

本資料のうち、枠囲みの内容は、機密事項に属しますので公開できません。

柏崎刈羽原子力発電所第7号機 工事計画審査資料	
資料番号	KK7補足-028-10-22 改0
提出年月日	2020年5月11日

原子炉補機冷却海水系ポンプの耐震性についての計算書に関する

補足説明資料

2020年5月

東京電力ホールディングス株式会社

原子炉補機冷却海水系ポンプの高振動数領域を考慮した評価について

1. はじめに

本資料では、弁の動的機能維持評価にて配管系の固有値が柔な場合に高振動数領域を考慮した評価を実施していることを踏まえ、水平方向に柔な機器である原子炉補機冷却海水系ポンプについて、高振動数領域を考慮した場合の影響評価を実施した。

2. 評価方法

現行の手法にて考慮する振動数領域は20Hzまでとしているが、高振動数領域の影響検討として、新たに50Hzまで考慮した構造強度評価及び動的機能維持評価を行う。解析モデル図を図2-1に示す。

原子炉補機冷却海水系ポンプの評価に用いるタービン建屋の設計用床応答曲線は、20Hz近傍で応答が卓越するものではないため、影響評価に用いる床応答スペクトル（検討用床応答曲線）は20Hzを超えた範囲を最大加速度（1.0ZPA）として作成する。検討用床応答曲線を図2-2に示す。

また、固有振動数及び刺激係数を表2-1に、50Hzまでの主要次数のモード図を図2-3に示す。

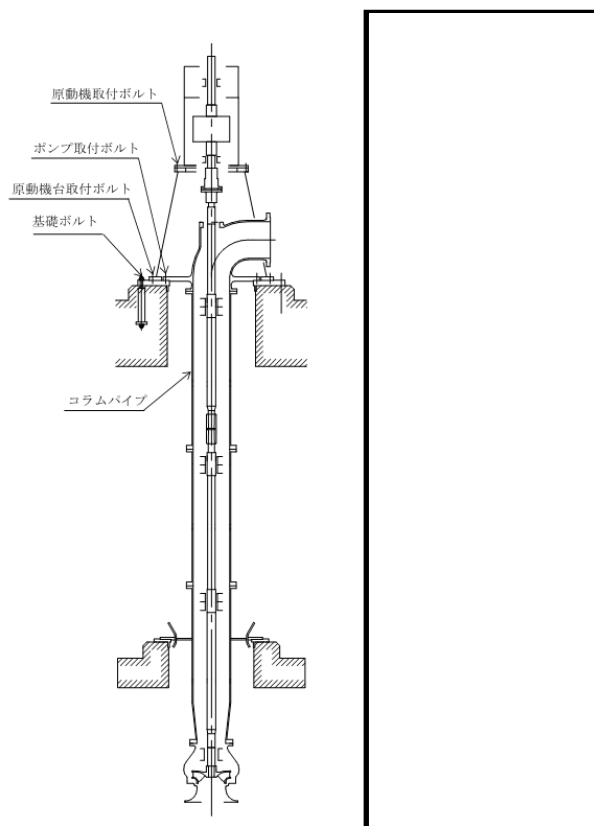


図2-1 解析モデル図

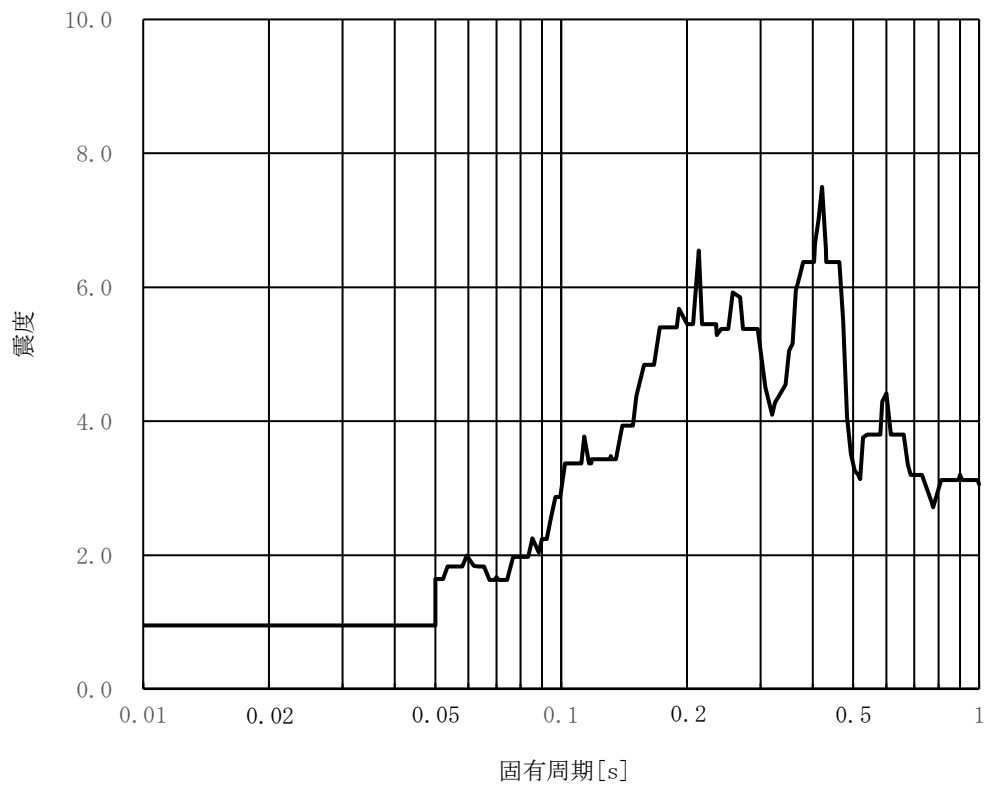


図2-2 検討用床応答曲線* (タービン建屋 T.M.S.L.4.9m 水平方向 減衰定数1.0%)

注記* : V-2-1-7「設計用床応答曲線の作成方針」の設計用床応答曲線 I の20Hzを超えた範囲を設計用最大応答加速度 I (1.0ZPA) として作成したもの

表2-1 固有振動数及び刺激係数

モード	固有振動数 (Hz)	固有周期 (s)	刺激係数	
			水平方向	鉛直方向
1次	8.76	0.114	1.111	0.000
2次	24.80	0.040	0.090	0.000
3次	28.33	0.035	1.798	0.000
4次	38.26	0.026	-0.097	0.000
5次	39.32	0.025	1.939	0.000
6次	40.31	0.025	0.000	-2.408

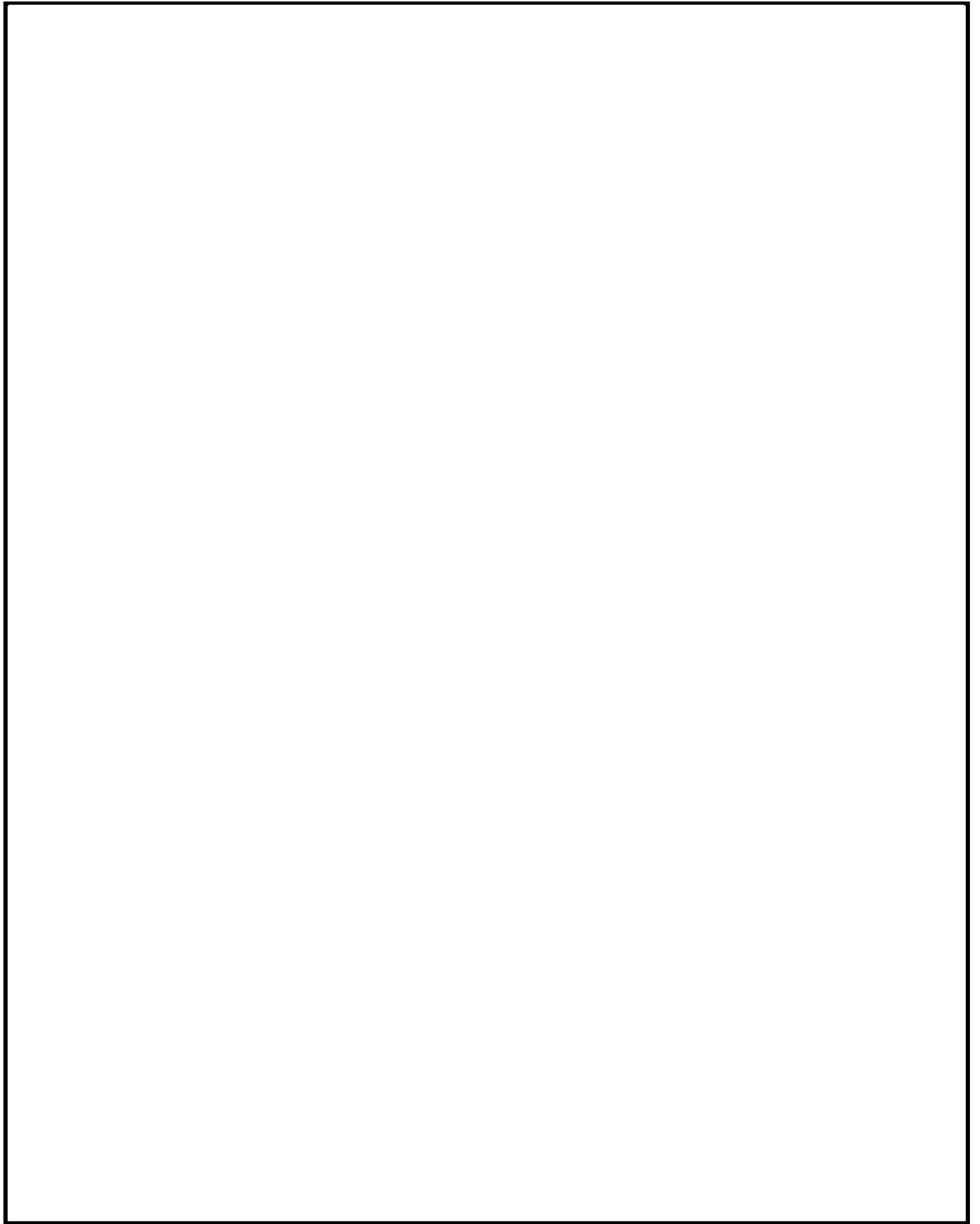


図 2-3 モード図

3. 評価結果

評価結果を表3-1に示す。

(1) 構造強度評価

ボルト類については、現行の手法による評価結果として静的解析の評価が支配的な結果となり、基礎ボルト（引張）とポンプ取付ボルト（引張）以外は現行の手法と50Hzまでの影響評価結果は同等、もしくは現行の手法による評価結果が上回る結果となった。基礎ボルト（引張）は現行手法の発生応力23MPaに対して、影響評価の発生応力は27MPaとなり4MPaの増加が認められ、ポンプ取付ボルト（引張）は現行手法の発生応力12MPaに対して、影響評価の発生応力は13MPaとなり1MPaの増加が認められたが、いずれも応力の増分は僅かであった。

コラムパイプについては、現行の手法による評価結果に対して影響評価結果の増減はなかった。

(2) 動的機能維持評価

現行手法の応答加速度 $3.49 \times 9.8 \text{ m/s}^2$ に対して、影響評価の応答加速度は $3.51 \times 9.8 \text{ m/s}^2$ となり、応答加速度の増分は僅かであった。

表3-1(1) 構造強度評価結果

(単位：MPa)

		基礎 ボルト		ポンプ 取付ボルト		原動機台 取付ボルト		原動機 取付ボルト		コラム パイプ
		引張	せん断	引張	せん断	引張	せん断	引張	せん断	一次一般膜
現行の手法による評価結果	20Hzまでの領域を考慮した地震応答解析結果(設計用床応答曲線)	11	5	12	4	—	1	—	2	74
	静的解析(1.2ZPA)	23	13	—	3	16	6	32	18	35
	包絡値	23	13	12	4	16	6	32	18	74
影響評価	50Hzまでの領域を考慮した地震応答解析結果(検討用床応答曲線)	27	10	13	4	11	3	29	12	74
許容応力		184	142	184	142	184	142	184	142	283

表3-1(2) 動的機能維持評価結果

(単位：×9.8 m/s²)

		コラム先端部の応答加速度(水平方向)
現行の手法による評価結果	20Hzまでの領域を考慮した地震応答解析結果(設計用床応答曲線)	3.49
	最大加速度(1.0ZPA)	0.95
	包絡値	3.49
影響評価	50Hzまでの領域を考慮した地震応答解析結果(検討用床応答曲線)	3.51
許容値		10.0

4. まとめ

原子炉補機冷却海水系ポンプの構造強度評価及び動的機能維持評価において、高振動数領域を考慮した場合の影響評価を行い、現行手法による評価結果と比較し、応力及び応答加速度の有意な増加はなく、影響は小さいことを確認した。