

本資料のうち、枠囲みの内容は、機密事項に属しますので公開できません。

柏崎刈羽原子力発電所第7号機 工事計画審査資料	
資料番号	KK7 補足-028-10-2
提出年月日	2020年5月1日

電気計装設備の固有周期についての補足説明資料

2020年5月

東京電力ホールディングス株式会社

目次

1. 概要	1
2. 構造が同様な設備について	2

1. 概要

本資料は、電気計装設備の耐震計算書に記載した固有周期について補足するものである。

盤、計装ラック及び計器スタンスの固有周期は、V-2-1-14「計算書作成の方法 添付資料-7 計装ラックの耐震性についての計算書作成の基本方針」, 「添付資料-8 計器スタンスの耐震性についての計算書作成の基本方針」, 及び「添付資料-9 盤の耐震性についての計算書作成の基本方針」に記載された方針に基づき、以下を適用している。

「固有周期は、振動試験（自由振動試験又は加振試験）にて求める。なお、振動試験により固有周期が求められていない設備（盤、計装ラック等）については、構造が同様な振動特性を持つ設備に対する振動試験の結果より算定された固有周期を使用する。」

盤、計装ラック及び計器スタンス以外の設備のうち、検出器を架台や保持金具で基礎に取付けている設備についても振動試験にて固有周期を求め、振動試験により固有周期が求められていない設備については、構造が同様な振動特性を持つ設備に対する振動試験の結果より算定された固有周期を使用する。

構造が同様な設備に対する振動試験（自由振動試験又は加振試験）の結果算定された固有周期を使用して剛としている耐震計算書について主体構造別に分類し、構造が同様な設備について本資料で説明する。

2. 構造が同様な設備について

(1) 主体構造別の分類について

構造が同様な設備に対する自由振動試験の結果算定された固有周期を使用している設備の耐震計算書について、主体構造別に分類すると、表 2-1 のとおり分類される。

表2-1 構造が同様な設備の固有周期を使用している耐震計算書の分類

設備	主体構造
盤 (変圧器及び蓄電池を含む)	直立形 (鋼材及び鋼板を組み合わせた自立閉鎖型の盤)
	直立形 (変圧器)
	直立形 (鋼製架台に固定された密閉形クラッド式又は制御弁式据置鉛蓄電池)
	壁掛形 (鋼材及び鋼板を組み合わせた壁掛形の盤)
	ベンチ形 (鋼材及び鋼板を組み合わせたベンチ形の操作卓)
計装ラック	検出器 *検出器は、直立形の計装ラックに取付けられた取付板に固定
	検出器 *検出器は、壁掛形の計装ラックに取付けられた取付板に固定
計器スタンション	検出器 *検出器は、直立形の計器スタンションに取付けられた取付板に固定
	検出器 *検出器は、壁掛形の計器スタンションに取付けられた取付板に固定
その他の計器	検出器 *検出器は基礎もしくは貫通部に固定

(2) 構造が同様な設備の類似性について

本資料において構造が同様な設備として振動試験の結果を示している設備は、すべて S クラス設備として固有周期 0.05 秒以下（以下「剛構造」という。）を満足できるよう、過去の実績も踏まえ以下を考慮した設計・製作を実施し、製作後の自由振動試験において固有周期が 0.05 秒以下（剛構造）であることを確認している。

- ①溶接点数の増加
- ②補強部材の増強
- ③厚いフレーム材の使用

構造が同様な設備に対する自由振動試験の結果算定された固有周期を使用している設備（盤、計装ラック等）は、主体構造の分類ごとにこれら剛構造での設計・製作実績のある設備のうち、概略寸法が近い設備と類似した設計とすることにより、剛構造で製作することが可能である。

なお、これら構造が同様な設備に対する振動試験の結果算定された固有周期を使用して剛構造としている設備については、製作後に振動試験を行い、剛構造で製作されていることを確認する。

構造が同様な設備に対する自由振動試験の結果算定された固有周期を使用している盤（変圧器、蓄電池含む）、計装ラック、計器スタンション及びその他の計器の構造が同様な設備の比較表を表 2-2～表 2-11 に整理する。また、構造が同様な設備の自由振動試験内容・結果について表 3-1～表 3-27 に示す。

また構造が同様な設備について加振試験の結果算定された固有周期を使用している設備と構造が同様な設備の比較表を表 2-12 に整理する。構造が同様な設備の加振試験内容・結果について表 3-28 に示す。

(3) 直立形設備の鉛直方向の固有周期について

直立形の電気計装設備（盤、計装ラック等）は鉛直方向に剛構造であることから、鉛直方向については過去の自由振動試験においても基本的に試験を実施していない。そのため、直立形設備については、表 2-1 に示す各主体構造の設備で参考として鉛直方向の固有周期を自由振動試験にて採取した以下の設備を鉛直方向の固有周期に対して構造が同様な設備とする。

① 盤（変圧器及び蓄電池含む）

高圧代替注水系制御盤（H11-P650）及び AM 用 MCC 7B-1A

② 計装ラック

高圧炉心注水系系統流量（H22-P033）

③ 計器スタンション

高圧代替注水系系統流量（E61-FT-006）及び復水移送ポンプ吐出圧力（P13-PT-011B）

表 2-2 構造が同様な設備の自由振動試験結果から剛としている盤（直立形）の比較表

設備名 [耐震計算書番号]	概略仕様	構造が同様な設備						備考
		水平方向			鉛直方向			
		設備名	概略仕様	類似性	設備名	概略仕様	類似性	
ATWS 緩和設備制御盤 (H11-P654) [V-2-6-7-1(2)]	たて：1000mm 横：2400mm 高さ：2300mm 質量 <input type="text"/>	高圧代替注水系 制御盤 (H11-P650) 【表 3-1】	たて：1000mm 横：800mm 高さ：2300mm 質量 <input type="text"/>	Sクラス設備として 設計し、概略寸法が 類似した直立形の盤	高圧代替注水系 制御盤 (H11-P650) 【表 3-1】	たて：1000mm 横：800mm 高さ：2300mm 質量 <input type="text"/>	直立形の設備は鉛直方向に剛 構造であることから、直立形 の盤である高圧代替制御盤を 構造が同様な設備とする。	—
安全系多重伝送盤 (H23-P001A-1～2, P001B-1～2, P001C-1) [V-2-6-7-3(2)]	たて：1600mm 横：975mm 高さ：2300mm 質量 <input type="text"/>	高圧代替注水系 制御盤 (H11-P650) 【表 3-1】	たて：1000mm 横：800mm 高さ：2300mm 質量 <input type="text"/>	Sクラス設備として 設計し、概略寸法が 類似した直立形の盤	高圧代替注水系 制御盤 (H11-P650) 【表 3-1】	たて：1000mm 横：800mm 高さ：2300mm 質量 <input type="text"/>	直立形の設備は鉛直方向に剛 構造であることから、直立形 の盤である高圧代替制御盤を 構造が同様な設備とする。	—
安全系補助継電器盤 (H11-P652, 653) [V-2-6-7-3(3)]	たて：1000mm 横：800mm 高さ：2300mm 質量 <input type="text"/>	—	—	—	高圧代替注水系 制御盤 (H11-P650) 【表 3-1】	たて：1000mm 横：800mm 高さ：2300mm 質量 <input type="text"/>	直立形の設備は鉛直方向に剛 構造であることから、直立形 の盤である高圧代替制御盤を 構造が同様な設備とする。	水平方向は当該盤 の自由振動試験に よる。
ESF 盤 (H11-P662-1～2) [V-2-6-7-4(1)]	たて：1000mm 横：4800mm 高さ：2300mm 質量 <input type="text"/>	高圧代替注水系 制御盤 (H11-P650) 【表 3-1】	たて：1000mm 横：800mm 高さ：2300mm 質量 <input type="text"/>	Sクラス設備として 設計し、概略寸法が 類似した直立形の盤	高圧代替注水系 制御盤 (H11-P650) 【表 3-1】	たて：1000mm 横：800mm 高さ：2300mm 質量 <input type="text"/>	直立形の設備は鉛直方向に剛 構造であることから、直立形 の盤である高圧代替制御盤を 構造が同様な設備とする。	—
ESF 盤 (H11-P662-3) [V-2-6-7-4(1)]	たて：1000mm 横：3200mm 高さ：2300mm 質量 <input type="text"/>	高圧代替注水系 制御盤 (H11-P650) 【表 3-1】	たて：1000mm 横：800mm 高さ：2300mm 質量 <input type="text"/>	Sクラス設備として 設計し、概略寸法が 類似した直立形の盤	高圧代替注水系 制御盤 (H11-P650) 【表 3-1】	たて：1000mm 横：800mm 高さ：2300mm 質量 <input type="text"/>	直立形の設備は鉛直方向に剛 構造であることから、直立形 の盤である高圧代替制御盤を 構造が同様な設備とする。	—

設備名 [耐震計算書番号]	概略仕様	構造が同様な設備						備考
		水平方向			鉛直方向			
		設備名	概略仕様	類似性	設備名	概略仕様	類似性	
安全保護系盤 (H11-P661-1~4) [V-2-6-7-4(2)]	たて：1000mm 横：2400mm 高さ：2300mm 質量：[]	高压代替注水系 制御盤 (H11-P650) 【表 3-1】	たて：1000mm 横：800mm 高さ：2300mm 質量 []	Sクラス設備として 設計し、概略寸法が 類似した直立形の盤	高压代替注水系 制御盤 (H11-P650) 【表 3-1】	たて：1000mm 横：800mm 高さ：2300mm 質量 []	直立形の設備は鉛直方向に剛 構造であることから、直立形 の盤である高压代替制御盤を 構造が同様な設備とする。	—
原子炉系記録計盤 (H11-P614) [V-2-6-7-4(6)]	たて：1000mm 横：3200mm 高さ：2300mm 質量 []	—	—	—	高压代替注水系 制御盤 (H11-P650) 【表 3-1】	たて：1000mm 横：800mm 高さ：2300mm 質量 []	直立形の設備は鉛直方向に剛 構造であることから、直立形 の盤である高压代替制御盤を 構造が同様な設備とする。	水平方向は当該盤 の自由振動試験に よる。
格納容器補助盤 (H11-P657) [V-2-6-7-4(7)]	たて：800mm 横：1000mm 高さ：2300mm 質量 []	—	—	—	高压代替注水系 制御盤 (H11-P650) 【表 3-1】	たて：1000mm 横：800mm 高さ：2300mm 質量 []	直立形の設備は鉛直方向に剛 構造であることから、直立形 の盤である高压代替制御盤を 構造が同様な設備とする。	水平方向は当該盤 の自由振動試験に よる。
安全保護系盤 (H11-P635-1~4) [V-2-6-7-4(13)]	たて：1000mm 横：1600mm 高さ：2300mm 質量 []	高压代替注水系 制御盤 (H11-P650) 【表 3-1】	たて：1000mm 横：800mm 高さ：2300mm 質量 []	Sクラス設備として 設計し、概略寸法が 類似した直立形の盤	高压代替注水系 制御盤 (H11-P650) 【表 3-1】	たて：1000mm 横：800mm 高さ：2300mm 質量 []	直立形の設備は鉛直方向に剛 構造であることから、直立形 の盤である高压代替制御盤を 構造が同様な設備とする。	—
安全系プロセス放射線 モニタ盤 (H11-P604-1~2) [V-2-6-7-4(14)]	たて：1000mm 横：800mm 高さ：2300mm 質量 []	高压代替注水系 制御盤 (H11-P650) 【表 3-1】	たて：1000mm 横：800mm 高さ：2300mm 質量 []	Sクラス設備として 設計し、概略寸法が 類似した直立形の盤	高压代替注水系 制御盤 (H11-P650) 【表 3-1】	たて：1000mm 横：800mm 高さ：2300mm 質量 []	直立形の設備は鉛直方向に剛 構造であることから、直立形 の盤である高压代替制御盤を 構造が同様な設備とする。	—

設備名 [耐震計算書番号]	概略仕様	構造が同様な設備						備考
		水平方向			鉛直方向			
		設備名	概略仕様	類似性	設備名	概略仕様	類似性	
格納容器内雰囲気モニタ 盤 (H11-P638-1~2) [V-2-6-7-4(15)]	たて：1000mm 横：1600mm 高さ：2300mm 質量： <input type="text"/>	高压代替注水系 制御盤 (H11-P650) 【表 3-1】	たて：1000mm 横：800mm 高さ：2300mm 質量： <input type="text"/>	Sクラス設備として 設計し、概略寸法が 類似した直立形の盤	高压代替注水系 制御盤 (H11-P650) 【表 3-1】	たて：1000mm 横：800mm 高さ：2300mm 質量： <input type="text"/>	直立形の設備は鉛直方向に剛 構造であることから、直立形 の盤である高压代替制御盤を 構造が同様な設備とする。	—
事故時放射線モニタ盤 (H11-P638-1~2) [V-2-6-7-4(17)]	たて：1000mm 横：800mm 高さ：2300mm 質量： <input type="text"/>	高压代替注水系 制御盤 (H11-P650) 【表 3-1】	たて：1000mm 横：800mm 高さ：2300mm 質量： <input type="text"/>	Sクラス設備として 設計し、概略寸法が 類似した直立形の盤	高压代替注水系 制御盤 (H11-P650) 【表 3-1】	たて：1000mm 横：800mm 高さ：2300mm 質量： <input type="text"/>	直立形の設備は鉛直方向に剛 構造であることから、直立形 の盤である高压代替制御盤を 構造が同様な設備とする。	—
通信収容架 2 [V-2-6-7-6(4)]	たて：1000mm 横：800mm 高さ：2000mm 質量：780kg	高压代替注水系 制御盤 (H11-P650) 【表 3-1】	たて：1000mm 横：800mm 高さ：2300mm 質量： <input type="text"/>	Sクラス設備として 設計し、概略寸法が 類似した直立形の盤	高压代替注水系 制御盤 (H11-P650) 【表 3-1】	たて：1000mm 横：800mm 高さ：2300mm 質量： <input type="text"/>	直立形の設備は鉛直方向に剛 構造であることから、直立形 の盤である高压代替制御盤を 構造が同様な設備とする。	—
通信収容架 A [V-2-6-7-15(4)]	たて：1000mm 横：800mm 高さ：2000mm 質量：840kg	高压代替注水系 制御盤 (H11-P650) 【表 3-1】	たて：1000mm 横：800mm 高さ：2300mm 質量： <input type="text"/>	Sクラス設備として 設計し、概略寸法が 類似した直立形の盤	高压代替注水系 制御盤 (H11-P650) 【表 3-1】	たて：1000mm 横：800mm 高さ：2300mm 質量： <input type="text"/>	直立形の設備は鉛直方向に剛 構造であることから、直立形 の盤である高压代替制御盤を 構造が同様な設備とする。	—
通信収容架 B [V-2-6-7-15(4)]	たて：1000mm 横：800mm 高さ：2000mm 質量：780kg	高压代替注水系 制御盤 (H11-P650) 【表 3-1】	たて：1000mm 横：800mm 高さ：2300mm 質量： <input type="text"/>	Sクラス設備として 設計し、概略寸法が 類似した直立形の盤	高压代替注水系 制御盤 (H11-P650) 【表 3-1】	たて：1000mm 横：800mm 高さ：2300mm 質量： <input type="text"/>	直立形の設備は鉛直方向に剛 構造であることから、直立形 の盤である高压代替制御盤を 構造が同様な設備とする。	—

設備名 [耐震計算書番号]	概略仕様	構造が同様な設備						備考
		水平方向			鉛直方向			
		設備名	概略仕様	類似性	設備名	概略仕様	類似性	
通信端末収容台① [V-2-6-7-15(5)]	たて：840mm 横：780mm 高さ：1289mm 質量：230kg	高压代替注水系 制御盤 (H11-P650) 【表 3-1】	たて：1000mm 横：800mm 高さ：2300mm 質量：□	Sクラス設備として 設計し、概略寸法が 類似した直立形の盤	高压代替注水系 制御盤 (H11-P650) 【表 3-1】	たて：1000mm 横：800mm 高さ：2300mm 質量：□	直立形の設備は鉛直方向に剛 構造であることから、直立形 の盤である高压代替制御盤を 構造が同様な設備とする。	—
通信端末収容台② [V-2-6-7-15(5)]	たて：840mm 横：780mm 高さ：1289mm 質量：190kg	高压代替注水系 制御盤 (H11-P650) 【表 3-1】	たて：1000mm 横：800mm 高さ：2300mm 質量：□	Sクラス設備として 設計し、概略寸法が 類似した直立形の盤	高压代替注水系 制御盤 (H11-P650) 【表 3-1】	たて：1000mm 横：800mm 高さ：2300mm 質量：□	直立形の設備は鉛直方向に剛 構造であることから、直立形 の盤である高压代替制御盤を 構造が同様な設備とする。	—
バイタル交流電源装置 7A [V-2-10-1-1]	たて：1300mm 横：5000mm 高さ：2300mm 質量：□	—	—	—	AM用MCC 7B-1A 【表 3-2】	たて：685mm 横：3600mm 高さ：2300mm 質量：□	直立形の設備は鉛直方向に剛 構造であることから、直立形 の盤であるAM用MCC 7B-1Aを 構造が同様な設備とする。	水平方向は当該盤 の自由振動試験に よる。
バイタル交流電源装置 7B [V-2-10-1-1]	たて：1300mm 横：5000mm 高さ：2300mm 質量：□	バイタル交流 電源装置 7A 【表 3-3】	たて：1300mm 横：5000mm 高さ：2300mm 質量：□	Sクラス設備として 設計し、概略寸法が 類似した直立形の盤	AM用MCC 7B-1A 【表 3-2】	たて：685mm 横：3600mm 高さ：2300mm 質量：□	直立形の設備は鉛直方向に剛 構造であることから、直立形 の盤であるAM用MCC 7B-1Aを 構造が同様な設備とする。	—
バイタル交流電源装置 7C [V-2-10-1-1]	たて：1300mm 横：5000mm 高さ：2300mm 質量：□	バイタル交流 電源装置 7A 【表 3-3】	たて：1300mm 横：5000mm 高さ：2300mm 質量：□	Sクラス設備として 設計し、概略寸法が 類似した直立形の盤	AM用MCC 7B-1A 【表 3-2】	たて：685mm 横：3600mm 高さ：2300mm 質量：□	直立形の設備は鉛直方向に剛 構造であることから、直立形 の盤であるAM用MCC 7B-1Aを 構造が同様な設備とする。	—

設備名 [耐震計算書番号]	概略仕様	構造が同様な設備						備考
		水平方向			鉛直方向			
		設備名	概略仕様	類似性	設備名	概略仕様	類似性	
バイタル交流電源装置 7D [V-2-10-1-1]	たて：1300mm 横：5000mm 高さ：2300mm 質量：[]	バイタル交流 電源装置 7A 【表 3-3】	たて：1300mm 横：5000mm 高さ：2300mm 質量：[]	Sクラス設備として 設計し、概略寸法が 類似した直立形の盤	AM用MCC 7B-1A 【表 3-2】	たて：685mm 横：3600mm 高さ：2300mm 質量：[]	直立形の設備は鉛直方向に剛 構造であることから、直立形 の盤であるAM用MCC 7B-1Aを 構造が同様な設備とする。	—
非常用ディーゼル 発電機 7A 制御盤(1) [V-2-10-1-2-1-8]	たて：1600mm 横：5300mm 高さ：2300mm 質量：[]	—	—	—	AM用MCC 7B-1A 【表 3-2】	たて：685mm 横：3600mm 高さ：2300mm 質量：[]	直立形の設備は鉛直方向に剛 構造であることから、直立形 の盤であるAM用MCC 7B-1Aを 構造が同様な設備とする。	水平方向は当該盤 の自由振動試験に よる。
非常用ディーゼル 発電機 7B 制御盤(1) [V-2-10-1-2-1-8]	たて：1600mm 横：5300mm 高さ：2300mm 質量：[]	非常用 ディーゼル発電 機 7A 制御盤(1) 【表 3-4】	たて：1600mm 横：5300mm 高さ：2300mm 質量：[]	Sクラス設備として 設計し、概略寸法が 類似した直立形の盤	AM用MCC 7B-1A 【表 3-2】	たて：685mm 横：3600mm 高さ：2300mm 質量：[]	直立形の設備は鉛直方向に剛 構造であることから、直立形 の盤であるAM用MCC 7B-1Aを 構造が同様な設備とする。	—
非常用ディーゼル 発電機 7C 制御盤(1) [V-2-10-1-2-1-8]	たて：1600mm 横：5300mm 高さ：2300mm 質量：[]	非常用 ディーゼル発電 機 7A 制御盤(1) 【表 3-4】	たて：1600mm 横：5300mm 高さ：2300mm 質量：[]	Sクラス設備として 設計し、概略寸法が 類似した直立形の盤	AM用MCC 7B-1A 【表 3-2】	たて：685mm 横：3600mm 高さ：2300mm 質量：[]	直立形の設備は鉛直方向に剛 構造であることから、直立形 の盤であるAM用MCC 7B-1Aを 構造が同様な設備とする。	—
非常用ディーゼル 発電機 7A 制御盤(2) [V-2-10-1-2-1-8]	たて：1900mm 横：5800mm 高さ：2300mm 質量：[]	—	—	—	AM用MCC 7B-1A 【表 3-2】	たて：685mm 横：3600mm 高さ：2300mm 質量：[]	直立形の設備は鉛直方向に剛 構造であることから、直立形 の盤であるAM用MCC 7B-1Aを 構造が同様な設備とする。	水平方向は当該盤 の自由振動試験に よる。

設備名 [耐震計算書番号]	概略仕様	構造が同様な設備						備考
		水平方向			鉛直方向			
		設備名	概略仕様	類似性	設備名	概略仕様	類似性	
非常用ディーゼル 発電機 7B 制御盤(2) [V-2-10-1-2-1-8]	たて：1900mm 横：5800mm 高さ：2300mm 質量：[]	非常用 ディーゼル発電 機 7A 制御盤(2) 【表 3-5】	たて：1900mm 横：5800mm 高さ：2300mm 質量：[]	Sクラス設備として 設計し、概略寸法が 類似した直立形の盤	AM用 MCC 7B-1A 【表 3-2】	たて：685mm 横：3600mm 高さ：2300mm 質量：[]	直立形の設備は鉛直方向に剛 構造であることから、直立形 の盤である AM用 MCC 7B-1A を 構造が同様な設備とする。	—
非常用ディーゼル 発電機 7C 制御盤(2) [V-2-10-1-2-1-8]	たて：1900mm 横：5800mm 高さ：2300mm 質量：[]	非常用 ディーゼル発電 機 7A 制御盤(2) 【表 3-5】	たて：1900mm 横：5800mm 高さ：2300mm 質量：[]	Sクラス設備として 設計し、概略寸法が 類似した直立形の盤	AM用 MCC 7B-1A 【表 3-2】	たて：685mm 横：3600mm 高さ：2300mm 質量：[]	直立形の設備は鉛直方向に剛 構造であることから、直立形 の盤である AM用 MCC 7B-1A を 構造が同様な設備とする。	—
緊急用電源切替箱 接続装置 7A [V-2-10-1-4-3]	たて：1100mm 横：790mm 高さ：2000mm 質量：[]	緊急用 電源切替箱 接続装置 7B 【表 3-6】	たて：1500mm 横：1400mm 高さ：2000mm 質量：[]	Sクラス設備として 設計し、概略寸法が 類似した直立形の盤	AM用 MCC 7B-1A 【表 3-2】	たて：685mm 横：3600mm 高さ：2300mm 質量：[]	直立形の設備は鉛直方向に剛構 造であることから、直立形の盤 である AM用 MCC 7B-1A を構造 が同様な設備とする。	—
AM用 MCC 7B-1D [V-2-10-1-4-5]	たて：685mm 横：2100mm 高さ：2300mm 質量：[]	AM用 MCC 7B-1B 【表 3-7】	たて：685mm 横：2100mm 高さ：2300mm 質量：[]	Sクラス設備として 設計し、概略寸法が 類似した直立形の盤	AM用 MCC 7B-1A 【表 3-2】	たて：685mm 横：3600mm 高さ：2300mm 質量：[]	直立形の設備は鉛直方向に剛構 造であることから、直立形の盤 である AM用 MCC 7B-1A を構造 が同様な設備とする。	—
AM用操作盤 7A [V-2-10-1-4-7]	たて：1000mm 横：800mm 高さ：2000mm 質量：[]	—	—	—	AM用 MCC 7B-1A 【表 3-2】	たて：685mm 横：3600mm 高さ：2300mm 質量：[]	直立形の設備は鉛直方向に剛 構造であることから、直立形 の盤である AM用 MCC 7B-1A を 構造が同様な設備とする。	水平方向は当該盤 の自由振動試験に よる。

設備名 [耐震計算書番号]	概略仕様	構造が同様な設備						備考
		水平方向			鉛直方向			
		設備名	概略仕様	類似性	設備名	概略仕様	類似性	
メタルクラッド 開閉装置 7C [V-2-10-1-4-8]	たて：2740mm 横：6000mm 高さ：2300mm 質量： <input type="text"/>	—	—	—	AM用 MCC 7B-1A 【表 3-2】	たて：685mm 横：3600mm 高さ：2300mm 質量： <input type="text"/>	直立形の設備は鉛直方向に剛構造であることから、直立形の盤である AM用 MCC 7B-1A を構造が同様な設備とする。	水平方向は当該盤の自由振動試験による。
メタルクラッド 開閉装置 7D [V-2-10-1-4-8]	たて：2740mm 横：6000mm 高さ：2300mm 質量： <input type="text"/>	—	—	—	AM用 MCC 7B-1A 【表 3-2】	たて：685mm 横：3600mm 高さ：2300mm 質量： <input type="text"/>	直立形の設備は鉛直方向に剛構造であることから、直立形の盤である AM用 MCC 7B-1A を構造が同様な設備とする。	水平方向は当該盤の自由振動試験による。
メタルクラッド 開閉装置 7E [V-2-10-1-4-8]	たて：2740mm 横：6000mm 高さ：2300mm 質量： <input type="text"/>	—	—	—	AM用 MCC 7B-1A 【表 3-2】	たて：685mm 横：3600mm 高さ：2300mm 質量： <input type="text"/>	直立形の設備は鉛直方向に剛構造であることから、直立形の盤である AM用 MCC 7B-1A を構造が同様な設備とする。	水平方向は当該盤の自由振動試験による。
パワーセンタ 7C-1 [V-2-10-1-4-9]	たて：2140mm 横：10800mm 高さ：2300mm 質量： <input type="text"/>	—	—	—	AM用 MCC 7B-1A 【表 3-2】	たて：685mm 横：3600mm 高さ：2300mm 質量： <input type="text"/>	直立形の設備は鉛直方向に剛構造であることから、直立形の盤である AM用 MCC 7B-1A を構造が同様な設備とする。	水平方向は当該盤の自由振動試験による。
パワーセンタ 7D-1 [V-2-10-1-4-9]	たて：2140mm 横：9200mm 高さ：2300mm 質量： <input type="text"/>	パワーセンタ 7C-1 【表 3-8】	たて：2140mm 横：10800mm 高さ：2300mm 質量： <input type="text"/>	Sクラス設備として設計し、概略寸法が類似した直立形の盤	AM用 MCC 7B-1A 【表 3-2】	たて：685mm 横：3600mm 高さ：2300mm 質量： <input type="text"/>	直立形の設備は鉛直方向に剛構造であることから、直立形の盤である AM用 MCC 7B-1A を構造が同様な設備とする。	—

設備名 [耐震計算書番号]	概略仕様	構造が同様な設備					備考	
		水平方向			鉛直方向			
		設備名	概略仕様	類似性	設備名	概略仕様		類似性
パワーセンタ 7E-1 [V-2-10-1-4-9]	たて：2140mm 横：7100mm 高さ：2300mm 質量： <input type="text"/>	パワーセンタ 7C-1 【表 3-8】	たて：2140mm 横：10800mm 高さ：2300mm 質量： <input type="text"/>	Sクラス設備として 設計し、概略寸法が 類似した直立形の盤	AM用MCC 7B-1A 【表 3-2】	たて：685mm 横：3600mm 高さ：2300mm 質量： <input type="text"/>	直立形の設備は鉛直方向に剛 構造であることから、直立形 の盤であるAM用MCC 7B-1Aを 構造が同様な設備とする。	—
パワーセンタ 7C-2 [V-2-10-1-4-9]	たて：2140mm 横：6300mm 高さ：2300mm 質量： <input type="text"/>	パワーセンタ 7C-1 【表 3-8】	たて：2140mm 横：10800mm 高さ：2300mm 質量： <input type="text"/>	Sクラス設備として 設計し、概略寸法が 類似した直立形の盤	AM用MCC 7B-1A 【表 3-2】	たて：685mm 横：3600mm 高さ：2300mm 質量： <input type="text"/>	直立形の設備は鉛直方向に剛 構造であることから、直立形 の盤であるAM用MCC 7B-1Aを 構造が同様な設備とする。	—
パワーセンタ 7D-2 [V-2-10-1-4-9]	たて：2140mm 横：6300mm 高さ：2300mm 質量： <input type="text"/>	パワーセンタ 7C-1 【表 3-8】	たて：2140mm 横：10800mm 高さ：2300mm 質量： <input type="text"/>	Sクラス設備として 設計し、概略寸法が 類似した直立形の盤	AM用MCC 7B-1A 【表 3-2】	たて：685mm 横：3600mm 高さ：2300mm 質量： <input type="text"/>	直立形の設備は鉛直方向に剛 構造であることから、直立形 の盤であるAM用MCC 7B-1Aを 構造が同様な設備とする。	—
パワーセンタ 7E-2 [V-2-10-1-4-9]	たて：2140mm 横：6300mm 高さ：2300mm 質量： <input type="text"/>	パワーセンタ 7C-1 【表 3-8】	たて：2140mm 横：10800mm 高さ：2300mm 質量： <input type="text"/>	Sクラス設備として 設計し、概略寸法が 類似した直立形の盤	AM用MCC 7B-1A 【表 3-2】	たて：685mm 横：3600mm 高さ：2300mm 質量： <input type="text"/>	直立形の設備は鉛直方向に剛 構造であることから、直立形 の盤であるAM用MCC 7B-1Aを 構造が同様な設備とする。	—
モータコントロール センタ 7C-1-1 [V-2-10-1-4-10]	たて：700mm 横：6900mm 高さ：2300mm 質量： <input type="text"/>	—	—	—	AM用MCC 7B-1A 【表 3-2】	たて：685mm 横：3600mm 高さ：2300mm 質量： <input type="text"/>	直立形の設備は鉛直方向に剛 構造であることから、直立形 の盤であるAM用MCC 7B-1Aを 構造が同様な設備とする。	水平方向は当該盤 の自由振動試験に よる。

設備名 [耐震計算書番号]	概略仕様	構造が同様な設備						備考
		水平方向			鉛直方向			
		設備名	概略仕様	類似性	設備名	概略仕様	類似性	
モータコントロール センタ 7C-1-2 [V-2-10-1-4-10]	たて： 700mm 横： 6900mm 高さ： 2300mm 質量： <input type="text"/>	モータ コントロール センタ 7C-1-1 【表 3-9】	たて： 700mm 横： 6900mm 高さ： 2300mm 質量： <input type="text"/>	Sクラス設備として 設計し、概略寸法が 類似した直立形の盤	AM用 MCC 7B-1A 【表 3-2】	たて： 685mm 横： 3600mm 高さ： 2300mm 質量： <input type="text"/>	直立形の設備は鉛直方向に剛 構造であることから、直立形 の盤である AM用 MCC 7B-1A を 構造が同様な設備とする。	—
モータコントロール センタ 7C-1-3 [V-2-10-1-4-10]	たて： 700mm 横： 8700mm 高さ： 2300mm 質量： <input type="text"/>	モータ コントロール センタ 7C-1-1 【表 3-9】	たて： 700mm 横： 6900mm 高さ： 2300mm 質量： <input type="text"/>	Sクラス設備として 設計し、概略寸法が 類似した直立形の盤	AM用 MCC 7B-1A 【表 3-2】	たて： 685mm 横： 3600mm 高さ： 2300mm 質量： <input type="text"/>	直立形の設備は鉛直方向に剛 構造であることから、直立形 の盤である AM用 MCC 7B-1A を 構造が同様な設備とする。	—
モータコントロール センタ 7C-1-4 [V-2-10-1-4-10]	たて： 700mm 横： 4500mm 高さ： 2300mm 質量： <input type="text"/>	モータ コントロール センタ 7C-1-1 【表 3-9】	たて： 700mm 横： 6900mm 高さ： 2300mm 質量： <input type="text"/>	Sクラス設備として 設計し、概略寸法が 類似した直立形の盤	AM用 MCC 7B-1A 【表 3-2】	たて： 685mm 横： 3600mm 高さ： 2300mm 質量： <input type="text"/>	直立形の設備は鉛直方向に剛 構造であることから、直立形 の盤である AM用 MCC 7B-1A を 構造が同様な設備とする。	—
モータコントロール センタ 7C-1-6 [V-2-10-1-4-10]	たて： 700mm 横： 4500mm 高さ： 2300mm 質量： <input type="text"/>	モータ コントロール センタ 7C-1-1 【表 3-9】	たて： 700mm 横： 6900mm 高さ： 2300mm 質量： <input type="text"/>	Sクラス設備として 設計し、概略寸法が 類似した直立形の盤	AM用 MCC 7B-1A 【表 3-2】	たて： 685mm 横： 3600mm 高さ： 2300mm 質量： <input type="text"/>	直立形の設備は鉛直方向に剛 構造であることから、直立形 の盤である AM用 MCC 7B-1A を 構造が同様な設備とする。	—
モータコントロール センタ 7C-1-7 [V-2-10-1-4-10]	たて： 700mm 横： 3300mm 高さ： 2300mm 質量： <input type="text"/>	モータ コントロール センタ 7C-1-1 【表 3-9】	たて： 700mm 横： 6900mm 高さ： 2300mm 質量： <input type="text"/>	Sクラス設備として 設計し、概略寸法が 類似した直立形の盤	AM用 MCC 7B-1A 【表 3-2】	たて： 685mm 横： 3600mm 高さ： 2300mm 質量： <input type="text"/>	直立形の設備は鉛直方向に剛 構造であることから、直立形 の盤である AM用 MCC 7B-1A を 構造が同様な設備とする。	—

設備名 [耐震計算書番号]	概略仕様	構造が同様な設備						備考
		水平方向			鉛直方向			
		設備名	概略仕様	類似性	設備名	概略仕様	類似性	
モータコントロール センタ 7D-1-1 [V-2-10-1-4-10]	たて： 700mm 横： 6900mm 高さ： 2300mm 質量： <input type="text"/>	モータ コントロール センタ 7C-1-1 【表 3-9】	たて： 700mm 横： 6900mm 高さ： 2300mm 質量： <input type="text"/>	Sクラス設備として 設計し、概略寸法が 類似した直立形の盤	AM用 MCC 7B-1A 【表 3-2】	たて： 685mm 横： 3600mm 高さ： 2300mm 質量： <input type="text"/>	直立形の設備は鉛直方向に剛 構造であることから、直立形 の盤である AM用 MCC 7B-1A を 構造が同様な設備とする。	—
モータコントロール センタ 7D-1-2 [V-2-10-1-4-10]	たて： 700mm 横： 6900mm 高さ： 2300mm 質量： <input type="text"/>	モータ コントロール センタ 7C-1-1 【表 3-9】	たて： 700mm 横： 6900mm 高さ： 2300mm 質量： <input type="text"/>	Sクラス設備として 設計し、概略寸法が 類似した直立形の盤	AM用 MCC 7B-1A 【表 3-2】	たて： 685mm 横： 3600mm 高さ： 2300mm 質量： <input type="text"/>	直立形の設備は鉛直方向に剛 構造であることから、直立形 の盤である AM用 MCC 7B-1A を 構造が同様な設備とする。	—
モータコントロール センタ 7D-1-3 [V-2-10-1-4-10]	たて： 700mm 横： 7500mm 高さ： 2300mm 質量： <input type="text"/>	モータ コントロール センタ 7C-1-1 【表 3-9】	たて： 700mm 横： 6900mm 高さ： 2300mm 質量： <input type="text"/>	Sクラス設備として 設計し、概略寸法が 類似した直立形の盤	AM用 MCC 7B-1A 【表 3-2】	たて： 685mm 横： 3600mm 高さ： 2300mm 質量： <input type="text"/>	直立形の設備は鉛直方向に剛 構造であることから、直立形 の盤である AM用 MCC 7B-1A を 構造が同様な設備とする。	—
モータコントロール センタ 7D-1-4 [V-2-10-1-4-10]	たて： 700mm 横： 4500mm 高さ： 2300mm 質量： <input type="text"/>	モータ コントロール センタ 7C-1-1 【表 3-9】	たて： 700mm 横： 6900mm 高さ： 2300mm 質量： <input type="text"/>	Sクラス設備として 設計し、概略寸法が 類似した直立形の盤	AM用 MCC 7B-1A 【表 3-2】	たて： 685mm 横： 3600mm 高さ： 2300mm 質量： <input type="text"/>	直立形の設備は鉛直方向に剛 構造であることから、直立形 の盤である AM用 MCC 7B-1A を 構造が同様な設備とする。	—
モータコントロール センタ 7D-1-6 [V-2-10-1-4-10]	たて： 700mm 横： 3900mm 高さ： 2300mm 質量： <input type="text"/>	モータ コントロール センタ 7C-1-1 【表 3-9】	たて： 700mm 横： 6900mm 高さ： 2300mm 質量： <input type="text"/>	Sクラス設備として 設計し、概略寸法が 類似した直立形の盤	AM用 MCC 7B-1A 【表 3-2】	たて： 685mm 横： 3600mm 高さ： 2300mm 質量： <input type="text"/>	直立形の設備は鉛直方向に剛 構造であることから、直立形 の盤である AM用 MCC 7B-1A を 構造が同様な設備とする。	—

設備名 [耐震計算書番号]	概略仕様	構造が同様な設備						備考
		水平方向			鉛直方向			
		設備名	概略仕様	類似性	設備名	概略仕様	類似性	
モータコントロール センタ 7D-1-7 [V-2-10-1-4-10]	たて： 700mm 横： 2700mm 高さ： 2300mm 質量： <input type="text"/>	モータ コントロール センタ 7C-1-1 【表 3-9】	たて： 700mm 横： 6900mm 高さ： 2300mm 質量： <input type="text"/>	Sクラス設備として 設計し、概略寸法が 類似した直立形の盤	AM用 MCC 7B-1A 【表 3-2】	たて： 685mm 横： 3600mm 高さ： 2300mm 質量： <input type="text"/>	直立形の設備は鉛直方向に剛 構造であることから、直立形 の盤である AM用 MCC 7B-1A を 構造が同様な設備とする。	—
モータコントロール センタ 7E-1-1A [V-2-10-1-4-10]	たて： 700mm 横： 4200mm 高さ： 2300mm 質量： <input type="text"/>	モータ コントロール センタ 7C-1-1 【表 3-9】	たて： 700mm 横： 6900mm 高さ： 2300mm 質量： <input type="text"/>	Sクラス設備として 設計し、概略寸法が 類似した直立形の盤	AM用 MCC 7B-1A 【表 3-2】	たて： 685mm 横： 3600mm 高さ： 2300mm 質量： <input type="text"/>	直立形の設備は鉛直方向に剛 構造であることから、直立形 の盤である AM用 MCC 7B-1A を 構造が同様な設備とする。	—
モータコントロール センタ 7E-1-1B [V-2-10-1-4-10]	たて： 700mm 横： 4500mm 高さ： 2300mm 質量： <input type="text"/>	モータ コントロール センタ 7C-1-1 【表 3-9】	たて： 700mm 横： 6900mm 高さ： 2300mm 質量： <input type="text"/>	Sクラス設備として 設計し、概略寸法が 類似した直立形の盤	AM用 MCC 7B-1A 【表 3-2】	たて： 685mm 横： 3600mm 高さ： 2300mm 質量： <input type="text"/>	直立形の設備は鉛直方向に剛 構造であることから、直立形 の盤である AM用 MCC 7B-1A を 構造が同様な設備とする。	—
モータコントロール センタ 7E-1-2 [V-2-10-1-4-10]	たて： 700mm 横： 5100mm 高さ： 2300mm 質量： <input type="text"/>	モータ コントロール センタ 7C-1-1 【表 3-9】	たて： 700mm 横： 6900mm 高さ： 2300mm 質量： <input type="text"/>	Sクラス設備として 設計し、概略寸法が 類似した直立形の盤	AM用 MCC 7B-1A 【表 3-2】	たて： 685mm 横： 3600mm 高さ： 2300mm 質量： <input type="text"/>	直立形の設備は鉛直方向に剛 構造であることから、直立形 の盤である AM用 MCC 7B-1A を 構造が同様な設備とする。	—
モータコントロール センタ 7E-1-3 [V-2-10-1-4-10]	たて： 700mm 横： 3900mm 高さ： 2300mm 質量： <input type="text"/>	モータ コントロール センタ 7C-1-1 【表 3-9】	たて： 700mm 横： 6900mm 高さ： 2300mm 質量： <input type="text"/>	Sクラス設備として 設計し、概略寸法が 類似した直立形の盤	AM用 MCC 7B-1A 【表 3-2】	たて： 685mm 横： 3600mm 高さ： 2300mm 質量： <input type="text"/>	直立形の設備は鉛直方向に剛 構造であることから、直立形 の盤である AM用 MCC 7B-1A を 構造が同様な設備とする。	—

設備名 [耐震計算書番号]	概略仕様	構造が同様な設備						備考
		水平方向			鉛直方向			
		設備名	概略仕様	類似性	設備名	概略仕様	類似性	
モータコントロール センタ 7C-2-1 [V-2-10-1-4-10]	たて： 550mm 横： 2100mm 高さ： 2400mm 質量： <input type="text"/>	—	—	—	AM用 MCC 7B-1A 【表 3-2】	たて： 685mm 横： 3600mm 高さ： 2300mm 質量： <input type="text"/>	直立形の設備は鉛直方向に剛構造であることから、直立形の盤である AM用 MCC 7B-1A を構造が同様な設備とする。	水平方向は当該盤の自由振動試験による。
モータコントロール センタ 7D-2-1 [V-2-10-1-4-10]	たて： 550mm 横： 2100mm 高さ： 2400mm 質量： <input type="text"/>	モータ コントロール センタ 7C-2-1 【表 3-10】	たて： 550mm 横： 2100mm 高さ： 2400mm 質量： <input type="text"/>	Sクラス設備として設計し、概略寸法が類似した直立形の盤	AM用 MCC 7B-1A 【表 3-2】	たて： 685mm 横： 3600mm 高さ： 2300mm 質量： <input type="text"/>	直立形の設備は鉛直方向に剛構造であることから、直立形の盤である AM用 MCC 7B-1A を構造が同様な設備とする。	—
モータコントロール センタ 7E-2-1 [V-2-10-1-4-10]	たて： 550mm 横： 2100mm 高さ： 2400mm 質量： <input type="text"/>	モータ コントロール センタ 7C-2-1 【表 3-10】	たて： 550mm 横： 2100mm 高さ： 2400mm 質量： <input type="text"/>	Sクラス設備として設計し、概略寸法が類似した直立形の盤	AM用 MCC 7B-1A 【表 3-2】	たて： 685mm 横： 3600mm 高さ： 2300mm 質量： <input type="text"/>	直立形の設備は鉛直方向に剛構造であることから、直立形の盤である AM用 MCC 7B-1A を構造が同様な設備とする。	—
直流 125V 充電器 7A [V-2-10-1-4-14]	たて： 1800mm 横： 3200mm 高さ： 2300mm 質量： <input type="text"/>	—	—	—	AM用 MCC 7B-1A 【表 3-2】	たて： 685mm 横： 3600mm 高さ： 2300mm 質量： <input type="text"/>	直立形の設備は鉛直方向に剛構造であることから、直立形の盤である AM用 MCC 7B-1A を構造が同様な設備とする。	水平方向は当該盤の自由振動試験による。
直流 125V 充電器 7B [V-2-10-1-4-14]	たて： 1800mm 横： 3200mm 高さ： 2300mm 質量： <input type="text"/>	直流 125V 充電器 7A 【表 3-11】	たて： 1800mm 横： 3200mm 高さ： 2300mm 質量： <input type="text"/>	Sクラス設備として設計し、概略寸法が類似した直立形の盤	AM用 MCC 7B-1A 【表 3-2】	たて： 685mm 横： 3600mm 高さ： 2300mm 質量： <input type="text"/>	直立形の設備は鉛直方向に剛構造であることから、直立形の盤である AM用 MCC 7B-1A を構造が同様な設備とする。	—

設備名 [耐震計算書番号]	概略仕様	構造が同様な設備						備考
		水平方向			鉛直方向			
		設備名	概略仕様	類似性	設備名	概略仕様	類似性	
直流 125V 充電器 7C [V-2-10-1-4-14]	たて：1800mm 横：3200mm 高さ：2300mm 質量： <input type="text"/>	直流 125V 充電器 7A 【表 3-11】	たて：1800mm 横：3200mm 高さ：2300mm 質量： <input type="text"/>	Sクラス設備として 設計し、概略寸法が 類似した直立形の盤	AM用 MCC 7B-1A 【表 3-2】	たて：685mm 横：3600mm 高さ：2300mm 質量： <input type="text"/>	直立形の設備は鉛直方向に剛 構造であることから、直立形 の盤である AM用 MCC 7B-1A を 構造が同様な設備とする。	—
直流 125V 充電器 7D [V-2-10-1-4-14]	たて：1800mm 横：2800mm 高さ：2300mm 質量： <input type="text"/>	直流 125V 充電器 7A 【表 3-11】	たて：1800mm 横：3200mm 高さ：2300mm 質量： <input type="text"/>	Sクラス設備として 設計し、概略寸法が 類似した直立形の盤	AM用 MCC 7B-1A 【表 3-2】	たて：685mm 横：3600mm 高さ：2300mm 質量： <input type="text"/>	直立形の設備は鉛直方向に剛 構造であることから、直立形 の盤である AM用 MCC 7B-1A を 構造が同様な設備とする。	—
直流 125V 主母線盤 7A [V-2-10-1-4-15]	たて：700mm 横：3600mm 高さ：2300mm 質量： <input type="text"/>	—	—	—	AM用 MCC 7B-1A 【表 3-2】	たて：685mm 横：3600mm 高さ：2300mm 質量： <input type="text"/>	直立形の設備は鉛直方向に剛 構造であることから、直立形 の盤である AM用 MCC 7B-1A を 構造が同様な設備とする。	水平方向は当該盤 の自由振動試験に よる。
直流 125V 主母線盤 7B [V-2-10-1-4-15]	たて：700mm 横：3600mm 高さ：2300mm 質量： <input type="text"/>	直流 125V 主母線盤 7A 【表 3-12】	たて：700mm 横：3600mm 高さ：2300mm 質量： <input type="text"/>	Sクラス設備として 設計し、概略寸法が 類似した直立形の盤	AM用 MCC 7B-1A 【表 3-2】	たて：685mm 横：3600mm 高さ：2300mm 質量： <input type="text"/>	直立形の設備は鉛直方向に剛 構造であることから、直立形 の盤である AM用 MCC 7B-1A を 構造が同様な設備とする。	—
直流 125V 主母線盤 7C [V-2-10-1-4-15]	たて：700mm 横：3000mm 高さ：2300mm 質量： <input type="text"/>	直流 125V 主母線盤 7A 【表 3-12】	たて：700mm 横：3600mm 高さ：2300mm 質量： <input type="text"/>	Sクラス設備として 設計し、概略寸法が 類似した直立形の盤	AM用 MCC 7B-1A 【表 3-2】	たて：685mm 横：3600mm 高さ：2300mm 質量： <input type="text"/>	直立形の設備は鉛直方向に剛 構造であることから、直立形 の盤である AM用 MCC 7B-1A を 構造が同様な設備とする。	—

設備名 [耐震計算書番号]	概略仕様	構造が同様な設備					備考	
		水平方向			鉛直方向			
		設備名	概略仕様	類似性	設備名	概略仕様		類似性
直流 125V 主母線盤 7D [V-2-10-1-4-15]	たて： 700mm 横： 1200mm 高さ： 2300mm 質量： <input type="text"/>	直流 125V 主母線盤 7A 【表 3-12】	たて： 700mm 横： 3600mm 高さ： 2300mm 質量： <input type="text"/>	Sクラス設備として 設計し、概略寸法が 類似した直立形の盤	AM用 MCC 7B-1A 【表 3-2】	たて： 685mm 横： 3600mm 高さ： 2300mm 質量： <input type="text"/>	直立形の設備は鉛直方向に剛 構造であることから、直立形 の盤である AM用 MCC 7B-1A を 構造が同様な設備とする。	—

表 2-3 構造が同様な設備の自由振動試験結果から剛としている変圧器（直立形）の比較表

設備名 [耐震計算書番号]	概略仕様	構造が同様な設備						備考
		水平方向			鉛直方向			
		設備名	概略仕様	類似性	設備名	概略仕様	類似性	
動力変圧器 (パワーセンタ 7C-1) [V-2-10-1-4-11]	たて：1640mm 横：3000mm 高さ：2100mm 質量： <input type="text"/>	—	—	—	AM用 MCC 7B-1A 【表 3-2】	たて：685mm 横：3600mm 高さ：2300mm 質量： <input type="text"/>	直立形の設備は鉛直方向に剛構造であることから、直立形の盤である AM 用 MCC 7B-1A を構造が同様な設備とする。	水平方向は当該変圧器の自由振動試験による。
動力変圧器 (パワーセンタ 7D-1) [V-2-10-1-4-11]	たて：1640mm 横：3000mm 高さ：2100mm 質量： <input type="text"/>	動力変圧器 (パワーセンタ 7C-1) 【表 3-13】	たて：1640mm 横：3000mm 高さ：2100mm 質量： <input type="text"/>	S クラス設備として設計し、概略寸法が類似した直立形の変圧器	AM用 MCC 7B-1A 【表 3-2】	たて：685mm 横：3600mm 高さ：2300mm 質量： <input type="text"/>	直立形の設備は鉛直方向に剛構造であることから、直立形の盤である AM 用 MCC 7B-1A を構造が同様な設備とする。	—
動力変圧器 (パワーセンタ 7E-1) [V-2-10-1-4-11]	たて：1640mm 横：2700mm 高さ：2100mm 質量： <input type="text"/>	動力変圧器 (パワーセンタ 7D-2) 【表 3-14】	たて：1640mm 横：2700mm 高さ：2100mm 質量： <input type="text"/>	S クラス設備として設計し、概略寸法が類似した直立形の変圧器	AM用 MCC 7B-1A 【表 3-2】	たて：685mm 横：3600mm 高さ：2300mm 質量： <input type="text"/>	直立形の設備は鉛直方向に剛構造であることから、直立形の盤である AM 用 MCC 7B-1A を構造が同様な設備とする。	—
動力変圧器 (パワーセンタ 7C-2) [V-2-10-1-4-11]	たて：1640mm 横：2700mm 高さ：2100mm 質量： <input type="text"/>	動力変圧器 (パワーセンタ 7D-2) 【表 3-14】	たて：1640mm 横：3000mm 高さ：2100mm 質量： <input type="text"/>	S クラス設備として設計し、概略寸法が類似した直立形の変圧器	AM用 MCC 7B-1A 【表 3-2】	たて：685mm 横：3600mm 高さ：2300mm 質量： <input type="text"/>	直立形の設備は鉛直方向に剛構造であることから、直立形の盤である AM 用 MCC 7B-1A を構造が同様な設備とする。	—

設備名 [耐震計算書番号]	概略仕様	構造が同様な設備						備考
		水平方向			鉛直方向			
		設備名	概略仕様	類似性	設備名	概略仕様	類似性	
動力変圧器 (パワーセンタ 7D-2) [V-2-10-1-4-11]	たて：1640mm 横：2700mm 高さ：2100mm 質量： <input type="text"/>	—	—	—	AM用 MCC 7B-1A 【表 3-2】	たて：685mm 横：3600mm 高さ：2300mm 質量： <input type="text"/>	直立形の設備は鉛直方向に剛構造であることから、直立形の盤である AM 用 MCC 7B-1A を構造が同様な設備とする。	水平方向は当該変圧器の自由振動試験による。
動力変圧器 (パワーセンタ 7E-2) [V-2-10-1-4-11]	たて：1640mm 横：2700mm 高さ：2100mm 質量： <input type="text"/>	動力変圧器 (パワーセンタ 7D-2) 【表 3-14】	たて：1640mm 横：2700mm 高さ：2100mm 質量： <input type="text"/>	S クラス設備として設計し、概略寸法が類似した直立形の変圧器	AM用 MCC 7B-1A 【表 3-2】	たて：685mm 横：3600mm 高さ：2300mm 質量： <input type="text"/>	直立形の設備は鉛直方向に剛構造であることから、直立形の盤である AM 用 MCC 7B-1A を構造が同様な設備とする。	—

表 2-4 構造が同様な設備の自由振動試験結果から剛としている蓄電池(直立形)の比較表

設備名 [耐震計算書番号]	概略仕様	構造が同様な設備						備考
		水平方向			鉛直方向			
		設備名	概略仕様	類似性	設備名	概略仕様	類似性	
直流 125V 蓄電池 7A-2 (2 個並び 1 段 2 列) [V-2-10-1-3-2]	たて：1280mm 横：1135mm 高さ：1145mm 質量： <input type="text"/>	—	—	—	AM 用 MCC 7B-1A 【表 3-2】	たて：685mm 横：3600mm 高さ：2300mm 質量： <input type="text"/>	直立形の設備は鉛直方向に剛構造であることから、直立形の盤である AM 用 MCC 7B-1A を構造が同様な設備とする。	水平方向は当該蓄電池の自由振動試験による。
直流 125V 蓄電池 7A-2 (2 個並び 1 段 1 列) [V-2-10-1-3-2]	たて：757mm 横：1135mm 高さ：1145mm 質量： <input type="text"/>	—	—	—	AM 用 MCC 7B-1A 【表 3-2】	たて：685mm 横：3600mm 高さ：2300mm 質量： <input type="text"/>	直立形の設備は鉛直方向に剛構造であることから、直立形の盤である AM 用 MCC 7B-1A を構造が同様な設備とする。	水平方向は当該蓄電池の自由振動試験による。
直流 125V 蓄電池 7B (2 個並び 1 段 2 列) [V-2-10-1-3-2]	たて：1010mm 横：1135mm 高さ：1145mm 質量： <input type="text"/>	—	—	—	AM 用 MCC 7B-1A 【表 3-2】	たて：685mm 横：3600mm 高さ：2300mm 質量： <input type="text"/>	直立形の設備は鉛直方向に剛構造であることから、直立形の盤である AM 用 MCC 7B-1A を構造が同様な設備とする。	水平方向は当該蓄電池の自由振動試験による。
直流 125V 蓄電池 7B (2 個並び 1 段 1 列) [V-2-10-1-3-2]	たて：622mm 横：1135mm 高さ：1145mm 質量： <input type="text"/>	—	—	—	AM 用 MCC 7B-1A 【表 3-2】	たて：685mm 横：3600mm 高さ：2300mm 質量： <input type="text"/>	直立形の設備は鉛直方向に剛構造であることから、直立形の盤である AM 用 MCC 7B-1A を構造が同様な設備とする。	水平方向は当該蓄電池の自由振動試験による。

設備名 [耐震計算書番号]	概略仕様	構造が同様な設備						備考
		水平方向			鉛直方向			
		設備名	概略仕様	類似性	設備名	概略仕様	類似性	
直流 125V 蓄電池 7C (2 個並び 1 段 2 列) [V-2-10-1-3-2]	たて：1010mm 横：1135mm 高さ：1145mm 質量： <input type="text"/>	—	—	—	AM 用 MCC 7B-1A 【表 3-2】	たて：685mm 横：3600mm 高さ：2300mm 質量： <input type="text"/>	直立形の設備は鉛直方向に剛構造であることから、直立形の盤である AM 用 MCC 7B-1A を構造が同様な設備とする。	水平方向は当該蓄電池の自由振動試験による。
直流 125V 蓄電池 7C (2 個並び 1 段 1 列) [V-2-10-1-3-2]	たて：622mm 横：1135mm 高さ：1145mm 質量： <input type="text"/>	—	—	—	AM 用 MCC 7B-1A 【表 3-2】	たて：685mm 横：3600mm 高さ：2300mm 質量： <input type="text"/>	直立形の設備は鉛直方向に剛構造であることから、直立形の盤である AM 用 MCC 7B-1A を構造が同様な設備とする。	水平方向は当該蓄電池の自由振動試験による。
直流 125V 蓄電池 7D (6 個並び 1 段 2 列) [V-2-10-1-3-2]	たて：1180mm 横：1980mm 高さ：870mm 質量： <input type="text"/>	—	—	—	AM 用 MCC 7B-1A 【表 3-2】	たて：685mm 横：3600mm 高さ：2300mm 質量： <input type="text"/>	直立形の設備は鉛直方向に剛構造であることから、直立形の盤である AM 用 MCC 7B-1A を構造が同様な設備とする。	水平方向は当該蓄電池の自由振動試験による。
直流 125V 蓄電池 7D (6 個並び 1 段 1 列) [V-2-10-1-3-2]	たて：625mm 横：1980mm 高さ：870mm 質量： <input type="text"/>	—	—	—	AM 用 MCC 7B-1A 【表 3-2】	たて：685mm 横：3600mm 高さ：2300mm 質量： <input type="text"/>	直立形の設備は鉛直方向に剛構造であることから、直立形の盤である AM 用 MCC 7B-1A を構造が同様な設備とする。	水平方向は当該蓄電池の自由振動試験による。
AM 用直流 125V 蓄電池 (4 個並び 2 段 1 列) [V-2-10-1-3-3]	たて：961mm 横：1580mm 高さ：1229mm 質量： <input type="text"/>	—	—	—	AM 用 MCC 7B-1A 【表 3-2】	たて：685mm 横：3600mm 高さ：2300mm 質量： <input type="text"/>	直立形の設備は鉛直方向に剛構造であることから、直立形の盤である AM 用 MCC 7B-1A を構造が同様な設備とする。	水平方向は当該蓄電池の自由振動試験による。

設備名 [耐震計算書番号]	構造が同様な設備						備考	
	水平方向			鉛直方向				
	概略仕様	設備名	概略仕様	類似性	設備名	概略仕様		類似性
AM用直流125V蓄電池 (3個並び2段1列) [V-2-10-1-3-3]	たて：961mm 横：1240mm 高さ：1229mm 質量： <input type="text"/>	—	—	—	AM用MCC 7B-1A 【表3-2】	たて：685mm 横：3600mm 高さ：2300mm 質量： <input type="text"/>	直立形の設備は鉛直方向に剛構造であることから、直立形の盤であるAM用MCC 7B-1Aを構造が同様な設備とする。	水平方向は当該蓄電池の自由振動試験による。

表 2-5 構造が同様な設備の自由振動試験結果から剛としている盤（壁掛形）の比較表

設備名 [耐震計算書番号]	概略仕様	構造が同様な設備			備考
		水平方向, 鉛直方向			
		設備名	概略仕様	類似性	
使用済燃料貯蔵プール 監視カメラ制御架 (H11-P905) [V-2-6-7-4(18)]	たて： 730mm 横： 600mm 高さ： 1200mm 質量： <input type="text"/>	起動領域モニタ 前置増幅器盤 (H21-P320-2) 【表 3-15】	たて： 600mm 横： 1000mm 高さ： 1200mm 質量： <input type="text"/>	Sクラス設備として設計し,概略寸法が類似した壁掛形の盤	—
通信収容架 1 [V-2-6-7-9(2)]	たて： 530mm 横： 600mm 高さ： 940mm 質量： 220kg	起動領域モニタ 前置増幅器盤 (H21-P320-2) 【表 3-15】	たて： 600mm 横： 1000mm 高さ： 1200mm 質量： <input type="text"/>	Sクラス設備として設計し,概略寸法が類似した壁掛形の盤	—
通信収容架 2 [V-2-6-7-9(2)]	たて： 182mm 横： 605mm 高さ： 630mm 質量： 25kg	起動領域モニタ 前置増幅器盤 (H21-P320-2) 【表 3-15】	たて： 600mm 横： 1000mm 高さ： 1200mm 質量： <input type="text"/>	Sクラス設備として設計し,概略寸法が類似した壁掛形の盤	—
通信収容架 [V-2-6-7-10(2)]	たて： 530mm 横： 600mm 高さ： 940mm 質量： 220kg	起動領域モニタ 前置増幅器盤 (H21-P320-2) 【表 3-15】	たて： 600mm 横： 1000mm 高さ： 1200mm 質量： <input type="text"/>	Sクラス設備として設計し,概略寸法が類似した壁掛形の盤	—

設備名 [耐震計算書番号]	概略仕様	構造が同様な設備			備考
		水平方向, 鉛直方向			
		設備名	概略仕様	類似性	
通信収容架 [V-2-6-7-11(2)]	たて：585mm 横：590mm 高さ：1000mm 質量：190kg	起動領域モニタ 前置増幅器盤 (H21-P320-2) 【表 3-15】	たて：600mm 横：1000mm 高さ：1200mm 質量： <input type="text"/>	Sクラス設備として設計し,概略寸法が類似した壁掛形の盤	—
通信収容架 1 [V-2-6-7-12(2)]	たて：530mm 横：600mm 高さ：940mm 質量：220kg	起動領域モニタ 前置増幅器盤 (H21-P320-2) 【表 3-15】	たて：600mm 横：1000mm 高さ：1200mm 質量： <input type="text"/>	Sクラス設備として設計し,概略寸法が類似した壁掛形の盤	—
通信収容架 2 [V-2-6-7-12(2)]	たて：182mm 横：605mm 高さ：630mm 質量：25kg	起動領域モニタ 前置増幅器盤 (H21-P320-2) 【表 3-15】	たて：600mm 横：1000mm 高さ：1200mm 質量： <input type="text"/>	Sクラス設備として設計し,概略寸法が類似した壁掛形の盤	—
通信収容架 [V-2-6-7-13(2)]	たて：530mm 横：600mm 高さ：940mm 質量：220kg	起動領域モニタ 前置増幅器盤 (H21-P320-2) 【表 3-15】	たて：600mm 横：1000mm 高さ：1200mm 質量： <input type="text"/>	Sクラス設備として設計し,概略寸法が類似した壁掛形の盤	—
通信収容架 [V-2-6-7-14(2)]	たて：585mm 横：590mm 高さ：1000mm 質量：185kg	起動領域モニタ 前置増幅器盤 (H21-P320-2) 【表 3-15】	たて：600mm 横：1000mm 高さ：1200mm 質量： <input type="text"/>	Sクラス設備として設計し,概略寸法が類似した壁掛形の盤	—

設備名 [耐震計算書番号]	概略仕様	構造が同様な設備			備考
		水平方向, 鉛直方向			
		設備名	概略仕様	類似性	
AM用操作盤 7C [V-2-10-1-4-7]	たて: 459mm 横: 800mm 高さ: 900mm 質量: <input type="text"/>	起動領域モニタ 前置増幅器盤 (H21-P320-2) 【表 3-15】	たて: 600mm 横: 1000mm 高さ: 1200mm 質量: <input type="text"/>	Sクラス設備として設計し, 概略寸法が類似した壁掛形の盤	—
5号機原子炉建屋内緊急時 対策所用交流 110V 分電盤 1 [V-2-10-1-4-13]	たて: 500mm 横: 1200mm 高さ: 2300mm 質量: <input type="text"/>	5号機原子炉建屋内緊急時対 策所用交流 110V 分電盤 3 【表 3-16】	たて: 500mm 横: 1200mm 高さ: 2300mm 質量: <input type="text"/>	Sクラス設備として設計し, 概略寸法が類似した壁掛形の盤	—
5号機原子炉建屋内緊急時 対策所用交流 110V 分電盤 2 [V-2-10-1-4-13]	たて: 500mm 横: 1200mm 高さ: 2300mm 質量: <input type="text"/>	5号機原子炉建屋内緊急時対 策所用交流 110V 分電盤 3 【表 3-16】	たて: 500mm 横: 1200mm 高さ: 2300mm 質量: <input type="text"/>	Sクラス設備として設計し, 概略寸法が類似した壁掛形の盤	—
津波監視カメラ制御架 (H11-P905) [V-10-2-4-4(2)]	たて: 730mm 横: 600mm 高さ: 1200mm 質量: <input type="text"/>	起動領域モニタ 前置増幅器盤 (H21-P320-2) 【表 3-15】	たて: 600mm 横: 1000mm 高さ: 1200mm 質量: <input type="text"/>	Sクラス設備として設計し, 概略寸法が類似した壁掛形の盤	—

表 2-6 構造が同様な設備の自由振動試験結果から剛としている盤(ベンチ形)の比較表

設備名 [耐震計算書番号]	概略仕様	構造が同様な設備					備考	
		水平方向			鉛直方向			
		設備名	概略仕様	類似性	設備名	概略仕様		類似性
中央運転監視盤 2 (H11-P701) [V-2-6-7-4(4)]	たて：1350mm 横：2140mm, 960mm 高さ：1011.5mm 質量： <input type="text"/>	—	—	—	中央運転監視盤 1 (H11-P700) 【表 3-17】	たて：1350mm 横：2120mm, 高さ：1012mm 質量： <input type="text"/>	ベンチ形の設備は鉛直方向に剛構造であることから、ベンチ形の盤である中央運転監視盤 1 (H11-P700) を構造が同様な設備とする。	水平方向は当該盤の自由振動試験による。
運転監視補助盤 2 (H11-P704) [V-2-6-7-4(5)]	たて：3280mm 横：6340mm 高さ：3200mm 質量： <input type="text"/>	—	—	—	運転監視補助盤 1 (H11-P703) 【表 3-18】	たて：3280mm 横：4170mm, 高さ：3200mm 質量： <input type="text"/>	ベンチ形の設備は鉛直方向に剛構造であることから、ベンチ形の盤である運転監視補助盤 1 (H11-P703) を構造が同様な設備とする。	水平方向は当該盤の自由振動試験による。

表 2-7 構造が同様な設備の自由振動試験結果から剛としている計装ラック（直立形）の比較表

設備名 [耐震計算書番号]	概略仕様	構造が同様な設備						備考
		水平方向			鉛直方向			
		設備名	概略仕様	類似性	設備名	概略仕様	類似性	
原子炉圧力 (H22-P004) [V-2-6-1(1)]	たて：600mm 横：2100mm 高さ：1900mm 質量：[]	高圧炉心注水系 系統流量 (H22-P033) 【表 3-19】	たて：600mm 横：1800mm 高さ：1900mm 質量：[]	Sクラス設備として 設計し、概略寸法が 類似した直立形の計 装ラック	高圧炉心注水系 系統流量 (H22-P033) 【表 3-19】	たて：600mm 横：1800mm 高さ：1900mm 質量：[]	直立形の設備は鉛直方向に剛 構造であることから、直立形 の計装ラックである高圧炉心 注水系系統流量 (H22-P033) を構造が同様な設備とする。	—
原子炉水位（狭帯域） (H22-P001~2) [V-2-6-1(3)]	たて：600mm 横：2300mm 高さ：1900mm 質量：[]	高圧炉心注水系 系統流量 (H22-P033) 【表 3-19】	たて：600mm 横：1800mm 高さ：1900mm 質量：[]	Sクラス設備として 設計し、概略寸法が 類似した直立形の計 装ラック	高圧炉心注水系 系統流量 (H22-P033) 【表 3-19】	たて：600mm 横：1800mm 高さ：1900mm 質量：[]	直立形の設備は鉛直方向に剛 構造であることから、直立形 の計装ラックである高圧炉心 注水系系統流量 (H22-P033) を構造が同様な設備とする。	—
原子炉水位（狭帯域） (H22-P003) [V-2-6-1(2)]	たて：600mm 横：1700mm 高さ：1900mm 質量：[]	高圧炉心注水系 系統流量 (H22-P033) 【表 3-19】	たて：600mm 横：1800mm 高さ：1900mm 質量：[]	Sクラス設備として 設計し、概略寸法が 類似した直立形の計 装ラック	高圧炉心注水系 系統流量 (H22-P033) 【表 3-19】	たて：600mm 横：1800mm 高さ：1900mm 質量：[]	直立形の設備は鉛直方向に剛 構造であることから、直立形 の計装ラックである高圧炉心 注水系系統流量 (H22-P033) を構造が同様な設備とする。	—

設備名 [耐震計算書番号]	概略仕様	構造が同様な設備						備考
		水平方向			鉛直方向			
		設備名	概略仕様	類似性	設備名	概略仕様	類似性	
原子炉水位（狭帯域） (H22-P004) [V-2-6-1(2)]	たて： 600mm 横： 2100mm 高さ： 1900mm 質量： <input type="text"/>	高圧炉心注水系 系統流量 (H22-P033) 【表 3-19】	たて： 600mm 横： 1800mm 高さ： 1900mm 質量 <input type="text"/>	Sクラス設備として 設計し、概略寸法が 類似した直立形の計 装ラック	高圧炉心注水系 系統流量 (H22-P033) 【表 3-19】	たて： 600mm 横： 1800mm 高さ： 1900mm 質量 <input type="text"/>	直立形の設備は鉛直方向に剛 構造であることから、直立形 の計装ラックである高圧炉心 注水系系統流量（H22-P033） を構造が同様な設備とする。	—
原子炉水位（広帯域） (H22-P001～2) [V-2-6-1(3)]	たて： 600mm 横： 2300mm 高さ： 1900mm 質量： <input type="text"/>	高圧炉心注水系 系統流量 (H22-P033) 【表 3-19】	たて： 600mm 横： 1800mm 高さ： 1900mm 質量 <input type="text"/>	Sクラス設備として 設計し、概略寸法が 類似した直立形の計 装ラック	高圧炉心注水系 系統流量 (H22-P033) 【表 3-19】	たて： 600mm 横： 1800mm 高さ： 1900mm 質量 <input type="text"/>	直立形の設備は鉛直方向に剛 構造であることから、直立形 の計装ラックである高圧炉心 注水系系統流量（H22-P033） を構造が同様な設備とする。	—
原子炉水位（広帯域） (H22-P003) [V-2-6-1(3)]	たて： 600mm 横： 1700mm 高さ： 1900mm 質量： <input type="text"/>	高圧炉心注水系 系統流量 (H22-P033) 【表 3-19】	たて： 600mm 横： 1800mm 高さ： 1900mm 質量 <input type="text"/>	Sクラス設備として 設計し、概略寸法が 類似した直立形の計 装ラック	高圧炉心注水系 系統流量 (H22-P033) 【表 3-19】	たて： 600mm 横： 1800mm 高さ： 1900mm 質量 <input type="text"/>	直立形の設備は鉛直方向に剛 構造であることから、直立形 の計装ラックである高圧炉心 注水系系統流量（H22-P033） を構造が同様な設備とする。	—
原子炉水位（広帯域） (H22-P004) [V-2-6-1(3)]	たて： 600mm 横： 2100mm 高さ： 1900mm 質量： <input type="text"/>	高圧炉心注水系 系統流量 (H22-P033) 【表 3-19】	たて： 600mm 横： 1800mm 高さ： 1900mm 質量 <input type="text"/>	Sクラス設備として 設計し、概略寸法が 類似した直立形の計 装ラック	高圧炉心注水系 系統流量 (H22-P033) 【表 3-19】	たて： 600mm 横： 1800mm 高さ： 1900mm 質量 <input type="text"/>	直立形の設備は鉛直方向に剛 構造であることから、直立形 の計装ラックである高圧炉心 注水系系統流量（H22-P033） を構造が同様な設備とする。	—

設備名 [耐震計算書番号]	概略仕様	構造が同様な設備						備考
		水平方向			鉛直方向			
		設備名	概略仕様	類似性	設備名	概略仕様	類似性	
原子炉系炉心流量 (H22-P005) [V-2-6-1(5)]	たて： 600mm 横： 1400mm 高さ： 1900mm 質量： <input type="text"/>	高圧炉心注水系 系統流量 (H22-P033) 【表 3-19】	たて： 600mm 横： 1800mm 高さ： 1900mm 質量： <input type="text"/>	Sクラス設備として 設計し、概略寸法が 類似した直立形の計 装ラック	高圧炉心注水系 系統流量 (H22-P033) 【表 3-19】	たて： 600mm 横： 1800mm 高さ： 1900mm 質量： <input type="text"/>	直立形の設備は鉛直方向に剛 構造であることから、直立形 の計装ラックである高圧炉心 注水系系統流量 (H22-P033) を構造が同様な設備とする。	—
原子炉系炉心流量 (H22-P006) [V-2-6-1(5)]	たて： 600mm 横： 1600mm 高さ： 1900mm 質量： <input type="text"/>	高圧炉心注水系 系統流量 (H22-P033) 【表 3-19】	たて： 600mm 横： 1800mm 高さ： 1900mm 質量： <input type="text"/>	Sクラス設備として 設計し、概略寸法が 類似した直立形の計 装ラック	高圧炉心注水系 系統流量 (H22-P033) 【表 3-19】	たて： 600mm 横： 1800mm 高さ： 1900mm 質量： <input type="text"/>	直立形の設備は鉛直方向に剛 構造であることから、直立形 の計装ラックである高圧炉心 注水系系統流量 (H22-P033) を構造が同様な設備とする。	—
原子炉系炉心流量 (H22-P007) [V-2-6-1(5)]	たて： 600mm 横： 1400mm 高さ： 1900mm 質量： <input type="text"/>	高圧炉心注水系 系統流量 (H22-P033) 【表 3-19】	たて： 600mm 横： 1800mm 高さ： 1900mm 質量： <input type="text"/>	Sクラス設備として 設計し、概略寸法が 類似した直立形の計 装ラック	高圧炉心注水系 系統流量 (H22-P033) 【表 3-19】	たて： 600mm 横： 1800mm 高さ： 1900mm 質量： <input type="text"/>	直立形の設備は鉛直方向に剛 構造であることから、直立形 の計装ラックである高圧炉心 注水系系統流量 (H22-P033) を構造が同様な設備とする。	—
原子炉系炉心流量 (H22-P008) [V-2-6-1(5)]	たて： 600mm 横： 1400mm 高さ： 1900mm 質量： <input type="text"/>	高圧炉心注水系 系統流量 (H22-P033) 【表 3-19】	たて： 600mm 横： 1800mm 高さ： 1900mm 質量： <input type="text"/>	Sクラス設備として 設計し、概略寸法が 類似した直立形の計 装ラック	高圧炉心注水系 系統流量 (H22-P033) 【表 3-19】	たて： 600mm 横： 1800mm 高さ： 1900mm 質量： <input type="text"/>	直立形の設備は鉛直方向に剛 構造であることから、直立形 の計装ラックである高圧炉心 注水系系統流量 (H22-P033) を構造が同様な設備とする。	—

設備名 [耐震計算書番号]	概略仕様	構造が同様な設備						備考
		水平方向			鉛直方向			
		設備名	概略仕様	類似性	設備名	概略仕様	類似性	
制御棒駆動機構 充てん水圧力 (H22-P006) [V-2-6-1(6)]	たて： 600mm 横： 1600mm 高さ： 1900mm 質量： <input type="text"/>	高圧炉心注水系 系統流量 (H22-P033) 【表 3-19】	たて： 600mm 横： 1800mm 高さ： 1900mm 質量： <input type="text"/>	Sクラス設備として 設計し、概略寸法が 類似した直立形の計 装ラック	高圧炉心注水系 系統流量 (H22-P033) 【表 3-19】	たて： 600mm 横： 1800mm 高さ： 1900mm 質量： <input type="text"/>	直立形の設備は鉛直方向に剛 構造であることから、直立形 の計装ラックである高圧炉心 注水系系統流量 (H22-P033) を構造が同様な設備とする。	—
制御棒駆動機構 充てん水圧力 (H22-P007) [V-2-6-1(6)]	たて： 600mm 横： 1400mm 高さ： 1900mm 質量： <input type="text"/>	高圧炉心注水系 系統流量 (H22-P033) 【表 3-19】	たて： 600mm 横： 1800mm 高さ： 1900mm 質量： <input type="text"/>	Sクラス設備として 設計し、概略寸法が 類似した直立形の計 装ラック	高圧炉心注水系 系統流量 (H22-P033) 【表 3-19】	たて： 600mm 横： 1800mm 高さ： 1900mm 質量： <input type="text"/>	直立形の設備は鉛直方向に剛 構造であることから、直立形 の計装ラックである高圧炉心 注水系系統流量 (H22-P033) を構造が同様な設備とする。	—
サブプレッション チェンバプール水位 (H22-P005) [V-2-6-1(7)]	たて： 600mm 横： 1400mm 高さ： 1900mm 質量： <input type="text"/>	高圧炉心注水系 系統流量 (H22-P033) 【表 3-19】	たて： 600mm 横： 1800mm 高さ： 1900mm 質量： <input type="text"/>	Sクラス設備として 設計し、概略寸法が 類似した直立形の計 装ラック	高圧炉心注水系 系統流量 (H22-P033) 【表 3-19】	たて： 600mm 横： 1800mm 高さ： 1900mm 質量： <input type="text"/>	直立形の設備は鉛直方向に剛 構造であることから、直立形 の計装ラックである高圧炉心 注水系系統流量 (H22-P033) を構造が同様な設備とする。	—
サブプレッション チェンバプール水位 (H22-P006) [V-2-6-1(7)]	たて： 600mm 横： 1600mm 高さ： 1900mm 質量： <input type="text"/>	高圧炉心注水系 系統流量 (H22-P033) 【表 3-19】	たて： 600mm 横： 1800mm 高さ： 1900mm 質量： <input type="text"/>	Sクラス設備として 設計し、概略寸法が 類似した直立形の計 装ラック	高圧炉心注水系 系統流量 (H22-P033) 【表 3-19】	たて： 600mm 横： 1800mm 高さ： 1900mm 質量： <input type="text"/>	直立形の設備は鉛直方向に剛 構造であることから、直立形 の計装ラックである高圧炉心 注水系系統流量 (H22-P033) を構造が同様な設備とする。	—

設備名 [耐震計算書番号]	概略仕様	構造が同様な設備						備考
		水平方向			鉛直方向			
		設備名	概略仕様	類似性	設備名	概略仕様	類似性	
サブプレッション チェンバプール水位 (H22-P007) [V-2-6-1(6)]	たて： 600mm 横： 1400mm 高さ： 1900mm 質量： <input type="text"/>	高圧炉心注水系 系統流量 (H22-P033) 【表 3-19】	たて： 600mm 横： 1800mm 高さ： 1900mm 質量： <input type="text"/>	Sクラス設備として 設計し、概略寸法が 類似した直立形の計 装ラック	高圧炉心注水系 系統流量 (H22-P033) 【表 3-19】	たて： 600mm 横： 1800mm 高さ： 1900mm 質量： <input type="text"/>	直立形の設備は鉛直方向に剛 構造であることから、直立形 の計装ラックである高圧炉心 注水系系統流量 (H22-P033) を構造が同様な設備とする。	—
サブプレッション チェンバプール水位 (H22-P008) [V-2-6-1(7)]	たて： 600mm 横： 1400mm 高さ： 1900mm 質量： <input type="text"/>	高圧炉心注水系 系統流量 (H22-P033) 【表 3-19】	たて： 600mm 横： 1800mm 高さ： 1900mm 質量： <input type="text"/>	Sクラス設備として 設計し、概略寸法が 類似した直立形の計 装ラック	高圧炉心注水系 系統流量 (H22-P033) 【表 3-19】	たて： 600mm 横： 1800mm 高さ： 1900mm 質量： <input type="text"/>	直立形の設備は鉛直方向に剛 構造であることから、直立形 の計装ラックである高圧炉心 注水系系統流量 (H22-P033) を構造が同様な設備とする。	—
主蒸気管流量 (H22-P009～P010) [V-2-6-1(10)]	たて： 600mm 横： 1600mm 高さ： 1900mm 質量： <input type="text"/>	高圧炉心注水系 系統流量 (H22-P033) 【表 3-19】	たて： 600mm 横： 1800mm 高さ： 1900mm 質量： <input type="text"/>	Sクラス設備として 設計し、概略寸法が 類似した直立形の計 装ラック	高圧炉心注水系 系統流量 (H22-P033) 【表 3-19】	たて： 600mm 横： 1800mm 高さ： 1900mm 質量： <input type="text"/>	直立形の設備は鉛直方向に剛 構造であることから、直立形 の計装ラックである高圧炉心 注水系系統流量 (H22-P033) を構造が同様な設備とする。	—
主蒸気管流量 (H22-P011～P012) [V-2-6-1(10)]	たて： 600mm 横： 2200mm 高さ： 1900mm 質量： <input type="text"/>	高圧炉心注水系 系統流量 (H22-P033) 【表 3-19】	たて： 600mm 横： 1800mm 高さ： 1900mm 質量： <input type="text"/>	Sクラス設備として 設計し、概略寸法が 類似した直立形の計 装ラック	高圧炉心注水系 系統流量 (H22-P033) 【表 3-19】	たて： 600mm 横： 1800mm 高さ： 1900mm 質量： <input type="text"/>	直立形の設備は鉛直方向に剛 構造であることから、直立形 の計装ラックである高圧炉心 注水系系統流量 (H22-P033) を構造が同様な設備とする。	—

設備名 [耐震計算書番号]	概略仕様	構造が同様な設備						備考
		水平方向			鉛直方向			
		設備名	概略仕様	類似性	設備名	概略仕様	類似性	
高圧炉心注水系ポンプ 吐出圧力 (H22-P034) [V-2-6-5-3]	たて： 600mm 横： 1800mm 高さ： 1900mm 質量： <input type="text"/>	高圧炉心注水系 系統流量 (H22-P033) 【表 3-19】	たて： 600mm 横： 1800mm 高さ： 1900mm 質量 <input type="text"/>	Sクラス設備として 設計し、概略寸法が 類似した直立形の計 装ラック	高圧炉心注水系 系統流量 (H22-P033) 【表 3-19】	たて： 600mm 横： 1800mm 高さ： 1900mm 質量 <input type="text"/>	直立形の設備は鉛直方向に剛 構造であることから、直立形 の計装ラックである高圧炉心 注水系系統流量 (H22-P033) を構造が同様な設備とする。	—
残留熱除去系ポンプ 吐出圧力 (H22-P031～P032) [V-2-6-5-4]	たて： 600mm 横： 1500mm 高さ： 1900mm 質量： <input type="text"/>	高圧炉心注水系 系統流量 (H22-P033) 【表 3-19】	たて： 600mm 横： 1800mm 高さ： 1900mm 質量 <input type="text"/>	Sクラス設備として 設計し、概略寸法が 類似した直立形の計 装ラック	高圧炉心注水系 系統流量 (H22-P033) 【表 3-19】	たて： 600mm 横： 1800mm 高さ： 1900mm 質量 <input type="text"/>	直立形の設備は鉛直方向に剛 構造であることから、直立形 の計装ラックである高圧炉心 注水系系統流量 (H22-P033) を構造が同様な設備とする。	—
高圧炉心注水系 系統流量 (H22-P034) [V-2-6-5-10]	たて： 600mm 横： 1800mm 高さ： 1900mm 質量： <input type="text"/>	高圧炉心注水系 系統流量 (H22-P033) 【表 3-19】	たて： 600mm 横： 1800mm 高さ： 1900mm 質量 <input type="text"/>	Sクラス設備として 設計し、概略寸法が 類似した直立形の計 装ラック	高圧炉心注水系 系統流量 (H22-P033) 【表 3-19】	たて： 600mm 横： 1800mm 高さ： 1900mm 質量 <input type="text"/>	直立形の設備は鉛直方向に剛 構造であることから、直立形 の計装ラックである高圧炉心 注水系系統流量 (H22-P033) を構造が同様な設備とする。	—
原子炉圧力 (H22-P001～2) [V-2-6-5-14]	たて： 600mm 横： 2300mm 高さ： 1900mm 質量： <input type="text"/>	高圧炉心注水系 系統流量 (H22-P033) 【表 3-19】	たて： 600mm 横： 1800mm 高さ： 1900mm 質量 <input type="text"/>	Sクラス設備として 設計し、概略寸法が 類似した直立形の計 装ラック	高圧炉心注水系 系統流量 (H22-P033) 【表 3-19】	たて： 600mm 横： 1800mm 高さ： 1900mm 質量 <input type="text"/>	直立形の設備は鉛直方向に剛 構造であることから、直立形 の計装ラックである高圧炉心 注水系系統流量 (H22-P033) を構造が同様な設備とする。	—

設備名 [耐震計算書番号]	概略仕様	構造が同様な設備						備考
		水平方向			鉛直方向			
		設備名	概略仕様	類似性	設備名	概略仕様	類似性	
原子炉圧力 (H22-P003) [V-2-6-5-14]	たて： 600mm 横： 1700mm 高さ： 1900mm 質量： <input type="text"/>	高圧炉心注水系 系統流量 (H22-P033) 【表 3-19】	たて： 600mm 横： 1800mm 高さ： 1900mm 質量 <input type="text"/>	Sクラス設備として 設計し、概略寸法が 類似した直立形の計 装ラック	高圧炉心注水系 系統流量 (H22-P033) 【表 3-19】	たて： 600mm 横： 1800mm 高さ： 1900mm 質量 <input type="text"/>	直立形の設備は鉛直方向に剛 構造であることから、直立形 の計装ラックである高圧炉心 注水系系統流量 (H22-P033) を構造が同様な設備とする。	—
原子炉水位 (広帯域) (H22-P001~2) [V-2-6-5-16]	たて： 600mm 横： 2300mm 高さ： 1900mm 質量： <input type="text"/>	高圧炉心注水系 系統流量 (H22-P033) 【表 3-19】	たて： 600mm 横： 1800mm 高さ： 1900mm 質量 <input type="text"/>	Sクラス設備として 設計し、概略寸法が 類似した直立形の計 装ラック	高圧炉心注水系 系統流量 (H22-P033) 【表 3-19】	たて： 600mm 横： 1800mm 高さ： 1900mm 質量 <input type="text"/>	直立形の設備は鉛直方向に剛 構造であることから、直立形 の計装ラックである高圧炉心 注水系系統流量 (H22-P033) を構造が同様な設備とする。	—
原子炉水位 (広帯域) (H22-P003) [V-2-6-5-16]	たて： 600mm 横： 1700mm 高さ： 1900mm 質量： <input type="text"/>	高圧炉心注水系 系統流量 (H22-P033) 【表 3-19】	たて： 600mm 横： 1800mm 高さ： 1900mm 質量 <input type="text"/>	Sクラス設備として 設計し、概略寸法が 類似した直立形の計 装ラック	高圧炉心注水系 系統流量 (H22-P033) 【表 3-19】	たて： 600mm 横： 1800mm 高さ： 1900mm 質量 <input type="text"/>	直立形の設備は鉛直方向に剛 構造であることから、直立形 の計装ラックである高圧炉心 注水系系統流量 (H22-P033) を構造が同様な設備とする。	—
原子炉水位 (燃料域) (H22-P005) [V-2-6-5-17]	たて： 600mm 横： 1400mm 高さ： 1900mm 質量： <input type="text"/>	高圧炉心注水系 系統流量 (H22-P033) 【表 3-19】	たて： 600mm 横： 1800mm 高さ： 1900mm 質量 <input type="text"/>	Sクラス設備として 設計し、概略寸法が 類似した直立形の計 装ラック	高圧炉心注水系 系統流量 (H22-P033) 【表 3-19】	たて： 600mm 横： 1800mm 高さ： 1900mm 質量 <input type="text"/>	直立形の設備は鉛直方向に剛 構造であることから、直立形 の計装ラックである高圧炉心 注水系系統流量 (H22-P033) を構造が同様な設備とする。	—

設備名 [耐震計算書番号]	概略仕様	構造が同様な設備						備考
		水平方向			鉛直方向			
		設備名	概略仕様	類似性	設備名	概略仕様	類似性	
原子炉水位 (燃料域) (H22-P006) [V-2-6-5-17]	たて： 600mm 横： 1600mm 高さ： 1900mm 質量： <input type="text"/>	高圧炉心注水系 系統流量 (H22-P033) 【表 3-19】	たて： 600mm 横： 1800mm 高さ： 1900mm 質量 <input type="text"/>	Sクラス設備として 設計し,概略寸法が 類似した直立形の計 装ラック	高圧炉心注水系 系統流量 (H22-P033) 【表 3-19】	たて： 600mm 横： 1800mm 高さ： 1900mm 質量 <input type="text"/>	直立形の設備は鉛直方向に剛 構造であることから,直立形 の計装ラックである高圧炉心 注水系系統流量 (H22-P033) を構造が同様な設備とする。	—
原子炉水位 (SA) (H22-P001) [V-2-6-5-18]	たて： 600mm 横： 2300mm 高さ： 1900mm 質量： <input type="text"/>	高圧炉心注水系 系統流量 (H22-P033) 【表 3-19】	たて： 600mm 横： 1800mm 高さ： 1900mm 質量 <input type="text"/>	Sクラス設備として 設計し,概略寸法が 類似した直立形の計 装ラック	高圧炉心注水系 系統流量 (H22-P033) 【表 3-19】	たて： 600mm 横： 1800mm 高さ： 1900mm 質量 <input type="text"/>	直立形の設備は鉛直方向に剛 構造であることから,直立形 の計装ラックである高圧炉心 注水系系統流量 (H22-P033) を構造が同様な設備とする。	—
格納容器内酸素濃度 (H22-P390, P391) [V-2-6-5-24]	たて： 600mm 横： 4050mm 高さ： 2100mm 質量： <input type="text"/>	高圧炉心注水系 系統流量 (H22-P033) 【表 3-19】	たて： 600mm 横： 1800mm 高さ： 1900mm 質量 <input type="text"/>	Sクラス設備として 設計し,概略寸法が 類似した直立形の計 装ラック	高圧炉心注水系 系統流量 (H22-P033) 【表 3-19】	たて： 600mm 横： 1800mm 高さ： 1900mm 質量 <input type="text"/>	直立形の設備は鉛直方向に剛 構造であることから,直立形 の計装ラックである高圧炉心 注水系系統流量 (H22-P033) を構造が同様な設備とする。	—
格納容器内水素濃度 (H22- P390, P391) [V-2-6-5-25]	たて： 600mm 横： 4050mm 高さ： 2100mm 質量： <input type="text"/>	高圧炉心注水系 系統流量 (H22-P033) 【表 3-19】	たて： 600mm 横： 1800mm 高さ： 1900mm 質量 <input type="text"/>	Sクラス設備として 設計し,概略寸法が 類似した直立形の計 装ラック	高圧炉心注水系 系統流量 (H22-P033) 【表 3-19】	たて： 600mm 横： 1800mm 高さ： 1900mm 質量 <input type="text"/>	直立形の設備は鉛直方向に剛 構造であることから,直立形 の計装ラックである高圧炉心 注水系系統流量 (H22-P033) を構造が同様な設備とする。	—

設備名 [耐震計算書番号]	概略仕様	構造が同様な設備						備考
		水平方向			鉛直方向			
		設備名	概略仕様	類似性	設備名	概略仕様	類似性	
ATWS 緩和設備 (代替制 御棒挿入機能) ・原子炉圧力 (H22-P003) [V-2-6-7-1(1)]	たて： 600mm 横： 1700mm 高さ： 1900mm 質量： <input type="text"/>	高圧炉心注水系 系統流量 (H22-P033) 【表 3-19】	たて： 600mm 横： 1800mm 高さ： 1900mm 質量： <input type="text"/>	Sクラス設備として 設計し,概略寸法が 類似した直立形の計 装ラック	高圧炉心注水系 系統流量 (H22-P033) 【表 3-19】	たて： 600mm 横： 1800mm 高さ： 1900mm 質量： <input type="text"/>	直立形の設備は鉛直方向に剛 構造であることから,直立形 の計装ラックである高圧炉心 注水系系統流量 (H22-P033) を構造が同様な設備とする。	—
代替自動減圧ロジック (代替自動減圧機能) ・原子炉水位 (H22-P001) [V-2-6-7-3(1)]	たて： 600mm 横： 2300mm 高さ： 1900mm 質量： <input type="text"/>	高圧炉心注水系 系統流量 (H22-P033) 【表 3-19】	たて： 600mm 横： 1800mm 高さ： 1900mm 質量： <input type="text"/>	Sクラス設備として 設計し,概略寸法が 類似した直立形の計 装ラック	高圧炉心注水系 系統流量 (H22-P033) 【表 3-19】	たて： 600mm 横： 1800mm 高さ： 1900mm 質量： <input type="text"/>	直立形の設備は鉛直方向に剛 構造であることから,直立形 の計装ラックである高圧炉心 注水系系統流量 (H22-P033) を構造が同様な設備とする。	—
代替自動減圧ロジック (代替自動減圧機能) ・原子炉水位 (H22-P003) [V-2-6-7-3(1)]	たて： 600mm 横： 1700mm 高さ： 1900mm 質量： <input type="text"/>	高圧炉心注水系 系統流量 (H22-P033) 【表 3-19】	たて： 600mm 横： 1800mm 高さ： 1900mm 質量： <input type="text"/>	Sクラス設備として 設計し,概略寸法が 類似した直立形の計 装ラック	高圧炉心注水系 系統流量 (H22-P033) 【表 3-19】	たて： 600mm 横： 1800mm 高さ： 1900mm 質量： <input type="text"/>	直立形の設備は鉛直方向に剛 構造であることから,直立形 の計装ラックである高圧炉心 注水系系統流量 (H22-P033) を構造が同様な設備とする。	—
代替自動減圧ロジック (代替自動減圧機能) ・残留熱除去系ポンプ 吐出圧力 (H22-P031~P032) [V-2-6-7-3(1)]	たて： 600mm 横： 1500mm 高さ： 1900mm 質量： <input type="text"/>	高圧炉心注水系 系統流量 (H22-P033) 【表 3-19】	たて： 600mm 横： 1800mm 高さ： 1900mm 質量： <input type="text"/>	Sクラス設備として 設計し,概略寸法が 類似した直立形の計 装ラック	高圧炉心注水系 系統流量 (H22-P033) 【表 3-19】	たて： 600mm 横： 1800mm 高さ： 1900mm 質量： <input type="text"/>	直立形の設備は鉛直方向に剛 構造であることから,直立形 の計装ラックである高圧炉心 注水系系統流量 (H22-P033) を構造が同様な設備とする。	—

設備名 [耐震計算書番号]	概略仕様	構造が同様な設備						備考
		水平方向			鉛直方向			
		設備名	概略仕様	類似性	設備名	概略仕様	類似性	
格納容器内ガス サンプリングポンプ (H22-P390, P391) [V-2-6-7-27]	たて： 600mm 横： 4050mm 高さ： 2100mm 質量： <input type="text"/>	高圧炉心注水系 系統流量 (H22-P033) 【表 3-19】	たて： 600mm 横： 1800mm 高さ： 1900mm 質量 <input type="text"/>	Sクラス設備として 設計し、概略寸法が 類似した直立形の計 装ラック	高圧炉心注水系 系統流量 (H22-P033) 【表 3-19】	たて： 600mm 横： 1800mm 高さ： 1900mm 質量 <input type="text"/>	直立形の設備は鉛直方向に剛 構造であることから、直立形 の計装ラックである高圧炉心 注水系系統流量 (H22-P033) を構造が同様な設備とする。	—
格納容器内ガス 冷却器 (H22-P390, P391) [V-2-6-7-28]	たて： 600mm 横： 4050mm 高さ： 2100mm 質量： <input type="text"/>	高圧炉心注水系 系統流量 (H22-P033) 【表 3-19】	たて： 600mm 横： 1800mm 高さ： 1900mm 質量 <input type="text"/>	Sクラス設備として 設計し、概略寸法が 類似した直立形の計 装ラック	高圧炉心注水系 系統流量 (H22-P033) 【表 3-19】	たて： 600mm 横： 1800mm 高さ： 1900mm 質量 <input type="text"/>	直立形の設備は鉛直方向に剛 構造であることから、直立形 の計装ラックである高圧炉心 注水系系統流量 (H22-P033) を構造が同様な設備とする。	—

表 2-8 構造が同様な設備の自由振動試験結果から剛としている計装ラック（壁掛形）の比較表

設備名 [耐震計算書番号]	概略仕様	構造が同様な設備			備考
		水平方向, 鉛直方向			
		設備名	概略仕様	類似性	
残留熱除去系ポンプ吐出圧力 (H22-P030) [V-2-6-5-4]	たて：400mm 横：2150mm 高さ：1300mm 質量： <input type="text"/>	原子炉隔離時冷却系系統流量 (H22-P037) 【表 3-20】	たて：400mm 横：2100mm 高さ：1300mm 質量： <input type="text"/>	Sクラス設備として設計し、概略寸法が 類似した壁掛形の計装ラック	—
残留熱除去系系統流量 (H22-P030) [V-2-6-5-8]	たて：400mm 横：2150mm 高さ：1300mm 質量： <input type="text"/>	原子炉隔離時冷却系系統流量 (H22-P037) 【表 3-20】	たて：400mm 横：2100mm 高さ：1300mm 質量： <input type="text"/>	Sクラス設備として設計し、概略寸法が 類似した壁掛形の計装ラック	—
代替自動減圧ロジック（代替 自動減圧機能） ・検出器 (H22-P030) [V-2-7-3(1)]	たて：400mm 横：2150mm 高さ：1300mm 質量： <input type="text"/>	原子炉隔離時冷却系系統流量 (H22-P037) 【表 3-20】	たて：400mm 横：2100mm 高さ：1300mm 質量： <input type="text"/>	Sクラス設備として設計し、概略寸法が 類似した壁掛形の計装ラック	—

表 2-9 構造が同様な設備の自由振動試験結果から剛としている計器スタンション（直立形）の比較表

設備名 [耐震計算書番号]	概略仕様	構造が同様な設備						備考
		水平方向			鉛直方向			
		設備名	概略仕様	類似性	設備名	概略仕様	類似性	
原子炉水位 (SA) (E61-LT-022) [V-2-6-5-18]	たて： 336mm 横： 160mm 高さ： 600mm 質量： <input type="text"/>	—	—	—	高压代替注水系 系統流量 (E61-FT-006) 【表 3-21】	たて： 336mm 横： 160mm 高さ： 600mm 質量： <input type="text"/>	直立形の設備は鉛直方向に剛構造であることから、直立形の計器スタンションである高压代替炉心注水系系統流量 (E61-FT-006) を構造が同様な設備とする。	水平方向は当該設備の自由振動試験による。
復水移送ポンプ 吐出圧力 (P13-PT-011A, 011C) [V-2-6-7-25]	たて： 335mm 横： 390mm 高さ： 1320mm 質量： <input type="text"/>	復水移送ポンプ 吐出圧力 (P13-PT-011B) 【表 3-22】	たて： 335mm 横： 390mm 高さ： 1320mm 質量： <input type="text"/>	S クラス設備として設計し、概略寸法が同じ直立形の計器スタンション	復水移送ポンプ 吐出圧力 (P13-PT-011B) 【表 3-22】	たて： 335mm 横： 390mm 高さ： 1320mm 質量： <input type="text"/>	直立形の設備は鉛直方向に剛構造であることから、直立形の計器スタンションである復水移送ポンプ吐出圧力 (P13-PT-011B) を構造が同様な設備とする。	—

表 2-10 構造が同様な設備の自由振動試験結果から剛としている計器スタンション（壁掛形）の比較表

設備名 [耐震計算書番号]	概略仕様	構造が同様な設備			備考
		水平方向, 鉛直方向			
		設備名	概略仕様	類似性	
格納容器内圧力 (B21-PT-025A~025H) [V-2-6-1(4)]	たて: 292mm 横: 200mm 高さ: 900mm 質量: <input type="text"/>	復水貯蔵水位 (SA) (E61-LT-025) 【表 3-23】	たて: 292mm 横: 200mm 高さ: 900mm 質量: <input type="text"/>	Sクラス設備として設計し, 概略寸法が類似した壁掛形の計器スタンション	—
格納容器内圧力 (T31-PT-026A, 026B) [V-2-6-1(4)]	たて: 291mm 横: 200mm 高さ: 900mm 質量: <input type="text"/>	復水貯蔵水位 (SA) (E61-LT-025) 【表 3-23】	たて: 292mm 横: 200mm 高さ: 900mm 質量: <input type="text"/>	Sクラス設備として設計し, 概略寸法が類似した壁掛形の計器スタンション	—
制御棒駆動機構充てん水圧力 (C12-PT-011A, 011D) [V-2-6-1(6)]	たて: 296mm 横: 200mm 高さ: 1200mm 質量: <input type="text"/>	原子炉圧力 (SA) (B21-PT-012A) 【表 3-24】	たて: 291mm 横: 200mm 高さ: 1200mm 質量: <input type="text"/>	Sクラス設備として設計し, 概略寸法が類似した壁掛形の計器スタンション	—
サブプレッションチェンバプール水位 (T31-LT-028B) [V-2-6-1(7)]	たて: 362mm 横: 200mm 高さ: 900mm 質量: <input type="text"/>	サブプレッションチェンバプール水位 (T31-LT-028A) 【表 3-25】	たて: 362mm 横: 200mm 高さ: 900mm 質量: <input type="text"/>	Sクラス設備として設計し, 概略寸法が類似した壁掛形の計器スタンション	—

設備名 [耐震計算書番号]	概略仕様	構造が同様な設備			備考
		水平方向, 鉛直方向			
		設備名	概略仕様	類似性	
復水補給水系流量 (RHR A系代替注水流量) (E11-FT-013A) [V-2-6-5-12]	たて: 292mm 横: 200mm 高さ: 1200mm 質量: <input type="text"/>	原子炉水位 (B21-LT-022B) 【表 3-26】	たて: 292mm 横: 200mm 高さ: 1200mm 質量: <input type="text"/>	Sクラス設備として設計し, 概略寸法が類似した壁掛形の計器スタンション	—
復水補給水系流量 (RHR B系代替注水流量) (E11-FT-013B) [V-2-6-5-13]	たて: 292mm 横: 200mm 高さ: 900mm 質量: <input type="text"/>	復水貯蔵水位 (SA) (E61-LT-025) 【表 3-23】	たて: 292mm 横: 200mm 高さ: 900mm 質量: <input type="text"/>	Sクラス設備として設計し, 概略寸法が類似した壁掛形の計器スタンション	—
格納容器内圧力 (D/W) (T31-PT-034) [V-2-6-5-19]	たて: 291mm 横: 200mm 高さ: 900mm 質量: <input type="text"/>	復水貯蔵水位 (SA) (E61-LT-025) 【表 3-23】	たて: 292mm 横: 200mm 高さ: 900mm 質量: <input type="text"/>	Sクラス設備として設計し, 概略寸法が類似した壁掛形の計器スタンション	—
復水補給水系流量 (格納容器下部注水流量) (P13-FT-025) [V-2-6-5-28]	たて: 292mm 横: 200mm 高さ: 900mm 質量: <input type="text"/>	復水貯蔵水位 (SA) (E61-LT-025) 【表 3-23】	たて: 292mm 横: 200mm 高さ: 900mm 質量: <input type="text"/>	Sクラス設備として設計し, 概略寸法が類似した壁掛形の計器スタンション	—
サプレッションチェンバプール水位 (T31-LT-033) [V-2-6-5-29]	たて: 292mm 横: 200mm 高さ: 900mm 質量: <input type="text"/>	復水貯蔵水位 (SA) (E61-LT-025) 【表 3-23】	たて: 292mm 横: 200mm 高さ: 900mm 質量: <input type="text"/>	Sクラス設備として設計し, 概略寸法が類似した壁掛形の計器スタンション	—

設備名 [耐震計算書番号]	概略仕様	構造が同様な設備			備考
		水平方向, 鉛直方向			
		設備名	概略仕様	類似性	
A T W S緩和設備 (代替制御棒挿入機能) 原子炉水位 (B21-LT-023A~023D) [V-2-6-7-1(1)]	たて: 292mm 横 : 200mm 高さ: 1200mm 質量: <input type="text"/>	原子炉水位 (B21-LT-022B) 【表 3-26】	たて: 292mm 横 : 200mm 高さ: 1200mm 質量: <input type="text"/>	Sクラス設備として設計し, 概略寸法が類似した壁掛形の計器スタンション	—
A T W S緩和設備 (代替制御棒挿入機能) 原子炉圧力 (B21-PT-012B) [V-2-6-7-1(1)]	たて: 291mm 横 : 200mm 高さ: 1200mm 質量: <input type="text"/>	原子炉圧力 (SA) (B21-PT-012A) 【表 3-24】	たて: 291mm 横 : 200mm 高さ: 1200mm 質量: <input type="text"/>	Sクラス設備として設計し, 概略寸法が類似した壁掛形の計器スタンション	—
A T W S緩和設備 (代替制御棒挿入機能) 原子炉水位 (B21-LT-022A, 022C) [V-2-6-7-2(1)]	たて: 292mm 横 : 200mm 高さ: 1200mm 質量: <input type="text"/>	原子炉水位 (B21-LT-022B) 【表 3-26】	たて: 292mm 横 : 200mm 高さ: 1200mm 質量: <input type="text"/>	Sクラス設備として設計し, 概略寸法が類似した壁掛形の計器スタンション	—
原子炉補機冷却水系系統流量 (P21-FT-009B, 009C) [V-2-6-7-23]	たて: 336mm 横 : 200mm 高さ: 1200mm 質量: <input type="text"/>	原子炉水位 (B21-LT-022B) 【表 3-26】	たて: 292mm 横 : 200mm 高さ: 1200mm 質量: <input type="text"/>	Sクラス設備として設計し, 概略寸法が類似した壁掛形の計器スタンション	—
残留熱除去系熱交換器入口冷却水流量 (P21-FT-010A~010C) [V-2-6-7-24]	たて: 292mm 横 : 200mm 高さ: 1200mm 質量: <input type="text"/>	原子炉水位 (B21-LT-022B) 【表 3-26】	たて: 292mm 横 : 200mm 高さ: 1200mm 質量: <input type="text"/>	Sクラス設備として設計し, 概略寸法が類似した壁掛形の計器スタンション	—

設備名 [耐震計算書番号]	概略仕様	構造が同様な設備			備考
		水平方向, 鉛直方向			
		設備名	概略仕様	類似性	
タービン補機冷却海水系隔離システム ・漏えい検出器 (P41-LE021A~021C) [V-2-別添 2-5]	たて : 260mm 横 : 250mm 高さ : 550mm 質量 : <input type="text"/>	復水貯蔵水位 (SA) (E61-LT-025) 【表 3-23】	たて : 292mm 横 : 200mm 高さ : 900mm 質量 : <input type="text"/>	Sクラス設備として設計し, 概略寸法が類似した壁掛形の計器スタンション	—

表 2-11 構造が同様な設備の自由振動試験結果から剛としている計器（壁掛形）の比較表

設備名 [耐震計算書番号]	概略仕様	構造が同様な設備						備考
		水平方向			鉛直方向			
		設備名	概略仕様	類似性	設備名	概略仕様	類似性	
原子炉区域換気空調系 排気放射線モニタ (D11-RE-067A, 067D) [V-2-8-1(3)]	たて：120mm 横：210mm 高さ：535mm 質量： <input type="text"/>	原子炉区域換気空調系 排気放射線モニタ (D11-RE-067B) 【表 3-27】	たて：120mm 横：210mm 高さ：535mm 質量： <input type="text"/>	Sクラス設備として設計し、概略寸法が類似した壁掛形の計器	—	—	—	鉛直方向は当該設備の自由振動試験による。

表 2-12 構造が同様な設備の加振結果から剛としている計器の比較表

設備名 [耐震計算書番号]	概略仕様	構造が同様な設備			備考
		水平方向, 鉛直方向			
		設備名	概略仕様	類似性	
主蒸気管放射線モニタ (D11-RE-070A~070D) [V-2-8-1(1)]	径 : 260mm 長さ : 2029mm 質量 : <input type="text"/>	保持金具付検出器 (試験用) 【表 3-28】	径 : 約 270mm 長さ : 約 2600mm 質量 : <input type="text"/>	構造が同様であり、質量が大きい試験用検出器を類似設備として選定	質量が大きい類似構造の試験体で加振試験を実施し、 <input type="text"/> 帯域に共振点がないことを確認している。
格納容器内雰囲気放射線モニタ (D/W) (D23-RE-005A) [V-2-8-2-1-1]	径 : 270mm 長さ : 2505mm 質量 : <input type="text"/>	保持金具付検出器 (試験用) 【表 3-28】	径 : 約 270mm 長さ : 約 2600mm 質量 : <input type="text"/>	構造が同様であり、質量が大きい試験用検出器を類似設備として選定	質量が大きい類似構造の試験体で加振試験を実施し、 <input type="text"/> 帯域に共振点がないことを確認している。
格納容器内雰囲気放射線モニタ (D/W) (D23-RE-005B) [V-2-8-2-1-1]	径 : 270mm 長さ : 2485mm 質量 : <input type="text"/>	保持金具付検出器 (試験用) 【表 3-28】	径 : 約 270mm 長さ : 約 2600mm 質量 : <input type="text"/>	構造が同様であり、質量が大きい試験用検出器を類似設備として選定	質量が大きい類似構造の試験体で加振試験を実施し、 <input type="text"/> 帯域に共振点がないことを確認している。
格納容器内雰囲気放射線モニタ (S/C) (D23-RE-006A, 006B) [V-2-8-2-1-2]	径 : 270mm 長さ : 2485mm 質量 : <input type="text"/>	保持金具付検出器 (試験用) 【表 3-28】	径 : 約 270mm 長さ : 約 2600mm 質量 : <input type="text"/>	構造が同様であり、質量が大きい試験用検出器を類似設備として選定	質量が大きい類似構造の試験体で加振試験を実施し、 <input type="text"/> 帯域に共振点がないことを確認している。

表 3-1 高圧代替注水系制御盤 (H11-P650) の自由振動試験内容・結果

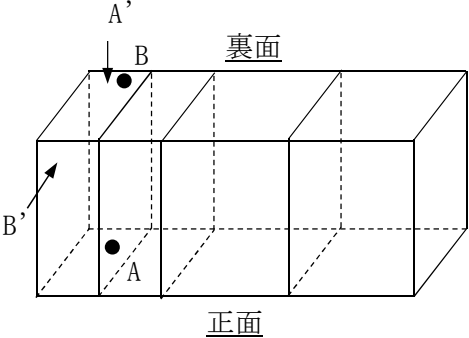
設備の概略仕様	試験内容	試験結果
H11-P650 たて：1000 mm 横：800 mm 高さ：2300 mm 質量： <input type="text"/>	測定点 A, B 打振方向 A', B' 	A 点： <input type="text"/> Hz B 点： <input type="text"/> Hz

表 3-2 AM 用 MCC 7B-1A の自由振動試験内容・結果

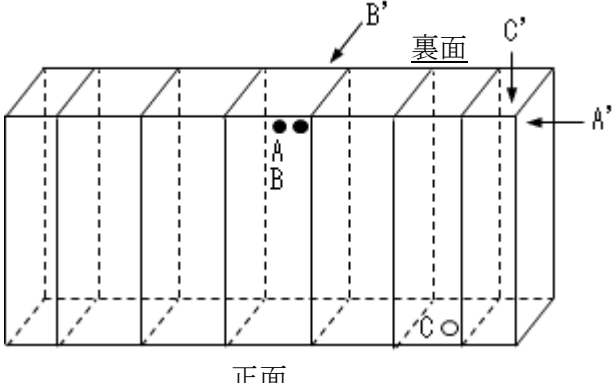
設備の概略仕様	試験内容	試験結果
たて：685mm 横：3600mm 高さ：2300mm 質量： <input type="text"/>	測定点 A~C 打振方向 A' ~C' 	A 点： <input type="text"/> Hz B 点： <input type="text"/> Hz C 点： <input type="text"/> Hz

表 3-3 バイタル交流電源装置 7A の自由振動試験内容・結果

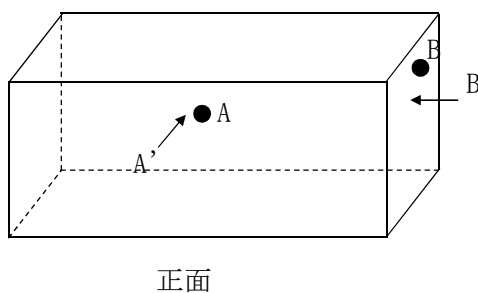
設備の概略仕様	試験内容	試験結果
たて：1300mm 横：5000mm 高さ：2300mm 質量： <input type="text"/>	測定点 A~B 打振方向 A' ~B' 	A 点： <input type="text"/> Hz B 点： <input type="text"/> Hz

表 3-4 非常用ディーゼル発電機 7A 制御盤 (1) の自由振動試験内容・結果

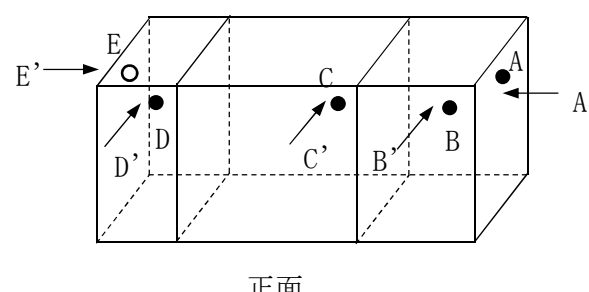
設備の概略仕様	試験内容	試験結果
たて：1600mm 横：5300mm 高さ：2300mm 質量： <input type="text"/>	測定点 A~E 打振方向 A' ~E' 	A 点： <input type="text"/> Hz B 点： <input type="text"/> Hz C 点： <input type="text"/> Hz D 点： <input type="text"/> Hz E 点： <input type="text"/> Hz

表 3-5 非常用ディーゼル発電機 7A 制御盤 (2) の自由振動試験内容・結果

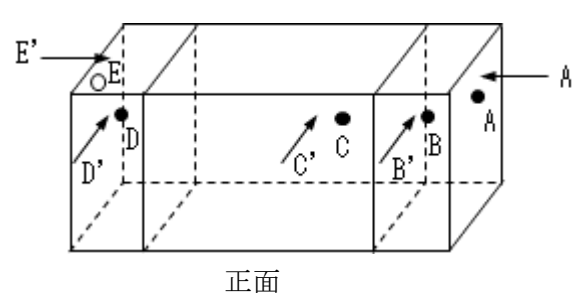
設備の概略仕様	試験内容	試験結果
たて：1900mm 横：5800mm 高さ：2300mm 質量： <input type="text"/>	測定点 A~E 打振方向 A' ~E' 	A 点： <input type="text"/> Hz B 点： <input type="text"/> Hz C 点： <input type="text"/> Hz D 点： <input type="text"/> Hz E 点： <input type="text"/> Hz

表 3-6 緊急用電源切替箱接続装置 7B の自由振動試験内容・結果

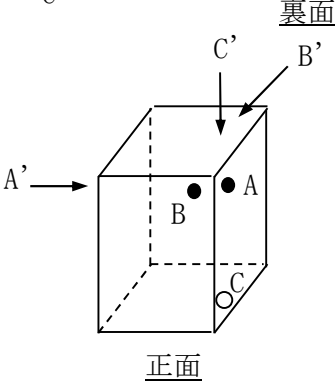
設備の概略仕様	試験内容	試験結果
たて：1500mm 横：1400mm 高さ：2000mm 質量： <input type="text"/>	測定点 A~C 打振方向 A' ~C' 	A 点： <input type="text"/> Hz B 点： <input type="text"/> Hz C 点： <input type="text"/> Hz

表 3-7 AM 用 MCC 7B-1B の自由振動試験内容・結果

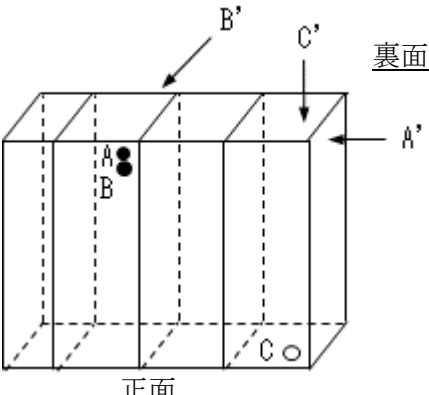
設備の概略仕様	試験内容	試験結果
たて：685mm 横：2100mm 高さ：2300mm 質量： <input type="text"/>	測定点 A~C 打振方向 A' ~C' 	A 点： <input type="text"/> Hz B 点： <input type="text"/> Hz C 点： <input type="text"/> Hz

表 3-8 パワーセンタ 7C-1 の自由振動試験内容・結果

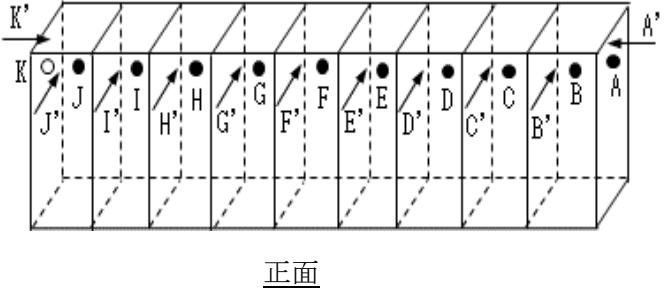
設備の概略仕様	試験内容	試験結果
たて：2140mm 横：10800mm 高さ：2300mm 質量： <input type="text"/>	測定点 A~K 打振方向 A' ~K' <div style="text-align: center;">裏面</div>  <div style="text-align: center;">正面</div>	A 点： <input type="text"/> Hz B 点： <input type="text"/> Hz C 点： <input type="text"/> Hz D 点： <input type="text"/> Hz E 点： <input type="text"/> Hz F 点： <input type="text"/> Hz G 点： <input type="text"/> Hz H 点： <input type="text"/> Hz I 点： <input type="text"/> Hz J 点： <input type="text"/> Hz K 点： <input type="text"/> Hz

表 3-9 モータコントロールセンタ 7C-1-1 の自由振動試験内容・結果

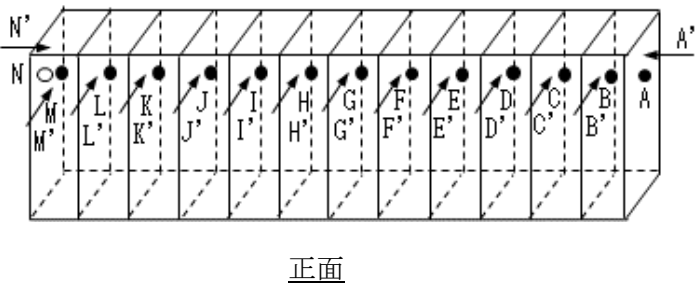
設備の概略仕様	試験内容	試験結果
たて：700mm 横：6900mm 高さ：2300mm 質量： <input type="text"/>	測定点 A~N 打振方向 A' ~N' <div style="text-align: center;">裏面</div>  <div style="text-align: center;">正面</div>	A 点： <input type="text"/> Hz B 点： <input type="text"/> Hz C 点： <input type="text"/> Hz D 点： <input type="text"/> Hz E 点： <input type="text"/> Hz F 点： <input type="text"/> Hz G 点： <input type="text"/> Hz H 点： <input type="text"/> Hz I 点： <input type="text"/> Hz J 点： <input type="text"/> Hz K 点： <input type="text"/> Hz L 点： <input type="text"/> Hz M 点： <input type="text"/> Hz N 点： <input type="text"/> Hz

表 3-10 モータコントロールセンタ 7C-2-1 の自由振動試験内容・結果

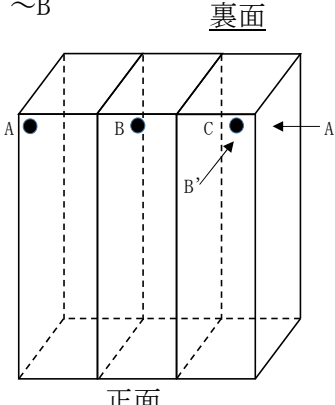
設備の概略仕様	試験内容	試験結果
たて：550mm 横：2100mm 高さ：2400mm 重量： <input type="text"/>	測定点 A～C 打振方向 A' ～B' 	A 点： <input type="text"/> Hz (短辺方向) B 点： <input type="text"/> Hz (長辺方向) ※測定点のうち、各方向の最小値を記録

表 3-11 直流 125V 充電器 7A の自由振動試験内容・結果

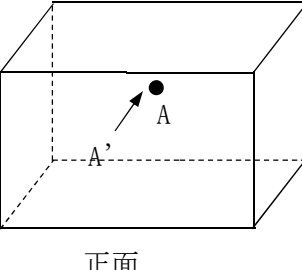
設備の概略仕様	試験内容	試験結果
たて：1800mm 横：3200mm 高さ：2300mm 質量： <input type="text"/>	測定点 A 打振方向 A' 	A 点： <input type="text"/> Hz

表 3-12 直流 125V 主母線盤 7A の自由振動試験内容・結果

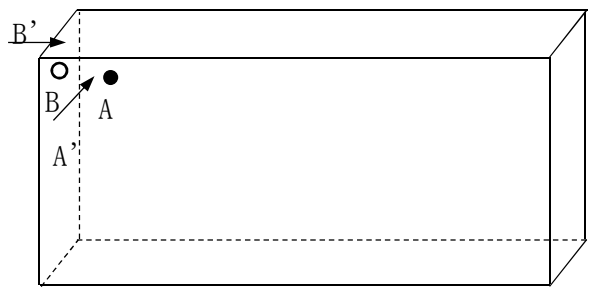
設備の概略仕様	試験内容	試験結果
たて：700mm 横：3600mm 高さ：2300mm 質量： <input type="text"/>	測定点 A～B 打振方向 A' ～B' 	A 点： <input type="text"/> Hz B 点： <input type="text"/> Hz

表 3-13 動力変圧器（パワーセンタ 7C-1）の自由振動試験内容・結果

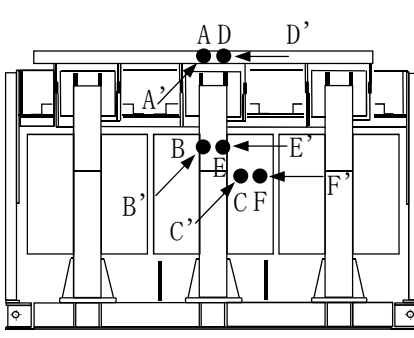
設備の概略仕様	試験内容	試験結果
たて：1640mm 横：3000mm 高さ：2100mm 質量： <input type="text"/>	測定点 A~F 打振方向 A' ~F' 裏面 	A 点： <input type="text"/> Hz B 点： <input type="text"/> Hz C 点： <input type="text"/> Hz D 点： <input type="text"/> Hz E 点： <input type="text"/> Hz F 点： <input type="text"/> Hz

表 3-14 動力変圧器（パワーセンタ 7D-2）の自由振動試験内容・結果

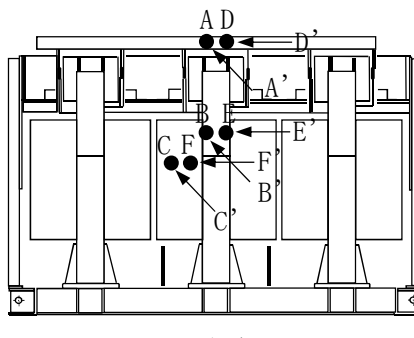
設備の概略仕様	試験内容	試験結果
たて：1640mm 横：2700mm 高さ：2100mm 質量： <input type="text"/> kg	測定点 A~F 打振方向 A' ~F' 裏面 	A 点： <input type="text"/> Hz B 点： <input type="text"/> Hz C 点： <input type="text"/> Hz D 点： <input type="text"/> Hz E 点： <input type="text"/> Hz F 点： <input type="text"/> Hz

表 3-15 起動領域モニタ前置増幅器盤（H21-P320-2）の自由振動試験内容・結果

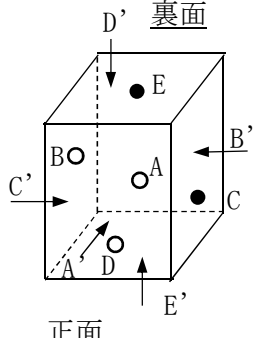
設備の概略仕様	試験内容	試験結果
たて：600mm 横：1000mm 高さ：1200mm 質量： <input type="text"/>	測定点 A~E 打振方向 A' ~E' 裏面 	A 点： <input type="text"/> Hz B 点： <input type="text"/> Hz C 点： <input type="text"/> Hz D 点： <input type="text"/> Hz E 点： <input type="text"/> Hz

表 3-16 5号機原子炉建屋内緊急時対策所用交流 110V 分電盤 3 の自由振動試験内容・結果

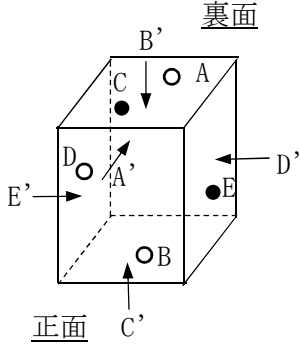
設備の概略仕様	試験内容	試験結果
たて：500mm 横：1200mm 高さ：2300mm 質量： <input type="text"/>	測定点 A~E 打振方向 A' ~E' 	A 点： <input type="text"/> Hz B 点： <input type="text"/> Hz C 点： <input type="text"/> Hz D 点： <input type="text"/> Hz E 点： <input type="text"/> Hz

表 3-17 中央運転監視盤 1 (H11-P700) の自由振動試験内容・結果

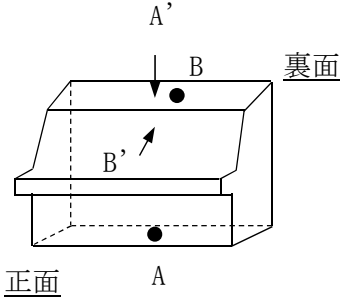
設備の概略仕様	試験内容	試験結果
H11-P700 たて：1350mm 横：2120mm 高さ：1012mm 質量： <input type="text"/>	測定点 A, B 打振方向 A' , B' 	A 点： <input type="text"/> Hz B 点： <input type="text"/> Hz

表 3-18 運転監視補助盤 1 (H11-P703) の自由振動試験内容・結果

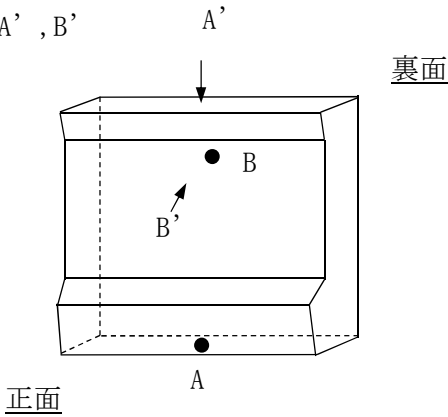
設備の概略仕様	試験内容	試験結果
H11-P703 たて：3280mm 横：4170mm 高さ：3200mm 質量： <input type="text"/>	測定点 A, B 打振方向 A' , B' 	A 点： <input type="text"/> Hz B 点： <input type="text"/> Hz

表 3-19 高圧炉心注水系系統流量 (H22-P033) の自由振動試験内容・結果

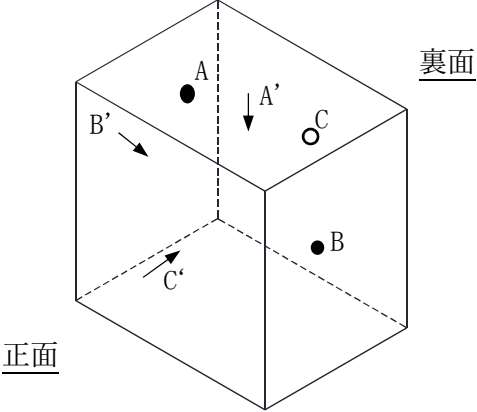
設備の概略仕様	試験内容	試験結果
たて： 600mm 横： 1800mm 高さ： 1900mm 質量： <input type="text"/>	測定点 A, B, C 打振方向 A', B', C' 	A 点： <input type="text"/> Hz B 点： <input type="text"/> Hz C 点： <input type="text"/> Hz

表 3-20 原子炉隔離時冷却系系統流量 (H22-P037) の自由振動試験内容・結果

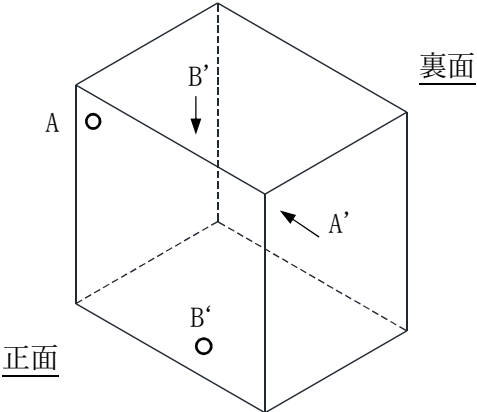
設備の概略仕様	試験内容	試験結果
たて： 400mm 横： 2150mm 高さ： 1300mm 質量： <input type="text"/>	測定点 A, B 打振方向 A', B' 	A 点： <input type="text"/> Hz B 点： <input type="text"/> Hz

表 3-21 高圧代替注水系系統流量 (E61-FT-006) の自由振動試験内容・結果

設備の概略仕様	試験内容	試験結果
たて : 336mm 横 : 160mm 高さ : 600mm 質量 : <input type="text"/>	測定点 A, B, C 打振方向 A', B', C' 	A 点 : <input type="text"/> Hz B 点 : <input type="text"/> Hz C 点 : <input type="text"/> Hz

表 3-22 復水移送ポンプ吐出圧力 (P13-PT-011B) の自由振動試験内容・結果

設備の概略仕様	試験内容	試験結果
たて : 335mm 横 : 390mm 高さ : 1320mm 質量 : <input type="text"/>	測定点 A, B, C 打振方向 A', B', C' 	A 点 : <input type="text"/> Hz B 点 : <input type="text"/> Hz C 点 : <input type="text"/> Hz

表 3-23 復水貯蔵水位(SA) (E61-LT-025) の自由振動試験内容・結果

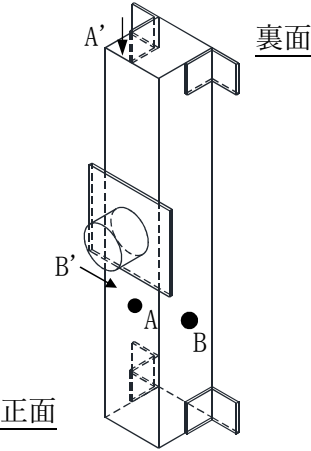
設備の概略仕様	試験内容	試験結果
たて：292mm 横：200mm 高さ：900mm 質量： <input type="text"/>	測定点 A, B 打振方向 A', B' 	A 点： <input type="text"/> Hz B 点： <input type="text"/> Hz

表 3-24 原子炉圧力 (SA) (B21-PT-012A) の自由振動試験内容・結果

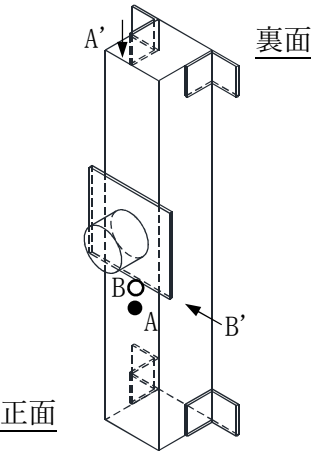
設備の概略仕様	試験内容	試験結果
たて：291mm 横：200mm 高さ：1200mm 質量： <input type="text"/>	測定点 A, B 打振方向 A', B' 	A 点： <input type="text"/> Hz B 点： <input type="text"/> Hz

表 3-25 サプレッションチェンバプール水位 (T31-LT-028A) の自由振動試験内容・結果

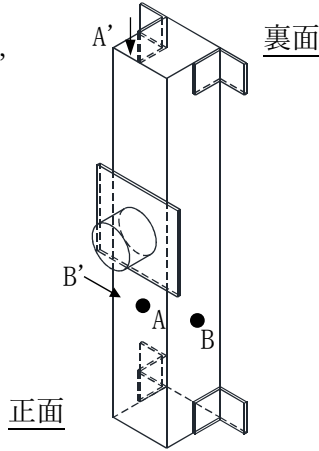
設備の概略仕様	試験内容	試験結果
たて : 362mm 横 : 200mm 高さ : 900mm 質量 : <input type="text"/>	測定点 A, B 打振方向 A', B' 	A 点 : <input type="text"/> Hz B 点 : <input type="text"/> Hz

表 3-26 原子炉水位 (B21-LT-022B) の自由振動試験内容・結果

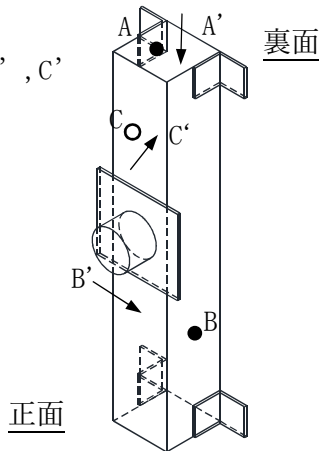
設備の概略仕様	試験内容	試験結果
たて : 292mm 横 : 200mm 高さ : 1200mm 質量 : <input type="text"/>	測定点 A, B, C 打振方向 A', B', C' 	A 点 : <input type="text"/> Hz B 点 : <input type="text"/> Hz C 点 : <input type="text"/> Hz

表 3-27 原子炉区域換気空調系排気放射線モニタ (D11-RE-067B) の自由振動試験内容・結果

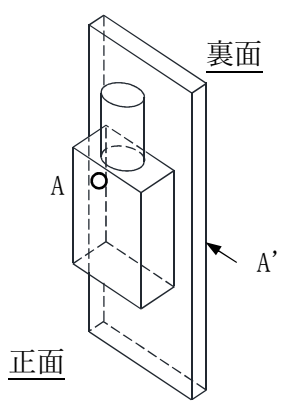
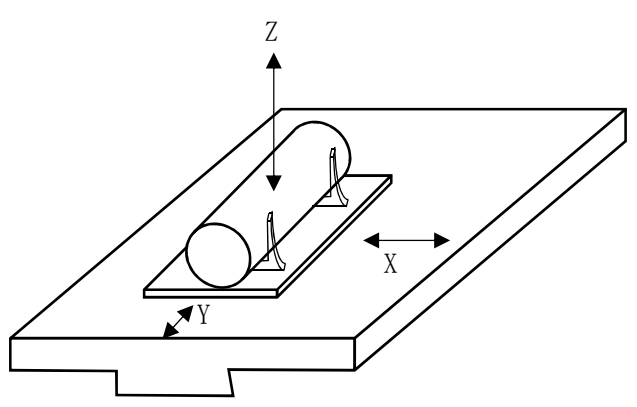
設備の概略仕様	試験内容	試験結果
たて：120mm 横：210mm 高さ：535mm 質量： <input type="text"/>	測定点 A 打振方向 A' 	A 点： <input type="text"/> Hz

表 3-28 保持金具付検出器 (試験用) の加振試験内容・結果

設備の概略仕様	試験内容	試験結果
保持金具付 検出器 イオンチェンバ 検出器を含めた イオンチェンバ 検出器保持金具 の仕様 径：約 270mm 長さ：約 2600mm 質量： <input type="text"/> 上記と円筒管及 び固定架台を含 めた質量： <input type="text"/>	以下の正弦波で X, Y, Z 方向に加振 加速度：約 0.1G (連続正弦波) 周波数： <input type="text"/> 	X, Y, Z 方向： <input type="text"/> に共振 点なし