

本資料のうち、枠囲みの内容は、機密事項に属しますので公開できません。

柏崎刈羽原子力発電所第7号機 工事計画審査資料	
資料番号	KK7添-3-008-33 改0
提出年月日	2020年4月30日

V-3-3-6-2-5-1-1 非常用ガス処理系乾燥装置の強度計算書

K7 ① V-3-3-6-2-5-1-1 R0

2020年4月
東京電力ホールディングス株式会社

V-3-3-6-2-5-1-1 非常用ガス処理系乾燥装置の強度計算書

まえがき

本計算書は、V-3-1-5「重大事故等クラス2機器及び重大事故等クラス2支持構造物の強度計算の基本方針」及びV-3-2-9「重大事故等クラス2管の強度計算方法」に基づいて計算を行う。

評価条件整理結果を以下に示す。なお、評価条件の整理に当たって使用する記号及び略語については、V-3-2-1「強度計算方法の概要」に定義したものを使用する。

・評価条件整理表

機器名	既設 or 新設	施設時の 技術基準 に対象と する施設 の規定が あるか	クラスアップするか				条件アップするか				既工認に おける 評価結果 の有無	施設時の 適用規格	評価区分	同等性 評価区分	評価 クラス	
			クラス アップ の有無	施設時 機器 クラス	DB クラス	SA クラス	条件 アップ の有無	DB条件		SA条件						
								圧力 (MPa)	温度 (℃)	圧力 (MPa)						温度 (℃)
非常用ガス処理系 乾燥装置	既設	無	—	—	DB-4	SA-2	—	0.014	120	0.014	120	—	—	同等性	a. (a)	SA-2

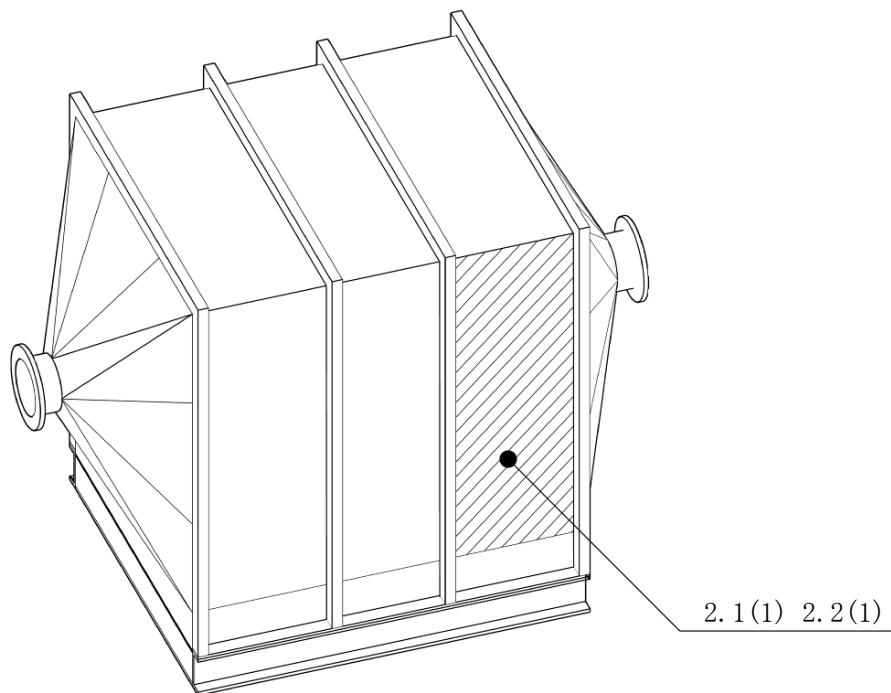
目 次

1. 計算条件	1
1.1 計算部位	1
1.2 設計条件	1
2. 強度計算	2
2.1 ダクトの厚さ計算	2
2.2 ダクトの応力計算	2

1. 計算条件

1.1 計算部位

概要図に強度計算箇所を示す。



図中の番号は次頁以降の
計算項目番号を示す。

図1-1 概要図

1.2 設計条件

最高使用圧力(MPa)	0.014
最高使用温度(°C)	120

2. 強度計算

2.1 ダクトの厚さ計算

機械工学便覧（設計・建設規格 PPC-3411(1) 参考）

名称			(1) ケーシング
材料			<input type="text"/>
ダクト長辺寸法	a	(mm)	1700
ダクト接続材・補強材の接続ピッチ	c	(mm)	709
単位面積当たりのダクト鋼板の質量	D_p	(kg/mm ²)	<input type="text"/>
ヤング率	E	(MPa)	<input type="text"/>
最高使用圧力	P	(MPa)	0.014
最高使用温度における設計・建設規格 付録材料図表 Part5 表5に規定する材 料の許容引張応力	S	(MPa)	<input type="text"/>
ダクトの計算上必要な厚さ	t	(mm)	0.30
面外荷重によるダクト板の最大変位量	δ_{max}	(mm)	16.84
最小厚さ			<input type="text"/>
評価：最小厚さはダクトの計算上必要な厚さ以上であり、強度は十分である。			

2.2 ダクトの応力計算

機械工学便覧（設計・建設規格 PPC-3411(1) 参考）

名称			(1) ケーシング
材料			<input type="text"/>
ダクト長辺寸法	a	(mm)	1700
ダクト接続材・補強材の接続ピッチ	c	(mm)	709
単位面積当たりのダクト鋼板の質量	D_p	(kg/mm ²)	<input type="text"/>
ヤング率	E	(MPa)	<input type="text"/>
最高使用圧力	P	(MPa)	0.014
最高使用温度における設計・建設規格 付録材料図表 Part5 表5に規定する材 料の許容引張応力	S_h	(MPa)	<input type="text"/>
一次応力	$S_{pr m}$	(MPa)	29
ダクトの厚さ	t	(mm)	9.0
面外荷重によるダクト板の最大変位量	δ_{max}	(mm)	2.90
許容応力			<input type="text"/>
評価：一次応力は許容応力以下であり、強度は十分である。			