

本資料のうち、枠囲みの内容は、機密事項に属しますので公開できません。

| | |
|-------------------------|------------------|
| 柏崎刈羽原子力発電所第7号機 工事計画審査資料 | |
| 資料番号 | KK7添-2-040-25 改0 |
| 提出年月日 | 2020年4月23日 |

V-2-9-4-4-1-2 サプレッションチェンバスプレイ管の
耐震性についての計算書

K7 ① V-2-9-4-4-1-2 R0

2020年4月
東京電力ホールディングス株式会社

V-2-9-4-4-1-2 サプレッションチェンバースプレイ管の
耐震性についての計算書

目 次

| | |
|-----------------------|----|
| 1. 概要 | 1 |
| 2. 一般事項 | 1 |
| 2.1 構造計画 | 1 |
| 2.2 評価方針 | 3 |
| 2.3 適用基準 | 3 |
| 2.4 記号の説明 | 4 |
| 3. 評価部位 | 5 |
| 4. 地震応答解析及び構造強度評価 | 6 |
| 4.1 地震応答解析及び構造強度評価方法 | 6 |
| 4.2 荷重の組合せ及び許容応力 | 6 |
| 4.2.1 荷重の組合せ及び許容応力状態 | 6 |
| 4.2.2 許容応力 | 6 |
| 4.2.3 使用材料の許容応力評価条件 | 6 |
| 4.2.4 設計荷重 | 10 |
| 4.3 解析モデル及び諸元 | 11 |
| 4.4 固有周期 | 11 |
| 4.5 設計用地震力 | 12 |
| 4.6 計算方法 | 15 |
| 4.7 計算条件 | 17 |
| 4.8 応力の評価 | 17 |
| 5. 評価結果 | 18 |
| 5.1 設計基準対象施設としての評価結果 | 18 |
| 5.2 重大事故等対処設備としての評価結果 | 21 |
| 6. 参照図書 | 23 |

1. 概要

本計算書は、V-1-8-1「原子炉格納施設の設計条件に関する説明書」及びV-2-1-9「機能維持の基本方針」にて設定している構造強度の設計方針に基づき、原子炉格納容器スプレイ管（サプレッションチェンバ側）（以下「サプレッションチェンバスプレイ管」という。）が設計用地震力に対して十分な構造強度を有していることを説明するものである。

サプレッションチェンバスプレイ管は設計基準対象施設においてはSクラス施設に、重大事故等対処設備においては常設耐震重要重大事故防止設備及び常設重大事故緩和設備に分類される。以下、設計基準対象施設及び重大事故等対処設備としての構造強度評価を示す。

なお、本計算書においては、新規制対応工認対象となる設計用地震力及び重大事故等時に対する評価について記載するものとし、前述の荷重を除く荷重によるサプレッションチェンバスプレイ管の評価は、平成4年3月27日付け3資庁第13034号にて認可された工事計画の添付書類（参照図書(1)）による（以下「既工認」という。）。

2. 一般事項

2.1 構造計画

サプレッションチェンバスプレイ管の構造計画を表2-1に示す。

表 2-1 構造計画

| 計画の概要 | | 概略構造図 |
|--|--|---|
| 基礎・支持構造 | 主体構造 | |
| <p>サブプレッションチェンバースプレイ管の配管サポートは、ダイヤフラムフロア部に支持される。</p> <p>サブプレッションチェンバースプレイ管案内管は原子炉格納容器貫通部に支持される。</p> <p>サブプレッションチェンバースプレイ管はダイヤフラムフロア部を介して鉛直方向荷重及び水平方向荷重が原子炉建屋に伝達される。</p> | <p>サブプレッションチェンバースプレイ管は、外径 114.3mm 及び板厚 8.6mm のパイプで作られ、直径 m の円環構造である。</p> <p>サブプレッションチェンバースプレイ管案内管は、外径 114.3mm 及び板厚 8.6mm のパイプで作られ、スプレイ管と原子炉格納容器をつなぐ構造である。</p> | <p>サブプレッションチェンバースプレイ管</p> <p>サブプレッションチェンバースプレイ管案内管</p> <p>管継手</p> <p>スプレイ管</p> <p>スプレイ管案内管</p> <p>A部詳細図</p> |

(単位：mm)

2.2 評価方針

サブプレッションチェンバスプレイ管の応力評価は、V-1-8-1「原子炉格納施設の設計条件に関する説明書」及びV-2-1-9「機能維持の基本方針」にて設定した荷重及び荷重の組合せ並びに許容限界に基づき、「3. 評価部位」にて設定する箇所に作用する設計用地震力による応力等が許容限界内に収まることを、「4. 地震応答解析及び構造強度評価」にて示す方法にて確認することで実施する。確認結果を「5. 評価結果」に示す。

サブプレッションチェンバスプレイ管の耐震評価フローを図2-1に示す。

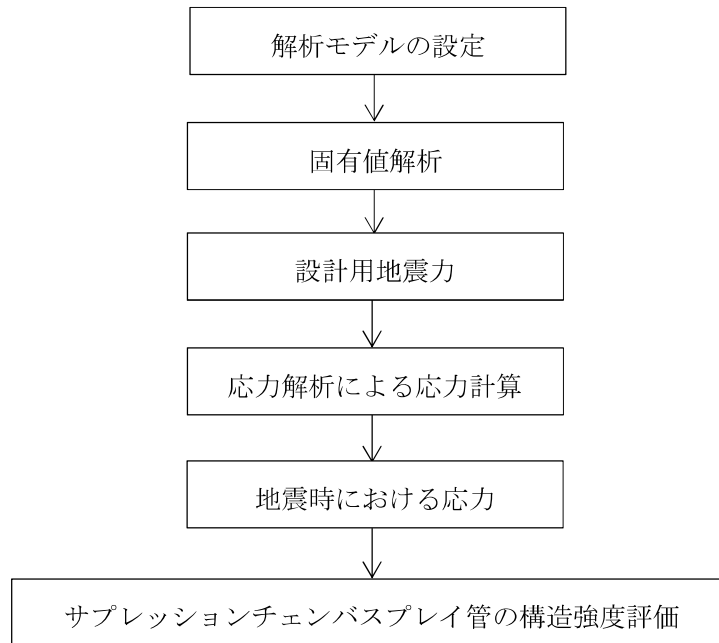


図2-1 サブプレッションチェンバスプレイ管の耐震評価フロー

2.3 適用基準

適用基準を以下に示す。

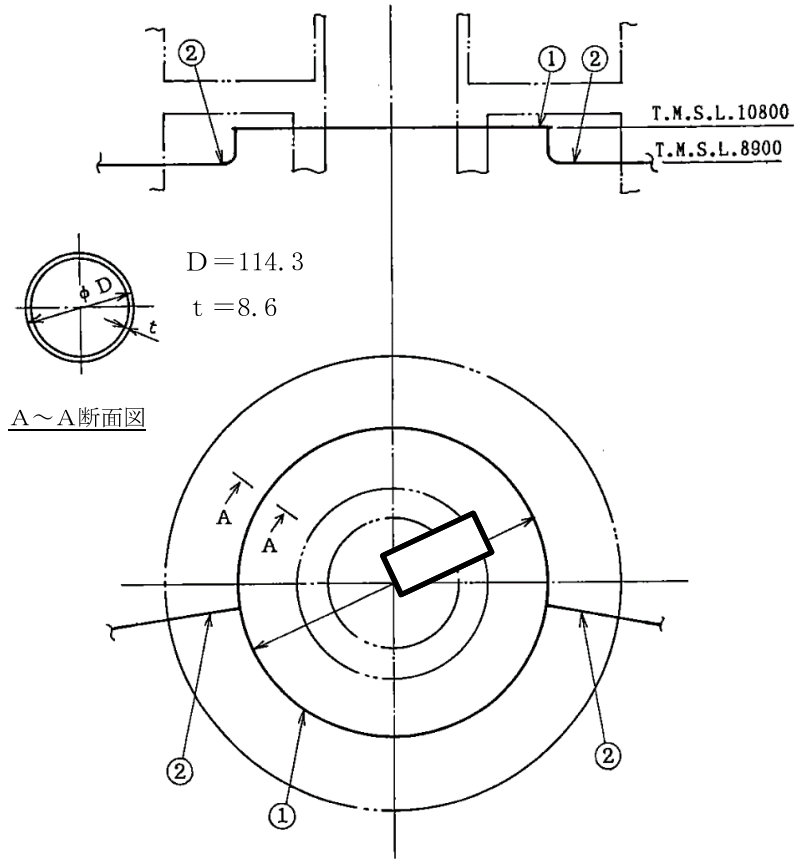
- (1) 原子力発電所耐震設計技術指針（重要度分類・許容応力編 J E A G 4 6 0 1 ・ 補-1984, J E A G 4 6 0 1 -1987及びJ E A G 4 6 0 1 -1991 追補版）（日本電気協会 電気技術基準調査委員会 昭和59年9月, 昭和62年8月及び平成3年6月）
- (2) 発電用原子力設備規格（設計・建設規格（2005年版（2007年追補版含む。））J S M E S N C 1 -2005/2007）（日本機械学会 2007年9月）（以下「設計・建設規格」という。）

2.4 記号の説明

| 記号 | 記号の説明 | 単位 |
|-----------|---------------------------------|-------|
| C_H | 水平方向設計震度 | — |
| C_I | 水平方向設計震度（静的震度） | — |
| C_V | 鉛直方向設計震度 | — |
| D | 死荷重，直径 | —， mm |
| M_D | 機械的荷重 | — |
| M_{SAD} | 機械的荷重（SA時） | — |
| P_D | 圧力 | — |
| P_{SAD} | 圧力（SA時） | kPa |
| S | 許容引張応力 | MPa |
| S_d | 弾性設計用地震動 S_d により定まる地震力 | — |
| S_d^* | 弾性設計用地震動 S_d により定まる地震力又は静的地震力 | — |
| S_m | 設計応力強さ | MPa |
| S_s | 基準地震動 S_s により定まる地震力 | — |
| S_u | 設計引張強さ | MPa |
| S_y | 設計降伏点 | MPa |
| t | 厚さ | mm |
| T_{SAD} | 温度（SA時） | °C |

3. 評価部位

サプレッションチェンバスプレイ管の形状及び主要寸法を図3-1に、使用材料及び使用部位を表3-1に示す。



①サプレッションチェンバスプレイ管 ②スプレイ管案内管

(単位：mm)

図3-1 サプレッションチェンバスプレイ管の形状及び主要寸法

表3-1 使用材料表

| 使用部位 | 使用材料 | 備考 |
|--------------------------------|-------|-----------|
| サプレッションチェンバスプレイ管 及びスプレイ管案内管 | STS42 | STS410 相当 |

4. 地震応答解析及び構造強度評価

4.1 地震応答解析及び構造強度評価方法

- (1) サプレッションチェンバスプレイ管に作用する地震力は、水平及び鉛直の固有周期に応じた応答加速度に基づき算出する。サプレッションチェンバスプレイ管の耐震評価として、上記の応答解析に基づき算出した地震力を用いて、参照図書(1)に示す既工認の手法に従い構造強度評価を行う。
- (2) 構造強度評価に用いる寸法は、公称値を用いる。
- (3) 概略構造図を表 2-1 に示す。

4.2 荷重の組合せ及び許容応力

4.2.1 荷重の組合せ及び許容応力状態

サプレッションチェンバスプレイ管の荷重の組合せ及び許容応力状態のうち、設計基準対象施設の評価に用いるものを表 4-1 に、重大事故等対処設備の評価に用いるものを表 4-2 に示す。

詳細な荷重の組合せは、対象機器の設置位置等を考慮し決定する。なお、考慮する荷重の組合せは、組み合わせる荷重の大きさを踏まえ、評価上厳しくなる組合せを選定する。

4.2.2 許容応力

サプレッションチェンバスプレイ管の許容応力は、V-2-1-9「機能維持の基本方針」に基づき表 4-3 に示すとおりとする。

4.2.3 使用材料の許容応力評価条件

サプレッションチェンバスプレイ管の使用材料の許容応力評価条件のうち、設計基準対象施設の評価に用いるものを表 4-4 に、重大事故等対処設備の評価に用いるものを表 4-5 に示す。

表4-1 荷重の組合せ及び許容応力状態（設計基準対象施設）

| 施設区分 | | 設備名称 | 耐震重要度分類 | 機器等の区分 | 荷重の組合せ | 許容応力状態 |
|---------|--------------------|---|---------|--------|-------------------------|------------------|
| 原子炉格納施設 | 圧力低減設備 その他の安全設備 | 原子炉格納容器 スプレイ管 (サブプレッション チェンバ側) | S | クラス2管 | $D + P_D + M_D + S_d^*$ | Ⅲ _A S |
| | | | | | $D + P_D + M_D + S_s$ | Ⅳ _A S |

表4-2 荷重の組合せ及び許容応力状態（重大事故等対処設備）

| 施設区分 | | 機器名称 | 設備分類*1 | 機器等の区分 | 荷重の組合せ | 許容応力状態 |
|---------|--------------------|---|------------------|----------------|-------------------------------|--------------------|
| 原子炉格納施設 | 圧力低減設備 その他の安全設備 | 原子炉格納容器 スプレイ管 (サブプレッション チェンバ側) | 常設耐震／防止 常設／緩和 | 重大事故等 クラス2管 | $D + P_{SAD} + M_{SAD} + S_s$ | V _A S*2 |

注記*1：「常設耐震／防止」は常設耐震重要重大事故防止設備，「常設／緩和」は常設重大事故緩和設備を示す。

*2：V_ASとしてⅣ_ASの許容限界を用いる。

表4-3 クラス2管及び重大事故等クラス2管の許容応力

| 応力分類 許容 応力状態 | 一次応力 (曲げ応力を含む) | 一次+二次応力 | 一次+二次+ピーク応力 |
|--------------------------------|--|---|-------------|
| III _A S | S_y ただし、オーステナイト系ステンレス鋼及び高 ニッケル合金については、 $1.2 \cdot S$ としてもよ い。 | S_d 又は S_s 地震動のみによる疲労解析を行い疲労累積係数が1.0以下であるこ と。ただし、地震動のみによる一次+二次応力の変動値が $2 \cdot S_y$ 以下であれ ば、疲労解析は不要である。 | |
| IV _A S | $0.9 \cdot S_u$ | | |
| V _A S ^{*2} | | | |

注記*1: $2 \cdot S_y$ を超える場合、設計・建設規格 PPB-3536(1), (2), (4)及び(5)の簡易弾塑性解析を用いることができる。

∞ (ただし、 S_m は $2/3 \cdot S_y$ と読み替える。)

*2: V_ASとしてIV_ASの許容限界を用いる。

表 4-4 使用材料の許容応力評価条件（設計基準対象施設）

| 評価部材 | 材料 | 温度条件 (°C) | | S _m (MPa) | S _y (MPa) | S _u (MPa) | S (MPa) |
|------------------------------------|--------|--------------|-----|-------------------------|-------------------------|-------------------------|------------|
| | | 周囲環境 温度 | | | | | |
| サプレッションチェンバ スプレイ管 及びスプレイ管案内管 | STS42* | 周囲環境 温度 | 104 | — | 219 | 404 | — |

注記* : STS410 相当

表 4-5 使用材料の許容応力評価条件（重大事故等対処設備）

| 評価部材 | 材料 | 温度条件 (°C) | | S _m (MPa) | S _y (MPa) | S _u (MPa) | S (MPa) |
|------------------------------------|--------|--------------|-----|-------------------------|-------------------------|-------------------------|------------|
| | | 周囲環境 温度 | | | | | |
| サプレッションチェンバ スプレイ管 及びスプレイ管案内管 | STS42* | 周囲環境 温度 | 200 | — | 207 | 404 | — |

注記* : STS410 相当

4.2.4 設計荷重

(1) 設計基準対象施設としての設計荷重

設計基準対象施設としての設計荷重である，最高使用圧力，最高使用温度及び死荷重は，既工認からの変更はなく，参照図書(1)に定めるとおりである。

(2) 重大事故等対処設備としての評価圧力及び評価温度

重大事故等対処設備としての評価圧力及び評価温度は，以下のとおりとする。

| | |
|--------------|---------|
| 圧力 P_{SAD} | 3.43MPa |
| 温度 T_{SAD} | 200℃ |

4.3 解析モデル及び諸元

(1) 設計基準対象施設としての解析モデル及び諸元

設計基準対象施設としての、サプレッションチェンバスプレイ管の解析モデル及び諸元は、既工認からの変更はなく、参照図書(1)に示すとおりである。

(2) 重大事故等対処設備としての解析モデル及び諸元

重大事故等時のサプレッションチェンバスプレイ管の解析モデル及び諸元は、設計基準対象施設と同じとする。

4.4 固有周期

(1) 設計基準対象施設としての固有周期

設計基準対象施設としての固有周期は、既工認から変更はなく、参照図書(1)に示すとおりである。

(2) 重大事故等対処設備としての固有周期

重大事故等対処設備における固有周期は、4.3(2)項より、参照図書(1)に示すとおりである。

4.5 設計用地震力

評価に用いる設計用地震力を表 4-6 に示す。

「弾性設計用地震動 S_d 又は静的震度」及び「基準地震動 S_s 」による地震力は、V-2-1-7「設計用床応答曲線の作成方針」に基づき設定する。また、減衰定数は V-2-1-6「地震応答解析の基本方針」に記載の減衰定数を用いる。

表 4-6(1) 設計用地震力 (設計基準対象施設)

| 据付場所 及び 設置高さ (m) | モード | 固有周期 (s) | 弾性設計用地震動 S _d 又は静的震度 | | 基準地震動 S _s | | 減衰定数 (%) |
|---|--------------------|-------------|-----------------------------------|----------------------------|----------------------------|----------------------------|-------------|
| | | | 応答水平方向 震度* ¹ | 応答鉛直方向 震度* ¹ | 応答水平方向 震度* ¹ | 応答鉛直方向 震度* ¹ | |
| | | | C _H | C _V | C _H | C _V | |
| 原子炉建屋 T.M.S.L. 10.8 ~ T.M.S.L. 8.9 | 1次 | | [Redacted] | | | | [Redacted] |
| | 2次 | | | | | | |
| | 3次 | | | | | | |
| | 4次 | | | | | | |
| | 5次 | | | | | | |
| | 6次 | | | | | | |
| | 7次 | | | | | | |
| | 8次 | | | | | | |
| | 9次 | | | | | | |
| | 24次 | | | | | | |
| | 動的震度* ² | | | | | | |
| | 静的震度* ³ | | 0.67 | 0.29 | — | — | — |

注記*1: 各モードの固有周期に対し, 設計用床応答曲線より得られる震度を示す。

*2: S_d又はS_s地震動に基づく設計用最大応答加速度より定めた震度を示す。

*3: 3.6C_I及び1.2C_Vより定めた震度を示す。

表 4-6(2) 設計用地震力 (重大事故等対処設備)

| 据付場所 及び 設置高さ (m) | モード | 固有周期 (s) | 弾性設計用地震動 S _d | | 基準地震動 S _s | | 減衰定数 (%) |
|---|------|--------------------|--------------------------------|--------------------------------|--|--|-------------|
| | | | 応答水平方向 震度 C _H | 応答鉛直方向 震度 C _V | 応答水平方向 震度* ¹ C _H | 応答鉛直方向 震度* ¹ C _V | |
| 原子炉建屋 T.M.S.L. 10.8 ~ T.M.S.L. 8.9 | 1次 | | [Redacted] | | | | [Redacted] |
| | 2次 | | | | | | |
| | 3次 | | | | | | |
| | 4次 | | | | | | |
| | 5次 | | | | | | |
| | 6次 | | | | | | |
| | 7次 | | | | | | |
| | 8次 | | | | | | |
| | 9次 | | | | | | |
| | 24次 | | | | | | |
| | | 動的震度* ² | | — | — | 1.15 | 1.05 |
| | 静的震度 | | — | — | — | — | — |

注記*1: 各モードの固有周期に対し, 設計用床応答曲線より得られる震度を示す。

*2: S_s地震動に基づく設計用最大応答加速度より定めた震度を示す。

4.6 計算方法

サブプレッションチェンバスプレイ管の応力評価点は、サブプレッションチェンバスプレイ管を構成する部材の形状及び応力レベルを考慮し、発生応力が大きくなる部位を選定する。選定した応力評価点を表 4-7 及び図 4-1 に示す。

応力計算方法は既工認から変更はなく、参照図書(1)に示すとおりである。

表 4-7 応力評価点

| 応力評価点番号 | 応力評価点 | 備考 |
|---------|---------------------|----------|
| 1 | スプレイ管 | スプレイ管拘束点 |
| 9 7 | スプレイ管 | スプレイ管拘束点 |
| 4 2 | スプレイ管とスプレイ管案内管との接続部 | |
| 1 0 4 | スプレイ管とスプレイ管案内管との接続部 | |
| 1 4 6 | スプレイ管案内管 | 案内管曲り部 |
| 1 4 9 | スプレイ管案内管 | 案内管曲り部 |

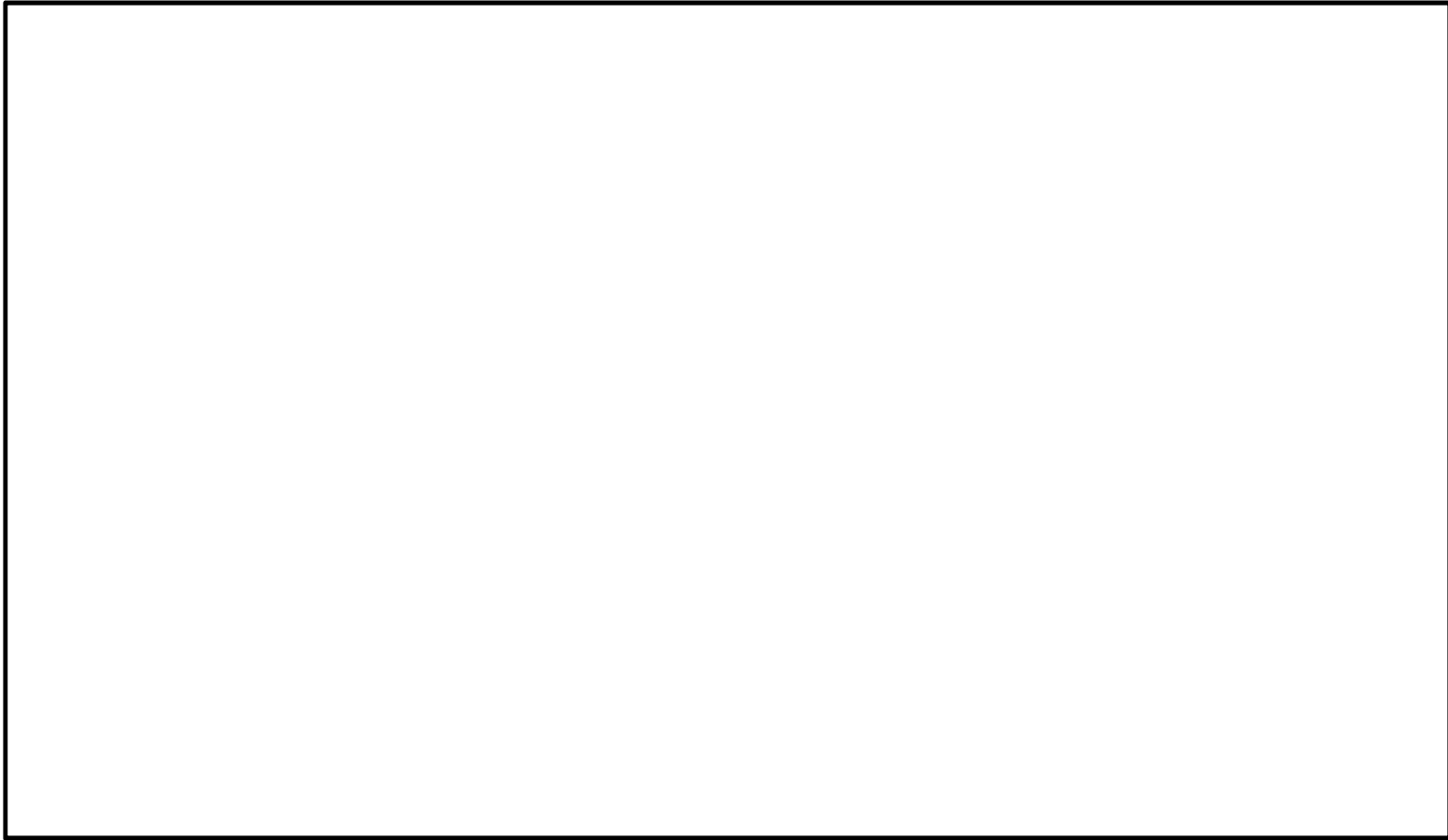


図 4-1 サプレッションチェンバスプレイ管の応力評価点

4.7 計算条件

応力解析に用いる荷重を、「4.2 荷重の組合せ及び許容応力」及び「4.5 設計用地震力」に示す。

4.8 応力の評価

「4.6 計算方法」で求めた応力が許容応力以下であること。ただし、一次＋二次応力が許容値を満足しない場合は、設計・建設規格 PPB-3536 に基づいて疲労評価を行い、疲労累積係数が 1.0 以下であること。

5. 評価結果

5.1 設計基準対象施設としての評価結果

サプレッションチェンバスプレイ管の設計基準対象施設としての耐震評価結果を以下に示す。発生値は許容限界を満足しており，設計用地震力に対して十分な構造強度を有していることを確認した。

(1) 構造強度評価結果

構造強度評価の結果を表 5-1 及び表 5-2 に示す。

表 5-1 許容応力状態ⅢA Sに対する評価結果 (D + P_D + M_D + S d *)

| 評価対象設備 | 応力評価点 | | 応力分類 | Ⅲ A S | | 判定 | 備考 |
|--------------------------|-------|---------------------|---------|-------|------|----|----------|
| | | | | 算出応力 | 許容応力 | | |
| | | | | MPa | MPa | | |
| サプレッション チェンバ スプレイ管 | 1 | スプレイ管 | 一次応力 | 86 | 219 | ○ | スプレイ管拘束点 |
| | | | 一次+二次応力 | 120 | 439 | ○ | |
| | 97 | スプレイ管 | 一次応力 | 80 | 219 | ○ | スプレイ管拘束点 |
| | | | 一次+二次応力 | 107 | 439 | ○ | |
| | 42 | スプレイ管とスプレイ管案内管との接続部 | 一次応力 | 85 | 219 | ○ | |
| | | | 一次+二次応力 | 132 | 439 | ○ | |
| | 104 | スプレイ管とスプレイ管案内管との接続部 | 一次応力 | 85 | 219 | ○ | |
| | | | 一次+二次応力 | 132 | 439 | ○ | |
| | 146 | スプレイ管案内管 | 一次応力 | 65 | 219 | ○ | 案内管曲り部 |
| | | | 一次+二次応力 | 100 | 439 | ○ | |
| | 149 | スプレイ管案内管 | 一次応力 | 65 | 219 | ○ | 案内管曲り部 |
| | | | 一次+二次応力 | 100 | 439 | ○ | |

表 5-2 許容応力状態IV_ASに対する評価結果 (D + P_D + M_D + S_s)

| 評価対象設備 | 応力評価点 | | 応力分類 | IV _A S | | 判定 | 備考 |
|--------------------------|-------|---------------------|---------|-------------------|------|----|----------|
| | | | | 算出応力 | 許容応力 | | |
| | | | | MPa | MPa | | |
| サプレッション チェンバ スプレイ管 | 1 | スプレイ管 | 一次応力 | 141 | 364 | ○ | スプレイ管拘束点 |
| | | | 一次+二次応力 | 231 | 439 | ○ | |
| | 97 | スプレイ管 | 一次応力 | 127 | 364 | ○ | スプレイ管拘束点 |
| | | | 一次+二次応力 | 204 | 439 | ○ | |
| | 42 | スプレイ管とスプレイ管案内管との接続部 | 一次応力 | 140 | 364 | ○ | |
| | | | 一次+二次応力 | 252 | 439 | ○ | |
| | 104 | スプレイ管とスプレイ管案内管との接続部 | 一次応力 | 140 | 364 | ○ | |
| | | | 一次+二次応力 | 252 | 439 | ○ | |
| | 146 | スプレイ管案内管 | 一次応力 | 104 | 364 | ○ | 案内管曲り部 |
| | | | 一次+二次応力 | 189 | 439 | ○ | |
| | 149 | スプレイ管案内管 | 一次応力 | 104 | 364 | ○ | 案内管曲り部 |
| | | | 一次+二次応力 | 189 | 439 | ○ | |

5.2 重大事故等対処設備としての評価結果

サプレッションチェンバスブレイ管の重大事故等時の状態を考慮した場合の耐震評価結果を以下に示す。発生値は許容限界を満足しており、設計用地震力に対して十分な構造強度を有していることを確認した。

(1) 構造強度評価結果

構造強度評価の結果を表 5-3 に示す。

表 5-3 許容応力状態 VAS に対する評価結果 (D + P_{SAD} + M_{SAD} + S_s)

| 評価対象設備 | 応力評価点 | | 応力分類 | V A S | | 判定 | 備考 |
|--------------------------|-------|---------------------|---------|-------|------|----|----------|
| | | | | 算出応力 | 許容応力 | | |
| | | | | MPa | MPa | | |
| サプレッション チェンバ スプレイ管 | 1 | スプレイ管 | 一次応力 | 141 | 363 | ○ | スプレイ管拘束点 |
| | | | 一次+二次応力 | 231 | 414 | ○ | |
| | 97 | スプレイ管 | 一次応力 | 127 | 363 | ○ | スプレイ管拘束点 |
| | | | 一次+二次応力 | 204 | 414 | ○ | |
| | 42 | スプレイ管とスプレイ管案内管との接続部 | 一次応力 | 140 | 363 | ○ | |
| | | | 一次+二次応力 | 252 | 414 | ○ | |
| | 104 | スプレイ管とスプレイ管案内管との接続部 | 一次応力 | 140 | 363 | ○ | |
| | | | 一次+二次応力 | 252 | 414 | ○ | |
| | 146 | スプレイ管案内管 | 一次応力 | 104 | 363 | ○ | 案内管曲り部 |
| | | | 一次+二次応力 | 189 | 414 | ○ | |
| | 149 | スプレイ管案内管 | 一次応力 | 104 | 363 | ○ | 案内管曲り部 |
| | | | 一次+二次応力 | 189 | 414 | ○ | |

6. 参照図書

- (1) 柏崎刈羽原子力発電所第7号機 第2回工事計画認可申請書
IV-3-4-3-6「サブプレッションチェンバスプレイ管の強度計算書」