

本資料のうち、枠囲みの内容は、機密事項に属しますので公開できません。

柏崎刈羽原子力発電所第7号機 工事計画審査資料	
資料番号	KK7添-3-008-15 改0
提出年月日	2020年4月23日

V-3-3-6-1-3-3 下部ドライウェル所員用エアロックの強度計算書

2020年4月
東京電力ホールディングス株式会社

V-3-3-6-1-3-3 下部ドライウェル所員用エアロックの強度計算書

目 次

1. 概要	1
2. 一般事項	1
2.1 構造計画	1
2.2 評価方針	3
2.3 適用基準	3
2.4 記号の説明	4
2.5 計算精度と数値の丸め方	5
3. 評価部位	6
4. 強度評価	8
4.1 強度評価方法	8
4.2 荷重の組合せ及び許容応力	8
4.2.1 荷重の組合せ及び許容応力状態	8
4.2.2 許容応力	8
4.2.3 使用材料の許容応力評価条件	8
4.2.4 設計荷重	11
4.3 計算方法	12
4.4 計算条件	14
4.5 応力の評価	14
5. 評価結果	15
5.1 重大事故等対処設備としての評価結果	15
6. 参照図書	18

1. 概要

本計算書は、下部ドライウェル所員用エアロックの強度計算書である。

下部ドライウェル所員用エアロックは、設計基準対象施設の下部ドライウェル所員用エアロックを重大事故等クラス2容器として兼用する機器である。

以下、重大事故等クラス2容器として、V-1-8-1「原子炉格納施設的设计条件に関する説明書」及びV-3-1-5「重大事故等クラス2機器及び重大事故等クラス2支持構造物の強度計算の基本方針」に基づき、下部ドライウェル所員用エアロックの強度評価を示す。

なお、本計算書においては、重大事故等時における荷重に対して、平成4年3月27日付け3資庁第13034号にて認可された工事計画の添付書類（参照図書(1)）（以下「既工認」という。）に示す手法に従い強度評価を行う。

2. 一般事項

2.1 構造計画

下部ドライウェル所員用エアロックの構造計画を表2-1に示す。

表 2-1 構造計画

計画の概要		概略構造図
基礎・支持構造	主体構造	
<p>下部ドライウェル所員用エアロックは、下部ドライウェルアクセストンネルスリーブ及び鏡板（所員用エアロック付）に支持される。</p> <p>下部ドライウェル所員用エアロックは、原子炉建屋と一体構造である下部ドライウェルアクセストンネルスリーブ及び鏡板（所員用エアロック付）に取り付けられ、鉛直方向荷重及び水平方向荷重は、原子炉格納容器シェル部分あるいは原子炉格納容器底部を介して原子炉建屋に伝達させる。</p>	<p>内径 <input type="text"/> mm, 板厚 <input type="text"/> mm, 長さ <input type="text"/> mm の円筒胴及び板厚 <input type="text"/> mm の扉等で構成される鋼製構造物である。</p>	<p style="text-align: center;">下部ドライウェル所員用エアロック 拡大図 (単位：mm)</p>

2.2 評価方針

下部ドライウェル所員用エアロックの応力評価は、V-1-8-1「原子炉格納施設の設計条件に関する説明書」及びV-3-1-5「重大事故等クラス2機器及び重大事故等クラス2支持構造物の強度計算の基本方針」にて設定した荷重及び荷重の組合せ並びに許容限界に基づき、「3. 評価部位」にて設定する箇所において重大事故等時における温度、圧力による応力等が許容限界内に収まることを、「4. 強度評価」にて示す方法にて確認することで実施する。確認結果を「5. 評価結果」に示す。

下部ドライウェル所員用エアロックの強度評価フローを図2-1に示す。

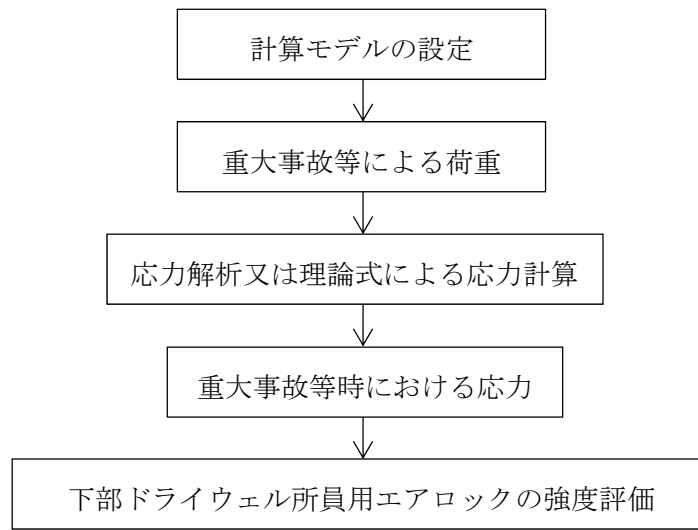


図2-1 下部ドライウェル所員用エアロックの強度評価フロー

2.3 適用基準

適用基準を以下に示す。

- (1) 発電用原子力設備に関する構造等の技術基準（昭和55年10月30日 通商産業省告示第501号）（以下「告示第501号」という。）

2.4 記号の説明

記号	記号の説明	単位
D	死荷重	—
D_1	直径	mm
l_i	長さ ($i = 1, 10$)	mm
M_{SA}	機械的荷重 (SA後機械的荷重)	—
P_{SA}	圧力 (SA後圧力)	kPa
R_h	半径	mm
S	許容引張応力	MPa
S_u	設計引張強さ	MPa
S_y	設計降伏点	MPa
$S_y (RT)$	40°Cにおける設計降伏点	MPa
t_i	厚さ ($i = 1, 2, 3\cdots$)	mm
T_{SA}	温度 (SA後温度)	°C

2.5 計算精度と数値の丸め方

精度は、有効数字6桁以上を確保する。

表示する数値の丸め方は表2-2に示すとおりとする。

表 2-2 表示する数値の丸め方

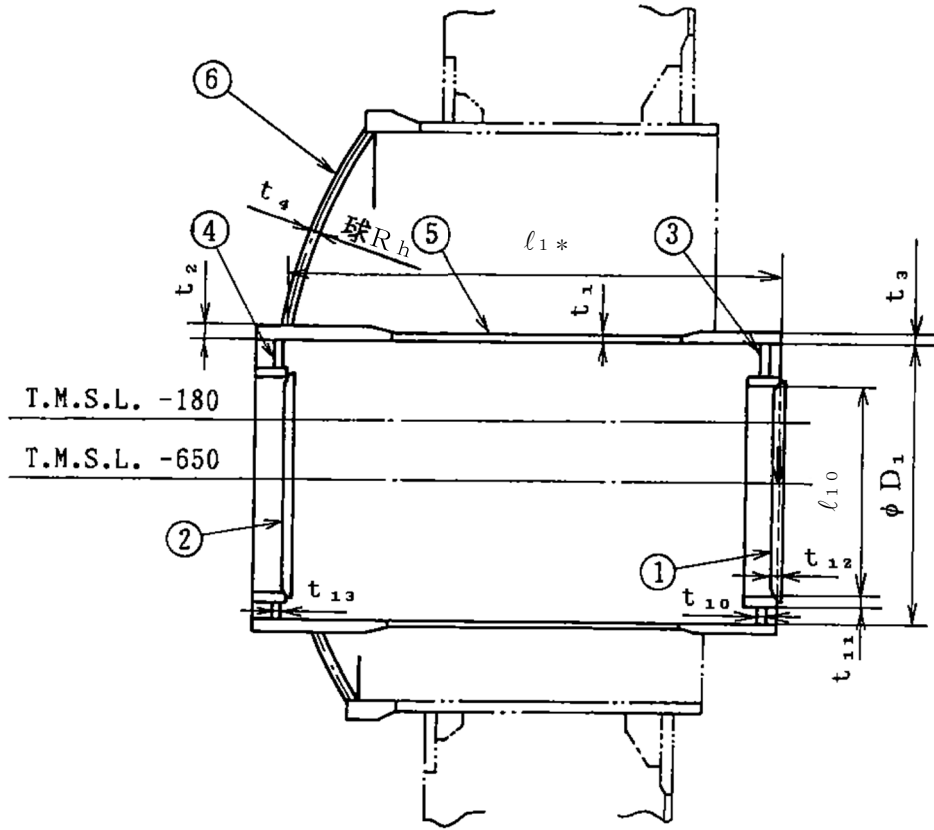
数値の種類	単位	処理桁	処理方法	表示桁
最高使用圧力	kPa	—	—	整数位
温度	℃	—	—	整数位
許容応力* ¹	MPa	小数点以下第1位	切捨て	整数位
算出応力	MPa	小数点以下第1位	切上げ	整数位
力	N	有効数字4桁目	四捨五入	有効数字3桁* ²

注記*1：告示第501号別表に記載された温度の間における許容引張応力，設計降伏点及び設計引張強さは，比例法により補間した値の小数点以下第2位を切り捨て，小数点以下第1位までの値として算出する。得られた値をSI単位に換算し，SI単位に換算した値の小数点以下第1位を切り捨てて整数化する。

*2：絶対値が1000以上のときはべき数表示とする。

3. 評価部位

下部ドライウェル所員用エアロックの形状及び主要寸法を図 3-1 に、使用材料及び使用部位を表 3-1 に示す。



注記* : l_1 寸法は最大長さを示す。

- | | | | |
|------|-------------|-------|-------|
| ①内側扉 | ②外側扉 | ③内側隔壁 | ④外側隔壁 |
| ⑤円筒胴 | ⑥アクセストンネル鏡板 | | |

$D_1 =$ <input type="text"/>	$l_1 =$ <input type="text"/>	$l_{10} =$ <input type="text"/>	$R_h =$ <input type="text"/>	$t_1 =$ <input type="text"/>
$t_2 =$ <input type="text"/>	$t_3 =$ <input type="text"/>	$t_4 =$ <input type="text"/>	$t_{10} =$ <input type="text"/>	$t_{11} =$ <input type="text"/>
$t_{12} =$ <input type="text"/>	$t_{13} =$ <input type="text"/>			

(単位 : mm)

図 3-1 下部ドライウェル所員用エアロックの形状及び主要寸法

表 3-1 使用材料表

使用部位	使用材料	備考
内側扉		
外側扉		
内側隔壁		
外側隔壁		
水平及び垂直部材		
円筒胴		
アクセストンネル鏡板		

4. 強度評価

4.1 強度評価方法

- (1) 下部ドライウェル所員用エアロックは、円筒胴が下部ドライウェルアクセストンネルスリーブ及び鏡板に支持された構造であり、荷重は下部ドライウェルアクセストンネルスリーブ及び鏡板を介して原子炉格納容器コンクリート及び原子炉建屋に伝達される。

下部ドライウェル所員用エアロックの強度評価として、V-1-8-1「原子炉格納施設の設計条件に関する説明書」において設定された荷重を用いて、参照図書(1)に示す既工認の手法に従い強度評価を行う。また、重大事故等対処設備としての評価においては、没水時における下部ドライウェル所員用エアロック内部の水重量及び水頭圧を考慮する。

- (2) 強度評価に用いる寸法は、公称値を用いる。

4.2 荷重の組合せ及び許容応力

4.2.1 荷重の組合せ及び許容応力状態

下部ドライウェル所員用エアロックの荷重の組合せ及び許容応力状態のうち、重大事故等対処設備の評価に用いるものを表4-1に示す。

詳細な荷重の組合せは、V-1-8-1「原子炉格納施設の設計条件に関する説明書」に従い、対象機器の設置位置等を考慮し決定する。なお、考慮する荷重の組合せは、組み合わせる荷重の大きさを踏まえ、評価上厳しくなる組合せを選定する。

4.2.2 許容応力

下部ドライウェル所員用エアロックの許容応力は、V-3-1-5「重大事故等クラス2機器及び重大事故等クラス2支持構造物の強度計算の基本方針」に基づき表4-2に示すとおりとする。

4.2.3 使用材料の許容応力評価条件

下部ドライウェル所員用エアロックの使用材料の許容応力評価条件のうち、重大事故等対処設備の評価に用いるものを表4-3に示す。

表 4-1 荷重の組合せ及び許容応力状態（重大事故等対処設備）

施設区分		機器名称	機器等の区分	荷重の組合せ*1		許容応力状態
原子炉格納施設	原子炉格納容器	下部ドライウエル所員用エアロック	重大事故等クラス2容器	$D + P_{SA} + M_{SA}$	(V(S)-1) (V(S)-2) (V(S)-3)	重大事故等時*2

注記*1：（ ）内はV-1-8-1「原子炉格納施設的设计条件に関する説明書」における表5-4の荷重の組合せのNo.を示す。

*2：重大事故等時としてIV_Aの許容限界を用いる。

表4-2 許容応力（第2種容器）

応力分類 許容 応力状態	一次一般膜応力	一次膜応力+一次曲げ応力
重大事故等時	構造上の連続な部分は $0.6 \cdot S_u$ 、不連続な部分は S_y と $0.6 \cdot S_u$ の小さい方。ただし、オーステナイト系ステンレス鋼及び高ニッケル合金については、構造上の連続な部分は $2 \cdot S$ と $0.6 \cdot S_u$ の小さい方、不連続な部分は $1.2 \cdot S$ とする。	左欄の 1.5倍の値

表 4-3 使用材料の許容応力評価条件（重大事故等対処設備）

評価部材	材料	温度条件 (°C)		S (MPa)	S _y (MPa)	S _u (MPa)	S _y (R T) (MPa)
		周囲環境 温度	200				
下部ドライウエル 所員用エアロック	<input type="text"/>			—	—	<input type="text"/>	—

注記* :

4.2.4 設計荷重

(1) 重大事故等対処設備としての評価圧力及び評価温度

重大事故等対処設備としての評価圧力及び評価温度は、以下のとおりとする。

内圧 P_{SA} 620kPa (SA後)

温度 T_{SA} 200℃ (SA後)

(2) 水荷重

重大事故等対処設備の評価に用いる水荷重として、没水時における下部ドライウェル所員用エアロック内部の水重量及び下記の水位による水頭圧を考慮する。

下部ドライウェル所員用エアロック内保有水重量 N

水位 T.M.S.L. 7400mm

4.3 計算方法

下部ドライウェル所員用エアロックの応力評価点は，下部ドライウェル所員用エアロックを構成する部材の形状及び荷重伝達経路を考慮し，発生応力が大きくなる部位を選定する。選定した応力評価点を表 4-4 及び図 4-1 に示す。

応力計算方法は既工認から変更はなく，参照図書(1)に示すとおりである。

表 4-4 応力評価点

応力評価点番号	応力評価点
P 1 * ¹	内側扉
P 2 * ¹	外側扉
P 3 * ¹	内側隔壁板
P 4 * ¹	内側隔壁垂直部材
P 5 * ¹	内側隔壁上部水平部材
P 6 * ¹	内側隔壁下部水平部材
P 7 * ¹	外側隔壁板
P 8 * ¹	外側隔壁垂直部材
P 9 * ¹	外側隔壁上部水平部材
P 1 0 * ¹	外側隔壁下部水平部材
P 1 1 * ¹	下部ドライウェル所員用エアロック円筒胴 (P11-A～P11-C)
P 1 2 * ²	下部ドライウェル所員用エアロック円筒胴 と鏡板との結合部 (P12-A～P12-C)

注記*1：理論式による応力評価の評価点

*2：解析による応力評価の評価点

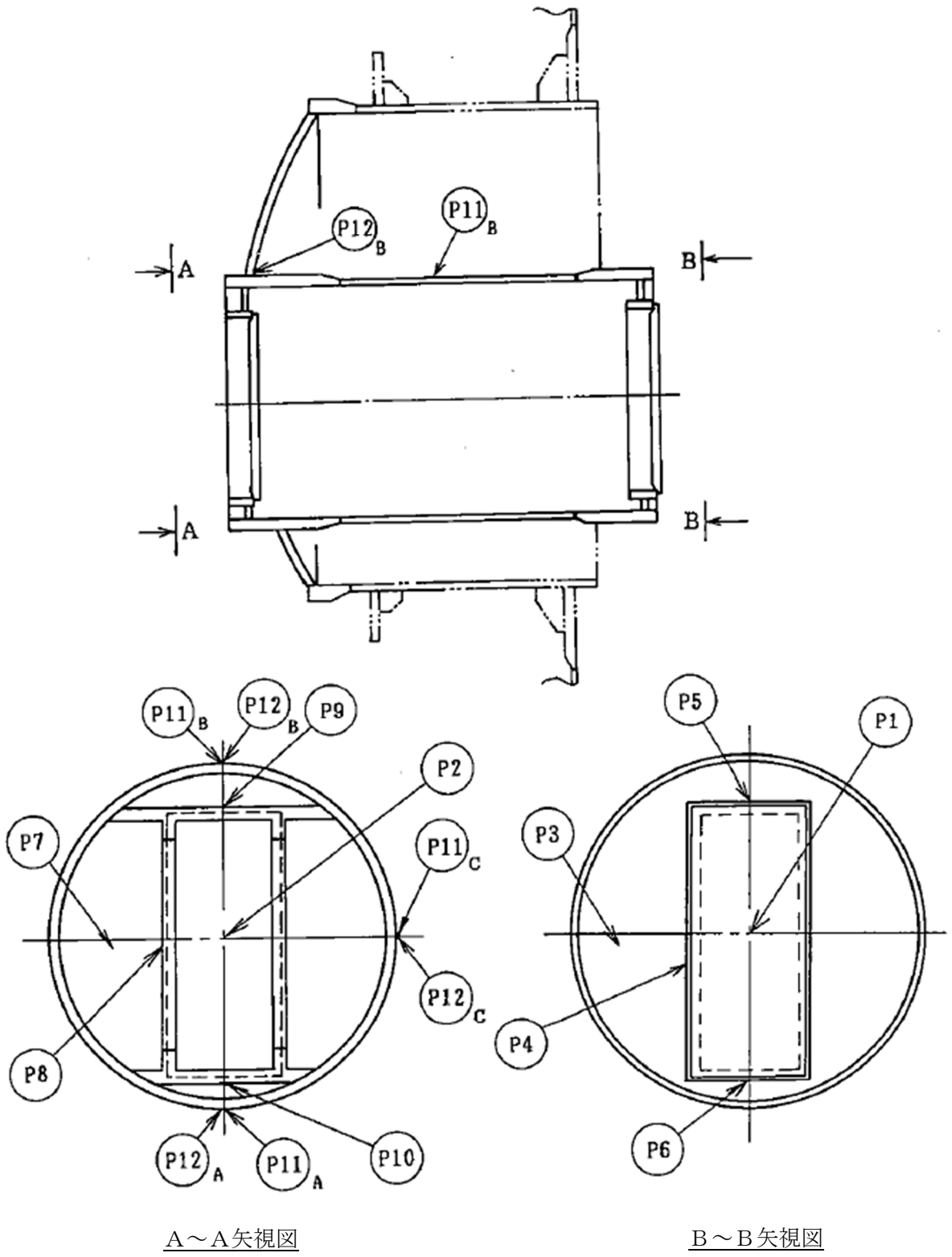


図 4-1 下部ドライウェル所員用エアロックの応力評価点

4.4 計算条件

応力計算に用いる荷重を、「4.2 荷重の組合せ及び許容応力」に示す。

4.5 応力の評価

「4.3 計算方法」で求めた応力が許容応力以下であること。

5. 評価結果

5.1 重大事故等対処設備としての評価結果

下部ドライウェル所員用エアロックの重大事故等時の状態を考慮した場合の強度評価結果を以下に示す。発生値は許容限界を満足している。

(1) 強度評価結果

強度評価結果を表 5-1 に示す。

表 5-1 重大事故等時に対する評価結果 (D + P_{SA} + M_{SA}) (その 1)

評価対象設備	評価部位		応力分類	重大事故等時		判定	備考
				算出応力	許容応力		
				MPa	MPa		
下部ドライウ ェル所員用 エアロック	P1	内側扉	一次膜応力+一次曲げ応力	47		○	
	P2	外側扉	一次膜応力+一次曲げ応力	47		○	
	P3	内側隔壁板	一次膜応力+一次曲げ応力	137		○	
	P4	内側隔壁垂直部材	一次膜応力+一次曲げ応力	212		○	
	P5	内側隔壁上部水平部材	一次膜応力+一次曲げ応力	29		○	
	P6	内側隔壁下部水平部材	一次膜応力+一次曲げ応力	26		○	
	P7	外側隔壁板	一次膜応力+一次曲げ応力	139		○	
	P8	外側隔壁垂直部材	一次膜応力+一次曲げ応力	258		○	
	P9	外側隔壁上部水平部材	一次膜応力+一次曲げ応力	34		○	
	P10	外側隔壁下部水平部材	一次膜応力+一次曲げ応力	30		○	

表 5-1 重大事故等時に対する評価結果 (D + P_{SA} + M_{SA}) (その 2)

評価対象設備	評価部位		応力分類	重大事故等時		判定	備考
				算出応力	許容応力		
				MPa	MPa		
下部ドライウエル所員用エアロック	P11-A	下部ドライウエル所員用エアロック 円筒胴	一次一般膜応力	47		○	
			一次膜応力+一次曲げ応力	47		○	
	P11-B	下部ドライウエル所員用エアロック 円筒胴	一次一般膜応力	46		○	
			一次膜応力+一次曲げ応力	46		○	
	P11-C	下部ドライウエル所員用エアロック 円筒胴	一次一般膜応力	46		○	
			一次膜応力+一次曲げ応力	46		○	
	P12-A	下部ドライウエル所員用エアロック 円筒胴と鏡板との結合部	一次膜応力+一次曲げ応力	60		○	
	P12-B	下部ドライウエル所員用エアロック 円筒胴と鏡板との結合部	一次膜応力+一次曲げ応力	43		○	
	P12-C	下部ドライウエル所員用エアロック 円筒胴と鏡板との結合部	一次膜応力+一次曲げ応力	56		○	

6. 参照図書

- (1) 柏崎刈羽原子力発電所第7号機 第2回工事計画認可申請書
IV-3-4-1-8 「下部ドライウェル所員用エアロックの強度計算書」