

本資料のうち、枠囲みの内容は、機密事項に属しますので公開できません。

柏崎刈羽原子力発電所第7号機 工事計画審査資料	
資料番号	KK7添-3-008-17 改0
提出年月日	2020年4月23日

V-3-3-6-1-4-2 原子炉格納容器配管貫通部の強度計算書

K7 ① V-3-3-6-1-4-2 R0

2020年4月
東京電力ホールディングス株式会社

V-3-3-6-1-4-2 原子炉格納容器配管貫通部の強度計算書

- (1) 原子炉格納容器配管貫通部（既設）の強度計算書
- (2) 原子炉格納容器配管貫通部（X-112 及び X-253）の強度計算書

(1) 原子炉格納容器配管貫通部（既設）の強度計算書

目 次

1. 概要	1
2. 一般事項	1
2.1 構造計画	1
2.2 評価方針	3
2.3 適用基準	4
2.4 記号の説明	5
2.5 計算精度と数値の丸め方	6
3. 評価部位	7
4. 強度評価	13
4.1 強度評価方法	13
4.2 荷重の組合せ及び許容応力	13
4.2.1 荷重の組合せ及び許容応力状態	13
4.2.2 許容応力	13
4.2.3 使用材料の許容応力評価条件	13
4.2.4 設計荷重	19
4.3 計算方法	25
4.4 計算条件	26
4.5 応力の評価	26
5. 評価結果	27
5.1 重大事故等対処設備としての評価結果	27
6. 参照図書	76

1. 概要

本計算書は、原子炉格納容器配管貫通部（既設）の強度計算書である。

原子炉格納容器配管貫通部は、設計基準対象施設の原子炉格納容器配管貫通部を重大事故等クラス2容器として兼用する機器である。

以下、重大事故等クラス2容器として、V-1-8-1「原子炉格納施設の設計条件に関する説明書」及びV-3-1-5「重大事故等クラス2機器及び重大事故等クラス2支持構造物の強度計算の基本方針」に基づき、原子炉格納容器配管貫通部の強度評価を示す。

なお、本計算書においては、重大事故等時における荷重に対して、平成4年3月27日付け3資庁第13034号にて認可された工事計画の添付書類（参照図書(1)）（以下「既工認」という。）に示す手法に従い強度評価を行う。

2. 一般事項

2.1 構造計画

原子炉格納容器配管貫通部の構造計画を表2-1に示す。

表 2-1 構造計画

計画の概要		概略構造図
基礎・支持構造	主体構造	
<p>原子炉格納容器配管貫通部は原子炉格納容器コンクリート部に支持される。</p> <p>原子炉格納容器配管貫通部は、原子炉格納容器と一体構造となっており、鉛直方向荷重及び水平方向荷重は、原子炉格納容器シェル部あるいは原子炉格納容器底部を介して原子炉建屋に伝達させる。</p>	<p>スリーブ、端板、フランジプレート及びガセットプレートで構成される鋼製構造物である。</p>	<div style="display: flex; flex-direction: column; align-items: center;"> <div style="display: flex; justify-content: space-between; width: 100%;"> コンクリート部 ガセットプレート </div> <div style="display: flex; justify-content: space-between; width: 100%;"> フランジプレート (内側) フランジプレート (外側) </div> <div style="text-align: center;"> </div> <div style="text-align: right; margin-top: 20px;">形式 1</div> <div style="display: flex; justify-content: space-between; width: 100%; margin-top: 20px;"> ガセットプレート コンクリート部 </div> <div style="display: flex; justify-content: space-between; width: 100%;"> フランジプレート (内側) フランジプレート (外側) </div> <div style="text-align: center;"> </div> <div style="text-align: right; margin-top: 20px;">形式 2</div> </div>

2.2 評価方針

原子炉格納容器配管貫通部の応力評価は、V-1-8-1「原子炉格納施設の設計条件に関する説明書」及びV-3-1-5「重大事故等クラス2機器及び重大事故等クラス2支持構造物の強度計算の基本方針」にて設定した荷重及び荷重の組合せ並びに許容限界に基づき、「3. 評価部位」にて設定する箇所において重大事故等時における温度、圧力による応力等が許容限界内に収まることを、「4. 強度評価」にて示す方法にて確認することで実施する。確認結果を「5. 評価結果」に示す。

原子炉格納容器配管貫通部の強度評価フローを図2-1に示す。

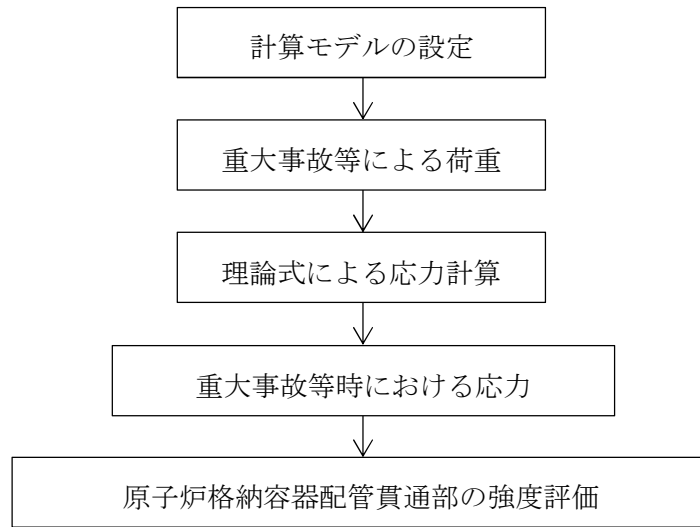


図2-1 原子炉格納容器配管貫通部の強度評価フロー

2.3 適用基準

適用基準を以下に示す。

- (1) 発電用原子力設備に関する構造等の技術基準（昭和55年10月30日 通商産業省告示第501号）（以下「告示第501号」という。）
- (2) コンクリート製原子炉格納容器に関する構造等の技術基準（平成2年10月22日 通商産業省告示第452号）（以下「告示第452号」という。）

2.4 記号の説明

記号	記号の説明	単位
D	死荷重	—
D _i	直径	mm
f _b	許容曲げ応力度	MPa
f _c	許容圧縮応力度	MPa
f _p	許容支圧応力度	MPa
f _s	許容せん断応力度	MPa
f _t	許容引張応力度	MPa
F _c	コンクリートの設計基準強度	kg/cm ²
F _v	垂直力	N
F _x	垂直力	N
ℓ _i	長さ (i = 1, 2)	mm
L	活荷重	—
M _B	モーメント	N・mm
M _{SA}	機械的荷重 (SA後機械的荷重)	—
M _X	モーメント	N・mm
n	ガセットプレートの枚数	—
P _{SA}	圧力 (SA後圧力)	—, kPa
R _{SA}	配管荷重 (SA後配管荷重)	—
S	許容引張応力	MPa
S _u	設計引張強さ	MPa
S _y	設計降伏点	MPa
S _y (RT)	40℃における設計降伏点	MPa
t _i	厚さ (i = 1, 2, 3…)	mm
T _{SA}	温度 (SA後温度)	℃

2.5 計算精度と数値の丸め方

精度は、有効数字6桁以上を確保する。

表示する数値の丸め方は表2-2に示すとおりとする。

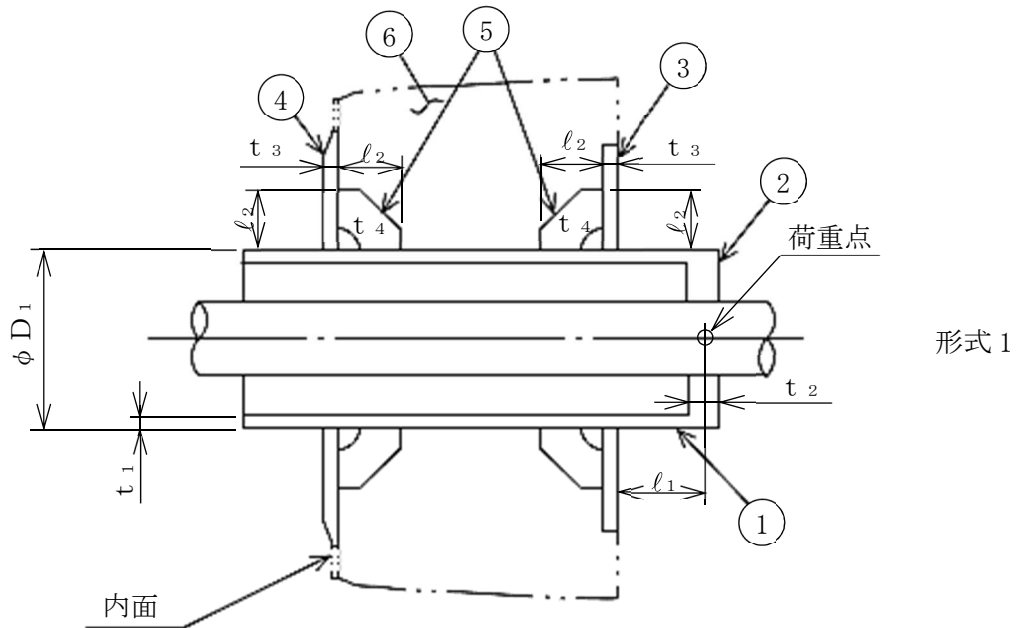
表 2-2 表示する数値の丸め方

数値の種類	単位	処理桁	処理方法	表示桁
圧力	kPa	—	—	整数位
温度	℃	—	—	整数位
許容応力*	MPa	小数点以下第 1 位	切捨て	整数位
算出応力	MPa	小数点以下第 1 位	切上げ	整数位

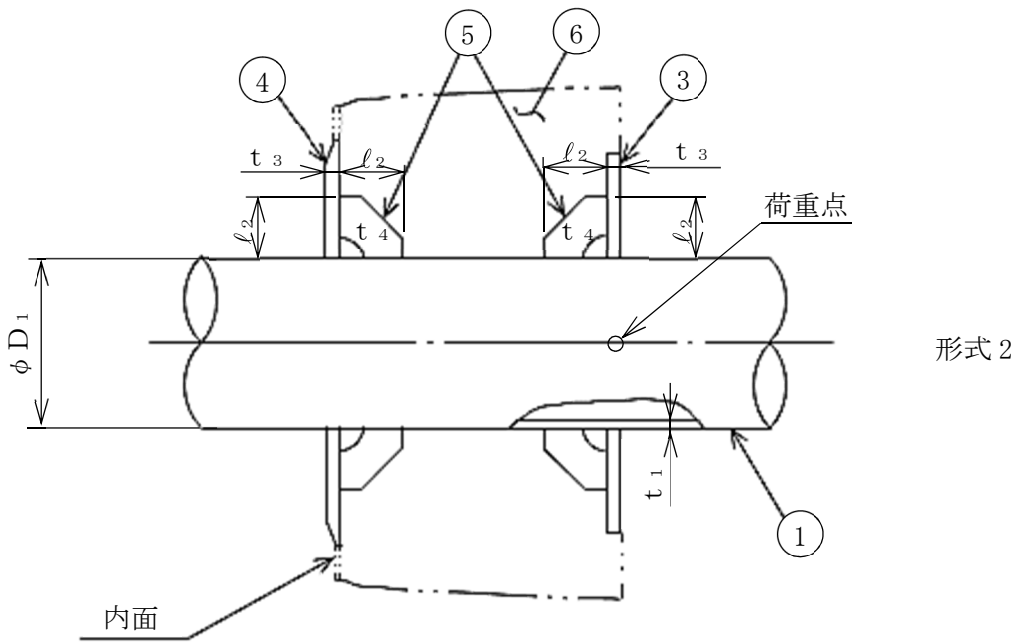
注記*：告示第 5 0 1 号別表に記載された温度の中間における許容引張応力，設計降伏点及び設計引張強さは，比例法により補間した値の小数点以下第 3 位を切り捨て，小数点以下第 2 位までの値として算出する。得られた値を SI 単位に換算し，SI 単位に換算した値の小数点以下第 1 位を切り捨てて整数化する。

3. 評価部位

原子炉格納容器配管貫通部の形状を図3-1に、仕様を表3-1に示す。



形式1



形式2

- ①スリーブ ②端板 ③フランジプレート (外側) ④フランジプレート (内側)
- ⑤ガセットプレート ⑥コンクリート部

図3-1 原子炉格納容器配管貫通部の形状

表 3-1 原子炉格納容器配管貫通部の仕様 (その 1)

貫通部 番号	形式	スリーブ				端板		フランジプレート			ガセットプレート			
		外径 D ₁ (mm)	板厚 t ₁ (mm)	長さ l ₁ (mm)	*1, *2 材質	板厚 t ₂ (mm)	材質	板厚 t ₃ (mm)	材質*2		長さ l ₂ (mm)	板厚 t ₄ (mm)	枚数*3 n (枚)	材質*2
					外側				内側					
X-10A, D	1													
X-10B, C	1													
X-11	1													
X-12A, B	1													
X-22	1													
X-30B, C	2													
X-31B	1													
X-31C	1													
X-33A	1													
X-33B	1													
X-33C	1													
X-35B, C	1													

8

注記*1 :

*2 :

*3 : ガセットプレートの枚数は、原子炉格納容器壁の内側及び外側それぞれの枚数を示す。

表 3-1 原子炉格納容器配管貫通部の仕様 (その 2)

貫通部 番号	形式	スリーブ				端板		フランジプレート			ガセットプレート			
		外径 D ₁ (mm)	板厚 t ₁ (mm)	長さ l ₁ (mm)	材質* ¹	板厚 t ₂ (mm)	材質	板厚 t ₃ (mm)	材質* ²		長さ l ₂ (mm)	板厚 t ₄ (mm)	枚数* ³ n (枚)	材質* ²
									外側	内側				
X-37	1													
X-38	1													
X-50	1													
X-60	1													
X-61	2													
X-62	2													
X-63	2													
X-64	2													
X-65	1													
X-66	1													
X-69	2													
X-70	1													

注記*1 :

*2 :

*3 : ガセットプレートの枚数は、原子炉格納容器壁の内側及び外側それぞれの枚数を示す。

表 3-1 原子炉格納容器配管貫通部の仕様 (その 3)

貫通部 番号	形式	スリーブ				端板		フランジプレート			ガセットプレート			
		外径 D ₁ (mm)	板厚 t ₁ (mm)	長さ l ₁ (mm)	材質* ¹	板厚 t ₂ (mm)	材質	板厚 t ₃ (mm)	材質* ²		長さ l ₂ (mm)	板厚 t ₄ (mm)	枚数* ³ n (枚)	材質* ²
									外側	内側				
X-71A	1													
X-71B	1													
X-72	1													
X-80	2													
X-81	2													
X-82	2													
X-170	1													
X-200B, C	2													
X-201	2													
X-202	2													
X-203	2													
X-204	2													

注記*1 :

*2 :

*3 : ガセットプレートの枚数は、原子炉格納容器壁の内側及び外側それぞれの枚数を示す。

表 3-1 原子炉格納容器配管貫通部の仕様 (その 4)

貫通部 番号	形式	スリーブ				端板		フランジプレート			ガセットプレート			
		外径 D ₁ (mm)	板厚 t ₁ (mm)	長さ l ₁ (mm)	材質* ¹	板厚 t ₂ (mm)	材質	板厚 t ₃ (mm)	材質* ²		長さ l ₂ (mm)	板厚 t ₄ (mm)	枚数* ³ n (枚)	材質* ²
									外側	内側				
X-205	2													
X-206	2													
X-210B, C	2													
X-213	1													
X-214	2													
X-215	1													
X-220	1													
X-221	2													
X-222	2													
X-240	2													
X-241	2													
X-242	2													

注記*1 :

*2 :

*3 : ガセットプレートの枚数は、原子炉格納容器壁の内側及び外側それぞれの枚数を示す。

表 3-1 原子炉格納容器配管貫通部の仕様 (その 5)

使用部位	使用材料	備考
コンクリート部	コンクリート ($F_c=330\text{kg/cm}^2$)	

4. 強度評価

4.1 強度評価方法

- (1) 原子炉格納容器配管貫通部は、原子炉格納容器コンクリート部に埋め込まれた構造であり、原子炉格納容器を貫通する配管を支持するための構造物である。

原子炉格納容器配管貫通部の強度評価として、V-1-8-1「原子炉格納施設の設計条件に関する説明書」において設定された荷重を用いて、参照図書(1)に示す既工認の手法に従い強度評価を行う。また、重大事故等対処設備としての評価においては、没水時における原子炉格納容器配管貫通部内部の水頭圧を考慮する。

- (2) 強度評価に用いる寸法は、公称値を用いる。

4.2 荷重の組合せ及び許容応力

4.2.1 荷重の組合せ及び許容応力状態

原子炉格納容器配管貫通部の荷重の組合せ及び許容応力状態のうち、重大事故等対処設備の評価に用いるものを表4-1に示す。

詳細な荷重の組合せは、V-1-8-1「原子炉格納施設の設計条件に関する説明書」に従い、対象機器の設置位置等を考慮し決定する。なお、考慮する荷重の組合せは、組み合わせる荷重の大きさを踏まえ、評価上厳しくなる組合せを選定する。

4.2.2 許容応力

原子炉格納容器配管貫通部の許容応力及び許容応力度は、V-3-1-5「重大事故等クラス2機器及び重大事故等クラス2支持構造物の強度計算の基本方針」に基づき表4-2～表4-4に示すとおりとする。

4.2.3 使用材料の許容応力評価条件

原子炉格納容器配管貫通部の使用材料の許容応力評価条件のうち、重大事故等対処設備の評価に用いるものを表4-5に示す。

表 4-1 荷重の組合せ及び許容応力状態（重大事故等対処設備）

施設区分		機器名称	機器等の区分	荷重の組合せ*1, *2		許容応力状態*1 <荷重状態>
原子炉格納施設	原子炉格納容器	原子炉格納容器 配管貫通部	重大事故等 クラス2容器	$D + P_{SA} + M_{SA}$ < $D + L + P_{SA} + R_{SA}$ >	(V(S)-1) (V(S)-2) (V(S)-3)	重大事故等時*3 <重大事故等時>

注記*1：告示第452号による場合は、< >内の荷重状態及び荷重の組合せを適用する。

*2：()内はV-1-8-1「原子炉格納施設的设计条件に関する説明書」における表5-4の荷重の組合せのNo.を示す。

*3：重大事故等時としてIV_A (<IV>)の許容限界を用いる。

表4-2 許容応力 (第2種容器)

応力分類 許容 応力状態	一次一般膜応力	一次膜応力+一次曲げ応力
重大事故等時	構造上の連続な部分は $0.6 \cdot S_u$ 、不連続な部分は S_y と $0.6 \cdot S_u$ の小さい方。ただし、オーステナイト系ステンレス鋼及び高ニッケル合金については、構造上の連続な部分は $2 \cdot S$ と $0.6 \cdot S_u$ の小さい方、不連続な部分は $1.2 \cdot S$ とする。	左欄の 1.5倍の値

表4-3 ライナプレート, ライナアンカ等の許容応力度

応力 分類 荷重 状態	ライナプレート, ライナアンカ等										ボルト等	
	一次応力					一次+二次応力					一次応力	
	引張り	せん断	圧縮	曲げ	支圧	引張り /圧縮	せん断	曲げ	支圧	座屈	引張り	せん断
重大事故等時	$1.5 \cdot f_t^*$	$1.5 \cdot f_s^*$	$1.5 \cdot f_c^*$	$1.5 \cdot f_b^*$	$1.5 \cdot f_p^*$	—	—	—	—	—	$1.5 \cdot f_t^*$	$1.5 \cdot f_s^*$

注：本表の対象部としては、貫通部のフランジプレート、ガセットプレート等が該当する。

表4-4 コンクリート部の許容応力度

応力分類 荷重状態	コンクリート部 (単位 : kg/cm ²)	
	圧縮応力度	せん断応力度
重大事故等時	$0.85 \cdot F_c$	次の二つの計算式のうち いずれか f_s の値の小さい方の 1.5倍の値 $f_s = \left(\frac{F_c}{30} \right)$ $f_s = \left(5 + \frac{F_c}{100} \right)$

表 4-5 使用材料の許容応力評価条件（重大事故等対処設備）（その 1）

評価部材	材料 ^{*1, *2}	温度条件 (°C)		S (MPa)	S _y (MPa)	S _u (MPa)	S _y (RT) (MPa)
スリーブ		周囲環境温度	200				
スリーブ		周囲環境温度	200				
スリーブ		周囲環境温度	200				
端板		周囲環境温度	200				
端板		周囲環境温度	302				
端板		周囲環境温度	306				
端板		周囲環境温度	200				
端板		周囲環境温度	306				
端板		周囲環境温度	200				
端板		周囲環境温度	302				

注記*1 :

*2 :

表 4-5 使用材料の許容応力評価条件（重大事故等対処設備）（その 2）

評価部材	材料*	温度条件 (°C)		S (MPa)	S _y (MPa)	S _u (MPa)	S _y (R T) (MPa)
		フランジプレート及び ガセットプレート	[Redacted]	周囲環境温度	200	[Redacted]	
フランジプレート	周囲環境温度	200					

注記* : [Redacted]

4.2.4 設計荷重

(1) 重大事故等対処設備としての評価圧力及び評価温度

重大事故等対処設備としての評価圧力及び評価温度は、以下のとおりとする。

内圧 P_{SA} 620kPa (SA後)

温度 T_{SA} 200℃ (SA後)

(2) 水荷重 (没水する貫通部のみ考慮)

重大事故等対処設備の評価に用いる水荷重として、下記の水位による水頭圧を考慮する。

サプレッションチェンバ 水位 T.M.S.L. 8950mm

(3) 配管荷重

図 3-1 の原子炉格納容器配管貫通部に作用する配管荷重による設計荷重を表 4-6 に示す。原子炉格納容器配管貫通部の荷重作用方向を図 4-1 に示す。

表 4-6 原子炉格納容器配管貫通部の設計荷重（重大事故等対処設備）（その 1）

貫通部 番号	最高使用圧力 (kPa)		許容応力 状態	一次荷重				一次+二次荷重			
	内圧	外圧		垂直力 (N)		モーメント (N・mm)		垂直力 (N)		モーメント (N・mm)	
				F _x	F _v	M _x	M _B	F _x	F _v	M _x	M _B
X-10A, D	620	—	重大事故等時								
X-10B, C	620	—	重大事故等時								
X-11	620	—	重大事故等時								
X-12A, B	620	—	重大事故等時								
X-22	620	—	重大事故等時								
X-30B, C	3430	—	重大事故等時								
X-31B	620	—	重大事故等時								
X-31C	620	—	重大事故等時								
X-33A	620	—	重大事故等時								
X-33B	620	—	重大事故等時								
X-33C	620	—	重大事故等時								
X-35B, C	620	—	重大事故等時								
X-37	620	—	重大事故等時								
X-38	620	—	重大事故等時								
X-50	620	—	重大事故等時								

表 4-6 原子炉格納容器配管貫通部の設計荷重（重大事故等対処設備）（その 2）

貫通部 番号	最高使用圧力 (kPa)		許容応力 状態	一次荷重				一次+二次荷重			
	内圧	外圧		垂直力 (N)		モーメント (N・mm)		垂直力 (N)		モーメント (N・mm)	
				F _x	F _v	M _x	M _B	F _x	F _v	M _x	M _B
X-60	620	—	重大事故等時								
X-61	1370	—	重大事故等時								
X-62	1370	—	重大事故等時								
X-63	1370	—	重大事故等時								
X-64	1370	—	重大事故等時								
X-65	620	—	重大事故等時								
X-66	620	—	重大事故等時								
X-69	860	—	重大事故等時								
X-70	620	—	重大事故等時								
X-71A	620	—	重大事故等時								
X-71B	620	—	重大事故等時								
X-72	620	—	重大事故等時								
X-80	620	—	重大事故等時								
X-81	620	—	重大事故等時								
X-82	620	—	重大事故等時								

表 4-6 原子炉格納容器配管貫通部の設計荷重（重大事故等対処設備）（その 3）

貫通部 番号	最高使用圧力 (kPa)		許容応力 状態	一次荷重				一次+二次荷重			
	内圧	外圧		垂直力 (N)		モーメント (N・mm)		垂直力 (N)		モーメント (N・mm)	
				F _x	F _v	M _x	M _B	F _x	F _v	M _x	M _B
X-170	620	—	重大事故等時								
X-200B, C	3430	—	重大事故等時								
X-201*	782	—	重大事故等時								
X-202*	782	—	重大事故等時								
X-203*	782	—	重大事故等時								
X-204*	782	—	重大事故等時								
X-205*	782	—	重大事故等時								
X-206*	782	—	重大事故等時								
X-210B, C*	782	—	重大事故等時								
X-213*	782	—	重大事故等時								
X-214*	782	—	重大事故等時								
X-215*	782	—	重大事故等時								
X-220	620	—	重大事故等時								
X-221*	782	—	重大事故等時								
X-222*	782	—	重大事故等時								

注記*：没水する影響として、水頭圧を考慮している。

表 4-6 原子炉格納容器配管貫通部の設計荷重（重大事故等対処設備）（その 4）

貫通部 番号	最高使用圧力 (kPa)		許容応力 状態	一次荷重				一次+二次荷重			
	内圧	外圧		垂直力 (N)		モーメント (N・mm)		垂直力 (N)		モーメント (N・mm)	
				F _x	F _v	M _x	M _B	F _x	F _v	M _x	M _B
X-240	620	—	重大事故等時								
X-241	620	—	重大事故等時								
X-242*	782	—	重大事故等時								

注記*：没水する影響として、水頭圧を考慮している。

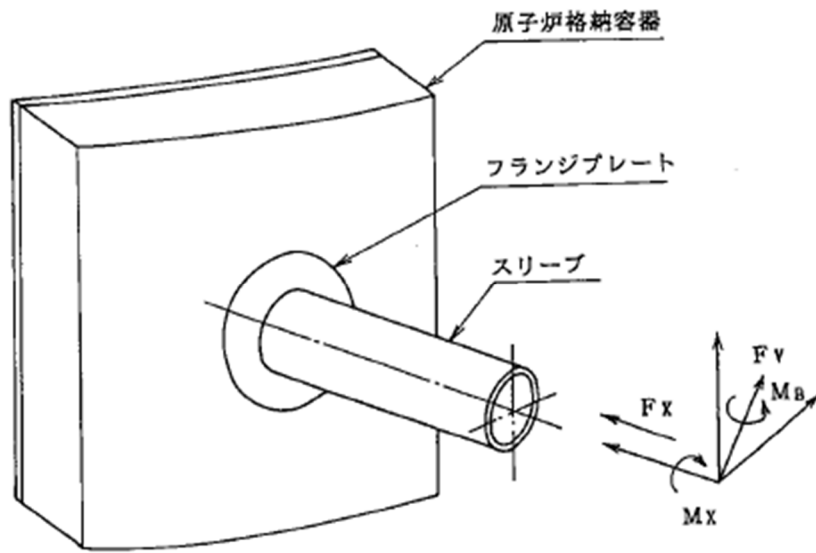


図 4-1 原子炉格納容器配管貫通部の荷重作用方向

4.3 計算方法

原子炉格納容器配管貫通部の応力評価点は、原子炉格納容器配管貫通部を構成する部材の形状及び荷重伝達経路を考慮し、発生応力が大きくなる部位を選定する。選定した応力評価点を表 4-7 及び図 4-2 に示す。

応力計算方法は既工認から変更はなく、参照図書(1)に示すとおりである。

表 4-7 応力評価点

応力評価点番号	応力評価点
P 1	スリーブ
P 2	スリーブのフランジプレートとの結合部
P 3	端板
P 4	フランジプレート (外側)
P 5	フランジプレート (内側)
P 6	ガセットプレート
P 7	コンクリート部

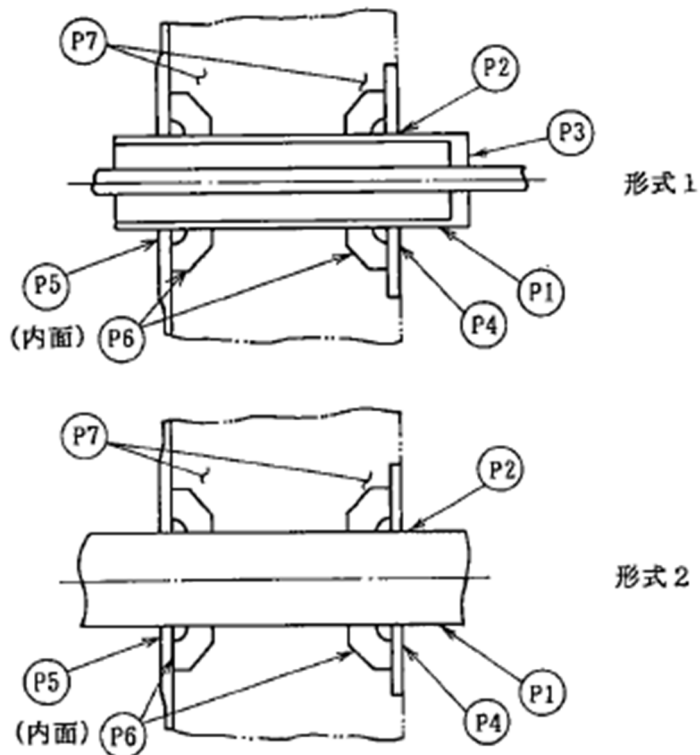


図 4-2 原子炉格納容器配管貫通部の応力評価点

4.4 計算条件

応力計算に用いる荷重を「4.2 荷重の組合せ及び許容応力」に示す。

4.5 応力の評価

「4.3 計算方法」で求めた応力が許容応力以下であること。

5. 評価結果

5.1 重大事故等対処設備としての評価結果

原子炉格納容器配管貫通部の重大事故等時の状態を考慮した場合の強度評価結果を以下に示す。発生値は許容限界を満足している。

(1) 強度評価結果

強度評価の結果を表 5-1 に示す。

表 5-1 重大事故等時に対する評価結果 (D + P_{SA} + M_{SA}) (その 1)

評価対象 設備	評価部位		材料	温度条件 (°C)	応力分類	重大事故等時		判定	備考			
						算出応力	許容応力					
						MPa	MPa					
原子炉格納 容器配管 貫通部 (X-10A, D)	P1	スリーブ	[Redacted]	200	一次一般膜応力	16	[Redacted]	○	[Redacted]			
					一次膜応力+一次曲げ応力	16		○				
	P2	スリーブのフランジ プレートとの結合部		200	一次膜応力+一次曲げ応力	16		○				
	P3	端板		302	一次膜応力+一次曲げ応力	27		○				
	P4	フランジプレート (外側)		200	曲げ応力度	29		○				
					せん断応力度	4		○				
	P5	フランジプレート (内側)		200	曲げ応力度	44		○				
					せん断応力度	7		○				
	P6	ガセットプレート		200	曲げ応力度	9		○				
					せん断応力度	20		○				
	P7	コンクリート部		—	—	圧縮応力度 (フランジ プレート (外側) 近傍)		15.4		27.5	○	単位 : N/mm ²
				—	—	圧縮応力度 (フランジ プレート (内側) 近傍)		17.0		27.5	○	単位 : N/mm ²
				—	—	圧縮応力度 (ガセットプレート近傍)		20.3		27.5	○	単位 : N/mm ²

注 : 本表のフランジプレート, ガセットプレート及びコンクリート部は告示第 4 5 2 号による評価を示す。

表 5-1 重大事故等時に対する評価結果 (D+P_{SA}+M_{SA}) (その 2)

評価対象 設備	評価部位		材料	温度条件 (°C)	応力分類	重大事故等時		判定	備考			
						算出応力	許容応力					
						MPa	MPa					
原子炉格納 容器配管 貫通部 (X-10B, C)	P1	スリーブ	[Redacted]	200	一次一般膜応力	16	[Redacted]	○	[Redacted]			
					一次膜応力+一次曲げ応力	16		○				
	P2	スリーブのフランジ プレートとの結合部		200	一次膜応力+一次曲げ応力	16		○				
	P3	端板		302	一次膜応力+一次曲げ応力	27		○				
	P4	フランジプレート (外側)		200	曲げ応力度	30		○				
					せん断応力度	4		○				
	P5	フランジプレート (内側)		200	曲げ応力度	45		○				
					せん断応力度	7		○				
	P6	ガセットプレート		200	曲げ応力度	10		○				
					せん断応力度	20		○				
	P7	コンクリート部		—	—	圧縮応力度 (フランジ プレート (外側) 近傍)		12.3		27.5	○	単位 : N/mm ²
				—	—	圧縮応力度 (フランジ プレート (内側) 近傍)		13.9		27.5	○	単位 : N/mm ²
				—	—	圧縮応力度 (ガセットプレート近傍)		19.6		27.5	○	単位 : N/mm ²

注 : 本表のフランジプレート, ガセットプレート及びコンクリート部は告示第 4 5 2 号による評価を示す。

表 5-1 重大事故等時に対する評価結果 (D+P_{SA}+M_{SA}) (その 3)

評価対象 設備	評価部位		材料	温度条件 (°C)	応力分類	重大事故等時		判定	備考			
						算出応力	許容応力					
						MPa	MPa					
原子炉格納 容器配管 貫通部 (X-11)	P1	スリーブ	[Redacted]	200	一次一般膜応力	12	[Redacted]	○	[Redacted]			
					一次膜応力+一次曲げ応力	12		○				
	P2	スリーブのフランジ プレートとの結合部		200	一次膜応力+一次曲げ応力	12		○				
	P3	端板		302	一次膜応力+一次曲げ応力	92		○				
	P4	フランジプレート (外側)		200	曲げ応力度	44		○				
					せん断応力度	6		○				
	P5	フランジプレート (内側)		200	曲げ応力度	64		○				
					せん断応力度	9		○				
	P6	ガセットプレート		200	曲げ応力度	18		○				
					せん断応力度	24		○				
	P7	コンクリート部		—	—	圧縮応力度 (フランジ プレート (外側) 近傍)		3.8		27.5	○	単位 : N/mm ²
				—	—	圧縮応力度 (フランジ プレート (内側) 近傍)		5.2		27.5	○	単位 : N/mm ²
				—	—	圧縮応力度 (ガセットプレート近傍)		2.6		27.5	○	単位 : N/mm ²

注：本表のフランジプレート，ガセットプレート及びコンクリート部は告示第452号による評価を示す。

表 5-1 重大事故等時に対する評価結果 (D + P_{SA} + M_{SA}) (その 4)

評価対象 設備	評価部位		材料	温度条件 (°C)	応力分類	重大事故等時		判定	備考			
						算出応力	許容応力					
						MPa	MPa					
原子炉格納 容器配管 貫通部 (X-12A, B)	P1	スリーブ	[Redacted]	200	一次一般膜応力	22	[Redacted]	○	[Redacted]			
					一次膜応力+一次曲げ応力	22		○				
	P2	スリーブのフランジ プレートとの結合部		200	一次膜応力+一次曲げ応力	22		○				
	P3	端板		306	一次膜応力+一次曲げ応力	25		○				
	P4	フランジプレート (外側)		200	曲げ応力度	26		○				
					せん断応力度	4		○				
	P5	フランジプレート (内側)		200	曲げ応力度	33		○				
					せん断応力度	6		○				
	P6	ガセットプレート		200	曲げ応力度	19		○				
					せん断応力度	16		○				
	P7	コンクリート部		—	—	圧縮応力度 (フランジ プレート (外側) 近傍)		11.3		27.5	○	単位 : N/mm ²
				—	—	圧縮応力度 (フランジ プレート (内側) 近傍)		12.5		27.5	○	単位 : N/mm ²
				—	—	圧縮応力度 (ガセットプレート近傍)		7.9		27.5	○	単位 : N/mm ²

注 : 本表のフランジプレート, ガセットプレート及びコンクリート部は告示第 4 5 2 号による評価を示す。

表 5-1 重大事故等時に対する評価結果 (D + P_{SA} + M_{SA}) (その 5)

評価対象 設備	評価部位		材料	温度条件 (°C)	応力分類	重大事故等時		判定	備考			
						算出応力	許容応力					
						MPa	MPa					
原子炉格納 容器配管 貫通部 (X-22)	P1	スリーブ	[Redacted]	200	一次一般膜応力	7	[Redacted]	○	[Redacted]			
					一次膜応力+一次曲げ応力	7		○				
	P2	スリーブのフランジ プレートとの結合部		200	一次膜応力+一次曲げ応力	6		○				
	P3	端板		306	一次膜応力+一次曲げ応力	99		○				
	P4	フランジプレート (外側)		200	曲げ応力度	15		○				
					せん断応力度	2		○				
	P5	フランジプレート (内側)		200	曲げ応力度	47		○				
					せん断応力度	6		○				
	P6	ガセットプレート		200	曲げ応力度	8		○				
					せん断応力度	14		○				
	P7	コンクリート部		—	—	圧縮応力度 (フランジ プレート (外側) 近傍)		0.5		27.5	○	単位 : N/mm ²
				—	—	圧縮応力度 (フランジ プレート (内側) 近傍)		1.8		27.5	○	単位 : N/mm ²
				—	—	圧縮応力度 (ガセットプレート近傍)		0.8		27.5	○	単位 : N/mm ²

注 : 本表のフランジプレート, ガセットプレート及びコンクリート部は告示第 4 5 2 号による評価を示す。

表 5-1 重大事故等時に対する評価結果 (D + P_{SA} + M_{SA}) (その 6)

評価対象 設備	評価部位		材料	温度条件 (°C)	応力分類	重大事故等時		判定	備考
						算出応力	許容応力		
						MPa	MPa		
原子炉格納 容器配管 貫通部 (X-30B, C)	P1	スリーブ	[Redacted]	200	一次一般膜応力	110	[Redacted]	○	[Redacted]
					一次膜応力+一次曲げ応力	110		○	
	P2	スリーブのフランジ プレートとの結合部		200	一次膜応力+一次曲げ応力	119		○	
	P4	フランジプレート (外側)		200	曲げ応力度	23		○	
					せん断応力度	5		○	
	P5	フランジプレート (内側)		200	曲げ応力度	25		○	
					せん断応力度	6		○	
	P6	ガセットプレート		200	曲げ応力度	110		○	
					せん断応力度	29		○	
	P7	コンクリート部		—	—	圧縮応力度 (フランジ プレート (外側) 近傍)		23.3	
—			—	圧縮応力度 (フランジ プレート (内側) 近傍)	24.2	27.5	○	単位 : N/mm ²	
—			—	圧縮応力度 (ガセットプレート近傍)	15.6	27.5	○	単位 : N/mm ²	

注 : 本表のフランジプレート, ガセットプレート及びコンクリート部は告示第 4 5 2 号による評価を示す。

表 5-1 重大事故等時に対する評価結果 (D + P_{SA} + M_{SA}) (その 7)

評価対象 設備	評価部位		材料	温度条件 (°C)	応力分類	重大事故等時		判定	備考			
						算出応力	許容応力					
						MPa	MPa					
原子炉格納 容器配管 貫通部 (X-31B)	P1	スリーブ	[Redacted]	200	一次一般膜応力	39	[Redacted]	○	[Redacted]			
					一次膜応力+一次曲げ応力	39		○				
	P2	スリーブのフランジ プレートとの結合部		200	一次膜応力+一次曲げ応力	41		○				
	P3	端板		306	一次膜応力+一次曲げ応力	95		○				
	P4	フランジプレート (外側)		200	曲げ応力度	73		○				
					せん断応力度	10		○				
	P5	フランジプレート (内側)		200	曲げ応力度	81		○				
					せん断応力度	12		○				
	P6	ガセットプレート		200	曲げ応力度	56		○				
					せん断応力度	36		○				
	P7	コンクリート部		—	—	圧縮応力度 (フランジ プレート (外側) 近傍)		10.4		27.5	○	単位 : N/mm ²
				—	—	圧縮応力度 (フランジ プレート (内側) 近傍)		11.6		27.5	○	単位 : N/mm ²
				—	—	圧縮応力度 (ガセットプレート近傍)		5.8		27.5	○	単位 : N/mm ²

注 : 本表のフランジプレート, ガセットプレート及びコンクリート部は告示第 4 5 2 号による評価を示す。

表 5-1 重大事故等時に対する評価結果 (D + P_{SA} + M_{SA}) (その 8)

評価対象 設備	評価部位		材料	温度条件 (°C)	応力分類	重大事故等時		判定	備考			
						算出応力	許容応力					
						MPa	MPa					
原子炉格納 容器配管 貫通部 (X-31C)	P1	スリーブ		200	一次一般膜応力	39		○				
					一次膜応力+一次曲げ応力	39		○				
	P2	スリーブのフランジ プレートとの結合部		200	一次膜応力+一次曲げ応力	41		○				
	P3	端板		306	一次膜応力+一次曲げ応力	95		○				
	P4	フランジプレート (外側)		200	曲げ応力度	72		○				
					せん断応力度	10		○				
	P5	フランジプレート (内側)		200	曲げ応力度	80		○				
					せん断応力度	12		○				
	P6	ガセットプレート		200	曲げ応力度	56		○				
					せん断応力度	36		○				
	P7	コンクリート部		—	—	圧縮応力度 (フランジ プレート (外側) 近傍)		17.3		27.5	○	単位 : N/mm ²
				—	—	圧縮応力度 (フランジ プレート (内側) 近傍)		18.5		27.5	○	単位 : N/mm ²
				—	—	圧縮応力度 (ガセットプレート近傍)		7.4		27.5	○	単位 : N/mm ²

注 : 本表のフランジプレート, ガセットプレート及びコンクリート部は告示第 4 5 2 号による評価を示す。

表 5-1 重大事故等時に対する評価結果 (D + P_{SA} + M_{SA}) (その 9)

評価対象 設備	評価部位		材料	温度条件 (°C)	応力分類	重大事故等時		判定	備考			
						算出応力	許容応力					
						MPa	MPa					
原子炉格納 容器配管 貫通部 (X-33A)	P1	スリーブ		200	一次一般膜応力	32		○				
					一次膜応力+一次曲げ応力	32		○				
	P2	スリーブのフランジ プレートとの結合部		200	一次膜応力+一次曲げ応力	33		○				
	P3	端板		306	一次膜応力+一次曲げ応力	64		○				
	P4	フランジプレート (外側)		200	曲げ応力度	58		○				
					せん断応力度	9		○				
	P5	フランジプレート (内側)		200	曲げ応力度	66		○				
					せん断応力度	11		○				
	P6	ガセットプレート		200	曲げ応力度	33		○				
					せん断応力度	26		○				
	P7	コンクリート部		—	—	圧縮応力度 (フランジ プレート (外側) 近傍)		7.7		27.5	○	単位 : N/mm ²
				—	—	圧縮応力度 (フランジ プレート (内側) 近傍)		9.0		27.5	○	単位 : N/mm ²
				—	—	圧縮応力度 (ガセットプレート近傍)		4.3		27.5	○	単位 : N/mm ²

注 : 本表のフランジプレート, ガセットプレート及びコンクリート部は告示第 4 5 2 号による評価を示す。

表 5-1 重大事故等時に対する評価結果 (D + P_{SA} + M_{SA}) (その 10)

評価対象 設備	評価部位		材料	温度条件 (°C)	応力分類	重大事故等時		判定	備考			
						算出応力	許容応力					
						MPa	MPa					
原子炉格納 容器配管 貫通部 (X-33B)	P1	スリーブ		200	一次一般膜応力	32		○				
					一次膜応力+一次曲げ応力	32		○				
	P2	スリーブのフランジ プレートとの結合部		200	一次膜応力+一次曲げ応力	33		○				
	P3	端板		306	一次膜応力+一次曲げ応力	64		○				
	P4	フランジプレート (外側)		200	曲げ応力度	59		○				
					せん断応力度	9		○				
	P5	フランジプレート (内側)		200	曲げ応力度	67		○				
					せん断応力度	11		○				
	P6	ガセットプレート		200	曲げ応力度	33		○				
					せん断応力度	27		○				
	P7	コンクリート部		—	—	圧縮応力度 (フランジ プレート (外側) 近傍)		11.4		27.5	○	単位 : N/mm ²
				—	—	圧縮応力度 (フランジ プレート (内側) 近傍)		12.7		27.5	○	単位 : N/mm ²
				—	—	圧縮応力度 (ガセットプレート近傍)		4.6		27.5	○	単位 : N/mm ²

注 : 本表のフランジプレート, ガセットプレート及びコンクリート部は告示第 4 5 2 号による評価を示す。

表 5-1 重大事故等時に対する評価結果 (D + P_{SA} + M_{SA}) (その 11)

評価対象 設備	評価部位		材料	温度条件 (°C)	応力分類	重大事故等時		判定	備考			
						算出応力	許容応力					
						MPa	MPa					
原子炉格納 容器配管 貫通部 (X-33C)	P1	スリーブ	[Redacted]	200	一次一般膜応力	32	[Redacted]	○	[Redacted]			
					一次膜応力+一次曲げ応力	32		○				
	P2	スリーブのフランジ プレートとの結合部		200	一次膜応力+一次曲げ応力	33		○				
	P3	端板		306	一次膜応力+一次曲げ応力	64		○				
	P4	フランジプレート (外側)		200	曲げ応力度	59		○				
					せん断応力度	9		○				
	P5	フランジプレート (内側)		200	曲げ応力度	67		○				
					せん断応力度	11		○				
	P6	ガセットプレート		200	曲げ応力度	33		○				
					せん断応力度	27		○				
	P7	コンクリート部		—	—	圧縮応力度 (フランジ プレート (外側) 近傍)		9.1		27.5	○	単位 : N/mm ²
				—	—	圧縮応力度 (フランジ プレート (内側) 近傍)		10.4		27.5	○	単位 : N/mm ²
				—	—	圧縮応力度 (ガセットプレート近傍)		4.4		27.5	○	単位 : N/mm ²

注：本表のフランジプレート，ガセットプレート及びコンクリート部は告示第452号による評価を示す。

表 5-1 重大事故等時に対する評価結果 (D + P_{SA} + M_{SA}) (その 12)

評価対象 設備	評価部位		材料	温度条件 (°C)	応力分類	重大事故等時		判定	備考			
						算出応力	許容応力					
						MPa	MPa					
原子炉格納 容器配管 貫通部 (X-35B, C)	P1	スリーブ	[Redacted]	200	一次一般膜応力	46	[Redacted]	○	[Redacted]			
					一次膜応力+一次曲げ応力	46		○				
	P2	スリーブのフランジ プレートとの結合部		200	一次膜応力+一次曲げ応力	48		○				
	P3	端板		306	一次膜応力+一次曲げ応力	156		○				
	P4	フランジプレート (外側)		200	曲げ応力度	100		○				
					せん断応力度	13		○				
	P5	フランジプレート (内側)		200	曲げ応力度	110		○				
					せん断応力度	15		○				
	P6	ガセットプレート		200	曲げ応力度	69		○				
					せん断応力度	43		○				
	P7	コンクリート部		—	—	圧縮応力度 (フランジ プレート (外側) 近傍)		6.4		27.5	○	単位 : N/mm ²
				—	—	圧縮応力度 (フランジ プレート (内側) 近傍)		7.6		27.5	○	単位 : N/mm ²
				—	—	圧縮応力度 (ガセットプレート近傍)		5.8		27.5	○	単位 : N/mm ²

注 : 本表のフランジプレート, ガセットプレート及びコンクリート部は告示第 4 5 2 号による評価を示す。

表 5-1 重大事故等時に対する評価結果 (D + P_{SA} + M_{SA}) (その 13)

評価対象 設備	評価部位		材料	温度条件 (°C)	応力分類	重大事故等時		判定	備考			
						算出応力	許容応力					
						MPa	MPa					
原子炉格納 容器配管 貫通部 (X-37)	P1	スリーブ		200	一次一般膜応力	32		○				
					一次膜応力+一次曲げ応力	32		○				
	P2	スリーブのフランジ プレートとの結合部		200	一次膜応力+一次曲げ応力	33		○				
	P3	端板		306	一次膜応力+一次曲げ応力	102		○				
	P4	フランジプレート (外側)		200	曲げ応力度	64		○				
					せん断応力度	10		○				
	P5	フランジプレート (内側)		200	曲げ応力度	73		○				
					せん断応力度	12		○				
	P6	ガセットプレート		200	曲げ応力度	43		○				
					せん断応力度	37		○				
	P7	コンクリート部		—	—	圧縮応力度 (フランジ プレート (外側) 近傍)		6.4		27.5	○	単位 : N/mm ²
				—	—	圧縮応力度 (フランジ プレート (内側) 近傍)		7.7		27.5	○	単位 : N/mm ²
				—	—	圧縮応力度 (ガセットプレート近傍)		4.8		27.5	○	単位 : N/mm ²

注 : 本表のフランジプレート, ガセットプレート及びコンクリート部は告示第 4 5 2 号による評価を示す。

表 5-1 重大事故等時に対する評価結果 (D + P_{SA} + M_{SA}) (その 14)

評価対象 設備	評価部位		材料	温度条件 (°C)	応力分類	重大事故等時		判定	備考			
						算出応力	許容応力					
						MPa	MPa					
原子炉格納 容器配管 貫通部 (X-38)	P1	スリーブ	[Redacted]	200	一次一般膜応力	32	[Redacted]	○	[Redacted]			
					一次膜応力+一次曲げ応力	32		○				
	P2	スリーブのフランジ プレートとの結合部		200	一次膜応力+一次曲げ応力	33		○				
	P3	端板		302	一次膜応力+一次曲げ応力	102		○				
	P4	フランジプレート (外側)		200	曲げ応力度	65		○				
					せん断応力度	10		○				
	P5	フランジプレート (内側)		200	曲げ応力度	74		○				
					せん断応力度	12		○				
	P6	ガセットプレート		200	曲げ応力度	43		○				
					せん断応力度	37		○				
	P7	コンクリート部		—	—	圧縮応力度 (フランジ プレート (外側) 近傍)		5.4		27.5	○	単位 : N/mm ²
				—	—	圧縮応力度 (フランジ プレート (内側) 近傍)		6.7		27.5	○	単位 : N/mm ²
				—	—	圧縮応力度 (ガセットプレート近傍)		4.6		27.5	○	単位 : N/mm ²

注 : 本表のフランジプレート, ガセットプレート及びコンクリート部は告示第 4 5 2 号による評価を示す。

表 5-1 重大事故等時に対する評価結果 (D + P_{SA} + M_{SA}) (その 15)

評価対象 設備	評価部位		材料	温度条件 (°C)	応力分類	重大事故等時		判定	備考			
						算出応力	許容応力					
						MPa	MPa					
原子炉格納 容器配管 貫通部 (X-50)	P1	スリーブ	[Redacted]	200	一次一般膜応力	46	[Redacted]	○	[Redacted]			
					一次膜応力+一次曲げ応力	46		○				
	P2	スリーブのフランジ プレートとの結合部		200	一次膜応力+一次曲げ応力	48		○				
	P3	端板		302	一次膜応力+一次曲げ応力	156		○				
	P4	フランジプレート (外側)		200	曲げ応力度	100		○				
					せん断応力度	13		○				
	P5	フランジプレート (内側)		200	曲げ応力度	110		○				
					せん断応力度	15		○				
	P6	ガセットプレート		200	曲げ応力度	69		○				
					せん断応力度	43		○				
	P7	コンクリート部		—	—	圧縮応力度 (フランジ プレート (外側) 近傍)		5.9		27.5	○	単位 : N/mm ²
				—	—	圧縮応力度 (フランジ プレート (内側) 近傍)		7.1		27.5	○	単位 : N/mm ²
				—	—	圧縮応力度 (ガセットプレート近傍)		5.8		27.5	○	単位 : N/mm ²

注 : 本表のフランジプレート, ガセットプレート及びコンクリート部は告示第 4 5 2 号による評価を示す。

表 5-1 重大事故等時に対する評価結果 (D + P_{SA} + M_{SA}) (その 16)

評価対象 設備	評価部位		材料	温度条件 (°C)	応力分類	重大事故等時		判定	備考			
						算出応力	許容応力					
						MPa	MPa					
原子炉格納 容器配管 貫通部 (X-60)	P1	スリーブ		200	一次一般膜応力	20		○				
					一次膜応力+一次曲げ応力	20		○				
	P2	スリーブのフランジ プレートとの結合部		200	一次膜応力+一次曲げ応力	20		○				
	P3	端板		200	一次膜応力+一次曲げ応力	147		○				
	P4	フランジプレート (外側)		200	曲げ応力度	23		○				
					せん断応力度	3		○				
	P5	フランジプレート (内側)		200	曲げ応力度	29		○				
					せん断応力度	4		○				
	P6	ガセットプレート		200	曲げ応力度	23		○				
					せん断応力度	13		○				
	P7	コンクリート部		—	—	圧縮応力度 (フランジ プレート (外側) 近傍)		1.6		27.5	○	単位 : N/mm ²
				—	—	圧縮応力度 (フランジ プレート (内側) 近傍)		2.6		27.5	○	単位 : N/mm ²
				—	—	圧縮応力度 (ガセットプレート近傍)		1.7		27.5	○	単位 : N/mm ²

注 : 本表のフランジプレート, ガセットプレート及びコンクリート部は告示第 4 5 2 号による評価を示す。

表 5-1 重大事故等時に対する評価結果 (D + P_{SA} + M_{SA}) (その 17)

評価対象 設備	評価部位		材料	温度条件 (°C)	応力分類	重大事故等時		判定	備考
						算出応力	許容応力		
						MPa	MPa		
原子炉格納 容器配管 貫通部 (X-61)	P1	スリーブ	[Redacted]	200	一次一般膜応力	92	[Redacted]	○	[Redacted]
					一次膜応力+一次曲げ応力	92		○	
	P2	スリーブのフランジ プレートとの結合部		200	一次膜応力+一次曲げ応力	98		○	
	P4	フランジプレート (外側)		200	曲げ応力度	73		○	
					せん断応力度	7		○	
	P5	フランジプレート (内側)		200	曲げ応力度	78		○	
					せん断応力度	8		○	
	P6	ガセットプレート		200	曲げ応力度	100		○	
					せん断応力度	25		○	
	P7	コンクリート部		—	—	圧縮応力度 (フランジ プレート (外側) 近傍)		4.5	
—			—	圧縮応力度 (フランジ プレート (内側) 近傍)	5.4	27.5	○	単位 : N/mm ²	
—			—	圧縮応力度 (ガセットプレート近傍)	6.1	27.5	○	単位 : N/mm ²	

注 : 本表のフランジプレート, ガセットプレート及びコンクリート部は告示第 4 5 2 号による評価を示す。

表 5-1 重大事故等時に対する評価結果 (D + P_{SA} + M_{SA}) (その 18)

評価対象 設備	評価部位		材料	温度条件 (°C)	応力分類	重大事故等時		判定	備考
						算出応力	許容応力		
						MPa	MPa		
原子炉格納 容器配管 貫通部 (X-62)	P1	スリーブ		200	一次一般膜応力	92		○	
					一次膜応力+一次曲げ応力	92		○	
	P2	スリーブのフランジ プレートとの結合部		200	一次膜応力+一次曲げ応力	98		○	
	P4	フランジプレート (外側)		200	曲げ応力度	73		○	
					せん断応力度	7		○	
	P5	フランジプレート (内側)		200	曲げ応力度	78		○	
					せん断応力度	8		○	
	P6	ガセットプレート		200	曲げ応力度	100		○	
					せん断応力度	25		○	
	P7	コンクリート部		—	—	圧縮応力度 (フランジ プレート (外側) 近傍)		4.6	
—			—	圧縮応力度 (フランジ プレート (内側) 近傍)	5.5	27.5	○	単位 : N/mm ²	
—			—	圧縮応力度 (ガセットプレート近傍)	5.9	27.5	○	単位 : N/mm ²	

注 : 本表のフランジプレート, ガセットプレート及びコンクリート部は告示第 4 5 2 号による評価を示す。

表 5-1 重大事故等時に対する評価結果 (D + P_{SA} + M_{SA}) (その 19)

評価対象 設備	評価部位		材料	温度条件 (°C)	応力分類	重大事故等時		判定	備考
						算出応力	許容応力		
						MPa	MPa		
原子炉格納 容器配管 貫通部 (X-63)	P1	スリーブ	[Redacted]	200	一次一般膜応力	92	[Redacted]	○	[Redacted]
					一次膜応力+一次曲げ応力	92		○	
	P2	スリーブのフランジ プレートとの結合部		200	一次膜応力+一次曲げ応力	98		○	
	P4	フランジプレート (外側)		200	曲げ応力度	73		○	
					せん断応力度	7		○	
	P5	フランジプレート (内側)		200	曲げ応力度	78		○	
					せん断応力度	8		○	
	P6	ガセットプレート		200	曲げ応力度	100		○	
					せん断応力度	25		○	
	P7	コンクリート部		—	—	圧縮応力度 (フランジ プレート (外側) 近傍)		9.3	
—			—	圧縮応力度 (フランジ プレート (内側) 近傍)	10.2	27.5	○	単位 : N/mm ²	
—			—	圧縮応力度 (ガセットプレート近傍)	6.5	27.5	○	単位 : N/mm ²	

注 : 本表のフランジプレート, ガセットプレート及びコンクリート部は告示第 4 5 2 号による評価を示す。

表 5-1 重大事故等時に対する評価結果 (D + P_{SA} + M_{SA}) (その 20)

評価対象 設備	評価部位		材料	温度条件 (°C)	応力分類	重大事故等時		判定	備考
						算出応力	許容応力		
						MPa	MPa		
原子炉格納 容器配管 貫通部 (X-64)	P1	スリーブ	[Redacted]	200	一次一般膜応力	92	[Redacted]	○	[Redacted]
					一次膜応力+一次曲げ応力	92		○	
	P2	スリーブのフランジ プレートとの結合部		200	一次膜応力+一次曲げ応力	98		○	
	P4	フランジプレート (外側)		200	曲げ応力度	73		○	
					せん断応力度	7		○	
	P5	フランジプレート (内側)		200	曲げ応力度	78		○	
					せん断応力度	8		○	
	P6	ガセットプレート		200	曲げ応力度	100		○	
					せん断応力度	25		○	
	P7	コンクリート部		—	—	圧縮応力度 (フランジ プレート (外側) 近傍)		12.8	
—			—	圧縮応力度 (フランジ プレート (内側) 近傍)	13.7	27.5	○	単位 : N/mm ²	
—			—	圧縮応力度 (ガセットプレート近傍)	6.9	27.5	○	単位 : N/mm ²	

注 : 本表のフランジプレート, ガセットプレート及びコンクリート部は告示第 4 5 2 号による評価を示す。

表 5-1 重大事故等時に対する評価結果 (D + P_{SA} + M_{SA}) (その 21)

評価対象 設備	評価部位		材料	温度条件 (°C)	応力分類	重大事故等時		判定	備考			
						算出応力	許容応力					
						MPa	MPa					
原子炉格納 容器配管 貫通部 (X-65)	P1	スリーブ	[Redacted]	200	一次一般膜応力	29	[Redacted]	○	[Redacted]			
					一次膜応力+一次曲げ応力	29		○				
	P2	スリーブのフランジ プレートとの結合部		200	一次膜応力+一次曲げ応力	30		○				
	P3	端板		200	一次膜応力+一次曲げ応力	132		○				
	P4	フランジプレート (外側)		200	曲げ応力度	106		○				
					せん断応力度	11		○				
	P5	フランジプレート (内側)		200	曲げ応力度	125		○				
					せん断応力度	13		○				
	P6	ガセットプレート		200	曲げ応力度	73		○				
					せん断応力度	37		○				
	P7	コンクリート部		—	—	圧縮応力度 (フランジ プレート (外側) 近傍)		4.0		27.5	○	単位 : N/mm ²
				—	—	圧縮応力度 (フランジ プレート (内側) 近傍)		5.1		27.5	○	単位 : N/mm ²
—			—	圧縮応力度 (ガセットプレート近傍)	5.9	27.5	○	単位 : N/mm ²				

注 : 本表のフランジプレート, ガセットプレート及びコンクリート部は告示第 4 5 2 号による評価を示す。

表 5-1 重大事故等時に対する評価結果 (D + P_{SA} + M_{SA}) (その 22)

評価対象 設備	評価部位		材料	温度条件 (°C)	応力分類	重大事故等時		判定	備考			
						算出応力	許容応力					
						MPa	MPa					
原子炉格納 容器配管 貫通部 (X-66)	P1	スリーブ	[Redacted]	200	一次一般膜応力	29	[Redacted]	○	[Redacted]			
					一次膜応力+一次曲げ応力	29		○				
	P2	スリーブのフランジ プレートとの結合部		200	一次膜応力+一次曲げ応力	30		○				
	P3	端板		200	一次膜応力+一次曲げ応力	132		○				
	P4	フランジプレート (外側)		200	曲げ応力度	106		○				
					せん断応力度	11		○				
	P5	フランジプレート (内側)		200	曲げ応力度	125		○				
					せん断応力度	13		○				
	P6	ガセットプレート		200	曲げ応力度	73		○				
					せん断応力度	37		○				
	P7	コンクリート部		—	—	圧縮応力度 (フランジ プレート (外側) 近傍)		6.9		27.5	○	単位 : N/mm ²
				—	—	圧縮応力度 (フランジ プレート (内側) 近傍)		8.0		27.5	○	単位 : N/mm ²
				—	—	圧縮応力度 (ガセットプレート近傍)		7.4		27.5	○	単位 : N/mm ²

注：本表のフランジプレート，ガセットプレート及びコンクリート部は告示第452号による評価を示す。

表 5-1 重大事故等時に対する評価結果 (D + P_{SA} + M_{SA}) (その 23)

評価対象 設備	評価部位		材料	温度条件 (°C)	応力分類	重大事故等時		判定	備考			
						算出応力	許容応力					
						MPa	MPa					
原子炉格納 容器配管 貫通部 (X-69)	P1	スリーブ	[]	200	一次一般膜応力	117	[]	○	[]			
					一次膜応力+一次曲げ応力	117		○				
	P2	スリーブのフランジ プレートとの結合部		200	一次膜応力+一次曲げ応力	120		○				
	P4	フランジプレート (外側)		200	曲げ応力度	18		○				
					せん断応力度	3		○				
	P5	フランジプレート (内側)		200	曲げ応力度	19		○				
					せん断応力度	4		○				
	P6	ガセットプレート		200	曲げ応力度	37		○				
					せん断応力度	12		○				
	P7	コンクリート部		—	—	圧縮応力度 (フランジ プレート (外側) 近傍)		1.8		27.5	○	単位 : N/mm ²
				—	—	圧縮応力度 (フランジ プレート (内側) 近傍)		2.5		27.5	○	単位 : N/mm ²
—			—	圧縮応力度 (ガセットプレート近傍)	2.6	27.5	○	単位 : N/mm ²				

注 : 本表のフランジプレート, ガセットプレート及びコンクリート部は告示第 4 5 2 号による評価を示す。

表 5-1 重大事故等時に対する評価結果 (D + P_{SA} + M_{SA}) (その 24)

評価対象 設備	評価部位		材料	温度条件 (°C)	応力分類	重大事故等時		判定	備考			
						算出応力	許容応力					
						MPa	MPa					
原子炉格納 容器配管 貫通部 (X-70)	P1	スリーブ	[Redacted]	200	一次一般膜応力	19	[Redacted]	○	[Redacted]			
					一次膜応力+一次曲げ応力	19		○				
	P2	スリーブのフランジ プレートとの結合部		200	一次膜応力+一次曲げ応力	19		○				
	P3	端板		200	一次膜応力+一次曲げ応力	142		○				
	P4	フランジプレート (外側)		200	曲げ応力度	14		○				
					せん断応力度	2		○				
	P5	フランジプレート (内側)		200	曲げ応力度	19		○				
					せん断応力度	3		○				
	P6	ガセットプレート		200	曲げ応力度	22		○				
					せん断応力度	12		○				
	P7	コンクリート部		—	—	圧縮応力度 (フランジ プレート (外側) 近傍)		1.9		27.5	○	単位 : N/mm ²
				—	—	圧縮応力度 (フランジ プレート (内側) 近傍)		2.9		27.5	○	単位 : N/mm ²
				—	—	圧縮応力度 (ガセットプレート近傍)		2.1		27.5	○	単位 : N/mm ²

注 : 本表のフランジプレート, ガセットプレート及びコンクリート部は告示第 4 5 2 号による評価を示す。

表 5-1 重大事故等時に対する評価結果 (D + P_{SA} + M_{SA}) (その 25)

評価対象 設備	評価部位		材料	温度条件 (°C)	応力分類	重大事故等時		判定	備考
						算出応力	許容応力		
						MPa	MPa		
原子炉格納 容器配管 貫通部 (X-71A)	P1	スリーブ	[Redacted]	200	一次一般膜応力	19	[Redacted]	○	[Redacted]
					一次膜応力+一次曲げ応力	19		○	
	P2	スリーブのフランジ プレートとの結合部		200	一次膜応力+一次曲げ応力	19		○	
	P3	端板		200	一次膜応力+一次曲げ応力	142		○	
	P4	フランジプレート (外側)		200	曲げ応力度	14		○	
					せん断応力度	2		○	
	P5	フランジプレート (内側)		200	曲げ応力度	19		○	
					せん断応力度	3		○	
	P6	ガセットプレート		200	曲げ応力度	22		○	
					せん断応力度	12		○	
	P7	コンクリート部		—	—	圧縮応力度 (フランジ プレート (外側) 近傍)		1.9	
—			—	圧縮応力度 (フランジ プレート (内側) 近傍)	2.9	27.5	○	単位 : N/mm ²	
—			—	圧縮応力度 (ガセットプレート近傍)	2.1	27.5	○	単位 : N/mm ²	

注 : 本表のフランジプレート, ガセットプレート及びコンクリート部は告示第 4 5 2 号による評価を示す。

表 5-1 重大事故等時に対する評価結果 (D + P_{SA} + M_{SA}) (その 26)

評価対象 設備	評価部位		材料	温度条件 (°C)	応力分類	重大事故等時		判定	備考			
						算出応力	許容応力					
						MPa	MPa					
原子炉格納 容器配管 貫通部 (X-71B)	P1	スリーブ	[Redacted]	200	一次一般膜応力	19	[Redacted]	○	[Redacted]			
					一次膜応力+一次曲げ応力	19		○				
	P2	スリーブのフランジ プレートとの結合部		200	一次膜応力+一次曲げ応力	19		○				
	P3	端板		200	一次膜応力+一次曲げ応力	142		○				
	P4	フランジプレート (外側)		200	曲げ応力度	14		○				
					せん断応力度	2		○				
	P5	フランジプレート (内側)		200	曲げ応力度	19		○				
					せん断応力度	3		○				
	P6	ガセットプレート		200	曲げ応力度	22		○				
					せん断応力度	12		○				
	P7	コンクリート部		—	—	圧縮応力度 (フランジ プレート (外側) 近傍)		2.0		27.5	○	単位 : N/mm ²
				—	—	圧縮応力度 (フランジ プレート (内側) 近傍)		3.0		27.5	○	単位 : N/mm ²
				—	—	圧縮応力度 (ガセットプレート近傍)		2.1		27.5	○	単位 : N/mm ²

注 : 本表のフランジプレート, ガセットプレート及びコンクリート部は告示第 4 5 2 号による評価を示す。

表 5-1 重大事故等時に対する評価結果 (D + P_{SA} + M_{SA}) (その 27)

評価対象 設備	評価部位		材料	温度条件 (°C)	応力分類	重大事故等時		判定	備考			
						算出応力	許容応力					
						MPa	MPa					
原子炉格納 容器配管 貫通部 (X-72)	P1	スリーブ	[Redacted]	200	一次一般膜応力	19	[Redacted]	○	[Redacted]			
					一次膜応力+一次曲げ応力	19		○				
	P2	スリーブのフランジ プレートとの結合部		200	一次膜応力+一次曲げ応力	19		○				
	P3	端板		200	一次膜応力+一次曲げ応力	142		○				
	P4	フランジプレート (外側)		200	曲げ応力度	14		○				
					せん断応力度	2		○				
	P5	フランジプレート (内側)		200	曲げ応力度	19		○				
					せん断応力度	3		○				
	P6	ガセットプレート		200	曲げ応力度	22		○				
					せん断応力度	12		○				
	P7	コンクリート部		—	—	圧縮応力度 (フランジ プレート (外側) 近傍)		2.0		27.5	○	単位 : N/mm ²
				—	—	圧縮応力度 (フランジ プレート (内側) 近傍)		3.0		27.5	○	単位 : N/mm ²
				—	—	圧縮応力度 (ガセットプレート近傍)		2.1		27.5	○	単位 : N/mm ²

注 : 本表のフランジプレート, ガセットプレート及びコンクリート部は告示第 4 5 2 号による評価を示す。

表 5-1 重大事故等時に対する評価結果 (D + P_{SA} + M_{SA}) (その 28)

評価対象 設備	評価部位		材料	温度条件 (°C)	応力分類	重大事故等時		判定	備考
						算出応力	許容応力		
						MPa	MPa		
原子炉格納 容器配管 貫通部 (X-80)	P1	スリーブ	[Redacted]	200	一次一般膜応力	54	[Redacted]	○	[Redacted]
					一次膜応力+一次曲げ応力	54		○	
	P2	スリーブのフランジ プレートとの結合部		200	一次膜応力+一次曲げ応力	58		○	
	P4	フランジプレート (外側)		200	曲げ応力度	106		○	
					せん断応力度	10		○	
	P5	フランジプレート (内側)		200	曲げ応力度	118		○	
					せん断応力度	12		○	
	P6	ガセットプレート		200	曲げ応力度	88		○	
					せん断応力度	26		○	
	P7	コンクリート部		—	—	圧縮応力度 (フランジ プレート (外側) 近傍)		5.4	
—			—	圧縮応力度 (フランジ プレート (内側) 近傍)	6.5	27.5	○	単位 : N/mm ²	
—			—	圧縮応力度 (ガセットプレート近傍)	7.4	27.5	○	単位 : N/mm ²	

注 : 本表のフランジプレート, ガセットプレート及びコンクリート部は告示第 4 5 2 号による評価を示す。

表 5-1 重大事故等時に対する評価結果 (D + P_{SA} + M_{SA}) (その 29)

評価対象 設備	評価部位		材料	温度条件 (°C)	応力分類	重大事故等時		判定	備考
						算出応力	許容応力		
						MPa	MPa		
原子炉格納 容器配管 貫通部 (X-81)	P1	スリーブ	[Redacted]	200	一次一般膜応力	54	[Redacted]	○	[Redacted]
					一次膜応力+一次曲げ応力	54		○	
	P2	スリーブのフランジ プレートとの結合部		200	一次膜応力+一次曲げ応力	58		○	
	P4	フランジプレート (外側)		200	曲げ応力度	106		○	
					せん断応力度	10		○	
	P5	フランジプレート (内側)		200	曲げ応力度	118		○	
					せん断応力度	12		○	
	P6	ガセットプレート		200	曲げ応力度	88		○	
					せん断応力度	26		○	
	P7	コンクリート部		—	—	圧縮応力度 (フランジ プレート (外側) 近傍)		5.7	
—			—	圧縮応力度 (フランジ プレート (内側) 近傍)	6.8	27.5	○	単位 : N/mm ²	
—			—	圧縮応力度 (ガセットプレート近傍)	10.4	27.5	○	単位 : N/mm ²	

注 : 本表のフランジプレート, ガセットプレート及びコンクリート部は告示第 4 5 2 号による評価を示す。

表 5-1 重大事故等時に対する評価結果 (D + P_{SA} + M_{SA}) (その 30)

評価対象 設備	評価部位		材料	温度条件 (°C)	応力分類	重大事故等時		判定	備考
						算出応力	許容応力		
						MPa	MPa		
原子炉格納 容器配管 貫通部 (X-82)	P1	スリーブ	[Redacted]	200	一次一般膜応力	74	[Redacted]	○	[Redacted]
					一次膜応力+一次曲げ応力	74		○	
	P2	スリーブのフランジ プレートとの結合部		200	一次膜応力+一次曲げ応力	76		○	
	P4	フランジプレート (外側)		200	曲げ応力度	73		○	
					せん断応力度	8		○	
	P5	フランジプレート (内側)		200	曲げ応力度	79		○	
					せん断応力度	9		○	
	P6	ガセットプレート		200	曲げ応力度	94		○	
					せん断応力度	30		○	
	P7	コンクリート部		—	—	圧縮応力度 (フランジ プレート (外側) 近傍)		3.5	
—			—	圧縮応力度 (フランジ プレート (内側) 近傍)	4.4	27.5	○	単位 : N/mm ²	
—			—	圧縮応力度 (ガセットプレート近傍)	7.0	27.5	○	単位 : N/mm ²	

注 : 本表のフランジプレート, ガセットプレート及びコンクリート部は告示第 4 5 2 号による評価を示す。

表 5-1 重大事故等時に対する評価結果 (D + P_{SA} + M_{SA}) (その 31)

評価対象 設備	評価部位		材料	温度条件 (°C)	応力分類	重大事故等時		判定	備考			
						算出応力	許容応力					
						MPa	MPa					
原子炉格納 容器配管 貫通部 (X-170)	P1	スリーブ	[Redacted]	200	一次一般膜応力	7	[Redacted]	○	[Redacted]			
					一次膜応力+一次曲げ応力	7		○				
	P2	スリーブのフランジ プレートとの結合部		200	一次膜応力+一次曲げ応力	7		○				
	P3	端板		302	一次膜応力+一次曲げ応力	50		○				
	P4	フランジプレート (外側)		200	曲げ応力度	1		○				
					せん断応力度	1		○				
	P5	フランジプレート (内側)		200	曲げ応力度	3		○				
					せん断応力度	2		○				
	P6	ガセットプレート		200	曲げ応力度	3		○				
					せん断応力度	5		○				
	P7	コンクリート部		—	—	圧縮応力度 (フランジ プレート (外側) 近傍)		0.3		27.5	○	単位 : N/mm ²
				—	—	圧縮応力度 (フランジ プレート (内側) 近傍)		1.3		27.5	○	単位 : N/mm ²
				—	—	圧縮応力度 (ガセットプレート近傍)		0.2		27.5	○	単位 : N/mm ²

注 : 本表のフランジプレート, ガセットプレート及びコンクリート部は告示第 4 5 2 号による評価を示す。

表 5-1 重大事故等時に対する評価結果 (D + P_{SA} + M_{SA}) (その 32)

評価対象 設備	評価部位		材料	温度条件 (°C)	応力分類	重大事故等時		判定	備考
						算出応力	許容応力		
						MPa	MPa		
原子炉格納 容器配管 貫通部 (X-200B, C)	P1	スリーブ	[Redacted]	200	一次一般膜応力	111	[Redacted]	○	[Redacted]
					一次膜応力+一次曲げ応力	111		○	
	P2	スリーブのフランジ プレートとの結合部		200	一次膜応力+一次曲げ応力	119		○	
	P4	フランジプレート (外側)		200	曲げ応力度	48		○	
					せん断応力度	6		○	
	P5	フランジプレート (内側)		200	曲げ応力度	51		○	
					せん断応力度	7		○	
	P6	ガセットプレート		200	曲げ応力度	64		○	
					せん断応力度	22		○	
	P7	コンクリート部		—	—	圧縮応力度 (フランジ プレート (外側) 近傍)		13.5	
—			—	圧縮応力度 (フランジ プレート (内側) 近傍)	14.3	27.5	○	単位 : N/mm ²	
—			—	圧縮応力度 (ガセットプレート近傍)	9.7	27.5	○	単位 : N/mm ²	

注 : 本表のフランジプレート, ガセットプレート及びコンクリート部は告示第 4 5 2 号による評価を示す。

表 5-1 重大事故等時に対する評価結果 (D + P_{SA} + M_{SA}) (その 33)

評価対象 設備	評価部位		材料	温度条件 (°C)	応力分類	重大事故等時		判定	備考	
						算出応力	許容応力			
						MPa	MPa			
原子炉格納 容器配管 貫通部 (X-201)	P1	スリーブ	[Redacted]	200	一次一般膜応力	71	[Redacted]	○		
					一次膜応力+一次曲げ応力	71		○		
	P2	スリーブのフランジ プレートとの結合部		200	一次膜応力+一次曲げ応力	75		○		
	P4	フランジプレート (外側)		200	曲げ応力度	78		○		[Redacted]
					せん断応力度	8		○		
	P5	フランジプレート (内側)		200	曲げ応力度	86		○		
					せん断応力度	9		○		
	P6	ガセットプレート		200	曲げ応力度	107		○		[Redacted]
					せん断応力度	27		○		
	P7	コンクリート部		—	—	圧縮応力度 (フランジ プレート (外側) 近傍)		23.5		27.5
—			—	圧縮応力度 (フランジ プレート (内側) 近傍)	24.7	27.5	○	単位 : N/mm ²		
—			—	圧縮応力度 (ガセットプレート近傍)	11.7	27.5	○	単位 : N/mm ²		

注 : 本表のフランジプレート, ガセットプレート及びコンクリート部は告示第 4 5 2 号による評価を示す。

表 5-1 重大事故等時に対する評価結果 (D + P_{SA} + M_{SA}) (その 34)

評価対象 設備	評価部位		材料	温度条件 (°C)	応力分類	重大事故等時		判定	備考	
						算出応力	許容応力			
						MPa	MPa			
原子炉格納 容器配管 貫通部 (X-202)	P1	スリーブ	[Redacted]	200	一次一般膜応力	71	[Redacted]	○	[Redacted]	
					一次膜応力+一次曲げ応力	71		○		
	P2	スリーブのフランジ プレートとの結合部		200	一次膜応力+一次曲げ応力	75		○		
	P4	フランジプレート (外側)		200	曲げ応力度	78		○		[Redacted]
					せん断応力度	8		○		
	P5	フランジプレート (内側)		200	曲げ応力度	86		○		[Redacted]
					せん断応力度	9		○		
	P6	ガセットプレート		200	曲げ応力度	107		○		[Redacted]
					せん断応力度	27		○		
	P7	コンクリート部		—	—	圧縮応力度 (フランジ プレート (外側) 近傍)		12.0		27.5
—			—	圧縮応力度 (フランジ プレート (内側) 近傍)	13.2	27.5	○	単位 : N/mm ²		
—			—	圧縮応力度 (ガセットプレート近傍)	8.9	27.5	○	単位 : N/mm ²		

注 : 本表のフランジプレート, ガセットプレート及びコンクリート部は告示第 4 5 2 号による評価を示す。

表 5-1 重大事故等時に対する評価結果 (D + P_{SA} + M_{SA}) (その 35)

評価対象 設備	評価部位		材料	温度条件 (°C)	応力分類	重大事故等時		判定	備考	
						算出応力	許容応力			
						MPa	MPa			
原子炉格納 容器配管 貫通部 (X-203)	P1	スリーブ	—	200	一次一般膜応力	71	—	○		
					一次膜応力+一次曲げ応力	71		○		
	P2	スリーブのフランジ プレートとの結合部		200	一次膜応力+一次曲げ応力	75		○		
	P4	フランジプレート (外側)		200	曲げ応力度	78		○		□
					せん断応力度	8		○		
	P5	フランジプレート (内側)		200	曲げ応力度	86		○		
					せん断応力度	9		○		
	P6	ガセットプレート		200	曲げ応力度	107		○		□
					せん断応力度	27		○		
	P7	コンクリート部		—	—	圧縮応力度 (フランジ プレート (外側) 近傍)		11.9		27.5
—			—	圧縮応力度 (フランジ プレート (内側) 近傍)	13.1	27.5	○	単位 : N/mm ²		
—			—	圧縮応力度 (ガセットプレート近傍)	8.9	27.5	○	単位 : N/mm ²		

注 : 本表のフランジプレート, ガセットプレート及びコンクリート部は告示第 4 5 2 号による評価を示す。

表 5-1 重大事故等時に対する評価結果 (D + P_{SA} + M_{SA}) (その 36)

評価対象 設備	評価部位		材料	温度条件 (°C)	応力分類	重大事故等時		判定	備考	
						算出応力	許容応力			
						MPa	MPa			
原子炉格納 容器配管 貫通部 (X-204)	P1	スリーブ	[Redacted]	200	一次一般膜応力	83	[Redacted]	○	[Redacted]	
					一次膜応力+一次曲げ応力	83		○		
	P2	スリーブのフランジ プレートとの結合部		200	一次膜応力+一次曲げ応力	87		○		
	P4	フランジプレート (外側)		200	曲げ応力度	117		○		[Redacted]
					せん断応力度	10		○		
	P5	フランジプレート (内側)		200	曲げ応力度	128		○		[Redacted]
					せん断応力度	11		○		
	P6	ガセットプレート		200	曲げ応力度	100		○		[Redacted]
					せん断応力度	30		○		
	P7	コンクリート部		—	—	圧縮応力度 (フランジ プレート (外側) 近傍)		19.5		27.5
—			—	圧縮応力度 (フランジ プレート (内側) 近傍)	20.7	27.5	○	単位 : N/mm ²		
—			—	圧縮応力度 (ガセットプレート近傍)	12.7	27.5	○	単位 : N/mm ²		

注 : 本表のフランジプレート, ガセットプレート及びコンクリート部は告示第 4 5 2 号による評価を示す。

表 5-1 重大事故等時に対する評価結果 (D + P_{SA} + M_{SA}) (その 37)

評価対象 設備	評価部位		材料	温度条件 (°C)	応力分類	重大事故等時		判定	備考	
						算出応力	許容応力			
						MPa	MPa			
原子炉格納 容器配管 貫通部 (X-205)	P1	スリーブ	[Redacted]	200	一次一般膜応力	83	[Redacted]	○	[Redacted]	
					一次膜応力+一次曲げ応力	83		○		
	P2	スリーブのフランジ プレートとの結合部		200	一次膜応力+一次曲げ応力	87		○		
	P4	フランジプレート (外側)		200	曲げ応力度	117		○		[Redacted]
					せん断応力度	10		○		
	P5	フランジプレート (内側)		200	曲げ応力度	128		○		[Redacted]
					せん断応力度	11		○		
	P6	ガセットプレート		200	曲げ応力度	100		○		[Redacted]
					せん断応力度	30		○		
	P7	コンクリート部		—	—	圧縮応力度 (フランジ プレート (外側) 近傍)		14.7		27.5
—			—	圧縮応力度 (フランジ プレート (内側) 近傍)	15.9	27.5	○	単位 : N/mm ²		
—			—	圧縮応力度 (ガセットプレート近傍)	11.6	27.5	○	単位 : N/mm ²		

注 : 本表のフランジプレート, ガセットプレート及びコンクリート部は告示第 4 5 2 号による評価を示す。

表 5-1 重大事故等時に対する評価結果 (D + P_{SA} + M_{SA}) (その 38)

評価対象 設備	評価部位		材料	温度条件 (°C)	応力分類	重大事故等時		判定	備考	
						算出応力	許容応力			
						MPa	MPa			
原子炉格納 容器配管 貫通部 (X-206)	P1	スリーブ	—	200	一次一般膜応力	83	—	○		
					一次膜応力+一次曲げ応力	83		○		
	P2	スリーブのフランジ プレートとの結合部		200	一次膜応力+一次曲げ応力	87		○		
	P4	フランジプレート (外側)		200	曲げ応力度	117		○		□
					せん断応力度	10		○		
	P5	フランジプレート (内側)		200	曲げ応力度	128		○		
					せん断応力度	11		○		
	P6	ガセットプレート		200	曲げ応力度	100		○		□
					せん断応力度	30		○		
	P7	コンクリート部		—	—	圧縮応力度 (フランジ プレート (外側) 近傍)		15.7		27.5
圧縮応力度 (フランジ プレート (内側) 近傍)			16.9			27.5	○	単位 : N/mm ²		
圧縮応力度 (ガセットプレート近傍)			15.2			27.5	○	単位 : N/mm ²		

注 : 本表のフランジプレート, ガセットプレート及びコンクリート部は告示第 4 5 2 号による評価を示す。

表 5-1 重大事故等時に対する評価結果 (D + P_{SA} + M_{SA}) (その 39)

評価対象 設備	評価部位		材料	温度条件 (°C)	応力分類	重大事故等時		判定	備考	
						算出応力	許容応力			
						MPa	MPa			
原子炉格納 容器配管 貫通部 (X-210B, C)	P1	スリーブ	[Redacted]	200	一次一般膜応力	66	[Redacted]	○	[Redacted]	
					一次膜応力+一次曲げ応力	66		○		
	P2	スリーブのフランジ プレートとの結合部		200	一次膜応力+一次曲げ応力	70		○		
	P4	フランジプレート (外側)		200	曲げ応力度	81		○		[Redacted]
					せん断応力度	7		○		
	P5	フランジプレート (内側)		200	曲げ応力度	91		○		[Redacted]
					せん断応力度	8		○		
	P6	ガセットプレート		200	曲げ応力度	108		○		[Redacted]
					せん断応力度	23		○		
	P7	コンクリート部		—	—	圧縮応力度 (フランジ プレート (外側) 近傍)		19.1		27.5
—			—	圧縮応力度 (フランジ プレート (内側) 近傍)	20.3	27.5	○	単位 : N/mm ²		
—			—	圧縮応力度 (ガセットプレート近傍)	8.1	27.5	○	単位 : N/mm ²		

注 : 本表のフランジプレート, ガセットプレート及びコンクリート部は告示第 4 5 2 号による評価を示す。

表 5-1 重大事故等時に対する評価結果 (D + P_{SA} + M_{SA}) (その 40)

評価対象 設備	評価部位		材料	温度条件 (°C)	応力分類	重大事故等時		判定	備考			
						算出応力	許容応力					
						MPa	MPa					
原子炉格納 容器配管 貫通部 (X-213)	P1	スリーブ	[Redacted]	200	一次一般膜応力	51	[Redacted]	○	[Redacted]			
					一次膜応力+一次曲げ応力	51		○				
	P2	スリーブのフランジ プレートとの結合部		200	一次膜応力+一次曲げ応力	54		○				
	P3	端板		200	一次膜応力+一次曲げ応力	97		○				
	P4	フランジプレート (外側)		200	曲げ応力度	131		○				
					せん断応力度	14		○				
	P5	フランジプレート (内側)		200	曲げ応力度	147		○				
					せん断応力度	16		○				
	P6	ガセットプレート		200	曲げ応力度	66		○				
					せん断応力度	38		○				
	P7	コンクリート部		—	—	圧縮応力度 (フランジ プレート (外側) 近傍)		18.8		27.5	○	単位 : N/mm ²
				—	—	圧縮応力度 (フランジ プレート (内側) 近傍)		20.2		27.5	○	単位 : N/mm ²
				—	—	圧縮応力度 (ガセットプレート近傍)		9.2		27.5	○	単位 : N/mm ²

注 : 本表のフランジプレート, ガセットプレート及びコンクリート部は告示第 4 5 2 号による評価を示す。

表 5-1 重大事故等時に対する評価結果 (D + P_{SA} + M_{SA}) (その 41)

評価対象 設備	評価部位		材料	温度条件 (°C)	応力分類	重大事故等時		判定	備考		
						算出応力	許容応力				
						MPa	MPa				
原子炉格納 容器配管 貫通部 (X-214)	P1	スリーブ	[Redacted]	200	一次一般膜応力	75	[Redacted]	○			
					一次膜応力+一次曲げ応力	75		○			
	P2	スリーブのフランジ プレートとの結合部		200	一次膜応力+一次曲げ応力	79		○			
	P4	フランジプレート (外側)		200	曲げ応力度	76		○	[Redacted]		
					せん断応力度	9		○			
	P5	フランジプレート (内側)		200	曲げ応力度	83		○			
					せん断応力度	10		○			
	P6	ガセットプレート		200	曲げ応力度	123		○	[Redacted]		
					せん断応力度	37		○			
	P7	コンクリート部		—	—	圧縮応力度 (フランジ プレート (外側) 近傍)		13.6	27.5	○	単位 : N/mm ²
				—	—	圧縮応力度 (フランジ プレート (内側) 近傍)		14.8	27.5	○	単位 : N/mm ²
—			—	圧縮応力度 (ガセットプレート近傍)	10.7	27.5	○	単位 : N/mm ²			

注 : 本表のフランジプレート, ガセットプレート及びコンクリート部は告示第 4 5 2 号による評価を示す。

表 5-1 重大事故等時に対する評価結果 (D + P_{SA} + M_{SA}) (その 42)

評価対象 設備	評価部位		材料	温度条件 (°C)	応力分類	重大事故等時		判定	備考			
						算出応力	許容応力					
						MPa	MPa					
原子炉格納 容器配管 貫通部 (X-215)	P1	スリーブ	[Redacted]	200	一次一般膜応力	15	[Redacted]	○				
					一次膜応力+一次曲げ応力	15		○				
	P2	スリーブのフランジ プレートとの結合部		200	一次膜応力+一次曲げ応力	15		○				
	P3	端板		200	一次膜応力+一次曲げ応力	148		○				
	P4	フランジプレート (外側)		200	曲げ応力度	26		○		[Redacted]		
					せん断応力度	3		○				
	P5	フランジプレート (内側)		200	曲げ応力度	38		○				
					せん断応力度	5		○				
	P6	ガセットプレート		200	曲げ応力度	25		○		[Redacted]		
					せん断応力度	15		○				
	P7	コンクリート部		—	—	圧縮応力度 (フランジ プレート (外側) 近傍)		1.4		27.5	○	単位 : N/mm ²
				—	—	圧縮応力度 (フランジ プレート (内側) 近傍)		2.7		27.5	○	単位 : N/mm ²
—			—	圧縮応力度 (ガセットプレート近傍)	1.8	27.5	○	単位 : N/mm ²				

注 : 本表のフランジプレート, ガセットプレート及びコンクリート部は告示第 4 5 2 号による評価を示す。

表 5-1 重大事故等時に対する評価結果 (D + P_{SA} + M_{SA}) (その 43)

評価対象 設備	評価部位		材料	温度条件 (°C)	応力分類	重大事故等時		判定	備考			
						算出応力	許容応力					
						MPa	MPa					
原子炉格納 容器配管 貫通部 (X-220)	P1	スリーブ	[Redacted]	200	一次一般膜応力	15	[Redacted]	○	[Redacted]			
					一次膜応力+一次曲げ応力	15		○				
	P2	スリーブのフランジ プレートとの結合部		200	一次膜応力+一次曲げ応力	15		○				
	P3	端板		200	一次膜応力+一次曲げ応力	147		○				
	P4	フランジプレート (外側)		200	曲げ応力度	12		○				
					せん断応力度	2		○				
	P5	フランジプレート (内側)		200	曲げ応力度	16		○				
					せん断応力度	3		○				
	P6	ガセットプレート		200	曲げ応力度	25		○				
					せん断応力度	14		○				
	P7	コンクリート部		—	—	圧縮応力度 (フランジ プレート (外側) 近傍)		7.2		27.5	○	単位 : N/mm ²
				—	—	圧縮応力度 (フランジ プレート (内側) 近傍)		8.3		27.5	○	単位 : N/mm ²
				—	—	圧縮応力度 (ガセットプレート近傍)		4.9		27.5	○	単位 : N/mm ²

注 : 本表のフランジプレート, ガセットプレート及びコンクリート部は告示第 4 5 2 号による評価を示す。

表 5-1 重大事故等時に対する評価結果 (D + P_{SA} + M_{SA}) (その 44)

評価対象 設備	評価部位		材料	温度条件 (°C)	応力分類	重大事故等時		判定	備考	
						算出応力	許容応力			
						MPa	MPa			
原子炉格納 容器配管 貫通部 (X-221)	P1	スリーブ	[Redacted]	200	一次一般膜応力	75	[Redacted]	○		
					一次膜応力+一次曲げ応力	75		○		
	P2	スリーブのフランジ プレートとの結合部		200	一次膜応力+一次曲げ応力	79		○		
	P4	フランジプレート (外側)		200	曲げ応力度	76		○		[Redacted]
					せん断応力度	9		○		
	P5	フランジプレート (内側)		200	曲げ応力度	83		○		
					せん断応力度	10		○		
	P6	ガセットプレート		200	曲げ応力度	123		○		[Redacted]
					せん断応力度	37		○		
	P7	コンクリート部		—	—	圧縮応力度 (フランジ プレート (外側) 近傍)		10.1		27.5
—			—	圧縮応力度 (フランジ プレート (内側) 近傍)	11.3	27.5	○	単位 : N/mm ²		
—			—	圧縮応力度 (ガセットプレート近傍)	10.3	27.5	○	単位 : N/mm ²		

注 : 本表のフランジプレート, ガセットプレート及びコンクリート部は告示第 4 5 2 号による評価を示す。

表 5-1 重大事故等時に対する評価結果 (D + P_{SA} + M_{SA}) (その 45)

評価対象 設備	評価部位		材料	温度条件 (°C)	応力分類	重大事故等時		判定	備考
						算出応力	許容応力		
						MPa	MPa		
原子炉格納 容器配管 貫通部 (X-222)	P1	スリーブ	—	200	一次一般膜応力	83	—	○	
					一次膜応力+一次曲げ応力	83		○	
	P2	スリーブのフランジ プレートとの結合部		200	一次膜応力+一次曲げ応力	87		○	
	P4	フランジプレート (外側)		200	曲げ応力度	117		○	
					せん断応力度	10		○	
	P5	フランジプレート (内側)		200	曲げ応力度	128		○	
					せん断応力度	11		○	
	P6	ガセットプレート		200	曲げ応力度	100		○	
					せん断応力度	30		○	
	P7	コンクリート部		—	—	圧縮応力度 (フランジ プレート (外側) 近傍)		15.4	
—			—	圧縮応力度 (フランジ プレート (内側) 近傍)	16.6	27.5	○	単位 : N/mm ²	
—			—	圧縮応力度 (ガセットプレート近傍)	8.7	27.5	○	単位 : N/mm ²	

注 : 本表のフランジプレート, ガセットプレート及びコンクリート部は告示第 4 5 2 号による評価を示す。

表 5-1 重大事故等時に対する評価結果 (D + P_{SA} + M_{SA}) (その 46)

評価対象 設備	評価部位		材料	温度条件 (°C)	応力分類	重大事故等時		判定	備考
						算出応力	許容応力		
						MPa	MPa		
原子炉格納 容器配管 貫通部 (X-240)	P1	スリーブ		200	一次一般膜応力	54		○	
					一次膜応力+一次曲げ応力	54		○	
	P2	スリーブのフランジ プレートとの結合部		200	一次膜応力+一次曲げ応力	58		○	
	P4	フランジプレート (外側)		200	曲げ応力度	106		○	
					せん断応力度	10		○	
	P5	フランジプレート (内側)		200	曲げ応力度	118		○	
					せん断応力度	12		○	
	P6	ガセットプレート		200	曲げ応力度	88		○	
					せん断応力度	26		○	
	P7	コンクリート部		—	—	圧縮応力度 (フランジ プレート (外側) 近傍)		4.6	
—			—	圧縮応力度 (フランジ プレート (内側) 近傍)	5.7	27.5	○	単位 : N/mm ²	
—			—	圧縮応力度 (ガセットプレート近傍)	7.4	27.5	○	単位 : N/mm ²	

注 : 本表のフランジプレート, ガセットプレート及びコンクリート部は告示第 4 5 2 号による評価を示す。

表 5-1 重大事故等時に対する評価結果 (D + P_{SA} + M_{SA}) (その 47)

評価対象 設備	評価部位		材料	温度条件 (°C)	応力分類	重大事故等時		判定	備考
						算出応力	許容応力		
						MPa	MPa		
原子炉格納 容器配管 貫通部 (X-241)	P1	スリーブ	[Redacted]	200	一次一般膜応力	54	[Redacted]	○	[Redacted]
					一次膜応力+一次曲げ応力	54		○	
	P2	スリーブのフランジ プレートとの結合部		200	一次膜応力+一次曲げ応力	58		○	
	P4	フランジプレート (外側)		200	曲げ応力度	106		○	
					せん断応力度	10		○	
	P5	フランジプレート (内側)		200	曲げ応力度	118		○	
					せん断応力度	12		○	
	P6	ガセットプレート		200	曲げ応力度	88		○	
					せん断応力度	26		○	
	P7	コンクリート部		—	—	圧縮応力度 (フランジ プレート (外側) 近傍)		4.8	
—			—	圧縮応力度 (フランジ プレート (内側) 近傍)	5.9	27.5	○	単位 : N/mm ²	
—			—	圧縮応力度 (ガセットプレート近傍)	7.8	27.5	○	単位 : N/mm ²	

注 : 本表のフランジプレート, ガセットプレート及びコンクリート部は告示第 4 5 2 号による評価を示す。

表 5-1 重大事故等時に対する評価結果 (D + P_{SA} + M_{SA}) (その 48)

評価対象 設備	評価部位		材料	温度条件 (°C)	応力分類	重大事故等時		判定	備考	
						算出応力	許容応力			
						MPa	MPa			
原子炉格納 容器配管 貫通部 (X-242)	P1	スリーブ	[Redacted]	200	一次一般膜応力	76	[Redacted]	○		
					一次膜応力+一次曲げ応力	76		○		
	P2	スリーブのフランジ プレートとの結合部		200	一次膜応力+一次曲げ応力	79		○		
	P4	フランジプレート (外側)		200	曲げ応力度	75		○		[Redacted]
					せん断応力度	8		○		
	P5	フランジプレート (内側)		200	曲げ応力度	82		○		
					せん断応力度	9		○		
	P6	ガセットプレート		200	曲げ応力度	106		○		[Redacted]
					せん断応力度	31		○		
	P7	コンクリート部		—	—	圧縮応力度 (フランジ プレート (外側) 近傍)		4.7		27.5
—			—	圧縮応力度 (フランジ プレート (内側) 近傍)	5.8	27.5	○	単位 : N/mm ²		
—			—	圧縮応力度 (ガセットプレート近傍)	7.5	27.5	○	単位 : N/mm ²		

注 : 本表のフランジプレート, ガセットプレート及びコンクリート部は告示第 4 5 2 号による評価を示す。

6. 参照図書

- (1) 柏崎刈羽原子力発電所第7号機 第2回工事計画認可申請書
IV-3-4-2-2 「原子炉格納容器配管貫通部の強度計算書」

(2) 原子炉格納容器配管貫通部 (X-112 及び X-253) の強度計算書

目 次

1. 概要	1
2. 一般事項	1
2.1 構造計画	1
2.2 評価方針	3
2.3 適用基準	4
2.4 記号の説明	5
2.5 計算精度と数値の丸め方	6
3. 評価部位	7
4. 強度評価	10
4.1 強度評価方法	10
4.2 荷重の組合せ及び許容応力	10
4.2.1 荷重の組合せ及び供用状態	10
4.2.2 許容応力	10
4.2.3 使用材料の許容応力評価条件	10
4.2.4 設計荷重	21
4.3 計算方法	24
4.4 計算条件	25
4.5 応力の評価	25
5. 評価結果	26
5.1 設計基準対象施設としての評価結果	26
5.2 重大事故等対処設備としての評価結果	37
6. 参照図書	40

1. 概要

本計算書は、原子炉格納容器配管貫通部（X-112 及び X-253）の強度計算書である。

原子炉格納容器配管貫通部は、設計基準対象施設の原子炉格納容器配管貫通部を重大事故等クラス 2 容器として兼用する機器である。

以下、設計基準対象施設の原子炉格納容器配管貫通部として、V-3-1-7「原子炉格納容器の強度計算の基本方針」に基づくとともに、V-1-8-1「原子炉格納施設の設計条件に関する説明書」に準じて、原子炉格納容器配管貫通部の強度評価を示す。

また重大事故等クラス 2 容器として、V-3-1-5「重大事故等クラス 2 機器及び重大事故等クラス 2 支持構造物の強度計算の基本方針」に基づくとともに、V-1-8-1「原子炉格納施設の設計条件に関する説明書」に準じて、原子炉格納容器配管貫通部の強度評価を示す。

なお、本計算書においては、設計基準対象施設に対する荷重及び重大事故等時における荷重に対して、平成 4 年 3 月 27 日付け 3 資庁第 13034 号にて認可された工事計画の添付書類（参照図書(1)）（以下「既工認」という。）に示す手法に従い強度評価を行う。

2. 一般事項

2.1 構造計画

原子炉格納容器配管貫通部の構造計画を表 2-1 に示す。

表 2-1 構造計画

計画の概要		概略構造図
基礎・支持構造	主体構造	
<p>原子炉格納容器配管貫通部は原子炉格納容器コンクリート部に支持される。</p> <p>原子炉格納容器配管貫通部は、原子炉格納容器と一体構造となっており、鉛直方向荷重及び水平方向荷重は、原子炉格納容器シェル部あるいは原子炉格納容器底部を介して原子炉建屋に伝達させる。</p>	<p>スリーブ、フランジプレート及びガセットプレートで構成される鋼製構造物である。</p>	<p style="text-align: right;">形式 2</p>

2

2.2 評価方針

原子炉格納容器配管貫通部の設計基準対象施設としての応力評価は、V-1-8-1「原子炉格納施設の設計条件に関する説明書」にて設定した荷重及び荷重の組合せ並びに適用規格に定められた許容限界に基づき、「3. 評価部位」にて設定する箇所において設計基準対象施設としての設計条件における温度、圧力による応力等が許容限界内に収まることを、「4. 強度評価」にて示す方法にて確認することで実施する。確認結果を「5. 評価結果」に示す。

原子炉格納容器配管貫通部の重大事故等対処設備としての応力評価は、V-1-8-1「原子炉格納施設の設計条件に関する説明書」及びV-3-1-5「重大事故等クラス2機器及び重大事故等クラス2支持構造物の強度計算の基本方針」にて設定した荷重及び荷重の組合せ並びに許容限界に基づき、「3. 評価部位」にて設定する箇所において重大事故等時における温度、圧力による応力等が許容限界内に収まることを、「4. 強度評価」にて示す方法にて確認することで実施する。確認結果を「5. 評価結果」に示す。

原子炉格納容器配管貫通部の強度評価フローを図2-1に示す。

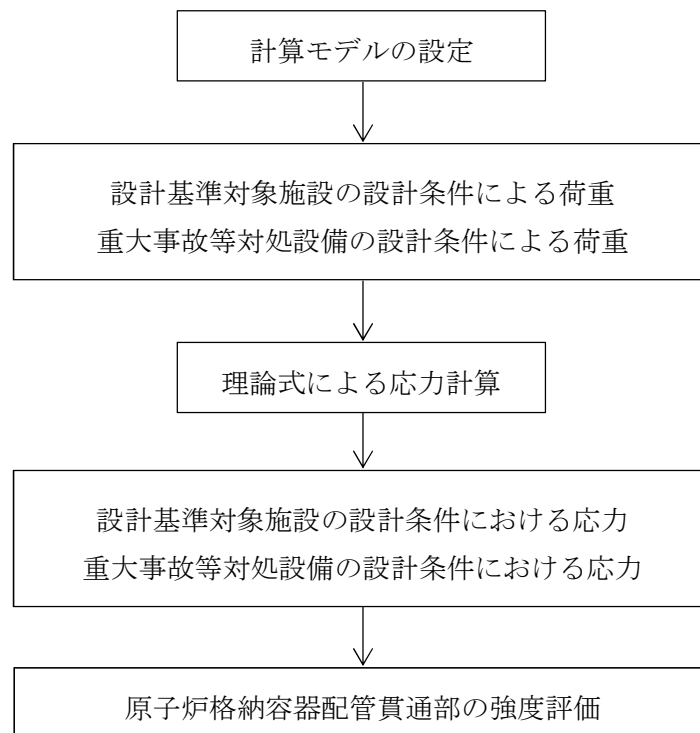


図2-1 原子炉格納容器配管貫通部の強度評価フロー

2.3 適用基準

適用基準を以下に示す。

- (1) 発電用原子力設備規格（設計・建設規格（2005年版（2007年追補版含む。）） J S M E S N C 1-2005/2007）（日本機械学会 2007年9月）（以下「設計・建設規格」という。）
- (2) 発電用原子力設備規格（コンクリート製原子炉格納容器規格 J S M E S N E 1-2003）（日本機械学会 2003年12月）（以下「C C V規格」という。）

2.4 記号の説明

記号	記号の説明	単位
D	死荷重	—
D ₁	直径	mm
f _b	許容曲げ応力度	MPa
f _c	許容圧縮応力度	MPa
f _p	許容支圧応力度	MPa
f _s	許容せん断応力度	MPa
f _t	許容引張応力度	MPa
F _c	コンクリートの設計基準強度	kg/cm ²
F _v	垂直力	N
F _x	垂直力	N
ℓ _i	長さ (i = 1, 2)	mm
L	活荷重	—
M	機械的荷重	—
M _B	モーメント	N・mm
M _{S A}	機械的荷重 (S A後機械的荷重)	—
M _X	モーメント	N・mm
n	ガセットプレートの枚数	—
P	圧力	—
P _i	圧力 (i = 1, 2, 3)	—, kPa
P _{S A}	圧力 (S A後圧力)	—, kPa
R	配管荷重	—
R _{S A}	配管荷重 (S A後配管荷重)	—
S	許容引張応力	MPa
S _m	設計応力強さ	MPa
S _u	設計引張強さ	MPa
S _y	設計降伏点	MPa
S _y (R T)	40℃における設計降伏点	MPa
t _i	厚さ (i = 1, 2, 3…)	mm
T	温度荷重	—
T ₁	温度荷重	—, °C
T _{S A}	温度 (S A後温度)	°C

2.5 計算精度と数値の丸め方

精度は、有効数字6桁以上を確保する。

表示する数値の丸め方は表2-2に示すとおりとする。

表 2-2 表示する数値の丸め方

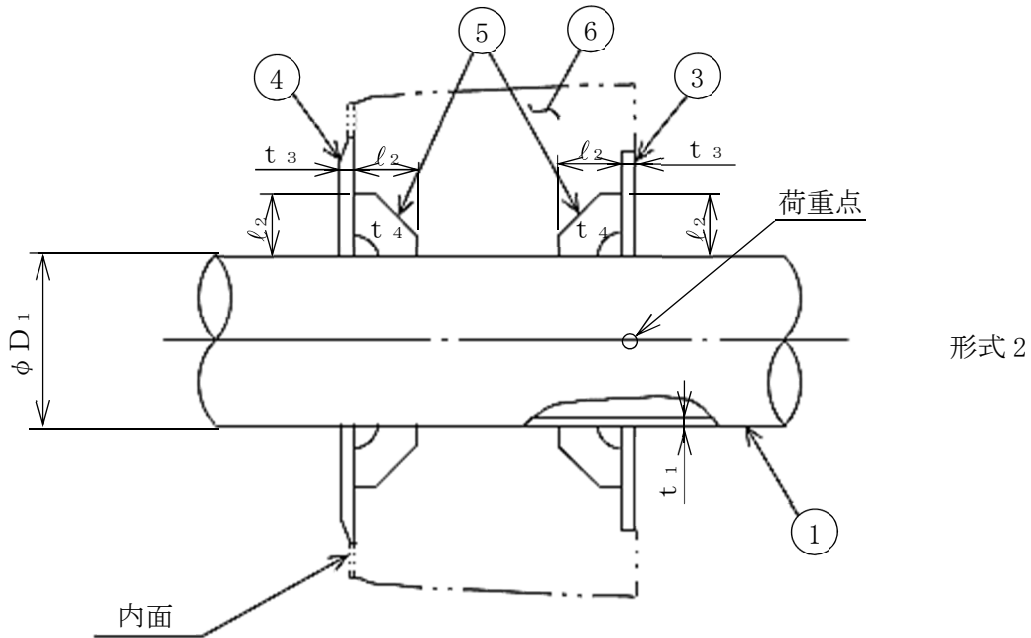
数値の種類	単位	処理桁	処理方法	表示桁
圧力	kPa	—	—	整数位
温度	℃	—	—	整数位
許容応力* ¹	MPa	小数点以下第1位	切捨て	整数位
算出応力	MPa	小数点以下第1位	切上げ	整数位
力	N	有効数字4桁目	四捨五入	有効数字3桁* ²

注記*1：設計・建設規格 付録材料図表に記載された温度の間における許容引張応力，設計降伏点及び設計引張強さは，比例法により補間した値の小数点以下第1位を切り捨て，整数として算出する。

*2：絶対値が1000以上のときはべき数表示とする。

3. 評価部位

原子炉格納容器配管貫通部の形状を図3-1に、仕様を表3-1に示す。



- ①スリーブ ③フランジプレート（外側） ④フランジプレート（内側）
- ⑤ガセットプレート ⑥コンクリート部

図3-1 原子炉格納容器配管貫通部の形状

表 3-1 原子炉格納容器配管貫通部の仕様 (その 1)

貫通部 番号	形式	スリーブ				端板		フランジプレート			ガセットプレート			
		外径 D ₁ (mm)	板厚 t ₁ (mm)	長さ l ₁ (mm)	材質* ¹	板厚 t ₂ (mm)	材質	板厚 t ₃ (mm)	材質* ²		長さ l ₂ (mm)	板厚 t ₄ (mm)	枚数* ³ n (枚)	材質* ²
									外側	内側				
X-112	2													
X-253	2													

注記*1 :

*2 :

*3 : ガセットプレートの枚数は、原子炉格納容器壁の内側及び外側それぞれの枚数を示す。

表 3-1 原子炉格納容器配管貫通部の仕様 (その 2)

使用部位	使用材料	備考
コンクリート部	コンクリート ($F_c=330\text{kg/cm}^2$)	

4. 強度評価

4.1 強度評価方法

- (1) 原子炉格納容器配管貫通部は、原子炉格納容器コンクリート部に埋め込まれた構造であり、原子炉格納容器を貫通する配管を支持するための構造物である。

原子炉格納容器配管貫通部の強度評価として、V-1-8-1「原子炉格納施設の設計条件に関する説明書」において設定された荷重を用いて、参照図書(1)に示す既工認の手法に従い強度評価を行う。また、重大事故等対処設備としての評価においては、没水時における原子炉格納容器配管貫通部内部の水頭圧を考慮する。

- (2) 強度評価に用いる寸法は、公称値を用いる。

4.2 荷重の組合せ及び許容応力

4.2.1 荷重の組合せ及び供用状態

設計基準対象施設の評価に用いる原子炉格納容器配管貫通部の荷重の組合せ及び供用状態を表 4-1 に、重大事故等対処設備の評価に用いる原子炉格納容器配管貫通部の荷重の組合せ及び供用状態を表 4-2 に示す。

詳細な荷重の組合せは、V-1-8-1「原子炉格納施設の設計条件に関する説明書」に従い、対象機器の設置位置等を考慮し決定する。なお、考慮する荷重の組合せは、組み合わせる荷重の大きさを踏まえ、評価上厳しくなる組合せを選定する。

4.2.2 許容応力

原子炉格納容器配管貫通部の許容応力及び許容応力度は、V-3-1-5「重大事故等クラス 2 機器及び重大事故等クラス 2 支持構造物の強度計算の基本方針」に準じて、設計・建設規格及び C C V 規格に基づき表 4-3～表 4-8 に示すとおりとする。

4.2.3 使用材料の許容応力評価条件

原子炉格納容器配管貫通部の使用材料の許容応力評価条件のうち、設計基準対象施設の評価に用いるものを表 4-9 に、重大事故等対処設備の評価に用いるものを表 4-10 に示す。

表 4-1 荷重の組合せ及び供用状態（設計基準対象施設）

施設区分		機器名称	機器等の区分	荷重の組合せ*1, *2		供用状態*1 ＜荷重状態＞
原子炉格納 施設	原子炉格納 容器	原子炉格納容器 配管貫通部	クラスMC 容器	$D + P_2$ ＜D+L+P+R＞	(1)	設計条件 ＜IV＞
				$D + P_1 + T_1$ ＜D+L+P+R+T＞	(2)	A ＜I＞
				$D + P_1 + T_1 + M$ ＜D+L+P+R+T＞	(4)	B ＜II＞
				$D + P_3$ ＜D+L+P＞	(9)	試験状態 ＜II＞

注記*1：CCV規格による場合は、＜ ＞内の荷重状態及び荷重の組合せを適用する。

*2：（ ）内はV-1-8-1「原子炉格納施設の設計条件に関する説明書」における表5-3の荷重の組合せのNo.を示す。

表 4-2 荷重の組合せ及び供用状態（重大事故等対処設備）

施設区分		機器名称	機器等の区分	荷重の組合せ*1, *2		供用状態*1 <荷重状態>
原子炉格納施設	原子炉格納容器	原子炉格納容器 配管貫通部	重大事故等 クラス 2 容器	$D + P_{SA} + M_{SA}$ < $D + L + P_{SA} + R_{SA}$ >	(V(S)-1) (V(S)-2) (V(S)-3)	重大事故等時*3 <重大事故等時>

注記*1：CCV規格による場合は、< >内の荷重状態及び荷重の組合せを適用する。

*2：()内はV-1-8-1「原子炉格納施設的设计条件に関する説明書」における表5-4の荷重の組合せのNo.を示す。

*3：重大事故等時としてIV_A (<IV>)の許容限界を用いる。

表4-3 クラスMC容器の許容応力（設計基準対象施設）

応力分類 供用状態	一次一般膜応力	一次膜応力+一次曲げ応力	一次+二次応力	一次+二次+ ピーク応力
設計条件	S	左欄の α 倍の値* ³	—	—
A, B	—	—	$3 \cdot S$ * ¹	* ² 供用状態 A 及び B における 荷重の組合せについて疲労 解析を行い、疲労累積係数が 1.0以下であること。
試験状態	$0.75 \cdot S_y$	左欄の α 倍の値* ³	—	—

注記*1： $3 \cdot S$ を超えるときは弾塑性解析を行うこと。この場合、設計・建設規格 PVB-3300（PVB-3313を除く。また、 S_m はSと読み替える。）

の簡易弾塑性解析を用いることができる。

*2：設計・建設規格 PVB-3140を満たすときは疲労解析不要（ S_m をSと読み替える。）。

*3： α は、純曲げによる全断面降伏荷重と初期降伏荷重の比又は1.5のいずれか小さい方の値

表4-4 クラスMC容器の許容応力（重大事故等対処設備）

<div style="text-align: right;">応力分類</div> <div style="text-align: left;">供用状態</div>	一次一般膜応力	一次膜応力+一次曲げ応力	一次+二次応力	一次+二次+ピーク応力
重大事故等時	構造上の連続な部分は $0.6 \cdot S_u$ ，不連続な部分は S_y と $0.6 \cdot S_u$ の小さい方。 ただし，オーステナイト系 ステンレス鋼及び高ニッケ ル合金については，構造上 の連続な部分は $2 \cdot S$ と $0.6 \cdot S_u$ の小さい方，不連 続な部分は $1.2 \cdot S$ とする。	左欄の α 倍の値*	—	—

注記*： α は，純曲げによる全断面降伏荷重と初期降伏荷重の比又は1.5のいずれか小さい方の値

表4-5 ライナプレート，ライナアンカ等の許容応力度（設計基準対象施設）

荷重 状態	応力 分類	ライナプレート，ライナアンカ等									ボルト等		
		一次応力					一次+二次応力					一次応力	
		引張り	せん断	圧縮	曲げ	支圧	引張り ／ 圧縮	せん断	曲げ	支圧	座屈	引張り	せん断
I, II	f_t	f_s	f_c	f_b	f_p	$3 \cdot f_t$	$3 \cdot f_s$	$3 \cdot f_b$	$1.5 \cdot f_p$	$1.5 \cdot f_s$ 又は $1.5 \cdot f_c$	f_t	f_s	
IV	$1.5 \cdot f_t^*$	$1.5 \cdot f_s^*$	$1.5 \cdot f_c^*$	$1.5 \cdot f_b^*$	$1.5 \cdot f_p^*$	—	—	—	—	—	$1.5 \cdot f_t^*$	$1.5 \cdot f_s^*$	

注：本表の対象部としては，貫通部のフランジプレート，ガセットプレート等が該当する。

表4-6 ライナプレート、ライナアンカ等の許容応力度（重大事故等対処設備）

応力 分類 荷重 状態	ライナプレート，ライナアンカ等										ボルト等	
	一次応力					一次+二次応力					一次応力	
	引張り	せん断	圧縮	曲げ	支圧	引張り ／ 圧縮	せん断	曲げ	支圧	座屈	引張り	せん断
重大事故等時	$1.5 \cdot f_t^*$	$1.5 \cdot f_s^*$	$1.5 \cdot f_c^*$	$1.5 \cdot f_b^*$	$1.5 \cdot f_p^*$	—	—	—	—	—	$1.5 \cdot f_t^*$	$1.5 \cdot f_s^*$

注：本表の対象部としては，貫通部のフランジプレート，ガセットプレート等が該当する。

表4-7 コンクリート部の許容応力度（設計基準対象施設）

荷重状態	コンクリート部（単位：N/mm ² ）	
	圧縮応力度	せん断応力度
I, II	$\frac{1}{3} \cdot F_c$	$\left(0.49 + \frac{F_c}{100}\right)$
IV	$0.85 \cdot F_c$	$1.5 \cdot \left(0.49 + \frac{F_c}{100}\right)$

表4-8 コンクリート部の許容応力度（重大事故等対処設備）

荷重状態	応力分類	コンクリート部（単位：N/mm ² ）	
		圧縮応力度	せん断応力度
重大事故等時		$0.85 \cdot F_c$	$1.5 \cdot \left(0.49 + \frac{F_c}{100}\right)$

表 4-9 使用材料の許容応力評価条件（設計基準対象施設）

評価部材	材料*1, *2	温度条件 (°C)		S (MPa)	S _y (MPa)	S _u (MPa)	S _y (RT) (MPa)
		スリーブ		周囲環境 温度	171		
スリーブ	周囲環境 温度	104					
フランジプレート及び ガセットプレート	周囲環境 温度	171					
フランジプレート及び ガセットプレート	周囲環境 温度	104					
フランジプレート	周囲環境 温度	104					

注記*1 :

*2 :

表 4-10 使用材料の許容応力評価条件（重大事故等対処設備）

評価部材	材料*1, *2	温度条件 (°C)		S (MPa)	S _y (MPa)	S _u (MPa)	S _y (RT) (MPa)
		スリーブ		周囲環境 温度	200		
スリーブ	周囲環境 温度	200					
フランジプレート及び ガセットプレート	周囲環境 温度	200					
フランジプレート	周囲環境 温度	200					

注記*1 :

*2 :

4.2.4 設計荷重

(1) 設計基準対象施設としての評価圧力及び評価温度

設計基準対象施設としての評価圧力及び評価温度は、以下のとおりとする。

外圧 P_1	14kPa
内圧 P_2	310kPa
温度 T_1	57℃ (ドライウエル)
	35℃ (サプレッションチェンバ)
試験圧力 P_3	353kPa

(2) 重大事故等対処設備としての評価圧力及び評価温度

重大事故等対処設備としての評価圧力及び評価温度は、以下のとおりとする。

内圧 P_{SA}	620kPa (SA後)
温度 T_{SA}	200℃ (SA後)

(3) 水荷重 (X-253 のみ考慮)

重大事故等対処設備の評価に用いる水荷重として、下記の水位による水頭圧を考慮する。

サプレッションチェンバ	水位	T. M. S. L.	8950mm
-------------	----	-------------	--------

(4) 配管荷重

図 3-1 の原子炉格納容器配管貫通部に作用する配管荷重による設計荷重のうち、設計基準対象施設の評価に用いるものを表 4-11 に、重大事故等対処設備の評価に用いるものを表 4-12 に示す。原子炉格納容器配管貫通部の荷重作用方向を図 4-1 に示す。

表 4-11 原子炉格納容器配管貫通部の設計荷重（設計基準対象施設）

貫通部 番号	最高使用圧力 (kPa)		供用状態	一次荷重				一次+二次荷重			
				垂直力 (N)		モーメント (N・mm)		垂直力 (N)		モーメント (N・mm)	
	内圧	外圧		F _x	F _v	M _x	M _B	F _x	F _v	M _x	M _B
X-112	310	14	A, B								
X-253	310	14	A, B								

表 4-12 原子炉格納容器配管貫通部の設計荷重（重大事故等対処設備）

貫通部 番号	最高使用圧力 (kPa)		供用状態	一次荷重				一次+二次荷重			
				垂直力 (N)		モーメント (N・mm)		垂直力 (N)		モーメント (N・mm)	
	内圧	外圧		F _x	F _v	M _x	M _B	F _x	F _v	M _x	M _B
X-112	620	—	重大事故等時								
X-253*	782	—	重大事故等時								

注記*：没水する影響として、水頭圧を考慮している。

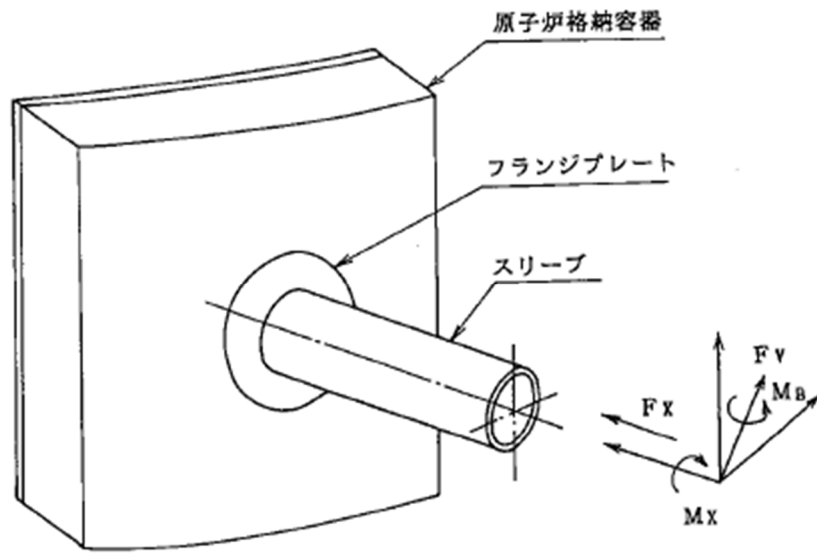


図 4-1 原子炉格納容器配管貫通部の荷重作用方向

4.3 計算方法

原子炉格納容器配管貫通部の応力評価点は，原子炉格納容器配管貫通部を構成する部材の形状及び荷重伝達経路を考慮し，発生応力が大きくなる部位を選定する。選定した応力評価点を表 4-13 及び図 4-2 に示す。

応力計算方法は既工認から変更はなく，参照図書(1)に示すとおりである。

表 4-13 応力評価点

応力評価点番号	応力評価点
P 1	スリーブ
P 2	スリーブのフランジプレートとの結合部
P 4	フランジプレート (外側)
P 5	フランジプレート (内側)
P 6	ガセットプレート
P 7	コンクリート部

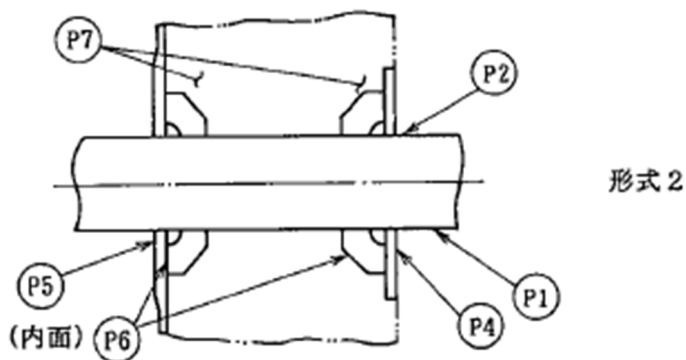


図 4-2 原子炉格納容器配管貫通部の応力評価点

4.4 計算条件

応力計算に用いる荷重を「4.2 荷重の組合せ及び許容応力」に示す。

4.5 応力の評価

「4.3 計算方法」で求めた応力が許容応力以下であること。

5. 評価結果

5.1 設計基準対象施設としての評価結果

原子炉格納容器配管貫通部の設計基準対象施設の設計条件による荷重の強度評価結果を以下に示す。発生値は許容限界を満足している。

(1) 強度評価結果

強度評価の結果を表 5-1～表 5-3 に示す。

表 5-1 設計条件に対する評価結果 (D + P₂) (その 1)

評価対象 設備	評価部位		材料	温度条件 (°C)	応力分類	設計条件		判定	備考
						算出応力	許容応力		
						MPa	MPa		
原子炉格納 容器配管 貫通部 (X-112)	P1	スリーブ	[Redacted]	171	一次一般膜応力	5	[Redacted]	○	[Redacted]
					一次膜応力+一次曲げ応力	5		○	
	P2	スリーブのフランジ プレートとの結合部		171	一次膜応力+一次曲げ応力	5		○	
	P4	フランジプレート (外側)		171	一次応力 (曲げ応力度)	7		○	
					一次応力 (せん断応力度)	1		○	
	P5	フランジプレート (内側)		171	一次応力 (曲げ応力度)	18		○	
					一次応力 (せん断応力度)	3		○	
	P6	ガセットプレート		171	一次応力 (曲げ応力度)	8		○	
					一次応力 (せん断応力度)	8		○	
	P7	コンクリート部		—	—	圧縮応力度 (フランジ プレート (外側) 近傍)		0.7	
—			—	圧縮応力度 (フランジ プレート (内側) 近傍)	1.3	27.5	○	単位 : N/mm ²	
—			—	圧縮応力度 (ガセットプレート近傍)	2.1	27.5	○	単位 : N/mm ²	

注 : 本表のフランジプレート, ガセットプレート及びコンクリート部はCCV規格による評価を示す。

表 5-1 設計条件に対する評価結果 (D + P₂) (その 2)

評価対象 設備	評価部位		材料	温度条件 (°C)	応力分類	設計条件		判定	備考
						算出応力	許容応力		
						MPa	MPa		
原子炉格納 容器配管 貫通部 (X-253)	P1	スリーブ		104	一次一般膜応力	4		○	
					一次膜応力+一次曲げ応力	4		○	
	P2	スリーブのフランジ プレートとの結合部		104	一次膜応力+一次曲げ応力	4		○	
	P4	フランジプレート (外側)		104	一次応力 (曲げ応力度)	2		○	
					一次応力 (せん断応力度)	1		○	
	P5	フランジプレート (内側)		104	一次応力 (曲げ応力度)	9		○	
					一次応力 (せん断応力度)	2		○	
	P6	ガセットプレート		104	一次応力 (曲げ応力度)	1		○	
					一次応力 (せん断応力度)	3		○	
	P7	コンクリート部		—	—	圧縮応力度 (フランジ プレート (外側) 近傍)		0.3	27.5
—			—	圧縮応力度 (フランジ プレート (内側) 近傍)	0.8	27.5	○	単位 : N/mm ²	
—			—	圧縮応力度 (ガセットプレート近傍)	0.4	27.5	○	単位 : N/mm ²	

注 : 本表のフランジプレート, ガセットプレート及びコンクリート部はCCV規格による評価を示す。

表 5-2 供用状態A, Bに対する評価結果 (D + P₁ + T₁及びD + P₁ + T₁ + M) (その1) (1/2)

評価対象 設備	評価部位		材料	温度条件 (°C)	応力分類	A, B		判定	備考
						算出応力	許容応力		
						MPa	MPa		
原子炉格納 容器配管 貫通部 (X-112)	P1	スリーブ	[Redacted]	171	一次+二次応力	11	[Redacted]	○	[Redacted]
	P2	スリーブのフランジ プレートとの結合部		171	一次+二次応力	211		○	
	P4	フランジプレート (外側)		171	一次応力 (曲げ応力度)	8		○	
					一次応力 (せん断応力度)	1		○	
					一次+二次応力 (曲げ応力度)	35		○	
					一次+二次応力 (せん断応力度)	4		○	
	P5	フランジプレート (内側)		171	一次応力 (曲げ応力度)	20		○	
					一次応力 (せん断応力度)	3		○	
					一次+二次応力 (曲げ応力度)	47		○	
					一次+二次応力 (せん断応力度)	6		○	

注：本表のフランジプレート、ガセットプレート及びコンクリート部はCCV規格による評価を示す。

表 5-2 供用状態A, Bに対する評価結果 (D+P₁+T₁及びD+P₁+T₁+M) (その1) (2/2)

評価対象 設備	評価部位		材料	温度条件 (°C)	応力分類	A, B		判定	備考
						算出応力	許容応力		
						MPa	MPa		
原子炉格納 容器配管 貫通部 (X-112)	P6	ガセットプレート	□	171	一次応力 (曲げ応力度)	8	□	○	□
					一次応力 (せん断応力度)	8		○	
					一次+二次応力 (曲げ応力度)	48		○	
					一次+二次応力 (せん断応力度)	18		○	
	P7	コンクリート部	—	—	圧縮応力度 (フランジ プレート (外側) 近傍)	0.8	10.7	○	単位 : N/mm ²
					圧縮応力度 (フランジ プレート (内側) 近傍)	1.4	10.7	○	単位 : N/mm ²
					圧縮応力度 (ガセットプレート近傍)	2.1	10.7	○	単位 : N/mm ²

注 : 本表のフランジプレート, ガセットプレート及びコンクリート部はCCV規格による評価を示す。

表 5-2 供用状態 A, B に対する評価結果 (D + P₁ + T₁ 及び D + P₁ + T₁ + M) (その 2) (1/2)

評価対象 設備	評価部位		材料	温度条件 (°C)	応力分類	A, B		判定	備考
						算出応力	許容応力		
						MPa	MPa		
原子炉格納 容器配管 貫通部 (X-253)	P1	スリーブ	[Redacted]	104	一次+二次応力	7	[Redacted]	○	
	P2	スリーブのフランジ プレートとの結合部		104	一次+二次応力	140		○	
	P4	フランジプレート (外側)		104	一次応力 (曲げ応力度)	3		○	[Redacted]
					一次応力 (せん断応力度)	1		○	
					一次+二次応力 (曲げ応力度)	11		○	
					一次+二次応力 (せん断応力度)	1		○	
	P5	フランジプレート (内側)		104	一次応力 (曲げ応力度)	10		○	[Redacted]
					一次応力 (せん断応力度)	2		○	
					一次+二次応力 (曲げ応力度)	18		○	
					一次+二次応力 (せん断応力度)	2		○	

注：本表のフランジプレート、ガセットプレート及びコンクリート部はCCV規格による評価を示す。

表 5-2 供用状態A, Bに対する評価結果 (D + P₁ + T₁及びD + P₁ + T₁ + M) (その2) (2/2)

評価対象 設備	評価部位		材料	温度条件 (°C)	応力分類	A, B		判定	備考
						算出応力	許容応力		
						MPa	MPa		
原子炉格納 容器配管 貫通部 (X-253)	P6	ガセットプレート	□	104	一次応力 (曲げ応力度)	1	□	○	□
					一次応力 (せん断応力度)	3		○	
					一次+二次応力 (曲げ応力度)	7		○	
					一次+二次応力 (せん断応力度)	4		○	
	P7	コンクリート部	—	—	圧縮応力度 (フランジ プレート (外側) 近傍)	0.3	10.7	○	単位 : N/mm ²
					圧縮応力度 (フランジ プレート (内側) 近傍)	0.9	10.7	○	単位 : N/mm ²
					圧縮応力度 (ガセットプレート近傍)	0.4	10.7	○	単位 : N/mm ²

注 : 本表のフランジプレート, ガセットプレート及びコンクリート部はCCV規格による評価を示す。

表 5-3 試験状態に対する評価結果 (D+P₃) (その1) (1/2)

評価対象 設備	評価部位		材料	温度条件 (°C)	応力分類	試験状態		判定	備考
						算出応力	許容応力		
						MPa	MPa		
原子炉格納 容器配管 貫通部 (X-112)	P1	スリーブ	[Redacted]	171	一次一般膜応力	5	[Redacted]	○	[Redacted]
					一次膜応力+一次曲げ応力	5		○	
	P2	スリーブのフランジ プレートとの結合部		171	一次膜応力+一次曲げ応力	5		○	
					P4	フランジプレート (外側)		171	
	一次応力 (せん断応力度)	1		○					
	一次+二次応力 (曲げ応力度)	34		○					
	一次+二次応力 (せん断応力度)	4		○					
	P5	フランジプレート (内側)		171	一次応力 (曲げ応力度)	20		○	
					一次応力 (せん断応力度)	3		○	
					一次+二次応力 (曲げ応力度)	47		○	
					一次+二次応力 (せん断応力度)	6		○	

注：本表のフランジプレート、ガセットプレート及びコンクリート部はCCV規格による評価を示す。

表 5-3 試験状態に対する評価結果 (D+P₃) (その1) (2/2)

評価対象 設備	評価部位		材料	温度条件 (°C)	応力分類	試験状態		判定	備考
						算出応力	許容応力		
						MPa	MPa		
原子炉格納 容器配管 貫通部 (X-112)	P6	ガセットプレート	[]	171	一次応力 (曲げ応力度)	8	[]	○	[]
					一次応力 (せん断応力度)	8		○	
					一次+二次応力 (曲げ応力度)	48		○	
					一次+二次応力 (せん断応力度)	18		○	
	P7	コンクリート部	—	—	圧縮応力度 (フランジ プレート (外側) 近傍)	0.7	10.7	○	単位 : N/mm ²
					圧縮応力度 (フランジ プレート (内側) 近傍)	1.4	10.7	○	単位 : N/mm ²
					圧縮応力度 (ガセットプレート近傍)	2.1	10.7	○	単位 : N/mm ²

注 : 本表のフランジプレート, ガセットプレート及びコンクリート部はCCV規格による評価を示す。

表 5-3 試験状態に対する評価結果 (D+P₃) (その 2) (1/2)

評価対象 設備	評価部位		材料	温度条件 (°C)	応力分類	試験状態		判定	備考
						算出応力	許容応力		
						MPa	MPa		
原子炉格納 容器配管 貫通部 (X-253)	P1	スリーブ		104	一次一般膜応力	4		○	
					一次膜応力+一次曲げ応力	4		○	
	P2	スリーブのフランジ プレートとの結合部		104	一次膜応力+一次曲げ応力	4		○	
	P4	フランジプレート (外側)		104	一次応力 (曲げ応力度)	2		○	
					一次応力 (せん断応力度)	1		○	
					一次+二次応力 (曲げ応力度)	10		○	
					一次+二次応力 (せん断応力度)	1		○	
	P5	フランジプレート (内側)		104	一次応力 (曲げ応力度)	10		○	
					一次応力 (せん断応力度)	2		○	
					一次+二次応力 (曲げ応力度)	18		○	
					一次+二次応力 (せん断応力度)	2		○	

注：本表のフランジプレート、ガセットプレート及びコンクリート部はCCV規格による評価を示す。

表 5-3 試験状態に対する評価結果 (D + P₃) (その 2) (2/2)

評価対象 設備	評価部位		材料	温度条件 (°C)	応力分類	試験状態		判定	備考
						算出応力	許容応力		
						MPa	MPa		
原子炉格納 容器配管 貫通部 (X-253)	P6	ガセットプレート	□	104	一次応力 (曲げ応力度)	1	□	○	□
					一次応力 (せん断応力度)	3		○	
					一次+二次応力 (曲げ応力度)	7		○	
					一次+二次応力 (せん断応力度)	4		○	
	P7	コンクリート部	—	—	圧縮応力度 (フランジ プレート (外側) 近傍)	0.3	10.7	○	単位 : N/mm ²
					圧縮応力度 (フランジ プレート (内側) 近傍)	0.9	10.7	○	単位 : N/mm ²
					圧縮応力度 (ガセットプレート近傍)	0.4	10.7	○	単位 : N/mm ²

注 : 本表のフランジプレート, ガセットプレート及びコンクリート部はCCV規格による評価を示す。

5.2 重大事故等対処設備としての評価結果

原子炉格納容器配管貫通部の重大事故等時の状態を考慮した場合の強度評価結果を以下に示す。発生値は許容限界を満足している。

(1) 強度評価結果

強度評価の結果を表 5-4 に示す。

表 5-4 重大事故等時に対する評価結果 (D + P_{SA} + M_{SA}) (その 1)

評価対象 設備	評価部位		材料	温度条件 (°C)	応力分類	重大事故等時		判定	備考
						算出応力	許容応力		
						MPa	MPa		
原子炉格納 容器配管 貫通部 (X-112)	P1	スリーブ	[Redacted]	200	一次一般膜応力	6	[Redacted]	○	[Redacted]
					一次膜応力+一次曲げ応力	6		○	
	P2	スリーブのフランジ プレートとの結合部		200	一次膜応力+一次曲げ応力	6		○	
	P4	フランジプレート (外側)		200	一次応力 (曲げ応力度)	8		○	
					一次応力 (せん断応力度)	1		○	
	P5	フランジプレート (内側)		200	一次応力 (曲げ応力度)	30		○	
					一次応力 (せん断応力度)	4		○	
	P6	ガセットプレート		200	一次応力 (曲げ応力度)	8		○	
					一次応力 (せん断応力度)	12		○	
	P7	コンクリート部		—	—	圧縮応力度 (フランジ プレート (外側) 近傍)		6.8	
—			—	圧縮応力度 (フランジ プレート (内側) 近傍)	7.9	27.5	○	単位 : N/mm ²	
—			—	圧縮応力度 (ガセットプレート近傍)	22.3	27.5	○	単位 : N/mm ²	

注 : 本表のフランジプレート, ガセットプレート及びコンクリート部はCCV規格による評価を示す。

表 5-4 重大事故等時に対する評価結果 (D+P_{SA}+M_{SA}) (その 2)

評価対象 設備	評価部位		材料	温度条件 (°C)	応力分類	重大事故等時		判定	備考
						算出応力	許容応力		
						MPa	MPa		
原子炉格納 容器配管 貫通部 (X-253)	P1	スリーブ		200	一次一般膜応力	8		○	
					一次膜応力+一次曲げ応力	8		○	
	P2	スリーブのフランジ プレートとの結合部		200	一次膜応力+一次曲げ応力	6		○	
	P4	フランジプレート (外側)		200	一次応力 (曲げ応力度)	3		○	
					一次応力 (せん断応力度)	1		○	
	P5	フランジプレート (内側)		200	一次応力 (曲げ応力度)	20		○	
					一次応力 (せん断応力度)	3		○	
	P6	ガセットプレート		200	一次応力 (曲げ応力度)	1		○	
					一次応力 (せん断応力度)	5		○	
	P7	コンクリート部		—	—	圧縮応力度 (フランジ プレート (外側) 近傍)		2.2	27.5
—			—	圧縮応力度 (フランジ プレート (内側) 近傍)	3.5	27.5	○	単位 : N/mm ²	
—			—	圧縮応力度 (ガセットプレート近傍)	3.9	27.5	○	単位 : N/mm ²	

注 : 本表のフランジプレート, ガセットプレート及びコンクリート部はCCV規格による評価を示す。

6. 参照図書

- (1) 柏崎刈羽原子力発電所第7号機 第2回工事計画認可申請書
IV-3-4-2-2 「原子炉格納容器配管貫通部の強度計算書」