

柏崎刈羽原子力発電所第7号機 工事計画審査資料	
資料番号	KK7 添-5-005 改0
提出年月日	2020年4月22日

柏崎刈羽原子力発電所第7号機 工事計画審査資料

環境測定装置の構造図及び取付箇所を明示した図面

2020年4月

東京電力ホールディングス株式会社

## V-5 図面

### 1.5 環境測定装置の構造図及び取付箇所を明示した図面

- ・第 1-5-1-1 図 環境測定装置の取付箇所を明示した図面（その 1）
- ・第 1-5-1-2 図 環境測定装置の取付箇所を明示した図面（その 2）
- ・第 1-5-2-1 図 環境測定装置の構造図 可搬型気象観測装置
- ・第 1-5-2-2 図 環境測定装置の構造図 津波監視カメラ
- ・第 1-5-2-3 図 環境測定装置の構造図 取水槽水位計
- ・第 1-5-2-4 図 環境測定装置の構造図 気象観測設備（その 1）
- ・第 1-5-2-5 図 環境測定装置の構造図 気象観測設備（その 2）

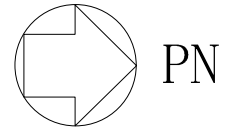
## 1.5 環境測定装置の構造図及び取付箇所を明示した図面

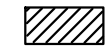
保管場所一覧


- ①荒浜側高台保管場所 (屋外T.M.S.L. 37000mm) (1台)
- ②大湊側高台保管場所 (屋外T.M.S.L. 35000mm) (1台)

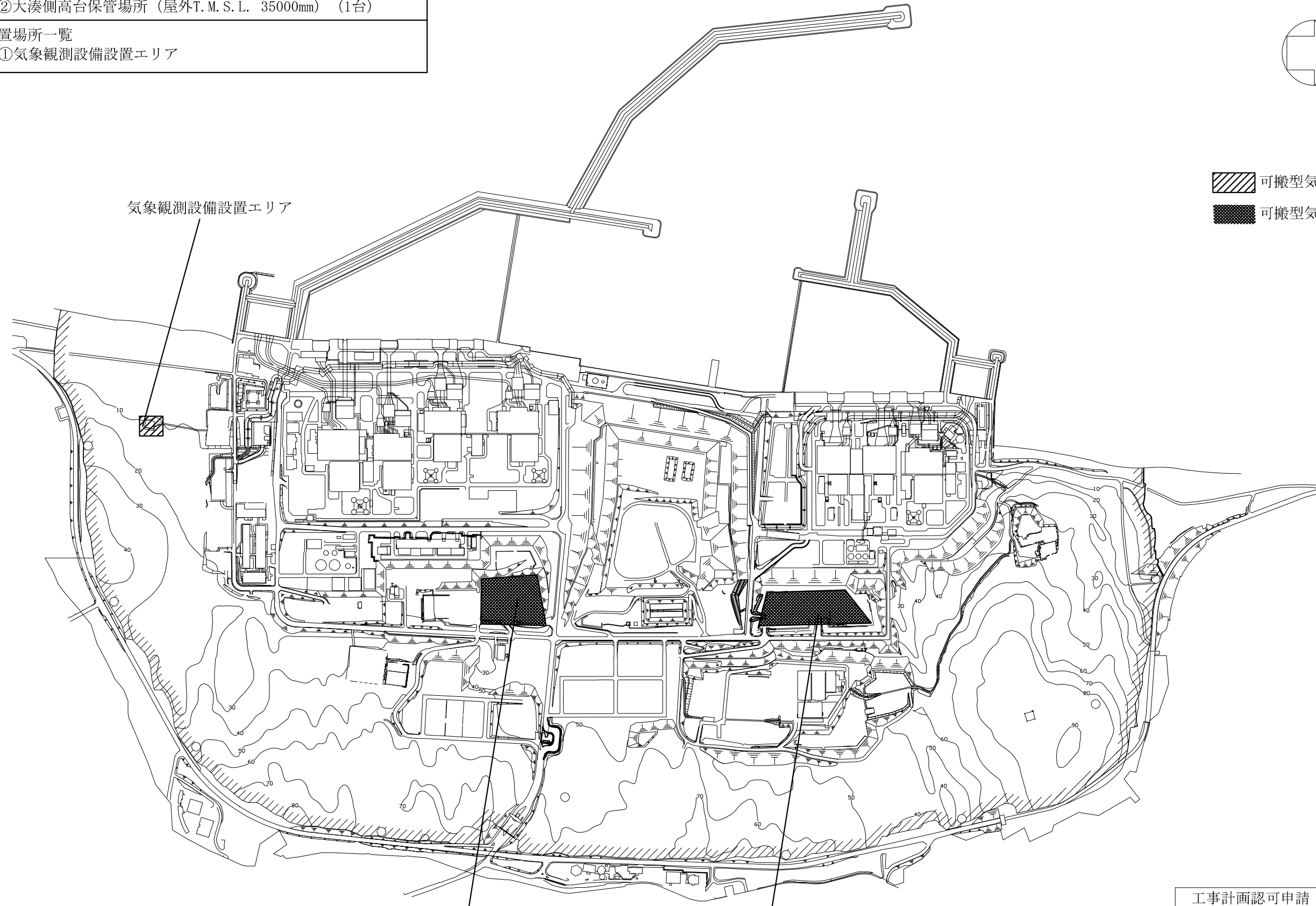
設置場所一覧

- ①気象観測設備設置エリア



 可搬型気象観測装置設置場所

 可搬型気象観測装置保管場所



気象観測設備設置エリア

荒浜側高台保管場所  
(屋外T.M.S.L. 37000mm)

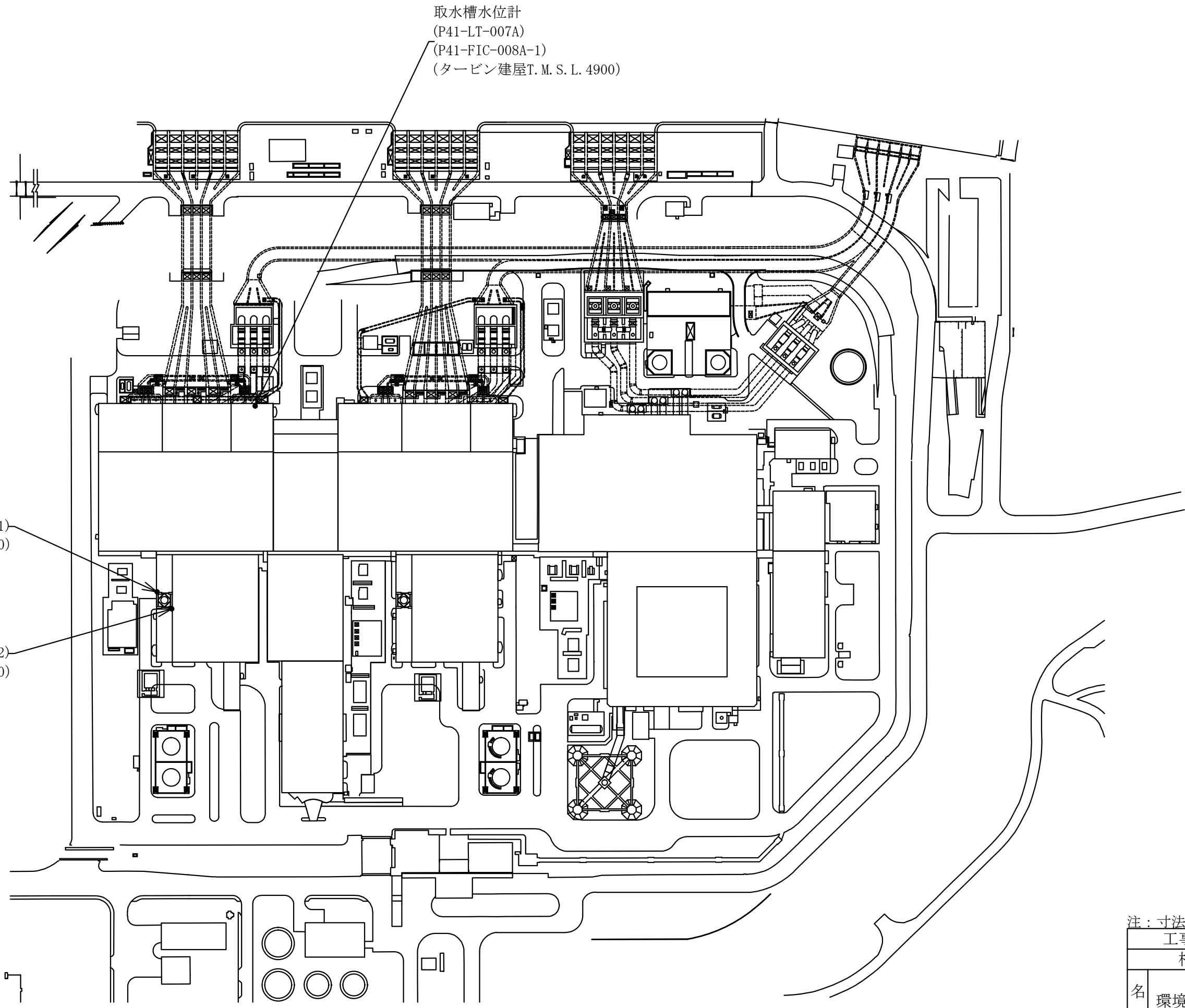
大湊側高台保管場所  
(屋外T.M.S.L. 35000mm)

工事計画認可申請 第1-5-1-1図

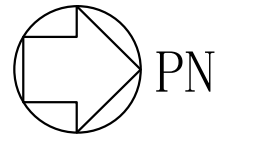
柏崎刈羽原子力発電所第7号機

名称 環境測定装置の取付箇所を  
明示した図面 (その1)

東京電力ホールディングス株式会社



取水槽水位計  
(P41-LT-007A)  
(P41-FIC-008A-1)  
(タービン建屋T. M. S. L. 4900)



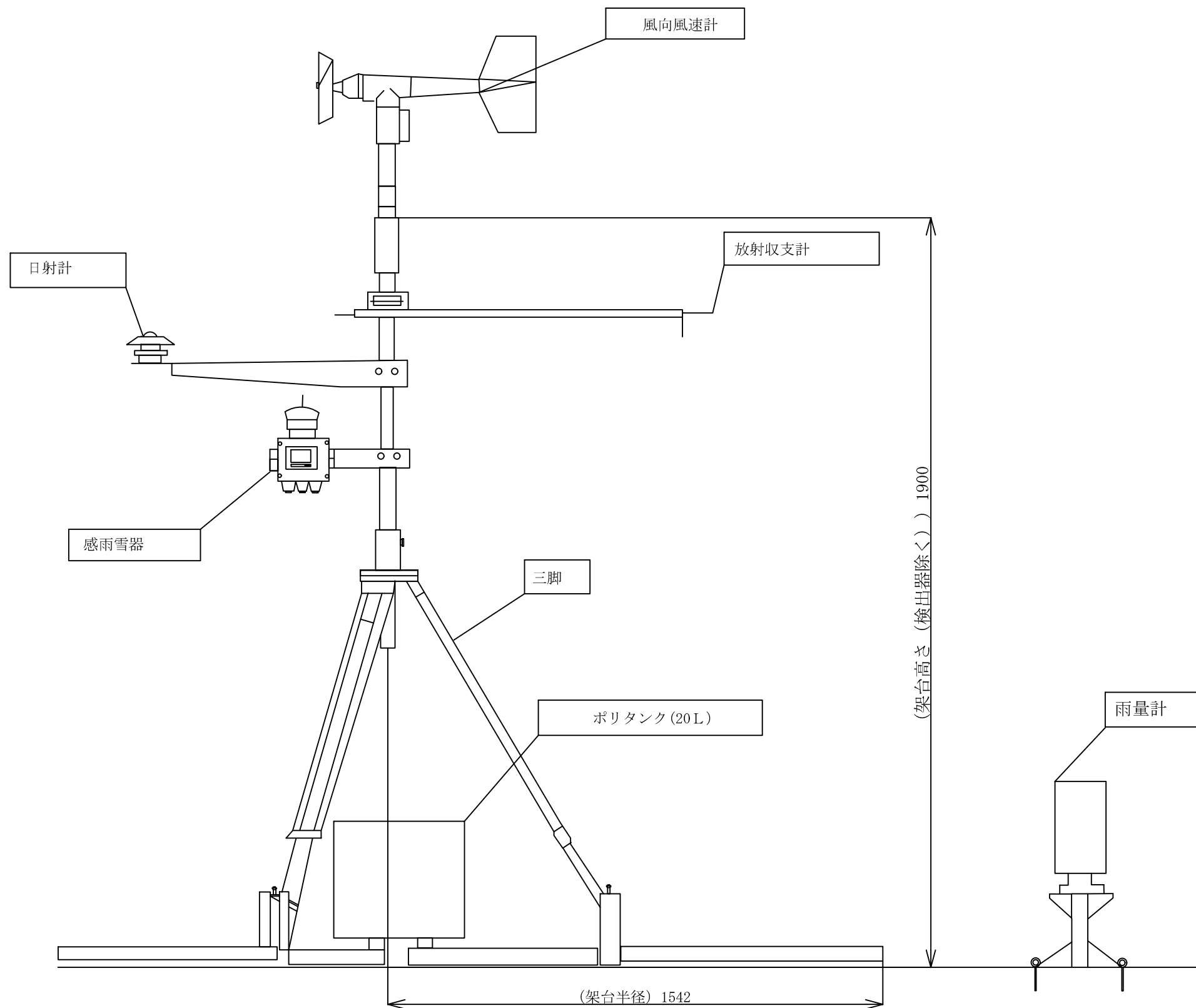
津波監視カメラ  
(U51-ITV-No. STACK1)  
(屋外T. M. S. L. 76600)

津波監視カメラ  
(U51-ITV-No. STACK2)  
(屋外T. M. S. L. 76600)

[---]: 取付箇所

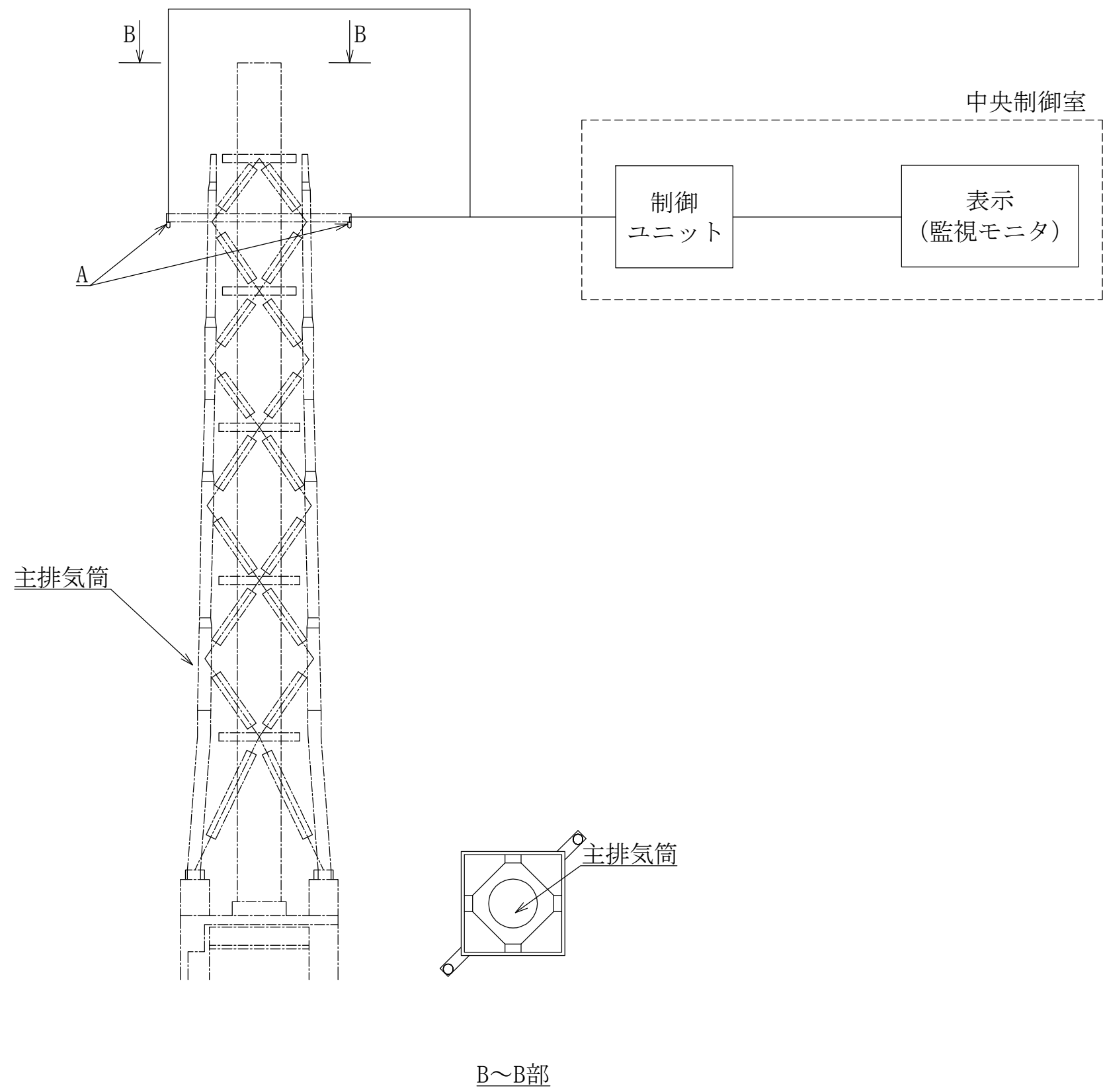
注：寸法はmmを示す。

工事計画認可申請	第1-5-1-2図
柏崎刈羽原子力発電所第7号機	
名称	環境測定装置の取付箇所を明示した図面 (その2)
東京電力ホールディングス株式会社	

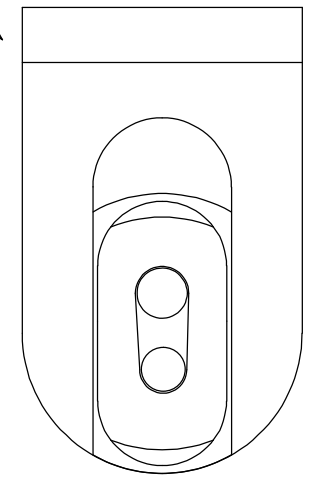


注：寸法はmmを示す。

工事計画認可申請		第1-5-2-1図
柏崎刈羽原子力発電所第7号機		
名称	環境測定装置の構造図 可搬型気象観測装置	
東京電力ホールディングス株式会社		

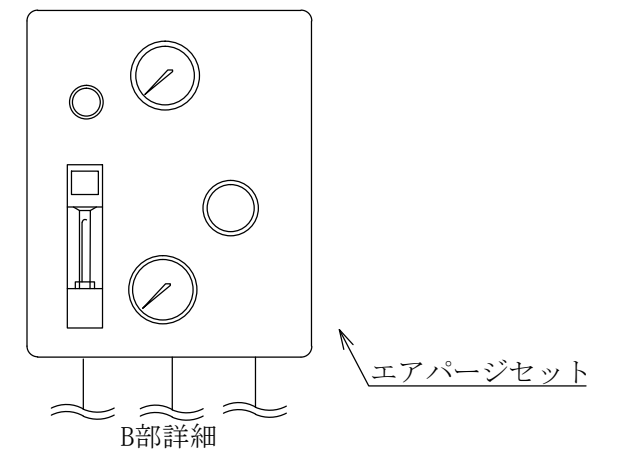
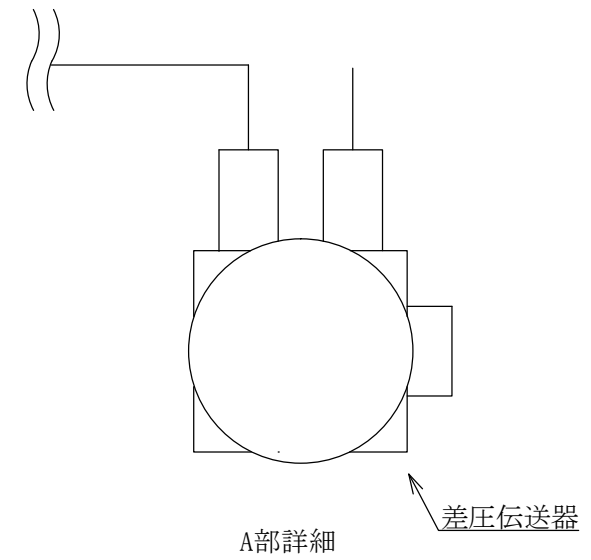
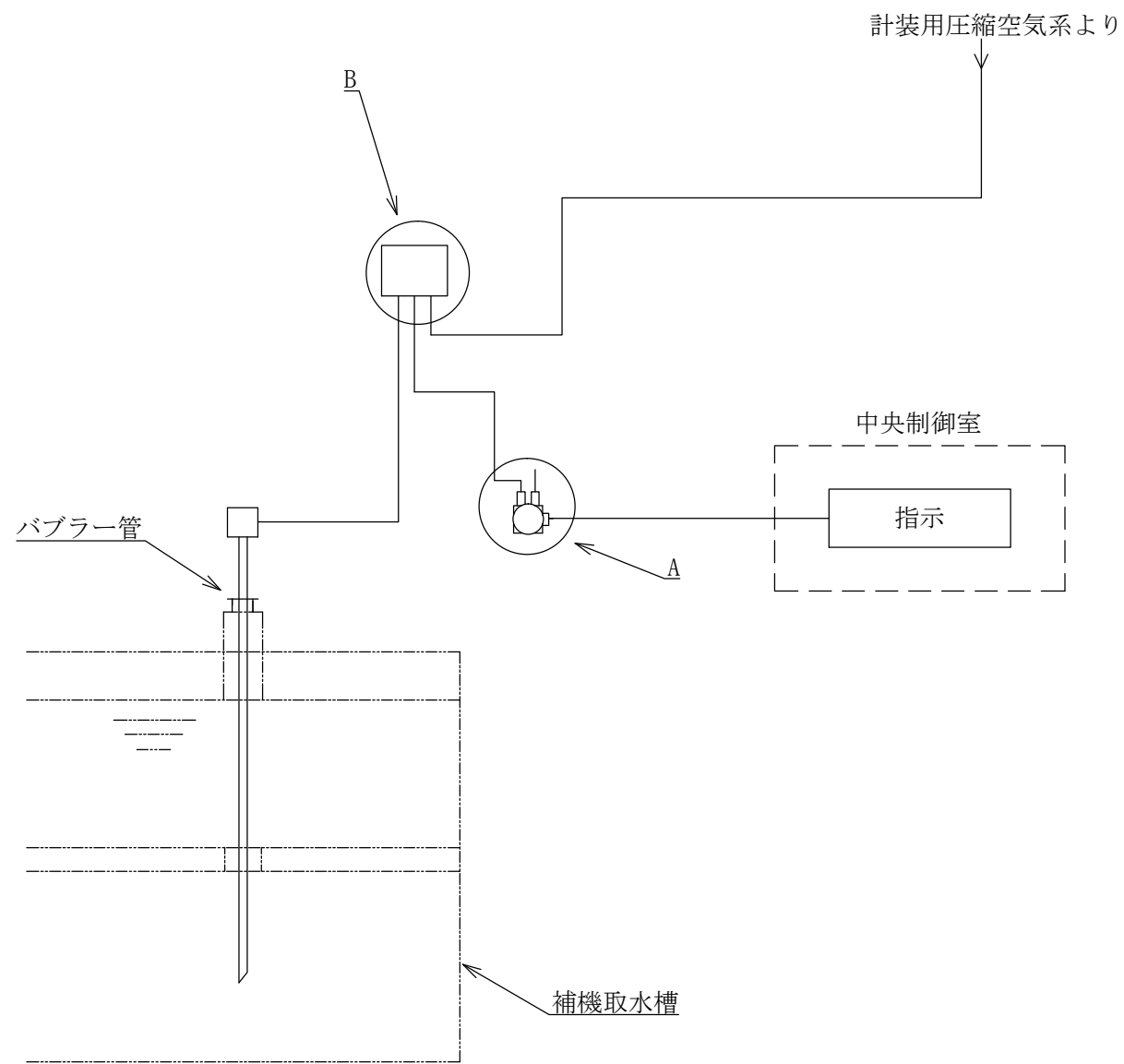


津波監視カメラ



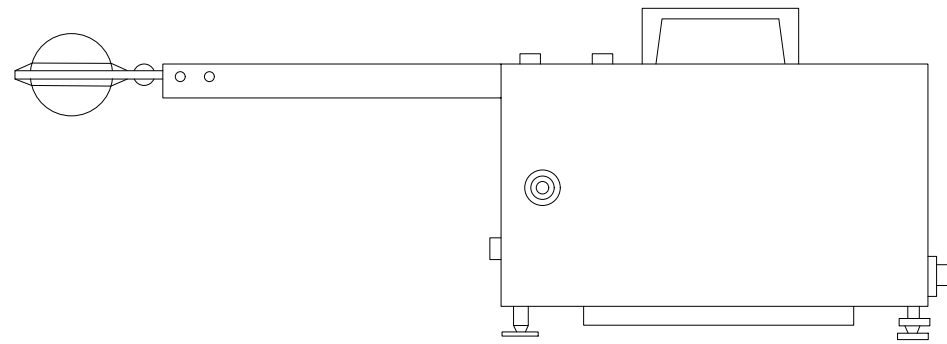
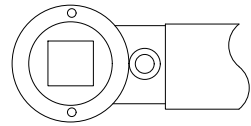
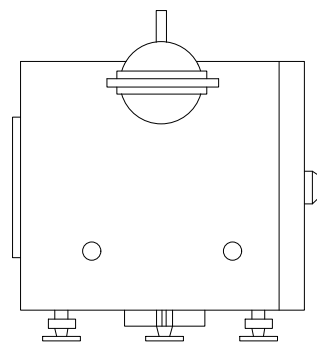
A部詳細

工事計画認可申請		第1-5-2-2図
柏崎刈羽原子力発電所第7号機		
名称	環境測定装置の構造図 津波監視カメラ	
東京電力ホールディングス株式会社		

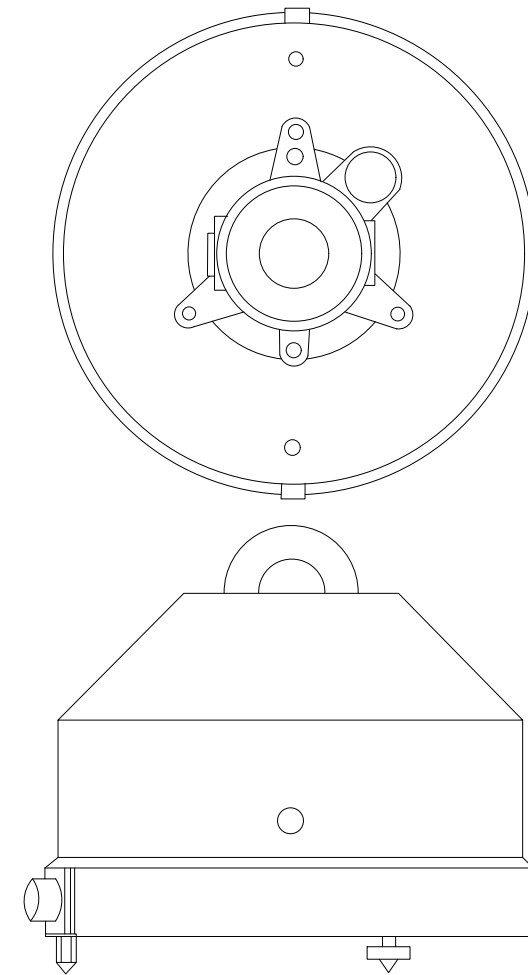


工事計画認可申請		第1-5-2-3図
柏崎刈羽原子力発電所第7号機		
名称	環境測定装置の構造図 取水槽水位計	
東京電力ホールディングス株式会社		

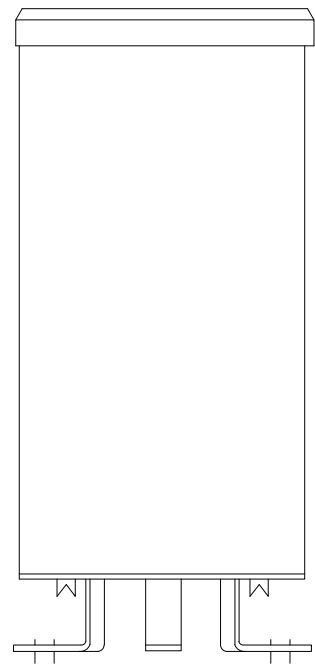




放射収支計

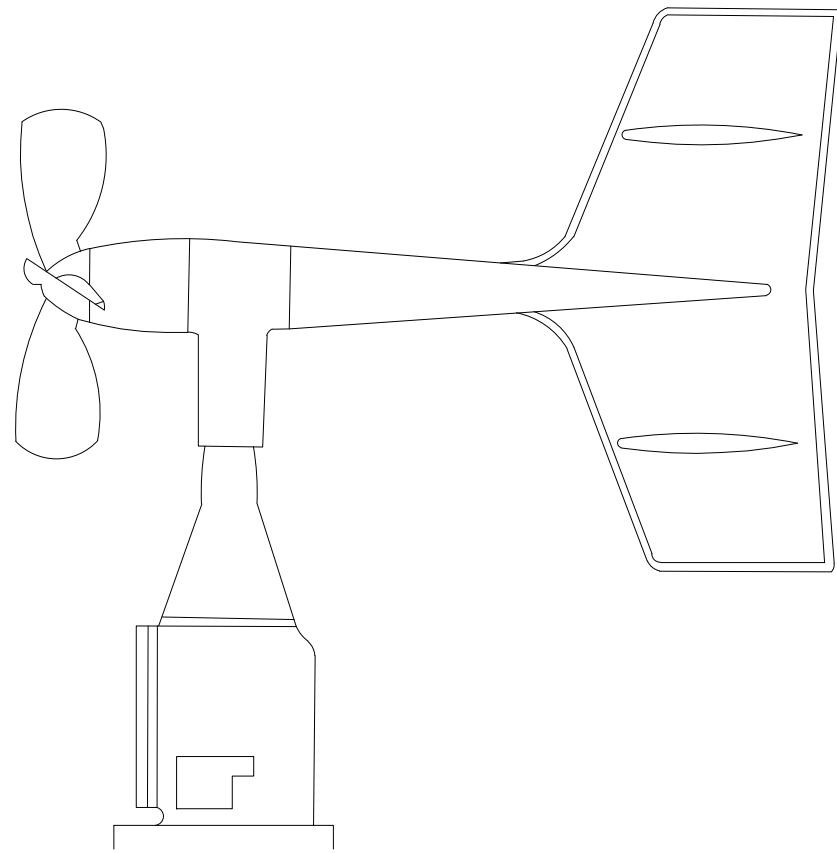


日射計

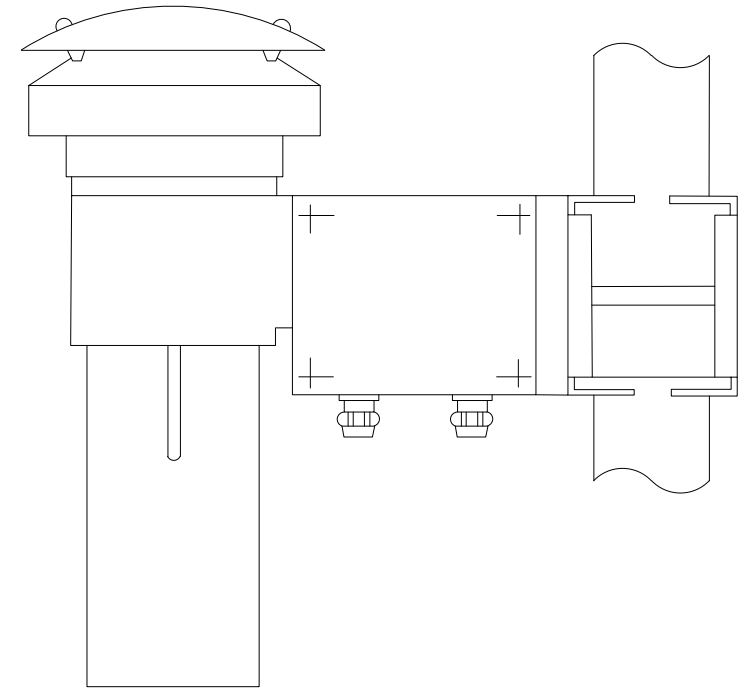


雨雪量計

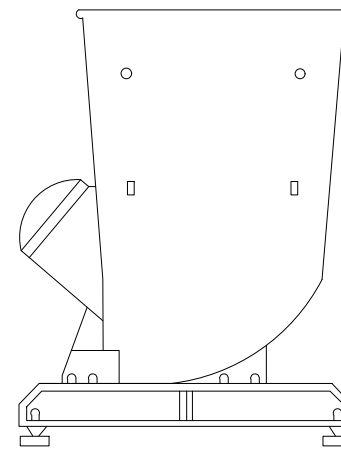
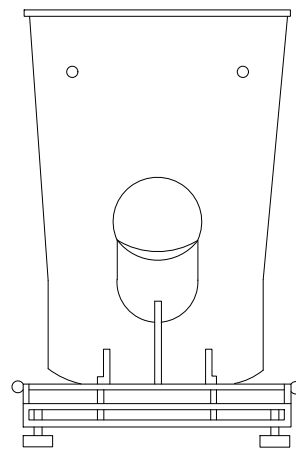
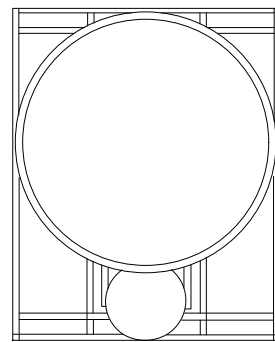
工事計画認可申請	第1-5-2-4図
柏崎刈羽原子力発電所第7号機	
名称	環境測定装置の構造図 気象観測設備 (その1)
東京電力ホールディングス株式会社	



風向風速計



温度計



ドップラーソーダ

工事計画認可申請	第1-5-2-5図
柏崎刈羽原子力発電所第7号機	
名称	環境測定装置の構造図 気象観測設備 (その2)
東京電力ホールディングス株式会社	