

本資料のうち、枠囲みの内容は、機密事項に属しますので公開できません。

|                         |                  |
|-------------------------|------------------|
| 柏崎刈羽原子力発電所第7号機 工事計画審査資料 |                  |
| 資料番号                    | KK7 添-1-011-7 改0 |
| 提出年月日                   | 2020年4月16日       |

柏崎刈羽原子力発電所第7号機 工事計画審査資料  
原子炉冷却系統施設のうち  
非常用炉心冷却設備その他原子炉注水設備  
(原子炉隔離時冷却系)

(添付書類)

2020年4月

東京電力ホールディングス株式会社

-1 説明書

-1-1 各発電用原子炉施設に共通の説明書

-1-1-5 設備別記載事項の設定根拠に関する説明書

-1-1-5-3 設備別記載事項の設定根拠に関する説明書（原子炉冷却系統施設）

-5 図面

4.3.2 原子炉隔離時冷却系

- ・第 4-3-2-1-1 図 原子炉冷却系統施設のうち非常用炉心冷却設備その他原子炉注水設備（原子炉隔離時冷却系）に係る機器の配置を明示した図面（その 1）
- ・第 4-3-2-1-2 図 原子炉冷却系統施設のうち非常用炉心冷却設備その他原子炉注水設備（原子炉隔離時冷却系）に係る機器の配置を明示した図面（その 2）
- ・第 4-3-2-1-3 図 原子炉冷却系統施設のうち非常用炉心冷却設備その他原子炉注水設備（原子炉隔離時冷却系）に係る機器の配置を明示した図面（その 3）
- ・第 4-3-2-1-4 図 原子炉冷却系統施設のうち非常用炉心冷却設備その他原子炉注水設備（原子炉隔離時冷却系）に係る機器の配置を明示した図面（その 4）
- ・第 4-3-2-1-5 図 原子炉冷却系統施設のうち非常用炉心冷却設備その他原子炉注水設備（原子炉隔離時冷却系）に係る機器の配置を明示した図面（その 5）
- ・第 4-3-2-1-6 図 原子炉冷却系統施設のうち非常用炉心冷却設備その他原子炉注水設備（原子炉隔離時冷却系）に係る機器の配置を明示した図面（その 6）
- ・第 4-3-2-1-7 図 原子炉冷却系統施設のうち非常用炉心冷却設備その他原子炉注水設備（原子炉隔離時冷却系）に係る機器の配置を明示した図面（その 7）
- ・第 4-3-2-2-1 図 原子炉冷却系統施設のうち非常用炉心冷却設備その他原子炉注水設備（原子炉隔離時冷却系）に係る主配管の配置を明示した図面（その 1）
- ・第 4-3-2-2-2 図 原子炉冷却系統施設のうち非常用炉心冷却設備その他原子炉注水設備（原子炉隔離時冷却系）に係る主配管の配置を明示した図面（その 2）
- ・第 4-3-2-2-3 図 原子炉冷却系統施設のうち非常用炉心冷却設備その他原子炉注水設備（原子炉隔離時冷却系）に係る主配管の配置を明示した図面（その 3）
- ・第 4-3-2-2-4 図 原子炉冷却系統施設のうち非常用炉心冷却設備その他原子炉注水設備（原子炉隔離時冷却系）に係る主配管の配置を明示した図面（その 4）
- ・第 4-3-2-2-5 図 原子炉冷却系統施設のうち非常用炉心冷却設備その他原子炉注水設備（原子炉隔離時冷却系）に係る主配管の配置を明示した図面（その 5）
- ・第 4-3-2-3-1 図 原子炉冷却系統施設のうち非常用炉心冷却設備その他原子炉注水設備（原子炉隔離時冷却系）の系統図（その 1）（設計基準対象施設）
- ・第 4-3-2-3-2 図 原子炉冷却系統施設のうち非常用炉心冷却設備その他原子炉注水設備（原子炉隔離時冷却系）の系統図（その 2）（主蒸気系）（重大事故等対処設備）
- ・第 4-3-2-3-3 図 原子炉冷却系統施設のうち非常用炉心冷却設備その他原子炉注水設備（原子炉隔離時冷却系）の系統図（その 3）（重大事故等対処設備）
- ・第 4-3-2-3-4 図 原子炉冷却系統施設のうち非常用炉心冷却設備その他原子炉注水設備（原子炉隔離時冷却系）の系統図（その 4）（補給水系）（重大事故等対処設備）

- ・第 4-3-2-3-5 図 原子炉冷却系統施設のうち非常用炉心冷却設備その他原子炉注水設備（原子炉隔離時冷却系）の系統図（その 5）（高圧炉心注水系）（重大事故等対処設備）
- ・第 4-3-2-3-6 図 原子炉冷却系統施設のうち非常用炉心冷却設備その他原子炉注水設備（原子炉隔離時冷却系）の系統図（その 6）（復水給水系）（重大事故等対処設備）
- ・原子炉冷却系統施設のうち非常用炉心冷却設備その他原子炉注水設備（原子炉隔離時冷却系）の構造図 原子炉隔離時冷却系ポンプ（その 1）  
【平成 4 年 3 月 27 日付け 3 資庁第 13034 号にて認可された工事計画の第 2-4-2 図「原子炉隔離時冷却系ポンプ構造図」による。】
- ・原子炉冷却系統施設のうち非常用炉心冷却設備その他原子炉注水設備（原子炉隔離時冷却系）の構造図 原子炉隔離時冷却系ポンプ（その 2）  
【平成 4 年 3 月 27 日付け 3 資庁第 13034 号にて認可された工事計画の第 2-4-3 図「原子炉隔離時冷却系ポンプ駆動用蒸気タービン構造図」による。】
- ・第 4-3-2-4-1 図 原子炉冷却系統施設のうち非常用炉心冷却設備その他原子炉注水設備（原子炉隔離時冷却系）の構造図 原子炉隔離時冷却系ストレナ
- ・第 4-3-2-4-2 図 原子炉冷却系統施設のうち非常用炉心冷却設備その他原子炉注水設備（原子炉隔離時冷却系）の構造図 E51-F017
- ・原子炉冷却系統施設のうち非常用炉心冷却設備その他原子炉注水設備（原子炉隔離時冷却系）の構造図 E51-F004  
【平成 4 年 3 月 27 日付け 3 資庁第 13034 号にて認可された工事計画の第 2-4-4 図「主要弁構造図（その 1）」による。】
- ・原子炉冷却系統施設のうち非常用炉心冷却設備その他原子炉注水設備（原子炉隔離時冷却系）の構造図 E51-F037  
【平成 4 年 3 月 27 日付け 3 資庁第 13034 号にて認可された工事計画の第 2-4-8 図「主要弁構造図（その 5）」による。】

## 4.2 原子炉隔離時冷却系

### 4.2.1 ポンプ

| 名 称  |                   | 原子炉隔離時冷却系ポンプ              |
|--|-------------------|---------------------------|
| 容 量  | m <sup>3</sup> /h | □以上(188)                  |
| 揚 程  | m                 | 高圧時□以上(900) / 低圧時□以上(186) |
| 最高使用圧力   | MPa               | 吸込側 1.37 / 吐出側 11.77      |
| 最高使用温度   |                   | 77, 120                   |
| 原 動 機 出 力  | kW                | 740                       |
| 個 数  |                   | 1                         |
| <p>【設 定 根 拠】</p> <p>(概要)</p> <p>・設計基準対象施設</p> <p>原子炉隔離時冷却系ポンプは、設計基準対象施設として原子炉停止後何らかの原因で復水・給水が停止した場合等に原子炉水位を維持(原子炉冷却材補給機能)するため及び原子炉冷却材喪失時に炉心を冷却(非常用炉心冷却系機能)するために設置する。</p> <p>また、原子炉隔離時冷却系ポンプの運転に必要な弁等は、蓄電池を電源としており、全交流電源喪失時から重大事故等に対処するために必要な電力の供給が常設代替交流電源設備から開始されるまでの間においても中央制御室から操作及び監視を行うことができる設計とする。</p> <p>・重大事故等対処設備</p> <p>重大事故等時に原子炉冷却系統施設のうち非常用炉心冷却設備その他原子炉注水設備(原子炉隔離時冷却系)として使用する原子炉隔離時冷却系ポンプは、以下の機能を有する。</p> <p>原子炉隔離時冷却系ポンプは、原子炉冷却材圧力バウンダリが高圧の状態であって、設計基準事故対処設備が有する発電用原子炉冷却機能が喪失した場合においても炉心の著しい損傷を防止するため、発電用原子炉を冷却するために設置する。</p> <p>系統構成は、原子炉隔離時冷却系ポンプにより復水貯蔵槽の水を原子炉圧力容器へ注水することで炉心を冷却できる設計とする。</p> <p>1. 容量</p> <p>設計基準対象施設として使用する原子炉隔離時冷却系ポンプの容量は、復水・給水停止時に崩壊熱により減少する冷却材蒸発量□m<sup>3</sup>を上回る冷却材を供給し、原子炉水位を維持できる容量□m<sup>3</sup>/hに原子炉隔離時冷却系補機への冷却水容量□m<sup>3</sup>/hを加えた□m<sup>3</sup>/h以上とする。</p> <p>また、原子炉冷却材喪失時に炉心を冷却(非常用炉心冷却系機能)するために必要な容量は□m<sup>3</sup>/hであるが、安全解析上は原子炉冷却材補給機能と同じ容量としているため、原子炉冷却材補給機能の必要容量に原子炉隔離時冷却系補機への冷却水容量□m<sup>3</sup>/hを加えた□m<sup>3</sup>/h</p> |                   |                           |

以上とする。

以上より，原子炉隔離時冷却系ポンプの容量は， m<sup>3</sup>/h 以上とする。

原子炉隔離時冷却系ポンプを重大事故等時に使用する場合は，設計基準対象施設と同仕様で有効性評価解析（原子炉設置変更許可申請書添付書類十）に使用しているため  m<sup>3</sup>/h 以上とする。

公称値については  ，188m<sup>3</sup>/h とする。

## 2. 揚程

原子炉隔離時冷却系ポンプの揚程は，原子炉冷却材補給機能と非常用炉心冷却系機能のうち，必要揚程の大きい非常用炉心冷却機能を考慮して決定する。

### 2.1 高圧時 m 以上

設計基準対象施設として使用する原子炉隔離時冷却系ポンプの高圧時の揚程は，施設時と系統構成を含めて変わらないため，必要流量注入時の炉圧と復水貯蔵槽又はサブプレッションチェンバ内圧力との差  MPa（=  m）に系統配管・弁類圧力損失  m 及び静水頭  m を加えた値が  m であることから， m 以上とする。

原子炉隔離時冷却系ポンプを重大事故等時に使用する場合は高圧時の揚程は，設計基準対象施設と同様の使用方法であるため，設計基準対象施設と同仕様で設計し， m 以上とする。

公称値については，要求される揚程を上回る 900m とする。

### 2.2 低圧時 m 以上

設計基準対象施設として使用する原子炉隔離時冷却系ポンプの低圧時の揚程は，施設時と系統構成を含めて変わらないため，必要流量注入時の炉圧と復水貯蔵槽，又はドライウェル内圧力との差  MPa（=  m）にドライウェルとサブプレッションチェンバの差圧  m，系統配管・弁類圧力損失  m 及び静水頭  m を加えた値が  m であることから， m 以上とする。

原子炉隔離時冷却系ポンプを重大事故等時に使用する場合は低圧時の揚程は，設計基準対象施設と同様の使用方法であるため，設計基準対象施設と同仕様で設計し， m 以上とする。

公称値については，要求される揚程を上回る 186m とする。

3. 最高使用圧力

3.1 最高使用圧力（吸込側） 1.37MPa

設計基準対象施設として使用する原子炉隔離時冷却系ポンプの吸込側の最高使用圧力は、主配管「サブレーションプール水合流部～原子炉隔離時冷却系ポンプ」の最高使用圧力と同じ1.37MPaとする。

原子炉隔離時冷却系ポンプを重大事故等時において使用する場合の吸込側の圧力は、設計基準対象施設と同様の使用方法であるため、設計基準対象施設と同仕様で設計し、1.37MPaとする。

3.2 最高使用圧力（吐出側） 11.77MPa

設計基準対象施設として使用する原子炉隔離時冷却系ポンプの吐出側の最高使用圧力は、水源圧力（事故時ピーク圧力） MPa、静水頭0.07MPa、原子炉隔離時冷却系ポンプの締切運転時の揚程 m（= MPa）の合計が MPaとなることから、これを上回る圧力として11.77MPaとする。

原子炉隔離時冷却系ポンプを重大事故等時において使用する場合の吐出側の圧力は、設計基準対象施設と同様の使用方法であるため、設計基準対象施設と同仕様で設計し、11.77MPaとする。

4. 最高使用温度

設計基準対象施設として使用する原子炉隔離時冷却系ポンプの最高使用温度は、主配管「サブレーションプール水合流部～原子炉隔離時冷却系ポンプ」の最高使用温度と同じ77とする。

原子炉隔離時冷却系ポンプを重大事故等時において使用する場合の温度は、原子炉隔離時冷却系ストレナの重大事故等時における使用温度と同じ120とする。

5. 原動機出力

原子炉隔離時冷却系ポンプの原動機出力は、定格流量時の軸動力を基に設定している。

$$P_w = 10^{-3} \cdot \rho \cdot g \cdot Q \cdot H$$

$$= \frac{P_w}{P} \times 100$$

（引用文献：日本工業規格 J I S B 0 1 3 1 (2002) 「ターボポンプ用語」）

$$P = \frac{10^{-3} \cdot \rho \cdot g \cdot Q \cdot H}{/ 100}$$

|                |                             |                        |
|----------------|-----------------------------|------------------------|
| P              | : 軸動力 (kW)                  |                        |
| P <sub>w</sub> | : 水動力 (kW)                  |                        |
|                | : 密度 (kg/m <sup>3</sup> )   | = 1000                 |
| g              | : 重力加速度 (m/s <sup>2</sup> ) | = 9.80665              |
| Q              | : 容量 (m <sup>3</sup> /s)    | = 188/3600             |
| H              | : 揚程 (m)                    | = 900                  |
|                | : ポンプ効率 (%) (設計計画値)         | = <input type="text"/> |

$$P = \frac{10^{-3} \times 1000 \times 9.80665 \times \left(\frac{188}{3600}\right) \times 900}{\text{ / 100} = \text{} \text{  kW}$$

上記から、原子炉隔離時冷却系ポンプの原動機出力は、必要軸動力  kW を上回る 740kW とする。

原子炉隔離時冷却系ポンプを重大事故等時において使用する場合の原動機出力は、設計基準対象施設と同様の使用方法であるため、設計基準対象施設と同仕様で設計し、740kW とする。

#### 6. 個数

原子炉隔離時冷却系ポンプ(原動機含む。)は、設計基準対象施設として復水貯蔵槽の冷却水又はサブプレッションチェンバのプール水を原子炉圧力容器に注水するために必要な個数である 1 個設置する。

原子炉隔離時冷却系ポンプ(原動機含む。)は、設計基準対象施設として 1 個設置しているものを重大事故等対処設備として使用する。

#### 4.2.2 ろ過装置

| 名 称  |                     | 原子炉隔離時冷却系ストレーナ |  |
|--|---------------------|----------------|--|
| 容 量  | m <sup>3</sup> /h/組 | □以上 ( □ )      |  |
| 最高使用圧力   | kPa                 | [ 310 ]        |  |
| 最高使用温度   |                     | 104, 120       |  |
| 個 数  |                     | 2              |  |
| <p>【設 定 根 拠】</p> <p>(概要)</p> <ul style="list-style-type: none"> <li>・設計基準対象施設</li> </ul> <p>原子炉隔離時冷却系ストレーナは、設計基準対象施設としてサブプレッションチェンバのプール水内の異物による原子炉隔離時冷却系ポンプや給水スパージャ等下流の系統内機器の機能低下を防止するために設置する。</p> <ul style="list-style-type: none"> <li>・重大事故等対処設備</li> </ul> <p>重大事故等時に原子炉冷却系統施設のうち非常用炉心冷却設備その他原子炉注水設備（原子炉隔離時冷却系）として使用する原子炉隔離時冷却系ストレーナは、以下の機能を有する。</p> <p>原子炉隔離時冷却系ストレーナは、原子炉冷却材圧力バウンダリが高圧の状態であって、設計基準事故対処設備が有する発電用原子炉冷却機能が喪失した場合においても炉心の著しい損傷を防止するため、発電用原子炉を冷却するために設置する。</p> <p>系統構成は、水源としてサブプレッションチェンバを使用する場合において、サブプレッションチェンバのプール水内の異物を原子炉隔離時冷却系ストレーナによりろ過し、原子炉隔離時冷却系ポンプにより原子炉圧力容器へ注水することで炉心を冷却できる設計とする。</p> <p>1. 容量</p> <p>設計基準対象施設として使用する原子炉隔離時冷却系ストレーナの容量は、原子炉隔離時冷却系ポンプのサブプレッションチェンバからの必要吸込量と同じ、□m<sup>3</sup>/h/組以上とする。</p> <p>原子炉隔離時冷却系ストレーナを重大事故等時ににおいて使用する場合の容量は、設計基準対象施設と同様の使用方法であるため、設計基準対象施設と同仕様で設計し、□m<sup>3</sup>/h/組以上とする。</p> <p>公称値については要求される容量と同じ□m<sup>3</sup>/h/組とする。</p> <p>2. 最高使用圧力</p> <p>設計基準対象施設として使用する原子炉隔離時冷却系ストレーナの最高使用圧力は、その機能及び構造上耐圧機能を必要としないため最高使用圧力は設定されないが、ここではサブプレッションチェンバの最高使用圧力を [ ] 内に示しており、310kPa とする。</p> |                     |                |  |



原子炉隔離時冷却系ストレーナを重大事故等時において使用する場合の使用圧力は、その機能及び構造上耐圧機能を必要としないため設定されないが、ここではサブプレッションチェンバの重大事故等時における使用圧力を [ ] 内に示しており、310kPa とする。

### 3. 最高使用温度

設計基準対象施設として使用する原子炉隔離時冷却系ストレーナの最高使用温度は、サブプレッションチェンバの最高使用温度と同じ 104 とする。

原子炉隔離時冷却系ストレーナを重大事故等時において使用する場合の温度は、重大事故等対策の有効性評価解析（原子炉設置変更許可申請書添付書類十）において原子炉隔離時冷却系使用時におけるサブプレッションチェンバのプール水の温度が最大となる事故シーケンス（原子炉停止機能喪失時）により約  であるため、これを上回る 120 とする。

### 4. 個数

原子炉隔離時冷却系ストレーナは、設計基準対象施設として異物をろ過するために必要な個数である、2 個 1 組を設置する。

原子炉隔離時冷却系ストレーナは、設計基準対象施設として 2 個 1 組設置しているものを重大事故等対処設備として使用する。

#### 4.2.3 安全弁及び逃がし弁

| 名 称  |     | E51-F017 |
|--|-----|----------|
| 吹 出 圧 力  | MPa | 1.37     |
| 個 数  |     | 1        |
| <p><b>【設 定 根 拠】</b><br/>           (概要)<br/>           E51-F017 は、主配管「原子炉隔離時冷却系ストレーナ～サプレッションプール水合流部」上に設置する逃がし弁であり、設計基準対象施設として、主配管「原子炉隔離時冷却系ストレーナ～サプレッションプール水合流部」の圧力が、最高使用圧力になった場合に開動作して最高使用圧力以下に維持できる設計とする。</p> <p>重大事故等対処設備としては、主配管「原子炉隔離時冷却系ストレーナ～サプレッションプール水合流部」の圧力が重大事故等時における使用圧力になった場合に開動作して重大事故等時における使用圧力以下に維持できる設計とする。</p> <p>1. 吹出圧力<br/>           設計基準対象施設として使用する E51-F017 の吹出圧力は、当該逃がし弁が接続する主配管「原子炉隔離時冷却系ストレーナ～サプレッションプール水合流部」の最高使用圧力と同じ 1.37MPa とする。</p> <p>E51-F017 を重大事故等時において使用する場合の吹出圧力は、設計基準対象施設と同様の使用方法であるため、設計基準対象施設と同仕様で設計し、1.37MPa とする。</p> <p>2. 個数<br/>           E51-F017 は、設計基準対象施設として主配管「原子炉隔離時冷却系ストレーナ～サプレッションプール水合流部」の圧力を最高使用圧力以下に維持するために必要な個数である 1 個設置する。</p> <p>E51-F017 は、設計基準対象施設として 1 個設置しているものを重大事故等対処設備として使用する。</p> |     |          |

K7 -1-1-5-3 R0

#### 4.2.4 主配管

| 名 称  |     | 原子炉隔離時冷却系分岐部<br>～<br>蒸気入口配管分岐部 |
|--|-----|--------------------------------|
| 最高使用圧力   | MPa | 8.62, 9.22                     |
| 最高使用温度   |     | 302, 306                       |
| 外 径  | mm  | 165.2                          |
| <p><b>【設 定 根 拠】</b><br/>(概要)</p> <p>本配管は、原子炉隔離時冷却系分岐部と蒸気入口配管分岐部を接続する配管であり、設計基準対象施設として原子炉圧力容器より駆動蒸気を原子炉隔離時冷却系ポンプ駆動用蒸気タービンへ送るために設置する。</p> <p>重大事故等対処設備としては、原子炉圧力容器より駆動蒸気を原子炉隔離時冷却系ポンプ駆動用蒸気タービン、高圧代替注水系ポンプへ供給するために設置する。</p> <p>1. 最高使用圧力</p> <p>設計基準対象施設として使用する本配管の最高使用圧力は、原子炉圧力容器の最高使用圧力と同じ8.62MPaとする。</p> <p>本配管を重大事故等時において使用する場合の圧力は、原子炉圧力容器の重大事故等時における使用圧力と同じ9.22MPaとする。</p> <p>2. 最高使用温度</p> <p>設計基準対象施設として使用する本配管の最高使用温度は、原子炉圧力容器の最高使用温度と同じ302とする。</p> <p>本配管を重大事故等時において使用する場合の温度は、原子炉圧力容器の重大事故等時における使用温度と同じ306とする。</p> <p>3. 外径</p> <p>本配管を重大事故等時において使用する場合の外径は、重大事故等時に使用するポンプのうち最も大きい原子炉隔離時冷却系ポンプの駆動に必要な容量を基に設定しており、重大事故等時に使用する原子炉隔離時冷却系ポンプの駆動に必要な容量が設計基準対象施設として使用する場合の容量と同仕様であるため、本配管の外径は、メーカー社内基準に基づき定めた標準流速を考慮し選定した設計基準対象施設の外径と同仕様で設計し、165.2mmとする。</p> |     |                                |

| 名 称   |    | 蒸気入口配管分岐部<br>~<br>原子炉隔離時冷却系ポンプ駆動用蒸気タービン |     |
|---|----|---|-----|
|   |    | 最高使用圧力                                  | MPa |
| 最高使用温度  |    | 302                                     |     |
| 外 径   | mm | 165.2                                   |     |
| <p>【設 定 根 拠】<br/>(概要)</p> <p>本配管は、蒸気入口配管分岐部と原子炉隔離時冷却系ポンプ駆動用蒸気タービンまでを接続する配管であり、設計基準対象施設及び重大事故等対処設備として主蒸気系から蒸気を原子炉隔離時冷却系ポンプ駆動用蒸気タービンへ供給するために設置する。</p> <p>1. 最高使用圧力<br/>設計基準対象施設として使用する本配管の最高使用圧力は、原子炉圧力容器の最高使用圧力と同じ8.62MPaとする。</p> <p>本配管を重大事故等時において使用する場合の圧力は、設計基準対象施設と同様の使用方法であるため、設計基準対象施設と同仕様で設計し、8.62MPaとする。</p> <p>2. 最高使用温度<br/>設計基準対象施設として使用する本配管の最高使用温度は、原子炉圧力容器の最高使用温度と同じ302 とする。</p> <p>本配管を重大事故等時において使用する場合の温度は、設計基準対象施設と同様の使用方法であるため、設計基準対象施設と同仕様で設計し、302 とする。</p> <p>3. 外径<br/>本配管を重大事故等時に使用する場合の外径は、重大事故等時に使用する原子炉隔離時冷却系ポンプの駆動に必要な容量を基に設定しており、重大事故等時に使用する原子炉隔離時冷却系ポンプの駆動に必要な容量が設計基準対象施設として使用する場合の容量と同仕様であるため、本配管の外径は、メーカー内基準に基づき定めた標準流速を考慮し選定した設計基準対象施設の外径と同仕様で設計し、165.2mmとする。</p> |    |   |     |

K7 -1-1-5-3 R0

| 名 称   |     | 原子炉隔離時冷却系ポンプ駆動用蒸気タービン<br>~<br>蒸気出口配管合流部 |
|---|-----|---|
| 最高使用圧力  | MPa | 0.98                                    |
| 最高使用温度  |     | 184                                     |
| 外 径   | mm  | 267.4, 355.6                            |
| <p>【設 定 根 拠】<br/>(概要)</p> <p>本配管は、原子炉隔離時冷却系ポンプ駆動用蒸気タービンと蒸気出口配管合流部を接続する配管であり、設計基準対象施設及び重大事故等対処設備として原子炉隔離時冷却系ポンプ駆動用蒸気タービンからの排気蒸気をサプレッションチェンバへ供給するために設置する。</p> <p>1. 最高使用圧力</p> <p>設計基準対象施設として使用する本配管の最高使用圧力は、原子炉隔離時冷却系ポンプ駆動用蒸気タービン排気圧力高(タービントリップ)設定値 0.83MPa を上回る圧力とし、0.98MPa とする。</p> <p>本配管を重大事故等時において使用する場合の圧力は、設計基準対象施設と同様の使用方法であるため、設計基準対象施設と同仕様で設計し、0.98MPa とする。</p> <p>2. 最高使用温度</p> <p>設計基準対象施設として使用する本配管の最高使用温度は、最高使用圧力 0.98MPa の飽和温度約 179 を上回る 184 とする。</p> <p>本配管を重大事故等時において使用する場合の温度は、設計基準対象施設と同様の使用方法であるため、設計基準対象施設と同仕様で設計し、184 とする。</p> <p>3. 外径</p> <p>本配管を重大事故等時に使用する場合の外径は、重大事故等時に使用する原子炉隔離時冷却系ポンプの駆動に必要な容量を基に設定しており、重大事故等時に使用する原子炉隔離時冷却系ポンプの駆動に必要な容量が設計基準対象施設として使用する場合の容量と同仕様であるため、本配管の外径は、メーカー社内基準に基づき定めた標準流速を考慮し選定した設計基準対象施設の外径と同仕様で設計し、267.4mm, 355.6mm とする。</p> |     |   |

| 名 称   |     | 蒸気出口配管合流部<br>～<br>サプレッションチェンバ |
|---|-----|-------------------------------|
| 最高使用圧力  | MPa | 0.98                          |
| 最高使用温度  |     | 184                           |
| 外 径   | mm  | 355.6                         |
| <p>【設 定 根 拠】</p> <p>(概要)</p> <p>本配管は、蒸気出口配管合流部とサプレッションチェンバを接続する配管であり、設計基準対象施設として原子炉隔離時冷却系ポンプ駆動用蒸気タービンからの排気蒸気をサプレッションチェンバへ供給するために設置する。</p> <p>重大事故等対処設備としては、原子炉隔離時冷却系ポンプ駆動用蒸気タービン、高圧代替注水系ポンプからの排気蒸気をサプレッションチェンバへ供給するために設置する。</p> <p>1. 最高使用圧力</p> <p>設計基準対象施設として使用する本配管の最高使用圧力は、主配管「原子炉隔離時冷却系ポンプ駆動用蒸気タービン～蒸気出口配管合流部」の最高使用圧力と同じ0.98MPaとする。</p> <p>本配管を重大事故等時において使用する場合の圧力は、主配管「原子炉隔離時冷却系ポンプ駆動用蒸気タービン～蒸気出口配管合流部」の使用圧力と同じ0.98MPaとする。</p> <p>2. 最高使用温度</p> <p>設計基準対象施設として使用する本配管の最高使用温度は、主配管「原子炉隔離時冷却系ポンプ駆動用蒸気タービン～蒸気出口配管合流部」の最高使用温度と同じ184とする。</p> <p>本配管を重大事故等時において使用する場合の温度は、主配管「原子炉隔離時冷却系ポンプ駆動用蒸気タービン～蒸気出口配管合流部」の使用温度と同じ184とする。</p> <p>3. 外径</p> <p>本配管を重大事故等時において使用する場合の外径は、重大事故等時に使用するポンプのうち最も大きい原子炉隔離時冷却系ポンプの駆動に必要な容量を基に設定しており、重大事故等時に使用する原子炉隔離時冷却系ポンプの駆動に必要な容量が設計基準対象施設として使用する場合の容量と同仕様であるため、本配管の外径は、メーカー社内基準に基づき定めた標準流速を考慮し選定した設計基準対象施設の外径と同仕様で設計し、355.6mmとする。</p> |     |                               |

|   |     |                                  |
|---|-----|----------------------------------|
| 名 称   |     | E51-F001<br>~<br>サブプレッションプール水合流部 |
| 最高使用圧力  | MPa | 1.37                             |
| 最高使用温度  |     | 77                               |
| 外 径   | mm  | 216.3                            |
| <p>【設 定 根 拠】<br/>(概要)</p> <p>本配管は、E51-F001 とサブプレッションプール水合流部を接続する配管であり、設計基準対象施設及び重大事故等対処設備として復水貯蔵槽から冷却水を原子炉隔離時冷却系ポンプへ供給するために設置する。</p> <p>1. 最高使用圧力</p> <p>設計基準対象施設として使用する本配管の最高使用圧力は、配管フラッシング時に補給水系からの圧力がかかるため、復水移送ポンプの最高使用圧力と同じ 1.37MPa とする。</p> <p>本配管を重大事故等時において使用する場合の圧力は、設計基準対象施設と同様の使用方法であるため、設計基準対象施設と同仕様で設計し、1.37MPa とする。</p> <p>2. 最高使用温度</p> <p>設計基準対象施設として使用する本配管の最高使用圧力は、ブローダウン期間中のサブプレッションチェンバのプール水温上限値と同じ 77 とする。</p> <p>本配管を重大事故等時において使用する場合の温度は、復水貯蔵槽の重大事故等時における使用温度 66 を上回る 77 とする。</p> <p>3. 外径</p> <p>本配管を重大事故等時において使用する場合の外径は、重大事故等時に使用する原子炉隔離時冷却系ポンプの容量を基に設定しており、重大事故等時に使用する原子炉隔離時冷却系ポンプの容量が設計基準対象施設として使用する場合の容量と同仕様であるため、本配管の外径は、メーカー社内基準に基づき定めた標準流速を考慮し選定した設計基準対象施設の外径と同仕様で設計し、216.3mm とする。</p> |     |                                  |

| 名 称   |     | サプレッションプール水合流部<br>~<br>原子炉隔離時冷却系ポンプ |
|---|-----|-------------------------------------|
| 最高使用圧力  | MPa | 1.37                                |
| 最高使用温度  |     | 77, 120                             |
| 外 径   | mm  | 216.3                               |
| <p><b>【設 定 根 拠】</b><br/>(概要)</p> <p>本配管は、サプレッションプール水合流部と原子炉隔離時冷却系ポンプを接続する配管であり、設計基準対象施設及び重大事故等対処設備として復水貯蔵槽及びサプレッションチェンバから冷却水を原子炉隔離時冷却系ポンプへ供給するために設置する。</p> <p>1. 最高使用圧力</p> <p>設計基準対象施設として使用する本配管の最高使用圧力は、配管フラッシング時に補給水系からの圧力がかかるため、復水移送ポンプの最高使用圧力と同じ1.37MPaとする。</p> <p>本配管を重大事故等時において使用する場合の圧力は、設計基準対象施設と同様の使用方法であるため、設計基準対象施設と同仕様で設計し、1.37MPaとする。</p> <p>2. 最高使用温度</p> <p>設計基準対象施設として使用する本配管の最高使用温度は、ブローダウン期間中のサプレッションチェンバのプール水温上限値と同じ77 とする。</p> <p>本配管を重大事故等時において使用する場合の温度は、原子炉隔離時冷却系ストレーナの重大事故等時における使用温度と同じ120 とする。</p> <p>3. 外径</p> <p>本配管を重大事故等時において使用する場合の外径は、重大事故等時に使用する原子炉隔離時冷却系ポンプの容量を基に設定しており、重大事故等時に使用する原子炉隔離時冷却系ポンプの容量が設計基準対象施設として使用する場合の容量と同仕様であるため、本配管の外径は、メーカー社内基準に基づき定めた標準流速を考慮し選定した設計基準対象施設の外径と同仕様で設計し、216.3mmとする。</p> |     |                                     |



|  |     |  |
|--|-----|--|
| 名 称  |     | 原子炉隔離時冷却系ストレーナ<br>~<br>サブプレッションプール水合流部 |
| 最高使用圧力   | MPa | 0.31, 1.37                             |
| 最高使用温度   |     | 104, 77, 120                           |
| 外 径  | mm  |  |
| <p>【設 定 根 拠】<br/>(概要)</p> <p>本配管は、原子炉隔離時冷却系ストレーナとサブプレッションプール水合流部を接続する配管であり、設計基準対象施設及び重大事故等対処設備としてサブプレッションチェンバのプール水を原子炉隔離時冷却系ポンプへ供給するために設置する。</p> <p>1. 最高使用圧力</p> <p>1.1 最高使用圧力 0.31MPa<br/>設計基準対象施設として使用する本配管の最高使用圧力は、原子炉格納容器の最高使用圧力と同じ0.31MPaとする。</p> <p>本配管を重大事故等時において使用する場合は、設計基準対象施設と同様の使用方法であるため、設計基準対象施設と同仕様で設計し、0.31MPaとする。</p> <p>1.2 最高使用圧力 1.37MPa<br/>設計基準対象施設として使用する本配管の最高使用圧力は、配管フラッシング時に補給水系からの圧力がかかるため、復水移送ポンプの最高使用圧力と同じ1.37MPaとする。</p> <p>本配管を重大事故等時において使用する場合は、設計基準対象施設と同様の使用方法であるため、設計基準対象施設と同仕様で設計し、1.37MPaとする。</p> <p>2. 最高使用温度</p> <p>2.1 最高使用温度 104<br/>設計基準対象施設として使用する本配管の最高使用温度は、サブプレッションチェンバの最高使用温度と同じ104とする。</p> <p>本配管を重大事故等時において使用する場合は、原子炉隔離時冷却系ストレーナの重大事故等時における使用温度と同じ120とする。</p> |     |  |

K7 -1-1-5-3 R0

## 2.2 最高使用温度 77

設計基準対象施設として使用する本配管の最高使用温度は、ブローダウン期間中のサブレーションプール水温上限値と同じ77 とする。

本配管を重大事故等時において使用する場合は、原子炉隔離時冷却系ストレナの重大事故等時における使用温度と同じ120 とする。

## 3. 外径

本配管を重大事故等時において使用する場合は、重大事故等時に使用する原子炉隔離時冷却系ポンプの容量を基に設定しており、重大事故等時に使用する原子炉隔離時冷却系ポンプの容量が設計基準対象施設として使用する場合は容量と同仕様であるため、本配管の外径は、メーカー社内基準に基づき定めた標準流速を考慮し選定した設計基準対象施設の外径と同仕様で設計し、mm とする。

| 名 称   |     | 原子炉隔離時冷却系ポンプ<br>~<br>原子炉隔離時冷却系配管 B21-F056B 出口合流部 |
|---|-----|--|
| 最高使用圧力  | MPa | 11.77, 8.62                                      |
| 最高使用温度  |     | 77, 120, 302                                     |
| 外 径   | mm  | 165.2  |
| <p>【設 定 根 拠】<br/>(概要)</p> <p>本配管は、原子炉隔離時冷却系ポンプと原子炉隔離時冷却系配管 B21-F056B 出口合流部を接続する配管であり、設計基準対象施設及び重大事故等対処設備として原子炉隔離時冷却系ポンプから冷却水を原子炉圧力容器へ注水するために設置する。</p> <p>1. 最高使用圧力</p> <p>1.1 最高使用圧力 11.77MPa</p> <p>設計基準対象施設として使用する本配管の最高使用圧力は、原子炉隔離時冷却系ポンプの吐出側の最高使用圧力と同じ 11.77MPa とする。</p> <p>本配管を重大事故等時において使用する場合は、原子炉隔離時冷却系ポンプの吐出側の重大事故等時における使用圧力と同じ 11.77MPa とする。</p> <p>1.2 最高使用圧力 8.62MPa</p> <p>設計基準対象施設として使用する本配管の最高使用圧力は、原子炉圧力容器の最高使用圧力と同じ 8.62MPa とする。</p> <p>本配管を重大事故等時において使用する場合は、設計基準対象施設と同様の使用方法であるため、設計基準対象施設と同仕様で設計し、8.62MPa とする。</p> <p>2. 最高使用温度</p> <p>2.1 最高使用温度 77</p> <p>設計基準対象施設として使用する本配管の最高使用温度は、ブローダウン期間中のサブレーションプール水温上限値と同じ 77 とする。</p> <p>本配管を重大事故等時において使用する場合は、原子炉隔離時冷却系ストレナーナの重大事故等時における使用温度と同じ 120 とする。</p> |     |  |

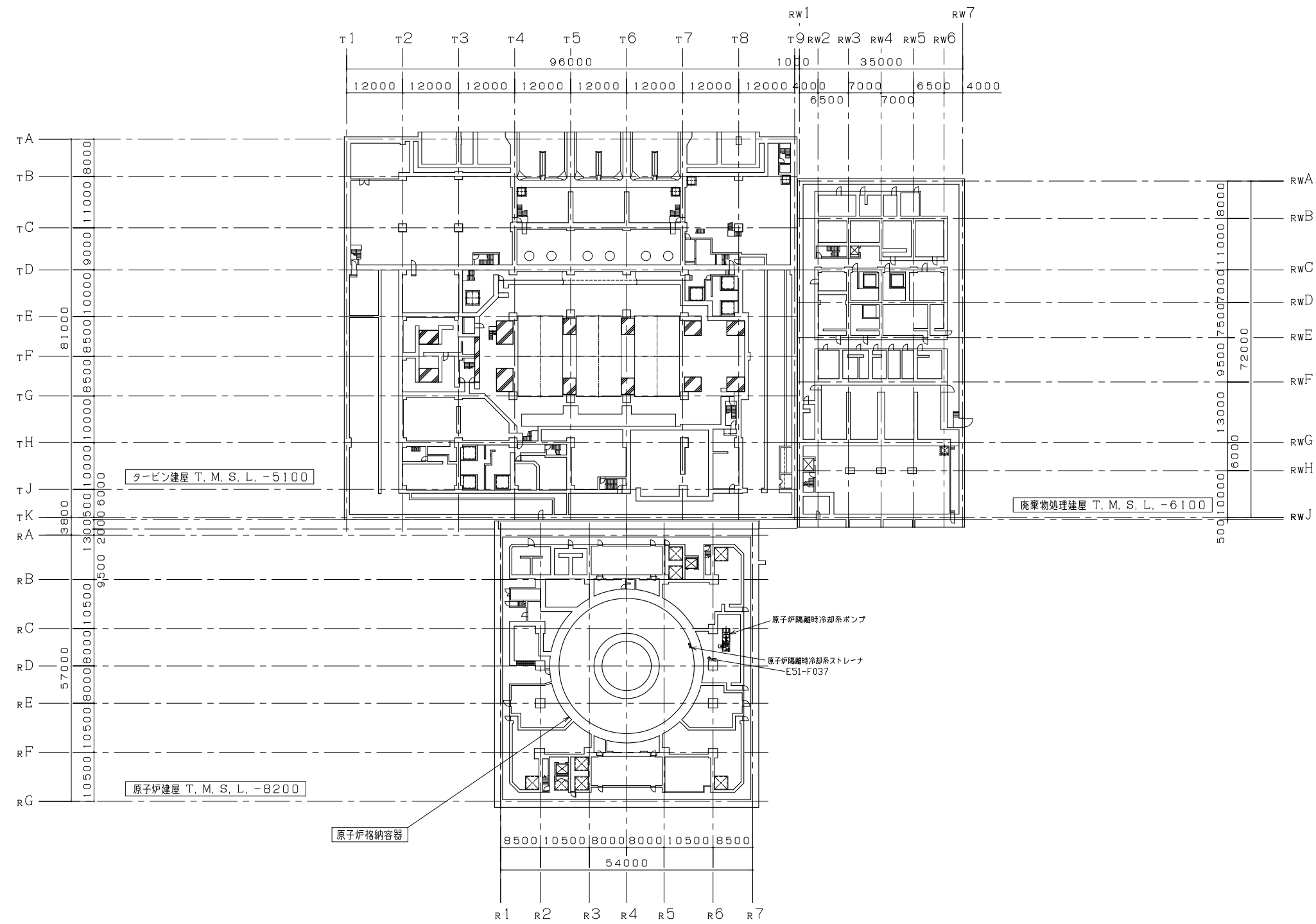
## 2.2 最高使用温度 302

設計基準対象施設として使用する本配管の最高使用温度は，原子炉压力容器の最高使用温度と同じ 302 とする。

本配管を重大事故等時において使用する場合は，設計基準対象施設と同様の使用方法であるため，設計基準対象施設と同仕様で設計し，302 とする。

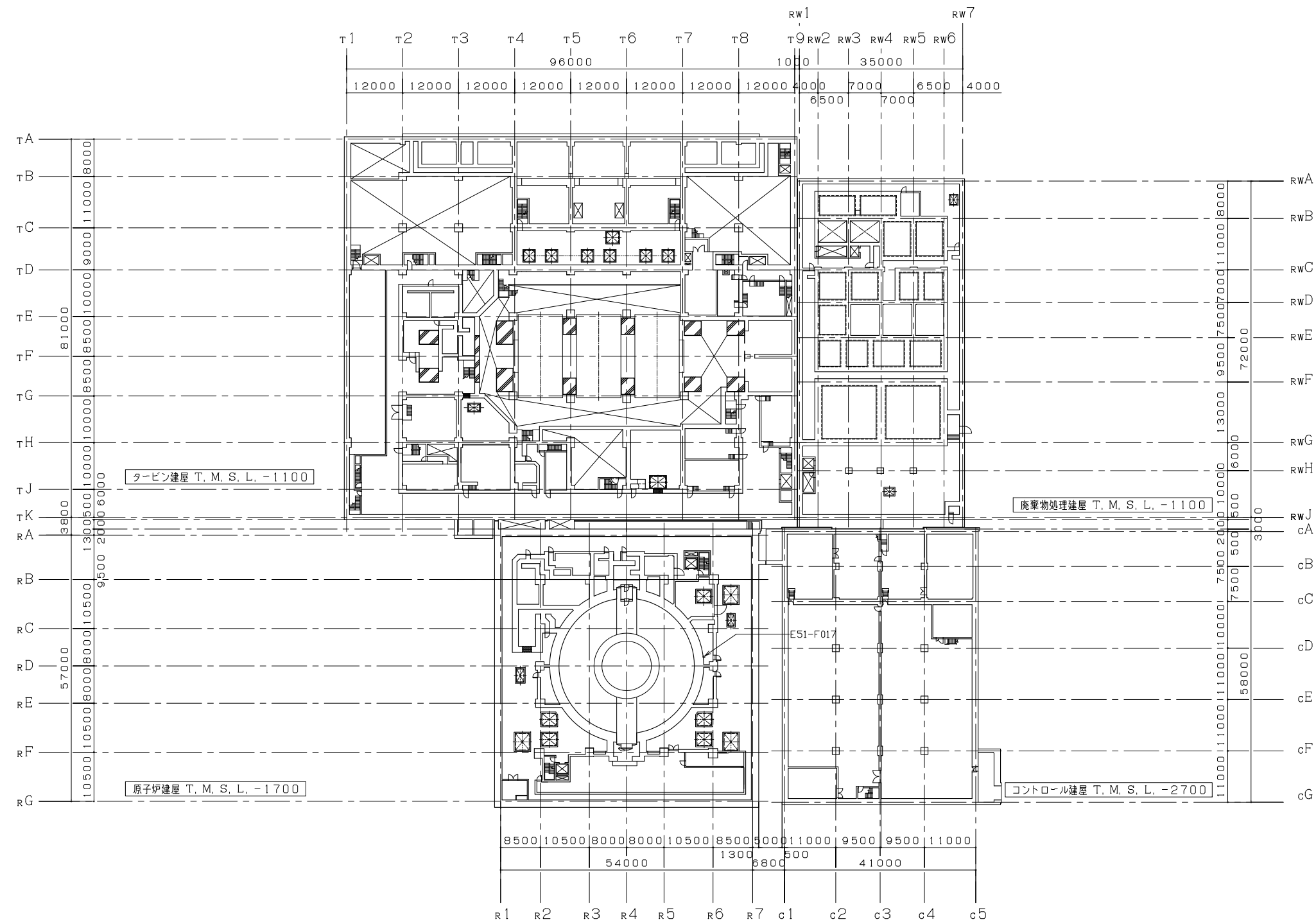
## 3. 外径

本配管を重大事故等時において使用する場合は，重大事故等時に使用する原子炉隔離時冷却系ポンプの容量を基に設定しており，重大事故等時に使用する原子炉隔離時冷却系ポンプの容量が設計基準対象施設として使用する場合は容量と同仕様であるため，本配管の外径は，メーカー社内基準に基づき定めた標準流速を考慮し選定した設計基準対象施設の外径と同仕様で設計し，165.2mm とする。



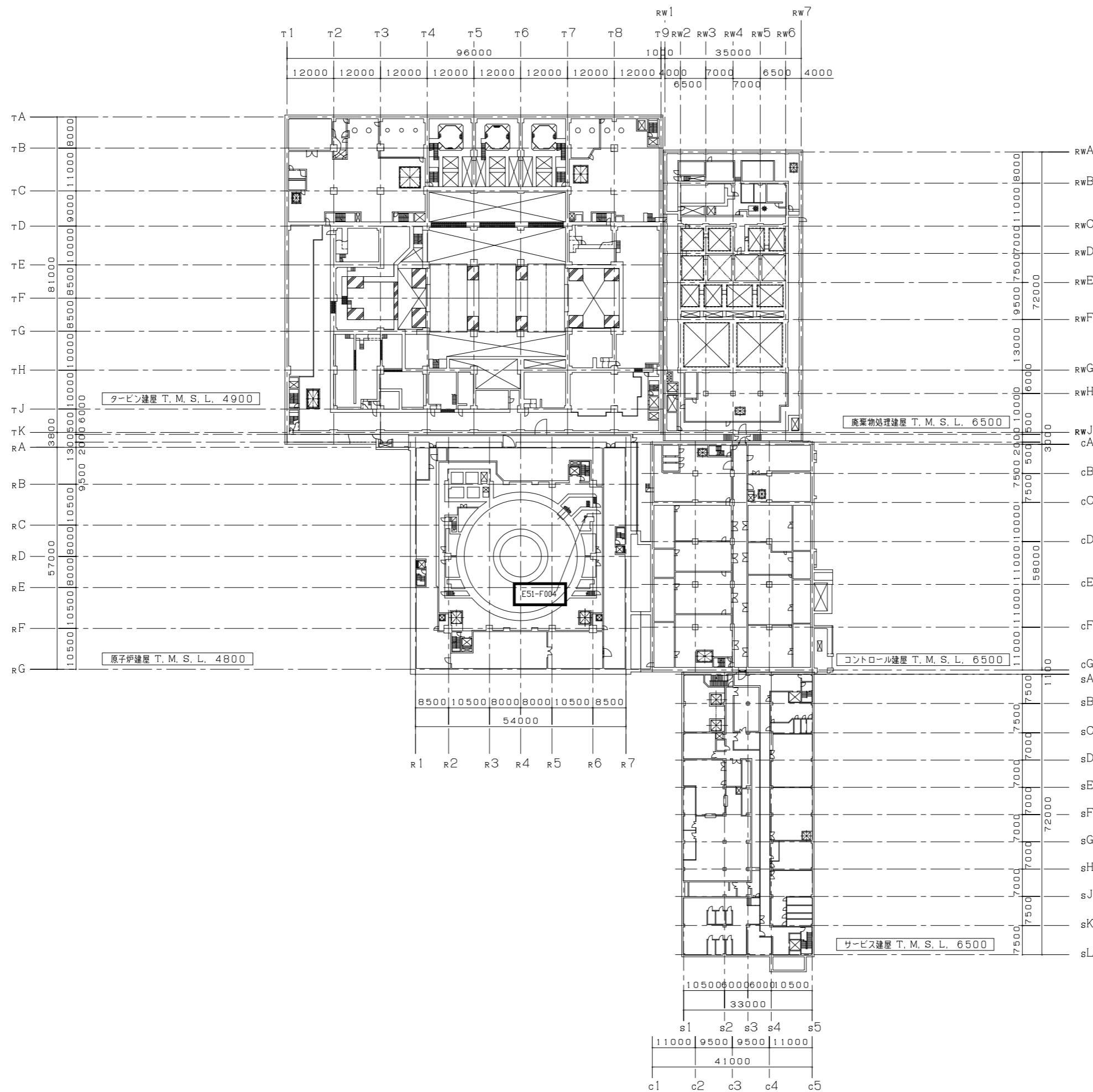
注：寸法はmmを示す。

|                  |  |
|------------------|--|
| 工事計画認可申請         | 第4-3-2-1-1図  |
| 柏崎刈羽原子力発電所第7号機   |  |
| 名称               | 原子炉冷却系統施設のうち非常用炉心冷却設備その他原子炉注水設備（原子炉隔離時冷却系）に係る機器の配置を明示した図面（その1） |
| 東京電力ホールディングス株式会社 |  |



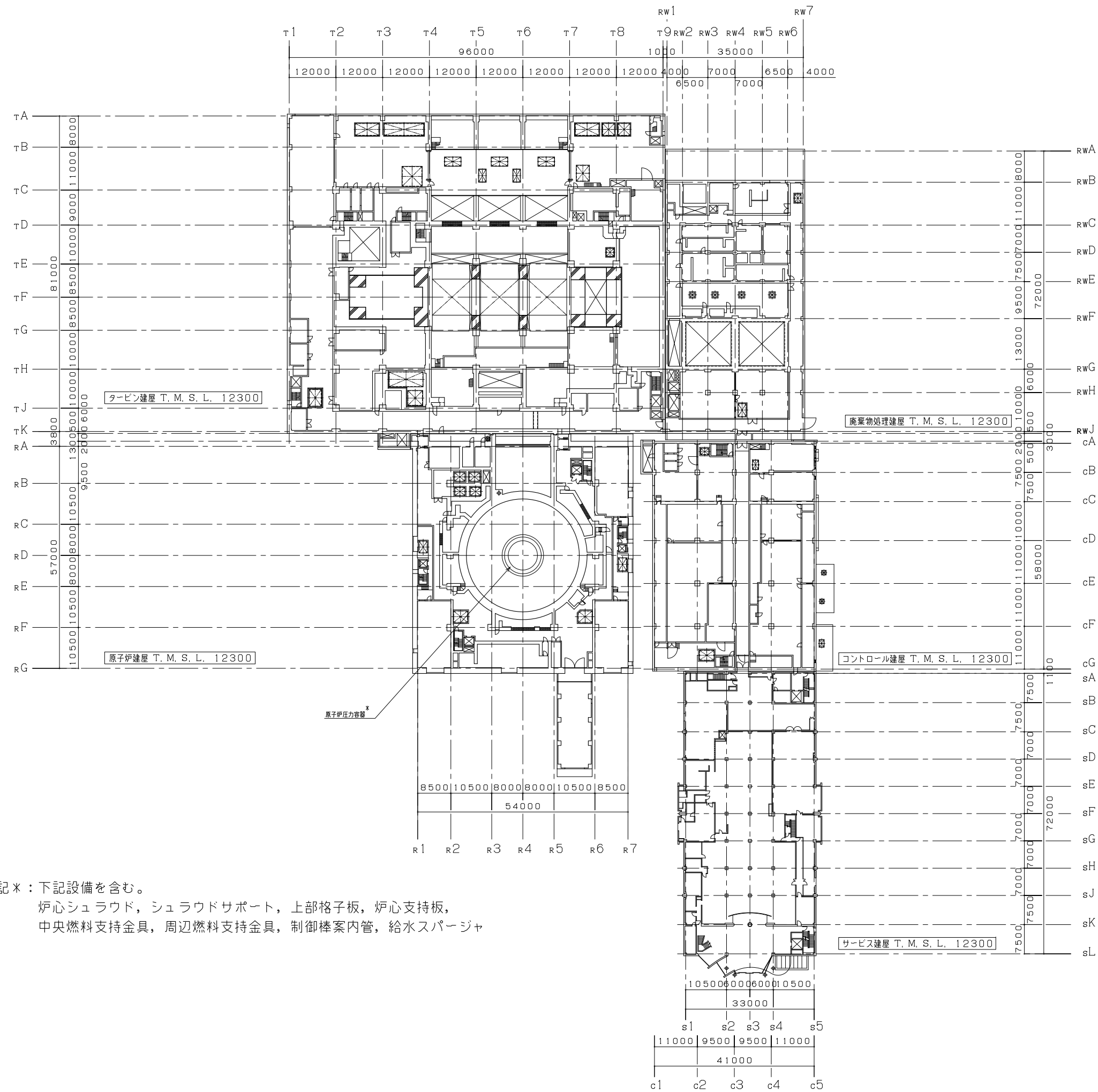
注：寸法はmmを示す。

|                  |  |
|------------------|--|
| 工事計画認可申請         | 第4-3-2-1-2図  |
| 柏崎刈羽原子力発電所第7号機   |  |
| 名称               | 原子炉冷却系統施設のうち非常用炉心冷却設備その他原子炉注水設備（原子炉隔離時冷却系）に係る機器の配置を明示した図面（その2） |
| 東京電力ホールディングス株式会社 |  |



注：寸法はmmを示す。

|                  |  |
|------------------|--|
| 工事計画認可申請         | 第4-3-2-1-3図  |
| 柏崎刈羽原子力発電所第7号機   |  |
| 名称               | 原子炉冷却系統施設のうち非常用炉心冷却設備その他原子炉注水設備（原子炉隔離時冷却系）に係る機器の配置を明示した図面（その3） |
| 東京電力ホールディングス株式会社 |  |

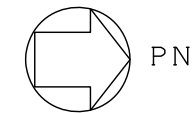
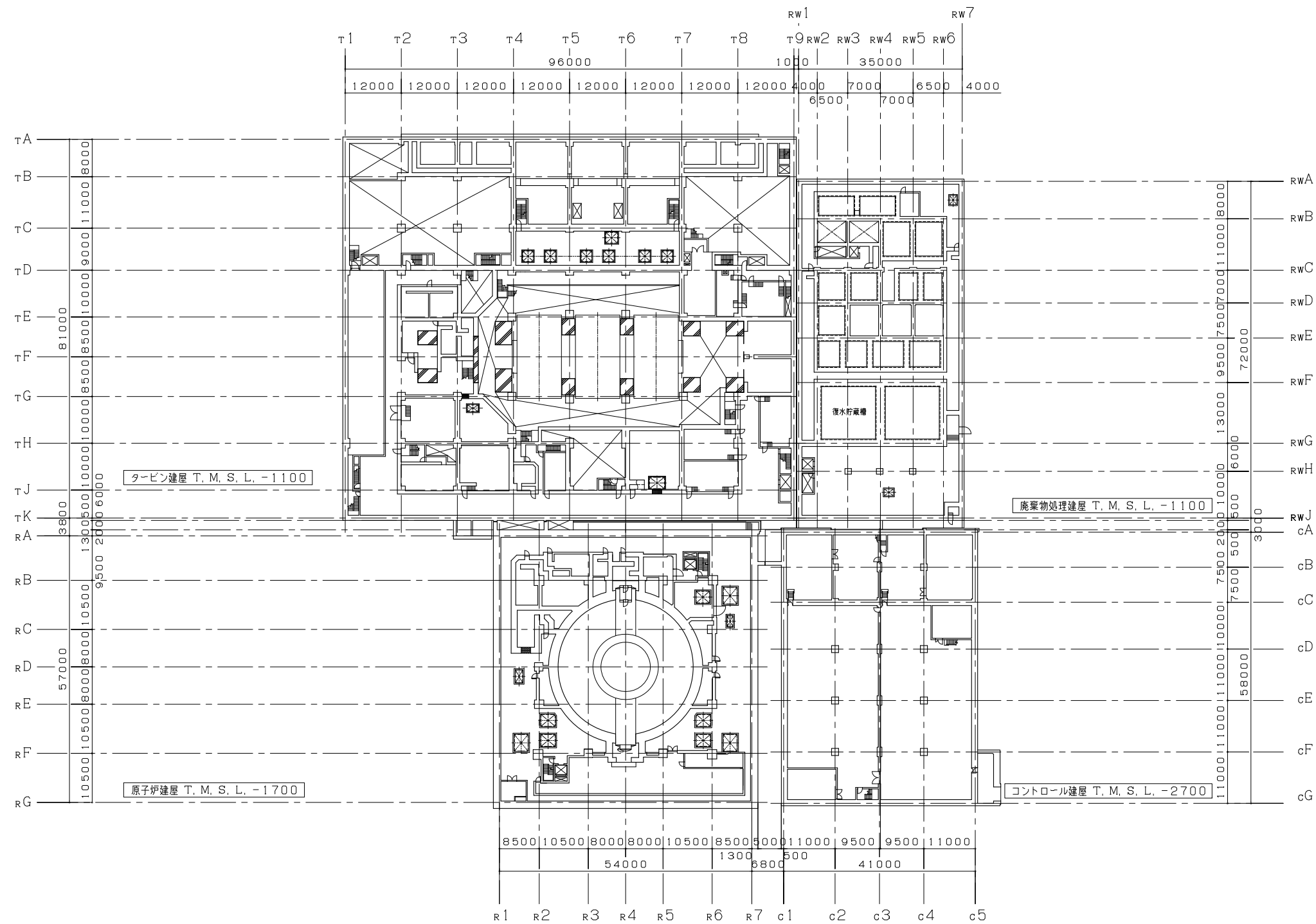


注記＊：下記設備を含む。  
 炉心シュラウド，シュラウドサポート，上部格子板，炉心支持板，  
 中央燃料支持金具，周辺燃料支持金具，制御棒案内管，給水スパーチャ

注：寸法はmmを示す。

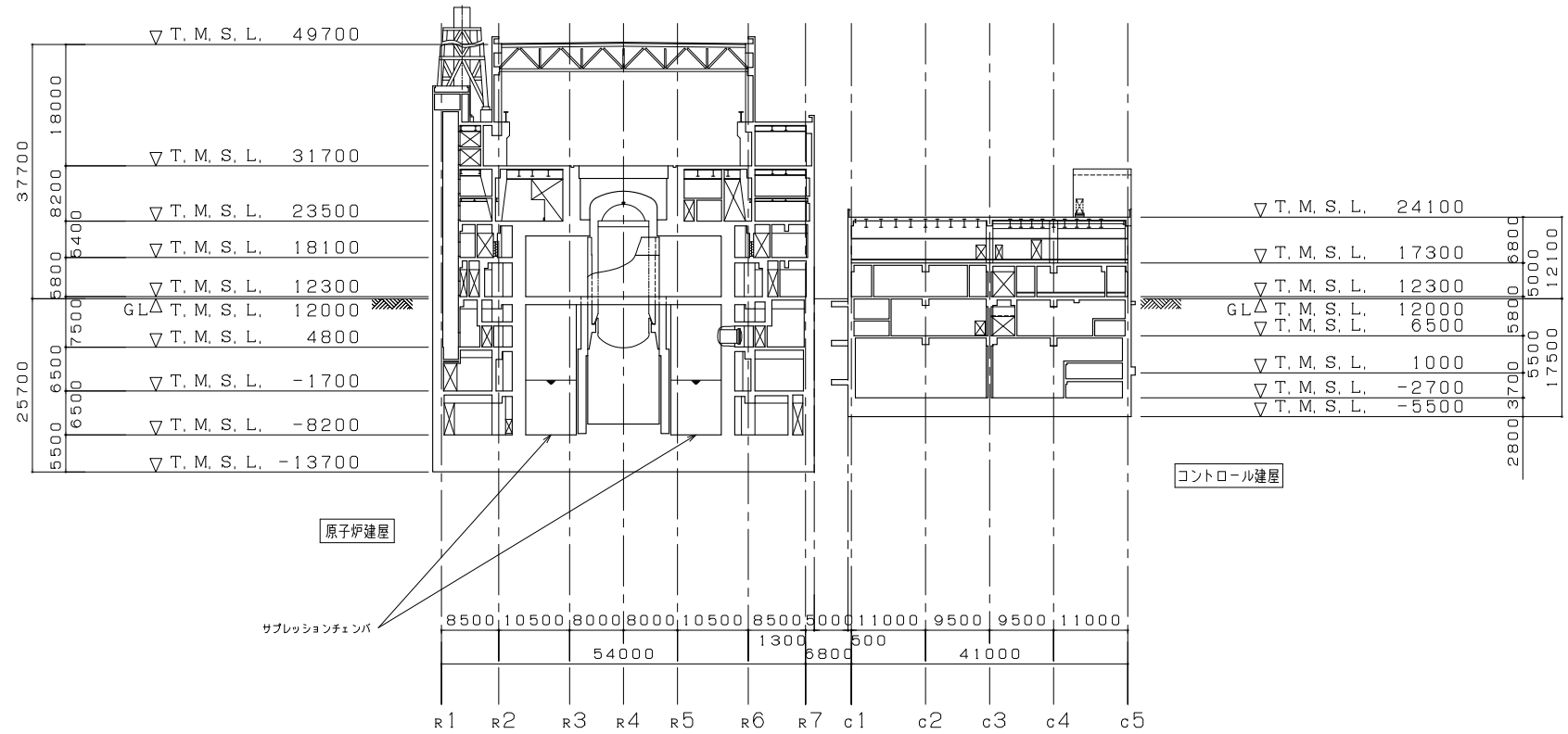
|                  |  |
|------------------|--|
| 工事計画認可申請         | 第4-3-2-1-4図  |
| 柏崎刈羽原子力発電所第7号機   |  |
| 名称               | 原子炉冷却系統施設のうち非常用炉心冷却設備その他原子炉注水設備（原子炉隔離時冷却系）に係る機器の配置を明示した図面（その4） |
| 東京電力ホールディングス株式会社 |  |



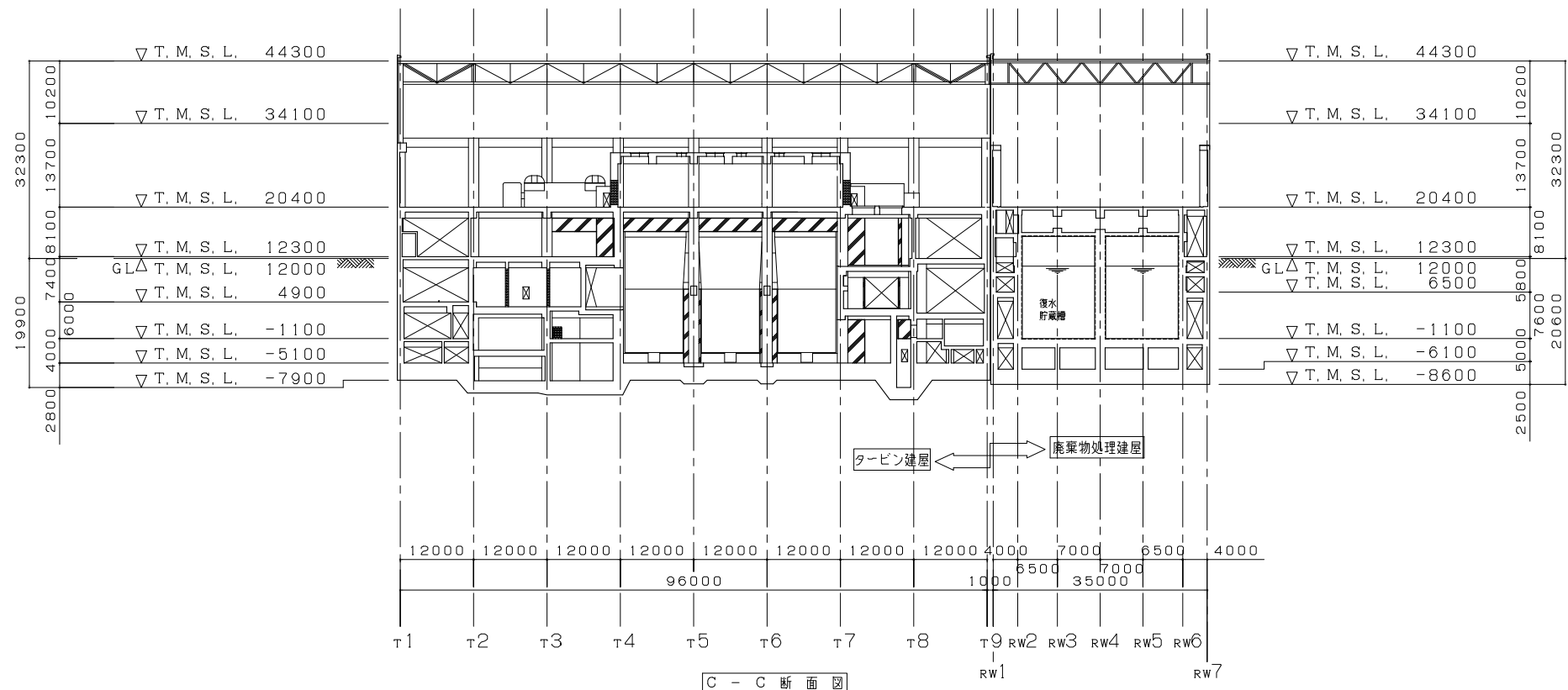
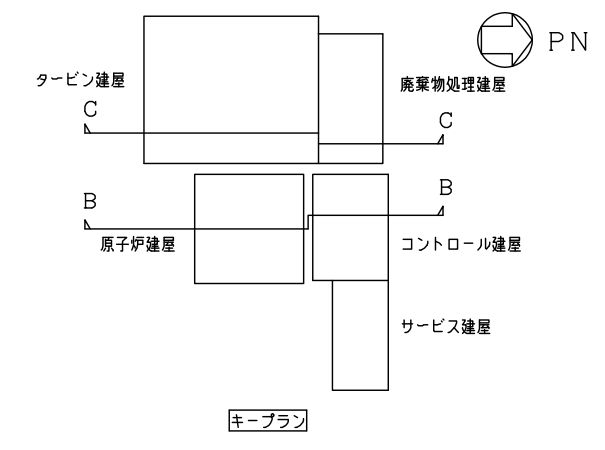


注：寸法はmmを示す。

|                  |  |
|------------------|--|
| 工事計画認可申請         | 第4-3-2-1-5図  |
| 柏崎刈羽原子力発電所第7号機   |  |
| 名称               | 原子炉冷却系統施設のうち非常用炉心冷却設備その他原子炉注水設備（原子炉隔離時冷却系）に係る機器の配置を明示した図面（その5） |
| 東京電力ホールディングス株式会社 |  |



B - B 断面図

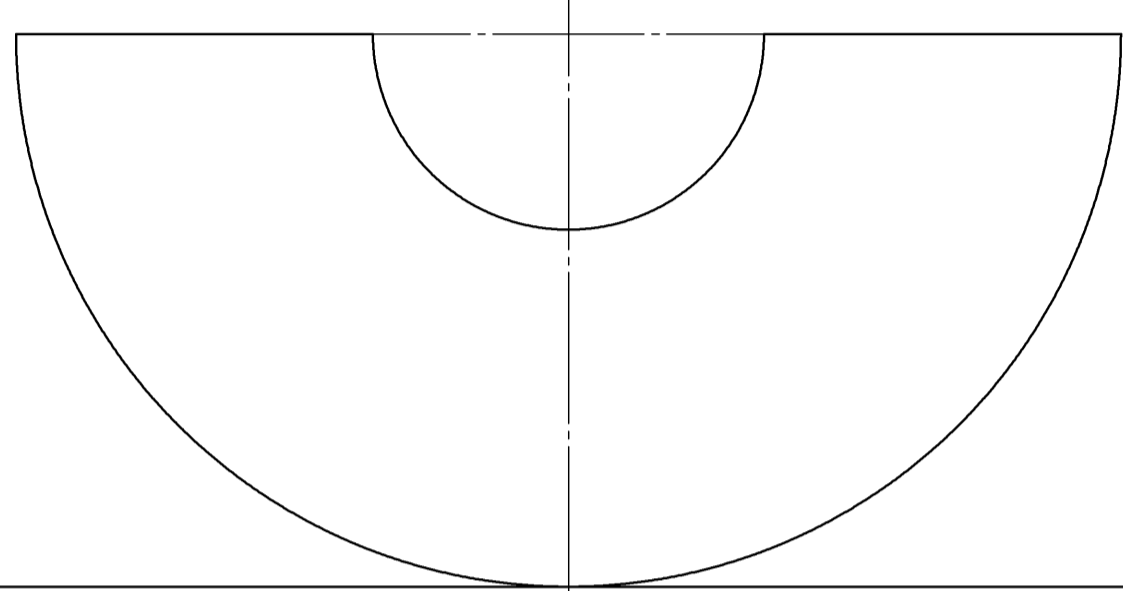
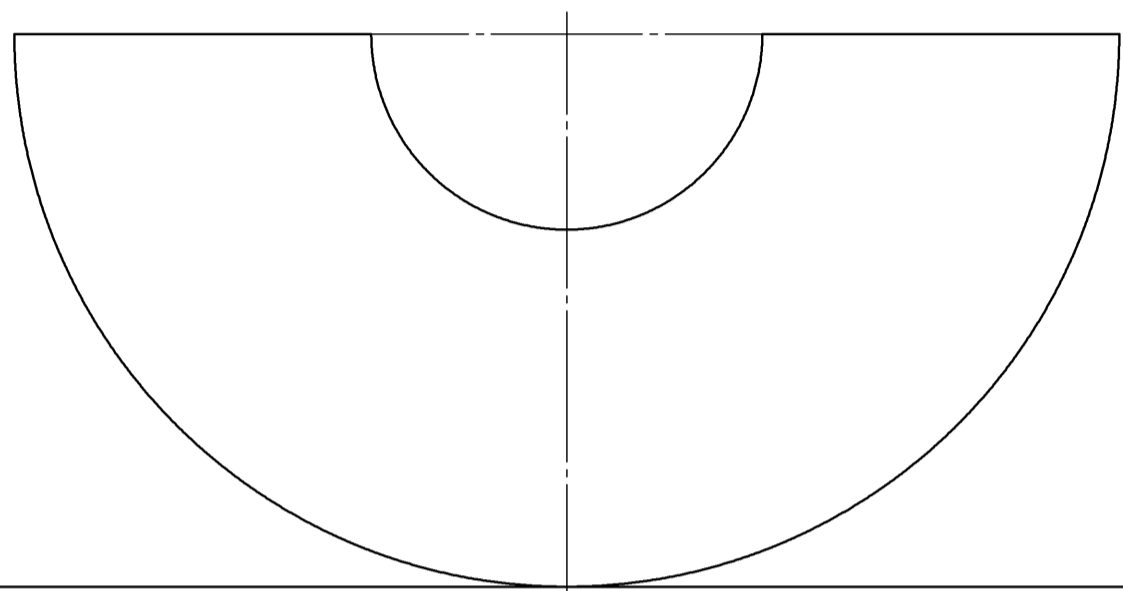
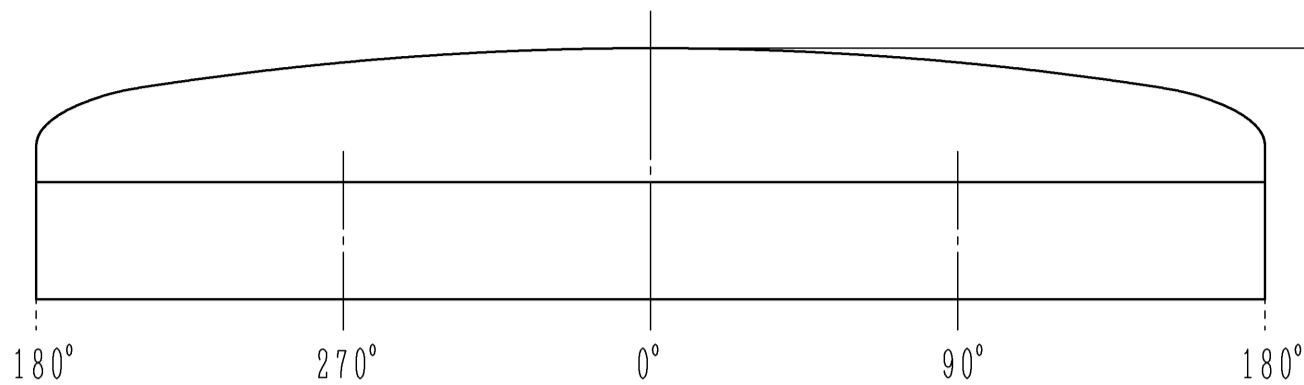


C - C 断面図

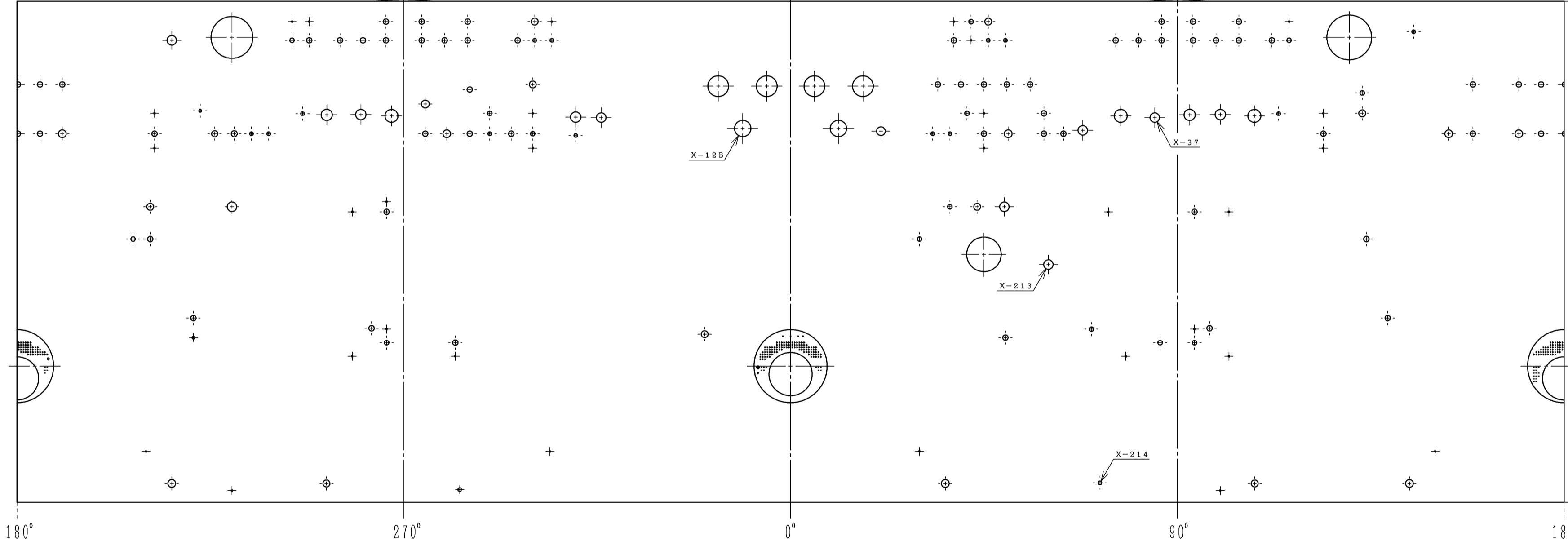
注：寸法はmmを示す。

|                  |  |
|------------------|--|
| 工事計画認可申請         | 第4-3-2-1-6図  |
| 柏崎刈羽原子力発電所第7号機   |  |
| 名称               | 原子炉冷却系統施設のうち非常用炉心冷却設備その他原子炉注水設備（原子炉隔離時冷却系）に係る機器の配置を明示した図面（その6） |
| 東京電力ホールディングス株式会社 |  |

T. M. S. L. 27940



T. M. S. L. 21300



T. M. S. L. -8200

注：寸法はmmを示す。

原子炉格納容器 内側展開図

|                  |  |
|------------------|--|
| 工事計画認可申請         | 第4-3-2-1-7図  |
| 柏崎刈羽原子力発電所第7号機   |  |
| 名称               | 原子炉冷却系統施設のうち非常用炉心冷却設備その他<br>原子炉注水設備（原子炉隔離時冷却系）に係る機器の配置<br>を明示した図面（その7） |
| 東京電力ホールディングス株式会社 |  |

|                  |   |             |  |
|------------------|---|-------------|--|
| 工事計画認可申請         |   | 第4-3-2-2-1図 |  |
| 柏崎刈羽原子力発電所第7号機   |   |             |  |
| 名称               | 原子炉冷却系統施設のうち<br>非常用炉心冷却設備その他原子炉注水設備<br>(原子炉隔離時冷却系)に係る<br>主配管の配置を明示した図面(その1) |             |  |
| 東京電力ホールディングス株式会社 |   |             |  |
| RCIC             | K7RCIC-R001   | 8904        |  |

工事計画認可申請 第4-3-2-2-2図

柏崎刈羽原子力発電所第7号機

名称  
原子炉冷却系統施設のうち  
非常用炉心冷却設備その他原子炉注水設備  
(原子炉隔離時冷却系)に係る  
主配管の配置を明示した図面(その2)

東京電力ホールディングス株式会社

RCIC K7RCIC-R101 8904

工事計画認可申請 第4-3-2-2-3図

柏崎刈羽原子力発電所第7号機

名称  
原子炉冷却系統施設のうち  
非常用炉心冷却設備その他原子炉注水設備  
(原子炉隔離時冷却系)に係る  
主配管の配置を明示した図面(その3)

東京電力ホールディングス株式会社

RCIC K7RCIC-R102 8904

工事計画認可申請 第4-3-2-2-4図

柏崎刈羽原子力発電所第7号機

名称  
原子炉冷却系統施設のうち  
非常用炉心冷却設備その他原子炉注水設備  
(原子炉隔離時冷却系)に係る  
主配管の配置を明示した図面(その4)

東京電力ホールディングス株式会社

RCIC K7RCIC-R103 8904

工事計画認可申請 第4-3-2-2-5図

柏崎刈羽原子力発電所第7号機

名称  
原子炉冷却系統施設のうち  
非常用炉心冷却設備その他原子炉注水設備  
(原子炉隔離時冷却系)に係る  
主配管の配置を明示した図面(その5)

東京電力ホールディングス株式会社

RCIC K7RCIC-R104 8904



第 4-3-2-2-1~5 図 原子炉冷却系統施設のうち非常用炉心冷却設備その他原子炉注水設備（原子炉隔離時冷却系）に係る主配管の配置を明示した図面 別紙 1  
 工事計画抜粋

| 変 更 前                                 |   |                  |              |                        |                      | 変 更 後     |   |                  |                 |               |         | NO. *15 |     |                           |                        |         |    |  |
|---------------------------------------|---|------------------|--------------|------------------------|----------------------|-----------|---|------------------|-----------------|---------------|---------|---------|-----|---------------------------|------------------------|---------|----|--|
| 名 称                                   | 最高使用<br>圧<br>(MPa)                          | 最高使用<br>温<br>(℃) | 外 径<br>(mm)  | 厚 さ<br>(mm)            | 材 料                  | 名 称       | 最高使用<br>圧<br>(MPa)                                | 最高使用<br>温<br>(℃) | 外 径<br>(mm)     | 厚 さ<br>(mm)   | 材 料     |         |     |                           |                        |         |    |  |
| 原子<br>炉<br>隔<br>離<br>時<br>冷<br>却<br>系 | 原子炉隔離時冷却系分岐部<br>～<br>蒸気入口配管分岐部              | 8.62*2           | 302          | 165.2*3                | 14.3*3               | STS410*4  | 原子炉隔離時冷却系分岐部<br>～<br>蒸気入口配管分岐部                    | 変更なし<br>9.22*6   | 変更なし<br>306*6   | 変更なし          |         | 1       |     |                           |                        |         |    |  |
|                                       |   |                  |              | 165.2*3, *7            | 14.3*3, *7           | STS410    |   |                  |                 | 2             |         |         |     |                           |                        |         |    |  |
|                                       |   |                  |              | 165.2*3                | 14.3*3               | STPT410*8 |   |                  |                 | 3             |         |         |     |                           |                        |         |    |  |
|                                       | —   |                  |              |                        |                      |           | 8.62  | 302              | 165.2<br>/165.2 | 14.3<br>/14.3 | STPT410 | 4       |     |                           |                        |         |    |  |
|                                       | 蒸気入口配管分岐部<br>～<br>原子炉隔離時冷却系ポンプ駆動用<br>蒸気タービン | 8.62*2           | 302          | 165.2*3                | 14.3*3               | STPT410*8 | 原子<br>炉<br>隔<br>離<br>時<br>冷<br>却<br>系<br><br>変更なし |                  |                 |               |         |         | 5   |                           |                        |         |    |  |
|                                       |   |                  |              | 165.2<br>/ —<br>/165.2 | 14.3<br>/ —<br>/14.3 | STPT410*8 |   |                  |                 |               |         |         | 6   |                           |                        |         |    |  |
|                                       |   |                  |              | 165.2*3, *7            | 14.3*3, *7           | STPT410   |   |                  |                 |               |         |         | 7   |                           |                        |         |    |  |
|                                       |   |                  |              | 165.2<br>/165.2<br>/ — | 14.3<br>/14.3<br>/ — | STPT410*8 |   |                  |                 |               |         |         | 8   |                           |                        |         |    |  |
|                                       |   |                  |              | 267.4*3                | 9.3*3                | STPT410*8 |   |                  |                 |               |         |         | 9   |                           |                        |         |    |  |
|                                       | 原子炉隔離時冷却系ポンプ駆動用<br>蒸気タービン<br>～<br>蒸気出口配管合流部 | 0.98*2           | 184          | 355.6<br>/ —<br>/267.4 | 11.1<br>/ —<br>/ 9.3 | STPT410*8 |   |                  |                 |               |         |         | 10  |                           |                        |         |    |  |
|                                       |   |                  |              | 355.6*3                | 11.1*3               | STPT410*8 |   |                  |                 |               |         |         | 11  |                           |                        |         |    |  |
|                                       |   |                  |              | 355.6<br>/355.6<br>/ — | 11.1<br>/11.1<br>/ — | STPT410*8 |   |                  |                 |               |         |         | 12  |                           |                        |         |    |  |
|                                       |   |                  |              | 355.6*3, *7            | 11.1*3, *7           | STPT410   |   |                  |                 |               |         |         | 13  |                           |                        |         |    |  |
| —                                     |   |                  |              |                        |                      | 0.98      |   |                  |                 |               |         |         | 184 | 355.6<br>/355.6<br>/355.6 | 11.1<br>/11.1<br>/11.1 | STPT410 | 14 |  |
| 蒸気出口配管合流部<br>～<br>サプレッションチェンバ         | 0.98*2                                      | 184              | 355.6*3, *7  | 11.1*3, *7             | STPT410              | 変更なし      |   |                  |                 |               |         |         | 15  |                           |                        |         |    |  |
|                                       |   |                  | 355.6*3      | 11.1*3                 | STPT410*8            |           |   |                  |                 |               |         |         | 16  |                           |                        |         |    |  |
|                                       |   |                  | 355.6*3      | 11.1*3                 | SUS316TP             |           |   |                  |                 |               |         |         | 17  |                           |                        |         |    |  |
|                                       |   |                  | 355.6*3, *10 | 11.1*3, *10            | SUS316*10            |           |   |                  |                 |               |         | 18      |     |                           |                        |         |    |  |

K7 ① 4-3-2-2-1~5 R0

| 変更前       |   |            |         |             |            | 変更後       |             |               |               |         |    | NO. *15 |    |
|-----------|---|------------|---------|-------------|------------|-----------|-------------|---------------|---------------|---------|----|---------|----|
| 名称        | 最高使用圧 (MPa)   | 最高使用温度 ( ) | 外径 (mm) | 厚さ (mm)     | 材料         | 名称        | 最高使用圧 (MPa) | 最高使用温度 ( )    | 外径 (mm)       | 厚さ (mm) | 材料 |         |    |
| 原子炉隔離時冷却系 | E51-F001<br>~<br>サプレッションプール水合流部                     | 1.37*2     | 77      | 216.3*3     | 8.2*3      | STPT410*8 | 変更なし        |               |               |         |    |         | 19 |
|           | サプレッションプール水合流部<br>~<br>原子炉隔離時冷却系ポンプ                 | 1.37*2     | 77      | 216.3*3     | 8.2*3      | STPT410*8 | 変更なし        | 変更なし<br>120*6 | 変更なし          | 20      |    |         |    |
|           |   |            |         | /216.3      | /8.2       | 21        |             |               |               |         |    |         |    |
|           |   |            |         | /216.3      | /8.2       | 22        |             |               |               |         |    |         |    |
|           | 原子炉隔離時冷却系ストレナー<br>~<br>サプレッションプール水合流部               | 0.31*2     | 104     | *3, *13     |            |           | *13         | 変更なし          | 変更なし<br>120*6 | 変更なし    | 23 |         |    |
|           |   |            |         | 216.3*3     | 8.2*3      | STPT410*8 |             |               |               |         | 24 |         |    |
|           | 原子炉隔離時冷却系ポンプ<br>~<br>原子炉隔離時冷却系配管 B21-F056B<br>出口合流部 | 11.77*2    | 77      | 216.3*3     | 8.2*3      | STPT410*8 | 変更なし        | 変更なし<br>120*6 | 変更なし          | 25      |    |         |    |
|           |   |            |         | 165.2*3     | 18.2*3     | STPT410*8 |             |               |               | 26      |    |         |    |
|           |   |            |         | 165.2*3, *7 | 18.2*3, *7 | STPT410*4 |             |               |               | 27      |    |         |    |
|           |   |            |         | 165.2*3     | 18.2*3     | STPT410*8 |             |               |               | 28      |    |         |    |
|           | 8.62*2  | 302        | 165.2*3 | 14.3*3      | STPT410*8  | 変更なし      |             |               |               |         |    | 29      |    |

注記 \*1 : 記載の適正化を行う。既工事計画書には「主蒸気系から原子炉隔離時冷却系ポンプ駆動用蒸気タービンまで」と記載。  
 \*2 : SI 単位に換算したものである。  
 \*3 : 公称値を示す。  
 \*4 : 記載の適正化を行う。既工事計画書には「STS42」と記載。設計内容は、設計図書による。  
 \*5 : 非常用炉心冷却設備その他原子炉注水設備（高圧代替注水系）及び原子炉格納施設のうち圧力低減設備その他の安全設備のうち原子炉格納容器安全設備（高圧代替注水系）と兼用。  
 \*6 : 重大事故等時の使用時の値。  
 \*7 : エルボを示す。  
 \*8 : 記載の適正化を行う。既工事計画書には「STPT42」と記載。設計内容は、設計図書による。  
 \*9 : 記載の適正化を行う。既工事計画書には「原子炉隔離時冷却系ポンプ駆動用蒸気タービンからサプレッションチェンバへ」と記載。  
 \*10 : 記載の適正化を行う。記載内容は、平成 4 年 3 月 27 日付け資庁第 13034 号にて認可された工事計画の -3-1-4-1-1「管の基本板厚計算書」による。  
 \*11 : 記載の適正化を行う。既工事計画書には「高圧炉心注水系から原子炉隔離時冷却系ポンプまで」と記載。  
 \*12 : 記載の適正化を行う。既工事計画書には「サプレッションチェンバからポンプ入口配管まで」と記載。  
 \*13 : 既工事計画書に記載がないため記載の適正化を行う。記載内容は、設計図書による。  
 \*14 : 記載の適正化を行う。既工事計画書には「原子炉隔離時冷却系ポンプから復水給水系まで」と記載。  
 \*15 : 第 4-3-2-2-1~5 図 原子炉冷却系統施設のうち非常用炉心冷却設備その他原子炉注水設備（原子炉隔離時冷却系）に係る主配管の配置を明示した図面に記載の丸番号を示す。

第 4-3-2-2-1 ~ 5 図 原子炉冷却系統施設のうち非常用炉心冷却設備その他原子炉注水設備(原子炉  
 隔離時冷却系)に係る主配管の配置を明示した図面 別紙 2

工事計画記載の公称値の許容範囲

[ 主配管 ]

管 NO.1\* - 管継手

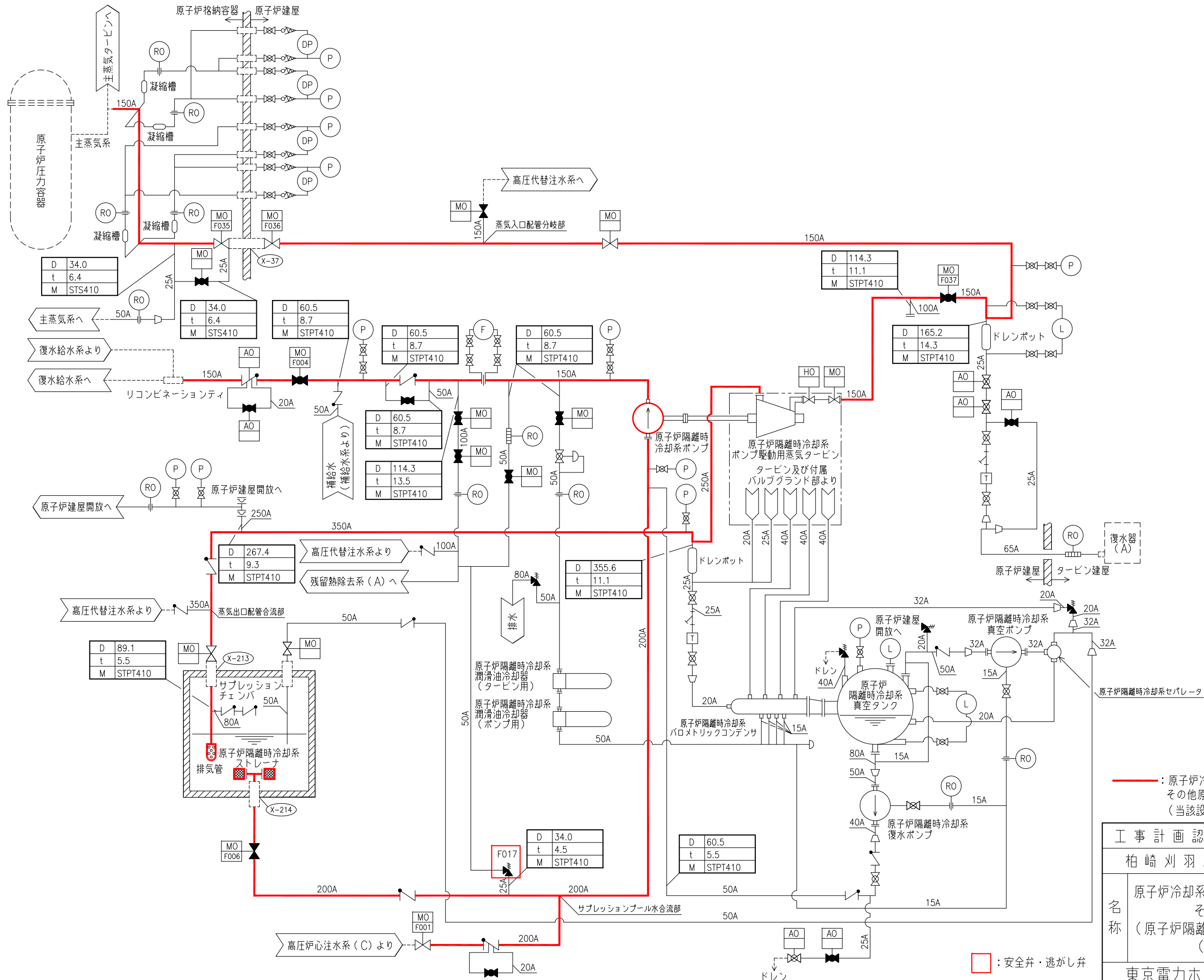
| 主要寸法<br>(mm) |       | 許容範囲               | 根 拠                     |
|--------------|-------|--------------------|-------------------------|
| 外径           | 165.2 | + 2.4mm<br>- 1.6mm | J I S B 2 3 1 2 による材料公差 |
| 厚さ           | 14.3  | + 規定しない<br>- 12.5% | 同上                      |

管 NO.2\* - 管継手

| 主要寸法<br>(mm) |       | 許容範囲               | 根 拠                     |
|--------------|-------|--------------------|-------------------------|
| 外径           | 355.6 | + 4.0mm<br>- 3.2mm | J I S B 2 3 1 2 による材料公差 |
| 厚さ           | 11.1  | + 規定しない<br>- 12.5% | 同上                      |

注：主要寸法は，工事計画記載の公称値

注記\*：管の基本板厚計算書の NO. を示す。



| 備考 |      |
|----|------|
| D  | 外径mm |
| t  | 厚さmm |
| M  | 材料   |

— (Red line) : 原子炉冷却系統施設のうち非常用炉心冷却設備  
 その他原子炉注水設備 (原子炉隔離時冷却系)  
 (当該設備の申請範囲)

工事計画認可申請 第4-3-2-3-1 図

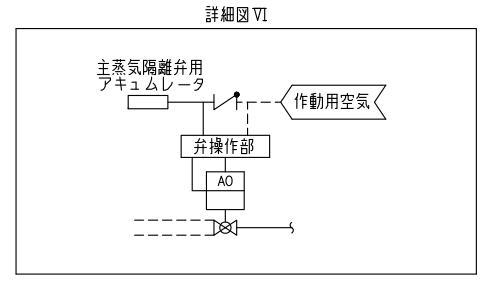
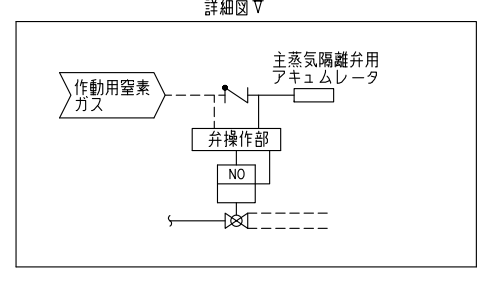
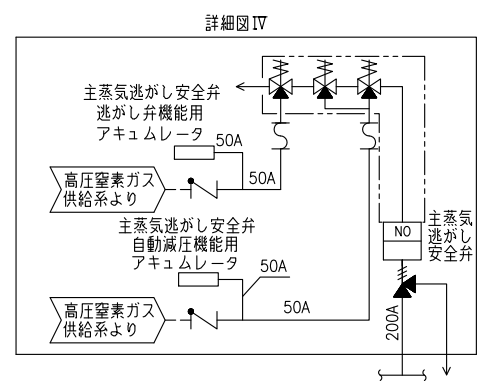
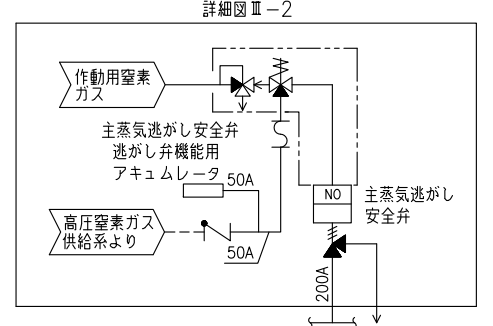
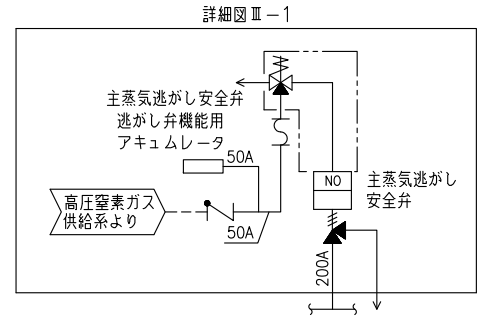
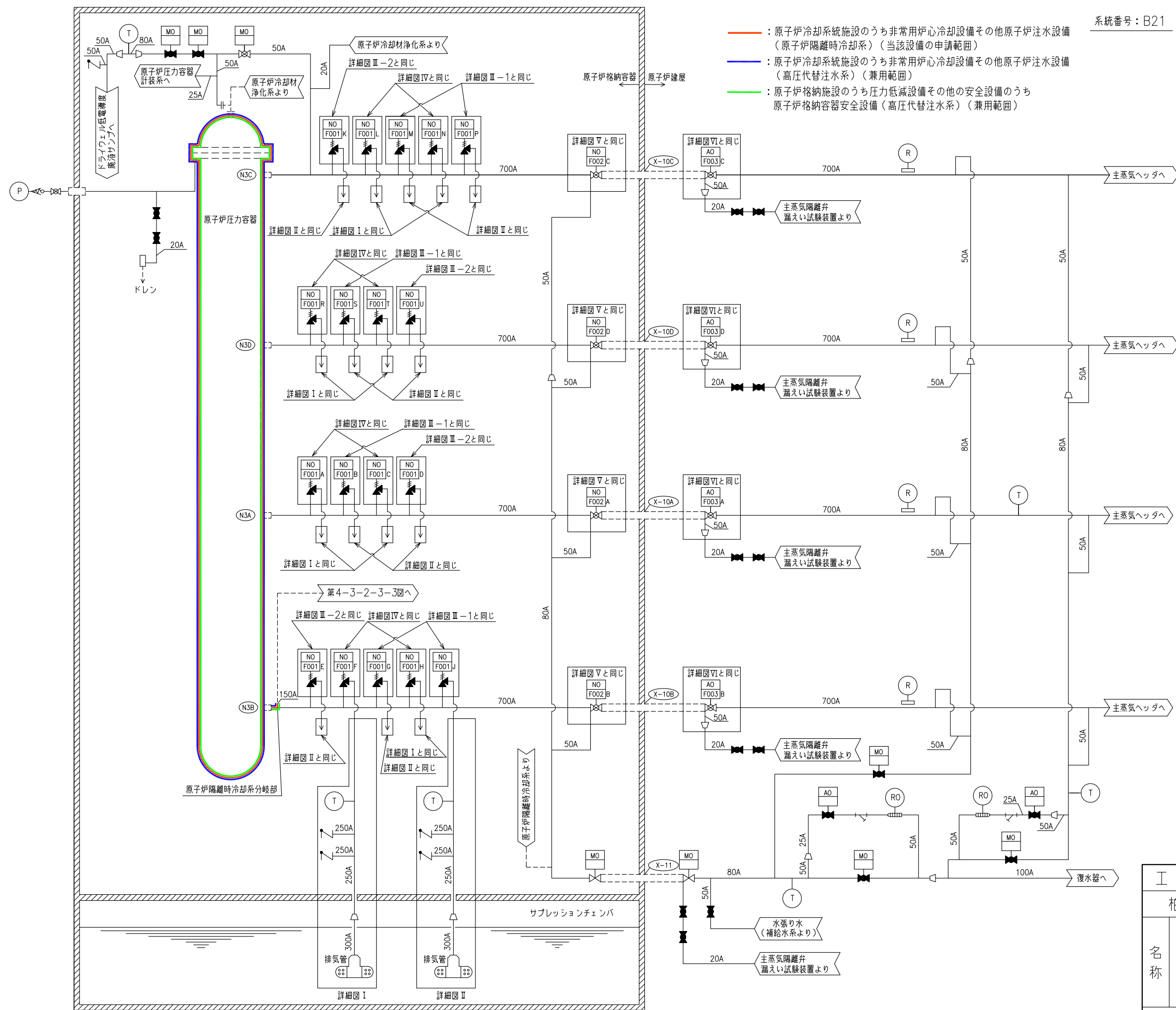
柏崎刈羽原子力発電所第7号機

名称 原子炉冷却系統施設のうち非常用炉心冷却設備  
 その他原子炉注水設備  
 (原子炉隔離時冷却系)の系統図(その1)  
 (設計基準対象施設)

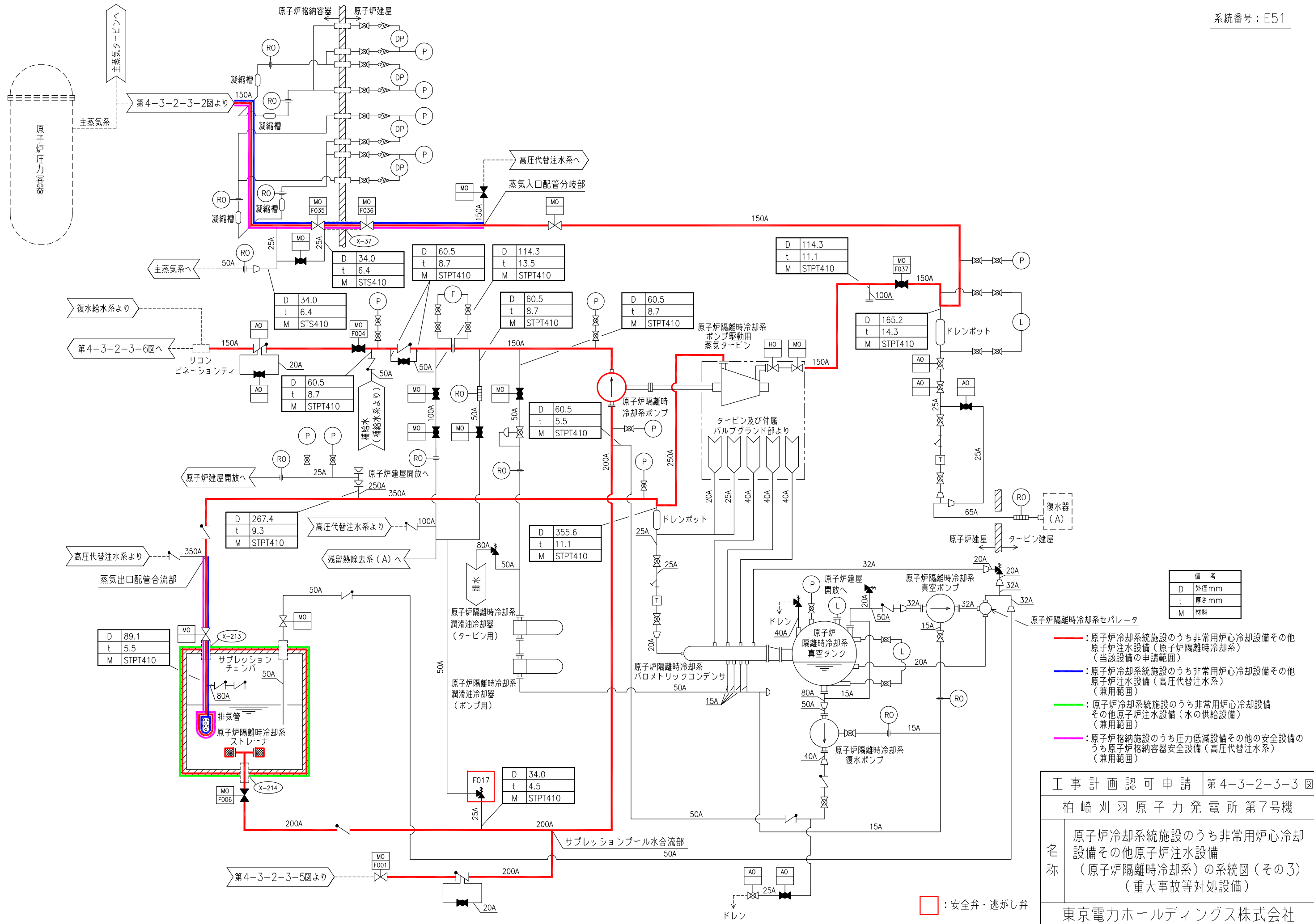
東京電力ホールディングス株式会社

□ : 安全弁・逃がし弁

- (Red line) : 原子炉冷却系統施設のうち非常用炉心冷却設備その他原子炉注水設備 (原子炉隔離時冷却系) (当該設備の申請範囲)
- (Blue line) : 原子炉冷却系統施設のうち非常用炉心冷却設備その他原子炉注水設備 (高圧代替注水系) (兼用範囲)
- (Green line) : 原子炉格納施設のうち圧力低減設備その他の安全設備のうち 原子炉格納容器安全設備 (高圧代替注水系) (兼用範囲)



|                  |  |
|------------------|--|
| 工事計画認可申請         | 第4-3-2-3-2図  |
| 柏崎刈羽原子力発電所第7号機   |  |
| 名称               | 原子炉冷却系統施設のうち非常用炉心冷却設備<br>その他原子炉注水設備 (原子炉隔離時冷却系) の<br>系統図 (その2) (主蒸気系)<br>(重大事故等対処設備) |
| 東京電力ホールディングス株式会社 |  |



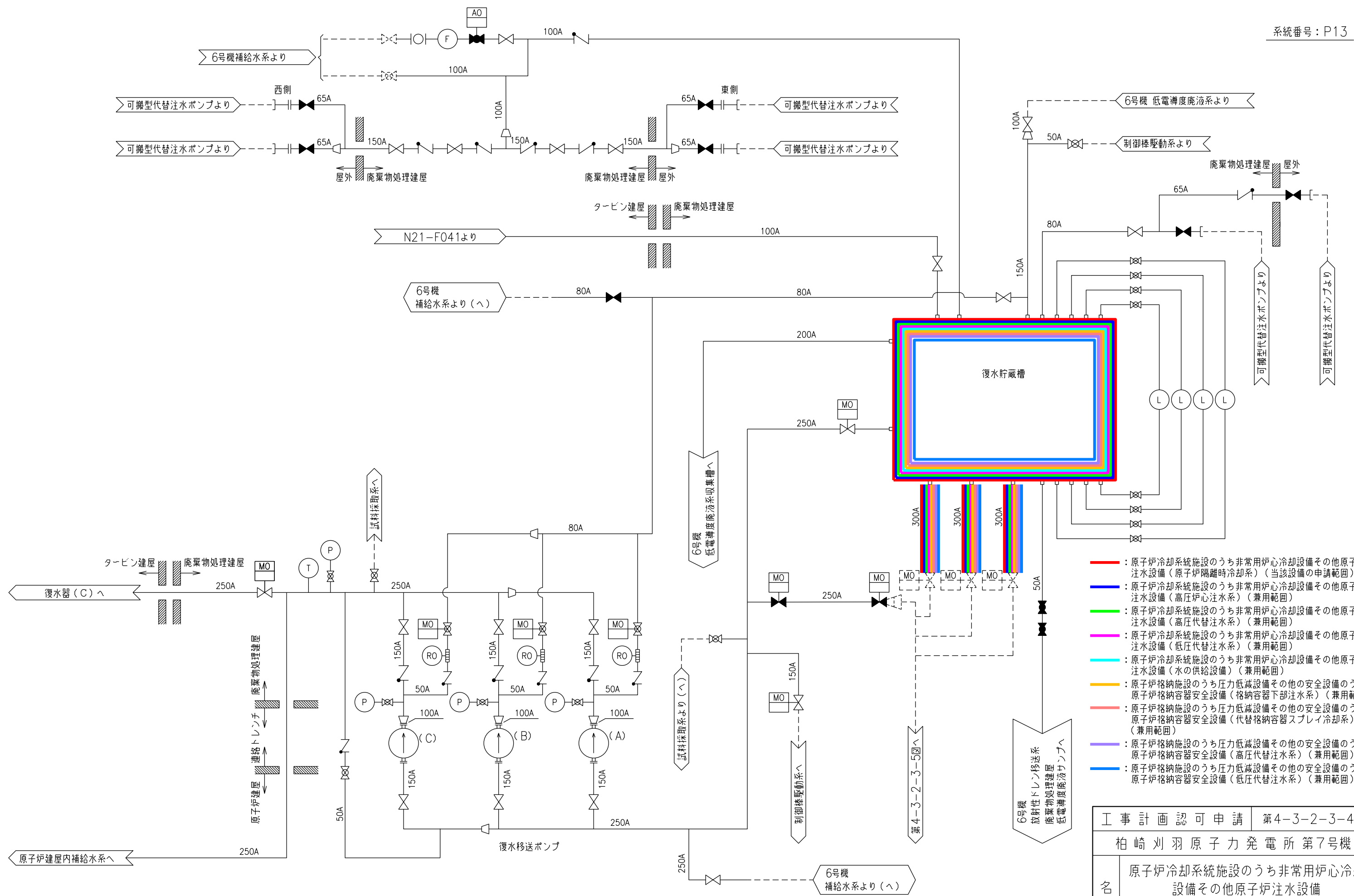
| 備考 |      |
|----|------|
| D  | 外径mm |
| t  | 厚さmm |
| M  | 材料   |

- : 原子炉冷却系統施設のうち非常用炉心冷却設備その他原子炉注水設備（原子炉隔離時冷却系）（当該設備の申請範囲）
- : 原子炉冷却系統施設のうち非常用炉心冷却設備その他原子炉注水設備（高圧代替注水系）（兼用範囲）
- : 原子炉冷却系統施設のうち非常用炉心冷却設備その他原子炉注水設備（水の供給設備）（兼用範囲）
- : 原子炉格納施設のうち圧力低減設備その他の安全設備のうち原子炉格納容器安全設備（高圧代替注水系）（兼用範囲）

|                 |  |
|-----------------|--|
| 工事計画認可申請        | 第4-3-2-3-3 図   |
| 柏崎刈羽原子力発電所 第7号機 |  |
| 名称              | 原子炉冷却系統施設のうち非常用炉心冷却設備その他原子炉注水設備（原子炉隔離時冷却系）の系統図（その3）（重大事故等対処設備） |

東京電力ホールディングス株式会社

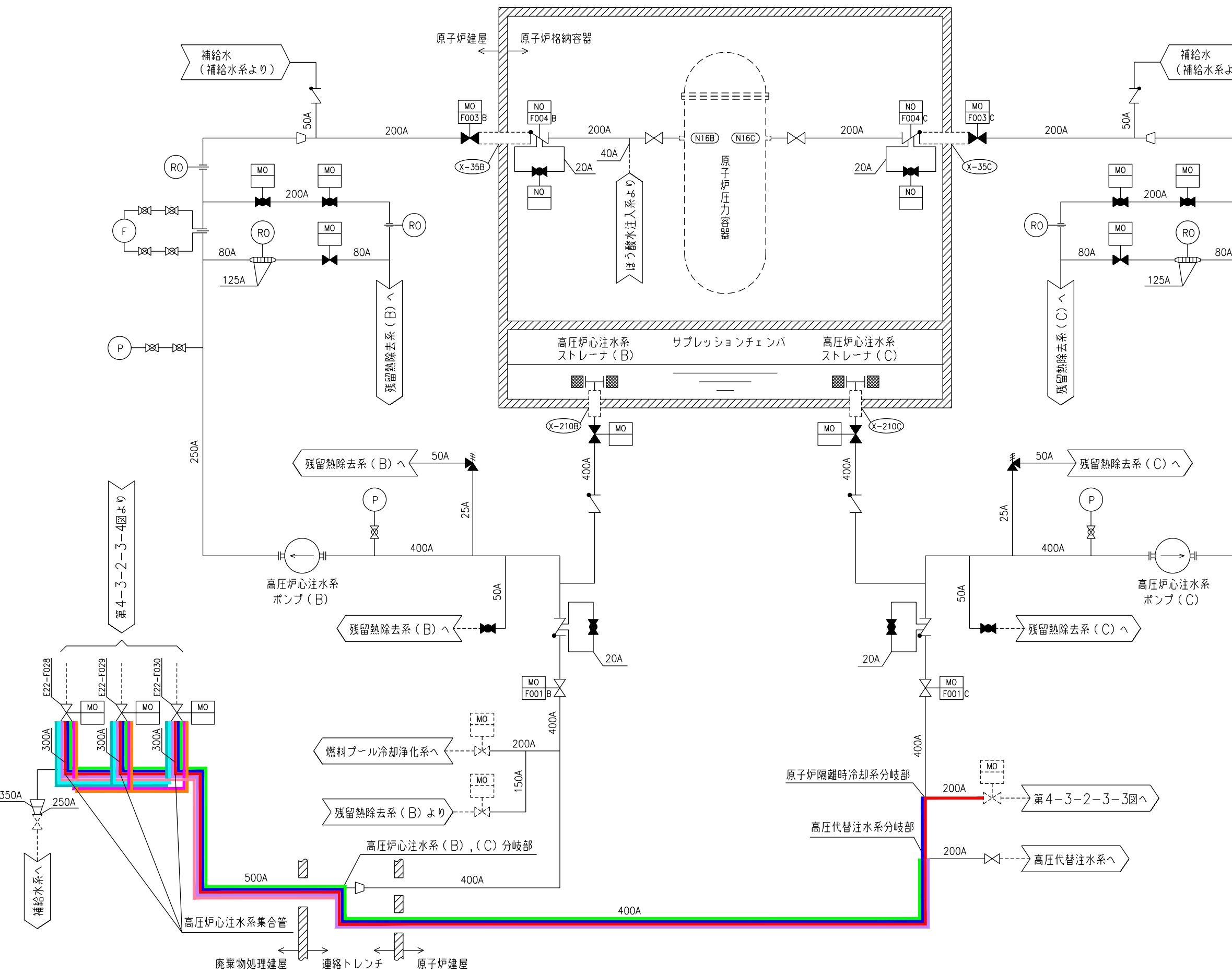
□ : 安全弁・逃がし弁



- 赤線 — : 原子炉冷却系統施設のうち非常用炉心冷却設備その他原子炉注水設備（原子炉隔離時冷却系）（当該設備の申請範囲）
- 青線 — : 原子炉冷却系統施設のうち非常用炉心冷却設備その他原子炉注水設備（高圧炉心注水系）（兼用範囲）
- 緑線 — : 原子炉冷却系統施設のうち非常用炉心冷却設備その他原子炉注水設備（高圧代替注水系）（兼用範囲）
- 紫線 — : 原子炉冷却系統施設のうち非常用炉心冷却設備その他原子炉注水設備（低圧代替注水系）（兼用範囲）
- 水色線 — : 原子炉冷却系統施設のうち非常用炉心冷却設備その他原子炉注水設備（水の供給設備）（兼用範囲）
- 黄線 — : 原子炉格納施設のうち圧力低減設備その他の安全設備のうち原子炉格納容器安全設備（格納容器下部注水系）（兼用範囲）
- オレンジ線 — : 原子炉格納施設のうち圧力低減設備その他の安全設備のうち原子炉格納容器安全設備（代替格納容器スプレイ冷却系）（兼用範囲）
- 紫線 — : 原子炉格納施設のうち圧力低減設備その他の安全設備のうち原子炉格納容器安全設備（高圧代替注水系）（兼用範囲）
- 青線 — : 原子炉格納施設のうち圧力低減設備その他の安全設備のうち原子炉格納容器安全設備（低圧代替注水系）（兼用範囲）

|                  |  |
|------------------|--|
| 工事計画認可申請         | 第4-3-2-3-4図  |
| 柏崎刈羽原子力発電所第7号機   |  |
| 名称               | 原子炉冷却系統施設のうち非常用炉心冷却設備その他原子炉注水設備（原子炉隔離時冷却系）の系統図（その4）（補給水系）（重大事故等対処設備） |
| 東京電力ホールディングス株式会社 |  |

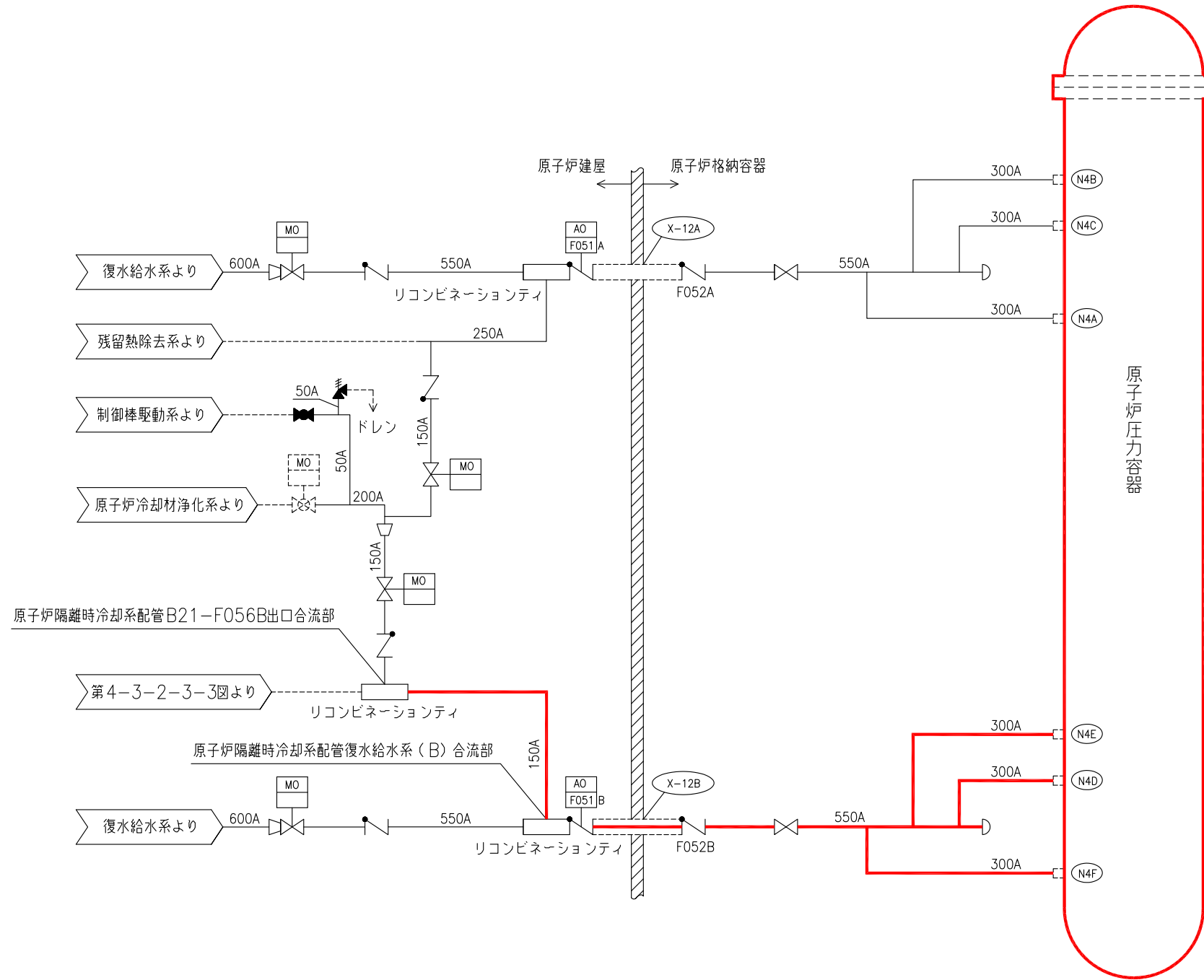




- ：原子炉冷却系統施設のうち非常用炉心冷却設備  
その他原子炉注水設備（原子炉隔離時冷却系）  
（当該設備の申請範囲）
- ：原子炉冷却系統施設のうち非常用炉心冷却設備  
その他原子炉注水設備（高圧炉心注水系）  
（兼用範囲）
- ：原子炉冷却系統施設のうち非常用炉心冷却設備  
その他原子炉注水設備（高圧代替注水系）  
（兼用範囲）
- ：原子炉冷却系統施設のうち非常用炉心冷却設備  
その他原子炉注水設備（低圧代替注水系）  
（兼用範囲）
- ：原子炉格納施設のうち圧力低減設備その他の安全設備のうち  
原子炉格納容器安全設備（格納容器下部注水系）  
（兼用範囲）
- ：原子炉格納施設のうち圧力低減設備その他の安全設備のうち  
原子炉格納容器安全設備（代替格納容器スプレィ冷却系）  
（兼用範囲）
- ：原子炉格納施設のうち圧力低減設備その他の安全設備のうち  
原子炉格納容器安全設備（代替循環冷却系）  
（兼用範囲）
- ：原子炉格納施設のうち圧力低減設備その他の安全設備のうち  
原子炉格納容器安全設備（高圧代替注水系）  
（兼用範囲）
- ：原子炉格納施設のうち圧力低減設備その他の安全設備のうち  
原子炉格納容器安全設備（低圧代替注水系）  
（兼用範囲）

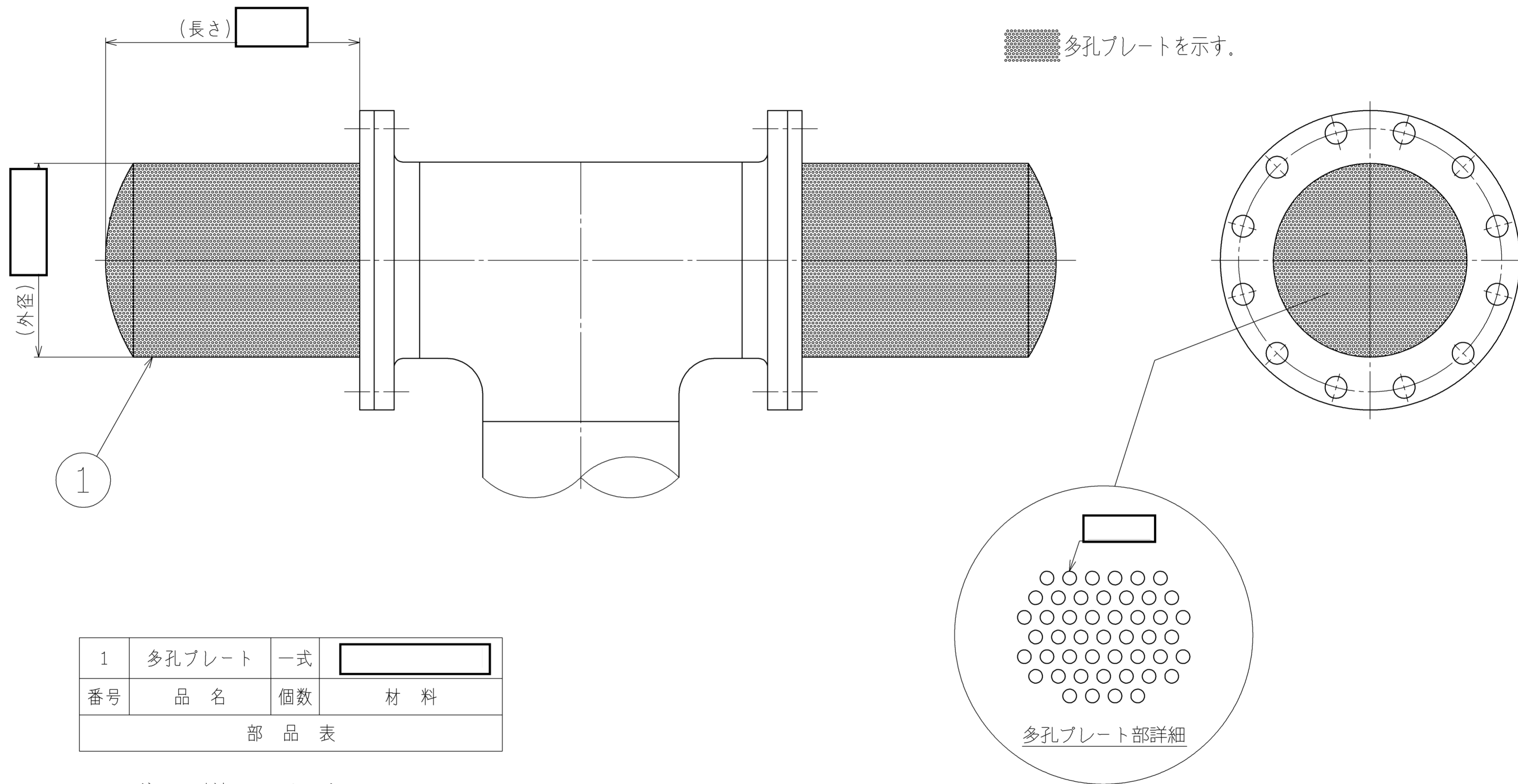
|                  |   |
|------------------|---|
| 工事計画認可申請         | 第4-3-2-3-5 図  |
| 柏崎刈羽原子力発電所 第7号機  |   |
| 名称               | 原子炉冷却系統施設のうち非常用炉心冷却設備<br>その他原子炉注水設備<br>（原子炉隔離時冷却系）の系統図（その5）<br>（高圧炉心注水系）<br>（重大事故等対処設備） |
| 東京電力ホールディングス株式会社 |   |





— : 原子炉冷却系統施設のうち非常用炉心冷却設備  
 その他原子炉注水設備（原子炉隔離時冷却系）  
 （当該設備の申請範囲）

|                  |   |
|------------------|---|
| 工事計画認可申請         | 第4-3-2-3-6 図  |
| 柏崎刈羽原子力発電所 第7号機  |   |
| 名称               | 原子炉冷却系統施設のうち非常用炉心冷却設備<br>その他原子炉注水設備<br>（原子炉隔離時冷却系）の系統図（その6）<br>（復水給水系）<br>（重大事故等対処設備） |
| 東京電力ホールディングス株式会社 |   |



|     |        |    |       |
|-----|--------|----|-------|
| 1   | 多孔プレート | 一式 | [Box] |
| 番号  | 品名     | 個数 | 材料    |
| 部品表 |        |    |       |

注1：寸法はmmを示す。

注2：特記なき寸法は公称値を示す。

|                  |  |
|------------------|--|
| 工事計画認可申請         | 第4-3-2-4-1図  |
| 柏崎刈羽原子力発電所第7号機   |  |
| 名称               | 原子炉冷却系統施設のうち非常用炉心冷却設備<br>その他原子炉注水設備（原子炉隔離時冷却系）の構造図<br>原子炉隔離時冷却系ストレーナ |
| 東京電力ホールディングス株式会社 |  |

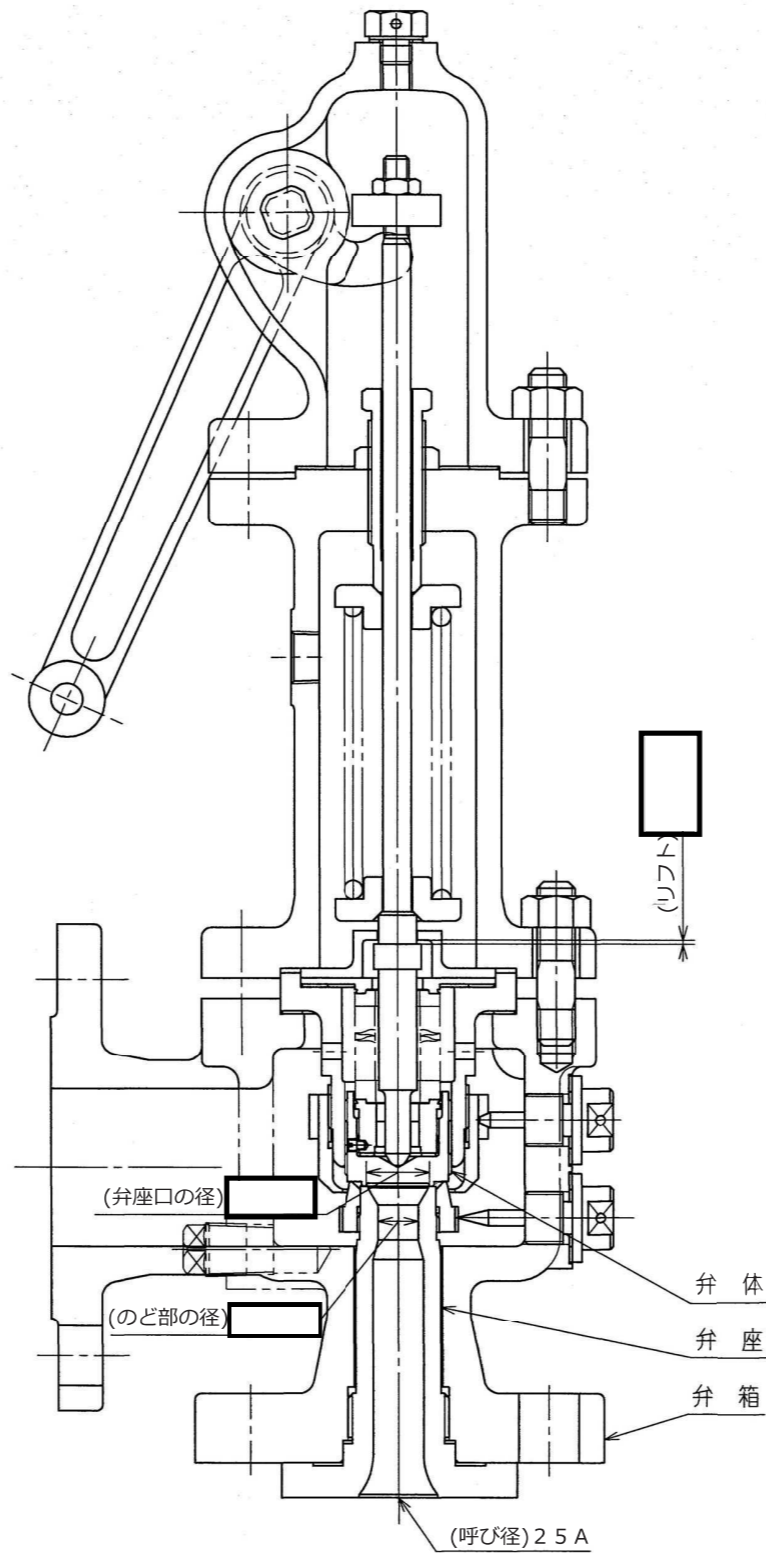
第 4-3-2-4-1 図 原子炉冷却系統施設のうち非常用炉心冷却設備その他原子炉注水設備（原子炉隔離時冷却系）の構造図 原子炉隔離時冷却系ストレーナ 別紙

工事計画記載の公称値の許容範囲

[原子炉隔離時冷却系ストレーナ]

| 主要寸法<br>(mm) | 許容範囲                    | 根拠                   |
|--------------|-------------------------|----------------------|
| 外径           | <input type="text"/> mm | 製造能力，製造実績を考慮したメーカー基準 |
| 長さ           | <input type="text"/> mm | 同上                   |

注：主要寸法は，工事計画記載の公称値



注1：寸法はmmを示す。

注2：特記なき寸法は公称値を示す。

|                  |   |
|------------------|---|
| 工事計画認可申請         | 第4-3-2-4-2図   |
| 柏崎刈羽原子力発電所第7号機   |   |
| 名                | 原子炉冷却系統施設のうち非常用炉心冷却設備その他原子炉注水設備（原子炉隔離時冷却系）の構造図 E51-F017 |
| 称                |   |
| 東京電力ホールディングス株式会社 |   |
| RCIC             | N3-002-390 9206   |