

柏崎刈羽原子力発電所第7号機 工事計画審査資料	
資料番号	KK7-030 改0
提出年月日	2020年4月16日

原子炉建屋の地震応答解析における
構造性能確認試験の影響について

2020年4月

東京電力ホールディングス株式会社

目 次

1. 概要	1
2. SIT が水平剛性に与える影響	2
2.1 既往実験と実機との差異による影響についての考察	6
2.2 実機における SIT の結果に基づく考察	7
2.3 今回工認における RCCV 部の水平剛性の取扱いについて	8
3. 検討方針	9
4. 検討条件	10
4.1 復元力特性の算定	10
4.1.1 せん断力のスケルトン曲線	10
4.1.2 曲げモーメントのスケルトン曲線	11
4.2 解析モデル	12
5. 検討結果	24
5.1 固有値解析結果	24
5.2 最大応答値	26
6. 床応答に対する影響	36
7. まとめ	43
8. 引用文献	44

1. 概要

原子炉建屋においては、鉄筋コンクリート製原子炉格納容器（以下「RCCV」という。）について、内圧に対する挙動を把握し、その健全性を確認することを目的とした構造的な性能確認試験（以下「SIT」という。）を建設時に実施している。

本資料は、原子炉建屋の地震応答解析におけるSITの影響について説明するものである。

2. SIT が水平剛性に与える影響

SITがRCCVに与える影響検討として、最新プラントである大間原子力発電所1号機の審査においては、大型全体モデルによる水平加力実験（以下「既往実験」という。）の結果（引用文献(1)参照）を参考に、地震応答解析モデルにおけるRCCV部のせん断剛性及び曲げ剛性の初期剛性が、設計モデルの70%に低減すると仮定した場合の影響を検討している。

一方で、SIT後のRCCV部の実際の水平剛性としては、「既往実験と実機での条件との差異」と「実機におけるSITの結果」を踏まえると、ほとんど低下していないと考えられる。また、原子炉建屋の地震応答解析モデル（以下、「今回工認モデル」という。）は2007年新潟県中越沖地震時のシミュレーション解析結果を踏まえて設定している。「工事計画に係る説明資料（建屋・構築物の地震応答計算書）」のうち「原子炉建屋の地震応答計算書に関する補足説明資料」の別紙1-2「原子炉建屋の地震応答解析モデルについて」では、表2-1に示すとおり、既工認手法及びシミュレーション解析モデルでの地震応答解析結果と観測記録を比較している。このシミュレーション解析モデルにおいては、SITの影響は考慮していない。図2-1及び図2-2に示すとおり、RCCV部の剛性低下を考慮していないシミュレーション解析モデルによる解析結果が観測記録とよく整合し、地震時の挙動をより実応答に近い形で評価できることを確認している。

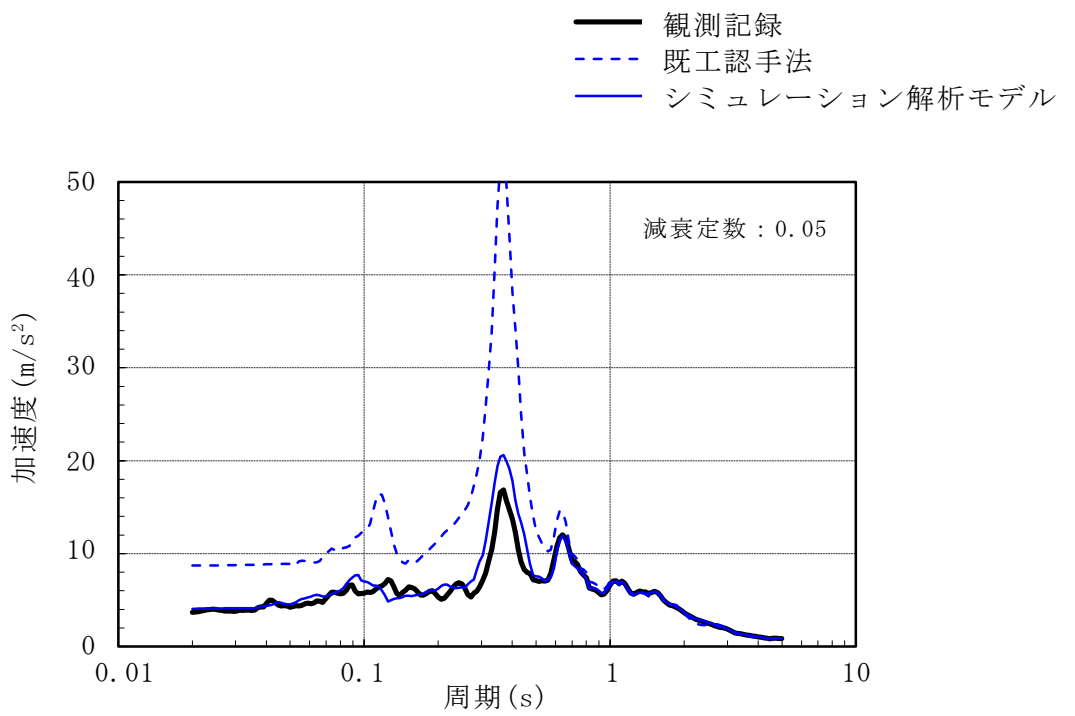
以降では、上記に記載した項目を踏まえて、実機のSIT後のRCCV部の水平剛性について詳しく考察する。なお、この考察はSITの影響のみについて考慮しており、2007年中越沖地震との関連性はない。

表2-1 パラメータスタディケース（別紙1-2 表3-1に一部追記）

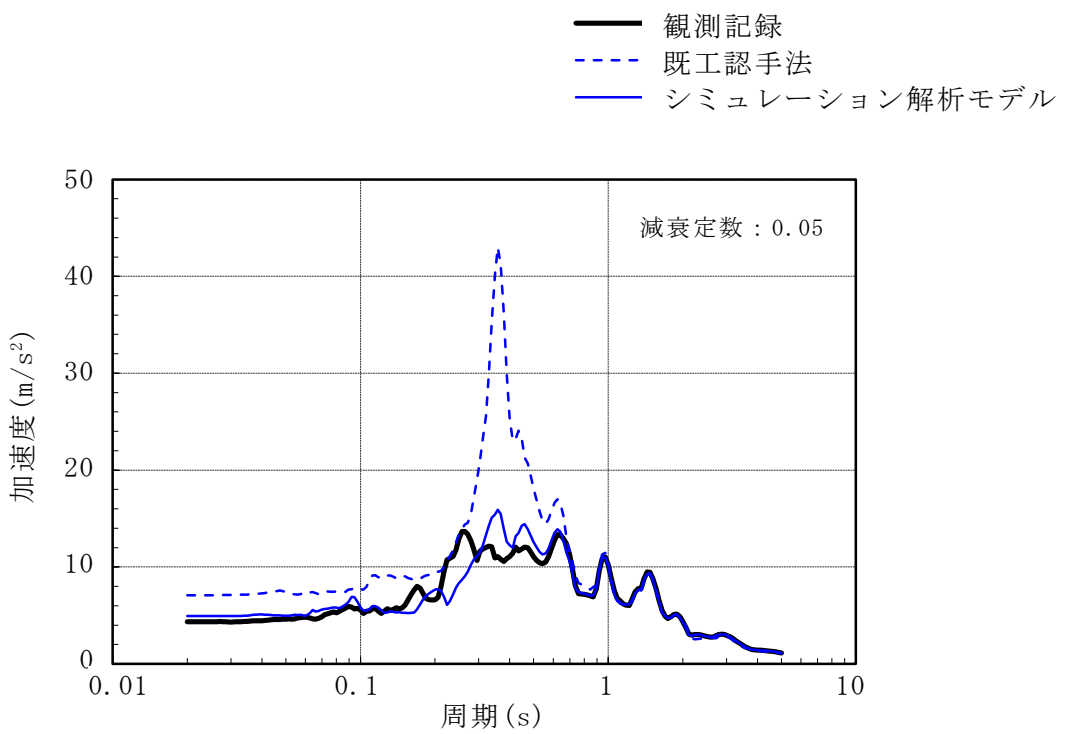
ケース名	建屋モデル		地盤モデル	
	コンクリートのヤング係数	剛性を考慮する部位	側面ばね	表層部での建屋-地盤相互作用
既工認手法に基づく解析モデル	設計基準強度に基づく	耐震壁	水平	考慮
ケース1 実剛性考慮	実剛性*	耐震壁	水平	考慮
ケース2 補助壁考慮	設計基準強度に基づく	耐震壁+補助壁	水平	考慮
ケース3 側面回転ばね	設計基準強度に基づく	耐震壁	水平・回転	考慮
ケース4 表層非考慮	設計基準強度に基づく	耐震壁	水平	非考慮
シミュレーション解析モデル (ケース1~4の項目を全て反映したモデル)	実剛性*	耐震壁+補助壁	水平・回転 (表層無視)	非考慮

注記*：本シミュレーション解析においては、建設時の取得データを基に文献調査等を踏まえて経年による強度増進効果を加味して設定した推定実強度（49.0N/mm²（500kgf/cm²））に基づく剛性を使用する。なお、今回工認では、妥当性、信頼性の観点から、建設時の91日強度の平均値に相当する値（43.1N/mm²（440kgf/cm²））をコンクリート実強度として剛性を算定する。

注：網掛け部は本資料の図2-1及び図2-2に結果を示すケースを示す。

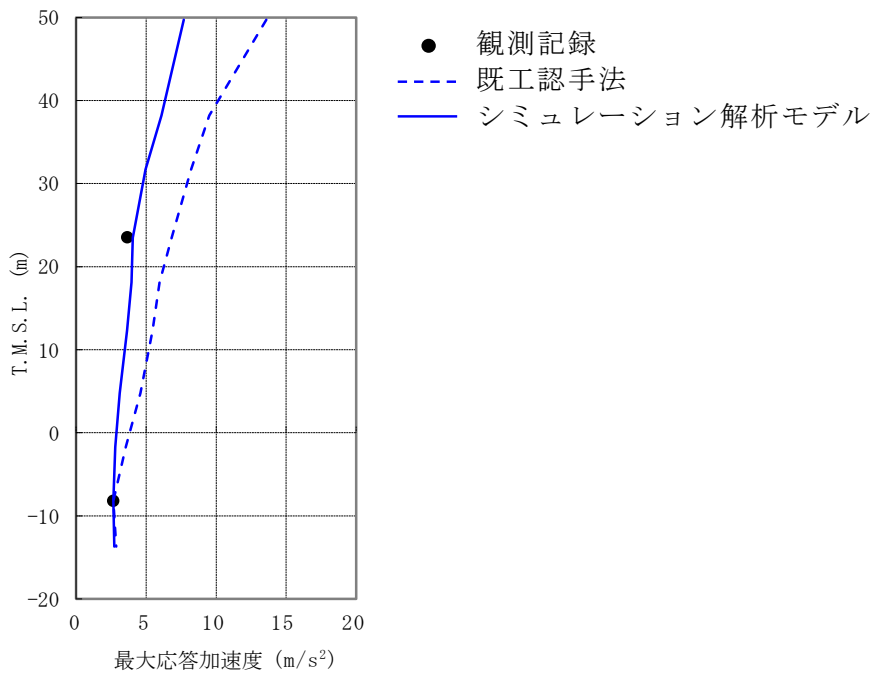


(a) NS方向

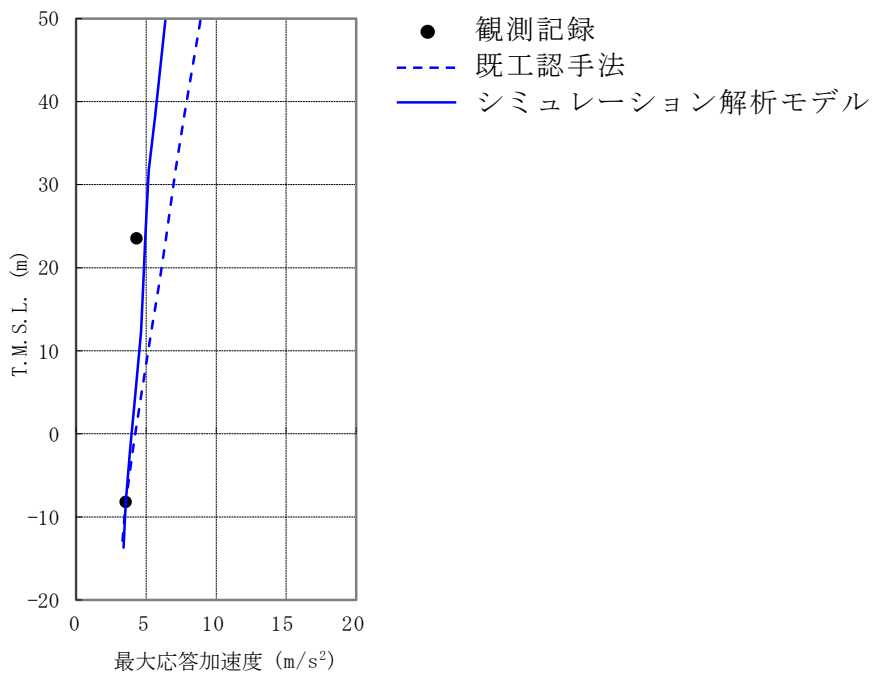


(b) EW方向

図 2-1 加速度応答スペクトルの比較 (T.M.S.L. 23.5m) (別紙 1-2 図 3-13 再掲)



(a) NS方向



(b) EW方向

図 2-2 最大応答加速度の比較 (別紙 1-2 図 3-14 再掲)

2.1 既往実験と実機との差異による影響についての考察

剛性低下に影響する条件の既往実験と実機の違いを表 2-2 に示す。

表 2-2 より、定性的には、軸力及びコンクリート強度の違いを踏まえると、実機でのひび割れは発生しにくいと考えられ、実機の方が既往実験よりも剛性の低下は小さいものと考えられる。

表 2-2 既往実験と実機との差異

条件	既往実験	実機	備考
軸力	4kg/cm ² 【0.39N/mm ² 】	15kg/cm ² 【1.47N/mm ² 】 (平均値)	圧縮軸力が大きい方が、内圧によるひび割れ発生が少ない。
コンクリート 圧縮強度	299kg/cm ² 【29.3N/mm ² 】 (実測値)	330kg/cm ² 【32.3N/mm ² 】 (設計基準強度)	コンクリート圧縮強度が大きい方が内圧によるひび割れ発生が少ない。*
		440kg/cm ² 【43.1N/mm ² 】 (実強度)	
円筒部周辺 スラブ	円筒部壁面から 1m の範囲のみ 試験体を作成	各階の床スラブ が壁と接合し 建屋と一体化	建屋と一体化している方が拘束効果が高く、内圧によるひび割れ発生が少ない。

注記*：ひび割れの発生に直接関係するのはコンクリートの引張強度であるが、一般的にコンクリートの引張強度は圧縮強度のおよそ 1/10 となる関係があることから、圧縮強度で比較している。

2.2 実機における SIT の結果に基づく考察

実機における SIT の結果（引用文献(2)参照）について以下で概要を説明し、SIT が剛性に与える影響を考察する。

SIT においては予め設定された加圧・減圧曲線に基づき、最高使用圧力の 1.125 倍の内圧（試験時の実測値：3.69kg/cm²（最高使用圧力の 1.168 倍相当））で RCCV を加圧し、主要部位の外観、ひび割れ、変位及び温度を測定しており、試験後に 3次元 FEM モデルによる解析での評価を実施している。加えて、SIT 後に全体漏洩率試験を最高使用圧力の 0.9 倍の圧力で実施している。

試験及び解析の結果より確認できたことは下記のとおりであり、RCCV は最高使用圧力に対して十分健全であることが確認されている。

- ・外観についてはひび割れの進展はほとんどなく構造上の問題となる損傷は認められなかったこと。
- ・内圧-変位関係は線形関係を保ち、残留変位も少なく、試験圧力に対して弾性的挙動と認められること。
- ・耐圧試験直後の漏洩率試験による内圧の繰り返しに対して剛性の低下は認められないこと。
- ・3次元 FEM モデルによる弾性解析により RCCV の SIT 時構造挙動を良く把握出来ること。

上記の試験結果を踏まえると、SIT における RCCV の挙動は概ね弾性範囲であったと考えられ、SIT の実施による RCCV 部の剛性低下はほとんどなかったものと考えられる。

2.3 今回工認における RCCV 部の水平剛性の取扱いについて

2.1 及び 2.2 で示したとおり，原子炉建屋の地震応答解析モデルにおける RCCV 部において，SIT においても剛性は低下していないと考えられることから，今回工認においては RCCV 部の剛性低下を考慮しないことを基本とする。

ただし，次章以降で大間原子力発電所 1 号機での検討事例も踏まえて，仮に RCCV 部の水平剛性を 90%に低下させた地震応答解析を実施し，RCCV 部の剛性変動が原子炉建屋及び機器・配管系の耐震評価に与える影響について確認する。

3. 検討方針

今回工認モデル及び SIT による剛性低下を考慮したモデル（以下「SIT 考慮モデル」という。）の地震応答解析結果を比較することにより，SIT による剛性低下による建屋応答への影響を確認する。また，SIT による剛性低下を考慮することによる固有値解析結果への影響を考慮した地盤ばね定数を算定し，SIT 考慮モデルに考慮する。

なお，地震応答解析は，位相特性の偏りがなく，全周期帯において安定した応答を生じさせる基準地震動 S_s-1 の基本ケースに対して実施することとする。

4. 検討条件

4.1 復元力特性の算定

4.1.1 せん断力のスケルトン曲線

図 4-1 に SIT 考慮モデルのせん断力のスケルトン曲線の概念図を示す。

RCCV 部のせん断力のスケルトン曲線は、今回工認モデルのスケルトン曲線を基に、以下の手順に従って設定する。なお、今回工認モデルのスケルトン曲線には補助壁を考慮しているが、補助壁には SIT による圧力等が作用しないことから、補助壁については剛性低下を考慮しないこととする。

- ① 下式より、剛性低下を考慮したせん断剛性 G' を算定する。

$$G' = G \times \left\{ (0.9 \times \text{RCCV} A_s + \text{補助壁} A_s) / \Sigma A_s \right\}$$

ここで、

G : 今回工認モデルのせん断剛性

$\text{RCCV} A_s$: RCCV 壁のせん断断面積

補助壁 A_s : 補助壁のせん断断面積

ΣA_s : 今回工認モデルのせん断断面積

- ② 初期剛性を①で算定したせん断剛性 G' として第 1 勾配を設定する。
③ ②で設定した第 1 勾配と今回工認モデルの第 2 勾配の交点を第 1 折点とする。
④ ③で設定した第 1 折点以降は、今回工認モデルのスケルトン曲線と同一とする。

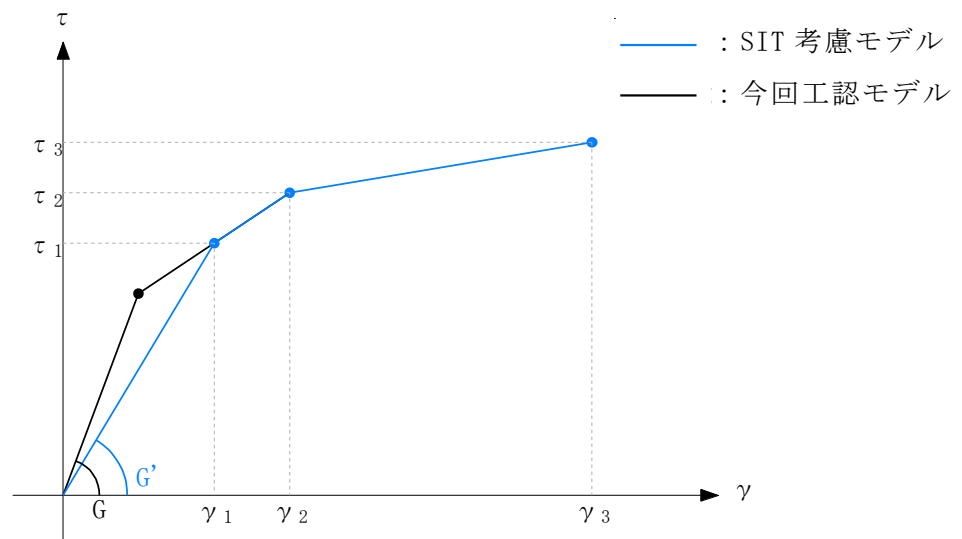


図 4-1 SIT 考慮モデルのせん断力のスケルトン曲線の概念図

4.1.2 曲げモーメントのスケルトン曲線

図4-2にSIT考慮モデルの曲げモーメントのスケルトン曲線の概念図を示す。

RCCV部の曲げモーメントのスケルトン曲線は、今回工認モデルのスケルトン曲線を基に、以下の手順に従って算定する。

- ① 今回工認モデルのRCCV壁の曲げ剛性 EI を0.9倍することにより、剛性低下を考慮した曲げ剛性 EI' を算定する。
- ② 初期剛性を①で算定した曲げ剛性 EI' として第1勾配を設定する。
- ③ ②で算定した第1勾配と今回工認モデルの第2勾配の交点を第1折点とする。
- ④ ③で設定した第1折点以降は、今回工認モデルのスケルトン曲線と同一とする。

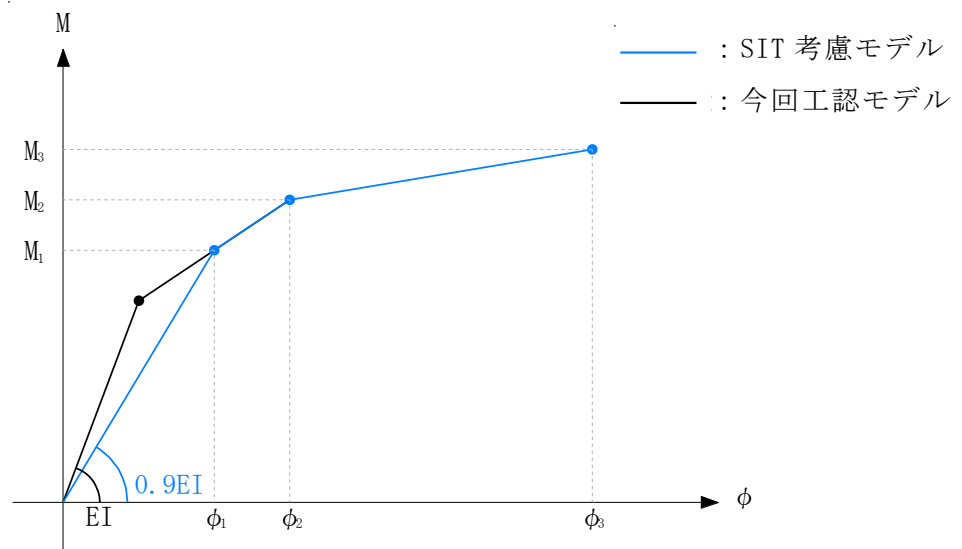
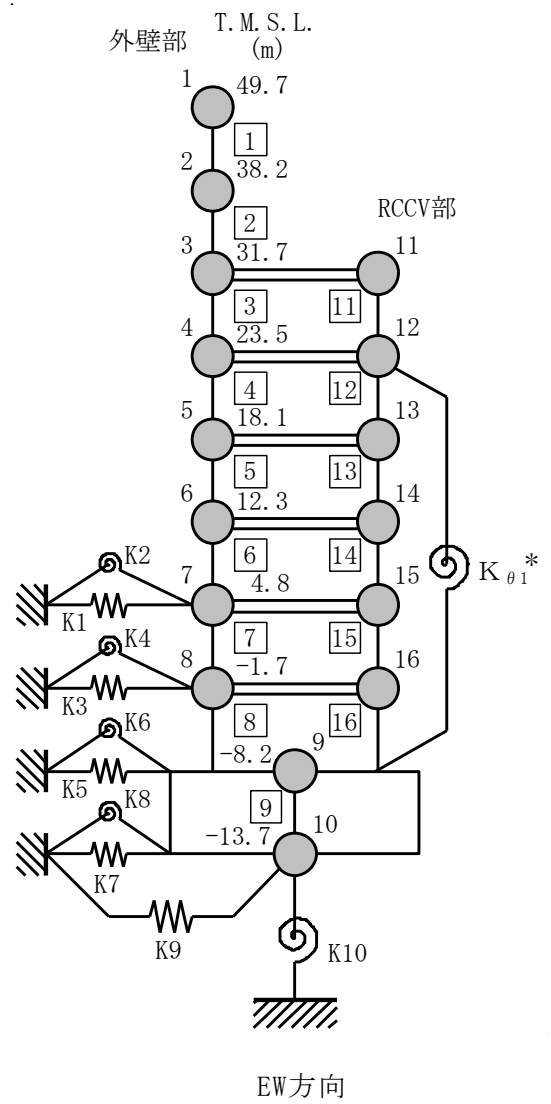
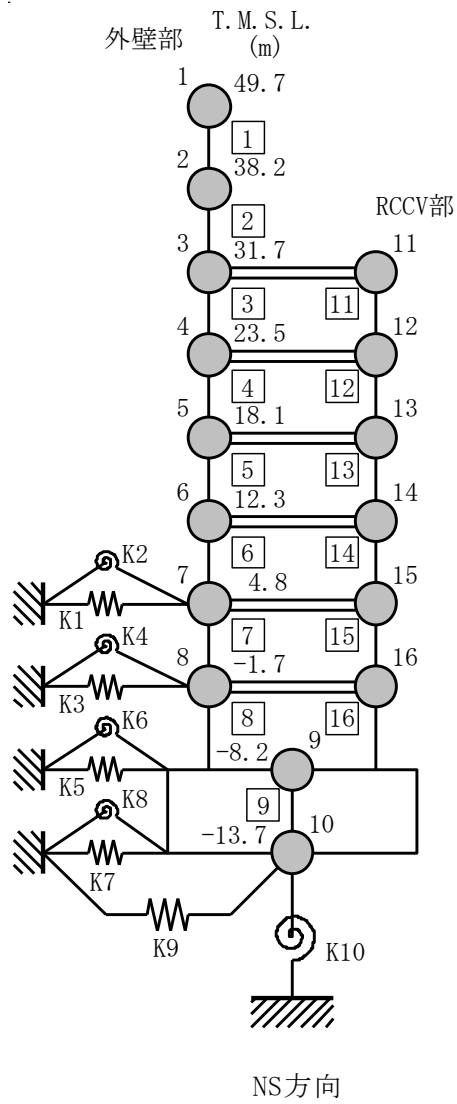


図4-2 SIT考慮モデルの曲げモーメントのスケルトン曲線の概念図

4.2 解析モデル

水平方向の地震応答解析モデルを図 4-3 に，せん断力及び曲げモーメントのスケルトン曲線の諸数値を表 4-1～表 4-4 に，地盤ばね定数を表 4-5 に示す。



注記* : RCCV 回転ばね

図 4-3 地震応答解析モデル

表 4-1 せん断力のスケルトン曲線 ($\tau - \gamma$ 関係) (NS 方向) (1/2)

(a) SIT 考慮モデル

外壁部

階	第1折点		第2折点		終局点	
	τ_1 (N/mm ²)	γ_1 ($\times 10^{-3}$)	τ_2 (N/mm ²)	γ_2 ($\times 10^{-3}$)	τ_3 (N/mm ²)	γ_3 ($\times 10^{-3}$)
CRF	2.28	0.191	3.08	0.569	6.81	4.00
4F	2.38	0.199	3.21	0.588	6.54	4.00
3F	2.40	0.201	2.96	0.630	4.84	4.00
2F	2.54	0.213	3.35	0.644	6.62	4.00
1F	2.55	0.213	3.29	0.660	6.44	4.00
B1F	2.62	0.219	3.47	0.665	6.98	4.00
B2F	2.70	0.226	3.64	0.674	7.56	4.00
B3F	2.69	0.224	3.52	0.691	7.03	4.00

RCCV 部

階	第1折点		第2折点		終局点	
	τ_1 (N/mm ²)	γ_1 ($\times 10^{-3}$)	τ_2 (N/mm ²)	γ_2 ($\times 10^{-3}$)	τ_3 (N/mm ²)	γ_3 ($\times 10^{-3}$)
3F	2.31	0.213	3.01	0.567	6.88	4.00
2F	2.35	0.215	3.00	0.584	7.23	4.00
1F	2.36	0.212	2.93	0.605	6.75	4.00
B1F	2.45	0.220	3.03	0.626	6.40	4.00
B2F	2.50	0.224	3.15	0.573	6.26	4.00
B3F	2.48	0.219	3.14	0.589	5.73	4.00

表 4-1 セン断力のスケルトン曲線 ($\tau - \gamma$ 関係) (NS 方向) (2/2)

(b) 今回工認モデル

外壁部

階	第1折点		第2折点		終局点	
	τ_1 (N/mm ²)	γ_1 ($\times 10^{-3}$)	τ_2 (N/mm ²)	γ_2 ($\times 10^{-3}$)	τ_3 (N/mm ²)	γ_3 ($\times 10^{-3}$)
CRF	2.28	0.191	3.08	0.569	6.81	4.00
4F	2.38	0.199	3.21	0.588	6.54	4.00
3F	2.40	0.201	2.96	0.630	4.84	4.00
2F	2.54	0.213	3.35	0.644	6.62	4.00
1F	2.55	0.213	3.29	0.660	6.44	4.00
B1F	2.62	0.219	3.47	0.665	6.98	4.00
B2F	2.70	0.226	3.64	0.674	7.56	4.00
B3F	2.69	0.224	3.52	0.691	7.03	4.00

RCCV 部

階	第1折点		第2折点		終局点	
	τ_1 (N/mm ²)	γ_1 ($\times 10^{-3}$)	τ_2 (N/mm ²)	γ_2 ($\times 10^{-3}$)	τ_3 (N/mm ²)	γ_3 ($\times 10^{-3}$)
3F	2.26	0.189	3.01	0.567	6.88	4.00
2F	2.32	0.194	3.00	0.584	7.23	4.00
1F	2.34	0.196	2.93	0.605	6.75	4.00
B1F	2.42	0.202	3.03	0.626	6.40	4.00
B2F	2.47	0.206	3.15	0.573	6.26	4.00
B3F	2.45	0.205	3.14	0.589	5.73	4.00

表 4-2 セン断力のスケルトン曲線 ($\tau - \gamma$ 関係) (EW 方向) (1/2)

(a) SIT 考慮モデル

外壁部

階	第1折点		第2折点		終局点	
	τ_1 (N/mm ²)	γ_1 ($\times 10^{-3}$)	τ_2 (N/mm ²)	γ_2 ($\times 10^{-3}$)	τ_3 (N/mm ²)	γ_3 ($\times 10^{-3}$)
CRF	2.33	0.195	3.15	0.582	6.58	4.00
4F	2.33	0.195	3.14	0.581	6.73	4.00
3F	2.50	0.209	3.28	0.634	6.13	4.00
2F	2.47	0.206	3.21	0.626	6.23	4.00
1F	2.48	0.207	3.18	0.642	6.24	4.00
B1F	2.54	0.212	3.43	0.636	7.39	4.00
B2F	2.58	0.216	3.41	0.656	7.10	4.00
B3F	2.58	0.215	3.31	0.673	6.60	4.00

RCCV 部

階	第1折点		第2折点		終局点	
	τ_1 (N/mm ²)	γ_1 ($\times 10^{-3}$)	τ_2 (N/mm ²)	γ_2 ($\times 10^{-3}$)	τ_3 (N/mm ²)	γ_3 ($\times 10^{-3}$)
3F	2.25	0.198	2.65	0.567	4.76	4.00
2F	2.29	0.200	2.63	0.584	4.82	4.00
1F	2.29	0.201	2.68	0.605	5.32	4.00
B1F	2.43	0.217	2.96	0.626	6.17	4.00
B2F	2.42	0.214	2.90	0.650	5.38	4.00
B3F	2.50	0.222	3.21	0.563	6.42	4.00

表 4-2 セン断力のスケルトン曲線 ($\tau - \gamma$ 関係) (EW 方向) (2/2)

(b) 今回工認モデル

外壁部

階	第1折点		第2折点		終局点	
	τ_1 (N/mm ²)	γ_1 ($\times 10^{-3}$)	τ_2 (N/mm ²)	γ_2 ($\times 10^{-3}$)	τ_3 (N/mm ²)	γ_3 ($\times 10^{-3}$)
CRF	2.33	0.195	3.15	0.582	6.58	4.00
4F	2.33	0.195	3.14	0.581	6.73	4.00
3F	2.50	0.209	3.28	0.634	6.13	4.00
2F	2.47	0.206	3.21	0.626	6.23	4.00
1F	2.48	0.207	3.18	0.642	6.24	4.00
B1F	2.54	0.212	3.43	0.636	7.39	4.00
B2F	2.58	0.216	3.41	0.656	7.10	4.00
B3F	2.58	0.215	3.31	0.673	6.60	4.00

RCCV 部

階	第1折点		第2折点		終局点	
	τ_1 (N/mm ²)	γ_1 ($\times 10^{-3}$)	τ_2 (N/mm ²)	γ_2 ($\times 10^{-3}$)	τ_3 (N/mm ²)	γ_3 ($\times 10^{-3}$)
3F	2.23	0.187	2.65	0.567	4.76	4.00
2F	2.28	0.191	2.63	0.584	4.82	4.00
1F	2.28	0.191	2.68	0.605	5.32	4.00
B1F	2.41	0.201	2.96	0.626	6.17	4.00
B2F	2.41	0.201	2.90	0.650	5.38	4.00
B3F	2.46	0.206	3.21	0.563	6.42	4.00

表 4-3 曲げモーメントのスケルトン曲線 (M- ϕ 関係) (NS 方向) (1/2)

(a) SIT 考慮モデル

外壁部

階	第1折点		第2折点		終局点	
	M ₁ ($\times 10^6$ kN \cdot m)	ϕ_1 ($\times 10^{-6}$ /m)	M ₂ ($\times 10^6$ kN \cdot m)	ϕ_2 ($\times 10^{-6}$ /m)	M ₃ ($\times 10^6$ kN \cdot m)	ϕ_3 ($\times 10^{-6}$ /m)
CRF	2.02	5.11	2.17	61.0	5.28	1220
4F	5.95	4.04	6.73	40.4	9.49	809
3F	9.10	4.47	11.8	40.7	15.4	815
2F	9.44	4.75	18.7	42.0	18.9	840
1F	12.2	5.02	28.6	42.6	29.8	853
B1F	15.4	5.08	30.3	43.1	40.9	863
B2F	17.2	5.30	35.9	43.8	49.3	876
B3F	19.1	5.56	41.6	44.3	59.2	887

RCCV 部

階	第1折点		第2折点		終局点	
	M ₁ ($\times 10^6$ kN \cdot m)	ϕ_1 ($\times 10^{-6}$ /m)	M ₂ ($\times 10^6$ kN \cdot m)	ϕ_2 ($\times 10^{-6}$ /m)	M ₃ ($\times 10^6$ kN \cdot m)	ϕ_3 ($\times 10^{-6}$ /m)
3F	1.74	9.27	3.86	117	4.42	2340
2F	5.34	8.83	18.4	87.2	26.5	1250
1F	5.73	9.40	18.9	87.8	27.0	1220
B1F	5.94	9.79	17.6	87.4	24.9	1300
B2F	6.46	10.5	18.3	88.1	25.9	1250
B3F	7.48	9.74	21.0	88.3	30.1	1240

表 4-3 曲げモーメントのスケルトン曲線 (M- ϕ 関係) (NS 方向) (2/2)

(b) 今回工認モデル

外壁部

階	第1折点		第2折点		終局点	
	M ₁ ($\times 10^6$ kN \cdot m)	ϕ_1 ($\times 10^{-6}$ /m)	M ₂ ($\times 10^6$ kN \cdot m)	ϕ_2 ($\times 10^{-6}$ /m)	M ₃ ($\times 10^6$ kN \cdot m)	ϕ_3 ($\times 10^{-6}$ /m)
CRF	2.02	5.11	2.17	61.0	5.28	1220
4F	5.95	4.04	6.73	40.4	9.49	809
3F	9.10	4.47	11.8	40.7	15.4	815
2F	9.44	4.75	18.7	42.0	18.9	840
1F	12.2	5.02	28.6	42.6	29.8	853
B1F	15.4	5.08	30.3	43.1	40.9	863
B2F	17.2	5.30	35.9	43.8	49.3	876
B3F	19.1	5.56	41.6	44.3	59.2	887

RCCV 部

階	第1折点		第2折点		終局点	
	M ₁ ($\times 10^6$ kN \cdot m)	ϕ_1 ($\times 10^{-6}$ /m)	M ₂ ($\times 10^6$ kN \cdot m)	ϕ_2 ($\times 10^{-6}$ /m)	M ₃ ($\times 10^6$ kN \cdot m)	ϕ_3 ($\times 10^{-6}$ /m)
3F	1.72	8.25	3.86	117	4.42	2340
2F	5.14	7.65	18.4	87.2	26.5	1250
1F	5.52	8.15	18.9	87.8	27.0	1220
B1F	5.75	8.53	17.6	87.4	24.9	1300
B2F	6.26	9.19	18.3	88.1	25.9	1250
B3F	7.27	8.52	21.0	88.3	30.1	1240

表 4-4 曲げモーメントのスケルトン曲線 (M- ϕ 関係) (EW 方向) (1/2)

(a) SIT 考慮モデル

外壁部

階	第1折点		第2折点		終局点	
	M ₁ ($\times 10^6$ kN \cdot m)	ϕ_1 ($\times 10^{-6}$ /m)	M ₂ ($\times 10^6$ kN \cdot m)	ϕ_2 ($\times 10^{-6}$ /m)	M ₃ ($\times 10^6$ kN \cdot m)	ϕ_3 ($\times 10^{-6}$ /m)
CRF	3.20	3.70	3.81	38.8	4.54	776
4F	6.69	3.71	6.94	39.7	12.1	793
3F	10.6	4.16	10.9	41.0	19.3	819
2F	10.1	4.27	17.0	39.7	23.0	795
1F	12.0	4.49	24.3	40.5	31.4	809
B1F	14.7	4.46	32.3	40.7	41.8	814
B2F	17.0	4.75	38.3	41.3	52.6	826
B3F	18.9	5.01	44.6	41.8	61.7	837

RCCV 部

階	第1折点		第2折点		終局点	
	M ₁ ($\times 10^6$ kN \cdot m)	ϕ_1 ($\times 10^{-6}$ /m)	M ₂ ($\times 10^6$ kN \cdot m)	ϕ_2 ($\times 10^{-6}$ /m)	M ₃ ($\times 10^6$ kN \cdot m)	ϕ_3 ($\times 10^{-6}$ /m)
3F	1.74	9.29	3.61	90.3	5.99	1430
2F	5.34	8.83	18.4	87.2	26.5	1250
1F	5.64	9.41	18.9	87.8	27.0	1220
B1F	5.94	9.79	17.6	87.4	24.9	1300
B2F	5.80	10.6	18.1	88.1	25.5	1250
B3F	6.69	10.8	18.8	88.3	26.5	1240

表 4-4 曲げモーメントのスケルトン曲線 (M- ϕ 関係) (EW 方向) (2/2)

(b) 今回工認モデル

外壁部

階	第1折点		第2折点		終局点	
	M ₁ ($\times 10^6$ kN \cdot m)	ϕ_1 ($\times 10^{-6}$ /m)	M ₂ ($\times 10^6$ kN \cdot m)	ϕ_2 ($\times 10^{-6}$ /m)	M ₃ ($\times 10^6$ kN \cdot m)	ϕ_3 ($\times 10^{-6}$ /m)
CRF	3.20	3.70	3.81	38.8	4.54	776
4F	6.69	3.71	6.94	39.7	12.1	793
3F	10.6	4.16	10.9	41.0	19.3	819
2F	10.1	4.27	17.0	39.7	23.0	795
1F	12.0	4.49	24.3	40.5	31.4	809
B1F	14.7	4.46	32.3	40.7	41.8	814
B2F	17.0	4.75	38.3	41.3	52.6	826
B3F	18.9	5.01	44.6	41.8	61.7	837

RCCV 部

階	第1折点		第2折点		終局点	
	M ₁ ($\times 10^6$ kN \cdot m)	ϕ_1 ($\times 10^{-6}$ /m)	M ₂ ($\times 10^6$ kN \cdot m)	ϕ_2 ($\times 10^{-6}$ /m)	M ₃ ($\times 10^6$ kN \cdot m)	ϕ_3 ($\times 10^{-6}$ /m)
3F	1.72	8.25	3.61	90.3	5.99	1430
2F	5.14	7.65	18.4	87.2	26.5	1250
1F	5.43	8.15	18.9	87.8	27.0	1220
B1F	5.75	8.53	17.6	87.4	24.9	1300
B2F	5.58	9.13	18.1	88.1	25.5	1250
B3F	6.48	9.43	18.8	88.3	26.5	1240

表4-5 地盤ばね定数と減衰係数 (1/2)

(a) SIT 考慮モデル

NS方向

ばね番号	質点番号	地盤ばね成分	ばね定数 ^{*1}	減衰係数 ^{*2}
K1	7	側面・並進	1.07×10^6	4.24×10^5
K2	7	側面・回転	8.33×10^8	1.05×10^8
K3	8	側面・並進	2.85×10^6	1.13×10^6
K4	8	側面・回転	2.21×10^9	2.80×10^8
K5	9	側面・並進	8.53×10^6	1.73×10^6
K6	9	側面・回転	6.73×10^9	3.97×10^8
K7	10	側面・並進	4.52×10^6	8.62×10^5
K8	10	側面・回転	3.54×10^9	1.96×10^8
K9	10	底面・並進	7.28×10^7	2.82×10^6
K10	10	底面・回転	7.06×10^{10}	5.98×10^8

注記*1 : K1, K3, K5, K7, K9はkN/m K2, K4, K6, K8, K10はkN・m/rad

注記*2 : K1, K3, K5, K7, K9はkN・s/m K2, K4, K6, K8, K10はkN・m・s/rad

EW方向

ばね番号	質点番号	地盤ばね成分	ばね定数 ^{*1}	減衰係数 ^{*2}
K1	7	側面・並進	1.07×10^6	4.26×10^5
K2	7	側面・回転	8.33×10^8	1.06×10^8
K3	8	側面・並進	2.85×10^6	1.13×10^6
K4	8	側面・回転	2.21×10^9	2.80×10^8
K5	9	側面・並進	8.53×10^6	1.73×10^6
K6	9	側面・回転	6.73×10^9	4.00×10^8
K7	10	側面・並進	4.52×10^6	8.62×10^5
K8	10	側面・回転	3.54×10^9	1.97×10^8
K9	10	底面・並進	7.25×10^7	2.80×10^6
K10	10	底面・回転	7.60×10^{10}	6.98×10^8

注記*1 : K1, K3, K5, K7, K9はkN/m K2, K4, K6, K8, K10はkN・m/rad

注記*2 : K1, K3, K5, K7, K9はkN・s/m K2, K4, K6, K8, K10はkN・m・s/rad

表4-5 地盤ばね定数と減衰係数 (2/2)

(b) 今回工認モデル

NS方向

ばね番号	質点番号	地盤ばね成分	ばね定数*1	減衰係数*2
K1	7	側面・並進	1.07×10^6	4.25×10^5
K2	7	側面・回転	8.33×10^8	1.05×10^8
K3	8	側面・並進	2.85×10^6	1.13×10^6
K4	8	側面・回転	2.21×10^9	2.80×10^8
K5	9	側面・並進	8.53×10^6	1.73×10^6
K6	9	側面・回転	6.73×10^9	3.98×10^8
K7	10	側面・並進	4.52×10^6	8.62×10^5
K8	10	側面・回転	3.54×10^9	1.96×10^8
K9	10	底面・並進	7.28×10^7	2.82×10^6
K10	10	底面・回転	7.06×10^{10}	6.02×10^8

注記*1 : K1, K3, K5, K7, K9はkN/m K2, K4, K6, K8, K10はkN・m/rad

注記*2 : K1, K3, K5, K7, K9はkN・s/m K2, K4, K6, K8, K10はkN・m・s/rad

EW方向

ばね番号	質点番号	地盤ばね成分	ばね定数*1	減衰係数*2
K1	7	側面・並進	1.07×10^6	4.26×10^5
K2	7	側面・回転	8.33×10^8	1.06×10^8
K3	8	側面・並進	2.85×10^6	1.13×10^6
K4	8	側面・回転	2.21×10^9	2.81×10^8
K5	9	側面・並進	8.53×10^6	1.73×10^6
K6	9	側面・回転	6.73×10^9	4.00×10^8
K7	10	側面・並進	4.52×10^6	8.62×10^5
K8	10	側面・回転	3.54×10^9	1.97×10^8
K9	10	底面・並進	7.25×10^7	2.80×10^6
K10	10	底面・回転	7.60×10^{10}	7.01×10^8

注記*1 : K1, K3, K5, K7, K9はkN/m K2, K4, K6, K8, K10はkN・m/rad

注記*2 : K1, K3, K5, K7, K9はkN・s/m K2, K4, K6, K8, K10はkN・m・s/rad

5. 検討結果

5.1 固有値解析結果

SIT 考慮モデルと今回工認モデルの固有値解析結果（固有周期及び固有振動数）の比較を表 5-1 に示す。

SIT 考慮モデルの固有周期は，今回工認モデルの結果とほぼ同程度となることを確認した。

表 5-1 固有値解析結果

(a) NS 方向

次数	固有周期 (s)		固有振動数 (Hz)	
	今回工認 モデル	SIT 考慮 モデル	今回工認 モデル	SIT 考慮 モデル
1	0.439	0.441	2.28	2.27
2	0.192	0.193	5.20	5.18
3	0.091	0.093	11.03	10.80
4	0.078	0.079	12.88	12.59
5	0.077	0.078	12.98	12.86

(b) EW 方向

次数	固有周期 (s)		固有振動数 (Hz)	
	今回工認 モデル	SIT 考慮 モデル	今回工認 モデル	SIT 考慮 モデル
1	0.429	0.430	2.33	2.32
2	0.191	0.192	5.23	5.22
3	0.082	0.084	12.16	11.94
4	0.077	0.078	12.97	12.74
5	0.071	0.072	14.02	13.88

5.2 最大応答値

基準地震動 Ss-1 による最大応答値を図 5-1～図 5-8 に，最大せん断ひずみを表 5-2 及び表 5-3 に示す。

SIT 考慮モデルの最大応答値は，今回工認モデルの結果と同等の応答を示すことを確認した。

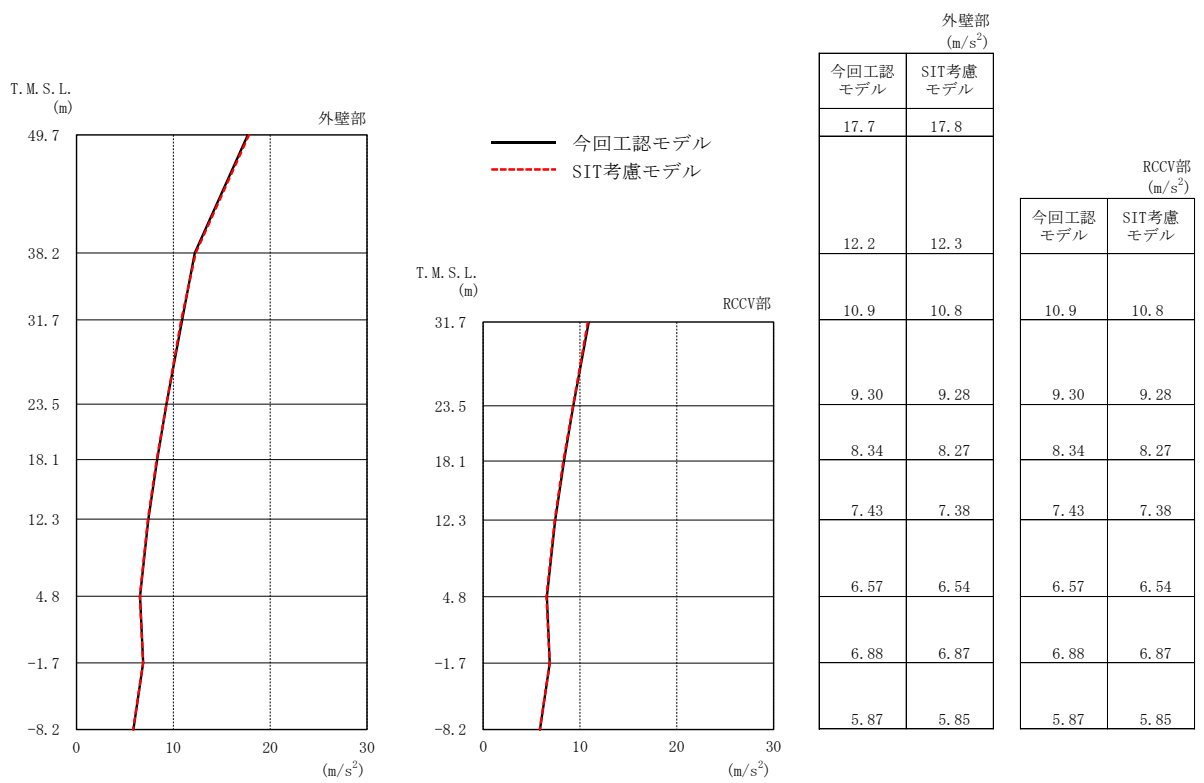
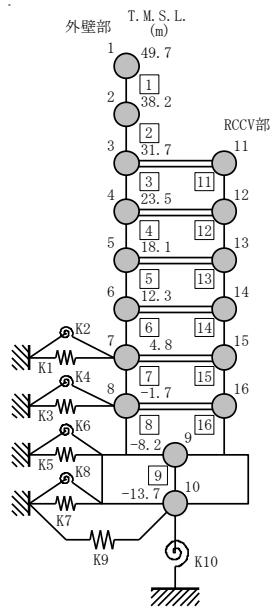


図 5-1 最大応答加速度 (Ss-1, NS 方向)



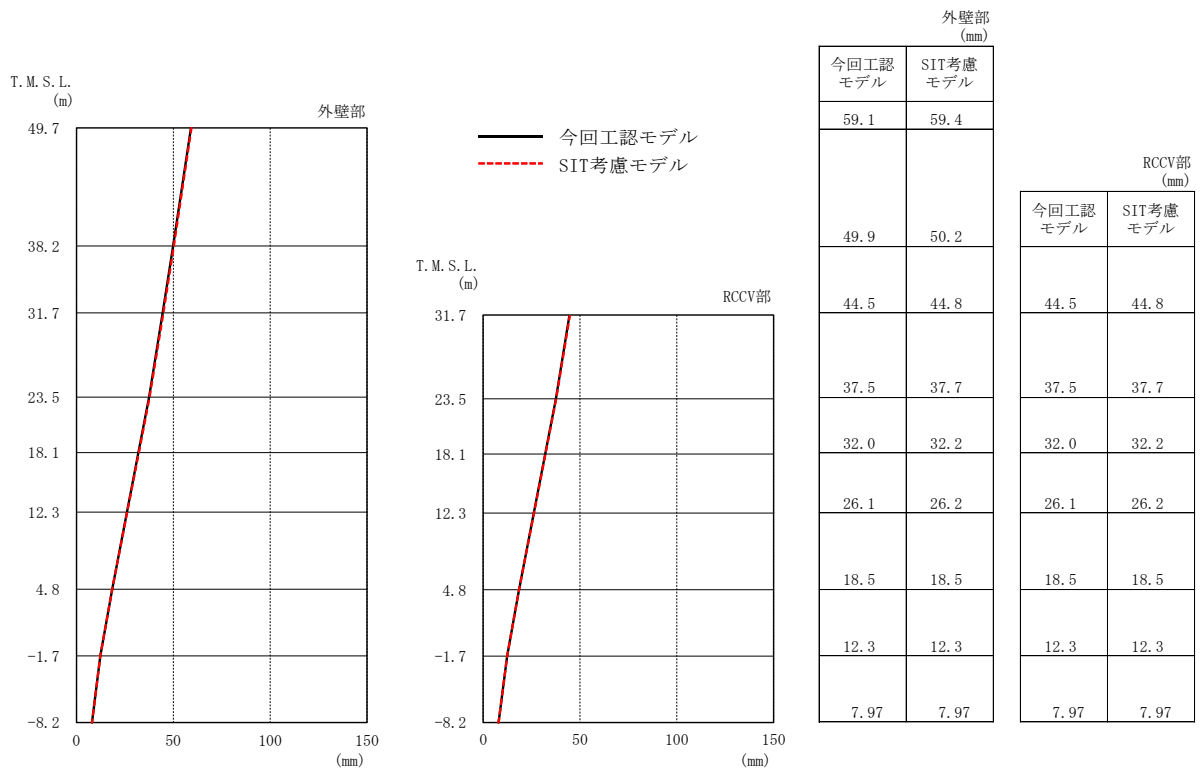
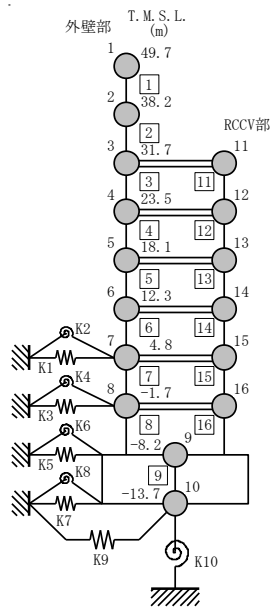


図 5-2 最大応答変位 (Ss-1, NS 方向)



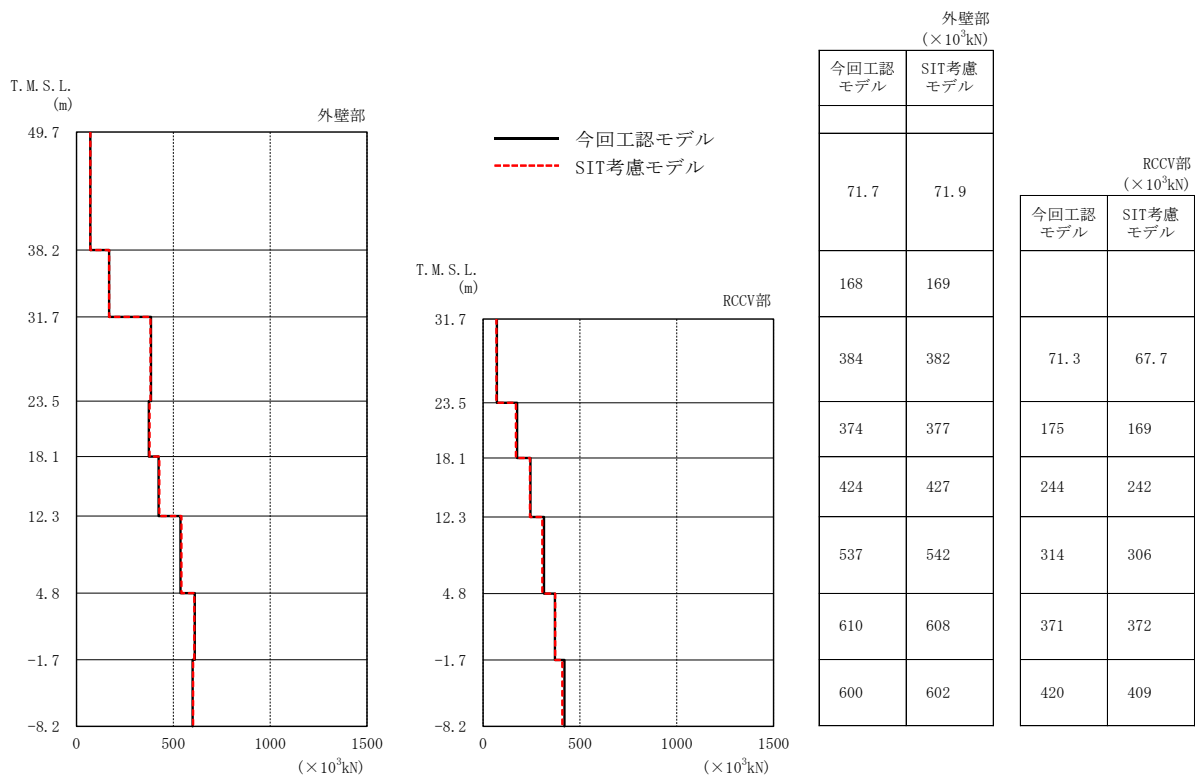
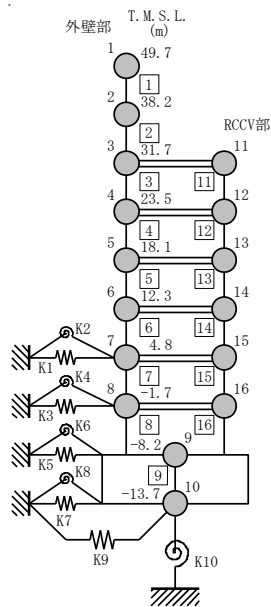


図 5-3 最大応答せん断力 (Ss-1, NS 方向)



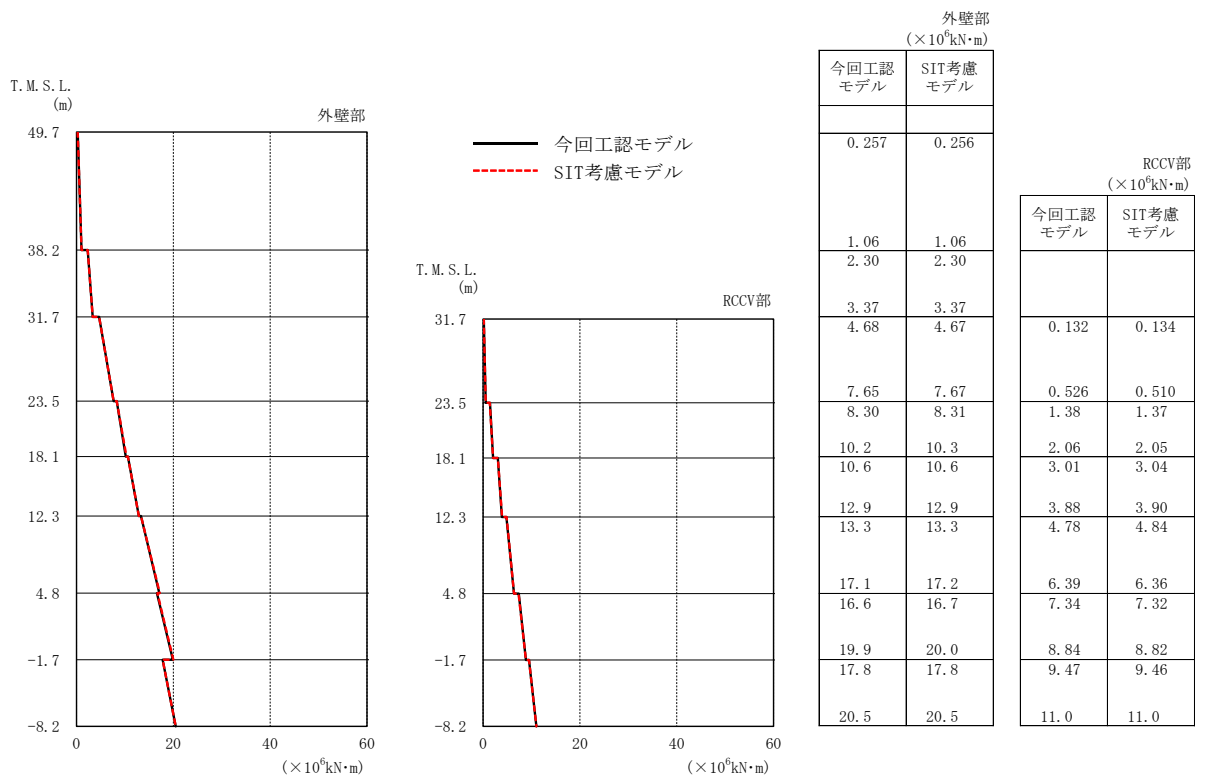
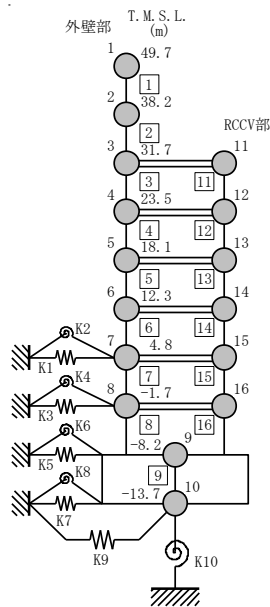


図 5-4 最大応答曲げモーメント (Ss-1, NS 方向)



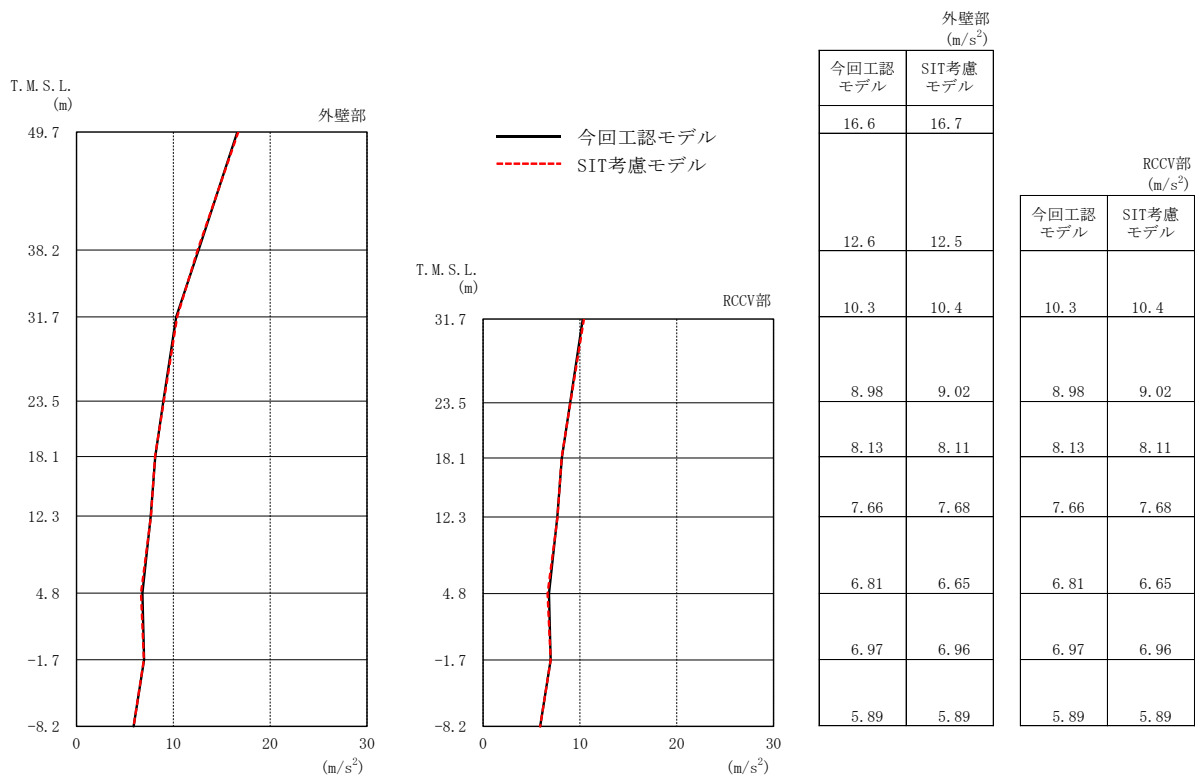
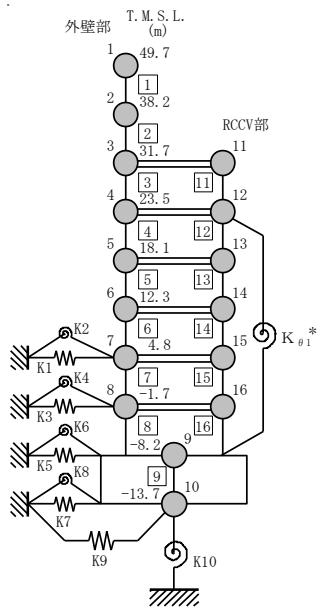


図 5-5 最大応答加速度 (Ss-1, EW 方向)



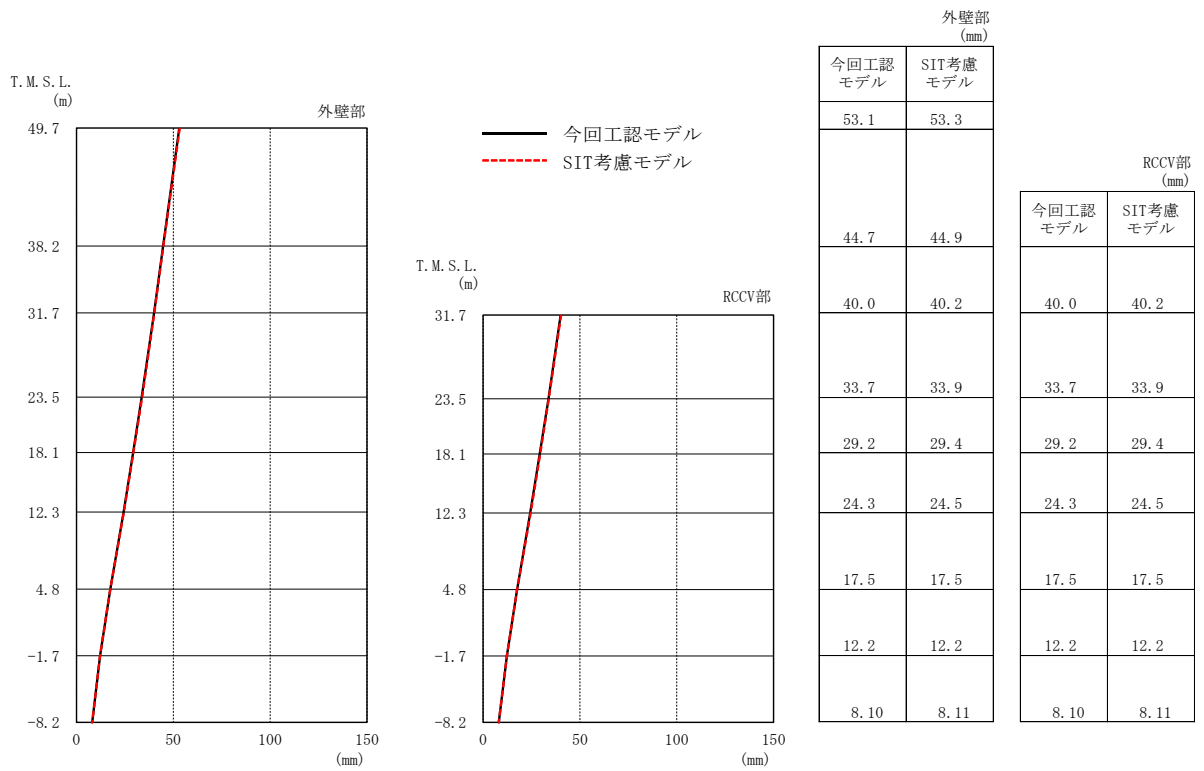
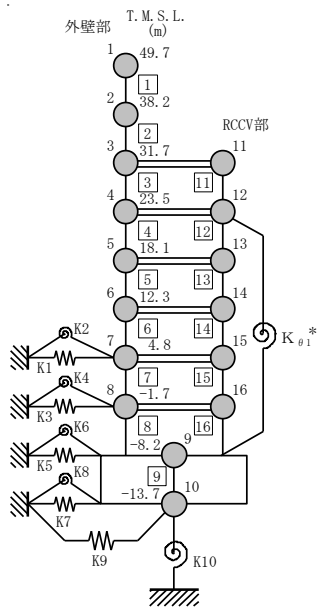


図 5-6 最大応答変位 (Ss-1, EW 方向)



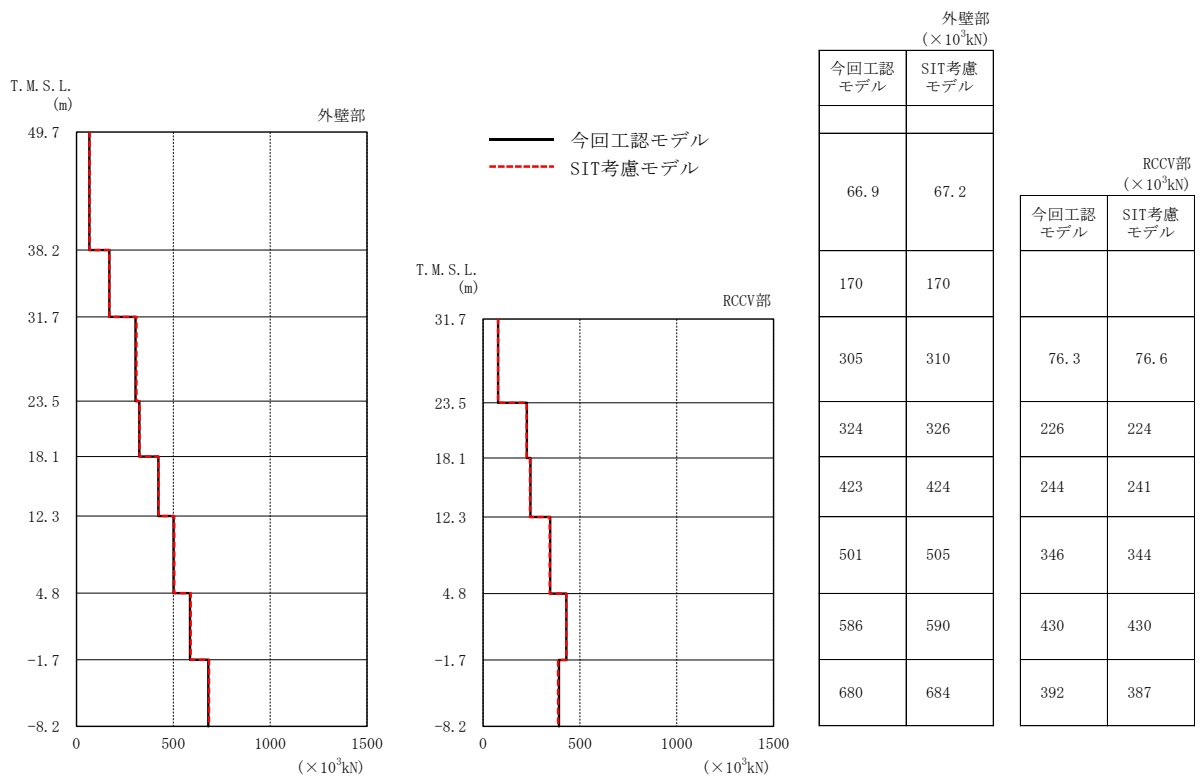
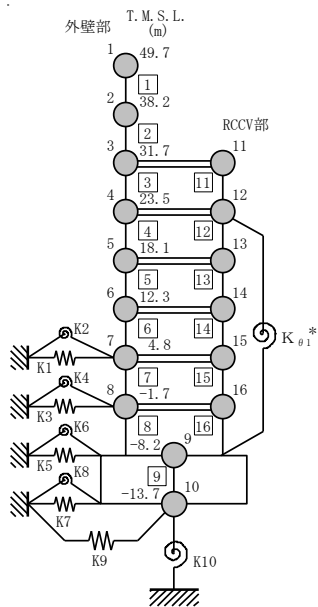


図 5-7 最大応答せん断力 (Ss-1, EW 方向)



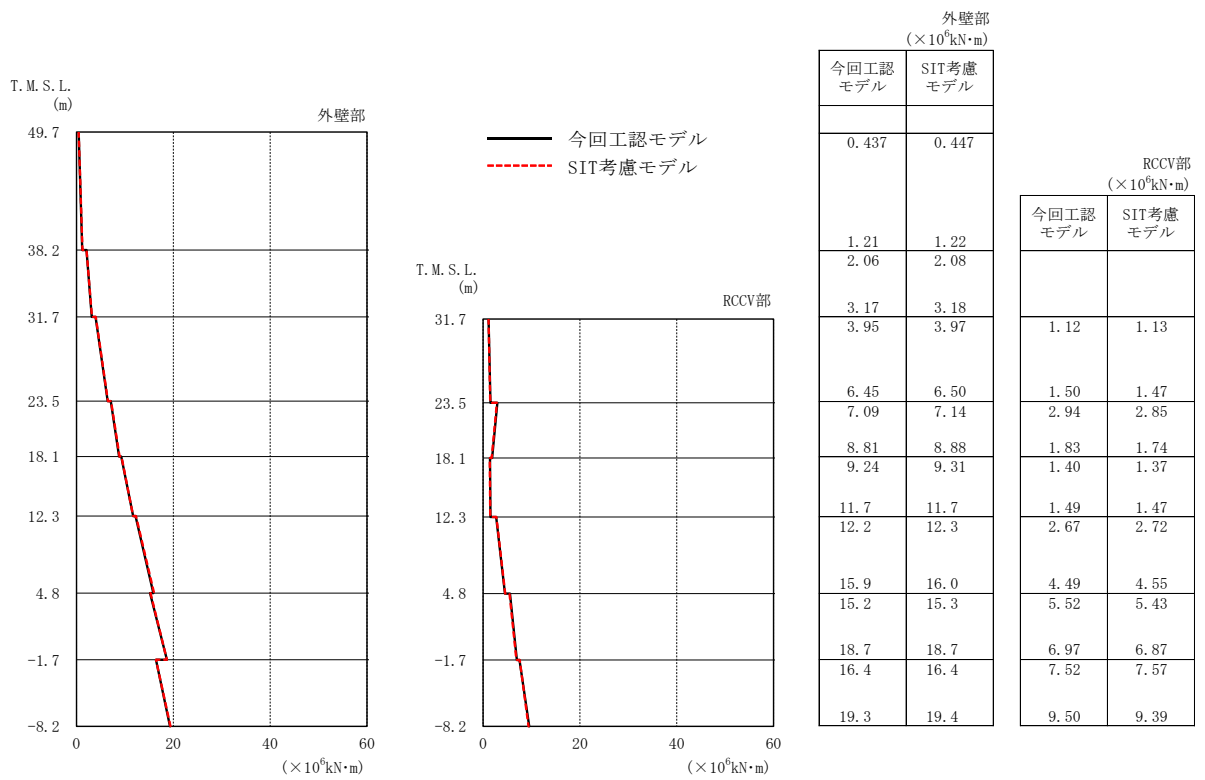


図 5-8 最大応答曲げモーメント (Ss-1, EW 方向)

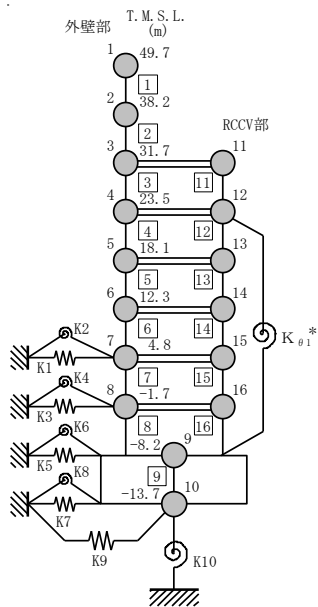


表 5-2 最大せん断ひずみ (Ss-1, NS 方向)

(a) 外壁部

部材番号	最大せん断ひずみ ($\times 10^{-3}$)	
	今回工認モデル	SIT考慮モデル
1	0.147	0.147
2	0.170	0.171
3	0.171	0.170
4	0.361	0.372
5	0.388	0.399
6	0.406	0.419
7	0.528	0.524
8	0.225	0.230

(b) RCCV 部

部材番号	最大せん断ひずみ ($\times 10^{-3}$)	
	今回工認モデル	SIT考慮モデル
11	0.0499	0.0525
12	0.130	0.137
13	0.149	0.158
14	0.189	0.199
15	0.388	0.388
16	0.189	0.193

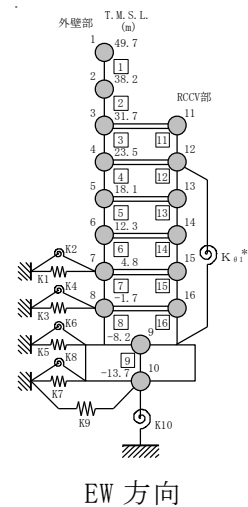
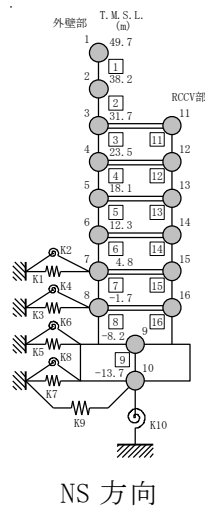
表 5-3 最大せん断ひずみ (Ss-1, EW 方向)

(a) 外壁部

部材番号	最大せん断ひずみ ($\times 10^{-3}$)	
	今回工認モデル	SIT考慮モデル
1	0.103	0.103
2	0.116	0.116
3	0.148	0.150
4	0.206	0.211
5	0.243	0.247
6	0.334	0.344
7	0.318	0.327
8	0.244	0.252

(b) RCCV 部

部材番号	最大せん断ひずみ ($\times 10^{-3}$)	
	今回工認モデル	SIT考慮モデル
11	0.0292	0.0308
12	0.0848	0.0878
13	0.0982	0.103
14	0.191	0.203
15	0.200	0.212
16	0.200	0.209



6. 床応答に対する影響

基準地震動 Ss-1 における今回工認モデルの床応答スペクトルと等価剛性モデルの床応答スペクトルの比較を図 6-1 及び図 6-2 に示す。

図 6-1 及び図 6-2 に示すとおり，SIT 考慮モデルの床応答スペクトルは，今回工認モデルの床応答スペクトルと同等の応答を示すことを確認した。

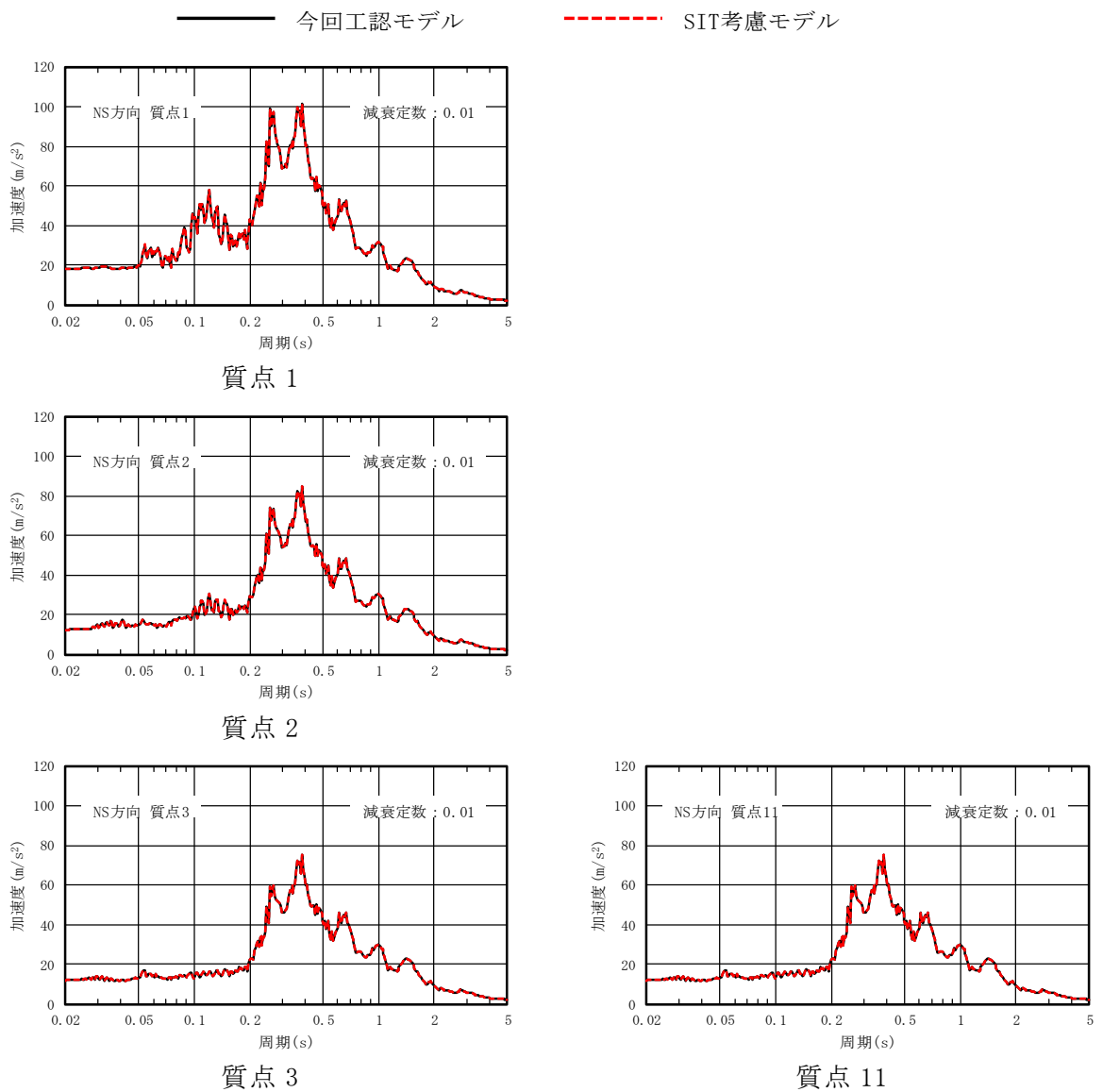
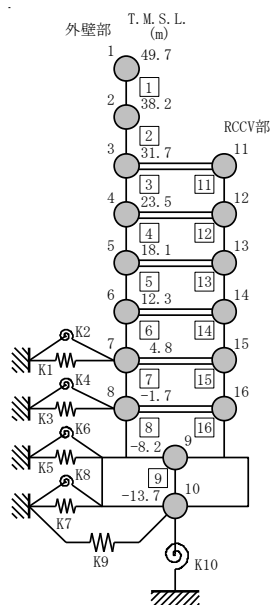


図 6-1 基準地震動 Ss-1 の床応答スペクトル比較 (Ss-1, NS 方向, h=0.01) (1/3)



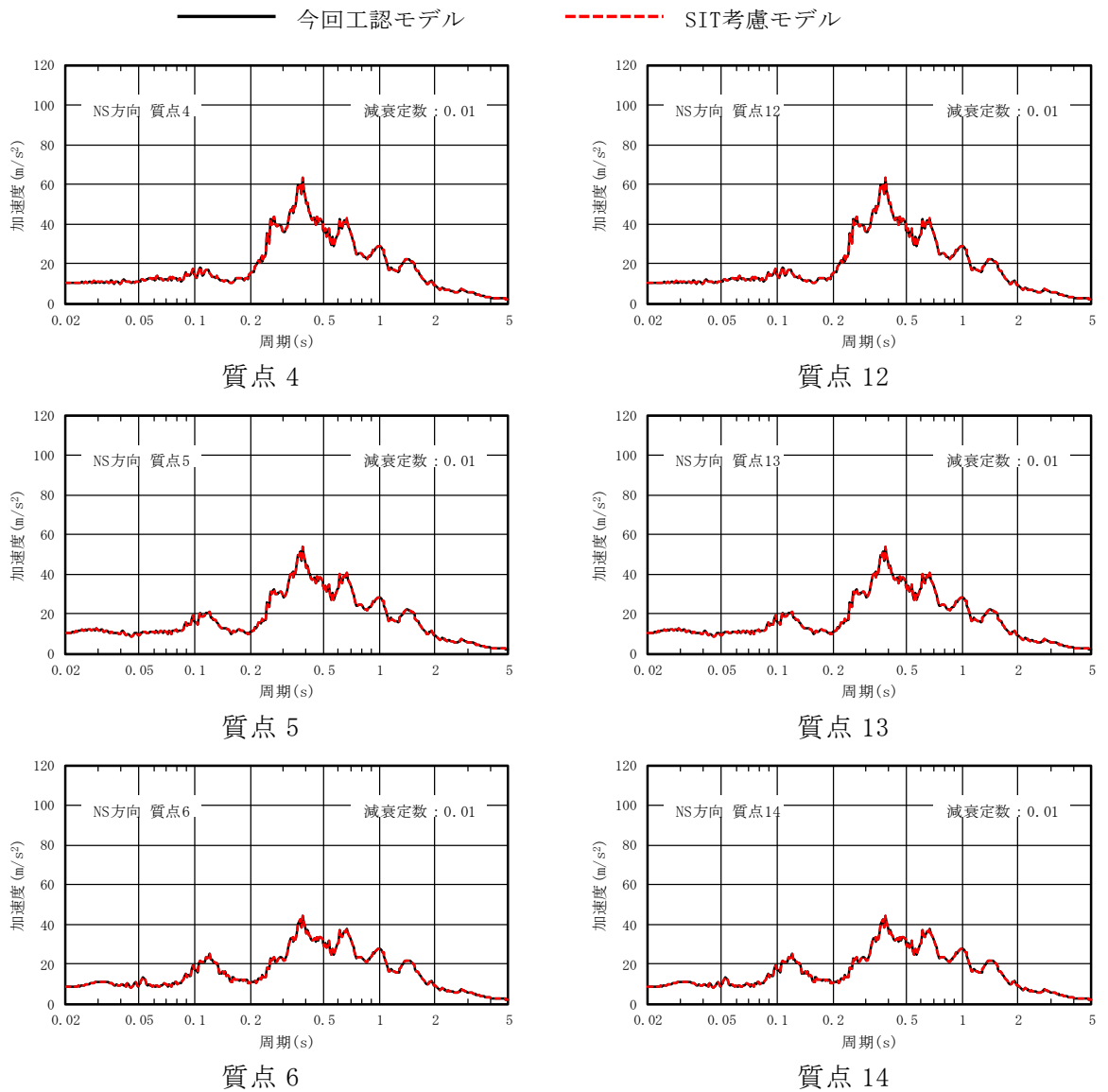
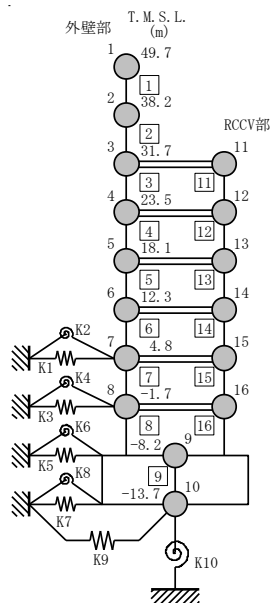


図 6-1 基準地震動 Ss-1 の床応答スペクトル比較 (Ss-1, NS 方向, h=0.01) (2/3)



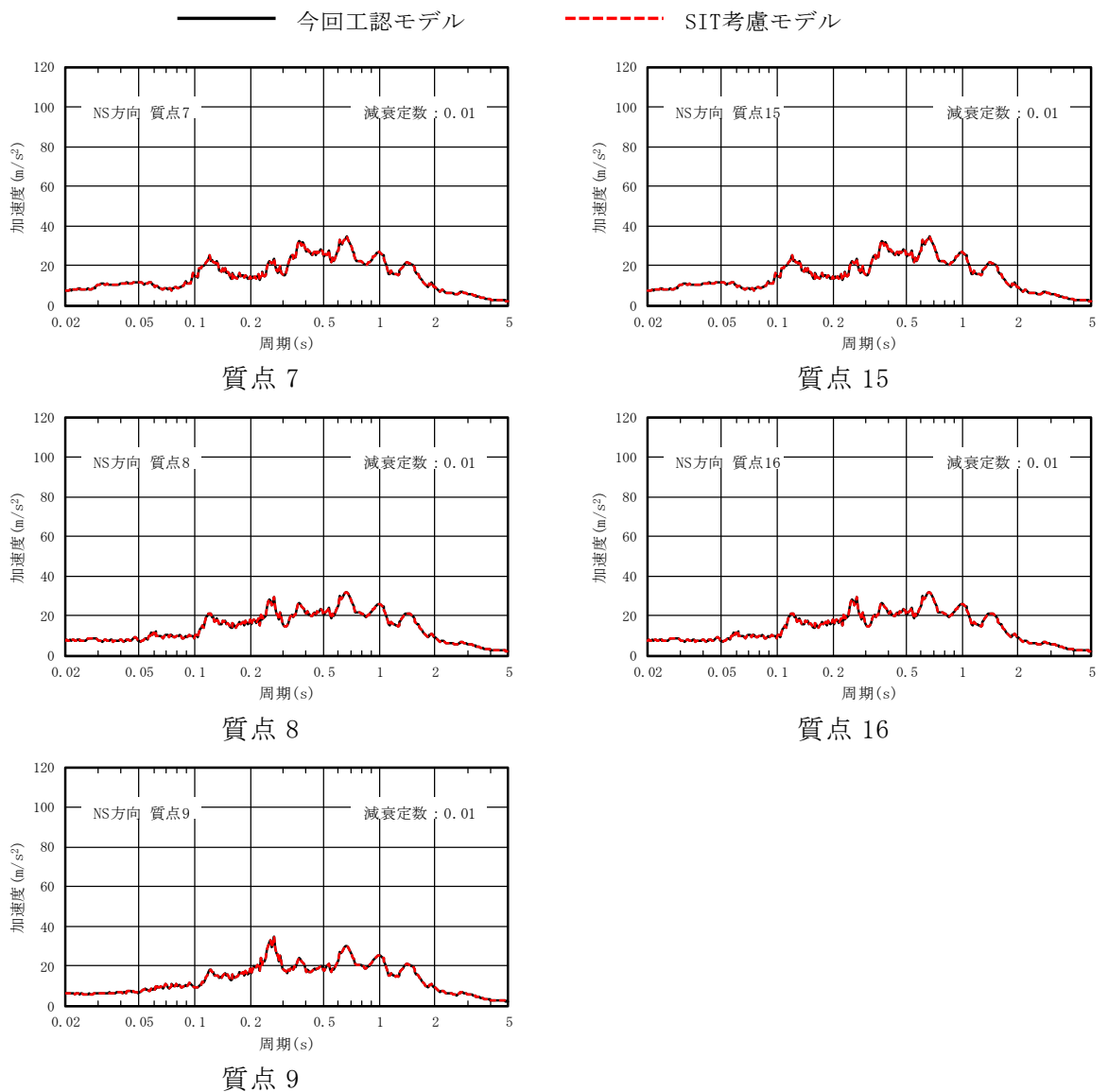
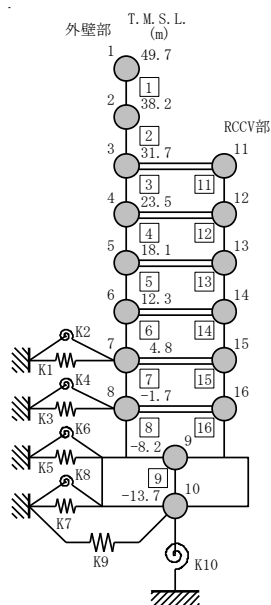


図 6-1 基準地震動 Ss-1 の床応答スペクトル比較 (Ss-1, NS 方向, h=0.01) (3/3)



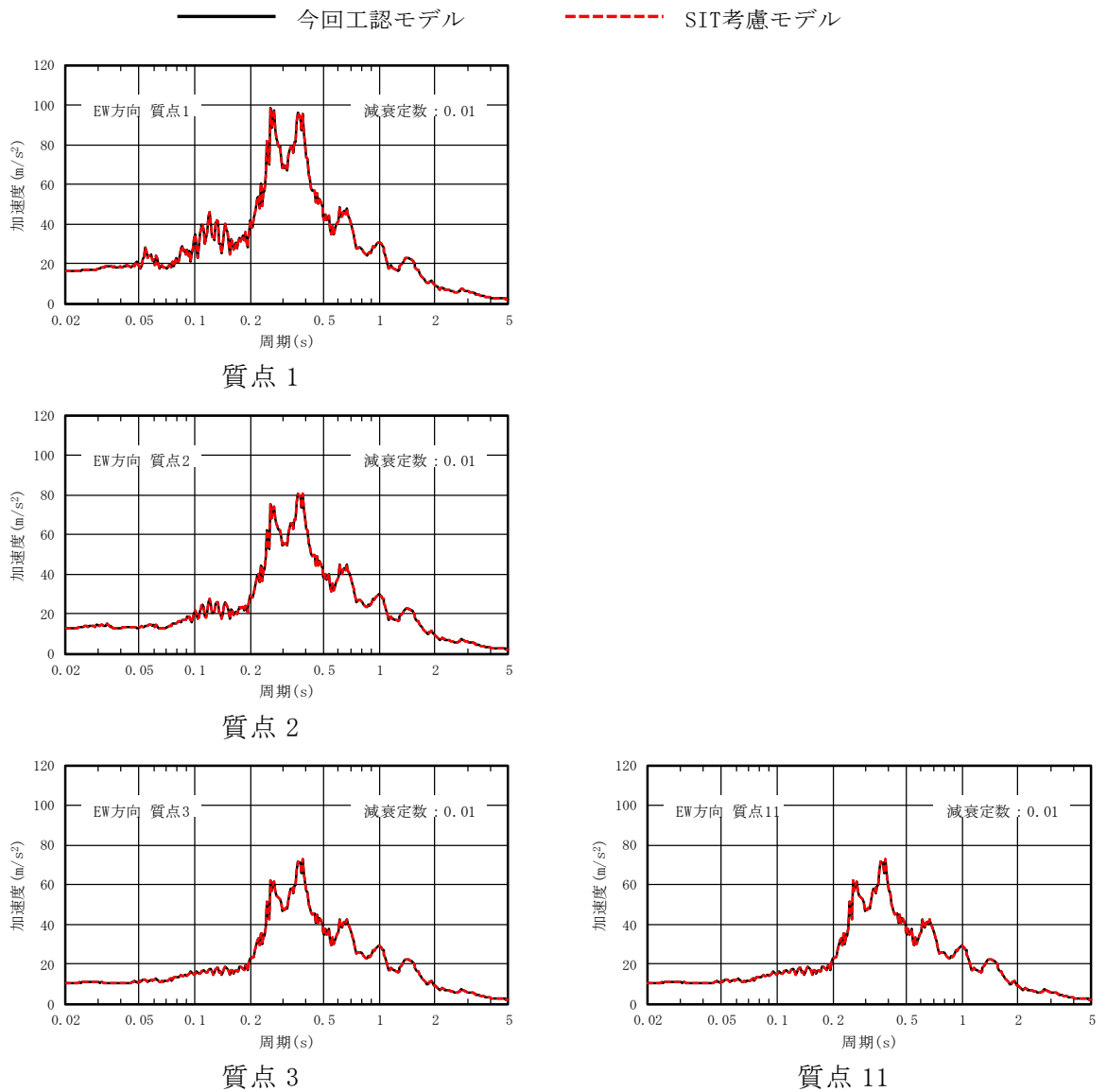
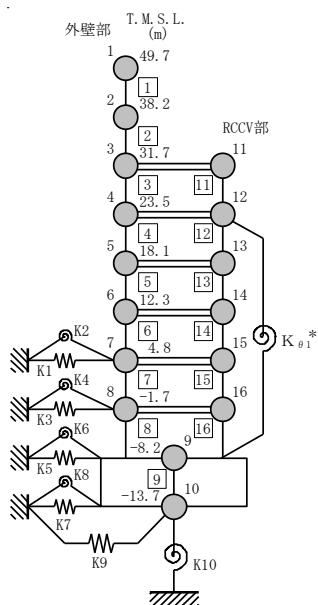


図 6-2 基準地震動 Ss-1 の床応答スペクトル比較 (Ss-1, EW 方向, h=0.01) (1/3)



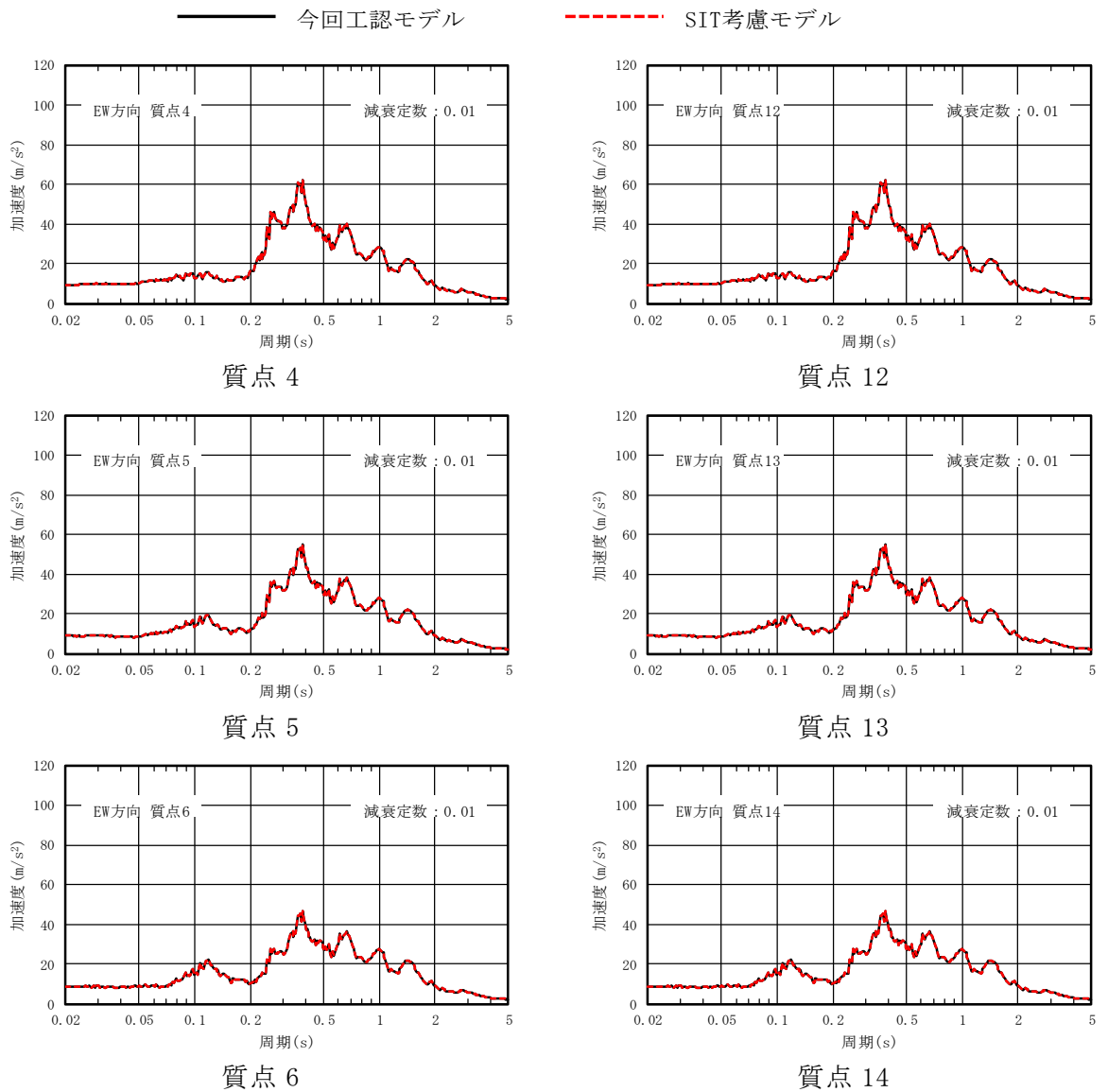
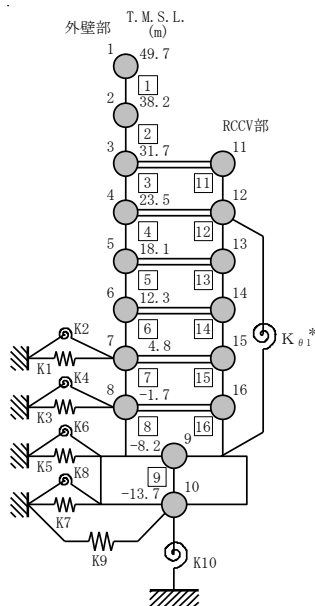


図 6-2 基準地震動 Ss-1 の床応答スペクトル比較 (Ss-1, EW 方向, h=0.01) (2/3)



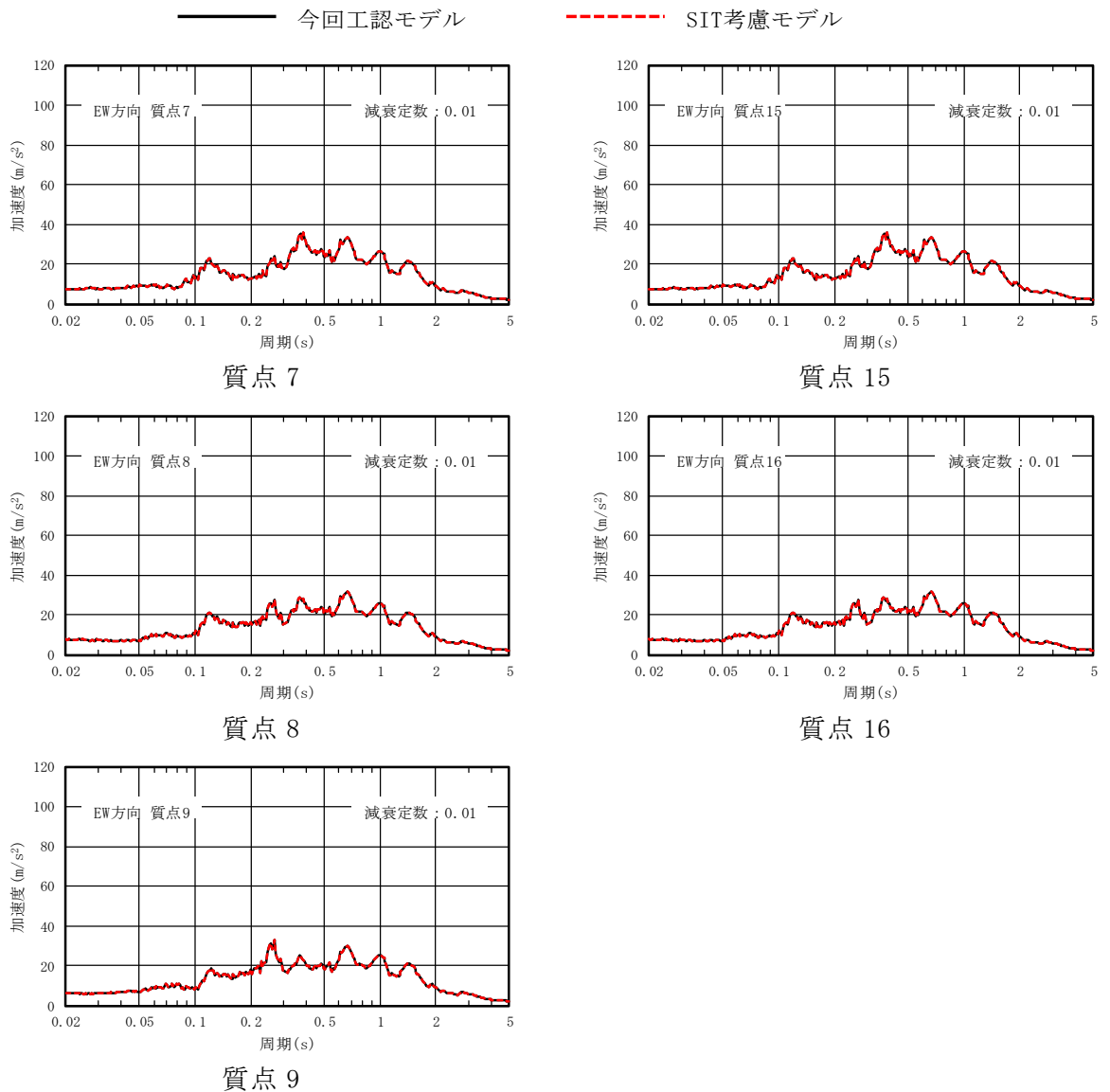
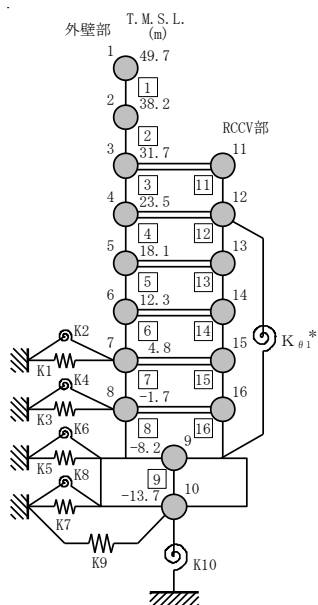


図 6-2 基準地震動 Ss-1 の床応答スペクトル比較 (Ss-1, EW 方向, h=0.01) (3/3)



7. まとめ

SIT による影響を考慮していない状態で地震時の挙動をより実応答に近い形で評価できる今回工認モデルに対して、仮に RCCV 部の水平剛性を 90%に低下させた SIT 考慮モデルを用いて、基準地震動 S_s-1 に対する地震応答解析を実施し、今回工認モデルを用いた結果と比較した。

その結果、SIT 考慮モデルの固有周期、最大応答値及び床応答スペクトルは、今回工認モデルの結果と同等となることから、今回工認モデルは基本モデルとして妥当であることを確認した。

8. 引用文献

- (1) 齋藤ほか：「鉄筋コンクリート製格納容器（RCCV）の開発」，日本建築学会大会学術講演梗概集，pp. 1241-1250，1988年10月
- (2) 笹沼ほか：「鉄筋コンクリート製原子炉格納容器の構造性能確認試験（K7号機）」，日本建築学会大会学術講演梗概集，pp. 1019-1022，1997年9月