

柏崎刈羽原子力発電所第7号機 工事計画審査資料	
資料番号	KK7 補足-017 改3
提出年月日	2020年4月16日

工事計画に係る補足説明資料

(その他発電用原子炉の附属施設のうち緊急時対策所)

2020年4月

東京電力ホールディングス株式会社

1. 工事計画添付書類に係る補足説明資料

添付書類の記載内容を補足するための資料を以下に示す。

資料 No.	添付書類名称	補足説明資料（内容）	備考
1	緊急時対策所の機能に関する説明書		
2	緊急時対策所の居住性に関する説明書	<ol style="list-style-type: none"> <li>1. 審査ガイドへの適合状況</li> <li>2. 酸素濃度及び二酸化炭素濃度評価に係る適用法令</li> <li>3. 緊急時対策所換気空調系の運転について</li> <li>4. 陽圧化装置による陽圧化開始が遅延することによる影響について</li> <li>5. 陽圧化装置（対策本部）及び陽圧化装置（待機場所）の空気ポンベの必要個数について</li> <li>6. 気象資料の代表性について</li> <li>7. 希ガス放出継続時間について</li> <li>8. 二次遮蔽壁における入射線量の設定方法について</li> <li>9. 要員の交代における被ばく線量について</li> <li>10. 地表面への沈着速度の設定について</li> <li>11. エアロゾル粒子の乾性沈着速度について</li> <li>12. 緊急時対策所の高気密室構造及び遮蔽設計の見直しについて</li> <li>13. 5号機原子炉建屋内緊急時対策所（対策本部）二酸化炭素吸収装置について</li> <li>14. 5号機原子炉建屋内緊急時対策所（対策本部・高気密室）の構造について</li> </ol>	今回提出範囲

別紙 工認添付書類と設置許可まとめ資料との関係

## 工認添付書類と設置許可まとめ資料との関係

(工事計画に係る補足説明資料 (その他発電用原子炉の附属施設のうち緊急時対策所))

工認添付資料	設置許可まとめ資料			引用内容
緊急時対策所の居住	DB	第34条	緊急時対策所	資料の一部を引用
性に関する説明書	SA	第61条	緊急時対策所	資料を概ね引用

緊急時対策所の居住性に関する説明書に係る補足説明資料

## 目 次

1. 審査ガイドへの適合状況	1
2. 酸素濃度及び二酸化炭素濃度評価に係る適用法令	33
3. 緊急時対策所換気空調系の運転について	36
4. 陽圧化装置による陽圧化開始が遅延することによる影響について	63
5. 陽圧化装置（対策本部）及び陽圧化装置（待機場所） の空気ポンベの必要個数について	74
6. 気象資料の代表性について	76
7. 希ガス放出継続時間について	86
8. 二次遮蔽壁における入射線量の設定方法について	87
9. 要員の交代における被ばく線量について	88
10. 地表面への沈着速度の設定について	89
11. エアロゾル粒子の乾性沈着速度について	92
12. 緊急時対策所の高気密室構造及び遮蔽設計の見直しについて	100
13. 5号機原子炉建屋内緊急時対策所（対策本部）二酸化炭素吸収装置について	105
14. 5号機原子炉建屋内緊急時対策所（対策本部・高気密室）の構造について	111

14. 5号機原子炉建屋内緊急時対策所（対策本部・高気密室）の構造について

14.1 緊急時対策所（対策本部）高気密室の概要

緊急時対策所（対策本部）の高気密室について、居住性向上のため高気密室架構から鋼板内張構造に変更し、緊急時対策所要員の居住スペースを拡充する。

設置変更許可申請時と詳細設計段階の比較を図1-1に示す。

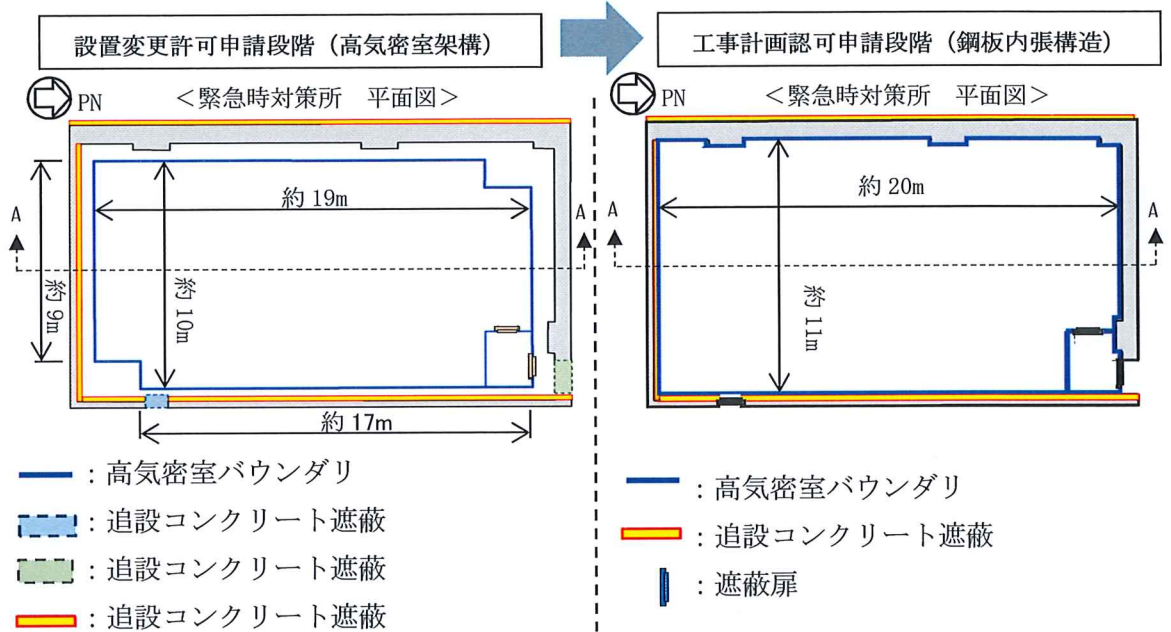


図1-1 設置変更許可申請時と詳細設計段階の比較（1/2）

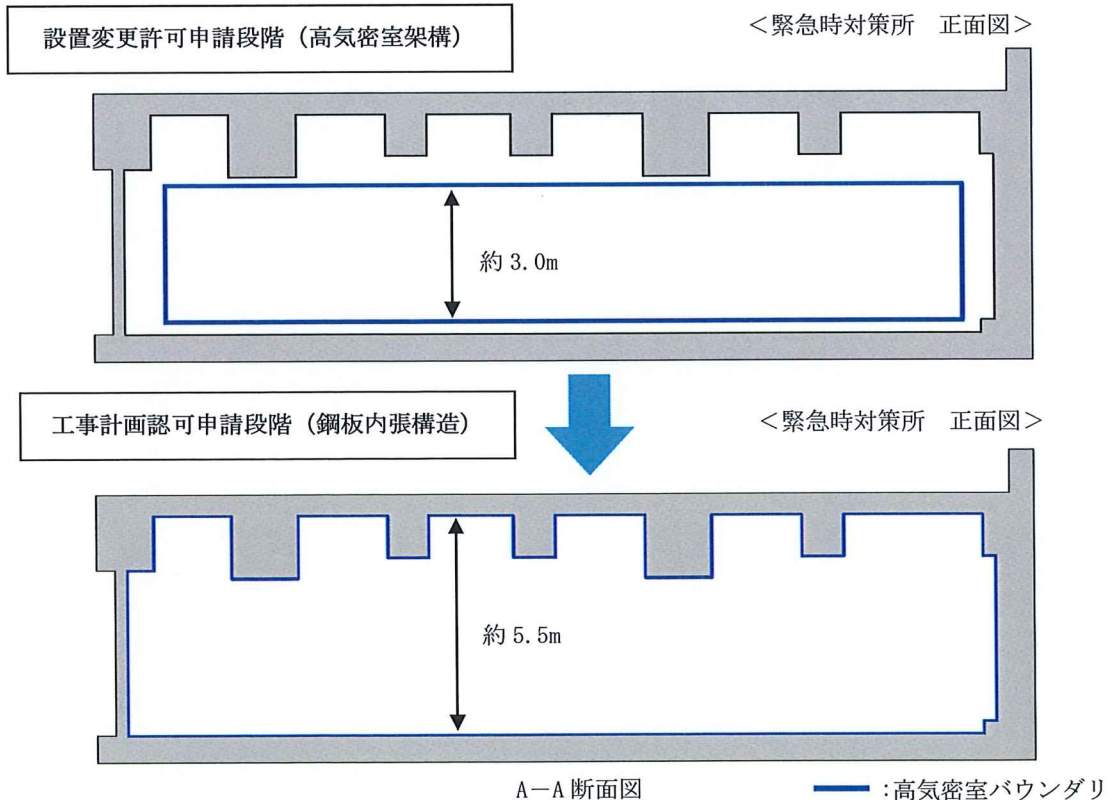


図1-1 設置変更許可申請時と詳細設計段階の比較（2/2）

## 14.2 鋼板内張構造の概要

### (1) 鋼板内張構造

緊急時対策所（対策本部）の高気密室は躯体の内側をライナー鋼板により構成された鋼板内張構造とし、ライナー鋼板は壁面、床面及び天井面に固定用アンカーにて固定されたライナー鋼板下地材を介して支持された構造としている。

ライナー鋼板の施工例を図 2-1 に示す。

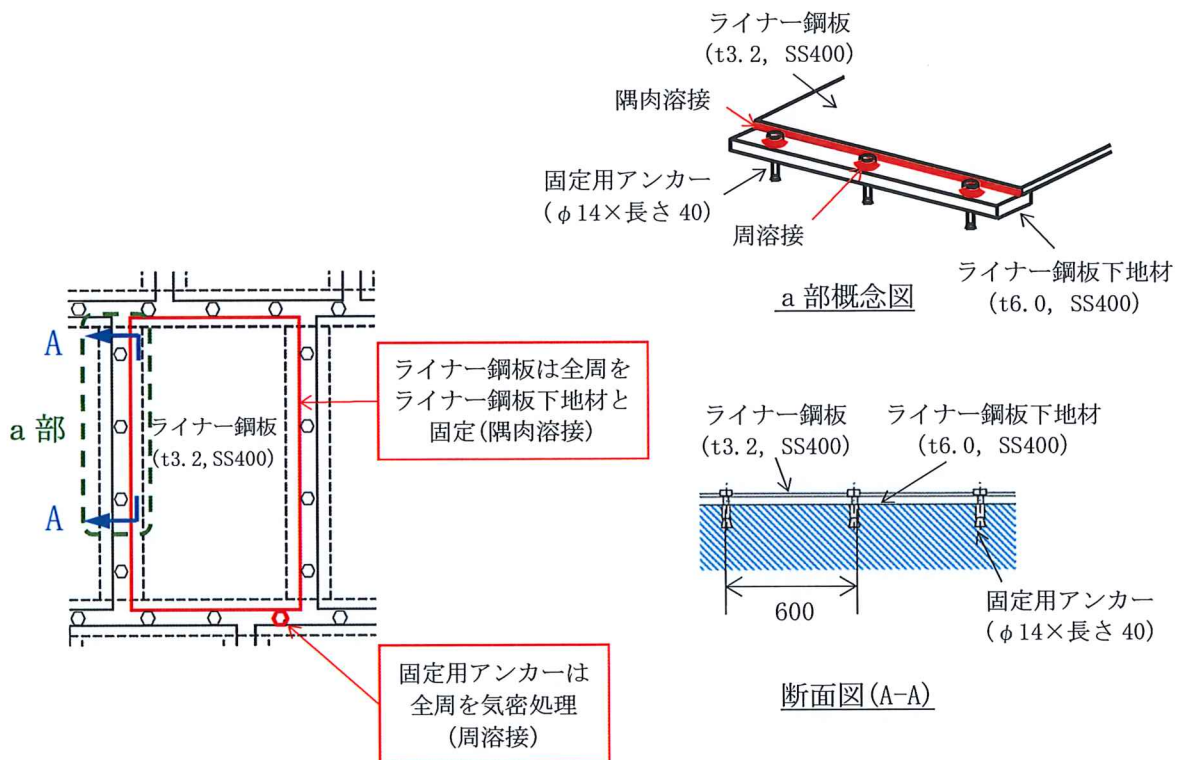


図 2-1 ライナー鋼板の施工例

(2) 鋼板内張構造の梁部の構造

緊急時対策所（対策本部）の梁部については、ライナー鋼板の構成材として梁部型鋼を用いており、梁部型鋼はスタッドジベルを介して天井スラブに支持された構造としている。

緊急時対策所（対策本部）の梁部の施工例を図2-2に示す。また、現場施工状況を図2-3に示す。

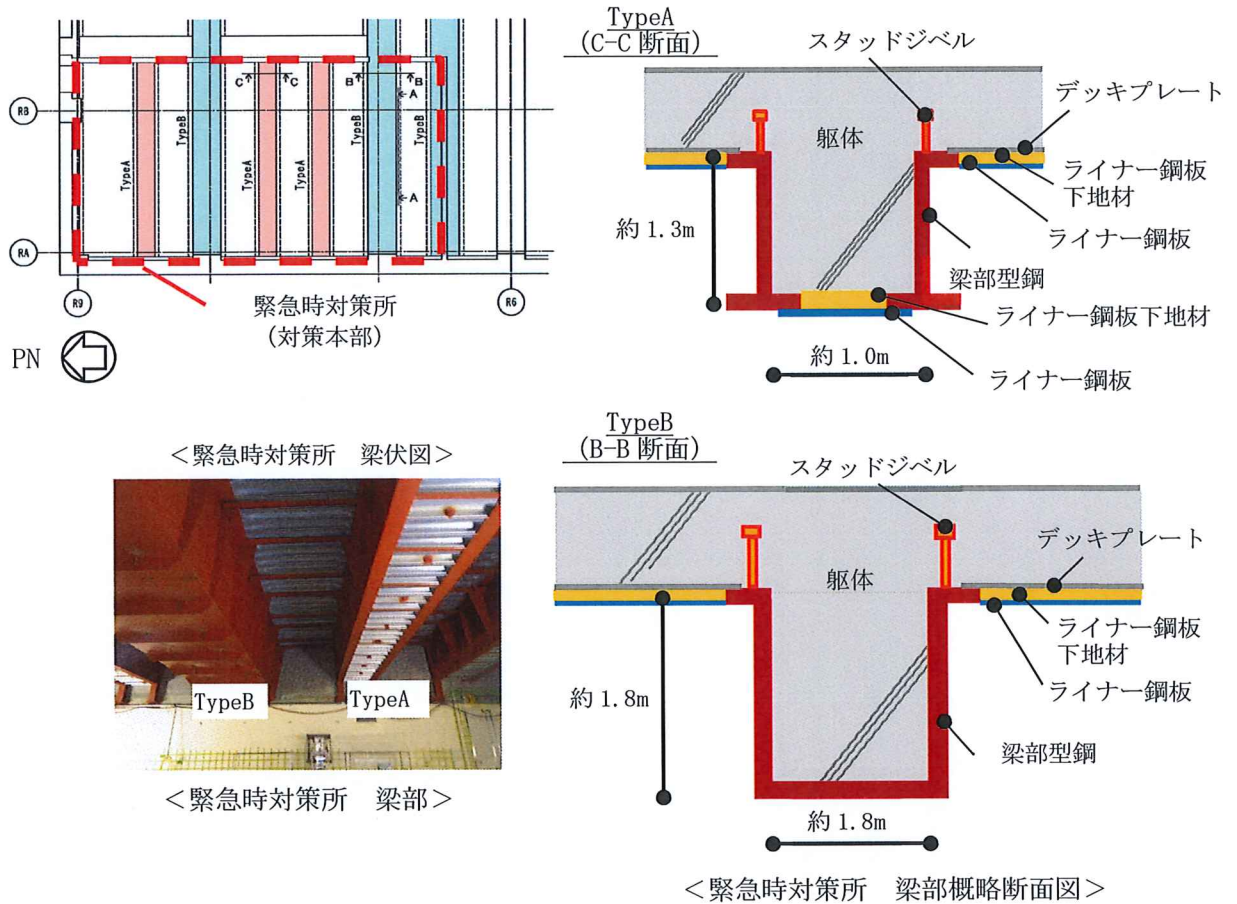


図2-2 緊急時対策所本部の梁部の施工例



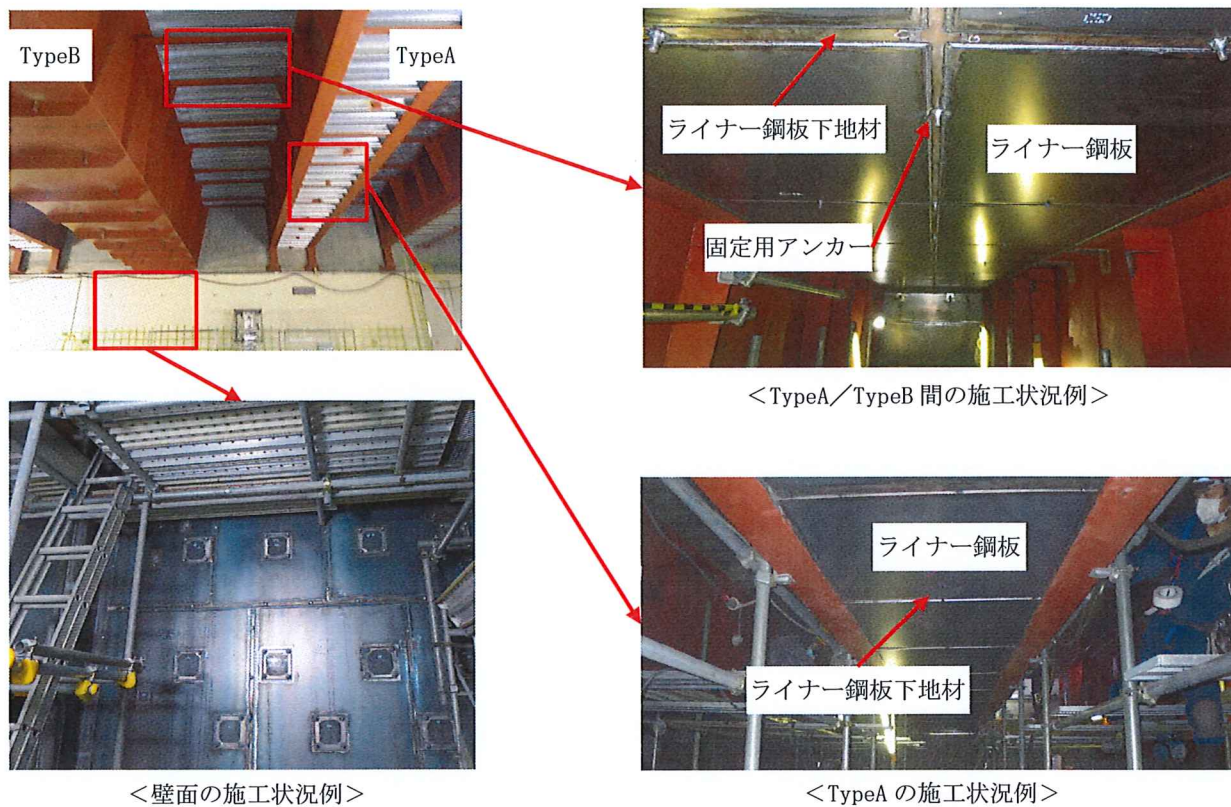


図 2-3 現場施工状況

### 14.3 緊急時対策所（対策本部）の梁部の応力評価結果

緊急時対策所（対策本部）の梁部型鋼はスタッドジベルを介して天井スラブに支持されている。

基準地震動  $S_s$  を受けたとしても、梁部型鋼が落下しないことを確認する。具体的には、スタッドジベルに発生する地震時の鉛直方向の荷重を考慮し、スタッドジベルにも発生する応力が許容値を下回ることを確認する。以下に示す通り、スタッドジベルに発生する応力が許容値を下回るため、梁部型鋼は落下しない。

緊急時対策所（対策本部）の梁部のスタッドジベルの応力評価結果を表 3-1 に、スタッドジベルの設置方法概略断面図を図 3-1 に示す。

表 3-1 緊急時対策所（対策本部）の梁部のスタッドジベルの応力評価結果

部材	材料	Type	算出値 (kN/m)	許容値 (kN/m)	裕度
スタッドジベル	SS400	A	5.77	36	6.2
		B	19.2	36	1.8

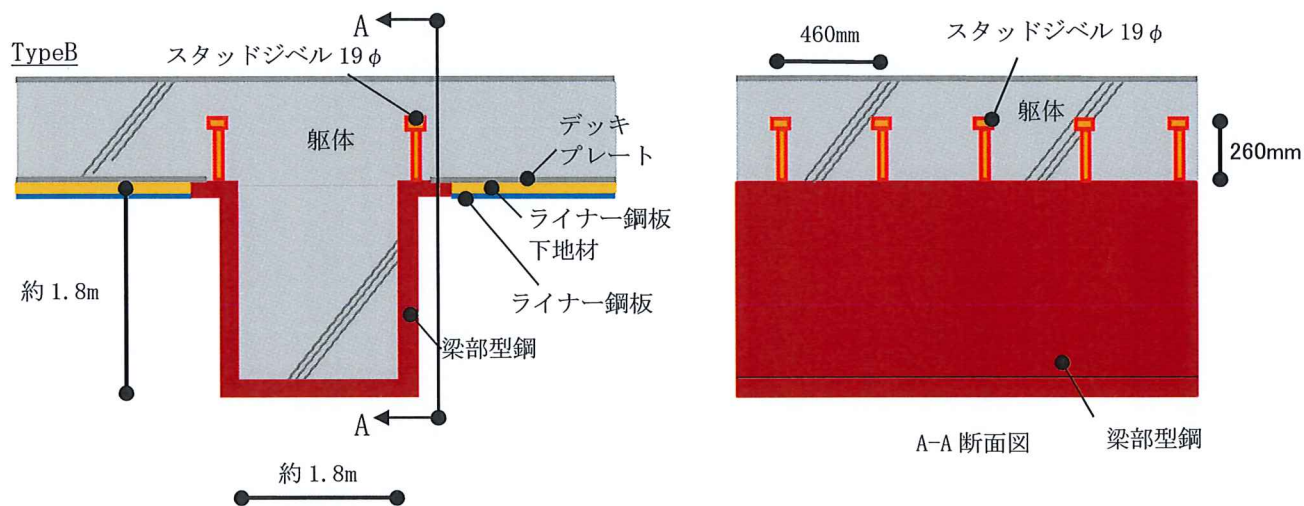


図 3-1 スタッドジベルの設置方法概略断面図

#### 14.4 緊急時対策所（対策本部）のライナー鋼板の変形評価結果

ライナー鋼板は、固定用アンカーにて固定されたライナー鋼板下地材を介して支持された構造であることから、基準地震動  $S_s$  によるライナー鋼板の変形評価を行う。対象部位としては、天井、床、壁及び梁に取り付くライナー鋼板とする。この内、天井、床、梁は剛とみなせるため、変形が最も大きくなる壁に取り付くライナー鋼板について代表して評価を行う。

基準地震動  $S_s$  により発生する耐震壁のせん断ひずみの許容値は、0.002 であり、ライナー鋼板に用いている SS400 材の変形の許容値は 0.21 であることから、ライナー鋼板は耐震壁の変形に追従できる。

緊急時対策所（対策本部）のライナー鋼板と耐震壁変形の比較を表 4-1 に示す。

表 4-1 緊急時対策所（対策本部）のライナー鋼板と耐震壁変形の比較

部材	材 料	変 形
ライナー鋼板 ( $t=3.2\text{mm}$ )	SS400	0.21 * <sup>1</sup>
耐震壁	コンクリート	0.002 * <sup>2</sup>

注記\*1：J I S G 3 1 0 1 の許容伸び値

\* 2：耐震壁のせん断ひずみの許容値