

柏崎刈羽原子力発電所第7号機 工事計画審査資料	
資料番号	KK7 添-1-014-3 改1
提出年月日	2020年4月10日

柏崎刈羽原子力発電所第7号機 工事計画審査資料
放射線管理施設のうち換気設備
(中央制御室陽圧化換気空調系)

(添付書類)

2020年4月

東京電力ホールディングス株式会社

V-1 説明書

V-1-1 各発電用原子炉施設に共通の説明書

V-1-1-5 設備別記載事項の設定根拠に関する説明書

V-1-1-5-6 設備別記載事項の設定根拠に関する説明書（放射線管理施設）

V-5 図面

7.2.1.2 中央制御室陽圧化換気空調系

第 7-2-1-2-1-1 図 放射線管理施設のうち換気設備のうち中央制御室換気空調系（中央制御室陽圧化換気空調系）に係る機器の配置を明示した図面

第 7-2-1-2-2-1 図 放射線管理施設のうち換気設備のうち中央制御室換気空調系（中央制御室陽圧化換気空調系）の系統図（重大事故等対処設備）

第 7-2-1-2-3-1 図 放射線管理施設のうち換気設備のうち中央制御室換気空調系（中央制御室陽圧化換気空調系）の構造図 中央制御室可搬型陽圧化空調機

3.2 中央制御室陽圧化換気空調系

3.2.1 主配管

名 称		中央制御室陽圧化換気空調系 中央制御室可搬型陽圧化空調機 用 5m 仮設ダクト (6, 7 号機共用)	
最高使用圧力	MPa	0.0024	
最高使用温度	℃	60	
外 径	mm	250 (中央制御室可搬型陽圧化空調機 (ファン) (6, 7 号機共用) ～中央制御室可搬型陽圧化空調機 (フィルタユニット) (6, 7 号機共用))	
		300 (中央制御室可搬型陽圧化空調機 (フィルタユニット) (6, 7 号機共用) ～給気口)	
個 数	—	外径 250mm 4 (予備 2)	
		外径 300mm 4 (予備 2)	
<p>【設 定 根 拠】 (概要) 本配管 (ダクト) は中央制御室可搬型陽圧化空調機 (ファン) と中央制御室可搬型陽圧化空調機 (フィルタユニット) 及び中央制御室可搬型陽圧化空調機 (フィルタユニット) と給気口を接続する配管 (ホース) であり, 重大事故等対処設備として, 重大事故等時に使用する中央制御室可搬型陽圧化空調機 (フィルタユニット) により浄化した空気を供給するために設置する。</p> <p>1. 最高使用圧力 本配管 (ダクト) は重大事故等時に使用する場合の圧力は, 中央制御室可搬型陽圧化空調機 (ファン) のファン全圧 0.0015MPa を上回る 0.0024MPa とする。</p> <p>2. 最高使用温度 本配管 (ダクト) は重大事故等時に使用する場合の温度は外気取り入れを考慮し, 40℃を上回る 60℃とする。</p> <p>3. 外径 本配管 (ダクト) は重大事故等時に使用する場合の外径は, 中央制御室可搬型陽圧化空調機の貫通部圧力損失許容値の 50Pa を担保できる 250mm, 300mm とする。</p>			

4. 個数

本配管（ダクト）は重大事故等時に使用する中央制御室可搬型陽圧化空調機（フィルタユニット）により浄化するために必要な個数として中央制御室可搬型陽圧化空調機（ファン）～中央制御室可搬型陽圧化空調機（フィルタユニット）までの間を，予備 2 本を含めた合計 6 本を保管する。

また，中央制御室可搬型陽圧化空調機（フィルタユニット）～給気口までの間を，予備 2 本を含めた合計 6 本を保管する。

3.2.2 送風機

名 称		中央制御室可搬型陽圧化空調機（ファン）（6,7号機共用）	
容 量	m ³ /h/個	1500	
原 動 機 出 力	kW/個	1.5	
個 数	—	4（予備2）	
<p>【設 定 根 拠】 （概要） 重大事故等時に放射線管理施設のうち中央制御室陽圧化換気空調系として使用する中央制御室可搬型陽圧化空調機（ファン）は、以下の機能を有する。</p> <p>中央制御室可搬型陽圧化空調機（ファン）は、重大事故等が発生した場合においても運転員が中央制御室にとどまるために必要な設備を施設するために設置する。</p> <p>系統構成は、重大事故等が発生した場合において、中央制御室内への放射性物質の侵入を低減するとともに、中央制御室の気密性に対して余裕を考慮した換気を行うため、中央制御室可搬型陽圧化空調機（ファン）を使用し、中央制御室可搬型陽圧化空調機（フィルタユニット）を介して中央制御室内へコントロール建屋内の空気を供給することで中央制御室内の陽圧を維持できる設計とする。</p> <p>1. 容量 中央制御室可搬型陽圧化空調機（ファン）の容量は、中央制御室内を隣接区画+20Pa以上+40Pa未満の範囲内で陽圧化する必要風量4,409m³/h以上6,494m³/h未満（注1）、及び一般的な労働環境における酸素濃度の許容濃度を満たすことができる流量95.5m³/h（注1）並びに二酸化炭素濃度の許容濃度を満たすことができる流量14.9m³/h（注1）を踏まえ、要求値4,409m³/h以上6,494m³/h未満に設計裕度をもった4,500~6,000m³/h（1,125~1,500m³/h/個×4個）とする。公称値については設計風量上限値の1,500m³/h/個とする。</p> <p>注1：添付資料「V-1-7-3 中央制御室の居住性に関する説明書」に示す容量</p>			

2. 原動機出力

中央制御室可搬型陽圧化空調機（ファン）の原動機出力は、風量 1500m³/h/個の時の軸動力を基に設定する。

定格風量点における 1 個あたりの中央制御室可搬型陽圧化空調機（ファン）の風量は 1500m³/h、全圧が 1.43kPa であり、その時の必要軸動力は、以下の通り 0.91kW となるため、原動機出力はそれを上回る 1.5kW/個とする。

$$L = (P \cdot Q / 3600) / \eta = (1.43 \times 1500 / 3600) / 0.66 = 0.91$$

L：必要軸動力（kW）

P：ファン全圧（kPa）=1.43

Q：ファン風量（m³/h）=1500

η：ファン効率=0.66

3. 個数

中央制御室可搬型陽圧化空調機（ファン）（原動機含む。）は、重大事故等対処設備として中央制御室内への放射性物質の侵入を低減するとともに、中央制御室の気密性に対して余裕を考慮した換気を行うため、中央制御室可搬型陽圧化空調機（ファン）を使用し、中央制御室可搬型陽圧化空調機（フィルタユニット）を介して中央制御室内へコントロール建屋内の空気を供給することで中央制御室内の陽圧を維持するために予備 2 個を含む合計 6 個設置する。

3.2.3 フィルタ

名 称		中央制御室可搬型陽圧化空調機（フィルタユニット） （6,7号機共用）		
種 類	—	高性能フィルタ	活性炭フィルタ	
効 率	単 体	%	99.97 以上（0.15 μm 粒子）	99.9 以上（相対湿度 85%以下）
	総 合	%	99.97 以上（0.15 μm 粒子）	99.9 以上（相対湿度 85%以下）
個 数	—	2（予備 1）		
<p>【設 定 根 拠】</p> <p>（概要）</p> <p>重大事故等時に放射線管理施設のうち中央制御室陽圧化換気空調系として使用する中央制御室可搬型陽圧化空調機（フィルタユニット）は、以下の機能を有する。</p> <p>中央制御室可搬型陽圧化空調機（フィルタユニット）は、重大事故等が発生した場合においても運転員が中央制御室にとどまるために必要な設備を施設するために設置する。</p> <p>系統構成は、重大事故等が発生した場合において、中央制御室内への放射性物質の侵入を低減するとともに、中央制御室の気密性に対して余裕を考慮した換気を行うため、中央制御室可搬型陽圧化空調機（ファン）を使用し、中央制御室可搬型陽圧化空調機（フィルタユニット）を介して中央制御室内へコントロール建屋内の空気を供給することで微粒子及び放射性よう素を除去低減できる設計とする。</p> <p>1. 高性能フィルタの効率</p> <p>1.1 単体除去効率</p> <p>高性能フィルタの単体除去効率は、「放射性エアロゾル用高性能エアフィルタ」（J I S Z 4 8 1 2-1995）に規定される性能を基に設定し、基準粒子径 0.15 μm における単体除去効率が 99.97%と規定されていることから、99.97%以上（0.15 μm 粒子）とする。</p> <p>1.2 総合除去効率</p> <p>高性能フィルタの総合除去効率は、中央制御室の居住性に係る被ばく評価（注 1）に示す運転員の実効線量が 7 日間で 100mSv を超えないことを評価した評価条件を基に設計し、使用状態において 99.97%以上（0.15 μm 粒子）とする。</p>				

2. 活性炭フィルタの効率

2.1 単体除去効率

活性炭フィルタの単体除去効率は、使用条件での活性炭フィルタ総合除去効率の設計値を確保できるように設定し、99.9%以上（相対湿度 85%以下）とする。

2.2 総合除去効率

活性炭フィルタの総合除去効率は、中央制御室の居住性に係る被ばく評価（注 1）に示す運転員の実効線量が 7 日間で 100mSv を超えないことを評価した評価条件を基に設計し、使用状態において 99.9%以上（相対湿度 85%以下）とする。

注 1：添付資料「V-1-7-3 中央制御室の居住性に関する説明書」

3. 個数

中央制御室可搬型陽圧化空調機（フィルタユニット）は、重大事故等対処設備として中央制御室内への放射性物質の侵入を低減するとともに、中央制御室の気密性に対して余裕を考慮した換気を行うため、中央制御室可搬型陽圧化空調機（ファン）を使用し、中央制御室可搬型陽圧化空調機（フィルタユニット）を介して中央制御室内へコントロール建屋内の空気を供給することで微粒子及び放射性よう素を除去低減するために予備 1 個を含む合計 3 個設置する。

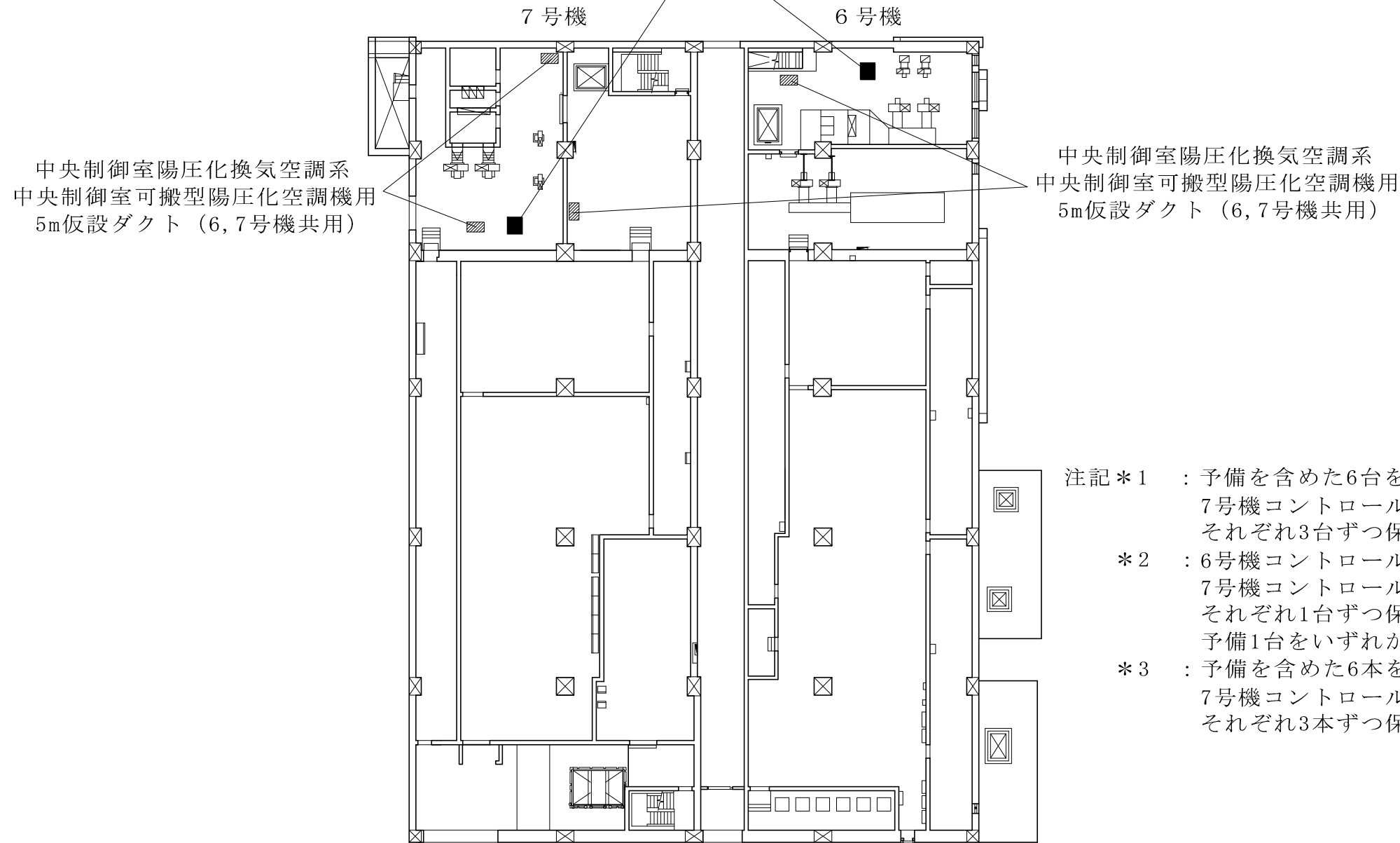
名称：中央制御室可搬型陽圧化空調機（ファン）（6,7号機共用）*1
 中央制御室可搬型陽圧化空調機（フィルタユニット）（6,7号機共用）*2
 中央制御室陽圧化換気空調系 中央制御室可搬型陽圧化空調機用
 5m仮設ダクト（6,7号機共用）*3

保管場所：6号機コントロール建屋1階（T.M.S.L.12300mm）
 7号機コントロール建屋1階（T.M.S.L.12300mm）

配置場所：6号機コントロール建屋1階（T.M.S.L.12300mm）
 7号機コントロール建屋1階（T.M.S.L.12300mm）

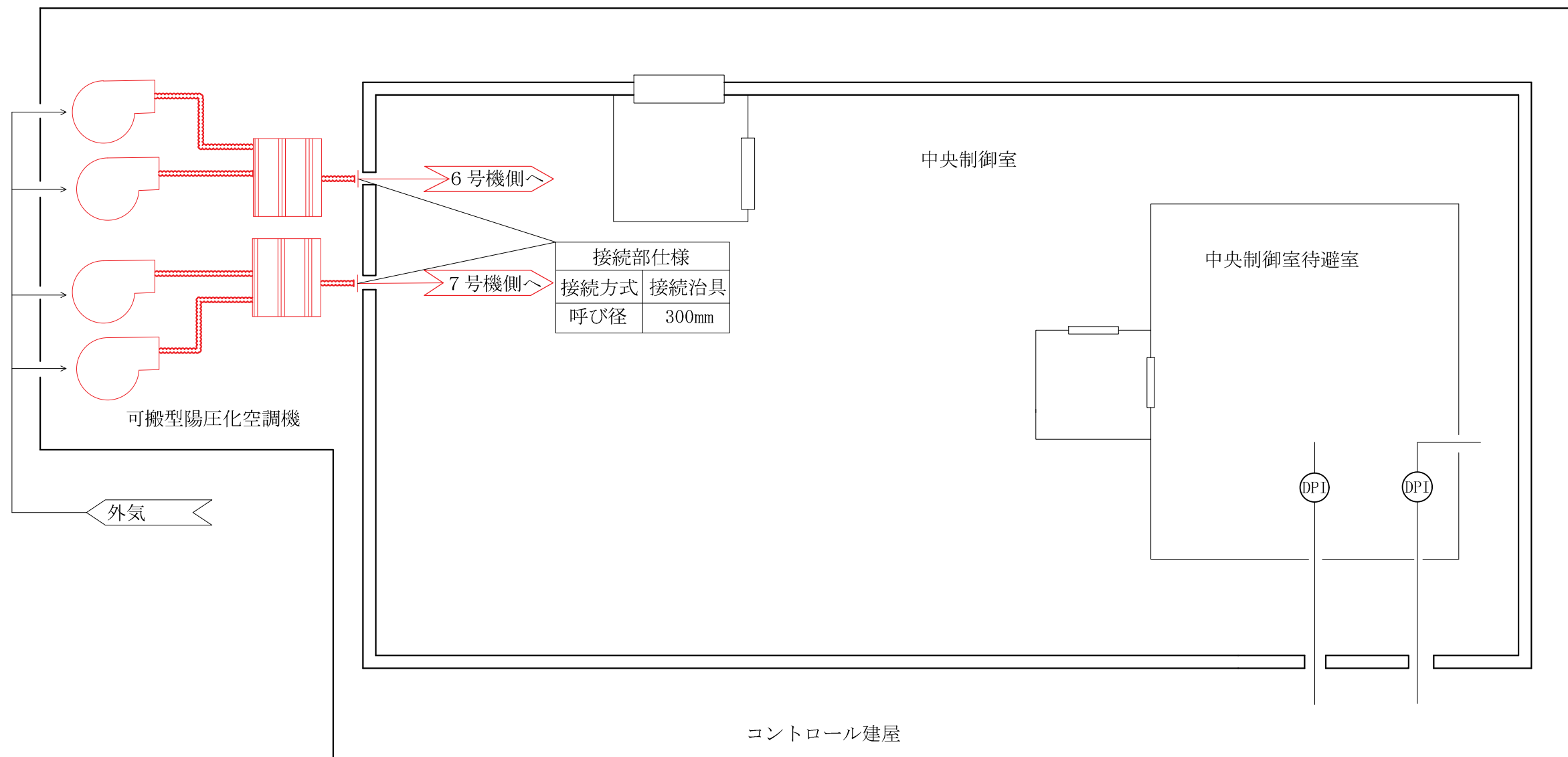
凡例
 ■ 中央制御室可搬型陽圧化空調機（ファン）（6,7号機共用）及び
 中央制御室可搬型陽圧化空調機（フィルタユニット）（6,7号機共用）
 ▨ 中央制御室陽圧化換気空調系 中央制御室可搬型陽圧化空調機用
 5m仮設ダクト（6,7号機共用）

中央制御室可搬型陽圧化空調機（ファン）（6,7号機共用）
 中央制御室可搬型陽圧化空調機（フィルタユニット）（6,7号機共用）
 配置・保管場所



- 注記*1：予備を含めた6台を6号機コントロール建屋1階（T.M.S.L.12300mm）及び7号機コントロール建屋1階（T.M.S.L.12300mm）にそれぞれ3台ずつ保管する。
- *2：6号機コントロール建屋1階（T.M.S.L.12300mm）及び7号機コントロール建屋1階（T.M.S.L.12300mm）にそれぞれ1台ずつ保管するとともに、予備1台をいずれかに1台保管する。
- *3：予備を含めた6本を6号機コントロール建屋1階（T.M.S.L.12300mm）及び7号機コントロール建屋1階（T.M.S.L.12300mm）にそれぞれ3本ずつ保管する。

工事計画認可申請	第7-2-1-2-1-1図
柏崎刈羽原子力発電所第7号機	
名称	放射線管理施設のうち換気設備のうち中央制御室換気空調系（中央制御室陽圧化換気空調系）に係る機器の配置を明示した図面
東京電力ホールディングス株式会社	

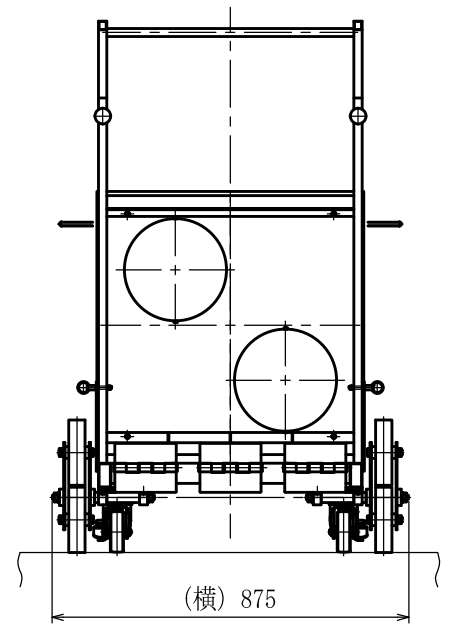
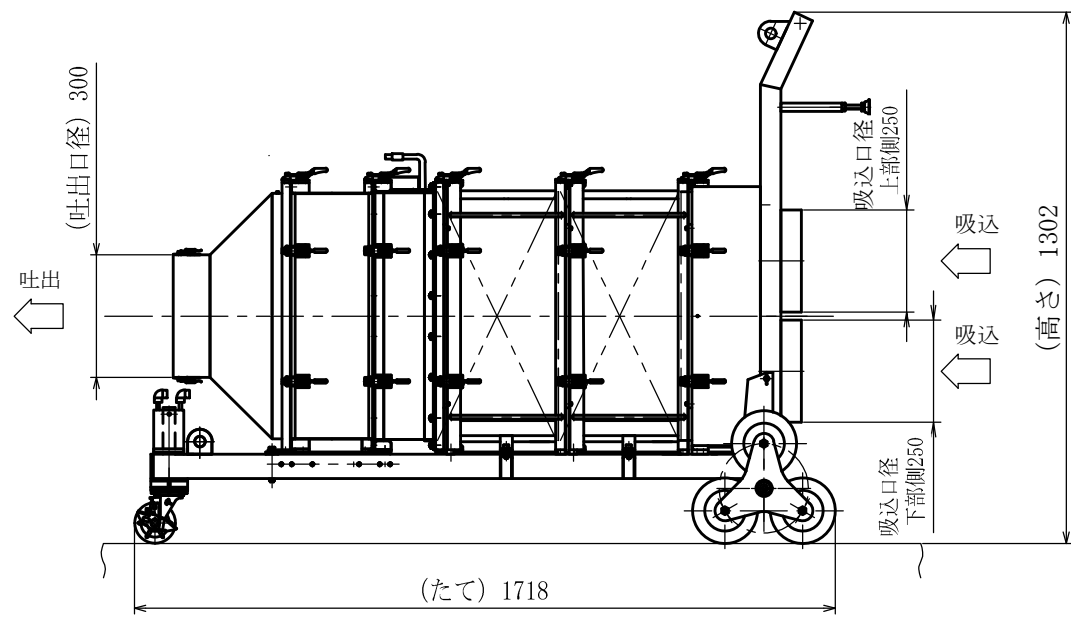
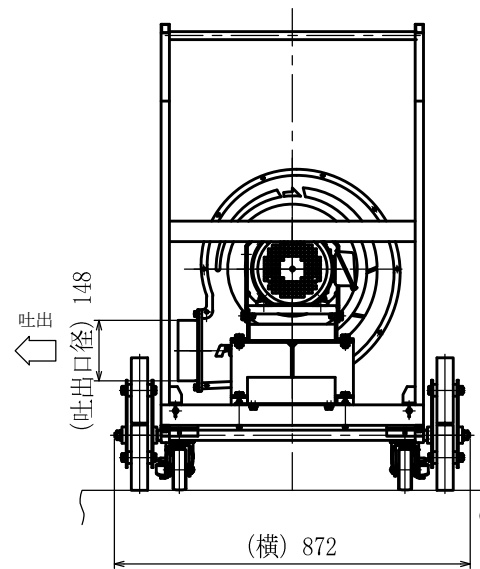
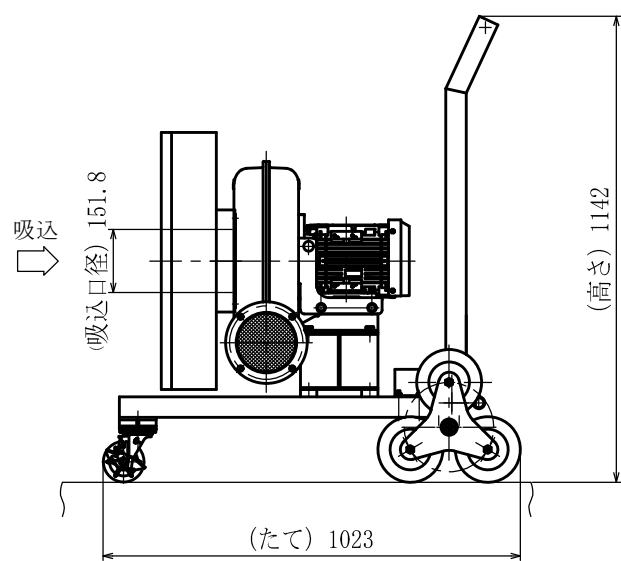


— : 放射線管理施設のうち換気設備のうち中央制御室換気空調系（中央制御室陽圧化換気空調系）の系統図（重大事故等対処設備）
（当該設備の申請範囲）

工事計画認可申請	第7-2-1-2-2-1図
柏崎刈羽原子力発電所第7号機	
名称	放射線管理施設のうち換気設備のうち中央制御室換気空調系（中央制御室陽圧化換気空調系）の系統図（重大事故等対処設備）
東京電力ホールディングス株式会社	

主要目表				
中央制御室可搬型陽圧化空調機 ファン 6,7号機共用	主要寸法	吸込口径	mm	151.8
		吐出口径	mm	148
		たて	mm	1023
		横	mm	872
		高さ	mm	1142

主要目表					
中央制御室可搬型陽圧化空調機 フィルタユニット 6,7号機共用	主要寸法	吸込口径	上部側	mm	250
			下部側	mm	250
		吐出口径		mm	300
		たて		mm	1718
		横		mm	875
		高さ		mm	1302



※6,7号機共用

注1：寸法はmmを示す。

注2：特記なき寸法は公称値を示す。

工事計画認可申請	第7-2-1-2-3-1図
柏崎刈羽原子力発電所第7号機	
名称	放射線管理施設のうち換気設備のうち中央制御室換気空調系（中央制御室陽圧化換気空調系）の構造図 中央制御室可搬型陽圧化空調機
東京電力ホールディングス株式会社	

第 7-2-1-2-3-1 図 放射線管理施設のうち換気設備のうち中央制御室換気空調系（中央制御室陽圧化換気空調系）の構造図 中央制御室可搬型陽圧化空調機 別紙

工事計画記載の公称値の許容範囲

中央制御室可搬型陽圧化空調機（ファン）（6, 7 号機共用）

主要寸法 (mm)		許容範囲	根 拠
吸込口径	151.8	±2.5mm	製造能力，製造実績を考慮したメーカー基準
吐出口径	148	±4mm	同上
た て	1023	±10mm	同上
横	872	±9mm	同上
高 さ	1142	±11mm	同上

注：主要寸法は，工事計画記載の公称値

中央制御室可搬型陽圧化空調機（フィルタユニット）（6, 7 号機共用）

主要寸法 (mm)		許容範囲	根 拠	
吸込口径	上部側	250	+0, -2mm	製造能力，製造実績を考慮したメーカー基準
	下部側	250	+0, -2mm	同上
吐出口径	300	+0, -2mm	同上	
た て	1718	±17mm	同上	
横	875	±9mm	同上	
高 さ	1302	±13mm	同上	

注：主要寸法は，工事計画記載の公称値