

本資料のうち、枠囲みの内容は、機密事項に属しますので公開できません。

柏崎刈羽原子力発電所第7号機 工事計画審査資料	
資料番号	KK7 添-2-032 改1
提出年月日	2020年4月7日

V-2-3-1 炉心，原子炉压力容器及び压力容器内部構造物
の地震応答計算書

K7 ① V-2-3-1 R0

2020年4月
東京電力ホールディングス株式会社

目 次

1. 概要	1
2. 基本方針	2
2.1 構造概要	2
2.2 解析方針	5
2.3 適用規格・基準等	6
3. 解析方法	7
3.1 入力地震動	7
3.2 地震応答解析モデル	9
3.2.1 水平方向	9
3.2.2 鉛直方向	11
3.3 解析方法	36
3.3.1 動的解析	36
3.3.2 静的解析	36
3.4 解析条件	39
3.4.1 耐震壁の復元力特性	39
3.4.2 地盤の回転ばねの復元力特性	39
3.4.3 原子炉本体基礎の復元力特性	39
3.4.4 誘発上下動を考慮する場合の基礎浮上り評価法	45
3.4.5 材料物性の不確かさ等	45
4. 解析結果	47
4.1 固有値解析	47
4.2 地震応答解析及び静的解析	47
5. 設計用地震力	774
5.1 弾性設計用地震動 S_d 及び静的震度	774
5.2 基準地震動 S_s	774

図4-1～702，表4-1～48について，初回提出時より変更がないため，今回提出では省略。

1. 概要

本資料は、V-2-1-6「地震応答解析の基本方針」に基づく炉心，原子炉压力容器及び压力容器内部構造物等（以下，「炉内構造物系」と総称する。）の地震応答解析について説明するものである。

地震応答解析により算出した各種応答値及び静的地震力は，V-2-1-9「機能維持の基本方針」に示す機器・配管系の設計用地震力として用いる。

2. 基本方針

2.1 構造概要

原子炉圧力容器は、鋼製の円筒形容器であり、T.M.S.L. 18.440mで、原子炉圧力容器スタビライザにより水平方向に支持され、その下部は原子炉圧力容器スカートを通じてT.M.S.L. 8.200mで原子炉本体基礎により支持されている。また、燃料取替用ベローズにより原子炉格納容器と連結されている。

原子炉遮蔽壁は、原子炉圧力容器を取り囲む二重円筒鋼板の壁であり、二重円筒形の内部にモルタルが充てんされる。また、原子炉圧力容器スタビライザを介して原子炉圧力容器に水平方向地震力を伝達する。

原子炉本体基礎は、円筒形の鋼製（無筋コンクリート充てん）構造物で、原子炉圧力容器基礎ボルトにより原子炉圧力容器スカートを介して、原子炉圧力容器を支持するとともに原子炉遮蔽壁を支持しており、原子炉本体基礎の下端は原子炉建屋基礎スラブに支持される。また、原子炉本体基礎の上端はダイヤフラムフロアにより原子炉格納容器を介し、水平方向に原子炉建屋に支持される。

原子炉圧力容器内には、気水分離器、スタンドパイプ、炉心シュラウド、燃料集合体、制御棒、制御棒案内管、制御棒駆動機構ハウジング及び原子炉冷却材再循環ポンプ等が収納される。

炉心シュラウドは、薄肉円筒形で、下端において水平方向をシュラウドサポートプレート、鉛直方向をシュラウドサポートシリンダ及びシュラウドサポートレグにより原子炉圧力容器に支持されている。炉心シュラウド上部は、さら形のシュラウドヘッド、その上の349本の気水分離器及びスタンドパイプで構成されている。

炉心シュラウド内部には、872体の燃料集合体が収納され、下端を炉心支持板、上端を上部格子板で支持されることにより正確に位置が定められている。燃料集合体に加わる荷重は、水平方向は上部格子板及び炉心支持板を支持する炉心シュラウド、鉛直方向は制御棒案内管及び制御棒案内管を支持する制御棒駆動機構ハウジングを介し、原子炉圧力容器に伝達される。

制御棒駆動機構は、下部鏡板を貫通し取り付けられる205本より成る制御棒駆動機構ハウジング内に納められ、その上端に取り付けられる制御棒を炉心に挿入する機能を有している。

原子炉冷却材再循環ポンプは、原子炉圧力容器下部に環状に10台設置され、原子炉冷却材を循環し、その流量を調整する機能を有している。その原動機は、原子炉圧力容器下部鏡板に溶接された原子炉冷却材再循環ポンプモータケーシング内に収納される。

これらの構造概要を図2-1及び図2-2に示す。

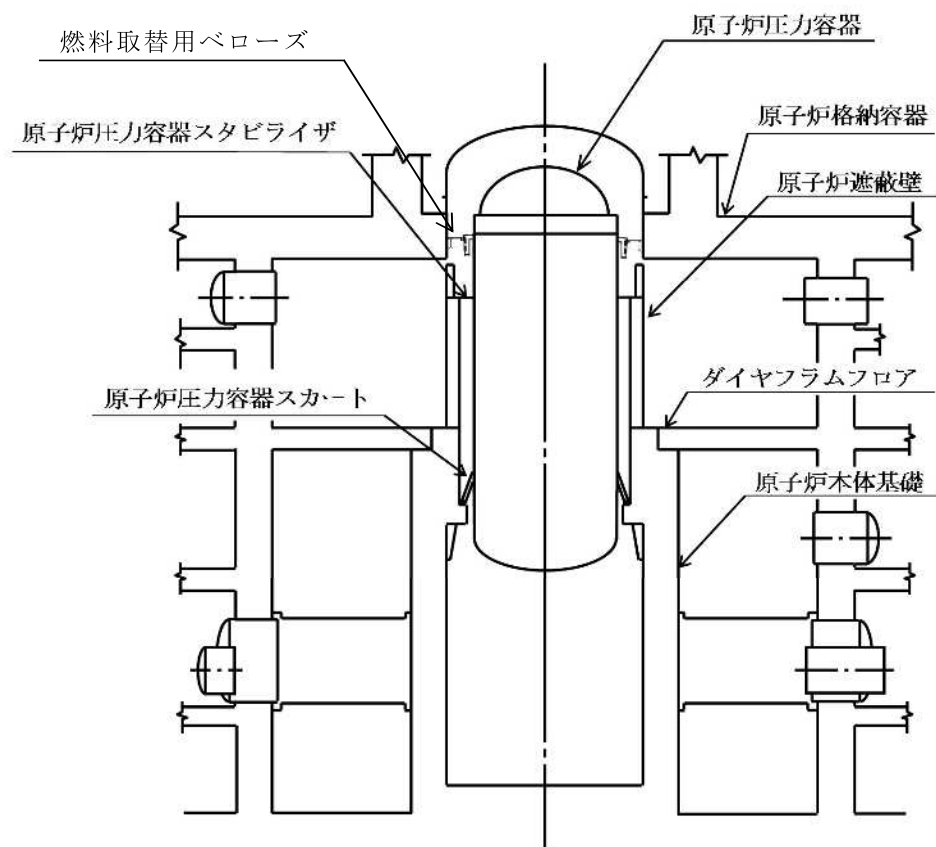


図 2-1 原子炉压力容器，原子炉遮蔽壁，原子炉本体基礎等の概要図

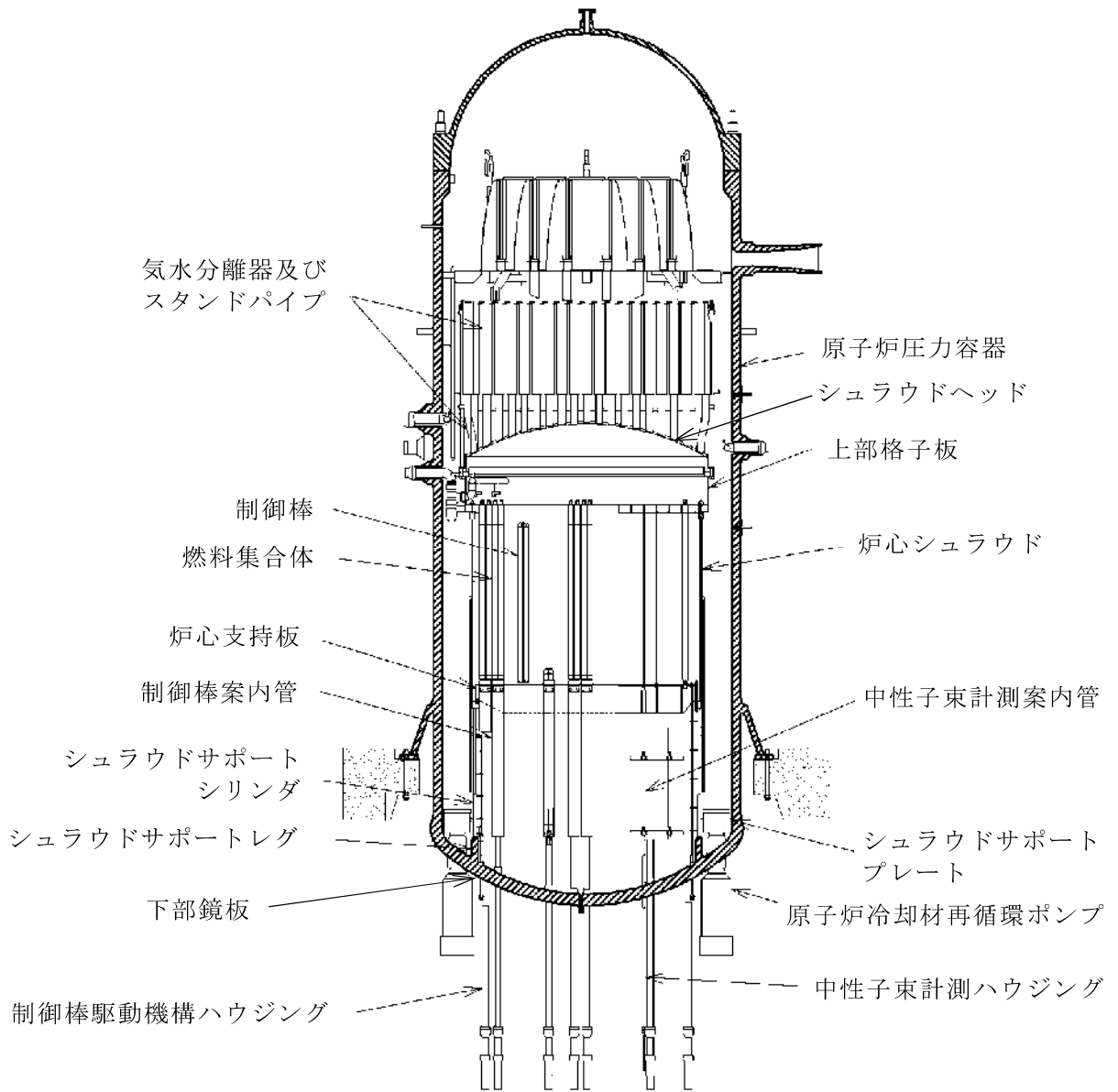


図 2-2 原子炉圧力容器内部の概要図

2.2 解析方針

炉内構造物系の地震応答解析は、V-2-1-6「地震応答解析の基本方針」に基づいて行う。

地震応答解析は、「3.1 入力地震動」において設定した入力地震動及び「3.2 地震応答解析モデル」において設定した地震応答解析モデルを用いて、「3.3 解析方法」及び「3.4 解析条件」に基づき、直接積分法による解析を実施し、各種応答値を算出する。

2.3 適用規格・基準等

炉内構造物系の地震応答解析において適用する規格・基準等を以下に示す。

- ・原子力発電所耐震設計技術指針 J E A G 4 6 0 1 -1987 (社) 日本電気協会)
- ・原子力発電所耐震設計技術指針 重要度分類・許容応力編 J E A G 4 6 0 1 ・補-1984 ((社) 日本電気協会)
- ・原子力発電所耐震設計技術指針 J E A G 4 6 0 1 -1991 追補版 ((社) 日本電気協会)

3. 解析方法

3.1 入力地震動

炉内構造物系の地震応答解析モデルへの入力地震動は、V-2-1-2「基準地震動 S_s 及び弾性設計用地震動 S_d の策定概要」に示す解放基盤表面で定義された基準地震動 S_s 及び弾性設計用地震動 S_d を用いて、V-2-2-1「原子炉建屋の地震応答計算書」にて埋込み部分の各床スラブレベル及び建屋基礎底面レベルでの地盤の応答として評価されたものを使用する。基準地震動 S_s 及び弾性設計用地震動 S_d の最大加速度を表 3-1 及び表 3-2 に示す。

表 3-1 基準地震動 S_s

基準地震動 S _s				最大加速度 (cm/s ²)		
				NS 方向	EW 方向	鉛直 方向
S _s -1	F-B 断層による地震	応答スペクトルに基づく地震動評価		1050		650
S _s -2		断層モデルを用いた手法による地震動評価		848	1209	466
S _s -3	長岡平野西縁断層帯による地震	応答スペクトルに基づく地震動評価	応力降下量及び断層傾斜角の不確かさをそれぞれ考慮したケースを包絡	600		400
S _s -4		断層モデルを用いた手法による地震動評価	応力降下量の不確かさ考慮	428	826	332
S _s -5			断層傾斜角の不確かさ考慮	426	664	346
S _s -6	長岡平野西縁断層帯～山本山断層～十日町断層帯西部の連動を考慮した地震	断層モデルを用いた手法による地震動評価	応力降下量の不確かさ考慮	434	864	361
S _s -7			断層傾斜角の不確かさ考慮	389	780	349
S _s -8	震源を特定せず策定する地震動	2004 年北海道留萌支庁南部地震を考慮した地震動評価		650		330

表 3-2 弹性設計用地震動 S d

弹性設計用地震動 S d	最大加速度 (cm/s ²)		
	NS 方向	EW 方向	鉛直 方向
Sd-1	525		325
Sd-2	424	604	233
Sd-3	300		200
Sd-4	214	413	166
Sd-5	213	332	173
Sd-6	217	432	180
Sd-7	194	390	175
Sd-8	325		165

3.2 地震応答解析モデル

炉内構造物系の地震応答解析モデルは、V-2-1-6「地震応答解析の基本方針」に記載の解析モデルの設定方針に基づき、水平方向及び鉛直方向についてそれぞれ設定する。

3.2.1 水平方向

水平方向地震応答解析モデルは図 3-1 及び図 3-2 に示すように、原子炉建屋、原子炉格納容器、原子炉圧力容器、原子炉遮蔽壁、原子炉本体基礎、炉心シュラウド、燃料集合体、制御棒案内管、制御棒駆動機構ハウジング及び原子炉冷却材再循環ポンプ等の各質点間を等価な曲げ、せん断剛性を有する無質量のはり又は無質量のばねにより結合する。

原子炉建屋は 10 質点、原子炉格納容器は 6 質点、原子炉圧力容器は 24 質点、原子炉遮蔽壁は 5 質点、原子炉本体基礎は 8 質点でモデル化する。

原子炉圧力容器は、原子炉圧力容器スタビライザの剛性と等価なばねで原子炉遮蔽壁の T. M. S. L. 18. 440m と、燃料取替用ベローズの剛性と等価なばねで原子炉格納容器の T. M. S. L. 23. 500m と結合される。

原子炉圧力容器スカートの下端は、原子炉本体基礎の T. M. S. L. 8. 200m の位置と剛に結合される。

原子炉本体基礎は、その下端において原子炉建屋基礎スラブ上端と剛に結合され、更に T. M. S. L. 12. 300m において、ダイヤフラムフロアの剛性と等価なばねにより原子炉格納容器を介し、原子炉建屋に支持される。

燃料集合体及び制御棒案内管は各々 7 質点、制御棒駆動機構ハウジングは内側 9 質点、外側 8 質点、気水分離器及びスタンドパイプは 3 質点、炉心シュラウドは 17 質点でモデル化する。これらを T. M. S. L. 6. 795m でシュラウドサポートの剛性と等価な回転ばねを介して、原子炉圧力容器と結合する。

原子炉冷却材再循環ポンプは 4 質点でモデル化し、原子炉圧力容器と結合する。

中性子束計測案内管、中性子束計測ハウジングについては、質量が小さく炉内の構造物の振動に与える影響は小さいため質量のみを考慮する。また、原子炉圧力容器内の燃料集合体及び炉心シュラウド等のモデル化においては、炉水による付加質量効果を模擬するため仮想質量を考慮する。

図 3-1 及び図 3-2 に示した水平方向地震応答解析モデルの各質点質量、部材長、断面二次モーメント、有効せん断断面積等を表 3-3～表 3-12 に、ばね定数等を表 3-13 に示す。また、解析に用いる各構造物の物性値を表 3-23 及び表 3-24 に示す。なお、原子炉建屋のスケルトン曲線及び地盤ばね定数については、V-2-2-1「原子炉建屋の地震応答計算書」に記載の値を使用する。

図 3-3 及び図 3-4 に示す誘発上下動を考慮する場合の地震応答解析モデルに

については、「原子力発電所耐震設計技術規程 J E A C 4 6 0 1 -2008 ((社) 日本電気協会)」を参考に、水平加振により励起される上下応答を評価するために、鉛直方向モデルの諸元及び接地率に応じて変化する回転・鉛直連成ばねについても考慮している。

原子炉本体基礎の復元力特性は、建屋の方向別に、原子炉本体基礎の要素を単位とした水平断面形状より設定する。

3.2.2 鉛直方向

鉛直方向地震応答解析モデルは図 3-5 に示すように、原子炉建屋、原子炉压力容器、原子炉遮蔽壁、原子炉本体基礎、炉心シュラウド、燃料集合体、制御棒案内管、制御棒駆動機構ハウジング及び原子炉冷却材再循環ポンプ等の各質点間を各機器の剛性と等価な軸剛性を有する無質量のばねにより結合する。また、屋根トラスは、各質点間を等価な曲げ、せん断剛性を有する無質量のはりで結合し、支持端部の回転拘束と等価な回転ばねで結合する。

原子炉建屋は 13 質点、原子炉压力容器は 25 質点、原子炉遮蔽壁は 5 質点、原子炉本体基礎は 8 質点でモデル化する。

原子炉压力容器スカートの下端は、原子炉本体基礎の T. M. S. L. 8.200m の位置と剛に結合されており、原子炉本体基礎の下端は、原子炉建屋基礎スラブ上端と剛に結合される。

燃料集合体は 7 質点、制御棒案内管は 6 質点、制御棒駆動機構ハウジングは内側 9 質点、外側 8 質点、気水分離器及びスタンドパイプは 3 質点、炉心シュラウドは 17 質点、原子炉冷却材再循環ポンプは 4 質点でモデル化する。

中性子束計測案内管、中性子束計測ハウジングについては、水平方向と同様に質量のみを考慮する。

炉内構造物の質点は原則として、水平方向と同一とし、部材の端点及び剛性の変化する点、応力評価点等に設けるが、全体の振動特性が把握できるよう、質点間隔については、工学的判断を加えて定めるものとする。ただし、炉心シュラウドについては、シュラウドサポートレグ上下端に質点を設け、原子炉压力容器下部鏡板に結合する。

また、水平方向解析モデルで考慮している水平ばね（原子炉压力容器スタビライザ等）については、鉛直方向に対しては拘束効果がない構造となっているか、拘束効果があっても本体部材の鉛直剛性に対して無視できる程度に小さい値であるため、鉛直方向モデルでは考慮しない。なお、鉛直方向解析モデルでは炉水による付加質量効果は小さいため仮想質量を考慮しない。

図 3-5 に示した鉛直方向地震応答解析モデルの各質点質量、部材長、ばね定数等を表 3-14～表 3-22 に示す。また、解析に用いる各構造物の物性値を表 3-23 及び表 3-25 に示す。

なお、原子炉建屋の地盤ばね定数については、V-2-2-1「原子炉建屋の地震応答計算書」に記載の値を使用する。

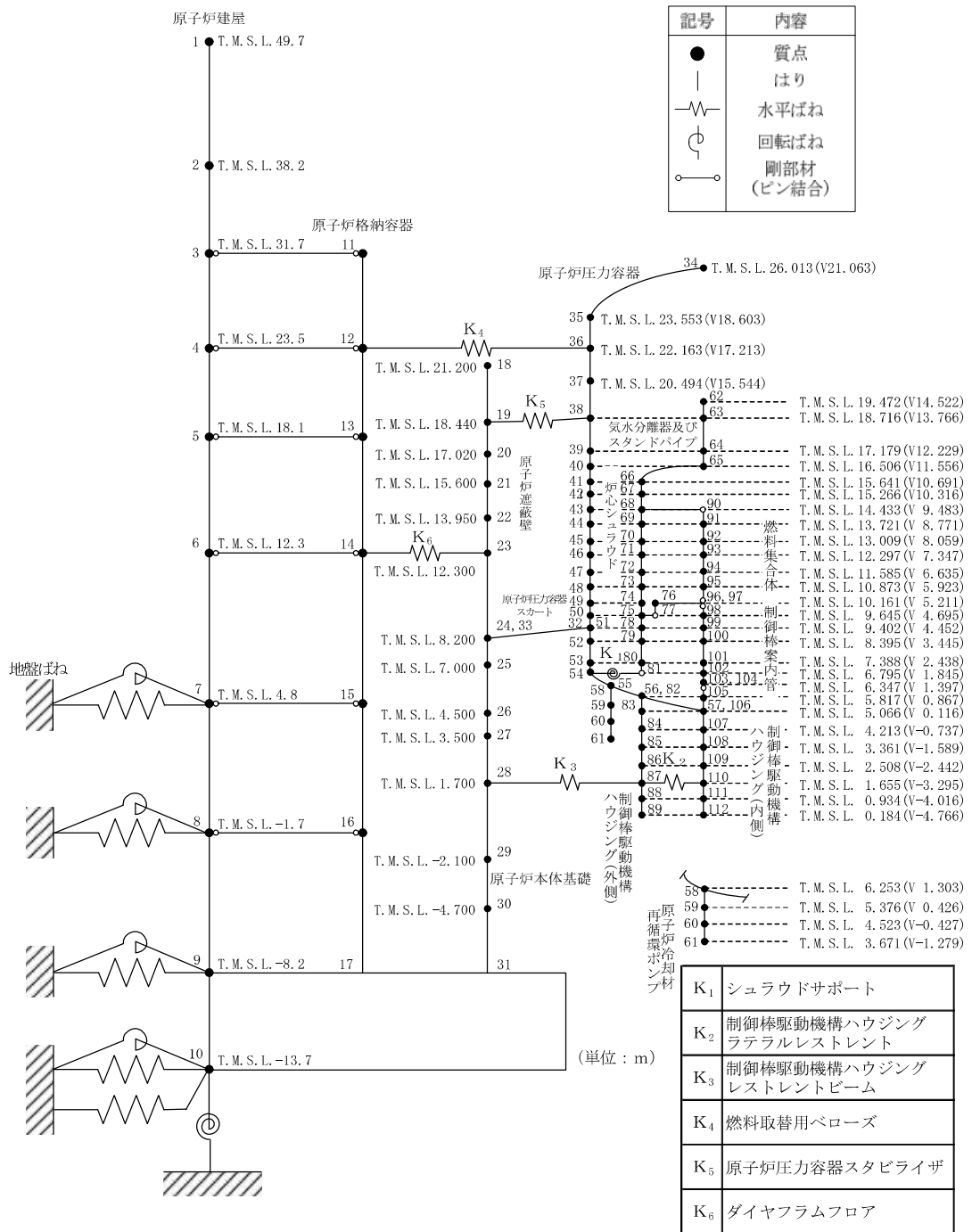


図 3-1 原子炉本体地震応答解析モデル (NS 方向 誘発上下動を考慮しない場合)

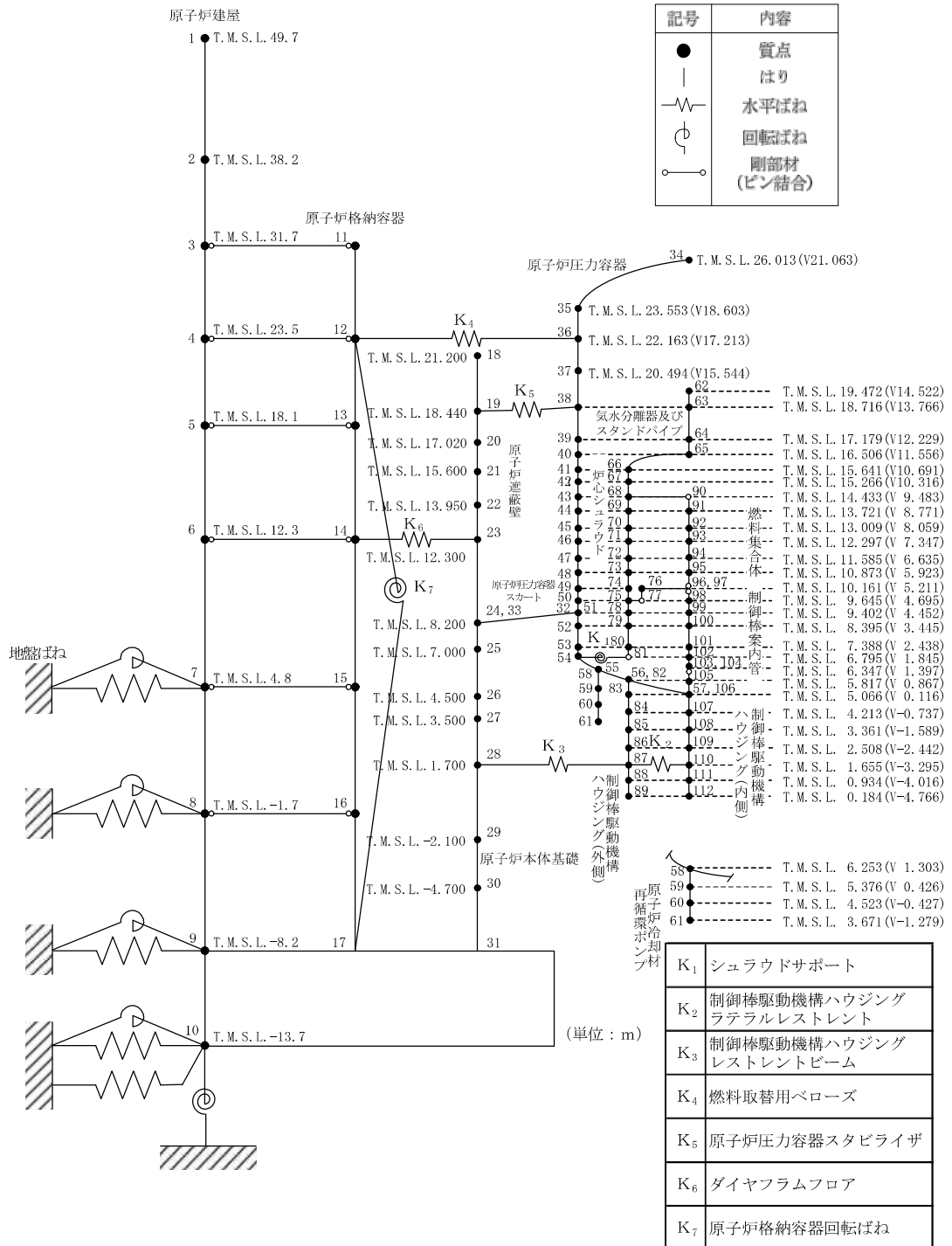


図 3-2 原子炉本体地震応答解析モデル (EW 方向 誘発上下動を考慮しない場合)

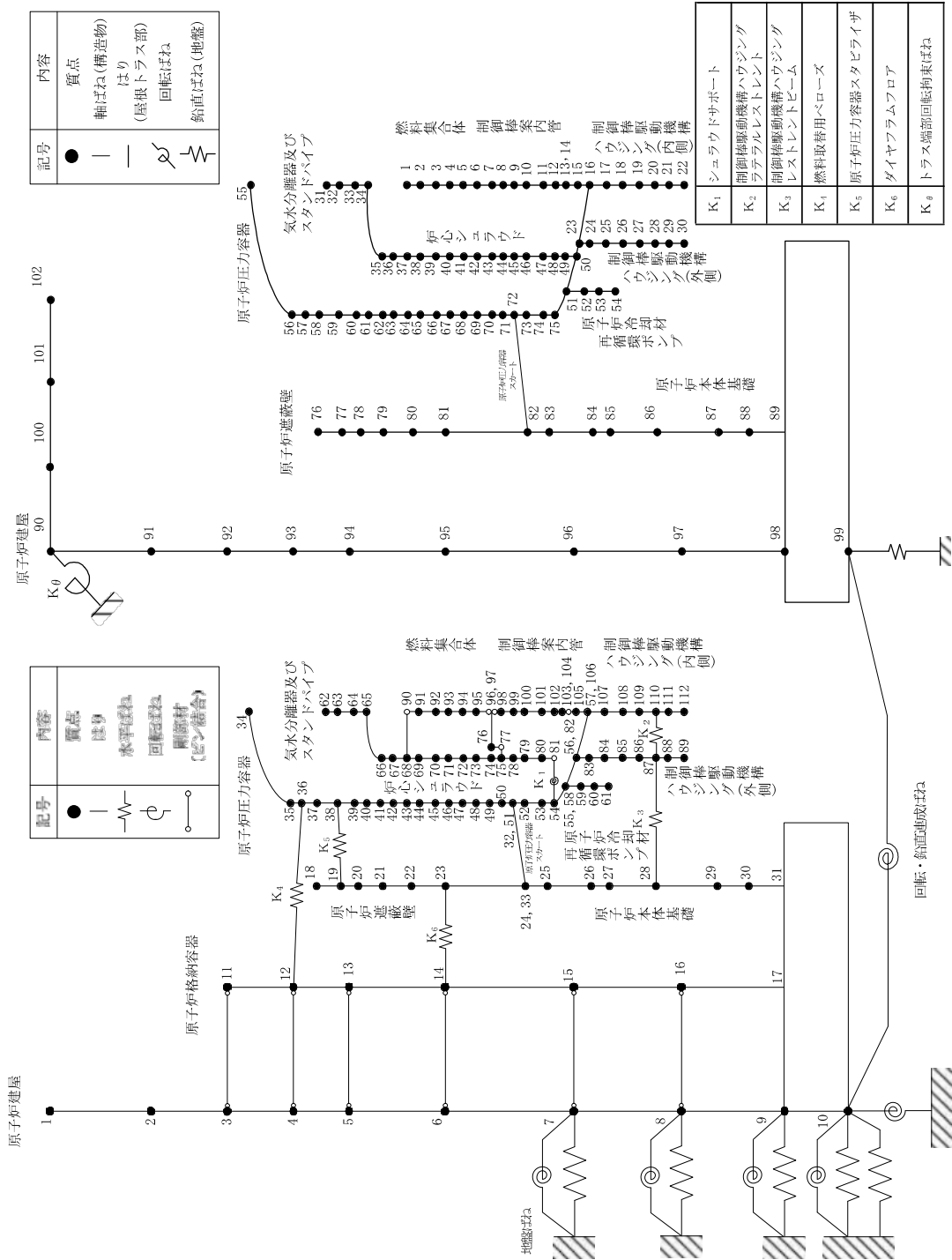


図 3-3 原子炉本体地震応答解析モデル (NS 方向 誘発上下動を考慮する場合)

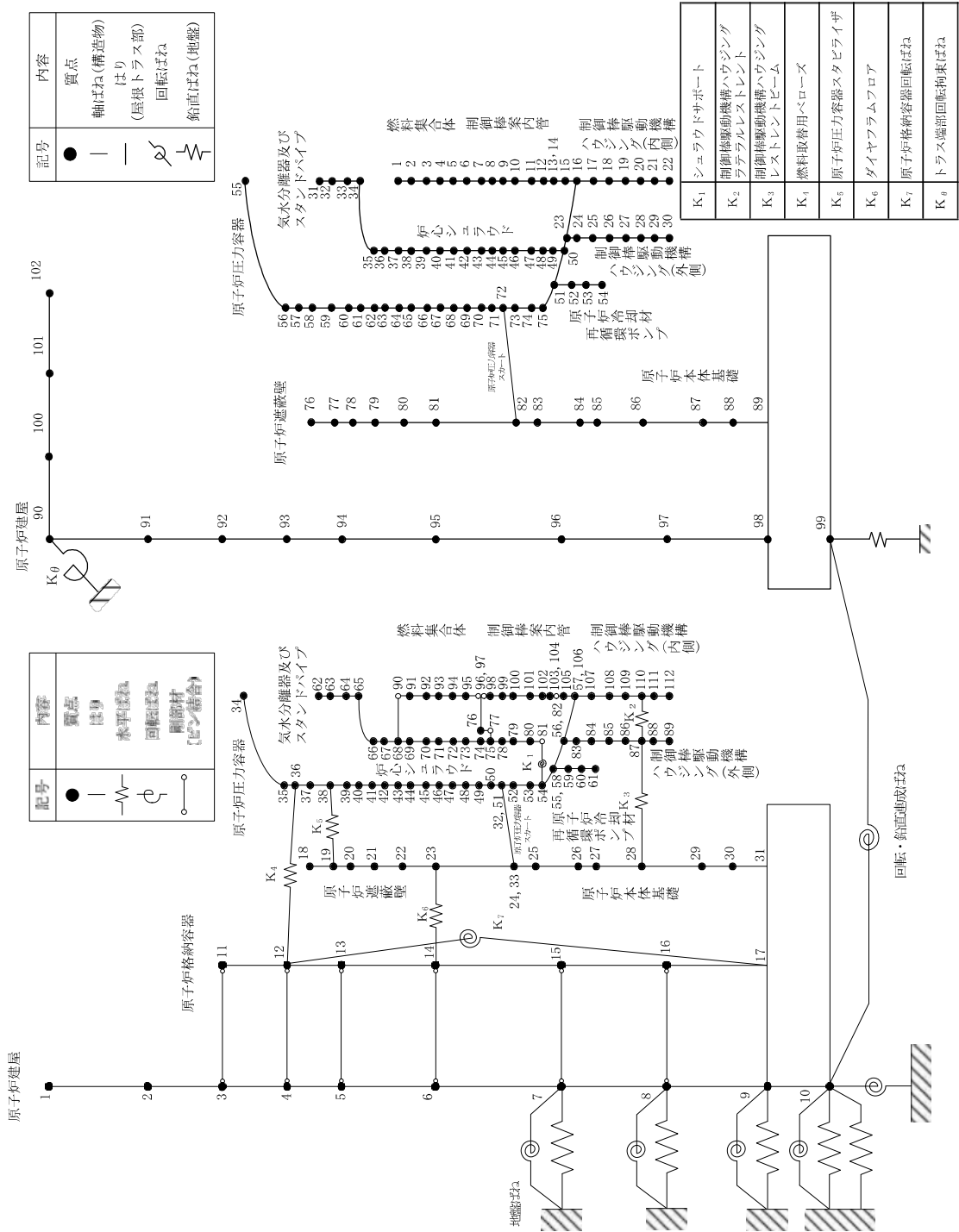


図3-4 原子炉本体地震応答解析モデル (EW方向 誘発上下動を考慮する場合)

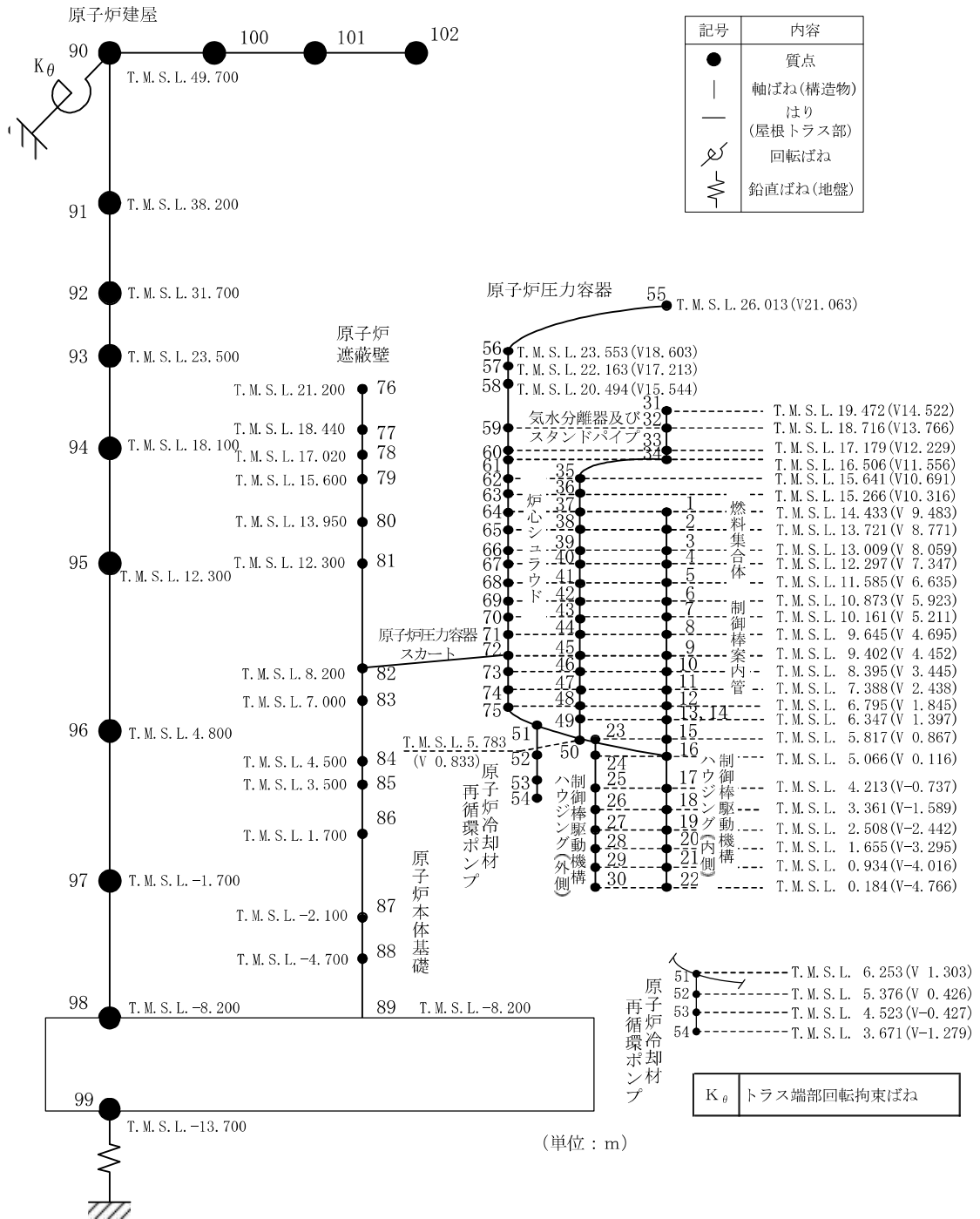


図 3-5 原子炉本体地震応答解析モデル (鉛直方向)

表 3-3 原子炉建屋及び原子炉格納容器のデータ諸元 (NS 方向)

質点 番号	標高 T. M. S. L. (m)	質量 (t)	部材長 (m)	断面二次 モーメント (m ⁴)	有効せん断 断面積 (m ²)	回転慣性 (×10 ⁴ t・m ²)
1	49.700		11.500	13700	41.0	72
2	38.200		6.500	51100	83.0	419
3	31.700		8.200	70600	188.0	483
4	23.500		5.400	69000	132.5	299
5	18.100		5.800	84700	149.4	202
6	12.300		7.500	105000	180.5	295
7	4.800		6.500	112800	183.2	302
8	-1.700		6.500	119000	223.5	304
9	-8.200		5.500	900600	3373.4	964
10	-13.700		8.200	7200	119.6	593
11	31.700		5.400	23300	113.0	33
12	23.500		5.800	23500	137.6	379
13	18.100		7.500	23400	139.2	311
14	12.300		6.500	23600	132.4	417
15	4.800		6.500	23600	132.4	395
16	-1.700		6.500	29600	186.4	377
17	-8.200					

K7 ① V-2-3-1 R0

表 3-4 原子炉遮蔽壁及び原子炉本体基礎のデータ諸元 (NS 方向)

質点 番号	標高 T. M. S. L. (m)	質量 (t)	部材長 (m)	断面二次 モーメント (m ⁴)	有効せん断 断面積 (m ²)
18	21.200		2.760		
19	18.440		1.420		
20	17.020		1.420		
21	15.600		1.650		
22	13.950		1.650		
23	12.300		4.100		
24	8.200		1.200		
25	7.000		2.500		
26	4.500		1.000		
27	3.500		1.800		
28	1.700		3.800		
29	-2.100		2.600		
30	-4.700		3.500		
31	-8.200				

K7 ① V-2-3-1 R0

表 3-5 原子炉建屋及び原子炉格納容器のデータ諸元 (EW 方向)

質点 番号	標高 T. M. S. L. (m)	質量 (t)	部材長 (m)	断面二次 モーメント (m ⁴)	有効せん断 断面積 (m ²)	回転慣性 (×10 ⁴ t・m ²)
1	49.700		11.500	30000	54.7	150
2	38.200		6.500	62600	122.9	306
3	31.700		8.200	87900	172.7	305
4	23.500		5.400	81900	131.8	281
5	18.100		5.800	92800	166.7	215
6	12.300		7.500	114600	179.3	327
7	4.800		6.500	124000	211.5	323
8	-1.700		6.500	131000	259.5	331
9	-8.200		5.500	998600	3373.4	1060
10	-13.700		8.200	6700	219.0	657
11	31.700		5.400	23300	222.8	273
12	23.500		5.800	23100	207.4	484
13	18.100		7.500	23400	152.1	347
14	12.300		6.500	21200	180.1	462
15	4.800		6.500	23800	164.4	441
16	-1.700					418
17	-8.200					—

K7 ① V-2-3-1 R0

表 3-6 原子炉遮蔽壁及び原子炉本体基礎のデータ諸元 (EW 方向)

質点 番号	標高 T. M. S. L. (m)	質量 (t)	部材長 (m)	断面二次 モーメント (m ⁴)	有効せん断 断面積 (m ²)
18	21.200		2.760		
19	18.440		1.420		
20	17.020		1.420		
21	15.600		1.650		
22	13.950		1.650		
23	12.300		4.100		
24	8.200		1.200		
25	7.000		2.500		
26	4.500		1.000		
27	3.500		1.800		
28	1.700		3.800		
29	-2.100		2.600		
30	-4.700		3.500		
31	-8.200				

K7 ① V-2-3-1 R0

表 3-7 原子炉圧力容器のデータ諸元 (水平方向)

質点 番号	標高 T. M. S. L. (m)	質量 (t)	部材長 (m)	断面二次 モーメント (m ⁴)	有効せん断 断面積 (m ²)
32	9.402		1.202		
33	8.200				
34	26.013		2.460		
35	23.553		1.390		
36	22.163		1.669		
37	20.494		1.778		
38	18.716		1.537		
39	17.179		0.673		
40	16.506		0.865		
41	15.641		0.375		
42	15.266		0.833		
43	14.433		0.712		
44	13.721		0.712		
45	13.009		0.712		
46	12.297		0.712		
47	11.585		0.712		
48	10.873		0.712		
49	10.161		0.516		
50	9.645		0.243		
51	9.402		1.007		
52	8.395		1.007		
53	7.388		0.593		
54	6.795		0.542		
55	6.253		0.436		
56	5.817				
57	5.066		0.751		

K7 ① V-2-3-1 R0

表 3-8 原子炉冷却材再循環ポンプのデータ諸元（水平方向）

質点 番号	標高 T. M. S. L. (m)	質量 (t)	部材長 (m)	断面二次 モーメント (m ⁴)	有効せん断 断面積 (m ²)
58	6.253		0.877		
59	5.376		0.853		
60	4.523				
61	3.671		0.852		

表 3-9 気水分離器，スタンドパイプ及び炉心シュラウドのデータ諸元（水平方向）

質点 番号	標高 T. M. S. L. (m)	質量 (t)	部材長 (m)	断面二次 モーメント (m ⁴)	有効せん断 断面積 (m ²)
62	19.472		0.756		
63	18.716		1.537		
64	17.179		0.673		
65	16.506		0.865		
66	15.641		0.375		
67	15.266		0.833		
68	14.433		0.712		
69	13.721		0.712		
70	13.009		0.712		
71	12.297		0.712		
72	11.585		0.712		
73	10.873		0.712		
74	10.161		0.516		
75	9.645		0.516		
76	10.161		0.243		
77	9.645		1.007		
78	9.402		1.007		
79	8.395		0.593		
80	7.388				
81	6.795				

K7 ① V-2-3-1 R0

表 3-10 制御棒駆動機構ハウジングのデータ諸元（水平方向）

質点 番号	標高 T. M. S. L. (m)	質量 (t)	部材長 (m)	断面二次 モーメント (m ⁴)	有効せん断 断面積 (m ²)
104	6.347		0.530		
105	5.817		0.751		
106	5.066		0.853		
107	4.213		0.852		
108	3.361		0.853		
109	2.508		0.853		
110	1.655		0.721		
111	0.934		0.750		
112	0.184				
82	5.817		0.751		
83	5.066		0.853		
84	4.213		0.852		
85	3.361		0.853		
86	2.508		0.853		
87	1.655		0.721		
88	0.934		0.750		
89	0.184				

K7 ① V-2-3-1 R0

表 3-11 燃料集合体のデータ諸元 (水平方向)

質点 番号	標高 T. M. S. L. (m)	質量 (t)	部材長 (m)	断面二次 モーメント (m ⁴)	有効せん断 断面積 (m ²)
90	14.433		0.712		
91	13.721		0.712		
92	13.009		0.712		
93	12.297		0.712		
94	11.585		0.712		
95	10.873		0.712		
96	10.161		0.712		

表 3-12 制御棒案内管のデータ諸元 (水平方向)

質点 番号	標高 T. M. S. L. (m)	質量 (t)	部材長 (m)	断面二次 モーメント (m ⁴)	有効せん断 断面積 (m ²)
97	10.161		0.516		
98	9.645		0.243		
99	9.402		1.007		
100	8.395		1.007		
101	7.388		0.593		
102	6.795		0.448		
103	6.347				

表 3-13 炉内構造物系ばね定数（水平方向）

No.	名称	ばね定数	減衰定数 (%)
K ₁	シュラウドサポート		1.0
K ₂	制御棒駆動機構ハウジング ラテラルレストレント		1.0
K ₃	制御棒駆動機構ハウジング レストレントビーム		1.0
K ₄	燃料取替用ベローズ		1.0
K ₅	原子炉圧力容器スタビライザ		2.0
K ₆	ダイヤフラムフロア		5.0
K ₇	原子炉格納容器回転ばね		5.0

K7 ① V-2-3-1 R0

表 3-14 原子炉建屋のデータ諸元（鉛直方向）

質点 番号	標高 T. M. S. L. (m)	質量 (t)	部材長 (m)	軸断面積 (m^2)
90	49.700		11.500	89.0
91	38.200		6.500	200.1
92	31.700		8.200	581.5
93	23.500		5.400	611.6
94	18.100		5.800	674.3
95	12.300		7.500	681.3
96	4.800		6.500	719.6
97	-1.700		6.500	833.7
98	-8.200			
99	-13.700		5.500	3373.4

表 3-15 原子炉建屋（屋根トラス部）のデータ諸元（鉛直方向）

質点 番号	標高 T. M. S. L. (m)	質量 (t)	部材長 (m)	断面二次 モーメント (m^4)	有効せん断 断面積 ($\times 10^2 m^2$)
90	49.700		6.100	2.000	21.25
100	49.700		6.200	2.000	16.82
101	49.700				
102	49.700		6.200	2.000	7.94

表 3-16 原子炉遮蔽壁及び原子炉本体基礎のデータ諸元（鉛直方向）

質点 番号	標高 T. M. S. L. (m)	質量 (t)	部材長 (m)	ばね定数 (kN/m)
76	21.200		2.760	
77	18.440		1.420	
78	17.020		1.420	
79	15.600		1.650	
80	13.950		1.650	
81	12.300		4.100	
82	8.200		1.200	
83	7.000		2.500	
84	4.500		1.000	
85	3.500		1.800	
86	1.700		3.800	
87	-2.100		2.600	
88	-4.700		3.500	
89	-8.200			

表 3-17 原子炉压力容器のデータ諸元（鉛直方向）

質点 番号	標高 T. M. S. L. (m)	質量 (t)	部材長 (m)	ばね定数 (kN/m)
72	9.402		1.202	
82	8.200			
55	26.013		2.460	
56	23.553		1.390	
57	22.163		1.669	
58	20.494		1.778	
59	18.716		1.537	
60	17.179		0.673	
61	16.506		0.865	
62	15.641		0.375	
63	15.266		0.833	
64	14.433		0.712	
65	13.721		0.712	
66	13.009		0.712	
67	12.297		0.712	
68	11.585		0.712	
69	10.873		0.712	
70	10.161		0.516	
71	9.645		0.243	
72	9.402		1.007	
73	8.395		1.007	
74	7.388		0.593	
75	6.795		0.542	
51	6.253		0.470	
50	5.783		—	
23	5.817		0.751	
16	5.066			

表 3-18 原子炉冷却材再循環ポンプのデータ諸元（鉛直方向）

質点 番号	標高 T. M. S. L. (m)	質量 (t)	部材長 (m)	ばね定数 (kN/m)
51	6.253		0.877	
52	5.376		0.853	
53	4.523		0.852	
54	3.671			

表 3-19 気水分離器，スタンドパイプ及び炉心シュラウドのデータ諸元（鉛直方向）

質点 番号	標高 T. M. S. L. (m)	質量 (t)	部材長 (m)	ばね定数 (kN/m)
31	19.472		0.756	
32	18.716		1.537	
33	17.179		0.673	
34	16.506		0.865	
35	15.641		0.375	
36	15.266		0.833	
37	14.433		0.712	
38	13.721		0.712	
39	13.009		0.712	
40	12.297		0.712	
41	11.585		0.712	
42	10.873		0.712	
43	10.161		0.516	
44	9.645		0.243	
45	9.402		1.007	
46	8.395		1.007	
47	7.388		0.593	
48	6.795		0.448	
49	6.347			
50	5.783		0.564	

K7 ① V-2-3-1 R0

表 3-20 制御棒駆動機構ハウジング（外側）のデータ諸元（鉛直方向）

質点 番号	標高 T. M. S. L. (m)	質量 (t)	部材長 (m)	ばね定数 (kN/m)
23	5.817		0.751	
24	5.066		0.853	
25	4.213		0.852	
26	3.361		0.853	
27	2.508		0.853	
28	1.655		0.721	
29	0.934		0.750	
30	0.184			

表 3-21 燃料集合体，制御棒案内管及び制御棒駆動機構ハウジング（内側）の
データ諸元（鉛直方向）

質点 番号	標高 T. M. S. L. (m)	質量 (t)	部材長 (m)	ばね定数 (kN/m)
1	14.433		0.712	
2	13.721		0.712	
3	13.009		0.712	
4	12.297		0.712	
5	11.585		0.712	
6	10.873		0.712	
7	10.161		0.516	
8	9.645		0.243	
9	9.402		1.007	
10	8.395		1.007	
11	7.388		0.593	
12	6.795		0.448	
13	6.347		0.530	
14	6.347		0.751	
15	5.817		0.853	
16	5.066		0.852	
17	4.213		0.853	
18	3.361		0.853	
19	2.508		0.721	
20	1.655		0.750	
21	0.934			
22	0.184			

K7 ① V-2-3-1 R0

表 3-22 原子炉建屋ばね定数（鉛直方向）

No.	名称	ばね定数 (kN・m/rad)	減衰定数 (%)
K _θ	トラス端部回転拘束ばね	3.90×10 ⁷	2.0

表 3-23 解析に用いる原子炉建屋の物性値

名称	縦弾性係数 E (MPa)	ポアソン比 ν	減衰定数 (%)
原子炉建屋（建屋，原子炉格納容器）	2.88×10 ⁴	0.20	5.0
原子炉建屋（基礎スラブ）	2.79×10 ⁴	0.20	5.0
原子炉建屋（屋根トラス部）	2.05×10 ⁵	0.30	2.0

表 3-24 解析に用いる炉内構造物系の物性値（水平方向）

名称	縦弾性係数 E (MPa)	ポアソン比 ν	減衰定数 (%)	
原子炉遮蔽壁		0.30	5.0	
原子炉本体基礎		0.30	5.0	
原子炉圧力容器		0.30	1.0	
原子炉圧力容器スカート		0.30	1.0	
燃料集合体		0.41	7.0	
制御棒案内管		0.30	1.0	
制御棒駆動機構 ハウジング (外側)		質点 82~84*	0.30	3.5
		質点 84~88*	0.30	3.5
		質点 88~89*	0.30	3.5
制御棒駆動機構 ハウジング (内側)		質点 104~106*	0.30	3.5
		質点 106~107*	0.30	3.5
		質点 107~111*	0.30	3.5
		質点 111~112*	0.30	3.5
気水分離器及びスタンドパイプ		0.30	1.0	
炉心シュラウド		0.30	1.0	
原子炉冷却材 再循環ポンプ		質点 58~59*	0.30	3.0
	質点 59~61*	0.30	3.0	

注記* : 図 3-1~図 3-4 に対応。

表 3-25 解析に用いる炉内構造物系の物性値（鉛直方向）

名称	減衰定数 (%)
原子炉遮蔽壁	5.0
原子炉本体基礎	5.0
原子炉压力容器	1.0
原子炉压力容器スカート	1.0
燃料集合体	1.0
制御棒案内管	1.0
制御棒駆動機構ハウジング（外側）	1.0
制御棒駆動機構ハウジング（内側）	1.0
気水分離器及びスタンドパイプ	1.0
炉心シュラウド	1.0
原子炉冷却材再循環ポンプ	1.0

3.3 解析方法

「3.2 地震応答解析モデル」において設定した地震応答解析モデルを用いて、電子計算機により、剛性マトリックス、質量マトリックスを作り、固有振動数、固有モードマトリックス等を求める。次に、入力地震動に対する各質点の加速度、変位、せん断力及び軸力等を直接積分法による時刻歴応答解析により時間の関数として求め、地震継続時間中のこれらの最大値を求める。

以上の計算は、計算機コード「D Y N A 2 E」を使用し、時刻歴応答解析を実施する。

なお、評価に用いる計算機コードの検証及び妥当性確認等の概要については、別紙「計算機プログラム（解析コード）の概要」に示す。

3.3.1 動的解析

炉内構造物系の地震応答計算書の動的解析は、V-2-1-6「地震応答解析の基本方針」に記載の解析方法に基づき、時刻歴応答解析により実施する。

3.3.2 静的解析

(1) 水平地震力

水平地震力算定用の基準面は地表面（T.M.S.L. 12.000m）とし、基準面より上の部分（地上部分）の地震力は、地震層せん断力係数を用いた次式にて算定する。

なお、機器・配管系については20%増しで算定する。

$$Q_i = n \cdot C_i \cdot W_i$$

$$C_i = Z \cdot R_t \cdot A_i \cdot C_0$$

ここで、

- Q_i : 第 i 層に生じる水平地震力
- n : 施設の重要度分類に応じた係数
- C_i : 第 i 層の地震層せん断力係数
- W_i : 第 i 層が支える重量
- Z : 地震地域係数 (1.0)
- R_t : 振動特性係数 (0.8)
- A_i : 第 i 層の地震層せん断力係数の高さ方向の分布係数
- C_0 : 標準せん断力係数 (0.2)

基準面より下の部分（地下部分）の地震力は、当該部分の重量に、次式によって算定する地下震度を乗じて定める。

なお、機器・配管系については20%増しで算定する。

$$K = 0.1 \cdot n \cdot (1 - H/40) \cdot Z \cdot \alpha$$

ここで、

K : 地下部分の水平震度

n : 施設の重要度分類に応じた係数

H : 地下の各部分の基準面からの深さ

Z : 地震地域係数 (1.0)

α : 建物・構築物側方地盤の影響を考慮した水平地下震度の補正係数

(1.2)

原子炉建屋及び原子炉格納容器の各層に生じる水平地震力は、表 3-26 に示す平成 3 年 8 月 23 日付け 3 資庁第 6675 号にて認可された工事計画書の IV-2-3 「原子炉建屋の地震応答計算書」にて算出した値を用いる。

表 3-26 層せん断力係数(3.0Ci)及び地下部分の水平震度(K)

標高 T. M. S. L. (m)	層せん断力係数・水平震度		備考
	NS 方向	EW 方向	
49.7	0.76	0.72	層せん断力係数
38.2	0.65	0.64	
31.7	0.58	0.57	
23.5	0.51	0.51	
18.1	0.48	0.48	
12.3	0.36	0.36	水平震度
4.8	0.30	0.30	
-1.7	0.24	0.24	
-8.2	0.18	0.18	

(2) 鉛直地震力

鉛直地震力は、鉛直震度 0.3 を基準とし、建物・構築物の振動特性、地盤の種類等を考慮して、次式によって算定する鉛直震度を用いて定める。

なお、機器・配管系については 20%増しで算定する。

$$C_v = R_v \cdot 0.3$$

ここで、

C_v : 鉛直震度

R_v : 鉛直方向振動特性係数 (0.8)

鉛直地震力は、上記の平成 3 年 8 月 23 日付け 3 資庁第 6675 号にて認可された工事計画書の IV-2-3 「原子炉建屋の地震応答計算書」にて算出した値を用いる。

3.4 解析条件

3.4.1 耐震壁の復元力特性

耐震壁の復元力特性については、V-2-2-1「原子炉建屋の地震応答計算書」に示す。

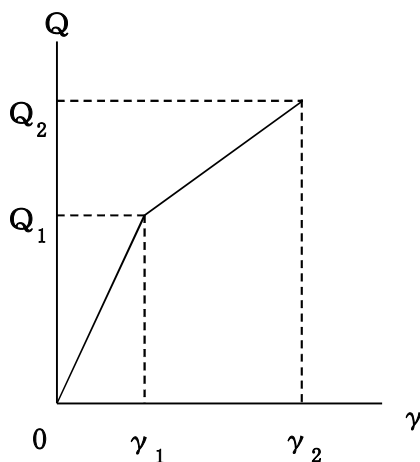
3.4.2 地盤の回転ばねの復元力特性

地盤の回転ばねの復元力特性については、V-2-2-1「原子炉建屋の地震応答計算書」に示す。

3.4.3 原子炉本体基礎の復元力特性

(1) 原子炉本体基礎のせん断力-せん断ひずみ関係 ($Q-\gamma$ 関係)

原子炉本体基礎のせん断力-せん断ひずみ関係 ($Q-\gamma$ 関係) は、コンクリートのひび割れを表す第 1 折点と鋼板の降伏を表す第 2 折点までを設定する。原子炉本体基礎のせん断力-せん断ひずみ関係を図 3-6 に示す。



Q_1 : 第 1 折点のせん断力

Q_2 : 第 2 折点のせん断力

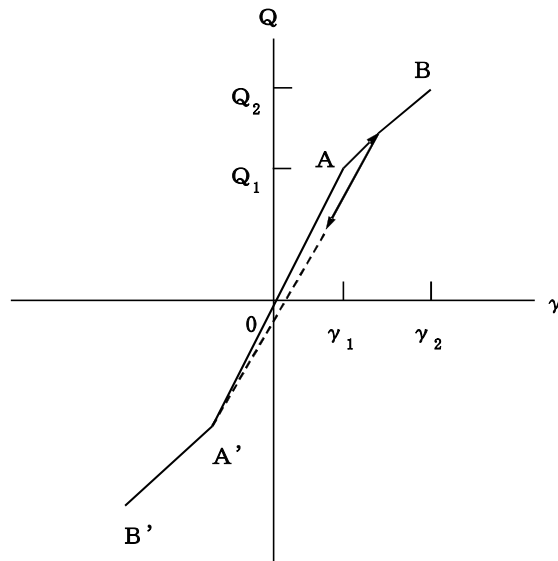
γ_1 : 第 1 折点のせん断ひずみ

γ_2 : 第 2 折点のせん断ひずみ

図 3-6 原子炉本体基礎のせん断力-せん断ひずみ関係

(2) 原子炉本体基礎のせん断力－せん断ひずみ関係の履歴特性

原子炉本体基礎のせん断力－せん断ひずみ関係の履歴特性は、最大点指向型モデルとする。原子炉本体基礎のせん断力－せん断ひずみ関係の履歴特性を図 3-7 に示す。

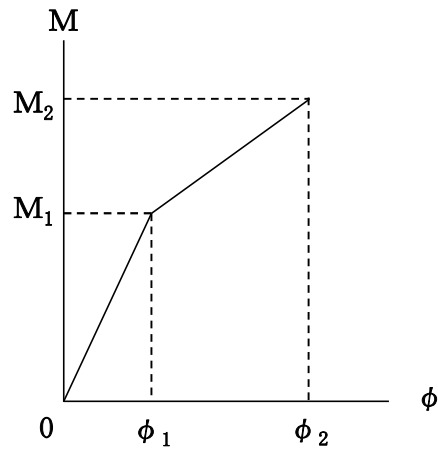


- a. 0-A 間：弾性範囲
- b. A-B 間：負側スケルトンが経験した最大点に向かう。ただし、負側最大点が第 1 折点を超えていなければ、負側第 1 折点に向かう。
- c. 各最大点は、スケルトン上を移動することにより更新される。
- d. 安定ループは面積を持たない。

図 3-7 原子炉本体基礎のせん断力－せん断ひずみ関係の履歴特性

(3) 原子炉本体基礎の曲げモーメントー曲率関係 (M- ϕ 関係)

原子炉本体基礎の曲げモーメントー曲率関係 (M- ϕ 関係) は, コンクリートのひび割れを表す第 1 折点と鋼板の降伏を表す第 2 折点までを設定する。原子炉本体基礎の曲げモーメントー曲率関係を図 3-8 に示す。



M_1 : 第 1 折点の曲げモーメント

M_2 : 第 2 折点の曲げモーメント

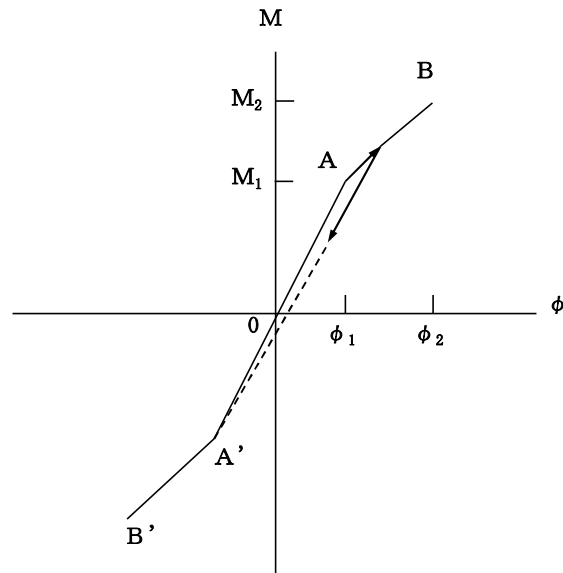
ϕ_1 : 第 1 折点の曲率

ϕ_2 : 第 2 折点の曲率

図 3-8 原子炉本体基礎の曲げモーメントー曲率関係

(4) 原子炉本体基礎の曲げモーメントー曲率関係の履歴特性

原子炉本体基礎の曲げモーメントー曲率関係の履歴特性は、最大点指向型モデルとする。原子炉本体基礎の曲げモーメントー曲率関係の履歴特性を図 3-9 に示す。



- a. 0-A 間：弾性範囲
- b. A-B 間：負側スケルトンが経験した最大点に向かう。ただし、負側最大点が第 1 折点を超えていなければ、負側第 1 折点に向かう。
- c. 各最大点は、スケルトン上を移動することにより更新される。
- d. 安定ループは面積を持たない。

図 3-9 原子炉本体基礎の曲げモーメントー曲率関係の履歴特性

(5) スケルトン曲線の諸数値

原子炉本体基礎の各要素について算定したせん断力及び曲げモーメントのスケルトン曲線の諸数値を表 3-27～表 3-30 に示す。

表 3-27 せん断力のスケルトン曲線 ($Q-\gamma$ 関係) (NS 方向)

質点 番号	要素 番号	Q_1 ($\times 10^3 \text{kN}$)	γ_1 ($\times 10^{-5} \text{rad}$)	Q_2 ($\times 10^3 \text{kN}$)	γ_2 ($\times 10^{-5} \text{rad}$)
23	21	74.8	16.6	814	325
24	22	112	17.1	1090	325
25	23	73.6	18.2	745	326
26	24	55.4	19.5	474	331
27	25	36.4	9.30	394	333
28	26	29.6	9.60	330	333
29	27	37.2	9.60	389	333
30	28	37.2	9.70	379	333

表 3-28 曲げモーメントのスケルトン曲線 ($M-\phi$ 関係) (NS 方向)

質点 番号	要素 番号	M_1 ($\times 10^6 \text{kN} \cdot \text{m}$)	ϕ_1 ($\times 10^{-6} 1/\text{m}$)	M_2 ($\times 10^6 \text{kN} \cdot \text{m}$)	ϕ_2 ($\times 10^{-6} 1/\text{m}$)
23	21	0.298	7.28	5.57	263
24	22	0.388	7.90	6.42	263
25	23	0.353	9.52	4.39	262
26	24	0.299	11.4	3.43	269
27	25	0.154	4.31	3.63	249
28	26	0.186	5.21	3.63	249
29	27	0.180	5.10	3.34	248
30	28	0.192	5.49	3.36	249

表 3-29 せん断力のスケルトン曲線 ($Q-\gamma$ 関係) (EW 方向)

質点 番号	要素 番号	Q_1 ($\times 10^3$ kN)	γ_1 ($\times 10^{-5}$ rad)	Q_2 ($\times 10^3$ kN)	γ_2 ($\times 10^{-5}$ rad)
23	21	73.5	16.6	804	324
24	22	112	17.1	1090	325
25	23	73.2	18.2	737	325
26	24	55.4	19.5	474	331
27	25	36.4	9.30	394	333
28	26	37.6	9.60	394	333
29	27	37.2	9.60	389	333
30	27	37.2	9.60	389	333
31	28	37.2	9.70	379	333

表 3-30 曲げモーメントのスケルトン曲線 ($M-\phi$ 関係) (EW 方向)

質点 番号	要素 番号	M_1 ($\times 10^6$ kN \cdot m)	ϕ_1 ($\times 10^{-6}$ 1/m)	M_2 ($\times 10^6$ kN \cdot m)	ϕ_2 ($\times 10^{-6}$ 1/m)
23	21	0.300	7.28	5.64	263
24	22	0.388	7.90	6.42	263
25	23	0.354	9.52	4.42	262
26	24	0.299	11.4	3.43	269
27	25	0.154	4.31	3.63	249
28	26	0.143	5.21	2.66	249
29	27	0.180	5.10	3.34	248
30	27	0.180	5.10	3.34	248
31	28	0.192	5.49	3.36	249

3.4.4 誘発上下動を考慮する場合の基礎浮上り評価法

誘発上下動を考慮する場合の基礎浮上り評価については、V-2-2-1「原子炉建屋の地震応答計算書」に示す。

3.4.5 材料物性の不確かさ等

解析においては、V-2-2-1「原子炉建屋の地震応答計算書」にて考慮する材料物性の不確かさに加えて、以下の不確かさを考慮する。材料物性の不確かさ等を考慮する解析ケースを表 3-31 に示す。

(1) 原子炉本体基礎とダイヤフラムフロアのコンクリート剛性（ケース 7）

原子炉本体基礎とダイヤフラムフロアのコンクリート強度には、既工認と同様に設計基準強度を用いることを基本としているが、原子炉建屋等と同等の検討として実強度相当を考慮する。

(2) 手法特有の配慮（ケース 8：曲線近似包絡）

原子炉本体基礎のスケルトン曲線の設定は折線近似を基本としているが、現実には上に凸な曲線になると考えられることから、各要素、各方向（NS, EW 方向）の曲げモーメントのスケルトン曲線について、曲線近似を包絡するように、基本ケースの折線近似のスケルトン曲線の第二勾配の領域を一律同じ値だけ嵩上げた曲線近似包絡のスケルトン曲線を考慮する。

表 3-31 材料物性の不確かさを考慮する解析ケース

検討ケース	コンクリート剛性			回転ばね定数	地盤剛性	原子炉本体基礎のスケルトン曲線の設定方法	備考
	原子炉建屋	原子炉本体基礎	ダイヤフラムフロア				
① ケース 1 (工認モデル)	実強度 43.1N/mm ²	設計基準強度 29.4N/mm ²	設計基準強度 32.3N/mm ²	100%	標準地盤	折線近似	基本ケース
② ケース 2 (建屋剛性 + σ , 地盤剛性 + σ)	実強度 + σ 46.0N/mm ²	設計基準強度 29.4N/mm ²	設計基準強度 32.3N/mm ²	100%	標準地盤 + σ (砂層+13%, 小安田層 +25%, 西山層+10%)	折線近似	地盤剛性の変化 に伴い, 回転ば ね定数が変化
③ ケース 3 (建屋剛性 - σ , 地盤剛性 - σ)	実強度 - σ 40.2N/mm ²	設計基準強度 29.4N/mm ²	設計基準強度 32.3N/mm ²	100%	標準地盤 - σ (砂層-13%, 小安田層 -25%, 西山層-10%)	折線近似	地盤剛性の変化 に伴い, 回転ば ね定数が変化
④ ケース 4 (建屋剛性 コア平均)	実強度 (コア平均) 55.7N/mm ²	設計基準強度 29.4N/mm ²	設計基準強度 32.3N/mm ²	100%	標準地盤	折線近似	
⑤ ケース 5 (建屋剛性 - 2 σ)	実強度 - 2 σ 37.2N/mm ²	設計基準強度 29.4N/mm ²	設計基準強度 32.3N/mm ²	100%	標準地盤	折線近似	
⑥ ケース 6 (回転ばね低減)	実強度 43.1N/mm ²	設計基準強度 29.4N/mm ²	設計基準強度 32.3N/mm ²	50%	標準地盤	折線近似	
⑦ ケース 7 (実強度)	実強度 43.1N/mm ²	実強度 39.2N/mm ²	実強度 43.1N/mm ²	100%	標準地盤	折線近似	
⑧ ケース 8 (曲線近似包絡)	実強度 43.1N/mm ²	設計基準強度 29.4N/mm ²	設計基準強度 32.3N/mm ²	100%	標準地盤	折線近似 (曲線近似を 包絡)	

4. 解析結果

本章では、代表として、弾性設計用地震動 S_d 及び基準地震動 S_s の基本ケースの地震応答解析結果を示す。ここでは、V-2-2-1「原子炉建屋の地震応答計算書」の接地率を踏まえて、 S_s -2, EW 方向について誘発上下動を考慮している。

4.1 固有値解析

各地震動による地震応答解析より得られた固有周期の中で、固有周期 0.050s 以上の次数についてまとめた結果を表 4-1～表 4-48（弾性設計用地震動 S_d ：表 4-1～表 4-24，基準地震動 S_s ：表 4-25～表 4-48）に示す。また、各地震動の刺激関数モードを図 4-1～図 4-560（弾性設計用地震動 S_d ：図 4-1～図 4-280，基準地震動 S_s ：図 4-281～図 4-560）に示す。なお、刺激係数は、モードごとに固有ベクトルの最大値を 1 に規準化して得られる値を示している。

4.2 地震応答解析及び静的解析

(1) 弾性設計用地震動 S_d 及び静的震度

水平方向の弾性設計用地震動 S_d による地震応答解析及び静的解析より得られた各点の最大応答加速度，最大応答変位，最大応答せん断力及び最大応答モーメントを図 4-561～図 4-616 に示す。燃料集合体の最大応答相対変位については，図 4-570 及び図 4-598 に示す。

鉛直方向の弾性設計用地震動 S_d による地震応答解析より得られた各点の最大応答加速度，最大応答変位及び最大応答軸力を図 4-617～図 4-631 に示す。なお，鉛直方向の静的解析は実施せず，「3.3.2 静的解析」において算定した静的震度を一律に適用する。

(2) 基準地震動 S_s

水平方向の基準地震動 S_s による地震応答解析より得られた各点の最大応答加速度，最大応答変位，最大応答せん断力及び最大応答モーメントを図 4-632～図 4-687 に示す。燃料集合体の最大応答相対変位については，図 4-641 及び図 4-669 に示す。

鉛直方向の基準地震動 S_s による地震応答解析より得られた各点の最大応答加速度，最大応答変位及び最大応答軸力を図 4-688～図 4-702 に示す。

5. 設計用地震力

本項では、V-2「耐震性に関する説明書」における各施設の耐震計算書への適用に際し、設定した設計用地震力及び静的地震力を示す。

設計用地震力の作成における配慮方法を以下に示す。なお、静的地震力は、前項の静的解析から得られた地震力以上となるように作成する。

- (1) 前項の地震応答解析から得られた地震力に対し、材料物性の不確かさ等や地震動及び地殻変動による基礎地盤の傾斜に対する影響を考慮して作成した地震力（以下、「設計用地震力Ⅰ」という。）
- (2) 設計用地震力Ⅰ以上となるように作成した地震力（以下、「設計用地震力Ⅱ」という。）

5.1 弾性設計用地震動 S_d 及び静的震度

弾性設計用地震動 S_d に基づく設計用地震力Ⅰ，設計用地震力Ⅱ及び静的地震力のうち、せん断力，モーメント及び軸力を表 5-1～表 5-3 に，制御棒駆動機構ハウジングレストレントビームに加わる力（ばね反力）を表 5-4 に示す。

なお、設計用床応答曲線，設計用最大応答加速度及び静的震度については、V-2-1-7「設計用床応答曲線の作成方針」に示す。

5.2 基準地震動 S_s

基準地震動 S_s に基づく設計用地震力Ⅰ及び設計用地震力Ⅱのうち，せん断力，モーメント及び軸力を表 5-5～表 5-7 に，制御棒駆動機構ハウジングレストレントビームに加わる力（ばね反力）を表 5-8 に，燃料集合体の相対変位を表 5-9 に示す。

なお，設計用床応答曲線及び設計用最大応答加速度については，V-2-1-7「設計用床応答曲線の作成方針」に示す。

表 5-1 設計用地震力及び静的地震力（せん断力，S d）（1/2）

名称	標高 T. M. S. L. (m)	設計用地震力 I (kN)	設計用地震力 II (kN)	静的地震力 (kN)
燃料集合体	14.433	2210	2210	990
	13.721			
	13.009	1600	1600	584
	12.297	577	577	182
	11.585	595	595	220
	10.873	1610	1610	584
	10.161	2190	2190	948
制御棒案内管	10.161	169	176	275
	9.645	133	136	215
	9.402	72.2	72.6	108
	8.395	39.5	39.5	59.8
	7.388	124	124	192
	6.795	178	181	281
	6.347			
制御棒駆動機構 ハウジング	6.347	246	254	460
	5.817			
	5.066	313	337	460
制御棒駆動機構 ハウジング (内側)	4.213	68.0	85.1	127
	3.361	28.1	35.9	57.1
	2.508	21.5	24.9	20.2
	1.655	65.7	83.9	90.0
	0.934	99.3	122	96.8
	0.184	17.1	19.4	96.8
制御棒駆動機構 ハウジング (外側)	5.817	95.4	119	169
	5.066	58.9	70.9	100
	4.213	16.7	28.1	30.1
	3.361	34.0	44.8	43.7
	2.508	83.5	105	113
	1.655	89.8	124	95.8
	0.934			
	0.184	14.5	20.2	95.8

K7 ① V-2-3-1 R0

表 5-1 設計用地震力及び静的地震力（せん断力，S d）（2/2）

名称	標高 T. M. S. L. (m)	設計用地震力 I (kN)	設計用地震力 II (kN)	静的地震力 (kN)
気水分離器及び スタンドパイプ	19.472	115	136	133
	18.716	323	387	361
	17.179	458	517	562
	16.506	500	550	648
炉心シュラウド	15.641	557	602	865
	15.266	671	718	865
	14.433	2520	2520	2290
	13.721	2430	2430	2370
	13.009	2310	2310	2450
	12.297	2220	2220	2530
	11.585	2130	2130	2600
	10.873	2090	2090	2680
	10.161	2110	2110	2730
	9.645	2190	2190	1680
	9.161	3850	3850	4460
	8.645	3880	3880	4560
	8.161	3910	3910	4710
	7.645	3920	3920	4830
	6.161	548	743	250
	原子炉冷却材 再循環ポンプ	5.376	408	566
4.523		327	454	151
3.671				

K7 ① V-2-3-1 R0

表 5-2 設計用地震力及び静的地震力（モーメント， S d）（1/2）

名称	標高 T. M. S. L. (m)	設計用地震力 I (kN・m)	設計用地震力 II (kN・m)	静的地震力 (kN・m)
燃料集合体	14.433	0	0	0
	13.721	1580	1580	702
	13.009	2720	2720	1120
	12.297	3130	3130	1250
	11.585	2710	2710	1100
	10.873	1560	1560	676
	10.161	0	0	0
制御棒案内管	10.161	0	0	0
	9.645	87.2	90.3	143
	9.402	120	123	193
	8.395	191	193	301
	7.388	154	154	240
	6.795	79.6	80.6	127
	6.347	0	0	0
制御棒駆動機構 ハウジング	6.347	0	0	0
	5.817	130	136	0
制御棒駆動機構 ハウジング (内側)	5.066	365	387	592
	4.213	32.6	38.0	35.1
	3.361	24.7	34.5	23.9
	2.508	31.2	46.1	7.37
	1.655	84.2	102	69.8
	0.934	12.9	14.6	0
	0.184	0	0	0
	0.184	0	0	0
制御棒駆動機構 ハウジング (外側)	5.817	109	133	178
	5.066	37.6	42.6	52.0
	4.213	23.9	30.6	41.1
	3.361	36.7	51.5	63.9
	2.508	29.0	41.1	26.9
	1.655	75.0	105	69.1
	0.934	10.9	15.1	0
	0.184	0	0	0

K7 ① V-2-3-1 R0

表 5-2 設計用地震力及び静的地震力（モーメント， S d）（2/2）

名称	標高 T. M. S. L. (m)	設計用地震力 I (kN・m)	設計用地震力 II (kN・m)	静的地震力 (kN・m)
気水分離器及び スタンドパイプ	19.472	0	0	0
	18.716	87.0	103	153
	17.179	582	695	566
	16.506	869	1050	943
炉心シュラウド	15.641	1290	1530	1470
	15.266	1490	1750	2560
	14.433	2050	2340	2560
	13.721	3730	3730	4190
	13.009	5420	5420	5870
	12.297	7050	7050	7610
	11.585	8610	8610	9410
	10.873	10100	10100	11300
	10.161	11600	11600	13200
	9.645	12700	12700	14600
	10.161	0	0	0
	9.645	13600	13600	15500
	9.402	14500	14500	16600
	8.395	18400	18400	21200
	7.388	22300	22300	25900
6.795	24700	24700	28700	
原子炉冷却材 再循環ポンプ	6.253	1110	1530	461
	5.376	626	869	307
	4.523	279	387	216
	3.671	0	0	0

K7 ① V-2-3-1 R0

表 5-3 設計用地震力（軸力，S d）（1/2）

名称	標高 T. M. S. L. (m)	設計用地震力 I (kN)	設計用地震力 II (kN)
燃料集合体	14.433	89.1	125
	13.721		
	13.009	268	376
	12.297	445	626
	11.585	623	875
	10.873	800	1130
	10.161	977	1380
制御棒案内管		1210	1690
	9.645	1220	1720
	9.402	1240	1750
	8.395	1280	1800
	7.388	1310	1840
	6.795	1330	1860
	6.347	1360	1920
制御棒駆動機構 ハウジング	6.347	1360	1920
	5.817	1390	1950
制御棒駆動機構 ハウジング (内側)	5.066	360	494
	4.213	341	468
	3.361	321	440
	2.508	302	414
	1.655	66.5	91.2
	0.934	9.69	13.3
	0.184		
制御棒駆動機構 ハウジング (外側)	5.817	372	507
	5.066	355	484
	4.213	336	458
	3.361	316	431
	2.508	297	405
	1.655	65.5	89.2
	0.934	9.54	13.0
	0.184		

表 5-3 設計用地震力（軸力，S d）（2/2）

名称	標高 T. M. S. L. (m)	設計用地震力 I (kN)	設計用地震力 II (kN)
気水分離器及び スタンドパイプ	19.472	34.6	48.7
	18.716	106	149
	17.179	203	286
	16.506	287	403
炉心シュラウド	15.641	478	669
	15.266	527	738
	14.433	660	921
	13.721	681	951
	13.009	703	981
	12.297	725	1010
	11.585	746	1040
	10.873	768	1070
	10.161	787	1100
	9.645	1100	1530
	9.402	1130	1560
	8.395	1170	1620
	7.388	1200	1670
	6.795	1250	1730
	6.347	1270	1760
	5.783	1270	1760
原子炉冷却材 再循環ポンプ	6.253	282	385
	5.376	254	348
	4.523	219	299
	3.671	219	299

表 5-4 設計用地震力及び静的地震力（ばね反力，S d）

名称	設計用地震力 I (kN)	設計用地震力 II (kN)	静的地震力 (kN)
制御棒駆動機構ハウジング レストレントビーム	514	658	623

表 5-5 設計用地震力（せん断力， S_s ）（1/2）

名称	標高 T. M. S. L. (m)	設計用地震力 I (kN)	設計用地震力 II (kN)
燃料集合体	14.433	3310	3650
	13.721		
	13.009	2390	2630
	12.297	866	953
	11.585	873	961
	10.873	2390	2630
	10.161	3300	3630
制御棒案内管	10.161	317	405
	9.645		
	9.402	248	315
	8.395	137	181
	7.388	72.1	93.6
	6.795	235	303
	6.347	343	441
制御棒駆動機構 ハウジング	6.347	476	617
	5.817		
	5.066	608	788
制御棒駆動機構 ハウジング (内側)	4.213	172	208
	3.361	120	127
	2.508	62.1	64.5
	1.655	135	171
	0.934	196	245
	0.184	44.8	45.8
制御棒駆動機構 ハウジング (外側)	5.817	198	236
	5.066		
	4.213	125	149
	3.361	54.0	61.3
	2.508	70.3	89.5
	1.655	167	215
	0.934	189	242
	0.184	35.1	40.9

表 5-5 設計用地震力（せん断力， S_s ）（2/2）

名称	標高 T. M. S. L. (m)	設計用地震力 I (kN)	設計用地震力 II (kN)
気水分離器及び スタンドパイプ	19.472	242	267
	18.716	692	753
	17.179	955	1050
	16.506	1020	1140
炉心シュラウド	15.641	1130	1240
	15.266	1350	1460
	14.433	4600	5060
	13.721	4570	5040
	13.009	4410	4860
	12.297	4180	4600
	11.585	3970	4380
	10.873	3880	4270
	10.161	3940	4340
	10.161	3410	3760
	9.645	7240	7970
	9.402	7300	8030
	8.395	7350	8090
	7.388	7370	8110
	6.795	1080	1400
	原子炉冷却材 再循環ポンプ	5.376	807
4.523		648	834
3.671			

K7 ① V-2-3-1 R0

表 5-6 設計用地震力（モーメント， S_s ）（1/2）

名称	標高 T. M. S. L. (m)	設計用地震力 I (kN・m)	設計用地震力 II (kN・m)
燃料集合体	14.433	0	0
	13.721	2360	2600
	13.009	4050	4470
	12.297	4670	5140
	11.585	4050	4460
	10.873	2350	2590
	10.161	0	0
制御棒案内管	10.161	0	0
	9.645	164	210
	9.402	224	285
	8.395	358	455
	7.388	293	377
	6.795	154	198
	6.347	0	0
制御棒駆動機構 ハウジング	6.347	0	0
	5.817	253	327
制御棒駆動機構 ハウジング (内側)	5.066	708	914
	4.213	70.9	84.8
	3.361	99.7	125
	2.508	135	168
	1.655	165	206
	0.934	33.6	34.4
	0.184	0	0
	0.184	0	0
制御棒駆動機構 ハウジング (外側)	5.817	215	268
	5.066	76.4	92.5
	4.213	65.4	87.7
	3.361	108	138
	2.508	85.4	109
	1.655	160	205
	0.934	26.4	30.7
	0.184	0	0

表 5-6 設計用地震力（モーメント， S_s ）（2/2）

名称	標高 T. M. S. L. (m)	設計用地震力 I (kN・m)	設計用地震力 II (kN・m)
気水分離器及び スタンドパイプ	19.472	0	0
	18.716	183	202
	17.179	1250	1360
	16.506	1890	2050
炉心シュラウド	15.641	2770	3010
	15.266	3190	3480
	14.433	4310	4680
	13.721	7210	7400
	13.009	10200	10200
	12.297	13200	14600
	11.585	16100	17800
	10.873	19000	20900
	10.161	21700	23900
	9.645	23700	26100
	10.161	0	0
	9.645	25400	28000
	9.402	27100	30000
	8.395	34500	38000
	7.388	41900	46100
	6.795	46300	51000
原子炉冷却材 再循環ポンプ	6.253	2180	2770
	5.376	1240	1590
	4.523	552	710
	3.671	0	0

K7 ① V-2-3-1 R0

表 5-7 設計用地震力（軸力， S_s ）（1/2）

名称	標高 T. M. S. L. (m)	設計用地震力 I (kN)	設計用地震力 II (kN)
燃料集合体	14.433	182	246
	13.721		
	13.009	544	736
	12.297	906	1230
	11.585	1270	1720
	10.873	1630	2210
	10.161	1990	2710
制御棒案内管		2440	3330
	9.645		
	9.402	2470	3370
	8.395	2520	3440
	7.388	2600	3540
	6.795	2660	3620
	6.347	2700	3670
制御棒駆動機構 ハウジング	6.347	2760	3760
	5.817		
制御棒駆動機構 ハウジング (内側)	5.066	2810	3840
	4.213	725	979
	3.361	686	927
	2.508	645	873
	1.655	606	819
	0.934	134	181
	0.184	19.5	26.4
制御棒駆動機構 ハウジング (外側)	5.817	749	1010
	5.066		
	4.213	714	960
	3.361	676	909
	2.508	636	856
	1.655	597	804
	0.934	132	179
	0.184	19.2	25.9

K7 ① V-2-3-1 R0

表 5-7 設計用地震力（軸力， S_s ）(2/2)

名称	標高 T. M. S. L. (m)	設計用地震力 I (kN)	設計用地震力 II (kN)
気水分離器及び スタンドパイプ	19.472	70.3	95.7
	18.716	215	293
	17.179	414	563
	16.506	584	795
炉心シュラウド	15.641	970	1330
	15.266	1070	1460
	14.433	1340	1820
	13.721	1380	1880
	13.009	1430	1940
	12.297	1470	1990
	11.585	1510	2060
	10.873	1560	2120
	10.161	1600	2180
	9.645	2220	3010
	9.402	2280	3090
	8.395	2360	3200
	7.388	2430	3290
	6.795	2520	3410
	6.347	2570	3490
	5.783		
原子炉冷却材 再循環ポンプ	6.253	570	765
	5.376	514	689
	4.523	442	593
	3.671		

表 5-8 設計用地震力（ばね反力， S_s ）

名称	設計用地震力 I (kN)	設計用地震力 II (kN)
制御棒駆動機構ハウジング レストレイントビーム	1040	1330

表 5-9 設計用地震力 (相對變位, S_s)

名称	標高 T. M. S. L (m)	設計用地震力 I (mm)	設計用地震力 II (mm)
燃料集合体	14.433	0.0	0.0
	13.721	15.8	17.5
	13.009	27.4	30.2
	12.297	31.6	34.8
	11.585	27.4	30.2
	10.873	15.8	17.4
	10.161	0.0	0.0

計算機プログラム（解析コード）の概要

別紙 7 D Y N A 2 E

1. 使用状況一覧

使用添付書類		バージョン
V-2-2-4	原子炉本体の基礎の地震応答計算書	Ver. 7. 2. 48
V-2-2-9	コントロール建屋の地震応答計算書	Ver. 7. 2. 18
V-2-3-2	炉心，原子炉圧力容器及び圧力容器内部構造物の地震応答計算書	Ver. 7. 2. 48

2. 解析コードの概要

2.1 D Y N A 2 E Ver. 7. 2. 48

項目 \ コード名	D Y N A 2 E
使用目的	固有値解析, 応答解析
開発機関	伊藤忠テクノソリューションズ株式会社
開発時期	1972年 (センチュリリサーチセンタ株式会社) 2007年 (伊藤忠テクノソリューションズ株式会社)
使用したバージョン	Ver. 7. 2. 48
コードの概要	<p>本解析コードは, 土木・建築分野における骨組構造*を対象として開発された2次元/3次元応答解析コードであり, 市販されている汎用構造計算機プログラムである。固有値解析並びに静的解析(線形)及び動的解析(線形, 非線形)による応答解析が可能である。以下に示す構造に対し, 3種類の解析を行うことができる。</p> <p style="margin-left: 2em;">< 構 造 ></p> <ol style="list-style-type: none"> 1. 2次元骨組構造 2. 3次元骨組構造 <p style="margin-left: 2em;">< 解 析 ></p> <ol style="list-style-type: none"> 1. 固有値解析 2. 静的解析(線形) 3. 動的解析(線形, 非線形)
検証 (Verification) 及び 妥当性確認 (Validation)	<p>【検証 (Verification)】</p> <p>本解析コードの検証内容は以下のとおりである。</p> <ul style="list-style-type: none"> ・一本棒の曲げせん断型モデルについて, 本解析コード及び別解析コードMSC NASTRAN Ver. 2008r1を用いて得られた固有値解析結果及び応答解析結果を比較して検討し, 本解析コードによる解析結果が妥当であることを確認している。 ・本解析コードの運用環境について, 開発機関から提示された要件を満足していることを確認している。 <p>【妥当性確認 (Validation)】</p> <p>本解析コードの妥当性確認内容は以下のとおりである。</p> <ul style="list-style-type: none"> ・検証内容のとおり, 固有値解析及び応答解析について検

	<p>証していることから、解析の目的に照らして今回の解析に適用することは妥当である。</p> <ul style="list-style-type: none"> ・日本原子力発電株式会社東海第二発電所工事計画認可申請書のV-2-3-2「炉心，原子炉压力容器及び原子炉内部構造物並びに原子炉格納容器及び原子炉本体の基礎の地震応答計算書」において，固有値解析及び応答解析に使用された実績がある。 ・誘発上下動を考慮する場合の地震応答解析については，「原子力発電所耐震設計技術規程 J E A C 4 6 0 1 - 2008（（社）日本電気協会）」を参考に，水平加振により励起される上下応答を評価するために，基礎浮き上がりの評価法，鉛直モデルの諸元及び接地率に応じて変化する回転・鉛直連成ばねについて考慮している。 ・今回の工事計画認可申請における構造に対し使用する固有値解析及び応答解析の使用目的に対し，使用用途及び使用方法に関する適用範囲が上述の妥当性確認の範囲内であることを確認している。
--	---

注記*：本解析コードでは，主に曲げせん断はり要素を適用する構造のことをいう。