

別冊 3

使用済燃料プール設備に係る補足説明

I 使用済燃料プール設備の構造強度及び耐震性について

1. ポンプ

1.1 1号機FPCポンプ

(1) 耐震性

1号機FPCポンプについては、建屋の床面にアンカボルトにより固定することで、転倒防止策を講じている。これを踏まえ、耐震性の評価として、アンカボルトの強度が確保されることの評価を行った。

なお、評価においては水平方向震度を耐震Bクラス相当の評価である0.37Gとし、耐震設計審査指針上の耐震Bクラス相当の評価を行った。

a. ボルトの強度評価

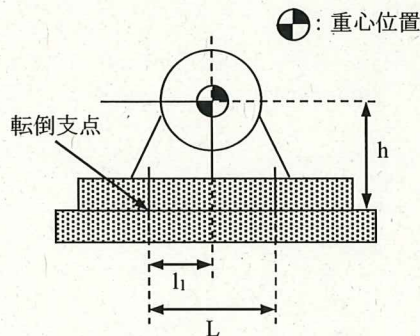
原子力発電所耐震設計技術規程(JEAC4601-2008)の横型ポンプの強度評価方法に準拠して評価を行った。

評価結果を以下に示す。算出応力は全て許容応力以下となっている。

(i) 評価方法及び条件

適用基準：原子力発電所耐震設計技術規程「JEAC4601 (2008)」

横形ポンプの強度評価方法に準拠して計算を行う。



- ・評価部位：基礎ボルト
- ・考慮する荷重：地震荷重 / ポンプ振動による荷重
- ・計算に用いる数式

$$\text{引張力 } F_b = \frac{1}{L} \{ mg(C_H + C_P)h + M_P - mg(1 - C_V - C_P)l_1 \}$$

$$\text{引張応力 } \sigma_b = \frac{F_b}{n_f A_b}$$

せん断力 $Q_b = mg(C_H + C_P)$

せん断応力 $\tau_b = \frac{Q_b}{nA_b}$

L 支点としている基礎ボルトより最大引張応力がかかる
基礎ボルトまでの距離

m 機器の運転時質量

g 重力加速度(=9.80665)

h 据付面から重心までの距離

M_P ポンプ回転により働くモーメント
※基礎ボルトに M_P は作用しない

l_1 重心と基礎ボルト間の水平方向距離

n_f 引張力の作用する基礎ボルトの評価本数

n 基礎ボルトの本数

A_b 基礎ボルトの軸断面積

C_H 水平方向設計震度

C_V 鉛直方向設計震度 (=0)

C_P ポンプ振動による震度

・許容応力：供用状態 C_s における許容応力を適用し、以下の式で設定

基礎ボルトの許容引張応力 $: 1.5f_t = \min(f_{t0}, f_{ts})$

基礎ボルトの許容せん断応力 $: 1.5f_s = F/\sqrt{3}$

ここで、F は日本機械学会 設計・建設規格 JSME S NC1-2005/2007
で規定された式を用い、機械的性質については JIS G 3101 を適用
する。

$F = \min(Sy, 0.7Su)$

$Sy : 165\text{MPa}$

$Su : 330\text{MPa}$

従って、

$F = \min(Sy, 0.7Su) = \min(165, 0.7 \times 330) = 165 \text{ MPa}$

基礎ボルトの許容引張応力 $: 1.5f_t = \min(f_{t0}, f_{ts}) = (123, 162)$
 $= 123 \text{ MPa}$

$f_{t0} = F/2 \times 1.5 = 123.75\text{MPa} \rightarrow 123\text{MPa}$

$f_{ts} = 1.4 \times f_{t0} - 1.6 \times \tau_b = 1.4 \times 123 - 1.6 \times 6 = 162.6\text{MPa}$
 $\rightarrow 162\text{MPa}$

基礎ボルトの許容せん断応力： $1.5f_s = F/\sqrt{3} = 95.26 \text{ MPa}$

→ 95 MPa

・設計震度：水平方向のみを考慮

$C_H=0.37$

(ii) 機器要目

L	m	g	h	l_1
■[mm]	■[kg]	9.80665	■[mm]	■[mm]

n_f	n	A_b	C_H	C_p
■	■	■[mm ²]	0.37	■

S_y	S_u	F
165*[MPa]	330*[MPa]	165[MPa]

*保守的な評価となるように‘軸の径>100mm’の値を使用。

(iii) 評価結果

	算出応力	許容応力
引張	6[MPa]	123[MPa]
せん断	6[MPa]	95[MPa]

1.2 2号機一次系ポンプ

(1) 耐震性

2号機一次系ポンプについては、熱交換器、弁等と共にトレーラ上に搭載し、トレーラ含めてユニット化（以下、熱交換器ユニット）することで耐震性を向上させるとともに、ボルト等で固定することで転倒防止策を講じている。また、熱交換器ユニットについては2号機FSTR（フィルター・スラッジタンクルーム）建屋の床面にアンカボルトにより固定することで、転倒防止策を講じている。これを踏まえ、耐震性の評価として、ボルトの強度が確保されること、熱交換器ユニットが転倒しないこと及びアンカボルトの強度が確保されることの評価を行った。

なお、評価においては水平方向震度を耐震Bクラス相当の評価である0.36Gとし、耐震設計審査指針上の耐震Bクラス相当の評価を行った。

a. ボルトの強度評価

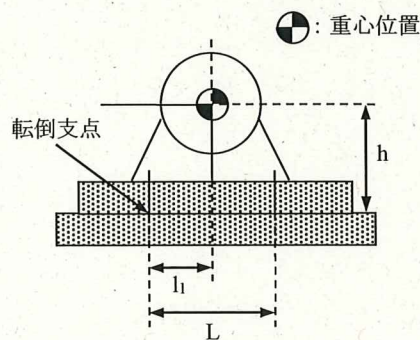
原子力発電所耐震設計技術規程(JEAC4601-2008)の横型ポンプの強度評価方法に準拠して評価を行った。また、ボルトの許容応力については、供用状態Csにおける許容応力を適用し、ボルトの評価温度は100℃とみなして、許容応力を求めた。

評価結果を以下に示す。算出応力は全て許容応力以下となっている。

(i) 評価方法及び条件

適用基準：原子力発電所耐震設計技術規程「JEAC4601 (2008)」

横形ポンプの強度評価方法に準拠して計算を行う。



- ・評価部位：基礎ボルト
- ・考慮する荷重：地震荷重 / ポンプ振動による荷重
- ・計算に用いる数式

$$\text{引張力 } F_b = \frac{1}{L} \{ mg(C_H + C_p)h + M_p - mg(1 - C_v - C_p)l_1 \}$$

$$\text{引張応力 } \sigma_b = \frac{F_b}{n_f A_b}$$

$$\text{せん断力 } Q_b = mg(C_H + C_P)$$

$$\text{せん断応力 } \tau_b = \frac{Q_b}{n A_b}$$

L 支点としている基礎ボルトより最大引張応力がかかる
基礎ボルトまでの距離

m 機器の運転時質量

g 重力加速度(=9.80665)

h 据付面から重心までの距離

M_P ポンプ回転により働くモーメント
※基礎ボルトに M_P は作用しない

l₁ 重心と基礎ボルト間の水平方向距離

n_f 引張力の作用する基礎ボルトの評価本数

n 基礎ボルトの本数

A_b 基礎ボルトの軸断面積

C_H 水平方向設計震度

C_V 鉛直方向設計震度 (=0)

C_P ポンプ振動による震度

・許容応力：供用状態 Cs における許容応力を適用し、以下の式で設定

$$\text{基礎ボルトの許容引張応力 } : 1.5f_t = \min(f_{t0}, f_{ts})$$

$$\text{基礎ボルトの許容せん断応力 } : 1.5f_s = F/\sqrt{3}$$

ここで、F は日本機械学会 設計・建設規格 JSME S NC1-2005 付属図表 Part 5 表 8 及び表 9 より、以下となる。

$$F = \min(Sy, 0.7Su)$$

$$Sy : \text{表 8 より } 100^\circ\text{C} : 194\text{MPa}$$

$$Su : \text{表 9 より } 100^\circ\text{C} : 373\text{MPa}$$

従って、

$$F = \min(Sy, 0.7Su) = \min(194, 0.7 \times 373) = 194 \text{ MPa}$$

$$\begin{aligned} \text{基礎ボルトの許容引張応力} : 1.5f_t = \min(f_{t0}, f_{ts}) &= (145, 198) \\ &= 145 \text{ MPa} \end{aligned}$$

$$f_{t0} = F/2 \times 1.5 = 145.5\text{MPa} \rightarrow 145\text{MPa}$$

$$f_{ts} = 1.4 \times f_{t0} - 1.6 \times \tau_b = 1.4 \times 145 - 1.6 \times 3 = 198.2\text{MPa}$$

→ 198MPa

基礎ボルトの許容せん断応力： $1.5f_s = F/\sqrt{3} = 112.0 \text{ MPa}$

→ 112 MPa

・設計震度：水平方向のみを考慮

$C_H=0.36$

(ii) 機器要目

L	m	g	h	l ₁
■[mm]	■[kg]	9.80665	■[mm]	■[mm]

n _f	n	A _b	C _H	C _P
■	■	■[mm ²]	0.36	■

S _y	S _u	F
194*[MPa] (40mm<径≤100mm)	373*[MPa] (40mm<径≤100mm)	194[MPa]

*保守的な評価となるように‘40mm<径≤100mm’の値を使用。

(iii) 評価結果

	算出応力	許容応力
引張	作用しない	145[MPa]
せん断	3[MPa]	112[MPa]

※ 浮き上がりが生じないため引張応力は評価不要

b. 熱交換器ユニットの転倒評価及びアンカボルトの強度評価

後述の「3.2 2号機熱交換器ユニット(1)耐震性」において、水平方向震度0.36Gで、熱交換器ユニットは転倒しない及び熱交換器ユニットを固定しているアンカボルトの強度が確保される評価となっている。

1.3 3号機一次系ポンプ

(1) 耐震性

3号機一次系ポンプについては、熱交換器、弁等と共にトレーラ上に搭載し、トレーラ含めてユニット化（以下、熱交換器ユニット）することで耐震性を向上させるとともに、ボルト等で固定することで転倒防止策を講じている。また、熱交換器ユニットについては3号機廃棄物処理建屋の床面にアンカボルトにより固定することで、転倒防止策を講じている。これを踏まえ、耐震性の評価として、ボルトの強度が確保されること、熱交換器ユニットが転倒しないこと及びアンカボルトの強度が確保されることの評価を行った。

なお、評価においては水平方向震度を耐震 B クラス相当の評価である 0.36G とし、耐震設計審査指針上の耐震 B クラス相当の評価を行った。

a. ボルトの強度評価

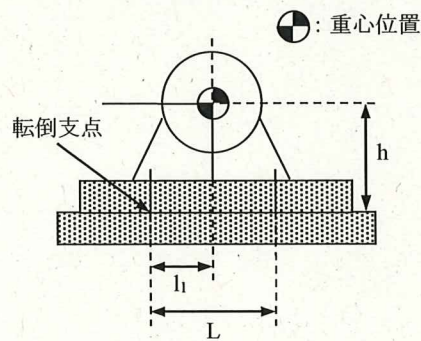
原子力発電所耐震設計技術規程(JEAC4601-2008)の横型ポンプの強度評価方法に準拠して評価を行った。また、ボルトの許容応力については、供用状態 Cs における許容応力を適用し、ボルトの評価温度は 100℃とみなして、許容応力を求めた。

評価結果を以下に示す。算出応力は全て許容応力以下となっている。

(i) 評価方法及び条件

適用基準：原子力発電所耐震設計技術規程「JEAC4601 (2008)」

横形ポンプの強度評価方法に準拠して計算を行う。



- ・評価部位：基礎ボルト
- ・考慮する荷重：地震荷重 / ポンプ振動による荷重
- ・計算に用いる数式

$$\text{引張力 } F_b = \frac{1}{L} \{ mg(C_H + C_P)h + M_p - mg(1 - C_V - C_P)l_1 \}$$

$$\text{引張応力 } \sigma_b = \frac{F_b}{n_f A_b}$$

せん断力 $Q_b = mg(C_H + C_P)$

せん断応力 $\tau_b = \frac{Q_b}{nA_b}$

L 支点としている基礎ボルトより最大引張応力がかかる
基礎ボルトまでの距離

m 機器の運転時質量

g 重力加速度(=9.80665)

h 据付面から重心までの距離

M_P ポンプ回転により働くモーメント

※基礎ボルトに M_P は作用しない

l_1 重心と基礎ボルト間の水平方向距離

n_f 引張力の作用する基礎ボルトの評価本数

n 基礎ボルトの本数

A_b 基礎ボルトの軸断面積

C_H 水平方向設計震度

C_V 鉛直方向設計震度 (=0)

C_P ポンプ振動による震度

・許容応力：供用状態 C_s における許容応力を適用し、以下の式で設定

基礎ボルトの許容引張応力 $: 1.5f_t = \min(f_{t0}, f_{ts})$

基礎ボルトの許容せん断応力 $: 1.5f_s = F/\sqrt{3}$

ここで、Fは日本機械学会 設計・建設規格 JSME S NC1-2005 付属図表 Part 5 表 8 及び表 9 より、以下となる。

$F = \min(Sy, 0.7Su)$

Sy : 表 8 より 100°C : 194MPa

Su : 表 9 より 100°C : 373MPa

従って、

$F = \min(Sy, 0.7Su) = \min(194, 0.7 \times 373) = 194 \text{ MPa}$

基礎ボルトの許容引張応力 $: 1.5f_t = \min(f_{t0}, f_{ts}) = (145, 198)$
= 145 MPa

$f_{t0} = F/2 \times 1.5 = 145.5 \text{ MPa} \rightarrow 145 \text{ MPa}$

$f_{ts} = 1.4 \times f_{t0} - 1.6 \times \tau_b = 1.4 \times 145 - 1.6 \times 3 = 198.2 \text{ MPa}$
 $\rightarrow 198 \text{ MPa}$

基礎ボルトの許容せん断応力 $: 1.5f_s = F/\sqrt{3} = 112.0 \text{ MPa}$

→ 112 MPa

・設計震度：水平方向のみを考慮

$C_H=0.36$

(ii) 機器要目

L	m	g	h	l_1
■[mm]	■[kg]	9.80665	■[mm]	■[mm]

n_f	n	A_b	C_H	C_p
■	■	■[mm ²]	0.36	■

S_y	S_u	F
194*[MPa] (40mm<径≤100mm)	373*[MPa] (40mm<径≤100mm)	194[MPa]

* 保守的な評価となるように '40mm<径≤100mm' の値を使用。

(iii) 評価結果

	算出応力	許容応力
引張	作用しない	145[MPa]
せん断	3[MPa]	112[MPa]

※ 浮き上がりが生じないため引張応力は評価不要

b. 熱交換器ユニットの転倒評価及びアンカボルトの強度評価

後述の「3.4 3号機熱交換器ユニット(1)耐震性」において、水平方向震度0.36Gで、熱交換器ユニットは転倒しない及び熱交換器ユニットを固定しているアンカボルトの強度が確保される評価となっている。

1.4 4号機一次系ポンプ

(1) 耐震性

4号機一次系ポンプについては、熱交換器、弁等と共に架台に組み込み、架台含めてユニット化（以下、熱交換器ユニット）することで、耐震性を向上させるとともに、ボルト等に固定することで転倒防止策を講じている。また、熱交換器ユニットについては4号機廃棄物処理建屋の床面にアンカボルトにより固定することで、転倒防止策を講じている。これを踏まえ、耐震性の評価として、ボルトの強度が確保されること、熱交換器ユニットが転倒しないこと及びアンカボルトの強度が確保されることの評価を行った。

なお、評価においては水平方向震度を耐震 B クラス相当の評価である 0.36G とし、耐震設計審査指針上の耐震 B クラス相当の評価を行った。

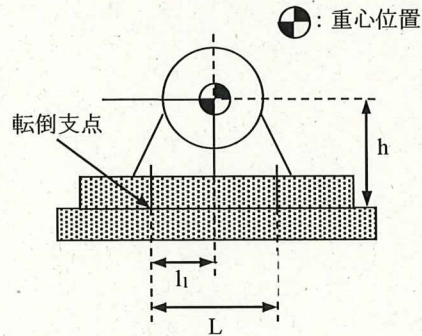
a. ボルトの強度評価

原子力発電所耐震設計技術規程(JEAC4601-2008)の横型ポンプの強度評価方法に準拠して評価を行った。また、ボルトの許容応力については、供用状態 Cs における許容応力を適用し、ボルトの評価温度は 100℃とみなして、許容応力を求めた。

評価結果を以下に示す。算出応力は全て許容応力以下となっている。

(i) 評価方法及び条件

適用基準：原子力発電所耐震設計技術規程「JEAC4601（2008）」
横型ポンプの強度評価方法に準拠して計算を行う。



- ・評価部位：基礎ボルト
- ・考慮する荷重：地震荷重 / ポンプ振動による荷重
- ・計算に用いる数式

$$\text{引張力 } F_b = \frac{1}{L} \{ mg(C_H + C_P)h + M_p - mg(1 - C_V - C_P)l_1 \}$$

$$\text{引張応力 } \sigma_b = \frac{F_b}{n_f A_b}$$

$$\text{せん断力 } Q_b = mg(C_H + C_P)$$

$$\text{せん断応力 } \tau_b = \frac{Q_b}{nA_b}$$

L 支点としている基礎ボルトより最大引張応力がかかる基礎ボルトまでの距離

m 機器の運転時質量

g 重力加速度(=9.80665)

h 据付面から重心までの距離

M_P ポンプ回転により働くモーメント

※基礎ボルトに M_P は作用しない

l_1 重心と基礎ボルト間の水平方向距離

n_f 引張力の作用する基礎ボルトの評価本数

n 基礎ボルトの本数

A_b 基礎ボルトの軸断面積

C_H 水平方向設計震度

C_V 鉛直方向設計震度 (=0)

C_P ポンプ振動による震度

・許容応力：供用状態 C_s における許容応力を適用し、以下の式で設定

$$\text{基礎ボルトの許容引張応力} : 1.5f_t = \min(f_{t0}, f_{ts})$$

$$\text{基礎ボルトの許容せん断応力} : 1.5f_s = F/\sqrt{3}$$

ここで、Fは日本機械学会 設計・建設規格 JSME S NC1-2005 付属図表 Part 5 表 8 及び表 9 より、以下となる。

$$F = \min(S_y, 0.7S_u)$$

$$S_y : \text{表 8 より } 100^\circ\text{C} : 194\text{MPa}$$

$$S_u : \text{表 9 より } 100^\circ\text{C} : 373\text{MPa}$$

従って、

$$F = \min(S_y, 0.7S_u) = \min(194, 0.7 \times 373) = 194 \text{ MPa}$$

$$\begin{aligned} \text{基礎ボルトの許容引張応力} : 1.5f_t = \min(f_{t0}, f_{ts}) &= (145, 195) \\ &= 145\text{MPa} \end{aligned}$$

$$f_{t0} = F/2 \times 1.5 = 145.5\text{MPa} \rightarrow 145\text{MPa}$$

$$\begin{aligned} f_{ts} = 1.4 \times f_{t0} - 1.6 \times \tau_b &= 1.4 \times 145 - 1.6 \times 5 = 195\text{MPa} \\ &\rightarrow 195\text{MPa} \end{aligned}$$

$$\text{基礎ボルトの許容せん断応力} : 1.5f_s = F/\sqrt{3} = 112.0 \text{ MPa}$$

→ 112 MPa

・設計震度：水平方向のみを考慮

$C_H=0.36$

(ii) 機器要目

L	m	g	h	l_1
■[mm]	■[kg]	9.80665	■[mm]	■[mm]

n_f	n	A_b	C_H	C_p
■	■	■[mm ²]	0.36	■

S_y	S_u	F
194*[MPa] (40mm<径≤100mm)	373*[MPa] (40mm<径≤100mm)	194[MPa]

* 保守的な評価となるように '40mm<径≤100mm' の値を使用。

(iii) 評価結果

	算出応力	許容応力
引張	作用しない	145[MPa]
せん断	5[MPa]	112[MPa]

※ 浮き上がりが生じないため引張応力は評価不要

b. 熱交換器ユニットの転倒評価及びアンカボルトの強度評価

後述の「3.6 4号機熱交換器ユニット(1)耐震性」において、水平方向震度0.36Gで、熱交換器ユニットは転倒しない及び熱交換器ユニットを固定しているアンカボルトの強度が確保される評価となっている。

1.5 1～3号機二次系共用ポンプ

(1) 耐震性

1～3号機二次系共用ポンプについては、屋外に鋼製架台を設置し、架台にボルトで固定することで転倒防止策を講じている。これを踏まえ、耐震性の評価としてボルトの強度が確保されることの評価を行った。

なお、評価においては水平方向震度を耐震 B クラス相当の評価である 0.36G とし、耐震設計審査指針上の耐震 B クラス相当の評価を行った。

a. ボルトの強度評価

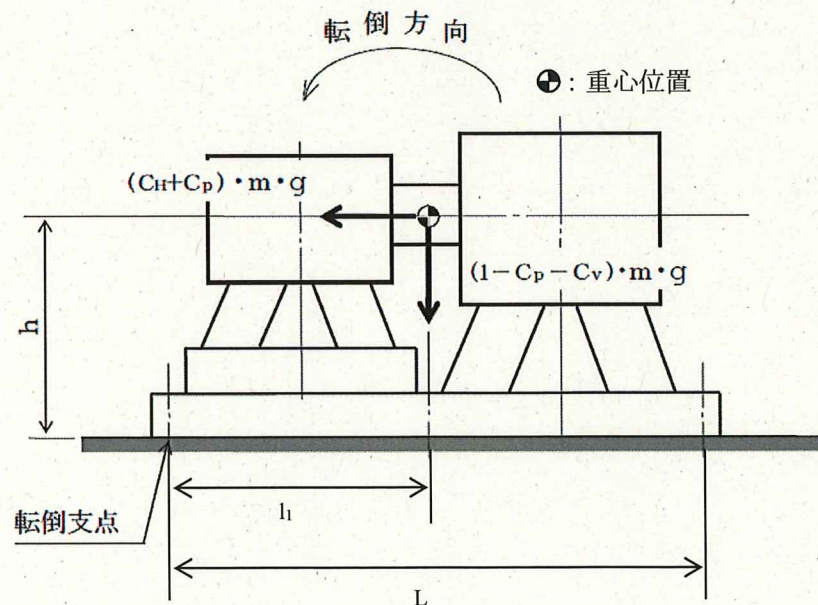
原子力発電所耐震設計技術規程(JEAC4601-2008)の横型ポンプの強度評価方法に準じて、ポンプ基礎ボルトの評価を行った。基礎ボルトの許容応力については、供用状態 C_s における許容応力を適用し、ボルトの評価温度は 50°C とみなして、許容応力を求めた。

評価結果を以下に示す。算出応力は全て許容応力以下となっている。

(i) 評価方法及び条件

適用基準：原子力発電所耐震設計技術規程「JEAC4601 (2008)」

横型ポンプの強度評価方法に準拠して計算を行う。



- ・評価部位：基礎ボルト
- ・考慮する荷重：地震荷重 / ポンプ振動による荷重
- ・計算に用いる数式

$$\text{引張力 } F_b = \frac{1}{L} \{ mg(C_H + C_P)h + M_P - mg(1 - C_V - C_P)l_1 \}$$

$$\text{引張応力 } \sigma_b = \frac{F_b}{n_f A_b}$$

$$\text{せん断力 } Q_b = mg(C_H + C_P)$$

$$\text{せん断応力 } \tau_b = \frac{Q_b}{n A_b}$$

L 支点としている基礎ボルトより最大引張応力がかかる
基礎ボルトまでの距離

m 機器の運転時質量

g 重力加速度(=9.80665)

h 据付面から重心までの距離

M_P ポンプ回転により働くモーメント

※基礎ボルトに M_P は作用しない

l₁ 重心と基礎ボルト間の水平方向距離

n_f 引張力の作用する基礎ボルトの評価本数

n 基礎ボルトの本数

A_b 基礎ボルトの軸断面積

C_H 水平方向設計震度

C_V 鉛直方向設計震度 (=0)

C_P ポンプ振動による震度

- ・許容応力：供用状態 Cs における許容応力を適用し、以下の式で設定

$$\text{基礎ボルトの許容引張応力} : 1.5f_t = \min(f_{to}, f_{ts})$$

$$\text{基礎ボルトの許容せん断応力} : 1.5f_s = F/\sqrt{3}$$

ここで、F は日本機械学会 設計・建設規格 JSME S NC1-2005 付録材料図表

Part 5 表 8 及び表 9 より、以下となる。

$$F = \min(Sy, 0.7Su)$$

Sy : 表 8 より 50℃ : 241 MPa

Su : 表 9 より 50℃ : 394 MPa

従って、

$$F = \min(Sy, 0.7Su) = \min(241, 0.7 \times 394) = 241 \text{ MPa}$$

基礎ボルトの許容引張応力： $1.5f_t = \min(f_{to}, f_{ts}) = (180, 247)$
 $= 180 \text{ MPa}$

$f_{to} = F/2 \times 1.5 = 180.1 \text{ MPa} \rightarrow 180 \text{ MPa}$

$f_{ts} = 1.4 \times f_{to} - 1.6 \times \tau_b = 1.4 \times 180 - 1.6 \times 3 = 247.2 \text{ MPa} \rightarrow 247 \text{ MPa}$

基礎ボルトの許容せん断応力： $1.5f_s = F/\sqrt{3} = 139.1 \text{ MPa} \rightarrow 139 \text{ MPa}$

・設計震度：水平方向のみを考慮

$C_H = 0.36$

(ii) 機器要目

L	m	g	h	l ₁
■ [mm]	■ [kg]	9.80665	■ [mm]	■ [mm]

n _f	n	A _b	C _H	C _P
■	■	■ [mm ²]	0.36	■

S _y	S _u	F
241 [MPa]	394 [MPa]	241 [MPa]

(iii) 評価結果

	算出応力	許容応力
引張	作用しない	180 [MPa]
せん断	3 [MPa]	139 [MPa]

※ 浮き上がりが生じないため引張応力は評価不要

2. タンク

2.1 1～3号機二次系共用サージタンク

(1) 耐震性

1～3号機二次系共用サージタンクについては、屋外に鋼製架台を設置し、架台にボルトで固定することで転倒防止策を講じている。また、1～3号機二次系共用サージタンクについては、胴板部及びスカート部に地震による応力が作用する。これを踏まえ、耐震性の評価としてボルト、胴板部及びスカート部の強度が確保されることの評価を行った。

なお、評価においては水平方向震度を耐震Bクラス相当の評価である0.36Gとし、耐震設計審査指針上の耐震Bクラス相当の評価を行った。

a. ボルトの強度評価

原子力発電所耐震設計技術規程(JEAC4601-2008)のスカート支持たて置円筒形容器の強度評価方法に準じて、サージタンク基礎ボルトの評価を行った。基礎ボルトの許容応力については、供用状態 C_sにおける許容応力を適用し、ボルトの評価温度は 50℃とみなして、許容応力を求めた。

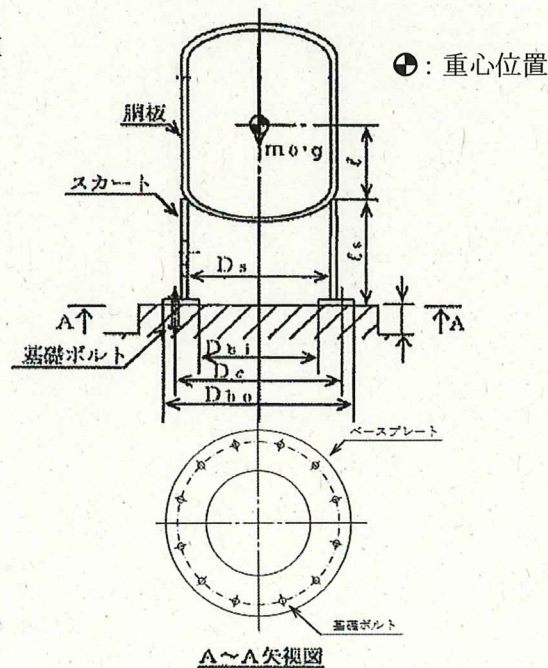
評価結果を以下に示す。算出応力は全て許容応力以下となっている。

(i) 評価方法及び条件

適用基準：原子力発電所耐震設計技術規程「JEAC4601 (2008)」

スカート支持たて置円筒形容器の強度評価方法に準拠して計算を行う。

- ・評価部位：基礎ボルト
- ・考慮する荷重：地震荷重



記号	記号の説明	単位
A _b	基礎ボルトの軸断面積	mm ²
C _c	基礎ボルト計算における係数	—
C _H	水平方向設計震度	—
C _t	基礎ボルト計算における係数	—
C _v	鉛直方向設計震度 (=0)	—
D _{b i}	ベースプレートの内径	mm
D _{b o}	ベースプレートの外径	mm
D _c	基礎ボルトのピッチ円直径	mm
e	基礎ボルト計算における係数	—
F _c	基礎に作用する圧縮力	N
F _t	基礎ボルトに作用する引張力	N
f _{s b}	せん断力のみを受ける基礎ボルトの許容せん断応力	MPa
f _{t o}	引張力のみを受ける基礎ボルトの許容引張応力	MPa
f _{t s}	引張力とせん断力を同時に受ける基礎ボルトの許容引張応力	MPa
g	重力加速度 (=9.80665)	m/s ²
k	基礎ボルト計算における中立軸の荷重係数	—
ℓ	胴のスカート接合点から重心までの距離	mm
ℓ _s	スカートの長さ	mm
M _s	スカートに作用する転倒モーメント	N・mm
m _o	容器の運転時質量	kg
Q _b	機器に作用する水平力	N
S	設計・建設規格 付録材料図表 Part5 表5に定める値	MPa
S _u	設計・建設規格 付録材料図表 Part5 表9に定める値	MPa
S _y	設計・建設規格 付録材料図表 Part5 表8に定める値	MPa
s	基礎ボルトと基礎の縦弾性係数比	—
t ₁	基礎ボルト面積相当板幅	mm
t ₂	圧縮側基礎相当幅	mm
z	基礎ボルト計算における係数	—
α	基礎ボルト計算における中立軸を定める角度	rad
π	円周率	—
σ _b	基礎ボルトに生じる引張応力	MPa
σ _c	基礎に生じる圧縮応力	MPa
τ _b	基礎ボルトに生じるせん断応力	MPa

注：「設計・建設規格」とは、発電用原子力設備規格（設計・建設規格 JSME S NC1-2005（2007年追補版含む。）（日本機械学会 2007年9月）（以下「設計・建設規格」）

・計算に用いる数式

引張力及び圧縮力

$$F_t = \frac{M_s - (1 - C_v) \cdot m_0 \cdot g \cdot z \cdot D_c}{e \cdot D_c}$$

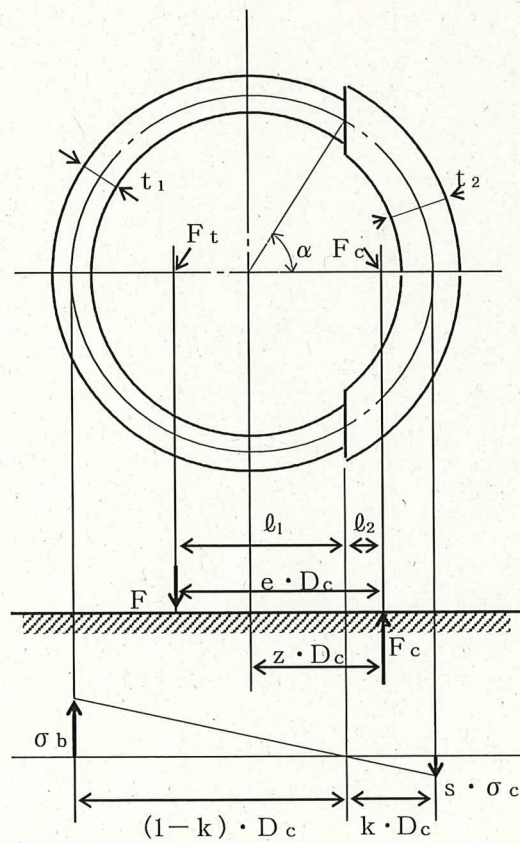
$$F_c = F_t + (1 - C_v) \cdot m_0 \cdot g$$

ここで、

$$M_s = C_H \cdot m_0 \cdot g \cdot (\ell_s + \ell)$$

$$k = \frac{1}{1 + \frac{\sigma_b}{s \cdot \sigma_c}}$$

$$\alpha = \cos^{-1} (1 - 2 \cdot k)$$



$$e = \frac{1}{2} \cdot \left\{ \frac{(\pi - \alpha) \cdot \cos^2 \alpha + \frac{1}{2} \cdot (\pi - \alpha) + \frac{3}{2} \cdot \sin \alpha \cdot \cos \alpha}{(\pi - \alpha) \cdot \cos \alpha + \sin \alpha} + \frac{\frac{1}{2} \cdot \alpha - \frac{3}{2} \cdot \sin \alpha \cdot \cos \alpha + \alpha \cdot \cos^2 \alpha}{\sin \alpha - \alpha \cdot \cos \alpha} \right\}$$

$$z = \frac{1}{2} \cdot \left(\cos \alpha + \frac{\frac{1}{2} \cdot \alpha - \frac{3}{2} \cdot \sin \alpha \cdot \cos \alpha + \alpha \cdot \cos^2 \alpha}{\sin \alpha - \alpha \cdot \cos \alpha} \right)$$

引張応力及び圧縮応力

$$\sigma_b = \frac{2 \cdot F_t}{t_1 \cdot D_c \cdot C_t}$$

$$\sigma_c = \frac{2 \cdot F_c}{(t_2 + s \cdot t_1) \cdot D_c \cdot C_c}$$

ここで,

$$t_1 = \frac{n \cdot A_b}{\pi \cdot D_c}$$

$$t_2 = \frac{1}{2} \cdot (D_{b_o} - D_{b_i}) - t_1$$

$$C_t = \frac{2 \cdot \{(\pi - \alpha) \cdot \cos \alpha + \sin \alpha\}}{1 + \cos \alpha}$$

$$C_c = \frac{2 \cdot (\sin \alpha - \alpha \cdot \cos \alpha)}{1 - \cos \alpha}$$

せん断力

$$Q_b = C_H \cdot m_o \cdot g$$

せん断応力

$$\tau_b = \frac{Q_b}{n \cdot A_b}$$

- ・許容応力：供用状態 Cs における許容応力を適用し、以下の式で設定
 基礎ボルトの許容引張応力 : $1.5f_t = \min(f_{t_o}, f_{t_s})$
 基礎ボルトの許容せん断応力 : $1.5f_s = F/\sqrt{3}$

ここで、Fは日本機械学会 設計・建設規格 JSME S NC1-2005 付録材料図表 Part 5 表 8 及び表 9 より、以下となる。

$$F = \min (S_y, 0.7S_u)$$

S_y : 表 8 より 50°C : 231 MPa

S_u : 表 9 より 50°C : 394 MPa

従って、

$$F = \min (S_y, 0.7S_u) = \min (231, 0.7 \times 394) = 231 \text{ MPa}$$

$$\begin{aligned} \text{基礎ボルトの許容引張応力} : 1.5f_t &= \min(f_{t_o}, f_{t_s}) = (173, 235) \\ &= 173 \text{ MPa} \end{aligned}$$

$$f_{t_o} = F/2 \times 1.5 = 173.2 \text{ MPa} \rightarrow 173 \text{ MPa}$$

$$\begin{aligned} f_{t_s} &= 1.4 \times f_{t_o} - 1.6 \times \tau_b = 1.4 \times 173 - 1.6 \times 4 = 235.8 \text{ MPa} \\ &\rightarrow 235 \text{ MPa} \end{aligned}$$

$$\begin{aligned} \text{基礎ボルトの許容せん断応力} : 1.5f_s &= F/\sqrt{3} = 133.3 \text{ MPa} \\ &\rightarrow 133 \text{ MPa} \end{aligned}$$

(ii) 機器要目

m_o	\varnothing	\varnothing_s	g	s
■ [kg]	■ [mm]	■ [mm]	9.80665	■

n	A_b	D_{bi}	D_{bo}	D_c
■	■ [mm ²]	■ [mm]	■ [mm]	■ [mm]

S_y	S_u	F
231* [MPa] (16mm<径≤40mm)	394* [MPa] (16mm<径≤40mm)	231 [MPa]

* 保守的な評価となるように '16mm<径≤40mm' の値を使用。

(iii) 評価結果

	算出応力	許容応力
引張	1 [MPa]	173 [MPa]
せん断	4 [MPa]	133 [MPa]

b. 胴板部及びスカート部の強度評価

原子力発電所耐震設計技術規程(JEAC4601-2008)のスカート支持たて置円筒形容器の強度評価方法に準じて、胴板部及びスカート部の評価を行った。胴板部及びスカート部の許容応力については、供用状態 C_s における許容応力を適用し、評価温度は胴板部 95°C 、スカート部 50°C とみなして、許容応力を求めた。

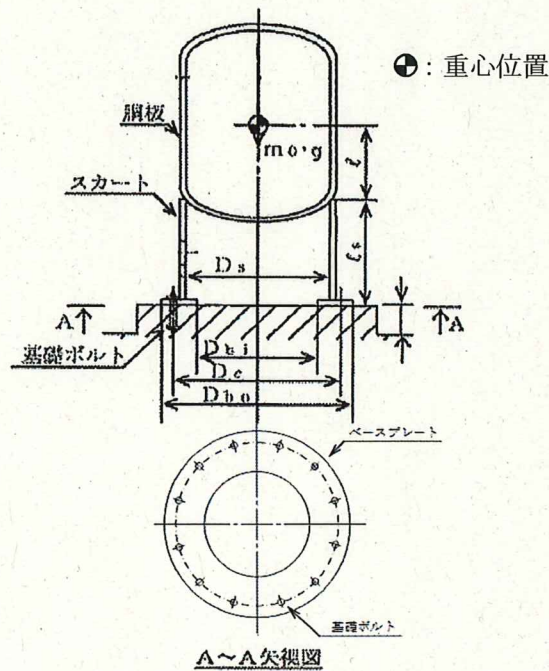
評価結果を以下に示す。算出値は全て許容値以下となっている。

(i) 評価方法及び条件

適用基準：原子力発電所耐震設計技術規程「JEAC4601 (2008)」

スカート支持たて置円筒形容器の強度評価方法に準拠して計算を行う。

- ・評価部位：胴板及びスカート
- ・考慮する荷重：地震荷重



記号	記号の説明	単位
C_H	水平方向設計震度	—
C_v	鉛直方向設計震度	—
D_i	胴の内径	mm
D_j	スカートに設けられた各開口部の穴径 ($j=1, 2, 3 \dots j_1$)	mm
D_s	スカートの内径	mm
F	設計・建設規格 SSB-3121.1又はSSB-3131に定める値	MPa
f_b	曲げモーメントに対する許容座屈応力	MPa
f_c	軸圧縮荷重に対する許容座屈応力	MPa
f_t	スカートの許容引張応力	MPa
g	重力加速度 (=9.80665)	m/s^2
H	水頭	mm
l	胴のスカート接合点から重心までの距離	mm
l_r	容器の重心から上端支持部までの長さ	mm
l_s	スカートの長さ	mm
M_s	スカートに作用する転倒モーメント	$N \cdot mm$
M_{s1}	スカートの上端部に作用する転倒モーメント	$N \cdot mm$
M_{s2}	スカートの下端部に作用する転倒モーメント	$N \cdot mm$
m_o	容器の運転時質量	kg
m_e	容器のスカート接合部から上部の空質量	kg
P_r	最高使用圧力	MPa
Q	重心に作用する任意の水平力	N
Q'	Q により上端の支持部に作用する反力	N
S	設計・建設規格 付録材料図表 Part5 表5に定める値	MPa
S_a	胴の許容応力	MPa
S_u	設計・建設規格 付録材料図表 Part5 表9に定める値	MPa
S_y	設計・建設規格 付録材料図表 Part5 表8に定める値	MPa
t	胴板の厚さ	mm
t_s	スカートの厚さ	mm
Y	スカート開口部の水平断面における最大円周長さ	mm
η	座屈応力に対する安全率	—
π	円周率	—

記号	記号の説明	単位
ρ'	液体の密度 (=比重 $\times 10^{-6}$)	kg/mm ³
σ_0	胴の一次一般膜応力の最大値	MPa
σ_{0c}	胴の組合せ圧縮応力	MPa
σ_{0t}	胴の組合せ引張応力	MPa
σ_s	スカートの組合せ応力	MPa
σ_{s1}	スカートの運転時質量による軸方向応力	MPa
σ_{s2}	スカートの曲げモーメントによる軸方向応力	MPa
σ_{s3}	スカートの鉛直方向地震による軸方向応力	MPa
$\sigma_{x1}, \sigma_{\phi 1}$	静水頭又は内圧により胴に生じる軸方向及び周方向応力	MPa
σ_{x2}	胴の運転時質量による軸方向引張応力	MPa
σ_{x3}	胴の空質量による軸方向圧縮応力	MPa
σ_{x4}	地震により胴に生じる軸方向応力	MPa
σ_{x5}	胴の鉛直方向地震による軸方向引張応力	MPa
σ_{x6}	胴の鉛直方向地震による軸方向圧縮応力	MPa
σ_{xc}	胴の軸方向応力の和 (圧縮側)	MPa
σ_{xt}	胴の軸方向応力の和 (引張側)	MPa
σ_{ϕ}	胴の周方向応力の和	MPa
$\sigma_{\phi 2}$	静水頭に鉛直方向地震が加わり胴に生じる周方向応力	MPa
τ	地震により胴に生じるせん断応力	MPa
τ_s	地震によりスカートに生じるせん断応力	MPa
$\phi_1(x)$	圧縮荷重に対する許容座屈応力の関数	MPa
$\phi_2(x)$	曲げモーメントに対する許容座屈応力の関数	MPa

注：「設計・建設規格」とは、発電用原子力設備規格（設計・建設規格 JSME S NC 1-2005 (2007年追補版含む。)) (日本機械学会 2007年9月) (以下「設計・建設規格」という。)をいう。

・計算に用いる数式

静水頭又は内圧による胴の応力

静水頭による場合（鉛直方向地震時を含む。）

$$\sigma_{\phi 1} = \frac{\rho' \cdot g \cdot H \cdot D_i}{2 \cdot t}$$

$$\sigma_{\phi 2} = \frac{\rho' \cdot g \cdot H \cdot D_i \cdot C_v}{2 \cdot t}$$

$$\sigma_{x1} = 0$$

内圧による場合

$$\sigma_{\phi 1} = \frac{P_r \cdot (D_i + 1.2 \cdot t)}{2 \cdot t}$$

$$\sigma_{\phi 2} = 0$$

$$\sigma_{x1} = \frac{P_r \cdot (D_i + 1.2 \cdot t)}{4 \cdot t}$$

運転時質量及び鉛直方向地震による胴の応力

下部の胴について

$$\sigma_{x2} = \frac{(m_o - m_e) \cdot g}{\pi \cdot (D_i + t) \cdot t}$$

$$\sigma_{x5} = \frac{(m_o - m_e) \cdot g \cdot C_v}{\pi \cdot (D_i + t) \cdot t}$$

上部の胴について

$$\sigma_{x3} = \frac{m_e \cdot g}{\pi \cdot (D_i + t) \cdot t}$$

$$\sigma_{x6} = \frac{m_e \cdot g \cdot C_v}{\pi \cdot (D_i + t) \cdot t}$$

水平方向地震による胴の応力

下端固定の場合

$$\sigma_{x4} = \frac{4 \cdot C_H \cdot m_o \cdot g \cdot \ell}{\pi \cdot (D_i + t)^2 \cdot t}$$

$$\tau = \frac{2 \cdot C_H \cdot m_o \cdot g}{\pi \cdot (D_i + t) \cdot t}$$

下端固定上端支持の場合

$$\sigma_{x4} = \frac{4 \cdot C_H \cdot m_o \cdot g \cdot \ell \cdot \left(1 - \frac{Q'}{Q} \cdot (\ell + \ell_r)\right)}{\pi \cdot (D_i + t)^2 \cdot t}$$

$$\tau = \frac{2 \cdot C_H \cdot m_o \cdot g \cdot \left(1 - \frac{Q'}{Q}\right)}{\pi \cdot (D_i + t) \cdot t}$$

組合せによる胴の応力

一次一般膜応力

胴の組合せ一次一般膜応力の最大値は、絶対値和、SRSS法それぞれに対して、次による。

$$\sigma_o = \text{Max} \{ \text{組合せ引張応力} (\sigma_{ot}), \text{組合せ圧縮応力} (\sigma_{oc}) \}$$

組合せ引張応力

$$\sigma_\phi = \sigma_{\phi 1} + \sigma_{\phi 2}$$

$$\sigma_{ot} = \frac{1}{2} \cdot \left\{ \sigma_\phi + \sigma_{xt} + \sqrt{(\sigma_\phi - \sigma_{xt})^2 + 4 \cdot \tau^2} \right\}$$

ここで、

【絶対値和】

$$\sigma_{xt} = \sigma_{x1} + \sigma_{x2} + \sigma_{x4} + \sigma_{x5}$$

【SRSS法】

$$\sigma_{xt} = \sigma_{x1} + \sigma_{x2} + \sqrt{\sigma_{x4}^2 + \sigma_{x5}^2}$$

組合せ圧縮応力

σ_{xc} が正の値（圧縮側）のとき、次の組合せ圧縮応力を求める。

$$\sigma_{\phi} = -\sigma_{\phi 1} - \sigma_{\phi 2}$$

$$\sigma_{oc} = \frac{1}{2} \cdot \left\{ \sigma_{\phi} + \sigma_{xc} + \sqrt{(\sigma_{\phi} - \sigma_{xc})^2 + 4 \cdot \tau^2} \right\}$$

ここで、

【絶対値和】

$$\sigma_{xc} = -\sigma_{x1} + \sigma_{x3} + \sigma_{x4} + \sigma_{x6}$$

【SRSS法】

$$\sigma_{xc} = -\sigma_{x1} + \sigma_{x3} + \sqrt{\sigma_{x4}^2 + \sigma_{x6}^2}$$

一次応力は一次一般膜応力と同じになるので省略する。

スカートの応力

運転時質量及び鉛直方向地震によるスカートの応力

$$\sigma_{s1} = \frac{m_o \cdot g}{\{\pi \cdot (D_s + t_s) - Y\} \cdot t_s}$$

$$\sigma_{s3} = \frac{m_o \cdot g \cdot C_v}{\{\pi \cdot (D_s + t_s) - Y\} \cdot t_s}$$

ここで、

$$Y = \sum_{j=1}^{j_1} (D_s + t_s) \cdot \sin^{-1} \left(\frac{D_j}{D_s + t_s} \right)$$

水平方向地震によるスカートの応力

下端固定の場合

$$\sigma_{s2} = \frac{M_s}{(D_s + t_s) \cdot t_s \cdot \left\{ \frac{\pi}{4} \cdot (D_s + t_s) - \frac{Y}{2} \right\}}$$

$$\tau_s = \frac{2 \cdot C_H \cdot m_o \cdot g}{\{\pi \cdot (D_s + t_s) - Y\} \cdot t_s}$$

ここで、

$$M_s = C_H \cdot m_o \cdot g \cdot (\ell_s + \ell)$$

下端固定上端支持の場合

曲げモーメント M_s は次の M_{s1} 又は M_{s2} のいずれか大きい方の値とする。

$$M_{s1} = C_H \cdot m_o \cdot g \cdot \left| \ell - \frac{Q'}{Q} \cdot (\ell + \ell_r) \right|$$

$$M_{s2} = C_H \cdot m_o \cdot g \cdot \left| \ell_s + \ell - \frac{Q'}{Q} \cdot (\ell_s + \ell + \ell_r) \right|$$

$$\tau_s = \frac{2 \cdot C_H \cdot m_o \cdot g \cdot \left(1 - \frac{Q'}{Q} \right)}{\{\pi \cdot (D_s + t_s) - Y\} \cdot t_s}$$

組合せによるスカートの応力

【絶対値和】

$$\sigma_s = \sqrt{(\sigma_{s1} + \sigma_{s2} + \sigma_{s3})^2 + 3 \cdot \tau_s^2}$$

【SRSS法】

$$\sigma_s = \sqrt{(\sigma_{s1} + \sqrt{\sigma_{s2}^2 + \sigma_{s3}^2})^2 + 3 \cdot \tau_s^2}$$

・許容応力

胴の許容応力

応力の種類	許容応力 S_a
一次一般膜応力	設計降伏点 S_y と設計引張強さ S_u の0.6倍のいずれか小さい方の値。ただし、オーステナイト系ステンレス鋼及び高ニッケル合金にあつては許容引張応力 S の1.2倍の方が大きい場合は、この大きい方の値とする。

一次応力の評価は算出応力が一次一般膜応力と同じ値であるので省略する。

スカートの許容応力

$$f_t = \frac{F}{1.5} \cdot 1.5$$

ここで、 F は日本機械学会 設計・建設規格 JSME S NC1-2005 付録材料図表

Part 5 表 8 及び表 9 より、以下となる。

$$F = \min (S_y, 0.7S_u)$$

S_y : 表 8 より 50°C : 241 MPa

S_u : 表 9 より 50°C : 394 MPa

・座屈評価

圧縮膜応力（圧縮応力と曲げによる圧縮側応力の組合せ）は次式を満足すること。

$$\frac{\eta \cdot (\sigma_{s1} + \sigma_{s3})}{f_c} + \frac{\eta \cdot \sigma_{s2}}{f_b} \leq 1$$

ここで、 f_c は次による。

$$\frac{D_s + 2 \cdot t_s}{2 \cdot t_s} \leq \frac{1200 \cdot g}{F} \quad \text{のとき}$$

$$f_c = F$$

$$\frac{1200 \cdot g}{F} < \frac{D_s + 2 \cdot t_s}{2 \cdot t_s} < \frac{8000 \cdot g}{F} \quad \text{のとき}$$

$$f_c = F \cdot \left[1 - \frac{1}{6800 \cdot g} \cdot \left\{ F - \phi_1 \left(\frac{8000 \cdot g}{F} \right) \right\} \cdot \left(\frac{D_s + 2 \cdot t_s}{2 \cdot t_s} - \frac{1200 \cdot g}{F} \right) \right]$$

$$\frac{8000 \cdot g}{F} \leq \frac{D_s + 2 \cdot t_s}{2 \cdot t_s} \leq 800 \quad \text{のとき}$$

$$f_c = \phi_1 \left(\frac{D_s + 2 \cdot t_s}{2 \cdot t_s} \right)$$

ただし、 $\phi_1(x)$ は次の関数とする。

$$\phi_1(x) = 0.6 \cdot \frac{E_s}{x} \cdot \left[1 - 0.901 \cdot \left\{ 1 - \exp \left(-\frac{1}{16} \cdot \sqrt{x} \right) \right\} \right]$$

また、 f_b は次による。

$$\frac{D_s + 2 \cdot t_s}{2 \cdot t_s} \leq \frac{1200 \cdot g}{F} \quad \text{のとき}$$

$$f_b = F$$

$$\frac{1200 \cdot g}{F} < \frac{D_s + 2 \cdot t_s}{2 \cdot t_s} < \frac{9600 \cdot g}{F} \quad \text{のとき}$$

$$f_b = F \cdot \left[1 - \frac{1}{8400 \cdot g} \cdot \left\{ F - \phi_2 \left(\frac{9600 \cdot g}{F} \right) \right\} \right. \\ \left. \cdot \left(\frac{D_s + 2 \cdot t_s}{2 \cdot t_s} - \frac{1200 \cdot g}{F} \right) \right]$$

$$\frac{9600 \cdot g}{F} \leq \frac{D_s + 2 \cdot t_s}{2 \cdot t_s} \leq 800 \quad \text{のとき}$$

$$f_b = \phi_2 \left(\frac{D_s + 2 \cdot t_s}{2 \cdot t_s} \right)$$

ただし、 $\phi_2(x)$ は次の関数とする。

$$\phi_2(x) = 0.6 \cdot \frac{E_s}{x} \cdot \left[1 - 0.731 \cdot \left\{ 1 - \exp \left(-\frac{1}{16} \cdot \sqrt{x} \right) \right\} \right]$$

η は安全率で次による。

$$\frac{D_s + 2 \cdot t_s}{2 \cdot t_s} \leq \frac{1200 \cdot g}{F} \quad \text{のとき}$$

$$\eta = 1$$

$$\frac{1200 \cdot g}{F} < \frac{D_s + 2 \cdot t_s}{2 \cdot t_s} < \frac{8000 \cdot g}{F} \quad \text{のとき}$$

$$\eta = 1 + \frac{0.5 \cdot F}{6800 \cdot g} \cdot \left(\frac{D_s + 2 \cdot t_s}{2 \cdot t_s} - \frac{1200 \cdot g}{F} \right)$$

$$\frac{8000 \cdot g}{F} \leq \frac{D_s + 2 \cdot t_s}{2 \cdot t_s} \quad \text{のとき}$$

$$\eta = 1.5$$

(ii) 機器要目

m_o	m_e	D_i	t	D_s	t_s
■■■[kg]	■■■[kg]	■■■[mm]	■■■[mm]	■■■[mm]	■■■[mm]

E	E_s	g
■■■[MPa]	■■■[MPa]	9.80665

ℓ	ℓ_s	D_1	D_2	D_3
■■■[mm]	■■■[mm]	■■■[mm]	■■■[mm]	■■■[mm]

Y	M_s
■■■[mm]	7.626E+06 [N・mm]

S_y (胴板)	S_u (胴板)	S_y (スカート)	S_u (スカート)	F (スカート)
223 ^{*1} [MPa] ■■■	374 ^{*1} [MPa]	241 ^{*2} [MPa] ■■■	394 ^{*2} [MPa]	241[MPa]

※1：最高使用温度 95℃で算出

※2：周囲環境温度 50℃で算出

(iii) 評価結果

部位	材料	評価種類	算出値	許容値
胴板	SS400	一次一般膜応力	13[MPa]	223[MPa]
スカート	SS400	組合せ応力	5[MPa]	241[MPa]
		座屈	0.02	1

応力の組合せは絶対値和にて実施している。

3.熱交換器

3.1 2号機熱交換器

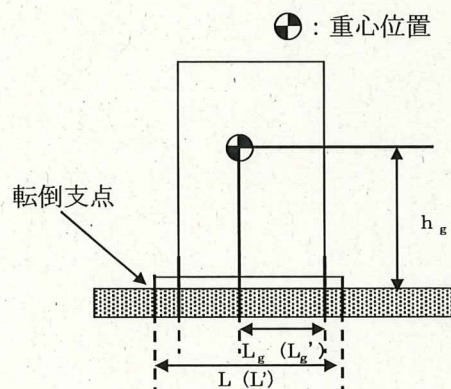
(1) 耐震性

2号機プレート式熱交換器については、一次系ポンプや配管、弁等と共にトレーラ上に搭載し、トレーラ含めてユニット化（以下、熱交換器ユニット）することで耐震性を向上させるとともに、ボルト等で固定することで転倒防止策を講じている。また、熱交換器ユニットについては2号機FSTR（フィルター・スラッジタンクルーム）建屋の床面にアンカボルトにより固定することで、転倒防止策を講じている。これを踏まえ、耐震性の評価として、ボルトの強度が確保されること、熱交換器ユニットが転倒しないこと及びアンカボルトの強度が確保されることの評価を行った。

なお、評価においては水平方向震度を耐震Bクラス相当の評価である0.36Gに余裕を持たせた0.66G、耐震Bクラス相当の評価では求められていないが、メーカ基準として設定した垂直方向震度0.33Gとし、耐震設計審査指針上の耐震Bクラス相当の評価を行った。

また、許容応力については、「建築設備耐震設計・施工指針（2005年版）」の短期許容応力度（ボルト材質SS400）を適用した。

a. ボルトの強度評価



(i) 評価条件

- ・ 機器質量 $W = \blacksquare$ [kg]
- ・ 重心高さ $h_g = \blacksquare$ [mm]
- ・ 重心位置（長辺） $L_g = \blacksquare$ [mm]
- ・ 重心位置（短辺） $L_g' = \blacksquare$ [mm]
- ・ 基礎ボルト片側本数 $n_t = \blacksquare$ 本
- ・ 基礎ボルト総本数 $n = \blacksquare$ 本
- ・ 基礎ボルト断面積 $A = \blacksquare$ [mm²] (\blacksquare)
- ・ ボルトスパン（長辺） $L = \blacksquare$ [mm]

・ボルトスパン（短辺） $L' = \blacksquare$ [mm]

・水平震度 $K_h = 0.66$

・鉛直震度 $K_v = 0.33$

(ii) 評価結果

・基礎ボルトにかかる長辺方向の引張応力 σ_1

$$\begin{aligned} \sigma_1 &= (K_h \times W \times G \times h_g - (W - K_v \times W) \times L_g \times G) / (L \times n \times A) \\ &= (0.66 \times \blacksquare \times 9.80665 \times \blacksquare - (\blacksquare - 0.33 \times \blacksquare) \times \blacksquare \times 9.80665) / \\ &\quad (\blacksquare \times \blacksquare \times \blacksquare) \\ &= 9.6 \text{ [MPa]} \rightarrow 10 \text{ [MPa]} \end{aligned}$$

・基礎ボルトにかかる短辺方向の引張応力 σ_2

$$\begin{aligned} \sigma_2 &= (K_h \times W \times G \times h_g - (W - K_v \times W) \times L_g' \times G) / (L' \times n \times A) \\ &= (0.66 \times \blacksquare \times 9.80665 \times \blacksquare - (\blacksquare - 0.33 \times \blacksquare) \times \blacksquare \times 9.80665) / \\ &\quad (\blacksquare \times \blacksquare \times \blacksquare) \\ &= 46.2 \text{ [MPa]} \rightarrow 47 \text{ [MPa]} \end{aligned}$$

・基礎ボルト1本にかかるせん断応力 τ_1

$$\begin{aligned} \tau_1 &= K_h \times W \times G / (n \times A) \\ &= 0.66 \times \blacksquare \times 9.80665 / (\blacksquare \times \blacksquare) \\ &= 11.0 \text{ [MPa]} \rightarrow 11 \text{ [MPa]} \end{aligned}$$

許容応力との比較を下表に示す。

応力評価結果

部位	材料	応力種類	算出応力[MPa]	許容応力[MPa]
基礎ボルト	SS400	引張	47	176
		せん断	11	101

発生する引張応力、せん断応力は、基礎ボルト許容応力を下回っており十分な強度を有している。

b. 熱交換器ユニットの転倒評価及びアンカボルトの強度評価

後述の「3.2 2号機熱交換器ユニット（1）耐震性」において、水平方向震度 0.36G で熱交換器ユニットは転倒しない及び熱交換器ユニットを固定しているアンカボルトの強度が確保される評価となっている。

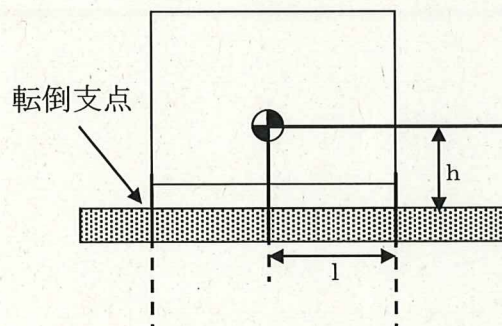
3.2 2号機熱交換器ユニット

(1) 耐震性

2号機熱交換器ユニットは、熱交換器、一次系ポンプ、配管及び弁等をトレーラ上に組み込んだものであり、トレーラ含めて重心が低い構造となっている。熱交換器ユニットは、床面での転倒及び滑り防止のため、2号機FSTR（フィルター・スラッジタンクルーム）建屋の床面にアンカボルトにより固定することで、転倒防止策を講じている。また、ユニット内に組み込まれる各機器はフレームにボルト等で強固に固定される構造とし、ユニット内における転倒防止策を講じている。これを踏まえ、耐震性の評価として、「建築設備耐震設計・施工指針（2005年版）」を準用し、熱交換器ユニットに対して、転倒に伴う引張力が発生しない水平力を算出するとともに、アンカボルトの評価を行った。

なお、アンカボルトの許容荷重はカタログ値を適用した。

●：重心位置



a. 転倒評価

熱交換器ユニット及びそれを搭載するトレーラの固定部に、転倒に伴う引張力が発生しない水平力を算出した結果、転倒しない水平力は、水平震度 0.71G の地震時であり、耐震 B クラス相当の水平方向震度 0.36G に対して余裕があることを確認した。

b. アンカボルト評価

a. 転倒評価にて算出した水平力によるアンカボルトの評価結果を以下に示す。アンカボルトに発生する荷重は、許容荷重を下回っており十分な強度を有している。

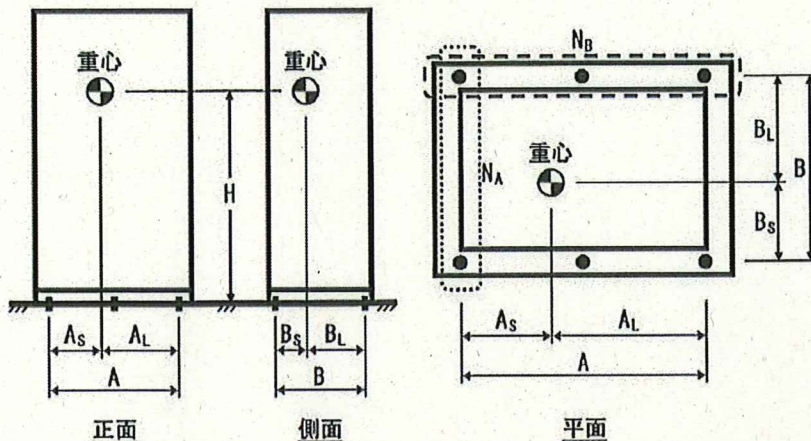
評価結果

部位	材料	荷重	算出荷重[N]	許容荷重[N]
アンカボルト	SUS304	引張	作用しない	41000
		せん断	30114	58000

※ 浮き上がりが生じないため引張荷重は評価不要

遮へい板は、熱交換器ユニットの側壁に設置しており、熱交換器ユニットの最大機器荷重に含み評価している。

< アンカボルト健全性評価 後打ちアンカ検討 >



アンカボルト健全性評価													
・ 機器名称													
・ 耐震クラス													
・ 最大機器荷重	W= (kg)												
・ 鉛直設計震度	CV= 0												
・ 水平設計震度	CH= 0.71												
・ 重心位置までの高さ	H= (mm)												
・ 後打ちアンカ総数	N= (本)												
・ 引張を受ける後打ちアンカ数	N _A = (本)												
	N _B = (本)												
・ 重心位置までの距離	<table border="0"> <tr> <td><短辺></td> <td>A_S= (mm)</td> <td>(A_S ≤ A_L)</td> </tr> <tr> <td><長辺></td> <td>A_L= (mm)</td> <td></td> </tr> <tr> <td><短辺></td> <td>B_S= (mm)</td> <td>(B_S ≤ B_L)</td> </tr> <tr> <td><長辺></td> <td>B_L= (mm)</td> <td></td> </tr> </table>	<短辺>	A _S = (mm)	(A _S ≤ A _L)	<長辺>	A _L = (mm)		<短辺>	B _S = (mm)	(B _S ≤ B _L)	<長辺>	B _L = (mm)	
<短辺>	A _S = (mm)	(A _S ≤ A _L)											
<長辺>	A _L = (mm)												
<短辺>	B _S = (mm)	(B _S ≤ B _L)											
<長辺>	B _L = (mm)												
・ 後打ちアンカスパン	<table border="0"> <tr> <td><A側></td> <td>A= (mm)</td> </tr> <tr> <td><B側></td> <td>B= (mm)</td> </tr> </table>	<A側>	A= (mm)	<B側>	B= (mm)								
<A側>	A= (mm)												
<B側>	B= (mm)												
・ 後打ちアンカサイズ (ブラット)	IF-2 (マルアンカ)												
・ 後打ちアンカ許容荷重	<table border="0"> <tr> <td>(長期) T0= (N)</td> <td>(短期) (N)</td> </tr> <tr> <td>T1= (N)</td> <td>(N)</td> </tr> <tr> <td>S0= (N)</td> <td>(N)</td> </tr> </table>	(長期) T0= (N)	(短期) (N)	T1= (N)	(N)	S0= (N)	(N)						
(長期) T0= (N)	(短期) (N)												
T1= (N)	(N)												
S0= (N)	(N)												
・ 転倒モーメント	MA= 35534250 (N・cm) MB= 35534250 (N・cm)												
・ 最大水平力	S= 30114 (N)												
・ 垂直力(引張)	TA= -48971 (N) TB= -11991 (N)												
・ 垂直力(圧縮)	PA= 120685 (N) PB= 72837 (N)												

設計震度		地震時		最大機器荷重 (kg)	耐震クラス	
水平	垂直	転倒モーメント (N・cm)	最大水平力 (N)			最大垂直力
				引張 (N)	圧縮 (N)	
0.71	0	35534250	30114	0	120685	34600

後打ちアンカ検討	引張T= 0 (N)	K= 0.520
	せん断S= 30114 (N)	判定: OK

3.3 3号機熱交換器

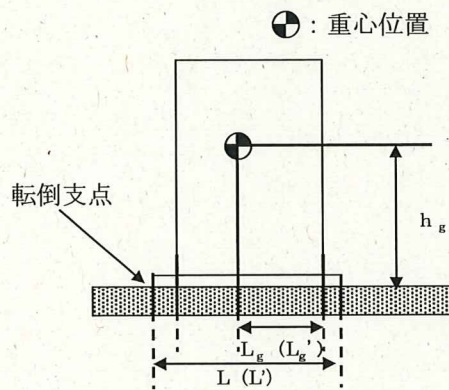
(1) 耐震性

3号機プレート式熱交換器については、一次系ポンプや配管、弁等と共にトレーラ上に搭載し、トレーラ含めてユニット化（以下、熱交換器ユニット）することで耐震性を向上させるとともに、ボルト等で固定することで転倒防止策を講じている。また、熱交換器ユニットについては3号機廃棄物処理建屋の床面にアンカボルトにより固定することで、転倒防止策を講じている。これを踏まえ、耐震性の評価として、ボルトの強度が確保されること、熱交換器ユニットが転倒しないこと及びアンカボルトの強度が確保されることの評価を行った。

なお、評価においては水平方向震度を耐震 B クラス相当の評価である 0.36G に余裕を持たせた 0.66G、耐震 B クラス相当の評価では求められていないが、メーカー基準として設定した垂直方向震度 0.33G とし、耐震設計審査指針上の耐震 B クラス相当の評価を行った。

また、許容応力については、「建築設備耐震設計・施工指針（2005 年版）」の短期許容応力度（ボルト材質 SS400）を適用した。

a. ボルトの強度評価



(i) 評価条件

- ・ 機器質量 $W = \blacksquare$ [kg]
- ・ 重心高さ $h_g = \blacksquare$ [mm]
- ・ 重心位置（長辺） $L_g = \blacksquare$ [mm]
- ・ 重心位置（短辺） $L_g' = \blacksquare$ [mm]
- ・ 基礎ボルト片側本数 $n_t = \blacksquare$ 本
- ・ 基礎ボルト総本数 $n = \blacksquare$ 本
- ・ 基礎ボルト断面積 $A = \blacksquare$ [mm²] (\blacksquare)
- ・ ボルトスパン（長辺） $L = \blacksquare$ [mm]

- ・ボルトスパン (短辺) $L' = \blacksquare$ [mm]
- ・水平震度 $K_h = 0.66$
- ・鉛直震度 $K_v = 0.33$

(ii) 評価結果

- ・基礎ボルトにかかる長辺方向の引張応力 σ_1

$$\begin{aligned} \sigma_1 &= (K_h \times W \times G \times h_g - (W - K_v \times W) \times L_g \times G) / (L \times n_t \times A) \\ &= (0.66 \times \blacksquare \times 9.80665 \times \blacksquare - (\blacksquare - 0.33 \times \blacksquare) \times \blacksquare \times 9.80665) / \\ &\quad (\blacksquare \times \blacksquare \times \blacksquare) \\ &= 9.6 \text{ [MPa]} \rightarrow 10 \text{ [MPa]} \end{aligned}$$

- ・基礎ボルトにかかる短辺方向の引張応力 σ_2

$$\begin{aligned} \sigma_2 &= (K_h \times W \times G \times h_g - (W - K_v \times W) \times L_g' \times G) / (L' \times n_t \times A) \\ &= (0.66 \times \blacksquare \times 9.80665 \times \blacksquare - (\blacksquare - 0.33 \times \blacksquare) \times \blacksquare \times 9.80665) / \\ &\quad (\blacksquare \times \blacksquare \times \blacksquare) \\ &= 46.2 \text{ [MPa]} \rightarrow 47 \text{ [MPa]} \end{aligned}$$

- ・基礎ボルト1本にかかるせん断応力 τ_1

$$\begin{aligned} \tau_1 &= K_h \times W \times G / (n \times A) \\ &= 0.66 \times \blacksquare \times 9.80665 / (\blacksquare \times \blacksquare) \\ &= 11.0 \text{ [MPa]} \rightarrow 11 \text{ [MPa]} \end{aligned}$$

許容応力との比較を下表に示す。

応力評価結果

部位	材料	応力種類	算出応力[MPa]	許容応力[MPa]
基礎ボルト	SS400	引張	47	176
		せん断	11	101

発生する引張応力、せん断応力は、基礎ボルト許容応力を下回っており十分な強度を有している。

b. トレーラの転倒評価及びアンカボルトの強度評価

後述の「3.4 3号機熱交換器ユニット (1) 耐震性」において、水平方向震度 0.36G で熱交換器ユニットは転倒しない及び熱交換器ユニットを固定しているアンカボルトの強度が確保される評価となっている。

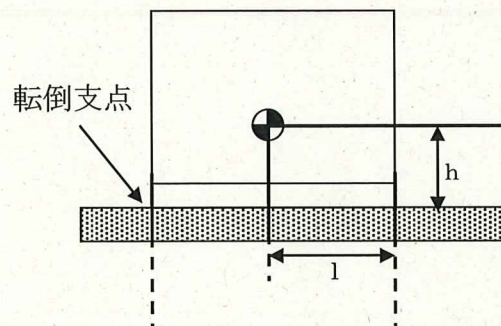
3.4 3号機熱交換器ユニット

(1) 耐震性

3号機熱交換器ユニットは、熱交換器、一次系ポンプ、配管及び弁等をトレーラ上に組み込んだものであり、トレーラ含めて重心が低い構造となっている。熱交換器ユニットは、床面での転倒及び滑り防止のため、3号機廃棄物処理建屋の床面にアンカボルトにより固定することで、転倒防止策を講じている。また、ユニット内に組み込まれる各機器はフレームにボルト等で強固に固定される構造とし、ユニット内における転倒防止策を講じている。これを踏まえ、耐震性の評価として、「建築設備耐震設計・施工指針(2005年版)」を準用し、熱交換器ユニットに対して、転倒に伴う引張力が発生しない水平力を算出するとともに、アンカボルトの評価を行った。

なお、アンカボルトの許容荷重はカタログ値を適用した。

⊙ : 重心位置



a. 転倒評価

熱交換器ユニット及びそれを搭載するトレーラの固定部に、転倒に伴う引張力が発生しない水平力を算出した結果、転倒しない水平力は、水平震度 1G の地震時であり、耐震 B クラス相当の水平方向震度 0.36G に対して余裕があることを確認した。

b. アンカボルト評価

a. 転倒評価にて算出した水平力によるアンカボルトの評価結果を以下に示す。アンカボルトに発生する荷重は、許容荷重を下回っており十分な強度を有している。

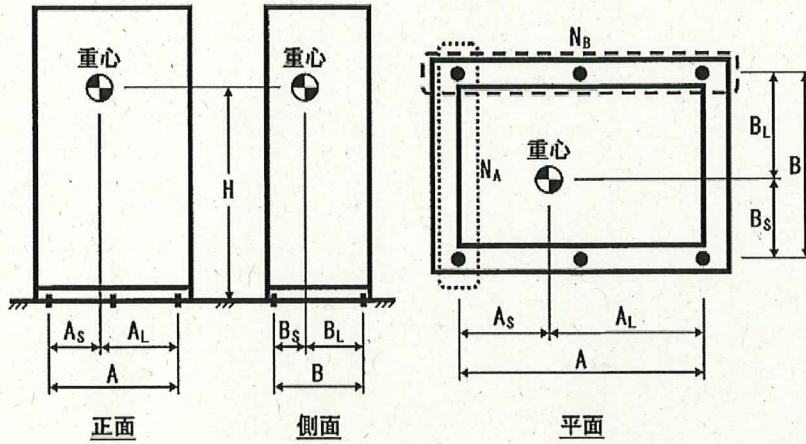
評価結果

部位	材料	荷重	算出荷重[N]	許容荷重[N]
アンカボルト	SUS304	引張	作用しない	41000
		せん断	23782	58000

※ 浮き上がりが生じないため引張荷重は評価不要

遮へい板は、熱交換器ユニットの側壁に設置しており、熱交換器ユニットの最大機器荷重に含み評価している。

< 1F-3 SFP代替冷却ユニット検討 転倒限界加速度 検討 >



1F-3 SFP代替冷却ユニット検討 転倒限界加速度	
・機器名称	1F-3 SFP代替冷却ユニット検討 転倒限界加速度
・耐震クラス	-
・最大機器荷重	W= (kg)
・鉛直設計震度	CV= 0
・水平設計震度	CH= 1.00
・重心位置までの高さ	H= (mm)
・後打ちアンカ総数	N= (本)
・引張を受ける後打ちアンカ数	N _A = (本)
	N _B = (本)
・重心位置までの距離	<短辺> A _s = (mm) (A _s ≤ A _L)
	<長辺> A _L = (mm)
	<短辺> B _s = (mm) (B _s ≤ B _L)
	<長辺> B _L = (mm)
・後打ちアンカスパン	<A側> A= (mm)
	<B側> B= (mm)
・後打ちアンカサイズ (ブラント)	1F-3 (マルアンカ)
・後打ちアンカ許容荷重	(長期) T0= (N) (短期) (N)
	T1= (N) (N)
	S0= (N) (N)
・転倒モーメント	MA= 40180591 (N・cm) MB= 40180591 (N・cm)
・最大水平力	S= 23782 (N)
・垂直力(引張)	TA= -26699 (N) TB= -34 (N)
・垂直力(圧縮)	PA= 115989 (N) PB= 47529 (N)

設計震度		地震時				最大機器荷重 (kg)	耐震クラス
水平	垂直	転倒モーメント (N・cm)	最大水平力 (N)	最大垂直力			
						引張 (N)	圧縮 (N)
1	0	40180591	23782	0	115989	29100	-

後打ちアンカ検討	引張T= 0 (N)	K= 0.411
	せん断S= 23782 (N)	判定: OK

3.5 4号機熱交換器

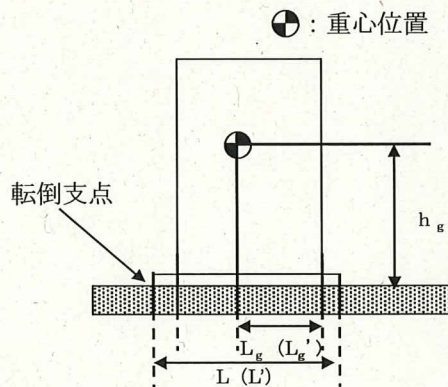
(1) 耐震性

4号機プレート式熱交換器については、一次系ポンプや配管、弁等と共に架台に組み込み、架台含めてユニット化（以下、熱交換器ユニット）することで耐震性を向上させるとともに、ボルト等で固定することで転倒防止策を講じている。また、熱交換器ユニットは4号機廃棄物処理建屋の床面にアンカボルトにより固定することで、転倒防止策を講じている。これを踏まえ、耐震性の評価として、ボルトの強度が確保されること、熱交換器ユニットが転倒しないこと及びアンカボルトの強度が確保されることの評価を行った。

なお、評価においては水平方向震度を耐震 B クラス相当の評価である 0.36G に余裕を持たせた 0.66G、耐震 B クラス相当の評価では求められていないが、メーカー基準として設定した垂直方向震度 0.33G とし、耐震設計審査指針上の耐震 B クラス相当の評価を行った。

また、許容応力については、「建築設備耐震設計・施工指針（2005 年版）」の短期許容応力度（ボルト材質 SS400）を適用した。

a. ボルトの強度評価



(i) 評価条件

- ・ 機器質量 $W = \blacksquare$ [kg]
- ・ 重心高さ $h_g = \blacksquare$ [mm]
- ・ 重心位置（長辺） $L_g = \blacksquare$ [mm]
- ・ 重心位置（短辺） $L_g' = \blacksquare$ [mm]
- ・ 基礎ボルト片側本数 $n_t = \blacksquare$ 本
- ・ 基礎ボルト総本数 $n = \blacksquare$ 本
- ・ 基礎ボルト断面積 $A = \blacksquare$ [mm²] (\blacksquare)
- ・ ボルトスパン（長辺） $L = \blacksquare$ [mm]

・ボルトスパン（短辺） $L' = \blacksquare$ [mm]

・水平震度 $K_h = 0.66$

・鉛直震度 $K_v = 0.33$

(ii) 評価結果

・基礎ボルトにかかる長辺方向の引張応力 σ_1

$$\begin{aligned} \sigma_1 &= (K_h \times W \times G \times h_g - (W - K_v \times W) \times L_g \times G) / (L \times n \times A) \\ &= (0.66 \times \blacksquare \times 9.80665 \times \blacksquare - (\blacksquare - 0.33 \times \blacksquare) \times \blacksquare \times 9.80665) / \\ &\quad (\blacksquare \times \blacksquare \times \blacksquare) \\ &= 13.3 \text{ [MPa]} \rightarrow 14 \text{ [MPa]} \end{aligned}$$

・基礎ボルトにかかる短辺方向の引張応力 σ_2

$$\begin{aligned} \sigma_2 &= (K_h \times W \times G \times h_g - (W - K_v \times W) \times L_g' \times G) / (L' \times n \times A) \\ &= (0.66 \times \blacksquare \times 9.80665 \times \blacksquare - (\blacksquare - 0.33 \times \blacksquare) \times \blacksquare \times 9.80665) / \\ &\quad (\blacksquare \times \blacksquare \times \blacksquare) \\ &= 54.1 \text{ [MPa]} \rightarrow 55 \text{ [MPa]} \end{aligned}$$

・基礎ボルト1本にかかるせん断応力 τ_1

$$\begin{aligned} \tau_1 &= K_h \times W \times G / (n \times A) \\ &= 0.66 \times \blacksquare \times 9.80665 / (\blacksquare \times \blacksquare) \\ &= 12.9 \text{ [MPa]} \rightarrow 13 \text{ [MPa]} \end{aligned}$$

許容応力との比較を下表に示す。

表1 応力評価結果

部位	材料	応力種類	算出応力[MPa]	許容応力[MPa]
基礎ボルト	SS400	引張	55	176
		せん断	13	101

発生する引張応力、せん断応力は、基礎ボルト許容応力を下回っており十分な強度を有している。

b. 熱交換器ユニットの転倒評価及びアンカボルトの強度評価

後述の「3.6 4号機熱交換器ユニット(1)耐震性」において、水平方向震度0.36Gで熱交換器ユニットは転倒しない及び熱交換器ユニットを固定しているアンカボルトの強度が確保される評価となっている。

3.6 4号機熱交換器ユニット

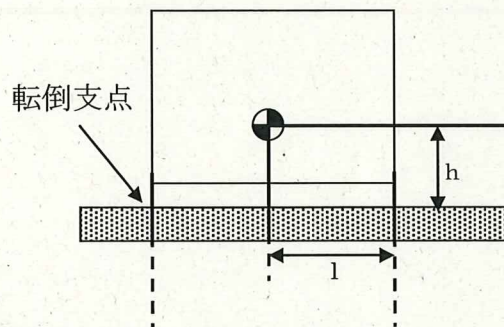
(1) 耐震性

4号機熱交換器ユニットは、熱交換器、一次系ポンプ、配管及び弁等を架台上に組み込んだものであり、架台含めて重心が低い構造となっている。熱交換器ユニットは、床面の転倒及び滑り防止のため、4号機廃棄物処理建屋の床面にアンカボルトにより固定することで、転倒防止策を講じている。また、ユニット内に組み込まれる各機器はフレームにボルト等で強固に固定される構造とし、ユニット内における転倒防止策を講じている。

これを踏まえ、耐震性の評価として地震の水平荷重による転倒モーメントよりも自重による安定モーメントが大きいことを確認するとともに、アンカボルトの評価を行った。

なお、評価においては水平方向震度を耐震 B クラス相当の評価である 0.36G とし、アンカボルトの許容荷重はカタログ値を適用した。

●：重心位置



- ・製品重量 [N]
- ・水平重心距離 $l =$ [mm]
- ・重心高さ $h =$ [mm]
- ・水平震度 0.36[G]

a. 転倒評価

計算過程を以下に示す。

$$[\text{水平荷重}] = [\text{水平震度}] \times [\text{製品重量}] = 28224[\text{N}]$$

$$[\text{転倒モーメント}] = [\text{水平荷重}] \times [\text{重心高さ}] = 31611 [\text{N}\cdot\text{m}]$$

$$[\text{安定モーメント}] = [\text{製品重量}] \times [\text{水平重心距離}] = 47040 [\text{N}\cdot\text{m}]$$

以上から、転倒モーメント < 安定モーメントであり、水平震度 0.36G に対しユニットは転倒しないことを確認した。

b. アンカボルト評価

アンカボルトの評価結果を下表に示す。水平震度 0.36G によりアンカボルトに発生する荷重は許容荷重を下回っており、十分な強度を有している。

部位	材料	荷重種類	算出荷重[N]	許容荷重[N]
アンカボルト	SS400 相当	引張	作用しない	381000
		せん断	28224	286000

※ 浮き上がりが生じないため引張応力は評価不要

4. 配管

4.1 1号機配管

(1) 構造強度

鋼管については、「設計・建設規格」に基づき、最高使用圧力に対して十分な厚さを有していることを確認しており、使用済燃料プール循環冷却系における使用条件に対し、十分な構造強度を有していると評価している。

なお、1号機二次系鋼管は系統最高使用圧力 1.0MPa として評価を行い製作された後、運総発官 27 第 226 号により、系統最高使用圧力 0.5 MPa に変更されている。本評価では製作時の評価条件を考慮し、保守的に最高使用圧力 1.0 MPa での評価結果を示す。

1号機二次系鋼管の構造強度評価結果※1

	材料	外径 : D0 [mm]	最高 使用 圧力 : P [MPa]	許容引張 応力 : S [MPa]	公称 肉厚 [mm]	管の計算上 必要な 厚さ : t[mm]	炭素鋼 鋼管の必要 最小厚さ※2 [mm]
1号機 二次系ライン	STPG370	60.5	1.0	93	5.5	0.33	2.4
	STPG370	165.2	1.0	93	7.1	0.89	3.8
	STPT370	60.5	1.0	93	5.5	0.33	2.4
	STPT370	165.2	1.0	93	7.1	0.89	3.8

※1 長手継手の効率 η は全て 1

※2 表-1 に定める値

■ 内圧を受ける直管

最高使用圧力に対する直管の厚さは、(式 1-1) により計算した値および表-1 に定める値のいずれか大きい方の値以上でなければならない。

$$t = \frac{PD_0}{2S\eta + 0.8P} \quad (\text{式 1-1})$$

t : 管の計算上必要な厚さ (mm)

P : 最高使用圧力 (MPa)

D₀ : 管の外径 (mm)

S : 最高使用温度における「設計・建設規格 付録材料図表 Part5 表 5」に規定する材料の許容引張応力 (MPa)

η : 長手継手の効率で、「設計・建設規格 PVD-3110」に定めるところによる。

表-1 炭素鋼鋼管の必要最小厚さ

管の外径 (mm)	管の厚さ (mm)
25 未満	1.4
25 以上 38 未満	1.7
38 以上 45 未満	1.9
45 以上 57 未満	2.2
57 以上 64 未満	2.4
64 以上 82 未満	2.7
82 以上 101 未満	3.0
101 以上 127 未満	3.4
127 以上	3.8

(2) 耐震性

二次系設備のうち、配管の耐震性についての評価結果を示す。

1. 評価条件

配管は、基本的に、配管軸直角2方向拘束サポートを用いた、両端単純支持の配管系（両端単純支持はり構造）とする。また、配管は水平方向主体のルートを想定し、管軸方向については、サポート設置フロアの水平方向震度を鉄と鉄の静止摩擦係数0.52^{注)}よりも小さいものとし、地震により管軸方向は動かないものと仮定する。

水平方向震度は、耐震Bクラス相当の評価である0.36Gとする。

2. 評価方法

水平方向震度が静止摩擦係数よりも小さく、地震により管軸方向は動かないと考えられることから、水平方向震度による管軸直角方向の配管応力評価を考える。

管軸直角方向の地震による応力は、下図に示す自重による応力の震度倍で表現でき(4.2)式で表すことができる。

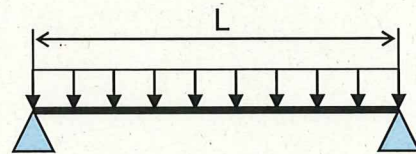
$$\cdot S_w = \frac{wL^2}{8Z}$$

S_w : 自重による応力 [MPa]

L : サポート支持間隔 [mm]

Z : 断面係数 [mm³]

w : 等分布荷重 [N/mm]



両端単純支持はりの等分布荷重より求まる自重による応力

$$\cdot S_s = \alpha S_w \quad (4.2)$$

S_w : 自重による応力 [MPa]

S_s : 地震による応力 [MPa]

α : 水平方向震度

注) 日本機械学会編 機械工学便覧 α . 基礎編 表 4-1, α 2-27

また、崩壊制限に「JEAG4601 (1984年版)」のクラス2配管の供用状態Dsの場合の一次応力制限を用いるとすると、地震評価としては(4.3)式で表すことができる。

$$\cdot S = S_p + S_w + S_s = S_p + S_w + \alpha S_w = S_p + (1 + \alpha) S_w \leq 0.9 S_u \quad (4.3)$$

S_p : 内圧による応力 [MPa]

S_w : 自重による応力 [MPa]

Ss:地震による応力[MPa]

S:内圧、自重、地震による応力[MPa]

α :水平方向震度

従って、上記(4.3)式を満足するように、配管サポート配置を設定することにより、配管は十分な強度を有していると考えることができる。

3. 評価結果

両端単純支持はりで自重による応力 $S_w=40$ [MPa]の配管サポート配置を仮定する。

配管設置フロアの水平方向震度を前述の 0.36、内圧による応力 $S_p=10$ [MPa]、自重による応力 $S_w=40$ [MPa]、許容応力を STPT370[100°C]の $0.9S_u=315$ [MPa]とし、(4.3)に代入すると以下となる。

$$\bullet S=S_p+(1+\alpha)S_w = 10+(1+0.36)\times 40= 64.4\text{[MPa]} \leq 0.9S_u = 315\text{[MPa]} \quad (4.4)$$

また、継手がある場合には、応力係数も存在する。例えば応力係数を 3 とし、(4.4)式の自重による応力 S_w に 3 を乗じ、 $S_w=120$ [MPa]とすると以下となる。

$$\bullet S=S_p+(1+\alpha)S_w\times 3= 10+(1+0.36)\times 120= 173.2\text{[MPa]} \leq 0.9S_u = 315\text{[MPa]} \quad (4.5)$$

以上のことから、両端単純支持はりで自重による応力 S_w を 40[MPa]程度の配管サポート配置とした場合、発生応力は許容応力に対して十分な裕度を有する結果となった。

なお、1号機代表配管に対するサポート支持間隔等の値を以下に示す。

(サポート支持間隔が最も長くなる配管を選定)

口径	材質	サポート 支持間隔 (mm)	断面係数 (mm ³)	配管自重 (N/mm)	配管自重による応力 (MPa)
50A/Sch80	STPT370	■	■	■	■

4.2 2号機配管

(1) 構造強度

鋼管については、「設計・建設規格」に基づき、最高使用圧力に対して十分な厚さを有していることを確認しており、使用済燃料プール循環冷却系における使用条件に対し、十分な構造強度を有していると評価している。

2号機一次系／二次系鋼管の構造強度評価結果^{※1}

	材料	外径 : D0 [mm]	最高 使用 圧力 : P [MPa]	許容引張 応力 : S [MPa]	公称 肉厚 [mm]	管の計算上 必要な 厚さ : t[mm]	炭素鋼 鋼管の必要 最小厚さ ^{※2} [mm]
2号機 一次系ライン	STPG370	114.3	1.0	93	6.0	0.62	3.4
	STPG370	165.2	1.0	93	7.1	0.89	3.8
	STPG370	216.3	1.0	93	8.2	1.16	3.8
2号機 二次系ライン	STPG370	165.2	0.5	93	7.1	0.45	3.8
	STPG370	216.3	0.5	93	8.2	0.59	3.8

※1 長手継手の効率 η は全て 1

※2 表-1 に定める値

■ 内圧を受ける直管

最高使用圧力に対する直管の厚さは、(式 1-1) により計算した値および表-1 に定める値のいずれか大きい方の値以上でなければならない。

$$t = \frac{PD_0}{2S\eta + 0.8P} \quad (\text{式 1-1})$$

t : 管の計算上必要な厚さ (mm)

P : 最高使用圧力 (MPa)

D₀ : 管の外径 (mm)

S : 最高使用温度における「設計・建設規格 付録材料図 表 Part5 表 5」に規定する材料の許容引張応力 (MPa)

η : 長手継手の効率で、「設計・建設規格 PVD-3110」に定めるところによる。

表-1 炭素鋼鋼管の必要最小厚さ

管の外径 (mm)	管の厚さ (mm)
25 未満	1.4
25 以上 38 未満	1.7
38 以上 45 未満	1.9
45 以上 57 未満	2.2
57 以上 64 未満	2.4
64 以上 82 未満	2.7
82 以上 101 未満	3.0
101 以上 127 未満	3.4
127 以上	3.8

(2) 耐震性

一次系設備のうち、既設取合～熱交換器ユニット間の配管についての耐震性の評価結果を示す。

1. 解析条件

・解析モデル：

既設 FG69A～熱交換器ユニット：KFPC-901

熱交換器ユニット～既設 FE52A：KFPC-902

・水平地震力：耐震 B クラス相当の評価である 0.36G

・鉛直地震力：耐震 B クラス相当の評価では求められていないが、鉛直方向における地震加速度大トリップ設定値である 100Gal の担保として 0.10G

・配管仕様：解析に用いた配管仕様を以下に示す。

配管仕様	
呼び径／厚さ	100A／Sch. 40 150A／Sch. 40 200A／Sch. 40
材質	STPG370
最高使用圧力	1.0MPa
最高使用温度	100℃

2. 評価結果

以下に配管の応力評価結果を示す。

応力評価結果

	一次応力[MPa]	許容応力[MPa]
既設 FG69A ～熱交換器ユニット	77	189
熱交換器ユニット ～既設 FE52A	46	189

解析結果及び評価

固有周期及び設計震度

鳥瞰図 KFPC-901

耐震クラス		B		
適用する地震動等		S _B 及び静的震度		
モード	固有周期 (s)	応答水平震度		鉛直震度
		X方向	Z方向	Y方向
1次	0.134	0.00	0.00	—
2次	0.109	0.00	0.00	—
3次	0.104	0.00	0.00	—
4次	0.097	0.00	0.00	—
5次	0.093	0.00	0.00	—
6次	0.089	0.00	0.00	—
7次	0.087	0.00	0.00	—
8次	0.086	0.00	0.00	—
15次	0.051	0.00	0.00	—
16次	0.047	—	—	—
動的震度		0.36	0.36	0.10
静的震度		—	—	—

各モードに対応する刺激係数
鳥瞰図 KFPC-901

モード	固有周期 (s)	刺激係数		
		X方向	Y方向	Z方向
1次	0.134	0.177	0.018	0.127
2次	0.109	0.308	0.001	0.083
3次	0.104	0.007	0.007	0.102
4次	0.097	0.303	0.036	0.076
5次	0.093	0.012	0.251	0.020
6次	0.089	0.059	0.016	0.241
7次	0.087	0.440	0.005	0.026
8次	0.086	0.048	0.068	0.214
15次	0.051	0.067	0.084	0.068

結 論

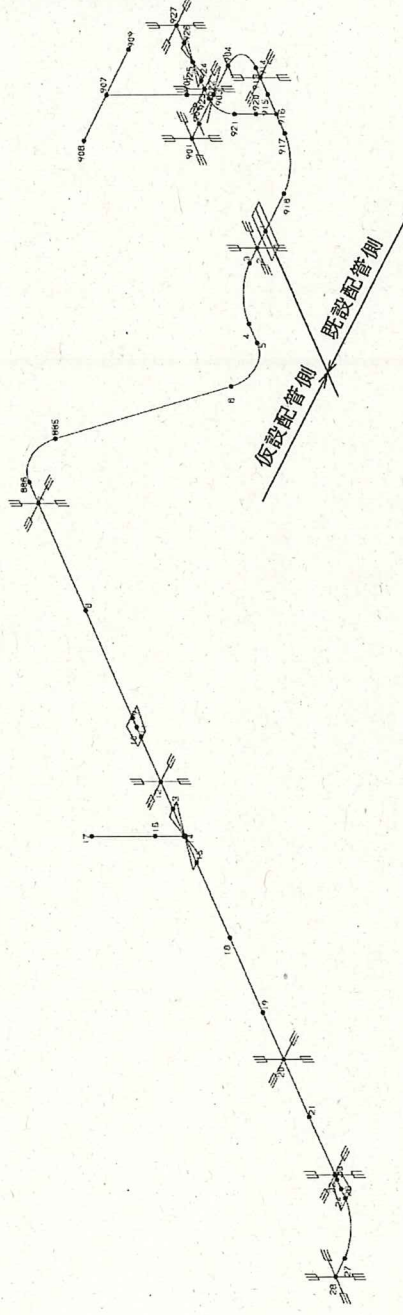
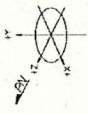
下表に示すごとく最大応力はすべて許容応力以下である。

クラス2管

鳥瞰図	供用状態	最大応力 評価点	最大応力 区分	一次応力評価 (MPa)		一次 + 二次応力評価 (MPa)		疲労評価 疲れ累積係数 US ₁ US ₂
				計算応力 ①+② ①+②+③	許容応力 1.5・Sh 1.8・Sh Sy* 0.9・Su	計算応力 ①+②+④ ①+②+③+④	許容応力 Sa(c) Sa(d) Ss(S ₁) 2・Sy Ss(S ₂) 2・Sy	
KFPC-901	(A, B)	811	①+②	61	139	33	232	—
	(A, B)	101	①+②+④	29	139	115	232	—
	(A, B)	811	①+②+③	61	167	34	251	—
	(A, B)	101	①+②+③+④	30	167	116	251	—
	C (Ⅲ _A S)	101	①+②+③	77	189	74	378	—
	C (Ⅲ _A S)	114	Ss(S ₁)	73	189	74	378	—
	D (Ⅳ _A S)	—	①+②+③	—	—	—	—	—
D (Ⅳ _A S)	—	Ss(S ₂)	—	—	—	—	—	

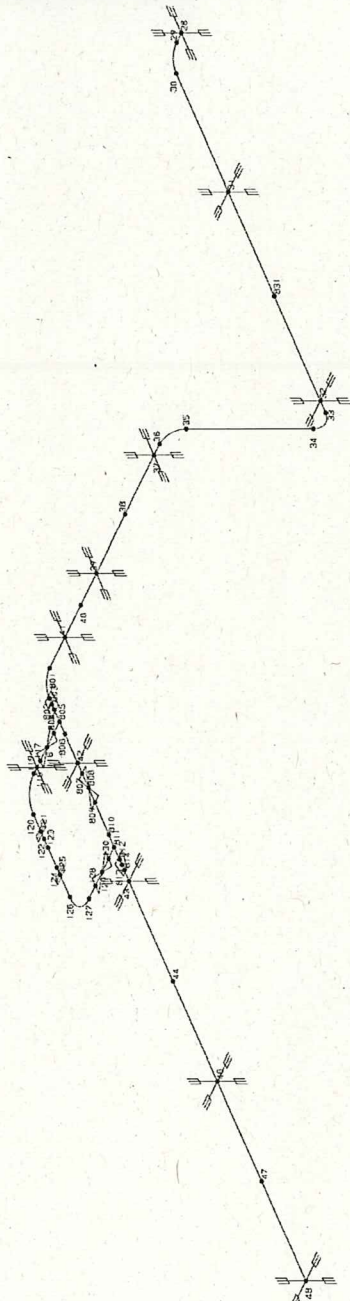
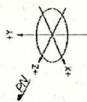
注記*: オーステナイト系ステンレス鋼 及び 高ニッケル合金については Sy と 1.2・Shのうち大きい方の値とする。
注: ①は内圧応力(S P(S Pm))②は自重応力(S Ma)③は地盤応力(他の短期的機械荷重による応力を含む)(S Mb)
④は二次応力(S Mc)を示す。

寸法表
欄目
項目
単位
注



添付図
IF-2 KFC-901
部分図 1/3

干法集
集塵機 構造図 (1/3)

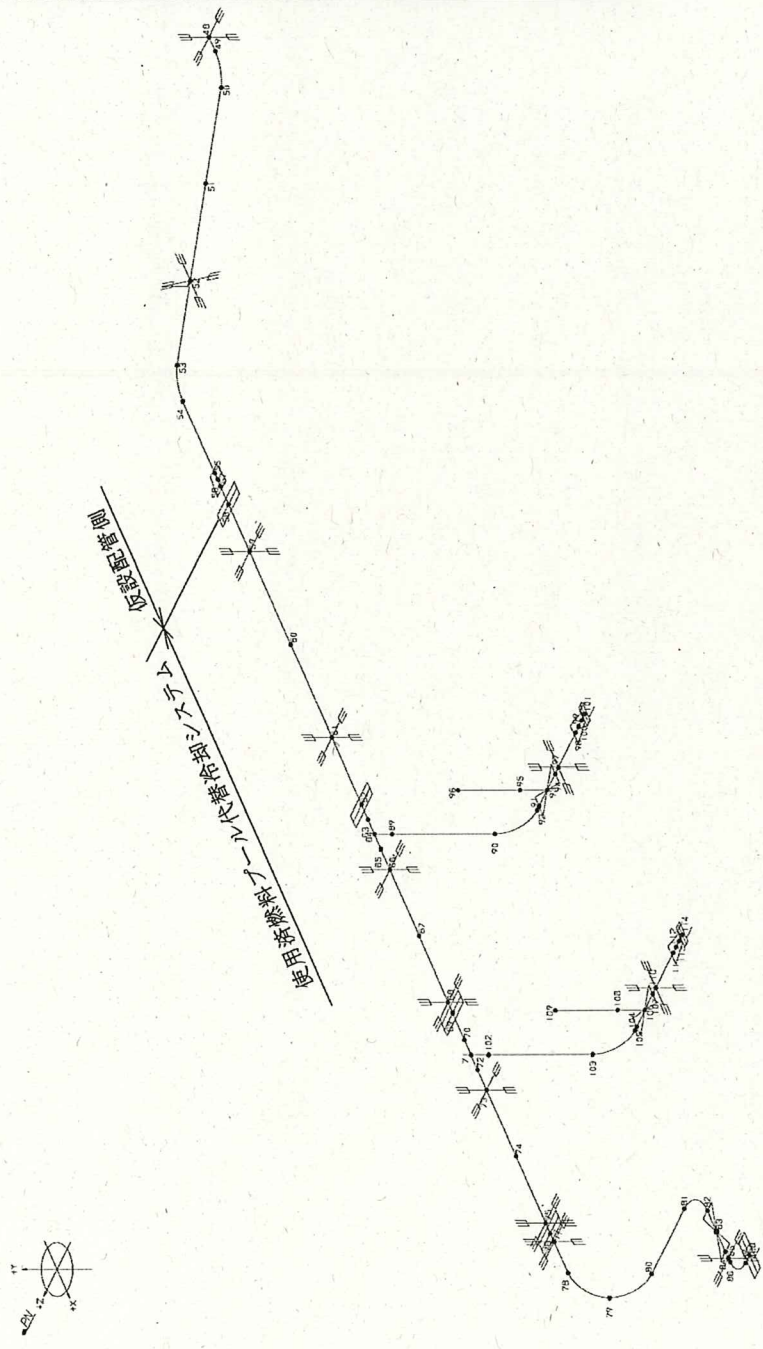


添付図
IF-2 KFFC-901
部分図 2/3



可研表
 图例
 比例尺 1:50000

附件图
 IF-2 KFC-901
 部分图 3/3



解析結果及び評価

固有周期及び設計震度

鳥瞰図 KFPC-902

耐震クラス		B		
適用する地震動等		S _B 及び静的震度		
モード	固有周期 (s)	応答水平震度		鉛直震度
		X方向	Z方向	Y方向
1次	0.089	0.00	0.00	—
2次	0.087	0.00	0.00	—
3次	0.072	0.00	0.00	—
4次	0.067	0.00	0.00	—
5次	0.061	0.00	0.00	—
6次	0.058	0.00	0.00	—
7次	0.057	0.00	0.00	—
8次	0.055	0.00	0.00	—
11次	0.051	0.00	0.00	—
12次	0.048	—	—	—
動的震度		0.36	0.36	0.10
静的震度		—	—	—

各モードに対応する刺激係数
鳥瞰図 KFPC-902

モード	固有周期 (s)	刺激係数		
		X方向	Y方向	Z方向
1次	0.089	0.287	0.001	0.002
2次	0.087	0.124	0.003	0.078
3次	0.072	0.010	0.002	0.156
4次	0.067	0.095	0.003	0.089
5次	0.061	0.072	0.032	0.128
6次	0.058	0.014	0.067	0.020
7次	0.057	0.054	0.002	0.033
8次	0.055	0.353	0.005	0.007
11次	0.051	0.034	0.050	0.009

結 論

下表に示すごとく最大応力はすべて許容応力以下である。

クラス2管

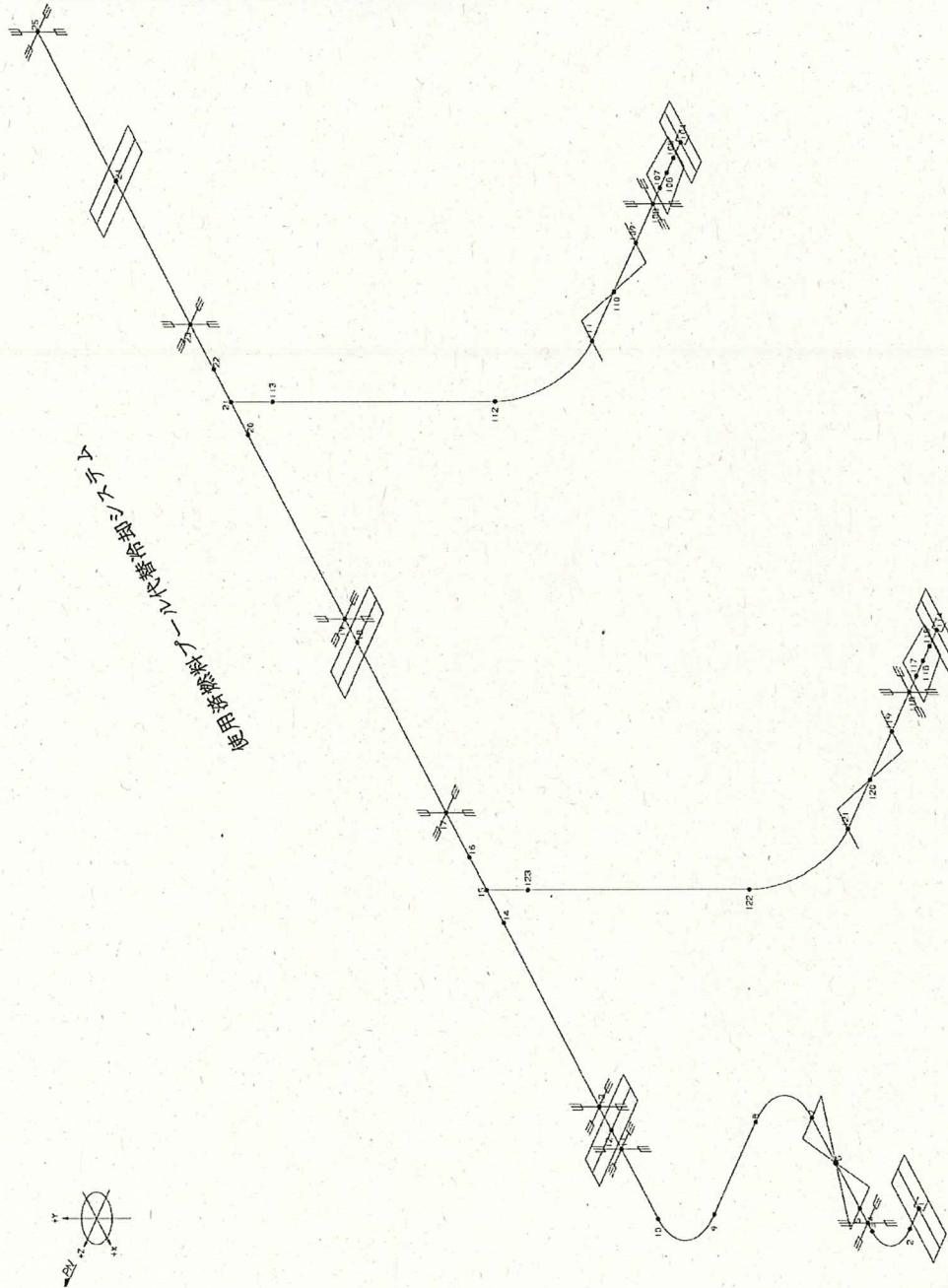
鳥瞰図	供用状態	最大応力 評価点	最大応力 区分	一次応力評価 (MPa)		一次 + 二次応力評価 (MPa)		疲労評価 疲れ累積係数
				計算応力 ①+② ①+②+③	許容応力 1.5・Sh 1.8・Sh Sy* 0.9・Su	計算応力 ①+②+④ ①+②+③+④	許容応力 Sa(c) Sa(d) 2・Sy 2・Sy	
KFPC-902	(A, B)	2	①+②	25	139	20	232	—
	(A, B)	104	①+②+③	23	139	107	232	—
	(A, B)	2	①+②+④	25	167	20	251	—
	(A, B)	104	①+②+③+④	24	167	108	251	—
	C (Ⅲ _A S)	104	①+②+④	46	189	30	378	—
	C (Ⅲ _A S)	114	Ss (S ₁)	44	189	30	378	—
	D (Ⅳ _A S)	—	①+②+④	—	—	—	—	—
D (Ⅳ _A S)	—	Ss (S ₂)	—	—	—	—	—	

注記*: オーステナイト系ステンレス鋼 及び 高ニッケル合金については Sy と 1.2・Shのうち大きい方の値とする。

注: ①は内圧応力(S P(S P m))②は自重応力(S M a)③は地震応力(他の短期的機械荷重による応力を含む)(S M b)
④は二次応力(S M c)を示す。

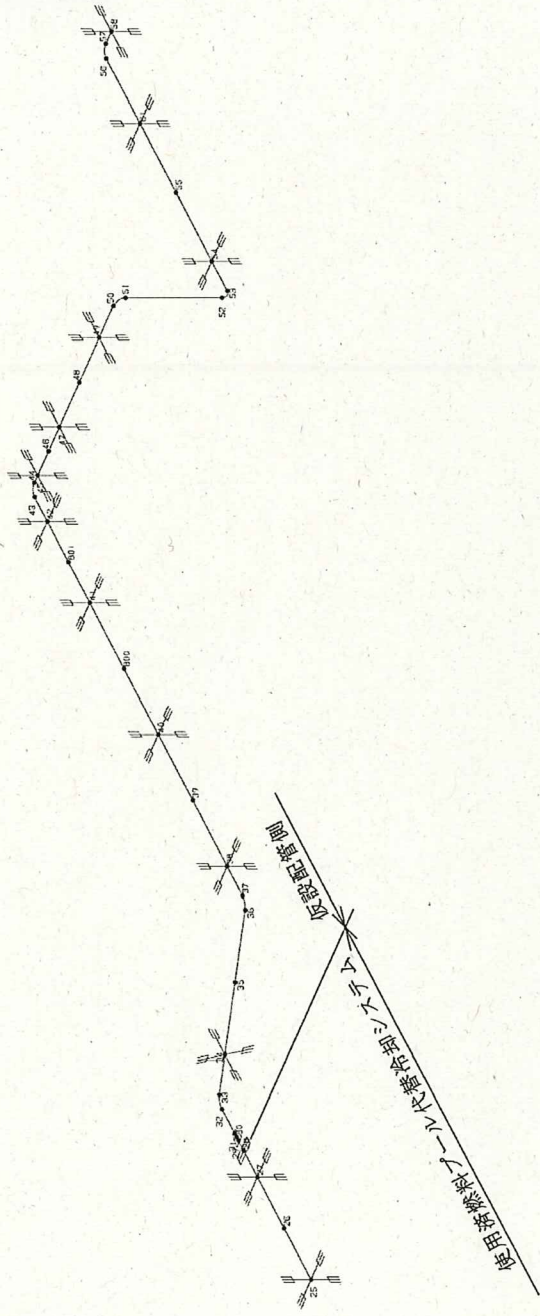
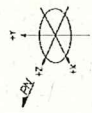
丁字表
原形图 大小 位置 距离 (mm)

添付図
IF-2 KFC-902
部分図 1/3



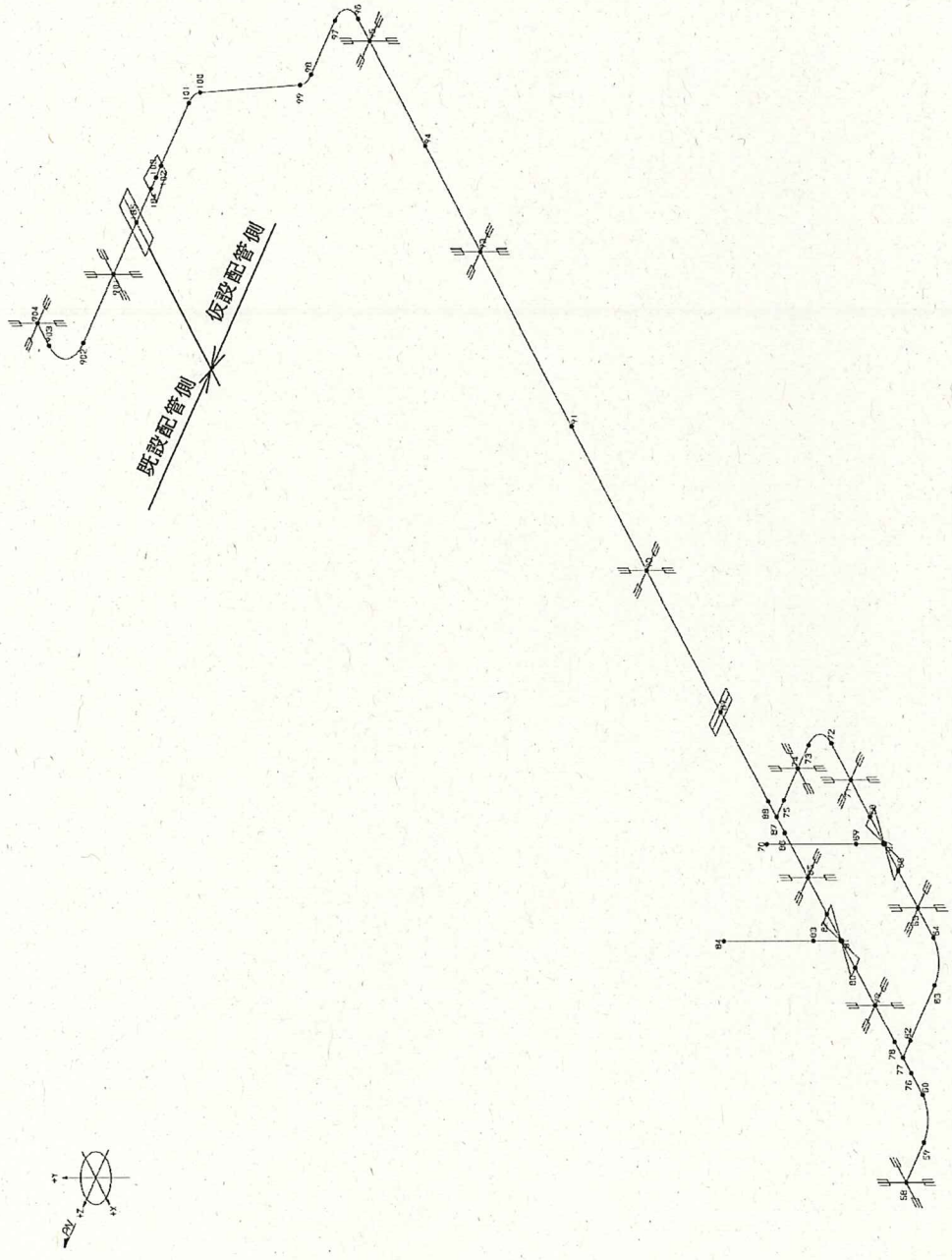


添 付 図
IF-2 KPC-902
部 分 図 2/3





平法案
 图例
 1:1
 比例



4.3 3号機配管

(1) 構造強度

鋼管については、「設計・建設規格」に基づき、最高使用圧力に対して十分な厚さを有していることを確認しており、使用済燃料プール循環冷却系における使用条件に対し、十分な構造強度を有していると評価している。

3号機一次系/二次系鋼管の構造強度評価結果※1

	材料	外径 : D0 [mm]	最高 使用 圧力:P [MPa]	許容引張 応力:S [MPa]	公称 肉厚 [mm]	管の計算上 必要な 厚さ: t[mm]	炭素鋼 鋼管の必要 最小厚さ※2 [mm]
3号機 一次系ライン	STPG370	114.3	1.0	93	6.0	0.62	3.4
	STPG370	165.2	1.0	93	7.1	0.89	3.8
	STPG370	216.3	1.0	93	8.2	1.16	3.8
3号機 二次系ライン	STPG370	165.2	0.5	93	7.1	0.45	3.8
	STPG370	216.3	0.5	93	8.2	0.59	3.8

※1 長手継手の効率 η は全て 1

※2 表-1 に定める値

■ 内圧を受ける直管

最高使用圧力に対する直管の厚さは、(式 1-1) により計算した値および表-1 に定める値のいずれか大きい方の値以上でなければならない。

$$t = \frac{PD_0}{2S\eta + 0.8P} \quad (\text{式 1-1})$$

t: 管の計算上必要な厚さ (mm)

P: 最高使用圧力 (MPa)

D₀: 管の外径 (mm)

S: 最高使用温度における「設計・建設規格 付録材料図表 Part5 表 5」に規定する材料の許容引張応力 (MPa)

η : 長手継手の効率で、「設計・建設規格 PVD-3110」に定めるところによる。

表-1 炭素鋼鋼管の必要最小厚さ

管の外径 (mm)	管の厚さ (mm)
25 未満	1.4
25 以上 38 未満	1.7
38 以上 45 未満	1.9
45 以上 57 未満	2.2
57 以上 64 未満	2.4
64 以上 82 未満	2.7
82 以上 101 未満	3.0
101 以上 127 未満	3.4
127 以上	3.8

(2) 耐震性

一次系設備のうち、既設取合～熱交換器ユニット間の配管についての耐震性の評価結果を示す。

1. 解析条件

・解析モデル：

既設 FG101B～熱交換器ユニット：KFPC-901

熱交換器ユニット～既設ストレーナ 29B：KFPC-902

- ・水平地震力：耐震 B クラス相当の評価である 0.36G
- ・鉛直地震力：耐震 B クラス相当の評価では求められていないが、鉛直方向における地震加速度大トリップ設定値である 100Gal の担保として 0.10G
- ・配管仕様：解析に用いた配管仕様を以下に示す。

配管仕様	
呼び径／厚さ	100A／Sch. 40 150A／Sch. 40 200A／Sch. 40
材質	STPG370
最高使用圧力	1.0MPa
最高使用温度	100℃

2. 評価結果

以下に配管の応力評価結果を示す。

応力評価結果

	一次応力[MPa]	許容応力[MPa]
既設 FG101B ～熱交換器ユニット	83	173
熱交換器ユニット ～既設ストレーナ 29B	53	173

解析結果及び評価

固有周期及び設計震度

鳥瞰図 KFPC-901

耐震クラス		B		
適用する地震動等		S _B 及び 静的震度		
モード	固有周期 (s)	応答水平震度		鉛直震度
		X 方向	Z 方向	Y 方向
1 次	0.146	0.00	0.00	0.00
2 次	0.132	0.00	0.00	0.00
3 次	0.119	0.00	0.00	0.00
4 次	0.107	0.00	0.00	0.00
5 次	0.102	0.00	0.00	0.00
6 次	0.100	0.00	0.00	0.00
7 次	0.074	0.00	0.00	0.00
8 次	0.070	0.00	0.00	0.00
17 次	0.050	0.00	0.00	0.00
18 次	0.049	—	—	—
動的震度		0.00	0.00	—
静的震度		0.36	0.36	0.10

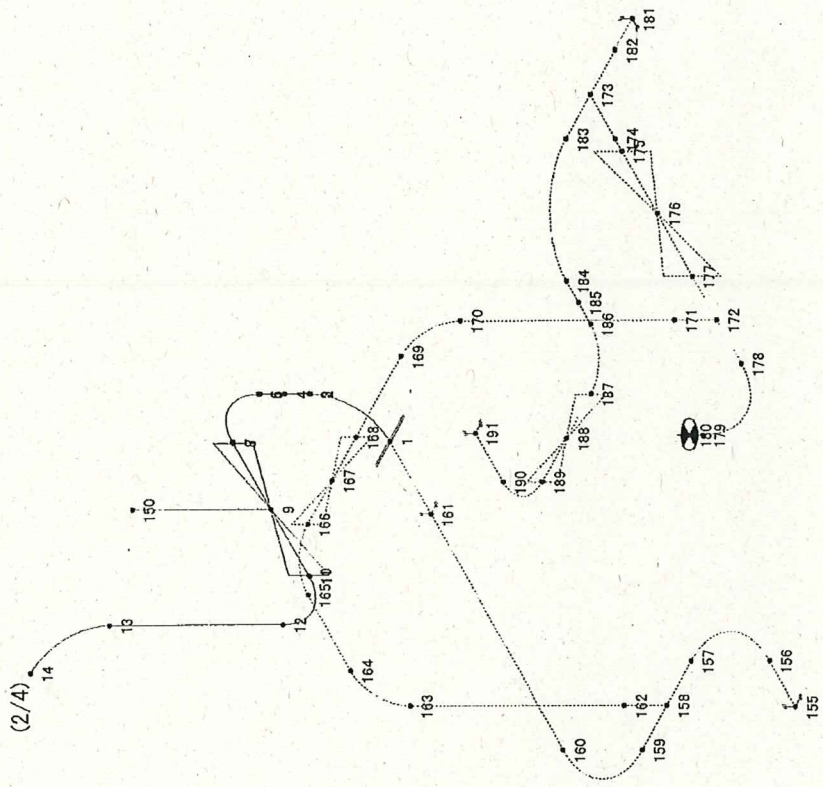
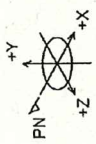
結 論

下表に示すごとく最大応力はすべて許容応力以下である。

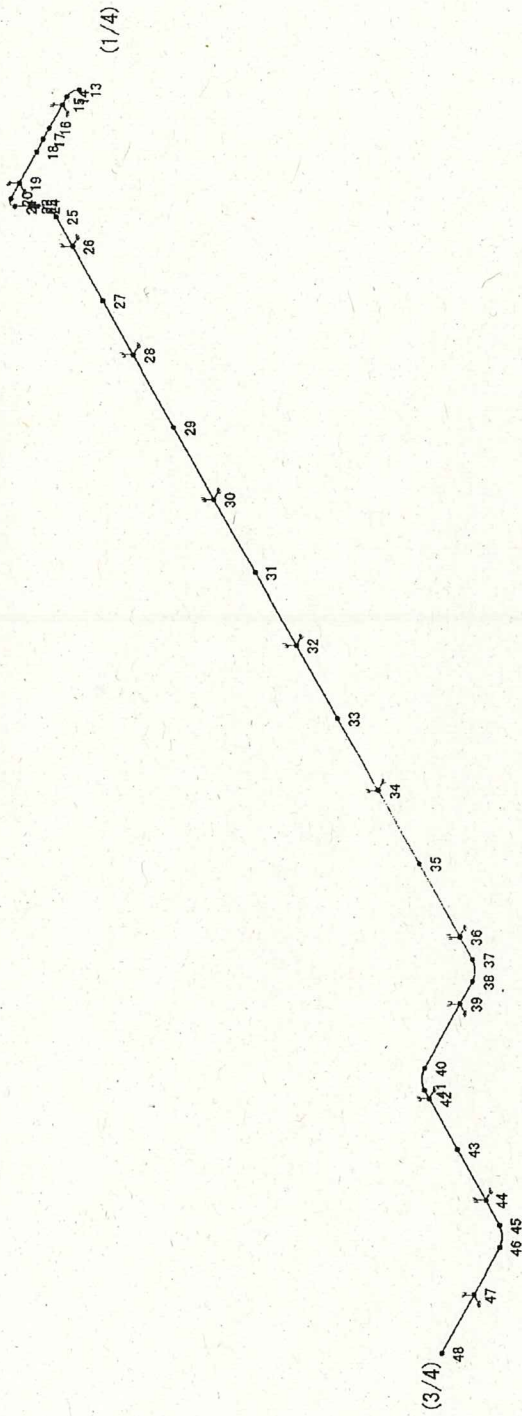
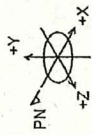
クラス 3 配管

鳥 瞰 図	供 用 状 態	最大応力 評価点	最大応力 区分	一 次 応 力 評 価 (MPa)		一 次 + 二 次 応 力 評 価 (MPa)	
				計算応力 ①+② ①+②+③	許容応力 1.5·S _h 1.8·S _h S _y *	計算応力 ①+②+④ ①+②+③+④ S _s (S _B)	許容応力 S _a (c) S _a (d) 2·S _y
KFPC-901	(A, B)	121	①+②	39	139	84	232
	(A, B)	23	①+②+④	11	139	124	232
	(A, B)	121	①+②+③	39	167	85	251
	(A, B)	23	①+②+③+④	12	167	125	251
	C (B _A S)	121	①+②+③	83	173	88	346
	C (B _A S)	133	S _s (S _B)	73	173	94	346

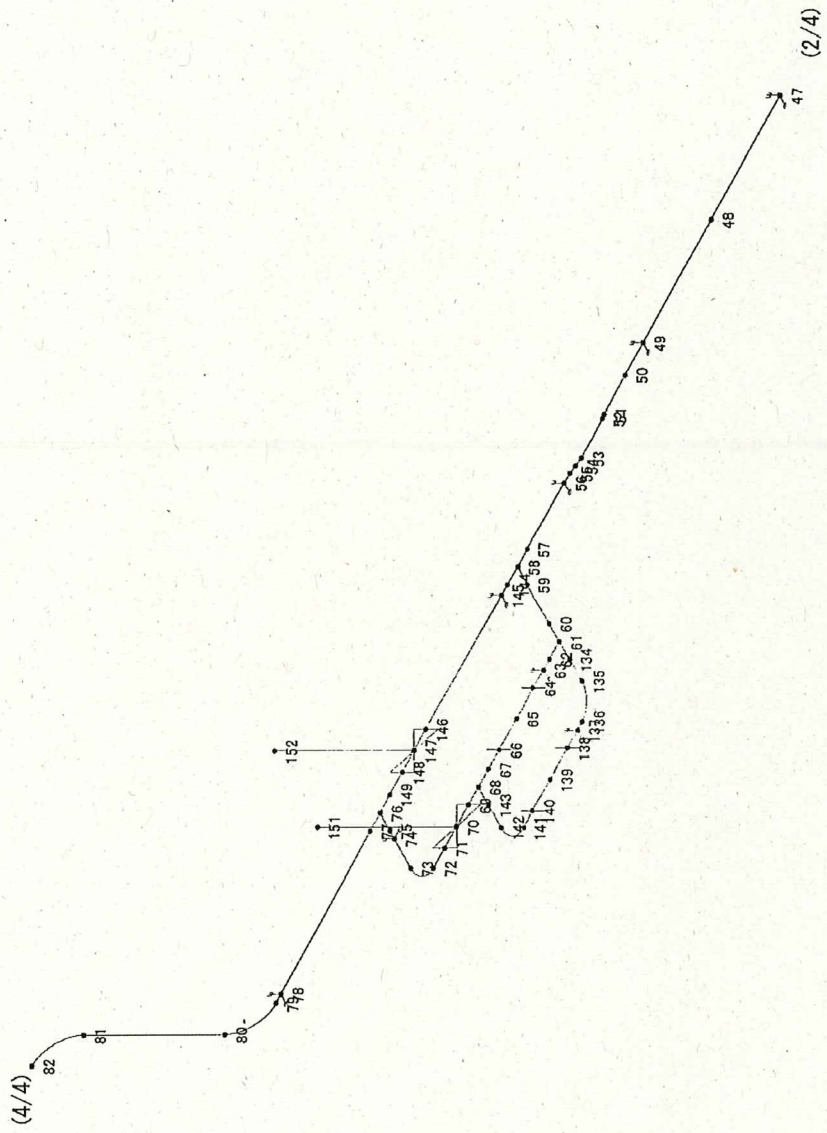
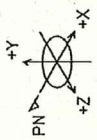
注記 *: オーステナイト系ステンレス鋼及び高ニッケル合金については S_y と 1.2·S_h のうち大きいほうの値とする。
注: ①は内圧応力(S_{Pm}) ②は自重応力(S_{Ma}) ③は地震応力(他の短期的機械的荷重による応力を含む)(S_{Mb})を示す。



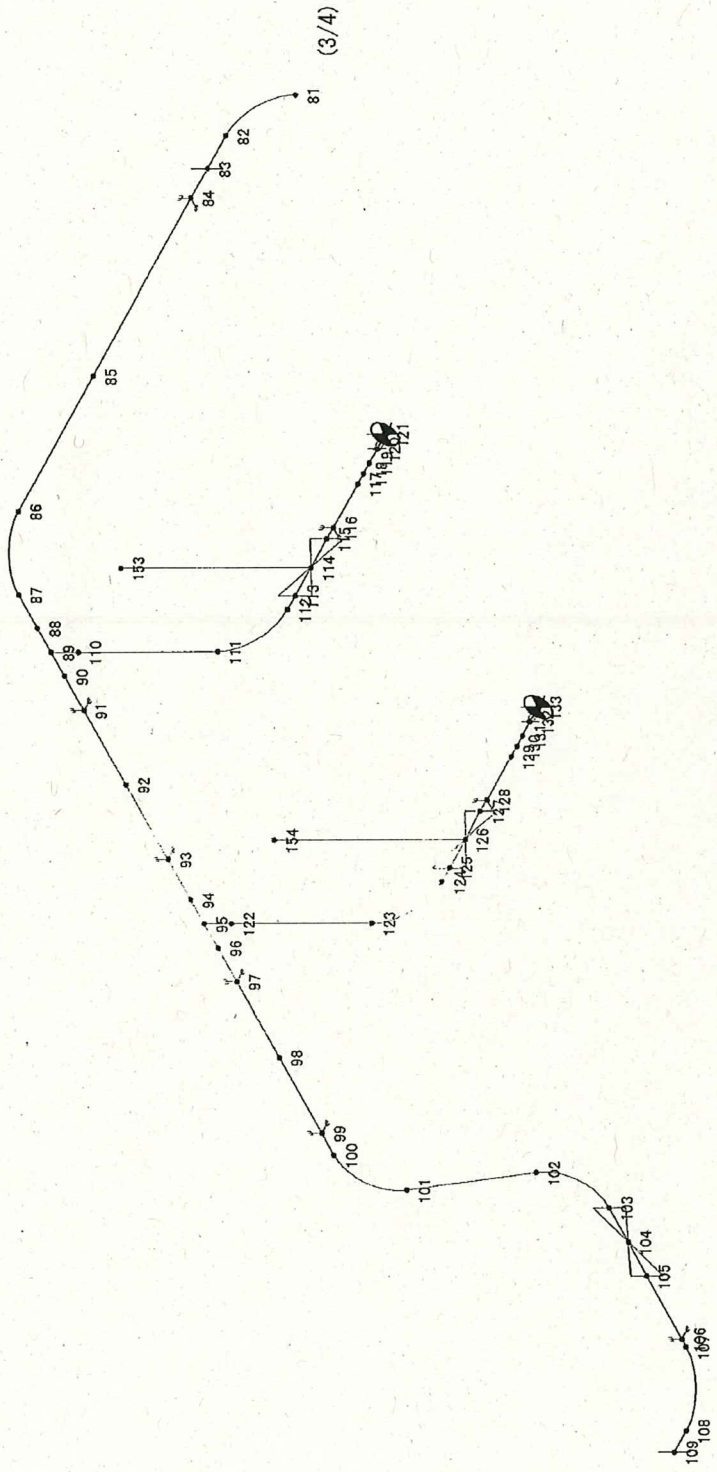
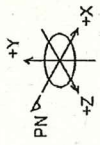
鳥瞰図 KFFC-901 (1/4)



点线图 KFPC-901 (2/4)



鳥瞰図 KFGC-901 (3/4)



鳥瞰図 KFPC-901 (4/4)

解析結果及び評価

固有周期及び設計震度

鳥瞰図 KFPC-902

耐震クラス		B		
適用する地震動等		S _B 及び 静的震度		
モード	固有周期 (s)	応答水平震度		鉛直震度
		X 方向	Z 方向	Y 方向
1 次	0.137	0.00	0.00	0.00
2 次	0.105	0.00	0.00	0.00
3 次	0.081	0.00	0.00	0.00
4 次	0.077	0.00	0.00	0.00
5 次	0.072	0.00	0.00	0.00
6 次	0.062	0.00	0.00	0.00
7 次	0.056	0.00	0.00	0.00
8 次	0.054	0.00	0.00	0.00
9 次	0.051	0.00	0.00	0.00
10 次	0.045	—	—	—
動的震度		0.00	0.00	—
静的震度		0.36	0.36	0.10

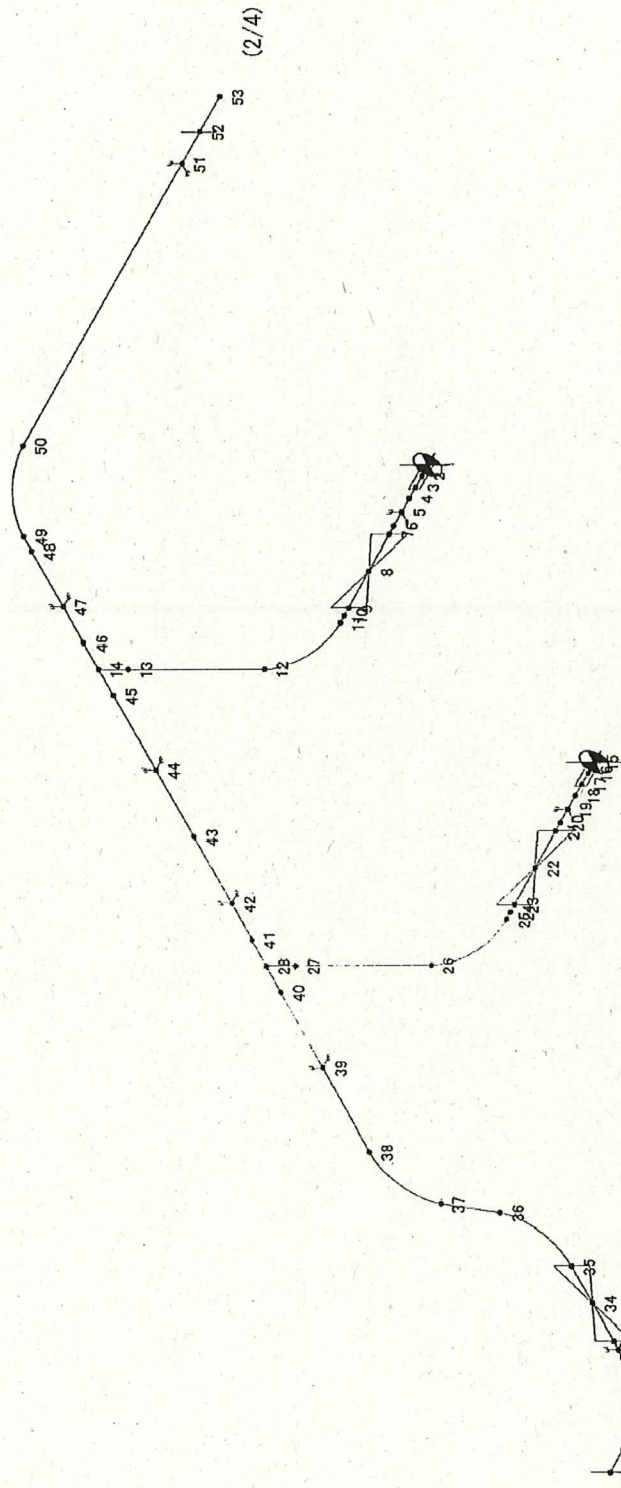
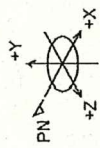
結論

下表に示すごとく最大応力はすべて許容応力以下である。

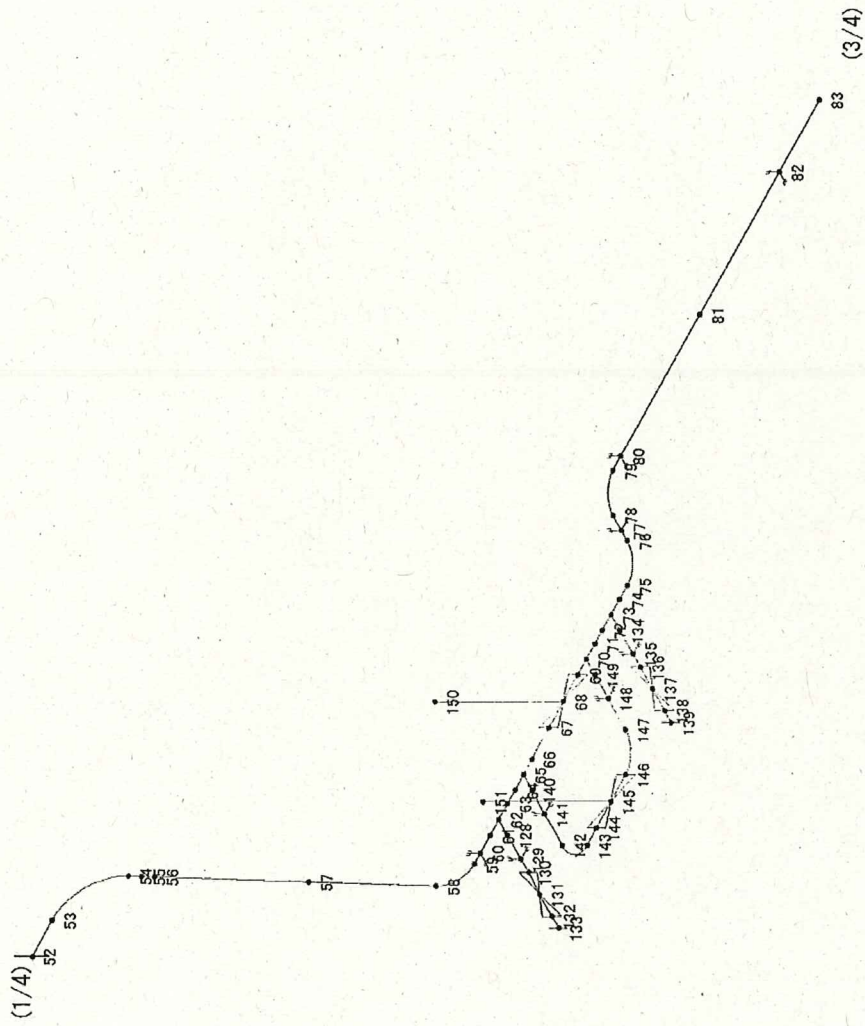
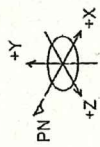
クラス 3 配管

鳥 瞰 図	供 用 状 態	最大応力 評価点	最大応力 区分	一 次 応 力 評 価 (MPa)		一 次 + 二 次 応 力 評 価 (MPa)	
				計算応力 ①+② ①+②+③	許容応力 1.5・S _h 1.8・S _h S _y *	計算応力 ①+②+④ ①+②+③+④	許容応力 S _a (c) S _a (d) 2・S _y
KFPC-902	(A, B)	1	①+②	30	139	115	232
	(A, B)	15	①+②+④	29	139	126	232
	(A, B)	1	①+②+③	31	167	116	251
	(A, B)	15	①+②+③+④	30	167	127	251
	C(B _A S)	1	①+②+③	53	173	48	346
	C(B _A S)	1	S _s (S _B)	53	173	48	346

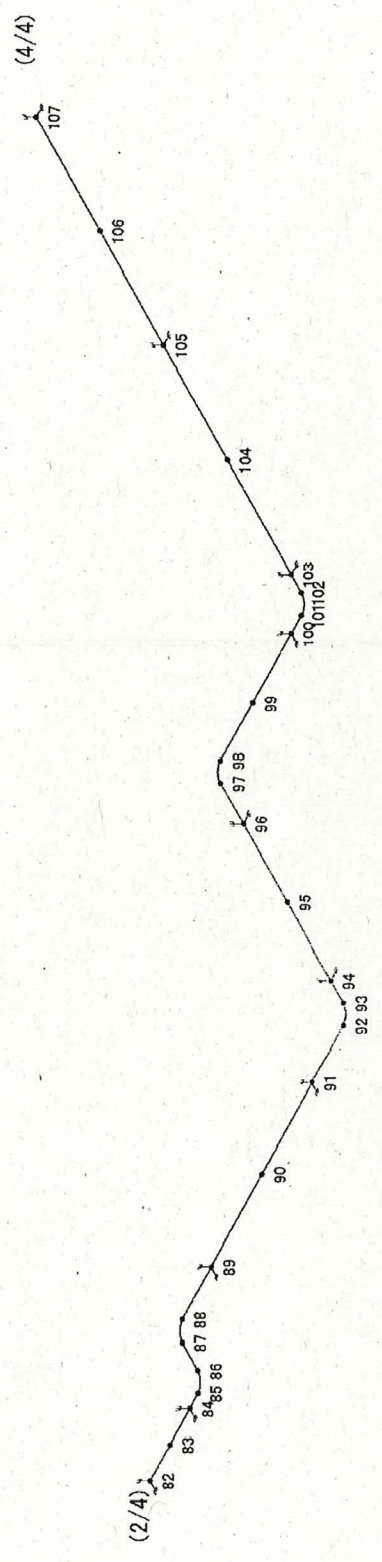
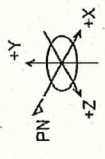
注記 *: オーステナイト系ステンレス鋼 及び 高ニッケル合金については S_y と 1.2・S_h のうち大きいほうの値とする。
注: ①は内圧応力(S_{Pm}) ②は自重応力(S_{Ma}) ③は地震応力(他の短期的機械的荷重による応力を含む)(S_{Mb}) を示す。



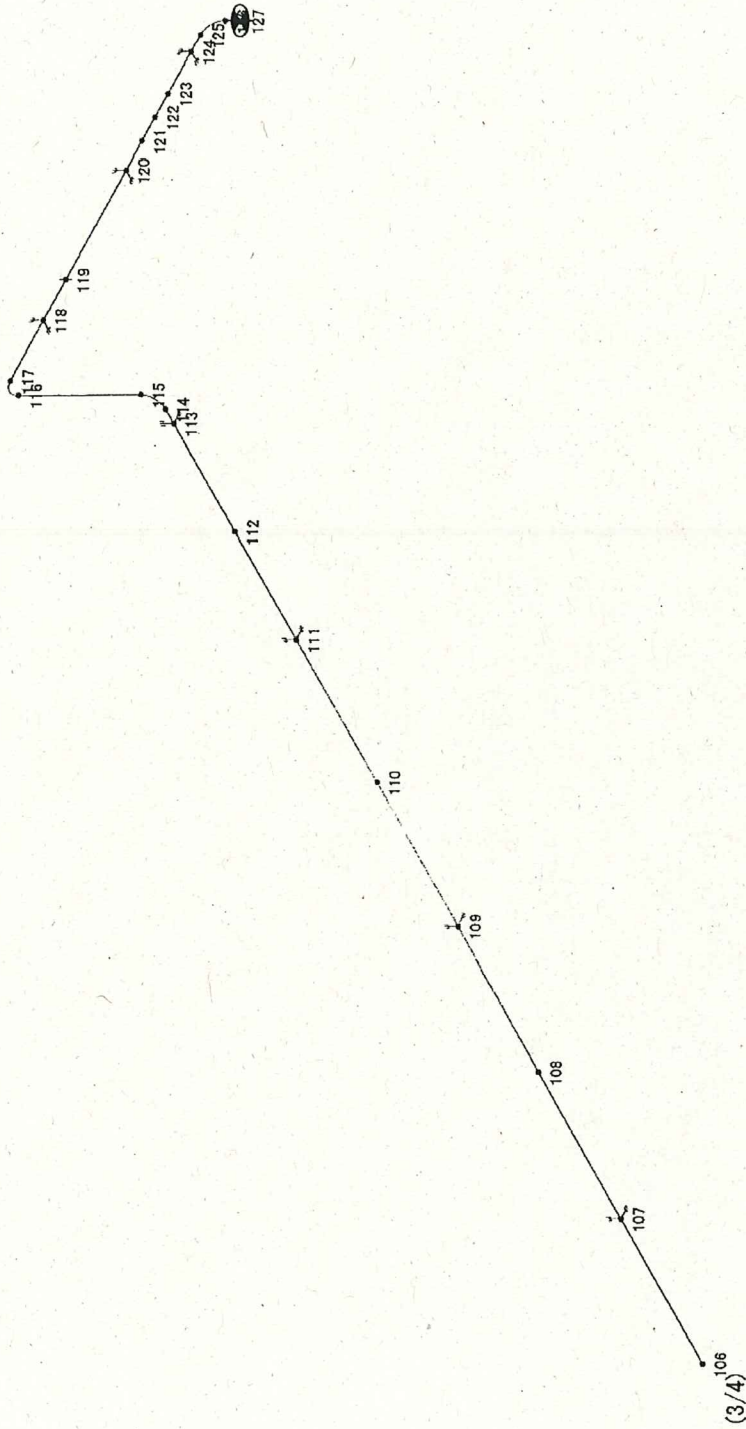
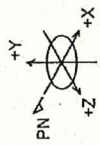
鳥瞰図 KFPO-902 (1/4)



鳥瞰圖 KFC-902 (2/4)



鳥瞰図 KFPC-902 (3/4)



鳥瞰図 KFPC-902 (4/4)

4.4 4号機配管

(1) 構造強度

鋼管については、「設計・建設規格」に基づき、最高使用圧力に対して十分な厚さを有していることを確認しており、使用済燃料プール循環系における使用条件に対し、十分な構造強度を有していると評価している。

4号機一次系鋼管の構造強度評価結果※1

	材料	外径 : D0 [mm]	最高 使用 圧力: P [MPa]	許容引張 応力: S [MPa]	公称 肉厚 [mm]	管の計算上 必要な 厚さ: t[mm]	炭素鋼 鋼管の必要 最小厚さ※2 [mm]
4号機 一次系ライン	STPT370	114.3	1.0	93	6.0	0.62	3.4
	STPT370	165.2	1.0	93	7.1	0.89	3.8
	STPT410	114.3	1.0	103	6.0	0.56	3.4
	STPT410	165.2	1.0	103	7.1	0.80	3.8
	SUS304TP	114.3	1.0	122	6.0	0.47	—

※1 長手継手の効率 η は全て 1

※2 表-1 に定める値

■ 内圧を受ける直管

最高使用圧力に対する直管の厚さは、(式 1-1) により計算した値および表-1 に定める値のいずれか大きい方の値以上でなければならない。

$$t = \frac{PD_0}{2S\eta + 0.8P} \quad (\text{式 1-1})$$

t : 管の計算上必要な厚さ (mm)

P : 最高使用圧力 (MPa)

D₀ : 管の外径 (mm)

S : 最高使用温度における「設計・建設規格 付録材料図 表 Part5 表 5」に規定する材料の許容引張応力 (MPa)

η : 長手継手の効率で、「設計・建設規格 PVD-3110」に定めるところによる。

表-1 炭素鋼鋼管の必要最小厚さ

管の外径 (mm)	管の厚さ (mm)
25 未満	1.4
25 以上 38 未満	1.7
38 以上 45 未満	1.9
45 以上 57 未満	2.2
57 以上 64 未満	2.4
64 以上 82 未満	2.7
82 以上 101 未満	3.0
101 以上 127 未満	3.4
127 以上	3.8

(2) 耐震性

一次系設備のうち、配管の耐震性についての評価結果を示す。

1. 評価条件

配管は、基本的に、配管軸直角 2 方向拘束サポートを用いた、両端単純支持の配管系（両端単純支持はり構造）とする。また、配管は水平方向主体のルートを想定し、管軸方向については、サポート設置フロアの水平方向震度を鉄と鉄の静止摩擦係数 0.52^{注)}よりも小さいものとし、地震により管軸方向は動かないものと仮定する。

水平方向震度は、耐震 B クラス相当の評価である 0.36G とする。

2. 評価方法

水平方向震度が静止摩擦係数よりも小さく、地震により管軸方向は動かないと考えられることから、水平方向震度による管軸直角方向の配管応力評価を考える。

管軸直角方向の地震による応力は、下図に示す自重による応力の震度倍で表現でき(4.6)式で表すことができる。

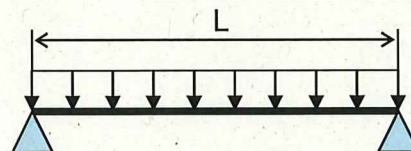
$$\bullet S_w = \frac{wL^2}{8Z}$$

S_w : 自重による応力 [MPa]

L : サポート支持間隔 [mm]

Z : 断面係数 [mm³]

w : 等分布荷重 [N/mm]



両端単純支持はりの等分布荷重より求まる自重による応力

$$\bullet S_s = \alpha S_w \quad (4.6)$$

S_w : 自重による応力 [MPa]

S_s : 地震による応力 [MPa]

α : 水平方向震度

注) 日本機械学会編 機械工学便覧 α . 基礎編 表 4-1, α 2-27

また、崩壊制限に「JEAG4601 (1984 年版)」のクラス 2 配管の供用状態 Ds の場合の一次応力制限を用いるとすると、地震評価としては(4.7)式で表すことができる。

$$\bullet S = S_p + S_w + S_s = S_p + S_w + \alpha S_w = S_p + (1 + \alpha) S_w \leq 0.9 S_u \quad (4.7)$$

Sp:内圧による応力[MPa]

Sw:自重による応力[MPa]

Ss:地震による応力[MPa]

S:内圧、自重、地震による応力[MPa]

α :水平方向震度

従って、上記(4.7)式を満足するように、配管サポート配置を設定することにより、配管の崩壊は抑制できる。

3. 評価結果

両端単純支持はりで自重による応力 $Sw=40$ [MPa]の配管サポート配置を仮定する。

配管設置フロアの水平方向震度を前述の 0.36、内圧による応力 $Sp=10$ [MPa]、自重による応力 $Sw=40$ [MPa]、許容応力を STPT370[100°C]の $0.9Su=315$ [MPa]とし、(4.7)に代入すると以下となる。

$$\cdot S=Sp+(1+\alpha)Sw = 10+(1+0.36)\times 40= 64.4\text{[MPa]} \leq 0.9Su = 315\text{[MPa]} \quad (4.8)$$

また、継手がある場合には、応力係数も存在する。例えば応力係数を 3 とし、(4.8)式の自重による応力 Sw に 3 を乗じ、 $Sw=120$ [MPa]とすると以下となる。

$$\cdot S=Sp+(1+\alpha)Sw\times 3= 10+(1+0.36)\times 120= 173.2\text{[MPa]} \leq 0.9Su = 315\text{[MPa]} \quad (4.9)$$

以上のことから、両端単純支持はりで自重による応力 Sw を 40[MPa]程度の配管サポート配置とした場合、発生応力は許容応力に対して十分な裕度を有する結果となった。

なお、4号機代表配管に対するサポート支持間隔等の値を以下に示す。

(サポート支持間隔が最も長くなる配管を選定)

口径	材質	サポート支持間隔(mm)	断面係数(mm ³)	配管自重(N/mm)	配管自重による応力(MPa)
150A/Sch40	STPT370	■	■	■	■

4.5 1, 4号機フレキシブルチューブ

(1) 耐震性

1, 4号機フレキシブルチューブは、フレキシビリティを有しており、地震変位による有意な応力は発生しないと考えられる。フレキシブルチューブの仕様を以下に示す。

フレキシブルチューブ仕様

名 称	仕 様	
1号機二次系フレキシブルチューブ	呼び径／厚さ	150A 相当／0.5mm
	材質	SUS304
	最高使用圧力*	0.5MPa
	最高使用温度	60℃
4号機一次系フレキシブルチューブ	呼び径／厚さ	100A 相当／0.4mm 150A 相当／0.5mm
	材質	SUS316L
	最高使用圧力	1.0MPa
	最高使用温度	100℃

※1号機二次系フレキシブルチューブは系統最高使用圧力1.0MPaとして評価を行い製作された後、運総発官27第226号により、系統最高使用圧力0.5MPaに変更されている。

4.6 1～3号機二次系共用配管

(1) 構造強度

鋼管については、「設計・建設規格」に基づき、最高使用圧力に対して十分な厚さを有していることを確認しており、使用済燃料プール循環冷却系における使用条件に対し、十分な構造強度を有していると評価している。

1～3号機二次系共用配管の構造強度評価結果※1

	材料	外径 : D0 [mm]	最高 使用 圧力 : P [MPa]	許容引張 応力 : S [MPa]	公称 肉厚 [mm]	管の計算上 必要な 厚さ : t[mm]	炭素鋼 鋼管の必要 最小厚さ※2 [mm]
1～3号機 二次系ライン	STPG370	60.5	0.5	93	5.5	0.17	2.4
	STPG370	76.3	0.5	93	5.2	0.21	2.7
	STPG370	89.1	0.5	93	5.5	0.24	3.0
	STPG370	114.3	0.5	93	6.0	0.31	3.4
	STPG370	165.2	0.5	93	7.1	0.45	3.8

※1 長手継手の効率 η は全て 1

※2 表-1 に定める値

■ 内圧を受ける直管

最高使用圧力に対する直管の厚さは、(式 1-1) により計算した値および表-1 に定める値のいずれか大きい方の値以上でなければならない。

$$t = \frac{PD_0}{2S\eta + 0.8P} \quad (\text{式 1-1})$$

t : 管の計算上必要な厚さ (mm)

P : 最高使用圧力 (MPa)

D₀ : 管の外径 (mm)

S : 最高使用温度における「設計・建設規格 付録材料図表 Part5 表 5」に規定する材料の許容引張応力 (MPa)

η : 長手継手の効率で、「設計・建設規格 PVD-3110」に定めるところによる。

表-1 炭素鋼鋼管の必要最小厚さ

管の外径 (mm)	管の厚さ (mm)
25 未満	1.4
25 以上 38 未満	1.7
38 以上 45 未満	1.9
45 以上 57 未満	2.2
57 以上 64 未満	2.4
64 以上 82 未満	2.7
82 以上 101 未満	3.0
101 以上 127 未満	3.4
127 以上	3.8

(2) 耐震性

二次系設備のうち、配管の耐震性についての評価結果を示す。

1. 評価条件

配管は、基本的に、配管軸直角 2 方向拘束サポートを用いた、両端単純支持の配管系（両端単純支持はり構造）とする。また、配管は水平方向主体のルートを想定し、管軸方向については、サポート設置フロアの水平方向震度を鉄と鉄の静止摩擦係数 0.52[※]よりも小さいものとし、地震により管軸方向は動かないものと仮定する。

水平方向震度は、耐震 B クラス相当の評価である 0.36G とする。

2. 評価方法

水平方向震度が静止摩擦係数よりも小さく、地震により管軸方向は動かないと考えられることから、水平方向震度による管軸直角方向の配管応力評価を考える。

管軸直角方向の地震による応力は、下図に示す自重による応力の震度倍で表現でき(4.10)式で表すことができる。

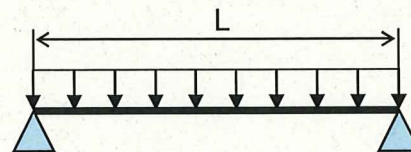
$$S_w = \frac{wL^2}{8Z}$$

S_w : 自重による応力 [MPa]

L : サポート支持間隔 [mm]

Z : 断面係数 [mm³]

w : 等分布荷重 [N/mm]



両端単純支持はりの等分布荷重より求まる自重による応力

$$\bullet S_s = \alpha S_w \quad (4.10)$$

S_w : 自重による応力 [MPa] S_s : 地震による応力 [MPa]
 α : 水平方向震度

注) 日本機械学会編 機械工学便覧 α . 基礎編 表 4-1, α 2-27

また、崩壊制限に「JEAC4601 (2008 年版)」のクラス 3 配管の供用状態 Cs の場合の一次応力制限を用いるとすると、地震評価としては (4.11) 式で表すことができる。

$$\bullet S = S_p + S_w + S_s = S_p + S_w + \alpha S_w = S_p + (1 + \alpha) S_w \leq 1.0 S_y \quad (4.11)$$

S_p : 内圧による応力 [MPa] S_w : 自重による応力 [MPa]
 S_s : 地震による応力 [MPa] S : 内圧、自重、地震による応力 [MPa]
 α : 水平方向震度

従って、上記 (4.11) 式を満足するように、配管サポート配置を設定することにより、配管は十分な強度を有していると考えられる。

3. 評価結果

両端単純支持はりで自重による応力 $S_w=30$ [MPa] の配管サポート配置を仮定する。

配管設置フロアの水平方向震度を前述の 0.36G, 内圧による応力 $S_p=7$ [MPa], 自重による応力 $S_w=30$ [MPa], 許容応力を STPG370[60°C] の $1.0S_y=191$ [MPa] とし, (4.11) に代入すると以下となる。

$$\bullet S = S_p + (1 + \alpha) S_w = 7 + (1 + 0.36) \times 30 = 48 \text{ [MPa]} \leq 1.0 S_y = 191 \text{ [MPa]} \quad (4.12)$$

また、継手がある場合には、応力係数も存在する。例えば応力係数を 3 とし, (4.12) 式の自重による応力 S_w に 3 を乗じ, $S_w \times 3 = 90$ [MPa] とすると以下となる。

$$\bullet S = S_p + (1 + \alpha) S_w \times 3 = 7 + (1 + 0.36) \times 90 = 130 \text{ [MPa]} \leq 1.0 S_y = 191 \text{ [MPa]} \quad (4.13)$$

以上のことから、両端単純支持はりで自重による応力 S_w を 30[MPa]程度の配管サポート配置とした場合、発生応力は許容応力に対して十分な裕度を有する結果となった。なお、代表配管に対するサポート支持間隔等の値を以下に示す。
(サポート支持間隔が最も長くなる配管を選定)

口径	材質	サポート支持間隔(mm)	断面係数 (mm ³)	配管自重 (N/mm)	配管自重による応力 (MPa)
150A/Sch40	STPG370	■	■	■	■

4.7 1～3号機二次系共用ポリエチレン管

(1) 耐震性

1～3号機二次系共用ポリエチレン管は、フレキシビリティを有しており、地震変位による有意な応力は発生しないと考えられる。ポリエチレン管の仕様を以下に示す。

ポリエチレン管仕様

名 称	仕 様	
1～3号機二次系共用 ポリエチレン管	呼び径／厚さ	100A 相当／11.4mm 150A 相当／16.4mm
	材質	ポリエチレン
	最高使用圧力	0.5MPa
	最高使用温度	40℃

5. エアフィンクーラ

5.1 1～3号機共用エアフィンクーラ

(1) 耐震性

1～3号機共用エアフィンクーラについては、屋外に敷鉄板を設置し、敷鉄板にボルトで固定することで転倒防止策を講じている。これを踏まえ、耐震性の評価としてボルトの強度が確保されることの評価を行った。

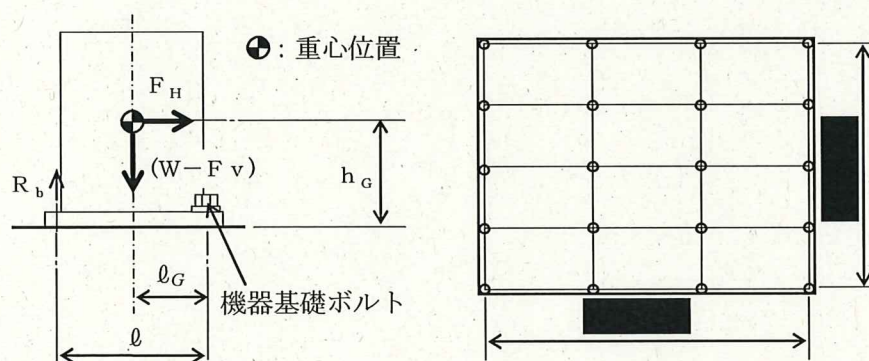
なお、評価においては水平方向震度を耐震Bクラス相当の評価である0.36Gとし、耐震設計審査指針上の耐震Bクラス相当の評価を行った。

a. ボルトの強度評価

基礎ボルトの許容応力については、原子力発電所耐震設計技術規程(JEAC4601-2008)の供用状態 C_sにおける許容応力を準用し、ボルトの評価温度は 50℃とみなして、許容応力を求めた。

評価結果を以下に示す。算出応力は全て許容応力以下となっている。

(i) 評価方法及び条件



- ・評価部位：基礎ボルト
- ・考慮する荷重：地震荷重
- ・計算に用いる数式

引張力

機器に発生する引張力 F_b は以下の計算式で算出することができる。

$$F_b = \frac{F_H \cdot h_G - (W - F_v) \cdot l_G}{l}$$

ここに、 F_H ：設計水平地震力 ($K_H \cdot W$) [N]

K_H ：設計用水平震度

W ：機器重量 [N]

h_G ：据付面より機器重心までの高さ [mm]

F_v ：設計用鉛直地震力 ($K_v \cdot W$) [N]

K_v ：設計用鉛直震度 (=0)

l_G : 検討する方向から見た評価点から機器重心までの距離 [mm]

l : 検討する方向から見た評価点スパン [mm]

引張応力

$$\sigma_b = \frac{F_b}{A_b \cdot n_f}$$

ここに、 A_b : ボルトの断面積[mm²]

n_f : 引張力を受けるボルトの数

せん断力

$$Q_b = K_H \cdot W$$

せん断応力

$$\tau_b = \frac{Q_b}{A_b \cdot n}$$

ここに、 n : せん断力を受けるボルトの数

・許容応力：供用状態 C_s における許容応力を適用し、以下の式で設定

基礎ボルトの許容引張応力 : $1.5f_t = \min(f_{t0}, f_{ts})$

基礎ボルトの許容せん断応力 : $1.5f_s = F/\sqrt{3}$

ここで、 F は日本機械学会 設計・建設規格 JSME S NC1-2005 付録材料図表 Part 5 表 8 及び表 9 より、以下となる。

$$F = \min(S_y, 0.7S_u)$$

S_y : 表 8 より 50°C : 231 MPa

S_u : 表 9 より 50°C : 394 MPa

従って、

$$F = \min(S_y, 0.7S_u) = \min(231, 0.7 \times 394) = 231 \text{ MPa}$$

$$\begin{aligned} \text{基礎ボルトの許容引張応力 : } 1.5f_t &= \min(f_{t0}, f_{ts}) = (173, 234) \\ &= 173 \text{ MPa} \end{aligned}$$

$$f_{t0} = F/2 \times 1.5 = 173.2 \text{ MPa} \rightarrow 173 \text{ MPa}$$

$$\begin{aligned} f_{ts} &= 1.4 \times f_{t0} - 1.6 \times \tau_b = 1.4 \times 173 - 1.6 \times 5 = 234.2 \text{ MPa} \\ &\rightarrow 234 \text{ MPa} \end{aligned}$$

$$\text{基礎ボルトの許容せん断応力 : } 1.5f_s = F/\sqrt{3} = 133.3 \text{ MPa}$$

$\rightarrow 133 \text{ MPa}$

(ii) 機器要目

ℓ	W	g	h_G	ℓ_G
■■■■ [mm]	■■■■ [N]	9.80665	■■■■ [mm]	■■■■ [mm]

n_f	n	A_b	K_H
■	■	■■■■ [mm ²]	0.36

S_y	S_u	F
231* [MPa] (16mm<径≤40mm)	394* [MPa] (16mm<径≤40mm)	231 [MPa]

* 保守的な評価となるように '16mm<径≤40mm' の値を使用。

(iii) 評価結果

	算出応力	許容応力
引張	作用しない	173 [MPa]
せん断	5 [MPa]	133 [MPa]

※ 浮き上がりが生じないため引張応力は評価不要

6. 浄化装置

6.1 浄化ライン

(1) 構造強度

a. 配管（1号機鋼管）

1号機鋼管については、「設計・建設規格」に基づき、最高使用圧力に対して十分な厚さを有していることを確認しており、使用済燃料プール循環冷却系における使用条件に対し、十分な構造強度を有していると評価している。

1号機浄化ライン鋼管の構造強度評価結果※1

	材料	外径：D ₀ [mm]	最高使用 圧力：P [MPa]	許容引張 応力：S [MPa]	公称 肉厚 [mm]	管の計算上 必要な厚さ： t [mm]
1号機 浄化ライン	SUS316LTP	60.5	1.00	108	5.5	0.28
	SUS316LTP	76.3	1.00	108	5.2	0.36
	SUS316LTP	114.3	1.00	108	6.0	0.53
	SUS316LTP	165.2	1.00	108	7.1	0.77

※1 長手継手の効率ηは全て1

※2 表-1に定める値

■ 内圧を受ける直管

最高使用圧力に対する直管の厚さは、(6.1.1)により計算した値および表-1に定める値のいずれか大きい方の値以上でなければならない。

$$t = \frac{PD_0}{2S\eta + 0.8P} \quad (6.1.1)$$

t：管の計算上必要な厚さ (mm)

P：最高使用圧力 (MPa)

D₀：管の外径 (mm)

S：最高使用温度における「設計・建設規格付録材料図表 Part5 表5」に規定する材料の許容引張応力 (MPa)

η：長手継手の効率で、「設計・建設規格 PVD-3110」に定めるところによる。

(2) 耐震性

a. 配管 (1号機鋼管)

(i) 評価条件

配管は、基本的に、配管軸直角2方向拘束サポートを用いた、両端単純支持の配管系(両端単純支持はり構造)とする。また、配管は水平方向主体のルートを想定し、管軸方向については、サポート設置フロアの水平方向震度を鉄と鉄の静止摩擦係数0.52^{注)}よりも小さいものとし、地震により管軸方向は動かないものと仮定する。

水平方向震度は、耐震Bクラス相当の評価である0.36Gとする。

注) 日本機械学会編 機械工学便覧 α. 基礎編 表4-1, α2-27

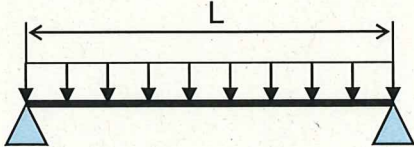
(ii) 評価方法

水平方向震度が静止摩擦係数よりも小さく、地震により管軸方向は動かないと考えられることから、水平方向震度による管軸直角方向の配管応力評価を考える。

管軸直角方向の地震による応力は、下図に示す自重による応力の震度倍で表現でき(6.1.2)式で表すことができる。

•
$$S_w = \frac{wL^2}{8Z}$$

S_w : 自重による応力 [MPa]
 L : サポート支持間隔 [mm]
 Z : 断面係数 [mm³]
 w : 等分布荷重 [N/mm]



(両端単純支持はりの等分布荷重より求まる自重による応力)

• $S_s = \alpha S_w$ (6.1.2)

S_w : 自重による応力 [MPa] S_s : 地震による応力 [MPa]
 α : 水平方向震度

また、崩壊制限に「原子力発電所耐震設計技術指針 重要度分類・許容応力編 (JEAG 4601・補-1984)」のクラス3配管の供用状態 D_s の場合の一次応力制限を用いるとすると、地震評価としては(6.1.3)式で表すことができる。

• $S = S_p + S_w + S_s = S_p + S_w + \alpha S_w = S_p + (1 + \alpha) S_w \leq 0.9 S_u$ (6.1.3)

Sp:内圧による応力 [MPa]

Sw:自重による応力 [MPa]

Ss:地震による応力 [MPa]

S:内圧、自重、地震による応力 [MPa]

α :水平方向震度

従って、上記(6.1.3)式を満足するように、配管サポート配置を設定することにより、配管の崩壊は抑制できる。

(iii) 評価結果

両端単純支持はりで自重による応力 $Sw=40$ [MPa]の配管サポート配置を仮定する。

配管設置フロアの水平方向震度を前述の 0.36、内圧による応力 $Sp=10$ [MPa]、自重による応力 $Sw=40$ [MPa]、許容応力を SUS316LTP [66°C]の $0.9Su=413$ [MPa]とし、(6.1.3)に代入すると以下となる。

$$\bullet S=Sp+(1+\alpha)Sw = 10+(1+0.36)\times 40= 64.4\text{ [MPa]} \leq 0.9Su = 413\text{ [MPa]} \quad (6.1.4)$$

また、継手がある場合には、応力係数も存在する。例えば応力係数を 3 とし、(6.1.4)式の自重による応力 Sw に 3 を乗じ、 $Sw=120$ [MPa]とすると以下となる。

$$\bullet S=Sp+(1+\alpha)Sw\times 3= 10+(1+0.36)\times 120= 173.2\text{ [MPa]} \leq 0.9Su = 413\text{ [MPa]} \quad (6.1.5)$$

以上のことから、両端単純支持はりで自重による応力 Sw を 40 [MPa]程度の配管サポート配置とした場合、発生応力は許容応力に対して十分な裕度を有する結果となった。

なお、代表配管に対するサポート支持間隔等の値を以下に示す。

(サポート支持間隔が最も長くなる配管を選定)

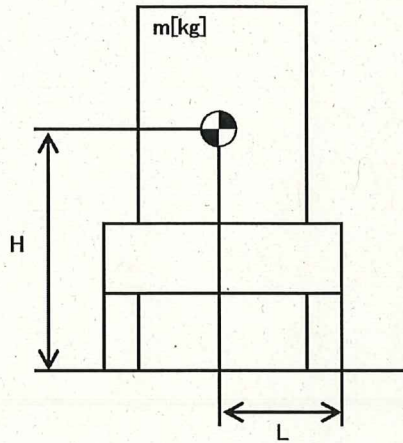
口径	材質	サポート支持間隔 (mm)	断面係数 (mm ³)	配管自重 (N/mm)	配管自重による応力 (MPa)
150A/Sch40	SUS316LTP	■	■	■	■

6.2 モバイル式処理装置（塩分除去装置）

6.2.1 RO膜装置

(1) 耐震性

RO膜装置及びそれを搭載している車両について、地震による転倒モーメントと自重による安定モーメントを算出し、それらと比較することで転倒評価を行った。



- m : 機器質量 ([redacted] kg)
- g : 重力加速度 (9.80665 m/s²)
- H : 据付面からの重心までの距離 ([redacted] m)
- L : 転倒支点から機器重心までの距離 ([redacted] m)
- C_H : 水平方向設計震度 (0.36)

地震による転倒モーメント : $M_1 [N \cdot m] = m \times g \times C_H \times H = 61878 \text{ N} \cdot \text{m} \rightarrow 62 \text{ kN} \cdot \text{m}$

自重による安定モーメント : $M_2 [N \cdot m] = m \times g \times L = 198717 \text{ N} \cdot \text{m} \rightarrow 199 \text{ kN} \cdot \text{m}$

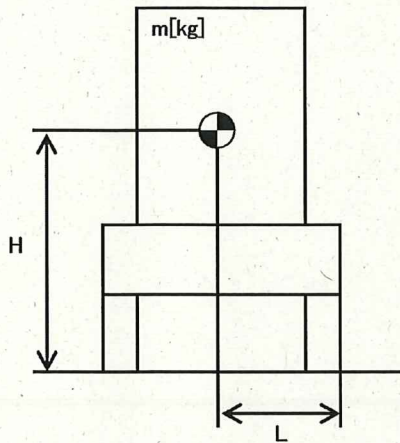
RO膜装置耐震評価結果

機器名称	評価部位	評価項目	水平震度	算出値	許容値	単位
RO膜装置	本体	転倒	0.36	62	199	kN・m

6.2.2 イオン交換装置

(1) 耐震性

イオン交換装置及びそれを搭載している車両について、地震による転倒モーメントと自重による安定モーメントを算出し、それらを比較することで転倒評価を行った。



- m : 機器質量 ([redacted] kg)
- g : 重力加速度 (9.80665 m/s²)
- H : 据付面からの重心までの距離 ([redacted] m)
- L : 転倒支点から機器重心までの距離 ([redacted] m)
- C_H : 水平方向設計震度 (0.36)

地震による転倒モーメント : $M_1 [N \cdot m] = m \times g \times C_H \times H = 34224 \text{ N} \cdot \text{m} \rightarrow 35 \text{ kN} \cdot \text{m}$

自重による安定モーメント : $M_2 [N \cdot m] = m \times g \times L = 123294 \text{ N} \cdot \text{m} \rightarrow 124 \text{ kN} \cdot \text{m}$

イオン交換装置耐震評価結果

機器名称	評価部位	評価項目	水平震度	算出値	許容値	単位
イオン交換装置	本体	転倒	0.36	35	124	kN・m