

1.8 電力

1.8.1 電力系統の説明

発電用原子炉施設は、重要安全施設がその機能を持続するために必要となる電力を当該重要安全施設に供給するために、以下の項目の電源系統を設け、電力連携する設計としている。

- ・ 非常用電源設備
- ・ 代替電源設備
- ・ 常用電源設備

なお、これらの機能、設計基準等は、以降の各セクションに記載する。

1.8.2 一般原則及び設計手法

「1.3.1.7 一般的設計要件及び技術的許容基準の適用」を参照。

1.8.3 サイト外電力系統

1.8.3.1 系統及び装置の機能

設計基準対象施設は、500kV送電線(玄海幹線)2ルート2回線にて、約24km離れた西九州変電所及び約65km離れた脊振変電所に連系する。また、220kV送電線(玄海原子力線)1ルート2回線にて、約21km離れた西九州変電所に連系する。

これらの変電所は、各々、上流側の接続先において異なる変電所に連系し、1つの変電所が停止することによって、当該原子力施設に接続された送電線がすべて停止する事態に至らない設計とする。

これら送電線は、発電所を安全に停止するために必要な電力を供給可能な容量とする。

500kV送電線2回線は、1回線で3号機及び4号機の発生電力を送電し得る容量とすることで、1回線事故が発生しても、3号機及び4号機を全出力運転できる。

1.8.3.2 安全設計根拠

重要安全施設がその機能を維持するために必要となる電力を当該重要安全施設に供給するため、外部電源系を設ける。重要安全施設へ電力を供給する電気施設は、その電力の供給が停止することがないように、送電線の回線数と開閉所の母線数は、供給信頼度の整合が図られた設計とし、電気系統の系統分離を考慮して、500kV母線を2母線、220kV母線を2母線で構成する。

また、発電機、外部電源系、非常用所内電源系、その他の関連する電気系統の機器の短絡や地絡又は母線の低電圧や過電流、変圧器1次側における1相開放故障等を検知できる設計とし、検知した場合には、遮断器により故障箇所を隔離することにより、故障による影響を局所化できるとともに、他の安全機能への影響を限定できる構成とする。

外部電源系の少なくとも2回線は、それぞれ独立した送電線により電力系統に連系させるため、万一、送電線の上流側接続先である西九州変電所又は脊振変電所のいずれかが停止しても、発電所に電力を供給することが可能な設計とする。

少なくとも1回線は他の回線と物理的に分離された設計とし、すべての送電線が同一鉄塔等に架線されない設計とすることにより、これらの原子炉施設への電力供給が同時に停止しない設計とする。

更に、いずれの2回線が喪失した場合においても電力系統からこれらの原子炉施設への電力供給が同時に停止しない設計とする。

開閉所から主発電機側の送受電設備は、十分な支持性能をもつ地盤に設置する。

碍子、遮断器等は耐震性の高いものを使用する。更に津波に対して隔離又は防護するとともに、塩害を考慮した設計とする。

1.8.3.3 説明

発電所は、重要安全施設がその機能を維持するために必要となる電力を当該重要安全施設に供給するため、第1.8-1図に示すとおり、送受電可能な回線として500kV送電線2ルート2回線及び3号機及び4号機において受電専用の回線として220kV送電線1ルート2回線の合計3ルート4回線で電力系統に連系する。

500kV送電線は、約24km離れた西九州変電所及び約65km離れた脊振変電所に連系する。

また、220kV送電線は、約21km離れた西九州変電所に連系する。

送電線は1回線で、重要安全施設がその機能を維持するために必要となる電力を供給できる容量を選定するとともに、常時、重要安全施設に連系する500kV送電線は、系統事故による停電の減少を図るため2回線とする。

外部電源系統については、短絡、地絡検出用保護装置を2系列設置することにより、多重化を図る設計とする。また、送電線両端の電気所の送電線引出口に遮断器を配置し、送電線で短絡、地絡等の故障が発生した場合には、遮断器により故障箇所を隔離することにより、故障による影響を局所化できるとともに、他の安全機能への影響を限定できる設計とする。

また、送電線1相の開放が生じた際には、500kV送電線は電力送電時、220kV送電線は、予備変圧器から所内負荷へ給電している場合、保護装置による自動検知又は電流計にて監視する。

設計基準対象施設に連系する500kV送電線2回線と220kV送電線2回線は、同一の送電鉄塔に架線しないよう、それぞれに送電鉄塔を備える。

また、送電線は、大規模な盛土の崩壊、大規模な地すべり、急傾斜の崩壊による被害の最小化を図るため、鉄塔基礎の安定性を確保することで、鉄塔の倒壊を防止するとともに、台風等による強風発生時の事故防止対策を図ることにより、外部電源系からの電力供給が同時に停止することはない。

更に、500kV送電線と220kV送電線の交差箇所の離隔距離については、必要な絶縁距離を確保する。

これらにより、設計基準対象施設に連系する送電線は、互いに物理的に分離した設計である。

送電線の設備仕様を第1.8-1表に示す。また、送電系統図を第1.8-1図に示す。

1.8.3.4 材料

今後検討

1.8.3.5 他の装置又は系統との接続点

他の装置又は系統との接続箇所は、参考資料-1を参照。

1.8.3.6 系統及び装置の運転

「1.16 運転上の制限及び条件」に基づき実施している。

1.8.3.7 計装制御

今後検討

1.8.3.8 モニタリング、検査、試験及び保守

「1.3.10 供用期間中モニタリング、試験、保守及び検査」を参照。

1.8.3.9 放射線的側面

非管理区域の設備であり適用除外

1.8.3.10 性能及び安全評価

「1.8.3.6 系統及び装置の運転」を参照。

1.8.4 サイト内電力系統

1.8.4.1 サイト内AC電力系統(常用電力供給系統、非常用電力供給系統、全交流電源喪失時電力供給系統、シビアアクシデント時電力供給系統)

(1) 系統及び装置の機能

a. 非常用電源設備

発電用原子炉施設は、重要安全施設がその機能を維持するために必要となる電力を当該重要安全施設に供給するため、電力系統に連系する設計とする。

非常用の所内高圧母線は2母線で構成し、所内変圧器、予備変圧器及びディーゼル発電機のいずれからも受電できる設計とする。

非常用の所内低圧母線は4母線で構成し、非常用高圧母線から動力変圧器を通して受電できる設計とする。

所内補機は、工学的安全施設に関する補機と一般補機に分け、それぞれ非常用、常用母線に接続する。所内補機で2台以上設置するものは非常用、常用ともに各母線に分割接続し、所内電力供給の安定を図る。

2台のディーゼル発電機は、500kV送電線(玄海幹線)が停電し、かつ220kV送電線(玄海原子力線)も停電した場合にそれぞれの非常用母線に電力を供給し、1台のディーゼル発電機で発電所を安全に停止するために必要な補機を運転するのに十分な容量を有するとともに、たとえ同時に工学的安全施設作動設備が作動しても対処できる容量とする。

発電機、外部電源系、非常用所内電源系、その他の関連する電気系統機器の短絡や地絡又は母線の低電圧や過電流等を検知できる設計とし、検知した場合には、遮断器により故障箇所を隔離し、他の安全機能への影響を限定できる設計とする。

また、非常用所内電源系からの受電時に、容易に母線切替操作が可能な

設計とする。

b. 代替電源設備

設計基準事故対処設備の電源が喪失したことにより重大事故等が発生した場合において、炉心の著しい損傷、原子炉格納容器の破損、貯蔵槽内燃料体等の著しい損傷及び運転停止中原子炉内燃料体の著しい損傷を防止するため、必要な電力を確保するために必要な重大事故等対処設備を設置及び保管する。

電源設備の概略系統図を第1.8-2図から第1.8-13図に示す。

c. 常用電源設備

所内電力は通常時には、発電機から所内変圧器を通して受電し、起動・停止時には発電機負荷開閉器を開とすることにより500kV送電線から主変圧器、所内変圧器を通して受電できる設計とする。更に、500kV送電線停電の場合には、220kV送電線からタイライン及び予備変圧器を通し、発電所を安全に停止するために必要な所内電力を受電できる設計とする。

常用の所内高圧母線は2母線で構成し、所内変圧器から受電できるほか、予備変圧器からも受電できる設計とする。

常用の所内低圧母線は5母線で構成し、常用高圧母線から動力変圧器を通して受電する設計とする。

所内補機は、工学的安全施設に係る補機と一般補機とに分け、それぞれ非常用、常用母線に接続する。所内補機で2台以上設置するものは非常用、常用ともに各母線に分割接続し、所内電力供給の安定を図る。

(2) 安全設計根拠

a. 非常用電源設備

安全上重要な構築物、系統及び機器の安全機能を確保するため非常用所内電源系を設ける。安全上重要な系統及び機器へ電力を供給する電気施設は、その電力の供給が停止することがないように、発電機、外部電源系、非常用所内電源系、その他の関連する電気系統機器の短絡や地絡又は母線の低電圧や過電流等を検知できる設計とし、検知した場合には、遮断器により故障箇所を隔離し、他の安全機能への影響を限定できる設計とする。

また、非常用所内電源系からの受電時に、容易に母線切替操作が可能な設計とする。

非常用電源設備及びその附属設備は、多重性及び独立性を確保し、その系統を構成する機械又は器具の単一故障が発生した場合であっても、運転時の異常な過渡変化時又は設計基準事故時において工学的安全施設及び設計基準事故に対処するための設備の機能が確保される設計とする。

また、ディーゼル発電機については、7日間の外部電源喪失を仮定しても、連続運転により必要とする電力を供給できるよう、7日間分の容量以上の燃料を敷地内に貯蔵し、燃料を貯蔵している燃料油貯蔵タンクと燃料油貯油所間は、タンクローリにより輸送する設計とする。

b. 代替電源設備

(a) 設計方針

重大事故等の対応に必要な電力を供給するための設備として以下の常設代替電源設備(大容量空冷式発電機による代替電源(交流)からの給電)、重大事故等対処設備(号炉間電力融通電路を使用した号炉間融通による代替電源(交流)からの給電、予備ケーブル(号炉間電力融通用)を

使用した号炉間融通による代替電源(交流)からの給電及び燃料補給)、可搬型代替電源設備(発電機車(高圧発電機車又は中容量発電機車)による代替電源(交流)からの給電)及び代替所内電気設備(代替所内電気設備による給電)を設ける。

イ 代替電源(交流)による給電に用いる設備

(イ) 大容量空冷式発電機による代替電源(交流)からの給電

ディーゼル発電機の故障等により全交流動力電源が喪失した場合には、重大事故等対策の有効性を確認する事故シナリオ等のうち必要な負荷が最大となる「外部電源喪失時に非常用所内交流動力電源が喪失し、原子炉補機冷却機能の喪失及びRCPシールLOCAが発生する事故」時に必要な交流負荷へ電力を供給する常設代替電源設備(大容量空冷式発電機による代替電源(交流)からの給電)として、大容量空冷式発電機、大容量空冷式発電機用燃料タンク、大容量空冷式発電機用給油ポンプ、燃料油貯蔵タンク及びタンクローリを使用する。

大容量空冷式発電機は、中央制御室での操作にて速やかに起動し、非常用高圧母線へ接続することで、電力を供給できる設計とする。大容量空冷式発電機の燃料は、大容量空冷式発電機用燃料タンクから大容量空冷式発電機用給油ポンプを用いて補給できる設計とする。また、大容量空冷式発電機用燃料タンクの燃料は、燃料油貯蔵タンクよりタンクローリを用いて補給できる設計とする。

具体的な設備は、以下のとおりとする。

- ・ 大容量空冷式発電機
- ・ 大容量空冷式発電機用燃料タンク
- ・ 大容量空冷式発電機用給油ポンプ

- ・ 燃料油貯蔵タンク(重大事故等時のみ3号及び4号機共用)
- ・ タンクローリ(3号及び4号機共用)

(ロ) 号炉間電力融通電路を使用した号炉間融通による代替電源(交流)からの給電

ディーゼル発電機の故障等により全交流動力電源が喪失した場合には、重大事故等の対応に必要な設備に電力を供給するため、重大事故等対処設備(号炉間電力融通電路を使用した号炉間融通による代替電源(交流)からの給電)として、号炉間電力融通電路、ディーゼル発電機(他号機)、燃料油貯油そう(他号機)、燃料油貯蔵タンク及びタンクローリを使用する。

号炉間電力融通電路は、あらかじめ敷設し、手動で非常用高圧母線間を接続することでディーゼル発電機(他号機)から電力融通できる設計とする。

ディーゼル発電機(他号機)の燃料は、燃料油貯油そう(他号機)より補給できる設計とする。また、燃料油貯油そう(他号機)の燃料は、燃料油貯蔵タンクよりタンクローリを用いて補給できる設計とする。

具体的な設備は、以下のとおりとする。

- ・ 号炉間電力融通電路(3号及び4号機共用)
- ・ ディーゼル発電機(重大事故等時のみ3号及び4号機共用)
- ・ 燃料油貯油そう(重大事故等時のみ3号及び4号機共用)
- ・ 燃料油貯蔵タンク(重大事故等時のみ3号及び4号機共用)
- ・ タンクローリ(3号及び4号機共用)

(ハ) 発電機車(高圧発電機車又は中容量発電機車)による代替電源
(交流)からの給電

ディーゼル発電機の故障等により全交流動力電源が喪失した場合に、重大事故等の対応に最低限必要な設備に電力を供給する可搬型代替電源設備(発電機車(高圧発電機車又は中容量発電機車)による代替電源(交流)からの給電)として、発電機車(高圧発電機車又は中容量発電機車)、燃料油貯蔵タンク及びタンクローリを使用する。

発電機車(高圧発電機車又は中容量発電機車)は、非常用高圧母線へ接続することで電力を供給できる設計とする。

発電機車(高圧発電機車又は中容量発電機車)の燃料は、燃料油貯蔵タンクよりタンクローリを用いて補給できる設計とする。

具体的な設備は、以下のとおりとする。

- ・ 発電機車(高圧発電機車又は中容量発電機車)(3号及び4号機共用)
- ・ 燃料油貯蔵タンク(重大事故等時のみ3号及び4号機共用)
- ・ タンクローリ(3号及び4号機共用)

(ニ) 予備ケーブル(号炉間電力融通用)を使用した号炉間融通による代替電源(交流)からの給電

ディーゼル発電機の故障等により全交流動力電源が喪失した場合に、重大事故等の対応に必要な設備に電力を供給するため、重大事故等対処設備(予備ケーブル(号炉間電力融通用)を使用した号炉間融通による代替電源(交流)からの給電)として、予備ケーブル(号炉間電力融通用)、ディーゼル発電機(他号機)、燃料油貯油そう(他号機)、燃料油貯蔵タンク及びタンクローリを使用する。

予備ケーブル(号炉間電力融通用)は、手動で非常用高圧母線間を接続することでディーゼル発電機(他号機)から電力融通できる設計とする。

ディーゼル発電機(他号機)の燃料は、燃料油貯油そう(他号機)より補給できる設計とする。また、燃料油貯油そう(他号機)の燃料は、燃料油貯蔵タンクよりタンクローリを用いて補給できる設計とする。

具体的な設備は、以下のとおりとする。

- ・ 予備ケーブル(号炉間電力融通用)(3号及び4号機共用)
- ・ ディーゼル発電機(重大事故等時のみ3号及び4号機共用)
- ・ 燃料油貯油そう(重大事故等時のみ3号及び4号機共用)
- ・ 燃料油貯蔵タンク(重大事故等時のみ3号及び4号機共用)
- ・ タンクローリ(3号及び4号機共用)

ロ 代替所内電気設備による給電に用いる設備

(イ) 代替所内電気設備による給電

所内電気設備は、2系統の非常用母線等により構成することにより、共通要因で機能を失うことなく、少なくとも1系統は電力供給機能の維持及び人の接近性の確保を図る設計とする。

これとは別に上記2系統の非常用母線等の機能が喪失したことにより発生する重大事故等の対応に必要な設備に電力を供給する代替所内電気設備(代替所内電気設備による給電)として、大容量空冷式発電機、大容量空冷式発電機用燃料タンク、大容量空冷式発電機用給油ポンプ、重大事故等対処用変圧器受電盤、重大事故等対処用変圧器盤、燃料油貯蔵タンク及びタンクローリを使用する。

大容量空冷式発電機は、重大事故等対処用変圧器受電盤に接続

し、重大事故等対処用変圧器盤より電力を供給できる設計とする。

大容量空冷式発電機の燃料は、大容量空冷式発電機用燃料タンクから大容量空冷式発電機用給油ポンプを用いて補給できる設計とする。また、大容量空冷式発電機用燃料タンクの燃料は、燃料油貯蔵タンクよりタンクローリを用いて補給できる設計とする。

具体的な設備は、以下のとおりとする。

- ・ 大容量空冷式発電機
- ・ 大容量空冷式発電機用燃料タンク
- ・ 大容量空冷式発電機用給油ポンプ
- ・ 重大事故等対処用変圧器受電盤
- ・ 重大事故等対処用変圧器盤
- ・ 燃料油貯蔵タンク(重大事故等時のみ3号及び4号機共用)
- ・ タンクローリ(3号及び4号機共用)

ハ 燃料の補給に用いる設備

(イ) 燃料補給

重大事故等時に補機駆動用の燃料を補給するための重大事故等対処設備(燃料補給)として、燃料油貯蔵タンク及びタンクローリを使用する。

可搬型ディーゼル注入ポンプ、移動式大容量ポンプ車、水中ポンプ用発電機、使用済燃料ピット監視装置用空気供給システムの発電機、大容量空冷式発電機用燃料タンク、燃料油貯油そう、発電機車(高圧発電機車又は中容量発電機車)、直流電源用発電機及び代替緊急時対策所用発電機の燃料は、燃料油貯蔵タンクよりタンクローリを用いて補給できる設計とする。

具体的な設備は、以下のとおりとする。

- ・ 燃料油貯蔵タンク(重大事故等時のみ3号及び4号機共用)
- ・ タンクローリ(3号及び4号機共用)

ニ 設計基準事故対処設備の電源が喪失していない場合に用いる設備

(イ) ディーゼル発電機による給電

重大事故等時に必要な電力を確保するための設備として以下の重大事故等対処設備(ディーゼル発電機による給電)を設ける。

重大事故等時にディーゼル発電機による電源が喪失していない場合の重大事故等対処設備(ディーゼル発電機による給電)として、非常用電源設備のディーゼル発電機、燃料油貯油そう、燃料油貯蔵タンク及びタンクローリを使用する。

ディーゼル発電機は、多様化自動作動設備、電動補助給水ポンプ、ほう酸ポンプ、緊急ほう酸注入弁、充てんポンプ、高圧注入ポンプ、蓄圧タンク出口弁、余熱除去ポンプ、格納容器スプレイポンプ、常設電動注入ポンプ、A、B原子炉補機冷却水ポンプ、A、B海水ポンプ、静的触媒式水素再結合装置動作監視装置、電気式水素燃焼装置、電気式水素燃焼装置動作監視装置、可搬型格納容器水素濃度計測装置、可搬型ガスサンプリング冷却器用冷却ポンプ、可搬型代替ガスサンプリング圧縮装置、アニュラス空気浄化ファン、アニュラス水素濃度計測装置、使用済燃料ピット水位(SA)、使用済燃料ピット温度(SA)、使用済燃料ピット状態監視カメラ、使用済燃料ピット水位(広域)、使用済燃料ピット周辺線量率(低レンジ)、使用済燃料ピット周辺線量率(中間レンジ)、使用済燃料ピット周辺線量率(高レンジ)、重要監視パラメータの計測装置のうち常設のもの、重要代替監視パラメータの計測

装置のうち常設のもの、緊急時運転パラメータ伝送システム(SPDS)、中央制御室非常用循環ファン、中央制御室空調ファン、中央制御室循環ファン、可搬型照明(SA)、モニタリングステーション、モニタリングポスト、衛星携帯電話設備のうち衛星携帯電話(固定型)、無線連絡設備のうち無線通話装置(固定型)及び統合原子力防災ネットワークに接続する通信連絡設備へ電力を供給できる設計とする。

ディーゼル発電機の燃料は、燃料油貯油そうより補給できる設計とする。

燃料油貯油そうの燃料は、燃料油貯蔵タンクよりタンクローリを用いて補給できる設計とする。

具体的な設備は、以下のとおりとする。

- ・ ディーゼル発電機
- ・ 燃料油貯油そう
- ・ 燃料油貯蔵タンク(重大事故等時のみ3号及び4号機共用)
- ・ タンクローリ(3号及び4号機共用)

ディーゼル発電機及び燃料油貯油そうは、設計基準事故対処設備であるとともに、重大事故等時においても使用するため、「1.3.1.6(1)a. 重大事故等対処設備に関する基本方針」に示す設計方針を適用する。但し、多様性、位置的分散等を考慮すべき対象の設計基準事故対処設備はないことから、「1.3.1.6(1)a. 重大事故等対処設備に関する基本方針」のうち多様性、位置的分散等の設計方針は適用しない。

(b) 多様性及び独立性、位置的分散

基本方針については、「1.3.1.6(1)b. 多様性、位置的分散、悪影響防止等」に示す。

大容量空冷式発電機は、原子炉補機冷却海水設備に期待しない空冷式のガスタービン駆動とすることで、原子炉補機冷却海水設備からの冷却水供給を必要とする水冷式のディーゼル発電機に対して、多様性を持つ設計とする。

大容量空冷式発電機は、屋外に設置することで、原子炉周辺建屋内のディーゼル発電機と位置的分散を図る設計とする。

大容量空冷式発電機を使用した代替電源系統は、大容量空冷式発電機から非常用高圧母線までの系統において、独立した電路で系統構成することにより、ディーゼル発電機から非常用高圧母線までの電源系統に対して、独立した設計とする。

これらの多様性及び電路の独立並びに位置的分散によって、ディーゼル発電機を使用する設計基準事故対処設備に対して重大事故等対処設備としての独立性を持つ設計とする。

3号機のディーゼル発電機は、号炉間電力融通電路により電力融通できることで、4号機のディーゼル発電機に対して、多重性を持つ設計とする。

号炉間電力融通電路は、原子炉補助建屋内及び4号機の原子炉周辺建屋内のディーゼル発電機と異なる区画に設置する。これにより、3号機の原子炉周辺建屋内のディーゼル発電機及び4号機のディーゼル発電機と位置的分散を図る設計とする。

発電機車(高圧発電機車又は中容量発電機車)は、空冷式のディーゼル駆動とすることで、水冷式のディーゼル発電機に対して、多様性を持つ設計とする。また、ガスタービン駆動の大容量空冷式発電機に対して駆動源に多様性を持つ設計とする。

発電機車(高圧発電機車又は中容量発電機車)は、3号機の原子炉周辺建屋内のディーゼル発電機、4号機の原子炉周辺建屋内のディーゼル

発電機、及び屋外の大容量空冷式発電機と離れた位置に分散して保管することで、位置的分散を図る設計とする。

発電機車(高圧発電機車又は中容量発電機車)を使用した代替電源系統は、発電機車(高圧発電機車又は中容量発電機車)から非常用高圧母線までの系統において、独立した電路で系統構成することにより、ディーゼル発電機から非常用高圧母線までの電源系統に対して、独立した設計とする。

これらの多様性及び電路の独立並びに位置的分散によって、ディーゼル発電機を使用する設計基準事故対処設備に対して重大事故等対処設備としての独立性を持つ設計とする。

発電機車(高圧発電機車又は中容量発電機車)の接続口は、原子炉補助建屋内に1箇所と原子炉周辺建屋面に1箇所設置し、合計2箇所設置する設計とする。

3号機のディーゼル発電機は、予備ケーブル(号炉間電力融通用)により電力融通できることで、4号機のディーゼル発電機に対して、多重性を持つ設計とする。また、予備ケーブル(号炉間電力融通用)は、号炉間電力融通電路に対して異なる電路として設計する。

予備ケーブル(号炉間電力融通用)は、4号機の原子炉周辺建屋内のディーゼル発電機及び号炉間電力融通電路と異なる区画、かつ、屋外に保管する。これにより、4号機のディーゼル発電機並びに3号機の原子炉周辺建屋内のディーゼル発電機並びに4号機の原子炉周辺建屋内及び原子炉補助建屋内の号炉間電力融通電路と位置的分散を図る設計とする。

重大事故等対処用変圧器受電盤及び重大事故等対処用変圧器盤を使用した代替所内電気系統は、所内電気設備である2系統の非常用母線に対して、独立した電路として設計する。また、電源をディーゼル発電機に

対して多様性を持った大容量空冷式発電機から給電できる設計とする。

重大事故等対処用変圧器受電盤及び重大事故等対処用変圧器盤は、原子炉補助建屋内及び原子炉周辺建屋内の所内電気設備である2系統の非常用母線と異なる区画に設置することで、位置的分散を図る設計とする。

これらの多様性及び電路の独立並びに位置的分散によって、ディーゼル発電機を使用する設計基準事故対処設備に対して重大事故等対処設備としての独立性を持つ設計とする。

タンクローリは、屋外に分散して保管することで、3号機及び4号機の原子炉周辺建屋内のディーゼル発電機と位置的分散を図る設計とする。

(c) 悪影響防止

基本方針については、「1.3.1.6(1)b. 多様性、位置的分散、悪影響防止等」に示す。

大容量空冷式発電機による代替電源(交流)からの給電に使用する大容量空冷式発電機は、遮断器操作等によって、設計基準対象施設として使用する系統構成から重大事故等対処設備としての系統構成とすることで、他の設備に悪影響を及ぼさない設計とする。大容量空冷式発電機による代替電源(交流)からの給電に使用する大容量空冷式発電機用燃料タンク及び大容量空冷式発電機用給油ポンプは、他の設備から独立して使用可能とすることにより、他の設備に悪影響を及ぼさない設計とする。

号炉間電力融通電路を使用した号炉間融通による代替電源(交流)からの給電に使用する号炉間電力融通電路は、通常時に接続先の系統と分離された状態であること及び重大事故等時は重大事故等対処設備として系統構成することで、他の設備に悪影響を及ぼさない設計とする。号炉間

電力融通電路を使用した号炉間融通による代替電源(交流)からの給電に使用するディーゼル発電機は、遮断器操作等によって、設計基準対象施設として使用する系統構成から重大事故等対処設備としての系統構成とすることで、他の設備に悪影響を及ぼさない設計とする。号炉間電力融通電路を使用した号炉間融通による代替電源(交流)からの給電に使用する燃料油貯油そうは、設計基準対象施設として使用する場合と同じ系統構成で重大事故等対処設備として使用することで、他の設備に悪影響を及ぼさない設計とする。

発電機車(高圧発電機車又は中容量発電機車)による代替電源(交流)からの給電に使用する発電機車(高圧発電機車又は中容量発電機車)は、通常時に接続先の系統と分離された状態であること及び重大事故等時は重大事故等対処設備としての系統構成とすることで、他の設備に悪影響を及ぼさない設計とする。また、発電機車(高圧発電機車又は中容量発電機車)は、設置場所において車輪止めによって固定することで、他の設備に悪影響を及ぼさない設計とする。

予備ケーブル(号炉間電力融通用)を使用した号炉間融通による代替電源(交流)からの給電に使用する予備ケーブル(号炉間電力融通用)は、通常時に接続先の系統と分離された状態であること及び重大事故等時は重大事故等対処設備としての系統構成とすることで、他の設備に悪影響を及ぼさない設計とする。予備ケーブル(号炉間電力融通用)を使用した号炉間融通による代替電源(交流)からの給電に使用するディーゼル発電機は、遮断器操作等によって、設計基準対象施設として使用する系統構成から重大事故等対処設備としての系統構成とすることで、他の設備に悪影響を及ぼさない設計とする。予備ケーブル(号炉間電力融通用)を使用した号炉間融通による代替電源(交流)からの給電に使用する燃料油貯油そうは、

設計基準対象施設として使用する場合と同じ系統構成で重大事故等対処設備として使用することで、他の設備に悪影響を及ぼさない設計とする。

代替所内電気設備による給電に使用する大容量空冷式発電機、重大事故等対処用変圧器受電盤及び重大事故等対処用変圧器盤は、遮断器操作等によって、通常時の系統構成から重大事故等対処設備としての系統構成とすることで、他の設備に悪影響を及ぼさない設計とする。代替所内電気設備による給電に使用する大容量空冷式発電機用燃料タンク及び大容量空冷式発電機用給油ポンプは、他の設備から独立して使用可能とすることにより、他の設備に悪影響を及ぼさない設計とする。

燃料補給に使用する燃料油貯蔵タンクは、他の設備から独立して使用可能なことにより、他の設備に悪影響を及ぼさない設計とする。燃料補給に使用するタンクローリは、通常時に接続先の系統と分離された状態であること及び重大事故等時は重大事故等対処設備としての系統構成とすることで、他の設備に悪影響を及ぼさない設計とする。また、タンクローリは、設置場所において車輪止めによって固定することで、他の設備に悪影響を及ぼさない設計とする。

ディーゼル発電機による給電に使用するディーゼル発電機及び燃料油貯油そうは、設計基準対象施設として使用する場合と同じ系統構成で重大事故等対処設備として使用することで、他の設備に悪影響を及ぼさない設計とする。

(d) 共用の禁止

基本方針については、「1.3.1.6(1)b. 多様性、位置的分散、悪影響防止等」に示す。

号炉間電力融通電路を使用した他号機のディーゼル発電機(燃料油貯

油そう含む)からの号炉間電力融通は、号炉間電力融通電路を手動で3号機及び4号機の非常用高圧母線間を接続し、遮断器を投入することにより、重大事故等の対応に必要な電力を供給可能となり、安全性の向上を図ることができることから、3号機及び4号機で共用する設計とする。

これらの設備は、共用により悪影響を及ぼさないよう、重大事故等発生時以外、号炉間電力融通電路を非常用高圧母線の遮断器から切り離し、遮断器を開放することにより他号機と分離が可能な設計とする。

なお、ディーゼル発電機及び燃料油貯油そうは、重大事故等時に号炉間電力融通を行う場合のみ3号機及び4号機共用とする。

燃料油貯蔵タンクは、可搬型ディーゼル注入ポンプ、移動式大容量ポンプ車、使用済燃料ピット監視装置用空気供給システムの発電機、水中ポンプ用発電機、大容量空冷式発電機、ディーゼル発電機、発電機車(高圧発電機車又は中容量発電機車)、直流電源用発電機及び代替緊急時対策所用発電機の燃料を貯蔵しており、共用により他号機のタンクに貯蔵している燃料も使用可能となり、安全性の向上が図られることから、3号機及び4号機で共用する設計とする。

燃料油貯蔵タンクは、共用により悪影響を及ぼさないよう、3号機及び4号機で補機駆動用の燃料を確保するとともに、号機の区分けなくタンクローリを用いて燃料を吸入できる設計とする。

なお、燃料油貯蔵タンクは、重大事故等時に重大事故等対処設備へ燃料補給を実施する場合のみ3号機及び4号機共用とする。

(e) 容量等

基本方針については、「1.3.1.6(1)c. 容量等」に示す。

大容量空冷式発電機は、常設代替電源として、重大事故等対策の有効

性を確認する事故シーケンス等のうち必要な負荷が最大となる「外部電源喪失時に非常用所内交流動力電源が喪失し、原子炉補機冷却機能の喪失及びRCPシールLOCAが発生する事故」の対処のために必要な負荷容量に対して十分である発電機容量を有する設計とする。

大容量空冷式発電機用燃料タンクは、夜間の燃料補給作業や厳しい作業環境の回避等を考慮した燃料補給時間に対して、燃料消費量を考慮して十分な容量の燃料を有する設計とする。

大容量空冷式発電機用給油ポンプは、大容量空冷式発電機の連続運転に必要な燃料を供給できるポンプ流量を有する設計とする。

燃料油貯蔵タンクは、重大事故等発生後7日間、重大事故等対処設備の連続運転に必要な燃料に対して十分であるタンク容量を有する設計とする。

タンクローリは、ディーゼル発電機又は大容量空冷式発電機、発電機車（高圧発電機車又は中容量発電機車）、直流電源用発電機、可搬型ディーゼル注入ポンプ、移動式大容量ポンプ車、水中ポンプ用発電機、使用済燃料ピット監視装置用空気供給システムの発電機及び代替緊急時対策所用発電機の連続運転に必要な燃料を補給できるタンク容量を有するものを3号機及び4号機で1セット1台使用する。保有数は、3号機及び4号機で1セット1台、故障時及び保守点検による待機除外時のバックアップ用として2台の合計3台（3号及び4号機共用）を保管する。

号炉間電力融通電路は、重大事故等時の対処に必要な交流電力を融通することができる容量を有する設計とする。

ディーゼル発電機は、設計基準事故対処設備の電源機能と兼用しており、設計基準事故時に使用する場合の発電機容量が、重大事故等の収束に必要な容量に対して十分であるため、設計基準事故対処設備の発電機

容量と同仕様の設計とする。

燃料油貯油そうは、設計基準事故対処設備の燃料貯蔵機能と兼用しており、設計基準事故時に使用する場合のタンク容量が、燃料油貯蔵タンクと組み合わせて重大事故等発生後7日間にわたりディーゼル発電機の連続運転に必要な燃料に対して十分であるため、設計基準事故対処設備のタンク容量と同仕様の設計とする。

発電機車(高圧発電機車又は中容量発電機車)は、設計基準事故対処設備の電源が喪失する重大事故等時に最低限必要な交流負荷へ電力を供給するために必要な発電機容量を有するものを3号機及び4号機それぞれで1セット1台使用する。保有数は、3号機及び4号機それぞれで2セット2台、故障時及び保守点検による待機除外時のバックアップ用として2台の合計6台(3号及び4号機共用)を保管する。

予備ケーブル(号炉間電力融通用)は、重大事故等時の対処に必要な交流電力を送電することができる容量を有する設計とする。また、3号機及び4号機の非常用高圧母線間を接続できる十分な長さを有するケーブルを3号機及び4号機で1セット12本使用する。保有数は、3号機及び4号機で1セット12本、保守点検は目視点検及び絶縁抵抗測定であり、保守点検中でも使用可能であるため、保守点検用は考慮せずに、故障時のバックアップ用として1セット12本の合計24本(3号及び4号機共用)を保管する。

代替所内電気設備である重大事故等対処用変圧器受電盤及び重大事故等対処用変圧器盤は、所内電気設備である2系統の非常用母線等の機能が喪失したことにより発生する重大事故等の対応に必要な設備に電力を供給できる容量を有する設計とする。

(f) 環境条件等

基本方針については、「1.3.1.6(1)d. 環境条件等」に示す。

大容量空冷式発電機は、屋外に設置し、重大事故等時における環境条件を考慮した設計とする。操作は中央制御室及び設置場所で可能な設計とする。

大容量空冷式発電機用燃料タンク、大容量空冷式発電機用給油ポンプ、燃料油貯蔵タンク及び燃料油貯油そうは、屋外に設置し、重大事故等時における環境条件を考慮した設計とする。

タンクローリ、発電機車(高圧発電機車又は中容量発電機車)及び直流電源用発電機は、屋外に保管及び設置し、重大事故等時における環境条件を考慮した設計とする。操作は設置場所で可能な設計とする。

号炉間電力融通回路は、原子炉補助建屋内及び4号機の原子炉周辺建屋内に設置し、重大事故等時における環境条件を考慮した設計とする。操作は設置場所で可能な設計とする。

ディーゼル発電機は、3号機の原子炉周辺建屋内及び4号機の原子炉周辺建屋内に設置し、重大事故等時における環境条件を考慮した設計とする。操作は中央制御室及び設置場所で可能な設計とする。また、常時海水を通水するため耐腐食性材料を使用する設計とする。

予備ケーブル(号炉間電力融通用)は、4号機の原子炉周辺建屋内及び屋外に保管するとともに、原子炉補助建屋内に設置し、重大事故等時における環境条件を考慮した設計とする。操作は設置場所で可能な設計とする。

(g) 操作性の確保

基本方針については、「1.3.1.6(1)e. 操作性及び試験・検査性について」

に示す。

大容量空冷式発電機、大容量空冷式発電機用燃料タンク及び大容量空冷式発電機用給油ポンプを使用した大容量空冷式発電機による代替電源(交流)からの給電を行う系統は、重大事故等が発生した場合でも、通常時の系統から遮断器操作等にて速やかに切替える設計とする。大容量空冷式発電機は、中央制御室の制御盤の操作スイッチでの操作及び付属の操作スイッチにより現場での操作が可能な設計とする。

号炉間電力融通電路、ディーゼル発電機及び燃料油貯油そうを使用した、号炉間電力融通電路を使用した号炉間融通による代替電源(交流)からの給電を行う系統は、重大事故等が発生した場合でも、通常時の系統から遮断器操作等にて速やかに切替える設計とする。また、ケーブル接続はコネクタ接続とし、確実に接続できる設計とする。接続口は、3号機及び4号機とも同一規格の設計とする。

発電機車(高圧発電機車又は中容量発電機車)を使用した発電機車(高圧発電機車又は中容量発電機車)による代替電源(交流)からの給電を行う系統は、重大事故等が発生した場合でも、通常時の系統から遮断器操作等にて速やかに切替える設計とする。

発電機車(高圧発電機車又は中容量発電機車)は、車両として移動可能な設計とするとともに、車輪止めを積載し、設置場所にて固定できる設計とする。また、ケーブル接続はコネクタ接続とし、容易かつ確実に接続できる設計とする。接続口は、3号機及び4号機とも同一規格の設計とする。発電機車(高圧発電機車又は中容量発電機車)は、付属の操作スイッチにより現場での操作が可能な設計とする。

予備ケーブル(号炉間電力融通用)、ディーゼル発電機及び燃料油貯油そうを使用した、予備ケーブル(号炉間電力融通用)を使用した号炉間

融通による代替電源(交流)からの給電を行う系統は、重大事故等が発生した場合でも、通常時の系統から遮断器操作等にて速やかに切替える設計とする。

予備ケーブル(号炉間電力融通用)は、人力又は車両等により運搬ができる設計とする。また、ケーブル接続は専用の接続方法とし、確実に接続できる設計とする。接続口は、3号機及び4号機とも同一規格の設計とする。

大容量空冷式発電機、大容量空冷式発電機用燃料タンク、大容量空冷式発電機用給油ポンプ、重大事故等対処用変圧器受電盤及び重大事故等対処用変圧器盤を使用した代替所内電気設備による給電を行う系統は、重大事故等が発生した場合でも、通常時の系統から遮断器操作等にて速やかに切替える設計とする。重大事故等対処用変圧器受電盤及び重大事故等対処用変圧器盤は、中央制御室の制御盤の操作スイッチでの操作及び現場の操作スイッチによる操作が可能な設計とする。

燃料油貯蔵タンク及びタンクローリを使用した燃料補給を行う系統は、重大事故等が発生した場合でも、通常時の系統から弁操作等にて速やかに切替える設計とする。

タンクローリは車両として移動可能な設計とするとともに、車輪止めを積載し、設置場所にて固定できる設計とする。タンクローリは、専用の接続方法により燃料油貯蔵タンクと確実に接続できる設計とする。

燃料油貯蔵タンクからの燃料の移送は、タンクローリを用いて、弁操作等により容易に可能な設計とする。

タンクローリは、専用の接続方法により重大事故等対処設備へ燃料を確実に補給できる設計とする。

ディーゼル発電機及び燃料油貯油そうを使用したディーゼル発電機による給電を行う系統は、重大事故等が発生した場合でも、設計基準対象施

設として使用する場合と同じ系統構成で重大事故等対処設備として使用する設計とする。ディーゼル発電機は、中央制御室の制御盤の操作スイッチでの操作及び現場の操作スイッチによる操作が可能な設計とする。

(3) 説明

a. 非常用電源設備

(a) 所内高圧系統

所内高圧系統は、6.6kVで第1.8-14図に示すように次の2母線で構成する。

非常用高圧母線(4-4C、4-4D)

所内変圧器、予備変圧器、ディーゼル発電機のいずれからも受電できる母線

これらの母線は、母線ごとに一連のメタルクラッド開閉装置で構成し遮断器にはSF6ガス遮断器を使用する。故障を検知した場合には、遮断器により故障箇所を隔離することにより、故障による影響を局所化できるとともに、他の安全機能への影響を限定できる設計とする。

非常用高圧母線のメタルクラッド開閉装置は、耐震設計上、原子炉補助建屋内に設置する。

非常用高圧母線には、工学的安全施設に関係する補機と発電所の保安に必要な非常用補機を振り分ける。

500kV送電線が使用できる場合は所内変圧器から、また、500kV送電線が使用できなくなった場合には予備変圧器から給電する。更に、外部電源が完全に喪失した場合には、非常用高圧母線にディーゼル発電機から給

電する。

メタルクラッド開閉装置の設備仕様を第1.8-2表に示す。

(b) 所内低圧系統

所内低圧系統は、440Vで第1.8-14図に示すように次の4母線で構成する。

非常用低圧母線 (3-4C1、3-4C2、3-4D1、3-4D2)

非常用高圧母線から受電できる母線

これらの母線は、母線ごとに一連のキュービクルで構成し、遮断器は気中遮断器を使用する。故障を検知した場合には、遮断器により故障箇所を隔離することにより、故障による影響を局所化できるとともに、他の安全機能への影響を限定できる。

非常用低圧母線のパワーセンタは、耐震設計上、原子炉補助建屋内に設置する。

工学的安全施設に係る補機と発電所の保安に必要な非常用補機を接続している非常用低圧母線には、非常用高圧母線から動力変圧器を通して降圧し給電する。

また、通常時、非常用低圧母線には、500kV送電線が使用できる限りは、所内変圧器から非常用高圧母線を通して給電し、500kV送電線が使用できなくなった場合には、予備変圧器から非常用高圧母線を通して給電する。

更に、すべての外部電源が喪失した場合には、ディーゼル発電機から非常用高圧母線を通して給電する。

パワーセンタの設備仕様を第1.8-3表に示す。

(c) ディーゼル発電機

イ ディーゼル発電機

ディーゼル発電機は、外部電源が完全に喪失した場合に、発電所の保安を確保し、安全に停止するために必要な電源を供給し、更に、工学的安全施設作動のための電源も供給する。

ディーゼル発電機は、多重性を考慮して、必要な容量のものを2台備え、各々非常用高圧母線に接続する。

各ディーゼル発電機は、原子炉補助建屋内のそれぞれ独立した部屋に設置する。

また、ディーゼル発電機は、それぞれ定格出力で7日間以上連続運転できる燃料貯蔵設備を発電所内に設け、燃料貯蔵設備である燃料油貯蔵タンクと燃料油貯油そう間は、タンクローリにて燃料油を輸送する設計とする。

タンクローリによる輸送については、外部電源喪失によるディーゼル発電機の運転が必要となった場合に、7日間以上の連続運転に支障がないよう、輸送に係る要員の確保を含む手順を予め定め、昼夜問わず、計画的かつ確実に輸送を実施するものとする。

外部電源喪失時、ディーゼル発電機が長時間連続運転を行う場合において、夜間におけるタンクローリによるディーゼル発電機燃料の輸送を実施する場合、ヘッドライト等の可搬型照明、タンクローリの前照灯等を使用する。これらの可搬型照明は、発電所構内の所定の場所に保管し、輸送開始が必要となる時間(事象発生から48時間)までに十分準備できるものとする。

ディーゼル発電機は、非常用高圧母線低電圧信号及び非常用炉心冷却設備作動信号で起動し、約12秒で電圧を確立した後は、各非常用高

圧母線に接続し負荷に給電する。

外部電源喪失のみの場合、各ディーゼル発電機に自動的に負荷する主要補機は次のとおりである。

中央制御室空調ファン	1台
中央制御室循環ファン	1台
空調用冷水ポンプ	2台
原子炉補機冷却水ポンプ	2台
電動補助給水ポンプ	1台
海水ポンプ	2台
原子炉容器室冷却ファン	1台
制御棒駆動装置冷却ファン	1台
格納容器再循環ファン	2台
空調用冷凍機	2台
制御用空気圧縮機	1台
充てんポンプ	1台

上記以外にも、必要に応じて補機を起動できる。

また、1次冷却材喪失事故と外部電源の完全喪失が同時に起こった場合、各ディーゼル発電機に自動的に負荷する主要補機は次のとおりである。

工学的安全施設の弁類	数十台
アニュラス空気浄化ファン	1台
中央制御室非常用循環ファン	1台

中央制御室空調ファン	1台
中央制御室循環ファン	1台
空調用冷水ポンプ	2台
高圧注入ポンプ	1台
余熱除去ポンプ	1台
原子炉補機冷却水ポンプ	1台
電動補助給水ポンプ	1台
海水ポンプ	2台
格納容器スプレイポンプ	1台
空調用冷凍機	1台
制御用空気圧縮機	1台
安全補機室空気浄化ファン	1台

上記以外にも必要に応じて補機を起動できる。

ディーゼル発電機負荷が最も大きくなる1次冷却材喪失事故と外部電源の完全喪失が同時に起こった場合の負荷曲線例を第1.8-15図に示す。

ロ タンクローリ

タンクローリについては、保管場所及び輸送ルートを含み、地震、津波及び想定される自然現象並びに発電用原子炉施設の安全性を損なわせる原因となるおそれがある事象であって人為によるもの(故意によるものを除く。)を考慮しても、ディーゼル発電機の7日間以上の連続運転に支障がない設計とする。

具体的には、地震時においても保管場所及び輸送ルートの健全性が確保できる設計とする。また、竜巻時においても風圧、飛来物等に対して

十分な耐性を備えた車庫を設置することで、健全性が確保できる設計とする。

併せて保管場所及び輸送ルートを選定に当たっては、津波の影響を受けない場所を選定する。更に保管場所を選定に当たっては、消火困難でない場所を選定するとともに、タンクローリの火災時にも早期発見できるように火災感知設備を設け、中央制御室にて常時監視できる設計とし、消火設備として消火器を配置する。

外部火災（森林火災又は敷地内タンクの火災）に対しても、少なくとも2箇所は健全性を維持できる場所を選定する。なお、配備するタンクローリは地震、津波及び想定される自然現象並びに発電用原子炉施設の安全性を損なわせる原因となるおそれがある事象であって人為によるもの（故意によるものを除く。）によっても、同時に機能喪失しないよう、各々異なる場所に保管する設計とする。

タンクローリの配備台数についてはタンクローリの故障、燃料油貯蔵タンク等の単一故障のほか、輸送に必要な所要時間等を考慮し、常時2台以上（3号及び4号機共用）を配備する設計とする。

ディーゼル発電機の設備仕様を第1.8-4表に示す。

(d) 計測制御用電源設備

非常用の計測制御用電源設備は、第1.8-16図に示すように計装用交流母線8母線で構成し、母線電圧は115Vである。

非常用の計測制御用電源設備は、非常用低圧母線と非常用直流母線に接続する計装電源盤（無停電電源装置）等で構成する。

計装電源盤（無停電電源装置）は、外部電源喪失及び全交流動力電源喪失時から重大事故等に対処するために必要な電力の供給が交流動

力電源設備から開始されるまでの約25分間においても、直流電源設備である蓄電池(安全防護系用)から直流電源が供給されることにより、計装電源盤(無停電電源装置)内の変換器を介し直流を交流へ変換し、非常用の計装用交流母線に対し電源供給を確保する。

そのため、炉外核計装の監視による原子炉の安全停止状態の確認、1次冷却材温度等の監視による原子炉の冷却状態の確認並びに格納容器圧力及び格納容器温度の監視による原子炉格納容器の健全性の確認を可能とする。

安全保護系等の重要度の特に高い安全機能を有する設備に関する負荷は、非常用の計装用交流母線に接続する。多重チャンネル構成の安全保護系プロセス計装への給電は、チャンネルごとに分離し、独立性を確保する。

なお、非常用の計装用交流母線8母線のうち4母線は、計装後備電源盤からも受電できる設計とする。

計測制御用電源設備の設備仕様を第1.8-5表に示す。

(e) 電線路

原子炉保護設備及び工学的安全施設作動設備に関連する多重性を持つ動力回路、制御回路、計装回路のケーブルは、それぞれ相互に電氣的・物理的分離を図るため、適切な離隔距離又は必要に応じて隔壁を設けたケーブルトレイ、電線管(電線貫通部を含む。)を使用して布設し、相互の独立性を侵害することがないようにする。特にケーブルトレイ等が隔壁を貫通する場合は、火災対策上隔壁効果を減少させないような構造とする。

また、格納容器貫通部は1次冷却材喪失事故時の環境条件に適合するものを使用する。

(f) 事故時母線切替

常時は500kV送電線2回線を使用して運転するが、500kV送電線1回線事故時でも残りの1回線のみで3号機及び4号機の発生電力を送電し得る容量がある。

発電機、外部電源系、非常用所内電源系、その他の関連する電気系統機器の短絡や地絡又は母線の低電圧や過電流等を検知できる設計とし、検知した場合には、遮断器により故障箇所を隔離することにより、故障による影響を局所化できるとともに、他の安全機能への影響を限定できる構成とする。

また、500kV送電線2回線停電時には、発電所を安全に停止するために必要な所内電力は、220kV送電線に接続する予備変圧器から受電する。

500kV送電線2回線停電時に、万一、220kV送電線も停電した場合には、ディーゼル発電機が発電所を安全に停止するために必要な電力を供給する。

イ 予備変圧器(220kV系)への切替

所内変圧器から受電している非常用高圧母線は、500kV送電線2回線とも停電し、220kV送電線に電圧がある場合、自動的に予備変圧器から受電して、発電所の安全停止に必要な補機を運転する。

ロ ディーゼル発電機への切替

非常用高圧母線が停電するとディーゼル発電機が自動起動するとともに、非常用母線に接続する負荷はコントロールセンタ等を除いてすべて遮断し、ディーゼル発電機の電圧が定格値になるとディーゼル発電機を非常用高圧母線に接続し、発電所を安全に停止するために必要な負荷を順

次再投入する。

ハ 500kV又は220kV送電線電圧回復後の切替

ディーゼル発電機で所内負荷運転中、500kV送電線又は220kV送電線の電圧が回復すれば、所内負荷を元の状態に戻す。

ニ 計装用交流母線の切替

非常用の計装用交流母線8母線のうち4母線は、計装後備電源盤を設け、切り替えることができる。

b. 代替電源設備

代替電源設備の主要設備及び仕様を第1.8-6表及び第1.8-7表に示す。

c. 常用電源設備

(a) 開閉所

開閉所は、第1.8-17図に示すように、500kV送電線と主変圧器並びに220kV送電線と予備変圧器を連系するそれぞれの遮断器、断路器、避雷器、計器用変圧器、計器用変流器、母線等から構成する。

故障を検知した場合には、遮断器により故障箇所を隔離することにより、故障による影響を局所化できるとともに、他の安全機能への影響を限定できる設計とする。

また、開閉所は地盤が不等沈下や傾斜等が起きないような十分な支持性能を持つ場所に設置し、かつ津波の影響を考慮する。

碍子、遮断器等は耐震性の高い懸垂碍子及びガス絶縁開閉装置を使用する。

塩害を考慮し、送電線引留部の碍子に対しては、碍子洗浄できる設計とし、遮断器等に対しては、電路がタンクに内包されているガス絶縁開閉装置を採用する。

開閉所機器の設備仕様を第1.8-8表に示す。

(b) 主要変圧器

主要変圧器は、次のとおりである。

主変圧器・・・通常運転時には、発電機電圧(24kV)を送電線電圧(500kV)に昇圧する。また、起動・停止時には、送電線電圧(500kV)を発電機電圧(24kV)に降圧する。

所内変圧器・・・発電機電圧(24kV)を所内高圧母線電圧(6.6kV)に降圧する。

予備変圧器・・・送電線電圧(220kV)を所内高圧母線電圧(6.6kV)に降圧する。

発電所の発生電力は、主要変圧器を通して500kV送電線へ送電する。

所内電力は、通常時には発電機から所内変圧器を通して受電し、起動・停止時には発電機負荷開閉器を開とすることにより500kV送電線から主変圧器、所内変圧器を通して受電する。更に、500kV送電線停電の場合には、220kV送電線から予備変圧器を通し、発電所を安全に停止するために必要な所内電力を受電する。

主要変圧器の設備仕様を第1.8-9表に示す。

(c) 所内高圧系統

所内高圧系統は、6.6kVで第1.8-14図に示すように次の2母線で構成する。

常用高圧母線(4-4A、4-4B)

所内変圧器又は予備変圧器から受電できる母線

これらの母線は、母線ごとに一連のメタルクラッド開閉装置で構成し遮断器にはSF6ガス遮断器を使用する。故障を検知した場合には、遮断器により故障箇所を隔離することにより、故障による影響を局所化できるとともに、他の安全機能への影響を限定できる。

常用高圧母線のメタルクラッド開閉装置は、タービン建屋内に設置する。

常用高圧母線は、通常運転時に必要な負荷を振り分ける。500kV送電線が使用できる場合は所内変圧器から、また、500kV送電線が使用できなくなった場合には予備変圧器から給電する。

メタルクラッド開閉装置の設備仕様を第1.8-2表に示す。

(d) 所内低圧系統

所内低圧系統は、440Vで第1.8-14図に示すように次の5母線で構成する。

常用低圧母線(3-4A1、3-4A2、3-4B1、3-4B2)

常用高圧母線から受電できる母線

共通母線(3-3E)(3号及び4号機共用)

常用高圧母線から受電できる母線

これらの母線は、母線ごとに一連のキュービクルで構成し、遮断器は気中遮断器を使用する。故障を検知した場合には、遮断器により故障箇所を隔離することにより、故障による影響を局所化できるとともに、他の安全機能への影響を限定できる。

常用低圧母線のパワーセンタは、タービン建屋内に設置する。

パワーセンタの設備仕様を第1.8-3表に示す。

(e) 計測制御用電源設備

常用の計測制御用電源設備は、第1.8-16図に示すように常用として計装用交流母線9母線及び計装用後備母線7母線で構成し、母線電圧は115V及び100Vである。

常用の計測制御用電源設備は、非常用低圧母線に接続する計装電源盤(無停電電源装置)等で構成する。

計測制御用電源設備の設備仕様を第1.8-5表に示す。

(f) 制御棒クラスタ駆動装置用電源設備

制御棒クラスタ駆動装置用電源は、電動発電機を使用する。

電動発電機は、100%容量のものを2台備え、各々別個に440V母線から給電する。また、モータにはフライホイールを取り付け、瞬間的な電源変動による発電機出力の擾乱を極力抑制し、制御棒クラスタ駆動装置用電源の確保を図る。

(g) 作業用電源設備

作業用電源は、パワーセンタ及びコントロールセンタから変圧器を通して交流200V及び100Vに変圧し、給電する。

また、分電盤、スイッチ、コンセント等を所要場所に設置する。

(h) 電線路

動力回路、制御回路、計装回路のケーブルは、それぞれ相互に電氣的・

物理的分離を図るため、適切な離隔距離又は必要に応じて隔壁を設けたケーブルトレイ及び電線管（電線貫通部を含む。）を使用して布設する。

特にケーブルトレイ等が隔壁を貫通する場合は、火災対策上隔壁効果を減少させない構造とする。また、格納容器貫通部は1次冷却材喪失事故時の環境条件に適合するものを使用する。

(i) 事故時母線切替

常時は500kV送電線2回線を使用して送電するが、500kV送電線1回線事故時でも残りの1回線のみで3号機及び4号機の発生電力を送電し得る容量がある。

万一、電気系統の短絡や地絡、母線の低電圧や過電流等が発生した場合も、それらを検知できる設計としており、検知した場合には、遮断器により故障箇所を隔離し、故障による影響を局所化し、他の安全機能への影響を限定できる構成とする。

イ 500kV系への切替

所内電力は、通常時には発電機から所内変圧器を通して受電し、発電機停止時には発電機負荷開閉器を開とすることにより500kV送電線から主変圧器、所内変圧器を通して受電する。本切替えは中央制御室での操作を可能としており容易に実施可能である。

ロ 予備変圧器(220kV系)への切替

500kV送電線2回線とも停電し、220kV送電線に電圧がある場合、予備変圧器から受電する。本切替えは自動切替えであり容易に実施可能である。

(4) 材料

具体的な材料については第1.8-4表、第1.8-6表、第1.8-7表を参照。

(5) 他の装置又は系統との接続点

他の装置又は系統との接続箇所は、参考資料-1を参照。

(6) 系統及び装置の運転

「1.16 運転上の制限及び条件」に基づき実施している。

a. 非常用電源設備

非常用電源設備は、以下の内容を含む手順等を定める。

- (a) タンクローリによる燃料の輸送に関しての手順を予め定める。
- (b) タンクローリを使用する際には、必要な危険物取扱者(乙種)免許所持者、大型自動車免許所持者等の有資格者及び必要な輸送作業者を確保する。

b. 常用電源設備

常用電源設備は、以下の内容を含む手順等を定める。

- (a) 外部電源系統切替えを実施する際は、予め手順を定め、給電運用担当箇所と連携を図り操作を実施する。
- (b) 電気設備の塩害を考慮し、定期的に碍子洗浄操作を実施する。また、碍子の汚損が激しい場合は、臨時に碍子洗浄操作を実施する。
- (c) 中央制御室に設置した電流計の指示値確認を行い、電路の1相開放が発生していないことを確認する。なお、3号機及び4号機停止中であつ500kV送電線が1回線停止中の場合は、非常用母線への給電を予備変圧

器に切替えを実施する。

- (d) 変圧器1次側において1相開放を検知した場合、故障箇所の隔離又は非常用母線を健全な電源から受電できるよう切替えを実施する。

(7) 計装制御

今後検討

(8) モニタリング、検査、試験及び保守

a. 非常用電源設備

(a) ディーゼル発電機

イ 手動起動試験

ディーゼル発電機は、定期的に手動で起動し、母線に接続して、定格負荷をかける。

ロ 自動起動試験

原子炉停止時に、非常用高圧母線低電圧信号及び非常用炉心冷却設備作動信号を模擬し、信号発信後12秒以内に電圧が確立することを確認する。

b. 代替電源設備

基本方針については、「1.3.1.6(1)e. 操作性及び試験・検査性について」に示す。

大容量空冷式発電機による代替電源(交流)からの給電及び代替所内電気設備による給電に使用する大容量空冷式発電機は、模擬負荷による機能・性能の確認が可能な設計とする。

大容量空冷式発電機は、分解が可能な設計とする。

大容量空冷式発電機による代替電源(交流)からの給電及び代替所内電気設備による給電に使用する大容量空冷式発電機用燃料タンク及び大容量空冷式発電機用給油ポンプは、通常時の系統構成により機能・性能及び漏えいの有無の確認が可能な設計とする。

大容量空冷式発電機用燃料タンクは、油量、機能・性能及び漏えいの有無の確認が可能なように油面計を設け、内部の確認が可能なようにマンホールを設ける設計とする。

大容量空冷式発電機用給油ポンプは、分解が可能な設計とする。

号炉間電力融通電路を使用した号炉間融通による代替電源(交流)からの給電に使用する号炉間電力融通電路及びディーゼル発電機は、機能・性能の確認が可能な設計とする。

号炉間電力融通電路は、絶縁抵抗測定による機能・性能の確認が可能な設計とする。

ディーゼル発電機は、分解が可能な設計とする。

号炉間電力融通電路を使用した号炉間融通による代替電源(交流)からの給電、予備ケーブル(号炉間電力融通用)を使用した号炉間融通による代替電源(交流)からの給電及びディーゼル発電機による給電に使用する燃料油貯油そうは、油量、機能・性能及び漏えいの有無の確認が可能なように油面計を設け、内部の確認が可能なようにマンホールを設ける設計とする。

発電機車(高压発電機車又は中容量発電機車)による代替電源(交流)からの給電に使用する発電機車(高压発電機車又は中容量発電機車)は、模擬負荷による機能・性能の確認が可能な設計とする。

発電機車(高压発電機車又は中容量発電機車)は、分解又は取替が可能な設計とする。また、車両として、運転状態の確認及び外観の確認が可能な

設計とする。

予備ケーブル(号炉間電力融通用)を使用した号炉間融通による代替電源(交流)からの給電に使用する予備ケーブル(号炉間電力融通用)及びディーゼル発電機は、機能・性能の確認が可能な設計とする。

予備ケーブル(号炉間電力融通用)は、絶縁抵抗測定による機能・性能の確認が可能な設計とする。

代替所内電気設備による給電に使用する重大事故等対処用変圧器受電盤及び重大事故等対処用変圧器盤は、絶縁抵抗測定による機能・性能の確認が可能な設計とする。

燃料補給に使用する燃料油貯蔵タンク及びタンクローリは、油量、機能・性能及び漏えいの有無の確認が可能なように油面計又は検尺口を設け、内部の確認が可能なようにマンホールを設ける設計とする。

燃料補給に使用するタンクローリは、使用時の系統構成にて採油及び給油の機能・性能及び漏えいの有無の確認が可能な設計とする。また、車両として、運転状態の確認及び外観の確認が可能な設計とする。

ディーゼル発電機による給電に使用するディーゼル発電機は、系統負荷により機能・性能の確認が可能な設計とする。

(9) 放射線的側面

「1.12 放射線防護」に基づき実施している。

(10) 性能及び安全評価

「1.8.4.1 サイト内AC電力系統(常用電力供給系統、非常用電力供給系統、全交流電源喪失時電力供給系統、シビアアクシデント時電力供給系統) (6) 系統及び装置の運転」を参照。

1.8.4.2 サイト内DC電力系統(常用電力供給系統及び非常用電力供給系統)

(1) 系統及び装置の機能

a. 非常用電源設備

発電用原子炉施設は、重要安全施設がその機能を維持するために必要となる電力を当該重要安全施設に供給するため、電力系統に連系する設計とする。

発電所の安全に必要な直流電源を確保するために蓄電池を設置し、安定した交流電源を必要とするものに対しては、無停電電源装置を設置する。直流電源設備は、非常用電源として2系統から構成する。

b. 代替電源設備

設計基準事故対処設備の電源が喪失したことにより重大事故等が発生した場合において、炉心の著しい損傷、原子炉格納容器の破損、貯蔵槽内燃料体等の著しい損傷及び運転停止中原子炉内燃料体の著しい損傷を防止するため、必要な電力を確保するために必要な重大事故等対処設備を設置及び保管する。

電源設備の概略系統図を第1.8-2図から第1.8-13図に示す。

c. 常用電源設備

必要な直流電源を確保するため蓄電池を設置し、安定した交流電源を必要とするものに対しては無停電電源装置を設置する。

直流電源設備は、常用所内電源として2系統から構成する。

(2) 安全設計根拠

a. 非常用電源設備

発電用原子炉施設には、全交流動力電源喪失時から重大事故等に対処するために必要な電力の供給が交流動力電源設備から開始されるまでの約25分間に対し、十分長い間、発電用原子炉を安全に停止し、かつ、発電用原子炉の停止後に炉心を冷却するための設備が動作するとともに、原子炉格納容器の健全性を確保するための設備が動作することができるよう、これらの設備の動作に必要な容量を有する蓄電池(安全防護系用)を設ける設計とする。

b. 代替電源設備

(a) 設計方針

重大事故等の対応に必要な電力を供給するための設備として以下の所内常設蓄電式直流電源設備(蓄電池(安全防護系用)による非常用電源(直流)からの給電及び蓄電池(重大事故等対処用)による代替電源(直流)からの給電)、可搬型直流電源設備(直流電源用発電機及び可搬型直流変換器による代替電源(直流)からの給電)を設ける。

イ 非常用電源(直流)による給電に用いる設備

(イ) 蓄電池(安全防護系用)による非常用電源(直流)からの給電

ディーゼル発電機の故障等により全交流動力電源が喪失した場合には、重大事故等の対応に必要な設備に直流電力を供給する所内常設蓄電式直流電源設備(蓄電池(安全防護系用)による非常用電源(直流)からの給電)として、蓄電池(安全防護系用)を使用する。

蓄電池(安全防護系用)は、蓄電池(重大事故等対処用)による代

替電源(直流)からの給電と併せることで、負荷切り離しを行わずに8時間、その後、必要な負荷以外を切り離して残り16時間の合計24時間にわたり、電力の供給を行うことが可能な設計とする。

具体的な設備は、以下のとおりとする。

- ・ 蓄電池(安全防護系用)

ロ 代替電源(直流)による給電に用いる設備

(イ) 蓄電池(重大事故等対処用)による代替電源(直流)からの給電

ディーゼル発電機の故障等により全交流動力電源が喪失した場合に、重大事故等の対応に必要な設備に直流電力を供給する所内常設蓄電式直流電源設備(蓄電池(重大事故等対処用)による代替電源(直流)からの給電)として、蓄電池(重大事故等対処用)を使用する。

蓄電池(重大事故等対処用)は、蓄電池(安全防護系用)による非常用電源(直流)からの給電と併せることで、負荷切り離しを行わずに8時間、その後、必要な負荷以外を切り離して残り16時間の合計24時間にわたり、電力の供給を行うことが可能な設計とする。

具体的な設備は、以下のとおりとする。

- ・ 蓄電池(重大事故等対処用)

(ロ) 直流電源用発電機及び可搬型直流変換器による代替電源(直流)からの給電

ディーゼル発電機の故障等により全交流動力電源が喪失した場合に、重大事故等の対応に必要な設備に直流電力を供給する可搬型直流電源設備(直流電源用発電機及び可搬型直流変換器による代替電源(直流)からの給電)として、直流電源用発電機、可搬型直流変換

器、燃料油貯蔵タンク及びタンクローリを使用する。

直流電源用発電機は、可搬型直流変換器を介して直流母線へ接続することにより、24時間にわたり電力を供給できる設計とする。

直流電源用発電機の燃料は、燃料油貯蔵タンクよりタンクローリを用いて補給できる設計とする。

具体的な設備は、以下のとおりとする。

- ・ 直流電源用発電機(3号及び4号機共用)
- ・ 可搬型直流変換器(3号及び4号機共用)
- ・ 燃料油貯蔵タンク(重大事故等時のみ3号及び4号機共用)
- ・ タンクローリ(3号及び4号機共用)

(b) 多様性及び独立性、位置的分散

基本方針については、「1.3.1.6(1)b. 多様性、位置的分散、悪影響防止等」に示す。

蓄電池(安全防護系用)は、蓄電池を用いた直流電源から給電することで、ディーゼル発電機を用いた直流電源からの給電に対して多様性を持つ設計とする。

蓄電池(安全防護系用)は、原子炉周辺建屋内のディーゼル発電機と異なる区画に設置することで、位置的分散を図る設計とする。

蓄電池(重大事故等対処用)は、蓄電池を用いた直流電源から給電することで、ディーゼル発電機を用いた直流電源からの給電に対して多様性を持つ設計とする。

蓄電池(重大事故等対処用)は、原子炉周辺建屋内のディーゼル発電機と異なる区画に設置することで、位置的分散を図る設計とする。

直流電源用発電機及び可搬型直流変換器は、直流電源用発電機を空

冷式のディーゼル駆動とすることで、水冷式のディーゼル発電機に対して多様性を持つ設計とする。また、可搬型直流変換器により交流電力を直流に変換できることで、蓄電池(安全防護系用)及び蓄電池(重大事故等対処用)に対して、多様性を持つ設計とする。

直流電源用発電機は、屋外に分散して保管し、可搬型直流変換器は、原子炉補助建屋内の3号機の蓄電池(安全防護系用)及び蓄電池(重大事故等対処用)と異なる区画、かつ、4号機の原子炉周辺建屋内のディーゼル発電機、蓄電池(安全防護系用)及び蓄電池(重大事故等対処用)と異なる区画に保管する。これにより、3号機の蓄電池(安全防護系用)及び蓄電池(重大事故等対処用)並びに3号機の原子炉周辺建屋内のディーゼル発電機並びに4号機のディーゼル発電機、蓄電池(安全防護系用)及び蓄電池(重大事故等対処用)と位置的分散を図る設計とする。

直流電源用発電機及び可搬型直流変換器を使用した直流電源系統は、直流電源用発電機から直流コントロールセンタまでの系統において、独立した電路で系統構成することにより、ディーゼル発電機から直流コントロールセンタまでの直流電源系統に対して、独立した設計とする。

これらの多様性及び電路の独立並びに位置的分散によって、ディーゼル発電機を使用する設計基準事故対処設備に対して重大事故等対処設備としての独立性を持つ設計とする。

直流電源用発電機の接続口は、原子炉補助建屋内に1箇所と原子炉周辺建屋面に1箇所設置し、合計2箇所設置する設計とする。

(c) 悪影響防止

基本方針については、「1.3.1.6(1)b. 多様性、位置的分散、悪影響防止等」に示す。

蓄電池(安全防護系用)による非常用電源(直流)からの給電に使用する蓄電池(安全防護系用)は、設計基準対象施設として使用する場合と同じ系統構成で重大事故等対処設備として使用することで、他の設備に悪影響を及ぼさない設計とする。

蓄電池(重大事故等対処用)による代替電源(直流)からの給電に使用する蓄電池(重大事故等対処用)は、遮断器操作等によって、設計基準対象施設として使用する系統構成から重大事故等対処設備としての系統構成とすることで、他の設備に悪影響を及ぼさない設計とする。

直流電源用発電機及び可搬型直流変換器による代替電源(直流)からの給電に使用する直流電源用発電機及び可搬型直流変換器は、通常時に接続先の系統と分離された状態であること及び重大事故等時は重大事故等対処設備としての系統構成とすることで、他の設備に悪影響を及ぼさない設計とする。また、直流電源用発電機及び可搬型直流変換器は、設置場所において車輪止めによって固定することで、他の設備に悪影響を及ぼさない設計とする。

(d) 容量等

基本方針については、「1.3.1.6(1)c. 容量等」に示す。

蓄電池(安全防護系用)及び蓄電池(重大事故等対処用)は、組み合わせて使用することで8時間、必要な負荷以外を切り離すことにより、更に16時間にわたって電力を供給できる容量に対して十分である蓄電池容量を有する設計とする。これらの蓄電池を組み合わせて使用することで、全交流動力電源喪失の発生から24時間にわたって電力を供給できる設計とする。

直流電源用発電機及び可搬型直流変換器は、それぞれ1セット1台で重大事故等の対処に必要な容量を有する設計とする。

直流電源用発電機の保有数は、3号機及び4号機それぞれで2セット2台に故障時及び保守点検による待機除外時のバックアップ用として2台の合計6台(3号及び4号機共用)を分散して保管する。

可搬型直流変換器の保有数は、3号機及び4号機それぞれで2セット2台に故障時及び保守点検による待機除外時のバックアップ用として2台の合計6台(3号及び4号機共用)を保管する。

(e) 環境条件等

基本方針については、「1.3.1.6(1)d. 環境条件等」に示す。

蓄電池(安全防護系用)、蓄電池(重大事故等対処用)、重大事故等対処用変圧器受電盤及び重大事故等対処用変圧器盤は、原子炉周辺建屋内に設置し、重大事故等時における環境条件を考慮した設計とする。蓄電池(重大事故等対処用)、重大事故等対処用変圧器受電盤及び重大事故等対処用変圧器盤の操作は中央制御室及び設置場所で可能な設計とする。

可搬型直流変換器は、3号機の原子炉周辺建屋内、原子炉補助建屋内及び4号機の原子炉周辺建屋内に保管及び設置し、重大事故等時における環境条件を考慮した設計とする。操作は設置場所で可能な設計とする。

(f) 操作性の確保

基本方針については、「1.3.1.6(1)e. 操作性及び試験・検査性について」に示す。

蓄電池(安全防護系用)を使用した蓄電池(安全防護系用)による非常用電源(直流)からの給電を行う系統は、重大事故等が発生した場合でも、設計基準対象施設として使用する場合と同じ系統構成で重大事故等対処

設備として使用する設計とする。

蓄電池(重大事故等対処用)を使用した蓄電池(重大事故等対処用)による代替電源(直流)からの給電を行う系統は、重大事故等が発生した場合でも、通常時の系統から遮断器操作等にて速やかに切替える設計とする。蓄電池(重大事故等対処用)の操作は、中央制御室の制御盤の操作スイッチでの操作及び現場の操作スイッチによる操作が可能な設計とする。

直流電源用発電機及び可搬型直流変換器を使用した、直流電源用発電機及び可搬型直流変換器による代替電源(直流)からの給電を行う系統は、重大事故等が発生した場合でも、通常時の系統から遮断器操作等にて速やかに切替える設計とする。

直流電源用発電機は、車両等により運搬できる設計とするとともに、車輪止めを積載し、設置場所にて固定できる設計とする。また、ケーブル接続はコネクタ接続とし、容易かつ確実に接続できる設計とする。接続口は、3号機及び4号機とも同一規格の設計とする。直流電源用発電機は、付属の操作スイッチにより現場での操作が可能な設計とする。

原子炉周辺建屋又は原子炉補助建屋内に保管する可搬型直流変換器は、車輪の設置により接続箇所まで運搬ができる設計とするとともに、車輪止めを積載し、設置場所にて固定できる設計とする。また、ケーブルの接続はコネクタ接続とし、容易かつ確実に接続できる設計とする。接続口は、3号機及び4号機とも同一規格の設計とする。可搬型直流変換器は、付属の操作スイッチにより現場での操作が可能な設計とする。

(3) 説明

a. 非常用電源設備

(a) 直流電源設備

非常用の直流電源設備は、第1.8-18図に示すように、2組のそれぞれ独立した蓄電池、充電器、直流コントロールセンタ等で構成し、いずれの1組が故障しても残りの系統でプラントの安全性を確保する。また、これらは、多重性及び独立性を確保することにより、共通要因により同時に機能が喪失することのない設計とする。直流母線は125Vであり、非常用2組の電源の負荷は、工学的安全施設等の継電器、開閉器、電磁弁、計装電源盤(無停電電源装置)等である。

安全上重要な設備に供給する蓄電池(安全防護系用)は2組で構成し、据置型蓄電池で独立したものであり、非常用低圧母線に接続された充電器で浮動充電する。

また、蓄電池(安全防護系用)の容量は1組あたり1,600A・hであり、発電用原子炉を安全に停止し、かつ、発電用原子炉の停止後に炉心を一定時間冷却するための設備が動作するとともに原子炉格納容器の健全性を確保するための設備が動作することができるよう、これらの動作に必要な容量を有している。

この容量は、例えば、発電用原子炉が停止した際に遮断器の開放動作を行うメタルクラッド開閉装置等(約120A)、発電用原子炉停止後の炉心冷却のためのタービン動補助給水ポンプ盤(約180A)やタービン動補助給水ポンプ補助油ポンプ又は非常用油ポンプ(約60A)、発電用原子炉の停止、冷却、格納容器の健全性を確認できる計器に電源供給を行う計装電源盤(無停電電源装置)(約200A)及びその他制御盤の待機電力等(約200A)の負荷へ電源供給を行った場合においても、全交流動力電源喪失時から

重大事故等に対処するために必要な電力の供給が交流動力電源設備から開始されるまでの約25分間に対し、1時間以上電源供給が可能な容量である。

蓄電池室内の水素蓄積防止のため換気設備を設置する。

直流電源設備の設備仕様を第1.8-10表に示す。

(b) 電線路

原子炉保護設備及び工学的安全施設作動設備に関連する多重性を持つ動力回路、制御回路、計装回路のケーブルは、それぞれ相互に電氣的・物理的分離を図るため、適切な離隔距離又は必要に応じて隔壁を設けたケーブルトレイ、電線管(電線貫通部を含む。)を使用して布設し、相互の独立性を侵害することがないようにする。特にケーブルトレイ等が隔壁を貫通する場合は、火災対策上隔壁効果を減少させないような構造とする。

また、格納容器貫通部は1次冷却材喪失事故時の環境条件に適合するものを使用する。

b. 代替電源設備

代替電源設備の主要設備及び仕様を第1.8-6表及び第1.8-7表に示す。

c. 常用電源設備

(a) 直流電源設備

常用の直流電源設備は第1.8-18図に示すように、2組のそれぞれ独立した蓄電池、充電器、直流コントロールセンタ等で構成する。直流母線は125Vであり、負荷はタービン及び発電機関係の継電器、タービンの非常用油ポンプ、発電機の非常用密封油ポンプ、電磁弁等である。

2組の蓄電池は、据置型蓄電池で独立したものであり、常用低圧母線に接続された充電器で浮動充電する。

蓄電池室内の水素蓄積防止のため換気設備を設置する。

直流電源装置の設備仕様を第1.8-10表に示す。

(b) 電線路

動力回路、制御回路、計装回路のケーブルは、それぞれ相互に電氣的・物理的分離を図るため、適切な離隔距離又は必要に応じて隔壁を設けたケーブルトレイ及び電線管（電線貫通部を含む。）を使用して布設する。

特にケーブルトレイ等が隔壁を貫通する場合は、火災対策上隔壁効果を減少させない構造とする。また、格納容器貫通部は1次冷却材喪失事故時の環境条件に適合するものを使用する。

(4) 材料

具体的な材料については第1.8-7表を参照。

(5) 他の装置又は系統との接続点

他の装置又は系統との接続箇所は、参考資料-1を参照。

(6) 系統及び装置の運転

「1.16 運転上の制限及び条件」に基づき実施している。

(7) 計装制御

今後検討

(8) モニタリング、検査、試験及び保守

a. 非常用電源設備

蓄電池(安全防護系用)は、定期的に電解液面の確認と補水、電解液の比重とセル電圧の測定及び浮動充電電圧の測定を行い、健全性を確認する。

b. 代替電源設備

基本方針については、「1.3.1.6(1)e. 操作性及び試験・検査性について」に示す。

蓄電池(安全防護系用)による非常用電源(直流)からの給電に使用する蓄電池(安全防護系用)は、電圧、比重測定等による機能・性能の確認が可能な設計とする。

蓄電池(重大事故等対処用)による代替電源(直流)からの給電に使用する蓄電池(重大事故等対処用)は、電圧、比重測定等による機能・性能の確認が可能な設計とする。

直流電源用発電機及び可搬型直流変換器による代替電源(直流)からの給電に使用する直流電源用発電機及び可搬型直流変換器は、模擬負荷による機能・性能の確認が可能な設計とする。

直流電源用発電機は、分解又は取替が可能な設計とする。

c. 常用電源設備

蓄電池は、定期的に電解液面の確認と補水、電解液の比重とセル電圧の測定及び浮動充電電圧の測定を行い、健全性を確認する。

(9) 放射線的側面

非管理区域の設備であり適用除外

(10) 性能及び安全評価

「1.8.4.2 サイト内DC電力系統(常用電力供給系統及び非常用電力供給系統) (6) 系統及び装置の運転」を参照。

1.8.5 電気装置、ケーブル及び電線管

1.8.5.1 系統及び装置の機能

今後検討

1.8.5.2 安全設計根拠

今後検討

1.8.5.3 説明

「1.8.4.1(3)a.(e) 電線路」、「1.8.4.1(3)c.(h) 電線路」、「1.8.4.2(3)a.(b) 電線路」及び「1.8.4.2(3)c.(b) 電線路」を参照。

1.8.5.4 材料

今後検討

1.8.5.5 他の装置又は系統との接続点

他の装置又は系統との接続箇所は、参考資料-1を参照。

1.8.5.6 系統及び装置の運転

今後検討

1.8.5.7 計装制御

今後検討

1.8.5.8 モニタリング、検査、試験及び保守

今後検討

1.8.5.9 放射線的側面

「1.12 放射線防護」に基づき実施している。

1.8.5.10 性能及び安全評価

今後検討

1.8.6 接地、耐雷防護及び電磁両立性

1.8.6.1 系統及び装置の機能

今後検討

1.8.6.2 安全設計根拠

今後検討

1.8.6.3 説明

今後検討

1.8.6.4 材料

今後検討

1.8.6.5 他の装置又は系統との接続点

他の装置又は系統との接続箇所は、参考資料-1を参照。

1.8.6.6 系統及び装置の運転

今後検討

1.8.6.7 計装制御

今後検討

1.8.6.8 モニタリング、検査、試験及び保守

今後検討

1.8.6.9 放射線的側面

「1.12 放射線防護」に基づき実施している。

1.8.6.10 性能及び安全評価

今後検討

1.8.7 主要装置のタイプ(変圧器、遮断器、蓄電池、整流器、直流開閉装置、インバータ、保護装置、開閉器及び分配器)

以下の表を参照する。

変圧器	: 第1.8-9表
遮断器	: 第1.8-8表
蓄電池、整流器、直流開閉装置	: 第1.8-10表
インバータ	: 第1.8-5表
開閉器、分配器	: 第1.8-2表、第1.8-3表

第1.8-1表 送電線の設備仕様

(1) 500kV送電線(3号及び4号機共用)

兼用する設備は以下のとおり。

- ・ 非常用電源設備
- ・ 常用電源設備

名 称		500kV送電線(3号及び4号機共用)
公 称 電 圧	kV	500
回 線 数	—	2
導 体 サ イ ズ	—	ACSR 410mm ² 4導体
送 電 容 量	MW	約2,780(1回線当たり)
亘 長	km	1L:約24(西九州変電所まで) 2L北線:約65(脊振変電所まで)

(2) 220kV送電線(1号、2号、3号及び4号機共用)

兼用する設備は以下のとおり。

- ・ 非常用電源設備
- ・ 常用電源設備

名 称		220kV送電線(1号、2号、3号及び4号機共用)
公 称 電 圧	kV	220
回 線 数	—	2
導 体 サ イ ズ	—	ACSR 410mm ² 4導体
送 電 容 量	MW	約1,220(1回線当たり)
亘 長	km	約21(西九州変電所まで)

第1.8-2表 メタルクラッド開閉装置の設備仕様(1/2)

(1) 構成及び仕様

項目	受電盤	き電盤	計器用変圧器盤
(a) 面数	10面	57面	6面
(b) 形状	屋内用鋼板製単位閉鎖垂直自立形		
(c) 定格電圧	7.2kV		
(d) 電気方式	60Hz 3相 3線 変圧器接地式		
(e) 電源引込方式	バスダクト又はケーブルによる		
(f) フィーダ引出方式	ケーブルによる		
(g) 母線電流容量	4,000A 1,200A		

(2) 遮断器

項目	受電用	き電用
(a) 台数	10台	57台
(b) 形状	ガス遮断器 6-SFG-63NU形	
(c) 極数	3極	
(d) 操作方式	電動ばね操作	
(e) 絶縁階級	6号A	
(f) 定格電圧	7.2kV	
(g) 定格電流	4,000A 1,200A	
(h) 遮断電流	63kA	
(i) 定格遮断時間	5サイクル	
(j) 引きはずし自由方式	電氣的、機械的	
(k) 投入方式	ばね式	

第1.8-2表 メタルクラッド開閉装置の設備仕様(2/2)

(3) 動力変圧器

項目	非常用母線用	常用母線用
(a) 台数	4台	4台
(b) 形式	屋内用三相乾式変圧器	
(c) 冷却方式	自冷	
(d) 周波数	60Hz	
(e) 容量	約2,300kVA	約2,300kVA
(f) 結線	一次:星形 二次:三角形	
(g) 定格電圧	一次 6.6kV(5タップ) (6.3、6.45、6.6、6.75、6.9kV) 二次 460V	
(h) 絶縁	H種	

第1.8-3表 パワーセンタの設備仕様

(1) 構成及び仕様

項目	受電盤	母線連絡盤	き電盤	変圧器盤
(a) 面数	8面	4面	103面	8面
(b) 形式	屋内用鋼板製閉鎖垂直自立形			
(c) 定格絶縁電圧	600V			
(d) 電気方式	60Hz 3相 3線 非接地式			
(e) 電源引込方式	バスダクト又はケーブルによる			
(f) フィーダ引出方式	ケーブルによる			
(g) 母線電流容量	3,000A(主母線) 1,600A(分岐母線)			

(2) 遮断器

項目	受電用		母線連絡用	き電用	
	4台	4台	4台	47台	49台
(b) 形式	低圧気中遮断器				
(c) 極数	3極				
(d) 操作方式	電動ばね操作				
(e) 定格絶縁電圧	600V				
(f) 定格電流	3,000A			1,600A	1,200A
(g) 定格遮断電流	65kA	50kA			
(h) 引きはずし自由方式	電氣的、機械的				

第1.8-4表 ディーゼル発電機の設備仕様

(1) エンジン

名		称	ディーゼル発電機内燃機関 (重大事故等時のみ3,4号機共用)		
機	種 類	—	ディーゼル機関		
	出 力	kW/個	7,100(7,355 ^(注1))		
	回 転 速 度	min ⁻¹	450		
	燃 料	種 類	—	A重油	
		使 用 量	ℓ/h/個	参考資料-1参照	
	個 数	—	2		
関 所	取 付	系 統 名 (ラ イ ン 名)	Aディーゼル発電機 内燃機関 Aディーゼル発電機	Bディーゼル発電機 内燃機関 Bディーゼル発電機	
		設 置 床	原子炉周辺建屋 EL.+11.3m	原子炉周辺建屋 EL.+11.3m	
	溢 水 防 護 上 の 区 画 番 号	—	4-3-M	4-3-L	
	溢 水 防 護 上 の 配 慮 が 必 要 な 高 さ	—	EL.+4.01m以上	EL.+4.01m以上	
過 給 機	種 類	—	遠心送風機		
	出 口 の 圧 力	kPa	177		
	回 転 速 度	min ⁻¹	17,600		
	個 数	—	4(機関1台当たり2)		
	取 付 箇 所	—	機関と同じ		

(注1) 内燃機関の出力を示す。

以下の設備は、3号機設備であり、重大事故等時のみ3,4号機共用の設備である。

ディーゼル発電機内燃機関(3号機設備、重大事故等時のみ3,4号機共用)

(2) 発電機

(1/10)

名		称		ディーゼル発電機 (重大事故等時のみ3,4号機共用)	
種	類	—		横置・突極回転界磁形・ 開放防滴自己通風・三相同期発電機	
容	量	kVA/個		8,875	
主要寸法	全	長	mm	3,480 ^(注1)	
	全	幅	mm	4,000 ^(注1)	
	全	高	mm	3,075 ^(注1)	
力	率	%		80(遅れ)	
電	圧	V		6,900	
相		—		3	
周	波	数		Hz	
回	転	速度		min ⁻¹	
結	線	法		—	
冷	却	方		法	
個	数	—		2	
取付箇所	系	統	名	—	
	(ライン名)			Aディーゼル発電機	Bディーゼル発電機
	設	置	床	—	
	原子炉周辺建屋 EL.+11.3m			原子炉周辺建屋 EL.+11.3m	
溢水防護上の区画番号			4-3-M	4-3-L	
溢水防護上の 配慮が必要な高さ			EL.+4.01m以上	EL.+4.01m以上	

(注1) 公称値

以下の設備は、3号機設備であり、重大事故等時のみ3,4号機共用の設備である。

ディーゼル発電機(3号機設備、重大事故等時のみ3,4号機共用)

(2/10)

名	称	ディーゼル発電機 (重大事故等時のみ3,4号機共用)	
調速装置	種類	—	油圧式
非常調速装置	種類	—	電気式

以下の設備は、3号機設備であり、重大事故等時のみ3,4号機共用の設備である。

・調速装置及び非常調速装置

ディーゼル発電機(3号機設備、重大事故等時のみ3,4号機共用)

(3/10)

名	称	ディーゼル発電機シリンダ冷却水ポンプ (重大事故等時のみ3,4号機共用)		
種類	—	うず巻形		
容量	m ³ /h/個	参考資料-1参照以上(195 ^(注1))		
個数	—	2(機関1台当たり)		
取付箇所	系統名 (ライン名)	—	Aシリンダ冷却水ポンプ Aシリンダ冷却水ライン	Bシリンダ冷却水ポンプ Bシリンダ冷却水ライン
	設置床	—	原子炉周辺建屋 EL.+11.3m	原子炉周辺建屋 EL.+11.3m
	溢水防護上の区画番号	—	4-3-M	4-3-L
	溢水防護上の 配慮が必要な高さ	—	EL.+4.01m以上	EL.+4.01m以上

(注1) 公称値

以下の設備は、3号機設備であり、重大事故等時のみ3,4号機共用の設備である。

ディーゼル発電機シリンダ冷却水ポンプ(3号機設備、重大事故等時のみ3,4号機共用)

名 称		ディーゼル発電機空気だめ (重大事故等時のみ3,4号機共用)				
種 類	—	たて置円筒形				
容 量	m ³ /個	参考資料-1参照以上(2.5 ^(注1))				
最 高 使 用 圧 力	MPa	3.2				
最 高 使 用 温 度	℃	90				
主 要 寸 法	胴 内 径	mm	1,000 ^(注1)			
	胴 板 厚 さ	mm	参考資料-1参照(19 ^(注1))			
	鏡 板 厚 さ	mm	参考資料-1参照(19 ^(注1))			
	鏡板の形状に係る寸法	mm	1,000 ^(注2) 250 ^(注3)			
	入 口 管 台 内 径	mm	34.5 ^(注1)			
	入 口 管 台 厚 さ	mm	参考資料-1参照(47.75 ^(注1))			
	出 口 管 台 内 径	mm	76.9 ^(注1)			
	出 口 管 台 厚 さ	mm	参考資料-1参照(61.55 ^(注1))			
	マンホール管台内径	mm	400 ^(注4) 300 ^(注5)			
	マンホール管台厚さ	mm	参考資料-1参照(36.0 ^(注1))			
	マンホール蓋厚さ	mm	参考資料-1参照(50.0 ^(注1))			
	高 さ	mm	3,282 ^(注1)			
材 料	胴 板	—	SB450			
	鏡 板	—	SB450			
	マ ン ホ ール 蓋	—	SB46			
個 数	—	4(機関1台当たり2)				
取 付 箇 所	系 統 名 (ラ イ ン 名)	—	A-1空気だめ A始動空気 ライン	A-2空気だめ A始動空気 ライン	B-1空気だめ B始動空気 ライン	B-2空気だめ B始動空気 ライン
	設 置 床	—	原子炉周辺 建屋 EL.+11.3m	原子炉周辺 建屋 EL.+11.3m	原子炉周辺 建屋 EL.+11.3m	原子炉周辺 建屋 EL.+11.3m
	溢水防護上の区画番号	—	—			
	溢水防護上の 配慮が必要な高さ	—	—			

(注1) 公称値

(注2) 記載値は公称値であり、鏡板の内面における長径を示す。

(注3) 記載値は公称値であり、鏡板の内面における短径の2分の1を示す。

(注4) 記載値は公称値であり、マンホール管台内径における長径を示す。

(注5) 記載値は公称値であり、マンホール管台内径における短径を示す。

以下の設備は、3号機設備であり、重大事故等時のみ3,4号機共用の設備である。

ディーゼル発電機空気だめ(3号機設備、重大事故等時のみ3,4号機共用)

名	称	4V-DG-613A,614A,613B,614B (重大事故等時のみ3,4号機共用)													
種	類	—	非平衡型												
吹	出	圧	力	MPa	3.2										
吹	出	量	kg/h	参考資料-1参照以上											
主 要 寸 法	呼	び	径	mm	20										
	の	ど	部	の	径	mm	9.6 ^(注1)								
	弁	座	口	の	径	mm	参考資料-1参照 ^(注1)								
	リ	フ	ト	mm	参考資料-1参照 ^(注1)										
材 料	弁	箱	—	SCPH2											
個	数	—	4(機関1台当たり2)												
取 付	系	統	名	—	4V-DG-613A	4V-DG-614A	4V-DG-613B	4V-DG-614B							
	(ラ	イ	ン	名)	A-1空気だめ	A-2空気だめ	B-1空気だめ	B-2空気だめ						
箇 所	設	置	床	—	原子炉周辺 建屋 EL.+11.3m	原子炉周辺 建屋 EL.+11.3m	原子炉周辺 建屋 EL.+11.3m	原子炉周辺 建屋 EL.+11.3m							
	溢	水	防	護	上	の	区	画	番	号	—				
	溢	水	防	護	上	の	配	慮	が	必	要	な	高	さ	—

(注1) 公称値

以下の設備は、3号機設備であり、重大事故等時のみ3,4号機共用の設備である。

3V-DG-613A,614A,613B,614B(3号機設備、重大事故等時のみ3,4号機共用)

名 称		ディーゼル発電機燃料油サービスタンク (重大事故等時のみ3,4号機共用)		
種 類	—	たて置円筒形		
容 量	m ³ /個	参考資料-1参照以上(3.0 ^(注1))		
最 高 使 用 圧 力	MPa	大気圧		
最 高 使 用 温 度	℃	50		
主 要 寸 法	胴 内 径	mm	1,650 ^(注1)	
	胴 板 厚 さ	mm	参考資料-1参照(6.0 ^(注1))	
	平 板 厚 さ	mm	参考資料-1参照(16.0 ^(注1))	
	屋 根 板 厚 さ	mm	参考資料-1参照(6.0 ^(注1))	
	入 口 管 台 外 径	mm	48.6 ^(注1)	
	入 口 管 台 厚 さ	mm	参考資料-1参照(3.7 ^(注1))	
	出 口 管 台 外 径	mm	60.5 ^(注1)	
	出 口 管 台 厚 さ	mm	参考資料-1参照(3.9 ^(注1))	
高 さ	mm	1,557 ^(注1)		
材 料	胴 板	—	SS400	
	平 板	—	SS400	
	屋 根 板	—	SS400	
個 数	—	2		
取 付 箇 所	系 統 名 (ラ イ ン 名)	—	A燃料油サービスタンク Aディーゼル発電機 燃料油ライン	B燃料油サービスタンク Bディーゼル発電機 燃料油ライン
	設 置 床	—	原子炉周辺建屋 EL.+15.8m	原子炉周辺建屋 EL.+15.8m
	溢水防護上の区画番号	—	—	
	溢水防護上の 配慮が必要な高さ	—		

(注1) 公称値

以下の設備は、3号機設備であり、重大事故等時のみ3,4号機共用の設備である。

ディーゼル発電機燃料油サービスタンク(3号機設備、重大事故等時のみ3,4号機共用)

名		称	ディーゼル発電機燃料油移送ポンプ (重大事故等時のみ3,4号機共用)		
ポンプ	種類	—	歯車式		
	容量	m ³ /h/個	参考資料-1参照以上(6 ^(注1))		
	吐出圧力	MPa	参考資料-1参照以上(0.34 ^(注1))		
	最高使用圧力	MPa	0.39		
	最高使用温度	℃	50		
	主要寸法	吸込内径	mm	65 ^(注1)	
		吐出内径	mm	65 ^(注1)	
		たて	mm	240 ^(注1)	
		横	mm	237 ^(注1)	
		高さ	mm	105.5 ^(注1)	
	材料	ケージング	—	SC480	
	個数	—	2		
	取付箇所	系統名 (ライン名)	—	A燃料油移送ポンプ Aディーゼル発電機 燃料油ライン	B燃料油移送ポンプ Bディーゼル発電機 燃料油ライン
設置床		—	原子炉周辺建屋 EL.+3.7m	原子炉周辺建屋 EL.+3.7m	
溢水防護上の区画番号		—	4-3-M	4-3-L	
溢水防護上の 配慮が必要な高さ		—	EL.+4.01m以上	EL.+4.01m以上	
原動機	種類	—	三相誘導電動機		
	出力	kW/個	2.2		
	個数	—	2		
	取付箇所	—	ポンプと同じ		

(注1) 公称値

以下の設備は、3号機設備であり、重大事故等時のみ3,4号機共用の設備である。

ディーゼル発電機燃料油移送ポンプ(3号機設備、重大事故等時のみ3,4号機共用)

名	称	ディーゼル発電機励磁装置 (重大事故等時のみ3,4号機共用)	
種	類	—	静止励磁装置
容	量	kW/個	60
個	数	—	2(発電機1台当たり)
取 付 箇 所	系 統 名 (ラ イ ン 名)	—	Aディーゼル発電機 励磁装置 Bディーゼル発電機 励磁装置
	設 置 床	—	Aディーゼル発電機 原子炉周辺建屋 EL.+11.3m Bディーゼル発電機 原子炉周辺建屋 EL.+11.3m
	溢水防護上の区画番号	—	4-3-M 4-3-L
	溢水防護上の 配慮が必要な高さ	—	EL.+4.01m以上 EL.+4.01m以上

以下の設備は、3号機設備であり、重大事故等時のみ3,4号機共用の設備である。

ディーゼル発電機励磁装置(3号機設備、重大事故等時のみ3,4号機共用)

名	称	ディーゼル発電機保護継電器 (重大事故等時のみ3,4号機共用)
種	類	(a) 自動遮断用 比率差動継電器 過電流継電器(非常用炉心冷却設備作動信号発生時以外) (b) 警報用 地絡過電圧継電器 過電圧継電器 過負荷継電器 低電圧継電器 過電流継電器(非常用炉心冷却設備作動信号発生時)

以下の設備は、3号機設備であり、重大事故等時のみ3,4号機共用の設備である。

ディーゼル発電機保護継電器(3号機設備、重大事故等時のみ3,4号機共用)

名	称	ディーゼル発電機 (重大事故等時のみ3,4号機共用)
連	結	直結

以下の設備は、3号機設備であり、重大事故等時のみ3,4号機共用の設備である。

・原動機との連結方法

ディーゼル発電機(3号機設備、重大事故等時のみ3,4号機共用)

(3) 燃料油貯油そう

名 称		燃料油貯油そう (重大事故等時のみ3,4号機共用)		
種 類	—	横置円筒形		
容 量	kℓ/個	参考資料-1参照以上(165 ^(注1))		
最 高 使 用 圧 力	MPa	大気圧		
最 高 使 用 温 度	℃	40		
主 要 寸 法	胴 内 径	mm	4,600 ^(注1)	
	胴 板 厚 さ	mm	参考資料-1参照(12 ^(注1))	
	鏡 板 厚 さ	mm	参考資料-1参照(14 ^(注1))	
	鏡板の形状に係る寸法	mm	4,600 ^(注2) 460 ^(注3)	
	燃 料 油 給 油 口 外 径	mm	89.1 ^(注1)	
	燃 料 油 給 油 口 厚 さ	mm	参考資料-1参照(5.5 ^(注1))	
	燃 料 油 取 出 口 外 径	mm	89.1 ^(注1)	
	燃 料 油 取 出 口 厚 さ	mm	参考資料-1参照(5.5 ^(注1))	
全 長	mm	12,048 ^(注1)		
材 料	胴 板	—	SS400	
	鏡 板	—	SS400	
個 数	—	2		
取 付 箇 所	系 統 名 (ラ イ ン 名)	—	A燃料油貯油そう Aディーゼル発電機 燃料油ライン	B燃料油貯油そう Bディーゼル発電機 燃料油ライン
	設 置 床	—	屋外 EL.+3.68m 地下埋設	屋外 EL.+3.68m 地下埋設
	溢水防護上の区画番号	—	—	
	溢 水 防 護 上 の 配 慮 が 必 要 な 高 さ	—		

(注1) 公称値

(注2) 記載値は公称値であり、鏡板の中央部における内面の半径を示す。

(注3) 記載値は公称値であり、鏡板の隅の丸みの内半径を示す。

以下の設備は、3号機設備であり、重大事故等時のみ3,4号機共用の設備である。

燃料油貯油そう(3号機設備、重大事故等時のみ3,4号機共用)

(4) 燃料油貯蔵タンク

名 称		燃料油貯蔵タンク ^(注1) (重大事故等時のみ3,4号機共用)		
種 類	—	横置円筒形		
容 量	kℓ/個	参考資料-1参照以上(200 ^(注2))		
最 高 使 用 圧 力	MPa	大気圧		
最 高 使 用 温 度	℃	40		
主 要 寸 法	胴 内 径	mm	4,600 ^(注2)	
	胴 板 厚 さ	mm	参考資料-1参照(20 ^(注2))	
	鏡 板 厚 さ	mm	参考資料-1参照(20 ^(注2))	
	鏡板の形状に係る寸法	mm	4,600 ^(注3) 460 ^(注4)	
	注 入 口 管 台 外 径	mm	89.1 ^(注2)	
	注 入 口 管 台 厚 さ	mm	参考資料-1参照(5.5 ^(注2))	
	排 油 口 管 台 外 径	mm	89.1 ^(注2)	
	排 油 口 管 台 厚 さ	mm	参考資料-1参照(5.5 ^(注2))	
	全 長	mm	13,824 ^(注2)	
材 料	胴 板	—	SM400B	
	鏡 板	—	SM400B	
個 数	—	2		
取 付 箇 所	系 統 名 (ラ イ ン 名)	—	A燃料油貯蔵タンク —	B燃料油貯蔵タンク —
	設 置 床	—	屋外 EL.+3.7m 地下埋設	屋外 EL.+3.7m 地下埋設
	溢水防護上の区画番号	—	—	
	溢 水 防 護 上 の 配 慮 が 必 要 な 高 さ	—		

(注1) その他発電用原子炉の附属施設 補機駆動用燃料設備のうち燃料設備と兼用。

(注2) 公称値

(注3) 記載値は公称値であり、鏡板の中央部における内面の半径を示す。

(注4) 記載値は公称値であり、鏡板の隅の丸みの内半径を示す。

以下の設備は、3号機設備であり、重大事故等時のみ3,4号機共用の設備である。

燃料油貯蔵タンク(3号機設備、重大事故等時のみ3,4号機共用)

第1.8-5表 計測制御用電源設備の設備仕様

(1) 非常用

a. 計装電源盤(無停電電源装置)

・ インバータ

名		称	計装電源盤				
種	類	—	サイリスタインバータ				
容	量	kVA/個	15				
電圧	入	力	V	直流 125, 交流 440			
	出	力	V	交流 115			
周	波	数	Hz	60			
主要寸法	た	て	mm	1,270 ^(注1)			
	横		mm	3,000 ^(注1)			
	高	さ	mm	1,900 ^(注1)			
個	数	—	4				
取付箇所	系	統	名	A計装電源盤	B計装電源盤	C計装電源盤	D計装電源盤
	(ラ	イン	—	—	—	—
)	名)	—	—	—	—
	設	置	床	—	—	—	—
	設	置	床	—	—	—	—
	溢	水	防	護	上	の	区
	画	番	号	—	—	—	—
	溢	水	防	護	上	の	配
	慮	が	必	要	な	高	さ
	—	—	—	EL.+3.79m	EL.+3.79m	EL.+3.79m	EL.+3.79m
	—	—	—	以上	以上	以上	以上

(注1) 公称値

・ 定電圧装置

種	類	—	乾式			
容	量	kVA	10			
電圧	入	力	V	交流 440		
	出	力	V	交流 115		
周	波	数	Hz	60		
個	数	—	2			

(2) 常用

a. 計装電源盤(無停電電源装置)

名 称		計装電源盤(無停電電源装置)	
個 数	—	2	
容 量	kVA	約50(1個当たり)	
出 力 電 圧	V	115	

b. 計装電源盤

名 称		計装電源盤	
個 数	—	1	
容 量	kVA	約50	
出 力 電 圧	V	115	

c. 計装後備電源盤

名 称		計装後備電源盤	
個 数	—	4	
容 量	kVA	約10×2個(1個当たり) 約50×1個 約70×1個	
出 力 電 圧	V	115	

d. 計算機電源盤(無停電電源装置)

名 称		計算機電源盤(無停電電源装置)	
個 数	—	2	
容 量	kVA	約50(1個当たり)	
出 力 電 圧	V	100	

e. 計算機後備電源盤

名 称		計算機後備電源盤	
個 数	—	1	
容 量	kVA	約50	
出 力 電 圧	V	100	

第1.8-6表 代替電源設備(常設)の設備仕様

(1) 大容量空冷式発電機

(1/7)

名		称	大容量空冷式発電機											
種	類	—	三相交流同期発電機											
容	量	kVA	4,000											
主要寸法	全	長	mm	参考資料-1参照										
	全	幅	mm	参考資料-1参照										
	全	高	mm	参考資料-1参照										
力	率	%	80(遅れ)											
電	圧	V	6,600											
	相	—	3											
周	波	数	Hz	60										
回	転	速	度	min ⁻¹	1,800									
結	線	法	—	星形										
冷	却	方	法	—	空冷									
個	数	—	—	1										
取付箇所	系	統	名	—	大容量空冷式発電機									
	(ラ	イ	ン	名)	—								
	設	置	床	—	屋外 EL.+16.3m 4-固体廃棄物貯蔵庫西側									
	溢	水	防	護	上	の	区	画	番	号	—			
溢	水	防	護	上	の	配	慮	が	必	要	な	高	さ	—

(2/7)

名		称	大容量空冷式発電機ガスタービン											
種	類	—	単純開放サイクル1軸式											
出	力	kW	3,457											
入	口	圧	MPa	参考資料-1参照										
出	口	圧	MPa	参考資料-1参照										
入	口	温	℃	参考資料-1参照										
出	口	温	℃	参考資料-1参照										
設	計	外	気	温	℃	40								
回	転	速	度	min ⁻¹	22,000 ^(注1)									
被	動	機	一	体	の	危	険	速	度	min ⁻¹	参考資料-1参照			
排	出	ガ	ス	量	m ³ /h (Normal)	77,700(湿り)								
個	数	—	1											
取 付 箇 所	系	統	名	—	大容量空冷式発電機ガスタービン 大容量空冷式発電機									
	(ラ	イ	ン	名)								
	設	置	床	—	屋外 EL.+16.3m 4-固体廃棄物貯蔵庫西側									
	溢	水	防	護	上	の	区	画	番	号	—			
溢	水	防	護	上	の	配	慮	が	必	要	な	高	さ	—

(注1) タービン主軸における値。

(3/7)

名		称	大容量空冷式発電機						
調	速	装	置	種	類	—	電気式		
非	常	調	速	装	置	種	類	—	電気式

名 称		大容量空冷式発電機付き燃料タンク	
種 類	—	角形	
容 量 ^(注1)	ℓ	参考資料-1参照	
最 高 使 用 圧 力 ^(注1)	MPa	大気圧	
最 高 使 用 温 度 ^(注1)	℃	参考資料-1参照	
主 要 寸 法	た て	mm	参考資料-1参照
	横	mm	参考資料-1参照
	側 板 厚 さ	mm	参考資料-1参照
	屋 根 板 厚 さ	mm	参考資料-1参照
	底 板 厚 さ	mm	参考資料-1参照
	給 油 口 管 台 外 径	mm	参考資料-1参照
	給 油 口 管 台 厚 さ	mm	参考資料-1参照
	送 油 口 管 台 外 径	mm	参考資料-1参照
	送 油 口 管 台 厚 さ	mm	参考資料-1参照
	高 さ	mm	参考資料-1参照
材 料	側 板	—	参考資料-1参照
	屋 根 板	—	参考資料-1参照
	底 板	—	参考資料-1参照
個 数	—	1	
取 付 箇 所	系 統 名 (ラ イ ン 名)	—	大容量空冷式発電機付き燃料タンク 大容量空冷式発電機用燃料ライン
	設 置 床	—	屋外 EL.+16.3m 4-固体廃棄物貯蔵庫西側
	溢水防護上の区画番号	—	—
	溢水防護上の 配慮が必要な高さ	—	

(注1) 重大事故等時における使用時の値。

(5/7)

名	称	大容量空冷式発電機励磁装置
種	類	— 交流励磁機
容	量	kVA 31
個	数	— 1
取 付 箇 所	系 統 名 (ラ イ ン 名)	— 大容量空冷式発電機励磁装置 大容量空冷式発電機
	設 置 床	— 屋外 EL.+16.3m 4-固体廃棄物貯蔵庫西側
	溢水防護上の区画番号	—
	溢水防護上の 配慮が必要な高さ	—

(6/7)

名	称	大容量空冷式発電機保護継電器
種	類	— 不足電圧継電器 過電圧継電器 過電流継電器 地絡過電圧継電器

(7/7)

名	称	大容量空冷式発電機
連 結 方 法	—	直結

(2) 大容量空冷式発電機用燃料タンク

名	称	大容量空冷式発電機用燃料タンク		
種	類	—	横置円筒形	
容	量 ^(注1)	kℓ	20以上(30 ^(注2))	
最	高 使 用 圧 力 ^(注1)	MPa	大気圧	
最	高 使 用 温 度 ^(注1)	℃	40	
主 要 寸 法	胴	内 径	mm	2,600 ^(注2)
	胴	板 厚 さ	mm	参考資料-1参照(20 ^(注2))
	鏡	板 厚 さ	mm	参考資料-1参照(20 ^(注2))
	鏡板の形状に係る寸法	mm	2,600 ^(注3) 260 ^(注4)	
	注 入 口 管 台 外 径	mm	60.5 ^(注2)	
	注 入 口 管 台 厚 さ	mm	参考資料-1参照(3.9 ^(注2))	
	排 油 口 管 台 外 径	mm	60.5 ^(注2)	
	排 油 口 管 台 厚 さ	mm	参考資料-1参照(3.9 ^(注2))	
材 料	全	長	mm	6,970 ^(注2)
	胴	板	—	SM400B
	鏡	板	—	SM400B
個	数	—	1	
取 付 箇 所	系 統 名 (ラ イ ン 名)	—	大容量空冷式発電機用燃料タンク 大容量空冷式発電機用燃料ライン	
	設 置 床	—	屋外EL.+11.9m地下埋設	
	溢水防護上の区画番号	—	—	
	溢水防護上の 配慮が必要な高さ	—		

(注1) 重大事故等時における使用時の値。

(注2) 公称値

(注3) 記載値は公称値であり、鏡板の中央部における内面の半径を示す。

(注4) 記載値は公称値であり、鏡板の隅の丸みの内半径を示す。

(3) 大容量空冷式発電機用給油ポンプ

名		称	大容量空冷式発電機用給油ポンプ	
ポ ン プ	種 類	—	歯車式	
	容 量 ^(注1)	m ³ /h	参考資料-1参照以上(1.4 ^(注2))	
	吐 出 圧 力 ^(注1)	MPa	参考資料-1参照以上(0.3 ^(注2))	
	最 高 使 用 圧 力 ^(注1)	MPa	0.8	
	最 高 使 用 温 度 ^(注1)	℃	40	
	主 要 寸 法	吸 込 内 径	mm	40 ^(注2)
		吐 出 内 径	mm	40 ^(注2)
		た て	mm	190 ^(注2)
		横	mm	177.5 ^(注2)
		高 さ	mm	85 ^(注2)
材 料	ケ ー シ ン グ	—	FC250	
個 数	—	—	1	
ブ 取 付 箇 所	系 統 名 (ラ イ ン 名)	—	大容量空冷式発電機用給油ポンプ 大容量空冷式発電機用給油ライン	
	設 置 床	—	屋外 EL.+16.3m 4-固体廃棄物貯蔵庫西側	
	溢水防護上の区画番号	—	—	
	溢 水 防 護 上 の 配 慮 が 必 要 な 高 さ	—		
原 動 機	種 類	—	三相誘導電動機	
	出 力	kW	1.5	
	個 数	—	1	
	取 付 箇 所	—	ポンプと同じ	

(注1) 重大事故等時における使用時の値。

(注2) 公称値

(4) 号炉間電力融通電路(3号及び4号機共用)

本設備は3号機設備であり、3,4号機共用の設備である。

(5) ディーゼル発電機(重大事故等時のみ3号及び4号機共用)

兼用する設備は以下のとおり。

- ・ 非常用電源設備
- ・ 代替電源設備

なお、設備仕様については、第1.8-4表(2)を参照。

(6) 燃料油貯油そう(重大事故等時のみ3号及び4号機共用)

兼用する設備は以下のとおり。

- ・ 非常用電源設備
- ・ 代替電源設備

なお、設備仕様については、第1.8-4表(3)を参照。

(7) 蓄電池(安全防護系用)

兼用する設備は以下のとおり。

- ・ 非常用電源設備
- ・ 代替電源設備

名		称	蓄電池(安全防護系用)	
種	類	—	鉛蓄電池	
容	量	Ah/組	1,600(10時間率)	
電	圧	V	129(浮動充電時)	
主要 寸法	た	て	mm	参考資料-1参照 ^(注1) ^(注2)
	横		mm	参考資料-1参照 ^(注1) ^(注2)
	高	さ	mm	参考資料-1参照 ^(注1) ^(注2)
個		数	—	
取 付 箇 所	系	統	名	—
	(ライン名)			—
	設	置	床	—
	溢水防護上の区画番号			—
溢水防護上の 配慮が必要な高さ			—	—
A蓄電池(安全防護系用)		B蓄電池(安全防護系用)		—
—		—		—
原子炉周辺建屋 EL.+3.7m		原子炉周辺建屋 EL.+3.7m		—
4-3-E		4-3-D		—
EL.+4.15m以上		EL.+4.15m以上		—

(注1) 公称値

(注2) 蓄電池参考資料-1参照個用架台を1台とし、1台の寸法を示す。

(8) 蓄電池(重大事故等対処用)

名	称	蓄電池(重大事故等対処用)			
種	類	—	鉛蓄電池		
容	量	Ah/組	2,400(10時間率)		
電	圧	V	129(浮動充電時)		
主要 寸法	た	て	mm	参考資料-1参照 ^{(注1)(注2)}	
	横		mm	参考資料-1参照 ^{(注1)(注2)}	
	高	さ	mm	参考資料-1参照 ^{(注1)(注2)}	
個	数	—	2組(1組当たり60個)		
取 付 箇 所	系	統	名	蓄電池(重大事故等対処用)	
	(ラ	イ	ン	
)	名		—	
	設	置	床	原子炉周辺建屋 EL.+15.9m	
所	溢水防護上の区画番号		—	4-2-S	4-2-T
	溢水防護上の 配慮が必要な高さ		—	EL.+16.00m以上	EL.+16.00m以上

(注1) 公称値

(注2) 蓄電池参考資料-1参照個用架台を1台とし、1台の寸法を示す。

(9) 重大事故等対処用変圧器受電盤

名	称	重大事故等対処用変圧器受電盤			
個	数	—	1		
定	格	電	圧	V	7,200

(10) 重大事故等対処用変圧器盤

名	称	重大事故等対処用変圧器盤			
個	数	—	1		
定	格	電	圧	V	6,600/460

(11) 燃料油貯蔵タンク(重大事故等時のみ3号及び4号機共用)

兼用する設備は以下のとおり。

- ・ 非常用電源設備
- ・ 代替電源設備
- ・ 補機駆動用燃料設備

なお、設備仕様については、第1.8-4表(4)を参照。

第1.8-7表 代替電源設備(可搬型)の設備仕様

(1) 発電機車(3号及び4号機共用)

本設備は3号機設備であり、3,4号機共用の設備である。

(2) 予備ケーブル(号炉間電力融通用)(3号及び4号機共用)

名	称	予備ケーブル(号炉間電力融通用)(3号及び4号機共用)
本	数	12 ^(注1) (予備12 ^(注1))
電	圧	6,600

(注1) 1相分4本で3相分の本数を示す。

(3) 直流電源用発電機(3号及び4号機共用)

本設備は3号機設備であり、3,4号機共用の設備である。

(4) 可搬型直流変換器(3号及び4号機共用)

名 称			可搬型直流変換器 (3,4号機共用)
種 類	—		交流/直流変換装置
容 量	A/個		400以上(500 ^(注1))
電 圧	V		0~150
周 波 数	Hz		45~65
主要寸法	た て	mm	1,026 ^(注1)
	横	mm	1,100 ^(注1)
	高 さ	mm	1,450 ^(注1)
個 数	—		2(予備1) ^(注2)
取 付 箇 所	—		保管場所: 原子炉周辺建屋 EL.+15.9m 及び 原子炉周辺建屋 EL.+3.7m 取付箇所: 【3号機】1台 原子炉補助建屋 EL.+15.2m 3号重大事故等対処用直流コントロールセンタ 【4号機】1台 4号機原子炉周辺建屋 EL.+15.9m 4号重大事故等対処用直流コントロールセンタ

(注1) 公称値

(注2) 可搬型直流変換器(3号機設備、3,4号機共用)を3号機側に2個(予備1個)保管する。

以下の設備は、3号機設備であり、3,4号機共用の設備である。

可搬型直流変換器(3号機設備、3,4号機共用)

(5) タンクローリ(3号及び4号機共用)

兼用する設備は以下のとおり。

- ・ 代替電源設備
- ・ 補機駆動用燃料設備

なお、本設備は3号機設備であり、3,4号機共用の設備である。

第1.8-8表 開閉所機器の設備仕様

(1) 500kV母線(3号及び4号機共用)

名	称	500kV母線(3号及び4号機共用)	
型	式	SF ₆ ガス絶縁相分離方式	
定	格 電 圧	kV	550
電	流 容 量	A	4,000
定	格 短 時 間 電 流	—	50kA 2s

(2) 遮断器

・ 主変圧器用遮断器

名	称	50-140	
種	類	ガス遮断器	
電	圧	kV	550
電	流	A	2,000
遮	断 電 流	kA	50
遮	断 時 間	サイクル	2
個	数	—	1
取 付 箇 所	系 統 名 (ラ イ ン 名)	—	50-140 —
	設 置 床	—	屋外 EL.+11.0m
	溢水防護上の区画番号	—	—
	溢水防護上の 配慮が必要な高さ	—	

- ・ 500kV送電線用遮断器

本設備は3号機設備であり、3,4号機共用の設備である。

- ・ 500kV母線連絡用遮断器

本設備は3号機設備であり、3,4号機共用の設備である。

- ・ 予備変圧器用遮断器

本設備は3号機設備であり、3,4号機共用の設備である。

- ・ 予備電源線用遮断器

本設備は3号機設備であり、3,4号機共用の設備である。

第1.8-9表 主要変圧器の設備仕様

(1) 主変圧器

名		称	主変圧器
種	類	—	屋外無圧密封式
容	量	kVA	1,250,000
電 圧	一	次 kV	24
	二	次 kV	540/530/520 /510/500
	三	次 kV	—
相		—	3
周	波	数 Hz	60
結 線 法	一	次 —	三角形
	二	次 —	星形
	三	次 —	—
冷	却	法 —	送油風冷
個 数	常	用 —	1
	予	備 —	0
取 付	系 統 名 (ラ イ ン 名)	—	主変圧器 —
	設 置 床	—	屋外 EL.+11.0m
箇 所	溢水防護上の区画番号	—	—
	溢水防護上の 配慮が必要な高さ	—	

(2) 所内変圧器

名	称	所内変圧器		
種	類	—	屋外無圧密封式	
容	量	kVA	77,000	
電 圧	一	次	kV	24±2.7 (負荷時タップ切換器付17タップ)
	二	次	kV	6.9/6.9 (二巻線)
	三	次	kV	—
相		—	3	
周	波	数	Hz	60
結 線 法	一	次	—	三角形
	二	次	—	星形—星形(二巻線)
	三	次	—	—
冷	却	法	—	油入風冷
個 数	常	用	—	1
	予	備	—	0
取 付 箇 所	系 統 名 (ラ イ ン 名)		—	所内変圧器 —
	設 置 床		—	屋外 EL.+11.0m
	溢水防護上の区画番号		—	—
	溢水防護上の 配慮が必要な高さ		—	

(3) 予備変圧器

本設備は3号機設備であり、3,4号機共用の設備である。

第1.8-10表 直流電源設備の設備仕様

(1) 蓄電池

a. 蓄電池(安全防護系用)

設備仕様については、第1.8-6表(7)を参照。

b. 蓄電池(一般用)

名 称		蓄電池(一般用)
種 類	—	鉛蓄電池
用 途	—	一般用
容 量	Ah	3,500(10時間率)
電 圧	V	129(浮動充電時)
個 数	—	2組(1組当り60)

(2) 充電器

a. 充電器(安全防護系用)

名 称		充電器(安全防護系用)
種 類	—	シリコン整流器
整 流 方 式	—	三相全波整流
冷 却 方 式	—	自冷
用 途	—	安全防護系用
交流入力	相	3
	周波数	Hz
	電 圧	V
直流出力	電 圧	V
	電 流	A
個 数	—	2

b. 充電器(一般用)

名 称		充電器(一般用)	
種 類	—	シリコン整流器	
整 流 方 式	—	三相全波整流	
冷 却 方 式	—	自冷	
用 途	—	一般用	
交 流 入 力	相	—	3
	周 波 数	Hz	60
	電 圧	V	440
直 流 出 力	電 圧	V	129(浮動充電時)
	電 流	A	400
個 数	—	2	

c. 予備充電器(安全防護系用)

名 称		予備充電器(安全防護系用)	
種 類	—	シリコン整流器	
整 流 方 式	—	三相全波整流	
冷 却 方 式	—	自冷	
用 途	—	安全防護系用	
交 流 入 力	相	—	3
	周 波 数	Hz	60
	電 圧	V	440
直 流 出 力	電 圧	V	129(浮動充電時)
	電 流	A	300
個 数	—	2	

d. ドロッパ(安全防護系用)

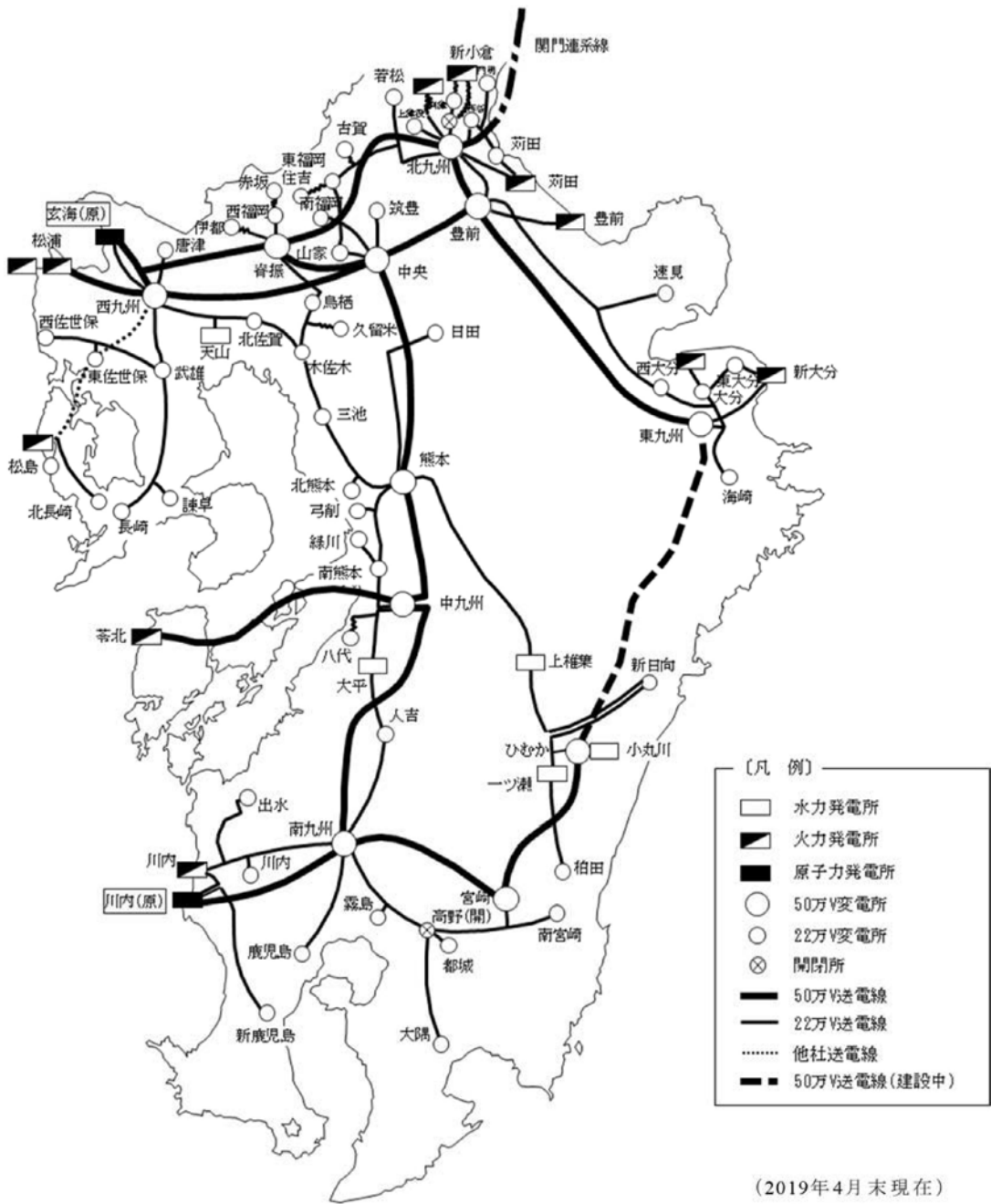
名 称	ドロップ(安全防護系用)	
種 類	—	シリコンドロップ
冷 却 方 式	—	自冷
用 途	—	安全防護系用
電 流 容 量	A	300
電 圧 変 動 範 囲	V	129~144
個 数	—	2

e. ドロッパ(一般用)

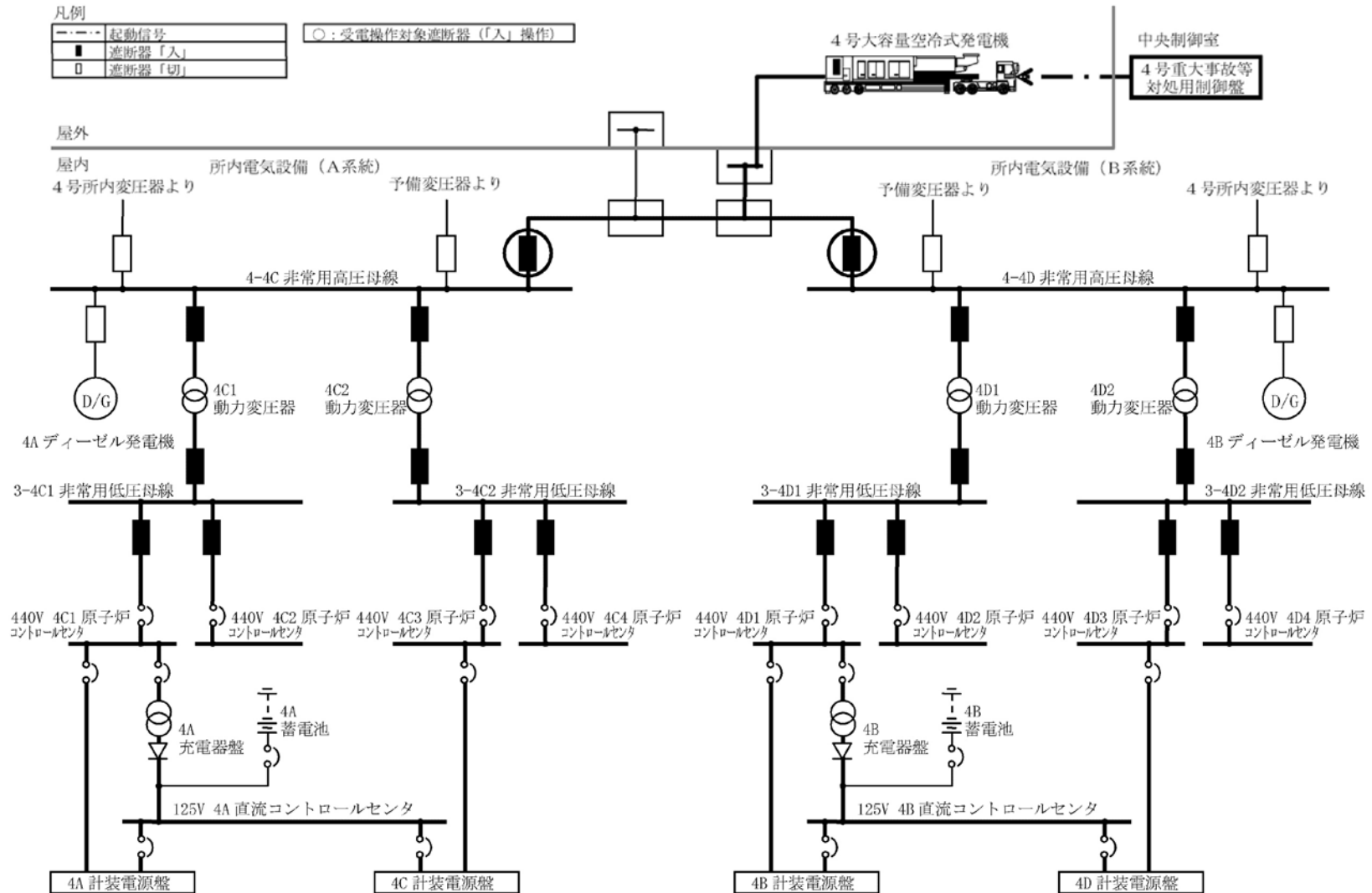
名 称	ドロップ(一般用)	
種 類	—	シリコンドロップ
冷 却 方 式	—	自冷
用 途	—	一般用
電 流 容 量	A	250
電 圧 変 動 範 囲	V	129~144
個 数	—	2

(3) 直流コントロールセンタ

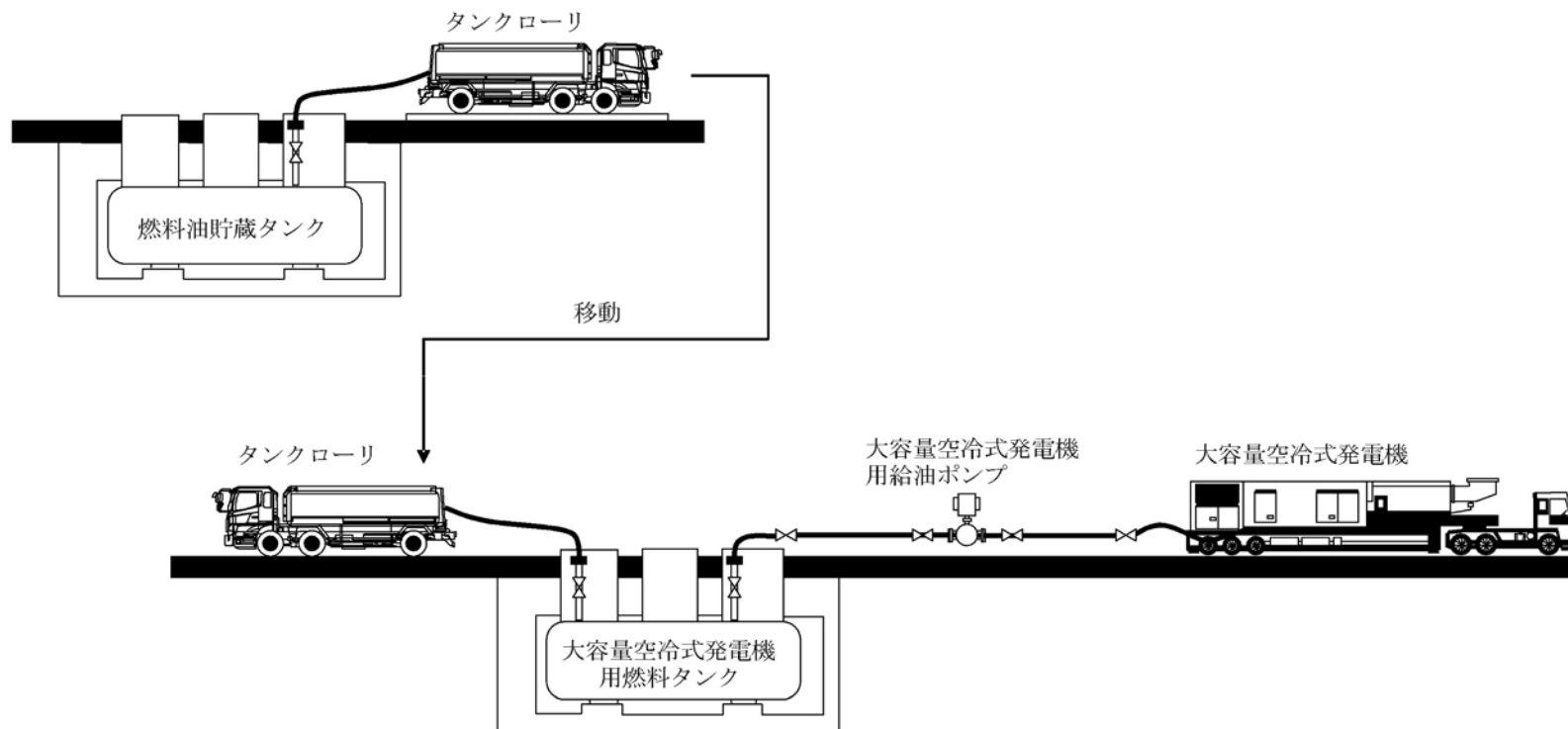
名 称	直流コントロールセンタ	
型 式	—	鋼板製自立閉鎖形 配線用遮断器内蔵
母 線 容 量	A	約600(1個当たり)×2個 (安全上重要な設備に供給) 約800(1個当たり)×2個 (安全上重要な設備以外の設備に供給)
個 数	—	4



第1.8-1図 送電系統図

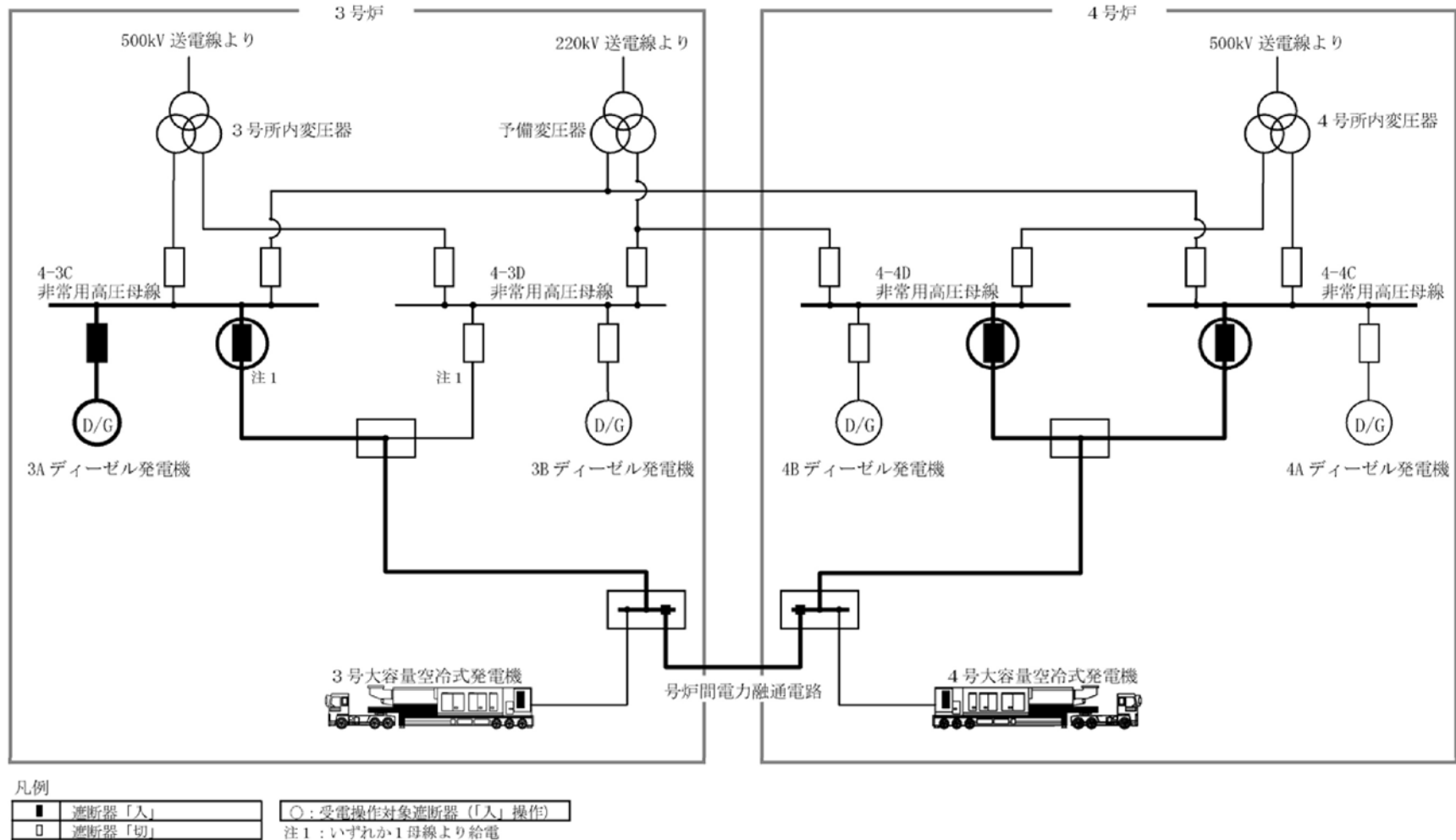


第1.8-2図 代替電源設備 概略系統図(1)
 (大容量空冷式発電機による代替電源(交流)からの給電)



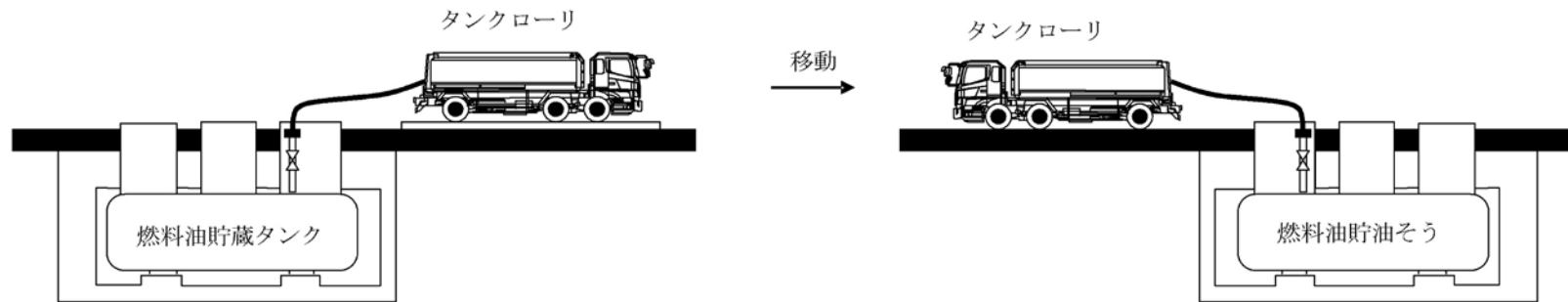
第1.8-3図 代替電源設備 概略系統図(2)

(大容量空冷式発電機による代替電源(交流)からの給電、代替所内電気設備による給電、燃料補給)



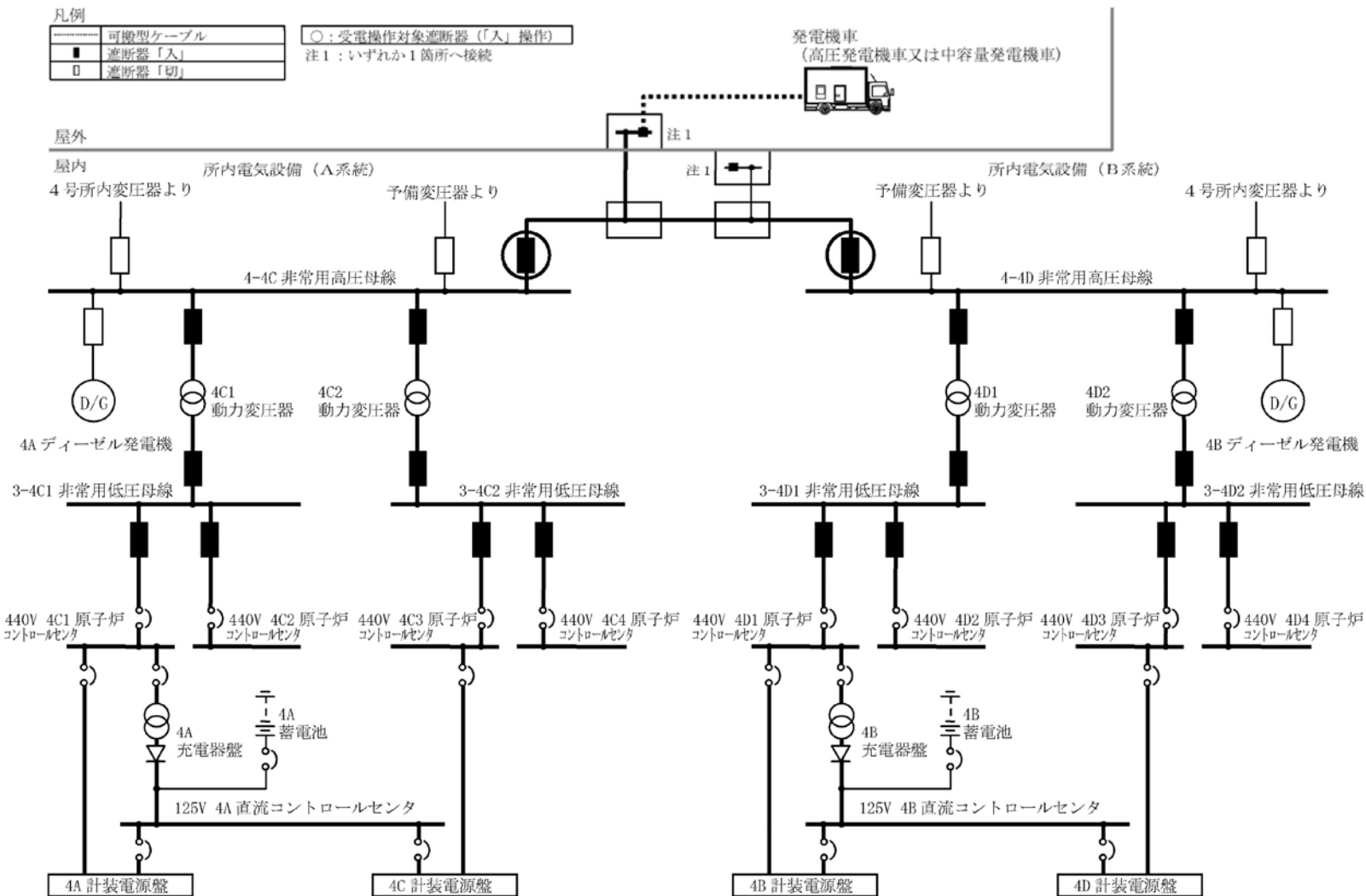
第1.8-4図 代替電源設備 概略系統図(3)

(号炉間電力融通電路を使用した号炉間融通による代替電源(交流)からの給電)



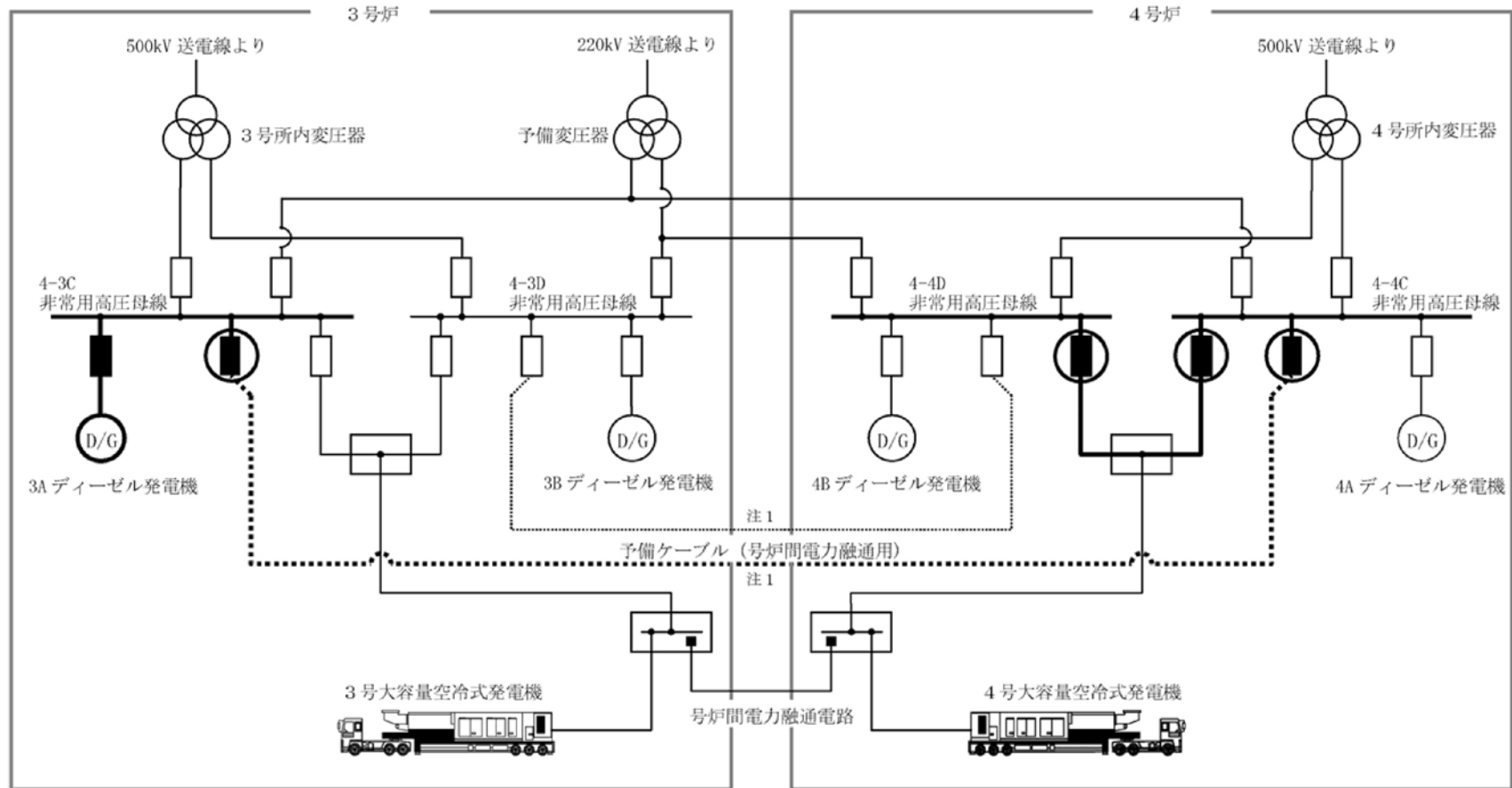
第1.8-5図 代替電源設備 概略系統図(4)

(号炉間電力融通電路を使用した号炉間融通による代替電源(交流)からの給電、予備ケーブル(号炉間電力融通用)を使用した号炉間融通による代替電源(交流)からの給電、燃料補給、ディーゼル発電機による給電)



第1.8-6図 代替電源設備 概略系統図(5)

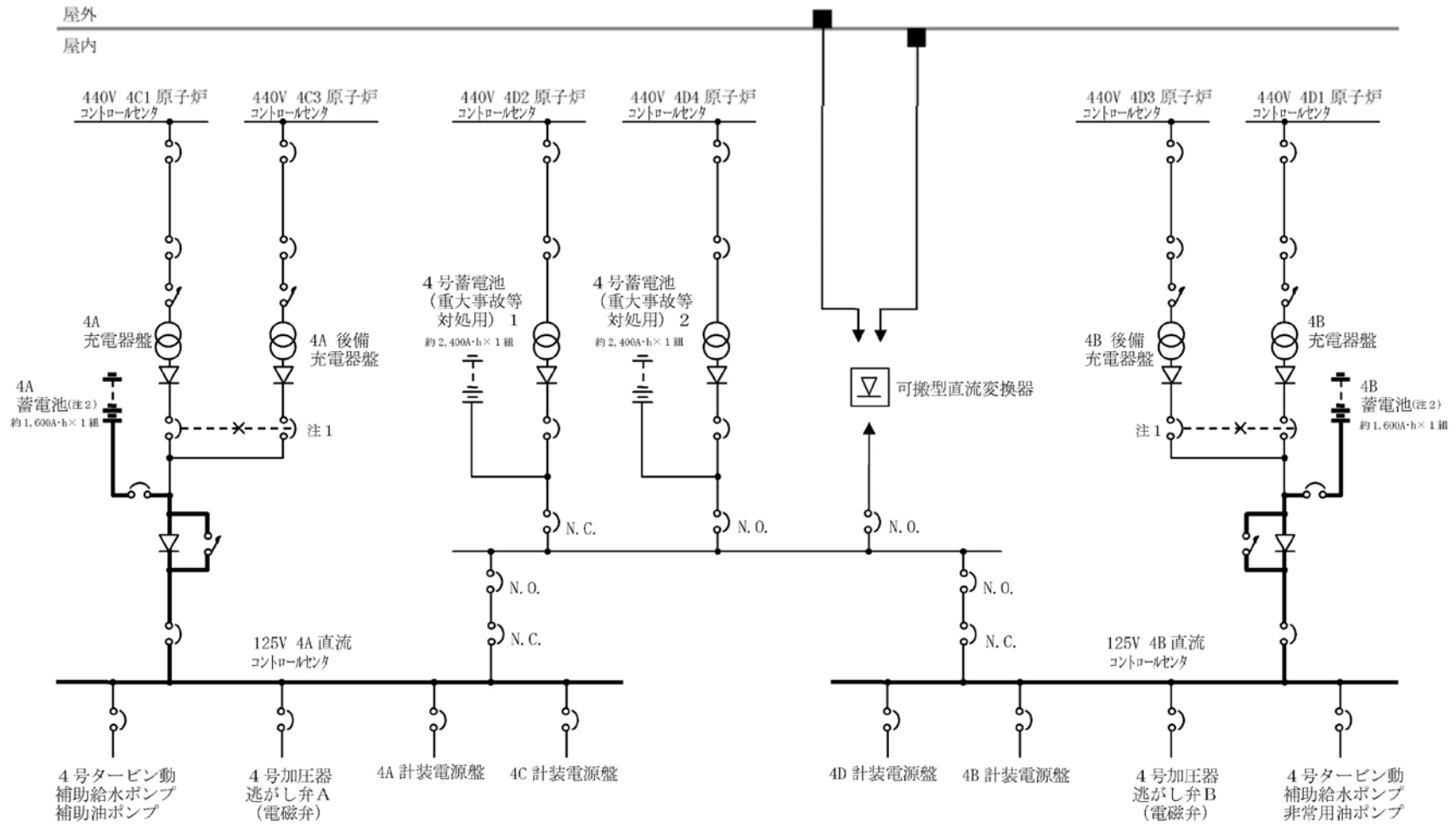
(発電機車(高圧発電機車又は中容量発電機車)による代替電源(交流)からの給電)



第1.8-7図 代替電源設備 概略系統図(6)

(予備ケーブル(号炉間電力融通用)を使用した号炉間融通による代替電源(交流)からの給電)

注1：メカニカルインターロック付
 注2：蓄電池（安全防護系用）



1.8-106

第1.8-8図 代替電源設備 概略系統図(7)
 (蓄電池(安全防護系用)による非常用電源(直流)からの給電)

○：受電操作対象遮断器（「入」操作）

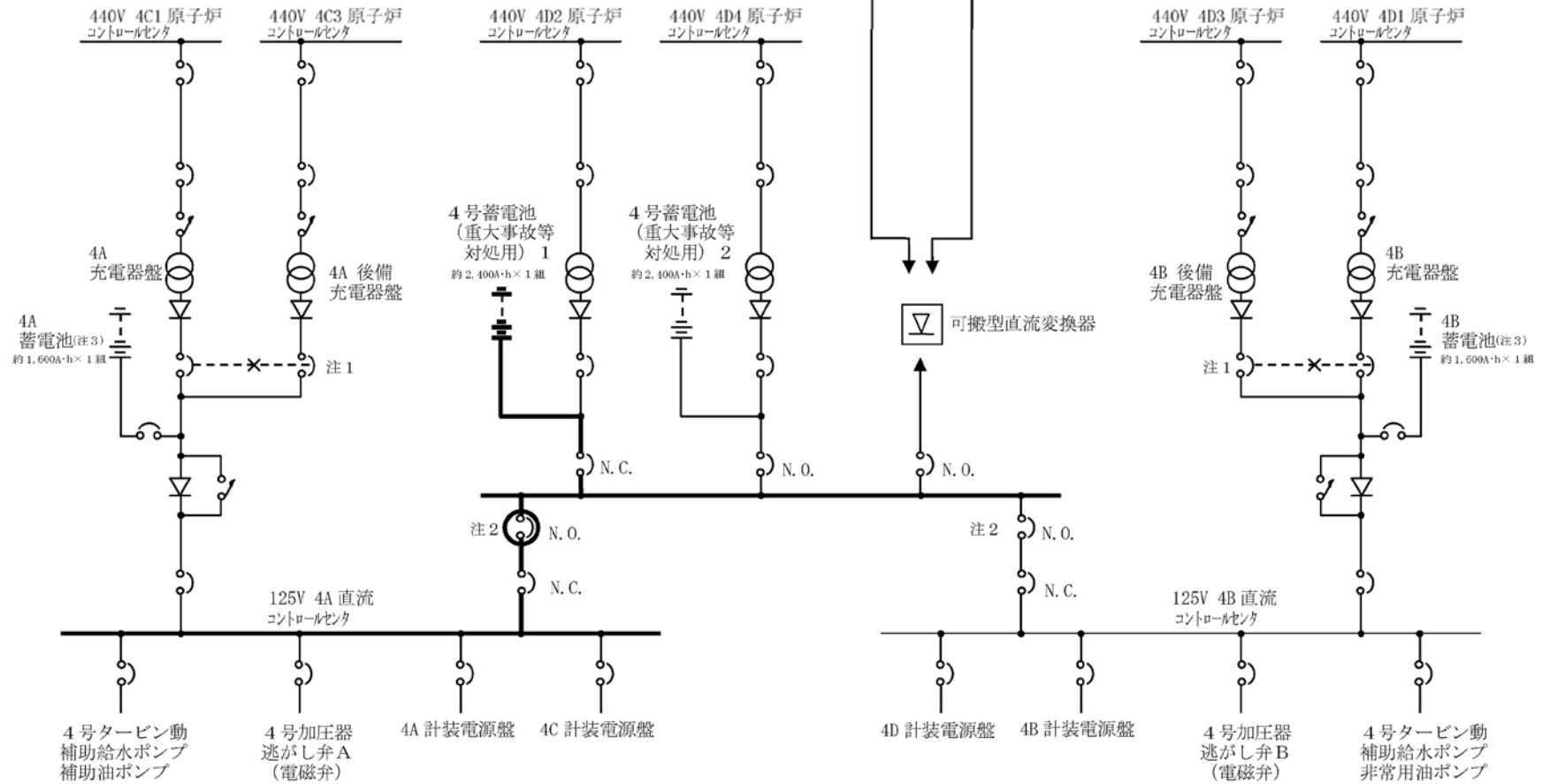
注1：メカニカルインターロック付

注2：いずれか1系統を使用

注3：蓄電池（安全防護系用）

屋外

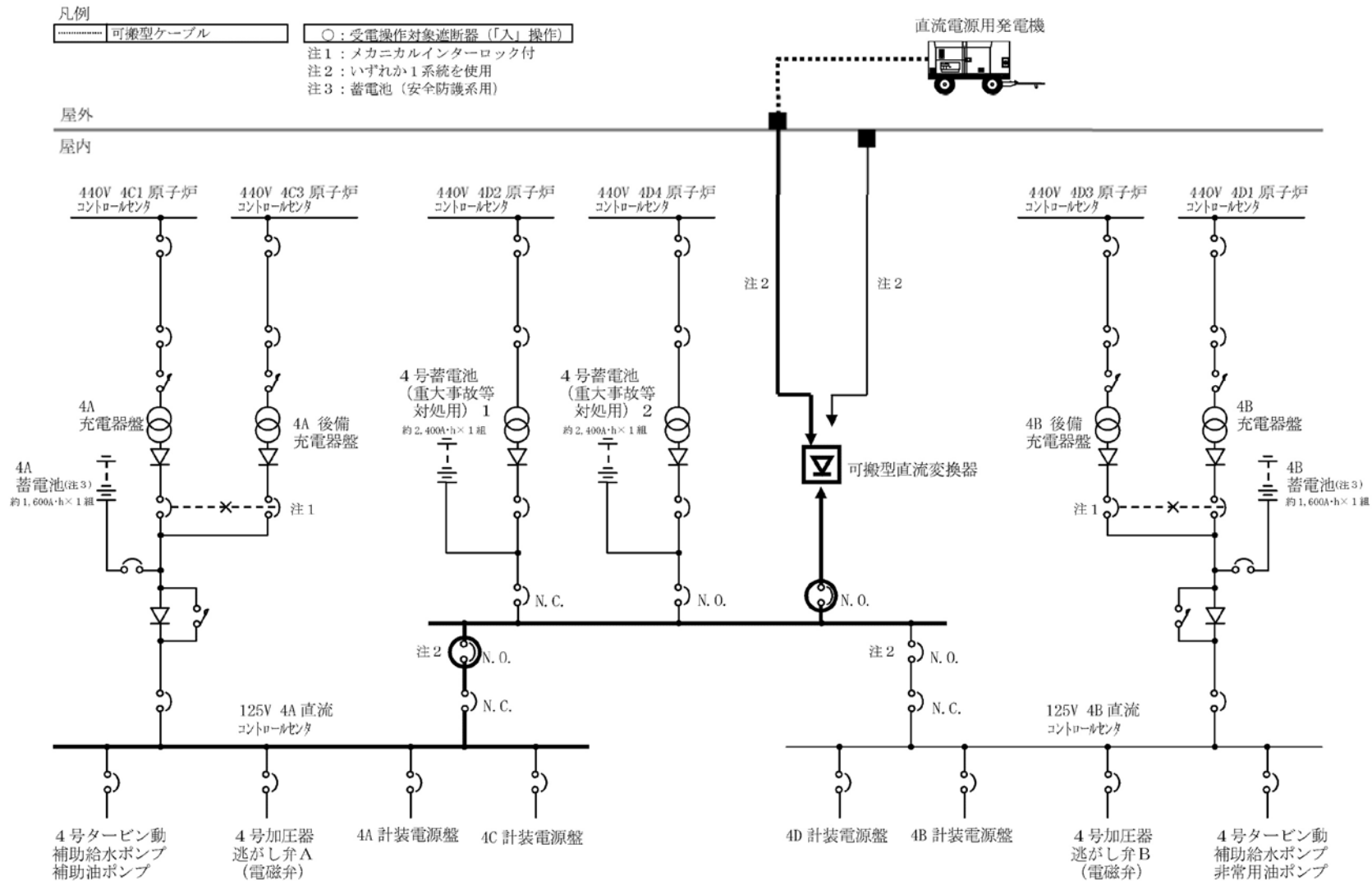
屋内



1.8-107

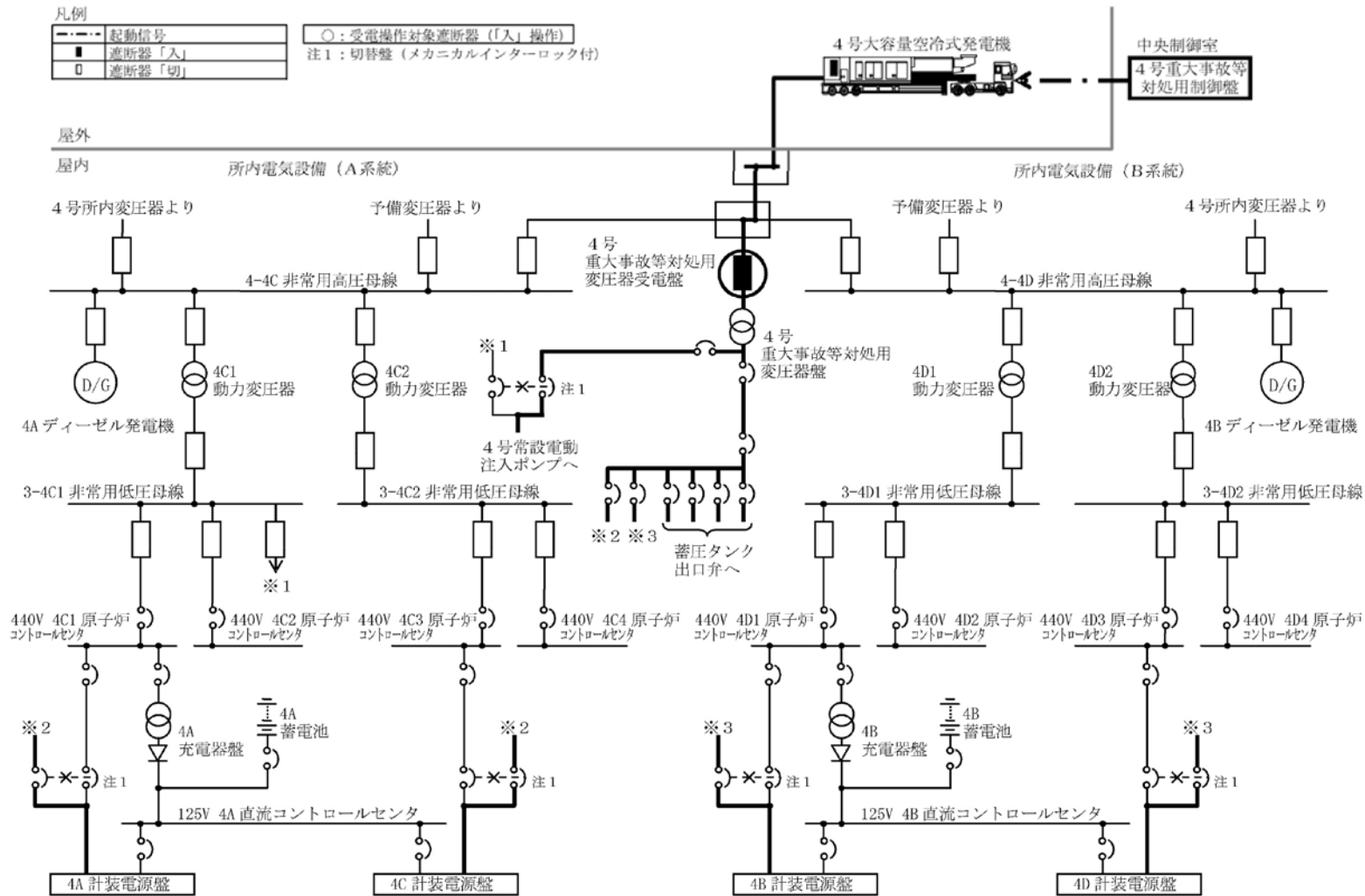
第1.8-9図 代替電源設備 概略系統図(8)

(蓄電池(重大事故等対処用)による代替電源(直流)からの給電)



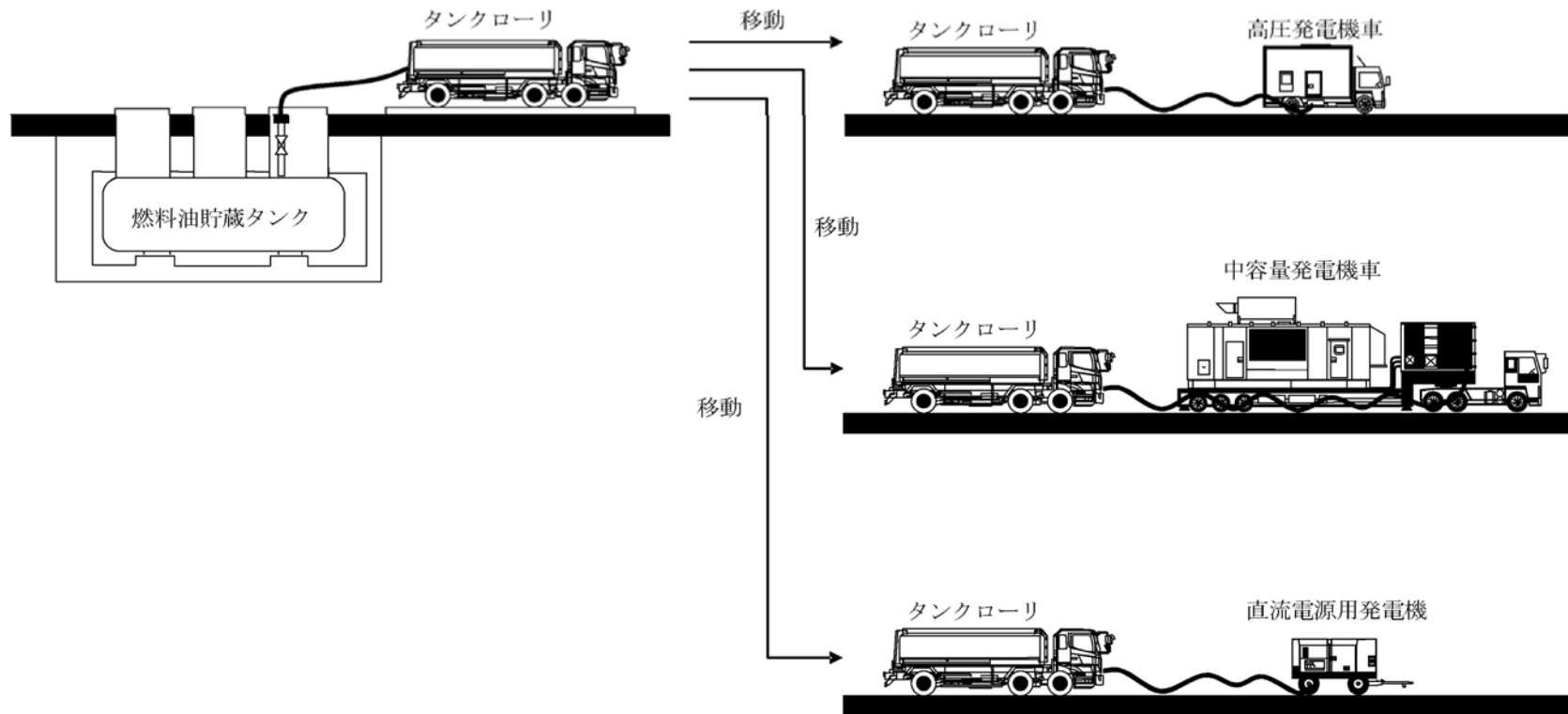
第1.8-10図 代替電源設備 概略系統図(9)

(直流電源用発電機及び可搬型直流変換器による代替電源(直流)からの給電)



第1.8-11図 代替電源設備 概略系統図(10)

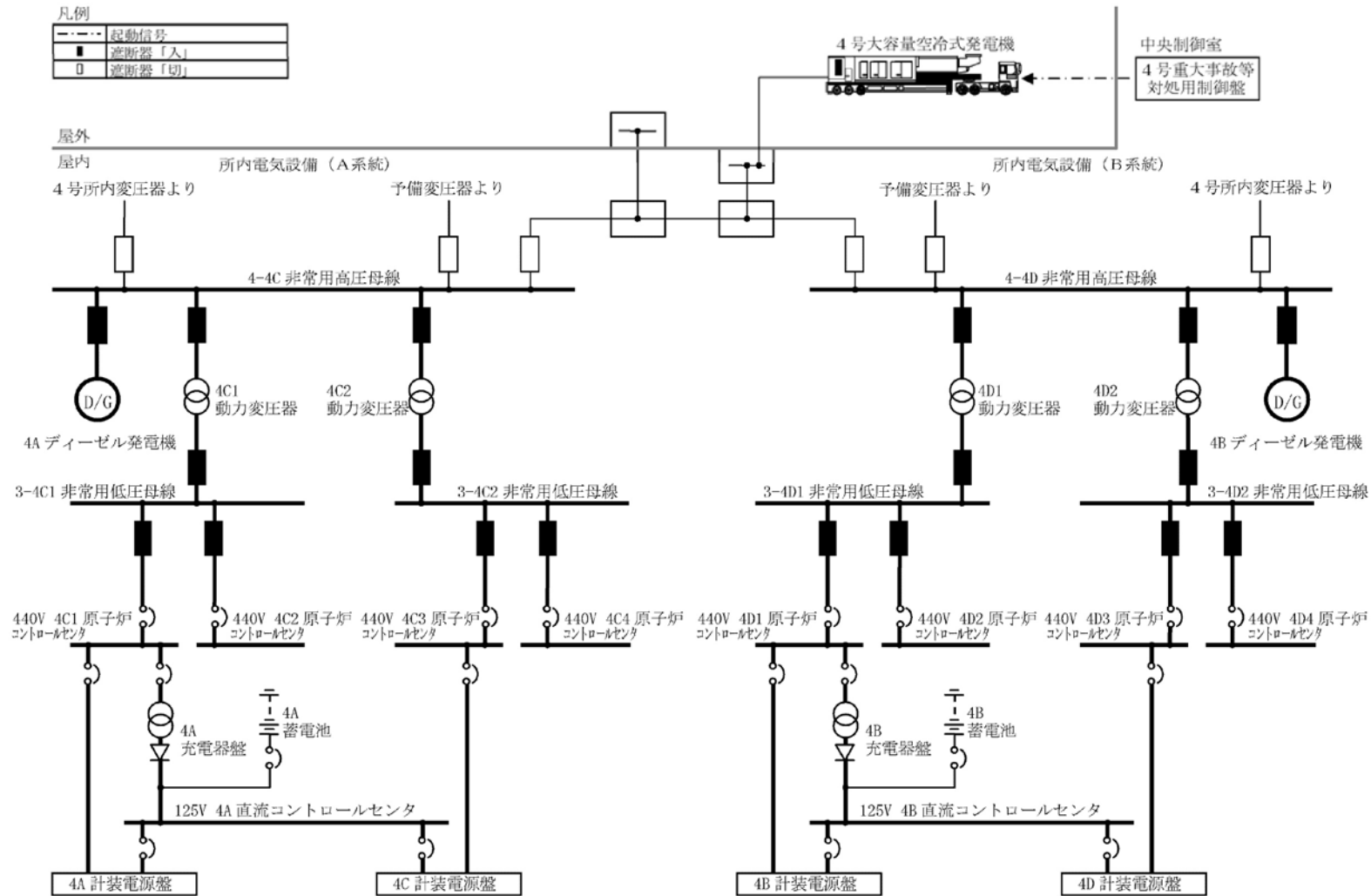
(代替所内電気設備による給電)



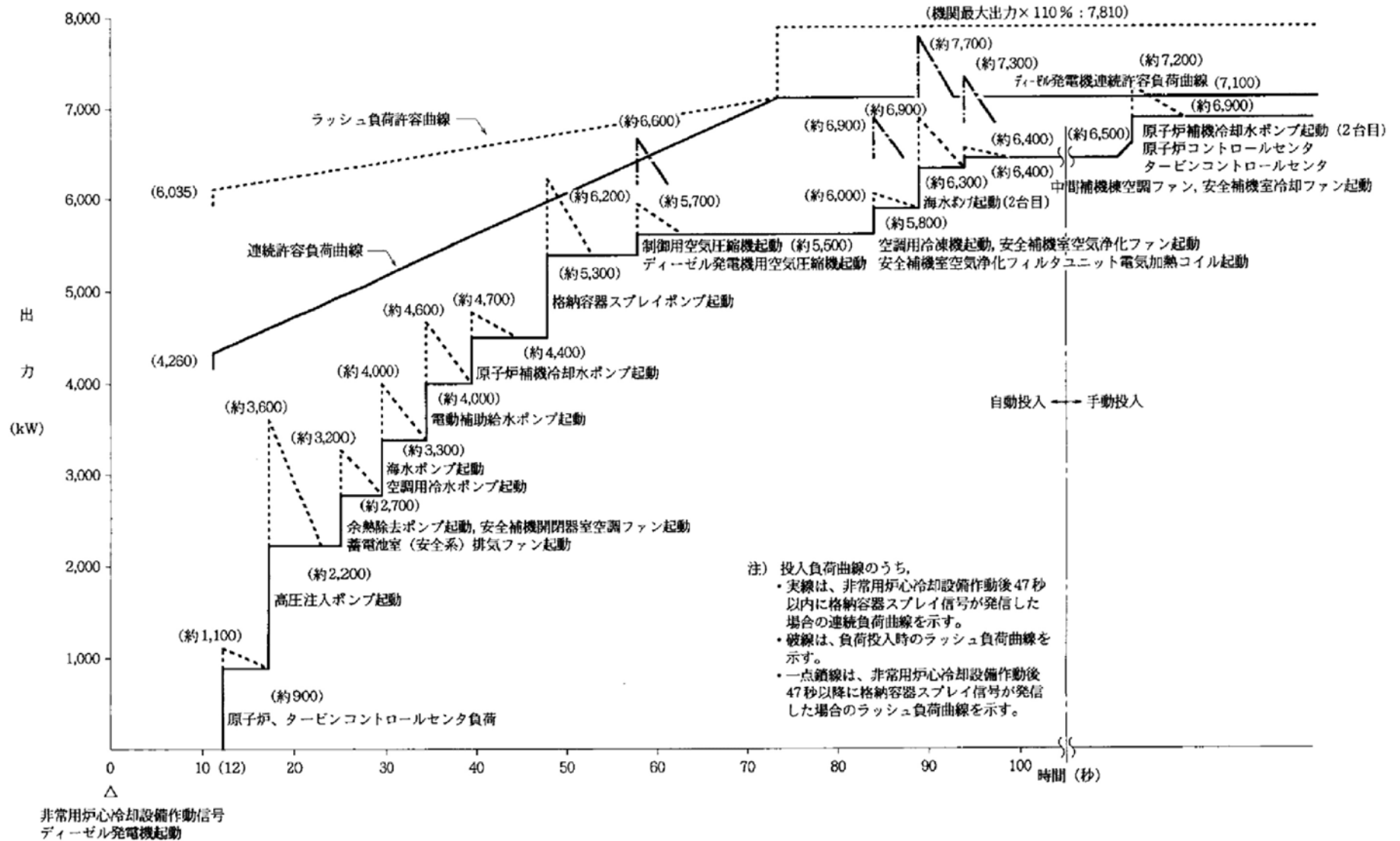
※可搬型ディーゼル注入ポンプ、移動式大容量ポンプ車、水中ポンプ用発電機、使用済燃料ピット監視装置用空気供給システムの発電機及び代替緊急時対策所用発電機も同様に補給する。

第1.8-12図 代替電源設備 概略系統図(11)

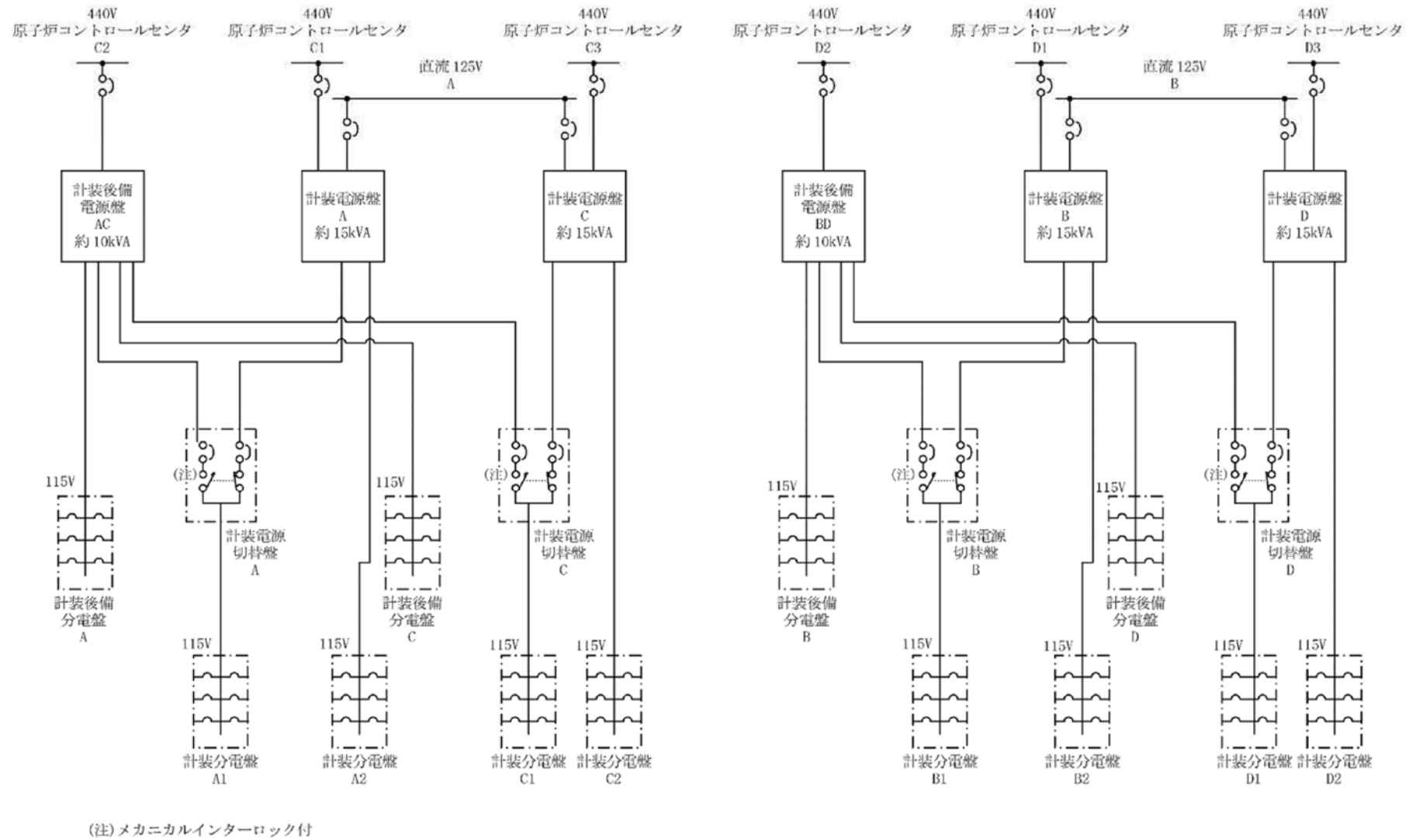
(発電機車(高圧発電機車又は中容量発電機車)による代替電源(交流)からの給電、直流電源用発電機及び可搬型直流変換器による代替電源(直流)からの給電、燃料補給)



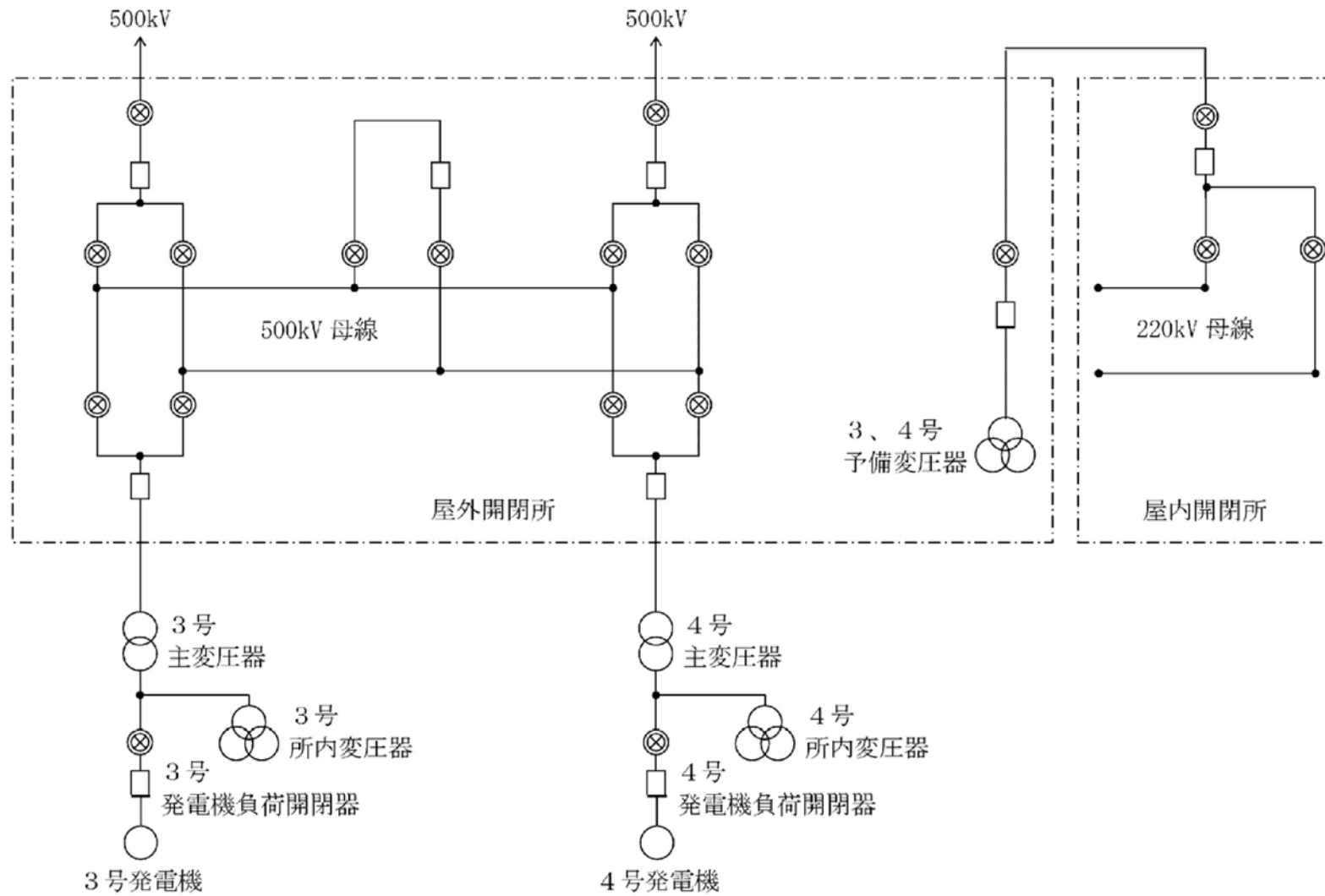
第1.8-13図 代替電源設備 概略系統図(12)
(ディーゼル発電機による給電)



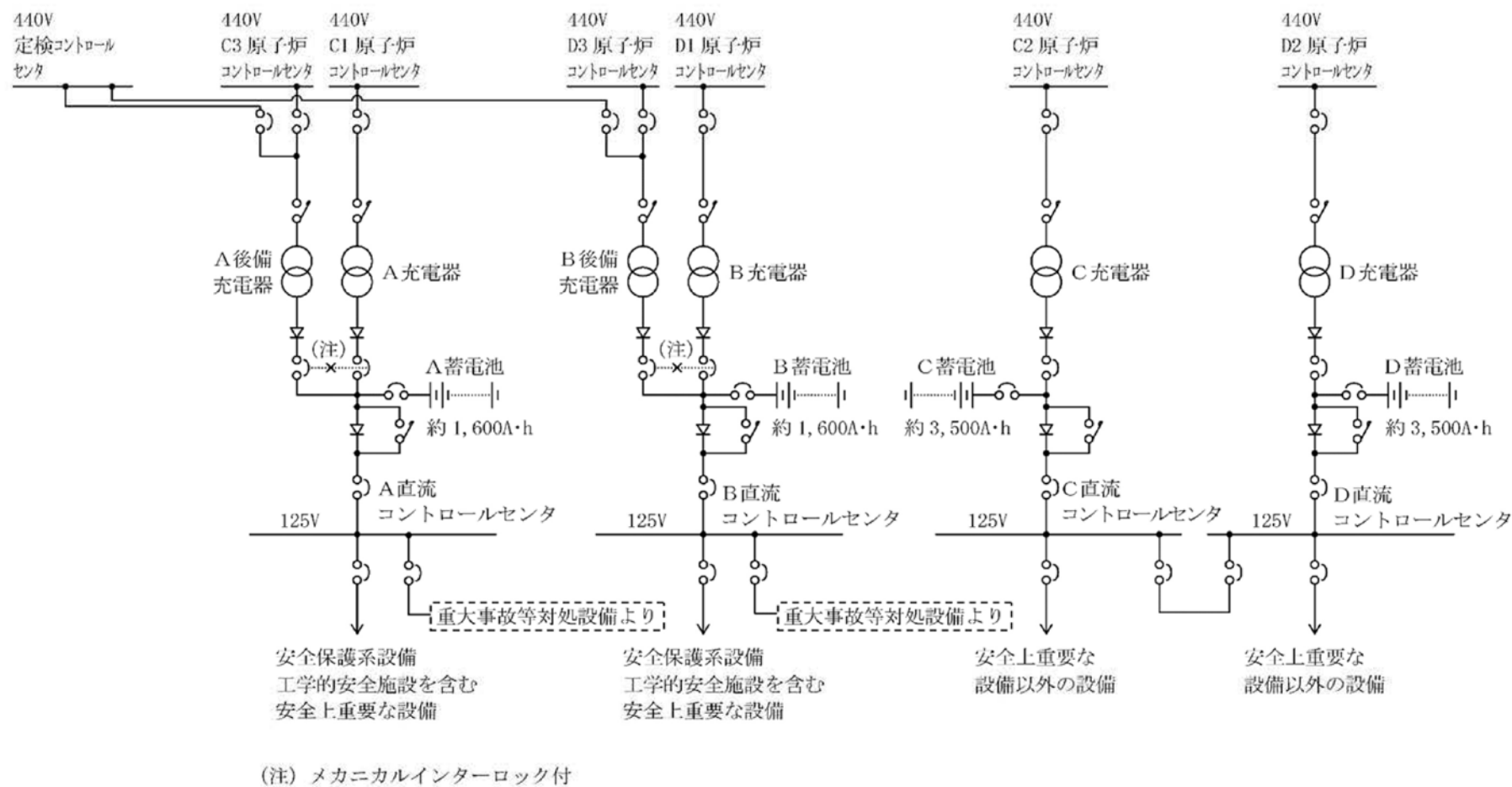
第1.8-15図 工学的安全施設作動時におけるディーゼル発電機の負荷曲線



第1.8-16図 計測制御用電源単線結線図(1/2)



第1.8-17図 開閉所単線結線図



第1.8-18図 直流単線結線図