

2.2 原子炉格納容器内窒素封入設備

2.2.1 基本設計

2.2.1.1 設置の目的

原子炉格納容器内窒素封入設備は、水素爆発を予防するために、原子炉圧力容器内及び原子炉格納容器内に窒素を封入することで不活性雰囲気を維持することを目的とする。

2.2.1.2 要求される機能

- (1) 原子炉圧力容器内及び原子炉格納容器内の雰囲気の水素の可燃限界以下に維持できる機能を有すること。
- (2) 動的機器は多重性または多様性及び独立性を備えること。
- (3) 異常時にも適切に対応できる機能を有すること。

2.2.1.3 設計方針

原子炉格納容器内窒素封入設備は、原子炉圧力容器内及び原子炉格納容器内における水の放射線分解による水素と酸素の発生量に対して、水素可燃限界に至らないよう（水素濃度：4%以下）窒素を封入できる設計とする。

そのため、次の設計方針に基づいて設計する。

(1) 窒素封入機能

原子炉格納容器内窒素封入設備は、原子炉圧力容器内雰囲気及び原子炉格納容器内雰囲気を可燃限界以下にするために必要な窒素濃度、窒素封入流量、窒素封入圧力を確保する設計とする。

(2) 逆流防止機能

原子炉格納容器内窒素封入設備は、窒素封入ラインから原子炉圧力容器内ガスや原子炉格納容器内ガスが逆流し、屋外に放出されない設計とする。

(3) 構造強度

原子炉格納容器内窒素封入設備は、材料の選定、製作及び検査について、適切と認められる規格及び基準によるものとする。

(4) 多重性・多様性

原子炉格納容器内窒素封入設備のうち動的機器は多重性を備えた設計とし、定期的に機能確認が行える設計とする。また、原子炉格納容器内への窒素封入ラインは多様性を備えた設計とする。

(5) 異常時への対応機能

外部電源喪失の場合でも，所内の独立した電源設備から受電できる設計とする。

さらに，津波等により設備に破壊や損傷が生じた場合であっても，窒素封入が速やかに再開できる設計とする。

(6) 火災防護

火災の早期検知に努めるとともに，消火設備を設けることで初期消火を行い，火災により安全性を損なうことのないようにする。

(7) 検査可能性に対する設計上の考慮

原子炉格納容器内窒素封入設備は，原子炉圧力容器内及び原子炉格納容器内雰囲気を可燃限界以下にできることを確認するための検査が可能な設計とする。

2.2.1.4 供用期間中に確認する項目

- (1) 原子炉圧力容器内及び原子炉格納容器内の雰囲気の水素可燃限界以下に保つために必要な封入量以上（添付資料－4）で窒素を封入できること。
- (2) 原子炉格納容器内の水素濃度が可燃限界以下であること。

2.2.1.5 主要な機器

2.2.1.5.1 系統構成

原子炉格納容器内窒素封入設備は窒素ガス分離装置3台を高台に設置し，ヘッダを介して1～3号機へ窒素を封入しており，窒素ガス分離装置の単一故障によって窒素封入が長期間停止することを防止する。また，窒素ガス分離装置の定期的な機能確認を単独で行えるようにするとともに，系統を隔離しての補修作業が可能となるようにする。更に，高台に非常用窒素ガス分離装置及び専用のディーゼル発電機（以下，D/Gという）を設置する。主要設備構成を以下に記載する。（添付資料－1）

(1) 窒素ガス分離装置

原子炉格納容器内窒素封入設備は，3台の窒素ガス分離装置をヘッダを介して連結し，1～3号機の原子炉圧力容器及び原子炉格納容器へ窒素を封入できるように構成される。なお，2台の窒素ガス分離装置については所内電源系統の他に独立した専用のD/Gからの受電が可能である。

また予備としては所内電源系統から独立した専用のD/Gから受電する非常用窒素ガス分離装置を配置する。

(2) 窒素封入ライン

原子炉格納容器内窒素封入設備は、原子炉圧力容器及び原子炉格納容器の両方へ窒素を封入できるラインを設置する。(添付資料-3, 7)

なお、窒素封入ラインは、ガスが逆流するのを防止するため、既設配管との取り合い部に近い位置に逆止弁を設置するとともに、ラインからの漏えいにより全体の圧力が低下し窒素の封入に支障が出ないように、適宜コック弁を設け、漏えい部を適宜隔離できる構造とする。また、原子炉格納容器への窒素の封入は、原子炉圧力容器へ封入した窒素が原子炉格納容器に流入することによっても封入されることから、多様性が確保される。

(3) 電源

常用の窒素ガス分離装置は、複数系統の所内高圧母線から受電できる構成とする。外部電源喪失の場合でも、非常用所内電源から電源を供給することで常用の窒素ガス分離装置のいずれか1台の運転が可能な構成とする。

また、窒素ガス分離装置A、B及び非常用窒素ガス分離装置には専用のD/Gを有しており、全交流電源喪失の場合でも窒素の封入が可能となる設備とする。

(4) 監視装置

原子炉格納容器内窒素封入設備は、窒素濃度、窒素封入流量、窒素封入圧力等のパラメータを監視し、原子炉圧力容器内及び原子炉格納容器内へ窒素が適切に封入されていることを確認できる構造とする。

これらのパラメータのうち、窒素濃度、窒素封入流量及び窒素封入圧力については免震重要棟にて遠隔監視が可能な設備とする。

2.2.1.6 自然災害対策等

(1) 津波

原子炉格納容器内窒素封入設備については、仮設防潮堤により、アウターライズ津波による浸水を防止する。また、仮設防潮堤を越える津波等により、原子炉格納容器内窒素封入設備に破壊や損傷が生じることを想定し、高台(T.P. 33.5m盤)に窒素ガス分離装置を設置し、ホースや取り付け治具についても予備品を準備し、速やかに窒素の封入が再開できるようにする。

(2) 火災防護

原子炉格納容器内窒素封入設備には潤滑油やD/G用燃料等の危険物が存在するため、可能な限り可燃物を排除するとともに、ホースには可能な限り難燃性の保護カバーを取り付ける。

また、危険物を内包する機器の近傍には初期消火の対応ができるよう近傍に消火器を設置するとともに、補給用潤滑油については施錠管理された危険物倉庫にて保管を行う。

窒素封入設備は巡視点検ならびに窒素封入設備の運転データの監視を行っているため、火災発生について確認可能である。

(3) 豪雨

窒素ガス分離装置は設計上、側溝が整備されているエリアに設置し、またコンテナ内や屋根カバー内に設置することから、豪雨に耐えうる構造としている。

屋外の窒素封入ラインは、全て屋外仕様品を用いており、豪雨による機器への影響は受けない設計としている。屋内の窒素封入ラインは、各号機原子炉建屋内及びタービン建屋内に設置しているため、豪雨による設備損傷の恐れはない。

万一の損傷を考慮し、高台に窒素ガス分離装置を設置し、ホースや取り付け治具についても予備品を準備し、速やかに窒素の封入が再開できるようにする。

(4) 強風(台風・竜巻)

窒素ガス分離装置は、コンテナや屋根カバーにより強風(台風)に耐えうる構造としている。

また、屋外の窒素封入ラインが強風により破壊や損傷が生じた場合は予備のホースや取り付け治具を使用し、速やかに窒素の封入が再開できるようにする。屋内の窒素封入ラインについては各号機原子炉建屋内及びタービン建屋内に設置しているため、強風による設備損傷の恐れはない。

万一の強風での損傷を考慮し、窒素ガス分離装置を複数台設置し、運転切り替えを行うことで速やかに窒素封入が再開できるようにする。

2.2.1.7 構造強度及び耐震性

(1) 構造強度

窒素封入設備は、重要度分類指針上の不活性ガス系設備に相当するクラス3機器と位置付けられる。この適用規格は、「JSME S NC-1 発電用原子力設備規格 設計・建設規格(以下、設計・建設規格という)」で規定されるものであるが、設計・建設規格は、鋼材を基本とした要求事項を設定したものであり、耐圧ホース等の非金属材料についての基準がない。従って、鋼材を使用している主要設備については、設計・建設規格のクラス3機器相当での評価を行い、非金属材料については、当該設備に加わる機械的荷重により損傷に至らないことをもって評価を行う。この際、当該の設備が JIS や独自の製品規格等を有している場合や、試験等を実施した場合はその結果などを活用し、評価を行う。また、溶接部については、耐圧試験、系統機能試験等を行い、有意な変形や漏えい等のないことをもって評価を行なう。(添付資料-2)

(2) 耐震性

原子炉格納容器内窒素封入設備は耐震設計審査指針上の耐震Cクラス相当の設備と位置づけられることから、原則として一般構造物と同等の耐震性を有する設計とする。

具体的には、「建築設備耐震設計・施工指針（2005年版）」を参考とし、静的震度（1.2Ci）に基づく主要機器の転倒評価を行い、窒素ガス分離装置について静的震度（1.2Ci）に対する評価で問題ないことを確認する。なお、窒素ガス分離装置A、B及び非常用窒素ガス分離装置については、耐震Sクラス相当の静的震度（3.6Ci）に対する評価も行い、転倒しないことを確認する。

その他にも主要な設備への固縛の実施や、フレキシビリティを有する材料を使用するなどし、耐震性を確保する。また、フレキシビリティのない設備の取り付け部等については、地震後の設備点検にて異常のないことの確認を行う。（添付資料-2）

2.2.1.8 機器の故障への対応

2.2.1.8.1 機器の単一故障

(1) 窒素ガス分離装置故障

現在使用している窒素ガス分離装置が故障した場合は、現場にて待機状態となっている窒素ガス分離装置の起動を行い、原子炉圧力容器及び原子炉格納容器への窒素封入を再開する。

（所要時間（目安）：2時間程度）※

(2) 電源喪失

窒素封入設備の電源は多重化されており、片側の電源が喪失した場合、予備機側に切り替えることで、原子炉圧力容器及び原子炉格納容器への窒素封入を再開する。

（所要時間（目安）：2時間程度）※

変圧器や所内母線の故障など電源切替に長時間を要する場合は、専用のD/Gを持つ窒素ガス分離装置A、B又は非常用窒素ガス分離装置を起動することで、原子炉圧力容器及び原子炉格納容器への窒素封入を再開する。

（所要時間（目安）：3時間程度）※

(3) 窒素封入ラインの損傷

窒素封入ホースが破損した場合は、予備品のホースと交換する。

（所要時間（目安）：8時間程度）※

※：所要時間（目安）とは復旧作業の着手から完了までの時間（目安）である。

2.2.1.8.2 複数の設備が同時に機能喪失した場合

地震、津波等により万が一、窒素封入設備の複数の系統や機器の機能が同時に喪失した

場合には、当該設備の停止、隔離、巡視点検を行い、窒素ガス分離装置 A、B 又は非常用窒素ガス分離装置と専用の D/G、予備のホース及び取り付け治具を用いて速やかに原子炉圧力容器及び原子炉格納容器への窒素封入を再開する。

原子炉圧力容器及び原子炉格納容器への窒素の封入が停止してから、これらの容器内の雰囲気の水素の可燃限界に至るまでは最短でも 100 時間程度（添付資料-5）であることから、原子炉圧力容器及び原子炉格納容器の水素爆発を防止することは可能であると考えている。

2.2.1.8.3 水素の滞留が確認された機器への窒素封入

高濃度の水素滞留が確認された機器については、不活性状態にするため窒素の封入を行う。（添付資料-6）

2.2.2 基本仕様

(1) 窒素ガス分離装置 A（外部電源及び専用 D/G 電源）（完成品）

| | |
|------|---------------------------------|
| 台数 | 1 |
| 容量 | 90m ³ /h (Normal) 以上 |
| 窒素純度 | 99.0%以上 |
| 電気容量 | 93.8kVA |

(2) 窒素ガス分離装置 B（外部電源及び専用 D/G 電源）（完成品）

| | |
|------|---------------------------------|
| 台数 | 1 |
| 容量 | 90m ³ /h (Normal) 以上 |
| 窒素純度 | 99.0%以上 |
| 電気容量 | 93.8kVA |

(3) 窒素ガス分離装置 A 及び B 用 専用 D/G（完成品）

| | |
|-------|-----------|
| 台数 | 1 |
| 容量 | 125kVA 以上 |
| 力率 | 約 0.8（遅れ） |
| 電圧 | 約 400V |
| 周波数 | 50Hz |
| タンク容量 | 250 l 以上 |

（発電機 75%負荷時における消費量 24.2 l/h（参考値））

(4) 窒素ガス分離装置C (外部電源) (完成品)

| | |
|------|-------------------------------|
| 台数 | 1 |
| 容量 | 120m ³ /h (Normal) |
| 窒素純度 | 99.0%以上 |
| 電気容量 | 111kVA |

(5) 非常用窒素ガス分離装置 (専用D/G電源) (完成品)

| | |
|------|-------------------------------|
| 台数 | 1 |
| 容量 | 500m ³ /h (Normal) |
| 窒素純度 | 99.0%以上 |

(6) 非常用窒素ガス分離装置用 専用D/G (完成品)

| | |
|-------|------------|
| 台数 | 2 |
| 容量 | 15kVA 以上 |
| 力率 | 約 0.8 (遅れ) |
| 電圧 | 約 200V |
| 周波数 | 50Hz |
| タンク容量 | 50 l 以上 |

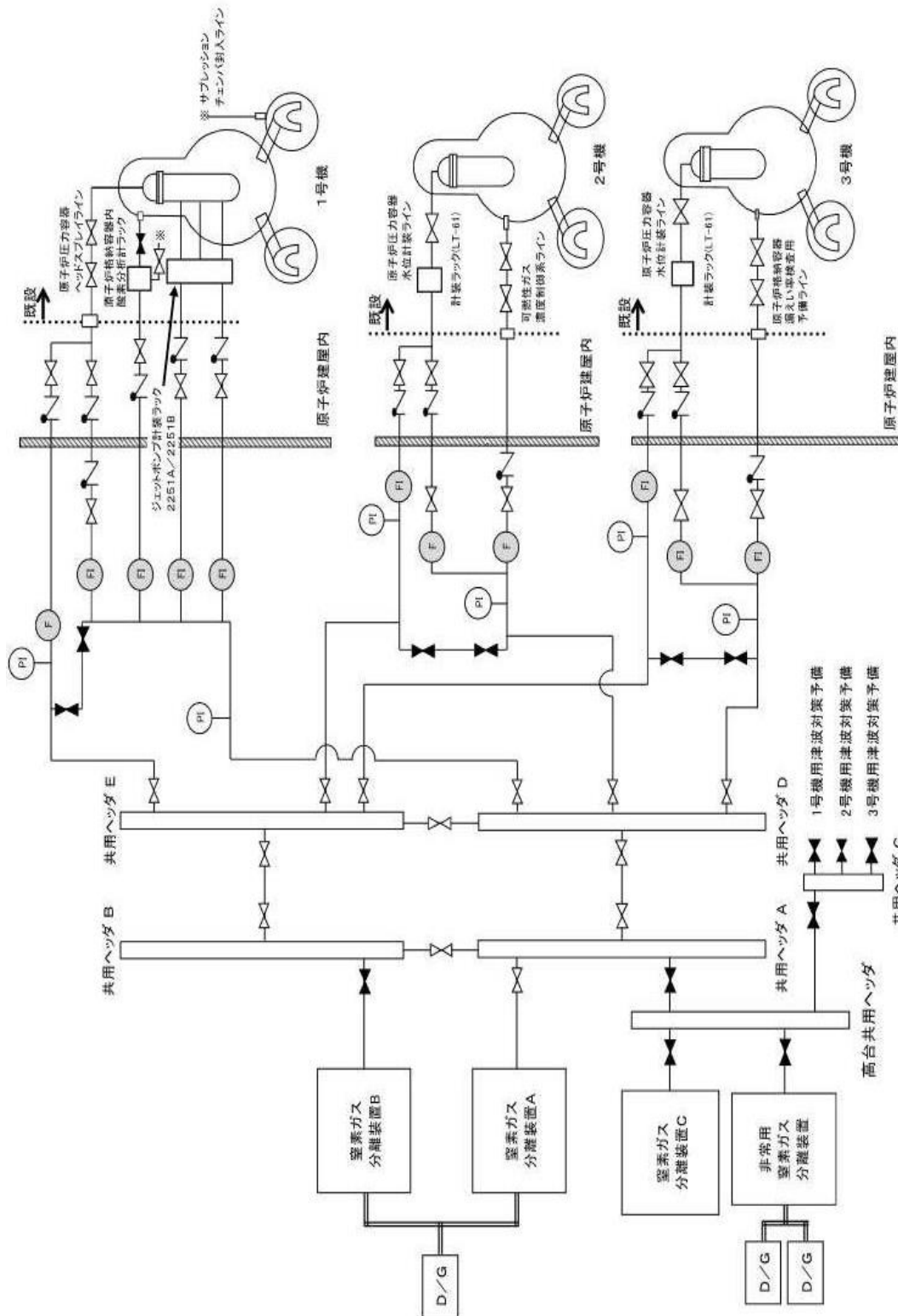
(発電機 75%負荷時における消費量 3.8 l/h (参考値))

表 2.2-1 主要配管仕様

| 名称 | 仕様 | |
|--------------------|---------------------|-----------------------------------|
| 【窒素封入ライン】 (ホース) | 呼び径 材質 最高使用圧力 | 50A 相当 合成ゴム 1.0MPa |
| (ホース) | 呼び径 材質 最高使用圧力 | 25A 相当 合成ゴム 1.0MPa |
| (ホース) | 呼び径 材質 最高使用圧力 | 25A 相当 軟質塩化ビニール 1.0MPa |
| (鋼管) | 呼び径 材質 最高使用圧力 | 25A/Sch. 80 STPT410 1.0MPa |
| (鋼管) | 呼び径 材質 最高使用圧力 | 25A/Sch. 40 SUS304TP 1.0MPa |

2.2.3 添付資料

- 添付資料－1 系統概略図
- 添付資料－2 構造強度及び耐震性について
- 添付資料－3 窒素封入ラインの構成
- 添付資料－4 水素発生量の評価について
- 添付資料－5 窒素封入停止時の時間余裕について
- 添付資料－6 サプレッションチェンバ内の不活性化について
- 添付資料－7 1号機ジェットポンプ計装ラックを用いた窒素封入設備について
- 添付資料－8 原子炉圧力容器封入ラインの二重化及び窒素ガス分離装置A，Bの取替等について
- 添付資料－9 窒素ガス分離装置用専用D／Gについて
- 添付資料－10 原子炉格納容器内窒素封入設備に係わる確認事項について
- 添付資料－11 1号機原子炉格納容器窒素封入ライン（不活性ガス系）の撤去について



図一1 原子炉格納容器内窒素封入設備 系統概略図

構造強度及び耐震性について

1. 窒素ガス分離装置の構造強度及び耐震性

1. 構造強度

窒素ガス分離装置A, B, C及び非常用窒素ガス分離装置に用いる容器の一部については、圧力容器構造規格の第二種圧力容器構造規格を適用しており、JIS B 8265（圧力容器の構造—一般事項）の規格計算を行い、必要板厚を満足することを確認する。

表—1に板厚計算の結果を示す。当該機器は必要板厚を満足しており、原子炉格納容器内窒素封入設備の最高使用圧力に十分耐えうる構造強度を有していることを確認した。

表—1 第二種圧力容器 板厚計算結果

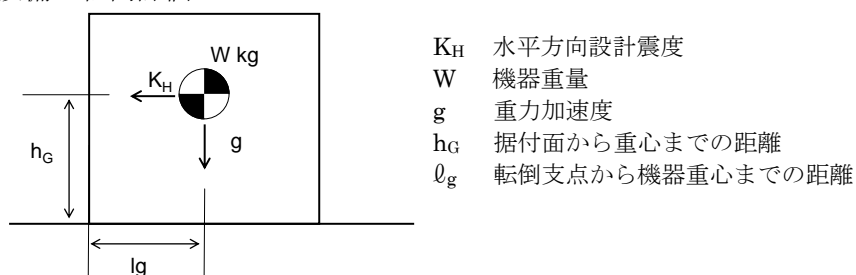
| 設備名 | | 部位 | 必要板厚 (mm) | 使用板厚 (mm) |
|-------------------|------|--------|-----------|-----------|
| 窒素ガス 分離装置 A | 吸着槽 | 胴板 | 5.56 | 9 |
| | | 皿形鏡板 | 5.86 | 9 |
| | | 半楕円形鏡板 | 4.17 | 12 |
| | | 平ふた板 | 21.93 | 26 |
| | 製品槽 | 胴板 | 5.56 | 9 |
| | | 皿形鏡板 | 5.86 | 9 |
| 窒素ガス 分離装置 B | 吸着槽 | 胴板 | 5.56 | 9 |
| | | 皿形鏡板 | 5.86 | 9 |
| | | 半楕円形鏡板 | 4.17 | 12 |
| | | 平ふた板 | 21.93 | 26 |
| | 製品槽 | 胴板 | 5.56 | 9 |
| | | 皿形鏡板 | 5.86 | 9 |
| 窒素ガス 分離装置 C | 活性炭槽 | 胴板 | 3.51 | 4.5 |
| | | 半楕円形鏡板 | 2.75 | 4.5 |
| | | 平ふた板 | 11.94 | 22 |
| | 空気槽 | 胴板 | 4.23 | 4.5 |
| | | 半楕円形鏡板 | 3.24 | 4.5 |
| | 吸着槽 | 胴板 | 4.23 | 4.5 |
| | | 半楕円形鏡板 | 3.24 | 4.5 |
| | | 平ふた板 | 17.67 | 24 |
| | 製品槽 | 胴板 | 4.23 | 4.5 |
| | | 半楕円形鏡板 | 3.24 | 4.5 |

| 設備名 | | 部位 | 必要板厚 (mm) | 使用板厚 (mm) |
|---------------------|------|--------|-----------|-----------|
| 非常用 窒素ガス 分離装置 | 活性炭槽 | 胴板 | 4.07 | 6 |
| | | 皿形鏡板 | 4.27 | 5 |
| | 吸着槽 | 胴板 | 4.39 | 6 |
| | | 半楕円形鏡板 | 4.19 | 5 |
| | 製品槽 | 胴板 | 3.77 | 6 |
| | | 皿形鏡板 | 3.94 | 5 |

2. 耐震性

窒素ガス分離装置 A, B, C 及び非常用窒素ガス分離装置については、建築設備耐震設計・施工指針（2005 年版）を参考とし、静的地震力を用いて、耐震設計審査指針上の耐震 C クラス相当の地震力（ $1.2C_i = 0.24$ ）にて設備が転倒しないことの評価を行う。

・設備の転倒評価



地震によるモーメント： $M_1 = W \times g \times K_H \times h_G$

自重によるモーメント： $M_2 = W \times g \times l_g$

表一 2 に転倒評価の結果を示す。当該機器は地震力に対して転倒せず、必要な耐震性を有していることを確認した。

表一 2 窒素ガス分離装置 転倒評価結果（耐震 C クラス相当の静的震度）

| 設備名称 | 地震によるモーメント M_1 [N·m] | 自重によるモーメント M_2 [N·m] | 評価 |
|-------------|---------------------------|---------------------------|-------|
| 窒素ガス分離装置 A | 25166 | 116473 | 転倒しない |
| 窒素ガス分離装置 B | 25166 | 116473 | 転倒しない |
| 窒素ガス分離装置 C | 7259 | 15877 | 転倒しない |
| 非常用窒素ガス分離装置 | 24172 | 85219 | 転倒しない |

なお、窒素ガス分離装置 A, B 及び非常用窒素ガス分離装置については、耐震 S クラ

ス相当の静的震度（3.6Ci=0.72）での転倒評価も行い、転倒しないことを確認した。表一3に転倒評価の結果を示す。

表一3 窒素ガス分離装置A, B及び非常用窒素ガス分離装置 転倒評価結果
(耐震Sクラス相当の静的震度)

| 設備名称 | 地震によるモーメント M ₁ [N・m] | 自重によるモーメント M ₂ [N・m] | 評価 |
|-------------|------------------------------------|------------------------------------|-------|
| 窒素ガス分離装置A | 75498 | 116473 | 転倒しない |
| 窒素ガス分離装置B | 75498 | 116473 | 転倒しない |
| 非常用窒素ガス分離装置 | 72515 | 85219 | 転倒しない |

2. ホース

(1) 構造強度

ホースは設計・建設規格に記載がない材料であるが、通常運転状態における漏えい確認試験を行い、有意な変形や漏えいがないことを確認していることから、必要な構造強度を有しているものと判断する。

(2) 耐震性

ホースは、フレキシビリティを有しており、地震変位による有意な応力は発生しないと考えられる。

3. 既設設備の耐震性

原子炉圧力容器及び原子炉格納容器への窒素の封入ライン（既設配管）の耐震性は以下の表一4の通り。

表一4 窒素封入ライン（既設配管）の耐震性

| | 原子炉圧力容器 | 原子炉格納容器 |
|-----|--|---------------------------------|
| 1号機 | 原子炉圧力容器頂部冷却系 (耐震Sクラス) ジェットポンプ計装ラック (耐震Sクラス) | 原子炉格納容器内酸素分析計ラック (耐震Cクラス) |
| 2号機 | 原子炉圧力容器水位計装ライン (耐震Sクラス) | 可燃性ガス濃度制御系 (耐震Sクラス) |
| 3号機 | 原子炉圧力容器水位計装ライン (耐震Sクラス) | 原子炉格納容器漏えい率検査用予備ライン (耐震Sクラス) |

2 / 3号機については、原子炉圧力容器及び原子炉格納容器とも耐震Sクラス配管に接続されており、耐震上問題はない。

1号機については、原子炉格納容器への窒素の封入は耐震Cクラス設備である原子炉格納容器内酸素分析計ラックに接続されているため、大きな地震が発生した場合、既設配管の影響が懸念される。しかし、原子炉圧力容器への窒素封入ラインが耐震Sクラスであることから、原子炉圧力容器へ封入した窒素が原子炉格納容器側に流入し窒素で満たされるため問題はない。これらの既設封入ラインは東北地方太平洋沖地震でも健全性が維持されていたものである。

なお、既設設備の強度、耐震性等については以下の工事計画認可申請書等による。

- ・ 1号機 原子炉圧力容器頂部冷却系
建設時第7回工事計画認可申請書（43公第13412号 昭和44年4月7日認可）
建設時第4回工事計画軽微変更届出書（総官第503号 昭和45年7月2日届出）
工事計画認可申請書（53資庁第10621号 昭和53年9月25日認可）
工事計画認可申請書（平成20・08・26原第10号 平成20年9月10日認可）
- ・ 1号機 ジェットポンプ計装ラック
福島第一原子力発電所原子炉施設保安規定変更認可申請書（平成22・03・25原第9号 平成23年2月7日認可）
- ・ 2号機 原子炉圧力容器水位計装ライン
建設時第14回工事計画認可申請書（46公第11145号 昭和46年8月17日認可）
建設時第3回工事計画軽微変更届出書（総官第685号 昭和47年9月28日届出）
工事計画認可申請書（53資庁第13643号 昭和54年1月5日認可）
- ・ 3号機 原子炉圧力容器水位計装ライン
建設時第11回工事計画認可申請書（47公第8267号 昭和47年9月28日認可）
建設時第26回工事計画軽微変更届出書（総官第459号 昭和49年7月11日届出）

窒素封入ラインの構成

1. 1号機

(1) 原子炉压力容器窒素封入ライン：

既設の原子炉压力容器ヘッドスプレイラインのテストラインに接続しており，原子炉压力容器の T. P. 32, 500 付近の位置より窒素の封入が可能である。

また，既設のジェットポンプ計装ラックのドレンラインに接続しており，原子炉压力容器の T. P. 15, 300 付近，16, 900 付近，24, 200 付近の位置より窒素の封入が可能である。

(2) 原子炉格納容器窒素封入ライン：

既設の原子炉格納容器内酸素分析計ラックに接続しており，原子炉格納容器の T. P. 10, 700 付近の位置より窒素の封入が可能である。

2. 2号機

(1) 原子炉压力容器窒素封入ライン：

既設の原子炉压力容器水位計の計装ラインに接続しており，原子炉压力容器の T. P. 34, 500 付近の位置より窒素の封入が可能である。

(2) 原子炉格納容器窒素封入ライン：

既設の可燃性ガス濃度制御系 A 系の配管テストタップに接続しており，原子炉格納容器の T. P. 13, 900 付近の位置より窒素の封入が可能である。

3. 3号機

(1) 原子炉压力容器窒素封入ライン：

既設の原子炉压力容器水位計の計装ラインに接続しており，原子炉压力容器の T. P. 34, 500 付近の位置より窒素の封入が可能である。

(2) 原子炉格納容器窒素封入ライン：

既設の格納容器漏えい率検査用予備ラインに接続しており，原子炉格納容器の T. P. 13, 500 付近の位置より窒素の封入が可能である。

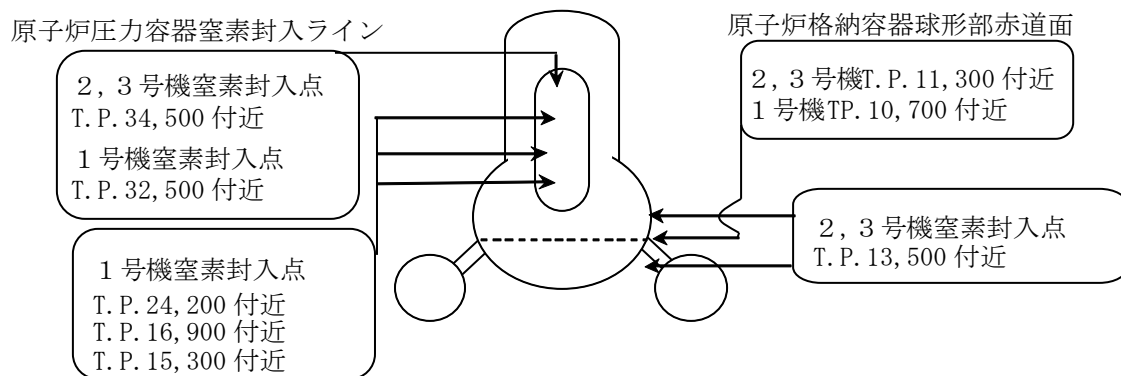


図-1 窒素封入ライン概略図

1号機原子炉格納容器窒素封入ライン（不活性ガス系）の撤去について

1. 撤去理由

1号機プール燃料取り出しの準備作業として、原子炉建屋を覆う大型カバーを設置する。大型カバー設置工事において干渉する1号機原子炉格納容器窒素封入ラインについて、撤去を行う。

2. 撤去の妥当性

本設備は、1号機原子炉格納容器内窒素封入設備において、常用系として使用されている原子炉压力容器内窒素封入（原子炉压力容器頂部冷却系、ジェットポンプ計装ラック）の予備設備として位置付けられる。

原子炉压力容器内窒素封入は、原子炉压力容器の気密性が確保されていないことから、封入した窒素が原子炉格納容器内に漏れ出すため、原子炉压力容器と格納容器の窒素封入を兼ねると考えることができる。

原子炉压力容器内窒素封入は、3系統（原子炉压力容器頂部冷却系：1系統、ジェットポンプ計装ラック：2系統）あり、各々が原子炉格納容器内の水素可燃限界以内に維持するために必要な窒素封入量を封入することができるため、窒素封入系統として多重化は確保される。

なお、原子炉格納容器窒素封入ラインは不活性ガス系を撤去しても、原子炉格納容器内酸素分析ラックからの窒素封入は可能である。

3. 瓦礫類発生量

- (1) 撤去工事で発生する瓦礫類は、約46m³発生する見込みである。
- (2) 撤去工事で発生する瓦礫類は、撤去・廃棄時に表面線量率を測定し、1mSv/h以下の表面線量率のものについては、所定の瓦礫類一時保管エリアへ搬入する。なお、表面線量率が1mSv/hを超えた瓦礫類については、固体廃棄物貯蔵庫第8、9棟に保管するものとする。

4. 作業員の被ばく低減対策

- (1) 配管切断時においては、全面マスクを着用して作業を実施する。また、局所排風機、ハウスの設置を行い、ダストの飛散防止に努める。
- (2) 高線量配管の周辺には、鉛マットで遮蔽することで、被ばく低減を図る。
- (3) 作業場所近傍に低線量のエリアを設置し、控え作業員の被ばく低減を図る。

5. その他

既設不活性配管切断後、配管端部は閉止処置を行う。