

防災安全R2-11
2020年4月24日

原子力規制委員会
原子力規制庁
緊急事案対策室長 殿

東京電力ホールディングス株式会社
原子力運営管理部長

柏崎刈羽原子力発電所 原子力事業者防災業務計画における読み替えについて

「柏崎刈羽原子力発電所 原子力事業者防災業務計画」につきまして、国土交通省自動車局の組織再編に伴い、2020年4月24日より次回修正までの間、添付資料のとおり読み替えて運用させていただきますので、ご連絡致します。

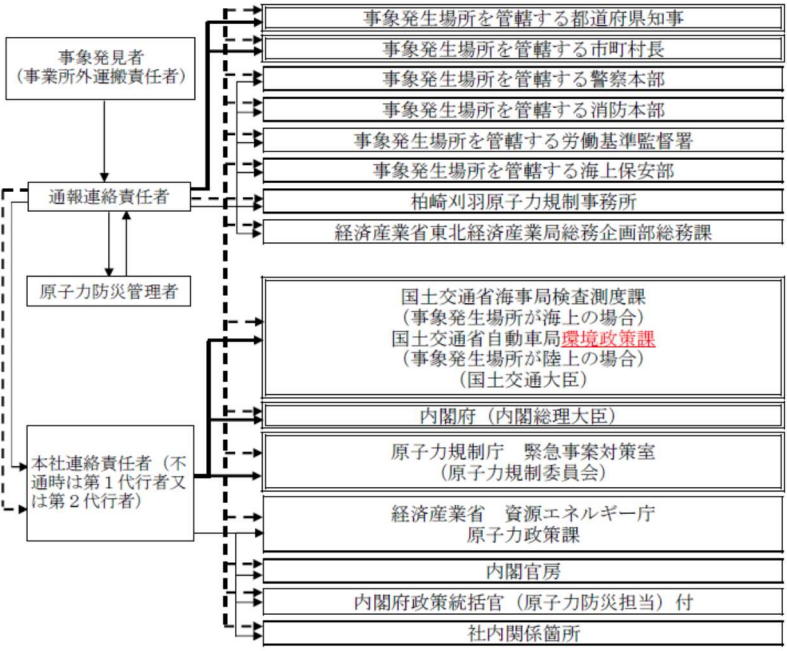
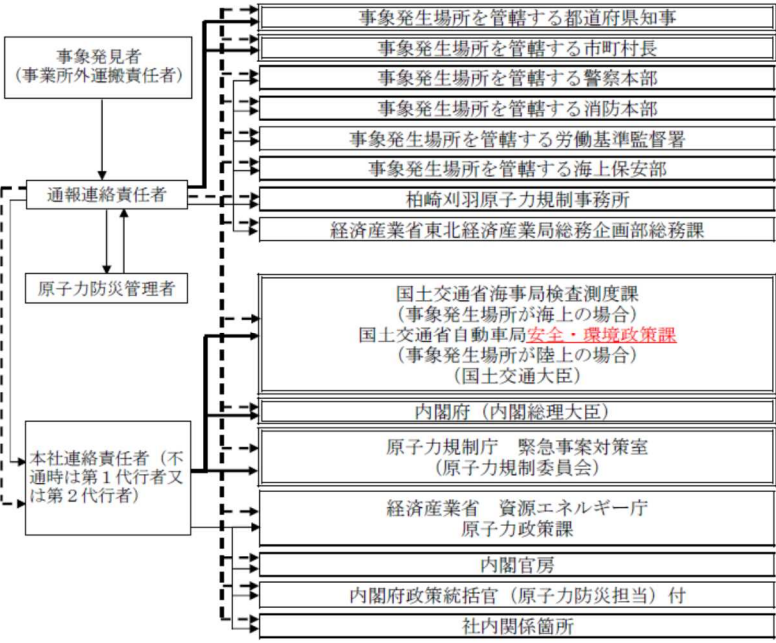
添付資料

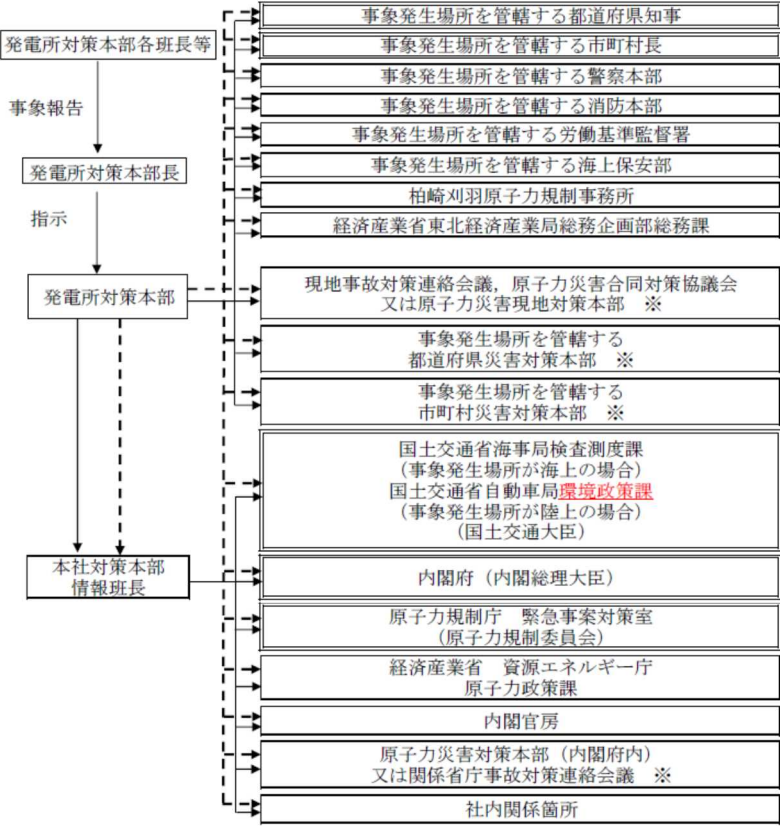
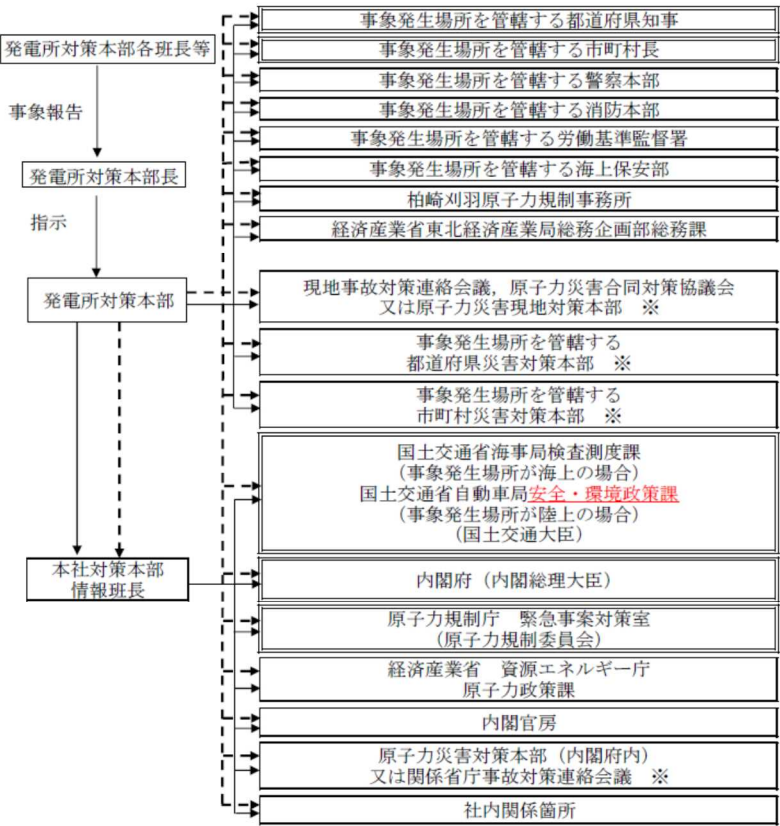
- ・ 柏崎刈羽原子力発電所 原子力事業者防災業務計画 読替前後比較表

以上

柏崎刈羽原子力発電所 原子力事業者防災業務計画 読替前後比較表

頁	現 行	読替後	備 考
	<p>柏崎刈羽原子力発電所 原子力事業者防災業務計画別冊</p> <p>2020年3月</p> <p>東京電力ホールディングス株式会社</p>	<p>柏崎刈羽原子力発電所 原子力事業者防災業務計画別冊</p> <p>2020年3月</p> <p>東京電力ホールディングス株式会社</p>	

頁	現 行	読替後	備 考
II-5	<p data-bbox="353 231 1055 276">別図2-4 原子力災害対策特別措置法第10条第1項に基づく通報経路(2/2) (2) 事業所外運搬での事象発生時の通報経路</p>  <p data-bbox="392 981 985 1077"> : 原子力災害対策特別措置法第10条第1項に基づく通報先 : 電話によるファクシミリ着信の確認 : ファクシミリによる送信 : 電話等による連絡 </p>	<p data-bbox="1220 223 1921 268">別図2-4 原子力災害対策特別措置法第10条第1項に基づく通報経路(2/2) (2) 事業所外運搬での事象発生時の通報経路</p>  <p data-bbox="1243 965 1836 1061"> : 原子力災害対策特別措置法第10条第1項に基づく通報先 : 電話によるファクシミリ着信の確認 : ファクシミリによる送信 : 電話等による連絡 </p>	<p data-bbox="1960 215 2083 486">国土交通省自動車局の組織再編に伴う読み替え</p>

頁	現 行	読替後	備 考
II-7	<p data-bbox="353 225 1070 268">別図2-5 原子力災害対策特別措置法第10条第1項の通報後の連絡経路(2/2) (2) 事業所外運搬での事象発生時の連絡経路</p>  <p data-bbox="309 1161 1055 1251"> : 原子力災害対策特別措置法第25条第2項に基づく応急措置の概要報告先 : ファクシミリによる送信 : 電話等による連絡 ※ : 災害対策本部等が設置されている場合に限る。 </p>	<p data-bbox="1205 225 1921 268">別図2-5 原子力災害対策特別措置法第10条第1項の通報後の連絡経路(2/2) (2) 事業所外運搬での事象発生時の連絡経路</p>  <p data-bbox="1160 1161 1906 1251"> : 原子力災害対策特別措置法第25条第2項に基づく応急措置の概要報告先 : ファクシミリによる送信 : 電話等による連絡 ※ : 災害対策本部等が設置されている場合に限る。 </p>	<p data-bbox="1966 213 2078 485">国土交通省自動車局の組織再編に伴う読み替え</p>