

1.10 蒸気－電力変換系統

1.10.1 役割及び一般説明

この施設は、主蒸気系統、タービン、復水設備、給水設備及びその他必要な設備で構成する。系統構成の概略を第1.10-1図に示す。

タービン定格出力は、真空 -96.3kPa 、補給水率 0.5% で発電端出力 $890,000\text{kW}$ とする。定格出力におけるタービンヒートバランス図を第1.10-2図に示す。

1.10.2 主蒸気供給系統

1.10.2.1 系統及び装置の機能

蒸気発生器で発生した蒸気は主蒸気連絡管に接続し、4系統の主蒸気管により高圧タービンに至る。高圧タービンを出た蒸気は、湿分分離加熱器を経て低圧タービンに入る。低圧タービンの排気は、復水器に流入し、復水となり復水ポンプによって、低圧給水加熱器群を経て脱気器に送られる。脱気器を出た給水は、給水ポンプで加圧し、高圧給水加熱器を経て蒸気発生器へ供給する。高圧タービンからの抽気は、脱気器と高圧給水加熱器へ、低圧タービンからの抽気は低圧給水加熱器へ供給する。

タービンの負荷が急減したときに、発電用原子炉の余剰発生熱を除去するために、蒸気を復水器へダンプするタービンバイパス系を設ける。タービンバイパス系は、発電用原子炉の起動及び停止時の原子炉発生熱を除去する場合も使用する。

1.10.2.2 安全設計根拠

(1) 主蒸気系統

a. タービンバイパス系

負荷急減時(定格負荷の10%以上50%までの急減時)に、発電用原子炉をトリップすることなく、また、大気へ蒸気を放出せずに復水器に導いて運転を継続できるように、定格負荷の約40%に相当する蒸気をバイパスする能力を持つタービンバイパス系を設ける。

b. 主蒸気大気放出弁

タービンバイパスのバックアップとして、主蒸気の流量を制御しながら大気に放出することにより、プラントを温態停止状態に維持し、更に所定の速度で冷

態停止することができる容量の主蒸気大気放出弁を設ける。

c. 主蒸気安全弁

タービンバイパス系及び主蒸気大気放出弁のバックアップとして、主蒸気系統を過度の圧力上昇から保護するために、定格主蒸気流量を大気に放出できる容量をもつ主蒸気安全弁を設ける。

d. 主蒸気隔離弁及び逆止弁

主蒸気管破断時に主蒸気系統を隔離するために主蒸気隔離弁及び逆止弁を設ける。

主蒸気隔離弁は、閉止機能の向上を図るため、閉弁操作後現場で同弁を増締めし閉止することができるようにする。

(2) 主蒸気管のホイップ防護

主蒸気管が万一破断した場合、その破断した配管のホイップにより隣接の機器、配管、構築物を破損し、安全性を阻害することのないように防止対策を講じる。

1.10.2.3 説明

主蒸気系統説明図を第1.10-3図に、設備仕様の概略を第1.10-1表に示す。主蒸気系は、蒸気発生器出口から主蒸気止め弁までの主蒸気管及びそれに接続する機器、配管を含む。

3基の蒸気発生器には内径約700mmの主蒸気管が接続し、フロー・ノズル、主蒸気隔離弁、逆止弁を経て補助建屋上の内径約800mmの主蒸気連絡管に至る。主蒸気連絡管からは内径約700mmの4本の主蒸気管で主蒸気止め弁に至る。

る。

主蒸気連絡管からは、湿分分離加熱器、タービングランドシール、脱気器、スチームコンバータ及びタービン駆動主給水ポンプ用の蒸気供給配管を分岐する。

主蒸気管の蒸気発生器出口部に、フロー・ノズルを設ける。これは、主蒸気流量検出のための差圧取り出しを目的とするが、更に主蒸気管破断事故時には、蒸気流出を抑制して流量制限器として働く。このノズルは、ノズル上流での破断の可能性を少なくするため、蒸気発生器に可能なかぎり接近して取り付けられる。

主蒸気管破断時に、主蒸気ループを隔離し、無制限な蒸気放出を速やかに阻止するように、各主蒸気管の連絡管の上流に、主蒸気隔離弁及び逆止弁を各々1個ずつ直列に設ける。隔離弁は、主蒸気ライン隔離信号又は手動により作動する。

蒸気発生器からの蒸気を、タービンをバイパスして直接復水器に導くため、連絡管より復水器へのタービンバイパスラインを設ける。タービンバイパス弁は8個設ける。これは、定格蒸気流量の約40%を処理でき次の機能を有する。

- (1) 10%以上50%までの負荷急減に際して、1次冷却系温度、圧力を許容範囲内に押え、発電用原子炉をトリップすることなく、また、大気へ蒸気を放出せずに運転を継続できる。
- (2) 原子炉トリップに際しては余熱を除去し、大気へ蒸気を放出することなく、1次冷却材温度を無負荷温度にする。
- (3) プラントを高温待機又は高温停止状態に保つ。また、1次冷却系の温度を所定の冷却速度で冷却する。

復水器の真空が喪失した場合には、主蒸気大気放出弁あるいは主蒸気安全弁の作動により、過圧を防止するとともに1次冷却系を冷却する。

主蒸気大気放出弁、各系統の主蒸気隔離弁の上流に、各々1個設け、定格主蒸気流量の約10%を処理できる。この主蒸気大気放出弁は、各系統ごと

に制御し、中央制御盤からも手動操作が可能であるが、通常は自動制御し、主蒸気圧力信号が設定点以上になると全開となる。タービンバイパス系が、使用不能の場合でも主蒸気大気放出弁の作動で高温停止状態に維持でき、更にその状態から低温停止することができる。

タービンバイパス系及び主蒸気大気放出弁のバックアップとして主蒸気系統を過度の圧力上昇から保護するために、各系統の主蒸気隔離弁の上流にそれぞれ7個、合計21個の主蒸気安全弁を設け、定格主蒸気流量を処理できる。

2本の主蒸気管の主蒸気隔離弁の上流には、タービン動補助給水ポンプ駆動用の蒸気分岐管を接続する。2本の分岐管は、逆止弁を経て共通ヘッダに入り、タービン動補助給水ポンプに至るので、一方の蒸気発生器の蒸気を使用できない時でも、他の一方からの蒸気が確保できる。

1.10.2.4 材料

具体的な材料については第1.10-1表を参照。

1.10.2.5 他の装置又は系統との接続点

他の装置又は系統との接続箇所は、参考資料-1を参照。

1.10.2.6 系統及び装置の運転

「1.16 運転上の制限及び条件」に基づき実施している。

1.10.2.7 計装制御

「1.7.2.1 系統及び装置の機能」及び「1.7.6.1 系統及び装置の機能」を参照。

1.10.2.8 モニタリング、検査、試験及び保守

「1.3.10 供用期間中モニタリング、試験、保守及び検査」を参照。

1.10.2.9 放射線的側面

非管理区域の設備であり適用除外

1.10.2.10 性能及び安全評価

「1.10.2.6 系統及び装置の運転」を参照。

1.10.3 給水系統

1.10.3.1 主給水系統

(1) 系統及び装置の機能

給水設備は、復水ポンプを出て蒸気発生器に至る設備で、グラウンド蒸気復水器、復水脱塩装置、低圧、高圧給水加熱器、脱気器、給水ブースタポンプ、主給水ポンプ、補助給水ポンプ及びこれらの設備のドレン系統で構成する。蒸気発生器の給水制御は、蒸気発生器水位、主蒸気流量及び給水流量の三要素方式で行う。

給水設備系統説明図を第1.10-4図に、設備仕様の概略を第1.10-2表に示す。

(2) 安全設計根拠

a. 主給水管のホイップ防護

主給水管が万一破断した場合、その破断した配管のホイップにより隣接の機器、配管、構築物を破損し、安全性を阻害することのないように防止対策を講じる。

(3) 説明

a. グラウンド蒸気復水器

グラウンド蒸気復水器は、タービングラウンドシール蒸気及び主蒸気止め弁、蒸気加減弁、再熱蒸気止め弁、インターセプト弁のステムグラウンド漏えい蒸気の凝縮を行うものであり、その復水は、復水回収タンクに送られ、非凝縮ガスは、グラウンド蒸気復水器排気ファンによって大気に放出される。

b. 給水加熱器

給水加熱器は、蒸気発生器への給水をタービンからの抽気により加熱してプラントの熱効率を改善するものである。

給水加熱器は、すべて横置シェルUチューブ式であり、管側を給水が、胴側を抽気及び加熱ドレンがそれぞれ流れる。

c. 脱気器

脱気器は、給水中の溶存酸素を除去するために設置する。脱気器タンクの保有水量は、負荷変動に対する追従性を良くする役目も果たしている。溶存酸素は、脱気器上部から給水が流下する間に高圧タービン第5抽気により昇温されて除去される。

d. 主給水ポンプ及び給水ブースタポンプ

給水は、脱気器タンクから3本の降水管でそれぞれの給水ブースタポンプに入り、昇圧された後、主給水ポンプに入る。

給水ブースタポンプは、定格流量の約50%容量のものを3台設置する。主給水ポンプは約50%容量のタービン動主給水ポンプ2台と約50%容量の電動主給水ポンプ1台を設置し、電動主給水ポンプは予備とする。

e. 補助給水ポンプ

補助給水ポンプは、外部電源喪失時等により通常の給水システムの機能が失われた場合に、蒸気発生器に給水する。また、発電用原子炉の起動、停止時には主給水ポンプに代わって蒸気発生器に給水し、1次冷却系の熱除去を行う。

補助給水ポンプは、タービン駆動1台、電動2台を設ける。各ポンプとも水源

は、復水タンクを使用するが、後備用として2次系純水タンクも使用することができる。

(a) タービン動補助給水ポンプ

タービン動補助給水ポンプは、主蒸気管から分岐した蒸気で駆動する。

なお、全交流動力電源喪失時から重大事故等に対処するために必要な電力の供給が交流動力電源設備から開始されるまでの間、このポンプ及び主蒸気安全弁の動作により原子炉停止後の冷却が可能である。

(b) 電動補助給水ポンプ

電動補助給水ポンプは、タービン駆動補助給水ポンプの約50%容量のものを2台設ける。

このポンプは電動機を非常用電源に接続し、外部電源喪失時にも電源は、非常用ディーゼル発電機により確保する。

f. 蒸気発生器水張ポンプ

発電所起動、停止時には主給水ポンプに代って蒸気発生器に給水を行うことができる。

(4) 材料

具体的な材料については第1.10-2表を参照。

(5) 他の装置又は系統との接続点

他の装置又は系統との接続箇所は、参考資料-1を参照。

(6) 系統及び装置の運転

「1.16 運転上の制限及び条件」に基づき実施している。

(7) 計装制御

「1.7.2.1 系統及び装置の機能」及び「1.7.6.1 系統及び装置の機能」を参照。

(8) モニタリング、検査、試験及び保守

「1.3.10 供用期間中モニタリング、試験、保守及び検査」を参照。

(9) 放射線的側面

「1.12 放射線防護」に基づき実施している。

(10) 性能及び安全評価

「1.10.3.1 主給水系統 (6) 系統及び装置の運転」を参照。

1.10.3.2 補助給水系統(非安全系)

補助給水系統(非安全系)については、「1.9A.2.4 純水補給系統」を参照。

1.10.4 タービン発電機

1.10.4.1 設計根拠

「1.10.1 役割及び一般説明」を参照。

また、タービンの振動及び防火対策については、以下に示す。

(1) 振動対策

タービンは、振動を起こさないように十分考慮をはらうとともに、万一、振動が発生した場合にも振動監視装置により、警報を発するように設計する。

(2) 防火対策

タービン潤滑油は、漏えいが起こらないように、配管、軸受等に十分考慮をはらった構造とする。万一、潤滑油が漏えいして、火災が発生した場合にも、その範囲が拡大しないように、消火装置を設ける。

1.10.4.2 説明

(1) 蒸気タービン設備

蒸気タービン設備は、主蒸気止め弁から復水器入口までの設備であり、蒸気タービン、湿分分離加熱器、潤滑油系統、タービン制御系統、保安装置等で構成する。設備仕様の概略を第1.10-3表に、蒸気タービン断面説明図を第1.10-5図に、構造図を参考資料-1に示す。

a. 蒸気タービン

(a) 高圧タービン

高圧タービンは、複流式であり、スラストを完全につり合わせることができる。

蒸気は、4個の蒸気加減弁から4本の入口蒸気管を通して高圧タービンの中央部に流入する。入口蒸気管のうち2本は車室上半部に、他の2本は車室下半部に、それぞれ連結する。

車室に流入した蒸気は、車室の中央で2つに分かれ、反動段静翼を通過する。

反動段静翼を植え込んだ内部車室、翼環は、外部車室によりその水平面上で支持する。したがって、負荷及び運転条件が変化しても、翼環の中心は常に不変で、回転部と静止部との間隙を常に一定に保つことができる。高圧タービン排気は、車室下部からクロスアンダ管を経て湿分分離加熱器に送られる。

(b) 低圧タービン

低圧タービンは、3車室で構成され高圧タービンと同じく複流式であり、ロータ、車室共左右対称である。

翼は高効率の反動翼であり、また、排気端にはディフューザを設けてリーピングロスの減少をはかる。

蒸気は、湿分分離加熱器で再熱され、6系統のクロスオーバ管によって、再熱蒸気止め弁、インターセプト弁を通り、各低圧タービンの中央部に導かれる。

低圧タービン車室は、鋼板溶接製で外圧及び内部車室の重量に耐えるようステー、リブ等を設け、十分に剛性の高い構造とする。内部車室は、内部車室及び翼環の2部分からなる。

最終動翼を出た蒸気は、ディフューザで速度エネルギーを静圧として有効に回収し、効率の向上をはかるとともに、最終動翼の励振力を極力減少させる。

(c) 蒸気弁

蒸気弁は、主蒸気止め弁2個と蒸気加減弁2個を組み合わせて1体とし、タービン運転床面のタービン基礎上に左右おのおの1組ずつ設置する。

したがって、高圧の主蒸気は、4個の主蒸気止め弁及び4個の蒸気加減弁を経て高圧タービンに流入する。

主蒸気止め弁は、主弁及びパイロット弁からなるダブルプラグ型で、主弁全開時には弁が弁棒ブッシュの座に密着して蒸気の漏れを防ぐ。

パイロット弁により、起動から初期負荷までのタービン制御が可能である。

4個の蒸気加減弁は、タービンへの流入蒸気量を調整する。この各弁は、バランスタイプであり、油圧サーボモータで開き、スプリングにより閉鎖する。

再熱蒸気は、6個の再熱蒸気止め弁及びインターセプト弁を通して低圧タービンに流入する。再熱蒸気止め弁及びインターセプト弁は、バタフライ弁であり、タービンの非常遮断装置の作動により弁は閉鎖する。

インターセプト弁は、蒸気加減弁と同じ制御油圧により制御する。

(d) グランドシール装置

車室からの蒸気の漏えい及び車室への空気の流入を防止するため、タービンの車室と軸の貫通部は、ラビリンスパッキンを設ける。高圧タービン及び低圧タービンのグランド部には、主蒸気を減圧してシールを行う。また、補助ボイラの蒸気もシール蒸気として使用できる。

(e) ターニング装置

タービン停止及び起動時のロータ変形防止のために、ターニング装置を設ける。

ターニング装置は、第3低圧タービンの発電機側軸受台上に取り付ける。

b. 湿分分離加熱器

湿分分離加熱器は、横置円筒形容器に湿分分離と加熱の両機能を有する装置を内蔵したもので、タービンの左右に2台設置する。湿分を含む高圧タービンの排気は、湿分分離器に流入する。湿分を含む蒸気は、炭素鋼製のマニホールド及びシェブロンタイプの湿分分離装置を通過する間に湿分が分離される。除去された湿分は、湿分分離器ドレンタンクに送られる。

湿分を除去された蒸気は、つぎに加熱器に入り、加熱されたのち、低圧タービンに送られる。加熱器は、フィン付Uチューブ形で、高圧タービンより抽気された蒸気及び主蒸気で加熱する。

第1段、第2段加熱蒸気ドレンは、各湿分分離加熱器ドレンタンクに集められた後、第6給水加熱器に送られる。

c. 潤滑油系統

潤滑油は、高圧タービン軸先端に設けた主油ポンプ吐出油によって駆動される油エゼクタ出口から、油冷却器を通過して供給される。起動時にはターニング油ポンプにより、潤滑油を供給する。保安装置油及び発電機密封油装置のバックアップとして補助油ポンプを設ける。

外部電源喪失時にも潤滑油を確保するために、直流の非常用油ポンプを設ける。

潤滑油系統の漏えいを避けるため、配管の継手部はすべて溶接とし、高温部近傍の配管は二重構造とする。また、軸受部等から油が漏えいした場合は、回収タンク等の安全な場所に回収する。なお万一の火災に備えて、各軸受部に固定式消火装置を設ける。

潤滑油系統の概略を第1.10-6図に示す。

d. タービン制御系統

タービンへの流入蒸気量の調整は、電気油圧式ガバナにより行い、调速装置、負荷制限器等による制御信号に応じて、蒸気加減弁及びインターセプト弁を開閉する。

蒸気加減弁及びインターセプト弁の開閉は、各々潤滑油系統とは別に設けたEHガバナ油ポンプから供給される高圧油駆動のサーボモータにより行う。

e. 保安装置

(a) 過速度トリップ

タービン回転数が定格回転数の111%以下で、非常制御装置を作動させる。

非常制御装置が作動すると、主蒸気止め弁、蒸気加減弁、再熱蒸気止め弁、インターセプト弁及び抽気逆止弁が自動的に閉弁する。

タービン運転中でも非常制御装置の作動試験を行えるように、油圧試験装置を設ける。

(b) 真空低下トリップ

タービン排気室真空が設定値以下に低下した場合には、非常制御装置を作動させる。

(c) 軸受油圧低下トリップ

軸受油圧が設定値以下に低下した場合には、非常制御装置を作動させる。

(d) 推力軸受トリップ

推力軸受が摩耗した場合には、推力軸受位置検出油圧の上昇により、非常制御装置を作動させる。

(e) 振動トリップ

タービンの振動を常時監視し、振動が警報値を超えた場合には警報を発する。更に振動が停止値まで増加した場合、自動的にタービンをトリップさせる。

(f) 手動トリップ

前記トリップ以外にも必要な場合は、中央制御盤上のタービン停止ボタンを操作することにより、タービンをトリップできる。

(2) 常用電源設備

a. 発電機及び励磁装置

発電機は約890,000kW、約1,800min⁻¹蒸気タービンに直結された横置・円筒回転界磁形・全閉自己通風・水素内部冷却・同期交流発電機で励磁機はブラシレス励磁機である。

発電機及び励磁機の設備仕様を第1.10-4表に示す。

1.10.4.3 タービンローターの健全性

蒸気タービン及び発電機は、設計、製作、据付から運転に至るまで、適切な品質保証活動を行うことにより、信頼性の向上が図られ、また、調速装置及び蒸気弁を多重化し、かつ振動管理を行うとともに保安装置の作動試験等を行うことにより破損防止対策が十分実施される。したがって、タービンミサイルが発生するよ

うな事故は極めて起こりにくいと考えられるが、ここでは仮想的タービンミサイルの発生を想定し、本発電用原子炉施設の健全性を評価する。

この場合、安全機能を有する構築物、系統及び機器のうち、系統の多重性、配置等の関連で評価の対象となるものは原子炉冷却材圧力バウンダリ及び使用済燃料ピットであり、これらについて評価する。

その結果、低圧タービン羽根(翼)のミサイルについては、タービン建屋を飛び出したとしても原子炉冷却材圧力バウンダリに到達することはなく、使用済燃料ピットに到達する確率は、1号機に対し約 6×10^{-9} /年となり、判定基準 10^{-7} /年と比べ極めて小さい値となる。T-Gカップリング(軸継手)は、原子炉冷却材圧力バウンダリ及び使用済燃料ピットに到達しない。また、低圧タービンディスク(円板)、高圧ロータ(車軸)及び発電機ロータ(車軸)は、仮に破損したとしても、ケーシング(車室)内にとどまりタービンミサイルとならない。

なお、参考として中央制御室についての同様の評価を行った結果、いずれのタービンミサイルも中央制御室には到達しない。

したがって、タービンミサイルによる影響は無視できると考えられる。

1.10.5 タービン及び復水器系統

1.10.5.1 主復水器

(1) 系統及び装置の機能

復水設備は、復水器、復水ポンプ及び循環水ポンプ等で構成する。

復水設備系統説明図を第1.10-7図に、設備仕様の概略を第1.10-5表に示す。

(2) 安全設計根拠

復水器は、設計冷却水温度 22°C 、タービン定格出力 $890,000\text{kW}$ 、補給水率 0.5% 及び全段抽気時大気圧 101.3kPa において真空 -96.3kPa を確保できるように設計する。

(3) 説明

a. 復水器

復水器は、ラジアルフロー表面冷却式1折流半区分向流型でタービン軸と直角に配置する。

復水器上方から流入したタービン排気は、管巢中で凝縮する。

非凝縮ガスは、復水器真空ポンプにより抽出される。

復水器は、タービン排気及び各機器からのドレンを処理するとともに、タービンバイパス弁作動時には、主蒸気流量の約 40% の蒸気を処理することができる。

b. 復水ポンプ及び復水ブースタポンプ

復水器ホットウェルの復水は、復水ポンプにより、グラウンド蒸気復水器、復水脱塩装置を通り更に復水ブースタポンプにより加圧され第1段、第2段、第3段、

第4段の低圧給水加熱器を経て脱気器へ送られる。

復水ポンプ及び復水ブースタポンプは、定格流量の約50%容量のものをそれぞれ3台設置し、各1台は予備とする。

c. 循環水ポンプ

循環水ポンプは、復水器及び軸受冷却海水設備の冷却海水を供給するためのポンプである。

循環水ポンプは、たて置斜流型で、定格流量の約50%容量のものを2台設置する。

(4) 材料

具体的な材料については第1.10-5表を参照。

(5) 他の装置又は系統との接続点

他の装置又は系統との接続箇所は、参考資料-1を参照。

(6) 系統及び装置の運転

復水器は、低圧タービンの下部に設置されており、低圧タービン排気蒸気が流入する。流入したタービン排気蒸気は海水により冷却されて凝縮し、復水となることにより復水器内を真空状態とし、タービン効率を確保するとともにタービン排気蒸気を蒸気発生器への給水として回収するものである。復水器を出た復水は、復水系統及び給水系統を経由し、蒸気発生器へ供給される。

また、復水器はタービンバイパス蒸気を始め、様々なドレンを回収している。

復水器の胴体下部に凝縮した復水が集まる部分を復水器ホットウェルという。復水器ホットウェルの高水位及び低水位警報は、通常水位にホットウェル水位

の変動余裕を考慮した水位に設定されており、通常運転時は、復水器水位制御弁(小弁)で水位制御され、復水器水位制御弁(非常用)及び復水器制御弁(高水位)が開かない状態で運転可能である。なお、起動時の水張り、クリーンアップ時の系外ブロー、負荷運転時のドレン系外ブロー等で、常用補給水制御弁からの補給だけでは足りなくなり、水位が低下すると、復水器制御弁(大弁)が開き、バックアップする。更に、負荷遮断等でホットウェル水位が異常に低下した場合は、復水器水位制御弁(非常用)が開く。但し、復水器水位制御弁(非常用)が制御中であっても、復水タンクが1次系のために確保すべき水位まで下がれば、本弁は自動閉止する。

万が一のチューブリーク時には、その漏えい箇所の発見を容易にするために、復水器ホットウェルは仕切り板により、各復水器で6区分に分割されている。

タービン排気蒸気及び各種ドレンを凝縮した際に発生する非凝縮ガスについては、空気抽出管から排出される。詳細は、「1.10.5.2 復水器空気抽出系統」に示す。

(7) 計装制御

復水器の計装及び制御は、低圧タービンと復水器の保護並びに復水系統の確実な運転、制御のために必要な信号を与える。

a. 温度

(a) 復水器ホットウェル温度計

復水器ホットウェル温度は中央制御室並びに現場に指示される。復水器は3基あり、各復水器ホットウェルの温度を計測するために2台ずつ合計6台の温度計が取り付けられている。

(b) 低圧タービン排気温度

低圧タービンは3基あり、各排気部に1台ずつ合計3台の温度計を設置し、温度が高くなるとスプレー水を噴霧して排気温度上昇を抑制する。

b. 圧力

(a) 復水器真空計

復水器真空は中央制御室に指示・記録される。復水器真空が悪化すると関連機器に信号を出し、復水器に蒸気を流入させないようにして低圧タービンと復水器の保護を図る。復水器真空を正常範囲に維持できない場合は警報を中央制御室に発信し、更に悪化した場合はタービンを自動的に緊急停止させる。

c. 水位

(a) 復水器ホットウェル水位計

復水器ホットウェル水位は中央制御室並びに現場に指示される。復水器ホットウェル水位は自動で制御され、水位が低くなると補給水を補給し、水位が高くなると系外に復水を排出して水位を適切に保つ。復水器ホットウェル水位を正常範囲に維持できない場合、高警報又は低警報を中央制御室に発信する。

d. 流量

(a) 復水器補給水流量計

復水器補給水流量は中央制御室並びに現場に指示される。復水器ホットウェル水位制御する過程で系統内に補給された補給水の積算値を計測・指示する。

(8) モニタリング、検査、試験及び保守

「1.3.10 供用期間中モニタリング、試験、保守及び検査」を参照。

(9) 放射線的側面

非管理区域の設備であり適用除外

(10) 性能及び安全評価

調達管理に基づき、納入時、機器の分解点検等において、性能・機能の確認を実施している。

1.10.5.2 復水器空気抽出系統

(1) 系統及び装置の機能

「1.10.5.1 主復水器 (1) 系統及び装置の機能」を参照。

(2) 安全設計根拠

「1.3.1.7 一般的設計要件及び技術的許容基準の適用」を参照。

(3) 説明

a. 復水器真空ポンプ

復水器から非凝縮ガスを抽出するため、機械式真空ポンプ3台を設ける。

復水器真空ポンプの排気は、放射線モニタで連続的に監視し、排気管から大気中に放出する。万一、放射能レベルが設定値に達した場合は、自動的に弁の切替えを行い、チャコール・フィルタを通して原子炉補助建屋排気筒へ導くようにする。蒸気発生器2次側は、放射線モニタで連続的に監視し、放射能レベルが設定値に達した場合には、ブローダウンを自動的に停止し、ブローダウン・タンク水を液体廃棄物処理設備に送ることができるよう設計する。

設備仕様の概略を第1.10-5表に示す。

(4) 材料

復水器真空ポンプ : 鋳鉄

(5) 他の装置又は系統との接続点

他の装置又は系統との接続箇所は、参考資料-1を参照。

(6) 系統及び装置の運転

復水器真空ポンプは通常運転時の復水器内の空気及び非凝縮性ガスを系外へ抽出するためにあり、各復水器に1台ずつ合計3台設置されている。

各々100%容量であり、常時は1台運転でよいが起動時等には3台運転として真空上昇時間の短縮を計る。

復水器との接続管は入口側水室ごとにより、各々止弁が取り付けられている。止弁は常時全開状態で使用されているが、復水器片肺運転時は通水しない側を全閉しなければならない。

これは、多量の蒸気が空気抽出器に入るのを防ぐためである。

真空ポンプ排出は常時大気へ放出されるが、蒸気発生器に万一リークが発生した場合には、ラジエーションモニターからの信号により、自動的に排気を1次系処理装置側へ切換えられるようにインターロックしている。

(7) 計装制御

復水器空気抽出系統の計装及び制御は、復水器空気抽出系統関連機器の確実な運転、制御のために必要な信号を与える。

a. 温度

(a) 復水器抽出空気温度計

復水器抽出空気温度は現場に指示される。復水器は3基あり、各復水器から復水器真空ポンプに接続される2系統の配管上に合計6台の温度計が設置されている。

(b) 復水器真空ポンプ大気温度計

大気温度が低い場合は、復水器真空ポンプ関連機器(エゼクタ)の凍結

を防止するためヒータを自動的に起動する。復水器真空ポンプは3基あり、各復水器真空ポンプ用に1台ずつ合計3台の温度計が設置されている。

(c) 復水器真空ポンプクーラ入口／出口シール水温度計

復水器真空ポンプクーラ入口／出口シール水温度は現場に指示される。復水器真空ポンプは3基あり、各復水器真空ポンプに付属のシール水クーラの入口／出口に合計6台の温度計が設置されている。

b. 圧力

(a) 復水器真空ポンプ入口圧力計

復水器真空ポンプ入口圧力は現場に指示される。復水器真空ポンプは100%容量のポンプが3基あり、通常運転時は1基のみ起動しているが、入口圧力が低下すると、予備の復水器真空ポンプを起動して復水器真空の低下を防止する。また、起動時の真空上昇時間短縮のため低真空時は復水器真空ポンプ付属のエゼクタをバイパスし、高真空時はエゼクタを使用する。

(b) 復水器真空ポンプ入口弁前後差圧計

復水器真空ポンプは100%容量のポンプが3基あり、通常運転時は1基のみ起動しているが、復水器真空が悪化して予備の復水器真空ポンプを追加起動する等の場合、停止していた復水器真空ポンプ内部に残存していた空気による復水器真空の悪化を防ぐため、復水器真空ポンプ入口弁前後差圧が小さくなってから復水器真空ポンプ入口弁を自動開する。

(c) 復水器真空ポンプエゼクタ出口圧力計

復水器真空ポンプエゼクタ出口圧力は現場に指示される。復水器真空

ポンプは3基あり、各復水器真空ポンプに付属のエゼクタの出口に2台ずつ合計6台の圧力計が設置されている。

(d) 復水器真空ポンプセパレータタンク圧力計

復水器真空ポンプセパレータタンク圧力は現場に指示される。復水器真空ポンプは3基あり、各復水器真空ポンプに付属のセパレータタンクに1台ずつ合計3台の圧力計が設置されている。

(e) 復水器真空ポンプシール水ポンプ出口圧力計

復水器真空ポンプシール水ポンプ出口圧力は現場に指示される。復水器真空ポンプは3基あり、各復水器真空ポンプに付属のシール水ポンプの出口に1台ずつ合計3台の圧力計が設置されている。

(f) 復水器真空ポンプクーラ出口シール水圧力計

復水器真空ポンプクーラ出口シール水圧力は現場に指示される。復水器真空ポンプは3基あり、各復水器真空ポンプに付属のシール水クーラ出口に1台ずつ合計3台の圧力計が設置されている。

(g) 復水器真空ポンプ出口圧力計

復水器真空ポンプ出口圧力は現場に指示される。復水器真空ポンプは3基あり、各復水器真空ポンプの出口に1台ずつ合計3台の圧力計が設置されている。

c. 水位

(a) 復水器真空ポンプシール水セパレータタンク水位計

復水器真空ポンプシール水セパレータタンク水位は現場に指示される。復水器真空ポンプは3基あり、各復水器真空ポンプに付属のシール水タンクに水位計が設置されている。復水器真空ポンプシール水セパレータタンク水位が正常範囲にない場合、高警報又は低警報を中央制御室に発信する。

(8) モニタリング、検査、試験及び保守

「1.3.10 供用期間中モニタリング、試験、保守及び検査」を参照。

(9) 放射線的側面

非管理区域の設備であり適用除外

(10) 性能及び安全評価

調達管理に基づき、納入時、機器の分解点検等において、性能・機能の確認を実施している。

1.10.5.3 タービン補助系統

タービン補助系統については、「1.10.2 主蒸気供給系統」及び「1.10.3.1 主給水系統」を参照。

1.10.5.4 発電機補助系統

発電機補助系統の設備仕様を第1.10-4表に示す。

1.10.6 蒸気発生器ブローダウン処理系統

1.10.6.1 系統及び装置の機能

蒸気発生器2次側の水質管理は、腐食抑制のため溶存酸素、塩素等の含有量の制限及びpH調整を行う。

蒸気発生器2次側の水質管理を行うため、管板の直上に設けた2個のブローダウンノズルから必要に応じて連続、又は間歇的にブローダウンタンクにブローする。

1.10.6.2 安全設計根拠

「1.3.1.7 一般的設計要件及び技術的許容基準の適用」を参照。

1.10.6.3 説明

「1.10.6.1 系統及び装置の機能」を参照。

1.10.6.4 材料

ブローダウンタンク : 炭素鋼

1.10.6.5 他の装置又は系統との接続点

他の装置又は系統との接続箇所は、参考資料-1を参照。

1.10.6.6 系統及び装置の運転

(1) プラント起動時

蒸気発生器起動に伴い、SGブローダウン第一隔離弁(外隔離弁)及びSGサンプル隔離弁を開とし、ブローダウンサンプルライン、ブローダウンラインへそれぞれ通水開始する。なお、ブローダウンサンプルラインにおける各種モニタ計

器及びブローダウンサンプル冷却管胴側補機冷却水は、上記操作に先立ち、待機状態にあるものとする。

通水後、ブローダウンサンプルラインは、各種モニタ計器専用の流量計指示により、現場にて、それぞれ専用の調整弁手動操作により、所定の流量に調整する。モニタリング後のサンプル水は、海水放出管へ排水する。

一方、ブローダウンラインはSGブローダウン調整弁の現場手動操作により、ブローダウン水を所定の流量となるように調節をする。

ブローダウンタンク水位は、SGブローダウンタンク排出弁により一定に制御される。ブローダウンタンク出口水は、海水放出管へ排出され、上記はサイレンサを通過後、屋外放出される。

ブローダウンサンプルラインのモニタ計器にて、蒸気発生器内の2次側水の電気伝導率、pH値、アフタカチオン電気伝導率を連続測定する。また、蒸気発生器細管漏えいを早期検出又は予知するため、放射線モニタにて放射線強度も連続測定する。これらはプラントの全運転モードを通して実施する。

現場サンプルシンクにおいて、手分析用のサンプル水を採取し、少なくとも1日に1回試料分析を実施し、記録する。

蒸気発生器内2次側水質が、上記モニタ計器及び手分析の測定結果より、水質基準値を満足したことを確認した後に、SGブローダウン調整弁の開度調整により、初期蒸気発生器全蒸気流量の3%流量を段階的に通常運転流量まで低下させる。

ブローダウン水が蒸気発生器内2次側水質基準値を満足し、かつ、復水器の真空が立っている場合、プラント通常運転時の運転モードとする。

(2) プラント通常運転時

蒸気発生器からのブローダウン水を復水器に回収するために、SGブローダ

ウン調整弁を閉とし、SGブローダウン回収ライン隔離弁を開とし、SGブローダウンサンプル止弁後弁又はブローダウン回収調整弁の開度調整により所定の流量に調節する。

ブローダウンサンプルライン各種モニタ計器の運転方法は、前述と同じである。

蒸気発生器二次側水質が、各種モニタ計器及び手分析の測定結果より、水質基準値を満足することを確認する。満足しない場合は、必要に応じブローダウン水をブローダウンタンクへブローすることにより調整する。

SGブローダウン弁は、比較的小さいブローダウン流量時に用いる。

(3) 事故時

蒸気発生器2次側水の放射性物質濃度が高くなれば、SGブローダウン第一隔離弁、SGサンプル隔離弁、1号SGブローダウンタンク排出弁が自動的に閉じられる。また、現場サンプルシンクへブローダウン水が流れないように、SGBDサンプル冷却器出口隔離弁が自動的に閉じられる。

蒸気発生器に細管漏えいが生じているか確認する場合は、放射能濃度高信号にて閉じられた蒸気発生器サンプル隔離弁を手動で開とし、現場のサンプルシンクにて試料採取を行う。

ブローダウンタンク内の液は、放射性廃棄物処理系のB廃液貯蔵タンクへドレンされる。

(4) プラント停止時

プラント起動前の蒸気発生器の保管中及び保管後において、高濃度のヒドラジンを含む蒸気発生器ドレン水は、SGブローダウンT/B建屋排水ピット排出弁を開とし、BDタンク排出弁を閉とし、ブローダウンタンク経由タービン建屋排水ピット側へ排水し、ヒドラジン処理後海水放出される。

1.10.6.7 計装制御

(1) SGブローダウンサンプルラインpH計

本計器はブローダウンサンプル冷却管の下流に設置されており、サンプルラインのpHを測定する。記録及び高・低警報は原子炉補助盤に出される。

(2) SGブローダウンサンプルライン電気伝導率計

本計器はブローダウンサンプル冷却管の下流に設置されており、サンプル水の電気伝導率を測定する。記録及び高警報は原子炉補助盤に出される。

(3) ブローダウンサンプル冷却管出口温度計

現場設置の本計器は、ブローダウンサンプル冷却管出口温度を指示する。本計器は、試料採取室の外側、電気伝導率計と放射線モニタから見ることのできる位置に設置されている。

(4) 蒸気発生器ブローダウン水モニタ入口温度計

本計器は、ブローダウン水モニタ入口温度を測定する。温度高信号によりブローダウンサンプルライン隔離弁を閉じてブローダウン水モニタを保護する。高警報は中央制御盤に出される。指示計は蒸気発生器ブローダウン盤に設置されている。

(5) SGブローダウンサンプルラインアフターカチオン電気伝導率計

本計器は、ブローダウンサンプル冷却管の下流にカチオン樹脂筒とともに設置されており、カチオン樹脂筒を出た後のサンプル水電気伝導率を測定する。記録及び高警報は原子炉補助盤に出される。

(6) 蒸気発生器ブローダウンサンプル放射線モニタライン流量計

本計器は放射線モニタの上流に設置されており、放射線モニタへのサンプル流量を現場に指示する。低警報は中央制御盤に出され、モニタが行われていないことを知らせる。

(7) ブローダウン水位計

蒸気発生器ブローダウン盤に指示される本計器は、ブローダウンタンク水位を指示するとともにSGブローダウンタンク排出弁を連続制御し、タンク水位を一定に保持する。水位高信号にてSGブローダウン第1隔離弁が閉じられる。高及び低警報が中央制御盤に出される。

(8) 復水器真空度計

本計器は復水器の真空度を蒸気発生器ブローダウン盤に指示し、復水器の真空度保護のために低警報を蒸気発生器ブローダウン盤及び原子炉補助盤(一括警報)を出し、自動的にSGブローダウン回収ライン隔離弁を閉じる。

(9) 蒸気発生器ブローダウン水モニタ

ブローダウン水モニタは、ブローダウンサンプル放出ラインに設置されており、連続的に3基の蒸気発生器ブロー水をモニタする。蒸気発生器細管の漏えいが起こった場合、高警報が中央制御盤、放射線計装版、及び蒸気発生器ブローダウン盤に出され、自動的にSGブローダウン隔離弁、SGサンプル隔離弁、SGブローダウンタンク排出弁を閉じる。

1.10.6.8 モニタリング、検査、試験及び保守

「1.3.10 供用期間中モニタリング、試験、保守及び検査」を参照。

1.10.6.9 放射線的側面

「1.12 放射線防護」に基づき実施している。

1.10.6.10 性能及び安全評価

蒸気発生器2次側水の放射性物質濃度が高くなれば、SGブローダウン第一隔離弁、SGサンプル隔離弁、1号SGブローダウンタンク排出弁を自動的に閉止し、また、現場サンプルシンクへブローダウン水が流れないように、SGBDサンプル冷却器出口隔離弁を自動的に閉止することで、放射性物質の放出を抑制する設計となっている。

1.10.7 主蒸気・主給水配管への破断除外の適用

高温高圧の流体を内包する1次冷却材管及び主蒸気・主給水管については材料選定、強度設計、品質管理に十分な考慮を払う。

更に、これに加えて安全性を高めるために、上記配管については仮想的な破断を想定し、その結果生じるかも知れない配管のむち打ち、流出流体のジェット力、周辺雰囲気の変化等により、安全施設の機能が損なわれることのないよう配置上の考慮を払うとともに、それらの影響を低減させるための手段として、主蒸気・主給水管については配管ホイッププレストレイントを設ける。

なお、主蒸気・主給水管には、破断前漏えい(LBB)概念を適用しない。

第1.10-1表 主蒸気系統設備の設備仕様

(1) 主蒸気管

名	称	主蒸気管
管 内 径	mm	約700
管 厚	mm	約33
最 高 使 用 圧 力	MPa	7.48
最 高 使 用 温 度	℃	291
材 料	—	炭素鋼

(2) 主蒸気隔離弁

名	称	1V-MS-533A,B,C			
種 類	—	逆止め弁 ^(注1)			
最 高 使 用 圧 力	MPa	7.48			
最 高 使 用 温 度	℃	291			
主 要 寸 法	呼 び 径	—	30B		
	弁 箱 厚 さ	mm	参考資料-1参照		
	弁 ふ た 厚 さ	mm	参考資料-1参照		
材 料	弁 箱	—	SCPL1		
	弁 ふ た	—	GLF2		
駆 動 方 法	—	空気作動			
個 数	—	3			
取 付 箇 所	系 統 名 (ラ イ ン 名)	—	1V-MS-533A A主蒸気管	1V-MS-533B B主蒸気管	1V-MS-533C C主蒸気管
	設 置 床	—	主蒸気管室 EL.+5.0m 中間床	主蒸気管室 EL.+13.3m	主蒸気管室 EL.+13.3m
	溢 水 防 護 上 の 区 画 番 号	—	1-7-A	1-8-B	1-8-C
	溢 水 防 護 上 の 配 慮 が 必 要 な 高 さ	—	EL.+10.00m 以上	EL.+15.50m 以上	EL.+14.80m 以上

(注1) 型式は、「スウィングディスク式」

(3) 主蒸気逆止弁

名	称	主蒸気逆止弁
型 式	—	スウィングチェック式
個 数	—	3
最 高 使 用 圧 力	MPa	7.48
最 高 使 用 温 度	℃	291
本 体 材 料	—	炭素鋼

(4) タービンバイパス弁

名	称	タービンバイパス弁
型 式	—	空気作動玉形弁
個 数	—	8
口 径	—	8B
最 高 使 用 圧 力	MPa	7.48
最 高 使 用 温 度	℃	291
本 体 材 料	—	低炭素鋼

(5) 主蒸気逃がし弁

名	称	1-PCV-3610,3620,3630			
種	類	—	止め弁 ^(注1)		
最	高	使用	圧	力	MPa
					7.48 8.0 ^(注2)
最	高	使用	温	度	℃
					291 344 ^(注2)
主 要 寸 法	呼	び	径	—	6B
	弁	箱	厚	さ	mm
	弁	ふ	た	厚	さ
					参考資料-1参照
					参考資料-1参照
材 料	弁	箱	—	SCPH21	
	弁	ふ	た	—	SCPH21
駆	動	方	法	—	空気作動
個	数	—	3		
取 付 箇 所	系	統	名	—	1-PCV-3610 A主蒸気 逃がしライン
		(ラ	イ	ン
		名)		
	設	置	床	—	主蒸気管室 EL.+5.0m 中間床
					主蒸気管室 EL.+13.3m
					主蒸気管室 EL.+13.3m
	溢	水	防	護	上
	の	区	画	番	号
					—
					1-7-A
					1-8-B
					1-8-C
	溢	水	防	護	上
	の	配	慮	が	必
					要
					な
					高
					さ
					—
					EL.+10.00m 以上
					EL.+15.50m 以上
					EL.+14.80m 以上

(注1) 型式は、「玉形弁」

(注2) 重大事故等時における使用時の値。

(6) 主蒸気安全弁

名	称	1V-MS-526A	1V-MS-527A	1V-MS-528A 1V-MS-529A 1V-MS-530A 1V-MS-531A 1V-MS-532A	1V-MS-526B	1V-MS-527B	1V-MS-528B 1V-MS-529B 1V-MS-530B 1V-MS-531B 1V-MS-532B	1V-MS-526C	1V-MS-527C	1V-MS-528C 1V-MS-529C 1V-MS-530C 1V-MS-531C 1V-MS-532C	
種類	—	非平衡形 ^(注1)									
吹出圧力	MPa	7.48	7.65	7.85	7.48	7.65	7.85	7.48	7.65	7.85	
吹出量	kg/h	1,833,000以上 (安全弁1組(7個) の吹出量)			1,833,000以上 (安全弁1組(7個) の吹出量)			1,833,000以上 (安全弁1組(7個) の吹出量)			
主要寸法	呼び径	mm	131								
	のど部の径	mm	100 ^(注2)								
	弁座口の径	mm	参考資料-1参照 ^(注2)								
	リフト	mm	参考資料-1参照 ^(注2)								
材料	弁箱	—	SCPL1								
駆動方法	—	—									
個数	—	1	1	5	1	1	5	1	1	5	
取付箇所	系統名 (ライン名)	—	1V-MS-526A～532A A主蒸気管			1V-MS-526B～532B B主蒸気管			1V-MS-526C～532C C主蒸気管		
	設置床	—	主蒸気管室 EL.+5.0m 中間床			主蒸気管室 EL.+13.3m			主蒸気管室 EL.+13.3m		
筒所	溢水防護上の区画番号	—	—								
	溢水防護上の配慮が必要な高さ	—									

(注1) 型式は、「ばね式」

(注2) 公称値

第1.10-2表 給水設備の設備仕様

(1) グランド蒸気復水器

名	称	グランド蒸気復水器	
種	類	横置直管式	
温度 °C	入 口	参考資料-1参照	
	出 口	参考資料-1参照	
最高使用圧力 MPa	一次側(胴 側)	0	
	二次側(水室側)	1.23	
最高使用温度 °C	一次側(胴 側)	180	
	二次側(水室側)	80	
冷 気 面 積 m ²		140	
主要寸法 mm	一 次 側 胴 内 径 ・ 厚 さ	1,000×10	
	二 次 側 胴 内 径 ・ 厚 さ	1,000×16	
	冷 却 器 全 長	3,840	
	冷 却 管 外 径 ・ 厚 さ	15.88×1.24	
	管 板 厚 さ	68	
材 料	胴	一 次 側	SS41
		二 次 側	SB46
	水 室 フ ラ ン ジ	SF50	
	管 板	SB46	
	冷 却 管	BSTF3-0 (C6872T-0)	
個	数	1	

(2) 復水脱塩装置

名	称	復水脱塩装置
種 類	—	復水脱塩装置
容 量	t/h/個	660
個 数	—	5系列

(3) 給水加熱器

a. 低圧第1給水加熱器

名	称	低圧第1給水加熱器	
種	類	横置U字管式	
温度 °C	入 口	参考資料-1参照	
	出 口	参考資料-1参照	
最高使用压力 MPa	一次側(胴 側)	-0.1(真空)	
	二次側(水室側)	3.97	
最高使用温度 °C	一次側(胴 側)	85	
	二次側(水室側)	85	
加 熱 面 積 m ²		1,035	
主要寸法 mm	一 次 側 胴 内 径 ・ 厚 さ	1,500×10	
	二 次 側 胴 内 径 ・ 厚 さ	1,200×32	
	加 熱 器 全 長	13,680	
	加 熱 管 外 径 ・ 厚 さ	15.88×1.0	
	管 板 厚 さ	140	
材 料	胴	一 次 側	SS400
		二 次 側	SB450
	水 室 鏡 板		SB450
	管 板		SB450
	加 熱 管		SUS304TB
個	数	3	

b. 低圧第2給水加熱器

名	称	低圧第2給水加熱器	
種	類	横置U字管式	
温度 °C	入 口	参考資料-1参照	
	出 口	参考資料-1参照	
最高使用圧力 MPa	一次側(胴 側)	-0.1(真空)	
	二次側(水室側)	3.97	
最高使用温度 °C	一次側(胴 側)	100	
	二次側(水室側)	100	
加 熱 面 積 m ²		942	
主要寸法 mm	一 次 側 胴 内 径 ・ 厚 さ	1,500×10	
	二 次 側 胴 内 径 ・ 厚 さ	1,200×32	
	加 熱 器 全 長	12,530	
	加 熱 管 外 径 ・ 厚 さ	15.88×1.0	
	管 板 厚 さ	140	
材 料	胴	一 次 側	SS400
		二 次 側	SB450
	水 室 鏡 板	SB450	
	管 板	SB450	
	加 熱 管	SUS304TB	
個	数	3	

c. 低圧第3給水加熱器

名	称	低圧第3給水加熱器	
種	類	横置U字管式	
温度 °C	入 口	参考資料-1参照	
	出 口	参考資料-1参照	
最高使用圧力 MPa	一次側(胴 側)	0.20	
	二次側(水室側)	3.97	
最高使用温度 °C	一次側(胴 側)	135	
	二次側(水室側)	135	
加 熱 面 積 m ²		1,147	
主要寸法 mm	一 次 側 胴 内 径 ・ 厚 さ	1,550×10	
	二 次 側 胴 内 径 ・ 厚 さ	1,250×32	
	加 熱 器 全 長	13,770	
	加 熱 管 外 径 ・ 厚 さ	15.88×1.0	
	管 板 厚 さ	140	
材 料	胴	一 次 側	SS400
		二 次 側	SB450
	水 室 鏡 板	SB450	
	管 板	SB450	
	加 熱 管	SUS304TB	
個	数	3	

d. 低圧第4給水加熱器

名	称	低圧第4給水加熱器	
種	類	横置U字管式	
温度 °C	入 口	参考資料-1参照	
	出 口	参考資料-1参照	
最高使用圧力 MPa	一次側(胴 側)	0.54	
	二次側(水室側)	3.97	
最高使用温度 °C	一次側(胴 側)	220	
	二次側(水室側)	165	
加 熱 面 積 m ²		975	
主要寸法 mm	一 次 側 胴 内 径 ・ 厚 さ	1,450×10	
	二 次 側 胴 内 径 ・ 厚 さ	1,200×32	
	加 熱 器 全 長	12,430	
	加 熱 管 外 径 ・ 厚 さ	15.88×1.0	
	管 板 厚 さ	140	
材 料	胴	一 次 側	SS400
		二 次 側	SB450
	水 室 鏡 板	SB450	
	管 板	SB450	
	加 熱 管	SUS304TB	
個	数	3	

e. 高压第6给水加热器

名	称	高压第6给水加热器	
種	類	横置U字管式	
温度 °C	入 口	参考資料-1参照	
	出 口	参考資料-1参照	
最高使用压力 MPa	一次側(胴 側)	2.84	
	二次側(水室側)	11.0	
最高使用温度 °C	一次側(胴 側)	235	
	二次側(水室側)	235	
加 熱 面 積 m ²		2,454	
主要寸法 mm	一 次 側 胴 内 径 ・ 厚 さ	2,050×32	
	二 次 側 胴 内 半 径 ・ 厚 さ	1,000×100	
	加 熱 器 全 長	12,730	
	加 熱 管 外 径 ・ 厚 さ	15.88×1.47	
	管 板 厚 さ	325	
材 料	胴	一 次 側	SB450
		二 次 側	—
	水 室 鏡 板	SB480	
	管 板	SF490A	
加 熱 管	SUS304LTB		
個	数	2	

(4) 脱気器

名 称		脱気器
種 類		横置スプレイトレイ式
温度 °C	入 口	参考資料-1参照
	出 口	参考資料-1参照
最 高 使 用 圧 力 MPa		1.42
最 高 使 用 温 度 °C		200
給 水 処 理 容 量 t/h		2,650
貯 水 容 量 m ²		—
主 要 寸 法 mm	胴 内 径	3,400
	胴 厚 さ	25
	鏡 板 厚 さ	30
	全 長	16,690
材 料	胴 板	SB46
	鏡 板	SB46
	ト レ イ	SUS304
個 数		2

(5) 復水ブースタポンプ

名 称	種 類	容 量	個 数
復水ブースタポンプ	うず巻式	1,700t/h	3

(6) 主給水ポンプ

a. タービン動主給水ポンプ

名 称			タービン動主給水ポンプ	
ポン プ	種 類	—	うず巻式	
	定 格 容 量	m ³ /h/個	3,300	
	定 格 揚 程	m	510	
	個 数	—	常用2	予備0
原 動 機	種 類	—	蒸気タービン	
	出 力	kW	5,300	

b. 電動主給水ポンプ

名 称			電動主給水ポンプ	
ポン プ	種 類	—	うず巻式	
	定 格 容 量	m ³ /h/個	3,300	
	定 格 揚 程	m	545	
	個 数	—	常用0	予備1
原 動 機	種 類	—	三相誘導電動機	
	出 力	kW	5,750	

(7) 給水ブースタポンプ

名 称			給水ブースタポンプ	
ポン プ	種 類	—	うず巻式	
	定 格 容 量	m ³ /h/個	3,300	
	定 格 揚 程	m	167	
	個 数	—	常用2	予備1
原 動 機	種 類	—	三相誘導電動機	
	出 力	kW	1,700	

(8) 補助給水ポンプ

a. タービン動補助給水ポンプ

名		称	タービン動補助給水ポンプ	
給水ポンプ	種	類	—	うず巻形 ^(注1)
	原動機	出	力	kW/個
取付箇所	系 統 名 (ラ イ ン 名)		—	タービン動補助給水ポンプ タービン動補助給水ライン
	設 置 床		—	中間建屋 EL.-2.0m
	溢水防護上の区画番号		—	1-4-E
	溢水防護上の配慮が必要な高さ		—	EL.-1.55m以上

(注1) 給水ポンプ仕様として「容量参考資料-1参照m³/h/個以上(210m³/h/個^(注3))」、「揚程参考資料-1参照m以上(900m^(注3))」及び「個数1」。

(注2) 原動機仕様として「個数1」。

(注3) 公称値

b. 電動補助給水ポンプ

名		称	電動補助給水ポンプ		
給水ポンプ	種	類	—	うず巻形 ^(注1)	
	原動機	出	力	kW/個	400
取付箇所	系 統 名 (ラ イ ン 名)		—	A電動補助給水ポンプ A電動補助給水ライン	B電動補助給水ポンプ B電動補助給水ライン
	設 置 床		—	中間建屋 EL.-2.0m	中間建屋 EL.-2.0m
	溢水防護上の区画番号		—	1-4-D	1-4-D
	溢水防護上の配慮が必要な高さ		—	EL.-1.41m以上	EL.-1.41m以上

(注1) 給水ポンプ仕様として「容量参考資料-1参照m³/h/個以上(90m³/h/個^(注3))」、「揚程参考資料-1参照m以上(900m^(注3))」及び「個数2」。

(注2) 原動機仕様として「個数2」。

(注3) 公称値

(9) 蒸気発生器水張ポンプ

名	称	蒸気発生器水張ポンプ			
型	式	—	横置多段渦巻式		
台	数	—	1		
容	量	m ³ /h	約150		
揚	程	m	約800		
電	動	機	kW	約500	
本	体	材	料	—	合金鋼

第1.10-3表 蒸気タービン設備の設備仕様

(1) 蒸気タービン

名	称	蒸気タービン		
種	類	くし形4車室6分流排気再熱再生式		
定	格 出 力	890,000kW		
気	筒 数	4気筒		
圧力	主蒸気止め弁入口	5.07MPa		
	再熱蒸気止め弁入口	1.04MPa		
温度	主蒸気止め弁入口	266.0℃		
	再熱蒸気止め弁入口	248.9℃		
抽気圧力及び抽気量				
	名称	膨張段数	抽気圧力 MPa[abs]	抽気量 kg/h
	第1抽気	第17段	0.0331	参考資料-1参照
	第2抽気	第16段	0.0675	参考資料-1参照
	第3抽気	第14段	0.229	参考資料-1参照
	第4抽気	第12段	0.575	参考資料-1参照
	第5抽気	第10段	1.22	参考資料-1参照
	第6抽気	第5段	2.51	参考資料-1参照
排	気 圧 力	参考資料-1参照		
回	転 速 度	参考資料-1参照		
被動機一体の 危険速度	一次	参考資料-1参照		
	二次	参考資料-1参照		
	三次	参考資料-1参照		
	四次	参考資料-1参照		
	五次	参考資料-1参照		
	六次	参考資料-1参照		

(2) 主要蒸気弁

主蒸気止め弁

名	称	主蒸気止め弁
型 式	—	ダブルプラグ式
個 数	—	4
最 高 使 用 圧 力	MPa	7.48
最 高 使 用 温 度	℃	291
本 体 材 料	—	低炭素鋼

主蒸気加減弁

名	称	主蒸気加減弁
型 式	—	バランスタイプ式
個 数	—	4
最 高 使 用 圧 力	MPa	7.48
最 高 使 用 温 度	℃	291
本 体 材 料	—	炭素鋼

再熱蒸気止め弁

名	称	再熱蒸気止め弁
型 式	—	バタフライ弁
個 数	—	6
最 高 使 用 圧 力	MPa	1.42
最 高 使 用 温 度	℃	270
本 体 材 料	—	炭素鋼

インターセプト弁

名	称	インターセプト弁
型 式	—	バタフライ弁
個 数	—	6
最 高 使 用 圧 力	MPa	1.42
最 高 使 用 温 度	℃	270
本 体 材 料	—	炭素鋼

(3) ターニング装置

名	称	ターニング装置			
型	式	—	サイドマウント型 自動離脱及び電動機停止式		
台	数	—	1		
回	転	数	約1.5		
歯	車	材	料	—	合金鋼

(4) 湿分分離加熱器

名	称	湿分分離加熱器		
種	類	横置2段加熱U字管式		
		2段側	1段側	
温度 °C	入	口 参考資料-1参照		
	出	口 参考資料-1参照		
最高使用圧力 MPa	一次側(蒸気室側)	7.48	2.84	
	二次側(胴側)	1.42		
最高使用温度 °C	一次側(蒸気室側)	291	291	
	二次側(胴側)	291		
加熱面積(フィン表面にて) m ²		4,744	2,994	
主要寸法 mm	一次側胴内半径・厚さ	全半球鏡板 762×50	全半球鏡板 650×32	
	二次側胴内径・厚さ	4,200×32		
	湿分分離加熱器全長	27,300		
	加熱管	外径・厚さ	19.05×1.90	19.05×1.90
		フィン部谷径・厚さ	15.88×1.24	15.88×1.24
	蒸気室管板厚さ	230	130	
材	一	次	側	—
	二	次	側	SB450+SUS当板
料	蒸気室カバー	SB450	SB450	
	蒸気室管板	SF490A	SF490A	
	胴鏡板	SB450		
	加熱管	SUSXM8TB	SUSXM8TB	
	個	数	2	

(5) 潤滑油系統設備

a. 主油ポンプ

名 称		主油ポンプ	
型 式	—	タービン主軸駆動渦巻式	
台 数	—	1	
吐 出 圧 力	MPa	約1.86	
吐 出 量	m ³ /h	約466	
本 体 材 料	—	炭素鋼	

b. 補助油ポンプ

名 称		補助油ポンプ	
型 式	—	たて置渦巻式	
台 数	—	1	
吐 出 圧 力	MPa	約1.08	
吐 出 量	m ³ /h	約45	
本 体 材 料	—	鋳鉄	

c. ターニング油ポンプ

名 称		ターニング油ポンプ	
型 式	—	たて置渦巻式	
台 数	—	1	
吐 出 圧 力	MPa	約0.30	
吐 出 量	m ³ /h	約430	
本 体 材 料	—	鋳鉄	

d. 非常用油ポンプ

名 称		非常用油ポンプ	
型 式	—	たて置渦巻式	
台 数	—	1	
吐 出 圧 力	MPa	約0.28	
吐 出 量	m ³ /h	約390	
本 体 材 料	—	鋳鉄	

e. ジャッキング油ポンプ

名	称	ジャッキング油ポンプ
型	式	ベーン型
台	数	3
吐	出 圧 力	MPa 約13.7
吐	出 流 量	m ³ /h 約3.3(1台当たり)
本	体 材 料	炭素鋳鋼

f. EHガバナ油ポンプ

名	称	EHガバナ油ポンプ
型	式	ベーン型
台	数	2
吐	出 圧 力	MPa 約14.5
吐	出 量	m ³ /h 約6.0(1台当たり)

g. 油冷却器

名	称	油冷却器
型	式	たて置表面冷却式
基	数	2
冷	却 水 量	m ³ /h 約900(1基当たり)
材 料	胴	低炭素鋼
	水 室 蓋	鋳鉄
	管	アルミニウム・プラス

h. 主油タンク

名	称	主油タンク
型	式	横置円筒型
基	数	1
容	量	m ³ 約54
本	体 材 料	低炭素鋼

第1.10-4表 発電機及び励磁機の設備仕様

(1) 発電機

名	称	発電機
種 類	—	横置回転界磁3相交流 同期タービン発電機
容 量	kVA	990,000 (水素圧力0.49MPa)
力 率	%	90(遅れ)
電 圧	kV	23
相	—	3
周 波 数	Hz	60
回 転 速 度	min ⁻¹	1,800
結 線 法	—	星形
冷 却 法	—	水素内部冷却

・自動遮断用

名	称	発電機
種 類	—	過電流継電器 比率差動継電器 逆相電流継電器 界磁喪失継電器 逆電力継電器 地絡過電圧継電器 スラスト軸受異常検出装置(タービン停止用)

・警報用

名	称	発電機
種 類	—	過電圧継電器 電圧平衡継電器 周波数継電器 自動電圧無効電力調整装置故障継電器 温度継電器 水素盤継電器(水素純度低、水素圧力高、水素圧力低、 密封油差圧低、補機停止ほか)

・原動機との連結方法

名	称	発電機
連 結 方 法	—	直結

(2) 励磁機

名 称		主励磁機	副励磁機
種 類	—	交流発電機 (コミュテータブラシ無)	交流発電機 (コミュテータブラシ無)
容 量	kVA	4,100	40
回 転 速 度	min ⁻¹	1,800	1,800
駆 動 方 法	—	タービン発電機直結	タービン発電機直結
個 数	常 用	1	1
	予 備	0	0

(3) 発電機負荷開閉器

名 称		発電機負荷開閉器
定 格 電 圧	kV	25
定 格 電 流	A	27,000
個 数	—	1

第1.10-5表 復水設備の設備仕様

(1) 復水器

名 称		復水器	
種 類	—	ラジアルフロー表面冷却式単流半区分向流型	
冷却水標準温度	℃	22	
取放水温度差	℃	7(循環水ポンプ2台運転時)	
冷 気 面 積	—	35,500m ² ×3=106,500m ²	
材 料	胴	—	SS41
	水 室	—	SS41
	管 板	—	TP49H
	復水器細管	—	TTH35W

(2) 復水ポンプ

名称	種類	容量	個数
復水ポンプ	うず巻式	1,700t/h	3

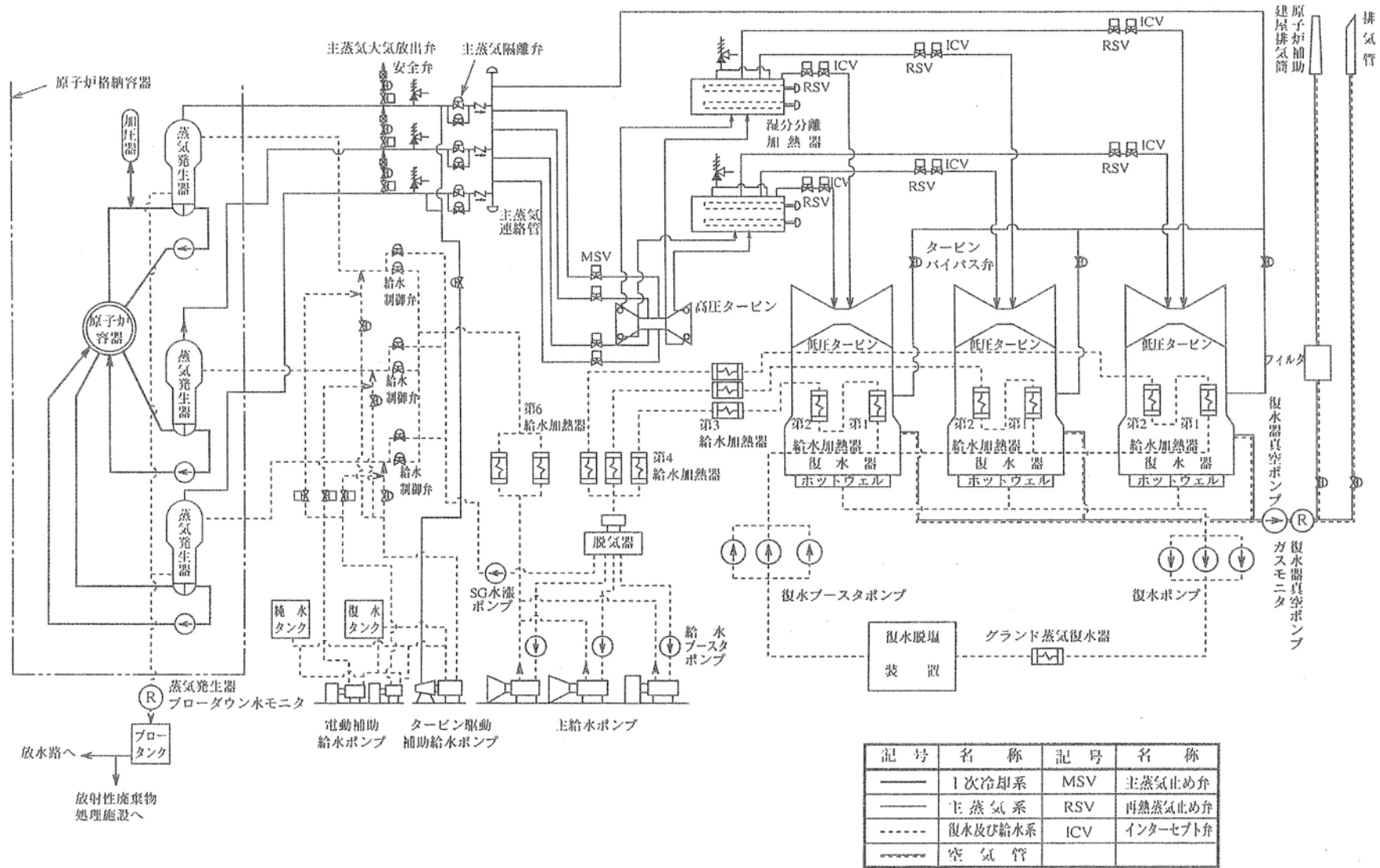
(3) 循環水ポンプ

名称	種類	容量	個数
循環水ポンプ	斜流式	114,500m ³ /h	2

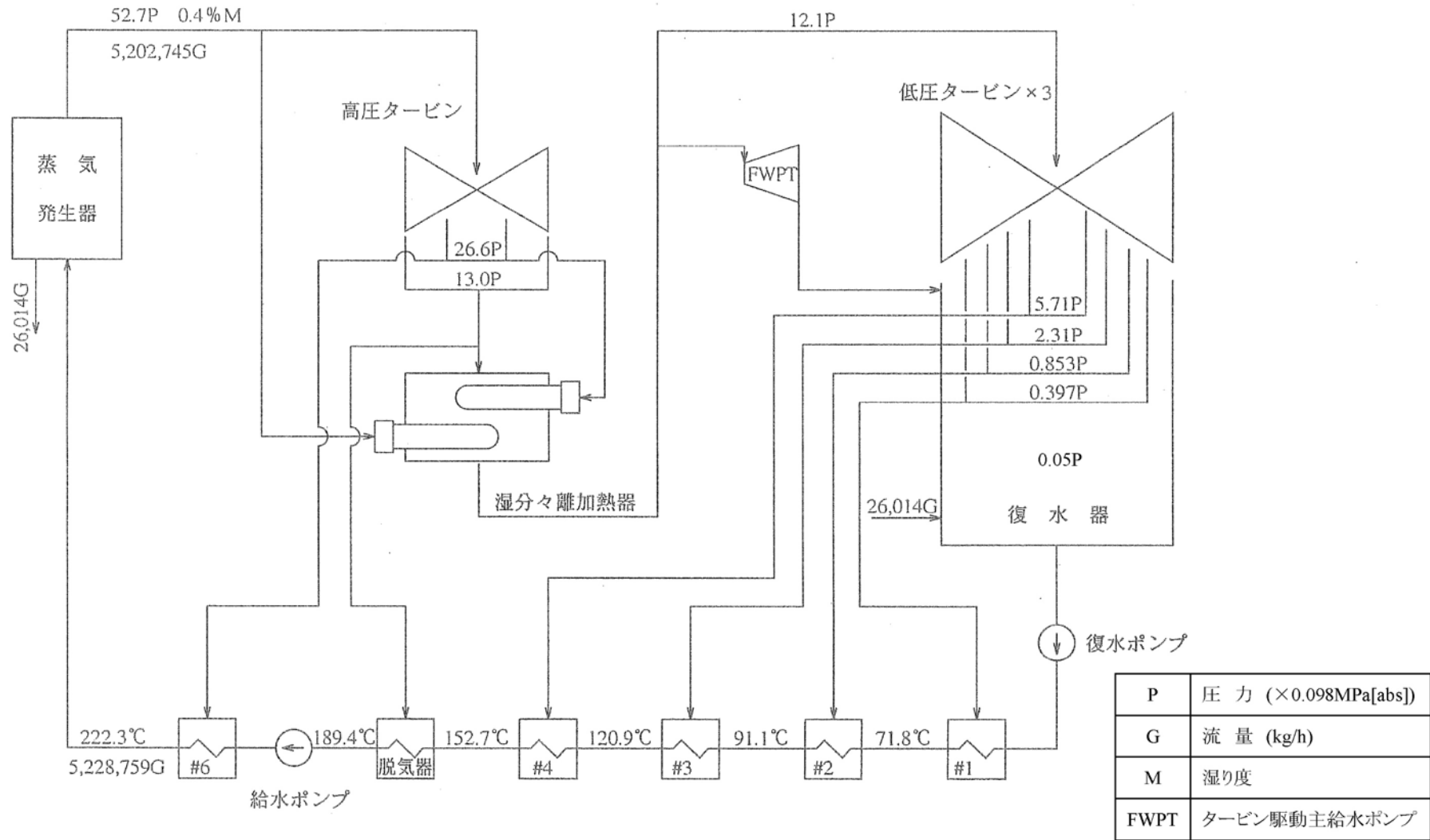
(4) 真空ポンプ

名称	種類	容量	個数
空気抽出器	回転式真空ポンプ	49kg/h	3

空気抽出器の容量は-97.94kPaのときを示す。

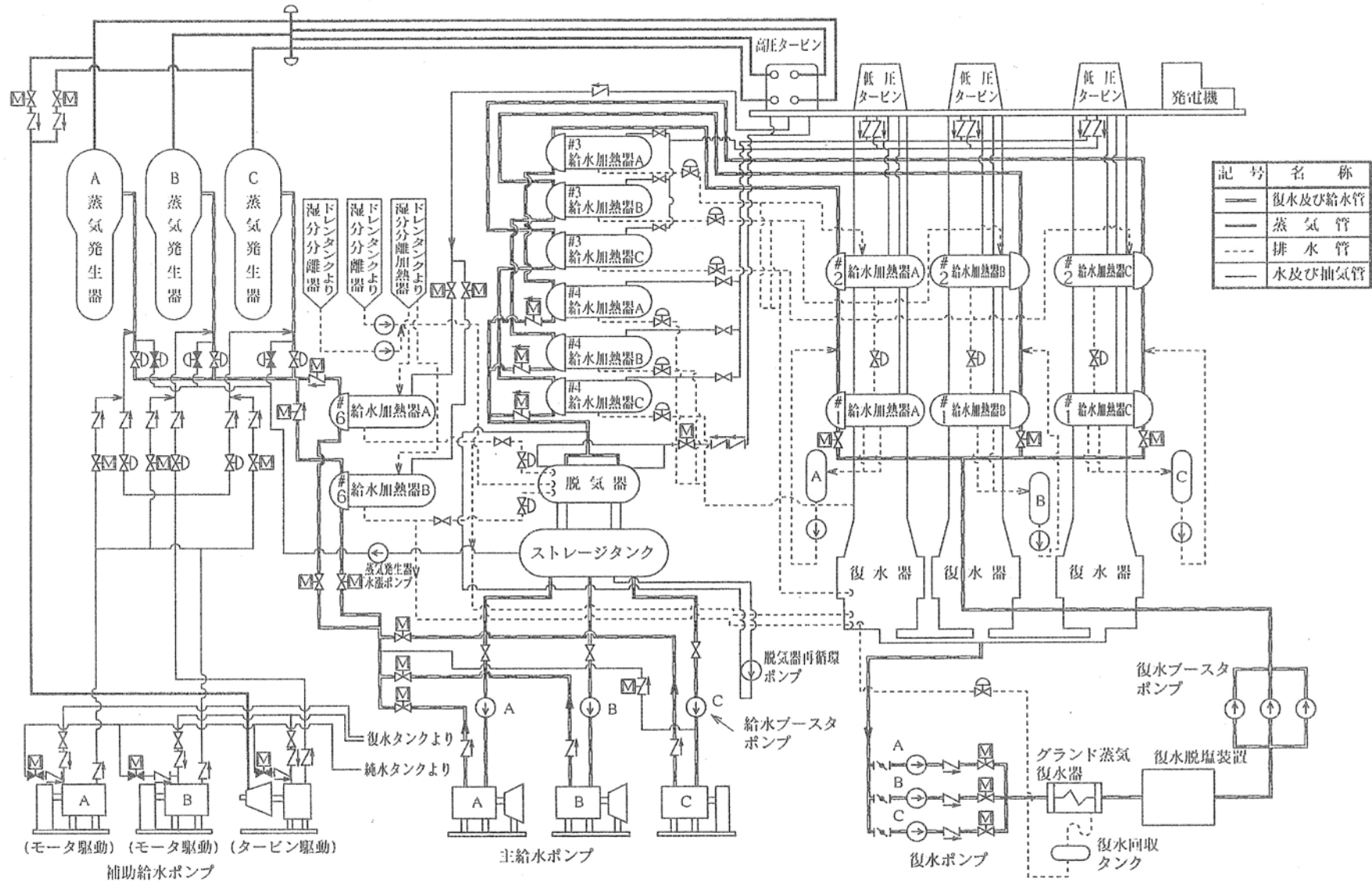


第1.10-1図 タービン系統説明図



第1.10-2図 タービンヒートバランス図

1.10-63



記号	名称
—	復水及び給水管
—	蒸気管
---	排水管
—	水及び抽気管

第1.10-4図 給水設備系統説明図

串型4車室6分流排気再熱再生式

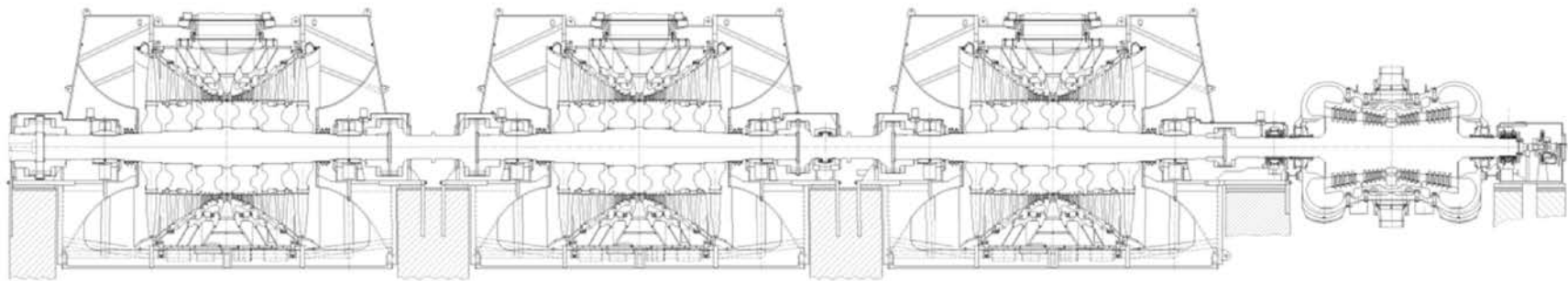
定格出力 約890,000kW

回転数 約1,800 min⁻¹

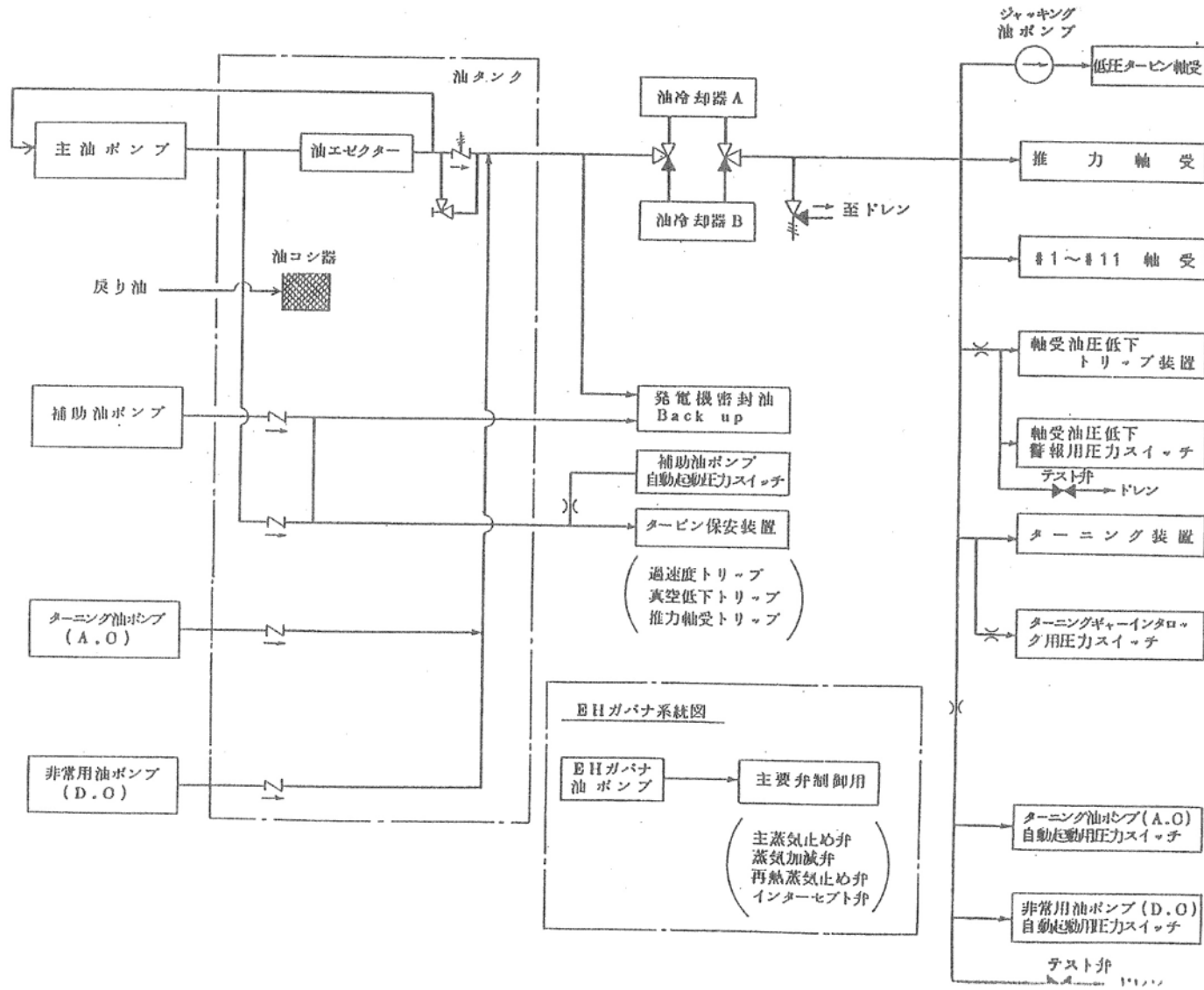
蒸気圧力(主蒸気止め弁前にて) 約5.07MPa

蒸気温度(主蒸気止め弁前にて) 約266.0℃

真空度 約-96.3kPa

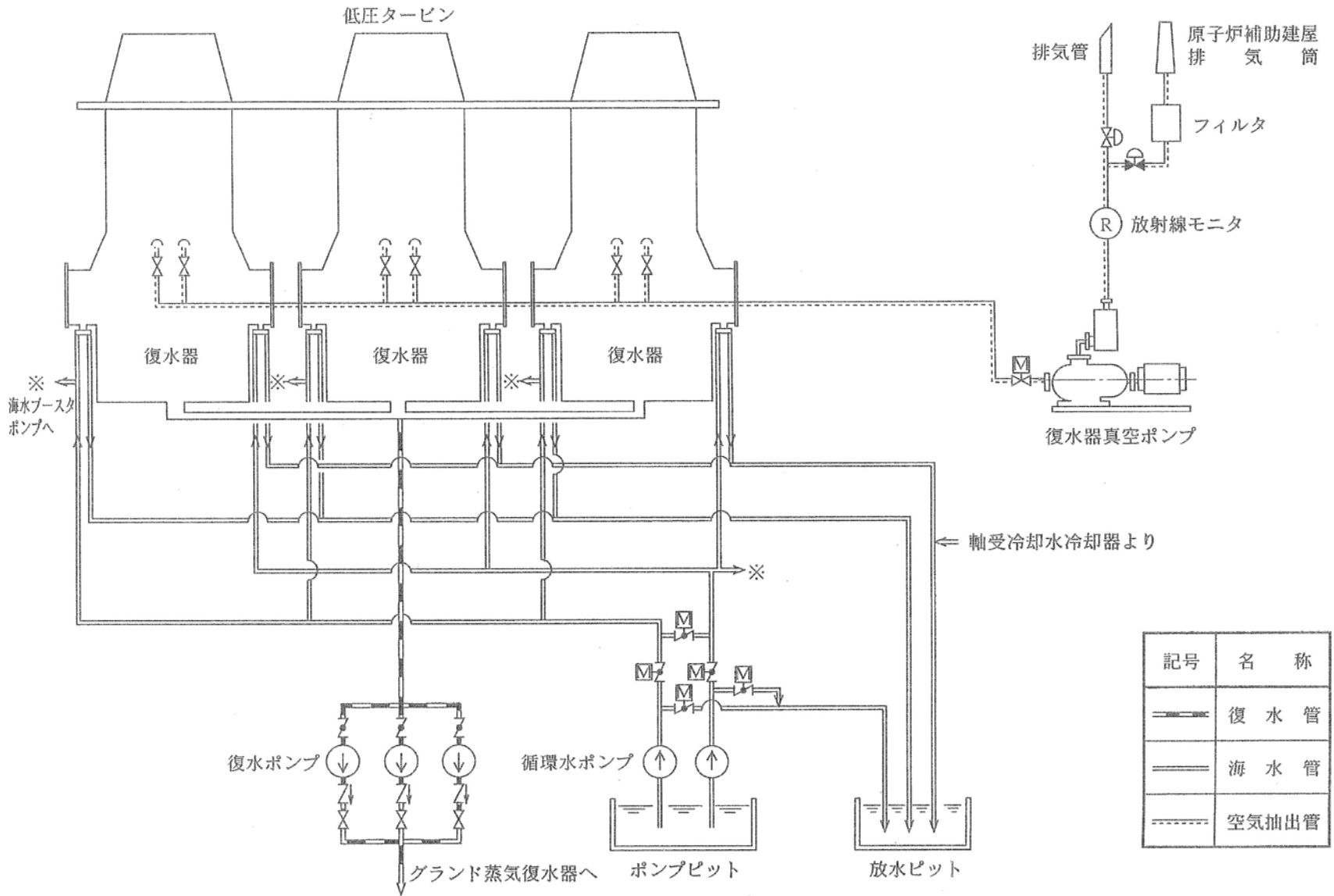


第1.10-5図 蒸気タービン断面説明図



第1.10-6図 潤滑油系統説明図

1.10-66/E



第1.10-7図 復水設備系統説明図