

(8) 主蒸気逃がし弁

兼用する設備は以下のとおり。

- ・ 主蒸気系統設備
- ・ 緊急停止失敗時に発電用原子炉を未臨界にするための設備
- ・ 原子炉冷却材圧力バウンダリ高圧時に発電用原子炉を冷却するための設備
- ・ 原子炉冷却材圧力バウンダリを減圧するための設備
- ・ 原子炉冷却材圧力バウンダリ低圧時に発電用原子炉を冷却するための設備
- ・ 最終ヒートシンクへ熱を輸送するための設備

なお、設備仕様については、第1.6-2表(8)を参照。

(9) 蒸気発生器

兼用する設備は以下のとおり。

- ・ 1次冷却設備(通常運転時等)
- ・ 緊急停止失敗時に発電用原子炉を未臨界にするための設備
- ・ 原子炉冷却材圧力バウンダリ高圧時に発電用原子炉を冷却するための設備
- ・ 原子炉冷却材圧力バウンダリを減圧するための設備
- ・ 原子炉冷却材圧力バウンダリ低圧時に発電用原子炉を冷却するための設備
- ・ 最終ヒートシンクへ熱を輸送するための設備
- ・ 1次冷却設備(重大事故等時)

なお、設備仕様については、第1.6-2表(9)を参照。

(10) 海水ストレーナ

兼用する設備は以下のとおり。

- ・ 原子炉補機冷却海水設備
- ・ 原子炉冷却材圧力バウンダリ高圧時に発電用原子炉を冷却するための設備
- ・ 原子炉冷却材圧力バウンダリを減圧するための設備
- ・ 原子炉冷却材圧力バウンダリ低圧時に発電用原子炉を冷却するための設備
- ・ 最終ヒートシンクへ熱を輸送するための設備
- ・ 原子炉格納容器内の冷却等のための設備
- ・ 水素爆発による原子炉格納容器の破損を防止するための設備
- ・ 水素爆発による原子炉建屋等の損傷を防止するための設備
- ・ 原子炉格納容器の過圧破損を防止するための設備
- ・ 重大事故等の収束に必要となる水の供給設備

なお、設備仕様については、第1.6-2表(10)を参照。

(11) 復水タンク

兼用する設備は以下のとおり。

- ・ 2次系補給水設備
- ・ 緊急停止失敗時に発電用原子炉を未臨界にするための設備
- ・ 原子炉冷却材圧力バウンダリ高圧時に発電用原子炉を冷却するための設備
- ・ 原子炉冷却材圧力バウンダリを減圧するための設備
- ・ 原子炉冷却材圧力バウンダリ低圧時に発電用原子炉を冷却するための設備
- ・ 最終ヒートシンクへ熱を輸送するための設備
- ・ 原子炉格納容器内の冷却等のための設備
- ・ 原子炉格納容器の過圧破損を防止するための設備
- ・ 原子炉格納容器下部の溶融炉心を冷却するための設備
- ・ 重大事故等の収束に必要なとなる水の供給設備

なお、設備仕様については、第1.6-2表(11)を参照。

(12) タービン動補助給水ポンプ蒸気入口弁

兼用する設備は以下のとおり。

- ・ 給水設備
- ・ 原子炉冷却材圧力バウンダリ高圧時に発電用原子炉を冷却するための設備
- ・ 原子炉冷却材圧力バウンダリを減圧するための設備

名	称	タービン動補助給水ポンプ蒸気入口弁	
型	式	—	電気直流作動式
個	数	—	2
最 高 使 用 圧 力	MPa		7.48
最 高 使 用 温 度	℃		291
本 体 材 料	—		低炭素鋼

(13) 余熱除去ポンプ入口弁

兼用する設備は以下のとおり。

- ・ 非常用炉心冷却設備
- ・ 余熱除去設備
- ・ 原子炉冷却材圧力バウンダリを減圧するための設備

名	称	余熱除去ポンプ入口弁	
型	式	—	手動式(専用の工具で遠隔操作可能)
個	数	—	2
最 高 使 用 圧 力	MPa		4.1
最 高 使 用 温 度	℃		200
本 体 材 料	—		ステンレス鋼

第1.6-4表 原子炉冷却材圧力バウンダリを減圧するための設備（可搬型）の設備
仕様

(1) 窒素ポンベ(加圧器逃がし弁用)

名 称		窒素ポンベ (加圧器逃がし弁用)	
種 類	—	鋼製容器	
容 量 ^(注1)	ℓ/個	46.7以上(46.7 ^(注2))	
最 高 使 用 圧 力 ^(注1)	MPa	14.7	
最 高 使 用 温 度 ^(注1)	℃	40	
主 要 寸 法	外 径	mm	232 ^(注2)
	高 さ	mm	1,370 ^(注2)
	胴 部 厚 さ	mm	5.1以上(5.1 ^(注2))
	底 部 厚 さ	mm	10.2以上(10.2 ^(注2))
材 料	—	STH12	
個 数	—	4(予備2)	
取 付 箇 所	—	保管場所： 原子炉補助建屋 EL.+13.3m 取付箇所： 〔 各2本： 原子炉補助建屋 EL.+13.3m 〕	

(注1) 重大事故等時における使用時の値。

(注2) 公称値

(2) 可搬型バッテリー(加圧器逃がし弁用)(1号及び2号機共用)

名 称		可搬型バッテリー(加圧器逃がし弁用) (1,2号機共用)	
種 類	—	鉛蓄電池	
容 量	A・h/個	7.2	
電 圧	V	132	
主 要 寸 法	た て	mm	395 ^{(注1)(注2)}
	横	mm	585 ^{(注1)(注2)}
	高 さ	mm	865 ^{(注1)(注2)}
個 数	—	2 ^(注3)	
取 付 箇 所	—	保管場所: 1号機中間建屋 EL.+20.3m 取付箇所: 【1号機】各1台:制御建屋 EL.+20.3m 1A3原子炉ソレノイド用直流分電盤 及び 1B3原子炉ソレノイド用直流分電盤 【2号機】各1台:制御建屋 EL.+20.3m 2A3原子炉ソレノイド用直流分電盤 及び 2B3原子炉ソレノイド用直流分電盤	

(注1) 公称値

(注2) 寸法は、蓄電池収納ケースの寸法を記載。

(注3) 可搬型バッテリー(加圧器逃がし弁用)(2号機設備、1,2号機共用)を2号機側に2個(予備2個)保管する。

以下の設備は、2号機設備であり、1,2号機共用の設備である。

可搬型バッテリー(加圧器逃がし弁用)(2号機設備、1,2号機共用)

第1.6-5表 原子炉冷却材圧力バウンダリ低圧時に発電用原子炉を冷却するための
設備（常設）の設備仕様

(1) 格納容器スプレイポンプ

兼用する設備は以下のとおり。

- ・ 原子炉格納容器スプレイ設備
- ・ 原子炉冷却材圧力バウンダリ低圧時に発電用原子炉を冷却するための設備
- ・ 原子炉格納容器内の冷却等のための設備
- ・ 原子炉格納容器の過圧破損を防止するための設備
- ・ 原子炉格納容器下部の溶融炉心を冷却するための設備
- ・ 重大事故等の収束に必要なとなる水の供給設備
- ・ 火災防護設備

名		称	格納容器スプレイポンプ ^(注1)		
ポ ン プ	種 類	—	うず巻形		
	容 量	m ³ /h/個	参考資料-1参照以上 参考資料-1参照以上 ^{(注2)(注3)} (940 ^(注4))		
	揚 程	m	参考資料-1参照以上 参考資料-1参照以上 ^{(注2)(注3)} (170 ^(注4))		
	最 高 使 用 圧 力	MPa	2.7		
	最 高 使 用 温 度	℃	150		
	主 要 寸 法	吸 込 口 径	mm	335 ^(注4)	
		吐 出 口 径	mm	200 ^(注4)	
		ケーシング厚さ	mm	参考資料-1参照(30 ^(注4))	
		た て	mm	1,310 ^(注4)	
		横	mm	2,245 ^(注4)	
		高 さ	mm	750 ^(注4)	
	材 料	ケーシング	—	SCS13	
		ケーシングカバー	—	SCS13	
	個 数	—	2		
取 付 箇 所	系 統 名 (ラ イ ン 名)	—	A格納容器スプレイポンプ A格納容器スプレイライン	B格納容器スプレイポンプ B格納容器スプレイライン	
	設 置 床	—	原子炉補助建屋 EL.-21.0m	原子炉補助建屋 EL.-21.0m	
	溢 水 防 護 上 の 区 画 番 号	—	1-1-D	1-1-E	
	溢 水 防 護 上 の 配 慮 が 必 要 な 高 さ	—	EL.-20.27m 以上	EL.-20.27m 以上	
原 動 機	種 類	—	三相誘導電動機		
	出 力	kW/個	700		
	個 数	—	2		
	取 付 箇 所	—	ポンプと同じ		

(注1) 原子炉冷却系統施設のうち非常用炉心冷却設備その他原子炉注水設備及びその他発電用原子炉の附属施設 火災防護設備のうち消火設備と兼用。

(注2) 原子炉冷却系統施設のうち非常用炉心冷却設備その他原子炉注水設備(A,B格納容器スプレイポンプのうちA格納容器スプレイポンプ)に使用する場合の値。

(注3) 重大事故等時における使用時の値。

(注4) 公称値

(2) 燃料取替用水タンク

兼用する設備は以下のとおり。

- ・ 非常用炉心冷却設備
- ・ 原子炉格納容器スプレイ設備
- ・ 緊急停止失敗時に発電用原子炉を未臨界にするための設備
- ・ 原子炉冷却材圧力バウンダリ高圧時に発電用原子炉を冷却するための設備
- ・ 原子炉冷却材圧力バウンダリを減圧するための設備
- ・ 原子炉冷却材圧力バウンダリ低圧時に発電用原子炉を冷却するための設備
- ・ 原子炉格納容器内の冷却等のための設備
- ・ 原子炉格納容器の過圧破損を防止するための設備
- ・ 原子炉格納容器下部の熔融炉心を冷却するための設備
- ・ 重大事故等の収束に必要となる水の供給設備
- ・ 火災防護設備

なお、設備仕様については、第1.6-1表(6)を参照。

(3) 格納容器スプレイ冷却器

兼用する設備は以下のとおり。

- ・ 原子炉格納容器スプレイ設備
- ・ 原子炉冷却材圧力バウンダリ低圧時に発電用原子炉を冷却するための設備
- ・ 原子炉格納容器内の冷却等のための設備
- ・ 原子炉格納容器の過圧破損を防止するための設備
- ・ 原子炉格納容器下部の溶融炉心を冷却するための設備
- ・ 重大事故等の収束に必要なとなる水の供給設備
- ・ 火災防護設備

名		称	格納容器スプレィ冷却器 ^(注1)		
種	類	—	横置U字管式		
容量 (設計熱交換量)		kW/個	参考資料-1参照以上 参考資料-1参照以上 ^{(注2)(注3)} (2.70×10^4) ^(注4)		
管側	最高使用圧力	MPa	2.7		
	最高使用温度	℃	150		
胴側	最高使用圧力	MPa	0.98		
	最高使用温度	℃	95		
伝熱面積		m ² /個	参考資料-1参照		
主要寸法	管側	胴内径	mm	1,200 ^(注4)	
		胴板厚さ	mm	参考資料-1参照 (24) ^(注4)	
		鏡板厚さ	mm	参考資料-1参照 (19) ^(注4)	
	胴側	入口管台外径	mm	267.4 ^(注4)	
		入口管台厚さ	mm	参考資料-1参照 (9.3) ^(注4)	
		出口管台外径	mm	267.4 ^(注4)	
		出口管台厚さ	mm	参考資料-1参照 (9.3) ^(注4)	
		鏡板の形状に係る寸法	mm	1,200 ^(注5) 300 ^(注6)	
		フランジ厚さ	mm	参考資料-1参照 (128) ^(注4)	
		管側	胴内径	mm	1,200 ^(注4)
			胴板厚さ	mm	参考資料-1参照 (16) ^(注4)
			鏡板厚さ	mm	参考資料-1参照 (16) ^(注4)
入口管台外径	mm		355.6 ^(注4)		
入口管台厚さ	mm		参考資料-1参照 (11.1) ^(注4)		
出口管台外径	mm		355.6 ^(注4)		
胴側	出口管台厚さ	mm	参考資料-1参照 (11.1) ^(注4)		
	鏡板の形状に係る寸法	mm	1,200 ^(注5) 300 ^(注6)		
	フランジ厚さ	mm	参考資料-1参照 (95) ^(注4)		

主要寸法	管板厚さ	mm	参考資料-1参照(155 ^(注4))		
	伝熱管外径	mm	参考資料-1参照		
	伝熱管厚さ	mm	参考資料-1参照		
	全長	mm	8,120 ^(注4)		
材	管側	胴板	—	SUS304	
		鏡板	—	SUS304	
		フランジ	—	SUSF304	
	胴側	胴板	—	SGV42	
		鏡板	—	SGV42	
		フランジ	—	SF50A相当 (ASME SA350 LF2)	
料	管板	—	SUS304		
	伝熱管	—	SUS304TB		
個数	—	2			
取付箇所	系統名 (ライン名)	—	A格納容器 スプレイ冷却器 A格納容器 スプレイライン	B格納容器 スプレイ冷却器 B格納容器 スプレイライン	
	設置床	—	原子炉補助建屋 EL.-9.0m	原子炉補助建屋 EL.-9.0m	
	溢水防護上の区画番号	—	—		
	溢水防護上の 配慮が必要な高さ	—			

(注1) 原子炉冷却系統施設のうち非常用炉心冷却設備その他原子炉注水設備及びその他発電用原子炉の附属施設火災防護設備のうち消火設備と兼用。

(注2) 原子炉冷却系統施設のうち非常用炉心冷却設備その他原子炉注水設備に使用する場合の値。

(注3) 重大事故等時における使用時の値。

(注4) 公称値

(注5) 記載値は公称値であり、鏡板の内面における長径を示す。

(注6) 記載値は公称値であり、鏡板の内面における短径の2分の1を示す。

(4) 常設電動注入ポンプ

兼用する設備は以下のとおり。

- ・ 原子炉冷却材圧力バウンダリ低圧時に発電用原子炉を冷却するための設備
- ・ 原子炉格納容器内の冷却等のための設備
- ・ 原子炉格納容器の過圧破損を防止するための設備
- ・ 原子炉格納容器下部の溶融炉心を冷却するための設備

名		称	常設電動注入ポンプ ^(注1)	
ポンプ	種類	—	うず巻形	
	容量 ^(注2)	m ³ /h/個	参考資料-1参照以上 参考資料-1参照以上 ^(注3) (150 ^(注4))	
	揚程 ^(注2)	m	参考資料-1参照以上 参考資料-1参照以上 ^(注3) (150 ^(注4))	
	最高使用圧力 ^(注2)	MPa	2.1	
	最高使用温度 ^(注2)	℃	40	
	主要寸法	吸込口径	mm	150 ^(注4)
		吐出口径	mm	100 ^(注4)
		たて	mm	620 ^(注4)
		横	mm	880 ^(注4)
		高さ	mm	375 ^(注4)
		ケーシング厚さ	mm	参考資料-1参照(16 ^(注4))
	材料	ケーシング	—	SCS14
	個数	—	—	1
	取付箇所	系統名 (ライン名)	—	常設電動注入ポンプ 常設電動注入ライン
		設置床	—	中間建屋 EL.+5.0m
		溢水防護上の 区画番号	—	1-6-K
溢水防護上の 配慮が必要な高さ		—	EL.+5.25m以上	
原動機	種類	—	三相誘導電動機	
	出力	kW/個	132	
	個数	—	1	
	取付箇所	—	ポンプと同じ	

(注1) 原子炉冷却系統施設のうち非常用炉心冷却設備その他原子炉注水設備と兼用。

(注2) 重大事故等時における使用時の値。

(注3) 原子炉冷却系統施設のうち非常用炉心冷却設備その他原子炉注水設備で使用する場合はの値。

(注4) 公称値

(5) 復水タンク

兼用する設備は以下のとおり。

- ・ 2次系補給水設備
- ・ 緊急停止失敗時に発電用原子炉を未臨界にするための設備
- ・ 原子炉冷却材圧力バウンダリ高圧時に発電用原子炉を冷却するための設備
- ・ 原子炉冷却材圧力バウンダリを減圧するための設備
- ・ 原子炉冷却材圧力バウンダリ低圧時に発電用原子炉を冷却するための設備
- ・ 最終ヒートシンクへ熱を輸送するための設備
- ・ 原子炉格納容器内の冷却等のための設備
- ・ 原子炉格納容器の過圧破損を防止するための設備
- ・ 原子炉格納容器下部の溶融炉心を冷却するための設備
- ・ 重大事故等の収束に必要なとなる水の供給設備

なお、設備仕様については、第1.6-2表(11)を参照。

(6) 格納容器再循環サンプ

兼用する設備は以下のとおり。

- ・ 非常用炉心冷却設備
- ・ 原子炉格納容器スプレイ設備
- ・ 原子炉冷却材圧力バウンダリ高圧時に発電用原子炉を冷却するための設備
- ・ 原子炉冷却材圧力バウンダリ低圧時に発電用原子炉を冷却するための設備
- ・ 原子炉格納容器内の冷却等のための設備
- ・ 重大事故等の収束に必要となる水の供給設備

なお、設備仕様については、第1.6-2表(17)を参照。

(7) 格納容器再循環サンプスクリーン

兼用する設備は以下のとおり。

- ・ 非常用炉心冷却設備
- ・ 原子炉格納容器スプレイ設備
- ・ 原子炉冷却材圧力バウンダリ高圧時に発電用原子炉を冷却するための設備
- ・ 原子炉冷却材圧力バウンダリ低圧時に発電用原子炉を冷却するための設備
- ・ 原子炉格納容器内の冷却等のための設備
- ・ 重大事故等の収束に必要となる水の供給設備

なお、設備仕様については、第1.6-2表(18)を参照。

(8) 充てん／高圧注入ポンプ

兼用する設備は以下のとおり。

- ・ 非常用炉心冷却設備
- ・ 化学体積制御設備
- ・ 緊急停止失敗時に発電用原子炉を未臨界にするための設備
- ・ 原子炉冷却材圧力バウンダリ高圧時に発電用原子炉を冷却するための設備
- ・ 原子炉冷却材圧力バウンダリを減圧するための設備
- ・ 原子炉冷却材圧力バウンダリ低圧時に発電用原子炉を冷却するための設備
- ・ 重大事故等の収束に必要なとなる水の供給設備

なお、設備仕様については、第1.6-1表(3)を参照。

(9) ほう酸注入タンク

兼用する設備は以下のとおり。

- ・ 非常用炉心冷却設備
- ・ 緊急停止失敗時に発電用原子炉を未臨界にするための設備
- ・ 原子炉冷却材圧力バウンダリ高圧時に発電用原子炉を冷却するための設備
- ・ 原子炉冷却材圧力バウンダリを減圧するための設備
- ・ 原子炉冷却材圧力バウンダリ低圧時に発電用原子炉を冷却するための設備
- ・ 重大事故等の収束に必要なとなる水の供給設備

なお、設備仕様については、第1.6-1表(2)を参照。

(10) 再生熱交換器

兼用する設備は以下のとおり。

- ・ 化学体積制御設備
- ・ 緊急停止失敗時に発電用原子炉を未臨界にするための設備
- ・ 原子炉冷却材圧力バウンダリ低圧時に発電用原子炉を冷却するための設備

(1/2)

名 称		再生熱交換器 ^(注1)		
種 類	—	横置三胴U字管式		
容 量 (設 計 熱 交 換 量)	kW/個	参考資料-1参照以上 (2.41×10 ³ ^(注2))		
管 側	最 高 使 用 圧 力	MPa	18.8	
	最 高 使 用 温 度	℃	343	
胴 側	最 高 使 用 圧 力	MPa	17.16	
	最 高 使 用 温 度	℃	343	
伝 熱 面 積		m ² /個	参考資料-1参照	
主 要 寸 法	管	胴 外 径	mm	366 ^(注2)
		胴 板 厚 さ	mm	参考資料-1参照 (33 ^(注2))
	鏡 板 厚 さ	mm	参考資料-1参照 (33 ^(注2))	
	入 口 管 台 外 径	mm	89.1 ^(注2)	
	入 口 管 台 厚 さ	mm	参考資料-1参照 (11.1 ^(注2))	
	出 口 管 台 外 径	mm	89.1 ^(注2)	
	出 口 管 台 厚 さ	mm	参考資料-1参照 (11.1 ^(注2))	
	鏡 板 の 形 状 に 係 る 寸 法	mm	150 ^(注3)	
	側	連 絡 管 外 径	mm	89.1 ^(注2)
		連 絡 管 厚 さ	mm	参考資料-1参照 (11.1 ^(注2))
側	胴	胴 外 径	mm	366 ^(注2)
		胴 板 厚 さ	mm	30 (33 ^(注2))
	鏡 板 厚 さ	mm	30 (33 ^(注2))	
	入 口 管 台 外 径	mm	89.1 ^(注2)	
	入 口 管 台 厚 さ	mm	参考資料-1参照 (11.1 ^(注2))	
	出 口 管 台 外 径	mm	89.1 ^(注2)	
	出 口 管 台 厚 さ	mm	参考資料-1参照 (11.1 ^(注2))	
	鏡 板 の 形 状 に 係 る 寸 法	mm	150 ^(注3)	
	側	連 絡 管 外 径	mm	89.1 ^(注2)
		連 絡 管 厚 さ	mm	参考資料-1参照 (11.1 ^(注2))

主要寸法	管板厚さ	mm	参考資料-1参照(80 ^(注2))	
	伝熱管外径	mm	参考資料-1参照	
	伝熱管厚さ	mm	参考資料-1参照	
	全長	mm	4,100 ^(注2)	
材	管側	胴板	—	SUS316TP
		鏡板	—	SUSF316
		入口管台	—	SUSF316
		出口管台	—	SUSF316
		連絡管	—	SUS316TP
	胴側	胴板	—	SUS316TP
		鏡板	—	SUSF316
		入口管台	—	SUSF316
		出口管台	—	SUSF316
		連絡管	—	SUS316TP
	料	管板	—	SUSF316
		伝熱管	—	SUS316TB
	個数	—	1	
	(注4)取付箇所	系統名 (ライン名)	—	再生熱交換器 管側: 充てんライン 胴側: 抽出ライン
設置床		—	原子炉格納容器 EL.-2.0m	
溢水防護上の 区画番号		—	—	
溢水防護上の 配慮が必要な高さ		—		

(注1) 非常用炉心冷却設備その他原子炉注水設備及び計測制御系統施設のうちほう酸注入機能を有する設備と兼用。

(注2) 公称値

(注3) 記載値は公称値であり、鏡板の内半径を示す。

(注4) 非常用炉心冷却設備その他原子炉注水設備及び計測制御系統施設のうちほう酸注入機能を有する設備に使用する場合は記載事項。

(11) 余熱除去ポンプ

兼用する設備は以下のとおり。

- ・ 非常用炉心冷却設備
- ・ 余熱除去設備
- ・ 原子炉冷却材圧力バウンダリ高圧時に発電用原子炉を冷却するための設備
- ・ 原子炉冷却材圧力バウンダリ低圧時に発電用原子炉を冷却するための設備
- ・ 重大事故等の収束に必要となる水の供給設備

なお、設備仕様については、第1.6-1表(4)を参照。

(12) 余熱除去冷却器

兼用する設備は以下のとおり。

- ・ 非常用炉心冷却設備
- ・ 余熱除去設備
- ・ 原子炉冷却材圧力バウンダリ高圧時に発電用原子炉を冷却するための設備
- ・ 原子炉冷却材圧力バウンダリ低圧時に発電用原子炉を冷却するための設備
- ・ 重大事故等の収束に必要となる水の供給設備

なお、設備仕様については、第1.6-1表(5)を参照。

(13) 海水ストレーナ

兼用する設備は以下のとおり。

- ・ 原子炉補機冷却海水設備
- ・ 原子炉冷却材圧力バウンダリ高圧時に発電用原子炉を冷却するための設備
- ・ 原子炉冷却材圧力バウンダリを減圧するための設備
- ・ 原子炉冷却材圧力バウンダリ低圧時に発電用原子炉を冷却するための設備
- ・ 最終ヒートシンクへ熱を輸送するための設備
- ・ 原子炉格納容器内の冷却等のための設備
- ・ 原子炉格納容器の過圧破損を防止するための設備
- ・ 水素爆発による原子炉格納容器の破損を防止するための設備
- ・ 水素爆発による原子炉建屋等の損傷を防止するための設備
- ・ 重大事故等の収束に必要な水の供給設備

なお、設備仕様については、第1.6-2表(10)を参照。

(14) 原子炉補機冷却水冷却器

兼用する設備は以下のとおり。

- ・ 原子炉補機冷却水設備
- ・ 原子炉冷却材圧力バウンダリ低圧時に発電用原子炉を冷却するための設備
- ・ 最終ヒートシンクへ熱を輸送するための設備
- ・ 原子炉格納容器内の冷却等のための設備
- ・ 水素爆発による原子炉格納容器の破損を防止するための設備
- ・ 水素爆発による原子炉建屋等の損傷を防止するための設備
- ・ 原子炉格納容器の過圧破損を防止するための設備
- ・ 重大事故等の収束に必要なとなる水の供給設備

名 称		原子炉補機冷却水冷却器 ^(注1)		
種 類	—	横置直管式		
容量(設計熱交換量)	kW/個	参考資料-1参照以上(7.86×10 ³ ^(注2))		
管側	最高使用圧力	MPa	0.7 1.1 ^(注3)	
	最高使用温度	℃	50	
胴側	最高使用圧力	MPa	0.98	
	最高使用温度	℃	95 160 ^(注3)	
伝 熱 面 積		m ² /個	参考資料-1参照	
主 要 寸 法	管	胴 内 径	mm	1,600 ^(注2)
		胴 板 厚 さ	mm	参考資料-1参照(25 ^(注2))
		鏡 板 厚 さ	mm	参考資料-1参照(25 ^(注2))
		入口管台外径	mm	558.8 ^(注2)
		入口管台厚さ	mm	参考資料-1参照(15 ^(注2))
	側	出口管台外径	mm	558.8 ^(注2)
		出口管台厚さ	mm	参考資料-1参照(15 ^(注2))
		鏡板の形状に係る寸法	mm	1,600 ^(注4) 400 ^(注5)
		フランジ厚さ	mm	参考資料-1参照(80 ^(注2))
		平 板 厚 さ	mm	参考資料-1参照(125 ^(注2))
胴	胴 内 径	mm	1,600 ^(注2)	
	胴 板 厚 さ	mm	参考資料-1参照(25 ^(注2))	
	短胴板厚さ	mm	参考資料-1参照(28 ^(注2))	
	入口管台外径	mm	406.4 ^(注2)	
	入口管台厚さ	mm	参考資料-1参照(15 ^(注2))	
	出口管台外径	mm	406.4 ^(注2)	
	出口管台厚さ	mm	参考資料-1参照(15 ^(注2))	

主 要 寸 法	管 板 厚 さ	mm	参考資料-1参照 (101 ^(注2))				
	伝 熱 管 外 径	mm	参考資料-1参照				
	伝 熱 管 厚 さ	mm	参考資料-1参照				
	全 長	mm	12,674 ^(注2)				
材 料	管	胴 板	—	SGV42			
		鏡 板	—	SGV42			
		フ ラ ン ジ	—	SF50A相当 (ASME SA350 LF2)			
	側	平 板	—	SGV49			
		胴 側	胴 板	—	SGV42		
	短 胴 板		—	SGV42			
	管	管 板	—	SF50A相当 (ASME SA350 LF2)			
		伝 熱 管	—	C6871T			
個 数	—	4					
取 付 箇 所	系 統 名 (ラ イ ン 名)	—	A原子炉補機 冷却水冷却器 A原子炉補機 冷却水ライン	B原子炉補機 冷却水冷却器 B原子炉補機 冷却水ライン	C原子炉補機 冷却水冷却器 C原子炉補機 冷却水ライン	D原子炉補機 冷却水冷却器 D原子炉補機 冷却水ライン	
	設 置 床	—	中間建屋 EL.+5.0m	中間建屋 EL.+5.0m	中間建屋 EL.+5.0m	中間建屋 EL.+5.0m	
	溢 水 防 護 上 の 区 画 番 号	—	—				
	溢 水 防 護 上 の 配 慮 が 必 要 な 高 さ	—	—				

(注1) A,B,C,D原子炉補機冷却水冷却器のうちA,B原子炉補機冷却水冷却器が重大事故等対処設備となる。

(注2) 公称値

(注3) 重大事故等時における使用時の値。

(注4) 記載値は公称値であり、鏡板の内面における長径を示す。

(注5) 記載値は公称値であり、鏡板の内面における短径の2分の1を示す。

(15) 電動補助給水ポンプ

兼用する設備は以下のとおり。

- ・ 給水設備
- ・ 緊急停止失敗時に発電用原子炉を未臨界にするための設備
- ・ 原子炉冷却材圧力バウンダリ高圧時に発電用原子炉を冷却するための設備
- ・ 原子炉冷却材圧力バウンダリを減圧するための設備
- ・ 原子炉冷却材圧力バウンダリ低圧時に発電用原子炉を冷却するための設備
- ・ 最終ヒートシンクへ熱を輸送するための設備

なお、設備仕様については、第1.6-2表(6)を参照。

(16) タービン動補助給水ポンプ

兼用する設備は以下のとおり。

- ・ 給水設備
- ・ 緊急停止失敗時に発電用原子炉を未臨界にするための設備
- ・ 原子炉冷却材圧力バウンダリ高圧時に発電用原子炉を冷却するための設備
- ・ 原子炉冷却材圧力バウンダリを減圧するための設備
- ・ 原子炉冷却材圧力バウンダリ低圧時に発電用原子炉を冷却するための設備
- ・ 最終ヒートシンクへ熱を輸送するための設備

なお、設備仕様については、第1.6-2表(7)を参照。

(17) 主蒸気逃がし弁

兼用する設備は以下のとおり。

- ・ 主蒸気系統設備
- ・ 緊急停止失敗時に発電用原子炉を未臨界にするための設備
- ・ 原子炉冷却材圧力バウンダリ高圧時に発電用原子炉を冷却するための設備
- ・ 原子炉冷却材圧力バウンダリを減圧するための設備
- ・ 原子炉冷却材圧力バウンダリ低圧時に発電用原子炉を冷却するための設備
- ・ 最終ヒートシンクへ熱を輸送するための設備

なお、設備仕様については、第1.6-2表(8)を参照。

(18) 蒸気発生器

兼用する設備は以下のとおり。

- ・ 1次冷却設備(通常運転時等)
- ・ 緊急停止失敗時に発電用原子炉を未臨界にするための設備
- ・ 原子炉冷却材圧力バウンダリ高圧時に発電用原子炉を冷却するための設備
- ・ 原子炉冷却材圧力バウンダリを減圧するための設備
- ・ 原子炉冷却材圧力バウンダリ低圧時に発電用原子炉を冷却するための設備
- ・ 最終ヒートシンクへ熱を輸送するための設備
- ・ 1次冷却設備(重大事故等時)

なお、設備仕様については、第1.6-2表(9)を参照。

第1.6-6表 原子炉冷却材圧力バウンダリ低圧時に発電用原子炉を冷却するための
設備(可搬型)の設備仕様

(1) 可搬型電動低圧注入ポンプ(1号及び2号機共用)

兼用する設備は以下のとおり。

- ・ 原子炉冷却材圧力バウンダリ低圧時に発電用原子炉を冷却するための設備
- ・ 使用済燃料貯蔵槽の冷却等のための設備
- ・ 発電所外への放射性物質の拡散を抑制するための設備
- ・ 重大事故等の収束に必要なとなる水の供給設備

(1/2)

名 称		可搬型電動低圧注入ポンプ ^(注1) (1,2号機共用)		
ポ	種 類	—	うず巻形	
	容 量 ^(注2)	m ³ /h/個	参考資料-1参照以上、 参考資料-1参照以上 ^(注3) (150 ^(注4))	
	揚 程 ^(注2)	m	参考資料-1参照以上、 参考資料-1参照以上 ^(注3) (150 ^(注4))	
	最高使用圧力 ^(注2)	MPa	1.9	
	最高使用温度 ^(注2)	℃	40	
ン プ	主 要 寸 法	吸 込 内 径	mm	150 ^(注4)
		吐 出 内 径	mm	100 ^(注4)
		た て	mm	620 ^(注4)
		横	mm	880 ^(注4)
	高 さ	mm	375 ^(注4)	
	車 両 全 長	mm	3,271 ^(注4)	
	車 両 全 幅	mm	1,720 ^(注4)	
	車 両 高 さ	mm	1,591 ^(注4)	
材 料	ケーシング	—	SCS14	
個 数	—	—	4 ^(注5)	

ポンプ	取付箇所	—	<p>保管場所： 第1緊急用保管エリア EL.約+23m、 第2緊急用保管エリア EL.約+28m、 第4緊急用保管エリア EL.約+33m^(注6)、 第5緊急用保管エリア EL.約+44m 又は 第6緊急用保管エリア EL.約+25m^(注6)</p> <p>上記5箇所のうち2箇所以上に分散配置</p> <p>取付箇所： 【1号機】1台：屋外 EL.約+13m 1号機復水タンク横、 1号機燃料取扱建屋付近 又は 廃棄物処理建屋付近(1号機側) 【2号機】1台：屋外 EL.約+13m 2号機復水タンク横、 2号機燃料取扱建屋付近 又は 廃棄物処理建屋付近(2号機側)</p>
	種類	—	三相誘導電動機
原動機	出力	kW/個	132
	個数	—	4 ^(注5)
	取付箇所	—	ポンプと同じ

(注1) 核燃料物質の取扱施設及び貯蔵施設のうち使用済燃料貯蔵槽冷却浄化設備と兼用。

(注2) 重大事故等時における使用時の値。

(注3) 核燃料物質の取扱施設及び貯蔵施設のうち使用済燃料貯蔵槽冷却浄化設備で使用する場合は、
値。

(注4) 公称値

(注5) 可搬型ディーゼル注入ポンプと可搬型電動低圧注入ポンプ(可搬型電動ポンプ用発電機を含む)
の用途は同じであるため、合計数6のうち、種類を問わず保有数は4(予備2)とする。

(注6) 各保管エリア内の最も低い場所を示す。

(2) 可搬型電動ポンプ用発電機(1号及び2号機共用)

兼用する設備は以下のとおり。

- ・ 原子炉冷却材圧力バウンダリ低圧時に発電用原子炉を冷却するための設備
- ・ 使用済燃料貯蔵槽の冷却等のための設備
- ・ 発電所外への放射性物質の拡散を抑制するための設備
- ・ 重大事故等の収束に必要なとなる水の供給設備

(1/9)

名 称			可搬型電動ポンプ用発電機 (1,2号機共用)
種 類	—		三相交流同期発電機
容 量	kVA/個		610
主 要 寸 法	全 長	mm	5,380 ^(注1)
	全 幅	mm	2,113 ^(注1)
	全 高	mm	2,551.5 ^(注1)
力 率	%		80(遅れ)
電 圧	V		440
相	—		3
周 波 数	Hz		60
回 転 速 度	min ⁻¹		1,800
結 線 法	—		星形
冷 却 方 法	—		空冷
個 数	—		4 ^(注2)

取付箇所	—	<p>保管場所： 第1緊急用保管エリア EL.約+23m、 第2緊急用保管エリア EL.約+28m、 第4緊急用保管エリア EL.約+33m^(注3)、 第5緊急用保管エリア EL.約+44m 又は 第6緊急用保管エリア EL.約+25m^(注3)</p> <p>上記5箇所のうち2箇所以上に分散配置</p> <p>取付箇所： 【1号機】1台：屋外 EL.約+13m 1号機復水タンク横、 1号機燃料取扱建屋付近 又は 廃棄物処理建屋付近(1号機側) 【2号機】1台：屋外 EL.約+13m 2号機復水タンク横、 2号機燃料取扱建屋付近 又は 廃棄物処理建屋付近(2号機側)</p>
------	---	---

(注1) 公称値

(注2) 可搬型ディーゼル注入ポンプと可搬型電動低圧注入ポンプ(可搬型電動ポンプ用発電機を含む)の用途は同じであるため、合計数6のうち、種類を問わず保有数は4(予備2)とする。

(注3) 各保管エリア内の最も低い場所を示す。

(3/9)

名 称			可搬型電動ポンプ用発電機内燃機関 ^(注1) (1,2号機共用)
機	種 類	—	ディーゼルエンジン
	出 力	kW/個	565
	回 転 速 度	min ⁻¹	1,800
関	燃 料	種 類	A重油又は軽油
		使 用 量	ℓ/h/個
	個 数	—	1 ^(注2)
	取 付 箇 所	—	可搬型電動ポンプ用発電機
過	種 類	—	排気タービン式
	出 口 の 圧 力	kPa	200
給	回 転 速 度	min ⁻¹	62,000
	個 数	—	1 ^(注2)
機	取 付 箇 所	—	機関と同じ

(注1) 可搬型電動ポンプ用発電機の附属機器である。

(注2) 可搬型電動ポンプ用発電機1台当たりの個数を示す。

(4/9)

名 称			可搬型電動ポンプ用発電機 ^(注1) (1,2号機共用)
調 速 装 置	種 類	—	電気式
非 常 調 速 装 置	種 類	—	電気式

(注1) 可搬型電動ポンプ用発電機の附属機器である。

(5/9)

名 称			可搬型電動ポンプ用発電機冷却水ポンプ ^(注1) (1,2号機共用)
種 類	—	—	遠心式
容 量	ℓ/min/個	—	990
個 数	—	—	1 ^(注2)
取 付 箇 所	—	—	可搬型電動ポンプ用発電機

(注1) 可搬型電動ポンプ用発電機の附属機器である。

(注2) 可搬型電動ポンプ用発電機1台当たりの個数を示す。

(6/9)

名	称	可搬型電動ポンプ用発電機燃料タンク ^(注1) (1,2号機共用)	
種	類	—	角形
容	量	ℓ/個	441以上(490 ^(注2))
最	高	使	用
圧	力	MPa	大気圧
最	高	使	用
温	度	℃	40
主 要 寸 法	た	て	mm
	横		mm
	高	さ	mm
材	料	—	SEHC
個	数	—	1 ^(注4)
取	付	箇	所
		—	可搬型電動ポンプ用発電機

(注1) 可搬型電動ポンプ用発電機の附属機器である。

(注2) 公称値

(注3) 重大事故等時における使用時の値。

(注4) 可搬型電動ポンプ用発電機1台当たりの個数を示す。

(7/9)

名	称	可搬型電動ポンプ用発電機励磁装置 ^(注1) (1,2号機共用)	
種	類	—	ブラシレス
容	量	kVA/個	14
個	数	—	1 ^(注2)
取	付	箇	所
		—	可搬型電動ポンプ用発電機

(注1) 可搬型電動ポンプ用発電機の附属機器である。

(注2) 可搬型電動ポンプ用発電機1台当たりの個数を示す。

(8/9)

名	称	可搬型電動ポンプ用発電機保護継電器 ^(注1) (1,2号機共用)	
種	類	—	過電流継電器 漏電継電器

(注1) 可搬型電動ポンプ用発電機の附属機器である。

(9/9)

名	称	可搬型電動ポンプ用発電機 (1,2号機共用)	
連	結	方	法
		—	直結

(3) 可搬型ディーゼル注入ポンプ(1号及び2号機共用)

兼用する設備は以下のとおり。

- ・ 原子炉冷却材圧力バウンダリ低圧時に発電用原子炉を冷却するための設備
- ・ 使用済燃料貯蔵槽の冷却等のための設備
- ・ 発電所外への放射性物質の拡散を抑制するための設備
- ・ 重大事故等の収束に必要なとなる水の供給設備

(1/2)

名		称	可搬型ディーゼル注入ポンプ ^(注1) (1,2号機共用)	
ポ ン プ	種	類	—	
	容	量 ^(注2)	m ³ /h/個	
	揚	程 ^(注2)	m	
	最	高使用圧力 ^(注2)	MPa	
	最	高使用温度 ^(注2)	℃	
	主 要 寸 法	吸	込内径	mm
		吐	出内径	mm
		た	て	mm
		横		mm
	高	さ	mm	
	車	両全長	mm	
	車	両全幅	mm	
	車	両高さ	mm	
	材	料	ケージング	—
個	数	—		

ポンプ	取付箇所	—	<p>保管場所： 第1緊急用保管エリア EL.約+23m、 第2緊急用保管エリア EL.約+28m、 第4緊急用保管エリア EL.約+33m^(注6)、 第5緊急用保管エリア EL.約+44m 又は 第6緊急用保管エリア EL.約+25m^(注6)</p> <p>上記5箇所のうち2箇所以上に分散配置</p> <p>取付箇所： 【1号機】1台：屋外 EL.約+13m 1号機復水タンク横、 1号機燃料取扱建屋付近 又は 廃棄物処理建屋付近(1号機側) 【2号機】1台：屋外 EL.約+13m 2号機復水タンク横、 2号機燃料取扱建屋付近 又は 廃棄物処理建屋付近(2号機側)</p>
	種類	—	ディーゼルエンジン
動機	出力	kW/個	708.5
	個数	—	2 ^(注5)
機	取付箇所	—	ポンプと同じ

(注1) 核燃料物質の取扱施設及び貯蔵施設のうち使用済燃料貯蔵槽冷却浄化設備と兼用。

(注2) 重大事故等時における使用時の値。

(注3) 核燃料物質の取扱施設及び貯蔵施設のうち使用済燃料貯蔵槽冷却浄化設備で使用する場合は、この値。

(注4) 公称値

(注5) 可搬型ディーゼル注入ポンプと可搬型電動低圧注入ポンプ(可搬型電動ポンプ用発電機を含む)の用途は同じであるため、合計数6のうち、種類を問わず保有数は4(予備2)とする。

(注6) 各保管エリア内の最も低い場所を示す。

(4) 中間受槽(1号及び2号機共用)

兼用する設備は以下のとおり。

- ・ 原子炉冷却材圧力バウンダリ低圧時に発電用原子炉を冷却するための設備
- ・ 使用済燃料貯蔵槽の冷却等のための設備
- ・ 発電所外への放射性物質の拡散を抑制するための設備
- ・ 重大事故等の収束に必要なとなる水の供給設備

名 称	中間受槽 ^(注1) (1,2号機共用)	
種 類	組立式水槽	
容 量 ^(注2)	m ³ /個	参考資料-1参照以上(50 ^(注3))
最 高 使 用 圧 力 ^(注2)	MPa	大気圧
最 高 使 用 温 度 ^(注2)	℃	40
主要寸法	直 径	mm
	高 さ	mm
材 料	フ レ ー ム	ガラス長繊維・ポリプロピレン複合板
	シ ー ト	PVCターポリン
個 数	—	4(予備1)
取 付 箇 所	—	<p>保管場所: 第1緊急用保管エリア EL.約+23m、 第2緊急用保管エリア EL.約+28m、 第4緊急用保管エリア EL.約+33m^(注4)、 第5緊急用保管エリア EL.約+44m 又は 第6緊急用保管エリア EL.約+25m^(注4)</p> <p>上記5箇所のうち2箇所以上に分散配置</p> <p>取付箇所: 【1号機】1台:屋外 EL.約+13m 1号機復水タンク横、 1号機燃料取扱建屋付近、 廃棄物処理建屋付近(1号機側) 又は 1号機スチームコンバータ前 【2号機】1台:屋外 EL.約+13m 2号機復水タンク横、 2号機燃料取扱建屋付近、 廃棄物処理建屋付近(2号機側) 又は 2号機スチームコンバータ前</p>

(注1) 核燃料物質の取扱施設及び貯蔵施設のうち使用済燃料貯蔵槽冷却浄化設備、蒸気タービンの附属設備並びに原子炉格納施設のうち圧力低減設備その他の安全設備と兼用。

(注2) 重大事故等時における使用時の値。

(注3) 公称値

(注4) 各保管エリア内の最も低い場所を示す。

(5) 移動式大容量ポンプ車(1号及び2号機共用)

兼用する設備は以下のとおり。

- ・ 原子炉冷却材圧力バウンダリ低圧時に発電用原子炉を冷却するための設備
- ・ 最終ヒートシンクへ熱を輸送するための設備
- ・ 原子炉格納容器内の冷却等のための設備
- ・ 原子炉格納容器の過圧破損を防止するための設備
- ・ 水素爆発による原子炉格納容器の破損を防止するための設備
- ・ 水素爆発による原子炉建屋等の損傷を防止するための設備
- ・ 重大事故等の収束に必要なとなる水の供給設備

(1/2)

名 称		移動式大容量ポンプ車 ^(注1) (1,2号機共用)			
		No.1,No.2	No.3		
ポ ン プ	種 類	—	うず巻形		
	容 量 ^(注2)	m ³ /h/個	参考資料-1参照以上 (840 ^(注3))	参考資料-1参照以上 参考資料-1参照以上 ^(注4) (1,320 ^(注3))	
	揚 程 ^(注2)	m	参考資料-1参照以上 (140 ^(注3))	参考資料-1参照以上 参考資料-1参照以上 ^(注4) (140 ^(注3))	
	最 高 使 用 圧 力 ^(注2)	MPa	1.4		
	最 高 使 用 温 度 ^(注2)	℃	40		
	主 要 寸 法	吸 込 口 径	mm	250 ^(注3)	300 ^(注3)
		吐 出 口 径	mm	200 ^(注3)	250 ^(注3)
		た て	mm	950 ^(注3)	1,050 ^(注3)
		横	mm	1,315 ^(注3)	1,280 ^(注3)
		高 さ	mm	470 ^(注3)	525 ^(注3)
車 両	全 長	mm	12,750 ^(注3)		
	全 幅	mm	2,495 ^(注3) 3,980 ^{(注3)(注5)}		
	高 さ	mm	3,540 ^(注3)	3,500 ^(注3)	
材 料	ハ ウ ジ ン グ	—	ダクタイル鋳鉄		
個 数	—	—	2 ^{(注6)(注7)}	1 ^{(注6)(注7)}	

ポ ン プ	取 付 箇 所	—	保管場所： 第1緊急用保管エリア EL.約+23m、 第2緊急用保管エリア EL.約+28m、 第4緊急用保管エリア EL.約+33m ^(注8) 、 第5緊急用保管エリア EL.約+44m 又は 第6緊急用保管エリア EL.約+25m ^(注8) 上記5箇所のうち2箇所以上に分散配置 取付箇所： (【1号機】【2号機】1台 ^(注6) 屋外 EL.約+8m 取水ピット)	
原 動 機	種 類	—	ディーゼルエンジン	
	出 力	kW/個	565	847
	個 数	—	2 ^{(注6)(注7)}	1 ^{(注6)(注7)}
	取 付 箇 所	—	ポンプと同じ	

(注1) No.3のみ核燃料物質の取扱施設及び貯蔵施設のうち使用済燃料貯蔵槽冷却浄化設備並びに原子炉格納施設のうち圧力低減設備その他の安全設備と兼用。

(注2) 重大事故等時における使用時の値。

(注3) 公称値

(注4) 核燃料物質の取扱施設及び貯蔵施設のうち使用済燃料貯蔵槽冷却浄化設備並びに原子炉格納施設のうち圧力低減設備その他の安全設備で使用する場合の値。

(注5) アウトリガ最大張出時の車両全幅を記載。

(注6) 1台で1号機及び2号機の同時使用が可能。

(注7) 合計数3のうち、No.3を予備として扱い保有数は2(予備1)とする。

(注8) 各保管エリア内の最も低い場所を示す。

第1.6-7表 余熱除去設備の設備仕様

(1) 余熱除去冷却器

設備仕様については、第1.6-1表(5)を参照。

(2) 余熱除去ポンプ

設備仕様については、第1.6-1表(4)を参照。

第1.6-8表 最終ヒートシンクへ熱を輸送するための設備(常設)の設備仕様

(1) 電動補助給水ポンプ

兼用する設備は以下のとおり。

- ・ 給水設備
- ・ 緊急停止失敗時に発電用原子炉を未臨界にするための設備
- ・ 原子炉冷却材圧力バウンダリ高圧時に発電用原子炉を冷却するための設備
- ・ 原子炉冷却材圧力バウンダリを減圧するための設備
- ・ 原子炉冷却材圧力バウンダリ低圧時に発電用原子炉を冷却するための設備
- ・ 最終ヒートシンクへ熱を輸送するための設備

なお、設備仕様については、第1.6-2表(6)を参照。

(2) タービン動補助給水ポンプ

兼用する設備は以下のとおり。

- ・ 給水設備
- ・ 緊急停止失敗時に発電用原子炉を未臨界にするための設備
- ・ 原子炉冷却材圧力バウンダリ高圧時に発電用原子炉を冷却するための設備
- ・ 原子炉冷却材圧力バウンダリを減圧するための設備
- ・ 原子炉冷却材圧力バウンダリ低圧時に発電用原子炉を冷却するための設備
- ・ 最終ヒートシンクへ熱を輸送するための設備

なお、設備仕様については、第1.6-2表(7)を参照。

(3) 復水タンク

兼用する設備は以下のとおり。

- ・ 2次系補給水設備
- ・ 緊急停止失敗時に発電用原子炉を未臨界にするための設備
- ・ 原子炉冷却材圧力バウンダリ高圧時に発電用原子炉を冷却するための設備
- ・ 原子炉冷却材圧力バウンダリを減圧するための設備
- ・ 原子炉冷却材圧力バウンダリ低圧時に発電用原子炉を冷却するための設備
- ・ 最終ヒートシンクへ熱を輸送するための設備
- ・ 原子炉格納容器内の冷却等のための設備
- ・ 原子炉格納容器の過圧破損を防止するための設備
- ・ 原子炉格納容器下部の溶融炉心を冷却するための設備
- ・ 重大事故等の収束に必要な水の供給設備

なお、設備仕様については、第1.6-2表(11)を参照。

(4) 主蒸気逃がし弁

兼用する設備は以下のとおり。

- ・ 主蒸気系統設備
- ・ 緊急停止失敗時に発電用原子炉を未臨界にするための設備
- ・ 原子炉冷却材圧力バウンダリ高圧時に発電用原子炉を冷却するための設備
- ・ 原子炉冷却材圧力バウンダリを減圧するための設備
- ・ 原子炉冷却材圧力バウンダリ低圧時に発電用原子炉を冷却するための設備
- ・ 最終ヒートシンクへ熱を輸送するための設備

なお、設備仕様については、第1.6-2表(8)を参照。

(5) 蒸気発生器

兼用する設備は以下のとおり。

- ・ 1次冷却設備(通常運転時等)
- ・ 緊急停止失敗時に発電用原子炉を未臨界にするための設備
- ・ 原子炉冷却材圧力バウンダリ高圧時に発電用原子炉を冷却するための設備
- ・ 原子炉冷却材圧力バウンダリを減圧するための設備
- ・ 原子炉冷却材圧力バウンダリ低圧時に発電用原子炉を冷却するための設備
- ・ 最終ヒートシンクへ熱を輸送するための設備
- ・ 1次冷却設備(重大事故等時)

なお、設備仕様については、第1.6-2表(9)を参照。

(6) 格納容器再循環ユニット

兼用する設備は以下のとおり。

- ・ 換気設備
- ・ 最終ヒートシンクへ熱を輸送するための設備
- ・ 原子炉格納容器内の冷却等のための設備
- ・ 原子炉格納容器の過圧破損を防止するための設備

名 称		A,B格納容器再循環ユニット		
種 類	—	冷却コイル		
容 量 ^(注1)	MW	8.3		
管 側	最高使用圧力 ^(注1)	MPa	1.1	
	最高使用温度 ^(注1)	℃	160	
胴 側	最高使用圧力 ^(注1)	MPa	—	
	最高使用温度 ^(注1)	℃	150	
伝 熱 面 積 ^(注1)		m ² /個	参考資料-1参照	
主 要 寸 法	吸 込 口 径	mm	2,000×4,450×3面 ^(注2)	
	吐 出 口 径	mm	1,800×1,800 ^(注2)	
	た て	mm	3,363.2 ^(注2)	
	横	mm	4,420 ^(注2)	
	高 さ	mm	4,756.4 ^(注2)	
材 料	—	参考資料-1参照		
個 数	—	2		
取 付 箇 所	系 統 名 (ラ イ ン 名)	—	A格納容器 再循環ユニット A格納容器 再循環ライン	B格納容器 再循環ユニット B格納容器 再循環ライン
	設 置 床	—	原子炉格納容器 EL.+5.0m	原子炉格納容器 EL.+5.0m
	溢水防護上の区画番号	—	—	
	溢水防護上の 配慮が必要な高さ	—		

(注1) 重大事故等時における使用時の値。

(注2) 公称値

(7) 海水ストレーナ

兼用する設備は以下のとおり。

- ・ 原子炉補機冷却海水設備
- ・ 原子炉冷却材圧力バウンダリ高圧時に発電用原子炉を冷却するための設備
- ・ 原子炉冷却材圧力バウンダリを減圧するための設備
- ・ 原子炉冷却材圧力バウンダリ低圧時に発電用原子炉を冷却するための設備
- ・ 最終ヒートシンクへ熱を輸送するための設備
- ・ 原子炉格納容器内の冷却等のための設備
- ・ 原子炉格納容器の過圧破損を防止するための設備
- ・ 水素爆発による原子炉格納容器の破損を防止するための設備
- ・ 水素爆発による原子炉建屋等の損傷を防止するための設備
- ・ 重大事故等の収束に必要となる水の供給設備

なお、設備仕様については、第1.6-2表(10)を参照。

(8) 原子炉補機冷却水冷却器

兼用する設備は以下のとおり。

- ・ 原子炉補機冷却水設備
- ・ 原子炉冷却材圧力バウンダリ低圧時に発電用原子炉を冷却するための設備
- ・ 最終ヒートシンクへ熱を輸送するための設備
- ・ 原子炉格納容器内の冷却等のための設備
- ・ 原子炉格納容器の過圧破損を防止するための設備
- ・ 水素爆発による原子炉格納容器の破損を防止するための設備
- ・ 水素爆発による原子炉建屋等の損傷を防止するための設備
- ・ 重大事故等の収束に必要なとなる水の供給設備

なお、設備仕様については、第1.6-5表(14)を参照。

第1.6-9表 最終ヒートシンクへ熱を輸送するための設備(可搬型)の設備仕様

(1) 移動式大容量ポンプ車(1号及び2号機共用)

兼用する設備は以下のとおり。

- ・ 原子炉冷却材圧力バウンダリ低圧時に発電用原子炉を冷却するための設備
- ・ 最終ヒートシンクへ熱を輸送するための設備
- ・ 原子炉格納容器内の冷却等のための設備
- ・ 原子炉格納容器の過圧破損を防止するための設備
- ・ 水素爆発による原子炉格納容器の破損を防止するための設備
- ・ 水素爆発による原子炉建屋等の損傷を防止するための設備
- ・ 重大事故等の収束に必要となる水の供給設備

なお、設備仕様については、第1.6-6表(5)を参照。

第1.6-10表 給水設備の設備仕様

(1) 補助給水ポンプ

a. タービン動補助給水ポンプ

設備仕様については、第1.6-2表(7)を参照。

b. 電動補助給水ポンプ

設備仕様については、第1.6-2表(6)を参照。

第1.6-11表 重大事故等の収束に必要なとなる水の供給設備(常設)の設備仕様

(1) 燃料取替用水タンク

兼用する設備は以下のとおり。

- ・ 非常用炉心冷却設備
- ・ 原子炉格納容器スプレイ設備
- ・ 緊急停止失敗時に発電用原子炉を未臨界にするための設備
- ・ 原子炉冷却材圧力バウンダリ高圧時に発電用原子炉を冷却するための設備
- ・ 原子炉冷却材圧力バウンダリを減圧するための設備
- ・ 原子炉冷却材圧力バウンダリ低圧時に発電用原子炉を冷却するための設備
- ・ 原子炉格納容器内の冷却等のための設備
- ・ 原子炉格納容器の過圧破損を防止するための設備
- ・ 原子炉格納容器下部の溶融炉心を冷却するための設備
- ・ 重大事故等の収束に必要なとなる水の供給設備
- ・ 火災防護設備

なお、設備仕様については、第1.6-1表(6)を参照。

(2) 海水ポンプ

兼用する設備は以下のとおり。

- ・ 原子炉補機冷却海水設備
- ・ 原子炉冷却材圧力バウンダリ高圧時に発電用原子炉を冷却するための設備
- ・ 原子炉冷却材圧力バウンダリを減圧するための設備
- ・ 原子炉格納容器内の冷却等のための設備
- ・ 原子炉格納容器の過圧破損を防止するための設備
- ・ 重大事故等の収束に必要となる水の供給設備

なお、設備仕様については、第1.6-2表(5)を参照。

(3) 復水タンク

兼用する設備は以下のとおり。

- ・ 2次系補給水設備
- ・ 緊急停止失敗時に発電用原子炉を未臨界にするための設備
- ・ 原子炉冷却材圧力バウンダリ高圧時に発電用原子炉を冷却するための設備
- ・ 原子炉冷却材圧力バウンダリを減圧するための設備
- ・ 原子炉冷却材圧力バウンダリ低圧時に発電用原子炉を冷却するための設備
- ・ 最終ヒートシンクへ熱を輸送するための設備
- ・ 原子炉格納容器内の冷却等のための設備
- ・ 原子炉格納容器の過圧破損を防止するための設備
- ・ 原子炉格納容器下部の溶融炉心を冷却するための設備
- ・ 重大事故等の収束に必要となる水の供給設備

なお、設備仕様については、第1.6-2表(11)を参照。

(4) 格納容器スプレイポンプ

兼用する設備は以下のとおり。

- ・ 原子炉格納容器スプレイ設備
- ・ 原子炉冷却材圧力バウンダリ低圧時に発電用原子炉を冷却するための設備
- ・ 原子炉格納容器内の冷却等のための設備
- ・ 原子炉格納容器の過圧破損を防止するための設備
- ・ 原子炉格納容器下部の溶融炉心を冷却するための設備
- ・ 重大事故等の収束に必要な水の供給設備
- ・ 火災防護設備

なお、設備仕様については、第1.6-5表(1)を参照。

(5) 格納容器スプレイ冷却器

兼用する設備は以下のとおり。

- ・ 原子炉格納容器スプレイ設備
- ・ 原子炉冷却材圧力バウンダリ低圧時に発電用原子炉を冷却するための設備
- ・ 原子炉格納容器内の冷却等のための設備
- ・ 原子炉格納容器の過圧破損を防止するための設備
- ・ 原子炉格納容器下部の溶融炉心を冷却するための設備
- ・ 重大事故等の収束に必要な水の供給設備
- ・ 火災防護設備

なお、設備仕様については、第1.6-5表(3)を参照。

(6) 格納容器再循環サンプ

兼用する設備は以下のとおり。

- ・ 非常用炉心冷却設備
- ・ 原子炉格納容器スプレイ設備
- ・ 原子炉冷却材圧力バウンダリ高圧時に発電用原子炉を冷却するための設備
- ・ 原子炉冷却材圧力バウンダリ低圧時に発電用原子炉を冷却するための設備
- ・ 原子炉格納容器内の冷却等のための設備
- ・ 重大事故等の収束に必要なとなる水の供給設備

なお、設備仕様については、第1.6-2表(17)を参照。

(7) 格納容器再循環サンプスクリーン

兼用する設備は以下のとおり。

- ・ 非常用炉心冷却設備
- ・ 原子炉格納容器スプレイ設備
- ・ 原子炉冷却材圧力バウンダリ高圧時に発電用原子炉を冷却するための設備
- ・ 原子炉冷却材圧力バウンダリ低圧時に発電用原子炉を冷却するための設備
- ・ 原子炉格納容器内の冷却等のための設備
- ・ 重大事故等の収束に必要なとなる水の供給設備

なお、設備仕様については、第1.6-2表(18)を参照。

(8) 余熱除去ポンプ

兼用する設備は以下のとおり。

- ・ 非常用炉心冷却設備
- ・ 余熱除去設備
- ・ 原子炉冷却材圧力バウンダリ高圧時に発電用原子炉を冷却するための設備
- ・ 原子炉冷却材圧力バウンダリ低圧時に発電用原子炉を冷却するための設備
- ・ 重大事故等の収束に必要なとなる水の供給設備

なお、設備仕様については、第1.6-1表(4)を参照。

(9) 充てん／高圧注入ポンプ

兼用する設備は以下のとおり。

- ・ 非常用炉心冷却設備
- ・ 化学体積制御設備
- ・ 緊急停止失敗時に発電用原子炉を未臨界にするための設備
- ・ 原子炉冷却材圧力バウンダリ高圧時に発電用原子炉を冷却するための設備
- ・ 原子炉冷却材圧力バウンダリを減圧するための設備
- ・ 原子炉冷却材圧力バウンダリ低圧時に発電用原子炉を冷却するための設備
- ・ 重大事故等の収束に必要なとなる水の供給設備

なお、設備仕様については、第1.6-1表(3)を参照。

(10) 余熱除去冷却器

兼用する設備は以下のとおり。

- ・ 非常用炉心冷却設備
- ・ 余熱除去設備
- ・ 原子炉冷却材圧力バウンダリ高圧時に発電用原子炉を冷却するための設備
- ・ 原子炉冷却材圧力バウンダリ低圧時に発電用原子炉を冷却するための設備
- ・ 重大事故等の収束に必要となる水の供給設備

なお、設備仕様については、第1.6-1表(5)を参照。

(11) ほう酸注入タンク

兼用する設備は以下のとおり。

- ・ 非常用炉心冷却設備
- ・ 緊急停止失敗時に発電用原子炉を未臨界にするための設備
- ・ 原子炉冷却材圧力バウンダリ高圧時に発電用原子炉を冷却するための設備
- ・ 原子炉冷却材圧力バウンダリを減圧するための設備
- ・ 原子炉冷却材圧力バウンダリ低圧時に発電用原子炉を冷却するための設備
- ・ 重大事故等の収束に必要となる水の供給設備

なお、設備仕様については、第1.6-1表(2)を参照。

(12) 海水ストレーナ

兼用する設備は以下のとおり。

- ・ 原子炉補機冷却海水設備
- ・ 原子炉冷却材圧力バウンダリ高圧時に発電用原子炉を冷却するための設備
- ・ 原子炉冷却材圧力バウンダリを減圧するための設備
- ・ 原子炉冷却材圧力バウンダリ低圧時に発電用原子炉を冷却するための設備
- ・ 最終ヒートシンクへ熱を輸送するための設備
- ・ 原子炉格納容器内の冷却等のための設備
- ・ 原子炉格納容器の過圧破損を防止するための設備
- ・ 水素爆発による原子炉格納容器の破損を防止するための設備
- ・ 水素爆発による原子炉建屋等の損傷を防止するための設備
- ・ 重大事故等の収束に必要な水の供給設備

なお、設備仕様については、第1.6-2表(10)を参照。

(13) 原子炉補機冷却水冷却器

兼用する設備は以下のとおり。

- ・ 原子炉補機冷却水設備
- ・ 原子炉冷却材圧力バウンダリ低圧時に発電用原子炉を冷却するための設備
- ・ 最終ヒートシンクへ熱を輸送するための設備
- ・ 原子炉格納容器内の冷却等のための設備
- ・ 原子炉格納容器の過圧破損を防止するための設備
- ・ 水素爆発による原子炉格納容器の破損を防止するための設備
- ・ 水素爆発による原子炉建屋等の損傷を防止するための設備
- ・ 重大事故等の収束に必要な水の供給設備

なお、設備仕様については、第1.6-5表(14)を参照。

第1.6-12表 重大事故等の収束に必要なとなる水の供給設備（可搬型）の設備仕様

(1) 中間受槽（1号及び2号機共用）

兼用する設備は以下のとおり。

- ・ 原子炉冷却材圧力バウンダリ低圧時に発電用原子炉を冷却するための設備
- ・ 使用済燃料貯蔵槽の冷却等のための設備
- ・ 発電所外への放射性物質の拡散を抑制するための設備
- ・ 重大事故等の収束に必要なとなる水の供給設備

なお、設備仕様については、第1.6-6表（4）を参照。

(2) 取水用水中ポンプ(1号及び2号機共用)

名 称		取水用水中ポンプ ^(注1) (1,2号機共用)		
ポ ン プ	種 類	—	うず巻形	
	容 量 ^(注2)	m ³ /h/個	参考資料-1参照以上(60 ^(注3))	
	揚 程 ^(注2)	m	参考資料-1参照以上(35 ^(注3))	
	最 高 使 用 圧 力 ^(注2)	MPa	0.47	
	最 高 使 用 温 度 ^(注2)	℃	40	
	主要寸法	最 大 高 さ	mm	800 ^(注3)
		最 大 径	mm	368 ^{(注3)(注4)}
	材 料	ケーシング	—	FCD500
個 数	—	—	12(予備2)	
取 付 箇 所	—	—	保管場所: 第1緊急用保管エリア EL.約+23m、 第2緊急用保管エリア EL.約+28m、 第4緊急用保管エリア EL.約+33m ^(注5) 、 第5緊急用保管エリア EL.約+44m 又は 第6緊急用保管エリア EL.約+25m ^(注5) 上記5箇所のうち2箇所以上に分散配置 取付箇所: 【1号機】3台【2号機】3台 屋外 EL.約+20m 宮山池 又は 屋外 EL.約+5m 取水ピット	
原 動 機	種 類	—	三相誘導電動機	
	出 力	kW/個	11	
	個 数	—	12(予備2)	
	取 付 箇 所	—	ポンプと同じ	

(注1) 核燃料物質の取扱施設及び貯蔵施設のうち使用済燃料貯蔵槽冷却浄化設備、蒸気タービンの附属設備並びに原子炉格納施設のうち圧力低減設備その他の安全設備と兼用。

(注2) 重大事故等時における使用時の値。

(注3) 公称値

(注4) ハンドル部を示す。

(注5) 各保管エリア内の最も低い場所を示す。

(3) 取水用水中ポンプ用発電機(1号及び2号機共用)

(1/8)

名 称		取水用水中ポンプ用発電機 (1,2号機共用)	
種 類	—	三相交流同期発電機	
容 量	kVA/個	100	
主 要 寸 法	全 長	mm	2,750 ^(注1)
	全 幅	mm	1,050 ^(注1)
	全 高	mm	1,350 ^(注1)
	車 両 全 長	mm	3,900 ^(注1)
	車 両 全 幅	mm	1,670 ^(注1)
	車 両 全 高	mm	1,725 ^(注1)
力 率	%	80(遅れ)	
電 圧	V	220	
相	—	3	
周 波 数	Hz	60	
回 転 速 度	min ⁻¹	1,800	
結 線 法	—	星形	
冷 却 方 法	—	空冷	
個 数	—	4(予備2 ^(注2))	
取 付 箇 所	—	保管場所: 第1緊急用保管エリア EL.約+23m、 第2緊急用保管エリア EL.約+28m、 第4緊急用保管エリア EL.約+33m ^(注3) 、 第5緊急用保管エリア EL.約+44m 又は 第6緊急用保管エリア EL.約+25m ^(注3) 上記5箇所のうち2箇所以上に分散配置 取付箇所: 【1号機】1台【2号機】1台 屋外 EL.約+20m 宮山池 又は 屋外 EL.約+8m 取水ピット	

(注1) 公称値

(注2) 使用済燃料ピット及び復水タンク補給用水中ポンプ用発電機と兼用。

(注3) 各保管エリア内の最も低い場所を示す。

(2/8)

名 称			取水用 水中ポンプ用発電機内燃機関 ^(注1) (1,2号機共用)	
機	種 類	—	ディーゼルエンジン	
	出 力	kW/個	91.3	
	回 転 速 度	min ⁻¹	1,800	
	燃 料	種 類	—	A重油又は軽油
		使 用 量	ℓ/h/個	23.1以下
関	個 数	—	1 ^(注2)	
	取 付 箇 所	—	取水用 水中ポンプ用発電機	
	種 類	—	排気タービン式	
過	出 口 の 圧 力	kPa	56.9	
	回 転 速 度	min ⁻¹	88,000	
給	個 数	—	1 ^(注2)	
	取 付 箇 所	—	機関と同じ	

(注1) 取水用 水中ポンプ用発電機の附属機器である。

(注2) 取水用 水中ポンプ用発電機1台当たりの個数を示す。

(3/8)

名 称			取水用 水中ポンプ用発電機 ^(注1) (1,2号機共用)
調 速 装 置	種 類	—	機械式
非 常 調 速 装 置	種 類	—	電気式

(注1) 取水用 水中ポンプ用発電機の附属機器である。

(4/8)

名 称			取水用 水中ポンプ用発電機冷却水ポンプ ^(注1) (1,2号機共用)
種 類	—	—	うず巻式
容 量	ℓ/min/個	—	135
個 数	—	—	1 ^(注2)
取 付 箇 所	—	—	取水用 水中ポンプ用発電機

(注1) 取水用 水中ポンプ用発電機の附属機器である。

(注2) 取水用 水中ポンプ用発電機1台当たりの個数を示す。

(5/8)

名	称	取水用水中ポンプ用発電機燃料タンク ^(注1) (1,2号機共用)	
種	類	—	角形
容	量	ℓ/個	176以上(195 ^(注2))
最	高	使用	圧力 ^(注3)
		MPa	大気圧
最	高	使用	温度 ^(注3)
		℃	40
主 要 寸 法	た	て	mm
		横	mm
	高	さ	mm
材	料	—	SEHC
個	数	—	1 ^(注4)
取	付	箇	所
		—	取水用水中ポンプ用発電機

(注1) 取水用水中ポンプ用発電機の附属機器である。

(注2) 公称値

(注3) 重大事故等時における使用時の値。

(注4) 取水用水中ポンプ用発電機1台当たりの個数を示す。

(6/8)

名	称	取水用水中ポンプ用発電機励磁装置 ^(注1) (1,2号機共用)	
種	類	—	ブラシレス
容	量	kVA/個	4.4
個	数	—	1 ^(注2)
取	付	箇	所
		—	取水用水中ポンプ用発電機

(注1) 取水用水中ポンプ用発電機の附属機器である。

(注2) 取水用水中ポンプ用発電機1台当たりの個数を示す。

(7/8)

名	称	取水用水中ポンプ用発電機保護継電器 ^(注1) (1,2号機共用)	
種	類	—	過電流継電器 漏電継電器

(注1) 取水用水中ポンプ用発電機の附属機器である。

(8/8)

名	称	取水用水中ポンプ用発電機 (1,2号機共用)	
連	結	方	法
		—	直結

(4) 復水タンク補給用水中ポンプ(1号及び2号機共用)

名 称		復水タンク補給用水中ポンプ ^(注1) (1,2号機共用)		
ポ ン プ	種 類	—	うず巻形	
	容 量 ^(注2)	m ³ /h/個	参考資料-1参照以上(48 ^(注3))	
	揚 程 ^(注2)	m	参考資料-1参照以上(30 ^(注3))	
	最 高 使 用 圧 力 ^(注2)	MPa	0.41	
	最 高 使 用 温 度 ^(注2)	°C	40	
	主要寸法	最 大 高 さ	mm	829 ^(注3)
		最 大 径	mm	345 ^(注3) (注4)
	材 料	ケ ー シ ン グ	—	FC200
	個 数	—	—	8(予備2)
	取 付 箇 所	—	保管場所: 第1緊急用保管エリア EL.約+23m、 第2緊急用保管エリア EL.約+28m、 第4緊急用保管エリア EL.約+33m ^(注5) 、 第5緊急用保管エリア EL.約+44m 又は 第6緊急用保管エリア EL.約+25m ^(注5) 上記5箇所のうち2箇所以上に分散配置 取付箇所: 【1号機】2台:屋外 EL.約+13m 1号機復水タンク横、 1号機燃料取扱建屋付近、 廃棄物処理建屋付近(1号機側) 又は 1号機スチームコンバータ前 【2号機】2台:屋外 EL.約+13m 2号機復水タンク横、 2号機燃料取扱建屋付近、 廃棄物処理建屋付近(2号機側) 又は 2号機スチームコンバータ前	
原 動 機	種 類	—	三相誘導電動機	
	出 力	kW/個	7.5	
	個 数	—	8(予備2)	
	取 付 箇 所	—	ポンプと同じ	

(注1) 蒸気タービンの附属設備及び原子炉格納施設のうち圧力低減設備その他の安全設備と兼用。

(注2) 重大事故等時における使用時の値。

(注3) 公称値

(注4) フランジを含む。

(注5) 各保管エリア内の最も低い場所を示す。

(5) 使用済燃料ピット及び復水タンク補給用水中ポンプ用発電機(1号及び2号機共用)

兼用する設備は以下のとおり。

- ・ 使用済燃料貯蔵槽の冷却等のための設備
- ・ 重大事故等の収束に必要なとなる水の供給設備

(1/9)

名 称			使用済燃料ピット及び 復水タンク補給用水中ポンプ用発電機 (1,2号機共用)	
種 類	—		三相交流同期発電機	
容 量	kVA/個		100	
主 要 寸 法	全 長	mm	2,750 ^(注1)	
	全 幅	mm	1,050 ^(注1)	
	全 高	mm	1,350 ^(注1)	
	車 両 全 長	mm	3,900 ^(注1)	
	車 両 全 幅	mm	1,670 ^(注1)	
	車 両 全 高	mm	1,725 ^(注1)	
力 率	%		80(遅れ)	
電 圧	V		220	
相	—		3	
周 波 数	Hz		60	
回 転 速 度	min ⁻¹		1,800	
結 線 法	—		星形	
冷 却 方 法	—		空冷	
個 数	—		4(予備2 ^(注2))	

取付箇所	—	<p>保管場所： 第1緊急用保管エリア EL.約+23m、 第2緊急用保管エリア EL.約+28m、 第4緊急用保管エリア EL.約+33m^(注3)、 第5緊急用保管エリア EL.約+44m 又は 第6緊急用保管エリア EL.約+25m^(注3)</p> <p>上記5箇所のうち2箇所以上に分散配置</p> <p>取付箇所： 【1号機】1台：屋外 EL.約+13m 1号機復水タンク横、 1号機燃料取扱建屋付近、 廃棄物処理建屋付近(1号機側) 又は 1号機スチームコンバータ前 【2号機】1台：屋外 EL.約+13m 2号機復水タンク横、 2号機燃料取扱建屋付近、 廃棄物処理建屋付近(2号機側) 又は 2号機スチームコンバータ前</p>
------	---	---

(注1) 公称値

(注2) 取水用水中ポンプ用発電機と兼用。

(注3) 各保管エリア内の最も低い場所を示す。

名 称			使用済燃料ピット及び 復水タンク補給用水中ポンプ用発電機内燃機関 ^(注1) (1,2号機共用)	
機 関	種 類	—	ディーゼルエンジン	
	出 力	kW/個	91.3	
	回 転 速 度	min ⁻¹	1,800	
	燃 料	種 類	—	A重油又は軽油
		使 用 量	ℓ/h/個	23.1以下
	個 数	—	1 ^(注2)	
取 付 箇 所	—	使用済燃料ピット及び 復水タンク補給用水中ポンプ用発電機		
過 給 機	種 類	—	排気タービン式	
	出 口 の 圧 力	kPa	56.9	
	回 転 速 度	min ⁻¹	88,000	
	個 数	—	1 ^(注2)	
	取 付 箇 所	—	機関と同じ	

(注1) 使用済燃料ピット及び復水タンク補給用水中ポンプ用発電機の附属機器である。

(注2) 使用済燃料ピット及び復水タンク補給用水中ポンプ用発電機1台当たりの個数を示す。

名 称			使用済燃料ピット及び復水タンク補給用 水中ポンプ用発電機 ^(注1) (1,2号機共用)
調 速 装 置	種 類	—	機械式
非 常 調 速 装 置	種 類	—	電気式

(注1) 使用済燃料ピット及び復水タンク補給用水中ポンプ用発電機の附属機器である。

(5/9)

名	称		使用済燃料ピット及び復水タンク補給用 水中ポンプ用発電機冷却水ポンプ ^(注1) (1,2号機共用)		
種	類	—	うず巻式		
容	量	ℓ/min/個	135		
個	数	—	1 ^(注2)		
取	付	箇	所	—	使用済燃料ピット及び 復水タンク補給用水中ポンプ用発電機

(注1) 使用済燃料ピット及び復水タンク補給用水中ポンプ用発電機の附属機器である。

(注2) 使用済燃料ピット及び復水タンク補給用水中ポンプ用発電機1台当たりの個数を示す。

(6/9)

名	称		使用済燃料ピット及び復水タンク補給用 水中ポンプ用発電機燃料タンク ^(注1) (1,2号機共用)				
種	類	—	角形				
容	量	ℓ/個	176 以上 (195 ^(注2))				
最	高	使	用	圧	力 ^(注3)	MPa	大気圧
最	高	使	用	温	度 ^(注3)	℃	40
主 要 寸 法	た	て	mm	760 ^(注2)			
	横	mm	490 ^(注2)				
	高	さ	mm	560 ^(注2)			
材	料	—	SEHC				
個	数	—	1 ^(注4)				
取	付	箇	所	—	使用済燃料ピット及び 復水タンク補給用水中ポンプ用発電機		

(注1) 使用済燃料ピット及び復水タンク補給用水中ポンプ用発電機の附属機器である。

(注2) 公称値

(注3) 重大事故等時における使用時の値。

(注4) 使用済燃料ピット及び復水タンク補給用水中ポンプ用発電機1台当たりの個数を示す。

(7/9)

名	称		使用済燃料ピット及び 復水タンク補給用水中ポンプ用発電機励磁装置 ^(注1) (1,2号機共用)		
種	類	—	ブラシレス		
容	量	kVA/個	4.4		
個	数	—	1 ^(注2)		
取	付	箇	所	—	使用済燃料ピット及び 復水タンク補給用水中ポンプ用発電機

(注1) 使用済燃料ピット及び復水タンク補給用水中ポンプ用発電機の附属機器である。

(注2) 使用済燃料ピット及び復水タンク補給用水中ポンプ用発電機1台当りの個数を示す。

(8/9)

名	称		使用済燃料ピット及び復水タンク 補給用水中ポンプ用発電機保護継電器 ^(注1) (1,2号機共用)
種	類	—	過電流継電器 漏電継電器

(注1) 使用済燃料ピット及び復水タンク補給用水中ポンプ用発電機の附属機器である。

(9/9)

名	称		使用済燃料ピット及び 復水タンク補給用水中ポンプ用発電機 (1,2号機共用)		
連	結	方	法	—	直結

(6) 移動式大容量ポンプ車(代替補機冷却及び格納容器内自然対流冷却)

(1号及び2号機共用)

兼用する設備は以下のとおり。

- ・ 原子炉冷却材圧力バウンダリ低圧時に発電用原子炉を冷却するための設備
- ・ 最終ヒートシンクへ熱を輸送するための設備
- ・ 原子炉格納容器内の冷却等のための設備
- ・ 原子炉格納容器の過圧破損を防止するための設備
- ・ 水素爆発による原子炉格納容器の破損を防止するための設備
- ・ 水素爆発による原子炉建屋等の損傷を防止するための設備
- ・ 重大事故等の収束に必要なとなる水の供給設備

なお、設備仕様については、第1.6-6表(5)を参照。

(7) 可搬型電動低圧注入ポンプ(1号及び2号機共用)

兼用する設備は以下のとおり。

- ・ 原子炉冷却材圧力バウンダリ低圧時に発電用原子炉を冷却するための設備
- ・ 使用済燃料貯蔵槽の冷却等のための設備
- ・ 発電所外への放射性物質の拡散を抑制するための設備
- ・ 重大事故等の収束に必要なとなる水の供給設備

なお、設備仕様については、第1.6-6表(1)を参照。

(8) 可搬型電動ポンプ用発電機(1号及び2号機共用)

兼用する設備は以下のとおり。

- ・ 原子炉冷却材圧力バウンダリ低圧時に発電用原子炉を冷却するための設備
- ・ 使用済燃料貯蔵槽の冷却等のための設備
- ・ 発電所外への放射性物質の拡散を抑制するための設備
- ・ 重大事故等の収束に必要なとなる水の供給設備

なお、設備仕様については、第1.6-6表(2)を参照。

(9) 可搬型ディーゼル注入ポンプ(1号及び2号機共用)

兼用する設備は以下のとおり。

- ・ 原子炉冷却材圧力バウンダリ低圧時に発電用原子炉を冷却するための設備
- ・ 使用済燃料貯蔵槽の冷却等のための設備
- ・ 発電所外への放射性物質の拡散を抑制するための設備
- ・ 重大事故等の収束に必要なとなる水の供給設備

なお、設備仕様については、第1.6-6表(3)を参照。

(10) 使用済燃料ピットスプレイヘッド(1号及び2号機共用)

兼用する設備は以下のとおり。

- ・ 使用済燃料貯蔵槽の冷却等のための設備
- ・ 発電所外への放射性物質の拡散を抑制するための設備
- ・ 重大事故等の収束に必要なとなる水の供給設備

名	称	使用済燃料ピットスプレイヘッド(1号及び2号機共用)
基	数	4(予備1)

(11) 移動式大容量ポンプ車(放水設備)(1号及び2号機共用)

兼用する設備は以下のとおり。

- ・ 使用済燃料貯蔵槽の冷却等のための設備
- ・ 発電所外への放射性物質の拡散を抑制するための設備
- ・ 重大事故等の収束に必要なとなる水の供給設備

(1/2)

名 称		移動式大容量ポンプ車 ^(注1) (1,2号機共用)		
		No.4		
ポ ン プ	種 類	—	うず巻形	
	容 量 ^(注2)	m ³ /h/個	参考資料-1参照以上(1,320 ^(注3))	
	揚 程 ^(注2)	m	参考資料-1参照以上(140 ^(注3))	
	最高使用圧力 ^(注2)	MPa	1.4	
	最高使用温度 ^(注2)	℃	40	
	主 要 寸 法	吸 込 口 径	mm	300 ^(注3)
		吐 出 口 径	mm	250 ^(注3)
		た て	mm	1,050 ^(注3)
		横	mm	1,280 ^(注3)
		高 さ	mm	525 ^(注3)
車 両	車 両 全 長	mm	12,750 ^(注3)	
	車 両 全 幅	mm	2,495 ^(注3) 3,980 ^{(注3)(注4)}	
	車 両 高 さ	mm	3,500 ^(注3)	
材 料	ハウジング	—	ダクタイル鋳鉄	
個 数	—	—	1(予備1 ^(注5))	

ポンプ	取付箇所	—	保管場所: 第1緊急用保管エリア EL.約+23m、 第2緊急用保管エリア EL.約+28m、 第4緊急用保管エリア EL.約+33m ^(注6) 、 第5緊急用保管エリア EL.約+44m 又は 第6緊急用保管エリア EL.約+25m ^(注6) 〔取付箇所: 【1号機】【2号機】1台 ^(注7) 屋外 EL.約+8m 取水ピット〕
	種類	—	ディーゼルエンジン
	出力	kW/個	847
	個数	—	1(予備1 ^(注5))
取付箇所	—	ポンプと同じ	

(注1) 核燃料物質の取扱施設及び貯蔵施設のうち使用済燃料貯蔵槽冷却浄化設備と兼用。

(注2) 重大事故等時における使用時の値。

(注3) 公称値

(注4) アウトリガ最大張出時の車両全幅を記載。

(注5) 原子炉冷却系統施設のうち原子炉補機冷却設備である移動式大容量ポンプ車(1,2号機共用)のうちNo.3を予備として兼用する。

(注6) 各保管エリア内の最も低い場所を示す。

(注7) 1台で1号機及び2号機の同時使用が可能。

(12) 放水砲(1号及び2号機共用)

兼用する設備は以下のとおり。

- ・ 使用済燃料貯蔵槽の冷却等のための設備
- ・ 発電所外への放射性物質の拡散を抑制するための設備
- ・ 重大事故等の収束に必要なとなる水の供給設備

名	称	放水砲(1号及び2号機共用)
型	式	—
台	数	—
		移動式ノズル
		2

第1.6-13表 主蒸気系統設備の設備仕様

(1) 主蒸気逃がし弁

設備仕様については、第1.6-2表(8)を参照。

(2) 主蒸気安全弁

名 称		1V-MS-526A	1V-MS-527A	1V-MS-528A 1V-MS-529A 1V-MS-530A 1V-MS-531A 1V-MS-532A	1V-MS-526B	1V-MS-527B	1V-MS-528B 1V-MS-529B 1V-MS-530B 1V-MS-531B 1V-MS-532B	1V-MS-526C	1V-MS-527C	1V-MS-528C 1V-MS-529C 1V-MS-530C 1V-MS-531C 1V-MS-532C	
種 類	—	非平衡形 ^(注1)									
吹 出 圧 力	MPa	7.48	7.65	7.85	7.48	7.65	7.85	7.48	7.65	7.85	
吹 出 量	kg/h	1,833,000以上 (安全弁1組(7個) の吹出量)			1,833,000以上 (安全弁1組(7個) の吹出量)			1,833,000以上 (安全弁1組(7個) の吹出量)			
主 要 寸 法	呼 び 径	mm	131								
	のど部の径	mm	100 ^(注2)								
	弁座口の径	mm	参考資料-1参照 ^(注2)								
	リ フ ト	mm	参考資料-1参照 ^(注2)								
材 料	弁 箱	—	SCPL1								
駆 動 方 法	—	—									
個 数	—	1	1	5	1	1	5	1	1	5	
取 付 箇 所	系 統 名 (ライン名)	—	1V-MS-526A～532A A主蒸気管			1V-MS-526B～532B B主蒸気管			1V-MS-526C～532C C主蒸気管		
	設 置 床	—	主蒸気管室 EL.+5.0m中間床			主蒸気管室 EL.+13.3m			主蒸気管室 EL.+13.3m		
	溢水防護上の区画番号	—	—								
	溢水防護上の配慮が必要な高さ	—									

(注1) 型式は、「ばね式」

(注2) 公称値

第1.6-14表 原子炉格納容器下部の溶融炉心を冷却するための設備
(常設)の設備仕様

(1) 格納容器スプレイポンプ

兼用する設備は以下のとおり。

- ・ 原子炉格納容器スプレイ設備
- ・ 原子炉冷却材圧力バウンダリ低圧時に発電用原子炉を冷却するための設備
- ・ 原子炉格納容器内の冷却等のための設備
- ・ 原子炉格納容器の過圧破損を防止するための設備
- ・ 原子炉格納容器下部の溶融炉心を冷却するための設備
- ・ 重大事故等の収束に必要となる水の供給設備
- ・ 火災防護設備

なお、設備仕様については、第1.6-5表(1)を参照。

(2) 燃料取替用水タンク

兼用する設備は以下のとおり。

- ・ 非常用炉心冷却設備
- ・ 原子炉格納容器スプレイ設備
- ・ 緊急停止失敗時に発電用原子炉を未臨界にするための設備
- ・ 原子炉冷却材圧力バウンダリ高圧時に発電用原子炉を冷却するための設備
- ・ 原子炉冷却材圧力バウンダリを減圧するための設備
- ・ 原子炉冷却材圧力バウンダリ低圧時に発電用原子炉を冷却するための設備
- ・ 原子炉格納容器内の冷却等のための設備
- ・ 原子炉格納容器の過圧破損を防止するための設備
- ・ 原子炉格納容器下部の溶融炉心を冷却するための設備
- ・ 重大事故等の収束に必要となる水の供給設備
- ・ 火災防護設備

なお、設備仕様については、第1.6-1表(6)を参照。

(3) 格納容器スプレイ冷却器

兼用する設備は以下のとおり。

- ・ 原子炉格納容器スプレイ設備
- ・ 原子炉冷却材圧力バウンダリ低圧時に発電用原子炉を冷却するための設備
- ・ 原子炉格納容器内の冷却等のための設備
- ・ 原子炉格納容器の過圧破損を防止するための設備
- ・ 原子炉格納容器下部の溶融炉心を冷却するための設備
- ・ 重大事故等の収束に必要となる水の供給設備
- ・ 火災防護設備

なお、設備仕様については、第1.6-5表(3)を参照。

(4) 常設電動注入ポンプ

兼用する設備は以下のとおり。

- ・ 原子炉冷却材圧力バウンダリ低圧時に発電用原子炉を冷却するための設備
- ・ 原子炉格納容器内の冷却等のための設備
- ・ 原子炉格納容器の過圧破損を防止するための設備
- ・ 原子炉格納容器下部の溶融炉心を冷却するための設備

なお、設備仕様については、第1.6-5表(4)を参照。

(5) 復水タンク

兼用する設備は以下のとおり。

- ・ 2次系補給水設備
- ・ 緊急停止失敗時に発電用原子炉を未臨界にするための設備
- ・ 原子炉冷却材圧力バウンダリ高圧時に発電用原子炉を冷却するための設備
- ・ 原子炉冷却材圧力バウンダリを減圧するための設備
- ・ 原子炉冷却材圧力バウンダリ低圧時に発電用原子炉を冷却するための設備
- ・ 最終ヒートシンクへ熱を輸送するための設備
- ・ 原子炉格納容器内の冷却等のための設備
- ・ 原子炉格納容器の過圧破損を防止するための設備
- ・ 原子炉格納容器下部の溶融炉心を冷却するための設備
- ・ 重大事故等の収束に必要なとなる水の供給設備

なお、設備仕様については、第1.6-2表(11)を参照。

第1.6-15表 原子炉格納容器及び外周コンクリート壁の設備仕様

(1) 原子炉格納容器

名 称		原子炉格納容器	
種 類	—	上部半球、下部さら形鏡円筒形	
最 高 使 用 圧 力	MPa	0.245 0.350 ^(注1)	
最 高 使 用 温 度	℃	127 138 ^(注1)	
設 計 漏 え い 率	%/d	0.1以下 (常温、空気、最高使用圧力の0.9倍において)	
主 要 寸 法	胴 内 径	mm	40,000 ^(注2)
	上 部 鏡 板 内 半 径	mm	20,009.5 ^(注2)
	下 部 鏡 板 中 央 部 内 半 径	mm	参考資料-1参照
	下 部 鏡 板 隅 の 丸 み 半 径	mm	参考資料-1参照
	胴 部 厚 さ	mm	参考資料-1参照(38 ^(注2))
	上 部 鏡 板 厚 さ	mm	参考資料-1参照(19 ^(注2))
	下 部 鏡 板 厚 さ	mm	参考資料-1参照(38 ^(注2))
	高 さ	mm	86,855.5 ^(注2)
材 料	—	SGV49	
個 数	—	1	

(注1) 重大事故等時における使用時の値。

(注2) 公称値

(2) 外周コンクリート壁

名 称		外部遮蔽建屋	
種 類	—	たて置円筒ドーム形	
主 要 寸 法	内 径	mm	44,100 ^(注1)
	ド ー ム 部 厚 さ	mm	400 ^(注1)
	胴 壁 厚 さ	mm	900~1,600 ^(注1)
	胴 壁 高 さ	m	61.468 ^(注1)
	基 礎 版	mm	外径: 55,900 ^(注1) 厚さ: 9,100 ^(注1)
	全 高	m	92.968 ^(注1) (EL.-18.5mから)
材 料	—	鉄筋コンクリート	

(注1) 公称値

第1.6-16表 原子炉格納施設(重大事故等時)の設備仕様

(1) 原子炉格納容器

設備仕様については、第1.6-15表(1)を参照。

第1.6-17表 原子炉格納容器スプレイ設備の設備仕様

(1) 格納容器スプレイポンプ

設備仕様については、第1.6-5表(1)を参照。

(2) 格納容器スプレイ冷却器

設備仕様については、第1.6-5表(3)を参照。

(3) よう素除去薬品タンク

名		称	よう素除去薬品タンク											
種	類	—	横置円筒形											
容	量	m ³ /個	参考資料-1参照以上(15 ^(注1))											
最	高	使用	圧	力	MPa	0.07								
最	高	使用	温	度	℃	65								
主 要 寸 法	胴	内	径	mm	2,200 ^(注1)									
	胴	板	厚	さ	mm	参考資料-1参照(9 ^(注1))								
	鏡	板	厚	さ	mm	参考資料-1参照(9 ^(注1))								
	鏡板の形状に係る寸法	mm	2,200 ^(注2) 220 ^(注3)											
	出	口	管	台	外	径	mm	76.7 ^(注1)						
	出	口	管	台	厚	さ	mm	参考資料-1参照(7.8 ^(注1))						
	マンホール管台外径	mm	406.4 ^(注1)											
	マンホール管台厚さ	mm	参考資料-1参照(12.7 ^(注1))											
	マンホールふた厚さ	mm	参考資料-1参照(36.6 ^(注1))											
	全	長	mm	4,660 ^(注1)										
材 料	胴	板	—	SUS304										
	鏡	板	—	SUS304										
	マンホールふた	—	SGV49 (内面ステンレス鋼溶接クラッド)											
個	数	—	1											
取 付 箇 所	系	統	名	—	よう素除去薬品タンク よう素除去薬注ライン									
	(ラ	イ	ン	名	—								
	設	置	床	—	原子炉補助建屋 EL.-2.0m									
	溢	水	防	護	上	の	区	画	番	号	—			
溢	水	防	護	上	の	配	慮	が	必	要	な	高	さ	—

(注1) 公称値

(注2) 記載値は公称値であり、鏡板の中央部における内面の半径を示す。

(注3) 記載値は公称値であり、鏡板の隅の丸みの内半径を示す。

(4) スプレイノズル

名		称	スプレイノズル
型	式	—	ホローコーン型
個	数	個	約500
よう素(無機)除去効率	—	—	等価半減期50s以下
材	料	—	ステンレス鋼

第1.6-18表 原子炉格納容器内の冷却等のための設備(常設)の設備仕様

(1) 格納容器再循環ユニット

兼用する設備は以下のとおり。

- ・ 換気設備
- ・ 最終ヒートシンクへ熱を輸送するための設備
- ・ 原子炉格納容器内の冷却等のための設備
- ・ 原子炉格納容器の過圧破損を防止するための設備

なお、設備仕様については、第1.6-8表(6)を参照。

(2) 原子炉補機冷却水ポンプ

兼用する設備は以下のとおり。

- ・ 原子炉補機冷却水設備
- ・ 原子炉格納容器内の冷却等のための設備
- ・ 原子炉格納容器の過圧破損を防止するための設備

名		称	原子炉補機冷却水ポンプ ^(注1)				
ポンプ	種類	—	うず巻形				
	容量	m ³ /h/個	参考資料-1参照以上(1,300 ^(注2))				
	揚程	m	参考資料-1参照以上(55 ^(注2))				
	最高使用圧力	MPa	0.98				
	最高使用温度	℃	95 160 ^(注3)				
	主要寸法	吸込口径	mm	400 ^(注2)			
		吐出口径	mm	300 ^(注2)			
	寸法	ケーシング厚さ	mm	参考資料-1参照(18 ^(注2))			
		たて	mm	1,283 ^(注2)			
		横	mm	1,455 ^(注2)			
	材料	高さ	mm	700 ^(注2)			
		ケーシング	—	SC46			
	個数	—	4				
取付箇所	系統名 (ライン名)	—	A原子炉補機 冷却水ポンプ A原子炉補機 冷却水ライン	B原子炉補機 冷却水ポンプ B原子炉補機 冷却水ライン	C原子炉補機 冷却水ポンプ C原子炉補機 冷却水ライン	D原子炉補機 冷却水ポンプ D原子炉補機 冷却水ライン	
	設置床	—	中間建屋 EL.+5.0m	中間建屋 EL.+5.0m	中間建屋 EL.+5.0m	中間建屋 EL.+5.0m	
	溢水防護上の 区画番号	—	1-6-K	1-6-K	1-6-K	1-6-K	
	溢水防護上の 配慮が必要な 高さ	—	EL.+5.25m 以上	EL.+5.25m 以上	EL.+5.25m 以上	EL.+5.25m 以上	
原動機	種類	—	三相誘導電動機				
	出力	kW/個	300				
	個数	—	4				
	取付箇所	—	ポンプと同じ				

(注1) A,B,C,D原子炉補機冷却水ポンプのうちA,B原子炉補機冷却水ポンプが重大事故等対処設備となる。

(注2) 公称値

(注3) 重大事故等時における使用時の値。

(3) 原子炉補機冷却水冷却器

兼用する設備は以下のとおり。

- ・ 原子炉補機冷却水設備
- ・ 原子炉冷却材圧力バウンダリ低圧時に発電用原子炉を冷却するための設備
- ・ 最終ヒートシンクへ熱を輸送するための設備
- ・ 原子炉格納容器内の冷却等のための設備
- ・ 原子炉格納容器の過圧破損を防止するための設備
- ・ 水素爆発による原子炉格納容器の破損を防止するための設備
- ・ 水素爆発による原子炉建屋等の損傷を防止するための設備
- ・ 重大事故等の収束に必要なとなる水の供給設備

なお、設備仕様については、第1.6-5表(14)を参照。

(4) 原子炉補機冷却水サージタンク

兼用する設備は以下のとおり。

- ・ 原子炉補機冷却水設備
- ・ 原子炉格納容器内の冷却等のための設備
- ・ 原子炉格納容器の過圧破損を防止するための設備

名 称		原子炉補機冷却水サージタンク	
種 類	—	横置円筒形	
容 量	m ³ /個	参考資料-1参照以上(8 ^(注1))	
最 高 使 用 圧 力	MPa	0.34	
最 高 使 用 温 度	℃	95	
主 要 寸 法	胴 内 径	mm	1,800 ^(注1)
	胴 板 厚 さ	mm	参考資料-1参照(9 ^(注1))
	鏡 板 厚 さ	mm	参考資料-1参照(9 ^(注1))
	鏡板の形状に係る寸法	mm	1,800 ^(注2) 180 ^(注3)
	サージ管管台外径	mm	114.3 ^(注1)
	サージ管管台厚さ	mm	参考資料-1参照(6 ^(注1))
	マンホール管台外径	mm	406.4 ^(注1)
	マンホール管台厚さ	mm	参考資料-1参照(9 ^(注1))
	マンホールふた厚さ	mm	参考資料-1参照(35 ^(注1))
全 長	mm	3,500 ^(注1)	
材 料	胴 板	—	SGV42
	鏡 板	—	SGV42
	マンホールふた	—	SF45A
個 数	—	1	
取 付 箇 所	系 統 名 (ラ イ ン 名)	—	原子炉補機冷却水サージタンク 原子炉補機冷却水サージライン
	設 置 床	—	原子炉補助建屋 EL.+20.3m
	溢水防護上の区画番号	—	—
	溢水防護上の 配慮が必要な高さ	—	

(注1) 公称値

(注2) 記載値は公称値であり、鏡板の中央部における内面の半径を示す。

(注3) 記載値は公称値であり、鏡板の隅の丸みの内半径を示す。

(5) 海水ポンプ

兼用する設備は以下のとおり。

- ・ 原子炉補機冷却海水設備
- ・ 原子炉冷却材圧力バウンダリ高圧時に発電用原子炉を冷却するための設備
- ・ 原子炉冷却材圧力バウンダリを減圧するための設備
- ・ 原子炉格納容器内の冷却等のための設備
- ・ 原子炉格納容器の過圧破損を防止するための設備
- ・ 重大事故等の収束に必要となる水の供給設備

なお、設備仕様については、第1.6-2表(5)を参照。

(6) 海水ストレーナ

兼用する設備は以下のとおり。

- ・ 原子炉補機冷却海水設備
- ・ 原子炉冷却材圧力バウンダリ高圧時に発電用原子炉を冷却するための設備
- ・ 原子炉冷却材圧力バウンダリを減圧するための設備
- ・ 原子炉冷却材圧力バウンダリ低圧時に発電用原子炉を冷却するための設備
- ・ 最終ヒートシンクへ熱を輸送するための設備
- ・ 原子炉格納容器内の冷却等のための設備
- ・ 原子炉格納容器の過圧破損を防止するための設備
- ・ 水素爆発による原子炉格納容器の破損を防止するための設備
- ・ 水素爆発による原子炉建屋等の損傷を防止するための設備
- ・ 重大事故等の収束に必要となる水の供給設備

なお、設備仕様については、第1.6-2表(10)を参照。

(7) 常設電動注入ポンプ

兼用する設備は以下のとおり。

- ・ 原子炉冷却材圧力バウンダリ低圧時に発電用原子炉を冷却するための設備
- ・ 原子炉格納容器内の冷却等のための設備
- ・ 原子炉格納容器の過圧破損を防止するための設備
- ・ 原子炉格納容器下部の熔融炉心を冷却するための設備

なお、設備仕様については、第1.6-5表(4)を参照。

(8) 燃料取替用水タンク

兼用する設備は以下のとおり。

- ・ 非常用炉心冷却設備
- ・ 原子炉格納容器スプレイ設備
- ・ 緊急停止失敗時に発電用原子炉を未臨界にするための設備
- ・ 原子炉冷却材圧力バウンダリ高圧時に発電用原子炉を冷却するための設備
- ・ 原子炉冷却材圧力バウンダリを減圧するための設備
- ・ 原子炉冷却材圧力バウンダリ低圧時に発電用原子炉を冷却するための設備
- ・ 原子炉格納容器内の冷却等のための設備
- ・ 原子炉格納容器の過圧破損を防止するための設備
- ・ 原子炉格納容器下部の熔融炉心を冷却するための設備
- ・ 重大事故等の収束に必要なとなる水の供給設備
- ・ 火災防護設備

なお、設備仕様については、第1.6-1表(6)を参照。

(9) 復水タンク

兼用する設備は以下のとおり。

- ・ 2次系補給水設備
- ・ 緊急停止失敗時に発電用原子炉を未臨界にするための設備
- ・ 原子炉冷却材圧力バウンダリ高圧時に発電用原子炉を冷却するための設備
- ・ 原子炉冷却材圧力バウンダリを減圧するための設備
- ・ 原子炉冷却材圧力バウンダリ低圧時に発電用原子炉を冷却するための設備
- ・ 最終ヒートシンクへ熱を輸送するための設備
- ・ 原子炉格納容器内の冷却等のための設備
- ・ 原子炉格納容器の過圧破損を防止するための設備
- ・ 原子炉格納容器下部の溶融炉心を冷却するための設備
- ・ 重大事故等の収束に必要となる水の供給設備

なお、設備仕様については、第1.6-2表(11)を参照。

(10) 格納容器スプレイポンプ

兼用する設備は以下のとおり。

- ・ 原子炉格納容器スプレイ設備
- ・ 原子炉冷却材圧力バウンダリ低圧時に発電用原子炉を冷却するための設備
- ・ 原子炉格納容器内の冷却等のための設備
- ・ 原子炉格納容器の過圧破損を防止するための設備
- ・ 原子炉格納容器下部の溶融炉心を冷却するための設備
- ・ 重大事故等の収束に必要となる水の供給設備
- ・ 火災防護設備

なお、設備仕様については、第1.6-5表(1)を参照。

(11) 格納容器スプレイ冷却器

兼用する設備は以下のとおり。

- ・ 原子炉格納容器スプレイ設備
- ・ 原子炉冷却材圧力バウンダリ低圧時に発電用原子炉を冷却するための設備
- ・ 原子炉格納容器内の冷却等のための設備
- ・ 原子炉格納容器の過圧破損を防止するための設備
- ・ 原子炉格納容器下部の溶融炉心を冷却するための設備
- ・ 重大事故等の収束に必要なとなる水の供給設備
- ・ 火災防護設備

なお、設備仕様については、第1.6-5表(3)を参照。

(12) 格納容器再循環サンプ

兼用する設備は以下のとおり。

- ・ 非常用炉心冷却設備
- ・ 原子炉格納容器スプレイ設備
- ・ 原子炉冷却材圧力バウンダリ高圧時に発電用原子炉を冷却するための設備
- ・ 原子炉冷却材圧力バウンダリ低圧時に発電用原子炉を冷却するための設備
- ・ 原子炉格納容器内の冷却等のための設備
- ・ 重大事故等の収束に必要なとなる水の供給設備

なお、設備仕様については、第1.6-2表(17)を参照。

(13) 格納容器再循環サンプスクリーン

兼用する設備は以下のとおり。

- ・非常用炉心冷却設備
- ・原子炉格納容器スプレイ設備
- ・原子炉冷却材圧力バウンダリ高圧時に発電用原子炉を冷却するための設備
- ・原子炉冷却材圧力バウンダリ低圧時に発電用原子炉を冷却するための設備
- ・原子炉格納容器内の冷却等のための設備
- ・重大事故等の収束に必要となる水の供給設備

なお、設備仕様については、第1.6-2表(18)を参照。

第1.6-19表 原子炉格納容器内の冷却等のための設備(可搬型)の設備仕様

(1) 窒素ポンベ(原子炉補機冷却水サージタンク用)

兼用する設備は以下のとおり。

- ・ 原子炉格納容器内の冷却等のための設備
- ・ 原子炉格納容器の過圧破損を防止するための設備

名 称		窒素ポンベ (原子炉補機冷却水サージタンク用)	
種 類	—	鋼製容器	
容 量 ^(注1)	ℓ/個	46.7以上(46.7 ^(注2))	
最 高 使 用 圧 力 ^(注1)	MPa	14.7	
最 高 使 用 温 度 ^(注1)	℃	40	
主 要 寸 法	外 径	mm	232 ^(注2)
	高 さ	mm	1,370 ^(注2)
	胴 部 厚 さ	mm	5.1以上(5.1 ^(注2))
	底 部 厚 さ	mm	10.2以上(10.2 ^(注2))
材 料	—	STH12	
個 数	—	2(予備2(1,2号機共用))	
取 付 箇 所	—	保管場所: 原子炉補助建屋 EL.+20.3m 及び 原子炉補助建屋 EL.+13.3m 取付箇所: (2本: 原子炉補助建屋 EL.+20.3m)	

(注1) 重大事故等時における使用時の値。

(注2) 公称値

(2) 移動式大容量ポンプ車(1号及び2号機共用)

兼用する設備は以下のとおり。

- ・ 原子炉冷却材圧力バウンダリ低圧時に発電用原子炉を冷却するための設備
- ・ 最終ヒートシンクへ熱を輸送するための設備
- ・ 原子炉格納容器内の冷却等のための設備
- ・ 原子炉格納容器の過圧破損を防止するための設備
- ・ 水素爆発による原子炉格納容器の破損を防止するための設備
- ・ 水素爆発による原子炉建屋等の損傷を防止するための設備
- ・ 重大事故等の収束に必要なとなる水の供給設備

なお、設備仕様については、第1.6-6表(5)を参照。

第1.6-20表 水素爆発による原子炉格納容器の破損を防止するための設備（常設）
の設備仕様

(1) 静的触媒式水素再結合装置

再 結 合 装 置	名 称		静的触媒式水素再結合装置	
	種 類	—	触媒式	
	容 量	—	—	
	最 高 使 用 圧 力	—	—	
	最 高 使 用 温 度 ^(注1)	℃	500	
	再 結 合 効 率 ^(注1)	kg/h/個	1.2 ^(注2) (水素濃度4vol%、0.15MPa)	
	主 要 寸 法	幅	mm	430 ^(注3)
		奥 行 き	mm	326 ^(注3)
		高 さ	mm	1,400 ^(注3)
	材 料	—	SUS304相当 (DIN 1.4301)	
	個 数	—	5	
	取 付 箇 所	系 統 名 (ラ イ ン 名)	—	—
		設 置 床	—	原子炉格納容器 EL.-2.0m:1箇所 原子炉格納容器 EL.+13.3m:4箇所
		溢水防護上の区画番号	—	—
溢 水 防 護 上 の 配 慮 が 必 要 な 高 さ		—		

(注1) 重大事故等時における使用時の値。

(注2) 再結合効率、メーカー型式FR1-380Tの性能評価式の代表点での値。

(注3) 公称値

(2) 静的触媒式水素再結合装置動作監視装置

名 称		静的触媒式水素再結合装置動作監視装置
計 測 範 囲	℃	0~800

(3) 電気式水素燃焼装置

電	名	称	電気式水素燃焼装置
	種	類	ヒータリングコイル式
	容	量 ^(注1)	W/個
	個	数	12(予備1 ^(注3))
熱 器	取 付 箇 所	系 統 名 (ラ イ ン 名)	—
		設 置 床	—
	溢水防護上の区画番号	—	原子炉格納容器 EL.-9.4m~-2.0m :5個 EL.-2.0m~+5.0m :1個 EL.+5.0m~+13.3m :3個 EL.+13.3m~ドーム部 :3(予備1 ^(注3))個
	溢水防護上の 配慮が必要な高さ	—	

(注1) 重大事故等時における使用時の値。

(注2) 公称値

(注3) ドーム部頂部付近用

(4) 電気式水素燃焼装置動作監視装置

名	称	電気式水素燃焼装置動作監視装置
計 測 範 囲	℃	0~800

(5) 海水ストレーナ

兼用する設備は以下のとおり。

- ・ 原子炉補機冷却海水設備
- ・ 原子炉冷却材圧力バウンダリ高圧時に発電用原子炉を冷却するための設備
- ・ 原子炉冷却材圧力バウンダリを減圧するための設備
- ・ 原子炉冷却材圧力バウンダリ低圧時に発電用原子炉を冷却するための設備
- ・ 最終ヒートシンクへ熱を輸送するための設備
- ・ 原子炉格納容器内の冷却等のための設備
- ・ 原子炉格納容器の過圧破損を防止するための設備
- ・ 水素爆発による原子炉格納容器の破損を防止するための設備
- ・ 水素爆発による原子炉建屋等の損傷を防止するための設備
- ・ 重大事故等の収束に必要となる水の供給設備

なお、設備仕様については、第1.6-2表(10)を参照。

(6) 原子炉補機冷却水冷却器

兼用する設備は以下のとおり。

- ・ 原子炉補機冷却水設備
- ・ 原子炉冷却材圧力バウンダリ低圧時に発電用原子炉を冷却するための設備
- ・ 最終ヒートシンクへ熱を輸送するための設備
- ・ 原子炉格納容器内の冷却等のための設備
- ・ 原子炉格納容器の過圧破損を防止するための設備
- ・ 水素爆発による原子炉格納容器の破損を防止するための設備
- ・ 水素爆発による原子炉建屋等の損傷を防止するための設備
- ・ 重大事故等の収束に必要となる水の供給設備

なお、設備仕様については、第1.6-5表(14)を参照。

第1.6-21表 水素爆発による原子炉格納容器の破損を防止するための設備
(可搬型)の設備仕様

(1) 可搬型格納容器水素濃度計測装置(1号及び2号機共用)

兼用する設備は以下のとおり。

- ・ 水素爆発による原子炉格納容器の破損を防止するための設備
- ・ 水素爆発による原子炉建屋等の損傷を防止するための設備

なお、本設備は2号機設備であり、1,2号機共用の設備である。

(2) 可搬型ガスサンプリング冷却器用冷却ポンプ(1号及び2号機共用)

兼用する設備は以下のとおり。

- ・ 水素爆発による原子炉格納容器の破損を防止するための設備
- ・ 水素爆発による原子炉建屋等の損傷を防止するための設備

なお、本設備は2号機設備であり、1,2号機共用の設備である。

(3) 可搬型代替ガスサンプリング圧縮装置(1号及び2号機共用)

兼用する設備は以下のとおり。

- ・ 水素爆発による原子炉格納容器の破損を防止するための設備
- ・ 水素爆発による原子炉建屋等の損傷を防止するための設備

なお、本設備は2号機設備であり、1,2号機共用の設備である。

(4) 移動式大容量ポンプ車(1号及び2号機共用)

兼用する設備は以下のとおり。

- ・ 原子炉冷却材圧力バウンダリ低圧時に発電用原子炉を冷却するための設備
- ・ 最終ヒートシンクへ熱を輸送するための設備
- ・ 原子炉格納容器内の冷却等のための設備
- ・ 原子炉格納容器の過圧破損を防止するための設備
- ・ 水素爆発による原子炉格納容器の破損を防止するための設備
- ・ 水素爆発による原子炉建屋等の損傷を防止するための設備
- ・ 重大事故等の収束に必要なとなる水の供給設備

なお、設備仕様については、第1.6-6表(5)を参照。

第1.6-22表 水素爆発による原子炉建屋等の損傷を防止するための設備
(常設)の設備仕様

(1) アニュラス空気浄化ファン

兼用する設備は以下のとおり。

- ・ アニュラス空気浄化設備(設計基準事故時)
- ・ 水素爆発による原子炉建屋等の損傷を防止するための設備
- ・ 中央制御室(重大事故等時)
- ・ アニュラス空気浄化設備(重大事故等時)

名		称	アニュラス空気浄化ファン														
排 風	種	類	—	遠心式													
	容	量	m ³ /min/個	参考資料-1参照以上(226 ^(注1))													
	主 要 寸 法	吸	込	口	径	mm	600 ^(注1)										
		吐	出	口	径	mm	730×250 ^(注1)										
		た	て			mm	1,501 ^(注1)										
			横			mm	1,040 ^(注1)										
		高	さ			mm	1,705 ^(注1)										
個	数	—	2														
機 筒 所	取 付	系	統	名	—	Aアニュラス 空気浄化ファン Aアニュラス 空気浄化ライン	Bアニュラス 空気浄化ファン Bアニュラス 空気浄化ライン										
		設	置	床	—	原子炉補助建屋 EL.+13.3m	原子炉補助建屋 EL.+13.3m										
		溢	水	防	護	上	の	区	画	番	号	—	1-8-A	1-8-A			
		溢	水	防	護	上	の	配	慮	が	必	要	な	高	さ	—	EL.+13.50m以上
原 動 機	種	類	—	三相誘導電動機													
	出	力	kW/個	22													
	個	数	—	2													
	取	付	機	所	—	排風機と同じ											

(注1) 公称値

(2) アニュラス空気浄化微粒子除去フィルタユニット

兼用する設備は以下のとおり。

- ・ アニュラス空気浄化設備(設計基準事故時)
- ・ 水素爆発による原子炉建屋等の損傷を防止するための設備
- ・ 中央制御室(重大事故等時)
- ・ アニュラス空気浄化設備(重大事故等時)

名		称	アニュラス空気浄化 微粒子除去フィルタユニット	
種	類	—	微粒子フィルタ	
効 率	単 体 除 去 効 率	%	99.97以上 (0.3 μ m粒子)	
	総 合 除 去 効 率	%	99以上 (0.7 μ m粒子)	
主 要 寸 法	吸 込 口 径	mm	705 ^(注1)	
	吐 出 口 径	mm	705 ^(注1)	
	た	mm	1,594 ^(注1)	
	横	mm	3,559 ^(注1)	
	高	mm	1,594 ^(注1)	
個	数	—	2	
取 付 箇 所	系 統 名 (ラ イ ン 名)	—	Aアニュラス空気浄化 微粒子除去 フィルタユニット Aアニュラス 空気浄化ライン	Bアニュラス空気浄化 微粒子除去 フィルタユニット Bアニュラス 空気浄化ライン
	設 置 床	—	原子炉補助建屋 EL.+13.3m	原子炉補助建屋 EL.+13.3m
	溢水防護上の区画番号	—	—	
	溢水防護上の 配慮が必要な高さ	—		

(注1) 公称値

(3) アニュラス空気浄化よう素除去フィルタユニット

兼用する設備は以下のとおり。

- ・ アニュラス空気浄化設備(設計基準事故時)
- ・ 水素爆発による原子炉建屋等の損傷を防止するための設備
- ・ 中央制御室(重大事故等時)
- ・ アニュラス空気浄化設備(重大事故等時)

名 称		アニュラス空気浄化 よう素除去フィルタユニット		
種 類	—	微粒子フィルタ よう素フィルタ		
効 率	単 体 除去効率	微 粒 子 フ ィ ル タ	%	99.97以上 (0.3 μ m粒子)
		よ う 素 フ ィ ル タ	%	95以上 (相対湿度95%、温度30℃において)
	総 合 除去効率	微 粒 子 フ ィ ル タ	%	99以上 (0.7 μ m粒子)
		よ う 素 フ ィ ル タ	%	95以上 (相対湿度95%、温度30℃において)
主 要 寸 法	吸 込 口 径	mm	705 ^(注1)	
	吐 出 口 径	mm	705 ^(注1)	
	た て	mm	2,279 ^(注1)	
	横	mm	4,134 ^(注1)	
	高 さ	mm	2,279 ^(注1)	
個 数	—	2		
取 付 箇 所	系 統 名 (ラ イ ン 名)	—	Aアニュラス 空気浄化よう素除去 フィルタユニット Aアニュラス 空気浄化ライン	Bアニュラス 空気浄化よう素除去 フィルタユニット Bアニュラス 空気浄化ライン
	設 置 床	—	原子炉補助建屋 EL.+13.3m	原子炉補助建屋 EL.+13.3m
	溢水防護上の区画番号	—	—	
	溢水防護上の 配慮が必要な高さ	—		

(注1) 公称値

(4) 格納容器排気筒

兼用する設備は以下のとおり。

- ・ 換気設備
- ・ 水素爆発による原子炉建屋等の損傷を防止するための設備
- ・ 中央制御室(重大事故等時)
- ・ アニュラス空気浄化設備(重大事故等時)

名	称		格納容器排気筒 ^(注1)
種	類	—	角形
主要 寸法	口 径	m	(排出口)1.8×1.0 ^(注2)
	地 表 上 高 さ	m	61.47 ^(注2)
材	料	—	SUS304
個	数	—	1

(注1) 原子炉格納施設のうち圧力低減設備その他の安全設備(放射性物質濃度制御設備及び可燃性ガス濃度制御設備並びに格納容器再循環設備)と兼用。

(注2) 公称値

(5) 海水ストレーナ

兼用する設備は以下のとおり。

- ・ 原子炉補機冷却海水設備
- ・ 原子炉冷却材圧力バウンダリ高圧時に発電用原子炉を冷却するための設備
- ・ 原子炉冷却材圧力バウンダリを減圧するための設備
- ・ 原子炉冷却材圧力バウンダリ低圧時に発電用原子炉を冷却するための設備
- ・ 最終ヒートシンクへ熱を輸送するための設備
- ・ 原子炉格納容器内の冷却等のための設備
- ・ 原子炉格納容器の過圧破損を防止するための設備
- ・ 水素爆発による原子炉格納容器の破損を防止するための設備
- ・ 水素爆発による原子炉建屋等の損傷を防止するための設備
- ・ 重大事故等の収束に必要となる水の供給設備

なお、設備仕様については、第1.6-2表(10)を参照。

(6) 原子炉補機冷却水冷却器

兼用する設備は以下のとおり。

- ・ 原子炉補機冷却水設備
- ・ 原子炉冷却材圧力バウンダリ低圧時に発電用原子炉を冷却するための設備
- ・ 最終ヒートシンクへ熱を輸送するための設備
- ・ 原子炉格納容器内の冷却等のための設備
- ・ 原子炉格納容器の過圧破損を防止するための設備
- ・ 水素爆発による原子炉格納容器の破損を防止するための設備
- ・ 水素爆発による原子炉建屋等の損傷を防止するための設備
- ・ 重大事故等の収束に必要となる水の供給設備

なお、設備仕様については、第1.6-5表(14)を参照。

第1.6-23表 水素爆発による原子炉建屋等の損傷を防止するための設備
(可搬型)の設備仕様

(1) 窒素ボンベ(アニュラス空気浄化ファン弁用)

兼用する設備は以下のとおり。

- ・ 水素爆発による原子炉建屋等の損傷を防止するための設備
- ・ 中央制御室(重大事故等時)
- ・ アニュラス空気浄化設備(重大事故等時)

名 称		窒素ボンベ (アニュラス空気浄化ファン弁用)	
種 類	—	鋼製容器	
容 量 ^(注1)	ℓ/個	46.7以上(46.7 ^(注2))	
最 高 使 用 圧 力 ^(注1)	MPa	14.7	
最 高 使 用 温 度 ^(注1)	℃	40	
主 要 寸 法	外 径	mm	232 ^(注2)
	高 さ	mm	1,370 ^(注2)
	胴 部 厚 さ	mm	5.1以上(5.1 ^(注2))
	底 部 厚 さ	mm	10.2以上(10.2 ^(注2))
材 料	—	STH12	
個 数	—	3(予備3)	
取 付 箇 所	—	保管場所: 原子炉補助建屋 EL.+20.3m 及び 原子炉補助建屋 EL.+13.3m 取付箇所: (各1本: 原子炉補助建屋 EL.+13.3m)	

(注1) 重大事故等時における使用時の値。

(注2) 公称値

(2) 可搬型格納容器水素濃度計測装置(1号及び2号機共用)

兼用する設備は以下のとおり。

- ・ 水素爆発による原子炉格納容器の破損を防止するための設備
- ・ 水素爆発による原子炉建屋等の損傷を防止するための設備

なお、設備仕様については、第1.6-21表(1)を参照。

(3) 可搬型ガスサンプリング冷却器用冷却ポンプ(1号及び2号機共用)

兼用する設備は以下のとおり。

- ・ 水素爆発による原子炉格納容器の破損を防止するための設備
- ・ 水素爆発による原子炉建屋等の損傷を防止するための設備

なお、設備仕様については、第1.6-21表(2)を参照。

(4) 可搬型代替ガスサンプリング圧縮装置(1号及び2号機共用)

兼用する設備は以下のとおり。

- ・ 水素爆発による原子炉格納容器の破損を防止するための設備
- ・ 水素爆発による原子炉建屋等の損傷を防止するための設備

なお、設備仕様については、第1.6-21表(3)を参照。

(5) 移動式大容量ポンプ車(1号及び2号機共用)

兼用する設備は以下のとおり。

- ・ 原子炉冷却材圧力バウンダリ低圧時に発電用原子炉を冷却するための設備
- ・ 最終ヒートシンクへ熱を輸送するための設備
- ・ 原子炉格納容器内の冷却等のための設備
- ・ 原子炉格納容器の過圧破損を防止するための設備
- ・ 水素爆発による原子炉格納容器の破損を防止するための設備
- ・ 水素爆発による原子炉建屋等の損傷を防止するための設備
- ・ 重大事故等の収束に必要なとなる水の供給設備

なお、設備仕様については、第1.6-6表(5)を参照。

第1.6-24表 原子炉格納容器の過圧破損を防止するための設備(常設)の設備仕様

(1) 格納容器スプレイポンプ

兼用する設備は以下のとおり。

- ・ 原子炉格納容器スプレイ設備
- ・ 原子炉冷却材圧力バウンダリ低圧時に発電用原子炉を冷却するための設備
- ・ 原子炉格納容器内の冷却等のための設備
- ・ 原子炉格納容器の過圧破損を防止するための設備
- ・ 原子炉格納容器下部の溶融炉心を冷却するための設備
- ・ 重大事故等の収束に必要なとなる水の供給設備
- ・ 火災防護設備

なお、設備仕様については、第1.6-5表(1)を参照。

(2) 燃料取替用水タンク

兼用する設備は以下のとおり。

- ・ 非常用炉心冷却設備
- ・ 原子炉格納容器スプレイ設備
- ・ 緊急停止失敗時に発電用原子炉を未臨界にするための設備
- ・ 原子炉冷却材圧力バウンダリ高圧時に発電用原子炉を冷却するための設備
- ・ 原子炉冷却材圧力バウンダリを減圧するための設備
- ・ 原子炉冷却材圧力バウンダリ低圧時に発電用原子炉を冷却するための設備
- ・ 原子炉格納容器内の冷却等のための設備
- ・ 原子炉格納容器の過圧破損を防止するための設備
- ・ 原子炉格納容器下部の溶融炉心を冷却するための設備
- ・ 重大事故等の収束に必要な水の供給設備
- ・ 火災防護設備

なお、設備仕様については、第1.6-1表(6)を参照。

(3) 格納容器スプレイ冷却器

兼用する設備は以下のとおり。

- ・ 原子炉格納容器スプレイ設備
- ・ 原子炉冷却材圧力バウンダリ低圧時に発電用原子炉を冷却するための設備
- ・ 原子炉格納容器内の冷却等のための設備
- ・ 原子炉格納容器の過圧破損を防止するための設備
- ・ 原子炉格納容器下部の溶融炉心を冷却するための設備
- ・ 重大事故等の収束に必要な水の供給設備
- ・ 火災防護設備

なお、設備仕様については、第1.6-5表(3)を参照。

(4) 格納容器再循環ユニット

兼用する設備は以下のとおり。

- ・ 換気設備
- ・ 最終ヒートシンクへ熱を輸送するための設備
- ・ 原子炉格納容器内の冷却等のための設備
- ・ 原子炉格納容器の過圧破損を防止するための設備

なお、設備仕様については、第1.6-8表(6)を参照。

(5) 原子炉補機冷却水ポンプ

兼用する設備は以下のとおり。

- ・ 原子炉補機冷却水設備
- ・ 原子炉格納容器内の冷却等のための設備
- ・ 原子炉格納容器の過圧破損を防止するための設備

なお、設備仕様については、第1.6-18表(2)を参照。

(6) 原子炉補機冷却水冷却器

兼用する設備は以下のとおり。

- ・ 原子炉補機冷却水設備
- ・ 原子炉冷却材圧力バウンダリ低圧時に発電用原子炉を冷却するための設備
- ・ 最終ヒートシンクへ熱を輸送するための設備
- ・ 原子炉格納容器内の冷却等のための設備
- ・ 原子炉格納容器の過圧破損を防止するための設備
- ・ 水素爆発による原子炉格納容器の破損を防止するための設備
- ・ 水素爆発による原子炉建屋等の損傷を防止するための設備
- ・ 重大事故等の収束に必要なとなる水の供給設備

なお、設備仕様については、第1.6-5表(14)を参照。

(7) 原子炉補機冷却水サージタンク

兼用する設備は以下のとおり。

- ・ 原子炉補機冷却水設備
- ・ 原子炉格納容器内の冷却等のための設備
- ・ 原子炉格納容器の過圧破損を防止するための設備

なお、設備仕様については、第1.6-18表(4)を参照。

(8) 海水ポンプ

兼用する設備は以下のとおり。

- ・ 原子炉補機冷却海水設備
- ・ 原子炉冷却材圧力バウンダリ高圧時に発電用原子炉を冷却するための設備
- ・ 原子炉冷却材圧力バウンダリを減圧するための設備
- ・ 原子炉格納容器内の冷却等のための設備
- ・ 原子炉格納容器の過圧破損を防止するための設備
- ・ 重大事故等の収束に必要となる水の供給設備

なお、設備仕様については、第1.6-2表(5)を参照。

(9) 海水ストレーナ

兼用する設備は以下のとおり。

- ・ 原子炉補機冷却海水設備
- ・ 原子炉冷却材圧力バウンダリ高圧時に発電用原子炉を冷却するための設備
- ・ 原子炉冷却材圧力バウンダリを減圧するための設備
- ・ 原子炉冷却材圧力バウンダリ低圧時に発電用原子炉を冷却するための設備
- ・ 最終ヒートシンクへ熱を輸送するための設備
- ・ 原子炉格納容器内の冷却等のための設備
- ・ 原子炉格納容器の過圧破損を防止するための設備
- ・ 水素爆発による原子炉格納容器の破損を防止するための設備
- ・ 水素爆発による原子炉建屋等の損傷を防止するための設備
- ・ 重大事故等の収束に必要となる水の供給設備

なお、設備仕様については、第1.6-2表(10)を参照。

(10) 常設電動注入ポンプ

兼用する設備は以下のとおり。

- ・ 原子炉冷却材圧力バウンダリ低圧時に発電用原子炉を冷却するための設備
- ・ 原子炉格納容器内の冷却等のための設備
- ・ 原子炉格納容器の過圧破損を防止するための設備
- ・ 原子炉格納容器下部の熔融炉心を冷却するための設備

なお、設備仕様については、第1.6-5表(4)を参照。

(11) 復水タンク

兼用する設備は以下のとおり。

- ・ 2次系補給水設備
- ・ 緊急停止失敗時に発電用原子炉を未臨界にするための設備
- ・ 原子炉冷却材圧力バウンダリ高圧時に発電用原子炉を冷却するための設備
- ・ 原子炉冷却材圧力バウンダリを減圧するための設備
- ・ 原子炉冷却材圧力バウンダリ低圧時に発電用原子炉を冷却するための設備
- ・ 最終ヒートシンクへ熱を輸送するための設備
- ・ 原子炉格納容器内の冷却等のための設備
- ・ 原子炉格納容器の過圧破損を防止するための設備
- ・ 原子炉格納容器下部の熔融炉心を冷却するための設備
- ・ 重大事故等の収束に必要なとなる水の供給設備

なお、設備仕様については、第1.6-2表(11)を参照。

第1.6-25表 原子炉格納容器の過圧破損を防止するための設備(可搬型)の設備
仕様

(1) 窒素ポンベ(原子炉補機冷却水サージタンク用)

兼用する設備は以下のとおり。

- ・ 原子炉格納容器内の冷却等のための設備
- ・ 原子炉格納容器の過圧破損を防止するための設備

なお、設備仕様については、第1.6-19表(1)を参照。

(2) 移動式大容量ポンプ車(1号及び2号機共用)

兼用する設備は以下のとおり。

- ・ 原子炉冷却材圧力バウンダリ低圧時に発電用原子炉を冷却するための設備
- ・ 最終ヒートシンクへ熱を輸送するための設備
- ・ 原子炉格納容器内の冷却等のための設備
- ・ 原子炉格納容器の過圧破損を防止するための設備
- ・ 水素爆発による原子炉格納容器の破損を防止するための設備
- ・ 水素爆発による原子炉建屋等の損傷を防止するための設備
- ・ 重大事故等の収束に必要なとなる水の供給設備

なお、設備仕様については、第1.6-6表(5)を参照。

第1.6-26表 アニュラス空気浄化設備の設備仕様

(1) アニュラス空気浄化微粒子除去フィルタユニット

兼用する設備は以下のとおり。

- ・ アニュラス空気浄化設備(設計基準事故時)
- ・ 水素爆発による原子炉建屋等の損傷を防止するための設備
- ・ 中央制御室(重大事故等時)
- ・ アニュラス空気浄化設備(重大事故等時)

なお、設備仕様については、第1.6-22表(2)を参照。

(2) アニュラス空気浄化よう素除去フィルタユニット

兼用する設備は以下のとおり。

- ・ アニュラス空気浄化設備(設計基準事故時)
- ・ 水素爆発による原子炉建屋等の損傷を防止するための設備
- ・ 中央制御室(重大事故等時)
- ・ アニュラス空気浄化設備(重大事故等時)

なお、設備仕様については、第1.6-22表(3)を参照。

(3) アニュラス空気浄化ファン

兼用する設備は以下のとおり。

- ・ アニュラス空気浄化設備(設計基準事故時)
- ・ 水素爆発による原子炉建屋等の損傷を防止するための設備
- ・ 中央制御室(重大事故等時)
- ・ アニュラス空気浄化設備(重大事故等時)

なお、設備仕様については、第1.6-22表(1)を参照。

第1.6-27表 アニュラス空気浄化設備(重大事故等時)(常設)の設備仕様

(1) アニュラス空気浄化ファン

兼用する設備は以下のとおり。

- ・ アニュラス空気浄化設備(設計基準事故時)
- ・ 水素爆発による原子炉建屋等の損傷を防止するための設備
- ・ 中央制御室(重大事故等時)
- ・ アニュラス空気浄化設備(重大事故等時)

なお、設備仕様については、第1.6-22表(1)を参照。

(2) アニュラス空気浄化微粒子除去フィルタユニット

兼用する設備は以下のとおり。

- ・ アニュラス空気浄化設備(設計基準事故時)
- ・ 水素爆発による原子炉建屋等の損傷を防止するための設備
- ・ 中央制御室(重大事故等時)
- ・ アニュラス空気浄化設備(重大事故等時)

なお、設備仕様については、第1.6-22表(2)を参照。

(3) アニュラス空気浄化よう素除去フィルタユニット

兼用する設備は以下のとおり。

- ・ アニュラス空気浄化設備(設計基準事故時)
- ・ 水素爆発による原子炉建屋等の損傷を防止するための設備
- ・ 中央制御室(重大事故等時)
- ・ アニュラス空気浄化設備(重大事故等時)

なお、設備仕様については、第1.6-22表(3)を参照。

(4) 格納容器排気筒

兼用する設備は以下のとおり。

- ・ 換気設備
- ・ 水素爆発による原子炉建屋等の損傷を防止するための設備
- ・ 中央制御室(重大事故等時)
- ・ アニュラス空気浄化設備(重大事故等時)

なお、設備仕様については、第1.6-22表(4)を参照。

第1.6-28表 アニュラス空気浄化設備(重大事故等時)(可搬型)の設備仕様

(1) 窒素ポンベ(アニュラス空気浄化ファン弁用)

兼用する設備は以下のとおり。

- ・ 水素爆発による原子炉建屋等の損傷を防止するための設備
- ・ 中央制御室(重大事故等時)
- ・ アニュラス空気浄化設備(重大事故等時)

なお、設備仕様については、第1.6-23表(1)を参照。

第1.6-29表 安全補機室空気浄化設備の設備仕様

(1) 安全補機室給気系統

a. 安全補機室給気ファン

名称	種類	容量 m ³ /min	原動機出力 kW	個数
安全補機室給気ファン	遠心式	710	37	2

(2) 安全補機室排気系統

a. 安全補機室排気フィルタユニット

名 称		安全補機室排気フィルタユニット		
種 類	—	微粒子フィルタ	よう素フィルタ	
効 率	単 体 除 去 効 率	%	99.97以上 (0.3μm粒子)	95以上 (相対湿度95%、 温度30℃において)
	総 合 除 去 効 率	%	99以上 (0.7μm粒子)	95以上 (相対湿度95%、 温度30℃において)
主 要 寸 法	吸 込 口 径	mm	1,110×610 ^(注1)	
	吐 出 口 径	mm	1,110×610 ^(注1)	
	た て	mm	3,849 ^(注1)	
	横	mm	5,744 ^(注1)	
	高 さ	mm	3,939 ^(注1)	
個 数	—	1		
取 付 箇 所	系 統 名 (ラ イ ン 名)	—	安全補機室排気フィルタユニット 安全補機室排気ライン	
	設 置 床	—	原子炉補助建屋 EL.+20.3m	
	溢水防護上の区画番号	—	—	
	溢水防護上の 配慮が必要な高さ	—	—	

(注1) 公称値

b. 安全補機室排気ファン

名		称	安全補機室排気ファン		
排風機	種類	—	遠心式		
	容量	m ³ /min/個	参考資料-1参照以上(790 ^(注1))		
	主要寸法	吸込口径	mm	840 ^(注1)	
		吐出口径	mm	910×560 ^(注1)	
		たて	mm	1,946 ^(注1)	
		横	mm	1,695 ^(注1)	
		高さ	mm	1,980 ^(注1)	
個数	—	2			
取付箇所	系統名 (ライン名)	—	A安全補機室排気ファン 安全補機室排気ライン	B安全補機室排気ファン 安全補機室排気ライン	
	設置床	—	原子炉補助建屋 EL.+20.3m	原子炉補助建屋 EL.+20.3m	
	溢水防護上の区画番号	—	1-9-A	1-9-A	
	溢水防護上の 配慮が必要な高さ	—	EL.+20.55m以上	EL.+20.55m以上	
原動機	種類	—	三相誘導電動機		
	出力	kW/個	75		
	個数	—	2		
	取付箇所	—	排風機と同じ		

(注1) 公称値

第1.6-30表 中央制御室(重大事故等時)(常設)の設備仕様

(1) 中央制御室遮蔽(1号及び2号機共用)

兼用する設備は以下のとおり。

- ・ 遮蔽設備
- ・ 中央制御室(重大事故等時)

名 種	称 類	主要寸法 (最小厚さ mm)	冷却方法	材 料
生 体 遮 蔽 装 置	北壁	795 (800 ^(注1))	自然冷却	鉄筋コンクリート (比重2.20 以上)
	東壁	845 (850 ^(注1))	自然冷却	鉄筋コンクリート (比重2.20 以上)
	南壁	1,295 (1,300 ^(注1))	自然冷却	鉄筋コンクリート (比重2.20 以上)
	西壁	795 (800 ^(注1))	自然冷却	鉄筋コンクリート (比重2.20 以上)
	天井	895 (900 ^(注1))	自然冷却	鉄筋コンクリート (比重2.20 以上)
	床	495 (500 ^(注1))	自然冷却	鉄筋コンクリート (比重2.20 以上)

(注1) 公称値

(2) 中央制御室非常用循環ファン(1号及び2号機共用)

兼用する設備は以下のとおり。

- ・ 換気設備
- ・ 中央制御室(重大事故等時)

名		称	中央制御室非常用循環ファン ^(注1) (1,2号機共用)													
送	種	類	—	遠心式												
	容	量	m ³ /min/個	参考資料-1参照以上(340 ^(注2))												
	主 要 寸 法	吸	込	口	径	mm	770 ^(注2)									
		吐	出	口	径	mm	820×500 ^(注2)									
		た	て			mm	1,727 ^(注2)									
				横		mm	1,400 ^(注2)									
			高	さ	mm	1,900 ^(注2)										
風	個	数	—	2												
機	取 付	系	統	名	—	A中央制御室 非常用循環ファン A中央制御室 非常用循環ライン	B中央制御室 非常用循環ファン B中央制御室 非常用循環ライン									
		設	置	床	—	原子炉補助建屋 EL.+20.3m	原子炉補助建屋 EL.+20.3m									
	箇 所	溢	水	防	護	上	の	区	画	番	号	—	1-9-A	1-9-A		
		溢	水	防	護	上	の	配	慮	が	必	要	な	高	さ	—
原 動 機	種	類	—	三相誘導電動機												
	出	力	kW/個	18.5												
	個	数	—	2												
	取	付	箇	所	—	送風機と同じ										
設計上の空気の流入率 ^(注3)			回/h	0.5												

(注1) 換気設備(排風機)と兼用。

(注2) 公称値

(注3) 換気設備(排風機)に使用する場合の記載事項

以下の設備は、2号機設備であり、1,2号機共用の設備である。

中央制御室非常用循環ファン(2号機設備、1,2号機共用)

(3) 中央制御室空調ファン(1号及び2号機共用)

兼用する設備は以下のとおり。

- ・ 換気設備
- ・ 中央制御室(重大事故等時)

名		称	中央制御室空調ファン (1,2号機共用)		
送風機	種類	—	遠心式		
	容量	m ³ /min/個	参考資料-1参照以上(1,260 ^(注1))		
	主要寸法	吸込口径	mm	1,400 ^(注1)	
		吐出口径	mm	1,400×900 ^(注1)	
		たて	mm	3,001 ^(注1)	
		横	mm	3,463.5 ^(注1)	
		高さ	mm	3,050 ^(注1)	
	個数	—	2		
	取付箇所	系統名 (ライン名)	—	A中央制御室 空調ファン A中央制御室 空調ライン	B中央制御室 空調ファン B中央制御室 空調ライン
		設置床	—	中間建屋 EL.+20.3m	中間建屋 EL.+20.3m
溢水防護上の区画番号		—	1-9-B	1-9-B	
溢水防護上の 配慮が必要な高さ		—	EL.+20.48m以上	EL.+20.48m以上	
原動機	種類	—	三相誘導電動機		
	出力	kW/個	55		
	個数	—	2		
	取付箇所	—	送風機と同じ		

(注1) 公称値

以下の設備は、2号機設備であり、1,2号機共用の設備である。

中央制御室空調ファン(2号機設備、1,2号機共用)

(4) 中央制御室循環ファン(1号及び2号機共用)

兼用する設備は以下のとおり。

- ・ 換気設備
- ・ 中央制御室(重大事故等時)

名		称	中央制御室循環ファン (1,2号機共用)		
送風機	種類	—	軸流式		
	容量	m ³ /min/個	参考資料-1参照以上(1,260 ^(注1))		
	主要寸法	吸込口径	mm	1,320 ^(注1)	
		吐出口径	mm	1,320 ^(注1)	
		たて	mm	1,320 ^(注1)	
		横	mm	1,600 ^(注1)	
		高さ	mm	1,560 ^(注1)	
	個数	—	2		
	取付箇所	系統名 (ライン名)	—	A中央制御室 循環ファン A中央制御室 空調ライン	B中央制御室 循環ファン B中央制御室 空調ライン
		設置床	—	中間建屋 EL.+24.15m	中間建屋 EL.+24.15m
溢水防護上の区画番号		—	1-9-I	1-9-I	
溢水防護上の 配慮が必要な高さ		—	EL.+24.43m以上	EL.+24.43m以上	
原動機	種類	—	三相誘導電動機		
	出力	kW/個	30		
	個数	—	2		
	取付箇所	—	送風機と同じ		

(注1) 公称値

以下の設備は、2号機設備であり、1,2号機共用の設備である。

中央制御室循環ファン(2号機設備、1,2号機共用)

(5) 中央制御室非常用循環フィルタユニット(1号及び2号機共用)

兼用する設備は以下のとおり。

- ・ 換気設備
- ・ 中央制御室(重大事故等時)

名 称		中央制御室非常用循環フィルタユニット (1,2号機共用)		
種 類	—	微粒子フィルタ	よう素フィルタ	
効 率	単 体 除 去 効 率	%	99.97以上 (0.3 μ m粒子)	95以上 (相対湿度95%、 温度30℃において)
	総 合 除 去 効 率	%	99以上 (0.7 μ m粒子)	95以上 (相対湿度95%、 温度30℃において)
主 要 寸 法	吸 込 口 径	mm	905×605 ^(注1)	
	吐 出 口 径	mm	905×605 ^(注1)	
	た て	mm	2,276.4 ^(注1)	
	横	mm	4,756.4 ^(注1)	
	高 さ	mm	2,966.4 ^(注1)	
個 数	—	1		
取 付 箇 所	系 統 名 (ラ イ ン 名)	—	中央制御室非常用循環フィルタユニット 中央制御室非常用循環ライン	
	設 置 床	—	原子炉補助建屋 EL.+20.3m	
	溢 水 防 護 上 の 区 画 番 号	—	—	
	溢 水 防 護 上 の 配 慮 が 必 要 な 高 さ	—	—	

(注1) 公称値

以下の設備は、2号機設備であり、1,2号機共用の設備である。

中央制御室非常用循環フィルタユニット(2号機設備、1,2号機共用)

(6) 中央制御室空調ユニット(1号及び2号機共用)

兼用する設備は以下のとおり。

- ・ 換気設備
- ・ 中央制御室(重大事故等時)

名	称	中央制御室空調ユニット(1号及び2号機共用)	
型	式	—	粗フィルタ、冷水冷却コイル内蔵型
基	数	—	4

(7) アニュラス空気浄化ファン

兼用する設備は以下のとおり。

- ・ アニュラス空気浄化設備(設計基準事故時)
- ・ 水素爆発による原子炉建屋等の損傷を防止するための設備
- ・ 中央制御室(重大事故等時)
- ・ アニュラス空気浄化設備(重大事故等時)

なお、設備仕様については、第1.6-22表(1)を参照。

(8) アニュラス空気浄化微粒子除去フィルタユニット

兼用する設備は以下のとおり。

- ・ アニュラス空気浄化設備(設計基準事故時)
- ・ 水素爆発による原子炉建屋等の損傷を防止するための設備
- ・ 中央制御室(重大事故等時)
- ・ アニュラス空気浄化設備(重大事故等時)

なお、設備仕様については、第1.6-22表(2)を参照。

(9) アニュラス空気浄化よう素除去フィルタユニット

兼用する設備は以下のとおり。

- ・ アニュラス空気浄化設備(設計基準事故時)
- ・ 水素爆発による原子炉建屋等の損傷を防止するための設備
- ・ 中央制御室(重大事故等時)
- ・ アニュラス空気浄化設備(重大事故等時)

なお、設備仕様については、第1.6-22表(3)を参照。

(10) 格納容器排気筒

兼用する設備は以下のとおり。

- ・ 換気設備
- ・ 水素爆発による原子炉建屋等の損傷を防止するための設備
- ・ 中央制御室(重大事故等時)
- ・ アニュラス空気浄化設備(重大事故等時)

なお、設備仕様については、第1.6-22表(4)を参照。

第1.6-31表 中央制御室(重大事故等時)(可搬型)の設備仕様

(1) 可搬型照明(SA)(1号及び2号機共用)

名	称	可搬型照明(SA)(1号及び2号機共用)	
個	数	—	10(予備2)

(2) 酸素濃度計(1号及び2号機共用)

兼用する設備は以下のとおり。

- ・ 中央制御室(通常運転時等)
- ・ 中央制御室(重大事故等時)

名	称	酸素濃度計(1号及び2号機共用)	
測	定	範	圍
		%	0~100
個	数	—	1(予備2)

(3) 二酸化炭素濃度計(1号及び2号機共用)

兼用する設備は以下のとおり。

- ・ 中央制御室(通常運転時等)
- ・ 中央制御室(重大事故等時)

名	称	二酸化炭素濃度計(1号及び2号機共用)	
測	定	範	圍
		%	0~1
個	数	—	1(予備2)

(4) 窒素ポンベ(アニュラス空気浄化ファン弁用)

兼用する設備は以下のとおり。

- ・ 水素爆発による原子炉建屋等の損傷を防止するための設備
- ・ 中央制御室(重大事故等時)
- ・ アニュラス空気浄化設備(重大事故等時)

なお、設備仕様については、第1.6-23表(1)を参照。

第1.6-32表 緊急時対策所の設備仕様

(1) 代替緊急時対策所

a. 代替緊急時対策所(1号及び2号機共用)

名	称	代替緊急時対策所(1号及び2号機共用)	
個	数	—	1式

b. 情報収集設備(1号及び2号機共用)

兼用する設備は以下のとおり。

- ・ 緊急時対策所
- ・ 通信連絡設備

名	称	緊急時運転パラメータ伝送システム(SPDS) (1号及び2号機共用)	
個	数	—	1式

名	称	SPDSデータ表示装置(1号及び2号機共用)	
個	数	—	1式

c. 通信連絡設備(1号及び2号機共用)

名	称	電力保安通信用電話設備(1号及び2号機共用)	
個	数	—	1式

名	称	衛星携帯電話設備(1号及び2号機共用)	
個	数	—	1式

名	称	無線連絡設備(1号及び2号機共用)	
個	数	—	1式

名	称	携帯型通話設備(1号及び2号機共用)	
個	数	—	1式

名	称	テレビ会議システム(社内)(1号及び2号機共用)	
個	数	—	1式

名	称	加入電話設備(1号及び2号機共用)	
個	数	—	1式

名	称	統合原子力防災ネットワークに接続する通信連絡設備 (1号及び2号機共用)	
個	数	—	1式

d. 酸素濃度計(1号及び2号機共用)

設備仕様については、第1.6-31表(2)を参照。

e. 二酸化炭素濃度計(1号及び2号機共用)

設備仕様については、第1.6-31表(3)を参照。

第1.6-33表 緊急時対策所(重大事故等時)(常設)の設備仕様

(1) 代替緊急時対策所

a. 緊急時対策所遮蔽(代替緊急時対策所)(1号及び2号機共用)

名	称	緊急時対策所遮蔽(代替緊急時対策所)(1号及び2号機共用)
個	数	1式

b. 代替緊急時対策所情報収集設備(1号及び2号機共用)

兼用する設備は以下のとおり。

- ・ 計装設備(重大事故等対処設備)
- ・ 緊急時対策所
- ・ 通信連絡設備

なお、設備仕様については、第1.6-32表(1)b.を参照。

c. 通信連絡設備(1号及び2号機共用)

設備仕様については、第1.6-32表(1)c.を参照。

第1.6-34表 緊急時対策所(重大事故等時)(可搬型)の設備仕様

(1) 代替緊急時対策所

a. 代替緊急時対策所空気浄化ファン(1号及び2号機共用)

名		称	代替緊急時対策所空気浄化ファン (1,2号機共用)	
送風機	種類	—	遠心式	
	容量 ^(注1)	m ³ /min/個	参考資料-1参照以上(25 ^(注2))	
	主要寸法	吸込口径	mm	210 ^(注2)
		吐出口径	mm	148×210 ^(注2)
		たて	mm	690 ^(注2)
		横	mm	910 ^(注2)
	高さ	mm	955 ^(注2)	
個数	—	1(予備2)		
機	取付箇所	—	保管場所: 代替緊急時対策所付近 EL.約+25m 又は 第6緊急用保管エリア EL.約+25m ^(注3) 取付箇所: (【1号機のみ】1台 屋外 EL.約+25m 代替緊急時対策所付近)	
原動機	種類	—	三相誘導電動機	
	出力	kW/個	2.2	
	個数	—	1(予備2)	
	取付箇所	—	送風機と同じ	

(注1) 重大事故等時における使用時の値。

(注2) 公称値

(注3) 保管エリア内の最も低い場所を示す。

b. 代替緊急時対策所空気浄化フィルタユニット(1号及び2号機共用)

名 称		代替緊急時対策所空気浄化フィルタユニット (1,2号機共用)		
種 類	—	微粒子フィルタ	よう素フィルタ	
効 率	単体除去効率 ^(注1)	%	99.97以上 (0.15 μ m粒子)	95以上(有機よう素) 99以上(無機よう素) (相対湿度95%、温度30 $^{\circ}$ Cにおいて)
	総合除去効率 ^(注1)	%	99.99以上 ^(注2) (0.7 μ m粒子)	99.75以上(有機よう素) ^(注2) 99.99以上(無機よう素) ^(注2) (相対湿度95%、温度30 $^{\circ}$ Cにおいて)
主 要 寸 法	吸 込 口 径	mm	250 ^(注3)	
	吐 出 口 径	mm	250 ^(注3)	
	た て	mm	1,200 ^(注3)	
	横	mm	2,800 ^(注3)	
	高 さ	mm	2,100 ^(注3)	
個 数	—	1(予備2)		
取 付 箇 所	—	保管場所: 代替緊急時対策所付近 EL.約+25m 又は 第6緊急用保管エリア EL.約+25m ^(注4) 取付箇所: 【1号機のみ】1台 屋外 EL.約+25m 代替緊急時対策所付近		

(注1) 重大事故等時における使用時の値。

(注2) フィルタ2段

(注3) 公称値

(注4) 保管エリア内の最も低い場所を示す。

c. 代替緊急時対策所加圧設備(1号及び2号機共用)

名 称		代替緊急時対策所加圧設備(1号及び2号機共用)	
型 式	—	空気ポンペ	
本 数	—	400本以上	

d. 代替緊急時対策所エリアモニタ(1号及び2号機共用)

名 称	検出器の種類	計測範囲	警報動作範囲	取 付 箇 所	個 数	
放射線管理用計測装置	代替緊急時対策所 エリアモニタ (1,2号機共用)	半導体式	0.001~99.99 mSv/h	—	保管場所: 代替緊急時対策所 EL.約+25m 取付箇所: 【1号機のみ】1台 代替緊急時対策所 EL.約+25m (監視・記録は代替緊急時対策所)	1 (予備1)

e. 可搬型エリアモニタ(加圧判断用)(1号及び2号機共用)

名 称	検出器の種類	計測範囲	警報動作範囲	個 数	取 付 箇 所	
放射線管理用計測装置	(注1) 可搬型 エリアモニタ (1,2号機共用)	半導体式	0.001~ 300mSv/h	—	保管場所: 代替緊急時対策所 EL.約+25m 取付箇所: (各1台 原子炉格納施設を囲むように 屋外に8箇所 EL.約+5m:3箇所 EL.約+13m:2箇所 EL.約+22m:1箇所 EL.約+28m:1箇所 EL.約+43m:1箇所)	(注1) 8 (予備1)

(注1) 8個のうち1個及び予備1個は、その他発電用原子炉の附属施設 緊急時対策所のうち緊急時対策所機能と兼用。

f. 酸素濃度計(1号及び2号機共用)

設備仕様については、第1.6-31表(2)を参照。

g. 二酸化炭素濃度計(1号及び2号機共用)

設備仕様については、第1.6-31表(3)を参照。

h. 通信連絡設備(1号及び2号機共用)

設備仕様については、第1.6-32表(1)c.を参照。

i. 代替緊急時対策所用発電機(1号及び2号機共用)

(1/8)

名 称			代替緊急時対策所用発電機 (1,2号機共用)
種 類	—		三相交流同期発電機
容 量	kVA/個		100
主 要 寸 法	全 長	mm	2,750 ^(注1)
	全 幅	mm	1,050 ^(注1)
	全 高	mm	1,350 ^(注1)
	車 両 全 長	mm	3,900 ^(注1)
	車 両 全 幅	mm	1,670 ^(注1)
	車 両 全 高	mm	1,725 ^(注1)
力 率	%	80(遅れ)	
電 圧	V	220	
相	—	3	
周 波 数	Hz	60	
回 転 速 度	min ⁻¹	1,800	
結 線 法	—	星形	
冷 却 方 法	—	空冷	
個 数	—	1(予備2)	
取 付 箇 所	—	保管場所: 代替緊急時対策所付近 EL.約+25m 又は 第1緊急用保管エリア EL.約+23m 取付箇所: 【1号機のみ】:1台 屋外 EL.約+25m 代替緊急時対策所付近	

(注1) 公称値

(2/8)

名 称			代替緊急時対策所用発電機内燃機関 ^(注1) (1,2号機共用)
機	種 類	—	ディーゼルエンジン
	出 力	kW/個	91.3
	回 転 速 度	min ⁻¹	1,800
関	燃 料	種 類	A重油又は軽油
		使 用 量	ℓ/h/個
	個 数	—	1 ^(注2)
取 付 箇 所	—	代替緊急時対策所用発電機	
過	種 類	—	排気タービン式
	出 口 の 圧 力	kPa	56.9
	回 転 速 度	min ⁻¹	88,000
給	個 数	—	1 ^(注2)
	取 付 箇 所	—	機関と同じ

(注1) 代替緊急時対策所用発電機の附属機器である。

(注2) 代替緊急時対策所用発電機1台当たりの個数を示す。

(3/8)

名 称			代替緊急時対策所用発電機 ^(注1) (1,2号機共用)
調 速 装 置	種 類	—	機械式
非 常 調 速 装 置	種 類	—	電気式

(注1) 代替緊急時対策所用発電機の附属機器である。

(4/8)

名 称			代替緊急時対策所用発電機冷却水ポンプ ^(注1) (1,2号機共用)
種 類	—	うず巻式	
容 量	ℓ/min/個	135	
個 数	—	1 ^(注2)	
取 付 箇 所	—	代替緊急時対策所用発電機	

(注1) 代替緊急時対策所用発電機の附属機器である。

(注2) 代替緊急時対策所用発電機1台当たりの個数を示す。

(5/8)

名 称		代替緊急時対策所用発電機燃料タンク ^(注1) (1,2号機共用)	
種 類	—	角形	
容 量	ℓ/個	203以上(225 ^(注2))	
最 高 使 用 圧 力 ^(注3)	MPa	大気圧	
最 高 使 用 温 度 ^(注3)	℃	40	
主 要 寸 法	た て	mm	830 ^(注2)
	横	mm	490 ^(注2)
	高 さ	mm	560 ^(注2)
材 料	—	SEHC	
個 数	—	1 ^(注4)	
取 付 箇 所	—	代替緊急時対策所用発電機	

(注1) 代替緊急時対策所用発電機の附属機器である。

(注2) 公称値

(注3) 重大事故等時における使用時の値。

(注4) 代替緊急時対策所用発電機1台当たりの個数を示す。

(6/8)

名 称		代替緊急時対策所用発電機励磁装置 ^(注1) (1,2号機共用)	
種 類	—	ブラシレス	
容 量	kVA/個	4.4	
個 数	—	1 ^(注2)	
取 付 箇 所	—	代替緊急時対策所用発電機	

(注1) 代替緊急時対策所用発電機の附属機器である。

(注2) 代替緊急時対策所用発電機1台当たりの個数を示す。

(7/8)

名 称		代替緊急時対策所用発電機保護継電器 ^(注1) (1,2号機共用)	
種 類	—	過電流継電器 漏電継電器	

(注1) 代替緊急時対策所用発電機の附属機器である。

(8/8)

名 称		代替緊急時対策所用発電機 (1,2号機共用)	
連 結 方 法	—	直結	

第1.6-35表 発電所外への放射性物質の拡散を抑制するための設備
(可搬型)の設備仕様

(1) 移動式大容量ポンプ車(1号及び2号機共用)

兼用する設備は以下のとおり。

- ・ 使用済燃料貯蔵槽の冷却等のための設備
- ・ 発電所外への放射性物質の拡散を抑制するための設備
- ・ 重大事故等の収束に必要なとなる水の供給設備

なお、設備仕様については、第1.6-12表(11)を参照。

(2) 放水砲(1号及び2号機共用)

兼用する設備は以下のとおり。

- ・ 使用済燃料貯蔵槽の冷却等のための設備
- ・ 発電所外への放射性物質の拡散を抑制するための設備
- ・ 重大事故等の収束に必要なとなる水の供給設備

なお、設備仕様については、第1.6-12表(12)を参照。

(3) 可搬型電動低圧注入ポンプ(1号及び2号機共用)

兼用する設備は以下のとおり。

- ・ 原子炉冷却材圧力バウンダリ低圧時に発電用原子炉を冷却するための設備
- ・ 使用済燃料貯蔵槽の冷却等のための設備
- ・ 発電所外への放射性物質の拡散を抑制するための設備
- ・ 重大事故等の収束に必要な水の供給設備

なお、設備仕様については、第1.6-6表(1)を参照。

(4) 可搬型電動ポンプ用発電機(1号及び2号機共用)

兼用する設備は以下のとおり。

- ・ 原子炉冷却材圧力バウンダリ低圧時に発電用原子炉を冷却するための設備
- ・ 使用済燃料貯蔵槽の冷却等のための設備
- ・ 発電所外への放射性物質の拡散を抑制するための設備
- ・ 重大事故等の収束に必要な水の供給設備

なお、設備仕様については、第1.6-6表(2)を参照。

(5) 可搬型ディーゼル注入ポンプ(1号及び2号機共用)

兼用する設備は以下のとおり。

- ・ 原子炉冷却材圧力バウンダリ低圧時に発電用原子炉を冷却するための設備
- ・ 使用済燃料貯蔵槽の冷却等のための設備
- ・ 発電所外への放射性物質の拡散を抑制するための設備
- ・ 重大事故等の収束に必要な水の供給設備

なお、設備仕様については、第1.6-6表(3)を参照。

(6) 使用済燃料ピットスプレイヘッダ(1号及び2号機共用)

兼用する設備は以下のとおり。

- ・ 使用済燃料貯蔵槽の冷却等のための設備
- ・ 発電所外への放射性物質の拡散を抑制するための設備
- ・ 重大事故等の収束に必要な水の供給設備

なお、設備仕様については、第1.6-12表(10)を参照。

(7) 中間受槽(1号及び2号機共用)

兼用する設備は以下のとおり。

- ・ 原子炉冷却材圧力バウンダリ低圧時に発電用原子炉を冷却するための設備
- ・ 使用済燃料貯蔵槽の冷却等のための設備
- ・ 発電所外への放射性物質の拡散を抑制するための設備
- ・ 重大事故等の収束に必要な水の供給設備

なお、設備仕様については、第1.6-6表(4)を参照。

(8) 放射性物質吸着剤(1号及び2号機共用)

名称	放射性物質吸着剤(1号及び2号機共用)	
容量	—	一式

(9) シルトフェンス(1号及び2号機共用)

a. 北側雨水排水処理装置放水箇所付近

名称	シルトフェンス(1号及び2号機共用) 北側雨水排水処理装置放水箇所付近	
型式	—	フロート式(カーテン付)
組数	—	2*1
高さ	m	約4(1組当たり)
幅	m	約140(1組当たり)

*1 シルトフェンス(幅約20m)を1組7本として、2組分14本と予備1本を含む

b. 放水口付近

名称	シルトフェンス(1号及び2号機共用) 放水口付近	
型式	—	フロート式(カーテン付)
組数	—	2*2
高さ	m	約6(1組当たり)
幅	m	約240(1組当たり)

*2 シルトフェンス(幅約20m)を1組12本として、2組分24本と予備1本を含む

c. 防波堤付近

名称	シルトフェンス(1号及び2号機共用) 防波堤付近	
型式	—	フロート式(カーテン付)
組数	—	2*3
高さ	m	約13(1組当たり)
幅	m	約180(1組当たり)

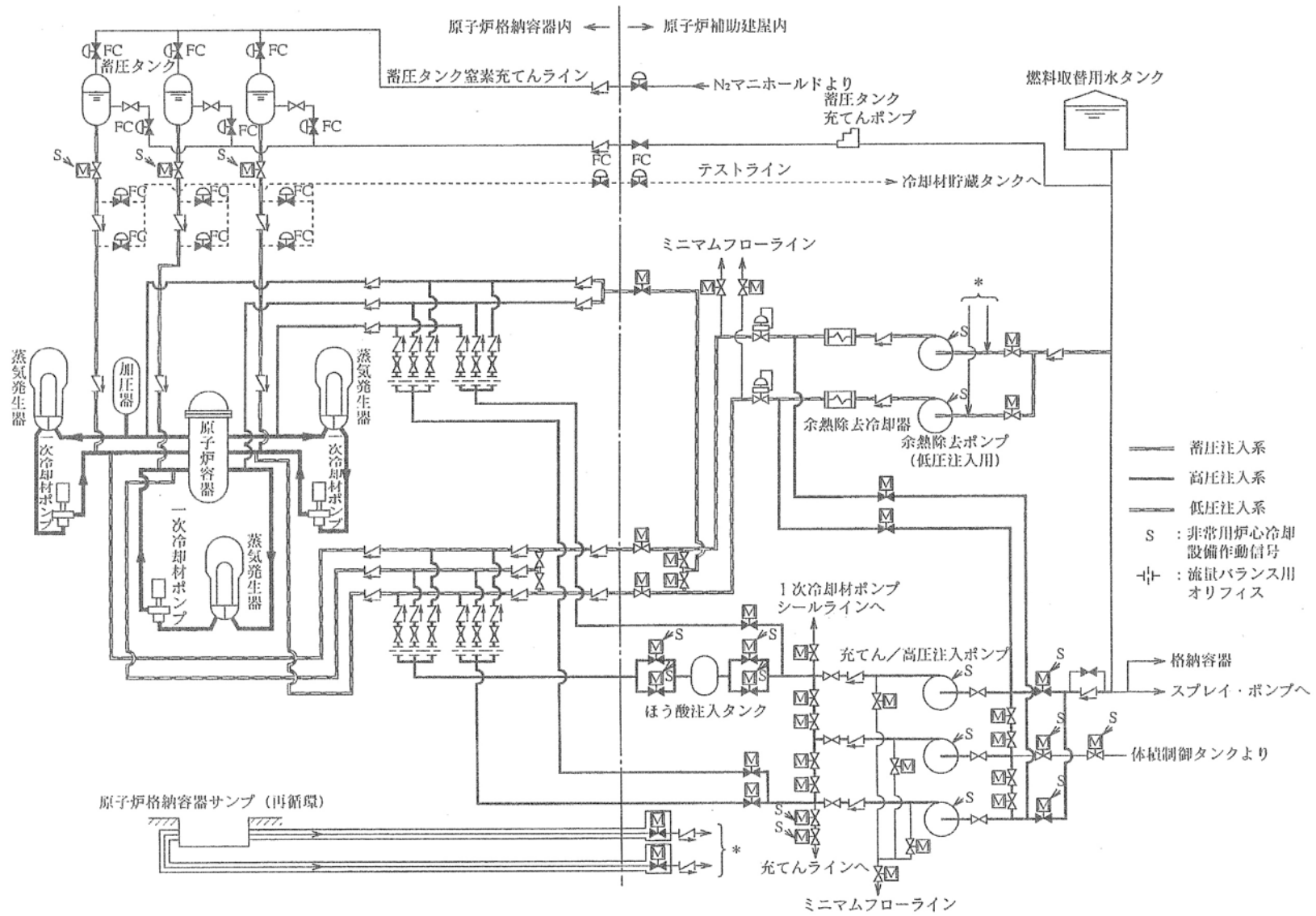
*3 シルトフェンス(幅約20m)を1組9本として、2組分18本と予備1本を含む

(10) 小型船舶(1号及び2号機共用)

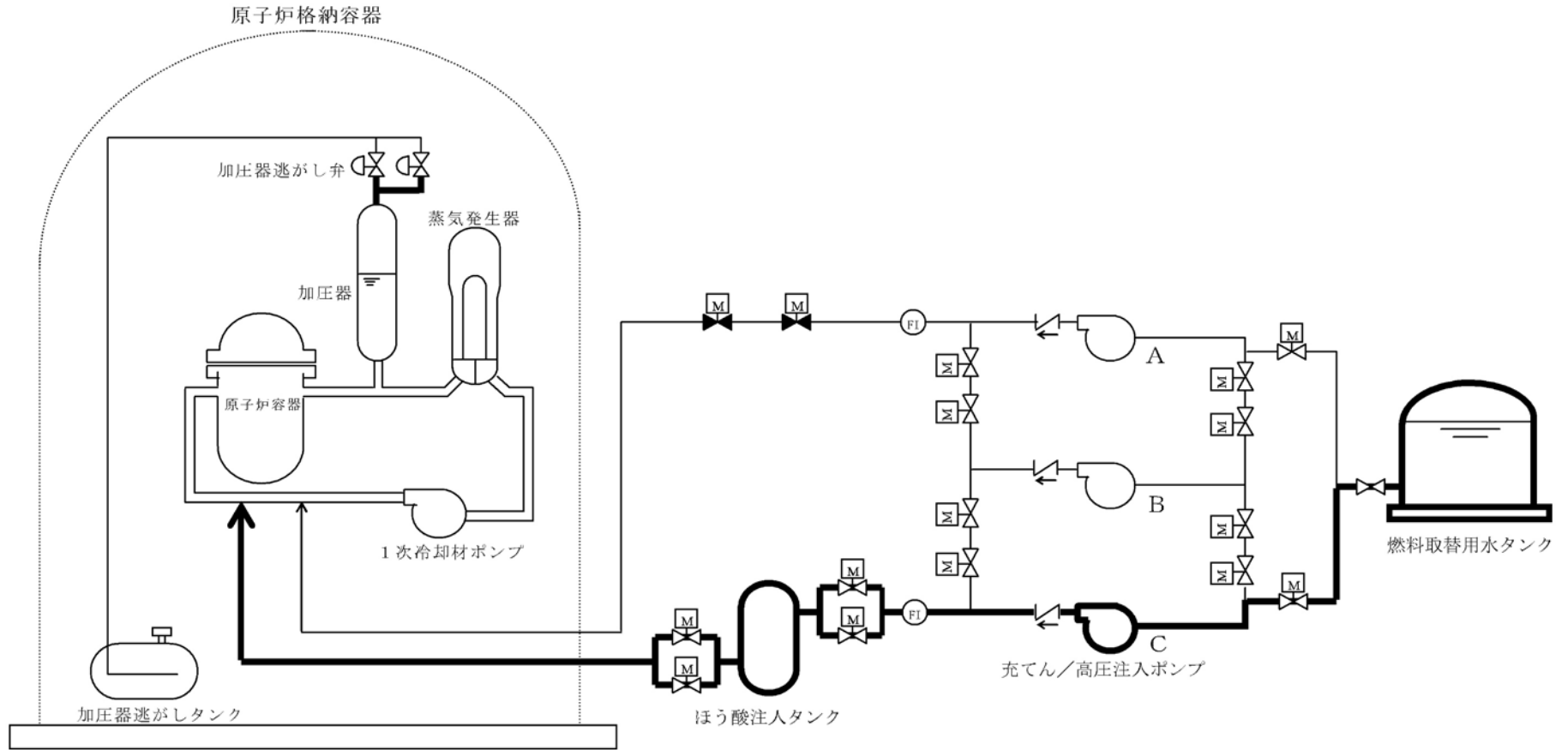
兼用する設備は以下のとおり。

- ・ 発電所外への放射性物質の拡散を抑制するための設備
- ・ 監視測定設備

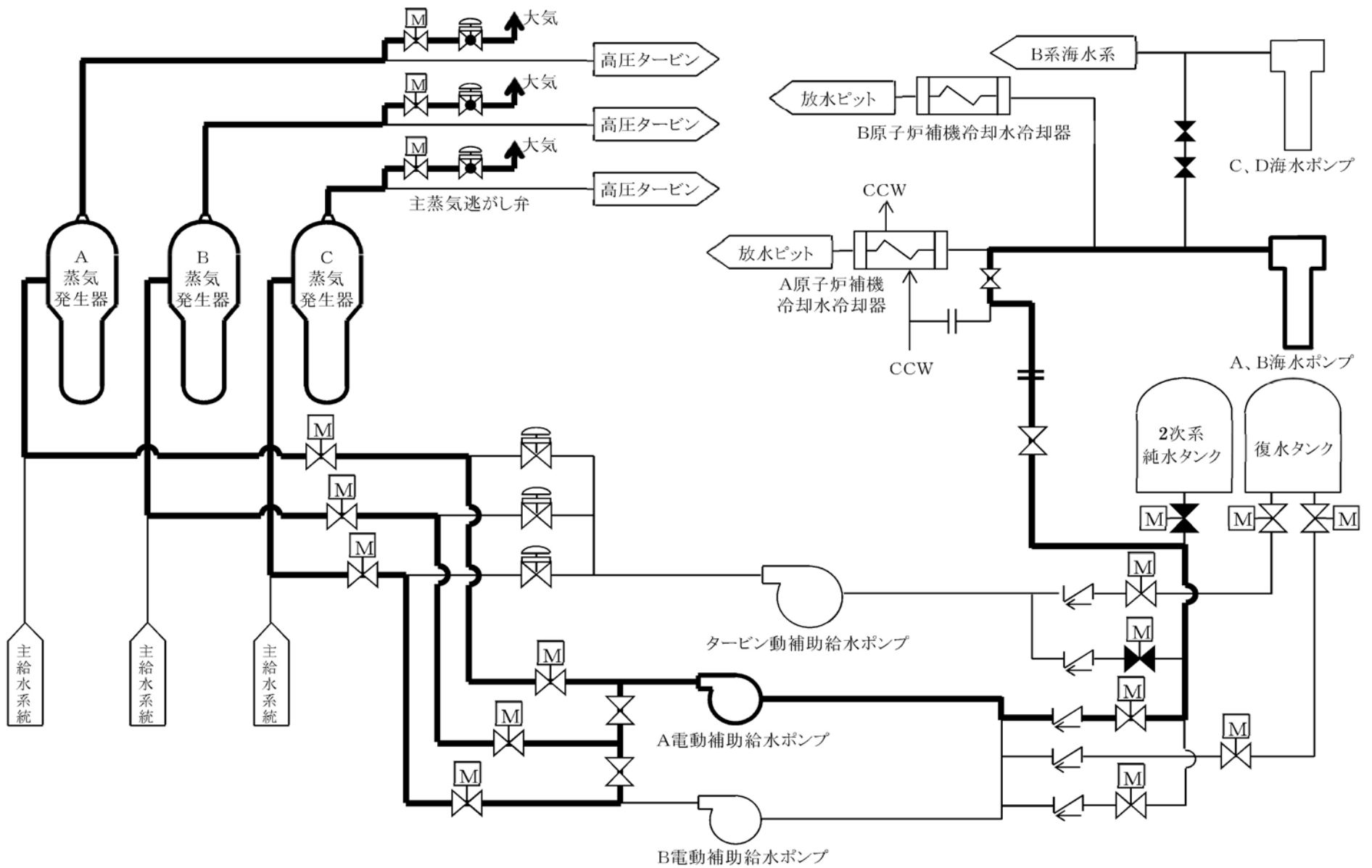
名称	小型船舶(1号及び2号機共用)	
台数	—	1(予備1)



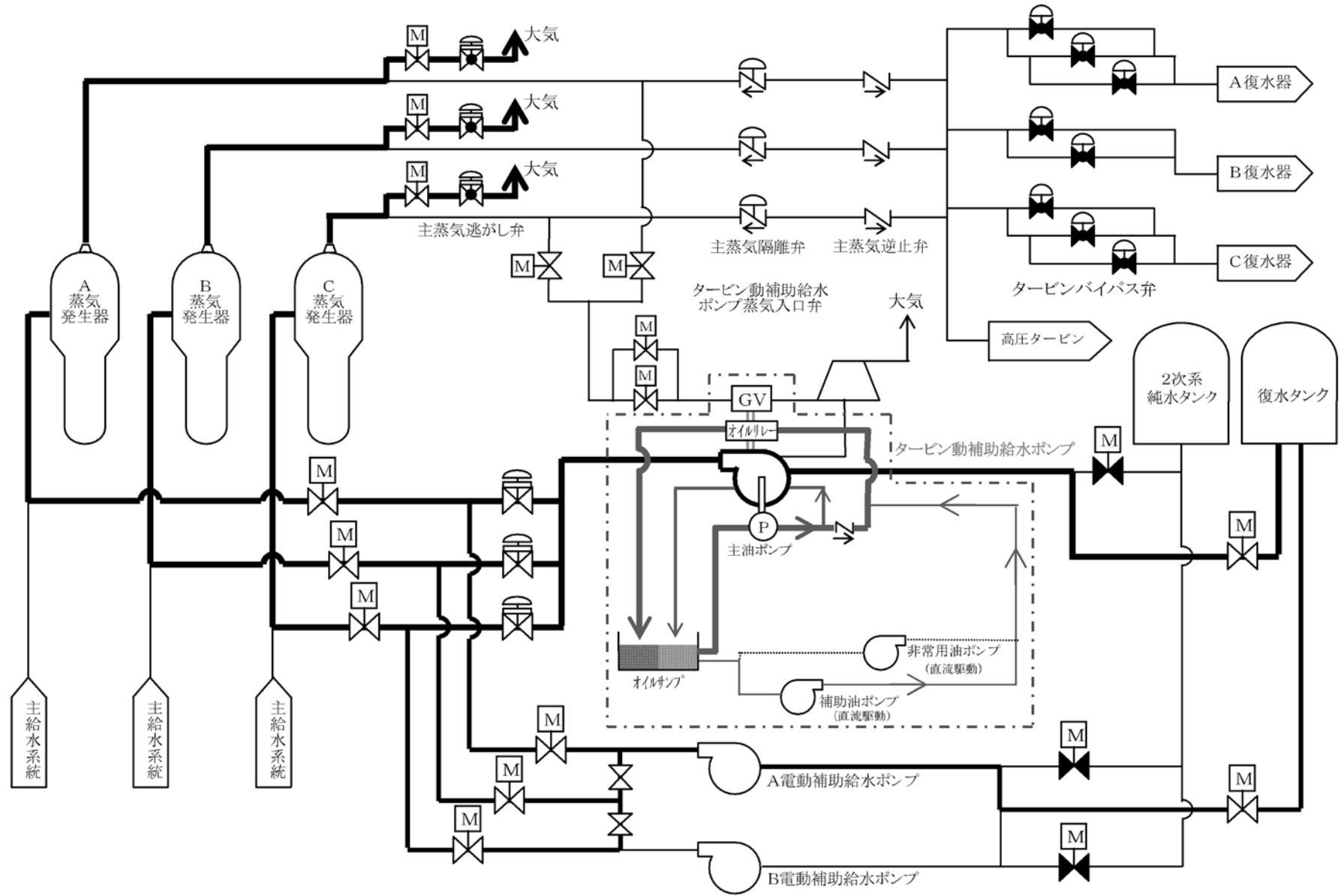
第1.6-1図 非常用炉心冷却設備系統説明図



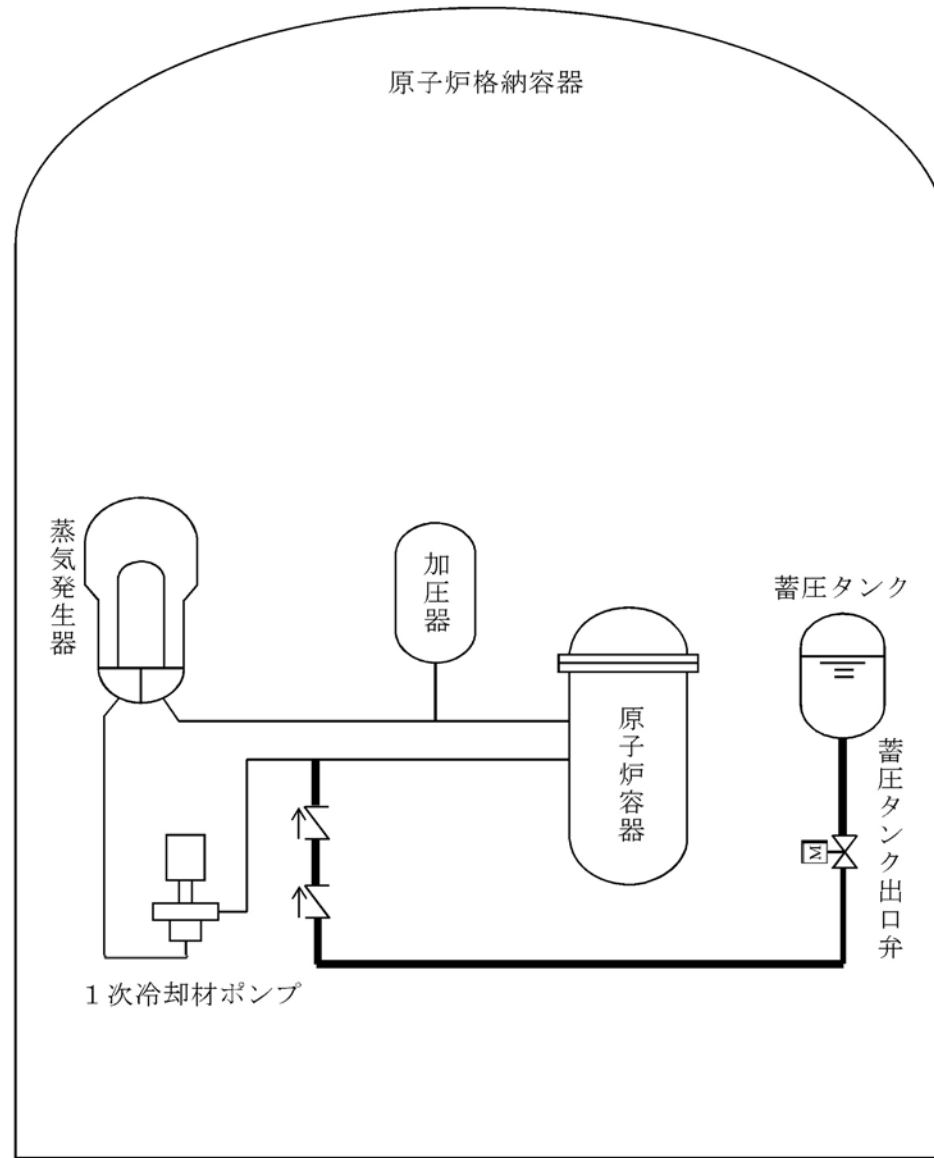
第1.6-2図 原子炉冷却材圧力バウンダリ高圧時に発電用原子炉を冷却するための設備系統概要図(1)



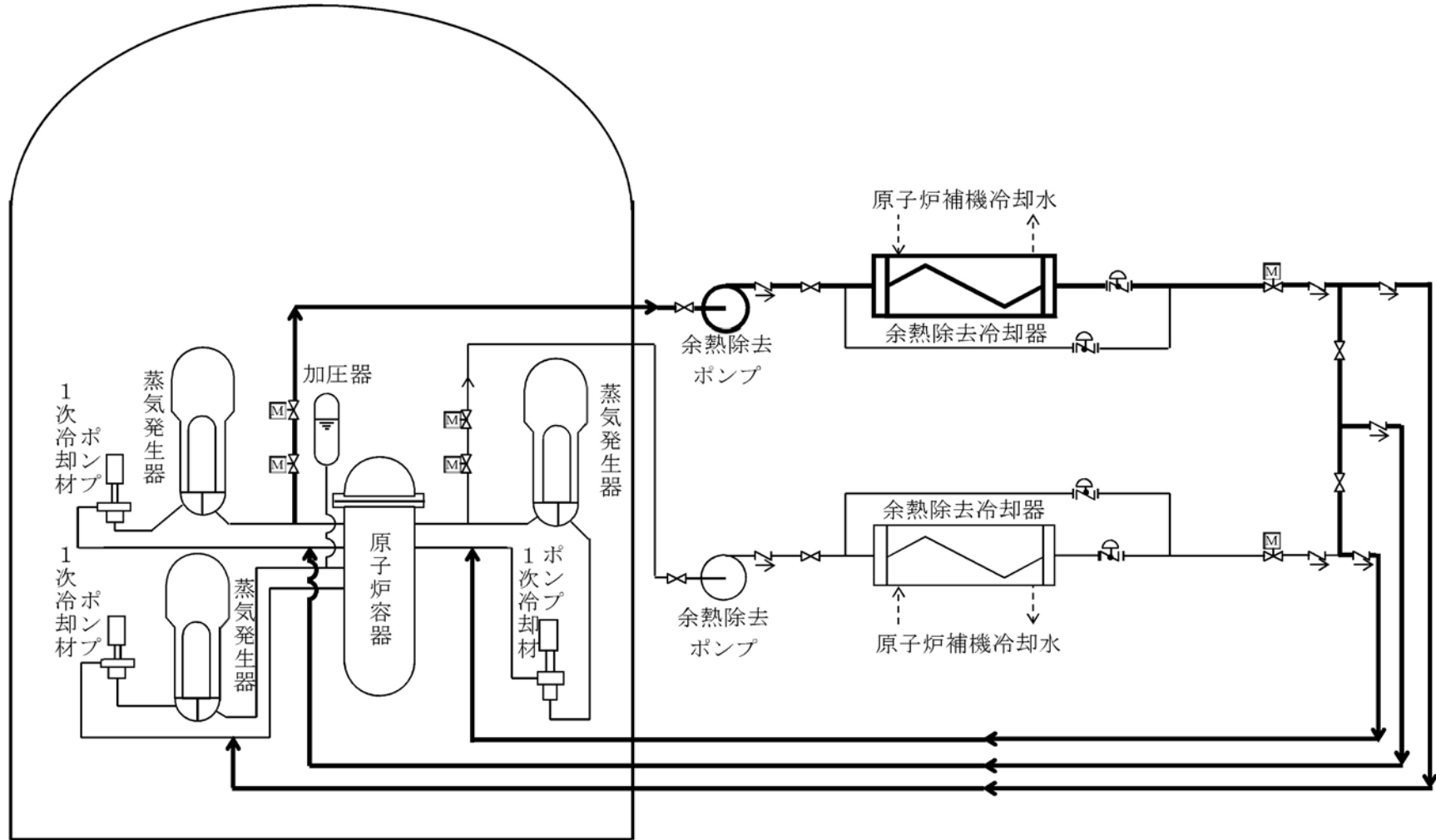
第1.6-3図 原子炉冷却材圧力バウンダリ高圧時に発電用原子炉を冷却するための設備系統概要図(2)



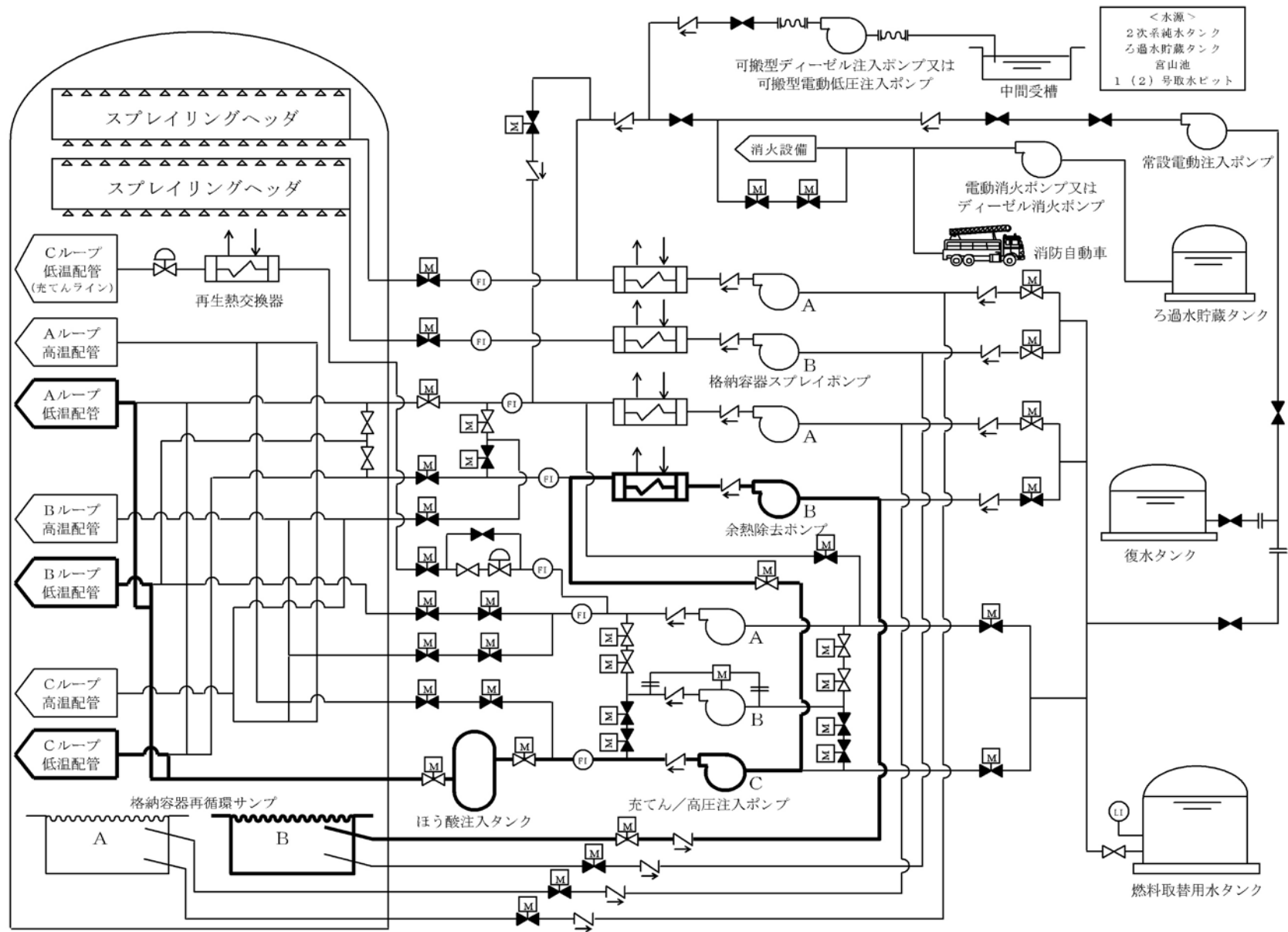
第1.6-4図 原子炉冷却材圧力バウンダリ高圧時に発電用原子炉を冷却するための設備系統概要図(3)



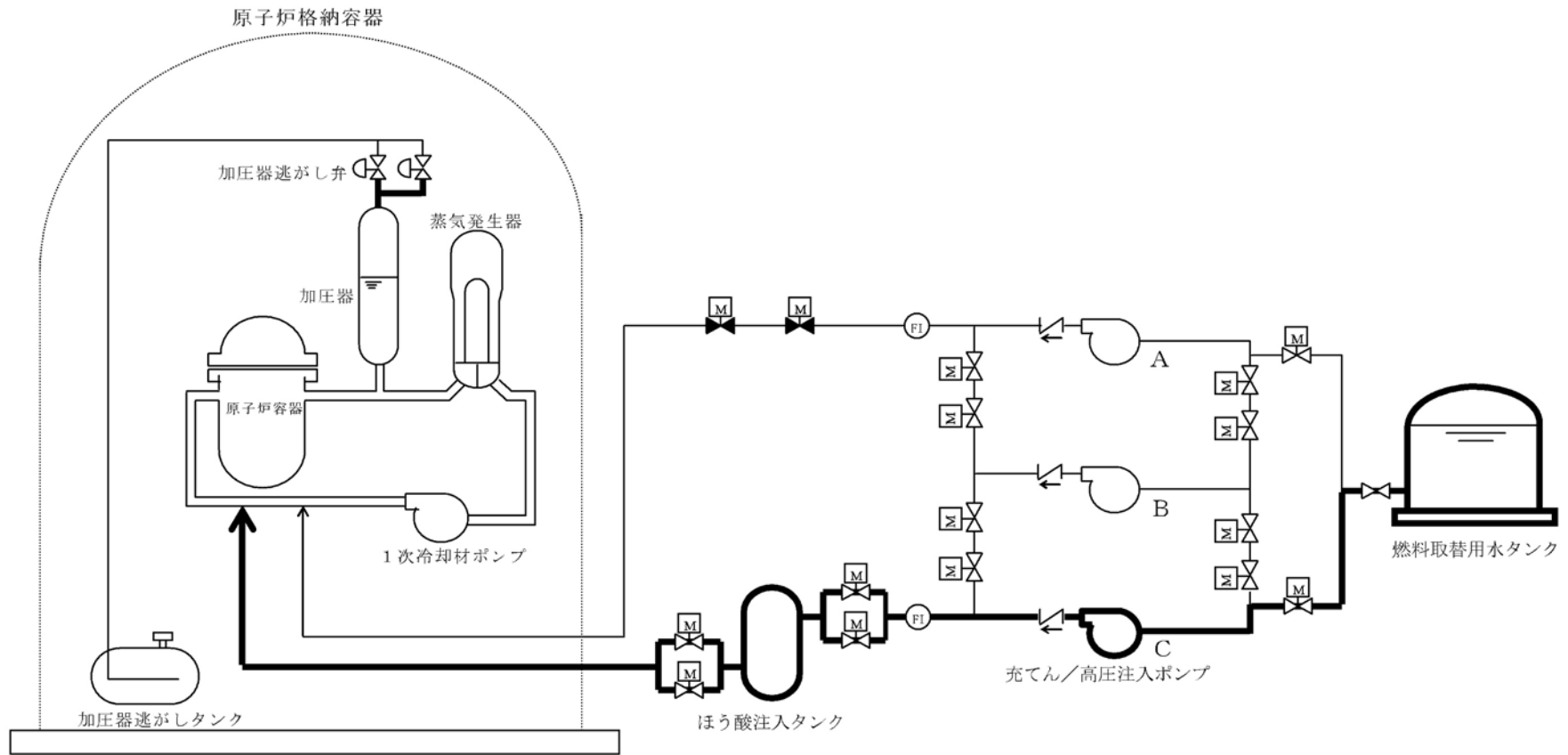
第1.6-5図 原子炉冷却材圧力バウンダリ高圧時に発電用原子炉を冷却するための設備系統概要図(4)



第1.6-6図 原子炉冷却材圧力バウンダリ高圧時に発電用原子炉を冷却するための設備系統概要図(5)

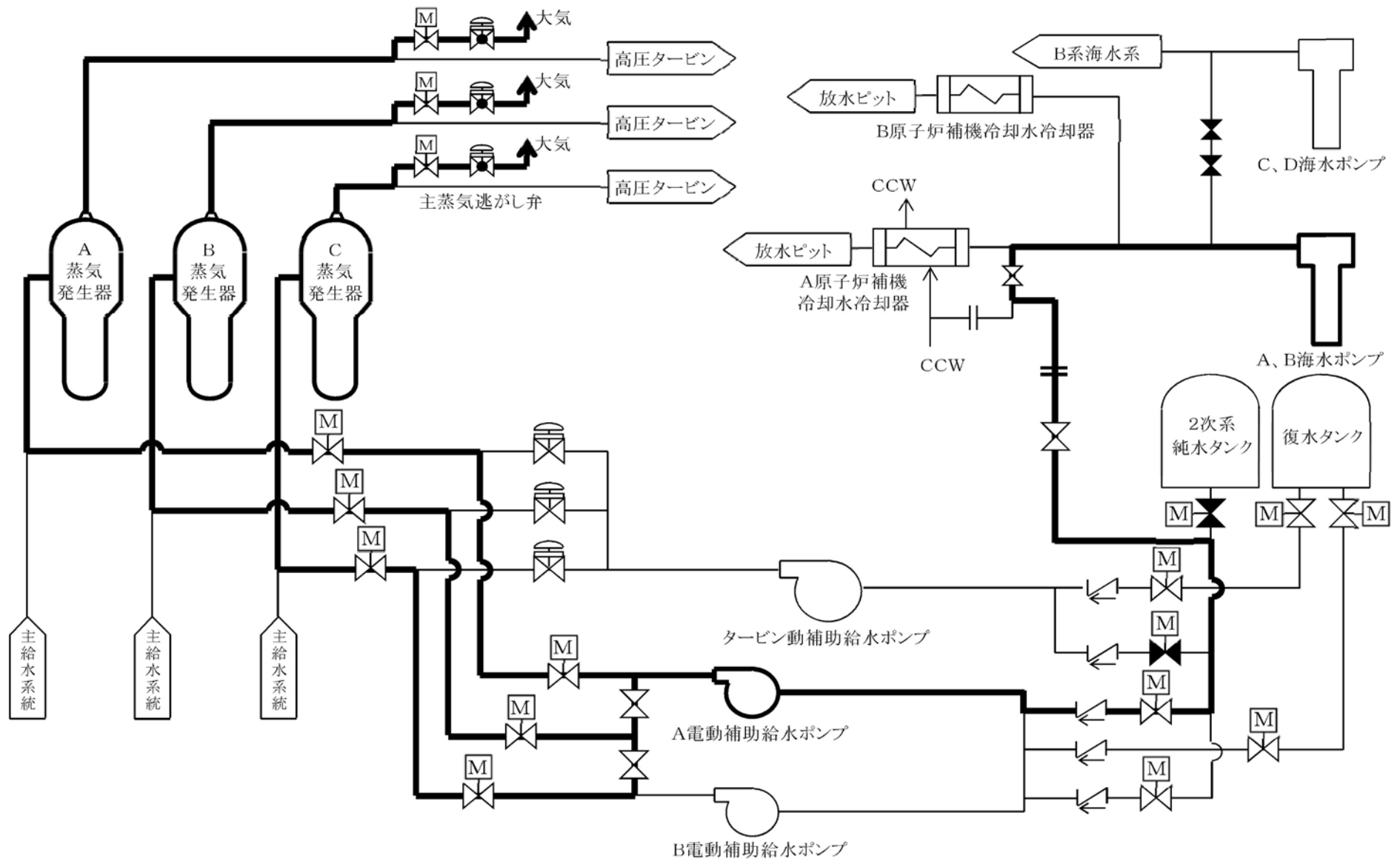


第1.6-7図 原子炉冷却材圧力バウンダリ高圧時に発電用原子炉を冷却するための設備系統概要図(6)

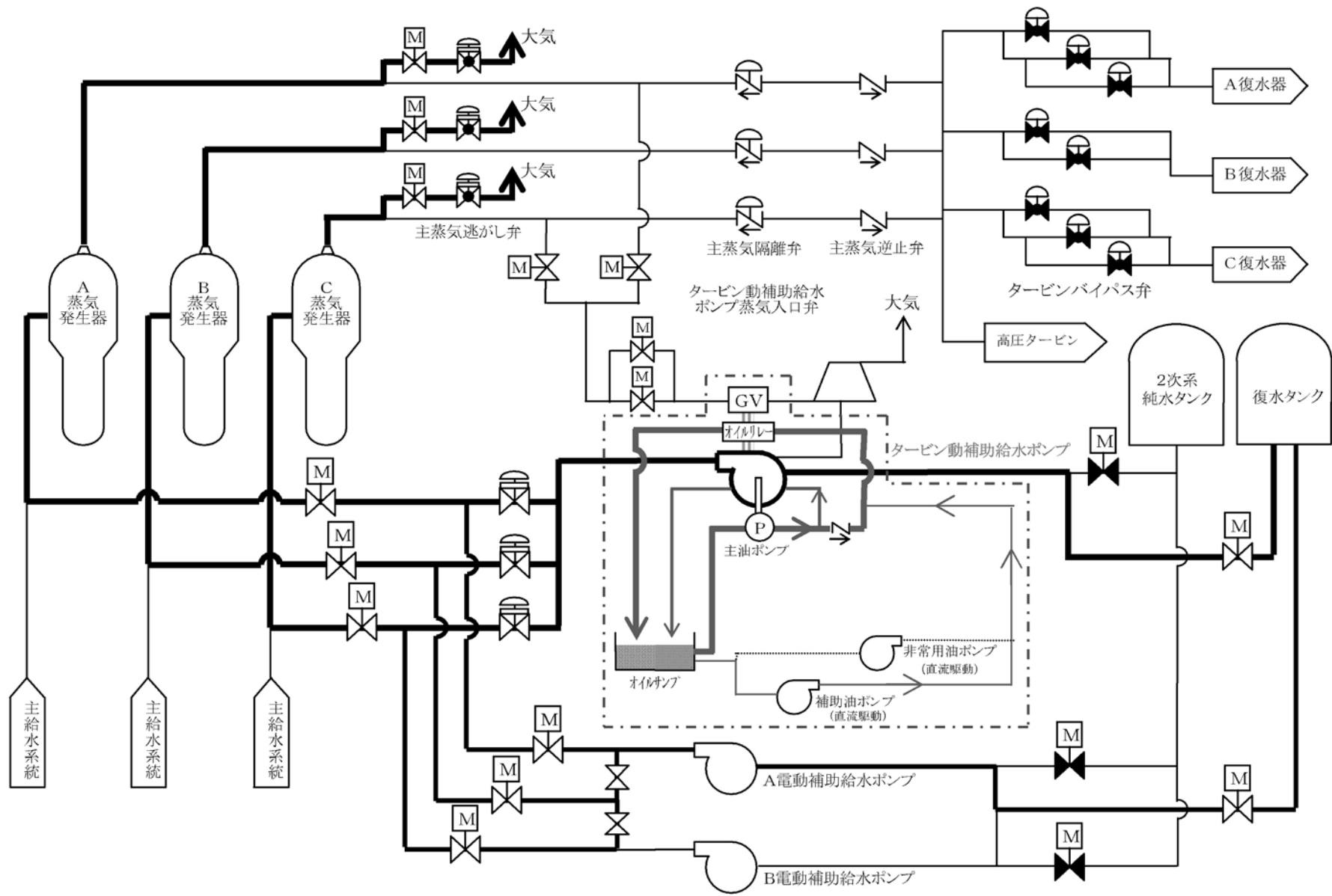


第1.6-8図 原子炉冷却材圧力バウンダリを減圧するための設備系統概要図(1)

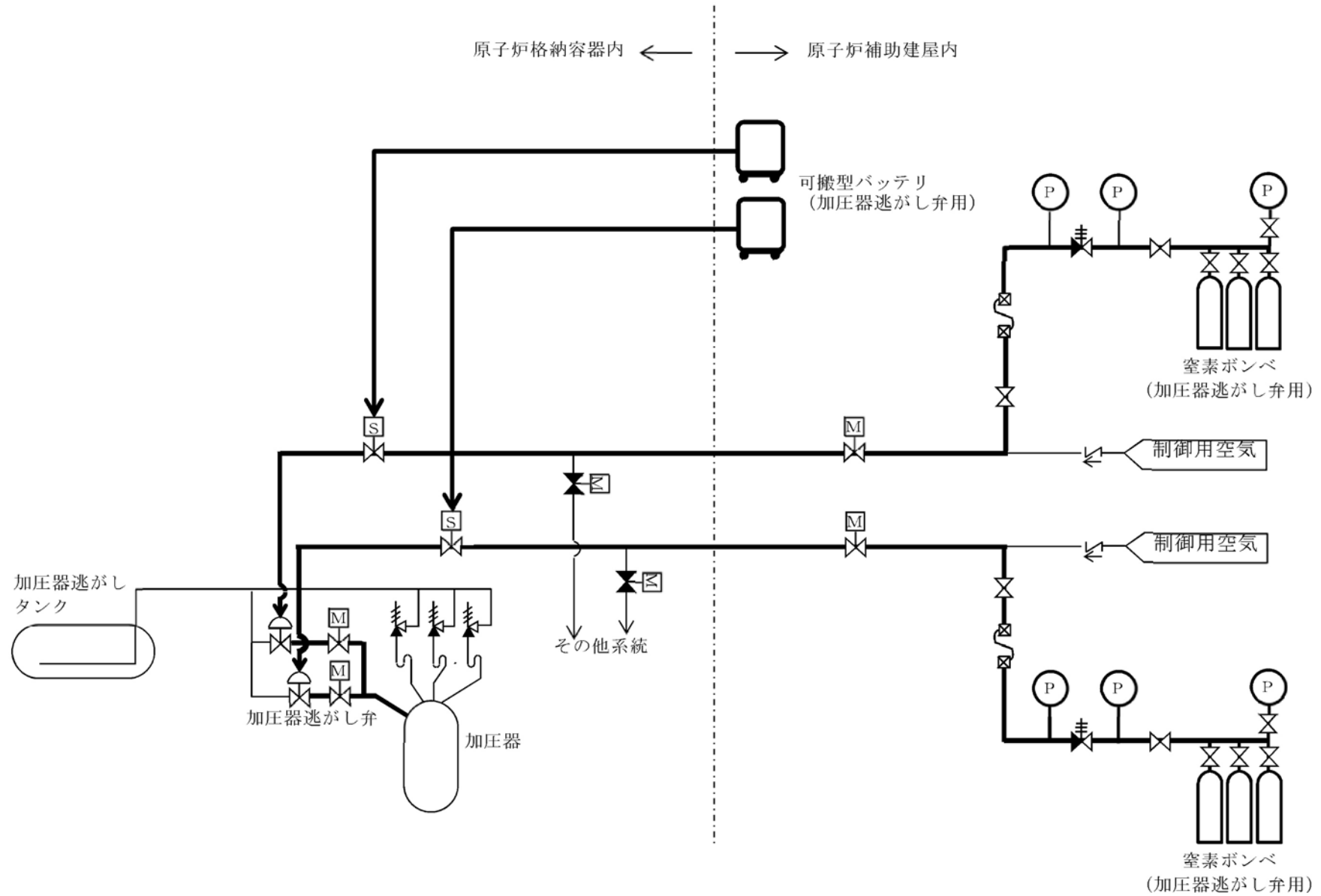
1.6-476



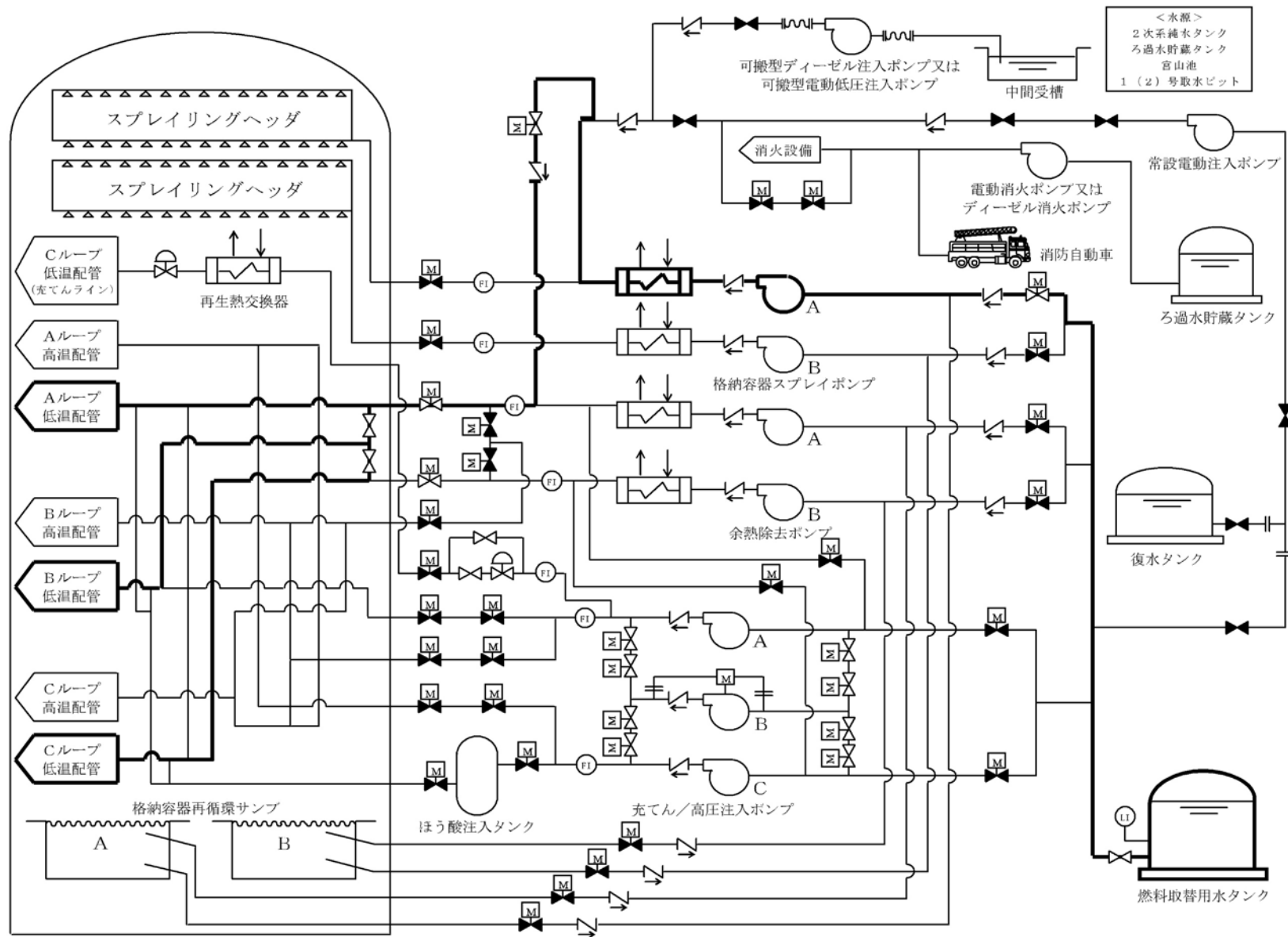
第1.6-9図 原子炉冷却材圧力バウンダリを減圧するための設備系統概要図(2)



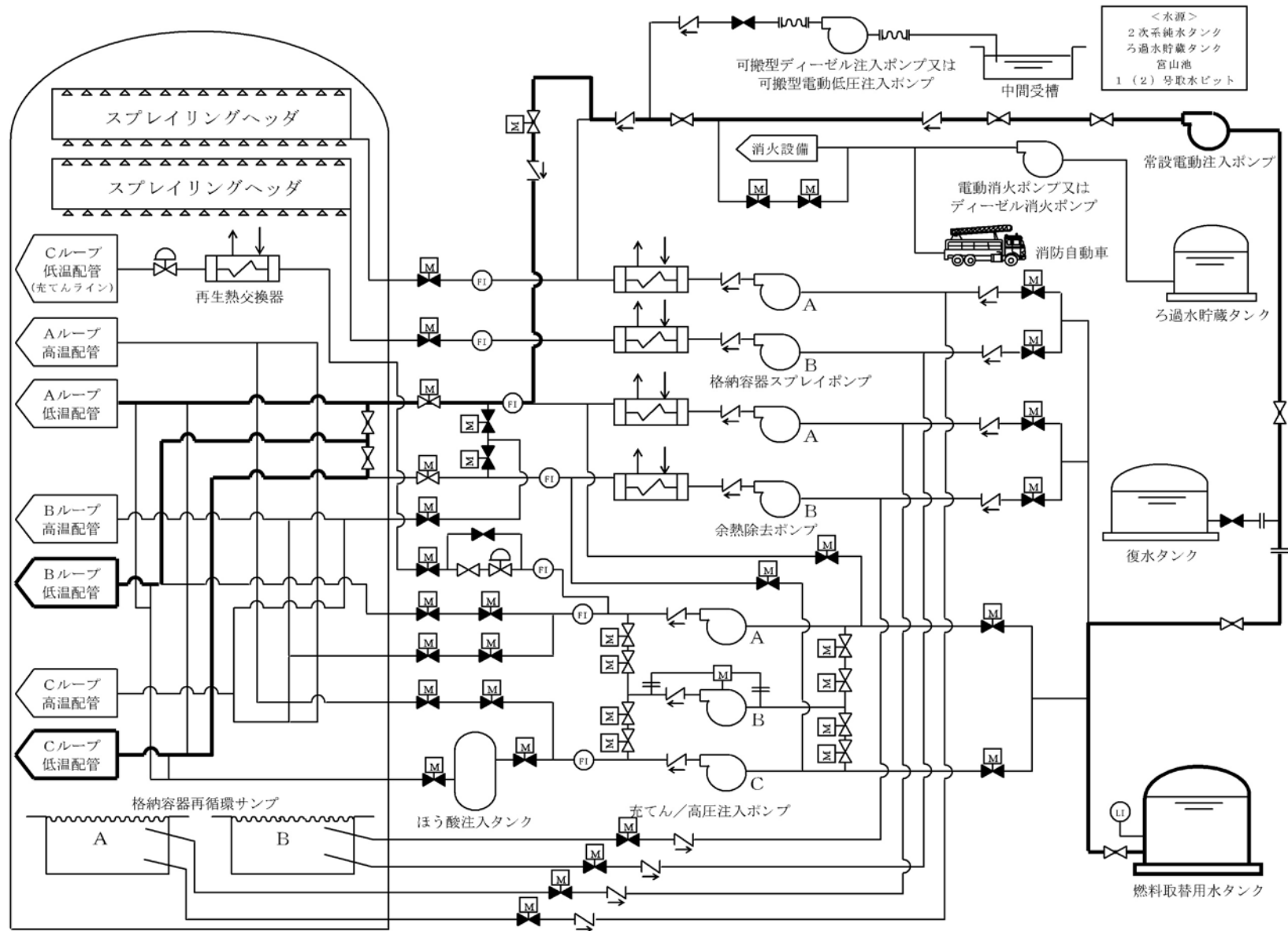
第1.6-10図 原子炉冷却材圧力バウンダリを減圧するための設備系統概要図(3)



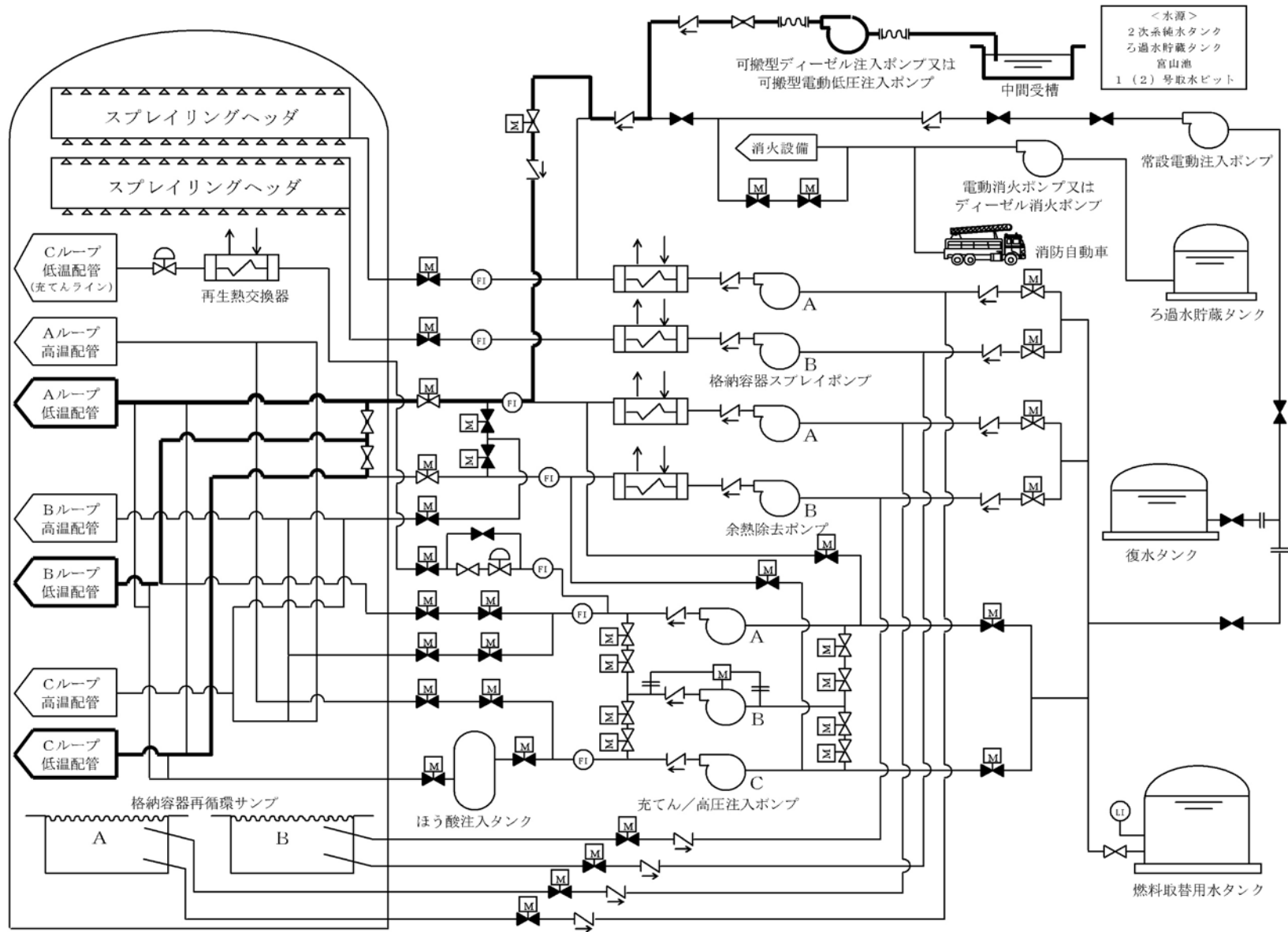
第1.6-11図 原子炉冷却材圧力バウンダリを減圧するための設備系統概要図(4)



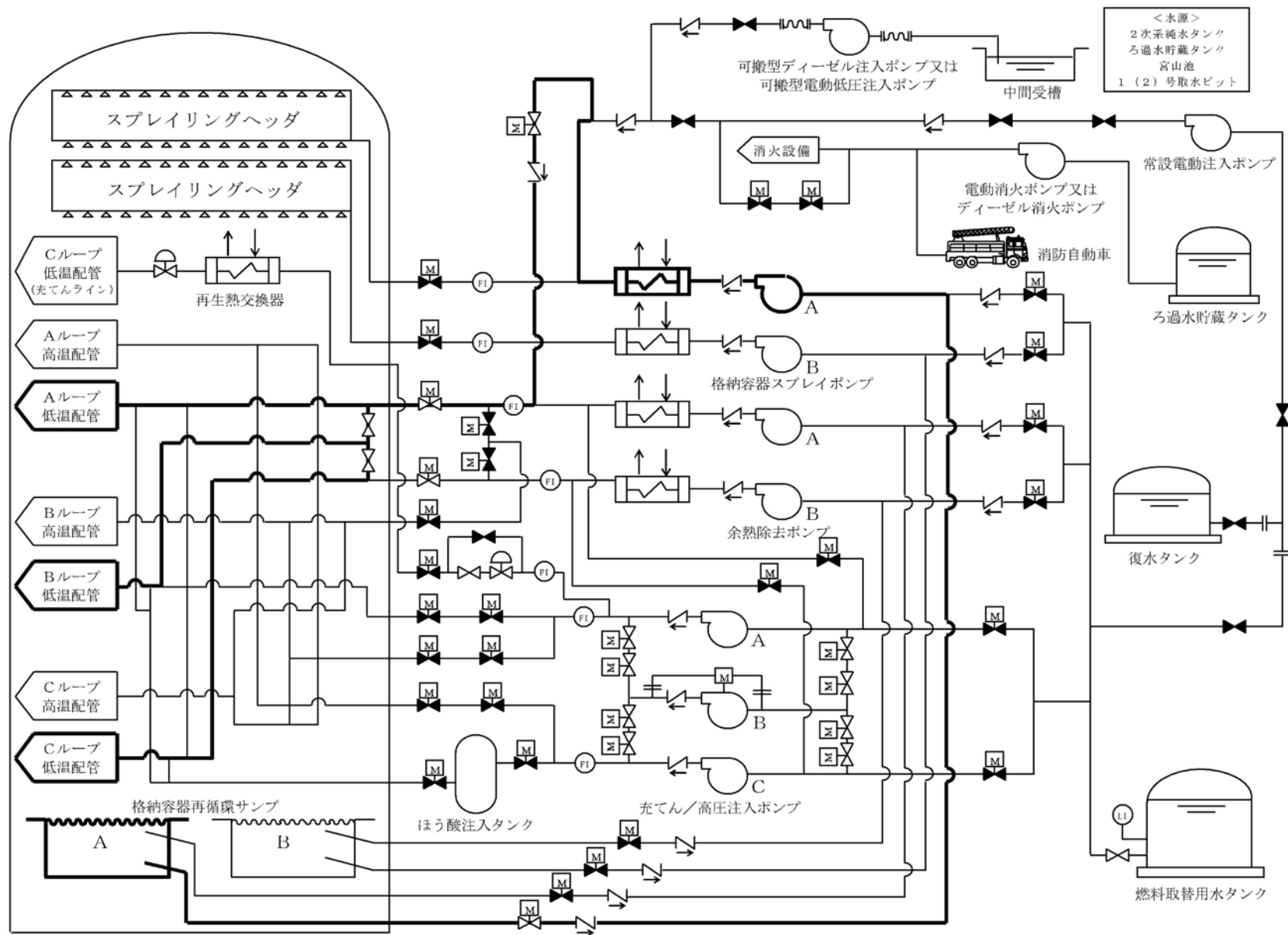
第1.6-12図 原子炉冷却材圧力バウンダリ低圧時に発電用原子炉を冷却するための設備系統概要図(1)



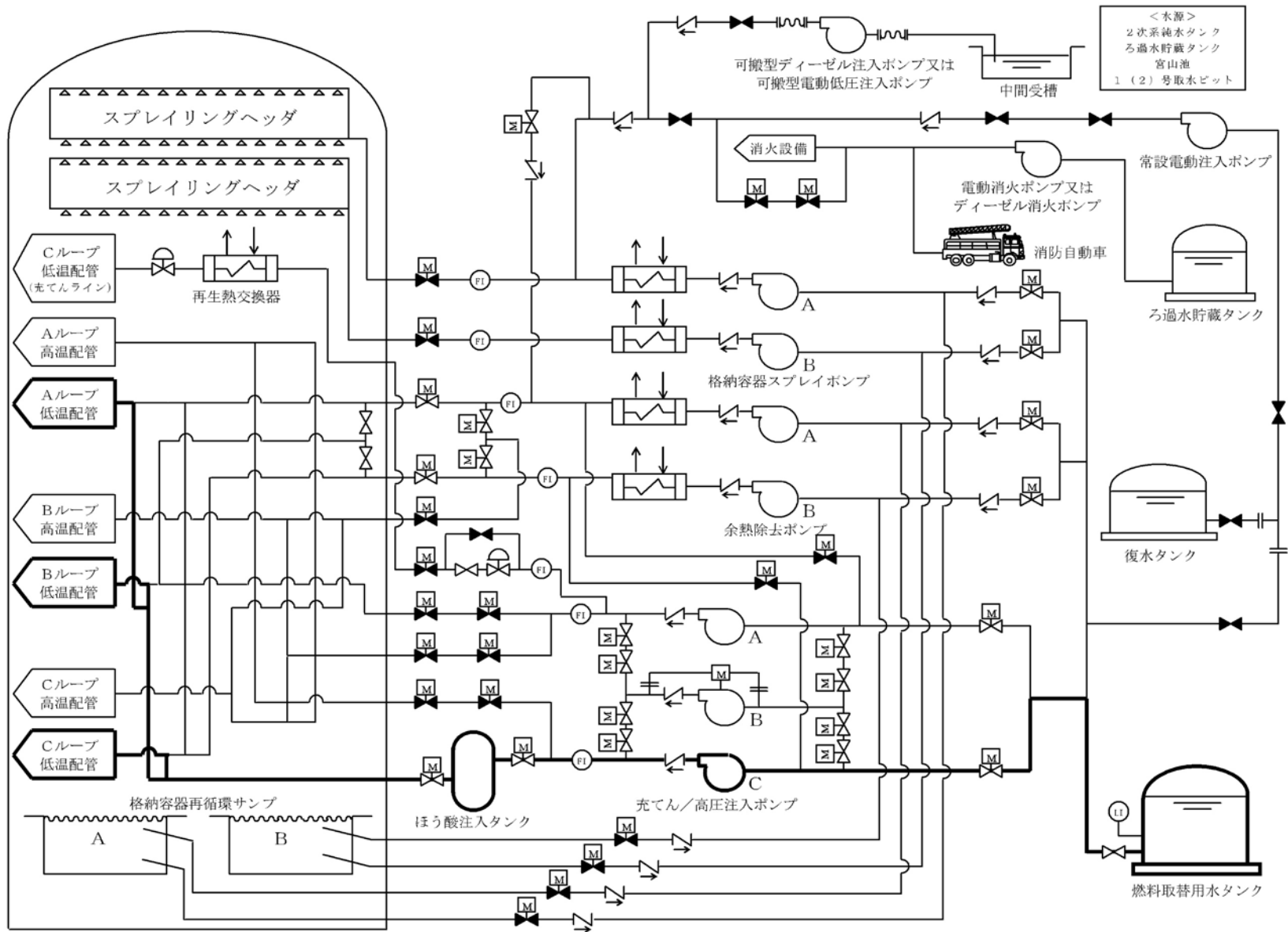
第1.6-13図 原子炉冷却材圧力バウンダリ低圧時に発電用原子炉を冷却するための設備系統概要図(2)



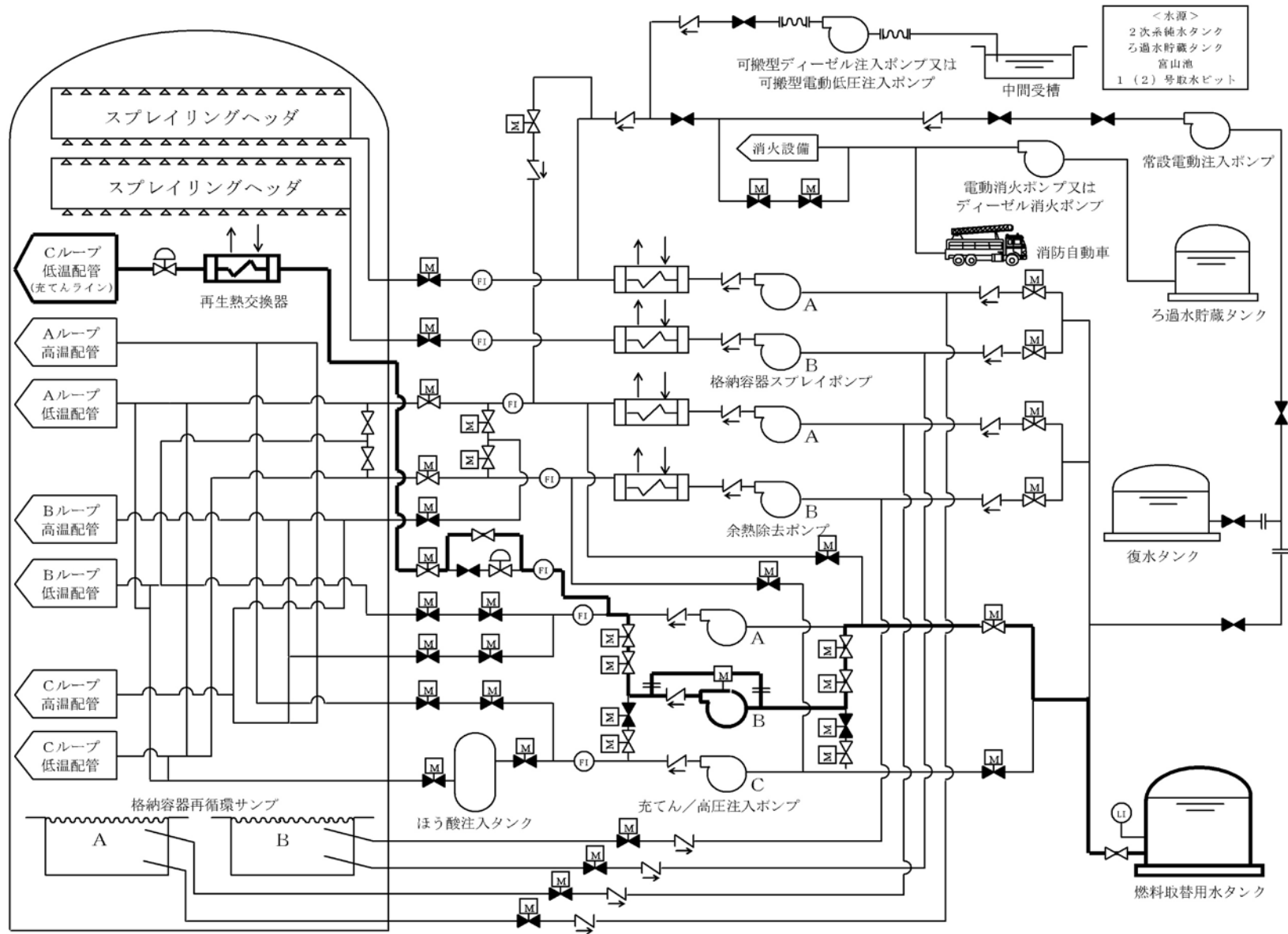
第1.6-14図 原子炉冷却材圧力バウンダリ低圧時に発電用原子炉を冷却するための設備系統概要図(3)



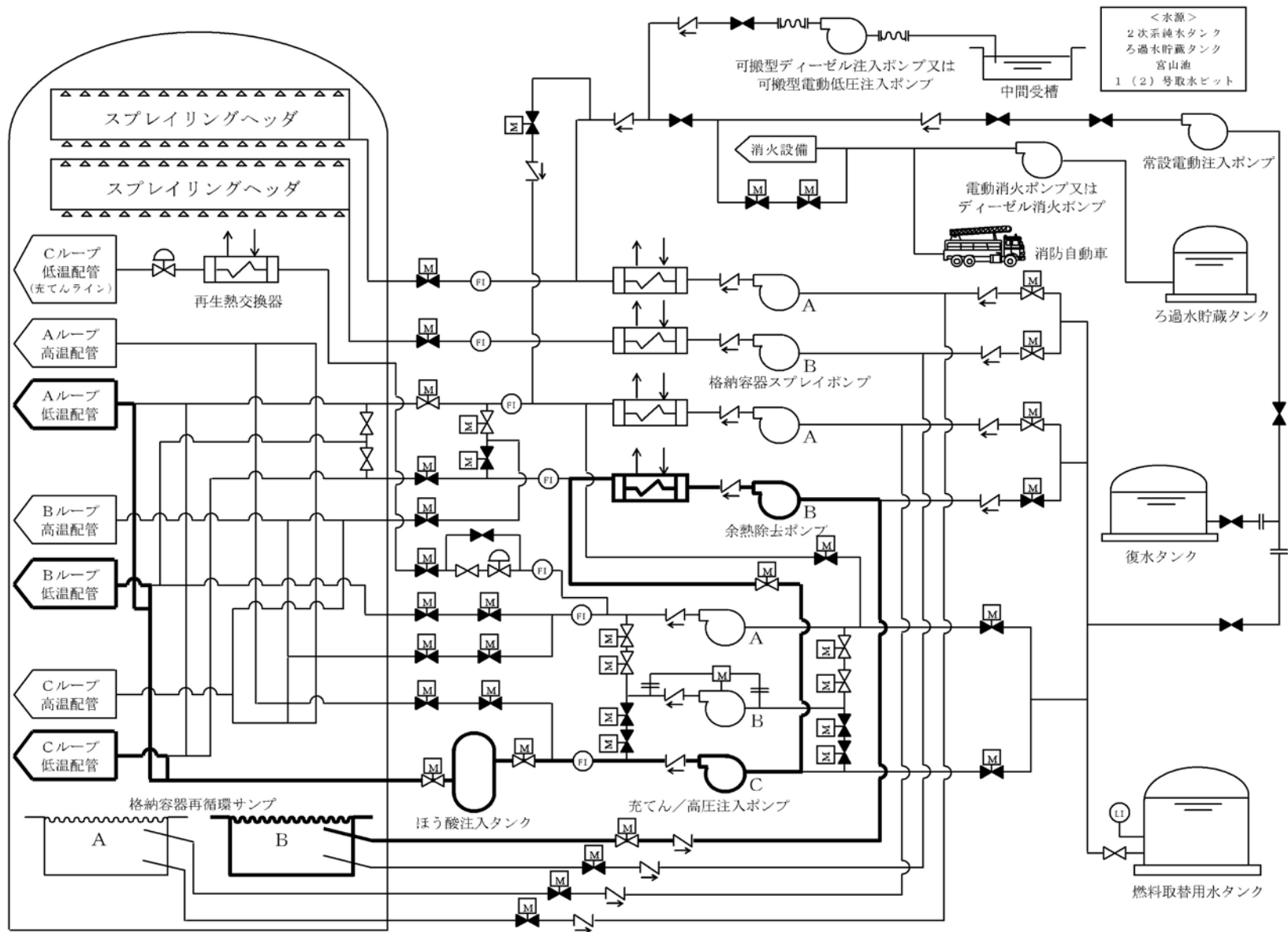
第1.6-15図 原子炉冷却材圧力バウンダリ低圧時に発電用原子炉を冷却するための設備系統概要図(4)



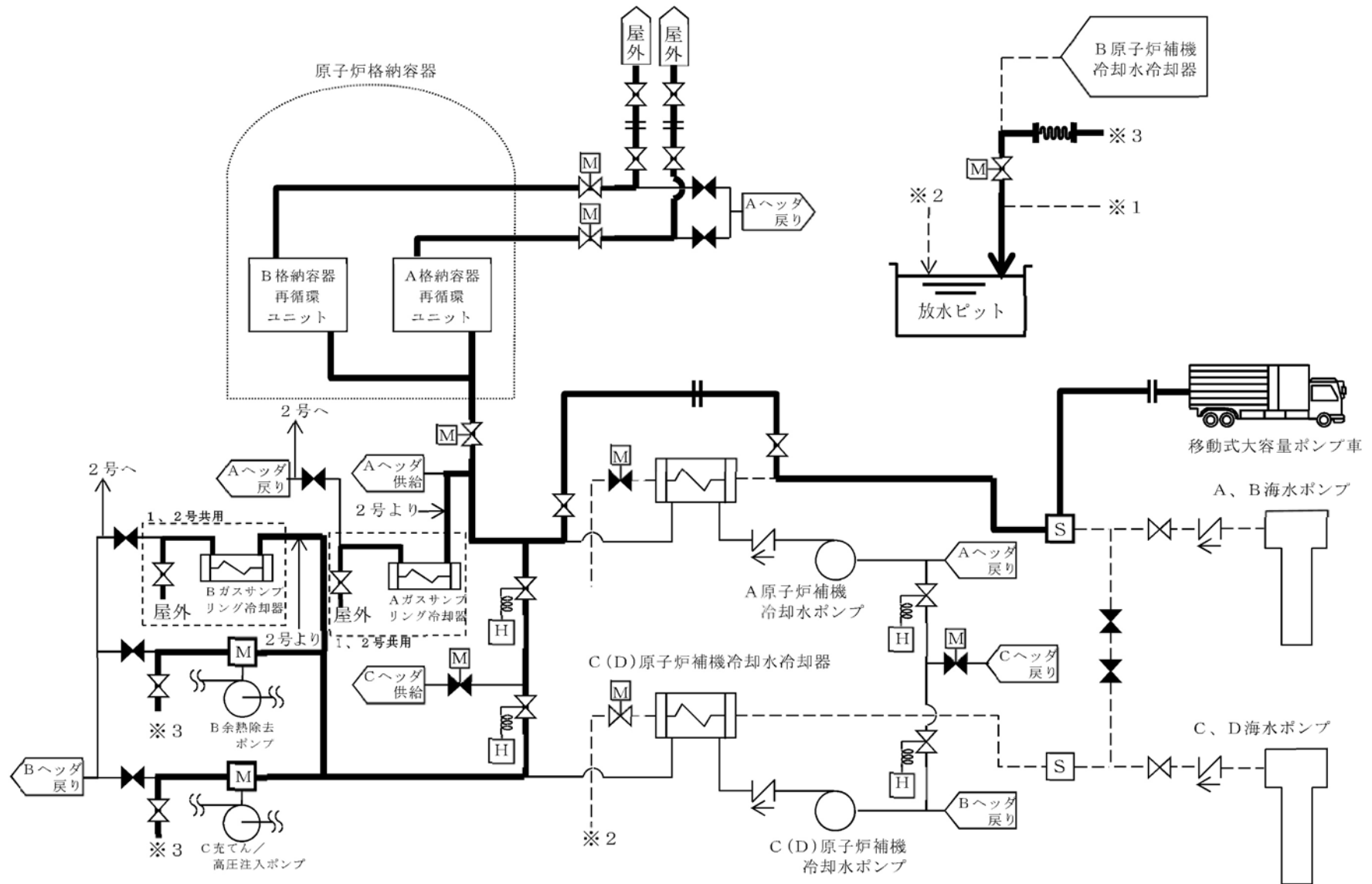
第1.6-16図 原子炉冷却材圧力バウンダリ低圧時に発電用原子炉を冷却するための設備系統概要図(5)



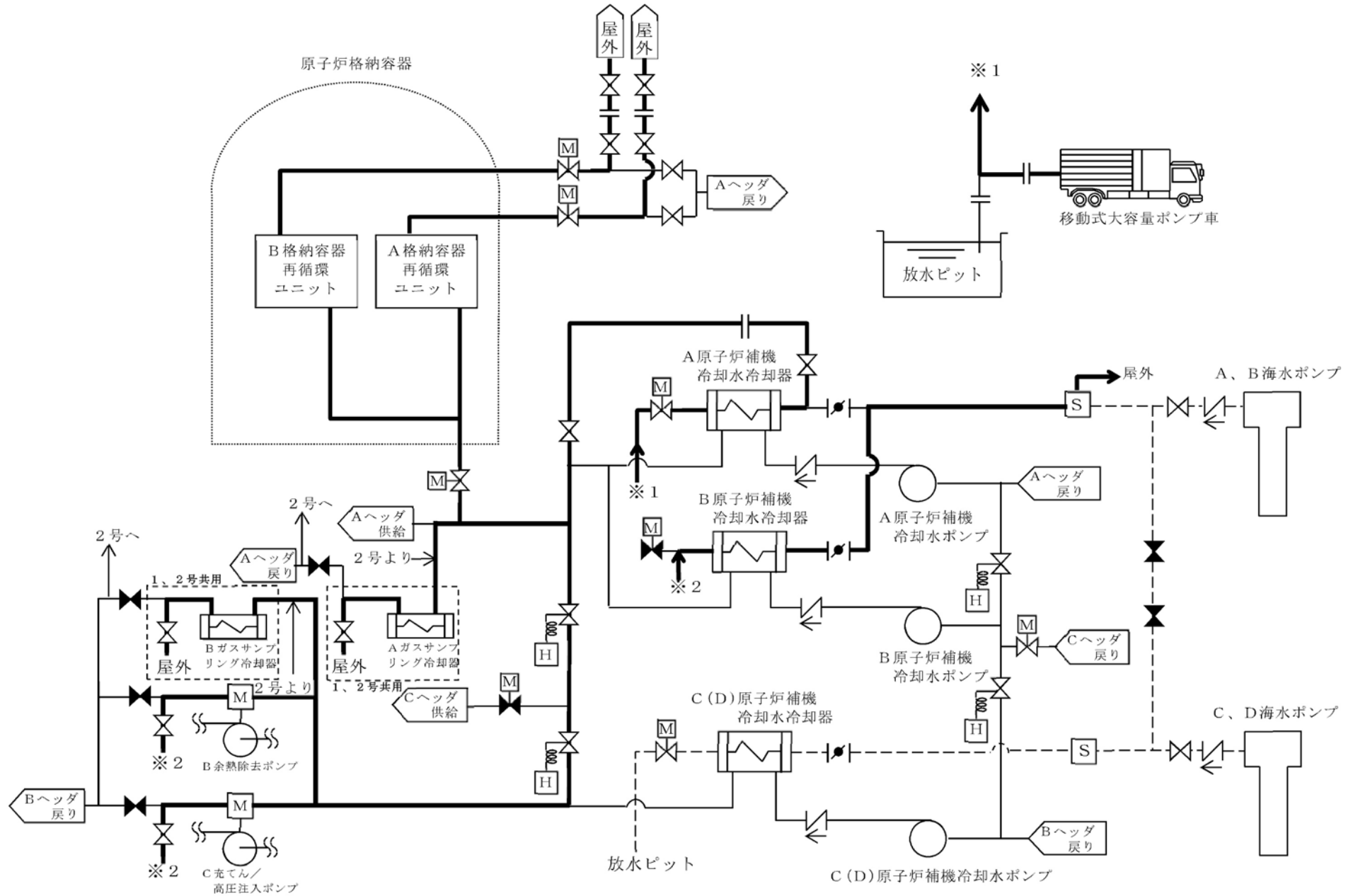
第1.6-17図 原子炉冷却材圧力バウンダリ低圧時に発電用原子炉を冷却するための設備系統概要図(6)



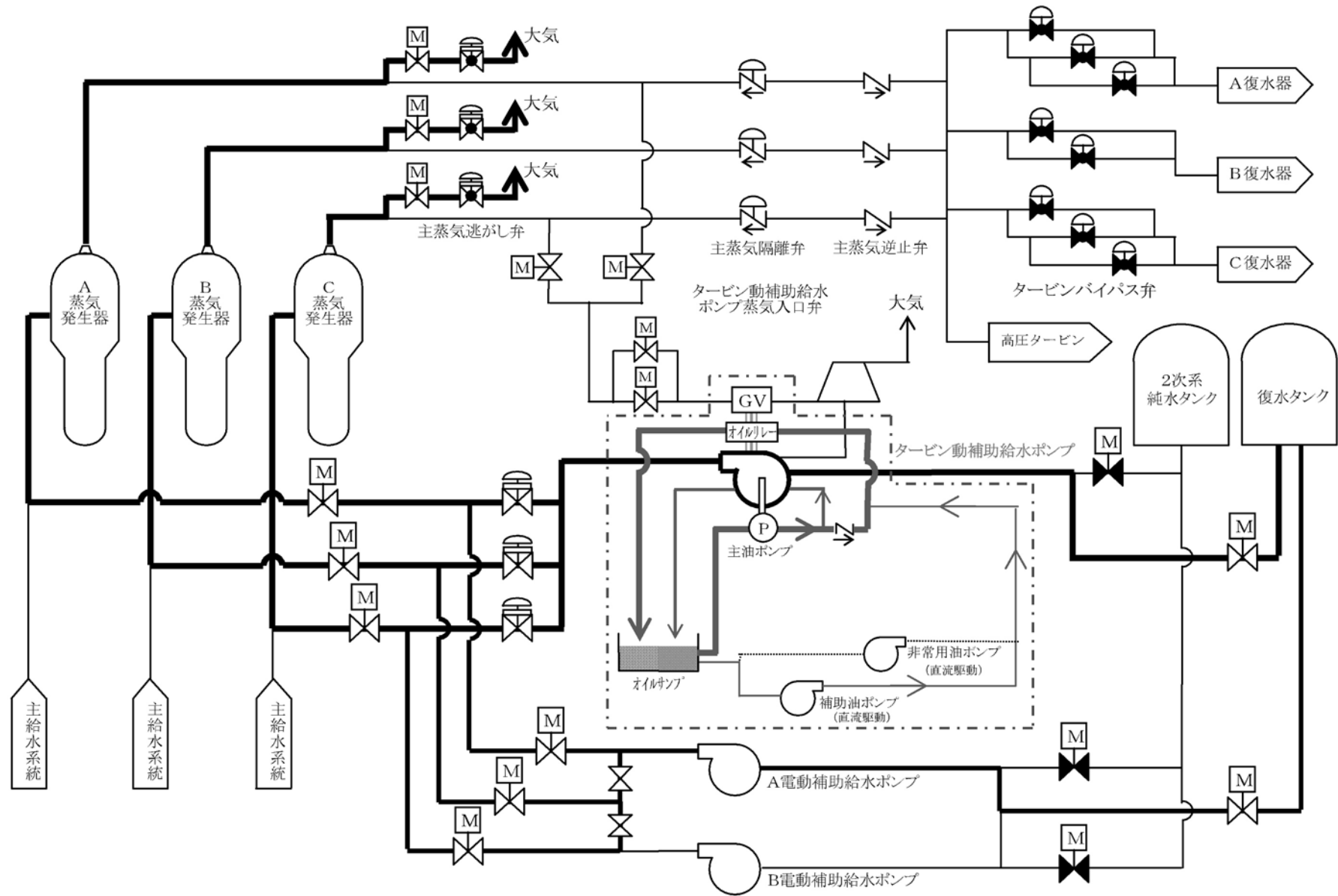
第1.6-18図 原子炉冷却材圧力バウンダリ低圧時に発電用原子炉を冷却するための設備系統概要図(7)



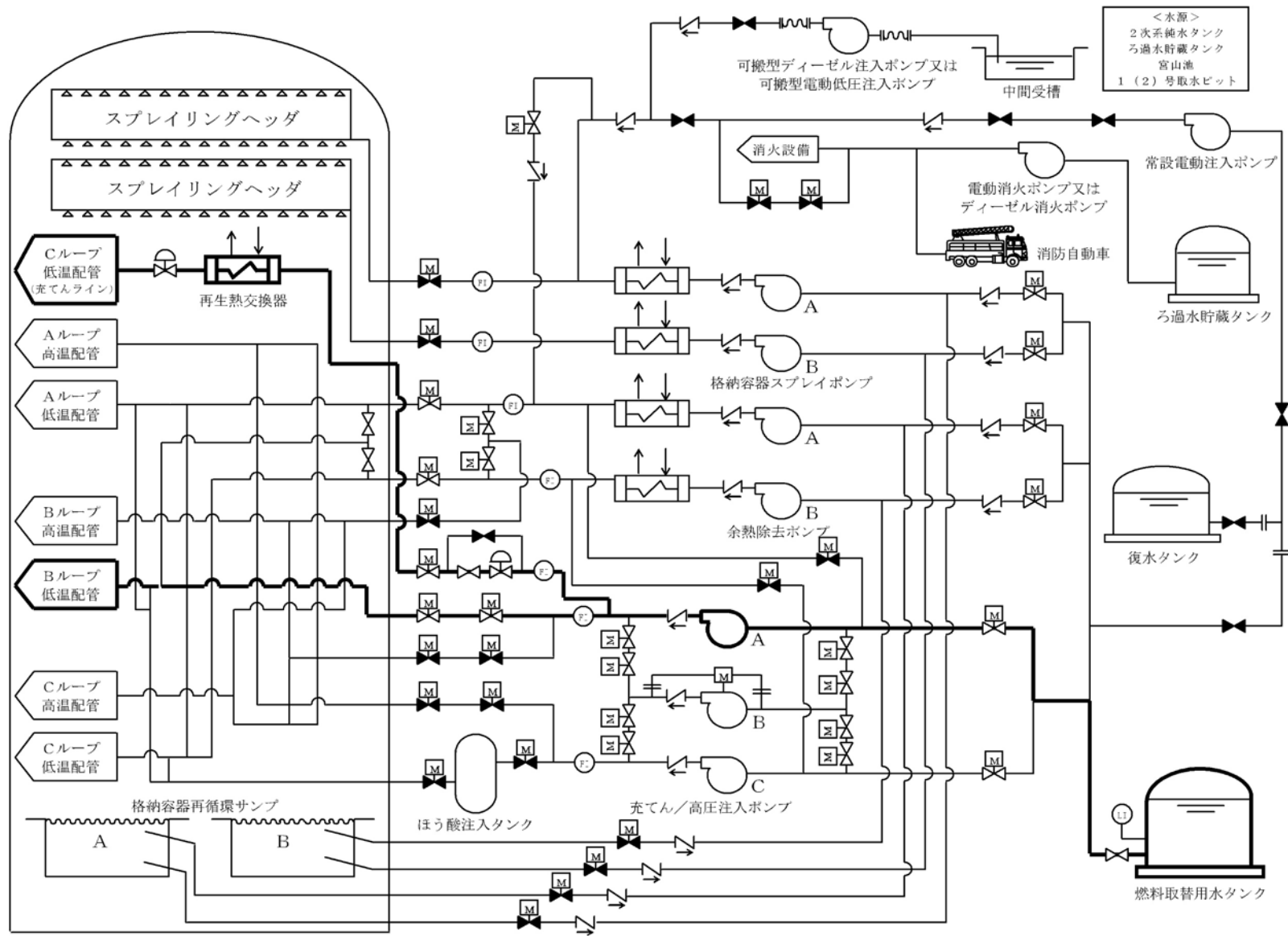
第1.6-19図 原子炉冷却材圧力バウンダリ低圧時に発電用原子炉を冷却するための設備系統概要図(8)



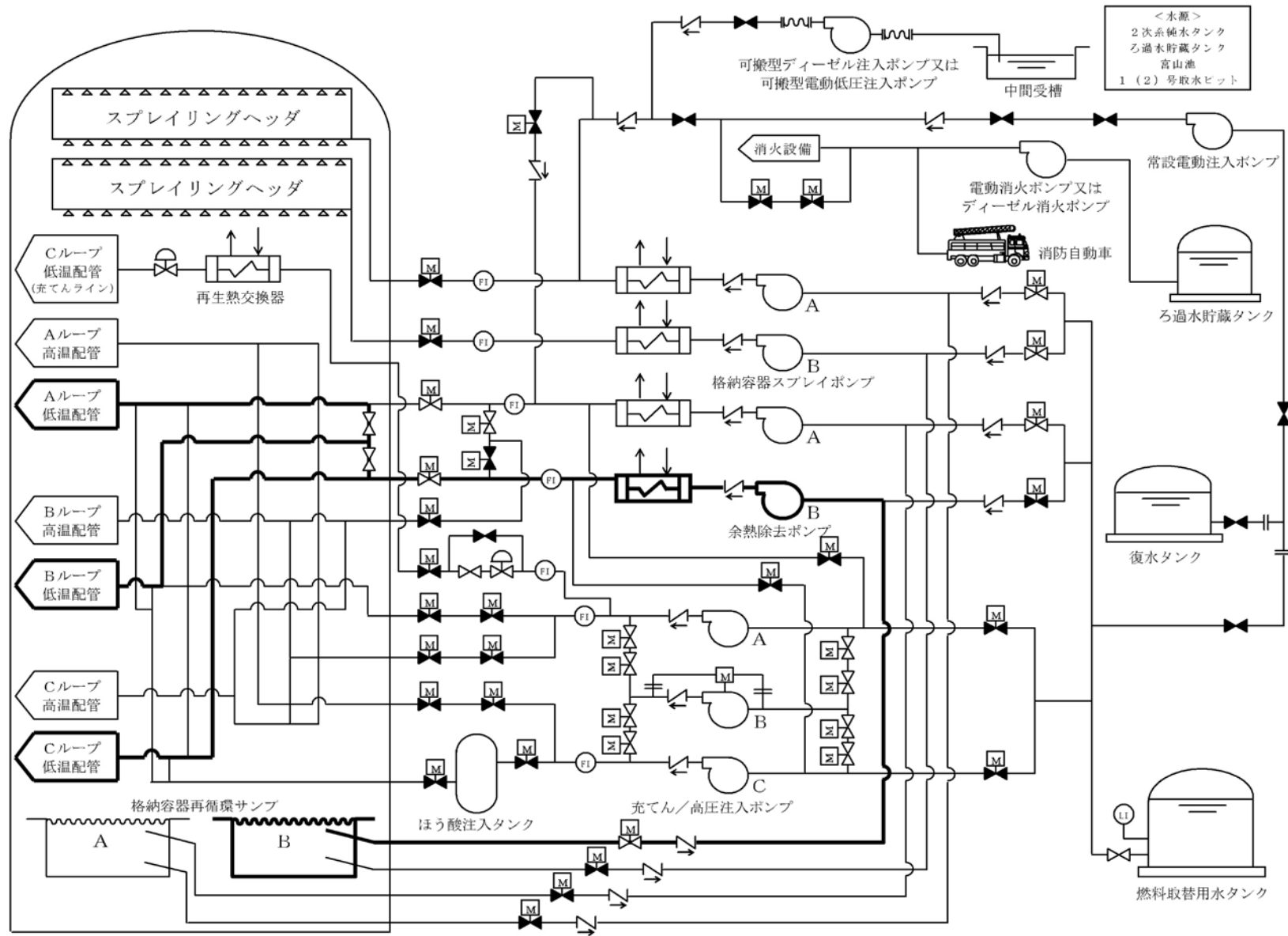
第1.6-20図 原子炉冷却材圧力バウンダリ低圧時に発電用原子炉を冷却するための設備系統概要図(9)



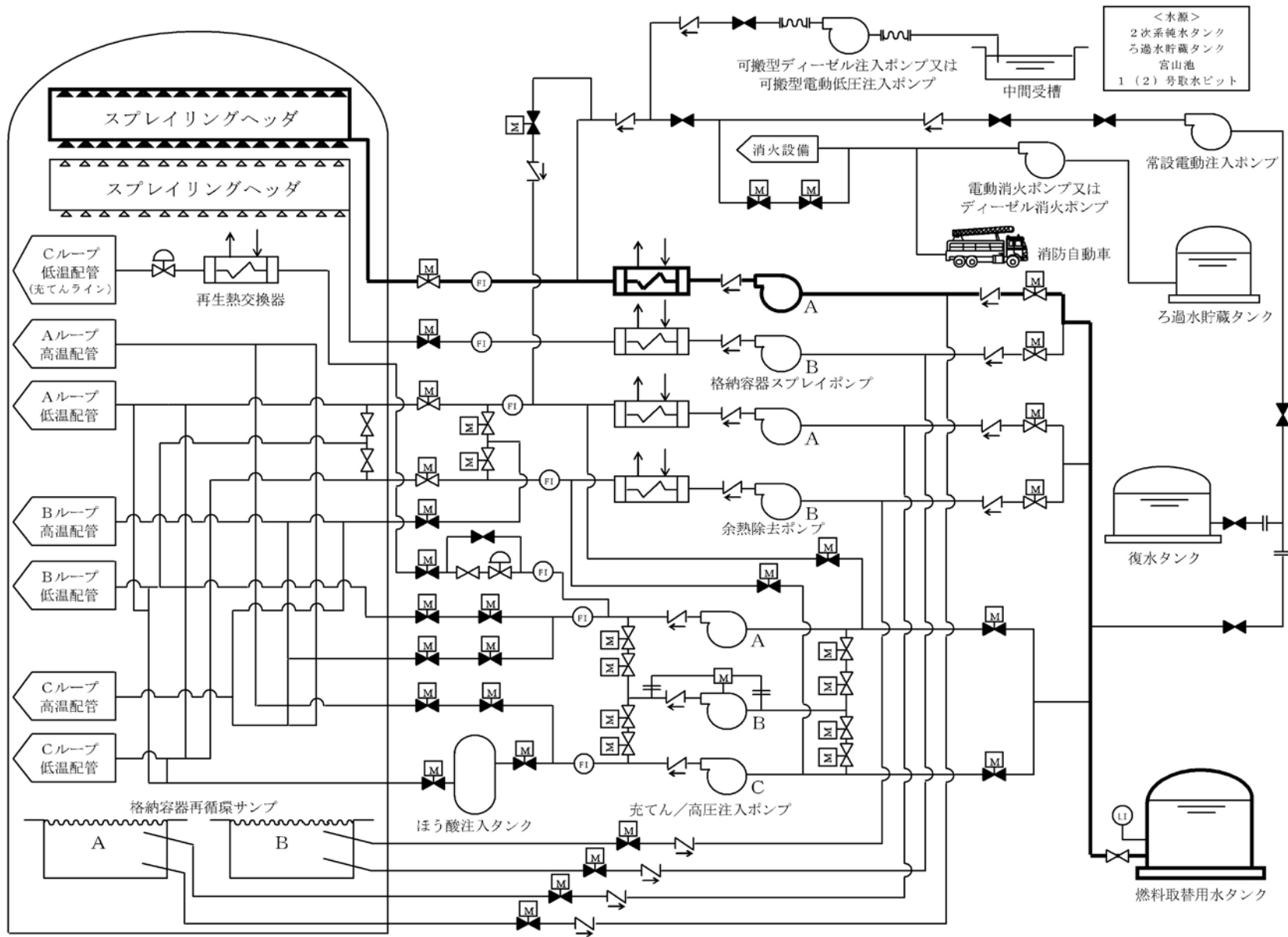
第1.6-21図 原子炉冷却材圧力バウンダリ低圧時に発電用原子炉を冷却するための設備系統概要図(10)



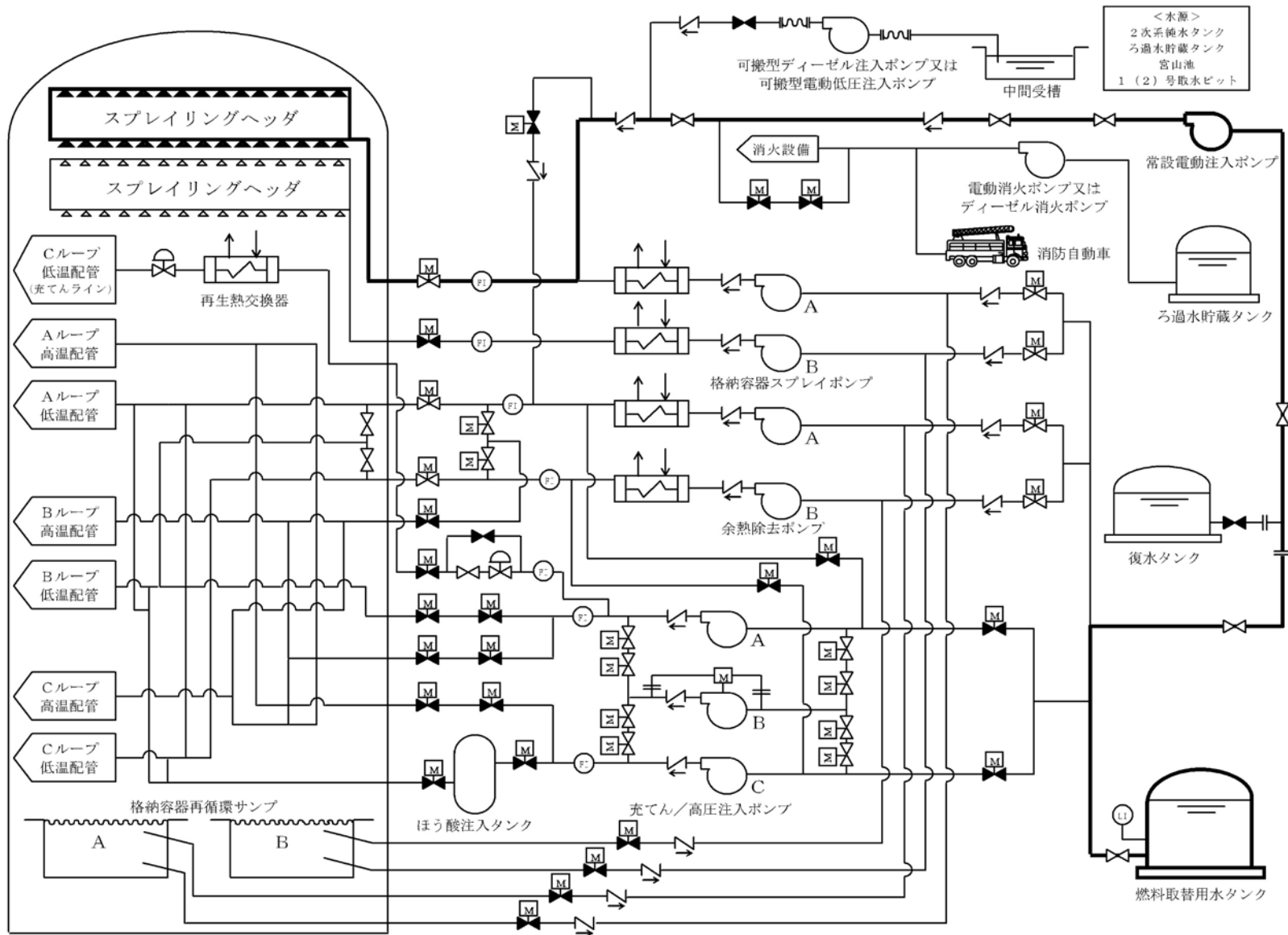
第1.6-22図 原子炉冷却材圧力バウンダリ低圧時に発電用原子炉を冷却するための設備系統概要図(11)



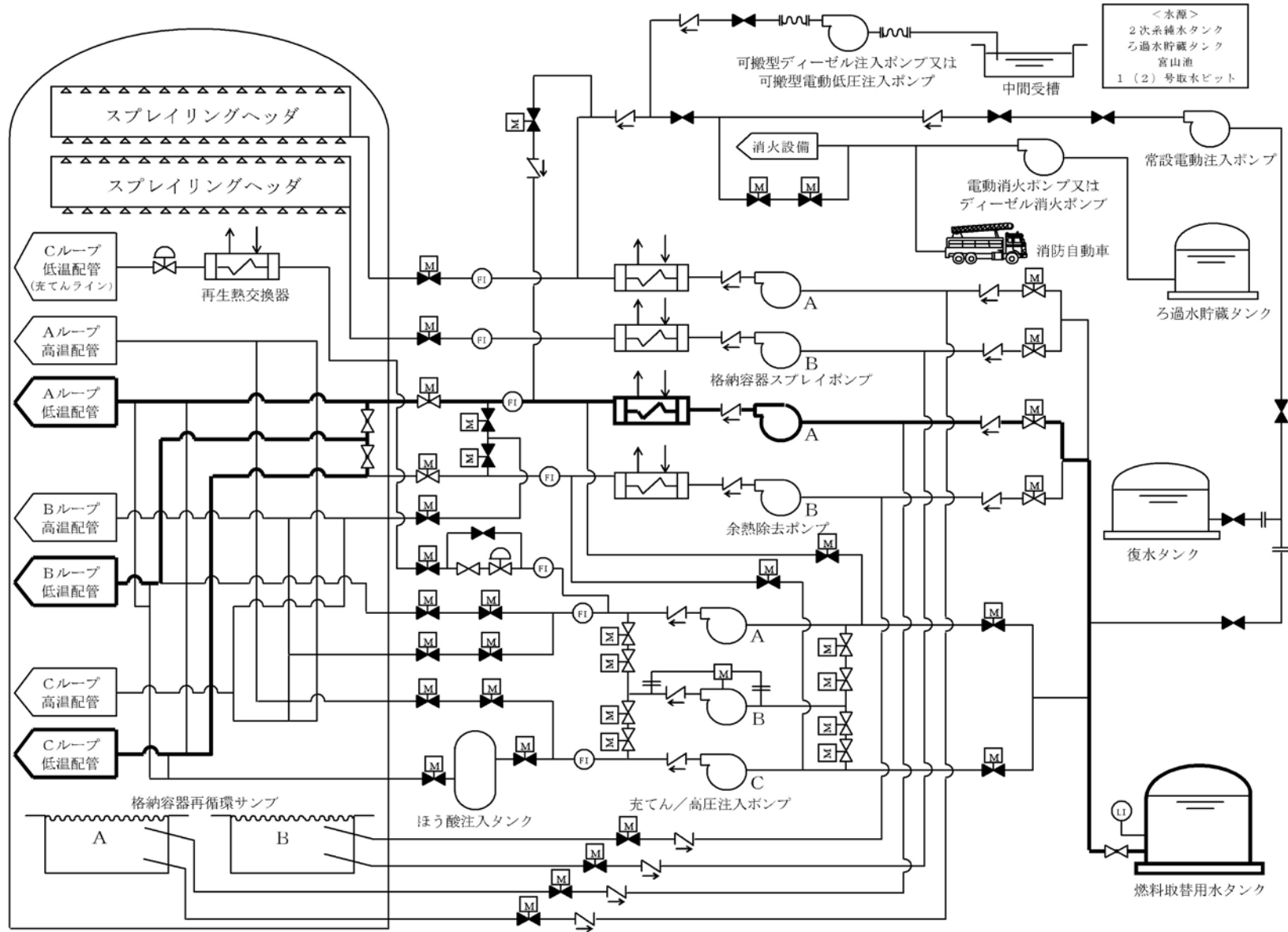
第1.6-23図 原子炉冷却材圧力バウンダリ低圧時に発電用原子炉を冷却するための設備系統概要図(12)



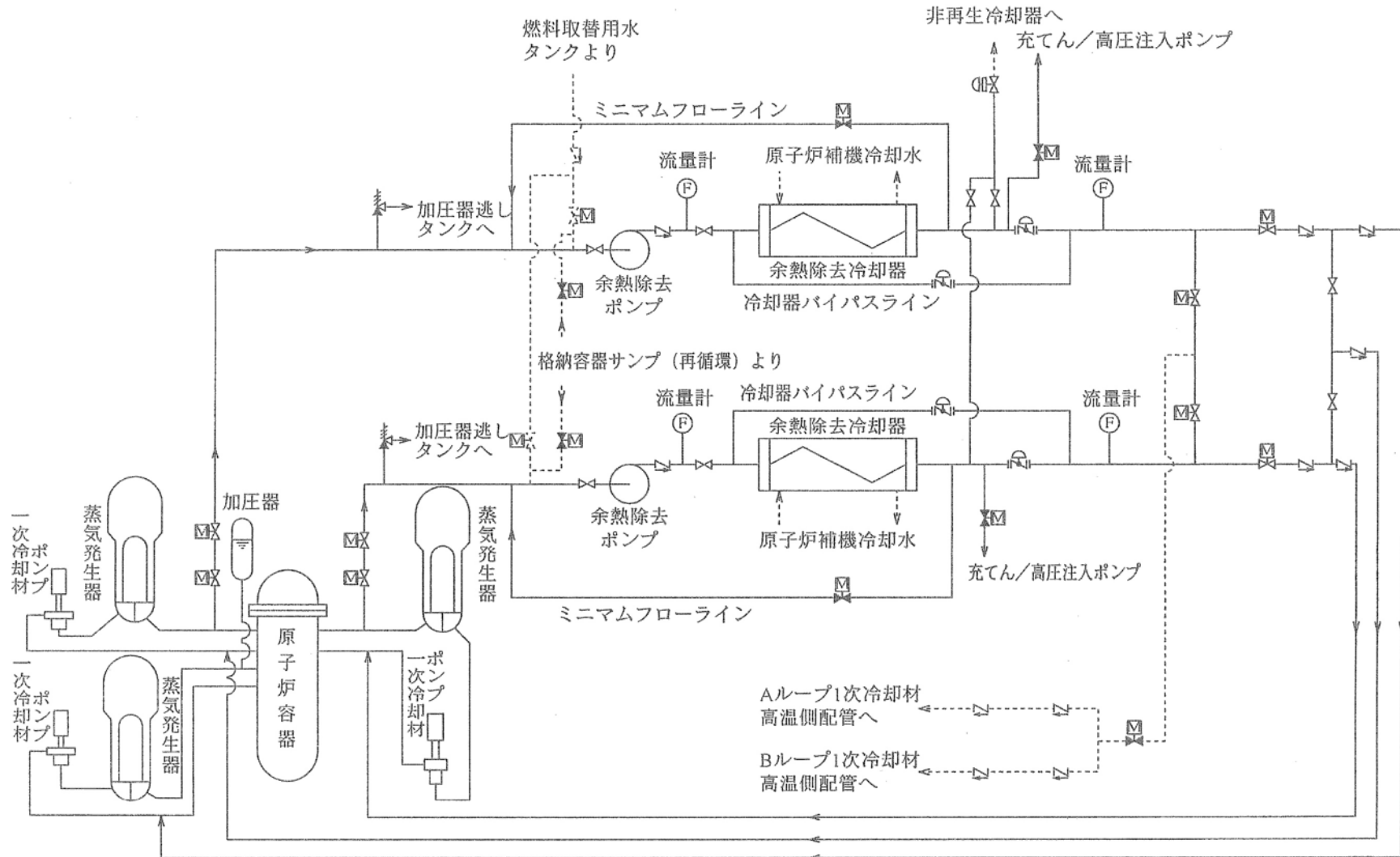
第1.6-24図 原子炉冷却材圧力バウンダリ低圧時に発電用原子炉を冷却するための設備系統概要図(13)



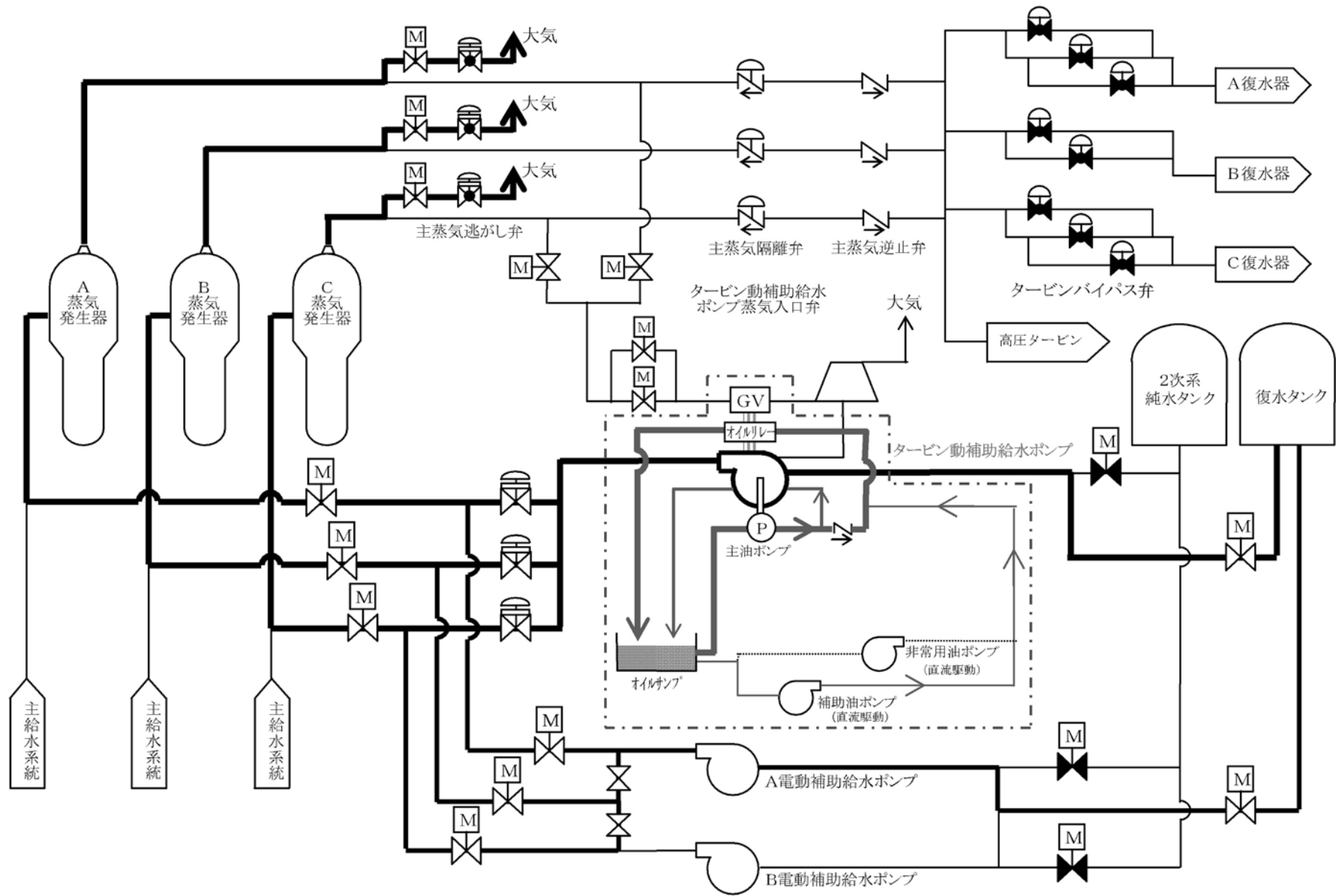
第1.6-25図 原子炉冷却材圧力バウンダリ低圧時に発電用原子炉を冷却するための設備系統概要図(14)



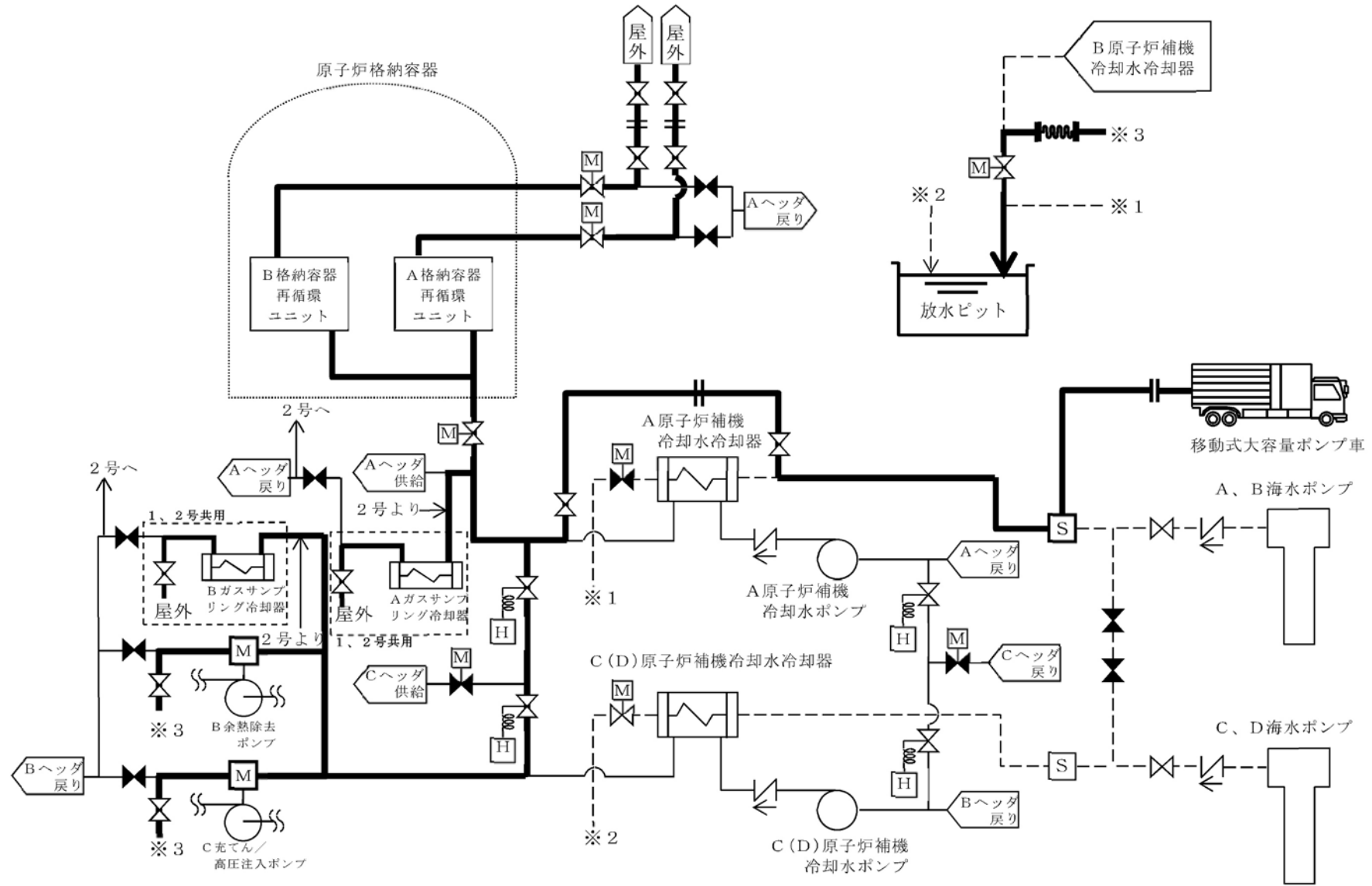
第1.6-26図 原子炉冷却材圧力バウンダリ低圧時に発電用原子炉を冷却するための設備系統概要図(15)



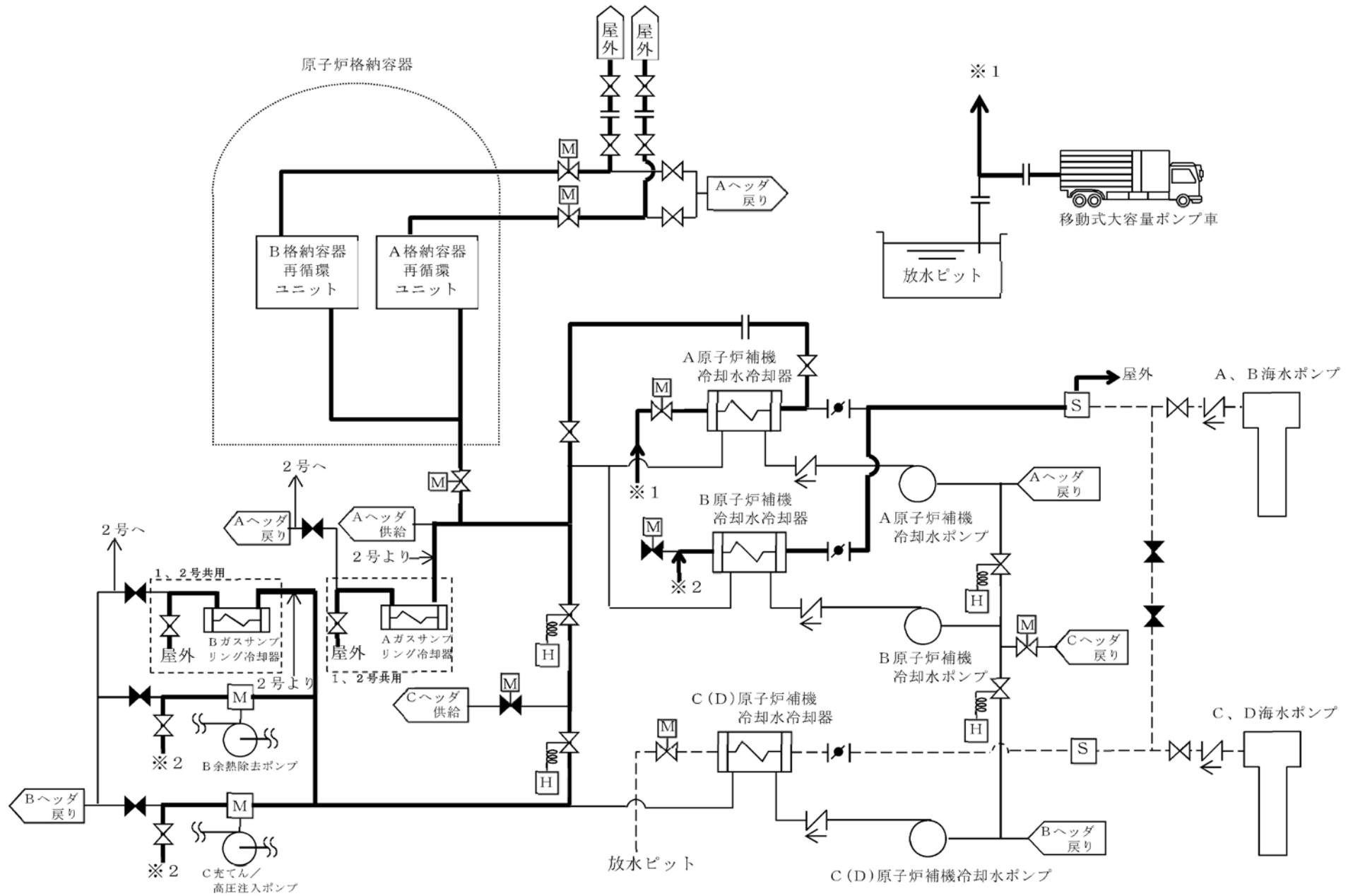
第1.6-27図 余熱除去設備系統説明図



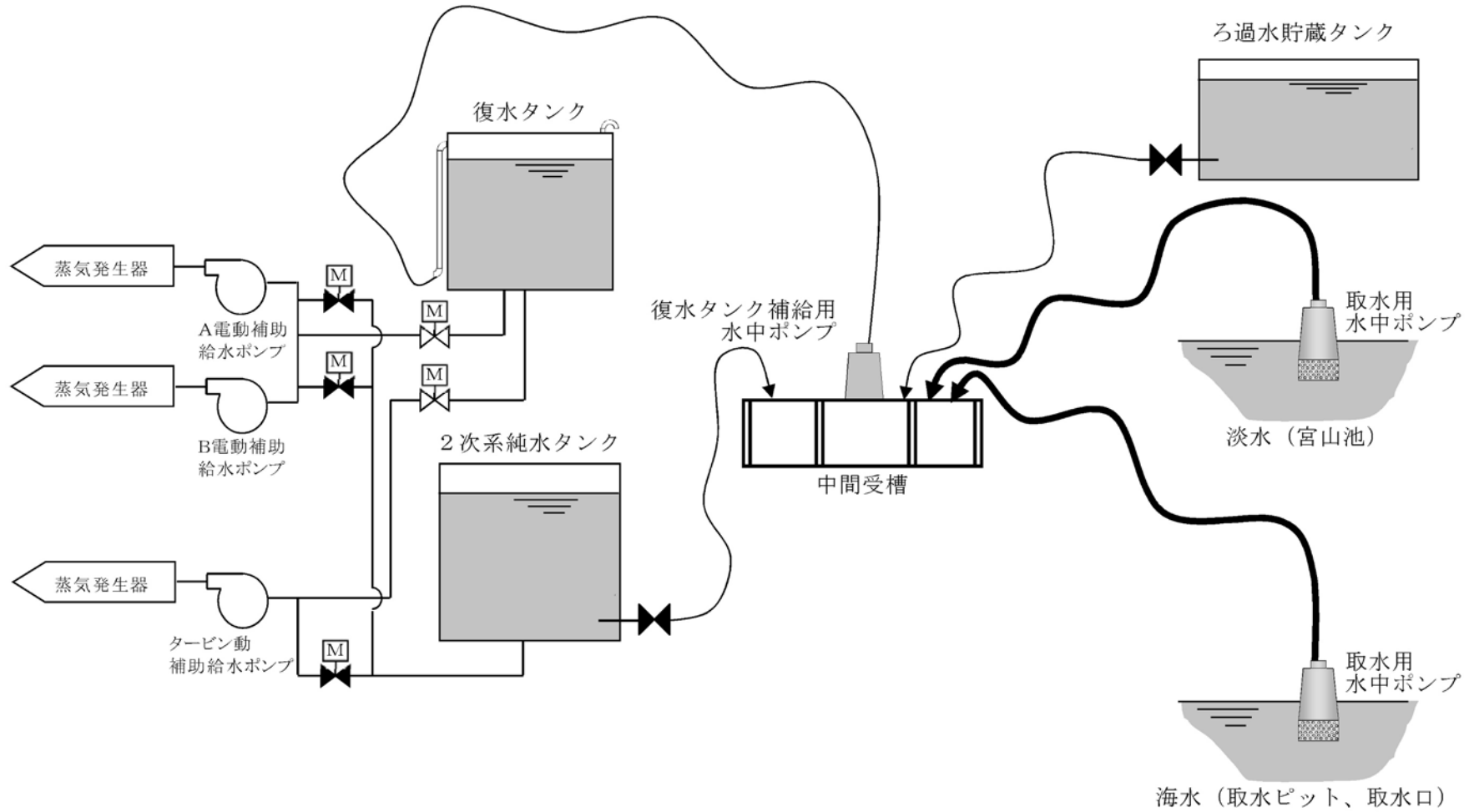
第1.6-28図 最終ヒートシンクへ熱を輸送するための設備系統概要図(1)



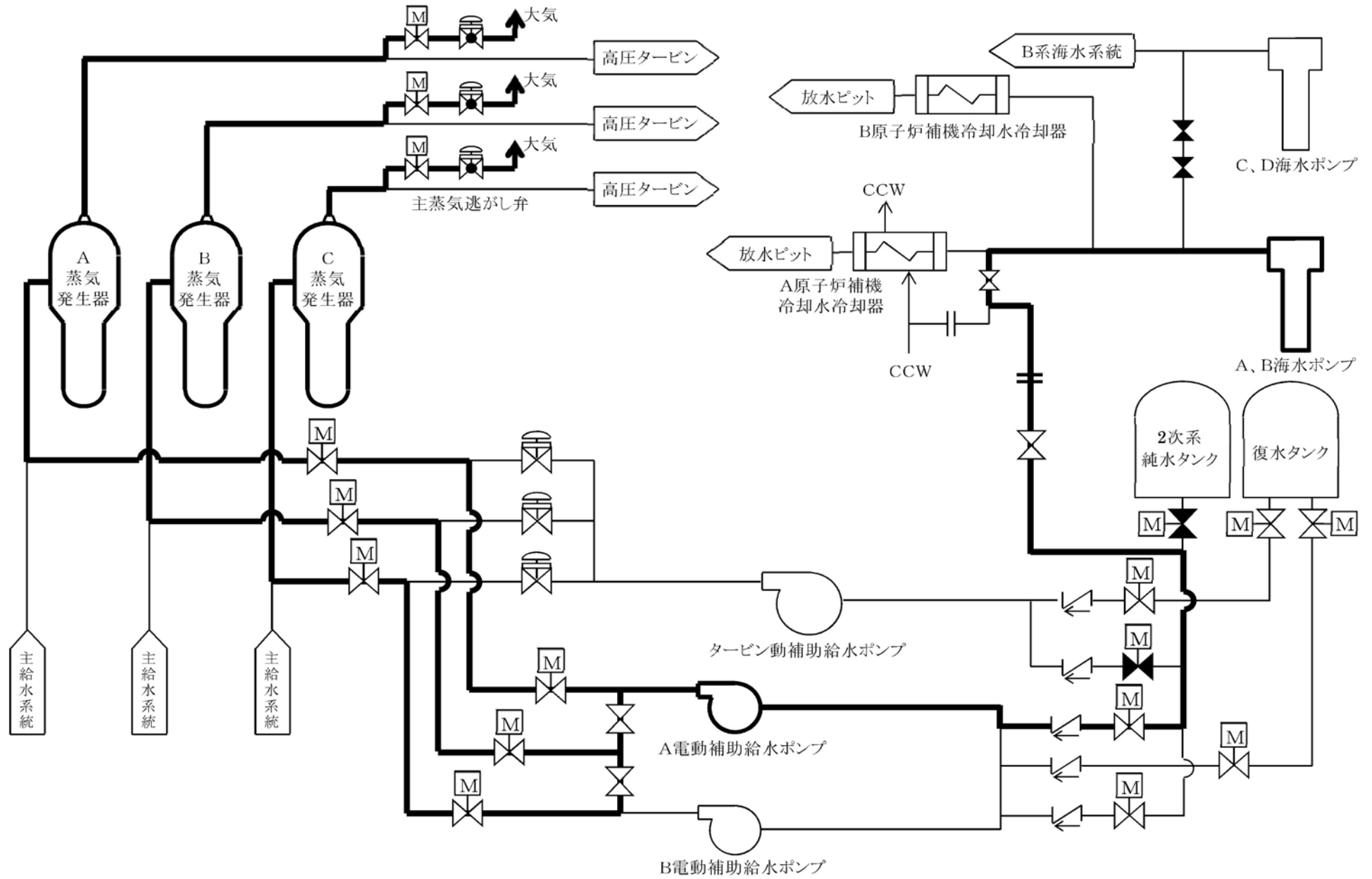
第1.6-29図 最終ヒートシンクへ熱を輸送するための設備系統概要図(2)



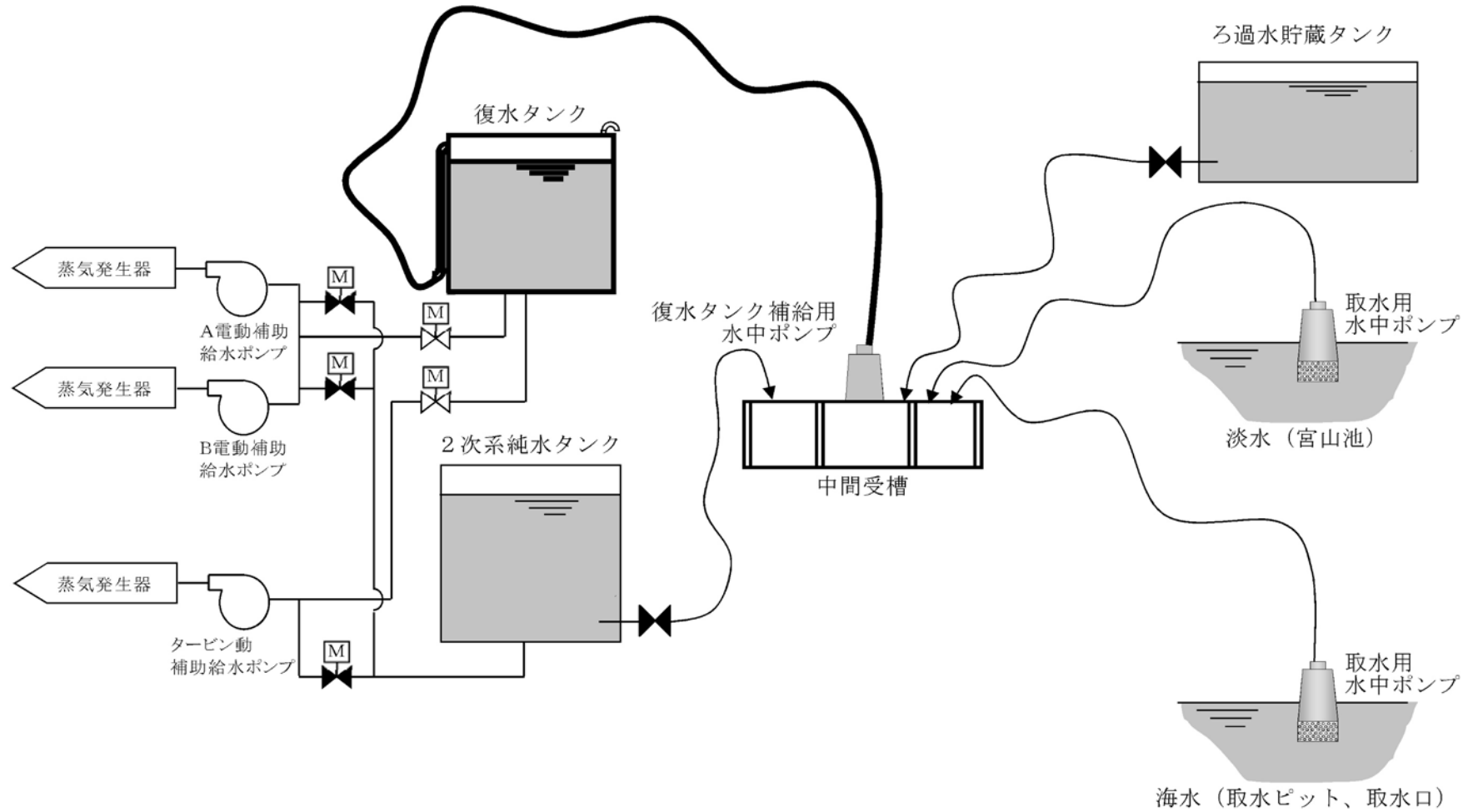
第1.6-30図 最終ヒートシンクへ熱を輸送するための設備系統概要図(3)



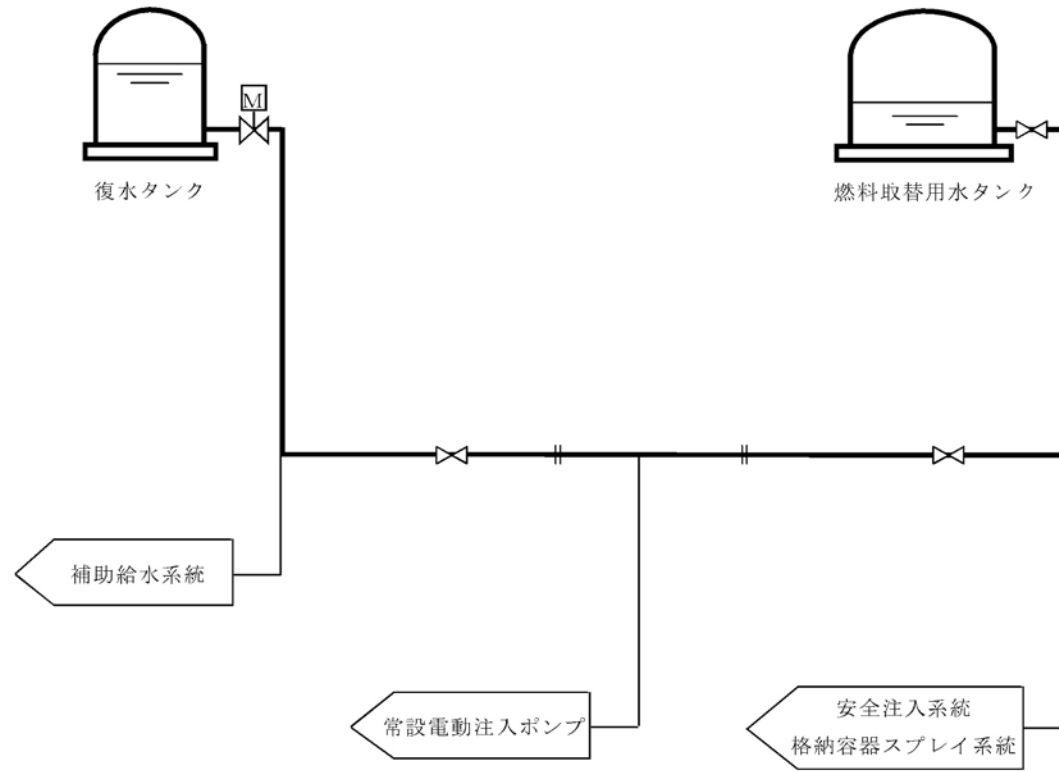
第1.6-31図 重大事故等の収束に必要なとなる水の供給設備系統概要図(1)



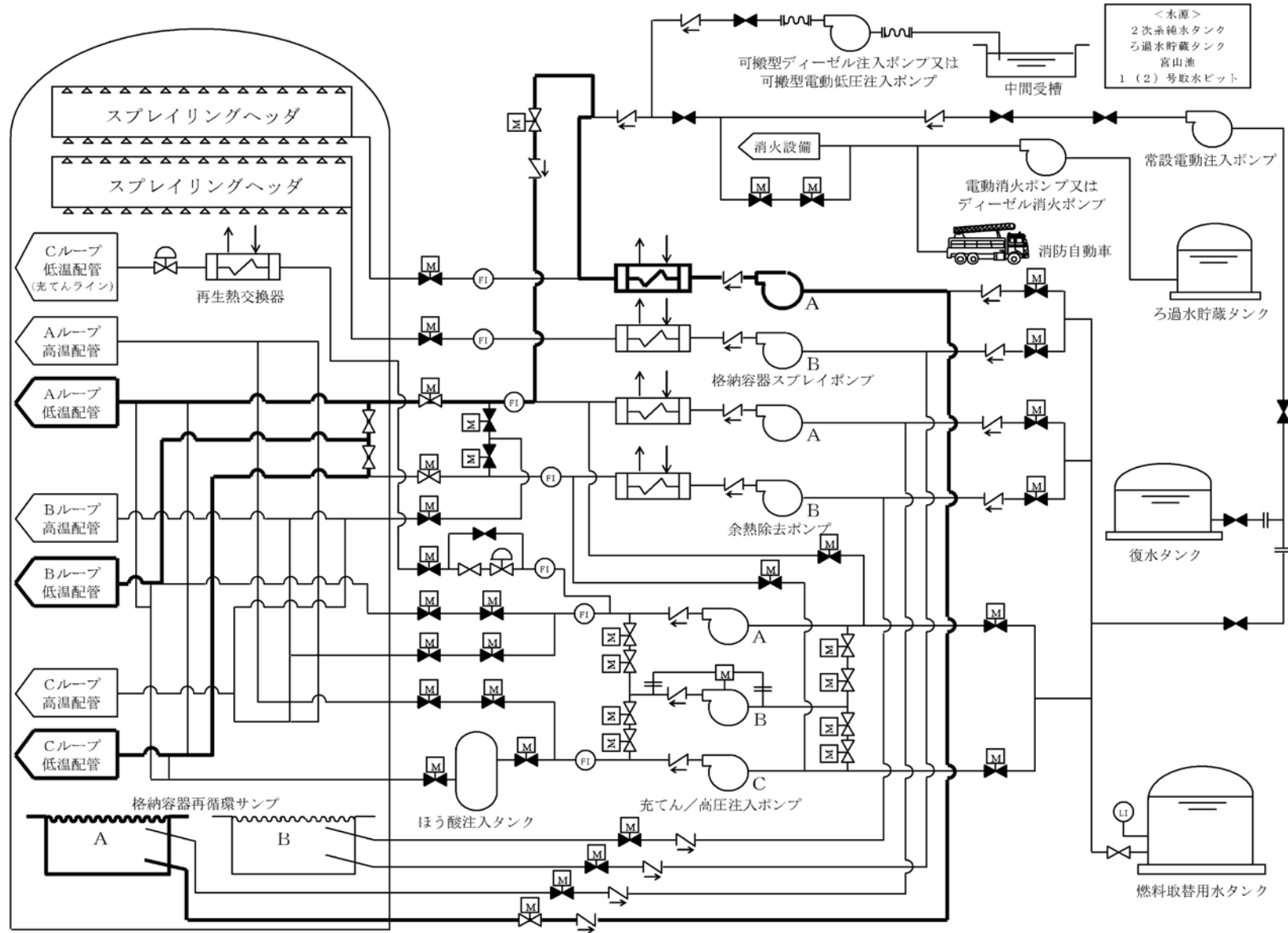
第1.6-32図 重大事故等の収束に必要なとなる水の供給設備系統概要図(2)



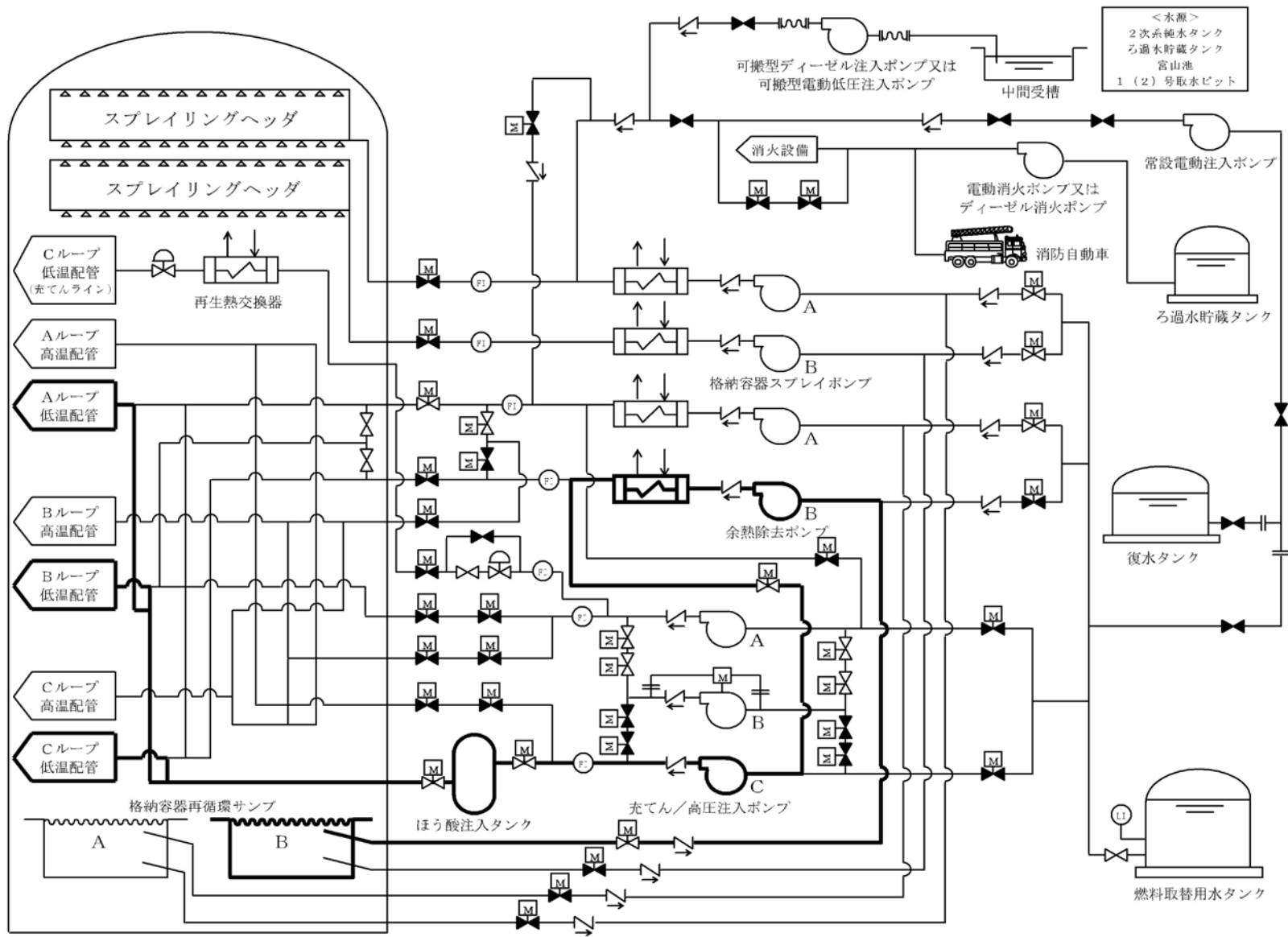
第1.6-33図 重大事故等の収束に必要なとなる水の供給設備系統概要図(3)



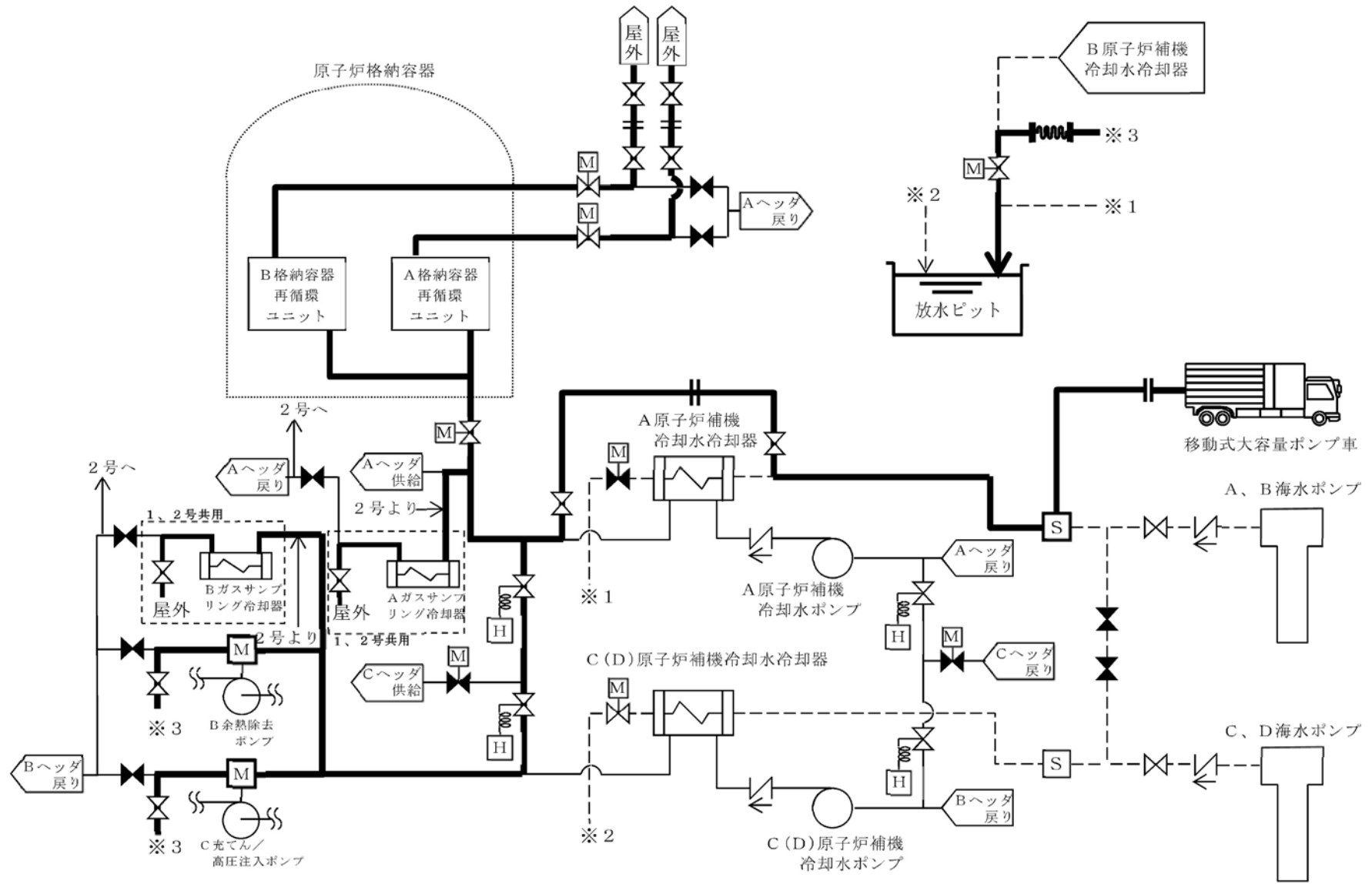
第1.6-34図 重大事故等の収束に必要なとなる水の供給設備系統概要図(4)



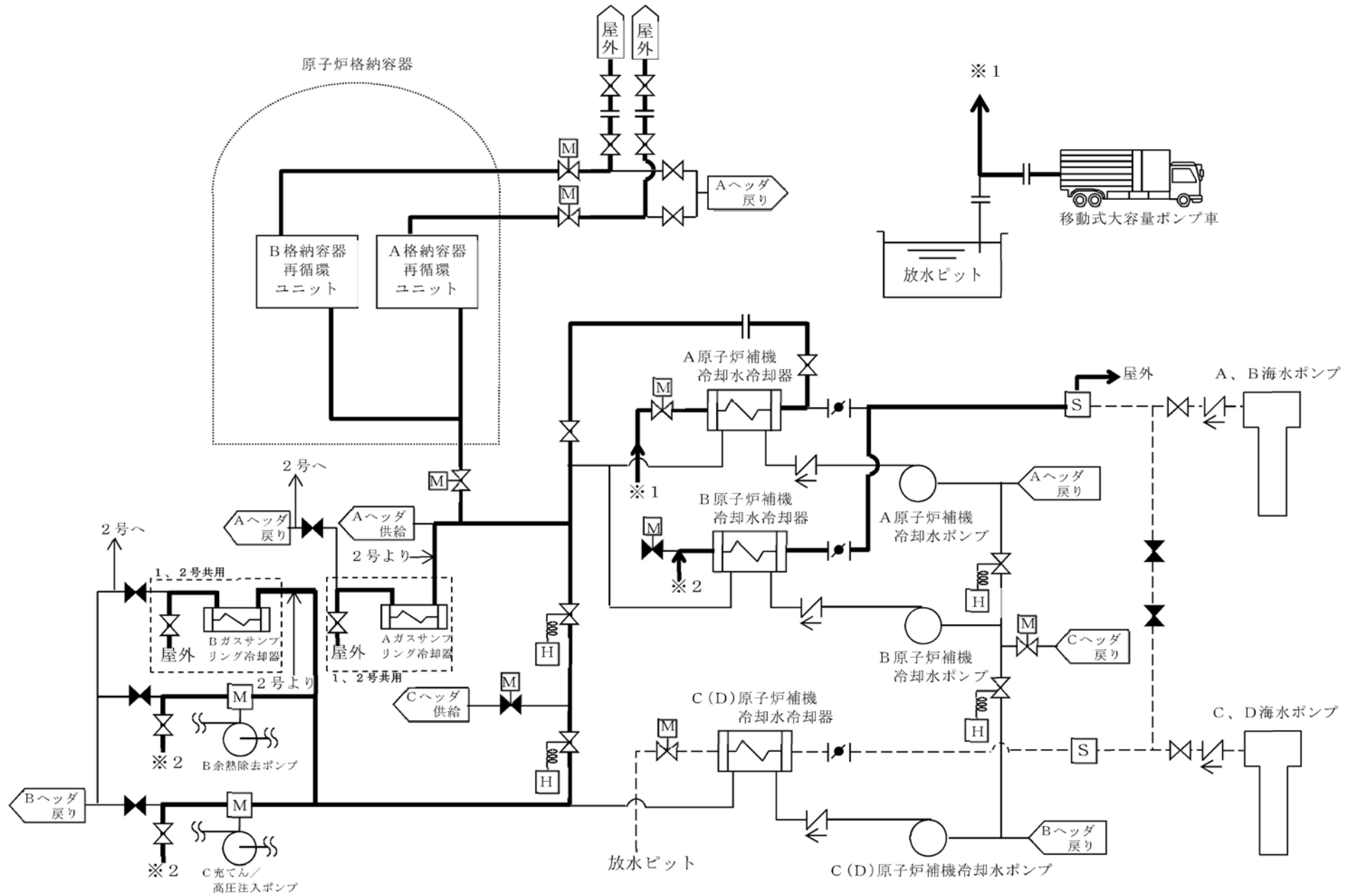
第1.6-35図 重大事故等の収束に必要な水の供給設備系統概要図(5)



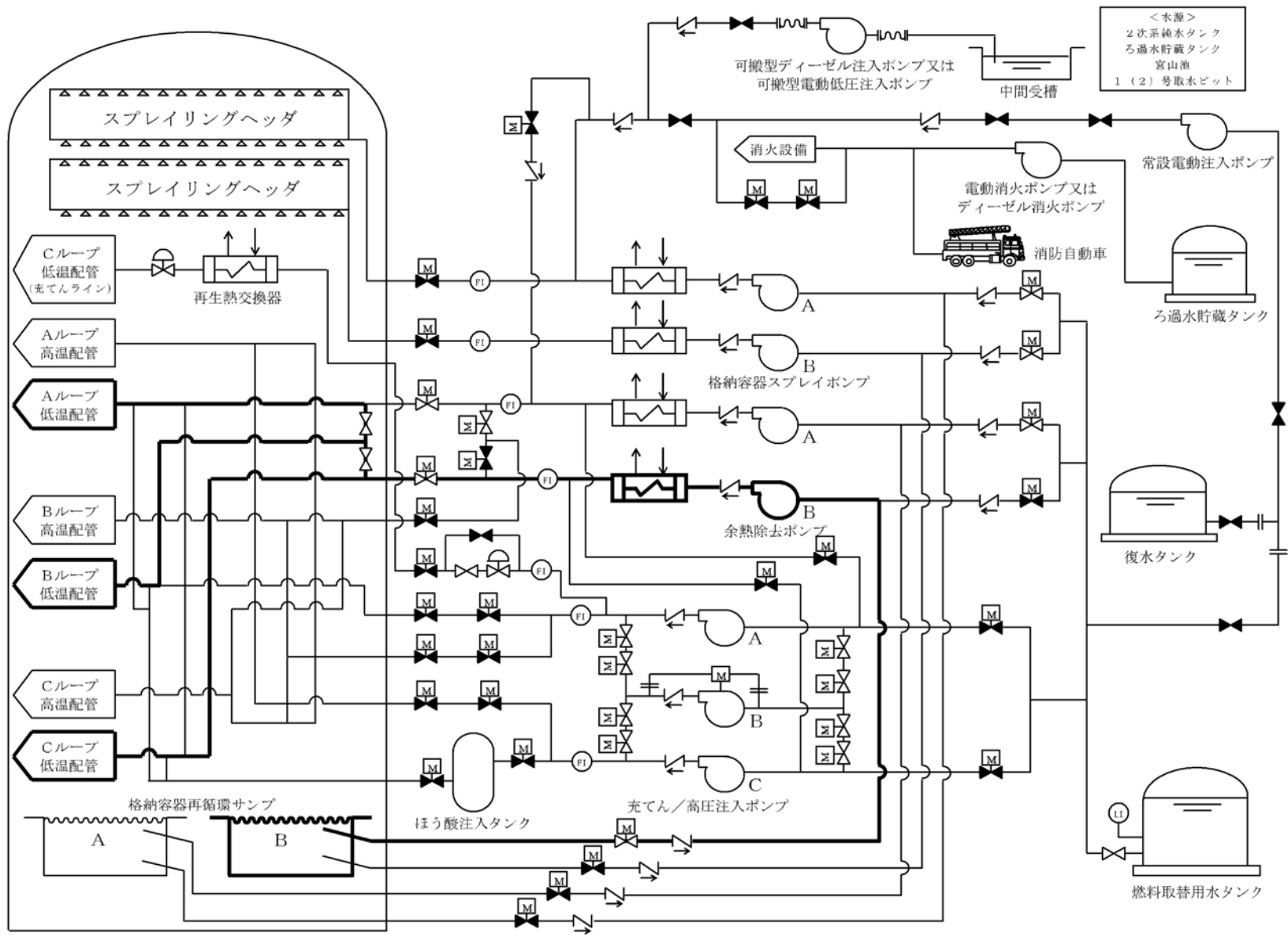
第1.6-36図 重大事故等の収束に必要なとなる水の供給設備系統概要図(6)



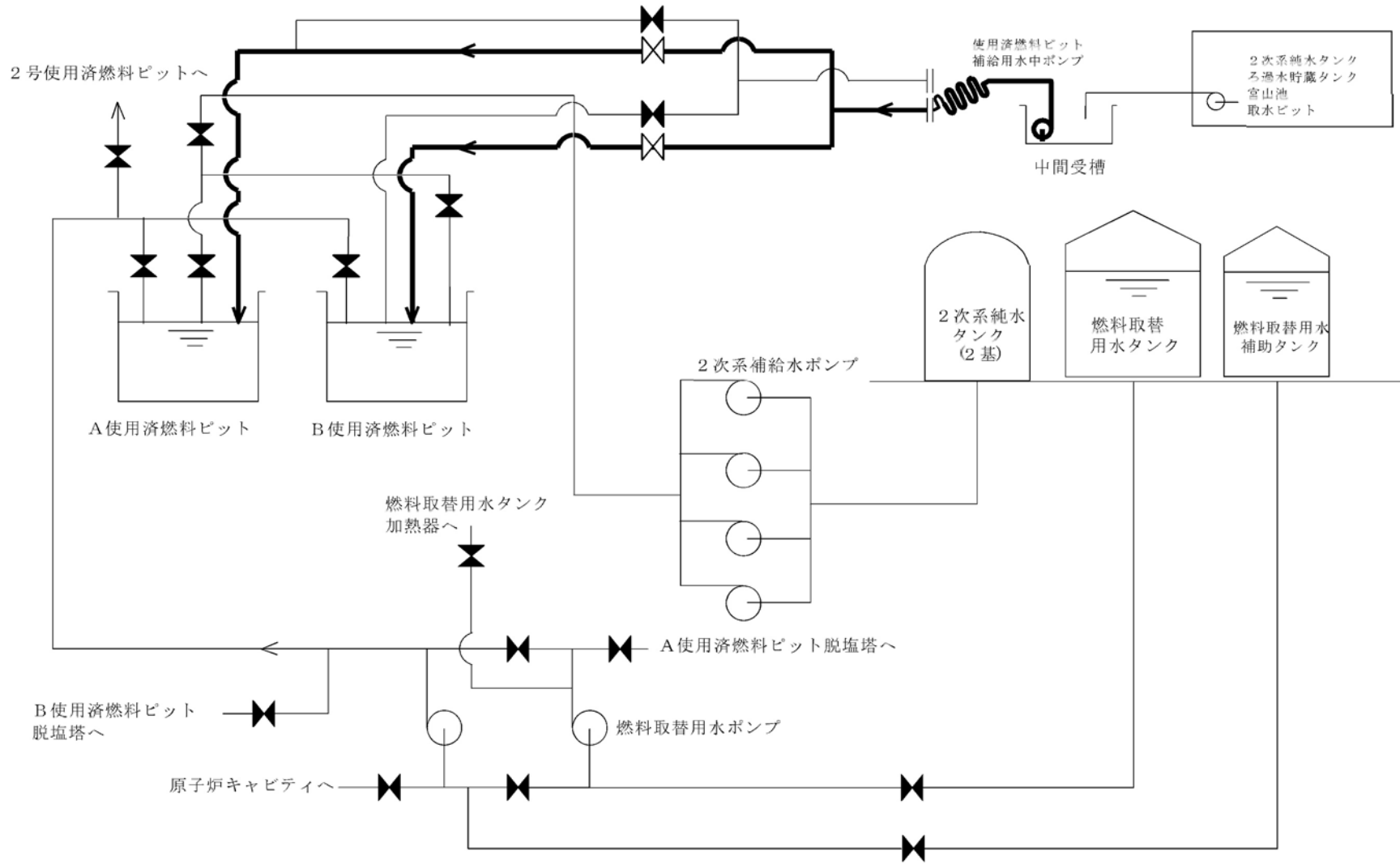
第1.6-37図 重大事故等の収束に必要な水の供給設備系統概要図(7)



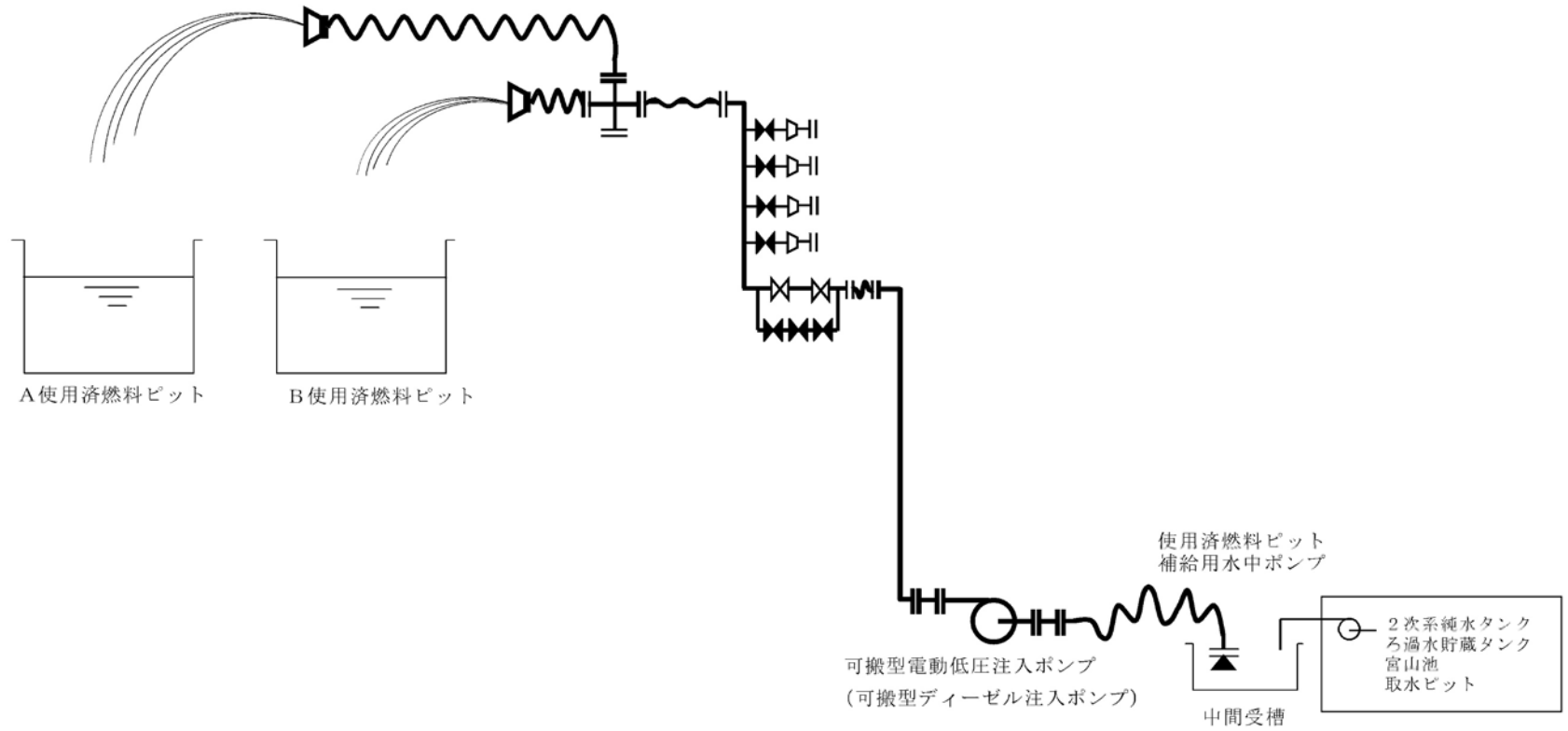
第1.6-38図 重大事故等の収束に必要なとなる水の供給設備系統概要図(8)



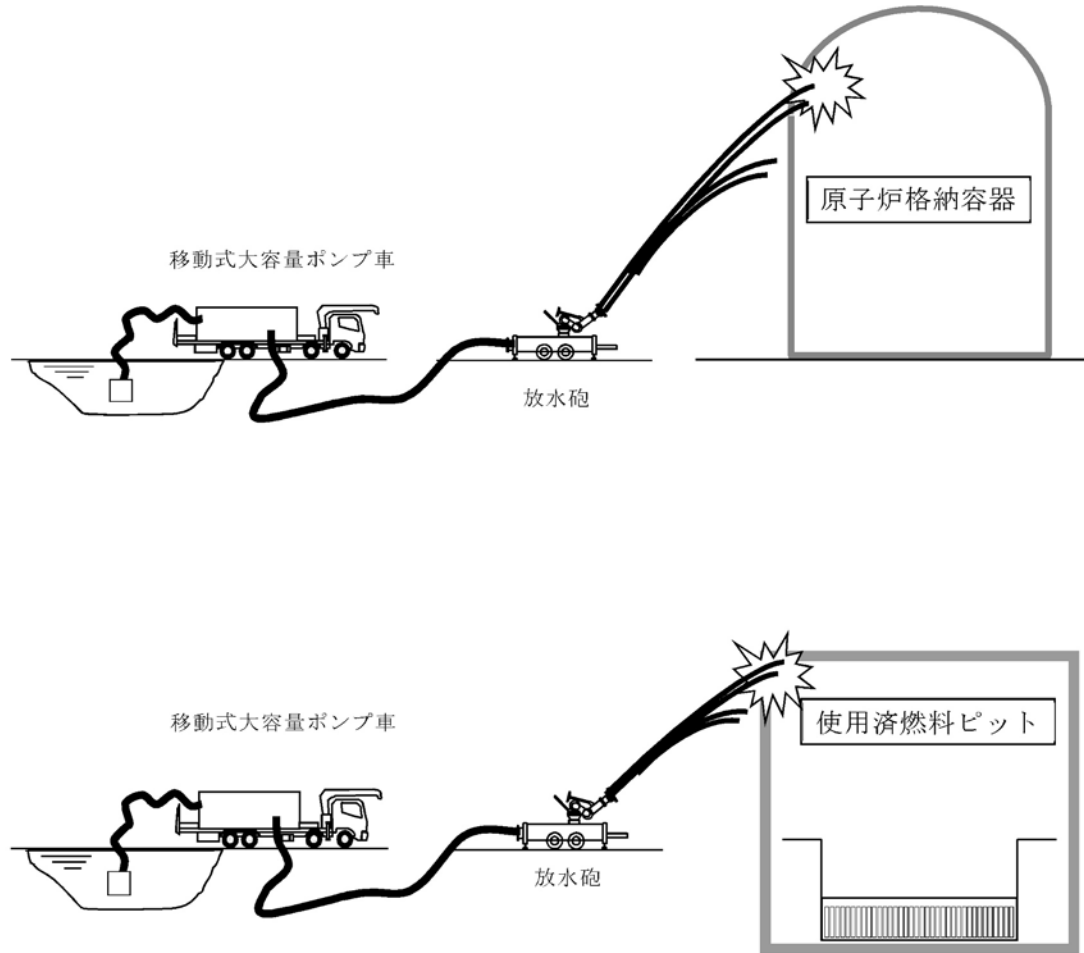
第1.6-39図 重大事故等の収束に必要な水の供給設備系統概要図(9)



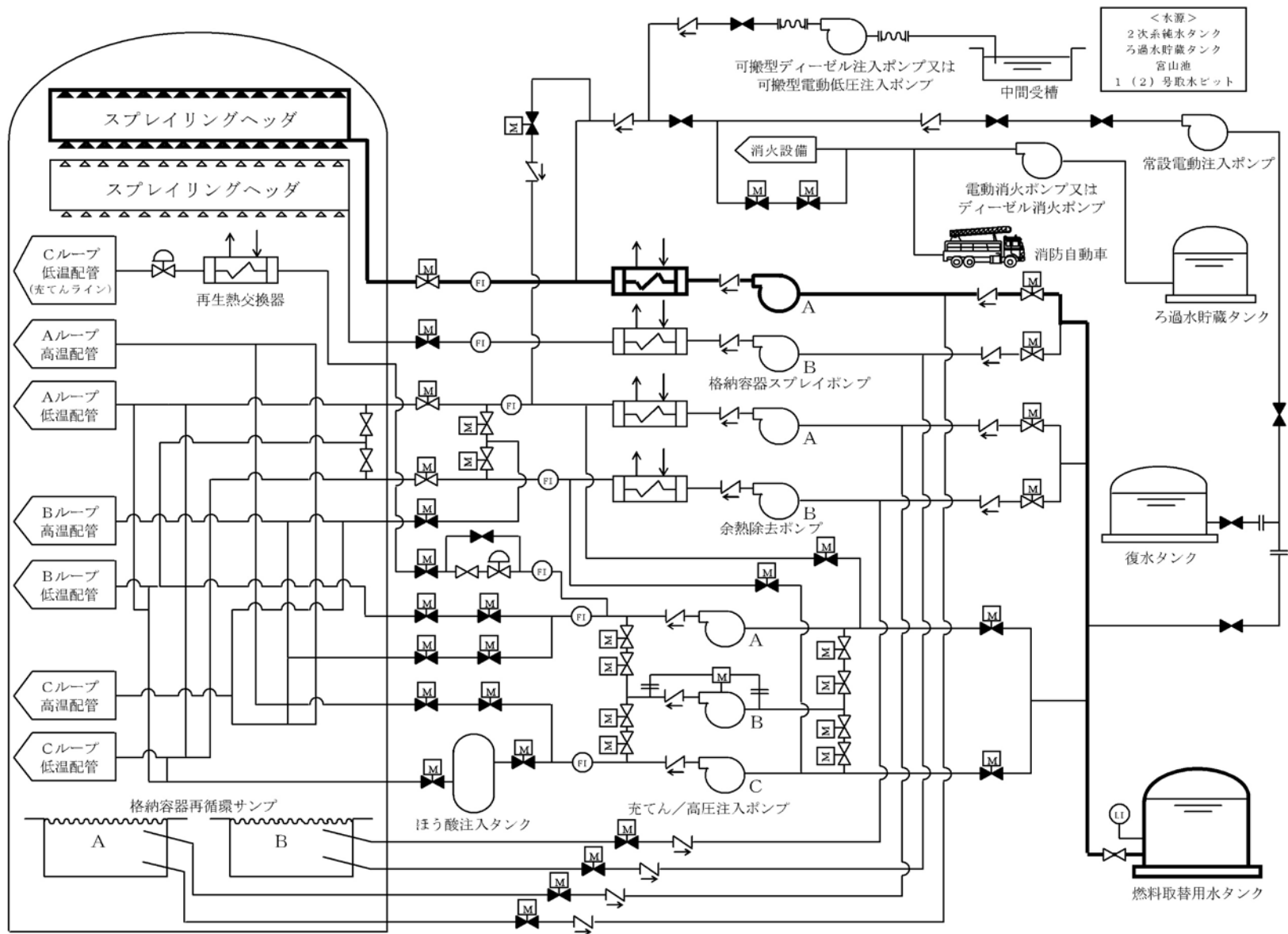
第1.6-40図 重大事故等の収束に必要となる水の供給設備系統概要図(10)



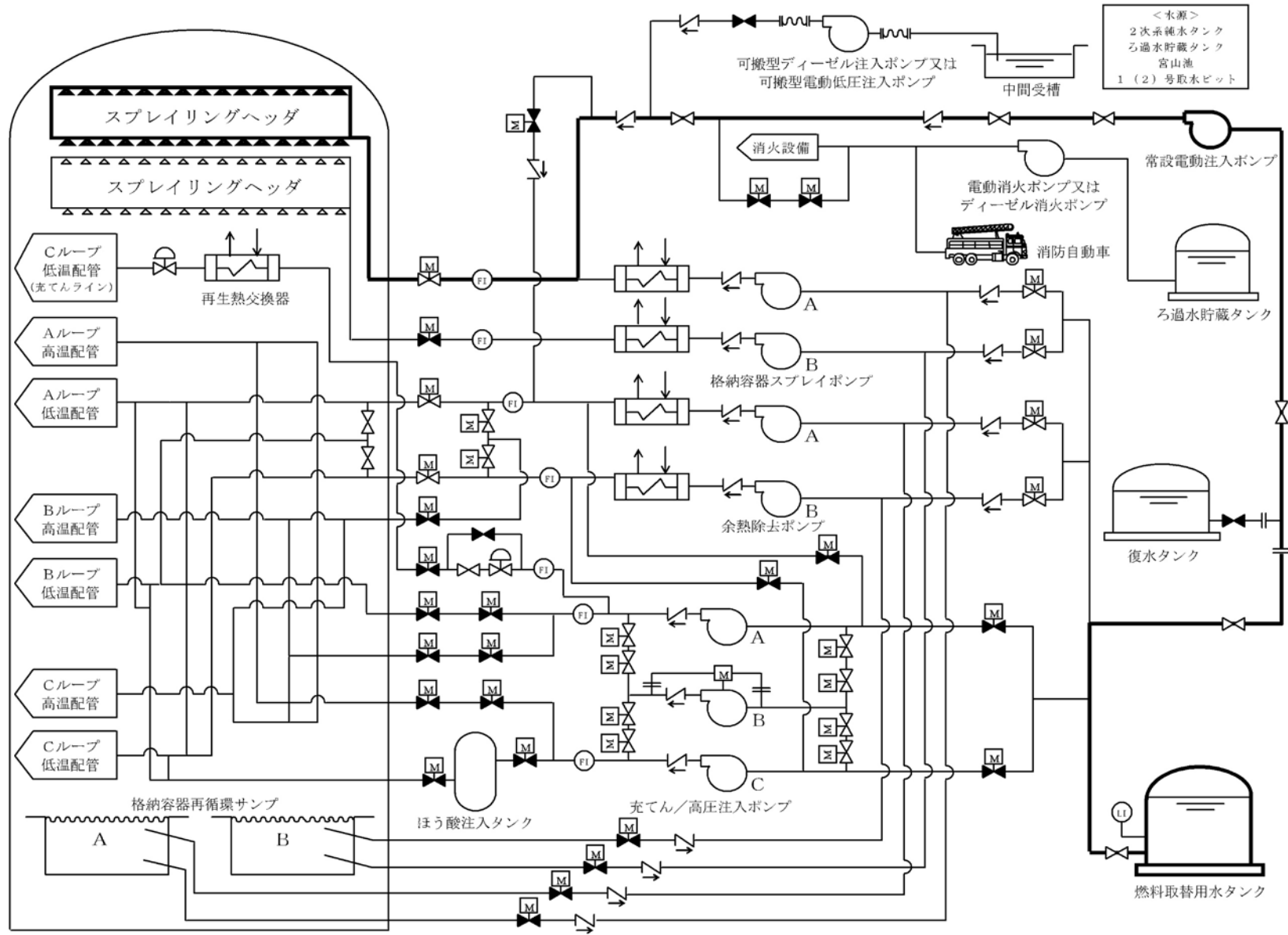
第1.6-41図 重大事故等の収束に必要となる水の供給設備系統概要図(11)



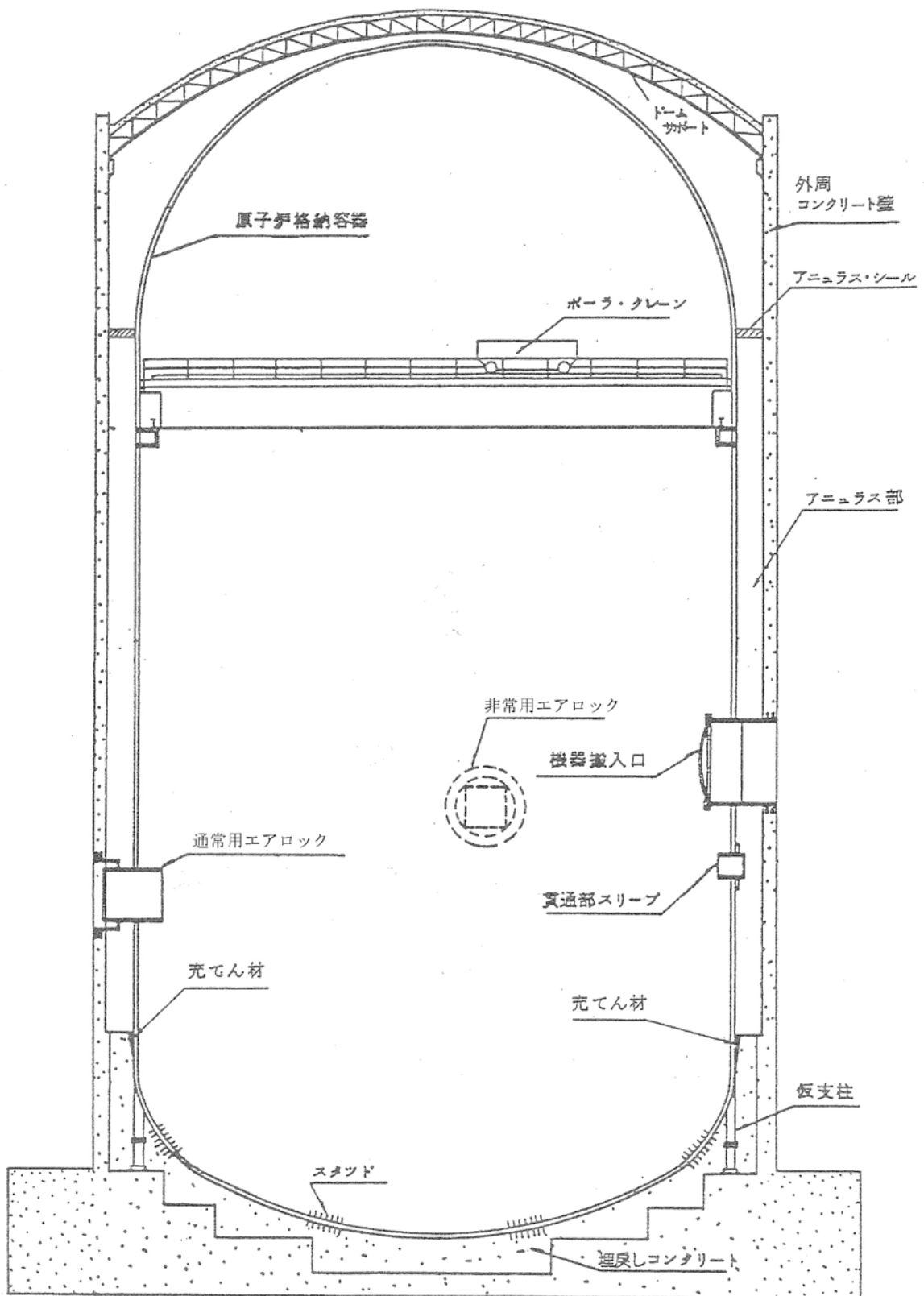
第1.6-42図 重大事故等の収束に必要となる水の供給設備系統概要図(12)



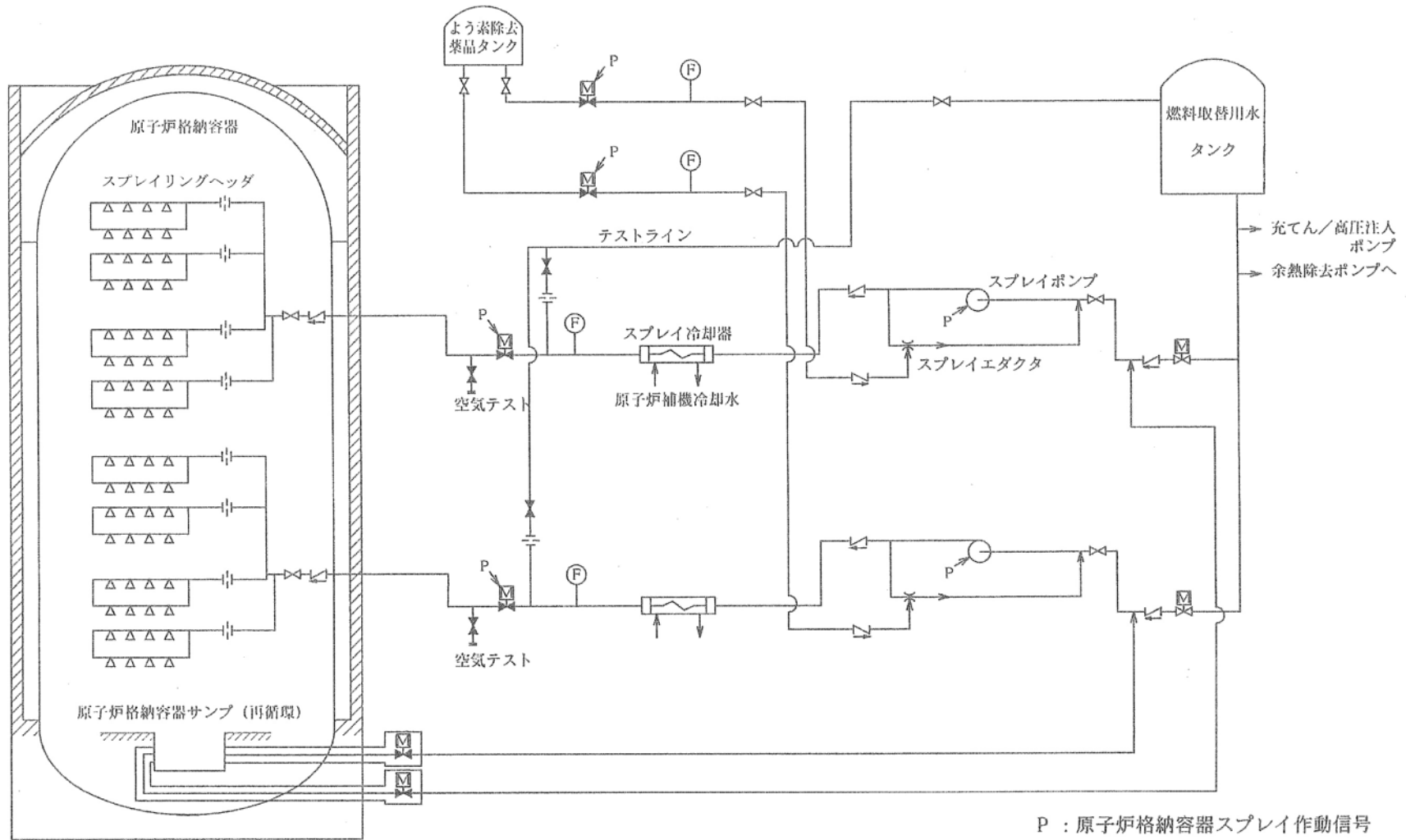
第1.6-43図 原子炉格納容器下部の溶融炉心を冷却するための設備系統概要図(1)



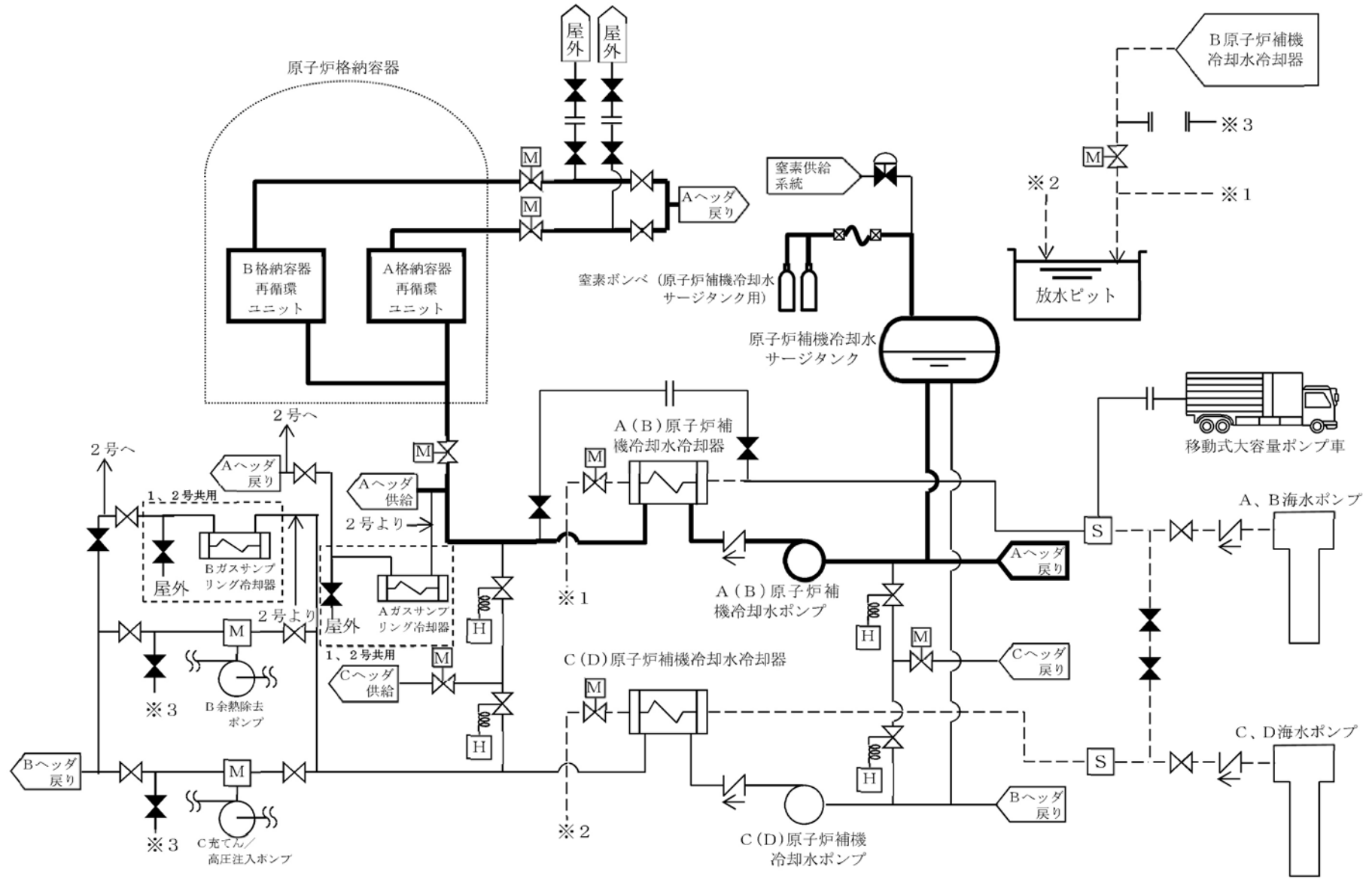
第1.6-44図 原子炉格納容器下部の溶融炉心を冷却するための設備系統概要図(2)



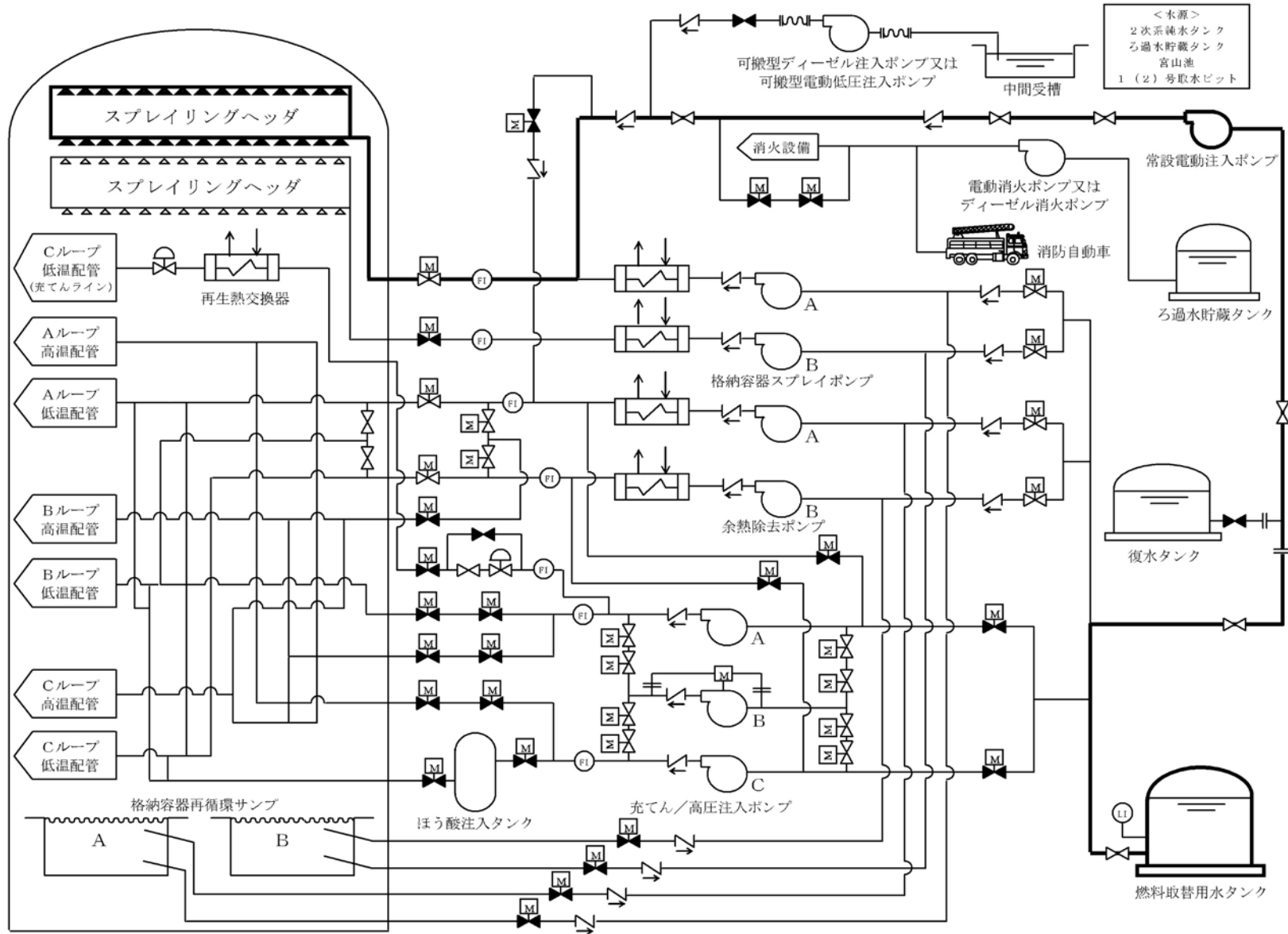
第1.6-45図 原子炉格納容器説明図



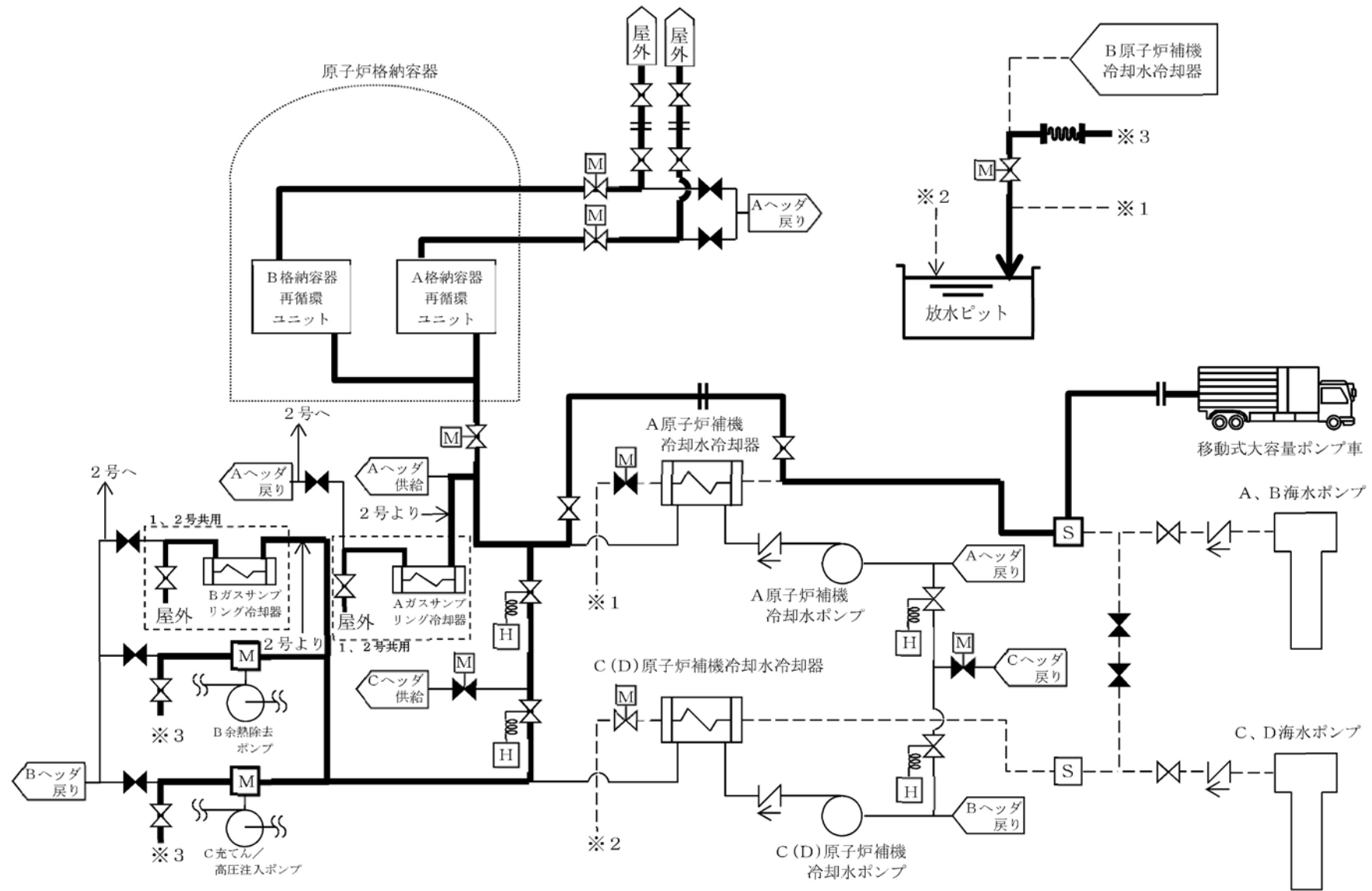
第1.6-46図 原子炉格納容器スプレイ設備系統説明図



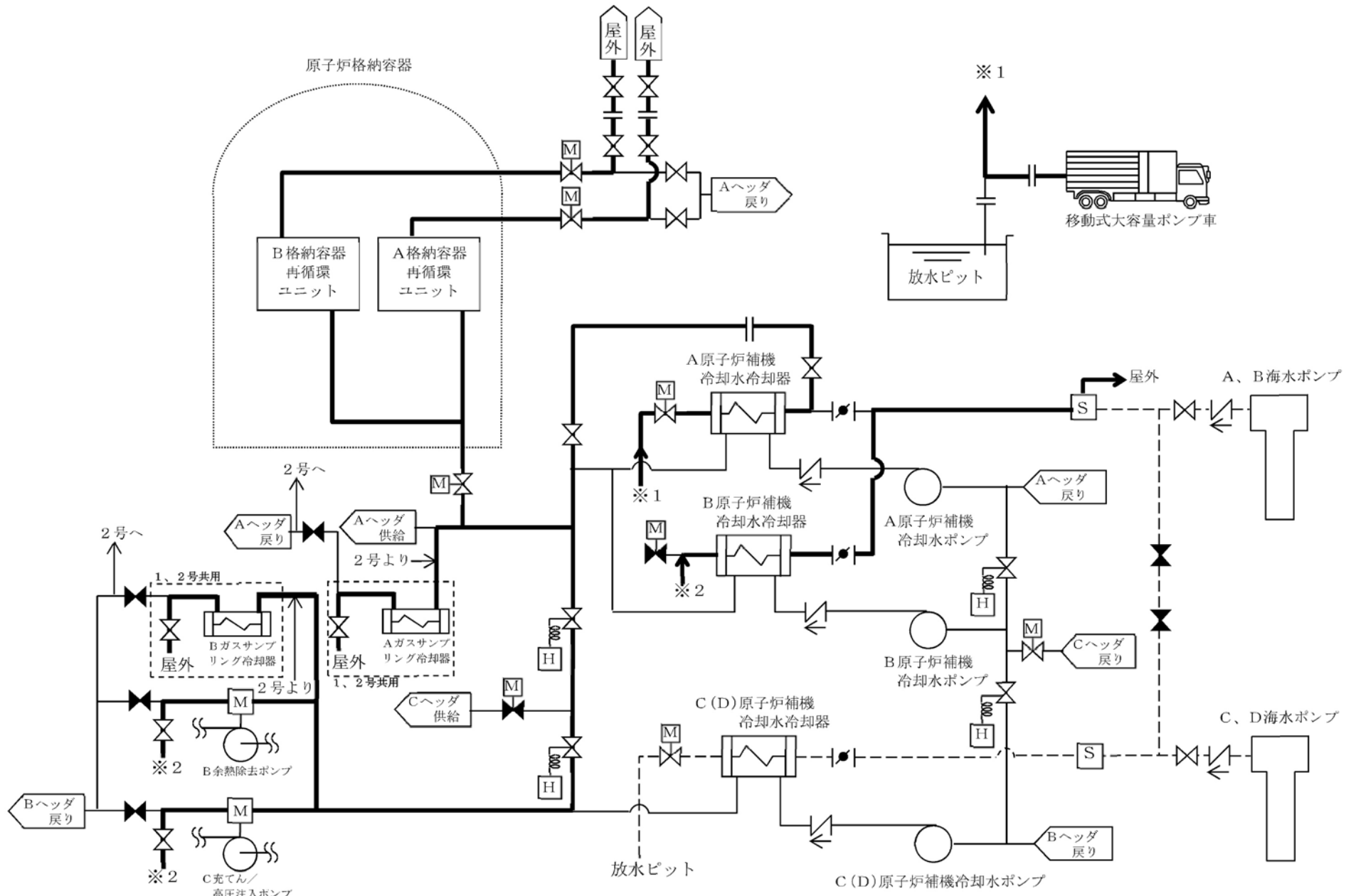
第1.6-47図 原子炉格納容器内の冷却等のための設備系統概要図(1)



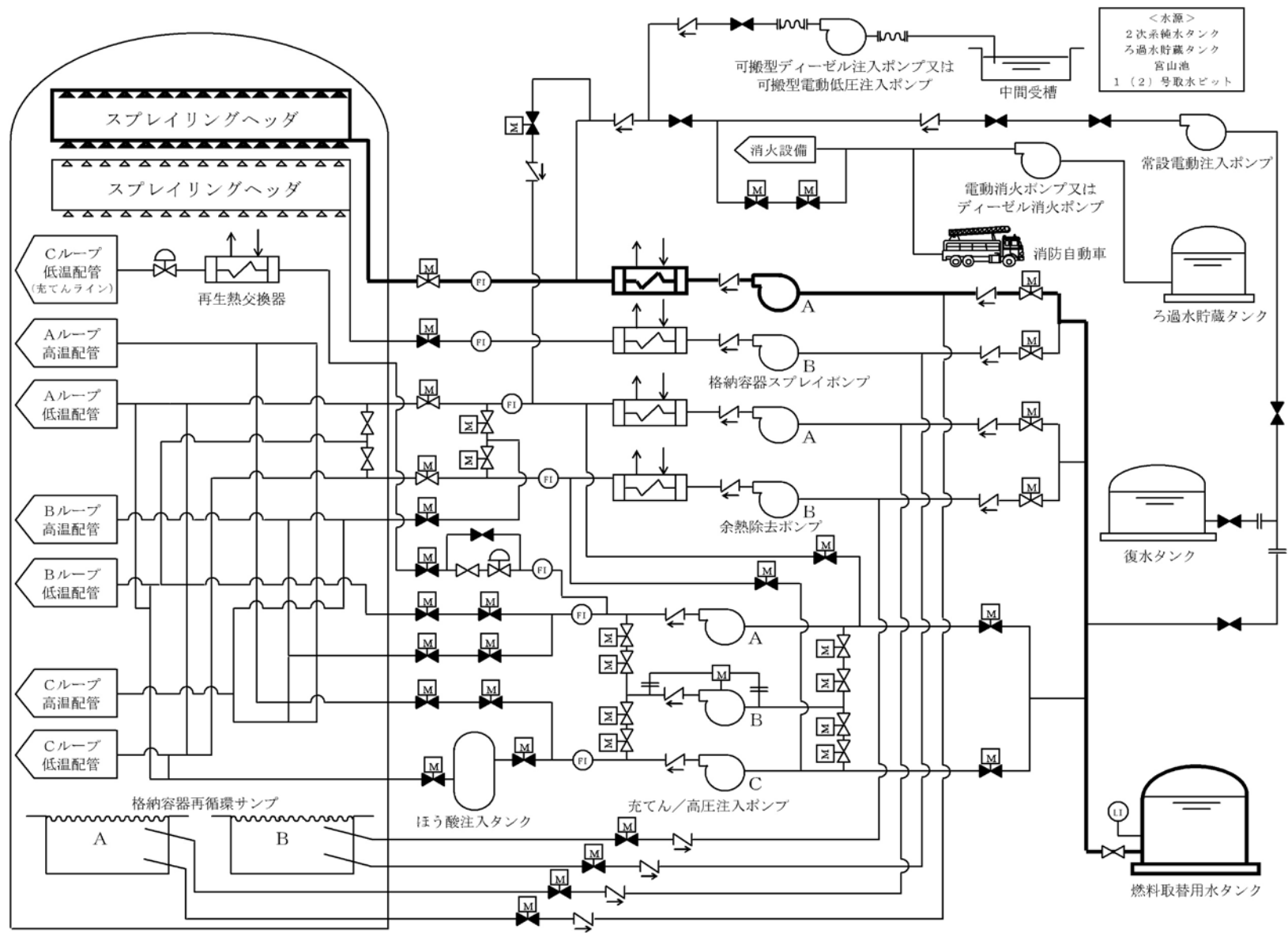
第1.6-48図 原子炉格納容器内の冷却等のための設備系統概要図(2)



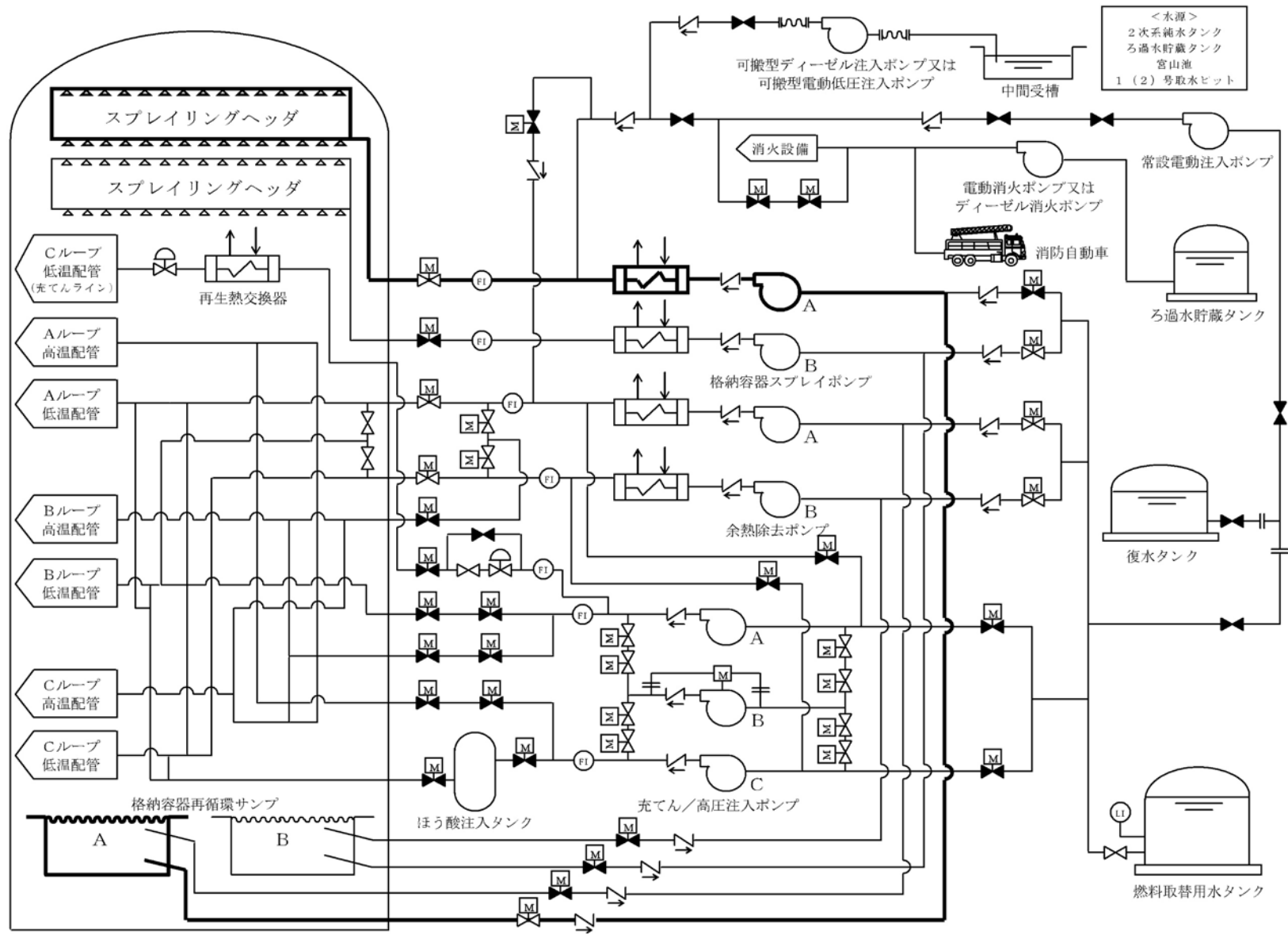
第1.6-49図 原子炉格納容器内の冷却等のための設備系統概要図(3)



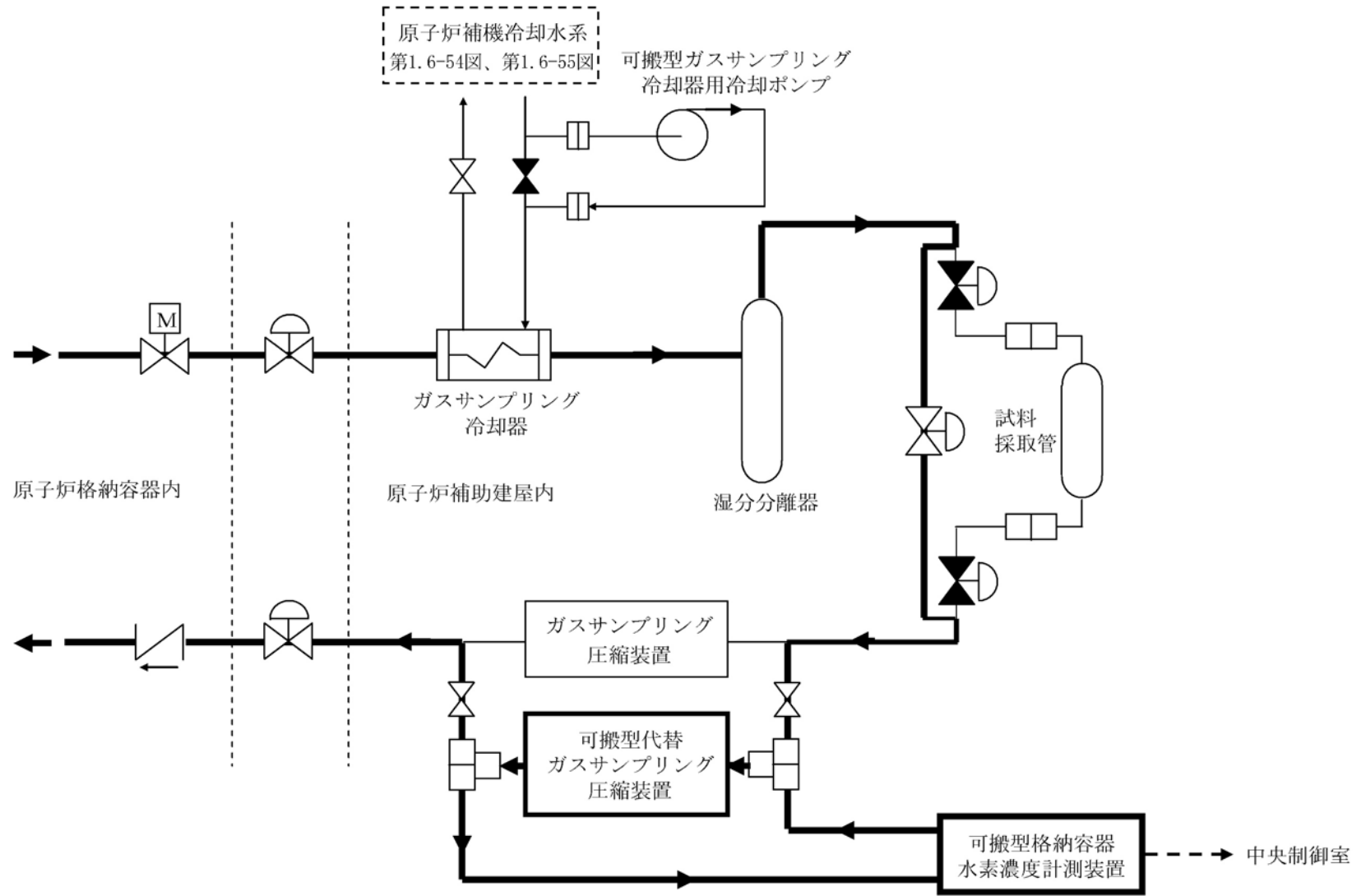
第1.6-50図 原子炉格納容器内の冷却等のための設備系統概要図(4)



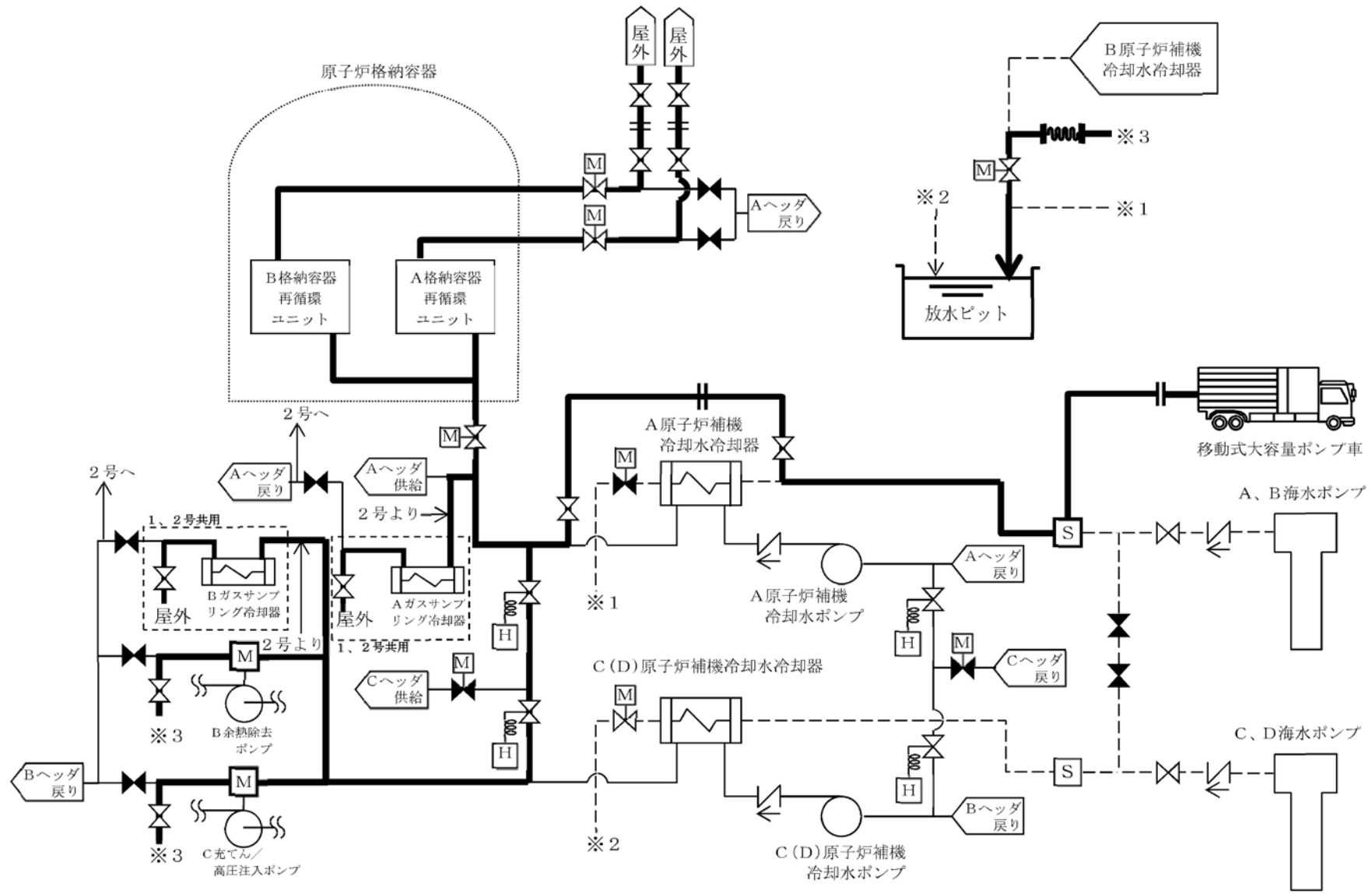
第1.6-51図 原子炉格納容器内の冷却等のための設備系統概要図(5)



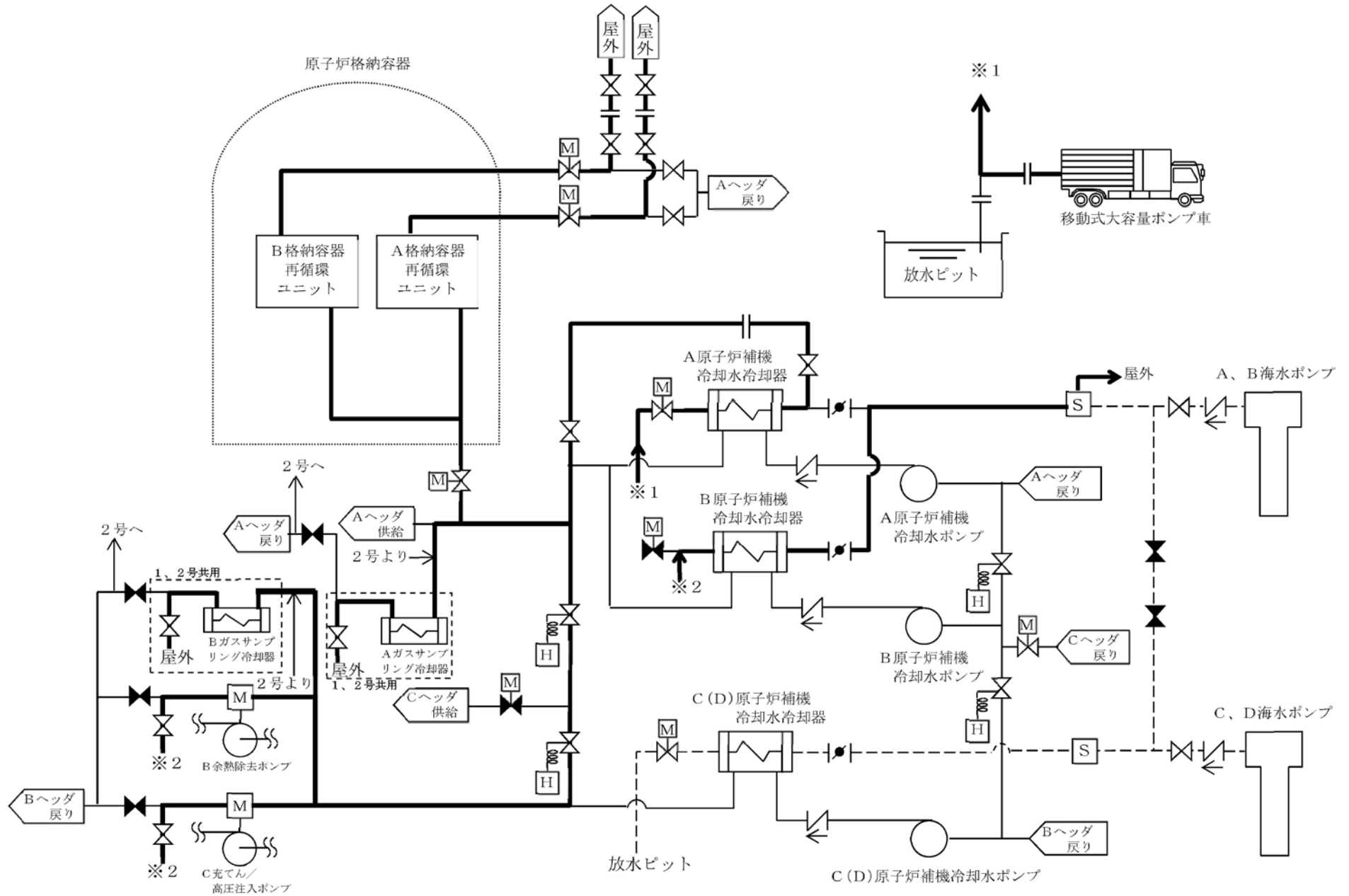
第1.6-52図 原子炉格納容器内の冷却等のための設備系統概要図(6)



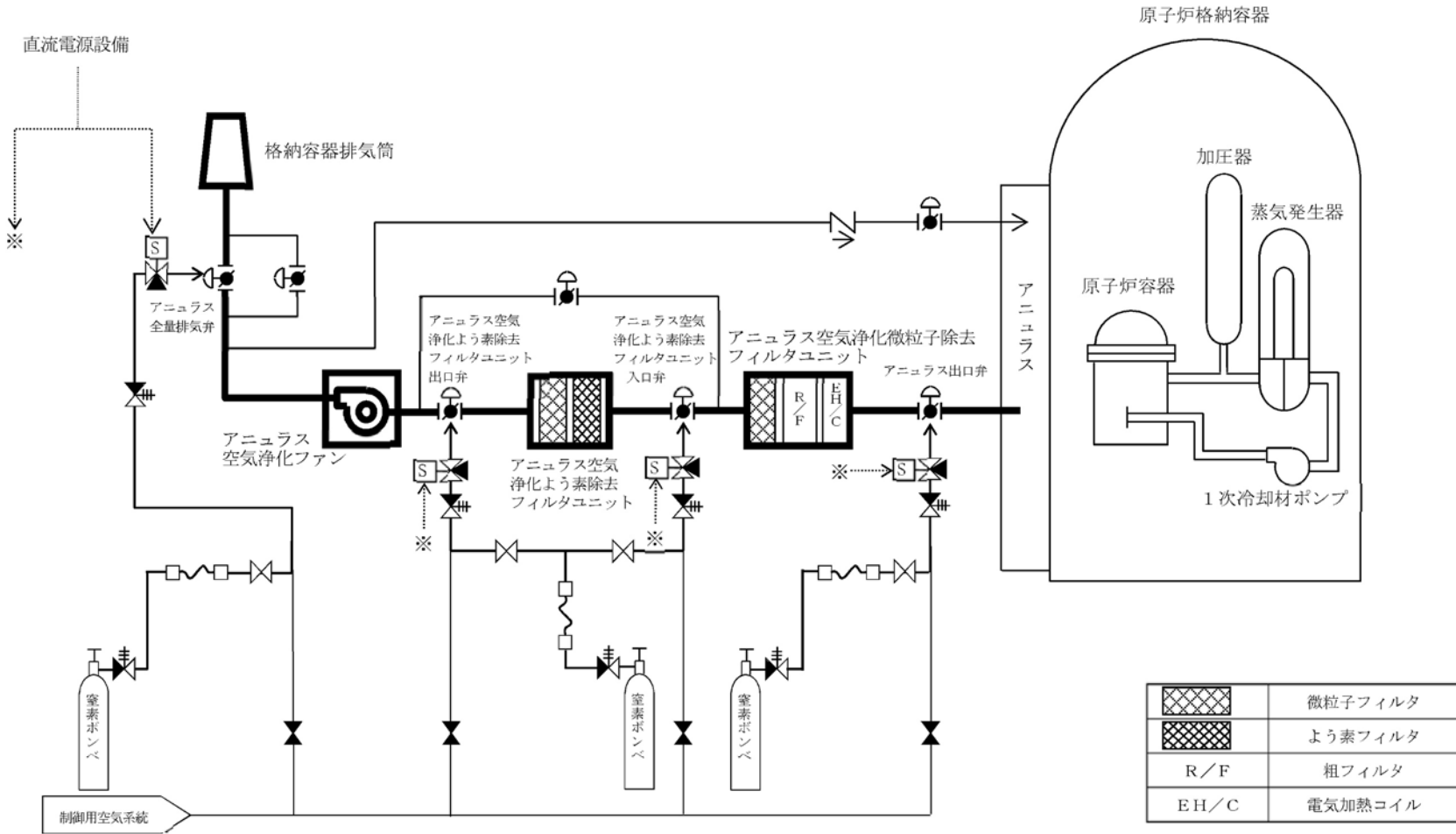
第1.6-53図 水素爆発による原子炉格納容器の破損を防止するための設備系統概要図(1)



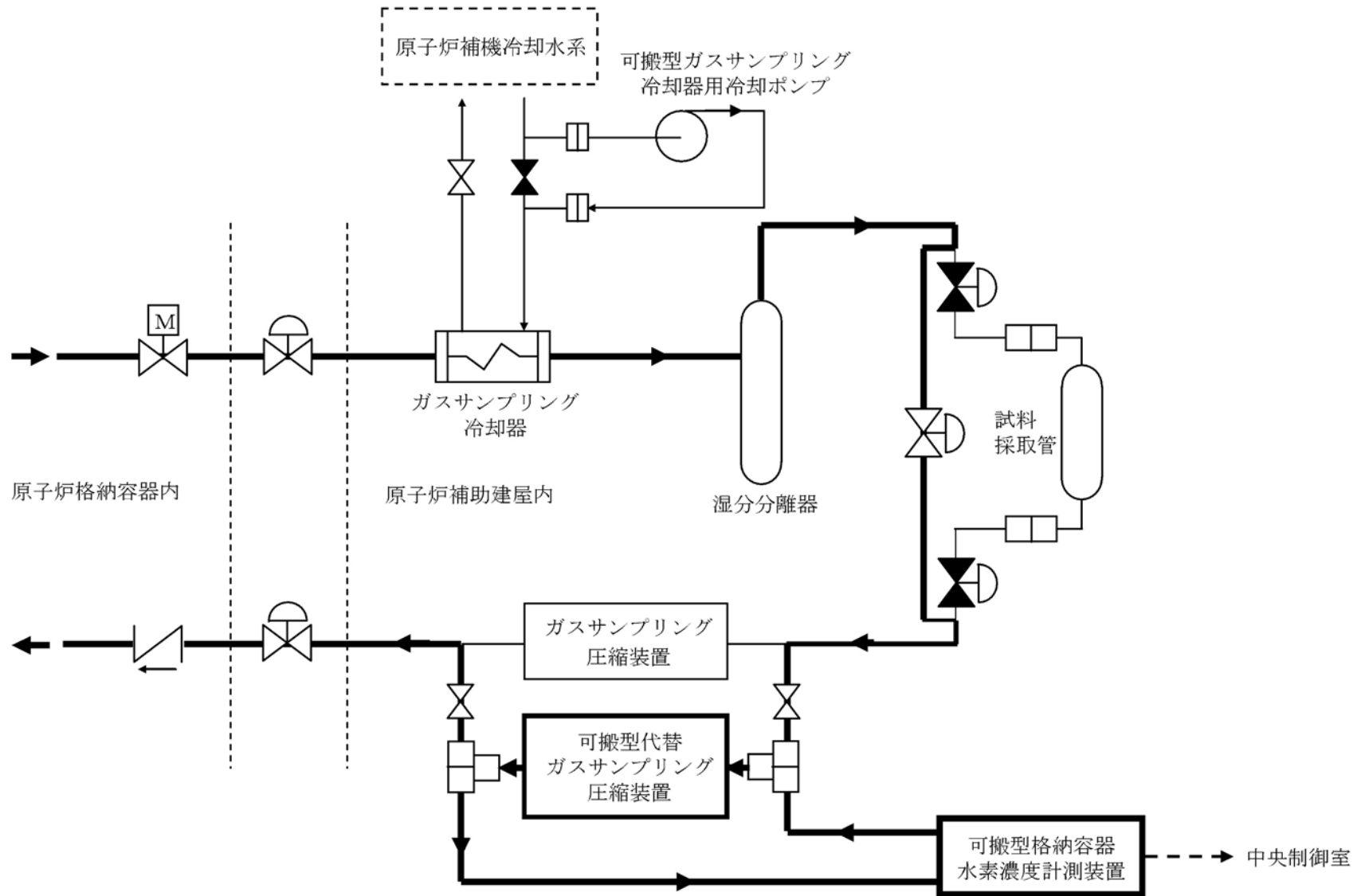
第 1.6-54 図 水素爆発による原子炉格納容器の破損を防止するための設備系統概要図 (2)



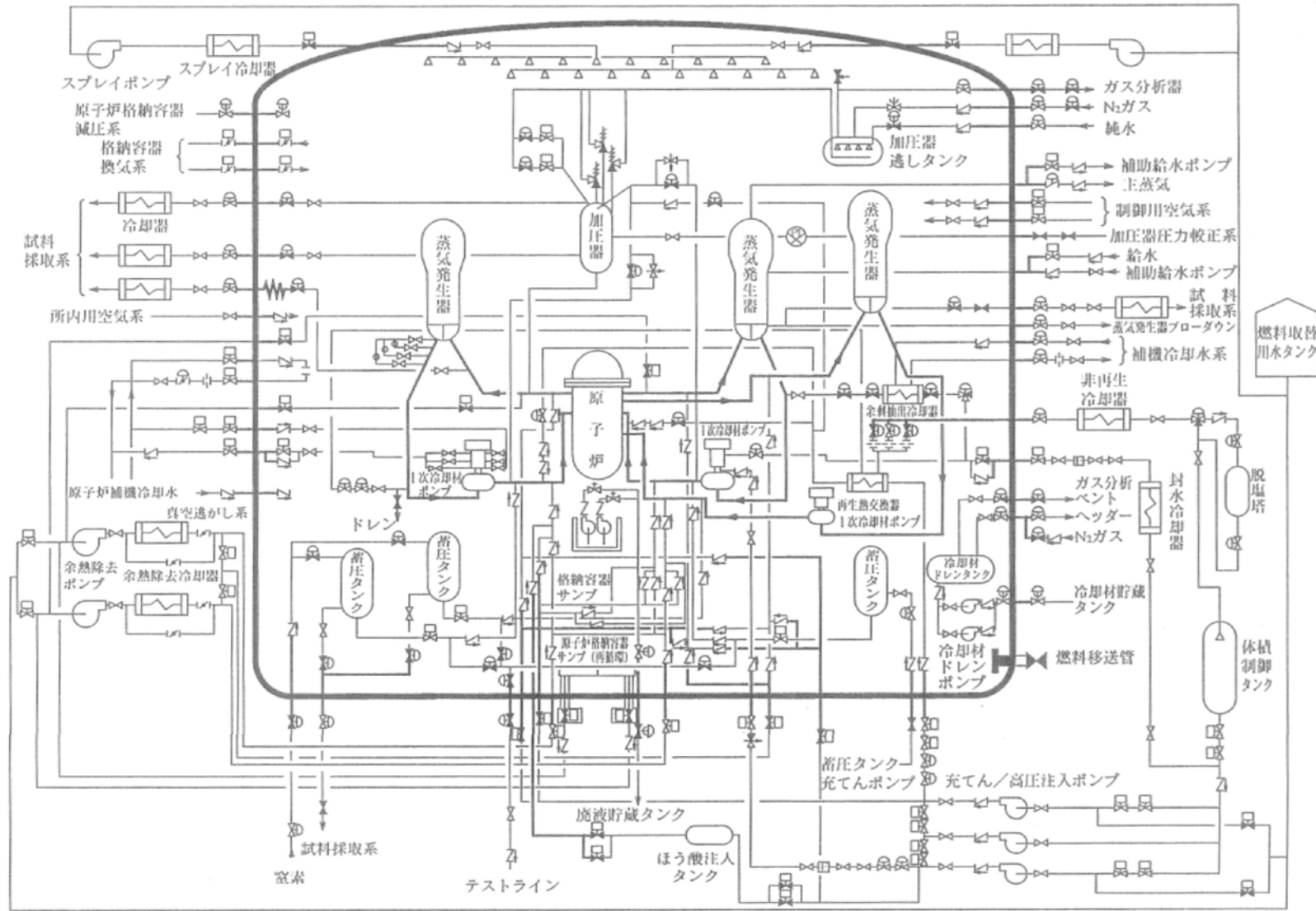
第1.6-55図 水素爆発による原子炉格納容器の破損を防止するための設備系統概要図(3)



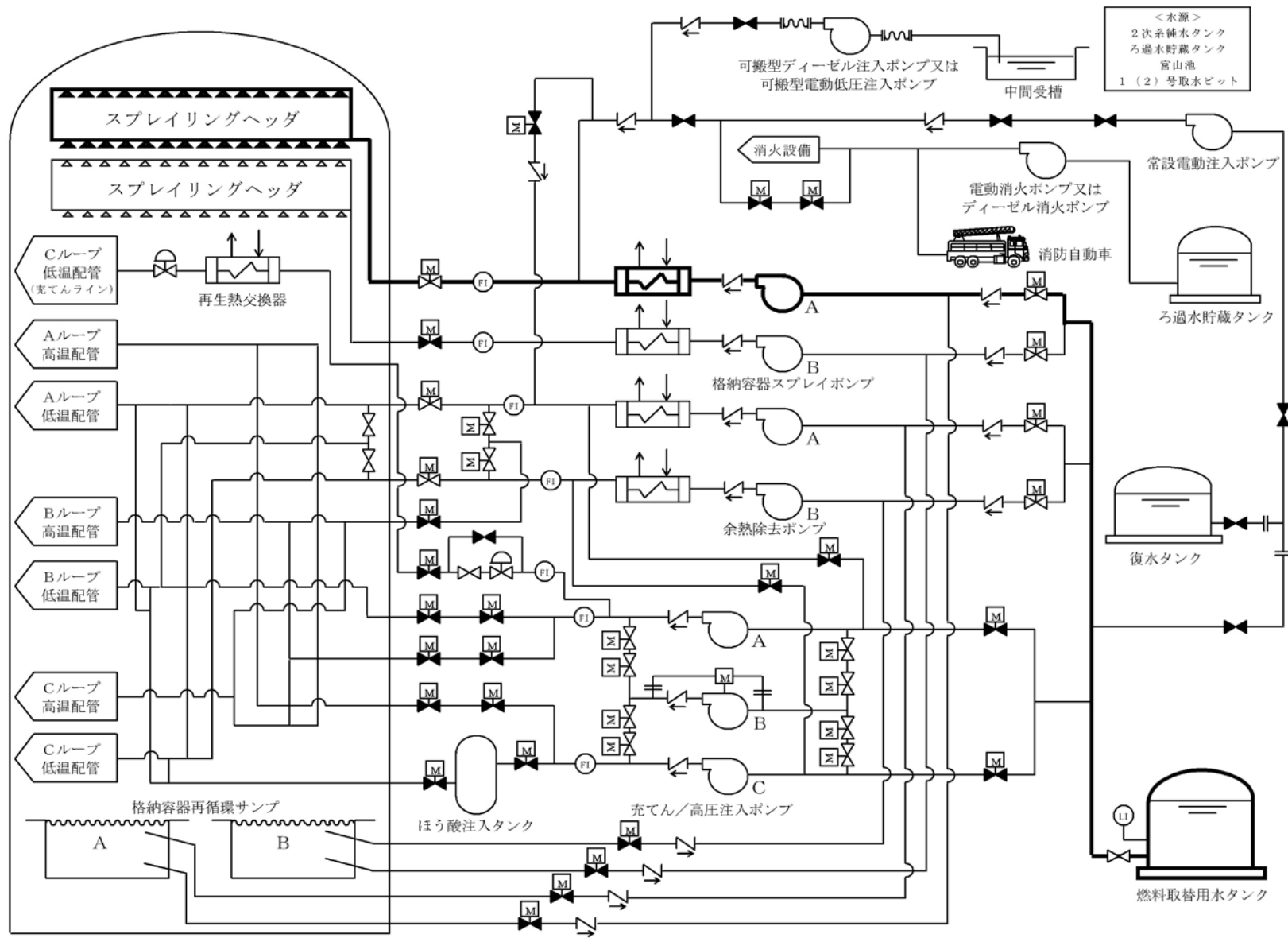
第1.6-56図 水素爆発による原子炉建屋等の損傷を防止するための設備系統概要図(1)



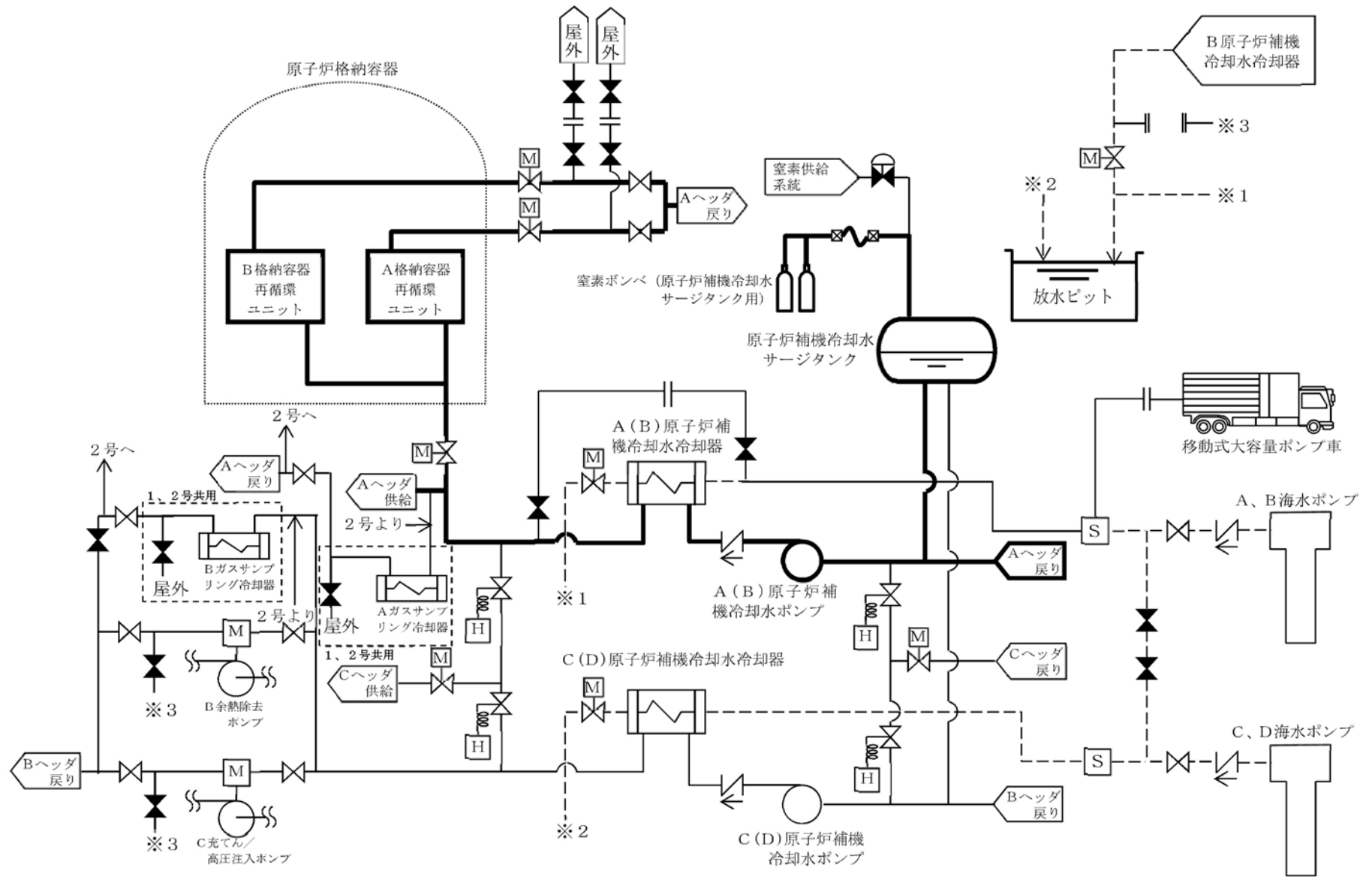
第1.6-57図 水素爆発による原子炉建屋等の損傷を防止するための設備系統概要図(2)



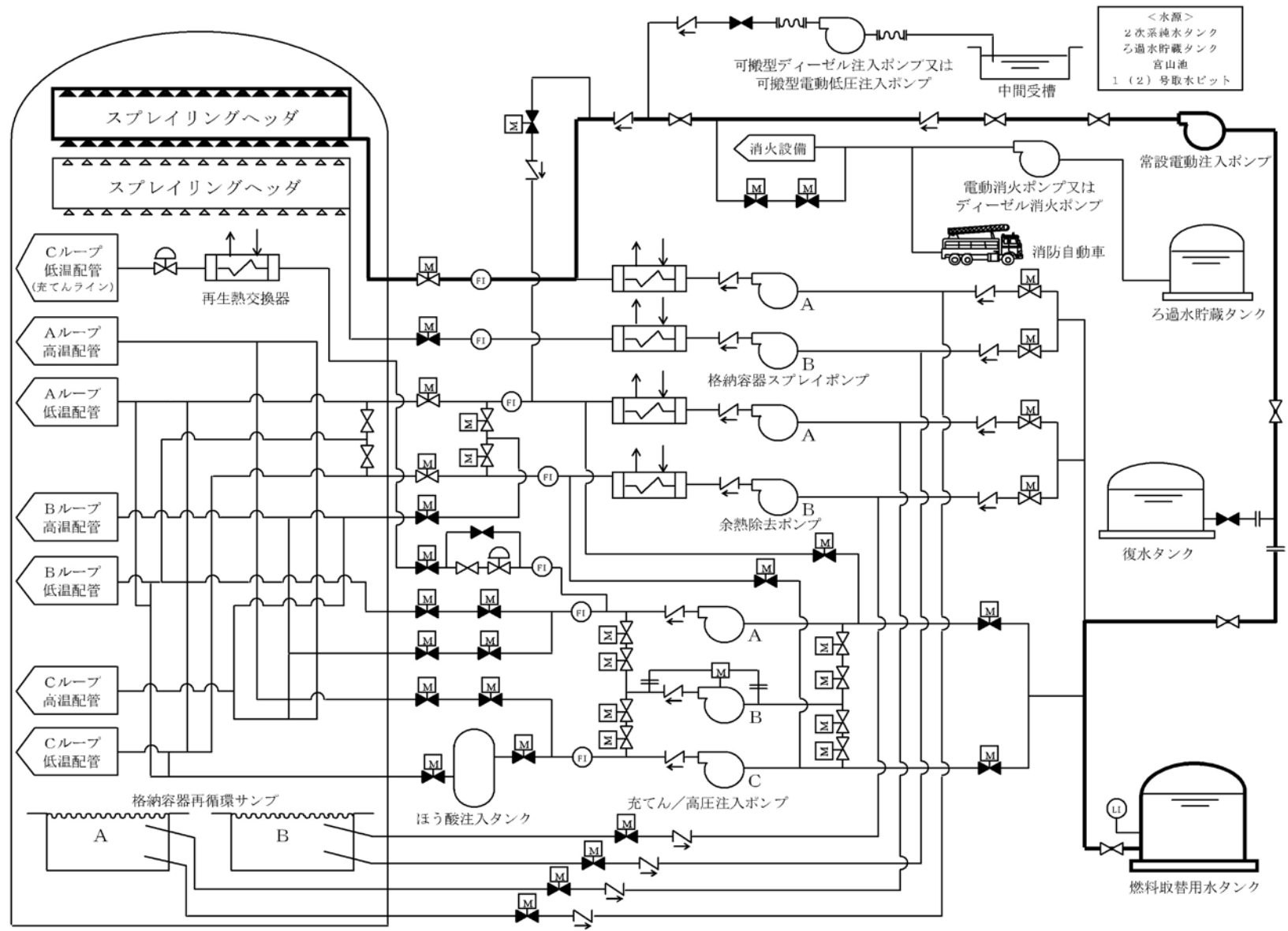
第1.6-58図 原子炉格納容器バウンダリ説明図



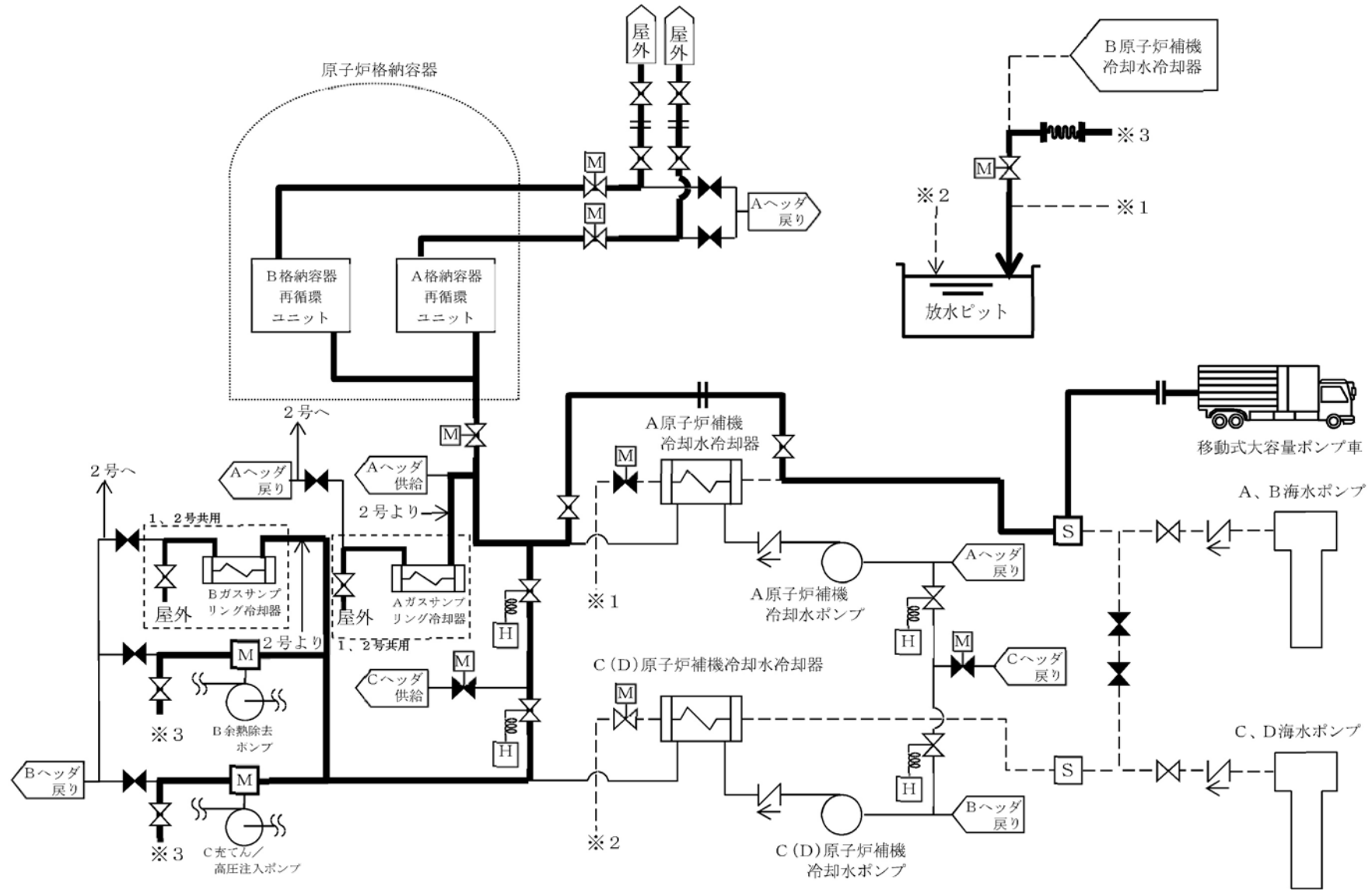
第1.6-59図 原子炉格納容器の過圧破損を防止するための設備系統概要図(1)



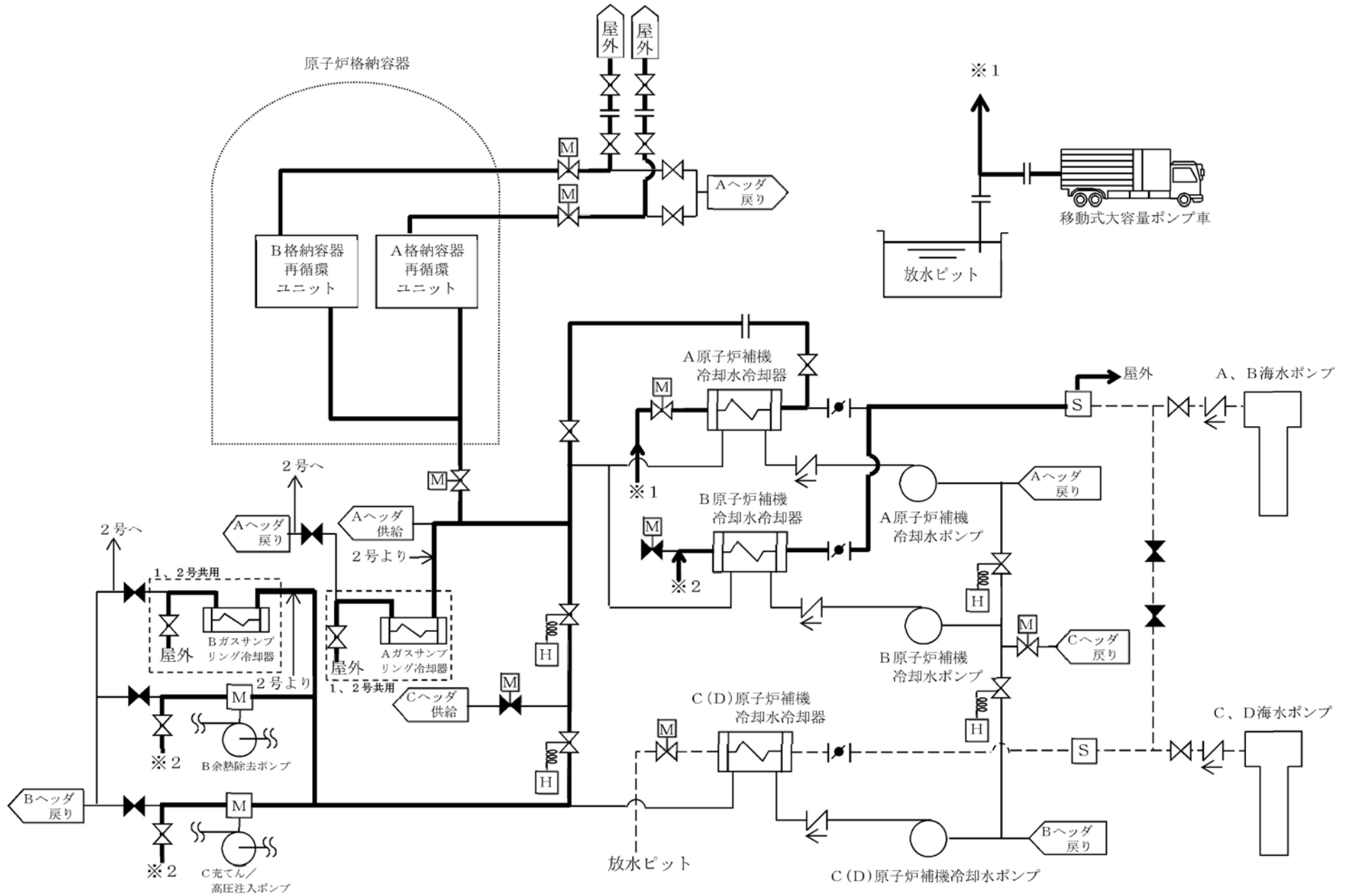
第1.6-60図 原子炉格納容器の過圧破損を防止するための設備系統概要図(2)



第1.6-61図 原子炉格納容器の過圧破損を防止するための設備系統概要図(3)



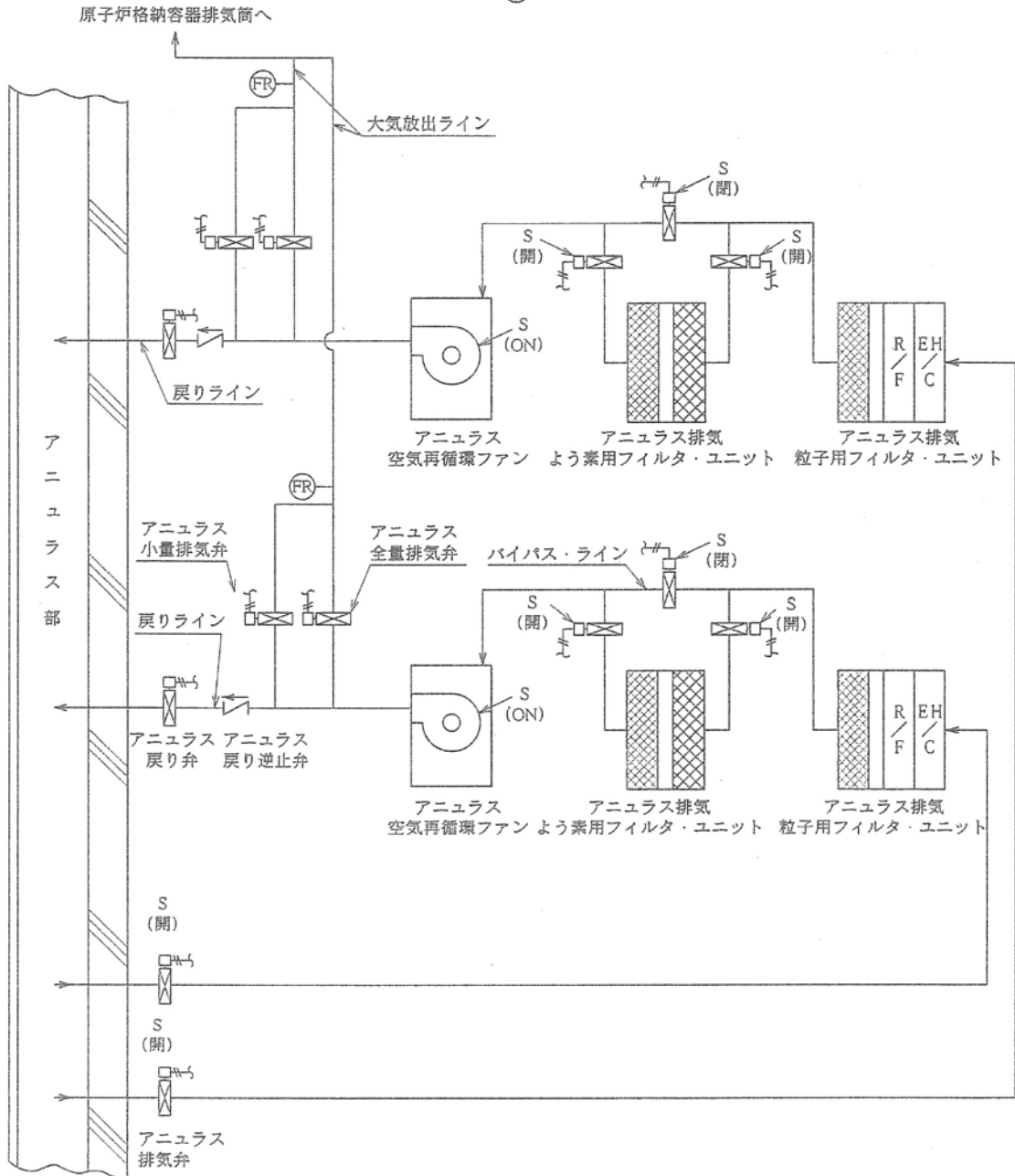
第1.6-62図 原子炉格納容器の過圧破損を防止するための設備系統概要図(4)



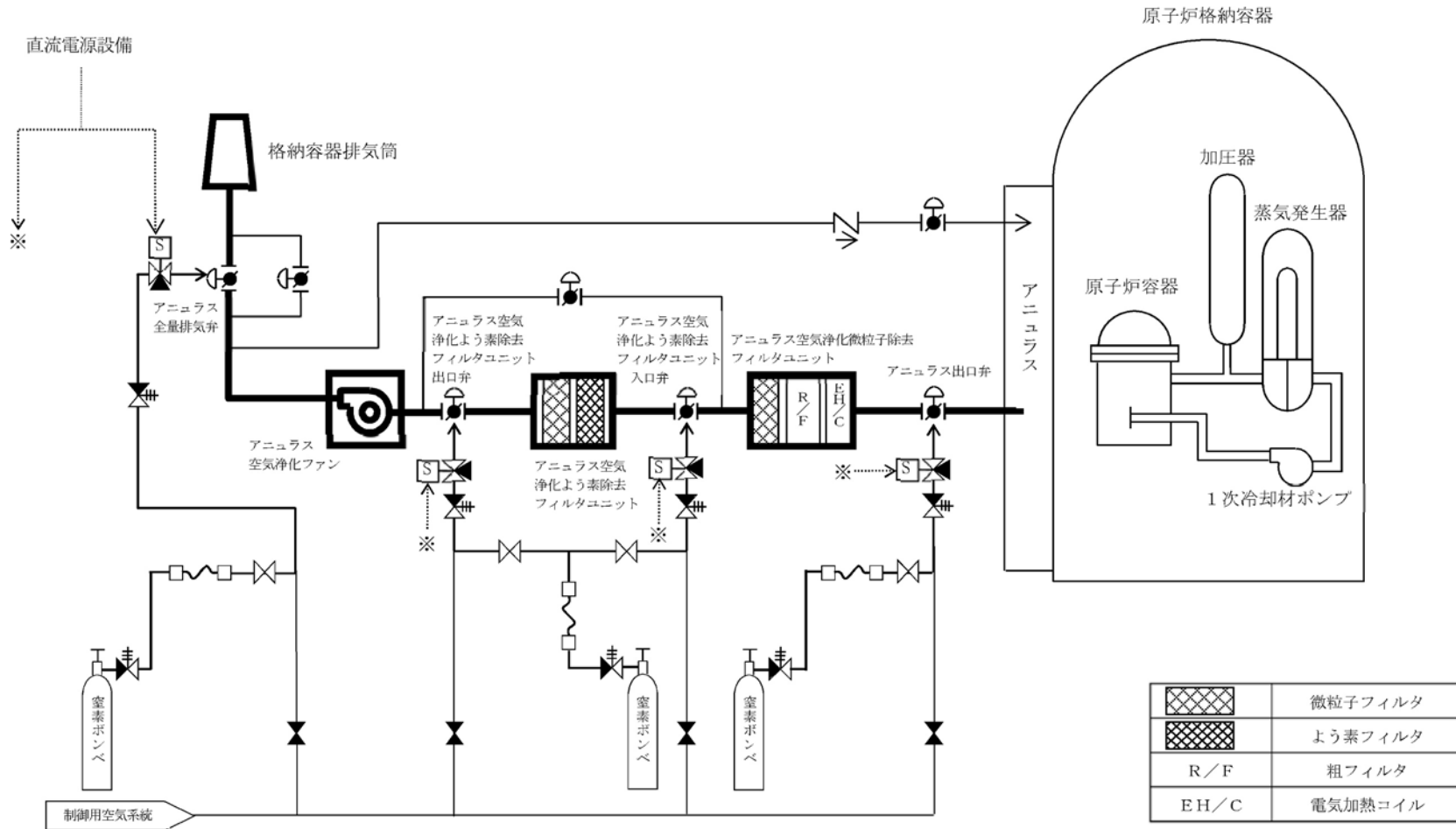
第1.6-63図 原子炉格納容器の過圧破損を防止するための設備系統概要図(5)

凡 例

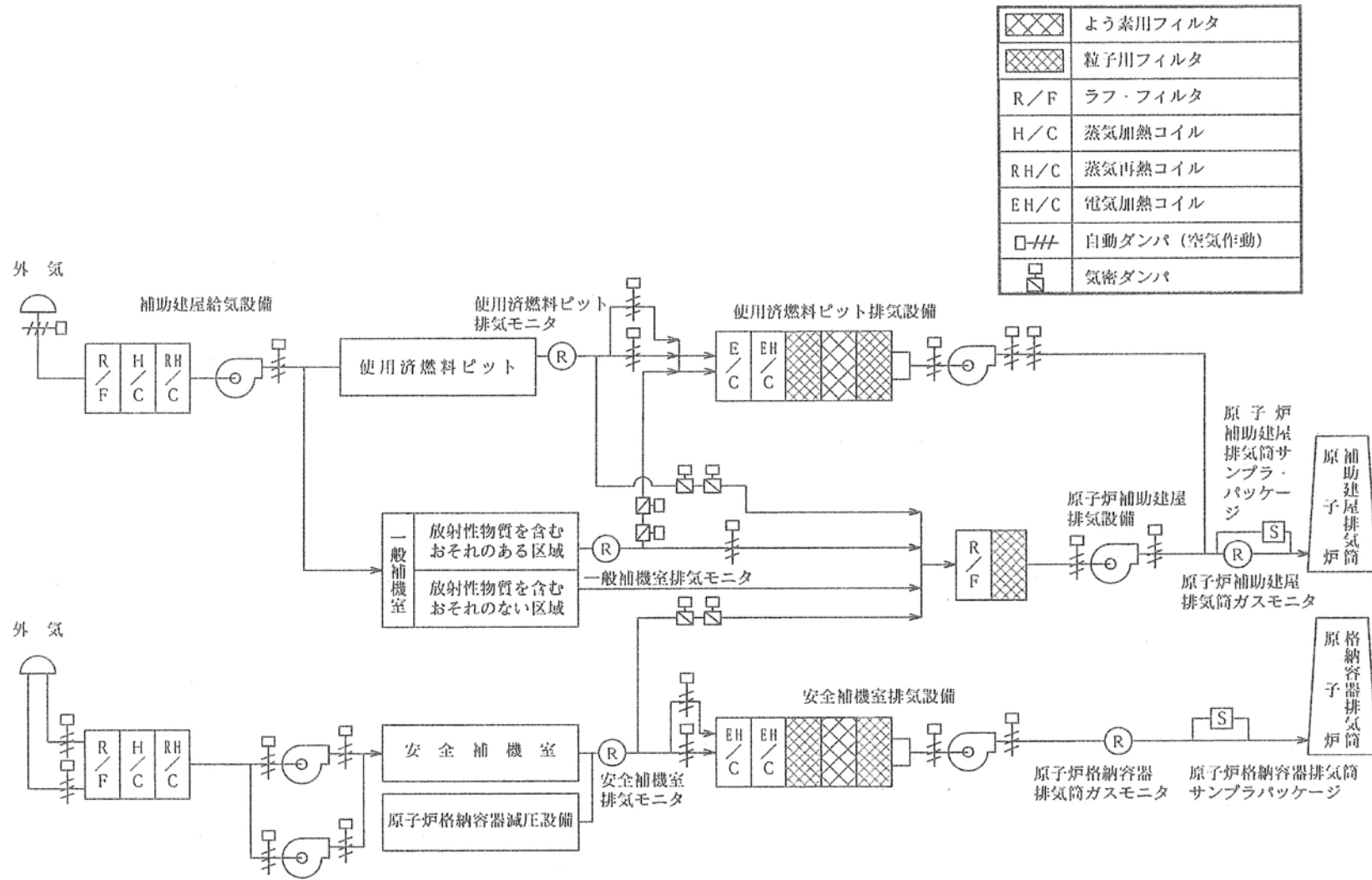
- R/F : ラフ・フィルタ
- EH/C : 電気加熱コイル
- : 粒子用フィルタ
- : よう素用フィルタ
- FR : 空気流量計
- S : 非常用炉心冷却設備作動信号



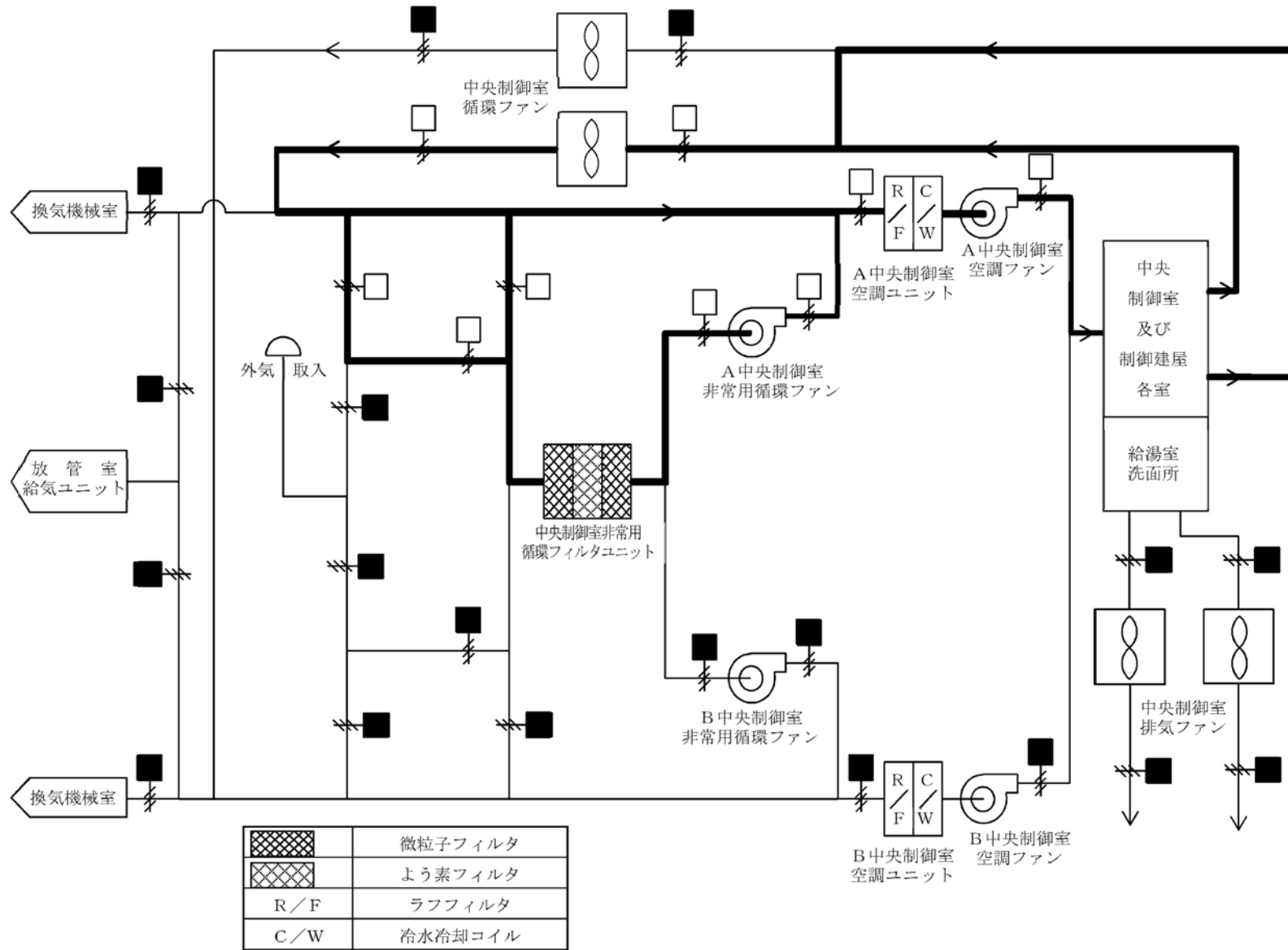
第1.6-64図 アニュラス空気浄化設備系統説明図



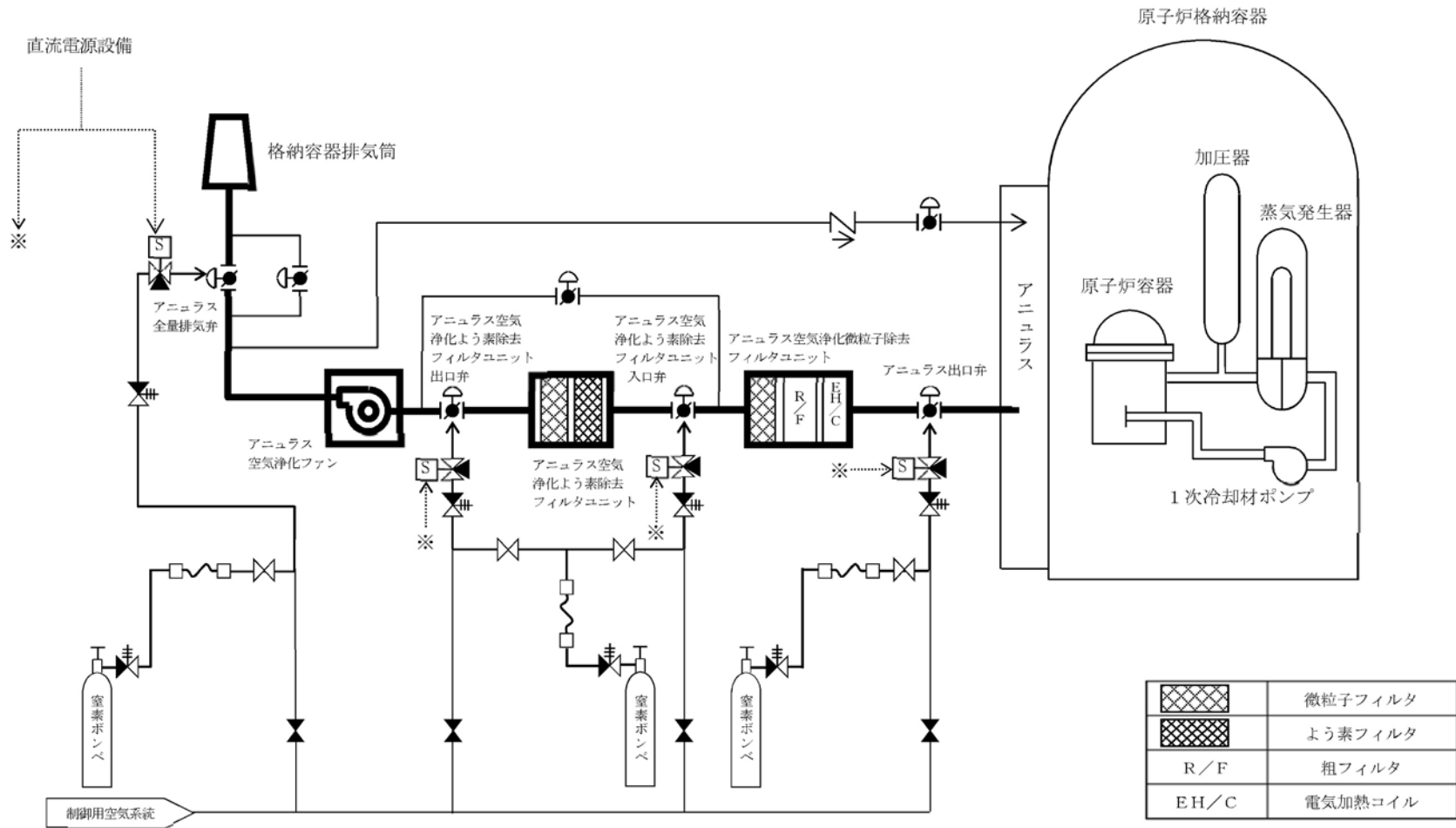
第1.6-65図 アニュラス空気浄化設備(重大事故等時)の設備系統概要図



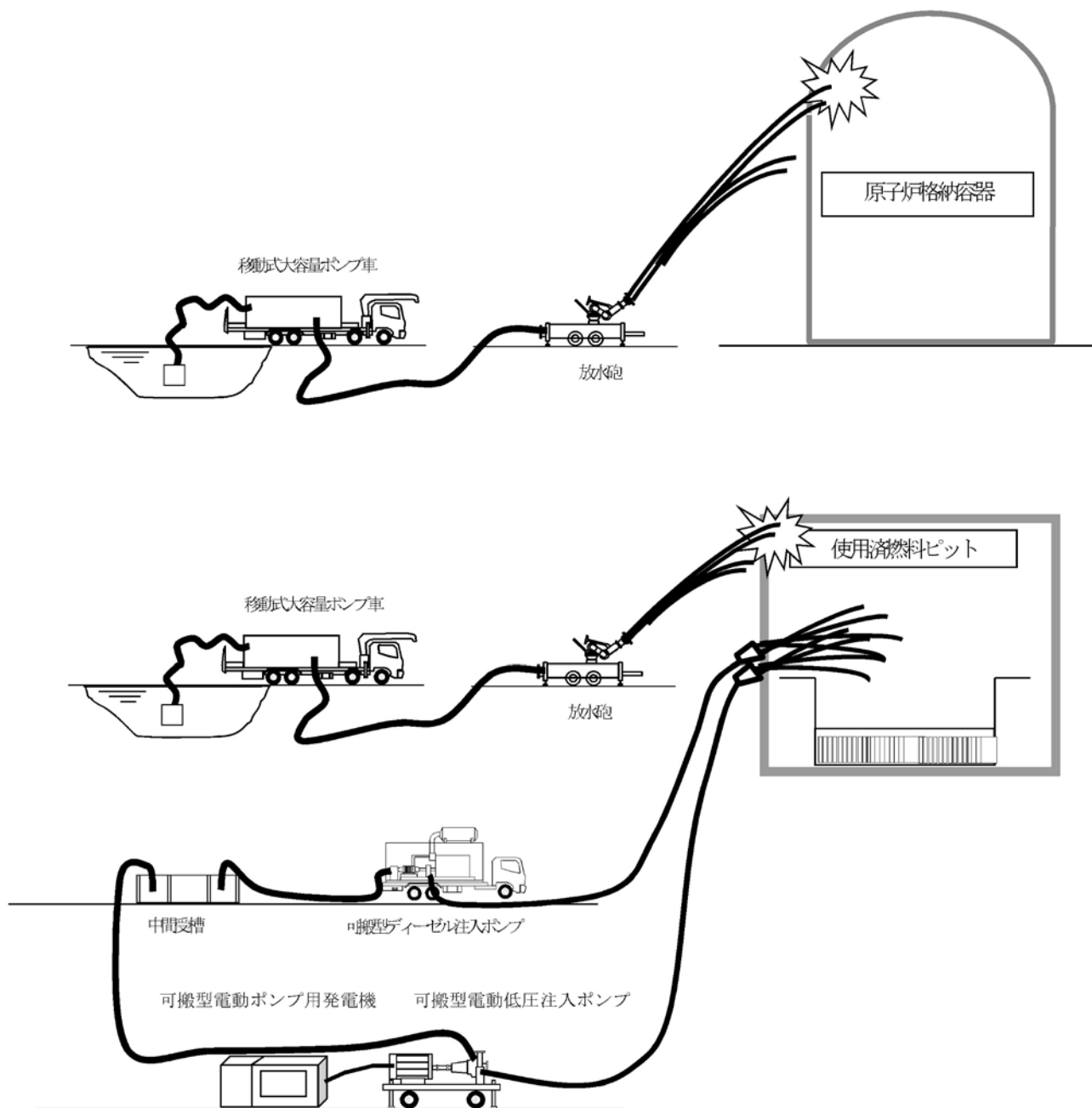
第1.6-66図 安全補機室空気浄化設備系統説明図



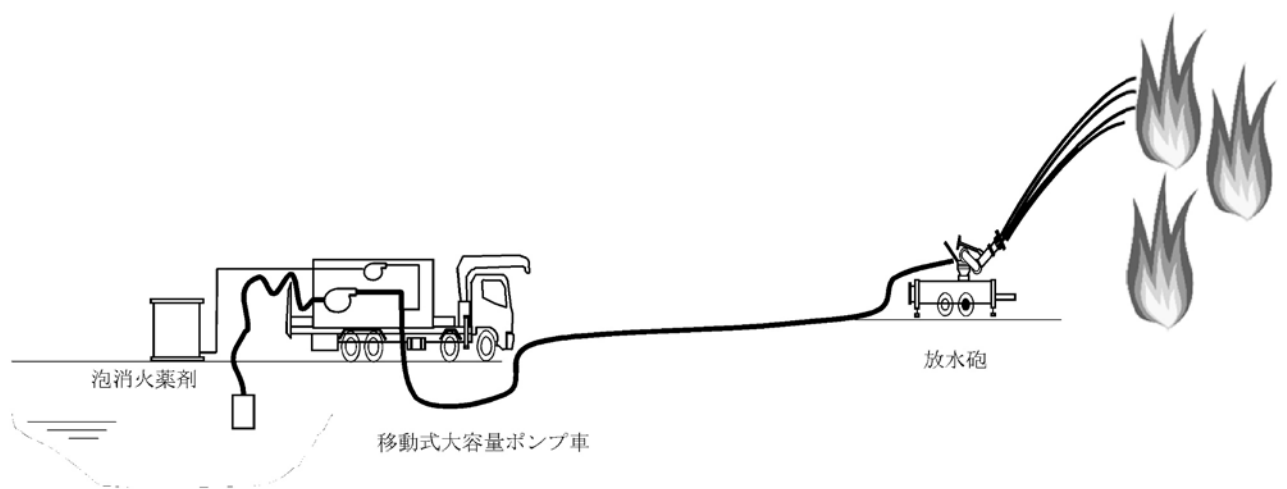
第1.6-67図 中央制御室の設備系統概要図(1)



第1.6-68図 中央制御室の設備系統概要図(2)



第1.6-69図 発電所外への放射性物質の拡散を抑制するための設備系統概要図(1)



第1.6-71図 発電所外への放射性物質の拡散を抑制するための設備系統概要図(3)