

# 設計の経年化評価ガイドライン (案)

原子力エネルギー協議会

2020年●月

## 【はじめに】

事業者は、規制要求（原子炉等規制法第43条の3の29）にある自主的な安全性向上活動を継続的に進めているが、その活動状況は安全性向上評価書に纏め定期的に規制側へ届出ている。この活動は、最新の科学的知見及び技術的知見（以下、「新知見」という。）を収集し、自プラントへの適用を考え脆弱性を抽出し、改善案の安全性への寄与を評価し効果的な対策を講じていく活動であるが、事業者は規制要求に留まることなく更なる安全性向上を追求するため自主的な活動を継続している。

IAEA ガイド「SSG-48 原子力発電所の長期運転に関する経年劣化管理及びプログラムの策定」では、原子力発電所の経年劣化管理の一部として技術の進歩や安全要求の変遷等に着眼したレビューを推奨している。事業者が自主的な安全性向上活動を進めていく際には、新知見としてハザード情報や運転経験情報はもとより、設計の経年化という非物理的かつ経年的な劣化の視点を加えて、プラントの脆弱性を抽出することも、プラントの安全性向上のために必要である。

規制基準に適合したプラントについても、このような設計の経年化を継続的に管理するために、設計の差異に関して安全上の得失がどのようにあるのかを原子炉リスクの観点から検討して自プラントの安全性の特徴を理解するとともに、必要に応じてハード対策やソフト対策を検討する取組みを事業者の自主的な取組みとして進める。

本ガイドラインは、全原子力事業者において設計の経年化に関する管理が的確に行われるように、設計の経年化評価に係る着眼点の抽出、評価及び対策要否の検討の具体的取組み方法を、共通的なガイドラインとして標準化・明確化すること、この取組みを通じて、設計の経年化という非物理的な経年劣化を防ぎ、原子力発電所の継続的な安全性の向上に繋げることを意図して整備したものである。

本ガイドラインの情報等の取扱いについては、以下のとおりとする。

### （免責）

#### （1）ATENA、ATENA 従業員、会員、支援組織等本ガイドラインの作成に関わる関係者

（「ATENA 関係者」）は、本ガイドラインの内容について、明示黙示を問わず、情報の完全性及び第三者の知的財産権の非侵害を含め、一切保証しない。ATENA 関係者は、本ガイドラインの使用により本ガイドライン使用者その他の第三者に生じた一切の損失、損害及び費用についてその責任を負わない。本ガイドラインの使用は、自己の責任において本ガイドラインを使用するものとする。

(権利帰属)

- (1) 本ガイドラインの著作権その他の知的財産権（「本件知的財産権」）は、ATENAに帰属する。本件知的財産権は、本ガイドラインの使用者に移転せず、また、ATENAの承諾がない限り、本ガイドラインの使用者には本件知的財産権に関する何らの権利も付与されない。

(本頁以下余白)

## 改定履歴

改定年月	版	改定内容	備考
2020年●月●日	初版	新規制定	

## 目次

1. 序文 .....	-1-
1.1 目的 .....	-1-
1.2 概要 .....	-1-
1.3 適用範囲 .....	-1-
1.4 用語の定義 .....	-1-
2. 評価手順 .....	-2-
2.1 設計経年化の着眼点の抽出 .....	-2-
2.2 評価 .....	-3-
2.3 対策案の検討 .....	-4-
3. 対策要否の検討 .....	-6-
4. 継続的な評価 .....	-6-
5. 記録 .....	-6-
添付書類	
1 設計経年化の差異候補（BWR の例） .....	-8-
解説	
1-1 評価の事例（BWR 格納容器） .....	-9-
1-2 評価の事例（BWR RHR 中間ループ） .....	-18-
1-3 評価の事例（PWR ECCS 系統） .....	-30-
2 その他の抽出方法 .....	-37-
3 ソフト対策の重要性 .....	-40-

## 1. 序文

### 1.1 目的

本ガイドラインの目的は、規制基準に適合することで稼働が認められた原子力発電所においても、設計の経年化という非物理的な経年劣化を評価し、原子力発電所の継続的な安全性の維持・向上を促すために、設計の経年化に関する管理が的確に行われるように、設計経年化評価に係る着眼点の抽出、評価及び対策要否の検討の方法を標準化・明確化することである。

### 1.2 概要

各事業者が、対象とする原子力発電所の設計の経年化を直接的に確認していく方法として、系統設計仕様書等のプラント間比較などから、設計経年化を評価するための着眼点（安全機能に係る設計の違い：以下、「設計経年化の着眼点」）を抽出し、原子炉リスクの観点から評価を実施し、必要な安全対策（ハード・ソフト）を検討し、対策を決定していく手順を示した。また、PRA等の評価結果から設計経年化の着眼点を抽出し、対策案を検討していく方法も手順に含めている。これらの活動は安全性向上評価の一環として継続的に実施していくこととする。

### 1.3 適用範囲

長期間運転（30年程度が目安）した国内の規制基準適合プラントに適用する。なお、運転期間の短いプラントにおいても、設計の差異を評価していく。

### 1.4 用語の定義

#### ・設計の経年化管理

時間が経過しているプラントの設計に対して、新たに蓄積された知見等をふまえて、安全性に与える影響を評価し、必要に応じて対策を実施していくこと。

## 2. 評価手順

原子炉リスクへの影響の観点から設計経年化の着眼点を広く抽出し、これらの安全上の重要性を評価し、その重要性に応じて対策を検討する手順を2.1～2.3に示す。

また、事業者が個別プラントの評価を実施する場合の参考として、解説1-1～1-3に例示を記載する。

### 2.1 設計経年化の着眼点の抽出

原子炉リスクへの影響を評価する対象として、設計経年化の着眼点を抽出する。着眼点の抽出には、設計の相違点すなわち上流側からのアプローチとして設計情報を比較してその差異の個別プラントへの影響を確認していくという方法と、設計の差異がもたらす影響すなわち下流側からのアプローチとしてPRA等の様々な評価結果から脆弱性を見出された系統や設備（設備等）について設計の経年化の観点で分析する方法があり、以下のような方法から対象毎に適切な方法を選択する。

#### a. 直接的な設計情報比較からの抽出方法（主として内的事象の観点からの抽出）

##### a-1. 安全機能の整理

設置許可申請書などに記載の安全上重要な設備等（安全重要度クラス1、2の機能有する設備等）の機能を対象に、当該安全機能が設計基準事故や重大事故に対し発生防止又は影響緩和のために期待される個別機能及び特性並びに当該安全機能の信頼性を決定する要因等（物理的メカニズムなど）を整理する。

##### a-2. 設計差異の整理

a-1.の機能に係る設計の違いを抽出するため、設計図書の記載事項を基に、各設備等の物理的構成・形状等、当該安全機能に期待される個別機能及び特性並びに信頼性を決定する要因等に関する設計情報を比較して、設計差異を整理する。

##### a-3. 着眼点の抽出

当該安全機能に期待される個別機能及び特性並びに信頼性を決定する差異から設計の経年化を評価するための着眼点を抽出する。個別の設備等の直接的な比較からは、主として内的事象のリスクを支配する信頼性や事故時挙動に関連する相違点などが、有意と考えられる差異となる。

#### b. PRA等の様々な評価結果からの抽出方法（主として外的事象の観点からの抽出）

外的事象については、共通的に外力が働く事象であるため、個別の設備等の設計比較で設計経年化の着眼点を抽出することは困難である。そこでプラントの当該ハザードに対する脆弱性を評価するPRAを実施し、リスク評価の中で脆弱性を大きく支配する

設計上の特性を設計経年化の着眼点として抽出していくことが効果的である。

なお、これらの事象については、安全性向上評価届出書において、以下に示すような個別プラント評価に基づき安全性向上対策の検討を実施しており、この中に設計経年化に関する検討も含まれることから、これらの評価を有効活用し、対策が必要と判断された設備等について、他プラントとの設計上の相違点や背景等を深掘りして分析することで、設計経年化の着眼点を抽出してもよい。

#### b-1. PRA

ドミナントシーケンスに含まれる設備等、リスク重要度の高い設備等などに着目し、設計の経年化による影響が考え得る着眼点（例えば、配置位置、分離性能、フラジリティ等）を抽出する。なお、同一ハザードで比較が可能な PRA がある場合には、それぞれのドミナントシーケンス等を比較することで世代の異なるプラント間の脆弱性の違いが確認でき、設計の経年化が見出しやすくなる。

#### b-2. ストレステスト等の安全裕度評価

対象ハザードを設計基準より大きくした場合に脆弱性が認められる設備等に着目し、その脆弱性が設計の経年化に起因するものであるかを見出すことで設計経年化の着眼点（例えば、配置高さ、フラジリティ等）を抽出する。

#### b-3. プラントウォークダウン

PRA や安全裕度評価の際に実施し、ハザードに対する配置などの設計の脆弱性（例えば、他機器からの波及的影響）に着目して経年化の着眼点として抽出する。

その他、上記によらず設計経年化の着眼点を抽出することができる方法を解説 2 に示す。

a. および b. を通して抽出される設計経年化（差異）の例を添付書類 1 に示す。

## 2.2 評価

2.1 にて抽出した着眼点毎に、以下のような安全上の視点から安全上の重要性を評価する<sup>注1</sup>。なお、2.1b. PRA 等の様々な評価結果からの抽出方法で得られた着眼点については、PRA 等の評価結果そのものに原子炉リスクへの影響度合いが含まれている。

#### a. PRA 評価結果：

a-1. 着眼点の設計差異によって自プラントと比較対象プラントの全 CDF に有意な差が生じるか：有意であるかどうかは、例えば R. G. 1. 174<sup>注2</sup> や SDP の判断基準に照らしてみることなどが考えられる



- a-2. 事故シーケンスごとの発生頻度（リスクプロファイル）において、設計差異が含まれる特定の事故シーケンスが突出していないか：例えば SBO が全 CDF の 90% を占めるなど
- a-3. 設計差異が存在する設備等のリスク重要度が極端に大きくなるものはないか 等
- b. PRA モデル化要素：
  - b-1. 設計差異により起因事象発生頻度が有意に増加することはないか：例えば系統構成による原子炉補機冷却水喪失発生頻度の変化など
  - b-2. 設計差異によりイベントツリーの分岐確率に有意な差がないか：例えば格納容器イベントツリーの MCCI 発生確率が有意に高いなど
  - b-3. 設計差異によりフォールトツリーの重畳事象確率（非信頼度）が有意に高くなることはないか
  - b-4. 設計差異によりメンテナンス等によるアンアベイラビリティが有意に大きくなることはないか
  - b-5. 設計差異により故障率が増大することはないか
  - b-6. 設計差異によりヒューマンファクタの確率が大きくなることはないか 等
- c. SA 解析：事象進展の速さや判断基準への到達時間といった時間的な安全余裕に影響が出るか
- d. その他、安全上の影響を評価できると考えられる視点

注 1：安全上の重要性はリスクを考慮して検討するが、リスク影響は必ずしも定量的なものが得られるとは限らない（深層防護の特定の層の厚みが欠如若しくは薄い場合や事象の発生防止に過度に依存していてバランスが悪い場合などもある）。また、定量的な結果が得られたとしても、その大小を仕分ける明確な閾値はない。本ガイドラインの目指すところは規制基準への適合ではなく、自主的な安全性向上であることを踏まえ、その大小については、例えば我が国の SDP の判断基準や米国のリスク情報活用のベースドキュメントとも呼ぶべき R. G. 1. 174 を参考にし、ケースバイケースで判断する。

注 2：R. G. 1. 174: AN APPROACH FOR USING PROBABILISTIC RISK ASSESSMENT IN RISK-INFORMED DECISIONS ON PLANT-SPECIFIC CHANGES TO THE LICENSING BASIS

### 2.3 対策案の検討

評価された着眼点毎の安全上の重要性に応じ、対策案を検討する。

この対策案の抽出にあたっては、ハード対策に拘ることなく、コスト効果的で迅速な対応が可能なソフト対策を重視する（解説 3）。

複数の検討した対策案の中から、対策要否を判断するにあたっては、対策案の安全上の効果や対策に必要なリソースについて整理する。

### 3. 対策要否の検討

2.1～2.3 の分析による個別プラント評価結果に基づく安全上の脆弱性と、対策にかかる効果とリソースを総合的に勘案し、具体的な対策を検討し採否を判断する。

### 4. 継続的な評価

前項までの対応が一通り完了して以降は、設計の経年化を管理する観点から、新知見や新設計の情報が得られる都度、当該技術の範囲において前項までの手順を踏んで評価を実施していく。

### 5. 記録

- ・上記の検討プロセスについて記録に残す。
- ・安全性向上評価届出書にて規制当局へ届出する。

(本頁以下余白)

## 2. 評価手順

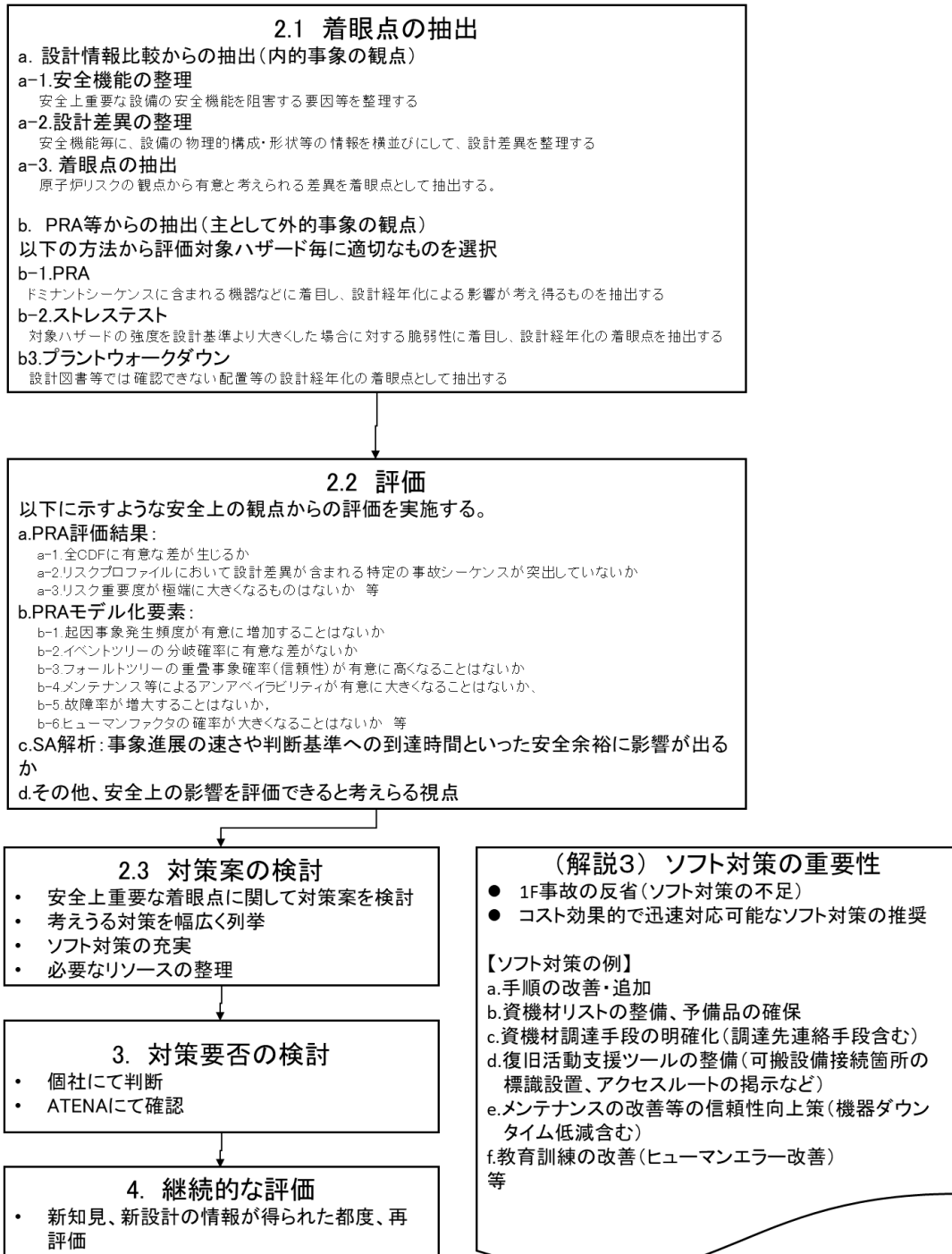


図1 本ガイドラインの業務フロー図

以上

## 設計経年化の差異候補 (BWR の例)

設備等	安全性に係る主な設計変遷	備考
制御棒	高速スクラム化, 電動制御棒駆動機構, シールレス化	
主蒸気系	主蒸気管フローリミタ位置, 主蒸気第3弁/主蒸気隔離弁漏えい抑制系(LCS)削除	
逃し安全弁	改良小型化, 大容量化	
再循環系	ジェットポンプ5本ノズル, 流量制御弁(FCV), インターナルポンプ(再循環配管なし) MGセットサイリスタ化	
SLC(ほう酸水注入系)	注入先, 爆破弁→電動弁化	
ECCS(非常用炉心冷却系)	ECCSの完全3区分化, 注水方式(スプレー有無, シュラウド内外), 大型ストレーナ(バーセベック事象対策)	
RCIC(原子炉隔離時冷却系)	注入先の差異, ECCS化	HPAC(シール不要化)
RHR(残留熱除去系)	蒸気凝縮モード削除, 3区分化(ABWR)	
RCW/RSW(補器冷却系)	海水直接/中間ループ, 常・非常分離/共用型	
FCS(可燃性ガス濃度制御系)	常設, 可搬式	非安全系化(海外)
SGTS(非常用ガス処理系)	非常用ガス再循環系, 二次格内設置, 二次格漏えい率	
格納容器	Mark-I/II, 改良標準化, RCCV(鉄筋コンクリート製格納容器)	
原子炉圧力容器	炉心支持板(クロスビーム構造), 上部格子板(大型鍛造削り出し), ペDESTALの鋼製化	
C UW(冷却材浄化系)	低圧式, 高圧式	
FPC(使用済み燃料プール冷却浄化系)	非常時補給水系統	
電源系	共用DG排除, 空冷DG採用, 高速DG, バイタル電源→サイリスタ化	
計装・制御系	信頼性向上(2 out of 4採用), 光多重伝送デジタル化, フラットディスプレイ化	

## (解説 1-1) 評価の事例 (BWR 格納容器)

### 1. 設計経年化の着眼点の抽出

#### (1) 差異抽出の観点

BWR プラントの格納容器は MS-1 に分類されるものであり、複数の型式が存在し、これらは原子炉リスク及び決定論的な安全裕度に影響を及ぼし得ることから、直接的な設計情報比較から着眼点を抽出することとした。なお、格納容器の機能は容器本体だけでなく関連系と相俟って達成されるが、関連系の差異は、各系統の検討で評価するため、ここでは格納容器本体とその内部構造に着目する。

#### (2) 着眼点の抽出

格納容器は、原子炉からの離隔を担う機能を有する設備として考案されたが、圧力抑制方式の設計が成熟してからは、LOCA を代表事象とし、格納容器圧力・温度を基準としてサイジングされてきた。設計においては、内包する原子炉系機器の容積を格納容器の空間体積から減じた有効空間体積（及び D/W と S/G の体積比）、サプレッションプール水量、最高使用圧力等を主たる基本パラメータとして、原子炉出力や一次系保有水量を踏まえた事故時のヒートバランスを考慮した容量としている。

形状は、国内導入初期型である Mark-I 及び東海第二の Mark-II 型から、それぞれの改良標準化型を経て、ABWR 型の RCCV があるが、改良標準化以降は立地条件や出力規模も考慮して選択されている。

このような格納容器設計の変遷を踏まえ、設計経年化の着眼点を抽出した。

#### a-1. 安全機能の整理

格納容器の閉じ込め機能に着目し、この機能の信頼性を決定する物理的メカニズムを整理した。そのメカニズムとしては、格納容器の過圧、過温、コアコンクリート反応 (MCCI)、水蒸気爆発 (FCI)、格納容器雰囲気直接加熱 (DCH)、水素燃焼がある。

#### a-2. 設計差異の整理

BWR の格納容器の型式は Mark-I, Mark-II, RCCV に大別されるが、さらに細分化すると改良標準化により体積が大きくなった Mark-I 改, Mark-II 改がある。新規基準適合プラントを比較するため、ここでは Mark-I 改, Mark-II, RCCV を選定した。a-1. で整理した機能（メカニズム）に対して、それぞれの格納容器型式における設計差異を添付 1 に示す。ここで、FCI, DCH, 水素燃焼に関しては BWR の格納容器設計の差異によりそのメカニズムの発生のし易さに本質的に変わりがないことから、差異としての整理はしていない。

#### a-3. 着眼点の抽出

以上の整理の結果、BWR の格納容器における設計経年化の着眼点としては、格納容器の過圧、過温、MCCI が抽出された。

## 2. 評価

### 2.1 原子炉リスクの観点

Mark-II 型及び他の格納容器型式を有するプラントの、レベル 1.5 PRA（内的事象，状態 A+ $\alpha$ ）の評価結果から，以下のようなリスク評価上の特徴が把握できる。<sup>1</sup>

#### ・ 過圧/過温

全格納容器破損頻度（CFF）に占める寄与は，（ATWS/ISLOCA/隔離失敗等の格納容器本体の特徴と関連しない破損モードを除くと）いずれの格納容器型式でも過圧・過温が上位を占めている。さらに過圧と過温を比較すると過圧の寄与が大きい。仮想的に SA 対策がないとした場合に，格納容器が過圧又は過温破損に至るまでの時間余裕は，後述の出力あたりの容積・水量や最高使用圧力の違いなどから Mark-II 型に比べて Mark-I 改良型及び RCCV が相対的にやや長くなっている（図 1）。

#### ・ Energetic な事象

格納容器雰囲気直接加熱（DCH）や炉外水蒸気爆発（FCI）のような energetic な事象は，設計の経年化による差異との関連が小さいことから着眼点として抽出されていないが，他のメカニズムとの比較の観点から考察を加えた。これら energetic な事象による格納容器破損確率は一般に極めて小さいと評価されていることから，全 CFF に対するこれらの破損モードの寄与は Mark-II 型だけでなくいずれの格納容器型式においても下位となっており，これらの現象が重大事故時に脅威となるおそれは低い。

#### ・ 溶融炉心-コンクリート相互作用

溶融炉心-コンクリート相互作用（MCCI）による格納容器破損頻度は，上述の過圧/過温と Energetic な事象の概ね中間にある。

MCCI は事前水張や RPV 破損後の注水の実施により抑止することができる。ただし，Mark-II 型格納容器では，そのペDESTAL 形状から溶融炉心冷却失敗後のペDESTAL 貫通の結果としてサプレッションプールにおいて発生する水蒸気爆発が相対的に有意な割合を占めているが，新規制基準対応でコリウムシールドやペDESTAL 水位制御設備等の対策を採っている。

なお，ABWR ではペDESTAL 床面積が広く確保されていることなどから，事前水張がない場合でも溶融炉心の冷却に成功する確率が高い。

### 2.2 安全裕度の観点

- ・ 1. で述べたように格納容器は基本設計としては設計基準 LOCA でサイジングされているが，安全裕度の観点からは重大事故等時における過圧による負荷が最も重要となるた

---

<sup>1</sup> レベル 1.5 PRA の評価例は，設置許可変更申請書 添付書類十 追補 2 別添を参照。

め、その指標となるパラメータを下表に比較する。出力あたりの容積・水量や最高使用圧力から、Mark-II 型に比べて Mark-I 改良型が相対的に最も裕度大きいことがわかる。なお、ベント時間は外部注水制限の水量にも支配されるため、格納容器本体の型式だけでなく制限水量の決定要因となる関連設備の設置高さとも関連するが、代替循環冷却が可能な場合にはこの限りではない。

- ・過温に対しては、いずれの型式でも着目すべき部位（トップヘッドフランジ部等）周りの構造は同等であり、シール材の改良やウェル注水等による耐性向上もなされているため、設計経年化の着眼点にはならない。

格納容器型式	$V_{PCV/P}$ ( $m^3/MWt$ )	$V_{S/P/P}$ ( $m^3/MWt$ )	Pd (kPa)	ベント時間* (h)
Mark-II (3293 MWt)	3.0	1.0	310	19
Mark-I 改良型 (2436 MWt)	5.2	1.1	427	45
RCCV (3926 MWt)	3.4	0.92	310	29

\* 有効性評価における過圧過温ケース

### 2.3 評価のまとめ

以上のような設計差異の比較から、格納容器の過圧の安全上の重要性が高い。また、格納容器型式間では Mark-II における重要性が高い。

過温、MCCI は安全上の重要性は相対的に低いものの、合理的な対策の有無を検討していく。

### 3. 対策案の抽出

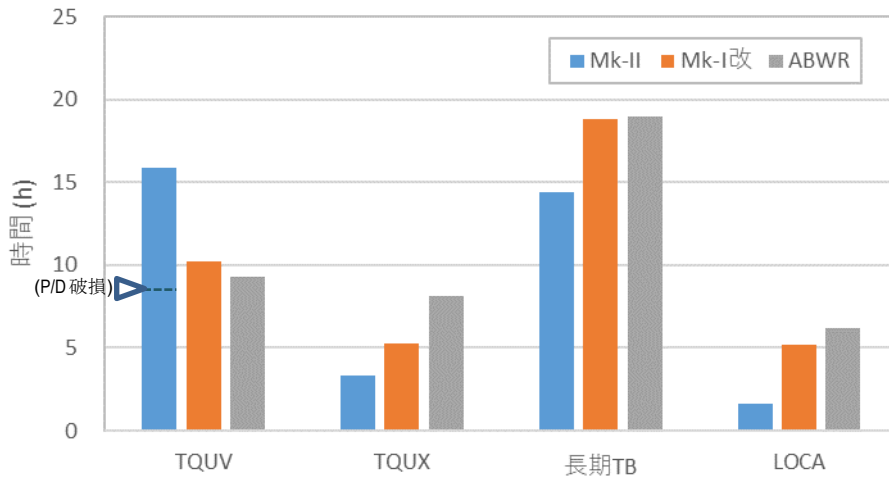
2. で抽出されたリスク評価上の特徴（潜在的な脆弱性）に対して安全性を向上させる方策としては、以下のような案が考えられる。

脆弱性	対策	補足	取組状況
過圧破損	格納容器容積の増加	外部注水を行う場合は制限水量（関連設備高さ）にも依存	建設時
	耐圧性の向上	板厚、構造材等規格上の制約あり	建設時
	出力低下		建設時
	除熱機能の追加	FCVS/耐圧ベント、代替循環冷却等 代替原子炉補機冷却（可搬型）	新規制で対応済み
			新規制で対応済み
	除熱能力の活用	CUW/DW クーラー活用（能力は系統設計に依存）手順の整備 RHR の復旧手順の整備	AM で対応済み
AM で対応済み			

		不活性ガス系/SGTS ベント手順の整備	AM 対応済み
	運用の改善	ユニハンドラー操作時に使用する電動工具の整備	ソフト
過温破損	非金属部の耐熱性向上	改良 EPDM(エチレン・プロピレン・ジエンゴム)材の適用	自主で対応済み
	原子炉ウェル注水		自主で対応済み
	代替格納容器スプレイ	MUWC, 消火系, 消防車	AM, 新規制で対応済み
	格納容器ベント	過温破損前の放射性物質放出抑制手順の追加	自主で対応済み
MCCI	ペDESTAL床面積の増加		建設時
	コアキャッチャー		建設時
	コリウムシールド	重要度と効果はペDESTAL及びサンプ形状に依存	新規制で対応済み
	溶融炉心への注水	ペDESTAL注水	AM 対応済み
		事前水張手順の整備	AM 対応済み
ペDESTAL水位制御	水位調整設備 (MCCI 抑制と FCI 回避を考慮)	新規制で対応済み	
共通	運用の改善	特重設備の優先的な使用を考慮した手順整備	ソフト
	手順書の改善	現場状況を踏まえた復旧手順のレビューによる改善	ソフト
	訓練の充実	重要シナリオや柔軟な対応を考慮した訓練により, 要員の技量向上	ソフト
	保全の充実	リスク重要度の高い設備の保全方法・時期・頻度の改善による信頼性向上	ソフト
	資機材・予備品等管理の改善	リスク重要度を踏まえた資機材・予備品の標準化・管理・支援体制等の充実	ソフト

今後、格納容器の破損に係る物理化学現象や、格納容器の安全裕度をさらに向上させ得る技術に関する新たな知見が得られた場合には、それらを踏まえて必要に応じ再評価を行う。





(Mk-II は P/D 破損後,  
PCV 破損までの時間を含む)

図 1 格納容器破損時間 (SA 対策なし)

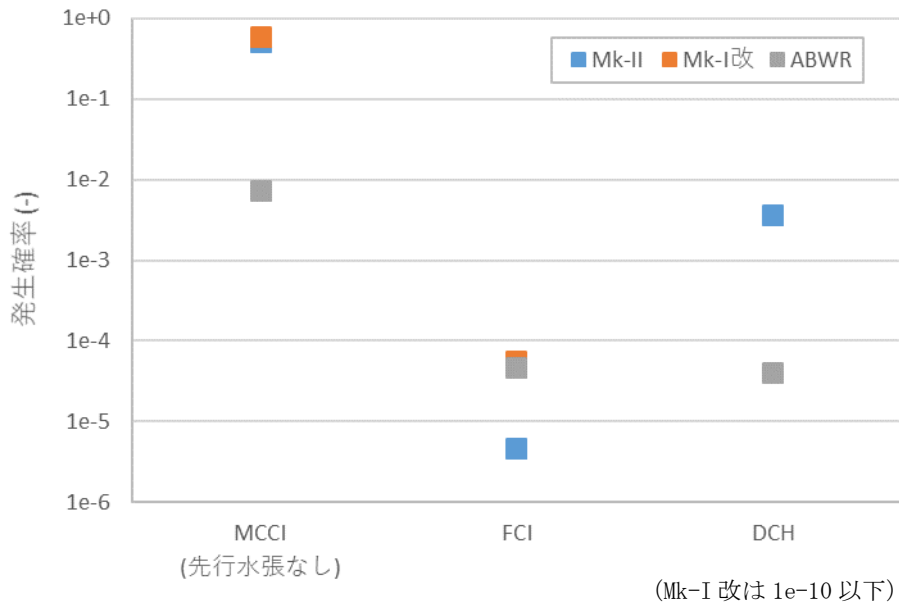


図 2 物理化学現象の発生確率 (相対値)

図中の値は評価の一例を示したものを。

設計差異の整理

機能	項目	Mark-II (3293 MWt)	Mark-I 改 (2436 MWt)	ABWR (3926 MWt)	備考
	概形				
閉じ込め(3/4) —過圧防護	最高使用圧力 (kPaG)	+310 / -14 [限界圧力: +620]	+427 / -14 [限界圧力: +854]	+310 / -14 [限界圧力: +620]	体積・ベント管面積等に基づく 機器寸法に基づく 出力・PCV形状による 確証試験に基づく 工法の進歩による
	最高使用温度 (°C)	D/W: 171, S/C: 104 [限界温度: 200]	同左	同左	
	自由体積 (m3)	D/W: 約 5700, S/C (空間部): 約 4100	D/W: 約 7900, S/C (空間部): 約 4700	D/W: 約 7400, S/C (空間部): 約 6000	
	S/P水量 (m3)	約 3400	約 2800	約 3600	
	ベント管形状 水浸 (m)	0.6 mφ × 108 本 (直管) 約 3.3 (LWL)	0.6 mφ × 64 本 (ダウンカマ部) 約 1.2 (LWL)	0.7 mφ × 3 段 (水平ベント) × 10 本 (垂直管) 約 3.2 (LWL, トップベント上端)	
	構成材	本体, ベント管: 鋼製 ペデスタル: コンクリート	本体, ベント管: 鋼製 ペデスタル: 鋼板コンクリート	本体: RCCV (トップヘッド及びベント管: 鋼製) ペデスタル: 鋼板コンクリート	
閉じ込め(4) —MCCI 抑制	コリウムシールド (重大事故緩和設備)				
閉じ込め(4) —蒸気爆発抑制	ペデスタル水位制御 溶融物落下抑制	ドレン制限弁, サンプ・スワンネック, 排水弁	コリウムバッファ (検討中) *	格納容器下部水位調整設備 (検討中) * 同左 *	* 自主設備

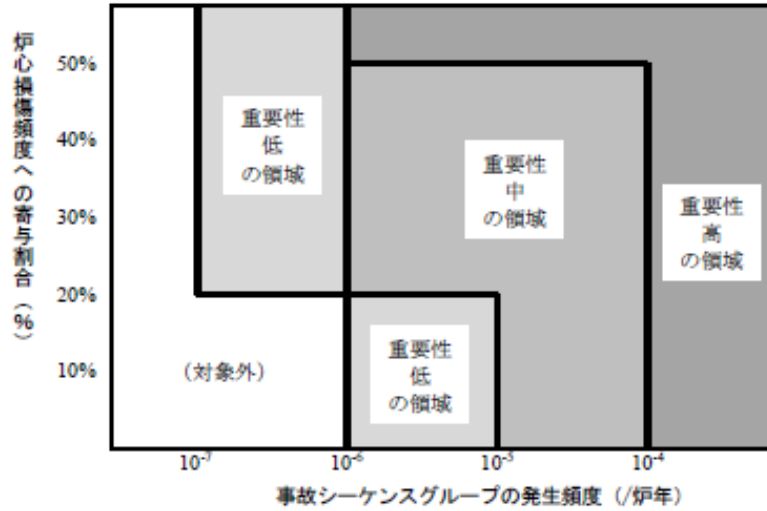


図 I.5 リスク評価結果を利用した分類案（炉心損傷頻度の例）

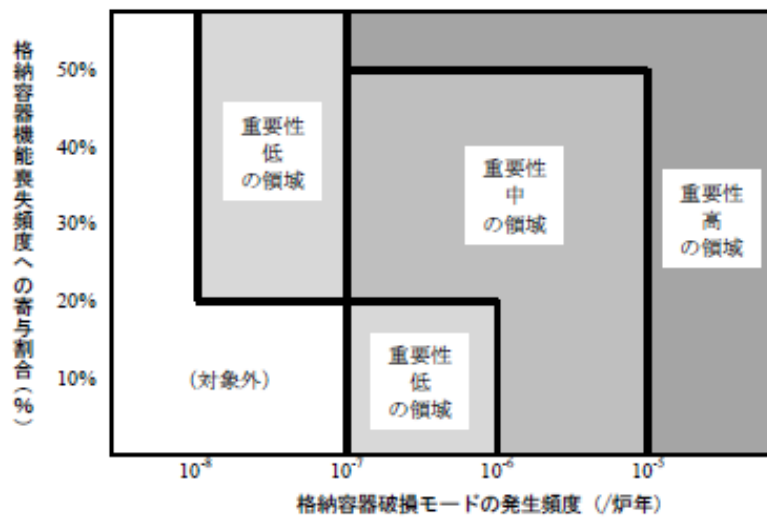


図 I.6 リスク評価結果を利用した分類案（格納容器機能喪失頻度の例）

原子力発電所におけるシビアアクシデントマネジメントの  
整備及び維持向上に関する実施基準：2019

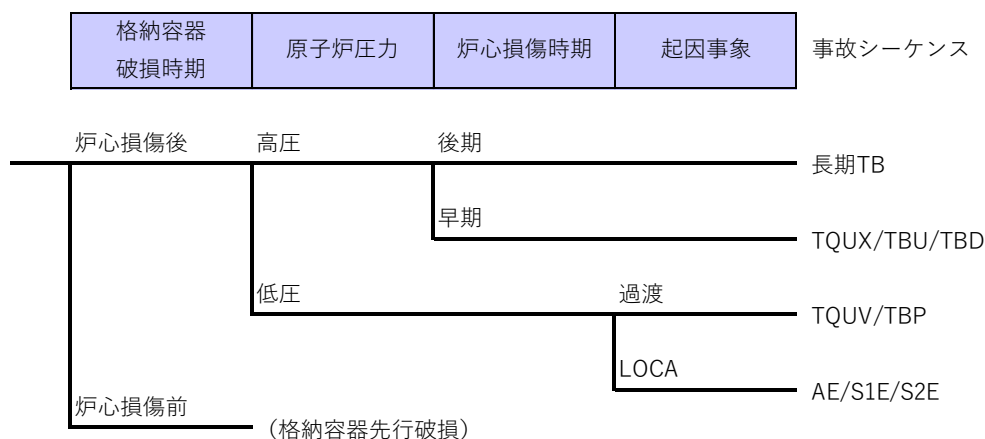
## 補足 事故シーケンス及び格納容器破損モードについて

重大事故への対応策定に際しては、レベル 1.5 PRA<sup>2</sup> で事故シーケンスを以下のように類型化し、事象進展解析に基づいて操作等の時間余裕を評価するとともに、対策の成立性を確認している。本文の図 1 では、格納容器本体の設計上の特徴を把握するため、SA 対策がないと仮定した場合に格納容器破損に至る時間の解析結果を例示した。また、本文の図 2 では、同様に SA 対策がないと仮定した場合における、物理化学現象の発生確率の評価結果を例示した。事前水張やコリウムシールド等の対策を施すことにより、適切にリスク低減がなされている。

### 事故シーケンス\*

シーケンス	説明
TQUV	高圧系及び低圧系による炉心冷却に失敗して炉心損傷に至る事故シーケンスである。本シーケンスにおいては、原子炉は低圧状態であり、炉心損傷時期は早期に分類される。[類似シーケンス：TBP（短期 SBO 減圧あり）]
TQUX	高圧系による炉心冷却に失敗し、かつ、原子炉の減圧に失敗して炉心損傷に至る事故シーケンスである。本シーケンスにおいては、原子炉は高圧状態であり、炉心損傷時期は早期に分類される。[類似シーケンス：TBU/TBD（短期 SBO 減圧なし）]
長期 TB	外部電源喪失後、区分 I 及び区分 II の非常用ディーゼル発電機による給電に失敗して全交流動力電源喪失に至る。その後、HPCS による炉心冷却に失敗し、RCIC の作動には成功するが、直流電源の枯渇により RCIC が機能喪失し、炉心損傷に至る事故シーケンスである。原子炉は高圧状態であり、炉心損傷時期は後期に分類される。
LOCA	LOCA 後、炉心冷却機能が喪失する事故シーケンスである。原子炉冷却材圧力バウンダリが破損しているため、原子炉は低圧状態であり、炉心損傷時期は早期に分類される。[類似シーケンス：S1E/S2E（中小 LOCA）]

\* 格納容器先行破損及びバイパス事象を除く



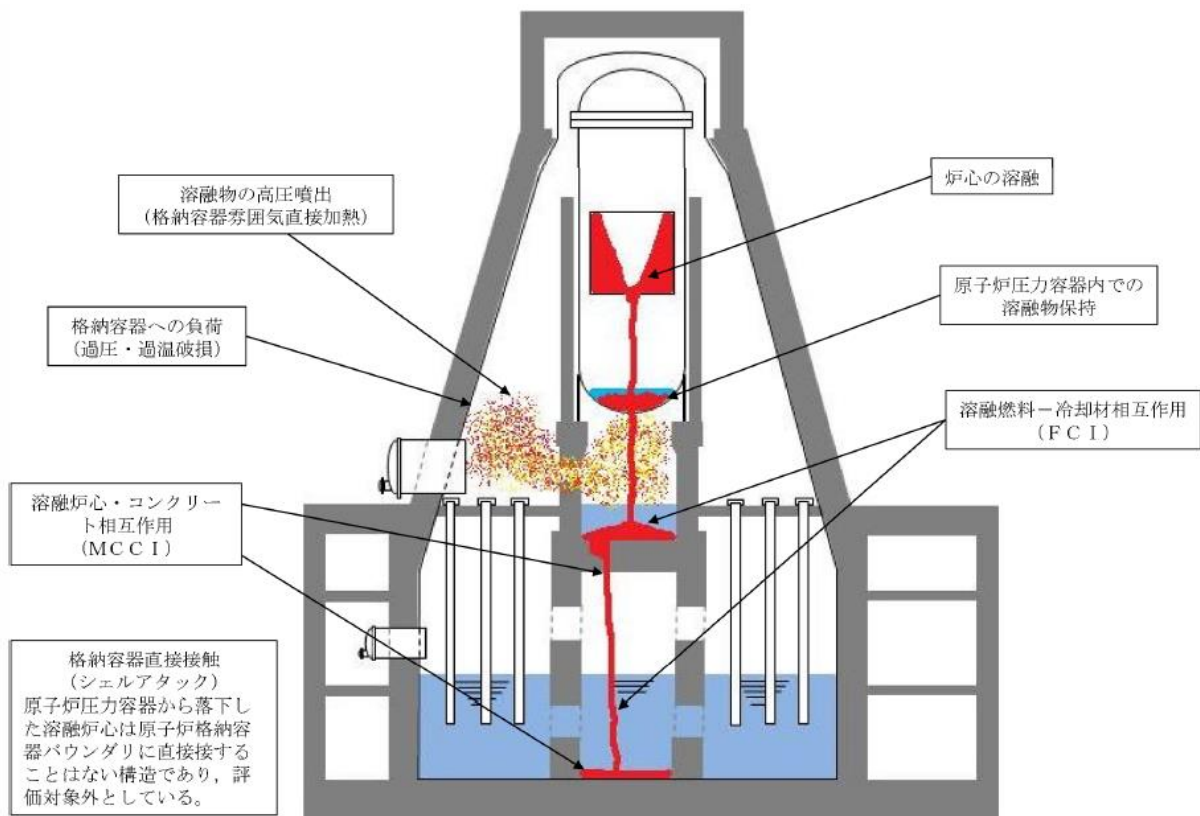
<sup>2</sup> 具体的な評価方法・条件等は、設置許可変更申請書 添付書類十 追補 2 別添を参照。

格納容器破損モード\*と物理化学現象に影響を及ぼす格納容器設計パラメータ

破損モード	設計パラメータ	影響
過圧破損 (長期冷却失敗)	格納容器体積 S/P 水量 格納容器限界圧力	崩壊熱による発生蒸気、及び MCCI で発生する非凝縮性ガスによる圧力上昇に対する裕度は、出力あたりのヒートシンク及び空間体積に支配される。
過温破損	バウンダリ非金属材料の構成 格納容器限界温度	溶融炉心や沈着放射性物質からの崩壊熱により格納容器雰囲気を通じてバウンダリ非金属材料（いずれの型式でもトップヘッドフランジ部等）が加熱され、熱的損傷に至る。
格納容器雰囲気直接加熱 (DCH)	P/D 開口・流路形状 格納容器限界圧力	デブリのペDESTAL外へのエンタレインされやすさ（雰囲気の加熱・圧力上昇への寄与）は、開口部の高さ（Mk-II < Mk-I 改）や流路形状（ABWR は複雑）に依存する。
水蒸気爆発 (FCI)	プール水深 P/D 形状・強度	デブリ落下後の注水時は型式間で顕著な差はない。なお先行水張の水深が深くなり得る形状では、溶融炉心の粒子化割合（発生機械的エネルギー）が増大する。
溶融炉心・コンクリート相互作用 (MCCI)	床（拡がり）面積 コンクリート成分 P/D 形状・強度	デブリからの除熱量は拡がり面積に支配される。コンクリート成分は侵食速度や発生ガス量に関連するが、材質の差がプラント挙動に及ぼす影響は小さい。

\* 格納容器先行破損及びバイパス事象を除く

(Mark-II 型格納容器の例)



## (解説 1-2) 評価の事例 (BWR RHR 中間ループ)

### 1. 設計経年化の着眼点の抽出

#### (1) 差異抽出の観点

BWR プラントの RHR は MS-1 に分類されるものであり、その補機冷却系には複数の型式が存在し、これらは原子炉リスクに影響を及ぼし得ることから、直接的な設計情報比較から着眼点を抽出することとした。

#### (2) 着眼点の抽出

BWR の補機冷却系の構成は、改良標準化を経て複数の型式が存在する。この設計変遷を踏まえ、設計経年化の着眼点を抽出した。

##### a-1. 安全機能の整理

ここでは、RHR の機能のうち補機冷却機能に着目する。

##### a-2. 設計差異の整理

BWR の補機冷却系は、分離型、完全分離型、中間型の 3 つに大別される。分離型は、常用補機と非常用補機を分離した冷却系の構成で、非常用系は海水直接冷却としている。その後の世代で改良標準化のベースとなったのが完全分離型である。完全分離型は機器信頼性向上の観点から、炉水への海水混入を防止するため、非常用系にも中間ループを採用しており、ポンプ台数等の設備物量が最も多くなる構成である。その後、設備物量を低減しながら中間ループを有する構成として中間型が設計された。中間型では、非常用負荷は区分毎に分離することを前提に常用負荷も合わせて冷却し、補機冷却ポンプの 1 台が常時運転する構成で、非常時にはポンプおよび熱交換器を全台起動するとともに不必要な常用負荷を遮断する構成となっている。図 1 から図 3 に、BWR の補機冷却系の分離型、完全分離型、中間型の例を示す。

##### a-3. 着眼点の抽出

以上の整理の結果、BWR の RHR における設計経年化の着眼点としては、補機冷却系が抽出された。

### 2. 評価

#### 2.1 系統信頼性の観点

補機冷却系の分離型、完全分離型、中間型の構成が、BWR の RHR システムの信頼性にどのような影響を与えるか確認するため、評価を実施する。代表的な BWR5 プラントの RHR システムを想定し、RHR 系（補機冷却系等のサポート系を含む）の一つの系統（非常用区分）の非信頼度解析結果及び重要度評価結果を図 4 及び図 5 に示す。

この非信頼度の結果からは、分離型では RHR 系の非信頼度が  $5.6 \times 10^{-4}$  / デマンドとなり、完全分離型では分離型に対して  $2.3 \times 10^{-4}$  / デマンド増加する。中間型の補機冷



却系の場合には、非信頼度は分離型とほぼ同程度となり、非信頼度は若干ではあるが  $3.6 \times 10^{-5}$  / デマンド減少する。これは、完全分離型の場合は、補機冷却系の中間ループの設置による設備物量の増加に伴い非信頼度が増加する。中間型の補機冷却系の場合には、中間ループの設置により設備がある程度多くなるが、ポンプ1台は常用運転で非信頼度が低く抑えられるため、分離型と同様な非信頼度となる。

RHR 系の非信頼度に対する重要度評価結果では、RHR と補機冷却系の関係は FV 値が完全分離型で増加する傾向を示している。また、他のサポート系として、換気空調系は分離型及び中間型の補機冷却系とほぼ同様な感度を示しており、電源系は外部電源が有るため、小さい重要度評価結果となっている。

人的過誤については、分離型及び中間型の補機冷却系とほぼ同様な重要度評価結果となっている。これは、事前過誤（保守時の手動弁の開閉忘れ等）については設備構成により相違するが、過誤率が小さいため影響は小さい。事後過誤（事象発生後の手動起動操作等）については、RHR の場合には起動までに時間余裕があるため、人的過誤は認知失敗ではなく、操作失敗が寄与する。RHR の場合には、一つのモード操作失敗が  $1 \times 10^{-3}$  / デマンド程度であるが、複数モードで独立であると想定しているため、分離型及び中間型の補機冷却系とほぼ同様な重要度評価結果となった。

### Fussell-Vesely 指標

Fussell-Vesely 指標は、頂上事象の発生を仮定したときに、評価対象機器の機能喪失が寄与している条件付確率を表すもので、下式で定義する。

$$\text{Fussell-Vesely 指標} = \frac{P_i(\text{top})}{P(\text{top})} = 1 - \frac{P(\text{top} / A = 0)}{P(\text{top})}$$

ここで、

$P_i(\text{top})$  : 機器  $i$  の機能喪失が寄与して発生する頂上事象の発生確率

$P(\text{top})$  : 頂上事象の発生確率

## 2.2 原子炉リスク（炉心損傷頻度）の観点

代表的な BWR5 プラントにおいて、補機冷却系の構成を分離型、完全分離型、中間型とした場合における、炉心損傷頻度（CDF）の評価結果を比較してみる。CDF の評価条件としては、整備している SA 策等を含めず、常用系及び復旧に期待しない仮想的なプラント状態を評価対象とした PRA モデルである。

BWR5 プラントの CDF は  $1 \times 10^{-5}$  / 炉年程度となり、TW（崩壊熱除去失敗）シーケンスが主要な寄与を占める。これは、BWR5 プラントでは RHR が 2 系統であり、復旧等の効果を取らないため、TW シーケンスの炉心損傷頻度への寄与が大きくなる。この BWR5 プラントのモデルに、フロント系の RHR に対して、サポート系である補機冷却系の構成を分離型、完全分離型、中間型とした場合の影響を確認した。図 6 に CDF の比較、図 7 に重要度評価

の比較の結果を示す。

CDF の評価結果として、ベースとなる分離型は  $6.0 \times 10^{-6}$  / 炉年となる。重要度評価の FV 値の結果では、RHR が補機冷却系より大きな感度を示している。これに対し、完全分離型の場合は、補機冷却系の中間ループの設置による設備物量の増加に伴い、ベースである分離型に対して  $3.0 \times 10^{-6}$  / 炉年増加する。重要度評価の FV 値の結果は、CDF 増加の寄与が補機冷却系であるため、RHR と補機冷却系がほぼ同程度の感度を示している。

中間型の補機冷却系の場合には、CDF は分離型とほぼ同程度となる。CDF は若干ではあるが  $5.5 \times 10^{-8}$  / 炉年増加する。重要度評価の FV 値の結果は、分離型と同様に RHR が補機冷却系より大きな感度を示している。これは、中間型の補機冷却系は、中間ループの設置により設備がある程度多くなるが、ポンプ 1 台は常用運転で非信頼度が低く抑えられるため、分離型と同様な傾向を示している。

また、PRA では補機冷却系の 1 系統喪失を起因事象として想定している。国内の補機冷却系の運転実績では、機能喪失事例は発生していないため、補機冷却系の分離型、完全分離型、中間型による起因事象発生頻度に顕著な差はなく、CDF への影響は小さい。

以上のような CDF 及び重要度評価の FV 値の傾向は、補機冷却系の構成において完全分離型が分離型や中間型に対して影響が大きくなる傾向を示しているが、補機冷却系の設計の変遷は中間ループを有して海水混入の防止を図りながら、信頼性を維持した合理的な設計となっている。

### 2.3 放射性物質の系外放出・被ばくの観点

分離型における海水直接冷却の場合、バウンダリとしての 1 つの熱交換器の損傷に備えて海水側が高圧となるような圧力バランスとしている。このため、熱交換器の損傷に加えてこの圧力バランスが崩れた場合（例えば海水系の停止）には、放射性流体を環境に放出するポテンシャルがある。

一方、完全分離型及び中間型は、中間ループがあることで RHR 系の流体から海水へは 2 つの熱交換器（RHR→中間ループ、中間ループ→海水）を介して熱を伝えることになり、海水までの漏えいパスには 2 つの障壁（バウンダリとしての熱交換器）が存在するため、放射性流体を環境に放出するリスクは低減されている。

### 2.4 SA 時柔軟性の観点

分離型における海水直接冷却の場合、SA 時の炉心冷却の際に配備すべき設備等が海水系のみとなることから、比較的管理が容易となる。ただし、図 8 に示すように、分離型であるため SFP を冷却するには、設備の追加が必要となる。

これに対して、中間型の中間ループを有するプラントでは、海水系の配備に加え、代替設備による中間ループ構築が必要となるため、ラインアップに時間を要する。ただし、図 9 に示すように、中間ループがあることで DB 設備構成のまま代替熱交換器活用のマネジ



メントによって、炉心冷却に加え SFP 冷却も可能となる。

## 2.5 評価のまとめ

古いプラントでは RHR を海水で直接冷却するが、新しいプラントでは淡水の中間ループを設けていること的设计差異について、代表的な BWR5 プラントをモデルに系統信頼性及び CDF を比較分析した。この結果からは、海水直接冷却はシンプルな系統構成のため、信頼性という面では優れている。その後の、非常用系に中間ループを採用する設計の変遷においては、中間ループを有して海水混入の防止を図りながら、信頼性を維持した合理的な設計となっていることが CDF 等を指標として確認できた。

また、放射性物質の系外放出・被ばくの視点で見ても、中間ループを有することは、さらに放射性流体を環境に放出するリスクが軽減されるのみで、海水直接冷却が有意なリスクとはなっていない。新規制における SA 対策の検討においても、中間ループ導入にはメリットデメリットがあり、決定的な優越をつける要因は抽出されなかった。

以上より、古いプラントでは RHR を海水で直接冷却、新しいプラントでは淡水の中間ループを有する設計差異について、原子炉リスク、放射性物質の系外放出・被ばく及び SA 時柔軟性に関する比較分析から、この設計の変遷は、プラントの安全上に有意な影響を与えているものではないことが確認できた。

しかし、設計経年化を管理していくことを考慮し、更なる改善を目的として補機冷却系の型式毎に脆弱性を検討すると、以下のような点が抽出される。

### 【分離型】

- ・放射性物質の系外放出・被ばくの視点で指摘したように、海水直接冷却の場合には RHR 熱交換器のバウンダリのみ依存している。

### 【完全分離型・中間型】

- ・中間ループを有しているため、設備数が多くなり、その設備の信頼性の維持が課題となる。

### 3. 対策案の抽出

補機冷却系の型式毎に抽出した脆弱性に対して対策案を以下に示す。

脆弱性	対策	補足	リソース*
【分離型】 放射性物質の 系外放出・被 ばく	中間型等への改造	中間ループを構成する機器等を既設炉 へ導入するため改造大	建設時
	海水系の隔離機能を 強化	海水系の隔離機能を強化するため、隔 離弁を追設	ハード
	海水系の保守の改善	海水系の点検の強化	ソフト
	海水系の手順の改善	漏えい時の隔離手順の作成	ソフト
	海水系の訓練の改善	漏えい時の隔離手順の訓練	ソフト
【完全分離 型・中間型】 信頼性の維持	故障時の復旧マネジ メント	マネジメントとして中間ループ故障時 の復旧を想定しておくことが有用	ソフト
	リスク情報を活用し た試験の改善	補機冷却系が待機系の場合に多重機器 の定例試験時期を交互試験として信頼 性を維持 信頼性データの分析に基づき試験頻度 を適切に管理	ソフト
	リスク情報を活用し た保守の改善	例えば BWR5 の非常用区分Ⅲの HPCS 系 の補機冷却系については、定期検査中 よりもオンラインメンテナンスとして 原子炉リスクを平準化	ソフト
	リスク情報を活用し た訓練の改善	リスク重要度の高い事故シーケンスに 対応する訓練の頻度を増加	ソフト
	資機材リストの整 備・予備品の確保	信頼性データの分析に基づき予備品等 を適切に管理	ソフト

\*:「建設時」は大規模なハード対策となることから、建設時に考慮すべきものと整理。

分離型は、放射性物質の系外放出・被ばくの視点では、リスクは十分に低いが、多重に故障が生じるようなケースにおいて放射性流体を環境に放出するポテンシャルがある。この対策としては、中間型等への改造が考えられる。また、別の対策としては、万一放射性流体が環境に放出される状況下となった場合（海水側の圧力より RHR 側の圧力が上回った場合）に、海水系の隔離機能を強化するべく、隔離弁を追設することなどが考えられる。さらに、熱交換器故障防止の観点から、点検の強化及び漏えい時の隔離手順の作成及

び訓練などのマネジメントが考えられる。

完全分離型及び中間型を採用するプラントでは、中間ループの設備物量が比較的多いことから、故障の可能性が高くなる。この対策としては、マネジメントとして中間ループ故障時の復旧を想定しておくことが有用と考える。(例えば、外部電源喪失時に RCW (A) 故障し、かつ非常用 DG (B) の継続運転が困難な場合に、タイラインを用いて非常用 DG (A) を起動させ、SBO を回避する。) さらに、リスク情報を活用した信頼性維持の手段としては、補機冷却系が待機系の場合に多重機器の定例試験時期を交互試験として信頼性を維持することや、信頼性データの分析に基づき試験頻度を適切に管理することも考えられる。また、補機冷却系の保守を考慮した場合に、定期検査時に非常用区分毎の保守時期に合わせて実施しているが、今後は既存の DB 設備に加えて SA 設備及び特重施設等の原子炉冷却手段が多く存在するため、例えば BWR5 の非常用区分Ⅲの HPCS 系の補機冷却系については、定期検査中よりもオンラインメンテナンスの方が原子炉リスクは平準化する可能性もある。同様なリスク情報の活用としては、リスク重要度の高い事故シーケンスに対応する訓練の頻度を増加させること、信頼性データの分析に基づき予備品等を適切に管理することも考えられる。なお、以上のマネジメント対策は、完全分離型及び中間型のみならず、分離型にも共通で有用な対策となる。

各対策案に関するリソースの観点では、分離型における中間型等への改造は大きなリソースが必要となるが、他の対策はマネジメントが中心のためリソースは限定的である。

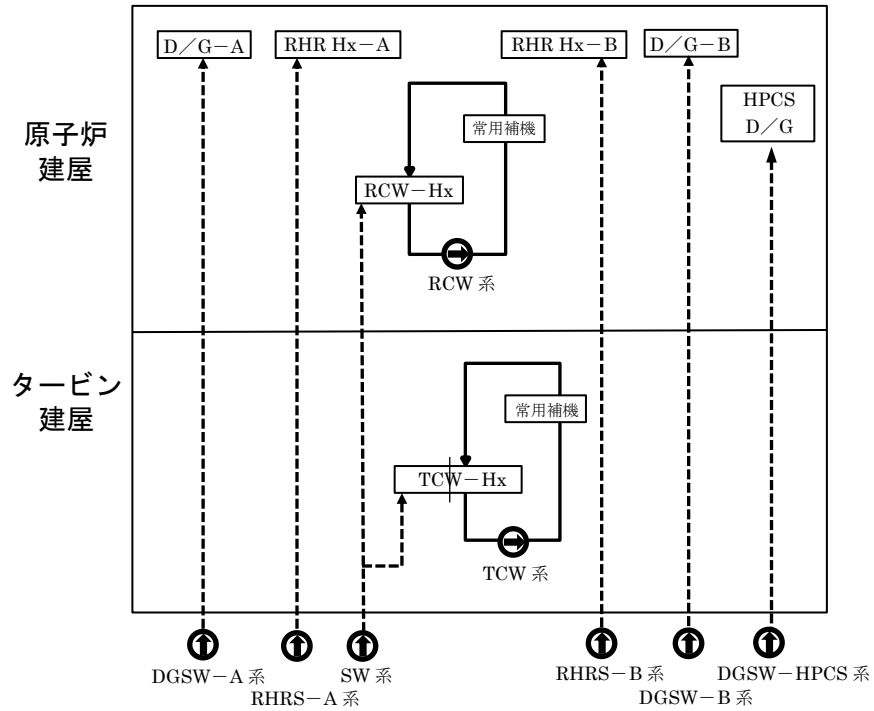


図1 分離型の補機冷却系（福島第一，東海第二）BWR5 の例

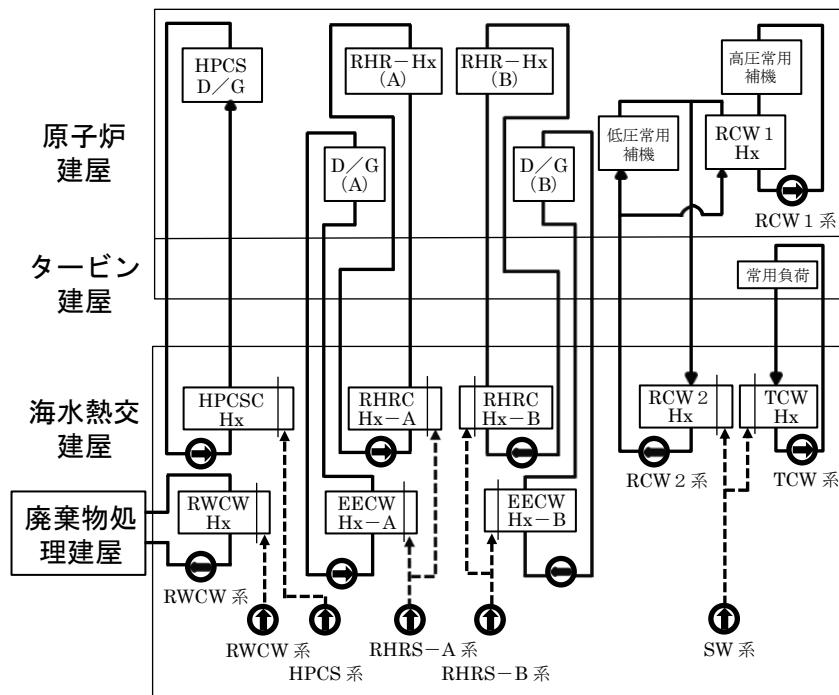


図2 完全分離型の補機冷却系（福島第二，柏崎刈羽1）BWR5 の例

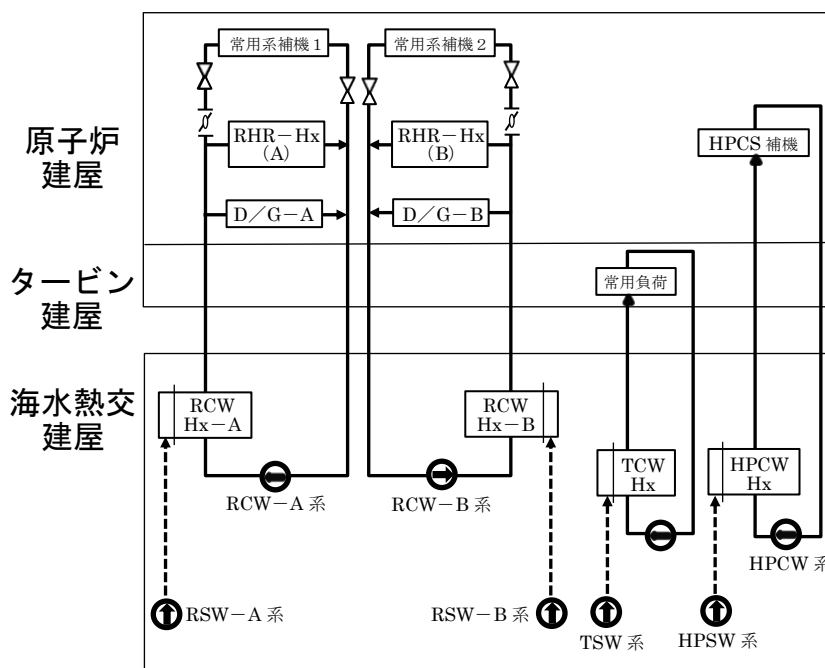


図3 中間型の補機冷却系（柏崎刈羽2～7，浜岡，女川，志賀，島根3）BWRの例

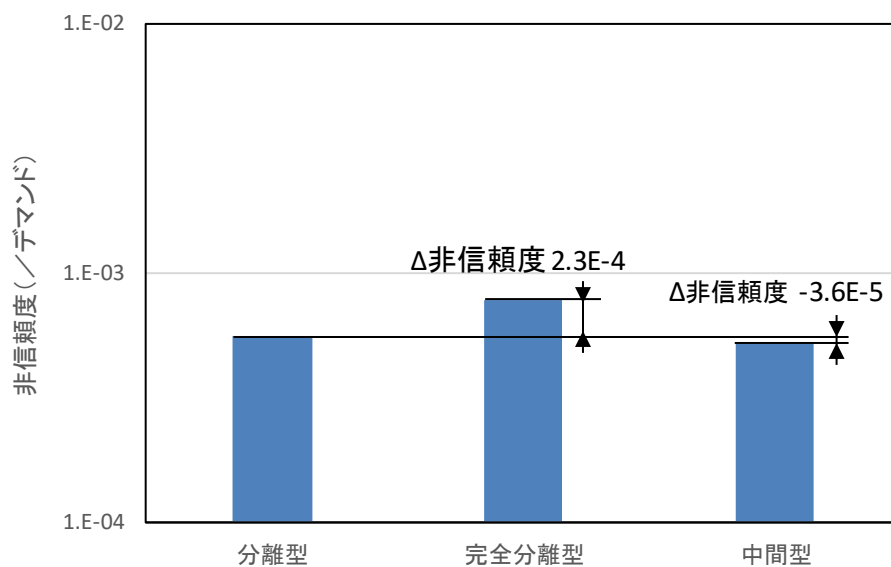


図4 BWR5 プラントの RHR 非信頼度比較

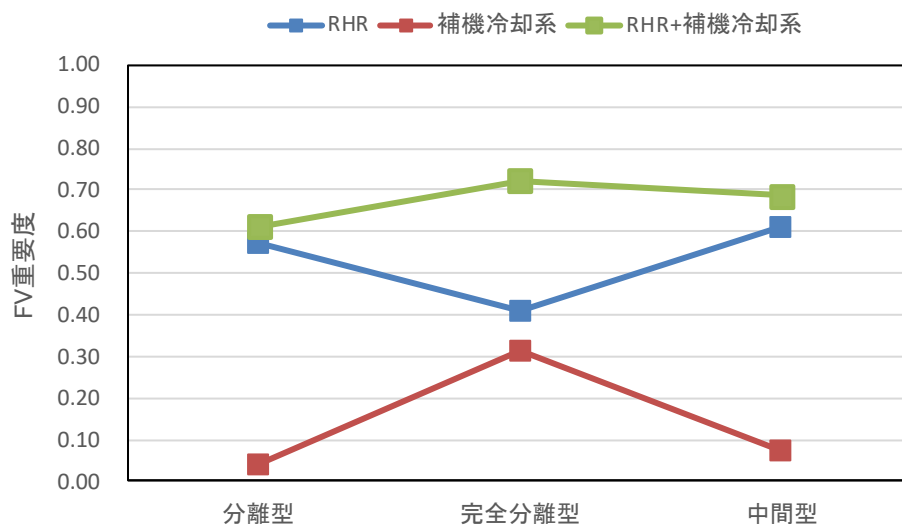


図5 BWR5 プラントの FV 重要度比較 (RHR 非信頼度) その1

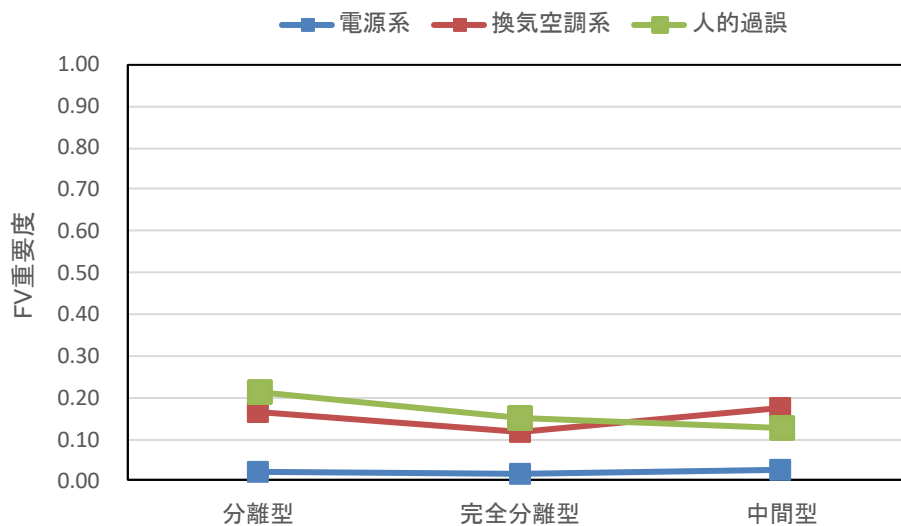


図5 BWR5 プラントの FV 重要度比較 (RHR 非信頼度) その2

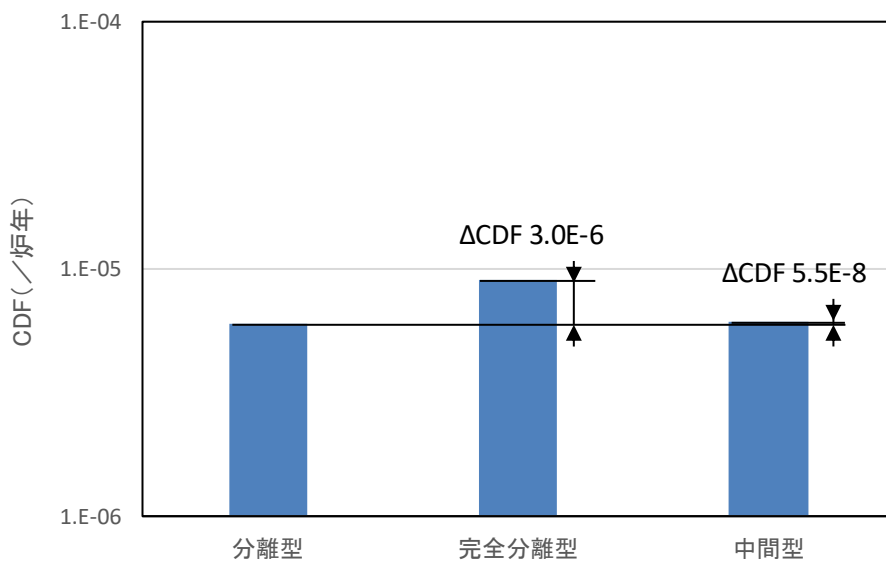


図6 BWR5 プラントの炉心損傷頻度比較

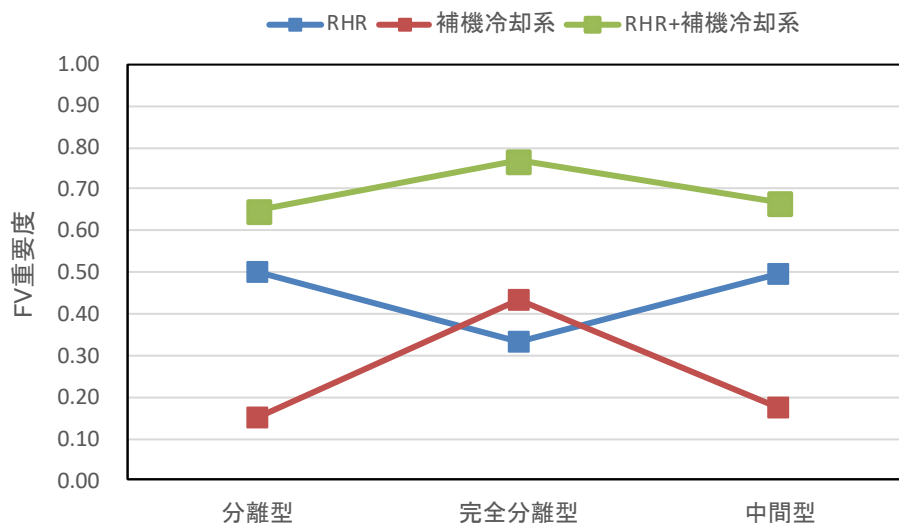
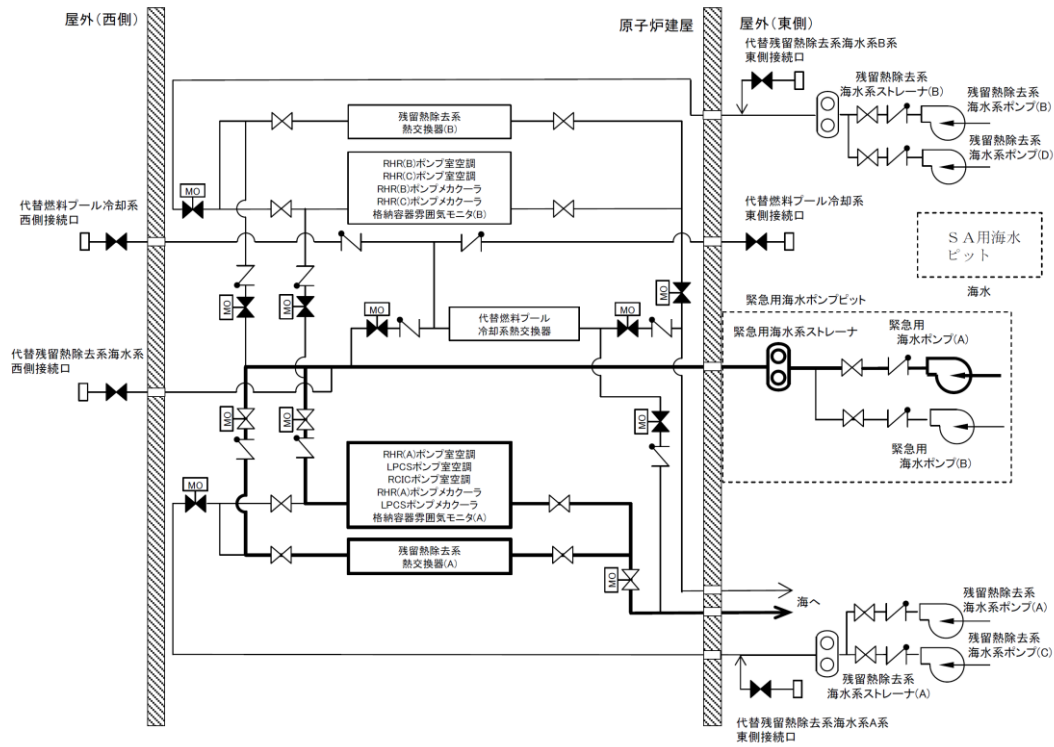


図7 BWR5 プラントのFV重要度比較 (炉心損傷頻度)

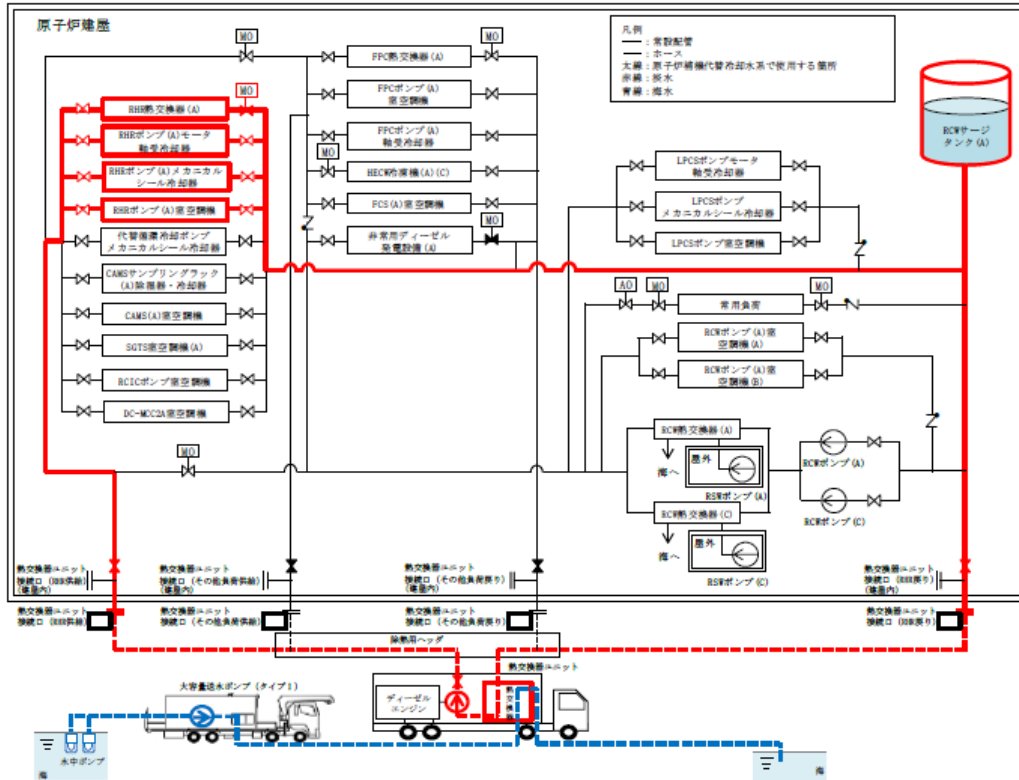


残留熱除去系海水系 A 系通水時を示す。

図 8 分離型補機冷却系の代替 RCW によるマネジメント (東海第二の例)



RHR (A) の冷却



FPC (A) の冷却

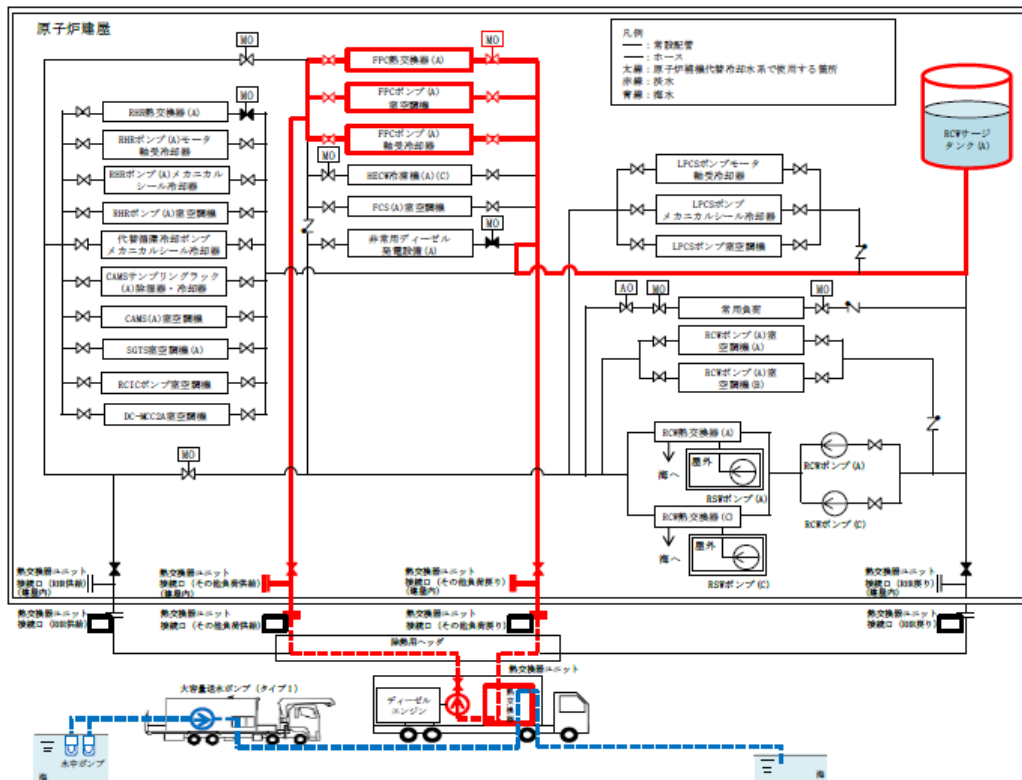


図9 中間型補機冷却系の代替 RCW によるマネジメント (女川2 の例)

補足：評価に用いた PRA モデルについて

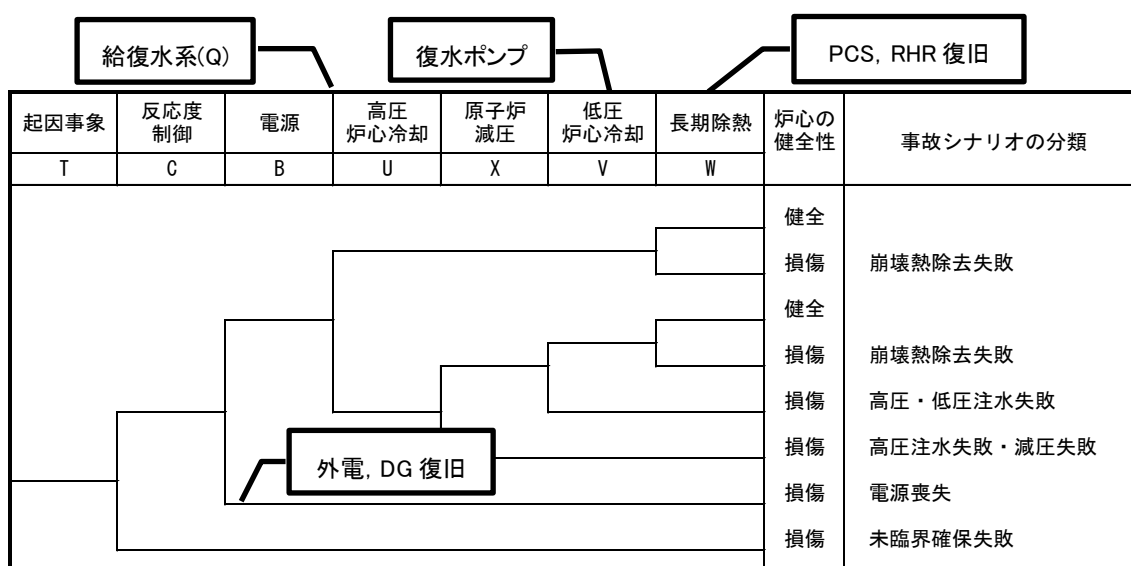
評価に用いた代表的 BWR5 プラントの PRA モデルについて示す。この PRA モデルとしては、整備している SA 策等を含めず、常用系及び復旧に期待しない仮想的なプラント状態を評価対象とした。具体的には、BWR5 プラントの概略イベントツリーに示すように通常停止の起因事象を除き、常用系(給復水系、低圧時の復水ポンプの注水、除熱時の PCS)のクレジットを採らない。また、復旧として外部電源復旧、DG 復旧、RHR 復旧のクレジットも採らないモデルとしている。PRA のデータについては、以下のようなデータを使用している。

- ・ 起因事象 国内 BWR の運転実績 平成 23 年度 (平成 24 年 3 月)
- ・ 故障率 国内一般機器故障率 (21 カ年データ)
- ・ 共通原因故障 米国文献値 (NUREG/CR-1205, NUREG/CR-1363 等)

また、今回の評価の目的から、PRA モデルで留意すべき事項を以下に示す。

- ・ RHR の手動操作における人的過誤
- ・ 補機冷却系の海水ストレーナ共通原因故障

これらのモデルは、RHR の A 系及び B 系の従属故障であり、これらの過誤率及び故障率が CDF への寄与があまりに大きい場合には、補機冷却系のシステム構成の差が確認できなくなるため、モデルを適切に調整して評価を実施する。



BWR5 プラントの概略イベントツリー

## (解説 1-3) 評価の事例 (PWR ECCS 系統)

### 1. 設計経年化の着眼点の抽出

#### (1) 差異抽出の観点

PWR の ECCS は MS-1 に分類されるものであり、その設備等には設計の変遷が存在し、これらは原子炉リスク及び決定論的な安全裕度に影響を及ぼしえることから、直接的な設計情報比較から着眼点を抽出することとした。

#### (2) 着眼点の抽出

ECCS の設計には変遷があることから、設計経年化の着眼点を抽出した。

##### a-1. 安全機能の整理

PWR プラントでは、原子炉冷却材喪失事故が発生した場合に、炉心の冷却可能な形状が維持し得ないほどの燃料被覆管の破損を防止し、崩壊熱の除去を長期間にわたって行うため、非常用炉心冷却設備 (ECCS) を設けている。長期間の崩壊熱の除去に着目すると ECCS による炉心注水により炉心の冠水状態を維持するため、その水源である燃料取替用水タンク (ピット) のほう酸水を注入し、水源がほぼ使用されつくされた段階で、原子炉格納容器再循環サンプにたまったほう酸水を ECCS により再び炉心注入する、ECCS 再循環に移行する。この機能が失われると、炉心損傷のおそれのある重大事故シーケンスのひとつである ECCS 再循環機能喪失に至ることから、ECCS 再循環は、安全上、重要な機能のひとつである。

ECCS 再循環は、高圧注入系 (高圧注入ポンプ) と低圧注入系 (余熱除去ポンプ) との 2 つの系統が使用され、ここでは、高圧注入ポンプを使用する「ECCS 高圧再循環」の機能に着目する。

##### a-2. 設計差異の整理

ECCS 再循環は、高圧注入系 (高圧注入ポンプ) と低圧注入系 (余熱除去ポンプ) との 2 つの系統が使用され、このうち、ECCS 高圧再循環では、設計時期により設備等に設計差異が生じている。

設計が古いプラントでは、高圧注入ポンプの有効吸込ヘッド (NPSH) の確保の観点で高圧再循環運転における再循環サンプからの直接取水が困難であったため、当時の米国プラント標準設計でもある余熱除去ポンプによるブースティング方式を採用している。一方、比較的設計が新しいプラントでは、ポンプ技術の進歩により再循環サンプからの直接取水方式が可能となり、それを採用している。両設計の系統構成を図 1 に示す。また、各プラントで採用している設計 (方式) は、表 1 に整理する。

##### a-3. 着眼点の抽出

以上の整理の結果、PWR の ECCS における設計経年化の着眼点としては、ECCS 高圧再循環が抽出された。

## 2. 評価

ECCS 高圧再循環時の設備等に関する設計差異に関して、ECCS 高圧再循環機能への影響を見通すため、系統信頼性及び事故時挙動の観点で評価を実施した。

### 2.1 系統信頼性の観点

設計差異であるブースティング方式と直接取水方式が、ECCS 高圧再循環機能の信頼性に与える影響を概略評価した。

それぞれの方式で、ECCS 高圧再循環に必要な設備及び主要操作は以下である。

取水方式	ECCS 高圧再循環時に必要な機器及び主要操作
ブースティング方式	<ul style="list-style-type: none"> <li>・再循環切換（ブースティングのラインアップ含む）</li> <li>・余熱除去ポンプ</li> <li>・高圧注入ポンプ</li> </ul>
直接取水方式	<ul style="list-style-type: none"> <li>・再循環切換（ブースティングのラインアップ含まず）</li> <li>・高圧注入ポンプ</li> </ul>

ECCS 高圧再循環機能において、ブースティング方式の方が直接取水方式と比較すると、操作が必要となる設備が多いことから、失敗要因が多くなる。具体的には、ECCS 高圧再循環時に必要なポンプ台数がブースティング方式の場合は余熱除去ポンプ及び高圧注入ポンプの2台/トレンとなるのに対して、直接取水方式の場合は高圧注入ポンプ1台/トレンとなる。また、再循環経路のラインアップについても、ブースティング方式の場合はブースティングラインのラインアップが追加となることから、機器故障としてポンプ故障確率及びブースティングラインのラインアップに必要となる弁の故障確率の分だけ信頼性に差異が生じる結果となる。また、再循環サブ隔離弁の開閉操作などの再循環切換も必要となるが、この失敗確率についてはブースティング方式/直接取水方式で大きく異なるものではない。

最新の PRA においては、機器の故障確率はプラント固有パラメータを適用したベイズ更新を行うこととなっており、プラントや故障実績によって変わり得るものの、ここでは比較検討として「故障件数の不確実さを考慮した国内一般機器故障率の推定（1982年度～2010年度29ヵ年56基データ）JANSI-CFR-02（2016年6月）」に記載されている一般故障率データを参照する。

- ・ポンプ起動失敗 : 1E-4/d 程度
- ・ポンプ継続運転失敗 : 8E-7/h 程度
- ・使命時間 : 24h
- ・電動弁開失敗 : 7E-5/d 程度

また、CCF については、CCF Parameter Estimations 2015 を参照する。

- ・高圧注入ポンプ起動失敗 :  $\beta$  (6E-3 程度)

- ・ 高圧注入ポンプ継続運転失敗 :  $\beta$  (2E-2 程度)
- ・ 余熱除去ポンプ起動失敗 :  $\beta$  (4E-2 程度)
- ・ 余熱除去ポンプ継続運転失敗 :  $\beta$  (6E-2 程度)
- ・ 電動弁開失敗 :  $\beta$  (1E-2 程度)

ここで、ECCS 高圧再循環機能が成立する条件を整理すると以下となる。

取水方式	ECCS 高圧再循環時に必要な機器及び主要操作
ブースティング方式	<ul style="list-style-type: none"> <li>・ 再循環切換の成功, および</li> <li>・ 余熱除去ポンプ 2 台中 1 台による取水, および</li> <li>・ ブースティングラインの確立 (電動弁開), および</li> <li>・ 高圧注入ポンプ 2 台中 1 台※による炉心注水</li> </ul>
直接取水方式	<ul style="list-style-type: none"> <li>・ 再循環切換の成功, および</li> <li>・ 高圧注入ポンプ 2 台中 1 台※による炉心注水</li> </ul>

※ 高圧注入ポンプ台数はプラントにより異なる場合もあるが、ここでは、簡素化のため高圧注入ポンプ 2 台中 1 台の成功が必要であるとして取扱う  
それぞれの成功条件に対して、失敗する確率を概略評価すると以下となる。

	ECCS 高圧再循環機能の成立条件	失敗確率	
旧設計 (ブースティング方式)	再循環切換	1E-2~1E-3 程度※	
	余熱除去ポンプ 2 台中 1 台による取水	1E-6	2E-6
	ブースティングラインの確立 (電動弁開)	7E-7	
	高圧注入ポンプ 2 台中 1 台による炉心注水	4E-7	
	<b>合計</b>	<b>1E-2~1E-3 程度</b>	
新設計 (直接取水方式)	再循環切換	1E-2~1E-3 程度※	
	高圧注入ポンプ 2 台中 1 台による炉心注水	4E-7	
	<b>合計</b>	<b>1E-2~1E-3 程度</b>	

※ 時間余裕等により変化するため、おおよその範囲で記載している。

再循環切換失敗については、時間余裕等により値は変動するものの、切換失敗の値は 1E-2~1E-3 と比較的大きな値となる。一方で、設計差異があるポンプ台数やブースティングライン確立失敗については、値として差異は生じる (ブースティング方式: 2E-6, 直接取水方式: 4E-7) もの、そもそも機器故障確率が小さいこと、設備は多重化

されていることから、値は比較的小さいものとなる。実際は他にも故障要因は存在するため値はもう少し大きくなると考えられるが、いずれにしても ECCS 高圧再循環機能失敗の主要因は再循環切換失敗となることは明らかである。したがって、ブースティング方式と直接取水方式で、系統の信頼性には影響があるものの、CDF や CFF といったプラント全体の信頼性という観点では、大きな差異は生じない見込みである。

## 2.2 事故時挙動の観点

運転手順としては、直接取水方式では、ECCS 高圧再循環時に高圧注入ポンプの動作のみで所定の機能が達成されることから、ブースティング方式に比べて、簡素であるが、ブースティング方式であっても、運転操作の負担が過度に大きいわけではない。

続いて、再循環運転時のブースティング方式と直接取水方式の設計差異がプラント挙動に与える影響を確認する。設計基準事故のうち原子炉冷却材喪失時の原子炉格納容器健全性評価を目的とした原子炉格納容器内圧解析の結果を図 2 に示す。

いずれの設計であっても再循環期間中の炉心の冠水状態を維持することにより、継続的な崩壊熱除去が可能となり、原子炉格納容器内圧が時間の経過とともに低下していることが確認できる。また、原子炉格納容器健全性の評価指標である大破断 LOCA 時の原子炉格納容器最高圧力は再循環開始以前に発生するため、再循環切換の相違による影響は受けない。さらには、炉心冷却性の評価指標である大破断 LOCA 時の燃料被覆管最高温度も再循環開始以前に発生するため、再循環切換の相違による影響を受けない。以上より、ブースティング方式と直接取水方式のいずれの設計であっても再循環運転期間中の炉心冷却性や原子炉格納容器健全性は維持されており、同等の安全性を有しているといえる。

## 2.3 評価のまとめ

ECCS 高圧再循環機能に着目して、その設計差異である、再循環サンプから取水方式の差（ブースティング方式、直接取水方式）について、系統信頼性及び事故時挙動の観点から、影響を考察した。

その結果、以下のとおり、プラントの安全性に有意な差を生じさせるものではない。

- ・系統信頼性に関しては、ブースティング方式と直接取水方式で、ECCS 高圧再循環機能の信頼性には影響があるものの軽微であり、CDF や CFF といったプラント全体の信頼性という観点では、大きな差異は生じない見込みである。
- ・事故時挙動に関しては、ブースティング方式と直接取水方式のいずれの設計であっても、再循環期間中の炉心の冠水状態を維持することにより、継続的な崩壊熱除去が可能となり、設計の差異は、評価指標である大破断 LOCA 時の原子炉格納容器最高圧力等に影響するものではない。

### 3. 対策案の抽出

2. の信頼性に関する評価は、一般的な故障確率データ等を用いた簡易評価を実施したもので、これにより定性的な影響程度の見通しが得られたが、個別プラントに対する影響程度を把握する場合には、今後、個別 PRA 結果などを活用した詳細評価を行うものとする。また、その結果から、必要に応じ、安全性の向上に資する対策案を検討していくものとする。

本着眼点に対する対策案としては以下のようなものが想定され、得られる効果を含め総合的に効果を考慮して採否を判断することとなる。

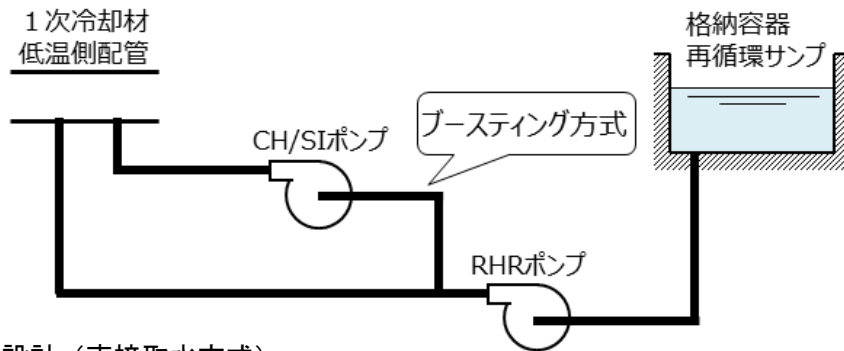
対策案	対策内容	対策の種類
設備構成の変更	<ul style="list-style-type: none"> <li>・ポンプ取替</li> <li>・注入ライン変更</li> </ul>	ハードウェア
教育の充実	<ul style="list-style-type: none"> <li>・当該設備構成や期待される機能についての教育による要員の技量向上</li> </ul>	ソフトウェア
保全の充実	<ul style="list-style-type: none"> <li>・システムを構成する弁等のうちリスク重要度の高い機器の保全充実による信頼性向上</li> </ul>	ソフトウェア



表 1 ECCS 高圧再循環時の系統構成

旧設計 (ブースティング方式)	高浜 1/2, 美浜 3, 高浜 3/4, 川内 1/2
新設計 (直接取水方式)	大飯 3/4, 伊方 3, 玄海 3/4

a) 旧設計 (ブースティング方式)



b) 新設計 (直接取水方式)

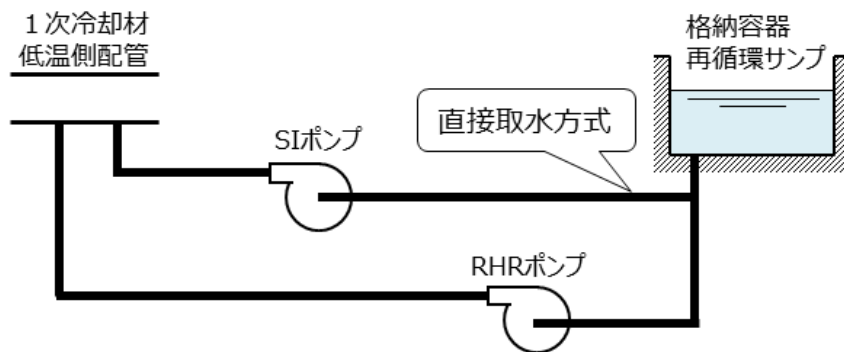


図 1 高圧再循環時の系統構成概略



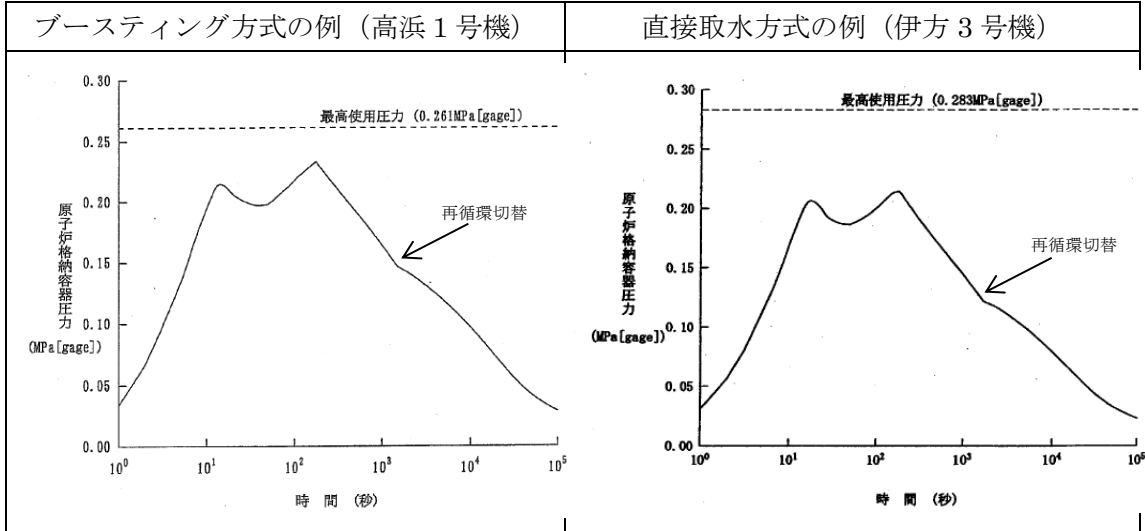


図 2 事故時挙動を説明する図

LOCA 時原子炉格納容器健全性評価用内圧解析 (設置変更許可申請書添付書類十 3.5.1 章「原子炉冷却材喪失」より)

## (解説2) その他の抽出方法

内部火災はPRAにより設計の経年化を評価できるが、PRAによらずとも、火災防護に関する設計の差異を評価することができる。以下にその例を示す。

### 1. 火災防護の考え方

火災影響を評価する際には、図に示すような火災進展をイベントツリーに展開すると全体像を把握しやすくなる。このイベントツリーは、いわゆる火災の深層防護に従ったもので、新規基準の内容とも整合したものとなっている。ここでは複数区分の設備が存在する火災区画に着目することとし、区画毎に火災源やその規模、火災発生頻度を検討し、火災源によって火災への進展度合いが異なることを考慮する。検知・消火に成功すれば影響範囲は一区分に留まるが、検知・消火に失敗すると複数区分への影響の可能性があり、耐火壁や離隔による分離性能を考慮することとなる。

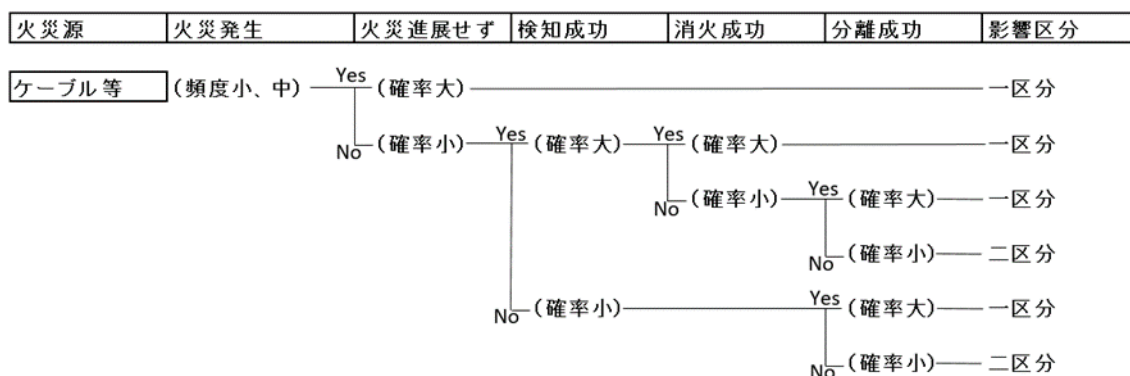


図 火災進展イベントツリー

### 2. 代表的にな新旧の設計の違いによる考察例

これまでのPRA等(米国NRCのIPEEE知見レポートNUREG-1742)の知見から火災に対するリスクが高いと考えられるケーブル処理室の火災を設計の差異から評価するサンプルについて示す。

#### 【設計差異】

- ・ケーブル処理室で発火源となりえるのはケーブルであり、ケーブルの設計には新旧プラントによる差異が存在する。
- ・Browns Ferry発電所の火災事故を契機として改正された省令<sup>注</sup>により難燃ケーブルの使用が義務付けられる前のプラントでは、非難燃ケーブルが存在している。
- ・当時の既設プラントでは、必要な範囲の非難燃ケーブルに延焼防止剤を塗布することで難燃ケーブル相当の難燃性を有するものとして扱われてきた。

- ・新規制基準で要件が厳格化され、非難燃ケーブルには防火シート等で難燃化し、試験により性能を確認している。

注：発電所用原子炉施設に関する技術基準を定める省令の一部を改正する省令（1975年12月23日付官報，通算省令）

#### 【難燃ケーブル火災】

- ・難燃ケーブルの発火頻度は小さいものの発火した場合には近傍の他区分のケーブルに影響を与える可能性がある。
- ・難燃ケーブルが発火した場合、ケーブル処理室には煙検知器及び温度検知器の2種類の火災検知器を設置しており、検知失敗確率は小さい。また、火災を検知した場合、自動で消火設備が動作するため、鎮火失敗確率は小さい。
- ・小さいながらも火災の検知・消火に失敗する確率があり、その際には、他区分のケーブルに影響を与える可能性が出てくる。
- ・しかしながら、区分間の影響が出ないよう離隔距離や耐火壁を設けていることから、二区分が同時に機能喪失する可能性は低い。
- ・したがって、ケーブル処理室の難燃ケーブルの火災による原子炉安全のリスクは十分に低く抑制されていると考える。
- ・このことは、NUREG-1742の記載「電源盤のないケーブル処理室のCDFは小さい」と整合する内容である。

#### 【非難燃ケーブル火災】

- ・ケーブル処理室内に存在する非難燃ケーブルは計装用の弱電ケーブルであり、発火の可能性は高くはないものの、難燃ケーブルに比べると相対的に発火頻度は高い。
- ・非難燃ケーブルが積載されているケーブルトレイは、防火シートでラッピングされた複合体となっていることから、発火したとしても酸素が限られていることから窒息して鎮火し延焼せず、火災の影響はラッピング内にとどまることが分かっている（確率はほぼ1.0）。
- ・したがって、ケーブル処理室の複合体内部の非難燃ケーブルの火災による原子炉安全のリスクは十分に低く抑制されていると考える。

#### 【設計差異の考察】

- ・新旧プラントの設計差異の一つとしてケーブルを取り上げ、その差異が火災による原子炉安全のリスクに与える影響を検討したところ、いずれもリスクは抑制された状態にあるものとする。

- ・なお、難燃ケーブル、非難燃ケーブルの設計差異は、新規基準にて同等の性能があることを確認しているものの、設計差異は継続して存在し、今後もその差異が原子炉リスクに与える影響を確認していく必要のある対象となる。
- ・仮に今後、ラッピングの性能に関する新知見が得られるような場合には、火災進展イベントツリーを参考に、当該ラッピングの性能改善、検知・消火性能の改善、分離性能の改善を検討することでリスク抑制を図ることができる。

#### 【対策案の検討】

- ・火災進展イベントツリーでは、火災の発生防止、検知・消火、設備等の分離を組み合わせることによりリスクを低減していくプロセスを示しており、一つの要素に脆弱性が見つかった場合、当該要素を改善する以外にも、他の要素の厚みを増すことでリスクを低減できることがわかる。
- ・以下に、火災に関する個々の要素の厚みを増す対策を列挙する。
  - a. 火災の発生防止に係る対策
    - ・難燃ケーブルの採用
    - ・パトロールによる油漏洩等の早期検知
    - ・電器品の外観点検の強化
    - ・持ち込み可燃物の制限
    - ・火災源の養生など
  - b. 検知・消火
    - ・火災検知器の信頼性向上（点検内容、頻度の改善）
    - ・消火設備の信頼性向上
    - ・消火訓練の改善
    - ・火災源毎のアクセスルートの事前把握
    - ・火災監視担当者の配置
    - ・消火器の追設など
  - c. 設備等の分離
    - ・火災源の移設
    - ・防護対象設備の移設
    - ・耐火障壁の追設など

以 上

### (解説3) ソフト対策の重要性

福島第一原子力発電所の事故（1F 事故）は、設計基準津波高を大幅に超える津波により引き起こされたものであり、様々な課題が指摘されている。

津波の想定に対する課題はあるものの、一般に自然現象に対する新知見が確定した情報となるまでには時間を要することが考えられ、その新知見に対する対策も設備設計（ハード）によるものはその想定確定、設計、施工といった各プロセスには相当程度の時間を要する。

1F 事故では、全交流電源が喪失しただけでなく直流電源も喪失したことから、1号機の非常用復水器（IC）や2号機の原子炉隔離時冷却系（RCIC）が制御できなくなり、特に1号機ではICの機能が津波直後に失われたために早期に炉心が損傷し放射性物質の放出や水素爆発による他プラントの復旧の大きな障害となった。当時米国では、2001年のテロを起因とした対策としてB.5.bと呼ばれるソフト対策を中心とする対応が整備されていた。この情報はセキュリティ情報であり、我が国の産業界では認知することができなかったが、1F 事故で正に生じた全電源喪失時にも炉心冷却ができるようICやRCICの現場手動起動手順が整備されていた。

また、直流電源がない状態では原子炉水位や圧力などの重要なプラント状態の把握ができなかったことから、バッテリーを調達しようとしたものの、地元のホームセンターでは調達できず、遠くいわき市まで購入に向いたものの時間を要したため急遽現場の判断で車両のバッテリーを外して活用した。この経験は、事前にバッテリーの調達先選定や運搬方法・体制を定めておくことの有効性を示している。

加えて、1F 事故では消防車による注水を実施したが、消防車自体は中越沖地震の反省を踏まえて配備していたものの、原子炉への注水手段としては認識しておらず、具体的な使用手順を整備していなかった。このため、錯綜した現場で消火系の連結送水管送水口的位置把握に時間を要したことがあり、標識の設置だけでも復旧活動を支援することが可能となる事例である。

このように、大規模なハード対策によらずとも、コスト効果的なソフト対策を迅速にとることが原子炉リスクを低減する方法として重要であることがわかる。不確実な事象であることを理由に思考停止に至ることなく、最新の科学的知見及び技術的知見の反映による継続的な安全性向上の取り組みとして、設計の経年化への対応を含め、こうしたソフト対策を充実させていくことを推奨する。

#### ソフト対策の例

##### a. 手順の改善・追加

例)・空調系喪失時の扉開放手順の整備、仮設排風器設置・使用手順整備など異なる手段による冷却機能確保

- ・ 想定を超える豪雨に備えた敷地排水経路の手段の確保手順の整備
  - ・ 予報、傾向監視等による事前準備が可能な事象（想定を大幅に超える海水温上昇、台風の襲来など）を踏まえたプラント停止措置等の明確化と手順の整備
  - ・ インターロックバイパス又はジャンパー手順の追加 など
- b. 資機材リストの整備・予備品の確保
- 例) ・ 安全機能別資機材の配置場所リストの作成
    - ・ 安全設備の故障想定毎の取替部品の準備
- c. 資機材調達手段の明確化（調達先連絡手段含む）
- 例) ・ バッテリー調達先リストの作成
    - ・ 他発電所の資機材互換性リストの作成
- d. 復旧活動支援ツールの整備
- 例) ・ 可搬設備接続箇所の標識設置
    - ・ アクセスルートの掲示
    - ・ 現場配置図，写真，3D-CAD の準備
- e. メンテナンスの改善等の信頼性向上策
- 例) ・ 重要度の高い設備のメンテナンス頻度増加
    - ・ 機器サーベランス等の伴う系統機能ダウンタイムの低減
- f. 教育訓練の改善（ヒューマンエラー改善）
- 例) ・ リスク重要度の高い事故シーケンスに対応する手順の教育訓練頻度の増加
    - ・ リスク重要度の高い HF の運転員への周知
    - ・ 設計基準を大幅に超える状況を想像する図上訓練の実施
- 等

以下は、BWR において検討された具体的ソフト対策の例である。

- ・ SB0 下での高圧炉心注水系（HPCF）の短時間運転手段整備
- ・ 津波敷地内浸水時における事前 HPAC 起動手順の整備（大津波警報時の対応）
- ・ 建屋内浸水時の仮設排水ポンプの確保・設置（緊急安全対策）
- ・ 冷却水確保のため、引き津波時に循環水ポンプをトリップする手順

なお、事業者によっては、コスト効果的なソフト対策を抽出する活動を有している場合もあり（東京電力の「安全向上提案力強化コンペ」），これら結果を参照することで改善点の抽出を効率的に実施することが期待される。

以上

発行者：原子力エネルギー協議会

問合せ先 [contact@atena-j.jp](mailto:contact@atena-j.jp)