

2020埋埋発第3号  
2020年4月1日

原子力規制委員会 殿

青森県上北郡六ヶ所村大字尾駸字沖付4番地108  
日本原燃株式会社  
代表取締役社長 社長執行役員 増田 尚宏

廃棄物埋設確認申請書（廃棄体用）の一部補正について

令和元年9月24日付け2019埋埋発第57号（2019埋埋発第98号で一部補正）をもって申請いたしました、当社「廃棄物埋設確認申請書（廃棄体用）」（東京電力ホールディングス㈱柏崎刈羽原子力発電所（充填固化体））について、下記のとおり一部補正いたします。

記

1. 補正内容

添付書類六「放射性廃棄物等に係る品質マネジメントシステムに関する説明書」の追加

2. 補正理由

原子力安全に係る規制要求事項（核燃料物質又は核燃料物質によつて汚染された物の第二種廃棄物埋設の事業に関する規則の一部改正（2020年4月1日施行）第七条第2項）への適合のため。

以上

添 付 書 類 六

「放射性廃棄物等に係る品質マネジメントシステムに関する説明書」

記 番 号	規程第 3 8 号- 4 0
制 定	1989 年 1 月 10 日
最 終 改 正	2020 年 3 月 19 日
施 行	2020 年 4 月 1 日
所 管 部 署	安全・品質本部 品質保証部 品質計画G

# 原子力安全に係る 品質マネジメントシステム規程

日本原燃株式会社

改正来歴					
改正 番号	改正 年月日	改正概要	承認	審査	作成
40	2020年 3月19日	<p>(1) 本書の名称</p> <ul style="list-style-type: none"> <li>・「全社品質保証計画書」から”品質保証計画”を用いない「原子力安全に係る品質マネジメントシステム規程」に変更</li> </ul> <p>(2) 全般</p> <ul style="list-style-type: none"> <li>・原子力安全に係る規制要求事項（原子力施設の保安のための業務に係る品質管理に必要な体制の基準に関する規則）の反映</li> <li>・ISO9001(JIS Q9001)に基づく事項を別文書で定めることにより、本書を原子力安全に係る事項に特化した文書とする。</li> </ul> <p>(3) 3.1 用語の定義、5.5.2 品質マネジメントシステム管理責任者ほか</p> <ul style="list-style-type: none"> <li>・組織改正の反映</li> </ul>	増田	武井	鈴木

## 目 次

1. 目 的	1
2. 適用範囲	1
3. 用語の定義、関連文書	1
3.1 用語の定義	1
3.2 関連文書	2
4. 品質マネジメントシステム	3
4.1 一般要求事項	3
4.2 品質マネジメントシステムの文書化	5
5. 経営責任者等の責任	8
5.1 経営責任者の原子力の安全のためのリーダーシップ	9
5.2 原子力の安全の確保の重視	9
5.3 品質方針	9
5.4 計画	10
5.5 責任、権限およびコミュニケーション	10
5.6 マネジメントレビュー	13
6. 資源の管理	15
6.1 資源の確保	15
6.2 要員の力量の確保および教育訓練	15
7. 個別業務に関する計画の策定および個別業務の実施	16
7.1 個別業務に必要なプロセスの計画	16
7.2 個別業務等要求事項に関するプロセス	17
7.3 設計開発	18
7.4 調達	21
7.5 個別業務の実施	23
7.6 監視測定のための設備の管理	24
8. 評価および改善	25
8.1 監視測定、分析、評価および改善	25
8.2 監視測定	25
8.3 不適合の管理	29
8.4 データの分析および評価	29
8.5 改善	30
9. 使用者に関する特例	32
附則	33
図 3.1 品質マネジメントシステム体制図（原子力安全）	34

図 4.1	プロセス関連図（原子力安全） .....	35
添付	全社品質保証計画書（規程第 38 号-39）	

## 1. 目的

日本原燃株式会社（以下、「当社」という。）は、「原子燃料サイクルを確立し、新たなエネルギーを生み出して、未来を切り拓く」を使命として掲げており、このためには、原子力施設の安全を確保し、向上していくことが必要不可欠である。

本規程は、社長をトップとした品質マネジメントシステムを定めることにより、原子力施設の安全を継続的に改善していくことを目的とする。

なお、本規程は、「濃縮・埋設事業所加工施設保安規定」、「濃縮・埋設事業所廃棄物埋設施設保安規定」、「再処理事業所廃棄物管理施設保安規定」、「再処理事業所再処理施設保安規定」および「再処理事業所 MOX 燃料加工施設保安規定」にて、「原子力安全に係る品質マネジメントシステム規程」として文書化するとした図書である。

## 2. 適用範囲

本規程は、当社の原子力安全に係る品質保証活動に適用する。

原子力施設（使用施設等であって、「核原料物質、核燃料物質及び原子炉の規制に関する法律施行令」（以下、「令」という。）第四十一条各号に掲げる核燃料物質を使用しないものを除く。）は 4. ～8. までを適用する。

使用施設等（令第四十一条各号に掲げる核燃料物質を使用しないものに限る。）については、9. を適用する。

## 3. 用語の定義、関連文書

### 3.1 用語の定義

本規程における用語の定義は、「原子力施設の保安のための業務に係る品質管理に必要な体制の基準に関する規則」、「同規則の解釈」（以下、「品質管理基準規則」という。）および「品質マネジメントシステムー基本及び用語 JIS Q 9000:2015(ISO9000:2015)」に従う。

ただし、本規程で用いる用語については以下のとおりとする。

- ・品質管理基準規則でいう「実効性」について、本規程では JIS Q 9000 の「有効性」という用語を使用する。
- ・「施設」とは、核燃料加工施設、再処理施設、廃棄物埋設施設、廃棄物管理施設および使用施設等を構成する構築物、系統および機器等の総称をいう。
- ・「事業部等の長」とは、監査室長、安全・品質本部長、濃縮事業部長、埋設事業部長、再処理事業部長、技術本部長、燃料製造事業部長および調達室長をいう。

- ・「組織」とは、図 3.1「品質マネジメントシステム体制図(原子力安全)」に示す組織をいう。ただし、使用施設等（令第四十一条各号に掲げる核燃料物質を使用しないものに限る。）については、図 3.1 によらず別途定めてもよい。
- ・「ニューシア」とは、原子力施設の事故もしくは故障等の情報または信頼性に関する情報を共有し、活用することにより、事故および故障等の未然防止を図ることを目的とした、一般社団法人 原子力安全推進協会が運営するデータベース（原子力施設情報公開ライブラリー）のことをいう。  
(参考)
- ・「個別業務」とは、「品質管理基準規則」に規定する、原子力施設の保安のための業務に係る品質管理に関して、機器等または保安活動を構成する個別の業務をいう。(規則第二条第 2 項第九号)
- ・「要員」とは、「品質管理基準規則」に規定する、原子力事業者等の品質マネジメントシステムに基づき、保安活動を実施する組織の内外の者をいう。(解釈第 2 条第 4 項)
- ・「手順書等」とは、「品質管理基準規則」に規定する、手順書、指示書、図面等をいう。(規則第五条第四号)
- ・「自主検査等」とは、要求事項への適合性を判定するため、原子力事業者等が使用前事業者検査等のほかに自主的に行う、合否判定基準のある検証、妥当性確認、監視測定、試験およびこれらに付随するものをいう。(解釈第 19 条第 3 項)

### 3.2 関連文書

- ・「核原料物質、核燃料物質及び原子炉の規制に関する法律」（以下、「炉規制法」という。）
- ・「原子力施設の保安のための業務に係る品質管理に必要な体制の基準に関する規則」
- ・その他、必要な関連法令
- ・「品質マネジメントシステムー基本及び用語 JIS Q 9000:2015 (ISO9000:2015)」
- ・その他、必要な適用規格
- ・「濃縮・埋設事業所 加工施設保安規定」
- ・「濃縮・埋設事業所 廃棄物埋設施設保安規定」
- ・「再処理事業所 廃棄物管理施設保安規定」
- ・「再処理事業所 再処理施設保安規定」
- ・「再処理事業所 MOX燃料加工施設保安規定」



- ・社内規定類

#### 4. 品質マネジメントシステム

##### 4.1 一般要求事項

- (1) 組織は、本規程に従って、品質マネジメントシステムを確立し、実施するとともに、その品質マネジメントシステムの有効性を維持するため、継続的に改善する。（「有効性を維持する」とは、保安活動の目的が達成される蓋然性が高い計画を立案し、計画どおりに保安活動を実施した結果、計画段階で意図した効果を維持していることをいう。また、「品質マネジメントシステムを確立し、実施するとともに、その品質マネジメントシステムの有効性を維持するため、継続的に改善する。」とは、品質マネジメントシステムに基づき実施した一連のプロセスの運用の結果、原子力の安全の確保が維持されているとともに、不適合その他の事象について品質マネジメントシステムに起因する原因を究明し、是正処置や未然防止処置を通じて原因の除去を行うこと等により、当該システムの改善を継続的に行うことをいう。）
- (2) 組織は、保安活動の重要度に応じて、品質マネジメントシステムを確立し、運用する。この場合、次の事項を適切に考慮する。（「保安活動の重要度」とは、事故が発生した場合に施設から放出される放射性物質が人と環境に及ぼす影響の度合いに応じた保安活動の管理の重み付けをいう。）
  - a. 施設、組織または個別業務の重要度およびこれらの複雑さの程度
  - b. 施設もしくは機器等の品質または保安活動に関連する原子力の安全に影響を及ぼすおそれのあるものおよびこれらに関連する潜在的影響の大きさ（「原子力の安全に影響を及ぼすおそれのあるものおよびこれらに関連する潜在的影響の大きさ」とは、原子力の安全に影響を及ぼすおそれのある自然現象や人為による事象（故意によるものを除く。）およびそれらにより生じ得る影響や結果の大きさをいう。）
  - c. 機器等の故障もしくは通常想定されない事象の発生または保安活動が不適切に計画され、もしくは実行されたことにより起こり得る影響（「通常想定されない事象」とは、設計上考慮していないまたは考慮していても発生し得る事象（人的過誤による作業の失敗等）をいう。）
- (3) 組織は、施設に適用される関係法令（以下、「関係法令」という。）

を明確に認識し、本規程で規定する文書その他品質マネジメントシステムに必要な文書（記録を除く。）（以下、「品質マネジメント文書」という。）に明記する。

- (4) 組織は、品質マネジメントシステムに必要なプロセスを明確にするとともに、そのプロセスを組織に適用することを決定し、次の事項を実施する。
- a. プロセスの運用に必要な情報および当該プロセスの運用により達成される結果を明確にすること。
  - b. プロセスの順序および相互の関係（組織内のプロセス間の相互関係を含む。）を明確にすること。プロセス関連図（原子力安全）を図4.1に示す。
  - c. プロセスの運用および管理の有効性の確保に必要な保安活動の状況を示す指標（以下、「保安活動指標」という。）ならびに当該指標に係る判定基準を明確にすること。（「保安活動指標」には、安全実績指標（特定核燃料物質の防護に関する領域に係るものを除く。）を含む。）
  - d. プロセスの運用ならびに監視および測定（以下、「監視測定」という。）に必要な資源および情報を利用できる体制を確保すること。（責任および権限の明確化を含む。）
  - e. プロセスの運用状況を監視測定し、分析すること。ただし、監視測定することが困難である場合は、この限りでない。
  - f. プロセスについて、意図した結果を得るため、かつ、有効性を維持するための措置を講ずること。（「有効性を維持するための措置」には、プロセスの変更を含む。）
  - g. プロセスおよび組織を品質マネジメントシステムと整合的なものにする。
  - h. 原子力の安全とそれ以外の事項において意思決定の際に対立が生じた場合には、原子力の安全が確保されるようにすること。（「原子力の安全とそれ以外の事項において意思決定の際に対立が生じた場合には、原子力の安全が確保されるようにする」には、セキュリティ対策が原子力の安全に与える潜在的な影響と原子力の安全に係る対策がセキュリティ対策に与える潜在的な影響を特定し、解決することを含む。）
- (5) 組織は、健全な安全文化を育成し、維持する。（「健全な安全文化を育成し、維持する」とは、技術的、人的、組織的な要因の相互作用を適切に考慮して、効果的な取組を通じて、次の状態を目指しているこ

とをいう。)

- a. 原子力の安全および安全文化の理解が組織全体で共通のものとなっている。
  - b. 風通しの良い組織文化が形成されている。
  - c. 要員が、自ら行う原子力の安全に係る業務について理解して遂行し、その業務に責任を持っている。
  - d. 全ての活動において、原子力の安全を考慮した意思決定が行われている。
  - e. 要員が、常に問いかける姿勢および学習する姿勢を持ち、原子力の安全に対する自己満足を戒めている。
  - f. 原子力の安全に影響を及ぼすおそれのある問題が速やかに報告され、報告された問題が対処され、その結果が関係する要員に共有されている。
  - g. 安全文化に関する内部監査および自己評価の結果を組織全体で共有し、安全文化を改善するための基礎としている。
  - h. 原子力の安全には、セキュリティが関係する場合があることを認識して、要員が必要なコミュニケーションを取っている。
- (6) 組織は、機器等または個別業務に係る要求事項（関係法令を含む。）（以下、「個別業務等要求事項」という。）への適合に影響を及ぼすプロセスを外部委託することとしたときは、当該プロセスに関して管理を確実にする。
- (7) 組織は、保安活動の重要度に応じて、資源の適切な配分を行う。

## 4.2 品質マネジメントシステムの文書化

### 4.2.1 一般

組織は、保安活動の重要度に応じて、次に掲げる文書を作成し、当該文書に規定する事項を実施する。これらの文書の構成概念図を図 4.2.1 に示す。

- a. 品質方針および品質目標
- b. 品質マニュアル「原子力安全に係る品質マネジメントシステム規程」（本規程）
- c. 有効性のあるプロセスの計画的な実施および管理がなされるようにするために、組織が必要と判断した記録を含む文書
  - ① 全社共通の運用要領を定めた以下の文書

本規程 関連条項	対象となる文書	所管部署
4.1、8.2.3	パフォーマンス指標要則	安全・品質本部
4.1	安全文化要則	安全・品質本部
5.4.1	品質目標要則	安全・品質本部
5.4.2、7.1、7.3	変更管理要則	安全・品質本部
5.5.3	自己アセスメント要則	安全・品質本部
5.6	マネジメントレビュー要則	安全・品質本部
7.4.1	調達管理要則	調達室
8.2.4	検査および試験管理要則	安全・品質本部
8.3	トラブル情報等の社外への共有要則	安全・品質本部
8.5.2	根本原因分析要則	安全・品質本部

- ②各室・本部・事業部における品質マネジメントシステムの運用要領を定めた文書
- ③業務実施に係る具体的な要領を示す文書
- ④各室・本部・事業部の作成文書
- ⑤外部文書
- ⑥上記①②③④⑤の文書にて規定された記録

d. 文書化を要求された以下の文書

項目	本規程 関連条項	対象となる文書	所管部署
文書の管理に関するもの	4.2.3	品質保証に係る 文書および記録 管理要則	安全・品質本部
記録の管理に関するもの	4.2.4		
内部監査に関するもの	8.2.2	内部監査要則	監査室
不適合管理に関するもの	8.3	CAPシステム要則	安全・品質本部
是正処置に関するもの	8.5.2		
未然防止処置に関するもの	8.5.3		

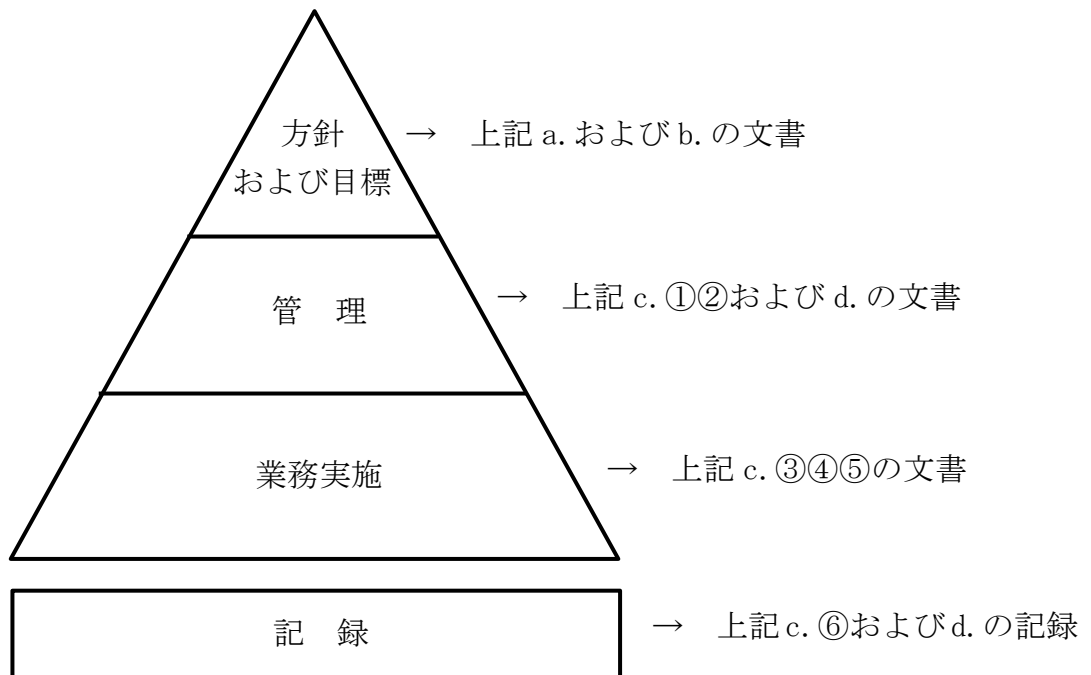


図 4. 2. 1 : 品質マネジメントシステムの文書の構成概念図

#### 4. 2. 2 品質マニュアル

社長は、品質マニュアルである「原子力安全に係る品質マネジメントシステム規程」（本規程）に次に掲げる事項を定める。

- a. 品質マネジメントシステムの運用に係る組織に関する事項
- b. 保安活動の計画、実施、評価および改善に関する事項
- c. 品質マネジメントシステムの適用範囲
- d. 品質マネジメントシステムのために作成した手順書等の参照情報
- e. プロセスの相互の関係

#### 4. 2. 3 文書の管理

- (1) 事業部等の長は、品質マネジメント文書を管理する。（ここでいう管理には、承認されていない文書の使用、適切ではない変更、文書の組織外への流失の防止、発行および改訂に係る審査の結果、当該審査の結果に基づき講じた措置ならびに当該発行および改訂を承認した者に関する情報の維持を含む。）
- (2) 安全・品質本部長は、要員が判断および決定をするに当たり、適切な品質マネジメント文書を利用できるように、次に掲げる事項を「品質保証に係る文書および記録管理要則」に定める。（「適切な品質マネジメント文書を利用できる」には、文書改訂時等の必要な時に当該文書

作成時に使用した根拠等の情報が確認できることを含む。)

- a. 品質マネジメント文書を発行するに当たり、その妥当性を審査（レビュー）し、発行を承認すること。
- b. 品質マネジメント文書の改訂の必要性について評価（レビュー）するとともに、改訂に当たり、その妥当性を審査（レビュー）し、改訂を承認すること。（「改訂に当たり、その妥当性を審査（レビュー）し、改訂を承認する」とは、a.と同様に改訂の妥当性を審査（レビュー）し、承認することをいう。）
- c. a. およびb. の審査（レビュー）およびb. の評価（レビュー）には、その対象となる文書に定められた活動を実施する部門の要員を参画させること。（ここでいう「部門」とは、各施設の保安規定に規定する組織の最小単位をいう。）
- d. 品質マネジメント文書の改訂内容および最新の改訂状況を識別できるようにすること。
- e. 改訂のあった品質マネジメント文書を利用する場合においては、当該文書の適切な制定版または改訂版が利用しやすい体制を確保すること。
- f. 品質マネジメント文書を読みやすく容易に内容を把握することができるようにすること。
- g. 品質マネジメントシステム適用組織の外部で作成された品質マネジメント文書を識別し、その配付を管理すること。
- h. 廃止した品質マネジメント文書が誤って使用されないようにすること。この場合において、当該文書を保持するときは、その目的にかかわらず、これを識別し、管理すること。

#### 4.2.4 記録の管理

- (1) 事業部等の長は、本規程で規定する個別業務等要求事項への適合および品質マネジメントシステムの有効性を実証する記録を明確にするとともに、当該記録を、読みやすく容易に内容を把握することができ、検索することができるように作成し、保安活動の重要度に応じてこれを管理する。
- (2) 安全・品質本部長は、記録の識別、保存、保護、検索および廃棄に関し、所要の管理の方法を「品質保証に係る文書および記録管理要則」に定める。

## 5. 経営責任者等の責任

### 5.1 経営責任者の原子力の安全のためのリーダーシップ

社長は、原子力の安全のためのリーダーシップを発揮し、責任を持って品質マネジメントシステムを確立させ、実施させるとともに、その有効性を維持していることを、次に掲げる業務を行うことによって実証する。

- a. 品質方針を定めること。
- b. 品質目標が設定されることを確実にすること。
- c. 要員が、健全な安全文化を育成し、および維持することに貢献できるようにすること。（「貢献できるようにする」とは、安全文化に係る取組に参画できる環境を整えていることをいう。）
- d. マネジメントレビューを実施すること。
- e. 資源が利用できる体制を確保すること。
- f. 関係法令を遵守することその他原子力の安全を確保することの重要性を要員に周知すること。
- g. 保安活動に関する担当業務を理解し、遂行する責任を有することを要員に認識させること。
- h. 全ての階層で行われる決定が、原子力の安全の確保について、その優先順位および説明する責任を考慮して確実に行なわれるようにすること。

### 5.2 原子力の安全の確保の重視

社長は、組織の意思決定に当たり、機器等および個別業務が個別業務等要求事項に適合し、かつ、原子力の安全がそれ以外の事由により損なわれないようにする。（「原子力の安全がそれ以外の事由により損なわれない」とは、例えば、コスト、工期等によって原子力の安全が損なわれないことをいう。）

### 5.3 品質方針

社長は、品質方針が次に掲げる事項に適合しているようにする。（この「品質方針」には、健全な安全文化を育成し、維持することに関するものを含む。この場合において、技術的、人的および組織的要因ならびにそれらの間の相互作用が原子力の安全に対して影響を及ぼすものであることを考慮し、組織全体の安全文化のあるべき姿を目指して設定していること。）

- a. 組織の目的および状況に対して適切なものであること。（組織運営に関する方針と整合的なものであることを含む。）
- b. 要求事項への適合および品質マネジメントシステムの有効性の維持に社長が責任を持って関与すること。
- c. 品質目標を定め、評価するに当たっての枠組みとなるものであること。

- d. 要員に周知され、理解されていること。
- e. 品質マネジメントシステムの継続的な改善に社長が責任を持って関与すること。

## 5.4 計画

### 5.4.1 品質目標

- (1) 社長は、部門において、品質目標（個別業務等要求事項への適合のために必要な目標を含む。）が定められているようにする。（品質目標を達成するための計画として、「実施事項」、「必要な資源」、「責任者」、「実施事項の完了時期」、「結果の評価方法」を含む。）
- (2) 社長は、品質目標が、その達成状況を評価し得るものであって、かつ、品質方針と整合的なものとなるようにさせる。（ここで「その達成状況を評価し得る」とは、品質目標の達成状況を監視測定し、その達成状況を評価できる状態にあることをいう。）

### 5.4.2 品質マネジメントシステムの計画

- (1) 社長は、品質マネジメントシステムが4.1の要求事項に適合するよう、品質マネジメントシステムの実施に当たっての計画が策定されているようにする。
- (2) 社長は、品質マネジメントシステムの変更が計画され、それが実施される場合においては、品質マネジメントシステムが不備のない状態に維持されているようにする。この場合において、保安活動の重要度に応じて、次に掲げる事項を適切に考慮する。（ここでいう「品質マネジメントシステムの変更」には、プロセスおよび組織の変更を含む。）
  - a. 品質マネジメントシステムの変更の目的および当該変更により起こり得る結果（「起こり得る結果」には、組織の活動として実施する「当該変更による原子力の安全への影響の程度の分析および評価」、「当該分析および評価の結果に基づき講じた措置」を含む。）
  - b. 品質マネジメントシステムの有効性の維持
  - c. 資源の利用可能性
  - d. 責任および権限の割当て

## 5.5 責任、権限およびコミュニケーション

### 5.5.1 責任および権限



- (1) 社長は、組織内における部門および要員の責任および権限を定めさせ、関係する要員が責任を持って業務を遂行できるようにする。(ここでいう「部門および要員の責任」には、担当業務に応じて、組織の内外に対し保安活動の内容について説明する責任を含む。)
- 品質保証活動に係る機構とその分掌業務および職位についての具体的な要領は、「職制規程」および「職務権限規程」による。部門および要員の責任および権限を、炉規制法で規定される保安規定に定める。
- (2) 社長は、部門相互間の業務の手順を定めさせ、関係する要員が責任を持って保安活動を遂行できるようにする。(ここでいう「部門相互間の業務の手順」とは、部門間で連携が必要な業務のプロセスにおいて、業務(情報の伝達を含む。)が停滞し、断続することなく遂行できる仕組みをいう。)
- (3) 社長は、監査室を社長直属の組織とし、特定の取締役による監査室への関与を排除する。また、監査対象組織である保安組織を構成する部署から物理的に離隔する等により、監査室の独立性を確保する。
- (4) 安全・品質本部長は、「5. 経営責任者等の責任」に関する社長が行う品質保証に係る業務の補佐として、各事業部の品質保証活動が適切に実施されることを支援する。

#### 5.5.2 品質マネジメントシステム管理責任者

社長は、表 5.5.2 に示す職位の者を、品質マネジメントシステムを管理する責任者(以下、「管理責任者」という。)に任命し、次に掲げる業務に係る責任および権限を与える。

表 5.5.2 管理責任者の責任範囲

職位	適用される業務
監査室長	監査室の業務
安全・品質本部長	安全・品質本部の業務
濃縮事業部長	濃縮事業部の業務
埋設事業部長	埋設事業部の業務
再処理事業部長	再処理事業部の業務 技術本部の業務(ただし、図3.1に示す範囲に限る)
燃料製造事業部長	燃料製造事業部の業務
調達室長	調達室の業務

- a. プロセスが確立され、実施されるとともに、その有効性が維持される

ようにすること。

- b. 品質マネジメントシステムの運用状況およびその改善の必要性について社長に報告すること。
- c. 健全な安全文化を育成し、および維持することにより、原子力の安全の確保についての認識を向上するようにすること。
- d. 関係法令を遵守すること。

### 5.5.3 管理者

- (1) 社長は、次に掲げる業務を管理監督する地位にある者（以下、「管理者」という。）に対し、所掌する業務に関して、次に示す責任および権限を与える。（「管理者」とは、「職務権限規程」において、責任および権限を付与されている者をいう。なお、管理者に代わり個別業務のプロセスを管理する責任者を、責任および権限を文書で明確にして設置した場合には、その業務を行わせることができる。）
  - a. 個別業務のプロセスが確立され、実施されるとともに、その有効性が維持されているようにすること。
  - b. 要員の個別業務等要求事項についての認識が向上するようにすること。
  - c. 個別業務の実施状況に関する評価を行うこと。
  - d. 健全な安全文化を育成し、および維持すること。
  - e. 関係法令を遵守すること。
- (2) 管理者は、与えられた責任および権限の範囲において、原子力の安全のためのリーダーシップを発揮し、次に掲げる事項を確実に実施する。
  - a. 品質目標を設定し、その目標の達成状況を確認するため、業務の実施状況を監視測定すること。
  - b. 要員が、原子力の安全に対する意識を向上し、かつ、原子力の安全への取組を積極的に行えるようにすること。
  - c. 原子力の安全に係る意思決定の理由およびその内容を、関係する要員に確実に伝達すること。
  - d. 常に問いかける姿勢および学習する姿勢を要員に定着させるとともに、要員が、積極的に施設の保安に関する問題の報告を行えるようにすること。
  - e. 要員が、積極的に業務の改善に対する貢献を行えるようにすること。
- (3) 管理者は、管理監督する業務に関する自己評価を、あらかじめ定め

られた間隔で実施する。（この「自己評価」には、安全文化についての弱点のある分野および強化すべき分野に係るものを含む。また、「あらかじめ定められた間隔」とは、品質マネジメントシステムの有効性の維持および継続的な改善のために保安活動として取り組む必要がある課題ならびに当該品質マネジメントシステムの変更を考慮に入れて設定された間隔をいう。）

#### 5.5.4 組織の内部の情報の伝達（内部コミュニケーション）

社長は、次の会議体の設置を含め、組織の内部の情報が適切に伝達される仕組みが確立されているようにするとともに、品質マネジメントシステムの有効性に関する情報が確実に伝達されるようにする。

##### a. 安全・品質改革委員会

品質保証活動の実施状況を確認し、経営として、観察・評価し、取り組みが弱い場合は、要員、組織、予算、購買等の全社の仕組みが機能しているかの観点で審議を行う。

##### b. 品質・保安会議

品質保証に係る重要な事項について、審議、報告を行う。

##### c. 安全委員会

保安に関する品質保証に係る事項について、保安規定に定める安全委員会で審議を行う。

##### d. 品質保証連絡会

品質保証に係る事項について、各室・本部・事業部関係者と情報共有を行う。

##### e. その他内部コミュニケーション

事業部等の長は、必要に応じて内部コミュニケーションの方法を定める。

#### 5.6 マネジメントレビュー

##### 5.6.1 一般

社長は、品質マネジメントシステムの有効性を評価するとともに、改善の機会を得て、保安活動の改善に必要な措置を講ずるために、年1回以上品質マネジメントシステムを評価（レビュー）する。

##### 5.6.2 マネジメントレビューに用いる情報（インプット）

管理責任者は、マネジメントレビューにおいて、次の情報を報告（インプット）する。

- a. 内部監査の結果
- b. 組織の外部の者の意見（外部監査（安全文化の外部評価を含む。）の結果、地域住民の意見、原子力規制委員会の意見）
- c. プロセスの運用状況（「プロセスの運用状況」とは、「品質マネジメントシステム－要求事項 JIS Q 9001:2015 (ISO9001:2015)」（以下、「JIS Q 9001」という。）の「プロセスのパフォーマンスならびに製品およびサービスの適合」の状況および「プロセスの監視測定で得られた結果」に相当するものをいう。）
- d. 使用前事業者検査、定期事業者検査および使用前検査（以下、「使用前事業者検査等」という。）ならびに自主検査等の結果
- e. 品質目標の達成状況
- f. 健全な安全文化の育成および維持の状況（内部監査による安全文化の育成維持の取組状況に係る評価の結果、管理者による安全文化についての弱点のある分野および強化すべき分野に係る自己評価の結果を含む。）
- g. 関係法令の遵守状況
- h. 不適合ならびに是正処置および未然防止処置の状況（組織の内外で得られた知見、不適合その他の事象から得られた教訓を含む）
- i. 前回までのマネジメントレビューの結果を受けて講じた措置
- j. 品質マネジメントシステムに影響を及ぼすおそれのある変更
- k. 部門または要員からの改善のための提案
- l. 資源の妥当性
- m. 保安活動の改善のために講じた措置の有効性（品質方針に影響を与えるおそれのある組織の内外の課題を明確にし、当該課題に取り組むことを含む。）
- n. その他重要な事項

### 5.6.3 マネジメントレビューの結果を受けて行う措置（アウトプット）

- (1) 社長は、マネジメントレビューの結果を受けて、少なくとも次に掲げる事項について決定する。
  - a. 品質マネジメントシステムおよびプロセスの有効性の維持に必要な改善（改善の機会を得て実施される組織の業務遂行能力を向上させるための活動をいう。）
  - b. 個別業務に関する計画および個別業務の実施に関連する保安活動の改善
  - c. 品質マネジメントシステムの有効性の維持および継続的な改善の

ために必要な資源

- d. 健全な安全文化の育成および維持に関する改善（安全文化についての弱点のある分野および強化すべき分野が確認された場合における改善策の検討を含む。）
- e. 関係法令の遵守に関する改善
- f. その他、改善が必要な事項

(2) 安全・品質本部長は、マネジメントレビューの結果の記録を作成し、これを管理する。

(3) 管理責任者は、マネジメントレビューの結果で決定した事項(アウトプット)について、必要な措置を講ずる。

## 6. 資源の管理

### 6.1 資源の確保

事業部等の長は、原子力の安全を確実なものにするために必要な次に掲げる資源を明確に定め、これを確保し、および管理する。（「資源を明確に定め」とは、本規程の事項を実施するために必要な資源を特定した上で、組織の内部で保持すべき資源と組織の外部から調達できる資源（組織の外部から調達する者を含む。）とを明確にし、それを定めていることをいう。）

- a. 要員
- b. 個別業務に必要な施設、設備およびサービスの体系（JIS Q 9001の「インフラストラクチャ」をいう。）
- c. 作業環境（作業場所の放射線量、温度、照度、狭小の程度等の作業に影響を及ぼす可能性がある事項を含む。）
- d. その他必要な資源

### 6.2 要員の力量の確保および教育訓練

(1) 事業部等の長は、個別業務の実施に必要な技能および経験を有し、意図した結果を達成するために必要な知識および技能ならびにそれを適用する能力（以下、「力量」という。）が実証された者を要員に充てる。（「力量」には、組織が必要とする技術的、人的および組織的側面に関する知識を含む。）

(2) 事業部等の長は、要員の力量を確保するために、保安活動の重要度に応じて、次に掲げる業務を行う。

- a. 要員に必要な力量を明確にすること。
- b. 要員の力量を確保するために、教育訓練その他の措置を講ずること。（「その他の措置」には、必要な力量を有する要員を新たに配

- 属する、または雇用することを含む。)
- c. 教育訓練その他の措置の有効性を評価すること。
  - d. 要員に、自らの個別業務について次に掲げる事項を認識しているようにすること。
    - (a) 品質目標の達成に向けた自らの貢献
    - (b) 品質マネジメントシステムの有効性を維持するための自らの貢献
    - (c) 原子力の安全に対する当該個別業務の重要性
  - e. 要員の力量および教育訓練その他の措置に係る記録を作成し、これを管理すること。

## 7. 個別業務に関する計画の策定および個別業務の実施

### 7.1 個別業務に必要なプロセスの計画

- (1) 事業部等の長は、個別業務に必要なプロセスについて、計画を策定するとともに、そのプロセスを確立する。「計画を策定する」には、4.1(2) c. の事項を考慮して計画を策定することを含む。)
- (2) 事業部等の長は、(1)の計画と、当該個別業務以外のプロセスに係る個別業務等要求事項との整合性を確保する。「個別業務等要求事項との整合性」には業務の計画を変更する場合の整合性を含む。)
- (3) 事業部等の長は、個別業務に関する計画（以下、「個別業務計画」という。）の策定または変更を行うに当たり、次に掲げる事項を明確にする。「個別業務に関する計画の策定または変更」には、プロセスおよび組織の変更（累積的な影響が生じ得るプロセスおよび組織の軽微な変更を含む。）を含む。
  - a. 個別業務計画の策定または変更の目的および当該計画の策定または変更により起こり得る結果
  - b. 機器等または個別業務に係る品質目標および個別業務等要求事項
  - c. 機器等または個別業務に固有のプロセス、品質マネジメント文書および資源
  - d. 使用前事業者検査等、検証、妥当性確認および監視測定ならびにこれらの個別業務等要求事項への適合性を判定するための基準（合否判定基準）
  - e. 個別業務に必要なプロセスおよび当該プロセスを実施した結果が個別業務等要求事項に適合することを実証するために必要な記録
- (4) 事業部等の長は、策定した個別業務計画を、その個別業務の作業方法に適したものとする。

## 7.2 個別業務等要求事項に関するプロセス

### 7.2.1 個別業務等要求事項として明確にすべき事項

組織は、次に掲げる事項を個別業務等要求事項として明確にする。

- a. 組織の外部の者が明示してはいないものの、機器等または個別業務に必要な要求事項
- b. 関係法令
- c. a. b. に掲げるもののほか、組織が必要とする要求事項

### 7.2.2 個別業務等要求事項の審査（レビュー）

- (1) 事業部等の長は、機器等の使用または個別業務の実施に当たり、あらかじめ、個別業務等要求事項の審査（レビュー）を実施する。
- (2) 事業部等の長は、(1)の審査（レビュー）を実施するに当たり、次に掲げる事項を確認する。
  - a. 当該個別業務等要求事項が定められていること。
  - b. 当該個別業務等要求事項が、あらかじめ定められた個別業務等要求事項と相違する場合においては、その相違点が解明されていること。
  - c. 事業部等の長が、あらかじめ定められた個別業務等要求事項に適合するための能力を有していること。
- (3) 事業部等の長は、(1)の審査（レビュー）の結果の記録および当該審査（レビュー）の結果に基づき講じた措置に係る記録を作成し、これを管理する。
- (4) 事業部等の長は、個別業務等要求事項が変更された場合においては、関連する文書が改訂されるようにするとともに、関連する要員に対し変更後の個別業務等要求事項が周知されるようにする。

### 7.2.3 組織の外部の者との情報の伝達等（外部コミュニケーション）

事業部等の長は、組織の外部の者からの情報の収集および組織の外部の者への情報の伝達（外部コミュニケーション）のために、有効性のある方法を明確に定め、これを実施する。具体的には、規制当局、地元自治体とは意見交換を通じて、また地元住民とは広聴広報を通じて情報の収集を行うとともに、ヒアリング、ホームページ等を通じて情報の伝達を行う。（「組織の外部の者からの情報の収集および組織の外部の者への情報の伝達のために、有効性のある方法」には、次の事項を含む。）

- a. 組織の外部の者と効果的に連絡し適切に情報を通知する方法
- b. 予期せぬ事態における組織の外部の者との時宜を得た効果的な対話を行う適切な方法
- c. 原子力の安全に関連する必要な情報を組織の外部の者に確実に提供する方法
- d. 原子力の安全に関連する組織の外部の者の懸念や期待を把握し、意思決定において適切に考慮する方法

### 7.3 設計開発

#### 7.3.1 設計開発計画

- (1) 事業部等の長は、設計開発（もっぱら施設において用いるための設計開発に限る）の計画（以下、「設計開発計画」という。）を策定するとともに、設計開発を管理する。（この「設計開発」には、設備、施設、ソフトウェアおよび手順書等に関する設計開発を含み、原子力の安全のために重要な手順書等の設計開発については、新規制定の場合に加え、重要な変更がある場合にも行う必要がある。なお、「設計開発の計画を策定する」には、不適合および予期せぬ事象の発生等を未然に防止するための活動（4.1(2)c.を考慮して行うものを含む。）を行うことを含む。）
- (2) 事業部等の長は、設計開発計画の策定において、次に掲げる事項を明確にする。
  - a. 設計開発の性質、期間および複雑さの程度
  - b. 設計開発の各段階における適切な審査（レビュー）、検証および妥当性確認の方法ならびに管理体制
  - c. 設計開発に係る部門および要員の責任および権限
  - d. 設計開発に必要な組織の内部および外部の資源
- (3) 事業部等の長は、有効性のある情報の伝達（コミュニケーション）ならびに責任および権限の明確な割当てがなされるようにするために、設計開発に関与する各者間の連絡を管理する。
- (4) 事業部等の長は、(1)により策定した設計開発計画を、設計開発の進行に応じて適切に変更する。

#### 7.3.2 設計開発に用いる情報（インプット）

- (1) 事業部等の長は、個別業務等要求事項として設計開発に用いる情報（インプット）であって、次に掲げるものを明確に定めるとともに、当該情報に係る記録を作成し、これを管理する。



- a. 機能および性能に係る要求事項
  - b. 従前の類似した設計開発から得られた情報であって、当該設計開発に用いる情報（インプット）として適用可能なもの
  - c. 関係法令
  - d. その他設計開発に必要な要求事項
- (2) 事業部等の長は、設計開発に用いる情報（インプット）について、その妥当性を評価（レビュー）し、承認する。

### 7.3.3 設計開発の結果に係る情報（アウトプット）

- (1) 事業部等の長は、設計開発の結果に係る情報（アウトプット）を、設計開発に用いた情報（インプット）と対比して検証することができる形式により管理する。（「設計開発の結果に係る情報」とは、例えば、機器等の仕様またはソフトウェアをいう。）
- (2) 事業部等の長は、設計開発の次の段階のプロセスに進む（リリース）に当たり、あらかじめ、当該設計開発の結果に係る情報（アウトプット）を承認する。
- (3) 事業部等の長は、設計開発の結果に係る情報（アウトプット）を、次に掲げる事項に適合するものとする。
- a. 設計開発に係る個別業務等要求事項に適合するものであること。
  - b. 調達、機器等の使用および個別業務の実施のために適切な情報を提供するものであること。
  - c. 合否判定基準を含むものであること。
  - d. 機器等を安全かつ適正に使用するために不可欠な当該機器等の特性が明確であること。

### 7.3.4 設計開発レビュー

- (1) 事業部等の長は、設計開発の適切な段階において、設計開発計画に従って、次に掲げる事項を目的とした体系的な審査（以下、「設計開発レビュー」という。）を実施する。
- a. 設計開発の結果の個別業務等要求事項への適合性について評価すること。
  - b. 設計開発に問題がある場合においては、当該問題の内容を明確にし、必要な措置を提案すること。
- (2) 事業部等の長は、設計開発レビューに、当該設計開発レビューの対象となっている設計開発段階に関連する部門の代表者および当該

設計開発に係る専門家を参加させる。

- (3) 事業部等の長は、設計開発レビューの結果の記録および当該設計開発レビューの結果に基づき講じた措置に係る記録を作成し、これを管理する。

#### 7.3.5 設計開発の検証

- (1) 事業部等の長は、設計開発の結果が個別業務等要求事項に適合している状態を確保するために、設計開発計画に従って検証を実施する。(設計開発計画に従ってプロセスの次の段階に移行する前に、当該設計開発に係る個別業務等要求事項への適合性の確認を行うことを含む。)
- (2) 事業部等の長は、(1)の検証の結果の記録および当該検証の結果に基づき講じた措置に係る記録を作成し、これを管理する。
- (3) 事業部等の長は、当該設計開発を行った要員に当該設計開発の検証をさせない。

#### 7.3.6 設計開発の妥当性確認

- (1) 事業部等の長は、設計開発の結果の個別業務等要求事項への適合性を確認するために、設計開発計画に従って、当該設計開発の妥当性確認(以下、「設計開発妥当性確認」という。)を実施する。  
(機器等の設置後でなければ妥当性確認を行うことができない場合において、当該機器等の使用を開始する前に、設計開発妥当性確認を行うことを含む。)
- (2) 事業部等の長は、機器等の使用または個別業務の実施に当たり、あらかじめ、設計開発妥当性確認を完了する。
- (3) 事業部等の長は、設計開発の妥当性確認の結果の記録および当該設計開発妥当性確認の結果に基づき講じた措置に係る記録を作成し、これを管理する。

#### 7.3.7 設計開発の変更の管理

- (1) 事業部等の長は、設計開発の変更を行った場合においては、当該変更の内容を識別することができるようにするとともに、当該変更に係る記録を作成し、これを管理する。
- (2) 事業部等の長は、設計開発の変更を行うに当たり、あらかじめ、審査(レビュー)、検証および妥当性確認を行い、変更を承認する。
- (3) 事業部等の長は、(2)の審査(レビュー)において、設計開発の変

更が施設に及ぼす影響の評価（当該施設を構成する材料または部品に及ぼす影響の評価を含む。）を行う。

- (4) 事業部等の長は、(2)の審査（レビュー）、検証、妥当性確認の結果の記録およびその結果に基づき講じた措置に係る記録を作成し、これを管理する。

## 7.4 調達

### 7.4.1 調達プロセス

- (1) 事業部等の長は、調達する物品または役務（以下、「調達物品等」という。）が、自ら規定する調達物品等に係る要求事項（以下、「調達物品等要求事項」という。）に適合することを確実にする。
- (2) 調達室長は、保安活動の重要度に応じて、調達物品等の供給者および調達物品等に適用される管理の方法と程度を定める。一般産業用工業品については、調達物品等の供給者等から必要な情報を入手し、当該一般産業用工業品が調達物品等要求事項に適合していることを確認できるよう管理の方法および程度を定める。  
（「調達物品等に適用される管理の方法および程度」には、力量を有する者を組織の外部から確保する際に、外部への業務委託の範囲を品質マネジメント文書に明確に定めることを含む。また、「管理の方法」とは、調達物品等が調達物品等要求事項に適合していることを確認する適切な方法（機器単位の検証、調達物品等の妥当性確認等の方法）をいう。）  
（「評価に必要な情報を調達物品等の供給者等から入手し、当該一般産業用工業品が調達物品等要求事項に適合していることを確認できるように、管理の方法および程度を定めなければならない」には、例えば、「採用しようとする一般産業用工業品の技術情報を供給者等から入手し、原子力事業者等が当該一般産業用工業品の技術的な評価を行うこと」、「一般産業用工業品を設置しようとする環境等の情報を供給者等に提供し、供給者等に当該一般産業用工業品の技術的な評価を行わせること」のように原子力事業者等が当該一般産業用工業品に関する技術的な評価を行うことをいう。）
- (3) 調達室長は、調達物品等要求事項に従い、調達物品等を供給する能力を根拠として調達物品等の供給者を評価し、選定する。
- (4) 調達室長は、調達物品等の供給者の評価および選定に係る判定基準を定める。
- (5) 調達室長は、(3)の評価の結果の記録および当該評価の結果に基づ

き講じた措置に係る記録を作成し、これを管理する。

- (6) 調達室長は、調達物品等を調達する場合には、個別業務計画において、適切な調達の実施に必要な事項（当該調達物品等の調達後におけるこれらの維持または運用に必要な技術情報（施設の保安に係るものに限る。）の取得および当該情報を他の原子力事業者等と共有するために必要な措置に関する事項を含む。）を定める。

#### 7.4.2 調達物品等要求事項

- (1) 事業部等の長は、調達物品等に関する情報に、次に掲げる調達物品等要求事項のうち、該当するものを含める。
- a. 調達物品等の供給者の業務のプロセスおよび設備に係る要求事項
  - b. 調達物品等の供給者の要員の力量に係る要求事項
  - c. 調達物品等の供給者の品質マネジメントシステムに係る要求事項
  - d. 調達物品等の不適合の報告および処理に係る要求事項（「不適合の報告」には、偽造品または模造品等の報告を含む。）
  - e. 調達物品等の供給者が健全な安全文化を育成し、維持するために必要な要求事項
  - f. 一般産業用工業品を機器等に使用するに当たっての評価に必要な要求事項
  - g. その他調達物品等に必要な要求事項
- (2) 事業部等の長は、調達物品等要求事項として、組織が調達物品等の供給者の工場等において使用前事業者検査等その他の個別業務を行う際の原子力規制委員会の職員による当該工場等への立入りに関することを含める。（「その他の個別業務」とは、例えば、事業部等の長が、プロセスの確認、検証および妥当性確認のために供給者が行う活動への立会いや記録確認等を行うことをいう。）
- (3) 事業部等の長は、調達物品等の供給者に対し調達物品等に関する情報を提供するに当たり、あらかじめ、当該調達物品等要求事項の妥当性を確認する。
- (4) 事業部等の長は、調達物品等を受領する場合には、調達物品等の供給者に対し、調達物品等要求事項への適合状況を記録した文書を提出させる。

#### 7.4.3 調達物品等の検証

- (1) 事業部等の長は、調達物品等が調達物品等要求事項に適合しているようにするために必要な検証の方法を定め、実施する。
- (2) 事業部等の長は、調達物品等の供給者の工場等において調達物品等の検証を実施することとしたときは、当該検証の実施要領および調達物品等の供給者からの出荷（リリース）の可否の決定の方法について調達物品等要求事項の中で明確に定める。

## 7.5 個別業務の実施

### 7.5.1 個別業務の管理

事業部等の長は、個別業務計画に基づき、個別業務を次に掲げる事項（当該業務の内容等から該当しないと認められるものを除く。）に適合するように実施する。

- a. 施設の保安のために必要な情報が利用できる体制にあること。
- b. 手順書等が必要な時に利用できる体制にあること。
- c. 当該個別業務に見合う設備を使用していること。
- d. 監視測定のための設備が利用できる体制にあり、かつ、当該設備を使用していること。
- e. 8.2.3に基づき監視測定を実施していること。
- f. 品質マネジメントシステム計画に基づき、プロセスの次の段階に進むこと（リリース）の承認を行っていること。

### 7.5.2 個別業務の実施に係るプロセスの妥当性確認

- (1) 事業部等の長は、個別業務の実施に係るプロセスについて、それ以降の監視測定では当該プロセスの結果を検証することができない場合（個別業務が実施された後にのみ不適合その他の事象が明確になる場合を含む。）においては、妥当性確認を行う。
- (2) 事業部等の長は、(1)のプロセスが個別業務計画に定めた結果を得ることができることを、(1)の妥当性確認によって実証する。
- (3) 事業部等の長は、妥当性確認を行った場合は、その記録を作成し、これを管理する。
- (4) 事業部等の長は、(1)の妥当性確認の対象とされたプロセスについて、次に掲げる事項（当該プロセスの内容等から該当しないと認められるものを除く。）を明確にする。
  - a. 当該プロセスの審査（レビュー）および承認のための判定基準
  - b. 妥当性確認に用いる設備の承認および要員の力量を確認する方法

- c. 妥当性確認の方法（「妥当性確認」には、対象となる個別業務計画の変更時の再確認および一定期間が経過した後に行う定期的な再確認を含む。）

#### 7.5.3 識別管理およびトレーサビリティの確保

- (1) 事業部等の長は、個別業務計画および個別業務の実施に係る全てのプロセスにおいて、適切な手段により、機器等および個別業務の状態を識別し、管理する。（「機器等および個別業務の状態を識別」とは、不注意による誤操作、検査の設定条件の不備または実施漏れ等を防ぐために、例えば、札の貼付けや業務の管理等により機器等および業務の状態を区別することをいう。）
- (2) 事業部等の長は、トレーサビリティ（機器等の使用または個別業務の実施に係る履歴、適用または所在を追跡できる状態をいう。）の確保が個別業務等要求事項である場合においては、機器等または個別業務を識別し、これを記録するとともに、当該記録を管理する。

#### 7.5.4 組織の外部の者の物品

事業部等の長は、組織の外部の者の物品を所持している場合においては、必要に応じ、記録を作成し、これを管理する。（「組織の外部の者の物品」とは、JIS Q 9001「顧客又は外部提供者の所有物」をいう。）

#### 7.5.5 調達物品の管理

事業部等の長は、調達した物品が使用されるまでの間、当該物品を調達物品等要求事項に適合するように管理（識別表示、取扱い、包装、保管および保護を含む。）する。

#### 7.6 監視測定のための設備の管理

- (1) 事業部等の長は、機器等または個別業務の個別業務等要求事項への適合性の実証に必要な監視測定および当該監視測定のための設備を明確に定める。
- (2) 事業部等の長は、(1)の監視測定について、実施可能であり、かつ、当該監視測定に係る要求事項と整合性のとれた方法で実施する。
- (3) 事業部等の長は、監視測定の結果の妥当性を確保するために、監視測定のために必要な設備を、次に掲げる事項に適合するものとする。
  - a. あらかじめ定められた間隔で、または使用の前に、計量の標準ま

で追跡することが可能な方法（当該計量の標準が存在しない場合にあっては、校正または検証の根拠について記録する方法）により校正または検証がなされていること。（「あらかじめ定められた間隔」とは、7.1(1)に基づき定めた計画に基づく間隔をいう。）

- b. 校正の状態が明確になるよう、識別されていること。
- c. 所要の調整がなされていること。
- d. 監視測定の結果を無効とする操作から保護されていること。
- e. 取扱い、維持および保管の間、損傷および劣化から保護されていること。

- (4) 事業部等の長は、監視測定のための設備に係る要求事項への不適合が判明した場合においては、従前の監視測定の結果の妥当性を評価し、これを記録する。
- (5) 事業部等の長は、(4)の場合において、当該監視測定のための設備および(4)の不適合により影響を受けた機器等または個別業務について、適切な措置を講ずる。
- (6) 事業部等の長は、監視測定のための設備の校正および検証の結果の記録を作成し、これを管理する。
- (7) 事業部等の長は、監視測定においてソフトウェアを使用することとしたときは、その初回の使用に当たり、あらかじめ、当該ソフトウェアが意図したとおりに当該監視測定に適用されていることを確認する。

## 8. 評価および改善

### 8.1 監視測定、分析、評価および改善

- (1) 事業部等の長は、監視測定、分析、評価および改善に係るプロセスを計画し、実施する。（「監視測定、分析、評価および改善に係るプロセス」には、取り組むべき改善に関係する部門の管理者等の要員を含め、組織が当該改善の必要性、方針、方法等について検討するプロセスを含む。）
- (2) 事業部等の長は、要員が(1)の監視測定の結果を利用できるようにする。（「要員が監視測定の結果を利用できるようにする」とは、要員が情報を容易に取得し、改善活動に用いることができる体制があることをいう。）

### 8.2 監視測定

#### 8.2.1 組織の外部の者の意見

- (1) 事業部等の長は監視測定の一環として、原子力の安全の確保に対する組織の外部の者の意見を把握する。（「組織の外部の者の意見を把握」には、例えば、外部監査結果の把握、地元自治体および地元住民の保安活動に関する意見の把握ならびに原子力規制委員会の指摘等の把握がある。）
- (2) 事業部等の長は、(1)の意見の把握および当該意見の反映に係る方法を明確に定める。

#### 8.2.2 内部監査

- (1) 監査室長は、品質マネジメントシステムについて、次に掲げる要件への適合性を確認するために、保安活動の重要度に応じて、あらかじめ定められた間隔で、客観的な評価を行う部門その他の体制により内部監査を実施する。（「客観的な評価を行う部門その他の体制により内部監査を実施」するに当たり、重大事故の発生および拡大の防止に必要な措置が要求されていない施設においては、内部監査の対象に関与していない要員に実施させることができる。）
  - a. 本規程に基づく品質マネジメントシステムに係る要求事項
  - b. 有効性のある実施および有効性の維持
- (2) 監査室長は、内部監査の判定基準、範囲、頻度、方法および責任を定める。
- (3) 監査室長は、内部監査の対象となり得る部門、個別業務、プロセスその他の領域の状態および重要性ならびに従前の監査の結果を考慮して内部監査の対象を選定し、内部監査の実施に関する計画を策定し、実施することにより、内部監査の有効性を維持する。
- (4) 監査室長は、内部監査を行う要員（以下、「内部監査員」という。）の選定および内部監査の実施においては、客観性および公平性を確保する。
- (5) 監査室長は、内部監査員または管理者に自らの個別業務または管理下にある個別業務に関する内部監査をさせてはならない。
- (6) 監査室長は、内部監査実施計画の策定および実施、内部監査結果の報告、記録の作成および管理について、その責任および権限ならびに内部監査に係る要求事項を「内部監査要則」に定める。（「権限」には、必要に応じ、内部監査員または内部監査を実施した部門が内部監査結果を社長に直接報告する権限を含む。）



- (7) 監査室長は、内部監査の対象として選定された領域に責任を有する管理者に内部監査結果を通知する。
- (8) 監査室長は、不適合が発見された場合には、(7)の通知を受けた管理者に、不適合を除去するための措置および是正処置を遅滞なく講じさせるとともに、当該措置の検証を行わせ、その結果を報告させる。

#### 8.2.3 プロセスの監視測定

- (1) 事業部等の長は、プロセスの監視測定を行う場合においては、当該プロセスの監視測定に見合う方法により、これを行う。（「監視測定」の対象には、機器等および保安活動に係る不適合についての弱点のある分野および強化すべき分野等に関する情報を含む。また、「監視測定」の方法には、「監視測定の実施時期」、「監視測定の結果の分析および評価の方法ならびに時期」を含む。）
- (2) 事業部等の長は、(1)の監視測定の実施に当たり、保安活動の重要度に応じて、保安活動指標を用いる。
- (3) 事業部等の長は、(1)の方法により、プロセスが5.4.2および7.1の計画に定めた結果を得ることができることを実証する。
- (4) 事業部等の長は、(1)の監視測定の結果に基づき、保安活動の改善のために、必要な措置を講じる。
- (5) 事業部等の長は、5.4.2および7.1の計画に定めた結果を得ることができない場合または当該結果を得ることができないおそれがある場合においては、個別業務等要求事項への適合性を確保するために、当該プロセスの問題を特定し、当該問題に対して適切な措置を講ずる。

#### 8.2.4 機器等の検査等

- (1) 事業部等の長は、機器等に係る要求事項への適合性を検証するために、個別業務計画に従って、個別業務の実施に係るプロセスの適切な段階において、使用前事業者検査等または自主検査等を実施する。
- (2) 事業部等の長は、使用前事業者検査等または自主検査等の結果に係る記録を作成し、これを管理する。（「使用前事業者検査等または自主検査等の結果に係る記録」には、必要に応じ、検査において使用した試験体や計測機器等に関する記録を含む。）

- (3) 事業部等の長は、プロセスの次の段階に進むこと（リリース）の承認を行った要員を特定することができる記録を作成し、これを管理する。
- (4) 事業部等の長は、個別業務計画に基づく使用前事業者検査等または自主検査等を支障なく完了するまでは、プロセスの次の段階に進むこと（リリース）の承認をしない。ただし、当該承認の権限を持つ要員が、個別業務計画に定める手順により特に承認をする場合は、この限りでない。
- (5) 事業部等の長は、保安活動の重要度に応じて、使用前事業者検査等の独立性（使用前事業者検査等を実施する要員をその対象となる機器等を所管する部門に属する要員と部門を異にする要員とすることその他の方法により、使用前事業者検査等の中立性および信頼性が損なわれないことをいう。）を確保する。

（「使用前事業者検査等の独立性（使用前事業者検査等を実施する要員をその対象となる機器等を所管する部門に属する要員と部門を異にする要員とすることその他の方法により、使用前事業者検査等の中立性および信頼性が損なわれないことをいう。）を確保」するに当たり、重大事故の発生および拡大の防止に必要な措置が要求されていない施設においては、当該使用前事業者検査等の対象となる機器等の工事（補修、取替え、改造等）または点検に関与していない要員に使用前事業者検査等を実施させることができる。）

（「部門を異にする要員とすること」とは、使用前事業者検査等を実施する要員と当該検査対象となる機器等を所管する部門に属する要員が、各施設の保安規定に規定する職務の内容に照らして、別の部門に所属していることをいう。）

（「使用前事業者検査等の中立性および信頼性が損なわれないこと」とは、使用前事業者検査等を実施する要員が、当該検査等に必要な力量を持ち、適正な判定を行うに当たり、何人からも不当な影響を受けることなく、当該検査等を実施できる状況にあることをいう。）

- (6) 事業部等の長は、(5)の規定について自主検査等に準用する。この場合において、「部門を異にする要員」とあるのは、「必要に応じて部門を異にする要員」と読み替えるものとする。

### 8.3 不適合の管理

- (1) 事業部等の長は、個別業務等要求事項に適合しない機器等が使用され、または個別業務が実施されることがないように、当該機器等または個別業務を特定し、これを管理する。（「当該機器等または個別業務を特定し、これを管理する」とは、不適合が確認された機器等または個別業務が識別され、不適合が全て管理されていることをいう。）
- (2) 安全・品質本部長は、不適合の処理に係る管理ならびにそれに関連する責任および権限を「CAP システム要則」に定める。（「不適合の処理に係る管理」には、不適合に関連する管理者に報告することを含む。）
- (3) 事業部等の長は、次に掲げる方法のいずれかにより、不適合を処理する。
  - a. 発見された不適合を除去するための措置を講ずること。
  - b. 不適合について、あらかじめ定められた手順により原子力の安全に及ぼす影響について評価し、機器等の使用または個別業務の実施についての承認を行うこと（以下、「特別採用」という。）。
  - c. 機器等の使用または個別業務の実施ができないようにするための措置を講ずること。
  - d. 機器等の使用または個別業務の実施後に発見した不適合については、その不適合による影響または起こり得る影響に応じて適切な措置を講ずること。
- (4) 事業部等の長は、不適合の内容の記録および当該不適合に対して講じた措置（特別採用を含む。）に係る記録を作成し、これを管理する。
- (5) 事業部等の長は、(3)a. の措置を講じた場合においては、個別業務等要求事項への適合性を実証するための検証を行う。
- (6) 事業部等の長は、不適合に係る公開の基準に従い、ニューシアに登録する。

### 8.4 データの分析および評価

- (1) 事業部等の長は、品質マネジメントシステムが有効性のあるものであることを実証するため、および当該品質マネジメントシステムの有効性の改善の必要性を評価するために、適切なデータ（監視測定の結果から得られたデータおよびそれ以外の関連情報源からのデータを含む。）を明確にし、収集し、分析する。（「品質マネジメントシステムの有効性の改善」には、品質マネジメントシステムの有効性に関する

データ分析の結果、課題や問題が確認されたプロセスを抽出し、当該プロセスの改良、変更等を行い、品質マネジメントシステムの有効性を改善することを含む。）

- (2) 事業部等の長は、前項のデータの分析およびこれに基づく評価を行い、次に掲げる事項に係る情報を得る。
- a. 組織の外部の者からの意見の傾向および特徴その他分析により得られる知見
  - b. 個別業務等要求事項への適合性
  - c. 機器等およびプロセスの特性および傾向（是正処置を行う端緒となるものを含む。）（「是正処置を行う端緒」とは、不適合には至らない機器等およびプロセスの特性および傾向から得られた情報に基づき、是正処置の必要性について検討する機会を得ることをいう。）
  - d. 調達物品等の供給者の供給能力

## 8.5 改善

### 8.5.1 継続的な改善

事業部等の長は、品質マネジメントシステムの継続的な改善を行うために、品質方針および品質目標の設定、マネジメントレビューおよび内部監査の結果の活用、データの分析ならびに是正処置および未然防止処置の評価を通じて改善が必要な事項を明確にするとともに、当該改善の実施その他の措置を講ずる。（「品質マネジメントシステムの継続的な改善」とは、品質マネジメントシステムの有効性を向上させるための継続的な活動をいう。）

### 8.5.2 是正処置等

- (1) 事業部等の長は、個々の不適合その他の事象が原子力の安全に及ぼす影響に応じて、次に掲げるところにより、速やかに適切な是正処置を講ずる。
- a. 是正処置を講ずる必要性について、次に掲げる手順により評価を行う。
    - (a) 不適合その他の事象の分析および当該不適合の原因の明確化（「不適合その他の事象の分析」には、「情報の収集および整理」、「技術的、人的および組織的側面等の考慮」を含む。また、「原因の明確化」には、必要に応じて、日常業務のマネジメントや安全文化の弱点のある分野および強化すべき分野と

の関係を整理することを含む。)

(b)類似の不適合その他の事象の有無または当該類似の不適合その他の事象が発生する可能性の明確化

- b. 必要な是正処置を明確にし、実施すること。
- c. 講じた全ての是正処置の有効性の評価（レビュー）を行うこと。
- d. 必要に応じ、計画において決定した保安活動の改善のために講じた措置を変更すること。
- e. 必要に応じ、品質マネジメントシステムを変更すること。
- f. 原子力の安全に及ぼす影響の程度が大きい不適合に関して、根本的な原因を究明するために行う分析の手順を確立し、実施すること。（「原子力の安全に及ぼす影響の程度が大きい不適合」には、単独の事象では原子力の安全に及ぼす影響の程度は小さいが、同様の事象が繰り返し発生することにより、原子力の安全に及ぼす影響の程度が増大するおそれのあるものを含む。）
- g. 講じた全ての是正処置およびその結果の記録を作成し、これを管理すること。

(2) 安全・品質本部長は、(1)に掲げる事項について、「CAPシステム要則」に定める。

(3) 事業部等の長は、「CAPシステム要則」に基づき、複数の不適合その他の事象に係る情報から類似する事象に係る情報を抽出し、その分析を行い、当該類似の事象に共通する原因を明確にした上で、適切な措置を講ずる。（「適切な措置を講ずる。」とは、(1)のうち必要なものについて実施することをいう。）

### 8.5.3 未然防止処置

(1) 事業部等の長は、施設その他の施設（組織内の他施設を含む）の運転経験等の知見を収集し、自らの組織で起こり得る不適合の重要性に応じて、次に掲げるところにより、適切な未然防止処置を講ずる。（「自らの組織で起こり得る不適合」には、施設その他の施設における不適合その他の事象が自らの施設で起こる可能性について分析を行った結果、特定した問題を含む。）

- a. 起こり得る不適合およびその原因について調査すること。
- b. 未然防止処置を講ずる必要性について評価すること。
- c. 必要な未然防止処置を明確にし、実施すること。
- d. 講じた全ての未然防止処置の有効性の評価（レビュー）を行う

こと。

e. 講じた全ての未然防止処置およびその結果の記録を作成し、これを管理する。

(2) 安全・品質本部長は、(1)に関する事項について、「CAPシステム要則」に定める。

## 9. 使用者に関する特例

9.1 令第四十一条各号に掲げる核燃料物質を使用しない使用施設等に係る品質管理に必要な体制

(1) 使用者（令第四十一条各号に掲げる核燃料物質を使用しない者に限る。以下同じ。）は、使用施設等の保安のための業務に係る品質管理に関し、次に掲げる措置を講じる。

a. 個別業務に関し、継続的な改善を計画的に実施し、これを評価する。

b. a. の措置に係る記録を作成し、これを管理する。

(2) 使用者は、(1)に規定する措置に関し、原子力の安全を確保することの重要性を認識し、原子力の安全がそれ以外の事由により損なわれないようにする。（「原子力の安全がそれ以外の事由により損なわれない」とは、例えば、コスト、工期等によって原子力の安全が損なわれないことをいう。）

## 附 則

本規程は2020年4月1日より施行する。

ただし、品質管理基準規則施行から保安規定を施行するまでの間は以下に示す内容で対応する。

(1) 本規程の名称について

「全社品質保証計画書」と読み替えるものとする。なお、本規程にて示す要則類についても同様に読み替えるものとする。

(2) 「内部監査要則」の名称について

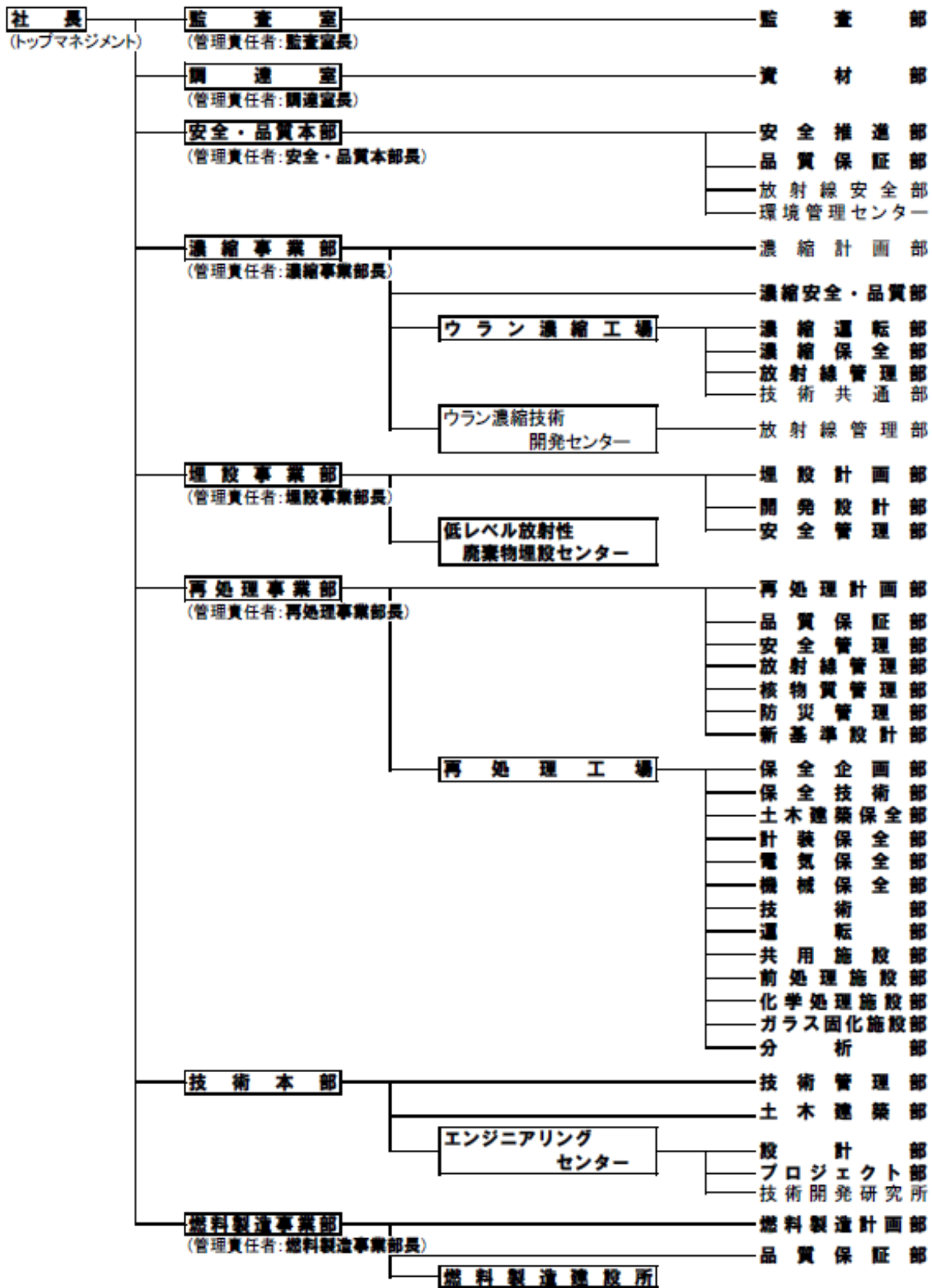
「監査室 内部監査要則」と読み替えるものとする。

(3) 調達室の新規設置に係る取扱いについて

- ・当該組織およびその管理責任者は適用除外とする。
- ・調達プロセス(7.4.1)は添付資料の調達プロセス(7.4.1)にて対応する。

(4) 「再処理事業所 MOX 燃料加工施設保安規定」の取扱いについて

「再処理事業所 MOX 燃料加工施設保安規定」は、規制当局の認可を得て別途定めた日から適用する。



注: 太字表記は各施設保安規定で示される「保安に関する組織」が含まれる部署である。

図3.1 品質マネジメントシステム体制図(原子力安全)



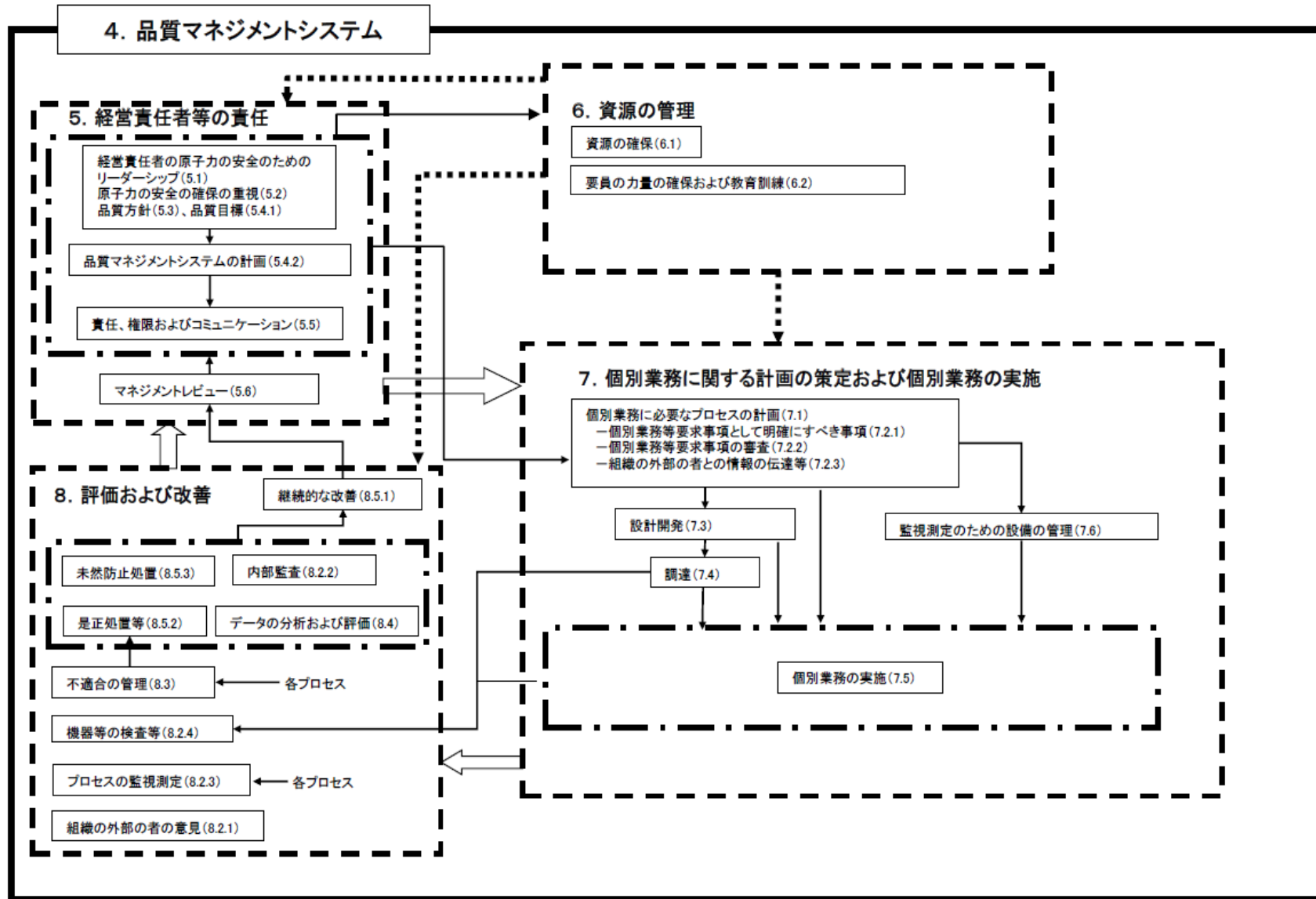
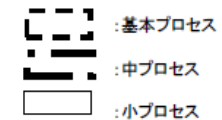


図4.1 プロセス関連図(原子力安全)



No.	改正年月日	概 要
—	1989年1月10日	・再処理および廃棄物管理施設の設計、製作・建設および試運転における品質保証活動に適用するものとして新規制定。 (規程第85号「品質保証管理規程」)
0	1992年11月13日	・ウラン濃縮工場、低レベル放射性廃棄物埋設センターおよび再処理工場等の設計、製作、据付・施工、試運転および運転・保守における品質保証活動に適用するものとして全部改正。 (規程第38号「品質保証管理規程」)
1	1994年8月30日	・組織改正(貯蔵管理センター、再処理建設所の設置等)による見直し。
2	1995年7月20日	・事業所品質保証推進会議、品質保証担当連絡会の設置を追記。 ・品質保証活動の実施内容を、JEAG4101-1993に基づき規定。
3	1999年10月12日	・「JEAG4101-1993」、「JIS Z 9902:1998 (ISO9002:1994)」を参考として、当社に適した品質保証活動を規定。 ・環境管理センターを適用範囲に追加。
4	2000年6月13日	・「品質保証規程」に改名。 ・組織改正(事業所品質保証室の設置)による見直し。
5	2000年12月25日	・組織改正(燃料製造施設の設置)による見直し。
6	2001年7月10日	・品質保証活動の実施内容に「研究・開発」段階を追加。
7	2001年7月30日	・組織改正(事業部制の導入)による見直し。
8	2004年2月5日	・各事業部操業施設のISO9001:2000への移行、JEAC4111-2003に基づく品質保証の保安規定への取込みによる見直し。 ・品質保証活動の実施内容として、JIS Q 9001:2000 (ISO9001:2000)、JEAC4111-2003の呼込み。
9	2004年3月22日	・品質保証に係る顧問会、品質保証マネジメント会議の設置を追記。
10	2004年5月18日	・組織改正(品質保証室の設置)による見直し他。
11	2004年10月14日	・誤記訂正。
12	2005年5月23日	・「原子力事業者の技術的能力に関する審査指針」に従い、「設計および工事」に係る規定を追加。 ・濃縮事業部ウラン濃縮技術開発センターに係る規定を追加。 ・第三者監査に係る規定を追加。 ・その他、記載の適正化。
13	2006年6月28日	・組織改正に伴う変更を反映。
14	2009年3月30日	・関係法令および保安規定の遵守ならびに安全文化醸成活動に係る記載を追加。 ・根本原因分析に係る記載を追加。
15	2010年3月25日	・不適合の定義を追加
16	2010年10月28日	・組織名称変更(燃料製造事業準備室→燃料製造事業部)に伴う見直し
17	2011年4月21日	・品質保証活動の実施内容として、JIS Q 9001:2008(ISO9001:2008)、JEAC4111-2009の呼込み ・業務管理室輸送管理部を適用範囲に追加

No.	改正年月日	概要
18	2012年4月9日	<ul style="list-style-type: none"> <li>・ 社長をトップとした全社版品質保証計画のガイドライン (JEAC4111:2009 および ISO9001:2008 の要求事項を網羅) として全面改正</li> </ul>
19	2012年10月26日	<ul style="list-style-type: none"> <li>・ 安全技術室の QMS におけるトップマネジメントの変更に伴う見直し</li> <li>・ 安全技術室において内部監査の運営を取り止めることによる記載の削除</li> </ul>
20	2013年1月23日	<ul style="list-style-type: none"> <li>・ 本規程と各室・事業部の品質保証計画書との関係を明確にするために、「2.1 適用範囲」にただし書を追記</li> </ul>
21	2013年6月27日	<ul style="list-style-type: none"> <li>・ 組織改正に伴う適用範囲の見直し</li> <li>・ 管理責任者としての業務管理室長を解任</li> </ul>
22	2013年7月30日	<ul style="list-style-type: none"> <li>・ 文書名変更に伴う本文および別図 2 の見直し</li> </ul>
23	2013年12月17日	<ul style="list-style-type: none"> <li>・ 名称を「品質保証規程」から「全社品質保証計画書」に変更</li> <li>・ 「品質保証計画書 (品質保証室)」、「加工施設品質保証計画書」、「ウラン濃縮技術開発センター研究開発棟 (使用施設) 品質保証計画書」、「濃縮事業運営管理総括要領」、「廃棄物埋設施設設計及び工事に係る品質保証計画書」、「廃棄物埋設品質保証計画書」、「品質保証総括要領 (低レベル放射性廃棄物埋設)」、「再処理事業部品質保証計画書」、「燃料製造事業部品質保証要則」および「品質保証計画書 (安全技術室)」を統合し、全社の品質マニュアルとして全面改正</li> <li>・ 「加工施設の設計及び工事の方法の認可に係る品質管理の方法の技術上の基準に係る規則」、「再処理施設の設計及び工事の方法の認可に係る品質管理の方法の技術上の基準に係る規則」および「特定廃棄物管理施設に係る廃棄物管理事業者の設計及び工事の方法の認可に係る品質管理の方法の技術上の基準に係る規則」の規制を追加規定</li> </ul>
24	2014年2月10日	<ul style="list-style-type: none"> <li>・ 再処理事業所再処理施設保安規定 (規程第 49 号-23) および濃縮・埋設事業所加工施設保安規定 (規程第 30 号-35) の申請に伴う附則の変更等の見直し</li> </ul>
25	2014年6月20日	<ul style="list-style-type: none"> <li>・ 組織改正に伴う見直し (安全技術室→安全本部)</li> <li>・ 原子力規制庁と独立行政法人原子力安全基盤機構統合に伴う見直し</li> <li>・ 別添Ⅳの見直し</li> </ul>
26	2014年12月18日	<ul style="list-style-type: none"> <li>・ グレード分け決定者を「各室・事業部長」から「各職位」へ見直し</li> <li>・ 各事業部と品質保証室の内部監査の対象範囲を明確化</li> <li>・ 別添Ⅰおよび別添Ⅳの改正</li> </ul>
27	2015年1月30日	<ul style="list-style-type: none"> <li>・ 組織改正に伴う別添Ⅳ組織図の見直し</li> <li>・ 記載の適正化</li> </ul>
28	2015年4月1日	<ul style="list-style-type: none"> <li>・ 組織改正に伴う別添Ⅳ組織図の見直し</li> <li>・ 記載の適正化</li> </ul>
29	2015年4月9日	<ul style="list-style-type: none"> <li>・ 再処理事業所再処理施設保安規定 (規程第 49 号-24) の申請に伴う附則および別添Ⅳの見直し</li> </ul>
30	2015年6月30日	<ul style="list-style-type: none"> <li>・ 濃縮・埋設事業所加工施設保安規定 (規程第 30 号-36) の申請に伴う保安規定の改正番号の変更</li> </ul>

No.	改正年月日	概要
31	2015年8月19日	<ul style="list-style-type: none"> <li>濃縮・埋設事業所加工施設保安規定（規程第30号-37）の認可に伴う保安規定の改正番号の変更</li> </ul>
32	2016年3月7日	<ul style="list-style-type: none"> <li>濃縮・埋設事業所加工施設保安規定（規程第30号-38）の認可に伴う保安規定の改正番号の変更</li> </ul>
33	2016年3月31日	<ul style="list-style-type: none"> <li>濃縮・埋設事業所加工施設保安規定（規程第30号-39）および再処理事業所再処理施設保安規定（規程第49号-25）の認可に伴う保安規定の改正番号の変更</li> </ul>
34	2016年6月28日	<ul style="list-style-type: none"> <li>組織改正に伴う変更</li> <li>各施設の保安規定に本品質保証計画書が紐付けされたことによる表紙、別添および附則の削除</li> </ul>
35	2016年11月14日	<ul style="list-style-type: none"> <li>(1) 2.2 適用規格 <ul style="list-style-type: none"> <li>「ISO9001」の記載を要求事項に合わせ「JIS Q9001」へ記載を適正化する。</li> </ul> </li> <li>(2) 3. 関連文書、用語の定義 <ul style="list-style-type: none"> <li>「3.2 用語の定義」を「3.1 関連文書」と入れ替える。</li> <li>関連文書の記載を法令、規格、保安規定、安全協定、社内規定の順に並び替える。</li> <li>関連文書に記載の各事業部が顧客と契約している契約書名について、下部の運用要則に規定されているため、「顧客と締結している契約書および付随する覚書」とする。</li> </ul> </li> <li>(3) 表1-1 各施設別の「製品」および「顧客」の定義 <ul style="list-style-type: none"> <li>使用済燃料再処理機構設置に伴い顧客定義を追加する。</li> <li>その他、表内の記載を適正化する。</li> </ul> </li> <li>(4) 8.3 不適合管理 <ul style="list-style-type: none"> <li>JEAC4111の要求事項に基づく記載へ適正化する。</li> </ul> </li> </ul>
36	2017年3月29日	<ul style="list-style-type: none"> <li>(1) 5.5.1 責任および権限 <ul style="list-style-type: none"> <li>監査室の独立性について明確化する。</li> <li>安全・品質本部が社長の補佐として各事業部を支援することについて明確化する。</li> </ul> </li> <li>(2) 5.5.4 内部コミュニケーション <ul style="list-style-type: none"> <li>品質マネジメントシステムが適切に機能しているかを経営として観察・評価することを目的とした「安全・品質改革委員会」を追加する。</li> <li>「安全・品質改革委員会」を追加したことによる項番号を順送りする。</li> </ul> </li> <li>(3) 5.6.2 マネジメントレビューへのインプット <ul style="list-style-type: none"> <li>その他重要な事項（安全・品質改革委員会からの審議結果等）をマネジメントレビューのインプット項目へ追加する。</li> </ul> </li> </ul>

No.	改正年月日	概要
37	2018年3月8日	<p>(1) 5.4.1 品質目標</p> <ul style="list-style-type: none"> <li>・品質目標策定要則の新規制定に伴い、「安全・品質本部 全社品質保証計画書運用要則」において文書を定めることを追記。</li> </ul> <p>(2) 5.6.1 一般</p> <ul style="list-style-type: none"> <li>・記載の適正化</li> </ul> <p>(3) 5.6.3 マネジメントレビューからのアウトプット</p> <ul style="list-style-type: none"> <li>・「トップマネジメントに係る品質マネジメントシステム運用要則」第14条「マネジメントレビューからのアウトプット (4)その他、改善が必要な事項」と整合を図り「d.項」を追記。</li> </ul>
38	2018年12月26日	<p>(1) 2.1 適用範囲ほか</p> <ul style="list-style-type: none"> <li>・組織改正の反映</li> <li>・適用する組織体制を示すものとして図2.1「品質マネジメントシステム体制図」を追加</li> </ul> <p>(2) 4.2 文書化に関する要求事項</p> <ul style="list-style-type: none"> <li>・文書体系を整理するとともに、本計画書が要求する文書化された手順を明確化</li> <li>・文書体系の概念を示す「文書の構成概念図」を追加</li> </ul> <p>(3) 5.経営者の責任</p> <ul style="list-style-type: none"> <li>・安全文化醸成活動に係る規程との紐付け</li> </ul> <p>(4) 8.2.2 内部監査</p> <ul style="list-style-type: none"> <li>・保安、製品監査を監査室に統一することに伴う見直し</li> </ul> <p>(5) その他</p> <ul style="list-style-type: none"> <li>・上記(2)の文書体系整理を踏まえ、4.2.1一般でc及びd①に分類される文書を本計画書直下に位置づけるよう見直し</li> <li>・5.5.4 内部コミュニケーション「水平展開検討会」の斜体下線表記を削除</li> </ul>
39	2019年9月6日	<p>(1) 改正来歴</p> <ul style="list-style-type: none"> <li>・改行誤りの修正</li> </ul> <p>(2) 目次</p> <ul style="list-style-type: none"> <li>・附則を削除</li> </ul> <p>(3) 3.2 関連文書</p> <ul style="list-style-type: none"> <li>・重複記載の削除</li> <li>・法律名称の変更の反映</li> </ul> <p>(4) 8.2.3 プロセスの監視および測定</p> <ul style="list-style-type: none"> <li>・誤記修正</li> </ul> <p>(5) 附則</p> <ul style="list-style-type: none"> <li>・附則を削除</li> </ul>

# 添付

記 番 号	規程第 3 8 号- 3 9
制 定	1989 年 1 月 10 日
最 終 改 正	2019 年 9 月 6 日
施 行	2019 年 9 月 9 日
主 管 部 署	安全・品質本部 品質保証部 品質計画G

## 全社品質保証計画書

日本原燃株式会社

No.	改正年月日	概 要
—	1989年 1月 10日	・再処理および廃棄物管理施設の設計、製作・建設および試運転における品質保証活動に適用するものとして新規制定。 (規程第 85 号「品質保証管理規程」)
0	1992年 11月 13日	・ウラン濃縮工場、低レベル放射性廃棄物埋設センターおよび再処理工場等の設計、製作、据付・施工、試運転および運転・保守における品質保証活動に適用するものとして全部改正。 (規程第 38 号「品質保証管理規程」)
1	1994年 8月 30日	・組織改正（貯蔵管理センター、再処理建設所の設置等）による見直し。
2	1995年 7月 20日	・事業所品質保証推進会議、品質保証担当連絡会の設置を追記。 ・品質保証活動の実施内容を、JEAG4101-1993 に基づき規定。
3	1999年 10月 12日	・「JEAG4101-1993」、「JIS Z 9902:1998 (ISO9002:1994)」を参考として、当社に適した品質保証活動を規定。 ・環境管理センターを適用範囲に追加。
4	2000年 6月 13日	・「品質保証規程」に改名。 ・組織改正（事業所品質保証室の設置）による見直し。
5	2000年 12月 25日	・組織改正（燃料製造施設の設置）による見直し。
6	2001年 7月 10日	・品質保証活動の実施内容に「研究・開発」段階を追加。
7	2001年 7月 30日	・組織改正（事業部制の導入）による見直し。
8	2004年 2月 5日	・各事業部操業施設の ISO9001:2000 への移行、JEAC4111-2003 に基づく品質保証の保安規定への取込みによる見直し。 ・品質保証活動の実施内容として、JIS Q 9001:2000 (ISO9001:2000)、JEAC4111-2003 の呼込み。
9	2004年 3月 22日	・品質保証に係る顧問会、品質保証マネジメント会議の設置を追記。
10	2004年 5月 18日	・組織改正（品質保証室の設置）による見直し他。
11	2004年 10月 14日	・誤記訂正。
12	2005年 5月 23日	・「原子力事業者の技術的能力に関する審査指針」に従い、「設計および工事」に係る規定を追加。 ・濃縮事業部ウラン濃縮技術開発センターに係る規定を追加。 ・第三者監査に係る規定を追加。 ・その他、記載の適正化。
13	2006年 6月 28日	・組織改正に伴う変更を反映。
14	2009年 3月 30日	・関係法令および保安規定の遵守ならびに安全文化醸成活動に係る記載を追加。 ・根本原因分析に係る記載を追加。
15	2010年 3月 25日	・不適合の定義を追加
16	2010年 10月 28日	・組織名称変更（燃料製造事業準備室→燃料製造事業部）に伴う見直し

No.	改正年月日	概要
17	2011年4月21日	<ul style="list-style-type: none"> <li>品質保証活動の実施内容として、JIS Q 9001:2008(ISO9001:2008)、JEAC4111-2009 の呼込み</li> <li>業務管理室輸送管理部を適用範囲に追加</li> </ul>
18	2012年4月9日	<ul style="list-style-type: none"> <li>社長をトップとした全社版品質保証計画のガイドライン (JEAC4111:2009 および ISO9001:2008 の要求事項を網羅) として全面改正</li> </ul>
19	2012年10月26日	<ul style="list-style-type: none"> <li>安全技術室の QMS におけるトップマネジメントの変更に伴う見直し</li> <li>安全技術室において内部監査の運営を取り止めることによる記載の削除</li> </ul>
20	2013年1月23日	<ul style="list-style-type: none"> <li>本規程と各室・事業部の品質保証計画書との関係を明確にするために、「2.1 適用範囲」にただし書を追記</li> </ul>
21	2013年6月27日	<ul style="list-style-type: none"> <li>組織改正に伴う適用範囲の見直し</li> <li>管理責任者としての業務管理室長を解任</li> </ul>
22	2013年7月30日	<ul style="list-style-type: none"> <li>文書名変更に伴う本文および別図2の見直し</li> </ul>
23	2013年12月17日	<ul style="list-style-type: none"> <li>名称を「品質保証規程」から「全社品質保証計画書」に変更</li> <li>「品質保証計画書 (品質保証室)」、「加工施設品質保証計画書」、「ウラン濃縮技術開発センター研究開発棟 (使用施設) 品質保証計画書」、「濃縮事業運営管理総括要領」、「廃棄物埋設施設設計及び工事に係る品質保証計画書」、「廃棄物埋設品質保証計画書」、「品質保証総括要領 (低レベル放射性廃棄物埋設)」、「再処理事業部品質保証計画書」、「燃料製造事業部品質保証要則」および「品質保証計画書 (安全技術室)」を統合し、全社の品質マニュアルとして全面改正</li> <li>「加工施設の設計及び工事の方法の認可に係る品質管理の方法の技術上の基準に係る規則」、「再処理施設の設計及び工事の方法の認可に係る品質管理の方法の技術上の基準に係る規則」および「特定廃棄物管理施設に係る廃棄物管理事業者の設計及び工事の方法の認可に係る品質管理の方法の技術上の基準に係る規則」の規制を追加規定</li> </ul>
24	2014年2月10日	<ul style="list-style-type: none"> <li>再処理事業所再処理施設保安規定 (規程第 49 号-23) および濃縮・埋設事業所加工施設保安規定 (規程第 30 号-35) の申請に伴う附則の変更等の見直し</li> </ul>
25	2014年6月20日	<ul style="list-style-type: none"> <li>組織改正に伴う見直し (安全技術室→安全本部)</li> <li>原子力規制庁と独立行政法人原子力安全基盤機構統合に伴う見直し</li> <li>別添Ⅳの見直し</li> </ul>
26	2014年12月18日	<ul style="list-style-type: none"> <li>グレード分け決定者を「各室・事業部長」から「各職位」へ見直し</li> <li>各事業部と品質保証室の内部監査の対象範囲を明確化</li> <li>別添Ⅰおよび別添Ⅳの改正</li> </ul>
27	2015年1月30日	<ul style="list-style-type: none"> <li>組織改正に伴う別添Ⅳ組織図の見直し</li> <li>記載の適正化</li> </ul>
28	2015年4月1日	<ul style="list-style-type: none"> <li>組織改正に伴う別添Ⅳ組織図の見直し</li> <li>記載の適正化</li> </ul>



No.	改正年月日	概 要
29	2015年4月9日	<ul style="list-style-type: none"> <li>再処理事業所再処理施設保安規定（規程第49号-24）の申請に伴う附則および別添Ⅳの見直し</li> </ul>
30	2015年6月30日	<ul style="list-style-type: none"> <li>濃縮・埋設事業所加工施設保安規定（規程第30号-36）の申請に伴う保安規定の改正番号の変更</li> </ul>
31	2015年8月19日	<ul style="list-style-type: none"> <li>濃縮・埋設事業所加工施設保安規定（規程第30号-37）の認可に伴う保安規定の改正番号の変更</li> </ul>
32	2016年3月7日	<ul style="list-style-type: none"> <li>濃縮・埋設事業所加工施設保安規定（規程第30号-38）の認可に伴う保安規定の改正番号の変更</li> </ul>
33	2016年3月31日	<ul style="list-style-type: none"> <li>濃縮・埋設事業所加工施設保安規定（規程第30号-39）および再処理事業所再処理施設保安規定（規程第49号-25）の認可に伴う保安規定の改正番号の変更</li> </ul>
34	2016年6月28日	<ul style="list-style-type: none"> <li>組織改正に伴う変更</li> <li>各施設の保安規定に本品質保証計画書が紐付けされたことによる表紙、別添および附則の削除</li> </ul>
35	2016年11月14日	<p>(1) 2.2 適用規格</p> <ul style="list-style-type: none"> <li>「ISO9001」の記載を要求事項に合わせ「JIS Q9001」へ記載を適正化する。</li> </ul> <p>(2) 3. 関連文書、用語の定義</p> <ul style="list-style-type: none"> <li>「3.2 用語の定義」を「3.1 関連文書」と入れ替える。</li> <li>関連文書の記載を法令、規格、保安規定、安全協定、社内規定の順に並び替える。</li> <li>関連文書に記載の各事業部が顧客と契約している契約書名について、下部の運用要則に規定されているため、「顧客と締結している契約書および付随する覚書」とする。</li> </ul> <p>(3) 表1-1 各施設別の「製品」および「顧客」の定義</p> <ul style="list-style-type: none"> <li>使用済燃料再処理機構設置に伴い顧客定義を追加する。</li> <li>その他、表内の記載を適正化する。</li> </ul> <p>(4) 8.3 不適合管理</p> <ul style="list-style-type: none"> <li>JEAC4111の要求事項に基づく記載へ適正化する。</li> </ul>

No.	改正年月日	概 要
36	2017年3月29日	<p>(1) 5.5.1 責任および権限</p> <ul style="list-style-type: none"> <li>・監査室の独立性について明確化する。</li> <li>・安全・品質本部が社長の補佐として各事業部を支援することについて明確化する。</li> </ul> <p>(2) 5.5.4 内部コミュニケーション</p> <ul style="list-style-type: none"> <li>・品質マネジメントシステムが適切に機能しているかを経営として観察・評価することを目的とした「安全・品質改革委員会」を追加する。</li> <li>・「安全・品質改革委員会」を追加したことによる項番号を順送りする。</li> </ul> <p>(3) 5.6.2 マネジメントレビューへのインプット</p> <ul style="list-style-type: none"> <li>・その他重要な事項（安全・品質改革委員会からの審議結果等）をマネジメントレビューのインプット項目へ追加する。</li> </ul>
37	2018年3月8日	<p>(1) 5.4.1 品質目標</p> <ul style="list-style-type: none"> <li>・品質目標策定要則の新規制定に伴い、「安全・品質本部 全社品質保証計画書運用要則」において文書を定めることを追記。</li> </ul> <p>(2) 5.6.1 一般</p> <ul style="list-style-type: none"> <li>・記載の適正化</li> </ul> <p>(3) 5.6.3 マネジメントレビューからのアウトプット</p> <ul style="list-style-type: none"> <li>・「トップマネジメントに係る品質マネジメントシステム運用要則」第14条「マネジメントレビューからのアウトプット (4)その他、改善が必要な事項」と整合を図り「d.項」を追記。</li> </ul>
38	2018年12月26日	<p>(1) 2.1 適用範囲ほか</p> <ul style="list-style-type: none"> <li>・組織改正の反映</li> <li>・適用する組織体制を示すものとして図2.1「品質マネジメントシステム体制図」を追加</li> </ul> <p>(2) 4.2 文書化に関する要求事項</p> <ul style="list-style-type: none"> <li>・文書体系を整理するとともに、本計画書が要求する文書化された手順を明確化</li> <li>・文書体系の概念を示す「文書の構成概念図」を追加</li> </ul> <p>(3) 5.経営者の責任</p> <ul style="list-style-type: none"> <li>・安全文化醸成活動に係る規程との紐付け</li> </ul> <p>(4) 8.2.2 内部監査</p> <ul style="list-style-type: none"> <li>・保安、製品監査を監査室に統一することに伴う見直し</li> </ul> <p>(5) その他</p> <ul style="list-style-type: none"> <li>・上記(2)の文書体系整理を踏まえ、4.2.1一般でc及びd①に分類される文書を本計画書直下に位置づけるよう見直し</li> <li>・5.5.4 内部コミュニケーション「水平展開検討会」の斜体下線表記を削除</li> </ul>

No.	改正年月日	概 要
39	2019年9月6日	<ul style="list-style-type: none"> <li>(1) 改正来歴 <ul style="list-style-type: none"> <li>・改行誤りの修正</li> </ul> </li> <li>(2) 目次 <ul style="list-style-type: none"> <li>・附則を削除</li> </ul> </li> <li>(3) 3.2 関連文書 <ul style="list-style-type: none"> <li>・重複記載の削除</li> <li>・法律名称の変更の反映</li> </ul> </li> <li>(4) 8.2.3 プロセスの監視および測定 <ul style="list-style-type: none"> <li>・誤記修正</li> </ul> </li> <li>(5) 附則 <ul style="list-style-type: none"> <li>・附則を削除</li> </ul> </li> </ul>

# 目 次

ページ

1. 目 的	1
2. 適用範囲、適用規格および規則	1
2.1 適用範囲	1
2.2 適用規格および規則	2
3. 用語の定義、関連文書	2
3.1 用語の定義	2
3.2 関連文書	4
4. 品質マネジメントシステム	5
4.1 一般要求事項	5
4.2 文書化に関する要求事項	6
5. 経営者の責任	9
5.1 経営者のコミットメント	9
5.2 原子力安全および顧客の重視	9
5.3 品質方針	10
5.4 計画	10
5.5 責任、権限およびコミュニケーション	11
5.6 マネジメントレビュー	13
6. 資源の運用管理	14
6.1 資源の提供	14
6.2 人的資源	14
6.3 インフラストラクチャー	15
6.4 作業環境	15
7. 業務の計画、実施および製品実現	15
7.1 業務の計画および製品実現の計画	15
7.2 業務・施設に対する要求事項に関するプロセスおよび顧客関連の プロセス	16
7.3 設計・開発	18
7.4 調達	20
7.5 業務の実施および製造・サービス提供	21
7.6 監視機器および測定機器の管理	23
8. 評価および改善	24
8.1 一般	24
8.2 監視および測定	24
8.3 不適合管理	26

	ページ
8.4 データの分析 .....	27
8.5 改善 .....	27
図 2.1 品質マネジメントシステム体制図 .....	29
図 4.1 プロセス関連図 .....	30

注記：本計画書の斜体下線付きの文字は、「原子力安全」以外の固有の要求事項を識別したものである。

## 1. 目的

本計画書は、原子燃料サイクルの確立という社会的使命を銘記し、施設の安全確保の徹底を図るとともに社会の信頼および顧客の満足を得るよう、研究および開発、設計および工事ならびに運転・保守および輸送の各段階において適切な品質保証活動を実施するために安全文化を醸成するための活動を行う仕組みを含めた品質マネジメントシステム（以下「品質マネジメントシステム」という。）を、社長をトップとして規定するものである。

また、本計画書は、「濃縮・埋設事業所加工施設保安規定」、「濃縮・埋設事業所廃棄物埋設施設保安規定」、「再処理事業所廃棄物管理施設保安規定」および「再処理事業所再処理施設保安規定」にて、「全社品質保証計画書」として文書化するとした図書である。

## 2. 適用範囲、適用規格および規則

### 2.1 適用範囲

本計画書は、図 2.1「品質マネジメントシステム体制図」に示す組織（以下「室、各本部・事業部」という。）における原子力安全および製品品質に係る品質保証活動に適用する。

なお、本計画書のうち、下表に示す施設およびプロセスは、「品質マネジメントシステム－要求事項（JIS Q9001:2008）（ISO9001:2008）」の適用範囲から除外する。

本部・事業部名	項目	施設およびプロセス：除外理由
濃縮事業部 ・加工施設（濃縮）	7.5.2業務に関するプロセスの妥当性確認および製造・サービス提供に関するプロセスの妥当性確認	<u>濃縮六フッ化ウラン実現：製品の監視および測定にて製品要求事項を満たしているか検証可能である</u>  <u>原料六フッ化ウラン輸送役務実現：濃縮事業部が実施する検証不可能な事項はない</u>
	7.5.5調達製品の保存および製品の保存	<u>原料六フッ化ウラン輸送役務実現：濃縮事業部が納入する物品はない</u>
	7.6監視機器および測定機器の管理	<u>原料六フッ化ウラン輸送役務実現：濃縮事業部が製品の監視測定で使用する機器はない</u>
埋設事業部	7.3設計・開発	<u>将来の埋設施設に係る技術開発：製品が特定される前の技術開発である</u>
再処理事業部および技術本部 ・廃棄物管理施設	7.3設計・開発	<u>返還廃棄物の受入れ・貯蔵の役務、契約に基づき提出する報告書等：当該施設の保守・改良工事が、「6.3インフラストラクチャー」の要求事項に対応するものであり、製品の設計に当たらない</u>
	7.5.2業務に関するプロセスの妥当性確認および製造・サービス提供に関するプロセスの妥当性確認	<u>廃棄物管理施設：ガラス固化体の貯蔵状態を監視および測定により、その妥当性を確認するとともに、貯蔵した後の搬出時においても健全性を検証することが可能である</u>

再処理事業部および技術本部 ・再処理施設	7.3設計・開発	回収物質および廃棄物質、再処理役務、契約に基づき提出する報告書等：当該施設の保守・改良工事が、「6.3インフラストラクチャー」の要求事項に対応するものであり、製品の設計に当たらない
-------------------------	----------	--

## 2.2 適用規格および規則

### 2.2.1 適用される規格

- (1)「品質マネジメントシステム－要求事項 (JIS Q9001:2008 (ISO9001:2008))」(以下「JIS Q9001」という。)
- (2)「原子力発電所における安全のための品質保証規格 (JEAC4111-2009)」(以下「JEAC4111」という。)

### 2.2.2 適用される各施設の設工認品質基準規則

- (1)「加工施設に係る加工事業者の設計及び工事に係る品質管理の方法及びその検査のための組織の技術基準に関する規則」
- (2)「再処理施設に係る再処理事業者の設計及び工事に係る品質管理の方法及びその検査のための組織の技術基準に関する規則」
- (3)「特定廃棄物管理施設に係る廃棄物管理事業者の設計及び工事に係る品質管理の方法及びその検査のための組織の技術基準に関する規則」

## 3. 用語の定義、関連文書

### 3.1 用語の定義

本計画書における用語の定義は、JEAC4111 および「品質マネジメントシステム－基本及び用語 (JIS Q 9000:2006)」(以下「JIS Q 9000」という。)に従うものとする。

ただし、JEAC4111 および JIS Q 9000 の双方で定義されている用語および本計画書で用いる用語については以下のとおりとする。

- ・「トップマネジメント」はJEAC4111の定義に従うものとする。
- ・「調達(JEAC4111)」と「購買 (JIS Q 9000)」は同義であり、本計画書では「調達」を用いる。
- ・JEAC4111の「試験」はJIS Q 9000で定義される「試験」に加え、適合性評価を行う場合も含んでおり、ここではJEAC4111の定義に従うものとする。
- ・「社員」は、本計画書を適用する室、各本部・事業部員を指す。
- ・「各職位」は、監査室長、安全・品質本部長、濃縮事業部長、埋設事業部長、再処理事業部長、技術本部長および燃料製造事業部長以下の課長、GLまでの職位を示す。
- ・「保安」は、炉規制法第22条、第50条、第51条の18の認可を受けた保安規定、炉規制法第16条の2、第45条および第51条の7の認可のための申請書、炉規制法第52条の許可を受けた核燃料物質の管理を定めた文

書に基づく活動を指す。

- ・「規制当局」は、原子力規制委員会を指す。
- ・「製品」および「顧客」の定義については、以下の表 3.1 に示す。

表 3.1 各施設別の「製品」および「顧客」の定義

適用規格	<i>JIS Q9001</i>						JEAC4111
施設	加工施設 (濃縮)	加工施設 (MOX 燃料)	廃棄物埋設 施設	再処理施設	廃棄物管理 施設	(技術本部 輸送管理 部) ※	<ul style="list-style-type: none"> <li>・加工施設 (濃縮)</li> <li>・加工施設 (MOX 燃料)</li> <li>・使用施設 (濃縮)</li> <li>・廃棄物埋設施設</li> <li>・再処理施設</li> <li>・廃棄物管理施設</li> </ul>
顧客	<u>電気事業者</u>	<u>使用済燃料 再処理機構 および電気 事業者</u>	<u>電気事業者</u>	<u>使用済燃料 再処理機構 および電気 事業者</u>	<u>使用済燃料 再処理機構 および電気 事業者</u>	<u>電気事業者</u>	原子力安全規制、 原子力安全規制 に関する法令規 制等
製品	<u>顧客と締結している契約書および付随する覚書に関する役務</u>						原子力安全、業 務、施設

※施設を有さない部門のため、括弧書きとする

- ・「プロセス責任者」とは、職務権限を示す文書において責任および権限を付与されている者ならびにプロセスを規定した手順書の制定および改廃の権限を持つ者をいう。
- ・「職務権限を示す文書において責任および権限を付与されている者」とは、4.2.3 項の 全社品質保証計画書運用要則 (責任および権限)・保安規定 (職務) で責任および権限を付与された者をいう。
- ・「プロセスを規定した手順書の制定および改廃の権限を持つ者」とは、4.2.3 項の全社品質保証計画書運用要則・保安規定において、「本計画書が要求する文書化された手順」および「組織内のプロセスの効率的な計画、運用および管理を確実にするために、組織が必要と判断した文書」の制定および改廃の権限を持つ者をいう。
- ・「施設」とは、核燃料加工施設、再処理施設、廃棄物埋設施設、廃棄物管理施設等を構成する構築物、系統および機器等の総称をいう。
- ・「業務」とは、計画されたプロセスに基づく行為または活動をいう。



- ・「室、各本部・事業部長」とは、監査室長、安全・品質本部長、濃縮事業部長、埋設事業部長、再処理事業部長、技術本部長および燃料製造事業部長をいう。

### 3.2 関連文書

- ・「核原料物質、核燃料物質及び原子炉の規制に関する法律」（以下「炉規制法」という。）
- ・「放射性同位元素等の規制に関する法律」
- ・その他、必要な関連法令
- ・「原子力発電所における安全のための品質保証規程（JEAC4111-2009）の適用指針-原子力発電所の運転段階 - JEAG4121-2009[2011年追補版]（根本原因分析に関わる内容の充実）」
- ・「品質マネジメントシステム－基本及び用語（JIS Q 9000:2006）（ISO9000:2005）」
- ・その他、必要な適用規格
- ・「濃縮・埋設事業所 加工施設保安規定」
- ・「濃縮・埋設事業所 廃棄物埋設施設保安規定」
- ・「再処理事業所 廃棄物管理施設保安規定」
- ・「再処理事業所 再処理施設保安規定」
- ・「六ヶ所高レベル放射性廃棄物貯蔵管理センター周辺地域の安全確保及び環境保全に関する協定書」
- ・「六ヶ所高レベル放射性廃棄物貯蔵管理センター隣接市町村住民の安全確保等に関する協定書」
- ・「六ヶ所再処理工場における使用済燃料の受入れ及び貯蔵並びにアクティブ試験に伴う使用済燃料等の取扱いに当たっての周辺地域の安全確保及び環境保全に関する協定書」
- ・「六ヶ所再処理工場における使用済燃料の受入れ及び貯蔵並びにアクティブ試験に伴う使用済燃料等の取扱いに当たっての隣接市町村住民の周辺地域の安全確保等に関する協定書」
- ・「六ヶ所ウラン濃縮工場周辺地域の安全確保及び環境保全に関する協定書」
- ・「六ヶ所ウラン濃縮工場隣接市町村住民の安全確保等に関する協定書」
- ・「六ヶ所低レベル放射性廃棄物埋設センター周辺地域の安全確保及び環境保全に関する協定書」
- ・「六ヶ所低レベル放射性廃棄物埋設センター隣接市町村住民の安全確保等に関する協定書」
- ・「日本原燃株式会社の公害防止に関する協定書」
- ・顧客と締結している契約書および付随する覚書
- ・社内規定類

## 4. 品質マネジメントシステム

### 4.1 一般要求事項

- (1) 各職位は、本計画書に従って、2.2項の適用規格および規則の要求事項を満たす品質マネジメントシステムを確立し、文書化し、実施し、かつ、維持する。また、その品質マネジメントシステムの有効性を継続的に改善する。
- (2) 各職位は、次の事項を実施する。
  - a. 品質マネジメントシステムに必要なプロセスの内容（当該プロセスにより達成される結果を含む。）およびそれらの組織への適用、これらのプロセスの順序および相互関係を明確にする。プロセス関連図を図4.1に示す。
  - b. これらのプロセスの運用および管理のいずれもが効果的であることを確実にするために必要な判断基準および方法を明確にする。
  - c. これらのプロセスの運用および監視の支援をするために必要な資源および情報を利用できることを確実にする。
  - d. これらのプロセスを監視し、適用可能な場合には測定し、分析する。
  - e. これらのプロセスについて、計画どおりの結果を得るため、かつ、継続的改善を達成するために必要な処置をとる。
  - f. これらのプロセスおよび組織を品質マネジメントシステムとの整合をとれたものにする。
  - g. 社会科学および行動科学の知見を踏まえて、品質マネジメントシステムの運用を促進する。
- (3) 各職位は、品質マネジメントシステムの運用において、原子力安全に対する重要性に応じて、品質マネジメントシステム要求事項の適用の程度についてグレード分けを行う。また、これに基づき資源の適切な配分を行う。なお、グレード分けの決定に際しては、原子力安全に対する重要性に加えて以下の事項を必要に応じて考慮する。
  - a. プロセスおよび各施設の複雑性、独自性、または斬新性の程度
  - b. プロセスおよび各施設の標準化の程度や記録のトレーサビリティの程度
  - c. 検査または試験による原子力安全に対する要求事項への適合性の検証可能性の程度
  - d. 作業または製造プロセス、要員、要領、および装置等に対する特別な管理や検査の必要性の程度
  - e. 運転開始後の各施設に対する保守、供用期間中検査および取替えの難易度

- (4) 各職位は、これらのプロセスを、本計画書に従って運営管理する。
- (5) 各職位は、原子力安全の達成および要求事項に対する製品の適合性に影響を与えるプロセスをアウトソースすることを決めた場合には、アウトソースしたプロセスに関して管理を確実にする。これらのアウトソースしたプロセスに適用される管理の方式および程度は、7.4項の調達のプロセスに基づいて管理する。

#### 4.2 文書化に関する要求事項

##### 4.2.1 一般

各職位は、品質マネジメントシステムの文書に以下の文書を含める。また、これらの文書の構成概念図を図 4.2.1 に示す。なお、記録は適正に作成する。

- a. 文書化した、品質方針および品質目標の表明  
    (「安全文化醸成活動に係る規程」を含む)
- b. 全社品質保証計画書 (本計画書)
- c. 本計画書が要求する“文書化された手順” および記録

文書化された手順	本計画書 関連条項	対象となる文書
文書管理に関するもの	4.2.4	4.2.3項の「全社品質保証計画書運用要則」に定められる、室、各本部・事業部の要領、細則等
記録の管理に関するもの	4.2.5	
不適合管理に関するもの	8.3	
是正処置に関するもの	8.5.2	
予防処置に関するもの	8.5.3	
内部監査に関するもの	8.2.2	監査室 内部監査要則

- d. 組織内のプロセスの効果的な計画、運用および管理を確実に実施するために、組織が必要と判断した記録を含む文書

##### ①以下の文書

「全社共通の運用要領を定めたマネジメント文書」であり、d.④もしくは⑤として「業務実施に係る文書」が別に定められるもの

文書化された手順	本計画書 関連条項	対象となる文書
品質方針に関するもの	5.3	トップマネジメントに係る品質マネジメントシステム運営要則
マネジメントレビューに関するもの	5.6	
品質目標に関するもの	5.4.1	品質目標策定要則
第三者監査の実施に関するもの	8.2.1	第三者監査運営要則
不適合の公開基準に関するもの	8.3	ニューシアおよびニックスへのトラブル情報の掲載管理要則
根本原因分析に関するもの	8.5.2 8.5.3	根本原因分析実施要則

②室、各本部・事業部にて「管理に係る文書」として別に定めるもの

③室、各本部・事業部の「全社品質保証計画書運用要則」

④室、各本部・事業部の業務実施に係る具体的な要領を示す文書

⑤室、各本部・事業部の作成文書

⑥外部文書

⑦上記 c. および d. ①②③④⑤⑥の文書にて規定された記録

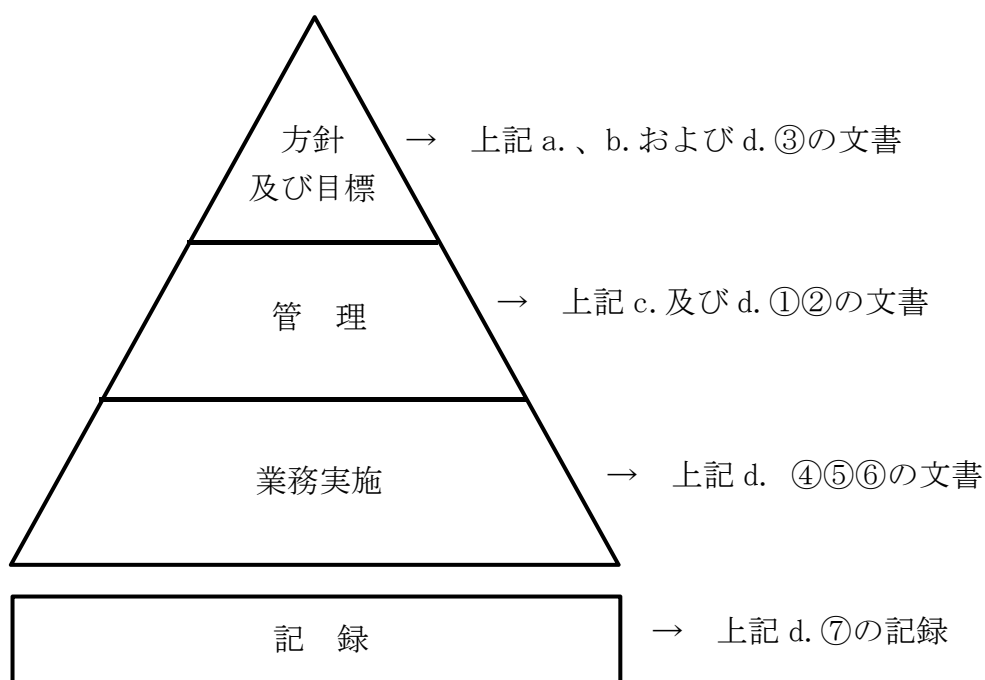


図 4.2.1：品質マネジメントシステムの文書の構成概念図

#### 4.2.2 全社品質保証計画書（本計画書）

社長は次の事項を含む本計画書を作成し、維持する。

- a. 品質マネジメントシステムの適用範囲（適用組織を含む。）
- b. 品質マネジメントシステムの計画、実施、評価、改善に関する事項
- c. 品質マネジメントシステムについて確立された“文書化された手順”またはそれらを参照できる情報
- d. 品質マネジメントシステムのプロセス間の相互関係に関する記述

#### 4.2.3 全社品質保証計画書運用要則

室、各本部・事業部長は、全社品質保証計画書の効果的な運用を確実に実施するために必要な事項（組織および文書体系を含む。）を、室、各本部・事業部ごとに全社品質保証計画書運用要則として別に定める。

なお、技術本部に適用する全社品質保証計画書運用要則は以下のとおりである。

- a. 再処理事業部長が別に定める全社品質保証計画書運用要則を適用  
原子力安全に係る品質保証活動に適用するものおよび製品品質に係る品質保証活動に適用するもののうち、輸送に係る業務以外のもの
- b. 技術本部長が定める全社品質保証計画書運用要則を適用  
製品品質に係る品質保証活動に適用するもののうち、輸送に係る業務のもの

#### 4.2.4 文書管理

- (1) 各職位は、品質マネジメントシステムで必要とされる文書を管理する。ただし、記録は、文書の一種ではあるが、4.2.5項の要求事項に従って管理する。
- (2) 室、各本部・事業部長は、次の活動に必要な管理についての文書を4.2.3項の室、各本部・事業部の全社品質保証計画書運用要則に定める。
  - a. 発行前に、適切かどうかの観点から文書をレビューし、承認する。
  - b. 文書をレビューする。また、必要に応じて更新し、再承認する。
  - c. 文書の変更の識別および現在有効な版の識別を確実にする。
  - d. 該当する文書の適切な版が、必要なときに、必要なところで使用可能な状態であることを確実にする。
  - e. 文書は読みやすく、容易に識別可能な状態であることを確実にする。
  - f. 品質マネジメントシステムの計画および運用のために組織が必要と

決定した外部からの文書を明確にし、その配付が管理されていることを確実にする。

- g. 廃止文書が誤って使用されないようにする。また、これらを何らかの目的で保持する場合には、適切な識別をする。

#### 4.2.5 記録の管理

- (1) 各職位は、要求事項への適合および品質マネジメントシステムの効果的運用の証拠を示すために作成された記録の対象を明確にし、当該記録を管理する。
- (2) 室、各本部・事業部長は、記録の識別、保管、保護、検索、保管期間および廃棄に関して必要な管理についての文書を4.2.3項の室、各本部・事業部の全社品質保証計画書運用要則に定める。
- (3) 各職位は、記録を読みやすく、容易に識別可能で、検索可能なものとする。

### 5. 経営者の責任

#### 5.1 経営者のコミットメント

社長は、品質マネジメントシステムの構築および実施、ならびにその有効性を継続的に改善することに対するコミットメントの証拠を次の事項によって示す。

- a. 法令・規制要求事項を満たすことは当然のこととして、原子力安全および顧客要求事項を満たすことの重要性を組織内に周知する。
- b. 品質方針を設定する。
- c. 品質目標が設定されることを確実にする。
- d. マネジメントレビューを実施する。
- e. 資源が使用できることを確実にする。
- f. 安全文化を醸成するための活動を促進する。(注)

(注) 具体的な要領については、安全・品質本部長が定める「安全文化醸成活動に係る規程」による。

#### 5.2 原子力安全および顧客の重視

社長は、原子力安全を最優先に位置付け、業務・施設に対する要求事項が決定され、満たされていることを確実にする。

また、顧客満足の上を目指して、顧客要求事項が決定され、満たされていることを確実にする。

### 5.3 品質方針

- (1) 社長は、品質方針について次の事項を確実にする。
  - a. 組織の目的に対して適切である。
  - b. 要求事項への適合および品質マネジメントシステムの有効性の継続的な改善に対するコミットメントを含む。
  - c. 関係法令および保安規定の遵守ならびに安全文化醸成に関する事項を含む。
  - d. 品質目標の設定およびレビューのための枠組みを与える。
  - e. 組織全体に伝達され、理解される。
  - f. 適切性の持続のためにレビューする。
  - g. 組織運営に関する方針と整合性がとれている。
- (2) 安全・品質本部長は、社長が定める品質方針の設定に係る要領等についての文書を、「トップマネジメントに係る品質マネジメント運営要則」として定める。

### 5.4 計画

#### 5.4.1 品質目標

- (1) 社長は、組織内のしかるべき部門および階層で、品質目標が設定されていることを確実にする。その品質目標には、策定した安全文化醸成活動の取組みのうち特に重要な事項、業務・施設に対する要求事項 および製品要求事項を満たすために必要なものを含める。
- (2) 品質目標は、その達成度が判定可能で、品質方針との整合をとる。
- (3) 安全・品質本部長は、品質目標の策定・管理および品質目標を達成するための具体的な実行計画の策定ならびに管理についての文書を、「品質目標策定要則」として定める。

#### 5.4.2 品質マネジメントシステムの計画

社長は、次の事項を確実にする。

- (1) 品質目標および4.1項の要求事項を満たすために、品質マネジメントシステムの構築と維持についての計画が策定される。
- (2) 品質マネジメントシステムの変更を計画し、実施する場合には、その変更が品質マネジメントシステムの全体の体系に対して矛盾なく、整合性が取れている。

## 5.5 責任、権限およびコミュニケーション

### 5.5.1 責任および権限

社長は、品質保証活動に係る機構とその分掌業務および職位について、組織全体に周知する。具体的な要領は、「職制規程」および「職務権限規程」による。

さらに炉規制法で規定される保安規定に責任および権限を定め、組織全体に周知する。各職位は、担当業務に応じて、保安活動の内容を説明する責任を有する。

社長は、監査室を社長直属の組織とし、特定の取締役による監査室への関与を排除する。また、監査対象組織である保安組織を構成する部署から物理的に離隔する等により、監査室の独立性を確保する。

安全・品質本部長は、5. 経営者の責任に関する社長が行う品質保証に係る業務の補佐として、各事業部の品質保証活動が適切に実施されることを支援する。また、補佐するための具体的事項についての文書を4.2.3項の安全・品質本部の全社品質保証計画書運用要則に定める。

### 5.5.2 管理責任者

(1) 社長は、監査室長、安全・品質本部長、濃縮事業部長、埋設事業部長、再処理事業部長、技術本部長および燃料製造事業部長を、表 5.5.2 に示す各部署の業務に関する管理責任者に任命する。

表 5.5.2 管理責任者の責任範囲

職位	適用される業務
監査室長	監査室の業務
安全・品質本部長	安全・品質本部の業務
濃縮事業部長	濃縮事業部の業務
埋設事業部長	埋設事業部の業務
再処理事業部長	再処理事業部の業務 技術本部の業務 <u>(ただし、技術本部輸送管理部の輸送に係る業務を除く)</u>
技術本部長	<u>技術本部輸送管理部の輸送に係る業務</u>
燃料製造事業部長	<u>燃料製造事業部の業務</u>

(2) 管理責任者は与えられている他の責任とかかわりなく次に示す責任および権限をもつ。

a. 品質マネジメントシステムに必要なプロセスの確立、実施および維



持を確実にする。

- b. 品質マネジメントシステムの実施状況および改善の必要性の有無について社長に報告する。
- c. 組織全体にわたって、関係法令の遵守および原子力安全ならびに顧客要求事項についての認識を高めることを確実にする。

#### 5.5.3 プロセス責任者

社長は、プロセス責任者に対し、所掌する業務に関して、次に示す責任および権限を与える。

- (1) プロセスを確立し、実施するとともに、有効性を継続的に改善する。
- (2) 業務に従事する要員の、業務・施設に対する要求事項についての認識を高める。
- (3) 成果を含む実施状況について評価する(5.4.1項 および8.2.3項参照)。
- (4) 安全文化を醸成するための活動を促進する。

#### 5.5.4 内部コミュニケーション

社長は、組織内にコミュニケーションのための適切なプロセスが確立されることを確実にする。また、品質マネジメントシステムの有効性に関する情報の交換が行われることを確実にする。

##### (1) 安全・品質改革委員会

品質保証活動の実施状況を確認し、経営として、観察・評価し、取り組みが弱い場合は、要員、組織、予算、購買等の全社の仕組みが機能しているかの観点で審議を行う。\*

社長は、安全・品質改革委員会の構成、運営等についての具体的な要領は、「安全・品質改革委員会規程」に定める。

※社長は、安全・品質改革委員会の審議結果を受けて、必要な指示、命令を出すことができる。

##### (2) 品質・保安会議

品質保証活動方針、品質保証活動状況および品質保証活動に係る重要な事項について、品質・保安会議で審議、報告を行う。

安全・品質本部長は、品質・保安会議の構成、運営等についての具体的な要領は、「品質・保安会議規程」に定める。

##### (3) 安全委員会

保安に関する品質保証に係る事項については、保安規定に定める安全委員会で審議を行う。

各事業部長は、安全委員会の構成、運営等についての文書を4.2.3項の各事業部の全社品質保証計画書運用要則に定める。

#### (4) 品質保証連絡会

品質保証に係る事項について審議し、一体化した業務推進に向け、各事業部・本部間で連携した品質保証活動を行うため、品質保証連絡会を設置する。

安全・品質本部長は、品質保証連絡会の構成、運営等についての具体的な要領は、「品質保証連絡会運営要則」に定める。

#### (5) 水平展開検討会

各事業部・本部の不適合および重要な事象に対する事業部・本部間の水平展開を行うため、水平展開検討会を設置する。

安全・品質本部長は、水平展開検討会の構成、運営等についての具体的な要領は、「水平展開検討会運営要則」に定める。

#### (6) その他内部コミュニケーション

室、各本部・事業部長は、必要に応じて内部コミュニケーションの方法を4.2.3項の室、各本部・事業部の全社品質保証計画書運用要則に定める。

### 5.6 マネジメントレビュー

#### 5.6.1 一般

- (1) 社長は、組織の品質マネジメントシステムが、引き続き適切で、妥当で、かつ、有効であることを確実にするために、年1回以上品質マネジメントシステムをレビューする。
- (2) このレビューでは、品質マネジメントシステムの改善の機会の評価、品質方針および品質目標を含む品質マネジメントシステムの変更の必要性の評価も行う。
- (3) 安全・品質本部長は、マネジメントレビューの運営等についての文書を「トップマネジメントに係る品質マネジメントシステム運営要則」として定める。
- (4) 安全・品質本部長は、マネジメントレビューの結果の記録を維持する。

#### 5.6.2 マネジメントレビューへのインプット

管理責任者は、マネジメントレビューへのインプットには、次の情報を含める。

- a. 監査の結果（内部監査および第三者監査等を含む。）

- b. 原子力安全の達成に関する外部の受け止め方および顧客からのフィードバック
- c. プロセスの成果を含む実施状況（品質目標の達成状況を含む。）、検査および試験の結果ならびに製品の適合性
- d. 安全文化を醸成するための活動の実施状況
- e. 関係法令および保安規定の遵守状況
- f. 予防処置および是正処置の状況
- g. 前回までのマネジメントレビューの結果に対するフォローアップ
- h. 品質マネジメントシステムに影響を及ぼす可能性のある変更
- i. その他重要な事項（安全・品質改革委員会での審議結果等）
- j. 改善のための提案

マネジメントレビューへのインプットには、安全・品質改革委員会の実施結果が含まれる。

#### 5.6.3 マネジメントレビューからのアウトプット

社長は、マネジメントレビューからのアウトプットには、次の事項に関する決定および処置すべてを含める。

- a. 品質マネジメントシステムおよびそのプロセスの有効性の改善
- b. 業務の計画および実施に係わる改善および顧客要求事項に係わる製品の改善
- c. 資源の必要性
- d. その他、改善が必要な事項

## 6. 資源の運用管理

### 6.1 資源の提供

社長は、室、各本部・事業部長が明確にした以下の事項に必要な資源を提供する。

- a. 品質マネジメントシステムを実施し、維持する。また、その有効性を継続的に改善する。
- b. 原子力安全を達成・維持・向上する。
- c. 顧客満足、顧客要求事項を満たすことによって向上する。

### 6.2 人的資源

#### 6.2.1 一般

各職位は、原子力安全の達成に影響がある業務に従事する社員および製品要求事項への適合に影響がある業務に従事する社員には、適切な教育、訓

練、技能および経験を判断の根拠として力量があることを明確にする。

#### 6.2.2 力量、教育・訓練および認識

各職位は、以下の事項を実施する。

また、室、各本部・事業部長は、必要な力量の設定および必要な力量が持てるようにするために行う教育・訓練についての文書を4.2.3項の室、各本部・事業部の全社品質保証計画書運用要則に定める。

- a. 原子力安全の達成に影響がある業務および製品要求事項への適合に影響がある業務に従事する社員（管理責任者を含む。）に必要な力量を明確にする。
- b. 該当する場合には（必要な力量が不足している場合には）、その必要な力量に到達することができるように教育・訓練を行うか、または他の処置をとる。
- c. 教育・訓練または他の処置の有効性を評価する。
- d. 社員が、自らの活動のもつ意味と重要性を認識し、品質目標の達成に向けて自らどのように貢献できるかを認識することを確実にする。
- e. 教育、訓練、技能および経験について該当する記録を維持する。

#### 6.3 インフラストラクチャー

各職位は、職制規程、職務権限規程または保安規定に基づき、原子力安全の達成および製品要求事項への適合を達成するうえで必要なインフラストラクチャーを明確にし、提供し、かつ、維持する。

#### 6.4 作業環境

各職位は、原子力安全および製品要求事項への適合を達成するために必要な作業環境を明確にし、運営管理する。

### 7. 業務の計画、実施および製品実現

#### 7.1 業務の計画および製品実現の計画

各職位は、業務に必要なプロセスおよび製品実現に必要なプロセスを計画して、構築する。

- (1) 各職位は、業務の計画および製品実現の計画について、品質マネジメントシステムのその他のプロセスの要求事項との整合をとる。
- (2) 各職位は、業務の計画および製品実現の計画に当たっては、次の事項を明確にする。
  - a. 業務・施設および製品に対する品質目標および要求事項

- b. 業務・施設および製品に特有な、プロセスおよび文書の確立の必要性、ならびに資源の提供の必要性
  - c. その業務・施設および製品のための検証、妥当性確認、監視、検査および試験活動、ならびにこれらの合否判定基準
  - d. 業務・施設および製品実現のプロセスおよびその結果が要求事項を満たしていることを実証するために必要な記録
- (3) 各職位は、この計画のアウトプットを、組織の運営方法に適した形式とする。

## 7.2 業務・施設に対する要求事項に関するプロセスおよび顧客関連のプロセス

### 7.2.1 業務・施設に対する要求事項の明確化および製品に関連する要求事項の明確化

各職位は、次の事項を明確にする。

- a. 業務・施設および製品に適用される法令・規制要求事項
- b. 明示されていないが、業務・施設に不可欠な要求事項
- c. 顧客が規定した要求事項。これには引渡しおよび引渡し後の活動に関する要求事項を含む。
- d. 顧客が明示してはいないが、指定された用途または意図された用途が既知である場合、それらの用途に応じた要求事項
- e. 組織が必要と判断する追加要求事項すべて

### 7.2.2 業務・施設に対する要求事項のレビューおよび製品に関連する要求事項のレビュー

原子力安全に係る業務・施設に対する要求事項のレビューについては

(1)～(5)項に、また、製品に関連する要求事項のレビューについては(6)～(10)項に示す。

- (1) 各職位は、業務・施設に対する要求事項をレビューする。このレビューは、その要求事項を適用する業務を行う前に実施する。
- (2) 各職位は、レビューでは次の事項を確実にする。
  - a. 業務・施設に対する要求事項が定められている。
  - b. 業務・施設に対する要求事項が以前に提示されたものと異なる場合には、それについて解決されている。
  - c. 定められた要求事項を満たす能力をもっている。
- (3) 各職位は、このレビューの結果の記録およびそのレビューを受けてとられた処置の記録を維持する。

- (4) 各職位は、業務・施設に対する要求事項が書面で示されない場合には、その要求事項を適用する前に確認する。
- (5) 各職位は、業務・施設に対する要求事項が変更された場合には、関連する文書を修正する。また、変更後の要求事項が関連する要員に理解されていることを確実にする。
- (6) 各職位は、製品に関連する要求事項をレビューする。このレビューは、当社が顧客に製品を提供することについてのコミットメントをする前に実施する。
- (7) 各職位は、次の事項について確実にする。
  - a. 製品要求事項が定められている。
  - b. 契約または注文の要求事項が以前に提示されたものと異なる場合には、それについて解決されている。
  - c. 定められた要求事項を満たす能力をもっている。
- (8) 各職位は、このレビューの結果の記録およびそのレビューを受けてとられた処置の記録を維持する。
- (9) 各職位は、顧客がその要求事項を書面で示さない場合には、顧客要求事項を受諾する前に確認する。
- (10) 各職位は、製品要求事項が変更された場合には、関連する文書を修正する。また、変更後の要求事項が関連する要員に理解されていることを確実にする。

### 7.2.3 外部および顧客とのコミュニケーション

各職位は、原子力安全に関して外部とのコミュニケーションを図るために、表7.2.3.1に示す方法で情報収集および意見交換を行う。

また、製品に関して顧客とのコミュニケーションを図るために、表7.2.3.2に示す方法で情報収集および意見交換を行う。

表7.2.3.1 方法および情報内容

方法	情報内容
規制当局への説明	事業変更許可申請、設計及び工事の方法の認可申請および保安規定申請の変更等に関する情報
保安検査官との意見交換等	保安に関する情報
保安検査の受検	保安検査結果に関する情報

表7.2.3.2 方法および情報内容

方法	情報内容
電気事業連合会等の委員会・WGへの出席	a. 製品情報
契約等に基づく顧客との会合等	b. 引き合い、契約もしくは注文、またはそれらの変更
	c. 苦情を含む顧客からのフィードバック

### 7.3 設計・開発

#### 7.3.1 設計・開発の計画

- (1) 各職位は、各施設または製品の設計・開発の計画を策定し、管理する。
- (2) 各職位は、各施設または製品の設計・開発の計画において次の事項を明確にする。
  - a. 設計・開発の段階
  - b. 設計・開発の各段階に適したレビュー、検証および妥当性確認
  - c. 設計・開発に関する責任（保安活動の内容について説明する責任を含む。）および権限
- (3) 各職位は、効果的なコミュニケーションならびに責任および権限の明確な割当てを確実にするために、各施設または製品の設計・開発に関与するグループ間のインタフェースを運営管理する。
- (4) 各職位は、各施設または製品の設計・開発の進行に応じて、策定した計画を適切に更新する。

#### 7.3.2 設計・開発へのインプット

- (1) 各職位は、各施設または製品の要求事項に関連するインプットを明確にし、記録を維持する。インプットには次の事項を含める。
  - a. 意図した使用方法に応じた機能および性能に関する要求事項
  - b. 適用される法令・規制要求事項
  - c. 適用可能な場合は、以前の類似した設計から得られた情報
  - d. 設計・開発に不可欠なその他の要求事項
- (2) 各職位は、これらのインプットについては、その適切性をレビューし、承認する。要求事項は、漏れがなく、あいまいではなく、かつ、相反することがないものとする。

### 7.3.3 設計・開発からのアウトプット

- (1) 各職位は、各施設または製品の設計・開発からのアウトプットを設計・開発へのインプットと対比した検証を行うのに適した形式とする。また、リリースの前に、承認を受ける。
- (2) 各職位は、各施設または製品の設計・開発からのアウトプットは次の状態にする。
  - a. 設計・開発へのインプットで与えられた要求事項を満たす。
  - b. 調達、業務の実施および施設の使用ならびに製造・サービス提供に対して適切な情報を提供する。
  - c. 関係する検査および試験ならびに製品の合否判定基準を含むか、またはそれを参照している。
  - d. 安全な使用および適正な使用に不可欠な各施設および製品の特性を明確にする。

### 7.3.4 設計・開発のレビュー

- (1) 各職位は、各施設または製品の設計・開発の適切な段階において、次の事項を目的として、計画されたとおりに体系的なレビューを行う。
  - a. 設計・開発の結果が要求事項を満たせるかどうかを評価する。
  - b. 問題を明確にし、必要な処置を提案する。
- (2) 各職位は、レビューへの参加者として、レビューの対象となっている設計・開発段階に関連する部門を代表する者および当該設計・開発に係る専門家が含まれていることを確認する。このレビューの結果の記録および必要な処置があればその記録を維持する。

### 7.3.5 設計・開発の検証

- (1) 各職位は、各施設または製品の設計・開発からのアウトプットが、設計・開発へのインプットで与えられている要求事項を満たしていることを確実にするために、計画されたとおりに検証を実施する。この検証の結果の記録および必要な処置があればその記録を維持する。
- (2) 設計・開発の検証は、原設計者以外の者またはグループが実施する。

### 7.3.6 設計・開発の妥当性確認

- (1) 各職位は、結果として得られる各施設または製品が、指定された用途または意図された用途に応じた要求事項を満たし得ることを確実に



にするために、計画した方法に従って、設計・開発の妥当性確認を実施する。

- (2) 各職位は、実行可能な場合にはいつでも、各施設の使用前または製品の引渡しまたは提供の前に、妥当性確認を完了する。
- (3) 各職位は、妥当性確認の結果の記録および必要な処置があればその記録を維持する。

#### 7.3.7 設計・開発の変更管理

- (1) 各職位は、各施設または製品の設計・開発の変更を明確にし、記録を維持する。
- (2) 各職位は、変更に対して、レビュー、検証および妥当性確認を適切に行い、その変更を実施する前に承認する。
- (3) 各職位は、各施設の設計・開発の変更のレビューには、その変更が、当該の各施設を構成する要素および関連する各施設に及ぼす影響の評価（施設を構成する材料または部品に及ぼす影響の評価を含む。）を含める。また、製品の設計・開発の変更のレビューには、その変更が、製品を構成する要素および既に引き渡されている製品に及ぼす影響の評価を含める。
- (4) 各職位は、変更のレビューの結果の記録および必要な処置があればその記録を維持する。

### 7.4 調達

#### 7.4.1 調達プロセス

- (1) 各職位は、規定された調達要求事項に、調達製品が適合することを確実にする。室、各本部・事業部長は、調達プロセスに関する管理についての文書を 4.2.3 項の室、各本部・事業部の全社品質保証計画書運用要則に定める。
- (2) 各職位は、供給者および調達製品に対する管理の方式と程度を調達製品が原子力安全に及ぼす影響に応じて定める。また、調達製品がその後の製品実現のプロセスまたは最終製品に及ぼす影響に応じて定める。
- (3) 各職位は、供給者が要求事項に従って調達製品を供給する能力を判断の根拠として、供給者を評価し、選定する。また、選定、評価および再評価の基準を定める。
- (4) 各職位は、評価の結果の記録および評価によって必要とされた処置があればその記録を維持する。
- (5) 各職位は、調達製品の調達後における、維持または運用に必要な

な保安に係る技術情報を取得するための方法および他の組織と共有する場合に必要な措置に関する方法を定める。

#### 7.4.2 調達要求事項

- (1) 各職位は、調達要求事項では調達製品に関する要求事項を明確にし、必要な場合には、次の事項のうち該当する事項を含める。
  - a. 製品、手順、プロセスおよび設備の承認に関する要求事項
  - b. 要員の適格性確認に関する要求事項
  - c. 品質マネジメントシステムに関する要求事項
  - d. 不適合の報告および処理に関する要求事項
  - e. 安全文化を醸成するための活動に関する必要な要求事項
  - f. その他調達物品等に関し必要な事項
- (2) 各職位は、供給者に伝達する前に、規定した調達要求事項が妥当であることを確実にする。
- (3) 各職位は、調達製品を受領する場合には、調達製品の供給者に対し、調達要求事項への適合状況を記録した文書を提出させる。

#### 7.4.3 調達製品の検証

- (1) 各職位は、調達製品が、規定した調達要求事項を満たしていることを確実にするために、必要な検査またはその他の活動を定めて、実施する。
- (2) 各職位は、供給者先で検証を実施することにした場合 または顧客が、供給者先で検証を実施することにした場合には、その検証の要領および調達製品のリリースの方法を調達要求事項の中に明確にする。

### 7.5 業務の実施 および製造・サービス提供

#### 7.5.1 業務の管理、製造およびサービス提供の管理

各職位は、業務を管理された状態で実施する。また、製造およびサービス提供を計画し、管理された状態で実行する。管理された状態には、該当する次の状態を含む。

- a. 原子力安全との関わりを述べた情報 および製品の特性を述べた情報が利用できる。
- b. 必要に応じて、作業手順が利用できる。
- c. 適切な設備を使用している。
- d. 監視機器および測定機器が利用でき、使用している。
- e. 規定された監視および測定が実施されている。

- f. 業務または製品のリリース、顧客への引渡しおよび引渡し後の活動が規定されたとおりに実施されている。

#### 7.5.2 業務に関するプロセスの妥当性確認および製造・サービス提供に関するプロセスの妥当性確認

- (1) 各職位は、業務の実施の過程および製造・サービス提供の過程で結果として生じるアウトプットが、それ以降の監視または測定で検証することが不可能な場合には、その業務の該当するプロセス、およびその製造・サービス提供の該当するプロセスの妥当性確認を行う。これらのプロセスには、業務が実施されてからでしか不具合が顕在化しないようなプロセス、製品が使用され、またはサービスが提供されてからでしか不具合が顕在化しないようなプロセスが含まれる。
- (2) 各職位は、妥当性確認によって、これらのプロセスが計画どおりの結果を出せることを実証する。
- (3) 各職位は、これらのプロセスについて、次の事項のうち適用できるものを含んだ手続きを確立する。
- プロセスのレビューおよび承認のための明確な基準
  - 設備の承認および要員の適格性確認
  - 所定の方法および手順の適用
  - 記録に関する要求事項
  - 妥当性の再確認

#### 7.5.3 識別およびトレーサビリティ

- (1) 各職位は、必要な場合には、業務の計画および実施の全過程において適切な手段で業務・施設を、製品にあっては製品実現の全過程において適切な手段で製品を識別する。
- (2) 各職位は、監視および測定の要求事項に関連して、業務・施設および製品の状態を識別する。
- (3) 各職位は、トレーサビリティが要求事項となっている場合には、業務・施設および製品について一意の識別を管理し、記録を維持する。

#### 7.5.4 組織外の所有物および顧客の所有物（知的所有権も含む）

各職位は、組織外の所有物について、それが組織の管理下にある間、注意を払い、必要に応じて記録を維持する。

また、各職位は、顧客の所有物について、それが組織の管理下にある間、または組織がそれを使用している間は、注意を払う。各職位は、使用

するためまたは製品に組み込むために提供された顧客の所有物の識別、検証および保護・防護を実施する。顧客の所有物を紛失、損傷した場合または使用には適さないとわかった場合には、顧客に報告し、記録を維持する。

#### 7.5.5 調達製品の保存および製品の保存

各職位は、調達製品の検証後、受入れから据付け(使用)までの間、調達製品を適合した状態のまま保存する。この保存には、識別、取扱い、包装、保管および保護を含める。保存は、取替品、予備品にも適用する。

また、各職位は、内部処理から指定納入先への引渡しまでの間、製品を適合した状態のまま保存する。この保存には、識別、取扱い、包装、保管および保護を含める。保存は、製品を構成する要素にも適用する。

#### 7.6 監視機器および測定機器の管理

- (1) 各職位は、業務・施設に対する要求事項への適合性および定められた要求事項に対する製品の適合性を実証するために、実施すべき監視および測定を明確にする。また、そのために必要な監視機器および測定機器を明確にする。
- (2) 各職位は、監視および測定の要求事項との整合性を確保できる方法で監視および測定が実施できることを確実にするプロセスを確立する。
- (3) 各職位は、測定値の正当性が保証されなければならない場合には、測定機器に関し、次の事項を実施する。
  - a. 定められた間隔または使用前に、国際または国家計量標準にトレース可能な計量標準に照らして校正もしくは検証、またはその両方を行う。そのような標準が存在しない場合には、校正または検証に用いた基準を記録する。
  - b. 機器の調整をする、または必要に応じて再調整する。
  - c. 校正の状態が明確にできる識別をする。
  - d. 測定した結果が無効になるような操作ができないようにする。
  - e. 取扱い、保守、保管において、損傷および劣化しないように保護する。
- (4) 各職位は、測定機器が要求事項に適合していないことが判明した場合には、その測定機器でそれまでに測定した結果の妥当性を評価し、記録する。
- (5) その機器および影響を受けた業務・施設および製品すべてに対して、適切な処置をとる。
- (6) 校正および検証の結果の記録を維持する。

(7) 各職位は、規定要求事項にかかわる監視および測定にコンピュータソフトウェアを使う場合には、そのコンピュータソフトウェアによって意図した監視および測定ができることを確認する。この確認は、最初に使用するのに先立って実施する。また、必要に応じて再確認する。

## 8. 評価および改善

### 8.1 一般

(1) 各職位は、次の事項のために必要となる監視、測定、分析および改善のプロセスを計画(適用する検査試験の方法(統計学的方法を含む。)および当該方法の適用の範囲の明確化を含む。)し、実施する。

- a. 業務・施設に対する要求事項および製品要求事項への適合を実証する。
- b. 品質マネジメントシステムの適合性を確実にする。
- c. 品質マネジメントシステムの有効性を継続的に改善する。

### 8.2 監視および測定

#### 8.2.1 原子力安全の達成および顧客満足

各職位は、品質マネジメントシステムの成果を含む実施状況の測定の一つとして、原子力安全を達成しているかどうかに関して外部がどのように受けとめているかについての情報、顧客要求事項を満足しているかどうかに関して顧客がどのように受けとめているかについての情報を監視する。この情報の入手および使用の方法を決める。

また、品質マネジメントシステムの適合性、有効性の客観的な評価等を受けることを目的として必要に応じて第三者監査を受ける。監査室長は、第三者監査の実施に係る具体的事項についての文書を「第三者監査運営要則」として定める。

#### 8.2.2 内部監査

(1) 監査室長は、本計画書に基づく業務全体について、品質マネジメントシステムの次の事項が満たされているか否かを明確にするため、年1回以上、客観的な評価を行う部門または外部の組織により内部監査を実施する。

なお、監査室長が実施する内部監査は、室、各本部・事業部長が実施する業務を対象とする。

- a. 品質マネジメントシステムが、業務の計画および個別製品の実現の

計画に適合しているか、2.2項の適用規格および規則の要求事項に適合しているか、および組織が決めた品質マネジメントシステム要求事項に適合しているか。

b. 品質マネジメントシステムが効果的に実施され、維持されているか。

(2) 監査室長は、監査の対象となるプロセスおよび領域の状態と重要性、ならびにこれまでの監査結果を考慮して、次の事項を含めた監査計画を策定する。

a. 監査の基準、範囲、頻度および方法を規定すること。

b. 監査員の選定および監査の実施においては、監査プロセスの客観性および公平性を確保すること。

c. 監査員は自らの業務は監査しないこと。

(3) 監査室長は、監査の計画および実施ならびに記録の作成および結果の報告について、その責任および権限ならびに要求事項についての文書を「監査室 内部監査要則」として定める。

(4) 監査室長は、監査およびその結果の記録を維持する。(4.2.5項参照)

(5) 監査された領域に責任を持つ各職位は、発見された不適合およびその原因を除去するために遅滞なく処置がとられることを確実にする。フォローアップには、とられた処置の検証および検証結果の報告を含める。

#### 8.2.3 プロセスの監視および測定

(1) 各職位は、品質マネジメントシステムのプロセスを適切な方法で監視、および適用可能な場合に行う測定には、適切な方法を適用する。

(2) 各職位は、これらの方法を、プロセスが計画どおりの結果を達成する能力があることを実証するものとする。

(3) 各職位は、計画どおりの結果が達成できない場合には、業務・施設および製品に対する要求事項の適合性を確保するために適切に修正および是正処置をとる。

#### 8.2.4 検査および試験ならびに製品の監視および測定

(1) 各職位は、各施設の要求事項が満たされていることを検証するために、各施設を検査および試験する。検査および試験は、業務の計画に従って、適切な段階で実施する。

(2) 各職位は、検査および試験要員の独立の程度を定める。

(3) 各職位は、合否判定基準への適合の記録を維持する。記録には、リ

リリース（次工程への引渡し）を正式に許可した者を記録する。

- (4) 各職位は、業務の計画で決めた検査および試験が完了するまでは当該施設を据え付けたり、運転したりしない。ただし、当該の権限をもつ者が承認したときは、この限りではない。
- (5) 各職位は、製品要求事項が満たされていることを検証するために、製品の特性を監視し、測定する。監視および測定は、個別製品の実現の計画に従って、製品実現の適切な段階で実施する。
- (6) 各職位は、合否判定基準への適合の記録を維持する。記録には、リリースを正式に許可した人を明記する。
- (7) 各職位は、個別製品の実現の計画で決めたことが問題なく完了するまでは、製品のリリースおよびサービス提供は行わない。ただし、当該の権限をもつ者が承認したとき、および該当する場合に顧客が承認したときは、この限りではない。

### 8.3 不適合管理

- (1) 各職位は、業務・施設に対する要求事項に適合しない状況が放置されることを防ぐために、製品にあつては製品要求事項に適合しない製品が誤って使用されたり、または引き渡されることを防ぐために、それらを識別し、管理することを確実にする。
  - 室、各本部・事業部長は、不適合の処理に関する管理およびそれに関連する責任および権限についての文書を 4.2.3 項の室、各本部・事業部の全社品質保証計画書運用要則に定める。
- (2) 各職位は、該当する場合には、次の一つまたはそれ以上の方法で、不適合を処理する。
  - a. 検出された不適合を除去するための処置をとる。
  - b. 当該の権限をもつ者、および該当する場合は顧客が、特別採用によって、その使用、リリース（次工程への引渡し）もしくは出荷、または合格と判定することを正式に許可する。
  - c. 本来の意図された使用または適用ができないような処置をとる。
  - d. 各職位は、外部への引渡し後または業務の実施後もしくは製品の使用開始後に不適合が検出された場合には、その不適合による影響または起こり得る影響に対して適切な処置をとる。
- (3) 各職位は、不適合の性質の記録および、不適合に対してとられた特別採用を含む処置の記録を維持する。
- (4) 各職位は、不適合に修正を施した場合には、要求事項への適合性を実証するための再検証を行う。

- (5) 安全・品質本部長は、原子力安全の向上を図る観点から、公開の基準についての文書を「ニューシアおよびニックスへのトラブル情報の掲載管理要則」として定め、不適合の内容を原子力施設情報公開ライブラリー（ニューシア）へ登録することにより、公開する。

#### 8.4 データの分析

- (1) 各職位は、品質マネジメントシステムの適切性および有効性を実証するため、また、品質マネジメントシステムの有効性の継続的な改善の可能性を評価するために適切なデータを明確にし、それらのデータを収集し、分析する。この中には、8.2項の監視および測定の結果から得られたデータおよびそれ以外の該当する情報源からのデータを含める。
- (2) 各職位は、データの分析によって、次の事項に関連する情報を提供する。
- a. 原子力安全の達成に関する外部の受け止め方および顧客満足
  - b. 業務・施設に対する要求事項への適合および製品要求事項への適合
  - c. 予防処置の機会を得ることを含む、プロセスと各施設および製品の、特性および傾向
  - d. 供給者の能力

#### 8.5 改善

##### 8.5.1 継続的改善

各職位は、品質方針、品質目標、監査結果、データの分析、是正処置、予防処置およびマネジメントレビューを通じて、品質マネジメントシステムの有効性を継続的に改善する。

##### 8.5.2 是正処置

- (1) 各職位は、再発防止のため、不適合の原因を除去する処置をとる。
- (2) 是正処置は、検出された不適合のもつ影響に見合うものとする。
- (3) 室、各本部・事業部長は、次の事項に関する要求事項についての文書を4.2.3項の室、各本部・事業部の全社品質保証計画書運用要則に定める。
- a. 不適合（顧客からの苦情を含む）のレビュー
  - b. 不適合の原因の特定
  - c. 不適合の再発防止を確実にするための処置の必要性の評価



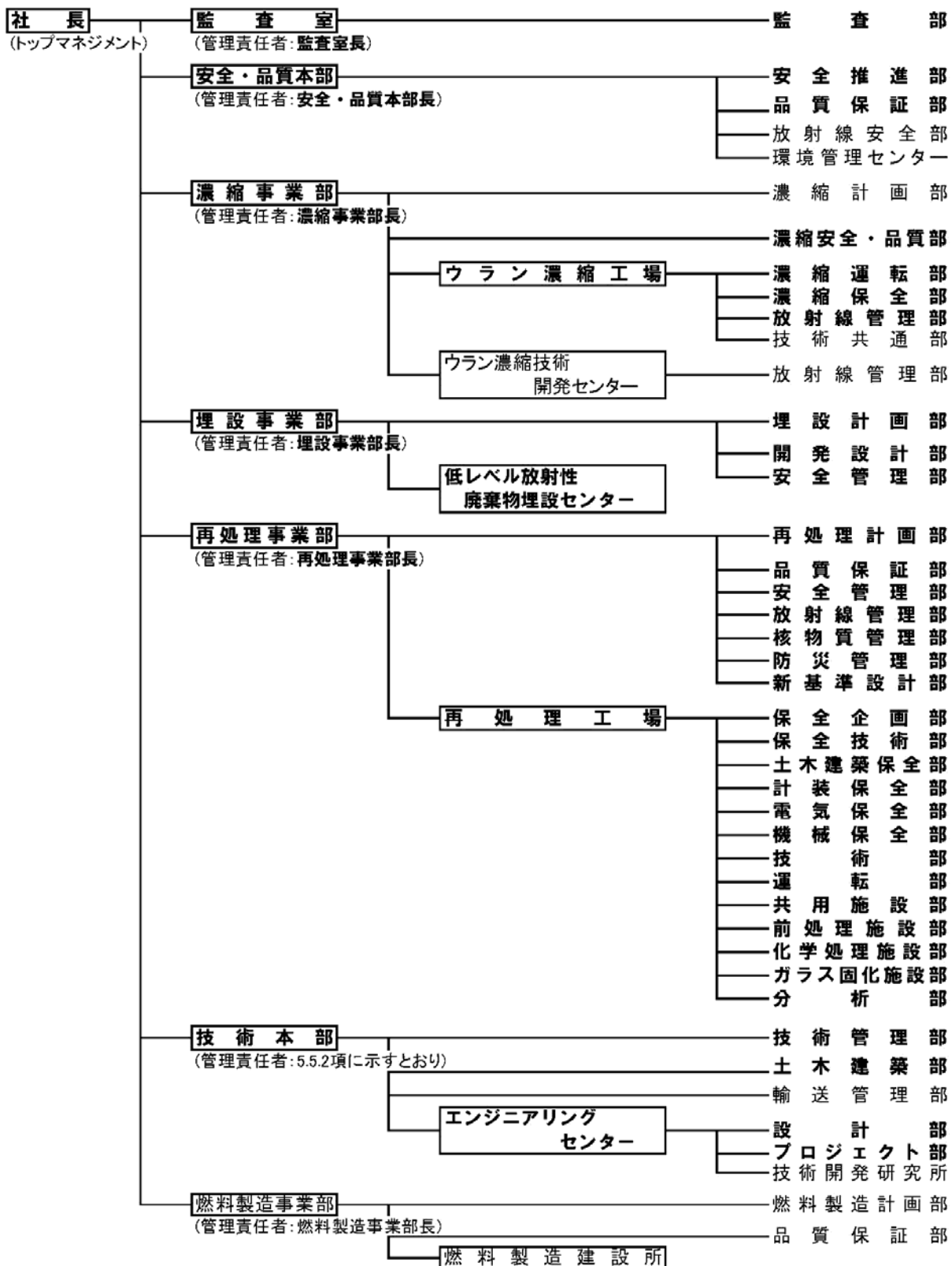
- d. 必要な処置の決定および実施
- e. とった処置の結果の記録
- f. とった是正処置の有効性のレビュー

なお、安全・品質本部長は、不適合の原因の特定に当たって必要に応じて実施する根本原因分析についての文書を「根本原因分析実施要則」として定めるとともに、不適合の再発防止のために行う不適合の人的過誤に係る直接原因分析についての文書を4.2.3項の安全・品質本部の全社品質保証計画書運用要則に定める。

### 8.5.3 予防処置

- (1) 各職位は、起こり得る不適合が発生することを防止するために、保安活動の実施によって得られた知見および他の施設から得られた知見の活用を含め、その原因を除去する処置を決める。この活用には、原子力安全に係る業務の実施によって得られた知見を他の原子力事業者と共有することも含む。
- (2) 予防処置は、起こり得る問題の影響に見合ったものとする。
- (3) 室、各本部・事業部長は、次の事項に関する要求事項についての文書を4.2.3項の室、各本部・事業部の全社品質保証計画書運用要則に定める。
  - a. 起こり得る不適合およびその原因の特定
  - b. 不適合の発生を予防するための処置の必要性の評価
  - c. 必要な処置の決定および実施
  - d. とった処置の結果の記録
  - e. とった予防処置の有効性のレビュー

なお、安全・品質本部長は、a項の活動において必要に応じて実施する根本原因分析についての文書を「根本原因分析実施要則」として定めるとともに、不適合の未然防止のために行う不適合の人的過誤に係る直接原因分析についての文書を4.2.3項の安全・品質本部の全社品質保証計画書運用要則に定める。



注: 太字表記は各施設保安規定で示される「保安に関する組織」が含まれる部署である。

図2.1 品質マネジメントシステム体制図

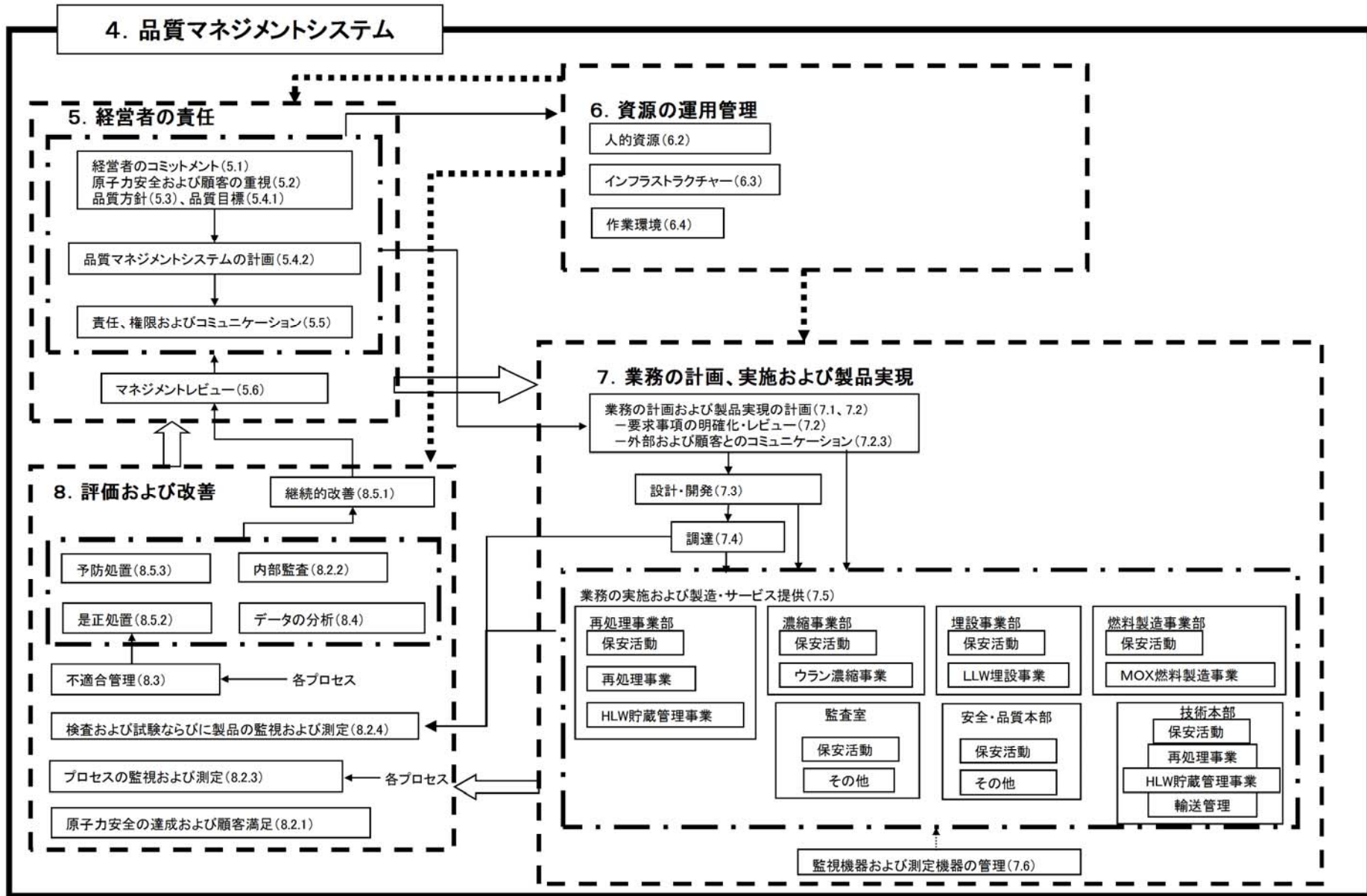


図4.1 プロセス関連図

- ⌋ : 基本プロセス
- ⌋ : 中プロセス
- : 小プロセス