

# 伊方発電所第3号機 原子炉容器上部炉心構造物 吊り上げ時の制御棒クラスタ引き上がりについて

---

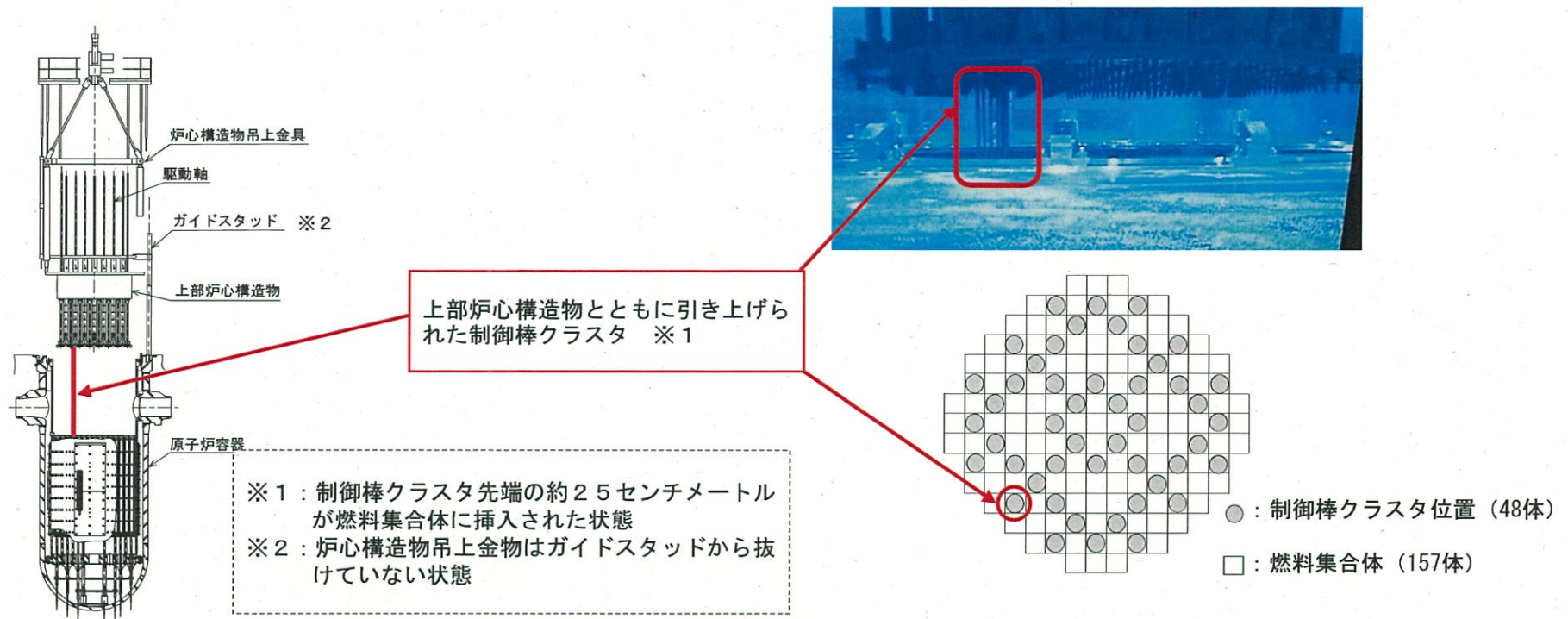
(概要版)

令和2年3月26日

四国電力株式会社

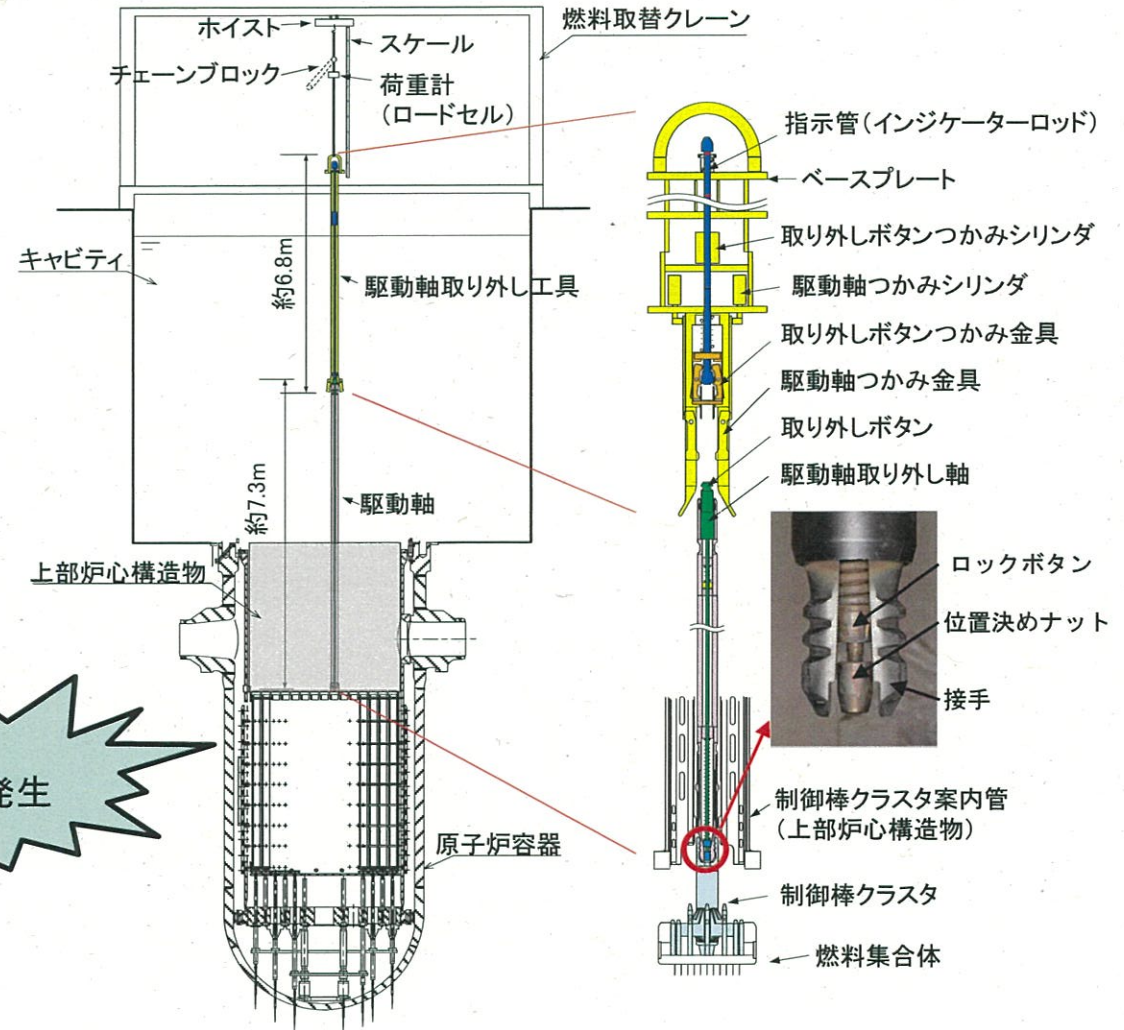
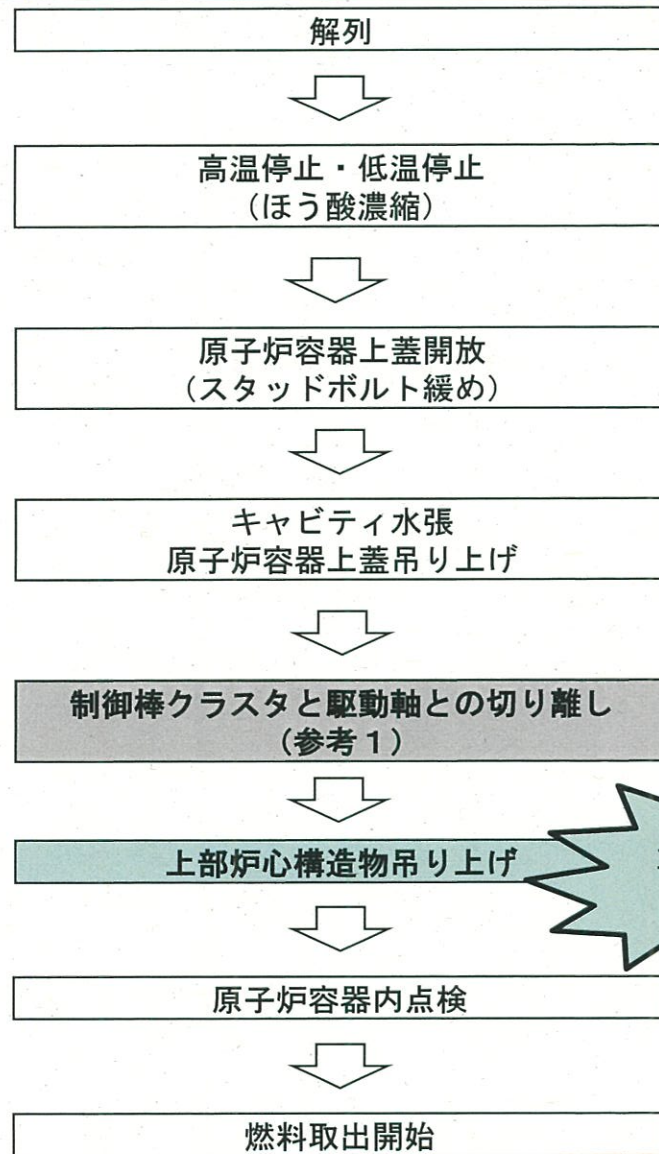
## 1. 事象概要(1/2)

- 伊方発電所第3号機は第15回定期検査（令和元年12月26日解列）中、原子炉からの燃料取出の準備作業のため、制御棒クラスタと駆動軸との切り離しを行った後、原子炉容器の上部炉心構造物を吊り上げていたところ、令和2年1月12日13時20分、制御棒クラスタ1体が上部炉心構造物とともに引き上げられていることを確認した。
- 本事象による環境への放射能の影響はなかった。また、燃料取出に備えて、あらかじめ原子炉容器内の1次冷却材ほう素濃度を高めていたことから、未臨界は維持されていた。
- 本事象は、引抜き操作を行っていない制御棒が管理位置から移動したこと、その際、炉心に燃料体が装荷された状況であったことから、令和2年1月15日9時00分に実用発電用原子炉の設置、運転等に関する規則第134条に該当すると判断した。





# 1. 事象概要(2/2)



解列から燃料取出開始までの主要作業フロー

制御棒クラスタと駆動軸との切離し作業 概要図

## 2. 制御棒クラスタと駆動軸の結合状況等の確認

- 事象発生後（1月12日から1月13日）、上部炉心構造物を吊り上げた状態から下ろして、下表の確認を実施し、上部炉心構造物を下ろした時点で制御棒クラスタと駆動軸は結合されていないことや正常に結合、切り離し作業ができること等を確認。

| 項目                   | 調査結果  |
|----------------------|---|
| 上部炉心構造物吊り下ろし後の結合状況確認 | 事象発生後、上部炉心構造物を吊り上げた状態から下ろして、上部炉心構造物吊り上げ作業開始前の状態に戻した後、駆動軸取り外し工具にて駆動軸を引き上げたところ、この時点では制御棒クラスタは引き上がり、制御棒クラスタと駆動軸は結合されていないことを確認。 |
| 結合・切り離し確認            | 駆動軸取り外し工具にて駆動軸と制御棒クラスタの結合、切り離し作業を実施し、正常に結合、切り離しができることを確認。   |
| 上部炉心構造物との干渉有無確認      | 駆動軸と制御棒クラスタを結合させた状態で、上下方向に操作して、上部炉心構造物と干渉せずスムーズに操作できることを確認。   |

- その後、上部炉心構造物を再度吊り上げた際には、制御棒クラスタは引き上がることはなく、本事象は再現しなかった。
- 以上のことから、事象発生時の結合状態は通常とは異なる不完全な結合状態であった可能性がある。



### 3.1 原因調査(概要)

- 原子炉容器上部炉心構造物吊り上げ時の制御棒クラスタ引き上げりの原因について、要因分析図（参考2）に基づき調査を行った。調査の概要は下表のとおり。

| 調査項目                      | 調査結果（概要）  | 備考              |
|---------------------------|---|-----------------|
| 作業体制・手順等                  | <ul style="list-style-type: none"> <li>今回の制御棒クラスタと駆動軸の切り離し作業の作業体制・作業手順書は従来と同様であり、定められた手順どおりに重量確認と寸法確認を実施し、確実に切り離し作業が行われていることを確認。また、複数人による確認を行い作業が確実に行われていることを確認した。</li> <li><u>今回の作業手順書は、重量確認と寸法確認で確実に制御棒クラスタと駆動軸が切り離されていることを確認できる手順書であったが、切り離し確認以降に通常とは異なる不完全な結合状態に至った場合は制御棒クラスタの引き上げりが生じる可能性がある。</u></li> </ul>   | 3. 2項           |
| 工具・計測器                    | <ul style="list-style-type: none"> <li>駆動軸の切り離し作業に使用した駆動軸取り外し工具、荷重計およびスケールの外観や動作に異常が無いことを確認。</li> </ul>   | 参考3, 4          |
| 制御棒クラスタ※                  | <ul style="list-style-type: none"> <li><u>M-4スパイダ頭部の円環部上面に接触痕（色調の変化）を確認。</u> M-12にも同様に確認されたがM-4の方が広範囲であった。使用期間が短いJ-7には確認されなかった。</li> <li><u>M-4スパイダ頭部内に堆積物を確認。</u> 他のアドレスのスパイダ頭部内にも同様に堆積物を確認。</li> </ul>  | 3. 3項<br>3. 4項  |
| 駆動軸※                      | <ul style="list-style-type: none"> <li>寸法計測および動作確認の結果は許容値内であり、他のアドレスの駆動軸との有意な差もなく、異常が無いことを確認。</li> <li>駆動軸取り外し工具との取り合い部に異常な噛み込み等の痕跡はなく、異常が無いことを確認。</li> <li><u>M-4接手外面に他のアドレスの駆動軸と比べて有意に深い金属光沢のある局所的な接触痕を確認。</u></li> <li><u>M-4接手内面および位置決めナットに確認された接触痕は共に線状であり、両者が取り合う箇所であることから、介在物が関与した可能性が高く、接触痕の大きさから1mm程度の大きさの介在物が存在した可能性がある。</u></li> </ul>   | 3. 3項<br>参考5, 6 |
| 堆積物※<br>(制御棒クラスタのスパイダ頭部内) | <ul style="list-style-type: none"> <li><u>M-4の堆積物はスパイダ頭部の上から3山目より下の領域であり、20cc程度の量と推定される。</u> 他のアドレスの堆積物も同程度と推定。</li> <li><u>M-4、M-12の堆積物は粒子状および薄膜状の形状であった。</u> J-7の堆積物は粒子状のみだった。</li> <li>SEM観察の結果、薄膜状は一体構造であるがひび割れが認められることから脆い物質であると推定される。粒子状は数十から数百μmの粒子が集まって形成されていることを確認。</li> <li>組成分析、X線回折の結果、<u>堆積物は硬くて脆い性質であるマグネタイト (Fe<sub>3</sub>O<sub>4</sub>) であり、1次冷却材中に一般的に存在する鉄の酸化物の一種であった。</u></li> <li><u>堆積物（スラッジ）は駆動軸内表面や1次冷却系統内で生成したマグネタイトが剥離し堆積したものと推定される。</u></li> </ul> | 3. 4項           |
| 製造・点検・運転履歴                | <ul style="list-style-type: none"> <li>製造時および点検時の記録に問題は無く、14サイクル期間中の定期運転および今定検のプラント停止における制御棒クラスタの動作（引抜き、挿入）にも問題が無いことを確認。</li> <li>駆動軸取り外し工具の駆動源である所内用空気について、所内用空気圧力の異常を示す警報の発信は確認されず、空気圧に異常な低下が無いことを確認。</li> <li>制御棒クラスタと駆動軸の切り離し作業時の余熱除去流量等は安定しており、水流による揺れ等の影響は無いことを確認。</li> </ul>   | 参考7             |
| 類似事例調査                    | <ul style="list-style-type: none"> <li>海外プラントにおいて制御棒クラスタ引き上げり事象の類似事例が確認されたが、当該事例の推定原因等を踏まえても、当社の制御棒クラスタと駆動軸の切り離し操作に問題となる点はなかった。</li> </ul>  | 3. 5項           |

※：本事象が発生したアドレス（M-4）以外に、比較対象として他のアドレス（M-12、J-7）も調査



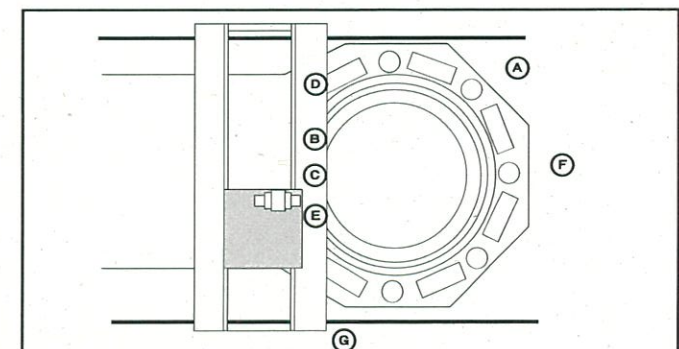
### 3.2 原因調査(作業体制・手順等)

- 今回の制御棒クラスタと駆動軸の切り離し作業の作業体制・作業手順書は従来と同様であり、定められた手順どおりに重量確認と寸法確認を実施し、確実に切り離し作業が行われていることを確認。事象発生後の駆動軸引き上げ時に制御棒クラスタは引き上がらなかったことから、切り離し操作自体をしていないといったような重要な手順の抜けやアドレス間違い等の作業ミスは考え難い。
- 今回の作業手順書は、重量確認と寸法確認で確実に制御棒クラスタと駆動軸が切り離されていることを確認できる手順書であったが、切り離し確認以降に通常とは異なる不完全な結合状態に至った場合は制御棒クラスタの引き上がりが生じる可能性がある。

| 項目            | 調査結果  |
|---------------|---|
| 作業手順書<br>作業記録 | <ul style="list-style-type: none"> <li>・作業は当社にて承認された作業手順書に基づき実施している。</li> <li>・今回の作業手順書は過去の定検（第1回～14回）時と同様であり、過去の定検時に同様の事象は発生していない。</li> <li>・今回の作業手順書は、重量確認と寸法確認で確実に制御棒クラスタと駆動軸が切り離されていることを確認できる手順書であったが、切り離し確認以降に通常とは異なる不完全な結合状態に至った場合は制御棒クラスタの引き上がりが生じる可能性がある。</li> <li>・現地作業開始前に作業手順書の読み合わせを実施し、作業手順や過去の不具合事例等について確認。</li> <li>・今回の作業記録を確認し、定められた手順どおりに重量確認と寸法確認を実施し、確実に切り離し作業が行われていることを確認。また、複数人による確認を行い作業が確実に実行されていることを確認。なお、今回上部炉心構造物とともに引き上げられた制御棒クラスタの切り離しは、48体中6体目の作業であった。</li> </ul> |
| 作業体制          | <ul style="list-style-type: none"> <li>・今回の作業体制（計7名）は、過去に十分な実績のある作業体制と同じであることを確認。</li> <li>・1月12日の作業前ミーティングで、当日の作業内容の説明、配員の周知および体調や勤務状況の確認を含む安全確認を実施。</li> </ul>  |
| 作業員の<br>力量    | <ul style="list-style-type: none"> <li>・右表に示すとおり、作業責任者や工具操作者等の主要な操作を行う者は、過去の原子炉容器の開放作業において当該作業を経験しており、現場操作に十分な経験と知識を有していた。</li> </ul>   |
| 作業環境          | <ul style="list-style-type: none"> <li>・作業場所は原子炉格納容器内であり、照明、騒音および気温に問題はなかった。</li> <li>・燃料取替クレーン歩廊上の作業であったが、これまでの定検時と同じであり問題はなかった。</li> <li>・作業時の装備は、管理区域標準装備に加え、防護服(1重)、ゴム手袋(2重)、靴下(1重)を着用しての作業であったが、これまでの定検時と同じであり問題はなかった。また、作業時に全面マスク等の着用はなく、作業員間のコミュニケーションに問題はなかった。</li> </ul>   |
| 聞き取り<br>調査結果  | <ul style="list-style-type: none"> <li>・作業責任者、作業員は、作業手順書に従い工具の操作、荷重計による重量確認および寸法確認等を行っており、作業手順に問題はなかった。</li> <li>・当社が立ち会うことにより、作業が確実に実行されていることを確認。</li> <li>・当該駆動軸切り離しの確認作業時に制御棒クラスタを切り離すために駆動軸取り外し工具を揺する操作をしたことが確認されたが、当該駆動軸に限った操作ではなく、他のほとんどの駆動軸で同様の操作を行っていることおよびこれまでの定検時にも同様の操作を行っているとのことであり、一般的に行っている操作であることを確認した。</li> </ul>   |

作業要員経歴

| 要員            |    | 経験年数 | 当該作業経験               |
|---------------|----|------|----------------------|
| 作業責任者         | 1名 | A    | 10年以上<br>有<br>(伊方有り) |
| 記録者           | 1名 | B    | 10年以上<br>有<br>(伊方有り) |
| 工具操作者         | 2名 | C    | 10年以上<br>有<br>(伊方有り) |
|               |    | D    | 7年<br>有<br>(伊方有り)    |
| クレーン<br>操作者   | 1名 | E    | 10年以上<br>有<br>(伊方有り) |
| センタリング<br>確認者 | 2名 | F    | 4年<br>有<br>(伊方有り)    |
|               |    | G    | 1年<br>無              |

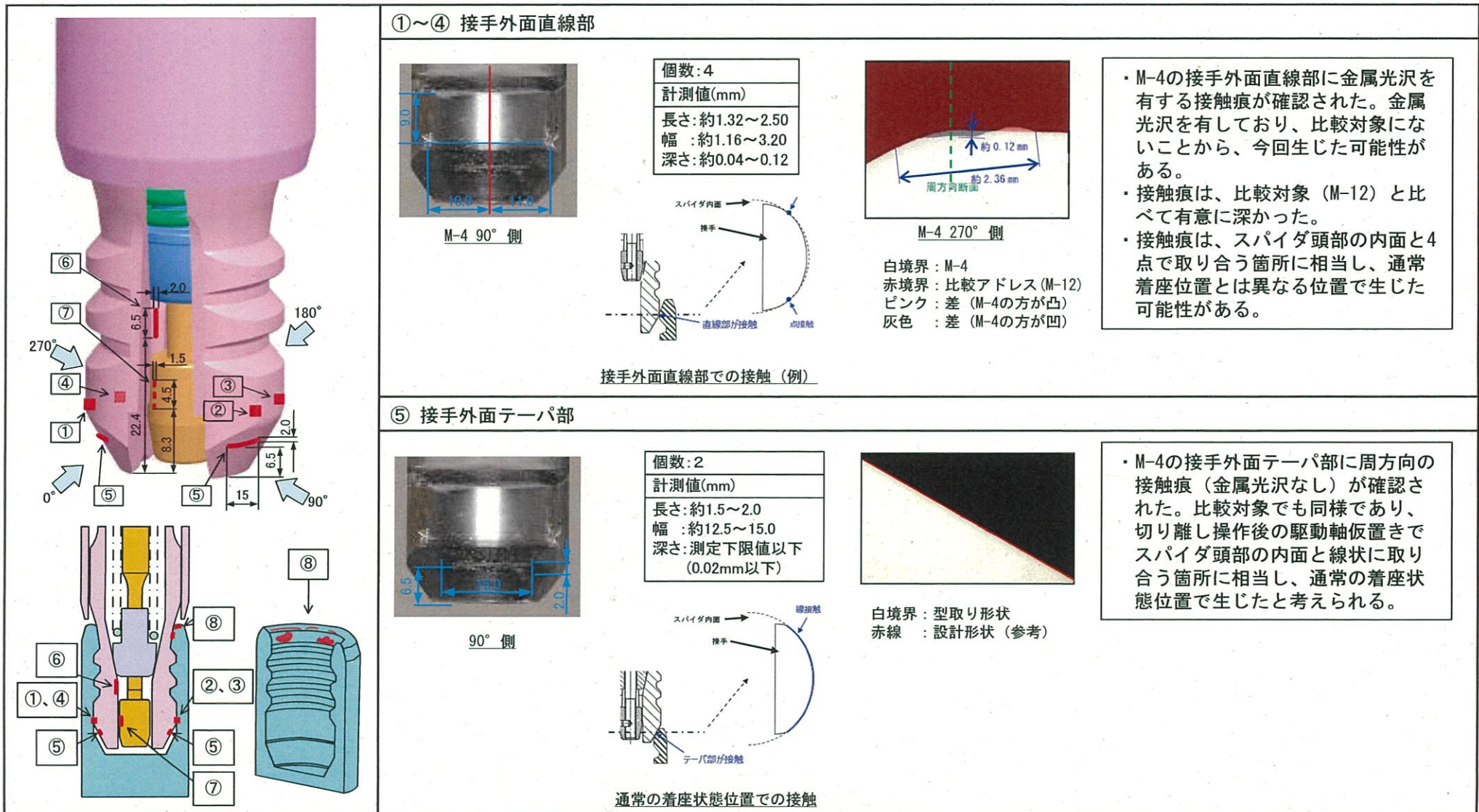


要員配置図



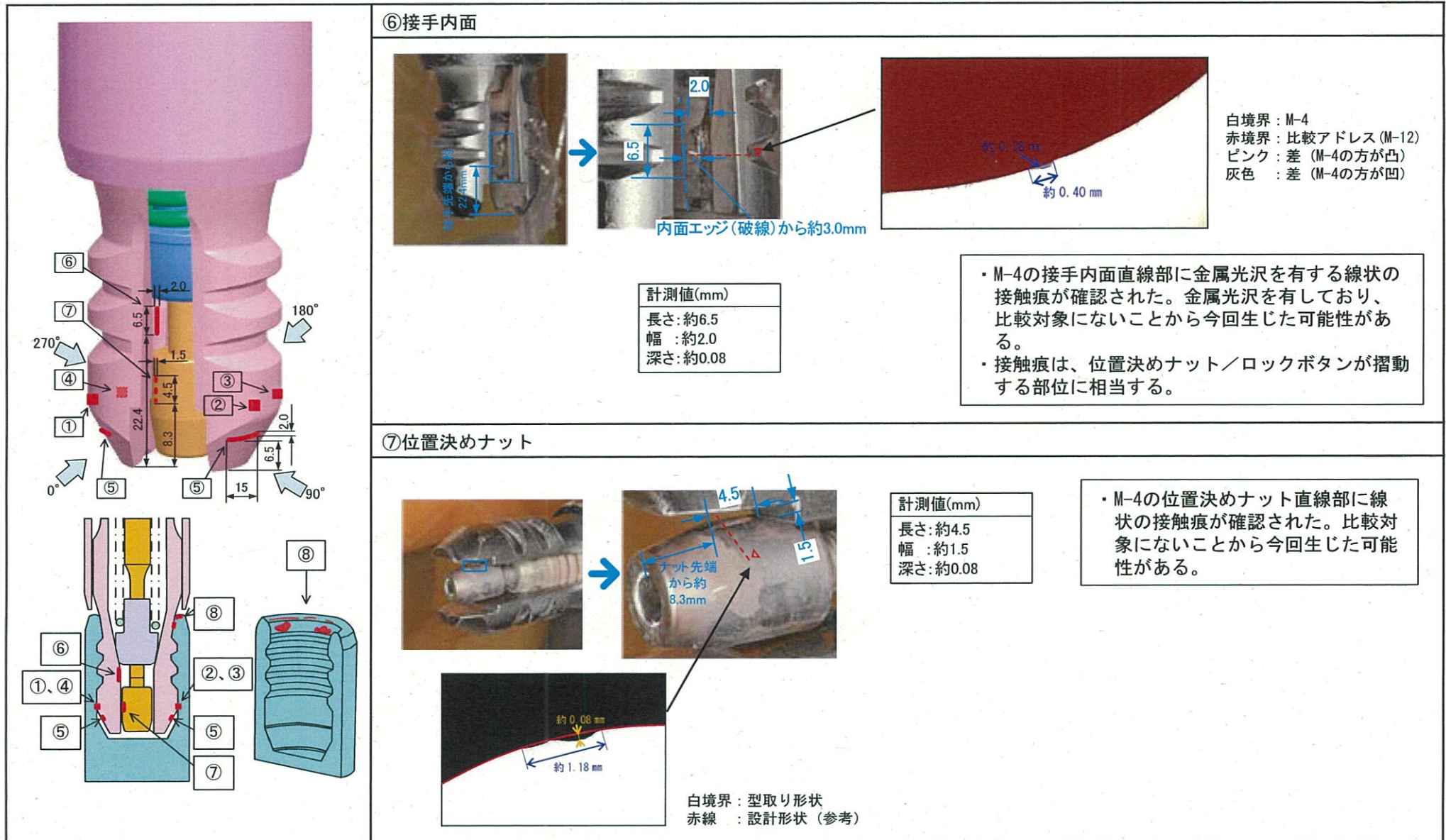
### 3.3 原因調査(制御棒クラスタおよび駆動軸の接触痕 1/3)

- 制御棒クラスタおよび駆動軸の調査の結果、外観確認で接触痕が確認された。一部の接触痕は金属光沢を有しており、比較対象に確認されていないことから、今回生じたものである可能性がある。





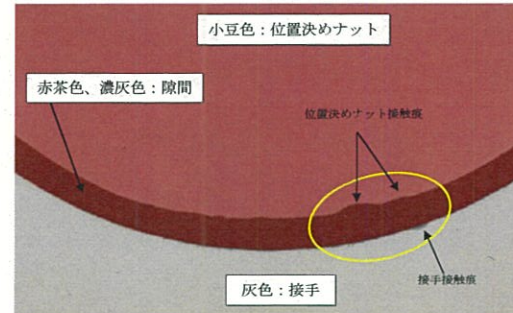
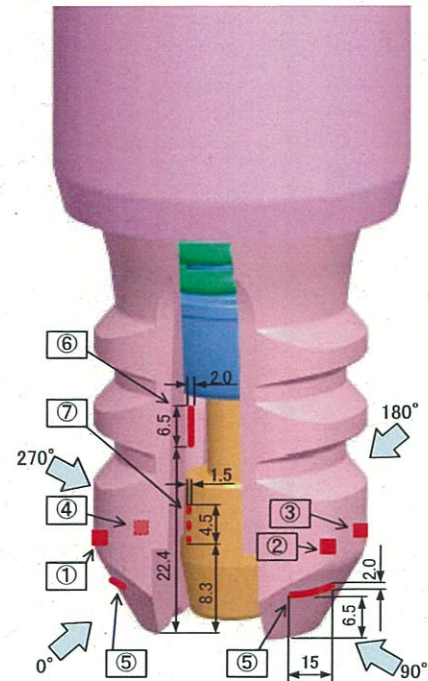
### 3.3 原因調査(制御棒クラスタおよび駆動軸の接触痕 2/3)



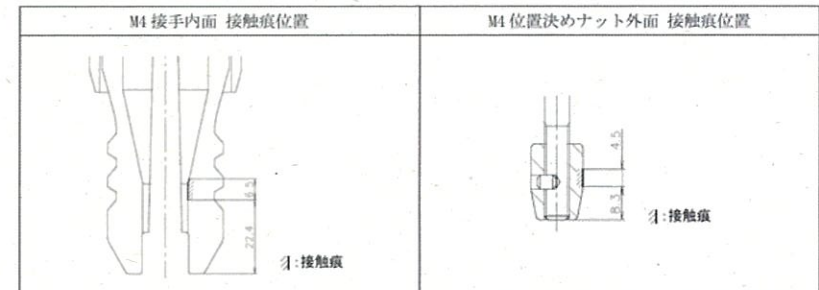


### 3.3 原因調査(制御棒クラスタおよび駆動軸の接触痕 3/3)

#### ⑥接手内面と⑦位置決めナットの重ね合わせ

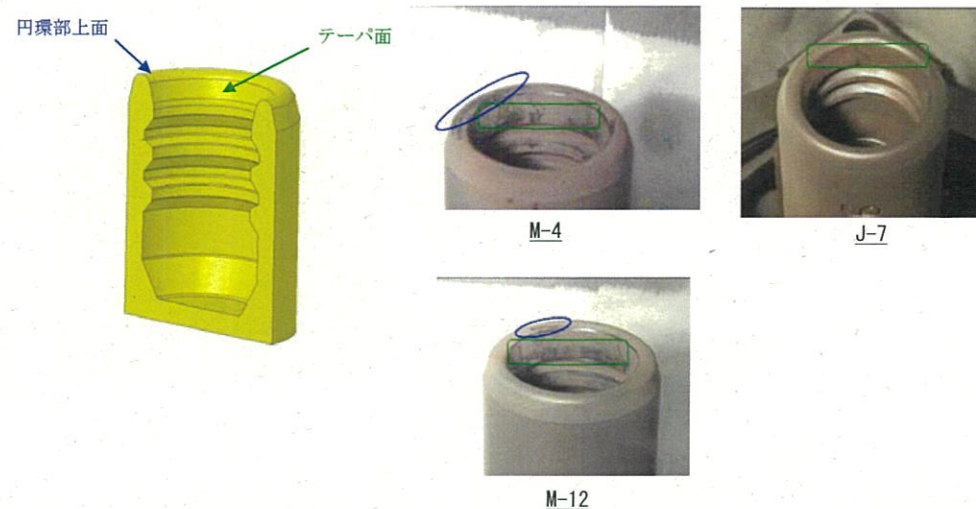
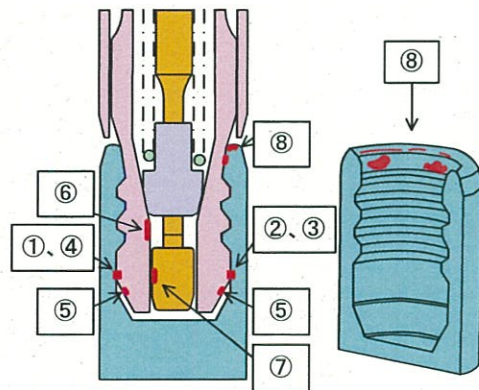


接手内面および位置決めナット接触痕重ね合わせ結果



- ・接触痕は、接手内面直線部と位置決めナット直線部が接触する取り合いであり、位置決めナットの上下降時に生じた可能性がある。
- ・幾何学的に接触痕発生には介在物が関与した可能性が高く、接触痕の大きさから、介在物は約1mm程度の大きさのものが存在していた可能性がある。

#### ⑧制御棒クラスタのスパイダ頭部

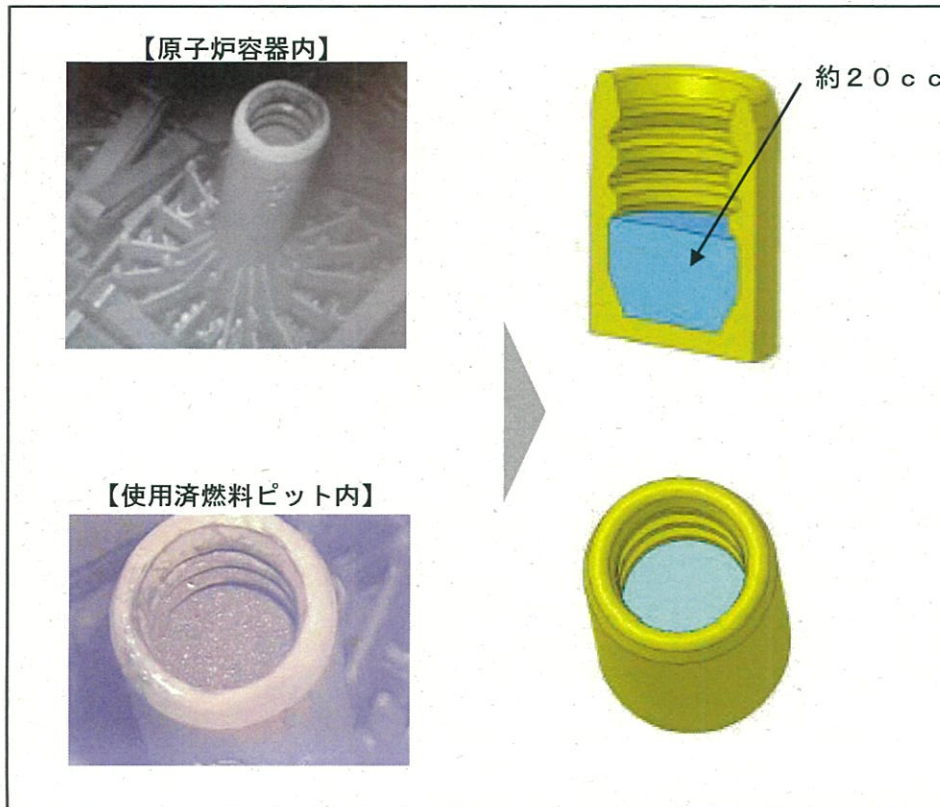


- ・スパイダ頭部の円環部上面に接触痕（色調の変化）が確認された。比較対象（M-12）でも確認されたが、M-4の方が広範囲であった。
- ・スパイダ頭部の内部テーパ面に接触痕（色調の変化）が確認された。比較対象（M-12）でも同程度であった。
- ・使用期間が短いJ-7ではスパイダ頭部の円環部上面の接触痕は確認されなかった。

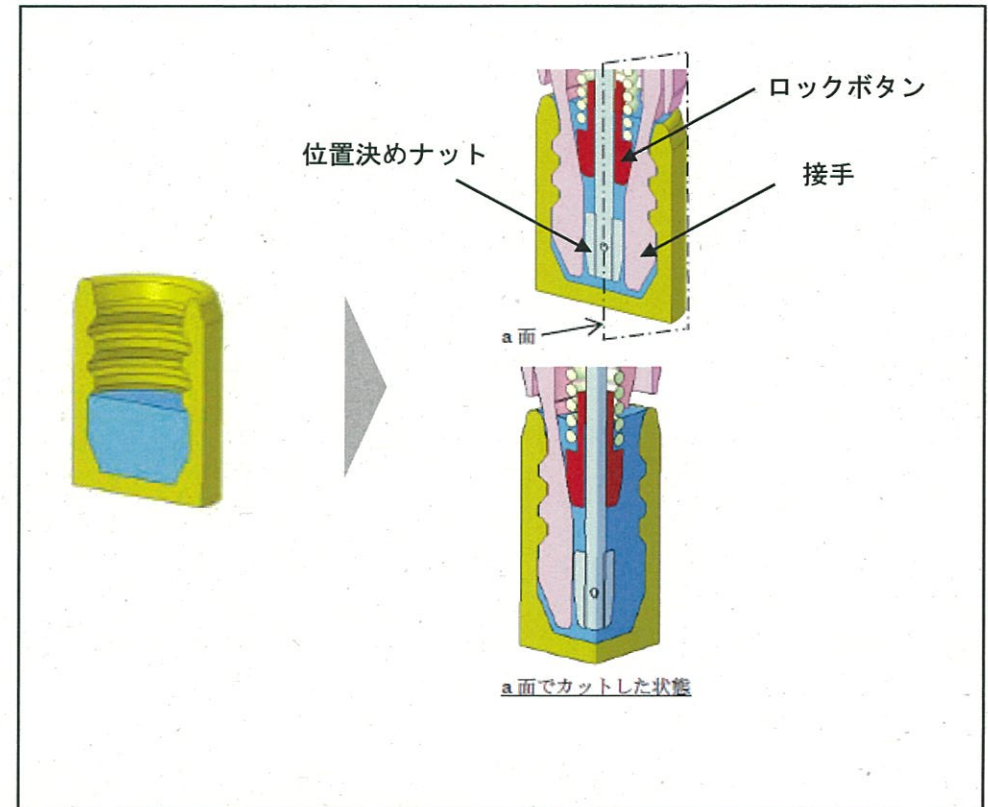


### 3.4 原因調査(制御棒クラスタのスパイダ頭部内の堆積物 1/4)

- 制御棒クラスタのスパイダ頭部内に確認された堆積物の外観確認（水中カメラ）の結果、堆積物はスパイダ頭部の上から3山目より下の領域に堆積しており、20cc程度の量と推定される。
- なお、スパイダ頭部内に堆積物があったとしても、駆動軸接手廻りには隙間があるため、駆動軸がスパイダ頭部内の堆積物を押しつけてスパイダ頭部に挿入される。また、駆動軸と制御棒クラスタの結合作業にあたっては、駆動軸取り外し工具の指示管（インジケータロッド）が完全に下降していることを確認したうえで、重量確認と位置確認により確実に結合していることを確認している。



M-4 スパイダ頭部内の堆積物の状況

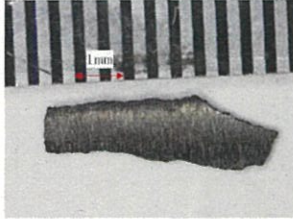
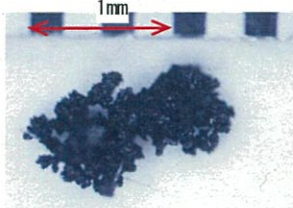
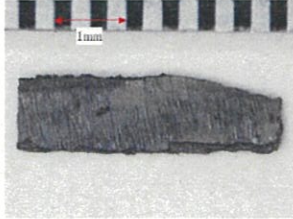
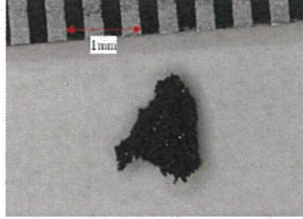
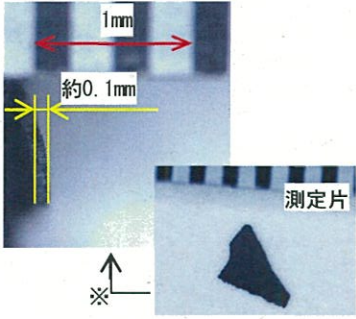
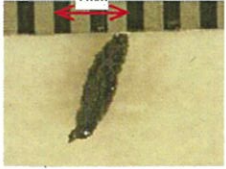
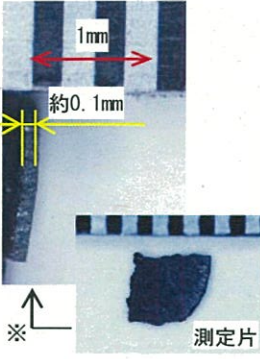
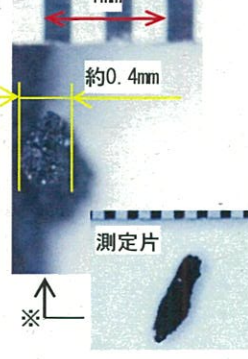


駆動軸と制御棒クラスタの結合状況



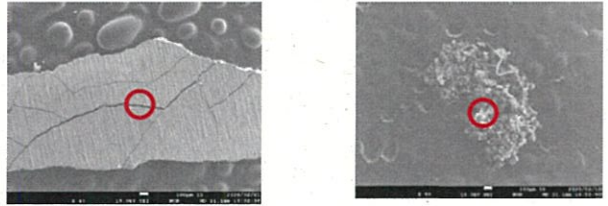
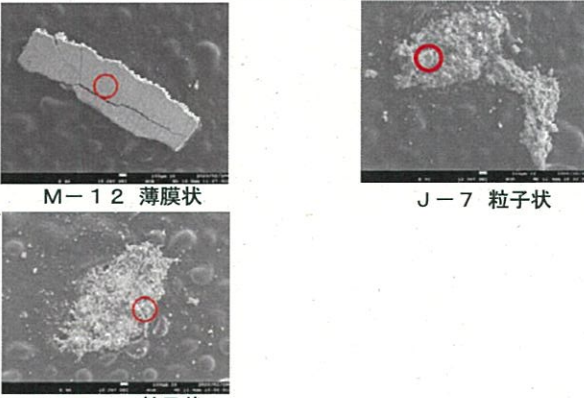
### 3.4 原因調査(制御棒クラスタのスパイダ頭部内の堆積物 2/4)

➤ 堆積物を回収して実体顕微鏡で確認したところ、粒子状および薄膜状の形状であった。

| 項目      | 調査結果  |  |   |
|---------|---|--|---|
|         | M-4の調査結果  | 比較対象アドレスの調査結果  |   |
| 実体顕微鏡写真 |  <p>M-4 薄膜状</p>  <p>M-4 粒子状</p> |  <p>M-12 薄膜状</p>  <p>J-7 粒子状</p>  | <ul style="list-style-type: none"> <li>・ M-4のスパイダ頭部内から回収した堆積物は黒色の粒子状および薄膜状の形状であり、薄膜状の堆積物は数mm程度の大きさで厚さは0.1mm程度</li> <li>・ 堆積物のサイズ形状については、M-4とM-12で差なし</li> <li>・ J-7は粒子状のみ回収された</li> </ul> |
|         |  <p>M-4 薄膜状 (厚さ)</p>  |  <p>M-12 粒子状</p>  <p>M-12 薄膜状 (厚さ)</p>  <p>J-7 粒子状 (厚さ)</p> |   |
|         | ※：測定片を立てて厚さ方向を計測  |  | ※：測定片を立てて厚さ方向を計測  |

### 3.4 原因調査(制御棒クラスタのスパイダ頭部内の堆積物 3/4)

- SEM観察の結果、薄膜状は一体構造であるがひび割れが認められることから脆い物質であると推定される。粒子状は数十から数百 $\mu\text{m}$ の粒子が集まって形成されていることを確認。
- 組成分析、X線回折の結果、堆積物は硬くて脆い性質であるマグネタイト ( $\text{Fe}_3\text{O}_4$ ) であり、1次冷却材中に一般的に存在する鉄の酸化物の一種であった。
- 堆積物(スラッジ)は駆動軸内表面や1次冷却系統内で生成したマグネタイトが剥離し堆積したものと推定される。

| 項目               | 調査結果   |   |  |                  |    |    |    |    |     |      |     |    |                         |  |  |  |      |     |   |    |   |    |    |   |    |    |    |    |    |    |     |     |  |  |  |  |  |  |  |  |  |  |  |  |  |         |     |     |      |   |    |    |   |   |     |      |     |    |                         |         |   |      |      |    |    |   |    |    |    |      |    |   |                         |          |     |     |      |   |    |    |   |   |     |      |     |   |                         |          |     |     |      |   |    |   |   |   |    |      |    |   |                         |         |     |     |      |   |    |   |   |   |    |      |    |   |                         |  |
|------------------|--|---|--|------------------|----|----|----|----|-----|------|-----|----|-------------------------|--|--|--|------|-----|---|----|---|----|----|---|----|----|----|----|----|----|-----|-----|--|--|--|--|--|--|--|--|--|--|--|--|--|---------|-----|-----|------|---|----|----|---|---|-----|------|-----|----|-------------------------|---------|---|------|------|----|----|---|----|----|----|------|----|---|-------------------------|----------|-----|-----|------|---|----|----|---|---|-----|------|-----|---|-------------------------|----------|-----|-----|------|---|----|---|---|---|----|------|----|---|-------------------------|---------|-----|-----|------|---|----|---|---|---|----|------|----|---|-------------------------|--|
|                  | M-4の調査結果   | 比較対象アドレスの調査結果   |  |                  |    |    |    |    |     |      |     |    |                         |  |  |  |      |     |   |    |   |    |    |   |    |    |    |    |    |    |     |     |  |  |  |  |  |  |  |  |  |  |  |  |  |         |     |     |      |   |    |    |   |   |     |      |     |    |                         |         |   |      |      |    |    |   |    |    |    |      |    |   |                         |          |     |     |      |   |    |    |   |   |     |      |     |   |                         |          |     |     |      |   |    |   |   |   |    |      |    |   |                         |         |     |     |      |   |    |   |   |   |    |      |    |   |                         |  |
| SEM観察            |  <p>M-4 薄膜状                      M-4 粒子状</p> <p>○ : 測定点</p>   |  <p>M-12 薄膜状                      J-7 粒子状</p> <p>M-12 粒子状</p> | <ul style="list-style-type: none"> <li>薄膜状の堆積物には、ひび割れが認められることから脆いと推定される</li> <li>なお、ひび割れは回収および分析の過程で付いた可能性もある</li> <li>粒子状の堆積物は数十~数百<math>\mu\text{m}</math>の粒子が集まって形成されている</li> </ul> |                  |    |    |    |    |     |      |     |    |                         |  |  |  |      |     |   |    |   |    |    |   |    |    |    |    |    |    |     |     |  |  |  |  |  |  |  |  |  |  |  |  |  |         |     |     |      |   |    |    |   |   |     |      |     |    |                         |         |   |      |      |    |    |   |    |    |    |      |    |   |                         |          |     |     |      |   |    |    |   |   |     |      |     |   |                         |          |     |     |      |   |    |   |   |   |    |      |    |   |                         |         |     |     |      |   |    |   |   |   |    |      |    |   |                         |  |
| 組成分析・X線回折        | <table border="1"> <thead> <tr> <th colspan="13">組成分析 (単位: atom%)</th> <th>X線回折</th> </tr> <tr> <th>元素名</th> <th>B</th> <th>C*</th> <th>O</th> <th>Al</th> <th>Si</th> <th>P</th> <th>Cl</th> <th>Ca</th> <th>Cr</th> <th>Fe</th> <th>Ni</th> <th>Zn</th> <th rowspan="2">主成分</th> </tr> <tr> <th>試料名</th> <th colspan="13"></th> </tr> </thead> <tbody> <tr> <td>M-4 薄膜状</td> <td>6.1</td> <td>2.7</td> <td>55.1</td> <td>-</td> <td>&lt;1</td> <td>&lt;1</td> <td>-</td> <td>-</td> <td>1.3</td> <td>31.0</td> <td>1.8</td> <td>&lt;1</td> <td><math>\text{Fe}_3\text{O}_4</math></td> </tr> <tr> <td>M-4 粒子状</td> <td>-</td> <td>14.5</td> <td>52.2</td> <td>&lt;1</td> <td>&lt;1</td> <td>-</td> <td>&lt;1</td> <td>&lt;1</td> <td>&lt;1</td> <td>30.7</td> <td>&lt;1</td> <td>-</td> <td><math>\text{Fe}_3\text{O}_4</math></td> </tr> <tr> <td>M-12 薄膜状</td> <td>6.2</td> <td>4.2</td> <td>53.8</td> <td>-</td> <td>&lt;1</td> <td>&lt;1</td> <td>-</td> <td>-</td> <td>1.1</td> <td>33.1</td> <td>1.1</td> <td>-</td> <td><math>\text{Fe}_3\text{O}_4</math></td> </tr> <tr> <td>M-12 粒子状</td> <td>3.1</td> <td>5.8</td> <td>60.6</td> <td>-</td> <td>&lt;1</td> <td>-</td> <td>-</td> <td>-</td> <td>&lt;1</td> <td>29.2</td> <td>&lt;1</td> <td>-</td> <td><math>\text{Fe}_3\text{O}_4</math></td> </tr> <tr> <td>J-7 粒子状</td> <td>6.7</td> <td>5.1</td> <td>53.0</td> <td>-</td> <td>&lt;1</td> <td>-</td> <td>-</td> <td>-</td> <td>&lt;1</td> <td>33.5</td> <td>&lt;1</td> <td>-</td> <td><math>\text{Fe}_3\text{O}_4</math></td> </tr> </tbody> </table> <p>※: 測定バックグラウンドの影響によるCも検出されていると考えられる。</p> |   |  | 組成分析 (単位: atom%) |    |    |    |    |     |      |     |    |                         |  |  |  | X線回折 | 元素名 | B | C* | O | Al | Si | P | Cl | Ca | Cr | Fe | Ni | Zn | 主成分 | 試料名 |  |  |  |  |  |  |  |  |  |  |  |  |  | M-4 薄膜状 | 6.1 | 2.7 | 55.1 | - | <1 | <1 | - | - | 1.3 | 31.0 | 1.8 | <1 | $\text{Fe}_3\text{O}_4$ | M-4 粒子状 | - | 14.5 | 52.2 | <1 | <1 | - | <1 | <1 | <1 | 30.7 | <1 | - | $\text{Fe}_3\text{O}_4$ | M-12 薄膜状 | 6.2 | 4.2 | 53.8 | - | <1 | <1 | - | - | 1.1 | 33.1 | 1.1 | - | $\text{Fe}_3\text{O}_4$ | M-12 粒子状 | 3.1 | 5.8 | 60.6 | - | <1 | - | - | - | <1 | 29.2 | <1 | - | $\text{Fe}_3\text{O}_4$ | J-7 粒子状 | 6.7 | 5.1 | 53.0 | - | <1 | - | - | - | <1 | 33.5 | <1 | - | $\text{Fe}_3\text{O}_4$ | <ul style="list-style-type: none"> <li>主成分はFeとOであった</li> <li>堆積物は<math>\text{Fe}_3\text{O}_4</math> (マグネタイト) であった</li> </ul> |
| 組成分析 (単位: atom%) |  |   |  |                  |    |    |    |    |     |      |     |    | X線回折                    |  |  |  |      |     |   |    |   |    |    |   |    |    |    |    |    |    |     |     |  |  |  |  |  |  |  |  |  |  |  |  |  |         |     |     |      |   |    |    |   |   |     |      |     |    |                         |         |   |      |      |    |    |   |    |    |    |      |    |   |                         |          |     |     |      |   |    |    |   |   |     |      |     |   |                         |          |     |     |      |   |    |   |   |   |    |      |    |   |                         |         |     |     |      |   |    |   |   |   |    |      |    |   |                         |  |
| 元素名              | B  | C*  | O  | Al               | Si | P  | Cl | Ca | Cr  | Fe   | Ni  | Zn | 主成分                     |  |  |  |      |     |   |    |   |    |    |   |    |    |    |    |    |    |     |     |  |  |  |  |  |  |  |  |  |  |  |  |  |         |     |     |      |   |    |    |   |   |     |      |     |    |                         |         |   |      |      |    |    |   |    |    |    |      |    |   |                         |          |     |     |      |   |    |    |   |   |     |      |     |   |                         |          |     |     |      |   |    |   |   |   |    |      |    |   |                         |         |     |     |      |   |    |   |   |   |    |      |    |   |                         |  |
| 試料名              |  |   |  |                  |    |    |    |    |     |      |     |    |                         |  |  |  |      |     |   |    |   |    |    |   |    |    |    |    |    |    |     |     |  |  |  |  |  |  |  |  |  |  |  |  |  |         |     |     |      |   |    |    |   |   |     |      |     |    |                         |         |   |      |      |    |    |   |    |    |    |      |    |   |                         |          |     |     |      |   |    |    |   |   |     |      |     |   |                         |          |     |     |      |   |    |   |   |   |    |      |    |   |                         |         |     |     |      |   |    |   |   |   |    |      |    |   |                         |  |
| M-4 薄膜状          | 6.1  | 2.7   | 55.1   | -                | <1 | <1 | -  | -  | 1.3 | 31.0 | 1.8 | <1 | $\text{Fe}_3\text{O}_4$ |  |  |  |      |     |   |    |   |    |    |   |    |    |    |    |    |    |     |     |  |  |  |  |  |  |  |  |  |  |  |  |  |         |     |     |      |   |    |    |   |   |     |      |     |    |                         |         |   |      |      |    |    |   |    |    |    |      |    |   |                         |          |     |     |      |   |    |    |   |   |     |      |     |   |                         |          |     |     |      |   |    |   |   |   |    |      |    |   |                         |         |     |     |      |   |    |   |   |   |    |      |    |   |                         |  |
| M-4 粒子状          | -  | 14.5  | 52.2   | <1               | <1 | -  | <1 | <1 | <1  | 30.7 | <1  | -  | $\text{Fe}_3\text{O}_4$ |  |  |  |      |     |   |    |   |    |    |   |    |    |    |    |    |    |     |     |  |  |  |  |  |  |  |  |  |  |  |  |  |         |     |     |      |   |    |    |   |   |     |      |     |    |                         |         |   |      |      |    |    |   |    |    |    |      |    |   |                         |          |     |     |      |   |    |    |   |   |     |      |     |   |                         |          |     |     |      |   |    |   |   |   |    |      |    |   |                         |         |     |     |      |   |    |   |   |   |    |      |    |   |                         |  |
| M-12 薄膜状         | 6.2  | 4.2   | 53.8   | -                | <1 | <1 | -  | -  | 1.1 | 33.1 | 1.1 | -  | $\text{Fe}_3\text{O}_4$ |  |  |  |      |     |   |    |   |    |    |   |    |    |    |    |    |    |     |     |  |  |  |  |  |  |  |  |  |  |  |  |  |         |     |     |      |   |    |    |   |   |     |      |     |    |                         |         |   |      |      |    |    |   |    |    |    |      |    |   |                         |          |     |     |      |   |    |    |   |   |     |      |     |   |                         |          |     |     |      |   |    |   |   |   |    |      |    |   |                         |         |     |     |      |   |    |   |   |   |    |      |    |   |                         |  |
| M-12 粒子状         | 3.1  | 5.8   | 60.6   | -                | <1 | -  | -  | -  | <1  | 29.2 | <1  | -  | $\text{Fe}_3\text{O}_4$ |  |  |  |      |     |   |    |   |    |    |   |    |    |    |    |    |    |     |     |  |  |  |  |  |  |  |  |  |  |  |  |  |         |     |     |      |   |    |    |   |   |     |      |     |    |                         |         |   |      |      |    |    |   |    |    |    |      |    |   |                         |          |     |     |      |   |    |    |   |   |     |      |     |   |                         |          |     |     |      |   |    |   |   |   |    |      |    |   |                         |         |     |     |      |   |    |   |   |   |    |      |    |   |                         |  |
| J-7 粒子状          | 6.7  | 5.1   | 53.0   | -                | <1 | -  | -  | -  | <1  | 33.5 | <1  | -  | $\text{Fe}_3\text{O}_4$ |  |  |  |      |     |   |    |   |    |    |   |    |    |    |    |    |    |     |     |  |  |  |  |  |  |  |  |  |  |  |  |  |         |     |     |      |   |    |    |   |   |     |      |     |    |                         |         |   |      |      |    |    |   |    |    |    |      |    |   |                         |          |     |     |      |   |    |    |   |   |     |      |     |   |                         |          |     |     |      |   |    |   |   |   |    |      |    |   |                         |         |     |     |      |   |    |   |   |   |    |      |    |   |                         |  |

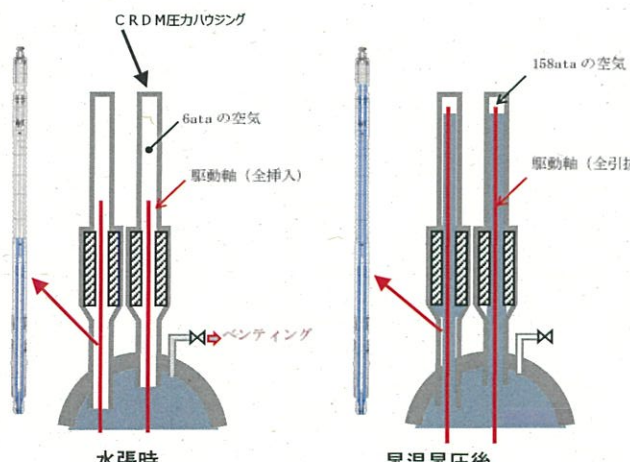
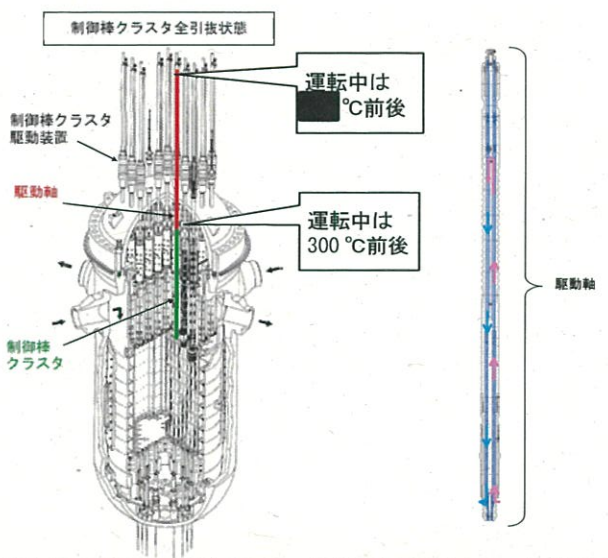
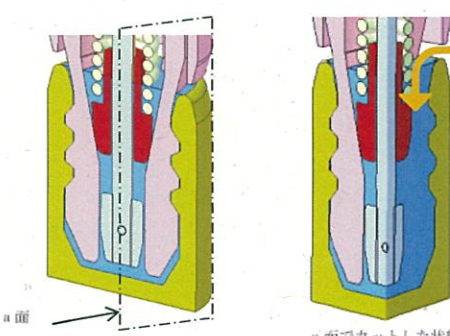


### 3.4 原因調査(制御棒クラスタのスパイダ頭部内の堆積物 4/4)

➤ スパイダ頭部にスラッジが堆積する現象には次の2つのケースが考えられる。

- ① 駆動軸内表面で生成したマグネタイトが剥離、落下、堆積
- ② 1次冷却系統内で生成したマグネタイトが当該部に侵入、堆積

枠囲みの範囲は機密に係る事項ですので公開することはできません。

| ① 駆動軸内表面で生成  |   | ② 1次冷却系統内で生成   |
|--|---|--|
| ①-1 プラント起動初期段階   | ①-2 プラント運転中   |  |
| <ul style="list-style-type: none"> <li>制御棒クラスタ駆動装置(CRDM)圧力ハウジングは、その構造上、1次冷却系統水張時に空気が残留。</li> <li>プラント起動初期段階(昇温昇圧後)のCRDM圧力ハウジング内には加圧された空気が残留し、溶存酸素が有意に高くなる期間が存在。</li> <li>プラント起動初期の駆動軸は全引抜状態にあり(制御バンクDは除く)、この際、駆動軸内側は全長にわたり高溶存酸素・高温環境に置かれ、SUS410製駆動軸内表面では鉄酸化物が生成し、運転時間の経過に伴って、マグネタイトに変態。</li> </ul> | <ul style="list-style-type: none"> <li>プラント運転中、駆動軸の保護筒下端と制御棒クラスタのスパイダ頭部の隙間を経て鉄イオンを含む1次冷却材が駆動軸内部に浸入。</li> <li>運転中の駆動軸近傍の下端と上端では温度差があると推定され、駆動軸内部では温度差(密度差)を駆動源とする1次冷却材の自然循環流が発生。</li> <li>駆動軸内部を循環する過程の温度変化に伴って溶解度に変化し、析出した鉄イオンが駆動軸内表面でマグネタイトを形成。</li> </ul> | <ul style="list-style-type: none"> <li>駆動軸外部で生成したマグネタイトが、駆動軸の保護筒下端と制御棒クラスタのスパイダ頭部の隙間を経てスパイダ頭部と駆動軸接手の隙間部に侵入し堆積。</li> <li>駆動軸の保護筒下端と制御棒クラスタのスパイダ頭部の隙間は数mm程度と狭いことから、今回、スパイダ頭部内で確認された堆積物は、ケース①で生成したマグネタイトが堆積したもののほうが比較的多いと推定。</li> </ul> |
|  <p>CRDM圧力ハウジング</p> <p>15Sataの空気</p> <p>6ataの空気</p> <p>駆動軸(全挿入)</p> <p>駆動軸(全引抜)</p> <p>ペンテイング</p> <p>水張時</p> <p>昇温昇圧後</p> <p>プラント起動初期のCRDM圧力ハウジング内の環境</p>  |  <p>制御棒クラスタ全引抜状態</p> <p>運転中は<br/>℃前後</p> <p>運転中は<br/>300℃前後</p> <p>駆動軸</p> <p>駆動軸</p> <p>制御棒クラスタ</p> <p>運転中の駆動軸・制御棒クラスタ位置と駆動軸内部の自然循環流</p>                                |  <p>駆動軸外部で生成したマグネタイトが侵入</p> <p>a面</p> <p>a面でカットした状態</p> <p>スパイダ頭部内への侵入経路</p>   |



### 3.5 原因調査(類似事例調査 1/3)

- 制御棒クラスタ引き上がり事象の類似事例を調査した結果、国内の加圧水型軽水炉において類似事例は確認されなかったが、海外の類似事例として以下の事象が確認された。
- これら類似事例の推定原因等を踏まえても、当社の制御棒クラスタと駆動軸の切り離し操作に問題となる点はなかった。

【制御棒クラスタ引き上がり事象の類似事例 (海外)】

| 発電所                    | 発生日          | 制御棒数※1     | 推定原因  |  | 主な対策   |   |
|------------------------|--------------|------------|---|--|--|---|
|                        |              |            | 当社の状況   | 当社の状況  |  |   |
| HBロトルン2号※2<br>(米国)     | 1974. 5. 26  | 1          | 【作業ミスの疑い】<br>・ 工具類及び手順書の不備を確認できなかったことから、制御棒クラスタと駆動軸の切り離し作業中に何らかの作業を怠ったと推測される。                   | ・ 作業記録および聞き取り調査より、定められた手順どおりに操作が行われていることを確認した。   | ①各切り離し作業後の重量確認を追加した。   | ①従来から実施済み   |
| ドール2号※2<br>(ベルギー)      | 1976. 11. 15 | 9          | 【作業ミスの疑い】<br>・ 作業ミスにより制御棒クラスタと駆動軸が部分的に再結合したと推測される。  | ・ 作業記録および聞き取り調査より、定められた手順どおりに操作が行われていることを確認した。   | ①各切り離し作業後の重量確認を追加した。<br>②全切り離し作業終了後、キャビティ水位を駆動軸上端部まで下げたの駆動軸高さ確認の追加した。  | ①従来から実施済み<br>②キャビティ水位を下げずに各切り離し作業後に駆動軸高さ確認を実施     |
| フェッセンハイム1号※2<br>(フランス) | 1979. 3. 17  | 3          | 【作業ミス】<br>・ 手順書に記載されている作業を怠ったことにより制御棒クラスタと駆動軸が再結合した。  | ・ 作業記録および聞き取り調査より、定められた手順どおりに操作が行われていることを確認した。   | ①各切り離し作業の前後に、駆動軸上端部の高さ確認を追加した。   | ①従来から実施済み   |
| ビュジエイ2号※2<br>(フランス)    | 1981. 7. 20  | 48<br>(全数) | 【作業ミス】<br>・ 作業手順書とチェックシートの不整合により、不完全な切り離し作業となり、制御棒クラスタと駆動軸が再結合した。また、切り離し確認手順が抜けたことで再結合に気付かなかった。 | ・ 今回の作業手順書は過去の定検時と同様であり、過去の定検時に同様の事象は発生していない。また、作業手順書とチェックシートは整合している。                                    | ①作業要領書の内容を忠実にチェックシートに追記した。<br>②各切り離し作業の前後に、駆動軸上端部の高さ確認を追加した。   | ①作業要領書とチェックシートは整合<br>②従来から実施済み                    |
| セントルーシー1号※3<br>(米国)    | 1997. 10. 27 | 1          | 【作業ミス、設備不良】<br>・ 作業ミスにより制御棒クラスタと駆動軸の部分的な結合が継続した。<br>・ 当該駆動軸の摩擦力が高い状態であり、切り離し作業に手間取った。           | ・ 作業記録および聞き取り調査より、定められた手順どおりに操作が行われていることを確認した。<br>・ 駆動軸動作確認により、駆動軸取外し軸の上下動作に問題はなく、他の駆動軸とも有意な差は無いことを確認した。 | ①音声付き水中カメラでの結合/切り離し作業の確認を必須としたが、現在、新工具を導入したことにより廃止している。<br>②全結合/切り離し作業終了後の重量確認を追加したが、現在、全結合/切り離し作業終了後の重量確認は実施しておらず、各結合/切り離し作業後の重量確認のみ実施している。 | ①当該プラントの新工具相当の工具を使用<br>②各結合/切り離し作業後の重量確認は従来から実施済み |

※1：同時に引き上がった制御棒クラスタの数

※2：出典 (IPSN, Analyse De L' Incident Du 20 Juillet 1981 A La Centrale Nucleaire De Bugey - Tranche 2, "Extraction Intempestive des Grappes de Contrôle Lors de la Levé des Internes Supérieurs", Dec. 1982)

※3：出典 (Nuclear Regulatory Commission - Home Page ; LICENSEE EVENT REPORT DOCKET NUMBER: 05000335)



### 3.5 原因調査(類似事例調査 2/3)

- 制御棒クラスタ引き上がり事象以外の駆動軸等に係る不具合事例を調査した結果、当該不具合事例が制御棒クラスタ引き上がり発展する可能性を踏まえても、伊方3号機における今回の事象の発生原因となる可能性は無いことを確認した。
- なお、伊方2号機および大飯2号機のクラッドによる制御棒クラスタ動作中のラッチ機構の不具合事例(制御棒位置のずれ事象)については、伊方3号機では、伊方2号機の事象の対策と同様の対策を実施しており問題はない。(参考8)

【駆動軸等に係る不具合事例(国内)】

| 発電所    | 発生日        | 事象概要   | 推定原因  | 主な対策   | 今回の事象との関連   |
|--------|------------|--|---|--|---|
| 美浜1号※1 | 1981.8.18  | 定期検査中に、上部炉心構造物の駆動軸頂部が他に比較して数センチ程度低いことを確認した。駆動軸を点検調査した結果、ピックアップボタン部に搔傷があるのを確認した。                              | 原子炉容器上蓋の駆動軸案内管下端部の構造から、本定検中キャビティ水抜きのため原子炉容器上蓋を取付けた時に、駆動軸頂部と案内管下端部とが干渉したためと考えられる。                          | 当該駆動軸は念のため取替えるとともに、駆動軸頂部については干渉をさけるため全数について面取りを実施する。         | 原子炉容器上蓋の駆動軸案内管と駆動軸の干渉に関する不具合であり、今回の事象との関連はない。   |
| 敦賀2号※1 | 1986.4.23  | 燃料装荷後の駆動軸と制御棒クラスタとの結合作業において、制御棒クラスタ1体の引抜き時に過大な荷重が生じた。点検した結果、当該制御棒クラスタベーンの損傷及び制御棒クラスタ案内管のさや板均圧孔に異物(ボルト)を確認した。 | キャビティから混入したボルトは、1次冷却材の流れにより、上部炉心構造物制御棒クラスタ案内管さや板均圧孔にはさまったものと推定される。  | 当該制御棒クラスタおよび制御棒クラスタ案内管を新品に交換するとともに、異物管理を強化する。                | 制御棒クラスタと制御棒クラスタ案内管が異物により異常結合した場合は、制御棒クラスタの引き上げりに発展する可能性があるが、今回の制御棒クラスタ切り離し作業時に制御棒クラスタと制御棒クラスタ案内管の干渉は確認されていない。 |
| 高浜1号※1 | 1996.5.9   | 原子炉容器上蓋取替作業中に、駆動軸と制御棒クラスタとの接続不良が発生し、駆動軸先端接合部が変形した。   | 駆動軸先端接合部の熱処理が不備であったことが判明した。再現試験により、熱処理が不備で必ずれが大きい場合には変形が生じることが確認された。                                      | 駆動軸先端部の接手については、全制御棒48体について適切に熱処理を実施したものと取り替えるとともに、品質管理を強化する。 | 駆動軸の接手に変形が生じた場合は、制御棒クラスタの引き上げりに発展する可能性があるが、伊方3号機の駆動軸接手は適切に熱処理されたものを使用していることを確認しており、外観確認でも変形は確認されていない。         |
| 大飯2号※1 | 1999.1.29  | 定期検査中の調整運転時に、制御棒引抜き操作中のところ、制御棒1本が落下した。この原因調査のため、制御棒を挿入していたところ、別の制御棒1本がスリップした。                                | 取替原子炉容器上蓋が長期間湿潤状態に置かれていたことにより、制御棒駆動装置ラッチアセンブリ内で発生した腐食生成物が、駆動装置リフト動作時間遅れを引き起こし、制御棒の落下およびスリップが発生したものと推定される。 | 制御棒駆動装置のラッチアセンブリを全数新品に取り替える。                                 | 制御棒クラスタ動作中のラッチ機構に関する不具合であり、今回の事象との関連はない。  |
| 美浜3号※1 | 2006.5.16  | 定期検査中に、仮設の制御棒駆動軸清掃装置にキャビティ浄化装置のスキマフィルタを接続するため、ホースをつなぎ変える作業を行っていたところ、当該取り外し箇所から水漏れが発生した。                      | 運転中であったキャビティ浄化装置のホースを取り外したことから、漏えいが発生した。  | 作業手順書の明確化および浄化装置を運転状態を容易に識別可能となるように表示を行う。                    | キャビティ浄化装置に関する不具合であり、今回の事象との関連はない。   |
| 伊方2号※1 | 2006.12.16 | 炉物理検査中に、制御棒1本の位置指示が、他の制御棒より約20ステップ下方にずれていることが確認された。  | 駆動軸へ付着したクラッドが、制御棒駆動装置内の可動つかみ部動作部分に付着し、摺動抵抗が高くなったことにより、可動つかみ部の動作遅れが発生し、制御棒が自重によりスリップしたと考えられる。              | プラント停止時の脱ガス運転時および起動時においては、制御棒動作の間は浄化流量を最大とし、クラッドの低減に努める。     | 制御棒クラスタ動作中のラッチ機構に関する不具合であり、今回の事象との関連はない。  |
| 高浜2号※1 | 2007.10.2  | 定期検査中に、バンクオーバーラップ操作検査を実施中のところ、全挿入位置であるはずの制御棒1本がほぼ全引抜き位置にあることが分かった。点検の結果、制御棒の動作不良であると判断した。                    | 制御棒の動作時に、下部制御棒案内管のCチューブと制御棒の隙間に異物が挟まり、当該制御棒の動作不良が発生したものと推定した。   | 当該機器については新品等に取り替えるとともに、異物混入防止対策を行う。                          | 制御棒クラスタと制御棒クラスタ案内管が異物により異常結合した場合は、制御棒クラスタの引き上げりに発展する可能性があるが、今回の制御棒クラスタ切り離し作業時に制御棒クラスタと制御棒クラスタ案内管の干渉は確認されていない。 |
| 大飯2号※1 | 2008.3.12  | 定格運転中に、制御棒動作確認試験を実施していたところ、制御棒を引抜き時に制御棒1本が滑り落ちたことから、原子炉熱出力を75%以下とした。   | 1次冷却材中に存在するクラッドが、制御棒駆動機構内に侵入し、制御棒駆動機構の摺動部位に入り込み、摺動抵抗が増したことにより、制御棒駆動機構の動作遅れが発生し、制御棒が自重で滑り落ちたと推定した。         | プラント起動時に、低温停止状態で実施している動作確認に加え、高温停止状態においても新たに動作確認を実施する。       | 制御棒クラスタ動作中のラッチ機構に関する不具合であり、今回の事象との関連はない。  |

※1：原子力施設情報公開ライブラリー(ニューシア)登録情報から、炉型「PWR」および全文検索「制御棒&駆動軸」から抽出した結果ならびにメーカーに確認した結果



### 3.5 原因調査(類似事例調査 3/3)

#### 【駆動軸等に係る不具合事例(海外)】

| 発電所                 | 発生日         | 事象概要  | 推定原因  | 主な対策   | 今回の事象との関連   |
|---------------------|-------------|---|---|--|---|
| ブレイドウッド1号※1<br>(米国) | 1987. 2. 24 | 高温停止時、制御棒位置指示計のサーベイランス試験を実施したところ、制御棒を47ステップ挿入したにもかかわらず、位置指示計では制御棒1体が18ステップ挿入と表示されていた。位置ずれの上限である24ステップを超えていたため、原子炉を手動トリップした。   | 制御棒位置がずれの原因は不明であるが、制御棒駆動装置ラッチ箇所クラッドが蓄積したことが原因である可能性が高い。                               | 制御棒は引き抜き、挿入中は正常な動作をしていたため、設備上の対策はなし。                                   | 制御棒クラスタ動作中のラッチ機構に関する不具合であり、今回の事象との関連はない。  |
| ブレイドウッド2号※2<br>(米国) | 1994. 4. 5  | タービントリップ後の原子炉トリップにおいて、制御棒が231ステップから210ステップまでしか挿入されなかった。調査の結果、金属製の異物が制御棒案内板内にあり、制御棒の挿入を妨げていた。  | 異物となった、原子炉内の熱電対コラムノズルのファンネルピンは、設計通りに溶接されていなかった。                                       | 全ての熱電対ノズルファンネルに対して、追加の溶接を実施した。   | 制御棒クラスタと制御棒クラスタ案内管が異物により異常結合した場合は、制御棒クラスタの引き上げりに発展する可能性があるが、今回の制御棒クラスタ切り難し作業時に制御棒クラスタと制御棒クラスタ案内管の干渉は確認されていない。 |
| セコヤ2号※3<br>(米国)     | 1994. 7. 22 | 原子炉容器上蓋を原子炉容器へ据え付ける作業中に、駆動軸がサーマルスリーブ案内管と芯ずれを起こしたことにより、上蓋を下降させる際に駆動軸が損傷した。点検の結果、サーマルスリーブに接続されていたファンネルが外れ、上部炉心構造物の駆動軸に吊り下がっていた。   | 流れによる振動等により、サーマルスリーブファンネルの保持ピンが摩耗したため、ファンネルが外れた。                                      | サーマルスリーブファンネルを加工してピンを撤去した後に、サーマルスリーブに溶接した。                             | 原子炉容器上蓋のサーマルスリーブ案内管と駆動軸の干渉に関する不具合であり、今回の事象との関連はない。  |
| ベルビル2号※4<br>(フランス)  | 1998. 6. 11 | 出力運転中、格納容器スプレイが誤作動し、原子炉が自動緊急停止したものの、原子炉停止の際に、制御棒1体が高い位置で固着した。   | 制御棒駆動装置のネジが破損したため、制御棒クラスタが固着していた。   | 当該制御棒駆動装置の交換およびその他の制御棒駆動装置の点検を実施する。                                    | 制御棒クラスタ駆動装置に関する不具合であり、今回の事象との関連はない。   |
| サステナブル1号※5<br>(米国)  | 2010. 2. 3  | 原子炉上蓋取替後の出力運転中、制御棒動作定期試験において、制御棒1本が引き抜きできなくなったため出力を75%以下まで低下させた。他の制御棒については、動作に問題はなかった。一月後の定期試験において、別の制御棒1本が引き抜けなくなったことからプラント停止することになった。停止操作中、別の制御棒1本が不整合であることが確認された。停止操作後の追加の試験において、さらに別の制御棒1本が炉底から引き抜けないことが分かった。 | 新しく取替えた制御棒駆動装置のラッチ機構の製造と不動態化工程で生成する腐食生成物の除去と分散が不十分だったため、腐食生成物が原因による摩擦増加で制御棒が動作不能となった。 | 腐食生成物を除去するため、再起動前に、全引抜位置からの10回の制御棒落下を含め、制御棒を全挿入位置から全引抜位置になるまで複数回動作させる。 | 制御棒クラスタ動作中のラッチ機構に関する不具合であり、今回の事象との関連はない。  |

※1: 出典 (NRC Licensee Event Report (LER Number:4561987015))

※2: 出典 (NRC Information Notice 94-40, "Failure of a Rod Control Cluster Assembly to Fully Insert Following a Reactor Trip at Braidwood Unit2", May 26, 1994.)

※3: 出典 (NRC Information Notice 94-40, Supplement 1, "Failure of a Rod Control Cluster Assembly to Fully Insert Following a Reactor Trip at Braidwood Unit2", Dec. 15, 1994.)

※4: 出典 ("INES Level 2 Event Cleanup to Keep Belleville-2 Shut Three More Week", Nucleonics Week, June 25, 1998, pp. 1-2)

※5: 出典 (NRC Licensee Event Report (LER Number:4982010001))



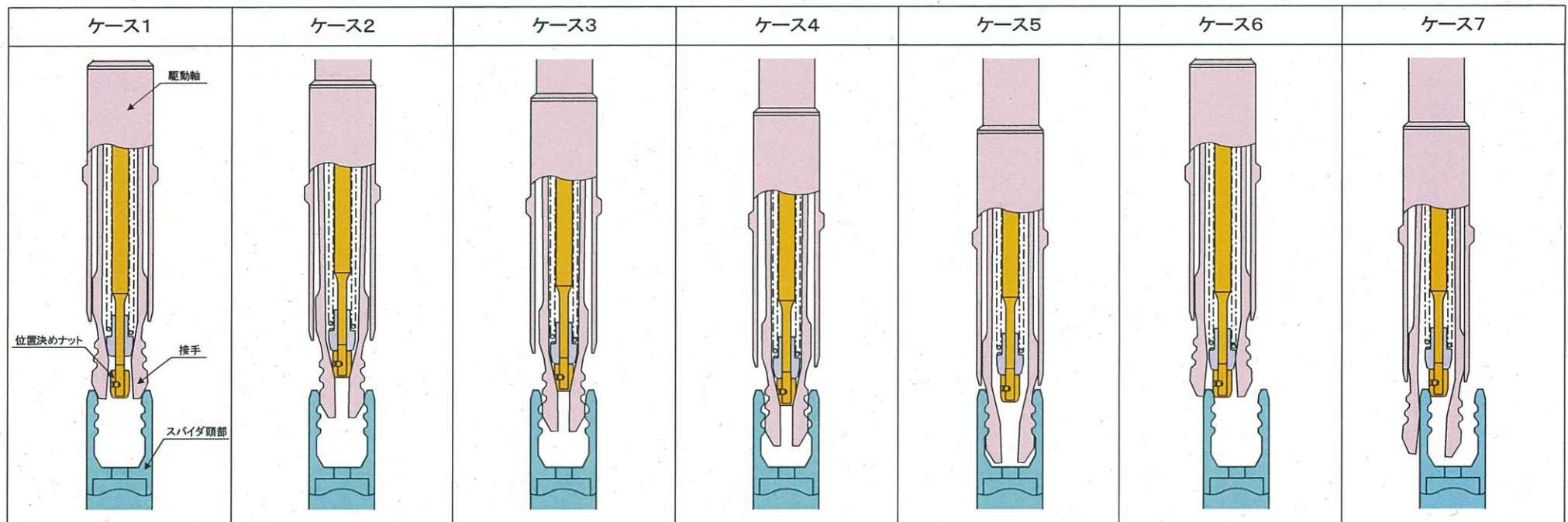
### 3.5 原因調査(まとめ)

- 今回の制御棒クラスタと駆動軸の切り離し作業では、定められた手順どおりに重量確認と寸法確認を実施し、制御棒クラスタと駆動軸の切り離しが確実に行われていることを確認。
- 今回の作業手順書は、重量確認と寸法確認で確実に制御棒クラスタと駆動軸が切り離されていることを確認できる手順書であったが、切り離し確認以降に通常とは異なる不完全な結合状態に至った場合は制御棒クラスタの引き上がりが生じる可能性がある。
- 制御棒クラスタおよび駆動軸の外観確認で確認された一部の接触痕は、金属光沢を有しており比較対象にないことから今回生じたものである可能性がある。
- 接手内面と位置決めナットの接触痕には介在物が関与した可能性が高く、1mm程度の介在物が存在していた可能性がある。
- 制御棒クラスタのスパイダ頭部内に確認された堆積物は、組成分析、X線回折の結果、硬くて脆い性質であるマグネタイト ( $\text{Fe}_3\text{O}_4$ ) であり、1次冷却材中に一般的に存在する鉄の酸化物の一種であった。
- 堆積物(スラッジ)は駆動軸内表面や1次冷却系統内で生成したマグネタイトが剥離し堆積したものと推定される。



## 4. 事象発生時の不完全結合状態ケース検討(1/2)

- 原因調査結果を踏まえ、制御棒クラスタの引き上がり時の制御棒クラスタと駆動軸の結合状態について、ケース検討を実施した。
- 制御棒クラスタと駆動軸の結合状況等の確認において、上部炉心構造物と制御棒クラスタが引き上がった後、制御棒クラスタと駆動軸の切り離し操作を行うことなく制御棒クラスタが切り離されており、不完全な結合状態であったと考えられることから、以下の7ケースの結合状態が起こり得るか否かについて検討を実施した。





## 4. 事象発生時の不完全結合状態ケース検討(2/2)

- 幾何学的な整合、外観確認結果との整合および手順との整合の観点で検討した結果、ケース1から4については、すべての観点で整合し不完全結合状態が起こる可能性があると考えられる。

| 不完全結合状態                         |         | 幾何学的な整合                                  | 外観確認結果（接触痕位置）との整合※                 |                                 |  |                                 |                                      | 手順との整合  | 総合評価 |
|---------------------------------|---------|--|------------------------------------|---------------------------------|--|---------------------------------|--------------------------------------|---|------|
| 不完全結合位置                         | ケース No. |  | ①～④                                | ⑤                               | ⑥  | ⑦                               | ⑧                                    |   |      |
| 仮置き状態位置                         | 1       | ○<br>製作・組立公差、駆動軸の傾き、測定結果を重畳させても起こり得るため整合 | ×<br>接手の当該接触痕位置とスパイダ頭部が接触せず不整合     | ○<br>接手の当該接触痕位置とスパイダ頭部が接触するため整合 | ×<br>接手の当該接触痕位置と位置決めナットが接触せず不整合          | ×<br>位置決めナットの当該接触痕位置と接手が接触せず不整合 | ○<br>スパイダ頭部の当該接触痕位置と接手が接触するため整合      | ○<br>駆動軸切り離し後に、位置決めナットが所定の位置まで下降しているため整合                | ○    |
| スパイダ頭部1山目位置                     | 2       | ○<br>製作・組立公差、駆動軸の傾き、測定結果を重畳させても起こり得るため整合 | ○<br>接手の当該接触痕位置とスパイダ頭部1山目が接触するため整合 | ×<br>接手の当該接触痕位置とスパイダ頭部が接触せず不整合  | ×<br>接手の当該接触痕位置と位置決めナットが接触せず不整合          | ×<br>位置決めナットの当該接触痕位置と接手が接触せず不整合 | ×<br>スパイダ頭部の当該接触痕位置と接手が接触せず不整合       | △<br>ボタンダウン操作を実施したが、何らかの要因で位置決めナットが所定位置まで下降しきらなければ起こり得る | ○    |
| スパイダ頭部2山目位置                     | 3       | ○<br>製作・組立公差、駆動軸の傾き、測定結果を重畳させても起こり得るため整合 | ○<br>接手の当該接触痕位置とスパイダ頭部2山目が接触するため整合 | ×<br>接手の当該接触痕位置とスパイダ頭部が接触せず不整合  | ×<br>接手の当該接触痕位置と位置決めナットが接触せず不整合          | ×<br>位置決めナットの当該接触痕位置と接手が接触せず不整合 | ×<br>スパイダ頭部の当該接触痕位置と接手が接触せず不整合       | △<br>ボタンダウン操作を実施したが、何らかの要因で位置決めナットが所定位置まで下降しきらなければ起こり得る | ○    |
| スパイダ頭部3山目位置                     | 4       | ○<br>製作・組立公差、駆動軸の傾き、測定結果を重畳させても起こり得るため整合 | ○<br>接手の当該接触痕位置とスパイダ頭部3山目が接触するため整合 | ×<br>接手の当該接触痕位置とスパイダ頭部が接触せず不整合  | ×<br>接手の当該接触痕位置と位置決めナットが接触せず不整合          | ×<br>位置決めナットの当該接触痕位置と接手が接触せず不整合 | ×<br>スパイダ頭部の当該接触痕位置と接手が接触せず不整合       | △<br>ボタンダウン操作を実施したが、何らかの要因で位置決めナットが所定位置まで下降しきらなければ起こり得る | ○    |
| 完全結合位置<br>(位置決めナットはボタンアップ位置)    | 5       | ○<br>製作・組立公差、駆動軸の傾き、測定結果を重畳させても起こり得るため整合 | ×<br>当該接触痕位置とスパイダ頭部は接触せず不整合        | ×<br>接手の当該接触痕位置とスパイダ頭部が接触せず不整合  | ×<br>接手の当該接触痕位置と位置決めナットが接触せず不整合          | ×<br>位置決めナットの当該接触痕位置と接手が接触せず不整合 | ○<br>スパイダ頭部の当該接触痕位置と接手が接触するため整合      | ×<br>ボタンダウン操作を実施しているため、位置決めナットがボタンアップ位置に留まることはなく不整合     | ×    |
| スパイダ頭部外部側                       | 6       | ×<br>製作・組立公差、駆動軸の傾き、測定結果を重畳させても起こり得ず不整合  | ×<br>接手の当該接触痕位置とスパイダ頭部が接触せず不整合     | ×<br>接手の当該接触痕位置とスパイダ頭部が接触せず不整合  | ×<br>接手の当該接触痕位置と位置決めナットおよびスパイダ頭部が接触せず不整合 | ×<br>位置決めナットの当該接触痕位置と接手が接触せず不整合 | ○<br>スパイダ頭部の当該接触痕位置と位置決めナットが接触するため整合 | ○<br>駆動軸切り離し後に、位置決めナットが所定の位置まで下降しているため整合                | ×    |
| スパイダ頭部外部側<br>(位置決めナットはボタンアップ位置) | 7       | ×<br>製作・組立公差、駆動軸の傾き、測定結果を重畳させても起こり得ず不整合  | ×<br>接手の当該接触痕位置とスパイダ頭部が接触せず不整合     | ×<br>接手の当該接触痕位置とスパイダ頭部が接触せず不整合  | ×<br>接手の当該接触痕位置と位置決めナットおよびスパイダ頭部が接触せず不整合 | ×<br>位置決めナットの当該接触痕位置と接手が接触せず不整合 | ○<br>スパイダ頭部の当該接触痕位置と位置決めナットが接触するため整合 | ×<br>ボタンダウン操作を実施しているため、位置決めナットがボタンアップ位置に留まることはなく不整合     | ×    |

※：各番号は3.3項の各接触痕の番号と対応

○：整合 △：条件付きで整合 ×：不整合



# 5. 部分モデルによる実証試験(1/2)

枠囲みの範囲は機密に係る事項ですので公開することはできません。

➤ 4項のケース1から4を想定し、駆動軸と制御棒クラスタの取り合いを部分的に模擬した供試体を用いて、制御棒クラスタの引き上がり状態の実証試験を実施した。

|          |                                  | ケース1<br>(仮置き状態位置で不完全結合)         | ケース2<br>(スパイダ頭部1山目位置で不完全結合) | ケース3※1<br>(スパイダ頭部2山目位置で不完全結合) |
|----------|----------------------------------|---------------------------------|-----------------------------|-------------------------------|
| 試験概要図    |                                  |                                 |                             |                               |
| 供試体材料    | 接手<br>(実機: SUS403 (熱処理材))        | 炭素鋼※2                           |                             |                               |
|          | 駆動軸取り外し軸<br>(実機: SUS304)         | 接手と一体                           | 位置決めナットと一体                  |                               |
|          | 位置決めナット<br>(実機: SUS304 (クロムメッキ)) | 接手と一体                           | SUS304※3                    |                               |
|          | スパイダ頭部<br>(実機: SUS304)           | SUS304                          |                             |                               |
| 付加荷重 (F) |                                  | █████ kgf<br>(駆動軸+工具の水中重量相当の荷重) | █████ kgf<br>(はね力)          |                               |

※1: ケース3, 4を代表し、引き上げ力が比較的小さいと想定されるケース3を実施

※2: 接手の材料 (SUS403熱処理材) は特殊な材料であるため、供試体には実機材の硬さと同等の硬さである炭素鋼を使用



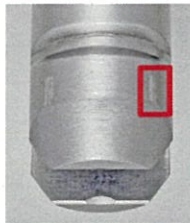
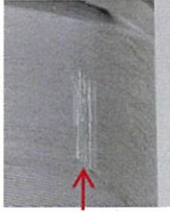
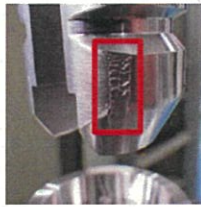

※3: ケース2, 3の供試体では、位置決めナット表面のクロムメッキを模擬していないが、静止摩擦係数がクロムメッキを施工した場合と同等であることを確認



## 5. 部分モデルによる実証試験(2/2)

枠囲みの範囲は機密に係る事項ですので公開することはできません。

- 試験の結果、ケース1では引き上げ荷重は発生しなかった。また、ケース3では、試験機の計測範囲を超える1,000kgf以上の引き上げ荷重が発生し、引き上がり後に操作を行うことなく切り離されていた今回の事象とは整合しない結果となった。
- ケース2については、実機表面性状よりも静止摩擦係数が小さい状態で41~61kgf、実機表面性状よりも静止摩擦係数が大きい状態で114~147kgfの引き上げ荷重が発生することが確認され、制御棒クラスタの水中重量が■■■■kgfであること、および接触痕の発生状況から、ケース2の状態で本事象が発生した可能性が高いことを確認した。

| ケース | 供試体の表面状態 |        |          |         | 付加荷重<br>(kgf) | 引き上げ荷重<br>(kgf) | 試験後の接手模擬体の接触面 (写真)  |   |
|-----|----------|--------|----------|---------|---------------|-----------------|---|---|
|     | 接手外面の接触面 |        | 接手内面の接触面 |         |               |                 |   |   |
|     | 接手       | スパイダ頭部 | 接手       | 位置決めナット |               |                 |   |   |
| 1   | 面荒れなし    | 面荒れなし  | /        |         | ■■■■          | 0               |    |    |
|     | 面荒れあり    | 面荒れあり  |          |         | ■■■■          | 0               |   |   |
| 2   | 面荒れなし    | 面荒れなし  | 面荒れなし    | 面荒れなし   | ■■■■          | 41~61           |   |   |
|     | 面荒れあり    | 面荒れあり  | 面荒れなし    | 面荒れなし   | ■■■■          | 114~147         |   |   |
| 3   | 面荒れなし    | 面荒れなし  | 面荒れなし    | 面荒れなし   | ■■■■          | 1,000以上         |  |  |
|     | 面荒れあり    | 面荒れあり  | 面荒れなし    | 面荒れなし   | —※1           | —※1             |   |   |

※1：面荒れなしの状態では制御棒クラスタの水中重量相当の荷重を大幅に上回る引上荷重が計測されたため、面荒れありの状態については試験は省略



# 6.1 推定メカニズム(1/3)

枠囲みの範囲は機密に係る事項ですので公開することはできません。

➤ 事象発生後の制御棒クラスタと駆動軸の結合状況等確認結果、原因調査結果および部分モデルによる実証試験結果を踏まえ、事象発生メカニズムを推定した。

|         | ① 駆動軸結合状態  | ② 接手部拘束解放   | ③ 駆動軸切り離し   |
|---------|--|---|---|
| 概要図     |  |   |   |
| 観察事実    | <ul style="list-style-type: none"> <li>・制御棒クラスタと駆動軸が結合状態でのベースプレート高さ60mmを確認</li> <li>・制御棒クラスタのスパイダ頭部にスラッジが堆積</li> </ul> | <ul style="list-style-type: none"> <li>・インジケータロッドの上昇を確認 (駆動軸取り外し軸上昇)</li> <li>・接手内面直線部と位置決めナット直線部に接触痕を確認。両者の位置は駆動軸取り外し軸の動作により撓動する箇所に対応</li> </ul>   | <ul style="list-style-type: none"> <li>・工具を吊り上げ、重量が工具と駆動軸の合計重量 ([ ] kg) となっていることを確認 (制御棒クラスタが切り離されていることを確認)</li> </ul>  |
| 推定メカニズム | <ul style="list-style-type: none"> <li>・スラッジは1次冷却系統内 (駆動軸内面含む) で生じたものと考えられ、スパイダ頭部内およびロックボタン週りに堆積</li> </ul>            | <ul style="list-style-type: none"> <li>・ロックボタン週りのスラッジは堆積したまま駆動軸取り外し軸が上昇</li> <li>・接手と位置決めナットの間にスラッジが堆積していた状態で取り外し軸が上昇したことにより、スラッジ (1mm程度) を介して両者が撓動し、接手内面直線部と位置決めナット直線部に接触痕が発生</li> </ul> | <ul style="list-style-type: none"> <li>・ロックボタン週りのスラッジは堆積したまま駆動軸が上昇</li> <li>・接手部は磁性体 (マルテンサイト系ステンレス鋼) であることから、接手内面テーパ部および接手先端部にもスラッジが付着した状態で駆動軸が上昇</li> </ul> |



# 6. 1 推定メカニズム(2/3)

枠囲みの範囲は機密に係る事項ですので公開することはできません。

|         | ④ 駆動軸接手部拘束<br>(スラッジによる駆動軸取り外し軸スタック)   | ⑤ 駆動軸着座   | ⑥ 制御棒クラスタと駆動軸が不完全結合<br>(スラッジ脱落)  |
|---------|---|---|--|
| 概要図     | <p>インジケータロッド下降<br/>(正規位置より約25mm高い位置)</p> <p>スラッジ</p> <p>27.5mm<sup>※1</sup></p> <p>約2~3.6mm<sup>※2</sup></p> <p>※1: ⑥不完全結合状態における接手外面接触痕位置からの推定<br/>※2: ベースプレート測定精度を考慮した値</p>                      | <p>ベースプレート高さ(B)確認: 12mm</p> <p>【A-B=60-12=48mm】</p> <p>スラッジ</p> <p>27.5mm<sup>※1</sup></p> <p>48mm</p> <p>約2~3.6mm<sup>※2</sup></p> <p>約1mm<sup>※3</sup></p> <p>※1: ⑥不完全結合状態における接手外面接触痕位置からの推定<br/>※2: ベースプレート測定精度を考慮した値<br/>※3: ②接手部拘束解放で接手内面と位置決めナットの間に介在したと推定した介在物(1mm程度)と同程度の大きさと仮定</p> | <p>接触痕</p> <p>27.5mm<sup>※</sup></p> <p>33.6mm<sup>※</sup></p> <p>※: 接手外面接触痕位置からの推定</p>  |
| 観察事実    | <p>【工具吊り下ろし前にインジケータロッド下降位置を確認する手順無し】</p>  | <ul style="list-style-type: none"> <li>・駆動軸着座(制御棒クラスタ切離し)状態でのベースプレート高さ12mmを確認</li> <li>・ベースプレート高さの差(A-B)が48mmで、管理値内( <span style="background-color: black; color: black;">          </span> mm)であることを確認</li> </ul>  | <ul style="list-style-type: none"> <li>・接手外面直線部に局所的な接触痕を確認。</li> </ul>   |
| 推定メカニズム | <ul style="list-style-type: none"> <li>・駆動軸取り外し軸下降時、ロックボタン廻りのスラッジおよび接手内面テーパ部分のスラッジが位置決めナットと接手の間に挟まり、駆動軸取り外し軸が下降途中でスタック</li> <li>・駆動軸取り外し軸が途中でスタックしたことにより、インジケータロッドの下降位置も正規の位置より高い位置で停止</li> </ul> | <ul style="list-style-type: none"> <li>・接手先端のスラッジがスパイダ頭部との間に挟まり、スラッジを介した不安定な支持状態で制御棒クラスタに駆動軸が着座</li> </ul>  | <ul style="list-style-type: none"> <li>・工具切り離しに伴う振動が駆動軸に伝わることにより、不安定な支持状態であった位置決めナットと接手の間および接手先端とスパイダ頭部の間のスラッジが脱落し、駆動軸がスパイダ頭部に沈み込む</li> <li>・スパイダ頭部の1段目と接手外面直線部が接触し、制御棒クラスタと駆動軸が不完全に結合し、接手外面直線部の接触箇所に接触痕が発生</li> </ul> |



# 6.1 推定メカニズム(3/3)

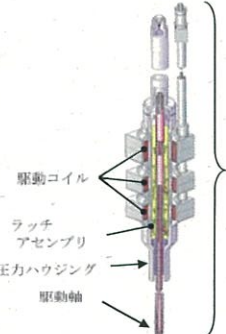


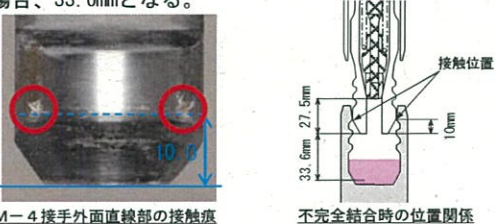
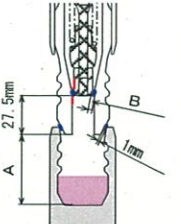
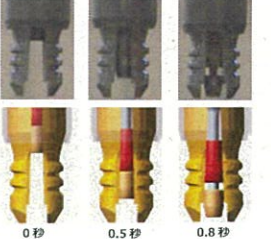
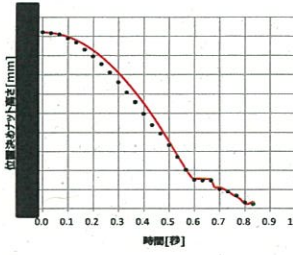
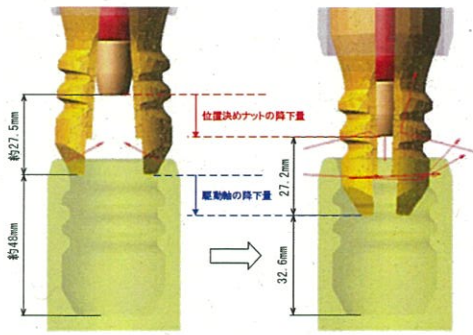
枠囲みの範囲は機密に係る事項ですので公開することはできません。

|         | ⑦ 事象発生 (制御棒クラスタ引き上がり)   | ⑧ 制御棒クラスタと駆動軸が不完全結合解除   | ⑨ 事象発生後の駆動軸吊り上げ (制御棒クラスタ引き上がりは再現せず)  |
|---------|---|---|--|
| 概要図     | <p>※: 接手外面接触痕位置からの推定</p>  | <p>ベースプレート高さ確認: 16mm</p>  | <p>重量確認 (工具+駆動軸): [ ] kg<br/>(計画値): [ ] kg</p>   |
| 観察事実    | <ul style="list-style-type: none"> <li>上部炉心構造物吊り上げ時に制御棒クラスタも引き上がっていることを確認</li> </ul>              | <ul style="list-style-type: none"> <li>上部炉心構造物吊り込み時、目視確認可能な上部炉心板が原子炉容器フランジ面以下に下降するまでの間は、制御棒クラスタが引き上がっていることを確認</li> <li>上部炉心構造物吊り込み後、駆動軸取り外し工具を吊り下ろした際のベースプレート高さは16mmであることを確認</li> </ul> | <ul style="list-style-type: none"> <li>事象発生後、駆動軸取り外し工具で駆動軸を吊り上げ、重量が工具と駆動軸の合計重量 ( [ ] kg) となっていることを確認 (制御棒クラスタは引き上がりず)</li> </ul> |
| 推定メカニズム | <ul style="list-style-type: none"> <li>上部炉心構造物とともに駆動軸が引き上げられる際に、不完全結合している制御棒クラスタも引き上がり</li> </ul> | <ul style="list-style-type: none"> <li>上部炉心構造物吊り込み時の振動や着底時の衝撃等により、制御棒クラスタと駆動軸の不完全結合が解除</li> <li>駆動軸取り外し軸が正規の位置まで下降し、駆動軸がスパイダ頭部に着座</li> </ul>  | <ul style="list-style-type: none"> <li>正規の位置で駆動軸がスパイダ頭部に着座した状態から駆動軸を吊り上げたため、制御棒クラスタは引き上がりず</li> </ul>                            |



# 6.2 推定メカニズム補足

枠囲みの範囲は機密に係る事項ですので公開することはできません。

| 項目          | 駆動軸（接手）へのスラッジの付着   | 不完全結合状態の幾何学的検討  | スラッジ脱落時の挙動 |   |   |    |    |     |    |    |     |   |    |     |    |    |     |    |    |     |   |
|-------------|--|---|------------|---|---|----|----|-----|----|----|-----|---|----|-----|----|----|-----|----|----|-----|---|
| 関連する推定メカニズム | ③  | ④、⑤、⑥、⑦   | ⑥          |   |   |    |    |     |    |    |     |   |    |     |    |    |     |    |    |     |   |
| 検討内容        | <p>・制御棒クラスタ駆動装置の駆動コイルに通電すると磁界が発生し、磁性材料であるマルテンサイト系ステンレス鋼製の駆動軸も励磁されることになり、駆動コイルへの通電が遮断された後であっても、残留磁気により磁化された状態は維持される。</p> <p>・今回の駆動軸の調査時においてもスラッジと思われる付着物がM-4駆動軸接手先端に付着していることが確認されている。</p> <p>・実機模擬の接手を磁石で磁化させマグネタイトを付着させ、磁石を取外し後でも残留磁気でマグネタイトが付着することが確認されている。</p>  <p>制御棒クラスタ駆動装置 概要図</p>  <p>M-4 駆動軸接手部に確認された付着物（1月25日）</p>  <p>残留磁気による実機模擬接手部へのマグネタイト付着の様子</p> | <p>【不完全結合状態における位置決めナットと接手の位置関係】（④、⑤、⑥、⑦）</p> <ul style="list-style-type: none"> <li>・M-4 駆動軸の接手外面直線部には、通常の着座位置よりも高い位置に4点の局所的接触痕が確認されており、この位置でスパイダ頭部と接触するには、幾何学的な関係より、位置決めナットが接手先端から27.5mm高い位置となる。</li> <li>・この時の接手の浮き上がり量は、通常着座状態を48mmとした場合、33.6mmとなる。</li> </ul>  <p>M-4 接手外面直線部の接触痕<br/>不完全結合時の位置関係</p> <p>【駆動軸着座時に接手部に挟まるスラッジ厚さ】（④、⑤）</p> <ul style="list-style-type: none"> <li>・駆動軸着座時における接手浮き上がり量は作業記録から48mmとなっているが、位置決めナットが接手先端から27.5mmに位置している場合は、接手が拘束されていない状態になることから、この時、接手先端とスパイダ頭部の間および位置決めナットと接手の間にはスラッジが挟まり、不安定な支持状態となっていたと推定している。</li> <li>・ここで、ベースプレート高さの差から求められる接手の浮き上がり量は、最小目盛り2mmのスケールで計測しており、ステップ①とステップ⑤の差から算出していることを踏まえ、±2mm程度の計測誤差が考えられる。</li> <li>・浮き上がり量（A）を計測誤差の範囲で変化させた場合の、位置決めナットと接手の間に挟まるスラッジ厚さを検討した結果、2.0mmから3.6mmとなった。</li> <li>・なお、接手先端のスラッジ厚さを0mmから2.5mmの範囲で変化させた場合の位置決めナットと接手の間に挟まるスラッジの厚さは0.4mmから4.2mmとなる。</li> </ul>  <p>スラッジを介した着座状態</p> <table border="1" data-bbox="1131 1268 1489 1460"> <thead> <tr> <th>計測誤差</th> <th>A</th> <th>B</th> </tr> </thead> <tbody> <tr> <td>+2</td> <td>50</td> <td>3.6</td> </tr> <tr> <td>+1</td> <td>49</td> <td>3.4</td> </tr> <tr> <td>0</td> <td>48</td> <td>3.0</td> </tr> <tr> <td>-1</td> <td>47</td> <td>2.5</td> </tr> <tr> <td>-2</td> <td>46</td> <td>2.0</td> </tr> </tbody> </table> <p>スラッジ厚さ（B）の検討結果</p> | 計測誤差       | A | B | +2 | 50 | 3.6 | +1 | 49 | 3.4 | 0 | 48 | 3.0 | -1 | 47 | 2.5 | -2 | 46 | 2.0 | <p>・駆動軸仮置き状態からスラッジが脱落し、位置決めナットと接手が沈み込み、不完全結合状態に至る際の駆動軸の挙動について、機構解析により確認した。</p> <p>・まず、駆動軸動作試験におけるボタンダウン操作時の位置決めナットの挙動（気中）を再現できる機構解析モデルを構築し、機構解析結果（赤線）が動作確認試験の結果を再現できることを確認した。</p>  <p>試験<br/>0秒 0.5秒 0.8秒</p>  <p>位置決めナット高さ [mm]<br/>時間 [秒]</p> <p>駆動軸動作確認試験の再現解析結果（気中）</p> <p>・上記解析で取得した抵抗力を用いて、駆動軸仮置き状態からスラッジが脱落した際の駆動軸の接手および位置決めナットの挙動（水中）を機構解析により模擬した結果、位置決めナットと接手の相対高さをほぼ維持したまま、不完全結合状態に至ることを確認できた。</p>  <p>① 駆動軸仮置き状態<br/>② 不完全結合状態</p> <p>駆動軸仮置き状態から不完全結合状態に至る動作の再現解析結果（水中）</p> |
| 計測誤差        | A  | B   |            |   |   |    |    |     |    |    |     |   |    |     |    |    |     |    |    |     |   |
| +2          | 50   | 3.6   |            |   |   |    |    |     |    |    |     |   |    |     |    |    |     |    |    |     |   |
| +1          | 49   | 3.4   |            |   |   |    |    |     |    |    |     |   |    |     |    |    |     |    |    |     |   |
| 0           | 48   | 3.0   |            |   |   |    |    |     |    |    |     |   |    |     |    |    |     |    |    |     |   |
| -1          | 47   | 2.5   |            |   |   |    |    |     |    |    |     |   |    |     |    |    |     |    |    |     |   |
| -2          | 46   | 2.0   |            |   |   |    |    |     |    |    |     |   |    |     |    |    |     |    |    |     |   |



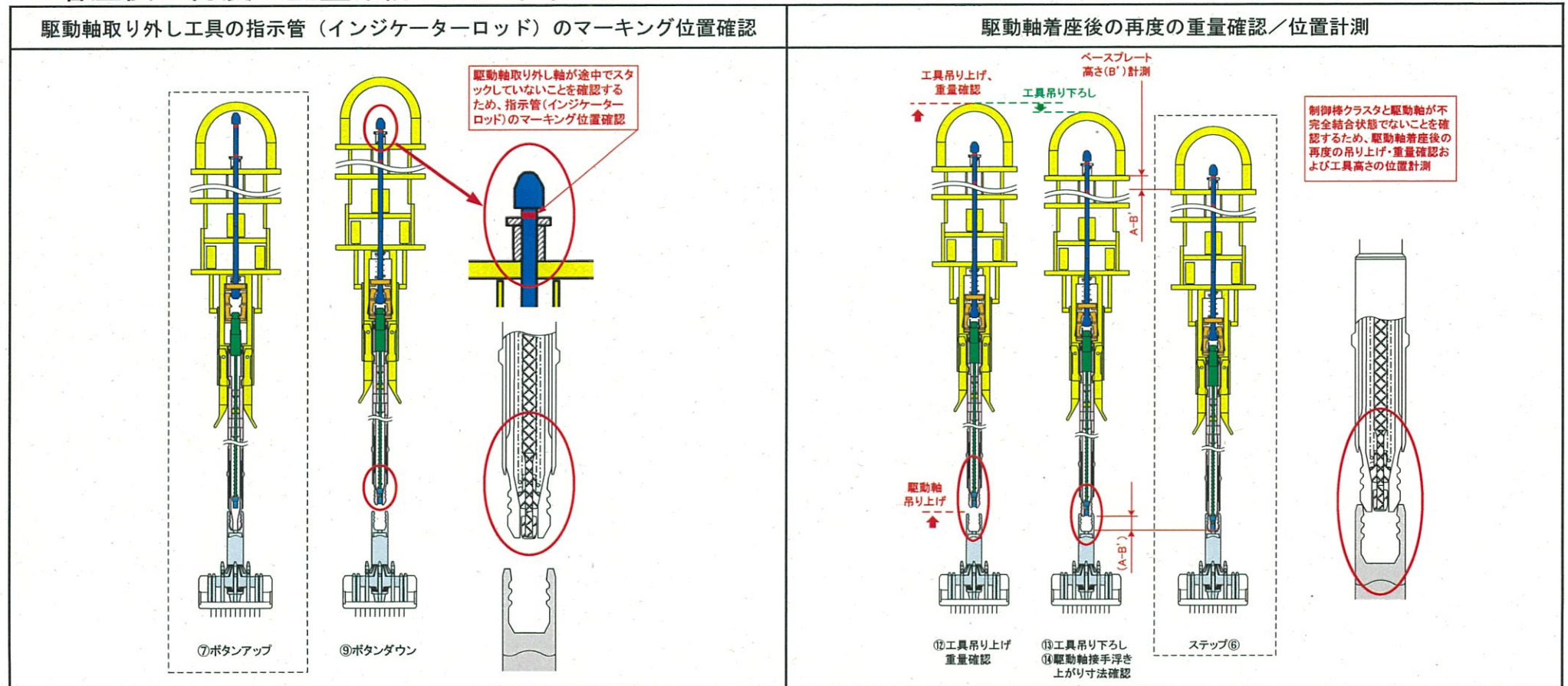
## 7. 推定原因

- 駆動軸取り外し軸下降時、ロックボタン廻りに付着した堆積物（スラッジ）が位置決めナットと接手の間に挟まり、駆動軸取り外し軸がスタックした（詰まった）。  
(推定メカニズム④)
- その状態で制御棒クラスタに駆動軸を着座させた後、駆動軸が制御棒クラスタのスパイダ頭部内へ沈み込み、駆動軸接手外面直線部と制御棒クラスタのスパイダ頭部 1 山目が接触して不完全結合状態となった。  
(推定メカニズム⑤⑥)
- 上部炉心構造物吊り上げ時、上部炉心構造物とともに駆動軸が引き上げられる際に、不完全結合している制御棒クラスタも引き上がった。  
(推定メカニズム⑦)
- 今回の手順書には、駆動軸着座前に駆動軸取り外し軸が正規の位置まで下降したことを確認する手順がなく、駆動軸取り外し軸のスタックを確認することができなかった。  
(推定メカニズム④)



## 8. 対策(手順の見直し)

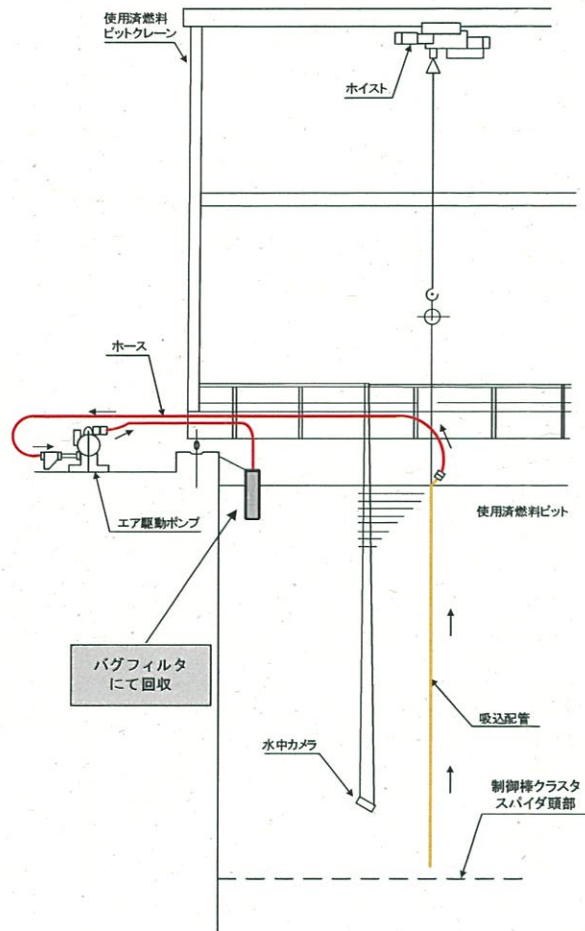
- 駆動軸取り外し軸が下降時にスタックしていないことを、駆動軸取り外し軸の押し下げ動作状況により確かめるため、駆動軸取り外し工具の指示管（インジケーターロッド）のマーキング位置を確認する手順を追加する。これにより、駆動軸取り外し軸のスタック要因に拘わらず、スタックを起因とした事象の再発防止は可能となる。（参考9）
- 上記手順により、今回の事象の再発防止は可能である。さらに、より確実なものとするため、駆動軸着座後の再度の重量確認および位置計測（ベースプレート高さ）をする手順を追加する。（参考9）





## 8. 対策(堆積物の除去)

- 前述の手順の見直しにより、本事象への再発防止は可能であるが、制御棒クラスタのスパイダ頭部内には、プラント運転中などに発生したスラッジが堆積する可能性があることから、定期検査毎に使用済燃料ピット内で制御棒クラスタ（次サイクルで使用するもの）のスパイダ頭部内の状況を確認し、堆積物が確認された場合は除去する。



対象：制御棒クラスタ  
 （次サイクルで使用するもの）  
 頻度：定期検査毎  
 場所：使用済燃料ピット内



制御棒クラスタ頭部のスパイダ内堆積物除去の概要図



---

# 參考資料



# 【参考1】制御棒クラスタと駆動軸との切り離し作業(1/4)

➤ 制御棒クラスタと駆動軸との結合部の機構および切り離し時の動作を以下に示す。

| <b>A</b> 駆動軸結合状態   | <b>B</b> 接手部拘束解放          | <b>C</b> 駆動軸切り離し                         | <b>D</b> 接手部拘束               | <b>E</b> 駆動軸着座   |
|--|---------------------------|--|------------------------------|--|
| 運転中は、駆動軸取り外し軸は駆動軸先端まで挿入され、接手が拘束されており、駆動軸と制御棒クラスタは結合している。 | 駆動軸取り外し軸が上昇して、接手の拘束が解かれる。 | 駆動軸を上昇させることにより、接手が弾性変形し、制御棒クラスタから切り離される。 | 駆動軸取り外し軸が下降し、接手が開いた状態で拘束される。 | 駆動軸を下降させ、制御棒クラスタに着座させる。<br>(接手は押し広げられた状態で拘束されているため、制御棒クラスタ結合部には入らない) |
|  |                           |  |                              |  |



# 【参考1】制御棒クラスタと駆動軸との切り離し作業(2/4)

➤ 制御棒クラスタと駆動軸との切り離し作業の手順を以下に示す。

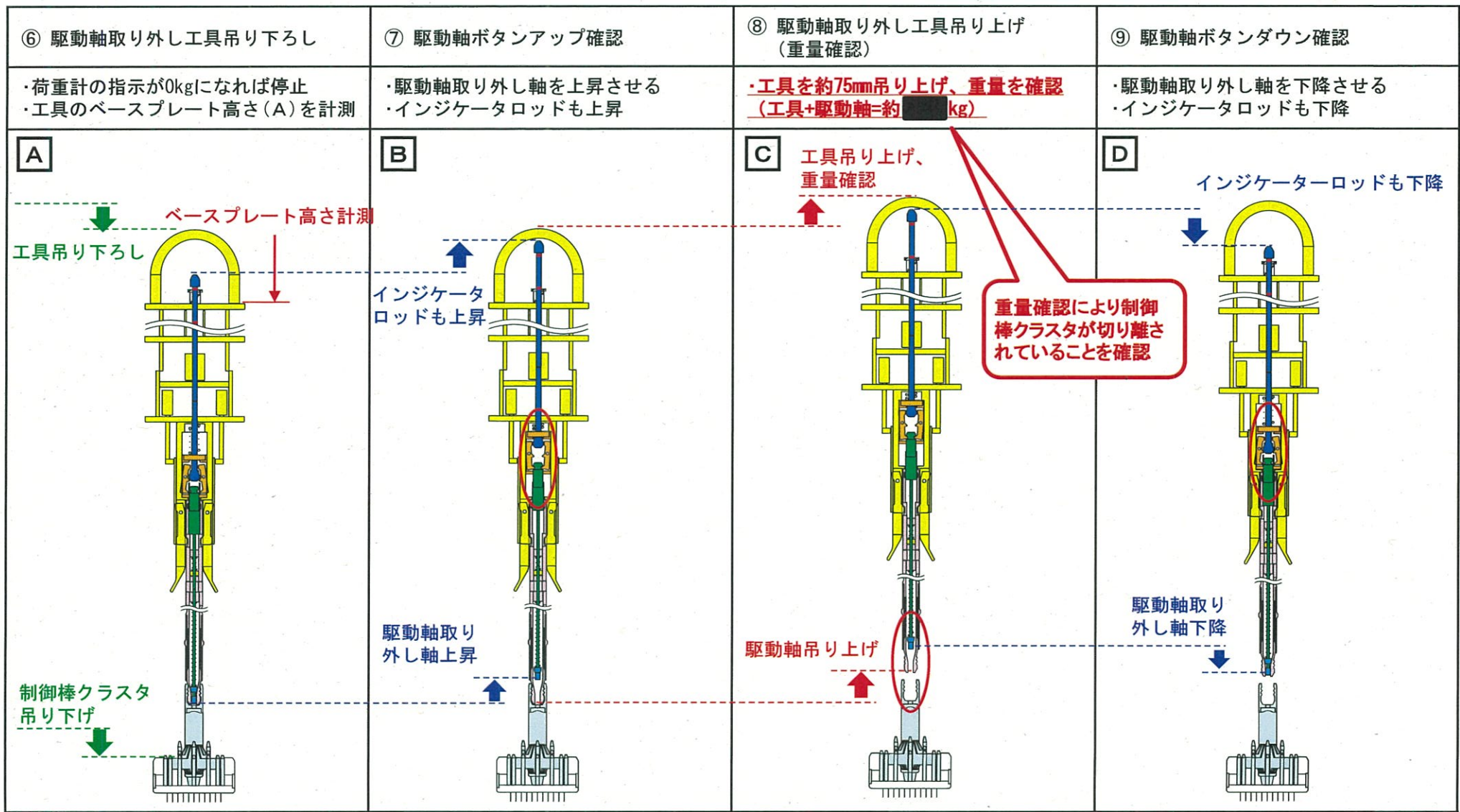
枠囲みの範囲は機密に係る事項ですので公開することはできません。

|   |  |                                   |  |
|---|--|-----------------------------------|--|
| <p>① 駆動軸アドレスの確認<br/>② 駆動軸取り外し工具単体重量の確認</p>  | <p>③ 駆動軸取り外し工具吊り下ろし</p>                              | <p>④ 工具と駆動軸のラッチ確認</p>             | <p>⑤ 駆動軸取り外し工具吊り上げ<br/>(重量確認)</p>  |
| <p>・工具単体重量約 <span style="background-color: black; color: black;">          </span> kg</p> | <p>・荷重計の指示が0kgになれば停止<br/>・工具のベースプレート高さを計測</p>        | <p>・工具と駆動軸をラッチ</p>                | <p>・工具を約75mm吊り上げ、重量を確認<br/>(工具+駆動軸+制御棒クラスタ<br/>=約 <span style="background-color: black; color: black;">          </span> kg)</p> |
| <p><b>A</b></p>   | <p><b>A</b></p> <p>工具吊り下ろし<br/>↓<br/>ベースプレート高さ計測</p> | <p><b>A</b></p> <p>工具と駆動軸をラッチ</p> | <p><b>A</b></p> <p>工具吊り上げ、重量確認</p> <p>↑</p> <p>制御棒クラスタ吊り上げ</p>   |



# 【参考1】制御棒クラスタと駆動軸との切り離し作業(3/4)

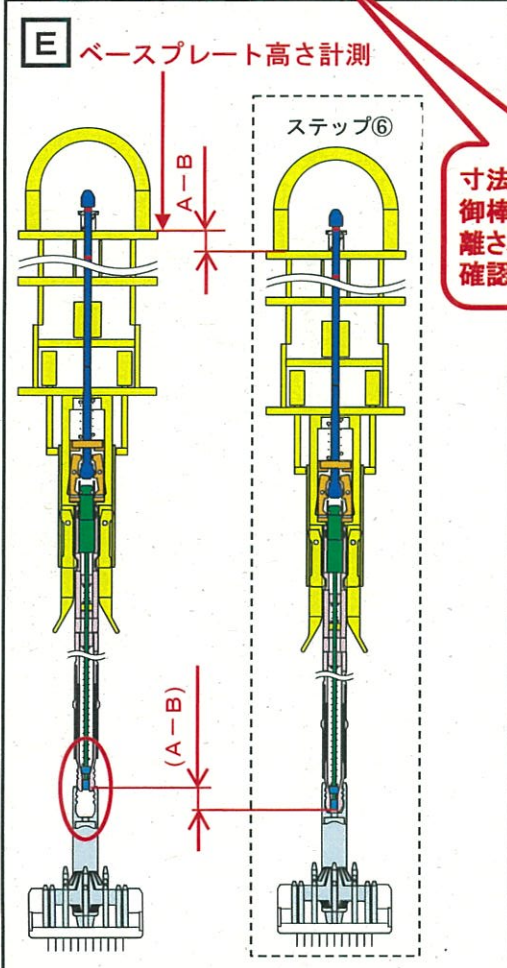
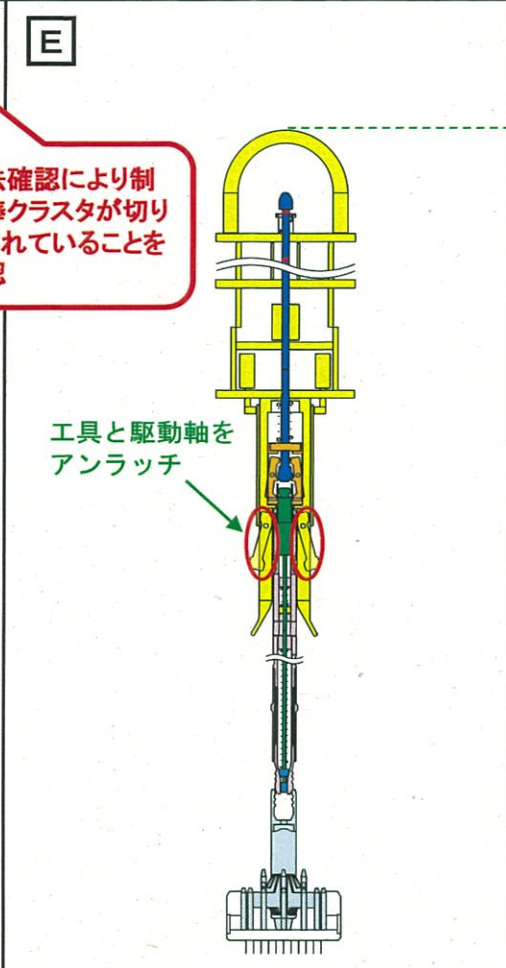
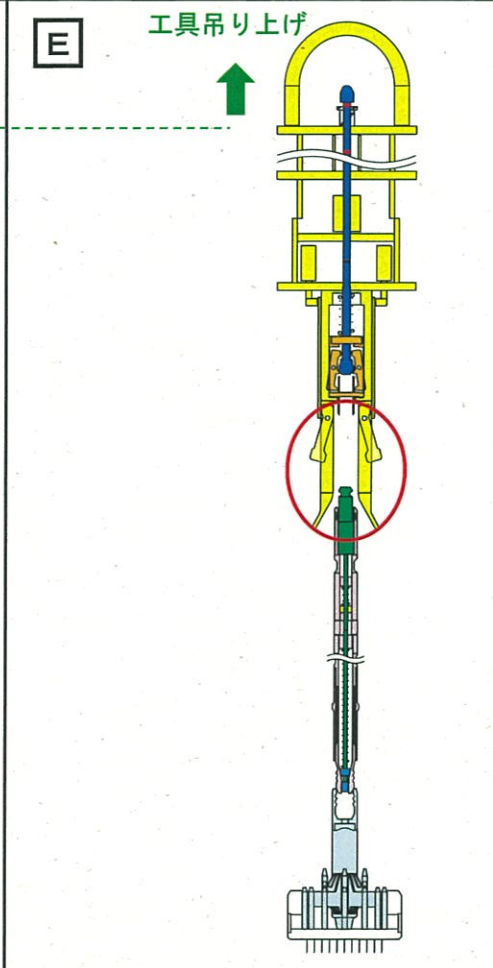
枠囲みの範囲は機密に係る事項ですので公開することはできません。





# 【参考1】制御棒クラスタと駆動軸との切り離し作業(4/4)

枠囲みの範囲は機密に係る事項ですので公開することはできません。

|   |   |   |
|---|---|---|
| <p>⑩ 駆動軸取り外し工具吊り下ろし<br/>⑪ 駆動軸接手浮き上がり寸法確認</p>  | <p>⑫ 工具と駆動軸のアンラッチ確認</p>   | <p>⑬ 駆動軸取り外し工具吊り上げ<br/>(重量確認)</p>   |
| <p>・荷重計の指示が0kgになれば停止<br/>・工具のベースプレート高さ(B)を計測<br/>・<b>駆動軸浮き上がり寸法を確認</b><br/><b>(A-B= [ ] mm)</b></p>   | <p>・工具と駆動軸をアンラッチ</p>  | <p>・工具単体重量約 [ ] kg</p>  |
| <p><b>E</b> ベースプレート高さ計測</p>  <p>ステップ⑥</p> <p>寸法確認により制御棒クラスタが切り離されていることを確認</p> | <p><b>E</b></p>  <p>工具と駆動軸をアンラッチ</p> | <p><b>E</b> 工具吊り上げ</p>  <p>工具吊り上げ</p> |



# 【参考2】要因分析図


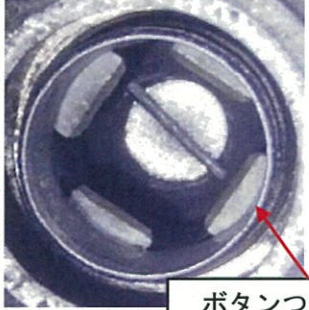
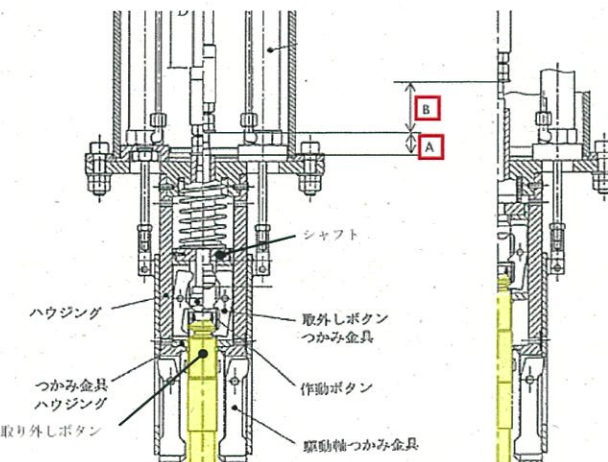
| 事象                        | 要因                 | 調査項目  | 調査結果   | △：可能性あり<br>×：可能性なし   |  |                   |            |
|---------------------------|--------------------|---|--|--|--|-------------------|------------|
|                           |                    |   |  | 評価   | 液付   |                   |            |
| 上部炉心構造物吊り上げ時の制御棒クラスタ引き上がり | 制御棒クラスタと駆動軸の結合     | 駆動軸切り離し操作の不良  | 駆動軸取り外し工具の動作不良   | ・駆動軸取り外し工具の外観確認を実施し、傷、変形、付着物が無いことを確認した。<br>・駆動軸取り外し工具の動作確認を実施し、取り外し軸の引き上げ・押し下げ動作に異常無く、正常に動作することを確認した。  | ×  | 8-2               |            |
|                           |                    | 駆動軸切り離し作業に用いる計測器の不良                                     | ・計測器調査   | ・使用された荷重計について、使用前点検で異常が確認されていないこと、およびウェイトを用いた動作確認により表示値に異常が無いことを確認した。<br>・使用されたスケールについて、外観確認により有意な損傷等が無いことを確認した。   | ×  | 8-3               |            |
|                           |                    | 駆動軸切り離し作業における操作不良                                       | 手順書の不備   | ・作業記録確認<br>・類似事例調査   | ・作業記録より、当社にて承認された手順書に基づき実施していることを確認した。また、今回の作業で用いた手順書は過去の定検時と同様であり、過去の定検で同様の事象は発生していないことを確認した。<br>・今回の作業手順書は、重要確認と寸法確認で確実に制御棒クラスタと駆動軸が切り離されていることを確認できる手順書であったが、切り離し確認以降に通常とは異なる不完全な結合状態に至った場合は制御棒クラスタの引き上がりが生じる可能性がある。<br>・類似事例の推定原因等を踏まえても、当社の制御棒クラスタと駆動軸の切り離し操作に問題となる点はなかった。 | △                 | 8-1<br>9-4 |
|                           |                    | 不適切な操作  | ・作業記録確認<br>・制御棒クラスタと駆動軸の結合状況確認<br>・聞き取り調査<br>・類似事例調査   | ・作業記録および聞き取り調査より、定められた手順どおりに操作が行われていることを確認した。また、当社立会により、作業が確実に行われていることを確認した。<br>・事象発生後の駆動軸引き上げ時に制御棒クラスタは引き上げられなかったことから、手順の抜けやアドレス間違い等の根本的な作業ミスは考え難い。<br>・作業員への聞き取りにより、当該駆動軸切り離しの確認作業時に制御棒クラスタを切り離すために駆動軸取り外し工具を挿す操作をしたことが確認されたが、当該駆動軸に限った操作ではなく、他のほとんどの駆動軸で同様の操作を行っていることおよびこれまでの定検時にも同様の操作を行っていることであり、一般的に行っている操作であることを確認した。<br>・類似事例の推定原因等を踏まえても、当社の制御棒クラスタと駆動軸の切り離し操作に問題となる点はなかった。 | ×  | 8-1<br>9-4        |            |
|                           |                    | 作業環境の影響   | ・運転履歴調査  | ・駆動軸切り離し作業中のキャビティ水位や余熱除去ループ流量等に、作業環境に影響を与えるような有意な変動がなかったことを確認した。   | ×  | 9-3               |            |
|                           |                    | 設計不良  | ・製造履歴調査  | ・図面より、駆動軸と制御棒の結合部の機構は、十分な実績がある17×17燃料タイププラントの標準設計であることを確認した。   | ×  | 9-1               |            |
|                           |                    | 製造不良  | ・製造履歴調査  | ・駆動軸について、製造記録より材料・寸法が設計どおり製作されていること、および駆動軸と模擬制御棒クラスタを組合わせてステッピング試験を実施しており両者の嵌合に問題なかったことを確認した。<br>・制御棒クラスタについて、製造記録より材料・寸法が設計どおり製作されていること、および模擬駆動軸接手を用いた嵌合試験に問題がなかったことを確認した。  | ×  | 9-1               |            |
|                           |                    | 点検不良  | ・点検履歴調査  | ・制御棒クラスタについて、これまでの定期事業者検査（制御棒クラスタ検査）で実施した外観確認で異常が確認されていないことを確認した。<br>・駆動軸については、13回定検の再稼働に向けた点検において、外観確認で異常が確認されていないことを確認した。  | ×  | 9-2               |            |
|                           |                    | 制御棒クラスタと駆動軸の結合部の異常                                      | ・外観確認（制御棒クラスタ、駆動軸）<br>・接手取り観察<br>・駆動軸の寸法計測<br>・堆積物調査   | ・駆動軸の外観確認を実施し、当該駆動軸の接手の内外面および位置決めナットに接触痕が確認された。<br>・制御棒クラスタの外観確認を実施し、スバイダ頭部の円環部上面およびスバイダ内部のテーパ面に接触痕（色調の変化）が確認された。<br>・一部の接触痕は金属光沢を有しており、比較対象にないことから今回生じたものである可能性がある。<br>・制御棒クラスタの外観確認により、スバイダ頭部内に堆積物が確認され、分析の結果、マグネタイトであることを確認した。<br>・駆動軸の寸法計測を実施し、接手廻りの寸法が設計値を満足していることを確認した。  | △  | 8-4<br>8-5<br>8-6 |            |
|                           |                    | 駆動軸取り外し工具と駆動軸の取合部の異常                                    | ・外観確認（駆動軸、工具）<br>・駆動軸動作確認  | ・外観確認により、駆動軸取り外し工具と駆動軸の取合部に異常な噛み込み等の痕跡が無いことを確認した。<br>・駆動軸動作確認により、駆動軸の結合・切り離し、駆動軸取り外し軸の上下動作に問題が無いことを確認した。   | ×  | 8-2<br>8-5        |            |
|                           | 駆動軸取り外し軸の動作不良      | 駆動軸取り外し工具の駆動源（空気）の異常                                    | ・運転履歴調査（所内用空気圧）<br>・駆動軸動作確認  | ・所内用空気圧について、事象発生時、所内用空気圧力の異常を示す警報は発信しておらず、空気圧に異常な低下がないことを確認した。<br>・駆動軸動作確認により、規定の所内用空気圧（約0.7MPa）で、問題なく駆動軸取り外し軸の引き上げ操作ができることを確認した。なお、空気圧が低い状態（約0.2MPa）では取り外し軸の引き上げが不十分となるが、他の駆動軸と同様であり、特異なものではないことを確認した。  | ×  | 8-5<br>9-3        |            |
|                           | 駆動軸取り外し軸のばねの異常     | ・外観確認（駆動軸）<br>・駆動軸動作確認                                  | ・ロックばねについては、接手側面からの可視範囲の外観確認により、ばね押し下げ状態に異常の無いことを確認した。<br>・また、駆動軸動作確認により、駆動軸取り外し軸の上下動作に問題は無く、他の駆動軸とも有意な差は無いことから、ばね（軸用ばね、ロックばね）の異常は無いと考えられる。  | ×  | 8-5  |                   |            |
|                           | 異物混入               | ・外観確認（駆動軸）<br>・駆動軸動作確認<br>・堆積物調査                        | ・外観確認により、目視可能範囲内異物は確認されなかった。<br>・駆動軸動作確認により、駆動軸取り外し軸の上下動作に問題は無く、他の駆動軸とも有意な差は無いことを確認した。<br>・制御棒クラスタの外観確認により、スバイダ頭部内に堆積物が確認され、分析の結果、マグネタイトであることを確認した。  | △  | 8-5<br>8-6   |                   |            |
|                           | 上部炉心構造物と制御棒クラスタの結合 | ・製造履歴調査<br>・運転履歴調査<br>・制御棒クラスタと駆動軸の結合状況確認<br>・外観確認（制御棒） | ・図面により、上部炉心構造物と制御棒の位置関係から物理的に干渉する箇所が無いことを確認した。<br>・製造記録により、上部炉心構造物に組み込まれた制御棒クラスタ案内管単体に対する拘束力試験で、制御棒クラスタ案内管と制御棒クラスタのインターフェースに問題が無いことを確認した。<br>・前回定検以降の制御棒クラスタの操作において、異常な動作がなかったことを確認した。<br>・事象発生後、駆動軸と制御棒クラスタを結合させた状態で、上下方向に操作して、上部炉心構造物と干渉せずスムーズに操作できることを確認した。<br>・制御棒クラスタの外観確認により、スバイダ頭部の外面に上部炉心構造物（制御棒クラスタ案内管）と干渉した痕跡が無いことを確認した。 | ×  | 8-4<br>9-1<br>9-3  |                   |            |



### 【参考3】原因調査(駆動軸取り外し工具)

枠囲みの範囲は機密に係る事項ですので公開することはできません。

- 下表のとおり、駆動軸取り外し工具の調査結果に問題はなく、当該工具を使用した駆動軸の動作確認等でも問題は確認されていない。

| 項目                                     | 調査結果  |  |                         |          |          |                |      |  |                    |      |  |        |          |          |  |     |  |  |     |  |  |     |  |                                       |
|--|---|--|-------------------------|----------|----------|----------------|------|--|--------------------|------|--|--------|----------|----------|--|-----|--|--|-----|--|--|-----|--|---------------------------------------|
| <p>外観確認</p>                            | <p>駆動軸本体との取合い部</p>  <p>駆動軸つかみ金具</p>  | <p>取り外しボタンとの取合い部</p>  <p>ボタンつかみ金具</p> | <p>工具と駆動軸の取り合いに問題なし</p> |          |          |                |      |  |                    |      |  |        |          |          |  |     |  |  |     |  |  |     |  |                                       |
| <p>動作確認</p>                            |  <table border="1" data-bbox="1131 925 1691 1117"> <thead> <tr> <th>ストローク</th> <th>計測値 (mm)</th> <th>設計値 (mm)</th> </tr> </thead> <tbody> <tr> <td>取り外しボタンの把持 (A)</td> <td>28.5</td> <td></td> </tr> <tr> <td>取り外しボタン上昇ストローク (B)</td> <td>48.0</td> <td></td> </tr> </tbody> </table> <table border="1" data-bbox="1131 1157 1691 1436"> <thead> <tr> <th>引き上げ荷重</th> <th>計測値 (kg)</th> <th>設計値 (kg)</th> </tr> </thead> <tbody> <tr> <td>空気圧 0.588MPa (6.0kgf/cm<sup>2</sup>)</td> <td>340</td> <td></td> </tr> <tr> <td>空気圧 0.637MPa (6.5kgf/cm<sup>2</sup>)</td> <td>364</td> <td></td> </tr> <tr> <td>空気圧 0.686MPa (7.0kgf/cm<sup>2</sup>)</td> <td>400</td> <td></td> </tr> </tbody> </table> |  | ストローク                   | 計測値 (mm) | 設計値 (mm) | 取り外しボタンの把持 (A) | 28.5 |  | 取り外しボタン上昇ストローク (B) | 48.0 |  | 引き上げ荷重 | 計測値 (kg) | 設計値 (kg) | 空気圧 0.588MPa (6.0kgf/cm <sup>2</sup> ) | 340 |  | 空気圧 0.637MPa (6.5kgf/cm <sup>2</sup> ) | 364 |  | 空気圧 0.686MPa (7.0kgf/cm <sup>2</sup> ) | 400 |  | <p>工具による駆動軸取り外し軸の引き上げ／押し下げ動作に問題なし</p> |
| ストローク                                  | 計測値 (mm)  | 設計値 (mm)   |                         |          |          |                |      |  |                    |      |  |        |          |          |  |     |  |  |     |  |  |     |  |                                       |
| 取り外しボタンの把持 (A)                         | 28.5  |  |                         |          |          |                |      |  |                    |      |  |        |          |          |  |     |  |  |     |  |  |     |  |                                       |
| 取り外しボタン上昇ストローク (B)                     | 48.0  |  |                         |          |          |                |      |  |                    |      |  |        |          |          |  |     |  |  |     |  |  |     |  |                                       |
| 引き上げ荷重                                 | 計測値 (kg)  | 設計値 (kg)   |                         |          |          |                |      |  |                    |      |  |        |          |          |  |     |  |  |     |  |  |     |  |                                       |
| 空気圧 0.588MPa (6.0kgf/cm <sup>2</sup> ) | 340   |  |                         |          |          |                |      |  |                    |      |  |        |          |          |  |     |  |  |     |  |  |     |  |                                       |
| 空気圧 0.637MPa (6.5kgf/cm <sup>2</sup> ) | 364   |  |                         |          |          |                |      |  |                    |      |  |        |          |          |  |     |  |  |     |  |  |     |  |                                       |
| 空気圧 0.686MPa (7.0kgf/cm <sup>2</sup> ) | 400   |  |                         |          |          |                |      |  |                    |      |  |        |          |          |  |     |  |  |     |  |  |     |  |                                       |



## 【参考4】原因調査(計測器)

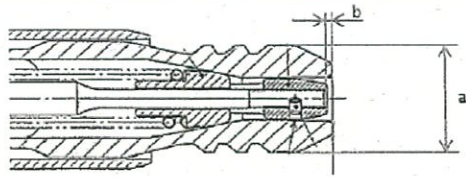
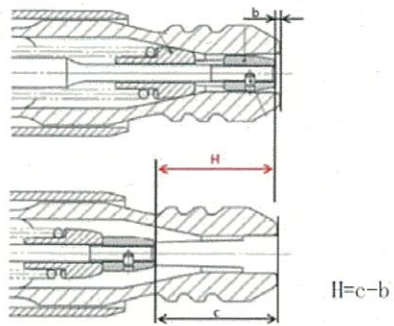
- 下表のとおり、制御棒クラスタと駆動軸の切り離し作業に使用した計測器の調査結果に問題はなかった。

| 項目   |             | 調査結果   |
|------|-------------|--|
| 荷重計  | 使用前点検記録確認   | <ul style="list-style-type: none"> <li>・ 荷重計（ロードセル）表示が出ていること、遠隔表示機の表示値が本体表示値と同じであることを確認。</li> <li>・ 外観確認により有意な損傷等がないことを確認。</li> </ul>  |
|      | ウェイトによる動作確認 | <ul style="list-style-type: none"> <li>・ 140kg、200kg、260kg※のおもり（ウェイト）による動作確認を実施し、荷重計（ロードセル）表示値が各重量（140kg、200kg、260kg）を示すことを確認。</li> </ul> <p>※：駆動軸取り外し工具、駆動軸、制御棒クラスタの重量を考慮</p> |
| スケール | 外観確認        | <ul style="list-style-type: none"> <li>・ 外観確認により有意な損傷等がないことを確認。</li> </ul>   |



# 【参考5】原因調査(駆動軸 寸法計測)

枠囲みの範囲は機密に係る事項ですので公開することはできません。

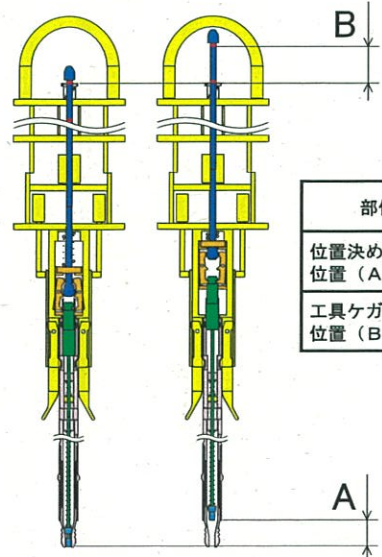
| 項目           | 調査結果  |               |          |          |   |      |   |   |     |          |  |    |                           |          |   |                           |   |   |                         |
|--------------|---|---------------|----------|----------|---|------|---|---|-----|----------|--|----|---------------------------|----------|---|---------------------------|---|---|-------------------------|
|              | M-4の調査結果  | 比較対象アドレスの調査結果 |          |          |   |      |   |   |     |          |  |    |                           |          |   |                           |   |   |                         |
| 接手部の寸法計測     |   |               |          |          |   |      |   |   |     |          |  |    |                           |          |   |                           |   |   |                         |
|              | <table border="1"> <thead> <tr> <th>項目</th> <th>計測値 (mm)</th> <th>参考値 (mm)</th> </tr> </thead> <tbody> <tr> <td>a</td> <td>39.6</td> <td>■</td> </tr> <tr> <td>b</td> <td>1.3</td> <td>■</td> </tr> </tbody> </table> | 項目            | 計測値 (mm) | 参考値 (mm) | a | 39.6 | ■ | b   | 1.3 | ■        | <table border="1"> <thead> <tr> <th>項目</th> <th>計測値 (mm)</th> <th>参考値 (mm)</th> </tr> </thead> <tbody> <tr> <td>a</td> <td>38.9 (M-12)<br/>39.0 (J-7)</td> <td>■</td> </tr> <tr> <td>b</td> <td>1.3 (M-12)<br/>1.2 (J-7)</td> <td>■</td> </tr> </tbody> </table> | 項目 | 計測値 (mm)                  | 参考値 (mm) | a | 38.9 (M-12)<br>39.0 (J-7) | ■ | b | 1.3 (M-12)<br>1.2 (J-7) |
| 項目           | 計測値 (mm)  | 参考値 (mm)      |          |          |   |      |   |   |     |          |  |    |                           |          |   |                           |   |   |                         |
| a            | 39.6  | ■             |          |          |   |      |   |   |     |          |  |    |                           |          |   |                           |   |   |                         |
| b            | 1.3   | ■             |          |          |   |      |   |   |     |          |  |    |                           |          |   |                           |   |   |                         |
| 項目           | 計測値 (mm)  | 参考値 (mm)      |          |          |   |      |   |   |     |          |  |    |                           |          |   |                           |   |   |                         |
| a            | 38.9 (M-12)<br>39.0 (J-7)   | ■             |          |          |   |      |   |   |     |          |  |    |                           |          |   |                           |   |   |                         |
| b            | 1.3 (M-12)<br>1.2 (J-7)   | ■             |          |          |   |      |   |   |     |          |  |    |                           |          |   |                           |   |   |                         |
| 駆動軸取り外し軸動作点検 |    |               |          |          |   |      |   |   |     |          |  |    |                           |          |   |                           |   |   |                         |
|              | <table border="1"> <thead> <tr> <th>項目</th> <th>計測値 (mm)</th> <th>設計値 (mm)</th> </tr> </thead> <tbody> <tr> <td>H</td> <td>45.8</td> <td>■</td> </tr> </tbody> </table>   | 項目            | 計測値 (mm) | 設計値 (mm) | H | 45.8 | ■ | <table border="1"> <thead> <tr> <th>項目</th> <th>計測値 (mm)</th> <th>設計値 (mm)</th> </tr> </thead> <tbody> <tr> <td>H</td> <td>45.4 (M-12)<br/>45.7 (J-7)</td> <td>■</td> </tr> </tbody> </table> | 項目  | 計測値 (mm) | 設計値 (mm)   | H  | 45.4 (M-12)<br>45.7 (J-7) | ■        |   |                           |   |   |                         |
| 項目           | 計測値 (mm)  | 設計値 (mm)      |          |          |   |      |   |   |     |          |  |    |                           |          |   |                           |   |   |                         |
| H            | 45.8  | ■             |          |          |   |      |   |   |     |          |  |    |                           |          |   |                           |   |   |                         |
| 項目           | 計測値 (mm)  | 設計値 (mm)      |          |          |   |      |   |   |     |          |  |    |                           |          |   |                           |   |   |                         |
| H            | 45.4 (M-12)<br>45.7 (J-7)   | ■             |          |          |   |      |   |   |     |          |  |    |                           |          |   |                           |   |   |                         |

- ・駆動軸取り外し軸の押し下げ位置でのM-4接手寸法に問題なし
- ・比較対象駆動軸との有意な差なし

- ・M-4位置決めナットのストロークに問題なし
- ・比較対象駆動軸との有意な差なし

# 【参考6】原因調査(駆動軸 動作点検)

枠囲みの範囲は機密に係る事項ですので公開することはできません。

| 項目   | 調査結果  |                 |               |               |              |              |  |                 |              |              |             |     |           |           |          |         |   |     |      |      |   |     |   |     |      |      |   |     |   |     |      |      |   |     |   |     |      |      |   |     |   |     |      |      |   |        |   |   |      |      |   |   |                 |              |              |             |   |                 |              |              |             |   |           |           |          |         |     |     |      |      |      |     |     |     |      |      |      |     |     |     |      |      |      |     |     |     |      |      |      |     |     |     |      |      |      |     |        |   |      |      |   |        |  |  |  |  |   |
|--|---|-----------------|---------------|---------------|--------------|--------------|--|-----------------|--------------|--------------|-------------|-----|-----------|-----------|----------|---------|---|-----|------|------|---|-----|---|-----|------|------|---|-----|---|-----|------|------|---|-----|---|-----|------|------|---|-----|---|-----|------|------|---|--------|---|---|------|------|---|---|-----------------|--------------|--------------|-------------|---|-----------------|--------------|--------------|-------------|---|-----------|-----------|----------|---------|-----|-----|------|------|------|-----|-----|-----|------|------|------|-----|-----|-----|------|------|------|-----|-----|-----|------|------|------|-----|-----|-----|------|------|------|-----|--------|---|------|------|---|--------|--|--|--|--|---|
|  | M-4の調査結果  |                 |               | 比較対象アドレスの調査結果 |              |              |  |                 |              |              |             |     |           |           |          |         |   |     |      |      |   |     |   |     |      |      |   |     |   |     |      |      |   |     |   |     |      |      |   |     |   |     |      |      |   |        |   |   |      |      |   |   |                 |              |              |             |   |                 |              |              |             |   |           |           |          |         |     |     |      |      |      |     |     |     |      |      |      |     |     |     |      |      |      |     |     |     |      |      |      |     |     |     |      |      |      |     |        |   |      |      |   |        |  |  |  |  |   |
| 駆動軸取り外し軸動作点検<br>ストローク確認(工具側含む)   | <table border="1"> <thead> <tr> <th rowspan="2">所内用空気供給圧力 (MPa)</th> <th rowspan="2">引き上げ動作時間 (秒)</th> <th rowspan="2">押し下げ動作時間 (秒)</th> <th colspan="2">ストローク量 (mm)</th> <th rowspan="2">フルストローク動作</th> </tr> <tr> <th>位置決めナット位置</th> <th>工具ケガキ線位置</th> </tr> </thead> <tbody> <tr> <td>0.7(定格)</td> <td>1</td> <td>1未満</td> <td>45.8</td> <td>77.0</td> <td>○</td> </tr> <tr> <td>0.6</td> <td>1</td> <td>1未満</td> <td>45.9</td> <td>77.0</td> <td>○</td> </tr> <tr> <td>0.5</td> <td>1</td> <td>1未満</td> <td>45.7</td> <td>77.0</td> <td>○</td> </tr> <tr> <td>0.4</td> <td>1</td> <td>1未満</td> <td>45.8</td> <td>77.0</td> <td>○</td> </tr> <tr> <td>0.3</td> <td>2</td> <td>1未満</td> <td>46.0</td> <td>77.0</td> <td>○</td> </tr> <tr> <td>0.2</td> <td>—</td> <td>—</td> <td>22.5</td> <td>54.3</td> <td>×</td> </tr> <tr> <td>排気操作のみ</td> <td></td> <td></td> <td></td> <td></td> <td>○</td> </tr> </tbody> </table> | 所内用空気供給圧力 (MPa) | 引き上げ動作時間 (秒)  | 押し下げ動作時間 (秒)  | ストローク量 (mm)  |              | フルストローク動作  | 位置決めナット位置       | 工具ケガキ線位置     | 0.7(定格)      | 1           | 1未満 | 45.8      | 77.0      | ○        | 0.6     | 1 | 1未満 | 45.9 | 77.0 | ○ | 0.5 | 1 | 1未満 | 45.7 | 77.0 | ○ | 0.4 | 1 | 1未満 | 45.8 | 77.0 | ○ | 0.3 | 2 | 1未満 | 46.0 | 77.0 | ○ | 0.2 | — | —   | 22.5 | 54.3 | × | 排気操作のみ |   |   |      |      | ○ | <table border="1"> <thead> <tr> <th rowspan="2">所内用空気供給圧力 (MPa)</th> <th rowspan="2">引き上げ動作時間 (秒)</th> <th rowspan="2">押し下げ動作時間 (秒)</th> <th colspan="2">ストローク量 (mm)</th> <th rowspan="2">フルストローク動作</th> </tr> <tr> <th>位置決めナット位置</th> <th>工具ケガキ線位置</th> </tr> </thead> <tbody> <tr> <td>0.7(定格)</td> <td>1</td> <td>1未満</td> <td>45.4</td> <td>77.0</td> <td>○</td> </tr> <tr> <td>0.6</td> <td>1</td> <td>1未満</td> <td>45.1</td> <td>77.0</td> <td>○</td> </tr> <tr> <td>0.5</td> <td>1</td> <td>1未満</td> <td>45.1</td> <td>77.0</td> <td>○</td> </tr> <tr> <td>0.4</td> <td>1</td> <td>1未満</td> <td>45.2</td> <td>77.0</td> <td>○</td> </tr> <tr> <td>0.3</td> <td>2</td> <td>1未満</td> <td>45.1</td> <td>77.0</td> <td>○</td> </tr> <tr> <td>0.2</td> <td>—</td> <td>—</td> <td>22.4</td> <td>54.0</td> <td>×</td> </tr> <tr> <td>排気操作のみ</td> <td></td> <td></td> <td></td> <td></td> <td>○</td> </tr> </tbody> </table> | 所内用空気供給圧力 (MPa) | 引き上げ動作時間 (秒) | 押し下げ動作時間 (秒) | ストローク量 (mm) |   | フルストローク動作       | 位置決めナット位置    | 工具ケガキ線位置     | 0.7(定格)     | 1 | 1未満       | 45.4      | 77.0     | ○       | 0.6 | 1   | 1未満  | 45.1 | 77.0 | ○   | 0.5 | 1   | 1未満  | 45.1 | 77.0 | ○   | 0.4 | 1   | 1未満  | 45.2 | 77.0 | ○   | 0.3 | 2   | 1未満  | 45.1 | 77.0 | ○   | 0.2 | —   | —    | 22.4 | 54.0 | ×   | 排気操作のみ |   |      |      |   | ○      | <ul style="list-style-type: none"> <li>・ M-4ストローク量、追従性に問題なし</li> <li>・ 空気圧が低い状態(約0.2MPa)では駆動軸取り外し軸の引き上げが不十分となる</li> <li>・ 比較対象駆動軸との有意な差なし</li> </ul> |  |  |  |   |
|  | 所内用空気供給圧力 (MPa)   |                 |               |               | 引き上げ動作時間 (秒) | 押し下げ動作時間 (秒) |  | ストローク量 (mm)     |              | フルストローク動作    |             |     |           |           |          |         |   |     |      |      |   |     |   |     |      |      |   |     |   |     |      |      |   |     |   |     |      |      |   |     |   |     |      |      |   |        |   |   |      |      |   |   |                 |              |              |             |   |                 |              |              |             |   |           |           |          |         |     |     |      |      |      |     |     |     |      |      |      |     |     |     |      |      |      |     |     |     |      |      |      |     |     |     |      |      |      |     |        |   |      |      |   |        |  |  |  |  |   |
|  |   | 位置決めナット位置       | 工具ケガキ線位置      |               |              |              |  |                 |              |              |             |     |           |           |          |         |   |     |      |      |   |     |   |     |      |      |   |     |   |     |      |      |   |     |   |     |      |      |   |     |   |     |      |      |   |        |   |   |      |      |   |   |                 |              |              |             |   |                 |              |              |             |   |           |           |          |         |     |     |      |      |      |     |     |     |      |      |      |     |     |     |      |      |      |     |     |     |      |      |      |     |     |     |      |      |      |     |        |   |      |      |   |        |  |  |  |  |   |
|  | 0.7(定格)   | 1               | 1未満           | 45.8          | 77.0         | ○            |  |                 |              |              |             |     |           |           |          |         |   |     |      |      |   |     |   |     |      |      |   |     |   |     |      |      |   |     |   |     |      |      |   |     |   |     |      |      |   |        |   |   |      |      |   |   |                 |              |              |             |   |                 |              |              |             |   |           |           |          |         |     |     |      |      |      |     |     |     |      |      |      |     |     |     |      |      |      |     |     |     |      |      |      |     |     |     |      |      |      |     |        |   |      |      |   |        |  |  |  |  |   |
|  | 0.6   | 1               | 1未満           | 45.9          | 77.0         | ○            |  |                 |              |              |             |     |           |           |          |         |   |     |      |      |   |     |   |     |      |      |   |     |   |     |      |      |   |     |   |     |      |      |   |     |   |     |      |      |   |        |   |   |      |      |   |   |                 |              |              |             |   |                 |              |              |             |   |           |           |          |         |     |     |      |      |      |     |     |     |      |      |      |     |     |     |      |      |      |     |     |     |      |      |      |     |     |     |      |      |      |     |        |   |      |      |   |        |  |  |  |  |   |
|  | 0.5   | 1               | 1未満           | 45.7          | 77.0         | ○            |  |                 |              |              |             |     |           |           |          |         |   |     |      |      |   |     |   |     |      |      |   |     |   |     |      |      |   |     |   |     |      |      |   |     |   |     |      |      |   |        |   |   |      |      |   |   |                 |              |              |             |   |                 |              |              |             |   |           |           |          |         |     |     |      |      |      |     |     |     |      |      |      |     |     |     |      |      |      |     |     |     |      |      |      |     |     |     |      |      |      |     |        |   |      |      |   |        |  |  |  |  |   |
|  | 0.4   | 1               | 1未満           | 45.8          | 77.0         | ○            |  |                 |              |              |             |     |           |           |          |         |   |     |      |      |   |     |   |     |      |      |   |     |   |     |      |      |   |     |   |     |      |      |   |     |   |     |      |      |   |        |   |   |      |      |   |   |                 |              |              |             |   |                 |              |              |             |   |           |           |          |         |     |     |      |      |      |     |     |     |      |      |      |     |     |     |      |      |      |     |     |     |      |      |      |     |     |     |      |      |      |     |        |   |      |      |   |        |  |  |  |  |   |
|  | 0.3   | 2               | 1未満           | 46.0          | 77.0         | ○            |  |                 |              |              |             |     |           |           |          |         |   |     |      |      |   |     |   |     |      |      |   |     |   |     |      |      |   |     |   |     |      |      |   |     |   |     |      |      |   |        |   |   |      |      |   |   |                 |              |              |             |   |                 |              |              |             |   |           |           |          |         |     |     |      |      |      |     |     |     |      |      |      |     |     |     |      |      |      |     |     |     |      |      |      |     |     |     |      |      |      |     |        |   |      |      |   |        |  |  |  |  |   |
|  | 0.2   | —               | —             | 22.5          | 54.3         | ×            |  |                 |              |              |             |     |           |           |          |         |   |     |      |      |   |     |   |     |      |      |   |     |   |     |      |      |   |     |   |     |      |      |   |     |   |     |      |      |   |        |   |   |      |      |   |   |                 |              |              |             |   |                 |              |              |             |   |           |           |          |         |     |     |      |      |      |     |     |     |      |      |      |     |     |     |      |      |      |     |     |     |      |      |      |     |     |     |      |      |      |     |        |   |      |      |   |        |  |  |  |  |   |
|  | 排気操作のみ  |                 |               |               |              | ○            |  |                 |              |              |             |     |           |           |          |         |   |     |      |      |   |     |   |     |      |      |   |     |   |     |      |      |   |     |   |     |      |      |   |     |   |     |      |      |   |        |   |   |      |      |   |   |                 |              |              |             |   |                 |              |              |             |   |           |           |          |         |     |     |      |      |      |     |     |     |      |      |      |     |     |     |      |      |      |     |     |     |      |      |      |     |     |     |      |      |      |     |        |   |      |      |   |        |  |  |  |  |   |
| 所内用空気供給圧力 (MPa)  | 引き上げ動作時間 (秒)  | 押し下げ動作時間 (秒)    | ストローク量 (mm)   |               | フルストローク動作    |              |  |                 |              |              |             |     |           |           |          |         |   |     |      |      |   |     |   |     |      |      |   |     |   |     |      |      |   |     |   |     |      |      |   |     |   |     |      |      |   |        |   |   |      |      |   |   |                 |              |              |             |   |                 |              |              |             |   |           |           |          |         |     |     |      |      |      |     |     |     |      |      |      |     |     |     |      |      |      |     |     |     |      |      |      |     |     |     |      |      |      |     |        |   |      |      |   |        |  |  |  |  |   |
|  |   |                 | 位置決めナット位置     | 工具ケガキ線位置      |              |              |  |                 |              |              |             |     |           |           |          |         |   |     |      |      |   |     |   |     |      |      |   |     |   |     |      |      |   |     |   |     |      |      |   |     |   |     |      |      |   |        |   |   |      |      |   |   |                 |              |              |             |   |                 |              |              |             |   |           |           |          |         |     |     |      |      |      |     |     |     |      |      |      |     |     |     |      |      |      |     |     |     |      |      |      |     |     |     |      |      |      |     |        |   |      |      |   |        |  |  |  |  |   |
| 0.7(定格)  | 1   | 1未満             | 45.4          | 77.0          | ○            |              |  |                 |              |              |             |     |           |           |          |         |   |     |      |      |   |     |   |     |      |      |   |     |   |     |      |      |   |     |   |     |      |      |   |     |   |     |      |      |   |        |   |   |      |      |   |   |                 |              |              |             |   |                 |              |              |             |   |           |           |          |         |     |     |      |      |      |     |     |     |      |      |      |     |     |     |      |      |      |     |     |     |      |      |      |     |     |     |      |      |      |     |        |   |      |      |   |        |  |  |  |  |   |
| 0.6  | 1   | 1未満             | 45.1          | 77.0          | ○            |              |  |                 |              |              |             |     |           |           |          |         |   |     |      |      |   |     |   |     |      |      |   |     |   |     |      |      |   |     |   |     |      |      |   |     |   |     |      |      |   |        |   |   |      |      |   |   |                 |              |              |             |   |                 |              |              |             |   |           |           |          |         |     |     |      |      |      |     |     |     |      |      |      |     |     |     |      |      |      |     |     |     |      |      |      |     |     |     |      |      |      |     |        |   |      |      |   |        |  |  |  |  |   |
| 0.5  | 1   | 1未満             | 45.1          | 77.0          | ○            |              |  |                 |              |              |             |     |           |           |          |         |   |     |      |      |   |     |   |     |      |      |   |     |   |     |      |      |   |     |   |     |      |      |   |     |   |     |      |      |   |        |   |   |      |      |   |   |                 |              |              |             |   |                 |              |              |             |   |           |           |          |         |     |     |      |      |      |     |     |     |      |      |      |     |     |     |      |      |      |     |     |     |      |      |      |     |     |     |      |      |      |     |        |   |      |      |   |        |  |  |  |  |   |
| 0.4  | 1   | 1未満             | 45.2          | 77.0          | ○            |              |  |                 |              |              |             |     |           |           |          |         |   |     |      |      |   |     |   |     |      |      |   |     |   |     |      |      |   |     |   |     |      |      |   |     |   |     |      |      |   |        |   |   |      |      |   |   |                 |              |              |             |   |                 |              |              |             |   |           |           |          |         |     |     |      |      |      |     |     |     |      |      |      |     |     |     |      |      |      |     |     |     |      |      |      |     |     |     |      |      |      |     |        |   |      |      |   |        |  |  |  |  |   |
| 0.3  | 2   | 1未満             | 45.1          | 77.0          | ○            |              |  |                 |              |              |             |     |           |           |          |         |   |     |      |      |   |     |   |     |      |      |   |     |   |     |      |      |   |     |   |     |      |      |   |     |   |     |      |      |   |        |   |   |      |      |   |   |                 |              |              |             |   |                 |              |              |             |   |           |           |          |         |     |     |      |      |      |     |     |     |      |      |      |     |     |     |      |      |      |     |     |     |      |      |      |     |     |     |      |      |      |     |        |   |      |      |   |        |  |  |  |  |   |
| 0.2  | —   | —               | 22.4          | 54.0          | ×            |              |  |                 |              |              |             |     |           |           |          |         |   |     |      |      |   |     |   |     |      |      |   |     |   |     |      |      |   |     |   |     |      |      |   |     |   |     |      |      |   |        |   |   |      |      |   |   |                 |              |              |             |   |                 |              |              |             |   |           |           |          |         |     |     |      |      |      |     |     |     |      |      |      |     |     |     |      |      |      |     |     |     |      |      |      |     |     |     |      |      |      |     |        |   |      |      |   |        |  |  |  |  |   |
| 排気操作のみ   |   |                 |               |               | ○            |              |  |                 |              |              |             |     |           |           |          |         |   |     |      |      |   |     |   |     |      |      |   |     |   |     |      |      |   |     |   |     |      |      |   |     |   |     |      |      |   |        |   |   |      |      |   |   |                 |              |              |             |   |                 |              |              |             |   |           |           |          |         |     |     |      |      |      |     |     |     |      |      |      |     |     |     |      |      |      |     |     |     |      |      |      |     |     |     |      |      |      |     |        |   |      |      |   |        |  |  |  |  |   |
|  <table border="1"> <thead> <tr> <th>部位</th> <th>設計値 (mm)</th> </tr> </thead> <tbody> <tr> <td>位置決めナット位置 (A)</td> <td>77.0</td> </tr> <tr> <td>工具ケガキ線位置 (B)</td> <td>77.0</td> </tr> </tbody> </table> | 部位  | 設計値 (mm)        | 位置決めナット位置 (A) | 77.0          | 工具ケガキ線位置 (B) | 77.0         | <p>(M-12動作結果)</p> <table border="1"> <thead> <tr> <th rowspan="2">所内用空気供給圧力 (MPa)</th> <th rowspan="2">引き上げ動作時間 (秒)</th> <th rowspan="2">押し下げ動作時間 (秒)</th> <th colspan="2">ストローク量 (mm)</th> <th rowspan="2">フルストローク動作</th> </tr> <tr> <th>位置決めナット位置</th> <th>工具ケガキ線位置</th> </tr> </thead> <tbody> <tr> <td>0.7(定格)</td> <td>1</td> <td>1未満</td> <td>45.7</td> <td>77.0</td> <td>○</td> </tr> <tr> <td>0.6</td> <td>1</td> <td>1未満</td> <td>45.6</td> <td>77.0</td> <td>○</td> </tr> <tr> <td>0.5</td> <td>1</td> <td>1未満</td> <td>45.6</td> <td>77.0</td> <td>○</td> </tr> <tr> <td>0.4</td> <td>1</td> <td>1未満</td> <td>45.5</td> <td>77.0</td> <td>○</td> </tr> <tr> <td>0.3</td> <td>2</td> <td>1未満</td> <td>45.5</td> <td>77.0</td> <td>○</td> </tr> <tr> <td>0.2</td> <td>—</td> <td>—</td> <td>18.7</td> <td>48.5</td> <td>×</td> </tr> <tr> <td>排気操作のみ</td> <td></td> <td></td> <td></td> <td></td> <td>○</td> </tr> </tbody> </table> <p>(J-7動作結果)</p> <table border="1"> <thead> <tr> <th rowspan="2">所内用空気供給圧力 (MPa)</th> <th rowspan="2">引き上げ動作時間 (秒)</th> <th rowspan="2">押し下げ動作時間 (秒)</th> <th colspan="2">ストローク量 (mm)</th> <th rowspan="2">フルストローク動作</th> </tr> <tr> <th>位置決めナット位置</th> <th>工具ケガキ線位置</th> </tr> </thead> <tbody> <tr> <td>0.7(定格)</td> <td>1</td> <td>1未満</td> <td>45.7</td> <td>77.0</td> <td>○</td> </tr> <tr> <td>0.6</td> <td>1</td> <td>1未満</td> <td>45.6</td> <td>77.0</td> <td>○</td> </tr> <tr> <td>0.5</td> <td>1</td> <td>1未満</td> <td>45.6</td> <td>77.0</td> <td>○</td> </tr> <tr> <td>0.4</td> <td>1</td> <td>1未満</td> <td>45.5</td> <td>77.0</td> <td>○</td> </tr> <tr> <td>0.3</td> <td>2</td> <td>1未満</td> <td>45.5</td> <td>77.0</td> <td>○</td> </tr> <tr> <td>0.2</td> <td>—</td> <td>—</td> <td>18.7</td> <td>48.5</td> <td>×</td> </tr> <tr> <td>排気操作のみ</td> <td></td> <td></td> <td></td> <td></td> <td>○</td> </tr> </tbody> </table> | 所内用空気供給圧力 (MPa) | 引き上げ動作時間 (秒) | 押し下げ動作時間 (秒) | ストローク量 (mm) |     | フルストローク動作 | 位置決めナット位置 | 工具ケガキ線位置 | 0.7(定格) | 1 | 1未満 | 45.7 | 77.0 | ○ | 0.6 | 1 | 1未満 | 45.6 | 77.0 | ○ | 0.5 | 1 | 1未満 | 45.6 | 77.0 | ○ | 0.4 | 1 | 1未満 | 45.5 | 77.0 | ○ | 0.3 | 2 | 1未満 | 45.5 | 77.0 | ○ | 0.2    | — | — | 18.7 | 48.5 | × | 排気操作のみ  |                 |              |              |             | ○ | 所内用空気供給圧力 (MPa) | 引き上げ動作時間 (秒) | 押し下げ動作時間 (秒) | ストローク量 (mm) |   | フルストローク動作 | 位置決めナット位置 | 工具ケガキ線位置 | 0.7(定格) | 1   | 1未満 | 45.7 | 77.0 | ○    | 0.6 | 1   | 1未満 | 45.6 | 77.0 | ○    | 0.5 | 1   | 1未満 | 45.6 | 77.0 | ○    | 0.4 | 1   | 1未満 | 45.5 | 77.0 | ○    | 0.3 | 2   | 1未満 | 45.5 | 77.0 | ○    | 0.2 | —      | — | 18.7 | 48.5 | × | 排気操作のみ |  |  |  |  | ○ |
| 部位   | 設計値 (mm)  |                 |               |               |              |              |  |                 |              |              |             |     |           |           |          |         |   |     |      |      |   |     |   |     |      |      |   |     |   |     |      |      |   |     |   |     |      |      |   |     |   |     |      |      |   |        |   |   |      |      |   |   |                 |              |              |             |   |                 |              |              |             |   |           |           |          |         |     |     |      |      |      |     |     |     |      |      |      |     |     |     |      |      |      |     |     |     |      |      |      |     |     |     |      |      |      |     |        |   |      |      |   |        |  |  |  |  |   |
| 位置決めナット位置 (A)  | 77.0  |                 |               |               |              |              |  |                 |              |              |             |     |           |           |          |         |   |     |      |      |   |     |   |     |      |      |   |     |   |     |      |      |   |     |   |     |      |      |   |     |   |     |      |      |   |        |   |   |      |      |   |   |                 |              |              |             |   |                 |              |              |             |   |           |           |          |         |     |     |      |      |      |     |     |     |      |      |      |     |     |     |      |      |      |     |     |     |      |      |      |     |     |     |      |      |      |     |        |   |      |      |   |        |  |  |  |  |   |
| 工具ケガキ線位置 (B)   | 77.0  |                 |               |               |              |              |  |                 |              |              |             |     |           |           |          |         |   |     |      |      |   |     |   |     |      |      |   |     |   |     |      |      |   |     |   |     |      |      |   |     |   |     |      |      |   |        |   |   |      |      |   |   |                 |              |              |             |   |                 |              |              |             |   |           |           |          |         |     |     |      |      |      |     |     |     |      |      |      |     |     |     |      |      |      |     |     |     |      |      |      |     |     |     |      |      |      |     |        |   |      |      |   |        |  |  |  |  |   |
| 所内用空気供給圧力 (MPa)  | 引き上げ動作時間 (秒)  | 押し下げ動作時間 (秒)    | ストローク量 (mm)   |               | フルストローク動作    |              |  |                 |              |              |             |     |           |           |          |         |   |     |      |      |   |     |   |     |      |      |   |     |   |     |      |      |   |     |   |     |      |      |   |     |   |     |      |      |   |        |   |   |      |      |   |   |                 |              |              |             |   |                 |              |              |             |   |           |           |          |         |     |     |      |      |      |     |     |     |      |      |      |     |     |     |      |      |      |     |     |     |      |      |      |     |     |     |      |      |      |     |        |   |      |      |   |        |  |  |  |  |   |
|  |   |                 | 位置決めナット位置     | 工具ケガキ線位置      |              |              |  |                 |              |              |             |     |           |           |          |         |   |     |      |      |   |     |   |     |      |      |   |     |   |     |      |      |   |     |   |     |      |      |   |     |   |     |      |      |   |        |   |   |      |      |   |   |                 |              |              |             |   |                 |              |              |             |   |           |           |          |         |     |     |      |      |      |     |     |     |      |      |      |     |     |     |      |      |      |     |     |     |      |      |      |     |     |     |      |      |      |     |        |   |      |      |   |        |  |  |  |  |   |
| 0.7(定格)  | 1   | 1未満             | 45.7          | 77.0          | ○            |              |  |                 |              |              |             |     |           |           |          |         |   |     |      |      |   |     |   |     |      |      |   |     |   |     |      |      |   |     |   |     |      |      |   |     |   |     |      |      |   |        |   |   |      |      |   |   |                 |              |              |             |   |                 |              |              |             |   |           |           |          |         |     |     |      |      |      |     |     |     |      |      |      |     |     |     |      |      |      |     |     |     |      |      |      |     |     |     |      |      |      |     |        |   |      |      |   |        |  |  |  |  |   |
| 0.6  | 1   | 1未満             | 45.6          | 77.0          | ○            |              |  |                 |              |              |             |     |           |           |          |         |   |     |      |      |   |     |   |     |      |      |   |     |   |     |      |      |   |     |   |     |      |      |   |     |   |     |      |      |   |        |   |   |      |      |   |   |                 |              |              |             |   |                 |              |              |             |   |           |           |          |         |     |     |      |      |      |     |     |     |      |      |      |     |     |     |      |      |      |     |     |     |      |      |      |     |     |     |      |      |      |     |        |   |      |      |   |        |  |  |  |  |   |
| 0.5  | 1   | 1未満             | 45.6          | 77.0          | ○            |              |  |                 |              |              |             |     |           |           |          |         |   |     |      |      |   |     |   |     |      |      |   |     |   |     |      |      |   |     |   |     |      |      |   |     |   |     |      |      |   |        |   |   |      |      |   |   |                 |              |              |             |   |                 |              |              |             |   |           |           |          |         |     |     |      |      |      |     |     |     |      |      |      |     |     |     |      |      |      |     |     |     |      |      |      |     |     |     |      |      |      |     |        |   |      |      |   |        |  |  |  |  |   |
| 0.4  | 1   | 1未満             | 45.5          | 77.0          | ○            |              |  |                 |              |              |             |     |           |           |          |         |   |     |      |      |   |     |   |     |      |      |   |     |   |     |      |      |   |     |   |     |      |      |   |     |   |     |      |      |   |        |   |   |      |      |   |   |                 |              |              |             |   |                 |              |              |             |   |           |           |          |         |     |     |      |      |      |     |     |     |      |      |      |     |     |     |      |      |      |     |     |     |      |      |      |     |     |     |      |      |      |     |        |   |      |      |   |        |  |  |  |  |   |
| 0.3  | 2   | 1未満             | 45.5          | 77.0          | ○            |              |  |                 |              |              |             |     |           |           |          |         |   |     |      |      |   |     |   |     |      |      |   |     |   |     |      |      |   |     |   |     |      |      |   |     |   |     |      |      |   |        |   |   |      |      |   |   |                 |              |              |             |   |                 |              |              |             |   |           |           |          |         |     |     |      |      |      |     |     |     |      |      |      |     |     |     |      |      |      |     |     |     |      |      |      |     |     |     |      |      |      |     |        |   |      |      |   |        |  |  |  |  |   |
| 0.2  | —   | —               | 18.7          | 48.5          | ×            |              |  |                 |              |              |             |     |           |           |          |         |   |     |      |      |   |     |   |     |      |      |   |     |   |     |      |      |   |     |   |     |      |      |   |     |   |     |      |      |   |        |   |   |      |      |   |   |                 |              |              |             |   |                 |              |              |             |   |           |           |          |         |     |     |      |      |      |     |     |     |      |      |      |     |     |     |      |      |      |     |     |     |      |      |      |     |     |     |      |      |      |     |        |   |      |      |   |        |  |  |  |  |   |
| 排気操作のみ   |   |                 |               |               | ○            |              |  |                 |              |              |             |     |           |           |          |         |   |     |      |      |   |     |   |     |      |      |   |     |   |     |      |      |   |     |   |     |      |      |   |     |   |     |      |      |   |        |   |   |      |      |   |   |                 |              |              |             |   |                 |              |              |             |   |           |           |          |         |     |     |      |      |      |     |     |     |      |      |      |     |     |     |      |      |      |     |     |     |      |      |      |     |     |     |      |      |      |     |        |   |      |      |   |        |  |  |  |  |   |
| 所内用空気供給圧力 (MPa)  | 引き上げ動作時間 (秒)  | 押し下げ動作時間 (秒)    | ストローク量 (mm)   |               | フルストローク動作    |              |  |                 |              |              |             |     |           |           |          |         |   |     |      |      |   |     |   |     |      |      |   |     |   |     |      |      |   |     |   |     |      |      |   |     |   |     |      |      |   |        |   |   |      |      |   |   |                 |              |              |             |   |                 |              |              |             |   |           |           |          |         |     |     |      |      |      |     |     |     |      |      |      |     |     |     |      |      |      |     |     |     |      |      |      |     |     |     |      |      |      |     |        |   |      |      |   |        |  |  |  |  |   |
|  |   |                 | 位置決めナット位置     | 工具ケガキ線位置      |              |              |  |                 |              |              |             |     |           |           |          |         |   |     |      |      |   |     |   |     |      |      |   |     |   |     |      |      |   |     |   |     |      |      |   |     |   |     |      |      |   |        |   |   |      |      |   |   |                 |              |              |             |   |                 |              |              |             |   |           |           |          |         |     |     |      |      |      |     |     |     |      |      |      |     |     |     |      |      |      |     |     |     |      |      |      |     |     |     |      |      |      |     |        |   |      |      |   |        |  |  |  |  |   |
| 0.7(定格)  | 1   | 1未満             | 45.7          | 77.0          | ○            |              |  |                 |              |              |             |     |           |           |          |         |   |     |      |      |   |     |   |     |      |      |   |     |   |     |      |      |   |     |   |     |      |      |   |     |   |     |      |      |   |        |   |   |      |      |   |   |                 |              |              |             |   |                 |              |              |             |   |           |           |          |         |     |     |      |      |      |     |     |     |      |      |      |     |     |     |      |      |      |     |     |     |      |      |      |     |     |     |      |      |      |     |        |   |      |      |   |        |  |  |  |  |   |
| 0.6  | 1   | 1未満             | 45.6          | 77.0          | ○            |              |  |                 |              |              |             |     |           |           |          |         |   |     |      |      |   |     |   |     |      |      |   |     |   |     |      |      |   |     |   |     |      |      |   |     |   |     |      |      |   |        |   |   |      |      |   |   |                 |              |              |             |   |                 |              |              |             |   |           |           |          |         |     |     |      |      |      |     |     |     |      |      |      |     |     |     |      |      |      |     |     |     |      |      |      |     |     |     |      |      |      |     |        |   |      |      |   |        |  |  |  |  |   |
| 0.5  | 1   | 1未満             | 45.6          | 77.0          | ○            |              |  |                 |              |              |             |     |           |           |          |         |   |     |      |      |   |     |   |     |      |      |   |     |   |     |      |      |   |     |   |     |      |      |   |     |   |     |      |      |   |        |   |   |      |      |   |   |                 |              |              |             |   |                 |              |              |             |   |           |           |          |         |     |     |      |      |      |     |     |     |      |      |      |     |     |     |      |      |      |     |     |     |      |      |      |     |     |     |      |      |      |     |        |   |      |      |   |        |  |  |  |  |   |
| 0.4  | 1   | 1未満             | 45.5          | 77.0          | ○            |              |  |                 |              |              |             |     |           |           |          |         |   |     |      |      |   |     |   |     |      |      |   |     |   |     |      |      |   |     |   |     |      |      |   |     |   |     |      |      |   |        |   |   |      |      |   |   |                 |              |              |             |   |                 |              |              |             |   |           |           |          |         |     |     |      |      |      |     |     |     |      |      |      |     |     |     |      |      |      |     |     |     |      |      |      |     |     |     |      |      |      |     |        |   |      |      |   |        |  |  |  |  |   |
| 0.3  | 2   | 1未満             | 45.5          | 77.0          | ○            |              |  |                 |              |              |             |     |           |           |          |         |   |     |      |      |   |     |   |     |      |      |   |     |   |     |      |      |   |     |   |     |      |      |   |     |   |     |      |      |   |        |   |   |      |      |   |   |                 |              |              |             |   |                 |              |              |             |   |           |           |          |         |     |     |      |      |      |     |     |     |      |      |      |     |     |     |      |      |      |     |     |     |      |      |      |     |     |     |      |      |      |     |        |   |      |      |   |        |  |  |  |  |   |
| 0.2  | —   | —               | 18.7          | 48.5          | ×            |              |  |                 |              |              |             |     |           |           |          |         |   |     |      |      |   |     |   |     |      |      |   |     |   |     |      |      |   |     |   |     |      |      |   |     |   |     |      |      |   |        |   |   |      |      |   |   |                 |              |              |             |   |                 |              |              |             |   |           |           |          |         |     |     |      |      |      |     |     |     |      |      |      |     |     |     |      |      |      |     |     |     |      |      |      |     |     |     |      |      |      |     |        |   |      |      |   |        |  |  |  |  |   |
| 排気操作のみ   |   |                 |               |               | ○            |              |  |                 |              |              |             |     |           |           |          |         |   |     |      |      |   |     |   |     |      |      |   |     |   |     |      |      |   |     |   |     |      |      |   |     |   |     |      |      |   |        |   |   |      |      |   |   |                 |              |              |             |   |                 |              |              |             |   |           |           |          |         |     |     |      |      |      |     |     |     |      |      |      |     |     |     |      |      |      |     |     |     |      |      |      |     |     |     |      |      |      |     |        |   |      |      |   |        |  |  |  |  |   |



## 【参考7】原因調査(製造・点検・運転履歴調査)

➤ 下表のとおり、製造履歴、点検履歴、運転履歴等の調査結果に問題はなかった。

| 項目     | 調査結果   |  |
|--------|--|--|
| 製造履歴調査 | 駆動軸  | <ul style="list-style-type: none"> <li>・材料・寸法が設計どおり製作されていること、および駆動軸と模擬制御棒クラスタを組合わせてステッピング試験を実施しており両者の嵌合に問題なかったことを確認。</li> <li>・駆動軸接手の熱処理が適切に実施されていることを確認。</li> </ul>                             |
|        | 制御棒クラスタ  | <ul style="list-style-type: none"> <li>・材料、寸法が設計どおり製作されていること、および模擬駆動軸接手を用いた嵌合性試験に問題がなかったことを確認。</li> <li>・上部炉心構造物に組み込まれた制御棒クラスタ案内管単体に対する拘束力試験で、制御棒クラスタ案内管と制御棒クラスタのインターフェースに問題が無いことを確認。</li> </ul> |
| 点検履歴調査 | 駆動軸  | <ul style="list-style-type: none"> <li>・第13回定検の再稼働に向けた点検において、駆動軸全数を取り外しての外観確認で異常が確認されていないことを確認。</li> </ul>   |
|        | 制御棒クラスタ  | <ul style="list-style-type: none"> <li>・これまでの定期事業者検査（制御棒クラスタ検査）で実施した外観確認で異常が確認されていないことを確認。</li> </ul>  |
| 運転履歴調査 | <ul style="list-style-type: none"> <li>・14サイクル期間中の定期運転および今定検のプラント停止における制御棒クラスタの引抜きおよび挿入動作に問題なかったことを確認。</li> <li>・駆動軸取り外し工具の駆動源である所内用空気について、所内用空気圧力の異常を示す警報の発信は確認されず、空気圧に異常な低下が無いことを確認。</li> <li>・制御棒クラスタと駆動軸の切り離し作業時、キャビティ水位や余熱除去流量は安定しており、水流による揺れ等の影響は無いことを確認。</li> </ul> |  |



## 【参考8】制御棒クラスタ駆動装置の動作不良への対策

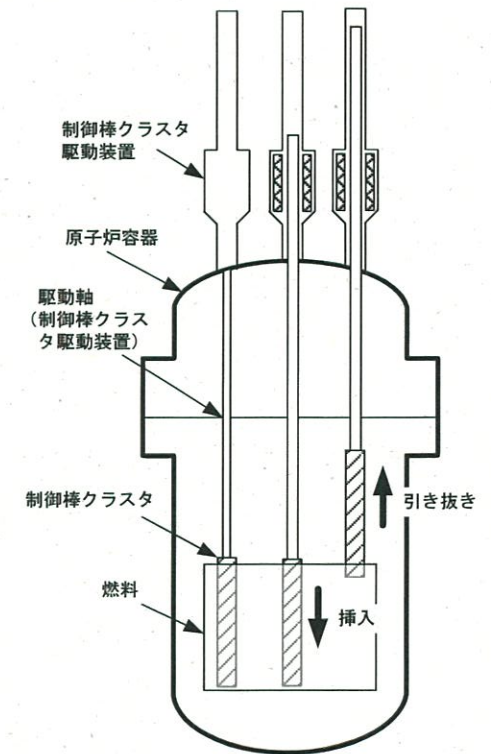
- 伊方2号機の制御棒位置のずれ事象への対応として、伊方3号機において以下の対策を実施している。
  - ・プラント停止時の脱ガス運転時および起動時の高温停止時において浄化流量を最大とし、クラッド低減に努める。
  - ・プラント起動時の低温停止および高温停止時における制御棒の全挿入・全引抜き操作の回数を従来よりも増やすことにより、クラッド排出を促進する。
- なお、制御棒クラスタ駆動装置の駆動機構に関連する点検としては下表の点検を実施している。

| 点検項目  |             | 点検内容  |
|-------|-------------|---|
| 低温停止時 | ステッピング検査等   | モード5※1のステッピング検査において、すべての制御棒について、引抜き・挿入操作を実施し、駆動機構の動作タイミングが適切であり、正常に作動することを確認。<br>また、バンクオーバーラップ検査等において、すべての制御棒について、引抜き・挿入操作を2往復実施し、動作遅れやすべりの傾向がないことを確認。<br>【伊方2号事象対応；停止バンクの引抜き・挿入操作2往復を追加実施】 |
|       | 高温ならし運転     | モード3※2において、すべての制御棒について、引抜き・挿入操作を4往復実施し、動作遅れやすべりの傾向がないことを確認。<br>【伊方2号事象対応；本項目を追加実施】  |
| 高温停止時 | 制御棒位置指示確認検査 | モード3※2の100%流量において、ほう素による停止余裕を確保したうえで、すべての制御棒について、引抜き・挿入操作を1往復実施し、それぞれの制御棒位置で制御棒位置指示に問題ないことを確認。  |
|       | 制御棒落下検査     | モード3※2の100%流量において、ほう素による停止余裕を確保したうえで、すべての制御棒を全引抜き位置まで引抜いた状態にて原子炉トリップ信号を発信させ、挿入時間が2.5秒以下であることを確認。  |
| 運転中   | 制御棒動作試験     | プラント運転中において、1回/3カ月の頻度にて、すべての制御棒について、6～15ステップを挿入・引抜きし、制御棒動作に問題ないことを確認。   |
|       | 制御棒位置確認     | プラント運転中は運転員により常時監視しており、1時間ごとに制御棒の位置が正常であることを確認している。   |

※1：約2.75MPa、約75℃

※2：約15.4MPa、約286℃

※3：原子炉トリップ信号発信から全ストロークの85%に至るまでの時間



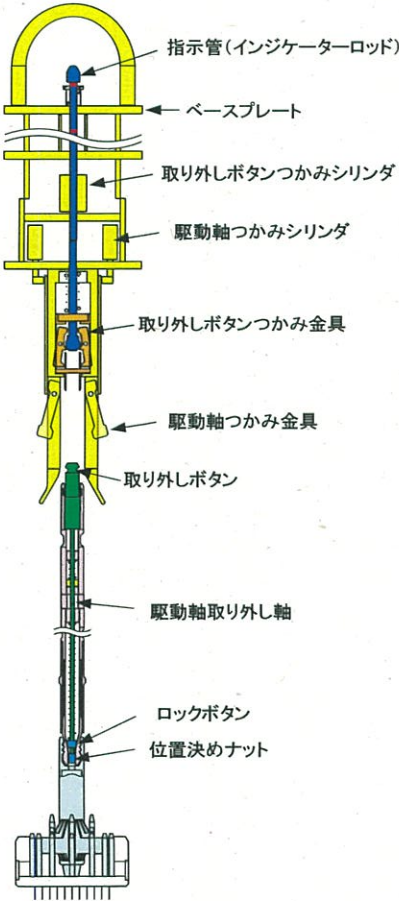
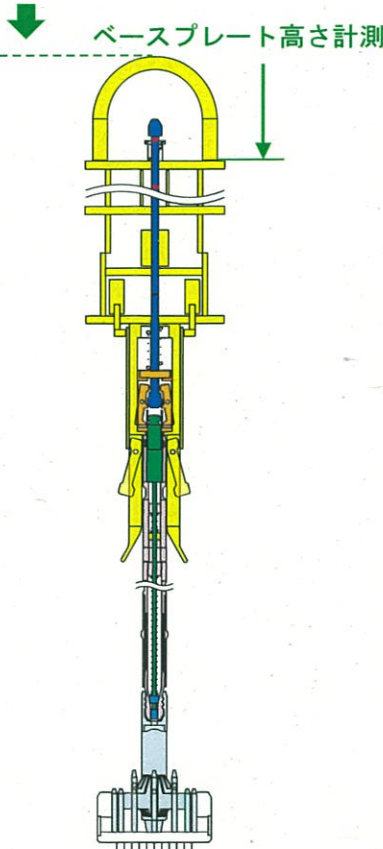
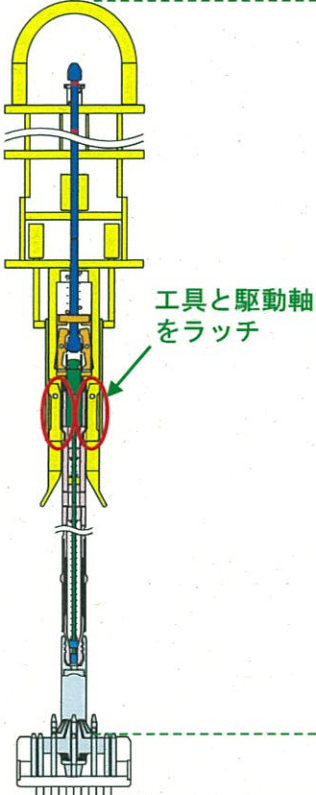
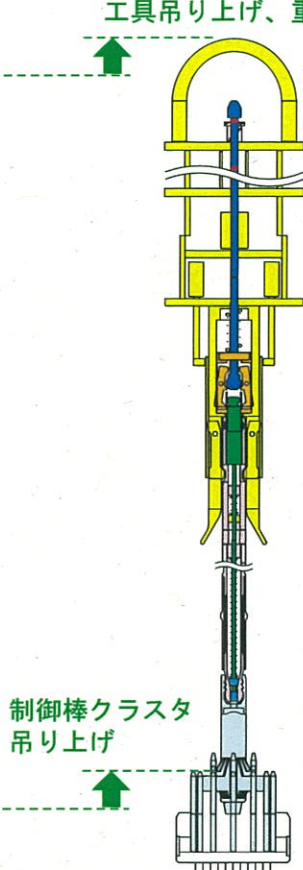
制御棒引抜き・挿入操作 概略図



## 【参考9】制御棒クラスタと駆動軸との切り離し作業(対策後)(1/4)

➤ 制御棒クラスタと駆動軸との切り離し作業の手順を以下に示す。

枠囲みの範囲は機密に係る事項ですので公開することはできません。

|   |  |  |  |
|---|--|--|--|
| <p>① 駆動軸アドレスの確認<br/>② 駆動軸取り外し工具単体重量の確認</p>  | <p>③ 駆動軸取り外し工具吊り下ろし</p>  | <p>④ 工具と駆動軸のラッチ確認</p>  | <p>⑤ 駆動軸取り外し工具吊り上げ<br/>(重量確認)</p>  |
| <p>・工具単体重量約 <span style="background-color: black; color: black;">          </span> kg</p> | <p>・荷重計の指示が0kgになれば停止<br/>・工具のベースプレート高さを計測</p>  | <p>・工具と駆動軸をラッチ</p>   | <p>・工具を約75mm吊り上げ、重量を確認<br/>(工具+駆動軸+制御棒クラスタ<br/>=約 <span style="background-color: black; color: black;">          </span> kg)</p> |
|         | <p>工具吊り下ろし</p>  |  <p>工具と駆動軸をラッチ</p> | <p>工具吊り上げ、重量確認</p>  <p>制御棒クラスタ吊り上げ</p>       |

# 【参考9】制御棒クラスタと駆動軸との切り離し作業(対策後)(2/4)

枠囲みの範囲は機密に係る事項ですので公開することはできません。

| ⑥ 駆動軸取り外し工具吊り下ろし   | ⑦ 駆動軸ボタンアップ確認  | ⑧ 駆動軸取り外し工具吊り上げ<br>(重量確認)   | ⑨ 駆動軸ボタンダウン確認【変更】   |
|--|--|---|---|
| <ul style="list-style-type: none"> <li>荷重計の指示が0kgになれば停止</li> <li>工具のベースプレート高さ(A)を計測</li> </ul> | <ul style="list-style-type: none"> <li>駆動軸取り外し軸を上昇させる</li> <li>インジケータロッドも上昇</li> </ul> | <ul style="list-style-type: none"> <li>工具を約75mm吊り上げ、重量を確認<br/>(工具+駆動軸=約 <span style="background-color: black; color: black;">          </span> kg)</li> </ul> | <ul style="list-style-type: none"> <li>駆動軸取り外し軸を下降させる</li> <li>インジケータロッドも下降</li> </ul>          |
| <p>ベースプレート高さ計測</p> <p>工具吊り下ろし</p> <p>制御棒クラスタ吊り下げ</p>   | <p>インジケータロッドも上昇</p> <p>駆動軸取り外し軸上昇</p>  | <p>工具吊り上げ、重量確認</p> <p>重量確認により制御棒クラスタが切り離されていることを確認</p> <p>駆動軸吊り上げ</p>   | <p>インジケータロッドも下降</p> <p>駆動軸取り外し軸が途中でスタックしていないことを確認するため、インジケータロッドのマーキング位置確認</p> <p>駆動軸取り外し軸下降</p> |

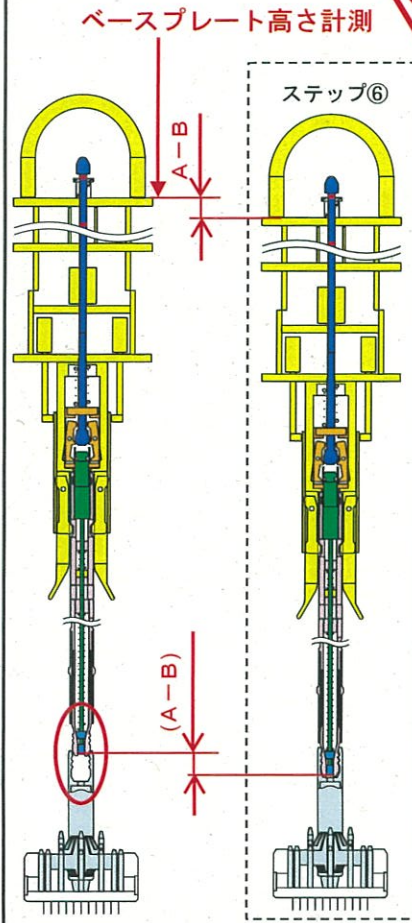


# 【参考9】制御棒クラスタと駆動軸との切り離し作業(対策後)(3/4)

枠囲みの範囲は機密に係る事項ですので公開することはできません。

- ⑩ 駆動軸取り外し工具吊り下ろし  
⑪ 駆動軸接手浮き上がり寸法確認

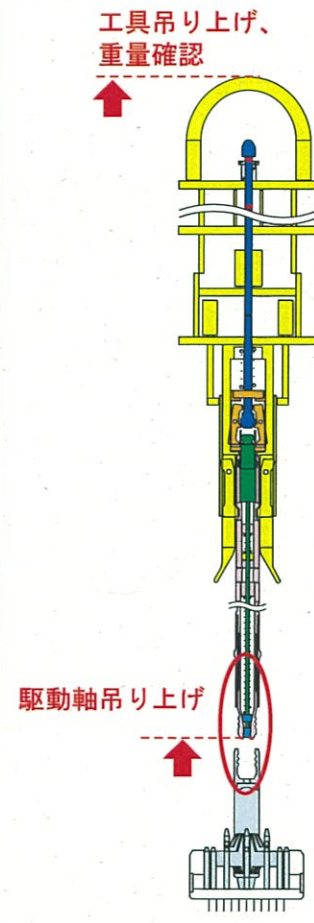
・荷重計の指示が0kgになれば停止  
・工具のベースプレート高さ(B)を計測  
・**駆動軸浮き上がり寸法を確認**  
( $A - B = \text{■ mm}$ )



寸法確認により  
制御棒クラスタ  
が切り離されて  
いることを確認

- ⑫ 駆動軸取り外し工具吊り上げ【追加】  
(重量確認)

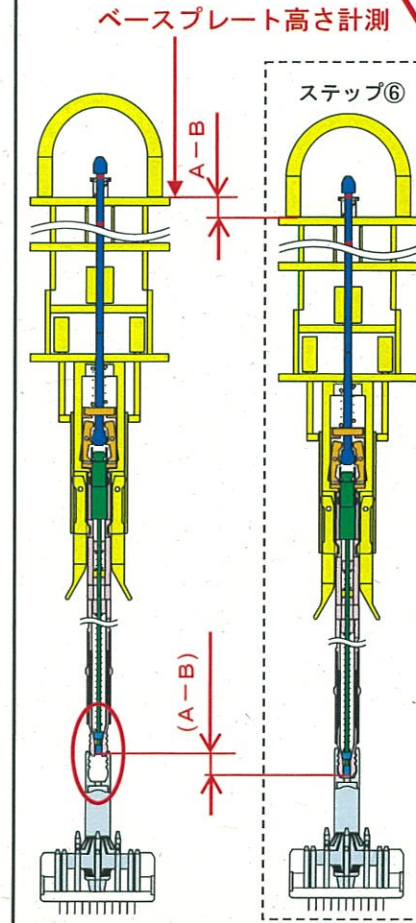
・**工具を約75mm吊り上げ、重量を確認**  
(**工具+駆動軸=約 ■ kg**)



重量確認により制  
御棒クラスタが切  
り離されているこ  
とを確認

- ⑬ 駆動軸取り外し工具吊り下ろし【追加】  
⑭ 駆動軸接手浮き上がり寸法確認【追加】

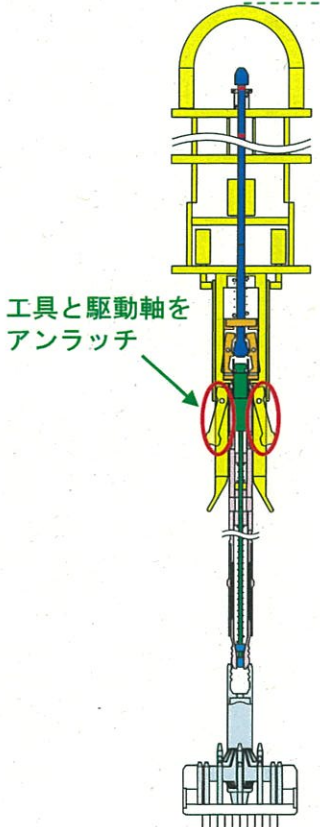
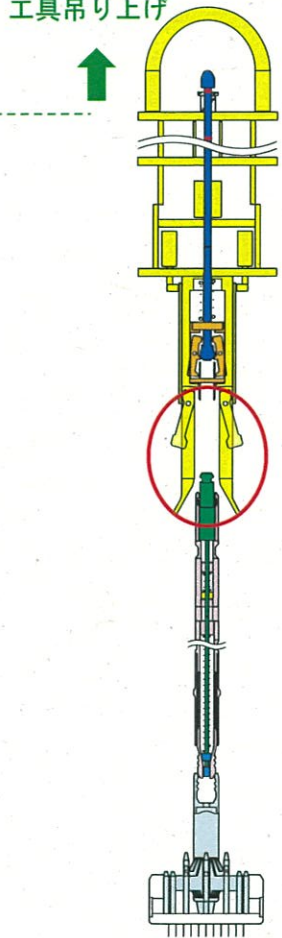
・荷重計の指示が0kgになれば停止  
・工具のベースプレート高さ(B)を計測  
・**駆動軸浮き上がり寸法を確認**  
( $A - B = \text{■ mm}$ )



寸法確認により  
制御棒クラスタ  
が切り離されて  
いることを確認

# 【参考9】 制御棒クラスタと駆動軸との切り離し作業(対策後)(4/4)

枠囲みの範囲は機密に係る事項ですので公開することはできません。

|  |   |
|--|---|
| <p>⑮ 工具と駆動軸のアンラッチ確認</p>  | <p>⑯ 駆動軸取り外し工具吊り上げ<br/>(重量確認)</p>   |
| <p>・工具と駆動軸をアンラッチ</p>   | <p>・工具単体重量約 <span style="background-color: black; color: black;">          </span> kg</p>         |
|  <p>工具と駆動軸をアンラッチ</p> |  <p>工具吊り上げ</p> |



## 【参考10】 今回の事象が発生した制御棒クラスタ等の健全性

- 下表のとおり、今回の事象が発生したアドレスの駆動軸、制御棒クラスタおよび燃料集合体についての健全性を確認した。

| 項目      | 調査結果   |
|---------|--|
| 駆動軸     | <p>○今回の原因調査で、損傷や変形は確認されておらず、寸法計測や動作確認でも問題なかったことから、制御棒クラスタの保持機能には問題なく、当該駆動軸の健全性に問題はない。</p>  |
| 制御棒クラスタ | <p>○今回の原因調査で、スパイダ頭部に損傷や変形は確認されておらず、制御棒クラスタの保持機能には問題なく、当該制御棒クラスタの健全性に問題はない。</p> <p>○燃料集合体に干渉する可能性のあるスパイダおよび制御棒について、外観確認を実施し、有意な傷や損傷がないことを確認した。</p> <p>○なお、当該制御棒クラスタは今回の定期検査にて取替予定であり、再使用の予定はない。</p> <div data-bbox="1234 491 2092 906"> </div>  |
| 燃料集合体   | <p>○今回の事象に伴う燃料集合体への影響について以下のとおり評価した。</p> <ul style="list-style-type: none"> <li>・ 水平方向の軸ずれに伴う影響           <p>上部炉心構造物の吊り上げ、吊り下げ作業中、上部炉心構造物はガイドスタッドにより水平方向のずれが制限された状態を維持しており、両者の隙間は十分小さいことから、制御棒クラスタと燃料集合体の水平方向の軸ずれ量は十分小さく、制御棒クラスタと燃料集合体の水平方向の干渉の程度は軽微であり、燃料集合体の健全性に影響はない。</p> </li> <li>・ 鉛直方向の発生荷重に伴う影響           <p>上部炉心構造物の吊り下げ作業中に制御棒クラスタが落下した場合を仮定しても、原子炉緊急停止時の制御棒クラスタおよび駆動軸の落下時に発生する荷重よりも小さいことから、燃料集合体の健全性への影響はない。</p> </li> </ul> <p>○制御棒クラスタに干渉する可能性のある上部ノズル上面および制御棒案内シンプル入口について、外観確認を実施し、有意な傷や損傷等がないことを確認した。</p> <div data-bbox="1234 933 2092 1492"> </div> |