

工事計画認可申請書

〔玄海原子力発電所第3号機  
その他発電用原子炉の附属施設のうち  
非常用電源設備の改造の工事〕

原発本第220号  
令和2年3月24日

原子力規制委員会 殿

福岡市中央区渡辺通二丁目1番82号  
九州電力株式会社  
代表取締役 池辺和  
社長執行役員

核原料物質、核燃料物質及び原子炉の規制に関する法律第  
43条の3の9第1項の規定により工事の計画の認可を受けたい  
ので申請します。

本資料のうち、枠囲みの内容は、  
商業機密あるいは防護上の観点  
から公開できません。

## 目 次

	頁
1. 一 氏名又は名称及び住所並びに法人にあっては、その代表者の氏名 ………	I - 1
2. 二 工事計画 ……………	II - 1
3. 三 工事工程表 ……………	III - 1
4. 四 変更の理由 ……………	IV - 1
5. 添付書類 ……………	V - 1

1. 一 氏名又は名称及び住所並びに法人にあっては、その代表者の氏名

名 称 九州電力株式会社

住 所 福岡市中央区渡辺通二丁目 1 番 82 号

代表者の氏名 代表取締役 社長執行役員 池辺 和弘

## 2. 二 工事計画

### 1. 発電用原子炉を設置する工場又は事業所の名称及び所在地

名 称	玄海原子力発電所
所 在 地	佐賀県東松浦郡玄海町大字今村

### 2. 発電用原子炉施設の出力量及び周波数

出 力	3,478,000kW	
第 1 号機	559,000kW	
第 2 号機	559,000kW	
第 3 号機	1,180,000kW	(今回申請分)
第 4 号機	1,180,000kW	
周 波 数	60Hz	

【申請範囲】（変更の工事に該当するものに限る。）

#### 計測制御系統施設

- 10 計測制御系統施設（発電用原子炉の運転を管理するための制御装置を除く。）の基本設計方針、適用基準及び適用規格
  
- 11 設計及び工事に係る品質管理の方法等に関する次の事項
  - (1) 品質保証の実施に係る組織
  - (2) 保安活動の計画
  - (3) 保安活動の実施
  - (4) 保安活動の評価
  - (5) 保安活動の改善

#### その他発電用原子炉の附属施設

##### 1 非常用電源設備

##### 3 その他の電源装置（非常用のものに限る。）

- (1) 無停電電源装置
  - ・計装電源盤（3系統目蓄電池用）
- (2) 電力貯蔵装置
  - ・蓄電池（3系統目）

##### 4 非常用電源設備の基本設計方針、適用基準及び適用規格

##### 5 設計及び工事に係る品質管理の方法等に関する次の事項

- (1) 品質保証の実施に係る組織
- (2) 保安活動の計画
- (3) 保安活動の実施
- (4) 保安活動の評価
- (5) 保安活動の改善

##### 5 浸水防護施設

##### 2 内郭浸水防護設備

- (1) 防水区画構造物
  - ・3E 原子炉周辺建屋堰

3 浸水防護施設の基本設計方針、適用基準及び適用規格

4 設計及び工事に係る品質管理の方法等に関する次の事項

- (1) 品質保証の実施に係る組織
- (2) 保安活動の計画
- (3) 保安活動の実施
- (4) 保安活動の評価
- (5) 保安活動の改善

10 計測制御系統施設（発電用原子炉の運転を管理するための制御装置を除く。）の基本設計方針、適用基準及び適用規格（申請に係るものに限る。）

(1) 基本設計方針

変更前	変更後
<p>用語の定義は「実用発電用原子炉及びその附属施設の技術基準に関する規則」の第2条（定義）による。</p> <p>それ以外の用語については以下に定義する。</p> <p>1. 設置許可基準規則第12条第2項に規定される「安全機能を有する系統のうち、安全機能の重要度が特に高い安全機能を有するもの」（解釈を含む。）を重要施設とする。（以下「重要施設」という。）</p> <p>2. 設計基準対象施設のうち、安全機能を有するものを安全施設とする。（以下「安全施設」という。）</p> <p>3. 安全施設のうち、安全機能の重要度が特に高い安全機能を有するものを重要安全施設とする。（以下「重要安全施設」という。）</p>	<p>変更なし</p>
<p>第1章 共通項目</p> <p>計測制御系統施設の共通項目である「1.地盤等、2.自然現象、3.火災、4.溢水等、5.設備に対する要求（5.8 内燃機関及びガスタービンの設計条件を除く）、6.その他」の基本設計方針については、原子炉冷却系統施設の基本設計方針「第1章 共通項目」に基づく設計とする。</p>	<p>第1章 共通項目</p> <p>変更なし</p>
<p>第2章 個別</p> <p>1. 計測制御系統施設</p> <p>1.2 計測装置等</p> <p>1.2.1 計測装置</p> <p>(1) 通常運転時、運転時の異常な過渡変化時及び重大事故等時における計測</p> <p>計測制御系統施設は、炉心、原子炉冷却材圧力バウンダリ及び原子炉格納容器バウンダリ並びにこれらに関する系統の健全性を確保するために監視することが必要なパラメータを、通常運転時及び運転時の異常な過渡変化時においても想定される範囲内で監視できる設計とするとともに、設計基準事故が発生した場合の状況を把握し、対策を講じるために必要なパラメータを、設計基準事故時に想定される環境下において十分な測定範囲及び期間にわたり監視できる設計とし、発電用原子炉の停止及び炉心の冷却に係るものについては、設計基準事故時においても2種類以上監視し、又は推定することができる設計とする。</p> <p>炉心における中性子束密度を計測するための炉外核計測装置は原子炉容器外</p>	<p>第2章 個別</p> <p>1. 計測制御系統施設</p> <p>1.2 計測装置等</p> <p>1.2.1 計測装置</p> <p>(1) 通常運転時、運転時の異常な過渡変化時及び重大事故等時における計測</p> <p>計測制御系統施設は、炉心、原子炉冷却材圧力バウンダリ及び原子炉格納容器バウンダリ並びにこれらに関する系統の健全性を確保するために監視することが必要なパラメータを、通常運転時及び運転時の異常な過渡変化時においても想定される範囲内で監視できる設計とするとともに、設計基準事故が発生した場合の状況を把握し、対策を講じるために必要なパラメータを、設計基準事故時に想定される環境下において十分な測定範囲及び期間にわたり監視できる設計とし、発電用原子炉の停止及び炉心の冷却に係るものについては、設計基準事故時においても2種類以上監視し、又は推定することができる設計とする。</p> <p>炉心における中性子束密度を計測するための炉外核計測装置は原子炉容器外</p>



変更前	変更後
<p>周に設置した中性子束検出器により中性子源領域、中間領域、出力領域の3領域に分けて中性子束を計測できる設計とするとともに、炉内核計測装置は可動小型中性子束検出器を使用し、特定の燃料集合体の中で適時、遠隔操作により炉内中性子束を計測できる設計とする。</p> <p>また、蒸気発生器の出口における2次冷却材の温度は、主蒸気ライン圧力と飽和温度の関係性を用いて換算することにより間接的に計測できる設計とし、炉周期は炉外核計測装置（中性子源領域、中間領域）の計測結果を用いて演算できる設計とする。</p> <p>重大事故等が発生し、当該重大事故等に対処するために監視することが必要なパラメータとして、原子炉容器内の温度、圧力及び水位、原子炉容器及び原子炉格納容器への注水量、原子炉格納容器内の温度、圧力、水位及び水素濃度、アニユラス部の水素濃度並びに未臨界の維持又は監視、最終ヒートシンクの確保、格納容器バイパスの監視、水源の確保に必要なパラメータを計測する装置を設ける設計とするとともに、重大事故等が発生し、計測機器（非常用のものを含む。）の故障により、当該重大事故等に対処するために監視することが必要なパラメータを計測することが困難となった場合において、当該パラメータを推定するために必要なパラメータにより、検討した炉心損傷防止対策及び格納容器破損防止対策を成功させるために必要な発電用原子炉施設の状態を把握するための設備を設置又は保管する設計とする。これらの当該パラメータを推定するために必要な情報を把握できるパラメータを、炉心損傷防止対策及び格納容器破損防止対策を成功させるために必要な発電用原子炉施設の状態を把握するためのパラメータとする。</p> <p>炉心損傷防止対策及び格納容器破損防止対策を成功させるために必要な発電用原子炉施設の状態を把握するためのパラメータを計測する装置は、「表1 計測制御系統施設の主要設備リスト」の「計測装置」に示す重大事故等対処設備とする。</p> <p>重大事故等が発生し、当該重大事故等に対処するために監視することが必要なパラメータのうち、格納容器水素濃度（3,4号機共用（以下同じ。）、原子炉補機冷却水サージタンク圧力（SA）（「3,4号機共用」、「4号機設備、3,4号機共用」）及び格納容器再循環ユニット入口温度／出口温度（SA）（「3,4号機共用」、「4号機設備、3,4号機共用」（以下同じ。））は、可搬型の重大事故等対処設備により計</p>	<p>周に設置した中性子束検出器により中性子源領域、中間領域、出力領域の3領域に分けて中性子束を計測できる設計とするとともに、炉内核計測装置は可動小型中性子束検出器を使用し、特定の燃料集合体の中で適時、遠隔操作により炉内中性子束を計測できる設計とする。</p> <p>また、蒸気発生器の出口における2次冷却材の温度は、主蒸気ライン圧力と飽和温度の関係性を用いて換算することにより間接的に計測できる設計とし、炉周期は炉外核計測装置（中性子源領域、中間領域）の計測結果を用いて演算できる設計とする。</p> <p>重大事故等が発生し、当該重大事故等に対処するために監視することが必要なパラメータとして、原子炉容器内の温度、圧力及び水位、原子炉容器及び原子炉格納容器への注水量、原子炉格納容器内の温度、圧力、水位及び水素濃度、アニユラス部の水素濃度並びに未臨界の維持又は監視、最終ヒートシンクの確保、格納容器バイパスの監視、水源の確保に必要なパラメータを計測する装置を設ける設計とするとともに、重大事故等が発生し、計測機器（非常用のものを含む。）の故障により、当該重大事故等に対処するために監視することが必要なパラメータを計測することが困難となった場合において、当該パラメータを推定するために必要なパラメータにより、検討した炉心損傷防止対策及び格納容器破損防止対策を成功させるために必要な発電用原子炉施設の状態を把握するための設備を設置又は保管する設計とする。これらの当該パラメータを推定するために必要な情報を把握できるパラメータを、炉心損傷防止対策及び格納容器破損防止対策を成功させるために必要な発電用原子炉施設の状態を把握するためのパラメータとする。</p> <p>炉心損傷防止対策及び格納容器破損防止対策を成功させるために必要な発電用原子炉施設の状態を把握するためのパラメータを計測する装置は、「表1 計測制御系統施設の主要設備リスト」の「計測装置」に示す重大事故等対処設備とする。</p> <p>重大事故等が発生し、当該重大事故等に対処するために監視することが必要なパラメータのうち、格納容器水素濃度（3,4号機共用（以下同じ。）、原子炉補機冷却水サージタンク圧力（SA）（「3,4号機共用」、「4号機設備、3,4号機共用」）及び格納容器再循環ユニット入口温度／出口温度（SA）（「3,4号機共用」、「4号機設備、3,4号機共用」（以下同じ。））は、可搬型の重大事故等対処設備により</p>

変更前	変更後
<p>測できる設計とする。</p> <p>可搬型の計測装置のうち、格納容器再循環ユニット入口温度／出口温度（SA）の計測装置である可搬型温度計測装置（格納容器再循環ユニット入口温度／出口温度（SA）用）の温度検出器（測温抵抗体）は、重大事故等時に放射線量が高くなることを考慮して被ばく低減のため常設とし、可搬型の温度計本体を接続し、計測できる設計とする。</p> <p>(2) 格納容器内自然対流冷却の状態確認</p> <p>格納容器内自然対流冷却時に使用する可搬型温度計測装置（格納容器再循環ユニット入口温度／出口温度（SA）用）は、A,B 格納容器再循環ユニット冷却水入口及び出口配管に取り付けられた検出器に接続し、冷却水温度を監視することにより、A,B 格納容器再循環ユニットを使用した格納容器内自然対流冷却の状態を確認できる設計とする。</p> <p>(3) 原子炉格納容器内の水素濃度の測定及び原子炉格納容器からアニュラス部に漏えいした水素の濃度の測定</p> <p>重大事故等時の水素爆発による原子炉格納容器の破損を防止するための設備のうち、炉心の著しい損傷が発生した場合において、原子炉格納容器内の水素濃度が変動する可能性のある範囲で測定するための設備及び重大事故等時の水素爆発による原子炉建屋等の損傷を防止するための設備のうち、炉心の著しい損傷が発生した場合の原子炉格納容器からアニュラス部へ漏えいした水素の濃度を測定するため、想定される事故時に水素濃度が変動する可能性のある範囲で測定できる設備として監視設備（水素濃度監視）を設ける。</p> <p>原子炉格納容器内の水素濃度を測定するための監視設備である格納容器水素濃度は、重大事故等時ににおいて事故時試料採取設備（3,4 号機共用、3 号機に設置（以下同じ。））に接続することで使用する設計とする。</p> <p>格納容器水素濃度は、格納容器雰囲気ガスサンプル冷却器（3,4 号機共用、3 号機に設置、伝熱面積 0.53m<sup>2</sup> 以上）にて冷却され、格納容器雰囲気ガスサンプル湿分分離器（3,4 号機共用、3 号機に設置）にて湿分が低減された原子炉格納容器内の雰囲気ガスを可搬型代替ガスサンプリング圧縮装置（3,4 号機共用、3 号機に保管、個数 1（予備 2）、吐出圧力 0.5MPa 以上、容量 1.5Nm<sup>3</sup>/h 以上（以下同じ。））から接続用ホース（3,4 号機共用、3 号機に保管、最高使用圧力 0.7MPa）にて供給することにより測定し、中央制御室にて原子炉格納容器内</p>	<p>計測できる設計とする。</p> <p>可搬型の計測装置のうち、格納容器再循環ユニット入口温度／出口温度（SA）の計測装置である可搬型温度計測装置（格納容器再循環ユニット入口温度／出口温度（SA）用）の温度検出器（測温抵抗体）は、重大事故等時に放射線量が高くなることを考慮して被ばく低減のため常設とし、可搬型の温度計本体を接続し、計測できる設計とする。</p> <p>(2) 格納容器内自然対流冷却の状態確認</p> <p>格納容器内自然対流冷却時に使用する可搬型温度計測装置（格納容器再循環ユニット入口温度／出口温度（SA）用）は、A,B 格納容器再循環ユニット冷却水入口及び出口配管に取り付けられた検出器に接続し、冷却水温度を監視することにより、A,B 格納容器再循環ユニットを使用した格納容器内自然対流冷却の状態を確認できる設計とする。</p> <p>(3) 原子炉格納容器内の水素濃度の測定及び原子炉格納容器からアニュラス部に漏えいした水素の濃度の測定</p> <p>重大事故等時の水素爆発による原子炉格納容器の破損を防止するための設備のうち、炉心の著しい損傷が発生した場合において、原子炉格納容器内の水素濃度が変動する可能性のある範囲で測定するための設備及び重大事故等時の水素爆発による原子炉建屋等の損傷を防止するための設備のうち、炉心の著しい損傷が発生した場合の原子炉格納容器からアニュラス部へ漏えいした水素の濃度を測定するため、想定される事故時に水素濃度が変動する可能性のある範囲で測定できる設備として監視設備（水素濃度監視）を設ける。</p> <p>原子炉格納容器内の水素濃度を測定するための監視設備である格納容器水素濃度は、重大事故等時ににおいて事故時試料採取設備（3,4 号機共用、3 号機に設置（以下同じ。））に接続することで使用する設計とする。</p> <p>格納容器水素濃度は、格納容器雰囲気ガスサンプル冷却器（3,4 号機共用、3 号機に設置、伝熱面積 0.53m<sup>2</sup> 以上）にて冷却され、格納容器雰囲気ガスサンプル湿分分離器（3,4 号機共用、3 号機に設置）にて湿分が低減された原子炉格納容器内の雰囲気ガスを可搬型代替ガスサンプリング圧縮装置（3,4 号機共用、3 号機に保管、個数 1（予備 2）、吐出圧力 0.5MPa 以上、容量 1.5Nm<sup>3</sup>/h 以上（以下同じ。））から接続用ホース（3,4 号機共用、3 号機に保管、最高使用圧力 0.7MPa）にて供給することにより測定し、中央制御室にて原子炉格納容器内</p>

変更前	変更後
<p>の水素濃度を監視できる設計とする。</p> <p>原子炉格納容器からアニュラス部へ漏えいした水素の濃度を測定するための監視設備として、アニュラス水素濃度は、アニュラス部の雰囲気ガスの水素濃度を測定し、中央制御室にてアニュラス部の水素濃度を監視できる設計とする。</p> <p>格納容器水素濃度、可搬型代替ガスサンプリング圧縮装置及びアニュラス水素濃度は、非常用電源設備であるディーゼル発電機（「重大事故等時のみ 3,4 号機共用」、「4 号機設備、重大事故等時のみ 3,4 号機共用」（以下同じ。））に加えて、代替電源設備である大容量空冷式発電機から給電できる設計とする。</p> <p>空気作動弁の事故時試料採取設備弁は、開閉が必要な弁の駆動源として代替直流電源系統である大容量空冷式発電機、蓄電池（安全防護系用）、蓄電池（重大事故等対処用）、直流電源用発電機（3,4 号機共用）、可搬型直流変換器（「3,4 号機共用」、「4 号機設備、3,4 号機共用」）により制御用圧縮空気設備からの電磁弁を動作させることで窒素ポンベ（事故時試料採取設備弁用）により 3 号機、4 号機を切り替えて原子炉格納容器内の水素濃度を測定可能なよう開閉操作できる設計とする。</p> <p>(4) 単一故障に係る設計</p> <p>試料採取設備のうち、単一設計とする事故時に 1 次冷却材をサンプリングする設備については、当該設備に要求される事故時の原子炉の停止状態の把握機能が単一故障により失われる場合であっても、格納容器再循環サンプ水位の確認により、事故時の再循環水のほう素濃度が未臨界ほう素濃度以上であることを把握でき、事故時の原子炉の停止状態の把握機能を代替できる設計とする。</p> <p>1.2.2 警報装置等</p> <p>設計基準対象施設は、発電用原子炉施設の機械又は器具の機能の喪失、誤操作その他の異常により発電用原子炉の運転に著しい支障を及ぼすおそれが発生した場合（中性子束、圧力、温度、流量、水位等のプロセス変数が異常値になった場合、発電用原子炉の反応度停止余裕が警報値以下になった場合、制御棒クラスタが落下した場合、その他原子炉の安全性に関連する設備が動作した場合）に、これらを確実に検出して自動的に警報（加圧器水位低又は高、原子炉圧力高、中性子束高）を発信する装置を設け、表示ランプの点灯及びブザー鳴動等により運</p>	<p>の水素濃度を監視できる設計とする。</p> <p>原子炉格納容器からアニュラス部へ漏えいした水素の濃度を測定するための監視設備として、アニュラス水素濃度は、アニュラス部の雰囲気ガスの水素濃度を測定し、中央制御室にてアニュラス部の水素濃度を監視できる設計とする。</p> <p>格納容器水素濃度、可搬型代替ガスサンプリング圧縮装置及びアニュラス水素濃度は、非常用電源設備であるディーゼル発電機（「重大事故等時のみ 3,4 号機共用」、「4 号機設備、重大事故等時のみ 3,4 号機共用」（以下同じ。））に加えて、代替電源設備である大容量空冷式発電機から給電できる設計とする。</p> <p>空気作動弁の事故時試料採取設備弁は、開閉が必要な弁の駆動源として代替直流電源系統である大容量空冷式発電機、蓄電池（安全防護系用）、蓄電池（重大事故等対処用）、蓄電池（3 系統目）、直流電源用発電機（3,4 号機共用）、可搬型直流変換器（「3,4 号機共用」、「4 号機設備、3,4 号機共用」）により制御用圧縮空気設備からの電磁弁を動作させることで窒素ポンベ（事故時試料採取設備弁用）により 3 号機、4 号機を切り替えて原子炉格納容器内の水素濃度を測定可能なよう開閉操作できる設計とする。</p> <p>(4) 単一故障に係る設計</p> <p>試料採取設備のうち、単一設計とする事故時に 1 次冷却材をサンプリングする設備については、当該設備に要求される事故時の原子炉の停止状態の把握機能が単一故障により失われる場合であっても、格納容器再循環サンプ水位の確認により、事故時の再循環水のほう素濃度が未臨界ほう素濃度以上であることを把握でき、事故時の原子炉の停止状態の把握機能を代替できる設計とする。</p> <p>1.2.2 警報装置等</p> <p>設計基準対象施設は、発電用原子炉施設の機械又は器具の機能の喪失、誤操作その他の異常により発電用原子炉の運転に著しい支障を及ぼすおそれが発生した場合（中性子束、圧力、温度、流量、水位等のプロセス変数が異常値になった場合、発電用原子炉の反応度停止余裕が警報値以下になった場合、制御棒クラスタが落下した場合、その他原子炉の安全性に関連する設備が動作した場合）に、これらを確実に検出して自動的に警報（加圧器水位低又は高、原子炉圧力高、中性子束高）を発信する装置を設け、表示ランプの点灯及びブザー鳴動等により運</p>

変更前	変更後
<p>転員に通報できる設計とするとともに、発電用原子炉並びに 1 次冷却系統に係る主要な機械又は器具の動作状態を正確、かつ迅速に把握できるようポンプの運転停止状態及び弁の開閉状態を表示灯により監視できる設計とする。</p> <p><b>1.2.3 計測結果の表示、記録及び保存</b></p> <p>発電用原子炉の停止及び炉心の冷却並びに放射性物質の閉じ込めの機能の状況を監視するために必要なパラメータは、設計基準事故時においても計測結果を表示できる設計とする。また、計測結果を確実に記録し、及び当該記録が保存される設計とする。</p> <p>設計基準対象施設として、発電用原子炉施設のプロセス計測制御のため、炉心における中性子束密度を計測するための炉外核計測装置及び炉内核計測装置を設け、炉外核計測装置の計測結果については中央制御室に表示できる設計とする。また、計測結果を記録し、及び保存できる設計とする。</p> <p>原子炉容器の入口及び出口における圧力、温度を計測するため、1 次冷却材圧力、加圧器圧力、1 次冷却材高温側温度（広域）及び 1 次冷却材低温側温度（広域）を計測する装置、加圧器内及び蒸気発生器内の水位を計測するため、加圧器水位、蒸気発生器狭域水位及び蒸気発生器広域水位を計測する装置、原子炉格納容器内の圧力及び温度を計測するため、格納容器圧力及び格納容器内温度を計測する装置、蒸気発生器の出口における 2 次冷却材の圧力及び流量を計測するため、主蒸気ライン圧力及び主蒸気流量を計測する装置を設け、これらの計測装置は計測結果を中央制御室に表示できる設計とする。また、計測結果を記録し、及び保存できる設計とする。</p> <p>制御棒の位置を計測するため、各制御棒クラスタ位置を計測する装置及び原子炉容器の入口及び出口における流量を計測するため、1 次冷却材流量を計測する装置を設け、これらの計測装置は計測結果を中央制御室に表示できる設計とする。また、記録はプラント計算機から帳票として出力し保存できる設計とする。</p> <p>1 次冷却材のほう素濃度、1 次冷却材の不純物の濃度及び原子炉格納容器内の水素濃度は試料採取設備により断続的に試料を採取し分析を行い、測定結果を記録し、及び保存できる設計とする。</p> <p>炉心損傷防止対策及び格納容器破損防止対策を成功させるために必要な発電</p>	<p>転員に通報できる設計とするとともに、発電用原子炉並びに 1 次冷却系統に係る主要な機械又は器具の動作状態を正確、かつ迅速に把握できるようポンプの運転停止状態及び弁の開閉状態を表示灯により監視できる設計とする。</p> <p><b>1.2.3 計測結果の表示、記録及び保存</b></p> <p>発電用原子炉の停止及び炉心の冷却並びに放射性物質の閉じ込めの機能の状況を監視するために必要なパラメータは、設計基準事故時においても計測結果を表示できる設計とする。また、計測結果を確実に記録し、及び当該記録が保存される設計とする。</p> <p>設計基準対象施設として、発電用原子炉施設のプロセス計測制御のため、炉心における中性子束密度を計測するための炉外核計測装置及び炉内核計測装置を設け、炉外核計測装置の計測結果については中央制御室に表示できる設計とする。また、計測結果を記録し、及び保存できる設計とする。</p> <p>原子炉容器の入口及び出口における圧力、温度を計測するため、1 次冷却材圧力、加圧器圧力、1 次冷却材高温側温度（広域）及び 1 次冷却材低温側温度（広域）を計測する装置、加圧器内及び蒸気発生器内の水位を計測するため、加圧器水位、蒸気発生器狭域水位及び蒸気発生器広域水位を計測する装置、原子炉格納容器内の圧力及び温度を計測するため、格納容器圧力及び格納容器内温度を計測する装置、蒸気発生器の出口における 2 次冷却材の圧力及び流量を計測するため、主蒸気ライン圧力及び主蒸気流量を計測する装置を設け、これらの計測装置は計測結果を中央制御室に表示できる設計とする。また、計測結果を記録し、及び保存できる設計とする。</p> <p>制御棒の位置を計測するため、各制御棒クラスタ位置を計測する装置及び原子炉容器の入口及び出口における流量を計測するため、1 次冷却材流量を計測する装置を設け、これらの計測装置は計測結果を中央制御室に表示できる設計とする。また、記録はプラント計算機から帳票として出力し保存できる設計とする。</p> <p>1 次冷却材のほう素濃度、1 次冷却材の不純物の濃度及び原子炉格納容器内の水素濃度は試料採取設備により断続的に試料を採取し分析を行い、測定結果を記録し、及び保存できる設計とする。</p> <p>炉心損傷防止対策及び格納容器破損防止対策を成功させるために必要な発電</p>

変更前	変更後
<p>用原子炉施設の状態を把握するためのパラメータを計測する装置は、設計基準事故時に想定される変動範囲の最大値を考慮し、適切に対応するための計測範囲を有する設計とするとともに、重大事故等が発生し、当該重大事故等に対処するために監視することが必要な原子炉容器内の温度、圧力及び水位、原子炉容器及び原子炉格納容器への注水量等のパラメータの計測が困難となった場合又は計測範囲を超えた場合に、パラメータの推定の対応手段等により推定ができる設計とし、推定するために必要なパラメータは、複数のパラメータの中から確からしさを考慮した優先順位を定める設計とする。</p> <p>また、重大事故等時に設計基準を超える状態における発電用原子炉施設の状態を把握するための能力（最高計測可能温度等）、パラメータの計測が困難となった場合又は計測範囲を超えた場合のパラメータの推定の対応手段等、複数のパラメータの中から確からしさを考慮した優先順位を保安規定に明確にし、確実に運用及び遵守できるよう手順として定めて管理する。</p> <p>原子炉格納容器内の温度、圧力、水位、水素濃度等想定される重大事故等の対応に必要な炉心損傷防止対策及び格納容器破損防止対策を成功させるために必要な発電用原子炉施設の状態を把握するためのパラメータは、計測又は監視できる設計とする。また、計測結果は、中央制御室に原則指示又は表示し、記録及び保存できる設計とする。</p> <p>なお、重大事故等の対応に必要なパラメータは、原則、緊急時運転パラメータ伝送システム（SPDS）（「3,4号機共用、3号機に設置」、「4号機設備、3,4号機共用、4号機に設置」（以下同じ。））（計測制御系統施設の通信連絡設備を計測制御系統施設の計測装置として兼用）及びSPDSデータ表示装置（3,4号機共用、3号機に設置（以下同じ。））（計測制御系統施設の通信連絡設備を計測制御系統施設の計測装置として兼用）に電磁的に記録、保存し、電源喪失により保存した記録が失われない設計とするとともに、帳票として出力し保存できる設計とする。また、記録は必要な容量を保存できる設計とする。重大事故等の対応に必要な現場のパラメータについても、可搬型温度計測装置（格納容器再循環ユニット入口温度／出口温度（SA）用）等により記録し保存できる設計とする。</p> <p><b>1.2.4 電源喪失時の計測</b></p>	<p>用原子炉施設の状態を把握するためのパラメータを計測する装置は、設計基準事故時に想定される変動範囲の最大値を考慮し、適切に対応するための計測範囲を有する設計とするとともに、重大事故等が発生し、当該重大事故等に対処するために監視することが必要な原子炉容器内の温度、圧力及び水位、原子炉容器及び原子炉格納容器への注水量等のパラメータの計測が困難となった場合又は計測範囲を超えた場合に、パラメータの推定の対応手段等により推定ができる設計とし、推定するために必要なパラメータは、複数のパラメータの中から確からしさを考慮した優先順位を定める設計とする。</p> <p>また、重大事故等時に設計基準を超える状態における発電用原子炉施設の状態を把握するための能力（最高計測可能温度等）、パラメータの計測が困難となった場合又は計測範囲を超えた場合のパラメータの推定の対応手段等、複数のパラメータの中から確からしさを考慮した優先順位を保安規定に明確にし、確実に運用及び遵守できるよう手順として定めて管理する。</p> <p>原子炉格納容器内の温度、圧力、水位、水素濃度等想定される重大事故等の対応に必要な炉心損傷防止対策及び格納容器破損防止対策を成功させるために必要な発電用原子炉施設の状態を把握するためのパラメータは、計測又は監視できる設計とする。また、計測結果は、中央制御室に原則指示又は表示し、記録及び保存できる設計とする。</p> <p>なお、重大事故等の対応に必要なパラメータは、原則、緊急時運転パラメータ伝送システム（SPDS）（「3,4号機共用、3号機に設置」、「4号機設備、3,4号機共用、4号機に設置」（以下同じ。））（計測制御系統施設の通信連絡設備を計測制御系統施設の計測装置として兼用）及びSPDSデータ表示装置（3,4号機共用、3号機に設置（以下同じ。））（計測制御系統施設の通信連絡設備を計測制御系統施設の計測装置として兼用）に電磁的に記録、保存し、電源喪失により保存した記録が失われない設計とするとともに、帳票として出力し保存できる設計とする。また、記録は必要な容量を保存できる設計とする。重大事故等の対応に必要な現場のパラメータについても、可搬型温度計測装置（格納容器再循環ユニット入口温度／出口温度（SA）用）等により記録し保存できる設計とする。</p> <p><b>1.2.4 電源喪失時の計測</b></p>

変更前	変更後
<p>重大事故等時に直流電源が喪失し計測に必要な計器電源が喪失した場合、特に重要なパラメータとして、炉心損傷防止対策及び格納容器破損防止対策を成功させるために必要な発電用原子炉施設の状態を把握するためのパラメータを計測する計器については、温度、圧力、水位及び流量に係るものについて、乾電池を電源とした可搬型計測器（原子炉容器及び原子炉格納容器内の温度、圧力、水位及び流量（注水量）計測用）（「3,4号機共用、3号機に保管」（個数9（予備9））、「4号機設備、3,4号機共用、3号機に保管」（個数9））及び可搬型計測器（原子炉容器及び原子炉格納容器内の圧力、水位及び流量（注水量）計測用）（「3,4号機共用、3号機に保管」（個数32（予備32））、「4号機設備、3,4号機共用、3号機に保管」（個数32））（以下「可搬型計測器」という。）により計測できる設計とし、これらを保管する設計とする。</p> <p>直流電源が喪失し、計測に必要な計器電源が喪失した場合の計測対象を選定した可搬型計測器による計測を保安規定に明確にし、確実に運用及び遵守できるよう手順として定めて管理する。</p> <p><b>1.2.5 設備の共用</b></p> <p>事故時試料採取設備の一部は、格納容器水素濃度、可搬型ガスサンプリング冷却器用冷却ポンプ及び可搬型代替ガスサンプリング圧縮装置にて水素濃度測定を行う場合において、作業員の管理区域内の移動をなくして作業時間の短縮を図ることで、速やかに水素濃度測定が可能となり、安全性の向上が図れることから、3号機及び4号機で共用する設計とする。</p> <p>共用によって、原子炉格納容器内の水素濃度測定を必要としない号機に対し悪影響を及ぼさないよう、隔離が可能な設計とする。また、3号機及び4号機が同時に被災した場合は、遠隔操作で切り替えることで号機ごとの水素濃度を適宜計測可能な設計とする。</p> <p>共用によって他号機に悪影響を及ぼさないよう、汚染度の大きい原子炉格納容器のサンプルガスを汚染度の小さい原子炉格納容器に流入させないために、放射性物質と水素を含むサンプルガスのパージ先となる原子炉格納容器を選択できる設計とする。また、号機間をまたぐパージの際に、原子炉格納容器の自由体積に対してサンプルガス流量を十分小さくするとともに、戻り配管に逆止弁を設けることで、汚染度の大きい原子炉格納容器からの逆流を防止できる設計とする。</p>	<p>重大事故等時に直流電源が喪失し計測に必要な計器電源が喪失した場合、特に重要なパラメータとして、炉心損傷防止対策及び格納容器破損防止対策を成功させるために必要な発電用原子炉施設の状態を把握するためのパラメータを計測する計器については、温度、圧力、水位及び流量に係るものについて、乾電池を電源とした可搬型計測器（原子炉容器及び原子炉格納容器内の温度、圧力、水位及び流量（注水量）計測用）（「3,4号機共用、3号機に保管」（個数9（予備9））、「4号機設備、3,4号機共用、3号機に保管」（個数9））及び可搬型計測器（原子炉容器及び原子炉格納容器内の圧力、水位及び流量（注水量）計測用）（「3,4号機共用、3号機に保管」（個数32（予備32））、「4号機設備、3,4号機共用、3号機に保管」（個数32））（以下「可搬型計測器」という。）により計測できる設計とし、これらを保管する設計とする。</p> <p>直流電源が喪失し、計測に必要な計器電源が喪失した場合の計測対象を選定した可搬型計測器による計測を保安規定に明確にし、確実に運用及び遵守できるよう手順として定めて管理する。</p> <p><b>1.2.5 設備の共用</b></p> <p>事故時試料採取設備の一部は、格納容器水素濃度、可搬型ガスサンプリング冷却器用冷却ポンプ及び可搬型代替ガスサンプリング圧縮装置にて水素濃度測定を行う場合において、作業員の管理区域内の移動をなくして作業時間の短縮を図ることで、速やかに水素濃度測定が可能となり、安全性の向上が図れることから、3号機及び4号機で共用する設計とする。</p> <p>共用によって、原子炉格納容器内の水素濃度測定を必要としない号機に対し悪影響を及ぼさないよう、隔離が可能な設計とする。また、3号機及び4号機が同時に被災した場合は、遠隔操作で切り替えることで号機ごとの水素濃度を適宜計測可能な設計とする。</p> <p>共用によって他号機に悪影響を及ぼさないよう、汚染度の大きい原子炉格納容器のサンプルガスを汚染度の小さい原子炉格納容器に流入させないために、放射性物質と水素を含むサンプルガスのパージ先となる原子炉格納容器を選択できる設計とする。また、号機間をまたぐパージの際に、原子炉格納容器の自由体積に対してサンプルガス流量を十分小さくするとともに、戻り配管に逆止弁を設けることで、汚染度の大きい原子炉格納容器からの逆流を防止できる設計とする。</p>

変更前	変更後
<p>2. 主要対象設備</p> <p>計測制御系統施設（発電用原子炉の運転を管理するための制御装置を除く。）の対象となる主要な設備について、「表 1 計測制御系統施設の主要設備リスト」に示す。</p> <p>本施設の設備として兼用する場合に主要設備リストに記載されない設備については「表 2 計測制御系統施設の兼用設備リスト」に示す。</p>	<p>2. 主要対象設備</p> <p>変更なし</p>

(2) 適用基準及び適用規格

変更前	変更後
<p>第 1 章 共通項目</p> <p>計測制御系統施設に適用する共通項目の基準及び規格については、原子炉冷却系統施設、火災防護設備の「(2) 適用基準及び適用規格 第 1 章 共通項目」に示す。</p>	<p>第 1 章 共通項目</p> <p>変更なし</p>
<p>第 2 章 個別項目</p> <p>計測制御系統施設に適用する個別項目の基準及び規格は以下のとおり。</p> <ul style="list-style-type: none"><li>● 実用発電用原子炉及びその附属施設の技術基準に関する規則の解釈 (平成 25 年 6 月 19 日原規技発第 1306194 号)</li><li>● 発電用原子力設備に関する技術基準を定める省令の解釈 (平成 17 年 12 月 15 日原院第 5 号)</li><li>● 高圧ガス保安法 (昭和 26 年 6 月 7 日法律第 204 号)</li><li>● 不正アクセス行為の禁止等に関する法律 (平成 11 年 8 月 13 日法律第 128 号)</li><li>● 発電用軽水型原子炉施設の安全評価に関する審査指針 (平成 2 年 8 月 30 日原子力安全委員会決定)</li><li>● 発電用軽水型原子炉施設の反応度投入事象における燃焼の進んだ燃料の取扱いについて (平成 10 年 4 月 13 日原子力安全委員会了承)</li><li>● 発電用軽水型原子炉施設の反応度投入事象に関する評価指針について (昭和 59 年 1 月 19 日原子力安全委員会決定)</li><li>● JIS G 3475-2011 建築構造用炭素鋼管</li><li>● JIS H 4100-2006 アルミニウム及びアルミニウム合金の押出型材</li></ul>	<p>第 2 章 個別項目</p> <p>変更なし</p>



変更前	変更後
<ul style="list-style-type: none"> <li>● 原子力発電所安全保護系の設計規程（JEAC4604－2009）</li>   <li>● 安全機能を有する計測制御装置の設計指針（JEAG4611－2009）</li>   <li>● JSME S NC1－2005 発電用原子力設備規格 設計・建設規格</li>   <li>● 日本建築学会 2015年 建築物荷重指針・同解説</li> </ul>	<p>変更なし</p>

11 設計及び工事に係る品質管理の方法等に関する次の事項

- (1) 品質保証の実施に係る組織
- (2) 保安活動の計画
- (3) 保安活動の実施
- (4) 保安活動の評価
- (5) 保安活動の改善

11(1) ～ 11(5) について次に示す。

設計及び工事に係る品質管理の方法等に関する事項

変更前	変更後
<p>11 設計及び工事に係る品質管理の方法等に関する次の事項  設計及び工事に係る品質管理の方法等に関する次の事項は、「非常用電源設備」  における「5 設計及び工事に係る品質管理の方法等に関する次の事項」に従う。</p> <ul style="list-style-type: none"> <li>(1) 品質保証の実施に係る組織</li> <li>(2) 保安活動の計画</li> <li>(3) 保安活動の実施</li> <li>(4) 保安活動の評価</li> <li>(5) 保安活動の改善</li> </ul>	<p style="text-align: center;">変更なし</p>

その他発電用原子炉の附属施設

1 非常用電源設備

3 その他の電源装置（非常用のものに限る。）に係る次の事項

(1) 無停電電源装置の名称、種類、容量、電圧、主要寸法、個数及び取付箇所（常設及び可搬型の別に記載すること。）

・常設

			変更前	変 更 後	
名 称			—	計装電源盤 (3系統目蓄電池用)	
種 類	—			静止形インバータ	
容 量	kVA/個			10	
電 圧	入 力	V		直流 125 交流 440	
	出 力	V		交流 115	
周 波 数				Hz	60
主 要 寸 法	た て	mm		1,300 <sup>(注1)</sup>	
	横	mm		2,250 <sup>(注1)</sup>	
	高 さ	mm		1,900 <sup>(注1)</sup>	
個 数				—	1
取 付 箇 所	系 統 名 (ライン名)	—		計装電源盤 (3系統目蓄電池用)	
	設 置 床	—		原子炉周辺建屋 EL. -9.7m	
	溢水防護上の 区画番号	—		3-5-L2	
	溢水防護上の 配慮が必要な高さ	—	EL. -9.25m以上		

(注1) 公称値

(2) 電力貯蔵装置の名称、種類、容量、電圧、主要寸法、個数及び取付箇所（常設及び可搬型の別に記載すること。）

・常設

			変更前	変 更 後
名 称			—	蓄電池（3系統目）
種 類		—		鉛蓄電池
容 量		Ah／組		3,000（10時間率）
電 圧		V		138（浮動充電時）
主 要 寸 法	た て	mm		1,160 <sup>(注1)</sup> <sup>(注2)</sup>
	横	mm		1,623 <sup>(注1)</sup> <sup>(注2)</sup>
	高 さ	mm		1,189.5 <sup>(注1)</sup> <sup>(注2)</sup>
個 数		—		1組（1組当たり62個）
取 付 箇 所	系 統 名 （ライン名）	—		蓄電池（3系統目）
	設 置 床	—		原子炉周辺建屋 EL.－9.7m
	溢水防護上の 区画番号	—		3－5－L1
	溢水防護上の 配慮が必要な高さ	—		EL.－8.84m以上

(注1) 公称値

(注2) 蓄電池8個用架台を1台とし、1台の寸法を示す。蓄電池8個用架台は8台とする。

4 非常用電源設備の基本設計方針、適用基準及び適用規格（申請に係るものに限る。）

(1) 基本設計方針

変更前	変更後
<p>用語の定義は「実用発電用原子炉及びその附属施設の技術基準に関する規則」の第2条（定義）による。</p> <p>それ以外の用語については以下に定義する。</p> <ol style="list-style-type: none"> <li>1. 設置許可基準規則第12条第2項に規定される「安全機能を有する系統のうち、安全機能の重要度が特に高い安全機能を有するもの」（解釈を含む）を重要施設とする。（以下「重要施設」という。）</li> <li>2. 設計基準対象施設のうち、安全機能を有するものを安全施設とする。（以下「安全施設」という。）</li> <li>3. 安全施設のうち、安全機能の重要度が特に高い安全機能を有するものを重要安全施設とする。（以下「重要安全施設」という。）</li> </ol>	<p>変更なし</p>
<p>第1章 共通項目</p> <p>非常用電源設備の共通項目である「1.地盤等、2.自然現象、3.火災、4.溢水等、5.設備に対する要求（5.7 逆止め弁を除く）、6.その他（6.4 放射性物質による汚染の防止を除く）」の基本設計方針については、原子炉冷却系統施設の基本設計方針「第1章 共通項目」に基づく設計とする。</p>	<p>変更なし</p>
<p>第2章 個別項目</p> <p>3. 直流電源設備及び計装用電源設備</p> <p>3.1 常設直流電源設備</p> <p>設計基準対象施設の安全性を確保する上で特に必要な設備に対し、直流電源設備を施設する設計とする。</p> <p>直流電源設備は、全交流動力電源喪失時から重大事故等に対処するために必要な電力の供給が交流動力電源設備から開始されるまでの約25分間に対し、十分長い間、発電用原子炉を安全に停止し、かつ、発電用原子炉の停止後に炉心を冷却するための設備が動作するとともに、原子炉格納容器の健全性を確保するための設備が動作することができるよう、これらの設備の動作に必要な容量を有する蓄電池（安全防護系用）を設ける設計とする。</p> <p>非常用の直流電源設備は、2組のそれぞれ独立した蓄電池、充電器、直流コントロールセンタ等で構成し、いずれの1組が故障しても残りの系統でプラントの安</p>	<p>第2章 個別項目</p> <p>3. 直流電源設備及び計装用電源設備</p> <p>3.1 常設直流電源設備</p> <p>設計基準対象施設の安全性を確保する上で特に必要な設備に対し、直流電源設備を施設する設計とする。</p> <p>直流電源設備は、全交流動力電源喪失時から重大事故等に対処するために必要な電力の供給が交流動力電源設備から開始されるまでの約25分間に対し、十分長い間、発電用原子炉を安全に停止し、かつ、発電用原子炉の停止後に炉心を冷却するための設備が動作するとともに、原子炉格納容器の健全性を確保するための設備が動作することができるよう、これらの設備の動作に必要な容量を有する蓄電池（安全防護系用）を設ける設計とする。</p> <p>非常用の直流電源設備は、2組のそれぞれ独立した蓄電池、充電器、直流コントロールセンタ等で構成し、いずれの1組が故障しても残りの系統でプラントの安</p>

変更前	変更後
<p>全性を確保する。また、これらは、多重性及び独立性を確保することにより、共通要因により同時に機能が喪失することのない設計とする。2組の非常用の直流電源設備は、工学的安全施設等の開閉器作動電源、電磁弁、計装電源盤（無停電電源装置）等へ給電できる設計とする。</p> <p>ディーゼル発電機の故障等により全交流動力電源が喪失した場合に、重大事故等の対応に必要な設備に直流電力を供給する所内常設蓄電式直流電源設備として、蓄電池（安全防護系用）及び蓄電池（重大事故等対処用）を使用し、A蓄電池（安全防護系用）はA直流母線へ、B蓄電池（安全防護系用）はB直流母線へ、また、蓄電池（重大事故等対処用）は重大事故等対処用直流コントロールセンタ（125V、800Aのものを1個）へ接続することにより、A直流母線又はB直流母線へ電力を供給できる設計とする。</p> <p>これらの設備により、負荷切り離しを行わずに8時間、その後、必要な負荷以外を切り離して残り16時間の合計24時間にわたり、電力の供給を行うことが可能な設計とする。</p> <p>蓄電池（安全防護系用）及び蓄電池（重大事故等対処用）は、蓄電池を用いた直流電源から給電することで、ディーゼル発電機を用いた直流電源からの給電に対して多様性を持つ設計とする。</p> <p>蓄電池（重大事故等対処用）を使用した直流電源系統は、蓄電池（重大事故等対処用）から直流コントロールセンタまでの系統において、独立した電路で系統構成することにより、ディーゼル発電機及び蓄電池（安全防護系用）から直流コントロールセンタまでの電源系統に対して、独立した設計とする。</p> <p>蓄電池（安全防護系用）及び蓄電池（重大事故等対処用）は、原子炉補助建屋内に設置することで、原子炉周辺建屋内のディーゼル発電機と位置的分散を図る設計とする。</p> <p>また、蓄電池（重大事故等対処用）は、原子炉補助建屋内の蓄電池（安全防護系用）に対して、高所の異なるフロアに設置することで、位置的分散を図る設計とする。</p>	<p>全性を確保する。また、これらは、多重性及び独立性を確保することにより、共通要因により同時に機能が喪失することのない設計とする。2組の非常用の直流電源設備は、工学的安全施設等の開閉器作動電源、電磁弁、計装電源盤（無停電電源装置）等へ給電できる設計とする。</p> <p>ディーゼル発電機の故障等により全交流動力電源が喪失した場合に、重大事故等の対応に必要な設備に直流電力を供給する所内常設蓄電式直流電源設備として、蓄電池（安全防護系用）及び蓄電池（重大事故等対処用）を使用し、A蓄電池（安全防護系用）はA直流母線へ、B蓄電池（安全防護系用）はB直流母線へ、また、蓄電池（重大事故等対処用）は重大事故等対処用直流コントロールセンタ（125V、800Aのものを1個）へ接続することにより、A直流母線又はB直流母線へ電力を供給できる設計とする。</p> <p>これらの設備により、負荷切り離しを行わずに8時間、その後、必要な負荷以外を切り離して残り16時間の合計24時間にわたり、電力の供給を行うことが可能な設計とする。</p> <p>蓄電池（安全防護系用）及び蓄電池（重大事故等対処用）は、蓄電池を用いた直流電源から給電することで、ディーゼル発電機を用いた直流電源からの給電に対して多様性を持つ設計とする。</p> <p>蓄電池（重大事故等対処用）を使用した直流電源系統は、蓄電池（重大事故等対処用）から直流コントロールセンタまでの系統において、独立した電路で系統構成することにより、ディーゼル発電機及び蓄電池（安全防護系用）から直流コントロールセンタまでの電源系統に対して、独立した設計とする。</p> <p>蓄電池（安全防護系用）及び蓄電池（重大事故等対処用）は、原子炉補助建屋内に設置することで、原子炉周辺建屋内のディーゼル発電機と位置的分散を図る設計とする。</p> <p>また、蓄電池（重大事故等対処用）は、原子炉補助建屋内の蓄電池（安全防護系用）に対して、高所の異なるフロアに設置することで、位置的分散を図る設計とする。</p>

変更前	変更後
	<p>更なる信頼性を向上するため、設計基準事故対処設備の電源が喪失（全交流動力電源喪失）した場合に、重大事故等の対応に必要な設備に直流電力を供給するため、特に高い信頼性を有する所内常設直流電源設備（3系統目）として、蓄電池（3系統目）を設ける。</p> <p>蓄電池（3系統目）は、充電器盤（3系統目蓄電池用）（400Aのものを1個）より、蓄電池（3系統目）切替盤（125V、400Aのものを1個）を経由してA直流コントロールセンタ又はB直流コントロールセンタへ給電し、A又はB直流母線へ給電する設計とする。また、計装電源盤（3系統目蓄電池用）から必要な計測装置へ供給できる設計とする。</p> <p>蓄電池（3系統目）は、負荷切り離し（中央制御室及び隣接する継電器室において簡易な操作で負荷の切り離しを行う場合を含まない。）を行わずに、8時間、その後、必要な負荷以外を切り離して残り16時間の合計24時間にわたり電力の供給を行うことが可能な設計とする。</p> <p>また、蓄電池（3系統目）及びその回路は、特に高い信頼性を有する直流電源設備とするため、基準地震動による地震力に対して、重大事故等に対処するために必要な機能が損なわれるおそれがないことに加え、弾性設計用地震動による地震力または静的地震力のいずれか大きい方の地震力に対して、おおむね弾性状態に留まる範囲で耐えられるように設計する。</p> <p>蓄電池（3系統目）は、原子炉周辺建屋内のディーゼル発電機に対して異なる区画に設置することで位置的分散を図る設計とする。また、蓄電池（安全防護系用）及び蓄電池（重大事故等対処用）に対しても、異なる区画に設置することで、位置的分散を図る設計とする。</p> <p>蓄電池（3系統目）を使用した直流電源系統は、蓄電池（3系統目）から直流コントロールセンタまでの系統において、独立した回路で系統構成することにより、蓄電池（安全防護系用）及び蓄電池（重大事故等対処用）並びに直流電源用発電機及び可搬型直流変換器を用いた直流電源系統に対して独立した設計とする。</p>



変更前	変更後
<p><b>3.2 可搬型直流電源設備</b></p> <p>ディーゼル発電機の故障等により全交流動力電源が喪失した場合に、重大事故等の対応に必要な設備に直流電力を供給する可搬型直流電源設備として、直流電源用発電機及び可搬型直流変換器（「3,4号機共用」、「4号機設備、3,4号機共用」（以下同じ。））を使用し、重大事故等対処用直流コントロールセンタへ接続することにより、A直流母線又はB直流母線へ供給できる設計とする。</p> <p>これらの設備は、直流母線へ接続することにより、24時間にわたり電力を供給できる設計とする。</p> <p>直流電源用発電機及び可搬型直流変換器は、直流電源用発電機を空冷式のディーゼル駆動とすることで、水冷式のディーゼル発電機に対して多様性を持つ設計とする。また、可搬型直流変換器により交流電力を直流に変換できることで、蓄電池（安全防護系用）及び蓄電池（重大事故等対処用）に対して、多様性を持つ設計とする。</p> <p>直流電源用発電機は、屋外に分散して保管し、可搬型直流変換器は、原子炉補助建屋内の3号機の蓄電池（安全防護系用）及び蓄電池（重大事故等対処用）と異なる区画、かつ、4号機の原子炉周辺建屋内のディーゼル発電機、蓄電池（安全防護系用）及び蓄電池（重大事故等対処用）と異なる区画に保管する。これにより、3号機の蓄電池（安全防護系用）及び蓄電池（重大事故等対処用）並びに3号機の原子炉周辺建屋内のディーゼル発電機並びに4号機のディーゼル発電機、蓄電池（安全防護系用）及び蓄電池（重大事故等対処用）と位置的分散を図る設計とする。</p> <p>直流電源用発電機及び可搬型直流変換器を使用した直流電源系統は、直流電源用発電機から直流コントロールセンタまでの系統において、独立した電路で系統構成することにより、ディーゼル発電機及び蓄電池（安全防護系用）から直流コントロールセンタまでの直流電源系統に対して、独立した設計とする。</p>	<p><b>3.2 可搬型直流電源設備</b></p> <p>ディーゼル発電機の故障等により全交流動力電源が喪失した場合に、重大事故等の対応に必要な設備に直流電力を供給する可搬型直流電源設備として、直流電源用発電機及び可搬型直流変換器（「3,4号機共用」、「4号機設備、3,4号機共用」（以下同じ。））を使用し、重大事故等対処用直流コントロールセンタへ接続することにより、A直流母線又はB直流母線へ供給できる設計とする。</p> <p>これらの設備は、直流母線へ接続することにより、24時間にわたり電力を供給できる設計とする。</p> <p>直流電源用発電機及び可搬型直流変換器は、直流電源用発電機を空冷式のディーゼル駆動とすることで、水冷式のディーゼル発電機に対して多様性を持つ設計とする。また、可搬型直流変換器により交流電力を直流に変換できることで、蓄電池（安全防護系用）、蓄電池（重大事故等対処用）及び蓄電池（3系統目）に対して、多様性を持つ設計とする。</p> <p>直流電源用発電機は、屋外に分散して保管し、可搬型直流変換器は、原子炉補助建屋内の3号機の蓄電池（安全防護系用）及び蓄電池（重大事故等対処用）並びに3号機の原子炉周辺建屋内の蓄電池（3系統目）及びディーゼル発電機と異なる区画、かつ、4号機の原子炉周辺建屋内のディーゼル発電機、蓄電池（安全防護系用）及び蓄電池（重大事故等対処用）並びに原子炉補助建屋内の4号機の蓄電池（3系統目）と異なる区画に保管する。これにより、3号機の蓄電池（安全防護系用）、蓄電池（重大事故等対処用）、蓄電池（3系統目）及びディーゼル発電機並びに4号機のディーゼル発電機、蓄電池（安全防護系用）及び蓄電池（重大事故等対処用）及び蓄電池（3系統目）と位置的分散を図る設計とする。</p> <p>直流電源用発電機及び可搬型直流変換器を使用した直流電源系統は、直流電源用発電機から直流コントロールセンタまでの系統において、独立した電路で系統構成することにより、ディーゼル発電機及び蓄電池（安全防護系用）から直流コントロールセンタまでの直流電源系統に対して、独立した設計とする。</p>

変更前	変更後
<p>これらの多様性及び電路の独立並びに位置的分散によって、ディーゼル発電機を使用する設計基準事故対処設備に対して重大事故等対処設備としての独立性を持つ設計とする。</p> <p><b>3.3 可搬型バッテリー（加圧器逃がし弁用）</b>  原子炉冷却材圧力バウンダリを減圧するための設備のうち、常設直流電源系統が喪失した場合を想定した加圧器逃がし弁の機能回復のための設備として可搬型重大事故防止設備（可搬型バッテリーによる加圧器逃がし弁の機能回復）を設ける。</p> <p>常設直流電源系統が喪失した場合を想定した可搬型バッテリーによる加圧器逃がし弁の機能回復として、可搬型バッテリー（加圧器逃がし弁用）（「3,4号機共用」、「4号機設備、3,4号機共用」）は、加圧器逃がし弁の電磁弁へ給電し、空気作動弁である加圧器逃がし弁を作動させることで1次冷却系統を減圧できる設計とする。</p> <p><b>3.4 計装用電源設備</b>  設計基準対象施設の安全性を確保する上で特に必要な設備に対し、計装電源盤（無停電電源装置）を施設する設計とする。</p> <p>非常用の計測制御用電源設備は、計装用交流母線8母線で構成する。</p> <p>非常用の計測制御用電源設備は、非常用低圧母線と非常用直流母線に接続する計装電源盤（無停電電源装置）等で構成し、炉外核計装の監視による原子炉の安全停止状態の確認、1次冷却材温度等の監視による原子炉の冷却状態の確認並びに格納容器圧力及び格納容器温度の監視による原子炉格納容器の健全性の確認が可能な設計とする。</p> <p>計装電源盤（無停電電源装置）は、外部電源喪失及び全交流動力電源喪失時から重大事故等に対処するために必要な電力の供給が交流動力電源設備から開始されるまでの間においても、直流電源設備である蓄電池（安全防護系用）から直流電源が供給されることにより、非常用の計装用交流母線に対し電源供給を確保する設計とする。</p>	<p>これらの多様性及び電路の独立並びに位置的分散によって、ディーゼル発電機を使用する設計基準事故対処設備に対して重大事故等対処設備としての独立性を持つ設計とする。</p> <p><b>3.3 可搬型バッテリー（加圧器逃がし弁用）</b></p> <p style="text-align: center;">変更なし</p> <p><b>3.4 計装用電源設備</b>  設計基準対象施設の安全性を確保する上で特に必要な設備に対し、計装電源盤（無停電電源装置）を施設する設計とする。</p> <p>非常用の計測制御用電源設備は、計装用交流母線8母線で構成する。</p> <p>非常用の計測制御用電源設備は、非常用低圧母線と非常用直流母線に接続する計装電源盤（無停電電源装置）等で構成し、炉外核計装の監視による原子炉の安全停止状態の確認、1次冷却材温度等の監視による原子炉の冷却状態の確認並びに格納容器圧力及び格納容器温度の監視による原子炉格納容器の健全性の確認が可能な設計とする。</p> <p>計装電源盤（無停電電源装置）は、外部電源喪失及び全交流動力電源喪失時から重大事故等に対処するために必要な電力の供給が交流動力電源設備から開始されるまでの間においても、直流電源設備である蓄電池（安全防護系用）から直流電源が供給されることにより、非常用の計装用交流母線に対し電源供給を確保する設計とする。</p> <p>また、重大事故等時に対処するため、蓄電池（3系統目）専用の計装電源盤（3</p>

変更前	変更後
	<p>系統目蓄電池用)を施設する設計とする。</p> <p>計装電源盤(3系統目蓄電池用)は、直流電源設備である蓄電池(3系統目)から直流電源が供給されることにより、重大事故等の対応に必要な計測装置に対し交流電力の供給を確保する設計とする。</p>
<p>5. 主要対象設備</p> <p>非常用電源設備の対象となる主要な設備について、「表 1 非常用電源設備の主要設備リスト」に示す。</p>	<p>5. 主要対象設備</p> <p>変更なし</p>

表 1 非常用電源設備の主要設備リスト

		変 更 前				変 更 後					
設備区分	機器区分	名 称	<sup>(注1)</sup> 設計基準対象施設		<sup>(注1)</sup> 重大事故等対処設備		名 称	<sup>(注1)</sup> 設計基準対象施設		<sup>(注1)</sup> 重大事故等対処設備	
			耐震重要度 分類	機器 クラス	設備分類	重大事故等 機器クラス		耐震重要度 分類	機器 クラス	設備分類	重大事故等 機器クラス
							計装電源盤 (3系統目蓄電用)			常設耐震/防止 常設/緩和	—
							蓄電池 (3系統目)			常設耐震/防止 常設/緩和	—

(注1) 表1に用いる略語の定義は「付表1」による。

付表1 略語の定義(1/3)

		略語	定義
設計基準対象施設	耐震重要度分類	S	耐震重要度分類におけるSクラス(津波防護機能を有する設備(以下「津波防護施設」という。)、浸水防止機能を有する設備(以下「浸水防止設備」という。))及び敷地における津波監視機能を有する施設(以下「津波監視設備」という。)を除く)
		S*	Sクラスの施設のうち、津波防護施設、浸水防止設備及び津波監視設備 なお、基準地震動による地震力に対して、それぞれの施設及び設備に要求される機能(津波防護機能、浸水防止機能及び津波監視機能をいう。)を保持するものとする。
		B	耐震重要度分類におけるBクラス(B-1,B-2及びB-3を除く)
		B-1	Bクラスの設備のうち、共振のおそれがあるため、弾性設計用地震動Sdに2分の1を乗じたものによる地震力に対して耐震性を保持できる設計とするもの
		B-2	Bクラスの設備のうち、波及的影響によって、耐震重要施設がその安全機能を損なわないように設計するもの
		B-3	Bクラスの設備のうち、基準地震動による地震力に対して、使用済燃料ピットの冷却、給水機能を保持できる設計とするもの
		C	耐震重要度分類におけるCクラス(C-1,C-2及びC-3を除く)
		C-1	Cクラスの設備のうち、波及的影響によって、耐震重要施設がその安全機能を損なわないように設計するもの
		C-2	Cクラスの設備のうち、基準地震動による地震力に対して、地震時の溢水の伝ばを防止する機能を保持できる設計とするもの
		C-3	Cクラスの設備のうち、屋外重要土木構造物であるため、基準地震動による地震力に対して安全機能を保持できる設計とするもの
		—	当該施設において設計基準対象施設として使用しないもの

付表1 略語の定義(2/3)

		略語	定義
設計基準対象施設	機器クラス	クラス1	技術基準規則第二条第二項第三十二号に規定する「クラス1容器」、「クラス1管」、「クラス1ポンプ」、「クラス1弁」又はこれらを支持する構造物
		クラス2	技術基準規則第二条第二項第三十三号に規定する「クラス2容器」、「クラス2管」、「クラス2ポンプ」、「クラス2弁」又はこれらを支持する構造物
		クラス3	技術基準規則第二条第二項第三十四号に規定する「クラス3容器」又は「クラス3管」
		クラス4	技術基準規則第二条第二項第三十五号に規定する「クラス4管」
		格納容器 <sup>(注1)</sup>	技術基準規則第二条第二項第二十八号に規定する「原子炉格納容器」
		炉心支持構造物	原子炉圧力容器の内部において燃料集合体を直接に支持するか又は拘束する部材
		火力技術基準	発電用火力設備に関する技術基準を定める省令の規定を準用するもの
		Non	上記以外の容器、管、ポンプ、弁又は支持構造物
		—	当該施設において設計基準対象施設として使用しないもの又は上記以外のもの

付表1 略語の定義(3/3)

		略語	定義
重大事故等 対処設備	設備分類	常設／防止	技術基準規則第四十九条第一号に規定する「常設重大事故防止設備」
		常設耐震／防止	技術基準規則第四十九条第一号に規定する「常設耐震重要重大事故防止設備」
		常設／緩和	技術基準規則第四十九条第三号に規定する「常設重大事故緩和設備」
		常設／その他	常設重大事故防止設備及び常設重大事故緩和設備以外の常設重大事故等対処設備
		可搬／防止	重大事故防止設備のうち可搬型のもの
		可搬／緩和	重大事故緩和設備のうち可搬型のもの
		可搬／その他	可搬型重大事故防止設備及び可搬型重大事故緩和設備以外の可搬型重大事故等対処設備
		特重	技術基準規則第四十九条第四号に規定する「特定重大事故等対処施設」
	—	当該施設において重大事故等対処設備として使用しないもの	
	重大事故等 機器クラス	SAクラス1	技術基準規則第二条第二項第三十七号に規定する「重大事故等クラス1容器」、「重大事故等クラス1管」、「重大事故等クラス1ポンプ」、「重大事故等クラス1弁」又はこれらを支持する構造物
		SAクラス2	技術基準規則第二条第二項第三十八号に規定する「重大事故等クラス2容器」、「重大事故等クラス2管」、「重大事故等クラス2ポンプ」、「重大事故等クラス2弁」又はこれらを支持する構造物
		SAクラス3	技術基準規則第二条第二項第三十九号に規定する「重大事故等クラス3容器」、「重大事故等クラス3管」、「重大事故等クラス3ポンプ」又は「重大事故等クラス3弁」
		火力技術基準	発電用火力設備に関する技術基準を定める省令の規定を準用するもの又は使用条件を踏まえ、十分な強度を有していることを確認できる一般産業品規格を準用するもの
		—	当該施設において重大事故等対処設備として使用しないもの又は上記以外のもの

(注1) 「発電用原子力設備規格 設計・建設規格 (2005年版 (2007年追補版含む)) <第I編 軽水炉規格> JSME S NC1-2005/2007」(日本機械学会)における「クラスMC」である。

共通項目の基本設計方針として、原子炉冷却系統施設（蒸気タービンを除く。）の共通項目の基本設計方針を以下に示す。（申請に係るものに限る。）

変更前	変更後
<p>用語の定義は「実用発電用原子炉及びその附属施設の技術基準に関する規則」の第2条（定義）による。</p> <p>それ以外の用語については以下に定義する。</p> <ol style="list-style-type: none"> <li>1. 設置許可基準規則第12条第2項に規定される「安全機能を有する系統のうち、安全機能の重要度が特に高い安全機能を有するもの」(解釈を含む。)を重要施設とする。 (以下「重要施設」という。)</li> <li>2. 設計基準対象施設のうち、安全機能を有するものを安全施設とする。(以下「安全施設」という。)</li> <li>3. 安全施設のうち、安全機能の重要度が特に高い安全機能を有するものを重要安全施設とする。(以下「重要安全施設」という。)</li> <li>4. 設計基準対象施設のうち、地震の発生によって生じるおそれがあるその安全機能の喪失に起因する放射線による公衆への影響の程度が特に大きい施設を耐震重要施設とする。(以下「耐震重要施設」という。)</li> <li>5. 重大事故等対処施設のうち、常設耐震重要重大事故防止設備又は常設重大事故緩和設備が設置される重大事故等対処施設については、自重や運転時の荷重等に加え、その供用中に大きな影響を及ぼすおそれがある地震動を基準地震動とする。(以下「基準地震動」という。)</li> </ol>	<p style="text-align: center;">変更なし</p>
<p>第1章 共通項目</p> <p>2. 自然現象</p> <p>2.1 地震による損傷の防止</p> <p>2.1.1 耐震設計</p> <p>(1) 耐震設計の基本方針</p> <p>耐震設計は、以下の項目に従って行う。</p> <ol style="list-style-type: none"> <li>a. 設計基準対象施設のうち、地震により生ずるおそれがあるその安全機能の喪失に起因する放射線による公衆への影響の程度が特に大きいもの(以下「耐震重要施設」という。)は、その供用中に当該耐震重要施設に大きな影響を及ぼすおそれがある地震（設置（変更）許可（平成29年1月18日）を受けた基準地震動（以下「基準地震動」という。))による加速度によって作用する地震力に対して、その安全機能が損なわれるおそれがない設計とする。</li> </ol>	<p>第1章 共通項目</p> <p>2. 自然現象</p> <p>2.1 地震による損傷の防止</p> <p>2.1.1 耐震設計</p> <p style="text-align: center;">変更なし</p>



変更前	変更後
<p>重大事故等対処施設のうち、常設耐震重要重大事故防止設備又は常設重大事故緩和設備が設置される重大事故等対処施設（特定重大事故等対処施設を除く。）は、基準地震動による地震力に対して、重大事故等に対処するために必要な機能が損なわれるおそれがない設計とする。</p> <p>b. 設計基準対象施設は、地震により発生するおそれがある安全機能の喪失（地震に伴って発生するおそれがある津波及び周辺斜面の崩壊等による安全機能の喪失を含む。）及びそれに続く放射線による公衆への影響を防止する観点から、各施設の安全機能が喪失した場合の影響の相対的な程度（以下「耐震重要度」という。）に応じて、Sクラス、Bクラス又はCクラスに分類（以下「耐震重要度分類」という。）し、それぞれに応じた地震力に十分耐えられる設計とする。</p> <p>重大事故等対処施設については、施設の各設備が有する重大事故等に対処するために必要な機能及び設置状態を踏まえて、常設耐震重要重大事故防止設備が設置される重大事故等対処施設、常設耐震重要重大事故防止設備以外の常設重大事故防止設備が設置される重大事故等対処施設（特定重大事故等対処施設を除く。）、常設重大事故緩和設備が設置される重大事故等対処施設（特定重大事故等対処施設を除く。）及び可搬型重大事故等対処設備に分類する。</p> <p>重大事故等対処施設のうち、常設耐震重要重大事故防止設備以外の常設重大事故防止設備が設置される重大事故等対処施設（特定重大事故等対処施設を除く。）は、代替する機能を有する設計基準事故対処設備が属する耐震重要度分類のクラスに適用される地震力に十分に耐えることができる設計とする。</p> <p>常設耐震重要重大事故防止設備以外の常設重大事故防止設備が設置される重大事故等対処施設と常設重大事故緩和設備が設置される重大事故等対処施設の両方に属する重大事故等対処施設については、基準地震動による地震力を適用するものとする。</p> <p>なお、特定重大事故等対処施設に該当する施設は本申請の対象外である。</p> <p>c. 建物・構築物とは、建物、構築物及び土木構造物（屋外重要土木構造物及び</p>	<p>変更なし</p>

変更前	変更後
<p>その他の土木構造物)の総称とする。</p> <p>また、屋外重要土木構造物とは、耐震安全上重要な機器・配管系の間接支持機能、若しくは非常時における海水の通水機能を求められる土木構造物をいう。</p> <p>d. Sクラスの施設(fに記載のものうち、津波防護機能を有する設備(以下「津波防護施設」という。)、浸水防止機能を有する設備(以下「浸水防止設備」という。))及び敷地における津波監視機能を有する施設(以下「津波監視設備」という。)を除く。)は、基準地震動による地震力に対してその安全機能が保持できる設計とする。</p> <p>建物・構築物については、構造物全体としての変形能力(終局耐力時の変形)に対して十分な余裕を有し、建物・構築物の終局耐力に対し妥当な安全余裕を有する設計とする。</p> <p>機器・配管系については、その施設に要求される機能を保持する設計とし、塑性ひずみが生じる場合であっても、その量が小さなレベルに留まって破断延性限界に十分な余裕を有し、その施設に要求される機能に影響を及ぼさない設計とする。また、動的機器等については、その設備に要求される機能を保持する設計とする。具体的には、当該機器の構造、動作原理等を考慮した評価を行うこと、既往研究で機能維持の確認がなされた機能確認済加速度等を超えていないことを確認する。</p> <p>また、設置(変更)許可(平成29年1月18日)の弾性設計用地震動(以下「弾性設計用地震動」という。)による地震力又は静的地震力のいずれか大きい方の地震力に対しておおむね弾性状態に留まる範囲で耐えられる設計とする。</p> <p>建物・構築物については、発生する応力に対して、建築基準法等の安全上適切と認められる規格及び基準による許容応力度を許容限界とする。</p> <p>機器・配管系については、応答が全体的におおむね弾性状態に留まる設計とする。</p> <p>常設耐震重要重大事故防止設備又は常設重大事故緩和設備が設置される重大事故等対処施設(特定重大事故等対処施設を除く。)は、基準地震動による</p>	<p>変更なし</p>

変更前	変更後
<p>地震力に対して、重大事故等に対処するために必要な機能が損なわれるおそれがない設計とする。</p> <p>建物・構築物については、構造物全体としての変形能力（終局耐力時の変形）に対して十分な余裕を有し、建物・構築物の終局耐力に対し妥当な安全余裕を有する設計とする。</p> <p>機器・配管系については、その施設に要求される機能を保持する設計とし、塑性ひずみが生じる場合であっても、その量が小さなレベルに留まって破断延性限界に十分な余裕を有し、その施設に要求される機能に影響を及ぼさない設計とする。また、動的機器等については、その設備に要求される機能を保持する設計とする。具体的には、当該機器の構造、動作原理等を考慮した評価を行うこと、既往研究で機能維持の確認がなされた機能確認済加速度等を超えていないことを確認する。</p> <p>e. Sクラスの施設（f.に記載のもののうち、津波防護施設、浸水防止設備及び津波監視設備を除く。）について、静的地震力は、水平地震力と鉛直地震力が同時に不利な方向の組合せで作用するものとする。</p> <p>また、基準地震動及び弾性設計用地震動による地震力は、水平 2 方向及び鉛直方向について適切に組み合わせて算定するものとする。</p> <p>常設耐震重要重大事故防止設備又は常設重大事故緩和設備が設置される重大事故等対処施設については、基準地震動及び弾性設計用地震動による地震力は、水平 2 方向及び鉛直方向について適切に組み合わせて算定するものとする。</p> <p>f. 屋外重要土木構造物、津波防護施設、浸水防止設備及び津波監視設備並びに浸水防止設備又は津波監視設備が設置された建物・構築物は、基準地震動による地震力に対して、構造全体としての変形能力（終局耐力時の変形）について十分な余裕を有するとともに、それぞれの施設及び設備に要求される機能が保持できる設計とする。</p> <p>なお、基準地震動による地震力は、水平 2 方向及び鉛直方向について適切に組み合わせて算定するものとする。</p> <p>常設耐震重要重大事故防止設備又は常設重大事故緩和設備が設置される重大事故等対処施設の土木構造物は、基準地震動による地震力に対して、重大</p>	<p>変更なし</p>

変更前	変更後
<p>事故等に対処するために必要な機能が損なわれるおそれがない設計とする。</p> <p>g. Bクラスの施設は、静的地震力に対しておおむね弾性状態に留まる範囲で耐えられる設計とする。</p> <p>また、共振のおそれがある施設については、その影響についての検討を行う。その場合、検討に用いる地震動は、弾性設計用地震動に2分の1を乗じたものとする。当該地震動による地震力は、水平2方向及び鉛直方向について適切に組み合わせて算定するものとする。</p> <p>Cクラスの施設は、静的地震力に対しておおむね弾性状態に留まる範囲で耐えられる設計とする。</p> <p>常設耐震重要重大事故防止設備以外の常設重大事故防止設備が設置される重大事故等対処施設は、上記に示す、代替する機能を有する設計基準事故対処設備が属する耐震重要度分類のクラスに適用される地震力に対して、おおむね弾性状態に留まる範囲で耐えられる設計とする。</p> <p>h. 耐震重要施設及び常設耐震重要重大事故防止設備又は常設重大事故緩和設備が設置される重大事故等対処施設が、それ以外の発電所内にある施設（資機材等含む。）の波及的影響によって、それぞれその安全機能及び重大事故等に対処するために必要な機能を損なわない設計とする。</p> <p>i. 可搬型重大事故等対処設備については、地震による周辺斜面の崩壊等の影響を受けないように「5.1.5 環境条件等」に基づく設計とする。</p> <p>j. 代替緊急時対策所の耐震設計の基本方針については、「(6) 緊急時対策所」に示す。</p> <p>k. 炉心内の燃料被覆材の放射性物質の閉じ込めの機能については、以下の設計とする。</p> <p>弾性設計用地震動による地震力又は静的地震力のいずれか大きい方の地震力に対して、炉心内の燃料被覆材の応答が全面的におおむね弾性状態に留まる設計とする。</p> <p>基準地震動による地震力に対して、放射性物質の閉じ込めの機能に影響を</p>	<p>変更なし</p>

変更前	変更後
<p>及ぼさない設計とする。</p> <p>(2) 設計基準対象施設の耐震重要度分類及び重大事故等対処設備の施設区分</p> <p>a. 設計基準対象施設の耐震重要度分類</p> <p>設計基準対象施設の耐震重要度を次のように分類する。</p> <p>(a) Sクラスの施設</p> <p>地震により発生するおそれがある事象に対して、原子炉を停止し、炉心を冷却するために必要な機能を持つ施設、自ら放射性物質を内蔵している施設、当該施設に直接関係しておりその機能喪失により放射性物質を外部に拡散する可能性のある施設、これらの施設の機能喪失により事故に至った場合の影響を緩和し、放射線による公衆への影響を軽減するために必要な機能を持つ施設及びこれらの重要な安全機能を支援するために必要となる施設、並びに地震に伴って発生するおそれがある津波による安全機能の喪失を防止するために必要となる施設であって、その影響が大きいものであり、次の施設を含む。</p> <ul style="list-style-type: none"> <li>・原子炉冷却材圧力バウンダリを構成する機器・配管系</li> <li>・使用済燃料を貯蔵するための施設</li> <li>・原子炉の緊急停止のために急激に負の反応度を付加するための施設、及び原子炉の停止状態を維持するための施設</li> <li>・原子炉停止後、炉心から崩壊熱を除去するための施設</li> <li>・原子炉冷却材圧力バウンダリ破損事故後、炉心から崩壊熱を除去するための施設</li> <li>・原子炉冷却材圧力バウンダリ破損事故の際に、圧力障壁となり放射性物質の放散を直接防ぐための施設</li> <li>・放射性物質の放出を伴うような事故の際に、その外部放散を抑制するための施設であり、上記の「放射性物質の放散を直接防ぐための施設」以外の施設</li> <li>・津波防護施設及び浸水防止設備</li> <li>・津波監視設備</li> </ul> <p>(b) Bクラスの施設</p> <p>安全機能を有する施設のうち、機能喪失した場合の影響がSクラスの施設</p>	<p style="text-align: center;">変更なし</p>

変更前	変更後
<p>と比べ小さい施設であり、次の施設を含む。</p> <ul style="list-style-type: none"> <li>・原子炉冷却材圧力バウンダリに直接接続されていて、1次冷却材を内蔵しているか又は内蔵し得る施設</li> <li>・放射性廃棄物を内蔵している施設（但し、内蔵量が少ないか又は貯蔵方式により、その破損により公衆に与える放射線の影響が「実用発電用原子炉の設置、運転等に関する規則（昭和53年通商産業省令第77号）」第2条第2項第6号に規定する「周辺監視区域」外における年間の線量限度に比べ十分小さいものは除く。）</li> <li>・放射性廃棄物以外の放射性物質に関連した施設で、その破損により、公衆及び従事者に過大な放射線被ばくを与える可能性のある施設</li> <li>・使用済燃料を冷却するための施設</li> <li>・放射性物質の放出を伴うような場合に、その外部放散を抑制するための施設で、Sクラスに属さない施設</li> </ul> <p>(c) Cクラスの施設</p> <p>Sクラスに属する施設及びBクラスに属する施設以外の一般産業施設又は公共施設と同等の安全性が要求される施設</p> <p>上記に基づくクラス別施設を第2.1.1表に示す。</p> <p>同表には当該施設を支持する構造物の支持機能が維持されることを確認する地震動についても併記する。</p> <p>b. 重大事故等対処設備の設備分類</p> <p>重大事故等対処設備について、施設の各設備が有する重大事故等に対処するために必要な機能及び設置状態を踏まえて、以下の区分に分類する。</p> <p>(a) 常設重大事故防止設備</p> <p>重大事故等対処設備のうち、重大事故に至るおそれがある事故が発生した場合であって、設計基準事故対処設備の安全機能又は使用済燃料貯蔵槽の冷却機能若しくは注水機能が喪失した場合において、その喪失した機能（重大事故に至るおそれがある事故に対処するために必要な機能に限る。）を代替することにより重大事故の発生を防止する機能を有する設備であって常設のもの</p>	<p>変更なし</p>

変更前	変更後
<p>イ 常設耐震重要重大事故防止設備 常設重大事故防止設備であって、耐震重要施設に属する設計基準事故対処設備が有する機能を代替するもの</p> <p>ロ 常設耐震重要重大事故防止設備以外の常設重大事故防止設備 常設重大事故防止設備であって、イ以外のもの</p> <p>(b) 常設重大事故緩和設備 重大事故等対処設備のうち、重大事故が発生した場合において、当該重大事故の拡大を防止し、又はその影響を緩和するための機能を有する設備であって常設のもの</p> <p>(c) 可搬型重大事故等対処設備 重大事故等対処設備であって可搬型のもの</p> <p>重大事故等対処設備のうち、耐震評価を行う主要設備の設備分類について、第 2.1.2 表に示す。</p> <p>(3) 地震力の算定方法 耐震設計に用いる地震力の算定は以下の方法による。</p> <p>a. 静的地震力 設計基準対象施設に適用する静的地震力は、S クラスの施設（津波防護施設、浸水防止設備及び津波監視設備を除く。）、B クラス及び C クラスの施設に適用することとし、それぞれ耐震重要度分類に応じて次の地震層せん断力係数 <math>C_i</math> 及び震度に基づき算定するものとする。</p> <p>重大事故等対処施設については、常設耐震重要重大事故防止設備以外の常設重大事故防止設備が設置される重大事故等対処施設について、代替する機能を有する設計基準事故対処設備が属する耐震重要度分類のクラスに適用する静的地震力を適用する。</p> <p>(a) 建物・構築物 水平地震力は、地震層せん断力係数 <math>C_i</math> に、次に示す施設の耐震重要度分類に応じた係数を乗じ、更に当該層以上の重量を乗じて算定するものとする。</p> <p>S クラス      3.0</p>	<p>変更なし</p>

変更前	変更後
<p>Bクラス 1.5 Cクラス 1.0</p> <p>ここで、地震層せん断力係数 <math>C_i</math> は、標準せん断力係数 <math>C_0</math> を 0.2 以上とし、建物・構築物の振動特性及び地盤の種類等を考慮して求められる値とする。</p> <p>また、必要保有水平耐力の算定においては、地震層せん断力係数 <math>C_i</math> に乗じる施設の耐震重要度分類に応じた係数は、Sクラス、Bクラス及びCクラスともに 1.0 とし、その際に用いる標準せん断力係数 <math>C_0</math> は 1.0 以上とする。</p> <p>Sクラスの施設については、水平地震力と鉛直地震力が同時に不利な方向の組合せで作用するものとする。鉛直地震力は、震度 0.3 以上を基準とし、建物・構築物の振動特性及び地盤の種類等を考慮し、高さ方向に一定として求めた鉛直震度より算定するものとする。</p> <p>但し、土木構造物の静的地震力は、安全上適切と認められる規格及び基準を参考に、Cクラスに適用される静的地震力を適用する。</p> <p>(b) 機器・配管系</p> <p>静的地震力は、上記(a)に示す地震層せん断力係数 <math>C_i</math> に施設の耐震重要度分類に応じた係数を乗じたものを水平震度として、当該水平震度及び上記(a)の鉛直震度をそれぞれ 20%増しとした震度より求めるものとする。</p> <p>Sクラスの施設については、水平地震力と鉛直地震力は同時に不利な方向の組合せで作用するものとする。</p> <p>但し、鉛直震度は高さ方向に一定とする。</p> <p>上記(a)及び(b)の標準せん断力係数 <math>C_0</math> 等の割増係数の適用については、耐震性向上の観点から、一般産業施設及び公共施設等の耐震基準との関係を考慮して設定する。</p> <p>b. 動的地震力</p> <p>設計基準対象施設については、動的地震力は、Sクラスの施設、屋外重要土木構造物及びBクラスの施設のうち共振のおそれがあるものに適用する。</p> <p>Sクラスの施設（津波防護施設、浸水防止設備及び津波監視設備を除く。）については、基準地震動及び弾性設計用地震動から定める入力地震動を適用</p>	<p>変更なし</p>



変更前	変更後
<p>する。</p> <p>Bクラスの施設のうち共振のおそれがあるものについては、弾性設計用地震動から定める入力地震動の振幅を2分の1にしたものによる地震力を適用する。</p> <p>屋外重要土木構造物、津波防護施設、浸水防止設備及び津波監視設備並びに浸水防止設備又は津波監視設備が設置された建物・構築物については、基準地震動による地震力を適用する。</p> <p>重大事故等対処施設については、常設耐震重要重大事故防止設備又は常設重大事故緩和設備が設置される重大事故等対処施設に、基準地震動による地震力を適用する。</p> <p>常設耐震重要重大事故防止設備以外の常設重大事故防止設備が設置される重大事故等対処施設のうち、Bクラスの施設の機能を代替する共振のおそれがある施設については、共振のおそれがあるBクラスの施設に適用する地震力を適用する。</p> <p>常設耐震重要重大事故防止設備又は常設重大事故緩和設備が設置される重大事故等対処施設の土木構造物については、基準地震動による地震力を適用する。</p> <p>重大事故等対処施設のうち、設計基準対象施設の既往評価を適用できる基本構造と異なる施設については、適用する地震力に対して、要求される機能及び構造健全性が維持されることを確認するため、当該施設の構造を適切にモデル化した上での地震応答解析又は加振試験等を実施する。</p> <p>動的解析においては、地盤の諸定数も含めて材料のばらつきによる変動幅を適切に考慮する。</p> <p>動的地震力は水平2方向及び鉛直方向について適切に組み合わせて算定する。</p> <p>動的地震力の水平2方向及び鉛直方向の組合せについては、水平1方向及び鉛直方向地震力を組み合わせた既往の耐震計算への影響の可能性のある施設・設備を抽出し、3次元応答性状の可能性も考慮した上で既往の方法を用いた耐震性に及ぼす影響を評価する。</p> <p>(a) 入力地震動</p> <p>解放基盤表面は、3号炉及び4号炉の地質調査の結果から、0.7km/s以</p>	<p>変更なし</p>

変更前	変更後
<p>上の S 波速度 (1.35km/s) を持つ堅固な岩盤が十分な広がり と 深さ を 持 っ て いる こと が 確 認 さ れ て いる た め、原 子 炉 格 納 容 器 及 び 原 子 炉 周 辺 建 屋 基 礎 底 版 位 置 の EL. -15.0m と し て いる。</p> <p>建 物 ・ 構 築 物 の 地 震 応 答 解 析 に お け る 入 力 地 震 動 は、解 放 基 盤 表 面 で 定 義 さ れ る 基 準 地 震 動 及 び 弾 性 設 計 用 地 震 動 を 基 に、対 象 建 物 ・ 構 築 物 の 地 盤 条 件 を 適 切 に 考 慮 し た う え で、必 要 に 応 じ 2 次 元 FEM 解 析 又 は 1 次 元 波 動 論 に よ り、地 震 応 答 解 析 モ デ ル の 入 力 位 置 で 評 価 し た 入 力 地 震 動 を 設 定 す る。</p> <p>地 盤 条 件 を 考 慮 す る 場 合 に は、地 震 動 評 価 で 考 慮 し た 敷 地 全 体 の 地 下 構 造 と の 関 係 や 対 象 建 物 ・ 構 築 物 位 置 と 炉 心 位 置 で の 地 質 ・ 速 度 構 造 の 違 い に も 留 意 す る と と も に、地 盤 の 非 線 形 応 答 に 関 す る 動 的 変 形 特 性 を 考 慮 す る。</p> <p>ま た、必 要 に 応 じ 敷 地 に お け る 観 測 記 録 に よ る 検 証 や 最 新 の 科 学 的 ・ 技 術 的 知 見 を 踏 ま え、地 質 ・ 速 度 構 造 等 の 地 盤 条 件 を 設 定 す る。</p> <p>ま た、設 計 基 準 対 象 施 設 に お け る 耐 震 B ク ラ ス の 建 物 ・ 構 築 物 及 び 重 大 事 故 等 対 処 施 設 に お け る 耐 震 B ク ラ ス の 施 設 の 機 能 を 代 替 す る 常 設 重 大 事 故 防 止 設 備 が 設 置 さ れ る 重 大 事 故 等 対 処 施 設 の 建 物 ・ 構 築 物 の う ち 共 振 の お そ れ が あ り、動 的 解 析 が 必 要 な も の に 対 し て は、弾 性 設 計 用 地 震 動 を 1/2 倍 し た も の を 用 い る。</p> <p>(b) 地 震 応 答 解 析</p> <p>イ 動 的 解 析 法</p> <p>(イ) 建 物 ・ 構 築 物</p> <p>動 的 解 析 に よ る 地 震 力 の 算 定 に 当 た っ て は、地 震 応 答 解 析 手 法 の 適 用 性 及 び 適 用 限 界 等 を 考 慮 の う え、適 切 な 解 析 法 を 選 定 す る と と も に、建 物 ・ 構 築 物 に 応 じ た 適 切 な 解 析 条 件 を 設 定 す る。</p> <p>動 的 解 析 は、ス ペ ク ト ル モ ー ダ ル 解 析 法 又 は 時 刻 歴 応 答 解 析 法 に よ る。</p> <p>ま た、3 次 元 応 答 性 状 等 の 評 価 は、時 刻 歴 応 答 解 析 法 に よ る。</p> <p>建 物 ・ 構 築 物 の 動 的 解 析 に 当 た っ て は、建 物 ・ 構 築 物 の 剛 性 は そ れ ら の 形 状、構 造 特 性 等 を 十 分 考 慮 し て 評 価 し、集 中 質 点 系 等 に 置 換 し た 解 析 モ デ ル を 設 定 す る。</p> <p>動 的 解 析 に は、建 物 ・ 構 築 物 と 地 盤 と の 相 互 作 用 を 考 慮 す る も の と し、解 析 モ デ ル の 地 盤 の ば ね は、基 礎 版 の 平 面 形 状、基 礎 側 面 と 地 盤 の 接 触 状 況、地 盤 の 剛 性 等 を 考 慮 し て 定 め る。</p>	<p>変更なし</p>

変更前	変更後
<p>設計用地盤定数は、原則として、弾性波試験によるものを用いる。</p> <p>地盤－建物・構築物連成系の減衰定数は、振動エネルギーの地下逸散及び地震応答における各部のひずみレベルを考慮して定める。</p> <p>基準地震動及び弾性設計用地震動に対する応答解析において、主要構造要素がある程度以上弾性範囲を超える場合には、実験等の結果に基づき、該当する建物部分の構造特性に応じて、その弾塑性挙動を適切に模擬した復元力特性を考慮した地震応答解析を行う。</p> <p>また、Sクラスの施設を支持する建物・構築物及び常設耐震重要重大事故防止設備又は常設重大事故緩和設備が設置される重大事故等対処施設を支持する建物・構築物の支持機能を検討するための動的解析において、施設を支持する建物・構築物の主要構造要素がある程度以上弾性範囲を超える場合には、その弾塑性挙動を適切に模擬した復元力特性を考慮した地震応答解析を行う。</p> <p>地震応答解析に用いる材料定数については、地盤の諸定数も含めて材料のばらつきによる変動幅を適切に考慮する。</p> <p>また、ばらつきによる変動が建物・構築物の振動性状や応答性状に及ぼす影響を検討し、地盤物性等のばらつきを適切に考慮した動的解析により設計用地震力を設定する。</p> <p>原子炉格納容器及び原子炉周辺建屋については、3次元 FEM 解析等から、建物・構築物の3次元応答性状及び機器・配管系への影響を評価する。</p> <p>動的解析に用いる解析モデルは、地震観測網により得られた観測記録により振動性状の把握を行い、解析モデルの妥当性の確認を行う。</p> <p>屋外重要土木構造物及び常設耐震重要重大事故防止設備又は常設重大事故緩和設備が設置される重大事故等対処施設の土木構造物の動的解析は、構造物と地盤の相互作用を考慮できる連成系の地震応答解析手法とし、地盤及び構造物の地震時における非線形挙動の有無や程度に応じて、線形、等価線形又は非線形解析のいずれかにて行う。</p> <p>地震力については、水平2方向及び鉛直方向について適切に組み合わせて算定する。</p> <p>(ロ) 機器・配管系</p>	<p>変更なし</p>

変更前	変更後
<p>動的解析による地震力の算定に当たっては、地震応答解析手法の適用性及び適用限界等を考慮のうえ、適切な解析法を選定するとともに、解析条件として考慮すべき減衰定数、剛性等の各種物性値は、適切な規格及び基準又は試験等の結果に基づき設定する。</p> <p>機器の解析に当たっては、形状、構造特性等を考慮して、代表的な振動モードを適切に表現できるよう質点系モデル、有限要素モデル等に置換し、設計用床応答曲線を用いたスペクトルモーダル解析法又は時刻歴応答解析法により応答を求める。</p> <p>また、時刻歴応答解析法及びスペクトルモーダル解析法を用いる場合は地盤物性等のばらつきを適切に考慮する。</p> <p>配管系については、熱的条件及び口径から高温配管又は低温配管に分類し、その仕様に応じて適切なモデルに置換し、設計用床応答曲線を用いたスペクトルモーダル解析法又は時刻歴応答解析法により応答を求める。</p> <p>スペクトルモーダル解析法及び時刻歴応答解析法の選択に当たっては、衝突・すべり等の非線形現象を模擬する観点（燃料集合体、クレーン類）又は既往研究の知見を取り入れ実機の挙動を模擬する観点で、建物・構築物の剛性及び地盤物性のばらつきへの配慮をしつつ時刻歴応答解析法を用いる等、解析対象とする現象、対象設備の振動特性・構造特性等を考慮し適切に選定する。</p> <p>また、設備の3次元的な広がりを踏まえ、適切に応答を評価できるモデルを用い、水平2方向及び鉛直方向の応答成分について適切に組み合わせるものとする。</p> <p>剛性の高い機器は、その機器の設置床面の最大応答加速度の1.2倍の加速度を震度として作用させて構造強度評価に用いる地震力を算定する。</p> <p>c. 設計用減衰定数</p> <p>地震応答解析に用いる減衰定数は、安全上適切と認められる規格及び基準、既往の振動実験、地震観測の調査結果等を考慮して適切な値を定める。なお、建物・構築物の地震応答解析に用いる鉄筋コンクリートの減衰定数の設定については、既往の知見に加え、既施設の地震観測記録等により、その妥当性を</p>	<p>変更なし</p>

変更前	変更後
<p>検討する。</p> <p>地盤と屋外重要土木構造物の連成系地震応答解析モデルの減衰定数については、地中構造物としての特徴、同モデルの振動特性を考慮して適切に設定する。</p> <p>(4) 荷重の組合せと許容限界</p> <p>耐震設計における荷重の組合せと許容限界は以下による。</p> <p>a. 耐震設計上考慮する状態</p> <p>地震以外に設計上考慮する状態を以下に示す。</p> <p>(a) 建物・構築物</p> <p>設計基準対象施設については以下のイ～ハの状態、重大事故等対処施設については以下のイ～ニの状態を考慮する。</p> <p>イ 運転時の状態</p> <p>発電用原子炉施設が運転状態にあり、通常の条件下におかれている状態 但し、運転状態には通常運転時、運転時の異常な過渡変化時を含むものとする。</p> <p>ロ 設計基準事故時の状態</p> <p>発電用原子炉施設が設計基準事故時にある状態</p> <p>ハ 設計用自然条件</p> <p>設計上基本的に考慮しなければならない自然条件（風、積雪等）</p> <p>ニ 重大事故等時の状態</p> <p>発電用原子炉施設が、重大事故に至るおそれがある事故、又は重大事故時の状態で、重大事故等対処施設の機能を必要とする状態</p> <p>(b) 機器・配管系</p> <p>設計基準対象施設については以下のイ～ニの状態、重大事故等対処施設については以下のイ～ホの状態を考慮する。</p> <p>イ 通常運転時の状態</p> <p>発電用原子炉の起動、停止、出力運転、高温待機、燃料取替等が計画的又は頻繁に行われた場合であって、運転条件が所定の制限値以内にある運転状態</p> <p>ロ 運転時の異常な過渡変化時の状態</p>	<p>変更なし</p>

変更前	変更後
<p>通常運転時に予想される機械又は器具の単一の故障若しくはその誤作動又は運転員の単一の誤操作及びこれらと類似の頻度で発生すると予想される外乱によって発生する異常な状態であって、当該状態が継続した場合には炉心又は原子炉冷却材圧力バウンダリの著しい損傷が生じるおそれがあるものとして安全設計上想定すべき事象が発生した状態</p> <p>ハ 設計基準事故時の状態 発生頻度が運転時の異常な過渡変化より低い異常な状態であって、当該状態が発生した場合には発電用原子炉施設から多量の放射性物質が放出するおそれがあるものとして安全設計上想定すべき事象が発生した状態</p> <p>ニ 設計用自然条件 設計上基本的に考慮しなければならない自然条件（風、積雪等）</p> <p>ホ 重大事故等時の状態 発電用原子炉施設が、重大事故に至るおそれがある事故、又は重大事故時の状態で、重大事故等対処施設の機能を必要とする状態</p> <p>b. 荷重の種類</p> <p>(a) 建物・構築物 設計基準対象施設については以下のイ～ニの荷重、重大事故等対処施設については以下のイ～ホの荷重とする。</p> <p>イ 発電用原子炉のおかかっている状態にかかわらず常時作用している荷重、すなわち固定荷重、積載荷重、土圧、水圧及び通常的气象条件による荷重</p> <p>ロ 運転時の状態で施設に作用する荷重</p> <p>ハ 設計基準事故時の状態で施設に作用する荷重</p> <p>ニ 地震力、風荷重、積雪荷重等</p> <p>ホ 重大事故等時の状態で施設に作用する荷重 但し、運転時の状態、設計基準事故時の状態及び重大事故等時の状態での荷重には、機器・配管系から作用する荷重が含まれるものとし、地震力には、地震時の土圧、機器・配管系からの反力、スロッシング等による荷重が含まれるものとする。</p> <p>(b) 機器・配管系</p>	<p>変更なし</p>

変更前	変更後
<p>設計基準対象施設については以下のイ～ニの荷重、重大事故等対処施設については以下のイ～ホの荷重とする。</p> <p>イ 通常運転時の状態で施設に作用する荷重  ロ 運転時の異常な過渡変化時の状態で施設に作用する荷重  ハ 設計基準事故時の状態で施設に作用する荷重  ニ 地震力、風荷重、積雪荷重等  ホ 重大事故等時の状態で施設に作用する荷重</p> <p>c. 荷重の組合せ</p> <p>地震と組み合わせる荷重については「2.3 外部からの衝撃による損傷の防止」で設定している風及び積雪による荷重を考慮し、以下のとおり設定する。</p> <p>(a) 建物・構築物（(c)に記載のもののうち、津波防護施設、浸水防止設備及び津波監視設備を除く。）</p> <p>イ Sクラスの建物・構築物及び常設耐震重要重大事故防止設備又は常設重大事故緩和設備が設置される重大事故等対処施設の建物・構築物については、常時作用している荷重及び運転時の状態で施設に作用する荷重と地震力とを組み合わせる。</p> <p>ロ Sクラスの建物・構築物については、常時作用している荷重及び設計基準事故時の状態で施設に作用する荷重のうち長時間その作用が続く荷重と弾性設計用地震動による地震力又は静的地震力とを組み合わせる。</p> <p>ハ 常設耐震重要重大事故防止設備又は常設重大事故緩和設備が設置される重大事故等対処施設の建物・構築物については、常時作用している荷重、設計基準事故時の状態及び重大事故等時の状態で施設に作用する荷重のうち、地震によって引き起こされるおそれがある事象による荷重と地震力とを組み合わせる。</p> <p>重大事故等による荷重は設計基準対象施設の耐震設計の考え方及び確率論的な考察を踏まえ、地震によって引き起こされるおそれがない事象による荷重として扱う。</p> <p>ニ 常設耐震重要重大事故防止設備又は常設重大事故緩和設備が設置される重大事故等対処施設の建物・構築物については、常時作用している荷重、設計基準事故時の状態及び重大事故等時の状態で施設に作用する荷重のうち、地震によって引き起こされるおそれがない事象による荷重は、その</p>	<p>変更なし</p>

変更前	変更後
<p>事象の発生確率、継続時間及び地震動の年超過確率の関係を踏まえ、適切な地震力と組み合わせる。</p> <p>この組合せについては、事象の発生確率、継続時間及び地震動の年超過確率の積等を考慮し、工学的、総合的に勘案の上、設定する。</p> <p>なお、継続時間については、対策の成立性も考慮した上で設定する。</p> <p>以上を踏まえ、原子炉格納容器バウンダリを構成する施設（原子炉格納容器内の圧力、温度の条件を用いて評価を行うその他の施設を含む。）については、いったん事故が発生した場合、長時間継続する事象による荷重と弾性設計用地震動による地震力とを組み合わせる。</p> <p>なお、その際に用いる荷重の継続時間に係る復旧等の対応について、保安規定に定める。</p> <p>保安規定に定める対応としては、故障が想定される機器に対してあらかじめ確保した取替部材を用いた既設システムの復旧手段、及び、あらかじめ確保した部材を用いた仮設システムの構築手段について、手順を整備するとともに、社内外から支援を受けられる体制を整備する。</p> <p>また、その他の施設については、いったん事故が発生した場合、長時間継続する事象による荷重と基準地震動による地震力とを組み合わせる。</p> <p>ホ Bクラス及びCクラスの建物・構築物並びに常設耐震重要重大事故防止設備以外の常設重大事故防止設備が設置される重大事故等対処施設の建物・構築物については、常時作用している荷重及び運転時の状態で施設に作用する荷重と静的地震力及び動的地震力（Bクラスの共振影響検討に係るもの又はBクラスの施設の機能を代替する常設重大事故防止設備の共振影響検討に係るもの）とを組み合わせる。</p> <p>(b) 機器・配管系（(c)に記載のものを除く。）</p> <p>イ Sクラスの機器・配管系及び常設耐震重要重大事故防止設備又は常設重大事故緩和設備が設置される重大事故等対処施設の機器・配管系については、通常運転時の状態で施設に作用する荷重と地震力とを組み合わせる。</p> <p>ロ Sクラスの機器・配管系については、運転時の異常な過渡変化時の状態及び設計基準事故時の状態のうち地震によって引き起こされるおそれがある事象によって施設に作用する荷重と地震力とを組み合わせる。</p> <p>ハ 常設耐震重要重大事故防止設備又は常設重大事故緩和設備が設置され</p>	<p>変更なし</p>



変更前	変更後
<p>る重大事故等対処施設の機器・配管系については、運転時の異常な過渡変化時の状態、設計基準事故時の状態及び重大事故等時の状態で施設に作用する荷重のうち、地震によって引き起こされるおそれがある事象によって施設に作用する荷重と地震力とを組み合わせる。</p> <p>重大事故等による荷重は設計基準対象施設の耐震設計の考え方及び確率論的な考察を踏まえ、地震によって引き起こされるおそれがない事象による荷重として扱う。</p> <p>ニ Sクラスの機器・配管系については、運転時の異常な過渡変化時の状態及び設計基準事故時の状態で施設に作用する荷重のうち地震によって引き起こされるおそれがない事象であっても、いったん事故が発生した場合、長時間継続する事象による荷重は、その事故事象の発生確率、継続時間及び地震動の年超過確率の関係を踏まえ、適切な地震力と組み合わせる。</p> <p>ホ 常設耐震重要重大事故防止設備又は常設重大事故緩和設備が設置される重大事故等対処施設の機器・配管系については、運転時の異常な過渡変化時の状態、設計基準事故時の状態及び重大事故等時の状態で施設に作用する荷重のうち、地震によって引き起こされるおそれがない事象による荷重は、その事故事象の発生確率、継続時間及び地震動の年超過確率の関係を踏まえ、適切な地震力と組み合わせる。</p> <p>この組合せについては、事故事象の発生確率、継続時間及び地震動の年超過確率の積等を考慮し、工学的、総合的に勘案の上設定する。</p> <p>なお、継続時間については、対策の成立性も考慮した上で設定する。</p> <p>以上を踏まえ、重大事故等時の状態で施設に作用する荷重と地震力との組合せについては、以下を基本設計とする。</p> <p>原子炉冷却材圧力バウンダリを構成する設備については、いったん事故が発生した場合、長時間継続する事象による荷重と弾性設計用地震動による地震力とを組み合わせる。</p> <p>また、原子炉格納容器バウンダリを構成する設備（原子炉格納容器内の圧力、温度の条件を用いて評価を行うその他の施設を含む。）については、いったん事故が発生した場合、長時間継続する事象による荷重と弾性設計用地震動による地震力とを組み合わせる。</p> <p>なお、その際に用いる荷重の継続時間に係る復旧等の対応について、保</p>	<p>変更なし</p>

変更前	変更後
<p>安規定に定める。</p> <p>保安規定に定める対応としては、故障が想定される機器に対してあらかじめ確保した取替部材を用いた既設系統の復旧手段、及び、あらかじめ確保した部材を用いた仮設系統の構築手段について、手順を整備するとともに、社内外から支援を受けられる体制を整備する。</p> <p>さらに、その他の施設については、いったん事故が発生した場合、長時間継続する事象による荷重と、基準地震動による地震力とを組み合わせる。</p> <p>へ Bクラス及びCクラスの機器・配管系並びに常設耐震重要重大事故防止設備以外の常設重大事故防止設備が設置される重大事故等対処施設の機器・配管系については、通常運転時の状態で施設に作用する荷重及び運転時の異常な過渡変化時の状態で施設に作用する荷重と静的地震力及び動的地震力(Bクラスの共振影響検討に係るもの又はBクラスの施設の機能を代替する常設重大事故防止設備の共振影響検討に係るもの)とを組み合わせる。</p> <p>(c) 津波防護施設、浸水防止設備及び津波監視設備並びに浸水防止設備又は津波監視設備が設置された建物・構築物</p> <p>イ 津波防護施設及び浸水防止設備又は津波監視設備が設置された建物・構築物については、常時作用している荷重及び運転時の状態で施設に作用する荷重と基準地震動による地震力とを組み合わせる。</p> <p>ロ 浸水防止設備及び津波監視設備については、常時作用している荷重及び運転時の状態で施設に作用する荷重等と基準地震動による地震力とを組み合わせる。</p> <p>上記(c)イ及びロについては、地震と津波が同時に作用する可能性について検討し、必要に応じて基準地震動による地震力と津波による荷重の組合せを考慮する。また、津波以外による荷重については、「b.荷重の種類」に準じるものとする。</p> <p>(d) 荷重の組合せ上の留意事項</p> <p>動的地震力については、水平2方向と鉛直方向の地震力とを適切に組み合わせるものとする。</p>	<p>変更なし</p>

変更前	変更後
<p>d. 許容限界</p> <p>各施設の地震力と他の荷重とを組み合わせた状態に対する許容限界は次のとおりとし、安全上適切と認められる規格及び基準又は試験等で妥当性が確認されている許容応力等を用いる。</p> <p>(a) 建物・構築物（(c)に記載のもののうち、津波防護施設、浸水防止設備及び津波監視設備を除く。）</p> <p>イ Sクラスの建物・構築物及び常設耐震重要重大事故防止設備又は常設重大事故緩和設備が設置される重大事故等対処施設の建物・構築物</p> <p>(イ) 弾性設計用地震動による地震力又は静的地震力との組合せに対する許容限界</p> <p>建築基準法等の安全上適切と認められる規格及び基準による許容応力度を許容限界とする。</p> <p>但し、1次冷却材喪失事故時に作用する荷重との組合せ（原子炉格納容器バウンダリにおける長期的荷重との組合せを除く。）に対しては、下記(ロ)に示す許容限界を適用する。</p> <p>(ロ) 基準地震動による地震力との組合せに対する許容限界</p> <p>構造物全体としての変形能力（終局耐力時の変形）について十分な余裕を有し、終局耐力に対して妥当な安全余裕を持たせることとする。</p> <p>また、終局耐力は、建物・構築物に対する荷重又は応力を漸次増大していくとき、その変形又はひずみが著しく増加するに至る限界の最大耐力とし、既往の実験式等に基づき適切に定めるものとする。</p> <p>ロ Bクラス及びCクラスの建物・構築物並びに常設耐震重要重大事故防止設備以外の常設重大事故防止設備が設置される重大事故等対処施設の建物・構築物（へ及びトに記載のものを除く。）</p> <p>上記イ(イ)による許容応力度を許容限界とする。</p> <p>ハ 耐震重要度分類の異なる施設又は設備分類の異なる重大事故等対処施設を支持する建物・構築物（へ及びトに記載のものを除く。）</p> <p>上記イ(ロ)を適用するほか、耐震重要度分類の異なる施設又は設備分類の異なる重大事故等対処施設がそれを支持する建物・構築物の変形に対して、その支持機能を損なわないものとする。</p> <p>当該施設を支持する建物・構築物の支持機能が維持されることを確認す</p>	<p>変更なし</p>

変更前	変更後
<p>る際の地震動は、支持される施設に適用される地震動とする。</p> <p>ニ 建物・構築物の保有水平耐力（へ及びトに記載のものを除く。）</p> <p>建物・構築物については、当該建物・構築物の保有水平耐力が必要保有水平耐力に対して耐震重要度分類又は重大事故等対処施設が代替する機能を有する設計基準事故対処設備が属する耐震重要度分類に応じた安全余裕を有しているものとする。</p> <p>ここでは、常設重大事故緩和設備が設置される重大事故等対処施設については、上記における重大事故等対処施設が代替する機能を有する設計基準事故対処設備が属する耐震重要度分類をSクラスとする。</p> <p>ホ 気密性、止水性、遮蔽性、通水機能を考慮する施設</p> <p>構造強度の確保に加えて気密性、止水性、遮蔽性、通水機能が必要な建物・構築物については、その機能を維持できる許容限界を適切に設定するものとする。</p> <p>へ 屋外重要土木構造物及び常設耐震重要重大事故防止設備又は常設重大事故緩和設備が設置される重大事故等対処施設の土木構造物</p> <p>(イ) 静的地震力との組合せに対する許容限界</p> <p>安全上適切と認められる規格及び基準による許容応力度を許容限界とする。</p> <p>(ロ) 基準地震動による地震力との組合せに対する許容限界</p> <p>構造部材の曲げについては、曲げ耐力、限界層間変形角又は圧縮縁コンクリート限界ひずみに対して妥当な安全余裕を持たせることとし、構造部材のせん断については、せん断耐力に対して妥当な安全余裕を持たせることを基本とする。</p> <p>但し、構造部材の曲げ、せん断に対する上記の許容限界に代わり、許容応力度を適用することで、安全余裕を考慮する場合もある。</p> <p>それぞれの安全余裕については、各施設の機能要求等を踏まえ設定する。</p> <p>ト その他の土木構造物及び常設耐震重要重大事故防止設備以外の常設重大事故防止設備が設置される重大事故等対処施設の土木構造物</p> <p>安全上適切と認められる規格及び基準による許容応力度を許容限界とする。</p>	<p>変更なし</p>

変更前	変更後
<p>(b) 機器・配管系 ((c)に記載のものを除く。)</p> <p>イ Sクラスの機器・配管系</p> <p>(イ) 弾性設計用地震動による地震力又は静的地震力との組合せに対する許容限界</p> <p>応答が全体的におおむね弾性状態に留まるものとする。</p> <p>但し、1次冷却材喪失事故時に作用する荷重との組合せ（原子炉格納容器バウンダリ及び非常用炉心冷却設備等における長期的荷重との組合せを除く。）に対しては、下記(ロ)に示す許容限界を適用する。</p> <p>また、重大事故等時に作用する荷重との組合せに対しては、下記(ロ)に示す許容限界を適用する。</p> <p>(ロ) 基準地震動による地震力との組合せに対する許容限界</p> <p>塑性ひずみが生じる場合であっても、その量が小さなレベルに留まって破断延性限界に十分な余裕を有し、その施設に要求される機能に影響を及ぼさないように応力、荷重等を制限とする値を許容限界とする。</p> <p>また、地震時又は地震後に動的機能又は電氣的機能が要求される機器については、基準地震動による応答に対して試験等により確認されている機能維持加速度等を許容限界とする。</p> <p>ロ 常設耐震重要重大事故防止設備又は常設重大事故緩和設備が設置される重大事故等対処施設の機器・配管系</p> <p>イ(ロ)に示す許容限界を適用する。</p> <p>但し、原子炉格納容器バウンダリを構成する設備及び非常用炉心冷却設備等の弾性設計用地震動と設計基準事故の状態における長期的荷重との組合せに対する許容限界は、イ(イ)に示す許容限界を適用する。</p> <p>ハ Bクラス及びCクラスの機器・配管系並びに常設耐震重要重大事故防止設備以外の常設重大事故防止設備が設置される重大事故等対処施設の機器・配管系</p> <p>応答が全体的におおむね弾性状態に留まるものとする。</p> <p>ニ 燃料集合体</p> <p>地震時に作用する荷重に対して、燃料集合体の1次冷却材流路を維持できること及び過大な変形や破損を生じることにより制御棒の挿入が阻害されないものとする。</p>	<p>変更なし</p>

変更前	変更後
<p>ホ 燃料被覆材</p> <p>炉心内の燃料被覆材の放射性物質の閉じ込めの機能については、以下のとおりとする。</p> <p>通常運転時及び運転時の異常な過渡変化時に生じるそれぞれの荷重と、弾性設計用地震動による地震力又は静的地震動のいずれか大きい方の地震力を組み合わせた荷重条件に対して、炉心内の燃料被覆材の応答が全体的におおむね弾性状態に留まるものとする。</p> <p>通常運転時及び運転時の異常な過渡変化時に生じるそれぞれの荷重と基準地震動による地震力を組み合わせた荷重条件により塑性ひずみが生じる場合であっても、その量が小さなレベルに留まって破断延性限界に十分な余裕を有し、放射性物質の閉じ込めの機能に影響を及ぼさないものとする。</p> <p>(c) 津波防護施設、浸水防止設備及び津波監視設備並びに浸水防止設備又は津波監視設備が設置された建物・構築物</p> <p>津波防護施設及び浸水防止設備又は津波監視設備が設置された建物・構築物については、当該施設及び建物・構築物が構造全体としての変形能力（終局耐力時の変形）及び安定性について十分な余裕を有するとともに、その施設に要求される機能（津波防護機能及び浸水防止機能）が保持できるものとする。浸水防止設備及び津波監視設備については、その設備に要求される機能（浸水防止機能及び津波監視機能）が保持できるものとする。</p> <p>(5) 設計における留意事項</p> <p>耐震重要施設及び常設耐震重要重大事故防止設備又は常設重大事故緩和設備が設置される重大事故等対処施設（以下「上位クラス施設」という。）は、下位クラス施設の波及的影響によって、それぞれの安全機能及び重大事故等に対処するために必要な機能（以下「上位クラス施設の有する機能」という。）を損なわない設計とする。</p> <p>波及的影響については、耐震重要施設の設計に用いる地震動又は地震力を適用して評価を行う。</p> <p>なお、地震動又は地震力の選定に当たっては、施設の配置状況、使用時間等を踏まえて適切に設定する。また、波及的影響においては水平 2 方向及び鉛直方向の地震力が同時に作用する場合に影響を及ぼす可能性のある施設、設備を</p>	<p>変更なし</p>

変更前	変更後
<p>選定し評価する。</p> <p>この設計における評価に当たっては、敷地全体を俯瞰した調査・検討等を行う。ここで、下位クラス施設とは、上位クラス施設以外の発電所内にある施設（資機材等含む。）をいう。</p> <p>波及的影響を防止するよう現場を維持するため、保安規定に、機器設置時の配慮事項等を定めて管理する。</p> <p>上位クラス施設に対する波及的影響については、以下に示す a.から d.の4つの事項から検討を行う。また、原子力発電所の地震被害情報等から新たに検討すべき事項が抽出された場合は、これを追加する。</p> <p>a. 設置地盤及び地震応答性状の相違等に起因する不等沈下又は相対変位による影響</p> <p>(a) 不等沈下</p> <p>上位クラス施設は、上位クラス施設の設計に用いる地震動又は地震力による下位クラス施設の設置地盤の不等沈下により、上位クラス施設の有する機能を損なわない設計とする。</p> <p>(b) 相対変位</p> <p>上位クラス施設は、上位クラス施設の設計に用いる地震動又は地震力による下位クラス施設との相対変位により、上位クラス施設の有する機能を損なわない設計とする。</p> <p>b. 上位クラス施設と下位クラス施設との接続部における相互影響</p> <p>上位クラス施設は、上位クラス施設の設計に用いる地震動又は地震力に対して、接続する下位クラス施設が損傷することにより、上位クラス施設の有する機能を損なわない設計とする。</p> <p>c. 建屋内における下位クラス施設の損傷、転倒及び落下等による上位クラス施設への影響</p> <p>上位クラス施設は、上位クラス施設の設計に用いる地震動又は地震力による建屋内の下位クラス施設の損傷、転倒及び落下等により、上位クラス施設の有する機能を損なわない設計とする。</p>	<p>変更なし</p>

変更前	変更後
<p>d. 建屋外における下位クラス施設の損傷、転倒及び落下等による上位クラス施設への影響</p> <p>上位クラス施設は、上位クラス施設の設計に用いる地震動又は地震力による建屋外の下位クラス施設の損傷、転倒及び落下等により、上位クラス施設の有する機能を損なわない設計とする。</p> <p>(6) 緊急時対策所</p> <p>代替緊急時対策所については、基準地震動による地震力に対して、重大事故等に対処するために必要な機能が損なわれるおそれがない設計とする。</p> <p>代替緊急時対策所の建物については、耐震構造とする。</p> <p>また、代替緊急時対策所の居住性を確保するため、基準地震動による地震力に対する構造強度の確保に加え、遮蔽性及び緊急時対策所換気設備の性能とあいまった十分な気密性を維持する設計とする。</p> <p>さらに、施設全体の更なる安全性を確保するため、基準地震動による地震力との組合せに対して、弾性範囲に収める設計とする。</p> <p>地震力の算定方法及び荷重の組合せと許容限界については、「(3) 地震力の算定方法」及び「(4) 荷重の組合せと許容限界」に示す建物・構築物及び機器・配管系のものを適用する。</p>	<p>変更なし</p>



変更前

変更後

第 2.1.1 表 クラス別施設 (1 / 8)

耐震重要度 分類	機能別分類	主要設備 (注1)		補助設備 (注2)		直接支持構造物 (注3)		間接支持構造物 (注4)	
		適用範囲	クラス	適用範囲	クラス	適用範囲	クラス	適用範囲	検討用 地震動 (注5)
Sクラス	(i) 原子炉冷却材圧力バウンダリを構成する機器・配管系	・原子炉容器 ・原子炉冷却材圧力バウンダリに属する容器・配管・ポンプ・弁	S S	・隔離弁を閉とす るに必要な電気及び計装設備	S	・原子炉容器・蒸気発生器・1次冷却材ポンプ・加圧器の支持構造物 ・機器・配管、電気計装設備等の支持構造物	S S	・内部コンクリート ・原子炉周辺建屋 ・原子炉補助建屋	Ss Ss Ss
	(ii) 使用済燃料を貯蔵するための施設	・使用済燃料ピット ・使用済燃料ラック	S S	—	—	—	—	・原子炉周辺建屋	Ss
	(iii) 原子炉の緊急停止のために急激に負の反応度を付加するための施設、及び原子炉の停止状態を維持するための施設	・制御棒クラスタ及び制御棒クラスタ駆動装置（トリップ機能に関する部分） ・化学体積制御設備のうち、ほう酸注入系	S S	・炉心支持構造物及び制御棒クラスタ案内管 ・非常用電源（燃料油系含む。）及び計装設備	S S	・機器・配管、電気計装設備等の支持構造物	S	・内部コンクリート ・原子炉周辺建屋 ・原子炉補助建屋 ・非常用電源の燃料油系を支持する構造物	Ss Ss Ss Ss
	(iv) 原子炉停止後、炉心から崩壊熱を除去するための施設	・主蒸気・主給水設備（主給水逆止弁より蒸気発生器2次側を経て、主蒸気隔離弁まで） ・補助給水設備 ・復水タンク ・余熱除去設備	S S S S	・原子炉補機冷却水設備（当該主要設備に係わるもの） ・原子炉補機冷却海水設備 ・燃料取替用水タンク ・炉心支持構造物（炉心冷却に直接影響するもの） ・非常用電源（燃料油系含む。）及び計装設備	S S S S	・機器・配管、電気計装設備等の支持構造物	S	・内部コンクリート ・原子炉周辺建屋 ・原子炉補助建屋 ・燃料取替用水タンク建屋 ・海水ポンプ基礎等の海水系を支持する構造物 ・非常用電源の燃料油系を支持する構造物	Ss Ss Ss Ss Ss

第 2.1.1 表 クラス別施設 (2 / 8)

耐震重要度 分類	機能別分類	主要設備 (注1)		補助設備 (注2)		直接支持構造物 (注3)		間接支持構造物 (注4)	
		適用範囲	クラス	適用範囲	クラス	適用範囲	クラス	適用範囲	検討用 地震動 (注5)
Sクラス	(v) 原子炉冷却材圧力バウンダリ破損事故後、炉心から崩壊熱を除去するための施設	・安全注入設備 ・余熱除去設備（低圧注入系） ・燃料取替用水タンク	S S S	・原子炉補機冷却水設備（当該主要設備に係わるもの） ・原子炉補機冷却海水設備 ・中央制御室の遮蔽と空調設備 ・非常用電源（燃料油系含む。）及び計装設備	S S S S	・機器・配管、電気計装設備等の支持構造物	S	・原子炉周辺建屋 ・原子炉補助建屋 ・海水ポンプ基礎等の海水系を支持する構造物 ・燃料取替用水タンク建屋 ・非常用電源の燃料油系を支持する構造物	Ss Ss Ss Ss
	(vi) 原子炉冷却材圧力バウンダリ破損事故の際に、圧力障壁となり放射性物質の放散を直接防ぐための施設	・原子炉格納容器 ・原子炉格納容器バウンダリに属する配管・弁	S S	・隔離弁を閉とす るに必要な電気及び計装設備	S	・機器・配管等の支持構造物 ・電気計装設備の支持構造物	S S	・原子炉周辺建屋 ・原子炉補助建屋 ・原子炉周辺建屋 ・原子炉補助建屋	Ss Ss Ss Ss

変更なし

変更前

変更後

第 2.1.1 表 クラス別施設 (3 / 8)

耐震重要度 分類	機能別分類	主要設備 (注1)		補助設備 (注2)		直接支持構造物 (注3)		間接支持構造物 (注4)	
		適用範囲	クラス	適用範囲	クラス	適用範囲	クラス	適用範囲	検討用 地震動 (注5)
Sクラス	(vii) 放射性物質の放出を伴うような事故の際に、その外部放散を抑制するための施設であり、上記(vi)の「放射性物質の放散を直接防ぐための施設」以外の施設	<ul style="list-style-type: none"> <li>原子炉格納容器スプレイ設備</li> <li>燃料取替用水タンク</li> <li>アニュラスシール</li> <li>アニュラス空気浄化設備</li> <li>排気筒</li> <li>安全補機室空気浄化設備</li> </ul>	S	<ul style="list-style-type: none"> <li>原子炉補機冷却水設備 (当該主要設備に係わるもの)</li> <li>原子炉補機冷却海水設備</li> <li>非常用電源 (燃料油系含む。)及び計装設備</li> </ul>	S	<ul style="list-style-type: none"> <li>機器・配管、電気計装設備等の支持構造物</li> </ul>	S	<ul style="list-style-type: none"> <li>原子炉格納容器</li> <li>原子炉周辺建屋</li> <li>原子炉補助建屋</li> <li>燃料取替用水タンク建屋</li> <li>海水ポンプ基礎等の海水系を支持する構造物</li> <li>非常用電源の燃料油系を支持する構造物</li> </ul>	Ss
	(viii) 津波防護機能を有する設備及び浸水防止機能を有する設備	<ul style="list-style-type: none"> <li>海水ポンプエリア防護壁</li> <li>海水ポンプエリア水密扉</li> <li>取水ピット搬入口蓋</li> <li>原子炉周辺建屋水密扉</li> <li>原子炉補助建屋水密扉</li> </ul>	S	-	-	<ul style="list-style-type: none"> <li>機器等の支持構造物</li> </ul>	S	<ul style="list-style-type: none"> <li>原子炉周辺建屋</li> <li>原子炉補助建屋</li> <li>海水ポンプ基礎等の海水系を支持する構造物</li> </ul>	Ss
	(ix) 敷地における津波監視機能を有する施設	<ul style="list-style-type: none"> <li>津波監視カメラ</li> <li>取水ピット水位計</li> </ul>	S	<ul style="list-style-type: none"> <li>非常用電源 (燃料油系含む。)及び計装設備</li> </ul>	S	<ul style="list-style-type: none"> <li>機器、電気計装設備等の支持構造物</li> </ul>	S	<ul style="list-style-type: none"> <li>原子炉周辺建屋</li> <li>原子炉補助建屋</li> <li>海水ポンプ基礎等の海水系を支持する構造物</li> <li>非常用電源の燃料油系を支持する構造物</li> </ul>	Ss

変更なし

第 2.1.1 表 クラス別施設 (4 / 8)

耐震重要度 分類	機能別分類	主要設備 (注1)		補助設備 (注2)		直接支持構造物 (注3)		間接支持構造物 (注4)	
		適用範囲	クラス	適用範囲	クラス	適用範囲	クラス	適用範囲	検討用 地震動 (注5)
Sクラス	(x) その他	<ul style="list-style-type: none"> <li>使用済燃料ピット水補給設備 (非常用)</li> </ul>	S	<ul style="list-style-type: none"> <li>非常用電源 (燃料油系含む。)及び計装設備</li> </ul>	S	<ul style="list-style-type: none"> <li>機器・配管、電気計装設備等の支持構造物</li> </ul>	S	<ul style="list-style-type: none"> <li>原子炉周辺建屋</li> <li>原子炉補助建屋</li> <li>非常用電源の燃料油系を支持する構造物</li> </ul>	Ss
		<ul style="list-style-type: none"> <li>炉内構造物</li> </ul>	S	-	-	-	-	-	-

変更前

変更後

第 2.1.1 表 クラス別施設 (5 / 8)

耐震重要度 分類	機能別分類	主要設備 (注1)		補助設備 (注2)		直接支持構造物 (注3)		間接支持構造物 (注4)	
		適用範囲	クラス	適用範囲	クラス	適用範囲	クラス	適用範囲	検討用 地震動 (注5)
Bクラス	(i) 原子炉冷却材圧力バウンダリに直接接続されていて、1次冷却材を内蔵しているか又は内蔵し得る施設	・化学体積制御設備のうち、抽出系と余剰抽出系	B	-	-	・機器・配管等の支持構造物	B	・内部コンクリート ・原子炉周辺建屋 ・原子炉補助建屋	Sb Sb Sb
	(ii) 放射性廃棄物を内蔵している施設 (ただし、内蔵量が少ないか又は貯蔵方式により、その破損により公衆に与える放射線の影響が周辺監視区域外における年間の線量限度に比べ十分小さいものは除く。)	・放射性廃棄物廃棄施設 (ただし、Cクラスに属するものは除く。)	B	-	-	・機器・配管等の支持構造物	B	・原子炉周辺建屋 ・原子炉補助建屋 ・廃棄物処理建屋 ・雑固体溶融処理建屋	Sb Sb Sb Sb
	(iii) 放射性廃棄物以外の放射性物質に関連した施設で、その破損により、公衆及び従事者に過大な放射線被ばくを与える可能性のある施設	・使用済燃料ピット水浄化冷却設備 (浄化系) ・化学体積制御設備のうち、S及びCクラスに属する以外のもの ・放射線低減効果の大きい遮蔽 ・燃料取扱棟クレーン ・使用済燃料ピットクレーン ・燃料取替クレーン ・燃料移送装置	B B B B B B B	-	-	・機器・配管等の支持構造物	B	・内部コンクリート ・原子炉周辺建屋 ・原子炉補助建屋	Sb Sb Sb

変更なし

第 2.1.1 表 クラス別施設 (6 / 8)

耐震重要度 分類	機能別分類	主要設備 (注1)		補助設備 (注2)		直接支持構造物 (注3)		間接支持構造物 (注4)	
		適用範囲	クラス	適用範囲	クラス	適用範囲	クラス	適用範囲	検討用 地震動 (注5)
Bクラス	(iv) 使用済燃料を冷却するための施設	・使用済燃料ピット水浄化冷却設備 (冷却系)	B	・原子炉補機冷却水設備 (当該主要設備に係わるもの) ・原子炉補機冷却海水設備 ・電気計装設備	B B B	・機器・配管、電気計装設備等の支持構造物	B	・原子炉周辺建屋 ・原子炉補助建屋 ・海水ポンプ基礎等の海水系を支持する構造物	Sb Sb Sb
	(v) 放射性物質の放出を伴うような場合に、その外部放射線を抑制するための施設で、Sクラスに属さない施設	-	-	-	-	-	-	-	-

変更前

変更後

第 2.1.1 表 クラス別施設 (7 / 8)

耐震重要度分類	機能別分類	主要設備 (注1)		補助設備 (注2)		直接支持構造物 (注3)		間接支持構造物 (注4)	
		適用範囲	クラス	適用範囲	クラス	適用範囲	クラス	適用範囲	検討用地震動 (注5)
Cクラス	(i) 原子炉の反応度を制御するための施設でS及びBクラスに属さない施設	・制御棒クラス駆動装置 (トリップ機能に関する部分を除く。)	C	-	-	・電気計装設備の支持構造物	C	・内部コンクリート ・原子炉周辺建屋 ・原子炉補助建屋	Sc Sc Sc
	(ii) 放射性物質を内蔵しているか、又はこれに関連した施設でS及びBクラスに属さない施設	・試料採取設備 ・床ドレン系 ・洗浄排水処理系 ・固化処理装置より下流の固体廃棄物取扱い設備 (貯蔵庫を含む。) ・ペイラ ・雑固体溶解処理設備のうち、溶融炉、セラミックフィルタ及び微粒子フィルタを除く。 ・化学体積制御設備のうち、ほう酸補給タンク廻り ・液体廃棄物処理設備のうち、ほう酸回収装置蒸留水側及び腐液蒸発装置蒸留水側 ・原子炉補給水設備 ・新燃料貯蔵設備 ・その他	C C C C C C C C C C C C C	-	-	・機器・配管、電気計装設備等の支持構造物	C	・内部コンクリート ・原子炉周辺建屋 ・原子炉補助建屋 ・廃棄物処理建屋 ・固体廃棄物貯蔵庫 ・雑固体溶解処理建屋	Sc Sc Sc Sc Sc Sc

第 2.1.1 表 クラス別施設 (8 / 8)

耐震重要度分類	機能別分類	主要設備 (注1)		補助設備 (注2)		直接支持構造物 (注3)		間接支持構造物 (注4)	
		適用範囲	クラス	適用範囲	クラス	適用範囲	クラス	適用範囲	検討用地震動 (注5)
Cクラス	(iii) 原子炉施設ではあるが、放射線安全に関係しない施設	・蒸気タービン設備 ・原子炉補機冷却水設備 ・補助ボイラ及び補助蒸気設備 ・消火設備 ・主発電機・変圧器 ・空調設備 ・蒸気発生器ブローダウン系 ・所内用圧縮空気設備 ・格納容器ポーラクレーン ・代替緊急時対策所 ・その他	C C C C C C C C C C C	-	-	・機器・配管、電気計装設備等の支持構造物	C	・内部コンクリート ・原子炉周辺建屋 ・原子炉補助建屋 ・廃棄物処理建屋 ・雑固体溶解処理建屋 ・タービン建屋 ・代替緊急時対策所	Sc Sc Sc Sc Sc Sc Sc

- (注1) 主要設備とは、当該機能に直接的に関連する設備をいう。  
 (注2) 補助設備とは、当該機能に間接的に関連し、主要設備の補助的役割を持つ設備をいう。  
 (注3) 直接支持構造物とは、主要設備、補助設備に直接取り付けられる支持構造物、若しくはこれらの設備の荷重を直接的に受ける支持構造物をいう。  
 (注4) 間接支持構造物とは、直接支持構造物から伝達される荷重を受ける構造物 (建物・構築物) をいう。  
 (注5) Ss: 基準地震動により定まる地震力  
 Sd: 弾性設計用地震動により定まる地震力  
 Sb: Bクラス施設に適用される地震力  
 Sc: Cクラス施設に適用される静的地震力

変更なし

変更前

変更後

第 2.1.2 表 重大事故等対処施設（主要設備）の設備分類（1 / 7）

設備分類	定義	主要設備 （〔 〕内は、代替する機能を有する設計基準 事故対処設備の属する耐震重要度分類）
I. 常設耐震重要重大事故防止設備以外の常設重大事故防止設備	常設重大事故防止設備であって、耐震重要施設に属する設計基準事故対処設備が有する機能を代替するもの以外のもの	(i) 計測制御系統施設 ・格納容器圧力〔C〕 ・無線連絡設備〔C〕 ・衛星携帯電話設備〔C〕 ・緊急時運転パラメータ伝送システム（SPDS）〔C〕 ・SPDSデータ表示装置〔C〕 (ii) 非常用取水設備 ・取水口〔C〕 ・取水管路〔C〕 ・取水ピット〔C〕

変更なし

変更前

変更後

第 2.1.2 表 重大事故等対処施設（主要設備）の設備分類（2 / 7）

設備分類	定義	主要設備 （〔 〕内は、設計基準対象施設を兼ねる設備の耐震重要度分類）
II. 常設耐震重要重大事故防止設備	常設重大事故防止設備であって、耐震重要施設に属する設計基準事故対処設備が有する機能を代替するもの	<ul style="list-style-type: none"> <li>(i) 核燃料物質の取扱施設及び貯蔵施設               <ul style="list-style-type: none"> <li>・使用済燃料ピット [S]</li> <li>・使用済燃料ラック [S]</li> </ul> </li> <li>(ii) 原子炉冷却系統施設               <ul style="list-style-type: none"> <li>・蒸気発生器 [S]</li> <li>・1次冷却材ポンプ [S]</li> <li>・加圧器 [S]</li> <li>・加圧器安全弁 [S]</li> <li>・加圧器逃がし弁 [S]</li> <li>・主蒸気安全弁 [S]</li> <li>・主蒸気逃がし弁 [S]</li> <li>・主蒸気隔離弁 [S]</li> <li>・余熱除去冷却器 [S]</li> <li>・余熱除去ポンプ [S]</li> <li>・余熱除去ポンプ入口弁 [S]</li> <li>・高圧注入ポンプ [S]</li> <li>・充てんポンプ [S]</li> <li>・格納容器スプレイポンプ [S]</li> <li>・常設電動注入ポンプ</li> <li>・蓄圧タンク [S]</li> <li>・燃料取替用水タンク [S]</li> <li>・蓄圧タンク出口弁 [S]</li> <li>・再生熱交換器 [S]</li> <li>・復水タンク [S]</li> <li>・タービン動補助給水ポンプ駆動蒸気入口弁 [S]</li> <li>・格納容器再循環サンパ [S]</li> <li>・格納容器再循環サンパスクリーン [S]</li> <li>・原子炉補機冷却水冷却器 [S]</li> <li>・原子炉補機冷却水ポンプ [S]</li> <li>・海水ポンプ [S]</li> <li>・原子炉補機冷却水サージタンク [S]</li> <li>・海水ストレーナ [S]</li> <li>・炉心支持構造物 [S]</li> <li>・原子炉容器 [S]</li> <li>・格納容器スプレイ冷却器 [S]</li> <li>・電動補助給水ポンプ [S]</li> <li>・タービン動補助給水ポンプ [S]</li> </ul> </li> <li>(iii) 計測制御系統施設               <ul style="list-style-type: none"> <li>・制御棒クラスタ [S]</li> <li>・ほう酸ポンプ [S]</li> <li>・1次冷却材ポンプ [S]</li> <li>・充てんポンプ [S]</li> <li>・ほう酸タンク [S]</li> <li>・原子炉容器 [S]</li> <li>・加圧器 [S]</li> <li>・燃料取替用水タンク [S]</li> <li>・再生熱交換器 [S]</li> <li>・ほう酸フィルタ [S]</li> <li>・加圧器逃がし弁 [S]</li> <li>・緊急ほう酸注入弁 [S]</li> <li>・中性子源領域中性子束検出器 [S]</li> <li>・中間領域中性子束検出器 [S]</li> <li>・出力領域中性子束検出器 [S]</li> <li>・1次冷却材圧力計 [S]</li> <li>・1次冷却材高温側温度計（広域） [S]</li> <li>・1次冷却材低温側温度計（広域） [S]</li> <li>・余熱除去流量計 [S]</li> <li>・高圧注入ポンプ流量計 [S]</li> <li>・AM用消火水積算流量計</li> <li>・原子炉容器水位計</li> </ul> </li> </ul>

変更なし

変更前

変更後

第 2.1.2 表 重大事故等対処施設（主要設備）の設備分類（3 / 7）

設備分類	定義	主要設備 〔 〕内は、設計基準対象施設を兼ねる設備の耐震重要度分類
II. 常設耐震重要重大事故防止設備		<ul style="list-style-type: none"> <li>(iii) 計測制御系統施設               <ul style="list-style-type: none"> <li>・加圧器水位計〔S〕</li> <li>・AM用格納容器圧力計〔S〕</li> <li>・格納容器内温度計〔C〕</li> <li>・格納容器内温度計〔SA〕</li> <li>・燃料取替用水タンク水位計〔S〕</li> <li>・原子炉補機冷却水サージタンク水位計〔S〕</li> <li>・復水タンク水位計〔S〕</li> <li>・蒸気発生器広域水位計〔S〕</li> <li>・蒸気発生器狭域水位計〔S〕</li> <li>・主蒸気ライン圧力計〔S〕</li> <li>・補助給水流量計〔S〕</li> <li>・ほう酸タンク水位計〔S〕</li> <li>・B格納容器スプレイ流量積算流量計</li> <li>・格納容器再循環サンプ水位計（広域）〔S〕</li> <li>・格納容器再循環サンプ水位計（狭域）〔S〕</li> <li>・原子炉下部キャビティ水位計</li> <li>・原子炉格納容器水位計</li> <li>・格納容器再循環ユニット入口温度計</li> <li>・格納容器再循環ユニット出口温度計</li> <li>・炉外核計装保護盤〔S〕</li> <li>・主盤〔S〕</li> <li>・原子炉補助盤〔S〕</li> <li>・多様化自動作動設備</li> <li>・原子炉トリップ遮断器</li> <li>・炉心支持構造物〔S〕</li> <li>・蒸気発生器〔S〕</li> </ul> </li> <li>(iv) 放射線管理施設               <ul style="list-style-type: none"> <li>・格納容器内高レンジエリアモニタ（低レンジ）〔S〕</li> <li>・格納容器内高レンジエリアモニタ（高レンジ）〔S〕</li> <li>・中央制御室循環ファン〔S〕</li> <li>・中央制御室空調ファン〔S〕</li> <li>・中央制御室非常用循環ファン〔S〕</li> <li>・中央制御室非常用循環フィルタユニット〔S〕</li> <li>・中央制御室遮蔽〔S〕</li> <li>・外部遮蔽〔S〕</li> <li>・補助遮蔽（原子炉周辺棟）〔B〕</li> <li>・中央制御室空調ユニット〔S〕</li> </ul> </li> <li>(v) 原子炉格納施設               <ul style="list-style-type: none"> <li>・原子炉格納容器〔S〕</li> <li>・格納容器スプレイ冷却器〔S〕</li> <li>・格納容器スプレイポンプ〔S〕</li> <li>・常設電動注入ポンプ</li> <li>・燃料取替用水タンク〔S〕</li> <li>・復水タンク〔S〕</li> <li>・格納容器再循環サンプ〔S〕</li> <li>・格納容器再循環サンプスクリーン〔S〕</li> <li>・格納容器再循環ユニット〔C〕</li> </ul> </li> <li>(vi) 非常用電源設備               <ul style="list-style-type: none"> <li>・大容量空冷式発電機用給油ポンプ</li> <li>・ディーゼル発電機燃料油移送ポンプ〔S〕</li> <li>・大容量空冷式発電機用燃料タンク</li> <li>・燃料油貯蔵タンク〔S〕</li> <li>・燃料油貯油そう〔S〕</li> <li>・燃料油貯油そう（他号機）〔S〕</li> <li>・大容量空冷式発電機</li> <li>・ディーゼル発電機〔S〕</li> <li>・ディーゼル発電機（他号機）〔S〕</li> </ul> </li> </ul>

変更なし

変更前

第 2.1.2 表 重大事故等対処施設（主要設備）の設備分類（4 / 7）

設備分類	定義	主要設備 （〔 〕内は、設計基準対象施設を兼ねる 設備の耐震重要度分類）
II. 常設耐震重要重大事故防止設備		(vi) 非常用電源設備 ・蓄電池（安全防護系用）〔S〕 ・蓄電池（重大事故等対処用） ・号炉間電力融通回路 ・メタルクラッド開閉装置 ・パワーセンタ ・コントロールセンタ ・動力変圧器 ・重大事故等対処用変圧器盤 ・重大事故等対処用変圧器受電盤 ・常設電動注入ポンプ電源切替盤 ・重大事故等対処用直流コントロールセンタ ・重大事故等対処用分電盤 ・計装用電源切替盤 ・代替電源接続盤 1 ・代替電源接続盤 2 (vii) 補機駆動用燃料設備 ・燃料油貯蔵タンク〔S〕

変更後

第 2.1.2 表 重大事故等対処施設（主要設備）の設備分類（4 / 7）

設備分類	定義	主要設備 （〔 〕内は、設計基準対象施設を兼ねる 設備の耐震重要度分類）
II. 常設耐震重要重大事故防止設備		(vi) 非常用電源設備 ・計装電源盤（3系統目蓄電池用） ・蓄電池（安全防護系用）〔S〕 ・蓄電池（重大事故等対処用） ・蓄電池（3系統目） ・号炉間電力融通回路 ・メタルクラッド開閉装置 ・パワーセンタ ・コントロールセンタ ・動力変圧器 ・重大事故等対処用変圧器盤 ・重大事故等対処用変圧器受電盤 ・常設電動注入ポンプ電源切替盤 ・重大事故等対処用直流コントロールセンタ ・重大事故等対処用分電盤 ・計装用電源切替盤 ・代替電源接続盤 1 ・代替電源接続盤 2 (vii) 補機駆動用燃料設備 ・燃料油貯蔵タンク〔S〕



変更前

変更後

第 2.1.2 表 重大事故等対処施設（主要設備）の設備分類（5 / 7）

設備分類	定義	主要設備 〔 〕内は、設計基準対象施設を兼ねる設備の耐震重要度分類
III. 常設重大事故緩和設備	重大事故等対処設備のうち、重大事故が発生した場合において、当該重大事故の拡大を防止し、又はその影響を緩和するための機能を有する設備であって常設のもの	(i) 核燃料物質の取扱施設及び貯蔵施設 ・使用済燃料ピット〔S〕 ・使用済燃料ラック〔S〕 ・使用済燃料ピット温度計〔SA〕 ・使用済燃料ピット水位計〔SA〕 ・使用済燃料ピット水位計〔広域〕 ・使用済燃料ピット状態監視カメラ (ii) 原子炉冷却系統施設 ・蒸気発生器〔S〕 ・1次冷却材ポンプ〔S〕 ・加圧器〔S〕 ・加圧器逃がし弁〔S〕 ・余熱除去冷却器〔S〕 ・余熱除去ポンプ〔S〕 ・高圧注入ポンプ〔S〕 ・充電ポンプ〔S〕 ・格納容器スプレイポンプ〔S〕 ・常設電動注入ポンプ ・燃料取替用水タンク〔S〕 ・再生熱交換器〔S〕 ・復水タンク〔S〕 ・原子炉補機冷却水冷却器〔S〕 ・原子炉補機冷却水ポンプ〔S〕 ・海水ポンプ〔S〕 ・原子炉補機冷却水サージタンク〔S〕 ・海水ストレーナ〔S〕 ・炉心支持構造物〔S〕 ・原子炉容器〔S〕 ・格納容器スプレイ冷却器〔S〕 (iii) 計測制御系統施設 ・1次冷却材圧力計〔S〕 ・1次冷却材高温側温度計〔広域〕〔S〕 ・1次冷却材低温側温度計〔広域〕〔S〕 ・余熱除去流量計〔S〕 ・高圧注入ポンプ流量計〔S〕 ・AM用消火水積算流量計 ・原子炉容器水位計 ・加圧器水位計〔S〕 ・AM用格納容器圧力計 ・格納容器圧力計〔S〕 ・格納容器内温度計〔C〕 ・格納容器内温度計〔SA〕 ・燃料取替用水タンク水位計〔S〕 ・原子炉補機冷却水サージタンク水位計〔S〕 ・復水タンク水位計〔S〕 ・補助給水流量計〔S〕 ・B格納容器スプレイ流量積算流量計 ・格納容器再循環サンプ水位計〔広域〕〔S〕 ・格納容器再循環サンプ水位計〔狭域〕〔S〕 ・原子炉下部キャビティ水位計 ・原子炉格納容器水位計 ・格納容器再循環ユニット入口温度計 ・格納容器再循環ユニット出口温度計 ・アニュラス水素濃度計 ・無線連絡設備〔C〕 ・衛星携帯電話設備〔C〕 ・統合原子力防災ネットワークに接続する通信連絡設備〔C〕 ・緊急時運転パラメータ伝送システム〔SPDS〕〔C〕 ・SPDSデータ表示装置〔C〕

変更なし

変更前

変更後

第 2.1.2 表 重大事故等対処施設（主要設備）の設備分類（6 / 7）

設備分類	定義	主要設備 〔 〕内は、設計基準対象施設を兼ねる 設備の耐震重要度分類
III. 常設重大事故緩和設備		(iii) 計測制御系統施設 ・格納容器雰囲気ガスサンプル冷却器〔C〕 ・格納容器雰囲気ガスサンプル湿分分離器〔C〕 ・重大事故等対処用制御盤 ・重大事故等対処用入出力盤 ・原子炉安全保護計装盤〔S〕 ・炉外核計装保護盤〔S〕 (iv) 放射線管理施設 ・格納容器内高レンジエリアモニタ（低レンジ）〔S〕 ・格納容器内高レンジエリアモニタ（高レンジ）〔S〕 ・使用済燃料ピット周辺線量率計測定器収納盤（低レンジ） ・使用済燃料ピット周辺線量率計取付架台（低レンジ） ・使用済燃料ピット周辺線量率計プリアンプ箱（中間レンジ・高レンジ） ・使用済燃料ピット周辺線量率計取付架台（中間レンジ・高レンジ） ・中央制御室循環ファン〔S〕 ・中央制御室空調ファン〔S〕 ・中央制御室非常用循環ファン〔S〕 ・中央制御室非常用循環フィルタユニット〔S〕 ・中央制御室遮蔽〔S〕 ・中央制御室空調ユニット〔S〕 ・放射線監視盤〔S〕 ・外部遮蔽〔S〕 ・補助遮蔽（原子炉周辺棟）〔B〕 ・緊急時対策所遮蔽（代替緊急時対策所）（壁、天井、床） ・緊急時対策所遮蔽（待機所）（壁、天井） (v) 原子炉格納施設 ・原子炉格納容器〔S〕 ・格納容器スプレイ冷却器〔S〕 ・格納容器スプレイポンプ〔S〕 ・常設電動注入ポンプ ・燃料取替用水タンク〔S〕 ・復水タンク〔S〕 ・格納容器再循環ユニット〔C〕 ・静的触媒式水素再結合装置 ・電気式水素燃焼装置 ・アニュラス空気浄化ファン〔S〕 ・アニュラス空気浄化フィルタユニット〔S〕 ・静的触媒式水素再結合装置動作監視装置 ・電気式水素燃焼装置動作監視装置 ・排気筒〔S〕 (vi) 非常用電源設備 ・大容量空冷式発電機用給油ポンプ ・ディーゼル発電機燃料油移送ポンプ〔S〕 ・大容量空冷式発電機用燃料タンク ・大容量空冷式発電機付き燃料タンク ・燃料油貯蔵タンク〔S〕 ・燃料油貯油そう〔S〕 ・燃料油貯油そう（他号機）〔S〕 ・大容量空冷式発電機 ・ディーゼル発電機〔S〕 ・ディーゼル発電機（他号機）〔S〕 ・大容量空冷式発電機励磁装置 ・ディーゼル発電機励磁装置〔S〕

変更なし

変更前

第 2.1.2 表 重大事故等対処施設（主要設備）の設備分類（7 / 7）

設備分類	定義	主要設備 〔 〕内は、設計基準対象施設を兼ねる設備の耐震重要度分類
III. 常設重大事故緩和設備		(vi) 非常用電源設備 ・大容量空冷式発電機保護継電器 ・ディーゼル発電機保護継電器〔S〕 ・蓄電池（安全防護系用）〔S〕 ・蓄電池（重大事故等対処用） ・号炉間電力融通回路 ・メタルクラッド開閉装置 ・パワーセンタ ・コントロールセンタ ・動力変圧器 ・重大事故等対処用変圧器盤 ・重大事故等対処用変圧器受電盤 ・常設電動注入ポンプ電源切替盤 ・重大事故等対処用直流コントロールセンタ ・発電機受電盤 ・通信・照明分電盤（100V） ・PC・コンセント分電盤（100V） ・動力分電盤（200V） ・重大事故等対処用分電盤 ・計装用電源切替盤 ・代替電源接続盤 1 ・代替電源接続盤 2 (vii) 補機駆動用燃料設備 ・燃料油貯蔵タンク〔S〕 (viii) 非常用取水設備 ・取水口〔C〕 ・取水管路〔C〕 ・取水ビット〔C〕 (ix) 緊急時対策所 ・緊急時運転パラメータ伝送システム（SPDS）〔C〕 ・SPDSデータ表示装置〔C〕

変更後

第 2.1.2 表 重大事故等対処施設（主要設備）の設備分類（7 / 7）

設備分類	定義	主要設備 〔 〕内は、設計基準対象施設を兼ねる設備の耐震重要度分類
III. 常設重大事故緩和設備		(vi) 非常用電源設備 ・大容量空冷式発電機保護継電器 ・ディーゼル発電機保護継電器〔S〕 ・計装電源盤（3系統目蓄電池用） ・蓄電池（安全防護系用）〔S〕 ・蓄電池（重大事故等対処用） ・蓄電池（3系統目） ・号炉間電力融通回路 ・メタルクラッド開閉装置 ・パワーセンタ ・コントロールセンタ ・動力変圧器 ・重大事故等対処用変圧器盤 ・重大事故等対処用変圧器受電盤 ・常設電動注入ポンプ電源切替盤 ・重大事故等対処用直流コントロールセンタ ・発電機受電盤 ・通信・照明分電盤（100V） ・PC・コンセント分電盤（100V） ・動力分電盤（200V） ・重大事故等対処用分電盤 ・計装用電源切替盤 ・代替電源接続盤 1 ・代替電源接続盤 2 (vii) 補機駆動用燃料設備 ・燃料油貯蔵タンク〔S〕 (viii) 非常用取水設備 ・取水口〔C〕 ・取水管路〔C〕 ・取水ビット〔C〕 (ix) 緊急時対策所 ・緊急時運転パラメータ伝送システム（SPDS）〔C〕 ・SPDSデータ表示装置〔C〕

変更前	変更後
<p>3. 火災</p> <p>3.1 火災による損傷の防止</p> <p>原子炉冷却系統施設の火災による損傷の防止の基本設計方針については、火災防護設備の基本設計方針に基づく設計とする。</p>	<p>3. 火災</p> <p>変更なし</p>
<p>4. 溢水等</p> <p>4.1 溢水等による損傷の防止</p> <p>原子炉冷却系統施設の溢水等による損傷の防止の基本設計方針については、浸水防護施設の基本設計方針に基づく設計とする。</p>	<p>4. 溢水等</p> <p>変更なし</p>
<p>5. 設備に対する要求</p> <p>5.1 安全設備、設計基準対象施設及び重大事故等対処設備</p> <p>5.1.1 通常運転時の一般要求</p> <p>(1) 設計基準対象施設の機能</p> <p>設計基準対象施設は、通常運転時において発電用原子炉の反応度を安全かつ安定的に制御でき、かつ、運転時の異常な過渡変化時においても発電用原子炉固有の出力抑制特性を有するとともに、発電用原子炉の反応度を制御することにより、核分裂の連鎖反応を制御できる能力を有する設計とする。</p> <p>保安規定に、高温停止状態及び低温停止状態において炉心を十分な未臨界状態に保つため炉心が有する設計とした反応度停止余裕を定めることにより臨界を防止する。</p> <p>(2) 通常運転時に漏えいを許容する場合の措置</p> <p>通常運転時において、放射性物質を含む流体が漏えいすることを許容しているポンプの軸封部及び原子炉冷却材圧力バウンダリを構成する弁のグランド部は、系統外に漏えいさせることなく液体廃棄物処理設備に送水する設計とする。</p> <p>5.1.2 多様性及び位置的分散等</p> <p>(1) 多重性又は多様性及び独立性並びに位置的分散</p> <p>重要施設については、当該系統を構成する機器に「(2) 単一故障」にて記載する単一故障が発生した場合であって、外部電源が利用できない場合においても、その系統の安全機能を達成できるよう、十分高い信頼性を確保し、かつ維持し</p>	<p>5. 設備に対する要求</p> <p>5.1 安全設備、設計基準対象施設及び重大事故等対処設備</p> <p>5.1.1 通常運転時の一般要求</p> <p>変更なし</p> <p>5.1.2 多様性及び位置的分散等</p> <p>変更なし</p>

変更前	変更後
<p>得る設計とし、原則として、多重性又は多様性、及び独立性を備える設計とする。</p> <p>重大事故等対処設備は、共通要因としては、環境条件、自然現象、発電用原子炉施設の安全性を損なわせる原因となるおそれがある事象であって人為によるもの（以下「外部人為事象」という。）、溢水、火災及びサポート系の故障を考慮する。</p> <p>自然現象については、地震、津波、風（台風）、竜巻、凍結、降水、積雪、落雷、火山の影響、生物学的事象、森林火災及び高潮を考慮する。</p> <p>自然現象による荷重の組合せについては、地震、津波、風（台風）、積雪及び火山の影響による荷重の組合せを考慮する。</p> <p>外部人為事象については、飛来物（航空機落下等）、爆発、近隣工場等の火災、危険物を搭載した車両、有毒ガス、船舶の衝突、電磁的障害及び故意による大型航空機の衝突その他テロリズムを考慮する。</p> <p>故意による大型航空機衝突その他のテロリズムについては、可搬型重大事故等対処設備による対策を講じることとする。</p> <p>接続口から建屋内に水又は電力を供給する経路については、常設重大事故等対処設備として設計する。</p> <p>サポート系の故障については、系統又は機器に供給される電力、空気、油、冷却水を考慮する。</p> <p>重大事故緩和設備についても、可能な限り、多様性を有し、位置的分散を図ることを考慮する。</p> <p><b>a. 常設重大事故等対処設備</b></p> <p>常設重大事故防止設備は、設計基準事故対処設備の安全機能又は使用済燃料貯蔵槽の冷却機能若しくは注水機能と共通要因によって同時にその機能が損なわれるおそれがないよう、可能な限り、多様性及び独立性を有し、位置的分散を図ることを考慮して適切な措置を講じる設計とする。但し、常設重大事故防止設備のうち計装設備は、重大事故等に対処するために監視することが必要なパラメータの計測が困難となった場合に、当該パラメータを推定するために必要なパラメータを異なる物理量（水位、注水量等）又は測定原理とする等、重大事故等に対処するために監視することが必要なパラメータに対して可能な限り多様性を持った方法により計測できる設計とする。推定する</p>	<p>変更なし</p>

変更前	変更後
<p>ために必要なパラメータは、重大事故等に対処するために監視することが必要なパラメータと可能な限り位置的分散を図る設計とする。</p> <p>環境条件に対しては、想定される重大事故等が発生した場合における温度、放射線、荷重その他の使用条件において、常設重大事故防止設備がその機能を確実に発揮できる設計とする。重大事故等時の環境条件については、「5.1.5 環境条件等」に基づく設計とする。風（台風）及び竜巻のうち風荷重、凍結、降水、積雪、火山の影響並びに電磁的障害に対して常設重大事故防止設備は、環境条件にて考慮し機能が損なわれない設計とする。</p> <p>地震に対して常設重大事故防止設備は、「1. 地盤等」に基づく地盤上に設置するとともに、地震、津波及び火災に対して常設重大事故防止設備は、「2.1 地震による損傷の防止」、二次的影響も含めて「2.2 津波による損傷の防止」及び「3.1 火災による損傷の防止」に基づく設計とする。</p> <p>溢水に対して常設重大事故防止設備は、「4.1 溢水等による損傷の防止」に基づく設計とするとともに、想定される溢水水位に対して機能を喪失しない位置に設置する。</p> <p>地震、津波、溢水及び火災に対して常設重大事故防止設備は、設計基準事故対処設備並びに使用済燃料貯蔵槽の冷却設備及び注水設備（以下「設計基準事故対処設備等」という。）と同時に機能を損なうおそれがないように、可能な限り設計基準事故対処設備等と位置的分散を図る。</p> <p>風（台風）、竜巻、落雷、生物学的事象、森林火災、爆発、近隣工場等の火災、危険物を搭載した車両、有毒ガス及び船舶の衝突に対して常設重大事故防止設備は、外部からの衝撃による損傷の防止が図られた施設内に設置するか、又は設計基準事故対処設備等と同時にその機能が損なわれないよう、設計基準事故対処設備等と位置的分散を図り、屋外に設置する。落雷に対して大容量空冷式発電機は、避雷設備又は接地設備により防護する設計とする。生物学的事象のうちネズミ等の小動物に対して屋外の常設重大事故防止設備は、侵入防止対策により重大事故等に対処するための必要な機能が損なわれるおそれのない設計とする。生物学的事象のうちクラゲ等の海生生物からの影響を受けるおそれのある屋外の常設重大事故防止設備は、多重性をもつ設計とする。</p> <p>高潮に対して常設重大事故防止設備（非常用取水設備は除く。）は、高潮の影響を受けない敷地高さに設置する。</p>	<p>変更なし</p>

変更前	変更後
<p>飛来物（航空機落下等）に対して常設重大事故防止設備は、設計基準事故対処設備等と同時にその機能が損なわれないよう、設計基準事故対処設備等と位置的分散を図り設置する。</p> <p>常設重大事故緩和設備についても、可能な限り、上記を考慮して多様性を有し、位置的分散を図る設計とする。</p> <p>サポート系の故障に対しては、常設重大事故防止設備は設計基準事故対処設備等と異なる駆動源又は冷却源を用いる設計とするか、駆動源又は冷却源が同じ場合は別の手段による対応が可能な設計とする。また、常設重大事故防止設備は設計基準事故対処設備等と可能な限り異なる水源をもつ設計とする。</p> <p><b>b. 可搬型重大事故等対処設備</b></p> <p>可搬型重大事故防止設備は、設計基準事故対処設備等又は常設重大事故防止設備と、共通要因によって同時にその機能が損なわれるおそれがないよう、可能な限り、多様性及び独立性を有し、位置的分散を図ることを考慮して適切な措置を講じる設計とする。</p> <p>また、可搬型重大事故等対処設備は、地震、津波その他の自然現象又は故意による大型航空機の衝突その他のテロリズムによる影響、設計基準事故対処設備等及び重大事故等対処設備の配置その他の条件を考慮した上で常設重大事故等対処設備と異なる保管場所に保管する設計とする。</p> <p>環境条件に対しては、想定される重大事故等が発生した場合における温度、放射線、荷重その他の使用条件において、可搬型重大事故等対処設備がその機能を確実に発揮できる設計とする。重大事故等時の環境条件については「5.1.5 環境条件等」に基づく設計とする。風（台風）及び竜巻のうち風荷重、凍結、降水、積雪、火山の影響並びに電磁的障害に対して可搬型重大事故等対処設備は、環境条件にて考慮し機能が損なわれない設計とする。</p> <p>地震に対して屋内の可搬型重大事故等対処設備は、「1. 地盤等」に基づく地盤上に設置された建屋内に保管する。屋外の可搬型重大事故等対処設備は、地震により生じる敷地下斜面のすべり、液状化及び揺すり込みによる不等沈下、地盤支持力の不足及び地下構造物の損壊等の影響により必要な機能を喪失しない位置に保管する。</p> <p>地震及び津波に対して可搬型重大事故等対処設備は、「2.1 地震による損</p>	<p>変更なし</p>

変更前	変更後
<p>傷の防止」、二次的影響も含めて「2.2 津波による損傷の防止」にて考慮された設計とする。</p> <p>火災に対して可搬型重大事故等対処設備は、「3.1 火災による損傷の防止」に基づく火災防護を行う。</p> <p>溢水に対して可搬型重大事故等対処設備は、「4.1 溢水等による損傷の防止」に基づく設計とするとともに、想定される溢水水位に対して機能を喪失しない位置に保管する。</p> <p>地震、津波、溢水及び火災に対して可搬型重大事故等対処設備は、設計基準事故対処設備等及び常設重大事故等対処設備と同時に機能を損なうおそれがないように、設計基準事故対処設備等の配置も含めて常設重大事故等対処設備と位置的分散を図り複数箇所に分散して保管する。</p> <p>風（台風）、竜巻、落雷、生物学的事象、森林火災、爆発、近隣工場等の火災、危険物を搭載した車両、有毒ガス及び船舶の衝突に対して可搬型重大事故等対処設備は、外部からの衝撃による損傷の防止が図られた施設内に保管するか、又は設計基準事故対処設備等及び常設重大事故等対処設備と同時に機能を損なうおそれがないように、設計基準事故対処設備等の配置も含めて常設重大事故等対処設備と位置的分散を図り複数箇所に分散して、屋外に保管する。クラゲ等の海生生物からの影響を受けるおそれのある屋外の可搬型重大事故等対処設備は、複数の取水箇所を選定できる設計とする。</p> <p>高潮に対して可搬型重大事故等対処設備は、高潮の影響を受けない敷地高さに保管する。</p> <p>飛来物（航空機落下等）及び故意による大型航空機衝突その他のテロリズムに対して屋内の可搬型重大事故等対処設備は、可能な限り、設計基準事故対処設備等の配置も含めて常設重大事故等対処設備と位置的分散を図り、複数箇所に分散して保管する。</p> <p>屋外の可搬型重大事故等対処設備は、設計基準事故対処設備等及び常設重大事故等対処設備が設置されている建屋並びに屋外の設計基準事故対処設備等又は常設重大事故等対処設備のそれぞれから <b>100m</b> の離隔距離を確保した上で、複数箇所に分散して保管する。</p> <p>サポート系の故障に対しては、可搬型重大事故等対処設備は設計基準事故対処設備等又は常設重大事故等対処設備と異なる駆動源又は冷却源を用いる設計とするか、駆動源又は冷却源が同じ場合は別の手段による対応が可能な</p>	<p style="text-align: center;">変更なし</p>



変更前	変更後
<p>設計とする。また、可搬型重大事故等対処設備は設計基準事故対処設備等又は常設重大事故等対処設備と可能な限り異なる水源をもつ設計とする。</p> <p>c. 可搬型重大事故等対処設備と常設重大事故等対処設備の接続口</p> <p>可搬型重大事故等対処設備のうち、原子炉建屋の外から水又は電力を供給する設備と、常設設備との接続口は、共通要因によって接続することができなくなることを防止するため、それぞれ互いに異なる複数の場所に設置する設計とする。</p> <p>環境条件に対しては、想定される重大事故等が発生した場合における温度、放射線、荷重その他の使用条件において、その機能を確実に発揮できる設計とするとともに、屋内又は建屋面に設置する場合は、異なる建屋面の隣接しない位置に、屋外に設置する場合は、接続口から建屋又は地中の配管ダクトまでの経路が十分な離隔距離を確保した位置に複数箇所設置する。重大事故等時の環境条件については「5.1.5 環境条件等」に基づく設計とする。風（台風）及び竜巻のうち風荷重、凍結、降水、積雪、火山の影響並びに電磁的障害に対しては、環境条件にて考慮し機能が損なわれない設計とする。</p> <p>地震に対して、接続口を屋内又は建屋面に設置する場合は、「1. 地盤等」に基づく地盤上の建屋において、異なる建屋面の隣接しない位置に複数箇所設置する。</p> <p>屋外に設置する場合は、地震により生じる敷地下斜面の滑り、液状化及び揺すり込みによる不等沈下、地盤支持力の不足及び地下構造物の損壊等の影響を受けない位置に設置するとともに、接続口から建屋又は地中の配管ダクトまでの経路が十分な離隔距離を確保した位置に複数箇所設置する。</p> <p>地震、津波及び火災に対しては、「2.1 地震による損傷の防止」、「2.2 津波による損傷の防止」及び「3.1 火災による損傷の防止」に基づく設計とする。</p> <p>溢水に対しては、想定される溢水水位に対して機能を喪失しない位置に設置する。</p> <p>地震、津波、溢水及び火災に対しては、屋内又は建屋面に設置する場合は、異なる建屋面の隣接しない位置に、屋外に設置する場合は、接続口から建屋又は地中の配管ダクトまでの経路が十分な離隔距離を確保した位置に複数箇所設置する。</p> <p>風（台風）、竜巻、落雷、生物学的事象、森林火災、飛来物（航空機落下等）、</p>	<p>変更なし</p>

変更前	変更後
<p>爆発、近隣工場等の火災、危険物を搭載した車両、有毒ガス、船舶の衝突及び故意による大型航空機衝突その他のテロリズムに対しては、屋内又は建屋面に設置する場合は、異なる建屋面の隣接しない位置に、屋外に設置する場合は、接続口から建屋又は地中の配管ダクトまでの経路が十分な離隔距離を確保した位置に複数箇所設置する。生物学的事象のうちネズミ等の小動物に対して屋外に設置する場合は、開口部の閉止により重大事故等に対処するための必要な機能が損なわれるおそれのない設計とする。</p> <p>高潮に対して接続口は、高潮の影響を受けない位置に設置する。</p> <p>また、複数の機能で一つの接続口を同時に使用しない設計とする。</p> <p>(2) 単一故障</p> <p>重要施設は、当該系統を構成する機器に短期間では動的機器の単一故障、又は長期間では動的機器の単一故障若しくは想定される静的機器の単一故障のいずれかが生じた場合であって、外部電源が利用できない場合においても、その系統の安全機能を達成できる設計とする。</p> <p>短期間と長期間の境界は 24 時間を基本とし、非常用炉心冷却系及び格納容器熱除去系の注入モードから再循環モードへの切替えのように、運転モードの切替えを行う場合は、その時点を短期間と長期間の境界とする。</p> <p>但し、アニュラス空気浄化設備のダクトの一部、安全補機室空気浄化設備のフィルタユニット及びダクトの一部、試料採取設備のうち事故時に 1 次冷却材をサンプリングする設備並びに格納容器スプレイ設備のうちスプレイリングについては、設計基準事故が発生した場合に長期間にわたって機能が要求される静的機器であるが、単一設計とするため、個別に設計を行う。</p> <p>5.1.3 悪影響防止等</p> <p>(1) 飛来物による損傷防止</p> <p>設計基準対象施設に属する設備は、蒸気タービン、発電機及び内部発生エネルギーの高い流体を内蔵する弁の破損、配管の破断並びに高速回転機器の損壊に伴う飛散物により、安全性を損なわない設計とする。</p> <p>発電用原子炉施設の安全性を損なわないよう、蒸気タービン及び発電機は、破損防止対策等を行うとともに、原子力委員会 原子炉安全専門審査会「タービンミサイル評価について」により、原子炉格納容器、原子炉冷却材圧力バウ</p>	<p>変更後</p> <p>変更なし</p> <p>5.1.3 悪影響防止等</p> <p>変更なし</p>

変更前	変更後
<p>ンダリ及び使用済燃料ピットが破損する確率を評価し、判定基準 <math>10^{-7}</math> / 年以下となることを確認する。</p> <p>高温高圧の配管については材料選定、強度設計に十分な考慮を払う。さらに、安全性を高めるために、仮想的な破断を想定し、その結果生じるかも知れない配管のむち打ち、流出流体のジェット力、周辺雰囲気の変化等により、発電用原子炉施設の安全性が損なわれることのないよう配置上の考慮を払うとともに、それらの影響を低減させるための手段として、一次冷却材管、主蒸気・主給水管については配管ホイップレストレイントを設ける設計とする。</p> <p>高速回転機器のうち、1次冷却材ポンプフライホイールにあっては、安全性を損なわないよう、限界回転数が予想される最大回転数に比べて十分大きくなる設計とする。また、その他の高速回転機器が損壊し、飛散物とならないように保護装置を設けること等によりオーバースピードとならない設計とする。</p> <p>損傷防止措置を行う場合、想定される飛散物の発生箇所と防護対象機器の距離を十分にとる、又は飛散物の飛散方向を考慮し、配置上の配慮又は多重性を考慮する設計とする。</p> <p>(2) 共用</p> <p>重要安全施設は、発電用原子炉施設間で原則として、共用しない設計とするが、安全性が向上する場合は、共用することを考慮する。</p> <p>重要安全施設以外の安全施設を発電用原子炉施設間で共用する場合には、発電用原子炉施設の安全性を損なわない設計とする。</p> <p>常設重大事故等対処設備は、2以上の発電用原子炉施設において共用しない設計とする。</p> <p>但し、共用対象の施設ごとに要求される技術的要件（重大事故等に対処するための必要な機能）を満たしつつ、2以上の発電用原子炉施設と共用することによって、安全性が向上する場合であって、更に同一の発電所内の他の発電用原子炉施設に対して悪影響を及ぼさない場合は、共用できる設計とする。</p> <p>(3) 相互接続</p> <p>重要安全施設は、発電用原子炉施設間で原則として、相互に接続しない設計とするが、安全性が向上する場合は、相互に接続することを考慮する。</p> <p>重要安全施設以外の安全施設を発電用原子炉施設間で相互に接続する場合に</p>	<p>変更なし</p>

変更前	変更後
<p>は、発電用原子炉施設の安全性を損なわない設計とする。</p> <p>(4) 悪影響防止</p> <p>重大事故等対処設備は発電用原子炉施設（他号機を含む。）内の他の設備（設計基準対象施設及び当該重大事故等対処設備以外の重大事故等対処設備）に対して悪影響を及ぼさない設計とする。</p> <p>他の設備への悪影響としては、系統的な影響（電気的な影響を含む。）、設備兼用時の容量に関する影響、地震、火災、溢水、風（台風）及び竜巻による影響、タービンミサイル等の内部発生飛散物による影響を考慮する。</p> <p>系統的な影響に対しては、重大事故等対処設備は、弁等の操作によって設計基準対象施設として使用する系統構成から重大事故等対処設備としての系統構成とすること、重大事故等発生前（通常時）の分離された状態から接続により重大事故等対処設備としての系統構成とすること、他の設備から独立して単独で使用可能なこと、又は設計基準対象施設として使用する場合と同じ系統構成で重大事故等対処設備として使用することにより、他の設備に悪影響を及ぼさない設計とする。特に放射性物質又は海水を含む系統と、含まない系統を接続する場合は、通常時に確実に閉止し、使用時に通水できるようにディスタンスピースを設けるか、又は通常時に確実に取り外し、使用時に取り付けできるように可搬型ホースを設けることにより、他の設備に悪影響を及ぼさない設計とする。</p> <p>設備兼用時の容量に関する影響に対しては、重大事故等対処設備は、要求される機能が複数ある場合は、原則として、同時に複数の機能で使用しない設計とする。但し、可搬型重大事故等対処設備のうち、複数の機能を兼用することで、設置の効率化、被ばく低減を図れるものは、同時に要求される可能性がある複数の機能に必要な容量を合わせた容量とし、兼用できる設計とする。容量については「5.1.4 容量等」に基づく設計とする。</p> <p>地震による影響に対しては、重大事故等対処設備は、地震により他の設備に悪影響を及ぼさない設計とし、また、地震により火災源又は溢水源とならない設計とする。常設重大事故等対処設備については耐震設計を行い、可搬型重大事故等対処設備については、横滑りを含めて地震による荷重を考慮して機能を損なわない設計とすることにより、他の設備に悪影響を及ぼさない設計とする。また、可搬型重大事故等対処設備は、設置場所でのアウトリガの設置、車輪止め等による固定又は固縛が可能な設計とする。</p>	<p>変更なし</p>

変更前	変更後
<p>常設重大事故等対処設備の耐震設計については「2.1 地震による損傷の防止」に基づく設計とする。</p> <p>地震起因以外の火災による影響に対しては、重大事故等対処設備は、火災発生防止、感知、消火による火災防護を行う。</p> <p>火災防護については「3.1 火災による損傷の防止」に基づく設計とする。</p> <p>地震起因以外の溢水による影響に対しては、想定する重大事故等対処設備の破損等により生じる溢水により、他の設備に悪影響を及ぼさない設計とする。放水砲による建屋への放水により、放水砲の使用を想定する重大事故時において必要となる屋外の他の設備に悪影響を及ぼさない設計とする。</p> <p>風（台風）及び竜巻による影響については、重大事故等対処設備は、外部からの衝撃による損傷の防止が図られた施設内に設置若しくは保管することで、他の設備に悪影響を及ぼさない設計とするか、又は風荷重を考慮し建屋内収納、浮き上がり若しくは横滑りを拘束、又は浮き上がり若しくは横滑りしても他の設備に衝突し損傷させない位置に設置若しくは保管することにより、他の設備に悪影響を及ぼさない設計とするか、あるいは浮き上がり又は横滑りしても離れた場所にある同じ機能を有する他の重大事故等対処設備に衝突し損傷させない位置に設置又は保管することにより、重大事故等に対処するために必要な機能に悪影響を及ぼさない設計とする。（「5.1.5 環境条件等」）</p> <p>内部発生飛散物による影響に対しては、内部発生エネルギーの高い流体を内蔵する弁及び配管の破断、高速回転機器の破損、ガス爆発並びに重量機器の落下を考慮し、これらにより重大事故等対処設備が悪影響を及ぼさない設計とする。</p> <p><b>5.1.4 容量等</b></p> <p>(1) 常設重大事故等対処設備</p> <p>常設重大事故等対処設備は、想定される重大事故等の収束において、想定する事象及びその事象の進展等を考慮し、重大事故等時に必要な目的を果たすために、事故対応手段としての系統設計を行う。重大事故等の収束は、これらの系統の組合せにより達成する。</p> <p>「容量等」とは、ポンプ流量、タンク容量、伝熱容量、弁放出流量、発電機容量及び蓄電池容量等並びに計装設備の計測範囲及び作動信号の設定値とする。</p> <p>常設重大事故等対処設備のうち設計基準事故対処設備の系統及び機器を使用するものについては、設計基準事故対処設備の容量等の仕様が、系統の目的に</p>	<p>変更なし</p> <p><b>5.1.4 容量等</b></p> <p>変更なし</p>

変更前	変更後
<p>応じて必要となる容量等の仕様に対して十分であることを確認した上で、設計基準事故対処設備の容量等の仕様と同仕様の設計とする。</p> <p>常設重大事故等対処設備のうち設計基準事故対処設備の系統及び機器を使用するもので、重大事故等時に設計基準事故対処設備の容量等を補う必要があるものは、その後の事故対応手段と合わせて、系統の目的に応じて必要となる容量等を有する設計とする。</p> <p>常設重大事故等対処設備のうち設計基準事故対処設備以外の系統及び機器を使用するものは、常設重大事故等対処設備単独で、系統の目的に応じて必要となる容量等を有する設計とする。</p> <p>(2) 可搬型重大事故等対処設備</p> <p>可搬型重大事故等対処設備は、想定される重大事故等の収束において、想定する事象及びその事象の進展を考慮し、事故対応手段としての系統設計を行う。重大事故等の収束は、これらの系統の組合せにより達成する。</p> <p>「容量等」とは、ポンプ流量、タンク容量、発電機容量、蓄電池容量及びポンベ容量等並びに計装設備の計測範囲とする。</p> <p>可搬型重大事故等対処設備は、系統の目的に応じて 1 セットに必要な容量等を有する設計とするとともに、複数セット保有することにより、必要な容量等に加え、十分に余裕のある容量等を有する設計とする。</p> <p>可搬型重大事故等対処設備のうち複数の機能を兼用することで、設置の効率化、被ばく低減を図れるものは、同時に要求される可能性がある複数の機能に必要な容量等を合わせた容量等とし、兼用できる設計とする。</p> <p>可搬型重大事故等対処設備のうち、原子炉建屋の外から水又は電力を供給する注水設備及び電源設備は、必要となる容量等を賄うことができる設備を 1 基当たり 2 セット以上持つことに加え、故障時のバックアップ及び保守点検による待機除外時のバックアップを発電所全体で確保する。また、可搬型重大事故等対処設備のうち、負荷に直接接続する可搬型バッテリー、可搬型ポンベ等は、必要となる容量等を賄うことができる設備を 1 負荷当たり 1 セット持つことに加え、故障時のバックアップ及び保守点検による待機除外時のバックアップを発電所全体で確保する。但し、保守点検が目視点検等であり保守点検中でも使用可能なものは、保守点検による待機除外時のバックアップは考慮せずに、故障時のバックアップを発電所全体で確保する。</p>	<p>変更なし</p>

変更前	変更後
<p>可搬型ホースについては、取水時にホース使用本数が最多となる設置場所を選定した上で、必要なホース本数を 1 基当たり 2 セットに加え、保守点検が目視点検であり保守点検中でも使用可能なことから、保守点検用は考慮せずに、故障時のバックアップとし 1 本当たり最長のホースを発電所全体で 1 本以上持つ設計とする。</p> <p><b>5.1.5 環境条件等</b></p> <p>安全施設の設計条件については、材料疲労、劣化等に対しても十分な余裕を持って機能維持が可能となるよう、通常運転時、運転時の異常な過渡変化時及び設計基準事故時に想定される圧力、温度、湿度、放射線、荷重、屋外の天候による影響（凍結及び降水）、海水を通水する系統への影響、電磁的障害、周辺機器等からの悪影響及び冷却材の性状を考慮し、十分安全側の条件を与えることにより、これらの条件下においても期待されている安全機能を発揮できる設計とする。</p> <p>重大事故等対処設備は、想定される重大事故等が発生した場合における温度、放射線、荷重その他の使用条件において、その機能が有効に発揮できるよう、その設置（使用）・保管場所に応じた耐環境性を有する設計とするとともに、操作が可能な設計とする。</p> <p>重大事故等発生時の環境条件については、重大事故等時における温度（環境温度、使用温度）、放射線、荷重に加えて、その他の使用条件として環境圧力、湿度による影響、屋外の天候による影響（凍結及び降水）、重大事故等時に海水を通水する系統への影響、電磁的障害、周辺機器等からの悪影響及び冷却材の性状（冷却材中の破損物等の異物を含む。）の影響を考慮する。荷重としては重大事故等が発生した場合における機械的荷重に加えて、環境圧力、温度及び自然現象（地震、風（台風）、竜巻、積雪、火山の影響）による荷重を考慮する。自然現象による荷重の組合せについては、地震、津波、風（台風）、積雪及び火山の影響を考慮する。</p> <p>これらの環境条件のうち、重大事故等時における環境温度、環境圧力、湿度による影響、屋外の天候による影響（凍結及び降水）、重大事故等時の放射線による影響及び荷重に対しては、重大事故等対処設備を設置（使用）・保管する場所に応じて、「(1) 環境圧力、環境温度及び湿度による影響、放射線による影響、屋外の天候による影響（凍結及び降水）並びに荷重」に示すように設備分類ごと</p>	<p>変更なし</p> <p><b>5.1.5 環境条件等</b></p> <p>変更なし</p>

変更前	変更後
<p>に、必要な機能を有効に発揮できる設計とする。</p> <p>(1) 環境圧力、環境温度及び湿度による影響、放射線による影響、屋外の天候による影響（凍結及び降水）並びに荷重</p> <p>安全施設は、通常運転時、運転時の異常な過渡変化時及び設計基準事故時における環境圧力、環境温度及び湿度による影響、放射線による影響、屋外の天候による影響（凍結及び降水）並びに荷重を考慮しても、安全機能を発揮できる設計とする。</p> <p>原子炉格納容器内の重大事故等対処設備は、重大事故等時における原子炉格納容器内の環境条件を考慮した設計とする。操作は中央制御室で可能な設計とする。また、地震による荷重を考慮して、機能を損なわない設計とする。</p> <p>中央制御室内、原子炉周辺建屋内、原子炉補助建屋内、燃料取替用水タンク建屋内及び代替緊急時対策所内の重大事故等対処設備は、重大事故等時におけるそれぞれの場所の環境条件を考慮した設計とする。また、横滑りを含めて地震による荷重を考慮して、機能を損なわない設計とするとともに、可搬型重大事故等対処設備については、地震後においても機能及び性能を保持する設計とする。このうち、インターフェイスシステム LOCA 時、蒸気発生器伝熱管破損時に破損側蒸気発生器の隔離に失敗する事故時又は使用済燃料ピットに係る重大事故等時に使用する設備については、これらの環境条件を考慮した設計とするか、これらの環境影響を受けない区画等に設置する。特に、使用済燃料ピット状態監視カメラ及び使用済燃料ピット周辺線量率（低レンジ）（3,4号機共用）は、使用済燃料ピットに係る重大事故等時に使用するため、その環境影響を考慮して、空気を供給し冷却することで耐環境性向上を図る設計とする。操作は中央制御室、異なる区画若しくは離れた場所又は設置場所で可能な設計とする。</p> <p>屋外の重大事故等対処設備は、重大事故等時における屋外の環境条件を考慮した設計とする。操作は中央制御室又は設置場所で可能な設計とする。</p> <p>また、横滑りも含めて地震、風（台風）、竜巻、積雪、火山の影響による荷重を考慮して、機能を損なわない設計とするとともに、可搬型重大事故等対処設備については、地震後においても機能及び性能を保持する設計とする。</p> <p>屋外の重大事故等対処設備は、風（台風）及び竜巻による風荷重を考慮して、建屋内に収納又は浮き上がり若しくは横滑りを拘束することにより、当該設備の機能が損なわれない設計とするか、あるいは同じ機能を有する他の重大事故</p>	<p>変更なし</p>



変更前	変更後
<p>等対処設備にこれらの措置を講じることにより、重大事故等に対処するために必要な機能を有効に発揮する設計とする。但し、浮き上がり又は横滑りを拘束する車両型等の重大事故等対処設備のうち地震時の横滑り等を考慮して地震後の機能を保持するものは、その機能を損なわないよう、通常時は拘束せず固縛し、竜巻襲来のおそれがある場合には、固縛のたるみを巻き取ることで拘束する。</p> <p>積雪及び火山の影響を考慮して、必要により除雪及び除灰等の措置を講じる。</p> <p>屋外の重大事故等対処設備は、重大事故等時において、万が一、使用中に機能を喪失した場合であっても、可搬型重大事故等対処設備によるバックアップが可能となるよう、位置的分散を考慮して可搬型重大事故等対処設備を複数保管する設計とする。</p> <p>原子炉格納容器内の安全施設及び重大事故等対処設備は、設計基準事故等及び重大事故等時に想定される圧力、温度等に対して、格納容器スプレイ水による影響を考慮しても、その機能を発揮できる設計とする。</p> <p>原子炉容器は最低使用温度を 21℃に設定し、関連温度（初期）を－12℃以下に管理することで脆性破壊が生じない設計とする。</p> <p>安全施設及び重大事故等対処設備において、主たる流路の機能を維持できるよう、主たる流路に影響を与える範囲について、主たる流路と同一又は同等の規格で設計する。</p> <p><b>(2) 海水を通水する系統への影響</b></p> <p>海水を通水する系統への影響に対しては、常時海水を通水する、海に設置する又は海で使用する安全施設及び重大事故等対処設備は、耐腐食性材料を使用する。常時海水を通水するコンクリート構造物については、腐食を考慮した設計とする。</p> <p>設計基準対象施設として淡水を通水するが、重大事故等時に海水を通水する可能性のある重大事故等対処設備は、海水影響を考慮した設計とする。また、八田浦貯水池又は海から直接取水する際の異物の流入防止を考慮した設計とする。</p> <p><b>(3) 電磁的障害</b></p> <p>電磁的障害に対しては、安全施設は、通常運転時、運転時の異常な過渡変化時</p>	<p>変更なし</p>

変更前	変更後
<p>及び設計基準事故が発生した場合、また、重大事故等対処設備は、重大事故等が発生した場合においても電磁波によりその機能が損なわれない設計とする。</p> <p>(4) 周辺機器等からの悪影響</p> <p>安全施設は、自然現象、外部人為事象、火災及び溢水による他の設備からの悪影響により、発電用原子炉施設としての安全機能が損なわれないよう措置を講じた設計とする。</p> <p>また、重大事故等対処設備は、事故対応の多様性拡張のために設置・配備している設備や風（台風）及び竜巻等を考慮して当該設備に対し必要により講じた落下防止、転倒防止、固縛等の措置を含む周辺機器等からの悪影響により機能を失うおそれがない設計とする。周辺機器等からの悪影響としては、自然現象、外部人為事象、火災及び溢水による波及的影響を考慮する。</p> <p>このうち、地震以外の自然現象及び外部人為事象による波及的影響に起因する周辺機器等からの悪影響により、それぞれ重大事故等に対処するための必要な機能を損なうおそれがないように、常設重大事故等対処設備は、設計基準事故対処設備等と位置的分散を図り設置し、可搬型重大事故等対処設備は、設計基準事故対処設備等の配置も含めて常設重大事故等対処設備と位置的分散を図るとともに、可搬型重大事故等対処設備は、その機能に応じて、全てを一つの保管場所又は隣接した保管場所に保管することなく、一部は離れた位置の保管場所に分散配置する。また、保管場所内の資機材等は、竜巻による風荷重が作用する場合においても、重大事故等に対処するための必要な機能を損なわないように、浮き上がり又は横滑りにより飛散しない設計とするか、当該保管エリア以外の重大事故等対処設備に衝突し、損傷させない位置に保管する設計とする。位置的分散については「5.1.2 多様性及び位置的分散等」に示す。</p> <p>地震の波及的影響によりその機能を喪失しないように、常設重大事故等対処設備は、「2.1 地震による損傷の防止」に基づく設計とする。可搬型重大事故等対処設備は、地震の波及的影響により、重大事故等に対処するための必要な機能を損なわないように、可搬型重大事故等対処設備は、設計基準事故対処設備等の配置も含めて常設重大事故等対処設備と位置的分散を図り、その機能に応じて、全てを一つの保管場所に又は隣接した保管場所に保管することなく、一部は離れた位置の保管場所に分散配置する。また、屋内の可搬型重大事故等対処設備は、油内包機器による地震随伴火災の影響や、水又は蒸気内包機器によ</p>	<p>変更なし</p>

変更前	変更後
<p>る地震随伴溢水の影響によりその機能を喪失しない場所に保管するとともに、屋外の可搬型重大事故等対処設備は、地震により生じる敷地下斜面のすべり、液状化及び揺すり込みによる不等沈下、地盤支持力の低下及び地下構造物の損壊等の影響を受けない位置に保管する。</p> <p>溢水に対しては、重大事故等対処設備が溢水によりその機能を喪失しないように、想定される溢水水位に対して機能を喪失しない位置に設置又は保管する。火災防護については、「3.1 火災による損傷の防止」に基づく設計とする。</p> <p><b>(5) 冷却材の性状</b></p> <p>冷却材を内包する安全施設は、水質管理基準を定めて水質を管理することにより異物の発生を防止する設計とする。</p> <p>安全施設及び重大事故等対処設備は、系統外部異物が流入する可能性のある系統に対しては、ストレーナ等を設置することにより、その機能を有効に発揮できる設計とする。</p> <p><b>(6) 設置場所における放射線</b></p> <p>安全施設の設置場所は、通常運転時、運転時の異常な過渡変化時及び設計基準事故が発生した場合においても操作及び復旧作業に支障がないように、遮蔽の設置や線源からの離隔により放射線量が高くなるおそれの少ない場所を設置場所として選定した上で、設置場所から操作可能、放射線の影響を受けない異なる区画若しくは離れた場所から遠隔で操作可能、又は中央制御室遮蔽区域内である中央制御室から操作可能な設計とする。</p> <p>重大事故等対処設備の設置場所は、想定される重大事故等が発生した場合においても操作及び復旧作業に支障がないように、遮蔽の設置や線源からの離隔距離により放射線量が高くなるおそれの少ない場所を設置場所として選定した上で設置場所から操作可能、放射線の影響を受けない異なる区画若しくは離れた場所から遠隔で操作可能、又は中央制御室遮蔽区域内である中央制御室から操作可能な設計とする。</p> <p>可搬型重大事故等対処設備の設置場所は、想定される重大事故等が発生した場合においても設置及び常設設備との接続に支障がないように、遮蔽の設置や線源からの離隔距離により放射線量が高くなるおそれの少ない場所を選定することにより、当該設備の設置及び常設設備との接続が可能な設計とする。</p>	<p>変更なし</p>

変更前	変更後
<p>5.1.6 操作性及び試験・検査性</p> <p>(1) 操作性の確保</p> <p>重大事故等対処設備は、手順書の整備、訓練・教育による実操作及び模擬操作を行うことで、想定される重大事故等が発生した場合においても、操作環境、操作準備及び操作内容を考慮して確実に操作でき、発電用原子炉設置変更許可申請書「十、発電用原子炉の炉心の著しい損傷その他の事故が発生した場合における当該事故に対処するために必要な施設及び体制の整備に関する事項」ハ. で考慮した要員数と想定時間内で、アクセスルートの確保を含め重大事故等に対処できる設計とする。これらの運用に係る体制、管理等については、保安規定に定める。重大事故等対処設備の操作性に対する設計上の考慮事項を以下に示す。</p> <p>重大事故等対処設備は、想定される重大事故等が発生した場合においても操作を確実なものとするため、重大事故等時の環境条件に対し、操作が可能な設計とする（「5.1.5 環境条件等」）。操作する全ての設備に対し、十分な操作空間を確保するとともに、確実な操作ができるよう、必要に応じて操作台を近傍に配置できる設計とする。また、防護具、照明等は重大事故等発生時に迅速に使用できる場所に配備する。</p> <p>現場操作において工具を必要とする場合、一般的に用いられる工具又は専用の工具を用いて、確実に作業ができる設計とする。工具は、操作場所の近傍又はアクセスルートの近傍に保管する。可搬型重大事故等対処設備は運搬、設置が確実に行えるように、人力又は資機材（ホース展張回収車 2 台以上、ユニック車 2 台以上及びフォークリフト 2 台以上）による運搬又は車両による移動ができるとともに、設置場所にてアウトリガの設置又は固縛等が可能な設計とする。</p> <p>現場の操作スイッチは運転員の操作性及び人間工学的観点から考慮した設計とする。また、電源操作が必要な設備は、感電防止のため充電露出部への近接防止を考慮した設計とする。操作に際しては手順どおりの操作でなければ接続できない構造の設計としている。現場で操作を行う弁は、手動操作又は専用工具による操作が可能な設計とする。現場での接続作業は、コネクタ、プラグ、ボルト締めフランジ又は簡便な接続規格等、接続規格を統一することにより、確実に接続ができる設計とする。ディスタンスピースはボルト締めフランジで取付ける構造とし、操作が確実に行える設計とする。また、重大事故等に対処するために迅速な操作を必要とする機器は、必要な時間内に操作できるように中</p>	<p>5.1.6 操作性及び試験・検査性</p> <p>変更なし</p>

変更前	変更後
<p>中央制御室での操作が可能な設計とする。中央制御室の制御盤の操作スイッチは運転員の操作性及び人間工学的観点から考慮した設計とする。</p> <p>重大事故等対処設備のうち、本来の用途以外の用途として重大事故等に対処するために使用する設備にあつては、重大事故等が発生した場合でも、通常時の系統から弁又は遮断器操作等にて速やかに切替えることができる設計とする。</p> <p>可搬型重大事故等対処設備を常設設備と接続するものについては、容易かつ確実に接続できるように、原則として、ケーブルはコネクタ又はプラグを用い、配管は配管径や内部流体の圧力によって、大口径配管又は高圧環境においてはフランジを、小口径配管かつ低圧環境においては簡便な接続規格を用いる設計とする。他の方法で容易かつ確実に接続できる場合は、専用の接続方法を用いる設計とする。また、発電用原子炉施設が相互に使用することができるように、3号機及び4号機とも同一規格又は同一形状とするとともに、同一ポンプを接続する配管のうち、当該ポンプを同容量かつ同揚程で使用する系統では同口径の接続とする等、複数の系統での規格の統一も考慮する。</p> <p>想定される重大事故等が発生した場合において、可搬型重大事故等対処設備は、資機材（ホース展開回収車2台以上、ユニック車2台以上及びフォークリフト2台以上）を用いて運搬又は車両により移動するとともに、又は他の設備の被害状況を把握するため、発電所内の道路及び通路が確保できるように、以下の設計とする。</p> <p>アクセスルートは、自然現象、外部人為事象、溢水及び火災を想定しても、運搬、移動に支障をきたすことのないよう、迂回路も考慮して複数のアクセスルートを確保する。</p> <p>屋内及び屋外アクセスルートは、自然現象に対して地震、津波、風（台風）、竜巻、凍結、降水、積雪、落雷、火山の影響、生物学的事象、森林火災及び高潮を考慮し、外部人為事象に対して飛来物（航空機落下等）、爆発、近隣工場等の火災、危険物を搭載した車両、有毒ガス、船舶の衝突及び故意による大型航空機の衝突その他テロリズムを考慮する。</p> <p>アクセスルート及び火災防護に関する運用については、保安規定に定める。</p> <p>屋外アクセスルートに対する、地震による影響（周辺構築物の倒壊、周辺機器の損壊、周辺斜面の崩壊、道路面の滑り）、その他自然現象による影響（台風及び竜巻による飛来物、積雪、火山の影響）を想定し、複数のアクセスルートの中から、早期に復旧可能なアクセスルートを確保するため、障害物を除去可能な</p>	<p>変更なし</p>

変更前	変更後
<p>ホイールローダを 3 号機及び 4 号機で 1 セット 1 台使用する。ホイールローダの保有数は、3 号機及び 4 号機で 1 セット 1 台、故障時及び保守点検による待機除外時のバックアップ用として 1 台の合計 2 台（3 号及び 4 号機共用）を分散して保管する設計とする。また、降水及び地震による屋外タンクからの溢水に対して、道路上の自然流下も考慮した上で、通行への影響を受けない箇所にアクセスルートを確認する設計とする。</p> <p>津波の影響については、基準津波による遡上高さに対して十分余裕を見た高さにアクセスルートを確認する設計とする。また、高潮に対して、通行への影響を受けない敷地高さにアクセスルートを確認する設計とする。</p> <p>自然現象のうち凍結及び森林火災、並びに外部人為事象のうち飛来物（航空機落下等）、爆発、近隣工場等の火災、危険物を搭載した車両、有毒ガス及び船舶の衝突に対しては、迂回路も考慮した複数のアクセスルートを確認する設計とする。</p> <p>屋外アクセスルートは、基準地震動による地震力に対して、運搬、移動に支障をきたさない地盤に設定することで通行性を確保する設計とする。基準地震動に対して耐震裕度の低い周辺斜面の崩壊や道路面の地盤の滑りに対しては、崩壊土砂が広範囲に到達することを想定した上で、ホイールローダによる崩壊箇所の仮復旧を行うことで通行性を確保できる設計とする。不等沈下や地下構造物の損壊に伴う段差の発生が想定される箇所においては、段差緩和対策や陥没対策を講じるが、想定を上回る段差発生時にはホイールローダによる仮復旧により、通行性を確保できる設計とする。さらに、迂回路も考慮した複数のアクセスルートを確認する設計とする。</p> <p>屋内アクセスルートは、津波、その他自然現象による影響（台風及び竜巻による飛来物、凍結、降水、積雪、落雷、火山の影響、生物学的事象、森林火災）及び外部人為事象（飛来物（航空機落下等）、爆発、近隣工場等の火災、危険物を搭載した車両、有毒ガス及び船舶の衝突）に対して、外部からの衝撃による損傷の防止が図られた施設内に確保する設計とする。</p> <p>屋内アクセスルートの設定に当たっては、油内包機器による地震随伴火災の影響や、水又は蒸気内包機器による地震随伴溢水の影響を考慮するとともに、迂回路を含む複数のルート選定が可能な配置設計とする。</p> <p>(2) 試験・検査性</p>	<p>変更なし</p>

変更前	変更後
<p>設計基準対象施設及び重大事故等対処設備は、健全性及び能力を確認するため、発電用原子炉の運転中又は停止中に必要な箇所の保守点検（試験及び検査を含む。）を実施できるよう、機能・性能の確認、漏えいの有無の確認、分解点検等ができる構造とする。また、接近性を考慮して必要な配置、空間等を備え、構造上接近又は検査が困難である箇所を極力少なくする。また、非破壊検査が必要な設備は、試験装置を設置できる設計とする。</p> <p>設計基準対象施設及び重大事故等対処設備は、使用前検査、施設定期検査、定期安全管理検査及び溶接安全管理検査の法定検査に加え、保全プログラムに基づく点検を実施できる設計とする。</p> <p>重大事故等対処設備は、原則として、系統試験及び漏えいの有無の確認が可能な設計とする。系統試験については、テストラインなどの設備を設置又は必要に応じて準備することで試験可能な設計とする。また、悪影響防止の観点から他と区分する必要があるもの又は単体で機能・性能を確認するものは、他の系統と独立して機能・性能確認（特性確認を含む。）が可能な設計とする。</p> <p>発電用原子炉の運転中に待機状態にある重大事故等対処設備は、試験及び検査によって発電用原子炉の運転に大きな影響を及ぼす場合を除き、運転中に定期的に試験及び検査ができる設計とする。また、多様性又は多重性を備えた系統及び機器にあっては、各々が独立して試験及び検査ができる設計とする。</p> <p>多様化自動作動設備は、運転中に重大事故等対処設備としての機能を停止したうえで試験ができるとともに、このとき原子炉停止系及び非常用炉心冷却系等の不必要な動作が発生しない設計とする。</p> <p>重大事故等対処設備のうち電源は、電気系統の重要な部分として適切な定期的試験及び検査が可能な設計とする。</p> <p>構造・強度の確認又は内部構成部品の確認が必要な設備については、原則として、分解・開放（非破壊検査を含む。）が可能な設計とし、機能・性能確認、各部の経年劣化対策及び日常点検を考慮することにより、分解・開放が不要なものについては外観の確認が可能な設計とする。</p>	<p>変更なし</p>
<p><b>5.8 電気設備の設計条件</b></p> <p>設計基準対象施設及び重大事故等対処施設に施設する電気設備（以下「電気設備」という。）は、感電又は火災のおそれがないように接地し、充電部分に容易に接触できない設計とする。</p>	<p><b>5.8 電気設備の設計条件</b></p> <p>変更なし</p>

変更前	変更後
<p>電気設備は、電路を絶縁し、電線等が接続部分において電気抵抗を増加させないように端子台等により接続するほか、期待される使用状態において断線のおそれがない設計とする。</p> <p>電気設備における電路に施設する電気機械器具は、期待される使用状態において発生する熱に耐えるものとし、高圧又は特別高圧の電気機械器具については、可燃性の物と隔離する設計とする。</p> <p>電気設備は、電流が安全かつ確実に大地に通じることができるよう、適切な箇所に接地を施す設計とする。</p> <p>電気設備のうち高圧又は特別高圧の電気機械器具、母線等は、取扱者以外の者が容易に立ち入るおそれがないよう発電所にさく、へい等を設ける設計とする。</p> <p>電気設備における高圧の電路と低圧の電路とを結合する変圧器には、適切な箇所に接地を施し、変圧器により特別高圧の電路に結合される高圧の電路には、避雷器を施設する設計とする。</p> <p>電気設備は、電路の必要な箇所に過電流遮断器又は地絡遮断器を施設する設計とする。</p> <p>電気設備は、他の電気設備その他の物件の機能に電氣的又は磁氣的な障害を与えない設計とする。</p> <p>電気設備における架空電線は、接触又は誘導作用による感電のおそれがなく、かつ、交通に支障を及ぼすおそれがない高さに施設する設計とする。</p> <p>電気設備における電力保安通信線は、他の電線等を損傷するおそれがなく、かつ、接触又は断線によって生じる混触による感電又は火災のおそれがない設計とする。</p> <p>電気設備のうちガス絶縁機器は、最高使用圧力に耐え、かつ、漏えいがなく、異常な圧力を検知するとともに、使用する絶縁ガスは可燃性、腐食性及び有毒性のない設計とする。</p> <p>電気設備のうち圧縮ガスでケーブルに圧力を加える装置を使用する場合は、最高使用圧力に耐え、かつ、漏えいがなく、使用する圧縮ガスは可燃性、腐食性及び有毒性のない設計とする。</p> <p>電気設備のうち水素冷却式発電機は、水素の漏えい又は空気の混入のおそれなく、水素が大気圧で爆発する場合に生じる圧力に耐える強度を有し、異常を早期に検知し警報する機能を有する設計とする。</p> <p>電気設備のうち水素冷却式発電機は、軸封部から漏えいした水素を外部に放出でき、発電機内への水素の導入及び発電機内からの水素の外部への放出が安全にでき</p>	<p style="text-align: center;">変更なし</p>



変更前	変更後
<p>る設計とする。</p> <p>電気設備のうち発電機又は特別高圧の変圧器には、異常が生じた場合に自動的にこれを電路から遮断する装置を施設する設計とする。</p> <p>電気設備のうち発電機及び変圧器等は、短絡電流により生じる機械的衝撃に耐え、発電機の回転する部分については非常调速装置及びその他の非常停止装置が動作して達する速度に対し耐える設計とする。</p> <p>電気設備においては、運転に必要な知識及び技能を有する者が発電所構内に常時駐在し、異常を早期に発見できる設計とする。</p> <p>電気設備において、発電所の架空電線引込口及び引出口又はこれに近接する箇所には、避雷器を施設する設計とする。</p> <p>電気設備における電力保安通信線は、機械的衝撃又は火災等により通信の機能を損なうおそれがない設計とする。</p> <p>電気設備において、電力保安通信設備に使用する無線通信用アンテナを施設する支持物の材料及び構造は、風圧荷重を考慮し、倒壊により通信の機能を損なうおそれがない設計とする。</p> <p>可搬型の非常用発電装置の発電機は、電氣的・機械的に十分な性能を持つ絶縁巻線を使用し、耐熱性及び耐湿性を考慮した絶縁処理を施す設計とする。</p> <p>可搬型の非常用発電装置の発電機は、過電流が発生した場合、電源電圧の著しく低下した場合等に自動的に停止する設計とする。</p> <p>可搬型の非常用発電装置の発電機は、定格出力のもとで1時間運転し、安定した運転が維持されることを確認した設備とする。</p>	<p style="text-align: center;">変更なし</p>

共通項目の基本設計方針として、火災防護設備の個別項目の基本設計方針を以下に示す。(申請に係るものに限る。)

変更前	変更後
<p>用語の定義は「実用発電用原子炉及びその附属施設の技術基準に関する規則の解釈」の第2条(定義)及び「実用発電用原子炉及びその附属施設の火災防護に係る審査基準」の1.2(用語の定義)による。</p> <p>それ以外の用語については以下に定義する。</p> <ol style="list-style-type: none"> <li>1. 設置許可基準規則第12条第2項に規定される「安全機能を有する系統のうち、安全機能の重要度が特に高い安全機能を有するもの」(解釈を含む。)を重要施設とする(以下「重要施設」という。)</li> <li>2. 設計基準対象施設のうち、安全機能を有するものを安全施設とする(以下「安全施設」という。)</li> <li>3. 安全施設のうち、安全機能の重要度が特に高い安全機能を有するものを重要安全施設とする(以下「重要安全施設」という。)</li> </ol>	<p>変更なし</p>
<p>第1章 共通項目</p> <p>火災防護設備の共通項目である「1.地盤等、2.自然現象(2.2津波による損傷の防止は除く)、5.設備に対する要求、6.その他」の基本設計方針については、原子炉冷却系統施設の基本設計方針「第1章 共通項目」に基づく設計とする。</p>	<p>第1章 共通項目</p> <p>変更なし</p>
<p>第2章 個別項目</p> <p>1. 火災防護設備の基本設計方針</p> <p>設計基準対象施設は、火災により発電用原子炉施設の安全性を損なわないよう、火災防護上重要な機器等を設置する火災区域及び火災区画に対して、火災防護対策を講じる。</p> <p>火災防護上重要な機器等は、発電用原子炉施設において火災が発生した場合に、運転時の異常な過渡変化又は設計基準事故の発生を防止し、又はこれらの拡大を防止するために必要となるものである設計基準対象施設のうち、原子炉の安全停止に必要な機器等及び放射性物質の貯蔵等の機器等とする。</p> <p>原子炉の安全停止に必要な機器等は、発電用原子炉施設において火災が発生した場合に、原子炉の高温停止及び低温停止を達成し、維持するために必要な反応度制御機能、1次冷却系統のインベントリと圧力の制御機能、崩壊熱除去機能、プロセス監視機能及び電源、補機冷却水等のサポート機能を確保するための構築物、系統及び機器とする。</p> <p>放射性物質の貯蔵等の機器等は、発電用原子炉施設において火災が発生した場合に、放射性物質の貯蔵又は閉じ込め機能を確保するために必要な構築物、系統及び機器とする。</p> <p>重大事故等対処施設は、火災により重大事故等に対処するために必要な機能が損なわれないよう、重大事故等対処施設を設置する火災区域及び火災区画に対して、火災防護対策を講じる。</p> <p>建屋内の火災区域は、耐火壁により囲まれ、他の区域と分離されている区域を、火災防護上重</p>	<p>第2章 個別項目</p> <p>1. 火災防護設備の基本設計方針</p> <p>変更なし</p>

変更前	変更後
<p>要な機器等及び重大事故等対処施設の配置を系統分離も考慮して、火災区域として設定する。建屋内のうち、火災の影響軽減の対策が必要な原子炉の安全停止に必要な機器等並びに放射性物質の貯蔵、かつ、閉じ込め機能を有する構築物、系統及び機器を設置する火災区域は、3時間以上の耐火能力を有する耐火壁として、設計上必要なコンクリート壁厚である 150mm 以上の壁厚を有するコンクリート壁又は火災耐久試験により 3 時間以上の耐火能力を有することを確認した耐火壁（貫通部シール、防火扉、防火ダンパを含む。）により他の区域と分離する。</p> <p>火災区域の目皿は、煙等流入防止装置の設置によって、他の火災区域又は火災区画からの煙の流入を防止する設計とする。</p> <p>屋外の火災区域は、他の区域と分離して火災防護対策を実施するために、火災防護上重要な機器等を設置する区域及び重大事故等対処施設の配置を考慮するとともに火災区域外への延焼防止を考慮した管理を踏まえた区域を、火災区域として設定する。この延焼防止を考慮した管理については、保安規定に定める。</p> <p>火災区画は、建屋内及び屋外で設定した火災区域を系統分離の状況及び壁の設置状況並びに重大事故等対処施設の配置に応じて分割して設定する。</p> <p>設定する火災区域及び火災区画に対して、以下に示す火災の発生防止、火災の感知及び消火並びに火災の影響軽減のそれぞれを考慮した火災防護対策を講じる設計とする。</p> <p>発電用原子炉施設の火災防護上重要な機器等及び重大事故等対処施設は、火災の発生防止、火災の早期感知及び消火並びに火災の影響軽減の 3 つの深層防護の概念に基づき、必要な運用管理を含む火災防護対策を講じる内容の火災防護の計画を保安規定に定め、その他の設計基準対象施設、可搬型重大事故等対処設備等のその他の発電用原子炉施設は、設備等に応じた火災防護対策を講じる内容の火災防護の計画を保安規定に定め、管理する。</p> <p>(1) 火災発生防止</p> <p>a. 火災の発生防止対策</p> <p>火災の発生防止における発火性又は引火性物質に対する火災の発生防止対策は、火災区域に設置する潤滑油及び燃料油を内包する設備並びに水素を内包する設備を対象とする。</p> <p>潤滑油及び燃料油を内包する設備は、溶接構造、シール構造、オイルパン、ドレンリム、堰及び油回収装置によって、漏えい防止、拡大防止及び防爆の対策を行う設計とし、潤滑油及び燃料油を内包する設備の火災により、発電用原子炉施設の安全機能及び重大事故等に対処する機能を損なわないよう、壁の設置又は隔離による配置上の考慮を行う設計とする。</p> <p>潤滑油及び燃料油を内包する設備がある火災区域は、空調機器による機械換気又は自然換気を行う設計とする。</p> <p>潤滑油及び燃料油を貯蔵する設備は、貯蔵量を一定時間の運転に必要な量にとどめる設計とする。</p>	<p>変更なし</p>

変更前	変更後
<p>水素を内包する設備のうち気体廃棄物処理設備、体積制御タンク及びこれらに関連する配管、弁は、溶接構造、ベローズ及び金属ダイヤフラムによって、漏えい防止、拡大防止及び防爆の対策を行う設計とし、水素を内包する設備の火災により、発電用原子炉施設の安全機能及び重大事故等に対処する機能を損なわないよう、壁の設置による配置上の考慮を行う設計とする。</p> <p>水素を内包する設備である気体廃棄物処理設備、体積制御タンク及びこれらに関連する配管、弁並びに蓄電池、混合ガスボンベ及び水素ポンベを設置する火災区域は、各火災区域に対して多重化した空調機器による機械換気を行い、水素濃度を燃焼限界濃度以下とするよう設計する。</p> <p>水素を内包する設備である混合ガスボンベ及び水素ポンベは、予備を設置せず、必要な本数のみを貯蔵する設計とする。また、通常時はボンベ元弁を閉弁とする運用を保安規定に定め、管理する。</p> <p>火災の発生防止における水素漏えい検知は、蓄電池室、体積制御タンク室及び活性炭式希ガスホールドアップ装置室に水素ガス検知器を設置し、設定濃度にて中央制御室に警報を発する設計とする。</p> <p>蓄電池室の換気設備が停止した場合には、中央制御室に警報を発する設計とする。また、蓄電池室には、直流開閉装置やインバータを設置しない。</p> <p>放射性廃棄物処理設備及び放射性廃棄物貯蔵設備を設置する火災区域には、崩壊熱による火災の発生を考慮する必要がある放射性物質を貯蔵しない設計とする。また、放射性物質を含んだ使用済イオン交換樹脂、チャコールフィルタ及び微粒子フィルタは、金属製の容器や不燃シートに包んで保管することを保安規定に定め、管理する。</p> <p>火災の発生防止のため、可燃性の蒸気に対する対策として、火災区域において有機溶剤を使用する場合は、使用する作業場所の局所排気を行うとともに、機械換気によって、有機溶剤の滞留を防止すること及び引火点の高い潤滑油及び燃料油を使用することを保安規定に定め、管理する。</p> <p>火災の発生防止のため、可燃性の微粉を発生する設備及び静電気が溜まるおそれがある設備を火災区域に設置しないことによって、可燃性の微粉及び静電気による火災の発生を防止する設計とする。</p> <p>火災の発生防止のため、発火源への対策として、設備を金属製の本体内に収納する等、火花が設備外部に出ない設備を設置するとともに、高温部分を保温材で覆うこと又は電気</p>	<p>変更なし</p>

変更前	変更後
<p>式水素燃焼装置は通常時に高温としない措置を行うことによって、可燃性物質との接触防止や潤滑油等可燃物の加熱防止を行う設計とする。</p> <p>火災の発生防止のため、発電用原子炉施設内の電気系統は、保護継電器及び遮断器によって故障回路を早期に遮断し、過電流による過熱及び焼損を防止する設計とする。</p> <p>安全補機開閉器室は、電源供給のみに使用することを保安規定に定め、管理する。</p> <p>火災の発生防止のため、加圧器以外の 1 次冷却材は高圧水の一相流とし、また、加圧器内も運転中は常に 1 次冷却材と蒸気を平衡状態とすることで、放射線分解等により発生する水素や酸素の濃度が高い状態で滞留、蓄積することを防止する設計とする。重大事故時の原子炉格納容器内及びアニュラス内の水素については、重大事故等対処施設にて、蓄積防止対策を行う設計とする。</p> <p>b. 不燃性材料又は難燃性材料の使用</p> <p>火災防護上重要な機器等及び重大事故等対処施設は、不燃性材料又は難燃性材料を使用する設計とし、不燃性材料又は難燃性材料が使用できない場合は、不燃性材料又は難燃性材料と同等以上の性能を有するものを使用する設計、若しくは、当該構築物、系統及び機器の機能を確保するために必要な不燃性材料又は難燃性材料と同等以上の性能を有するものの使用が技術上困難な場合は、当該構築物、系統及び機器における火災に起因して他の火災防護上重要な機器等及び重大事故等対処施設において火災が発生することを防止するための措置を講じる設計とする。</p> <p>火災防護上重要な機器等及び重大事故等対処施設のうち、機器、配管、ダクト、トレイ、電線管、盤の筐体及びこれらの支持構造物の主要な構造材は、ステンレス鋼、低合金鋼、炭素鋼等の金属材料又はコンクリート等の不燃性材料を使用する設計とするが、配管のパッキン類は、その機能を確保するために必要な代替材料の使用が技術上困難であるため、金属で覆われた狭隘部に設置し直接火炎に晒されることのない設計とし、機器躯体内部に設置する電気配線は、機器躯体内部の設置によって、発火した場合でも他の火災防護上重要な機器等及び重大事故等対処施設に延焼しない設計とする。</p> <p>火災防護上重要な機器等及び重大事故等対処施設に使用する保温材は、原則、「不燃材料を定める件」(平成 12 年建設省告示第 1400 号)に定められたもの又は建築基準法に基づき認定を受けた不燃材料を使用する設計とする。</p> <p>火災防護上重要な機器等及び重大事故等対処施設を設置する建屋の内装材は、「不燃材料を定める件」(平成 12 年建設省告示第 1400 号)に定められた不燃材料、建築基準法に基づき認定を受けた不燃材料又はこれと同等の性能を有することを試験により確認した不燃</p>	<p>変更なし</p>

変更前	変更後
<p>性材料並びに消防法に基づく防災物品又はこれと同等の性能を有することを試験により確認した材料を使用する設計とする。但し、原子炉格納容器内部コンクリートの表面に塗布するコーティング剤は、不燃材料であるコンクリートに塗布すること、火災により燃焼し難く著しい燃焼をしないこと、加熱源を除去した場合はその燃焼部が広がらず他の火災防護上重要な機器等及び重大事故等対処施設に延焼しないこと、並びに原子炉格納容器内に設置する原子炉の安全停止に必要な機器等及び重大事故等対処施設は不燃性又は難燃性の材料を使用し、その周辺における可燃物管理を保安規定に定め、管理することから、難燃性材料を使用する設計とする。</p> <p>中央制御室の床面は、防災性を有するカーペットを使用する設計とする。</p> <p>火災防護上重要な機器及び重大事故等対処施設に使用するケーブルは、原則、自己消火性を確認する UL 1581 (Fourth Edition) 1080.VW-1 垂直燃焼試験並びに延焼性を確認する IEEE Std 383-1974 垂直トレイ燃焼試験又は IEEE Std 1202-1991 垂直トレイ燃焼試験によって、自己消火性及び延焼性を確認した難燃ケーブルを使用する設計とするが、核計装ケーブル、放射線監視設備用ケーブル及び通信連絡設備の専用ケーブルのように実証試験により延焼性などが確認できないケーブルは、難燃ケーブルと同等以上の性能を有する設計とするか、難燃ケーブルと同等以上の性能を有するケーブルの使用が技術上困難な場合は、当該ケーブルの火災に起因して他の火災防護上重要な機器等及び重大事故等対処施設において火災が発生することを防止するための措置を講じる設計とする。</p> <p>火災防護上重要な機器等及び重大事故等対処施設のうち、換気空調設備のフィルタは、チャコールフィルタを除き、日本規格協会「繊維製品の燃焼性試験方法」(JIS L 1091)又は日本空気清浄協会「空気清浄装置用ろ材燃焼性試験方法指針」(JACA No.11A)を満足する難燃性材料を使用する設計とする。</p> <p>火災防護上重要な機器等及び重大事故等対処施設のうち、建屋内の変圧器及び遮断器は、可燃性物質である絶縁油を内包していないものを使用する設計とする。</p> <p>c. 落雷、地震等の自然現象による火災の発生防止</p> <p>落雷によって、発電用原子炉施設内の構築物、系統及び機器に火災が発生しないように、避雷設備を設置する設計とする。</p> <p>火災防護上重要な機器等は、耐震クラスに応じて十分な支持性能をもつ地盤に設置する設計とするとともに、「実用発電用原子炉及びその附属施設の技術基準に関する規則の解釈」に従い、耐震クラスに応じた耐震設計とする。</p> <p>重大事故等対処施設は、施設の区分に応じて十分な支持性能をもつ地盤に設置する設計とするとともに、「実用発電用原子炉及びその附属施設の技術基準に関する規則の解釈」に従い、施設の区分に応じた耐震設計とする。</p>	<p>変更なし</p>

変更前	変更後
<p>屋外の重大事故等対処施設は、森林火災から、防火帯による防護等により、火災発生防止を講じる設計とし、竜巻（風（台風）含む。）から、竜巻防護対策施設の設置や固縛及び大容量空冷式発電機の燃料油が漏えいした場合の拡大防止対策等により、火災の発生防止対策を講じる設計とする。</p> <p>(2) 火災の感知及び消火</p> <p>火災区域又は火災区画の火災感知設備及び消火設備は、火災防護上重要な機器等及び重大事故等対処施設に対して火災の影響を限定し、早期の火災感知及び消火を行う設計とする。</p> <p>火災区域又は火災区画の火災感知設備及び消火設備は、地震時及び地震後においても、火災防護上重要な機器等の耐震クラス及び重大事故等対処施設の区分に応じて、機能を保持する設計とする。</p> <p>a. 火災感知設備</p> <p>火災感知設備のうち火災感知器（「3号機設備」、「3,4号機共用、3号機に設置」、「3,4号機共用、1号機に設置」、「3,4号機共用、2号機に設置」、「4号機設備、3,4号機共用、4号機に設置」）（以下「火災感知器」という。）は、火災区域又は火災区画における放射線、取付面高さ、温度、湿度、空気流等の環境条件、想定される火災の性質や、火災防護上重要な機器等の種類を考慮し、火災を早期に感知できるよう、固有の信号を発するアナログ式の煙感知器、アナログ式の熱感知器、非アナログ式の炎感知器から異なる種類の火災感知器を組み合わせて設置する設計を基本とし、一部の火災感知器は、放射線等の環境条件を考慮し、非アナログ式の防爆型の熱感知器、非アナログ式の防爆型の煙感知器、非アナログ式の防爆型の炎感知器等を選定し設置する設計とする。</p> <p>非アナログ式の炎感知器は、アナログ式ではないが、炎が発する赤外線又は紫外線を感知するため、煙や熱が感知器に到達する時間遅れがなく、火災の早期感知に優位性がある。</p> <p>火災感知設備のうち火災報知盤（「3,4号機共用、3号機に設置」、「4号機設備、3,4号機共用、3号機に設置」）（以下「火災報知盤」という。）は、作動した火災感知器を1つずつ特定できるアナログ式の受信機とし、中央制御室又は代替緊急時対策所において常時監視できる設計とする。</p> <p>火災感知設備は、外部電源喪失時又は全交流動力電源喪失時においても火災の感知を可能とするため、蓄電池を設ける設計とする。また、原子炉の安全停止に必要な機器等及び重大事故等対処施設を設置する火災区域又は火災区画の火災感知設備は、非常用電源からの受電も可能な設計とする。</p> <p>火災区域又は火災区画の火災感知設備は、凍結等の自然現象によっても、機能を保持する設計とする。</p> <p>屋外に設置する火災感知設備は、外気温度が<math>-10^{\circ}\text{C}</math>まで低下しても使用可能な火災感</p>	<p>変更なし</p>

変更前	変更後
<p>知器を設置する。</p> <p><b>b. 消火設備</b></p> <p>火災防護上重要な機器等及び重大事故等対処施設を設置する火災区域又は火災区画の消火設備は、設備の破損、誤作動又は誤操作により、原子炉を安全に停止させるための機能又は重大事故等に対処するために必要な機能を有する電気及び機械設備に影響を与えない設計とし、火災発生時の煙の充満等により消火活動が困難となるところは、手動操作による固定式消火設備である全域ハロン消火設備（「3号機設備」、「3,4号機共用、3号機に設置」、「3,4号機共用、2号機に設置」、「4号機設備、3,4号機共用、4号機に設置」）（以下「全域ハロン消火設備」という。）、泡消火設備（「3,4号機共用、3号機に設置」、「3,4号機共用、1号機に設置」（以下同じ。））及び水噴霧消火設備（「3,4号機共用、3号機に設置」、「4号機設備、3,4号機共用、4号機に設置」（以下同じ。））を設置して消火を行う設計とするとともに、自動消火設備である全域ハロン自動消火設備（「3号機設備」、「3,4号機共用、3号機に設置」、「3,4号機共用、1号機に設置」）（以下「全域ハロン自動消火設備」という。）及び二酸化炭素自動消火設備を設置して消火を行う設計とし、火災発生時の煙の充満等により消火活動が困難とならないところは、消防法に適合する可搬型の消火器又は水により消火を行う設計とする。</p> <p>原子炉格納容器は、火災発生時の煙の充満又は放射線の影響による消火活動が困難とならない場合は、早期に消火が可能である消防要員及び運転員（以下「消防要員等」という。）による消火を行うが、火災発生時の煙の充満又は放射線の影響のため消防要員等による消火活動が困難である場合は、格納容器スプレイ設備による消火を行う設計とする。</p> <p>フロアケーブルダクトを除く中央制御室及び中央制御盤は、常駐運転員による早期の消火を行う設計とする。</p> <p>火災防護上重要な機器等及び重大事故等対処施設を設置する火災区域又は火災区画の消火設備は、以下の設計を行う。</p> <p><b>(a) 消火設備の消火剤の容量</b></p> <p>消火設備の消火剤は、想定される火災の性質に応じた十分な容量を配備するために、消防法施行規則に基づく消火剤を配備する設計とする。</p> <p>消火用水供給系の水源である原水タンク（3,4号機共用（以下同じ。））は、最大放水量である主変圧器の消火ノズルから放水するために必要な圧力及び流量を満足する消火ポンプの定格流量で、消火を2時間継続した場合の水量を確保する設計とする。</p> <p>屋内消火栓及び屋外消火栓の容量は、消防法施行令に基づき設計する。</p> <p><b>(b) 消火設備の系統構成</b></p>	<p>変更なし</p>



変更前	変更後
<p>イ 消火用水供給系の多重性又は多様性  消火用水供給系は、電動消火ポンプ（3,4号機共用（以下同じ。））及びディーゼル消火ポンプ（3,4号機共用（以下同じ。））の設置による多様性並びに水源である原水タンクの2基設置による多重性を有する設計とする。  ディーゼル消火ポンプの駆動用の燃料は、ディーゼル消火ポンプ燃料油槽（3,4号機共用（以下同じ。））に貯蔵する。  格納容器スプレー設備は、格納容器スプレーポンプを2台設置等による系統の多重性及び使用可能な場合に水源とする原水タンクの2基設置による多重性を有する設計とする。原水タンクが使用できない場合に水源とする静的機器である燃料取替用水タンクは、格納容器スプレー設備による消火時間を考慮した容量とする。</p> <p>ロ 系統分離に応じた独立性  原子炉の安全停止に必要な機器等の相互の系統分離を行うために設置する全域ハロン自動消火設備は、単一故障を想定した選択弁等動的機器の多重化並びに消火濃度を満足するために必要な本数及び個数以上のポンペ及び容器弁を設置することによって、系統分離に応じた独立性を有する設計とする。（第1図）</p> <p>ハ 消火用水の優先供給  消火用水供給系は、飲料水系や所内用水系等と共用する場合には、隔離弁を設置して遮断する措置により、消火用水の供給を優先する設計とする。水消火設備の水源である原水タンクは、重大事故等対処時に使用する設計とするが、火災時には消火活動の水源として優先して使用する設計とする。</p> <p>(c) 消火設備の電源確保</p> <p>イ 消火用水供給系  ディーゼル消火ポンプは、外部電源喪失時又は全交流動力電源喪失時にも起動できるように、蓄電池により電源が確保される設計とする。  また、格納容器スプレー設備は外部電源喪失時又は全交流動力電源喪失時にも起動できるように、非常用電源より受電できる設計とする。</p> <p>ロ 二酸化炭素自動消火設備、全域ハロン自動消火設備等  二酸化炭素自動消火設備、全域ハロン自動消火設備、全域ハロン消火設備、泡消火設備及び水噴霧消火設備は、外部電源喪失時又は全交流動力電源喪失時にも設備の作動に必要な電源が蓄電池により確保される設計とする。</p> <p>(d) 消火設備の配置上の考慮</p> <p>イ 火災による二次的影響の考慮  二酸化炭素自動消火設備、全域ハロン自動消火設備、全域ハロン消火設備、泡消火設備及び水噴霧消火設備のポンペ及び制御盤等は、火災防護上重要な機器等及び重大</p>	<p style="text-align: center;">変更なし</p>

変更前	変更後
<p>事故等対処施設に悪影響を及ぼさないよう、消防法施行規則に基づき、消火対象空間に設置しない設計とする。</p> <p>また、固定式ガス消火設備は、電気絶縁性の高いガスの採用、自動消火及び手動消火による早期消火を可能とすることにより、火災の火炎、熱による直接的な影響、煙、流出流体、断線、爆発等の二次的影響が、火災が発生していない火災防護上重要な機器等及び重大事故等対処施設に及ばない設計とする。</p> <p>固定式ガス消火設備のボンベは、火災による熱の影響を受けても破損及び爆発が発生しないよう、ボンベの容器弁に設ける破壊板によりボンベの過圧を防止する設計とする。</p> <p>ロ 管理区域内からの放出消火剤の流出防止</p> <p>管理区域内で放出した消火水は、放射性物質を含むおそれがある場合には、管理区域外への流出を防止するため、各フロアの目皿や配管により排水及び回収し、液体廃棄物処理設備で処理する設計とする。</p> <p>ハ 消火栓の配置</p> <p>火災防護上重要な機器等及び重大事故等対処施設を設置する火災区域又は火災区画に設置する消火栓は、消防法施行令に準拠し、屋外消火栓及び屋内消火栓を設置する。但し、モニタリングステーション及びモニタリングポストを設置する火災区域は、全域ハロン自動消火設備による消火を実施することから、消火栓は設置しない。</p> <p>(e) 消火設備の警報</p> <p>イ 消火設備の故障警報</p> <p>消火ポンプ、全域ハロン自動消火設備等の消火設備は、電源断等の故障警報を中央制御室に発する設計とする。</p> <p>ロ 固定式ガス消火設備の退出警報</p> <p>固定式ガス消火設備として設置する二酸化炭素自動消火設備、全域ハロン自動消火設備、及び全域ハロン消火設備は、作動前に職員等の退出ができるように警報を発する設計とする。</p> <p>(f) 消火設備に対する自然現象の考慮</p> <p>イ 凍結防止対策</p> <p>外気温度が0℃まで低下した場合に、屋外の消火設備の凍結防止を目的として、消火栓及び消火配管のブロー弁を微開し通水する運用について保安規定に定め、気温の低下時における消火設備の機能を維持する設計とする。</p> <p>ロ 風水害対策</p> <p>消火ポンプ、全域ハロン自動消火設備等は、風水害により性能が阻害されないよう、屋内に設置する。</p>	<p>変更なし</p>

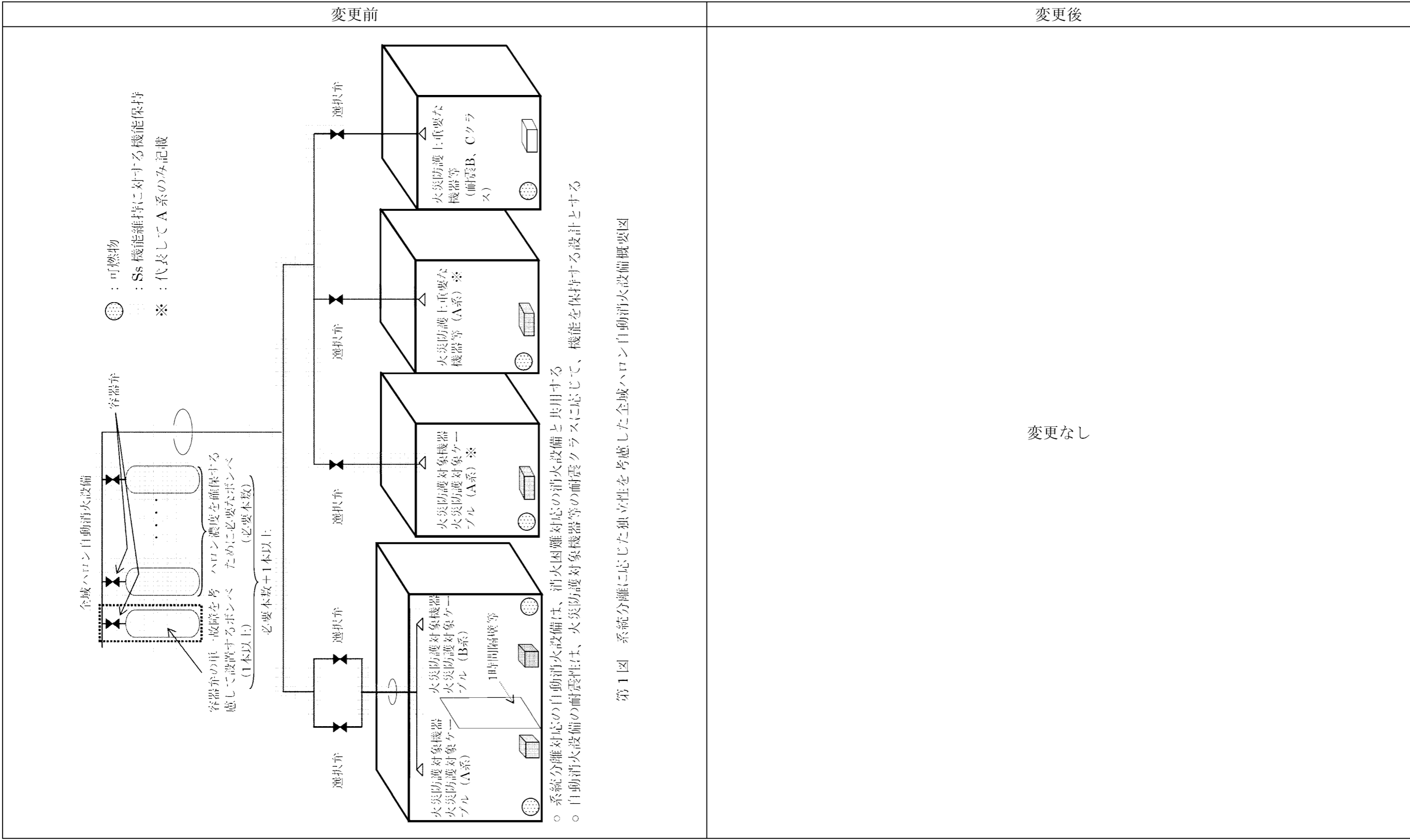
変更前	変更後
<p>屋外に設置する消火設備の制御盤、ポンベ等は、風水害により性能が阻害されないよう、浸水防止対策を講じる設計とする。</p> <p>ハ 地盤変位対策 消火配管は、地震時における地盤変位対策として、建屋貫通部付近の接続部には溶接継手を採用するとともに、地上化又はトレンチ内に設置する。また、建屋外部から建屋内部の消火栓に給水することが可能な給水接続口を設置する。</p> <p>(g) その他 イ 移動式消火設備 (3,4号機共用、3号機に保管 (以下同じ。)) 移動式消火設備は、複数の火災を想定した消火活動が可能な水源を有し、機動性のある化学消防自動車及び小型動力ポンプ付水槽車を配備する設計とする。 ロ 消火用の照明器具 建屋内の消火栓、消火設備現場盤の設置場所及び設置場所への経路には、移動及び消火設備の操作を行うため、1時間以上の容量の蓄電池を内蔵する照明器具を設置する。 ハ ポンプ室の煙の排気対策 自動消火設備又は手動操作による固定式消火設備を設置するポンプ室は、固定式消火設備によらない消火活動も考慮し、消防要員等による可搬型の排風機の配備によって、排煙による消防要員等の視界の改善が可能な設計とする。 ニ 燃料設備 使用済燃料及び新燃料を貯蔵する設備は、消火水が流入しても未臨界となるように設計する。</p> <p>(3) 火災の影響軽減 a. 火災の影響軽減対策 火災の影響軽減対策の設計に当たり、発電用原子炉施設において火災が発生した場合に、原子炉の安全停止に必要な機能を確保するための手段を策定し、この手段に必要な火災防護対象機器及び火災防護対象ケーブルを火災防護対象機器等とする。 火災が発生しても、原子炉を安全停止するためには、プロセスを監視しながら原子炉を停止し、冷却を行うことが必要であり、このためには、原子炉の安全停止に必要な機能を確保するための手段を、手動操作に期待してでも、少なくとも1つ確保する必要がある。 このため、火災防護対象機器等に対して、火災区域内又は火災区画内の火災の影響軽減のための対策や隣接する火災区域又は火災区画における火災の影響を軽減するために、以下の対策を講じる。</p>	<p>変更なし</p>

変更前	変更後
<p>(a) 火災防護対象機器等の系統分離による影響軽減対策</p> <p>中央制御盤及び原子炉格納容器内を除く火災防護対象機器等は、以下のいずれかの系統分離によって、火災の影響軽減のための対策を講じる。</p> <p>イ 3時間以上の耐火能力を有する隔壁等</p> <p>火災防護対象機器等は、火災耐久試験により3時間以上の耐火能力を確認した隔壁等によって、互いに相違する系列間の系統分離を行う設計とする。</p> <p>ロ 1時間耐火隔壁等、火災感知設備及び自動消火設備</p> <p>火災防護対象機器等は、想定される火災に対して1時間の耐火能力を有する隔壁等の設置によって、互いに相違する系列間の系統分離を行う設計とする。</p> <p>隔壁等は、材料、厚さ等を設計するための火災耐久試験により1時間の耐火性能を有する設計であることを確認する設計とする。</p> <p>1時間耐火隔壁を施工するケーブルトレイの上部には火災源を置かない設計とし、ケーブルトレイ真下に火災源がある場合は、火災源の火災に伴う火炎が、ケーブルトレイ上面まで達しない設計とする。</p> <p>火災感知設備は、自動消火設備の誤作動防止を考慮した感知器の作動により自動消火設備を作動させる設計とする。</p> <p>消火設備は、早期消火を目的として、自動消火設備である全域ハロン自動消火設備を設置し、(2)火災の感知及び消火 b.消火設備 (b) 消火設備の系統構成 ロに示す系統分離に応じた独立性を有する設計とする。</p> <p>(b) 中央制御盤の火災の影響軽減対策</p> <p>中央制御盤は、火災により中央制御盤の1つの区画の安全機能の全喪失を想定した場合に、原子炉を安全停止するために必要な運転操作を保安規定に定め管理する措置を行うとともに、(a) に示す火災の影響軽減のための措置を講じる設計と同等の設計として、以下に示す火災の影響軽減対策を行う設計とする。</p> <p>離隔距離等による系統分離として、中央制御盤の操作スイッチ間、盤内配線間、盤内配線ダクト間は、近接する他構成部品に火災の影響がないことを確認した実証試験の結果に基づく分離対策を行う設計とし、中央制御盤のケーブルは、当該ケーブルに火災が発生しても延焼せず、また、周囲へ火災の影響を与えないことを実証試験によって確認した金属外装ケーブル、テフロン電線及び難燃ケーブルを使用する設計とする。</p> <p>中央制御盤は、中央制御盤内に火災の早期感知を目的として、高感度煙感知器を設置し、また、保安規定に常駐する運転員の早期消火活動に係る運用を定め、管理することによって、相違する系列の火災防護対象機器等に対する火災の影響軽減対策を行う。</p> <p>火災の発生箇所の特定が困難な場合も想定し、可搬型のサーモグラフィカメラ (3,4号機共用、3号機に保管 (以下同じ。)) の配備によって、火災の発生箇所を特定できる設計とする。</p>	<p>変更なし</p>

変更前	変更後
<p>(c) 原子炉格納容器内の火災の影響軽減対策</p> <p>原子炉格納容器内は、火災により原子炉格納容器内の動的機器の動的機能喪失を想定した場合に、原子炉の安全停止に必要な運転操作を保安規定に定め管理する措置を行うとともに、(a) に示す火災の影響軽減のための措置を講じる設計と同等の設計として、以下に示す火災の影響軽減対策を行う設計とする。</p> <p>イ 原子炉格納容器内のケーブルトレイは、以下に示すケーブルトレイへの鉄製の蓋の設置によって、火災の影響軽減対策を行う設計とする。</p> <p>鉄製の蓋には、開口の設置によって、消火水がケーブルトレイへ浸入する設計とする。</p> <p>(イ) 同じ機能を有する火災防護対象ケーブルが敷設されるケーブルトレイ同士が <b>6m</b> 以上の離隔を有する場合は、いずれか一方の系列の火災防護対象ケーブルが敷設されるケーブルトレイの周囲 <b>6m</b> 範囲に位置するケーブルトレイ</p> <p>(ロ) 同じ機能を有する火災防護対象ケーブルが敷設されるケーブルトレイ同士が <b>6m</b> 以上の離隔を有しない場合は、同じ機能を有する火災防護対象ケーブルが敷設される両方のケーブルトレイ及びいずれか一方の系列の火災防護対象ケーブルが敷設されるケーブルトレイの周囲 <b>6m</b> 範囲に位置するケーブルトレイ</p> <p>(ハ) 同じ機能を有する火災防護対象ケーブルが敷設される電線管同士が <b>6m</b> 以上の離隔を有する場合は、いずれか一方の系列の火災防護対象ケーブルが敷設される電線管の周囲 <b>6m</b> 範囲に位置するケーブルトレイ</p> <p>(ニ) 同じ機能を有する火災防護対象ケーブルが敷設される電線管同士が <b>6m</b> 以上の離隔を有しない場合は、上記(ハ)と同じ対策を実施</p> <p>ロ 原子炉格納容器内は、非アナログ式の防爆型の煙感知器及び非アナログ式の防爆型の熱感知器を設置する。</p> <p>ハ 相違する系列の火災防護対象機器等に対する火災の影響軽減対策を行うため、保安規定に消防要員等による早期の手動による消火活動及び進入困難な場合の格納容器スプレー設備を用いた手動による消火活動に係る運用を定め、管理する。</p> <p>(d) 換気設備に対する火災の影響軽減対策</p> <p>火災防護対象機器等を設置する火災区域に関連する換気設備は、他の火災区域又は火災区画の火災の影響を軽減するために、防火ダンパを設置する。</p> <p>換気設備は、環境への放射性物質の放出を防ぐために、排気筒に繋がるダンパを閉止し隔離できる設計とする。</p> <p>(e) 煙に対する火災の影響軽減対策</p> <p>運転員が常駐する中央制御室は、建築基準法に準拠した容量の排煙設備（3,4号機共用、3号機に設置（以下同じ。））の設置によって、火災発生時の煙を排気する設計とす</p>	<p>変更なし</p>

変更前	変更後
<p>る。</p> <p>電気ケーブルが密集するフロアケーブルダクトは、ハロン消火設備による手動消火により火災発生時の煙の発生が抑制されることから、煙の排気は不要である。</p> <p>(f) 油タンクに対する火災の影響軽減対策</p> <p>火災区域又は火災区画に設置する油タンクは、換気空調設備による排気又はベント管により、屋外へ排気する設計とする。</p> <p>b. 原子炉の安全確保</p> <p>(a) 原子炉の安全停止対策</p> <p>イ 火災区域又は火災区画に設置される全機器の動的機能喪失を想定した設計</p> <p>発電用原子炉施設内の火災により安全保護系及び原子炉停止系の作動が要求される場合には、当該火災区域又は火災区画に設置される全機器の動的機能喪失を想定しても、火災の影響軽減のための系統分離対策によって、多重化されたそれぞれの系統が同時に機能を失うことなく、原子炉を安全に停止できる設計とする。</p> <p>ロ 設計基準事故等に対処するための機器に単一故障を想定した設計</p> <p>発電用原子炉施設内の火災に起因した運転時の異常な過渡変化及び設計基準事故に対処するための機器に対し、「発電用軽水型原子炉施設の安全評価に関する審査指針」に基づく単一故障を想定しても、原子炉を支障なく安全停止できるよう、中央制御盤内の延焼時間内に対応操作を行うことを保安規定に定め管理するとともに、制御盤間の離隔距離によって、運転時の異常な過渡変化及び設計基準事故を収束するために必要な機能が失われないよう設計する。</p> <p>(b) 火災の影響評価</p> <p>イ 火災区域又は火災区画に設置される全機器の動的機能喪失を想定した設計に対する評価</p> <p>火災区域又は火災区画（以下「火災区域等」という。）における設備等の設置状況を踏まえた可燃性物質の量を基に、発電用原子炉施設内の火災によって、安全保護系及び原子炉停止系の作動が要求される場合には、多重化されたそれぞれの系統が同時に機能を失うことなく、原子炉の安全停止が可能であることを、当該火災区域等の火災が隣接する火災区域等に影響を与えるか否かを評価する火災伝播評価の結果に応じ、以下に示す火災影響評価によって確認する。</p> <p>火災影響評価は、火災区域等の火災荷重の増加等又は設備改造等により、必要な場合には再評価を実施する。</p> <p>火災影響評価の評価方法及び再評価については、保安規定に定め、管理する。</p>	<p>変更なし</p>

変更前	変更後
<p>(イ) 隣接する火災区域等に影響を与える場合 当該火災区域等及び火災影響を受ける隣接火災区域等の2区画に対して火災を想定し、原子炉の安全停止が可能であることを評価する。</p> <p>(ロ) 隣接する火災区域等に影響を与えない場合 当該火災区域等の火災を想定し、原子炉の安全停止が可能であることを評価する。</p> <p>ロ 設計基準事故等に対処するための機器に単一故障を想定した設計に対する評価 内部火災により原子炉に外乱が及び、かつ、安全保護系、原子炉停止系の作動を要求される運転時の異常な過渡変化と設計基準事故が発生する可能性があるため、「発電用軽水型原子炉施設の安全評価に関する審査指針」に基づき、運転時の異常な過渡変化及び設計基準事故に対処するための機器に対し単一故障を想定しても、事象が収束して原子炉は支障なく低温停止に移行できることを確認する。</p> <p>(4) 設備の共用 火災感知設備の一部は、共用する他号機設置の火災区域に設け、中央制御室での監視を可能とすることで、共用により発電用原子炉施設の安全性を損なわない設計とする。 消火設備の一部は、共用する他号機設置の火災区域に対し必要な容量の消火水等を供給できるものとし、消火設備の故障警報を中央制御室に発することで、共用により発電用原子炉施設の安全性を損なわない設計とする。 火災区域構造物の一部は、共用する火災区域を設定するために必要な構造物により構成し、共用により発電用原子炉施設の安全性を損なわない設計とする。</p>	<p style="text-align: center;">変更なし</p>
<p>2. 主要対象設備 火災防護設備の対象となる主要な設備について、「表 1 火災防護設備の主要設備リスト」に示す。 本施設の設備として兼用する場合に主要設備リストに記載されない設備については、「表 2 火災防護設備の兼用設備リスト」に示す。</p>	<p>2. 主要対象設備</p> <p style="text-align: center;">変更なし</p>



第 1 図 系統分離に応じた独立性を考慮した全域ハロン自動消火設備概要図



(2) 適用基準及び適用規格

変更前	変更後
<p>第 1 章 共通項目</p> <p>非常用電源設備に適用する共通項目の基準及び規格については、原子炉冷却系統施設、火災防護設備の「(2) 適用基準及び適用規格 第 1 章 共通項目」に示す。</p>	<p>第 1 章 共通項目</p> <p>変更なし</p>
<p>第 2 章 個別項目</p> <p>非常用電源設備に適用する個別項目の基準及び規格は以下のとおり。</p> <ul style="list-style-type: none"><li>● 実用発電用原子炉及びその附属施設の技術基準に関する規則の解釈（平成 25 年 6 月 19 日原規技発第 1306194 号）</li><li>● 発電用原子力設備に関する技術基準を定める省令の解釈（平成 17 年 12 月 15 日原院第 5 号）</li><li>● 消防法（昭和 23 年 7 月 24 日法律第 186 号） 消防法施行令（昭和 36 年 3 月 25 日政令第 37 号） 消防法施行規則（昭和 36 年 4 月 1 日自治省令第 6 号） 危険物の規制に関する政令（昭和 34 年 9 月 26 日政令第 306 号）</li><li>● 発電用火力設備の技術基準の解釈（平成 25 年 5 月 17 日 20130507 商局第 2 号）</li><li>● JIS G 3507-2-2005 冷間圧造用炭素鋼－第 2 部：線</li><li>● 発電用内燃機関規定（JEAC3705-2009）</li><li>● NEGA C 331-2005 可搬型発電設備技術基準</li><li>● 社団法人電池工業会「据付蓄電池の容量算出法」（SBA S 0601-2001）</li></ul>	<p>第 2 章 個別項目</p> <p>非常用電源設備に適用する個別項目の基準及び規格は以下のとおり。</p> <ul style="list-style-type: none"><li>● 実用発電用原子炉及びその附属施設の技術基準に関する規則の解釈（平成 25 年 6 月 19 日原規技発第 1306194 号）</li><li>● 発電用原子力設備に関する技術基準を定める省令の解釈（平成 17 年 12 月 15 日原院第 5 号）</li><li>● 消防法（昭和 23 年 7 月 24 日法律第 186 号） 消防法施行令（昭和 36 年 3 月 25 日政令第 37 号） 消防法施行規則（昭和 36 年 4 月 1 日自治省令第 6 号） 危険物の規制に関する政令（昭和 34 年 9 月 26 日政令第 306 号）</li><li>● 発電用火力設備の技術基準の解釈（平成 25 年 5 月 17 日 20130507 商局第 2 号）</li><li>● JIS G 3507-2-2005 冷間圧造用炭素鋼－第 2 部：線</li><li>● 発電用内燃機関規定（JEAC3705-2009）</li><li>● NEGA C 331-2005 可搬型発電設備技術基準</li><li>● 社団法人電池工業会「据付蓄電池の容量算出法」（SBA S 0601-2001）</li><li>● 社団法人電池工業会「据付蓄電池の容量算出法」（SBA S 0601-2014）</li></ul>

変更前	変更後
<ul style="list-style-type: none"><li>● 電気学会「JEC 2130-2000 同期機」</li><li>● 社団法人日本電機工業会「JEM 1398 : 2006 ディーゼルエンジン駆動可搬形交流発電装置」</li></ul>	<ul style="list-style-type: none"><li>● 電気学会「JEC 2130-2000 同期機」</li><li>● 社団法人日本電機工業会「JEM 1398 : 2006 ディーゼルエンジン駆動可搬形交流発電装置」</li></ul>

共通項目の適用基準及び適用規格として、原子炉冷却系統施設（蒸気タービンを除く。）の適用基準及び適用規格を以下に示す。

変更前	変更後
<p>第 1 章 共通項目</p> <p>原子炉冷却系統施設に適用する共通項目の基準及び規格については、以下の基準及び規格並びに、火災防護設備の「(2) 適用基準及び適用規格 第 1 章 共通項目」に示す。</p> <p>なお、以下に示す原子炉冷却系統施設に適用する共通項目の基準及び規格を適用する個別の施設区分については「表 1 施設共通の適用基準及び適用規格（該当施設）」に示す。</p> <ul style="list-style-type: none"> <li>● 急傾斜地の崩壊による災害の防止に関する法律（昭和 44 年法律第 57 号）</li>   <li>● 建築基準法（昭和 25 年 5 月 24 日法律第 201 号） 建築基準法施行令（昭和 25 年 11 月 16 日政令第 338 号） 建築基準法施行規則（昭和 25 年 11 月 16 日建設省令第 40 号）</li>   <li>● 高圧ガス保安法（昭和 26 年 6 月 7 日法律第 204 号） 容器保安規則（昭和 41 年 5 月 25 日通商産業省令第 50 号）</li>   <li>● 消防法（昭和 23 年 7 月 24 日法律第 186 号） 消防法施行令（昭和 36 年 3 月 25 日政令第 37 号） 消防法施行規則（昭和 36 年 4 月 1 日自治省令第 6 号）</li>   <li>● 発電用原子力設備に関する構造等の技術基準(昭和 55 年通商産業省告示第 501 号)</li>   <li>● クレーン構造規格（平成 15 年 12 月 19 日厚生労働省告示第 399 号）</li>   <li>● 電気設備の技術基準の解釈（平成 24 年 7 月 2 日）</li>   <li>● 原子力発電工作物に係る電気設備の技術基準の解釈 （平成 25 年 6 月 19 日原規技発第 1306199 号）</li> </ul>	<p>第 1 章 共通項目</p> <p style="text-align: center;">変更なし</p>

変更前	変更後
<ul style="list-style-type: none"> <li>● タービンミサイル評価について （昭和 52 年 7 月 20 日原子力委員会原子炉安全専門審査会）</li> <li>● 発電用軽水型原子炉施設の安全機能の重要度分類に関する審査指針 （平成 2 年 8 月 30 日原子力安全委員会決定）</li> <li>● 実用発電用原子炉施設への航空機落下確率の評価基準について （平成 21・06・25 原院第 1 号平成 21 年 6 月 30 日原子力安全・保安院制定）</li> <li>● 実用発電用原子炉及びその附属施設における破壊を引き起こす亀裂その他の欠陥の解釈（平成 26 年 8 月 6 日原子力規制委員会決定）</li> <li>● 非常用炉心冷却設備又は格納容器熱除去設備に係るろ過装置の性能評価等について（内規）（平成 20・02・12 原院第 5 号平成 20 年 2 月 27 日原子力安全・保安院制定）</li> <li>● JIS B 1051－2000 炭素鋼及び合金鋼製締結用部品の機械的性質－第一部：ボルト，ねじ及び植込みボルト</li> <li>● JIS B 1198－1995 頭付きスタッド</li> <li>● JIS B 1519－2009 転がり軸受－静定格荷重</li> <li>● JIS B 2220－2012 鋼製管フランジ</li> <li>● JIS B 2801－1996 シャックル</li> </ul>	<p style="text-align: center;">変更なし</p>

変更前	変更後
<ul style="list-style-type: none"> <li>• JIS B 2809-2009 ワイヤグリッブ</li> <li>• JIS B 8812-2004 チェーンブロック用リンクチェーン</li> <li>• JIS B 8819-1996 チェーンレバーホイスト</li> <li>• JIS G 3106-2008 溶接構造用圧延鋼材</li> <li>• JIS G 3108-2004 みがき棒鋼用一般鋼材</li> <li>• JIS G 3112-2010 鉄筋コンクリート用棒鋼</li> <li>• JIS G 3136-2012 建築構造用圧延鋼材</li> <li>• JIS G 3141-2011 冷間圧延鋼板及び鋼帯</li> <li>• JIS G 3192-2008 熱間圧延形鋼の形状,寸法,質量及びその許容差</li> <li>• JIS G 3192-2014 熱間圧延形鋼の形状,寸法,質量及びその許容差</li> <li>• JIS G 3193-2008 熱間圧延鋼板及び鋼帯の形状,寸法,質量及びその許容差</li> <li>• JIS G 3302-2010 溶融亜鉛めっき鋼板及び鋼帯</li> </ul>	<p style="text-align: center;">変更なし</p>

変更前	変更後
<ul style="list-style-type: none"> <li>• JIS G 3352-2014 デッキプレート</li>   <li>• JIS G 3506-2004 硬鋼線材</li>   <li>• JIS G 3549-2000 構造用ワイヤロープ</li>   <li>• JIS G 4051-2009 機械構造用炭素鋼鋼材</li>   <li>• JIS G 4303-2012 ステンレス鋼棒</li>   <li>• 原子力発電所用機器に対する破壊靱性の確認試験方法 (JEAC4206-2007)</li>   <li>• 原子力発電所耐震設計技術指針 重要度分類・許容応力編 (JEAG4601・補-1984)</li>   <li>• 原子力発電所耐震設計技術指針 (JEAG4601-1987)</li>   <li>• 原子力発電所耐震設計技術指針 (JEAG4601-1991 追補版)</li>   <li>• JSME S NA1-2002 発電用原子力設備規格 維持規格</li>   <li>• JSME S NA1-2008 発電用原子力設備規格 維持規格</li>   <li>• JSME S NB1-2007 発電用原子力設備規格 溶接規格</li> </ul>	<p style="text-align: center;">変更なし</p>

変更前	変更後
<ul style="list-style-type: none"> <li>• JSME S NB1-2012/2013 発電用原子力設備規格 溶接規格</li>   <li>• JSME S NC1-2001 発電用原子力設備規格 設計・建設規格</li>   <li>• JSME S NC1-2005 発電用原子力設備規格 設計・建設規格</li>   <li>• JSME S NC1-2005/2007 発電用原子力設備規格 設計・建設規格</li>   <li>• JSME S NC1-2012 発電用原子力設備規格 設計・建設規格</li>   <li>• JSME S NE1-2003 コンクリート製原子炉格納容器規格</li>   <li>• JSME S NJ1-2012 発電用原子力設備規格 材料規格</li>   <li>• 【事例規格】過圧防護に関する規定 (NC-CC-001) 発電用原子力設備規格 設計・建設規格</li>   <li>• 【事例規格】発電用原子力設備における応力腐食割れ発生の抑制に対する考慮 (NC-CC-002) 発電用原子力設備規格 設計・建設規格</li>   <li>• JCAS 1600-1968 クレーン用フック規格</li>   <li>• ASME B16.5-2013 Pipe Flanges and Flanged Fittings</li>   <li>• DIN EN 1092-1 (2013) フランジ及び継手 配管用円形フランジ、バルブ、継手 及び付属品</li> </ul>	<p style="text-align: center;">変更なし</p>

変更前	変更後
<ul style="list-style-type: none"> <li>● ISES 7607-3 「軽水炉構造機器の衝撃荷重に関する調査 その3 ミサイルの衝突による構造壁の損傷に関する評価式の比較検討」 (昭和 51 年 10 月 高温構造安全技術研究組合)</li> <li>● Methodology for Performing Aircraft Impact Assessments for New Plant Designs(Nuclear Energy Institute 2011 Rev8(NEI07-13))</li> <li>● 地盤工学会基準 (JGS1521-2003) 地盤の平板載荷試験方法</li> <li>● 地盤工学会基準 (JGS3521-2004) 剛体載荷板による岩盤の平板載荷試験方法</li> <li>● 日本建築防災協会 2001 年 震災建築物の被災度区分判定基準および復旧技術指針</li> <li>● 土木学会 2002 年 コンクリート標準示方書〔構造性能照査編〕</li> <li>● 土木学会 2005 年 原子力発電所屋外重要土木構造物の耐震性能照査指針・マニュアル</li> <li>● 土木学会 2007 年 コンクリート標準示方書〔設計編〕</li> <li>● 土木学会 2012 年 コンクリート標準示方書〔設計編〕</li> <li>● 日本建築学会 1990 年 建築耐震設計における保有耐力と変形性能</li> <li>● 日本建築学会 1999 年 鉄筋コンクリート構造計算規準・同解説</li> </ul>	<p style="text-align: center;">変更なし</p>



変更前	変更後
<ul style="list-style-type: none"> <li>● 日本建築学会 1999年 鉄筋コンクリート構造計算規準・同解説 －許容応力度設計法－</li> <li>● 日本建築学会 2001年 建築基礎構造設計指針</li> <li>● 日本建築学会 2002年 鋼構造設計規準 SI単位版</li> <li>● 日本建築学会 2004年 建築物荷重指針・同解説</li> <li>● 日本建築学会 2005年 原子力施設鉄筋コンクリート構造計算規準・同解説</li> <li>● 日本建築学会 2005年 鋼構造設計規準 －許容応力度設計法－</li> <li>● 日本建築学会 2010年 各種合成構造設計指針・同解説</li> <li>● 日本建築学会 2013年 建築工事標準仕様書・同解説 JASS 5N 原子力発電 所施設における鉄筋コンクリート工事</li> <li>● 日本水道協会 1997年版 水道施設耐震工法指針・解説</li> <li>● 日本道路協会 平成11年3月 道路土工－のり面工・斜面安定工指針</li> <li>● 日本道路協会 平成14年3月 道路橋示方書（I共通編・IV下部構造編）・同解 説</li> <li>● 日本道路協会 平成20年8月 小規模吊橋指針・同解説</li> </ul>	<p style="text-align: center;">変更なし</p>

変更前	変更後
<ul style="list-style-type: none"> <li>● 日本道路協会 平成 22 年 4 月 道路土工－盛土工指針</li>   <li>● 日本道路協会 平成 24 年 3 月 道路橋示方書・同解説 V 耐震設計編</li>   <li>● ステンレス構造建築協会 2001 年 ステンレス建築構造設計基準・同解説【第 2 版】</li> </ul>	変更なし

上記の他「原子力発電所の火山影響評価ガイド」、「原子力発電所の竜巻影響評価ガイド」、「原子力発電所の外部火災影響評価ガイド」、「耐震設計に係る工認審査ガイド」を参照する。

表1 施設共通の適用基準及び適用規格（該当施設）

	原子炉本体	核燃料物質の取扱施設及び貯蔵施設	原子炉冷却系統施設	蒸気タービン	計測制御系統施設	放射性廃棄物の廃棄施設	放射線管理施設	原子炉格納施設	その他発電用原子炉の附属施設							
									非常用電源設備	常用電源設備	補助ボイラー	火災防護設備	浸水防護施設	補機駆動用燃料設備	非常用取水設備	緊急時対策所
急傾斜地の崩壊による災害の防止に関する法律 (昭和44年法律第57号)	○	○		○	○	○	○	○	○	○	○	○	○	○	○	
建築基準法(昭和25年5月24日法律第201号) 建築基準法施行令(昭和25年11月16日政令第338号) 建築基準法施行規則(昭和25年11月16日建設省令第40号)	○	○		○	○	○	○	○	○	○	○	○	○	○	○	○
高压ガス保安法(昭和26年6月7日法律第204号) 容器保安規則(昭和41年5月25日通商産業省令第50号)	—	—		—	○	—	○	—	—	—	—	—	—	—	—	—
消防法(昭和23年7月24日法律第186号) 消防法施行令(昭和36年3月25日政令第37号) 消防法施行規則(昭和36年4月1日自治省令第6号)	○	○		○	○	○	○	○	○	○	—	○	○	—	—	○
発電用原子力設備に関する構造等の技術基準 (昭和55年通商産業省告示第501号)	○	○		○	○	○	○	○	○	○	○	○	○	○	—	○
クレーン構造規格 (平成15年12月19日厚生労働省告示第399号)	○	○		—	○	—	—	—	—	—	—	—	—	—	—	—
電気設備の技術基準の解釈(平成24年7月2日)	—	○		○	○	○	○	○	○	○	○	○	—	—	—	—
原子力発電工作物に係る電気設備の技術基準の解釈 (平成25年6月19日原規技発第1306199号)	—	○		○	○	○	○	○	○	○	○	○	○	—	—	○
タービンミサイル評価について (昭和52年7月20日原子力委員会原子炉安全専門審査会)	○	○		○	○	○	○	○	○	○	○	○	○	○	○	○
発電用軽水型原子炉施設の安全機能の重要度分類に関する審査指針 (平成2年8月30日原子力安全委員会決定)	○	○		○	○	○	○	○	○	○	○	○	—	—	—	—
実用発電用原子炉施設への航空機落下確率の評価基準について (平成21・06・25原院第1号平成21年6月30日原子力安全・保安院制定)	○	○	○	○	○	○	○	○	○	○	○	○	○	○	○	

	原子炉本体	核燃料物質の 取扱施設及び貯蔵施設	原子炉冷却系統施設	蒸気タービン	計測制御系統施設	放射性廃棄物の廃棄施設	放射線管理施設	原子炉格納施設	その他発電用原子炉の附属施設							
									非常用電源設備	常用電源設備	補助ボイラー	火災防護設備	浸水防護施設	補機駆動用燃料設備	非常用取水設備	緊急時対策所
実用発電用原子炉及びその附属施設における破壊を引き起こす亀裂その他の欠陥の解釈 (平成 26 年 8 月 6 日原子力規制委員会決定)	○	○		○	○	○	○	○	○	—	—	○	○	—	—	—
非常用炉心冷却設備又は格納容器熱除去設備に係るろ過装置の性能評価等について(内規) (平成 20・02・12 原院第 5 号 平成 20 年 2 月 27 日原子力安全・保安院制定)	—	—		—	—	—	—	○	—	—	—	—	—	—	—	—
<b>JIS B 1051-2000</b> 炭素鋼及び合金鋼製締結用部品の機械的性質-第一部: ボルト, ねじ及び植込みボルト	—	—		—	—	—	—	—	○	—	—	—	—	—	—	—
<b>JIS B 1198-1995</b> 頭付きスタッド	○	○		○	○	○	○	○	○	○	○	○	○	○	—	○
<b>JIS B 1519-2009</b> 転がり軸受-静定格荷重	—	—		—	—	—	—	○	—	—	—	—	—	—	—	—
<b>JIS B 2220-2012</b> 鋼製管フランジ	—	○		—	—	—	—	—	—	—	—	—	—	—	—	—
<b>JIS B 2801-1996</b> シャックル	○	○		○	○	○	○	○	○	○	○	○	○	○	○	○
<b>JIS B 2809-2009</b> ワイヤグリップ	○	○		○	○	○	○	○	○	○	○	○	○	○	○	○
<b>JIS B 8812-2004</b> チェンブロック用リンクチェーン	○	○		○	○	○	○	○	○	○	○	○	○	○	○	○
<b>JIS B 8819-1996</b> チェーンレバーホイスト	○	○		○	○	○	○	○	○	○	○	○	○	○	○	○
<b>JIS G 3106-2008</b> 溶接構造用圧延鋼材	○	○		○	○	○	○	○	○	○	○	○	○	○	○	○

	原子炉本体	核燃料物質の 取扱施設及び貯蔵施設	原子炉冷却系統施設	蒸気タービン	計測制御系統施設	放射性廃棄物の廃棄施設	放射線管理施設	原子炉格納施設	その他発電用原子炉の附属施設						
									非常用電源設備	常用電源設備	補助ボイラー	火災防護設備	浸水防護施設	補機駆動用燃料設備	非常用取水設備
JIS G 3108-2004 みがき棒鋼用一般鋼材	○	○		○	○	○	○	○	○	○	○	○	○	○	○
JIS G 3112-2010 鉄筋コンクリート用棒鋼	○	○		○	○	○	○	○	○	○	○	○	○	○	○
JIS G 3136-2012 建築構造用圧延鋼材	○	○		○	○	○	○	○	○	○	○	○	○	○	○
JIS G 3141-2011 冷間圧延鋼板及び鋼帯	○	○		○	○	○	○	○	○	○	○	○	○	○	○
JIS G 3192-2008 熱間圧延形鋼の形状,寸法,質量及びその許容差	○	○		○	○	○	○	○	○	○	○	○	○	—	○
JIS G 3192-2014 熱間圧延形鋼の形状,寸法,質量及びその許容差	○	○		○	○	○	○	○	○	○	○	○	○	○	○
JIS G 3193-2008 熱間圧延鋼板及び鋼帯の形状,寸法,質量及びその許容差	○	○		○	○	○	○	○	○	○	○	○	○	○	○
JIS G 3302-2010 熔融亜鉛めっき鋼板及び鋼帯	○	○		○	○	○	○	○	○	○	○	○	○	○	○
JIS G 3352-2014 デッキプレート	○	○		○	○	○	○	○	○	○	○	○	○	○	○
JIS G 3506-2004 硬鋼線材	○	○		○	○	○	○	○	○	○	○	○	○	○	○
JIS G 3549-2000 構造用ワイヤロープ	○	○		○	○	○	○	○	○	○	○	○	○	○	○
JIS G 4051-2009 機械構造用炭素鋼鋼材	○	○		○	○	○	○	○	○	○	○	○	○	○	○
JIS G 4303-2012 ステンレス鋼棒	○	○		○	○	○	○	○	○	○	○	○	○	○	○

	原子炉本体	核燃料物質の 取扱施設及び貯蔵施設	原子炉冷却系統施設	蒸気タービン	計測制御系統施設	放射性廃棄物の廃棄施設	放射線管理施設	原子炉格納施設	その他発電用原子炉の附属施設						
									非常用電源設備	常用電源設備	補助ボイラー	火災防護設備	浸水防護施設	補機駆動用燃料設備	非常用取水設備
原子力発電所用機器に対する破壊靱性の確認試験方法 (JEAC4206-2007)	○	—		—	○	—	—	—	—	—	—	—	—	—	—
原子力発電所耐震設計技術指針 重要度分類・許容応力編 (JEAG4601・補-1984)	○	○		○	○	○	○	○	○	○	○	○	○	○	○
原子力発電所耐震設計技術指針 (JEAG4601-1987)	○	○		○	○	○	○	○	○	○	○	○	○	○	○
原子力発電所耐震設計技術指針 (JEAG4601-1991 追補版)	○	○		○	○	○	○	○	○	○	○	○	○	○	○
JSME S NA1-2002 発電用原子力設備規格 維持規格	○	○		○	○	○	○	○	○	—	—	—	—	○	—
JSME S NA1-2008 発電用原子力設備規格 維持規格	○	○		○	○	○	○	○	○	—	—	○	○	○	—
JSME S NB1-2007 発電用原子力設備規格 溶接規格	○	—		○	○	○	○	○	○	—	—	○	—	—	—
JSME S NB1-2012/2013 発電用原子力設備規格 溶接規格	—	—		—	—	—	—	○	—	—	—	○	—	—	—
JSME S NC1-2001 発電用原子力設備規格 設計・建設規格	○	—		○	○	○	○	○	○	—	○	—	—	—	—
JSME S NC1-2005 発電用原子力設備規格 設計・建設規格	○	○		○	○	○	○	○	○	—	○	—	—	—	—
JSME S NC1-2005/2007 発電用原子力設備規格 設計・建設規格	○	○		○	○	○	○	○	○	○	○	○	○	○	○
JSME S NC1-2012 発電用原子力設備規格 設計・建設規格	—	○		○	○	—	○	○	○	—	—	○	○	○	—
JSME S NE1-2003 コンクリート製原子炉格納容器規格	○	○		○	○	○	○	○	○	○	○	○	○	○	○

	原子炉本体	核燃料物質の取扱施設及び貯蔵施設	原子炉冷却系統施設	蒸気タービン	計測制御系統施設	放射性廃棄物の廃棄施設	放射線管理施設	原子炉格納施設	その他発電用原子炉の附属施設							
									非常用電源設備	常用電源設備	補助ボイラー	火災防護設備	浸水防護施設	補機駆動用燃料設備	非常用取水設備	緊急時対策所
JSME S NJ1-2012 発電用原子力設備規格 材料規格	—	○		○	○	—	○	○	○	—	—	○	○	—	—	—
【事例規格】過圧防護に関する規定 (NC-CC-001) 発電用原子力設備規格 設計・建設規格	—	—		○	○	○	○	○	○	—	○	—	—	—	—	—
【事例規格】発電用原子力設備における応力腐食割れ発生の抑制に対する考慮 (NC-CC-002) 発電用原子力設備規格 設計・建設規格	○	—		—	○	—	—	—	—	—	—	—	—	—	—	—
JCAS 1600-1968 クレーン用フック規格	○	○		—	○	—	—	—	—	—	—	—	—	—	—	—
ASME B16.5-2013 Pipe Flanges and Flanged Fittings	—	○		—	—	—	—	—	—	—	—	—	—	—	—	—
DIN EN 1092-1 (2013) フランジ及び継手 配管用円形フランジ、バルブ、継手及び付属品	—	○		—	—	—	—	—	—	—	—	—	—	—	—	—
ISES 7607-3 「軽水炉構造機器の衝撃荷重に関する調査その3 ミサイルの衝突による構造壁の損傷に関する評価式の比較検討」(昭和51年10月 高温構造安全技術研究組合)	○	○		○	○	○	○	○	○	○	○	○	○	○	○	○
Methodology for Performing Aircraft Impact Assessments for New Plant Designs(Nuclear Energy Institute 2011 Rev8(NEI07-13))	○	○		○	○	○	○	○	○	○	○	○	○	○	○	○
地盤工学会基準 (JGS1521-2003) 地盤の平板載荷試験方法	○	○		○	○	○	○	○	○	○	○	○	○	○	○	○
地盤工学会基準 (JGS3521-2004) 剛体載荷板による岩盤の平板載荷試験方法	○	○		○	○	○	○	○	○	○	○	○	○	○	○	○
日本建築防災協会 2001年 震災建築物の被災度区分判定基準および復旧技術指針	—	○		—	○	○	○	○	○	—	—	○	○	—	—	○

	原子炉本体	核燃料物質の 取扱施設及び貯蔵施設	原子炉冷却系統施設	蒸気タービン	計測制御系統施設	放射性廃棄物の廃棄施設	放射線管理施設	原子炉格納施設	その他発電用原子炉の附属施設						
									非常用電源設備	常用電源設備	補助ボイラー	火災防護設備	浸水防護施設	補機駆動用燃料設備	非常用取水設備
土木学会 2002年 コンクリート標準示方書〔構造性能照査編〕	○	○		○	○	○	○	○	○	○	○	○	○	○	○
土木学会 2005年 原子力発電所屋外重要土木構造物の耐震性能照査指針・マニュアル	—	—		—	—	—	—	—	—	—	—	—	○	—	○
土木学会 2007年 コンクリート標準示方書〔設計編〕	○	○		○	○	○	○	○	○	○	○	○	○	○	○
土木学会 2012年 コンクリート標準示方書〔設計編〕	—	—		—	○	—	○	○	○	—	—	—	○	—	—
日本建築学会 1990年 建築耐震設計における保有耐力と変形性能	—	○		—	○	○	○	○	○	—	—	○	○	—	○
日本建築学会 1999年 鉄筋コンクリート構造計算規準・同解説	○	○		○	○	○	○	○	○	○	○	○	○	○	○
日本建築学会 1999年 鉄筋コンクリート構造計算規準・同解説 —許容応力度設計法—	○	○		○	○	○	○	○	○	○	○	○	○	○	○
日本建築学会 2001年 建築基礎構造設計指針	—	○		—	○	○	○	○	○	—	—	○	○	—	○
日本建築学会 2002年 鋼構造設計規準 SI単位版	○	○		○	○	○	○	○	○	○	○	○	○	○	—
日本建築学会 2004年 建築物荷重指針・同解説	○	○		○	○	○	○	○	○	○	○	○	○	○	○
日本建築学会 2005年 原子力施設鉄筋コンクリート構造計算規準・同解説	○	○		○	○	○	○	○	○	○	○	○	○	○	○
日本建築学会 2005年 鋼構造設計規準 —許容応力度設計法—	○	○		○	○	○	○	○	○	○	○	○	○	○	○



	原子炉本体	核燃料物質の 取扱施設及び貯蔵施設	原子炉冷却系統施設	蒸気タービン	計測制御系統施設	放射性廃棄物の廃棄施設	放射線管理施設	原子炉格納施設	その他発電用原子炉の附属施設							
									非常用電源設備	常用電源設備	補助ボイラー	火災防護設備	浸水防護施設	補機駆動用燃料設備	非常用取水設備	緊急時対策所
日本建築学会 2010年 各種合成構造設計指針・同解説	○	○		○	○	○	○	○	○	○	○	○	○	○	○	
日本建築学会 2013年 建築工事標準仕様書・同解説 JASS 5N 原子力発電所施設における鉄筋コンクリート工 事	○	○		○	○	○	○	○	○	○	○	○	○	○	○	○
日本水道協会 1997年版 水道施設耐震工法指針・解説	○	○		○	○	○	○	○	○	○	○	—	○	○	○	○
日本道路協会 平成11年3月 道路土工—のり面工・斜面安定工指針	—	○		○	○	—	○	○	○	○	—	—	—	○	○	○
日本道路協会 平成14年3月 道路橋示方書（I 共通編・IV 下部構造編）・同解説	○	○		○	○	○	○	○	○	○	○	○	○	○	○	○
日本道路協会 平成20年8月 小規模吊橋指針・同解説	○	○		○	○	○	○	○	○	○	○	○	○	○	○	○
日本道路協会 平成22年4月 道路土工—盛土工指針	—	○		○	○	—	○	○	○	○	—	—	—	○	○	○
日本道路協会 平成24年3月 道路橋示方書・同解説V 耐震設計編	—	○		○	○	—	○	○	○	○	—	—	—	○	○	○
ステンレス構造建築協会 2001年 ステンレス建築構造設計基準・同解説【第2版】	○	○		○	○	○	○	○	○	○	○	○	○	○	○	○

共通項目の適用基準及び適用規格として、火災防護設備の適用基準及び適用規格を以下に示す。

変更前	変更後
<p>第 1 章 共通項目</p> <p>火災防護設備に適用する共通項目の基準及び規格については、以下の基準及び規格並びに、原子炉冷却系統施設の「(2) 適用基準及び適用規格 第 1 章 共通項目」に示す。</p> <p>なお、以下に示す火災防護設備に適用する共通項目の基準及び規格を適用する個別の施設区分については「表 1 施設共通の適用基準及び適用規格 (該当施設)」に示す。</p> <ul style="list-style-type: none"> <li>● 実用発電用原子炉及びその附属施設の火災防護に係る審査基準 (平成 25 年 6 月 19 日原規技発第 1306195 号)</li> <li>● 発電用軽水型原子炉施設の火災防護に関する審査指針 (平成 19 年 12 月 27 日)</li> <li>● JIS A 4201-1992 建築物等の避雷設備 (避雷針)</li> <li>● JIS A 4201-2003 建築物等の雷保護</li> <li>● 原子力発電所の火災防護規程 (JEAC4626-2010)</li> <li>● 原子力発電所の火災防護指針 (JEAG4607-2010)</li> </ul>	<p>第 1 章 共通項目</p> <p style="text-align: center;">変更なし</p>

上記の他「原子力発電所の内部火災影響評価ガイド」を参照する。

表 1 施設共通の適用基準及び適用規格（該当施設）

( 1 / 1 )

	原子炉本体	核燃料物質の取扱施設及び貯蔵施設	原子炉冷却系統施設	蒸気タービン	計測制御系統施設	放射性廃棄物の廃棄施設	放射線管理施設	原子炉格納施設	その他発電用原子炉の附属施設							
									非常用電源設備	常用電源設備	補助ボイラー	火災防護設備	浸水防護施設	補機駆動用燃料設備	非常用取水設備	緊急時対策所
実用発電用原子炉及びその附属施設の火災防護に係る審査基準（平成 25 年 6 月 19 日原規技発第 1306195 号）	○	○	○	○	○	○	○	○	○	○	○	/	○	○	○	○
発電用軽水型原子炉施設の火災防護に関する審査指針（平成 19 年 12 月 27 日）	○	○	○	○	○	○	○	○	○	○	○		—	—	—	—
JIS A 4201-1992 建築物等の避雷設備（避雷針）	○	○	○	○	○	○	○	○	○	○	—		—	—	—	○
JIS A 4201-2003 建築物等の雷保護	○	○	○	○	○	○	○	○	○	○	—		—	—	—	○
原子力発電所の火災防護規程（JEAC4626-2010）	○	○	○	○	○	○	○	○	○	○	○		○	○	○	○
原子力発電所の火災防護指針（JEAG4607-2010）	○	○	○	○	○	○	○	○	○	○	○		○	○	○	○

変更前	変更後
<p>第 2 章 個別項目</p> <p>火災防護設備に適用する個別項目の基準及び規格は以下のとおり。</p> <ul style="list-style-type: none"> <li>● 実用発電用原子炉及びその附属施設の技術基準に関する規則の解釈 (平成 25 年 6 月 19 日原規技発第 1306194 号)</li> <li>● 発電用原子力設備に関する技術基準を定める省令の解釈 (平成 17 年 12 月 15 日原院第 5 号)</li> <li>● 建築基準法 (昭和 25 年 5 月 24 日法律第 201 号) 建築基準法施行令 (昭和 25 年 11 月 16 日政令第 338 号)</li> <li>● 高圧ガス保安法 (昭和 26 年 6 月 7 日法律第 204 号) 高圧ガス保安法施行令 (平成 9 年 2 月 19 日政令第 20 号)</li> <li>● 消防法 (昭和 23 年 7 月 24 日法律第 186 号) 消防法施行令 (昭和 36 年 3 月 25 日政令第 37 号) 消防法施行規則 (昭和 36 年 4 月 1 日自治省令第 6 号) 危険物の規制に関する政令 (昭和 34 年 9 月 26 日政令第 306 号)</li> <li>● 平成 12 年建設省告示第 1400 号 (平成 16 年 9 月 29 日国土交通省告示第 1178 号による改定)</li> <li>● 発電用火力設備の技術基準の解釈 (平成 25 年 5 月 17 日 20130507 商局第 2 号)</li> <li>● 発電用軽水型原子炉施設の安全機能の重要度分類に関する審査指針 (平成 21 年 3 月 9 日原子力安全委員会決定)</li> <li>● 発電用軽水型原子炉施設の安全評価に関する審査指針 (平成 13 年 3 月 29 日原子力安全委員会一部改訂)</li> </ul>	<p>第 2 章 個別項目</p> <p style="text-align: right;">変更なし</p>

変更前	変更後
<ul style="list-style-type: none"> <li>• JIS B 2312-1982 配管用鋼製突合せ溶接式管継手</li> <li>• JIS B 2312-1986 配管用鋼製突合せ溶接式管継手</li> <li>• JIS B 2312-1997 配管用鋼製突合せ溶接式管継手</li> <li>• JIS B 2316-1982 配管用鋼製差込み溶接式管継手</li> <li>• JIS B 8501-1985 鋼製石油貯槽の構造</li> <li>• JIS G 3112-1987 鉄筋コンクリート用棒鋼</li> <li>• JIS L 1091-1999 繊維製品の燃焼性試験方法</li> <li>• 原子力発電所耐震設計技術指針 重要度分類・許容応力編 (JEAG4601・補-1984)</li> <li>• 原子力発電所耐震設計技術指針 (JEAG4601-1987)</li> <li>• 原子力発電所耐震設計技術指針 (JEAG4601-1991 追補版)</li> <li>• JSME S NC1-2005/2007 発電用原子力設備規格 設計・建設規格</li> </ul>	<p style="text-align: center;">変更なし</p> <ul style="list-style-type: none"> <li>• JSME S NC1-2012 発電用原子力設備規格 設計・建設規格</li> <li>• JSME S NJ1-2012 発電用原子力設備規格 材料規格</li> </ul>

変更前	変更後
<ul style="list-style-type: none"> <li>• "Fire Dynamics Tools(FDTS):Quantitative Fire Hazard Analysis Methods for the U.S. Nuclear Regulatory Commission Fire Protection Inspection Program," NUREG-1805, December 2004</li> <li>• IEEE Std 1202-1991 垂直トレイ燃焼試験</li> <li>• IEEE Std 383-1974 垂直トレイ燃焼試験</li> <li>• UL 1581(Fourth Edition)1080.VW-1 垂直燃焼試験</li> <li>• 公益社団法人 日本空気清浄協会「空気清浄装置用ろ材燃焼性試験方法指針」(JACA No.11A-2003)</li> <li>• 工場電気設備防爆委員会「工場電気設備防爆指針」(ガス蒸気防爆 2006)</li> <li>• 社団法人電池工業会「蓄電池室に関する設計指針」(SBA G 0603-2001)</li> </ul> <p style="text-align: center;">—</p>	<p style="text-align: center;">変更なし</p> <ul style="list-style-type: none"> <li>• 社団法人電池工業会「蓄電池室-蓄電池設備に関する技術指針」(SBA G 0603-2012)</li> </ul>

5 設計及び工事に係る品質管理の方法等に関する次の事項

- (1) 品質保証の実施に係る組織
- (2) 保安活動の計画
- (3) 保安活動の実施
- (4) 保安活動の評価
- (5) 保安活動の改善

5(1) ～ 5(5) について次に示す。

## 5 設計及び工事に係る品質管理の方法等に関する事項目次

- 1 品質保証計画
- 2 適用範囲
- 3 定 義
- 4 品質マネジメントシステム
  - 4.1 品質マネジメントシステムに係る事項
  - 4.2 文書化に関する要求事項
    - 4.2.1 一 般
    - 4.2.2 品質マニュアル
    - 4.2.3 文書管理
    - 4.2.4 記録の管理
- 5 経営者の責任
  - 5.1 経営者の関与
  - 5.2 原子力安全の重視
  - 5.3 品質方針
  - 5.4 計 画
    - 5.4.1 品質目標
    - 5.4.2 品質マネジメントシステムの計画
  - 5.5 責任、権限及びコミュニケーション
    - 5.5.1 責任及び権限
    - 5.5.2 管理責任者
    - 5.5.3 プロセス責任者
    - 5.5.4 内部コミュニケーション
  - 5.6 マネジメントレビュー
    - 5.6.1 一 般
    - 5.6.2 マネジメントレビューへのインプット
    - 5.6.3 マネジメントレビューからのアウトプット
- 6 資源の管理監督
  - 6.1 資源の確保
  - 6.2 人的資源
    - 6.2.1 一 般
    - 6.2.2 力量、教育・訓練及び認識
  - 6.3 業務運営基盤



- 6.4 作業環境
- 7 業務に関する計画の策定及び業務の実施
  - 7.1 業務の計画
  - 7.2 業務・原子炉施設に対する要求事項に関するプロセス
    - 7.2.1 業務・原子炉施設に対する要求事項の明確化
    - 7.2.2 業務・原子炉施設に対する要求事項のレビュー
    - 7.2.3 外部とのコミュニケーション
  - 7.3 設計・開発
    - 7.3.1 設計・開発の計画
    - 7.3.2 設計・開発へのインプット
    - 7.3.3 設計・開発からのアウトプット
    - 7.3.4 設計・開発のレビュー
    - 7.3.5 設計・開発の検証
    - 7.3.6 設計・開発の妥当性確認
    - 7.3.7 設計・開発の変更管理
  - 7.4 調 達
    - 7.4.1 調達プロセス
    - 7.4.2 調達要求事項
    - 7.4.3 調達製品の検証
  - 7.5 業務の実施
    - 7.5.1 業務の管理
    - 7.5.2 業務の実施に関するプロセスの妥当性確認
    - 7.5.3 識別及びトレーサビリティ
    - 7.5.4 組織外の所有物
    - 7.5.5 調達製品の保持
  - 7.6 監視機器及び測定機器の管理
- 8 監視測定、分析及び改善
  - 8.1 一 般
  - 8.2 監視及び測定
    - 8.2.1 外部の者からの意見
    - 8.2.2 内部監査
    - 8.2.3 プロセスの監視及び測定
    - 8.2.4 検査及び試験
  - 8.3 不適合管理

## 8.4 データの分析

## 8.5 改善

### 8.5.1 継続的改善

### 8.5.2 是正処置

### 8.5.3 予防処置

設計及び工事に係る品質管理の方法等に関する事項

変更前	変更後
<p><b>1 品質保証計画</b>            当社は、「実用発電用原子炉に係る発電用原子炉設置者の設計及び工事に係る品質管理の方法及びその検査のための組織の技術基準に関する規則」及び「同規則の解釈」（以下「品証規則」という。）に基づき、品質マネジメントシステム（安全文化を醸成するための活動を行う仕組みを含む。以下、「品質マネジメントシステム」という。）を構築し、「品質マニュアル（要則）」を定めている。本品質管理監督システムの計画（以下「品質保証計画」という。）は「品質マニュアル（要則）」に基づき定めたものである。</p> <p><b>2 適用範囲</b>            本「品質保証計画」は、玄海原子力発電所第3号機原子炉施設（共用設備を含む。）の設計及び工事に係る保安活動（以下「保安活動」という。）に適用する。</p> <p><b>3 定義</b>            本「品質保証計画」における用語の定義は、以下を除き品証規則に従う。</p> <p>(1) 保安に関する組織：別図1「保安に関する組織」に定める組織全体をいう。</p> <p>(2) 原子力総括部門：別図1「保安に関する組織」に定める組織のうち原子力総括部長及びその所掌する組織をいう。</p> <p>(3) 安全・品質保証部門：別図1「保安に関する組織」に定める組織のうち安全・品質保証部長及びその所掌する組織をいう。</p> <p>(4) 原子力管理部門：別図1「保安に関する組織」に定める組織のうち原子力管理部長及びその所掌する組織をいう。</p> <p>(5) 原子力建設部門：別図1「保安に関する組織」に定める組織のうち原子力建設部長及びその所掌する組織をいう。</p> <p>(6) 原子力技術部門：別図1「保安に関する組織」に定める組織のうち原子力技術部長及びその所掌する組織をいう。</p> <p>(7) 廃止措置統括部門：別図1「保安に関する組織」に定める組織のうち廃止措置統括室長及びその所掌する組織をいう。</p> <p>(8) 原子力土木建築部門：別図1「保安に関する組織」に定める組織のうち原子力土木建築部長及びその所掌する組織をいう。</p> <p>(9) 資材調達部門：別図1「保安に関する組織」に定める組織のうち資材調達部長及びその所掌する組織をいう。</p>	<p>変更なし</p>

変更前	変更後
<p>(10) 原子燃料部門：別図 1「保安に関する組織」に定める組織のうち原子燃料部長及びその所掌する組織をいう。</p> <p>(11) 監査部門：別図 1「保安に関する組織」に定める組織のうち原子力監査室長及びその所掌する組織をいう。</p> <p>(12) 本店組織：別図 1「保安に関する組織」に定める組織のうち原子力発電本部長並びに原子力総括部門、安全・品質保証部門、原子力管理部門、原子力建設部門、原子力技術部門、廃止措置統括部門、原子力土木建築部門、資材調達部門及び原子燃料部門をいう。</p> <p>(13) 発電所組織：別図 1「保安に関する組織」に定める組織のうち発電所の組織をいう。</p> <p>(14) 原子力部門：原子力発電本部長並びに原子力総括部門、安全・品質保証部門、原子力管理部門、原子力建設部門、原子力技術部門、廃止措置統括部門、原子力土木建築部門及び発電所組織をいう。</p> <p>(15) 原子力施設情報公開ライブラリー ：原子力施設の事故又は故障等の情報並びに信頼性に関する情報を共有し活用することにより、事故及び故障等の未然防止を図ることを目的として、一般社団法人 原子力安全推進協会が運営するデータベースのことをいう。(以下「ニューシア」という。)</p> <p>(16) 原子炉施設 ：「実用発電用原子炉の設置、運転等に関する規則」の別表第二の上欄に掲げる発電用原子炉施設をいう。</p> <p>4 品質マネジメントシステム</p> <p>4.1 品質マネジメントシステムに係る事項</p> <p>(1) 保安に関する組織は、本「品質保証計画」に従って、品質マネジメントシステムを確立し、文書化し、実施し、維持する。また、その品質マネジメントシステムの有効性を継続的に改善する。</p> <p>(2) 保安に関する組織は、次の事項を実施する。</p> <p>a. 品質マネジメントシステムに必要なプロセス（達成される結果を含む。）及びそれらの保安に関する組織への適用を別図 2「品質保証計画に係る規定文書体系図」に示す文書で明確にする。</p> <p>b. これらのプロセスの順序及び相互関係を別図 3「品質マネジメントシステムのプロセス間の相互関係」に明確にする。</p> <p>c. これらのプロセスの運用及び管理のいずれもが効果的であることを確実にするために必要な判断基準及び方法を明確にする。</p>	<p>変更なし</p>

変更前	変更後
<p>d. これらのプロセスの運用並びに監視及び測定を支援するために必要な資源及び情報を利用できる体制を確保する。</p> <p>e. これらのプロセスを監視し、適用可能な場合には測定し、分析する。</p> <p>f. これらのプロセスについて、計画どおりの結果を得るため、かつ、継続的改善を達成するために必要な処置をとる。</p> <p>g. これらのプロセス及び組織を品質マネジメントシステムと整合がとれたものにする。</p> <p>h. 社会科学及び行動科学の知見を踏まえて、品質マネジメントシステムの運用を促進する。</p> <p>(3) 保安に関する組織は、品質マネジメントシステムの運用において、発電用軽水型原子炉施設の安全機能の重要度分類に関する審査指針（以下「重要度分類指針」という。）に基づき「保守基準」及び「土木建築基準」に定める設備の品質重要度分類等に従い、品質マネジメントシステム要求事項の適用の程度についてグレード分けを行う。また、これに基づき資源の適切な配分を行う。</p> <p>(4) 保安に関する組織は、これらのプロセスを、本「品質保証計画」に従って管理する。</p> <p>(5) 保安に関する組織は、原子力安全の達成に影響を与えるプロセスをアウトソースすることを決めた場合には、アウトソースするプロセスに対する管理の方式及び程度を「7.4 調達」に従って定め、これに基づきアウトソースしたプロセスに関して管理を確実にする。</p> <p>4.2 文書化に関する要求事項</p> <p>4.2.1 一般</p> <p>品質マネジメントシステムの文書には、次の事項を含める。また、記録は適正<sup>*1</sup>に作成する。</p> <p>(1) 文書化した、品質方針及び品質目標の表明</p> <p>(2) 「品質マニュアル（要則）」及び「品質マニュアル（基準）」</p> <p>(3) 別表 1「保安に関する記録」に示す、品証規則が要求する“文書化された手順”である文書及び記録</p> <p>(4) 保安に関する組織内のプロセスの効果的な計画、運用及び管理を確実に実施するために、保安に関する組織が必要と決定した記録を含む文書（規定文書、業務要領、各種手順書類、調達文書、法令等）</p> <p>これらの文書のうち、規定文書について文書名と担当箇所を別図 2「品質保証計画に係る規定文書体系図」に示すとともに、別表 2「品質マネジメントシステムの要求事項と規定文書との対応表」に品質マネジメントシステムの要求事項と規定文書の対応を示す。</p>	<p>変更なし</p>

変更前	変更後
<p>なお、別図 2「品質保証計画に係る規定文書体系図」以外の品質マネジメントシステムで必要とされる文書は、これらを遵守するために、「保安活動に関する文書及び記録の管理基準」及び「原子力内部監査要則」で明確にする。</p> <p>※1：適正とは、不正行為がなされていないことをいう。</p> <p>4.2.2 品質マニュアル</p> <p>(1) 保安に関する組織は、品質マニュアルとして次を作成し、維持する。</p> <p>a. 品質マニュアル（要則） 本「品質保証計画」を含むものとして、社長が定める。</p> <p>b. 品質マニュアル（基準） 「品質マニュアル（要則）」に基づき、安全・品質保証部長が本店組織を対象に、原子力発電所長が発電所組織を対象にそれぞれ定める。</p> <p>(2) 品質マニュアルには、次の事項を含める。</p> <p>a. 品質マネジメントシステムの実施に係る組織に関する事項及び適用範囲</p> <p>b. 品質マネジメントシステムの計画、実施、評価、改善に関する事項</p> <p>c. 品質マネジメントシステムについて確立された規定文書又はそれらを参照できる情報</p> <p>d. 品質マネジメントシステムのプロセス間の相互関係</p> <p>4.2.3 文書管理</p> <p>(1) 保安に関する組織は、品質規則に基づき作成される文書その他品質マネジメントシステムで必要とされる文書を遵守するために、「保安活動に関する文書及び記録の管理基準」及び「原子力内部監査要則」に基づき、保安活動の重要度に応じて管理する。ただし、記録は文書の一つではあるが、「4.2.4 記録の管理」に規定する要求事項に従って管理する。</p> <p>(2) 次の活動に必要な管理を規定するために「保安活動に関する文書及び記録の管理基準」及び「原子力内部監査要則」を作成する。</p> <p>a. 発行前に、適切かどうかの観点から文書をレビューし、承認する。</p> <p>b. 文書のレビューを行い、更新にあたっては承認する。</p> <p>c. 文書の変更の識別及び現在有効な版の識別を確実にする。</p> <p>d. 該当する文書の適切な版が、必要なときに、必要なところで利用できる体制を確保する。</p> <p>e. 文書は、読みやすく、容易に内容を把握することができる状態であることを確保する。</p>	<p>変更なし</p>

変更前	変更後
<p>f. 品質マネジメントシステムの計画及び運用のために保安に関する組織が必要と決定した外部からの文書を明確にし、その配付が管理されていることを確実にする。</p> <p>g. 廃止文書が誤って使用されないようにする。また、これらを何らかの目的で保持する場合には、適切な識別をする。</p> <p>4.2.4 記録の管理</p> <p>(1) 保安に関する組織は、「保安活動に関する文書及び記録の管理基準」及び「原子力内部監査要則」に基づき、要求事項への適合及び品質マネジメントシステムの効果的運用の証拠を示すために作成する記録の対象を明確にし、管理する。</p> <p>(2) 記録の識別、保管、保護、検索、保管期間及び廃棄に関して必要な管理を規定するために「保安活動に関する文書及び記録の管理基準」及び「原子力内部監査要則」を作成する。</p> <p>(3) 記録は、読みやすく、容易に識別可能かつ検索可能とする。</p> <p>5 経営者の責任</p> <p>5.1 経営者の関与</p> <p>社長は、品質マネジメントシステムの構築及び実施、並びにその有効性の継続的な改善に指導力及び責任を持って関与していることを、次の事項によって実証する。</p> <p>(1) 法令・規制要求事項を遵守することは当然のこととして、原子力の安全を確保することの重要性を保安に関する組織内に周知する。</p> <p>(2) 品質方針を設定する。</p> <p>(3) 品質目標が設定されることを確実にする。</p> <p>(4) マネジメントレビューを実施する。</p> <p>(5) 資源が利用できる体制を確保する。</p> <p>(6) 安全文化を醸成するための活動を促進する。</p> <p>5.2 原子力安全の重視</p> <p>原子力安全を最優先に位置付け、社長は、業務・原子炉施設に対する要求事項が決定され、満たされていることを確実にする（7.2.1 及び 8.2.1 参照）。</p> <p>5.3 品質方針</p> <p>社長は、品質方針を次の事項に適合させる。</p> <p>(1) 保安に関する組織の目的に対して適切である。</p> <p>(2) 要求事項への適合及び品質マネジメントシステムの有効性の継続的な改善に対して、責任を持って関与することを含む。</p>	<p>変更なし</p>

変更前	変更後
<p>(3) 品質目標の設定及びレビューのための枠組みを与える。</p> <p>(4) 保安に関する組織全体に伝達され、理解される。</p> <p>(5) 適切性の持続のためにレビューされる。</p> <p>(6) 組織運営に関する方針と整合がとれている。</p> <p>5.4 計画</p> <p>5.4.1 品質目標</p> <p>(1) 社長は、保安に関する組織内のしかるべき部門及び階層で、業務・原子炉施設に対する要求事項を満たすために必要なものを含む品質目標（7.1(3) a 参照）が設定されていることを確実にする。</p> <p>(2) 品質目標は、その達成度が判定可能で、品質方針との整合をとる。</p> <p>5.4.2 品質マネジメントシステムの計画</p> <p>社長は、次の事項を確実にする。</p> <p>(1) 品質目標に加えて「4.1 品質マネジメントシステムに係る事項」に規定する要求事項を満たすために、品質マネジメントシステムの構築と維持についての計画を策定する。</p> <p>(2) 品質マネジメントシステムの変更を計画し、実施する場合には、その変更が品質マネジメントシステムの全体の体系に対して矛盾なく、整合性が取れている。</p> <p>5.5 責任、権限及びコミュニケーション</p> <p>5.5.1 責任及び権限</p> <p>社長は、責任及び権限が以下のとおり定められ、保安に関する組織全体に周知されていることを確実にする。また、その他の保安に関し必要となる職務に関しては、「組織・権限規程」に従って行う。なお、保安に関する組織の要員は、自らの職務の範囲において、その保安活動の内容について説明する責任を有する。</p> <p>(1) 社長は、原子力安全を最優先とした保安活動を確実なものとするため、また、関係法令及び保安規定の遵守が確実に行われるために、発電所における保安活動に係る次の活動が行われることを確実にし、その活動を統括する。</p> <p>a. 関係法令及び保安規定の遵守に対する意識の浸透を図るための活動（以下「コンプライアンス活動」という。）</p> <p>b. 安全文化の醸成に関する活動</p> <p>c. 品質マネジメントシステムの構築及び実施並びにその有効性の継続的な改善に関する活動</p> <p>また、保安活動に従事する要員は、(2)以降に示す役割に応じて、原子力安全を最優先とし、かつ、関係法令及び保安規定の遵守を確実にするための a、b 及び c の活動に取</p>	<p>変更なし</p>



変更前	変更後
<p>組み、保安活動を確実に実施する。</p> <p>(2) 原子力発電本部長は、品質保証活動（独立した監査部門の業務を除く。）の実施に係る管理責任者として品質マネジメントシステムの具体的活動及び(4)から(9)、(13)から(29)が実施する発電所の保安に関する活動を統括する。また、(4)、(13)におけるコンプライアンス活動並びに本店組織及び発電所組織の安全文化醸成活動を統括する。</p> <p>(3) 原子力監査室長は、本店組織及び発電所組織から独立した監査に係る管理責任者として、品質マネジメントシステムにおける独立監査業務を統括する。また、監査部門におけるコンプライアンス活動及び安全文化醸成活動を統括するとともに、コンプライアンス活動及び安全文化醸成活動に係る監査業務を統括する。</p> <p>(4) 原子力総括部長は、原子力総括部門が実施する発電所の保安に関する活動を統括する。また、原子力総括部門、安全・品質保証部門、原子力管理部門、原子力建設部門、原子力技術部門及び廃止措置統括部門におけるコンプライアンス活動並びに原子力総括部門における安全文化醸成活動を統括する。</p> <p>(5) 安全・品質保証部長は、安全・品質保証部門が実施する発電所の保安に関する活動を統括する。また、安全・品質保証部門における安全文化醸成活動を統括するとともに、3号炉及び4号炉に係るその他自然災害発生時等の体制の整備に関する業務を行う。</p> <p>(6) 原子力管理部長は、原子力管理部門が実施する発電所の保安に関する活動を統括する。また、原子力管理部門における安全文化醸成活動を統括するとともに、3号炉及び4号炉に係る火山影響等、その他自然災害、火山活動のモニタリング等、重大事故等及び大規模損壊発生時の体制の整備に関する業務を行う。</p> <p>(7) 原子力建設部長は、原子力建設部門が実施する発電所の保安に関する活動を統括する。また、原子力建設部門における安全文化醸成活動を統括するとともに、3号炉及び4号炉に係るその他自然災害発生時等の体制の整備に関する業務を行う。</p> <p>(8) 原子力技術部長は、原子力技術部門が実施する発電所の保安に関する活動を統括する。また、原子力技術部門における安全文化醸成活動を統括するとともに、燃料の取替等に関する業務、3号炉及び4号炉に係る火山活動のモニタリング等の体制の整備に関する業務を行う。</p> <p>(9) 廃止措置統括室長は、廃止措置統括部門が実施する発電所の保安に関する活動を統括する。また、廃止措置統括部門における安全文化醸成活動を統括する。</p> <p>(10) 原子力土木建築部長は、原子力土木建築部門が実施する発電所の保安に関する活動を統括する。また、原子力土木建築部門におけるコンプライアンス活動及び安全文化醸成活動を統括するとともに、3号炉及び4号炉に係るその他自然災害及び火山活動</p>	<p>変更なし</p>

変更前	変更後
<p>のモニタリング等の体制の整備に関する業務を行う。</p> <p>(11) 資材調達部長は、資材調達部門が実施する調達先の評価・選定等に関する業務を統括する。また、資材調達部門におけるコンプライアンス活動及び安全文化醸成活動を統括する。</p> <p>(12) 原子燃料部長は、原子燃料部門が実施する調達先の評価・選定等に関する業務を統括する。また、原子燃料部門におけるコンプライアンス活動及び安全文化醸成活動を統括する。</p> <p>(13) 玄海原子力発電所長（以下「所長」という。）は、発電所における保安に関する業務を統括する。また、発電所におけるコンプライアンス活動及び安全文化醸成活動を統括する。</p> <p>(14) 第一所長は、所長を補佐し、技術第一課長、安全管理第一課長、発電第一課長及び保修第一課長の所管する保安に関する業務並びに土木建築課長のうち 1 号炉及び 2 号炉の保安に関する業務を総括管理する。</p> <p>(15) 第二所長は、所長を補佐し、技術第二課長、安全管理第二課長、発電第二課長及び保修第二課長の所管する保安に関する業務並びに土木建築課長のうち 3 号炉及び 4 号炉の保安に関する業務を総括管理する。</p> <p>(16) 安全品質保証第一統括室長は、所長を補佐し、1 号炉及び 2 号炉の発電所における保安、品質保証活動の統括に関する業務を行う。</p> <p>(17) 安全品質保証第一統括室副室長は、安全品質保証第一統括室長を補佐する。</p> <p>(18) 安全品質保証第二統括室長は、所長を補佐し、3 号炉及び 4 号炉の発電所における保安、品質保証活動の統括に関する業務を行う。</p> <p>(19) 安全品質保証第二統括室副室長は、安全品質保証第二統括室長を補佐する。</p> <p>(20) 総務課長は、調達先の評価・選定等に関する業務を行う。</p> <p>(21) 防災課長は、原子力防災及び初期消火活動のための体制の整備等に関する業務を行うとともに、3 号炉及び 4 号炉に係る火災、内部溢水、火山影響等、その他自然災害、重大事故等及び大規模損壊発生時の体制の整備に関する業務を行う。</p> <p>(22) 防護管理課長は、出入管理に関する業務を行う。</p> <p>(23) 技術第一課長は 1 号炉及び 2 号炉、技術第二課長は 3 号炉及び 4 号炉に係る発電所の技術関係事項の総括及び燃料管理に関する業務を行う。（以下、技術第一課長及び技術第二課長を総称する場合は「技術課長」という。）</p> <p>(24) 安全管理第一課長は 1 号炉及び 2 号炉、安全管理第二課長は 3 号炉及び 4 号炉に係る放射線管理、放射性廃棄物管理及び化学管理に関する業務を行う。（以下、安全管理</p>	<p>変更なし</p>

変更前	変更後
<p>第一課長及び安全管理第二課長を総称する場合は「安全管理課長」という。)</p> <p>(25) 発電第一課長は1号炉及び2号炉、発電第二課長は3号炉及び4号炉に係る原子炉施設の運転管理に関する業務を行う。(以下、発電第一課長及び発電第二課長を総称する場合は「発電課長」という。)</p> <p>(26) 発電第一課当直課長は1号炉及び2号炉、発電第二課当直課長は3号炉及び4号炉に係る原子炉施設の運転管理に関する当直業務を行う。(以下、発電第一課当直課長及び発電第二課当直課長を総称する場合は「当直課長」という。)</p> <p>(27) 保守第一課長は1号炉及び2号炉、保守第二課長は3号炉及び4号炉に係る原子炉施設(土木建築設備を除く。)の保守及び燃料の取扱いに関する業務を行う。(以下、保守第一課長及び保守第二課長を総称する場合は「保守課長」という。)</p> <p>(28) 土木建築課長は、原子炉施設のうち、土木建築設備の保守に関する業務を行う。</p> <p>(29) 原子力訓練センター所長は、保安教育等の統括に関する業務を行う。</p> <p>(30) (21)及び(23)から(28)に定める課長(以下、「各課長」という。)並びに(16)、(18)、(20)、(22)及び(29)に定める安全品質保証第一統括室長、安全品質保証第二統括室長、総務課長、防護管理課長及び原子力訓練センター所長(以下、総称して「各課(室、センター)長」という。)は、所掌業務に基づき非常時の措置、保安教育並びに記録及び報告を行う。</p> <p>以下、各課長のうち、(21)及び(28)で定める防災課長及び土木建築課長を含めた第二課をいう場合には「各第二課長」という。</p> <p>また、各課(室、センター)長のうち、(18)、(20)、(21)、(22)、(28)及び(29)に定める安全品質保証第二統括室長、総務課長、防災課長、防護管理課長、土木建築課長及び原子力訓練センター所長を含めた第二課をいう場合には、「各第二課(室、センター)長」という。</p> <p>(31) 各課(室、センター)長は、課(室、センター)員等を指示、指導し、所管する業務を遂行する。また、各課(室、センター)員等は各課(室、センター)長の指示、指導に従い業務を実施する。</p> <p>(32) 発電用原子炉主任技術者は、原子炉施設の運転に関し保安の監督を誠実かつ、最優先に行うことを任務とし、職務を「発電用原子炉主任技術者の保安監督に関する基準」に従い、十全に遂行する。</p> <p>発電用原子炉主任技術者、電気主任技術者及びボイラー・タービン主任技術者は、相互の職務について情報共有を行い、意思疎通を図る。</p> <p>また、原子炉施設の運転に従事する者は、発電用原子炉主任技術者がその保安のため</p>	<p>変更なし</p>

変更前	変更後
<p>にする指示に従う。</p> <p>(33) 電気主任技術者及びボイラー・タービン主任技術者は、原子力発電工作物<sup>※2</sup>の工事、維持及び運用に関する保安の監督を誠実にを行うことを任務とし、職務を「ボイラー・タービン及び電気主任技術者の保安監督に関する基準」に従い、十全に遂行する。</p> <p>発電用原子炉主任技術者、電気主任技術者及びボイラー・タービン主任技術者は、相互の職務について情報共有を行い、意思疎通を図る。</p> <p>※2：原子力発電工作物とは、電気事業法第38条に定める事業用電気工作物のうち、電気事業法第106条に定める原子力を原動力とする発電用の電気工作物をいう。</p> <p><b>5.5.2 管理責任者</b></p> <p>(1) 社長は、原子力発電本部長を本店組織及び発電所組織の管理責任者、原子力監査室長を監査部門の管理責任者として任命する。</p> <p>(2) 管理責任者は、与えられている他の責任とかかわりなく、次に示す責任及び権限をもつ。</p> <p>a. 品質マネジメントシステムに必要なプロセスの確立、実施及び維持を確実にする。</p> <p>b. 品質マネジメントシステムの成果を含む実施状況及び改善の必要性の有無について、社長に報告する。</p> <p>c. 所管している組織全体にわたって、関係法令の遵守及び原子力安全についての認識を高めることを確実にする。</p> <p><b>5.5.3 プロセス責任者</b></p> <p>社長は、プロセス責任者に対し、所掌する業務に関して、次に示す責任及び権限を与えることを確実にする。</p> <p>(1) プロセスが確立され、実施されるとともに、有効性を継続的に改善する。</p> <p>(2) 業務に従事する要員の、業務・原子炉施設に対する要求事項についての認識を高める。</p> <p>(3) 成果を含む実施状況について評価する（5.4.1 及び 8.2.3 参照）。</p> <p>(4) 安全文化を醸成するための活動を促進する。</p> <p><b>5.5.4 内部コミュニケーション</b></p> <p>社長は、次の委員会の設置を含め、保安に関する組織内にコミュニケーションのための適切なプロセスが確立され、品質マネジメントシステムの有効性に関する情報交換が行われることを確実にする。</p> <p>(1) 原子力発電安全委員会</p> <p>(2) 玄海原子力発電所安全運営委員会</p> <p>(3) 原子力品質保証委員会</p>	<p>変更なし</p>

変更前	変更後
<p>(4) 玄海原子力発電所品質保証委員会</p> <p>5.6 マネジメントレビュー</p> <p>5.6.1 一般</p> <p>(1) 社長は、保安に関する組織の品質マネジメントシステムが、引き続き、適切、妥当かつ有効であることを確実にするために、「マネジメントレビュー管理基準」及び「原子力内部監査要則」に基づき、年1回以上品質マネジメントシステムをレビューする。</p> <p>(2) このレビューでは、品質マネジメントシステムの改善の機会の評価、並びに品質方針及び品質目標を含む品質マネジメントシステムの変更の必要性の評価も行う。</p> <p>(3) マネジメントレビューの結果の記録を作成し、これを管理する(4.2.4参照)。</p> <p>5.6.2 マネジメントレビューへのインプット</p> <p>マネジメントレビューへのインプットには、次の情報を含める。</p> <p>(1) 監査の結果</p> <p>(2) 外部の者からの意見</p> <p>(3) プロセスの成果を含む実施状況(品質目標の達成状況を含む。)並びに検査及び試験の結果</p> <p>(4) 予防処置及び是正処置の状況</p> <p>(5) 安全文化を醸成するための活動の実施状況</p> <p>(6) 関係法令の遵守状況</p> <p>(7) 前回までのマネジメントレビューの結果に対するフォローアップ</p> <p>(8) 品質マネジメントシステムに影響を及ぼす可能性のある変更</p> <p>(9) 改善のための提案</p> <p>5.6.3 マネジメントレビューからのアウトプット</p> <p>マネジメントレビューからのアウトプットには、次の事項に関する決定及び処置すべてを含める。</p> <p>(1) 品質マネジメントシステム及びそのプロセスの有効性の改善</p> <p>(2) 業務の計画及び実施にかかわる保安活動の改善</p> <p>(3) 品質マネジメントシステムの妥当性及び有効性を継続的に改善するために必要な資源</p> <p>6 資源の管理監督</p> <p>6.1 資源の確保</p> <p>保安に関する組織は、原子力安全に必要な資源を明確にし、確保する。</p>	<p>変更なし</p>

変更前	変更後
<p><b>6.2 人的資源</b></p> <p><b>6.2.1 一般</b> 保安に関する組織は、原子力安全の達成に影響がある業務に従事する要員には、適切な教育、訓練、技能及び経験を判断の根拠として力量を有する者を充てる。</p> <p><b>6.2.2 力量、教育・訓練及び認識</b> 保安に関する組織は、次の事項を「教育訓練基準」及び「原子力内部監査要則」に基づき実施する。</p> <p>(1) 原子力安全の達成に影響がある業務に従事する要員に必要な力量を明確にする。  (2) 該当する場合には（必要な力量が不足している場合には）、その必要な力量に到達することができるように教育・訓練を行うか、又は他の処置をとる。  (3) 教育・訓練又は他の処置の有効性を評価する。  (4) 保安に関する組織の要員が、自らの活動のもつ意味及び重要性を認識し、品質目標の達成に向けて自らがどのように貢献できるかを認識することを確実にする。  (5) 教育、訓練、技能及び経験について適切な記録を作成し、これを管理する（4.2.4 参照）。</p> <p><b>6.3 業務運営基盤</b> 保安に関する組織は、原子力安全の達成のために必要な業務運営基盤を「7.1 業務の計画」で明確にする。なお、業務運営基盤は、利用できるよう維持する。</p> <p><b>6.4 作業環境</b> 発電所組織は、原子力安全の達成のために必要な作業環境を「放射線管理基準」、「保守基準」、「土木建築基準」及び「火災防護計画（基準）」に明確にし、管理監督する。</p> <p><b>7 業務に関する計画の策定及び業務の実施</b></p> <p><b>7.1 業務の計画</b></p> <p>(1) 保安に関する組織は、業務の計画（規定文書に基づき作成される各種手順書類を含む。）として保安活動に関する業務に必要なプロセスの計画を策定し、確立する。  (2) 業務の計画は、品質マネジメントシステムのその他のプロセスの要求事項との整合性を確保する（4.1 参照）。  (3) 保安に関する組織は、業務の計画に当たって、次の各事項について適切に明確化する。  a. 業務・原子炉施設に対する品質目標及び要求事項  b. 業務・原子炉施設に特有な、プロセス及び文書の確立の必要性、並びに資源の提供の必要性</p>	<p style="text-align: center;">変更なし</p>

変更前	変更後
<p>c. その業務・原子炉施設のための検証、妥当性確認、監視、測定、検査及び試験活動、並びにこれらの合否判定基準</p> <p>d. 業務・原子炉施設のプロセス及びその結果が、要求事項を満たしていることを実証するために必要な記録（4.2.4 参照）</p> <p>(4) 業務の計画のアウトプットは、保安に関する組織の運営方法に適した形式にする。</p> <p>7.2 業務・原子炉施設に対する要求事項に関するプロセス</p> <p>7.2.1 業務・原子炉施設に対する要求事項の明確化</p> <p>保安に関する組織は、次の事項を明確にする。</p> <p>(1) 業務・原子炉施設に適用される法令・規制要求事項</p> <p>(2) 明示されていないが、業務・原子炉施設に不可欠な要求事項</p> <p>(3) 保安に関する組織が必要と判断する追加要求事項すべて</p> <p>7.2.2 業務・原子炉施設に対する要求事項のレビュー</p> <p>(1) 保安に関する組織は、業務・原子炉施設に対する要求事項をレビューする。このレビューは、その要求事項を適用する前に実施する。</p> <p>(2) レビューでは、次の事項を確実にする。</p> <p>a. 業務・原子炉施設に対する要求事項が定められている。</p> <p>b. 業務・原子炉施設に対する要求事項が以前に提示されたものと異なる場合には、それについて解決されている。</p> <p>c. 保安に関する組織が、定められた要求事項を満たす能力をもっている。</p> <p>(3) このレビューの結果の記録、及びそのレビューを受けてとられた処置の記録を作成し、これを管理する（4.2.4 参照）。</p> <p>(4) 業務・原子炉施設に対する要求事項が変更された場合には、保安に関する組織は、関連する文書を修正する。また、変更後の要求事項が、関連する要員に理解されていることを確実にする。</p> <p>7.2.3 外部とのコミュニケーション</p> <p>保安に関する組織は、原子力安全に関して外部とのコミュニケーションを図るための効果的な方法を明確にし、実施する。</p> <p>7.3 設計・開発</p> <p>7.3.1 設計・開発の計画</p> <p>(1) 原子力部門は、原子炉施設の設計・開発の計画を策定し、管理する。</p> <p>(2) 原子力部門は、設計・開発の計画において、次の事項を明確にする。</p> <p>a. 設計・開発の段階</p>	<p>変更なし</p>

変更前	変更後
<p>b. 設計・開発の各段階に適したレビュー、検証及び妥当性確認</p> <p>c. 設計・開発に関する責任（保安活動の内容について説明する責任を含む。）及び権限</p> <p>(3) 原子力部門は、効果的なコミュニケーション並びに責任及び権限の明確な割当てを確実にするために、設計・開発に関与するグループ間の連絡を管理監督する。</p> <p>(4) 設計・開発の進行に応じて、策定した計画を適切に更新する。</p> <p>7.3.2 設計・開発へのインプット</p> <p>(1) 原子炉施設の要求事項に関連するインプットを明確にするとともに、記録を作成し、これを管理する（4.2.4 参照）。インプットには、次の事項を含める。</p> <p>a. 機能又は性能に関する要求事項</p> <p>b. 適用される法令・規制要求事項</p> <p>c. 適用可能な場合には、以前の類似した設計から得られた情報</p> <p>d. 設計・開発に不可欠なその他の要求事項</p> <p>(2) 原子炉施設の要求事項に関連するインプットについては、その適切性をレビューし、承認する。</p> <p>7.3.3 設計・開発からのアウトプット</p> <p>(1) 設計・開発のアウトプットは、設計・開発へのインプットと対比した検証を行うのに適した形式により保有する。また、リリースの前に、承認を受ける。</p> <p>(2) 設計・開発からのアウトプットは、次の状態とする。</p> <p>a. 設計・開発へのインプットで与えられた要求事項を満たす。</p> <p>b. 調達、業務の実施（原子炉施設の使用を含む。）に対して適切な情報を提供する。</p> <p>c. 関係する検査及び試験の合否判定基準を含む。</p> <p>d. 安全な使用及び適正な使用に不可欠な原子炉施設の特性を明確にする。</p> <p>7.3.4 設計・開発のレビュー</p> <p>(1) 設計・開発の適切な段階において、次の事項を目的として、計画されたとおりに（7.3.1 参照）体系的なレビューを行う。</p> <p>a. 設計・開発の結果が、要求事項を満たせるかどうかを評価する。</p> <p>b. 問題がある場合は識別し、必要な処置を提案する。</p> <p>(2) レビューへの参加者には、レビューの対象となっている設計・開発段階に関連する部門を代表する者及び当該設計・開発に係る専門家を含める。このレビューの結果の記録、及び必要な処置があればその記録を作成し、これを管理する（4.2.4 参照）。</p>	<p>変更なし</p>



変更前	変更後
<p>7.3.5 設計・開発の検証</p> <p>(1) 設計・開発からのアウトプットが、設計・開発へのインプットで与えられている要求事項を満たしていることを確実にするために、計画されたとおりに（7.3.1 参照）検証を実施する。なお、計画に従ってプロセスを次の段階に進む場合には、要求事項に対する適合性の確認をしなければならない。この検証の結果の記録、及び必要な処置があればその記録を作成し、これを管理する（4.2.4 参照）。</p> <p>(2) 設計・開発の検証は、原設計者以外の者又はグループが実施する。</p> <p>7.3.6 設計・開発の妥当性確認</p> <p>(1) 結果として得られる原子炉施設が、指定された用途又は意図された用途に応じた要求事項を満たし得ることを確実にするために、計画した方法（7.3.1 参照）に従って、設計・開発の妥当性確認を実施する。</p> <p>(2) 実行可能な場合にはいつでも、原子炉施設の使用前に、妥当性確認を完了する。ただし、原子炉施設の設置の後でなければ妥当性確認を行うことができない場合は、原子炉施設の使用を開始する前に、妥当性確認を行う。</p> <p>(3) 妥当性確認の結果の記録、及び必要な処置があればその記録を作成し、これを管理する（4.2.4 参照）。</p> <p>7.3.7 設計・開発の変更管理</p> <p>(1) 設計・開発の変更を行った場合は変更内容を識別するとともに、記録を作成し、これを管理する（4.2.4 参照）。</p> <p>(2) 変更に対して、レビュー、検証及び妥当性確認を適切に行い、その変更を実施する前に承認する。</p> <p>(3) 設計・開発の変更のレビューには、その変更が、当該の原子炉施設を構成する要素及び関連する原子炉施設に及ぼす影響の評価（当該原子炉施設を構成する材料又は部品に及ぼす影響の評価を含む。）を含める。</p> <p>(4) 変更のレビューの結果の記録、及び必要な処置があればその記録を作成し、これを管理する（4.2.4 参照）。</p> <p>7.4 調達</p> <p>7.4.1 調達プロセス</p> <p>(1) 保安に関する組織は、規定された調達要求事項に、調達製品が適合することを確実にする。</p> <p>(2) 供給者及び調達製品に対する管理の方式及び程度は、調達製品が原子力安全に及ぼす影響に応じて定める。</p>	<p>変更なし</p>

変更前	変更後
<p>(3) 保安に関する組織は、供給者が保安に関する組織の要求事項に従って調達製品を供給する能力を判断の根拠として、供給者を評価し、選定する。選定、評価及び再評価の判定基準を定める。</p> <p>(4) 評価の結果の記録、及び評価によって必要とされた処置があればその記録を作成し、これを管理する (4.2.4 参照)。</p> <p>(5) 保安に関する組織は、調達製品の調達後における、維持又は運用に必要な保安に係る技術情報を取得するための方法及びそれらを他の原子炉設置者と共有する場合に必要な措置に関する方法を定める。</p> <p>7.4.2 調達要求事項</p> <p>(1) 調達要求事項では調達製品に関する要求事項を明確にし、次の事項のうち該当するものを含める。</p> <ul style="list-style-type: none"> <li>a. 製品、業務の手順及びプロセス並びに設備の承認に関する要求事項</li> <li>b. 要員の適格性確認に関する要求事項</li> <li>c. 品質マネジメントシステムに関する要求事項</li> <li>d. 不適合の報告及び処理に関する要求事項</li> <li>e. 安全文化を醸成するための活動に関する必要な要求事項</li> <li>f. その他必要な事項</li> </ul> <p>(2) 保安に関する組織は、供給者に伝達する前に、規定した調達要求事項の妥当性を確認する。</p> <p>(3) 保安に関する組織は、調達製品を受領する場合には、調達製品の供給者に対し、調達要求事項への適合状況を記録した文書を提出させる。</p> <p>7.4.3 調達製品の検証</p> <p>(1) 保安に関する組織は、調達製品が、規定した調達要求事項を満たしていることを確実にするために、必要な検査又はその他の活動を定めて、実施する。</p> <p>(2) 保安に関する組織が、供給者先で検証を実施することにした場合には、保安に関する組織は、その検証の要領及び調達製品のリリースの方法を調達要求事項の中で明確にする。</p> <p>7.5 業務の実施</p> <p>7.5.1 業務の管理</p> <p>保安に関する組織は、業務を管理された状態で実施する。管理された状態には、次の事項のうち該当するものを含める。</p> <p>(1) 原子力安全との係わりを述べた情報が利用できる。</p>	<p style="text-align: center;">変更なし</p>

変更前	変更後
<p>(2) 必要に応じて、作業手順が利用できる。</p> <p>(3) 適切な設備を使用している。</p> <p>(4) 監視機器及び測定機器が利用できる体制にあり、かつ使用している。</p> <p>(5) 監視及び測定が実施されている。</p> <p>(6) 業務のリリースが実施されている。</p> <p>7.5.2 業務の実施に関するプロセスの妥当性確認</p> <p>(1) 保安に関する組織は、業務の実施の過程で結果として生じるアウトプットが、それ以降の監視又は測定で検証することが不可能で、その結果、業務が実施された後でしか不具合が顕在化しない場合には、その業務の該当するプロセスの妥当性確認を行う。</p> <p>(2) 妥当性確認によって、これらのプロセスが計画どおりの結果を出せることを実証する。</p> <p>(3) 保安に関する組織は、これらのプロセスについて、次の事項のうち該当するものを含んだ手続きを確立する。</p> <ul style="list-style-type: none"> <li>a. プロセスのレビュー及び承認のための明確な判定基準</li> <li>b. 設備の承認及び要員の適格性確認</li> <li>c. 所定の方法及び手順の適用</li> <li>d. 記録に関する要求事項（4.2.4 参照）</li> <li>e. 妥当性の再確認</li> </ul> <p>7.5.3 識別及びトレーサビリティ</p> <p>(1) 保安に関する組織は、業務の計画及び実施の全過程において適切な手段で業務・原子炉施設を識別する。</p> <p>(2) トレーサビリティが要求事項となっている場合には、保安に関する組織は、業務・原子炉施設を識別するとともに、記録を作成し、これを管理する（4.2.4 参照）。</p> <p>7.5.4 組織外の所有物</p> <p>発電所組織は、組織外の所有物について、それが発電所組織の管理下にある間、注意を払い、必要に応じて記録を作成し、これを管理する（4.2.4 参照）。</p> <p>7.5.5 調達製品の保持</p> <p>発電所組織は、調達製品の検証後、受入から据付（使用）までの間、要求事項への適合を維持するように調達製品を保持（識別、取扱い、包装、保管及び保護を含む。）する。</p> <p>7.6 監視機器及び測定機器の管理</p> <p>(1) 業務・原子炉施設に対する要求事項への適合性を実証するために、発電所組織は、実施す</p>	<p style="text-align: center;">変更なし</p>

変更前	変更後
<p>べき監視及び測定を明確にする。また、そのために必要な監視機器及び測定機器を明確にする。</p> <p>(2) 発電所組織は、監視及び測定の要求事項との整合性を確保できる方法で監視及び測定が実施できることを確実にするプロセスを確立する。</p> <p>(3) 監視及び測定の結果の妥当性を確保するために必要な場合には、監視機器及び測定機器に関し、次の事項を満たす。</p> <p>a. 定められた間隔又は使用前に、国際又は国家計量標準にトレーサブルな計量標準に照らして校正若しくは検証、又はその両方を行う。そのような標準が存在しない場合には、校正又は検証に用いた基準を記録する (4.2.4 参照)。</p> <p>b. 機器の調整をする、又は必要に応じて再調整する。</p> <p>c. 校正の状態を明確にするために識別を行う。</p> <p>d. 監視及び測定の結果が無効になるような操作ができないようにする。</p> <p>e. 取扱い、保守及び保管において、損傷及び劣化しないように保護する。</p> <p>さらに、監視機器及び測定機器が要求事項に適合していないことが判明した場合には、発電所組織は、その監視機器及び測定機器でそれまでに測定した結果の妥当性を評価し、記録する (4.2.4 参照)。発電所組織は、その機器、及び影響を受けた業務・原子炉施設すべてに対して、適切な処置をとる。校正及び検証の結果の記録を作成し、これを管理する (4.2.4 参照)。</p> <p>(4) 規定要求事項にかかわる監視及び測定にコンピュータソフトウェアを使う場合には、そのコンピュータソフトウェアによって意図した監視及び測定ができることを確認する。この確認は、最初に使用するのに先立って実施する。また、必要に応じて再確認する。</p> <p>8 監視測定、分析及び改善</p> <p>8.1 一般</p> <p>(1) 保安に関する組織は、次の事項のために必要となる監視、測定、分析及び改善のプロセスを計画し、実施する。</p> <p>a. 業務・原子炉施設に対する要求事項への適合性を実証する。</p> <p>b. 品質マネジメントシステムの適合性を確保する。</p> <p>c. 品質マネジメントシステムの有効性を継続的に改善する。</p> <p>(2) これには、統計的手法を含め、適用可能な方法、及びその使用の程度を決定することを含める。</p>	<p>変更なし</p>

変更前	変更後
<p>8.2 監視及び測定</p> <p>8.2.1 外部の者からの意見</p> <p>保安に関する組織は、品質マネジメントシステムの成果を含む実施状況の測定の一つとして、原子力安全を達成しているかどうかに関して外部がどのように受けとめているかについての情報を把握する。この情報の入手及び使用の方法を「評価改善活動管理基準」及び「原子力内部監査要則」に定める。</p> <p>8.2.2 内部監査</p> <p>(1) 監査部門は、客観的な評価を行う組織として、品質マネジメントシステムの次の事項が満たされているか否かを明確にするために、あらかじめ定められた間隔で内部監査を実施する。</p> <p>a. 品質マネジメントシステムが、業務の計画（7.1 参照）に適合しているか、品証規則の要求事項に適合しているか、及び保安に関する組織が決めた品質マネジメントシステム要求事項に適合しているか。</p> <p>b. 品質マネジメントシステムが効果的に実施され、維持されているか。</p> <p>(2) 監査部門は、内部監査の対象となるプロセス及び領域の状態及び重要性、並びにこれまでの内部監査結果を考慮して、内部監査プログラムを策定する。内部監査の判定基準、範囲、頻度及び方法を規定する。内部監査員の選定及び内部監査の実施においては、内部監査プロセスの客観性及び公平性を確保する。内部監査員は、自らの業務を監査しない。</p> <p>(3) 内部監査の計画及び実施、記録の作成及び内部監査結果の報告に関する責任及び権限、並びに要求事項を「原子力内部監査要則」に規定する。</p> <p>(4) 内部監査及びその結果の記録を作成し、これを管理する（4.2.4 参照）。</p> <p>(5) 内部監査された領域に責任をもつ管理者は、検出された不適合及びその原因を除去するために遅滞なく、必要な修正及び是正処置すべてがとられることを確実にする。フォローアップには、とられた処置の検証及び検証結果の報告を含める（8.5.2 参照）。</p> <p>8.2.3 プロセスの監視及び測定</p> <p>(1) 保安に関する組織は、品質マネジメントシステムのプロセスの監視、及び適用可能な場合に行う測定には、適切な方法を適用する。</p> <p>(2) これらの方法は、プロセスが計画どおりの結果を達成する能力があることを実証するものとする。</p> <p>(3) 計画どおりの結果が達成できない場合には、適切に、修正及び是正処置をとる。</p>	<p>変更なし</p>

変更前	変更後
<p>8.2.4 検査及び試験</p> <p>(1) 原子力部門は、原子炉施設の要求事項が満たされていることを検証するために、「試験・検査基準」に基づき、原子炉施設を検査及び試験する。検査及び試験は、業務の計画(7.1 参照)に従って、適切な段階で実施する。検査及び試験の合否判定基準への適合の証拠となる記録を作成し、これを管理する (4.2.4 参照)。</p> <p>(2) 業務・原子炉施設の重要度に応じて、検査及び試験要員の独立の程度を定める。</p> <p>(3) リリース(次工程への引渡し)を正式に許可した人を、記録し、これを管理する(4.2.4 参照)。</p> <p>(4) 業務の計画(7.1 参照)で決めた検査及び試験が完了するまでは、当該原子炉施設を据え付けたり、運転したりしない。</p> <p>8.3 不適合管理</p> <p>(1) 保安に関する組織は、業務・原子炉施設に対する要求事項に適合しない状況が放置されることを防ぐために、それらを識別し、管理することを確実にする。</p> <p>(2) 不適合の処理に関する管理及びそれに関連する責任及び権限を規定するために「不適合管理基準」及び「原子力内部監査要則」を作成する。</p> <p>(3) 該当する場合には、保安に関する組織は、次の一つ又はそれ以上の方法で、不適合を処理する。</p> <p>a. 検出された不適合を除去するための処置をとる。</p> <p>b. 当該の権限をもつ者が、特別採用によって、その使用、リリース、又は合格と判定することを正式に許可する。</p> <p>c. 本来の意図された使用又は適用ができないような処置をとる。</p> <p>d. 外部への引渡し後又は業務の実施後に不適合が検出された場合には、その不適合による影響又は起こり得る影響に対して適切な処置をとる。</p> <p>(4) 不適合に修正を施した場合には、要求事項への適合を実証するための再検証を行う。</p> <p>(5) 不適合の性質の記録、及び不適合に対してとられた特別採用を含む処置の記録を作成し、これを管理する (4.2.4 参照)。</p> <p>8.4 データの分析</p> <p>(1) 保安に関する組織は、品質マネジメントシステムの適切性及び有効性を実証するため、また、品質マネジメントシステムの有効性の継続的な改善の可能性を評価するために適切なデータを明確にし、それらのデータを収集し、分析する。この中には、監視及び測定の結果から得られたデータ並びにそれ以外の該当する情報源からのデータを含める。</p> <p>(2) データの分析によって、次の事項に関連する情報を提供する。</p>	<p>変更なし</p>

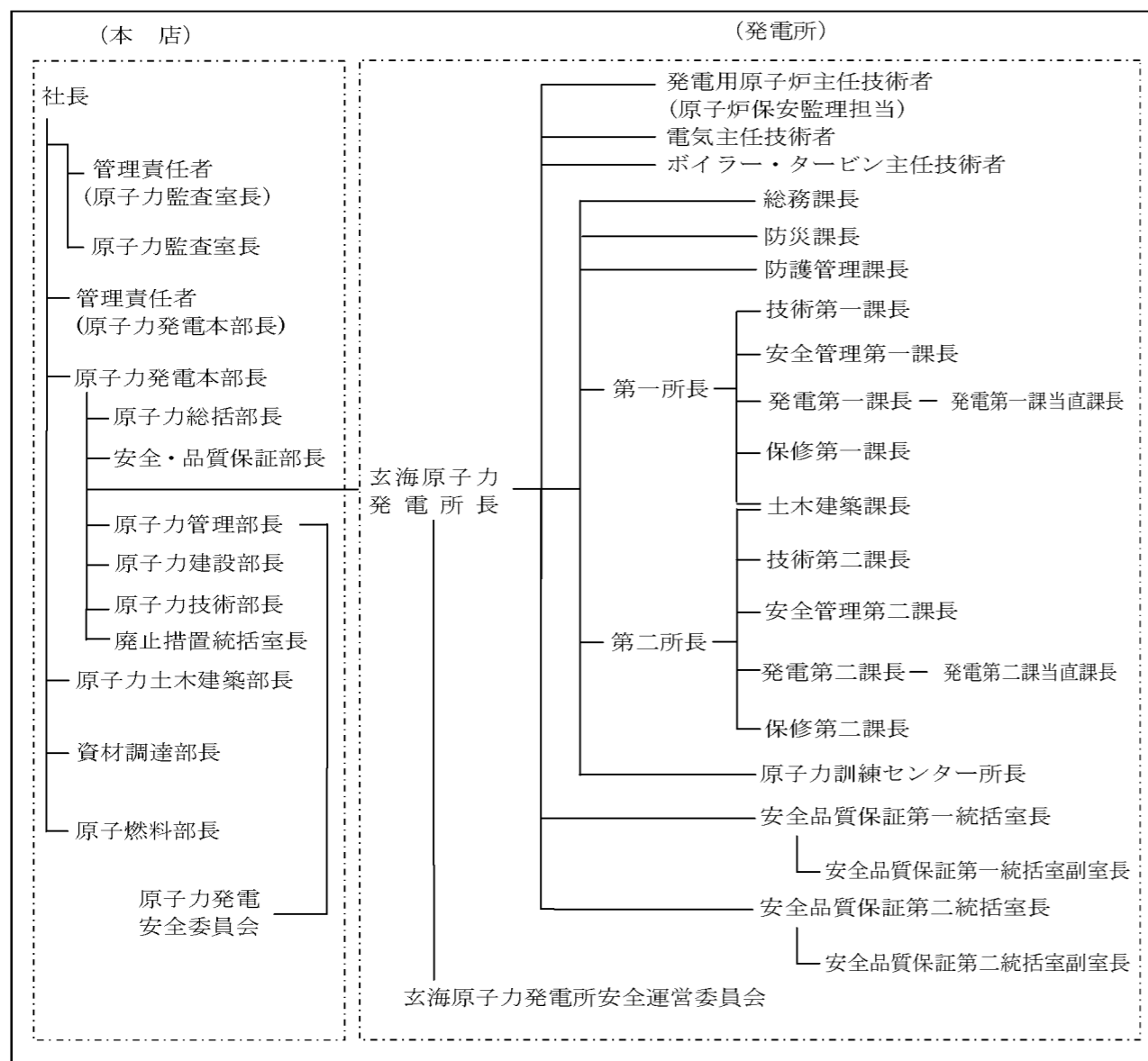
変更前	変更後
<p>a. 外部の者からの意見 (8.2.1 参照)</p> <p>b. 業務・原子炉施設に対する要求事項への適合性 (8.2.3 及び 8.2.4 参照)</p> <p>c. 予防処置の機会を得ることを含む、プロセス及び原子炉施設の、特性及び傾向 (8.2.3 及び 8.2.4 参照)</p> <p>d. 供給者の能力 (7.4 参照)</p> <p>8.5 改善</p> <p>8.5.1 継続的改善</p> <p>保安に関する組織は、品質方針、品質目標、内部監査結果、データの分析、是正処置、予防処置及びマネジメントレビューを通じて、品質マネジメントシステムの妥当性及び有効性を継続的に改善するために変更が必要な事項を明確にする。</p> <p>8.5.2 是正処置</p> <p>(1) 保安に関する組織は、再発防止のため、不適合の原因を除去する処置（発生した根本的な原因を究明するために行う分析（以下「根本原因分析」という。）を含む。）をとる。</p> <p>(2) 是正処置は、検出された不適合のもつ影響に応じたものとする。</p> <p>(3) 次の事項に関する要求事項を規定するために「不適合管理基準」及び「原子力内部監査要則」を作成する。</p> <p>a. 不適合のレビュー</p> <p>b. 不適合の原因の特定</p> <p>c. 不適合の再発防止を確実にするための処置の必要性の評価</p> <p>d. 必要な是正処置（文書の更新を含む。）の明確化及び実施</p> <p>e. とった是正処置の結果の記録 (4.2.4 参照)</p> <p>f. とった是正処置の有効性のレビュー</p> <p>また、根本原因分析に関する要求事項を規定するために「根本原因分析実施基準」を作成する。</p> <p>8.5.3 予防処置</p> <p>(1) 保安に関する組織は、起こり得る不適合が発生することを防止するために、保安活動の実施によって得られた知見（良好事例を含む。）及び他の施設から得られた知見（ニューシア登録情報を含む。）の活用を含め、その原因を除去する処置を決める。この活用には、保安活動の実施によって得られた知見を他の原子炉設置者と共有することも含む。</p> <p>(2) 予防処置は、起こり得る問題の影響に応じたものとする。</p> <p>(3) 次の事項に関する要求事項を規定するために「予防処置基準」及び「原子力内部監査</p>	<p>変更なし</p>

変更前	変更後
<p>要則」を作成する。</p> <ul style="list-style-type: none"> <li>a. 起こり得る不適合及びその原因の特定</li> <li>b. 不適合の発生を予防するための処置の必要性の評価</li> <li>c. 必要な予防処置の明確化及び実施</li> <li>d. とった予防処置の結果の記録 (4.2.4 参照)</li> <li>e. とった予防処置の有効性のレビュー</li> </ul> <p>また、根本原因分析に関する要求事項を規定するために「根本原因分析実施基準」を作成する。</p>	<p style="text-align: center;">変更なし</p>



変更前

変更後

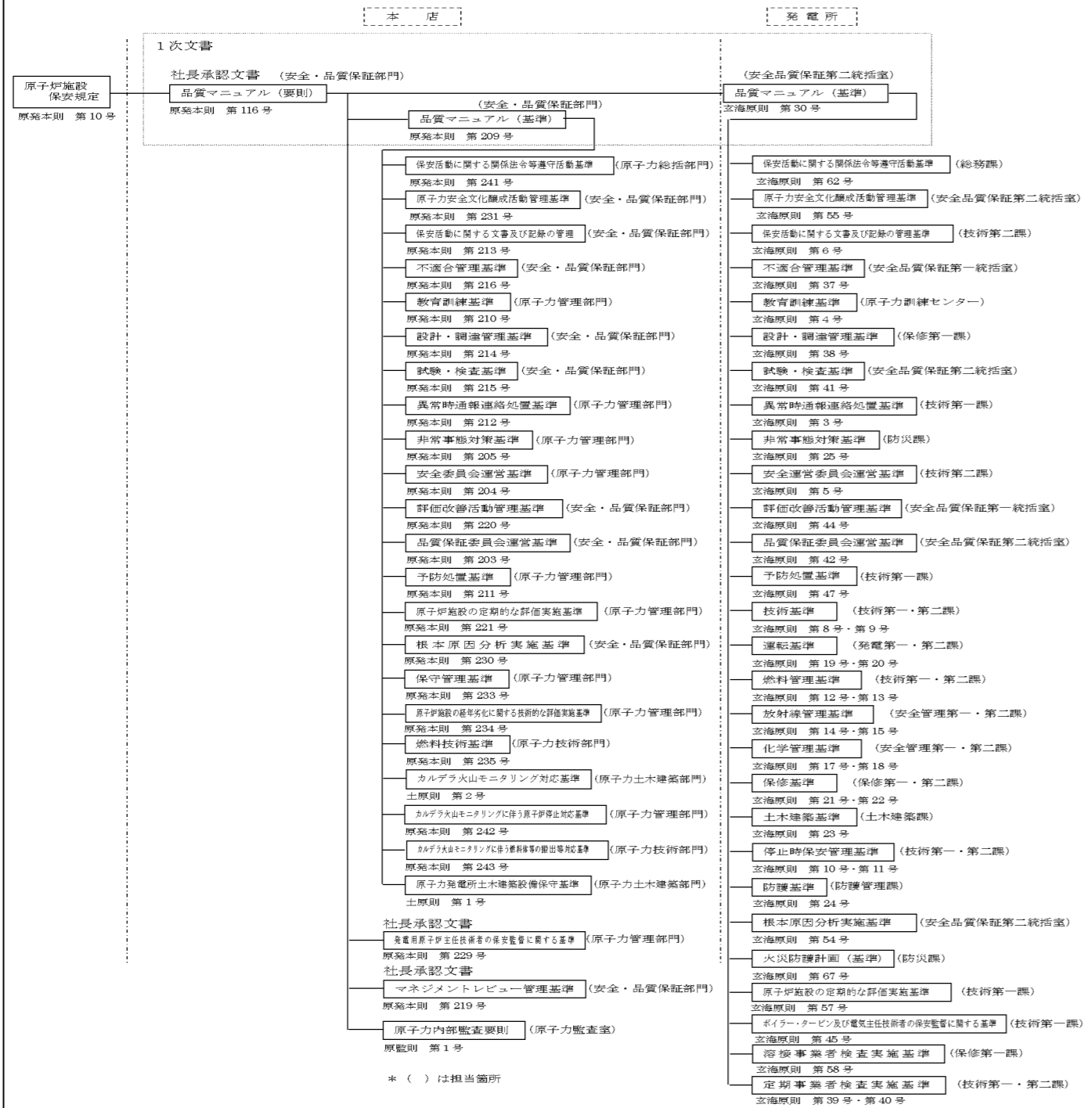


変更なし

別図1 保安に関する組織

変更前

変更後

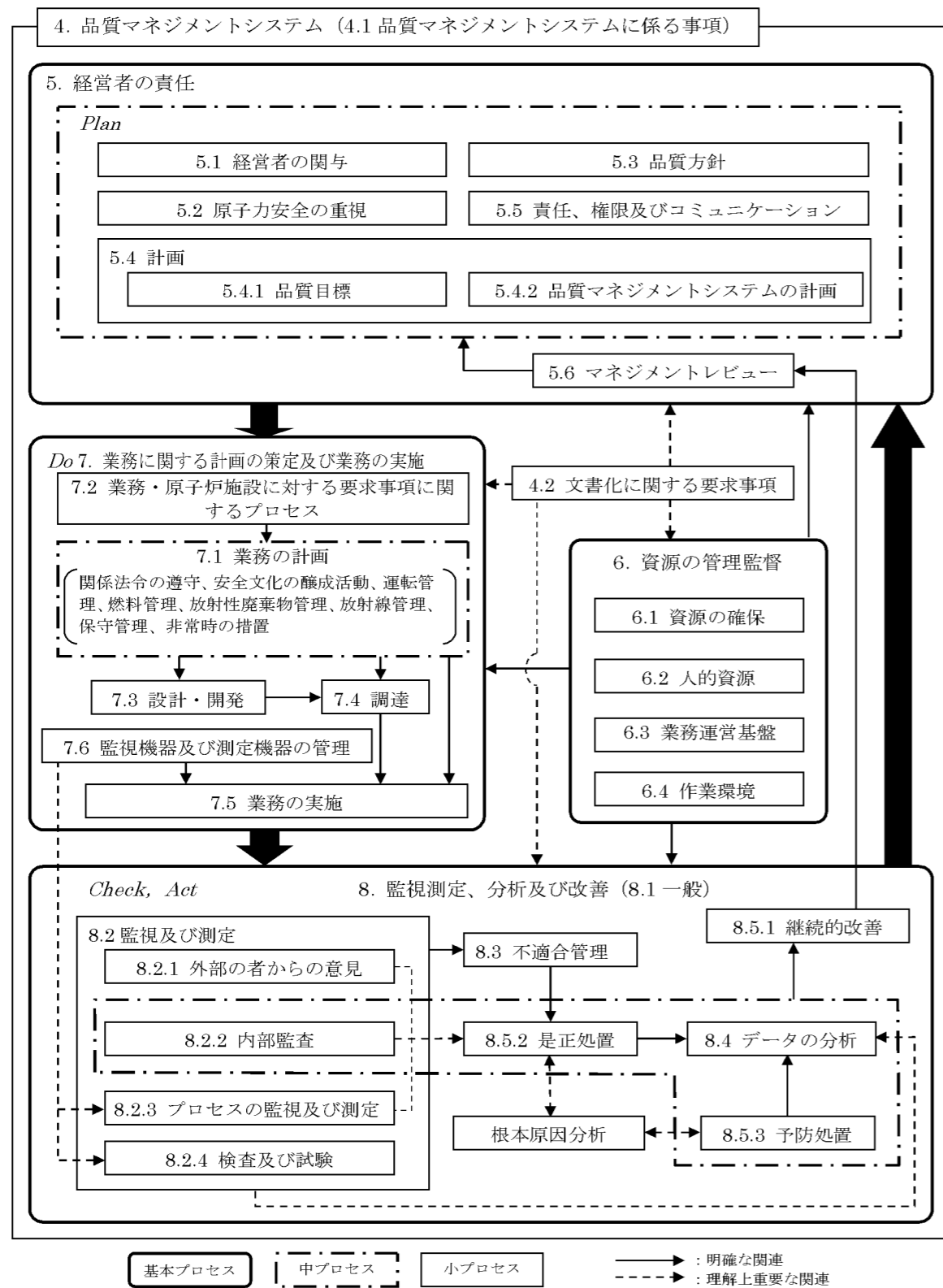


変更なし

別図2 品質保証計画に係る規定文書体系図

変更前

変更後



変更なし

別図3 品質マネジメントシステムのプロセス間の相互関係

変更前			変更後
別表 1 保安に関する記録			
記録	記録すべき場合	保存期間	
1. 文書化した、品質方針及び品質目標の表明	変更の都度	変更後 5 年が経過するまでの期間	
2. 品質マニュアル (1) 品質マニュアル (要則) (2) 品質マニュアル (基準)	変更の都度	変更後 5 年が経過するまでの期間	
3. 品証規則の要求事項に基づき作成する“文書化された手順”である次の文書 (1) 保安活動に関する文書及び記録の管理基準 (2) 原子力内部監査要則 (3) 不適合管理基準 (4) 予防処置基準 (5) 根本原因分析実施基準	変更の都度	変更後 5 年が経過するまでの期間	
4. 組織内のプロセスの効果的な計画、運用及び管理を確実に実施するために、組織が必要と決定した次の文書 (1) マネジメントレビュー管理基準 (2) 発電用原子炉主任技術者の保安監督に関する基準 (3) 保安活動に関する関係法令等遵守活動基準 (4) 原子力安全文化醸成活動管理基準 (5) 教育訓練基準 (6) 設計・調達管理基準 (7) 試験・検査基準 (8) 異常時通報連絡処置基準 (9) 非常事態対策基準 (10) 安全委員会運営基準 (11) 安全運営委員会運営基準 (12) 評価改善活動管理基準 (13) 品質保証委員会運営基準 (14) 技術基準 (15) 運転基準 (16) 燃料管理基準 (17) 放射線管理基準 (18) 化学管理基準 (19) 保修基準 (20) 土木建築基準 (21) 停止時保安管理基準 (22) 防護基準 (23) 原子炉施設の定期的な評価実施基準 (24) 火災防護計画 (基準) (25) 保守管理基準 (26) 原子炉施設の経年劣化に関する技術的な評価実施基準 (27) 燃料技術基準 (28) ボイラー・タービン及び電気主任技術者の保安監督に関する基準 (29) 溶接事業者検査実施基準	変更の都度	変更後 5 年が経過するまでの期間	変更なし

変更前			変更後
別表 1 (続き)			
記録	記録すべき場合	保存期間	
(30) 定期事業者検査実施基準 (31) カルデラ火山モニタリング対応基準 (32) カルデラ火山モニタリングに伴う原子炉停止対応基準 (33) カルデラ火山モニタリングに伴う燃料体等の搬出等対応基準 (34) 原子力発電所土木建築設備保守基準	変更の都度	変更後 5 年が経過するまでの期間	
5. 品証規則の要求事項に基づき作成する次の記録 (1) マネジメントレビューの結果の記録 (2) 教育・訓練、技能及び経験について適切な記録 (3) 業務・原子炉施設のプロセス及びその結果が、要求事項を満たしていることを実証するために必要な記録 (4) 業務・原子炉施設に対する要求事項のレビューの結果の記録、及びそのレビューを受けてとられた処置の記録 (5) 原子炉施設の要求事項に関連する設計・開発へのインプットの記録 (6) 設計・開発のレビューの結果の記録、及び必要な処置があればその記録 (7) 設計・開発の検証の結果の記録、及び必要な処置があればその記録 (8) 設計・開発の妥当性確認の結果の記録、及び必要な処置があればその記録 (9) 設計・開発の変更の記録 (10) 設計・開発の変更のレビューの結果の記録、及び必要な処置があればその記録 (11) 供給者の評価の結果の記録、及び評価によって必要とされた処置があればその記録 (12) プロセスの妥当性確認で組織が記録を必要とした活動の記録 (13) 業務・原子炉施設に関するトレーサビリティの記録 (14) 組織外の所有物に関して、組織が必要と判断した場合の記録 (15) 校正又は検証に用いた基準の記録 (16) 監視機器及び測定機器が要求事項に適合していないと判明した場合の、過去の測定結果の妥当性評価の記録 (17) 校正及び検証の結果の記録 (18) 内部監査の結果の記録 (19) 検査及び試験の合否判定基準への適合の記録 (20) リリース（次工程への引渡し）を正式に許可した人の記録 (21) 不適合の性質及び不適合に対してとられた特別採用を含む処置の記録 (22) 是正処置の結果の記録 (23) 予防処置の結果の記録	作成の都度	5 年	変更なし

変更前

変更後

別表2 品質マネジメントシステムの要求事項と規定文書との対応表

要求事項	文書名	
	1次文書	2次文書
4.1 品質マネジメントシステムに係る事項	—	—
4.2.1 一般	—	保安活動に関する文書及び記録の管理基準
4.2.2 品質マニュアル	—	—
4.2.3 文書管理	—	保安活動に関する文書及び記録の管理基準
4.2.4 記録の管理	—	保安活動に関する文書及び記録の管理基準
5.1 経営者の関与	—	—
5.2 原子力安全の重視	—	—
5.3 品質方針	—	マネジメントレビュー管理基準
5.4.1 品質目標	—	評価改善活動管理基準
5.4.2 品質マネジメントシステムの計画	—	別表2の文書全て
5.5.1 責任及び権限	—	発電用原子炉主任技術者の保安監督に関する基準、ボイラー・タービン及び電気主任技術者の保安監督に関する基準
5.5.2 管理責任者	—	—
5.5.3 プロセス責任者	—	—
5.5.4 内部コミュニケーション	—	安全委員会運営基準、安全運営委員会運営基準、品質保証委員会運営基準
5.6.1 一般	—	マネジメントレビュー管理基準
5.6.2 マネジメントレビューへのインプット	—	マネジメントレビュー管理基準、評価改善活動管理基準
5.6.3 マネジメントレビューからのアウトプット	—	マネジメントレビュー管理基準
6.1 資源の確保	—	—
6.2.1 一般	—	教育訓練基準
6.2.2 力量、教育・訓練及び認識	—	教育訓練基準
6.3 業務運営基盤	—	保修基準、土木建築基準
6.4 作業環境	—	放射線管理基準、保修基準、土木建築基準、火災防護計画（基準）
7.1 業務の計画	品質マニュアル（要則）・品質マニュアル（手順）※1	保安活動に関する関係法令等遵守活動基準、原子力安全文化醸成活動管理基準、運転基準、放射線管理基準、化学管理基準、保修基準、土木建築基準、燃料管理基準、技術基準、停止時保安管理基準、非常事態対策基準、異常時通報連絡処置基準、防護基準、火災防護計画（基準）、溶接安全管理検査基準、定期事業者検査実施基準、保守管理基準、燃料技術基準、原子炉施設の経年劣化に関する技術的な評価実施基準、カルデラ火山モニタリング対応基準、カルデラ火山モニタリングに伴う原子炉停止対応基準、カルデラ火山モニタリングに伴う燃料体等の搬出等対応基準、原子力発電所土木建築設備保守基準
7.2.1 業務・原子炉施設に対する要求事項の明確化	—	保安活動に関する文書及び記録の管理基準
7.2.2 業務・原子炉施設に対する要求事項のレビュー	—	保安活動に関する文書及び記録の管理基準
7.2.3 外部とのコミュニケーション	—	評価改善活動管理基準
7.3 設計・開発	—	設計・調達管理基準
7.4 調達	—	設計・調達管理基準
7.5.1 業務の管理	—	保安活動に関する関係法令等遵守活動基準、原子力安全文化醸成活動管理基準、運転基準、放射線管理基準、化学管理基準、保修基準、土木建築基準、燃料管理基準、技術基準、停止時保安管理基準、非常事態対策基準、異常時通報連絡処置基準、防護基準、火災防護計画（基準）、溶接安全管理検査基準、定期事業者検査実施基準、保守管理基準、燃料技術基準、原子炉施設の経年劣化に関する技術的な評価実施基準、カルデラ火山モニタリング対応基準、カルデラ火山モニタリングに伴う原子炉停止対応基準、カルデラ火山モニタリングに伴う燃料体等の搬出等対応基準、原子力発電所土木建築設備保守基準
7.5.2 業務の実施に関するプロセスの妥当性確認	—	保安活動に関する関係法令等遵守活動基準、原子力安全文化醸成活動管理基準、運転基準、放射線管理基準、化学管理基準、保修基準、土木建築基準、燃料管理基準、技術基準、非常事態対策基準、火災防護計画（基準）、溶接安全管理検査基準、定期事業者検査実施基準、原子炉施設の経年劣化に関する技術的な評価実施基準、カルデラ火山モニタリングに伴う原子炉停止対応基準、カルデラ火山モニタリングに伴う燃料体等の搬出等対応基準
7.5.3 識別及びトレーサビリティ	—	保安活動に関する関係法令等遵守活動基準、原子力安全文化醸成活動管理基準、運転基準、放射線管理基準、化学管理基準、保修基準、土木建築基準、燃料管理基準、技術基準、非常事態対策基準、異常時通報連絡処置基準、防護基準、火災防護計画（基準）、溶接安全管理検査基準、定期事業者検査実施基準、保守管理基準、燃料技術基準、原子炉施設の経年劣化に関する技術的な評価実施基準、カルデラ火山モニタリング対応基準、カルデラ火山モニタリングに伴う原子炉停止対応基準、カルデラ火山モニタリングに伴う燃料体等の搬出等対応基準、原子力発電所土木建築設備保守基準
7.5.4 組織外の所有物	—	—
7.5.5 調達製品の保持	—	保修基準
7.6 監視機器及び測定機器の管理	—	運転基準、放射線管理基準、化学管理基準、保修基準、土木建築基準、燃料管理基準、技術基準、非常事態対策基準、防護基準、火災防護計画（基準）、溶接安全管理検査基準、定期事業者検査実施基準
8.1 一般	—	—
8.2.1 外部の者からの意見	—	評価改善活動管理基準
8.2.2 内部監査	—	原子力内部監査要則、評価改善活動管理基準
8.2.3 プロセスの監視及び測定	—	評価改善活動管理基準
8.2.4 検査及び試験	—	試験・検査基準
8.3 不適合管理	—	不適合管理基準
8.4 データの分析	—	評価改善活動管理基準、原子炉施設の定期的な評価実施基準
8.5.1 継続的改善	—	マネジメントレビュー管理基準、評価改善活動管理基準
8.5.2 是正処置	—	不適合管理基準、根本原因分析実施基準
8.5.3 予防処置	—	予防処置基準、根本原因分析実施基準

変更なし

なお、「8.2.2 内部監査」以外の要求事項に対する原子力監査室の実施事項に関しては、「原子力内部監査要則」で規定する。  
 ※1：別図2「品質保証計画に係る規定文書体系図」に示すとおり、2次文書のうち「発電用原子炉主任技術者の保安監督に関する基準」、「マネジメントレビュー管理基準」及び「原子力内部監査要則」の上位となる1次文書は「品質マニュアル（要則）」である。

2 内郭浸水防護設備に係る次の事項

(1) 防水区画構造物の名称、種類、主要寸法、材料及び取付箇所

			変 更 前	変 更 後	
名 称			—	3E原子炉周辺建屋堰	
種 類		—		堰	
主要寸法	高 さ	mm		350 以上 <sup>(注1)</sup>	
材 料	堰			—	鉄筋コンクリート
取付箇所	系 統 名 ( ラ イ ン 名 )	—		—	
	設 置 床	—		原子炉周辺建屋 EL. -9.7m	
	溢 水 防 護 上 の 区 画 番 号	—		—	
	溢 水 防 護 上 の 配 慮 が 必 要 な 高 さ	—		—	

(注1) 原子炉周辺建屋EL. -9.7mからの高さ。

3 浸水防護施設の基本設計方針、適用基準及び適用規格（申請に係るものに限る。）

(1) 基本設計方針

変更前	変更後
<p>用語の定義は「実用発電用原子炉及びその附属施設の技術基準に関する規則」の第2条（定義）による。</p> <p>それ以外の用語については以下に定義する。</p> <ol style="list-style-type: none"> <li>1. 設置許可基準規則第12条第2項に規定される「安全機能を有する系統のうち、安全機能の重要度が特に高い安全機能を有するもの」（解釈を含む。）を重要施設とする。（以下「重要施設」という。）</li> <li>2. 設計基準対象施設のうち、安全機能を有するものを安全施設とする。（以下「安全施設」という。）</li> <li>3. 安全施設のうち、安全機能の重要度が特に高い安全機能を有するものを重要安全施設とする。（以下「重要安全施設」という。）</li> </ol>	<p style="text-align: center;">変更なし</p>
<p>第1章 共通項目</p> <p>浸水防護施設の共通項目である「1. 地盤等、2. 自然現象（2.2 津波による損傷の防止は除く。）、3. 火災、5. 設備に対する要求（5.5 安全弁等、5.6 逆止め弁等は除く。）、6. その他（6.3 安全避難通路等は除く。）」の基本設計方針については、原子炉冷却系統施設の基本設計方針「第1章 共通項目」に基づく設計とする。</p>	<p>第1章 共通項目</p> <p style="text-align: center;">変更なし</p>
<p>第2章 個別項目</p> <p>2. 発電用原子炉施設内における溢水等による損傷の防止</p> <p>2.1 溢水防護等の基本方針</p> <p>設計基準対象施設が、発電用原子炉施設内における溢水の発生により、その安全性を損なうおそれがない設計とする。そのために、溢水防護に係る設計時に、発電用原子炉施設内で発生が想定される溢水の影響を評価（以下「溢水評価」という。）し、運転状態にある場合は原子炉を高温停止及び、引き続き低温停止することができ、並びに放射性物質の閉じ込め機能を維持できる設計とする。停止状態にある場合は、引き続きその状態を維持できる設計とする。さらに、使用済燃料ピットにおいては、使用済燃料ピット冷却機能及び使用済燃料ピットへの給（JEAG4601-1987）・</p> <p>発電用軽水型原子炉施設の安全評価に関する審査指針を踏まえ、溢水により発生し得る原子炉外乱及び溢水の原因となり得る原子炉外乱を抽出し、主給水流量喪失、原子炉冷却材喪失等の運転時の異常な過渡変化又は設計基準事故の対処に</p>	<p>第2章 個別項目</p> <p>2. 発電用原子炉施設内における溢水等による損傷の防止</p> <p>2.1 溢水防護等の基本方針</p> <p style="text-align: center;">変更なし</p>



変更前	変更後
<p>必要な機器に対し、単一故障を考慮しても異常状態を収束できる設計とする。</p> <p>これらの機能を維持するために必要な設備（以下「防護対象設備」という。）が、浸水防護や検知機能等によって、発生を想定する没水、被水及び蒸気の影響を受けて、要求される機能を損なうおそれがない（多重性又は多様性を有する設備が同時にその機能を損なうおそれがない。）設計とする。</p> <p>重大事故等対処設備については、溢水影響を受けて設計基準事故対処設備及び使用済燃料ピット水浄化冷却設備等と同時に機能を損なうおそれがないよう、被水又は蒸気影響に対しては可能な限り設計基準事故対処設備等と位置的分散を図り、没水影響に対しては溢水水位を考慮した位置に設置又は保管する。</p> <p>溢水影響に対し防護すべき設備（以下「防護すべき設備」という。）として防護対象設備及び重大事故等対処設備を設定する。</p> <p>発電用原子炉施設内の放射性物質を含む液体を内包する容器、配管その他の設備（ポンプ、弁、使用済燃料ピット、燃料取替用キャナル、キャスクピット、燃料検査ピット及び原子炉キャビティ（キャナルを含む。))から放射性物質を含む液体があふれ出るおそれがある場合は、当該液体が管理区域外へ漏えいすることを防止する設計とする。</p> <p>溢水評価条件の変更により評価結果が影響を受けないことを確認するために、評価条件変更の都度、溢水評価を実施することとし保安規定に定めて管理する。</p> <p><b>2.2 溢水源及び溢水量の設定</b></p> <p>溢水影響を評価するために、想定する機器の破損等により生じる溢水（以下「想定破損による溢水」という。）、発電所内で生じる異常状態（火災を含む。）の拡大防止のために設置される系統からの放水による溢水（以下「放水による溢水」という。）、地震に起因する機器の破損及び使用済燃料ピット等のスロッシングにより生じる溢水（以下「地震起因による溢水」という。）並びにその他の要因（地下水の流入、地震以外の自然現象に起因して生じる破損等）により生じる溢水（以下「その他の溢水」という。）を踏まえ、溢水源及び溢水量を設定する。</p> <p>想定破損による溢水では、高エネルギー配管は「完全全周破断」、低エネルギー配管は「配管内径の 1/2 の長さで配管肉厚の 1/2 の幅を有する貫通クラック（以下「貫通クラック」という。）」の破損を想定した溢水量とし、想定する破損箇所は溢水影響が最も大きくなる位置とする。但し、高エネルギー配管についてはターミ</p>	<p>変更なし</p> <p><b>2.2 溢水源及び溢水量の設定</b></p> <p>変更なし</p>

変更前	変更後
<p>ナルエンドを除き発生応力が許容応力の <b>0.4</b> 倍を超え <b>0.8</b> 倍以下であれば「貫通クラック」による溢水を想定した評価とし、<b>0.4</b> 倍以下であれば破損を想定しない。低エネルギー配管については、配管の発生応力が許容応力の <b>0.4</b> 倍以下であれば破損を想定しない。</p> <p>具体的には、高エネルギー配管のうち、「貫通クラック」を想定する補助蒸気系統の一般部（<b>1B</b> を超える。）は、発生応力が許容応力の <b>0.8</b> 倍以下とする設計とする。破損を想定しない低エネルギー配管は発生応力が許容応力の <b>0.4</b> 倍以下とする設計とする。発生応力と許容応力の比較により破損形状の想定を行う補助蒸気系統の一般部（<b>1B</b> を超える。）及び破損を想定しない低エネルギー配管は、評価結果に影響するような配管減肉がないことを確認するために、継続的な肉厚管理を実施することとし保安規定に定めて管理する。</p> <p>高エネルギー配管として運転している時間の割合が、当該系統の運転している時間の <b>2%</b> 又はプラント運転期間の <b>1%</b> より小さいことから低エネルギー配管とする系統については、運転時間実績管理を実施することとし保安規定に定めて管理する。</p> <p>放水による溢水では、消火活動に伴う消火栓からの放水量を溢水量として設定する。発電所内で生じる異常状態（火災を含む。）の拡大防止のために設置されるスプリンクラ及び格納容器スプレイ系統からの溢水については、溢水から防護すべき設備が溢水影響を受けない設計とする。</p> <p>地震起因による溢水では、流体を内包することで溢水源となり得る機器のうち、基準地震動による地震力により破損するおそれがある機器を溢水源とする。耐震 <b>S</b> クラス機器については、基準地震動による地震力によって破損は生じないことから溢水源として想定しない。また、耐震 <b>B,C</b> クラス機器のうち耐震対策工事の実施あるいは製作上の裕度の考慮により、基準地震動による地震力に対して耐震性が保持されるものについては溢水源として想定しない。</p> <p>溢水源となる容器については全保有水量を溢水量とする。溢水源となる配管は完全全周破断を考慮した溢水量とする。また、基準地震動により発生する使用済燃料ピット（燃料取替用キャナル、キャスクピット及び燃料検査ピットを含む。）のスロッシングにて使用済燃料ピット外へ漏えいする溢水量を算出する。</p> <p>その他の溢水については、地下水の流入、竜巻による飛来物の衝突による屋外タンクの破損に伴う漏えい等の地震以外の自然現象に伴う溢水、機器の誤作動、弁グランド部、配管フランジ部からの漏えい事象等を想定する。</p>	<p>変更なし</p>

変更前	変更後
<p>           溢水量の算出において、隔離による漏えい停止を期待する場合には、漏えい停止までの必要な時間を考慮し、配管の破損箇所から流出した漏水量と隔離後の溢水量として隔離範囲内の系統の保有水量を合算して設定する。         </p> <p>           水密化された区画は、区画内のタンク保有水全量が漏えいしても区画外に漏えいする開口部はない。また、水密化区画を構成する壁（3,4号機共用、3号機に設置（以下同じ。））については、基準地震動による地震力に対して、水密化区画外への溢水伝ば防止機能を損なうおそれがない設計とすること、壁貫通部には流出防止のために止水処置（3,4号機共用、3号機に設置（以下同じ。））を実施することから、区画内で発生する溢水は溢水源としない。         </p> <p> <b>2.3 溢水評価区画及び溢水経路の設定</b> </p> <p>           溢水影響を評価するために、溢水防護上の評価区画及び溢水経路を設定する。         </p> <p>           溢水評価区画は、防護すべき設備が設置される全ての区画並びに中央制御室及び現場操作が必要な設備へのアクセス通路を対象とし、壁、扉、堰又はそれらの組合せによって他の区画と分離される区画として設定する。         </p> <p>           溢水経路は、評価区画内外で発生を想定する溢水に対して、当該区画内の溢水水位が最も高くなるように設定する。また、消火活動により区画の扉を開放する場合は、開放した扉からの消火水の伝ばを考慮した溢水経路とする。溢水経路を構成する水密扉に関しては、扉の閉止運用を保安規定に定めて管理する。         </p> <p> <b>2.4 建屋内の防護すべき設備に関する溢水評価及び防護設計方針</b> </p> <p> <b>(1) 没水影響に対する評価及び防護設計方針</b> </p> <p>           発生を想定する溢水量、溢水評価区画及び溢水経路から算出される溢水水位と防護すべき設備の要求される機能を損なうおそれがある高さ（以下「機能喪失高さ」という。）を評価し、防護すべき設備が要求される機能を損なうおそれがない設計とする。また、溢水の流入状態、溢水源からの距離、人のアクセス等による一時的な水位変動を考慮し、機能喪失高さは溢水水位に対して裕度を確保する設計とする。         </p> <p>           没水の影響により、防護すべき設備が溢水水位に対し機能喪失高さを確保できないおそれがある場合は、溢水水位を上回る高さまで、溢水により発生する水圧に対して止水性（以下「止水性」という。）を維持する壁、堰若しくは貫通部止水処置により溢水伝ばを防止するための対策又は対象設備の水密化処         </p>	<p>変更なし</p> <p>変更なし</p> <p>変更なし</p> <p>変更なし</p>

変更前	変更後
<p>置を実施する。</p> <p>止水性を維持する浸水防護施設については、試験等にて止水性を確認する設計とする。</p> <p>(2) 被水影響に対する評価及び防護設計方針</p> <p>溢水源からの直線軌道及び放物線軌道の飛散による被水又は天井面の開口部若しくは貫通部からの被水が、防護すべき設備に与える影響を評価する。防護すべき設備が、浸水に対する保護構造（以下「保護構造」という。）を有し被水影響を受けて要求される機能を損なうおそれがない設計又は機能を損なうおそれがない配置とする。保護構造により要求される機能を損なうおそれがない設計とする設備については、評価された被水条件を考慮しても要求される機能を損なうおそれがないことを設計時に確認し、保護構造を維持するための保守管理を実施する。</p> <p>ハロン消火設備又は二酸化炭素消火設備が配置される屋内区画では、鎮火確認等により消火水を用いる場合には、防護すべき設備が、被水の影響を受けて要求される機能を損なうおそれがないように、消火水放水時に不用意な放水を行わない運用とすることとし保安規定に定めて管理する。</p> <p>(3) 蒸気影響に対する評価及び防護設計方針</p> <p>区画内で発生を想定する漏えい蒸気、区画間を拡散する漏えい蒸気及び破損想定箇所近傍での漏えい蒸気の直接噴出による影響について、設定した空調条件や解析区画条件により評価する。</p> <p>蒸気曝露試験又は試験困難な場合等に実施した机上評価により、防護すべき設備の健全性を確認した条件が、漏えい蒸気による環境条件（温度、湿度及び圧力）を満足し、防護すべき設備が要求される機能を損なうおそれがない設計又は防護すべき設備が蒸気影響を受けて要求される機能を損なうおそれがない配置とする。</p> <p>漏えい蒸気の影響により、防護すべき設備が要求される機能を損なうおそれがある場合は、漏えい蒸気影響を緩和するための対策を実施する。具体的には、蒸気漏えいを早期自動検知し、要求される時間内に自動又は中央制御室からの手動操作により遠隔隔離するための対策設備として、蒸気漏えい早期検知システム（温度検出器（「3号機設備」、「3,4号機共用、3号機に設置」）、検知制御</p>	<p>変更なし</p>

変更前	変更後
<p>盤（「3,4号機共用、3号機に設置」、「4号機設備、3,4号機共用、4号機に設置」）、検知監視盤（「3,4号機共用、3号機に設置」、「4号機設備、3,4号機共用、3号機に設置」）及び蒸気遮断弁（「3,4号機共用、3号機に設置」、「4号機設備、3,4号機共用、4号機に設置」（以下同じ。））を設置する。蒸気遮断弁は、補助蒸気系統に設置し隔離信号発信後25秒以内に自動隔離する設計とする。蒸気漏えいの自動検知及び遠隔隔離だけでは、防護対象設備が要求される機能を損なうおそれがある配管破断想定箇所には、ターミナルエンド部防護カバー（3,4号機共用、3号機に設置（以下同じ。））を設置し、ターミナルエンド部防護カバーと配管のすき間（両側合計4mm以下）を設定することで漏えい蒸気影響を緩和する。</p> <p>(4) その他の溢水影響に対する評価及び防護設計方針  その他の溢水のうち機器の誤作動や弁グランド部、配管フランジ部からの漏えい事象等に対しては、漏えい検知システム又は運転員の状況確認により早期に検知し、漏えい箇所の特定及び漏えい箇所の隔離等により漏えいを止めることで防護すべき設備が要求される機能を損なうおそれがない設計とする。このため、漏えいを止めることを的確に実施するため、手順を整備することとし保安規定に定めて管理する。</p> <p>(5) 使用済燃料ピットのスロッシング後の機能維持に関する溢水評価及び防護設計方針  基準地震動による地震力によって生じる使用済燃料ピットのスロッシングにより使用済燃料ピット外へ漏えいする溢水量を評価し、使用済燃料ピットのスロッシング後においても、使用済燃料ピットの必要な水位が確保され、使用済燃料ピットの冷却機能及び燃料体等が貯蔵されている状態（燃料取替時を除く。）での放射線業務従事者の放射線被ばくを管理する上で定めた線量率を満足する遮蔽機能並びに使用済燃料ピットへの給水機能を損なうおそれがない設計とする。</p> <p>2.5 建屋外の防護すべき設備に関する溢水評価及び防護設計方針  循環水管の破損による溢水、屋外タンクで発生を想定する溢水、八田浦貯水池からの溢水、タービン建屋で発生を想定する溢水、配管の想定破損による溢水、消火水による溢水等による影響を評価し、建屋外に設置される防護すべき設備</p>	<p>変更なし</p> <p>2.5 建屋外の防護すべき設備に関する溢水評価及び防護設計方針  変更なし</p>

変更前	変更後
<p>が、要求される機能を損なうおそれがない設計とする。</p> <p>溢水による没水の影響により、防護すべき設備が要求される機能を損なうおそれがある場合は、浸水防護施設による対策を実施する。具体的には、建屋外の防護すべき設備である海水ポンプが、溢水水位に対し機能喪失高さを確保できないおそれがある場合は、海水ポンプエリア周囲に溢水水位を上回る高さまで止水性を維持する壁、扉、蓋、床ドレンライン逆止弁（3,4号機共用、3号機に設置（以下同じ。））の設置及び貫通部止水処置（「3号機設備」、「3,4号機共用、3号機に設置」、「4号機設備、3,4号機共用、4号機に設置」（以下同じ。））を実施し、海水ポンプエリア外で発生を想定する溢水が海水ポンプエリア内に伝ばすることを防止する設計とする。また、海水ポンプエリア内で発生を想定する溢水に対して、排水流量が最も大きい1箇所からの排水は期待しないものとしても、想定する溢水量を上回る量を床ドレンライン逆止弁から排水させる設計とする。</p> <p>止水性を維持する浸水防護施設については、試験等にて止水性を確認する設計とする。</p> <p><b>2.6 建屋への外部からの流入防止に関する溢水評価及び防護設計方針</b></p> <p>防護すべき設備が設置される建屋外で、発生を想定する溢水の影響を評価し、防護すべき設備が設置される建屋内へ、溢水が流入し伝ばしない設計とする。</p> <p>防護すべき設備が設置される建屋外で、発生を想定する溢水が建屋内へ伝ばするおそれがある場合は、溢水水位を上回る高さまで止水性を維持する扉、床ドレンライン逆止弁の設置及び貫通部止水処置（「3号機設備」、「3,4号機共用、3号機に設置」（以下同じ。））を実施し、溢水の伝ばを防止する設計とする。また、防護すべき設備が設置される建屋外で発生を想定する地下水は、湧水サンプルに集水され湧水サンプルポンプ及び吐出ライン（3,4号機共用、3号機に設置（以下同じ。））により処理し、溢水評価区画へ伝ばしない設計とする。</p> <p>止水性を維持する浸水防護施設については、試験等にて止水性を確認する設計とする。</p> <p><b>2.7 管理区域外への漏えい防止に関する溢水評価及び防護設計方針</b></p> <p>放射性物質を含む液体を内包する容器、配管その他の設備（ポンプ、弁、使用済燃料ピット、燃料取替用キャナル、キャスクピット、燃料検査ピット及び原子炉キャビティ（キャナルを含む。））より発生する放射性物質を含む液体の溢水量、</p>	<p>変更なし</p> <p><b>2.6 建屋外からの流入防止に関する溢水評価及び防護設計方針</b></p> <p>変更なし</p> <p><b>2.7 管理区域外への漏えい防止に関する溢水評価及び防護設計方針</b></p> <p>変更なし</p>

変更前	変更後
<p>溢水評価区画及び溢水経路により溢水水位を評価し、放射性物質を含む液体が管理区域外へ漏えいすることを防止し伝ばしない設計とする。</p> <p>放射性物質を含む液体が管理区域外に伝ばするおそれがある場合には、溢水水位を上回る高さまで、止水性を維持する堰により管理区域外への溢水伝ばを防止するための対策を実施する。</p> <p><b>2.8 溢水防護上期待する浸水防護施設の構造強度設計</b></p> <p>溢水評価区画及び溢水経路の設定並びに溢水評価において期待する浸水防護施設の構造強度設計は、以下のとおりとする。</p> <p>浸水防護施設が要求される機能を維持するため、計画的に保守管理、点検を実施するとともに必要に応じ補修を実施する。</p> <p>壁、堰、扉、蓋、床ドレンライン逆止弁及び貫通部止水処置については、基準地震動による地震力に対し、地震時及び地震後においても、溢水伝ばを防止する機能を損なうおそれがない設計とする。</p> <p>湧水サンプポンプ及び吐出ラインについては、基準地震動による地震力に対し、地震時及び地震後においても、地下水を処理し、溢水伝ばを防止する機能を損なわない設計とする。</p> <p>海水ポンプエリアに設置する床ドレンライン逆止弁の設計については、基準地震動による地震力に対し、地震時及び地震後においても、発生を想定する溢水に対する排水機能を損なうおそれがない設計とする。</p> <p>ターミナルエンド部防護カバーの設計においては、配管の破断により発生する荷重に対し、蒸気影響を緩和する機能を損なうおそれがない設計とする。</p> <p><b>2.9 設備の共用</b></p> <p>浸水防護施設のうち溢水防護に関する設備の一部は、号機の区分けなく一体となった溢水防護対策を実施することで、共用により発電用原子炉施設の安全性を損なわない設計とする。</p>	<p>変更なし</p> <p><b>2.8 溢水防護上期待する浸水防護施設の構造強度設計</b></p> <p>変更なし</p> <p><b>2.9 設備の共用</b></p> <p>変更なし</p>
<p><b>3. 主要対象設備</b></p> <p>浸水防護施設の対象となる主要な設備について、「表 1 浸水防護施設の主要設備リスト」に示す。</p>	<p><b>3. 主要対象設備</b></p> <p>変更なし</p>

表1 浸水防護施設の主要設備リスト

		変 更 前					変 更 後				
設備区分	機器区分	名 称	<sup>(注1)</sup> 設計基準対象施設		<sup>(注1)</sup> 重大事故等対処設備		名 称	<sup>(注1)</sup> 設計基準対象施設		<sup>(注1)</sup> 重大事故等対処設備	
			耐震重要度 分類	機器 クラス	設備分類	重大事故等 機器クラス		耐震重要度 分類	機器 クラス	設備分類	重大事故等 機器クラス
内郭浸水 防護設備	防水区画 構造物		—				3E原子炉周辺建屋堰	—		—	

(注1) 表1に用いる略語の定義は「非常用電源設備」の「4 非常用電源設備の基本設計方針、適用基準及び適用規格」の「表1 非常用電源設備の主要設備リスト」の「付表1」による。



(2) 適用基準及び適用規格

変更前	変更後
<p>第 1 章 共通項目</p> <p>浸水防護施設に適用する共通項目の基準及び規格については、原子炉冷却系統施設、火災防護設備の「(2) 適用基準及び適用規格 第 1 章 共通項目」に示す。</p>	<p>第 1 章 共通項目</p> <p>浸水防護施設に適用する共通項目の基準及び規格については、原子炉冷却系統施設、火災防護設備の「(2) 適用基準及び適用規格 第 1 章 共通項目」に示す。</p>
<p>第 2 章 個別項目</p> <p>浸水防護施設に適用する個別項目の基準及び規格は以下のとおり。</p> <ul style="list-style-type: none"><li>● 実用発電用原子炉及びその附属施設の技術基準に関する規則の解釈 (平成 25 年 6 月 19 日原規技発第 1306194 号)</li><li>● 建築基準法 (昭和 25 年 5 月 24 日法律第 201 号) 建築基準法施行令 (昭和 25 年 11 月 16 日政令第 338 号)</li><li>● 消防法 (昭和 23 年 7 月 24 日法律第 186 号) 消防法施行令 (昭和 36 年 3 月 25 日政令第 37 号)</li><li>● 発電用軽水型原子炉施設の安全評価に関する審査指針 (平成 2 年 8 月 30 日原子力安全委員会決定)</li><li>● JIS B 1082-2009 ねじの有効断面積及び座面の負荷面積</li><li>● JIS C 0920-2003 電気機械器具の外郭による保護等級 (IP コード)</li><li>● 原子力発電所耐震設計技術指針 重要度分類・許容応力編 (JEAG4601・補-1984)</li><li>● 原子力発電所耐震設計技術指針 (JEAG4601-1987)</li><li>● 原子力発電所耐震設計技術指針 (JEAG4601-1991 追補版)</li></ul>	<p>第 2 章 個別項目</p> <p>浸水防護施設に適用する個別項目の基準及び規格は以下のとおり。</p> <p style="text-align: center;">変更なし</p>

変更前	変更後
<ul style="list-style-type: none"> <li>● 原子力発電所の火災防護指針 (JEAG4607-2010)</li>   <li>● 原子力発電所配管破損防護設計技術指針 (JEAG4613-1998)</li>   <li>● JSME S NC1-2005/2007 発電用原子力設備規格 設計・建設規格</li>   <li>● ステンレス構造建築協会 2001年 ステンレス建築構造設計基準・同解説 【第2版】</li>   <li>● ターボ機械協会基準「ポンプ吸込水槽の模型試験方法 (TSJ S 002-2005)」</li>   <li>● 土木学会 2002年 コンクリート標準示方書〔構造性能照査編〕</li>   <li>● 日本建築学会 1999年 鉄筋コンクリート構造計算規準・同解説 －許容応力度設計法－</li>   <li>● 日本建築学会 2002年 鋼構造設計規準 SI単位版</li>   <li>● 日本建築学会 2005年 鋼構造設計規準 －許容応力度設計法－</li>   <li>● 日本建築学会 2005年 原子力施設鉄筋コンクリート構造計算規準・同解説</li>   <li>● 日本建築学会 2010年 各種合成構造設計指針・同解説</li> </ul>	<p style="text-align: center;">変更なし</p>

変更前	変更後
<ul style="list-style-type: none"> <li>● 日本建築学会 2012 年 鋼構造接合部設計指針</li> <li>● 日本建築学会 2015 年 原子力施設における建築物の維持管理指針・同解説</li> <li>● 日本水道協会 1997 年版 水道施設耐震工法指針・解説</li> <li>● 日本道路協会 平成 14 年 3 月 道路橋示方書（Ⅰ 共通編・Ⅲ コンクリート橋編）・同解説</li> <li>● 日本道路協会 平成 14 年 3 月 道路橋示方書（Ⅰ 共通編・Ⅳ 下部構造編）・同解説</li> <li>● プレストレスト・コンクリート建設業協会 2004 年道路橋用プレストレストコンクリート橋げた 設計・製造便覧 JIS A 5373-2004</li> </ul>	<p style="text-align: center;">変更なし</p>

上記の他「原子力発電所の内部溢水影響評価ガイド」を参照する。

4 設計及び工事に係る品質管理の方法等に関する次の事項

- (1) 品質保証の実施に係る組織
- (2) 保安活動の計画
- (3) 保安活動の実施
- (4) 保安活動の評価
- (5) 保安活動の改善

4(1) ～ 4(5) について次に示す。

設計及び工事に係る品質管理の方法等に関する事項

変更前	変更後
<p>4 設計及び工事に係る品質管理の方法等に関する次の事項            設計及び工事に係る品質管理の方法等に関する次の事項は、「非常用電源設備」における「5 設計及び工事に係る品質管理の方法等に関する次の事項」に従う。</p> <ul style="list-style-type: none"> <li>(1) 品質保証の実施に係る組織</li> <li>(2) 保安活動の計画</li> <li>(3) 保安活動の実施</li> <li>(4) 保安活動の評価</li> <li>(5) 保安活動の改善</li> </ul>	<p style="text-align: center;">変更なし</p>

### 3. 三 工事工程表

#### 第 1 表 工事工程表

第 1 表 工事工程表

年月 項目	令和 2 年							令和 3 年														
	6月	7月	8月	9月	10月	11月	12月	1月	2月	3月	4月	5月	6月	7月	8月	9月	10月	11月	12月			
所内常設直流電源設備（3系統目） 設置工事  ・計測制御系統施設 ・非常用電源設備 ・浸水防護施設																						

令和 4 年												令和 5 年											
1月	2月	3月	4月	5月	6月	7月	8月	9月	10月	11月	12月	1月	2月	3月	4月	5月	6月	7月	8月	9月	10月	11月	12月
							▼																
			■ □ ※ ※				設置期限																

－：現地工事期間

■：構造、強度又は漏えいに係る試験をすることができる状態になった時

□：工事の計画に係る全ての工事が完了した時

※検査時期は、工事の計画の進捗により変更となる可能性がある。

#### 4. 四 変更の理由

実用発電用原子炉及びその附属施設の技術基準に関する規則第 72 条第 2 項に規定される常設の直流電源設備及びその関連施設を設置する。



## 5. 添付書類

(1) 添付資料

(2) 添付図面

## (1) 添付資料

- 添付資料 1 発電用原子炉の設置の許可との整合性に関する説明書
- 添付資料 2 設備別記載事項の設定根拠に関する説明書
- 添付資料 3 安全設備及び重大事故等対処設備が使用される条件の下における健全性に関する説明書
- 添付資料 4 発電用原子炉施設の火災防護に関する説明書
- 添付資料 5 発電用原子炉施設の溢水防護に関する説明書
- 添付資料 6 耐震性に関する説明書
- 添付資料 7 設計及び工事に係る品質管理の方法等に関する説明書

## (2) 添付図面

- 第 1-1 図 単線結線図(1/2)
- 第 1-2 図 単線結線図(2/2)
- 第 2 図 その他発電用原子炉の附属施設  
非常用電源設備に係る機器の配置を明示した図面  
(原子炉周辺建屋 (EL.-9.7m))
- 第 3-1 図 その他発電用原子炉の附属施設  
非常用電源設備の構造図 (その他の電源装置)  
(計装電源盤 (3 系統目蓄電池用))
- 第 3-2 図 その他発電用原子炉の附属施設  
非常用電源設備の構造図 (その他の電源装置)  
(蓄電池 (3 系統目))
- 第 4 図 その他発電用原子炉の附属施設  
浸水防護施設に係る機器の配置を  
明示した図面 (内郭浸水防護設備)  
(原子炉周辺建屋 (EL.-9.7m))
- 第 5 図 その他発電用原子炉の附属施設  
浸水防護施設の構造図 (内郭浸水防護設備)  
3E 原子炉周辺建屋堰

## 添付資料目次

添付資料 1	発電用原子炉の設置の許可との整合性に関する説明書
添付資料 2	設備別記載事項の設定根拠に関する説明書
添付資料 2-1	その他発電用原子炉の附属施設
添付資料 3	安全設備及び重大事故等対処設備が使用される条件の下における健全性に関する説明書
添付資料 4	発電用原子炉施設の火災防護に関する説明書
添付資料 5	発電用原子炉施設の溢水防護に関する説明書
添付資料 5-1	溢水等による損傷防止の基本方針
添付資料 5-2	防護すべき設備の設定
添付資料 5-3	溢水評価条件の設定
添付資料 5-4	溢水影響に関する評価
添付資料 5-5	浸水防護施設の詳細設計
添付資料 6	耐震性に関する説明書
添付資料 6-1	耐震設計の基本方針
添付資料 6-2	波及的影響に係る基本設計
添付資料 6-3	耐震計算方法
添付資料 6-3-1	蓄電池（3系統目）の耐震計算方法

- 添付資料 6-3-2 計装電源盤（3系統目蓄電池用）の耐震計算方法
- 添付資料 6-3-3 充電器盤（3系統目蓄電池用）の耐震計算方法
- 添付資料 6-3-4 蓄電池（3系統目）切替盤の耐震計算方法
- 添付資料 6-4 耐震計算結果
- 添付資料 6-4-1 蓄電池（3系統目）の耐震計算結果
- 添付資料 6-4-2 計装電源盤（3系統目蓄電池用）の耐震計算結果
- 添付資料 6-4-3 充電器盤（3系統目蓄電池用）の耐震計算方法
- 添付資料 6-4-4 蓄電池（3系統目）切替盤の耐震計算結果
- 添付資料 6-5 水平 2 方向及び鉛直方向地震力の組合せに関する  
影響評価結果
- 添付資料 7 設計及び工事に係る品質管理の方法等に関する説明書
- 添付資料 7-1 設計及び工事に係る品質管理の方法等
- 添付資料 7-2 本工事計画に係る設計の実績、工事及び検査の計画  
計測制御系統施設
- 添付資料 7-3 本工事計画に係る設計の実績、工事及び検査の計画  
非常用電源設備
- 添付資料 7-4 本工事計画に係る設計の実績、工事及び検査の計画  
浸水防護施設

# 発電用原子炉の設置の許可との整合性に関する説明書

工事計画認可申請添付資料 1

玄海原子力発電所第3号機

## 目 次

	頁
1. 概 要 .....	1 (3) - 1
2. 基本方針 .....	1 (3) - 1
3. 記載の基本事項 .....	1 (3) - 1
4. 発電用原子炉の設置の許可との整合性	
五、発電用原子炉及びその附属施設の位置、構造及び設備	
ヌ、その他発電用原子炉の附属施設の構造及び設備	
(2) 非常用電源設備の構造 .....	1 (3) - ヌ - 1
(iv) 代替電源設備	

## 1. 概 要

本資料は、核原料物質、核燃料物質及び原子炉の規制に関する法律（以下「法」という。）第43条の3の8第1項の許可を受けたところによる工事の計画であることが法第43条の3の9第3項第1号で認可基準として規定されており、当該基準に適合することを説明するものである。

## 2. 基本方針

工事の計画が玄海原子力発電所 発電用原子炉設置変更許可申請書（以下「設置許可申請書」という。）の基本方針に従った詳細設計であることを、設置許可申請書との整合性により示す。

設置許可申請書との整合性は、設置許可申請書「本文（五号）」と工事計画のうち「基本設計方針」及び「機器等の仕様に関する記載事項（以下、「要目表」という。）」について示す。

また、設置許可申請書「添付書類八」のうち「本文（五号）」に係る設備設計を記載している箇所についても整合性を示す。

なお、変更の工事において、変更に係る内容が許可の際の申請書等の記載事項でない場合においては、許可に抵触するものでないため、本資料には記載しない。

## 3. 記載の基本事項

- (1) 説明書の構成は比較表形式とし、左欄から「本文」、「添付書類八」、「工事の計画」、「整合性」及び「備考」を記載する。
- (2) 説明書の記載順は、「本文（五号）」に記載する順とする。
- (3) 設置許可申請書と工事の計画の記載が同等の箇所には、実線のアンダーラインで明示する。表記等が異なる場合には破線のアンダーラインを引くとともに、工事の計画が設置許可申請書と整合していることを明示する。
- (4) 工事計画のうち要目表は、必要により既認可分を記載する。



#### 4. 発電用原子炉の設置の許可との整合性

原子炉設置許可申請書と工事の計画との整合性

令和元年 12 月 25 日付け原規規発第 1912255 号にて許可を受けた設置許可申請書（本文）の変更箇所に対し、今回申請する工事計画の基本設計方針に係る箇所との整合性を以下に示す。

設置許可申請書（本文）	設置許可申請書（添付書類八）該当事項	工事の計画 該当事項	整合性	備 考
<p>ヌ. その他発電用原子炉の附属施設の構造及び設備</p> <p>(2) 非常用電源設備の構造</p> <p>(iv) 代替電源設備</p> <p style="text-align: center;">&lt;中略&gt;</p> <p><u>更なる信頼性を向上するため、設計基準事故対処設備の電源が喪失（全交流動力電源喪失）した場合に、重大事故等の対応に必要な設備に直流電力を供給する特に高い信頼性を有する3系統目の所内常設直流電源設備として、蓄電池（3系統目）を設ける。</u></p> <p><u>蓄電池（3系統目）は、負荷切り離し（中央制御室及び隣接する継電器室において簡易な操作で負荷の切り離しを行う場合を含まない。）を行わずに、8時間、その後、必要な負荷以外を切り離して残り16時間の合計24時間にわたり電力の供給を行うことが可能な設計とする。</u></p> <p><u>また、蓄電池（3系統目）は、特に高い信頼性を有する直流電源設備とするため、基準地震動による地震力に対して、重大事故等に対処するために必要な機能が損なわれるおそれがないことに加え、弾性設計用地震動による地震力または静的地震力のいずれか大きい方の地震力に対して、おおむね弾性状態に留まる範囲で耐えられるように設計する。</u></p>	<p>10. その他発電用原子炉の附属施設</p> <p>10.2 代替電源設備</p> <p>10.2.2 設計方針</p> <p style="text-align: center;">&lt;中略&gt;</p> <p><u>更なる信頼性を向上するため、設計基準事故対処設備の電源が喪失（全交流動力電源喪失）した場合に、重大事故等の対応に必要な設備に直流電力を供給する特に高い信頼性を有する3系統目の所内常設直流電源設備として、蓄電池（3系統目）を使用する。</u></p> <p><u>この設備は、負荷切り離し（中央制御室及び隣接する継電器室において簡易な操作で負荷の切り離しを行う場合を含まない。）を行わずに8時間、その後、必要な負荷以外を切り離して残り16時間の合計24時間にわたり電力の供給を行うことが可能な設計とする。</u></p> <p><u>また、蓄電池（3系統目）及びその電路は、特に高い信頼性を有する直流電源設備とするため、基準地震動による地震力に対して、重大事故等に対処するために必要な機能が損なわれるおそれがないことに加え、弾性設計用地震動による地震力または静的地震力のいずれか大きい方の地震力に対して、おおむね弾性状態に留まる範囲で耐えられるように設計する。</u></p>	<p><b>【非常用電源設備】</b></p> <p>(基本設計方針)「個別項目」</p> <p>3.1 常設直流電源設備</p> <p style="text-align: center;">&lt;中略&gt;</p> <p style="text-align: center;">&lt;中略&gt;</p> <p><u>更なる信頼性を向上するため、設計基準事故対処設備の電源が喪失（全交流動力電源喪失）した場合に、重大事故等の対応に必要な設備に直流電力を供給する特に高い信頼性を有する3系統目の所内常設直流電源設備として、蓄電池（3系統目）を設ける。</u></p> <p><u>蓄電池（3系統目）は、負荷切り離し（中央制御室及び隣接する継電器室において簡易な操作で負荷の切り離しを行う場合を含まない。）を行わずに、8時間、その後、必要な負荷以外を切り離して残り16時間の合計24時間にわたり電力の供給を行うことが可能な設計とする。</u></p> <p><u>また、蓄電池（3系統目）及びその電路は、特に高い信頼性を有する直流電源設備とするため、基準地震動による地震力に対して、重大事故等に対処するために必要な機能が損なわれるおそれがないことに加え、弾性設計用地震動による地震力または静的地震力のいずれか大きい方の地震力に対して、おおむね弾性状態に留まる範囲で耐えられるように設計する。</u></p>	<p>設置変更許可申請書（本文）第五号ヌ項において、工事の計画の内容は、以下のとおり満足している。</p>	

設置許可申請書（本文）	設置許可申請書（添付書類八）該当事項	工事の計画 該当事項	整合性	備考
<p style="text-align: center;">＜中略＞</p> <p>蓄電池（3系統目）は、原子炉周辺建屋内のディーゼル発電機に対して異なる区画に設置することで位置的分散を図る設計とする。また、蓄電池（安全防護系用）及び蓄電池（重大事故等対処用）に対しても、異なる区画に設置することで、位置的分散を図る設計とする。</p> <p>蓄電池（3系統目）を使用した直流電源系統は、蓄電池（3系統目）から直流コントロールセンタまでの系統において、独立した電路で系統構成することにより、蓄電池（安全防護系用）及び蓄電池（重大事故等対処用）並びに直流電源用発電機及び可搬型直流変換器を用いた直流電源系統に対して独立した設計とする。</p> <p>直流電源用発電機及び可搬型直流変換器は、直流電源用発電機を空冷式のディーゼル駆動とすることで、水冷式のディーゼル発電機に対して多様性を持つ設計とする。また、可搬型直流変換器により交流電力を直流に変換できることで、蓄電池（安全防護系用）、蓄電池（重大事故等対処用）及び蓄電池（3系統目）に対して、多様性を持つ設計とする。</p> <p>直流電源用発電機は、屋外に分散して保管し、可搬型直</p>	<p style="text-align: center;">＜中略＞</p> <p>蓄電池（3系統目）は、原子炉周辺建屋内のディーゼル発電機に対して異なる区画に設置することで位置的分散を図る設計とする。また、蓄電池（安全防護系用）及び蓄電池（重大事故等対処用）に対しても異なる区画に設置することで、位置的分散を図る設計とする。</p> <p>蓄電池（3系統目）を使用した直流電源系統は、蓄電池（3系統目）から直流コントロールセンタまでの系統において、独立した電路で系統構成することにより、蓄電池（安全防護系用）及び蓄電池（重大事故等対処用）並びに直流電源用発電機及び可搬型直流変換器を用いた直流電源系統に対して独立した設計とする。</p> <p>直流電源用発電機及び可搬型直流変換器は、直流電源用発電機を空冷式のディーゼル駆動とすることで、水冷式のディーゼル発電機に対して多様性を持つ設計とする。また、可搬型直流変換器により交流電力を直流に変換できることで、蓄電池（安全防護系用）、蓄電池（重大事故等対処用）及び蓄電池（3系統目）に対して、多様性を持つ設計とする。</p> <p>直流電源用発電機は、屋外に分散して保管し、可搬型直</p>	<p>蓄電池（3系統目）は、原子炉補助建屋内のディーゼル発電機に対して異なる区画に設置することで位置的分散を図る設計とする。また、蓄電池（安全防護系用）及び蓄電池（重大事故等対処用）に対しても、異なる区画に設置することで、位置的分散を図る設計とする。</p> <p>蓄電池（3系統目）を使用した直流電源系統は、蓄電池（3系統目）から直流コントロールセンタまでの系統において、独立した電路で系統構成することにより、蓄電池（安全防護系用）及び蓄電池（重大事故等対処用）並びに直流電源用発電機及び可搬型直流変換器を用いた直流電源系統に対して独立した設計とする。</p> <p>3.2 可搬型直流電源設備</p> <p style="text-align: center;">＜中略＞</p> <p>直流電源用発電機及び可搬型直流変換器は、直流電源用発電機を空冷式のディーゼル駆動とすることで、水冷式のディーゼル発電機に対して多様性を持つ設計とする。また、可搬型直流変換器により交流電力を直流に変換できることで、蓄電池（安全防護系用）、蓄電池（重大事故等対処用）及び蓄電池（3系統目）に対して、多様性を持つ設計とする。</p> <p>直流電源用発電機は、屋外に分散して保管し、可搬型直</p>		

設置許可申請書（本文）	設置許可申請書（添付書類八）該当事項	工事の計画 該当事項	整合性	備考
<p>流変換器は、原子炉補助建屋内の3号炉の蓄電池（安全防護系用）及び蓄電池（重大事故等対処用）並びに3号炉の原子炉周辺建屋内の蓄電池（3系統目）及びディーゼル発電機と異なる区画、かつ、4号炉の原子炉周辺建屋内のディーゼル発電機、蓄電池（安全防護系用）及び蓄電池（重大事故等対処用）並びに原子炉補助建屋内の4号炉の蓄電池（3系統目）と異なる区画に設置する。これにより、3号炉の蓄電池（安全防護系用）、蓄電池（重大事故等対処用）、蓄電池（3系統目）及びディーゼル発電機並びに4号炉のディーゼル発電機、蓄電池（安全防護系用）、蓄電池（重大事故等対処用）及び蓄電池（3系統目）と位置的分散を図る設計とする。</p> <p style="text-align: center;">＜中略＞</p>	<p>流変換器は、原子炉補助建屋内の3号炉の蓄電池（安全防護系用）及び蓄電池（重大事故等対処用）並びに3号炉の原子炉周辺建屋内の蓄電池（3系統目）及びディーゼル発電機と異なる区画、かつ、4号炉の原子炉周辺建屋内のディーゼル発電機、蓄電池（安全防護系用）及び蓄電池（重大事故等対処用）並びに原子炉補助建屋内の4号炉の蓄電池（3系統目）と異なる区画に設置する。これにより、3号炉の蓄電池（安全防護系用）、蓄電池（重大事故等対処用）、蓄電池（3系統目）及びディーゼル発電機並びに4号炉のディーゼル発電機、蓄電池（安全防護系用）、蓄電池（重大事故等対処用）及び蓄電池（3系統目）と位置的分散を図る設計とする。</p> <p style="text-align: center;">＜中略＞</p>	<p>流変換器は、原子炉補助建屋内の3号機の蓄電池（安全防護系用）及び蓄電池（重大事故等対処用）並びに3号機の原子炉周辺建屋内の蓄電池（3系統目）及びディーゼル発電機と異なる区画、かつ、4号機の原子炉周辺建屋内のディーゼル発電機、蓄電池（安全防護系用）及び蓄電池（重大事故等対処用）並びに原子炉補助建屋内の4号機の蓄電池（3系統目）と異なる区画に設置する。これにより、3号機の蓄電池（安全防護系用）、蓄電池（重大事故等対処用）、蓄電池（3系統目）及びディーゼル発電機並びに4号機のディーゼル発電機、蓄電池（安全防護系用）、蓄電池（重大事故等対処用）及び蓄電池（3系統目）と位置的分散を図る設計とする。</p> <p style="text-align: center;">＜中略＞</p>		

設置許可申請書（本文）	設置許可申請書（添付書類八）該当事項	工事の計画 該当事項	整合性	備考																																																									
<p>[常設重大事故等対処設備]</p> <p style="text-align: center;">&lt;中略&gt;</p> <p><u>蓄電池（3系統目）</u></p> <table border="1" style="width: 100%; border-collapse: collapse;"> <tr><td style="width: 50%;"><u>型 式</u></td><td>鉛蓄電池</td></tr> <tr><td><u>組 数</u></td><td>1</td></tr> <tr><td><u>容 量</u></td><td>約 3,000A・h</td></tr> </table>	<u>型 式</u>	鉛蓄電池	<u>組 数</u>	1	<u>容 量</u>	約 3,000A・h	<p>第 10.2.1 表 電源設備（常設）の設備仕様</p> <p style="text-align: center;">&lt;中略&gt;</p> <p>(9) <u>蓄電池（3系統目）</u></p> <table border="1" style="width: 100%; border-collapse: collapse;"> <tr><td style="width: 50%;"><u>型 式</u></td><td>鉛蓄電池</td></tr> <tr><td><u>組 数</u></td><td>1</td></tr> <tr><td><u>容 量</u></td><td>約 3,000A・h</td></tr> <tr><td><u>電 圧</u></td><td>138V（浮動充電時）</td></tr> </table>	<u>型 式</u>	鉛蓄電池	<u>組 数</u>	1	<u>容 量</u>	約 3,000A・h	<u>電 圧</u>	138V（浮動充電時）	<p>【非常用電源設備】</p> <p>（要目表）</p> <p>(2) 電力貯蔵装置の名称、種類、容量、電圧、主要寸法、個数及び取付箇所（常設及び可搬型の別に記載すること。）</p> <p>・常設</p> <table border="1" style="width: 100%; border-collapse: collapse;"> <thead> <tr> <th colspan="2"></th> <th>変更前</th> <th>変 更 後</th> </tr> </thead> <tbody> <tr> <td rowspan="2">名 称</td> <td></td> <td rowspan="10" style="text-align: center;">-</td> <td>蓄電池（3系統目）</td> </tr> <tr> <td>種 類</td> <td>鉛蓄電池</td> </tr> <tr> <td>容 量</td> <td>Ah/組</td> <td>3,000（10時間率）</td> </tr> <tr> <td>電 圧</td> <td>V</td> <td>138（浮動充電時）</td> </tr> <tr> <td rowspan="3">主 要 寸 法</td> <td>た て</td> <td>mm</td> <td>1,160<sup>(注1)(注2)</sup></td> </tr> <tr> <td>横</td> <td>mm</td> <td>1,623<sup>(注1)(注2)</sup></td> </tr> <tr> <td>高 さ</td> <td>mm</td> <td>1,189.5<sup>(注1)(注2)</sup></td> </tr> <tr> <td>個 数</td> <td>-</td> <td></td> <td>1組（1組当たり62個）</td> </tr> <tr> <td rowspan="4">取 付 箇 所</td> <td>系 統 名 （ライン名）</td> <td>-</td> <td>蓄電池（3系統目）</td> </tr> <tr> <td>設 置 床</td> <td>-</td> <td>原子炉周辺建屋 EL.-9.7m</td> </tr> <tr> <td>溢水防護上の 区画番号</td> <td>-</td> <td>3-5-L1</td> </tr> <tr> <td>溢水防護上の 配慮が必要な高さ</td> <td>-</td> <td>EL.-8.84m以上</td> </tr> </tbody> </table> <p>(注1) 公称値 (注2) 蓄電池8個用架台を1台とし、1台の寸法を示す。蓄電池8個用架台は8台とする。</p>			変更前	変 更 後	名 称		-	蓄電池（3系統目）	種 類	鉛蓄電池	容 量	Ah/組	3,000（10時間率）	電 圧	V	138（浮動充電時）	主 要 寸 法	た て	mm	1,160 <sup>(注1)(注2)</sup>	横	mm	1,623 <sup>(注1)(注2)</sup>	高 さ	mm	1,189.5 <sup>(注1)(注2)</sup>	個 数	-		1組（1組当たり62個）	取 付 箇 所	系 統 名 （ライン名）	-	蓄電池（3系統目）	設 置 床	-	原子炉周辺建屋 EL.-9.7m	溢水防護上の 区画番号	-	3-5-L1	溢水防護上の 配慮が必要な高さ	-	EL.-8.84m以上		
<u>型 式</u>	鉛蓄電池																																																												
<u>組 数</u>	1																																																												
<u>容 量</u>	約 3,000A・h																																																												
<u>型 式</u>	鉛蓄電池																																																												
<u>組 数</u>	1																																																												
<u>容 量</u>	約 3,000A・h																																																												
<u>電 圧</u>	138V（浮動充電時）																																																												
		変更前	変 更 後																																																										
名 称		-	蓄電池（3系統目）																																																										
	種 類		鉛蓄電池																																																										
容 量	Ah/組		3,000（10時間率）																																																										
電 圧	V		138（浮動充電時）																																																										
主 要 寸 法	た て		mm	1,160 <sup>(注1)(注2)</sup>																																																									
	横		mm	1,623 <sup>(注1)(注2)</sup>																																																									
	高 さ		mm	1,189.5 <sup>(注1)(注2)</sup>																																																									
個 数	-			1組（1組当たり62個）																																																									
取 付 箇 所	系 統 名 （ライン名）		-	蓄電池（3系統目）																																																									
	設 置 床		-	原子炉周辺建屋 EL.-9.7m																																																									
	溢水防護上の 区画番号	-	3-5-L1																																																										
	溢水防護上の 配慮が必要な高さ	-	EL.-8.84m以上																																																										

## 設備別記載事項の設定根拠に関する説明書

工事計画認可申請添付資料 2

玄海原子力発電所第3号機

## 目 次

	頁
I. 概 要 .....	2 (3) - 1
1. その他発電用原子炉の附属施設 .....	2 (3) - 1 - 1
1.1 概 要 .....	2 (3) - 1 - 1
1.2 非常用電源設備 .....	2 (3) - 1 - 2
1.2.1 その他の電源装置 .....	2 (3) - 1 - 2
1.2.1.1 無停電電源装置 .....	2 (3) - 1 - 2
1.2.1.2 電力貯蔵装置 .....	2 (3) - 1 - 4
別添 1 技術基準要求機器リスト	
別添 2 設定根拠に関する説明書 (別添)	

## I. 概 要

本資料は、実用発電用原子炉の設置、運転等に関する規則別表第二に基づき、当該申請に係る設備別記載事項のうち容量等の設定根拠について説明するものである。

また、併せて基本設計方針にのみ記載する設備のうち技術基準規則で性能・機能が要求されている設備を別添 1 の「技術基準要求機器リスト」で整理し、設定根拠の説明が必要な機器については、その根拠を別添 2 の「設定根拠に関する説明書（別添）」にて説明する。



## その他発電用原子炉の附属施設

工事計画認可申請添付資料 2-1

玄海原子力発電所第3号機

## 1. その他発電用原子炉の附属施設

### 1.1 概 要

本資料は、その他発電用原子炉の附属施設の申請設備に係る仕様設定根拠について説明するものである。

## 1.2 非常用電源設備

### 1.2.1 その他の電源装置

#### 1.2.1.1 無停電電源装置

名 称		計装電源盤 (3 系統目蓄電池用)	
容 量	kVA/個	10	
個 数	—	1	

#### 【設 定 根 拠】

##### (概 要)

重大事故等時に使用する計装電源盤 (3 系統目蓄電池用) は、以下の機能を有する。

計装電源盤 (3 系統目蓄電池用) は、設計基準事故対処設備の電源が喪失したことにより重大事故等が発生した場合において炉心の著しい損傷、原子炉格納容器の破損、貯蔵槽内燃料体等の著しい損傷及び運転停止中原子炉内燃料体の著しい損傷を防止するために設置する。

系統構成は、設計基準事故対処設備の電源が喪失 (全交流動力電源喪失) し、所内常設蓄電式直流電源設備である蓄電池 (安全防護系用) 及び蓄電池 (重大事故等対処用) が使用できない場合に、所内常設直流電源設備 (3 系統目) である蓄電池 (3 系統目) を使用し、計装電源盤 (3 系統目蓄電池用) から重大事故等の対応に必要な設備に交流電力の供給を行うことが可能な設計とする。

なお、必要な負荷については、重大事故等の対応に必要な重要な監視パラメータ及び重要代替パラメータ等の集中監視により給電箇所を限定することで、必要容量の低減を図る設計とする。

#### 1. 容 量

計装電源盤 (3 系統目蓄電池用) の容量は、設計基準事故対処設備の電源が喪失したことにより重大事故等が発生した場合において炉心の著しい損傷、原子炉格納容器の破損、貯蔵槽内燃料体等の著しい損傷及び運転停止中原子炉内燃料体の著しい損傷を防止するために必要となる計測制御負荷に電力の供給を行うことができる容量を基に設定する。

第1表 計装電源盤（3系統目蓄電池用）の負荷

負荷	負荷容量 (kVA)
原子炉安全保護計装盤 <sup>(注)</sup>	0.5
炉外核計装保護盤	1.6
事故時放射線監視盤	0.8
重大事故等対処用入出力盤・2	1.4
その他	2.5
合 計	6.8

(注) 給電箇所を限定することで、必要容量の低減を図る設計とする。

以上より、計装電源盤（3系統目蓄電池用）の容量は、必要容量となる**6.8kVA**に対し十分な余裕を有する**10kVA**とする。

## 2. 個 数

計装電源盤（3系統目蓄電池用）は、重大事故等対処設備として炉心の著しい損傷等を防止するために必要な個数である**1**個設置する。

### 1.2.1.2 電力貯蔵装置

名 称		蓄電池 (3 系統目)
容 量	Ah/組	3,000 (10 時間率)
個 数	—	1 組 (1 組当たり 62 個)
<p><b>【設 定 根 拠】</b> (概 要)</p> <p>重大事故等時に使用する蓄電池 (3 系統目) は、以下の機能を有する。</p> <p>蓄電池 (3 系統目) は、設計基準事故対処設備の電源が喪失したことにより重大事故等が発生した場合において炉心の著しい損傷、原子炉格納容器の破損、貯蔵槽内燃料体等の著しい損傷及び運転停止中原子炉内燃料体の著しい損傷を防止するために設置する。</p> <p>系統構成は、設計基準事故対処設備の電源が喪失 (全交流動力電源喪失) し、所内常設蓄電式直流電源設備である蓄電池 (安全防護系用) 及び蓄電池 (重大事故等対処用) が使用できない場合に、所内常設直流電源設備 (3 系統目) である蓄電池 (3 系統目) を使用し、負荷切り離し (中央制御室及び隣接する継電器室において簡易な操作で負荷の切り離しを行う場合を含まない。) を行わずに 8 時間、その後、必要な負荷以外を切り離して残り 16 時間の合計 24 時間にわたり、重大事故等時の対応に必要な設備に直流電力の供給を行うことが可能な設計とする。</p> <p>1. 容 量</p> <p>蓄電池 (3 系統目) の容量は、全交流動力電源喪失時に必要な直流負荷へ電力を供給する容量を以下の通り算出し、<b>3,000Ah</b> とする。</p> <p>蓄電池 (3 系統目) の容量の算出にあたっては、<b>B</b> 系よりも負荷容量の大きい <b>A</b> 系を用いて行うこととし、その負荷を第 1 表に示す。また、計装電源盤 (3 系統目蓄電池用) を経由して電力の供給を行う計装電源負荷を第 2 表に示す。</p>		

第1表 蓄電池負荷積上げ（蓄電池（3系統目））

（単位：A）

負 荷 名 称	0～10 秒	10～60 秒	1～29 分	29～30 分	30～490 分	490～1,440 分
共通電源	1.5	1.5	1.5	1.5	1.5	0.0
4-3C メタクラ制御電源	86.1	32.1	2.1	2.1	2.1	2.1
3A タービン動補助給水ポンプ盤	1.6	181.6	1.6	1.6	1.6	1.6
3号 T/D AFWP 補助油ポンプ盤	57.0	38.0	38.0	38.0	0.0	0.0
3A リレー室直流分電盤（トレン A）	30.5	26.1	26.1	26.1	26.1	25.6
3A ディーゼル発電機制御盤	2.2	2.2	2.2	2.2	2.2	2.2
3A ディーゼル発電機励磁機	175.1	0.1	0.1	0.1	0.1	0.1
3A 計装電源盤	123.5	123.5	123.5	123.5	0.0	0.0
3C 計装電源盤	52.1	52.1	52.1	52.1	0.0	0.0
4-3C メタクラ収納遮断器テスト箱	0.0	0.0	0.0	0.0	0.0	0.0
3-3C1 パワーセンタ制御電源	19.0	1.5	1.5	1.5	1.5	1.5
3-3C2 パワーセンタ制御電源	16.2	1.2	1.2	1.2	1.2	1.2
系統構成（遠隔操作 NFB）	24.0	0.0	0.0	0.1	0.0	0.0
計装電源盤（3系統目蓄電池用）	56.0	56.0	56.0	56.0	56.0	56.0
合 計(A)	644.8	515.9 <sup>(注)</sup>	305.9	306.9	92.3	90.3

（注）容量計算では、より大きい0～10秒の電流値が60秒間流れたものとして計算する。

第 1 表及び第 2 表の負荷電流より容量換算時間等から下記の式を用いて容量計算すると、以下のとおりとなる。

$$\begin{aligned}
 C &= \frac{1}{L} \{K_1 \cdot I_1 + K_2(I_2 - I_1) + K_3(I_3 - I_2) + K_4(I_4 - I_3) + K_5(I_5 - I_4)\} \\
 &= \frac{1}{0.9} \{23.90 \times 644.8 + 23.89 \times (305.9 - 644.8) + 23.42 \times (306.9 - 305.9) \\
 &\quad + 23.40 \times (92.3 - 306.9) + 15.74 \times (90.3 - 92.3)\} \\
 &= 2,539\text{Ah}
 \end{aligned}$$

C	: 1,440 分間給電での必要容量 (Ah)	
L	: 保守率	=0.9
K <sub>1</sub>	: 容量換算時間 (時)	=23.90
K <sub>2</sub>	: 容量換算時間 (時)	=23.89
K <sub>3</sub>	: 容量換算時間 (時)	=23.42
K <sub>4</sub>	: 容量換算時間 (時)	=23.40
K <sub>5</sub>	: 容量換算時間 (時)	=15.74
I <sub>1</sub>	: 負荷電流 (A)	=644.8
I <sub>2</sub>	: 負荷電流 (A)	=305.9
I <sub>3</sub>	: 負荷電流 (A)	=306.9
I <sub>4</sub>	: 負荷電流 (A)	=92.3
I <sub>5</sub>	: 負荷電流 (A)	=90.3

(参考文献:「据置蓄電池の容量算出方法」(SBA S 0601-2014))

よって、蓄電池 (3 系統目) の容量は **2,539Ah** を上回る **3,000Ah** を有することで、**24 時間以上 (1,440 分以上)** の給電が可能である。

以上により、負荷切り離し (中央制御室及び隣接する継電器室において簡易な操作で負荷の切り離しを行う場合を含まない。) を行わずに **8 時間**、その後、必要な負荷以外を切り離して残り **16 時間** の合計 **24 時間** にわたり、重大事故等時の対応に必要な設備に直流電力の供給を行うことが可能である。

第 2 表 計装電源盤（3 系統目蓄電池用）供給負荷

負荷名称	備 考
原子炉安全保護計装盤（チャンネルⅠ）	
炉外核計装保護盤（チャンネルⅠ）（制御用）	
炉外核計装保護電源盤（チャンネルⅠ）（計装用）	
事故時放射線監視盤（チャンネルⅢ）（主電源）	
使用済燃料ピット計器盤 A	
原子炉安全保護計装盤（チャンネルⅡ）	
炉外核計装保護盤（チャンネルⅡ）（制御用）	
炉外核計装保護電源盤（チャンネルⅡ）（計装用）	
原子炉安全保護計装盤（チャンネルⅢ）	
炉外核計装保護盤（チャンネルⅢ）（制御用）	
炉外核計装保護電源盤（チャンネルⅢ）（計装用）	
事故時放射線監視盤（チャンネルⅣ）（主電源）	
原子炉安全保護計装盤（チャンネルⅣ）	
炉外核計装保護盤（チャンネルⅣ）（制御用）	
炉外核計装保護電源盤（チャンネルⅣ）（計装用）	
取水ピット水位計器盤	
SA 用照明分電盤	
重大事故等対処用入出力盤-2	
原子炉補助盤モニタライト（トレン A）	
原子炉補助盤モニタライト（トレン B）	
原子炉補助盤	

## 2. 個 数

蓄電池（3 系統目）は、重大事故等対処設備として炉心の著しい損傷等を防止するために必要な個数である 1 組（1 組当り 62 セル）設置する。



## 技術基準要求機器リスト

## 目 次

	頁
1. 概 要 .....	2 (3) - 別添 1 - 1
2. 技術基準要求機器リスト .....	2 (3) - 別添 1 - 2

## 1. 概 要

本資料は、基本設計方針にのみ記載する設備に対し、機能及び性能を明確に記載する必要がある設備を選定し、作成した「技術基準要求機器リスト」について説明するものである。

また、「技術基準要求機器リスト」にて選定された設備については、その根拠を別添 2 の「設定根拠説明書（別添）」にて仕様設定根拠を説明する。

## 2. 技術基準要求機器リスト

申請対象設備		基本設計方針記載内容	明確にする 必要がある仕様	記載資料名
施設区分	機器名			
その他発電用原子炉の附属施設非常用電源設備	充電器盤 (3系統目蓄電池用)	蓄電池(3系統目)は、充電器盤(3系統目蓄電池用)(400Aのものを1個)より、蓄電池(3系統目)切替盤(125V、400Aのものを1個)を経由してA直流コントロールセンタ又はB直流コントロールセンタへ給電し、A又はB直流母線へ給電する設計とする。また、計装電源盤(3系統目蓄電池用)から必要な計測装置へ供給できる設計とする。	電流 個数	設備別記載事項の設定根拠に関する説明書 (別添)
その他発電用原子炉の附属施設非常用電源設備	蓄電池(3系統目) 切替盤	同上	電流 電圧 個数	設備別記載事項の設定根拠に関する説明書 (別添)

設定根拠に関する説明書（別添）

## 目 次

	頁
1. 概 要 .....	2 (3) - 別添 2 - 1
2. 設定根拠に関する説明書 (別添) .....	2 (3) - 別添 2 - 2
2.1 充電器盤 (3 系統目蓄電池用) .....	2 (3) - 別添 2 - 2
2.2 蓄電池 (3 系統目) 切替盤 .....	2 (3) - 別添 2 - 4

## 1. 概 要

本資料は、別添 1 の「技術基準要求機器リスト」にて選定された設備について「設定根拠に関する説明書（別添）」を作成し、仕様設定根拠を説明するものである。

## 2. 設定根拠に関する説明書（別添）

### 2.1 充電器盤（3系統目蓄電池用）

名 称		充電器盤（3系統目蓄電池用）	
容 量	A/個	400	
個 数	—	1	

#### 【設 定 根 拠】

##### （概 要）

重大事故等時に使用する充電器盤（3系統目蓄電池用）は、以下の機能を有する。

充電器盤（3系統目蓄電池用）は、設計基準事故対処設備の電源が喪失したことにより重大事故等が発生した場合において炉心の著しい損傷、原子炉格納容器の破損、貯蔵槽内燃料体等の著しい損傷及び運転停止中原子炉内燃料体の著しい損傷を防止するために設置する。

系統構成は、所内常設直流電源設備（3系統目）である蓄電池（3系統目）から充電器盤（3系統目蓄電池用）より、蓄電池（3系統目）切替盤を経由してA直流コントロールセンタ又はB直流コントロールセンタへ、並びに計装電源盤（3系統目蓄電池用）へ電力を供給できる設計とする。

#### 1. 容 量

充電器盤（3系統目蓄電池用）の容量は、重大事故等の対応に必要な設備に電力供給を行うことができる容量に設定する。

充電器盤（3系統目蓄電池用）の容量の算出にあたっては、設計基準対象施設の電源が喪失後に連続的に必要とされる直流負荷のうち、容量が最大となる1~29分間に使用される負荷容量において、A系よりも負荷の大きいB系を用いて行うこととしその負荷を第1表に示す。



第1表 充電器盤（3系統目蓄電池用）負荷（単位：A）

負荷名称	負荷電流 <sup>(注1)</sup>
共通電源	1.5
4-3D メタクラ制御電源	2.0
3B タービン動補助給水ポンプ盤	1.6
3号 T/D AFWP 補助油ポンプ盤	38.0
3B リレー室直流分電盤（トレン B）	26.1
3B ディーゼル発電機制御盤	2.2
3B ディーゼル発電機励磁機	0.1
3B 計装電源盤	117.5
3D 計装電源盤	60.2
4-3D メタクラ収納遮断器テスト箱	0.0
3-3D1 パワーセンタ制御電源	1.5
3-3D2 パワーセンタ制御電源	1.2
系統構成（遠隔操作用 NFB）	0.0
計装電源盤（3系統目蓄電池用）	56.0
合計	307.9

(注1) 設計基準対象施設の電源が喪失後に連続的に必要とされる直流負荷のうち、容量が最大となる1~29分間に使用される負荷容量を示す。

以上より、充電器盤（3系統目蓄電池用）の容量は307.9Aを上回る、400Aとする。

## 2. 個数

充電器盤（3系統目蓄電池用）は、重大事故等の対応に必要な設備に電力供給を行うことができる個数として1個設置する。

## 2.2 蓄電池（3系統目）切替盤

名 称		蓄電池（3系統目）切替盤	
容 量	A/個	400	
電 圧	V	125	
個 数	—	1	

### 【設 定 根 拠】

#### （概 要）

重大事故等時に使用する蓄電池（3系統目）切替盤は、以下の機能を有する。

蓄電池（3系統目）切替盤は、設計基準事故対処設備の電源が喪失したことにより重大事故等が発生した場合において炉心の著しい損傷、原子炉格納容器の破損、貯蔵槽内燃料体等の著しい損傷及び運転停止中原子炉内燃料体の著しい損傷を防止するために設置する。

系統構成は、所内常設直流電源設備（3系統目）である蓄電池（3系統目）から充電器盤（3系統目蓄電池用）より、蓄電池（3系統目）切替盤を経由してA直流母線又はB直流母線へ必要な直流電力を供給できる設計とする。

なお、蓄電池（3系統目）切替盤の電圧は、上流に設置されている蓄電池（3系統目）の電圧138Vに電圧降下を考慮して125Vとする。

#### 1. 容 量

蓄電池（3系統目）切替盤は、蓄電池（3系統目）の出力をA直流母線又はB直流母線へ供給できる設計とする。

蓄電池（3系統目）切替盤の容量の算出にあたっては、設計基準対象施設の電源が喪失後に連続的に必要とされる直流負荷のうち、容量が最大となる1~29分間に使用される負荷容量において、A系よりも負荷の大きいB系を用いて行うこととしその負荷を第1表に示す。

第1表 蓄電池（3系統目）切替盤負荷（単位：A）

負荷名称	負荷電流 <sup>(注1)</sup>
共通電源	1.5
4-3D メタクラ制御電源	2.0
3B タービン動補助給水ポンプ盤	1.6
3号 T/D AFWP 補助油ポンプ盤	38.0
3B リレー室直流分電盤（トレンB）	26.1
3B ディーゼル発電機制御盤	2.2
3B ディーゼル発電機励磁機	0.1
3B 計装電源盤	117.5
3D 計装電源盤	60.2
4-3D メタクラ収納遮断器テスト箱	0.0
3-3D1 パワーセンタ制御電源	1.5
3-3D2 パワーセンタ制御電源	1.2
系統構成（遠隔操作用 NFB）	0.0
合計	251.9

(注1) 設計基準対象施設の電源が喪失後に連続的に必要とされる直流負荷のうち、容量が最大となる1~29分間に使用される負荷容量（計装電源盤（3系統目蓄電池用）を除く）を示す。

以上より、蓄電池（3系統目）切替盤の容量は、最大直流負荷である251.9Aに対し十分な余裕を有する400Aとする。

## 2. 個数

蓄電池（3系統目）切替盤は、重大事故等の対応に必要な設備に電力供給を行うことができる個数として1個設置する。

安全設備及び重大事故等対処設備が使用される  
条件の下における健全性に関する説明書

工事計画認可申請添付資料 3

玄海原子力発電所第 3 号機

# 目 次

	頁
1. 概 要 .....	3 (3) - 1
2. 基本方針 .....	3 (3) - 2
2.1 多様性及び位置的分散 .....	3 (3) - 2
2.2 悪影響防止 .....	3 (3) - 2
2.3 環境条件等 .....	3 (3) - 3
2.4 操作性及び試験・検査性 .....	3 (3) - 8
3. 系統施設毎の設計上の考慮 .....	3 (3) - 10

## 1. 概 要

本資料は、「実用発電用原子炉及びその附属施設の技術基準に関する規則（以下「技術基準規則」という。）」第54条（第2項第1号及び第3項第1号を除く。）並びにそれらの「実用発電用原子炉及びその附属施設の技術基準に関する規則の解釈（以下「解釈」という。）」に基づき、重大事故等対処設備としての所内常設直流電源設備（3系統目）が使用される条件の下における健全性について説明するものである。

今回は、健全性として、所内常設直流電源設備（3系統目）に要求される機能を有効に発揮するための、系統設計及び構造設計に係る事項を考慮して、「多様性、独立性に係る要求事項を含めた多様性、位置的分散に関する事項」（以下「多様性及び位置的分散」という。）、「機器相互の悪影響」（以下「悪影響防止」という。）、「重大事故等対処設備に想定される重大事故等時の環境条件（使用条件含む）等における機器の健全性」（以下「環境条件等」という。）及び「要求される機能を達成するために必要な操作性、試験・検査性、保守点検性等」（以下「操作性及び試験・検査性」という。）を説明する。

## 2. 基本方針

所内常設直流電源設備（3 系統目）が使用される条件の下における健全性について、以下の 4 項目に分け説明する。

### 2.1 多様性及び位置的分散

重大事故等対処設備の多様性及び位置的分散については、平成 29 年 8 月 25 日付け原規規発第 1708253 号にて認可された工事計画（以下「新規制工事計画」という。）において、設計基準事故対処設備の安全機能及び使用済燃料貯蔵槽の冷却機能若しくは注水機能が共通要因によって同時に損なわれるおそれがないように、可能な限り多様性、独立性及び位置的分散を考慮した設計としており、今回申請の所内常設直流電源設備（3 系統目）の多様性、独立性及び位置的分散についても、新規制工事計画から変更はない。

所内常設直流電源設備（3 系統目）の機能と、多様性、独立性及び位置的分散について「3. 系統施設毎の設計上の考慮」に示す。

### 2.2 悪影響防止

所内常設直流電源設備（3 系統目）は、他の設備に悪影響を及ぼさない設計とする。

他の設備に悪影響を及ぼす要因としては、地震、火災及び他の設備への系統的な影響（電氣的な影響を含む）を考慮し、以下に各考慮事項に対する設計上の考慮を説明する。

#### (1) 地震による影響

- ・所内常設直流電源設備（3 系統目）は、地震によりに他の設備に悪影響を及ぼさない設計とし、また、地震により火災源、溢水源とならないように、技術基準規則第 50 条「地震による損傷の防止」に基づく設計とする。

悪影響防止を含めた所内常設直流電源設備（3 系統目）の耐震設計については、添付資料 6「耐震性に関する説明書」に基づき実施する。

#### (2) 火災による影響

- ・地震起因以外の火災による影響に対しては、所内常設直流電源設備（3 系統目）は、火災発生防止、感知、消火による火災防護を行うことにより、他の設備に悪影響を及ぼさない設計とする。
- ・所内常設直流電源設備（3 系統目）は、技術基準規則第 52 条「火災

による損傷の防止」に基づく設計とする。

悪影響防止を含めた所内常設直流電源設備（3 系統目）の火災防護設計については、添付資料 4「発電用原子炉施設の火災防護に関する説明書」に基づき実施する。

(3) 他の設備への系統的な影響（電氣的な影響を含む）

- ・所内常設直流電源設備（3 系統目）は、遮断器操作等によって設計基準対象施設として使用する系統構成から重大事故等対処設備としての系統構成とすること、重大事故等発生前（通常時）の分離された状態から接続により重大事故等対処設備としての系統構成とすること、他の設備から独立して単独で使用可能なこと、又は設計基準対象施設として使用する場合と同じ系統構成で重大事故等対処設備として使用することにより、他の設備に悪影響を及ぼさない設計とする。

## 2.3 環境条件等

所内常設直流電源設備（3 系統目）は、想定される環境条件において、その機能を発揮できる設計とする。

所内常設直流電源設備（3 系統目）は、想定される重大事故等が発生した場合における温度、放射線、荷重及びその他の使用条件において、その機能が有効に発揮できるよう、その設置場所に応じた耐環境性を有する設計とするとともに、操作が可能な設計とする。重大事故等発生時の環境条件については、重大事故等時における温度、放射線、荷重のみならず、その他の使用条件として圧力、湿度による影響、屋外の天候による影響、重大事故等時に海水を通水する系統への影響、電磁波による影響及び周辺機器等からの悪影響を考慮する。

荷重としては重大事故等が発生した場合における圧力、温度、機械的荷重のみならず、自然現象（地震、風（台風）、竜巻、積雪、火山の影響）による荷重を考慮する。

所内常設直流電源設備（3 系統目）について、これらの環境条件の考慮事項ごとに、環境温度、環境圧力及び湿度による影響、放射線による影響、電磁波による影響、荷重並びに周辺機器等からの悪影響に分け、以下(1)から(3)に各考慮事項に対する設計上の考慮を説明する。



(1) 環境圧力、環境温度及び湿度による影響、放射線による影響並びに荷重

- ・所内常設直流電源設備（3系統目）は、重大事故等時における原子炉周辺建屋及び原子炉補助建屋内の環境条件を考慮した設計とする。操作は中央制御室から可能な設計とする。また、地震による荷重を考慮して、機能を損なわない設計とする。

a. 環境圧力

原子炉格納容器外の機器については、重大事故等時に想定される環境圧力が大気圧であり、大気圧（0MPa[gage]）にて機能を損なわない設計とする。

設定した環境圧力に対して機器が機能を損なわないように、耐圧部にあっては、機器が使用される環境圧力下において、部材に発生する応力に耐えられることとする。耐圧部以外の部分にあっては、絶縁等の機能が阻害される圧力に到達しないこととする。

確認の方法としては、環境圧力で機器の動作を確認する実証試験等によるものとする。

b. 環境温度及び湿度による影響

所内常設直流電源設備（3系統目）は、重大事故等時に想定される環境温度及び湿度にて機能を損なわない設計とする。環境温度及び湿度については、設備の設置場所（原子炉周辺建屋及び原子炉補助建屋内）で想定される重大事故等時に到達する最高値とし、環境温度及び湿度以上の最高使用温度等を機器仕様として設定する。

原子炉周辺建屋及び原子炉補助建屋内の所内常設直流電源設備（3系統目）に対しては、その設備の機能が求められる使用状態に応じて、サポート系により設備が冷却されるエリアは原則として温度 40℃に設定し、サポート系により設備が冷却されないエリアは、熱源からの距離等を考慮して約 49℃に設定し、湿度についてはいずれのエリアも 100%と設定する。設定した環境温度に対して機器が機能を損なわないように、絶縁等の機能が阻害される温度に到達しないこととする。

環境温度に対する確認の方法としては、環境温度を再現した試験環境下において機器が機能することを確認する実証試験によるものとする。

また、設定した湿度以上であっても、結露のない使用環境であれば、絶縁や導通等の機能は阻害されない設計とする。

湿度に対する確認の方法としては、環境湿度を再現した試験環境下に

において機器が機能することを確認する実証試験等によるものとする。

#### c. 放射線による影響

放射線については、設備の設置場所（原子炉周辺建屋及び原子炉補助建屋内）で想定される重大事故等時に到達する最大線量とし、区分ごとの放射線量に対して、遮蔽等の効果を考慮して、機能を損なわない材料、構造、原理等を用いる設計とする。

原子炉周辺建屋及び原子炉補助建屋の所内常設直流電源設備（3 系統目）は、放射線源の影響を受けないことから、通常運転時レベル以下の  $1\text{mGy/h}$  以下を設定する。

第 1 表にこれらの放射線量評価に用いた評価条件等を示す。

放射線による影響に対して機器が機能を損なわないように、電気絶縁や電気信号の伝送・表示等の機能が阻害される放射線量に到達しないこととする。

所内常設直流電源設備（3 系統目）が設置される原子炉周辺建屋及び原子炉補助建屋の放射線量は、重大事故等時においても  $1\text{mGy/h}$  以下であり、構成する部品の性能に影響を及ぼす放射線量ではないことから、評価条件において所内常設直流電源設備（3 系統目）は機能を損なうものではない。

#### d. 荷重

所内常設直流電源設備（3 系統目）については、自然現象（地震、風（台風）、竜巻、積雪及び火山の影響）による荷重の評価を行い、それぞれの荷重及びこれらの荷重の組合せにも機能を有効に発揮できる設計とする。

組み合わせる荷重の考え方については、平成 29 年 8 月 25 日付け原規規発第 1708253 号にて認可された工事計画の添付資料 2「耐震設計上重要な設備を設置する施設に関する説明書（自然現象への配慮に関する説明を含む）」に示す設計方針から変更はない。

所内常設直流電源設備（3 系統目）の地震荷重及び地震を含む荷重の組合せに対する設計については、添付資料 6「耐震性に関する説明書」に示す。

また、地震以外の荷重及び地震以外の荷重の組合せに対する設計については、平成 29 年 8 月 25 日付け原規規発第 1708253 号にて認可された工事計画の添付資料 2「耐震設計上重要な設備を設置する施設に関する説明書（自然現象への配慮に関する説明を含む）」に示す設計方針から変更はない。

(2) 電磁波による影響

- ・所内常設直流電源設備（3 系統目）は、事故等が発生した場合においても、電磁波によりその機能が損なわれないよう、ラインフィルタや絶縁回路を設置することによりサージ・ノイズの進入を防止する、又は鋼製筐体や金属シールド付ケーブルを適用し電磁波の進入を防止する等の措置を講じた設計とする。

(3) 周辺機器等からの悪影響

- ・所内常設直流電源設備（3 系統目）は、事故対応の多様性拡張のために設置・配備している設備を含む周辺機器等からの悪影響により、重大事故等に対処するために必要な機能を失うおそれがない設計とする。
- ・所内常設直流電源設備（3 系統目）が受ける周辺機器等からの悪影響としては、自然現象及び外部人為事象による波及的影響を考慮する。所内常設直流電源設備（3 系統目）は、地震、火災、溢水以外の自然現象及び外部人為事象による波及的影響に起因する周辺機器等からの悪影響により、重大事故等に対処するための必要な機能を損なわないように、設計基準事故対処設備と位置的分散を図り設置する設計とする。位置的分散については「2.1 多様性及び位置的分散」に示す。
- ・地震の波及的影響によりその機能を喪失しないように、所内常設直流電源設備（3 系統目）は、技術基準規則第 50 条「地震による損傷の防止」に基づく設計とする。
- ・火災の波及的影響によりその機能を喪失しないように、所内常設直流電源設備（3 系統目）は、技術基準規則第 52 条「火災による損傷の防止」に基づく設計とする。
- ・溢水の波及的影響によりその機能を喪失しないように、所内常設直流電源設備（3 系統目）は、想定される溢水水位よりも高所に設置する。

波及的影響を含めた地震、火災、溢水以外の自然現象及び外部人為事象に対する安全施設及び重大事故等対処設備の設計については、平成 29 年 8 月 25 日付け原規規発第 1708253 号にて認可された工事計画の添付資料 2「耐震設計上重要な設備を設置する施設に関する説明書（自然現象への配慮に関する説明を含む）」に示す設計方針から変更はない。

波及的影響を含めた安全施設及び常設重大事故等対処設備の耐震設計については、添付資料 6「耐震性に関する説明書」に基づき実施する。

波及的影響を含めた発電用原子炉施設で火災が発生する場合を考慮した常設重大事故等対処設備の火災防護設計については、添付資料 4「発電用原子炉施設の火災防護に関する説明書」に基づき実施する。

波及的影響を含めた発電用原子炉施設内で発生が想定される溢水の影響評価を踏まえた重大事故等対処設備の溢水防護設計については、添付資料 5「発電用原子炉施設の溢水防護に関する説明書」に基づき実施する。

## 2.4 操作性及び試験・検査性

所内常設直流電源設備（3系統目）は、確実に操作できる設計とする。

機能・性能確認、各部の経年劣化対策及び日常点検を考慮することにより、分解・開放が不要なものについては外観の確認が可能な設計とする。

所内常設直流電源設備（3系統目）の試験及び検査については、使用前検査、施設定期検査、定期安全管理検査の法定検査を実施できることに加え、保全プログラムに基づく点検、日常点検の保守点検内容を考慮する。

また、悪影響防止の観点から他と区分する必要があるもの又は単体で機能・性能を確認するため個別に確認を実施するものは、特性及び機能・性能確認が可能な設計とする。

以下に操作性及び試験・検査性に対する設計上の考慮を説明する。

### (1) 操作性

所内常設直流電源設備（3系統目）は、操作性を考慮して以下の設計とする。

- ・所内常設直流電源設備（3系統目）は、手順書の整備、訓練・教育による実操作及び模擬操作を行うことで、想定される重大事故等が発生した場合においても、操作環境、操作準備及び操作内容を考慮して確実に操作できる設計とする。

以下に所内常設直流電源設備（3系統目）の操作性に係る考慮事項を説明する。

#### a. 操作内容

- ・所内常設直流電源設備（3系統目）は中央制御室及び中央制御室に隣接する継電器室で操作が可能な設計とする。

### (2) 試験・検査性

所内常設直流電源設備（3系統目）は、電圧測定等が実施可能な系統設計とする。

第 1 表 放射線の環境条件設定方法（重大事故等時）

対象区画		環境条件設定方法			環境条件
		想定する事象	線源等	線量評価	
原子炉格納器外（原子炉周辺建屋及び原子炉補助屋）	安全補機室、主蒸気配管以外	各事故時の放射線の影響を直接受けない範囲であり、想定する事象はない。	各事故時の放射線源の影響を受けない屋内区域の線量は、通常運転時のレベル以上に上昇しない。	通常運転時を包絡する線量として、 $\leq 1\text{mGy}/\text{時}$ とする。	$\leq 1\text{mGy}/\text{時}$

### 3. 系統施設毎の設計上の考慮

#### (1) その他発電用原子炉の附属施設

##### a. 非常用電源設備

重大事故等対処設備である所内常設直流電源設備（3 系統目）を使用する場合には、設計基準事故対処設備である蓄電池（安全防護系用）、重大事故等対処設備である蓄電池（安全防護系用）及び蓄電池（重大事故等対処用）の安全機能が共通要因によって同時に損なわれるおそれがないように、多様性、独立性及び位置的分散を考慮した設計とする。

所内常設直流電源設備（3 系統目）について、系統施設ごとの機能と、機能としての健全性を確保するための設備の多様性、独立性及び位置的分散を第 2 表に示す。

第2表 重大事故等対処設備と設計基準事故対処設備等の  
多重性、多様性、独立性及び位置的分散を考慮する対象設備

【設備区分：非常用電源設備】

(条) 機能	位置的分散を図る対象設備		常設 可搬	多重性、多様性及び独立性の考慮内容
	機能喪失を想定する主要な設計基準事故対処設備等※1	機能を代替する重大事故等対処設備		
(第72条) 蓄電池による給電 (直流)	ディーゼル発電機 蓄電池(安全防護系用) —	蓄電池(3系統目)	常設	蓄電池(3系統目)を使用した直流電源系統は、蓄電池(安全防護系用)及び蓄電池(重大事故等対処用)並びに直流電源用発電機及び可搬型直流変換器を用いた電源系統に対して独立した設計とする。

※1 重大事故緩和設備が有する機能についてはその代替機能を有する設計基準事故対処設備等がないため「—」とする。



# 発電用原子炉施設の火災防護に関する説明書

工事計画認可申請添付資料 4

玄海原子力発電所第 3 号機

## 目 次

頁

1. 概 要 .....	4 (3) - 1
2. 火災防護の基本方針 .....	4 (3) - 2
2.1 火災の発生防止 .....	4 (3) - 2
2.2 火災の感知及び消火 .....	4 (3) - 3
3. 火災防護の基本事項 .....	4 (3) - 4
3.1 火災防護を行う機器等の選定 .....	4 (3) - 4
3.2 火災区域及び火災区画の設定 .....	4 (3) - 5
3.3 適用規格 .....	4 (3) - 6
4. 火災発生防止 .....	4 (3) - 8
4.1 所内常設直流電源設備（3系統目）の火災発生防止について .....	4 (3) - 8
4.2 不燃性材料及び難燃性材料の使用について .....	4 (3) - 12
4.3 落雷、地震等の自然現象による火災発生防止について .....	4 (3) - 15
5. 火災の感知及び消火 .....	4 (3) - 19
5.1 火災感知設備について .....	4 (3) - 19
6. 火災防護計画 .....	4 (3) - 26
7. 火災防護に関する評価結果 .....	4 (3) - 26

## 1. 概 要

本資料は、「実用発電用原子炉及びその附属施設の技術基準に関する規則（以下「技術基準規則」という。）」第 52 条及び「実用発電用原子炉及びその附属施設の技術基準に関する規則の解釈（以下「解釈」という。）」が適合することを要求している「実用発電用原子炉及びその附属施設の火災防護に係る審査基準（平成 25 年 6 月 19 日制定）（以下「火災防護に係る審査基準」という。）」に基づき、火災により所内常設直流電源設備（3 系統目）の機能を脅かされることがないように、火災区域及び火災区画に対して、火災発生防止並びに火災の感知及び消火のそれぞれを考慮した火災防護対策を行うことを説明するものである。

また、平成 29 年 8 月 25 日付け原規規発第 1708253 号にて認可された工事計画の設計基準対象施設及び重大事故等対処施設の火災防護対策の設計が、所内常設直流電源設備（3 系統目）を構成する設備の工事計画においても、技術基準規則第 11 条、第 52 条及びその解釈が適合することを要求している火災防護に係る審査基準に基づき、火災により発電用原子炉施設の安全性を脅かされることがないように、火災区域及び火災区画に対して、火災発生防止、火災の感知及び消火並びに火災の影響軽減のそれぞれを考慮した火災防護対策が行われることを説明するものである。

## 2. 火災防護の基本方針

玄海原子力発電所第3号機における原子炉補助建屋及び原子炉周辺建屋に設置する所内常設直流電源設備（3系統目）は、重大事故等対処施設の機能を損なわないよう、所内常設直流電源設備（3系統目）を構成する機器を設置する火災区域及び火災区画に対して、以下に示す火災の発生防止並びに火災の感知及び消火のそれぞれを考慮した火災防護対策を講じる。

なお、既設設備については、平成29年8月25日付け原規規発第1708253号にて認可された工事計画にて確認している。

### 2.1 火災の発生防止

所内常設直流電源設備（3系統目）の火災発生防止として、発火性又は引火性物質を内包する設備に対し、漏えい及び拡大の防止対策、防爆対策、配置上の考慮並びに換気及び発火性又は引火性物質の貯蔵量を必要な量にとどめる対策を行う。また、可燃性の蒸気又は可燃性の微粉、静電気が溜まるおそれがある設備及び発火源に対して火災発生防止対策を講じるとともに、電気系統に対する過電流による過熱及び焼損を防止並びに放射線分解等により発生する水素の蓄積を防止する設計とする。

主要な構造材及び建屋の内装材は、不燃性材料又は同等の性能を有する材料を使用する設計とする。

機器に使用するケーブルは、原則、UL 1581(Fourth Edition)1080.VW-1 垂直燃焼試験及びIEEE Std 383-1974 垂直トレイ燃焼試験により、自己消火性及び延焼性を確認した難燃ケーブルを使用する設計とし、建屋内の変圧器は、絶縁油を内包しないものを使用する設計とする。

自然現象に対する火災発生防止対策として、所内常設直流電源設備（3系統目）が落雷によって火災が発生しないように避雷設備を設置する設計、所内常設直流電源設備（3系統目）に適用される地震力に応じた耐震設計とする。

## 2.2 火災の感知及び消火

火災の感知及び消火は、所内常設直流電源設備（3 系統目）に対して、火災の影響を限定し、早期の火災感知及び消火を行う設計とする。

火災感知設備及び消火設備は、基準地震動による地震力に対して、機能を保持する設計とし、具体的には、所内常設直流電源設備（3 系統目）を設置する火災区域又は火災区画の火災感知設備及び消火設備は、平成 29 年 8 月 25 日付け原規規発第 1708253 号にて認可された工事計画の添付資料 3「耐震性に関する説明書」のうち別添 1「火災防護設備の耐震性に関する説明書」に示す方針に基づき、機器に要求される機能が保持されることを確認する設計とする。

環境条件や火災の性質等を考慮し、固有の信号を発するアナログ式の煙感知器、アナログ式の熱感知器及びアナログ式でない炎感知器から異なる種類の感知器を組み合わせて設置する設計とし、地震等の自然現象によっても、機能及び性能を保持する設計とする。

火災感知設備は、中央制御室等で常時監視でき、全交流動力電源喪失を想定した電源の確保を考慮した設計とする。

消火設備は、火災発生時の煙の充満等を考慮して設置するとともに、消火設備の破損、誤作動又は誤操作によっても、設計基準対象施設及び重大事故等対処施設に影響を与えないよう設計する。

消火設備は、消防法施行令に基づく容量とし、多重性又は多様性を有する系統構成、外部電源喪失又は全交流動力電源喪失を想定した電源の確保等を考慮した設計とする。

### 3. 火災防護の基本事項

玄海原子力発電所第3号機では、所内常設直流電源設備（3系統目）が設置される火災区域又は火災区画に対して火災防護対策を実施することから、本項では、火災防護を行う機器等を選定し、火災区域及び火災区画の設定について説明する。

#### 3.1 火災防護を行う機器等の選定

所内常設直流電源設備（3系統目）について火災防護を行う機器等を、以下のとおり選定する。

##### (1) 重大事故等対処施設

火災により重大事故等に対処するために必要な機能が損なわれないよう、重大事故等対処施設である所内常設直流電源設備（3系統目）を火災防護を行う機器とする。

また、火災防護を行う機器にて使用するケーブルも火災防護を行う。

所内常設直流電源設備（3系統目）は、火災の発生防止並びに火災の早期感知及び消火の概念に基づき、必要な火災防護対策を講じることを「6. 火災防護計画」に定め管理する。

選定した火災防護を行う機器を、第3-1表に示す。

## 3.2 火災区域及び火災区画の設定

### (1) 火災区域の設定

原子炉補助建屋内及び原子炉周辺建屋内において、耐火壁により囲まれ他の区域と分離されている区域を、「3.1 火災防護を行う機器等の選定」において選定する機器及びその他の発電用原子炉施設の配置並びに壁を考慮して、火災区域を設定する。

### (2) 火災区画の設定

火災区画は、建屋内で設定する火災区域を、所内常設直流電源設備（3系統目）及びその他の発電用原子炉施設の配置並びに壁の設置状況に応じて分割して設定する。

なお、原子炉補助建屋内及び原子炉周辺建屋については、平成 29 年 8 月 25 日付け原規規発第 1708253 号にて認可された工事計画の火災区域又は火災区画とする。

### 3.3 適用規格

適用する規格としては、既往工認で適用実績がある規格のほか、最新の規格基準についても技術的妥当性及び適用性を示したうえで適用可能とする。

適用する規格、基準、指針等を以下に示す。

- ・ 実用発電用原子炉及びその附属施設の技術基準に関する規則の解釈  
(平成 25 年 6 月 19 日原規技発第 1306194 号)
- ・ 実用発電用原子炉及びその附属施設の火災防護に係る審査基準  
(平成 25 年 6 月 19 日原規技発第 1306195 号)
- ・ 消防法 (昭和 23 年 7 月 24 日法律第 186 号)  
消防法施行令 (昭和 36 年 3 月 25 日政令第 37 号)  
消防法施行規則 (昭和 36 年 4 月 1 日自治省令第 6 号)
- ・ 高圧ガス保安法 (昭和 26 年 6 月 7 日法律第 204 号)  
高圧ガス保安法施行令 (平成 9 年 2 月 19 日政令第 20 号)
- ・ 建築基準法 (昭和 25 年 5 月 24 日法律第 201 号)  
建築基準法施行令 (昭和 25 年 11 月 16 日政令第 338 号)
- ・ 平成 12 年建設省告示第 1400 号  
(平成 16 年 9 月 29 日国土交通省告示第 1178 号による改定)
- ・ 原子力発電所の火災防護規程(JEAC4626-2010)
- ・ 原子力発電所の火災防護指針(JEAG4607-2010)
- ・ JIS A 4201-1992 建築物等の避雷設備 (避雷針)
- ・ 工場電気設備防爆委員会「工場電気設備防爆指針」(ガス蒸気防爆 2006)
- ・ 社団法人電池工業会「蓄電池室-蓄電池設備に関する技術指針」(SBA G 0603-2012)
- ・ IEEE Std 383-1974 垂直トレイ燃焼試験
- ・ UL 1581 (Fourth Edition) 1080.VW-1 垂直燃焼試験
- ・ JSME S NC1-2012 発電用原子力設備規格 設計・建設規格
- ・ JSME S NJ1-2012 発電用原子力設備規格 材料規格
- ・ 原子力発電所耐震設計技術指針(JEAG4601-1987)
- ・ 原子力発電所耐震設計技術指針 重要度分類・許容応力編  
(JEAG4601・補 1984)
- ・ 原子力発電所耐震設計技術指針 (JEAG4601-1991 追補版)



第 3-1 表 火災防護を行う所内常設直流電源設備 (3 系統目) の機器リスト

火災区域・区画	重大事故等対処施設	備 考
R/B1-3	蓄電池 (3 系統目)	—
R/B1-3	計装電源盤 (3 系統目蓄電池用)	—
R/B1-3	充電器盤 (3 系統目蓄電池用)	—
A/B4-11	蓄電池 (3 系統目) 切替盤	—

#### 4. 火災発生防止

所内常設直流電源設備（3 系統目）は、火災によりその安全性を脅かされることのないよう、以下に示す対策を講じる。

4.1 項では、所内常設直流電源設備（3 系統目）の火災発生防止として実施する発火性又は引火性物質を内包する設備、可燃性の蒸気又は可燃性の微粉、発火源、水素並びに過電流による過熱防止に対する対策について説明する。

4.2 項では、所内常設直流電源設備（3 系統目）に対して、原則、不燃性材料及び難燃性材料を使用する設計であることを説明する。

4.3 項では、落雷、地震等の自然現象に対しても、火災の発生防止対策を講じることを説明する。

##### 4.1 所内常設直流電源設備（3 系統目）の火災発生防止について

###### (1) 発火性又は引火性物質に対する火災の発生防止対策

発火性又は引火性物質に対する火災の発生防止対策は、発火性又は引火性物質を内包する設備に対して漏えいの防止及び拡大の防止、配置上の考慮、防爆、貯蔵並びにこれらの設備を設置する火災区域に対して換気のそれぞれを考慮した火災の発生防止対策を講じる。

発火性又は引火性物質は、火災区域又は火災区画にある消防法で危険物として定められる潤滑油及び燃料油並びに高圧ガス保安法で高圧ガスとして定められる水素、窒素、液化炭酸ガス及び空調用冷媒等のうち可燃性である水素を選定する。

以下、a 項において、潤滑油及び燃料油を内包する設備（以下「油内包機器」という。）に対する火災発生防止対策、b 項において、水素を内包する設備に対する火災の発生防止対策について説明する。

なお、所内常設直流電源設備（3 系統目）のうち、蓄電池（3 系統目）以外の設備については、発火性及び引火性物質を内包していないことから、発火性又は引火性物質を内包する設備に対する漏えい防止及び拡大防止、防爆、貯蔵対策並びに火災区域に対する換気については不要であるため、以下に示す発火性又は引火性物質の配置を考慮する火災発生防止対策を講じる。

###### a. 油内包機器に対する火災発生防止対策

###### (a) 油内包機器の配置上の考慮

火災区域内に設置する油内包機器の火災により、重大事故等対処施設の

機能を損なわないよう、所内常設直流電源設備（3系統目）は、油内包機器の火災による影響を軽減するために、耐火壁の設置又は油内包機器に隣接して設置せず離隔を確保する配置上の考慮を行う設計とする。

b. 水素を内包する設備に対する火災の発生防止対策

(a) 水素の漏えい検知

蓄電池（3系統目）を設置する火災区域は、水素ガス検知器を設置し、水素の燃焼限界濃度である 4vol%の 1/4 以下の濃度にて、中央制御室に警報を発する設計とする。

(b) 水素を内包する設備の配置上の考慮

火災区域内に設置する水素を内包する設備の火災により、重大事故等に対処する機能を損なわないよう、所内常設直流電源設備（3系統目）は、水素を内包する設備の火災による影響を軽減するために、耐火壁の設置による配置上の考慮を行う設計とする。

(c) 水素を内包する設備がある火災区域の換気

水素を内包する設備である蓄電池（3系統目）を設置する火災区域は、火災の発生を防止するために水素濃度を燃焼限界濃度以下とするよう、以下に示す多重化した空調機器による機械換気を行う設計とする（第4-1表）。

イ. 蓄電池（3系統目）

充電時に水素を発生する蓄電池（3系統目）を設置する火災区域は、火災の発生を防止するために水素濃度を燃焼限界濃度以下とするよう、中間補機棟空調ファン及び蓄電池室（非安全系）排気ファンによる機械換気を行う設計とする。

重大事故等対処時等には、代替電源からも給電できる非常用電源であるC2原子炉コントロールセンタから給電されるA中間補機棟空調ファン及びC4原子炉コントロールセンタから給電されるA蓄電池室（非安全系）排気ファンによる機械換気を行う設計とする。

(d) 水素を内包する設備を設置する火災区域の防爆対策

水素を内包する蓄電池（3系統目）は、本項の（c）に示す漏えい及び拡大防止対策並びに換気を行うことから、「電気設備に関する技術基準を定める省令」第69条及び「工場電気設備防爆指針」に示される爆発性雰囲気

とならない。

したがって、蓄電池（3系統目）を設置する火災区域では、防爆型の電気品及び計装品の使用並びに防爆を目的とした電気設備の接地対策は不要とする設計とする。

電気設備の必要な箇所には、「原子力発電工作物に係る電気設備に関する技術基準を定める省令」第10条、第11条に基づく接地を施す。

## (2) 可燃性の蒸気又は可燃性の微粉の対策

火災区域は、以下の a 項及び b 項に示す内容を火災防護計画に定め管理する運用により、可燃性の蒸気又は微粉を高所に排出するための設備、電気及び計装品の防爆型の採用並びに静電気を除去する装置の設置等の対策は不要である。

### a. 可燃性の蒸気

油内包機器を設置する火災区域は、潤滑油及び燃料油が設備の外部へ漏えいしても、引火点が室内温度よりも十分高く、機器運転時の温度よりも高いため、可燃性蒸気を発生するおそれはない。

火災区域において有機溶剤を使用する場合は、使用する作業場所の局所排気を行うとともに、建屋の給気ファン及び排気ファンによる機械換気によって、有機溶剤の滞留を防止する。

このため、引火点が室内温度及び機器運転時の温度よりも高い潤滑油及び燃料油を使用すること並びに火災区域における有機溶剤を使用する場合の滞留防止対策について、火災防護計画に定め管理する。

### b. 可燃性の微粉

火災区域には、「工場電気設備防爆指針」に記載される「可燃性粉じん（石炭のように空気中の酸素と発熱反応を起こし爆発する粉じん）」や「爆発性粉じん（金属粉じんのよう空気中の酸素が少ない雰囲気又は二酸化炭素中でも着火し、浮遊状態では激しい爆発を生じる粉じん）」のような可燃性の微粉を発生する常設設備はないことから、可燃性の微粉が発生するおそれはない。

「工場電気設備防爆指針」に記載される微粉を発生する仮設設備及び静電気が溜まるおそれがある設備を設置しないことを火災防護計画に定め管理する。

(3) 発火源への対策

火災区域は、発火源となる設備である、火花を発生する設備及び高温の設備を設置しない設計とし、発火源となる設備の設置が必要な場合は、火災発生防止対策を行う設計とする。

(4) 過電流による過熱防止対策

発電用原子炉施設内の電気系統は、送電線への落雷等外部からの影響や、地絡、短絡等に起因する過電流による過熱や焼損を防止するために、保護継電器及び遮断器により、故障回路を早期に遮断する設計とする。

## 4.2 不燃性材料及び難燃性材料の使用について

火災の発生を防止するため、所内常設直流電源設備（3 系統目）は、以下に示すとおり、不燃性材料及び難燃性材料を使用する設計とする。

以下、(1)項において、不燃性材料及び難燃性材料を使用する場合の設計、(2)項において、不燃性材料及び難燃性材料を使用できない場合で不燃性材料及び難燃性材料と同等以上の性能を有するもの（以下「代替材料」という。）を使用する設計、(3)項において、不燃性材料及び難燃性材料を使用できない場合で所内常設直流電源設備（3 系統目）の機能を確保するために必要な代替材料の使用が技術上困難な場合の設計について説明する。

### (1) 不燃性材料及び難燃性材料の使用

#### a. 主要な構造材

所内常設直流電源設備（3 系統目）のうち、機器、トレイ、電線管、盤の筐体及びこれらの支持構造物の主要な構造材は、火災の発生防止及び当該設備の強度確保等を考慮し、以下のいずれかを満たす不燃性材料を使用する設計とする。

- (a) 建築基準法に基づき認定を受けた不燃材料
- (b) ステンレス鋼、低合金鋼、炭素鋼等の不燃性である金属材料

#### b. 建屋内装材

火災区域又は火災区画に設置される所内常設直流電源設備（3 系統目）を設置する建屋の内装材は、以下の(a)項又は(b)項を満たす不燃性材料を使用する設計とする。

- (a) 平成 12 年建設省告示第 1400 号に定められた不燃材料
- (b) 建築基準法に基づき認定を受けた不燃材料

#### c. 所内常設直流電源設備（3 系統目）に使用するケーブル

火災区域又は火災区画に設置される所内常設直流電源設備（3 系統目）に使用するケーブルには、以下の燃焼試験により自己消火性及び延焼性を確認した難燃ケーブルを使用する設計とする。

##### (a) 自己消火性

第4-2表に示すとおり、バーナによりケーブルを燃焼させ、残炎による燃焼が60秒を超えない等の判定基準にて自己消火性を確認するUL 1581(Fourth Edition)1080.VW-1垂直燃焼試験に定められる試験方法により燃焼試験を実施し、判定基準を満足することを確認する。

(b) 延焼性

第4-3表に示すとおり、バーナによりケーブルを燃焼させ、自己消火時のケーブルのシース及び絶縁体の最大損傷長が1,800mm未満であること等の判定基準にて延焼性を確認するIEEE Std 383-1974 垂直トレイ燃焼試験に定められる試験方法により燃焼試験を実施し、判定基準を満足することを確認する。

d. 変圧器に対する絶縁油

所内常設直流電源設備（3 系統目）のうち、建屋内に設置する変圧器は、可燃性物質である絶縁油を内包していない以下の変圧器を使用する設計とする。

(a) 乾式変圧器

(2) 不燃性材料及び難燃性材料を使用できない場合の代替材料の使用

不燃性材料及び難燃性材料が使用できない場合で代替材料を使用する場合は、以下に示す設計とする。

a. 建屋内装材

火災区域又は火災区画に設置される所内常設直流電源設備（3 系統目）を設置する建屋の内装材として不燃性材料が使用できない場合は、以下を満たす代替材料を使用する設計とする。

(a) 建築基準法に基づき認定を受けた不燃材料と同等以上であることをコーンカロリメータ試験により確認した材料

(3) 不燃性材料及び難燃性材料でないものの使用

不燃性材料及び難燃性材料が使用できない場合で代替材料の使用が技術上困難な場合は、以下の①を設計の基本方針とし、具体的な設計について以下の a 項に示す。

①所内常設直流電源設備（3 系統目）の機能を確保するために必要な代替材料の使用が技術上困難な場合は、当該施設における火災に起因して他の設計基準事故対処設備及び重大事故等対処施設において火災が発生することを防止するための措置を講じる。

a. 主要な構造材

(a) 金属材料内部の電気配線

不燃性である金属材料の躯体内部に設置する電気配線は、製造者等によ

り機器本体と電気配線を含めて電気用品としての安全性及び健全性が確認されているため、その機能を確保するために必要な代替材料の使用が技術上困難であり、発火した場合でも、他の火災防護上重要な機器等及び重大事故等対処施設に延焼しないことから、不燃性材料又は難燃性材料ではない材料を使用する設計とする。

(b) 蓄電池（3系統目）の電槽

蓄電池（3系統目）は、主要な構造材である架台に対して不燃性である金属材料を使用しているが、蓄電池（3系統目）の電槽は、ABS樹脂にて製作し、耐衝撃性や耐油性等を確保する蓄電池としての安全性及び健全性が確認されているため、その機能を確保するために必要な代替材料の使用が技術上困難である。蓄電池（3系統目）については、「社団法人電池工業会 蓄電池室－蓄電池設備に関する技術指針 SBA G 0603 2012」に基づいた設置場所の設計を実施しており、発火した場合でも、他の火災防護上重要な機器等及び重大事故等対処施設に延焼しないことから、不燃性材料又は難燃性材料ではない材料を使用する設計とする。



### 4.3 落雷、地震等の自然現象による火災発生防止について

発電用原子炉施設に想定される自然現象は、地震、津波、洪水、風（台風）、竜巻、凍結、降水、積雪、落雷、地滑り、火山の影響、生物学的事象、森林火災及び高潮が想定される。

所内常設直流電源設備（3系統目）は、津波（高潮を含む。）、森林火災及び竜巻（風（台風）含む。）に伴う火災により、その機能が損なわれるおそれのないよう、これらの自然現象からの損傷の防止が図られた建屋に内包する設計とする。

凍結、降水、積雪及び生物学的事象については、火源が発生する自然現象ではなく、火山の影響についても、敷地に影響を及ぼす可能性がある火山から距離があることから、火山から発電用原子炉施設に到達するまでに火山灰等が冷却されることを考慮すると、火源が発生する自然現象ではない。

地滑り及び洪水については、発電用原子炉施設の地形を考慮すると、所内常設直流電源設備（3系統目）に影響を与える可能性がないため、火災が発生するおそれはない。

したがって、所内常設直流電源設備（3系統目）においては、落雷、地震に対して、これら現象によって火災が発生しないように、以下のとおり火災防護対策を講じる。

#### (1) 落雷による火災の発生防止

所内常設直流電源設備（3系統目）を設置する建屋は、落雷による火災発生を防止するため、建築基準法に基づき避雷設備を設置する設計とする。

所内常設直流電源設備（3系統目）を設置する建屋の避雷設備に対して、平成29年8月25日付け原規規発第1708253号にて認可された工事計画において建築基準法に基づき「JIS A 4201 建築物等の避雷設備（避雷針）」に準拠した避雷設備を設置している。所内常設直流電源設備（3系統目）はその建屋内に設置されるため、平成29年8月25日付け原規規発第1708253号にて認可された工事計画における避雷設備により火災発生防止を講じる設計とする。

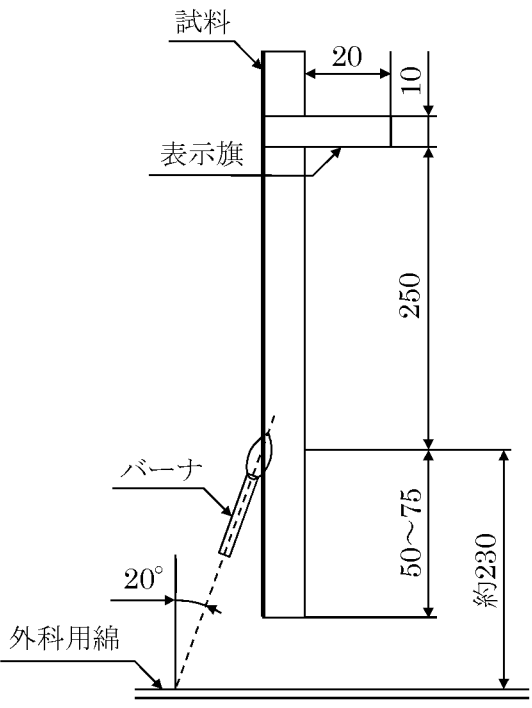
#### (2) 地震による火災の発生防止

所内常設直流電源設備（3系統目）は、施設の区分に応じて十分な支持性能を持つ地盤に設置する設計とするとともに、解釈に従い、施設の区分に応じた耐震設計とする。

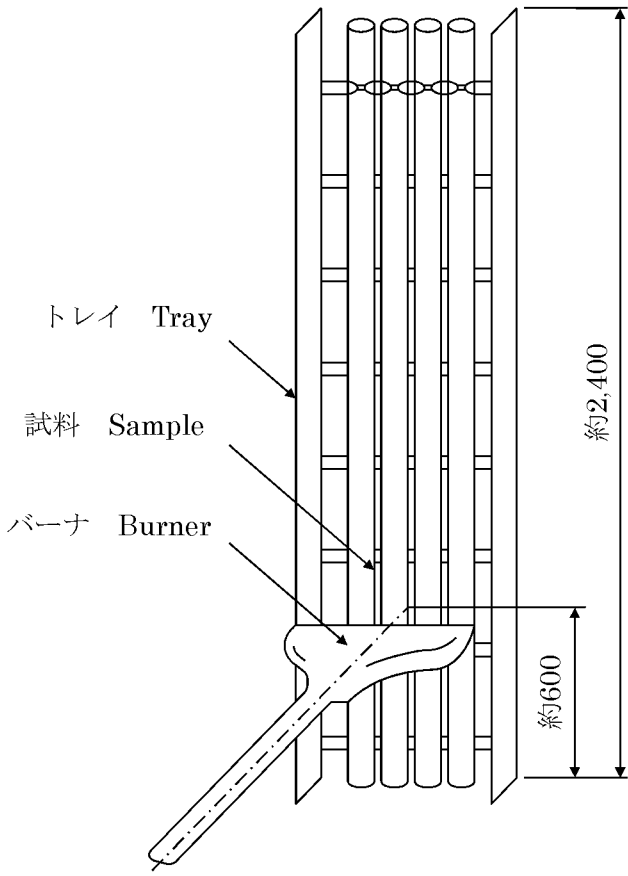
第 4-1 表 水素を内包する設備のある火災区域の換気設備

水素を内包する設備 のある火災区域	空調機器
蓄電池（3 系統目）室	A, B 中間補機棟空調ファン A, B 蓄電池室（非安全系）排気ファン

第4-2表 UL 1581 (Fourth Edition) 1080.VW-1 垂直燃焼試験の概要

<p>試験装置概要</p>	 <p>試験装置概要 (単位 : mm)</p>
<p>試験内容</p>	<ul style="list-style-type: none"> <li>・ 試料を垂直に保持し、20度の角度でバーナの炎をあてる。</li> <li>・ 15秒着火、15秒休止を5回繰り返し、試料の燃焼の程度を調べる。</li> </ul>
<p>燃焼源</p>	<ul style="list-style-type: none"> <li>・ チリルバーナ</li> </ul>
<p>バーナ熱量</p>	<ul style="list-style-type: none"> <li>・ 2.14 MJ/h</li> </ul>
<p>使用燃料</p>	<ul style="list-style-type: none"> <li>・ 工業用メタンガス</li> </ul>
<p>判定基準</p>	<ul style="list-style-type: none"> <li>・ 残炎による燃焼が60秒を超えない。</li> <li>・ 表示旗が25%以上焼損しない。</li> <li>・ 落下物によって下に設置した綿が燃焼しない。</li> </ul>

第 4-3 表 IEEE Std 383-1974 垂直トレイ燃焼試験の概要

<p>試験装置概要</p>	 <p>試験装置概要 (単位: mm)</p>
<p>試験内容</p>	<ul style="list-style-type: none"> <li>・バーナを点火し、20分経過後バーナの燃焼を停止し、そのまま放置してケーブルの燃焼が自然に停止したならば試験を終了する。</li> </ul>
<p>燃 焼 源</p>	<ul style="list-style-type: none"> <li>・リボンバーナ</li> </ul>
<p>バーナ熱量</p>	<ul style="list-style-type: none"> <li>・70,000BTU/h(73.3MJ/h)</li> </ul>
<p>使用燃料</p>	<ul style="list-style-type: none"> <li>・天然ガス又はプロパンガス</li> </ul>
<p>判定基準</p>	<ul style="list-style-type: none"> <li>・バーナを消火後、自己消火したときのケーブルのシース及び絶縁体の最大損傷長が1,800mm未満であること。</li> <li>・3回の試験いずれにおいても、上記を満たすこと。</li> </ul>

## 5. 火災の感知及び消火

火災感知設備及び消火設備は、所内常設直流電源設備（3系統目）に対して火災の影響を限定し、早期の火災感知及び消火を行う設計とする。

5.1項にて、火災感知設備のうち火災感知器に関して、5.1.1項に要求機能及び性能目標、5.1.2項に機能設計及び5.1.3項に構造強度設計について説明する。

なお、火災感知設備のうち火災報知盤及び消火設備に係る設計は、平成29年8月25日付け原規規発第1708253号にて認可された工事計画の添付資料7「発電用原子炉施設の火災防護に関する説明書」の「5. 火災の感知及び消火」の設計を適用することとする。

### 5.1 火災感知設備について

火災感知設備は、所内常設直流電源設備（3系統目）に対する火災の影響を限定し、早期の火災の感知を行う設計とし、基準地震動による地震力に対して、地震時及び地震後においても、機能を保持する設計とする。

火災感知設備のうち火災感知器（以下「火災感知器」という。）の設計にあたっては、機能設計上の性能目標と構造強度上の性能目標を「5.1.1 要求機能及び性能目標」にて定め、これら性能目標を達成するための機能設計及び構造強度設計を「5.1.2 機能設計」及び「5.1.3 構造強度設計」において実施する。

#### 5.1.1 要求機能及び性能目標

本項では、火災感知器の設計に関する機能及び性能を保持するための要求機能を(1)項にて整理し、この要求機能を踏まえた機能設計上の性能目標及び構造強度上の性能目標を(2)項にて定める。

##### (1) 要求機能

火災感知器は、火災区域又は火災区画の火災に対し早期の火災の感知を行うことが要求される。

火災感知器は、地震等の自然現象によっても火災感知の機能が保持されることが要求され、地震については、火災区域又は火災区画の火災に対し、地震時及び地震後においても、所内常設直流電源設備（3系統目）への火災の影響を限定し、火災を早期に感知する機能を損なわないことが要求される。

## (2) 性能目標

### a. 機能設計上の性能目標

火災感知器は、所内常設直流電源設備（3 系統目）の火災に対し、火災の影響を限定し、早期に火災を感知する機能を保持することを機能設計上の性能目標とする。

所内常設直流電源設備（3 系統目）を設置する火災区域又は火災区画の火災感知器は、火災区域又は火災区画の火災に対し、地震時及び地震後においても電源を確保するとともに、所内常設直流電源設備（3 系統目）に対する火災の影響を限定し、火災を早期に感知する機能を保持することを機能設計上の性能目標とする。

### b. 構造強度上の性能目標

火災感知器は、火災区域又は火災区画の火災に対し、所内常設直流電源設備（3 系統目）に対する火災の影響を限定し、早期に火災を感知する機能を保持することを構造強度上の性能目標とする。

所内常設直流電源設備（3 系統目）を設置する火災区域又は火災区画の火災感知器は、火災起因の荷重は発生しないため、基準地震動  $S_s$  による地震力に対し、耐震性を有する原子炉周辺建屋にボルト等で固定し、主要な構造部材が火災を早期に感知する機能を保持可能な構造強度を有する設計とし、基準地震動  $S_s$  による地震力に対し、電氣的機能を保持する設計とすることを構造強度上の性能目標とする。

所内常設直流電源設備（3 系統目）を設置する火災区域又は火災区画の火災感知器の電源は、非常用所内電源である原子炉コントロールセンタから受電する。原子炉コントロールセンタは、耐震重要度分類  $S$  クラスであるため、その耐震計算の方法及び結果については、平成 29 年 8 月 25 日付け原規規発第 1708253 号にて認可された工事計画の添付資料 3「耐震性に関する説明書」のうち添付資料 3-17-8-15「コントロールセンタの耐震計算書」に示す。

## 5.1.2 機能設計

本項では、「5.1.1 要求機能及び性能目標」で設定している火災感知器の機能設計上の性能目標を達成するために、火災感知器の機能設計の方針を定める。

### (1) 火災感知器

#### a. 設置条件

火災感知器は、早期に火災を感知するため、火災区域又は火災区画における放射線、取付面高さ、温度、湿度、空気流等の環境条件及び炎が生じる前に発煙する等の予想される火災の性質を考慮して、火災感知器を選定する。

#### b. 火災感知器の種類

水素の発生する可能性のある所内常設直流電源設備（3 系統目）の火災感知器は、万が一の水素濃度の上昇を考慮し、非アナログ式の防爆型の煙感知器と非アナログ式の防爆型の熱感知器を選定し、消防法の設置条件に基づき火災感知器を設置する設計とする。（第 5-1 表）

### (2) 火災感知器の電源確保

所内常設直流電源設備（3 系統目）を設置する火災区域又は火災区画の火災感知器は、全交流動力電源喪失時においても、火災の感知を可能とするため、代替電源から電力が供給開始されるまでの容量を有した蓄電池を内蔵する。所内常設直流電源設備（3 系統目）を設置する火災区域又は火災区画の火災感知器は、非常用所内電源である C4 原子炉コントロールセンタからの受電も可能な設計とする。

### (3) 火災感知器の自然現象に対する考慮

火災感知器は、第 5-2 表に示すとおり、所内常設直流電源設備（3 系統目）に対する火災の影響を限定し、早期の火災の感知を行う設計とし、基準地震動  $S_s$  による地震力に対し、機能を保持する設計とする。火災感知器は、火災区域又は火災区画の火災に対し、地震時及び地震後においても、電源を確保するとともに、所内常設直流電源設備（3 系統目）に対する火災の影響を限定し、所内常設直流電源設備（3 系統目）を設置する火災区域又は火災区画の火災を早期に感知する機能を保持するために、以下の設計とする。

#### a. 消防法の設置条件に基づき、「(1) 火災感知器」に示す周囲の環境条件

を考慮して設置する火災感知器と火災の監視等の機能を有する火災報知盤等により構成する設計とする。

- b. 「(2) 火災感知器の電源確保」に示すとおり、非常用所内電源である C4 原子炉コントロールセンタから受電可能な設計とし、電源喪失時においても火災の感知を可能とするために必要な容量を有した蓄電池を内蔵する設計とする。
- c. 地震時及び地震後においても、火災を早期に感知する電氣的機能を保持する設計とする。具体的な電氣的機能の保持に係る耐震設計については、「5.1.3 構造強度設計」に示す。



### 5.1.3 構造強度設計

火災感知器は、構造強度上の性能目標を達成するよう、機能設計で設定した火災感知器の機能を踏まえ、耐震設計の方針を以下のとおり設定する。

火災感知器の耐震評価は、平成 29 年 8 月 25 日付け原規規発第 1708253 号にて認可された工事計画の添付資料 3「耐震性に関する説明書」のうち別添 1「火災防護設備の耐震性に関する説明書」に示す耐震評価の方針により実施する。

#### (1) 構造強度の設計方針

火災感知器は、「5.1.1 要求機能及び性能目標」の「(2) 性能目標」b.で設定している構造強度上の性能目標を踏まえ、所内常設直流電源設備(3 系統目)の火災に対し、火災の影響を限定し、早期に火災を感知する機能を保持する設計とする。

所内常設直流電源設備(3 系統目)の火災感知器は、火災起因の荷重は発生しないため、基準地震動  $S_s$  による地震力に対し、耐震性を有する建屋にボルト等で固定し、主要な構造部材が、火災を早期に感知する機能を保持可能な構造強度を有する設計とし、基準地震動  $S_s$  による地震力に対し、電氣的機能を保持する設計とする。

#### (2) 荷重及び荷重の組合せ

「5.1.1 要求機能及び性能目標」で設定している構造強度上の性能目標を達成するため、火災感知設備の耐震計算で考慮すべき荷重及び荷重の組合せは、火災起因の荷重は発生しないことを踏まえ、平成 29 年 8 月 25 日付け原規規発第 1708253 号にて認可された工事計画の添付資料 3「耐震性に関する説明書」のうち添付資料 3-9「機能維持の基本方針」の「3. 構造強度」に規定する耐震重要度分類 S クラス機器・配管系のうち、クラス 2 及び 3 支持構造物等の荷重及び荷重の組合せを準用する。

##### a. 荷重の種類

###### (a) 死荷重

死荷重は、持続的に生じる荷重であり自重とする。

###### (b) 地震荷重

地震荷重は、基準地震動  $S_s$  に伴う地震力による荷重とする。

耐震計算における動的地震力の水平方向及び鉛直方向の組合せについては、水平 1 方向及び鉛直方向地震力の組合せで実施した上で、その計算結果に基づき水平 2 方向及び鉛直方向地震力の組合せが耐震性に及ぼす影響を評価する。

**b. 荷重の組合せ**

火災感知器の耐震計算における荷重の組合せは、火災起因の荷重は発生しないため、死荷重及び地震荷重を組み合わせる。

**(3) 機能維持の方針**

「5.1.1 要求機能及び性能目標」で設定している構造強度設計上の性能目標を達成するため、「(1) 構造強度上の設計方針」に示す構造を踏まえ、「(2) 荷重及び荷重の組合せ」で設定している荷重条件を考慮し、各設備の構造設計及びそれを踏まえた評価方針を設定する。

**a. 構造設計**

火災感知設備は、主体構造である煙感知器等の火災感知器と火災報知盤で構成する。

各火災感知器は、取付ボルトにて固定金具等に取り付け、固定金具等を据付ボルトによりコンクリート躯体等に剛に据え付ける支持構造とする。

コンクリート躯体等に作用した基準地震動  $S_s$  による地震力は、据付ボルトを介して火災感知器に伝達する構造とする。

**b. 評価方針**

火災感知器は、「a. 構造設計」を踏まえ、主体構造及び支持構造も含め同種の設備を複数設置する場合は、評価に使用する最大床加速度が最も大きい設備を選定して耐震評価を行う。

第5-1表 火災感知器の型式ごとの設置について

火災感知器の設置箇所	火災感知器の設置型式	
<p>所内常設直流電源設備 (3系統目)</p> <p>異なる種類の火災感知器の設置要求を満足するため、火災感知器を設置</p> <p>蓄電池は充電中に少量の水素を発生することから、万が一の水素濃度の上昇を考慮</p>	<p>防爆型煙感知器 (感度：煙濃度 10%)</p>	<p>防爆型熱感知器 (感度：温度 60℃)</p>
	<p>防爆機能を有する火災感知器として煙感知器を設置</p>	<p>防爆機能を有する火災感知器として熱感知器を設置</p>

第5-2表 火災感知設備 耐震評価対象機器 (所内常設直流電源設備 (3系統目))

No.	防護対象	火災感知設備		構造強度上の性能目標	構造強度設計	備考
	対象設備	構成品	耐震クラス			
①	火災防護対策を講じる所内常設直流電源設備 (3系統目)	火災感知器 (注1)	—	基準地震動Ssによる地震力に対する機能保持	基準地震動Ssによる地震力に対する機能保持	

(注1) 煙感知器 (防爆)、熱感知器 (防爆)

## 6. 火災防護計画

火災防護計画は、発電用原子炉施設全体を対象とした火災防護対策を実施するために所内常設直流電源設備（3系統目）に関する体制も考慮して策定する。火災防護計画に定める主なものを以下に示す。

### (1) 組織体制、教育訓練及び手順

計画を遂行するための体制、責任の所在、責任者の権限、体制の運営管理、必要な要員の確保及び教育訓練並びに火災防護対策を実施するために必要な手順等について定める。

### (2) 所内常設直流電源設備（3系統目）

所内常設直流電源設備（3系統目）については、火災の発生防止並びに火災の早期感知及び消火の概念に基づき、必要な火災防護対策を行うことについて定める。

なお、火災発生防止のうち、可燃性の蒸気及び可燃性の微粉の対策等の必要な運用については、平成 29 年 8 月 25 日付け原規規発第 1708253 号にて認可された工事計画の添付資料 7「発電用原子炉施設の火災防護に関する説明書」の運用とする。

## 7. 火災防護に関する影響評価結果

所内常設直流電源設備（3系統目）を原子炉周辺建屋及び原子炉補助建屋に設置するにあたって必要となる工事においても、平成 29 年 8 月 25 日付け原規規発第 1708253 号にて認可された工事計画の火災区域又は火災区画に設置する設備について、添付資料 7「発電用原子炉施設の火災防護に関する説明書」の設計基準対象施設及び重大事故等対処施設の火災による損傷の防止に係る火災の発生防止、火災の感知及び消火並びに火災の影響軽減の設計に変更がないことを確認した。

# 発電用原子炉施設の溢水防護に関する説明書

工事計画認可申請添付資料 5

玄海原子力発電所第3号機

## 目 次

添付資料5 発電用原子炉施設の溢水防護に関する説明書

添付資料5-1 溢水等による損傷防止の基本方針

添付資料5-2 防護すべき設備の設定

添付資料5-3 溢水評価条件の設定

添付資料5-4 溢水影響に関する評価

添付資料5-5 浸水防護施設の詳細設計

## 溢水等による損傷防止の基本方針

工事計画認可申請添付資料 5-1

玄海原子力発電所第3号機

## 目 次

	頁
1. 概 要 .....	5 (3) - 1 - 1
2. 溢水等による損傷防止の基本方針 .....	5 (3) - 1 - 2
2.1 防護すべき設備の設定 .....	5 (3) - 1 - 3
2.2 溢水評価条件の設定 .....	5 (3) - 1 - 3
2.3 溢水評価及び防護設計方針 .....	5 (3) - 1 - 4
2.4 浸水防護施設の設計方針 .....	5 (3) - 1 - 7
3. 適用規格 .....	5 (3) - 1 - 11



## 1. 概 要

本資料は、「実用発電用原子炉及びその附属施設の技術基準に関する規則（平成25年6月28日原子力規制委員会規則第6号）（以下「技術基準規則」という。）」第54条及び「実用発電用原子炉及びその附属施設の技術基準に関する規則の解釈（以下「解釈」という。）」に適合する設計とするため、原子炉周辺建屋及び原子炉補助建屋内に設置する所内常設直流電源設備（3系統目）が、発電所施設内における溢水の発生によりその要求される機能を損なうおそれがある場合に、防護措置その他の適切な措置を実施することを説明するものである。

## 2. 溢水等による損傷防止の基本方針

「原子力発電所の内部溢水影響評価ガイド（平成26年8月6日原規技発第1408064号原子力規制委員会）（以下「評価ガイド」という。）」を踏まえて、溢水防護に係る設計時に発電所施設内における溢水の発生による影響を評価し、その安全性を損なうおそれがある場合は、防護措置その他の適切な措置を講じる（以下「溢水評価」という。）。また、浸水防護や検知機能等によって、溢水の発生により、所内常設直流電源設備（3系統目）の要求される機能を損なうおそれがない設計とする。

所内常設直流電源設備（3系統目）については、溢水影響を受けて設計基準事故対処設備の安全機能及び重大事故等対処設備の重大事故等に対処するための機能と同時に要求される機能を損なうおそれがない設計とするために、被水又は蒸気影響に対しては可能な限り、設計基準事故対処設備及び重大事故等対処設備と位置的分散を図り、没水影響に対しては溢水水位を考慮した位置に設置する設計とする。

所内常設直流電源設備（3系統目）の被水及び蒸気影響に対しては、平成29年8月25日付け原規規発第1708253号にて認可された工事計画の添付資料8-1「溢水等による損傷防止の基本方針」の「2.3.1 建屋内の防護すべき設備に関する溢水評価及び防護設計方針（2）被水影響、（3）蒸気影響」に示す設計方針から変更がないため、平成29年8月25日付け原規規発第1708253号にて認可された工事計画の添付資料8-1「溢水等による損傷防止の基本方針」の「2.3.1 建屋内の防護すべき設備に関する溢水評価及び防護設計方針（2）被水影響、（3）蒸気影響」による。

所内常設直流電源設備（3系統目）を防護すべき設備とし、設定方針を「2.1 防護すべき設備の設定」に示す。

溢水評価を実施するに当たり、溢水源及び溢水量は、想定する機器の破損等により生じる溢水（以下「想定破損による溢水」という。）、発電所内で生じる異常状態（火災を含む。）の拡大防止のために設置される系統からの放水による溢水（以下「放水による溢水」という。）、地震に起因する機器の破損及び使用済燃料ピット等のスロッシングにより生じる溢水（以下「地震起因による溢水」という。）並びにその他の要因（地下水の流入、地震以外の自然現象に起因して生じる破損等）により生じる溢水（以下「その他の溢水」という。）を踏まえ設定する。

また、溢水評価上の評価区画及び溢水経路は、評価区画内外で発生を想定する溢水に対して、当該区画内の溢水水位が最も高くなるように保守的に溢水経路を設定する。

溢水源、溢水量、溢水評価区画及び溢水経路の設定方針を「2.2 溢水評価条件の設定」に示す。

溢水評価では、没水、被水及び蒸気の影響を受けて要求される機能を損なうおそれがある防護すべき設備に対して、防護すべき設備が設置される建屋内で発生を想定する溢水源と建屋外で発生を想定する溢水源に分けて、それぞれ影響評価を実施する。

建屋内で発生を想定する溢水の影響を評価し、建屋内の防護すべき設備が、要求される機能を損なうおそれがある場合には、防護措置その他の適切な措置を実施する。具体的な評価及び設計方針を、「**2.3.1 建屋内の防護すべき設備に関する溢水評価及び防護設計方針**」に示す。

建屋外で発生を想定する溢水の影響を評価し、溢水が建屋内へ流入し伝ばするおそれがある場合には、防護措置その他の適切な措置を実施する。具体的な評価及び設計方針を、「**2.3.2 建屋への外部からの溢水流入防止に関する溢水評価及び防護設計方針**」に示す。

発生を想定する溢水により防護すべき設備が、要求される機能を損なうおそれがある場合、防護措置その他の適切な措置を実施する。実施する防護措置その他の適切な措置の設計方針を「**2.4 浸水防護施設の設計方針**」に示す。

溢水評価条件の変更により評価結果が影響を受けないことを確認するために、溢水評価区画において、各種対策設備の追加及び資機材の持込み等により評価条件としている可燃性物質の量、評価床面積等の評価条件に見直しがある場合、溢水評価への影響確認を行うこととし保安規定に定める。

## 2.1 防護すべき設備の設定

防護すべき設備として所内常設直流電源設備（3系統目）を設定する。

防護すべき設備設定の具体的な内容を資料 5-2「防護すべき設備の設定」に示す。

## 2.2 溢水評価条件の設定

### (1) 溢水源及び溢水量の設定

溢水源及び溢水量の設定については、平成 29 年 8 月 25 日付け原規規発第 1708253 号にて認可された工事計画の添付資料 8-1「溢水等による損傷防止の基本方針」の「**2.2 溢水評価条件の設定 (1) 溢水源及び溢水量の設定**」及び平成 31 年 2 月 6 日付け原規規発第 19020611 号にて認可された工事計画の添付資料 2-1「溢水等による損傷防止の基本方針」の「**2.2.1 溢水源及び溢水量の設定**」に示す溢水源及び溢水量の設定に関する設計から変更がないため、平成 29 年 8 月 25 日付け原規規発第 1708253 号にて認可された工事計画の添

付資料 8-1「溢水等による損傷防止の基本方針」の「2.2 溢水評価条件の設定(1) 溢水源及び溢水量の設定」及び平成 31 年 2 月 6 日付け原規規発第 19020611 号にて認可された工事計画の添付資料 2-1「溢水等による損傷防止の基本方針」の「2.2.1 溢水源及び溢水量の設定」による。

溢水源及び溢水量設定の具体的な内容を資料 5-3「溢水評価条件の設定」の「2. 溢水源及び溢水量の設定」に示す。地震以外の自然現象により発生する溢水についても耐える設計とし、溢水評価は、平成 29 年 8 月 25 日付け原規規発第 1708253 号にて認可された工事計画の添付資料 2「発電用原子炉施設の自然現象等による損傷の防止に関する説明書」に示す設計から変更がないため、平成 29 年 8 月 25 日付け原規規発第 1708253 号にて認可された工事計画の添付資料 2「発電用原子炉施設の自然現象等による損傷の防止に関する説明書」による。

## (2) 溢水評価区画及び溢水経路の設定

溢水評価区画は、防護すべき設備が設置されている全ての区画を対象とし、壁、扉、堰等又はそれらの組合せによって他の区画と分離される区画として設定する。溢水経路は、評価区画内外で発生を想定する溢水に対して、当該区画内の溢水水位が最も高くなるように設定する。

消火活動により区画の扉を開放する場合は、開放した扉からの消火水の伝ばを考慮した溢水経路とする。火災により壁貫通部止水処置の機能を損なうおそれがある場合でも、当該貫通部からの消火水の伝ばにより、防護すべき設備が溢水の影響を受けて要求される機能を損なうおそれがない設計とする。

溢水の伝ばを防止するために水密扉を設置する場合は、開放後の確実な閉止操作、中央制御室における閉止状態の確認及び閉止されていない状態が確認された場合の閉止操作の手順書の整備を行うこととし、保安規定に定める。

溢水評価区画及び溢水経路の設定の具体的な内容を資料 5-3「溢水評価条件の設定」の「3. 溢水評価区画及び溢水経路の設定」に示す。

## 2.3 溢水評価及び防護設計方針

### 2.3.1 建屋内の防護すべき設備に関する溢水評価及び防護設計方針

#### (1) 没水影響

建屋内で発生を想定する溢水量、溢水評価区画及び溢水経路から算出される溢水水位と、防護すべき設備の要求される機能を損なうおそれがある高さ（以下「機能喪失高さ」という。）を比較し、防護すべき設備が没水

影響により要求される機能を損なうおそれがないことを評価する。

防護すべき設備が没水により要求される機能を確保できないおそれがある場合には、防護措置その他の適切な措置を実施する。

機能喪失高さは、溢水の流入状態、溢水源からの距離、人のアクセス等による一時的な水位変動を考慮し、溢水水位に対して裕度を確保する設計とする。電気盤類については、盤そのものが筐体を有しており水面のゆらぎが生じても盤内の水面はほぼ静止した状態となることから裕度を**30mm**以上とする。その他の防護すべき設備については、**50mm**以上の裕度を確保する設計とする。

没水影響評価において期待する溢水防護対策を以下に示す。

建屋内で発生を想定する溢水が所内常設直流電源設備（3系統目）を設置している溢水評価区画へ伝ばしない設計とするために、溢水水位を上回る高さまで止水性を維持する**3E**原子炉周辺建屋堰を設置する。

放水による没水対策として、消火水放水時に、不用意な放水を行わない運用とすることとし保安規定に定める。また、消火活動後に、防護すべき設備の要求される機能への影響有無を確認するための点検を実施することとし保安規定に定める。

地震起因による没水対策として、建屋内で発生を想定する溢水が所内常設直流電源設備（3系統目）を設置している溢水評価区画へ伝ばしない設計とするために、溢水水位を上回る高さまで止水性を維持する**3E**原子炉周辺建屋堰を設置する。

没水影響評価の具体的な内容を資料5-4「溢水影響に関する評価」の「**2.1.1** 没水影響に対する評価」に示す。

## (2) 被水影響

建屋内における溢水源からの直線軌道及び放物線軌道の飛散による被水の範囲外であり、かつ天井面の開口部若しくは貫通部からの被水の影響を受ける範囲外であり、防護すべき設備が要求される機能を損なうおそれがないことを評価する。

防護すべき設備が浸水に対する保護構造（以下「保護構造<sup>(注1)</sup>」という。）を有することから要求される機能を損なうおそれがないと評価する場合は、評価された被水条件を考慮しても要求される機能を損なうおそれがないことを設計時に確認し、保護構造を維持するための保守管理を実施する。また、防護すべき設備が要求される機能を損なうおそれがある場合には、

可能な限り設計基準事故対処設備及び重大事故等対処設備と位置的分散を図る設計とする。

被水影響評価の具体的な内容を資料5-4「溢水影響に関する評価」の「2.1.2 被水影響に対する評価」に示す。

(注1) 保護構造とは防護すべき設備に備わる「JIS C 0920-2003 電気機械器具の外郭による保護等級(IPコード)」に示される保護構造をいう。

### (3) 蒸気影響

建屋内で発生を想定する漏えい蒸気、区画間を拡散する漏えい蒸気及び破損想定箇所近傍での漏えい蒸気の直接噴出による影響を、設定した空調条件や解析区画条件により評価し、防護すべき設備が蒸気影響により要求される機能を損なうおそれがないことを評価する。

漏えい蒸気による影響が蒸気曝露試験により設備の健全性が確認されている条件を超え、防護すべき設備が要求される機能を損なうおそれがある場合には、漏えい蒸気影響を緩和するための対策を実施する。また、防護すべき設備が要求される機能を損なうおそれがある場合には、可能な限り設計基準事故対処設備及び重大事故等対処設備と位置的分散を図り、防護措置その他の適切な措置を講じる設計とする。

蒸気影響評価の具体的な内容を資料5-4「溢水影響に関する評価」の「2.1.3 蒸気影響に対する評価」に示す。

### (4) その他の溢水のうち機器の誤作動や弁グランド部、配管フランジ部からの漏えい事象等（以下「その他漏えい事象」という。）に対する溢水評価及び防護設計方針

その他漏えい事象については、通常運転状態、設計で想定される状態、プラント停止中の保全作業等において想定される安全機能に影響を及ぼすおそれのない少量の漏えいが発生する事象であるため、漏えい検知による漏えい箇所の隔離等の漏えい停止等の措置に期待せず溢水防護設計を行っている。

その他の漏えい事象に対しては、床ドレン及びシステムドレンにより排水可能な設計又は漏えい水が区画内に滞留しないように設計上考慮するとともに、運転管理の観点から、漏えいが拡大しないことを確認するため、漏えい状況を早期に把握し、漏えいの拡大防止に必要な措置を講じることとしている。

また、運転管理として、漏えい検知システム又は運転員の状況確認により、早期に検知し、漏えい箇所の特定及び隔離等により漏えいの拡大防止に必要な措置を講じる手順を整備することとし保安規定に定める。

### 2.3.2 建屋への外部からの溢水流入防止に関する溢水評価及び防護設計方針

建屋への外部からの溢水流入防止に関する溢水評価及び防護設計方針については、平成31年2月6日付け原規規発第19020611号にて認可された工事計画の添付資料2-1「溢水等による損傷防止の基本方針」の「2.3.1 安全機能維持要求に関する溢水評価及び防護設計方針」に示す設計方針から変更がないため、平成31年2月6日付け原規規発第19020611号にて認可された工事計画の添付資料2-1「溢水等による損傷防止の基本方針」の「2.3.1 安全機能維持要求に関する溢水評価及び防護設計方針」による。

建屋への外部からの溢水流入による伝ば防止に関する溢水評価の具体的な内容を資料5-4「溢水影響に関する評価」の「2.2 建屋への外部からの流入防止に関する溢水評価」に示す。

## 2.4 浸水防護施設の設計方針

「2.2 溢水評価条件の設定」及び「2.3 溢水評価及び防護設計方針」を踏まえ、溢水評価区画の設定、溢水経路の設定及び溢水評価において期待する浸水防護施設に関する設計方針を以下に示す。設計に当たっては、浸水防護施設が要求される機能を踏まえ、溢水伝ばを防止する設備の設計方針を定める。

浸水防護施設は、計画的に保守管理や点検を実施するとともに、必要に応じ補修を実施することで、要求される機能を維持する設計とし、保守管理や点検の実施について保安規定に定める。

浸水防護施設の詳細設計を資料5-5「浸水防護施設の詳細設計」に示す。

### 2.4.1 溢水伝ばを防止する設備

- (1) 海水ポンプエリア水密扉、原子炉周辺建屋水密扉、原子炉補助建屋水密扉及び取水ピット搬入口蓋

海水ポンプエリア水密扉（「3号機設備」、「3,4号機共用」）、原子炉周辺建屋水密扉、原子炉補助建屋水密扉（3,4号機共用）及び取水ピット搬入口蓋（4号機設備、3,4号機共用）については、平成29年8月25日付け原規規発第1708253号にて認可された工事計画の添付資料8-1「溢水等による損傷防止の基本方針」の「2.4.1 溢水伝ばを防止する設備 (1) 海水ポンプエリア水

密扉、原子炉周辺建屋水密扉、原子炉補助建屋水密扉、取水ピット搬入口蓋」に示す設計方針から変更がないため、平成29年8月25日付け原規規発第1708253号にて認可された工事計画の添付資料8-1「溢水等による損傷防止の基本方針」の「2.4.1 溢水伝ばを防止する設備 (1) 海水ポンプエリア水密扉、原子炉周辺建屋水密扉、原子炉補助建屋水密扉、取水ピット搬入口蓋」による。

(2) 海水ポンプエリア防護壁

海水ポンプエリア防護壁 (3,4号機共用) については、平成29年8月25日付け原規規発第1708253号にて認可された工事計画の添付資料8-1「溢水等による損傷防止の基本方針」の「2.4.1 溢水伝ばを防止する設備 (2) 海水ポンプエリア防護壁」に示す設計方針から変更がないため、平成29年8月25日付け原規規発第1708253号にて認可された工事計画の添付資料8-1「溢水等による損傷防止の基本方針」の「2.4.1 溢水伝ばを防止する設備 (2) 海水ポンプエリア防護壁」による。

(3) 水密区画壁

水密区画壁 (3,4号機共用、3号機に設置) については、平成29年8月25日付け原規規発第1708253号にて認可された工事計画の添付資料8-1「溢水等による損傷防止の基本方針」の「2.4.1 溢水伝ばを防止する設備 (3) 水密区画壁」に示す設計方針から変更がないため、平成29年8月25日付け原規規発第1708253号にて認可された工事計画の添付資料8-1「溢水等による損傷防止の基本方針」の「2.4.1 溢水伝ばを防止する設備 (3) 水密区画壁」による。

(4) 原子炉周辺建屋堰及び原子炉補助建屋堰

原子炉周辺建屋堰及び原子炉補助建屋堰 (3,4号機共用) (3E原子炉周辺建屋堰を除く。) については、平成29年8月25日付け原規規発第1708253号にて認可された工事計画の添付資料8-1「溢水等による損傷防止の基本方針」の「2.4.1 溢水伝ばを防止する設備 (4) 原子炉周辺建屋堰、原子炉補助建屋堰、原子炉周辺建屋管理区域外伝ば防止堰、原子炉補助建屋管理区域外伝ば防止堰」に示す設計方針から変更がないため、平成29年8月25日付け原規規発第1708253号にて認可された工事計画の添付資料8-1「溢水等による損傷防止の基本方針」の「2.4.1 溢水伝ばを防止する設備 (4) 原子炉周



辺建屋堰、原子炉補助建屋堰、原子炉周辺建屋管理区域外伝ば防止堰、原子炉補助建屋管理区域外伝ば防止堰」による。

3E原子炉周辺建屋堰については、建屋内で発生を想定する溢水により、防護すべき設備が要求される機能を損なうおそれがない設計とする。

溢水時において、発生を想定する溢水水位の2倍を上回る高さを有し、発生を想定する溢水水位の2倍の水位による静水圧に対し、溢水伝ばを防止する機能を維持する設計とする。また、地震時及び地震後において、基準地震動Ssによる地震力に対して、溢水伝ばを防止する機能を維持する設計とする。

(5) 湧水サンプポンプ及び吐出ライン

湧水サンプポンプ及び吐出ライン（3,4号機共用、3号機に設置）については、平成29年8月25日付け原規規発第1708253号にて認可された工事計画の添付資料8-1「溢水等による損傷防止の基本方針」の「2.4.1 溢水伝ばを防止する設備 (5) 湧水サンプポンプ及び吐出ライン」に示す設計方針から変更がないため、平成29年8月25日付け原規規発第1708253号にて認可された工事計画の添付資料8-1「溢水等による損傷防止の基本方針」の「2.4.1 溢水伝ばを防止する設備 (5) 湧水サンプポンプ及び吐出ライン」による。

(6) 床ドレンライン逆止弁

床ドレンライン逆止弁（「3号機設備」、「3,4号機共用、3号機に設置」）については、平成29年8月25日付け原規規発第1708253号にて認可された工事計画の添付資料8-1「溢水等による損傷防止の基本方針」の「2.4.1 溢水伝ばを防止する設備 (6) 床ドレンライン逆止弁」に示す設計方針から変更がないため、平成29年8月25日付け原規規発第1708253号にて認可された工事計画の添付資料8-1「溢水等による損傷防止の基本方針」の「2.4.1 溢水伝ばを防止する設備 (6) 床ドレンライン逆止弁」による。

(7) 貫通部止水処置

貫通部止水処置（「3号機設備」、「3,4号機共用、3号機に設置」、「4号機設備、3,4号機共用、3号機に設置」）については、平成29年8月25日付け原規規発第1708253号にて認可された工事計画の添付資料8-1「溢水等による損傷防止の基本方針」の「2.4.1 溢水伝ばを防止する設備 (7) 貫通部止水処置」に示す設計方針から変更がないため、平成29年8月25日付け原規規発第1708253号にて認可された工事計画の添付資料8-1「溢水等による損傷防止

の基本方針」の「2.4.1 溢水伝ぱを防止する設備 (7) 貫通部止水処置」による。

### 3. 適用規格

適用規格については、平成29年8月25日付け原規規発第1708253号にて認可された工事計画の添付資料8-1「溢水等による損傷防止の基本方針」の「3. 適用規格」に示す規格、基準、指針等を用いることから平成29年8月25日付け原規規発第1708253号にて認可された工事計画の添付資料8-1「溢水等による損傷防止の基本方針」の「3. 適用規格」による。

## 防護すべき設備の設定

工事計画認可申請添付資料 5-2

玄海原子力発電所第3号機

## 目 次

	頁
1. 概 要 .....	5 (3) - 2 - 1
2. 防護すべき設備の設定 .....	5 (3) - 2 - 2
2.1 防護すべき設備の設定方針 .....	5 (3) - 2 - 2
2.2 防護すべき設備のうち評価対象の選定について .....	5 (3) - 2 - 2

## 1. 概 要

本資料は、技術基準規則第54条及びその解釈並びに評価ガイドを踏まえて、発電所施設内で発生を想定する溢水の影響から防護すべき設備の設定の考え方を説明するものである。

## 2. 防護すべき設備の設定

### 2.1 防護すべき設備の設定方針

所内常設直流電源設備(3系統目)を構成する設備を溢水から防護すべき設備として設定する。

### 2.2 防護すべき設備のうち評価対象の選定について

防護すべき設備のうち、溢水評価が必要となる所内常設直流電源設備(3系統目)のリストを第2-1表に示す。

第 2-1 表 溢水評価対象の所内常設直流電源設備 (3 系統目) リスト (3 号機)

設備区分	設 備	溢水評価 区画	設置建屋	設置高さ
非常用電源設備	蓄電池 (3 系統目)	3-5-L1	原子炉 周辺建屋	EL.-9.7m
非常用電源設備	計装電源盤 (3 系統目蓄電池用)	3-5-L2	原子炉 周辺建屋	EL.-9.7m
非常用電源設備	充電器盤 (3 系統目蓄電池用)	3-5-L2	原子炉 周辺建屋	EL.-9.7m
非常用電源設備	蓄電池 (3 系統目) 切替盤	3-3-K	原子炉 補助建屋	EL.4.2m



## 溢水評価条件の設定

工事計画認可申請添付資料 5-3

玄海原子力発電所第3号機

## 目 次

	頁
1. 概 要 .....	5 (3) - 3 - 1
2. 溢水源及び溢水量の設定 .....	5 (3) - 3 - 2
2.1 建屋内での溢水源及び溢水量の設定 .....	5 (3) - 3 - 2
2.2 建屋外での溢水源及び溢水量の設定 .....	5 (3) - 3 - 3
2.3 その他の溢水による溢水源及び溢水量の設定 .....	5 (3) - 3 - 4
3. 溢水評価区画及び溢水経路の設定 .....	5 (3) - 3 - 6
3.1 溢水評価区画の設定 .....	5 (3) - 3 - 6
3.2 溢水評価区画内漏えいでの溢水経路 .....	5 (3) - 3 - 6
3.3 溢水評価区画外漏えいでの溢水経路 .....	5 (3) - 3 - 7

## 1. 概 要

本資料は、溢水から防護すべき設備の溢水評価に用いる溢水源及び溢水量並びに溢水評価区画及び溢水経路の設定について説明するものである。

## 2. 溢水源及び溢水量の設定

溢水影響を評価するために、評価ガイドを踏まえて発生要因別に分類した溢水の設定については、平成29年8月25日付け原規規発第1708253号にて認可された工事計画の添付資料8-3「溢水評価条件の設定」の「2. 溢水源及び溢水量の設定」及び平成31年2月6日付け原規規発第19020611号にて認可された工事計画の添付資料2-3「溢水評価条件の設定」の「2. 溢水源及び溢水量の設定」に示す設定から変更がないため、平成29年8月25日付け原規規発第1708253号にて認可された工事計画の添付資料8-3「溢水評価条件の設定」の「2. 溢水源及び溢水量の設定」及び平成31年2月6日付け原規規発第19020611号にて認可された工事計画の添付資料2-3「溢水評価条件の設定」の「2. 溢水源及び溢水量の設定」による。

### 2.1 建屋内での溢水源及び溢水量の設定

防護すべき設備が設置される建屋内で、想定破損、放水及び地震起因により発生する溢水に関して、溢水源及び溢水量を以下のとおり設定する。

#### 2.1.1 想定破損による溢水

想定破損による溢水源及び溢水量の設定については、平成29年8月25日付け原規規発第1708253号にて認可された工事計画の添付資料8-3「溢水評価条件の設定」の「2.1.1 想定破損による溢水」に示す設定から変更がないため、平成29年8月25日付け原規規発第1708253号にて認可された工事計画の添付資料8-3「溢水評価条件の設定」の「2.1.1 想定破損による溢水」による。

#### 2.1.2 放水による溢水

放水による溢水の設定については、平成29年8月25日付け原規規発第1708253号にて認可された工事計画の添付資料8-3「溢水評価条件の設定」の「2.1.2 放水による溢水」に示す設定から変更がないため、平成29年8月25日付け原規規発第1708253号にて認可された工事計画の添付資料8-3「溢水評価条件の設定」の「2.1.2 放水による溢水」による。

#### 2.1.3 地震起因による溢水

地震起因による溢水源及び溢水量の設定については、平成29年8月25日付け原規規発第1708253号にて認可された工事計画の添付資料8-3「溢

水評価条件の設定」の「2.1.3 地震起因による溢水」及び平成 31 年 2 月 6 日付け原規規発第 19020611 号にて認可された工事計画の添付資料 2-3「溢水評価条件の設定」の「2.1 使用済燃料ピット以外のスロッシングによる溢水」に示す設定から変更がないため、平成 29 年 8 月 25 日付け原規規発第 1708253 号にて認可された工事計画の添付資料 8-3「溢水評価条件の設定」の「2.1.3 地震起因による溢水」及び平成 31 年 2 月 6 日付け原規規発第 19020611 号にて認可された工事計画の添付資料 2-3「溢水評価条件の設定」の「2.1 使用済燃料ピット以外のスロッシングによる溢水」による。

## 2.2 建屋外での溢水源及び溢水量の設定

タービン建屋、廃棄物処理建屋、八田浦貯水池及び屋外タンク等、防護すべき設備が設置される建屋外で、想定破損、放水及び地震起因により発生を想定する溢水に関して、溢水源及び溢水量を以下のとおり設定する。想定破損、放水、地震起因による溢水に関する溢水源及び溢水量設定の考え方を、「2.1 建屋内での溢水源及び溢水量の設定」に示す。

### 2.2.1 タービン建屋における溢水

タービン建屋における溢水については、平成 29 年 8 月 25 日付け原規規発第 1708253 号にて認可された工事計画の添付資料 8-3「溢水評価条件の設定」の「2.2.2 タービン建屋における溢水」に示す設定から変更がないため、平成 29 年 8 月 25 日付け原規規発第 1708253 号にて認可された工事計画の添付資料 8-3「溢水評価条件の設定」の「2.2.2 タービン建屋における溢水」による。

### 2.2.2 廃棄物処理建屋における溢水

廃棄物処理建屋における溢水については、平成 29 年 8 月 25 日付け原規規発第 1708253 号にて認可された工事計画の添付資料 8-3「溢水評価条件の設定」の「2.2.3 廃棄物処理建屋における溢水」に示す設定から変更がないため、平成 29 年 8 月 25 日付け原規規発第 1708253 号にて認可された工事計画の添付資料 8-3「溢水評価条件の設定」の「2.2.3 廃棄物処理建屋における溢水」による。

### 2.2.3 八田浦貯水池からの溢水

八田浦貯水池からの溢水については、平成 29 年 8 月 25 日付け原規規発第 1708253 号にて認可された工事計画の添付資料 8-3「溢水評価条件の設定」の「2.2.4 八田浦貯水池からの溢水」に示す設定から変更がないため、平成 29 年 8 月 25 日付け原規規発第 1708253 号にて認可された工事計画の添付資料 8-3「溢水評価条件の設定」の「2.2.4 八田浦貯水池からの溢水」による。

### 2.2.4 屋外タンクからの溢水

屋外タンクからの溢水については、平成 29 年 8 月 25 日付け原規規発第 1708253 号にて認可された工事計画の添付資料 8-3「溢水評価条件の設定」の「2.2.5 屋外タンクからの溢水」及び平成 31 年 2 月 6 日付け原規規発第 19020611 号にて認可された工事計画の添付資料 2-3「溢水評価条件の設定」の「2.2 その他の溢水のうち地震以外の自然現象に伴う屋外タンクの破損による溢水及び地下水の流入による溢水」に示す設定から変更がないため、平成 29 年 8 月 25 日付け原規規発第 1708253 号にて認可された工事計画の添付資料 8-3「溢水評価条件の設定」の「2.2.5 屋外タンクからの溢水」及び平成 31 年 2 月 6 日付け原規規発第 19020611 号にて認可された工事計画の添付資料 2-3「溢水評価条件の設定」の「2.2 その他の溢水のうち地震以外の自然現象に伴う屋外タンクの破損による溢水及び地下水の流入による溢水」による。

## 2.3 その他の溢水による溢水源及び溢水量の設定

その他の溢水については、地下水の流入、機器の誤作動や弁グランド部、配管フランジ部からの漏えい事象等による溢水を想定する。

### 2.3.1 地下水の流入による溢水

地下水の流入による溢水については、平成 31 年 2 月 6 日付け原規規発第 19020611 号にて認可された工事計画の添付資料 2-3「溢水評価条件の設定」の「2.2 その他の溢水のうち地震以外の自然現象に伴う屋外タンクの破損による溢水及び地下水の流入による溢水」に示す設定から変更がないため、平成 31 年 2 月 6 日付け原規規発第 19020611 号にて認可された工事計画の添付資料 2-3「溢水評価条件の設定」の「2.2 その他の溢水のうち地震以外の自然現象に伴う屋外タンクの破損による溢水及び地下水の流入による溢水」

による。

### 2.3.2 機器の誤作動や弁グランド部、配管フランジ部からの漏えい事象等

機器の誤作動や弁グランド部、配管フランジ部からの漏えい事象等による溢水については、平成 31 年 2 月 6 日付け原規規発第 19020611 号にて認可された工事計画の添付資料 2-3「溢水評価条件の設定」の「2.3 その他の溢水のうち機器の誤作動や弁グランド部、配管フランジ部からの漏えい事象等（以下「その他漏えい事象」という。）により生じる溢水」に示す設定から変更がないため、平成 31 年 2 月 6 日付け原規規発第 19020611 号にて認可された工事計画の添付資料 2-3「溢水評価条件の設定」の「2.3 その他の溢水のうち機器の誤作動や弁グランド部、配管フランジ部からの漏えい事象等（以下「その他漏えい事象」という。）により生じる溢水」による。

### 3. 溢水評価区画及び溢水経路の設定

溢水影響を評価するために、溢水防護上の評価区画及び溢水経路を設定する。

溢水評価区画は、防護すべき設備が設置される全ての区画を対象とする。防護すべき設備が設置されるフロアを基準とし、平坦な床面は同一区画として考え、壁、扉、堰、又はそれらの組合せによって他の区画と分離される区画として設定する。

設定した溢水評価区画を第3-1図に示す。

溢水経路は、床面開口部（機器ハッチ、階段等）及び溢水評価において期待することのできる設備（水密扉、堰等）の抽出を行い、評価区画内外で発生を想定する溢水に対して当該区画の溢水水位が最も高くなるよう保守的に設定する。また、消火活動により区画の扉を開放する場合は、開放した扉からの消火水の伝播を考慮した溢水経路とする。

溢水経路を構成する原子炉周辺建屋及び原子炉補助建屋に水密扉を設置する場合は、開放後の確実な閉止操作、中央制御室における閉止状態の確認及び閉止されていない状態が確認された場合の閉止操作の手順書の整備を行うこととし、保安規定に定める。

#### 3.1 溢水評価区画の設定

溢水防護に対する評価対象区画は、防護すべき設備が設置されている全ての区画について設定する。評価対象区画は壁、扉、又はそれらの組合せによって他の区画と分離される区画として設定し、溢水評価区画内の水位が最も高くなるように保守的に溢水経路を設定する。

#### 3.2 溢水評価区画内漏えいでの溢水経路

溢水評価区画内漏えいでの溢水経路の評価を行う場合、評価対象区画の水位が最も高くなるよう、当該溢水区画から他区画への流出がないように溢水経路を設定する。

##### (1) 床ドレン

床ドレン配管が設置され他の区画とつながっている場合でも、原則として他の区画への流出は考慮しない。

##### (2) 床面開口部及び床貫通部

評価対象区画床面に開口部又は貫通部が設置されている場合であっても、他区画への流出は考慮しない。



(3) 壁貫通部

評価対象区画の境界壁の貫通部が溢水による水位より低い位置にある場合であっても、その貫通部からの流出は考慮しない。

(4) 扉

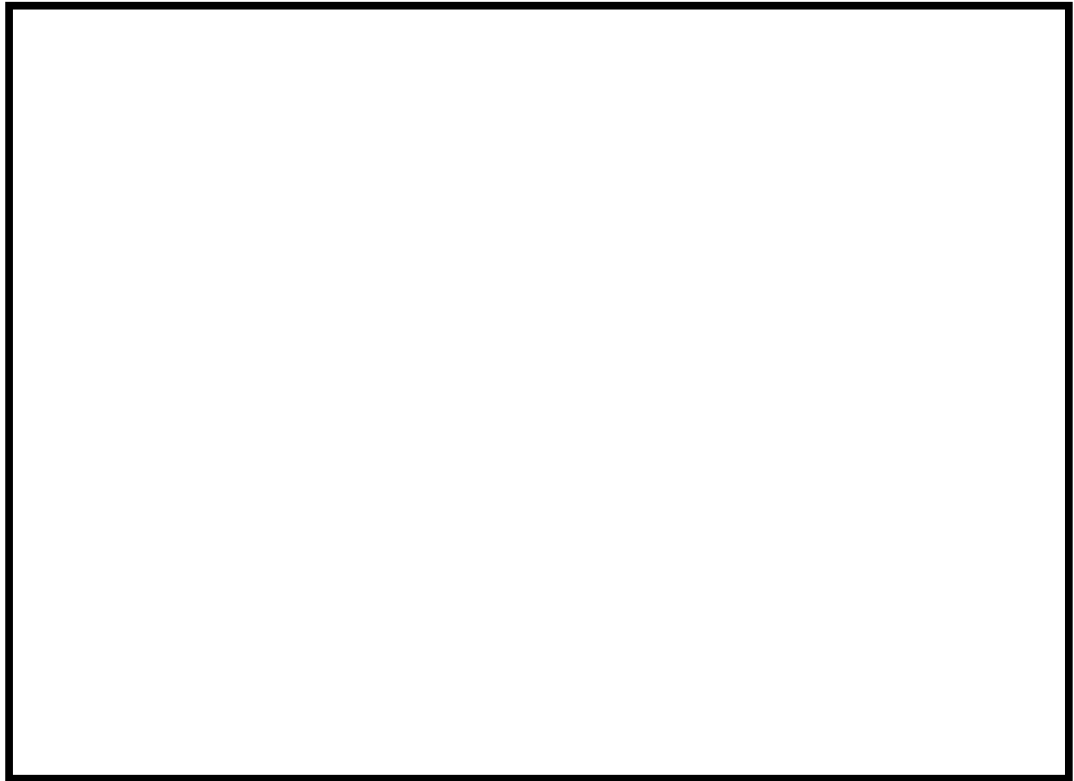
評価対象区画に扉が設置されている場合は、当該扉にすき間がある場合であっても、そのすき間から隣接区画への流出は考慮しない。消火活動時、区画エリアの扉を開放する場合は、扉開放を考慮した滞留面積を用いて評価する。

(5) 排水設備

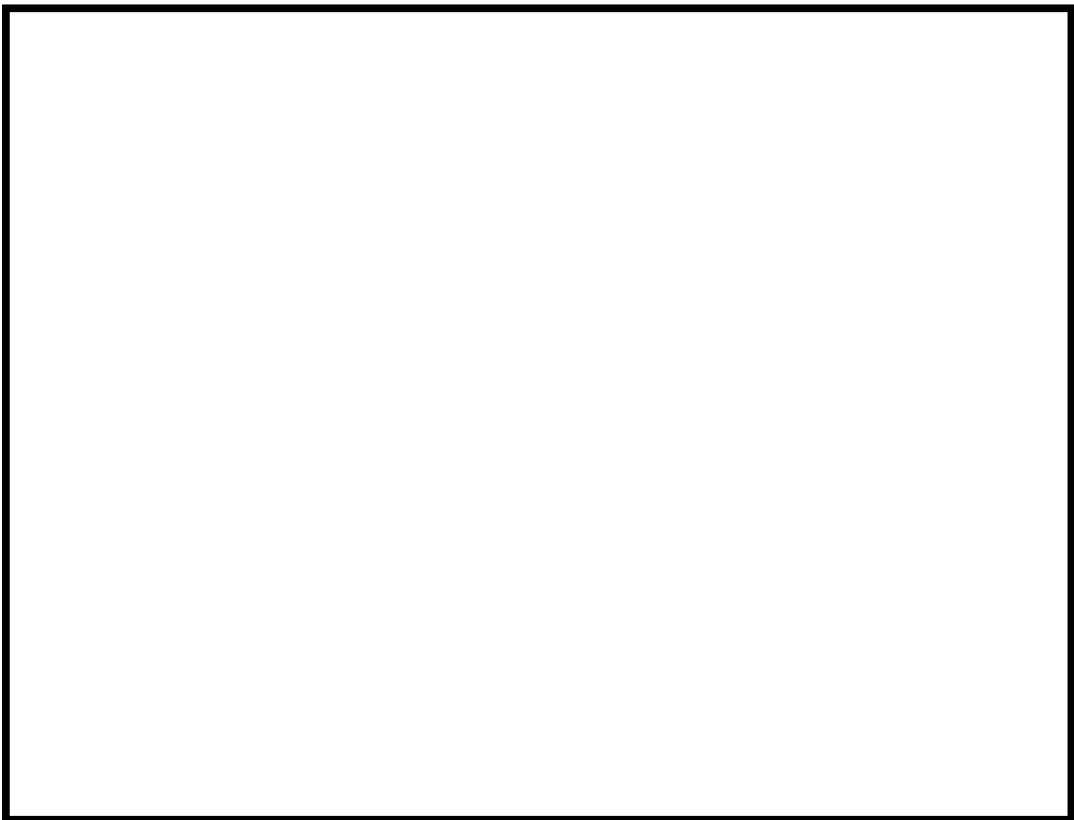
評価対象区画に排水設備が設置されている場合であっても、当該区画の排水は考慮しない。

3.3 溢水評価区画外漏えいでの溢水経路

溢水評価区画外漏えいでの溢水経路については、平成31年2月6日付け原規規発第19020611号にて認可された工事計画の添付資料2-3「溢水評価条件の設定」の「3. 溢水評価区画及び溢水経路の設定」に示す設定から変更がないため、平成31年2月6日付け原規規発第19020611号にて認可された工事計画の添付資料2-3「溢水評価条件の設定」の「3. 溢水評価区画及び溢水経路の設定」による。



第 3-1 図 溢水評価区画 (3 号機) (1/2)



第 3-1 図 溢水評価区画 (3 号機) (2/2)

## 溢水影響に関する評価

工事計画認可申請添付資料 5-4

玄海原子力発電所第3号機

## 目 次

	頁
1. 概 要 .....	5 (3) - 4 - 1
2. 溢水評価 .....	5 (3) - 4 - 2
2.1 建屋内の防護すべき設備に関する溢水評価 .....	5 (3) - 4 - 2
2.2 建屋への外部からの流入防止に関する溢水評価 .....	5 (3) - 4 - 9

## 1. 概 要

本資料は、防護すべき設備に対して、発電所施設内で発生を想定する溢水の影響により、防護すべき設備が要求される機能を損なうおそれがないことを評価する。

## 2. 溢水評価

発電所施設内で発生を想定する溢水の影響により、防護すべき設備が要求される機能を損なうおそれがないことを評価する。

評価で期待する浸水防護施設は、資料5-1「溢水等による損傷防止の基本方針」によるものとする。また、溢水源及び溢水量の設定並びに溢水評価区画及び溢水経路の設定は、資料5-3「溢水評価条件の設定」によるものとする。

溢水評価を行うに当たり防護対策として期待する浸水防護施設の詳細設計については、資料5-5「浸水防護施設の詳細設計」に示す。

### 2.1 建屋内の防護すべき設備に関する溢水評価

防護すべき設備が設置される建屋内において、想定破損による溢水、放水による溢水及び地震起因による溢水に対して、没水、被水及び蒸気の影響により、防護すべき設備が要求される機能を損なうおそれがないことを評価する。

#### 2.1.1 没水影響に対する評価

##### (1) 評価方法

没水影響に対する評価方法については、平成29年8月25日付け原規規発第1708253号にて認可された工事計画の添付資料8-4「溢水影響に関する評価」の「2.1.1 没水影響に対する評価 (1) 評価方法」に示す評価方法から変更がないため、平成29年8月25日付け原規規発第1708253号にて認可された工事計画の添付資料8-4「溢水影響に関する評価」の「2.1.1 没水影響に対する評価 (1) 評価方法」による。

##### (2) 判定基準

没水影響に対する判定基準については、平成29年8月25日付け原規規発第1708253号にて認可された工事計画の添付資料8-4「溢水影響に関する評価」の「2.1.1 没水影響に対する評価 (2) 判定基準」に示す判定基準から変更がないため、平成29年8月25日付け原規規発第1708253号にて認可された工事計画の添付資料8-4「溢水影響に関する評価」の「2.1.1 没水影響に対する評価 (2) 判定基準」による。

##### (3) 評価結果

防護すべき設備が、没水影響に関する判定基準の「発生を想定する溢水水位と、防護すべき設備の機能喪失高さを比較し、防護すべき設備が没水

して要求される機能を損なうおそれがない」に該当することから要求される機能を損なうおそれがない。

具体的な評価結果を第2-1表に示す。

第2-1表 防護すべき設備への没水評価結果（3号機）

所内常設直流電源設備 (3系統目)	設置建屋	設置高さ	没水影響 <sup>(注1)</sup>			評価
			想定破損	消火水	地震起因	
計装電源盤 (3系統目蓄電池用)	原子炉周辺建屋	EL.-9.7m	—	—	—	3E原子炉周辺建屋堰設置により、 評価区画内へ溢水伝ばしないため 没水の影響を受けない。
蓄電池（3系統目）	原子炉周辺建屋	EL.-9.7m				
充電器盤 (3系統目蓄電池用)	原子炉周辺建屋	EL.-9.7m				
蓄電池（3系統目） 切替盤	原子炉補助建屋	EL.4.2m	—	—	—	躯体の段差(0.5m)があることから、 溢水区画内へ溢水伝ばしないため没 水の影響を受けない。

(注1) —：没水による影響を受けない



## 2.1.2 被水影響に対する評価

### (1) 評価方法

被水影響に対する評価方法については、平成29年8月25日付け原規規発第1708253号にて認可された工事計画の添付資料8-4「溢水影響に関する評価」の「2.1.2 被水影響に対する評価 (1) 評価方法」に示す評価方法から変更がないため、平成29年8月25日付け原規規発第1708253号にて認可された工事計画の添付資料8-4「溢水影響に関する評価」の「2.1.2 被水影響に対する評価 (1) 評価方法」による。

### (2) 判定基準

被水影響に対する判定基準については、平成29年8月25日付け原規規発第1708253号にて認可された工事計画の添付資料8-4「溢水影響に関する評価」の「2.1.2 被水影響に対する評価 (2) 判定基準」に示す判定基準から変更がないため、平成29年8月25日付け原規規発第1708253号にて認可された工事計画の添付資料8-4「溢水影響に関する評価」の「2.1.2 被水影響に対する評価 (2) 判定基準」による。

### (3) 評価結果

想定破損及び地震起因による被水影響に対して、防護すべき設備が被水影響に関する判定基準の「対象設備が被水源からの直線軌道及び放物線軌道の飛散による被水の範囲外であり、かつ天井面の開口部若しくは貫通部からの被水の影響を受ける範囲外」に該当することから要求される機能を損なうおそれがない。放水による被水影響に対しては、防護設備が設置される区画は、ハロン消火設備を設置し、不用意な消火水放水を行わない運用とすることにより、防護すべき設備が被水の影響を受けて、要求される機能を損なうおそれがない。

具体的な評価結果を第2-2表に示す。

第 2-2 表 防護すべき設備への被水評価結果

【原子炉周辺建屋及び原子炉補助建屋】

防護すべき設備	被水影響 <sup>(注1)</sup>			評 価
	想定 破損	放水	地震 起因	
防護すべき設備	—	—	—	防護すべき設備が、被水源からの直線軌道及び放物線軌道の飛散による被水の範囲外であり、かつ天井面の開口部若しくは貫通部からの被水の影響の範囲外であり被水の影響を受けない。

(注 1) — : 被水による影響を受けない

### 2.1.3 蒸気影響に対する評価

#### (1) 評価方法

蒸気影響に対する評価方法については、平成29年8月25日付け原規規発第1708253号にて認可された工事計画の添付資料8-4「溢水影響に関する評価」の「2.1.3 蒸気影響に対する評価 (1) 評価方法」に示す評価方法から変更がないため、平成29年8月25日付け原規規発第1708253号にて認可された工事計画の添付資料8-4「溢水影響に関する評価」の「2.1.3 蒸気影響に対する評価 (1) 評価方法」による。

#### (2) 判定基準

蒸気影響に関する判定基準を以下に示す。

- ・漏えい蒸気による環境条件（温度、湿度及び圧力）が、蒸気曝露試験又は机上評価によって設備の健全性が確認されている条件を超えない。
- ・所内常設直流電源設備（3系統目）が、設計基準事故対処設備及び他の重大事故等対処設備と位置的分散され、要求される機能を同時に損なうおそれがない。

#### (3) 評価結果

想定破損発生区画内での漏えい蒸気による影響、区画間を拡散する漏えい蒸気による影響及び漏えい蒸気の直接噴出による影響に対し、防護すべき設備は、判定基準のいずれかを満足することから、要求される機能を損なうおそれがない。

具体的な評価結果を第2-3表に示す。

第 2-3 表 防護すべき設備への蒸気影響評価結果

【原子炉周辺建屋及び原子炉補助建屋】

防護すべき設備	蒸気影響 <sup>(注1)</sup>		評 価
	想定破損	地震起因	
防護すべき設備	—	—	漏えい蒸気による防護すべき設備への影響は、蒸気曝露試験又は机上評価によって対象設備の健全性が確認されている条件を超えることがなく、要求される機能を損なうおそれがない。

(注 1) — : 漏えい蒸気による影響が、設備の健全性が確認された条件を超えず蒸気による影響を受けない

## 2.2 建屋への外部からの流入防止に関する溢水評価

### (1) 評価方法

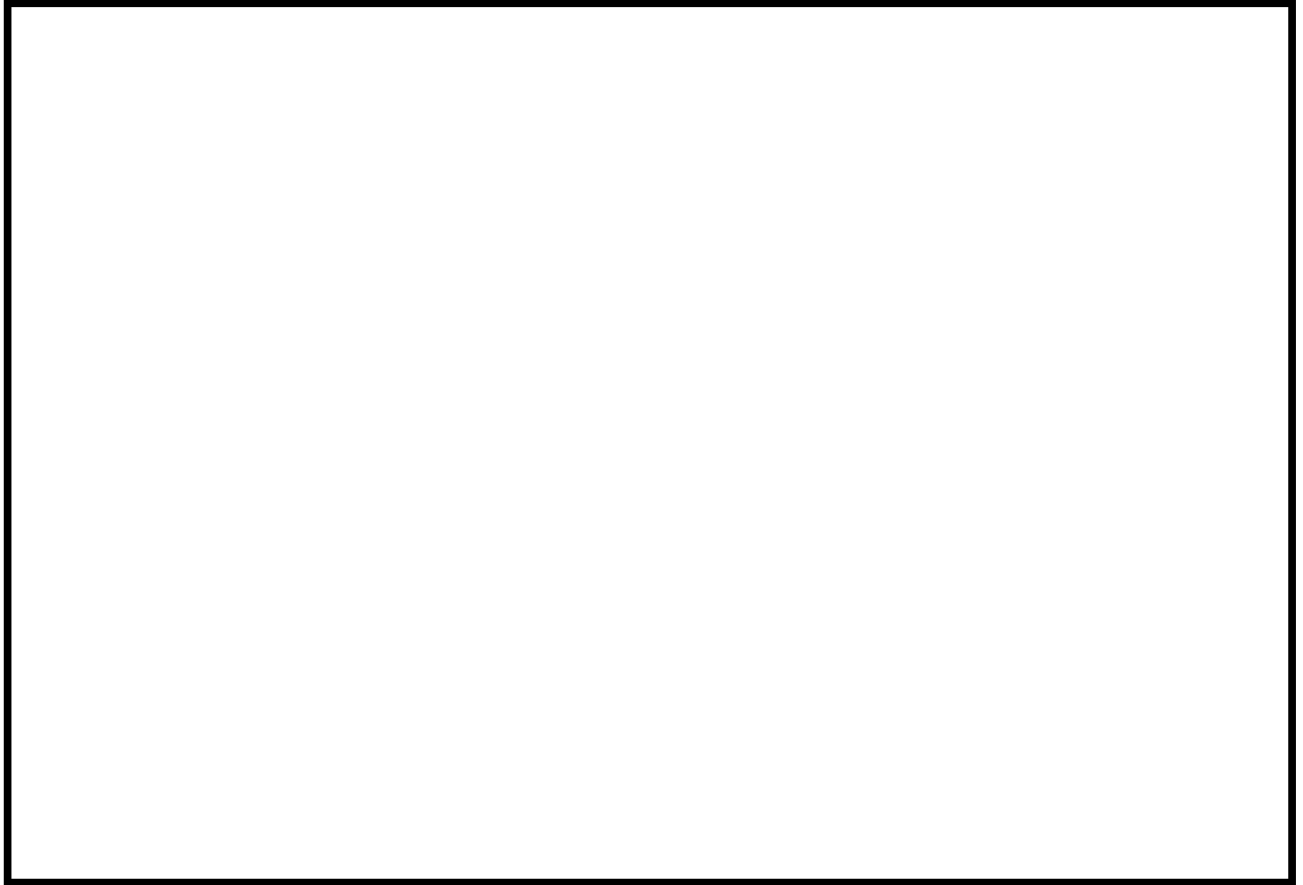
建屋への外部からの流入防止に関する評価方法については、平成29年8月25日付け原規規発第1708253号にて認可された工事計画の添付資料8-4「溢水影響に関する評価」の「2.3 建屋への外部からの流入防止に関する溢水評価 (1) 評価方法」に示す評価方法から変更がないため、平成29年8月25日付け原規規発第1708253号にて認可された工事計画の添付資料8-4「溢水影響に関する評価」の「2.3 建屋への外部からの流入防止に関する溢水評価 (1) 評価方法」による。屋外タンクからの溢水ルートを第2-1図に示す。

### (2) 判定基準

建屋への外部からの流入防止に関する判定基準については、平成29年8月25日付け原規規発第1708253号にて認可された工事計画の添付資料8-4「溢水影響に関する評価」の「2.3 建屋への外部からの流入防止に関する溢水評価 (2) 判定基準」に示す判定基準から変更がないため、平成29年8月25日付け原規規発第1708253号にて認可された工事計画の添付資料8-4「溢水影響に関する評価」の「2.3 建屋への外部からの流入防止に関する溢水評価 (2) 判定基準」による。

### (3) 評価結果

建屋への外部からの流入防止に関する評価結果については、平成31年2月6日付け原規規発第19020611号にて認可された工事計画の添付資料2-4「溢水影響に関する評価」の「2.1 安全機能維持要求に係る溢水評価」に示す評価結果から変更がないため、平成31年2月6日付け原規規発第19020611号にて認可された工事計画の添付資料2-4「溢水影響に関する評価」の「2.1 安全機能維持要求に係る溢水評価」による。



第2-1図 屋外タンクからの溢水ルート

## 浸水防護施設の詳細設計

工事計画認可申請添付資料 5-5

玄海原子力発電所第3号機

## 目 次

	頁
1. 概 要 .....	5 (3) - 5 -1
2. 設計の基本方針 .....	5 (3) - 5 -2
3. 要求機能及び性能目標 .....	5 (3) - 5 -6
3.1 溢水伝ばを防止する設備 .....	5 (3) - 5 -6
4. 機能設計 .....	5 (3) - 5 -11
4.1 溢水伝ばを防止する設備 .....	5 (3) - 5 -11
5. 構造強度設計 .....	5 (3) - 5 -15
5.1 構造強度の設計方針 .....	5 (3) - 5 -16
5.2 荷重及び荷重の組合せ .....	5 (3) - 5 -19
5.3 機能維持の方針 .....	5 (3) - 5 -19



## 1. 概 要

本資料は、資料 5-1「溢水等による損傷防止の基本方針」に基づき、浸水防護施設（処置含む。）の設備分類、要求機能及び性能目標を明確にし、各設備の機能設計及び構造強度設計に関する設計方針について説明するものである。

## 2. 設計の基本方針

発電所施設内における溢水の発生により、資料 5-2「防護すべき設備の設定」にて設定している防護すべき設備が要求される機能を損なうおそれがないようにするために、浸水防護施設を設置する。浸水防護施設は、資料 5-3「溢水評価条件の設定」で設定している溢水源、溢水量、溢水評価区画及び溢水経路に基づき、資料 5-4「溢水影響に関する評価」にて評価している溢水水位による静水圧、スロッシングによる動水圧及び基準地震動  $S_s$  による地震力に対し、その機能が維持又は保持できる設計とする。浸水防護施設の設計にあたっては、資料 5-1「溢水等による損傷防止の基本方針」にて設定している、溢水防護対策を実施する目的や設備の分類を踏まえて設備ごとの要求機能を整理するとともに、機能設計上の性能目標と構造強度設計上の性能目標を設定する。

浸水防護施設の機能設計上の性能目標を達成するため、設備ごとに各機能の設計方針を示す。

浸水防護施設の構造強度設計上の性能目標を達成するため、設備ごとに構造強度の設計方針を示した上で、資料 5-4「溢水影響に関する評価」にて評価した溢水水位及び地震荷重等の構造強度設計に必要な荷重並びに組み合わせるべき荷重を設定し、その荷重を踏まえた機能維持の方針を示す。

浸水防護施設の設計フローを第 2-1 図に示す。

原子炉周辺建屋及び原子炉補助建屋に設置の所内常設直流電源設備（3 系統目）に対して期待する浸水防護施設のうち、溢水水位による荷重に対し、強度が要求される浸水防護施設（3E 原子炉周辺建屋堰を除く。）の強度計算の基本方針、方法及び結果については、平成 29 年 8 月 25 日付け原規規発第 1708253 号にて認可された工事計画の添付資料 13 別添 3-1「津波又は溢水への配慮が必要な施設の強度計算の方針」、別添 3-2「水密扉の強度計算書」、別添 3-3「海水ポンプエリア防護壁の強度計算書」、別添 3-4「水密区画壁の強度計算書」、別添 3-5「堰の強度計算書」、別添 3-7「床ドレンライン逆止弁の強度計算書」及び別添 3-8「貫通部止水処置の強度計算書」並びに平成 29 年 9 月 14 日付け原規規発第 1709141 号にて認可された工事計画の添付資料 13 別添 3-1「津波又は溢水への配慮が必要な施設の強度計算の方針」、別添 3-3「取水ピット搬入口蓋の強度計算書」及び別添 3-7「貫通部止水処置の強度計算書」に示す基本方針、方法及び結果から変更がないため、平成 29 年 8 月 25 日付け原規規発第 1708253 号にて認可された工事計画の添付資料 13 別添 3-1「津波又は溢水への配慮が必要な施設の強度計算の方針」、別添 3-2「水密扉の強度計算書」、別添 3-3「海水ポンプエリア防

護壁の強度計算書」、別添 3-4「水密区画壁の強度計算書」、別添 3-5「堰の強度計算書」、別添 3-7「床ドレンライン逆止弁の強度計算書」及び別添 3-8「貫通部止水処置の強度計算書」並びに平成 29 年 9 月 14 日付け原規規発第 1709141 号にて認可された工事計画の添付資料 13 別添 3-1「津波又は溢水への配慮が必要な施設の強度計算の方針」、別添 3-3「取水ピット搬入口蓋の強度計算書」及び別添 3-7「貫通部止水処置の強度計算書」による。

溢水水位による荷重に対し、強度が要求される 3E 原子炉周辺建屋堰の強度計算の基本方針、方法及び結果については、資料 5 別添 1「溢水への配慮が必要な施設の強度に関する説明書」に示す基本方針、方法及び結果による。

基準地震動  $S_s$  による地震力に対し、止水性の維持を期待する工事計画の基本設計方針に示す浸水防護施設の主要設備リストに記載される機器(以下「主要設備リスト記載機器」という。)(3E 原子炉周辺建屋堰を除く。)の耐震計算の基本方針、方法及び結果については、平成 29 年 8 月 25 日付け原規規発第 1708253 号にて認可された工事計画の添付資料 3-1「耐震設計の基本方針」、添付資料 3-17-10-2「水密扉の耐震計算書」、添付資料 3-17-10-3「堰の耐震計算書」、添付資料 3-17-10-5「海水ポンプエリア防護壁の耐震計算書」、添付資料 3-17-10-6「床ドレンライン逆止弁の耐震計算書」及び添付資料 3-17-10-7「貫通部止水処置の耐震計算書」並びに平成 29 年 9 月 14 日付け原規規発第 1709141 号にて認可された工事計画の添付資料 3-1「耐震設計の基本方針」、添付資料 3-17-10-5「取水ピット搬入口蓋の耐震計算書」及び添付資料 3-17-10-7「貫通部止水処置の耐震計算書」に示す基本方針、方法及び結果から変更がないため、平成 29 年 8 月 25 日付け原規規発第 1708253 号にて認可された工事計画の添付資料 3-1「耐震設計の基本方針」、添付資料 3-17-10-2「水密扉の耐震計算書」、添付資料 3-17-10-3「堰の耐震計算書」、添付資料 3-17-10-5「海水ポンプエリア防護壁の耐震計算書」、添付資料 3-17-10-6「床ドレンライン逆止弁の耐震計算書」及び添付資料 3-17-10-7「貫通部止水処置の耐震計算書」並びに平成 29 年 9 月 14 日付け原規規発第 1709141 号にて認可された工事計画の添付資料 3-1「耐震設計の基本方針」、添付資料 3-17-10-5「取水ピット搬入口蓋の耐震計算書」及び添付資料 3-17-10-7「貫通部止水処置の耐震計算書」による。

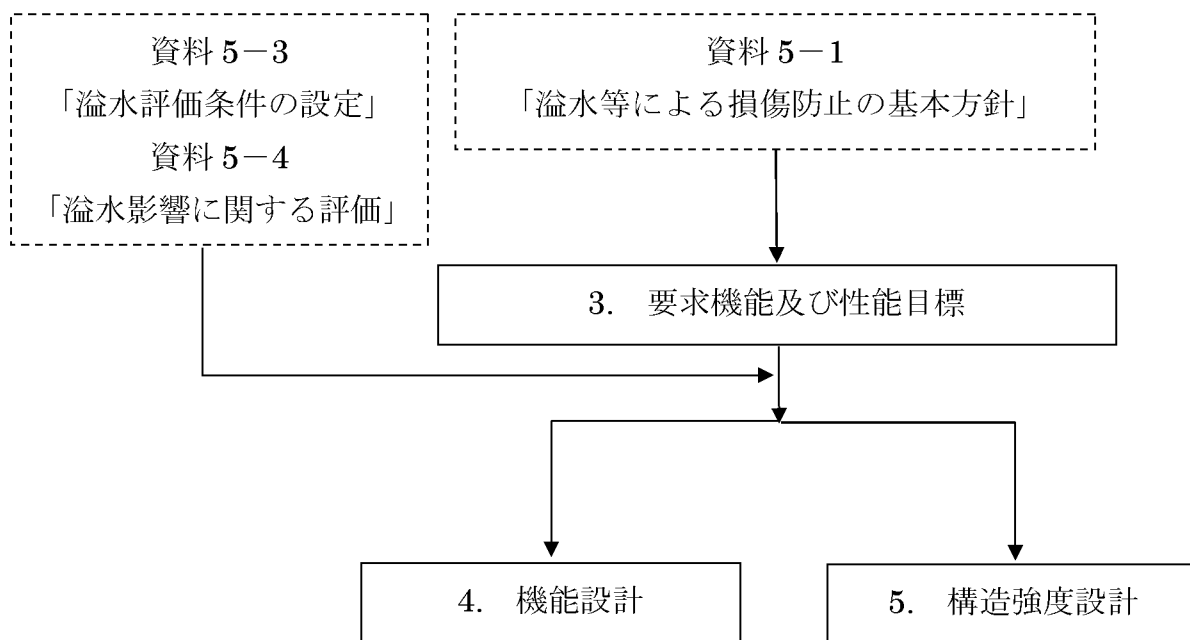
基準地震動  $S_s$  による地震力に対し、止水性の維持を期待する 3E 原子炉周辺建屋堰の耐震計算の基本方針、方法及び結果については、資料 5 別添 2-1「溢水への配慮が必要な施設の耐震性に関する説明書」に示す基本方針、方法及び結果による。

溢水伝ば防止機能を維持するために必要な湧水サンプルポンプへの電源供給については、非常用所内電源である原子炉コントロールセンタから受電する。原子炉コ

ントロールセンタは、耐震 S クラスであり、その耐震計算の基本方針、方法及び結果については、平成 29 年 8 月 25 日付け原規規発第 1708253 号にて認可された工事計画の添付資料 3「耐震性に関する説明書」のうち添付資料 3-9「機能維持の基本方針」及び添付資料 3-17-8-15「コントロールセンタの耐震計算書」に示す基本方針、方法及び結果から変更がないため、平成 29 年 8 月 25 日付け原規規発第 1708253 号にて認可された工事計画の添付資料 3「耐震性に関する説明書」のうち添付資料 3-9「機能維持の基本方針」及び添付資料 3-17-8-15「コントロールセンタの耐震計算書」による。

主要設備リスト記載機器に該当しない浸水防護施設の耐震計算の基本方針、方法及び結果については、平成 29 年 8 月 25 日付け原規規発第 1708253 号にて認可された工事計画の添付資料 3 別添 2-1「溢水防護に係る施設の耐震計算の方針」、別添 2-3「水密区画壁の耐震計算書」、別添 2-4「湧水サンプポンプの耐震計算書」、別添 2-5「床ドレンライン逆止弁の耐震計算書」及び別添 2-6「貫通部止水処置の耐震計算書」並びに平成 29 年 9 月 14 日付け原規規発第 1709141 号にて認可された工事計画の添付資料 3 別添 2-1「溢水防護に係る施設の耐震計算の方針」及び別添 2-4「貫通部止水処置の耐震計算書」に示す基本方針、方法及び結果から変更がないため、平成 29 年 8 月 25 日付け原規規発第 1708253 号にて認可された工事計画の添付資料 3 別添 2-1「溢水防護に係る施設の耐震計算の方針」、別添 2-3「水密区画壁の耐震計算書」、別添 2-4「湧水サンプポンプの耐震計算書」、別添 2-5「床ドレンライン逆止弁の耐震計算書」及び別添 2-6「貫通部止水処置の耐震計算書」並びに平成 29 年 9 月 14 日付け原規規発第 1709141 号にて認可された工事計画の添付資料 3 別添 2-1「溢水防護に係る施設の耐震計算の方針」及び別添 2-4「貫通部止水処置の耐震計算書」による。

溢水伝ば防止機能を維持するために必要な湧水サンプポンプ吐出ラインは耐震 C クラスであり、その耐震計算の基本方針、方法及び結果については、平成 29 年 8 月 25 日付け原規規発第 1708253 号にて認可された工事計画の添付資料 3 別添 2-1「溢水防護に係る施設の耐震計算の方針」及び別添 2-2「溢水源としない耐震 B, C クラス機器の耐震計算書」に示す基本方針、方法及び結果から変更がないため、平成 29 年 8 月 25 日付け原規規発第 1708253 号にて認可された工事計画の添付資料 3 別添 2-1「溢水防護に係る施設の耐震計算の方針」及び別添 2-2「溢水源としない耐震 B, C クラス機器の耐震計算書」による。



(注) フロー中の番号は本資料での記載箇所の章を示す。

第2-1図 設備の設計フロー

### 3. 要求機能及び性能目標

防護すべき設備が、発生を想定する溢水により要求される機能を損なうおそれがないようにすることを期待して設置する浸水防護施設を、資料5-1「溢水等による損傷防止の基本方針」にて、設置目的別に溢水の伝ばを防止する設備を設定している。これらを踏まえ、設備ごとに要求機能を整理するとともに、機能設計上の性能目標と構造強度設計上の性能目標を設定する。

各設備が要求機能を達成するために必要となる機能設計、強度設計及び耐震設計の区分を第3-1表に示す。強度及び耐震以外の機能である、溢水伝ば防止の機能設計については、「4. 機能設計」に示し、強度設計及び耐震設計については、「5. 構造強度設計」に示す。

#### 3.1 溢水伝ばを防止する設備

##### 3.1.1 設 備

- (1) 海水ポンプエリア水密扉、原子炉周辺建屋水密扉、原子炉補助建屋水密扉及び取水ピット搬入口蓋
- (2) 海水ポンプエリア防護壁
- (3) 水密区画壁
- (4) 原子炉周辺建屋堰及び原子炉補助建屋堰
- (5) 湧水サンプポンプ及び吐出ライン
- (6) 床ドレンライン逆止弁
- (7) 貫通部止水処置

##### 3.1.2 要求機能

浸水防護施設は、発生を想定する溢水による没水に対し、防護すべき設備が、要求される機能を損なうおそれがないよう、溢水の伝ばを防止すること、地下水を処理し溢水として伝ばすることを防止することが要求される。

溢水伝ばを防止する設備のうち、地震起因による溢水伝ばを防止する設備は、地震時及び地震後においても、上記機能を維持又は保持することが要求される。

##### 3.1.3 性能目標

溢水伝ばを防止する機能は、浸水防護施設である水密扉、海水ポンプエリア防護壁、取水ピット搬入口蓋、水密区画壁、原子炉周辺建屋堰、原子炉補助建屋堰、床ドレンライン逆止弁及び貫通部止水処置に対して期待する。

地下水を処理し溢水として伝ばすることを防止する機能は、浸水防護施設である湧水サンプポンプ及び吐出ラインに対して期待する。

上記要求を踏まえ、浸水防護施設として期待する各設備の性能目標を以下に示す。

(1) 海水ポンプエリア水密扉、原子炉周辺建屋水密扉、原子炉補助建屋水密扉及び取水ピット搬入口蓋

海水ポンプエリア水密扉(「3号機設備」、「3,4号機共用」(以下同じ。))、原子炉周辺建屋水密扉、原子炉補助建屋水密扉(3,4号機共用(以下同じ。))及び取水ピット搬入口蓋(4号機設備、3,4号機共用(以下同じ。))の性能目標については、平成29年8月25日付け原規規発第1708253号にて認可された工事計画の添付資料8-5「浸水防護施設の詳細設計」の「3.1.3 性能目標 (1) 海水ポンプエリア水密扉、原子炉周辺建屋水密扉、原子炉補助建屋水密扉、取水ピット搬入口蓋」に示す性能目標から変更がないため、平成29年8月25日付け原規規発第1708253号にて認可された工事計画の添付資料8-5「浸水防護施設の詳細設計」の「3.1.3 性能目標 (1) 海水ポンプエリア水密扉、原子炉周辺建屋水密扉、原子炉補助建屋水密扉、取水ピット搬入口蓋」による。

(2) 海水ポンプエリア防護壁

海水ポンプエリア防護壁(3,4号機共用(以下同じ。))の性能目標については、平成29年8月25日付け原規規発第1708253号にて認可された工事計画の添付資料8-5「浸水防護施設の詳細設計」の「3.1.3 性能目標 (2) 海水ポンプエリア防護壁」に示す性能目標から変更がないため、平成29年8月25日付け原規規発第1708253号にて認可された工事計画の添付資料8-5「浸水防護施設の詳細設計」の「3.1.3 性能目標 (2) 海水ポンプエリア防護壁」による。

(3) 水密区画壁

水密区画壁(3,4号機共用、3号機に設置(以下同じ。))の性能目標については、平成29年8月25日付け原規規発第1708253号にて認可された工事計画の添付資料8-5「浸水防護施設の詳細設計」の「3.1.3 性能目標 (3) 水密区画壁」に示す性能目標から変更がないため、平成29年8月25日付け原規規発第1708253号にて認可された工事計画の添付資料8-5「浸水防

護施設の詳細設計」の「3.1.3 性能目標 (3) 水密区画壁」による。

(4) 原子炉周辺建屋堰及び原子炉補助建屋堰

原子炉周辺建屋堰及び原子炉補助建屋堰 (3,4号機共用 (以下同じ。)) (3E原子炉周辺建屋堰を除く。) の性能目標は、平成29年8月25日付け原規規発第1708253号にて認可された工事計画の添付資料8-5「浸水防護施設の詳細設計」の「3.1.3 性能目標 (4) 原子炉周辺建屋堰、原子炉補助建屋堰」に示す性能目標から変更がないため、平成29年8月25日付け原規規発第1708253号にて認可された工事計画の添付資料8-5「浸水防護施設の詳細設計」の「3.1.3 性能目標 (4) 原子炉周辺建屋堰、原子炉補助建屋堰」による。

3E原子炉周辺建屋堰については、原子炉周辺建屋で発生を想定する溢水による没水に対し、地震時及び地震後においても、防護すべき設備が設置されている区画への溢水伝ば防止に必要な高さを上回る高さまでの止水性を維持することを機能設計上の性能目標とする。

3E原子炉周辺建屋堰は、発生を想定する溢水による没水による静水圧荷重及び基準地震動 $S_s$ による地震力に対し、原子炉周辺建屋に設置し、止水性を考慮して、主要な構造部材が構造健全性を維持する設計とすることを構造強度設計上の性能目標とする。

(5) 湧水サンプポンプ及び吐出ライン

湧水サンプポンプ及び吐出ライン (3,4号機共用、3号機に設置 (以下同じ。)) の性能目標は、平成29年8月25日付け原規規発第1708253号にて認可された工事計画の添付資料8-5「浸水防護施設の詳細設計」の「3.1.3 性能目標 (6) 湧水サンプポンプ及び吐出ライン」に示す性能目標から変更がないため、平成29年8月25日付け原規規発第1708253号にて認可された工事計画の添付資料8-5「浸水防護施設の詳細設計」の「3.1.3 性能目標 (6) 湧水サンプポンプ及び吐出ライン」による。

(6) 床ドレンライン逆止弁

床ドレンライン逆止弁 (「3号機設備」、「3,4号機共用、3号機に設置」 (以下同じ。)) の性能目標は、平成29年8月25日付け原規規発第1708253号にて認可された工事計画の添付資料8-5「浸水防護施設の詳細設計」の「3.1.3 性能目標 (7) 床ドレンライン逆止弁」に示す性能目標から変更が



ないため、平成29年8月25日付け原規規発第1708253号にて認可された工事計画の添付資料8-5「浸水防護施設の詳細設計」の「3.1.3 性能目標 (7) 床ドレンライン逆止弁」による。

(7) 貫通部止水処置

貫通部止水処置（「3号機設備」、「3,4号機共用、3号機に設置」、「4号機設備、3,4号機共用、4号機に設置」（以下同じ。））の性能目標は、平成29年8月25日付け原規規発第1708253号にて認可された工事計画の添付資料8-5「浸水防護施設の詳細設計」の「3.1.3 性能目標 (8) 貫通部止水処置」に示す性能目標から変更がないため、平成29年8月25日付け原規規発第1708253号にて認可された工事計画の添付資料8-5「浸水防護施設の詳細設計」の「3.1.3 性能目標 (8) 貫通部止水処置」による。

第 3-1 表 浸水防護施設リスト

要求機能	浸水防護施設（処置）	評価		
		機能	強度	耐震
溢水伝ばを防止する設備（処置含む。）	海水ポンプエリア水密扉	○	○	○
	原子炉周辺建屋水密扉	○	○	○
	原子炉補助建屋水密扉	○	○	○
	取水ピット搬入口蓋	○	○	○
	海水ポンプエリア防護壁	○	○	○
	原子炉周辺建屋堰及び原子炉補助建屋堰	○	○	○
	水密区画壁	○	○	○
	湧水サンプポンプ及び吐出ライン	○	○ <sup>(注1)</sup>	○
	床ドレンライン逆止弁	○	○	○
	貫通部止水処置	○	○	○

(注 1) 湧水サンプポンプ及び吐出ラインは、溢水起因の荷重は発生しないため、基準地震動  $S_s$  による地震力に対し、地下水を処理するための動的機能を保持する設計とすることを構造強度上の性能目標とする。

湧水サンプポンプの吐出ラインの強度評価については、クラス 3 管であるため、平成 29 年 8 月 25 日付け原規規発第 1708253 号にて認可された工事計画の添付資料 13「強度に関する説明書」のうち添付資料 13-3-5「クラス 3 管の強度計算書」に示す。

#### 4. 機能設計

資料 5-2「防護すべき設備の設定」にて設定している防護すべき設備が要求される機能を損なうおそれがないようにするために浸水防護施設を設置し、資料 5-3「溢水評価条件の設定」で設定している溢水源及び溢水量並びに溢水評価区画、溢水経路に基づき資料 5-4「溢水影響に関する評価」にて評価される溢水影響に対し、「3.要求機能及び性能目標」で設定している溢水伝ばを防止する設備の機能設計上の性能目標を達成するために、各設備の機能設計の方針を「4.1 溢水伝ばを防止する設備」に定める。

##### 4.1 溢水伝ばを防止する設備

###### 4.1.1 水密扉の設計方針

水密扉の機能設計の方針は、平成29年8月25日付け原規規発第1708253号にて認可された工事計画の添付資料8-5「浸水防護施設の詳細設計」の「4.1.1 水密扉の設計方針」に示す機能設計の方針から変更がないため、平成29年8月25日付け原規規発第1708253号にて認可された工事計画の添付資料8-5「浸水防護施設の詳細設計」の「4.1.1 水密扉の設計方針」による。

###### 4.1.2 海水ポンプエリア防護壁の設計方針

海水ポンプエリア防護壁の機能設計の方針は、平成29年8月25日付け原規規発第1708253号にて認可された工事計画の添付資料8-5「浸水防護施設の詳細設計」の「4.1.2 海水ポンプエリア防護壁の設計方針」に示す機能設計の方針から変更がないため、平成29年8月25日付け原規規発第1708253号にて認可された工事計画の添付資料8-5「浸水防護施設の詳細設計」の「4.1.2 海水ポンプエリア防護壁の設計方針」による。

###### 4.1.3 取水ピット搬入口蓋の設計方針

取水ピット搬入口蓋の機能設計の方針は、平成29年8月25日付け原規規発第1708253号にて認可された工事計画の添付資料8-5「浸水防護施設の詳細設計」の「4.1.3 取水ピット搬入口蓋の設計方針」に示す機能設計の方針から変更がないため、平成29年8月25日付け原規規発第1708253号にて認可された工事計画の添付資料8-5「浸水防護施設の詳細設計」の「4.1.3 取水ピット搬入口蓋の設計方針」による。

#### 4.1.4 水密区画壁の設計方針

水密区画壁の機能設計の方針は、平成29年8月25日付け原規規発第1708253号にて認可された工事計画の添付資料8-5「浸水防護施設の詳細設計」の「4.1.4 水密区画壁の設計方針」に示す機能設計の方針から変更がないため、平成29年8月25日付け原規規発第1708253号にて認可された工事計画の添付資料8-5「浸水防護施設の詳細設計」の「4.1.4 水密区画壁の設計方針」による。

#### 4.1.5 原子炉周辺建屋堰及び原子炉補助建屋堰の設計方針

原子炉周辺建屋堰及び原子炉補助建屋堰（3E原子炉周辺建屋堰を除く。）の機能設計の方針は、平成29年8月25日付け原規規発第1708253号にて認可された工事計画の添付資料8-5「浸水防護施設の詳細設計」の「4.1.5 原子炉周辺建屋堰及び原子炉補助建屋堰の設計方針」に示す機能設計の方針から変更がないため、平成29年8月25日付け原規規発第1708253号にて認可された工事計画の添付資料8-5「浸水防護施設の詳細設計」の「4.1.5 原子炉周辺建屋堰及び原子炉補助建屋堰の設計方針」による。

3E 原子炉周辺建屋堰は、「3.要求機能及び性能目標」の「3.1.3 性能目標」で設定している機能設計上の性能目標を達成するために、以下の設計方針としている。

3E 原子炉周辺建屋堰は、原子炉周辺建屋内で発生を想定する溢水による没水に対し、地震時及び地震後においても、防護すべき設備が設置される区画への溢水伝ば防止に必要な高さまでの止水性を維持するために、想定される溢水経路上に設置し、想定される溢水水位の 2 倍を上回る高さを有する設計とする。

3E原子炉周辺建屋堰の概略図を第4-1図に示す。

具体的な溢水水位及び設置堰高さを第4-1表に示す。

#### 4.1.6 湧水サンプルポンプ及び吐出ラインの設計方針

湧水サンプルポンプ及び吐出ラインの機能設計の方針は、平成29年8月25日付け原規規発第1708253号にて認可された工事計画の添付資料8-5「浸水防護施設の詳細設計」の「4.1.7 湧水サンプルポンプ及び吐出ラインの設計方針」に示す機能設計の方針から変更がないため、平成29年8月25日付け原規規発第1708253号にて認可された工事計画の添付資料8-5「浸水防護施設の詳細設計」の「4.1.7 湧水サンプルポンプ及び吐出ラインの設計方

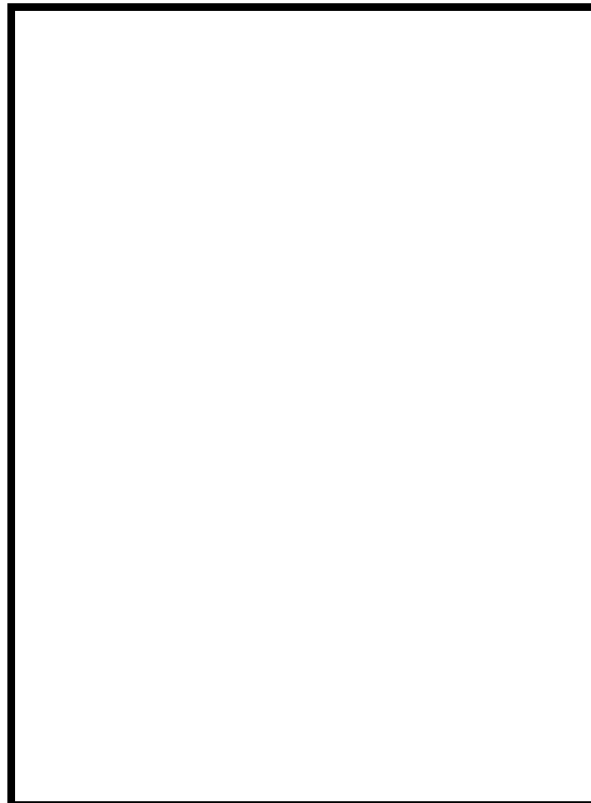
針」による。

#### 4.1.7 床ドレンライン逆止弁の設計方針

床ドレンライン逆止弁の機能設計の方針は、平成29年8月25日付け原規規発第1708253号にて認可された工事計画の添付資料8-5「浸水防護施設の詳細設計」の「4.1.8 床ドレンライン逆止弁の設計方針」に示す機能設計の方針から変更がないため、平成29年8月25日付け原規規発第1708253号にて認可された工事計画の添付資料8-5「浸水防護施設の詳細設計」の「4.1.8 床ドレンライン逆止弁の設計方針」による。

#### 4.1.8 貫通部止水処置の設計方針

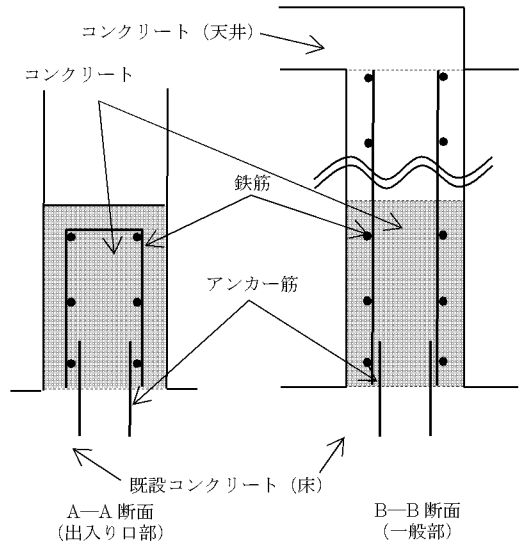
貫通部止水処置の機能設計の方針は、平成29年8月25日付け原規規発第1708253号にて認可された工事計画の添付資料8-5「浸水防護施設の詳細設計」の「4.1.9 貫通部止水処置の設計方針」に示す機能設計の方針から変更がないため、平成29年8月25日付け原規規発第1708253号にて認可された工事計画の添付資料8-5「浸水防護施設の詳細設計」の「4.1.9 貫通部止水処置の設計方針」による。



第4-1図 3E原子炉周辺建屋堰の概略図(1/2)



堰 設置位置 拡大図



第4-1図 3E原子炉周辺建屋堰の概略図(2/2)

第 4-1 表 3E 原子炉周辺建屋堰の設定の考え方

溢水評価区画	滞留面積	溢水量	溢水水位	設置堰高さ
EL. -9.7m (3-5-L) (注1)	250.7m <sup>2</sup>	31.2 m <sup>3</sup>	0.125m	EL. -9.35m 以上 (0.35m 以上) (注2,3)

(注 1) 評価対象区画

(注 2) 溢水水位の 2 倍の水位に対して更に裕度を確保した堰高さ

(注 3) 基準床からの高さを表す。

## 5. 構造強度設計

資料 5-2「防護すべき設備の設定」にて設定している防護すべき設備が要求される機能を損なうおそれがないようにするために浸水防護施設を設置し、資料 5-3「溢水評価条件の設定」で設定している溢水源及び溢水量並びに溢水評価区画、溢水経路に基づき資料 5-4「溢水影響に関する評価」にて評価される溢水水位による静水圧あるいは基準地震動  $S_s$  による地震力に対し、「3. 要求機能及び性能目標」で設定している溢水伝ばを防止する設備が、構造強度設計上の性能目標を達成するよう、「4. 機能設計」で設定する各設備が有する機能を踏まえて、構造強度の設計方針を設定する。

各設備の構造強度の設計方針を設定し、想定する荷重及び荷重の組合せを設定し、それらの荷重に対し、各設備の構造強度を維持又は保持するよう構造設計と評価方針を設定する。

溢水評価において期待する浸水防護施設（3E 原子炉周辺建屋堰を除く。）の構造強度設計については、平成 29 年 8 月 25 日付け原規規発第 1708253 号にて認可された工事計画の添付資料 13 別添 3-1「津波又は溢水への配慮が必要な施設の強度計算の方針」、別添 3-2「水密扉の強度計算書」、別添 3-3「海水ポンプエリア防護壁の強度計算書」、別添 3-4「水密区画壁の強度計算書」、別添 3-5「堰の強度計算書」、別添 3-7「床ドレンライン逆止弁の強度計算書」及び別添 3-8「貫通部止水処置の強度計算書」並びに平成 29 年 9 月 14 日付け原規規発第 1709141 号にて認可された工事計画の添付資料 13 別添 3-1「津波又は溢水への配慮が必要な施設の強度計算の方針」、別添 3-3「取水ピット搬入口蓋の強度計算書」及び別添 3-7「貫通部止水処置の強度計算書」に示す基本方針、方法及び結果に影響を与えないため、平成 29 年 8 月 25 日付け原規規発第 1708253 号にて認可された工事計画の添付資料 13 別添 3-1「津波又は溢水への配慮が必要な施設の強度計算の方針」、別添 3-2「水密扉の強度計算書」、別添 3-3「海水ポンプエリア防護壁の強度計算書」、別添 3-4「水密区画壁の強度計算書」、別添 3-5「堰の強度計算書」、別添 3-7「床ドレンライン逆止弁の強度計算書」及び別添 3-8「貫通部止水処置の強度計算書」並びに平成 29 年 9 月 14 日付け原規規発第 1709141 号にて認可された工事計画の添付資料 13 別添 3-1「津波又は溢水への配慮が必要な施設の強度計算の方針」、別添 3-3「取水ピット搬入口蓋の強度計算書」及び別添 3-7「貫通部止水処置の強度計算書」による。

3E 原子炉周辺建屋堰については、想定される溢水水位の 2 倍を上回る水位による静水圧荷重に対し、強度が要求される浸水防護施設の強度計算の基本方針を、添付資料 5 別添 1-1「溢水への配慮が必要な施設の強度計算の方針」に示し、強度

計算の方法及び結果を、添付資料 5 別添 1-2-1「原子炉周辺建屋堰の強度計算方法」及び別添 1-3-1「原子炉周辺建屋堰の強度計算結果」に示す。

主要設備リスト記載機器に該当しない既設の浸水防護施設の耐震計算の基本方針、方法及び結果については、平成 29 年 8 月 25 日付け原規規発第 1708253 号にて認可された工事計画の添付資料 3 別添 2-1「溢水防護に係る施設の耐震計算の方針」、別添 2-2「溢水源としない耐震 B,C クラス機器の耐震計算書」、別添 2-3「水密区画壁の耐震計算書」、別添 2-4「湧水サンプポンプの耐震計算書」、別添 2-5「床ドレンライン逆止弁の耐震計算書」及び別添 2-6「貫通部止水処置の耐震計算書」並びに平成 29 年 9 月 14 日付け原規規発第 1709141 号にて認可された工事計画の添付資料 3 別添 2-1「溢水防護に係る施設の耐震計算の方針」、別添 2-4「貫通部止水処置の耐震計算書」に示す基本方針、方法及び結果から変更がないため、平成 29 年 8 月 25 日付け原規規発第 1708253 号にて認可された工事計画の添付資料 3 別添 2-1「溢水防護に係る施設の耐震計算の方針」、別添 2-2「溢水源としない耐震 B,C クラス機器の耐震計算書」、別添 2-3「水密区画壁の耐震計算書」、別添 2-4「湧水サンプポンプの耐震計算書」、別添 2-5「床ドレンライン逆止弁の耐震計算書」及び別添 2-6「貫通部止水処置の耐震計算書」並びに平成 29 年 9 月 14 日付け原規規発第 1709141 号にて認可された工事計画の添付資料 3 別添 2-1「溢水防護に係る施設の耐震計算の方針」、別添 2-4「貫通部止水処置の耐震計算書」による。

## 5.1 構造強度の設計方針

「3. 要求機能及び性能目標」で設定している構造強度設計上の性能目標を達成するための設計方針を示す。

### 5.1.1 溢水伝ばを防止する設備

#### (1) 海水ポンプエリア水密扉

海水ポンプエリア水密扉の構造強度の設計方針は、平成 29 年 8 月 25 日付け原規規発第 1708253 号にて認可された工事計画の添付資料 8-5「浸水防護施設の詳細設計」の「5.1.1 (1) 海水ポンプエリア水密扉」に示す構造強度の設計方針から変更がないため、平成 29 年 8 月 25 日付け原規規発第 1708253 号にて認可された工事計画の添付資料 8-5「浸水防護施設の詳細設計」の「5.1.1 (1) 海水ポンプエリア水密扉」による。



(2) 原子炉周辺建屋水密扉及び原子炉補助建屋水密扉

原子炉周辺建屋水密扉及び原子炉補助建屋水密扉の構造強度の設計方針は、平成 29 年 8 月 25 日付け原規規発第 1708253 号にて認可された工事計画の添付資料 8-5「浸水防護施設の詳細設計」の「5.1.1 (2) 原子炉周辺建屋水密扉、原子炉補助建屋水密扉」に示す構造強度の設計方針から変更がないため、平成 29 年 8 月 25 日付け原規規発第 1708253 号にて認可された工事計画の添付資料 8-5「浸水防護施設の詳細設計」の「5.1.1 (2) 原子炉周辺建屋、原子炉補助建屋水密扉」による。

(3) 海水ポンプエリア防護壁

海水ポンプエリア防護壁の構造強度の設計方針は、平成 29 年 8 月 25 日付け原規規発第 1708253 号にて認可された工事計画の添付資料 8-5「浸水防護施設の詳細設計」の「5.1.1 (3) 海水ポンプエリア防護壁」に示す構造強度の設計方針から変更がないため、平成 29 年 8 月 25 日付け原規規発第 1708253 号にて認可された工事計画の添付資料 8-5「浸水防護施設の詳細設計」の「5.1.1 (3) 海水ポンプエリア防護壁」による。

(4) 取水ピット搬入口蓋

取水ピット搬入口蓋の構造強度の設計方針は、平成 29 年 8 月 25 日付け原規規発第 1708253 号にて認可された工事計画の添付資料 8-5「浸水防護施設の詳細設計」の「5.1.1 (4) 取水ピット搬入口蓋」に示す構造強度の設計方針から変更がないため、平成 29 年 8 月 25 日付け原規規発第 1708253 号にて認可された工事計画の添付資料 8-5「浸水防護施設の詳細設計」の「5.1.1 (4) 取水ピット搬入口蓋」による。

(5) 水密区画壁

水密区画壁の構造強度の設計方針は、平成 29 年 8 月 25 日付け原規規発第 1708253 号にて認可された工事計画の添付資料 8-5「浸水防護施設の詳細設計」の「5.1.1 (5) 水密区画壁」に示す構造強度の設計方針から変更がないため、平成 29 年 8 月 25 日付け原規規発第 1708253 号にて認可された工事計画の添付資料 8-5「浸水防護施設の詳細設計」の「5.1.1 (5) 水密区画壁」による。

(6) 原子炉周辺建屋堰及び原子炉補助建屋堰

原子炉周辺建屋堰及び原子炉補助建屋堰（3E 原子炉周辺建屋堰を除く。）の構造強度の設計方針は、平成 29 年 8 月 25 日付け原規規発第 1708253 号にて認可された工事計画の添付資料 8-5「浸水防護施設の詳細設計」の「5.1.1 (6) 原子炉周辺建屋堰、原子炉補助建屋堰」に示す構造強度の設計方針から変更がないため、平成 29 年 8 月 25 日付け原規規発第 1708253 号にて認可された工事計画の添付資料 8-5「浸水防護施設の詳細設計」の「5.1.1 (6) 原子炉周辺建屋堰、原子炉補助建屋堰」による。

3E原子炉周辺建屋堰は、「4.1 溢水伝ばを防止する設備」の「4.1.2 3E 原子炉周辺建屋堰の設計方針」で設定している設計方針を踏まえ、原子炉周辺建屋の想定される溢水経路上に設置し、想定される溢水水位の2倍を上回る高さを有する設計とする。また、「3.要求機能及び性能目標」の「3.1.3 性能目標」で設定している構造強度設計上の性能目標を踏まえ、想定される溢水による静水压荷重に対し、原子炉周辺建屋に設置し、止水性の維持を考慮して、主要な構造部材が構造健全性を維持する設計とする。

(7) 湧水サンプポンプ及び吐出ライン

湧水サンプポンプ及び吐出ラインの構造強度の設計方針は、平成 29 年 8 月 25 日付け原規規発第 1708253 号にて認可された工事計画の添付資料 8-5「浸水防護施設の詳細設計」の「5.1.1 (8) 湧水サンプポンプ及び吐出ライン」に示す構造強度の設計方針から変更がないため、平成 29 年 8 月 25 日付け原規規発第 1708253 号にて認可された工事計画の添付資料 8-5「浸水防護施設の詳細設計」の「5.1.1 (8) 湧水サンプポンプ及び吐出ライン」による。

(8) 床ドレンライン逆止弁

床ドレンライン逆止弁の構造強度の設計方針は、平成 29 年 8 月 25 日付け原規規発第 1708253 号にて認可された工事計画の添付資料 8-5「浸水防護施設の詳細設計」の「5.1.1 (9) 床ドレンライン逆止弁」に示す構造強度の設計方針から変更がないため、平成 29 年 8 月 25 日付け原規規発第 1708253 号にて認可された工事計画の添付資料 8-5「浸水防護施設の詳細設計」の「5.1.1 (9) 床ドレンライン逆止弁」による。

### (9) 貫通部止水処置

貫通部止水処置の構造強度の設計方針は、平成 29 年 8 月 25 日付け原規規発第 1708253 号にて認可された工事計画の添付資料 8-5「浸水防護施設の詳細設計」の「5.1.1 (10) 貫通部止水処置」に示す構造強度の設計方針から変更がないため、平成 29 年 8 月 25 日付け原規規発第 1708253 号にて認可された工事計画の添付資料 8-5「浸水防護施設の詳細設計」の「5.1.1 (10) 貫通部止水処置」による。

## 5.2 荷重及び荷重の組合せ

荷重の組合せは、平成 29 年 8 月 25 日付け原規規発第 1708253 号にて認可された工事計画の添付資料 8-5「浸水防護施設の詳細設計」の「5.2 荷重及び荷重の組合せ」に示すとおり荷重条件の設定と荷重の組合せにおける設計から変更がないため、平成 29 年 8 月 25 日付け原規規発第 1708253 号にて認可された工事計画の添付資料 8-5「浸水防護施設の詳細設計」の「5.2 荷重及び荷重の組合せ」による。

## 5.3 機能維持の方針

「3. 要求機能及び性能目標」で設定している、構造強度設計上の性能目標が達成されるよう、「5.1 構造強度の設計方針」に示す構造を踏まえ、「5.2 荷重及び荷重の組合せ」で設定している荷重条件を適切に考慮して、各設備の構造設計及びそれを踏まえた評価方針を設定する。

### 5.3.1 水密扉

水密扉の機能維持の方針は、平成 29 年 8 月 25 日付け原規規発第 1708253 号にて認可された工事計画の添付資料 8-5「浸水防護施設の詳細設計」の「5.3.1 水密扉」に示す方針から変更がないため、平成 29 年 8 月 25 日付け原規規発第 1708253 号にて認可された工事計画の添付資料 8-5「浸水防護施設の詳細設計」の「5.3.1 水密扉」による。

### 5.3.2 海水ポンプエリア防護壁

海水ポンプエリア防護壁の機能維持の方針は、平成 29 年 8 月 25 日付け原規規発第 1708253 号にて認可された工事計画の添付資料 8-5「浸水防護施設の詳細設計」の「5.3.2 海水ポンプエリア防護壁」に示す方針から変更がないため、平成 29 年 8 月 25 日付け原規規発第 1708253 号にて認可され

た工事計画の添付資料 8-5「浸水防護施設の詳細設計」の「5.3.2 海水ポンプエリア防護壁」による。

### 5.3.3 取水ピット搬入口蓋

取水ピット搬入口蓋の機能維持の方針は、平成 29 年 8 月 25 日付け原規規発第 1708253 号にて認可された工事計画の添付資料 8-5「浸水防護施設の詳細設計」の「5.3.3 取水ピット搬入口蓋」に示す方針から変更がないため、平成 29 年 8 月 25 日付け原規規発第 1708253 号にて認可された工事計画の添付資料 8-5「浸水防護施設の詳細設計」の「5.3.3 取水ピット搬入口蓋」による。

### 5.3.4 水密区画壁

水密区画壁の機能維持の方針は、平成 29 年 8 月 25 日付け原規規発第 1708253 号にて認可された工事計画の添付資料 8-5「浸水防護施設の詳細設計」の「5.3.4 水密区画壁」に示す方針から変更がないため、平成 29 年 8 月 25 日付け原規規発第 1708253 号にて認可された工事計画の添付資料 8-5「浸水防護施設の詳細設計」の「5.3.4 水密区画壁」による。

### 5.3.5 原子炉周辺建屋堰及び原子炉補助建屋堰（3E 原子炉周辺建屋堰を除く。）

原子炉周辺建屋堰及び原子炉補助建屋堰（3E 原子炉周辺建屋堰を除く。）の機能維持の方針は、平成 29 年 8 月 25 日付け原規規発第 1708253 号にて認可された工事計画の添付資料 8-5「浸水防護施設の詳細設計」の「5.3.5 原子炉周辺建屋堰、原子炉補助建屋堰」に示す方針から変更がないため、平成 29 年 8 月 25 日付け原規規発第 1708253 号にて認可された工事計画の添付資料 8-5「浸水防護施設の詳細設計」の「5.3.5 原子炉周辺建屋堰、原子炉補助建屋堰」による。

### 5.3.6 3E原子炉周辺建屋堰

#### (1) 構造設計

3E原子炉周辺建屋堰は、「5.1 構造強度の設計方針」で設定している設計方針及び「5.2 荷重及び荷重の組合せ」で設定している荷重を踏まえ、以下の構造とする。

3E原子炉周辺建屋堰はコンクリート及び鉄筋を主体構造とする。3E原子炉周辺建屋堰は、鉄筋コンクリート構造とし、既設コンクリート（床）

に、アンカー筋で固定し支持する構造とする。原子炉周辺建屋に設置する3E原子炉周辺建屋堰には、原子炉周辺建屋において溢水水位により生じた静水圧荷重が、鉄筋コンクリート製の堰に作用し、アンカー筋を介し、既設コンクリートに伝達する構造とする。

3E原子炉周辺建屋堰の構造計画を第5-1表に示す。

## (2) 評価方針

3E原子炉周辺建屋堰は、「(1)構造設計」を踏まえ、以下の強度評価方針とする。

### a. 強度評価

溢水水位による静水圧荷重に対し、原子炉周辺建屋に設置し、3E原子炉周辺建屋堰を構成するコンクリート及びアンカー筋がおおむね弾性状態に留まることを計算により確認する。

溢水水位による静水圧荷重に対する強度評価を資料5 別添1「溢水への配慮が必要な施設の強度に関する説明書」に示す。

### b. 耐震評価

基準地震動 $S_s$ による地震力に対し、原子炉周辺建屋に設置し、3E原子炉周辺建屋堰を構成するコンクリート、鉄筋及びアンカー筋がおおむね弾性状態に留まることを計算により確認する。

基準地震動 $S_s$ による地震力に対する耐震評価を資料5 別添2「溢水への配慮が必要な施設の耐震性に関する説明書」に示す。

## 5.3.7 湧水サンプポンプ及び吐出ライン

湧水サンプポンプ及び吐出ラインの機能維持の方針は、平成29年8月25日付け原規規発第1708253号にて認可された工事計画の添付資料8-5「浸水防護施設の詳細設計」の「5.3.7 湧水サンプポンプ及び吐出ライン」に示す方針から変更がないため、平成29年8月25日付け原規規発第1708253号にて認可された工事計画の添付資料8-5「浸水防護施設の詳細設計」の「5.3.7 湧水サンプポンプ及び吐出ライン」による。

## 5.3.8 床ドレンライン逆止弁

床ドレンライン逆止弁の機能維持の方針は、平成29年8月25日付け原

規規発第 1708253 号にて認可された工事計画の添付資料 8-5「浸水防護施設の詳細設計」の「5.3.8 床ドレンライン逆止弁」に示す方針から変更がないため、平成 29 年 8 月 25 日付け原規規発第 1708253 号にて認可された工事計画の添付資料 8-5「浸水防護施設の詳細設計」の「5.3.8 床ドレンライン逆止弁」による。

### 5.3.9 貫通部止水処置

貫通部止水処置の機能維持の方針は、平成 29 年 8 月 25 日付け原規規発第 1708253 号にて認可された工事計画の添付資料 8-5「浸水防護施設の詳細設計」の「5.3.9 貫通部止水処置」に示す方針から変更がないため、平成 29 年 8 月 25 日付け原規規発第 1708253 号にて認可された工事計画の添付資料 8-5「浸水防護施設の詳細設計」の「5.3.9 貫通部止水処置」による。

第 5-1 表 3E 原子炉周辺建屋堰の構造計画

設備名称	計画の概要		説明図
	主体構造	支持構造	
3E 原子炉 周辺建屋堰	コンクリート及び鉄筋により構成する。	躯体を既設コンクリート(床)にアンカー筋で固定する。	

溢水への配慮が必要な施設の強度に関する説明書

## 目 次

- 別添 1-1 溢水への配慮が必要な施設の強度計算の方針
- 別添 1-2 強度計算方法
  - 別添 1-2-1 原子炉周辺建屋堰の強度計算方法
- 別添 1-3 強度計算結果
  - 別添 1-3-1 原子炉周辺建屋堰の強度計算結果



## 溢水への配慮が必要な施設の強度計算の方針

## 目 次

	頁
1. 概 要 .....	5 (3) - 別添 1 - 1 - 1
2. 強度評価の基本方針 .....	5 (3) - 別添 1 - 1 - 2
2.1 評価対象施設 .....	5 (3) - 別添 1 - 1 - 2
3. 荷重及び荷重の組合せ並びに許容限界 .....	5 (3) - 別添 1 - 1 - 5
3.1 荷重及び荷重の組合せ .....	5 (3) - 別添 1 - 1 - 5
3.2 許容限界 .....	5 (3) - 別添 1 - 1 - 8
4. 強度評価方法 .....	5 (3) - 別添 1 - 1 - 10
4.1 堰 .....	5 (3) - 別添 1 - 1 - 10
5. 適用規格 .....	5 (3) - 別添 1 - 1 - 13

## 1. 概 要

本資料は、「実用発電用原子炉及びその附属施設の技術基準に関する規則」第54条並びにその解釈に適合する設計とするため、添付資料5「発電用原子炉施設の溢水防護に関する説明書」のうち添付資料5-5「浸水防護施設の詳細設計」に基づき、設計する3E原子炉周辺建屋堰（以下「堰」という。）が溢水に対して構造健全性を有することを確認するための強度計算方針について説明するものである。

強度計算は、添付資料5-1「溢水等による損傷防止の基本方針」に示す適用規格を用いて実施する。

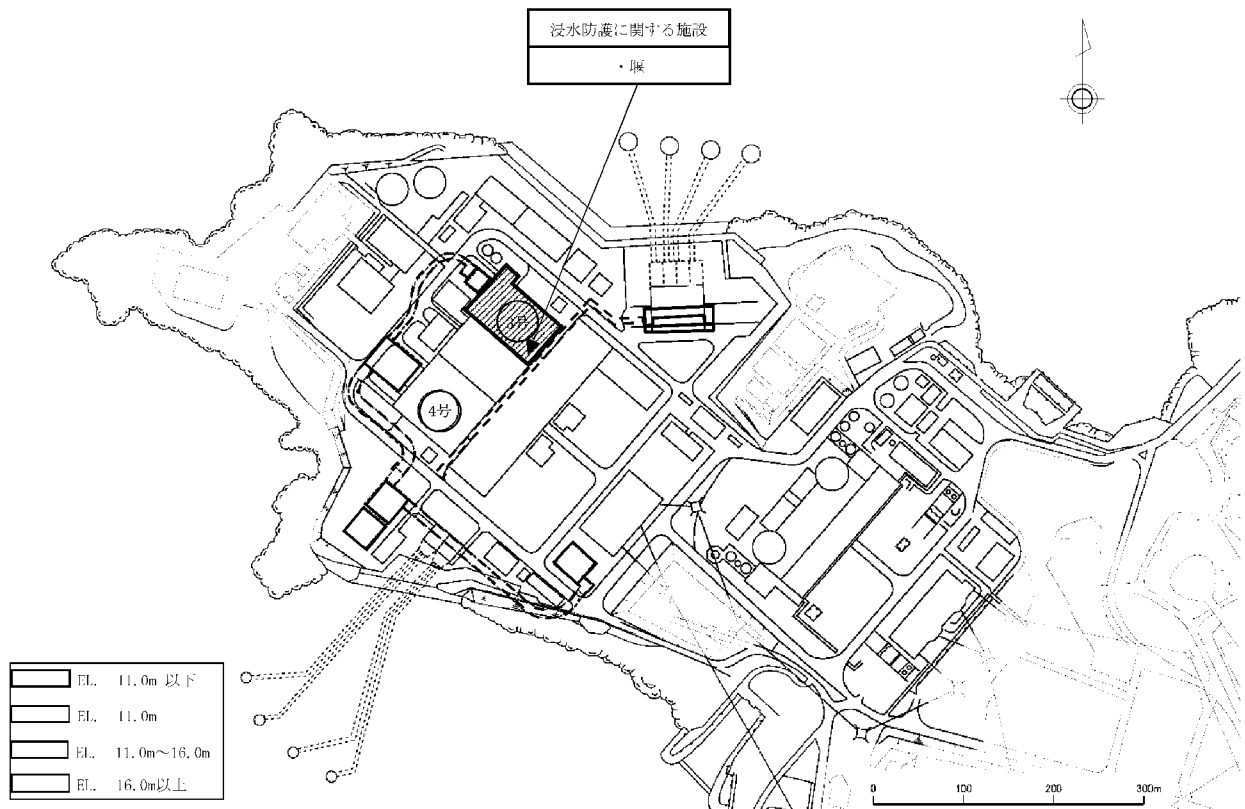
堰の具体的な計算の方法及び結果は、別添1-2「強度計算方法」及び別添1-3「強度計算結果」に示す。

## 2. 強度評価の基本方針

強度計算は、「2.1 評価対象施設」に示す評価対象施設を対象として、「3. 荷重及び荷重の組合せ並びに許容限界」で示す溢水による荷重と組み合わせべき他の荷重による組合せ荷重又は応力等が許容限界内にあることを「4. 強度評価方法」に示す評価方法を使用し、「5. 適用規格」に示す適用規格を用いて確認する。

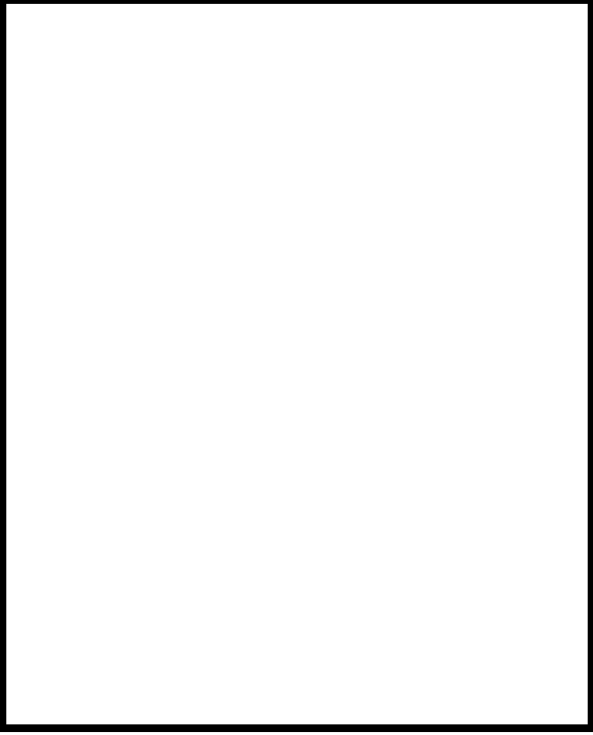

### 2.1 評価対象施設

添付資料 5「発電用原子炉施設の溢水防護に関する説明書」のうち添付資料 5-5「浸水防護施設の詳細設計」にて設定している溢水防護に関する施設のうち、堰を強度計算の対象施設とする。強度計算の対象施設の配置を第 2-1 図及び、構造計画を第 2-1 表に示す。



第 2-1 図 強度計算の対象施設の配置

第 2-1 表 堰の構造計画(1/2)

設備名称	配置図
堰	 <p data-bbox="785 1137 1102 1178">3号機原子炉周辺建屋</p> <p data-bbox="785 1182 1107 1227">EL. -9.7m 配置図</p>
	 <p data-bbox="718 1809 1136 1859">堰 設置位置 拡大図</p>

第 2-1 表 堰の構造計画(2/2)

設備 名称	計画の概要		説明図
	主体構造	支持構造	
堰	コンクリート及び鉄筋構成する。	躯体を既設コンクリート（床及び壁）にアンカー筋で固定する。	<p>説明図</p> <p>アンカー筋</p> <p>鉄筋</p> <p>コンクリート</p> <p>既設コンクリート（床）</p> <p>A—A 断面 (出入り口部)</p> <p>アンカー筋</p> <p>鉄筋</p> <p>コンクリート</p> <p>既設コンクリート（壁）</p> <p>アンカー筋</p> <p>鉄筋</p> <p>コンクリート</p> <p>既設コンクリート（床）</p> <p>B—B 断面 (一般部)</p>

### 3. 荷重及び荷重の組合せ並びに許容限界

堰の強度計算に用いる荷重及び荷重の組合せを以下の「3.1 荷重及び荷重の組合せ」、許容限界を「3.2 許容限界」に示す。

#### 3.1 荷重及び荷重の組合せ

堰の強度計算にて考慮する荷重を「3.1.1 荷重の種類」、荷重の組合せを「3.1.2 荷重の組合せ」に示す。

##### 3.1.1 荷重の種類

###### (1) 常時作用する荷重(G)

常時作用する荷重は、持続的に生じる荷重であり、固定荷重とする。

###### (2) 溢水による静水圧荷重( $P_h$ )

溢水による静水圧荷重は、第 3-1 表に示すとおり設置位置における溢水水位から算出した設計用の静水圧とする。

第 3-1 表 堰の強度計算に用いる溢水水位

設置位置	設備名称	溢水水位
3号機原子炉周辺建屋	堰	EL. -9.35m (0.35m) <sup>(注)</sup>

(注) 評価に用いる水位を表す。

### 3.1.2 荷重の組合せ

堰の強度計算では、発生を想定する溢水による静水圧荷重( $P_h$ )と構造物の固定荷重( $G$ )との組合せを考慮する。堰の荷重の組合せを第 3-2 表に示す。

第 3-2 表 堰の荷重の組合せ

強度計算の対象施設	事象	荷 重	
		固定荷重 ( $G$ )	溢水による 静水圧荷重 ( $P_h$ )
堰	溢水	○	○

(○：考慮する荷重を示す。)



### 3.1.3 荷重の算定方法

「3.1.1 荷重の種類」で設定している荷重の算定方法を以下に示す。

#### (1) 記号の定義

荷重の算定に用いる記号を第3-3表に示す。

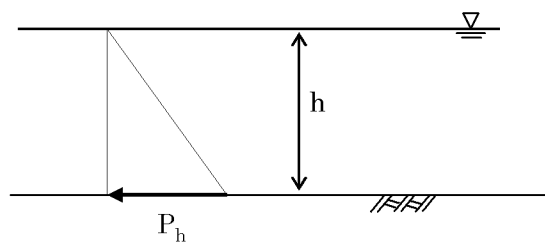
第3-3表 荷重の算定に用いる記号

記号	単位	定義
$\rho_1$	$\text{kg/m}^3$	溢水の密度
$g$	$\text{m/s}^2$	重力加速度
$h$	$\text{m}$	溢水による当該部分の浸水深さ

#### (2) 溢水による静水圧荷重( $P_h$ )

溢水による静水圧荷重( $P_h$ )は、次式を用いて算出する。

$$P_h = \rho_1 \cdot g \cdot h$$



第3-1図 溢水による静水圧荷重の説明図

## 3.2 許容限界

許容限界は、添付資料 5「発電用原子炉施設の溢水防護に関する説明書」のうち添付資料 5-5「浸水防護施設の詳細設計」にて設定している、溢水により生じた静水圧荷重を考慮した構造強度設計上の性能目標及び機能維持の評価方針を踏まえて、設定する。

堰の荷重の組合せ及び許容限界を第 3-4 表に示す。

堰の許容限界の詳細は、別添 1-2-1「原子炉周辺建屋堰の強度計算方法」にて評価対象部位の損傷モードを踏まえ評価項目を設定する。

### 3.2.1 堰

堰の許容限界は、添付資料 5「発電用原子炉施設の溢水防護に関する説明書」のうち添付資料 5-5「浸水防護施設の詳細設計」にて設定している構造強度設計上の性能目標及び機能維持の評価方針を踏まえ設定する。

#### (1) コンクリート及びアンカー筋

堰のコンクリート及びアンカー筋は、構造強度設計上の性能目標として、発生を想定する溢水による静水圧荷重に対し、止水性の維持を考慮して、主要な構造部材が構造健全性を維持する設計とする。

したがって、溢水水位による静水圧荷重に対し、堰を構成するコンクリート及びアンカー筋が、おおむね弾性状態に留まることを計算により確認する評価方針としていることを踏まえ、コンクリートについては「原子力施設鉄筋コンクリート構造計算規準・同解説（（社）日本建築学会、2005 制定）」を踏まえた短期許容応力度を、アンカー筋については「各種合成構造設計指針・同解説（（社）日本建築学会、2010 改定）」を踏まえ短期許容荷重を、それぞれ許容限界として設定する。

第3-4表 堰の荷重の組合せ及び許容限界

設備名称	荷重の組合せ	評価対象部位	機能損傷モード		許容限界
			応力等の状態	限界状態	
堰	G+P <sub>h</sub>	コンクリート	せん断	部材が弾性域に留まらず塑性域に入る状態	「原子力施設鉄筋コンクリート構造設計規準・同解説（（社）日本建築学会、2005 制定）」を踏まえた短期許容応力度以下とする。
		アンカー筋	せん断		「各種合成構造設計指針・同解説（（社）日本建築学会、2010 改定）」を踏まえた短期許容荷重以下とする。

#### 4. 強度評価方法

評価手法は、適用性に留意の上、規格及び基準類や既往の文献において適用が妥当とされる手法に基づき実施することを基本とし、堰については、定式化された評価式を用いた解析法にて行う。

堰の強度評価方法を以下に示す。

##### 4.1 堰

###### 4.1.1 評価方針

溢水の荷重により生じる応力は、片持ちはりとして、溢水による等変分布荷重を集中荷重に置換して計算を実施する。

###### 4.1.2 評価対象部位

評価対象部位及び評価内容を第4-1表に示す。

第4-1表 評価対象部位及び評価内容

評価対象部位	評価内容
コンクリート	せん断
アンカー筋	せん断

### 4.1.3 強度評価方法

#### (1) 記号の定義

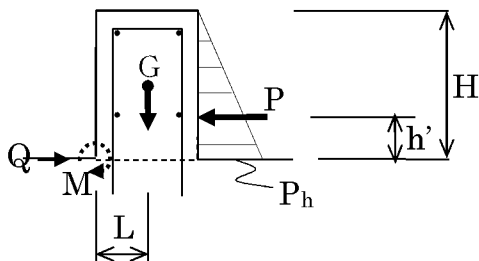
堰の強度計算に用いる記号を第 4-2 表に示す。

第 4-2 表 堰の強度計算に用いる記号

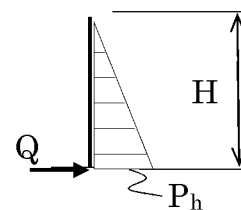
記号	単位	定義
P	kN	溢水荷重（集中荷重置換）
$P_h$	kN/m	溢水による静水圧荷重
H	m	堰の高さ
P'	kN	堰が転倒する荷重
G	kN	堰の固定荷重
L	m	堰の固定荷重作用点と応力作用点との水平距離
$h'$	m	溢水荷重（集中荷重置換）が作用する高さ
Q	kN	せん断力
n	本	単位幅当たりのアンカー筋本数
A	mm <sup>2</sup>	堰の断面積
$Q_a$	kN/本	アンカー筋 1 本当たりのせん断力
$\tau$	N/mm <sup>2</sup>	せん断応力度

#### (2) 計算モデル

応力を算定する堰は、片持ちはりとする。堰の応力算定モデルを第 4-1 図に、せん断力図を第 4-2 図に示す。



第 4-1 図 堰の応力算定モデル



第 4-2 図 せん断力図

(3) 強度計算

a. 堰に生じる応力

(a) 溢水荷重 (集中荷重置換)

$$P = \frac{P_h \cdot H}{2}$$

(b) 堰が転倒する荷重

$$P' = \frac{G \cdot L}{h'}$$

b. 溢水の荷重により生じるせん断力

$$Q = \frac{P_h \cdot H}{2}$$

(4) 断面検定

a. せん断力に対する検定

(a) アンカー筋 1 本あたりに生じるせん断力

$$Q_a = \frac{Q}{n}$$

(b) コンクリートに生じるせん断応力度

$$\tau = \frac{Q}{A}$$

## 5. 適用規格

堰の強度計算に用いる適用規格及び適用基準等を以下に示す。

- ・ 建築基準法及び同施行令
- ・ 原子力施設鉄筋コンクリート構造計算規準・同解説（（社）日本建築学会、**2005** 制定）
- ・ 各種合成構造設計指針・同解説（（社）日本建築学会、**2010** 改定）

## 強度計算方法



目 次

別添 1-2-1 原子炉周辺建屋堰の強度計算方法

## 原子炉周辺建屋堰の強度計算方法

## 目 次

	頁
1. 概 要 .....	5 (3) - 別添 1-2-1-1
2. 基本方針 .....	5 (3) - 別添 1-2-1-2
2.1 位 置 .....	5 (3) - 別添 1-2-1-2
2.2 構造概要 .....	5 (3) - 別添 1-2-1-3
2.3 評価方針 .....	5 (3) - 別添 1-2-1-5
2.4 適用規格 .....	5 (3) - 別添 1-2-1-6
3. 強度評価方法 .....	5 (3) - 別添 1-2-1-7
3.1 記号の定義 .....	5 (3) - 別添 1-2-1-7
3.2 評価対象部位 .....	5 (3) - 別添 1-2-1-8
3.3 荷重及び荷重の組合せ .....	5 (3) - 別添 1-2-1-10
3.4 許容限界 .....	5 (3) - 別添 1-2-1-11
3.5 評価方法 .....	5 (3) - 別添 1-2-1-12
4. 評価条件 .....	5 (3) - 別添 1-2-1-13

## 1. 概 要

本資料は、別添 1-1 「溢水への配慮が必要な施設の強度計算の方針」に示すとおり、原子炉周辺建屋内で発生を想定する溢水が、防護すべき設備が設置されている区画へ伝ばすることを防止し、防護すべき設備が機能を損なうおそれがない設計とするために原子炉周辺建屋に設置する、3E 原子炉周辺建屋堰（以下「堰」という。）が溢水の伝ば防止機能を維持可能な構造強度を有することを確認するものである。

## 2. 基本方針

### 2.1 位置

堰の設置位置は、別添 1-1 「溢水への配慮が必要な施設の強度計算の方針」の「2.1 評価対象施設」に示す配置のとおり、原子炉周辺建屋 EL.-9.7m に設置する。

堰の設置位置図を第 2-1 図に示す。



3号機原子炉周辺建屋

EL.-9.7m 配置図

第 2-1 図 堰の設置位置図

## 2.2 構造概要

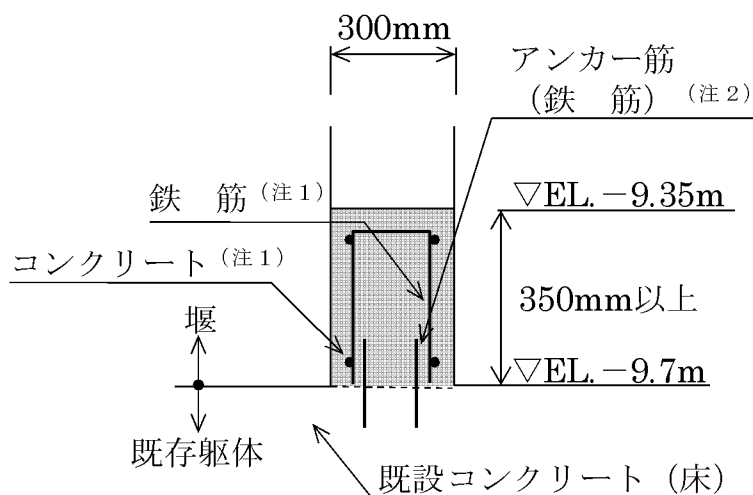
堰の構造は、別添 1-1「溢水への配慮が必要な施設の強度計算の方針」の「2.1 評価対象施設」に示す構造計画のとおり、詳細な構造を設定する。

堰を含む躯体は、アンカー筋（鉄筋）により既設コンクリート（床及び壁）と一体化させた鉄筋コンクリート構造物である。

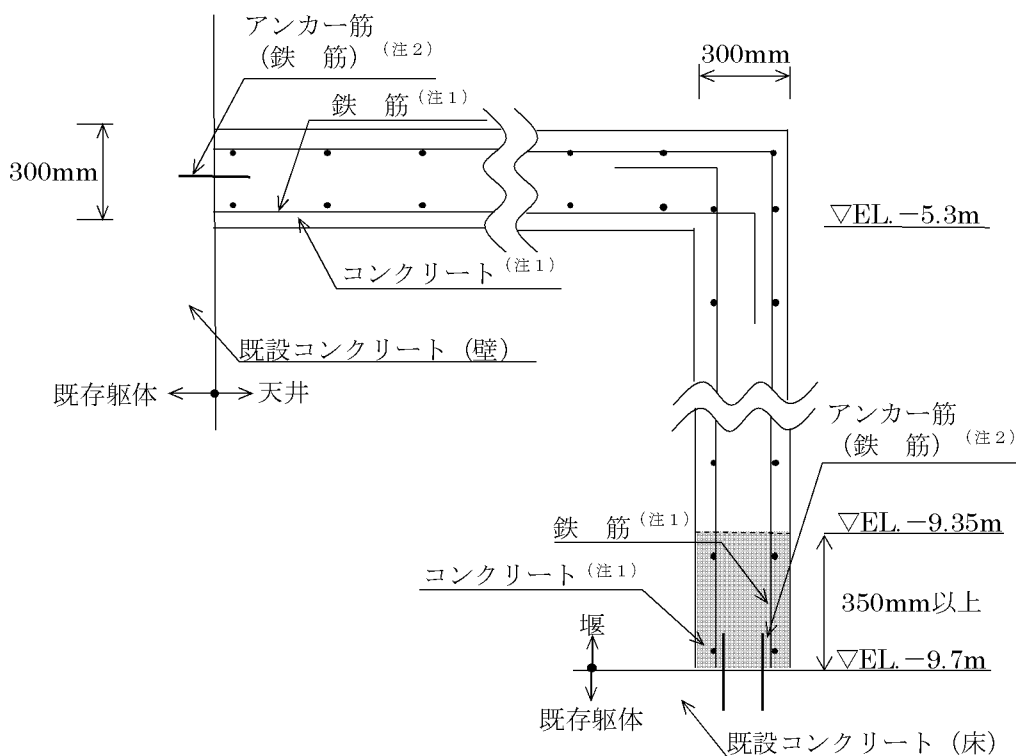
堰の構造図を第 2-2 図に示す。



(a) 堰 設置位置 拡大図  
第 2-2 図 堰の構造図(1/2)



A-A 断面 (出入口部)



B-B 断面 (一般部)

- (注1) 既存の鉄筋コンクリート躯体と一体化
- (注2) アンカー筋は接着系アンカーとし、既設コンクリートへの定着長さは、壁は径の15倍以上、床は径の20倍以上とする。

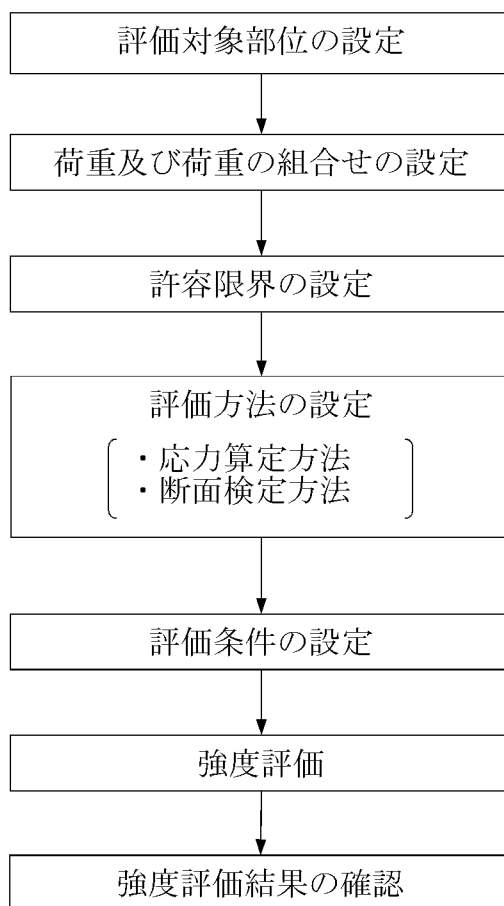
(b) 断面図

第2-2図 堰の構造図(2/2)

## 2.3 評価方針

堰の強度評価は、別添 1-1 「溢水への配慮が必要な施設の強度計算の方針」の「3. 荷重及び荷重の組合せ並びに許容限界」を踏まえ、堰の評価対象部位に作用する応力が許容限界を超えないことを「3. 強度評価方法」に示す方法により、「4. 評価条件」に示す評価条件を用いて計算し、別添 1-3-1 「原子炉周辺建屋堰の強度計算結果」の「2. 強度評価結果」にて確認する。

堰の強度評価フローを第 2-3 図に示す。



第 2-3 図 堰の強度評価フロー



## 2.4 適用規格

適用する規格、基準等を以下に示す。

- ・ 建築基準法及び同施行令
- ・ 原子力施設鉄筋コンクリート構造計算規準・同解説（(社)日本建築学会、**2005** 制定）
- ・ 各種合成構造設計指針・同解説（(社)日本建築学会、**2010** 改定）

### 3. 強度評価方法

#### 3.1 記号の定義

強度評価に用いる記号を第3-1表に示す。

第3-1表 強度評価に用いる記号

記号	単位	定義
P	kN	溢水荷重（集中荷重置換）
$P_h$	kN/m	溢水による静水圧荷重
H	m	堰の高さ
P'	kN	堰が転倒する荷重
G	kN	堰の固定荷重
L	m	堰の固定荷重作用点と応力作用点との水平距離
h'	m	溢水荷重（集中荷重置換）が作用する高さ
$\rho_1$	t/m <sup>3</sup>	溢水の密度
g	m/s <sup>2</sup>	重力加速度
h	m	当該部分の浸水深
Q	kN	せん断力
$Q_a$	kN/本	アンカー筋1本当たりのせん断力
n	本	単位幅(1m)当たりの鉄筋本数
$\tau$	N/mm <sup>2</sup>	せん断応力度
A	mm <sup>2</sup>	堰の断面積

### 3.2 評価対象部位

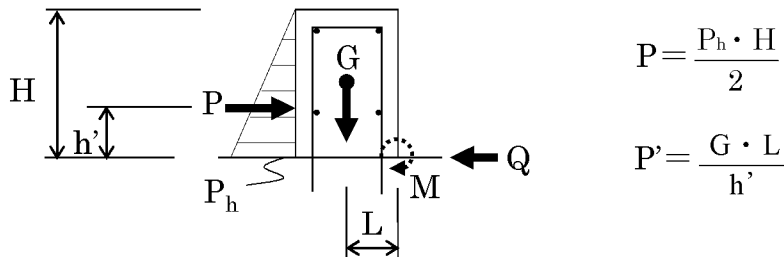
堰の評価対象部位は、別添 1-1 「溢水への配慮が必要な施設の強度計算の方針」の「2.1 評価対象施設」に示す構造計画にて設定している構造に基づき、溢水に伴う荷重の作用方向及び伝達過程を考慮し設定する。

堰に生じる応力は、溢水荷重を等変分布荷重として負担する片側固定、片側ピンの一方向版又は片持ちはりとして評価するものとし、評価対象部位は、堰と既設コンクリート（床）の取り合い部の堰下端とする。

今回の評価においては、「3.3.2 荷重の組合せ」に示すとおり、考慮する荷重は溢水荷重のみであることから、設計断面を踏まえ評価を包絡できる片持ちはりでの確認を行う。堰に生じる応力を第 3-1 図に示す。

また、堰は溢水荷重に伴う転倒力に対して自重のみで抵抗できることから、堰への曲げモーメント及び引張力が生じないため、せん断力のみ評価する。

堰の仕様を第 3-2 表、溢水荷重と堰が転倒する荷重の比較を第 3-3 表に示す。



第 3-1 図 堰に生じる応力

第 3-2 表 堰の仕様

設計断面		
幅 (m)	高さ (m)	配筋量 (mm <sup>2</sup> /m)
0.3	0.35	794 (D16@250 縦横ダブル)

第 3-3 表 溢水荷重と堰が転倒する荷重の比較

設計断面		
溢水荷重 P (kN)	堰が転倒する荷重 P' (kN)	転倒の有無
0.721	3.24	無

### 3.3 荷重及び荷重の組合せ

#### 3.3.1 荷重の設定

強度評価に用いる荷重は、別添 1-1「溢水への配慮が必要な施設の強度計算の方針」の「3.1 荷重及び荷重の組合せ」にて設定している荷重の種類を踏まえて設定する。

##### (1) 溢水による静水圧荷重( $P_h$ )

溢水による静水圧荷重は次式により算定する。

$$P_h = \rho_1 \cdot g \cdot h$$

溢水による静水圧荷重の算定に用いる浸水深さを第 3-4 表に示す。

第 3-4 表 溢水による静水圧荷重の算定に用いる浸水深さ

設置箇所	浸水水位 <sup>(注)</sup>	設計浸水深さ
EL. -9.7m	EL. -9.35m	0.35m

(注) 溢水評価水位と異なり設計上の水位として堰高さとする。

#### 3.3.2 荷重の組合せ

強度評価に用いる荷重の組合せは、別添 1-1「溢水への配慮が必要な施設の強度計算の方針」の「3.1 荷重及び荷重の組合せ」にて設定している荷重の組合せを踏まえて設定する。

また、自重等は既存躯体により支持されることから、荷重の組合せとして考慮せず、溢水荷重のみ考慮する。

### 3.4 許容限界

堰の許容限界は、別添 1-1 「溢水への配慮が必要な施設の強度計算の方針」の「3.2 許容限界」にて設定しているとおり、「3.2 評価対象部位」にて設定している評価対象部位の部材ごとに機能損傷モードを考慮し、短期許容応力度を設定する。

#### 3.4.1 アンカー筋（鉄筋）

「各種合成構造設計指針・同解説（（社）日本建築学会、2010 改定）」に基づき算定したアンカー筋として使用する鉄筋の短期許容荷重を許容限界として設定する。アンカー筋として使用する鉄筋の短期許容荷重を第 3-5 表に示す。

第 3-5 表 アンカー筋として使用する鉄筋の短期許容荷重

鉄筋径	種 類	短期許容荷重 (kN/本)
		せん断 <sup>(注)</sup>
D16	SD295A	41.0

(注) アンカー筋として使用する鉄筋のせん断強度、既存躯体の支圧強度及び既存躯体のコーン状破壊により決まる 1 本当たりの許容せん断力

#### 3.4.2 コンクリート

「原子力施設鉄筋コンクリート構造計算規準・同解説（（社）日本建築学会、2005 制定）」に基づき算定したコンクリートの短期許容応力度を許容限界として設定する。コンクリートの短期許容応力度を第 3-6 表に示す。

第 3-6 表 コンクリートの短期許容応力度

設計基準強度 Fc (N/mm <sup>2</sup> )	短期許容応力度 (N/mm <sup>2</sup> )
	せん断
30.0	1.18
23.5 (既設部)	1.08

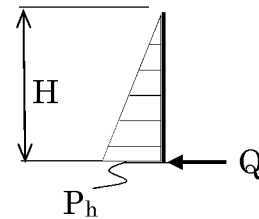
### 3.5 評価方法

#### 3.5.1 応力算定

##### (1) せん断力

溢水荷重により堰下端に生じるせん断力は、単位幅当たりの片持ちばりとして次式により算定する。堰下端に生じる応力の概念図を第 3-2 図に示す。

$$Q = \frac{P_h \cdot H}{2}$$



第 3-2 図 堰下端に生じる応力の概念図  
(せん断力)

#### 3.5.2 断面検定

##### (1) せん断力に対する検定

###### a. アンカー筋

溢水荷重により堰下端に生じるせん断力より、アンカー筋 1 本あたりに生じるせん断力を次式により算定し、アンカー筋 1 本あたりの許容限界を超えないことを確認する。

$$Q_a = \frac{Q}{n}$$

###### b. コンクリート

溢水荷重により堰下端に生じるせん断応力度を次式により算定し、コンクリートの許容限界を超えないことを確認する。

$$\tau = \frac{Q}{A}$$

#### 4. 評価条件

強度評価に用いる入力値を第 4-1 表に示す。

第 4-1 表 強度評価に用いる入力値

記号	単位	定義	数値
P	kN	溢水荷重（集中荷重置換）	0.721
$P_h$	kN/m	溢水による静水圧荷重	4.12
H	m	堰の高さ	0.350
$P'$	kN	堰が転倒する荷重	3.24
G	kN	堰の固定荷重	2.52
L	m	堰の固定荷重作用点と応力作用点との水平距離	0.150
$h'$	m	溢水荷重（集中荷重置換）が作用する高さ	0.117
$\rho_1$	t/m <sup>3</sup>	溢水の密度	1.20
g	m/s <sup>2</sup>	重力加速度	9.80665
h	m	当該部分の浸水深	0.350
Q	kN	せん断力	0.721
n	本	単位幅(1m)当たりのアンカー筋本数	8
A	mm <sup>2</sup>	堰の断面積	300,000



## 強度計算結果

目 次

別添 1-3-1 原子炉周辺建屋堰の強度計算結果

## 原子炉周辺建屋堰の強度計算結果

## 目 次

	頁
1. .... 概 要 .....	5 (3) - 別添 1 - 3 - 1 - 1
2. .... 強度評価結果 .....	5 (3) - 別添 1 - 3 - 1 - 2

## 1. 概 要

本資料は、3E原子炉周辺建屋堰が溢水の伝ば防止機能を維持可能な構造強度を有することを確認するための強度計算の結果について記載したものである。

## 2. 強度評価結果

強度評価結果を第 2-1 表に示す。

溢水荷重に対し、堰に生じる応力度又は荷重が許容限界を超えないことを確認した。

第 2-1 表 強度評価結果

使用材料		①発生応力度 <sup>(注)</sup>	②許容限界	検定値 (①/②)
コンクリート	せん断	$2.40 \times 10^{-3}$ (N/mm <sup>2</sup> )	1.18 (N/mm <sup>2</sup> )	0.01
アンカー筋	せん断	$9.01 \times 10^{-2}$ (kN/本)	41.0 (kN/本)	0.01

(注) アンカー筋は発生荷重を示す。

溢水への配慮が必要な施設の耐震性に関する説明書

## 目 次

- 別添 2-1 溢水への配慮が必要な施設の耐震計算の方針
- 別添 2-2 耐震計算方法
  - 別添 2-2-1 原子炉周辺建屋堰の耐震計算方法
- 別添 2-3 耐震計算結果
  - 別添 2-3-1 原子炉周辺建屋堰の耐震計算結果
- 別添 2-4 溢水への配慮が必要な施設の水平 2 方向及び鉛直方向地震力の組合せに関する影響評価結果



溢水への配慮が必要な施設の耐震計算の方針

## 目 次

	頁
1. 概 要 .....	5 (3) - 別添 2 - 1 - 1
2. 耐震評価の基本方針 .....	5 (3) - 別添 2 - 1 - 2
2.1 評価対象施設 .....	5 (3) - 別添 2 - 1 - 2
3. 荷重及び荷重の組合せ並びに許容限界 .....	5 (3) - 別添 2 - 1 - 5
3.1 荷重及び荷重の組合せ .....	5 (3) - 別添 2 - 1 - 5
3.2 許容限界 .....	5 (3) - 別添 2 - 1 - 7
4. 耐震評価方法 .....	5 (3) - 別添 2 - 1 - 9
4.1 地震応答解析 .....	5 (3) - 別添 2 - 1 - 9
4.2 耐震評価 .....	5 (3) - 別添 2 - 1 - 10
4.3 水平 2 方向及び鉛直方向地震力の考慮 .....	5 (3) - 別添 2 - 1 - 16
5. 適用規格 .....	5 (3) - 別添 2 - 1 - 17

## 1. 概 要

本資料は、「実用発電用原子炉及びその附属施設の技術基準に関する規則（平成 25 年 6 月 28 日原子力規制委員会規則第 6 号）」第 54 条並びにその解釈に適合する設計とするため、添付資料 5「発電用原子炉施設の溢水防護に関する説明書」のうち添付資料 5-5「浸水防護施設の詳細設計」に基づき設計する 3E 原子炉周辺建屋堰（以下「堰」という。）が基準地震動  $S_s$  による地震力が作用する状態（以下「 $S_s$  地震時」という。）において耐震性を有することを確認するための耐震計算方針について説明するものである。

耐震評価は添付資料 5「発電用原子炉施設の溢水防護に関する説明書」のうち添付資料 5-1「溢水等による損傷防止の基本方針」に示す適用規格を用いて実施する。

堰の具体的な計算の方法及び結果は、別添 2-2「耐震計算方法」及び別添 2-3「耐震計算結果」に、動的地震力の水平 2 方向及び鉛直方向の組合せに対する各設備の影響評価結果は、別添 2-4「溢水への配慮が必要な施設の水平 2 方向及び鉛直方向地震力の組合せに関する影響評価結果」に示す。

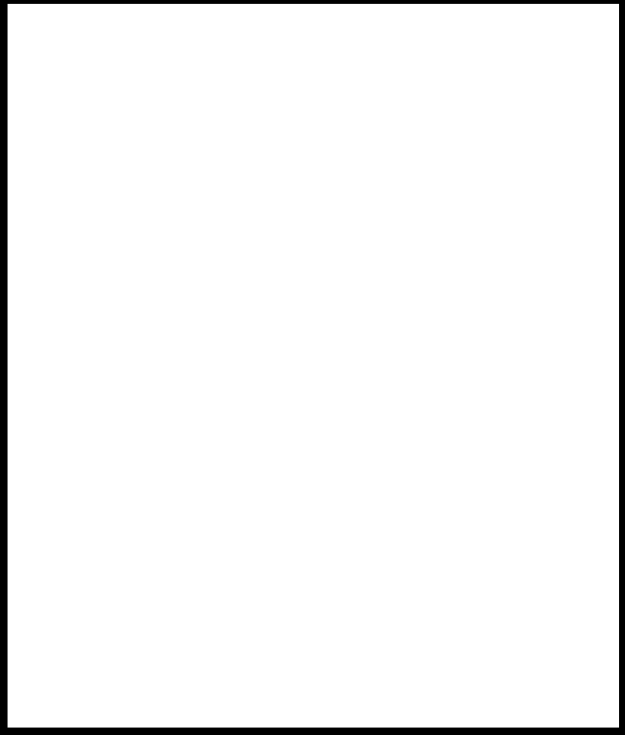

## 2. 耐震評価の基本方針

耐震評価は、「2.1 評価対象施設」に示す評価対象施設を対象として、「3.1 荷重及び荷重の組合せ」で示す基準地震動 $S_s$ による地震力と組み合わせべき他の荷重による組合せ荷重による応力等が、「3.2 許容限界」で示す許容限界を超えないことを、「4. 耐震評価方法」に示す評価方法を使用し、「5. 適用規格」で示す適用規格を用いて確認する。

### 2.1 評価対象施設

添付資料 5「発電用原子炉施設の溢水防護に関する説明書」のうち添付資料 5-5「浸水防護施設の詳細設計」にて設定している溢水防護に関する施設のうち、堰を耐震計算の対象施設とする。堰の構造計画を第 2-1 表に示す。

第2-1表 堰の構造計画(1/2)

設備名称	配置図
堰	 <p data-bbox="762 1144 1082 1182">3号機原子炉周辺建屋</p> <p data-bbox="762 1189 1082 1234">EL. -9.7m 配置図</p>
	 <p data-bbox="715 1809 1134 1861">堰 設置位置 拡大図</p>

第 2-1 表 堰の構造計画(2/2)

設備 名称	計画の概要		説明図
	主体構造	支持構造	
堰	コンクリート及び鉄筋により構成する。	躯体を既設コンクリート(床及び壁)にアンカー筋で固定する。	<p>The diagrams illustrate the construction of a weir. The top diagram shows a cross-section of the weir body, which is a rectangular concrete structure. It is reinforced with vertical and horizontal steel bars (鉄筋). The structure is anchored into an existing concrete floor (既設コンクリート (床)) using vertical anchor bars (アンカー筋). The bottom diagram shows two cross-sections: A-A (出入口部) and B-B (一般部). Section A-A shows the weir body connected to an existing concrete wall (既設コンクリート (壁)) using horizontal anchor bars (アンカー筋) and vertical reinforcement bars (鉄筋). Section B-B shows a general view of the weir body, similar to the top diagram, showing its connection to the existing concrete floor (既設コンクリート (床)) via anchor bars (アンカー筋) and its internal reinforcement (鉄筋).</p>

### 3. 荷重及び荷重の組合せ並びに許容限界

堰の耐震計算に用いる荷重及び荷重の組合せを、以下の「3.1 荷重及び荷重の組合せ」に、許容限界を「3.2 許容限界」に示す。

#### 3.1 荷重及び荷重の組合せ

堰の耐震計算にて考慮する荷重を「3.1.1 荷重の種類」、荷重の組合せを「3.1.2 荷重の組合せ」に示す。

##### 3.1.1 荷重の種類

荷重は、溢水起因の荷重との組合せはないため、添付資料 5「発電用原子炉施設の溢水防護に関する説明書」のうち添付資料 5-5「浸水防護施設の詳細設計」の「5.2 荷重及び荷重の組合せ」にて設定している以下の荷重を用いる。

##### (1) 常時作用する荷重(G)

常時作用する荷重は、持続的に生じる荷重であり、固定荷重とする。

##### (2) 地震荷重( $K_{SH}$ , $K_{SUD}$ )

地震荷重は、添付資料 5「発電用原子炉施設の溢水防護に関する説明書」のうち添付資料 5-5「浸水防護施設の詳細設計」にて設定しているとおり、基準地震動  $S_s$  による地震力とする。

### 3.1.2 荷重の組合せ

荷重の組合せは、溢水起因の荷重との組合せはないため、平成 29 年 8 月 25 日付け原規規発第 1708253 号にて認可された工事計画の添付資料 3-9 「機能維持の基本方針」の「3.1 構造強度上の制限」に示す浸水防止設備の荷重の組合せを踏まえて設定する。

堰の耐震計算では、溢水起因の荷重との組合せはないため、構造物の固定荷重(G)と地震荷重( $K_{SH}$ , $K_{SUD}$ )との組合せを考慮する。堰の荷重の組合せを第 3-1 表に示す。

第 3-1 表 堰の荷重の組合せ

外力の状態	荷重の組合せ
Ss 地震時	$G + K_{SH} + K_{SUD}$

G : 固定荷重

$K_{SH}$  : 基準地震動 Ss による水平方向の地震荷重

$K_{SUD}$  : 基準地震動 Ss による鉛直方向の地震荷重



## 3.2 許容限界

堰の許容限界は、添付資料 5「発電用原子炉施設の溢水防護に関する説明書」のうち添付資料 5-5「浸水防護施設の詳細設計」にて設定している荷重を考慮した構造強度設計上の性能目標及び評価方針を踏まえて、評価対象部位ごとに、地震時及び地震後に機能維持が可能となるように設定する。

堰の荷重の組合せ及び許容限界を第 3-2 表に示す。

堰の許容限界の詳細は、別添 2-2-1「原子炉周辺建屋堰の耐震計算方法」で評価対象部位の損傷モードを踏まえ評価項目を設定する。

### 3.2.1 堰

堰の許容限界は、添付資料 5「発電用原子炉施設の溢水防護に関する説明書」のうち添付資料 5-5「浸水防護施設の詳細設計」にて設定している構造強度設計上の性能目標及び機能維持の評価方針を踏まえ評価対象部位ごとに設定する。

#### (1) コンクリート、鉄筋及びアンカー筋

堰のコンクリート、鉄筋及びアンカー筋は、構造強度設計上の性能目標として、基準地震動  $S_s$  による地震力に対し、止水性の維持を考慮して、主要な構造部材が構造健全性を維持する設計とする。

したがって、基準地震動  $S_s$  による地震力に対し、堰を構成するコンクリート、鉄筋及びアンカー筋が、おおむね弾性状態に留まることを計算により確認する評価方針としていることを踏まえ、コンクリートについては「原子力施設鉄筋コンクリート構造計算規準・同解説（（社）日本建築学会、2005 制定）」を踏まえた短期許容応力度を、アンカー筋については「各種合成構造設計指針・同解説（（社）日本建築学会、2010 改定）」を踏まえて短期許容荷重をそれぞれ許容限界として設定する。

第3-2表 堰の荷重の組合せ及び許容限界

設備名称	荷重の組合せ	評価対象部位	機能損傷モード		許容限界
			応力等の状態	限界状態	
堰	G+K <sub>SH</sub> +K <sub>SUD</sub>	コンクリート	せん断、圧縮	部材が弾性域に留まらず塑性域に入る状態	「原子力施設鉄筋コンクリート構造設計規準・同解説（(社)日本建築学会、 <b>2005</b> 制定）」を踏まえて短期許容応力度以下とする。
		鉄筋	引張、曲げ		
		アンカー筋	引張、せん断		「各種合成構造設計指針・同解説（(社)日本建築学会、 <b>2010</b> 改定）」を踏まえて短期許容荷重以下とする。

#### 4. 耐震評価方法

堰の耐震評価は、「3.1 荷重及び荷重の組合せ」にて示す、荷重の組み合わせに対する発生応力を算出し、「3.2 許容限界」にて設定している許容限界に収まることを確認する。

##### 4.1 地震応答解析

堰の地震応答解析は、平成 29 年 8 月 25 日付け原規規発第 1708253 号にて認可された工事計画の添付資料 3-16-1「原子炉格納容器及び原子炉周辺建屋の地震応答解析」による。堰の耐震評価には、原子炉周辺建屋の質点系モデルの堰設置高さより上階の（EL.3.7m、質点 33）における、基準地震動  $S_s-1 \sim S_s-5$  による最大応答加速度を用いる。

## 4.2 耐震評価

堰の耐震評価は、「3.1 荷重及び荷重の組合せ」にて示す、荷重の組み合わせに対する発生応力を算出し、「3.2 許容限界」にて設定している許容限界に収まることを確認する。

### 4.2.1 評価方針

基準地震動  $S_s$  による地震力により堰に生じる応力は、地震荷重が堰に等分布荷重として作用するものとし、計算を実施する。

### 4.2.2 評価対象部位

評価対象部位及び評価内容を第 4-1 表に示す。

第 4-1 表 評価対象部位及び評価内容

評価対象部位	評価内容
コンクリート	せん断力、軸力
鉄筋	軸力、曲げモーメント
アンカー筋	軸力、曲げモーメント、せん断力

### 4.2.3 耐震評価方法

#### (1) 記号の定義

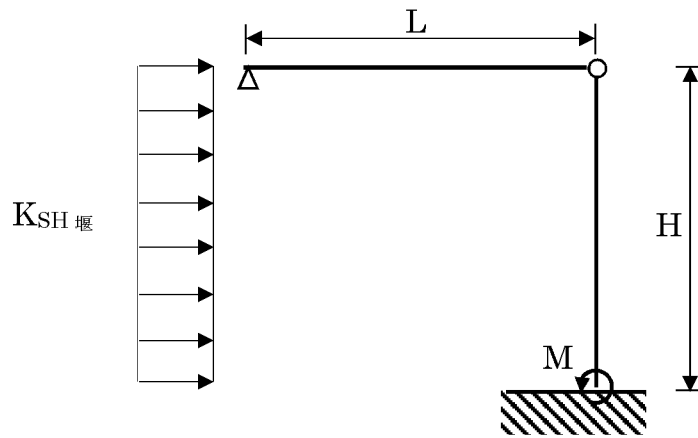
堰の耐震計算に用いる記号を第4-2表に示す。

第4-2表 堰の耐震計算に用いる記号

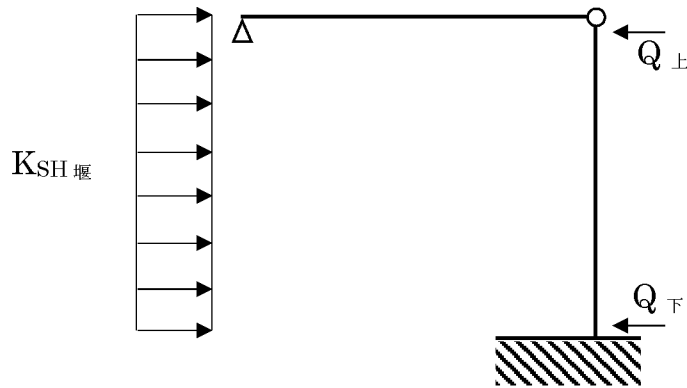
記号	単位	定義
$K_{SH}$ 堰	kN	堰の基準地震動 $S_s$ による水平方向の地震荷重
$K_{SUD}$ 堰	kN	堰の基準地震動 $S_s$ による鉛直方向の地震荷重
$K_{SH}$ 天井	kN	天井の基準地震動 $S_s$ による水平方向の地震荷重
$K_{SUD}$ 天井	kN	天井の基準地震動 $S_s$ による鉛直方向の地震荷重
$G$ 堰	kN	堰の固定荷重
$G$ 天井	kN	天井の固定荷重
H	m	堰の高さ
L	m	天井の長さ
A	mm <sup>2</sup>	堰及び天井の断面積
M	kN/m	曲げモーメント
Q	kN	せん断力
N	kN	軸力
T	kN/本	アンカー筋 1 本あたりに生じる引張力
n	本	単位幅(1m)当たりのアンカー筋本数
j	mm	応力中心距離( $j = \frac{7}{8} \cdot d$ )
d	mm	部材の有効せい
Qa	kN/本	アンカー筋 1 本当たりのせん断力
$\tau$	N/mm <sup>2</sup>	せん断応力度
$\sigma_c$	N/mm <sup>2</sup>	コンクリートの圧縮縁応力度
$T'$	N	引張側アンカー筋に生じる引張力( $T' = M/j$ )
$x_n$	mm	中立軸から圧縮縁までの距離( $x_n = (d - j) \cdot 3$ )
b	mm	単位幅( $b = 1,000$ )

(2) 計算モデル

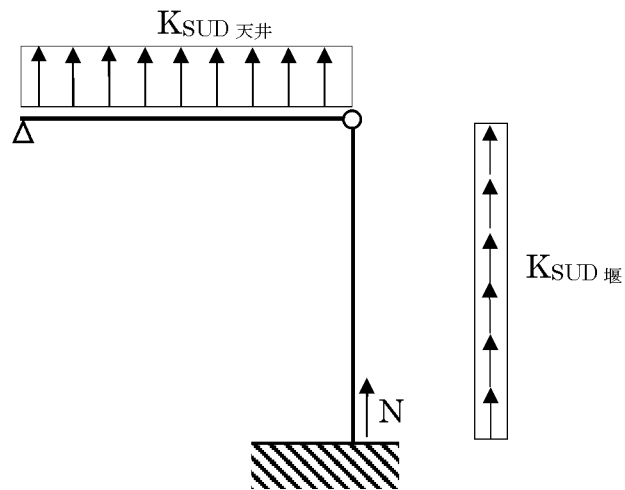
堰のうち、一般部である、設置床から天井までに設置される範囲を一方向版の片側固定、片側ピンとする。出入り口部を片持ちはりとする。なお、一般部の天井については一方向版の両端ピンとする。一方向版の応力算定モデルを第 4-1 図、片持ちはりの応力算定モデルを第 4-2 図に示す。



(a) 曲げモーメント

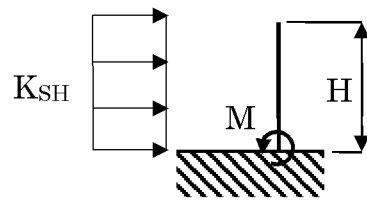


(b) せん断力

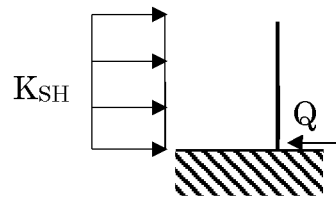


(c) 軸力

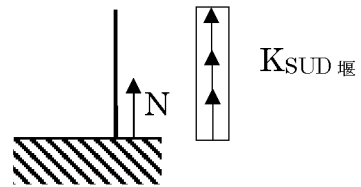
第4-1図 一方向版の応力算定モデル



(a) 曲げモーメント



(b) せん断力



(c) 軸力

第 4-2 図 片持ちはりの応力算定モデル



(3) 耐震計算

a. 地震荷重により一方向版に生じる応力

(a) 曲げモーメント

$$M = \frac{1}{8} \cdot K_{SH \text{ 堰}} \cdot H$$

(b) せん断力

$$Q_{\text{上}} = \frac{3}{8} \cdot K_{SH \text{ 堰}}$$

$$Q_{\text{下}} = \frac{5}{8} \cdot K_{SH \text{ 堰}}$$

(c) 軸力

$$N = K_{SUD \text{ 堰}} + \frac{1}{2} \cdot K_{SUD \text{ 天井}}$$

b. 地震荷重により片持ちはりに生じる応力

(a) 曲げモーメント

$$M = \frac{1}{2} \cdot K_{SH \text{ 堰}} \cdot H$$

(b) せん断力

$$Q = K_{SH \text{ 堰}}$$

(c) 軸力

$$N = K_{SUD \text{ 堰}}$$

(4) 断面検定

a. 軸力及び曲げモーメントに対する検定

(a) 鉄筋

$$\sigma_t = \frac{M}{f_t \cdot j} + \frac{N}{f_t}$$

(b) アンカー筋

$$T = \frac{M}{n \cdot j} + \frac{N}{n}$$

(c) コンクリート

$$\sigma_c = \frac{T' \cdot 2}{x_n \cdot b}$$

b. せん断力に対する検定

(a) アンカー筋

$$Q_a = \frac{Q}{n}$$

(b) コンクリート

$$\tau = \frac{Q}{A}$$

4.3 水平 2 方向及び鉛直方向地震力の考慮

水平 2 方向及び鉛直方向地震力の組合せによる影響評価については、平成 29 年 8 月 25 日付け原規規発第 1708253 号にて認可された工事計画の添付資料 3-8「水平 2 方向及び鉛直方向地震力の組合せに関する影響評価方針」の「4.1 建物・構築物」の評価方針及び評価方法に基づき評価を行う。

評価内容及び評価結果は、別添 2-4「溢水への配慮が必要な施設の水平 2 方向及び鉛直方向地震力の組合せに関する影響評価結果」に示す。

## 5. 適用規格

堰の耐震計算に用いる適用規格及び適用基準等を以下に示す。

- ・ 建築基準法及び同施行令
- ・ 原子力施設鉄筋コンクリート構造計算規準・同解説（(社)日本建築学会、2005 制定）
- ・ 各種合成構造設計指針・同解説（(社)日本建築学会、2010 改定）

## 耐震計算方法

目 次

別添 2-2-1 原子炉周辺建屋堰の耐震計算方法

## 原子炉周辺建屋堰の耐震計算方法

## 目 次

	頁
1. 概 要 .....	5 (3) - 別添 2 - 2 - 1 - 1
2. 基本方針 .....	5 (3) - 別添 2 - 2 - 1 - 2
2.1 位 置 .....	5 (3) - 別添 2 - 2 - 1 - 2
2.2 構造概要 .....	5 (3) - 別添 2 - 2 - 1 - 3
2.3 評価方針 .....	5 (3) - 別添 2 - 2 - 1 - 5
2.4 適用規格 .....	5 (3) - 別添 2 - 2 - 1 - 7
3. 地震応答解析 .....	5 (3) - 別添 2 - 2 - 1 - 8
4. 耐震評価 .....	5 (3) - 別添 2 - 2 - 1 - 9
4.1 基本方針 .....	5 (3) - 別添 2 - 2 - 1 - 9
4.2 評価対象部位 .....	5 (3) - 別添 2 - 2 - 1 - 9
4.3 解析方法 .....	5 (3) - 別添 2 - 2 - 1 - 10
4.4 荷重及び荷重の組合せ .....	5 (3) - 別添 2 - 2 - 1 - 10
4.5 材料の諸元 .....	5 (3) - 別添 2 - 2 - 1 - 11
4.6 許容限界 .....	5 (3) - 別添 2 - 2 - 1 - 12
4.7 評価方法 .....	5 (3) - 別添 2 - 2 - 1 - 14
4.8 評価条件 .....	5 (3) - 別添 2 - 2 - 1 - 22

## 1. 概 要

本資料は、添付資料5「発電用原子炉施設の溢水防護に関する説明書」のうち添付資料5-5「浸水防護施設の詳細設計」に示すとおり、原子炉周辺建屋内で発生を想定する溢水が、防護すべき設備が設置されている区画へ伝ばすることを防止し、防護すべき設備が安全機能を損なわない設計とするために、原子炉周辺建屋に設置する、3E原子炉周辺建屋堰（以下「堰」という。）が、基準地震動Ssによる地震力が作用する状態（以下「Ss地震時」という。）において、溢水の伝ば防止機能を維持可能な耐震性及び止水性を有することを確認するものである。



## 2. 基本方針

### 2.1 位置

堰の設置位置は、添付資料 5「発電用原子炉施設の溢水防護に関する説明書」のうち添付資料 5-5「浸水防護施設の詳細設計」の「4.1 溢水伝ばを防止する設備」に示す配置のとおり、原子炉周辺建屋に設置する。

堰の設置位置図を第 2-1 図に示す。



3号機原子炉周辺建屋

EL. -9.7m 配置図

第 2-1 図 堰の設置位置図

## 2.2 構造概要

堰の構造は、添付資料 5「発電用原子炉施設の溢水防護に関する説明書」のうち添付資料 5-5「浸水防護施設の詳細設計」の「5.3 機能維持の方針」に示す構造計画を踏まえて、詳細な構造を設定する。

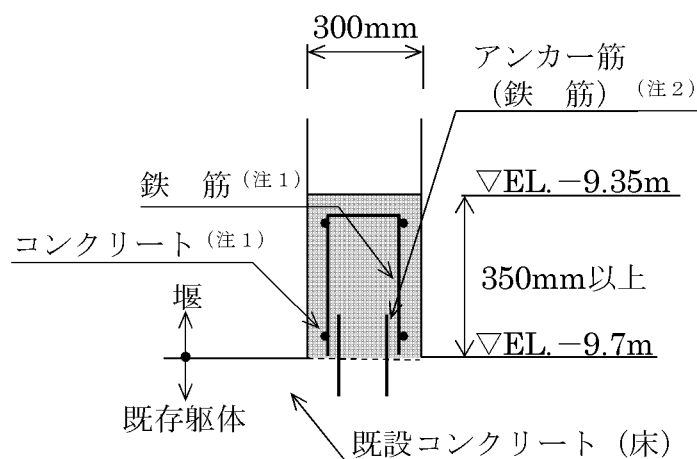
堰を含む躯体は、アンカー筋（鉄筋）により既設コンクリート（床及び壁）と一体化させた鉄筋コンクリート構造物であり、地震時は既存躯体と共に挙動する。

堰の構造図を第 2-2 図に示す。

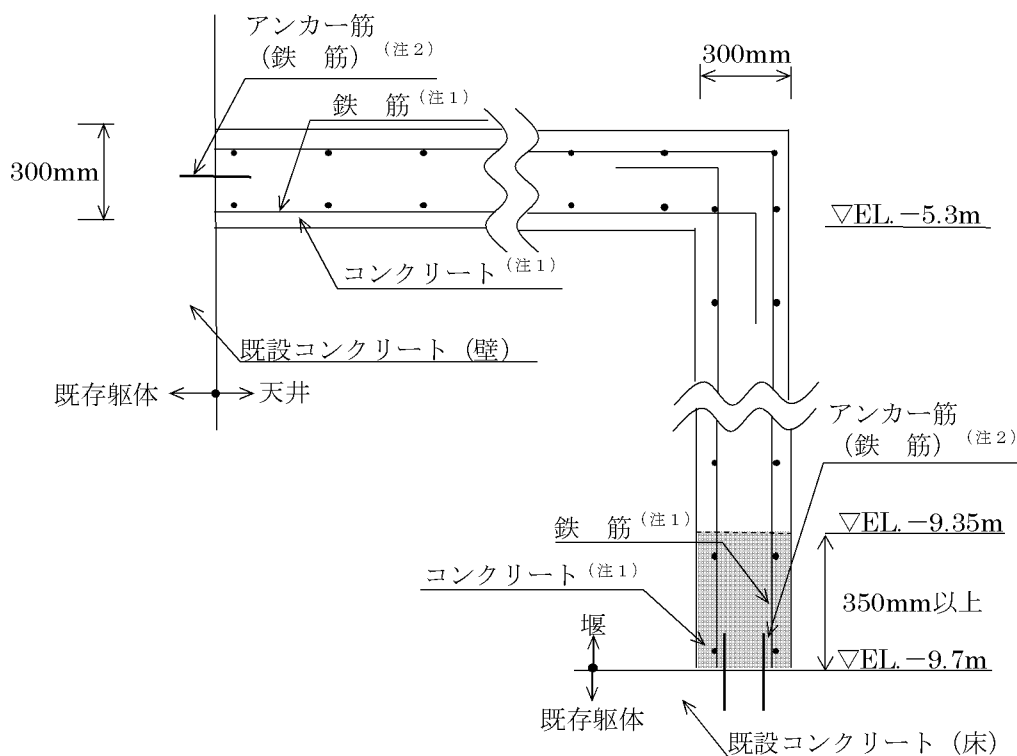


(a) 堰 設置位置 拡大図

第 2-2 図 堰の構造図(1/2)



A-A 断面 (出入口部)



B-B 断面 (一般部)

- (注1) 既存の鉄筋コンクリート躯体と一体化
- (注2) アンカー筋は接着系アンカーとし、既設コンクリートへの定着長さは、壁は径の15倍以上、床は径の20倍以上とする。

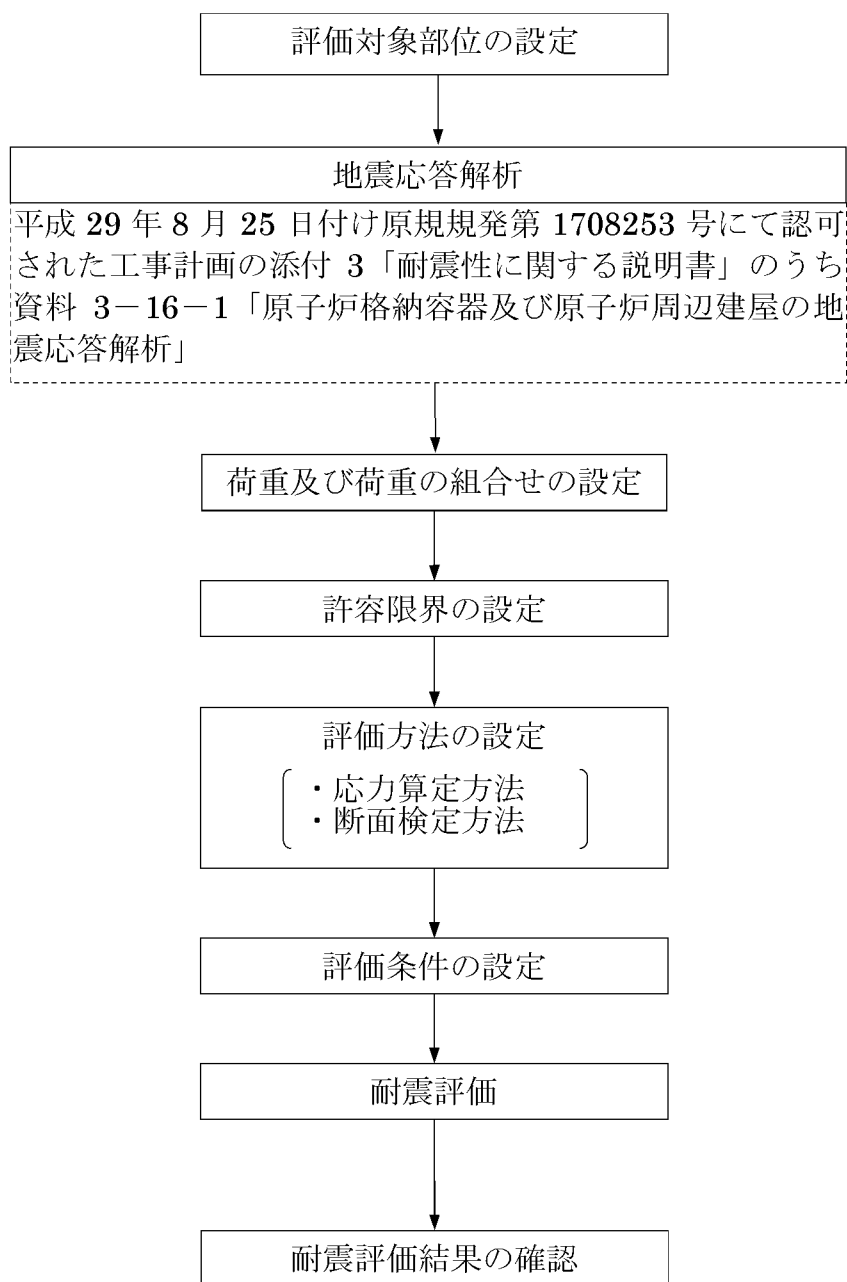
(b) 断面図

第2-2図 堰の構造図(2/2)

## 2.3 評価方針

堰の耐震評価は、平成 29 年 8 月 25 日付け原規規発第 1708253 号にて認可された工事計画の資料 3-9「機能維持の基本方針」のうち「3.1 構造強度上の制限」にて設定している荷重及び荷重の組合せ並びに許容限界を踏まえて、堰の評価対象部位に作用する応力又は荷重が許容限界を超えないことを、「4. 耐震評価」に示す方法により、「4.8 評価条件」に示す評価条件を用いて計算し、別添 2-3-1「原子炉周辺建屋堰の耐震計算結果」の「2. 耐震評価結果」にて確認する。

堰の耐震評価フローを第 2-3 図に示す。



第 2-3 図 堰の耐震評価フロー

## 2.4 適用規格

適用する規格、基準等を以下に示す。

- ・ 建築基準法及び同施行令
- ・ 原子力施設鉄筋コンクリート構造計算規準・同解説（(社) 日本建築学会、**2005** 制定）
- ・ 各種合成構造設計指針・同解説（(社) 日本建築学会、**2010** 改定）

### 3. 地震応答解析

堰の耐震評価に用いる地震荷重を算定するための地震応答解析は、平成29年8月25日付け原規規発第1708253号にて認可された工事計画の添付3「耐震性に関する説明書」のうち資料3-16-1「原子炉格納容器及び原子炉周辺建屋の地震応答解析」による。

堰の耐震評価においては、基準地震動 $S_s-1$ ～ $S_s-5$ による最大応答加速度を用いる。地震応答解析に基づいて算定された堰設置高さより上階における最大応答加速度から設計震度を設定する。堰設置高さより上階の最大応答加速度を重力加速度で除して算出した耐震評価に用いる設計震度を第3-1表に示す。

第3-1表 堰設置位置における最大応答加速度及び設計震度

質点	地震力の作用方向		応答加速度(cm/s <sup>2</sup> )						設計震度 k
			S <sub>s</sub> -1	S <sub>s</sub> -2	S <sub>s</sub> -3	S <sub>s</sub> -4	S <sub>s</sub> -5		
							S <sub>s</sub> -5 <sub>NS</sub>	S <sub>s</sub> -5 <sub>EW</sub>	
33 (EL.3.7m)	水平	NS 方向	814	504	804	925	651	605	0.944
		EW 方向	791	400	638	829	716	772	
		鉛直	418	206	422	395	593		0.605

○ : 最大値

## 4. 耐震評価

### 4.1 基本方針

添付資料 5「発電用原子炉施設の溢水防護に関する説明書」のうち別添 2-1「溢水への配慮が必要な施設の耐震計算の方針」に基づき、堰に生じる応力は、地震荷重（水平方向及び鉛直方向）を受ける一方向版又は片持ちはりとして、鉄筋に生じる軸力及び曲げモーメント、アンカー筋に生じる曲げモーメント、軸力及びせん断力並びにコンクリートに生じるせん断力及び軸力に対する確認を行う。

### 4.2 評価対象部位

評価対象部位は、別添 2-1「溢水への配慮が必要な施設の耐震計算の方針」の「2.1 評価対象施設」に示す構造計画にて設定している構造に基づき、地震荷重の作用方向及び伝達過程を考慮して設定する。

堰に生じる応力は、基準地震動  $S_s$  による地震力により生じる地震荷重を等分布荷重として負担する一方向版又は片持ちはりとして評価するものとし、評価対象部位は、地震荷重により応力が発生する床及び天井の取合い部分とする。評価対象となる堰の仕様を第 4-1 表に示す。

第 4-1 表 評価対象となる堰の仕様

設計断面			
幅	高さ		配筋量 ( $\text{mm}^2/\text{m}$ )
	一方向版	片持ち はり	
0.30m	4.55m	0.35m	794 (D16@250 縦横ダブル)



### 4.3 解析方法

「3. 地震応答解析」にて求めた最大応答加速度を基に、地震荷重の算定に用いる設計用震度を算定し、評価対象部位について、軸力、曲げモーメント及びせん断力に対する評価を実施する。

### 4.4 荷重及び荷重の組合せ

#### 4.4.1 荷 重

##### (1) 固定荷重(G)

構造物の自重を第 4-2 表に示す。ただし、断面検定においては、固定荷重による圧縮軸力は考慮しないものとする。

第 4-2 表 構造物の自重

	種 類	単位体積重量 (kN/m <sup>3</sup> )	形状	幅 (m)	高さ (長さ) (m)	単位幅あたりの重量(kN) <sup>(注1)</sup>
堰	鉄筋コンクリート Fc 30.0(N/mm <sup>2</sup> )	24	一方向版	0.3	4.55	32.8
			片持ちはり	0.3	0.35	2.52
天井			一方向版	0.3	5.11 <sup>(注2)</sup>	36.8

(注1) 1mあたりの重量。保守的に開口部にも鉄筋コンクリートが存在するものとして自重を算出する。

(注2) 蓄電池室のNS方向の長さ

##### (2) 地震荷重(Ks)

地震荷重は、基準地震動 Ss による荷重を考慮する。

「3. 地震応答解析」で算定した設計震度を用いて、次式により算定する。

$$K_s = G \cdot k$$

ここで、Ks : 地震荷重 (kN)

G : 固定荷重 (kN)

k : 設計震度

#### 4.4.2 荷重の組合せ

別添 2-1「溢水への配慮が必要な施設の耐震計算の方針」の「3. 荷重及び荷重の組合せ並びに許容限界」に基づく荷重の組合せとする。

荷重の組合せを第 4-3 表に示す。

第 4-3 表 荷重の組合せ

外力の状態	荷重の組合せ
Ss 地震時	G + K <sub>SH</sub> + K <sub>SUD</sub>

G : 固定荷重

K<sub>SH</sub> : 基準地震動 Ss による水平方向の地震荷重

K<sub>SUD</sub> : 基準地震動 Ss による鉛直方向の地震荷重

#### 4.5 材料の諸元

堰の仕様を第 4-4 表に示す。

第 4-4 表 堰の仕様

種 類	仕 様
コンクリート	設計基準強度 30.0(N/mm <sup>2</sup> )
	設計基準強度 23.5(N/mm <sup>2</sup> ) (既設部)
鉄 筋	SD295A

#### 4.6 許容限界

堰の許容限界は、別添 2-1「溢水への配慮が必要な施設の耐震計算の方針」の「3.2 許容限界」にて設定している許容限界のとおり「4.2 評価対象部位」にて設定している評価対象部位の部材ごとに機能損傷モードを考慮し、短期許容応力度又は短期許容荷重を設定する。

##### 4.6.1 鉄筋

「原子力施設鉄筋コンクリート構造計算規準・同解説（（社）日本建築学会、2005 制定）」に基づき算定した短期許容応力度を許容限界として設定する。鉄筋の短期許容応力度を第 4-5 表に示す。

第 4-5 表 鉄筋の短期許容応力度

鉄筋径	種類	短期許容応力度 (N/mm <sup>2</sup> )
D16	SD295A	295 (配筋量：794mm <sup>2</sup> /m (D16@250 縦横ダブル))

##### 4.6.2 アンカー筋

「各種合成構造設計指針・同解説（（社）日本建築学会、2010 改定）」に基づき算定した短期許容荷重を許容限界として設定する。アンカー筋の短期許容荷重を第 4-6 表に示す。

第 4-6 表 アンカー筋の短期許容荷重

鉄筋径	種類	短期許容荷重 (kN/本)	
		引張 <sup>(注1)</sup>	せん断 <sup>(注2)</sup>
D16	SD295A	40.4	41.0

(注1) アンカー筋として使用する鉄筋の降伏強度又は付着力により決まる1本当たりの許容引張力

(注2) アンカー筋として使用する鉄筋のせん断強度、既存躯体の支圧強度及び既存躯体のコーン状破壊により決まる1本当たりの許容せん断力

### 4.6.3 コンクリート

「原子力施設鉄筋コンクリート構造計算規準・同解説（（社）日本建築学会、2005 制定）」に基づき算定したコンクリートの短期許容応力度を許容限界として設定する。コンクリートの短期許容応力度を第 4-7 表に示す。

第 4-7 表 コンクリートの短期許容応力度

設計基準強度 Fc (N/mm <sup>2</sup> )	短期許容応力度 (N/mm <sup>2</sup> )	
	せん断	圧縮
30.0	1.18	20.0
23.5 (既設部)	1.08	15.6

## 4.7 評価方法

堰の耐震評価は、Ss地震時において堰に生じる応力度又は荷重が、「4.6 許容限界」で設定した許容限界を超えないことを確認する。

### 4.7.1 応力算定

Ss地震時において堰に生じる応力は、第4-1図～第4-6図に示すとおり、地震荷重が堰に等分布荷重として作用するものとし、単位幅あたりの算定とする。

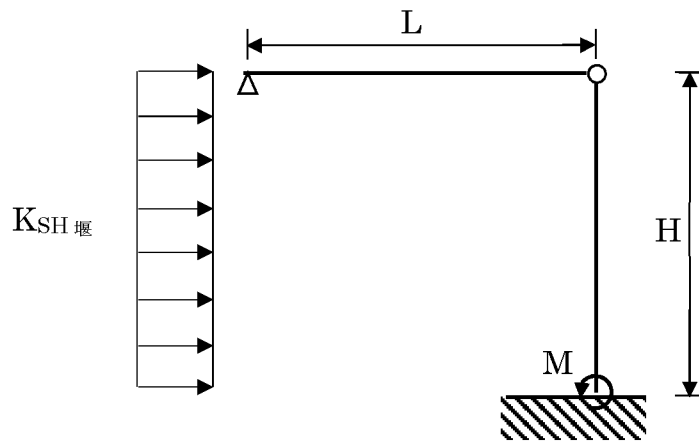
#### (1) 一方向版

##### a. 曲げモーメント

曲げモーメントは次式により算定する。

$$M = \frac{1}{8} \cdot K_{SH\text{堰}} \cdot H$$

ここで、  $M$  : 曲げモーメント(kN/m)  
 $K_{SH\text{堰}}$  : 堰の水平方向の地震荷重(kN)  
 $H$  : 堰の高さ(m)



第4-1図 堰に生じる応力模式図（曲げモーメント）

b. せん断力

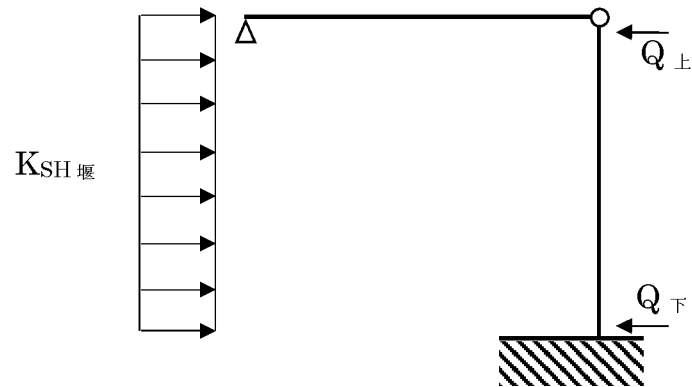
せん断力は次式により算定する。

$$Q_{上} = \frac{3}{8} \cdot K_{SH 堰}$$

$$Q_{下} = \frac{5}{8} \cdot K_{SH 堰}$$

ここで、  $Q$  : せん断力(kN)

$K_{SH 堰}$  : 堰の水平方向の地震荷重(kN)



第 4-2 図 堰に生じる応力模式図 (せん断力)

c. 軸力

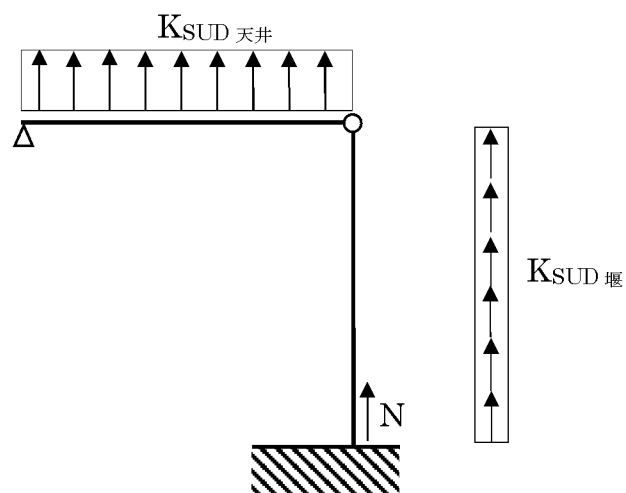
軸力は次式により算定する。

$$N = K_{SUD\text{堰}} + \frac{1}{2} \cdot K_{SUD\text{天井}}$$

ここで、 $N$  : 軸力(kN)

$K_{SUD\text{天井}}$  : 鉛直方向の地震荷重(kN)

$K_{SUD\text{堰}}$  : 堰の水平方向の地震荷重(kN)



第4-3図 堰に生じる応力模式図（軸力）

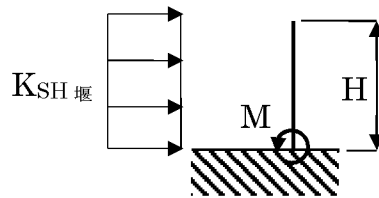
(2) 片持ちはり

a. 曲げモーメント

曲げモーメントは次式により算定する。

$$M = \frac{1}{2} \cdot K_{SH \text{ 堰}} \cdot H$$

ここで、  $M$  : 曲げモーメント(kN・m)  
 $K_{SH \text{ 堰}}$  : 堰の水平方向の地震荷重(kN)  
 $H$  : 堰の高さ(m)



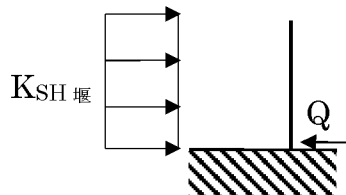
第 4-4 図 堰に生じる応力模式図 (曲げモーメント)

b. せん断力

せん断力は次式により算定する。

$$Q = K_{SH \text{ 堰}}$$

ここで、  $Q$  : せん断力(kN)  
 $K_{SH \text{ 堰}}$  : 堰の水平方向の地震荷重(kN)



第 4-5 図 堰に生じる応力模式図 (せん断力)



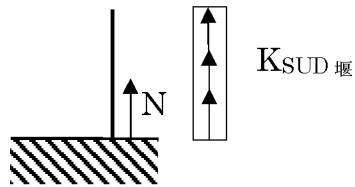
c. 軸 力

軸力は次式により算定する。

$$N = K_{SUD_{堰}}$$

ここで、  $N$  : 軸力(kN)

$K_{SUD_{堰}}$  : 堰の鉛直方向の地震荷重(kN)



第 4-6 図 堰に生じる応力模式図 (軸力)

#### 4.7.2 断面検定

##### (1) 鉄筋

###### a. 軸力及び曲げモーメントに対する検定

堰に生じる軸力及び曲げモーメントにより、単位幅当りに必要な鉄筋量を次式により算定し、配筋量を超えないことを確認する。荷重の組合せ係数は、組合せ係数法に基づいて設定する。

$$a_t = \frac{M}{f_t \cdot j} + \frac{N}{f_t}$$

ここで、  $a_t$  : 単位幅当りの必要鉄筋量(mm<sup>2</sup>/m)  
 $M$  : 曲げモーメント(kN・m)  
 $f_t$  : 鉄筋の短期許容引張応力度(N/mm<sup>2</sup>)  
 $j$  : 応力中心距離( $j = \frac{7}{8} \cdot d$ )(mm)  
 $d$  : 部材の有効せい(mm)  
 $N$  : 軸力(kN)

(2) アンカー筋

a. 軸力及び曲げモーメントに対する検定

堰に生じる軸力及び曲げモーメントにより、アンカー筋 1 本あたりに生じる引張力を次式により算定し、許容限界を超えないことを確認する。地震荷重は、組合せ係数法に基づいて設定する。

$$T = \frac{M}{n \cdot j} + \frac{N}{n}$$

ここで、  $T$  : アンカー筋 1 本あたりに生じる引張力(kN/本)

$M$  : 曲げモーメント(kN・m)

$j$  : 応力中心距離( $j = \frac{7}{8} \cdot d$ )(mm)

$d$  : 部材の有効せい(mm)

$N$  : 軸力(kN)

$n$  : 単位幅 (1m) 当たりのアンカー筋本数(本)

b. せん断力に対する検定

堰に生じるせん断力より、アンカー筋 1 本あたりに生じるせん断力を次式により算定し、許容限界を超えないことを確認する。

$$Q_a = \frac{Q}{n}$$

ここで、  $Q_a$  : アンカー筋 1 本あたりに生じるせん断力  
(kN/本)

$Q$  : せん断力(kN)

$n$  : 単位幅 (1m) 当たりのアンカー筋本数(本)

(3) コンクリート

a. せん断力に対する検定

堰に生じるせん断応力度を次式により算定し、許容限界を超えないことを確認する。

$$\tau = \frac{Q}{A}$$

ここで、 $\tau$  : せん断応力度(N/mm<sup>2</sup>)

$Q$  : せん断力(kN)

$A$  : 堰の断面積(mm<sup>2</sup>)

b. 軸力に対する検定

堰に生じる曲げモーメントにより発生するコンクリートの圧縮縁応力度を次式により算定し、コンクリートの許容限界を超えないことを確認する。圧縮縁応力の算定にあたり、圧縮側アンカー筋は考慮しない。

$$\sigma_c = \frac{T' \cdot 2}{x_n \cdot b} : \text{既設側コンクリート}$$

ここで、 $\sigma_c$  : コンクリートの圧縮縁応力度(N/mm<sup>2</sup>)

$T'$  : 引張側アンカー筋に生じる引張力(M/j)(kN)

$M$  : 曲げモーメント(kN・m)

$j$  : 応力中心距離( $j = \frac{7}{8} \cdot d$ )(mm)

$d$  : 部材の有効せい(mm)

$x_n$  : 中立軸から圧縮縁までの距離(mm)

$x_n = (d - j) \cdot 3$

$b$  : 単位幅(1,000)(mm)

#### 4.8 評価条件

耐震評価に用いる入力値を第4-8表及び第4-9表に示す。

第4-8表 耐震評価に用いる入力値（一方向版）（1/2）

記号	単位	定義	数値
K <sub>s</sub>	kN	堰の地震荷重 K <sub>SH</sub> <sub>堰</sub> （水平方向）	30.9
		堰の地震荷重 K <sub>SUD</sub> <sub>堰</sub> （鉛直方向）	19.8
		天井の地震荷重 K <sub>SH</sub> <sub>天井</sub> （水平方向）	34.7
		天井の地震荷重 K <sub>SUD</sub> <sub>天井</sub> （鉛直方向）	22.3
G	kN	堰の固定荷重 G <sub>堰</sub>	32.8
		天井の固定荷重 G <sub>天井</sub>	36.8
k	—	設計震度（水平方向）	0.944
		設計震度（鉛直方向）	0.605
M	kN・m	曲げモーメント	17.6
H	m	堰の高さ	4.55
L	M	天井の長さ	5.11
Q <sub>上</sub>	kN	せん断力（上端）	11.6
Q <sub>下</sub>	kN	せん断力（下端）	19.3
N	kN	軸力	30.9
at	mm <sup>2</sup> /m	単位幅当たりの必要鉄筋量	348
T	kN／本	アンカー筋 1 本当たりに生じる引張力	25.6
n	本	単位幅（1m）当たりのアンカー筋本数 （曲げモーメント及び引張力）	4
n	本	単位幅（1m）当たりのアンカー筋本数 （せん断力）	8
j	mm	応力中心距離	195
d	mm	部材の有効せい	223
Q <sub>a</sub>	kN／本	アンカー筋 1 本当たりに生じるせん断力	2.42
τ	N/mm <sup>2</sup>	せん断応力度（天井）	0.0387
τ	N/mm <sup>2</sup>	せん断応力度（床）	0.0644
A	mm <sup>2</sup>	堰及び天井の断面積	300,000

第4-8表 耐震評価に用いる入力値（一方向版）（1/2）

記号	単位	定義	数値
$\sigma_c$	N/mm <sup>2</sup>	コンクリートの圧縮縁応力度	2.16
$T$	kN	引張側アンカー筋に生じる引張力	90.1
$x_n$	mm	中立軸から圧縮縁までの距離	83.6
$b$	mm	単位幅	1,000

第 4-9 表 耐震評価に用いる入力値（片持ちはり）

記号	単位	定義	数値
K <sub>s</sub>	kN	堰の地震荷重 K <sub>SH 堰</sub> （水平方向）	2.38
		堰の地震荷重 K <sub>SUD 堰</sub> （鉛直方向）	1.52
G <sub>堰</sub>	kN	堰の固定荷重	2.52
k	—	設計震度（水平方向）	0.944
		設計震度（鉛直方向）	0.605
M	kN・m	曲げモーメント	0.416
H	m	堰の高さ	0.350
Q	kN	せん断力	2.38
N	kN	軸力	1.52
at	mm <sup>2</sup> /m	単位幅（1m）当たりの必要鉄筋量	9.30
T	kN/本	アンカー筋 1 本あたりに生じる引張力	0.686
n	本	単位幅（1m）当たりのアンカー筋本数 （曲げモーメント及び引張力）	4
n	本	単位幅（1m）当たりのアンカー筋本数 （せん断力）	8
j	mm	応力中心距離	195
d	mm	部材の有効せい	223
Q <sub>a</sub>	kN/本	アンカー筋 1 本あたりに生じるせん断力	0.297
τ	N/mm <sup>2</sup>	せん断応力度	0.00793
A	mm <sup>2</sup>	堰の断面積	300,000
σ <sub>c</sub>	N/mm <sup>2</sup>	コンクリートの圧縮縁応力度	0.0510
T'	kN	引張側アンカー筋に生じる引張力	2.13
x <sub>n</sub>	mm	中立軸から圧縮縁までの距離	83.6
b	mm	単位幅	1,000

## 耐震計算結果



目 次

別添 2-3-1 原子炉周辺建屋堰の耐震計算結果

## 原子炉周辺建屋堰の耐震計算結果

## 目 次

	頁
1. .... 概 要 .....	5 (3) - 別添 2 - 3 - 1 - 1
2. .... 耐震評価結果 .....	5 (3) - 別添 2 - 3 - 1 - 2

## 1. 概 要

本資料は、3E 原子炉周辺建屋堰が溢水の伝ば防止機能を維持可能な耐震性を有することを確認するための耐震計算の結果について記載したものである。

## 2. 耐震評価結果

耐震評価結果を第2-1表に示す。

Ss地震時における堰に生じる応力度又は荷重が、許容限界を超えないことを確認した。

第2-1表 耐震評価結果

(a) 一方向版

使用材料		①発生応力度 <sup>(注1)</sup>	②許容限界 <sup>(注2)</sup>	検定値 (①/②)
鉄筋	軸力及び 曲げモーメント	348 (mm <sup>2</sup> /m)	794 (mm <sup>2</sup> /m)	0.44
コンクリート	せん断 (上端)	$3.87 \times 10^{-2}$ (N/mm <sup>2</sup> )	1.18 (N/mm <sup>2</sup> )	0.04
	せん断 (下端)	$6.44 \times 10^{-2}$ (N/mm <sup>2</sup> )	1.18 (N/mm <sup>2</sup> )	0.06
	軸力	2.16 (N/mm <sup>2</sup> )	15.6 (N/mm <sup>2</sup> )	0.14
アンカー筋	軸力及び 曲げモーメント	25.6 (kN/本)	40.4 (kN/本)	0.64
	せん断	2.42 (kN/本)	41.0 (kN/本)	0.06

(b) 片持ちはり

使用材料		①発生応力度 <sup>(注1)</sup>	②許容限界 <sup>(注2)</sup>	検定値 (①/②)
鉄筋	軸力及び 曲げモーメント	9.30 (mm <sup>2</sup> /m)	794 (mm <sup>2</sup> /m)	0.02
コンクリート	せん断	$7.93 \times 10^{-3}$ (N/mm <sup>2</sup> )	1.18 (N/mm <sup>2</sup> )	0.01
	軸力	$5.10 \times 10^{-2}$ (N/mm <sup>2</sup> )	15.6 (N/mm <sup>2</sup> )	0.01
アンカー筋	軸力及び 曲げモーメント	$6.86 \times 10^{-1}$ (kN/本)	40.4 (kN/本)	0.02
	せん断	$2.97 \times 10^{-1}$ (kN/本)	41.0 (kN/本)	0.01

(注1) アンカー筋は1本あたりの発生荷重を示す。

(注2) 鉄筋は設計配筋量を示す。

溢水への配慮が必要な施設の水平 2 方向及び鉛直方向  
地震力の組合せに関する影響評価結果

## 目 次

	頁
1. 概 要 .....	5 (3) - 別添 2 - 4 - 1
2. 影響評価に用いる地震動 .....	5 (3) - 別添 2 - 4 - 1
3. 影響評価 .....	5 (3) - 別添 2 - 4 - 1
3.1 水平 2 方向及び 鉛直方向地震力の組合せの評価部位の抽出 .....	5 (3) - 別添 2 - 4 - 1
4. まとめ .....	5 (3) - 別添 2 - 4 - 4

## 1. 概 要

本資料は、別添 2-1「溢水への配慮が必要な施設の耐震計算の方針」の「4.3 水平 2 方向及び鉛直方向地震力の考慮」に基づき、3E 原子炉周辺建屋堰について、水平 2 方向及び鉛直方向地震力の組合せにより、施設が有する耐震性に及ぼす影響について評価した結果を説明するものである。

## 2. 影響評価に用いる地震動

3E 原子炉周辺建屋堰の水平 2 方向及び鉛直方向地震力の組合せによる影響評価には、基準地震動  $S_s-1$ ～ $S_s-5$  を包絡した地震動を用いる。

## 3. 影響評価

### 3.1 水平 2 方向及び鉛直方向地震力の組合せの評価部位の抽出

#### 3.1.1 耐震評価上の構成部位の整理

3E 原子炉周辺建屋堰の耐震評価上の構成部位は、壁一般部である。

#### 3.1.2 応答特性の整理

建物・構築物における耐震評価上の構成部位について、水平 2 方向及び鉛直方向地震力の影響が想定される応答特性は、平成 29 年 8 月 25 日付け原規規発第 1708253 号にて認可された工事計画の添付資料 3-19「水平 2 方向及び鉛直方向地震力の組合せに関する影響評価結果」から変更がない。

#### 3.1.3 荷重の組合せによる応答特性が想定される部位の抽出

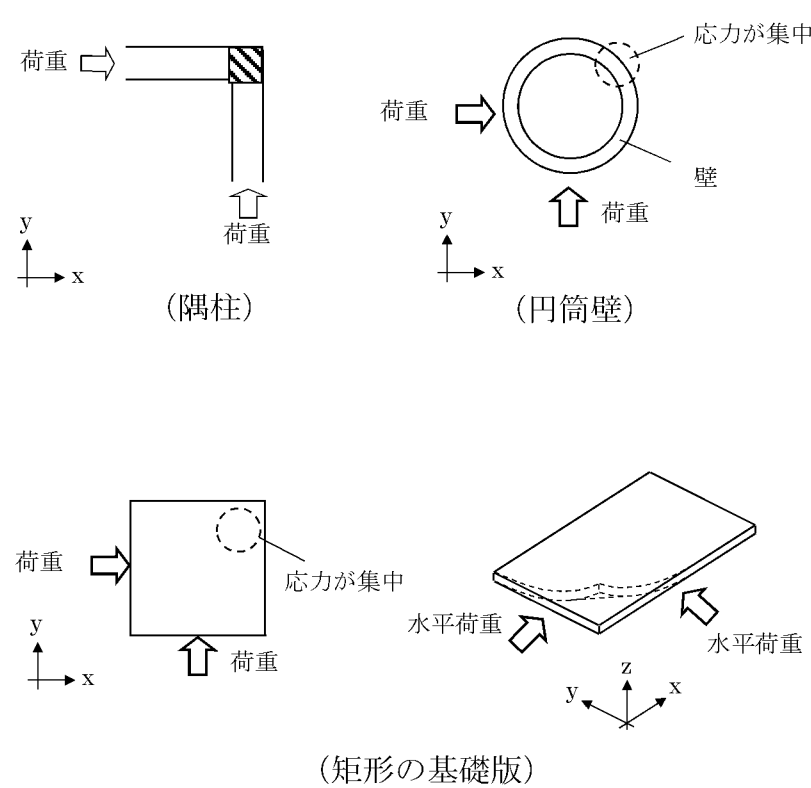
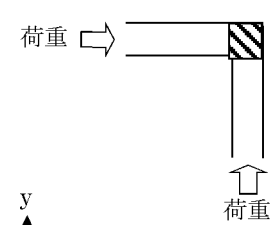
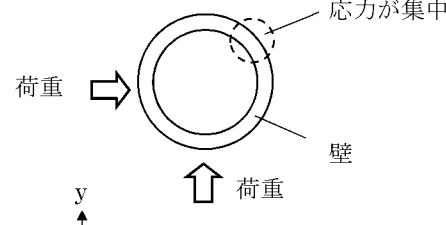
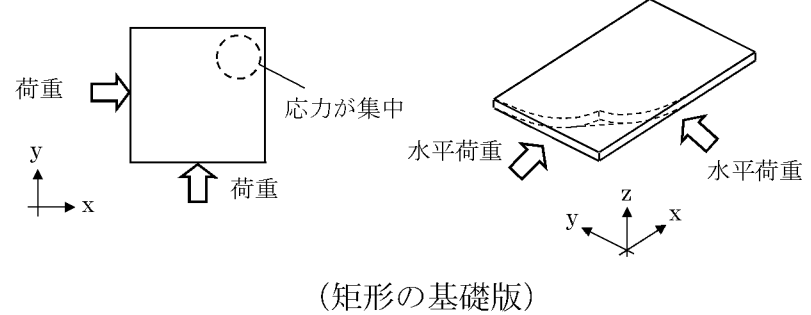
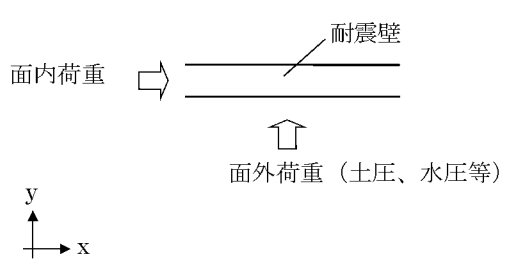
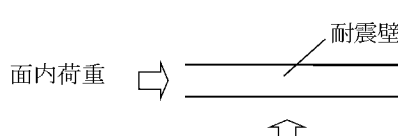
3E 原子炉周辺建屋堰の耐震評価上の構成部位のうち、第 3-1 表に示す荷重の組合せによる応答特性により、水平 2 方向及び鉛直方向地震力の影響が想定される部位はなかった。

#### 3.1.4 3 次元的な応答特性が想定される部位の抽出

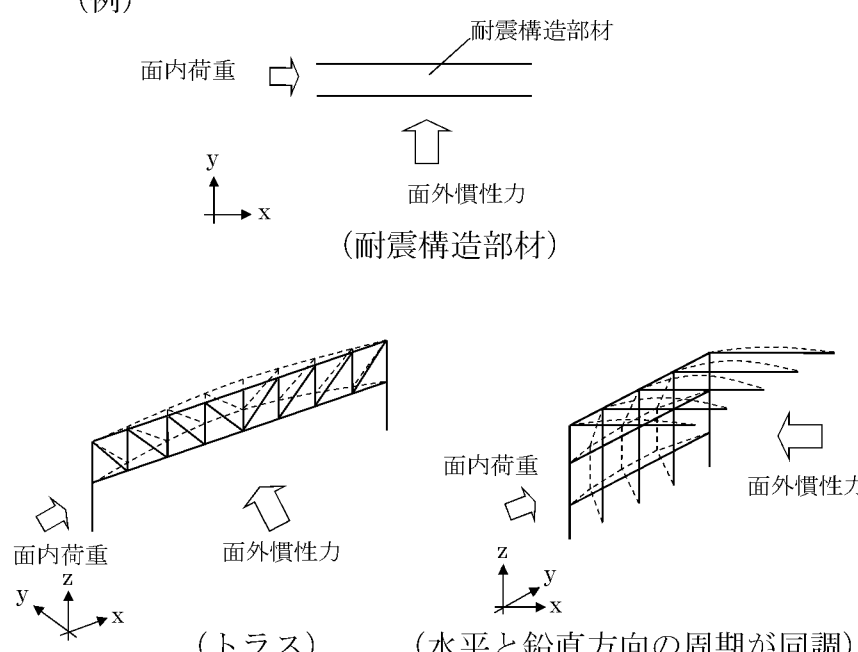
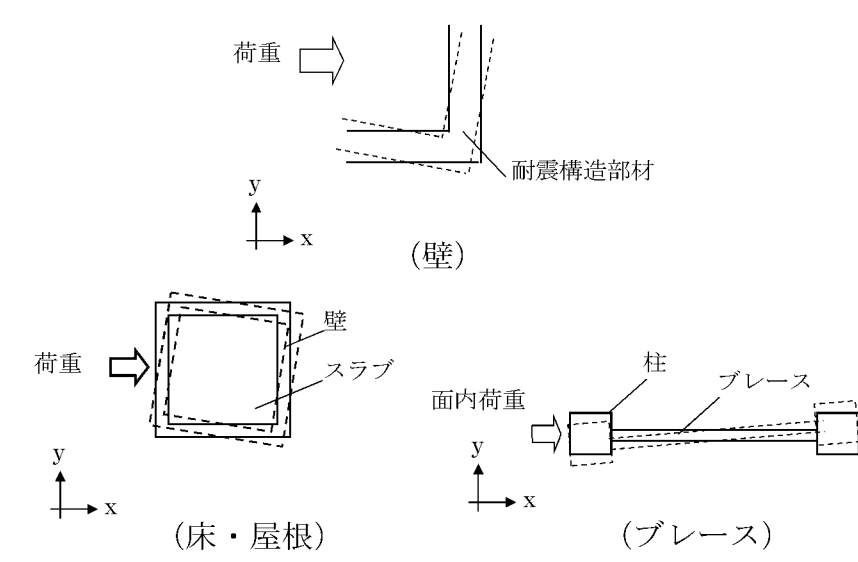
3E 原子炉周辺建屋堰の耐震評価上の構成部位のうち、第 3-2 表に示す 3 次元的な応答特性により、水平 2 方向及び鉛直方向地震力の影響が想定される部位はなかった。



第3-1表 水平2方向及び鉛直方向地震力の影響が想定される応答特性  
(荷重の組合せによる応答特性)

荷重の組合せによる 応答特性	影響想定部位
<p>①-1</p> <p>直交する水平2方向の荷重が、応力として集中</p>	<p>応力の集中する隅柱等 (例)</p>  <p>荷重 →  (隅柱)</p> <p>荷重 →  (円筒壁)</p> <p>荷重 →  (矩形の基礎版)</p>
<p>①-2</p> <p>面内方向の荷重を負担しつつ、面外方向の荷重が作用</p>	<p>土圧を負担する地下耐震壁等 水圧を負担するピット等 (例)</p>  <p>面内荷重 →  耐震壁</p> <p>↑ 面外荷重 (土圧、水圧等)</p>

第3-2表 水平2方向及び鉛直方向地震力の影響が想定される応答特性  
(3次元的な応答特性)

3次元的な応答特性	影響想定部位
<p>②-1</p> <p>面内方向の荷重に加え、面外慣性力の影響が大きい</p>	<p>大スパン又は吹き抜け部に設置された部位 (例)</p>  <p>面内荷重 → 耐震構造部材</p> <p>↑ 面外慣性力 (耐震構造部材)</p> <p>(トラス) (水平と鉛直方向の周期が同調)</p>
<p>②-2</p> <p>加振方向以外の方向に励起される振動</p>	<p>塔状構造物などを含む、ねじれ挙動が想定される建物・構築物 (例)</p>  <p>荷重 → 耐震構造部材</p> <p>(壁)</p> <p>荷重 → 壁 スラブ</p> <p>(床・屋根)</p> <p>面内荷重 → 柱 ブレース</p> <p>(ブレース)</p>

#### 4. まとめ

3E 原子炉周辺建屋堰の耐震評価上の構成部位において、水平 2 方向及び鉛直方向地震力の影響を受ける可能性がある部位はなかった。