

(添付書類七)

添付書類七 変更後における再処理施設の放射線の管理に関する説明書を以下のとおり補正する。

ページ	行	補正前	補正後
—	—	添付書類七を右記のとおり変更する。	別紙—1のとおり変更する。



別添7

## 添付書類七

変更後における再処理施設の放射線の管理に関する説明書

平成4年12月24日付け4安（核規）第844号をもって事業指定を受け、その後、平成23年2月14日付け平成22・02・19原第11号をもって変更の許可を受けた再処理事業変更許可申請書の添付書類七の記述のうち、下記内容を変更する。

### 記

1. 放射線防護に関する基本方針
  - 1.1 基本的考え方
  - 1.2 具体的方法

## 2. 再処理施設の放射線管理

### 2.1 管理区域及び周辺監視区域の設定

#### 2.1.1 管理区域

#### 2.1.2 周辺監視区域

### 2.2 管理区域内の管理

[内容変更及び名称を管理区域の管理に変更]

#### 2.2.1 管理区域内の区分

[名称を管理区域の区分に変更]

#### 2.2.2 しゃへい

[内容変更及び名称を遮蔽に変更]

#### 2.2.4 線量当量率等の測定

#### 2.2.5 人の出入管理等

[内容変更及び名称を人の出入管理に変更]

#### 2.2.7 作業管理

### 2.3 周辺監視区域内の管理

[内容変更及び名称を周辺監視区域の管理に変更]

### 2.4 個人被ばく管理

### 2.5 放射性廃棄物の放出管理

## 表

#### 第2.2-1表 管理区域内の区分基準

[内容変更及び名称を管理区域の区分基準に変更]

#### 第2.2-2表 管理区域内のしゃへい設計基準

[名称を管理区域の遮蔽設計基準に変更]

図

第2.1-1図 管理区域及び周辺監視区域図

第2.2-1図 出入管理室を設置する建屋の配置図

3. 周辺監視区域境界及び周辺地域の放射線監視

〔内容変更及び名称を周辺監視区域境界付近及び周辺地域の放射線監視に変更〕

3.1 空間放射線量等の監視

3.3 事故時における測定

- 4. 放射性廃棄物処理
  - 4.1 放射性廃棄物の廃棄に関する基本的考え方
  - 4.2 気体廃棄物処理
    - 4.2.2 気体廃棄物の推定放出量
    - 4.2.3 放出管理
  - 4.3 液体廃棄物処理
    - 4.3.2 液体廃棄物の推定放出量
    - 4.3.3 放出管理
  - 4.4 固体廃棄物処理
    - 4.4.1 固体廃棄物の種類と発生量

表

第4.4－1表 固体廃棄物の推定年間発生量

図

第4.4－1図 固体廃棄物処理系統図



## 5. 平常時における一般公衆の線量評価

[内容変更及び名称を平常時における公衆の線量評価に変更]

### 5.1 放射性物質の放出に係る線量評価

#### 5.1.1 線量評価の前提

5.1.1.1 評価の基本的な考え方

5.1.1.2 評価に用いる放射性物質の放出量

5.1.1.3 評価に用いる計算式及びパラメータ

#### 5.1.2 気体廃棄物による線量の評価

5.1.2.1 気体廃棄物中の放射性物質による空气中放射性物質濃度，年間平均地上空气中濃度及び年間平均地表沈着率の計算

5.1.2.1.1 計算方法の概要

[既存の項目を目次として追加]

5.1.2.1.2 計算のための前提条件

[既存の項目を目次として追加及び内容変更]

5.1.2.1.3 空气中放射性物質濃度の計算式

[既存の項目を目次として追加]

5.1.2.1.4 年間平均地上空气中濃度の計算式

[既存の項目を目次として追加]

5.1.2.1.5 年間平均地表沈着率の計算式

[既存の項目を目次として追加]

5.1.2.2 気体廃棄物中の放射性物質による実効線量の評価

5.1.2.2.1 実効線量の評価に用いる放射性物質の放出量

[既存の項目を目次として追加]

5.1.2.2.2 気体廃棄物中の放射性物質の放射性雲からの

- 外部被ばく  
〔既存の項目を目次として追加〕
- 5.1.2.2.3 気体廃棄物中の放射性物質の地表沈着による外部被ばく  
〔既存の項目を目次として追加〕
- 5.1.2.2.4 気体廃棄物中の放射性物質の呼吸摂取による内部被ばく  
〔既存の項目を目次として追加〕
- 5.1.2.2.5 農・畜産物摂取による内部被ばく  
〔既存の項目を目次として追加〕
- 5.1.2.2.6 実効線量の評価結果  
〔既存の項目を目次として追加及び内容変更〕
- 5.1.2.3 気体廃棄物中の放射性物質による皮膚の等価線量の評価
  - 5.1.2.3.1 皮膚の等価線量の評価に用いる放射性物質の放出量  
〔既存の項目を目次として追加〕
  - 5.1.2.3.2 気体廃棄物中の放射性物質の放射性雲からの外部被ばく  
〔既存の項目を目次として追加〕
  - 5.1.2.3.3 気体廃棄物中の放射性物質の地表沈着による外部被ばく  
〔既存の項目を目次として追加〕
  - 5.1.2.3.4 皮膚の等価線量の評価結果  
〔既存の項目を目次として追加及び内容変更〕

### 5.1.3 液体廃棄物による線量の評価

#### 5.1.3.1 液体廃棄物中の放射性物質による海水中放射性物質濃度の計算

##### 5.1.3.1.1 計算方法の概要

〔既存の項目を目次として追加〕

##### 5.1.3.1.2 計算のための前提条件

〔既存の項目を目次として追加〕

##### 5.1.3.1.3 海水中放射性物質濃度の計算式

〔既存の項目を目次として追加〕

##### 5.1.3.1.4 年間平均相対濃度の評価

〔既存の項目を目次として追加〕

#### 5.1.3.2 液体廃棄物中の放射性物質による実効線量の評価

##### 5.1.3.2.1 実効線量の評価に用いる放射性物質の放出量

〔既存の項目を目次として追加〕

##### 5.1.3.2.2 液体廃棄物中の放射性物質による外部被ばく

〔既存の項目を目次として追加〕

##### 5.1.3.2.3 海産物摂取による内部被ばく

〔既存の項目を目次として追加〕

##### 5.1.3.2.4 実効線量の評価結果

〔既存の項目を目次として追加〕

#### 5.1.3.3 液体廃棄物中の放射性物質による皮膚の等価線量の評価

##### 5.1.3.3.1 皮膚の等価線量の評価に用いる放射性物質の放出量

〔既存の項目を目次として追加〕

5.1.3.3.2 液体廃棄物中の放射性物質による外部被ばく

〔既存の項目を目次として追加〕

5.1.3.3.3 皮膚の等価線量の評価結果

〔既存の項目を目次として追加〕

5.1.4 線量の評価結果

5.1.4.1 実効線量

5.1.4.1.1 実効線量の評価結果のまとめ

〔既存の項目を目次として追加〕

5.1.4.1.2 年齢グループ別の実効線量

〔既存の項目を目次として追加及び内容変更〕

5.1.4.2 皮膚及び眼の水晶体の等価線量

5.2 施設からの放射線による線量評価

5.2.2 計算のための前提条件

5.2.2.1 線 源

〔既存の項目を目次として追加及び内容変更〕

5.2.2.2 計算地点

〔既存の項目を目次として追加〕

5.2.3 線量の計算方法

5.3 線量評価結果

5.3.1 実効線量

5.3.2 皮膚及び眼の水晶体の等価線量

## 表

- 第5.1-2表 主排気筒放出に係る方位別大気安定度別風速逆数の総和
- 第5.1-3表 主排気筒放出に係る方位別大気安定度別無降水期間割合
- 第5.1-4表 主排気筒放出に係る方位別大気安定度別降水強度
- 第5.1-23表 気体廃棄物中の放射性物質による3経路合計の実効線量の方位別最大値
- 第5.1-24表 気体廃棄物中の放射性物質による実効線量
- 第5.1-30表 気体廃棄物中の放射性物質による皮膚の等価線量
- 第5.1-51表 実効線量
- 第5.1-52表 皮膚の等価線量

## 図

- 第5.1-1図 気体廃棄物の放出に係る線量評価地点
- 第5.2-1図 施設からの放射線に係る線量評価地点

## 1. 放射線防護に関する基本方針

### 1.1 基本的考え方

放射線の被ばく管理及び放射性廃棄物の廃棄に当たっては、「核原料物質、核燃料物質及び原子炉の規制に関する法律」（以下「原子炉等規制法」という。）及び「労働安全衛生法」を遵守し、再処理施設に起因する放射線被ばくから公衆、放射線業務従事者及び管理区域に一時的に立ち入る者（以下「放射線業務従事者等」という。）を防護するため十分な放射線防護対策を講ずる。

さらに、敷地周辺の公衆の線量及び放射線業務従事者等の立入場所における線量が合理的に達成できる限り低くなるようにする。

放射線による被ばくの管理及び放射性廃棄物管理の運用については、「原子炉等規制法」に基づく保安規定に定める。

## 1.2 具体的方法

- (1) 再処理施設に係る公衆の線量について合理的に達成できる限り低減し、また、放射線業務従事者等について立入場所の線量を合理的に達成できる限り低減する方針で、遮蔽設備、放射線管理施設及び放射性廃棄物の廃棄施設を設計し、運用する。
- (2) 放射線業務従事者等に対しては、管理区域を設定して、外部放射線に係る線量、空気中の放射性物質の濃度及び床、壁その他の触れるおそれのある物の表面の放射性物質の密度を監視してその結果を管理区域の諸管理に反映し、線量の低減に努める。
- (3) 放射線業務従事者に対しては、被ばく歴を把握するとともに、常に線量当量を測定し、線量の評価を行い、線量の低減に努める。  
さらに、各個人については定期的に健康診断を行って常に身体的状態を把握する。
- (4) 管理区域の外側には、周辺監視区域を設定して、この区域では人の居住を禁止し、境界に柵又は標識を設ける等の方法によって業務上立ち入る者以外の者の立入りを制限する。
- (5) 気体及び液体廃棄物の放出については、立地条件及び施設設計の実現可能性を考慮し、敷地周辺の公衆の線量が、合理的に達成できる限り低くなるよう、放出放射性物質量の低減を行う。
- (6) 平常時における再処理施設からの直接線とスカイシャイン線に起因する周辺監視区域外での線量については、合理的に達成できる限り低くなるよう遮蔽材の使用及び施設配置による設計上の配慮を行う。

## 2. 再処理施設の放射線管理

### 2.1 管理区域及び周辺監視区域の設定

#### 2.1.1 管理区域

再処理施設の場所であって、その場所における外部放射線に係る線量、空気中の放射性物質の濃度、又は放射性物質によって汚染された物の表面の放射性物質の密度が、「核原料物質又は核燃料物質の製錬の事業に関する規則等の規定に基づく線量限度等を定める告示（平成27年8月31日原子力規制委員会告示第8号）」（以下「線量告示」という。）（第一条）に定められた値を超えるか、又は超えるおそれのある区域は、すべて管理区域とする。

管理区域の設定に当たっては、室、建物その他の施設の配置及び管理上の便宜をも考慮して、第2.1-1図に示す建物及び構築物に管理区域を設ける。

使用済燃料輸送容器管理建屋、使用済燃料受入れ・貯蔵建屋、使用済燃料受入れ・貯蔵管理建屋、前処理建屋、分離建屋、精製建屋、ウラン脱硝建屋、ウラン・プルトニウム混合脱硝建屋、ウラン酸化物貯蔵建屋、ウラン・プルトニウム混合酸化物貯蔵建屋、高レベル廃液ガラス固化建屋、第1ガラス固化体貯蔵建屋、低レベル廃液処理建屋、低レベル廃棄物処理建屋、チャンネルボックス・バーナブルポイズン処理建屋、ハル・エンドピース貯蔵建屋、第1低レベル廃棄物貯蔵建屋、第2低レベル廃棄物貯蔵建屋、第4低レベル廃棄物貯蔵建屋及び分析建屋内の管理区域については、添付書類六「1.3 放射線の遮蔽に関する設計」に示す遮蔽設計区分概略図の区分I 1を除いた範囲とする。

また、上記管理区域外において一時的に上記管理区域に係る値を超えるか、又は超えるおそれのある区域が生じた場合は、一時管理区域とする。



### 2.1.2 周辺監視区域

管理区域の周辺の区域であって、外部放射線に係る線量及び空気中の放射性物質の濃度が、「線量告示」（第二条及び第八条）に定められた値を超えるおそれのある区域を周辺監視区域とする。周辺監視区域は、管理上の便宜も考慮して第2.1-1図に示すように敷地境界付近を境界として設定する。

## 2.2 管理区域の管理

管理区域については「使用済燃料の再処理の事業に関する規則」（第九条）に従って、次の措置を講ずる。

- (1) 壁、柵等の区画物によって区画するほか、標識を設けることによって明らかに他の場所と区別し、かつ、放射線等の危険性の程度に応じて人の立入制限、鍵の管理等の措置を講ずる。
- (2) 床、壁その他の触れるおそれのある物であって、放射性物質によって汚染された物の表面の放射性物質の密度が、「線量告示」（第四条）に定められた表面密度限度を超えないようにする。
- (3) 放射性物質を経口摂取するおそれのある場所での飲食及び喫煙を禁止する。
- (4) 管理区域から人が退去し、又は物品を持ち出そうとする場合には、その者の身体及び衣服、履物等身体に着用している物並びにその持ち出そうとする物品（その物品を容器に入れ又は包装した場合には、その容器又は包装）の表面の放射性物質の密度が(2)の表面密度限度の十分の一を超えないようにする。

また、管理区域は、場所により外部放射線に係る線量率、放射性物質による汚染の有無、放射線業務従事者の立入頻度等に差異があるので、これらのことを考慮して適切な諸管理を行う。

ただし、放射性物質を密封して取扱い又は貯蔵し、汚染の発生のおそれのない区域は、外部放射線を対象とした管理を行う。

### 2.2.1 管理区域の区分

管理区域は、外部放射線に係る線量率の高低、空気中の放射性物質の濃度又は床等の表面の放射性物質の密度に起因する汚染の高低等を勘案して、第2.2-1表に示すグリーン区域、イエロ区域及びレッド区域に区分する。さらに、グリーン区域及びイエロ区域は、外部放射線に係る線量率の高低に応じ区分し管理する。これら区分間において段階的な出入管理を行うことにより、管理区域へ立ち入る者の被ばく管理が容易かつ確実にできるようにする。

### 2.2.2 遮 蔽

放射線業務従事者等を外部被ばくから防護するため、関係各区域への立ち入りの頻度、滞在時間を考慮して、第2.2-2表のように管理区域の遮蔽設計に係る基準線量率を定め、これらの基準に適合するよう遮蔽設計を行う。

遮蔽設計については、添付書類六「1.3 放射線の遮蔽に関する設計」に示す。

第2.2-2表に示す時間は、毎週必ず立ち入る時間を示すものではなく、立ち入りに対する制限は、線量率、作業に要する時間、個人の線量を考慮して決定する。

### 2.2.3 換 気

放射線業務従事者等を汚染された空気による被ばくから防護するため、換気設備は、以下の条件を満足するように管理する。

- (1) 空気中の放射性物質の濃度が、第2.2-1表に示す各区域について許容されている値よりも、十分低くなっていること。
- (2) 汚染のおそれのある区域は、清浄区域より低い気圧に維持していること。
- (3) フィルタは、所定の性能を維持していること。

換気設備の具体的な説明は、添付書類六「7.2.5 換気設備」に示す。

#### 2.2.4 線量当量率等の測定

放射線業務従事者等の線量の管理が、容易かつ確実に出来るようにするため屋内モニタリング設備、放射線サーベイ機器及び放射能測定設備により、管理区域の放射線レベル等の状況を把握する。

また、管理区域における外部放射線に係る線量当量率、空気中の放射性物質の濃度及び表面の放射性物質の密度を管理区域入口付近又は管理区域内の建屋入口付近に表示する。

##### (1) 外部放射線に係る線量当量率の測定

###### a. エリアモニタによる測定

管理区域の外部放射線に係る線量を把握するため、管理区域の人が立ち入る場所であって線量当量率の高い場所等の主要な箇所について外部放射線に係る線量当量率を測定し、あらかじめ設定された値を超えた場合は、中央制御室、使用済燃料の受入れ施設及び貯蔵施設の制御室及び必要な箇所において警報を発する。

エリアモニタの警報設定値は、平常時の値及び管理区域の区分基準の線量率を基にして定める。

エリアモニタの主な設置場所は、添付書類六「8. 放射線管理施設」に示す。

###### b. サーベイメータによる測定

放射線業務従事者等の運転操作性、立入頻度及び被ばくのおそれを考慮し、必要な箇所については、定期的及び必要の都度サーベイメータによる外部放射線に係る線量当量率の測定を行う。

サーベイメータとしては、次のものを使用する。

ガンマ線用サーベイメータ

中性子線用サーベイメータ

## (2) 空気中の放射性物質の濃度の測定

### a. ダストモニタによる測定

管理区域の空気中の放射性物質の濃度を把握するため、管理区域の人が立ち入る場所であって空気汚染のおそれのある場所等の主要な箇所について空気中の放射性物質の濃度を測定し、放射能レベルがあらかじめ設定された値を超えた場合は、中央制御室、使用済燃料の受入れ施設及び貯蔵施設の制御室及び必要な箇所において警報を発する。

ダストモニタの警報設定値は、平常時の値を基にして定める。

ダストモニタの主な設置場所は、添付書類六「8. 放射線管理施設」に示す。

### b. サンプルング法による測定

放射線業務従事者等の運転操作性、立入頻度及び汚染のおそれを考慮し、必要な箇所については、サンプルング法により空気中の放射性物質の濃度の測定を定期的及び必要の都度行う。

## (3) 表面の放射性物質の密度の測定

放射線業務従事者等が立ち入る箇所について、サーベイ法又はスミヤ法により、床、壁その他の触れるおそれのある物の表面の放射性物質の密度の測定を定期的及び必要の都度行う。

サーベイメータとしては、次のものを使用する。

アルファ・ベータ線用サーベイメータ

## 2.2.5 人の出入管理

### (1) 管理区域への立入制限

管理区域への立入りは、あらかじめ指定された者で、かつ、必要な場合に限るものとする。

管理区域への立入制限は、出入管理室において行う。

### (2) 出入管理の原則

- a. 管理区域への出入りは、第2.2-1図に示す建屋に設ける出入管理室から行うこととし、出入りに際しては、出入管理室において確認し記録する。
- b. 管理区域に立ち入る者には、所定の防護衣、個人線量計を着用させる。
- c. 汚染のおそれのある管理区域から退出する者には、退出モニタ等によって表面汚染検査を行わせる。
- d. 管理区域の人が立ち入る場所であって、外部放射線に係る線量率が高い区域 ( $50 \mu\text{Sv/h}$  を超える区域) については、必要に応じて立入制限を実施し、放射線業務従事者等の線量の低減に努める。
- e. 原則として第2.2-1表に示すレッド区域には、放射線業務従事者等が立ち入らないようにする。ただし、立入りが必要となった場合には、線量率等の低減等の措置を行うとともに、立入りに際しては十分な放射線管理を行う。

### (3) 管理区域での遵守事項

- a. 放射性物質を経口摂取するおそれのある場所での飲食及び喫煙を禁止する。
- b. 異常事態の発生又はそのおそれがある事象を発見した場合は、直ちに必要箇所へ連絡させ、その指示に従わせる。



### 2.2.7 作業管理

管理区域での作業は、放射線業務従事者の線量を合理的に達成できる限り低くすることを旨として次のように行う。

- (1) 事前に作業環境に応じて防護具類の着用，時間制限等必要な条件を定め，放射線業務従事者の個人被ばく歴を考慮して合理的な作業計画を立てる。

また，必要に応じて事前に作業訓練を行う。

- (2) 作業中には適宜，外部放射線に係る線量当量率，空気中の放射性物質の濃度等を測定し，必要な場合には，一時的遮蔽の使用，除染等を行い，作業環境の保全に努める。
- (3) 請負業者の作業管理については，当社放射線業務従事者に準じて行うほか，立会い等により指導監督を行う。

### 2.3 周辺監視区域の管理

「使用済燃料の再処理の事業に関する規則」（第九条）の規定に基づき、周辺監視区域は人の居住を禁止し、境界に柵又は標識を設ける等の方法によって周辺監視区域に業務上立ち入る者以外の者の立入りを制限する。

周辺監視区域は、「線量告示」（第一条）に定められた外部放射線に係る線量、空気中の放射性物質の濃度及び放射性物質によって汚染された物の表面の放射性物質の密度以下に保つ。

具体的には、外部放射線に係る線量については、管理区域に遮蔽設備を設けること等により、管理区域の外側において、3月間について1.3 mSvを超えないよう管理する。空気中の放射性物質の濃度については、管理区域との境界を壁等によって区画するとともに、管理区域の放射性物質の濃度の高い空気が容易に流出することのないよう換気設備を管理する。

また、放射性物質によって汚染された物の表面の放射性物質の密度については、「2.2 管理区域の管理」に述べたように人及び物品の出入管理を十分に行う。

これらの基準を満足していることを確認するために、管理区域外において、定期的に外部放射線に係る線量当量の測定を行うとともに、必要に応じて、放射線サーベイを行う。

周辺監視区域境界外においては、「線量告示」（第二条及び第八条）に定められた線量限度及び濃度限度以下になるよう管理する。

## 2.4 個人被ばく管理

放射線業務従事者の個人被ばく管理は、外部放射線に係る線量当量の測定及び体外計測等により、線量の評価を行うとともに、定期的及び必要に応じて健康診断を実施し、身体的状態を把握することによって行う。

### (1) 管理区域立入前の措置

放射線業務従事者に対しては、あらかじめ次のような措置を講ずる。

- a. 放射線防護に関する教育及び訓練を行う。
- b. 被ばく歴及び健康診断結果を調査し、問題のないことを確認する。

### (2) 放射線業務従事者の線量限度

放射線業務従事者の線量は、「線量告示」(第5条及び第7条)に定められた線量限度を超えないようにする。

### (3) 線量の管理

放射線業務従事者の線量が、線量限度を超えないよう以下のように管理する。

#### a. 外部被ばくに係る線量当量の測定

外部被ばくに係る線量当量の測定は、次のように行う。

- (a) 放射線業務従事者には、管理区域において、個人線量計を着用させ、外部被ばくに係る線量当量の積算値を日ごと並びに定期的に測定する。  
また、見学者等一時的に立ち入る者には、個人線量計により、その都度外部被ばくに係る線量当量の測定を行う。
- (b) 特殊な作業に従事する者に対しては、その作業に応じて適切な測定器、例えば中性子線源取扱いの作業に関しては中性子線用の個人線量計を着用させ、線量当量の測定を行う。

#### b. 内部被ばくによる線量の評価

内部被ばくによる線量の評価は、次のように行う。

(a) 放射線業務従事者の放射性物質の体内摂取の検査・測定は、原則としてホールボディカウンタにより行う。

ただし、作業環境管理により、放射線業務従事者の内部被ばくの有無が確認できる場合には、計算により評価する。

(b) ホールボディカウンタによる検査・測定は、放射線業務従事者指定時、解除時、定期的及び必要に応じて行う。

(c) 有意な放射性物質の体内摂取が考えられる場合には、バイオアッセイ等も行う。

(d) 内部被ばくによる線量の評価は、ホールボディカウンタの測定結果等により行う。

#### c. 線量評価結果の通知及び記録

(a) 線量当量測定結果は、定期的に評価及び記録するとともに、以後の放射線管理及び健康管理に反映させる。

(b) 線量評価結果は、本人に通知する。

#### (4) 健康管理

a. 「労働安全衛生規則」（第44条及び第45条）による健康診断のほか「電離放射線障害防止規則」（第56条及び第56条の2）の規定に基づき放射線業務従事者について健康診断を実施し、常にその健康状態を把握する。

b. 健康診断結果及び線量評価結果による医師の勧告を考慮し、必要ある場合は、保健指導及び就業上の措置を講ずる。

c. 再処理施設において放射線障害が発生した場合、又はそのおそれのある場合は、必要な応急措置をとる。

#### (5) 請負業者の個人被ばく管理

請負業者の放射線業務従事者の個人被ばく管理については、当社放射線業務従事者に準じて扱う。

## 2.5 放射性廃棄物の放出管理

再処理施設外に放射性の気体廃棄物及び液体廃棄物を放出する場合は、次に述べるように厳重な管理を行い、「線量告示」（第8条）に定める値を超えないようにする。

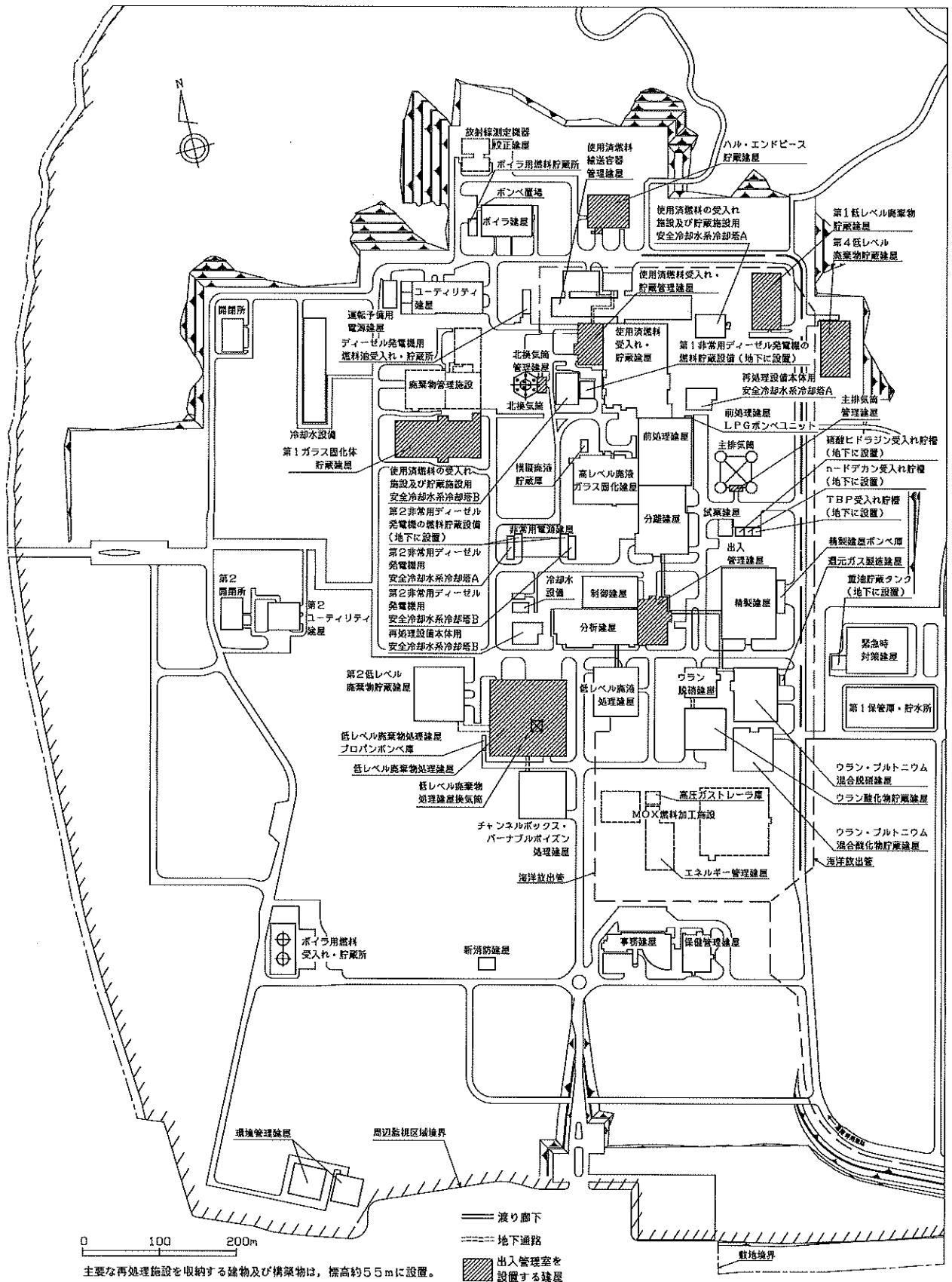
さらに、再処理施設から放出する放射性物質について放出管理目標値を定め「発電用軽水型原子炉施設における放出放射性物質の測定に関する指針」を参考にして測定を行い、これを超えないよう努める。

第2.2-1表 管理区域の区分基準

区 分	基 準
グリーン区域	外部放射線に係る線量率が $500 \mu\text{Sv/h}$ 以下であって、通常作業において、空気中の放射性物質の濃度の3月間の平均値及び放射性物質によって汚染された物の表面の放射性物質の密度が、「線量告示」(第1条)に定められた濃度又は密度を超えない区域
イエロ区域	外部放射線に係る線量率が $500 \mu\text{Sv/h}$ 以下であって、通常作業において、空気中の放射性物質の濃度の3月間の平均値及び放射性物質によって汚染された物の表面の放射性物質の密度が、「線量告示」(第6条及び第4条)に定められた濃度又は密度以下である区域
レッド区域	外部放射線に係る線量率が $500 \mu\text{Sv/h}$ を超えるか、空気中の放射性物質の濃度の3月間の平均値又は放射性物質によって汚染された物の表面の放射性物質の密度が、「線量告示」(第6条及び第4条)に定められた濃度又は密度を超えるおそれのある区域で、通常作業時に人の立ち入りを禁止する区域

第2.2-2表 管理区域の遮蔽設計基準

区 分	基準線量率	例
I 2 : 週48時間以内 しか立ち入ら ないところ	$\leq 10 \mu \text{ Sv/h}$	分析室
I 3 : 週10時間程度 しか立ち入ら ないところ	$\leq 50 \mu \text{ Sv/h}$	製品充てん室 脱硝室
I 4 : 週 1 時間程度 しか立ち入ら ないところ	$\leq 500 \mu \text{ Sv/h}$	焙焼還元室 使用済燃料収納使用済燃 料輸送容器保管庫
I 5 : 通常は立ち入 らないところ	$> 500 \mu \text{ Sv/h}$	溶解槽セル せん断セル



第2.2-1 図 出入管理室を設置する建屋の配置図



### 3. 周辺監視区域境界付近及び周辺地域の放射線監視

敷地周辺の公衆の線量が合理的に達成できる限り低くなるよう、再処理施設には十分な遮蔽を設け、再処理施設からの直接線及びスカイシャイン線による線量を十分低くするとともに、気体廃棄物及び液体廃棄物の放出に当たっては、「2.5 放射性廃棄物の放出管理」に述べたように、厳重な管理を行う。

さらに、異常がないことを確認するため周辺監視区域境界付近及び周辺地域の放射線監視を「六ヶ所再処理施設周辺の環境放射線モニタリング計画について」を参考にして行う。

### 3.1 空間放射線量等の監視

空間放射線量，空間放射線量率及び空気中の粒子状放射性物質濃度の測定は，下表に示すように行う。

測定対象	測定頻度	測定点及び監視
空間放射線量	1回／3月	周辺監視区域境界付近及び周辺地域に積算線量計を設置
空間放射線量率	常時	周辺監視区域境界付近にモニタリングポストを設置 中央制御室及び使用済燃料の受入れ施設及び貯蔵施設の制御室で常時監視
空気中の粒子状放射性物質濃度	常時 サンプリング	周辺監視区域境界付近にダストモニタを設置 全アルファ線，全ベータ線測定値を記録する フィルタを定期的に回収し，核種分析測定をする

### 3.3 事故時における測定

放射性廃棄物の放出は、排気筒モニタ及び排水モニタにより常時監視されており、その指示に万一異常があれば適切な措置をとるものとする。

万一、気体廃棄物又は液体廃棄物の異常放出があった場合に備え、周辺監視区域外の空間放射線量率及び放射性物質の濃度を把握するため、可搬型のサンプラ、測定器を備える。

さらに、機動性のある放射能観測車により敷地周辺の空間放射線量率及び放射性物質の濃度を測定し、その範囲及び程度の推定を迅速かつ確実に行う。

放射能観測車には、空間放射線量率測定器、中性子線用サーベイメータ、空気中の粒子状放射性物質の濃度及びよう素濃度測定用のサンプラと測定器、無線機を備える。

また、周辺監視区域境界付近に設けるモニタリングポスト及びダストモニタにより空間放射線量率及び空気中の粒子状放射性物質の濃度を測定し、中央制御室、使用済燃料の受入れ施設及び貯蔵施設の制御室及び緊急時対策所で監視する。

#### 4. 放射性廃棄物処理

放射性廃棄物の廃棄施設の設計及び管理に関しては、「使用済燃料の再処理の事業に関する規則」を遵守するとともに、「再処理施設の位置、構造及び設備の基準に関する規則」の考え方に基づくものとする。

#### 4.1 放射性廃棄物の廃棄に関する基本的考え方

放射性廃棄物の廃棄については、放射性物質の放出に伴う公衆の線量が法令に定める線量限度を超えないことはもとより、合理的に達成できる限り低くなるよう、放出放射性物質の低減を行う。すなわち、以下の観点から放射性廃棄物の放出低減に対する実現可能性を考慮しつつ、「発電用軽水型原子炉施設周辺の線量目標値に関する指針（昭和50年5月13日原子力安全委員会決定）」において定める線量目標値（実効線量で $50\mu\text{Sv}/\text{y}$ ）を超えないようにするとともに、公衆の線量を合理的に達成できる限り低減できるよう設計する。

- (1) 放出放射性物質の低減効果が大きく、かつ、信頼性のある技術を採用する。
- (2) 気体廃棄物、液体廃棄物及び固体廃棄物の化学的、物理的性状に応じ、各処理設備において最適な技術の組み合わせを行う。
- (3) 固体廃棄物はできるだけ施設内にとどめ、適切な形で貯蔵・保管する。具体的には、各放射性物質について以下のように低減化を行う。

気体廃棄物に含まれる希ガス、炭素-14、トリチウム及びよう素以外の放射性物質については発生量及び化学的、物理的性状に応じて、気体廃棄物の廃棄施設において十分な実績のある洗浄塔、デミスタ、高性能粒子フィルタ等を組み合わせて洗浄及びろ過により放出量の低減を図る。洗浄及びろ過されないわずかの核種については大気中へ放出するが、放出に際しては、十分な拡散効果を有する排気筒の排気口から放出することにより、公衆の線量の低減化を図る。

液体廃棄物に含まれるトリチウムとよう素以外の放射性物質については、廃液の種類及び濃度に応じて十分な実績のある蒸発装置、ろ過装置、脱塩装置等を組み合わせて処理し、廃液中に残る放射性物質を低減化する。廃

液中に残るわずかの放射性物質については、十分な拡散効果を持つ海洋放出管の海洋放出口から放出することにより、公衆の線量の低減化を図る。

よう素は、気体状にしてよう素フィルタにて吸着除去することが放出の低減化に最も効果的であるため、溶液中から気相への追い出しを行い、最新の技術によるよう素フィルタにてほとんどのよう素を吸着除去する。よう素フィルタで除去できないわずかのよう素は大気中へ放出するが、放出に際しては、十分な拡散効果を有する排気筒の排気口から放出することにより、公衆の線量の低減化を図る。また、廃液中にわずかに残ったよう素に対しては、十分な拡散効果を持つ海洋放出管の海洋放出口から放出することにより、公衆の線量の低減化を図る。

希ガス、炭素-14及びトリチウムについては、環境での拡散効果が大きく、周辺環境への蓄積が少ないとともに、生体に対する濃縮効果が少ないため、それらの環境への放出による線量への影響は小さい。

また、希ガス、炭素-14及びトリチウムの回収・固定化、貯蔵保管については、実用段階において総合的に実証された技術は確立されていない。このため、トリチウムは、十分な拡散効果を持つ海洋放出管の海洋放出口から放出することにより、公衆の線量の低減化を図る。また、一部は気体として放出するが、放出に際しては、十分な拡散効果を有する排気筒の排気口から放出することにより、公衆の線量の低減化を図る。希ガスは、十分な拡散効果を有する排気筒の排気口から放出することにより、公衆の線量の低減化を図る。炭素-14については、よう素とともに、溶液中から気相へ追い出しを行い、十分な拡散効果を有する排気筒の排気口から放出することにより、公衆の線量の低減化を図る。

なお、トリチウム、希ガス及び炭素-14の回収・固定化、貯蔵保管技術については、今後の研究開発の成果を考慮しつつ、その適用可能性の検討

を行う。

固体廃棄物は、その発生源に応じて減容、焼却、固化等の処理を行い、十分な遮蔽能力を有する固体廃棄物の廃棄施設に保管廃棄することにより、公衆の線量の低減化を図る。

#### 4.2.2 気体廃棄物の推定放出量

##### (1) 放射性物質量の推定条件

使用済燃料中の放射性物質量については、下記の条件を基にORIG EN 2コード<sup>(1)</sup>を使用して推定する。

##### a. 年間再処理量

$800 \text{ t} \cdot U_{Pr}$  (ここでいう  $t \cdot U_{Pr}$  は、照射前金属ウラン質量換算であり、以下「 $t \cdot U_{Pr}$ 」という。)

##### b. 1日当たり再処理する使用済燃料の平均燃焼度

$$45,000 \text{ MW d} / t \cdot U_{Pr}$$

##### c. 使用済燃料最終取出し前の原子炉停止時からの期間(以下「冷却期間」という。)

4年

##### d. 照射前燃料濃縮度

4.5 wt%

##### e. 比出力

$$38 \text{ MW} / t \cdot U_{Pr}$$

##### f. 原子炉の型式

発電用の軽水減速、軽水冷却、加圧水型原子炉(以下「PWR」という。)

なお、使用済燃料中に含まれる炭素-14の量については、照射前燃料中の窒素含有率を50 ppm<sup>(2)</sup>として推定した。

燃料被覆管せん断片及び燃料集合体端末片(以下「ハル・エンドピース」という。)並びにチャンネルボックス及びバーナブルポイズン(以下「CB・BP」という。)に含まれる放射化核種については、それぞれの組成及び装荷されていた使用済燃料の照射条件を考慮して、個々に



(2)  
推定した。

使用済燃料集合体に付着したクラッドについては、付着するクラッド量の多い冷却期間1年の発電用の軽水減速、軽水冷却、沸騰水型原子炉（以下「BWR」という。）の使用済燃料を年間1,000 t・U<sub>P<sub>r</sub></sub>受け入れるとして、実績等を考慮して推定した。<sup>(3)</sup>

破損燃料から漏えいする放射性物質については、BWR及びPWRの破損燃料を年間各々20体受け入れるとして推定した。

冷却空気中のアルゴンの放射化により生成するアルゴン-41は、ガラス固化体からの中性子発生数並びにガラス固化体の平均発熱量から算出される照射時間及び冷却空気流量を考慮して推定した。<sup>(2)(28)</sup>

なお、運転停止時に係る放射性物質量は、期間、工程等を考慮してより厳しく評価した。

## (2) 核種ごとの挙動

核種ごとの挙動<sup>(2)</sup>については、ORIGEN2コードにより算出した使用済燃料中に含まれる核種並びにハル・エンドピース、CB・BP等に含まれる放射化核種を、再処理施設内の各工程で同一の挙動を示す核種に分類して個別に評価した。個別に評価した核種は、トリチウム、炭素-14、クリプトン-85、よう素-129、アルゴン-39及びこれら以外の核種（以下「その他核種」という。）である。

その他核種に含まれる多様な核種は、各工程において不溶解残渣<sup>き</sup>への移行率、抽出廃液への移行率等が異なることから、「その他核種のうちアルファ線を放出しない核種」として、テクネチウム、ルテニウム/ロジウム、放射化核種（コバルト-60、アルゴン-39を除くその他の放射化核種（以下「その他のAP」という。））及びこれら以外の核種（以下「その他のFP」という。）に、「その他核種のうちアルファ線を放

出する核種」として、ウラン、ネプツニウム、プルトニウム及びこれら以外の核種（以下「その他のアクチノイド」という。）に分けて評価した。<sup>(2)</sup>なお、プルトニウム-241の放射能は、「その他核種のうちアルファ線を放出しない核種」に加えるが、その挙動は他のプルトニウムと同様であるので、プルトニウムとして一括して評価する。

使用済燃料中に含まれる核種並びにハル・エンドピース、CB・BP等に含まれる放射化核種以外に考慮すべきものには、冷却空気中のアルゴンの放射化によるアルゴン-41並びにキュリウム等の核分裂により生成する核種<sup>(4)</sup>があり、よう素-131、よう素-131以外のよう素（以下「その他よう素」という。）並びにクリプトン及びキセノン（以下「その他希ガス」という。）に分けて評価した。

分類して個別に評価した核種を第4.2-1表に、その他核種の各工程における移行率を第4.2-2表に示す。

### (3) 放射性物質の廃ガスへの移行の評価

廃ガスへの移行の評価については、気体として移行するものと、放射性エアロゾルとして移行するものに分けて評価する。気体として移行するものは、トリチウム、炭素-14、アルゴン-39、アルゴン-41、クリプトン-85、よう素-129、よう素-131、その他よう素及びその他希ガスとし、放射性エアロゾルとして廃ガスへ移行するものは、その他核種（一部の工程においてルテニウムは揮発し、気体として挙動する。）として評価する。このうち、気体として移行するものはトリチウム、その他よう素及びその他希ガスを除き、塔槽類に保有するインベントリの全量が廃ガス中に移行するものとして評価する。

トリチウム、その他よう素、その他希ガス及び放射性エアロゾルとして廃ガスへ移行するものは、各廃ガス処理設備に接続する塔槽類のうち、

最も高濃度の放射性物質を含む溶液が各々の移行率で移行するものとして<sup>(2)</sup>評価する。トリチウムの移行率については飽和水蒸気圧をもとに算出される値を<sup>(2)</sup>評価に用い（せん断処理・溶解廃ガス処理設備においては、溶解槽内のトリチウムが溶解槽を出る蒸気中の水分量と溶解液中の水分量の比に分配されるとした。）、その他よう素、その他希ガス及び放射性エアロゾルとして移行するその他核種の移行率については、塔槽類ごとに異なっているため、個々に<sup>(2)</sup>設定するものとする。

その他核種の廃ガスへの移行率を第4.2-3表に示す。

#### (4) 除染係数の評価

トリチウムに対する除染係数は、せん断処理・溶解廃ガス処理設備で29.7、前処理建屋塔槽類廃ガス処理設備、分離建屋塔槽類廃ガス処理設備の塔槽類廃ガス処理系、高レベル廃液ガラス固化建屋塔槽類廃ガス処理設備及び高レベル廃液ガラス固化廃ガス処理設備で5として<sup>(2)</sup>評価する。

よう素に対する除染係数は、せん断処理・溶解廃ガス処理設備で250、塔槽類廃ガス処理設備のよう素フィルタを設置している系統及び高レベル廃液ガラス固化廃ガス処理設備で10として<sup>(8)(9)(10)(11)</sup>評価する。

揮発性ルテニウムに対する除染係数は、ウラン脱硝建屋塔槽類廃ガス処理設備、ウラン・プルトニウム混合脱硝建屋塔槽類廃ガス処理設備、低レベル廃棄物処理建屋塔槽類廃ガス処理設備の廃溶媒処理廃ガス処理系及び雑固体廃棄物焼却処理廃ガス処理系で500、高レベル廃液ガラス固化廃ガス処理設備で $2.5 \times 10^7$ として<sup>(12)(14)(15)(16)</sup>評価する。

放射性エアロゾルに対する除染係数は、せん断処理・溶解廃ガス処理設備で $10^7$ 、前処理建屋塔槽類廃ガス処理設備で $10^6$ 、分離建屋塔槽類廃ガス処理設備の塔槽類廃ガス処理系で $10^6$ 、パルセータ廃ガス処理系で $10^5$ 、精製建屋塔槽類廃ガス処理設備の塔槽類廃ガス処理系(ウラン系)

で $10^6$ ，塔槽類廃ガス処理系（プルトニウム系）で $10^6$ ，パルセータ廃ガス処理系で $10^5$ ，ウラン脱硝建屋塔槽類廃ガス処理設備で $10^3$ ，ウラン・プルトニウム混合脱硝建屋塔槽類廃ガス処理設備で $10^9$ ，高レベル廃液ガラス固化建屋塔槽類廃ガス処理設備で $10^6$ ，低レベル廃棄物処理建屋塔槽類廃ガス処理設備の低レベル濃縮廃液処理廃ガス処理系で $10^5$ ，廃溶媒処理廃ガス処理系で $10^4$ （テクネチウムに対しては $10^3$ ），雑固体廃棄物焼却処理廃ガス処理系で $10^4$ （テクネチウムに対しては $10^3$ ），塔槽類廃ガス処理系で $10^3$ ，チャンネルボックス・バーナブルポイズン処理建屋塔槽類廃ガス処理設備で $10^5$ ，分析建屋塔槽類廃ガス処理設備で $10^6$ ，高レベル廃液ガラス固化廃ガス処理設備で $3 \times 10^9$ （テクネチウムに対しては $3 \times 10^7$ ），換気設備においては，高性能粒子フィルタ1段目が $10^3$ ，2段目以降が $10^2$ として評価する。<sup>(5) (6) (7) (8) (12) (13) (14) (26) (27)</sup>

(5) 核種ごとの推定放出量

クリプトン-85及び炭素-14は，使用済燃料中に保有する全量をせん断処理・溶解廃ガス処理設備を経て主排気筒の排気口から大気中へ放出するものとする。ただし，クリプトン-85の放出量の推定に当たっては，使用済燃料中の保有量を1.1倍して推定年間放出量とする。

なお，バーナブルポイズン棒の切断に伴いアルゴン-39もチャンネルボックス・バーナブルポイズン処理建屋塔槽類廃ガス処理設備を経て主排気筒の排気口から大気中へ放出されるが，クリプトン-85と同じ希ガスであり，その量もクリプトン-85の $1 / (4.6 \times 10^4)$ 程度であるため，クリプトン-85に含めて評価する。

よう素-129は，使用済燃料中の全保有量を溶解施設の溶解槽及びよう素追い出し槽からせん断処理・溶解廃ガス処理設備に気体として放出し，よう素フィルタにてほとんどのよう素を吸着除去する。また，溶液中に

わずかに残存するよう素-129は、塔槽類廃ガス及び高レベル廃液ガラス固化廃ガス中へ移行し、塔槽類廃ガス処理設備及び高レベル廃液ガラス固化廃ガス処理設備のよう素フィルタにてほとんどのよう素を吸着除去する。よう素フィルタに吸着除去されないわずかのよう素-129については、主排気筒の排気口から大気中へ放出するものとする。

よう素-129の推定年間放出量を第4.2-2図に示す。

よう素-131, その他よう素及びその他希ガスは、液体廃棄物の廃棄施設の高レベル廃液貯槽等で発生し、せん断処理・溶解廃ガス、塔槽類廃ガス及び高レベル廃液ガラス固化廃ガス中へ移行するが、各設備のよう素フィルタにてほとんどのよう素を吸着除去する。よう素フィルタに吸着除去されないわずかのよう素-131及びその他よう素並びに廃ガスへ移行したその他希ガスの全量は、主排気筒の排気口から大気中へ放出するものとする。ただし、液体廃棄物の廃棄施設の高レベル廃液濃縮缶から分離建屋塔槽類廃ガス処理設備へ移行する廃ガス中のその他よう素及びその他希ガスは、減衰器を通過することにより減衰させた後、主排気筒の排気口から大気中へ放出するものとする。

よう素-131及びその他よう素の推定年間放出量を第4.2-3図に示す。

その他希ガスの推定年間放出量を第4.2-4図に示す。

トリチウムは、水の状態で廃液中に移行し、使用済燃料中に保有する全量を海洋に放出するが、一部は、気体として気体廃棄物の廃棄施設を経て主排気筒の排気口から大気中へ放出するものとする。

トリチウムの推定年間放出量を第4.2-5図に示す。

その他核種を含む廃ガスは、発生量に応じて、各廃ガス処理設備において、洗浄塔、ミストフィルタ、高性能粒子フィルタ等を組み合わせて洗浄及びろ過する。洗浄及びろ過されないわずかのその他核種を含む廃

ガスについては、主排気筒又は北換気筒（ハル・エンドピース及び第1ガラス固化体貯蔵建屋換気筒）の排気口から大気中へ放出するものとする。

その他核種の推定年間放出量を第4.2-6図に示す。

換気設備の排気は、含まれる放射性物質の量は極めて少ないが、汚染のおそれのあるものは、現在の実用可能な処理技術を考慮し、高性能粒子フィルタ等で放射性物質を除去する。わずかに除去されない放射性物質を含む排気については、各廃ガス処理設備で処理された廃ガスとともに主排気筒、北換気筒（使用済燃料輸送容器管理建屋換気筒、使用済燃料受入れ・貯蔵建屋換気筒並びにハル・エンドピース及び第1ガラス固化体貯蔵建屋換気筒）及び低レベル廃棄物処理建屋換気筒の排気口から大気中へ放出するものとする。

なお、北換気筒（使用済燃料輸送容器管理建屋換気筒、使用済燃料受入れ・貯蔵建屋換気筒並びにハル・エンドピース及び第1ガラス固化体貯蔵建屋換気筒）及び低レベル廃棄物処理建屋換気筒からの放射性物質の放出量は、主排気筒からの放出量と比較すると、クリプトン-85で $1/10^5$ 以下、トリチウムで $1/10^5$ 以下、炭素-14で $1/10^9$ 以下、よう素-129で $1/10^5$ 以下及びその他核種については $1/10^3$ 以下である<sup>(2)</sup>。

また、冷却空気出口シャフトから大気中へ放出する冷却空気中のアルゴンの放射化により生成するアルゴン-41の推定年間放出量は、約 $2.2 \times 10^{10} \text{ Bq}$ <sup>(28)</sup>である。

気体廃棄物の廃棄施設からの放射性物質の推定年間放出量を第4.2-4表、第4.2-5表及び第4.2-6表に示す。

再処理設備本体の運転開始に先立ち、使用済燃料の受入れ及び貯蔵に係る施設を使用する場合には、クリプトン-85及び炭素-14は、

破損燃料から漏えいする全量<sup>(17)</sup>を換気設備を経て北換気筒（使用済燃料受入れ・貯蔵建屋換気筒）の排気口から大気中へ放出するものとする。破損燃料から漏えいするよう素-129及びトリチウムは、その全量を海洋に放出するが、一部は気体として換気設備を経て北換気筒（使用済燃料受入れ・貯蔵建屋換気筒）の排気口から大気中へ放出するものとする。燃料貯蔵プール等からの蒸発により発生するその他核種を含む排気は、高性能粒子フィルタによりろ過する。ろ過されないわずかのその他核種を含む排気については、北換気筒（使用済燃料輸送容器管理建屋換気筒、使用済燃料受入れ・貯蔵建屋換気筒）の排気口から大気中へ放出するものとする。

再処理設備本体の運転開始に先立ち、使用済燃料の受入れ及び貯蔵に係る施設を使用する場合の気体廃棄物の廃棄施設からの放射性物質の推定年間放出量<sup>(2)</sup>を第4.2-7表に示す。

#### 4.2.3 放出管理

気体廃棄物の放出に当たっては、主排気筒等から放出する放射性物質を測定し、周辺監視区域外における空気中の放射性物質の濃度が「線量告示」（第二条及び第八条）に定められた周辺監視区域外における線量限度及び空気中の放射性物質の濃度限度を超えないようにするとともに、気体廃棄物の放出管理目標値を下表のように設定し、これを超えないように努める。

放出管理目標値は、「三、再処理を行う使用済燃料の種類及び再処理能力」の「A. 再処理を行う使用済燃料の種類」に基づき、再処理施設に受け入れるまでの冷却期間を4年以上、せん断処理するまでの冷却期間を15年以上とする使用済燃料の仕様より設定する。

核 種	放出管理目標値 (Bq/y)
Kr — 85	$1.6 \times 10^{17}$
H — 3	$1.0 \times 10^{15}$
C — 14	$5.1 \times 10^{13}$
I — 129	$1.1 \times 10^{10}$
I — 131	$1.0 \times 10^{10}$
その他核種	
アルファ線を放出する核種	$3.1 \times 10^8$
アルファ線を放出しない核種	$7.5 \times 10^9$



#### 4.3.2 液体廃棄物の推定放出量

##### (1) 放射性物質量の推定条件

使用済燃料中の放射性物質量については、下記の条件を基にORIG EN 2コード<sup>(1)</sup>を使用して推定する。

##### a. 年間再処理量

$$800 \text{ t} \cdot U_{Pr}$$

##### b. 1日当たり再処理する使用済燃料の平均燃焼度

$$45,000 \text{ MWd} / \text{t} \cdot U_{Pr}$$

##### c. 冷却期間

4年

##### d. 照射前燃料濃縮度

$$4.5 \text{ wt} \%$$

##### e. 比出力

$$38 \text{ MW} / \text{t} \cdot U_{Pr}$$

##### f. 原子炉の型式

PWR

なお、ハル・エンドピース及びCB・BPに含まれる放射化核種については、それぞれの組成及び装荷されていた使用済燃料の照射条件を考慮して、個々に推定<sup>(2)</sup>した。

使用済燃料集合体に付着したクラッドについては、付着するクラッド量の多い冷却期間1年のBWRの使用済燃料を年間1,000 t・U<sub>Pr</sub>受け入れるとして、実績等を考慮して推定<sup>(3)</sup>した。

破損燃料から漏えいする放射性物質については、BWR及びPWRの破損燃料を各々年間20体受け入れるとして推定した。

なお、運転停止時に係る放射性物質量は、期間、工程等を考慮してよ

り厳しく評価した。

## (2) 核種ごとの挙動

核種ごとの挙動については、ORIGEN2コードにより算出した使用済燃料中に含まれる核種並びにハル・エンドピース、CB・BP等に含まれる放射化核種を、再処理施設内の各工程で同一の挙動を示す核種に分類して個別に評価した。

個別に評価した核種は、トリチウム、よう素-129 及びその他核種である。

その他核種に含まれる多様な核種は、各工程において不溶解残渣<sup>き</sup>への移行率、抽出廃液への移行率等が異なることから、「その他核種のうちアルファ線を放出しない核種」として、テクネチウム、ルテニウム/ロジウム、放射化核種（コバルト-60及びその他のAP）及びその他のFPに、「その他核種のうちアルファ線を放出する核種」として、ウラン、ネプツニウム、プルトニウム及びその他のアクチノイド<sup>(2)</sup>に分けて評価した。なお、プルトニウム-241の放射能は、「その他核種のうちアルファ線を放出しない核種」に加えるが、その挙動は他のプルトニウムと同様であるので、プルトニウムとして一括して評価する。

使用済燃料中に含まれる核種並びにハル・エンドピース、CB・BP等に含まれる放射化核種以外に考慮すべきものには、キュリウム等の核分裂により生成する核種<sup>(4)</sup>があり、よう素-131を評価した。

分類して個別に評価した核種を第4.3-1表に、その他核種の各工程における移行率を第4.3-2表に示す。

## (3) 機器の除染係数の評価

その他核種について、高レベル廃液濃縮缶の除染係数は $2 \times 10^3$ <sup>(18)</sup>、アルカリ廃液濃縮缶の除染係数は $1.1 \times 10^4$ <sup>(19)</sup>として放射性物質の放出量を推定

する。

その他核種について、第1低レベル廃液蒸発缶、第2低レベル廃液蒸発缶及び第5低レベル廃液蒸発缶の除染係数は $50^{(20)(21)}$ 、第6低レベル廃液蒸発缶の除染係数は $100^{(20)(21)}$ 、第1ろ過装置の除染係数は $10^4^{(22)(23)}$ 、第2ろ過装置及び脱塩装置の除染係数は $100^{(24)(25)}$ として放射性物質の放出量を推定する。

#### (4) 核種ごとの推定放出量

トリチウムは、水の状態で廃液中に移行し、使用済燃料中に保有する全量を海洋放出管を経て放出するものとする。

トリチウムの推定年間放出量を第4.3-1図に示す。

よう素-129は、溶解施設の溶解槽及びよう素追い出し槽にて使用済燃料中の全量が気体として移行するものとし、溶液中にわずかに残るよう素-129は、海洋放出管を経て放出するものとする。

よう素-129の推定年間放出量を第4.3-2図に示す。

よう素-131は、液体廃棄物の廃棄施設の高レベル廃液貯槽等で発生した全量を海洋放出管を経て放出するものとする。

よう素-131の推定年間放出量を第4.3-3図に示す。

その他核種については、廃液の種類及び濃度に応じて、液体廃棄物の廃棄施設の高レベル廃液処理設備の高レベル廃液濃縮缶、低レベル廃液処理設備の蒸発缶、ろ過装置、脱塩装置などを適切に組み合わせて処理し、溶液中に残る放射性物質の量を低減化する。溶液中に残るわずかの放射性核種は、海洋放出管を経て放出するものとする。

その他核種の推定年間放出量を第4.3-4図に示す。

液体廃棄物の廃棄施設からの放射性物質の推定年間放出量を第4.3-2表に示す。

再処理設備本体の運転開始に先立ち、使用済燃料の受入れ及び貯蔵に係る施設を使用する場合には、トリチウム及びよう素-129は、破損燃料から漏れ<sup>(17)</sup>いる全量を海洋放出管を経て放出するものとする。使用済燃料集合体に付着したクラッドの脱離により発生するその他核種は、低レベル廃液処理設備の使用済燃料の受入れ施設及び貯蔵施設廃液処理系の蒸発缶、ろ過装置、脱塩装置を適切に組み合わせて処理し、溶液中に残る放射性物質の量を低減化する。溶液中に残るわずかの放射性物質は、海洋放出管を経て放出するものとする。

再処理設備本体の運転開始に先立ち、使用済燃料の受入れ及び貯蔵に係る施設を使用する場合の液体廃棄物の廃棄施設からの放射性物質の推定年間放出量を第4.3-3表に示す。

### 4.3.3 放出管理

液体廃棄物の放出に際しては、廃液中の放射性物質の濃度を測定して放出量を算出し、放射性物質の海洋放出に起因する線量が「線量告示」（第八条）に定められた線量限度を超えないようにするとともに、液体廃棄物の放出管理目標値を下表のように設定し、これを超えないように努める。

放出管理目標値は、「三、再処理を行う使用済燃料の種類及び再処理能力」の「A. 再処理を行う使用済燃料の種類」に基づき、再処理施設に受け入れるまでの冷却期間を4年以上、せん断処理するまでの冷却期間を15年以上とする使用済燃料の仕様より設定する。

核 種	放出管理目標値 (Bq/y)
H - 3	$9.7 \times 10^{15}$
I - 129	$4.3 \times 10^{10}$
I - 131	$1.0 \times 10^{11}$
その他核種	
アルファ線を放出する核種	$3.6 \times 10^9$
アルファ線を放出しない核種	$9.5 \times 10^{10}$

#### 4.4 固体廃棄物処理

##### 4.4.1 固体廃棄物の種類と発生量

固体廃棄物の処理系統図を第4.4-1図に示す。

固体廃棄物には、ガラス固化体、ハル・エンドピース、低レベル濃縮廃液の乾燥処理物及び固化体、廃溶媒の熱分解生成物並びに紙、布、フィルタ、ポンプ等の雑固体等がある。

液体廃棄物発生量及び設計運転条件から推定した固体廃棄物の推定発生量を第4.4-1表に示す。

固体廃棄物の処理は、以下のように行う。

- (1) 高レベル廃液をガラス溶融炉でガラス固化したガラス固化体は、貯蔵ピットに貯蔵する。
- (2) ハル・エンドピースは、容器（ドラム）に詰め、貯蔵プール水中に貯蔵する。
- (3) 乾燥装置で乾燥処理した低レベル濃縮廃液の乾燥処理物は、圧縮成型装置で圧成型した後、ドラム缶等に詰め、固化装置でドラム缶内に固化した低レベル濃縮廃液の固化体とともに、貯蔵室に貯蔵する。
- (4) 熱分解装置で分解処理した廃溶媒の熱分解生成物は、圧縮成型装置で圧縮成型した後、ドラム缶等に詰め、貯蔵室に貯蔵する。
- (5) 廃樹脂及び廃スラッジは、貯槽に貯蔵する。
- (6) 雑固体は、焼却可能なものは焼却装置で焼却した後、圧縮成型装置で圧縮成型し、ドラム缶等に詰め、貯蔵室に貯蔵する。また、焼却しないものは圧縮減容装置で圧縮減容した後、ドラム缶等に詰め、又は、直接ドラム缶等に詰め、貯蔵室に貯蔵する。また、MOX燃料加工施設で発生しドラム缶等に詰められた雑固体は、そのまま貯蔵室に貯蔵する。

- (7) 雑固体のうち、低レベル廃液処理設備の油分除去系から発生する廃活性炭は、雑固体廃棄物処理系で水切りした後、ドラム缶に詰め、貯蔵室に貯蔵する。
- (8) 使用済燃料集合体から取り外したCB・BPは、切断装置で切断しドラム缶等に詰め、貯蔵室に貯蔵する。

#### 4.4.2 保管廃棄

ガラス固化体は、ガラス固化体貯蔵設備に保管廃棄する。

これ以外の固体廃棄物を詰めたドラム缶等は、低レベル固体廃棄物貯蔵設備に保管廃棄する。

固体廃棄物を貯蔵する建屋の主要部は、管理区域として管理する。



#### 4.5 参考文献一覧

- (1) A. G. Croff, "A User's Manual for the ORIGEN2 Computer Code", ORNL/TM-7175 (1980)
- (2) 日本原燃(株)ほか, 「再処理施設における放射性核種の挙動」, JNFS R-91-001 改1, 平成8年4月
- (3) American National Standard ANSI/ANS-57.9-1984
- (4) 日本原燃(株)ほか, 「核分裂により生成する短半減期の放射性物質の評価について」, JNFS R-91-003 改1, J/M-1003 改1, 平成8年4月
- (5) 尾崎, 金川, 「高性能エアフィルタの苛酷時健全性試験 (I) DOPエアロゾル捕集性能」, Vol.27, 7, 日本原子力学会誌, 626 (1985)
- (6) 山田, 宮本, 小泉, 「HEPAフィルタの捕集効率と除染係数」, 保健物理, 21, 237~244(1986)
- (7) M. Gonzales, J. C. Elder, M. I. Tillery and H. J. Ettinger , "Performance of Multiple HEPA Filters against Plutonium Aerosols", Los Alamos Scientific Laboratory Report LA-6546 (1976)
- (8) J. Furrer, R. Kaempffer, A. Linek, A. Merz, "Results of Cleaning Dissolver Off-Gas in the PASSAT Prototype Dissolver Off-Gas Filter System", 16th DOE Nuclear Air Cleaning Conference, 566-584
- (9) S. Hattori, Y. Kobayashi, Y. Ozawa, M. Kunika, "Removal of Iodine from Off-Gas of Nuclear Fuel Reprocessing Plants with Silver Impregnated Adsorbents", 18th DOE Nuclear Air Cleaning Conference, 1343-1360

- (10) W. J. Maeck and D. T. Pence, "Application of Metal Zeolites to Radioiodine Air Cleaning Problems", 11th DOE Nuclear Air Cleaning Conference, 607-620
- (11) J. Amend, V. Motoi, F. J. Herrmann, J. Furrer, "Iodine-129 Distribution and Retention During Evaporation of MLW Solutions", 21st DOE/NRC Nuclear Air Cleaning Conference, (1990)
- (12) J. D. Christian, D. T. Pence, "Critical Assessment of Methods for Treating Airborne Effluents from High-Level Waste Solidification Processes", Pacific Northwest Laboratory Report PNL-2486 (1977)
- (13) Klaus Nagel, Jurgen Furrer, "Aerosol Retention of a Dissolver Off-gas System", 19th DOE/NRC Nuclear Air Cleaning Conference, NUREG /CP-0086, CONF-860820, Aug. 1986
- (14) 間野ほか, 「ガラス固化モックアップ試験によるスクラバ及びデミスタの性能試験」, PNC TN1410 91-033(1991)
- (15) 白土, 北村, 大内, 渡辺, 「水洗浄塔による揮発性ルテニウム除去試験」, EN-89-006(1989)
- (16) 間野ほか, 「シリカゲル吸着剤の揮発性ルテニウム除去特性」, PNC TN1410 91-034(1991)
- (17) Y. B. Katayama, et al., "Status Report on LWR Spent Fuel IAEA Leach tests", PNL-3173, Battelle, Pacific Northwest Laboratories, March, 1980

- (18) B. F. Warner, et al., "Operational Experience in the Evaporation and Storage of Highly-Active Fission Product Wastes at Windscale", Management of Radioactive Wastes from Fuel Reprocessing (Proc. Symp. Paris 1973)
- (19) 三石, 「飛沫同伴とその防止法」, vol. 23, no. 1 化学工学 p. 34~41 (1959)
- (20) H. W. Godbee, A. H. Kibbey, "The Use of Evaporation to Treat Radioactive Liquids in Light-Water-Cooled Nuclear Reactor Power Plants", NUREG/CR-0142, ORNL/NUREG-42 (1978)
- (21) H. W. Godbee, A. H. Kibbey, "Application of Evaporation to the Treatment of Liquids in the Nuclear Industry", Nuclear Safety 16, 4, P. 458 (1975)
- (22) 安村恵二郎, 山田和矢, 白井隆盛, 大谷卓, 「セラミックフィルタの放射性クラッド処理性能」, 日本原子力学会「1989秋の大会」
- (23) K. Yamada, et al., "Applicability Study on a Ceramic Filter with Hot-Test Conducted in a BWR Plant", RECOD '91 (1991)
- (24) T. Shikata, S. Yamaguchi, "Hollow Fiber Filter Applied to The Latest BWR Plant in Japan", Waste Management '86
- (25) American National Standard "Liquid Radioactive Waste Processing System for Light Water Reactor Plants", ANSI/ANS-55.6-1979
- (26) M. Gonzales, J. C. Elder, H. J. Ettinger, "Performance of Multiple HEPA filters against Plutonium Aerosols", 13th AEC Air Cleaning Conference, LA-UR-74-1035 (1974)
- (27) C. A. Burchsted, J. E. Kahn, A. B. Fuller, "Nuclear Air Cleaning Handbook", ERDA 76-21 (1976)

- (28) 日本原燃株式会社ほか、「再処理施設における放射性核種の挙動（その2）－冷却空気の放射化について－」，JNFS R-91-004，平成13年6月

第4.4-1表 固体廃棄物の推定年間発生量

種 類	推定年間発生量 (注1)	備 考
ガラス固化体	約 1,000本 (注3)	高レベル廃液 (注2) 約 520m <sup>3</sup> 相当
低レベル濃縮廃液の 乾燥処理物	約 950本	低レベル濃縮廃液 約 560m <sup>3</sup> 相当
低レベル濃縮廃液の 固化体 (注4)	約 250本	低レベル濃縮廃液 約 30m <sup>3</sup> 相当
廃 溶 媒 の 熱分解生成物	約 150本	廃 溶 媒 約 40m <sup>3</sup> 相当
廃樹脂及び廃スラッジ	約 10m <sup>3</sup>	—————
燃料被覆管せん断片及び 燃料集合体端末片	約 400本	約 300 t (廃棄物質量)
チャンネル ボックス及び バーナブル ポイズン	約 550本 (注5)	約 100 t (注5) (廃棄物質量)
雑固体 (注6)	約 4,300本	約 1,000 t 相当 (発生時の廃棄物質量)
雑固体 (注7)	約 50本	約 9 m <sup>3</sup>
雑固体 (注8)	約 1,000本	—————

(注1) 廃樹脂及び廃スラッジを除く廃棄物の貯蔵形態は貯蔵容器であり、高レベル廃液にあつてはガラス固化体、燃料被覆管せん断片及び燃料集合体端末片にあつては1,000Lドラム、その他にあつては200ℓドラム<sup>キ</sup>換算の本数である。

(注2) 高レベル廃液は、高レベル濃縮廃液、不溶解残渣廃液、アルカリ濃縮廃液、アルカリ洗浄廃液である。

(注3) 1本当たりの発熱量を約2.3kWとした場合のガラス固化体の推定年間発生量である。

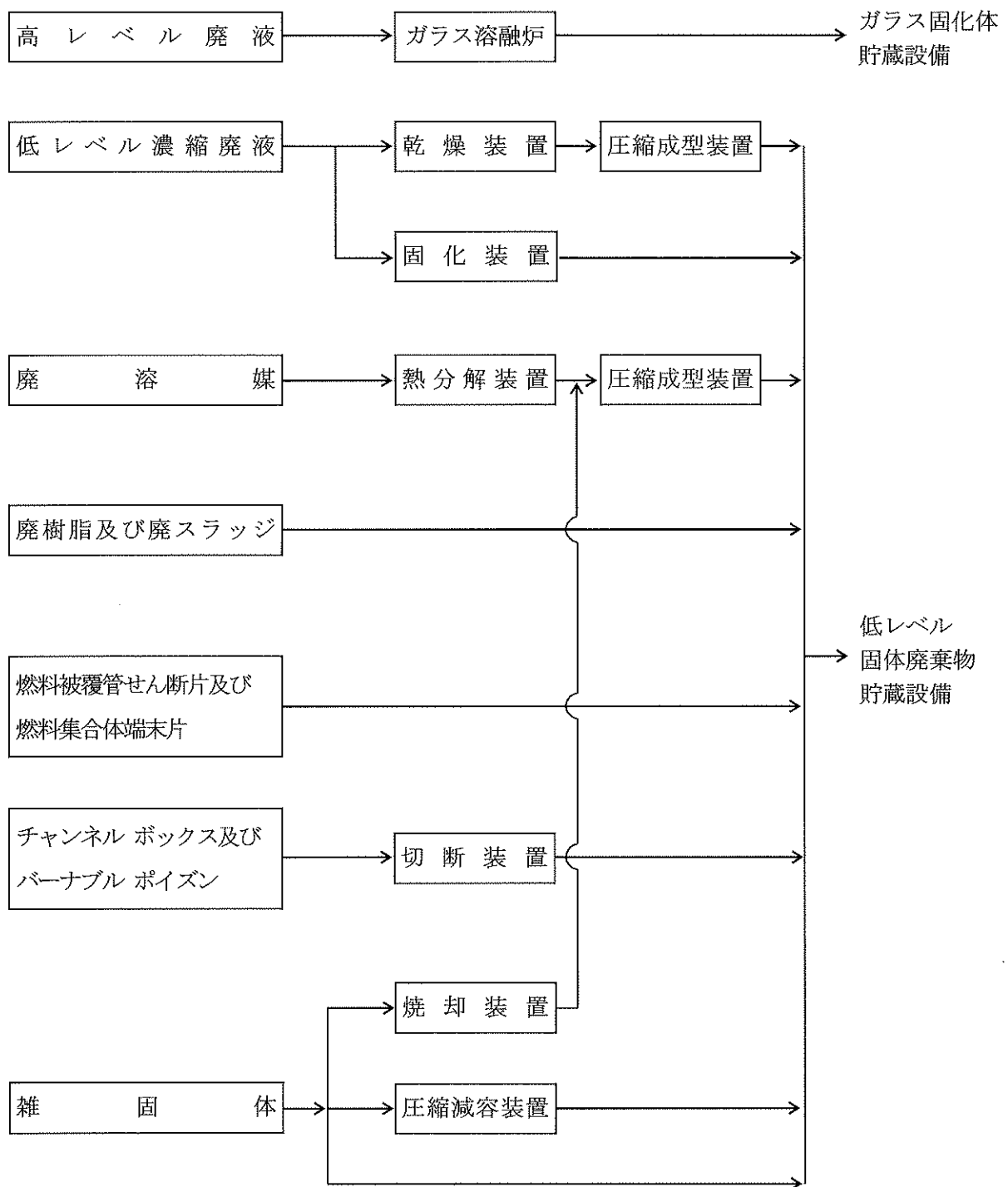
(注4) 低レベル濃縮廃液処理系の固化装置のしゅん工後発生する。

(注5) BWR使用済燃料及びPWR使用済燃料を年間400t・U<sub>P</sub>ずつ再処理する場合の推定年間発生量である。

(注6) 再処理設備本体の運転開始に先立ち、使用済燃料の受入れ施設及び貯蔵施設を使用して、使用済燃料の受入れ及び貯蔵を行う期間に発生する雑固体の推定年間発生量は、200ℓドラム<sup>キ</sup>換算で約1,700本である。

(注7) 六ヶ所保障措置分析所から受入れる雑固体。

(注8) MOX燃料加工施設で発生する雑固体。



第 4.4-1 図 固体廃棄物処理系統図

## 5. 平常時における公衆の線量評価

平常時における公衆の線量評価は、「線量告示」に定められた線量限度を超えないことはもとより、合理的に達成できる限り低いことを評価する。

敷地周辺の公衆の放射線被ばくが合理的に達成できる限り低いことを確認するために行う線量の評価のうち、気体及び液体廃棄物の放出に起因する線量の評価は、放出低減化に係る処理設備設計の妥当性の確認の観点から行う。一方、施設からの放射線に起因する線量の評価は、施設配置及び遮蔽設計の妥当性の確認の観点から行う。このように評価の観点が異なることから、それぞれの線量について別個に評価し、十分小さいことを確認する。

## 5.1 放射性物質の放出に係る線量評価

### 5.1.1 線量評価の前提

#### 5.1.1.1 評価の基本的な考え方

「再処理施設の位置，構造及び設備の基準に関する規則」に適合するよ  
うに，平常時における気体廃棄物中及び液体廃棄物中の放射性物質による  
公衆の線量を評価する。

被ばく経路は，気体廃棄物中の放射性物質の放射性雲からの外部被ばく，  
気体廃棄物中の放射性物質の地表沈着による外部被ばく，気体廃棄物中の  
放射性物質の呼吸摂取による内部被ばく，農・畜産物摂取による内部被ば  
く，液体廃棄物中の放射性物質による外部被ばく及び海産物摂取による内  
部被ばくとする。

このうち，放射性雲からの外部被ばく，地表沈着による外部被ばく及び  
呼吸摂取による内部被ばくの各経路については，敷地内には人の居住がな  
いことから，将来の居住の可能性を考慮し，敷地境界外における人を対象  
として線量を評価する。

一方，その他の経路については，現実に存在しうる人を評価対象とし，  
農・畜産物摂取及び海産物摂取による内部被ばくについては，現地食品摂  
取調査結果<sup>(7)</sup>に基づき，施設周辺において平均的な食生活を営む人を対象  
として線量を評価する。

公衆の実効線量については，被ばく経路ごとの線量を，次のように足し  
合わせる。放射性雲からの外部被ばく，地表沈着による外部被ばく及び呼  
吸摂取による内部被ばくは，1地点において同時に被ばくするものとし，  
地点ごとにそれぞれの線量を加算し，その結果が最大となる地点での線量  
を評価する。農・畜産物摂取及び海産物摂取による内部被ばくは，摂取さ  
れる対象の流通形態<sup>(7)</sup>が複雑で線量の地域的分布を評価することが困難で



あるので、それぞれの経路における最大の線量を評価する。また、液体廃棄物中の放射性物質による外部被ばくは、現地漁労実態調査結果<sup>(7)</sup>に基づき、重複して被ばくする成人を想定して、この経路における最大の線量を評価する。

以上のようにして評価した経路ごとの最大の線量（放射性雲からの外部被ばく、地表沈着による外部被ばく及び呼吸摂取による内部被ばくは、これら3経路からの線量の合計の最大値）について、ある個人が重複して被ばくするおそれはないが、それらを加算して評価結果とする。

なお、実効線量の評価については、現地食品摂取調査結果<sup>(7)</sup>から得られた各年齢グループの食生活の態様を考慮し、食品摂取量の最も大きい成人を対象として評価を行うが、内部被ばくについては、食生活の態様のほかに、呼吸率並びに呼吸摂取及び経口摂取による実効線量係数も各年齢により異なることが知られているので、「発電用軽水型原子炉施設の安全審査における一般公衆の線量評価について」を参考として成人以外に幼児、乳児を対象とし、呼吸率、食品摂取量並びに呼吸摂取及び経口摂取による実効線量係数の年齢依存性を考慮し、成人以外の各年齢グループの実効線量の成人に対する割合を計算する。

公衆の皮膚の等価線量については、外部被ばく経路について評価し、被ばく経路ごとの線量を次のように足し合わせる。放射性雲からの外部被ばく及び地表沈着による外部被ばくは、1地点において同時に被ばくするものとし、地点ごとにそれぞれの線量を加算し、その結果が最大となる地点での線量を評価する。また、液体廃棄物中の放射性物質による外部被ばくは、現地漁労実態調査結果<sup>(7)</sup>に基づき、重複して被ばくする成人を想定して、この経路における最大の線量を評価する。以上のようにして評価した経路ごとの最大の線量（放射性雲からの外部被ばく及び地表沈着による外

部被ばくは、これら2経路からの線量の合計の最大値) について、ある個人が重複して被ばくするおそれはないが、それらを加算して評価結果とする。

なお、眼の水晶体の等価線量は、ガンマ線については皮膚の等価線量と同程度<sup>(6.1)</sup>であり、ベータ線については皮膚の等価線量よりも小さい<sup>(6.2)</sup>ため、皮膚の等価線量を評価することにより、眼の水晶体の等価線量についても等価線量限度を十分下回ることを確認する。

#### 5.1.1.2 評価に用いる放射性物質の放出量

放射性物質の放出に係る線量評価に当たり、気体廃棄物及び液体廃棄物に含まれる放射性物質の核種別年間放出量は、「4.2.2 気体廃棄物の推定放出量」及び「4.3.2 液体廃棄物の推定放出量」に示される推定年間放出量に基づき設定する。

再処理施設からは多種類の核種が環境中に放出されるが、核種ごとの放出量及び単位放出量当たりの線量寄与が異なるため、線量に有意な寄与を及ぼす核種は個々の核種について（アルファ線を放出する核種については、元素単位に）線量評価を行い、単独では線量に有意な寄与を及ぼさない核種は、より厳しい結果となるようにその放出量を適切な核種に置き換えて評価する。

核種ごとに評価する核種の選定においては、核種別年間放出量、実効線量係数、環境中の移行パラメータ等を考慮し、実効線量又は皮膚の等価線量のいずれかに有意な寄与を及ぼす核種を選定する。

### 5.1.1.3 評価に用いる計算式及びパラメータ

線量の計算に当たっては、「発電用原子炉施設の安全解析に関する気象指針（昭和57年1月28日原子力安全委員会決定）」（以下「気象指針」という。）を適用し、「発電用軽水型原子炉施設の安全審査における一般公衆の線量評価について（平成元年3月27日原子力安全委員会了承）」を参考とするとともに、周辺陸域及び海域の利用状況等の地域特性を考慮した適切な解析モデル及びパラメータの値を用いる。

線量の計算に用いるパラメータは、その種類に応じて以下のとおり選定する。

#### (1) 放出放射性物質の大気中及び海洋中の拡散に係る気象条件及び海象条件

敷地における気象観測及び前面海域における海象調査の結果に基づく気象条件及び海象条件を用いる。

#### (2) 農・畜・海産物及び漁具等への移行に係るパラメータ

発電用軽水型原子炉施設や先行再処理施設等、国内の原子力施設に係る線量当量評価において使用された値を用いるとともに、必要に応じて、国外における指針等の規制を目的とした文献の値を用いる。

##### a. 農・畜産物への移行パラメータ

農・畜産物への移行パラメータは、先行再処理施設の線量当量評価に用いられた値を参考とし、米国原子力規制委員会の規制指針1.109<sup>(11)</sup>の値を用いる。

規制指針1.109に与えられていない作物及び元素については、用いる解析モデルへの適合性を考慮し、それぞれ適切と考えられる文献の値を用いる。

ただし、農作物へのよう素の移行パラメータが、最近の国内での実験

データ等に基づき得られる場合には、その値を用いる。

さらに、上記各文献に該当するデータがない場合は、同一の作物に関する最も値の大きい元素についての値を用いるか、又は、同一の元素に関する他の作物に対する値と同じ値を用いる。

#### b. 海産物への移行パラメータ

放射性核種の海産物への移行の評価に当たっては、公衆の受ける年間の線量を評価する観点から、濃縮係数法を採用することとし、海産物の種類の分類方法及び海産物の濃縮係数は、先行再処理施設の線量当量評価に使用されたものを用いる。ただし、海藻類の濃縮係数の引用に当たっては、評価上海藻類を紅藻と褐藻とに分けずに、両者のうち大きい方の値を用いる。

これまでの国内の原子力施設に係る線量評価において用いられていない核種の濃縮係数については、国外の指針等の文献の値を用いる。ただし、国内のフィールドデータが得られている場合には、これも考慮する。

#### c. 漁具等への移行パラメータ

漁具等への移行パラメータは、先行再処理施設の線量当量評価に使用された値を用いる。その際、海水中から漁網への移行係数については、前面海域で実際に使用されている漁網への放射性核種の移行についてのトレーサ実験結果も参考にする。

#### d. 親核種と放射平衡にある短半減期の娘核種に係る移行パラメータ

娘核種の半減期が十分短い放射平衡核種については、環境中において娘核種は親核種と同一の移行をするとし、農・畜・海産物及び漁具等への移行パラメータは、親核種のものを娘核種に対しても用いる。

(3) 農・畜産業，漁業・漁労等の実態及び食生活の態様等の現地社会環境  
実態に係るパラメータ

敷地周辺地域を対象とした現地社会環境実態調査結果<sup>(7)</sup>から得られる敷地周辺における標準的な値を用いる。敷地周辺における標準的な値としては，六ヶ所村内の平均的な値を用いることとし，その値は，村内の一般的な農・畜産業，漁業・漁労及び食品摂取の状況の調査結果を踏まえ，村内を代表すると考えられるものを対象にして，統計資料等の村内の全数調査の結果又は標本調査の結果から求める。

現地社会環境実態調査結果から得られるパラメータのうち，農作物への放射性物質の移行評価に用いるものについては，収穫量及び摂取量の観点から村内を代表すると考えられる農作物を対象にして求める。また，収穫量等の年変動の考慮が必要なものについては，標準的と考えられる調査期間を対象にして求める。

(4) 線量換算係数，核種データ（崩壊定数，ガンマ線エネルギー等）等のその他のパラメータ

外部被ばくに係る線量換算係数は，放射性物質の大気放出経路及び海洋放出経路のそれぞれについて，信頼性を有する既存の文献の値を用いる。

呼吸摂取及び経口摂取による内部被ばくに係る実効線量係数は，国際放射線防護委員会（以下「ICRP」という。）の Publication 72 の実効線量係数<sup>(8)</sup>を用いる。

呼吸摂取及び経口摂取による内部被ばくに係る実効線量係数は，核種の化学形により異なるので，それぞれ法令に定められた実効線量係数が最も大きくなる化学形を想定し，その化学形に対する値を用いる。

放射性よう素に起因する内部被ばくによる実効線量評価に関し，日本

人の代謝データが考慮された実効線量係数がある場合には、それを用いる。

その他、核種データ等についても、信頼性を有する既存の文献の値を用いる。

#### 5.1.2.1.2 計算のための前提条件

##### (1) 放出源の有効高さ

主排気筒の有効高さは、地上高に吹上げ高さを加算したものを、風洞実験により補正した値とする。主排気筒の有効高さを、第5.1-1表に示す。

##### (2) 気象条件

気象条件は、敷地内における平成25年4月から平成26年3月までの1年間の観測による気象資料を、気象指針等に基づき統計処理した結果を使用する。

大気拡散の計算に使用する方位別大気安定度別風速逆数の総和は、主排気筒について第5.1-2表に示すとおりである。

また、降水沈着の計算に使用する方位別大気安定度別無降水期間割合及び方位別大気安定度別降水強度は、主排気筒についてそれぞれ第5.1-3表及び第5.1-4表に示すとおりである。



## 5.1.2.2 気体廃棄物中の放射性物質による実効線量の評価

### 5.1.2.2.1 実効線量の評価に用いる放射性物質の放出量

主排気筒から放出される気体廃棄物中の放射性物質による実効線量の評価に用いる放射性物質の年間の放出量は、第5.1-5表に示すとおりである。

なお、第5.1-5表に示すその他( $\alpha$ )及びその他( $\beta$ ,  $\gamma$ )については、線量への寄与の大きい核種は核種ごとに、それら以外の核種は、アルファ線を放出する核種、ガンマ線を放出する核種及びベータ線のみを放出する核種に分類し、それぞれ、核種ごとに評価する核種のうち単位放出量当たりの線量の寄与の大きい核種に置き換えて評価する。

第5.1-5表に示す核種のうち、その他希ガス及びその他よう素の内訳は、それぞれ第5.1-6表及び第5.1-7表に示すとおりである。

### 5.1.2.2.2 気体廃棄物中の放射性物質の放射性雲からの外部被ばく

#### (1) 計算方法の概要

再処理施設から放出される放射性物質質量に基づき、風下方位及びその隣接方位における年間平均の空气中放射性物質濃度分布を算出し、放射性雲中の放射性物質からのガンマ線及びベータ線により周辺監視区域外の公衆が受ける実効線量を計算する。

#### (2) 計算のための前提条件

##### a. 実効線量計算地点

実効線量の計算は、主排気筒を中心として16方位に分割し、各方位の周辺監視区域外について行う。

##### b. 計算に用いるパラメータ

放射性雲からの外部被ばくに係る実効線量評価に用いるパラメータを第5.1-8表及び第5.1-28表に示す。

#### (3) 実効線量の計算式

##### a. 計算に用いる基本式

主排気筒から放出された放射性物質の放射性雲による計算地点における空気カーマ率は、(5.1-20)式により計算する。

また、年間平均地上空气中濃度は、5.1.2.1.4に示す方法で計算する。

$$D_{\gamma} = K_1 \cdot E_{\gamma} \cdot \mu_{en} \int_0^{\infty} \int_{-\infty}^{\infty} \int_0^{\infty} \frac{e^{-\mu \cdot r}}{4 \pi r^2} \cdot B(\mu \cdot r) \cdot \chi(x, y, z) \, dx dy dz \quad \dots\dots\dots (5.1-20)$$

ここで、

$D_{\gamma}$  : 計算地点( $x'$ ,  $y'$ , 0)におけるガンマ線による空気カーマ率 ( $\frac{\mu \text{ Gy}}{\text{h}}$ )

$K_1$  : 空気カーマ率への換算係数<sup>(2)</sup>

$$(4.46 \times 10^{-4}) \left( \frac{\text{dis} \cdot \text{m}^3 \cdot \mu \text{ Gy}}{\text{MeV} \cdot \text{Bq} \cdot \text{h}} \right)$$

$E_\gamma$  : ガンマ線の実効エネルギー (MeV/dis)

$\mu_{en}$  : 空気に対するガンマ線の線エネルギー吸収係数 ( $\text{m}^{-1}$ )

$r$  : 放射性雲中の点  $(x, y, z)$  から計算地点  $(x', y', 0)$  までの距離 (m)

$$r = \sqrt{(x' - x)^2 + (y' - y)^2 + (0 - z)^2}$$

$\mu$  : 空気に対するガンマ線の線減衰係数 ( $\text{m}^{-1}$ )

$B(\mu \cdot r)$  : 空気に対するガンマ線の再生係数

$$B(\mu \cdot r) = 1 + \alpha_B \cdot (\mu \cdot r) + \beta_B (\mu \cdot r)^2 + \gamma_B \cdot (\mu \cdot r)^3$$

$\chi(x, y, z)$  : 放射性雲中の点  $(x, y, z)$  における放射性物質の濃度 ( $\text{Bq}/\text{m}^3$ )

空気カーマ率の計算に当たっては、評価対象核種から放出されるガンマ線エネルギーの相違を考慮し、評価対象核種のガンマ線の代表エネルギーとして0.5MeVに対する線エネルギー吸収係数、線減衰係数及び再生係数を用い、ガンマ線の実効エネルギーを0.5MeV/disとして計算した値に、0.5MeV/disに対する各評価対象核種のガンマ線実効エネルギーの比をかけて、空気カーマ率を求める。

このため、 $\mu_{en}$ 、 $\mu$ 、 $\alpha_B$ 、 $\beta_B$ 、 $\gamma_B$  については、0.5MeVのガンマ線に対する値を以下のとおりとする。<sup>(2)</sup>

$$\mu_{en} = 3.84 \times 10^{-3} \text{ (m}^{-1}\text{)}, \quad \mu = 1.05 \times 10^{-2} \text{ (m}^{-1}\text{)}$$

$$\alpha_B = 1.000, \quad \beta_B = 0.4492, \quad \gamma_B = 0.0038$$

#### b. 実効線量の計算式

放射性雲による実効線量は、計算地点を含む方位及びその隣接方位に向かう放射性雲のガンマ線からの空気カーマを合計して求める実

効線量にベータ線による実効線量を加えた(5.1-21)式により計算する。

$$D = \sum_i K_2 \cdot 10^{-3} \cdot f_h \cdot f_o \cdot \{(\overline{D}_L)_i + (\overline{D}_{L-1})_i + (\overline{D}_{L+1})_i\} + \sum_i (K_4)_i \cdot (\overline{\chi})_i \cdot f_{S4} \cdot w_{T,S} \quad \dots\dots\dots(5.1-21)$$

ここで、

$D$  : 放射性雲による実効線量 (mSv/y) (61)(54)

$K_2$  : 空気カーマから実効線量への換算係数

$$(0.8) \left( \frac{\mu \text{ Sv}}{\mu \text{ Gy}} \right) \quad (2)$$

$f_h$  : 家屋の遮蔽係数 (1)

$f_o$  : 居住係数 (1) <sup>(2)</sup>

$(\overline{D}_L)_i, (\overline{D}_{L-1})_i, (\overline{D}_{L+1})_i$  : 計算地点を含む方位(L)及びその隣接

方位に向かう放射性雲中の放射性核種*i*による年間平均

$$\text{ガンマ線空気カーマ} \left( \frac{\mu \text{ Gy}}{\text{y}} \right)$$

これらは、(5.1-20)式から得られる空気カーマ率

( $D_v$ )を、大気安定度別風向分布及び風速分布を考慮

して年間について積算して求める。

$(K_4)_i$  : 放射性雲中の放射性核種*i*からのベータ線外部被ばく

$$\text{による皮膚の等価線量換算係数} \left( \frac{\text{mSv/y}}{\text{Bq/m}^3} \right)$$

$(\overline{\chi})_i$  : 放射性核種*i*の年間平均地上空気中濃度 (Bq/m<sup>3</sup>)

$f_{S4}$  : 体表面積の平均化係数 <sup>(5)</sup> (1)

$w_{T,S}$  : 皮膚の組織荷重係数 <sup>(9)</sup> (0.01)

### 5.1.2.2.3 気体廃棄物中の放射性物質の地表沈着による外部被ばく

#### (1) 計算方法の概要

再処理施設から放出される放射性物質質量に基づき、放射性物質の年間平均の地表沈着率を算出し、地表に沈着した放射性物質により周辺監視区域外の公衆が受ける実効線量を計算する。

#### (2) 計算のための前提条件

##### a. 実効線量計算地点

5.1.2.2.2 (2) a. と同じとする。

##### b. 計算に用いるパラメータ

地表沈着による外部被ばくに係る実効線量評価に用いるパラメータを第5.1-9表及び第5.1-10表に示す。

#### (3) 実効線量の計算式

##### a. 放射性物質の地表沈着量の計算式

放射性物質の地表沈着量は、空気中の放射性物質が5.1.2.1.5で求めた割合で沈着するものとし、無降水期間と降水期間に分けて、(5.1-22)式により計算する。

$$A_G = A_G^d + A_G^r \quad \dots\dots\dots (5.1-22)$$

(無降水期間)

$$A_G^d = \frac{D_G^d}{\lambda_G} \{ 1 - \exp(-\lambda_G \cdot t_G) \}$$

(降水期間)

$$A_G^r = \frac{D_G^r + D_G^d}{\lambda_G} \{ 1 - \exp(-\lambda_G \cdot t_G) \}$$

ここで、

$A_G$  : 放射性物質の地表沈着量 (Bq/m<sup>2</sup>)

$A_G^d$  : 無降水期間中の放射性物質の地表沈着量 (Bq/m<sup>2</sup>)

$A_G^r$  : 降水期間中の放射性物質の地表沈着量 (Bq/m<sup>2</sup>)

$D_G^d$  : 無降水期間中の乾燥沈着率 ( $\frac{\text{Bq}}{\text{m}^2 \cdot \text{s}}$ )

$\lambda_G$  : 土壌からの放射性物質の実効除去率 ( $s^{-1}$ )

$$\lambda_G = \lambda + \lambda_s$$

$\lambda$  : 核種の物理的崩壊定数 ( $s^{-1}$ )

$\lambda_s$  : 土壌からの放射性物質の系外除去率(0) ( $s^{-1}$ )

より厳しい評価として土壌からの放射性物質の系外除去を無視する。

$t_G$  : 地表沈着を考慮する期間<sup>(5)</sup> ( $20 \times 365 \times 24 \times 3,600$ ) (s)

$D_G^{d_f}$  : 降水期間中の乾燥沈着率 ( $\frac{Bq}{m^2 \cdot s}$ )

$D_G^r$  : 降水期間中の降水沈着率 ( $\frac{Bq}{m^2 \cdot s}$ )

b. 地表沈着した放射性物質による実効線量の計算式

地表沈着した放射性物質による実効線量は、(5.1-23)式により計算する。

$$D_A = \sum_i (K_A)_i \cdot (A_G)_i \quad \dots\dots\dots (5.1-23)$$

ここで

$D_A$  : 地表沈着した放射性物質による実効線量 ( $mSv/y$ )

$(K_A)_i$  : 地表沈着した放射性物質からの放射性核種*i*の実効線量換算係数 ( $\frac{mSv/y}{Bq/m^2}$ )

$(A_G)_i$  : 放射性核種*i*の地表沈着量 ( $Bq/m^2$ )

#### 5.1.2.2.4 気体廃棄物中の放射性物質の呼吸摂取による内部被ばく

##### (1) 計算方法の概要

再処理施設から放出される放射性物質に基づき、放射性物質の年間平均の地上空気中濃度を算出し、放射性物質の呼吸摂取により周辺監視区域外の公衆が受ける実効線量を計算する。

##### (2) 計算のための前提条件

###### a. 実効線量計算地点

5.1.2.2.2 (2) a. と同じとする。

###### b. 計算に用いるパラメータ

呼吸摂取による内部被ばくに係る実効線量評価に用いるパラメータを第5.1-11表に示す。

##### (3) 実効線量の計算式

呼吸摂取による実効線量は、(5.1-24) 式により計算する。

$$D_B = B_r \cdot \sum_i (K_B^{50})_i \cdot (\bar{\chi})_i \quad \dots\dots\dots (5.1-24)$$

ここで、

$D_B$  : 呼吸摂取による実効線量 (mSv/y)

$B_r$  : 呼吸率<sup>(2)</sup> (22.2×365) (m<sup>3</sup>/y)

(ただし、トリチウムについては、参考文献(5))に基づき、  
経皮吸収を考慮して1.5を乗ずる。)

$(K_B^{50})_i$  : 呼吸摂取による放射性核種*i*の実効線量係数 (mSv/Bq)

$(\bar{\chi})_i$  : 放射性核種*i*の年間平均地上空気中濃度 (Bq/m<sup>3</sup>)

#### 5.1.2.2.5 農・畜産物摂取による内部被ばく

##### (1) 評価方法の概要

農・畜産物摂取による内部被ばくに係る実効線量の評価は、当該陸域における農・畜産業実態<sup>(7)</sup>及び敷地周辺の公衆の食品摂取状況<sup>(7)</sup>に基づき、農作物として葉菜、根菜及び米、また、畜産物として、牧草及びデントコーンで飼養される家畜から生産される牛乳及び牛肉を対象として行う。

農・畜産物の摂取による内部被ばくでは、農・畜産物の種類ごとに、摂取による最大の実効線量を評価する。各計算地点における実効線量の計算方法の概要は、次のとおりである。

再処理施設から放出される放射性物質濃度に基づき、放射性物質の年間平均の地上空気中濃度及び年間平均の地表沈着率を算出し、各計算地点で栽培される作物への移行を考慮して、作物中の放射性物質濃度を計算する。畜産物中の放射性物質濃度は、飼料作物によって飼養される家畜への移行を考慮して算出する。なお、トリチウム及び炭素-14の作物中濃度は、それぞれ作物中の水素及び炭素含有量に基づき、比放射能法により求める。

これらの農・畜産物を摂取することにより公衆が受ける実効線量を計算する。

##### (2) 計算のための前提条件

###### a. 実効線量計算地点

農・畜産物摂取による実効線量は、将来の農地の可能性を考慮して、作物中の放射性物質濃度の計算地点として敷地境界外を対象とし、そこで生産される農作物及び飼料作物により飼養される家畜から生産される畜産物を摂取することによる実効線量を計算する。

ただし、農地となるおそれのない私有地、湖沼、岸壁、海岸等は、計



算地点から除外する。

b. 計算に用いるパラメータ

農・畜産物摂取による内部被ばくに係る実効線量評価に用いるパラメータを第5.1-9表及び第5.1-12表から第5.1-22表に示す。

(3) 実効線量の計算式

a. 農作物摂取による実効線量の計算式

(a) 放射性物質の地表沈着量の計算式

放射性物質の地表沈着量は、「5.1.2.1.5 年間平均地表沈着率の計算式」に示す方法で計算した地表沈着率を基に、農作物によるしゃ断効果を考慮して、(5.1-25)式及び(5.1-26)式により計算する。

(無降水期間)

$$A_v^d = \frac{F_v^d \cdot D_G^d}{\lambda_v} \{1 - \exp(-\lambda_v \cdot t_G)\} \dots\dots\dots (5.1-25)$$

(降水期間)

$$A_v^r = \frac{F_v^{dr} \cdot D_G^{dr} + F_v^r \cdot D_G^r}{\lambda_v} \{1 - \exp(-\lambda_v \cdot t_G)\} \dots\dots\dots (5.1-26)$$

ここで、

$A_v^d$  : 無降水期間中の放射性物質の地表沈着量 (Bq/m<sup>2</sup>)

$A_v^r$  : 降水期間中の放射性物質の地表沈着量 (Bq/m<sup>2</sup>)

$F_v^d$  : 農作物vのしゃ断効果による減少を考慮した無降水期間中の乾燥沈着割合 (1)

より厳しい評価として、農作物のしゃ断効果を見捨てる。

$D_G^d$  : 無降水期間中の乾燥沈着率 ( $\frac{\text{Bq}}{\text{m}^2 \cdot \text{s}}$ )

$F_v^{dr}$  : 農作物vのしゃ断効果による減少を考慮した降水期間中の乾燥沈着割合 (1)

より厳しい評価として、農作物のしゃ断効果を見捨てる。

$D_G^{dr}$  : 降水期間中の乾燥沈着率 ( $\frac{Bq}{m^2 \cdot s}$ )

$F_v^r$  : 農作物 $v$ のしゃ断効果による減少を考慮した降水期間中の降水沈着割合 (1)

より厳しい評価として、農作物のしゃ断効果を無視する。

$D_G^r$  : 降水期間中の降水沈着率 ( $\frac{Bq}{m^2 \cdot s}$ )

$\lambda_v$  : 土壌からの放射性物質の実効除去率 ( $s^{-1}$ )

$$\lambda_v = \lambda + \lambda_{sv}$$

$\lambda$  : 核種の物理的崩壊定数 ( $s^{-1}$ )

$\lambda_{sv}$  : 土壌からの放射性物質の系外除去率 (0) ( $s^{-1}$ )

より厳しい評価として、土壌からの放射性物質の系外除去を無視する。

$t_G$  : 地表沈着を考慮する期間  $(20 \times 365 \times 24 \times 3,600)$  (s) <sup>(5)</sup>

(b) 農作物中の放射性物質の濃度の計算式

農作物中の放射性物質の濃度は、葉面への直接沈着過程及び根からの吸収過程に分けて、(5.1-27)式により計算する。

$$C_v = C_{1v} + C_{2v} \dots\dots\dots (5.1-27)$$

$$C_{1v} = \left( \frac{R_v^d \cdot F_{ev}}{\lambda_{ev} \cdot Y_v} \cdot D_G^d + \frac{R_v^{dr} \cdot F_{ev}}{\lambda_{ev} \cdot Y_v} \cdot D_G^{dr} + \frac{R_v^r \cdot F_{ev}}{\lambda_{ev} \cdot Y_v} \cdot D_G^r \right) \{ 1 - \exp(-\lambda_{ev} \cdot t_v) \}$$

$$C_{2v} = \frac{C_{fv}}{S_v} \cdot (A_v^d + A_v^r)$$

ここで、

$C_v$  : 農作物 $v$ 中の放射性物質の濃度 (Bq/k g)

$C_{1v}$  : 葉面への直接沈着過程による農作物 $v$ 中の放射性物質の濃度 (Bq/k g)

$C_{2v}$  : 根からの吸収過程による農作物 $v$ 中の放射性物質の濃度 (Bq/k g)

- $R_v^d$  : 無降水期間中の農作物 $v$ の乾燥沈着放射性物質の葉面付着割合  
 $D_G^d$  : 無降水期間中の乾燥沈着率  $(\frac{Bq}{m^2 \cdot s})$   
 $R_v^{dr}$  : 降水期間中の農作物 $v$ の乾燥沈着放射性物質の葉面付着割合  
 $D_G^{dr}$  : 降水期間中の乾燥沈着率  $(\frac{Bq}{m^2 \cdot s})$   
 $R_v^r$  : 降水期間中の農作物 $v$ の降水沈着放射性物質の葉面付着割合  
 $D_G^r$  : 降水期間中の降水沈着率  $(\frac{Bq}{m^2 \cdot s})$   
 $F_{ev}$  : 農作物 $v$ の葉面から可食部への移行割合  
 $\lambda_{ev}$  : 農作物 $v$ からの放射性物質の実効除去率  $(s^{-1})$   
 $\lambda_{ev} = \lambda + \lambda_{vv}$   
 $\lambda$  : 核種の物理的崩壊定数  $(s^{-1})$   
 $\lambda_{vv}$  : 農作物 $v$ のウェザリングによる除去率<sup>(5)</sup>  $(5.7 \times 10^{-7})$   
 $(s^{-1})$   
 $Y_v$  : 農作物 $v$ の栽培密度  $(kg/m^2)$   
 $C_{fv}$  : 土壌から農作物 $v$ への放射性物質の移行係数  
 $(\frac{Bq/kg}{Bq/kg})$   
 $S_v$  : 農作物 $v$ に対する実効地表面密度  $(kg/m^2)$   
 $A_v^d$  : 無降水期間中の放射性物質の地表沈着量  $(Bq/m^2)$   
 $A_v^r$  : 降水期間中の放射性物質の地表沈着量  $(Bq/m^2)$   
 $t_v$  : 農作物 $v$ への沈着を考慮する期間  $(s)$

ただし、農作物中のトリチウムの濃度は、トリチウムと安定水素の比率が農作物と空気中とで等しくなるものとして、(5.1-28)式により求める。同様に、農作物中の炭素-14の濃度は、炭素-14と安定炭素の比率が農作物と空気中とで等しくなるものとして、(5.1-29)式により求める。

(トリチウム)

$$C_v^H = F_{Hv} \cdot \frac{\bar{\chi}_H}{H_A} \dots\dots\dots (5.1-28)$$

(炭素-14)

$$C_v^C = F_{Cv} \cdot \frac{\bar{\chi}_C}{C_A} \dots\dots\dots (5.1-29)$$

ここで、

$C_v^H$  : 農作物 $v$ 中のトリチウムの濃度 (Bq/k g)

$F_{Hv}$  : 農作物 $v$ 中の水素の質量割合

$\bar{\chi}_H$  : トリチウムの年間平均地上空気中濃度 (Bq/m<sup>3</sup>)

$H_A$  : 空気 1 m<sup>3</sup> 中の水素の質量 <sup>(28) (29)</sup> (0.00092) (k g / m<sup>3</sup>)

$C_v^C$  : 農作物 $v$ 中の炭素-14の濃度 (Bq/k g)

$F_{Cv}$  : 農作物 $v$ 中の炭素の質量割合

$\bar{\chi}_C$  : 炭素-14の年間平均地上空気中濃度 (Bq/m<sup>3</sup>)

$C_A$  : 空気 1 m<sup>3</sup> 中の炭素の質量 <sup>(13)</sup> (0.00018) (k g / m<sup>3</sup>)

(c) 農作物摂取による実効線量の計算式

農作物摂取による実効線量は、放射性物質の摂取量及び実効線量係数を用いて、(5.1-30)式により計算する。

$$D_F = \sum_v \sum_i (K_F^{50})_i \cdot H_{vi} \dots\dots\dots (5.1-30)$$

$$H_{vi} = 365 \cdot 10^{-3} \cdot W_v \cdot C_{vi} \cdot F_{kv}$$

ここで、

$D_F$  : 農作物摂取による実効線量 (m Sv / y)

$(K_F^{50})_i$  : 経口摂取による放射性核種 $i$ の実効線量係数 (m Sv / Bq)

$H_{vi}$  : 農作物 $v$ の摂取による放射性核種 $i$ の摂取量 (Bq / y)

$W_v$  : 農作物 $v$ の摂取量 (g / d)

摂取量については、現地食品摂取調査結果から得られた<sup>(7)</sup>値に既存の評価の例を考慮して設定する。<sup>(2)</sup>

$C_{vi}$  : 農作物 $v$ 中の放射性核種 $i$ の濃度 (Bq/k g)

$F_{kv}$  : 農作物 $v$ の市場希釈係数<sup>(7)</sup> (1)

市場希釈係数については、自家消費を考慮して1とする。

b. 畜産物摂取による実効線量の計算式

(a) 畜産物中の放射性物質の濃度の計算式

畜産物中の放射性物質の濃度は、飼料作物中の放射性物質の濃度、飼料摂取量及び畜産物中への放射性物質の移行係数を用いて、(5.1-31)式により計算する。

$$C_n = F_{Ln} \cdot \sum_v C_{va} \quad \dots\dots\dots (5.1-31)$$

$$C_{va} = A_{va} \cdot C_v$$

ここで、

$C_n$  : 畜産物 $n$ 中の放射性物質の濃度 (Bq/k g)

$F_{Ln}$  : 畜産物 $n$ 中への放射性物質の移行係数 ( $\frac{\text{Bq/k g}}{\text{Bq/d}}$ )

$C_{va}$  : 飼料作物 $v$ の摂取による家畜 $a$ の放射性物質取り込み量 (Bq/d)

$A_{va}$  : 家畜 $a$ の飼料作物 $v$ の摂取量 (k g/d)

摂取量については、現地畜産業実態<sup>(7)</sup>に基づき設定する。

$C_v$  : 飼料作物 $v$ 中の放射性物質の濃度 (Bq/k g)

ただし、畜産物中への水素及び炭素の移行係数は、(5.1-32)式及び(5.1-33)式により計算する。

$$F_{Ln}^H = F_{Hn} / \sum_v (A_{va} \cdot F_{Hv}) \quad \dots\dots\dots (5.1-32)$$

$$F_{Ln}^C = F_{Cn} / \sum_v (A_{va} \cdot F_{Cv}) \quad \dots\dots\dots (5.1-33)$$

ここで、

$F_{Ln}^H$  : 畜産物 $n$ 中への水素の移行係数 (d/k g)

- $F_{Hn}$  : 畜産物 $n$ 中の水素の質量割合
- $F_{Hv}$  : 飼料作物 $v$ 中の水素の質量割合
- $F_{Ln}^C$  : 畜産物 $n$ 中への炭素の移行係数 (d / k g)
- $F_{Cn}$  : 畜産物 $n$ 中の炭素の質量割合
- $F_{Cv}$  : 飼料作物 $v$ 中の炭素の質量割合

なお、(5.1-31)式における飼料作物中の放射性物質の濃度は、a.(b)と同様に計算する。

(b) 畜産物摂取による実効線量の計算式

畜産物摂取による実効線量は、放射性物質の摂取量及び実効線量係数を用いて、(5.1-34)式により計算する。

$$D_N = \sum_n \sum_i (K_F^{50})_i \cdot H_{ni} \quad \dots\dots\dots (5.1-34)$$

$$H_{ni} = 365 \cdot 10^{-3} \cdot W_n \cdot C_{ni} \cdot F_{kn}$$

ここで、

- $D_N$  : 畜産物摂取による実効線量 (m Sv / y)
- $(K_F^{50})_i$  : 経口摂取による放射性核種 $i$ の実効線量係数 (m Sv / Bq)
- $H_{ni}$  : 畜産物 $n$ の摂取による放射性核種 $i$ の摂取量 (Bq / y)
- $W_n$  : 畜産物 $n$ の摂取量 (g / d)  
 摂取量については、現地食品摂取調査結果から得られた<sup>(7)</sup>値に既存の評価の例を考慮して設定する。<sup>(2)</sup>
- $C_{ni}$  : 畜産物 $n$ 中の放射性核種 $i$ の濃度 (Bq / k g)
- $F_{kn}$  : 畜産物 $n$ の市場希釈係数<sup>(7)</sup> (1)

牛乳の市場希釈係数については、自家消費を考慮して1とする。牛肉の市場希釈係数については、現地で生産された肉牛からの牛肉が敷地周辺の公衆に摂取されることを考慮して1とする。

#### 5.1.2.2.6 実効線量の評価結果

##### (1) 計算結果の足し合わせ

気体廃棄物による実効線量の計算結果については、各経路の実効線量を次のように足し合わせた。放射性雲からの外部被ばく、地表沈着による外部被ばく及び呼吸摂取による内部被ばくは、1地点において同時に被ばくするものとし、地点ごとにそれぞれの実効線量を加算し、その結果が最大となる地点での実効線量を評価結果とした。3経路合計の実効線量の方位別最大値を第5.1-23表に示す。また、農・畜産物の摂取による内部被ばくについては、農・畜産物の種類ごとに、その農・畜産物摂取による実効線量の最大値をそれぞれ加算し、評価結果とした。

##### (2) 評価結果

主排気筒から放出される気体廃棄物中の放射性物質による実効線量の評価を行った結果は、第5.1-24表に示すとおりである。

放射性雲からの外部被ばくに係る実効線量、地表沈着による外部被ばくに係る実効線量及び呼吸摂取による内部被ばくに係る実効線量の合計が最大となるのは、主排気筒からE方向約690m地点であり、その値は年間約 $8.3 \times 10^{-3} \text{ mSv}$ である。この地点を第5.1-1図に示す。

農・畜産物摂取による内部被ばくに係る実効線量は、敷地境界外を対象として計算した結果、年間約 $1.1 \times 10^{-2} \text{ mSv}$ であり、気体廃棄物中の放射性物質に係る各被ばく経路の実効線量の合計は、年間約 $1.9 \times 10^{-2} \text{ mSv}$ である。

なお、北換気筒、低レベル廃棄物処理建屋換気筒及び冷却空気出口シャフトからの気体廃棄物の放出量は十分小さく、公衆の実効線量は、主排気筒からの放出に起因する実効線量に比べて十分小さい。

### 5.1.2.3 気体廃棄物中の放射性物質による皮膚の等価線量の評価

#### 5.1.2.3.1 皮膚の等価線量の評価に用いる放射性物質の放出量

主排気筒から放出される気体廃棄物中の放射性物質による皮膚の等価線量の評価に用いる放射性物質の年間の放出量は、第5.1-25表に示すとおりである。

なお、第5.1-25表に示すその他( $\alpha$ )及びその他( $\beta, \gamma$ )については、線量への寄与の大きい核種は核種ごとに、それら以外の核種は、アルファ線を放出する核種、ガンマ線を放出する核種及びベータ線のみを放出する核種に分類し、それぞれ、核種ごとに評価する核種のうち単位放出量当たりの線量の寄与の大きい核種に置き換えて評価する。

第5.1-25表に示す核種のうち、その他希ガス及びその他よう素の内訳は、それぞれ第5.1-26表及び第5.1-27表に示すとおりである。



### 5.1.2.3.2 気体廃棄物中の放射性物質の放射性雲からの外部被ばく

#### (1) 計算方法の概要

再処理施設から放出される放射性物質に基づき、風下方位及びその隣接方位における年間平均の空气中放射性物質濃度分布を算出し、放射性雲中の放射性物質からのガンマ線及びベータ線により周辺監視区域外の公衆が受ける皮膚の等価線量を計算する。

#### (2) 計算のための前提条件

##### a. 皮膚の等価線量計算地点

「5.1.2.2.2 気体廃棄物中の放射性物質の放射性雲からの外部被ばく」(2)a. と同じとする。

##### b. 計算に用いるパラメータ

放射性雲からの皮膚の等価線量評価に用いるパラメータを第5.1-8表及び第5.1-28表に示す。

#### (3) 皮膚の等価線量の計算式

##### a. 計算に用いる基本式

主排気筒から放出された放射性物質の放射性雲による計算地点におけるガンマ線による空気カーマ率は、「5.1.2.2.2 気体廃棄物中の放射性物質の放射性雲からの外部被ばく」(3)a. と同様の方法で計算する。

また、年間平均地上空气中濃度は、「5.1.2.1.4 年間平均地上空气中濃度の計算式」に示す方法で計算する。

##### b. 皮膚の等価線量の計算式

皮膚の等価線量は、(5.1-35)式により計算する。

$$D_S = \sum_i K_3 \cdot 10^{-3} \cdot f_h \cdot f_o \cdot \{ (\overline{D}_L)_i + (\overline{D}_{L-1})_i + (\overline{D}_{L+1})_i \} \\ + \sum_i (K_4)_i \cdot (\overline{x})_i \quad \dots\dots\dots (5.1-35)$$

ここで、

$D_s$  : 年間の皮膚の等価線量 (mSv/y)

$K_3$  : 空気カーマから皮膚の等価線量への換算係数<sup>(6.1)(5.4)</sup>

$$(0.9) \left( \frac{\mu \text{ Sv}}{\mu \text{ Gy}} \right)$$

$f_h$  : 家屋の遮蔽係数<sup>(2)</sup> (1)

$f_o$  : 居住係数<sup>(2)</sup> (1)

$(\overline{D}_L)_i, (\overline{D}_{L-1})_i, (\overline{D}_{L+1})_i$  : 計算地点を含む方位(L)及びその隣接

方位に向かう放射性雲中の放射性核種*i*による年間平均

$$\text{ガンマ線空気カーマ} \left( \frac{\mu \text{ Gy}}{\text{y}} \right)$$

これらは, (5.1-20)式から得られる空気カーマ率

( $D_v$ ) を, 大気安定度別風向分布及び風速分布を考慮

して年間について積算して求める。

$(K_4)_i$  : 放射性雲中の放射性核種*i*からのベータ線外部被ばく

$$\text{による皮膚の等価線量換算係数} \left( \frac{\text{m Sv/y}}{\text{Bq/m}^3} \right)$$

$(\overline{\chi})_i$  : 放射性核種*i*の年間平均地上空気中濃度 (Bq/m<sup>3</sup>)

### 5.1.2.3.3 気体廃棄物中の放射性物質の地表沈着による外部被ばく

#### (1) 計算方法の概要

再処理施設から放出される放射性物質質量に基づき、放射性物質の年間平均の地表沈着率を算出し、地表に沈着した放射性物質により周辺監視区域外の公衆が受ける皮膚の等価線量を計算する。

#### (2) 計算のための前提条件

##### a. 皮膚の等価線量計算地点

「5.1.2.2.2 気体廃棄物中の放射性物質の放射性雲からの外部被ばく」(2) a. と同じとする。

##### b. 計算に用いるパラメータ

地表沈着による皮膚の等価線量評価に用いるパラメータを第5.1-9表及び第5.1-29表に示す。

#### (3) 皮膚の等価線量の計算式

##### a. 放射性物質の地表沈着量の計算式

放射性物質の地表沈着量は、「5.1.2.2.3 気体廃棄物中の放射性物質の地表沈着による外部被ばく」(3) a. と同様の方法で計算する。

##### b. 皮膚の等価線量の計算式

地表沈着した放射性物質による皮膚の等価線量は、(5.1-36)式により計算する。

$$D_{AS} = \sum_i (K_{AS}^G)_i \cdot (A_G)_i + \sum_i (K_{AS}^B)_i \cdot (A_G)_i \quad \dots (5.1-36)$$

ここで、

$D_{AS}$  : 地表沈着した放射性物質による皮膚の等価線量  
(mSv/y)

$(K_{AS}^G)_i$  : 地表沈着した放射性核種*i*のガンマ線による皮膚の  
等価線量換算係数  $\left( \frac{\text{mSv/y}}{\text{Bq/m}^2} \right)$

- $(K_{AS})_i$  : 地表沈着した放射性核種*i*のベータ線による皮膚の  
等価線量換算係数  $(\frac{\text{mSv/y}}{\text{Bq/m}^2})$
- $(A_G)_i$  : 放射性核種*i*の地表沈着量  $(\text{Bq/m}^2)$

#### 5.1.2.3.4 皮膚の等価線量の評価結果

##### (1) 計算結果の足し合わせ

気体廃棄物による皮膚の等価線量の計算結果については、各経路の皮膚の等価線量を次のように足し合わせた。放射性雲からの外部被ばく及び地表沈着による外部被ばくは、1地点において同時に被ばくするものとし、地点ごとにそれぞれの皮膚の等価線量を加算し、その結果が最大となる地点での皮膚の等価線量を評価結果とした。

##### (2) 評価結果

主排気筒から放出される気体廃棄物中の放射性物質による皮膚の等価線量の評価を行った結果は、第5.1-30表に示すとおりである。

皮膚の等価線量の合計が最大となるのは、主排気筒からESE方向約1,100m地点であり、その値は年間約 $1.6 \times 10^{-1} \text{ mSv}$ である。この地点を第5.1-1図に示す。

なお、北換気筒、低レベル廃棄物処理建屋換気筒及び冷却空気出口シャフトからの気体廃棄物の放出量は十分小さく、公衆の皮膚の等価線量は、主排気筒からの放出に起因する皮膚の等価線量に比べて十分小さい。

### 5.1.3 液体廃棄物による線量の評価

#### 5.1.3.1 液体廃棄物中の放射性物質による海水中放射性物質濃度の計算

##### 5.1.3.1.1 計算方法の概要

海洋放出口から噴流状に放出された廃液は、放出による廃液の運動量及び海水との密度差による浮力により、周囲海水を取り込んで混合希釈しながら海面に向かい、その後、海流及び海流の乱れによる拡散によって、水平方向に拡散・希釈していく。

線量の評価対象となる海域の放射性物質の濃度分布を推定するため、海象観測結果に基づいて前面海域の流動を代表的なパターンに分類し、数理モデルに基づくシミュレーション解析を行う。年間の平均海水中放射性物質濃度分布は、それぞれのパターンごとに求めた濃度分布にその年間出現頻度を乗じ、それぞれを加算することにより求める。

数値解析は、噴流による混合希釈が支配的となる海洋放出口近傍の領域（以下「近傍領域」という。）と海流及び海流の乱れによる拡散による希釈が支配的となる領域（以下「遠方領域」という。）の二つに区分し、前者については三次元数値シミュレーション解析、後者については二次元数値シミュレーション解析により行う。

近傍領域における三次元数値シミュレーション解析結果を遠方領域における濃度分布解析に接続させるため、海洋放出口から放出された廃液が水平方向に拡散していく位置において、ある濃度、流速、幅及び厚さを持った仮想的な放出口（以下「仮想放出口」という。）を想定する。

遠方領域における濃度分布解析は、仮想放出口に近傍領域における三次元数値シミュレーション解析結果から得られる濃度、流速、幅及び厚さを初期条件として与えることにより行う。

なお、拡散・希釈過程における放射性物質の物理的減衰は無視する。

近傍領域における計算モデルは、水理模型実験により適用性が検証されている<sup>(30)</sup>。また、遠方領域における計算モデルにより得られた流動計算結果は、前面海域における海象観測から得られた流動観測結果と良好な一致を示しており、前面海域の流動を良く模擬しているものと判断されている<sup>(32)</sup>。

#### 5.1.3.1.2 計算のための前提条件

##### (1) 海 象

###### a. 流動パターン

前面海域における流向及び流速の観測結果によれば、前面海域は、流れの周期性が微弱であり、沿岸に沿う流れが支配的である。流向及び流速の観測結果に基づき、前面海域の代表的な流動パターンとして、南流（添付書類七では流速  $5 \text{ cm/s}$  未満の流れを除く。）、北流（添付書類七では流速  $5 \text{ cm/s}$  未満の流れを除く。）及び流速が  $5 \text{ cm/s}$  未満の流れ（以下「憩流」という。）の3種類に分類する。

このうち、南流及び北流については、 $10 \text{ cm/s}$  きざみの流速階級に分類し、憩流時については、流速を  $0 \text{ cm/s}$  とする。

###### b. 成 層

前面海域における水温の観測結果に基づき、表層と底層の水温差が定常的に存在している状態を成層として解析を行う。

解析に用いた成層形成期間及び成層強度は以下のとおりである。

- (a) 成層形成期間 : 6月～9月の4箇月間
- (b) 成層強度 : 表層と底層の水温差  $2^\circ\text{C}$

(6月～9月の水温差の平均値に基づき設定)

(2) 海洋放出口

a. 海洋放出口位置

海洋放出口は、汀線から沖合約 3 km, 東京湾平均海面下約 48m (水深約 47m) の地点において、海洋放出管を海底から約 3 m 立ち上げた東京湾平均海面下約 45m (水深約 44m) の位置とする。

なお、水深は、干潮においても確保できる深さである。

b. 海洋放出口仕様

口 径 : 75mm φ, 1 本

放出方向 : 鉛直上向

放出流量 : 約 100m<sup>3</sup>/h

5.1.3.1.3 海水中放射性物質濃度の計算式

(1) 近傍領域<sup>(30)</sup>

a. 基本方程式

近傍領域における廃液の拡散の方程式は、次のように、連続式、運動方程式、熱量保存式(成層時のみ)、塩分保存式、物質保存式及び密度式から構成される。

(a) 連続式

$$\frac{\partial u}{\partial x} + \frac{\partial v}{\partial y} + \frac{\partial w}{\partial z} = 0 \quad \dots\dots (5.1-37)$$

(b) 運動方程式

$$\begin{aligned} \frac{\partial u}{\partial t} + u \cdot \frac{\partial u}{\partial x} + v \cdot \frac{\partial u}{\partial y} + w \cdot \frac{\partial u}{\partial z} = \\ - \frac{1}{\rho} \cdot \frac{\partial P}{\partial x} + \varepsilon_m \cdot \left( \frac{\partial^2 u}{\partial x^2} + \frac{\partial^2 u}{\partial y^2} + \frac{\partial^2 u}{\partial z^2} \right) \quad \dots\dots (5.1-38) \end{aligned}$$



$$\frac{\partial v}{\partial t} + u \cdot \frac{\partial v}{\partial x} + v \cdot \frac{\partial v}{\partial y} + w \cdot \frac{\partial v}{\partial z} =$$

$$-\frac{1}{\rho} \cdot \frac{\partial P}{\partial y} + \varepsilon_m \cdot \left( \frac{\partial^2 v}{\partial x^2} + \frac{\partial^2 v}{\partial y^2} + \frac{\partial^2 v}{\partial z^2} \right) \quad \dots\dots (5.1-39)$$

$$\frac{\partial w}{\partial t} + u \cdot \frac{\partial w}{\partial x} + v \cdot \frac{\partial w}{\partial y} + w \cdot \frac{\partial w}{\partial z} =$$

$$-\frac{\Delta \rho}{\rho} \cdot g - \frac{1}{\rho} \cdot \frac{\partial P}{\partial z} + \varepsilon_m \cdot \left( \frac{\partial^2 w}{\partial x^2} + \frac{\partial^2 w}{\partial y^2} + \frac{\partial^2 w}{\partial z^2} \right) \dots\dots (5.1-40)$$

(c) 熱量保存式

$$\frac{\partial T}{\partial t} + u \cdot \frac{\partial T}{\partial x} + v \cdot \frac{\partial T}{\partial y} + w \cdot \frac{\partial T}{\partial z} =$$

$$\varepsilon_T \cdot \left( \frac{\partial^2 T}{\partial x^2} + \frac{\partial^2 T}{\partial y^2} + \frac{\partial^2 T}{\partial z^2} \right) \quad \dots\dots (5.1-41)$$

(d) 塩分保存式

$$\frac{\partial S}{\partial t} + u \cdot \frac{\partial S}{\partial x} + v \cdot \frac{\partial S}{\partial y} + w \cdot \frac{\partial S}{\partial z} =$$

$$\varepsilon_S \cdot \left( \frac{\partial^2 S}{\partial x^2} + \frac{\partial^2 S}{\partial y^2} + \frac{\partial^2 S}{\partial z^2} \right) \quad \dots\dots (5.1-42)$$

(e) 物質保存式

$$\frac{\partial c}{\partial t} + u \cdot \frac{\partial c}{\partial x} + v \cdot \frac{\partial c}{\partial y} + w \cdot \frac{\partial c}{\partial z} =$$

$$\varepsilon_c \cdot \left( \frac{\partial^2 c}{\partial x^2} + \frac{\partial^2 c}{\partial y^2} + \frac{\partial^2 c}{\partial z^2} \right) \quad \dots\dots (5.1-43)$$

(f) 密度式

$$\rho = \rho(T, S) \quad \dots\dots (5.1-44)$$

本解析ではKnudsen<sup>(20)</sup>の式を用いる。

ここで、

$t$  : 時間(s)

$x, y, z$  : 座標軸 ただし, 南北方向を  $x$ , 東西方向を  $y$  及び水深方向を  $z$  とする。

$u, v, w$  :  $x, y, z$  方向の速度成分 ( $\text{cm/s}$ )

$P$  : 圧力 ( $\frac{\text{g} \cdot \text{cm/s}^2}{\text{cm}^2}$ )

$g$  : 重力加速度 (980) ( $\text{cm/s}^2$ )

$\varepsilon_m$  : 渦動粘性係数 ( $\text{cm}^2/\text{s}$ )

$\rho$  : 密度 ( $\text{g/cm}^3$ )

$\Delta\rho$  : 密度差 ( $\text{g/cm}^3$ )

$T$  : 温度 ( $^{\circ}\text{C}$ )

$S$  : 塩分

$c$  : 相対濃度 ( $\frac{\text{Bq/cm}^3}{\text{Bq/s}}$ )

$\varepsilon_T, \varepsilon_S, \varepsilon_c$  : それぞれ温度, 塩分, 物質の渦動拡散係数 ( $\text{cm}^2/\text{s}$ )

b. 初期条件

(a) 圧力

本解析では静水圧からの差を圧力として定義する。

初期値を  $0 \frac{\text{g} \cdot \text{cm/s}^2}{\text{cm}^2}$  とする。

(b) 温度及び塩分

(i) 周囲海水

周囲海水の温度及び塩分は, 前面海域における連続観測結果に基づき, 次の値を用いる。

温度 :  $12.5^{\circ}\text{C}$  (年間平均)

なお, 成層期間は, 海洋放出口  $12.5^{\circ}\text{C}$  から海表面  $14.5^{\circ}\text{C}$  まで線形に変化させる。

塩分：33.8 (年間平均)

(ロ) 放出廃液

放出廃液の温度は周囲海水の温度と等しいものとする。また、放出廃液の塩分は0とする。

(c) 密度及び密度差

温度及び塩分よりKnudsenの式<sup>(20)</sup>を用いて求める。

c. 計算条件

(a) 渦動粘性係数及び渦動拡散係数

(イ) 周囲海水<sup>(31)</sup>

周囲海水における渦動粘性係数及び渦動拡散係数は、次の値を用いる。

$$\varepsilon_m = \begin{cases} 0.0256 \cdot W_o \cdot \frac{D}{2} = 60.5 \text{ cm}^2 / \text{s} & (\text{憩流時}) \\ 0.0384 \cdot W_o \cdot \frac{D}{2} = 90.7 \text{ cm}^2 / \text{s} & (\text{南流時及び北流時}) \end{cases}$$

$$\varepsilon_T, \varepsilon_s, \varepsilon_c = \begin{cases} 1 \text{ cm}^2 / \text{s} & (\text{水平方向}) \\ 1 \text{ cm}^2 / \text{s} & (\text{鉛直方向, 成層なし}) \\ 0.1 \text{ cm}^2 / \text{s} & (\text{鉛直方向, 成層}) \end{cases}$$

ここで、

$\varepsilon_m$  : 渦動粘性係数 ( $\text{cm}^2 / \text{s}$ )

$\varepsilon_T, \varepsilon_s, \varepsilon_c$  : それぞれ温度, 塩分, 物質の渦動拡散係数  
( $\text{cm}^2 / \text{s}$ )

$W_o$  : 放出流速 ( $6.3 \times 10^2$ ) ( $\text{cm} / \text{s}$ )

$D$  : 放出口径 (7.5) ( $\text{cm}$ )

(ロ) 放出廃液<sup>(21)(22)</sup>

放出廃液中の渦動粘性係数及び渦動拡散係数は、(5.1-45)式及び

(5.1-46)式により求める。

$$\varepsilon_m = 0.0384 \cdot \frac{B_{1/2}}{2} \cdot W_{max} \quad \dots\dots (5.1-45)$$

$$\varepsilon_T, \varepsilon_s, \varepsilon_c = \varepsilon_m / 0.7 \quad \dots\dots (5.1-46)$$

ここで、

$\varepsilon_m$  : 渦動粘性係数 (cm<sup>2</sup>/s)

$\varepsilon_T, \varepsilon_s, \varepsilon_c$  : それぞれ温度、塩分、物質の渦動拡散係数  
(cm<sup>2</sup>/s)

$B_{1/2}$  : 噴流拡散幅 (噴流中心速度の半値幅) (cm)

$W_{max}$  : 噴流中心速度 (cm/s)

ただし、海洋放出口での噴流拡散幅及び噴流中心速度は、それぞれ、  
海洋放出口の放出口径  $D$  及び放出速度  $W_o$  とする。

(b) 境界条件

境界条件は次のとおりである。

海表面

$$\text{鉛直流速} : w = 0$$

$$\text{水平流速} : \frac{\partial u}{\partial n} = \frac{\partial v}{\partial n} = 0$$

$$\text{水温・塩分} : \frac{\partial T}{\partial n} = \frac{\partial S}{\partial n} = 0$$

海底面

$$\text{鉛直流速} : w = 0$$

$$\text{水平流速} : \frac{\partial u}{\partial n} = \frac{\partial v}{\partial n} = 0$$

$$\text{水温・塩分} : \frac{\partial T}{\partial n} = \frac{\partial S}{\partial n} = 0$$

計算領域境界

$$\text{鉛直流速} : \frac{\partial w}{\partial n} = 0$$

$$\text{水平流速} : \frac{\partial u}{\partial n} = \frac{\partial v}{\partial n} = 0$$

$$\text{水温・塩分} : \frac{\partial^2 T}{\partial n^2} = \frac{\partial^2 S}{\partial n^2} = 0$$

なお、流下方向の境界においては  $u$  を連続式より求める。

ただし、 $n$  は境界面に対する法線方向を表す。

(2) 遠方領域<sup>(32)</sup>

a. 基本方程式

遠方領域における流動及び廃液の拡散の方程式は、連続式、運動方程式及び拡散方程式を水深方向に積分した以下の式を用いる。

(a) 連続式

$$\frac{\partial \zeta}{\partial t} + \frac{\partial M}{\partial x} + \frac{\partial N}{\partial y} = 0 \quad \dots\dots (5.1-47)$$

(b) 運動方程式

$$\begin{aligned} \frac{\partial M}{\partial t} + \frac{\partial}{\partial x} \left( \frac{M^2}{h} \right) + \frac{\partial}{\partial y} \left( \frac{MN}{h} \right) = \\ -g \cdot h \cdot \frac{\partial \zeta}{\partial x} + A_h \cdot \nabla^2 M - K_b \cdot U \cdot \sqrt{U^2 + V^2} \quad \dots\dots (5.1-48) \end{aligned}$$

$$\begin{aligned} \frac{\partial N}{\partial t} + \frac{\partial}{\partial x} \left( \frac{MN}{h} \right) + \frac{\partial}{\partial y} \left( \frac{N^2}{h} \right) = \\ -g \cdot h \cdot \frac{\partial \zeta}{\partial y} + A_h \cdot \nabla^2 M - K_b \cdot V \cdot \sqrt{U^2 + V^2} \quad \dots\dots (5.1-49) \end{aligned}$$

(c) 拡散方程式

$$\begin{aligned} \frac{\partial W}{\partial t} + U \cdot \frac{\partial W}{\partial x} + V \cdot \frac{\partial W}{\partial y} = \\ \frac{\partial}{\partial x} \left\{ H_w \cdot K_x \cdot \frac{\partial}{\partial x} \left( \frac{W}{H_w} \right) \right\} + \frac{\partial}{\partial y} \left\{ H_w \cdot K_y \cdot \frac{\partial}{\partial y} \left( \frac{W}{H_w} \right) \right\} \\ \dots\dots (5.1-50) \end{aligned}$$

ここで,

$$M = U \cdot h = \int_{-b}^{\xi} u dz, \quad N = V \cdot h = \int_{-b}^{\xi} v dz$$

$$W = \int_{-b}^{\xi} c dz = H_w \cdot C$$

$t$  : 時間 (s)

$x, y, z$  : 座標軸 ただし南北方向を  $x$ , 東西方向を  $y$  及び水深方向を  $z$  とする。

$u, v$  :  $x, y$  方向の流速成分 (cm/s)

$U, V$  :  $x, y$  方向の鉛直平均流速 (cm/s)

$M, N$  :  $x, y$  方向の流量フラックス (cm<sup>2</sup>/s)

$A_h$  : 水平方向の渦動粘性係数 (cm<sup>2</sup>/s)

$g$  : 重力加速度 (980) (cm/s<sup>2</sup>)

$K_b$  : 海底摩擦係数

$W$  : 相対濃度フラックス ( $\frac{\text{Bq/cm}^2}{\text{Bq/s}}$ )

$c$  : 相対濃度 ( $\frac{\text{Bq/cm}^3}{\text{Bq/s}}$ )

$H_w$  : 廃液拡散層厚さ (cm)

$C$  : 鉛直平均相対濃度 ( $\frac{\text{Bq/cm}^3}{\text{Bq/s}}$ )

$\xi$  : 水位 (cm)

$b$  : 水深 (c m)

水深については海図<sup>(33)</sup>から読みとる。

$h$  : 全水深 (c m),  $h = \zeta + b$

$K_x, K_y$  :  $x, y$ 方向の拡散係数 (c m<sup>2</sup>/s)

b. 仮想放出口

近傍領域における三次元数値シミュレーション解析結果から得られた仮想放出口の条件を第5.1-31表に示す。

c. 計算条件

(a) 水深

最浅水深を1m, 最深水深を南流の場合100m, 北流の場合50mとし現地<sup>(32)</sup>流動を再現する。

(b) 廃液拡散層厚さ

廃液拡散層厚さは, 仮想放出口における廃液拡散層厚さを用いる。ただし, 水深が仮想放出口における廃液拡散層厚さより浅い領域においては水深<sup>(32)</sup>を用いる。

(c) 海底摩擦係数<sup>(20) (32) (35)</sup>

0.013(最浅水深)から最小0.0026(最深水深)まで水深に応じ線形に変化させる。

(d) 拡散係数の算定

拡散係数は, (5.1-51)式により算定する。<sup>(23) (24) (32)</sup>

$$K_x = K_y = 0.01 \cdot B^{4/3} \quad \dots\dots (5.1-51)$$

$$B = \begin{cases} 2 \sqrt{3} \sigma & \dots \text{(憩流時以外)} \\ r & \dots\dots\dots \text{(憩流時)} \end{cases}$$

ただし,  $K_x$  及び  $K_y$  の上限値は, それぞれ,  $K_{x0}$  及び  $K_{y0}$  とする。

ここで,

$B$  : 拡散幅 (c m)

$K_{x0}, K_{y0}$  : 海域の拡散係数 ( $\text{c m}^2 / \text{s}$ )

$\sigma$  : 濃度の横断分布の標準偏差 (c m) … (憩流時以外)

$r$  : 放出点直上からの距離 (c m) …… (憩流時)

$K_{x0}, K_{y0}$ については、添付書類四「3.2.2 流向及び流速の観測結果」の「3.2.2.3 拡散係数」に示す現地観測結果を基に、対象海域における平均的な拡散係数として、次の値を用いる。

$$K_{x0} = 10^5 \text{ c m}^2 / \text{s}$$

$$K_{y0} = 5 \times 10^4 \text{ c m}^2 / \text{s}$$

(e) 水平方向の渦動粘性係数

水平方向の渦動粘性係数は、現地観測結果から求めた海域の拡散係数を基に、次の値を用いる。<sup>(32)</sup>

$$A_h = 5 \times 10^4 \text{ c m}^2 / \text{s}$$

(f) 境界条件

境界条件は次のとおりである。

陸地及び防波堤

$$\text{流速} : U = V = 0$$

$$\text{濃度} : \frac{\partial C}{\partial n} = 0$$

計算領域境界

$$\text{流速} : \frac{\partial U}{\partial n} = \frac{\partial V}{\partial n} = 0$$

$$\text{濃度} : C = 0 \quad (\text{流入境界})$$

$$\frac{\partial^2 C}{\partial n^2} = 0 \quad (\text{流出境界})$$



ただし、 $n$  は境界面に対する法線方向を表す。

(g) 計算領域

計算領域は次のとおりである。

流動計算：海洋放出口を中心として南北方向に約110 k m, 沿岸から  
沖合約30 k m

拡散計算：海洋放出口を中心として南北方向に約30 k m, 沿岸から  
沖合約15 k m

(h) 港湾地形

計算に用いる港湾地形は、再処理施設の運転開始以降に予想される港湾地形として、むつ小川原開発第2次基本計画<sup>(52)</sup>において先行して進められる鷹架沼港区及び第8次港湾整備5ヶ年計画を反映したものとする。

5.1.3.1.4 年間平均相対濃度の評価

線量の評価対象となる海域の年間平均相対濃度は、遠方領域の二次元シミュレーション結果からパターンごとに計算された相対濃度とその年間出現頻度を乗じ、それぞれを加算することにより求める。このとき、解析に用いる流動パターンごとの流速及び流向の出現頻度として、海洋放出口の近傍海域及び海洋放出口を含む海域については憩流頻度を考慮するが、憩流による廃液の拡散影響の及ばない海域については、憩流頻度を、南流10 cm/s 及び北流10 cm/s の出現頻度の割合で、それぞれの出現頻度に加える。

解析に用いる流動パターンごとの流速及び年間出現頻度を第5.1-32表に示す。

線量の評価に用いる海水中放射性物質濃度の評価においては、液体廃棄物が連続的に放出される場合を考えて、「5.1.3.1.3 海水中放射性物質

濃度の計算式」までに述べた計算方法により得られた年間平均相対濃度に放射性物質の年間平均放出率を乗じることにより年間平均濃度を求める。

前面海域においては、河川や地形の影響等によって潮目の発生する可能性があるが、これらはたとえ発生したとしても、時間スケールが小さく、ごく局所的に生ずるものであることから、前面海域での年間の拡散・希釈<sup>(57)</sup>の評価に影響を及ぼすものではない。

なお、成層時と非成層時では廃液の拡散層の存在する水深が異なり、成層時には流速によっても廃液の拡散層の水深が異なるが、年間平均相対濃度の評価に当たっては、拡散層の存在する水深の違いを考慮しない。

### 5.1.3.2 液体廃棄物中の放射性物質による実効線量の評価

#### 5.1.3.2.1 実効線量の評価に用いる放射性物質の放出量

液体廃棄物中の放射性物質による実効線量の評価に用いる放射性物質の年間の放出量は、第5.1-33表に示すとおりである。

第5.1-33表に示すその他( $\alpha$ )及びその他( $\beta$ ,  $\gamma$ )については、線量への寄与の大きい核種は核種ごとに、それら以外の核種は、アルファ線を放出する核種、ガンマ線を放出する核種及びベータ線のみを放出する核種に分類し、それぞれ、核種ごとに評価する核種のうち単位放出量当たりの線量の寄与の大きい核種に置き換えて評価する。

### 5.1.3.2.2 液体廃棄物中の放射性物質による外部被ばく

#### (1) 評価方法の概要

液体廃棄物中に含まれる放射性物質による外部被ばくに係る実効線量の評価は、前面海域における海浜利用、漁業等の実態<sup>(7)</sup>を考慮の上、現実に存在する被ばく経路に生活する人を対象とし、以下の被ばく経路について行う。

海水面からの被ばく

漁網からの被ばく

船体からの被ばく

海中作業での被ばく

なお、周辺には海水浴場がなく、漁業活動に伴う海浜利用もない。また、将来、港内しゅんせつなどの海浜作業及びむつ小川原港内における岸壁作業が生じたとしても、作業形態から被ばく経路としては無視でき<sup>(7)</sup>る。

#### (2) 評価のための前提条件

##### a. 評価地点

各外部被ばく経路における海水中放射性物質濃度の評価地点は、前面海域における漁業実態等<sup>(7)</sup>に基づき、実効線量が最大となる地点を選定する。

前面海域において、鷹架沼の一部及び尾駁沼を除くむつ小川原港港湾区域（以下、添付書類七では「むつ小川原港港湾区域」という。）は、漁業権が消滅され、漁業権以外の漁業に関する権利も放棄されている。

このことから、海水面からの被ばくによる実効線量の評価については、漁船の航行を考慮し、より厳しい結果を与えるように、むつ小川原港港湾区域の平均濃度を海水中の放射性物質濃度として用いる。

漁網からの被ばくによる実効線量の評価については、漁業活動の営まれる可能性のあるむつ小川原港港湾区域周辺での最大濃度地点で漁網が使用されるものとする。

船体からの被ばくによる実効線量の評価については、漁船の航行を考慮し、より厳しい結果を与えるように、むつ小川原港港湾区域の平均濃度の海水で船体が汚染されるものとする。

海中作業での被ばくによる実効線量の評価については、むつ小川原港港湾区域内において定期的に実施されるむつ小川原石油備蓄株式会社所有の石油パイプラインの係留ブイの保守及び海象ブイの保守に関連する海中作業を対象とし、これらの作業の実施される地点のうち濃度が最大となる、海洋放出口から南0.3 km地点を評価地点とする。

これらの地点を第5.1-2図に示す。

#### b. 評価地点の放射性物質濃度

各外部被ばく経路における海水中放射性物質濃度の評価地点のうち、海洋放出口を含む海域であるむつ小川原港港湾区域の区域内平均海水中放射性物質濃度は、憩流頻度を考慮した流動パターンの年間出現頻度を用いて評価する。また、憩流による廃液の拡散影響が及ばない海域であるむつ小川原港港湾区域周辺での最大濃度地点の海水中放射性物質濃度は、憩流頻度を、南流10 cm/s及び北流10 cm/sの出現頻度の割合で、それぞれの出現頻度に加えた流動パターンの年間出現頻度を用いて評価する。ただし、海洋放出口から南0.3 km地点の海水中放射性物質濃度については、海洋放出口からの距離が小さいこと及び作業頻度が小さいことから、作業時には常に憩流状態であるとのより厳しい仮定を用いて評価する。

各外部被ばく経路に対する海水中放射性物質濃度の評価地点及び年間

平均相対濃度を，第5.1-34表に示す。

c. 実効線量評価のためのパラメータ

実効線量評価のためのパラメータは，第5.1-35表から第5.1-39表及び第5.1-46表から第5.1-49表に示すとおりである。

(3) 実効線量の評価式

a. 海水面からの実効線量の評価式

船上にある人体が海水中放射性物質から受ける実効線量は，ガンマ線による実効線量にベータ線による実効線量を加えた(5.1-52)式を用いて評価する。

$$D_1 = \sum_i (K_1)_i \cdot (\chi_1)_i \cdot t_1 + \sum_i (K_{S1}^B)_i \cdot (\chi_1)_i \cdot t_1 \cdot f_{S1} \cdot w_{T,S}$$

..... (5.1-52)

$$(\chi_1)_i = Q_i \cdot (\chi/Q)_1$$

ここで，

$D_1$  : 海水面からの実効線量 (mSv/y)

$(K_1)_i$  : 核種  $i$  のガンマ線による実効線量換算係数  $(\frac{\text{mSv/h}}{\text{Bq/cm}^3})$

$(K_{S1}^B)_i$  : 核種  $i$  のベータ線による皮膚の等価線量換算係数

$$(\frac{\text{mSv/h}}{\text{Bq/cm}^3})$$

$(\chi_1)_i$  : 核種  $i$  の評価地点での濃度 (Bq/cm<sup>3</sup>)

$t_1$  : 被ばく時間 (h/y)

$Q_i$  : 核種  $i$  の放出率 (Bq/s)

$(\chi/Q)_1$  : 評価地点での年間平均相対濃度  $(\frac{\text{Bq/cm}^3}{\text{Bq/s}})$

$f_{S1}$  : 体表面積の平均化係数<sup>(5)</sup> (0.5)

$w_{T,S}$  : 皮膚の組織荷重係数<sup>(9)</sup> (0.01)

b. 漁網からの実効線量の評価式

漁網からの実効線量は、海水中の放射性物質が漁網に移行する割合を考慮し、船上の漁網からの外部被ばくについては船上に積載時の漁網（以下「船上漁網」という。）を、また、陸上の漁網からの外部被ばくについては修理作業時の漁網（以下「陸上漁網」という。）を対象とし、ガンマ線による実効線量にベータ線による実効線量を加えた(5.1-53)式を用いて評価する。

なお、船上漁網については、積載時の漁網形状を考慮し、漁網密度を  $1 \text{ g/cm}^3$  として自己遮蔽を考慮する。

$$D_2 = \sum_i (K_2^S)_i \cdot (S_2)_i \cdot t_2^S + \sum_i (K_2^L)_i \cdot (S_2)_i \cdot t_2^L + \sum_i (K_{S_2}^B)_i \cdot (S_2)_i \cdot (t_2^S + t_2^L) \cdot f_{S_2} \cdot w_{TS} \dots \dots \dots (5.1-53)$$

$$(S_2)_i = (F_2)_i \cdot (\chi_2)_i$$

$$(\chi_2)_i = Q_i \cdot (\chi/Q)_2$$

ここで、

$D_2$  : 漁網からの実効線量 (mSv/y)

$(K_2^S)_i$  : 核種  $i$  のガンマ線による実効線量換算係数 (船上漁網)  
 $(\frac{\text{mSv/h}}{\text{Bq/g}})$

$(K_2^L)_i$  : 核種  $i$  のガンマ線による実効線量換算係数 (陸上漁網)  
 $(\frac{\text{mSv/h}}{\text{Bq/g}})$

$(K_{S_2}^B)_i$  : 核種  $i$  のベータ線による皮膚の等価線量換算係数  
 $(\frac{\text{mSv/h}}{\text{Bq/g}})$

$(S_2)_i$  : 漁網中の核種  $i$  の濃度 (Bq/g)

$t_2^S$  : 被ばく時間 (船上漁網) (h/y)

- $t_2^t$  : 被ばく時間 (陸上漁網) (h / y)  
 $(F_2)_i$  : 核種  $i$  の海水中から漁網への移行係数 <sup>(42) (50)</sup>  
 (すべての核種について, 4,000)  $(\frac{\text{Bq/g}}{\text{Bq/cm}^3})$   
 $(\chi_2)_i$  : 核種  $i$  の評価地点での濃度 (Bq / cm<sup>3</sup>)  
 $Q_i$  : 核種  $i$  の放出率 (Bq / s)  
 $(\chi / Q)_2$  : 評価地点での年間平均相対濃度  $(\frac{\text{Bq/cm}^3}{\text{Bq/s}})$   
 $f_{S2}$  : 体表面積の平均化係数 <sup>(5)</sup> (0.5)  
 $w_{T,S}$  : 皮膚の組織荷重係数 <sup>(9)</sup> (0.01)

c. 船体からの実効線量の評価式

船体からの実効線量は、海水中の放射性物質が船体に移行する割合を考慮し、ガンマ線による実効線量にベータ線による実効線量を加えた(5.1-54)式を用いて評価する。

$$D_3 = \sum_i (K_3)_i \cdot (S_3)_i \cdot t_3 + \sum_i (K_{S3}^B)_i \cdot (S_3)_i \cdot t_3 \cdot f_{S3} \cdot w_{T,S} \dots\dots\dots (5.1-54)$$

$$(S_3)_i = (F_3)_i \cdot (\chi_3)_i$$

$$(\chi_3)_i = Q_i \cdot (\chi / Q)_3$$

ここで、

$$D_3 : \text{船体からの実効線量 (mSv / y)}$$

$$(K_3)_i : \text{核種 } i \text{ のガンマ線による実効線量換算係数 } (\frac{\text{mSv/h}}{\text{Bq/cm}^2})$$

$$(K_{S3}^B)_i : \text{核種 } i \text{ のベータ線による皮膚の等価線量換算係数}$$

$$(\frac{\text{mSv/h}}{\text{Bq/cm}^2})$$

$$(S_3)_i : \text{船体の汚染密度 (Bq / cm}^2)$$



$t_3$  : 被ばく時間 (h / y)

$(F_3)_i$  : 核種  $i$  の海水中から船体への移行係数<sup>(4.2)</sup>

(すべての核種について, 10)  $\left( \frac{\text{Bq} / \text{cm}^2}{\text{Bq} / \text{cm}^3} \right)$

$(\chi_3)_i$  : 核種  $i$  の評価地点での濃度 (Bq / cm<sup>3</sup>)

$Q_i$  : 核種  $i$  の放出率 (Bq / s)

$(\chi / Q)_3$  : 評価地点での年間平均相対濃度  $\left( \frac{\text{Bq} / \text{cm}^3}{\text{Bq} / \text{s}} \right)$

$f_{S3}$  : 体表面積の平均化係数<sup>(5)</sup> (0.5)

$w_{T,S}$  : 皮膚の組織荷重係数<sup>(9)</sup> (0.01)

d. 海中作業での実効線量の評価式

海中作業での実効線量は、ガンマ線による実効線量にベータ線による実効線量を加えた(5.1-55)式を用いて評価する。

$$D_4 = \sum_i (K_4)_i \cdot (\chi_4)_i \cdot t_4 + \sum_i (K_{S4}^B)_i \cdot (\chi_4)_i \cdot t_4 \cdot f_{S4} \cdot w_{T,S} \dots\dots\dots (5.1-55)$$

$$(\chi_4)_i = Q_i \cdot (\chi / Q)_4$$

ここで,

$D_4$  : 海中作業での実効線量 (mSv / y)

$(K_4)_i$  : 核種  $i$  のガンマ線による実効線量換算係数  $\left( \frac{\text{mSv} / \text{h}}{\text{Bq} / \text{cm}^3} \right)$

$(K_{S4}^B)_i$  : 核種  $i$  のベータ線による皮膚の等価線量換算係数

$$\left( \frac{\text{mSv} / \text{h}}{\text{Bq} / \text{cm}^3} \right)$$

$(\chi_4)_i$  : 核種  $i$  の評価地点での濃度 (Bq / cm<sup>3</sup>)

$t_4$  : 被ばく時間 (h / y)

$Q_i$  : 核種  $i$  の放出率 (Bq / s)

$(\chi/Q)_4$  : 評価地点での年間平均相対濃度  $(\frac{\text{Bq}/\text{cm}^3}{\text{Bq}/\text{s}})$

$f_{S4}$  : 体表面積の平均化係数<sup>(5)</sup> (1)

$w_{T,S}$  : 皮膚の組織荷重係数<sup>(9)</sup> (0.01)

### 5.1.3.2.3 海産物摂取による内部被ばく

#### (1) 評価方法の概要

液体廃棄物中に含まれる放射性物質による内部被ばくに係る実効線量の評価は、前面海域における漁業実態及び敷地周辺の公衆の食品摂取状況<sup>(7)</sup>を踏まえ、以下の海産物の摂取を対象として行う。

魚 類

海 藻 類

貝 類

頭 足 類

甲 殻 類

#### (2) 評価のための前提条件

##### a. 評価地点

各海産物に対する海水中放射性物質濃度の評価地点は、前面海域における漁業実態<sup>(7)</sup>に基づき、実効線量が最大となる地点を選定する。

前面海域において、むつ小川原港港湾区域は、漁業権が消滅され、漁業権以外の漁業に関する権利も放棄されている。このことを考慮し、回遊能力を持つ魚類、貝類、頭足類及び甲殻類については、より厳しい結果を与えるように、むつ小川原港港湾区域内で成育したものが、むつ小川原港港湾区域外で漁獲されるものとして、むつ小川原港港湾区域の平均濃度を用いて評価を行う。

また、海藻類については、前面海域において現実に存在する漁場のうち、海洋放出口に最も近い、海洋放出口から北13 k mの海域において最大濃度となる地点（以下「北13 k m地点」という。）の濃度を用いて評価を行う。

これらの地点を第5.1-2図に示す。

b. 評価地点の放射性物質濃度

各海産物に対する海水中放射性物質濃度の評価地点のうち、海洋放出口を含む海域であるむつ小川原港港湾区域の区域内平均海水中放射性物質濃度は、憩流頻度を考慮した流動パターンの年間出現頻度を用いて評価する。また、憩流による廃液の拡散影響が及ばない海域である海洋放出口から北13 km地点の海水中放射性物質濃度は、憩流頻度を、南流10 cm/s及び北流10 cm/sの出現頻度の割合で、それぞれの出現頻度に加えた流動パターンの年間出現頻度を用いて評価する。

各海産物に対する海水中放射性物質濃度の評価地点及び年間平均相対濃度を、第5.1-40表に示す。

c. 実効線量評価のためのパラメータ

実効線量評価のためのパラメータは、第5.1-41表から第5.1-43表に示すとおりである。

(3) 実効線量の評価式

海産物摂取による実効線量は、(5.1-56)式を用いて評価する。

$$D_5 = \sum_k \sum_i (K_F^{50})_i \cdot H_{ki} \quad \dots\dots\dots (5.1-56)$$

$$H_{ki} = 365 \cdot \chi_{ki} \cdot (CF)_{ki} \cdot F_k \cdot W_k \cdot f_{ki}$$

$$\chi_{ki} = Q_i \cdot (\chi/Q)_k$$

ここで、

$D_5$  : 海産物摂取による実効線量 (mSv/y)

$(K_F^{50})_i$  : 経口摂取による実効線量係数 (mSv/Bq)

$H_{ki}$  : 核種  $i$  の海産物  $k$  による摂取率 (Bq/y)

$\chi_{ki}$  : 核種  $i$  の海産物  $k$  に対する評価地点での濃度  
(Bq/cm<sup>3</sup>)

$(CF)_{ki}$  : 核種  $i$  の海産物  $k$  に対する濃縮係数  $(\frac{Bq/g}{Bq/cm^3})$

$F_k$  : 海産物  $k$  の市場希釈係数<sup>(7)</sup> (1)

海産物の市場希釈係数については、自家消費を考慮して 1 とする。

$W_k$  : 海産物  $k$  の摂取量 (g/d)

摂取量については、現地食品摂取調査結果から得られた値に既存の評価の例<sup>(2)</sup>を考慮して設定する。

なお、評価対象の海産物分類に属さないウニ、ホヤ及びナマコについては、摂取部位を考慮して、ウニは貝類に、ホヤ及びナマコは頭足類に含めた。また、海水中の放射性物質の汽水湖への流入を考慮し、汽水湖の淡水産物がむつ小川原港港湾区域内で成育したとして、淡水産物の摂取量を、各海産物分類に分けて、海産物摂取量に加算した。

$f_{ki}$  : 海産物  $k$  の採取から摂取までの核種  $i$  の減衰比

$$f_{ki} = \frac{3}{12} + \frac{T_{ri}}{0.693 \times 365} \cdot \left\{ 1 - \exp\left(-\frac{0.693}{T_{ri}} \cdot 365 \cdot \frac{9}{12}\right) \right\}$$

(海藻類におけるよう素-131の場合)

$$f_{ki} = 1 \quad (\text{その他の場合})$$

$T_{ri}$  : よう素-131の物理的半減期<sup>(1)</sup> (8.06) (d)

$Q_i$  : 核種  $i$  の放出率 (Bq/s)

$(\chi/Q)_k$  : 評価地点での年間平均相対濃度  $(\frac{Bq/cm^3}{Bq/s})$

### 5.1.3.3 液体廃棄物中の放射性物質による皮膚の等価線量の評価

#### 5.1.3.3.1 皮膚の等価線量の評価に用いる放射性物質の放出量

液体廃棄物中の放射性物質による皮膚の等価線量の評価に用いる放射性物質の年間の放出量は、第5.1-45表に示すとおりである。

第5.1-45表に示すその他( $\alpha$ )及びその他( $\beta$ ,  $\gamma$ )については、線量への寄与の大きい核種は核種ごとに、それら以外の核種は、アルファ線を放出する核種、ガンマ線を放出する核種及びベータ線のみを放出する核種に分類し、それぞれ、核種ごとに評価する核種のうち単位放出量当たりの線量の大きい核種に置き換えて評価する。

### 5.1.3.3.2 液体廃棄物中の放射性物質による外部被ばく

#### (1) 評価方法の概要

液体廃棄物中に含まれる放射性物質による外部被ばくに係る皮膚の等価線量の評価は、前面海域における海浜利用、漁業等の実態<sup>(7)</sup>を考慮の上、現実に存在する被ばく経路に生活する人を対象とし、以下の被ばく経路について行う。

海水面からの被ばく

漁網からの被ばく

船体からの被ばく

海中作業での被ばく

なお、周辺には海水浴場がなく、漁業活動に伴う海浜利用もない。また、将来、港内しゅんせつなどの海浜作業及びむつ小川原港内における岸壁作業が生じたとしても、作業形態から被ばく経路としては無視でき<sup>(7)</sup>る。

#### (2) 評価のための前提条件

##### a. 評価地点

各外部被ばく経路における海水中放射性物質濃度の評価地点は、前面海域における漁業実態等<sup>(7)</sup>に基づき、皮膚の等価線量が最大となる地点を選定する。

前面海域において、むつ小川原港港湾区域は、漁業権が消滅され、漁業権以外の漁業に関する権利も放棄されている。

このことから、海水面からの被ばくによる皮膚の等価線量の評価については、漁船の航行を考慮し、より厳しい結果を与えるように、むつ小川原港港湾区域の平均濃度を海水中の放射性物質濃度として用いる。

漁網からの被ばくによる皮膚の等価線量の評価については、漁業活動

の営まれる可能性のあるむつ小川原港港湾区域周辺での最大濃度地点で漁網が使用されるものとする。

船体からの被ばくによる皮膚の等価線量の評価については、漁船の航行を考慮し、より厳しい結果を与えるように、むつ小川原港港湾区域の平均濃度の海水で船体が汚染されるものとする。

海中作業での被ばくによる皮膚の等価線量の評価については、むつ小川原港港湾区域内において定期的に実施されるむつ小川原石油備蓄株式会社所有の石油パイプラインの係留ブイの保守及び海象ブイの保守に関連する海中作業を対象とし、これらの作業の実施される地点のうち濃度が最大となる、海洋放出口から南0.3 km地点を評価地点とする。

これらの地点を第5.1-2図に示す。

#### b. 評価地点の放射性物質濃度

各外部被ばく経路における海水中放射性物質濃度の評価地点のうち、海洋放出口を含む海域であるむつ小川原港港湾区域の区域内平均海水中放射性物質濃度は、憩流頻度を考慮した流動パターンの年間出現頻度を用いて評価する。また、憩流による廃液の拡散影響が及ばない海域であるむつ小川原港港湾区域周辺での最大濃度地点の海水中放射性物質濃度は、憩流頻度を、南流10 cm/s及び北流10 cm/sの出現頻度の割合で、それぞれの出現頻度に加えた流動パターンの年間出現頻度を用いて評価する。ただし、海洋放出口から南0.3 km地点の海水中放射性物質濃度については、海洋放出口からの距離が小さいこと及び作業頻度が小さいことから、作業時には常に憩流状態であるとのより厳しい仮定を用いて評価する。

各外部被ばく経路に対する海水中放射性物質濃度の評価地点及び年間平均相対濃度を、第5.1-34表に示す。



c. 皮膚の等価線量評価のためのパラメータ

皮膚の等価線量評価のためのパラメータは、第5.1-39表及び第5.1-46表から第5.1-49表に示すとおりである。

(3) 皮膚の等価線量の評価式

a. 海水面からの皮膚の等価線量の評価式

船上にある人体が海水中放射性物質から受ける皮膚の等価線量は、

(5.1-57)式を用いて評価する。

$$D_{S1} = \sum_i (K_{S1}^G)_i \cdot (\chi_1)_i \cdot t_{S1}^G + \sum_i (K_{S1}^B)_i \cdot (\chi_1)_i \cdot t_{S1}^B \dots\dots\dots (5.1-57)$$

$$(\chi_1)_i = Q_i \cdot (\chi / Q)_1$$

ここで、

$D_{S1}$  : 海水面からの皮膚の等価線量 (mSv/y)

$(K_{S1}^G)_i$  : 核種  $i$  のガンマ線による皮膚の等価線量換算係数

$$\left( \frac{\text{mSv/h}}{\text{Bq/cm}^3} \right)$$

$(K_{S1}^B)_i$  : 核種  $i$  のベータ線による皮膚の等価線量換算係数

$$\left( \frac{\text{mSv/h}}{\text{Bq/cm}^3} \right)$$

$(\chi_1)_i$  : 核種  $i$  の評価地点での濃度 (Bq/cm<sup>3</sup>)

$t_{S1}^G$  : ガンマ線の被ばく時間 (h/y)

$t_{S1}^B$  : ベータ線の被ばく時間 (h/y)

$Q_i$  : 核種  $i$  の放出率 (Bq/s)

$(\chi / Q)_1$  : 評価地点での年間平均相対濃度  $\left( \frac{\text{Bq/cm}^3}{\text{Bq/s}} \right)$

b. 漁網からの皮膚の等価線量の評価式

漁網からの皮膚の等価線量は、海水中の放射性物質が漁網に移行する割合を考慮し、(5.1-58)式を用いて評価する。

$$D_{S2} = \sum_i (K_{S2}^{GS})_i \cdot (S_2)_i \cdot t_{S2}^{GS} + \sum_i (K_{S2}^{GL})_i \cdot (S_2)_i \cdot t_{S2}^{GL} + \sum_i (K_{S2}^B)_i \cdot (S_2)_i \cdot t_{S2}^B \quad \dots\dots\dots (5.1-58)$$

$$(S_2)_i = (F_2)_i \cdot (\chi_2)_i$$

$$(\chi_2)_i = Q_i \cdot (\chi/Q)_2$$

ここで、

$D_{S2}$  : 漁網からの皮膚の等価線量 (mSv/y)

$(K_{S2}^{GS})_i$  : 核種  $i$  のガンマ線による皮膚の等価線量換算係数

$$\text{(船上漁網)} \quad \left( \frac{\text{mSv/h}}{\text{Bq/g}} \right)$$

$(K_{S2}^{GL})_i$  : 核種  $i$  のガンマ線による皮膚の等価線量換算係数

$$\text{(陸上漁網)} \quad \left( \frac{\text{mSv/h}}{\text{Bq/g}} \right)$$

$(K_{S2}^B)_i$  : 核種  $i$  のベータ線による皮膚の等価線量換算係数

$$\left( \frac{\text{mSv/h}}{\text{Bq/g}} \right)$$

$(S_2)_i$  : 漁網中の核種  $i$  の濃度 (Bq/g)

$t_{S2}^{GS}$  : ガンマ線の被ばく時間 (船上漁網) (h/y)

$t_{S2}^{GL}$  : ガンマ線の被ばく時間 (陸上漁網) (h/y)

$t_{S2}^B$  : ベータ線の被ばく時間 (h/y)

$(F_2)_i$  : 核種  $i$  の海水中から漁網への移行係数 <sup>(42)(50)</sup>

$$\left( \text{すべての核種について, } 4,000 \right) \left( \frac{\text{Bq/g}}{\text{Bq/cm}^3} \right)$$

$(\chi_2)_i$  : 核種  $i$  の評価地点での濃度 (Bq/cm<sup>3</sup>)

$Q_i$  : 核種  $i$  の放出率 (Bq/s)

$$(\chi/Q)_2 : \text{評価地点での年間平均相対濃度} \left( \frac{\text{Bq/cm}^3}{\text{Bq/s}} \right)$$

c. 船体からの皮膚の等価線量の評価式

船体からの皮膚の等価線量は、海水中の放射性物質が船体に移行する割合を考慮し、(5.1-59)式を用いて評価する。

$$D_{S3} = \sum_i (K_{S3}^G)_i \cdot (S_3)_i \cdot t_{S3}^G + \sum_i (K_{S3}^B)_i \cdot (S_3)_i \cdot t_{S3}^B$$

..... (5.1-59)

$$(S_3)_i = (F_3)_i \cdot (\chi_3)_i$$

$$(\chi_3)_i = Q_i \cdot (\chi/Q)_3$$

ここで、

$D_{S3}$  : 船体からの皮膚の等価線量 (mSv/y)

$(K_{S3}^G)_i$  : 核種  $i$  のガンマ線による皮膚の等価線量換算係数

$$\left( \frac{\text{mSv/h}}{\text{Bq/cm}^2} \right)$$

$(K_{S3}^B)_i$  : 核種  $i$  のベータ線による皮膚の等価線量換算係数

$$\left( \frac{\text{mSv/h}}{\text{Bq/cm}^2} \right)$$

$(S_3)_i$  : 船体の汚染密度 (Bq/cm<sup>2</sup>)

$t_{S3}^G$  : ガンマ線の被ばく時間 (h/y)

$t_{S3}^B$  : ベータ線の被ばく時間 (h/y)

$(F_3)_i$  : 核種  $i$  の海水中から船体への移行係数 <sup>(42)</sup>

$$\left( \text{すべての核種について, } 10 \right) \left( \frac{\text{Bq} / \text{cm}^2}{\text{Bq} / \text{cm}^3} \right)$$

$(\chi_3)_i$  : 核種  $i$  の評価地点での濃度 (Bq/cm<sup>3</sup>)

$Q_i$  : 核種  $i$  の放出率 (Bq/s)

$(\chi/Q)_3$  : 評価地点での年間平均相対濃度  $\left( \frac{\text{Bq} / \text{cm}^3}{\text{Bq} / \text{s}} \right)$

d. 海中作業での皮膚の等価線量の評価式

海中作業での皮膚の等価線量は, (5.1-60)式を用いて評価する。

$$D_{S4} = \sum_i (K_{S4}^G)_i \cdot (\chi_4)_i \cdot t_{S4}^G + \sum_i (K_{S4}^B)_i \cdot (\chi_4)_i \cdot t_{S4}^B$$

..... (5.1-60)

$$(\chi_4)_i = Q_i \cdot (\chi/Q)_4$$

ここで,

$D_{S4}$  : 海中作業での皮膚の等価線量 (mSv/y)

$(K_{S4}^G)_i$  : 核種  $i$  のガンマ線による皮膚の等価線量換算係数

$$\left( \frac{\text{mSv} / \text{h}}{\text{Bq} / \text{cm}^3} \right)$$

$(K_{S4}^B)_i$  : 核種  $i$  のベータ線による皮膚の等価線量換算係数

$$\left( \frac{\text{mSv} / \text{h}}{\text{Bq} / \text{cm}^3} \right)$$

$(\chi_4)_i$  : 核種  $i$  の評価地点での濃度 (Bq/cm<sup>3</sup>)

$t_{S4}^G$  : ガンマ線の被ばく時間 (h/y)

$t_{S4}^B$  : ベータ線の被ばく時間 (h/y)

$Q_i$  : 核種  $i$  の放出率 (Bq/s)

$(\chi/Q)_4$  : 評価地点での年間平均相対濃度  $\left( \frac{\text{Bq} / \text{cm}^3}{\text{Bq} / \text{s}} \right)$

#### 5.1.4 線量の評価結果

##### 5.1.4.1 実効線量

###### 5.1.4.1.1 実効線量の評価結果のまとめ

実効線量の評価結果は、第5.1-51表に示すとおりである。

放射性雲からの外部被ばく、地表沈着による外部被ばく及び呼吸摂取による内部被ばくについては、1地点において同時に被ばくするものとし、計算地点を周辺監視区域外として、地点ごとにそれぞれの実効線量を加算し、敷地境界と周辺監視区域境界がほぼ一致しているため、その結果が最大となる地点での値を、将来の居住の可能性を考慮して敷地境界外における人を対象とした評価結果とする。また、農・畜産物の摂取については、「5.1.2.2.5 農・畜産物摂取による内部被ばく」における作物中の放射性物質濃度の計算地点を将来の農地の可能性を考慮して敷地境界外として、漁業活動等による被ばく及び海産物の摂取については、「5.1.3.2.2 液体廃棄物中の放射性物質による外部被ばく」及び「5.1.3.2.3 海産物摂取による内部被ばく」における現実に存在する被ばく経路に生活する人を対象として評価した結果、気体廃棄物中の放射性物質による実効線量及び液体廃棄物中の放射性物質による実効線量の合計は、年間約 $2.2 \times 10^{-2} \text{ mSv}$ である。

###### 5.1.4.1.2 年齢グループ別の実効線量

成人以外に幼児及び乳児を対象とし、呼吸率、食品摂取量並びに呼吸摂取及び経口摂取による実効線量係数の年齢依存性を考慮して、幼児及び乳児の実効線量の成人に対する割合を計算する。

幼児及び乳児の内部被ばくによる実効線量は次のようにして求める。すなわち、呼吸摂取による内部被ばくについては、核種ごとに、呼吸率の成

人に対する比及び呼吸摂取による実効線量係数の成人に対する比を、成人の呼吸摂取による実効線量に乗じて、その総和を求める。農・畜産物及び海産物摂取による内部被ばくについては、核種ごとに、食品摂取量の成人に対する比及び経口摂取による実効線量係数の成人に対する比を、成人の農・畜産物及び海産物摂取による実効線量に乗じて、その総和を求める。

各年齢グループの外部被ばくによる実効線量は、気体廃棄物中の放射性物質による実効線量については成人と同じとし、液体廃棄物中の放射性物質による漁業活動及び海中作業に係る実効線量については、幼児及び乳児はこれらの作業を行わないことから、考慮しない。

計算結果は、成人の実効線量を1とした場合、幼児について約1.1、乳児について約0.96の割合である。

#### 5.1.4.2 皮膚及び眼の水晶体の等価線量

皮膚の等価線量の評価結果は、第5.1-52表に示すとおりである。

気体廃棄物中の放射性物質による皮膚の等価線量及び液体廃棄物中の放射性物質による皮膚の等価線量の合計は、年間約 $1.6 \times 10^{-1} \text{ mSv}$ である。

なお、眼の水晶体の等価線量は、ガンマ線については皮膚の等価線量と同程度<sup>(61)</sup>であり、ベータ線については皮膚の等価線量よりも小さい<sup>(62)</sup>ため、法令に定められた等価線量限度を十分下回る。

## 5.2 施設からの放射線による線量評価

「再処理施設の位置，構造及び設備の基準に関する規則」に適合するように，放射性廃棄物の保管廃棄施設等からの放射線による外部被ばくに係る公衆の線量について評価する。放射性廃棄物の保管廃棄施設等からの放射線による外部被ばくは，施設に内包されている放射性物質が放出する放射線が直接又は空気中で散乱されて施設周辺に到達してくる直接線及びスカイシャイン線について評価する。線量の評価に当たっては，敷地境界外において各建物及び洞道からの直接線及びスカイシャイン線による線量を計算方位ごとに足し合わせ，最大となる実効線量を評価する。また，「発電用軽水型原子炉施設の安全審査における一般公衆の線量評価について（平成元年3月27日原子力安全委員会了承）」を参考とする。

なお，ガンマ線による皮膚及び眼の水晶体の等価線量は，放射線束からの換算係数が実効線量とほぼ等しいため，実効線量と同程度であること，中性子線による皮膚及び眼の水晶体の等価線量はいずれも実効線量を下回り実効線量の値を皮膚及び眼の水晶体の等価線量の値として扱えることから，実効線量を評価することにより，皮膚及び眼の水晶体についても等価線量限度を十分下回ることを確認する。



### 5.2.1 計算方法の概要

再処理施設内に内蔵されている放射性物質からの直接線及びスカイシャイン線による線量の評価に当たっては、敷地境界と周辺監視区域境界がほぼ一致しているので、線量の計算上厳しい評価結果を与える周辺監視区域境界について計算し、その値を敷地境界外における線量として扱う。計算地点は、主排気筒を中心として16方位に分割した各方位の周辺監視区域境界とし、各建物から各々最短となる地点での直接線及びスカイシャイン線による線量を算出し、方位内の各建物からの線量の和が最大となる方位の線量を求める。

線量の計算に用いる放射線の線源は、各建物における放射性物質の最大貯蔵能力等から求め、一次元輸送計算コード（ANISN）等、十分信頼性のある計算コードを用いて計算する。

## 5.2.2 計算のための前提条件

### 5.2.2.1 線 源

評価に用いる放射線の線源は、再処理施設の主要な建物に内蔵される放射性物質について、最大再処理能力、最大貯蔵能力等を考慮して、厳しい評価結果を与えるように設定する。

評価に用いる線源の線源強度及びエネルギースペクトルは、添付書類六「1.3.4 遮蔽設計に用いる線源」に基づき、原則としてORIGEN2<sup>(37)</sup>コードを用いて、線量の計算において厳しい評価結果を与えるように設定する。評価に用いるガンマ線エネルギースペクトル（スペクトルー1～スペクトルー14）を第5.2-1表に示す。また、中性子線エネルギースペクトルは、遮蔽設計に用いる中性子線のエネルギースペクトルと同一とする。

#### (1) 使用済燃料の受入れ施設及び貯蔵施設

##### a. 使用済燃料輸送容器管理建屋

使用済燃料輸送容器管理建屋の線源は、建屋内に保管される使用済燃料収納使用済燃料輸送容器30基とし、使用済燃料輸送容器保守設備で取り扱う使用済燃料輸送容器の内部に付着した放射性物質についても考慮する。使用済燃料収納使用済燃料輸送容器の線源強度は、建屋に受け入れる輸送容器の種類を考慮して、輸送容器表面から1 m離れた位置での線量当量率を $100 \mu \text{Sv/h}$ とし、エネルギースペクトルとしては、線量の計算において厳しい評価結果を与えるように、高エネルギーの2次ガンマ線を考慮して7 MeVのガンマ線を用いて設定する。また、使用済燃料輸送容器の内部に付着した放射性物質の核種としては、最も厳しい評価結果を与えるように、代表核種としてコバルト-60を用いる。

b. 使用済燃料受入れ・貯蔵建屋

使用済燃料受入れ・貯蔵建屋の線源は、燃料取出し準備室等に置かれる使用済燃料収納使用済燃料輸送容器4基及び燃料貯蔵プールに貯蔵される使用済燃料3,000 t・UPrとし、プール水中の放射性物質についても考慮する。使用済燃料収納使用済燃料輸送容器のエネルギースペクトル及び強度は上記a.項と同一である。なお、使用済燃料のガンマ線エネルギースペクトルとしてはスペクトルー1及びスペクトルー2を用い、また、プール水の汚染核種としては、最も厳しい評価結果を与えるように、代表核種としてコバルト-60を用いる。

(2) 再処理設備本体

a. 前処理建屋、分離建屋及び精製建屋

前処理建屋、分離建屋及び精製建屋では、放射性流体を常時保有する機器を内蔵するセル、室等について考慮する。

線源強度は、線量の計算上厳しい評価結果を与えるように、評価対象となる各セル、室等のコンクリート外壁等の外側について、添付書類六「1.3 放射線の遮蔽に関する設計」に示される各建屋の遮蔽設計区分図に従って、基準線量率の上限値を基に設定する。なお、ガンマ線エネルギースペクトルとしては前処理建屋はスペクトルー2及びスペクトルー3、分離建屋はスペクトルー6及びスペクトルー7、精製建屋はスペクトルー7を用いる。

b. ウラン脱硝建屋

ウラン脱硝建屋の線源は、建屋内に内蔵される硝酸ウラニル溶液及びウラン酸化物とする。線源強度及びエネルギースペクトルは、ウランに含まれる核分裂生成物及びウラン-232の娘核種に着目して、線量の計算上厳しい評価結果を与えるように、精製後1年の線源組成を用いて設定

する。なお、ガンマ線エネルギースペクトルとしてはスペクトル-10を用いる。

c. ウラン・プルトニウム混合脱硝建屋

ウラン・プルトニウム混合脱硝建屋の線源は、脱硝設備のグローブボックス内のウラン・プルトニウム混合溶液及びウラン・プルトニウム混合酸化物とする。線源強度及びエネルギー スペクトルは、線量の計算上厳しい評価結果を与えるように、精製後1年の線源組成を用いて設定する。なお、ガンマ線エネルギー スペクトルとしてはスペクトル-9を用いる。

(3) 製品貯蔵施設

a. ウラン酸化物貯蔵建屋

ウラン酸化物貯蔵建屋の線源は、ウラン酸化物貯蔵設備の貯蔵容量4,000 t・U（ここでいう t・Uは、金属ウラン質量換算である。）のウラン酸化物とする。線源強度及びエネルギー スペクトルは、ウラン-232の娘核種に着目して、線量の計算上厳しい評価結果を与えるように、精製後10年の線源組成を用いて設定する。なお、ガンマ線エネルギー スペクトルとしてはスペクトル-12を用いる。

b. ウラン・プルトニウム混合酸化物貯蔵建屋

ウラン・プルトニウム混合酸化物貯蔵建屋の線源は、ウラン・プルトニウム混合酸化物貯蔵設備の貯蔵容量60 t・(U+Pu)（ここでいう t・(U+Pu)は、金属ウラン及び金属プルトニウム合計質量換算である。）のウラン・プルトニウム混合酸化物とする。線源強度及びエネルギー スペクトルは、ウラン及びプルトニウムの娘核種に着目して、線量の計算上厳しい評価結果を与えるように、それぞれ精製後10年及び18年の線源組成を用いて設定する。なお、ガンマ線エネルギー スペクトルと

してはスペクトルー11を用いる。

#### (4) 放射性廃棄物の廃棄施設

放射性廃棄物の廃棄施設の線源は、各建屋で処理又は貯蔵される廃棄物量に対応して以下のとおりとする。

##### a. 高レベル廃液ガラス固化建屋

高レベル廃液ガラス固化建屋では、使用済燃料を再処理した時に発生する高レベル廃液を常時保有する機器を内蔵するセル、室等について考慮し、線源強度については、上記(2) a. 項と同一の方法で設定する。また、固化処理後のガラス固化体315本についても線源とする。なお、ガンマ線エネルギー スペクトルとしてはスペクトルー5、スペクトルー6及びスペクトルー7を用いる。

##### b. 第1ガラス固化体貯蔵建屋

第1ガラス固化体貯蔵建屋の線源は、高レベル廃液ガラス固化建屋から受け入れるガラス固化体7,920本とする。なお、ガンマ線エネルギー スペクトルとしてはスペクトルー6を用いる。

##### c. 低レベル廃液処理建屋

低レベル廃液処理建屋では、再処理した時に発生する低レベル放射性廃液を常時保有する機器を内蔵するセル、室等について考慮する。

線源強度については、上記(2) a. 項と同一の方法で設定する。なお、ガンマ線エネルギー スペクトルとしてはスペクトルー7を用いる。

##### d. 低レベル廃棄物処理建屋

低レベル廃棄物処理建屋では、雑固体及び低レベル濃縮廃液を常時保有する機器等を内蔵する室等について考慮する。

線源強度については、上記(2) a. 項と同一の方法で設定する。なお、ガンマ線エネルギー スペクトルとしてはスペクトルー7を用いる。

e. チャンネルボックス・バーナブルポイズン処理建屋

チャンネルボックス・バーナブルポイズン処理建屋の線源は、チャンネルボックス及びバーナブルポイズン7,000本（200□ドラム缶換算）とする。なお、ガンマ線エネルギースペクトルとしてはスペクトル－13及びスペクトル－14を用いる。

f. ハル・エンドピース貯蔵建屋

ハル・エンドピース貯蔵建屋の線源は、使用済燃料を再処理した時に発生するハル・エンドピースを詰めた1,000Lドラム2,000本とする。なお、ガンマ線エネルギースペクトルとしてはスペクトル－4を用いる。

g. 第1低レベル廃棄物貯蔵建屋

第1低レベル廃棄物貯蔵建屋の線源は、使用済燃料の受入れ施設及び貯蔵施設等から発生するドラム缶詰雑固体13,500本（200□ドラム缶換算）とする。なお、ガンマ線エネルギースペクトルはコバルト－60を代表核種とする。

h. 第2低レベル廃棄物貯蔵建屋

第2低レベル廃棄物貯蔵建屋の線源は、低レベル濃縮廃液の処理物等55,200本（200□ドラム缶換算）とする。なお、ガンマ線エネルギースペクトルとしてはスペクトル－7を用いる。

i. 第4低レベル廃棄物貯蔵建屋

第4低レベル廃棄物貯蔵建屋の線源は、使用済燃料の受入れ施設及び貯蔵施設等から発生するドラム缶詰雑固体13,500本（200□ドラム缶換算）とする。なお、ガンマ線エネルギースペクトルはコバルト－60を代表核種とする。

(5) その他再処理設備の附属施設

a. 分析建屋

分析建屋では、放射性流体を常時保有する機器を内蔵するセル、室等について考慮する。

線源強度については、上記(2) a. 項と同一の方法で設定する。なお、ガンマ線エネルギースペクトルとしてはスペクトルー6を用いる。

## 5.2.2 計算のための前提条件

### 5.2.2.1 線 源

評価に用いる放射線の線源は、再処理施設の主要な建物に内蔵される放射性物質について、最大再処理能力、最大貯蔵能力等を考慮して、厳しい評価結果を与えるように設定する。

評価に用いる線源の線源強度及びエネルギースペクトルは、添付書類六「1.3.4 遮蔽設計に用いる線源」に基づき、原則としてORIGEN2コードを用いて、線量の計算において厳しい評価結果を与えるように設定する。評価に用いるガンマ線エネルギー スペクトル（スペクトル1～スペクトル14）を第5.2-1表に示す。また、中性子線エネルギースペクトルは、遮蔽設計に用いる中性子線のエネルギースペクトルと同一とする。

#### (1) 使用済燃料の受入れ施設及び貯蔵施設

##### a. 使用済燃料輸送容器管理建屋

使用済燃料輸送容器管理建屋の線源は、建屋内に保管される使用済燃料収納使用済燃料輸送容器30基とし、使用済燃料輸送容器保守設備で取り扱う使用済燃料輸送容器の内部に付着した放射性物質についても考慮する。使用済燃料収納使用済燃料輸送容器の線源強度は、建屋に受け入れる輸送容器の種類を考慮して、輸送容器表面から1 m離れた位置での線量当量率を $100 \mu \text{Sv/h}$ とし、エネルギースペクトルとしては、線量の計算において厳しい評価結果を与えるように、高エネルギーの2次ガンマ線を考慮して7 MeVのガンマ線を用いて設定する。また、使用済燃料輸送容器の内部に付着した放射性物質の核種としては、最も厳しい評価結果を与えるように、代表核種としてコバルト-60を用いる。



b. 使用済燃料受入れ・貯蔵建屋

使用済燃料受入れ・貯蔵建屋の線源は、燃料取出し準備室等に置かれる使用済燃料収納使用済燃料輸送容器 4 基及び燃料貯蔵プールに貯蔵される使用済燃料 3,000 t・UPr とし、プール水中の放射性物質についても考慮する。使用済燃料収納使用済燃料輸送容器のエネルギースペクトル及び強度は上記 a. 項と同一である。なお、使用済燃料のガンマ線エネルギースペクトルとしてはスペクトルー 1 及びスペクトルー 2 を用い、また、プール水の汚染核種としては、最も厳しい評価結果を与えるように、代表核種としてコバルト-60 を用いる。

(2) 再処理設備本体

a. 前処理建屋、分離建屋及び精製建屋

前処理建屋、分離建屋及び精製建屋では、放射性流体を常時保有する機器を内蔵するセル、室等について考慮する。

線源強度は、線量の計算上厳しい評価結果を与えるように、評価対象となる各セル、室等のコンクリート外壁等の外側について、添付書類六「1.3 放射線の遮蔽に関する設計」に示される各建屋の遮蔽設計区分図に従って、基準線量率の上限値を基に設定する。なお、ガンマ線エネルギー スペクトルとしては前処理建屋はスペクトルー 2 及びスペクトルー 3、分離建屋はスペクトルー 6 及びスペクトルー 7、精製建屋はスペクトルー 7 を用いる。

b. ウラン脱硝建屋

ウラン脱硝建屋の線源は、建屋内に内蔵される硝酸ウラニル溶液及びウラン酸化物とする。線源強度及びエネルギースペクトルは、ウランに含まれる核分裂生成物及びウラン-232 の娘核種に着目して、線量の計算上厳しい評価結果を与えるように、精製後 1 年の線源組成を用いて設定

する。なお、ガンマ線エネルギースペクトルとしてはスペクトル-10を用いる。

c. ウラン・プルトニウム混合脱硝建屋

ウラン・プルトニウム混合脱硝建屋の線源は、脱硝設備のグローブボックス内のウラン・プルトニウム混合溶液及びウラン・プルトニウム混合酸化物とする。線源強度及びエネルギー スペクトルは、線量の計算上厳しい評価結果を与えるように、精製後1年の線源組成を用いて設定する。なお、ガンマ線エネルギー スペクトルとしてはスペクトル-9を用いる。

(3) 製品貯蔵施設

a. ウラン酸化物貯蔵建屋

ウラン酸化物貯蔵建屋の線源は、ウラン酸化物貯蔵設備の貯蔵容量4,000 t・U（ここでいう t・Uは、金属ウラン質量換算である。）のウラン酸化物とする。線源強度及びエネルギー スペクトルは、ウラン-232の娘核種に着目して、線量の計算上厳しい評価結果を与えるように、精製後10年の線源組成を用いて設定する。なお、ガンマ線エネルギー スペクトルとしてはスペクトル-12を用いる。

b. ウラン・プルトニウム混合酸化物貯蔵建屋

ウラン・プルトニウム混合酸化物貯蔵建屋の線源は、ウラン・プルトニウム混合酸化物貯蔵設備の貯蔵容量60 t・(U+Pu)（ここでいう t・(U+Pu)は、金属ウラン及び金属プルトニウム合計質量換算である。）のウラン・プルトニウム混合酸化物とする。線源強度及びエネルギー スペクトルは、ウラン及びプルトニウムの娘核種に着目して、線量の計算上厳しい評価結果を与えるように、それぞれ精製後10年及び18年の線源組成を用いて設定する。なお、ガンマ線エネルギー スペクトルと

してはスペクトルー11を用いる。

#### (4) 放射性廃棄物の廃棄施設

放射性廃棄物の廃棄施設の線源は、各建屋で処理又は貯蔵される廃棄物量に対応して以下のとおりとする。

##### a. 高レベル廃液ガラス固化建屋

高レベル廃液ガラス固化建屋では、使用済燃料を再処理した時に発生する高レベル廃液を常時保有する機器を内蔵するセル、室等について考慮し、線源強度については、上記(2) a. 項と同一の方法で設定する。また、固化処理後のガラス固化体315本についても線源とする。なお、ガンマ線エネルギー スペクトルとしてはスペクトルー5、スペクトルー6、及びスペクトルー7を用いる。

##### b. 第1ガラス固化体貯蔵建屋

第1ガラス固化体貯蔵建屋の線源は、高レベル廃液ガラス固化建屋から受け入れるガラス固化体7,920本とする。なお、ガンマ線エネルギー スペクトルとしてはスペクトルー6を用いる。

##### c. 低レベル廃液処理建屋

低レベル廃液処理建屋では、再処理した時に発生する低レベル放射性廃液を常時保有する機器を内蔵するセル、室等について考慮する。

線源強度については、上記(2) a. 項と同一の方法で設定する。なお、ガンマ線エネルギー スペクトルとしてはスペクトルー7を用いる。

##### d. 低レベル廃棄物処理建屋

低レベル廃棄物処理建屋では、雑固体及び低レベル濃縮廃液を常時保有する機器等を内蔵する室等について考慮する。

線源強度については、上記(2) a. 項と同一の方法で設定する。なお、ガンマ線エネルギー スペクトルとしてはスペクトルー7を用いる。

e. チャンネルボックス・バーナブルポイズン処理建屋

チャンネルボックス・バーナブルポイズン処理建屋の線源は、チャンネルボックス及びバーナブルポイズン7,000本（200ℓドラム缶換算）とする。なお、ガンマ線エネルギースペクトルとしてはスペクトル-13及びスペクトル-14を用いる。

f. ハル・エンドピース貯蔵建屋

ハル・エンドピース貯蔵建屋の線源は、使用済燃料を再処理した時に発生するハル・エンドピースを詰めた1,000Lドラム2,000本とする。なお、ガンマ線エネルギースペクトルとしてはスペクトル-4を用いる。

g. 第1低レベル廃棄物貯蔵建屋

第1低レベル廃棄物貯蔵建屋の線源は、使用済燃料の受入れ施設及び貯蔵施設等から発生するドラム缶詰雑固体13,500本（200ℓドラム缶換算）とする。なお、ガンマ線エネルギースペクトルはコバルト-60を代表核種とする。

h. 第2低レベル廃棄物貯蔵建屋

第2低レベル廃棄物貯蔵建屋の線源は、低レベル濃縮廃液の処理物等55,200本（200ℓドラム缶換算）とする。なお、ガンマ線エネルギースペクトルとしてはスペクトル-7を用いる。

i. 第4低レベル廃棄物貯蔵建屋

第4低レベル廃棄物貯蔵建屋の線源は、使用済燃料の受入れ施設及び貯蔵施設等から発生するドラム缶詰雑固体13,500本（200ℓドラム缶換算）とする。なお、ガンマ線エネルギースペクトルはコバルト-60を代表核種とする。

(5) その他再処理設備の附属施設

a. 分析建屋

分析建屋では、放射性流体を常時保有する機器を内蔵するセル、室等について考慮する。

線源強度については、上記(2) a. 項と同一の方法で設定する。なお、ガンマ線エネルギースペクトルとしてはスペクトルー6を用いる。

### 5.2.3 線量の計算方法<sup>(41)</sup>

線量の計算において用いる線源は、建物内の配置、放射性物質質量等を考慮して選択するとともに、実際の形状に応じて点、球形、直方体形状等にモデル化を行い、均質体系又は非均質体系を仮定して評価する。また、遮蔽材として建物外壁等の線源をとり囲むコンクリート壁（密度 $2.15 \text{ g/cm}^3$ ）を考慮する。なお、線源が地下に設置されていること等により、直接線が無視できるものについては、スカイシャイン線に起因する線量のみを評価する。

実効線量の計算に当たっては、点減衰核積分コード<sup>(38)(58)</sup>(QAD)、一回散乱計算コード<sup>(39)(58)</sup>(G-33)、一次元輸送計算コード<sup>(40)</sup>(ANISN)、二次元輸送計算コード<sup>(49)</sup>(DOT)を適切に組み合わせて計算地点における放射線束を算出し、ガンマ線についてはICRPのPublication<sup>(61)</sup> 74の換算係数及び平成12年科学技術庁告示第5号の換算係数、若しくはICRPのPublication<sup>(61)</sup> 74の換算係数及び実効換算係数<sup>(63)</sup>を用いて計算地点における線量を計算する。この他、ガンマ線については、実効線量の値は実効線量当量の値を下回る<sup>(61)</sup>ことから、ICRPのPublication<sup>(16)</sup> 51の換算係数及び実効換算係数<sup>(59)(60)</sup>を用いて実効線量当量を計算し、実効線量当量の値を実効線量の値として扱う。また、中性子線については、平成12年科学技術庁告示第5号の換算係数を用いて計算地点における線量を計算する。

## 5.3 線量評価結果

### 5.3.1 実効線量

再処理施設から放出される気体廃棄物及び液体廃棄物中の放射性物質による敷地境界外の公衆の実効線量は、年間約 $2.2 \times 10^{-2}$  mSv と評価され、十分小さい。

呼吸率、食品摂取量並びに呼吸摂取及び経口摂取による実効線量係数の年齢依存性を考慮した年齢グループ別の実効線量の成人に対する割合を計算した結果は、成人の実効線量を1とした場合、幼児について約1.1、乳児について約0.96である。

再処理施設からの直接線及びスカイシャイン線による敷地境界外における実効線量は、年間約 $6 \times 10^{-3}$  mSv と評価されており、十分小さな値となるように施設配置及び遮蔽設計がなされている。

このように、平常時における公衆の実効線量は、合理的に達成できる限り低くなっており、放射性物質の放出に伴う実効線量並びに施設からの直接線及びスカイシャイン線による実効線量を足し合わせても十分小さく、「線量告示」に定められた線量限度を十分下回る。

なお、廃棄物管理施設及びMOX燃料加工施設に起因する実効線量を考慮しても、平常時における公衆の実効線量は、「線量告示」に定められた線量限度を十分下回る。

### 5.3.2 皮膚及び眼の水晶体の等価線量

再処理施設から放出される気体廃棄物及び液体廃棄物中の放射性物質による皮膚の等価線量は、年間約 $1.6 \times 10^{-1} \text{ mSv}$ と評価され、十分小さい。

再処理施設からの直接線及びスカイシャイン線による敷地境界外における皮膚の等価線量は、実効線量と同程度であり、十分小さな値となるように施設配置及び遮蔽設計がなされている。

このように、平常時における公衆の皮膚の等価線量は、放射性物質の放出に伴う皮膚の等価線量並びに施設からの直接線及びスカイシャイン線による皮膚の等価線量の両方を考慮しても十分小さく、「線量告示」に定められた等価線量限度を十分下回る。

眼の水晶体の等価線量は、ガンマ線及び中性子線については実効線量と同程度であり、ベータ線については皮膚の等価線量よりも小さいため、「線量告示」に定められた等価線量限度を十分下回る。

なお、平常時における公衆の皮膚の等価線量及び眼の水晶体の等価線量は、廃棄物管理施設及びMOX燃料加工施設に起因する皮膚の等価線量及び眼の水晶体の等価線量を考慮しても、「線量告示」に定められた線量限度を十分下回る。



#### 5.4 参考文献一覧

- (1) 「被ばく計算に用いる放射線エネルギー等について」(1989, 2001一部改訂), 原子炉安全基準専門部会報告書
- (2) 「発電用軽水型原子炉施設周辺の線量目標値に対する評価指針」(1976, 2001一部改訂), 原子力委員会
- (3) C. M. Lederer and V. S. Shirley, Ed., “Table of Isotopes, SEVENTH EDITION” (1978), Wiley-Interscience
- (4) D. C. Kocher, “Dose-Rate Conversion Factors for External Exposure to Photons and Electrons”, Health Physics, 45, 665(1983)
- (5) 「発電用軽水型原子炉施設の安全審査における一般公衆の線量評価について」(1989, 2001一部改訂), 原子炉安全基準専門部会報告書
- (6) H. D. Brenk and K. J. Vogt, “The Calculation of Wet Deposition from Radioactive Plumes”, Nuclear Safety, 22, 362(1981)
- (7) 「六ヶ所村の社会環境調査結果報告書」(1990), 日本エヌ・ユー・エス株式会社
- (8) “Age-dependent Doses to the Members of the Public from Intake of Radionuclides: Part 5 Compilation of Ingestion and Inhalation Coefficients”, ICRP Publication 72 (1996)
- (9) “1990 Recommendations of the International Commission on Radiological Protection”, ICRP Publication 60 (1991)
- (10) 「大気中放射性汚染物質の葉菜・牧草・米への移行に関する研究報告書」(1989), 財団法人政策科学研究所
- (ii) “Calculation of Annual Doses to Man from Routine Releases of Reactor Effluents for the Purpose of Evaluating Compliance with 10 CFR Part 50, Appendix I”, Regulatory Guide 1.109

- (1977), U. S. NRC
- (12) “Methodology for Evaluating the Radiological Consequences of Radioactive Effluents Released in Normal Operations” (1979), Commission of the European Communities
  - (13) C. W. Miller, Ed., “Models and Parameters for Environmental Radiological Assessments”, DOE/TIC-11468 (1984)
  - (14) Y. C. Ng et al., “Methodology for Assessing Dose Commitment to Individuals and to the Population from Ingestion of Terrestrial Foods Contaminated by Emissions from a Nuclear Fuel Reprocessing Plant at the Savannah River Plant”, UCID-17743 (1978)
  - (15) M. Kurabayashi, et al., “Concentration Factors of Marine Organisms Used for the Environmental Dose Assessment”, Marine Radioecology (Proc. 3rd. NEA Seminar Tokyo, 1979), OECD, Paris (1980)
  - (16) “Data for Use in Protection Against External Radiation”, ICRP Publication 51 (1987)
  - (17) “Limits for Intakes of Radionuclides by Workers”, ICRP Publication 30 (1978)
  - (18) D. C. Kocher, “Dose—Rate Conversion Factors for External Exposure to Photons and Electrons”, NUREG/CR-1918, ORNL/NUREG-79 (1981)
  - (19) 「環境放射線モニタリングに関する指針」(1983, 2001一部改訂), 原子力安全委員会
  - (20) 「水理公式集」(1985), 土木学会

- (1977), U. S. NRC
- (12) "Methodology for Evaluating the Radiological Consequences of Radioactive Effluents Released in Normal Operations" (1979), Commission of the European Communities
  - (13) C. W. Miller, Ed., "Models and Parameters for Environmental Radiological Assessments", DOE/TIC-11468 (1984)
  - (14) Y. C. Ng et al., "Methodology for Assessing Dose Commitment to Individuals and to the Population from Ingestion of Terrestrial Foods Contaminated by Emissions from a Nuclear Fuel Reprocessing Plant at the Savannah River Plant", UCID-17743 (1978)
  - (15) M. Kurabayashi, et al., "Concentration Factors of Marine Organisms Used for the Environmental Dose Assessment", Marine Radioecology (Proc. 3rd. NEA Seminar Tokyo, 1979), OECD, Paris (1980)
  - (16) "Data for Use in Protection Against External Radiation", ICRP Publication 51 (1987)
  - (17) "Limits for Intakes of Radionuclides by Workers", ICRP Publication 30 (1978)
  - (18) D. C. Kocher, "Dose-Rate Conversion Factors for External Exposure to Photons and Electrons", NUREG/CR-1918, ORNL/NUREG-79 (1981)
  - (19) 「環境放射線モニタリングに関する指針」(1983, 2001一部改訂), 原子力安全委員会
  - (20) 「水理公式集」(1985), 土木学会

- (34) 「津軽海峡,  $\frac{1}{250,000}$ 」 (1953), 海上保安庁水路部
- (35) 堀川, 「海岸工学」 (1973), 東京大学出版会
- (36) “Neutron and Gamma-Ray Flux-to-Dose-Rate Factors”,  
American National Standard ANSI/ANS-6.1.1-1977 (1977)
- (37) A. G. Croff, “A User’s Manual for the ORIGEN2 Computer Code”,  
ORNL/TM-7175 (1980)
- (38) R. E. Malenfant, “QAD : A Series of Point Kernel General Purpose  
Shielding Programs”, LA-3573 (1967)
- (39) M. L. Couchman and G. H. Anno, “G-33 CODE”, NUS-TM-NA-42 (1965)
- (40) W. W. Engle, Jr., “A Users Manual for ANISN: A One Dimensional  
Discrete Ordinates Transport Code with Anisotropic  
Scattering”, K-1693 (1967)
- (41) 「ガンマ線遮蔽設計ハンドブック」 (1988), 日本原子力学会
- (42) 「放射性廃棄物の海洋放出による外部被曝線量の試算」, 海洋放出調査  
特別委員会試算分科会報告書(Ⅲ) (1968), 原子力安全研究協会
- (43) “Dosisfaktoren für Inhalation oder Ingestion von  
Radionuklidverbindungen (Erwachsene)”, ISH-Heft 63 (1985)
- (44) “Dosisfaktoren für Inhalation oder Ingestion von  
Radionuklidverbindungen (Altersklasse 1 Jahr)”, ISH-Heft  
78 (1985)
- (45) “Dosisfaktoren für Inhalation oder Ingestion von  
Radionuklidverbindungen (Altersklasse 5 Jahre)”, ISH-Heft  
79 (1985)
- (46) “Recommendations of the International Commission on  
Radiological Protection”, ICRP Publication 26 (1977)

- (47) “Data for Protection against Ionizing Radiation from External Sources : Supplement to ICRP Publication 15”, ICRP Publication 21 (1971)
- (48) “Radionuclide Transformations : Energy and Intensity of Emissions”, ICRP Publication 38 (1983)
- (49) W. A. Rhoades et al., “The DOT III Two-dimensional Discrete Ordinates Transport Code”, ORNL-TM-4280 (1973)
- (50) 鈴木讓, 中村良一, 中原元和, 松葉満江, 上原子淳一, 「沿岸海域試料の解析調査(2)－放射性物質の漁網への移行－」, 第32回環境放射能調査研究成果論文抄録集 (平成元年度), (1990)
- (51) “Age-dependent Doses to Members of the Public from Intake of Radionuclides : Part 4 Inhalation Dose Coefficients”, ICRP Publication 71 (1996)
- (52) 「むつ小川原開発第2次基本計画」(1975), 青森県
- (53) N. Hayashi, H. Katagiri, O. Narita, M. Kinoshita, “Concentration Factors of Plutonium and Americium for Marine Products”, Journal of Radioanalytical and Nuclear Chemistry, Vol. 138, No. 2 (1990)
- (54) V. S. Shirley, Ed., “Table of Radioactive Isotopes ” (1986), Wiley-Interscience
- (55) W. G. N. Slinn, “Precipitation Scavenging”, Atmospheric Science and Power Production (D. Randerson, Ed.), DOE/TIC-27601 (1984), U. S. DOE
- (56) 「再処理施設における放射性核種の挙動」, JNFS R-91-001 改1, (1996), 日本原燃株式会社ほか
- (57) 柳 編, 「潮目の科学 ー沿岸フロント域の物理・化学・生物過程ー」 (1990), 恒星社厚生閣

- (58) Y. Sakamoto, S. Tanaka, "QAD-CGGP2 AND G33-GP2 : REVISED VERSION OF QAD-CGGP AND G33-GP (CODES WITH THE CONVERSION FACTORS FROM EXPOSURE TO AMBIENT AND MAXIMUM DOSE EQUIVALENTS)", JAERI-M 90-110 (1990)
- (59) 田中俊一, 鈴木友雄, 「放射線障害防止法の新技術基準に基づく光子の線量当量の計算方法(1)－遮蔽計算における空気吸収線量から線量当量への換算方法－」, Radioisotopes , 38, 90-100 (1989)
- (60) 「放射線施設のしゃへい計算実務マニュアル」(1989), 財団法人 原子力安全技術センター
- (61) "Conversion Coefficients for use in Radiological Protection against External Radiation", ICRP Publication 74 (1996)
- (62) "Dosimetry of External Beta Rays for Radiation Protection", ICRU Report 56 (1997)
- (63) 「放射線施設のしゃへい計算実務マニュアル」(2000), 財団法人 原子力安全技術センター

第 5.1-2 表 主排気筒放出に係る方位別大気安定度別風速逆数の総和  
(標高 205m, 地上高 146m) (s/m)

大気安定度 計算地点の方位	A	B	C	D	E	F
N	1.54	21.41	1.25	39.99	1.80	26.87
NNE	2.92	16.32	3.22	27.10	0.82	20.49
N E	2.86	8.73	3.40	24.32	1.30	17.56
E NE	0.64	10.45	11.61	85.38	8.15	25.00
E	0.68	13.94	29.08	183.30	10.20	38.47
E SE	2.45	23.11	24.74	100.46	7.33	21.31
S E	0.64	13.51	6.58	58.37	4.43	30.22
S SE	0.00	6.75	2.89	28.53	2.02	14.34
S	0.86	12.15	1.82	19.10	0.73	11.54
S SW	0.00	5.26	0.78	23.12	0.97	6.95
S W	0.00	9.07	4.32	34.54	0.00	6.73
W SW	0.00	19.56	15.93	87.59	1.71	7.71
W	0.39	15.30	25.51	100.89	1.31	12.96
W NW	2.71	26.87	14.70	87.13	4.17	8.78
N W	0.30	22.42	4.98	57.68	2.87	21.14
NNW	6.68	16.58	3.35	36.15	1.11	26.83

第 5.1-3 表 主排気筒放出に係る方位別大気安定度別無降水期間割合  
(標高 205m, 地上高 146m)

大気安定度 計算地点の方位	A	B	C	D	E	F
N	1.000	0.959	1.000	0.872	1.000	0.991
NNE	1.000	0.974	0.950	0.859	1.000	1.000
N E	0.750	0.851	1.000	0.778	1.000	1.000
E NE	1.000	0.960	1.000	0.872	1.000	0.980
E	1.000	0.968	0.978	0.920	1.000	1.000
E SE	1.000	0.981	0.985	0.887	1.000	0.987
S E	1.000	0.962	1.000	0.855	1.000	1.000
S SE	1.000	1.000	0.801	0.806	1.000	1.000
S	1.000	1.000	0.835	0.808	1.000	1.000
S SW	1.000	1.000	1.000	0.538	1.000	1.000
S W	1.000	0.926	1.000	0.729	1.000	1.000
WSW	1.000	0.973	0.985	0.792	1.000	1.000
W	1.000	1.000	0.989	0.862	1.000	1.000
WNW	1.000	0.979	1.000	0.836	1.000	1.000
N W	1.000	1.000	0.858	0.739	1.000	1.000
NNW	1.000	1.000	1.000	0.773	1.000	0.979



第5.1-4表 主排気筒放出に係る方位別大気安定度別降水強度  
(標高 205m, 地上高 146m) (mm/h)

大気安定度 計算地点の方位	A	B	C	D	E	F
N	0.00	1.61	0.00	2.22	0.00	0.50
NNE	0.00	0.54	0.50	2.02	0.00	0.00
N E	1.00	0.54	0.00	1.24	0.00	0.00
E NE	0.00	0.54	0.00	1.16	0.00	0.50
E	0.00	1.08	0.60	1.14	0.00	0.00
E SE	0.00	0.54	0.50	1.64	0.00	0.50
S E	0.00	0.54	0.00	1.71	0.00	0.00
S SE	0.00	0.00	0.50	2.17	0.00	0.00
S	0.00	0.00	1.50	3.39	0.00	0.00
S SW	0.00	0.00	0.00	2.93	0.00	0.00
S W	0.00	0.54	0.00	1.02	0.00	0.00
WSW	0.00	1.08	0.50	1.75	0.00	0.00
W	0.00	0.00	0.50	1.64	0.00	0.00
WNW	0.00	0.54	0.00	1.48	0.00	0.00
N W	0.00	0.00	1.67	1.88	0.00	0.00
NNW	0.00	0.00	0.00	2.69	0.00	0.75

第5.1-23表 気体廃棄物中の放射性物質による3経路合計の実効線量の方位別最大値

風下方位	3経路合計の方位別最大値 <sup>(注)</sup> (mSv/y)
N	4.2×10 <sup>-3</sup>
NNE	3.4×10 <sup>-3</sup>
NE	3.7×10 <sup>-3</sup>
ENE	5.9×10 <sup>-3</sup>
E	8.3×10 <sup>-3</sup>
ESE	7.6×10 <sup>-3</sup>
SE	3.6×10 <sup>-3</sup>
SSE	2.4×10 <sup>-3</sup>
S	2.3×10 <sup>-3</sup>
SSW	2.5×10 <sup>-3</sup>
SW	2.6×10 <sup>-3</sup>
WSW	5.5×10 <sup>-3</sup>
W	6.1×10 <sup>-3</sup>
WNW	6.4×10 <sup>-3</sup>
NW	5.4×10 <sup>-3</sup>
NNW	3.8×10 <sup>-3</sup>

(注) 放射性雲からの外部被ばく，地表沈着による外部被ばく及び呼吸摂取による内部被ばくの各経路の実効線量の合計値の方位別最大値

第5.1-24表 気体廃棄物中の放射性物質による実効線量

経路	実効線量 (mSv/y)	評価地点		
放射性雲からの 外部被ばく	約 $6.5 \times 10^{-3}$	E方向, 約 690m		
地表沈着による 外部被ばく	約 $1.7 \times 10^{-3}$			
呼吸摂取による 内部被ばく	約 $1.7 \times 10^{-4}$			
農作物摂取による 内部被ばく	約 $9.2 \times 10^{-3}$	米	ESE方向, 約1,200m	
		葉菜	ESE方向, 約1,100m	
		根菜	ESE方向, 約1,100m	
畜産物摂取による 内部被ばく	約 $1.2 \times 10^{-3}$	牛乳	牧草	ESE方向, 約1,100m
			デントコーン	ESE方向, 約1,200m
		牛肉	牧草	ESE方向, 約1,100m
			デントコーン	ESE方向, 約1,100m
合計	約 $1.9 \times 10^{-2}$	—————		

第 5.1-30 表 気体廃棄物中の放射性物質による皮膚の等価線量

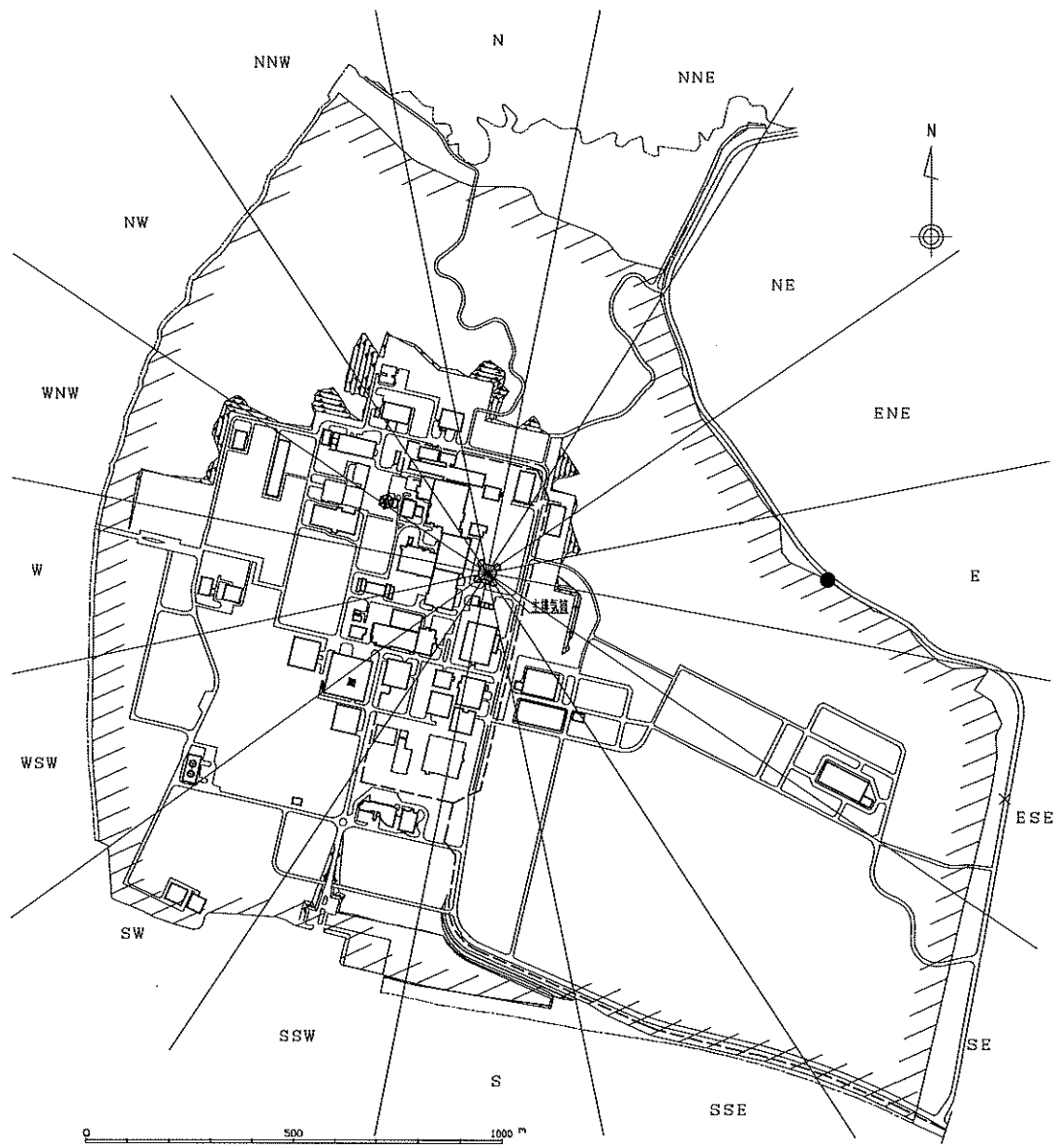
経 路	皮膚の等価線量 (mSv/y)	評 価 地 点
放射性雲からの 外部被ばく	約 $9.8 \times 10^{-2}$	E S E 方向, 約 1,100m
地表沈着による 外部被ばく	約 $5.5 \times 10^{-2}$	
合 計	約 $1.6 \times 10^{-1}$	—————

第5.1-51表 実効線量

経 路		実効線量 (mSv/y)
気体廃棄物による線量	放射性雲からの外部被ばく	約 $6.5 \times 10^{-3}$
	地表沈着による外部被ばく	約 $1.7 \times 10^{-3}$
	呼吸摂取による内部被ばく	約 $1.7 \times 10^{-4}$
	農作物摂取による内部被ばく	約 $9.2 \times 10^{-3}$
	畜産物摂取による内部被ばく	約 $1.2 \times 10^{-3}$
	大 気 合 計	約 $1.9 \times 10^{-2}$
液体廃棄物による線量	海水面からの外部被ばく	約 $1.1 \times 10^{-6}$
	漁網からの外部被ばく	約 $3.6 \times 10^{-4}$
	船体からの外部被ばく	約 $1.9 \times 10^{-6}$
	海中作業からの外部被ばく	約 $1.9 \times 10^{-5}$
	海産物摂取による内部被ばく	約 $2.7 \times 10^{-3}$
	海 洋 合 計	約 $3.1 \times 10^{-3}$
合 計		約 $2.2 \times 10^{-2}$

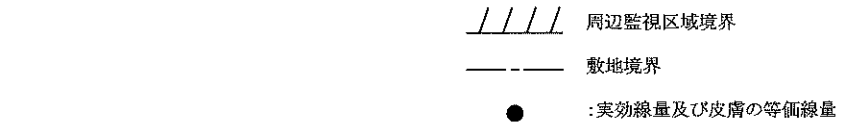
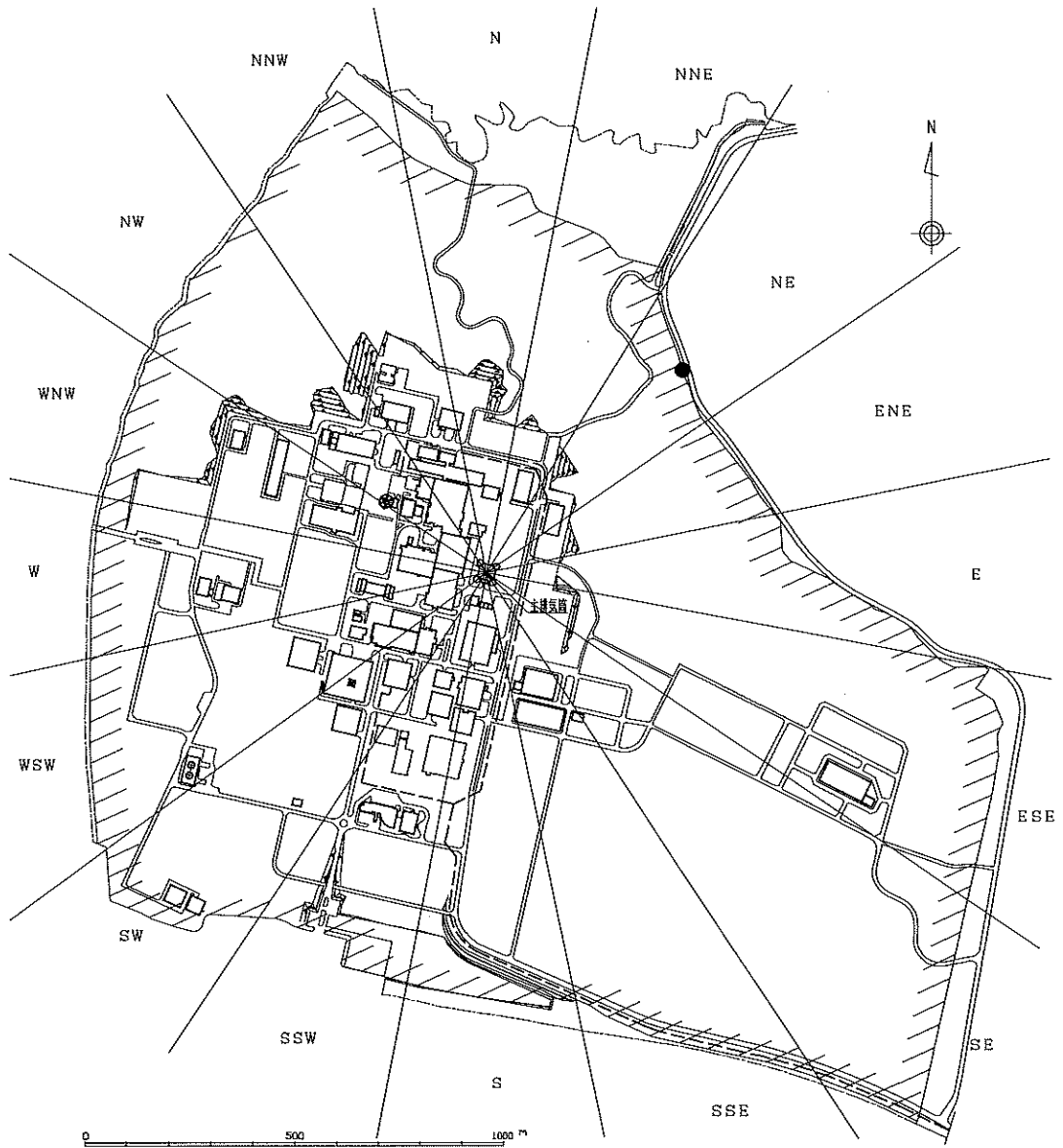
第5.1-52表 皮膚の等価線量

経 路		皮膚の等価線量 (mSv/y)
気体廃棄物による線量	放射性雲からの外部被ばく	約 $9.8 \times 10^{-2}$
	地表沈着による外部被ばく	約 $5.5 \times 10^{-2}$
	大 気 合 計	約 $1.6 \times 10^{-1}$
液体廃棄物による線量	海水面からの外部被ばく	約 $2.4 \times 10^{-6}$
	漁網からの外部被ばく	約 $6.1 \times 10^{-3}$
	船体からの外部被ばく	約 $3.7 \times 10^{-4}$
	海中作業からの外部被ばく	約 $4.5 \times 10^{-5}$
	海 洋 合 計	約 $6.6 \times 10^{-3}$
合 計		約 $1.6 \times 10^{-1}$



- //// 周辺監視区域境界
- 敷地境界
- 放射性雲からの外部被ばく、地表沈着による外部被ばく及び呼吸摂取による内部被ばくに係る実効線量
- × : 皮膚の等価線量

第5.1-1図 気体廃棄物の放出に係る線量評価地点



第5.2-1 図 施設からの放射線に係る線量評価地点