

敦賀発電所 1 号炉廃止措置計画変更申請の補正前後比較表 (案)

補正前	補正後	備考
<p>五 廃止措置対象施設のうち解体の対象となる施設及びその解体の方法</p> <p>1 廃止措置の基本方針 廃止措置は、安全確保を最優先に、次の基本方針の下に行う。</p> <p>(1) 核原料物質、核燃料物質及び原子炉の規制に関する法律（以下「原子炉等規制法」という。）、核原料物質、核燃料物質及び原子炉の規制に関する法律施行令（以下「原子炉等規制法施行令」という。）、実用発電用原子炉の設置、運転等に関する規則（以下「実用炉規則」という。）を遵守するとともに、核原料物質又は核燃料物質の製錬の事業に関する規則等の規定に基づく線量限度等を定める告示（以下「線量告示」という。）に準拠する。また、原子力安全委員会指針 原子炉施設の解体に係る安全確保の基本的考え方（平成 13 年 8 月 6 日一部改訂）（以下「安全確保の基本的考え方」という。）を参考とする。</p> <p>(2) 周辺の公衆及び放射線業務従事者に対し、原子炉等規制法に基づき定められている線量限度を遵守するとともに、国際放射線防護委員会（ICRP）が 1977 年勧告で示した放射線防護の基本的考え方を示す概念（ALARA: as low as reasonably achievable.）の基本的考え方に基づき、合理的に達成可能な限り放射線被ばくを低減するよう、工事対象範囲の核燃料物質による汚染状況を踏まえ、放射性物質の拡散及び漏えい防止対策（解体方法及び核燃料物質による汚染の除去方法の策定を含む。）、被ばく低減対策及び事故防止対策を講じる。また、核燃料物質によって汚染された物の廃棄についても同様とする。</p> <p>(3) 保安のために必要な事項を保安規定に定めて、適切な品質保証活動の下に保安管理を実施する。</p> <p>(4) 施設の解体に当たっては、2 号炉の保安のために必要な施設（可搬型重大事故等対処設備の保管場所及びアクセスルートを含む。）の機能に影響を及ぼさないことを確認した上で、工事を実施する。また、2 号炉を運転する上で廃止措置計画へ反映する内容が明確になった場合は、変更認可を受ける。</p> <p>2 安全確保対策 廃止措置に当たっては、安全確保対策として次に示す放射性物質の拡散及び漏えい防止対策、被ばく低減対策及び事故防止対策を講じる。</p> <p>2. 1 拡散及び漏えい防止対策 汚染状況を踏まえ、放射能が大きい場合は、放射性物質の飛散が少ない方法を策定するとともに、工事によって発生する気体状の放射性物質に対しては、拡散防止措置（汚染拡大防止囲い、局所フィルタ、局所排風機等）を講じる。また、工事によって発生す</p>	<p>五 廃止措置対象施設のうち解体の対象となる施設及びその解体の方法</p> <p>1 廃止措置の基本方針 廃止措置は、安全確保を最優先に、次の基本方針の下に行う。</p> <p>(1) 核原料物質、核燃料物質及び原子炉の規制に関する法律（以下「原子炉等規制法」という。）、核原料物質、核燃料物質及び原子炉の規制に関する法律施行令（以下「原子炉等規制法施行令」という。）、実用発電用原子炉の設置、運転等に関する規則（以下「実用炉規則」という。）を遵守するとともに、核原料物質又は核燃料物質の製錬の事業に関する規則等の規定に基づく線量限度等を定める告示（以下「線量告示」という。）に準拠する。また、原子力安全委員会指針 原子炉施設の解体に係る安全確保の基本的考え方（平成 13 年 8 月 6 日一部改訂）（以下「安全確保の基本的考え方」という。）を参考とする。</p> <p>(2) 周辺の公衆及び放射線業務従事者に対し、原子炉等規制法に基づき定められている線量限度を遵守するとともに、国際放射線防護委員会（ICRP）が 1977 年勧告で示した放射線防護の基本的考え方を示す概念（ALARA: as low as reasonably achievable.）の基本的考え方に基づき、合理的に達成可能な限り放射線被ばくを低減するよう、工事対象範囲の核燃料物質による汚染状況を踏まえ、放射性物質の拡散及び漏えい防止対策（解体方法及び核燃料物質による汚染の除去方法の策定を含む。）、被ばく低減対策及び事故防止対策を講じる。また、核燃料物質によって汚染された物の廃棄についても同様とする。</p> <p>(3) 保安のために必要な事項を保安規定に定めて、適切な品質保証活動の下に保安管理を実施する。</p> <p>(4) 施設の解体に当たっては、2 号炉の保安のために必要な施設（可搬型重大事故等対処設備の保管場所及びアクセスルートを含む。）の機能に影響を及ぼさないことを確認した上で、工事を実施する。また、2 号炉を運転する上で廃止措置計画へ反映する内容が明確になった場合は、変更認可を受ける。</p> <p>2 安全確保対策 廃止措置に当たっては、安全確保対策として次に示す放射性物質の拡散及び漏えい防止対策、被ばく低減対策及び事故防止対策を講じる。</p> <p>2. 1 拡散及び漏えい防止対策 汚染状況を踏まえ、放射能が大きい場合は、放射性物質の飛散が少ない方法を策定するとともに、工事によって発生する気体状の放射性物質に対しては、拡散防止措置（汚染拡大防止囲い、局所フィルタ、局所排風機等）を講じる。また、工事によって発生す</p>	

注) 下線は及び点線枠は補正箇所を示すものである。下線及び点線枠は補正事項に含まない

敦賀発電所1号炉廃止措置計画変更申請の補正前後比較表（案）

補正前	補正後	備考
<p>る液体状の放射性物質に対しては、漏えい防止措置（廃液回収容器、廃液回収ポンプ等）を講じる。</p> <p>2. 2 放射線業務従事者の被ばく低減対策 外部被ばく低減のため、作業環境を踏まえ、線量当量率が高い場合は、放射線遮蔽、遠隔化の導入及び立入制限を行う。内部被ばく低減のため、作業環境を踏まえ、表面汚染密度及び空気中の放射性物質濃度（以下「汚染レベル」という。）が高い場合は、防護具を用いる。また、外部及び内部被ばく低減のため、線量当量率及び汚染レベルを考慮し、核燃料物質による汚染の除去を行う。</p> <p>2. 3 事故防止対策 維持管理している施設及び2号炉の保安のために必要な施設（可搬型重大事故等対処設備の保管場所及びアクセスルートを含む。）の機能に影響を及ぼさないことを確認した上で行う。 事故に備え、低レベル放射性廃棄物のうち、放射能レベルの比較的低いもの（L2）以上となる解体対象が残存する間は、建屋の放射性物質閉じ込め機能が損なわれないようにする。また、火災、爆発、重量物の取扱い等による人為事象に対する事故原因の除去のために、安全対策を講じる。 事故発生時には、事故拡大防止等の応急措置を講じるとともに、早期の復旧に努める。 なお、使用済燃料を使用済燃料プールに貯蔵している間において、使用済燃料プールから冷却水が大量に漏えいする事象を考慮しても、燃料被覆管表面温度の上昇による燃料の健全性に影響はなく、また、臨界にならないと評価できることから、使用済燃料の著しい損傷の進行を緩和し及び臨界を防止するための重大事故対策設備は不要であることを確認した。</p> <p>2. 4 専ら廃止措置の用に供する装置に関すること 専ら廃止措置の用に供する装置の導入を行うに当たっては、装置の機能に応じて日本産業規格等の規格及び基準に準拠するとともに、所要の手続きを行い、拡散及び漏えい防止対策、被ばく低減対策及び事故防止対策を講じる。</p> <p>2. 5 保安に関すること 燃料体の炉心への再装荷を不可とする措置を含め、保安のために必要な事項は、保安規定に定める。また、燃料体の保管については「六 核燃料物質の管理及び譲渡し」に示す。なお、新燃料及び使用済燃料が原子炉施設から搬出されるまでの期間は、燃料取扱、臨界防止、放射線遮蔽、水位の監視、漏えいの監視、使用済燃料プール水補給及び冷却・浄化並びに燃料落下防止機能を維持管理する。</p>	<p>る液体状の放射性物質に対しては、漏えい防止措置（廃液回収容器、廃液回収ポンプ等）を講じる。</p> <p>2. 2 放射線業務従事者の被ばく低減対策 外部被ばく低減のため、作業環境を踏まえ、線量当量率が高い場合は、放射線遮蔽、遠隔化の導入及び立入制限を行う。内部被ばく低減のため、作業環境を踏まえ、表面汚染密度及び空気中の放射性物質濃度（以下「汚染レベル」という。）が高い場合は、防護具を用いる。また、外部及び内部被ばく低減のため、線量当量率及び汚染レベルを考慮し、核燃料物質による汚染の除去を行う。</p> <p>2. 3 事故防止対策 維持管理している施設及び2号炉の保安のために必要な施設（可搬型重大事故等対処設備の保管場所及びアクセスルートを含む。）の機能に影響を及ぼさないことを確認した上で行う。 事故に備え、低レベル放射性廃棄物のうち、放射能レベルの比較的低いもの（L2）以上となる解体対象が残存する間は、建屋の放射性物質閉じ込め機能が損なわれないようにする。また、火災、爆発、重量物の取扱い等による人為事象に対する事故原因の除去のために、安全対策を講じる。 事故発生時には、事故拡大防止等の応急措置を講じるとともに、早期の復旧に努める。 なお、使用済燃料を使用済燃料プールに貯蔵している間において、使用済燃料プールから冷却水が大量に漏えいする事象を考慮しても、燃料被覆管表面温度の上昇による燃料の健全性に影響はなく、また、臨界にならないと評価できることから、使用済燃料の著しい損傷の進行を緩和し及び臨界を防止するための重大事故対策設備は不要であることを確認した。</p> <p>2. 4 専ら廃止措置の用に供する装置に関すること 専ら廃止措置の用に供する装置の導入を行うに当たっては、装置の機能に応じて日本産業規格等の規格及び基準に準拠するとともに、所要の手続きを行い、拡散及び漏えい防止対策、被ばく低減対策及び事故防止対策を講じる。</p> <p>2. 5 保安に関すること 燃料体の炉心への再装荷を不可とする措置を含め、保安のために必要な事項は、保安規定に定める。また、燃料体の保管については「六 核燃料物質の管理及び譲渡し」に示す。なお、新燃料及び使用済燃料が原子炉施設から搬出されるまでの期間は、燃料取扱、臨界防止、放射線遮蔽、水位の監視、漏えいの監視、使用済燃料プール水補給及び冷却・浄化並びに燃料落下防止機能を維持管理する。</p>	

注) 下線は及び点線枠は補正箇所を示すものである。下線及び点線枠は補正事項に含まない

敦賀発電所 1 号炉廃止措置計画変更申請の補正前後比較表（案）

補正前	補正後	備考
<p>2. 6 労働災害防止対策 一般労働災害防止対策として、高所作業対策、石綿等有害物対策、感電防止対策、粉じん障害対策、酸欠防止対策、振動対策、騒音対策、火傷防止対策、回転工具取扱対策等を講じる。</p> <p>3 廃止措置の主要な手順 廃止措置の主な手順を図 5-1 に示す。 施設の解体は、廃止措置対象施設のうち、2号炉との共用施設（雑固体焼却設備等を除く。）並びに放射性物質による汚染のないことが確認された地下建屋、地下構造物及び建屋基礎以外の全てを対象に行う。解体対象施設を表 5-1 に示す。また、解体対象施設の配置図を図 5-2 に示す。 解体の対象のうち、炉心支持構造物（汽水分離器及びドライヤを除く。）、原子炉容器（蓋を除く。）、原子炉容器外側の壁、格納容器のうちドライウエル（蓋を除く。）及びドライウエル外周の壁（蓋を除く。）で、汚染された物を原子炉本体等という。これら以外を原子炉本体等以外という。 核燃料物質による汚染の除去は、廃止措置に当たって講じる安全確保対策等として、必要に応じて行う。核燃料物質によって汚染された物の廃棄は、建屋等解体期間の完了までに行う。</p> <p>(1) 原子炉本体等解体準備期間 原子炉本体等以外の施設の解体を行う。また、1号炉原子炉建物内からの核燃料物質の搬出を実施する。</p> <p>(2) 原子炉本体等解体期間 原子炉本体等解体準備期間を通して放射能減衰した原子炉本体等を含む施設の解体を行う。</p> <p>(3) 建屋等解体期間 建屋及び設備の解体を行うとともに、管理区域を解除する。廃止措置終了後の敷地は、敦賀発電所の周辺監視区域として継続管理する。</p> <p>4 解体の対象となる施設及びその解体の方法</p> <p>4. 1 解体の計画 施設の解体は、核燃料物質によって汚染された物の廃棄の前作業として、原子炉本体等及び原子炉本体等以外の二つに分けて行う。</p> <p>4. 2 解体の方法</p>	<p>2. 6 労働災害防止対策 一般労働災害防止対策として、高所作業対策、石綿等有害物対策、感電防止対策、粉じん障害対策、酸欠防止対策、振動対策、騒音対策、火傷防止対策、回転工具取扱対策等を講じる。</p> <p>3 廃止措置の主要な手順 廃止措置の主な手順を図 5-1 に示す。 施設の解体は、廃止措置対象施設のうち、2号炉との共用施設（雑固体焼却設備等を除く。）並びに放射性物質による汚染のないことが確認された地下建屋、地下構造物及び建屋基礎以外の全てを対象に行う。解体対象施設を表 5-1 に示す。また、解体対象施設の配置図を図 5-2 に示す。 解体の対象のうち、炉心支持構造物（汽水分離器及びドライヤを除く。）、原子炉容器（蓋を除く。）、原子炉容器外側の壁、格納容器のうちドライウエル（蓋を除く。）及びドライウエル外周の壁（蓋を除く。）で、汚染された物を原子炉本体等という。これら以外を原子炉本体等以外という。 核燃料物質による汚染の除去は、廃止措置に当たって講じる安全確保対策等として、必要に応じて行う。核燃料物質によって汚染された物の廃棄は、建屋等解体期間の完了までに行う。</p> <p>(1) 原子炉本体等解体準備期間 原子炉本体等以外の施設の解体を行う。また、1号炉原子炉建物内からの核燃料物質の搬出を実施する。</p> <p>(2) 原子炉本体等解体期間 原子炉本体等解体準備期間を通して放射能減衰した原子炉本体等を含む施設の解体を行う。</p> <p>(3) 建屋等解体期間 建屋及び設備の解体を行うとともに、管理区域を解除する。廃止措置終了後の敷地は、敦賀発電所の周辺監視区域として継続管理する。</p> <p>4 解体の対象となる施設及びその解体の方法</p> <p>4. 1 解体の計画 施設の解体は、核燃料物質によって汚染された物の廃棄の前作業として、原子炉本体等及び原子炉本体等以外の二つに分けて行う。</p> <p>4. 2 解体の方法</p> <p>4. 2. 1 施設の解体方法</p>	<p>4. 2. 2 項追加に伴う補正</p>

注) 下線は及び点線枠は補正箇所を示すものである。下線及び点線枠は補正事項に含まない

敦賀発電所1号炉廃止措置計画変更申請の補正前後比較表（案）

補正前	補正後	備考
<p>施設の解体方法を表5-2に示す。</p> <p>(1) 原子炉本体等解体準備期間</p> <p>a. 原子炉解体に干渉する施設の解体</p> <p>以下に示す施設区分(a)から(d)のうち原子炉解体に干渉する施設の解体を供用の終了後に行う。ただし、核燃料物質の取扱施設及び貯蔵施設の解体は、新燃料及び使用済燃料搬出完了後、供用の終了後に行う。</p> <p>対象の全てが撤去されたことをもって解体を完了する。</p> <p>(a)原子炉本体</p> <p>汽水分離器及びドライヤ</p> <p>原子炉容器の蓋</p> <p>ドライウエル外周の壁の蓋</p> <p>(b)核燃料物質の取扱施設及び貯蔵施設</p> <p>燃料取扱装置（1号炉原子炉建物内）</p> <p>キャスク除染設備（1号炉原子炉建物内）</p> <p>使用済燃料貯蔵設備（1号炉原子炉建物内）</p> <p>(c)原子炉冷却系統施設</p> <p>冷却材再循環系</p> <p>原子炉冷却材浄化系</p> <p>主蒸気系</p> <p>給水系</p> <p>(d)原子炉格納施設</p> <p>格納容器のうちドライウエルの蓋</p> <p>格納容器のうちサプレッション・チェンバ</p> <p>解体の方法は、気中又は水中において熱的方法又は機械的方法で行う。</p> <p>解体に当たって講じる安全確保対策は以下のとおり。</p> <ul style="list-style-type: none"> ・汚染状況を踏まえ、工事によって発生する気体状の放射性物質に対しては、拡散防止措置（汚染拡大防止囲い、局所フィルタ、局所排風機等）を講じる。また、工事によって発生する液体状の放射性物質に対しては、漏えい防止措置（廃液回収容器、廃液回収ポンプ等）を講じる。 ・外部被ばく低減のため、作業環境を踏まえ、線量当量率が高い場合は、放射線遮蔽、遠隔化の導入及び立入制限を行う。内部被ばく低減のため、作業環境を踏まえ、汚染レベルが高い場合は、防護具を用いる。また、外部及び内部被ばく低減のため、線量当量率及び汚染レベルを考慮し、核燃料物質による汚染の除去を行う。 ・維持管理している施設及び2号炉の保安のために必要な施設（可搬型重大事故等対処設備の保管場所及びアクセスルートを含む。）の機能に影響を及ぼさないこ 	<p>施設の解体方法を表5-2に示す。</p> <p>(1) 原子炉本体等解体準備期間</p> <p>a. 原子炉解体に干渉する施設の解体</p> <p>以下に示す施設区分(a)から(d)のうち原子炉解体に干渉する施設の解体を供用の終了後に行う。ただし、核燃料物質の取扱施設及び貯蔵施設の解体は、新燃料及び使用済燃料搬出完了後、供用の終了後に行う。</p> <p>対象の全てが撤去されたことをもって解体を完了する。</p> <p>(a)原子炉本体</p> <p>汽水分離器及びドライヤ</p> <p>原子炉容器の蓋</p> <p>ドライウエル外周の壁の蓋</p> <p>(b)核燃料物質の取扱施設及び貯蔵施設</p> <p>燃料取扱装置（1号炉原子炉建物内）</p> <p>キャスク除染設備（1号炉原子炉建物内）</p> <p>使用済燃料貯蔵設備（1号炉原子炉建物内）</p> <p>(c)原子炉冷却系統施設</p> <p>冷却材再循環系</p> <p>原子炉冷却材浄化系</p> <p>主蒸気系</p> <p>給水系</p> <p>(d)原子炉格納施設</p> <p>格納容器のうちドライウエルの蓋</p> <p>格納容器のうちサプレッション・チェンバ</p> <p>解体の方法は、気中又は水中において熱的方法又は機械的方法で行う。</p> <p>解体に当たって講じる安全確保対策は以下のとおり。</p> <ul style="list-style-type: none"> ・汚染状況を踏まえ、工事によって発生する気体状の放射性物質に対しては、拡散防止措置（汚染拡大防止囲い、局所フィルタ、局所排風機等）を講じる。また、工事によって発生する液体状の放射性物質に対しては、漏えい防止措置（廃液回収容器、廃液回収ポンプ等）を講じる。 ・外部被ばく低減のため、作業環境を踏まえ、線量当量率が高い場合は、放射線遮蔽、遠隔化の導入及び立入制限を行う。内部被ばく低減のため、作業環境を踏まえ、汚染レベルが高い場合は、防護具を用いる。また、外部及び内部被ばく低減のため、線量当量率及び汚染レベルを考慮し、核燃料物質による汚染の除去を行う。 ・維持管理している施設及び2号炉の保安のために必要な施設（可搬型重大事故等対処設備の保管場所及びアクセスルートを含む。）の機能に影響を及ぼさないこ 	

注) 下線は及び点線枠は補正箇所を示すものである。下線及び点線枠は補正事項に含まない

敦賀発電所1号炉廃止措置計画変更申請の補正前後比較表（案）

補正前	補正後	備考
<p>とを確認した上で行う。</p> <ul style="list-style-type: none"> 事故に備え、低レベル放射性廃棄物のうち、放射能レベルの比較的低いもの（L2）以上となる解体対象が残存する間は、建屋の放射性物質閉じ込め機能が損なわれないようにする。また、火災、爆発、重量物の取扱い等による人為事象に対する事故原因の除去のために、安全対策を講じる。 事故発生時には、事故拡大防止等の応急措置を講じるとともに、早期の復旧に努める。 <p>b. 原子炉本体等以外の解体</p> <p>以下に示す施設区分(a)から(g)の施設の解体を供用の終了後に行う。ただし、核燃料物質の取扱施設及び貯蔵施設の解体は、新燃料及び使用済燃料搬出完了後、供用の終了後に行う。</p> <p>対象の全てが撤去されたことをもって解体を完了する。</p> <p>(a)核燃料物質の取扱施設及び貯蔵施設 (b)原子炉冷却系統施設 (c)計測制御系統施設 (d)放射性廃棄物の廃棄施設 (e)放射線管理施設 (f)原子炉格納施設 (g)その他原子炉の附属施設</p> <p>解体の方法は、気中において熱的方法又は機械的方法で行う。</p> <p>放射性廃棄物の廃棄施設のうち、フィルタスラッジ貯蔵タンク、使用済樹脂貯蔵タンク、濃縮廃液貯蔵タンク、クラッドスラリ貯蔵タンク及び雑固体焼却設備のような放射能が大きいものの解体は、気中において機械的方法を採用する。また、上記以外の復水脱塩装置使用済樹脂受タンク等の放射能が小さいものの解体は、汚染状況を踏まえた安全確保対策を考慮した上で適用可能な場合、気中において熱的方法を採用する。</p> <p>解体に当たっては、「(1)原子炉本体等解体準備期間 a. 原子炉解体に干渉する施設の解体」と同様な安全確保対策を講じる。</p> <p>(2)原子炉本体等解体期間</p> <p>a. 原子炉本体等解体</p> <p>以下に示す施設区分(a)及び(b)のうち汚染された物の解体を原子炉本体等解体準備期間の完了後、供用の終了後に行う。ただし、原子炉容器外側の壁の解体は、炉心支持構造物（汽水分離器及びドライヤを除く。）及び原子炉容器（蓋を除く。）の解体完了後に行う。また、ドライウエル外周の壁（蓋を除く。）及び格納容器のうちドライウエル（蓋を除く。）の解体は、原子炉容器外側の壁の解体完了後に行う。</p> <p>対象の全てが撤去されたことをもって解体を完了する。</p>	<p>とを確認した上で行う。</p> <ul style="list-style-type: none"> 事故に備え、低レベル放射性廃棄物のうち、放射能レベルの比較的低いもの（L2）以上となる解体対象が残存する間は、建屋の放射性物質閉じ込め機能が損なわれないようにする。また、火災、爆発、重量物の取扱い等による人為事象に対する事故原因の除去のために、安全対策を講じる。 事故発生時には、事故拡大防止等の応急措置を講じるとともに、早期の復旧に努める。 <p>b. 原子炉本体等以外の解体</p> <p>以下に示す施設区分(a)から(g)の施設の解体を供用の終了後に行う。ただし、核燃料物質の取扱施設及び貯蔵施設の解体は、新燃料及び使用済燃料搬出完了後、供用の終了後に行う。</p> <p>対象の全てが撤去されたことをもって解体を完了する。</p> <p>(a)核燃料物質の取扱施設及び貯蔵施設 (b)原子炉冷却系統施設 (c)計測制御系統施設 (d)放射性廃棄物の廃棄施設 (e)放射線管理施設 (f)原子炉格納施設 (g)その他原子炉の附属施設</p> <p>解体の方法は、気中において熱的方法又は機械的方法で行う。</p> <p>放射性廃棄物の廃棄施設のうち、フィルタスラッジ貯蔵タンク、使用済樹脂貯蔵タンク、濃縮廃液貯蔵タンク、クラッドスラリ貯蔵タンク及び雑固体焼却設備のような放射能が大きいものの解体は、気中において機械的方法を採用する。また、上記以外の復水脱塩装置使用済樹脂受タンク等の放射能が小さいものの解体は、汚染状況を踏まえた安全確保対策を考慮した上で適用可能な場合、気中において熱的方法を採用する。</p> <p>解体に当たっては、「(1)原子炉本体等解体準備期間 a. 原子炉解体に干渉する施設の解体」と同様な安全確保対策を講じる。</p> <p>(2)原子炉本体等解体期間</p> <p>a. 原子炉本体等解体</p> <p>以下に示す施設区分(a)及び(b)のうち汚染された物の解体を原子炉本体等解体準備期間の完了後、供用の終了後に行う。ただし、原子炉容器外側の壁の解体は、炉心支持構造物（汽水分離器及びドライヤを除く。）及び原子炉容器（蓋を除く。）の解体完了後に行う。また、ドライウエル外周の壁（蓋を除く。）及び格納容器のうちドライウエル（蓋を除く。）の解体は、原子炉容器外側の壁の解体完了後に行う。</p> <p>対象の全てが撤去されたことをもって解体を完了する。</p>	

注) 下線は及び点線枠は補正箇所を示すものである。下線及び点線枠は補正事項に含まない

敦賀発電所1号炉廃止措置計画変更申請の補正前後比較表（案）

補正前	補正後	備考
<p>(a)原子炉本体 炉心支持構造物（汽水分離器及びドライヤを除く。） 原子炉容器（蓋を除く。） 原子炉容器外側の壁 ドライウエル外周の壁（蓋を除く。）</p> <p>(b)原子炉格納施設 格納容器のうちドライウエル（蓋を除く。）</p> <p>解体の方法は、気中又は水中において熱的方法又は機械的方法で行う。</p> <p>原子炉本体のうち、炉心支持構造物の上部炉心格子、炉心シュラウド上部、燃料支持板及び下部炉心格子のような放射能が大きいものの解体は、水中において熱的方法又は機械的方法を採用する。また、上記以外の給水スパージャ及び炉心シュラウド下部等の放射能が小さいものの解体は、汚染状況を踏まえた安全確保対策を考慮した上で適用可能な場合、気中において熱的方法又は機械的方法を採用する。</p> <p>解体に当たっては、「(1) 原子炉本体等解体準備期間 a. 原子炉解体に干渉する施設の解体」と同様な安全確保対策を講じる。</p> <p>b. 原子炉本体等以外の解体 「(1) 原子炉本体等解体準備期間 b. 原子炉本体等以外の解体」を引き続き行う。</p> <p>(3) 建屋等解体期間 a. 建屋解体 以下に示す施設区分(a)及び(b)の建屋の解体を原子炉本体等解体期間完了後、供用の終了後に行う。 対象の全てが撤去されたことをもって解体を完了する。</p> <p>(a)原子炉本体 原子炉建物外壁</p> <p>(b)原子炉格納施設 原子炉建物</p> <p>建屋の解体の方法は、圧砕機やブレーカ等を用いて行う。</p> <p>解体に当たっては、「(1) 原子炉本体等解体準備期間 a. 原子炉解体に干渉する施設の解体」と同様な安全確保対策を講じる。</p> <p>b. 原子炉本体等以外の解体 「(2) 原子炉本体等解体期間 b. 原子炉本体等以外の解体」を引き続き行う。</p> <p>廃止措置期間中に新たに導入する設備を表5-3に示す。</p>	<p>(a)原子炉本体 炉心支持構造物（汽水分離器及びドライヤを除く。） 原子炉容器（蓋を除く。） 原子炉容器外側の壁 ドライウエル外周の壁（蓋を除く。）</p> <p>(b)原子炉格納施設 格納容器のうちドライウエル（蓋を除く。）</p> <p>解体の方法は、気中又は水中において熱的方法又は機械的方法で行う。</p> <p>原子炉本体のうち、炉心支持構造物の上部炉心格子、炉心シュラウド上部、燃料支持板及び下部炉心格子のような放射能が大きいものの解体は、水中において熱的方法又は機械的方法を採用する。また、上記以外の給水スパージャ及び炉心シュラウド下部等の放射能が小さいものの解体は、汚染状況を踏まえた安全確保対策を考慮した上で適用可能な場合、気中において熱的方法又は機械的方法を採用する。</p> <p>解体に当たっては、「(1) 原子炉本体等解体準備期間 a. 原子炉解体に干渉する施設の解体」と同様な安全確保対策を講じる。</p> <p>b. 原子炉本体等以外の解体 「(1) 原子炉本体等解体準備期間 b. 原子炉本体等以外の解体」を引き続き行う。</p> <p>(3) 建屋等解体期間 a. 建屋解体 以下に示す施設区分(a)及び(b)の建屋の解体を原子炉本体等解体期間完了後、供用の終了後に行う。 対象の全てが撤去されたことをもって解体を完了する。</p> <p>(a)原子炉本体 原子炉建物外壁</p> <p>(b)原子炉格納施設 原子炉建物</p> <p>建屋の解体の方法は、圧砕機やブレーカ等を用いて行う。</p> <p>解体に当たっては、「(1) 原子炉本体等解体準備期間 a. 原子炉解体に干渉する施設の解体」と同様な安全確保対策を講じる。</p> <p>b. 原子炉本体等以外の解体 「(2) 原子炉本体等解体期間 b. 原子炉本体等以外の解体」を引き続き行う。</p> <p>4. 2. 2 廃止措置期間中に新たに導入する設備 廃止措置期間中に新たに導入する設備を表5-3に示す。導入にあたっては、「<u>五 1 廃止措置の基本方針</u>」に基づき、適切な品質保証活動の下に保安管理を実施し、また、「<u>五 2 安全確保対策</u>」に基づき、日本産業規格等の規格及び基準に準拠するとともに</p>	<p>説明充実化に伴う補正</p>

注) 下線は及び点線枠は補正箇所を示すものである。下線及び点線枠は補正事項に含まない

敦賀発電所1号炉廃止措置計画変更申請の補正前後比較表（案）

補正前	補正後	備考																																																					
<p style="text-align: center;">表5-3 廃止措置期間中に新たに導入する設備</p> <table border="1" data-bbox="152 550 1012 687"> <thead> <tr> <th>設備名称</th> <th>概要</th> <th>撤去時期</th> </tr> </thead> <tbody> <tr> <td>圧縮減容装置</td> <td>雑固体廃棄物及び解体工事で発生する金属等を減容する。</td> <td>処理の対象となる廃棄物の処理が終了した段階で撤去する。</td> </tr> </tbody> </table>	設備名称	概要	撤去時期	圧縮減容装置	雑固体廃棄物及び解体工事で発生する金属等を減容する。	処理の対象となる廃棄物の処理が終了した段階で撤去する。	<p>に、放射性物質の拡散及び漏えい防止対策、被ばく低減対策、事故防止対策及び労働災害防止対策を講じる。</p> <p><u>(1) 圧縮減容装置</u></p> <p><u>雑固体廃棄物及び解体工事で発生する金属等の減容のため圧縮減容装置を導入する。圧縮減容装置は、0.2Gの水平方向震度（圧縮減容装置に係る最大加速度：0.2G）で健全性が保てるものとする。圧縮減容装置の名称、設置位置、種類、処理能力、主要寸法、主要材料、個数、原動機の種類、原動機の出力及び原動機の個数を表5-4に、圧縮減容装置の配置図を図5-3に、圧縮減容装置の概略図面を図5-4に示す。</u></p> <p style="text-align: center;">表5-3 廃止措置期間中に新たに導入する設備</p> <table border="1" data-bbox="1093 550 1953 687"> <thead> <tr> <th>設備名称</th> <th>概要</th> <th>撤去時期</th> </tr> </thead> <tbody> <tr> <td>圧縮減容装置</td> <td>雑固体廃棄物及び解体工事で発生する金属等を減容する。</td> <td>処理の対象となる廃棄物の処理が終了した段階で撤去する。</td> </tr> </tbody> </table> <p style="text-align: center;">表5-4 圧縮減容装置の名称、設置位置、種類、処理能力、主要寸法、主要材料、個数、原動機の種類、原動機の出力及び原動機の個数</p> <table border="1" data-bbox="1191 790 1841 1209"> <thead> <tr> <th colspan="2">名称</th> <th colspan="2">圧縮減容装置</th> </tr> <tr> <th colspan="2">設置位置</th> <th colspan="2">タービン建物1階</th> </tr> </thead> <tbody> <tr> <td rowspan="7">本体</td> <td>種類</td> <td>二</td> <td>油圧式</td> </tr> <tr> <td>処理能力</td> <td>本/時</td> <td>約15</td> </tr> <tr> <td rowspan="3">主要寸法</td> <td>たて</td> <td>mm</td> <td>約4,000</td> </tr> <tr> <td>横</td> <td>mm</td> <td>約2,000</td> </tr> <tr> <td>高さ</td> <td>mm</td> <td>約1,000</td> </tr> <tr> <td>主要材料</td> <td>二</td> <td>合金鋼</td> </tr> <tr> <td>個数</td> <td>台</td> <td>1</td> </tr> <tr> <td rowspan="3">原動機</td> <td>原動機の種類</td> <td>二</td> <td>電動機</td> </tr> <tr> <td>原動機の出力</td> <td>kW</td> <td>約40</td> </tr> <tr> <td>原動機の個数</td> <td>台</td> <td>1</td> </tr> </tbody> </table>	設備名称	概要	撤去時期	圧縮減容装置	雑固体廃棄物及び解体工事で発生する金属等を減容する。	処理の対象となる廃棄物の処理が終了した段階で撤去する。	名称		圧縮減容装置		設置位置		タービン建物1階		本体	種類	二	油圧式	処理能力	本/時	約15	主要寸法	たて	mm	約4,000	横	mm	約2,000	高さ	mm	約1,000	主要材料	二	合金鋼	個数	台	1	原動機	原動機の種類	二	電動機	原動機の出力	kW	約40	原動機の個数	台	1	<p>説明充実化に伴う補正（以下同じ）</p>
設備名称	概要	撤去時期																																																					
圧縮減容装置	雑固体廃棄物及び解体工事で発生する金属等を減容する。	処理の対象となる廃棄物の処理が終了した段階で撤去する。																																																					
設備名称	概要	撤去時期																																																					
圧縮減容装置	雑固体廃棄物及び解体工事で発生する金属等を減容する。	処理の対象となる廃棄物の処理が終了した段階で撤去する。																																																					
名称		圧縮減容装置																																																					
設置位置		タービン建物1階																																																					
本体	種類	二	油圧式																																																				
	処理能力	本/時	約15																																																				
	主要寸法	たて	mm	約4,000																																																			
		横	mm	約2,000																																																			
		高さ	mm	約1,000																																																			
	主要材料	二	合金鋼																																																				
	個数	台	1																																																				
原動機	原動機の種類	二	電動機																																																				
	原動機の出力	kW	約40																																																				
	原動機の個数	台	1																																																				

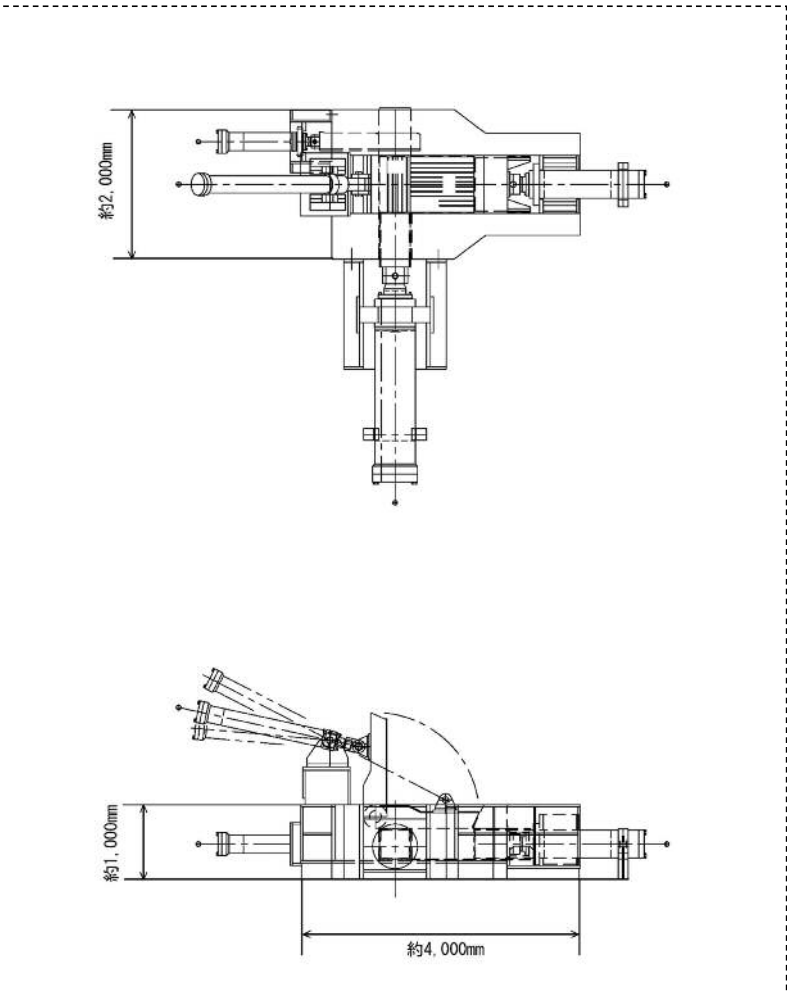
注) 下線は及び点線枠は補正箇所を示すものである。下線及び点線枠は補正事項に含まない

敦賀発電所1号炉廃止措置計画変更申請の補正前後比較表（案）

補正前	補正後	備考
	<div style="border: 1px dashed black; padding: 10px; margin: 10px auto; width: 80%;"> <div style="border: 2px solid black; height: 600px; width: 100%;"></div> </div> <p style="text-align: center; margin-top: 20px;"> は、営業秘密又は核物質防護上の観点から公開できません。 </p>	<p>説明充実化に伴う補正（図5-2の後に追加）</p>

注) 下線は及び点線枠は補正箇所を示すものである。下線及び点線枠は補正事項に含まない

敦賀発電所 1 号炉廃止措置計画変更申請の補正前後比較表 (案)

補正前	補正後	備考
	 <p data-bbox="1332 1268 1691 1300">図 5 - 4 圧縮減容装置の概略図面</p>	<p data-bbox="2004 215 2128 279">説明充実化に伴う補正</p>

注) 下線及び点線枠は補正箇所を示すものである。下線及び点線枠は補正事項に含まない

敦賀発電所1号炉廃止措置計画変更申請の補正前後比較表（案）

補正前	補正後	備考
<p style="text-align: center;">添付書類 四</p> <p>廃止措置中の過失，機械又は装置の故障，地震，火災等があった場合に発生すると想定される事故の種類，程度，影響等に関する説明書</p> <p>7 実効線量の評価 事故時における周辺の公衆の線量評価は，以下のとおり行う。 評価対象核種として，評価経路における線量評価結果が1%以上の寄与がある核種を選定する。</p> <p>(1) 放射性雲からの外部被ばく 放射性雲からの外部被ばくの実効線量評価は，以下のとおり行う。</p> $H_{rD} = \sum_i H_{rDi}$ $H_{rDi} = K \cdot (D/Q) \cdot Q_i$ <p>ここで， H_{rD} :放射性雲からの外部被ばくによる実効線量 (Sv) H_{rDi} :核種iの放射性雲からの外部被ばくによる実効線量 (Sv) K :空気カーマから実効線量への換算係数 (Sv/Gy) D/Q :事故時の相対線量 (Gy/Bq) Q_i :事故時の核種iの放出量 (Bq) (ガンマ線実効エネルギー0.5 MeV換算値)</p> <p>(2) 呼吸摂取による内部被ばく 呼吸摂取による内部被ばくの実効線量評価は，以下のとおり行う。</p> $H_{BD} = \sum_i H_{BDi}$ $H_{BDi} = M_a \cdot H_\infty \cdot 10^3 \cdot (\chi/Q) \cdot Q_i$ <p>ここで， H_{BD} :呼吸摂取による内部被ばくの実効線量 (mSv) H_{BDi} :核種iの呼吸摂取による内部被ばくの実効線量 (mSv) M_a :活動時の呼吸率 (m^3/s) H_∞ :核種iの呼吸摂取による実効線量係数 ($\mu Sv/Bq$) χ/Q :事故時の相対濃度 (s/m^3) Q_i :事故時の核種iの放出量 (Bq)</p> <p>外部被ばく及び内部被ばくの実効線量評価に使用するパラメータを表4-7-1，外部被ばくの実効線量評価に使用するパラメータを表4-7-2，内部被ばくの実効線量評価に</p>	<p style="text-align: center;">添付書類 四</p> <p>廃止措置中の過失，機械又は装置の故障，地震，火災等があった場合に発生すると想定される事故の種類，程度，影響等に関する説明書</p> <p>7 実効線量の評価 事故時における周辺の公衆の線量評価は，以下のとおり行う。 評価対象核種として，評価経路における線量評価結果が1%以上の寄与がある核種を選定する。</p> <p>(1) 放射性雲からの外部被ばく 放射性雲からの外部被ばくの実効線量評価は，以下のとおり行う。</p> $H_{rD} = \sum_i H_{rDi}$ $H_{rDi} = K \cdot (D/Q) \cdot Q_i$ <p>ここで， H_{rD} :放射性雲からの外部被ばくによる実効線量 (Sv) H_{rDi} :核種iの放射性雲からの外部被ばくによる実効線量 (Sv) K :空気カーマから実効線量への換算係数 (Sv/Gy) D/Q :事故時の相対線量 (Gy/Bq) Q_i :事故時の核種iの放出量 (Bq) (ガンマ線実効エネルギー0.5 MeV換算値)</p> <p>(2) 呼吸摂取による内部被ばく 呼吸摂取による内部被ばくの実効線量評価は，以下のとおり行う。</p> $H_{BD} = \sum_i H_{BDi}$ $H_{BDi} = M_a \cdot H_\infty \cdot 10^3 \cdot (\chi/Q) \cdot Q_i$ <p>ここで， H_{BD} :呼吸摂取による内部被ばくの実効線量 (mSv) H_{BDi} :核種iの呼吸摂取による内部被ばくの実効線量 (mSv) M_a :活動時の呼吸率 (m^3/s) H_∞ :核種iの呼吸摂取による実効線量係数 ($\mu Sv/Bq$) χ/Q :事故時の相対濃度 (s/m^3) Q_i :事故時の核種iの放出量 (Bq)</p> <p>外部被ばく及び内部被ばくの実効線量評価に使用するパラメータを表4-7-1，外部被ばくの実効線量評価に使用するパラメータを表4-7-2，内部被ばくの実効線量評価に</p>	<p>誤記の修正</p>

注) 下線は及び点線枠は補正箇所を示すものである。下線及び点線枠は補正事項に含まない

敦賀発電所1号炉廃止措置計画変更申請の補正前後比較表（案）

補正前	補正後	備考
<p>使用するパラメータを表4-7-3に示す。</p>	<p>使用するパラメータを表4-7-3に示す。</p>	

注) 下線は及び点線枠は補正箇所を示すものである。下線及び点線枠は補正事項に含まない