

柏崎刈羽原子力発電所 5 号炉

機 械 設 備 の 技 術 評 価 書

東京電力ホールディングス株式会社

本評価書は、柏崎刈羽原子力発電所 5 号炉（以下、柏崎刈羽 5 号炉という）における安全上重要な設備（重要度分類指針における PS-1, 2 及び MS-1, 2 に該当する機器）と高温・高圧の環境下にあるクラス 3 の設備のうち、他の評価書にて評価を実施していない設備（以下、機械設備という）の高経年化に関わる技術評価についてまとめたものである。

また、他の技術評価書に記載のある機器の基礎ボルトの評価については、本評価書にて評価を行うものとする。

本評価書では以下の機械設備を評価しており、評価対象機器の一覧を表 1 に、機能を表 2 に示す。

- 1 制御棒
- 2 制御棒駆動機構
- 3 水圧制御ユニット
- 4 非常用ディーゼル機関
- 5 可燃性ガス濃度制御系設備
- 6 燃料取替機
- 7 原子炉建屋クレーン
- 8 圧縮空気系設備
- 9 所内ボイラー設備
- 10 廃棄物処理設備
- 11 基礎ボルト

以下、本文中の単位の記載は SI 単位系に基づくものとする（圧力の単位は特に注記がない限りゲージ圧力を示す）。

表1 評価対象機器一覧

機器名称	機器名称 (基数)	仕様	重要度*1
制御棒	ボロン・カーバイド型制御棒 (185*2)	—	MS-1
	ハフニウム棒型制御棒 (185*2)	—	MS-1
制御棒駆動機構	制御棒駆動機構 (185)	—	MS-1
水圧制御ユニット	水圧制御ユニット (185)	—	MS-1
非常用ディーゼル機関	非常用ディーゼル機関 (A, B号機) (2)	6,950 kW×500 rpm	MS-1
	HPCS*3ディーゼル機関 (1)	3,861 kW×1,000 rpm	MS-1
可燃性ガス濃度制御系設備	可燃性ガス濃度制御系設備 (2)	容量 255 Nm ³ /h	MS-1
燃料取替機	燃料取替機 (1)	吊上荷重：460 kg	PS-2
原子炉建屋クレーン	原子炉建屋クレーン (1)	容量：5 ton (補巻)	PS-2
圧縮空気系設備	計装用圧縮空気系設備 (2)	容量：720 Nm ³ /h	高*4
所内ボイラー設備	所内ボイラー設備 (3)	蒸発量：25 ton/hr	高*4
廃棄物処理設備	濃縮設備 (2)	蒸発熱量：約 2.95 MW	高*4
	固化設備 (1)	容量：2.0 m ³	高*4
	可燃性雑固体廃棄物焼却設備 (1)	発熱量：0.39 MW	高*4

*1：最上位の重要度を示す

*2：制御棒の本数は、ボロン・カーバイド型、ハフニウム棒型の合計で185本である

*3：高圧炉心スプレイ系

*4：最高使用温度が95℃を超え、または最高使用圧力が1,900 kPaを超える環境下にある原子炉格納容器外の重要度クラス3の機器

なお、基礎ボルトについては本文参照のこと。

表 2 評価対象機器機能一覧

機器名称	機 能
制御棒	原子炉出力を制御するとともに、原子炉停止に必要な負の反応度を与える。
制御棒駆動機構	制御棒の挿入・引抜きまたはスクラム動作を行う。
水圧制御ユニット	高圧窒素ガスにより緊急挿入に必要な初期水圧エネルギーを制御棒駆動機構へ供給する。
非常用ディーゼル機関	電源喪失事故時等に起動し、非常用発電機を駆動する。
可燃性ガス濃度制御系設備	冷却材喪失事故時に、原子炉格納容器内の水素及び酸素濃度を制御し、水素燃焼による格納容器内の圧力温度上昇を防止する。
燃料取替機	燃料等を安全に取扱う。
原子炉建屋クレーン	新燃料等を安全に取扱う。
計装用圧縮空気系設備	空気制御弁等へ駆動用圧縮空気を供給する。
所内ボイラー設備	建屋内の暖房用、廃棄物処理設備の廃液濃縮用及び主タービン起動時に清浄蒸気を必要とする場合の蒸気を供給する。
廃棄物処理設備 濃縮設備	高電導度廃液を濃縮し、蒸留水と濃縮廃液を分離する。
廃棄物処理設備 固化設備	濃縮設備から送られた濃縮廃液及び使用済樹脂等を固化処理する。
廃棄物処理設備 可燃性雑固体廃棄物焼却設備	管理区域内で発生する可燃性の雑固体廃棄物（ポリエチレン、紙、木材等）、廃油及び使用済樹脂等を焼却・減容処理する。
基礎ボルト	機器を据付け固定、支持する。

1 制御棒

[対象機器]

- ① ボロン・カーバイド型制御棒
- ② ハフニウム棒型制御棒

目 次

1. 対象機器.....	1-1
2. 制御棒の技術評価.....	1-2
2.1 構造,材料及び使用条件	1-2
2.1.1 ボロン・カーバイド型制御棒	1-2
2.1.2 ハフニウム棒型制御棒.....	1-5
2.2 経年劣化事象の抽出	1-8
2.2.1 機器の機能達成に必要な項目	1-8
2.2.2 高経年化対策上着目すべき経年劣化事象	1-8
2.2.3 高経年化対策上着目すべき経年劣化事象ではない事象	1-9
2.3 高経年化対策上着目すべき経年劣化事象の評価	1-14

1. 対象機器

制御棒の主な仕様を表 1-1 に示す。

表 1-1 制御棒の主な仕様

機 器 名 称 (本数)	重要度	使 用 条 件		
		運 転 状 態* ¹	最高使用圧力* ² (MPa)	最高使用温度 (°C)
ボロン・カーバイド型制御棒 (185* ³)	MS-1	一時 (連続)	約 8.62	302
ハフニウム棒型制御棒 (185* ³)	MS-1	一時 (連続)	約 8.62	302

*1：上段は冷温停止状態時における運転状態，下段の()は断続的運転時の運転状態を示す

*2：最高使用圧力は，環境の最高使用圧力を示す

*3：制御棒の本数は，ボロン・カーバイド型，ハフニウム棒型の合計 185 本である

2. 制御棒の技術評価

本章では、以下の制御棒について技術評価を実施する。

- ① ボロン・カーバイド型制御棒
- ② ハフニウム棒型制御棒

2.1 構造、材料及び使用条件

2.1.1 ボロン・カーバイド型制御棒

(1) 構造

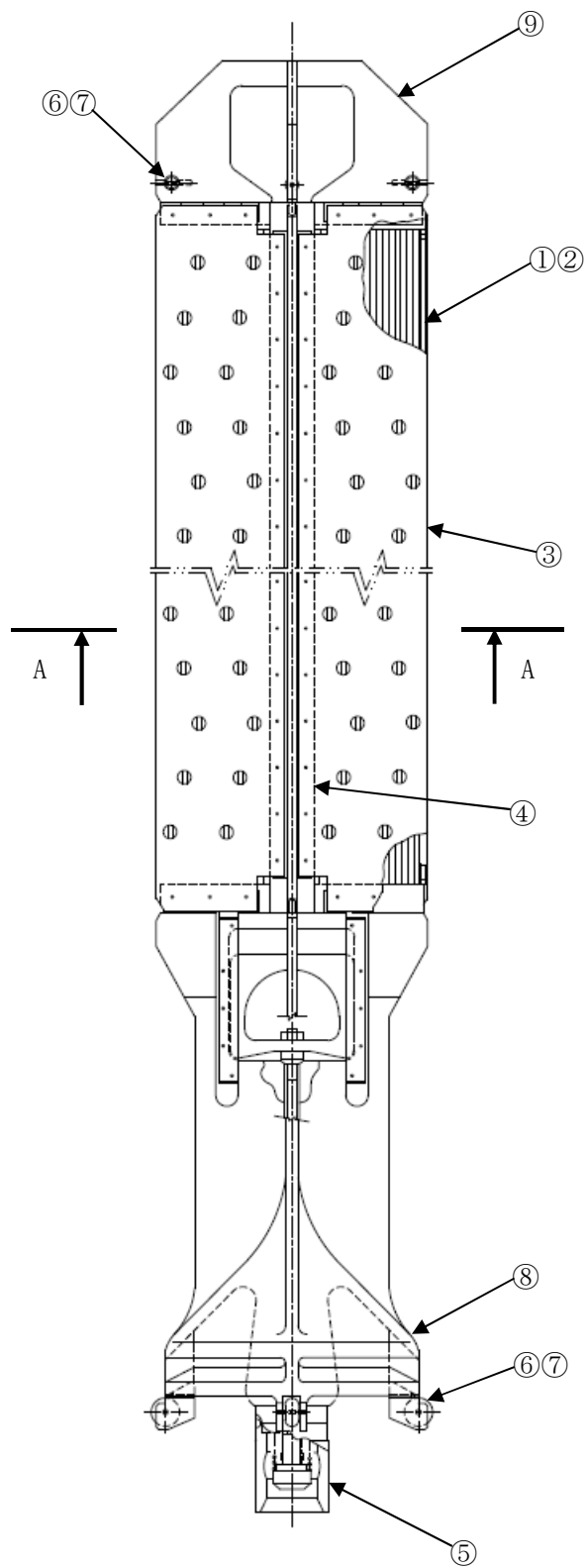
ボロン・カーバイド型制御棒は、十字型に組み合わせたステンレス鋼のU字型シースの中に制御材（ボロン・カーバイド（ B_4C ）粉末を充填したステンレス鋼管）を納めたもので、ハフニウム棒型制御棒と合わせて合計 185 本設置されている。制御棒は制御棒案内管内に設置され、制御棒の下端は制御棒駆動機構と接続している。

制御材被覆管、シース、タイロッド、ソケット、ピン、上部ハンドルはステンレス鋼を、ローラは高ニッケル合金を、落下速度リミッタはステンレス鋳鋼を使用している。

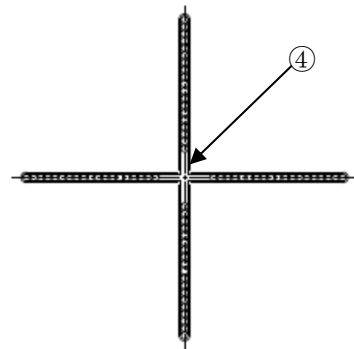
ボロン・カーバイド型制御棒の構造図を図 2.1-1 に示す。

(2) 材料及び使用条件

ボロン・カーバイド型制御棒における主要部位の使用材料を表 2.1-1 に、使用条件を表 2.1-2 に示す。



No.	部 位
①	制御材
②	制御材被覆管
③	シース
④	タイロッド
⑤	ソケット
⑥	ローラ
⑦	ピン
⑧	落下速度リミッタ
⑨	上部ハンドル



A-A 断面

図 2.1-1 ボロン・カーバイド型制御棒 構造図

表 2.1-1 ボロン・カーバイド型制御棒主要部位の使用材料

機能達成に必要な項目	サブシステム	部位	材料	
			タイプ 1	タイプ 2
原子炉の緊急停止	中性子吸収	制御材	ボロン・カーバイド (B ₄ C)	
	支持	制御材被覆管	ステンレス鋼 (ASTM A269 TP304L)	
		シース	ステンレス鋼 (SUS316L)	
		タイロッド	ステンレス鋼 (SUS316L)	
		ソケット	ステンレス鋼 (GXM1)	ステンレス鋼 (ASME SA479 XM-19)
		ローラ	高ニッケル合金 (WPM)	高ニッケル合金 (CFA)
		ピン	ステンレス鋼 (ナイトロニック No. 60)	
過剰反応度の印加防止	保持	落下速度リミッタ	ステンレス鋳鋼 (SCS19A)	
ハンドリング	支持	上部ハンドル	ステンレス鋼 (SUS316L)	

表 2.1-2 ボロン・カーバイド型制御棒の使用条件

最高使用圧力	約 8.62 MPa
最高使用温度	302 °C
流体	純水 (原子炉冷却材)

2.1.2 ハフニウム棒型制御棒

(1) 構造

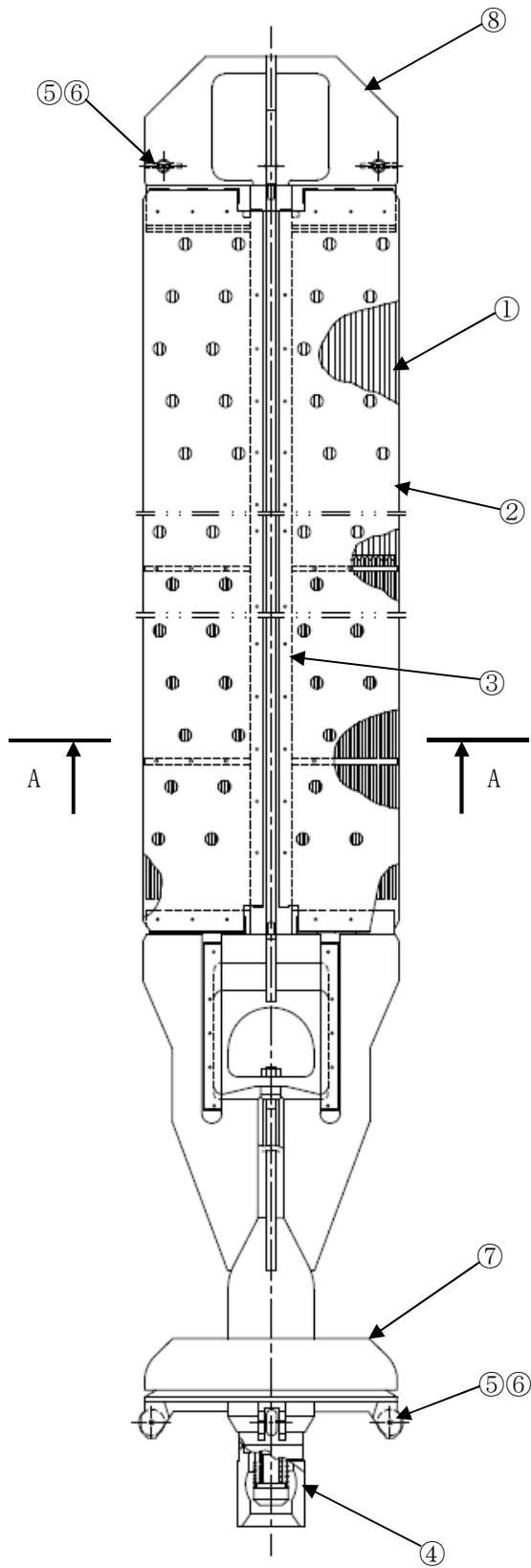
ハフニウム棒型制御棒は、十字型に組み合わせたステンレス鋼のU字型シースの中に制御材（ハフニウム棒（Hf））を納めたもので、ボロン・カーバイド型制御棒と合わせて合計 185 本設置されている。制御棒は制御棒案内管内に設置され、制御棒の下端は制御棒駆動機構と接続している。

シース、タイロッド、ソケット、ピン、落下速度リミッタ、上部ハンドルはステンレス鋼を、ローラは高ニッケル合金を使用している。

ハフニウム棒型制御棒の構造図を図 2.1-2 に示す。

(2) 材料及び使用条件

ハフニウム棒型制御棒における主要部位の使用材料を表 2.1-3 に、使用条件を表 2.1-4 に示す。



No.	部 位
①	制御材
②	シース
③	タイロッド
④	ソケット
⑤	ローラ
⑥	ピン
⑦	落下速度リミッタ
⑧	上部ハンドル

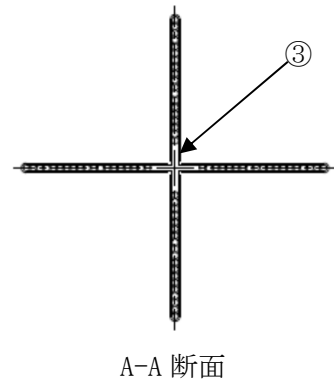


図 2.1-2 ハフニウム棒型制御棒 構造図

表 2.1-3 ハフニウム棒型制御棒主要部位の使用材料

機能達成に必要な項目	サブシステム	部位	材料
原子炉の緊急停止	中性子吸収	制御材	ハフニウム棒 (Hf)
	支持	シース	ステンレス鋼 (SUS316L)
		タイロッド	ステンレス鋼 (SUS316L)
		ソケット	ステンレス鋼 (GXM1)
		ローラ	高ニッケル合金 (WPM)
		ピン	ステンレス鋼 (ナイトロニック No. 60)
過剰反応度の印加防止	保持	落下速度リミッタ	ステンレス鋼 (SUS316L)
ハンドリング	支持	上部ハンドル	ステンレス鋼 (SUS316L)

表 2.1-4 ハフニウム棒型制御棒の使用条件

最高使用圧力	約 8.62 MPa
最高使用温度	302 °C
流体	純水 (原子炉冷却材)

2.2 経年劣化事象の抽出

2.2.1 機器の機能達成に必要な項目

制御棒の機能（原子炉出力の制御機能）の達成に必要な項目は以下のとおり。

- ① 原子炉の緊急停止
- ② 過剰反応度の印加防止
- ③ ハンドリング

2.2.2 高経年化対策上着目すべき経年劣化事象

(1) 想定される経年劣化事象の抽出

制御棒について、機能達成に必要な項目を考慮して主要な部位に展開した上で、個々の部位の材料、構造、使用条件（水質、圧力、温度等）及び現在までの運転経験を考慮し、表 2.2-1 で示すとおり想定される経年劣化事象を抽出した。

なお、消耗品及び定期取替品は以下のとおり評価対象外とする。

(2) 消耗品及び定期取替品の扱い

制御棒には、消耗品及び定期取替品はない。

(3) 高経年化対策上着目すべき経年劣化事象の抽出

想定される経年劣化事象のうち主要 6 事象に該当する事象及び下記①, ②に該当しない事象を高経年化対策上着目すべき経年劣化事象と判断した。なお、下記①, ②に該当する事象については、2.2.3 項に示すとおり、高経年化対策上着目すべき経年劣化事象ではないと判断した。

- ① 想定した劣化傾向と実際の劣化傾向の乖離が考え難い経年劣化事象であって、想定した劣化傾向等に基づき適切な保全活動を行っているもの（日常劣化管理事象として表 2.2-1 で△）
- ② 現在までの運転経験や使用条件から得られた材料試験データとの比較等により、今後も経年劣化の進展が考えられない、または進展傾向が極めて小さいと考えられる経年劣化事象（日常劣化管理事象以外として表 2.2-1 で▲）

この結果、高経年化対策上着目すべき経年劣化事象として以下の事象が抽出された（表 2.2-1 で○）。

- a. 制御材被覆管（ボロン・カーバイド型制御棒）、シース、タイロッド、ピン、上部ハンドルの照射誘起型応力腐食割れ

2.2.3 高経年化対策上着目すべき経年劣化事象ではない事象

(1) 想定した劣化傾向と実際の劣化傾向の乖離が考え難い経年劣化事象であって、想定した劣化傾向等に基づき適切な保全活動を行っているもの（日常劣化管理事象）

a. 制御材の中性子吸収による制御能力低下

制御材はボロン・カーバイド (B_4C)、ハフニウム棒 (Hf) を使用しており、熱中性子捕獲による制御材の減少により制御能力が低下する。

制御棒については、熱中性子の累積照射量により定めた運用基準に基づき取替を実施しているが、この取替の運用基準は、有効長を4等分したいずれかの区間で相対価値が10%減少したときの核的寿命に対して十分に保守的な値である。相対価値が10%減少しても十分な制御能力を有することが確認されていることから、今後もこの運用を継続していくことで問題ないものとする。

さらに、定期検査時に停止余裕検査を実施し、十分な制御能力を有していることを確認している。

また、当面の冷温停止状態においては、中性子照射をほとんど受けることはないため、中性子吸収による制御能力低下の発生・進展の可能性はない。

よって、今後もこれらの進展傾向が大きく変化する要因があるとは考え難いことから、高経年化対策上着目すべき経年劣化事象ではないと判断する。

b. 制御材被覆管（ボロン・カーバイド型制御棒）、シース、タイロッド、ソケット、落下速度リミッタ（ハフニウム棒型制御棒）、上部ハンドルの粒界型応力腐食割れ

制御材被覆管、シース、タイロッド、ソケット、落下速度リミッタ、上部ハンドルの材料はオーステナイト系ステンレス鋼であり、これらの部位については高温の純水中にあることから、材料が鋭敏化し、引張応力のレベルが高い溶接熱影響部において粒界型応力腐食割れが想定される。

しかし、制御棒については、熱中性子の累積照射量により定めた運用基準に基づき取替を実施し、粒界型応力腐食割れにより制御棒の制御能力及び動作性に問題が生じていないことを、定期検査毎にそれぞれ停止余裕検査及び制御棒駆動機構の機能検査により確認している。

さらに、取出制御棒に対しては、外観点検対象制御棒を点検することにより異常のないことを確認することとしている。

また、当面の冷温停止状態においては、高温純水環境となることはなく、粒界型応力腐食割れの発生・進展の可能性はない。

よって、今後もこれらの進展傾向が大きく変化する要因があるとは考え難いことから、高経年化対策上着目すべき経年劣化事象ではないと判断する。

- c. 制御材被覆管（ボロン・カーバイド型制御棒），シース，タイロッド，ピン，上部ハンドルの中性子照射による靱性低下

制御材被覆管，シース，タイロッド，ピン，上部ハンドルの材料はオーステナイト系ステンレス鋼であり，中性子照射による靱性低下が想定される。

しかし，制御棒については，熱中性子の累積照射量により定めた運用基準に基づき取替を実施し，中性子照射による靱性低下により制御棒の制御能力及び動作性に問題が生じていないことを，定期検査毎にそれぞれ停止余裕検査及び制御棒駆動機構の機能検査により確認している。

さらに，取出制御棒に対しては，外観点検対象制御棒を点検することにより異常のないことを確認することとしている。

また，当面の冷温停止状態においては，高速中性子照射をほとんど受けることはないため，中性子照射による靱性低下の発生・進展の可能性はない。

よって，今後もこれらの進展傾向が大きく変化する要因があるとは考え難いことから，高経年化対策上着目すべき経年劣化事象ではないと判断する。

- d. ローラ及びピンの摩耗

制御棒の挿入・引抜き時にローラ及びピンが摺動し，摩耗する可能性があるが，ローラは耐摩耗性の高い高ニッケル合金，ピンは耐摩耗性を向上させたステンレス鋼を使用している。

また，定期検査毎の制御棒駆動機構の機能検査において動作に問題の無いことを確認しており，今後もこれらの傾向が変化する要因があるとは考え難いことから，高経年化対策上着目すべき経年劣化事象ではないと判断する。

- e. 制御材被覆管（ボロン・カーバイド型制御棒），シース，タイロッド，ピン，上部ハンドルの照射スウェリング

高照射領域で使用されている機器については，照射スウェリングが発生する可能性があるが，ステンレス鋼の照射スウェリングは，約 400 °C から約 700 °C で発生する事象であり，BWR の制御棒の使用条件（約 280 °C）では，発生する可能性は小さい。

また，定期検査毎に行っている制御棒駆動機構の機能検査において動作に問題の無いことを確認しており，今後もこれらの傾向が変化する要因があるとは考え難いことから，高経年化対策上着目すべき経年劣化事象ではないと判断する。

f. 制御材被覆管（ボロン・カーバイド型制御棒），シース，タイロッド，ピン，上部ハンドルの照射クリープ

高照射領域で使用されている機器については，照射クリープが発生する可能性があり，照射クリープの影響が問題となるのは内圧等による荷重制御型の荷重である。

制御材被覆管に関しては，制御材の熱中性子捕獲による $^{10}\text{B}(\text{n}, \alpha)^7\text{Li}$ 反応により，He 発生に伴う内圧上昇が，他の部位については自重が荷重制御型の荷重の要因として考えられる。内圧及び自重については，応力差が許容値に対し十分小さくなるよう設計時に考慮されており，これらの荷重の影響は十分に小さい。

また，制御材被覆管の He 発生に伴う内圧上昇の観点から決まる機械的寿命に対して十分に保守的な運用基準により取替を実施し，さらに定期検査毎の制御棒駆動機構の機能検査において動作に問題の無いことを確認している。

よって，今後もこれらの傾向が変化する要因があるとは考え難いことから，高経年化対策上着目すべき経年劣化事象ではないと判断する。

(2) 現在までの運転経験や使用条件から得られた材料試験データとの比較等により，今後も経年劣化の進展が考えられない，または進展傾向が極めて小さいと考えられる経年劣化事象（日常劣化管理事象以外）

a. 落下速度リミッタ（ボロン・カーバイド型制御棒）の熱時効

落下速度リミッタの材料はステンレス鋳鋼であり，また，高温純水中にあるため，熱時効による材料の靱性低下等の機械的特性が変化する可能性があるが，落下速度リミッタには，亀裂の原因となる経年劣化事象は想定されていないことから，初期亀裂が発生する可能性は小さい。

なお，制御棒受入時に外観検査を実施しており，制御棒には有意な亀裂がないことを確認している。

また，当面の冷温停止状態においては，高温純水環境となることはなく，熱時効の発生する可能性はない。

よって，今後もこれらの傾向が変化する要因があるとは考え難いことから，高経年化対策上着目すべき経年劣化事象ではないと判断する。

表 2.2-1 (1/2) ボロン・カーバイド型制御棒に想定される経年劣化事象

機能達成に必要な項目	サブシステム	部 位	消耗品・定期取替品	材 料	経 年 劣 化 事 象							備 考
					減 肉		割 れ		材質変化		その他	
					摩耗	腐食	疲労割れ	応力腐食割れ	熱時効	劣化		
原子炉の緊急停止	中性子吸収	制御材		ボロン・カーバイド							△*1	*1:中性子吸収による制御能力低下 *2:照射誘起型応力腐食割れ *3:粒界型応力腐食割れ *4:中性子照射による靱性低下 *5:照射スウェリング *6:照射クリープ
	支持	制御材被覆管		ステンレス鋼				○*2△*3		△*4	△*5*6	
		シース		ステンレス鋼				○*2△*3		△*4	△*5*6	
		タイロッド		ステンレス鋼				○*2△*3		△*4	△*5*6	
		ソケット		ステンレス鋼				△*3				
		ローラ		高ニッケル合金	△							
		ピン		ステンレス鋼	△			○*2		△*4	△*5*6	
過剰反応度の印加防止	保持	落下速度リミッタ		ステンレス鋳鋼					▲			
ハンドリング	支持	上部ハンドル		ステンレス鋼				○*2△*3		△*4	△*5*6	

○：高経年化対策上着目すべき経年劣化事象

△：高経年化対策上着目すべき経年劣化事象ではない事象（日常劣化管理事象）

▲：高経年化対策上着目すべき経年劣化事象ではない事象（日常劣化管理事象以外）

表 2.2-1 (2/2) ハフニウム棒型制御棒に想定される経年劣化事象

機能達成に必要な項目	サブシステム	部 位	消耗品 ・ 定期 取替品	材 料	経 年 劣 化 事 象							備 考
					減 肉		割 れ		材質変化		その他	
					摩耗	腐食	疲労 割れ	応力腐食 割れ	熱時効	劣化		
原子炉の緊急 停止	中性子吸収	制御材		ハフニウム棒							△*1	*1: 中性子吸収による制御能力低下 *2: 照射誘起型応力腐食割れ *3: 粒界型応力腐食割れ *4: 中性子照射による靱性低下 *5: 照射スウェリング *6: 照射クリープ
	支持	シース		ステンレス鋼				○*2△*3		△*4	△*5*6	
		タイロッド		ステンレス鋼				○*2△*3		△*4	△*5*6	
		ソケット		ステンレス鋼				△*3				
		ローラ		高ニッケル合金	△							
		ピン		ステンレス鋼	△			○*2		△*4	△*5*6	
過剰反応度の 印加防止	保持	落下速度リミッタ		ステンレス鋼				△*3				
ハンドリング	支持	上部ハンドル		ステンレス鋼				○*2△*3		△*4	△*5*6	

○：高経年化対策上着目すべき経年劣化事象

△：高経年化対策上着目すべき経年劣化事象ではない事象（日常劣化管理事象）

2.3 高経年化対策上着目すべき経年劣化事象の評価

(1) 制御材被覆管（ボロン・カーバイド型制御棒），シース，タイロッド，ピン，上部ハンドルの照射誘起型応力腐食割れ

a. 事象の説明

ステンレス鋼については，中性子照射を受けると材料自身の応力腐食割れの感受性が高まると共に，材料周辺の腐食環境が水の放射線分解により厳しくなることが知られている。照射誘起型応力腐食割れは，この状況に引張応力場が重畳されると発生する可能性がある。

福島第二3号炉において，平成15年にボロン・カーバイド型制御棒の上部ハンドルのローラ取付部近傍及び上部ハンドルーシース溶接部近傍に照射誘起型応力腐食割れと推定されるひびが発見されている。

なお，本事例は局部的なひびであり，主要部品は問題なく制御棒の機能上問題となるものではない。

b. 技術評価

① 健全性評価

照射誘起型応力腐食割れは，中性子照射に加え，引張応力の存在下で発生の可能性が高まると考えられる。制御材被覆管，シース，タイロッド，上部ハンドルは溶接熱影響部に引張応力が存在し，また，制御材被覆管には，制御材の熱中性子捕獲による $^{10}\text{B}(\text{n}, \alpha)^7\text{Li}$ 反応により，He発生に伴う内圧上昇，ならびに，制御材の体積膨張によって引張応力が作用する。一方，ピンには溶接部はなく，運転中の差圧，熱及び自重等に起因する引張応力成分は小さい。

図2.3-1に示すように，BWR環境下のステンレス鋼については，約 $5 \times 10^{20} \text{n/cm}^2$ ($E > 1 \text{ MeV}$)以上の累積照射量を受けた場合に応力腐食割れの感受性への影響が現れると考えられている。

制御棒は，核的寿命及び機械的寿命を考慮して定めた運用基準に基づき取替を実施してきており，この運用基準では，ボロン・カーバイド型制御棒については $1.5 \times 10^{21} \text{ n/cm}^2$ （熱中性子），ハフニウム棒型制御棒については $4.0 \times 10^{21} \text{ n/cm}^2$ （熱中性子）の累積照射量となることから，照射量の観点からは，照射誘起型応力腐食割れ発生の可能性は否定できない。

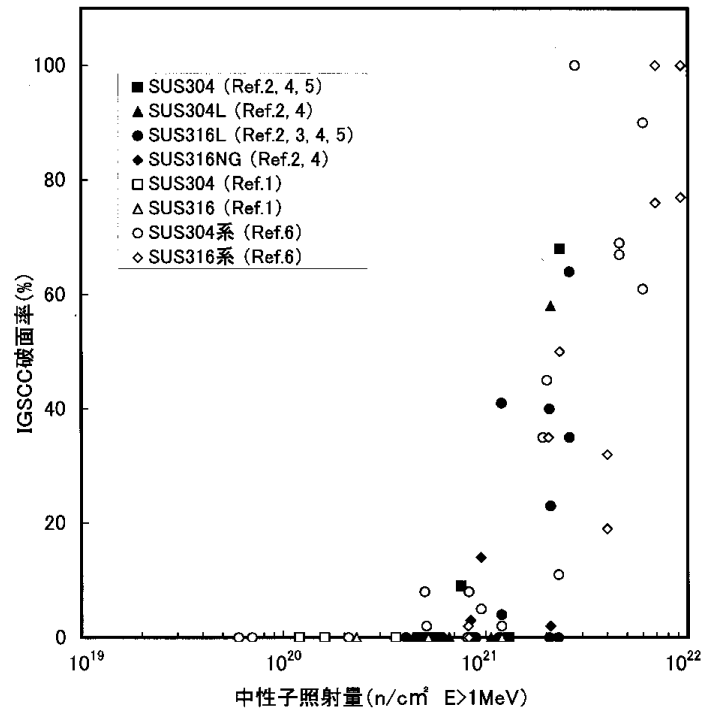


図 2.3-1 304, 316 ステンレス鋼の IGSCC 破面率に及ぼす中性子照射量の影響

[図で引用されている参考文献]

- Ref.1: K. Chatani et al, "Irradiation Assisted Stress Corrosion Cracking Susceptibility of Core Component Materials" Proceedings of the 12th International Conference on Environmental Degradation of Materials in Nuclear Power System -Water Reactors-, 2005.
- Ref.2: 「平成 16 年度照射誘起応力腐食割れ (IASCC) 評価技術調査研究に関する報告書」
独立行政法人 原子力安全基盤機構
- Ref.3: K. Chatani et al, "IASCC Susceptibility of Thermal Treated Type 316L Stainless Steel" Proceedings of Eleventh International Conference on Environmental Degradation of Materials in Nuclear Power Systems -Water Reactors, 2003.
- Ref.4: Y. Tanaka et al, "IASCC Susceptibility of Type 304, 304L and 316L Stainless Steels" Proceedings of the Eighth International Symposium on Environmental Degradation of Materials in Nuclear Power Systems -Water Reactors, 1997.
- Ref.5: K. Fukuya et al, "Mechanical Properties and IASCC Susceptibility in Irradiated Stainless Steels" Proceedings of the Sixth International Symposium on Environmental Degradation of Materials in Nuclear Power Systems -Water Reactors-, 1993.
- Ref.6: S. Suzuki et al, "Effects of Fluence and Dissolved Oxygen on IASCC in Austenitic Stainless Steels" Proceedings of the Fifth International Symposium on Environmental Degradation of Materials in Nuclear Power Systems -Water Reactors, 1991.

② 現状保全

制御棒については、熱中性子の累積照射量により定めた運用基準に基づき取替を実施している。

なお、照射誘起型応力腐食割れにより制御棒の制御能力及び動作性に問題が生じていないことを、定期検査毎にそれぞれ停止余裕検査及び制御棒駆動機構の機能検査により確認している。

また、取出制御棒に対しては、外観点検対象制御棒を点検することにより異常のないことを確認することとしている。

③ 総合評価

照射誘起型応力腐食割れについては、今後も運用基準に基づく制御棒の取替、定期検査毎の停止余裕検査及び制御棒駆動機構の機能検査を実施していくことで、機能上の観点から健全性の確認は可能と判断する。

また、当面の冷温停止状態においては、高速中性子照射をほとんど受けることはないため、照射誘起型応力腐食割れの発生・進展の可能性はないと判断する。

c. 高経年化への対応

照射誘起型応力腐食割れに対しては、高経年化対策の観点から現状の保全内容に追加すべき項目はない。

以 上

2 制御棒駆動機構

[対象機器]

- ① 制御棒駆動機構

目 次

1. 対象機器	2-1
2. 制御棒駆動機構の技術評価	2-2
2.1 構造, 材料及び使用条件	2-2
2.1.1 制御棒駆動機構	2-2
2.2 経年劣化事象の抽出	2-5
2.2.1 機器の機能達成に必要な項目	2-5
2.2.2 高経年化対策上着目すべき経年劣化事象	2-5
2.2.3 高経年化対策上着目すべき経年劣化事象ではない事象	2-6

1. 対象機器

制御棒駆動機構の主な仕様を表 1-1 に示す。

表 1-1 制御棒駆動機構の主な仕様

機 器 名 称 (本 数)	重要度*1	使 用 条 件		
		運転状態*2	最高使用圧力 (MPa)	最高使用温度 (℃)
制御棒駆動機構 (185)	MS-1	連続 (連続)	約 8.62	302

*1：当該機器に要求される重要度クラスの内，最上位の重要度クラスを示す

*2：上段は冷温停止状態時における運転状態，下段の()は断続的運転時の運転状態を示す

2. 制御棒駆動機構の技術評価

2.1 構造，材料及び使用条件

2.1.1 制御棒駆動機構

(1) 構造

制御棒駆動機構は，水圧により制御棒の挿入・引抜きまたはスクラム時に動作するものであり，185本設置されている。

制御棒駆動機構は，制御棒駆動機構ハウジング内に収納されており，制御棒駆動機構ハウジング下端のフランジにボルトで取り付けられている。

制御棒駆動機構の上端は，カップリングスパッドと制御棒下端のカップリングとを結合することにより，制御棒を固定している。

制御棒の挿入・引抜きは，シリンダチューブとピストンチューブ間にあるドライブピストンに水圧をかけることにより行い，コレットフィンガがインデックスチューブのラッチ溝にかみ合うことにより制御棒を所定の位置に固定する。この時，制御棒の荷重はアウターチューブで支持されている。

ドライブピストン，ピストンチューブ，シリンダチューブ，アウターチューブ，インデックスチューブ，フランジはステンレス鋼，コレットピストン，コレットリテイナチューブはステンレス鋳鋼，コレットフィンガ，コレットスプリング，カップリングスパッドは高ニッケル合金，取付ボルトは低合金鋼が使用されている。

制御棒駆動機構の構造図を図 2.1-1 に示す。

(2) 材料及び使用条件

制御棒駆動機構主要部位の使用材料を表 2.1-1 に，使用条件を表 2.1-2 に示す。

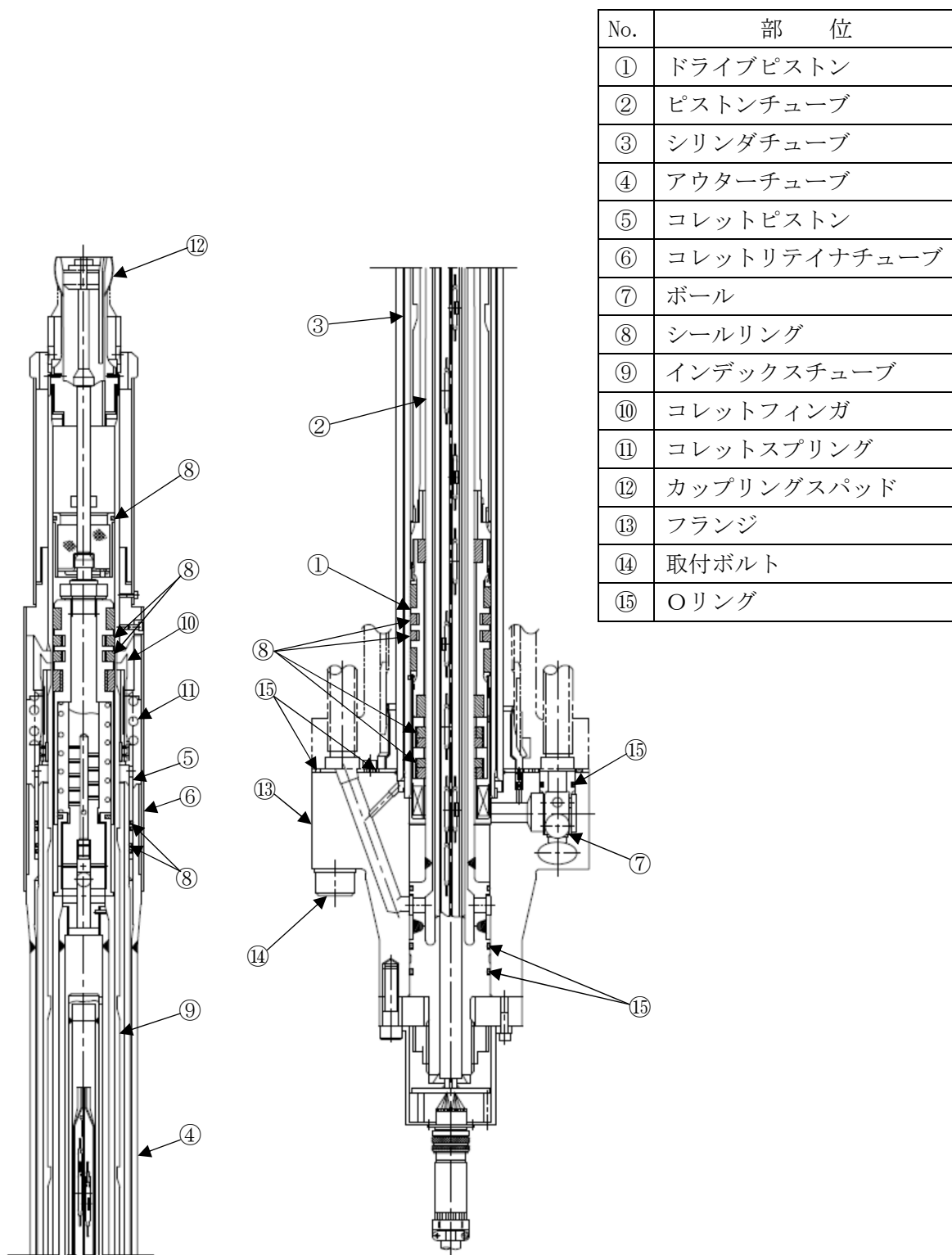


図 2.1-1 制御棒駆動機構 構造図

表 2.1-1 制御棒駆動機構主要部位の使用材料

機能達成に必要な項目	サブシステム	部 位	材 料
制御棒駆動力の確保	駆動力の確保	ドライブピストン	ステンレス鋼 (SUS304TP(NG))
		ピストンチューブ	ステンレス鋼 (GXM1)
		シリンダチューブ	ステンレス鋼 (SUS304TP(NG))
		アウターチューブ	ステンレス鋼 (SUS304TP(NG))
		コレットピストン	ステンレス鋳鋼 (SCS16A)
		コレットリテイナチューブ	ステンレス鋳鋼 (SCS16A)
	ボール	(消耗品)	
	シール	シールリング	(消耗品)
制御棒の位置保持	位置保持	インデックスチューブ	ステンレス鋼 (GXM1)
		コレットフィンガ	高ニッケル合金 (インコネル X-750) (NCF750 相当)
		コレットスプリング	高ニッケル合金 (インコネル X-750) (NCF750 相当)
制御棒との結合	カップリング	カップリングスパッド	高ニッケル合金 (インコネル X-750) (NCF750 相当)
バウンダリの維持	耐圧	フランジ	ステンレス鋼 (SUSF304(NG))
		取付ボルト	低合金鋼(SNB7)
	シール	Ｏリング	(消耗品)

表 2.1-2 制御棒駆動機構の使用条件

最高使用圧力	約 8.62 MPa
最高使用温度	302 °C
流 体	純水 (原子炉冷却材)

2.2 経年劣化事象の抽出

2.2.1 機器の機能達成に必要な項目

制御棒駆動機構の機能(制御棒の挿入・引抜きまたはスクラム動作)の達成に必要な項目は以下のとおり。

- ① 制御棒駆動力の確保
- ② 制御棒の位置保持
- ③ 制御棒との結合
- ④ バウンダリの維持

2.2.2 高経年化対策上着目すべき経年劣化事象

(1) 想定される経年劣化事象の抽出

制御棒駆動機構について、機能達成に必要な項目を考慮して主要な部位に展開した上で、個々の部位の材料、構造、使用条件(水質、圧力、温度等)及び現在までの運転経験を考慮し、表 2.2-1 に想定される経年劣化事象を抽出した。

なお、消耗品及び定期取替品は次項のとおり評価対象外とする。

(2) 消耗品及び定期取替品の扱い

ボール、シールリング、Oリングは消耗品であり、設計時に長期使用せず取替を前提としていることから、高経年化対策を見極める上での評価対象外とする。

(3) 高経年化対策上着目すべき経年劣化事象の抽出

想定される経年劣化事象のうち主要6事象に該当する事象及び下記①、②に該当しない事象を高経年化対策上着目すべき経年劣化事象と判断した。なお、下記①、②に該当する事象については、2.2.3項に示すとおり、高経年化対策上着目すべき経年劣化事象ではないと判断した。

- ① 想定した劣化傾向と実際の劣化傾向の乖離が考え難い経年劣化事象であって、想定した劣化傾向等に基づき適切な保全活動を行っているもの(日常劣化管理事象として表 2.2-1 で△)
- ② 現在までの運転経験や使用条件から得られた材料試験データとの比較等により、今後も経年劣化の進展が考えられない、または進展傾向が極めて小さいと考えられる経年劣化事象(日常劣化管理事象以外として表 2.2-1 で▲)

この結果、高経年化対策上着目すべき経年劣化事象は抽出されなかった。

2.2.3 高経年化対策上着目すべき経年劣化事象ではない事象

(1) 想定した劣化傾向と実際の劣化傾向の乖離が考え難い経年劣化事象であって、想定した劣化傾向等に基づき適切な保全活動を行っているもの（日常劣化管理事象）

a. ピストンチューブ、コレットピストン、インデックスチューブの隙間腐食

ピストンチューブ、コレットピストン、インデックスチューブについては、耐摩耗性を向上させるため、窒化処理を施しているが、シールリングとの隙間で窒化層の表面が劣化し、隙間腐食が発生する可能性がある。

ピストンチューブ、コレットピストン、インデックスチューブの隙間腐食については、分解点検時の目視確認により有意な隙間腐食がないことを確認している。また、必要に応じて取替を実施している。

今後もこれらの進展傾向が大きく変化する要因があるとは考え難いことから、高経年化対策上着目すべき経年劣化事象ではないと判断する。

b. ピストンチューブ、アウターチューブ、インデックスチューブ、コレットフィンガの粒界型応力腐食割れ

ピストンチューブ、アウターチューブ、インデックスチューブの材料はオーステナイト系ステンレス鋼、コレットフィンガについては高ニッケル合金が使用されており、応力腐食割れの発生が想定される。

これらの部位は、比較的上部に溶接部があり、内部流体の温度が 100 °C 以上になると考えられ、応力腐食割れが発生する可能性は否定できないが、制御棒駆動機構の分解点検において、目視にて異常がないことを確認している。

また、当面の冷温停止状態においては環境条件として基準としている 100 °C を超える環境とはならないため、応力腐食割れの発生・進展の可能性はない。

今後もこれらの進展傾向が大きく変化する要因があるとは考え難いことから、高経年化対策上着目すべき経年劣化事象ではないと判断する。

- c. ドライブピストン、ピストンチューブ、シリンダチューブ、コレットピストン、コレットリテイナチューブ、インデックスチューブ、コレットフィンガ、カップリングスパッドの摩耗

ドライブピストン、ピストンチューブ、シリンダチューブ、インデックスチューブはステンレス鋼、コレットピストン、コレットリテイナチューブはステンレス鋳鋼、コレットフィンガ、カップリングスパッドは高ニッケル合金であり、各部の摺動による摩耗の発生が想定される。

ピストンチューブ、コレットピストン、インデックスチューブは表面に耐摩耗性向上のため窒化処理を施したステンレス鋼またはステンレス鋳鋼で製作されており、摺動するシールリング材料より硬い。また、ドライブピストン、シリンダチューブはステンレス鋼であり、シールリング材料より硬い。コレットリテイナチューブはステンレス鋳鋼、コレットフィンガは高ニッケル合金で製作されているが、摺動部について耐摩耗性を向上させた処理（コルモノイ溶射）を施しており、摩耗が発生する可能性は小さい。カップリングスパッドは、制御棒と制御棒駆動機構との結合及び分離の回数が少ないことから、摩耗が発生する可能性は小さい。

さらに、これまでの点検結果から有意な摩耗は確認されておらず、今後もこれらの傾向が変化する要因があるとは考え難いことから、高経年化対策上着目すべき経年劣化事象ではないと判断する。

- d. ドライブピストン、シリンダチューブ、フランジの粒界型応力腐食割れ

ドライブピストン、シリンダチューブ、フランジの材料はオーステナイト系ステンレス鋼が使用されており、応力腐食割れの発生が想定されるが、内部流体が制御棒駆動水圧系からの冷却水で運転温度も 100 °C 以下のため、応力腐食割れが発生する可能性は小さい。また、制御棒駆動機構の分解点検において、目視にて異常がないことを確認している。

さらに、当面の冷温停止状態においては環境条件として基準としている 100 °C を超える環境とはならないため、応力腐食割れが発生する可能性はない。

したがって、今後もこれらの傾向が変化する要因があるとは考え難いことから、高経年化対策上着目すべき経年劣化事象ではないと判断する。

e. コレットスプリングのへたり

コレットスプリングは常時応力がかかった状態で使用されるため、へたりが想定される。

しかし、コレットスプリング使用時のねじり応力は許容ねじり応力以下になるように設定されており、また、コレットスプリングの材料に対する推奨最高使用温度よりも実際の使用温度は低いことから、へたりの進行の可能性は小さい。

さらに、へたりは分解点検時の目視点検及び作動確認等により検知可能であり、これまでの点検結果から有意なへたりは確認されておらず、今後もこれらの傾向が変化する要因があるとは考え難いことから、高経年化対策上着目すべき経年劣化事象ではないと判断する。

f. 取付ボルトの腐食（全面腐食）

取付ボルトは低合金鋼であり、腐食の発生が想定されるが、プラント運転中は窒素雰囲気となるため、腐食が発生する可能性は小さい。

なお、これまでの点検結果において有意な腐食は確認されておらず、今後もこれらの傾向が変化する要因があるとは考え難い。

したがって、今後もこれらの傾向が変化する要因があるとは考え難いことから、高経年化対策上着目すべき経年劣化事象ではないと判断する。

- (2) 現在までの運転経験や使用条件から得られた材料試験データとの比較等により、今後も経年劣化の進展が考えられない、または進展傾向が極めて小さいと考えられる経年劣化事象（日常劣化管理事象以外）

日常劣化管理事象以外に該当する事象は抽出されなかった。

表 2.2-1 制御棒駆動機構に想定される経年劣化事象

機能達成に必要な項目	サブシステム	部 位	消耗品 ・ 定期 取替品	材 料	経 年 劣 化 事 象						備 考	
					減 肉		割 れ		材質変化			その他
					摩耗	腐食	疲労 割れ	応力腐 食割れ	熱時効	劣化		
制御棒駆動力の 確保	駆動力の確保	ドライブピストン		ステンレス鋼	△			△			*1:隙間腐食 *2:へたり	
		ピストンチューブ		ステンレス鋼	△	△*1		△				
		シリンダチューブ		ステンレス鋼	△			△				
		アウターチューブ		ステンレス鋼				△				
		コレットピストン		ステンレス鋳鋼	△	△*1						
		コレットリテイナ チューブ		ステンレス鋳鋼	△							
	ボール	◎										
シール	シールリング	◎										
制御棒の位置 保持	位置保持	インデックスチューブ		ステンレス鋼	△	△*1		△				
		コレットフィンガ		高ニッケル合金	△			△				
		コレットスプリング		高ニッケル合金						△*2		
制御棒との結合	カップリング	カップリングスパッド		高ニッケル合金	△							
バウンダリの 維持	耐圧	フランジ		ステンレス鋼				△				
		取付ボルト		低合金鋼		△						
	シール	○リング	◎									

△：高経年化対策上着目すべき経年劣化事象ではない事象（日常劣化管理事象）

以 上

3 水圧制御ユニット

[対象機器]

- ① 水圧制御ユニット

目 次

1. 対象機器.....	3-1
2. 水圧制御ユニットの技術評価.....	3-2
2.1 構造,材料及び使用条件.....	3-2
2.1.1 水圧制御ユニット.....	3-2
2.2 経年劣化事象の抽出.....	3-6
2.2.1 機器の機能達成に必要な項目.....	3-6
2.2.2 高経年化対策上着目すべき経年劣化事象.....	3-6
2.2.3 高経年化対策上着目すべき経年劣化事象ではない事象.....	3-7

1. 対象機器

水圧制御ユニットの主な仕様を表 1-1 に示す。

表 1-1 水圧制御ユニットの主な仕様

機 器 名 称 (本数)	重要度*1	使 用 条 件		
		運 転 状 態*2	最 高 使 用 圧 力 (MPa)	最 高 使 用 温 度 (°C)
水圧制御ユニット (185)	MS-1	一時 (一時)	約 15.2	66

*1：当該機器に要求される重要度の内，最上位の重要度クラスを示す

*2：上段は冷温停止状態時における運転状態，下段の()は断続的運転時の運転状態を示す

2. 水圧制御ユニットの技術評価

2.1 構造, 材料及び使用条件

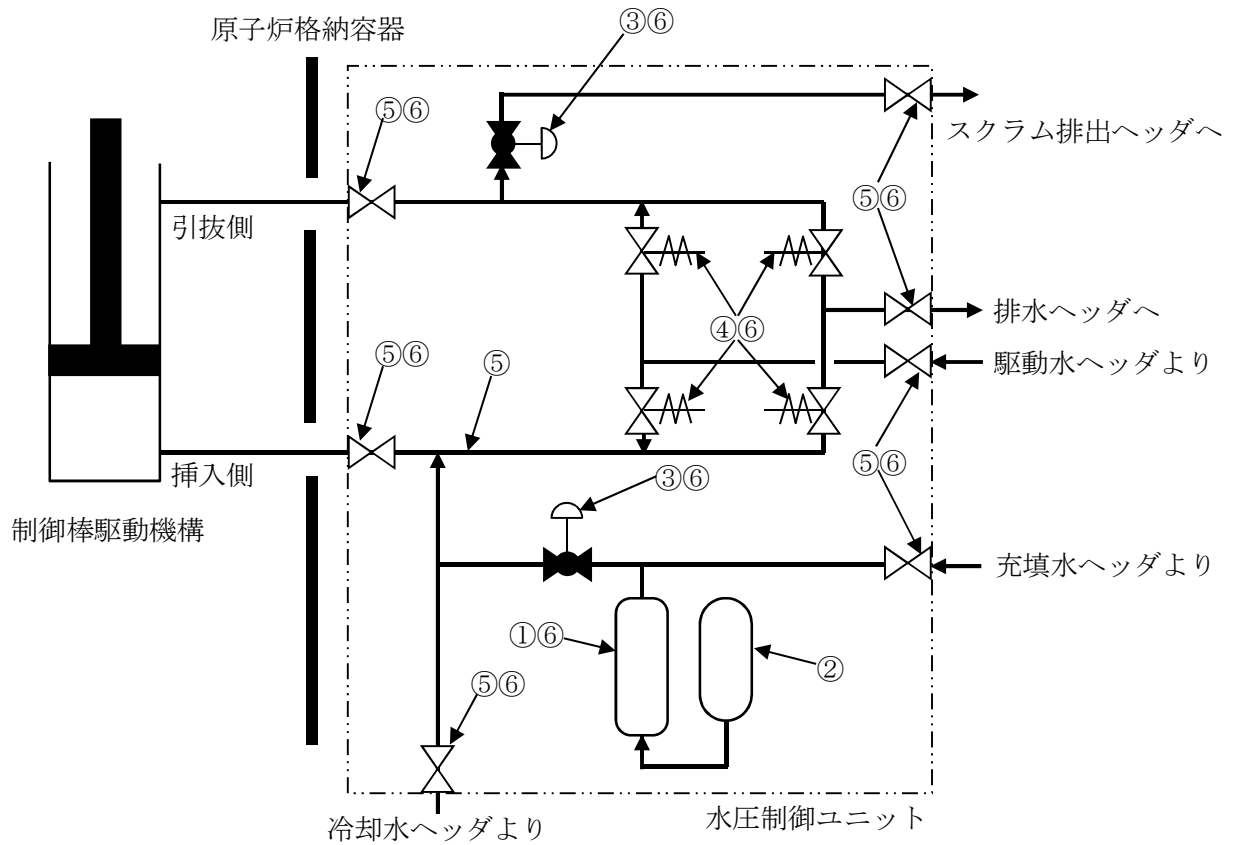
2.1.1 水圧制御ユニット

(1) 構造

水圧制御ユニットは, アキュームレータ, 窒素容器, 配管及び弁から構成されている。
水圧制御ユニットの構成図を図 2.1-1 に, 水圧制御ユニット構造図を図 2.1-2 に示す。

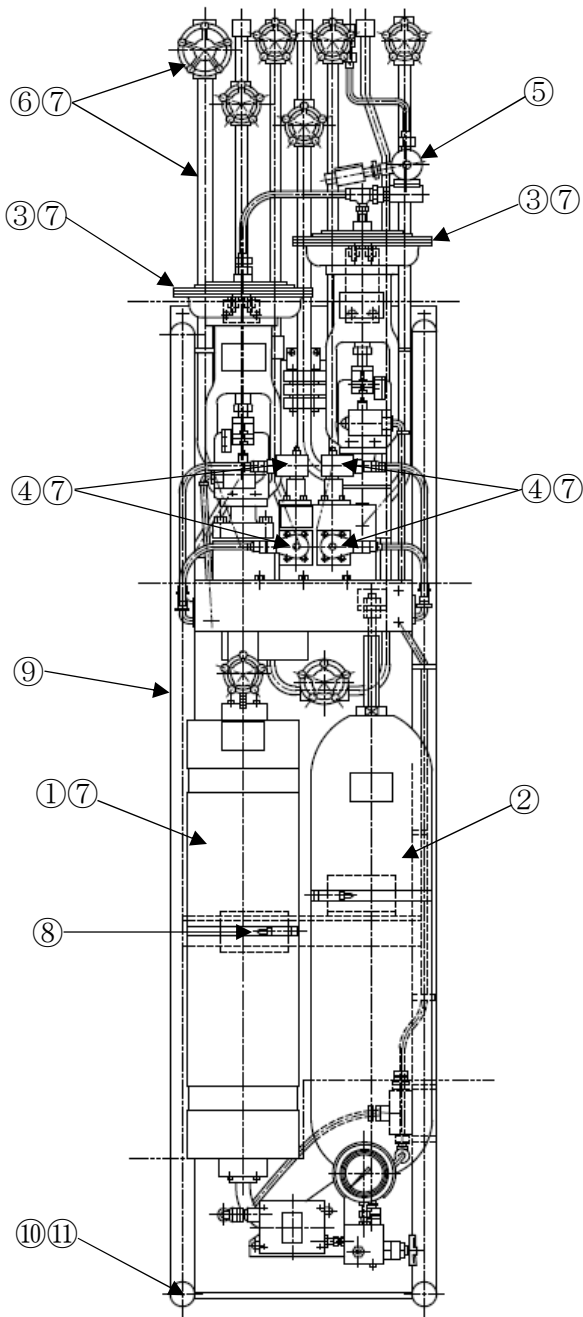
(2) 材料及び使用条件

水圧制御ユニット主要部位の使用材料を表 2.1-1 に, 使用条件を表 2.1-2 に示す。



No.	部 位
①	アキュムレータ
②	窒素容器
③	スクラム弁
④	方向制御弁
⑤	配管・弁
⑥	ガスケット, パッキン, Oリング

図 2.1-1 水圧制御ユニット構成図



No.	部 位
①	アキュムレータ
②	窒素容器
③	スクラム弁
④	方向制御弁
⑤	スクラム用パイロット電磁弁
⑥	配管・弁
⑦	ガスケット, パッキン, Oリング
⑧	サポート取付ボルト・ナット
⑨	支持脚
⑩	取付ボルト
⑪	埋込金物

図 2.1-2 水圧制御ユニット構造図

表 2.1-1 水圧制御ユニット主要部位の使用材料

機能達成に必要な項目	サブシステム	部 位	材 料
原子炉の緊急停止	スクラム機能	アキュームレータ	ステンレス鋼 (SUS304, SUS304TP)
		窒素容器	合金鋼 (GSTH)
		スクラム弁	弁箱：ステンレス鋼 (SUSF304, SUS304) 弁体：ステンレス鋼 (SUS316L) ダイヤフラム：(消耗品)
		方向制御弁	弁箱：ステンレス鋼 (SUS304) 弁体：(消耗品)
		スクラム用パイロット電磁弁	(定期取替品)
		配管, 弁	配管：ステンレス鋼 (SUS304TP) 弁：ステンレス鋼 (SUSF304, SUS304, SUSF316L)
	シール	ガスケット, パッキン, Oリング	(消耗品)
機器の支持	支持	サポート取付ボルト・ナット	炭素鋼
		支持脚	炭素鋼 (STPG38)
		取付ボルト	炭素鋼 (SS41)
		埋込金物	炭素鋼

表 2.1-2 水圧制御ユニットの使用条件

最高使用圧力	約 15.2 MPa
最高使用温度	66 °C
内部流体	純水

2.2 経年劣化事象の抽出

2.2.1 機器の機能達成に必要な項目

水圧制御ユニットの機能達成に必要な項目は以下のとおり。

- ① 原子炉の緊急停止
- ② 機器の支持

2.2.2 高経年化対策上着目すべき経年劣化事象

(1) 想定される経年劣化事象の抽出

水圧制御ユニットについて、機能達成に必要な項目を考慮して主要な部位に展開した上で、個々の部位の材料、構造、使用条件（水質、圧力、温度等）及び現在までの運転経験を考慮し、表 2.2-1 で示すとおり想定される経年劣化事象を抽出した（表 2.2-1 で○または△、▲になるもの）。

なお、消耗品及び定期取替品は次項のとおり評価対象外とする。

(2) 消耗品及び定期取替品の扱い

スクラム弁のダイヤフラム、ガスケット、パッキン、Oリング、方向制御弁の弁体は消耗品で、スクラム用パイロット電磁弁は定期取替品であり、設計時に長期使用せず取替を前提としていることから、高経年化対策を見極める上での評価対象外とする。

(3) 高経年化対策上着目すべき経年劣化事象の抽出

想定される経年劣化事象のうち主要 6 事象に該当する事象及び下記①、②に該当しない事象を高経年化対策上着目すべき経年劣化事象と判断した。なお、下記①、②に該当する事象については、2.2.3 項に示すとおり、高経年化対策上着目すべき経年劣化事象ではないと判断した。

- ① 想定した劣化傾向と実際の劣化傾向の乖離が考え難い経年劣化事象であって、想定した劣化傾向等に基づき適切な保全活動を行っているもの（日常劣化管理事象として表 2.2-1 で△）
- ② 現在までの運転経験や使用条件から得られた材料試験データとの比較等により、今後も経年劣化の進展が考えられない、または進展傾向が極めて小さいと考えられる経年劣化事象（日常劣化管理事象以外として表 2.2-1 で▲）

この結果、高経年化対策上着目すべき経年劣化事象は抽出されなかった。

2.2.3 高経年化対策上着目すべき経年劣化事象ではない事象

(1) 想定した劣化傾向と実際の劣化傾向の乖離が考え難い経年劣化事象であって、想定した劣化傾向等に基づき適切な保全活動を行っているもの（日常劣化管理事象）

a. 弁棒の疲労割れ

弁棒については、繰り返し荷重を受けることにより疲労割れの発生が想定されるが、弁開閉操作時に弁棒及びバックシート部への過負荷がかからないように適切な操作またはストローク調整を行うこととしており、疲労割れが発生する可能性は小さい。

今後もこれらの傾向が変化する要因があるとは考え難いことから、高経年化対策上着目すべき経年劣化事象ではないと判断する。

b. 窒素容器の腐食（全面腐食）

窒素容器は合金鋼のため腐食の発生が想定されるが、外面は防食塗装が施されており、内部流体は窒素であるため腐食が発生する可能性は小さい。

また、分解点検時に目視検査を行い、これまで有意な腐食は確認されておらず、今後もこれらの傾向が変化する要因があるとは考え難いことから、高経年化対策上着目すべき経年劣化事象ではないと判断する。

c. 配管の貫粒型応力腐食割れ

大気中の海塩粒子に含まれる塩化物イオンにより外面から貫粒型応力腐食割れ（TGSCC）が発生する可能性がある。

なお、福島第一3号炉において、制御棒駆動水圧系配管に塩分に起因するTGSCCが発生した事例がある。

TGSCCに対しては、点検可能なステンレス鋼配管について、目視点検及び塩分量測定による環境調査を行い、基準値（70 mgCl/m²）の付着塩分量を超えた箇所について配管表面の清掃及び浸透探傷検査を実施することとしている。

なお、これまでの目視点検及び付着塩分量測定からは、異常のないこと及び付着塩分量が基準値以下であることを確認しており、その後の定期検査にて計画的に点検を実施している。

今後もこれらの傾向が変化する要因があるとは考え難いことから、高経年化対策上着目すべき経年劣化事象ではないと判断する。

d. 配管の粒界型応力腐食割れ

水圧制御ユニット配管は、内部流体が 100℃未満であることから、粒界型応力腐食割れ (IGSCC) が発生する可能性は小さい。

今後もこれらの傾向が変化する要因があるとは考え難いことから、高経年化対策上着目すべき経年劣化事象ではないと判断する。

e. サポート取付ボルト・ナットの腐食 (全面腐食)

サポート取付ボルト・ナットは炭素鋼であることから腐食が発生する可能性があるが、目視による確認により腐食の発生が把握でき、これまでに有意な腐食は確認されておらず、今後もこれらの傾向が変化する要因があるとは考え難いことから、高経年化対策上着目すべき経年劣化事象ではないと判断する。

f. 支持脚の腐食 (全面腐食)

支持脚は炭素鋼であり腐食の発生が想定されるが、大気接触部は防食塗装を施し腐食を防止している。

また、機器の点検時に外観確認を実施しており、これまでに有意な腐食は確認されておらず、今後もこれらの傾向が変化する要因があるとは考え難いことから、高経年化対策上着目すべき経年劣化事象ではないと判断する。

g. 埋込金物の腐食 (全面腐食)

埋込金物は炭素鋼であるため、腐食が発生する可能性は否定できないが、大気接触部は防食塗装を施しており、必要に応じて補修を行っていることから、腐食が発生する可能性は小さい。

また、コンクリート埋設部については、コンクリートが中性化した場合に腐食が想定されるが、実機コンクリートにおけるサンプリング結果では中性化はほとんど見られておらず、今後もこれらの傾向が変化する要因があるとは考え難いことから、高経年化対策上着目すべき経年劣化事象ではないと判断する。

h. 取付ボルトの腐食 (全面腐食)

取付ボルトは炭素鋼であり腐食の発生が想定されるが、外気接触部は防食塗装を施しており、腐食が発生する可能性は小さい。

また、これまでの点検結果から有意な腐食は確認されておらず、今後もこれらの傾向が変化する要因があるとは考え難いことから、高経年化対策上着目すべき経年劣化事象ではないと判断する。

i. アキュームレータの摩耗

アキュームレータはピストンと摺動し摩耗の発生が想定されるが、アキュームレータのピストンとの摺動部にはOリングを取り付けており、直接接触摩耗することはない。

また、これまでの点検結果からも有意な摩耗は確認されておらず、今後もこれらの傾向が変化する要因があるとは考え難いことから、高経年化対策上着目すべき経年劣化事象ではないと判断する。

j. スクラム弁のスプリングのへたり

スプリングは常時応力がかかった状態で使用されるため、へたりが想定されるが、スプリング使用時のねじり応力が許容ねじり応力以下になるように設定されており、さらにスプリングの材料に対する推奨最高使用温度よりも実際の使用温度は低いことから、へたりの進行の可能性は小さい。

また、へたりは分解点検時に目視点検及び作動確認を実施していくことで検知可能であり、これまでの点検結果からも有意なへたりは確認されておらず、今後もこれらの傾向が変化する要因があるとは考え難いことから、高経年化対策上着目すべき経年劣化事象ではないと判断する。

- (2) 現在までの運転経験や使用条件から得られた材料試験データとの比較等により、今後も経年劣化の進展が考えられない、または進展傾向が極めて小さいと考えられる経年劣化事象（日常劣化管理事象以外）

日常劣化管理事象以外に該当する事象は抽出されなかった。

表 2.2-1 水圧制御ユニットに想定される経年劣化事象

機能達成に必要な項目	サブシステム	部 位	消耗品 ・ 定期取替品	材 料	経 年 劣 化 事 象						備 考	
					減 肉		割 れ		材質変化			その他
					摩耗	腐食	疲労 割れ	応力腐 食割れ	熱時効	劣化		
原子炉の 緊急停止	スクラム 機能	アキュームレータ		ステンレス鋼	△						*1:スプリングの へたり *2:配管の粒界 型応力腐食 割れ *3:配管の塩化 物による貫 粒型応力腐 食割れ *4:弁棒の疲労 割れ *5:ダイヤフラム *6:弁体	
		窒素容器		合金鋼		△						
		スクラム弁	◎*5	ステンレス鋼			△*4			△*1		
		方向制御弁	◎*6	ステンレス鋼								
		スクラム用パイロット 電磁弁	◎									
		配管, 弁		ステンレス鋼			△*4	△*2△*3				
	シール	ガスケット, パッキン, Oリング	◎									
機器の支持	支持	サポート取付ボルト・ ナット		炭素鋼		△						
		支持脚		炭素鋼		△						
		取付ボルト		炭素鋼		△						
		埋込金物		炭素鋼		△						

△：高経年化対策上着目すべき経年劣化事象ではない事象（日常劣化事象）

以 上

4 非常用ディーゼル機関

[対象設備]

- 4.1 非常用ディーゼル機関本体
- 4.2 非常用ディーゼル機関付属設備

非常用ディーゼル機関の部位は、本体及び付属設備に大きく分かれ、形式等でグループ化すると2個のグループに分類されるため、ここでは、これらについての技術評価を行う。

4.1 非常用ディーゼル機関本体

4.2 非常用ディーゼル機関付属設備

4. 1 非常用ディーゼル機関本体

[対象機器]

- ① 非常用ディーゼル機関 (A, B 号機)
- ② HPCS ディーゼル機関

目 次

1. 対象機器及び代表機器の選定.....	4. 1-1
1.1 グループ化の考え方及び結果.....	4. 1-1
1.2 代表機器の選定.....	4. 1-1
2. 代表機器の技術評価.....	4. 1-2
2.1 構造, 材料及び使用条件.....	4. 1-2
2.1.1 HPCS ディーゼル機関.....	4. 1-2
2.2 経年劣化事象の抽出.....	4. 1-7
2.2.1 機器の機能達成に必要な項目.....	4. 1-7
2.2.2 高経年化対策上着目すべき経年劣化事象.....	4. 1-7
2.2.3 高経年化対策上着目すべき経年劣化事象ではない事象.....	4. 1-8
3. 代表機器以外への展開.....	4. 1-20
3.1 高経年化対策上着目すべき経年劣化事象.....	4. 1-20
3.2 高経年化対策上着目すべき経年劣化事象ではない事象.....	4. 1-20

1. 対象機器及び代表機器の選定

1.1 グループ化の考え方及び結果

非常用ディーゼル機関の主な仕様を表 1-1 に示す。

1.2 代表機器の選定

非常用ディーゼル機関には非常用ディーゼル機関（A, B号機）及びHPCSディーゼル機関があるが、最高爆発圧力の観点から、HPCSディーゼル機関を代表機器とする。

表 1-1 非常用ディーゼル機関の主な仕様

機器名称 (基数)	選定基準			仕様 (機関出力×回転速度)	選定	選定理由
	重要度*1	使用条件				
		運転状態*4	最高爆発圧力			
非常用ディーゼル機関 (A, B号機) (2)	MS-1	一時*2 (一時*2)	約 9.3 MPa	6,950 kW×500 rpm (9,450 ps)		最高 爆発圧力
HPCS*3ディーゼル機関 (1)	MS-1	一時*2 (一時*2)	約 13.7 MPa	3,861 kW×1000 rpm (5,250 ps)	◎	

*1：最上位の重要度を示す

*2：通常は待機，定期的（1回あたりの運転時間：約1時間，年間の運転回数：約20回，年間の運転時間：約20時間）に定例試験を実施

*3：高圧炉心スプレイ系

*4：上段は冷温停止状態時における運転状態，下段の（ ）は断続的運転時の運転状態を示す

2. 代表機器の技術評価

2.1 構造, 材料及び使用条件

2.1.1 HPCS ディーゼル機関

(1) 構造

HPCS ディーゼル機関は、出力 3,861 kW、回転速度 1000 rpm の 4 サイクルたて形 18 気筒ディーゼル機関（排気タービン式の過給機付）であり、1 基設置されている。

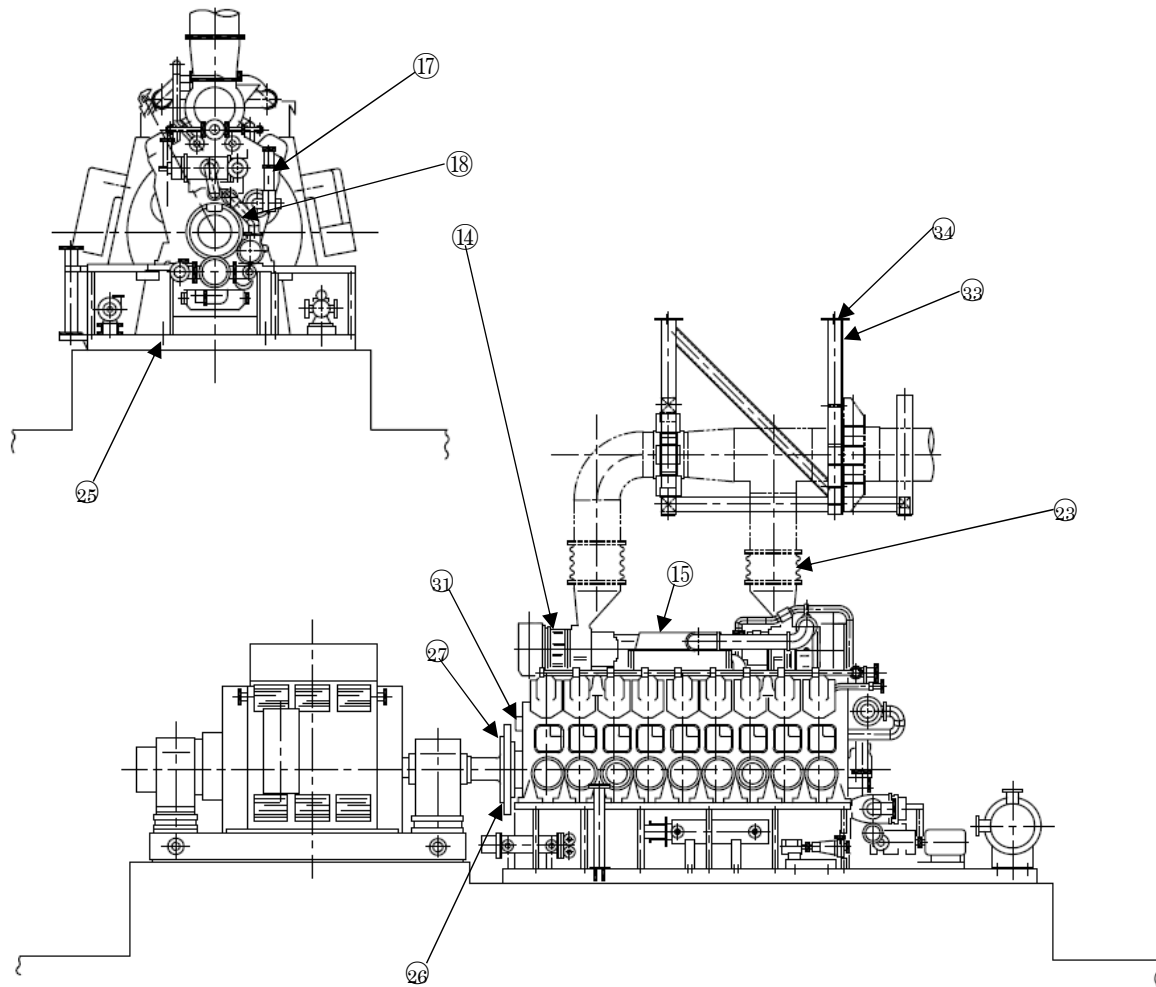
ディーゼル機関の主要部位としては、

- ① 燃料噴射ポンプ及び燃料弁等の燃料系統に属する部位
- ② ピストン、接続棒及びクランク軸等の熱エネルギーを運動エネルギーに変換し伝達するための部位
- ③ 排気弁及び吸気弁とこれらを駆動する部位としてカム、カム軸及び動弁装置と過給機及び空気冷却器等からなる給・排気系統に属する部位
- ④ 始動弁等、ディーゼル機関起動のための部位
- ⑤ シリンダヘッド、シリンダライナ、シリンダヘッドボルト及びクランクケース等のシリンダ内の爆発圧力を保持する部位
- ⑥ 調速装置等のディーゼル機関の出力を調節するための部位
- ⑦ 主軸受メタル等の軸支持部位
- ⑧ 排気ガスを排気するための部位

HPCS ディーゼル機関の構造図を図 2.1-1 に示す。

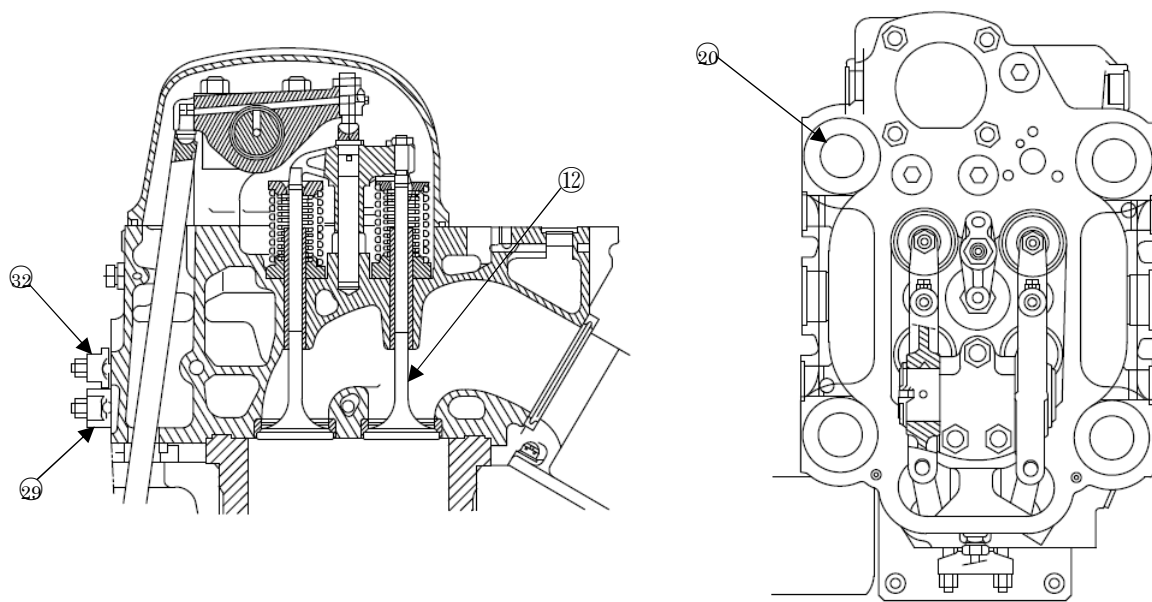
(2) 材料及び使用条件

HPCS ディーゼル機関主要部位の使用材料を表 2.1-1 に、使用条件を表 2.1-2 に示す。



No.	部 位	No.	部 位
①	燃料弁	⑱	主軸受メタル
②	燃料噴射ポンプ	⑲	シリンダヘッド
③	ピストン	⑳	シリンダヘッドボルト
④	ピストンピン	㉑	シリンダライナ
⑤	ピストンピンメタル	㉒	排気管
⑥	ピストンリング	㉓	伸縮継手
⑦	連接棒	㉔	クランクケース
⑧	クランクピンボルト	㉕	基礎ボルト
⑨	クランクピンメタル	㉖	はずみ車
⑩	クランク軸	㉗	カップリングボルト
⑪	カム, ローラ, カム軸	㉘	クランク室安全弁
⑫	吸気弁	㉙	シリンダ安全弁
⑬	排気弁	⑳	歯車各種
⑭	過給機	㉑	空気分配弁
⑮	空気冷却器	㉒	始動弁
⑯	動弁装置	㉓	排気管サポート
⑰	调速・制御装置	㉔	埋込金物

図 2.1-1 (1/2) HPCS ディーゼル機関構造図



シリンダヘッド上面より

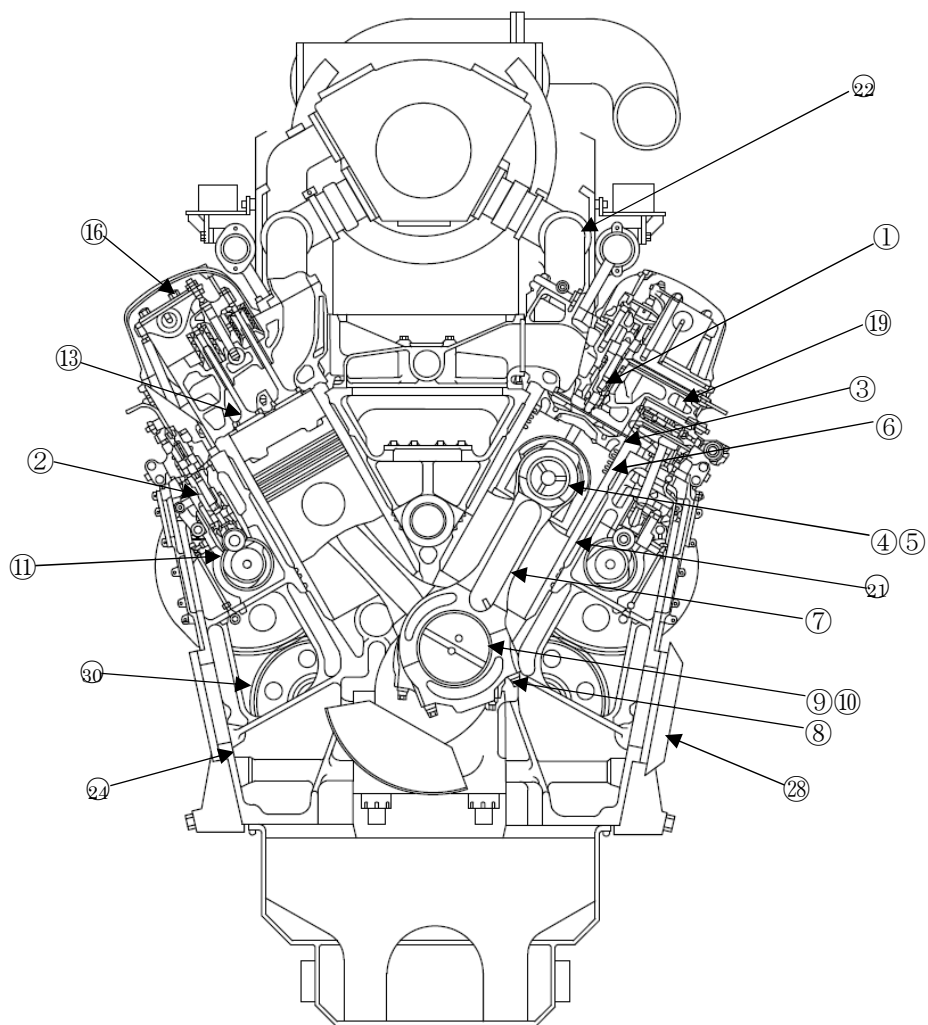


図 2.1-1 (2/2) HPCS ディーゼル機関構造図

表 2.1-1 (1/2) HPCS ディーゼル機関主要部位の使用材料

機能達成に必要な項目	サブシステム	部 位		材 料
発電機駆動機能の確保	エネルギー変換	燃料噴射ポンプ	ポンプ	鋳鉄 (FCD60) 他
			ポンプケーシング	鋳鉄 (FC25)
			ポンプデフレクタ	低合金鋼 (SCM440)
		燃料弁	弁	炭素鋼 (S45C) , 低合金鋼 (SNCM420)
			スプリング	線材* (SWOSC-V)
		ピストン		低合金鋼 (SCM440) , アルミニウム合金鍛造品
		ピストンピン		低合金鋼 (MAC24)
		ピストンリング		特殊鋳鉄
		ピストンピンメタル		炭素鋼+銅合金 (S10C+LBC3)
		始動弁	弁	耐熱鋼 (SUH3)
			ケース	アルミニウム青銅鑄造 (ALBC3)
		空気分配弁	弁	銅合金 (PBC3)
			ケース	鋳鉄 (FCD40)
		エネルギー伝達	クランク軸	
	クランクピンメタル		(消耗品)	
	連接棒		低合金鋼 (SCM432)	
	クランクピンボルト		(定期取替品)	
	カップリングボルト		炭素鋼 (S45C)	
	歯車各種		炭素鋼 (S45C) , 低合金鋼 (SCM421, SCM435)	
	はずみ車		炭素鋼 (S45C)	
	エネルギー交換	吸気弁	弁	耐熱鋼+シート盛金材 (SUH3+Ni60)
			スプリング	線材* (SWOSC-V)
		排気弁	弁	耐熱鋼+シート盛金材 (SUH3+ステライト 12)
			スプリング	線材* (SWOSC-V)
		過給機	ケーシング	鋳鉄 (ねずみ鋳鉄) , アルミニウム合金鑄物 (AC4A-F)
			ロータ	耐熱鋼 (TAF) , 炭素鋼 (S45C)
			ノズル	ステンレス鋼 (SUS321) , ステンレス鋳鋼 (SCS13)

*: 弁ばね用シリコンクロム鋼オイルテンパー線

表 2.1-1 (2/2) HPCS ディーゼル機関主要部位の使用材料

機能達成に必要な項目	サブシステム	部 位	材 料	
発電機駆動機能の確保	エネルギー交換	空気冷却器	水室	炭素鋼 (SM41B)
			伝熱管	銅合金 (C7060T+C1220R)
		カム, ローラ, カム軸		低合金鋼 (SNCM415, SNC415), クロム鋼 (SUJ2)
		動弁装置		鋳鉄 (FCD45), 低合金鋼 (SCM430, SNC815)
	エネルギー調節	調速・制御装置		鋳鉄 (FC15, FC20, FC25, FCD45), 炭素鋼 (SS41), 銅合金 (BC3)
	軸支持	主軸受メタル		(消耗品)
	爆発力の維持	シリンダヘッド		鋳鉄 (FCD50)
		シリンダライナ		特殊鋳鉄
		シリンダヘッドボルト		低合金鋼 (SCM435)
	排気系	伸縮継手		ステンレス鋼 (SUS304)
		排気管		鋳鉄 (FC25)
	その他	シリンダ安全弁		ステンレス鋼 (SUS304WPB) 他
		クランク室安全弁		(定期取替品)
		パッキン, ガスケット		(消耗品)
	機器の支持	支持	クランクケース	
埋込金物			炭素鋼	
基礎ボルト			炭素鋼 (S45C)	
排気管サポート			炭素鋼 (SS41, STKR41)	

表 2.1-2 HPCS ディーゼル機関の使用条件

機関出力	3,861 kW (5,250 ps)
回転速度	1,000 rpm
最高爆発圧力	約 13.7 MPa
使用燃料油	軽油

2.2 経年劣化事象の抽出

2.2.1 機器の機能達成に必要な項目

HPCS ディーゼル機関は、シリンダ内に燃料油と圧縮空気を投入し、燃焼・膨張エネルギーでピストンを往復運動させてクランク軸にて回転運動に変換し、非常時の電源供給源である発電機を駆動させるものである。この機能の達成に必要な項目は以下のとおり。

- ① 発電機駆動機能の確保
- ② 機器の支持

2.2.2 高経年化対策上着目すべき経年劣化事象

(1) 想定される経年劣化事象の抽出

HPCS ディーゼル機関について、機能達成に必要な項目を考慮して主要な部位に展開した上で、個々の部位の材料、構造、使用条件（内部流体、圧力、温度等）及び現在までの運転経験等を考慮し、表 2.2-1 に示すとおり想定される経年劣化事象を抽出した。

なお、消耗品及び定期取替品は次項のとおり評価対象外とする。

(2) 消耗品及び定期取替品の扱い

パッキン、ガスケット、クランクピンメタル及び主軸受メタルは消耗品、クランクピンボルト及びクランク室安全弁は定期取替品であり、設計時に長期使用せず取替を前提としていることから、高経年化対策を見極める上での評価対象外とする。

(3) 高経年化対策上着目すべき経年劣化事象

想定される経年劣化事象のうち主要 6 事象に該当する事象及び下記①、②に該当しない事象を高経年化対策上着目すべき経年劣化事象と判断した。なお、下記①、②に該当する事象については、2.2.3 項に示すとおり、高経年化対策上着目すべき経年劣化事象ではないと判断した。

- ① 想定した劣化傾向と実際の劣化傾向の乖離が考え難い経年劣化事象であって、想定した劣化傾向等に基づき適切な保全活動を行っているもの（日常劣化管理事象として表 2.2-1 で△）
- ② 現在までの運転経験や使用条件から得られた材料試験データとの比較等により、今後も経年劣化の進展が考えられない、または進展傾向が極めて小さいと考えられる経年劣化事象（日常劣化管理事象以外として表 2.2-1 で▲）

この結果、高経年化対策上着目すべき経年劣化事象は抽出されなかった。

2.2.3 高経年化対策上着目すべき経年劣化事象ではない事象

(1) 想定した劣化傾向と実際の劣化傾向の乖離が考え難い経年劣化事象であって、想定した劣化傾向等に基づき適切な保全活動を行っているもの（日常劣化管理事象）

a. シリンダヘッド（冷却水側），シリンダライナ（冷却水側）及び過給機ケーシング（冷却水側）の腐食（全面腐食）

シリンダヘッド，シリンダライナ及び過給機ケーシングは鋳鉄，特殊鋳鉄またはアルミニウム合金鋳物であり，冷却水側は高温の燃焼ガスによる過熱を防止するため，純水を通水していることから，接液部に腐食が発生する可能性があるが，シリンダヘッド，シリンダライナ及び過給機ケーシングの冷却水通路は分解点検時に目視点検を実施しており，これまでの点検結果から有意な腐食は確認されていない。

今後もこれらの進展傾向が大きく変化する要因があるとは考え難いことから，高経年化対策上着目すべき経年劣化事象ではないと判断する。

b. 基礎ボルトの腐食（全面腐食）

基礎ボルトの腐食については，「11 基礎ボルト」にて評価を実施するものとし，本評価書には含めていない。

c. 燃料噴射ポンプの摩耗

燃料噴射ポンプは，プランジヤをバレル内で上下運動させることにより，燃料油を加圧し，燃料弁へ送油するため，摺動部であるプランジヤとバレルに摩耗の発生が想定されるが，摺動部には耐摩耗性向上のため表面焼入れ処理が施されていることから，摩耗が発生する可能性は小さい。

また，本機関の運転時間は年間約 20 時間と非常に短く，これまでの点検結果からも有意な摩耗は確認されておらず，今後もこれらの傾向が変化する要因があるとは考え難いことから，高経年化対策上着目すべき経年劣化事象ではないと判断する。

d. 燃料弁の摩耗

燃料弁は，燃料噴射ポンプより送油された燃料油を高圧で燃焼室内に噴霧する動作を繰り返すため，可動部に摩耗の発生が想定されるが，可動部には耐摩耗性の高い材料を使用しており，これまでの点検時の噴霧テストにおいても，摩耗による噴霧機能の低下の兆候は確認されていない。

また，本機関の運転時間は年間約 20 時間と非常に短く，これまでの点検結果からも有意な摩耗は確認されておらず，今後もこれらの傾向が変化する要因があるとは考え難いことから，高経年化対策上着目すべき経年劣化事象ではないと判断する。

e. ピストン及びピストンリングの摩耗

ピストン及びピストンリングは、ディーゼル機関運転中のシリンダ内での往復動による摩耗の発生が想定されるが、ピストンはピストンリングとシリンダライナが接触する構造のため、ピストン本体の摩耗が発生する可能性は小さい。

また、ピストンリングは接触するシリンダライナに潤滑油が供給されており、本機関の運転時間は年間約 20 時間と非常に短いことから、摩耗が発生する可能性は小さい。

さらに、これまでの分解点検時の目視点検及び寸法測定の結果からも有意な摩耗は確認されておらず、今後もこれらの傾向が変化する要因があるとは考え難いことから、高経年化対策上着目すべき経年劣化事象ではないと判断する。

f. ピストンピン、ピストンピンメタル及びシリンダライナの摩耗

ピストンピンはピストン及びピストンピンメタルに固定されておらず、半径方向・軸方向ともに隙間があるため、ディーゼル機関運転中において回転摺動による摩耗の発生が想定されるが、ピストンピン表面には耐摩耗性向上のため表面焼入れ処理が施され、常時潤滑油が供給されており、ピストンメタル及びシリンダライナにも潤滑油が供給されていることから、摩耗が発生する可能性は小さい。

また、本機関の運転時間は年間約 20 時間と非常に短く、これまでの点検結果からも有意な摩耗は確認されておらず、今後もこれらの傾向が変化する要因があるとは考え難いことから、高経年化対策上着目すべき経年劣化事象ではないと判断する。

g. 始動弁及び空気分配弁の摩耗

始動弁及び空気分配弁は、シリンダヘッドに圧縮空気を投入する際に可動部の金属接触・摺動による摩耗の発生が想定されるが、本機関の起動回数は年間約 20 回と非常に少ないことから、摩耗が発生する可能性は小さい。

また、これまでの目視点検の結果からも有意な摩耗は確認されておらず、今後もこれらの傾向が変化する要因があるとは考え難いことから、高経年化対策上着目すべき経年劣化事象ではないと判断する。

h. クランク軸の摩耗

クランク軸はクランクピンメタルを介して連接棒と結合されており、ピストンの爆発圧力による荷重が伝達されて回転するため、摩耗の発生が想定されるが、クランク軸は耐摩耗性の高い材料を使用しており、潤滑油が供給されていることから、摩耗が発生する可能性は小さい。

また、本機関の運転時間は年間約 20 時間と非常に短く、これまでの分解点検からも有意な摩耗は確認されておらず、今後もこれらの傾向が変化する要因があるとは考え難いことから、高経年化対策上着目すべき経年劣化事象ではないと判断する。

i. 動弁装置及び歯車各種の摩耗

動弁装置は、カムの揚程差による上下運動をローラ、押し棒及び揺れ腕等の部位によって吸・排気弁に伝達するため、可動部は摺動による摩耗の発生が想定されるが、可動部には常時潤滑油が供給されていることから、摩耗が発生する可能性は小さい。

また、歯車各種は、クランク軸の動力をカム軸等に伝えているため、摺動に伴う摩耗の進行が想定されるが、すべて潤滑油雰囲気下であることから、摩耗が進行する可能性は小さい。

さらに、本機関の運転時間は年間約 20 時間と非常に短く、これまでの点検結果からも有意な摩耗は確認されておらず、今後もこれらの傾向が変化する要因があるとは考え難いことから、高経年化対策上着目すべき経年劣化事象ではないと判断する。

j. 吸気弁、排気弁（弁棒、弁案内）及びシリンダヘッド（シート部）の摩耗

吸気弁は機関 2 回転に 1 回上下運動し燃焼室内に燃焼空気を流入させるもので、排気弁は動弁装置によって機関 2 回転に 1 回上下運動し、燃焼室内の排気ガスを排気管に流出させるものである。

このため、弁棒と弁案内については摺動による摩耗の発生、また、弁シート部とシリンダヘッド（シート部）については金属接触による摩耗の発生が想定され、摩耗が進行した場合、吸・排気弁シート部に漏えいが生じ、燃焼室内の気密を保つことができなくなる可能性がある。

しかし、これまでの分解点検時の目視点検及び寸法測定の結果からも有意な摩耗は確認されておらず、今後もこれらの傾向が変化する要因があるとは考え難いことから、高経年化対策上着目すべき経年劣化事象ではないと判断する。

k. 過給機ノズル及び過給機ロータの摩耗

シリンダより排出された高温ガスは排気管により過給機に導入され、過給機ノズル（タービンノズル）により偏流され、タービンブレードに有効なガス流を発生させブローを駆動するトルクを得ている。

このため、過給機ノズル（タービンノズル）には未燃のカーボン等の微細な粒子を含んだ排気ガスが超高速で衝突することになり、ブレードに摩耗の発生が想定されるが、本機関の運転時間は年間約 20 時間と非常に短く、また、ロータは潤滑油環境下にあることから、摩耗が発生する可能性は小さい。

さらに、これまでの目視点検の結果からも有意な摩耗は確認されておらず、今後もこれらの傾向が変化する要因があるとは考え難いことから、高経年化対策上着目すべき経年劣化事象ではないと判断する。

1. カム、ローラ及びカム軸の摩耗

各カムはそれぞれローラを上下に駆動させることによって、吸・排気弁を開閉し、燃料噴射ポンプを駆動する。

このため、各カム及びローラの表面には摩耗の発生が想定されるが、各カムの表面及びローラ表面には、耐摩耗性向上のため表面焼入れ処理を施しており、カムとローラには常時潤滑油が供給されていることから、摩耗が発生する可能性は小さい。

また、本機関の運転時間は年間約 20 時間と非常に短く、これまでの点検結果からも有意な摩耗は確認されておらず、今後もこれらの傾向が変化する要因があるとは考え難いことから、高経年化対策上着目すべき経年劣化事象ではないと判断する。

m. 燃料噴射ポンプケーシングの腐食（キャビテーション）及びデフレクタの腐食（エロージョン）

燃料噴射ポンプ内でキャビテーションが発生すると、ケーシングにエロージョンの発生が想定されるが、デフレクタを設置することによりケーシングを保護しているため、ケーシングにエロージョンが発生する可能性は小さい。

また、デフレクタのエロージョンが進行すると微少な金属片が発生し、プランジヤの固着や燃料弁の詰まりが想定されるが、デフレクタには耐エロージョン性向上のため表面焼入れ処理が施されていることから、微少な金属片が発生する可能性は小さい。

さらに、本機関の運転時間は年間約 20 時間と非常に短く、これまでの点検結果からも有意なエロージョンの発生は確認されておらず、今後もこれらの傾向が変化する要因があるとは考え難いことから、高経年化対策上着目すべき経年劣化事象ではないと判断する。

n. ピストン（頂部）、シリンダヘッド（燃焼側）、シリンダライナ（燃焼側）、排気弁、過給機ケーシング（排気側）、過給機ノズル及び排気管（内側）の腐食（全面腐食）

ディーゼル機関の燃料油には硫黄分が含まれているため、排気ガス中の三酸化硫黄と凝縮水とが反応して生じる硫酸により、ピストン、シリンダヘッド、シリンダライナ、排気弁、過給機ケーシング、過給機ノズル及び排気管に腐食の発生が想定される。

しかし、本ディーゼル機関の使用燃料である軽油の硫黄分は少なく（0.001 %以下）、排気ガス中の三酸化硫黄の露点（硫黄分 0.5 %の場合約 100 °C）に対し、排気ガス温度（約 450 °C）は十分に高いことから、硫酸が生成される可能性は小さい。

また、これまでの点検結果からも有意な腐食は確認されておらず、今後もこれらの傾向が変化する要因があるとは考え難いことから、高経年化対策上着目すべき経年劣化事象ではないと判断する。

o. 空気冷却器水室の腐食（全面腐食）

空気冷却器水室は炭素鋼であり，腐食の発生が想定されるが，内部流体は防錆剤入り純水であることから，腐食が発生する可能性は小さい。

また，これまでの開放点検時の目視点検の結果からも有意な腐食は確認されておらず，今後もこれらの傾向が変化する要因があるとは考え難いことから，高経年化対策上着目すべき経年劣化事象ではないと判断する。

p. 空気冷却器伝熱管の腐食（全面腐食）

空気冷却器伝熱管は銅合金であり，腐食の発生が想定されるが，内部流体は防錆剤入り純水であることから，腐食が発生する可能性は小さい。

また，これまでの目視点検の結果からも有意な腐食は確認されておらず，今後もこれらの傾向が変化する要因があるとは考え難いことから，高経年化対策上着目すべき経年劣化事象ではないと判断する。

q. 排気管（外側），はずみ車，シリンダヘッドボルト，カップリングボルト，クランクケース及び排気管サポートの腐食（全面腐食）

排気管（外側），はずみ車，シリンダヘッドボルト，カップリングボルト，クランクケース及び排気管サポートは炭素鋼，低合金鋼または鋳鉄であり，腐食の発生が想定されるが，大気接触部は防食塗装を施しており，必要に応じて補修塗装を行うこととしているため，腐食が発生する可能性は小さい。

また，これまでの点検結果からも有意な腐食は確認されておらず，今後もこれらの傾向が変化する要因があるとは考え難いことから，高経年化対策上着目すべき経年劣化事象ではないと判断する。

r. 埋込金物の腐食（全面腐食）

埋込金物は炭素鋼であり，腐食の発生が想定されるが，大気接触部は防食塗装を施しており，必要に応じて補修塗装を行うこととしているため，腐食が発生する可能性は小さい。

また，コンクリート埋設部については，コンクリートが中性化した場合に腐食の発生が想定されるが，実機コンクリートにおけるサンプリング結果では中性化は殆ど確認されておらず，今後もこれらの傾向が変化する要因があるとは考え難いことから，高経年化対策上着目すべき経年劣化事象ではないと判断する。

- s. シリンダヘッド，シリンダライナ，クランクケース，吸・排気弁，吸・排気弁スプリング，ピストン，燃料弁，燃料弁スプリング及び過給機ロータの高サイクル疲労割れ

シリンダヘッド，シリンダライナ，クランクケース，吸・排気弁，ピストン及び燃料弁には，ディーゼル機関運転中の爆発圧力荷重による繰り返し応力が生じる。

吸・排気弁スプリング及び燃料弁スプリングには，予圧縮による静荷重応力及びディーゼル機関運転中の各弁の動作による繰り返し圧縮による変動応力が生じる。

過給機ロータのタービン翼埋め込み部には，ディーゼル機関運転中のタービン翼の高速回転による遠心力及び翼振動による変動応力が生じる。

これらの部位には応力変動による疲労が蓄積され，高サイクル疲労割れの発生が想定されるが，高サイクル疲労は設計上考慮されていることから，高サイクル疲労割れが発生する可能性は小さい。

また，これまでの点検結果からも割れは確認されておらず，今後もこれらの傾向が変化する要因があるとは考え難いことから，高経年化対策上着目すべき経年劣化事象ではないと判断する。

- t. ピストン，シリンダライナ及びシリンダヘッドの低サイクル疲労割れ

ピストン，シリンダライナ及びシリンダヘッドには，ディーゼル機関の起動・停止に伴う繰り返し熱応力により疲労が蓄積され，低サイクル疲労割れの発生が想定されるが，これらの部位に発生する応力は疲労限以下になるように設計されていることから，低サイクル疲労割れが発生する可能性は小さい。

また，これまでの点検結果からも割れは確認されておらず，今後もこれらの傾向が変化する要因があるとは考え難いことから，高経年化対策上着目すべき経年劣化事象ではないと判断する。

- u. ピストンピンの高サイクル疲労割れ

ピストンピンにはディーゼル機関運転中の爆発圧力による繰り返し曲げ応力により疲労が蓄積され，高サイクル疲労割れの発生が想定されるが，高サイクル疲労割れは設計上考慮されていることから，高サイクル疲労割れが発生する可能性は小さい。

また，これまでの点検結果からも割れは確認されておらず，今後もこれらの傾向が変化する要因があるとは考え難いことから，高経年化対策上着目すべき経年劣化事象ではないと判断する。

v. クランク軸の高サイクル疲労割れ

クランク軸にはディーゼル機関運転中に生じるねじり応力、爆発圧力による曲げ応力により疲労が蓄積され、高サイクル疲労割れの発生が想定されるが、高サイクル疲労割れは設計上考慮されていることから、高サイクル疲労割れが発生する可能性は小さい。

また、これまでの点検結果からも割れは確認されておらず、今後もこれらの傾向が変化する要因があるとは考え難いことから、高経年化対策上着目すべき経年劣化事象ではないと判断する。

w. 接続棒の高サイクル疲労割れ

接続棒には、ディーゼル機関運転中に生じる往復・回転慣性力による繰り返し引張応力、さらに爆発応力による圧縮応力により疲労が蓄積され、高サイクル疲労割れの発生が想定されるが、高サイクル疲労割れは設計上考慮されていることから、高サイクル疲労割れが発生する可能性は小さい。

また、これまでの点検結果からも割れは確認されておらず、今後もこれらの傾向が変化する要因があるとは考え難いことから、高経年化対策上着目すべき経年劣化事象ではないと判断する。

x. シリンダヘッドボルトの高サイクル疲労割れ

シリンダヘッドボルトにはディーゼル機関運転中に生じる繰り返し引張応力により疲労が蓄積され、高サイクル疲労割れの発生が想定されるが、高サイクル疲労は設計上考慮されていることから、高サイクル疲労割れが発生する可能性は小さい。

また、これまでの点検結果からも割れは確認されておらず、今後もこれらの傾向が変化する要因があるとは考え難いことから、高経年化対策上着目すべき経年劣化事象ではないと判断する。

y. 伸縮継手の疲労割れ

伸縮継手は機関運転時の排気管の熱膨張を吸収し、排気管等に外力が負荷されないように排気管系に設置している。

このため、伸縮継手は繰り返し変位を受けることで、疲労割れの発生が想定されるが、伸縮継手はこれらの変位を考慮して設計されていることから、疲労割れが発生する可能性は小さい。

また、これまでの点検結果からも割れは確認されておらず、今後もこれらの傾向が変化する要因があるとは考え難いことから、高経年化対策上着目すべき経年劣化事象ではないと判断する。

z. 燃料弁スプリング，吸・排気弁スプリング及びシリンダ安全弁のスプリングのへたり

燃料弁スプリング，吸・排気弁スプリング及びシリンダ安全弁のスプリングは，常時応力が作用した状態で使用されるため，スプリングのへたりが想定されるが，スプリング使用時のねじり応力は許容ねじり応力以下になるように設定されている。

また，スプリングの材料に対する推奨最高使用温度よりも実際の使用温度は低いことから，へたりが進行する可能性は小さい。

燃料弁スプリングについては噴射テスト，吸・排気弁スプリング及びシリンダ安全弁のスプリングについては分解点検時の目視点検及び作動確認にて検知可能であり，これまでの点検結果からも有意なへたりは確認されておらず，今後もこれらの傾向が変化する要因があるとは考え難いことから，高経年化対策上着目すべき経年劣化事象ではないと判断する。

aa. ピストン，シリンダヘッド及びシリンダライナのカーボン堆積

ピストン，シリンダヘッド及びシリンダライナの爆発面は，カーボンを主とする燃焼残渣物が堆積すると燃焼不完全等の発生が想定されるが，本機関の運転時間は年間約 20 時間と非常に短いことから，有意なカーボン堆積が発生する可能性は小さい。

また，これまでの分解点検の結果からも有意なカーボンの堆積は確認されておらず，今後もこれらの傾向が変化する要因があるとは考え難いことから，高経年化対策上着目すべき経年劣化事象ではないと判断する。

ab. 過給機ケーシング・ロータ・ノズル及び排気管のクリープ

過給機ケーシング・ロータ・ノズル及び排気管は，排気温度が約 450 °C と高温であるため，クリープによる変形・破断の発生が想定されるが，過給機はクリープを起こす応力が発生しないように設計上考慮されており，排気管に発生する応力は伸縮継手により吸収されることから，クリープによる変形・破断が発生する可能性は小さい。

また，これまでの点検結果からもクリープによる変形，破断は確認されておらず，今後もこれらの傾向が変化する要因があるとは考え難いことから，高経年化対策上着目すべき経年劣化事象ではないと判断する。

ac. 伸縮継手のクリープ

伸縮継手は排気温度が約 450 ℃と高温であるため、クリープによる変形・破断の発生が想定されるが、通常運転状態での当該材料におけるクリープ破断に至る時間が 100,000 時間以上であることに対して、本機関の運転時間は年間約 20 時間であり、運転開始後 40 年時点での累積運転時間は 800 時間程度と非常に短いことから、これらの材料がクリープ破断を起こす可能性は小さい。

また、これまでの点検結果からもクリープによる変形・破断は確認されておらず、今後もこれらの傾向が変化する要因があるとは考え難いことから、高経年化対策上着目すべき経年劣化事象ではないと判断する。

ad. 調速・制御装置の性能低下

調速・制御装置はディーゼル機関の発電負荷が変化した場合に、その機関回転数の変化を感知し、ある規定回転数となるように機関に投入する燃料量を調整している。

このため、調速・制御装置は摺動等による摩耗及び潤滑油の変質、異物の付着による摩擦増加等が進行することで、性能低下（動作不良）の発生が想定される。

しかし、本機関の運転時間は年間約 20 時間と非常に短く、調速機本体の分解点検及び制御装置の摺動抵抗計測、定例試験時の作動確認により、調速・制御装置の性能低下に対する健全性の確認を行っており、これまでの点検結果からも有意な摩耗は確認されておらず、今後もこれらの傾向が変化する要因があるとは考え難いことから、高経年化対策上着目すべき経年劣化事象ではないと判断する。

(2) 現在までの運転経験や使用条件から得られた材料試験データとの比較等により、今後も経年劣化の進展が考えられない、または進展傾向が極めて小さいと考えられる経年劣化事象（日常劣化管理事象以外）

a. カップリングボルトの疲労割れ

ディーゼル機関と発電機を結合するカップリング部は、カップリングにはずみ車を挟み、ボルトで結合されているため、機関起動時にカップリングボルト部の応力が大きくなり、疲労割れの発生が想定されるが、本機関の起動停止回数は年間約 20 回と非常に少ないことから、疲労割れが発生する可能性は小さい。

今後もこれらの傾向が変化する要因があるとは考え難いことから、高経年化対策上着目すべき経年劣化事象ではないと判断する。

表 2.2-1 (1/3) HPCS ディーゼル機関に想定される経年劣化事象

機能達成に必要な項目	サブシステム	部 位	消耗品・定期取替品	材 料	経 年 劣 化 事 象						備 考	
					減 肉		割 れ		材質変化			その他
					摩耗	腐食	疲労割れ	応力腐食割れ	熱時効	劣化		
発電機駆動機能の確保	エネルギー変換	燃料噴射ポンプ		鋳鉄他	△						*1：キャビテーション *2：エロージョン *3：高サイクル疲労割れ *4：低サイクル疲労割れ *5：スプリングのへたり *6：頂部 *7：カーボン堆積	
		燃料噴射ポンプケーシング		鋳鉄		△*1						
		燃料噴射ポンプデフレクタ		低合金鋼		△*2						
		燃料弁		炭素鋼, 低合金鋼	△		△*3					
		燃料弁スプリング		線材			△*3			△*5		
		ピストン		低合金鋼, アルミニウム合金鍛造品	△	△*6	△*3*4			△*7		
		ピストンピン		低合金鋼	△		△*3					
		ピストンリング		特殊鋳鉄	△							
		ピストンピンメタル		炭素鋼, 銅合金	△							
		始動弁		耐熱鋼, アルミニウム青銅鑄造	△							
	空気分配弁		銅合金, 鋳鉄	△								
	エネルギー伝達	クランク軸		低合金鋼	△		△*3					
		クランクピンメタル	◎									
		連接棒		低合金鋼			△*3					
		クランクピンボルト	◎									
カップリングボルト			炭素鋼		△	▲						
歯車各種			炭素鋼, 低合金鋼	△								
はずみ車			炭素鋼		△							

△：高経年対策上着目すべき経年劣化事象ではない事象（日常劣化管理事象）

▲：高経年化対策上着目すべき経年劣化事象ではない事象（日常劣化管理事象以外）

表 2.2-1 (2/3) HPCS ディーゼル機関に想定される経年劣化事象

機能達成に必要な項目	サブシステム	部 位	消耗品 ・ 定期 取替品	材 料	経 年 劣 化 事 象						備 考	
					減 肉		割 れ		材質変化			その他
					摩耗	腐食	疲労 割れ	応力腐 食割れ	熱時効	劣化		
発電機駆動 機能の確保	エネルギー 交換	吸気弁		耐熱鋼, シート盛金材	△ ^{*1}		△ ^{*2}				*1: 弁棒, 弁案内 *2: 高サイクル疲労割れ *3: スプリングのへたり *4: 冷却水側 *5: 排気側 *6: クリーブ *7: 性能低下 *8: シート部 *9: 燃焼側 *10: 低サイクル疲労割れ *11: カーボン堆積	
		排気弁		耐熱鋼, シート盛金材	△ ^{*1}	△	△ ^{*2}					
		吸・排気弁スプリング		線材			△ ^{*2}			△ ^{*3}		
		過給機ケーシング		鋳鉄, アルミニウム合金鋳物		△ ^{*4} △ ^{*5}				△ ^{*6}		
		過給機ロータ		耐熱鋼, 炭素鋼	△		△ ^{*2}			△ ^{*6}		
		過給機ノズル		ステンレス鋼, ステンレス鋳鋼	△	△				△ ^{*6}		
		空気冷却器水室		炭素鋼		△						
		空気冷却器伝熱管		銅合金		△						
		カム, ローラ, カム軸		低合金鋼, クロム鋼	△							
		動弁装置		鋳鉄, 低合金鋼	△							
	エネルギー 調節	調速・制御装置			鋳鉄, 炭素鋼, 銅合金					△ ^{*7}		
	軸支持	主軸受メタル	◎									
	爆発力の 維持	シリンダヘッド			鋳鉄	△ ^{*8}	△ ^{*4} △ ^{*9}	△ ^{*2*10}				△ ^{*11}
		シリンダライナ			特殊鋳鉄	△	△ ^{*4} △ ^{*9}	△ ^{*2*10}				△ ^{*11}
シリンダヘッドボルト				低合金鋼		△	△ ^{*2}					

△: 高経年対策上着目すべき経年劣化事象ではない事象 (日常劣化管理事象)

表 2.2-1 (3/3) HPCS ディーゼル機関に想定される経年劣化事象

機能達成に必要な項目	サブシステム	部 位	消耗品 ・ 定期 取替品	材 料	経 年 劣 化 事 象						備 考	
					減 肉		割 れ		材質変化			その他
					摩耗	腐食	疲労 割れ	応力腐 食割れ	熱時効	劣化		
発電機駆動 機能の確保	排気系	伸縮継手		ステンレス鋼			△				△*1	*1：クリープ *2：外側 *3：内側 *4：スプリングのへたり *5：高サイクル疲労割れ
		排気管		鋳鉄		△*2*3					△*1	
	その他	シリンダ安全弁		ステンレス鋼他							△*4	
		クランク室安全弁	◎									
		パッキン, ガスケット	◎									
機器の支持	支持	クランクケース		鋳鉄		△	△*5					
		基礎ボルト		炭素鋼		△						
		埋込金物		炭素鋼		△						
		排気管サポート		炭素鋼		△						

△：高経年対策上着目すべき経年劣化事象ではない事象（日常劣化管理事象）

3. 代表機器以外への展開

本章では 2 章で実施した代表機器の技術評価について、1 章で実施したグループ化で代表機器となっていない機器への展開について検討した。

① 非常用ディーゼル機関 (A, B 号機)

3.1 高経年化対策上着目すべき経年劣化事象

代表機器同様、高経年化対策上着目すべき経年劣化事象は抽出されなかった。

3.2 高経年化対策上着目すべき経年劣化事象ではない事象

(1) 想定した劣化傾向と実際の劣化傾向の乖離が考え難い経年劣化事象であって、想定した劣化傾向等に基づき適切な保全活動を行っているもの (日常劣化管理事象)

a. シリンダヘッド (冷却水側), シリンダジャケット (冷却水側), シリンダライナ (冷却水側) 及び過給機ケーシング (冷却水側) の腐食 (全面腐食)

代表機器同様、シリンダヘッド、シリンダジャケット、シリンダライナ及び過給機ケーシングは鋳鉄、特殊鋳鉄またはアルミニウム合金鋳物であり、冷却水側は高温の燃焼ガスによる過熱を防止するため、純水を通水していることから、接液部に腐食が発生する可能性があるが、シリンダヘッド、シリンダジャケット、シリンダライナ及び過給機ケーシングの冷却水通路は分解点検時に目視点検を実施しており、これまでの点検結果から有意な腐食は確認されていない。

今後もこれらの進展傾向が大きく変化する要因があるとは考え難いことから、高経年化対策上着目すべき経年劣化事象ではないと判断する。

b. 基礎ボルトの腐食 (全面腐食)

代表機器同様、基礎ボルトの腐食については、「11 基礎ボルト」にて評価を実施するものとし、本評価書には含めていない。

c. 燃料噴射ポンプの摩耗

代表機器同様、燃料噴射ポンプは、プランジヤをバレル内で上下運動させることにより、燃料油を加圧し、燃料弁へ送油するため、摺動部であるプランジヤとバレルに摩耗の発生が想定されるが、摺動部には耐摩耗性向上のため表面焼入れ処理が施されていることから、摩耗が発生する可能性は小さい。

また、本機関の運転時間は年間約 20 時間と非常に短く、これまでの点検結果からも有意な摩耗は確認されておらず、今後もこれらの傾向が変化する要因があるとは考え難いことから、高経年化対策上着目すべき経年劣化事象ではないと判断する。

d. 燃料弁の摩耗

代表機器同様、燃料弁は、燃料噴射ポンプより送油された燃料油を高圧で燃焼室内に噴霧する動作を繰り返すため、可動部に摩耗の発生が想定されるが、可動部には耐摩耗性の高い材料を使用しており、これまでの点検時の噴霧テストにおいても、摩耗による噴霧機能の低下の兆候は確認されていない。

また、本機関の運転時間は年間約 20 時間と非常に短く、これまでの点検結果からも有意な摩耗は確認されておらず、今後もこれらの傾向が変化する要因があるとは考え難いことから、高経年化対策上着目すべき経年劣化事象ではないと判断する。

e. ピストン及びピストンリングの摩耗

代表機器同様、ピストン及びピストンリングは、ディーゼル機関運転中のシリンダ内での往復動による摩耗の発生が想定されるが、ピストンはピストンリングとシリンダライナが接触する構造のため、ピストン本体の摩耗が発生する可能性は小さい。

また、ピストンリングは接触するシリンダライナに潤滑油が供給されており、本機関の運転時間は年間約 20 時間と非常に短いことから、摩耗が発生する可能性は小さい。

さらに、これまでの分解点検時の目視点検及び寸法測定の結果からも有意な摩耗は確認されておらず、今後もこれらの傾向が変化する要因があるとは考え難いことから、高経年化対策上着目すべき経年劣化事象ではないと判断する。

f. ピストンピン、ピストンピンメタル及びシリンダライナの摩耗

代表機器同様、ピストンピンはピストン及びピストンピンメタルに固定されておらず、半径方向・軸方向ともに隙間があるため、ディーゼル機関運転中において回転摺動による摩耗の発生が想定されるが、ピストンピン表面には耐摩耗性向上のため表面焼入れ処理が施され、常時潤滑油が供給されており、ピストンメタル及びシリンダライナにも潤滑油が供給されていることから、摩耗が発生する可能性は小さい。

また、本機関の運転時間は年間約 20 時間と非常に短く、これまでの点検結果からも有意な摩耗は確認されておらず、今後もこれらの傾向が変化する要因があるとは考え難いことから、高経年化対策上着目すべき経年劣化事象ではないと判断する。

g. 始動弁及び空気分配弁の摩耗

代表機器同様、始動弁及び空気分配弁は、シリンダヘッドに圧縮空気を投入する際に可動部の金属接触・摺動による摩耗の発生が想定されるが、本機関の起動回数は年間約 20 回と非常に少ないことから、摩耗が発生する可能性は小さい。

また、これまでの目視点検の結果からも有意な摩耗は確認されておらず、今後もこれらの傾向が変化する要因があるとは考え難いことから、高経年化対策上着目すべき経年劣化事象ではないと判断する。

h. クランク軸の摩耗

代表機器同様、クランク軸はクランクピンメタルを介して連接棒と結合されており、ピストンの爆発圧力による荷重が伝達されて回転するため、摩耗の発生が想定されるが、クランク軸は耐摩耗性の高い材料を使用しており、潤滑油が供給されていることから、摩耗が発生する可能性は小さい。

また、本機関の運転時間は年間約 20 時間と非常に短く、これまでの分解点検からも有意な摩耗は確認されておらず、今後もこれらの傾向が変化する要因があるとは考え難いことから、高経年化対策上着目すべき経年劣化事象ではないと判断する。

i. 動弁装置及び歯車各種の摩耗

代表機器同様、動弁装置は、カムの揚程差による上下運動をローラ、押し棒及び揺れ腕等の部位によって吸・排気弁に伝達するため、可動部は摺動による摩耗の発生が想定されるが、可動部には常時潤滑油が供給されていることから、摩耗が発生する可能性は小さい。

また、歯車各種は、クランク軸の動力をカム軸等に伝えているため、摺動に伴う摩耗の進行が想定されるが、すべて潤滑油雰囲気下であることから、摩耗が進行する可能性は小さい。

さらに、本機関の運転時間は年間約 20 時間と非常に短く、これまでの点検結果からも有意な摩耗は確認されておらず、今後もこれらの傾向が変化する要因があるとは考え難いことから、高経年化対策上着目すべき経年劣化事象ではないと判断する。

j. 吸気弁、排気弁（弁棒、弁案内）及びシリンダヘッド（シート部）の摩耗

代表機器同様、吸気弁は機関 2 回転に 1 回上下運動し燃焼室内に燃焼空気を流入させるもので、排気弁は動弁装置によって機関 2 回転に 1 回上下運動し、燃焼室内の排気ガスを排気管に流出させるものである。

このため、弁棒と弁案内については摺動による摩耗の発生、また、弁シート部とシリンダヘッド（シート部）については金属接触による摩耗の発生が想定され、摩耗が進行した場合、吸・排気弁シート部に漏えいが生じ、燃焼室内の気密を保つことができなくなる可能性がある。

しかし、これまでの分解点検時の目視点検及び寸法測定の結果からも有意な摩耗は確認されておらず、今後もこれらの傾向が変化する要因があるとは考え難いことから、高経年化対策上着目すべき経年劣化事象ではないと判断する。

k. 過給機ノズル及び過給機ロータの摩耗

代表機器同様、シリンダより排出された高温ガスは排気管により過給機に導入され、過給機ノズル（タービンノズル）により偏流され、タービンブレードに有効なガス流を発生させプロワを駆動するトルクを得ている。

このため、過給機ノズル（タービンノズル）には未燃のカーボン等の微細な粒子を含んだ排気ガスが超高速で衝突することになり、ブレードに摩耗の発生が想定されるが、本機関の運転時間は年間約 20 時間と非常に短く、また、ロータは潤滑油環境下にあることから、摩耗が発生する可能性は小さい。

さらに、これまでの目視点検の結果からも有意な摩耗は確認されておらず、今後もこれらの傾向が変化する要因があるとは考え難いことから、高経年化対策上着目すべき経年劣化事象ではないと判断する。

l. カム、ローラ及びカム軸の摩耗

代表機器同様、各カムはそれぞれローラを上下に駆動させることによって、吸・排気弁を開閉し、燃料噴射ポンプを駆動する。

このため、各カム及びローラの表面には摩耗の発生が想定されるが、各カムの表面及びローラ表面には、耐摩耗性向上のため表面焼入れ処理を施しており、カムとローラには常時潤滑油が供給されていることから、摩耗が発生する可能性は小さい。

また、本機関の運転時間は年間約 20 時間と非常に短く、これまでの点検結果からも有意な摩耗は確認されておらず、今後もこれらの傾向が変化する要因があるとは考え難いことから、高経年化対策上着目すべき経年劣化事象ではないと判断する。

m. 燃料噴射ポンプケーシングの腐食（キャビテーション）及びデフレクタの腐食（エロージョン）

代表機器同様、燃料噴射ポンプ内でキャビテーションが発生すると、ケーシングにエロージョンの発生が想定されるが、デフレクタを設置することによりケーシングを保護しているため、ケーシングにエロージョンが発生する可能性は小さい。

また、デフレクタのエロージョンが進行すると微少な金属片が発生し、プランジャの固着や燃料弁の詰まりが想定されるが、デフレクタには耐エロージョン性向上のため表面焼入れ処理が施されていることから、微少な金属片が発生する可能性は小さい。

さらに、本機関の運転時間は年間約 20 時間と非常に短く、これまでの点検結果からも有意なエロージョンの発生は確認されておらず、今後もこれらの傾向が変化する要因があるとは考え難いことから、高経年化対策上着目すべき経年劣化事象ではないと判断する。

- n. ピストン（頂部），シリンダヘッド（燃焼側），シリンダライナ（燃焼側），排気弁，過給機ケーシング（排気側），過給機ノズル及び排気管（内側）の腐食（全面腐食）

代表機器同様，ディーゼル機関の燃料油には硫黄分が含まれているため，排気ガス中の三酸化硫黄と凝縮水とが反応して生じる硫酸により，ピストン，シリンダヘッド，シリンダライナ，排気弁，過給機ケーシング，過給機ノズル及び排気管に腐食の発生が想定される。

しかし，本ディーゼル機関の使用燃料である軽油の硫黄分は少なく（0.001 %以下），排気ガス中の三酸化硫黄の露点（硫黄分 0.5 %の場合約 100 °C）に対し，排気ガス温度（約 520 °C）は十分に高いことから，硫酸が生成される可能性は小さい。

また，これまでの点検結果からも有意な腐食は確認されておらず，今後もこれらの傾向が変化する要因があるとは考え難いことから，高経年化対策上着目すべき経年劣化事象ではないと判断する。

- o. 空気冷却器水室の腐食（全面腐食）

代表機器同様，空気冷却器水室は炭素鋼であり，腐食の発生が想定されるが，内部流体は防錆剤入り純水であることから，腐食が発生する可能性は小さい。

また，これまでの開放点検時の目視点検の結果からも有意な腐食は確認されておらず，今後もこれらの傾向が変化する要因があるとは考え難いことから，高経年化対策上着目すべき経年劣化事象ではないと判断する。

- p. 空気冷却器伝熱管の腐食（全面腐食）

代表機器同様，空気冷却器伝熱管は銅合金であり，腐食の発生が想定されるが，内部流体は防錆剤入り純水であることから，腐食が発生する可能性は小さい。

また，これまでの目視点検の結果からも有意な腐食は確認されておらず，今後もこれらの傾向が変化する要因があるとは考え難いことから，高経年化対策上着目すべき経年劣化事象ではないと判断する。

- q. 給・排気管（外側），はずみ車，シリンダヘッドボルト，カップリングボルト，クランクケース及び給・排気管サポートの腐食（全面腐食）

代表機器同様，給・排気管（外側），はずみ車，シリンダヘッドボルト，カップリングボルト，クランクケース及び給・排気管サポートは炭素鋼，炭素鋼鋳鋼，低合金鋼または鋳鉄であり，腐食の発生が想定されるが，大気接触部は防食塗装を施しており，必要に応じて補修塗装を行うこととしているため，腐食が発生する可能性は小さい。

また，これまでの点検結果からも有意な腐食は確認されておらず，今後もこれらの傾向が変化する要因があるとは考え難いことから，高経年化対策上着目すべき経年劣化事象ではないと判断する。

r. 埋込金物の腐食（全面腐食）

代表機器同様，埋込金物は炭素鋼であり，腐食の発生が想定されるが，大気接触部は防食塗装を施しており，必要に応じて補修塗装を行うこととしているため，腐食が発生する可能性は小さい。

また，コンクリート埋設部については，コンクリートが中性化した場合に腐食の発生が想定されるが，実機コンクリートにおけるサンプリング結果では中性化は殆ど確認されておらず，今後もこれらの傾向が変化する要因があるとは考え難いことから，高経年化対策上着目すべき経年劣化事象ではないと判断する。

s. シリンダヘッド，シリンダライナ，クランクケース，吸・排気弁，吸・排気弁スプリング，ピストン，燃料弁，燃料弁スプリング及び過給機ロータの高サイクル疲労割れ

代表機器同様，シリンダヘッド，シリンダライナ，クランクケース，吸・排気弁，ピストン及び燃料弁には，ディーゼル機関運転中の爆発圧力荷重による繰り返し応力が生じる。

吸・排気弁スプリング及び燃料弁スプリングには，予圧縮による静荷重応力及びディーゼル機関運転中の各弁の動作による繰り返し圧縮による変動応力が生じる。

過給機ロータのタービン翼埋め込み部には，ディーゼル機関運転中のタービン翼の高速回転による遠心力及び翼振動による変動応力が生じる。

これらの部位には応力変動による疲労が蓄積され，高サイクル疲労割れの発生が想定されるが，高サイクル疲労は設計上考慮されていることから，高サイクル疲労割れが発生する可能性は小さい。

また，これまでの点検結果からも割れは確認されておらず，今後もこれらの傾向が変化する要因があるとは考え難いことから，高経年化対策上着目すべき経年劣化事象ではないと判断する。

t. ピストン，シリンダライナ及びシリンダヘッドの低サイクル疲労割れ

代表機器同様，ピストン，シリンダライナ及びシリンダヘッドには，ディーゼル機関の起動・停止に伴う繰り返し熱応力により疲労が蓄積されることで，低サイクル疲労割れの発生が想定されるが，これらの部位に発生する応力は疲労限以下になるように設計されていることから，低サイクル疲労割れが発生する可能性は小さい。

また，これまでの点検結果からも割れは確認されておらず，今後もこれらの傾向が変化する要因があるとは考え難いことから，高経年化対策上着目すべき経年劣化事象ではないと判断する。

u. ピストンピンの高サイクル疲労割れ

代表機器同様、ピストンピンにはディーゼル機関運転中の爆発圧力による繰り返し曲げ応力により疲労が蓄積され、高サイクル疲労割れの発生が想定されるが、高サイクル疲労割れは設計上考慮されていることから、高サイクル疲労割れが発生する可能性は小さい。

また、これまでの点検結果からも割れは確認されておらず、今後もこれらの傾向が変化する要因があるとは考え難いことから、高経年化対策上着目すべき経年劣化事象ではないと判断する。

v. クランク軸の高サイクル疲労割れ

代表機器同様、クランク軸にはディーゼル機関運転中に生じるねじり応力、爆発圧力による曲げ応力により疲労が蓄積され、高サイクル疲労割れの発生が想定されるが、高サイクル疲労割れは設計上考慮されていることから、高サイクル疲労割れが発生する可能性は小さい。

また、これまでの点検結果からも割れは確認されておらず、今後もこれらの傾向が変化する要因があるとは考え難いことから、高経年化対策上着目すべき経年劣化事象ではないと判断する。

w. 接続棒の高サイクル疲労割れ

代表機器同様、接続棒にはディーゼル機関運転中に生じる往復・回転慣性力による繰り返し引張応力、さらに爆発応力による圧縮応力により疲労が蓄積され、高サイクル疲労割れの発生が想定されるが、高サイクル疲労割れは設計上考慮されていることから、高サイクル疲労割れが発生する可能性は小さい。

また、これまでの点検結果からも割れは確認されておらず、今後もこれらの傾向が変化する要因があるとは考え難いことから、高経年化対策上着目すべき経年劣化事象ではないと判断する。

x. シリンダヘッドボルトの高サイクル疲労割れ

代表機器同様、シリンダヘッドボルトにはディーゼル機関運転中に生じる繰り返し引張応力により疲労が蓄積され、高サイクル疲労割れの発生が想定されるが、高サイクル疲労は設計上考慮されていることから、高サイクル疲労割れが発生する可能性は小さい。

また、これまでの点検結果からも割れは確認されておらず、今後もこれらの傾向が変化する要因があるとは考え難いことから、高経年化対策上着目すべき経年劣化事象ではないと判断する。

y. 伸縮継手の疲労割れ

代表機器同様、伸縮継手は機関運転時の排気管の熱膨張を吸収し、排気管等に外力が負荷されないように排気管系に設置している。

このため、伸縮継手は繰り返し変位を受けることで、疲労割れの発生が想定されるが、伸縮継手はこれらの変位を考慮して設計されていることから、疲労割れが発生する可能性は小さい。

また、これまでの点検結果からも割れは確認されておらず、今後もこれらの傾向が変化する要因があるとは考え難いことから、高経年化対策上着目すべき経年劣化事象ではないと判断する。

z. 燃料弁スプリング、吸・排気弁スプリング及びシリンダ安全弁のスプリングのへたり

代表機器同様、燃料弁スプリング、吸・排気弁スプリング及びシリンダ安全弁のスプリングは、常時応力が作用した状態で使用されるため、スプリングのへたりが想定されるが、スプリング使用時のねじり応力は許容ねじり応力以下になるように設定されている。

また、スプリングの材料に対する推奨最高使用温度よりも実際の使用温度は低いことから、へたりが進行する可能性は小さい。

燃料弁スプリングについては噴射テスト、吸・排気弁スプリング及びシリンダ安全弁のスプリングについては、分解点検時の目視点検及び作動確認にて検知可能であり、これまでの点検結果からも有意なへたりは確認されておらず、今後もこれらの傾向が変化する要因があるとは考え難いことから、高経年化対策上着目すべき経年劣化事象ではないと判断する。

aa. ピストン、シリンダヘッド及びシリンダライナのカーボン堆積

代表機器同様、ピストン、シリンダヘッド及びシリンダライナの爆発面は、カーボンを主とする燃焼残渣物が堆積すると燃焼不完全等の発生が想定されるが、本機関の運転時間は年間約 20 時間と非常に短いことから、有意なカーボン堆積が発生する可能性は小さい。

また、これまでの分解点検の結果からも有意なカーボンの堆積は確認されておらず、今後もこれらの傾向が変化する要因があるとは考え難いことから、高経年化対策上着目すべき経年劣化事象ではないと判断する。

ab. 過給機ケーシング・ロータ・ノズル及び排気管のクリープ

代表機器同様、過給機ケーシング・ロータ・ノズル及び排気管は、排気温度が約 520 °C と高温であるため、クリープによる変形・破断の発生が想定されるが、過給機はクリープを起こす応力が発生しないように設計上考慮されており、排気管に発生する応力は伸縮継手により吸収されることから、クリープによる変形・破断が発生する可能性は小さい。

また、これまでの点検結果からもクリープによる変形、破断は確認されておらず、今後もこれらの傾向が変化する要因があるとは考え難いことから、高経年化対策上着目すべき経年劣化事象ではないと判断する。

ac. 伸縮継手のクリープ

代表機器同様、伸縮継手は排気温度が約 520 °C と高温であるため、クリープによる変形・破断の発生が想定されるが、通常運転状態での当該材料におけるクリープ破断に至る時間が 100,000 時間以上であることに対して、本機関の運転時間は年間約 20 時間であり、運転開始後 40 年時点での累積運転時間は 800 時間程度と非常に短いことから、これらの材料がクリープ破断を起こす可能性は小さい。

また、これまでの点検結果からもクリープによる変形・破断は確認されておらず、今後もこれらの傾向が変化する要因があるとは考え難いことから、高経年化対策上着目すべき経年劣化事象ではないと判断する。

ad. 調速・制御装置の性能低下

代表機器同様、調速・制御装置はディーゼル機関の発電負荷が変化した場合に、その機関回転数の変化を感知し、ある規定回転数となるように機関に投入する燃料量を調整している。

このため、調速・制御装置は摺動等による摩耗及び潤滑油の変質、異物の付着による摩擦増加等が進行することで、性能低下（動作不良）の発生が想定される。

しかし、本機関の運転時間は年間約 20 時間と非常に短く、調速機本体の分解点検及び制御装置の摺動抵抗計測、定例試験時の作動確認により、調速・制御装置の性能低下に対する健全性の確認を行っており、これまでの点検結果からも有意な摩耗は確認されておらず、今後もこれらの傾向が変化する要因があるとは考え難いことから、高経年化対策上着目すべき経年劣化事象ではないと判断する。

(2) 現在までの運転経験や使用条件から得られた材料試験データとの比較等により、今後も経年劣化の進展が考えられない、または進展傾向が極めて小さいと考えられる経年劣化事象（日常劣化管理事象以外）

a. カップリングボルトの疲労割れ

代表機器同様、ディーゼル機関と発電機を結合するカップリング部は、カップリングにはずみ車を挟み、ボルトで結合されているため、機関起動時にカップリングボルト部の応力が大きくなり、疲労割れの発生が想定されるが、本機関の起動停止回数は年間約 20 回と非常に少ないことから、疲労割れが発生する可能性は小さい。

今後もこれらの傾向が変化する要因があるとは考え難いことから、高経年化対策上着目すべき経年劣化事象ではないと判断する。

以 上

4. 2 非常用ディーゼル機関附属設備

[対象機器]

- ① 非常用ディーゼル機関（A, B号機）附属設備
- ② HPCS ディーゼル機関附属設備

目 次

1. 対象機器及び代表機器の選定.....	4.2-1
1.1 グループ化の考え方及び結果.....	4.2-1
1.2 代表機器の選定.....	4.2-1
2. 代表機器の技術評価.....	4.2-2
2.1 構造, 材料及び使用条件.....	4.2-2
2.1.1 HPCS ディーゼル機関付属設備.....	4.2-2
2.2 経年劣化事象の抽出.....	4.2-9
2.2.1 機器の機能達成に必要な項目.....	4.2-9
2.2.2 高経年化対策上着目すべき経年劣化事象.....	4.2-9
2.2.3 高経年化対策上着目すべき経年劣化事象ではない事象.....	4.2-10
2.3 高経年化対策上着目すべき経年劣化事象の評価.....	4.2-21
3. 代表機器以外への展開.....	4.2-23
3.1 高経年化対策上着目すべき経年劣化事象.....	4.2-23
3.2 高経年化対策上着目すべき経年劣化事象ではない事象.....	4.2-24

1. 対象機器及び代表機器の選定

1.1 グループ化の考え方及び結果

非常用ディーゼル機関付属設備の主な仕様を表 1-1 に示す。

非常用ディーゼル機関付属設備には、始動空気系、潤滑油系、冷却水系及び燃料油系が属するため、これらの系統を評価対象とする。

1.2 代表機器の選定

非常用ディーゼル機関付属設備には A, B 号機用及び HPCS 用があるが、機関本体の選定号機に合わせる観点から、HPCS 用を代表機器とする。

表 1-1 非常用ディーゼル機関付属設備の主な仕様

機器名称		選定基準			選定	選定理由	
		重要度*1	使用条件				
			最高使用 圧力 (MPa)	最高使用 温度 (°C)			
A, B 号機	始動空気系	MS-1	約 3.2	90	◎	機関本体の選定 号機に合わせる	
	潤滑油系	MS-1	約 1.0	85			
	冷却水系	冷却水*2	MS-1	約 1.4			70
		純水	MS-1	約 0.6			85
	燃料油系	MS-1	約 1.0	66			
H*3 P C S	始動空気系	MS-1	約 3.2	90			
	潤滑油系	MS-1	約 1.0	85			
	冷却水系	冷却水*2	MS-1	約 1.3			70
		純水	MS-1	約 0.6			95
	燃料油系	MS-1	約 1.0	66			

*1：最上位の重要度を示す

*2：冷却水（防錆剤入り純水）

*3：高圧炉心スプレー系

2. 代表機器の技術評価

本章では1章で代表機器とした以下の機器について技術評価を実施する。

① HPCS ディーゼル機関付属設備

2.1 構造，材料及び使用条件

2.1.1 HPCS ディーゼル機関付属設備

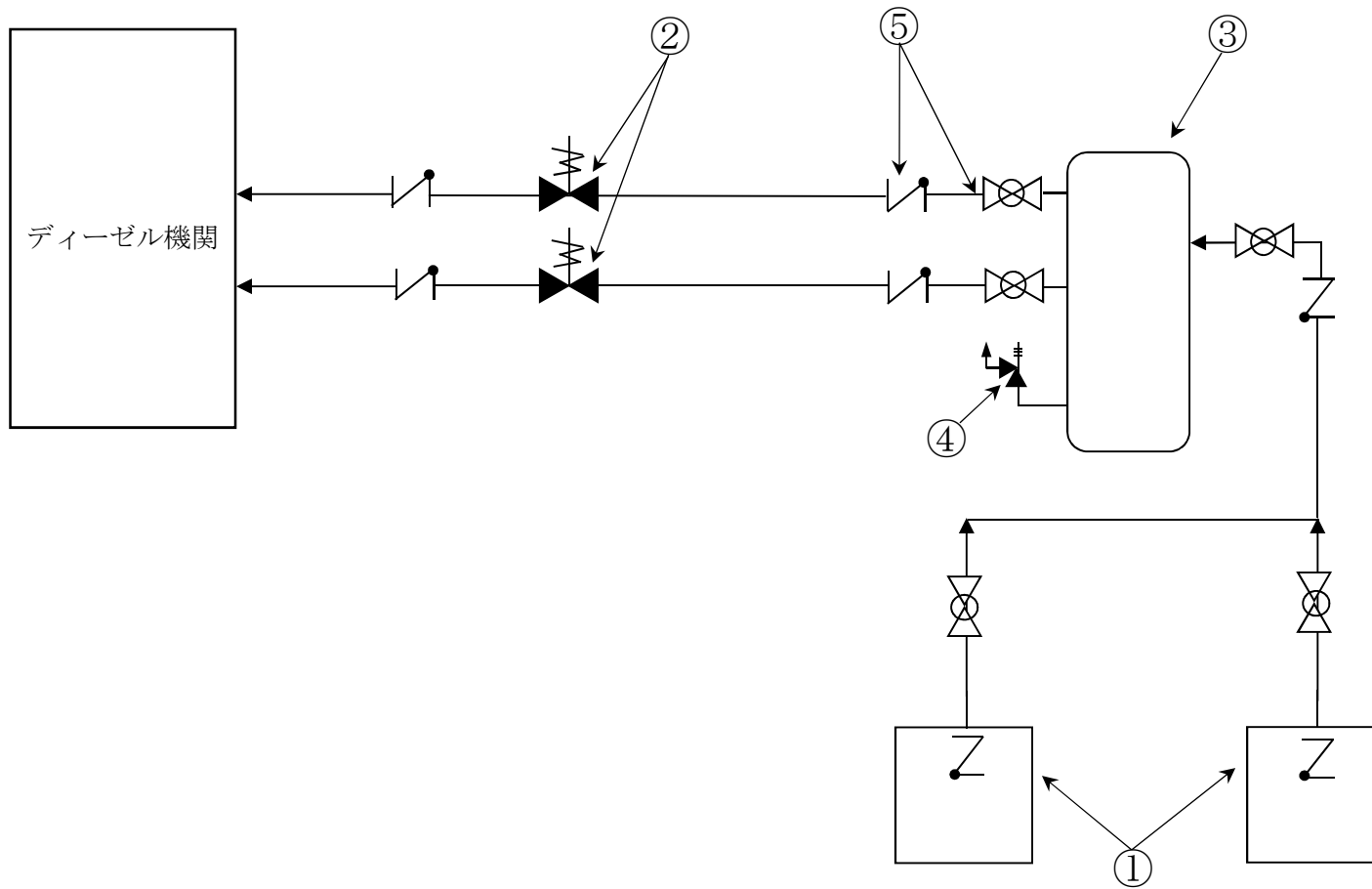
(1) 構造

HPCS ディーゼル機関付属設備は，機関を始動するための始動空気系，機関及び発電機の軸受部に潤滑油を供給し，円滑な回転を維持するための潤滑油系，機関作動時に過熱を防止するための冷却水を供給する冷却水系，機関作動時に必要な燃料油を供給するための燃料油系で構成されている。

HPCS ディーゼル機関付属設備に関し，始動空気系の系統図を図 2.1-1 に，潤滑油系の系統図を図 2.1-2 に，冷却水系の系統図を図 2.1-3 に，燃料油系の系統図を図 2.1-4 に示す。

(2) 材料及び使用条件

HPCS ディーゼル機関付属設備主要部位の使用材料を表 2.1-1 に，使用条件を表 2.1-2 に示す。



No.	部 位
①	空気圧縮機
②	始動電磁弁
③	空気だめ
④	空気だめ安全弁
⑤	配管, 弁

図 2. 1-1 HPCS ディーゼル機関付属設備 始動空気系系統図

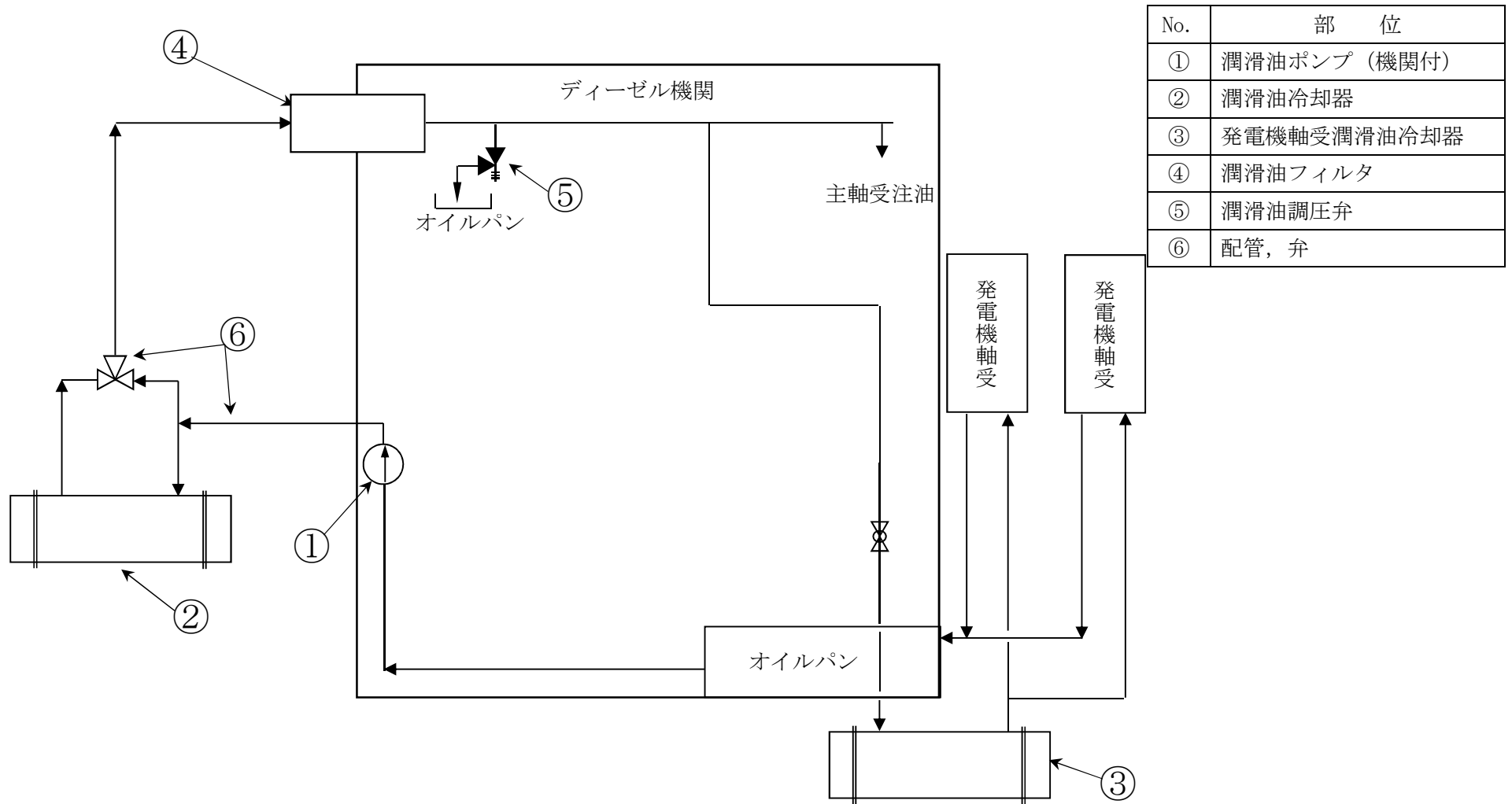


図 2.1-2 HPCS ディーゼル機関付属設備 潤滑油系系統図

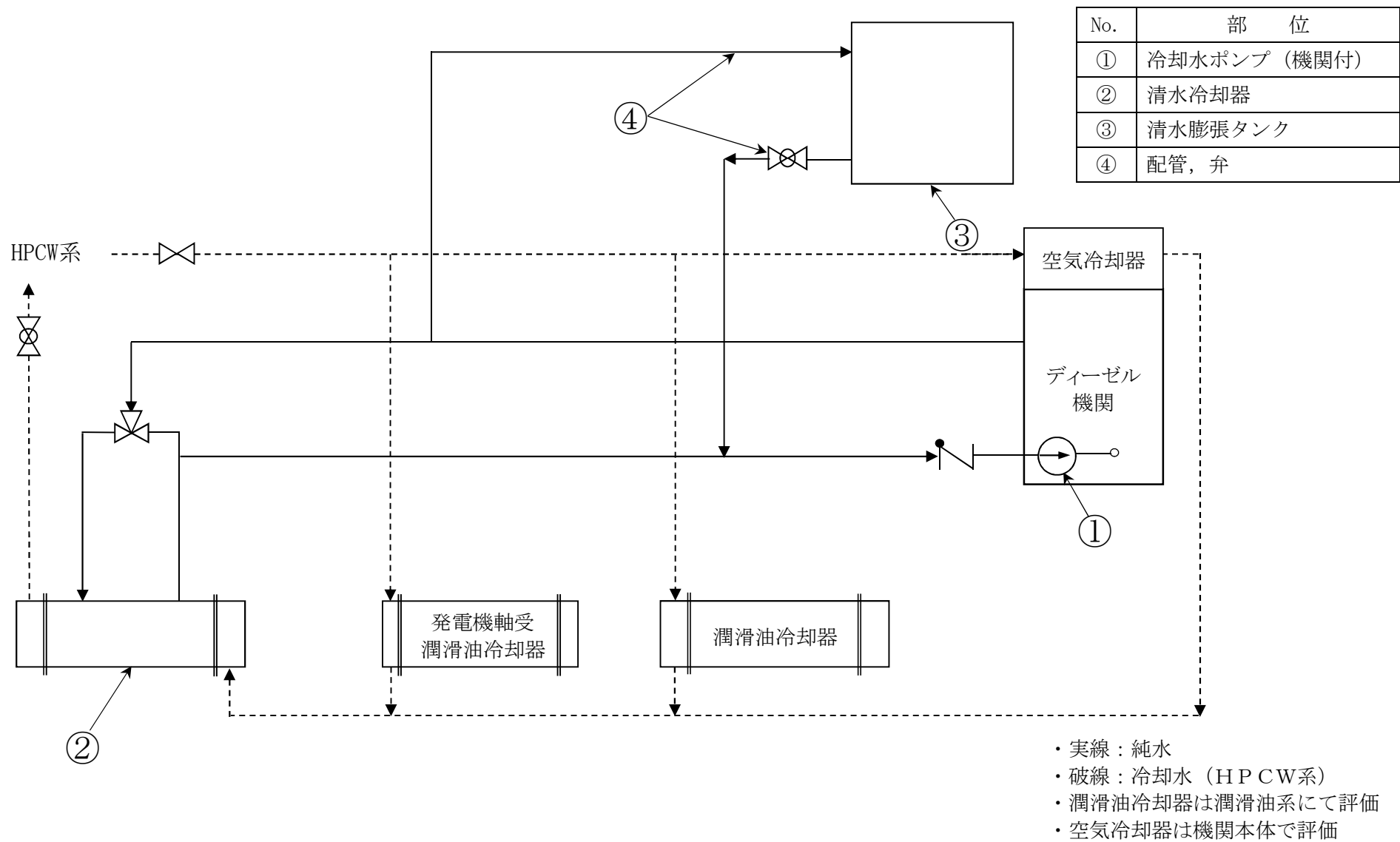
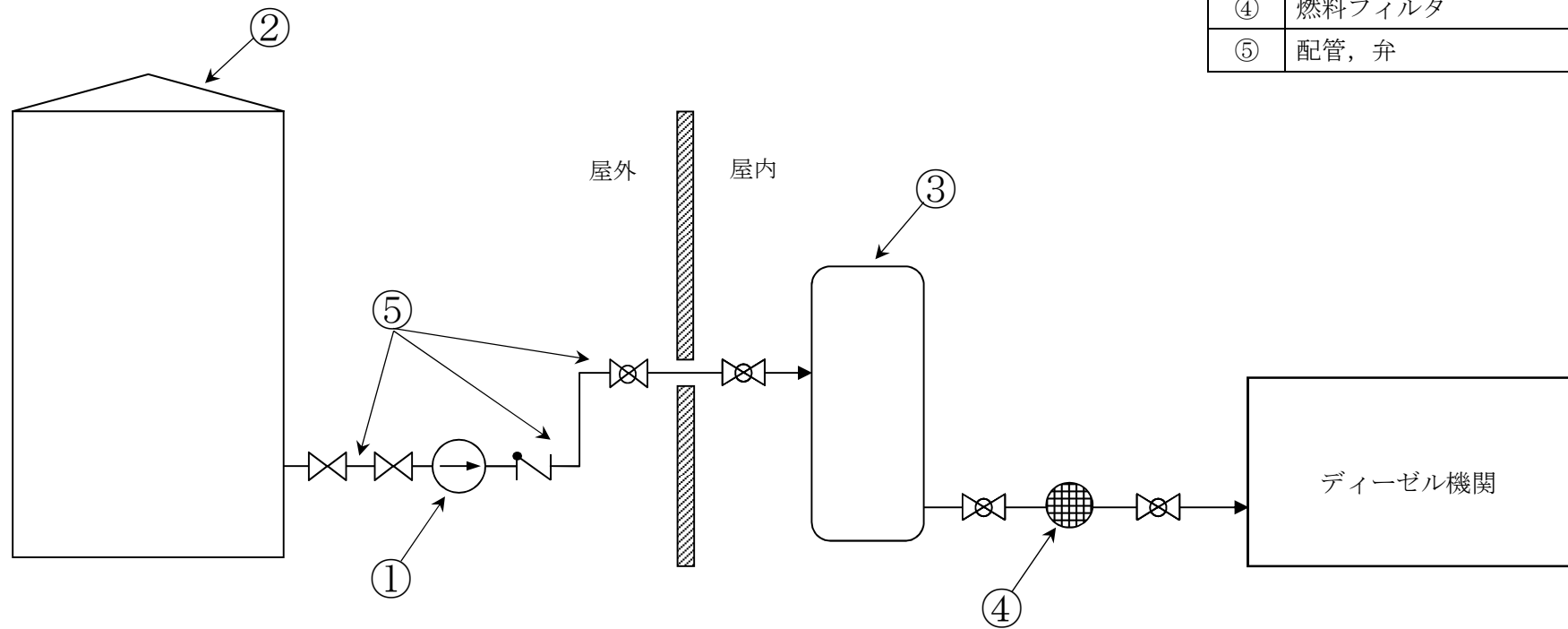


図 2.1-3 HPCS ディーゼル機関付属設備 冷却水系系統図



No.	部 位
①	燃料移送ポンプ, モータ (低圧, 交流, 全閉)
②	軽油タンク
③	燃料ディタンク
④	燃料フィルタ
⑤	配管, 弁

図 2.1-4 HPCS ディーゼル機関付属設備 燃料油系系統図

表 2.1-1 (1/2) HPCS ディーゼル機関付属設備主要部位の使用材料

機能達成に必要な項目	サブシステム	部 位	材 料
補機機能の確保	始動空気系	空気圧縮機	炭素鋼 (SF50A, SF60A), 鋳鉄 (FC20, FC25) 低合金鋼 (SNB7), アルミニウム合金 (AC8A-T6)
		始動電磁弁	弁: ステンレス鋼 (SUS403), ステンレス鋳鋼 (SCS13), 低合金鋼 (SCM435) 電磁コイル: 黄銅 (C1100W), 絶縁物
		空気だめ	炭素鋼 (SGV49, SS41)
		空気だめ安全弁	炭素鋼 (S45C), 炭素鋼鋳鋼 (SCPH2), ステンレス鋼 (SUS304, SUS403)
		配管	炭素鋼 (STPT42, SM41B), ステンレス鋼 (SUS304)
		弁	ステンレス鋼 (SUS316, SUSF316, SUS630)
		ガスケット, Oリング	(消耗品)
	潤滑油系	潤滑油ポンプ (機関付)	炭素鋼 (S45C), 炭素鋼鋳鋼 (SC450, SCW480), 低合金鋼 (SCM435, SNB7), 鋳鉄 (FCD600),
		潤滑油冷却器	炭素鋼 (SB42), 銅合金 (C1220T-1/2H), 低合金鋼 (SNB7)
		発電機軸受潤滑油冷却器	炭素鋼 (SB42, STPT42), 銅合金 (C1220T-1/2H), 低合金鋼 (SNB7)
		潤滑油フィルタ	炭素鋼 (S45C), 鋳鉄 (FCD40), 低合金鋼 (SNB7)
		潤滑油調圧弁	鋳鉄 (FCD500), 炭素鋼 (SWCH12R)
		配管	炭素鋼 (STPT42)
		弁	炭素鋼 (S25C, S28C), 炭素鋼鋳鋼 (SC49, SCPH2), ステンレス鋼 (SUS420J2, SUS416), 銅合金 (BC6), 低合金鋼 (SNB7)
	ガスケット, Oリング	(消耗品)	
	冷却水系	冷却水ポンプ (機関付)	炭素鋼 (SS41, SS41B), 炭素鋼鋳鋼 (SC46), ステンレス鋼 (SUS431), ステンレス鋳鋼 (SCS1) 銅合金 (BC2)
		清水冷却器	炭素鋼 (SB42), 銅合金 (C1220T-1/2H), 低合金鋼 (SNB7)
		清水膨張タンク	炭素鋼 (SS41), 低合金鋼 (SNB7)
		配管	炭素鋼 (STPT42)
		弁	炭素鋼 (S25C, S28C, SS41, S45C), 炭素鋼鋳鋼 (SC49, SCPH2), ステンレス鋼 (SUS403, SUS420J2, SUS416), 銅合金 (BC6), 低合金鋼 (SNB7)
	ガスケット, Oリング	(消耗品)	

表 2.1-1 (2/2) HPCS ディーゼル機関付属設備主要部位の使用材料

機能達成に必要な項目	サブシステム	部 位	材 料
補機機能の確保	燃料油系	燃料移送ポンプ	炭素鋼 (S25C, S45C, SF55A), 炭素鋼鋳鋼 (SC46), 低合金鋼 (SNB7), 鋳鉄 (FCD55)
		燃料移送ポンプモータ (低圧, 交流, 全閉)	主軸: 炭素鋼 固定子コイル及びび口出線・接続部品: 銅, 絶縁物 (アラミド紙, アルキッドフェノール樹脂) 回転子棒・回転子エンドリング: アルミニウム 軸受 (転がり): (消耗品)
		軽油タンク	炭素鋼 (SM41B)
		燃料ディタンク	炭素鋼 (SS41)
		燃料フィルタ	炭素鋼 (STPT42), 低合金鋼 (SNB7)
		配管	炭素鋼 (STPT42, STPG38)
		弁	炭素鋼 (S28C), ステンレス鋼 (SUS416, SUS420J2), 低合金鋼 (SNB7)
		ガスケット, Oリング	(消耗品)
機器の支持	支持	サポート取付ボルト・ナット	炭素鋼, 低合金鋼
		配管サポート	炭素鋼
		ベース	炭素鋼
		埋込金物	炭素鋼
		基礎ボルト	炭素鋼 (SS41, S45C), 樹脂

表 2.1-2 HPCS ディーゼル機関付属設備の使用条件

	始動空気系	潤滑油系	冷却水系	燃料油系
最高使用圧力 (MPa)	約 3.2	約 1.0	約 1.3/約 0.6	約 1.0
最高使用温度 (°C)	90	85	70/95	66
内部流体	空気	潤滑油	冷却水/純水	軽油

2.2 経年劣化事象の抽出

2.2.1 機器の機能達成に必要な項目

非常用ディーゼル機関付属設備の機能（始動用空気の供給、機関の冷却、潤滑油の供給、駆動用燃料の供給）の達成に必要な項目は以下のとおり。

- ① 補機機能の確保
- ② 機器の支持

2.2.2 高経年化対策上着目すべき経年劣化事象

(1) 想定される経年劣化事象の抽出

非常用ディーゼル機関付属設備について、機能達成に必要な項目を考慮して主要な部位に展開した上で、個々の部位の材料、構造、使用条件（内部流体、圧力、温度等）及び現在までの運転経験を考慮し、表 2.2-1 に示すとおり想定される経年劣化事象を抽出した（表 2.2-1 で○または△、▲になるもの）。

なお、消耗品及び定期取替品は次項のとおり評価対象外とする。

(2) 消耗品及び定期取替品の扱い

ガスケット、Oリング及び転がり軸受は消耗品であり、設計時に長期使用せず取替を前提としていることから、高経年化対策を見極める上での評価対象外とする。

(3) 高経年化対策上着目すべき経年劣化事象

想定される経年劣化事象のうち主要 6 事象に該当する事象及び下記①、②に該当しない事象を高経年化対策上着目すべき経年劣化事象と判断した。なお、下記①、②に該当する事象については、2.2.3 項に示すとおり、高経年化対策上着目すべき経年劣化事象ではないと判断した。

- ① 想定した劣化傾向と実際の劣化傾向の乖離が考え難い経年劣化事象であって、想定した劣化傾向等に基づき適切な保全活動を行っているもの（日常劣化管理事象として表 2.2-1 で△）
- ② 現在までの運転経験や使用条件から得られた材料試験データとの比較等により、今後も経年劣化の進展が考えられない、または進展傾向が極めて小さいと考えられる経年劣化事象（日常劣化管理事象以外として表 2.2-1 で▲）

この結果、高経年化対策上着目すべき経年劣化事象として以下の事象が抽出された。（表 2.2-1 で○）

- a. 燃料移送ポンプモータ（低圧、交流、全閉）の固定子コイル及び口出線・接続部品の絶縁特性低下
- b. 始動電磁弁コイルの絶縁特性低下

2.2.3 高経年化対策上着目すべき経年劣化事象ではない事象

(1) 想定した劣化傾向と実際の劣化傾向の乖離が考え難い経年劣化事象であって、想定した劣化傾向等に基づき適切な保全活動を行っているもの（日常劣化管理事象）

a. 屋外設置機器の外面腐食（全面腐食）〔燃料移送ポンプ，軽油タンク，燃料油系配管・弁〕

屋外に設置されている機器は，長期間外気にさらされることで，防食塗装のはく離等による腐食の発生が想定されるが，点検時に塗装のはく離等が確認された場合には，必要に応じて補修塗装を行うこととしているため，腐食が発生する可能性は小さい。

また，軽油タンクは，他プラントにおいて雨水浸入によるタンク底板の腐食事例が確認されているが，軽油タンク基礎には充填材防食テープにより防水加工を施していることから，雨水浸入による腐食が発生する可能性は小さい。

今後もこれらの進展傾向が大きく変化する要因があるとは考え難いことから，高経年化対策上着目すべき経年劣化事象ではないと判断する。

b. 基礎ボルトの腐食（全面腐食）〔空気圧縮機，空気だめ，潤滑油冷却器，発電機軸受潤滑油冷却器，清水冷却器，燃料移送ポンプ，軽油タンク，燃料ディタンク，燃料フィルタ〕

基礎ボルトの腐食については，「11 基礎ボルト」にて評価を実施するものとし，本評価書には含めていない。

c. ポンプ主軸の摩耗〔潤滑油ポンプ（機関付），冷却水ポンプ（機関付），燃料移送ポンプ〕

転がり軸受を使用しているポンプは，軸受と主軸の接触面にわずかな摩耗の発生が想定されるが，これまでの点検結果からも有意な摩耗は確認されておらず，今後もこれらの傾向が変化する要因があるとは考え難いことから，高経年化対策上着目すべき経年劣化事象ではないと判断する。

すべり軸受を使用しているポンプは，潤滑油が供給され，主軸と軸受間に油膜が形成されていることから，摺動摩耗が発生する可能性は小さく，今後もこれらの傾向が変化する要因があるとは考え難いことから，高経年化対策上着目すべき経年劣化事象ではないと判断する。

潤滑油系及び燃料油系のポンプは，主動軸と従動軸の接触面において摩耗の発生が想定されるが，ポンプ内部は常に油で満たされていることから，摩耗が発生する可能性は小さく，また，これまでの点検結果からも有意な摩耗は確認されておらず，今後もこれらの傾向が変化する要因があるとは考え難いことから，高経年化対策上着目すべき経年劣化事象ではないと判断する。

d. ピストン及びシリンダの摩耗 [空気圧縮機]

ピストン及びシリンダは空気圧縮機運転中において、シリンダ内の往復動による摺動部の摩耗の発生が想定されるが、ピストンにはピストンリングを取り付けており、摺動部が直接接触しないことから、摩耗が発生する可能性は小さい。

また、これまでの点検結果からも有意な摩耗は確認されておらず、今後もこれらの傾向が変化する要因があるとは考え難いことから、高経年化対策上着目すべき経年劣化事象ではないと判断する。

e. 羽根車及びケーシングの摩耗 [冷却水ポンプ (機関付)]

羽根車及びケーシングは長期使用に伴い、羽根車 (羽根車リング) とケーシング (ケーシングリング) 間の摺動による摩耗の発生が想定されるが、分解点検毎に隙間管理を行い、必要に応じて部品を取り替えることとしているため、摩耗が発生する可能性は小さい。

また、これまでの点検結果からも有意な摩耗は確認されておらず、今後もこれらの傾向が変化する要因があるとは考え難いことから、高経年化対策上着目すべき経年劣化事象ではないと判断する。

f. 空気圧縮機の腐食 (全面腐食)

空気圧縮機は鋳鉄が使用されており、湿分を含んだ空気または大気と接触しているため、腐食の発生が想定されるが、分解点検時に目視点検を行い、これまでの点検結果からも有意な腐食は確認されていない。

また、外面は防食塗装を施しており、必要に応じて補修塗装を行うこととしているため、腐食が発生する可能性は小さい。

今後もこれらの傾向が変化する要因があるとは考え難いことから、高経年化対策上着目すべき経年劣化事象ではないと判断する。

g. 空気だめの腐食 (全面腐食)

空気だめは炭素鋼で、内部流体が空気であることから、腐食の発生が想定されるが、内外面とも防食塗装を施しており、必要に応じて補修塗装を行うこととしているため、腐食が発生する可能性は小さい。

また、これまでの点検結果からも有意な腐食は確認されておらず、今後もこれらの傾向が変化する要因があるとは考え難いことから、高経年化対策上着目すべき経年劣化事象ではないと判断する。

h. 始動空気系配管及び弁の腐食（全面腐食）[空気だめ安全弁，始動空気系配管]

始動空気系配管及び弁は炭素鋼または炭素鋼鋳鋼を使用しているため，腐食の発生が想定されるが，始動空気系の内部流体はドレン抜きを定期的に行っている空気であることから，腐食が発生する可能性は小さい。

また，これまでの点検結果からも有意な腐食は確認されておらず，今後もこれらの傾向が変化する要因があるとは考え難いことから，高経年化対策上着目すべき経年劣化事象ではないと判断する。

i. 潤滑油系及び燃料油系機器の外表面腐食（全面腐食）[潤滑油ポンプ（機関付），潤滑油冷却器（胴側），発電機軸受潤滑油冷却器（胴側），潤滑油フィルタ，潤滑油調圧弁，潤滑油系配管・弁，燃料ディタンク，燃料フィルタ，燃料油系配管・弁]

潤滑油系及び燃料油系の機器は炭素鋼，炭素鋼鋳鋼，鋳鉄または銅合金を使用しているため，腐食の発生が想定されるが，外面については防食塗装を施しており，必要に応じて補修塗装を行うこととしているため，腐食が発生する可能性は小さい。

また，これまでの点検結果からも有意な腐食は確認されておらず，今後もこれらの傾向が変化する要因があるとは考え難いことから，高経年化対策上着目すべき経年劣化事象ではないと判断する。

j. 冷却水系機器の腐食（全面腐食）[冷却水ポンプ（機関付），清水冷却器（胴側），清水膨張タンク，冷却水系弁]

冷却水系の機器は炭素鋼，炭素鋼鋳鋼または銅合金が使用されており，内部流体が純水であることから，腐食の発生が想定されるが，分解点検時の目視点検により腐食の有無を確認しており，これまでの点検結果からも有意な腐食は確認されておらず，今後もこれらの傾向が変化する要因があるとは考え難いことから，高経年化対策上着目すべき経年劣化事象ではないと判断する。

k. ポンプの腐食（キャビテーション）[冷却水ポンプ（機関付）]

ポンプ内部でキャビテーションが発生すると羽根車表面にエロージョンが生じ，ポンプ性能に影響を及ぼすことが想定されるが，ポンプは設計段階においてキャビテーションを起こさない条件（有効吸込ヘッド>必要有効吸込ヘッド）を満たすよう考慮されており，この大小関係は経年的に変わるものではないことから，腐食（キャビテーション）が発生する可能性は小さい。

また，これまでの点検結果からも有意な腐食は確認されておらず，今後もこれらの傾向が変化する要因があるとは考え難いことから，高経年化対策上着目すべき経年劣化事象ではないと判断する。

1. ケーシングリングの腐食（全面腐食）〔冷却水ポンプ（機関付）〕

ケーシングリングは銅合金で、内部流体が純水であることから、腐食の発生が想定されるが、ケーシングリングには耐食性の高い材料を使用しているため、腐食が発生する可能性は小さい。

また、分解点検時に目視点検及び寸法測定を行い、これまでの点検結果からも有意な腐食は確認されておらず、今後もこれらの傾向が変化する要因があるとは考え難いことから、高経年化対策上着目すべき経年劣化事象ではないと判断する。

m. 冷却水系配管の腐食（全面腐食）〔冷却水系配管〕

冷却水系配管は炭素鋼であることから、腐食の発生が想定されるが、配管外面については防食塗装を施しており、必要に応じて補修塗装を行うこととしているため、腐食が発生する可能性は小さい。

また、配管内面については、内部流体が非常用補機冷却系から供給される冷却水には防錆剤が注入されていることから、腐食が発生する可能性は小さい。

さらに、内部流体が純水の場合においては、酸素含有水中（酸素濃度 8 mgO/l）における炭素鋼の腐食に及ぼす影響（防食技術便覧：腐食防食協会編）より運転開始後 40 年時点の推定腐食量を評価した結果、1 mm 未満であることを確認している。

今後もこれらの傾向が変化する要因があるとは考え難いことから、高経年化対策上着目すべき経年劣化事象ではないと判断する。

n. 熱交換器伝熱管及び水室の腐食（全面腐食）〔潤滑油冷却器，発電機軸受潤滑油冷却器，清水冷却器〕

潤滑油冷却器，発電機軸受潤滑油冷却器及び清水冷却器は、伝熱管が銅合金，水室が炭素鋼であることから、腐食の発生が想定されるが、伝熱管内面の内部流体は防錆剤が注入された冷却水であり、潤滑油冷却器及び発電機軸受潤滑油冷却器の伝熱管外面及び水室については、接液する流体が油であることから、腐食が発生する可能性は小さい。

また、清水冷却器の伝熱管外面及び水室については、接液する流体が純水であるが、これまでの目視点検からも有意な腐食は確認されておらず、今後もこれらの傾向が変化する要因があるとは考え難いことから、高経年化対策上着目すべき経年劣化事象ではないと判断する。

- o. 支持脚[空気だめ, 潤滑油冷却器, 清水冷却器, 発電機軸受潤滑油冷却器, 燃料ディ
タンク]及びベース[空気圧縮機, 潤滑油冷却器, 発電機軸受潤滑油冷却器, 燃料移
送ポンプ, 燃料フィルタ]の腐食 (全面腐食)

各機器の支持脚及びベースは炭素鋼であることから, 腐食の発生が想定されるが, 大気接触部は防食塗装を施しており, 必要に応じて補修塗装を行うこととしているため, 腐食が発生する可能性は小さい。

また, これまでの点検結果からも有意な腐食は確認されておらず, 今後もこれらの傾向が変化する要因があるとは考え難いことから, 高経年化対策上着目すべき経年劣化事象ではないと判断する。

- p. 取付ボルトの腐食 (全面腐食) [空気圧縮機, 始動電磁弁, 空気だめ安全弁, 潤滑油
ポンプ (機関付), 潤滑油冷却器, 発電機軸受潤滑油冷却器, 潤滑油フィルタ, 潤滑
油調圧弁, 潤滑油系弁, 冷却水ポンプ (機関付), 清水冷却器, 清水膨張タンク, 冷
却水系弁, 燃料移送ポンプ, 燃料フィルタ, 燃料油系弁]

各機器の取付ボルトは炭素鋼または低合金鋼であることから, 腐食の発生が想定されるが, 大気接触部は防食塗装を施しているため, 腐食が発生する可能性は小さい。

また, これまでの点検結果からも有意な腐食は確認されておらず, 今後もこれらの傾向が変化する要因があるとは考え難いことから, 高経年化対策上着目すべき経年劣化事象ではないと判断する。

- q. 配管サポート及びサポート取付ボルト・ナットの腐食 (全面腐食)

各機器の配管サポート及びサポート取付ボルト・ナットは炭素鋼または低合金鋼であることから, 腐食の発生が想定されるが, 大気接触部は防食塗装を施しているため, 腐食が発生する可能性は小さい。

また, これまでの点検結果からも有意な腐食は確認されておらず, 今後もこれらの傾向が変化する要因があるとは考え難いことから, 高経年化対策上着目すべき経年劣化事象ではないと判断する。

- r. 埋込金物の腐食 (全面腐食)

埋込金物は炭素鋼であることから, 腐食の発生が想定されるが, 大気接触部は防食塗装を施しており, 必要に応じて補修塗装を行うこととしているため, 腐食の発生が発生する可能性は小さい。

また, コンクリート埋設部については, コンクリートが中性化した場合に腐食の発生が想定されるが, 実機コンクリートにおけるサンプリング結果では中性化は殆ど見られておらず, 今後もこれらの傾向が変化する要因があるとは考え難いことから, 高経年化対策上着目すべき経年劣化事象ではないと判断する。

- s. 伝熱管の高サイクル疲労割れ及び摩耗 [潤滑油冷却器, 発電機軸受潤滑油冷却器, 清水冷却器]

伝熱管は外表面を流れる流体により伝熱管が振動することで、高サイクル疲労割れ及び摩耗の発生が想定されるが、伝熱管は支持板により適切なスパンで支持されており、伝熱管の外表面の流体による振動は十分に抑制されているため、高サイクル疲労割れ及び摩耗が発生する可能性は小さい。

また、これまでの点検結果からも高サイクル振動による疲労割れ及び摩耗は確認されておらず、今後もこれらの傾向が変化する要因があるとは考え難いことから、高経年化対策上着目すべき経年劣化事象ではないと判断する。

- t. クランク軸、ピストン及びコネクティングロッドの高サイクル疲労割れ [空気圧縮機]

クランク軸、ピストン及びコネクティングロッドには、空気圧縮機運転時に繰返し応力が発生することで、応力集中部等において高サイクル疲労割れの発生が想定されるが、高サイクル疲労割れは設計上考慮されていることから、高サイクル疲労割れが発生する可能性は小さい。

また、これまでの分解点検時の目視点検及び浸透探傷検査の結果からも割れは確認されておらず、今後もこれらの傾向が変化する要因があるとは考え難いことから、高経年化対策上着目すべき経年劣化事象ではないと判断する。

- u. ポンプ主軸の高サイクル疲労割れ [潤滑油ポンプ (機関付), 冷却水ポンプ (機関付), 燃料移送ポンプ]

ポンプ主軸は運転時に繰返し応力が発生することで、応力集中部等において高サイクル疲労割れの発生が想定されるが、高サイクル疲労割れは設計上考慮されていることから、高サイクル疲労割れが発生する可能性は小さい。

また、これまでの分解点検時の目視点検及び浸透探傷検査の結果からも割れは確認されておらず、今後もこれらの傾向が変化する要因があるとは考え難いことから、高経年化対策上着目すべき経年劣化事象ではないと判断する。

- v. 弁棒の疲労割れ [始動空気系弁, 潤滑油系弁, 冷却水系弁, 燃料油系弁]

弁棒は弁開時に疲労割れの発生が想定されるが、弁開操作時には弁棒及びバックシート部への過負荷がかからないように適切な操作を行うこととしており、これまでの点検結果からも割れは確認されていない。

したがって、今後もこれらの傾向が変化する要因があるとは考え難いことから、高経年化対策上着目すべき経年劣化事象ではないと判断する。

w. スプリングのへたり [空気だめ安全弁, 潤滑油調圧弁]

弁のスプリングは, 常時応力が作用した状態で使用されるため, スプリングのへたりが想定されるが, スプリング使用時のねじり応力は許容ねじり応力以下になるように設定されている。

また, スプリングの材料に対する推奨最高使用温度よりも実際の使用温度は低いことから, へたりが進行する可能性は小さい。

空気だめ安全弁については, 分解点検時の目視点検及び作動確認, 潤滑油調圧弁については, 分解点検時の目視点検及び潤滑油圧力にて検知可能であり, これまでの点検結果からも有意なへたりは確認されておらず, 今後もこれらの傾向が変化する要因があるとは考え難いことから, 高経年化対策上着目すべき経年劣化事象ではないと判断する。

x. 燃料移送ポンプモータ (低圧, 交流, 全閉) の主軸の摩耗

y. 燃料移送ポンプモータ (低圧, 交流, 全閉) のフレーム, エンドブラケット及び端子箱の腐食 (全面腐食)

z. 燃料移送ポンプモータ (低圧, 交流, 全閉) の固定子コア及び回転子コアの腐食 (全面腐食)

aa. 燃料移送ポンプモータ (低圧, 交流, 全閉) の取付ボルトの腐食 (全面腐食)

ab. 燃料移送ポンプモータ (低圧, 交流, 全閉) の主軸の高サイクル疲労割れ

ac. 燃料移送ポンプモータ (低圧, 交流, 全閉) の回転子棒及び回転子エンドリングの疲労割れ (アルミダイキャスト製)

以上 x. ~ac. の評価については, 「ポンプモータの技術評価書」のうち, 「低圧ポンプモータ」と同一であることから, 当該の評価書を参照のこと。

(2) 現在までの運転経験や使用条件から得られた材料試験データとの比較等により、今後も経年劣化の進展が考えられない、または進展傾向が極めて小さいと考えられる経年劣化事象（日常劣化管理事象以外）

a. 基礎ボルトの樹脂の劣化（後打ちケミカルアンカ）〔配管〕

基礎ボルトの樹脂の劣化については、「11 基礎ボルト」にて評価を実施するものとし、本評価書には含めていない。

b. 潤滑油系及び燃料油系機器の内面腐食（全面腐食）〔潤滑油ポンプ（機関付）、潤滑油冷却器（胴側）、発電機軸受潤滑油冷却器（胴側）、潤滑油フィルタ、潤滑油調圧弁、潤滑油系配管・弁、燃料移送ポンプ、軽油タンク、燃料ディタンク、燃料フィルタ、燃料油系配管・弁〕

潤滑油系及び燃料油系の機器は炭素鋼、炭素鋼鋳鋼、鋳鉄または銅合金を使用しているため、腐食の発生が想定されるが、内面については内部流体が油であることから、腐食が発生する可能性は小さい。

したがって、今後もこれらの傾向が変化する要因があるとは考え難いことから、高経年化対策上着目すべき経年劣化事象ではないと判断する。

c. 小口径配管の高サイクル疲労割れ〔始動空気系配管、潤滑油系配管、冷却水系配管、燃料油系配管〕

ディーゼル機関近傍は比較的振動が大きく、小口径配管が分岐する場合は、母管取合い部等に高サイクル疲労割れの発生が想定されるが、配管・サポートを機関に直接設置することにより機関との相対変位をなくし、また、適切なサポート間隔とすることにより共振を防ぐよう設計・施工されていることから、高サイクル疲労割れが発生する可能性は小さい。

なお、高サイクル疲労割れの事象が発生した際には、配管・サポートの見直しを行うこととし、同様の事象が発生しないようにしており、振動の状態も経年的に変化するものではなく、今後もこれらの傾向が変化する要因があるとは考え難いことから、高経年化対策上着目すべき経年劣化事象ではないと判断する。

表 2.2-1 (1/3) HPCS ディーゼル機関付属設備に想定される経年劣化事象

機能達成に必要な項目	サブシステム	部 位	消耗品 ・ 定期 取替品	材 料	経 年 劣 化 事 象							備 考
					減 肉		割 れ		材質変化		その他	
					摩耗	腐食	疲労 割れ	応力腐 食割れ	熱時効	劣化		
補機機能 の確保	始動空気系	空気圧縮機		炭素鋼, 低合金鋼, 鋳鉄, アルミニウム合 金	△*1	△△*2	△*3*4					*1:ピストン, シリン ダ *2:取付ボルト *3:高サイクル疲労割 れ *4:クランク軸, ピス トン, コネクティ ングロッド *5:弁棒 *6:コイルの絶縁特性 低下 *7:支持脚 *8:スプリングのへた り *9:小口径配管の高サ イクル疲労割れ *10:主軸 *11:外面 *12:内面 *13:胴側 *14:伝熱管 *15:水室
		始動電磁弁		ステンレス鋼, ステン レス鋳鋼, 低合金鋼, 黄銅, 絶縁物		△*2	△*5				○*6	
		空気だめ		炭素鋼		△△*7						
		空気だめ安全弁		炭素鋼, 炭素鋼鋳鋼, ステンレス鋼		△△*2					△*8	
		配管		炭素鋼, ステンレス鋼		△	▲*9					
		弁		ステンレス鋼				△*5				
		ガスケット, Oリング	◎									
	潤滑油系	潤滑油ポンプ (機関付)		炭素鋼, 炭素鋼鋳鋼, 低合金鋼, 鋳鉄	△*10	△*2*11 ▲*12	△*3*10					
		潤滑油冷却器		炭素鋼, 銅合金, 低合金鋼	△*14	△*2*7*11 *13*14*15 ▲*12*13	△*3*14					
		発電機軸受潤滑油冷却 器		炭素鋼, 銅合金, 低合金鋼	△*14	△*2*7*11 *13*14*15 ▲*12*13	△*3*14					

○：高経年化対策上着目すべき経年劣化事象

△：高経年化対策上着目すべき経年劣化事象ではない事象（日常劣化管理事象）

▲：高経年化対策上着目すべき経年劣化事象ではない事象（日常劣化管理事象以外）

表 2.2-1 (2/3) HPCS ディーゼル機関付属設備に想定される経年劣化事象

機能達成に必要な項目	サブシステム	部 位	消耗品・定期取替品	材 料	経 年 劣 化 事 象						備 考	
					減 肉		割 れ		材質変化			その他
					摩耗	腐食	疲労割れ	応力腐食割れ	熱時効	劣化		
補機機能の確保	潤滑油系	潤滑油フィルタ		炭素鋼, 鋳鉄, 低合金鋼		△*1*3 ▲*2						*1:外面 *2:内面 *3:取付ボルト *4:スプリングのへたり *5:小口径配管の高サイクル疲労割れ *6:弁棒 *7:主軸 *8:羽根車, ケーシング *9:キャビテーション *10:ケーシングリング *11:高サイクル疲労割れ *12:胴側 *13:伝熱管 *14:水室 *15:支持脚
		潤滑油調圧弁		鋳鉄, 炭素鋼		△*1*3 ▲*2					△*4	
		配管		炭素鋼		△*1 ▲*2	▲*5					
		弁		炭素鋼, 炭素鋼鋳鋼, ステンレス鋼, 銅合金, 低合金鋼		△*1*3 ▲*2	△*6					
		ガスケット, Oリング	◎									
	冷却水系	冷却水ポンプ (機関付)		炭素鋼, 炭素鋼鋳鋼, ステンレス鋼, ステンレス鋳鋼, 銅合金	△*7*8	△*3*9*10	△*7*11					
		清水冷却器		炭素鋼, 銅合金, 低合金鋼	△*13	△*3*12*13 *14*15	△*11*13					
		清水膨張タンク		炭素鋼, 低合金鋼		△△*3						
		配管		炭素鋼		△	▲*5					
		弁		炭素鋼, 炭素鋼鋳鋼, ステンレス鋼, 銅合金, 低合金鋼		△△*3	△*6					
		ガスケット, Oリング	◎									

△：高経年化対策上着目すべき経年劣化事象ではない事象（日常劣化管理事象）

▲：高経年化対策上着目すべき経年劣化事象ではない事象（日常劣化管理事象以外）

表 2.2-1 (3/3) HPCS ディーゼル機関付属設備に想定される経年劣化事象

機能達成に必要な項目	サブシステム	部 位	消耗品 ・ 定期 取替品	材 料	経 年 劣 化 事 象						備 考	
					減 肉		割 れ		材質変化			その他
					摩耗	腐食	疲労 割れ	応力腐 食割れ	熱時効	劣化		
補機機能 の確保	燃料油系	燃料移送ポンプ		炭素鋼, 炭素鋼鋳鋼, 鋳鉄, 低合金鋼	△*1	△*2*5 ▲*4	△*1*6					*1:主軸 *2:屋外設置機器の外表面 *3:外表面 *4:内表面 *5:取付ボルト *6:高サイクル疲労割れ *7:フレーム, エンドブ ラケット, 端子箱 *8:固定子コア, 回転子 コア *9:回転子棒, 回転子エ ンドリング *10:固定子コイル, 口 出線・接続部品の絶 縁特性低下 *11:支持脚 *12:小口径配管の高サ イクル疲労割れ *13:弁棒 *14:樹脂の劣化 *15:軸受(転がり)
		燃料移送ポンプモータ (低圧, 交流, 全閉)	◎*15	炭素鋼, 銅, 絶縁物他	△*1	△*5*7*8	△*1*6*9				○*10	
		軽油タンク		炭素鋼		△*2 ▲*4						
		燃料ディタンク		炭素鋼		△*3*11 ▲*4						
		燃料フィルタ		炭素鋼, 低合金鋼		△*3*5 ▲*4						
		配管		炭素鋼		△*2*3 ▲*4	▲*12					
		弁		炭素鋼, ステンレス鋼, 低合金鋼		△*2*3*5 ▲*4	△*13					
		ガスケット, Oリング	◎									
機器の 支持	支持	サポート取付ボルト・ ナット		炭素鋼, 低合金鋼		△						
		配管サポート		炭素鋼		△						
		ベース		炭素鋼		△						
		埋込金物		炭素鋼		△						
		基礎ボルト		炭素鋼, 樹脂		△				▲*14		

○：高経年化対策上着目すべき経年劣化事象

△：高経年化対策上着目すべき経年劣化事象ではない事象（日常劣化管理事象）

▲：高経年化対策上着目すべき経年劣化事象ではない事象（日常劣化管理事象以外）

2.3 高経年化対策上着目すべき経年劣化事象の評価

(1) 燃料移送ポンプモータ（低圧，交流，全閉）の固定子コイル及び口出線・接続部品の絶縁特性低下

燃料移送ポンプモータの固定子コイル及び口出線・接続部品の絶縁特性低下に対する「事象の説明」，「技術評価」及び「高経年化への対応」は，低圧ポンプモータと同一であることから，「ポンプモータの技術評価書」のうち，低圧ポンプモータの固定子コイル及び口出線・接続部品の絶縁特性低下を参照のこと。

(2) 始動電磁弁コイルの絶縁特性低下

a. 事象の説明

始動電磁弁コイルの絶縁物は有機物であることから、熱による特性変化、絶縁物に付着するゴミ、埃または内部の微小ボイド等による放電等、機械的、熱的、電氣的、環境的劣化により経年的に劣化が進行し、絶縁特性低下を起こす可能性がある。

ただし、始動電磁弁コイルは低圧機器であるため、電氣的な劣化は起きないと考えられる。

b. 技術評価

① 健全性評価

始動電磁弁コイルの絶縁物の絶縁特性低下要因としては、コイルの発熱による絶縁物の硬化、絶縁物表面に埃が付着・吸湿して沿面絶縁を低下させる環境的劣化がある。

始動電磁弁コイルは常時無励磁であり、作動時間が短いことから、熱的劣化、機械的劣化の可能性は小さいが、長期間の使用を考慮すると始動電磁弁コイルの絶縁特性低下の可能性は否定できない。

② 現状保全

始動電磁弁コイルの絶縁特性低下に対しては、定期的な絶縁抵抗測定により有意な絶縁特性低下がないことを確認している。

絶縁抵抗測定で有意な絶縁特性低下が認められた場合は、分解洗浄・乾燥及び絶縁補修や取替を行うこととしている。

③ 総合評価

始動電磁弁コイルの急激な絶縁特性低下の可能性は否定できないが、絶縁特性低下は点検時における絶縁抵抗測定にて把握可能と考える。

また、今後も絶縁抵抗測定を実施することにより、異常の有無は確認可能であり、現状の保全は点検手法として適切であると判断する。

c. 高経年化への対応

始動電磁弁コイルの絶縁特性低下に対しては、高経年化対策の観点から現状の保全内容に追加すべき項目はなく、今後も現状保全を継続していく。

3. 代表機器以外への展開

本章では、2章で実施した代表機器の技術評価結果について、1章で実施したグループ化で代表機器となっていない機器への展開について検討した。

① 非常用ディーゼル機関（A, B号機）付属設備

3.1 高経年化対策上着目すべき経年劣化事象

a. 燃料移送ポンプモータ（低圧、交流、全閉）の固定子コイル及び口出線・接続部品の絶縁特性低下

代表機器同様、燃料移送ポンプモータの固定子コイル及び口出線・接続部品の絶縁特性低下に対する「事象の説明」、「技術評価」及び「高経年化への対応」は、低圧ポンプモータと同一であることから、「ポンプモータの技術評価書」のうち、低圧ポンプモータの固定子コイル及び口出線・接続部品の絶縁特性低下を参照のこと。

b. 始動電磁弁コイルの絶縁特性低下

代表機器同様、始動電磁弁コイルの絶縁物の絶縁特性低下要因としては、コイルの発熱による絶縁物の硬化及び絶縁物表面に埃が付着・吸湿して沿面絶縁を低下させる環境劣化がある。

しかし、始動電磁弁コイルは、常時無励磁であり作動時間が短いことから熱的劣化及び機械的劣化の可能性は小さく、また、始動電磁弁コイルは埃が入りづらい構造となっていることから、環境的劣化の可能性も小さい。さらに、点検時に絶縁抵抗測定を実施しており、これまでの点検結果では急激な絶縁特性低下は確認されていない。

今後も絶縁抵抗測定を実施することにより絶縁特性低下を監視していくとともに、必要に応じて補修、取替等の適切な対応をとることにより、健全性の維持は可能である。

したがって、高経年劣化対策の観点から現状の保全内容に対し追加すべき項目はないと判断する。

3.2 高経年化対策上着目すべき経年劣化事象ではない事象

(1) 想定した劣化傾向と実際の劣化傾向の乖離が考え難い経年劣化事象であって、想定した劣化傾向等に基づき適切な保全活動を行っているもの（日常劣化管理事象）

a. 屋外設置機器の外面腐食（全面腐食）〔燃料移送ポンプ，軽油タンク，燃料油系配管・弁〕

代表機器同様，屋外に設置されている機器は，長期間外気にさらされることで，防食塗装のはく離等による腐食の発生が想定されるが，点検時に塗装のはく離等が確認された場合には，必要に応じて補修塗装を行うこととしているため，腐食が発生する可能性は小さい。

また，軽油タンクは，他プラントにおいて雨水浸入によるタンク底板の腐食事例が確認されているが，軽油タンク基礎には充填材防食テープにより防水加工を施していることから，雨水浸入による腐食が発生する可能性は小さい。

今後もこれらの進展傾向が大きく変化する要因があるとは考え難いことから，高経年化対策上着目すべき経年劣化事象ではないと判断する。

b. 基礎ボルトの腐食（全面腐食）〔空気圧縮機，空気だめ，潤滑油サンプタンク，燃料移送ポンプ，軽油タンク，燃料ディタンク〕

代表機器同様，基礎ボルトの腐食については，「11 基礎ボルト」にて評価を実施するものとし，本評価書には含めていない。

c. ポンプ主軸の摩耗〔潤滑油ポンプ（機関付），機関付動弁注油ポンプ，冷却水ポンプ（機関付），燃料移送ポンプ〕

代表機器同様，転がり軸受を使用しているポンプは，軸受と主軸の接触面にわずかな摩耗の発生が想定されるが，これまでの点検結果からも有意な摩耗は確認されておらず，今後もこれらの傾向が変化する要因があるとは考え難いことから，高経年化対策上着目すべき経年劣化事象ではないと判断する。

すべり軸受を使用しているポンプは，潤滑油が供給され，主軸と軸受間に油膜が形成されていることから，摺動摩耗が発生する可能性は小さく，今後もこれらの傾向が変化する要因があるとは考え難いことから，高経年化対策上着目すべき経年劣化事象ではないと判断する。

潤滑油系及び燃料油系のポンプは，主動軸と従動軸の接触面において摩耗の発生が想定されるが，ポンプ内部は常に油で満たされていることから，摩耗が発生する可能性は小さく，また，これまでの点検結果からも有意な摩耗は確認されておらず，今後もこれらの傾向が変化する要因があるとは考え難いことから，高経年化対策上着目すべき経年劣化事象ではないと判断する。

d. ピストン及びシリンダの摩耗 [空気圧縮機]

代表機器同様、ピストン及びシリンダは空気圧縮機運転中において、シリンダ内の往復動による摺動部の摩耗の発生が想定されるが、ピストンにはピストンリングを取り付けており、摺動部が直接接触しないことから、摩耗が発生する可能性は小さい。

また、これまでの点検結果からも有意な摩耗は確認されておらず、今後もこれらの傾向が変化する要因があるとは考え難いことから、高経年化対策上着目すべき経年劣化事象ではないと判断する。

e. ギアの摩耗 [機関付動弁注油ポンプ]

機関付動弁注油ポンプはギアポンプであるため、ギアに摩耗の発生が想定されるが、内部流体は油であることから、摩耗が発生する可能性は小さい。

また、これまでの点検結果からも有意な摩耗は確認されておらず、今後もこれらの傾向が変化する要因があるとは考え難いことから、高経年化対策上着目すべき経年劣化事象ではないと判断する。

f. 羽根車及びケーシングの摩耗 [冷却水ポンプ (機関付)]

代表機器同様、羽根車及びケーシングは長期使用に伴い、羽根車 (羽根車リング) とケーシング (ケーシングリング) 間の摺動による摩耗の発生が想定されるが、分解点検毎に隙間管理を行い、必要に応じて部品を取り替えることとしているため、摩耗が発生する可能性は小さい。

また、これまでの点検結果からも有意な摩耗は確認されておらず、今後もこれらの傾向が変化する要因があるとは考え難いことから、高経年化対策上着目すべき経年劣化事象ではないと判断する。

g. 空気圧縮機の腐食 (全面腐食)

代表機器同様、空気圧縮機は鋳鉄が使用されており、湿分を含んだ空気または大気と接触しているため、腐食の発生が想定されるが、分解点検時に目視点検を行い、これまでの点検結果からも有意な腐食は確認されていない。

また、外面は防食塗装を施しており、必要に応じて補修塗装を行うこととしているため、腐食が発生する可能性は小さい。

今後もこれらの傾向が変化する要因があるとは考え難いことから、高経年化対策上着目すべき経年劣化事象ではないと判断する。

h. 空気だめの腐食（全面腐食）

代表機器同様、空気だめは炭素鋼で、内部流体が空気であることから、腐食の発生が想定されるが、内外面とも防食塗装を施しており、必要に応じて補修塗装を行うこととしているため、腐食が発生する可能性は小さい。

また、これまでの点検結果からも有意な腐食は確認されておらず、今後もこれらの傾向が変化する要因があるとは考え難いことから、高経年化対策上着目すべき経年劣化事象ではないと判断する。

i. 始動空気系配管及び弁の腐食（全面腐食）〔空気だめ安全弁，始動空気系配管〕

代表機器同様、始動空気系配管及び弁は炭素鋼，炭素鋼鋳鋼または低合金鋼を使用しているため、腐食の発生が想定されるが、始動空気系の内部流体はドレン抜きを定期的に行っている空気であることから、腐食が発生する可能性は小さい。

また、これまでの点検結果からも有意な腐食は確認されておらず、今後もこれらの傾向が変化する要因があるとは考え難いことから、高経年化対策上着目すべき経年劣化事象ではないと判断する。

j. 潤滑油系及び燃料油系機器の外表面腐食（全面腐食）〔潤滑油ポンプ（機関付），機関付動弁注油ポンプ，潤滑油冷却器（胴側），潤滑油サンプタンク，機関付動弁注油タンク，潤滑油フィルタ，動弁注油ラインフィルタ，潤滑油調圧弁，潤滑油系配管・弁，燃料ディタンク，燃料フィルタ，燃料油系配管・弁〕

代表機器同様、潤滑油系及び燃料油系の機器は炭素鋼，炭素鋼鋳鋼，鋳鉄または銅合金を使用しているため、腐食の発生が想定されるが、外表面については防食塗装を施しており、必要に応じて補修塗装を行うこととしているため、腐食が発生する可能性は小さい。

また、これまでの点検結果からも有意な腐食は確認されておらず、今後もこれらの傾向が変化する要因があるとは考え難いことから、高経年化対策上着目すべき経年劣化事象ではないと判断する。

k. 冷却水系機器の腐食（全面腐食）〔冷却水ポンプ（機関付），清水冷却器（胴側），清水膨張タンク，冷却水系弁〕

代表機器同様、冷却水系の機器は炭素鋼，炭素鋼鋳鋼または銅合金が使用されており、内部流体が純水であることから、腐食の発生が想定されるが、分解点検時の目視点検により腐食の有無を確認しており、これまでの点検結果からも有意な腐食は確認されておらず、今後もこれらの傾向が変化する要因があるとは考え難いことから、高経年化対策上着目すべき経年劣化事象ではないと判断する。

l. ポンプの腐食（キャビテーション）〔冷却水ポンプ（機関付）〕

代表機器同様、ポンプ内部でキャビテーションが発生すると羽根車表面にエロージョンが生じ、ポンプ性能に影響を及ぼすことが想定されるが、ポンプは設計段階においてキャビテーションを起こさない条件（有効吸込ヘッド>必要有効吸込ヘッド）を満たすよう考慮されており、この大小関係は経年的に変わるものではないことから、腐食（キャビテーション）が発生する可能性は小さい。

また、これまでの点検結果からも有意な腐食は確認されておらず、今後もこれらの傾向が変化する要因があるとは考え難いことから、高経年化対策上着目すべき経年劣化事象ではないと判断する。

m. ケーシングリングの腐食（全面腐食）〔冷却水ポンプ（機関付）〕

代表機器同様、ケーシングリングは銅合金で、内部流体が純水であることから、腐食の発生が想定されるが、ケーシングリングには耐食性の高い材料を使用しているため、腐食が発生する可能性は小さい。

また、分解点検時に目視点検及び寸法測定を行い、これまでの点検結果からも有意な腐食は確認されておらず、今後もこれらの傾向が変化する要因があるとは考え難いことから、高経年化対策上着目すべき経年劣化事象ではないと判断する。

n. 冷却水系配管の腐食（全面腐食）〔冷却水系配管〕

代表機器同様、冷却水系配管は炭素鋼であることから、腐食の発生が想定されるが、配管外面については防食塗装を施しており、必要に応じて補修塗装を行うこととしているため、腐食が発生する可能性は小さい。

また、配管内面については、内部流体が非常用補機冷却系から供給される冷却水には防錆剤が注入されていることから、腐食が発生する可能性は小さい。

さらに、内部流体が純水の場合においては、酸素含有水中（酸素濃度 8 mgO/l）における炭素鋼の腐食に及ぼす影響（防食技術便覧：腐食防食協会編）より運転開始後 40 年時点の推定腐食量を評価した結果、1 mm 未満であることを確認している。

今後もこれらの傾向が変化する要因があるとは考え難いことから、高経年化対策上着目すべき経年劣化事象ではないと判断する。

o. 熱交換器伝熱管及び水室の腐食（全面腐食）〔潤滑油冷却器、清水冷却器〕

代表機器同様、潤滑油冷却器及び清水冷却器は、伝熱管が銅合金、水室が炭素鋼であることから、腐食の発生が想定されるが、伝熱管内面は内部流体が防錆剤が注入された冷却水であり、潤滑油冷却器の伝熱管外面及び水室については、接液する流体が油であることから、腐食が発生する可能性は小さい。

また、清水冷却器の伝熱管外面及び水室については、接液する流体が純水であるが、これまでの目視点検からも有意な腐食は確認されておらず、今後もこれらの傾向が変化する要因があるとは考え難いことから、高経年化対策上着目すべき経年劣化事象ではないと判断する。

- p. 支持脚及びベースの腐食（全面腐食）〔空気圧縮機，空気だめ，潤滑油冷却器，清水冷却器，燃料移送ポンプ，燃料ディタンク〕

代表機器同様，各機器の支持脚及びベースは炭素鋼であることから，腐食の発生が想定されるが，大気接触部は防食塗装を施しており，必要に応じて補修塗装を行うこととしているため，腐食が発生する可能性は小さい。

また，これまでの点検結果からも有意な腐食は確認されておらず，今後もこれらの傾向が変化する要因があるとは考え難いことから，高経年化対策上着目すべき経年劣化事象ではないと判断する。

- q. 取付ボルトの腐食（全面腐食）〔空気圧縮機，始動電磁弁，空気だめ安全弁，潤滑油ポンプ（機関付），機関付動弁注油ポンプ，潤滑油冷却器，機関付動弁注油タンク，潤滑油フィルタ，潤滑油調圧弁，潤滑油系弁，冷却水ポンプ（機関付），清水冷却器，清水膨張タンク，冷却水系弁，燃料移送ポンプ，燃料フィルタ，燃料油系弁〕

代表機器同様，各機器の取付ボルトは炭素鋼または低合金鋼であることから，腐食の発生が想定されるが，大気接触部は防食塗装を施しているため，腐食が発生する可能性は小さい。

また，これまでの点検結果からも有意な腐食は確認されておらず，今後もこれらの傾向が変化する要因があるとは考え難いことから，高経年化対策上着目すべき経年劣化事象ではないと判断する。

- r. 配管サポート及びサポート取付ボルト・ナットの腐食（全面腐食）

代表機器同様，配管サポート及びサポート取付ボルト・ナットは炭素鋼または低合金鋼であることから，腐食の発生が想定されるが，大気接触部は防食塗装を施しているため，腐食が発生する可能性は小さい。

また，これまでの点検結果からも有意な腐食は確認されておらず，今後もこれらの傾向が変化する要因があるとは考え難いことから，高経年化対策上着目すべき経年劣化事象ではないと判断する。

- s. 埋込金物の腐食（全面腐食）

代表機器同様，埋込金物は炭素鋼であることから，腐食の発生が想定されるが，大気接触部は防食塗装を施しており，必要に応じて補修塗装を行うこととしているため，腐食の発生が発生する可能性は小さい。

また，コンクリート埋設部については，コンクリートが中性化した場合に腐食の発生が想定されるが，実機コンクリートにおけるサンプリング結果では中性化は殆ど見られておらず，今後もこれらの傾向が変化する要因があるとは考え難いことから，高経年化対策上着目すべき経年劣化事象ではないと判断する。

- t. 伝熱管の高サイクル疲労割れ及び摩耗 [潤滑油冷却器, 清水冷却器]
- 代表機器同様, 伝熱管は外表面を流れる流体により伝熱管が振動することで, 高サイクル疲労割れ及び摩耗の発生が想定されるが, 伝熱管は支持板により適切なスパンで支持されており, 伝熱管の外表面の流体による振動は十分に抑制されているため, 高サイクル疲労割れ及び摩耗が発生する可能性は小さい。
- また, これまでの点検結果からも高サイクル振動による疲労割れ及び摩耗は確認されておらず, 今後もこれらの傾向が変化する要因があるとは考え難いことから, 高経年化対策上着目すべき経年劣化事象ではないと判断する。
- u. クランク軸, ピストン及びコネクティングロッドの高サイクル疲労割れ [空気圧縮機]
- 代表機器同様, クランク軸, ピストン及びコネクティングロッドには, 空気圧縮機運転時に繰返し応力が発生することで, 応力集中部等において高サイクル疲労割れの発生が想定されるが, 高サイクル疲労割れは設計上考慮されていることから, 高サイクル疲労割れが発生する可能性は小さい。
- また, これまでの分解点検時の目視点検及び浸透探傷検査の結果からも割れは確認されておらず, 今後もこれらの傾向が変化する要因があるとは考え難いことから, 高経年化対策上着目すべき経年劣化事象ではないと判断する。
- v. ポンプ主軸の高サイクル疲労割れ [潤滑油ポンプ (機関付), 機関付動弁注油ポンプ, 冷却水ポンプ (機関付), 燃料移送ポンプ]
- 代表機器同様, ポンプ主軸は運転時に繰返し応力が発生することで, 応力集中部等において高サイクル疲労割れの発生が想定されるが, 高サイクル疲労割れは設計上考慮されていることから, 高サイクル疲労割れが発生する可能性は小さい。
- また, これまでの分解点検時の目視点検及び浸透探傷検査の結果からも割れは確認されておらず, 今後もこれらの傾向が変化する要因があるとは考え難いことから, 高経年化対策上着目すべき経年劣化事象ではないと判断する。
- w. 弁棒の疲労割れ [始動空気系弁, 潤滑油系弁, 冷却水系弁, 燃料油系弁]
- 代表機器同様, 弁棒は弁開時に疲労割れの発生が想定されるが, 弁開操作時には弁棒及びバックシート部への過負荷がかからないように適切な操作を行うこととしており, これまでの点検結果からも割れは確認されていない。
- したがって, 今後もこれらの傾向が変化する要因があるとは考え難いことから, 高経年化対策上着目すべき経年劣化事象ではないと判断する。

x. スプリングのへたり [空気だめ安全弁, 潤滑油調圧弁]

代表機器同様, 弁のスプリングは, 常時応力が作用した状態で使用されるため, スプリングのへたりが想定されるが, スプリング使用時のねじり応力は許容ねじり応力以下になるように設定されている。

また, スプリングの材料に対する推奨最高使用温度よりも実際の使用温度は低いことから, へたりが進行する可能性は小さい。

空気だめ安全弁については, 分解点検時の目視点検及び作動確認, 潤滑油調圧弁については, 分解点検時の目視点検及び潤滑油圧力にて検知可能であり, これまでの点検結果からも有意なへたりは確認されておらず, 今後もこれらの傾向が変化する要因があるとは考え難いことから, 高経年化対策上着目すべき経年劣化事象ではないと判断する。

y. 燃料移送ポンプモータ (低圧, 交流, 全閉) の主軸の摩耗

z. 燃料移送ポンプモータ (低圧, 交流, 全閉) のフレーム, エンドブラケット及び端子箱の腐食 (全面腐食)

aa. 燃料移送ポンプモータ (低圧, 交流, 全閉) の固定子コア及び回転子コアの腐食 (全面腐食)

ab. 燃料移送ポンプモータ (低圧, 交流, 全閉) の取付ボルトの腐食 (全面腐食)

ac. 燃料移送ポンプモータ (低圧, 交流, 全閉) の主軸の高サイクル疲労割れ

ad. 燃料移送ポンプモータ (低圧, 交流, 全閉) の回転子棒及び回転子エンドリングの疲労割れ (アルミダイキャスト製)

以上 y. ~ad. の評価については, 「ポンプモータの技術評価書」のうち, 「低圧ポンプモータ」と同一であることから, 当該の評価書を参照のこと。

(2) 現在までの運転経験や使用条件から得られた材料試験データとの比較等により、今後も経年劣化の進展が考えられない、または進展傾向が極めて小さいと考えられる経年劣化事象（日常劣化管理事象以外）

a. 基礎ボルトの樹脂の劣化（後打ちケミカルアンカ）〔配管〕

代表機器同様、基礎ボルトの樹脂の劣化については、「11 基礎ボルト」にて評価を実施するものとし、本評価書には含めていない。

b. 潤滑油系及び燃料油系機器の内面腐食（全面腐食）〔潤滑油ポンプ（機関付）、機関付動弁注油ポンプ、潤滑油冷却器（胴側）、潤滑油サンプタンク、機関付動弁注油タンク、潤滑油フィルタ、動弁注油ラインフィルタ、潤滑油調圧弁、潤滑油系配管・弁、燃料移送ポンプ、軽油タンク、燃料ディタンク、燃料フィルタ、燃料油系配管・弁〕

代表機器同様、潤滑油系及び燃料油系の機器は炭素鋼、炭素鋼鋳鋼、鋳鉄または銅合金を使用しているため、腐食の発生が想定されるが、内面については内部流体が油であることから、腐食が発生する可能性は小さい。

したがって、今後もこれらの傾向が変化する要因があるとは考え難いことから、高経年化対策上着目すべき経年劣化事象ではないと判断する。

c. 小口径配管の高サイクル疲労割れ〔始動空気系配管、潤滑油系配管、冷却水系配管、燃料油系配管〕

代表機器同様、ディーゼル機関近傍は比較的振動が大きく、小口径配管が分岐する場合は、母管取合い部等に高サイクル疲労割れの発生が想定されるが、配管・サポートを機関に直接設置することにより機関との相対変位をなくし、また、適切なサポート間隔とすることにより共振を防ぐよう設計・施工されていることから、高サイクル疲労割れが発生する可能性は小さい。

なお、高サイクル疲労割れの事象が発生した際には、配管・サポートの見直しを行うこととし、同様の事象が発生しないようにしており、振動の状態も経年的に変化するものではなく、今後もこれらの傾向が変化する要因があるとは考え難いことから、高経年化対策上着目すべき経年劣化事象ではないと判断する。

以 上

5 可燃性ガス濃度制御系設備

[対象機器]

- ① 可燃性ガス濃度制御系設備

目 次

1. 対象機器	5-1
2. 可燃性ガス濃度制御系設備の技術評価.....	5-2
2.1 構造, 材料及び使用条件.....	5-2
2.1.1 可燃性ガス濃度制御系設備	5-2
2.2 経年劣化事象の抽出.....	5-7
2.2.1 機能達成に必要な項目	5-7
2.2.2 高経年化対策上着目すべき経年劣化事象の抽出	5-7
2.2.3 高経年化対策上着目すべき経年劣化事象ではない事象	5-9
2.3 高経年化対策上着目すべき経年劣化事象の評価	5-16

1. 対象機器

可燃性ガス濃度制御系設備の主な仕様を表 1-1 に示す。

表 1-1 可燃性ガス濃度制御系設備の主な仕様

名称 (基数)	仕様 (容量)	重要度*1	機器名称	使用条件		
				運転 状態*2	最高使用 圧力(MPa)	最高使用 温度(°C)
可燃性ガス 濃度制御系 設備 (2)	255 Nm ³ /h	MS-1	ブロワ	一時*3 (一時*3)	約 0.3	171
			加熱管		約 0.3	777
			再結合器		約 0.3	777
			冷却器		約 0.3	777
			気水分離器		約 0.3	171
			配管・弁		約 0.3~3.4	104~777

*1：当該機器に要求される重要度クラスの内、最上位の重要度クラスを示す

*2：上段は冷温停止状態時における運転状態，下段の()は断続的運転時の運転状態を示す

*3：通常は待機，機能試験（昇温試験）は毎定期検査時 10 時間程度（リハーサル含む）

2. 可燃性ガス濃度制御系設備の技術評価

2.1 構造, 材料及び使用条件

2.1.1 可燃性ガス濃度制御系設備

(1) 構造

可燃性ガス濃度制御系設備は, 原子炉冷却材喪失事故 (LOCA) 時に, 格納容器からのガスを吸込み加熱管に送るブロワ (ブロワ用モータ, ブロワキャンを含む), ブロワからのガスを加熱する加熱管, ガス中の水素と酸素を反応させて水にする再結合器, 再結合器から出たガスを冷却する冷却器, ガスと水に分離する気水分離器及び各機器を接続する配管・弁から構成されている。

可燃性ガス濃度制御系設備は, フランジボルト等を取り外すことにより, 点検が可能である。

可燃性ガス濃度制御系設備の構成図を図 2.1-1 に, 再結合装置の構造図を図 2.1-2 に示す。

(2) 材料及び使用条件

可燃性ガス濃度制御系設備主要部位の使用材料を表 2.1-1 に, 使用条件を表 2.1-2 及び表 2.1-3 に示す。

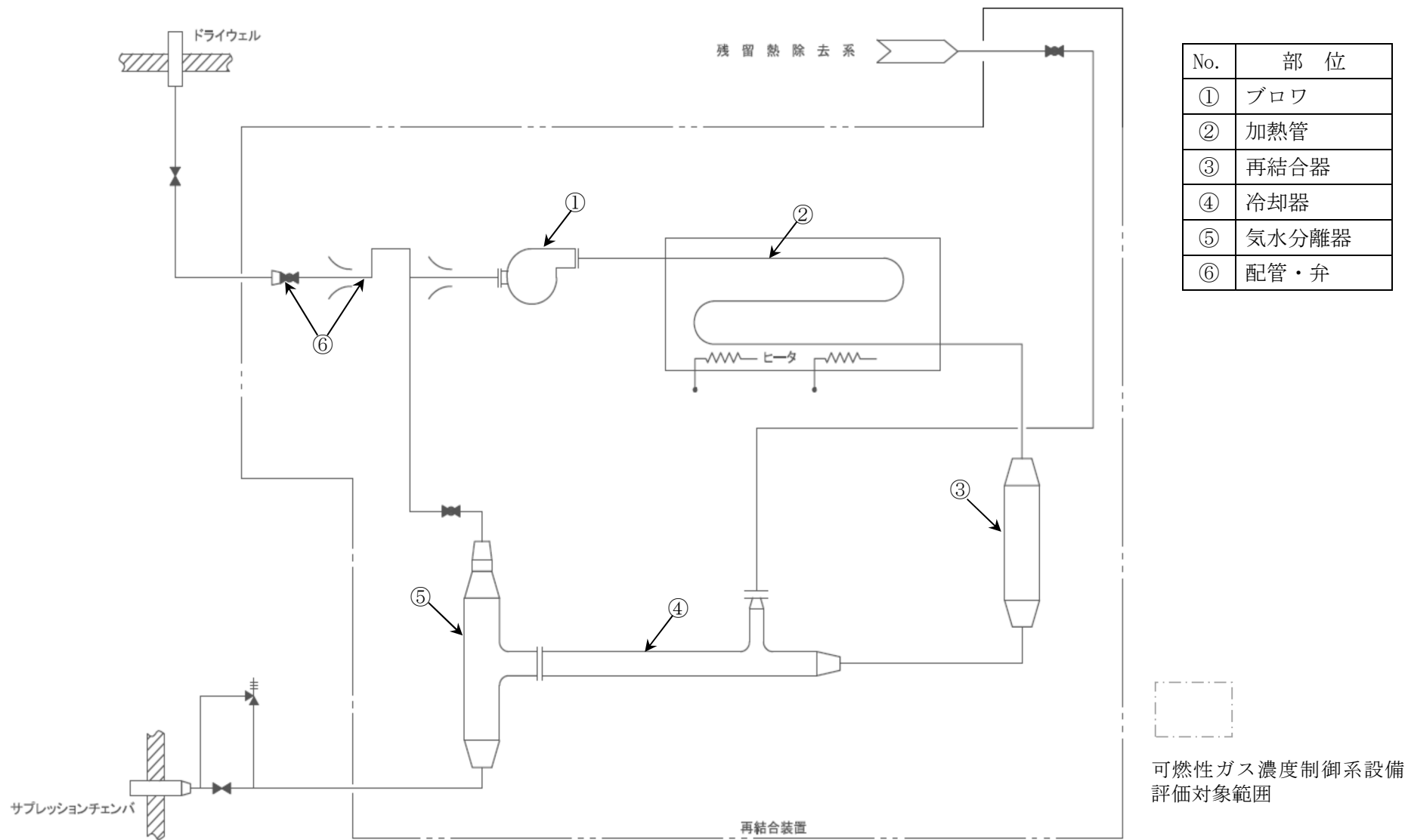


図 2. 1-1 可燃性ガス濃度制御系設備構成図

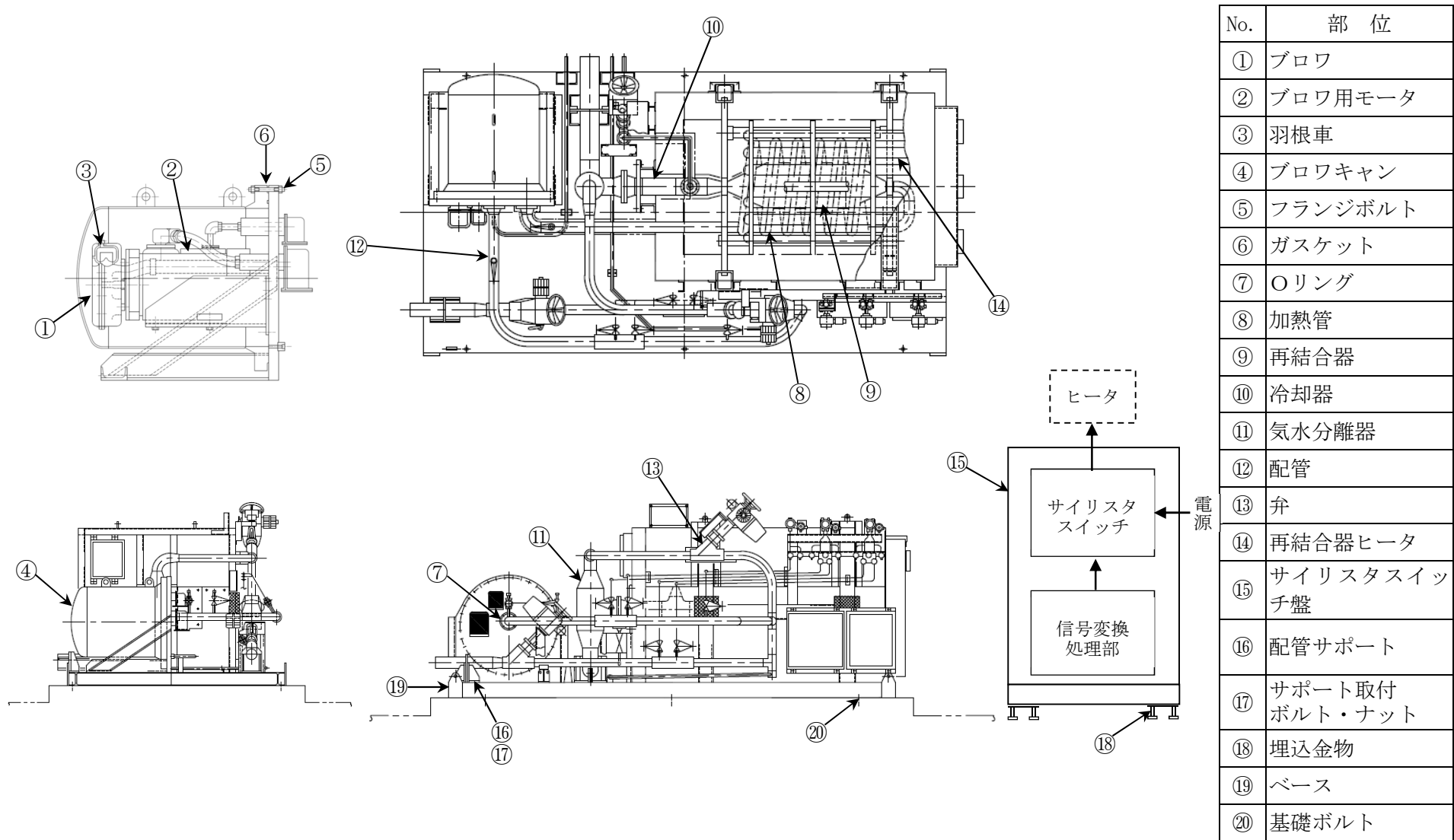


図 2.1-2 可燃性ガス濃度制御系設備再結合装置構造図

表 2.1-1 可燃性ガス濃度制御系設備主要部位の使用材料

機能達成に必要な項目	サブシステム	部 位	材 料
送風力の確保	送風	ブロワ	鋳鉄 (FCD40)
		ブロワ用モータ (低圧, 交流, 全閉)	主軸: 炭素鋼 固定子コイル及び口出線・接続部品: 銅, 絶縁物 回転子棒・回転子エンドリング: アルミニウム 軸受 (転がり): (消耗品)
		羽根車	鋳鉄 (FCD40)
バウンダリの維持	耐圧	ブロワキャン	炭素鋼 (SM41B)
		フランジボルト	炭素鋼 (S35C, S25C)
		ガスケット	(消耗品)
		Oリング	(消耗品)
		加熱管	ステンレス鋼 (SUS304TP)
		再結合器	ステンレス鋼 (SUSF304)
		冷却器	ステンレス鋼 (SUS304TP)
		気水分離器	ステンレス鋼 (SUS304TP)
		配管	ステンレス鋼 (SUS304TP)
	弁	ステンレス鋼 (SUSF304, SUS403-B, ステライト), ステンレス鋳鋼 (SCS13A) [電動弁用駆動部] 主軸: 低合金鋼 (SCM) 固定子コイル及び口出線・接続部品: 銅, 絶縁物 回転子棒・回転子エンドリング: アルミ合金 ステムナット・ギア: 黄銅鋳物 他 軸受 (転がり): (消耗品) 電動弁トルクスイッチ: アルミ, 絶縁物 電動弁リミットスイッチ: アルミ, 絶縁物	
反応熱の確保	エネルギー伝達	再結合器ヒータ	絶縁物 (酸化マグネシウム), シース材 (高ニッケル合金), ニクロム線
		サイリスタスイッチ盤	サイリスタスイッチ: 半導体 信号変換処理部: コンデンサ*, 抵抗器*, 変圧器, ヒューズ, プリント板 筐体: 炭素鋼
機器の支持	支持	配管サポート	炭素鋼
		サポート取付ボルト・ナット	炭素鋼
		埋込金物	炭素鋼
		ベース	炭素鋼
		基礎ボルト	低合金鋼 (SCM435), 樹脂

*: 定期取替品

表 2.1-2 可燃性ガス濃度制御系設備の使用条件

部 位	最高使用温度 (°C)	最高使用圧力 (MPa)
ブロワ	171	約 0.3
ブロワ用モータ	171	約 0.3
ブロワキャン	171	約 0.3
加熱管	777	約 0.3
再結合器	777	約 0.3
冷却器	777	約 0.3
気水分離器	171	約 0.3
配管・弁	104~777	約 0.3~3.4

表 2.1-3 可燃性ガス濃度制御系設備サイリスタスイッチ盤の使用条件

設置場所	屋内
周囲温度	40°C以下*

*: 原子炉建屋の設計値

2.2 経年劣化事象の抽出

2.2.1 機能達成に必要な項目

可燃性ガス濃度制御系設備の機能達成に必要な項目は以下のとおり。

- ① 送風力の確保
- ② バウンダリの維持
- ③ 反応熱の確保
- ④ 機器の支持

2.2.2 高経年化対策上着目すべき経年劣化事象の抽出

(1) 想定される経年劣化事象の抽出

可燃性ガス濃度制御系設備について、機能達成に必要な項目を考慮して主要な部位に展開した上で、個々の部位の材料、構造、使用条件（水質、圧力、温度等）及び現在までの運転経験を考慮し、表 2.2-1 で示すとおり想定される経年劣化事象を抽出した。

なお、消耗品及び定期取替品は次項のとおり評価対象外とする。

(2) 消耗品及び定期取替品の扱い

ガスケット、Oリング、転がり軸受、ヒューズは消耗品、コンデンサ、抵抗器は定期取替品であり、設計時に長期使用せず取替を前提としていることから、高経年化対策を見極める上での評価対象外とする。

(3) 高経年化対策上着目すべき経年劣化事象

想定される経年劣化事象のうち主要 6 事象に該当する事象及び下記①，②に該当しない事象を高経年化対策上着目すべき経年劣化と判断した。なお，下記①，②に該当する事象については，2.2.3 項に示すとおり，高経年化対策上着目すべき経年劣化事象ではないと判断した。

- ① 想定した劣化傾向と実際の劣化傾向の乖離が考え難い経年劣化事象であって，想定した劣化傾向等に基づき適切な保全活動を行っているもの（日常劣化管理事象として表 2.2-1 で△）

- ② 現在までの運転経験や使用条件から得られた材料試験データとの比較等により，今後も経年劣化の進展が考えられない，または進展傾向が極めて小さいと考えられる経年劣化事象（日常劣化管理事象以外として表 2.2-1 で▲）

この結果，高経年化対策上着目すべき経年劣化事象として以下の事象が抽出された。（表 2.2-1 で○）

- a. ブロワ用モータ（低圧，交流，全閉）の固定子コイル及び口出線・接続部品の絶縁特性低下
- b. 弁（電動弁駆動部）の固定子コイル，口出線・接続部品及びブレーキ電磁コイルの絶縁特性低下

2.2.3 高経年化対策上着目すべき経年劣化事象ではない事象

(1) 想定した劣化傾向と実際の劣化傾向の乖離が考え難い経年劣化事象であって、想定した劣化傾向等に基づき適切な保全活動を行っているもの（日常劣化管理事象）

a. サイリスタスイッチ盤の信号変換処理部の特性変化

信号変換処理部は、電解コンデンサ等の使用部品の劣化や電気回路の不良により特性変化が想定されるが、特性変化の主要因である電解コンデンサについては、大きな劣化をきたす前に定期的に取り替えている。

さらに、電気回路の不良はマイグレーションによる基板内ICでの回路間短絡、断線が挙げられるが、マイグレーション対策については、設計・製造プロセスが改善されており、屋内空調環境に設置されていることから、その発生の可能性は十分小さい。

また、点検時に信号変換処理部を含む各装置の特性試験によって異常がないことを確認しており、今後もこれらの進展傾向が大きく変化する要因があるとは考え難いことから、高経年化対策上着目すべき経年劣化事象ではないと判断する。

b. 弁（電動弁駆動部）のステムナット、ギアの摩耗

弁（電動弁駆動部）のステムナット、ギアの摩耗の評価については、「弁の技術評価書」のうち、「電動弁用駆動部」と同一であることから、当該の評価書を参照のこと。

c. 基礎ボルトの腐食（全面腐食）[ブロウ, 加熱管, 再結合器, 冷却器, 気水分離器]

基礎ボルトの健全性については、「11 基礎ボルト」にて評価を実施するものとし、本評価書には含めていない。

d. ブロウ, 羽根車, ブロウキャン, フランジボルトの腐食（全面腐食）

ブロウ及び羽根車は鋳鉄、ブロウキャン及びフランジボルトは炭素鋼であり、腐食の発生が想定されるが、内部流体は湿分を除去した原子炉格納容器内雰囲気ガスであることから、腐食が発生する可能性は小さい。

また、大気接触部は防食塗装を施しており（ブロウ, 羽根車を除く）、必要に応じて補修を行うこととしている。

さらに、これまでの点検結果からは有意な腐食は確認されておらず、今後もこれらの傾向が変化する要因があるとは考え難いことから、高経年化対策上着目すべき経年劣化事象ではないと判断する。

e. サイリスタスイッチ盤の筐体の腐食（全面腐食）

サイリスタスイッチ盤の筐体は炭素鋼であり、腐食の発生が想定されるが、筐体表面は防錆塗装を施しており、屋内空調環境に設置されていることから、腐食が発生する可能性は小さい。

また、これまでの点検時の目視確認結果からは、有意な腐食は確認されておらず、今後もこれらの傾向が変化する要因があるとは考え難いことから、高経年化対策上着目すべき経年劣化事象ではないと判断する。

f. サポート取付ボルト・ナット、ベースの腐食（全面腐食）

サポート取付ボルト・ナット及びベースは炭素鋼であり、腐食の発生が想定されるが、大気接触部は防食塗装を施しており、必要に応じて補修を行うこととしているため、腐食が発生する可能性は小さい。

さらに、これまでの点検結果からは有意な腐食は確認されておらず、今後もこれらの傾向が変化する要因があるとは考え難いことから、高経年化対策上着目すべき経年劣化事象ではないと判断する。

g. 埋込金物の腐食（全面腐食）

埋込金物は炭素鋼であり、腐食の発生が想定されるが、大気接触部は防食塗装を施しており、必要に応じて補修を行うこととしているため、腐食が発生する可能性は小さい。

また、コンクリート埋設部については、コンクリートが中性化した場合に腐食の発生が想定されるが、実機コンクリートにおけるサンプリング結果では中性化は殆ど確認されておらず、今後もこれらの傾向が変化する要因があるとは考え難いことから、高経年化対策上着目すべき経年劣化事象ではないと判断する。

h. 配管サポートの腐食（全面腐食）

配管サポートは炭素鋼であり、腐食の発生が想定されるが、防食塗装により腐食を防止しているため、腐食発生の可能性は小さい。

また、これまでの目視点検結果からは有意な腐食は確認されておらず、今後もこれらの傾向が変化する要因があるとは考え難いことから、高経年化対策上着目すべき経年劣化事象ではないと判断する。

i. 加熱管，再結合器，冷却器，配管の疲労割れ

これらの機器及び配管はステンレス鋼であり，温度変化が厳しい場合において，熱疲労による疲労割れの発生が想定されるが，外面は保温材で覆われ，内外面温度差が生じ難い構造となっていることから，有意な熱応力が発生する可能性は小さい。

また，可燃性ガス濃度制御系設備の定例試験時における内部流体は原子炉格納容器内雰囲気ガスであり運転温度が低い（100℃未満）こと，さらに，機能試験の回数が少ないことから，疲労割れが発生する可能性は小さく，これまでの試験結果（機能試験，漏えい試験）からも異常は確認されておらず，今後もこれらの傾向が変化する要因があるとは考え難いことから，高経年化対策上着目すべき経年劣化事象ではないと判断する。

j. 配管の温度計ウェルの高サイクル疲労割れ

配管の温度計ウェルについては，内部流体の流体力，カルマン渦，双子渦発生による励振力により，管台との取合い部に高サイクル疲労割れの発生が想定されるが，設計上流体との同期振動の回避及びランダム渦による強度が考慮されていれば損傷を回避できるものであり，これまで当該号炉において高サイクル疲労割れが発生した事例はない。

しかし，当該部の折損事象が他プラントにて過去に発生しているため，日本機械学会の「配管内円柱状構造物の流力振動評価指針（JSME S012-1998）」に基づき評価を行い，問題がないことを確認している。

また，評価・対策後のものについては，設計上共振の発生が回避でき，今後もこれらの傾向が変化する要因があるとは考え難いことから，高経年化対策上着目すべき経年劣化事象ではないと判断する。

k. 加熱管，再結合器，冷却器，気水分離器，配管の応力腐食割れ

これらの機器及び配管はステンレス鋼であり，応力腐食割れの発生が想定されるが，可燃性ガス濃度制御系設備の定例試験時における内部流体は，原子炉格納容器内雰囲気ガスであり運転温度が低い（100℃未満）こと，また，機能試験時においても水と接する冷却器及び冷却用純水配管の一部は高温とならず，さらに，運転時間も短いことから，応力腐食割れが発生する可能性は小さい。

さらに，これまでの点検結果からは有意な腐食は確認されておらず，今後もこれらの傾向が変化する要因があるとは考え難いことから，高経年化対策上着目すべき経年劣化事象ではないと判断する。

1. 弁棒の疲労割れ

弁棒の疲労割れについては，弁全開時に弁棒及びバックシート部への過負荷がかからないように適切な操作を行うこととしており，疲労割れが発生する可能性は小さい。

さらに，これまでの点検結果からは有意な腐食は確認されておらず，今後もこれらの傾向が変化する要因があるとは考え難いことから，高経年化対策上着目すべき経年劣化事象ではないと判断する。

m. 加熱管，再結合器，冷却器，配管のクリープ

再結合装置は点検時に昇温試験を実施するため，これらの機器及び配管が高温となることで，クリープによる変形・破断が想定されるが，当該機器の材料はオーステナイト系ステンレス鋼で，運転温度が約 718℃であり，これらの使用条件と類似したクリープ破断データから，当該材料のクリープ破断に至る時間は 100,000 時間以上であり，プラント運転開始 40 年時点の累積運転時間は約 400 時間程度であることから，これらの材料がクリープ破断を起こす可能性は極めて小さい。

また，これまでの点検結果からクリープによる不具合は確認されておらず，今後もこれらの傾向が変化する要因があるとは考え難いことから，高経年化対策上着目すべき経年劣化事象ではないと判断する。

n. 再結合器ヒータの絶縁特性低下

再結合器ヒータはシーズヒータであり，絶縁物には酸化マグネシウムが使用されており，湿分の浸入が生じると絶縁特性低下が想定される。

しかし，絶縁物は NCF パイプ中に納められ，かつ外気シールされていることから，パイプ腐食による外気中湿分の絶縁物への浸入による絶縁性能低下の可能性は小さい。

また，点検時には絶縁抵抗測定を行うことで健全性を確認しており，今後もこれらの傾向が変化する要因があるとは考え難いことから，高経年化対策上着目すべき経年劣化事象ではないと判断する。

o. 再結合器ヒータのエレメント断線

再結合器ヒータはシーズヒータであり，加熱線にはニクロム線が使用されているため，湿分等の浸入が生じると腐食による断線が想定される。

しかし，ニクロム線は NCF パイプ中に絶縁物（酸化マグネシウム）とともに納められ，かつ外気シールされていることから，パイプ腐食による外気中湿分の浸入による酸化腐食が発生する可能性は小さい。

また，点検時には抵抗測定を行い，健全性を確認しており，今後もこれらの傾向が変化する要因があるとは考え難いことから，高経年化対策上着目すべき経年劣化事象ではないと判断する。

p. サイリスタスイッチの漏れ電流の変化

サイリスタスイッチは，長期間の使用に伴い，熱による半導体素子の空乏層が変化することで漏れ電流の増加が想定されるが，設計段階において長期間使用による劣化を考慮していることから，特性が急激に変化する可能性は小さい。

また，点検時に漏れ電流測定を実施し，漏れ電流の増加状態に異常が確認された場合には取替を行うこととしており，今後もこれらの傾向が変化する要因があるとは考え難いことから，高経年化対策上着目すべき経年劣化事象ではないと判断する。

- q. ブロワ用モータ（低圧，交流，全閉）の主軸の摩耗
- r. ブロワ用モータ（低圧，交流，全閉）のフレーム及びエンドブラケットの腐食（全面腐食）
- s. ブロワ用モータ（低圧，交流，全閉）の端子箱の腐食（全面腐食）
- t. ブロワ用モータ（低圧，交流，全閉）の固定子コア及び回転子コアの腐食（全面腐食）
- u. ブロワ用モータ（低圧，交流，全閉）の取付ボルトの腐食（全面腐食）
- v. ブロワ用モータ（低圧，交流，全閉）の主軸の高サイクル疲労割れ
- w. ブロワ用モータ（低圧，交流，全閉）の回転子棒及び回転子エンドリングの疲労割れ（アルミダイキャスト）

以上 q. ～w. の評価については、「ポンプモータの技術評価書」のうち、「低圧ポンプモータ」と同一であることから、当該の評価書を参照のこと。

- x. 弁（電動弁駆動部）のモータの主軸の摩耗
- y. 弁（電動弁駆動部）のモータのフレーム及びエンドブラケットの腐食（全面腐食）
- z. 弁（電動弁駆動部）のモータの固定子コア及び回転子コアの腐食（全面腐食）
- aa. 弁（電動弁駆動部）の取付ボルトの腐食（全面腐食）
- ab. 弁（電動弁駆動部）のモータの主軸の高サイクル疲労割れ
- ac. 弁（電動弁駆動部）のモータの回転子棒，回転子エンドリングの疲労割れ
- ad. 弁（電動弁駆動部）のトルクスイッチ，リミットスイッチの導通不良

以上 x. ～ad. の評価については、「弁の技術評価書」のうち、「電動弁用駆動部」と同一であることから、当該の評価書を参照のこと。

- (2) 現在までの運転経験や使用条件から得られた材料試験データとの比較等により、今後も経年劣化の進展が考えられない、または進展傾向が極めて小さいと考えられる経年劣化事象（日常劣化管理事象以外）

- a. 基礎ボルトの樹脂の劣化（後打ちケミカルアンカ）〔配管〕

基礎ボルトの樹脂の劣化については、「11 基礎ボルト」にて評価を実施するものとし、本評価書には含めていない。

表 2.2-1(1/2) 可燃性ガス濃度制御系設備に想定される経年劣化事象

機能達成に必要な項目	サブシステム	部 位	消耗品・定期取替品	材 料	経 年 劣 化 事 象							備 考
					減 肉		割 れ		材質変化		その他	
					摩耗	腐食	疲労割れ	応力腐食割れ	熱時効	劣化		
送風力の確保	送風	ブロワ		鋳鉄		△						*1：主軸 *2：フレーム及びエンドブラケット *3：端子箱 *4：固定子コア及び回転子コア *5：取付ボルト *6：主軸の高サイクル疲労割れ *7：回転子棒及び回転子エンドリング *8：固定子コイル及び口出線・接続部品の絶縁特性低下 *9：クリープ *10：温度計ウェルの高サイクル疲労割れ *11：軸受（転がり）
		ブロワ用モータ（低圧，交流，全閉）	◎*11	銅，絶縁物他	△*1	△*2*3*4*5	△*6*7				○*8	
		羽根車		鋳鉄		△						
バウンダリの維持	耐圧	ブロワキャン		炭素鋼		△						
		フランジボルト		炭素鋼		△						
		ガスケット	◎									
		Oリング	◎									
		加熱管		ステンレス鋼			△	△			△*9	
		再結合器		ステンレス鋼			△	△			△*9	
		冷却器		ステンレス鋼			△	△			△*9	
		気水分離器		ステンレス鋼				△				
配管		ステンレス鋼				△△*10	△			△*9		

○：高経年化対策上着目すべき経年劣化事象

△：高経年化対策上着目すべき経年劣化事象ではない事象（日常劣化管理事象）

表 2. 2-1(2/2) 可燃性ガス濃度制御系設備に想定される経年劣化事象

機能達成に必要な項目	サブシステム	部 位	消耗品 ・ 定期 取替品	材 料	経 年 劣 化 事 象						備 考	
					減 肉		割 れ		材質変化			その他
					摩耗	腐食	疲労 割れ	応力腐 食割れ	熱時効	劣化		
バウンダリの維持	耐圧	弁		ステンレス鋼			△*1				*1：弁棒 *2：ステムナット，ギア *3：モータの主軸 *4：モータのフレーム及びエンド ブラケット *5：モータの固定子コア及び回転 子コア *6：取付ボルト *7：モータの主軸の高サイクル疲 勞割れ *8：モータの回転子棒，回転子 エンドリング *9：固定子コイル，口出線・接続 部品及びブレーキ電磁コイ ルの絶縁特性低下 *10：トルクスイッチ，リミットス イッチの導通不良 *11：絶縁特性低下 *12：エレメント断線 *13：管体 *14：信号変換処理部の特性変化 *15：サイリスタスイッチの漏れ電 流の変化 *16：軸受（転がり） *17：電解コンデンサ，可変抵抗 器 *18：樹脂の劣化	
		弁 (電動弁駆動 部)	◎*16	銅，絶縁物他	△*2 △*3	△*4*5*6	△*7*8			○*9 △*10		
反応熱の確保	エネルギー伝達	再結合器ヒータ		高ニッケル合金， ニクロム線，絶縁物						△*11*12		
		サイリスタスイ ッチ盤	◎*17	半導体，炭素鋼他		△*13				△*14 △*15		
機器の支持	支持	配管サポート		炭素鋼		△						
		サポート取付 ボルト・ナット		炭素鋼		△						
		埋込金物		炭素鋼		△						
		ベース		炭素鋼		△						
		基礎ボルト		低合金鋼，樹脂		△				▲*18		

○：高経年化対策上着目すべき経年劣化事象

△：高経年化対策上着目すべき経年劣化事象ではない事象（日常劣化管理事象）

▲：高経年化対策上着目すべき経年劣化事象ではない事象（日常劣化管理事象以外）

2.3 高経年化対策上着目すべき経年劣化事象の評価

- (1) ブロワ用モータ（低圧，交流，全閉）の固定子コイル及び口出線・接続部品の絶縁特性低下
ブロワ用モータ（低圧，交流，全閉）の最高使用温度は 171℃となっているが，当該機器は，常時は待機状態にあり，試験等での運転時は 65℃以下で時間も非常に短い。したがって，使用条件は他の低圧ポンプモータと大きな差はないため，固定子コイル及び口出線・接続部品の絶縁特性低下に対する「事象の説明」，「技術評価」及び「高経年化への対応」は，低圧ポンプモータと同一であることから，「ポンプモータの技術評価書」のうち，「低圧ポンプモータの固定子コイル及び口出線・接続部品の絶縁特性低下」を参照のこと。

- (2) 弁（電動弁駆動部）の固定子コイル，口出線・接続部品及びブレーキ電磁コイルの絶縁特性低下
弁（電動弁駆動部）の固定子コイル，口出線・接続部品及びブレーキ電磁コイルの絶縁特性低下に対する「事象の説明」，「技術評価」及び「高経年化への対応」は，電動弁用駆動部と同一であることから，「弁の技術評価書」のうち，「電動弁用駆動部の固定子コイル，口出線・接続部品及びブレーキ電磁コイルの絶縁特性低下」を参照のこと。

以 上

6 燃料取替機

[対象機器]

①燃料取替機

目 次

1. 対象機器	6-1
2. 燃料取替機の技術評価	6-2
2.1 構造, 材料及び使用条件	6-2
2.1.1 燃料取替機	6-2
2.2 経年劣化事象の抽出	6-9
2.2.1 機能達成に必要な項目	6-9
2.2.2 高経年化対策上着目すべき経年劣化事象	6-9
2.2.3 高経年化対策上着目すべき経年劣化事象ではない事象	6-11
2.3 高経年化対策上着目すべき経年劣化事象の評価	6-23

1. 対象機器

燃料取替機の主な仕様を表 1-1 に示す。

表 1-1 燃料取替機の主な仕様

機器名称 (基数)	仕様 (吊上荷重)	重要度*	使用条件	
			運転状態	使用温度 (使用済燃料プール内)
燃料取替機 (1)	460 kg	PS-2	連続 (短期)	66 °C

* : 当該機器に要求される重要度の内, 最上位の重要度クラスを示す

燃料取替機は冷温停止維持設備の対象機器ではないが, 機器使用予定のため評価対象とした。

2. 燃料取替機の技術評価

2.1 構造，材料及び使用条件

2.1.1 燃料取替機

(1) 構造

燃料取替機は，主に燃料の取替に使用され，吊上げ荷重 460 kg のものが 1 基設置されている。

燃料取替機には，原子炉ウェル及び使用済燃料貯蔵プールをまたいで走行するブリッジ，車輪，車軸及びレール，その上を横行するトロリ，トロリ上部から吊下げられ燃料を把握・昇降する燃料つかみ具，運転を制御するための制御盤等から構成される。ブリッジ，トロリは炭素鋼で構成され，表面には防食塗装が施されている。燃料つかみ具は水中に没するため，ステンレス鋼を使用している。

また，主ホイスト昇降用モータ，補助ホイスト昇降用モータ，ブリッジ走行用モータ，トロリ横行用モータ，マスト旋回用モータ及び補助ホイスト旋回用モータは交流モータで駆動している。

燃料取替機については，定期検査前に各部の分解点検及び簡易点検を行うことで，点検手入れが可能である。

燃料取替機の全体図を図 2.1-1，ブリッジ全体図を図 2.1-2，燃料つかみ具の構造図を図 2.1-3，燃料取替機の制御盤を図 2.1-4 に示す。

(2) 材料及び使用条件

燃料取替機主要部位の使用材料を表 2.1-1 に，使用条件を表 2.1-2 に示す。

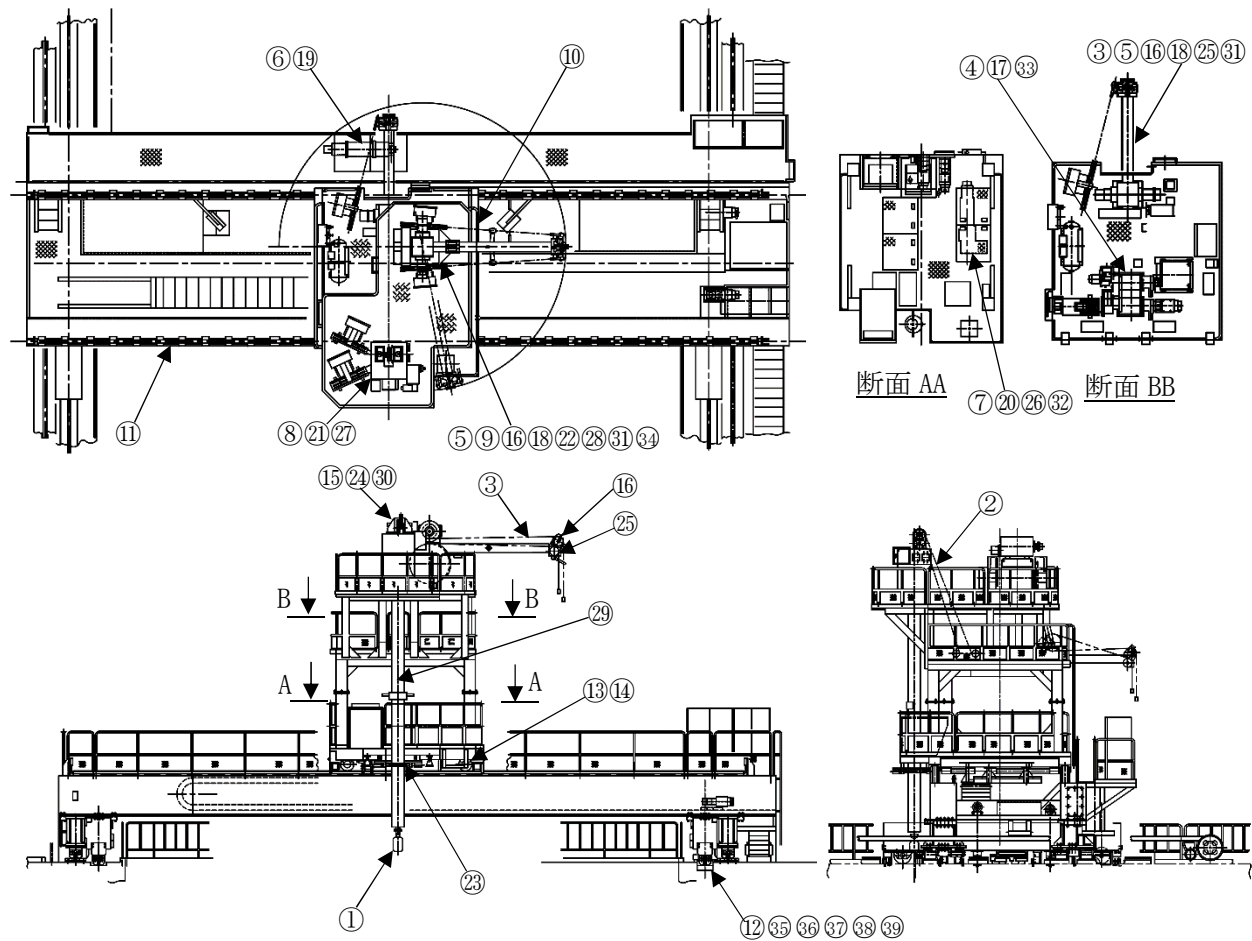
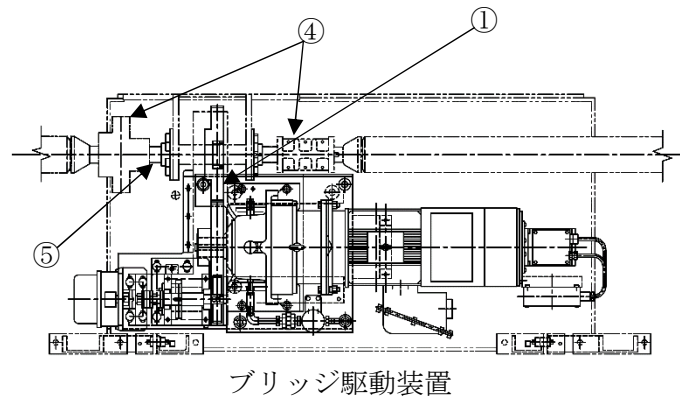


図 2.1-1 燃料取替機 全体図

No.	部 位	No.	部 位
①	燃料つかみ具	②①	マスト旋回用モータ
②	主ホイスワイヤロープ	②②	補助ホイス旋回用モータ
③	補助ホイスワイヤロープ	②③	ガイドローラー
④	主ホイス昇降用ブレーキ	②④	ロードセル (主ホイス用)
⑤	補助ホイス昇降用ブレーキ	②⑤	ロードセル (補助ホイス用)
⑥	ブリッジ走行用ブレーキ	②⑥	減速機 (トリ横行用)
⑦	トリ横行用ブレーキ	②⑦	減速機 (マスト旋回用)
⑧	マスト旋回用ブレーキ	②⑧	減速機 (補助ホイス用)
⑨	補助ホイス旋回用ブレーキ	②⑨	マストチェーン
⑩	トリフレーム	③⑩	ワイヤドラム (主ホイス用)
⑪	ブリッジフレーム	③⑪	ワイヤドラム (補助ホイス用)
⑫	車輪 (ブリッジ 走行用), 軸受	③⑫	軸継手 (トリ横行用)
⑬	車輪 (トリ横行用), 軸受	③⑬	軸継手 (主ホイス用)
⑭	車軸 (トリ横行用)	③⑭	軸継手 (補助ホイス用)
⑮	シーブ (主ホイス用)	③⑮	転倒防止装置
⑯	シーブ (補助ホイス用)	③⑯	レール基礎ボルト (ブリッジ)
⑰	主ホイス昇降用モータ	③⑰	レール (ブリッジ 走行用)
⑱	補助ホイス昇降用モータ	③⑱	レール基礎ボルト (ブリッジ (補助))
⑲	ブリッジ 走行用モータ	③⑲	レール (ブリッジ 走行用 (補助))
⑳	トリ横行用モータ		



No.	部 位
①	減速機 (ブリッジ走行用)
②	レール (トコ横行用)
③	レール取付ホルム (トコ)
④	軸継手 (ブリッジ走行用)
⑤	車軸 (ブリッジ走行用)

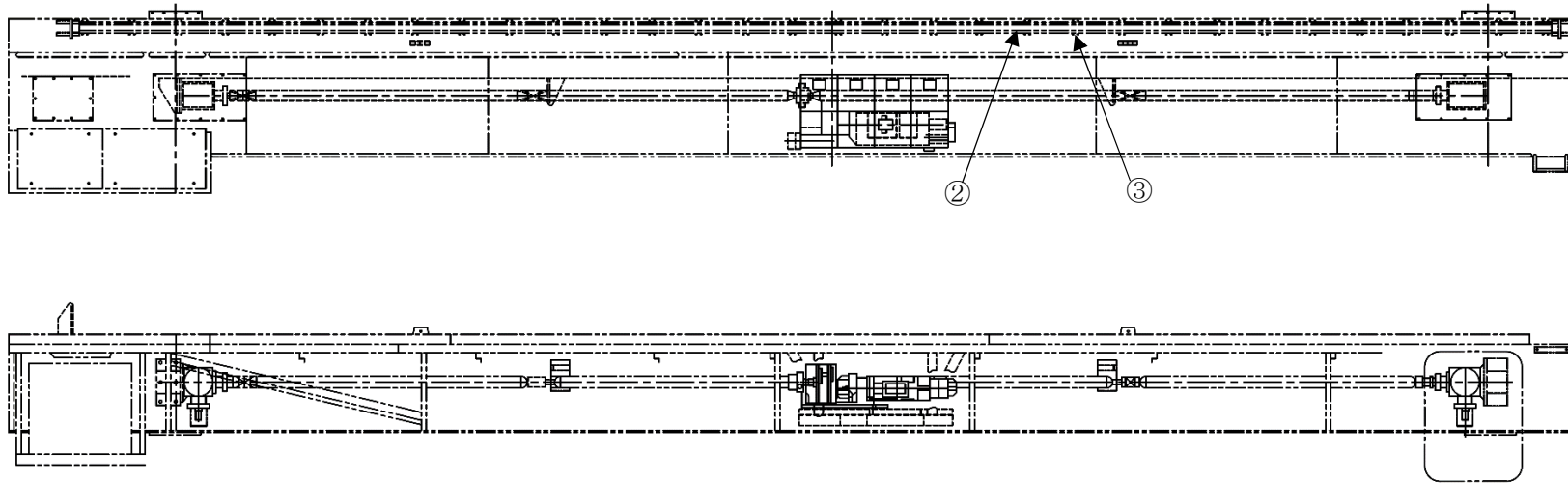


図 2.1-2 燃料取替機 (ブリッジ) 全体図

No.	部 位
①	スプリング
②	ピストン
③	フック
④	エアホース
⑤	パッキン

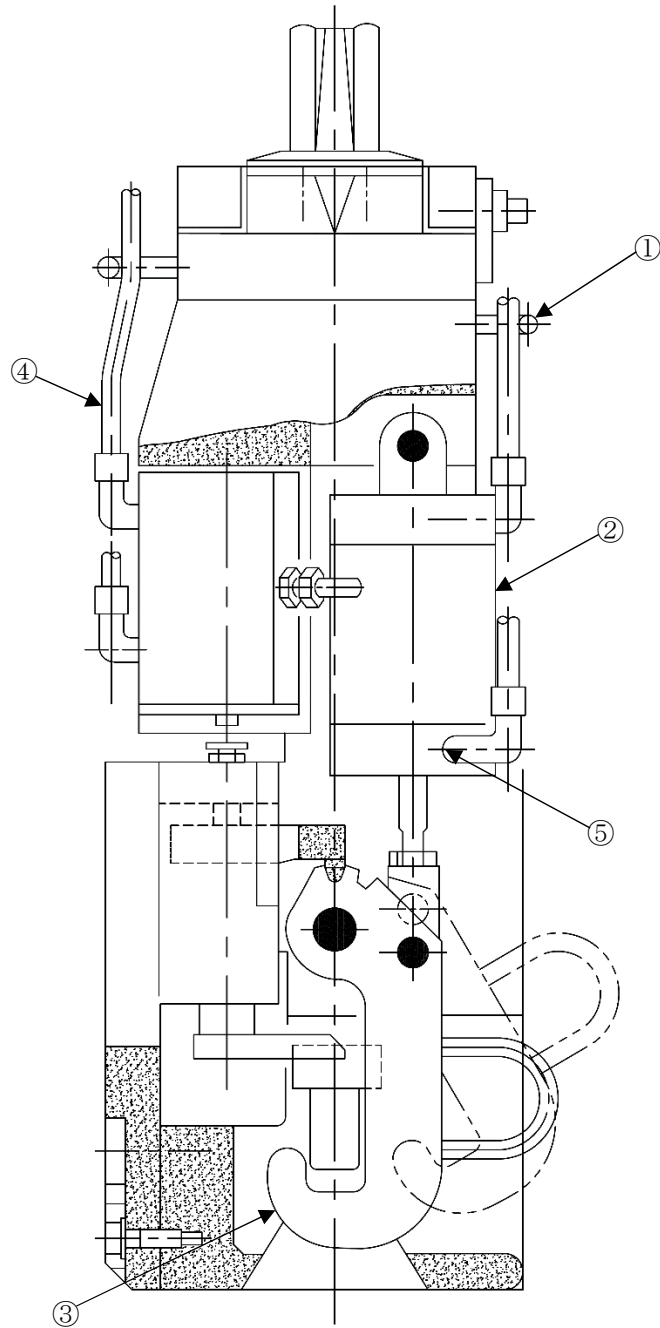
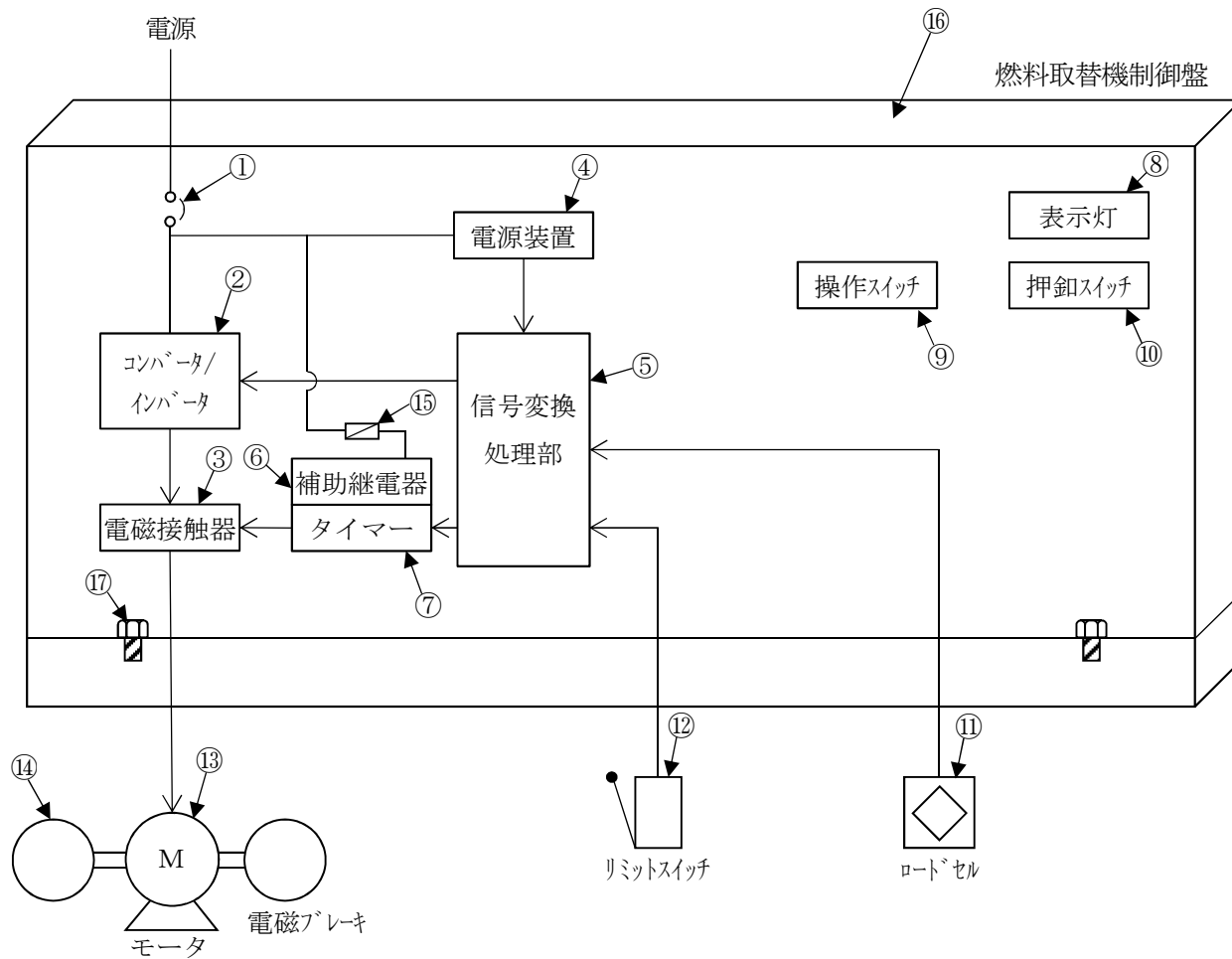


図 2.1-3 燃料つかみ具構造図



No.	部 位
①	配線用遮断器
②	コンバータ／インバータ
③	電磁接触器
④	電源装置
⑤	信号変換処理部
⑥	補助継電器
⑦	タイマー
⑧	表示灯
⑨	操作スイッチ
⑩	押釦スイッチ
⑪	ロードセル
⑫	リミットスイッチ
⑬	モータ
⑭	速度検出器
⑮	ヒューズ
⑯	筐体
⑰	筐体取付ボルト

図 2. 1-4 燃料取替機制御盤

表 2.1-1(1/2) 燃料取替機主要部位の使用材料

機能達成に必要な項目	サブシステム	部 位		材 料		
燃料の 落下防止	保持	燃料 つかみ具	スプリング	ステンレス鋼		
			ピストン	ステンレス鋼		
			フック	ステンレス鋼 (SUS304)		
			エアホース	(消耗品)		
			パッキン	(消耗品)		
		マストチューブ			ステンレス鋼 (SCS13-CF)	
		ガイドローラー			ステンレス鋼 (SUS630)	
		主ホイストワイヤロープ			ステンレス鋼 (SUS304)	
		補助ホイストワイヤロープ			ステンレス鋼 (SUS304)	
		ワイヤドラム (主ホイスト用, 補助ホイスト用)			ステンレス鋼, 炭素鋼	
		シーブ (主ホイスト用, 補助ホイスト用)			ステンレス鋼	
		減速機 (ブリッジ 走行用, トリ横行用, マスト旋回用, 補助ホイスト用)	ケーシング			鋳鉄, 炭素鋼
			ギヤ			合金鋼, 炭素鋼
			軸受			(消耗品)
		軸継手 (ブリッジ 走行用, トリ横行用, 主ホイスト用, 補助ホイスト用)			炭素鋼	
		ブレーキ (ブリッジ 走行用, トリ横行用, 主ホイスト昇降用, マスト旋回用, 補助ホイスト昇降用, 補助ホイスト旋回用)	ブレーキプレート			鋳鉄
			ブレーキライニング			(消耗品)
スプリング			ピアノ線			
電磁コイル			銅, 絶縁物			
機器の支持	支持	トロリフレーム		炭素鋼 (SS400, STKR400)		
		ブリッジフレーム		炭素鋼 (SS400)		
		レール基礎ボルト (ブリッジ, ブリッジ (補助))		炭素鋼 (SS41), 低合金鋼 (SNB7), 樹脂		
		レール取付ボルト (トリ)		低合金鋼 (SCM435)		
		筐体		炭素鋼		
		筐体取付ボルト		炭素鋼		
走行・横行機能	走行	車輪 (ブリッジ 走行用, トリ横行用)	車輪	炭素鋼		
			軸受	(消耗品)		
		車軸 (ブリッジ 走行用, トリ横行用)		炭素鋼		
		レール (ブリッジ 走行用, ブリッジ 走行用 (補助), トリ横行用)		炭素鋼		
転倒防止装置		炭素鋼 (SS400)				

表 2.1-1(2/2) 燃料取替機主要部位の使用材料

機能達成に必要な項目	サブシステム	部 位	材 料
機器の監視・操作・制御保護の維持	操作監視回路	配線用遮断器	銅他
		コンバータ/インバータ	半導体, 電解コンデンサ*, 可変抵抗器*他
		電磁接触器	(定期取替品)
		電源装置	半導体, 電解コンデンサ*, 可変抵抗器*他
		信号変換処理部	半導体, 電解コンデンサ*, 可変抵抗器*他
		補助継電器	(定期取替品)
		タイマー	(定期取替品)
		表示灯	(消耗品)
		操作スイッチ	銅他
		押釦スイッチ	銅他
		ロードセル (主ホスト, 補助ホスト)	炭素鋼, 歪ゲージ他
		リミットスイッチ	銀他
		モータ (低圧, 交流, 全閉) : ブリッジ 走行用, トリ横行用, 主ホスト昇降用, マスト旋回 用, 補助ホスト昇降用, 補 助ホスト旋回用	主軸: 炭素鋼 固定子コイル及び口出線・接続部品: 銅, 絶縁物 回転子棒・回転子エンドリング: アルミニウム 軸受 (転がり): (消耗品)
速度検出器	主軸: ステンレス鋼 (SUS303) 回転子コイル: 銅, 絶縁物 軸受 (転がり): 軸受鋼 フレーム: アルミニウム (A6063) 端子箱: アルミ鋳物 (AC2A) ブラケット: アルミニウム (A5052) 取付ボルト: クロムモリブデン鋼 (SUS304 相当) 半導体他		
ヒューズ	(消耗品)		

*: 定期取替品

表 2.1-2 燃料取替機の使用条件

吊上荷重	460 kg
使用温度	66 °C *1
周囲温度	40 °C 以下*2
設置場所	原子炉建屋

*1: 使用済燃料プール内

*2: 原子炉建屋の設計値

2.2 経年劣化事象の抽出

2.2.1 機能達成に必要な項目

燃料取替機の安全上重要な機能である燃料を安全に取扱う機能を達成するのに必要な項目は以下のとおり。

- ① 燃料の落下防止
- ② 機器の支持
- ③ 走行・横行機能
- ④ 機器の監視・操作・制御保護の維持

2.2.2 高経年化対策上着目すべき経年劣化事象

(1) 想定される経年劣化事象の抽出

燃料取替機について、要求機能を考慮して主要な部位に展開した上で、個々の部位の材料、構造、使用条件（水質、圧力、温度等）及び現在までの運転経験を考慮し、表 2.2-1 に示すとおり想定される経年劣化事象を抽出した。

なお、消耗品及び定期取替品は次項のとおり評価対象外とする。

(2) 消耗品及び定期取替品の扱い

減速機軸受、車輪軸受、モータの軸受、エアホース、パッキン、ブレーキライニング、ヒューズ及び表示灯は消耗品で、タイマー、電磁接触器、電解コンデンサ、可変抵抗器及び補助継電器は定期取替品であり、設計時に長期使用せず取替を前提としていることから高経年化対策を見極める上での評価対象外とする。

(3) 高経年化対策上着目すべき経年劣化事象の抽出

想定される経年劣化事象のうち主要6事象に該当する事象及び下記①、②に該当しない事象を高経年化対策上着目すべき経年劣化事象と判断した。なお、下記①、②に該当する事象については、2.2.3項に示すとおり、高経年化対策上着目すべき経年劣化事象ではないと判断した。

- ① 想定した劣化傾向と実際の劣化傾向の乖離が考え難い経年劣化事象であって、想定した劣化傾向等に基づき適切な保全活動を行っているもの（日常劣化管理事象として表2.2-1で△）
- ② 現在までの運転経験や使用条件から得られた材料試験データとの比較等により、今後も経年劣化の進展が考えられない、または進展傾向が極めて小さいと考えられる経年劣化事象（日常劣化管理事象以外として表2.2-1で▲）

この結果、高経年化対策上着目すべき経年劣化事象として以下の事象が抽出された（表2.2-1で○）。

- a. モータ（低圧、交流、全閉）の固定子コイル及び口出線・接続部品の絶縁特性低下
- b. ブレーキ電磁コイルの絶縁特性低下
- c. ロードセルの特性変化

2.2.3 高経年化対策上着目すべき経年劣化事象ではない事象

(1) 想定した劣化傾向と実際の劣化傾向の乖離が考え難い経年劣化事象であって、想定した劣化傾向等に基づき適切な保全活動を行っているもの（日常劣化管理事象）

a. コンバータ／インバータ，電源装置及び信号変換処理部の特性変化

コンバータ／インバータ，電源装置及び信号変換処理部は，電解コンデンサ等の使用部品の劣化や電気回路の不良により特性が変化する可能性があるが，特性変化の主要因である電解コンデンサについては，大きな劣化をきたす前に定期的に取り替えている。

さらに，電気回路の不良はマイグレーションによる基板内 IC での回路間短絡，断線が挙げられるが，マイグレーション対策については，設計・製造プロセスが改善されており，屋内空調環境に設置されていることから，その発生の可能性は十分小さい。

また，点検時に信号変換処理部を含む各装置の特性試験によって異常がないことを確認しており，今後もこれらの進展傾向が大きく変化する要因があるとは考え難いことから，高経年化対策上着目すべき経年劣化事象ではないと判断する。

b. 速度検出器の特性変化

速度検出器は，マイグレーションによる基板内 IC での回路間短絡・断線といった電気回路の不良及び可変抵抗器等の使用部品の劣化により特性が変化する可能性がある。

しかし，マイグレーション対策については，設計・製造プロセスが改善されており，屋内空調環境に設置されていることから，その発生の可能性は十分小さい。

また，点検時に速度検出器を含む各装置の特性試験によって異常がないことを確認している。

したがって，今後もこれらの進展傾向が大きく変化する要因があるとは考え難いことから，高経年化対策上着目すべき経年劣化事象ではないと判断する。

c. 燃料つかみ具フックの摩耗

燃料つかみ具のフックは，燃料の取扱時に摩耗が想定されるが，これまでの目視点検結果からは有意な摩耗は確認されておらず，今後もこれらの傾向が変化する要因があるとは考え難いことから，高経年化対策上着目すべき事象ではないと判断する。

- d. トロリフレーム、ブリッジフレーム、転倒防止装置、車軸、ワイヤドラム、減速機ケーシング及び軸継手の腐食（全面腐食）

トロリフレーム、ブリッジフレーム、転倒防止装置、車軸、ワイヤドラム、減速機ケーシング及び軸継手はステンレス鋼、炭素鋼及び鋳鉄であり腐食の発生が想定されるが、防食塗装により腐食を防止しており、必要に応じて補修塗装を行うこととしていることから腐食が発生する可能性は小さい。

また、これまでの目視点検結果から有意な腐食は確認されておらず、今後もこれらの傾向が変化する要因があるとは考え難いことから、高経年化対策上着目すべき事象ではないと判断する。

- e. ブレーキプレートの摩耗

燃料取替機に使用しているブレーキは、ブレーキライニングをスプリングの力によりブレーキプレートに押し付けることにより制動力を得るものであり、いずれも制御系で速度を落とした後、その位置を保持する為に使用していることから、急激な摩耗が発生する可能性は小さい。

また、点検時の間隙寸法測定において、摩耗の有無を確認し、必要に応じブレーキプレートより硬度の低いブレーキライニング（消耗品）の取替を行うこととしている。

さらに、これまでの点検結果から有意な摩耗は確認されておらず、今後もこれらの傾向が変化する要因があるとは考え難いことから、高経年化対策上着目すべき事象ではないと判断する。

- f. ブレーキプレート、レール、レール取付ボルト、車輪及び減速機ギヤの腐食（全面腐食）

ブレーキプレート、レール、レール取付ボルト、車輪及び減速機ギヤは炭素鋼、合金鋼、低合金鋼及び鋳鉄であり腐食の発生が想定されるが、これまでの目視点検結果から有意な腐食は確認されておらず、今後もこれらの傾向が変化する要因があるとは考え難いことから、高経年化対策上着目すべき事象ではないと判断する。

- g. レール及び車輪の摩耗

レール上面と車輪及びレール側面とガイドローラのいずれもころがり接触であり、すべりが生じる可能性もあることから摩耗の可能性は否定できないが、これまでの目視点検結果から有意な摩耗は確認されておらず、今後もこれらの傾向が変化する要因があるとは考え難いことから、高経年化対策上着目すべき事象ではないと判断する。

h. ガイドローラー及びマストチューブの摩耗

ガイドローラーは、ガイドベアリングに設けられたキー溝部にすべり接触することから摩耗が想定されるが、接触面圧が小さい相手材料（プラスチック）に対して硬く、ガイドローラーの摩耗が発生する可能性は小さい。

マストチューブは、内外周側の同チューブベアリングとすべり接触することから、摩耗が想定されるが、ガイドキー同様に接触面圧が小さい相手材料（プラスチック）に対して硬く、マストチューブの摩耗が発生する可能性は小さい。

また、これまでの作動確認から摩耗による作動不良は確認されておらず、今後もこれらの傾向が変化する要因があるとは考え難いことから、高経年化対策上着目すべき事象ではないと判断する。

i. レール基礎ボルトの腐食（全面腐食）

走行レールの基礎ボルトは炭素鋼であり、腐食の発生が想定されるが、レール基礎ボルト全体がコンクリートに埋設されている。

コンクリートが中性化した場合に腐食の発生が想定されるが、実機コンクリートにおけるサンプリング結果では中性化は殆ど確認されておらず、腐食が発生する可能性は小さい。今後もこれらの傾向が変化する要因があるとは考え難いことから、高経年化対策上着目すべき経年劣化事象ではないと判断する。

一方、耐震補強工事にて設置した走行レール（補助）の基礎ボルトの腐食については、「機械設備の技術評価書」にて評価を行うものとし本評価書には含めていない。

j. 減速機ギヤの摩耗

減速機のギヤは、機械的要因により摩耗が想定されるが、潤滑油により潤滑されていることから摩耗が発生する可能性は小さい。

また、これまでの目視点検結果からも有意な摩耗は確認されておらず、今後もこれらの傾向が変化する要因があるとは考え難いことから、高経年化対策上着目すべき経年劣化事象ではないと判断する。

k. ワイヤドラム及びシーブの摩耗

ワイヤドラム及びシーブはワイヤロープと接しており、機械的要因により摩耗が発生する可能性があるが、ワイヤドラム及びシーブはワイヤロープの巻取り方向に沿って回転する構造となっていることから、摩耗が発生する可能性は小さい。

また、これまでの目視点検結果から有意な摩耗は確認されておらず、今後もこれらの傾向が変化する要因があるとは考え難いことから、高経年化対策上着目すべき経年劣化事象ではないと判断する。

1. ピストンの摩耗

エアシリンダのピストンは、シリンダケースと機械的要因により摩耗する可能性があるが、通常運転中、シリンダケースとピストンは常にパッキン（消耗品）により隔てられた構造となっており、摩耗が発生する可能性は小さい。

また、これまでの目視点検結果及び作動確認結果からも有意な摩耗は確認されておらず、今後もこれらの傾向が変化する要因があるとは考え難いことから、高経年化対策上着目すべき経年劣化事象ではないと判断する。

m. ブリッジフレーム、トロリフレーム及びレール（横行用、走行用）の疲労割れ

ブリッジフレーム、トロリフレーム及びレール（横行用、走行用）の起動・停止等の荷重変動により、疲労割れが想定される。しかし、点検時の目視点検によりブリッジフレーム、トロリフレーム及びレールの変形等は確認可能であり、これまでの目視点検結果から疲労割れによる作動不良は確認されておらず、今後もこれらの傾向が変化する要因があるとは考え難いことから、高経年化対策上着目すべき経年劣化事象ではないと判断する。

n. 車軸（トロリ、ブリッジ）の高サイクル疲労割れ

車軸（トロリ、ブリッジ）には、走行・横行運転時に繰返し応力が発生することから、応力集中部等において、高サイクル疲労割れが想定されるが、設計段階において高サイクル疲労を起こさないよう考慮されており、これまでの目視点検結果から疲労割れによる作動不良は確認されておらず、今後もこれらの傾向が変化する要因があるとは考え難いことから、高経年化対策上着目すべき経年劣化事象ではないと判断する。

o. 車軸（トロリ、ブリッジ）の摩耗

転がり軸受を使用している車軸（トロリ、ブリッジ）については、軸受と車軸の接触面に摩耗が発生する可能性がある。

しかし、点検時に車軸の目視点検を行っており、これまでの目視点検結果から有意な摩耗は確認されておらず、今後もこれらの傾向が変化する要因があるとは考え難いことから、高経年化対策上着目すべき事象ではないと判断する。

p. 主ホイスト及び補助ホイストのワイヤロープの摩耗，素線切れ等

ワイヤロープは，繰返しの使用により摩耗，素線切れ等が発生する可能性があるが，点検時にワイヤロープ径の寸法確認及び目視点検を実施し，「クレーン等安全規則」による基準に基づきワイヤロープの取替を行っている。

摩耗，素線切れ等は，ワイヤロープの巻き上げ，巻き下げ回数やフックの吊り上げ荷重等に影響されるが，これまでの運転経験より今後もこれらの傾向が変化する要因があるとは考え難いことから，高経年化対策上着目すべき事象ではないと判断する。

q. スプリングのへたり（ブレーキ，燃料つかみ具）

ブレーキ及び燃料つかみ具のスプリングは常時応力がかかった状態で使用されるため，へたりが想定される。

しかし，スプリング使用時のねじり応力は許容ねじり応力以下になるように設定されており，また，スプリングの材料に対する推奨最高使用温度よりも実際の使用温度は低いことから，へたりの進行の可能性は小さい。

また，へたりは作動確認により検知可能であり，これまでの点検結果からへたりは確認されておらず，今後もこれらの傾向が変化する要因があるとは考え難いことから，高経年化対策上着目すべき経年劣化事象ではないと判断する。

r. 配線用遮断器の固渋

配線用遮断器は周囲温度，浮遊塵埃，発熱及び不動作状態の継続により，手動操作機構部の潤滑性能が低下し，摩擦の増大による固渋が想定されるが，配線用遮断器は，耐熱性，耐揮発性に優れ，潤滑性能が低下し難いグリースが使われており固渋の可能性は小さい。

また，屋内空調環境に設置されていることから，周囲温度，浮遊塵埃による影響は少ない。

さらに，点検時に動作試験を行い，異常が確認された場合は取替を行うこととしている。

したがって，今後もこれらの傾向が変化する要因があるとは考え難いことから，高経年化対策上着目すべき経年劣化事象ではないと判断する。

s. 操作スイッチ及び押釦スイッチの導通不良

操作スイッチ及び押釦スイッチは，接点に付着する浮遊塵埃により導通不良が想定されるが，屋内空調環境に設置されていることから，塵埃付着の可能性は小さい。

また，点検時に動作確認を行い，これまでの点検結果から導通不良は確認されておらず，今後もこれらの傾向が変化する要因があるとは考え難いことから，高経年化対策上着目すべき経年劣化事象ではないと判断する。

t. リミットスイッチの導通不良

リミットスイッチは、接点に付着する浮遊塵埃による導通不良の可能性があるが、屋内空調環境に設置されていることから、塵埃付着の可能性は小さい。

さらに、点検時に動作試験を実施しており、これまでの点検結果から導通不良は確認されておらず、今後もこれらの傾向が変化する要因があるとは考え難いことから、高経年化対策上着目すべき経年劣化事象ではないと判断する。

u. 筐体の腐食（全面腐食）

筐体は炭素鋼であるため腐食の発生が想定されるが、筐体表面は防食塗装が施されており、屋内空調環境に設置されていることから、腐食が発生する可能性は小さい。

また、これまでの目視点検結果から有意な腐食は確認されておらず、今後もこれらの傾向が変化する要因があるとは考え難いことから、高経年化対策上着目すべき経年劣化事象ではないと判断する。

v. 筐体取付ボルトの腐食（全面腐食）

取付ボルトは炭素鋼であるため腐食の発生が想定されるが、取付ボルト表面は亜鉛メッキ仕上げが施されており、屋内空調環境に設置されていることから、腐食が発生する可能性は小さい。

また、これまでの目視点検結果から有意な腐食は確認されておらず、今後もこれらの傾向が変化する要因があるとは考え難いことから、高経年化対策上着目すべき経年劣化事象ではないと判断する。

w. 速度検出器の軸受（転がり）の摩耗

軸受（転がり）は、軸受と主軸の接触面に摩耗が発生する可能性があるが、点検時に設備の動作確認を行い、これまでの確認結果から有意な摩耗は確認されておらず、今後もこれらの傾向が変化する要因があるとは考え難いことから、高経年化対策上着目すべき事象ではないと判断する。

- x. モータ（低圧，交流，全閉）及び速度検出器の主軸の摩耗
- y. モータ（低圧，交流，全閉）及び速度検出器の主軸の高サイクル疲労割れ
- z. モータ（低圧，交流，全閉）の回転子棒，回転子エンドリングの疲労割れ（アルミダイキャスト製）
- aa. モータ（低圧，交流，全閉）のフレーム，エンドブラケット及び端子箱の腐食（全面腐食）
- ab. モータ（低圧，交流，全閉）の固定子コア及び回転子コアの腐食（全面腐食）
- ac. モータ（低圧，交流，全閉）及び速度検出器の取付ボルトの腐食（全面腐食）

以上，x. ～ac. の評価については「ポンプモータの技術評価書」のうち，低圧ポンプモータと同一であることから，当該の評価書を参照のこと。

- (2) 現在までの運転経験や使用条件から得られた材料試験データとの比較等により，今後も経年劣化の進展が考えられない，または進展傾向が極めて小さいと考えられる経年劣化事象（日常劣化管理事象以外）

- a. レール基礎ボルトの樹脂の劣化（後打ちケミカルアンカ）

基礎ボルトの樹脂の劣化については，「機械設備の技術評価書」にて評価を実施するものとし，本評価書には含めていない。

表 2.2-1 (1/5) 燃料取替機に想定される経年劣化事象

機能達成に必要な項目	サブシステム	部 位		消耗品・定期取替品	材 料	経 年 劣 化 事 象						備 考	
						減 肉		割 れ		材質変化			その他
						摩耗	腐食	疲労割れ	応力腐食割れ	熱時効	劣化		
燃料の 落下防止	保持	燃料 つかみ具	スプリング		ステンレス鋼							△*1	*1:へたり *2:素線切れ等 *3:主ホイスト用, 補助ホイスト用 *4:ブリッジ走行用, トリ横行用,マスト旋回用, 補助ホイスト用 *5:ブリッジ走行用, トリ横行用,主ホイスト用, 補助ホイスト用
			ピストン		ステンレス鋼	△							
			フック		ステンレス鋼	△							
			エアホース	◎									
			パッキン	◎									
		マストチューブ			ステンレス鋼	△							
		ガイドローラー			ステンレス鋼	△							
		主ホイストワイヤロープ			ステンレス鋼	△						△*2	
		補助ホイストワイヤロープ			ステンレス鋼	△						△*2	
		ワイヤドラム*3			ステンレス鋼, 炭素鋼	△	△						
		シーブ*3			ステンレス鋼	△							
		減速機*4	ケーシング		鋳鉄, 炭素鋼		△						
			ギヤ		合金鋼, 炭素鋼	△	△						
			軸受	◎									
軸継手*5			炭素鋼		△								

△：高経年化対策上着目すべき経年劣化事象ではない事象（日常劣化管理事象）

表 2.2-1 (2/5) 燃料取替機に想定される経年劣化事象

機能達成に必要な項目	サブシステム	部 位		消耗品・定期取替品	材 料	経 年 劣 化 事 象						備 考	
						減 肉		割 れ		材質変化			その他
						摩耗	腐食	疲労割れ	応力腐食割れ	熱時効	劣化		
燃料の落下防止(続き)	保持(続き)	ブレーキ ^{*3}	ブレーキプレート		鋳鉄	△	△					*1:へたり *2:絶縁特性低下 *3:ブリッジ走行用, トロリ横行用, 主ホスト昇降用, マスト旋回用, 補助ホスト昇降用, 補助ホスト旋回用 *4:樹脂の劣化	
			ブレーキライニング	◎									
			スプリング		ピアノ線						△ ^{*1}		
			電磁コイル		銅, 絶縁物						○ ^{*2}		
機器の支持	支持	トロリフレーム			炭素鋼		△	△					
		ブリッジフレーム			炭素鋼		△	△					
		レール基礎ボルト(ブリッジ, ブリッジ(補助))			炭素鋼, 低合金鋼, 樹脂		△				▲ ^{*4}		
		レール取付ボルト(トロリ)			低合金鋼		△						
		筐体			炭素鋼		△						
		筐体取付ボルト			炭素鋼		△						

○：高経年化対策上着目すべき経年劣化事象

△：高経年化対策上着目すべき経年劣化事象ではない事象(日常劣化管理事象)

▲：高経年化対策上着目すべき経年劣化事象ではない事象(日常劣化管理事象以外)

表 2. 2-1 (3/5) 燃料取替機に想定される経年劣化事象

機能達成に必要な項目	サブシステム	部 位		消耗品・定期取替品	材 料	経 年 劣 化 事 象						備 考	
						減 肉		割 れ		材質変化			その他
						摩耗	腐食	疲労割れ	応力腐食割れ	熱時効	劣化		
走行・横行機能	走行	車輪*2	車輪		炭素鋼	△	△					*1:高サイクル疲労 *2:フリッジ走行用, トリ横行用 *3:フリッジ走行用 (補助)	
			軸受	◎									
		車軸*2			炭素鋼	△	△	△*1					
		レール*2*3			炭素鋼	△	△	△					
		転倒防止装置			炭素鋼		△						

△：高経年化対策上着目すべき経年劣化事象ではない事象（日常劣化管理事象）

表 2. 2-1 (4/5) 燃料取替機に想定される経年劣化事象

機能達成に必要な項目	サブシステム	部 位	消耗品・定期取替品	材 料	経 年 劣 化 事 象								備 考
					減 肉		割 れ		絶 縁	導 通	信 号	その他	
					摩耗	腐食	疲労割れ	応力腐食割れ	絶縁特性低下	導通不良	特性変化		
機器の監視・操作・制御保護の維持	操作監視回路	配線用遮断器		銅他								△*1	*1:固渋 *2:電解コンデンサ, 可変抵抗器
		コンバータ/インバータ	◎*2	半導体他							△		
		電磁接触器	◎										
		電源装置	◎*2	半導体他							△		
		信号変換処理部	◎*2	半導体他							△		
		補助継電器	◎										
		タイマー	◎										

△：高経年化対策上着目すべき経年劣化事象ではない事象（日常劣化管理事象）

表 2. 2-1 (5/5) 燃料取替機に想定される経年劣化事象

機能達成に必要な項目	サブシステム	部 位	消耗品 ・ 定期 取替品	材 料	経 年 劣 化 事 象							備 考	
					減 肉		割 れ		絶 縁	導 通	信 号		その他
					摩 耗	腐 食	疲 労 割 れ	応 力 腐 食 割 れ	絶 縁 特 性 低 下	導 通 不 良	特 性 変 化		
機器の監視 ・操作・制御 保護の維持 (続き)	操作監視 回路 (続き)	表示灯	◎										*1:フレーム, エンドブラケット及び端子箱
		操作スイッチ		銅他						△			*2:取付ボルト
		押釦スイッチ		銅他						△			*3:主軸の高サイクル疲労
		ロードセル		炭素鋼, 歪ゲージ他							○		*4:回転子棒, 回転子エンドリング
		リミットスイッチ		銀他						△			*5:主軸
		モータ (低圧, 交流, 全閉)	◎*8	銅, 絶縁物他	△*5	△*1*2*6	△*3*4		○*7				*6:回転子コア, 固定子コア
		速度検出器	◎*8	ステンレス鋼, アルミ鋳物, アルミニウム, 半導体他	△*5	△*2	△*3				△		*7:固定子コイル及び口出線・接続部品
		ヒューズ	◎										*8:転がり軸受

○：高経年化対策上着目すべき経年劣化事象

△：高経年化対策上着目すべき経年劣化事象ではない事象（日常劣化管理事象）

2.3 高経年化対策上着目すべき経年劣化事象の評価

(1) モータ（低圧，交流，全閉）の固定子コイル及び口出線・接続部品の絶縁特性低下

モータ（低圧，交流，全閉）の固定子コイル及び口出線・接続部品の絶縁特性低下に対する「事象の説明」，「技術評価」及び「高経年化への対応」は，低圧ポンプモータと同一であることから，「ポンプモータの技術評価書」低圧ポンプモータの固定子コイル及び口出線・接続部品の絶縁特性低下を参照のこと。

(2) ブレーキ電磁コイルの絶縁特性低下

a. 事象の説明

ブレーキ電磁コイルの絶縁物は有機物であるため、熱による特性変化、絶縁物に付着するゴミ、埃または内部の微小ボイド等による放電等、機械的、熱的、電氣的、環境的劣化により経年的に劣化が進行し、絶縁特性低下を起こす可能性がある。

しかし、ブレーキ電磁コイルは低圧機器であるため、電氣的な劣化は起きないと考えられる。

b. 技術評価

① 健全性評価

ブレーキ電磁コイルの絶縁物の絶縁特性低下要因としては、コイルの発熱による絶縁物の硬化、絶縁物表面に埃が付着・吸湿して沿面絶縁を低下させる環境的劣化がある。

熱的劣化、機械的劣化については、常時無励磁であり作動時間が短いことから発生する可能性は小さい。また、ブレーキ電磁コイルは埃が入りづらい構造となっていることから、環境的劣化の可能性も小さい。

② 現状保全

ブレーキ電磁コイルの絶縁特性低下に対しては、定期的な絶縁抵抗測定により有意な絶縁特性の変化がないことを確認している。

絶縁抵抗測定で有意な絶縁特性の変化が認められた場合は、分解洗浄・乾燥及び絶縁補修や取替を行うこととしている。

③ 総合評価

ブレーキ電磁コイルの急激な絶縁特性低下の可能性は小さく、さらに絶縁特性低下は点検時における絶縁抵抗測定にて把握可能である。今後も絶縁抵抗測定を実施することにより、異常の有無は確認可能であり、現状の保全は点検手法として適切であると判断する。

c. 高経年化への対応

ブレーキ電磁コイルの絶縁特性低下に対しては、高経年化対策の観点から現状の保全内容に追加すべき項目はなく、今後も現状保全を継続していく。

(3) ロードセルの特性変化

a. 事象の説明

ロードセルの歪ゲージは、長期間の使用に伴い、歪ゲージ劣化が生じた場合、初期ひずみが増加し測定値の誤差が大きくなる可能性がある。

b. 技術評価

① 健全性評価

ロードセルは荷重検知用として主ホイスต์及び補助ホイスต์に各々設置されている。ロードセル（主ホイスต์用、補助ホイスต์用）の取付概略図を図2.3-1に示す。

ロードセルが特性変化する主要因として、歪ゲージの腐食が考えられるが、歪ゲージ貼付部は、不活性（窒素）ガスを封入した気密構造になっており、歪ゲージの腐食が発生する可能性は小さい。

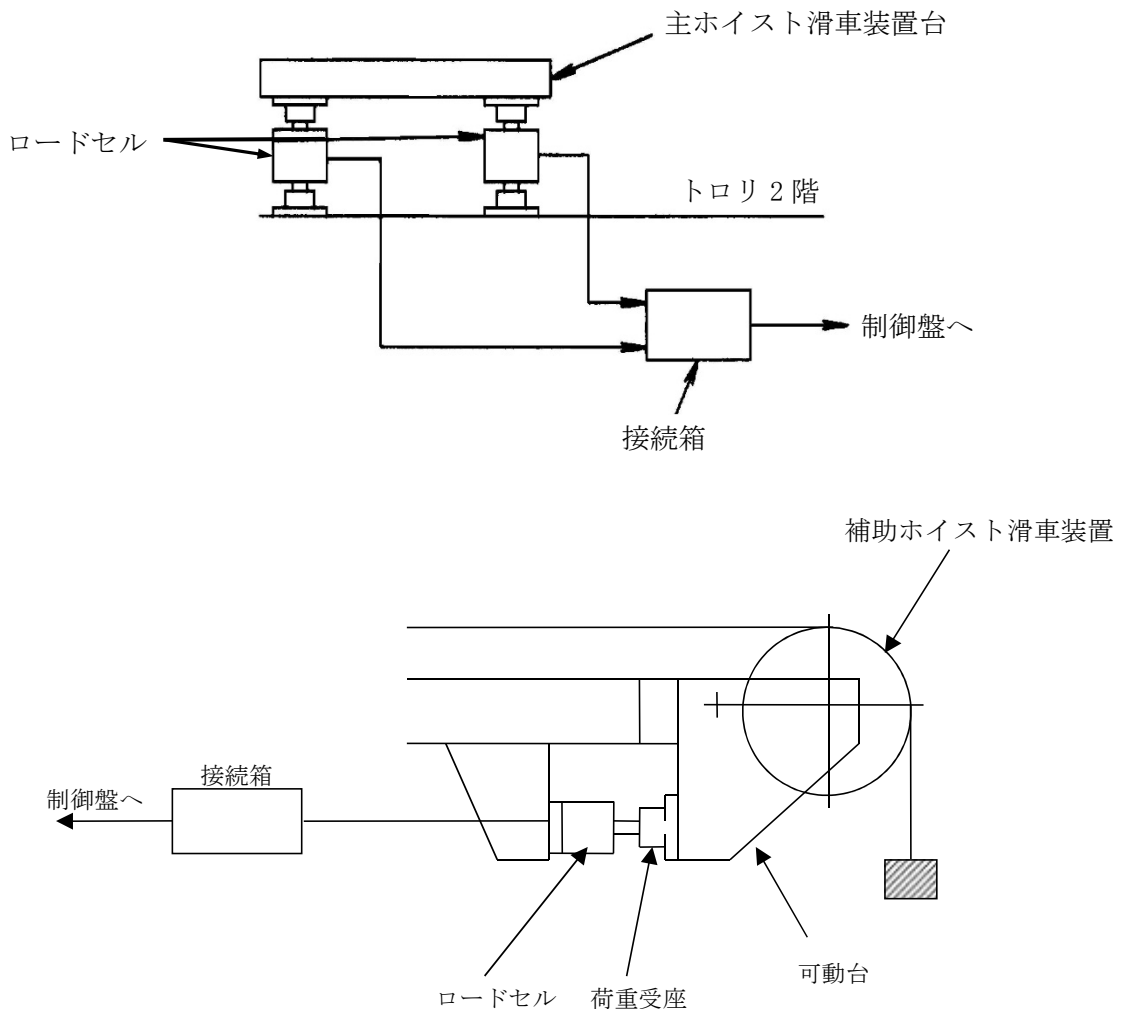


図 2.3-1 ロードセル（主ホイスต์用、補助ホイスต์用）の取付概略図

② 現状保全

ロードセルの特性変化については、点検時に外観の目視確認を行うとともに、試験用標準ウェイトを用いたループ校正試験を実施し、特性が精度内であることを確認し、校正している。

③ 総合評価

健全性評価結果から判断して、ロードセルの特性が変化する可能性は否定できないが、点検時のループ校正試験によりロードセルの健全性が把握可能である。

また、今後も定期的に点検時に外観の目視確認を行い、試験用標準ウェイトを用いたループ校正試験を実施し、特性が精度内であることを確認し、校正していくとともに、必要に応じて取替を行うこととしており、現状保全は点検手法として適切であると判断する。

c. 高経年化への対応

ロードセルの特性変化に対しては、高経年化対策の観点から現状の保全内容に追加すべき項目はなく、今後も現状保全を継続していく。

以 上

7 原子炉建屋クレーン

[対象機器]

①原子炉建屋クレーン

目 次

1. 対象機器	7-1
2. 原子炉建屋クレーンの技術評価	7-2
2.1 構造, 材料及び使用条件	7-2
2.1.1 原子炉建屋クレーン	7-2
2.2 経年劣化事象の抽出	7-8
2.2.1 機能達成に必要な項目	7-8
2.2.2 高経年化対策上着目すべき経年劣化事象	7-8
2.2.3 高経年化対策上着目すべき経年劣化事象ではない事象	7-9
2.3 高経年化対策上着目すべき経年劣化事象の評価	7-18

1. 対象機器

原子炉建屋クレーンの主な仕様を表 1-1 に示す。

表 1-1 原子炉建屋クレーンの主な仕様

機 器 名 称 (基 数)	仕 様 容 量	重要度*	使 用 条 件	
			運 転 状 態	使 用 温 度
原子炉建屋クレーン (1)	5 ton (補巻)	PS-2	連続 (短期)	常温

*：当該機器に要求される重要度クラスの内，最上位の重要度クラスを示す

なお，原子炉建屋クレーンの構成部品のうち，主巻フックについては直接燃料を取扱っておらず，燃料を安全に取扱う機能に該当しないことから，評価対象外とする。

ただし，ガーダ，レールの評価実施においては，主巻フックの荷重等の使用条件を考慮するものとする。

2. 原子炉建屋クレーンの技術評価

2.1 構造, 材料及び使用条件

2.1.1 原子炉建屋クレーン

(1) 構造

原子炉建屋クレーンの補巻は, 燃料の取扱等に使用される。容量は 5 ton のものが 1 基設置されている。

原子炉建屋クレーンは, 原子炉運転操作床をまたいで走行するためのガーダ, サドル, 車輪及びレール, その上を走行するトロリ, フック, ワイヤロープ及び制御盤等から構成される。フック及びワイヤロープは, ステンレス鋼であり, 荷重はトロリ, ガーダ及びサドルにより支持されている。補巻上装置, 横行装置, 走行装置は直流モーターで駆動している。

原子炉建屋クレーンについては, 「クレーン等安全規則」に基づき年次点検及び月例点検時に各部の分解点検及び簡易点検を行うことで, 点検手入れが可能である。

原子炉建屋クレーンの全体図を図 2.1-1, 原子炉建屋クレーン(補巻)の構造図を図 2.1-2, 原子炉建屋クレーン制御盤を図 2.1-3 に示す。

(2) 材料及び使用条件

原子炉建屋クレーン主要部位の使用材料を表 2.1-1 に, 使用条件を表 2.1-2 に示す。

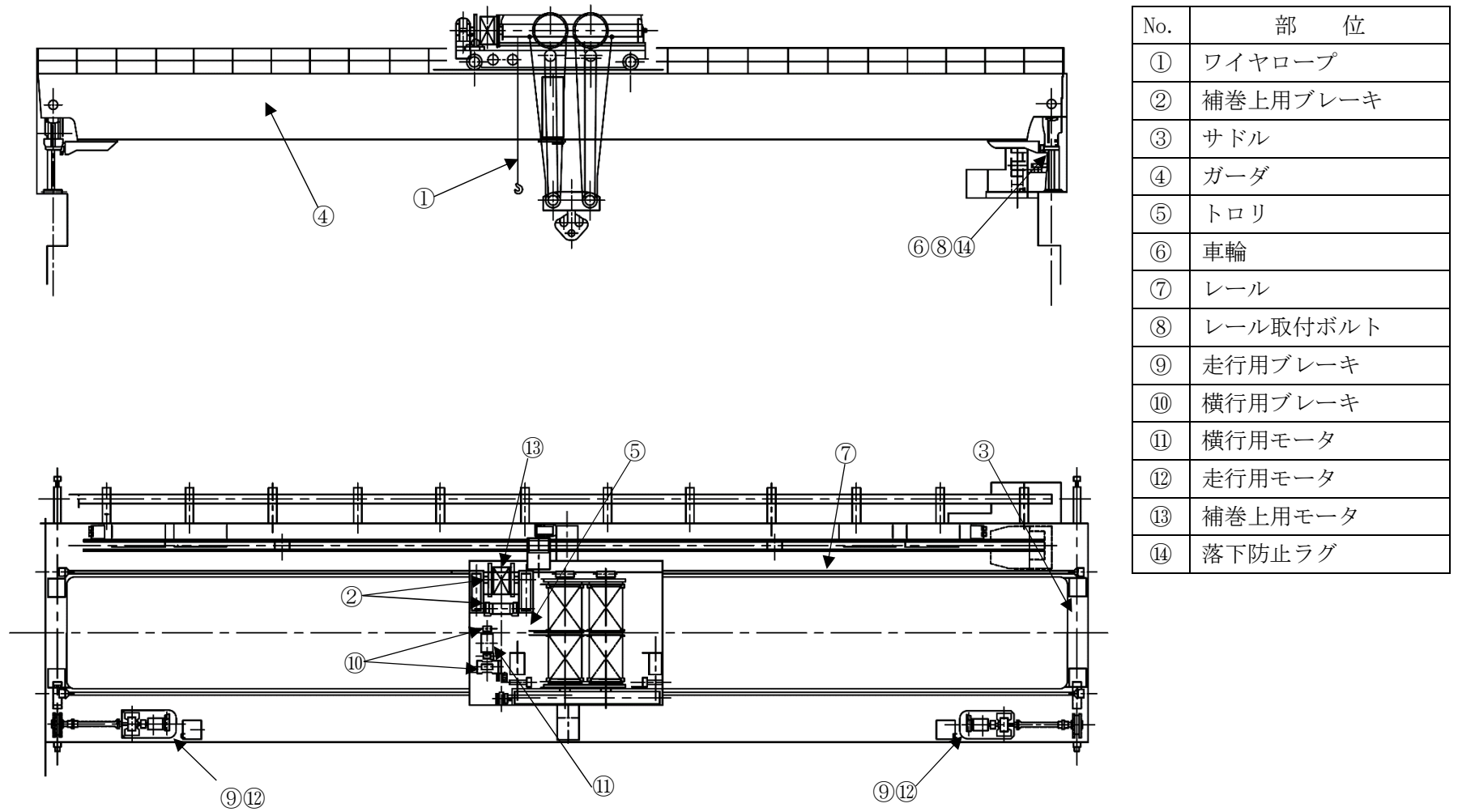
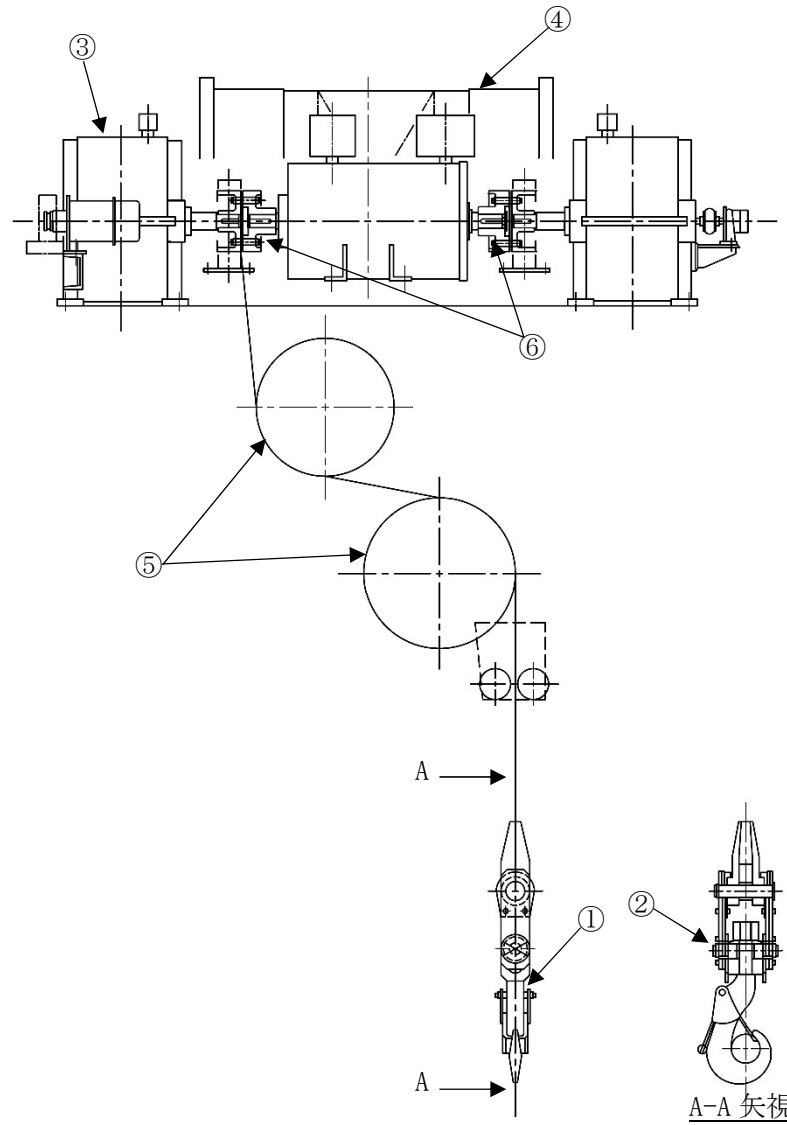
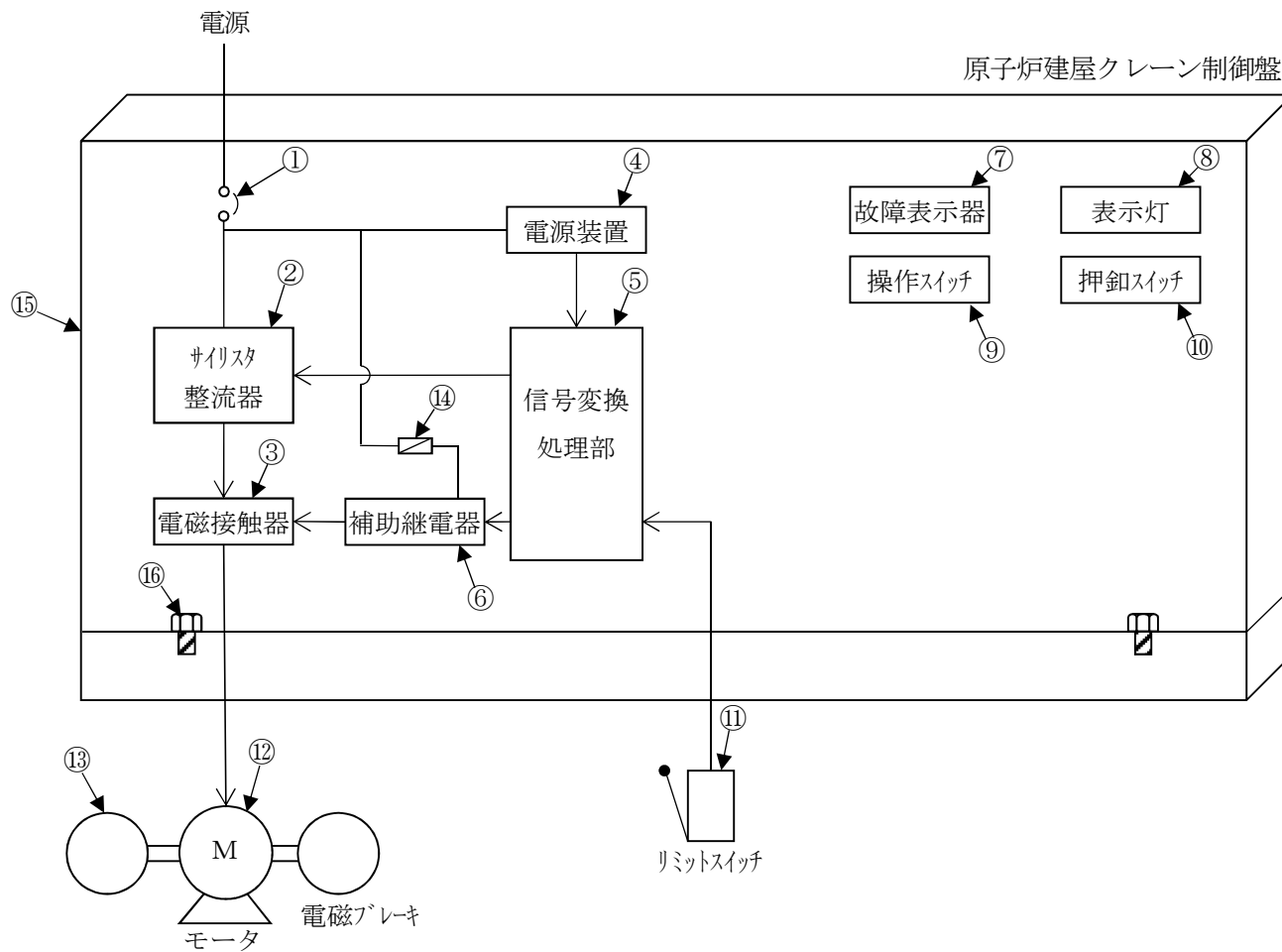


図 2. 1-1 原子炉建屋クレーン全体図



No.	部 位
①	フック
②	シャフト
③	減速機
④	ワイヤドラム
⑤	シーブ
⑥	軸継手

図 2.1-2 原子炉建屋クレーン（補巻）構造図



No.	部 位
①	配線用遮断器
②	サイリスタ整流器
③	電磁接触器
④	電源装置
⑤	信号変換処理部
⑥	補助継電器
⑦	故障表示器
⑧	表示灯
⑨	操作スイッチ
⑩	押釦スイッチ
⑪	リミットスイッチ
⑫	モータ
⑬	速度検出器
⑭	ヒューズ
⑮	筐体
⑯	筐体取付ボルト

図 2. 1-3 原子炉建屋クレーン制御盤

表 2. 1-1 (1/2) 原子炉建屋クレーン主要部位の使用材料

機能達成に必要な項目	サブシステム	部 位		材 料
燃料の 落下防止	保持	フック	フック	ステンレス鋼 (SUS304)
			シャフト	ステンレス鋼 (SUS304)
		ワイヤロープ		ステンレス鋼 (SUS304)
		ワイヤドラム		炭素鋼 (SM41A)
		シーブ		鋳鉄
		減速機	ケーシング	炭素鋼
			ギヤ	炭素鋼, 低合金鋼
			軸受	(消耗品)
		軸継手		炭素鋼, 炭素鋼鋳鋼
		ブレーキ (補巻上用, 横行用, 走 行用)	ドラム	鋳鉄
			プレート	鋳鉄
			ブレーキ ライニング	(消耗品)
			スプリング	ばね鋼
			電磁コイル	銅, 絶縁物
機器の支持	支持	トロリ		炭素鋼 (SS41)
		サドル		炭素鋼
		ガーダ		炭素鋼 (SS41)
		レール取付ボルト		炭素鋼
		筐体		炭素鋼
		筐体取付ボルト		炭素鋼
走行・横行 機能	走行	車輪	車輪	炭素鋼 (SSW-Q1)
			軸受	(消耗品)
		レール		炭素鋼
		落下防止ラグ		炭素鋼
機器の 監視・操作・ 制御保護の 維持	操作監視 回路	配線用遮断器		銅他
		サイリスタ整流器		(定期取替品)
		電磁接触器		(定期取替品)
		電源装置		半導体, 電解コンデンサ*, 可変抵抗器*他
		信号変換処理部		半導体, 電解コンデンサ*, 可変抵抗器*他
		補助継電器		(定期取替品)

* : 定期取替品

表 2.1-1 (2/2) 原子炉建屋クレーン主要部位の使用材料

機能達成に必要な項目	サブシステム	部 位	材 料
機器の 監視・操作・ 制御保護の 維持 (続き)	操作監視 回路 (続き)	故障表示器	(消耗品)
		表示灯	(消耗品)
		操作スイッチ	銅他
		押釦スイッチ	銅他
		リミットスイッチ	銅他
		モータ (低圧, 直流, 開放) (補巻上用, 横行用, 走行用)	主軸: 炭素鋼 固定子コイル及びピロ出線・接続部品 : 銅, 絶縁物 回転子コイル: 銅, 絶縁物 軸受 (転がり): (消耗品) ブラシ: (消耗品)
		速度検出器	主軸: 炭素鋼 回転子コイル: 銅, 絶縁物 回転子コア: けい素鋼板 フレーム: 炭素鋼 カバー: 炭素鋼 ブラケット: アルミ 整流子: 銅, 絶縁物 ブラシ: (消耗品) 軸受 (転がり): 軸受鋼 取付ボルト: 炭素鋼
ヒューズ	(消耗品)		

表 2.1-2 原子炉建屋クレーンの使用条件

容 量	補巻: 5 ton
使用温度	常温
周囲温度	40 °C以下*
設置場所	原子炉建屋

*: 原子炉建屋の設計値

2.2 経年劣化事象の抽出

2.2.1 機能達成に必要な項目

原子炉建屋クレーンの安全上重要な機能である燃料を安全に取扱う機能を達成するのに必要な項目は以下のとおり。

- ① 燃料の落下防止
- ② 機器の支持
- ③ 走行・横行機能
- ④ 機器の監視・操作・制御保護の維持

2.2.2 高経年化対策上着目すべき経年劣化事象

(1) 想定される経年劣化事象の抽出

原子炉建屋クレーンについて、要求機能を考慮して主要な部位に展開した上で、個々の部位の材料、構造、使用条件（水質、圧力、温度等）及び現在までの運転経験を考慮し、表 2.2-1 に示すとおり想定される経年劣化事象を抽出した。

なお、消耗品及び定期取替品は次項のとおり評価対象外とする。

(2) 消耗品及び定期取替品の扱い

減速機軸受、車輪軸受、ブレーキライニング、モータの軸受、ブラシ、ヒューズ、故障表示器、表示灯は消耗品で、電磁接触器、補助継電器、電解コンデンサ、可変抵抗器、サイリスタ整流器は定期取替品であり、設計時に長期使用せず取替を前提としていることから、高経年化対策を見極める上での評価対象外とする。

(3) 高経年化対策上着目すべき経年劣化事象

想定される経年劣化事象のうち主要 6 事象に該当する事象及び下記①、②に該当しない事象を高経年化対策上着目すべき経年劣化事象と判断した。なお、下記①、②に該当する事象については、2.2.3 項に示すとおり、高経年化対策上着目すべき経年劣化事象ではないと判断した。

- ① 想定した劣化傾向と実際の劣化傾向の乖離が考え難い経年劣化事象であって、想定した劣化傾向等に基づき適切な保全活動を行っているもの（日常劣化管理事象として表 2.2-1 で△）
- ② 現在までの運転経験や使用条件から得られた材料試験データとの比較等により、今後も経年劣化の進展が考えられない、または進展傾向が極めて小さいと考えられる経年劣化事象（日常劣化管理事象以外として表 2.2-1 で▲）

この結果、高経年化対策上着目すべき経年劣化事象として以下の事象が抽出された（表 2.2-1 で○）。

- a. モータ（低圧，直流，開放）の回転子コイル，固定子コイル及び口出線・接続部品及び速度検出器の回転子コイルの絶縁特性低下
- b. ブレーキ電磁コイルの絶縁特性低下

2.2.3 高経年化対策上着目すべき経年劣化事象ではない事象

(1) 想定した劣化傾向と実際の劣化傾向の乖離が考え難い経年劣化事象であって，想定した劣化傾向等に基づき適切な保全活動を行っているもの（日常劣化管理事象）

a. 速度検出器カバーの腐食

カバーは炭素鋼であるため腐食の発生が想定されるが，これらの表面には防食塗装が施されており，塗膜が健全であれば腐食が発生する可能性は小さい。

また，塗装のはがれに対しては，機器点検時等に必要に応じて補修を行うこととしている。

さらに，点検時に目視にて確認しており，これまでの点検結果では有意な腐食は確認されていない。

したがって，今後もこれらの傾向が変化する要因があるとは考え難いことから，高経年化対策上着目すべき経年劣化事象ではないと判断する。

b. 電源装置及び信号変換処理部の特性変化

電源装置及び信号変換処理部は，電解コンデンサ等の使用部品の劣化や電気回路の不良により特性が変化する可能性があるが，特性変化の主要因である電解コンデンサについては，大きな劣化をきたす前に定期的に取り替えている。

さらに，電気回路の不良はマイグレーションによる基板内 IC での回路間短絡，断線が挙げられるが，マイグレーション対策については，設計・製造プロセスが改善されており，屋内空調環境に設置されていることから，その発生の可能性は十分小さい。

また，点検時に信号変換処理部を含む各装置の特性試験によって異常がないことを確認しており，今後もこれらの進展傾向が大きく変化する要因があるとは考え難いことから，高経年化対策上着目すべき経年劣化事象ではないと判断する。

c. フック及びシャフトの摩耗及び亀裂

フック及びシャフトの摩耗及び亀裂は、燃料等の取扱時に摩耗が生じる可能性があるが、年次点検時に目視点検にて摩耗の有無を確認し、浸透探傷検査を行い、亀裂の有無を確認している。

また、これまでの目視点検結果からも有意な摩耗及び亀裂は確認されておらず、今後もこれらの傾向が変化する要因があるとは考え難いことから、高経年化対策上着目すべき経年劣化事象ではないと判断する。

d. ワイヤロープの摩耗，素線切れ等

ワイヤロープは、繰返しの使用により摩耗，素線切れ等が発生する可能性があるが、年次点検時にワイヤロープ径の寸法確認及び目視点検を実施し、「クレーン等安全規則」による取替基準に基づきワイヤロープの取替を行っている。

摩耗，素線切れ等は、ワイヤロープの巻き上げ，巻き下げの回数やフックの吊り上げ荷重等に影響されるが，有意な摩耗や素線切れ等が確認された場合は適切に取替等を行うこととしている。

今後もこれらの傾向が変化する要因があるとは考え難いことから，高経年化対策上着目すべき経年劣化事象ではないと判断する。

e. ブレーキドラム，プレートの摩耗

原子炉建屋クレーンに使用しているブレーキは，ブレーキライニングをスプリングの力によりブレーキドラム，プレートに押し付けることにより制動力を得るものであり，いずれも制御系で速度を落とした後，その位置を保持する為に使用していることから急激な摩耗が発生する可能性は小さい。

また，点検時の間隙寸法測定において，有意な摩耗の有無を確認し，必要に応じてブレーキドラム，プレートより硬度の低いブレーキライニング（消耗品）の取替を行うこととしており，ブレーキドラム，プレートの摩耗が発生する可能性は小さい。

さらに，これまでの点検結果から有意な摩耗は確認されておらず，今後もこれらの傾向が変化する要因があるとは考え難いことから，高経年化対策上着目すべき経年劣化事象ではないと判断する。

- f. ワイヤドラム、シーブ、ブレーキドラム、プレート、減速機ギヤ、レール及び車輪の腐食（全面腐食）

ワイヤドラム、シーブ、ブレーキドラム、プレート、減速機ギヤ、レール及び車輪は炭素鋼、低合金鋼または鋳鉄であり腐食の発生が想定されるが、月例点検及び年次点検時での点検結果からは、有意な腐食は確認されておらず、今後もこれらの傾向が変化する要因があるとは考え難いことから、高経年化対策上着目すべき経年劣化事象ではないと判断する。

- g. トロリ、サドル、ガーダ、落下防止ラグ、レール取付ボルト、減速機ケーシング及び軸継手の腐食（全面腐食）

トロリ、サドル、ガーダ、落下防止ラグ、レール取付ボルト、減速機ケーシング及び軸継手は炭素鋼または炭素鋼鋳鋼であることから腐食の発生が想定されるが、これらは防食塗装を施しており、必要に応じて補修を実施することとしていることから、腐食が発生する可能性は小さい。

また、これまでの目視点検結果からも有意な腐食は確認されておらず、今後もこれらの傾向が変化する要因があるとは考え難いことから、高経年化対策上着目すべき経年劣化事象ではないと判断する。

- h. レール及び車輪の摩耗

レール上面及び側面と車輪はころがり接触であるが、すべりが生じる可能性があることから摩耗が発生する可能性は否定できない。

しかし、年次点検時の目視点検、寸法測定等により健全性を確認しており、これまでの点検結果からも有意な摩耗は確認されておらず、今後もこれらの傾向が変化する要因があるとは考え難いことから、高経年化対策上着目すべき経年劣化事象ではないと判断する。

- i. ギヤの摩耗

減速機等のギヤは、機械的要因により摩耗が想定されるが、潤滑油により潤滑されていることから摩耗が発生する可能性は小さい。

また、これまでの目視点検結果からも有意な摩耗は確認されておらず、今後もこれらの傾向が変化する要因があるとは考え難いことから、高経年化対策上着目すべき経年劣化事象ではないと判断する。

j. ワイヤドラム及びシーブの摩耗

ワイヤドラム及びシーブは、ワイヤロープと接しており機械的要因により摩耗が発生する可能性があるが、ワイヤドラム及びシーブはワイヤロープの巻取り方向に沿って回転する構造となっており、摩耗が発生する可能性は小さい。

また、年次点検時には目視点検、溝の寸法測定等により摩耗の有無を確認しており、これまでの点検結果からも有意な摩耗は確認されておらず、今後もこれらの傾向が変化する要因があるとは考え難いことから、高経年化対策上着目すべき経年劣化事象ではないと判断する。

k. トロリ、サドル、ガーダ及びレールの疲労割れ

トロリ、サドル、ガーダ及びレールの起動・停止等の荷重変動により、疲労割れが想定される。

しかし、年次点検時の目視点検及び真直度（湾曲）測定等によりトロリ、サドル、ガーダ及びレールの亀裂、変形等は確認可能であり、これまでの点検結果からも疲労割れは発生しておらず、今後もこれらの傾向が変化する要因があるとは考え難いことから、高経年化対策上着目すべき経年劣化事象ではないと判断する。

l. スプリングのへたり（補巻上用ブレーキ、横行用ブレーキ、走行用ブレーキ）

補巻上用ブレーキ、横行用ブレーキ及び走行用ブレーキのスプリングは常時応力がかかった状態で使用されるため、へたりが想定される。

しかし、スプリング使用時のねじり応力は許容ねじり応力以下になるように設定されており、またスプリングの材料に対する推奨最高使用温度よりも実際の使用温度は低いことから、へたりの進行の可能性は小さい。

また、へたりは作動確認により検知可能であり、これまでの点検結果からもへたりは確認されていない。

今後もこれらの傾向が変化する要因があるとは考え難いことから、高経年化対策上着目すべき経年劣化事象ではないと判断する。

m. 配線用遮断器の固渋

配線用遮断器は周囲温度、浮遊塵埃、発熱及び不動作状態の継続により、手動操作機構部の潤滑性能が低下し、摩擦の増大による固渋が想定される。

しかし、屋内空調環境に設置されていることから、周囲温度及び浮遊塵埃による影響は小さい。

また、点検時に動作確認を行い、異常が確認された場合は取り替えを行うこととしている。

したがって、今後もこれらの傾向が変化する要因があるとは考え難いことから、高経年化対策上着目すべき経年劣化事象ではないと判断する。

n. 操作スイッチ及び押釦スイッチの導通不良

操作スイッチ及び押釦スイッチは、接点に付着する浮遊塵埃により導通不良が想定されるが、屋内空調環境に設置されていることから、塵埃付着の可能性は小さい。

また、点検時に動作確認を行い、これまで導通不良は確認されておらず、今後もこれらの傾向が変化する要因があるとは考え難いことから、高経年化対策上着目すべき経年劣化事象ではないと判断する。

o. 筐体の腐食（全面腐食）

筐体は炭素鋼であるため腐食の発生が想定されるが、筐体表面は防食塗装が施されており、屋内空調環境に設置されていることから、腐食が発生する可能性は小さい。

また、点検時に目視点検を行い、これまで有意な腐食は確認されておらず、今後もこれらの傾向が変化する要因があるとは考え難いことから、高経年化対策上着目すべき経年劣化事象ではないと判断する。

p. 筐体取付ボルトの腐食（全面腐食）

取付ボルトは炭素鋼であるため腐食の発生が想定されるが、取付ボルト表面は亜鉛メッキ仕上げが施されており、屋内空調環境に設置されていることから、腐食が発生する可能性は小さい。

また、点検時に目視点検を行い、これまで有意な腐食は確認されておらず、今後もこれらの傾向が変化する要因があるとは考え難いことから、高経年化対策上着目すべき経年劣化事象ではないと判断する。

q. リミットスイッチの導通不良

リミットスイッチは、接点に付着する浮遊塵埃による導通不良の可能性はあるが、屋内空調環境に設置されていることから、塵埃付着の可能性は小さい。

さらに、点検時に動作試験を実施しており、これまでの点検結果では導通不良は確認されておらず、今後もこれらの傾向が変化する要因があるとは考え難いことから、高経年化対策上着目すべき経年劣化事象ではないと判断する。

r. モータ（低圧、直流、開放）及び速度検出器の整流子摩耗

整流子はブラシとの接触面に摩耗が想定されるが、整流子材はブラシ材より硬質であり摩耗が発生する可能性は小さい。

また、屋内空調環境に設置されていることから塵埃による摩耗の可能性も小さい。

さらに、点検時に清掃、目視点検、ブラシ摩耗量測定及び動作時の火花発生有無確認を行い、これまで有意な摩耗は確認されておらず、今後もこれらの傾向が変化する要因があるとは考え難いことから、高経年化対策上着目すべき経年劣化事象ではないと判断する。

s. 速度検出器の軸受（転がり）の摩耗

軸受（転がり）は、軸受と主軸の接触面に摩耗が発生する可能性があるが、点検時に設備の動作確認を行い、これまでの確認結果から有意な摩耗は確認されておらず、今後もこれらの傾向が変化する要因があるとは考え難いことから、高経年化対策上着目すべき事象ではないと判断する。

t. モータ（低圧，直流，開放）及び速度検出器の主軸の摩耗

u. モータ（低圧，直流，開放）及び速度検出器の主軸の高サイクル疲労割れ

v. モータ（低圧，直流，開放）及び速度検出器のフレーム及び取付ボルトの腐食（全面腐食）

w. モータ（低圧，直流，開放）のエンドブラケット及び端子箱の腐食（全面腐食）

x. モータ（低圧，直流，開放）の固定子コア及び回転子コア及び速度検出器の回転子コアの腐食（全面腐食）

以上、t.～x.の評価については「ポンプモータの技術評価書」のうち、低圧ポンプモータと同一であることから、当該の評価書を参照のこと。

- (2) 現在までの運転経験や使用条件から得られた材料試験データとの比較等により、今後も経年劣化の進展が考えられない、または進展傾向が極めて小さいと考えられる経年劣化事象（日常劣化管理事象以外）

日常劣化管理事象以外に該当する事象は抽出されなかった。

表 2.2-1 (1/3) 原子炉建屋クレーンに想定される経年劣化事象

機能達成に必要な項目	サブシステム	部 位		消耗品・定期取替品	材 料	経 年 劣 化 事 象						備 考	
						減 肉		割 れ		材質変化			その他
						摩耗	腐食	疲労割れ	応力腐食割れ	熱時効	劣化		
燃料の 落下防止	保持	フック	フック		ステンレス鋼	△						△*4	*1:素線切れ等 *2:へたり *3:絶縁特性低下 *4:亀裂
			シャフト		ステンレス鋼	△						△*4	
		ワイヤロープ			ステンレス鋼	△						△*1	
		ワイヤドラム			炭素鋼	△	△						
		シーブ			鋳鉄	△	△						
		減速機	ケーシング		炭素鋼		△						
			ギヤ		炭素鋼, 低合金鋼	△	△						
			軸受	◎									
		軸継手			炭素鋼, 炭素鋼鋳鋼		△						
		ブレーキ	ドラム		鋳鉄	△	△						
			プレート		鋳鉄	△	△						
			ブレーキライニング	◎									
			スプリング		ばね鋼							△*2	
			電磁コイル		銅, 絶縁物							○*3	

◎：高経年化対策上着目すべき経年劣化事象

△：高経年化対策上着目すべき経年劣化事象ではない事象（日常劣化管理事象）

表 2.2-1 (2/3) 原子炉建屋クレーンに想定される経年劣化事象

機能達成に必要な項目	サブシステム	部 位	消耗品・定期取替品	材 料	経 年 劣 化 事 象						備 考	
					減 肉		割 れ		材質変化			その他
					摩耗	腐食	疲労割れ	応力腐食割れ	熱時効	劣化		
機器の支持	支持	トロリ		炭素鋼		△	△					
		サドル		炭素鋼		△	△					
		ガーダ		炭素鋼		△	△					
		レール取付ボルト		炭素鋼		△						
		筐体		炭素鋼		△						
		筐体取付ボルト		炭素鋼		△						
走行・横行機能	走行	車輪	車輪		炭素鋼	△	△					
			軸受	◎								
		レール			炭素鋼	△	△	△				
		落下防止ラグ			炭素鋼		△					

△：高経年化対策上着目すべき経年劣化事象ではない事象（日常劣化管理事象）

表 2.2-1 (3/3) 原子炉建屋クレーンに想定される経年劣化事象

機能達成に必要な項目	サブシステム	部 位	消耗品 ・ 定期 取替品	材 料	経 年 劣 化 事 象								備 考	
					減 肉		割 れ		絶 縁	導 通	信 号	その他		
					摩 耗	腐 食	疲 労 割 れ	応 力 腐 食 割 れ	絶 縁 特 性 低 下	導 通 不 良	特 性 変 化			
機器の 監視・操作・ 制御保護の 維持	操作監視 回路	配線用遮断器		銅他								△*1	*1: 固定子 *2: フレーム及び取付ホル ト *3: エントブラケット及び 端子箱 *4: カバー *5: 固定子コア *6: 回転子コア *7: 主軸の高サイクル疲 労 *8: 主軸 *9: 回転子コイル *10: 固定子コイル及び 口出線・接続部品 *11: 整流子 *12: 電解コンデンサ, 可 変抵抗器 *13: 軸受(転がり) *14: ブラシ	
		サイリスタ整流器	◎											
		電磁接触器	◎											
		電源装置	◎*12	半導体他								△		
		信号変換処理部	◎*12	半導体他								△		
		補助継電器	◎											
		故障表示器	◎											
		表示灯	◎											
		操作スイッチ		銅他								△		
		押釦スイッチ		銅他								△		
		リミットスイッチ		銅他								△		
		モータ (低圧, 直流, 開放)	◎*13*14	炭素鋼, 銅, 絶縁物他	△*8*11	△*2*3*5*6	△*7			○*9*10				
		速度検出器	◎*13*14	炭素鋼, 銅, 絶縁物他	△*8*11	△*2*4*6	△*7			○*9				
		ヒューズ	◎											

○ : 高経年化対策上着目すべき経年劣化事象

△ : 高経年化対策上着目すべき経年劣化事象ではない事象 (日常劣化管理事象)

2.3 高経年化対策上着目すべき経年劣化事象の評価

(1) モータ（低圧，直流，開放）の回転子コイル，固定子コイル及び口出線・接続部品及び速度検出器の回転子コイルの絶縁特性低下

a. 事象の説明

回転子コイル，固定子コイル及び口出線・接続部品の絶縁物は有機物であるため，振動等による機械的劣化，熱分解による熱的劣化，絶縁物内空隙での放電等による電氣的劣化，埃等の異物付着による環境的劣化により経年的に劣化が進行し，絶縁物の外表面，内部から絶縁特性低下を起こす可能性がある。

ただし，低圧モータは低圧機器であるため，電氣的な劣化は起きないと考えられる。

b. 技術評価

① 健全性評価

回転子コイル，固定子コイル及び口出線・接続部品の絶縁特性低下要因としては，機械的，熱的及び環境的要因により経年的に劣化が進行し，絶縁特性低下を起こす可能性があることから，長期間の使用を考慮すると回転子コイル，固定子コイル及び口出線・接続部品の絶縁特性低下の可能性は否定できない。

② 現状保全

回転子コイル，固定子コイル及び口出線・接続部品の絶縁特性低下に対しては，点検時に目視点検，清掃及び絶縁抵抗測定を実施し，絶縁機能の健全性を確認している。

また，点検で有意な絶縁特性低下が確認された場合には，洗浄・乾燥及び絶縁補修（絶縁物にワニスを注入）または回転子コイル，固定子コイル及び口出線・接続部品またはモータの取替を行うこととしている。

③ 総合評価

回転子コイル，固定子コイル及び口出線・接続部品の急激な絶縁特性低下の可能性は否定できないが，絶縁特性低下は点検時における目視点検，清掃及び絶縁抵抗測定で把握可能である。

また，今後も定期的に目視点検，清掃及び絶縁抵抗測定を実施していくとともに，必要に応じて適切な対応をとることにより，当面の安定停止維持における健全性は維持できると判断する。

c. 高経年化への対応

回転子コイル，固定子コイル及び口出線・接続部品の絶縁特性低下に対しては，高経年化対策の観点から現状の保全内容に対して追加すべき項目はなく，今後も現状保全を継続していく。

(2) ブレーキ電磁コイルの絶縁特性低下

a. 事象の説明

ブレーキ電磁コイルの絶縁物は有機物であるため、熱による特性変化、絶縁物に付着するゴミ、埃または内部の微小ボイド等による放電等、機械的、熱的、電氣的、環境的劣化により経年的に劣化が進行し、絶縁特性低下を起こす可能性がある。

ただし、ブレーキ電磁コイルは低圧機器であるため、電氣的な劣化は起きないと考えられる。

b. 技術評価

① 健全性評価

ブレーキ電磁コイルの絶縁物の絶縁特性低下要因としては、コイルの発熱による絶縁物の硬化、絶縁物表面に埃が付着・吸湿して沿面絶縁を低下させる環境的劣化がある。

熱的劣化、機械的劣化については、常時無励磁であり作動時間が短いことから発生する可能性は小さい。

またブレーキ電磁コイルは埃が入りづらい構造となっていることから、環境的劣化の可能性も小さい。

② 現状保全

ブレーキ電磁コイルの絶縁特性低下に対しては、定期的な絶縁抵抗測定により有意な絶縁特性の変化がないことを確認している。

絶縁抵抗測定で有意な絶縁特性の変化が認められた場合は、分解洗浄・乾燥及び絶縁補修や取替を行うこととしている。

③ 総合評価

ブレーキ電磁コイルの急激な絶縁特性低下の可能性は小さく、さらに、絶縁特性低下は点検時における絶縁抵抗測定にて把握可能である。

今後も絶縁抵抗測定を実施することにより、異常の有無は確認可能であり、現状の保全は点検手法として適切であると判断する。

c. 高経年化への対応

ブレーキ電磁コイルの絶縁特性低下に対しては、高経年化対策の観点から現状の保全内容に追加すべき項目はなく、今後も現状保全を継続していく。

以 上

8 圧縮空気系設備

[対象機器]

①計装用圧縮空気系設備

目 次

1. 対象機器.....	8-1
2. 計装用圧縮空気系設備の技術評価.....	8-2
2.1 構造, 材料及び使用条件.....	8-2
2.1.1 計装用圧縮空気系設備.....	8-2
2.2 経年劣化事象の抽出.....	8-8
2.2.1 機能達成に必要な項目.....	8-8
2.2.2 高経年化対策上着目すべき経年劣化事象.....	8-8
2.2.3 高経年化対策上着目すべき経年劣化事象ではない事象.....	8-9
2.3 高経年化対策上着目すべき経年劣化事象の評価.....	8-15

1. 対象機器

圧縮空気系設備の主な仕様を表 1-1 に示す。

表 1-1 圧縮空気系設備の主な仕様

機器名称 (基数)	仕様 容量 (Nm ³ /h)	重要度*1	使用条件		
			運転 状態*4	最高 使用圧力*3 (MPa)	最高 使用温度*3 (°C)
計装用圧縮空気系設備 (2)	720	高*2	連続 (連続)	約 0.86	250

*1：当該機器に要求される重要度の内、最上位の重要度クラスを示す

*2：最高使用温度が 95 °C を超え、または最高使用圧力が 1,900 kPa を超える環境下にある原子炉格納容器外の重要度クラス 3 の機器

*3：圧縮機出口または後部冷却器入口の圧力及び温度を示す

*4：上段は冷温停止状態時における運転状態、下段の () は断続的運転時の運転状態を示す

2. 計装用圧縮空気系設備の技術評価

2.1 構造, 材料及び使用条件

2.1.1 計装用圧縮空気系設備

(1) 構造

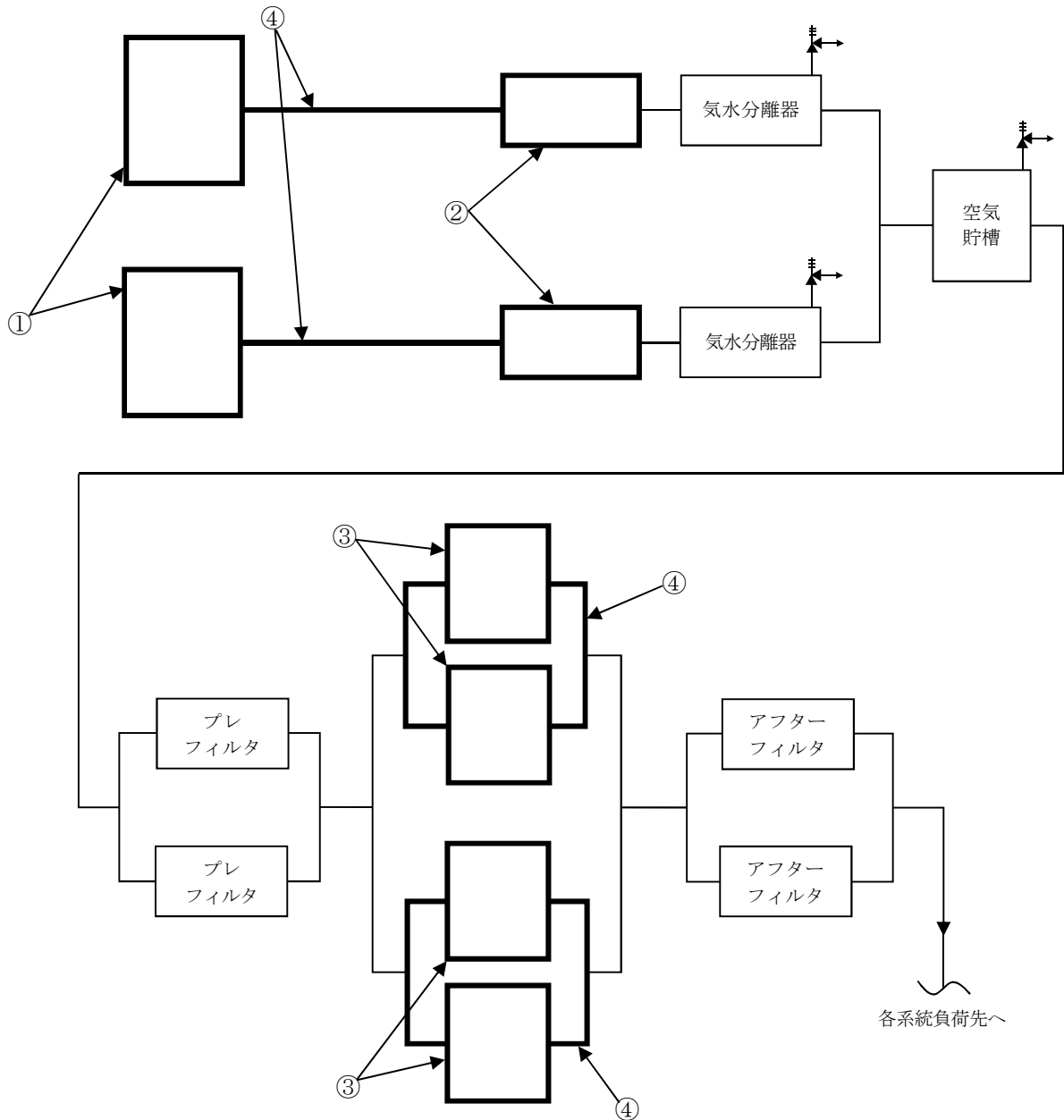
計装用圧縮空気系設備は, 空気圧縮機, 後部冷却器, 気水分離器, 空気貯槽, プレフィルタ, 除湿塔, アフターフィルタ, 配管及び弁から構成されている。計装用圧縮空気系設備のうち, 高温・高圧対象機器として, 空気圧縮機, 後部冷却器, 除湿塔, 配管及び弁の評価を行う。

計装用圧縮空気系設備の構成図を図 2.1-1, 各機器の構造図を図 2.1-2~4 に示す。

(2) 材料及び使用条件

計装用圧縮空気系設備主要部位の使用材料を表 2.1-1 に, 使用条件を表 2.1-2, 3 に示す。

No.	部 位
①	空気圧縮機
②	後部冷却器
③	除湿塔
④	配管・弁



太線部が評価対象設備

図 2.1-1 計装用圧縮空気系設備構成図

No.	部 位	No.	部 位
①	胴	⑫	シリンダ
②	ピストン	⑬	クロスヘッド
③	ピストンリング	⑭	クロスピン
④	吸排気弁	⑮	クロスガイド
⑤	コネクティングロッド	⑯	グランドパッキン
⑥	スモールエンドメタル	⑰	オイルシール
⑦	ラージエンドメタル	⑱	油ポンプギア
⑧	クランク軸	⑲	軸受 (転がり)
⑨	クランクケース	⑳	Vベルト
⑩	プーリー	㉑	取付ボルト
⑪	モータ (低圧, 交流, 全閉)	㉒	基礎ボルト

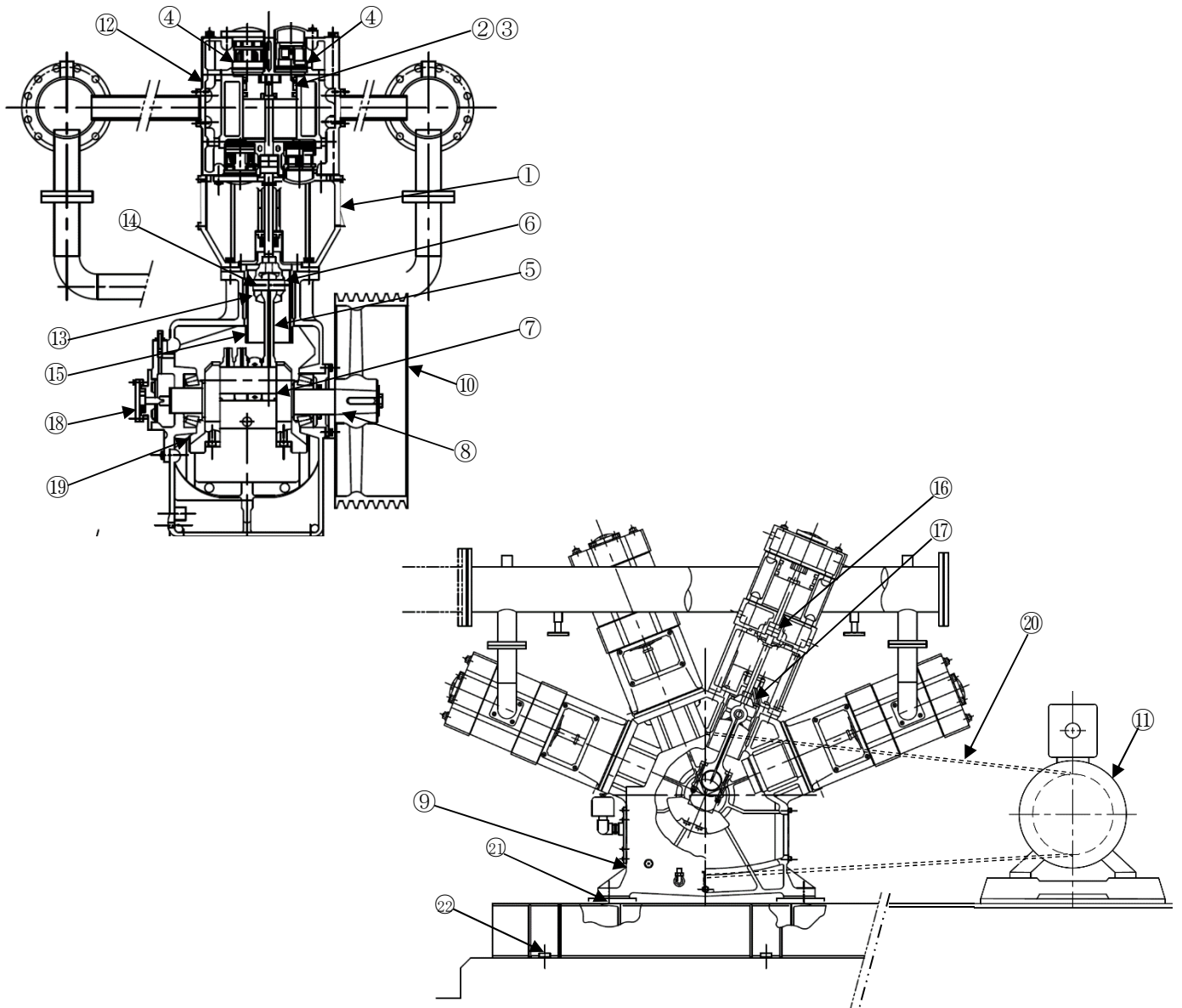


図 2. 1-2 空気圧縮機構造図

No.	部 位
①	胴
②	管板
③	伝熱管
④	フランジボルト・ナット
⑤	支持板
⑥	ガスケット

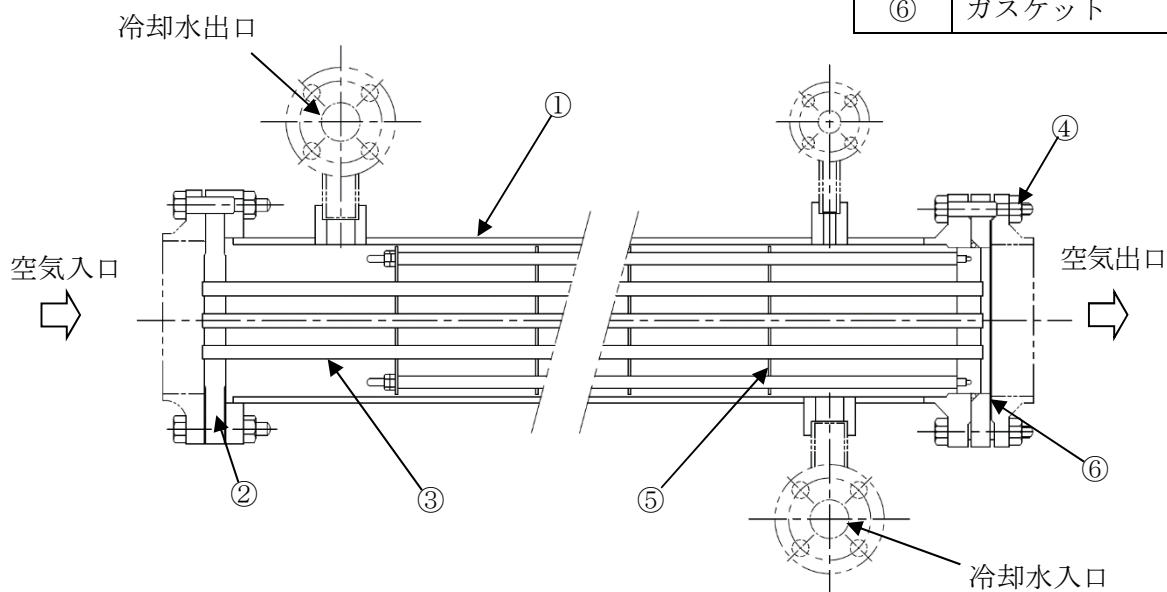
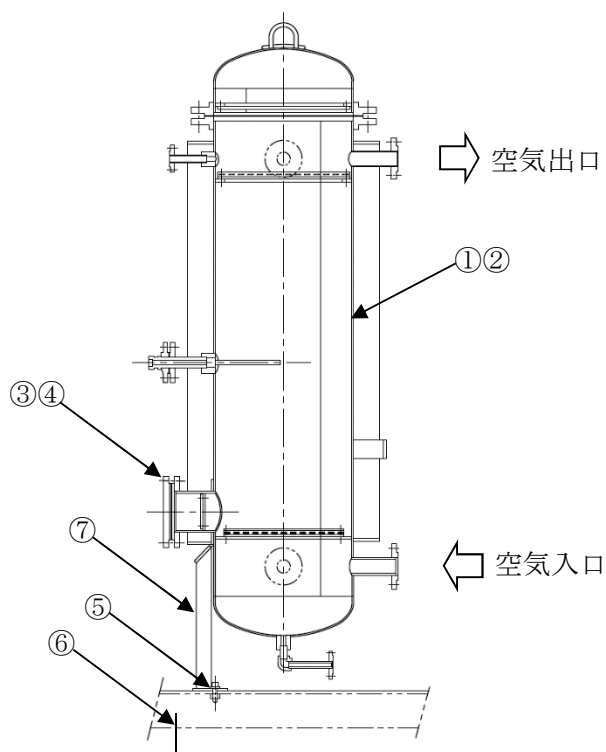


図 2.1-3 後部冷却器構造図



No.	部 位
①	胴
②	吸着剤
③	フランジボルト・ナット
④	ガスケット
⑤	取付ボルト
⑥	基礎ボルト
⑦	支持脚

図 2.1-4 除湿塔構造図

表 2.1-1 (1/2) 計装用圧縮空気系設備主要部位の使用材料

機能達成に必要な機能	サブシステム	部 位		使用材料
空気圧縮力の確保	空気の圧縮	空気圧縮機	胴	鋳鉄 (FC25)
			ピストン	アルミニウム合金鋳物 (AC8A)
			ピストンリング	(消耗品)
			吸排気弁	(定期取替品)
			コネクティングロッド	炭素鋼 (S45C)
			スモールエンドメタル	(消耗品)
			ラージエンドメタル	(消耗品)
			クランク軸	炭素鋼 (S45C)
			クランクケース	鋳鉄 (FC20)
			プーリー	鋳鉄 (FC20)
			シリンダ	鋳鉄 (FC30)
			クロスヘッド	鋳鉄 (FCD45)
			クロスピン	合金鋼
			クロスガイド	鋳鉄
			グラウンドパッキン	(消耗品)
			オイルシール	(消耗品)
			油ポンプギア	鋳鉄 (FC20)
			軸受 (転がり)	(消耗品)
			Vベルト	(消耗品)
			モータ (低圧, 交流, 全閉)	主軸：炭素鋼 固定子コイル及び口出線・接続部品： 銅, 絶縁物 (アラミド紙, エポキシ樹脂) 回転子棒及び回転子エンドリング： アルミニウム 軸受 (転がり)：(消耗品)

表 2.1-1 (2/2) 計装用圧縮空気系設備主要部位の使用材料

機能達成に必要な項目	サブシステム	部 位	使 用 材 料		
除湿機能の確保	除湿	後部冷却器	胴	炭素鋼 (STPG38)	
			管板	炭素鋼 (SB42)	
			伝熱管	銅合金 (C7150T)	
			フランジボルト・ナット	炭素鋼 (S30C, S25C)	
			支持板	炭素鋼 (SS41)	
			ガスケット	(消耗品)	
		除湿塔	胴	炭素鋼 (SB42)	
			吸着剤	(消耗品)	
			フランジボルト・ナット	炭素鋼 (S35C, S30C)	
			ガスケット	(消耗品)	
		配管・弁	配管 炭素鋼 (STPG38) 弁 炭素鋼, 炭素鋼鋳鋼 (SCPH2)		
		機器の支持	支持	ベース	炭素鋼
				支持脚	炭素鋼 (SS41)
基礎ボルト	炭素鋼 (SS41)				
取付ボルト	炭素鋼 (SS41)				

表 2.1-2 計装用圧縮空気系設備の使用条件

機器名称	空気圧縮機	後部冷却器	除湿塔	配管・弁
最高使用圧力 (MPa)	約 0.86	約 0.86	約 0.86	約 0.86
最高使用温度 (°C)	250	250	250	250
内部流体	空気	空気/冷却水 (防錆剤入り)	空気	空気

表 2.1-3 計装用圧縮空気系設備のモータ使用条件

項目	使用条件
設置場所	屋内
周囲温度	40 °C以下*

*: タービン建屋の設計値

2.2 経年劣化事象の抽出

2.2.1 機能達成に必要な項目

計装用圧縮空気系設備は、計装用圧縮空気を供給する設備であるが、この機能の達成に必要な項目は以下のとおり。

- ① 空気圧縮力の確保
- ② 除湿機能の確保
- ③ 機器の支持

2.2.2 高経年化対策上着目すべき経年劣化事象

(1) 想定される経年劣化事象の抽出

計装用圧縮空気系設備個々について、機能達成に必要な項目を考慮して主要な部位に展開した上で、個々の部位の材料、構造、使用条件（水質、圧力、温度等）及び現在までの運転経験を考慮し、表 2.2-1 で示すとおり想定される経年劣化事象を抽出した。

なお、消耗品及び定期取替品は次項のとおり評価対象外とする。

(2) 消耗品及び定期取替品の扱い

ピストンリング、スモールエンドメタル、ラージエンドメタル、グランドパッキン、オイルシール、転がり軸受、Vベルト、ガスケット、吸着剤は消耗品、吸排気弁は定期取替品であり、設計時に長期使用せず取替を前提としていることから、高経年化対策を見極める上での評価対象外とする。

(3) 高経年化対策上着目すべき経年劣化事象の抽出

想定される経年劣化事象のうち主要 6 事象に該当する事象及び下記①、②に該当しない事象を高経年化対策上着目すべき経年劣化事象と判断した。なお、下記①、②に該当する事象については、2.2.3 項に示すとおり、高経年化対策上着目すべき経年劣化事象ではないと判断した。

- ① 想定した劣化傾向と実際の劣化傾向の乖離が考え難い経年劣化事象であって、想定した劣化傾向等に基づき適切な保全活動を行っているもの（日常劣化管理事象として表 2.2-1 で△）
- ② 現在までの運転経験や使用条件から得られた材料試験データとの比較等により、今後も経年劣化の進展が考えられない、または進展傾向が極めて小さいと考えられる経年劣化事象（日常劣化管理事象以外として表 2.2-1 で▲）

この結果、高経年化対策上着目すべき経年劣化事象として以下の事象が抽出された(表 2.2-1 で○)。

- a. モータ（低圧，交流，全閉）の固定子コイル及び口出線・接続部品の絶縁特性低下
[空気圧縮機]

2.2.3 高経年化対策上着目すべき経年劣化事象ではない事象

- (1) 想定した劣化傾向と実際の劣化傾向の乖離が考え難い経年劣化事象であって、想定した劣化傾向等に基づき適切な保全活動を行っているもの（日常劣化管理事象）

- a. 基礎ボルトの腐食（全面腐食）[空気圧縮機，除湿塔]

基礎ボルトの腐食については、「11 基礎ボルト」にて評価を実施するものとし、本評価書には含めていない。

- b. クランク軸の摩耗 [空気圧縮機]

空気圧縮機クランク軸はコネクティングロッドと接続されているが、クランク軸とコネクティングロッドの間にはラージエンドメタル（消耗品）があり、直接接触摩耗が発生することはない。

また、これまでの点検結果からも有意な摩耗は確認されておらず、今後もこれらの傾向が変化する要因があるとは考え難いことから、高経年化対策上着目すべき経年劣化事象ではないと判断する。

- c. クロスヘッド，クロスガイド及びクロスピンの摩耗 [空気圧縮機]

クロスヘッドとクロスガイドが接触するため摩耗が発生する可能性があるが、当該部は油環境下であり、有意な摩耗が発生する可能性は小さい。また、これまでの点検結果からも有意な摩耗は確認されておらず、今後もこれらの傾向が変化する要因があるとは考え難いことから、高経年化対策上着目すべき経年劣化事象ではないと判断する。

クロスピンについては、スモールエンドメタル（消耗品）と接触するが、クロスピンは合金鋼であり、スモールエンドメタルと比較して十分硬いことから、有意な摩耗が発生する可能性は小さい。また、これまでの点検結果からも有意な摩耗は確認されておらず、今後もこれらの傾向が変化する要因があるとは考え難いことから、高経年化対策上着目すべき経年劣化事象ではないと判断する。

- d. 胴 [空気圧縮機, 後部冷却器, 除湿塔], クランクケース, プーリー [空気圧縮機], 配管・弁及びフランジボルト・ナット [後部冷却器, 除湿塔], 支持板, 管板 [後部冷却器] の腐食 (全面腐食)

空気圧縮機の胴, クランクケース及びプーリーは鋳鉄, 後部冷却器の支持板, 管板, 後部冷却器及び除湿塔の胴は炭素鋼, 配管・弁は炭素鋼または炭素鋼鋳鋼, フランジボルト・ナットは炭素鋼であり, 内部流体は湿分を含んだ空気, 外面は大気接触していることから, 腐食が発生する可能性がある。

しかし, これらの機器については, 分解点検時の目視点検により, 健全性の確認は可能であり, 大気接触部には防食塗装を施し, 必要に応じて補修を実施することとしていることから, 腐食が発生する可能性は小さい。

また, これまでの点検結果からも有意な腐食は確認されておらず, 今後もこれらの傾向が変化する要因があるとは考え難いことから, 高経年化対策上着目すべき経年劣化事象ではないと判断する。

- e. 取付ボルト [空気圧縮機, 除湿塔], 支持脚 [除湿塔], ベース [空気圧縮機, 除湿塔] の腐食 (全面腐食)

取付ボルト, 支持脚及びベースは, 炭素鋼であり腐食が発生する可能性は否定できないが, 機器の目視点検時に健全性を確認しており, これまでの目視点検結果からも有意な腐食は確認されておらず, 今後もこれらの傾向が変化する要因があるとは考え難いことから, 高経年化対策上着目すべき経年劣化事象ではないと判断する。

- f. 伝熱管の高サイクル疲労割れ及び摩耗 [後部冷却器]

伝熱管は支持板により適切なスパンで支持されており, 伝熱管の外表面の流体 (胴側流体) による振動は十分抑制されている。

また, これまでの点検結果からも割れ及び有意な摩耗は確認されておらず, 今後もこれらの傾向が変化する要因があるとは考え難いことから, 高経年化対策上着目すべき経年劣化事象ではないと判断する。

- g. 油ポンプギアの摩耗 [空気圧縮機]

油ポンプはギアポンプであるため, 歯車が摩耗する可能性があるが, 歯車には潤滑油を供給し摩耗を防止していることから, 有意な摩耗の可能性は小さい。

また, これまでの点検結果からも有意な摩耗は確認されておらず, 今後もこれらの傾向が変化する要因があるとは考え難いことから, 高経年化対策上着目すべき経年劣化事象ではないと判断する。

h. ピストン及びシリンダの摩耗 [空気圧縮機]

空気圧縮機ピストンとシリンダとの摺動部にはピストンリング (消耗品) を取り付けており、直接接触摩耗することはない。

また、これまでの点検結果からも有意な摩耗は確認されておらず、今後もこれらの傾向が変化する要因があるとは考え難いことから、高経年化対策上着目すべき経年劣化事象ではないと判断する。

i. クランク軸、ピストン及びコネクティングロッドの高サイクル疲労割れ [空気圧縮機]

クランク軸、ピストン及びコネクティングロッドには、空気圧縮機運転時に繰返し応力が発生することから、応力集中部等において、高サイクル疲労割れが想定されるが、クランク軸、ピストン及びコネクティングロッドは設計段階において疲労割れが発生しないように考慮された設計となっており、高サイクル疲労割れが発生する可能性は小さい。

また、これまでの分解点検時の目視点検または浸透探傷検査からも割れは確認されておらず、今後もこれらの傾向が変化する要因があるとは考え難いことから、高経年化対策上着目すべき経年劣化事象ではないと判断する。

j. 伝熱管の異物付着 [後部冷却器]

伝熱管外面流体は冷却水 (防錆剤入り) であり、また、内面流体は空気であることから、異物付着の可能性は小さい。

また、これまでの目視点検結果からも異物付着は確認されておらず、今後もこれらの傾向が変化する要因があるとは考え難いことから、高経年化対策上着目すべき経年劣化事象ではないと判断する。

k. プーリーの摩耗 [空気圧縮機]

空気圧縮機のプーリーとVベルトの接触部は、Vベルトの張力が過大であると摩耗の進行が早まる可能性があるが、Vベルトの張力管理を行っているため、急激な摩耗の発生する可能性は小さい。

また、これまでの点検結果からも有意な摩耗は確認されておらず、今後もこれらの傾向が変化する要因があるとは考え難いことから、高経年化対策上着目すべき経年劣化事象ではないと判断する。

1. 伝熱管の腐食（全面腐食）〔後部冷却器〕

伝熱管は耐食性の良い銅合金であり、外部及び内部流体が空気及び冷却水（防錆剤入り）であるため腐食が発生する可能性は小さい。

また、これまでの目視点検結果からも有意な腐食は確認されておらず、今後もこれらの傾向が変化する要因があるとは考え難いことから、高経年化対策上着目すべき経年劣化事象ではないと判断する。

- m. モータ（低圧，交流，全閉）の主軸の摩耗
- n. モータ（低圧，交流，全閉）の主軸の高サイクル疲労割れ
- o. モータ（低圧，交流，全閉）の回転子棒及び回転子エンドリングの疲労割れ（アルミダイキャスト製）
- p. モータ（低圧，交流，全閉）のフレーム，エンドブラケット及び端子箱の腐食（全面腐食）
- q. モータ（低圧，交流，全閉）の固定子コア及び回転子コアの腐食（全面腐食）
- r. モータ（低圧，交流，全閉）の取付ボルトの腐食（全面腐食）

[m. ～r. : 空気圧縮機]

以上，m. ～r. の評価については，「ポンプモータの技術評価書」の低圧ポンプモータと同一であることから，当該の評価書を参照のこと。

- (2) 現在までの運転経験や使用条件から得られた材料試験データとの比較等により，今後も経年劣化の進展が考えられない，または進展傾向が極めて小さいと考えられる経年劣化事象（日常劣化管理事象以外）

日常劣化管理事象以外に該当する事象は抽出されなかった。

表 2.2-1 (1/2) 計装用圧縮空気系設備に想定される経年劣化事象

機能達成に必要な項目	サブシステム	部 位	消耗品・定期取替品	材 料	経 年 劣 化 事 象						備 考		
					減 肉		割 れ		材質変化			その他	
					摩耗	腐食	疲労割れ	応力腐食割れ	熱時効	劣化			
空気圧縮力の確保	空気の圧縮	空気圧縮機		銅		△						*1:高サイクル疲労 *2:主軸の高サイクル疲労割れ *3:固定子コイル及び口出線・接続部品の絶縁特性低下 *4:主軸 *5:回転子棒及び回転子エンドリング *6:フレーム, エンドブラケット及び端子箱 *7:固定子コア及び回転子コア *8:取付ボルト *9:軸受(転がり) *10:低圧, 交流, 全閉	
				ピストン		△		△*1					
				ピストンリング	◎								
				吸排気弁	◎								
				コネクティングロッド			炭素鋼			△*1			
				スモールエンドメタル	◎								
				ラージエンドメタル	◎								
				クランク軸			炭素鋼	△		△*1			
				クランクケース			鋳鉄		△				
				プーリー			鋳鉄	△	△				
				シリンダ			鋳鉄	△					
				クロスヘッド			鋳鉄	△					
				クロスピン			合金鋼	△					
				クロスガイド			鋳鉄	△					
				グランドパッキン	◎								
				オイルシール	◎								
				油ポンプギア			鋳鉄	△					
	軸受(転がり)	◎											
	Vベルト	◎											
	モータ*10	◎*9		銅, 絶縁物他	△*4	△*6*7*8	△*2*5			○*3			

○：高経年化対策上着目すべき経年劣化事象

△：高経年化対策上着目すべき経年劣化事象ではない事象(日常劣化管理事象)

表 2.2-1 (2/2) 計装用圧縮空気系設備に想定される経年劣化事象

機能達成に必要な項目	サブシステム	部 位		消耗品・定期取替品	材 料	経 年 劣 化 事 象						備 考	
						減 肉		割 れ		材質変化			その他
						摩耗	腐食	疲労割れ	応力腐食割れ	熱時効	劣化		
除湿機能の確保	除湿	後部冷却器	胴		炭素鋼		△					*1:高サイクル疲労 *2:異物付着	
			管板		炭素鋼		△						
			伝熱管		銅合金	△	△	△*1			△*2		
			フランジボルト・ナット		炭素鋼		△						
			支持板		炭素鋼		△						
			ガスケット	◎									
		除湿塔	胴		炭素鋼		△						
			吸着剤	◎									
			フランジボルト・ナット		炭素鋼		△						
			ガスケット	◎									
配管・弁			炭素鋼, 炭素鋼鋳鋼		△								
機器の支持	支持	ベース			炭素鋼		△						
		支持脚			炭素鋼		△						
		基礎ボルト			炭素鋼		△						
		取付ボルト			炭素鋼		△						

△：高経年化対策上着目すべき経年劣化事象ではない事象（日常劣化管理事象）

2.3 高経年化対策上着目すべき経年劣化事象の評価

- (1) モータ（低圧，交流，全閉）の固定子コイル及び口出線・接続部品の絶縁特性低下〔空気圧縮機〕

固定子コイル及び口出線・接続部品の絶縁特性低下に対する「事象の説明」，「技術評価」及び「高経年化への対応」は，低圧ポンプモータと同一であることから，「ポンプモータの技術評価書」低圧ポンプモータの固定子コイル及び口出線・接続部品の絶縁特性低下を参照のこと。

以 上

9 所内ボイラー設備

[対象設備]

- ① 所内ボイラー設備

目 次

1. 対象機器	9-1
2. 所内ボイラー設備の技術評価	9-2
2.1 構造, 材料及び使用条件	9-2
2.1.1 所内ボイラー設備	9-2
2.2 経年劣化事象の抽出	9-8
2.2.1 機器の機能達成に必要な項目	9-8
2.2.2 高経年化対策上着目すべき経年劣化事象	9-8
2.2.3 高経年化対策上着目すべき経年劣化事象ではない事象	9-10
2.3 高経年化対策上着目すべき経年劣化事象の評価	9-20

1. 対象機器

所内ボイラー設備の主な仕様を表 1-1 に示す。

表 1-1 所内ボイラー設備の主な仕様

機器名称 (基数)	仕様 (蒸発量)	重要度*1	使用条件			
			機器名称	運転 状態*2	最高使用圧力 (MPa)	最高使用温度 (°C)
所内ボイラー 設備 (3)	25 ton/hr	MS-2	ボイラー本体	連続 (連続)	約 1.57	204
			蒸気だめ		約 1.57	204
			蒸気系配管 蒸気系弁		約 0.96～ 1.57	188～204
			給水タンク		静水頭	100
			給水ポンプ		約 1.96	100
			給水系配管 給水系弁		静水頭～ 約 1.96	100～204
			冷却水系配管 冷却水系弁		約 1.37	70

*1：最上位の重要度を示す

*2：上段は冷温停止状態時における運転状態，下段の（ ）は断続的運転時の運転状態を示す

2. 所内ボイラー設備の技術評価

2.1 構造, 材料及び使用条件

2.1.1 所内ボイラー設備

(1) 構造

所内ボイラー設備は, 蒸気を供給するボイラー本体, ボイラーからの蒸気を受け, 負荷先へ供給する蒸気だめ, ボイラーに給水する給水ポンプ, 給水タンク及びこれらに接続する配管, 弁等から構成されている。

所内ボイラー設備は, ボルト・ナット等を取り外すことにより, 点検が可能である。

所内ボイラー設備の構成図を図 2.1-1, ボイラー本体の構造図を図 2.1-2, 蒸気だめの構造図を図 2.1-3 に示す。

(2) 材料及び使用条件

所内ボイラー設備主要部位の使用材料を表 2.1-1, 使用条件を表 2.1-2 に示す。

No.	部位	No.	部位
①	ボイラー本体	⑦	給水系配管
②	蒸気だめ	⑧	給水系弁
③	給水タンク	⑨	配管サポート
④	給水ポンプ	⑩	冷却水系配管
⑤	蒸気系配管	⑪	冷却水系弁
⑥	蒸気系弁	-	-

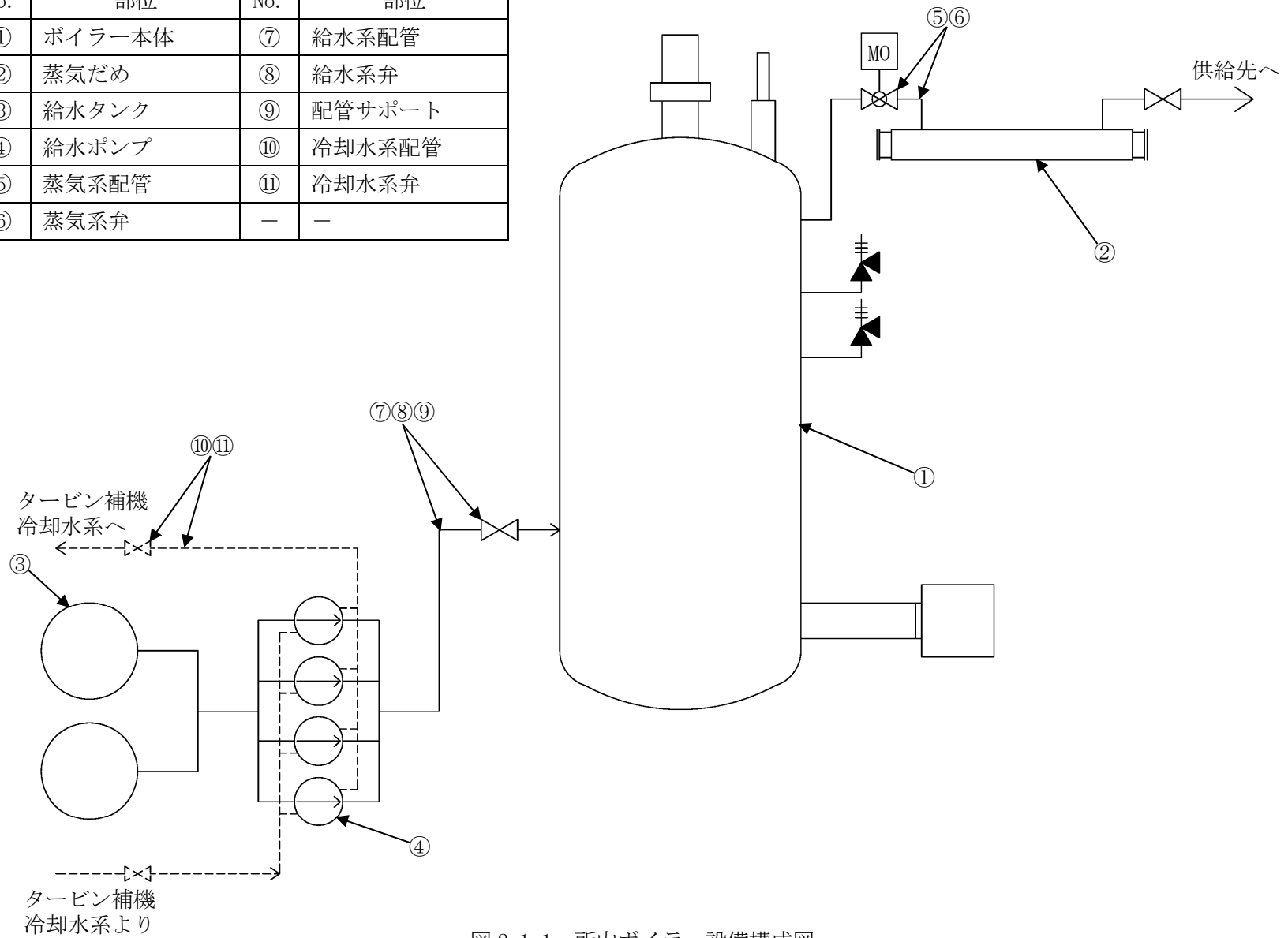


図 2.1-1 所内ボイラー設備構成図

No.	部位	No.	部位
①	胴板	⑦	フランジボルト・ナット
②	鏡板	⑧	ガスケット
③	循環ポンプ	⑨	ノズルプレート
④	循環ポンプモータ	⑩	導水管
⑤	安全弁 (機付)	⑪	支持鋼材
⑥	電極	⑫	基礎ボルト

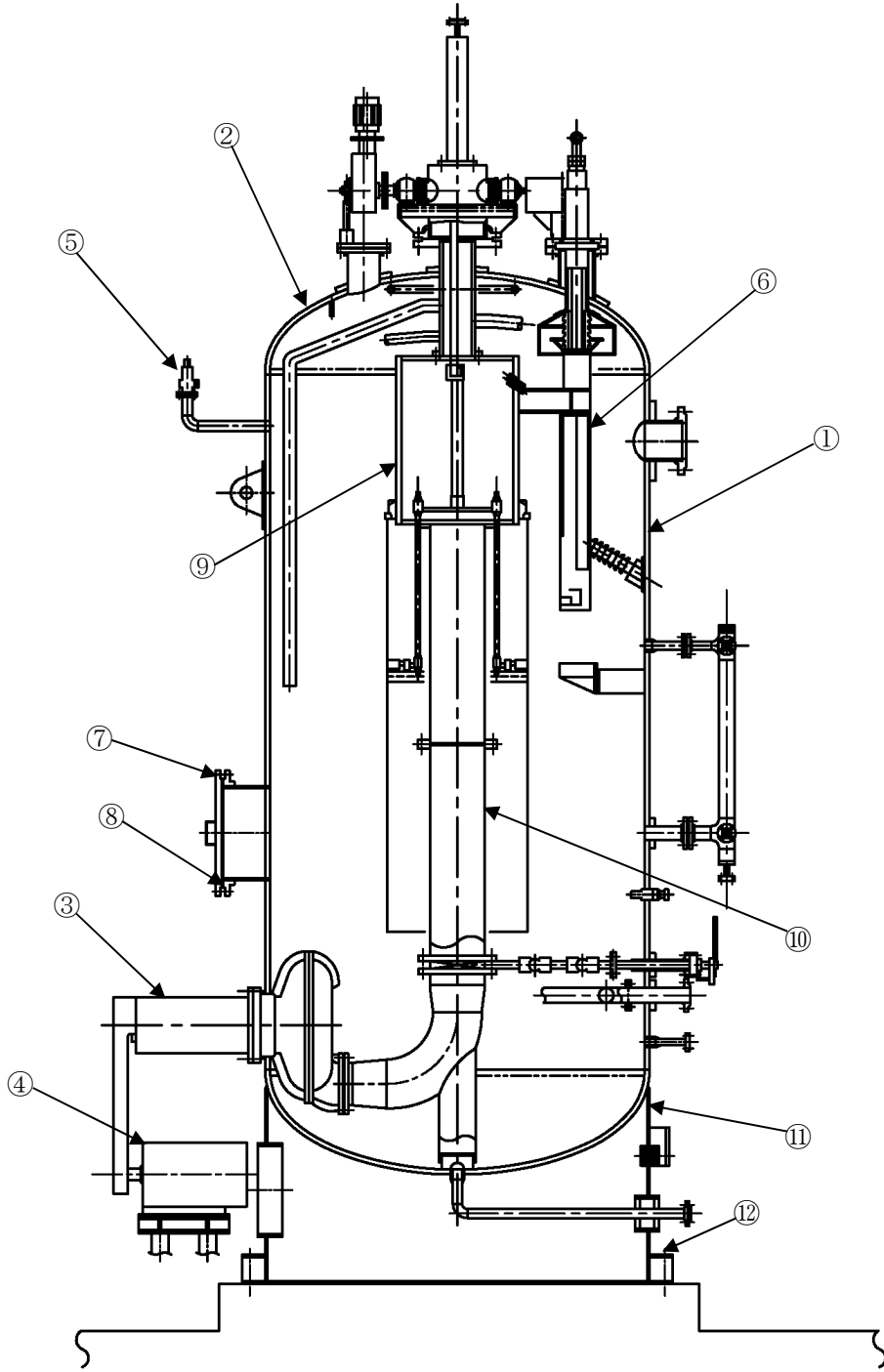


図 2.1-2 ボイラ本体構造図

No.	部位
①	胴板
②	平板
③	フランジボルト・ナット
④	ガスケット
⑤	支持脚
⑥	取付ボルト

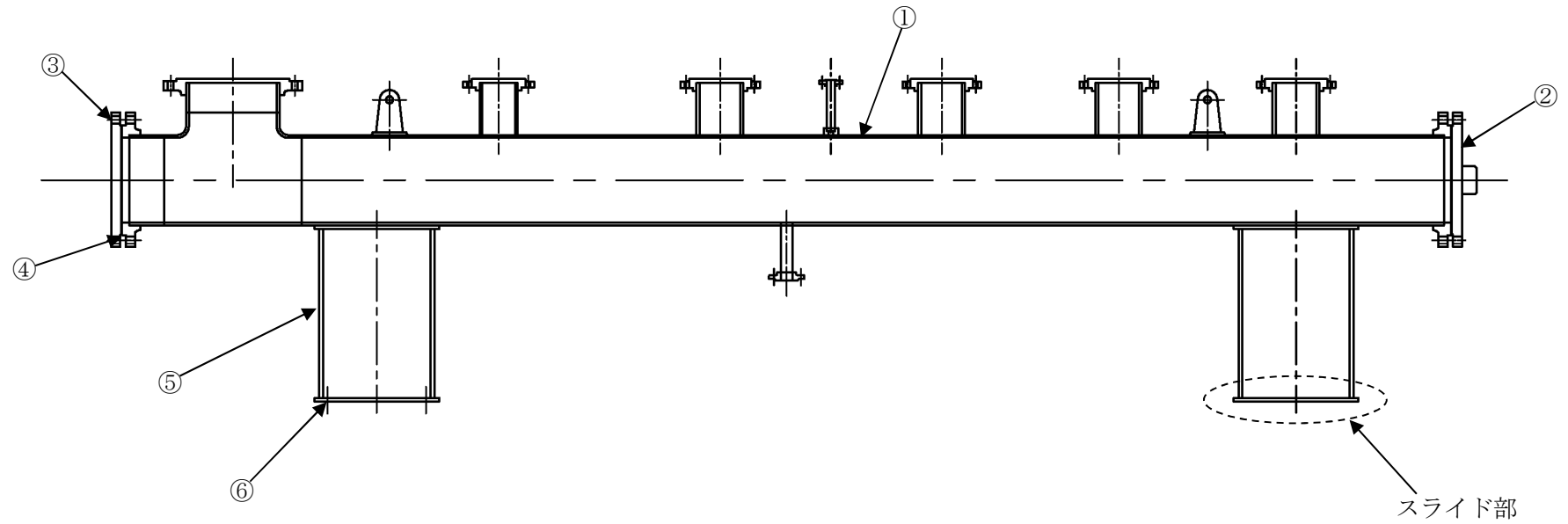


図 2.1-3 蒸気だめ構造図

表 2.1-1 (1/2) 所内ボイラー設備主要部位の使用材料

機能達成に必要な項目	サブシステム	部位	材料		
バウンダリの維持	耐圧	ボイラー本体	胴板	炭素鋼 (SB42, SB410)	
			鏡板	炭素鋼 (SB42, SB410)	
			安全弁 (機付)	本体：炭素鋼鋳鋼 (SCPH2) 弁体：ステンレス鋼 (SUS630, SUS403 (ステライト肉盛, 硬質クロムメッキ)) 弁座：ステンレス鋼 (SUS304, SUS403 (ステライト肉盛)) スプリング：ばね鋼 (SUP10)	
				蒸気だめ	胴板：炭素鋼 (STPG38) 平板：炭素鋼 (SF45A)
				蒸気系配管	炭素鋼 (STPT42, STPG38, STPG370)
				蒸気系弁	炭素鋼鋳鋼 (SCPH2)
				電動弁用駆動部	主軸：低合金鋼 固定子コイル及びび口出線・接続部品：鋼, 絶縁物 回転子棒・回転子エンドリング：アルミ合金 ステムナット・ギア：黄銅鋳物 他 軸受 (転がり)：(消耗品) トルクスイッチ：アルミ, 絶縁物 リミットスイッチ：アルミ, 絶縁物
				給水タンク	ステンレス鋼 (SUS304)
				給水ポンプ	ケーシング：炭素鋼鋳鋼 (SCPH2) 主軸：ステンレス鋼 (SUS420J2 (硬質クロムメッキ)) 羽根車：ステンレス鋳鋼 (SCS1, SCS13) 軸受 (転がり)：(消耗品) グランドパッキン (消耗品)
				給水系配管	炭素鋼 (STPG38, STPG370)
				給水系弁	炭素鋼 (S28C), 炭素鋼鋳鋼 (SCPH2)
				冷却水系配管	炭素鋼 (STPG38, STPG370)
				冷却水系弁	炭素鋼 (S28C), 炭素鋼鋳鋼 (SCPH2)
				フランジボルト・ナット	炭素鋼, 低合金鋼
		ガスケット	(消耗品)		

表 2.1-1 (2/2) 所内ボイラー設備主要部位の使用材料

機能達成に必要な項目	サブシステム	部位		材料
蒸発熱の確保	エネルギー伝達	ボイラー本体	電極	(定期取替品)
			循環ポンプ	ケーシング：鋳鉄 (GG25) 主軸：炭素鋼 (CK45) 羽根車：鋳鉄 (GG20) プーリー：鋳鉄 (FC200) Vベルト：(消耗品) 軸受(転がり)：(消耗品) グランドパッキン：(消耗品)
			循環ポンプモータ (低圧, 交流, 全閉)	主軸：炭素鋼 固定子コイル及びび口出線・接続部品： 銅, 絶縁物 回転子棒・回転子エンドリング： アルミニウム 軸受(転がり)：(消耗品)
			ノズルプレート	炭素鋼 (SS41, SB410)
			導水管	炭素鋼 (STPG38, STPG370-S)
機器の支持	支持	配管サポート	炭素鋼	
		サポート取付ボルト・ナット	炭素鋼, 低合金鋼	
		支持鋼材, 支持脚, ベース, 埋込金物	炭素鋼	
		取付ボルト	炭素鋼, 低合金鋼	
		基礎ボルト	炭素鋼, 樹脂*	

*：後打ちケミカルアンカ

表 2.1-2 所内ボイラー設備の使用条件

部位	最高使用圧力 (MPa)	最高使用温度 (°C)	内部流体
ボイラー本体	約 1.57	204	純水, 蒸気
蒸気だめ	約 1.57	204	蒸気
蒸気系配管	約 0.96~1.57	188~204	蒸気
蒸気系弁	約 0.96~1.57	188~204	蒸気
給水タンク	静水頭	100	純水
給水ポンプ	約 1.96	100	純水
給水系配管	静水頭~約 1.96	100~204	純水
給水系弁	静水頭~約 1.96	100~204	純水
冷却水系配管	約 1.37	70	冷却水
冷却水系弁	約 1.37	70	冷却水

2.2 経年劣化事象の抽出

2.2.1 機器の機能達成に必要な項目

所内ボイラー設備の機能達成に必要な項目は以下のとおり。

- ① バウンダリの維持
- ② 蒸発熱の確保
- ③ 機器の支持

2.2.2 高経年化対策上着目すべき経年劣化事象

(1) 想定される経年劣化事象の抽出

所内ボイラー設備について、機能達成に必要な項目を考慮して主要な部位に展開した上で、個々の部位の材料、構造、使用条件（水質、圧力、温度等）及び現在までの運転経験を考慮し、表 2.2-1 に示すとおり、想定される経年劣化事象を抽出した。

なお、消耗品及び定期取替品は次項のとおり評価対象外とする。

(2) 消耗品及び定期取替品の扱い

ガスケット、軸受（転がり）、グラウンドパッキン及びVベルトは消耗品、電極は定期取替品であり、設計時に長期使用せず取替を前提としていることから、高経年化対策を見極める上での評価対象外とする。

(3) 高経年化対策上着目すべき経年劣化事象

想定される経年劣化事象のうち主要6事象に該当する事象及び下記①, ②に該当しない事象を高経年化対策上着目すべき経年劣化事象と判断した。なお, 下記①, ②に該当する事象については, 2.2.3項に示すとおり, 高経年化対策上着目すべき経年劣化事象ではないと判断した。

- ① 想定した劣化傾向と実際の劣化傾向の乖離が考え難い経年劣化事象であって, 想定した劣化傾向等に基づき適切な保全活動を行っているもの(日常劣化管理事象として表2.2-1で△)
- ② 現在までの運転経験や使用条件から得られた材料試験データとの比較等により, 今後も経年劣化の進展が考えられない, または進展傾向が極めて小さいと考えられる経年劣化事象(日常劣化管理事象以外として表2.2-1で▲)

この結果, 高経年化対策上着目すべき経年劣化事象として以下の事象が抽出された(表2.2-1で○)。

- a. 循環ポンプモータ(低圧, 交流, 全閉)の固定子コイル及び口出線・接続部品の絶縁特性低下
- b. 電動弁用駆動部の固定子コイル及び口出線・接続部品の絶縁特性低下

2.2.3 高経年化対策上着目すべき経年劣化事象ではない事象

(1) 想定した劣化傾向と実際の劣化傾向の乖離が考え難い経年劣化事象であって、想定した劣化傾向等に基づき適切な保全活動を行っているもの（日常劣化管理事象）

a. 支持脚スライド部の腐食（全面腐食）〔蒸気だめ〕

蒸気だめは熱膨張による変位を吸収するため、支持脚にスライド部を設けてあるが、スライド部は炭素鋼であるため、長期使用に伴う腐食が発生する可能性がある。

スライド部については、蒸気だめの外観点検において腐食の有無を確認しており、これまでに有意な腐食は確認されていない。

今後もこれらの進展傾向が大きく変化する要因があるとは考え難いことから、高経年化対策上着目すべき経年劣化事象ではないと判断する。

b. 主軸の摩耗〔ボイラー本体（循環ポンプ）、給水ポンプ〕

軸受（転がり）を使用している主軸については、軸受と主軸の接触面の摩耗が想定されるが、これまでの点検において主軸の目視点検、寸法測定を行い、有意な摩耗は確認されておらず、今後もこれらの進展傾向が大きく変化する要因があるとは考え難いことから、高経年化対策上着目すべき経年劣化事象ではないと判断する。

c. 羽根車とケーシングリング間の摩耗〔ボイラー本体（循環ポンプ）、給水ポンプ〕

ケーシングリングは羽根車と摺動することにより摩耗が想定されるが、分解点検において目視点検、寸法測定を行い、許容値に達した場合は取替を行うこととしている。

摩耗の進展速度は、運転時間やポンプ回転数等により影響されるが、これらは通常運転中ほぼ一定であるため、これまでの運転経験より今後もこれらの進展傾向が大きく変化する要因があるとは考え難いことから、高経年化対策上着目すべき経年劣化事象ではないと判断する。

d. プーリーの摩耗〔ボイラー本体（循環ポンプ）〕

プーリーとVベルトの接触部は、Vベルトの張力が過大であると摩耗の進行が早まる可能性があるが、Vベルトは張力管理がされており、急激な摩耗が発生する可能性は小さい。

また、分解点検時には目視点検を行っており、摩耗状況に応じて取替を実施している。

摩耗の進展速度は、運転時間やプーリーの回転数等により影響されるが、これらは通常運転中ほぼ一定であるため、これまでの運転経験より今後もこれらの進展傾向が大きく変化する要因があるとは考え難いことから、高経年化対策上着目すべき経年劣化事象ではないと判断する。

- e. 基礎ボルトの腐食（全面腐食） [ボイラー本体， 給水ポンプ]
基礎ボルトの腐食については，「11 基礎ボルト」にて評価を実施するものとし，本評価書には含めていない。
- f. 胴，配管等の腐食（流れ加速型腐食(FAC)，液滴衝撃エロージョン(LDI)) [ボイラー本体（胴板，鏡板，ノズルプレート，導水管），蒸気だめ，蒸気系配管，蒸気系弁]
ボイラー本体（胴板，鏡板，ノズルプレート，導水管），蒸気だめ，蒸気系配管，蒸気系弁は炭素鋼または炭素鋼鋳鋼であり，内部流体が高温の純水または蒸気であることから，腐食（FAC，LDI）の発生が想定される。
蒸気系配管については，給水を脱気することにより腐食を防止しており，系統全体としては顕著な減肉傾向は確認されていない。
また，ボイラー本体（胴板，鏡板，ノズルプレート，導水管），蒸気だめ，蒸気系弁については，分解点検時に目視点検または肉厚測定により腐食の有無を確認しており，必要に応じて補修，取替を実施することとしている。
今後もこれらの傾向が変化する要因があるとは考え難いことから，高経年化対策上着目すべき経年劣化事象ではないと判断する。
- g. 疲労割れ [ボイラー本体（胴板，鏡板，ノズルプレート，導水管，循環ポンプ），蒸気だめ，蒸気系配管，蒸気系弁]
ボイラー本体（胴板，鏡板，ノズルプレート，導水管，循環ポンプ），蒸気だめ，蒸気系配管及び蒸気系弁は運転時に高温環境となるため，疲労割れが想定されるが，起動・停止時に急激な温度変化が起きないように運転していることや，検査間隔内における運転時間または起動回数を疲労割れ防止の観点より定めていることから疲労割れの発生する可能性は小さい。
また，ボイラー本体（胴板，鏡板，ノズルプレート，導水管），蒸気だめ及び蒸気系弁については，分解点検時に目視点検，浸透探傷検査を実施することにより健全性の確認は可能であり，これまでの結果からは疲労による割れは確認されていない。
蒸気系配管については，肉厚測定により健全性の確認が可能であり，これまでの結果からは疲労による割れは確認されていない。
今後もこれらの傾向が変化する要因があるとは考え難いことから，高経年化対策上着目すべき経年劣化事象ではないと判断する。

- h. ケーシング, 弁箱, 配管等の腐食 (全面腐食) [ボイラー本体 (安全弁, 循環ポンプ), 給水ポンプ, 給水系配管, 給水系弁, 冷却水系配管, 冷却水系弁]

ボイラー本体 (安全弁の弁箱, 循環ポンプのケーシング), 給水ポンプのケーシング, 給水系配管及び給水系弁の材料は鋳鉄, 炭素鋼または炭素鋼鋳鋼であり, 内部流体は蒸気または純水であるため腐食が想定されるが, 給水を脱気することにより腐食を防止しており, 腐食発生の可能性は小さい。

冷却水系配管及び冷却水系弁は, 内部流体が防錆剤入り冷却水であるため, 腐食発生の可能性は小さい。

また, 分解点検時に目視点検または肉厚測定により腐食の有無を確認しており, 必要に応じて補修, 取替を実施することとしている。

さらに, これまでの点検結果からは有意な腐食は確認されておらず, 今後もこれらの傾向が変化する要因があるとは考え難いことから, 高経年化対策上着目すべき経年劣化事象ではないと判断する。

- i. フランジボルト・ナットの腐食 (全面腐食) [共通]

ボルト・ナットは炭素鋼または低合金鋼であり腐食の可能性は否定できないが, 分解点検時に目視点検により腐食の有無を確認しており, 必要に応じて補修, 取替を実施することとしている。

また, これまでの目視点検結果からは有意な腐食は確認されておらず, 今後もこれらの傾向が変化する要因があるとは考え難いことから, 高経年化対策上着目すべき経年劣化事象ではないと判断する。

- j. 支持鋼材, 支持脚, ベースの腐食 (全面腐食) [ボイラー本体, 蒸気だめ, 給水ポンプ, 給水タンク]

支持鋼材, 支持脚, ベースは炭素鋼であり腐食が想定されるが, 大気接触部は防食塗装を施しており, 腐食発生の可能性は小さい。

また, これまでの目視点検結果からは有意な腐食は確認されておらず, 今後もこれらの傾向が変化する要因があるとは考え難いことから, 高経年化対策上着目すべき経年劣化事象ではないと判断する。

- k. ポンプ羽根車の腐食（キャビテーション）〔ボイラー本体（循環ポンプ）、給水ポンプ〕
- ポンプ内部でキャビテーションが発生すると羽根車表面に液滴衝撃エロージョン（LDI）が生じ、ポンプ性能に影響を及ぼすことが想定されるが、ポンプはキャビテーションを起こさない条件（有効吸込ヘッド>必要有効吸込ヘッド）を満たすよう設計段階において考慮されており、この大小関係は経年的に変わるものではないことからキャビテーションの発生する可能性は小さい。
- また、分解点検時に目視点検を実施し、必要に応じて取替または補修を実施することとしている。
- 今後もこれらの傾向が変化する要因があるとは考え難いことから、高経年化対策上着目すべき経年劣化事象ではないと判断する。
- l. プーリーの腐食（全面腐食）〔ボイラー本体（循環ポンプ）〕
- プーリーは鋳鉄であり腐食が想定されるが、大気接触部は防食塗装を施しており、腐食発生の可能性は小さい。
- また、これまでの目視点検結果からは有意な腐食は確認されておらず、今後もこれらの傾向が変化する要因があるとは考え難いことから、高経年化対策上着目すべき経年劣化事象ではないと判断する。
- m. 主軸の高サイクル疲労割れ〔ボイラー本体（循環ポンプ）、給水ポンプ〕
- 主軸には運転時に繰返し応力が発生することから、応力集中部等において、高サイクル疲労割れが想定されるが、主軸は設計段階において疲労割れが発生しないように考慮された設計となっており、高サイクル疲労割れが発生する可能性は小さい。
- また、これまでの分解点検時の目視点検及び浸透探傷検査において、割れは確認されておらず、今後もこれらの傾向が変化する要因があるとは考え難いことから、高経年化対策上着目すべき経年劣化事象ではないと判断する。
- n. 埋込金物の腐食（全面腐食）〔配管〕
- 埋込金物は炭素鋼であり、腐食の発生が想定されるが、大気接触部は防食塗装を施しており、必要に応じて補修を実施することとしていることから、腐食発生の可能性は小さい。
- また、コンクリート埋設部については、コンクリートが中性化した場合に腐食が想定されるが、実機コンクリートにおけるサンプリング結果では、中性化は殆ど見られておらず、今後もこれらの傾向が変化する要因があるとは考え難いことから、高経年化対策上着目すべき経年劣化事象ではないと判断する。

- o. 配管サポート及びサポート取付ボルト・ナットの腐食（全面腐食）〔蒸気系配管，給水系配管，冷却水系配管〕

配管サポート及びサポート取付ボルト・ナットは炭素鋼または低合金鋼であり，腐食の発生が想定されるが，防食塗装により腐食を防止しているため，腐食発生の可能性は小さい。

また，これまでの目視点検結果からは有意な腐食は確認されておらず，今後もこれらの傾向が変化する要因があるとは考え難いことから，高経年化対策上着目すべき経年劣化事象ではないと判断する。

- p. 弁棒の疲労割れ〔蒸気系弁，給水系弁，冷却水系弁〕

電動弁については，全開位置をトルク切れによって調整しており，トルク設定値を高くすると，弁棒のバックシート部は常に高い応力がかかった状態となり，配管振動等による疲労が蓄積し，弁棒に疲労割れを起こすことが考えられる。しかし，通常はバックシートが効く程度で力が動作が止まるようトルク設定されており，これまでの点検結果からも疲労割れは生じていない。

手動弁については，開操作時にバックシート部への過負荷がかからないように適切な操作を行っており，これまでの点検結果からも疲労割れは発生していない。

空気作動弁については，作動空気圧が小さいため，バックシート部へ過負荷はかからない。

したがって，今後もこれらの傾向が変化する要因があるとは考え難いことから，高経年化対策上着目すべき経年劣化事象ではないと判断する。

- q. 小口径配管の高サイクル疲労割れ〔給水系配管，冷却水系配管〕

小口径配管のソケット溶接部は，ポンプの機械・流体振動による繰り返し応力により高サイクル疲労割れの発生が想定されるが，これまでの点検結果から，給水系配管及び冷却水系配管に高サイクル疲労割れは確認されていない。

また，振動の状態は経年的に変化するものではないことから，高サイクル疲労割れが発生する可能性は小さい。

今後もこれらの傾向が変化する要因があるとは考え難いことから，高経年化対策上着目すべき経年劣化事象ではないと判断する。

r. スプリングのへたり [ボイラー本体 (安全弁)]

安全弁のスプリングは常時応力がかかった状態で使用されるため、へたりが想定される。

しかし、スプリング使用時のねじり応力は許容ねじり応力以下になるように設定されており、またスプリングの材料に対する推奨最高使用温度よりも実際の使用温度は低いことから、へたりの進行の可能性は小さい。

さらに、へたりは作動確認等により検知可能であり、これまでに有意なへたりは確認されておらず、今後もこれらの傾向が変化する要因があるとは考え難いことから、高経年化対策上着目すべき経年劣化事象ではないと判断する。

s. 取付ボルトの腐食 (全面腐食) [蒸気だめ, 給水タンク]

取付ボルトは炭素鋼または低合金鋼であるが、大気接触部には防食塗装を施しており、腐食発生の可能性は小さい。

また、これまでの目視点検結果からは有意な腐食は確認されておらず、今後もこれらの傾向が変化する要因があるとは考え難いことから、高経年化対策上着目すべき経年劣化事象ではないと判断する。

t. 循環ポンプモータ (低圧, 交流, 全閉) の主軸の摩耗

u. 循環ポンプモータ (低圧, 交流, 全閉) の主軸の高サイクル疲労割れ

v. 循環ポンプモータ (低圧, 交流, 全閉) の回転子棒及び回転子エンドリングの疲労割れ

w. 循環ポンプモータ (低圧, 交流, 全閉) のフレーム, エンドブラケット及び端子箱の腐食

x. 循環ポンプモータ (低圧, 交流, 全閉) の固定子コア及び回転子コアの腐食

y. 循環ポンプモータ (低圧, 交流, 全閉) の取付ボルトの腐食

以上 t. ~y. の評価については、「ポンプモータの技術評価書」のうち、「低圧ポンプモータ」と同一であることから、当該の評価書を参照のこと。

- z. 電動弁用駆動部のステムナット，ギアの摩耗
- aa. 電動弁用駆動部の主軸の摩耗
- ab. 電動弁用駆動部の主軸の高サイクル疲労割れ
- ac. 電動弁用駆動部の回転子棒及び回転子エンドリングの疲労割れ
- ad. 電動弁用駆動部のフレーム及びエンドブラケットの腐食（全面腐食）
- ae. 電動弁用駆動部の固定子コア及び回転子コアの腐食（全面腐食）
- af. 電動弁用駆動部の取付ボルトの腐食（全面腐食）
- ag. 電動弁用駆動部のトルクスイッチ，リミットスイッチの導通不良

以上 z. ～ag. の評価については、「弁の技術評価書」のうち、「電動弁用駆動部」と同一であることから、当該の評価書を参照のこと。

(2) 現在までの運転経験や使用条件から得られた材料試験データとの比較等により、今後も経年劣化の進展が考えられない、または進展傾向が極めて小さいと考えられる経年劣化事象（日常劣化管理事象以外）

a. 基礎ボルトの樹脂の劣化（後打ちケミカルアンカ）〔配管〕

基礎ボルトの樹脂の劣化については、「11 基礎ボルト」にて評価を実施するものとし、本評価書には含めていない。

表 2.2-1 (1/2) 所内ボイラー設備に想定される経年劣化事象

機能達成に必要な項目	サブシステム	部 位		消耗品・定期取替品	材 料	経 年 劣 化 事 象						備 考	
						減 肉		割 れ		材質変化			その他
						摩耗	腐食	疲労割れ	応力腐食割れ	熱時効	劣化		
バウンダリの維持	耐圧	ボイラー本体	胴板		炭素鋼		△*7	△					*1:軸受(転がり) *2:グランドパッキン *3:スライト肉盛 *4:硬質クロムメッキ *5:主軸 *6:羽根車, ケシングリング *7:FAC, LDI *8:キャビテーション *9:弁棒 *10:高サイクル疲労割れ *11:スプリングのへたり *12:ステムナット, ギア *13:フレーム及びエンドブラケット *14:固定子コア及び回転子コア *15:取付ボルト *16:回転子棒及び回転子エンドリング *17:固定子コイル及び口出線・接続部品の絶縁特性低下 *18:トルクスイッチ, リミットスイッチの導通不良
			鏡板		炭素鋼		△*7	△					
			安全弁(機付)		炭素鋼鋳鋼, ステンレス鋼*3*4, ばね鋼			△					
		蒸気だめ		炭素鋼		△*7	△						
		蒸気系配管		炭素鋼		△*7	△						
		蒸気系弁		炭素鋼鋳鋼		△*7	△△*9						
		電動弁用駆動部	◎*1	低合金鋼, 銅, 絶縁物他	△*12 △*5	△*13*14*15	△*5*10 △*16					○*17 △*18	
		給水タンク		ステンレス鋼									
		給水ポンプ	◎*1*2	炭素鋼鋳鋼 ステンレス鋼*4, ステンレス鋳鋼	△*5*6	△△*8	△*5*10						
		給水系配管		炭素鋼		△	△*10						
		給水系弁		炭素鋼, 炭素鋼鋳鋼		△	△*9						
		冷却水系配管		炭素鋼		△	△*10						
		冷却水系弁		炭素鋼, 炭素鋼鋳鋼		△	△*9						
		フランジボルト・ナット		炭素鋼, 低合金鋼		△							
ガスケット	◎												

○：高経年化対策上着目すべき経年劣化事象

△：高経年化対策上着目すべき経年劣化事象ではない事象（日常管理事象）

表 2.2-1 (2/2) 所内ボイラー設備に想定される経年劣化事象

機能達成に必要な項目	サブシステム	部 位		消耗品・定期取替品	材 料	経 年 劣 化 事 象						備 考	
						減 肉		割 れ		材質変化			その他
						摩耗	腐食	疲労割れ	応力腐食割れ	熱時効	劣化		
蒸発熱の確保	エネルギー伝達	ボイラー本体	電極	◎								*1: 低圧, 交流, 全閉 *2: 軸受(転がり) *3: グランドパッキン *4: ベルト *5: 主軸 *6: 羽根車, ケーシングリング *7: フーリー *8: キャビテーション *9: フレーム, エントブラケット及び端子箱 *10: 固定子コア及び回転子コア *11: 取付ボルト *12: FAC, LDI *13: スライト部 *14: 高サイクル疲労割れ *15: 回転子棒及び回転子エンドリング *16: 固定子コイル及び口出線・接続部品の絶縁特性低下 *17: 樹脂の劣化(後打ちケミカルカ)	
			循環ポンプ	◎*2*3*4	鋳鉄, 炭素鋼	△*5*6*7	△△*7*8	△△*5*14					
			循環ポンプモータ*1	◎*2	炭素鋼, 銅, 絶縁物他	△*5	△*9*10*11	△*5*14 △*15			○*16		
			ノズルプレート		炭素鋼		△*12	△					
			導水管		炭素鋼		△*12	△					
機器の支持	支持	配管サポート		炭素鋼		△							
		サポート取付ボルト・ナット		炭素鋼, 低合金鋼		△							
		支持鋼材, 支持脚, ベース, 埋込金物		炭素鋼		△△*13							
		取付ボルト		炭素鋼, 低合金鋼		△							
		基礎ボルト		炭素鋼, 樹脂		△				▲*17			

○：高経年化対策上着目すべき経年劣化事象
 △：高経年化対策上着目すべき経年劣化事象ではない事象（日常管理事象）
 ▲：高経年化対策上着目すべき経年劣化事象ではない事象（日常管理事象以外）

2.3 高経年化対策上着目すべき経年劣化事象の評価

(1) 電動弁用駆動部の固定子コイル及び口出線・接続部品の絶縁特性低下

固定子コイル及び口出線・接続部品の絶縁特性低下に対する「事象の説明」, 「技術評価」及び「高経年化への対応」は, 電動弁用駆動部と同一であることから, 「弁の技術評価書」の電動弁用駆動部の固定子コイル及び口出線・接続部品の絶縁特性低下を参照のこと。

(2) 循環ポンプモータ（低圧, 交流, 全閉）の固定子コイル及び口出線・接続部品の絶縁特性低下

固定子コイル及び口出線・接続部品の絶縁特性低下に対する「事象の説明」, 「技術評価」及び「高経年化への対応」は, 低圧ポンプモータと同一であることから, 「ポンプモータの技術評価書」の低圧ポンプモータの固定子コイル及び口出線・接続部品の絶縁特性低下を参照のこと。

以 上

1 0 廃棄物処理設備

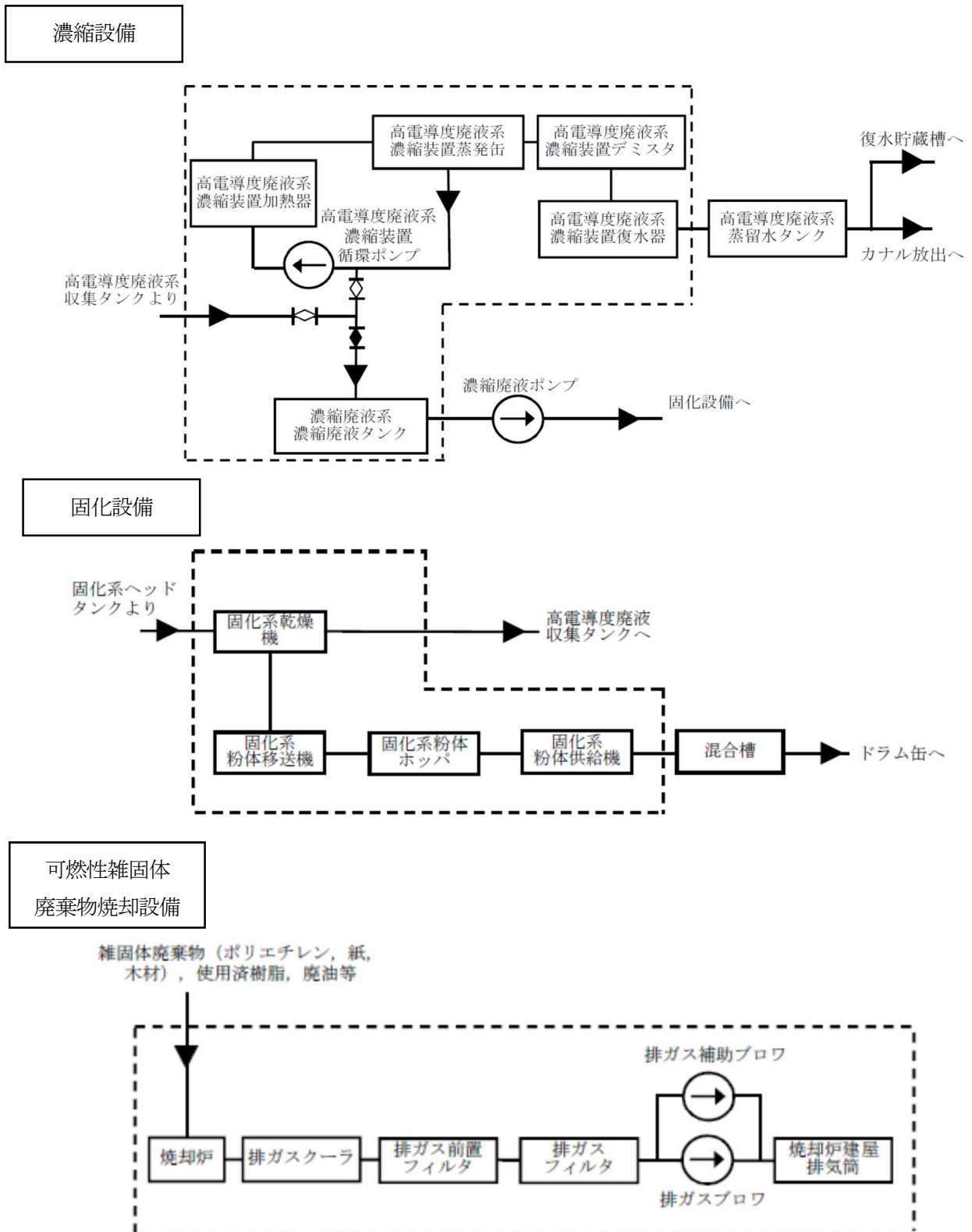
[対象機器]

- ①濃縮設備
- ②固化設備
- ③可燃性雑固体廃棄物焼却設備

目 次

1. 対象機器	10-1
2. 廃棄物処理設備（運転設備）の技術評価	10-2
2.1 構造,材料及び使用条件	10-2
2.1.1 濃縮設備	10-2
2.1.2 可燃性雑固体廃棄物焼却設備	10-11
2.2 経年劣化事象の抽出	10-22
2.2.1 機器の機能達成に必要な項目	10-22
2.2.2 高経年化対策上着目すべき経年劣化事象	10-22
2.2.3 高経年化対策上着目すべき経年劣化事象ではない事象	10-23
3. 廃棄物処理設備（停止保管設備）の技術評価	10-33
3.1 停止保管設備の保管状況	10-33
3.2 技術評価	10-33
3.3 高経年化への対応	10-33

本評価書の評価対象を図1に示す。



点線内：本評価書における評価対象範囲

図1 廃棄物処理設備 概略図

1. 対象機器

廃棄物処理設備の主な仕様を表 1-1 に示す。

表 1-1 廃棄物処理設備の主な仕様

名称 (系統数)	仕様	重要度*1	運転状態	使用条件	
				最高使用圧力*3 (MPa)	最高使用温度*3 (°C)
濃縮設備 (2)	約 2.95 MW *4	高*2	運転設備	約 1.4	166
固化設備 (1)	2.0 m ³ *5	高*2	停止保管 設備	約 1.6	204
可燃性雑固体廃棄 物焼却設備 (1)	0.39 MW *6	高*2	運転設備	約 0.60	1200

*1：最上位の重要度を示す

*2：最高使用温度が 95°C を超え、または最高使用圧力が 1,900kPa を超える環境下にある原子炉格納容器外の重要度クラス 3 の機器

*3：系統内において、最高の圧力・温度を示す

*4：高電導度廃液系濃縮装置 1 基当たりの蒸発熱量を示す

*5：固化系粉体ホッパ 1 基当たりの容量を示す

*6：焼却炉 1 基当たりの発熱量を示す

表 1-2 停止保管設備一覧

設備名		機器名称
停止保管設備	固化設備	固化系乾燥機，固化系粉体移送機，固化系粉体ホッパ，固化系粉体供給機

2. 廃棄物処理設備（運転設備）の技術評価

本章では、以下の廃棄物処理設備（運転設備）について技術評価を実施する。

- ① 濃縮設備
- ② 可燃性雑固体廃棄物焼却設備

2.1 構造，材料及び使用条件

2.1.1 濃縮設備

(1) 構造

濃縮設備は、廃液を濃縮・循環する高電導度廃液系濃縮装置（高電導度廃液系濃縮装置加熱器，高電導度廃液系濃縮装置蒸発缶）と高電導度廃液系濃縮装置循環ポンプ，高電導度廃液系濃縮装置（高電導度廃液系濃縮装置蒸発缶）より蒸発した蒸気の湿分を分離する高電導度廃液系濃縮装置デミスタ，蒸気を凝縮回収する高電導度廃液系濃縮装置復水器等から構成されている。

濃縮設備の構成図を図 2.1-1 に、各機器の構造図を図 2.1-2～6 に示す。

(2) 材料及び使用条件

濃縮設備主要部位の使用材料を表 2.1-1 に、使用条件を表 2.1-2 に示す。

No.	部位
①	高電導度廃液系濃縮装置
②	高電導度廃液系濃縮装置循環ポンプ
③	高電導度廃液系濃縮装置デミスタ
④	高電導度廃液系濃縮装置復水器
⑤	濃縮廃液系濃縮廃液タンク
⑥	配管, 弁
⑦	配管サポート

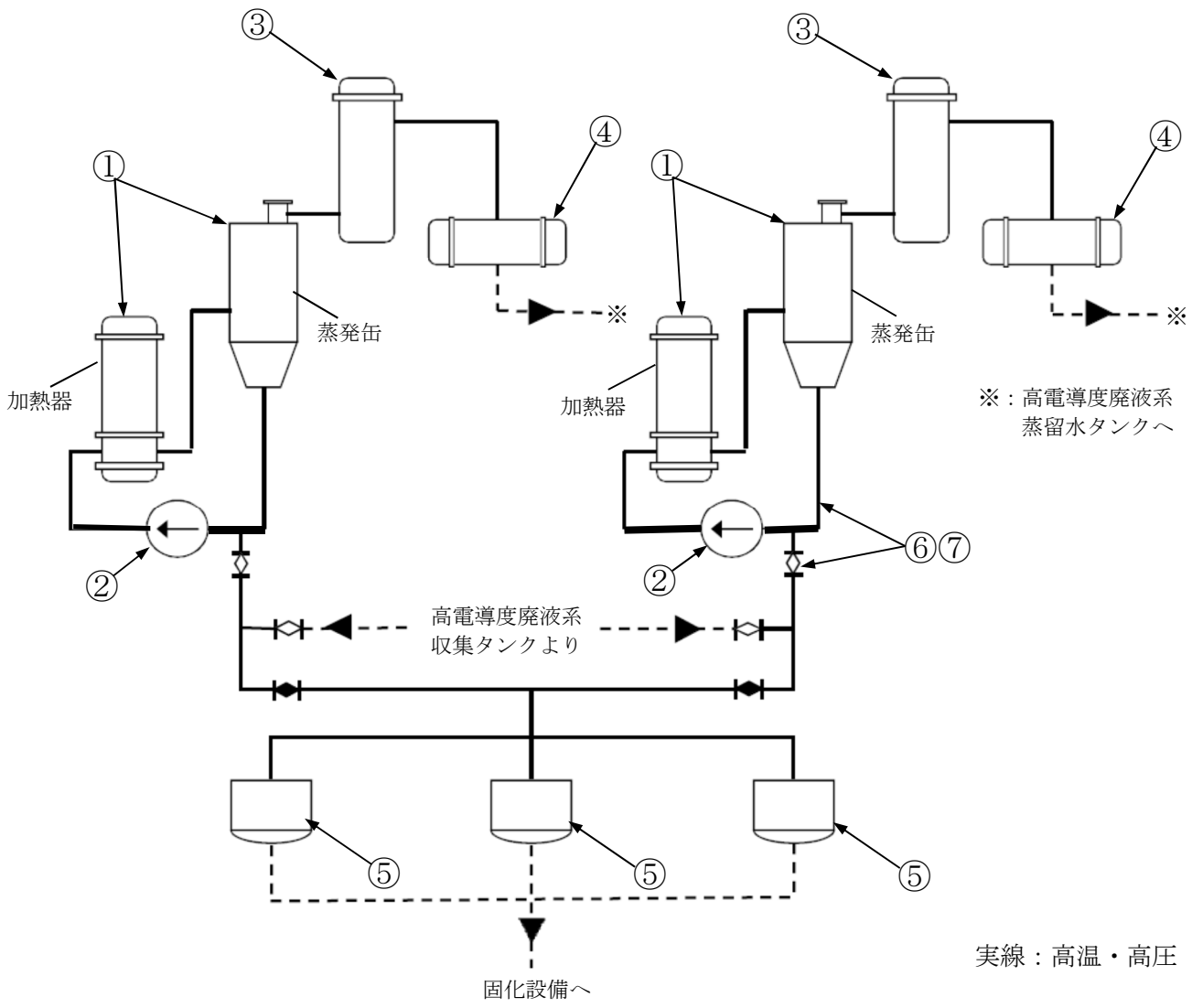


図 2. 1-1 濃縮設備 構成図

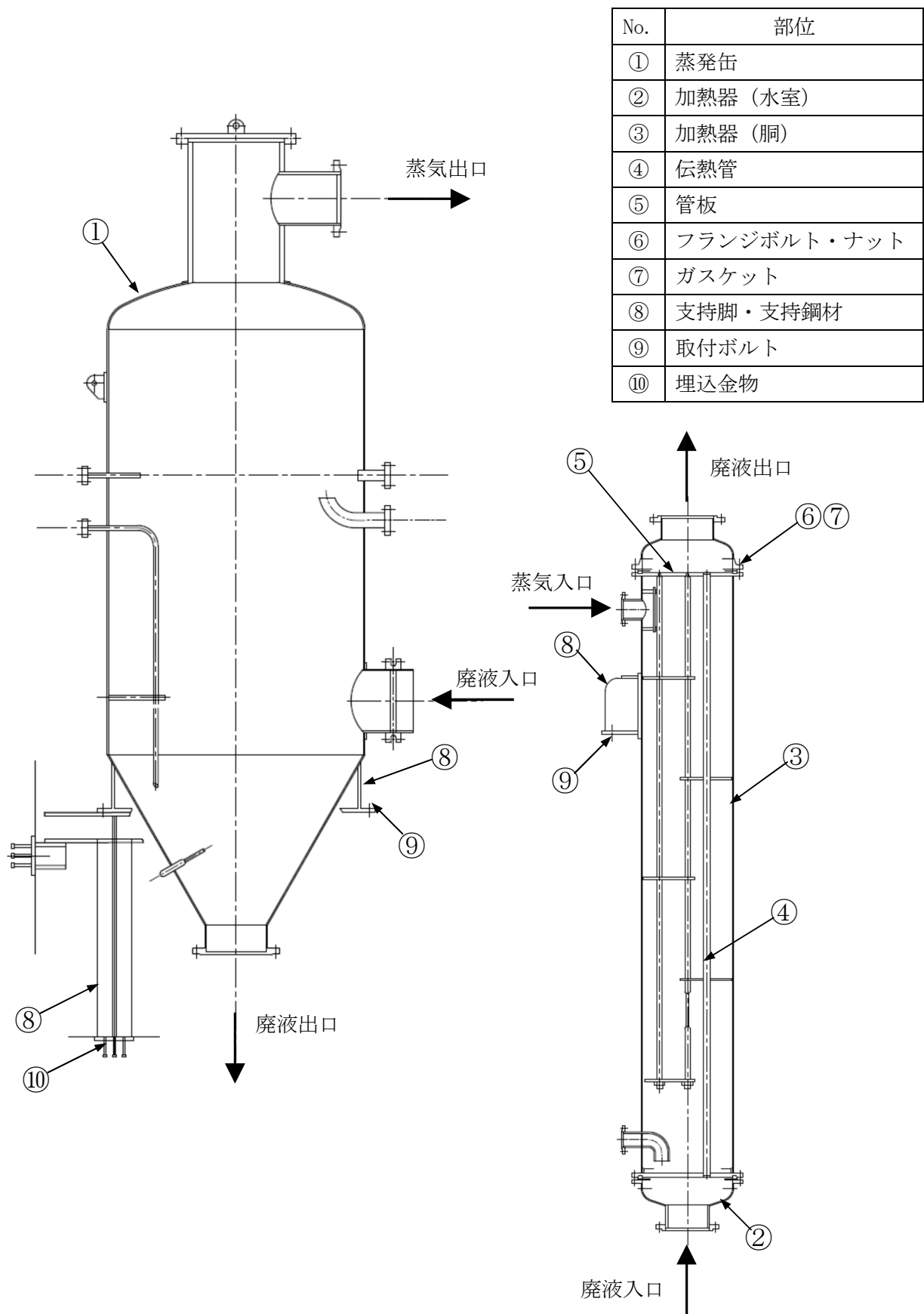


図 2.1-2 高電導度廃液系濃縮装置 構造図

No.	部位
①	ケーシング
②	ケーシングボルト・ナット
③	主軸
④	メカニカルシール
⑤	ベース
⑥	基礎ボルト

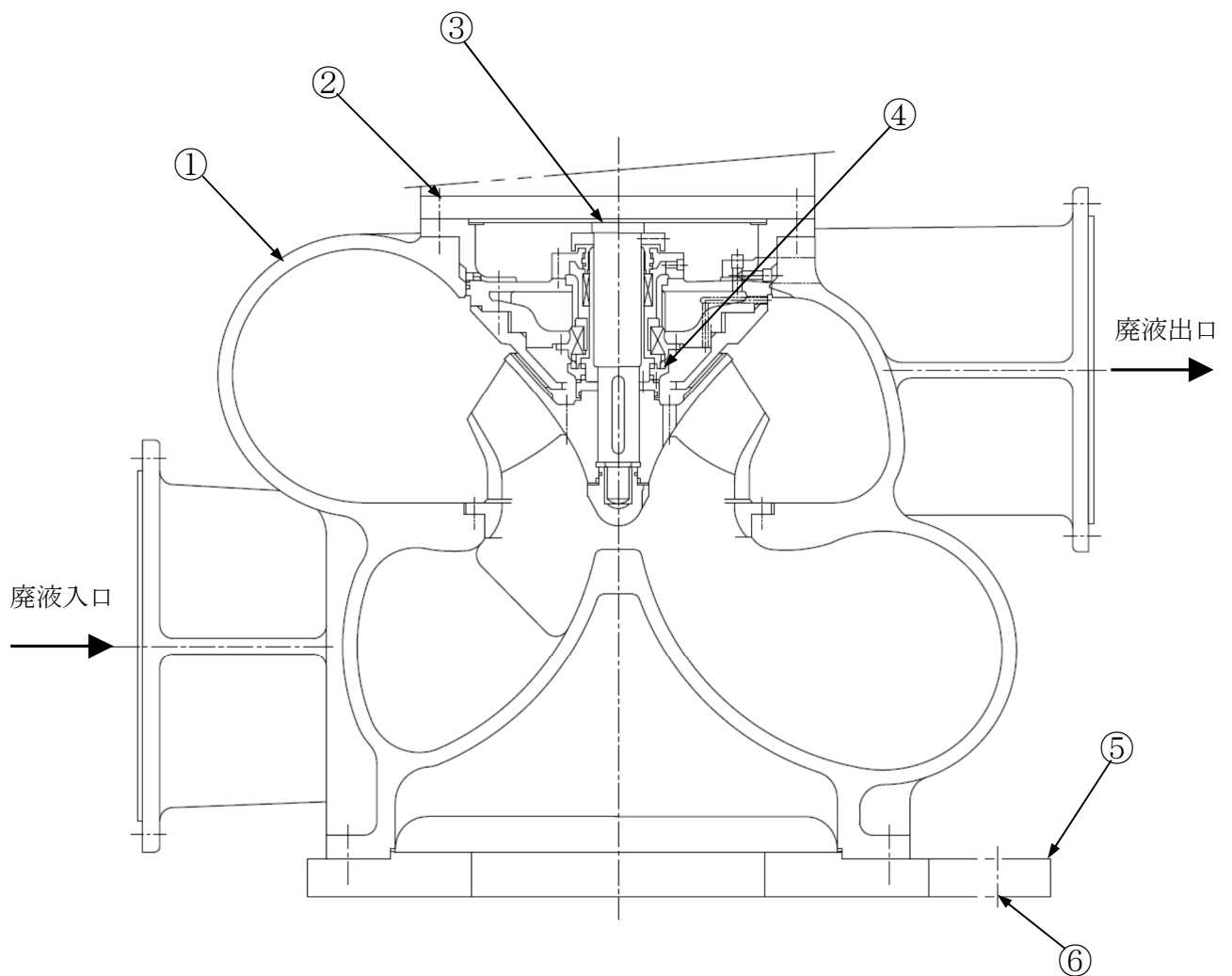


図 2.1-3 高電導度廃液系濃縮装置循環ポンプ 構造図

No.	部位
①	鏡板
②	胴
③	フランジボルト・ナット
④	ガスケット
⑤	支持脚
⑥	基礎ボルト

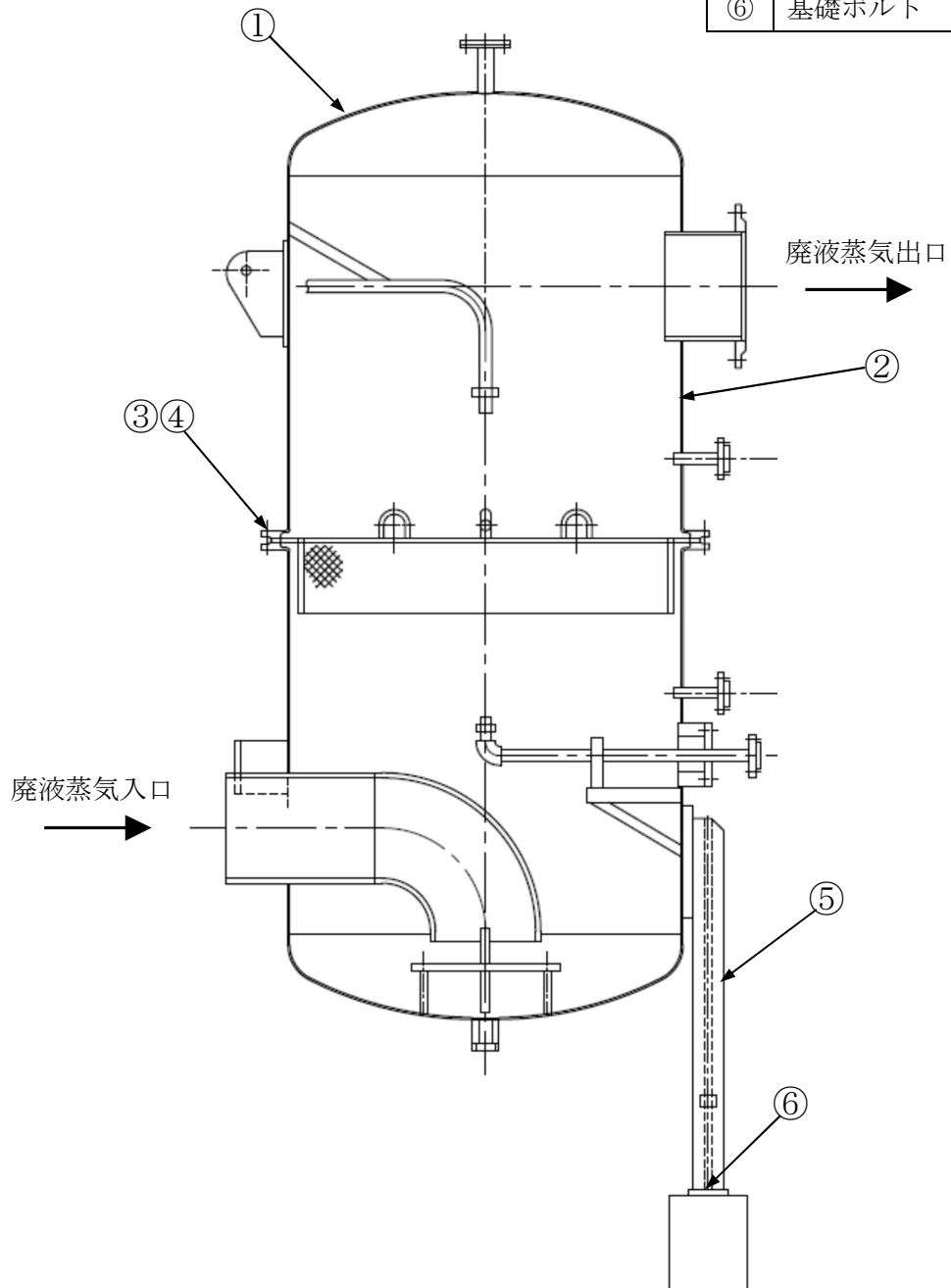


図 2.1-4 高電導度廃液系濃縮装置デミスタ 構造図

No.	部位
①	水室
②	胴
③	伝熱管
④	管板
⑤	フランジボルト・ナット
⑥	ガスケット
⑦	支持脚
⑧	基礎ボルト

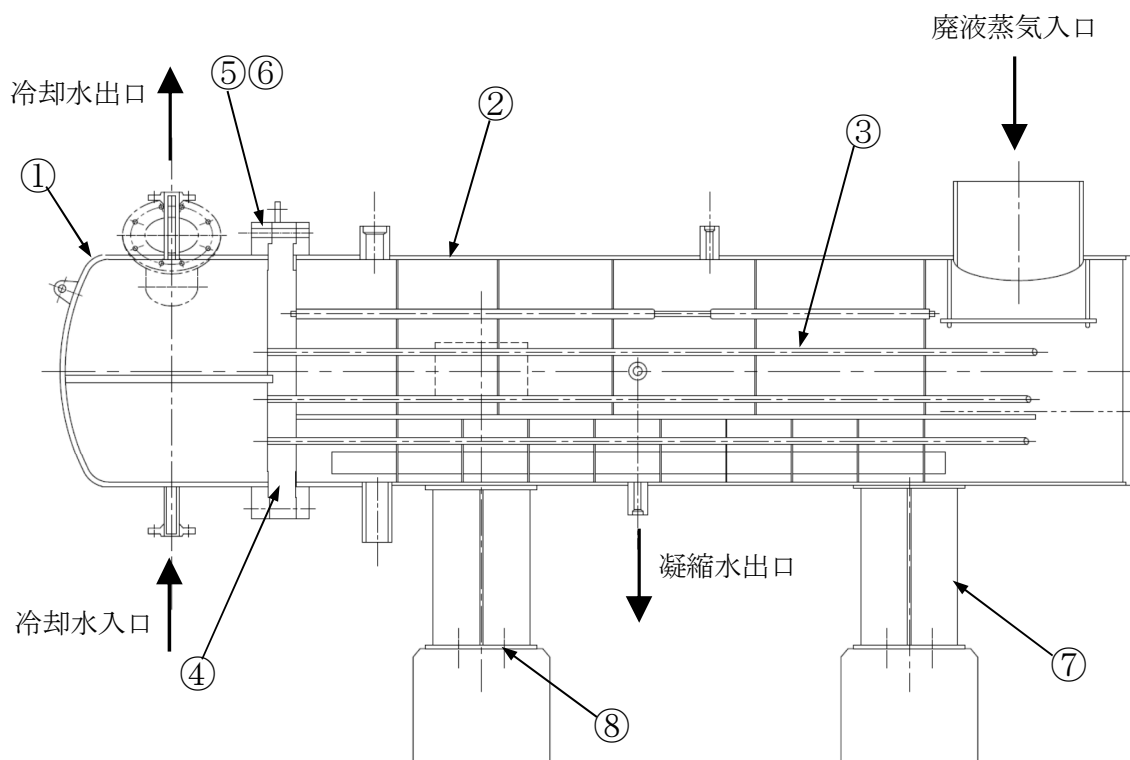


図 2.1-5 高電導度廃液系濃縮装置復水器 構造図

No.	部位
①	胴
②	マンホール蓋
③	フランジボルト・ナット
④	ガスケット
⑤	支持鋼材
⑥	基礎ボルト

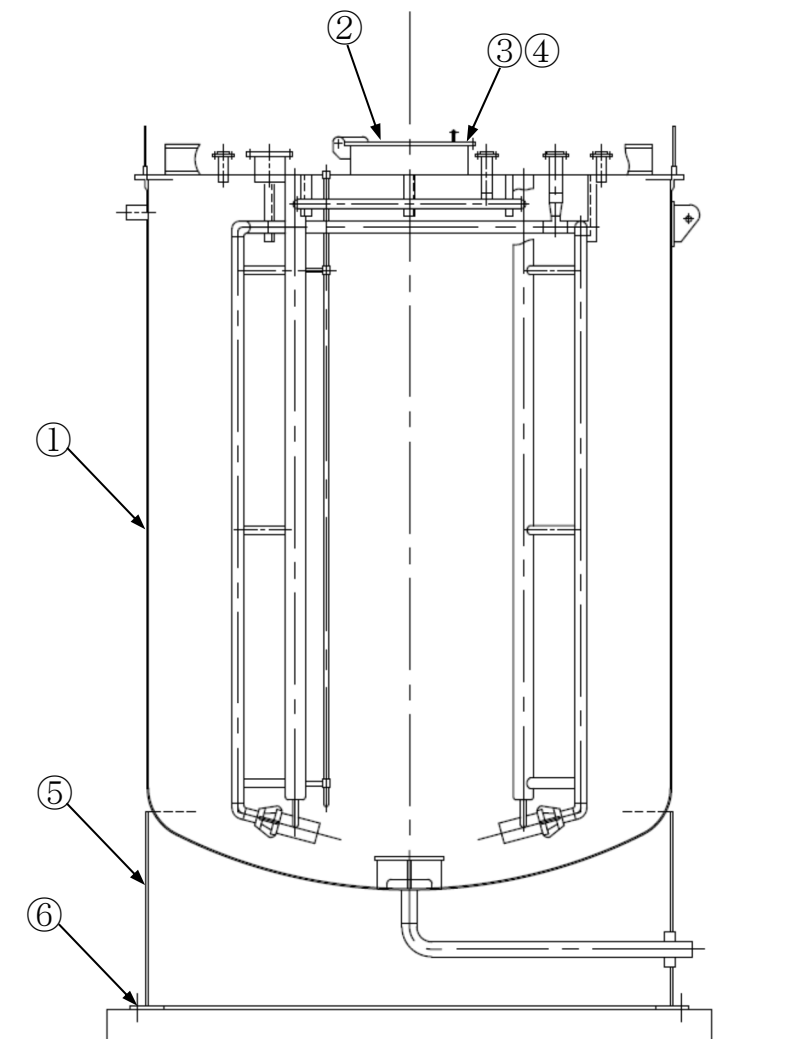


図 2.1-6 濃縮廃液系濃縮廃液タンク 構造図

表 2.1-1 (1/2) 濃縮設備主要部位の使用材料

機能達成に必要な項目	サブシステム	部位		材料	
バウンダリの維持	耐圧	高電導度廃液系濃縮装置	蒸発缶	チタン (TP35H)	
			加熱器 (水室)	チタン (TP35H)	
			加熱器 (胴)	チタン (TP35H)	
			伝熱管	チタン (TTH35W)	
			管板	チタン (TP35H)	
			フランジボルト・ナット	炭素鋼 (SS41)	
			ガスケット	(消耗品)	
		高電導度廃液系濃縮装置循環ポンプ	ケーシング	ステンレス鋳鋼 (SCS16)	
			ケーシングボルト・ナット	ステンレス鋼 (SUS316L)	
			主軸	ステンレス鋼 (SUS316L)	
			メカニカルシール	(消耗品)	
		高電導度廃液系濃縮装置デミスタ	鏡板	ステンレス鋼 (SUS316L)	
			胴	ステンレス鋼 (SUS316L)	
			フランジボルト・ナット	炭素鋼 (SS41)	
			ガスケット	(消耗品)	
		高電導度廃液系濃縮装置復水器	水室	炭素鋼 (SM41A)	
			胴	ステンレス鋼 (SUS304)	
			伝熱管	ステンレス鋼 (SUS304TB)	
			管板	ステンレス鋼 (SUS304)	
			フランジボルト・ナット	炭素鋼 (S30C, S25C)	
			ガスケット	(消耗品)	
		濃縮廃液系濃縮廃液タンク	胴	ステンレス鋼 (SUS316L)	
			マンホール蓋	ステンレス鋼 (SUS316)	
			フランジボルト・ナット	炭素鋼	
			ガスケット	(消耗品)	
		配管・弁		チタン, ステンレス鋼	

表 2.1-1 (2/2) 濃縮設備主要部位の使用材料

機能達成に必要な項目	サブシステム	部位	材料
機器の支持	支持	ベース	炭素鋼 (SS41)
		支持脚, 支持鋼材, 埋込金物	炭素鋼 (SM41A, SS41), チタン (TP35H)
		配管サポート	炭素鋼
		サポート取付ボルト・ナット	炭素鋼
		取付ボルト	炭素鋼 (SS41)
		基礎ボルト	炭素鋼 (SS41), 樹脂*

* : 後打ちケミカルアンカ

表 2.1-2 濃縮設備の使用条件

機器名称		内部流体	最高使用圧力 (MPa)	最高使用温度 (°C)
高電導度廃液系濃縮装置	加熱器	水室側：廃液 胴側：蒸気	水室側：約 0.2 胴側：約 0.4	水室側：139 胴側：166
	蒸発缶	廃液	約 0.2	139
高電導度廃液系濃縮装置循環ポンプ		廃液	約 0.2	139
高電導度廃液系濃縮装置デミスタ		廃液蒸気	約 0.2	139
高電導度廃液系濃縮装置復水器		水室側：冷却水 (防錆剤入り) 胴側：廃液蒸気	水室側：約 1.4 胴側：静水頭	水室側：70 胴側：105
濃縮廃液系濃縮廃液タンク		廃液	静水頭	100

2.1.2 可燃性雑固体廃棄物焼却設備

(1) 構造

可燃性雑固体廃棄物焼却設備は、管理区域内で発生する雑固体廃棄物（ポリエチレン、紙、木材）、使用済樹脂、廃油等を焼却・減容処理する設備である。

可燃性雑固体廃棄物焼却設備は、可燃性雑固体廃棄物を焼却する焼却炉本体、焼却炉本体から出た排ガスを冷却する排ガスクーラ、排ガス中の粒子状不純物を除去する排ガス前置フィルタ、排ガスフィルタ、排ガスの掃気及び排ガス処理系内の負圧を維持する排ガスブロワ、処理された排ガスを大気放出する焼却炉建屋排気筒等から構成されている。

可燃性雑固体廃棄物焼却設備の構成図を図 2.1-7 に、各機器の構造図を図 2.1-8～14 に示す。

(2) 材料及び使用条件

可燃性雑固体廃棄物焼却設備主要部位の使用材料を表 2.1-3 に、使用条件を表 2.1-4 に示す。

No.	部位
①	焼却炉
②	排ガスクーラ
③	排ガス前置フィルタ
④	排ガスフィルタ
⑤	排ガスブロワ
⑥	排ガス補助ブロワ
⑦	焼却炉建屋排気筒
⑧	配管, 弁
⑨	配管サポート

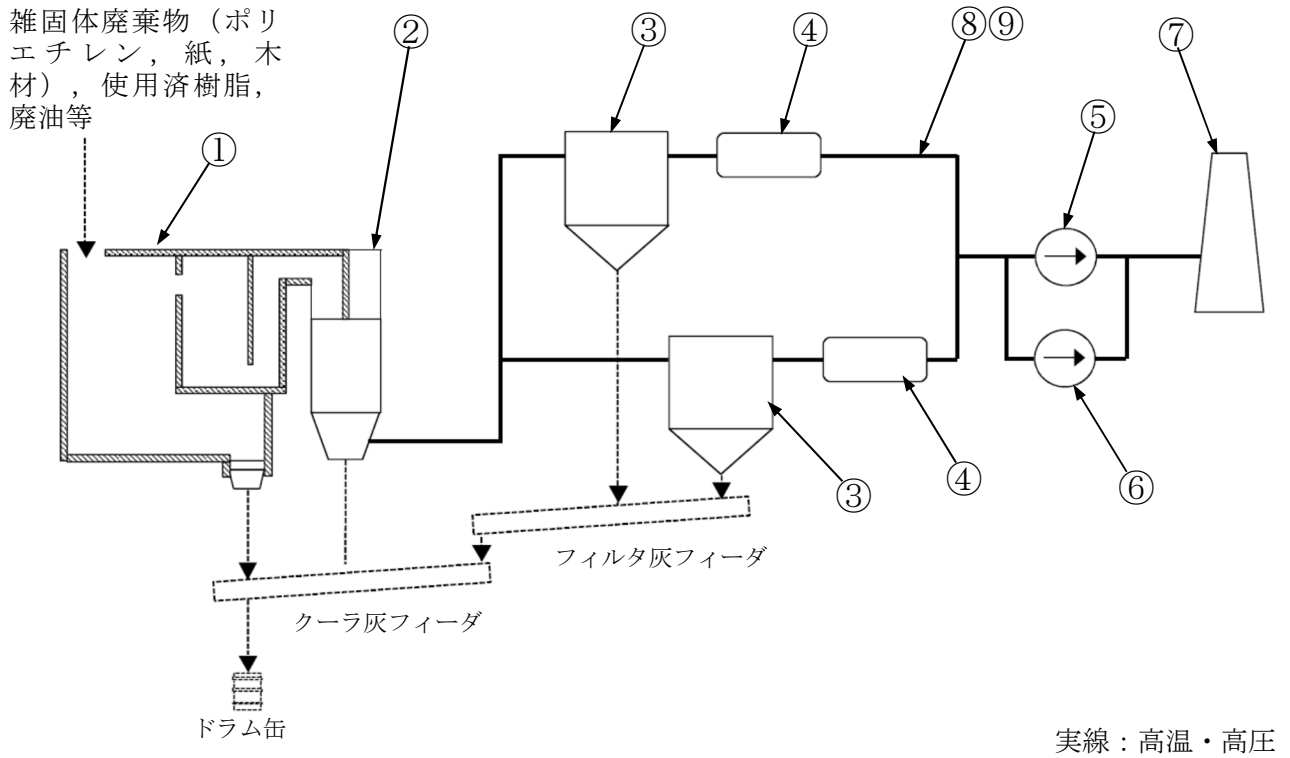


図 2.1-7 可燃性雑固体廃棄物焼却設備 構成図

No.	部位	No.	部位
①	外殻	⑦	支持鋼材
②	耐火物	⑧	取付ボルト
③	灰取出ボックス		
④	炉底蓋		
⑤	フランジボルト・ナット		
⑥	ガスケット		

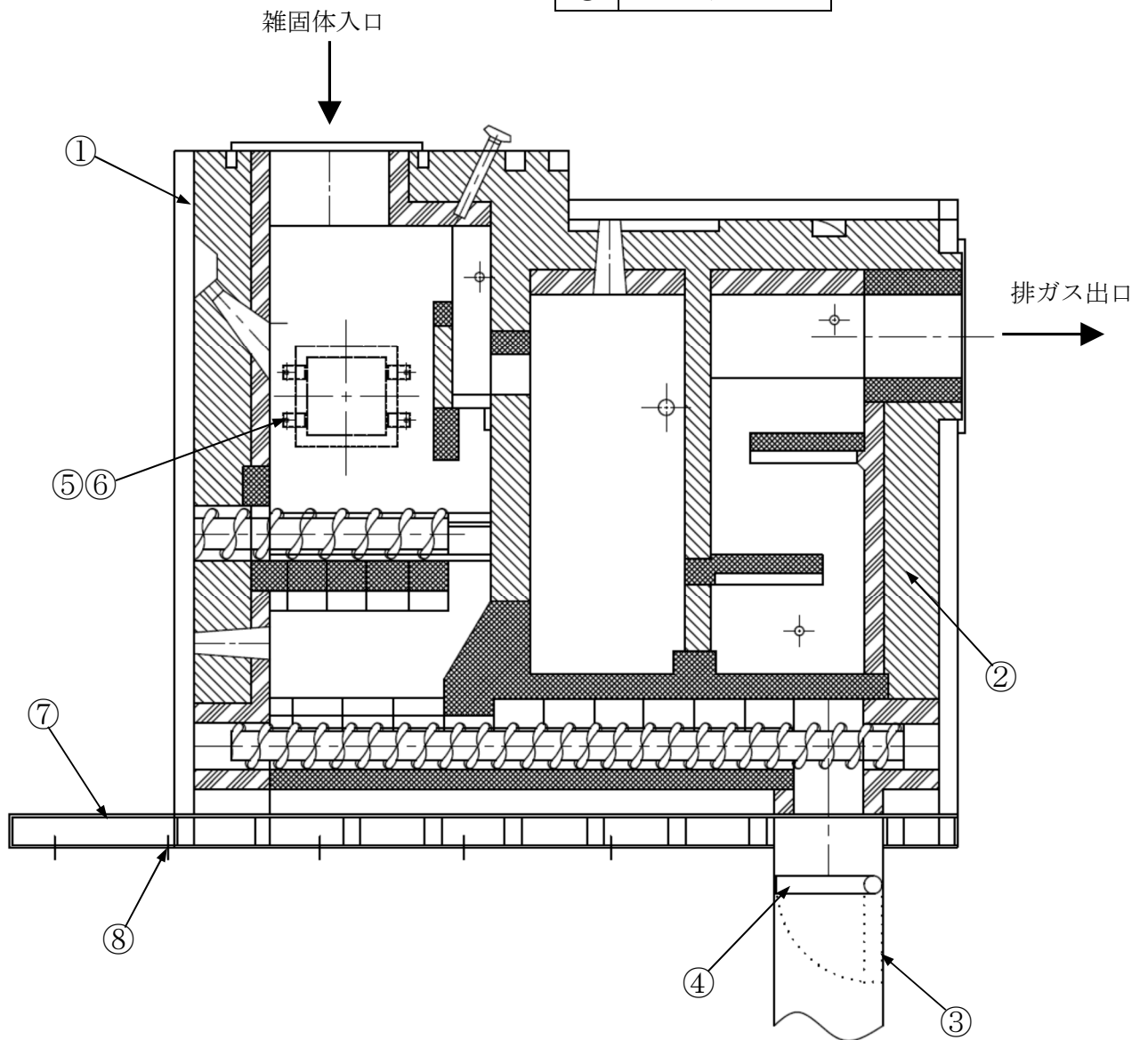


図 2.1-8 焼却炉 構造図

No.	部位
①	胴
②	水室
③	伝熱管
④	管板
⑤	フランジボルト・ナット
⑥	ガスケット
⑦	支持鋼材
⑧	取付ボルト

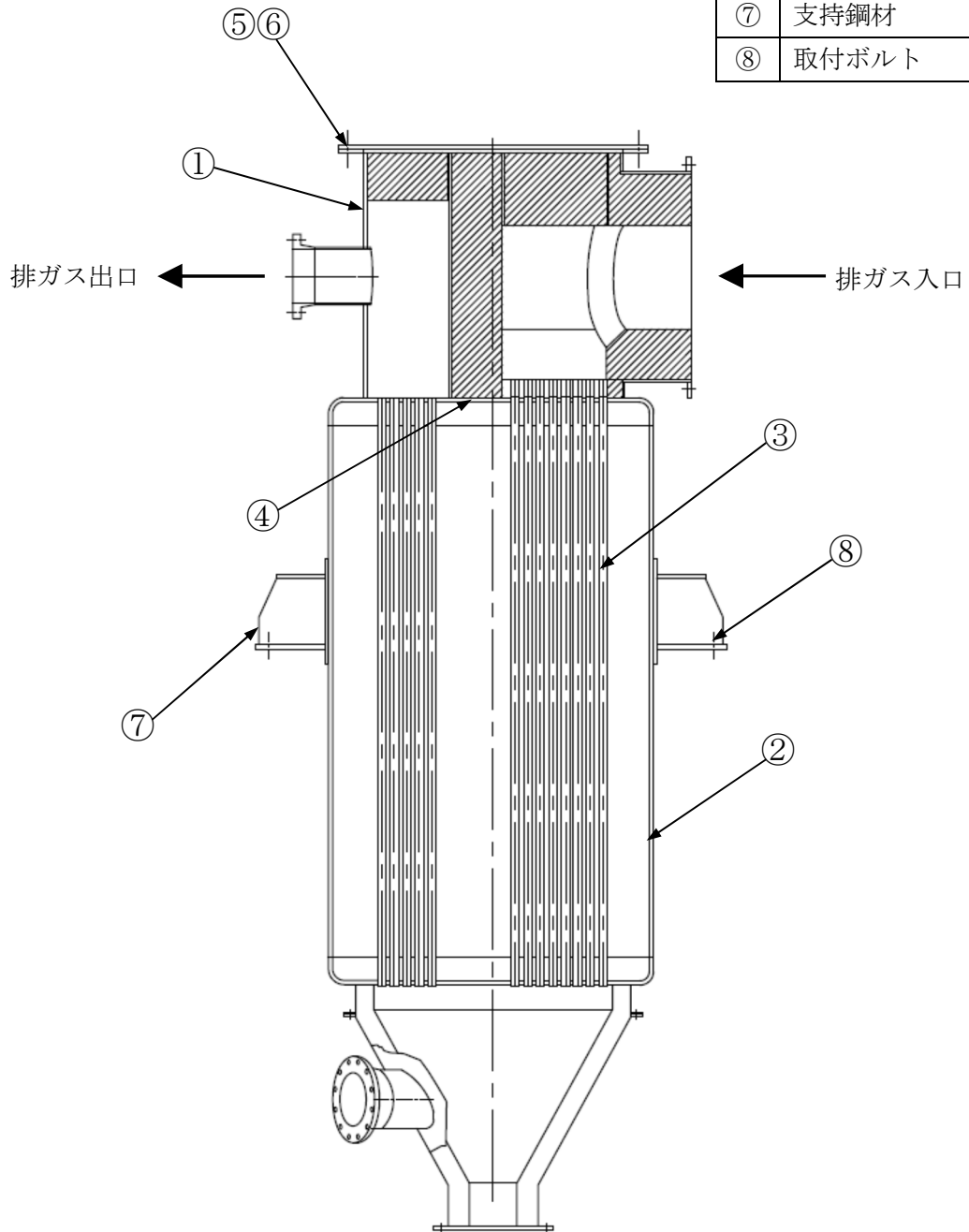


図 2.1-9 排ガスクーラ 構造図

No.	部位
①	ケーシング
②	主軸
③	ベース
④	基礎ボルト
⑤	軸受 (転がり)

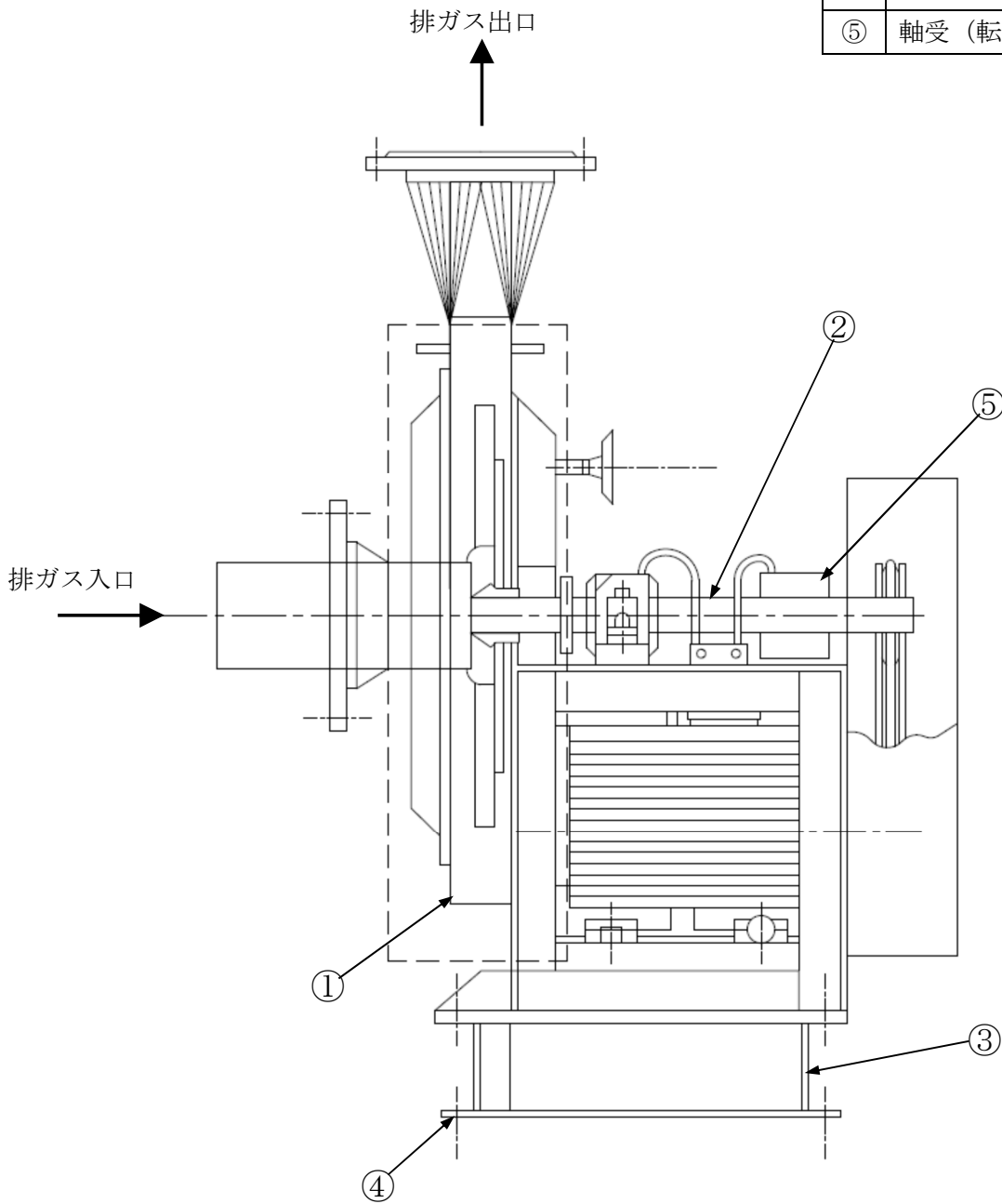


図 2.1-10 排ガスブロワ 構造図

No.	部位
①	ケーシング
②	主軸
③	ベース
④	基礎ボルト
⑤	軸受 (転がり)

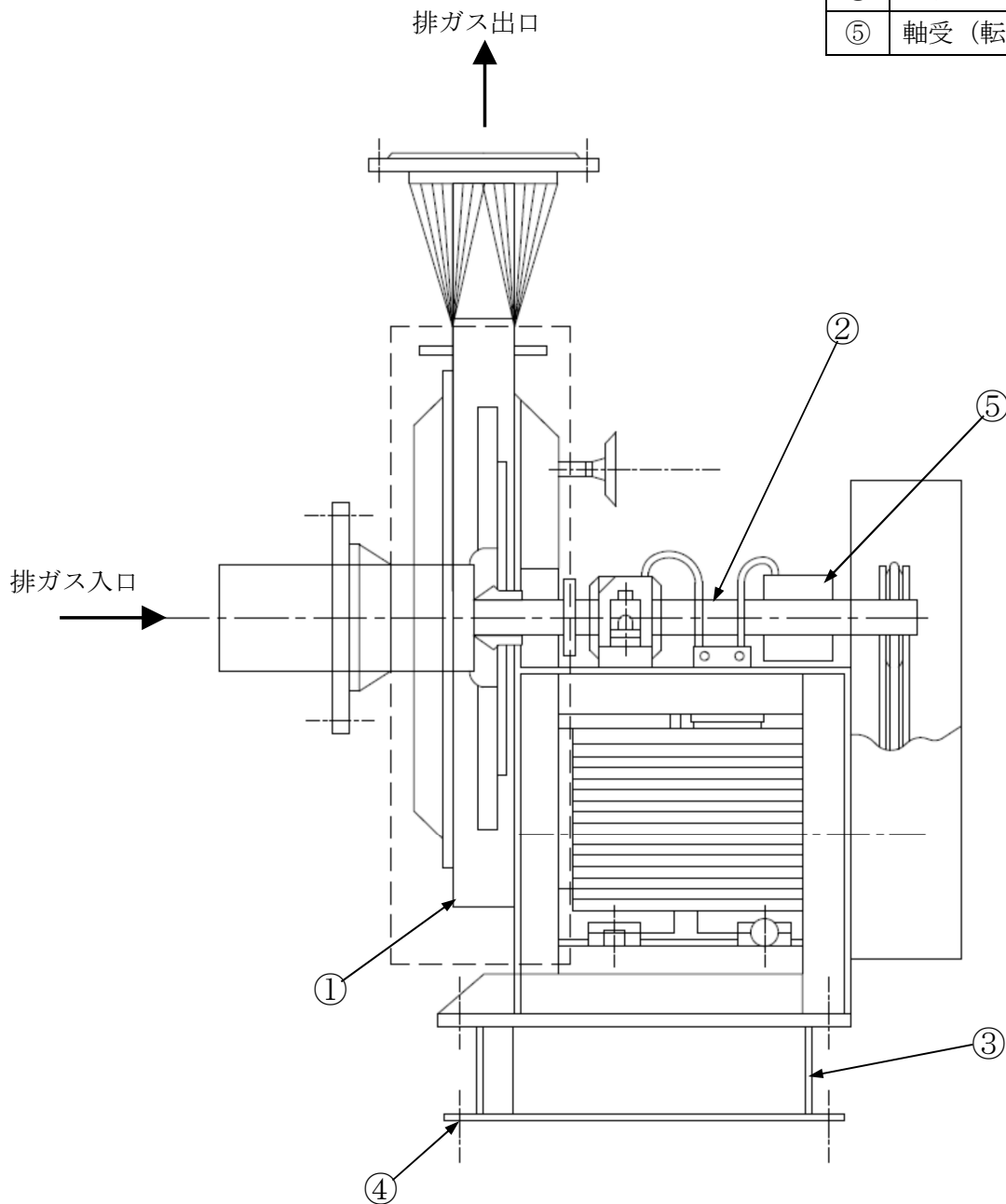


図 2.1-11 排ガス補助ブロワ 構造図

No.	部位
①	ケーシング
②	ケーシングボルト・ナット
③	ガスケット
④	支持鋼材
⑤	支持ボルト

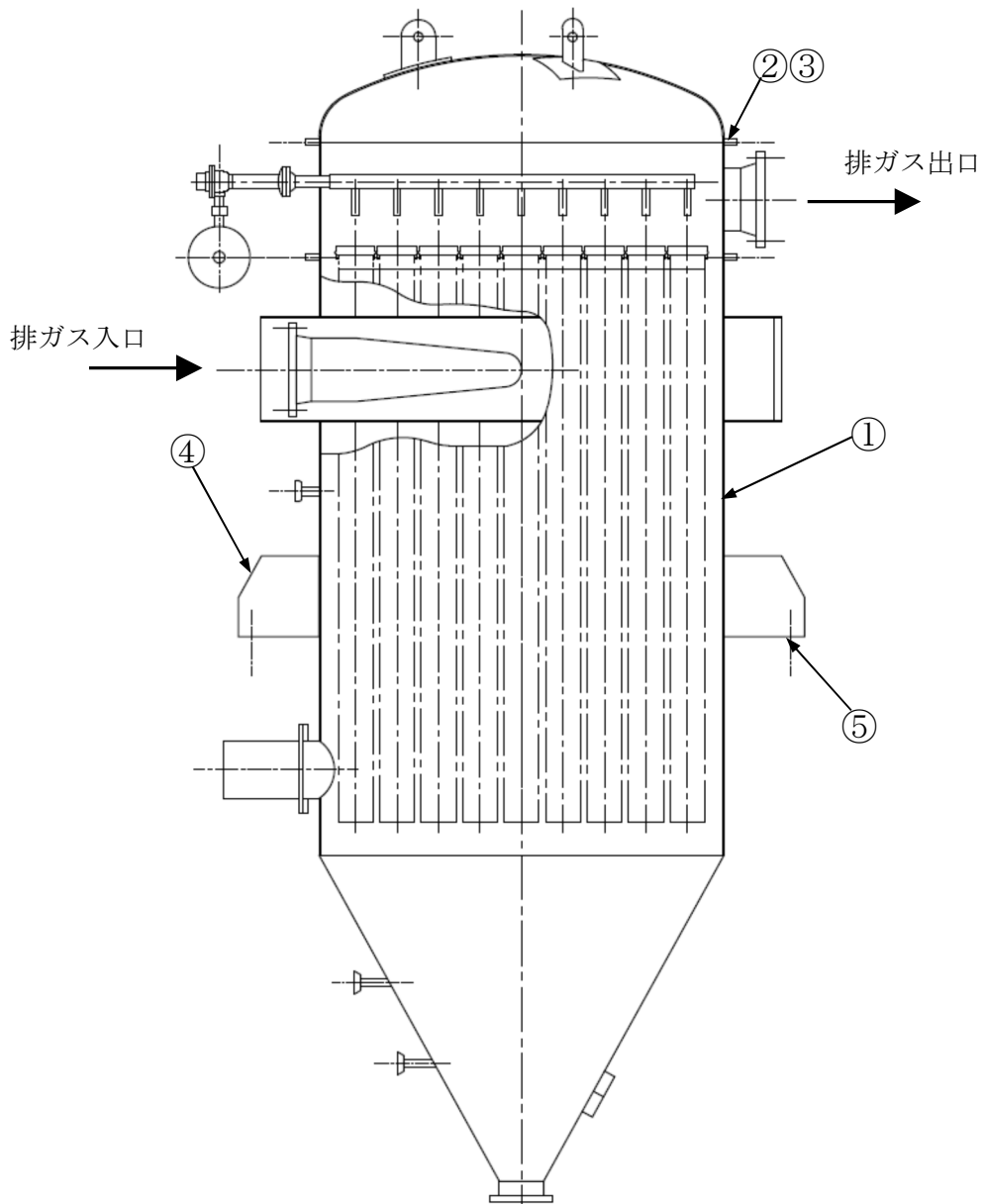


図 2.1-12 排ガス前置フィルタ 構造図

No.	部位
①	ケーシング
②	支持脚
③	基礎ボルト

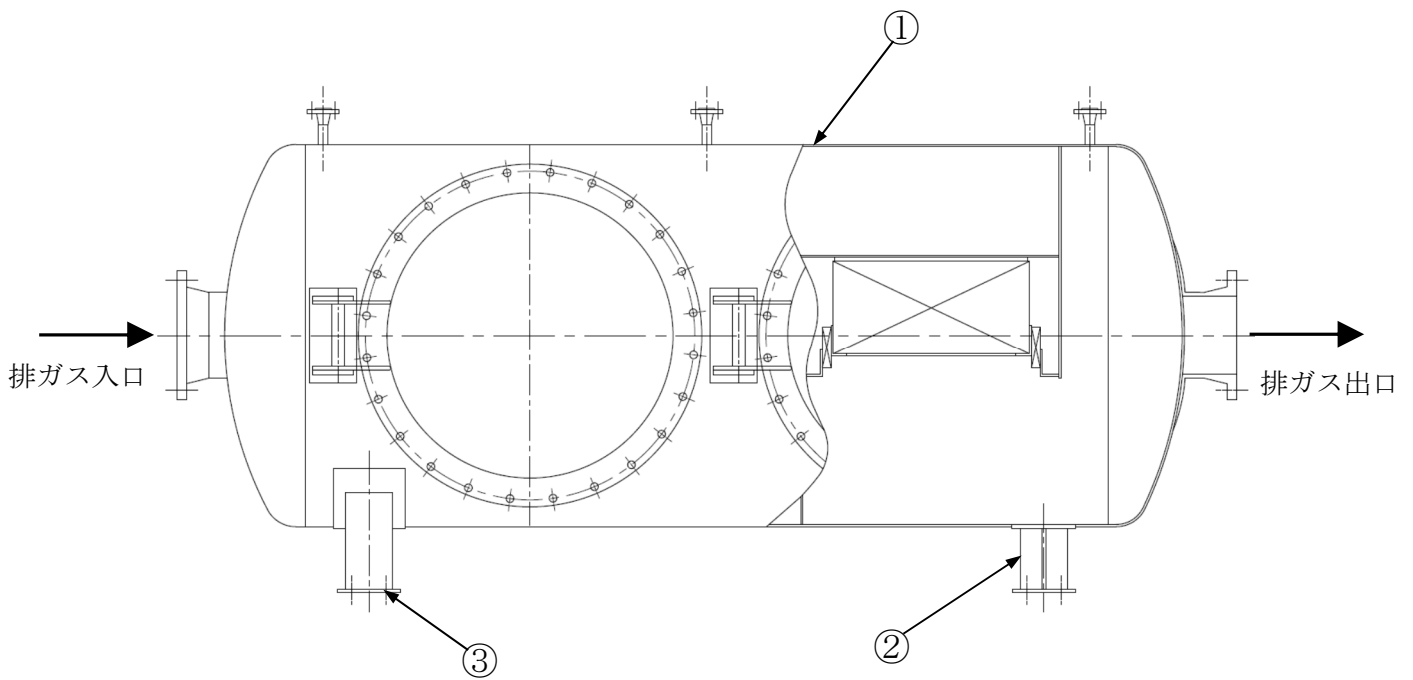


図 2.1-13 排ガスフィルタ 構造図

No.	部位
①	外殻
②	内壁
③	支持鋼材
④	取付ボルト
⑤	基礎ボルト

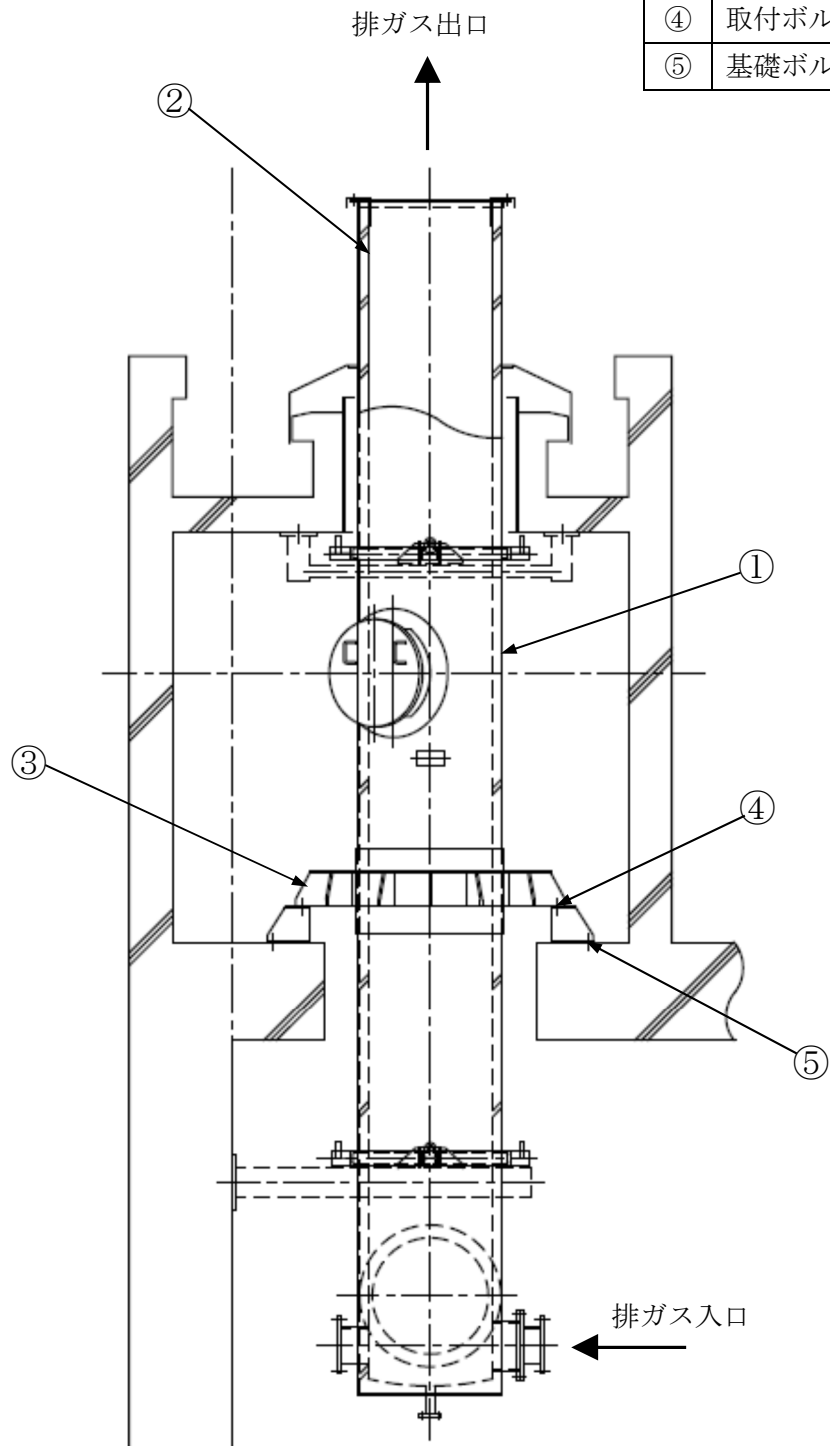


図 2.1-14 焼却炉建屋排気筒 構造図

表 2.1-3 (1/2) 可燃性雑固体廃棄物焼却設備主要部位の使用材料

機能達成に必要な項目	サブシステム	部位	材料	
バウンダリの維持	耐圧	焼却炉	外殻	炭素鋼 (SGV410 相当)
			耐火物	低接合材鋳造, 耐火煉瓦
			灰取出ボックス	炭素鋼 (SGV410 相当) (耐火物内張)
			炉底蓋	ステンレス鋼 (SA240TP304) (耐火物内張)
			フランジボルト・ナット	炭素鋼 (SA516 Gr. 60)
			ガスケット	(消耗品)
		排ガスクーラ	胴	炭素鋼 (SB410 相当) (耐火物内張)
			水室	炭素鋼 (SB410 相当)
			伝熱管	炭素鋼 (STB410 相当)
			管板	炭素鋼 (SB410 相当)
			フランジボルト・ナット	炭素鋼 (A194), 低合金鋼 (A193 Gr. B7)
			ガスケット	(消耗品)
		排ガスブロワ	ケーシング	ステンレス鋼 (SA240TP316L)
			主軸	低合金鋼
			軸受 (転がり)	(消耗品)
		排ガス補助ブロワ	ケーシング	ステンレス鋼 (SA240TP316L)
			主軸	低合金鋼
			軸受 (転がり)	(消耗品)
		排ガス前置フィルタ	ケーシング	ステンレス鋼 (SUS316L 相当)
			ケーシングボルト・ナット	ステンレス鋼 (A4-70, A4)
			ガスケット	(消耗品)
		排ガスフィルタ	ケーシング	ステンレス鋼 (SUS316L 相当)
		焼却炉建屋排気筒	外殻	炭素鋼 (SS400)
			内壁	耐酸キャストブル, 断熱キャストブル

表 2.1-3 (2/2) 可燃性雑固体廃棄物焼却設備主要部位の使用材料

機能達成に必要な項目	サブシステム	部位	材料
バウンダリの維持	耐圧	配管・弁	炭素鋼（耐火物内張），ステンレス鋼
機器の支持	支持	支持脚・支持鋼材	炭素鋼（S235JRG2, S355J2G3, S355J2H, SA516GR60, SB410 相当, SS400, STKR400），ステンレス鋼（SUS316L 相当）
		ベース	炭素鋼（St37-2）
		配管サポート	炭素鋼
		サポート取付ボルト・ナット	炭素鋼
		取付ボルト	炭素鋼（SS400）
		基礎ボルト	炭素鋼（SS400），樹脂*

*：後打ちケミカルアンカ

表 2.1-4 可燃性雑固体廃棄物焼却設備の使用条件

機器名称	内部流体	最高使用圧力 (MPa)	最高使用温度 (°C)
焼却炉	雑固体廃棄物，使用済樹脂，廃油等	大気圧	1200
排ガスクーラ	管側：排ガス 胴側：冷却水	管側：大気圧 胴側：0.6MPa	管側：400 胴側：250
排ガスブロワ	ガス（排ガス）	大気圧	240
排ガス補助ブロワ	ガス（排ガス）	大気圧	240
排ガス前置フィルタ	ガス（排ガス）	大気圧	240
排ガスフィルタ	ガス（排ガス）	大気圧	240
焼却炉建屋排気筒	ガス（排ガス）	大気圧	240

2.2 経年劣化事象の抽出

2.2.1 機器の機能達成に必要な項目

廃棄物処理設備の機能達成に必要な項目は以下のとおり。

- ① バウンダリの維持
- ② 機器の支持

2.2.2 高経年化対策上着目すべき経年劣化事象

(1) 想定される経年劣化事象の抽出

廃棄物処理設備について、機能達成に必要な項目を考慮して主要な部位に展開した上で、個々の部位の材料、構造、使用条件（水質、圧力、温度等）及び現在までの運転経験を考慮し、表 2.2-1 に示すとおり想定される経年劣化事象を抽出した。

なお、消耗品及び定期取替品は次項のとおり評価対象外とする。

(2) 消耗品及び定期取替品の扱い

ガスケット、メカニカルシール、軸受（転がり）は消耗品であり、設計時に長期使用せず取替を前提としていることから、高経年化対策を見極める上での評価対象外とする。

(3) 高経年化対策上着目すべき経年劣化事象

想定される経年劣化事象のうち主要 6 事象に該当する事象及び下記①、②に該当しない事象を高経年化対策上着目すべき経年劣化事象と判断した。なお、下記①、②に該当する事象については、2.2.3 項に示すとおり、高経年化対策上着目すべき経年劣化事象ではないと判断した。

- ① 想定した劣化傾向と実際の劣化傾向の乖離が考え難い経年劣化事象であって、想定した劣化傾向等に基づき適切な保全活動を行っているもの（日常劣化管理事象として表 2.2-1 で△）
- ② 現在までの運転経験や使用条件から得られた材料試験データとの比較等により、今後も経年劣化の進展が考えられない、または進展傾向が極めて小さいと考えられる経年劣化事象（日常劣化管理事象以外として表 2.2-1 で▲）

この結果、高経年化対策上着目すべき経年劣化事象は抽出されなかった。

2.2.3 高経年化対策上着目すべき経年劣化事象ではない事象

(1) 想定した劣化傾向と実際の劣化傾向の乖離が考え難い経年劣化事象であって、想定した劣化傾向等に基づき適切な保全活動を行っているもの（日常劣化管理事象）

a. 主軸の摩耗 [排ガスブロワ, 排ガス補助ブロワ]

軸受（転がり）を使用している排ガスブロワ, 排ガス補助ブロワの主軸については、軸受と主軸の接触面の摩耗が想定されるが、これまでの点検において主軸の目視点検、寸法測定を行い、有意な摩耗は確認されていない。

今後もこれらの進展傾向が大きく変化する要因があるとは考え難いことから、高経年化対策上着目すべき経年劣化事象ではないと判断する。

b. 耐火煉瓦の減肉 [焼却炉]

耐火煉瓦は焼却時の高温雰囲気下で熔融した焼却灰及びハロゲンガス等により減肉することが想定されるが、点検時に寸法測定を実施しており、必要に応じて取替等の対応を行うこととしている。

今後もこれらの進展傾向が大きく変化するとは考え難いことから、高経年化対策上着目すべき経年劣化事象ではないと判断する。

c. 耐火物の割れ [焼却炉, 排ガスクーラ, 炭素鋼配管]

焼却炉の外殻, 灰取出ボックス, 炉底蓋, 排ガスクーラの胴, 炭素鋼配管の内側には耐火物が内張りされており、起動・停止時の温度変化等による耐火物の割れが想定されるが、目視点検により耐火物の健全性を確認しており、必要に応じて取替等の対応を行うこととしている。

今後もこれらの進展傾向が大きく変化するとは考え難いことから、高経年化対策上着目すべき経年劣化事象ではないと判断する。

d. 炉底蓋の固着 [焼却炉]

炉底蓋は雑固体焼却で発生した焼却灰を灰取出ボックスへ排出する際に、開閉操作を伴い、ポリエチレン焼却時に炉底に残った灰等により炉底蓋が固着する可能性があるが、開閉操作時に異常の無いことを確認でき、固着灰除去装置により定期的に清掃を実施していることから、固着が発生する可能性は小さいと判断する。

今後もこれらの進展傾向が大きく変化するとは考え難いことから、高経年化対策上着目すべき経年劣化事象ではないと判断する。

e. 外殻、灰取出ボックス、胴、配管の腐食（全面腐食） [焼却炉、排ガスクーラ、炭素鋼配管]

焼却炉の外殻、灰取出ボックス、排ガスクーラの胴、炭素鋼配管の内側には耐火物が内張されているが、耐火物が減肉、または割れが進行すると、焼却時に発生した腐食性ガス（HCl, SO_x 他）が外殻、灰取出ボックス、胴及び配管まで到達し、温度低下時にガスが結露することによる腐食が想定されるが、目視点検により耐火物の健全性を確認しており、必要に応じて取替等の対応を行うこととしている。

今後もこれらの進展傾向が大きく変化するとは考え難いことから、高経年化対策上着目すべき経年劣化事象ではないと判断する。

f. 主軸の腐食（全面腐食） [排ガスブロワ、排ガス補助ブロワ]

排ガスブロワ、排ガス補助ブロワの主軸は低合金鋼であり、排ガス中の亜硫酸ガスや塩素ガスにより腐食が発生する可能性があるが、目視点検により健全性を確認している。

今後もこれらの進展傾向が大きく変化するとは考え難いことから、高経年化対策上着目すべき経年劣化事象ではないと判断する。

g. 基礎ボルトの腐食（全面腐食） [高電導度廃液系濃縮装置循環ポンプ、高電導度廃液系濃縮装置デミスタ、高電導度廃液系濃縮装置復水器、濃縮廃液系濃縮廃液タンク、排ガスフィルタ、焼却炉建屋排気筒]

基礎ボルトの腐食については、「11 基礎ボルト」にて評価を実施するものとし、本評価書には含めていない。

- h. ケーシング，主軸，胴，鏡板及び配管・弁の腐食（孔食）[高電導度廃液系濃縮装置循環ポンプ，高電導度廃液系濃縮装置デミスタ，ステンレス鋼及びチタン配管・弁]

高電導度廃液系濃縮装置循環ポンプのケーシング，主軸，高電導度廃液系濃縮装置デミスタの胴，鏡板及び濃縮設備の配管・弁はステンレス鋼またはチタンであり，内部流体は廃液蒸気または廃液であるため，孔食の発生は否定できないが，運転時間が比較的短いことから，孔食の発生する可能性は小さい。

また，これまでの点検結果から有意な腐食は確認されていない。

今後もこれらの傾向が変化する要因があるとは考え難いことから，高経年化対策上着目すべき経年劣化事象ではないと判断する。

- i. 蒸発缶，加熱器（水室，胴），管板，ケーシング，鏡板，胴の疲労割れ [高電導度廃液系濃縮装置，高電導度廃液系濃縮装置循環ポンプ，高電導度廃液系濃縮装置デミスタ，高電導度廃液系濃縮装置復水器]

高電導度廃液系濃縮装置の蒸発缶，加熱器（水室，胴），管板，高電導度廃液系濃縮装置循環ポンプのケーシング，高電導度廃液系濃縮装置デミスタの鏡板，胴，高電導度廃液系濃縮装置復水器の胴，管板は，濃縮設備の起動・停止操作に伴い，熱過渡により疲労が蓄積される可能性は否定できないが，高電導度廃液系濃縮装置は起動・停止時において蒸気流入量を調整して緩やかな温度変化とする運用を行っている。

また，高電導度廃液系濃縮装置復水器については，高電導度廃液系濃縮装置にて発生した蒸気を凝縮するため，高電導度廃液系濃縮装置と同様またはそれより緩やかな温度変化となり，熱疲労の発生する可能性は小さい。

なお，これまでの目視点検，浸透探傷検査及び漏えい確認から割れは確認されていない。

今後もこれらの傾向が変化する要因があるとは考え難いことから，高経年化対策上着目すべき経年劣化事象ではないと判断する。

- j. 伝熱管の高サイクル疲労割れ及び摩耗 [高電導度廃液系濃縮装置，高電導度廃液系濃縮装置復水器，排ガスクーラ]

伝熱管は支持板により適切なスパンで支持されており，伝熱管の流体による振動は十分抑制されている。

なお，高電導度廃液系濃縮装置は，これまでの目視点検，渦流探傷検査，漏えい確認から割れ及び有意な摩耗は確認されていない。

また，排ガスクーラは，これまでの目視点検，漏えい確認から割れ及び有意な摩耗は確認されていない。

今後もこれらの傾向が変化する要因があるとは考え難いことから，高経年化対策上着目すべき経年劣化事象ではないと判断する。

- k. 鏡板，胴，伝熱管，管板，ケーシング及び配管の応力腐食割れ [高電導度廃液系濃縮装置デミスタ，高電導度廃液系濃縮装置復水器，排ガスブロワ，排ガス補助ブロワ，排ガス前置フィルタ，排ガスフィルタ，ステンレス鋼配管]

高電導度廃液系濃縮装置デミスタの鏡板，胴，高電導度廃液系濃縮装置復水器の胴，伝熱管，管板及び濃縮設備廻りに使用される配管はステンレス鋼であり，設備運転中は湿り廃液蒸気環境中にあるため，応力腐食割れが発生する可能性は否定できないが，運転時間が比較的短く，設備停止時は 100℃未満の温度で保管していることから，応力腐食割れが発生する可能性は小さい。

排ガスブロワ，排ガス補助ブロワ，排ガス前置フィルタのケーシング，排ガスフィルタのケーシング及び排ガスフィルタ廻りに使用されている配管はステンレス鋼で内部流体はガス（排ガス）であり，排ガス中に含まれる粉塵により応力腐食割れが発生する可能性は否定できないが，設備停止時は 100℃未満の温度で保管していることから，応力腐食割れが発生する可能性は小さい。

なお，これまでの目視点検，浸透探傷検査及び漏えい確認から割れは確認されていない。

今後もこれらの傾向が変化する要因があるとは考え難いことから，高経年化対策上着目すべき経年劣化事象ではないと判断する。

1. 主軸の高サイクル疲労割れ [高電導度廃液系濃縮装置循環ポンプ，排ガスブロワ，排ガス補助ブロワ]

主軸には運転時に繰返し応力が発生することから，応力集中部等において，高サイクル疲労割れが想定されるが，主軸は設計段階において疲労割れが発生しないように考慮された設計となっており，高サイクル疲労が発生する可能性は小さい。また，これまでの分解点検時の目視点検及び浸透探傷検査において，割れは認められていない。

今後もこれらの傾向が変化する要因があるとは考え難いことから，高経年化対策上着目すべき経年劣化事象ではないと判断する。

- m. 水室，管板の腐食（全面腐食） [高電導度廃液系濃縮装置復水器，排ガスクーラ]

高電導度廃液系濃縮装置復水器の水室，排ガスクーラの水室，管板は炭素鋼であるが，内部流体は防錆剤入りの冷却水であることから，腐食の可能性は小さい。また，これまでの点検結果から有意な腐食は確認されていない。

今後もこれらの傾向が変化する要因があるとは考え難いことから，高経年化対策上着目すべき経年劣化事象ではないと判断する。

- n. フランジボルト・ナットの腐食（全面腐食） [高電導度廃液系濃縮装置，高電導度廃液系濃縮装置デミスタ，高電導度廃液系濃縮装置復水器，濃縮廃液タンク，焼却炉，排ガスクーラ]

高電導度廃液系濃縮装置，高電導度廃液系濃縮装置デミスタ，高電導度廃液系濃縮装置復水器，濃縮廃液タンク，焼却炉，排ガスクーラのフランジボルト・ナットは炭素鋼又は低合金鋼であり腐食が想定されるが，これまで開放点検の都度手入れを行っており，目視による点検結果から有意な腐食は確認されていない。

今後もこれらの傾向が変化する要因があるとは考え難いことから，高経年化対策上着目すべき経年劣化事象ではないと判断する。

- o. 外殻の腐食（全面腐食） [焼却炉建屋排気筒]

焼却炉建屋排気筒の外殻は炭素鋼で内部流体はガス（排ガス）であり，腐食が想定されるが，外殻内面には耐酸キャストブル及び断熱キャストブルを内張りすることにより腐食を防止しており，腐食が発生する可能性は小さい。また，これまでの点検結果から有意な腐食は確認されていない。

今後もこれらの傾向が変化する要因があるとは考え難いことから，高経年化対策上着目すべき経年劣化事象ではないと判断する。

- p. 支持脚，支持鋼材，ベース及び取付ボルトの腐食（全面腐食） [共通]

支持脚，支持鋼材，ベース及び取付ボルトは炭素鋼であり腐食が想定されるが，大気接触部は防食塗装を施しており，腐食発生の可能性は小さい。また，これまでの点検結果から有意な腐食は確認されていない。

今後もこれらの傾向が変化する要因があるとは考え難いことから，高経年化対策上着目すべき経年劣化事象ではないと判断する。

- q. 埋込金物の腐食（全面腐食） [高電導度廃液系濃縮装置，配管]

埋込金物は炭素鋼であり，腐食の発生が想定されるが，大気接触部は防食塗装を施しており，必要に応じて補修を実施することとしていることから，腐食発生の可能性は小さい。

また，コンクリート埋設部については，コンクリートが中性化した場合に腐食が想定されるが，実機コンクリートにおけるサンプリング結果では，中性化は殆ど見られておらず，今後もこれらの傾向が変化する要因があるとは考え難いことから，高経年化対策上着目すべき経年劣化事象ではないと判断する。

r. 配管サポート及びサポート取付ボルト・ナットの腐食（全面腐食） [共通]

配管サポート及びサポート取付ボルト・ナットは炭素鋼であり、腐食の発生が想定されるが、防食塗装により腐食を防止しているため、腐食発生の可能性は小さい。

また、これまでの目視点検結果からは有意な腐食は確認されておらず、今後もこれらの傾向が変化する要因があるとは考え難いことから、高経年化対策上着目すべき経年劣化事象ではないと判断する。

- (2) 現在までの運転経験や使用条件から得られた材料試験データとの比較等により、今後も経年劣化の進展が考えられない、または進展傾向が極めて小さいと考えられる経年劣化事象（日常劣化管理事象以外）

a. 基礎ボルトの樹脂の劣化（後打ちケミカルアンカ） [配管]

基礎ボルトの樹脂の劣化については、「11 基礎ボルト」にて評価を実施するものとし、本評価書には含めていない。

表 2.2-1 (1/4) 廃棄物処理設備（濃縮設備）に想定される経年劣化事象

機能達成に必要な項目	サブシステム	部位		消耗品・定期取替品	材料	経年劣化事象						備考	
						減肉		割れ		材質変化			その他
						摩耗	腐食	疲労割れ	応力腐食割れ	熱時効	劣化		
バウンダリの維持	耐圧	高電導度廃液系濃縮装置	蒸発缶		チタン			△					*1:孔食 *2:高サイクル疲労割れ
			加熱器（水室）		チタン			△					
			加熱器（胴）		チタン			△					
			伝熱管		チタン	△		△*2					
			管板		チタン			△					
			フランジボルト・ナット		炭素鋼			△					
			ガスケット	◎									
		高電導度廃液系濃縮装置循環ポンプ	ケーシング		ステンレス鋳鋼		△*1	△					
			ケーシングボルト		ステンレス鋼								
			主軸		ステンレス鋼		△*1	△*2					
			メカニカルシール	◎									
		高電導度廃液系濃縮装置デミスタ	鏡板		ステンレス鋼		△*1	△	△				
			胴		ステンレス鋼		△*1	△	△				
			フランジボルト・ナット		炭素鋼			△					
			ガスケット	◎									

△：高経年化対策上着目すべき経年劣化事象ではない事象（日常劣化管理事象）

表 2.2-1 (2/4) 廃棄物処理設備（濃縮設備）に想定される経年劣化事象

機能達成に必要な項目	サブシステム	部位		消耗品・定期取替品	材料	経年劣化事象						備考		
						減肉		割れ		材質変化			その他	
						摩耗	腐食	疲労割れ	応力腐食割れ	熱時効	劣化			
バウンダリの維持	耐圧	高電導度廃液系濃縮装置復水器	水室		炭素鋼		△						*1:孔食 *2:高サイクル疲労割れ *3:樹脂の劣化(後打ちケミカルカ)	
			胴		ステンレス鋼			△	△					
			伝熱管		ステンレス鋼	△		△*2	△					
			管板		ステンレス鋼			△	△					
			フランジボルト・ナット		炭素鋼			△						
			ガスケット	◎										
		濃縮廃液系濃縮廃液タンク	胴		ステンレス鋼									
			マンホール蓋		ステンレス鋼									
			フランジボルト・ナット		炭素鋼			△						
			ガスケット	◎										
配管・弁			チタン, ステンレス鋼			△*1		△						
機器の支持	支持	ベース			炭素鋼		△							
		支持脚, 支持鋼材, 埋込金物			炭素鋼, チタン		△							
		配管サポート			炭素鋼		△							
		サポート取付ボルト・ナット			炭素鋼		△							
		取付ボルト			炭素鋼		△							
		基礎ボルト			炭素鋼, 樹脂		△					▲*3		

△：高経年化対策上着目すべき経年劣化事象ではない事象（日常劣化管理事象）

▲：高経年化対策上着目すべき経年劣化事象ではない事象（日常劣化管理事象以外）

表 2.2-1 (3/4) 廃棄物処理設備（可燃性雑固体廃棄物焼却設備）に想定される経年劣化事象

機能達成に必要な項目	サブシステム	部位		消耗品・定期取替品	材料	経年劣化事象						備考		
						減肉		割れ		材質変化			その他	
						摩耗	腐食	疲労割れ	応力腐食割れ	熱時効	劣化			
バウンダリの維持	耐圧	焼却炉	外殻		炭素鋼		△						*1:減肉 *2:割れ *3:固着 *4:高サイクル疲労割れ *5:耐火物内張	
			耐火物		低接合材鑄造, 耐火煉瓦						△ ^{*1*2}			
			灰取出ボックス		炭素鋼 ^{*5}		△				△ ^{*2}			
			炉底蓋		ステンレス鋼 ^{*5}						△ ^{*2*3}			
			フランジボルト・ナット		炭素鋼		△							
			ガスケット	◎										
		排ガスクーラ	胴		炭素鋼 ^{*5}		△					△ ^{*2}		
			水室		炭素鋼		△							
			伝熱管		炭素鋼	△		△ ^{*4}						
			管板		炭素鋼		△							
			フランジボルト・ナット		炭素鋼, 低合金鋼		△							
			ガスケット	◎										
		排ガスブロワ	ケーシング		ステンレス鋼				△					
			主軸		低合金鋼	△	△	△ ^{*4}						
			軸受(転がり)	◎										

△：高経年化対策上着目すべき経年劣化事象ではない事象（日常劣化管理事象）

表 2.2-1 (4/4) 廃棄物処理設備（可燃性雑固体廃棄物焼却設備）に想定される経年劣化事象

機能達成に必要な項目	サブシステム	部位		消耗品・定期取替品	材料	経年劣化事象						備考	
						減肉		割れ		材質変化			その他
						摩耗	腐食	疲労割れ	応力腐食割れ	熱時効	劣化		
バウンダリの維持	耐圧	排ガス補助ブロワ	ケーシング		ステンレス鋼				△			*1:割れ *2:高サイクル疲労割れ *3:樹脂の劣化(後打ちケミカルンカ) *4:耐火物内張	
			主軸		低合金鋼	△	△	△*2					
			軸受(転がり)	◎									
		排ガス前置フィルタ	ケーシング		ステンレス鋼				△				
			ケーシングボルト・ナット		ステンレス鋼								
			ガスケット	◎									
		排ガスフィルタ	ケーシング		ステンレス鋼				△				
		焼却炉建屋排気筒	外殻		炭素鋼		△						
			内壁		耐酸キャスタブル, 断熱キャスタブル								
		配管・弁		炭素鋼*4, ステンレス鋼		△		△			△*1		
機器の支持	支持	支持脚・支持鋼材			炭素鋼, ステンレス鋼		△						
		ベース			炭素鋼		△						
		配管サポート			炭素鋼		△						
		サポート取付ボルト・ナット			炭素鋼		△						
		取付ボルト			炭素鋼		△						
		基礎ボルト			炭素鋼		△			▲*3			

△：高経年化対策上着目すべき経年劣化事象ではない事象（日常劣化管理事象）

▲：高経年化対策上着目すべき経年劣化事象ではない事象（日常劣化管理事象以外）

3. 廃棄物処理設備（停止保管設備）の技術評価

本章では、評価対象のうち、停止保管設備（固化設備）について技術評価を実施する。
停止保管設備（固化設備）の構成図を図 3. 1-1 に示す。

3.1 停止保管設備の保管状況

図 3. 1-1 に示す範囲については、現在未使用（停止保管設備）となっている。

これらについては、現状では乾燥保管を行っており、既設停止保管設備と運転設備との境界となる弁にて、漏えい防止を図っている。

表 3. 1-1 に停止保管設備（固化設備）の保管状況を示す。

3.2 技術評価

(1) 健全性の評価

現状では乾燥保管を行っていることから、放射性廃棄物は内包されておらず、放射性物質が系統外へ放出されることはないが、運転設備と停止保管設備との境界となる弁に漏えいが発生した場合には、以下の事象が考えられる。

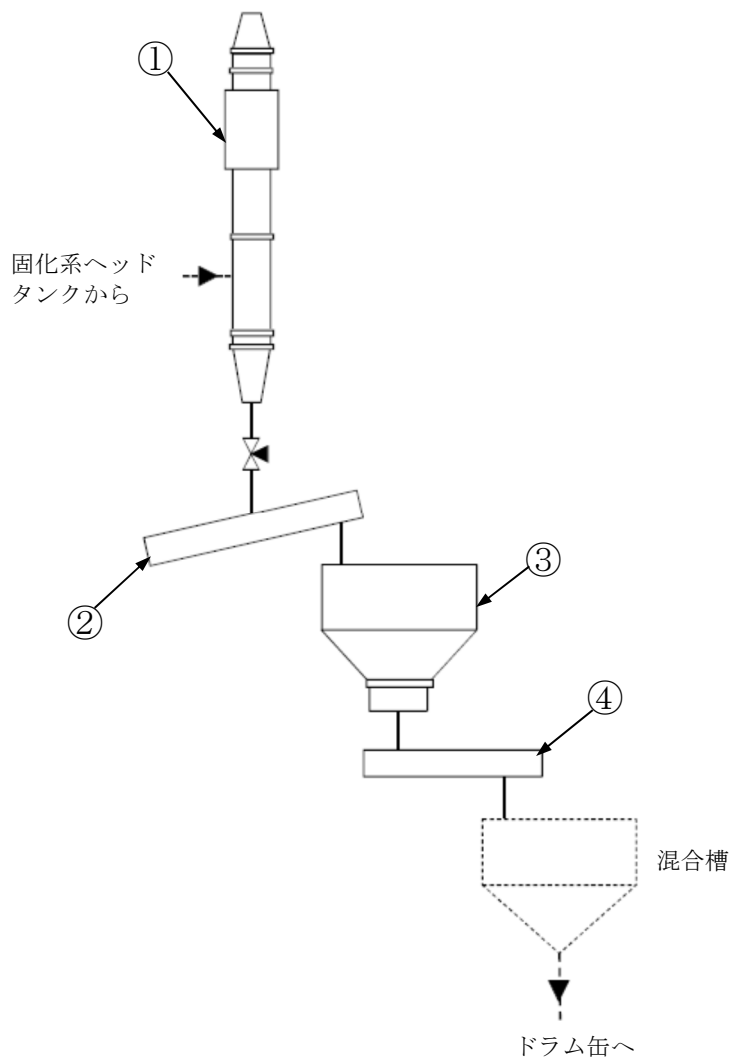
- ・外部漏えい（弁のフランジ部、弁のグランド部からの外部漏えい）
- ・内部漏えい（弁の漏えいによる停止保管設備機器への内部漏えい）

外部漏えいについては、弁において、巡視点検時に外部漏えいの有無が確認可能であり、これまでの巡視点検結果からは、外部漏えい等は確認されていない。

内部漏えいについては、弁等から停止保管設備へ漏えいした場合でも停止保管設備のタンクに取り付けてある液位検出計により検知が可能であり、これまでに漏えいは確認されていない。

3.3 高経年化への対応

今後も当該設備については、念のため日常の巡視点検において、外部漏えい及び内部漏えい等のないことを確認していく。



実線：高温・高圧

図 3.1-1 停止保管設備（固化設備）構成図

表 3.1-1 停止保管設備（固化設備）の保管状況

	部位	保管状況
①	固化系乾燥機	乾燥保管
②	固化系粉体移送機	乾燥保管
③	固化系粉体ホッパ	乾燥保管
④	固化系粉体供給機	乾燥保管

以 上

1 1 基礎ボルト

目 次

1. 対象機器	11-1
2. 技術評価	11-7
2.1 構造及び材料	11-7
2.1.1 機器付基礎ボルト	11-7
2.1.2 後打ちメカニカルアンカ	11-10
2.1.3 後打ちケミカルアンカ	11-12
2.2 経年劣化事象の抽出	11-14
2.2.1 機能達成に必要な項目	11-14
2.2.2 高経年化対策上着目すべき経年劣化事象	11-14
2.2.3 高経年化対策上着目すべき経年劣化事象ではない事象	11-15

1. 対象機器

基礎ボルトの主な仕様を表 1-1 に、評価対象一覧を表 1-2 に示す。

表 1-1 基礎ボルトの主な仕様

機器名称	仕 様
機器付基礎ボルト	J型等の形状のボルトを予めコンクリート基礎に埋設してあるものや、管内部にボルトを通し、隙間部にモルタル等を充填したもの。
後打ちメカニカルアンカ	施工後の基礎に打設するもので、基礎に穿孔し、シールド打設後、テーパボルトを締め込むもの。
後打ちケミカルアンカ	施工後の基礎に打設するもので、基礎に穿孔し、アンカボルトを打ち込み樹脂を内部で攪拌することにより、ボルト周囲を樹脂で固めたもの。

本項では、各機器の技術評価書にて抽出された基礎ボルトの評価を纏めて記載している。

各機器の基礎ボルトの重要度、使用環境、機器支持位置等の詳細については、各機器の技術評価書を参照のこと。

表 1-2 (1/5) 基礎ボルト評価対象一覧

評価書	機器名称	型式	設置場所
ポンプ	制御棒駆動系駆動水ポンプ	機器付基礎ボルト	屋内
	残留熱除去系封水ポンプ		屋内
	低圧炉心スプレイ系封水ポンプ		屋内
	原子炉補機冷却水ポンプ		屋内
	高圧炉心スプレイディーゼル補機冷却水ポンプ		屋内
	換気空調補機非常用冷却水系ポンプ		屋内
	残留熱除去系ポンプ		屋内
	低圧炉心スプレイ系ポンプ		屋内
	高圧炉心スプレイ系ポンプ		屋内
	原子炉冷却材浄化系ポンプ		屋内
	ほう酸水注入系ポンプ		屋内
熱交換器	原子炉補機冷却水系熱交換器	機器付基礎ボルト 後打ちケミカルアンカ・ 後打ちメカニカルアンカ	屋内
	高圧炉心スプレイディーゼル補機冷却水系熱交換器		屋内
	原子炉冷却材浄化系再生熱交換器	機器付基礎ボルト	屋内
	原子炉冷却材浄化系非再生熱交換器		屋内
	残留熱除去系熱交換器		屋内
容器	原子炉補機冷却水系サージタンク	機器付基礎ボルト	屋内
	高圧炉心スプレイディーゼル補機冷却水系サージタンク		屋内
	ほう酸水注入系貯蔵タンク		屋内
	原子炉冷却材浄化系ろ過脱塩器		屋内
配管 (配管サ ポート)	ステンレス鋼配管	後打ちケミカルアンカ・ 後打ちメカニカルアンカ	
	・制御棒駆動系		屋内
	・ほう酸水注入系		屋内
	・残留熱除去系		屋内
	・低圧炉心スプレイ系		屋内

表 1-2 (2/5) 基礎ボルト評価対象一覧

評価書	機器名称	型式	設置場所		
配管 (配管サ ポート) (続き)	・ 高圧炉心スプレイ系	後打ちケミカルアンカ・ 後打ちメカニカルアンカ	屋内		
	・ 漏えい検出系		屋内		
	・ 原子炉冷却材浄化系		屋内		
	・ 燃料プール冷却浄化系		屋内		
	・ 液体固体廃棄物処理系		屋内		
	・ 事故後サンプリング系		屋内		
	・ 計装用圧縮空気系		屋内		
	・ 試料採取系		屋内		
	炭素鋼配管				
	・ 制御棒駆動系	後打ちケミカルアンカ・ 後打ちメカニカルアンカ	屋内		
	・ 残留熱除去系		屋内		
	・ 低圧炉心スプレイ系		屋内		
	・ 高圧炉心スプレイ系		屋内		
	・ 原子炉冷却材浄化系		屋内		
	・ 燃料プール冷却浄化系		屋内		
	・ 液体固体廃棄物処理系		屋内		
	・ 給水系		屋内		
	・ 復水補給水系		屋内		
	・ 可燃性ガス濃度制御系		屋内		
	・ 非常用ガス処理系		屋内・屋外		
	・ 原子炉補機冷却水系		屋内・屋外		
	・ 換気空調補機常用冷却水系		屋内		
	・ 換気空調補機非常用冷却水系		屋内		
	・ 高圧炉心スプレイディーゼル補機冷却水系		屋内・屋外		
	・ 原子炉補機冷却海水系		屋内		
	・ 高圧炉心スプレイディーゼル補機冷却海水系		屋内		
	空調設備		非常用ガス処理系排風機	機器付基礎ボルト	屋内
			非常用ディーゼル発電機 (A) 室送風機		屋内
非常用ディーゼル発電機 (B) 室送風機		屋内			
非常用ディーゼル発電機 (HPCS) 室送風機		屋内			
非常用ディーゼル発電機 (HPCS) 室排風機		屋内			
中央制御室再循環送風機		屋内			

表 1-2 (3/5) 基礎ボルト評価対象一覧

評価書	機器名称	型式	設置場所	
空調設備 (続き)	中央制御室送風機	機器付基礎ボルト	屋内	
	海水熱交換器建屋 (A) 非常用送風機		屋内	
	海水熱交換器建屋 (A) 非常用排風機		屋内	
	海水熱交換器建屋 (B) 非常用送風機		屋内	
	海水熱交換器建屋 (B) 非常用排風機		屋内	
	海水熱交換器建屋 (HPCS) 非常用送風機		屋内	
	残留熱除去系ポンプ室空調機		屋内	
	高圧炉心スプレー系ポンプ室空調機		屋内	
	低圧炉心スプレー系ポンプ室空調機		屋内	
	FCS 室空調機		屋内	
	非常用ガス処理系室空調機		屋内	
	非常用ディーゼル発電機 (A) 室排風機		屋内	
	非常用ディーゼル発電機 (B) 室排風機		屋内	
	中央制御室排風機		屋内	
	非常用ディーゼル発電機室非常用送風機		屋内	
	換気空調補機非常用冷却水系冷凍機		屋内	
	前置非常用ガス処理装置		屋内	
	後置非常用ガス処理装置		屋内	
	中央制御室再循環フィルタ		屋内	
	非常用ディーゼル発電機 (A) 室給気処理装置		屋内	
	非常用ディーゼル発電機 (B) 室給気処理装置		屋内	
	非常用ディーゼル発電機 (HPCS) 室給気処理装置		屋内	
	中央制御室給気処理装置		屋内	
	海水熱交換器建屋 (A) 非常用給気処理装置		屋内	
	海水熱交換器建屋 (B) 非常用給気処理装置		屋内	
	海水熱交換器建屋 (HPCS) 非常用給気処理装置		屋内	
	中央制御室系ダクト		後打ちケミカルアンカ・ 後打ちメカニカルアンカ	屋内
	非常用ディーゼル発電設備系ダクト			屋内
	海水熱交換器建屋系ダクト			屋内
	原子炉建屋隔離弁 (空気作動部)	機器付基礎ボルト	屋内	

表 1-2 (4/5) 基礎ボルト評価対象一覧

評価書	機器名称	型式	設置場所
機械設備	非常用ディーゼル機関 (A, B 号機) , 非常用ディーゼル機関 (A, B 号機)		付属設備
	・非常用ディーゼル機関	機器付基礎ボルト	屋内
	・潤滑油サンプタンク		屋内
	・空気だめ		屋内
	・燃料ディタンク		屋内
	・軽油タンク		屋外
	・燃料移送ポンプ		屋外
	・空気圧縮機		屋内
	・配管 (配管サポート)		後打ちケミカルアンカ・ 後打ちメカニカルアンカ
	HPCS ディーゼル機関, HPCS ディーゼル機関付属設備		
	・HPCS ディーゼル機関	機器付基礎ボルト	屋内
	・空気だめ		屋内
	・燃料ディタンク		屋内
	・軽油タンク		屋外
	・燃料移送ポンプ		屋外
	・清水冷却器		屋内
	・空気圧縮機		屋内
	・共通ベース (燃料フィルタ)		屋内
	・共通ベース (潤滑油冷却器)		屋内
	・共通ベース (発電機軸受潤滑油冷却器)		屋内
	・配管 (配管サポート)		後打ちケミカルアンカ・ 後打ちメカニカルアンカ
	可燃性ガス濃度制御系設備		
	・共通ベース (ブロウ, 加熱管, 再結合器, 冷却器, 気水分離器)	機器付基礎ボルト	屋内
	燃料取替機		
	・レール (ブリッジ補助)	後打ちケミカルアンカ・ 後打ちメカニカルアンカ	屋内
	圧縮空気系設備		
	・共通ベース (空気圧縮機)	機器付基礎ボルト	屋内
	・共通ベース (除湿塔)		屋内
	所内ボイラー設備		
	・ボイラー本体	機器付基礎ボルト	屋内
	・給水ポンプ		屋内
	・配管 (配管サポート)	後打ちケミカルアンカ・ 後打ちメカニカルアンカ	屋内
	廃棄物処理設備		
・高電導度廃液系濃縮装置循環ポンプ	機器付基礎ボルト	屋内	
・高電導度廃液系濃縮装置デミスタ		屋内	

表 1-2 (5/5) 基礎ボルト評価対象一覧

評価書	機器名称	型式	設置場所
機械設備 (続き)	・高電導度廃液系濃縮装置復水器	機器付基礎ボルト	屋内
	・濃縮廃液系濃縮廃液タンク		屋内
	・排ガスフィルタ		屋内
	・焼却炉建屋排気筒		屋内
	・配管 (配管サポート)	後打ちケミカルアンカ・ 後打ちメカニカルアンカ	屋内
電源設備	ディーゼル発電設備		
	・非常用ディーゼル発電設備 (A, B 号機)	機器付基礎ボルト	屋内
	・HPCS ディーゼル発電設備		屋内
ケーブル	ケーブルトレイ・電線管	後打ちケミカルアンカ・ 後打ちメカニカルアンカ	屋内・屋外
計測制御 設備	水位計測装置		
	・スクラム排出容器水位	後打ちケミカルアンカ・ 後打ちメカニカルアンカ	屋内
	・復水貯蔵槽水位		屋内
	振動計測装置		
	・地震加速度	機器付基礎ボルト	屋内
	放射線計測装置		
	・原子炉建屋換気空調系排気放射線	後打ちケミカルアンカ・ 後打ちメカニカルアンカ	屋内
	・燃料取替エリア排気放射線		屋内
	圧力計測装置		
	・LPCI 注入隔離弁差圧	後打ちケミカルアンカ・ 後打ちメカニカルアンカ	屋内
	・RCW 系冷却水供給圧力		屋内
	・RSW ポンプ吐出圧力		屋内
	・HPSW ポンプ吐出圧力		屋内
	・HPCS ポンプ吸込圧力		屋内
	・MUWF ポンプ吸込圧力		屋内
	流量計測装置		
	・RHR 系統流量	後打ちケミカルアンカ・ 後打ちメカニカルアンカ	屋内
	・MUWF 系統流量		屋内
	操作制御盤		
	・ほう酸水注入系操作盤	後打ちケミカルアンカ・ 後打ちメカニカルアンカ	屋内
	・格納容器内雰囲気モニタ電源盤		屋内
	・RSW ストレーナ制御盤		屋内
	補助継電器盤		
・非常用メタクラ補助リレー盤	後打ちケミカルアンカ・ 後打ちメカニカルアンカ	屋内	
計装配管 (計装配管サポート)		屋内	

2. 技術評価

本章では、1章で対象とした以下の基礎ボルトについて、技術評価を実施する。

- ① 機器付基礎ボルト
- ② 後打ちメカニカルアンカ
- ③ 後打ちケミカルアンカ

2.1 構造及び材料

2.1.1 機器付基礎ボルト

(1) 構造

機器付基礎ボルトは、ベースプレートに取り付けたボルトを予め、コンクリート基礎に埋設した構造となっている。

機器付基礎ボルトの代表的な構造図を、図 2.1-1 に示す。

No.	部 位
①	機器付基礎ボルト

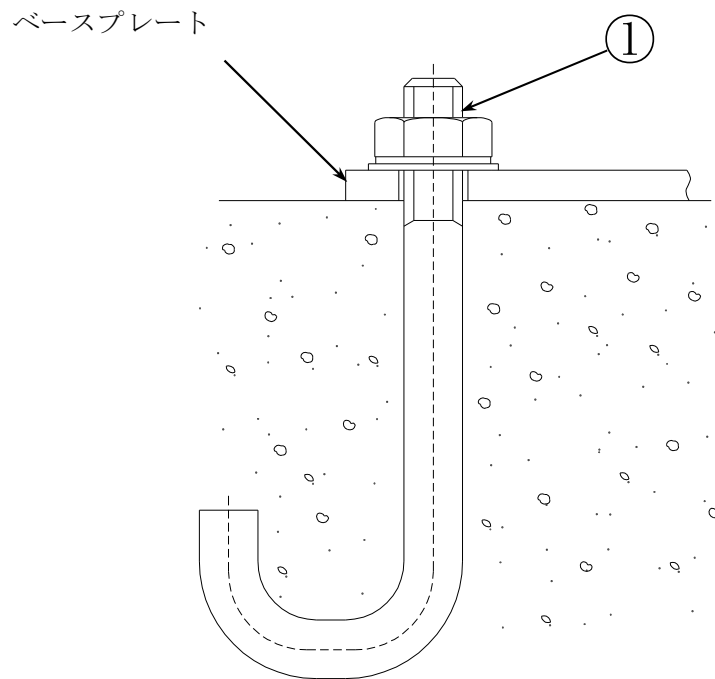
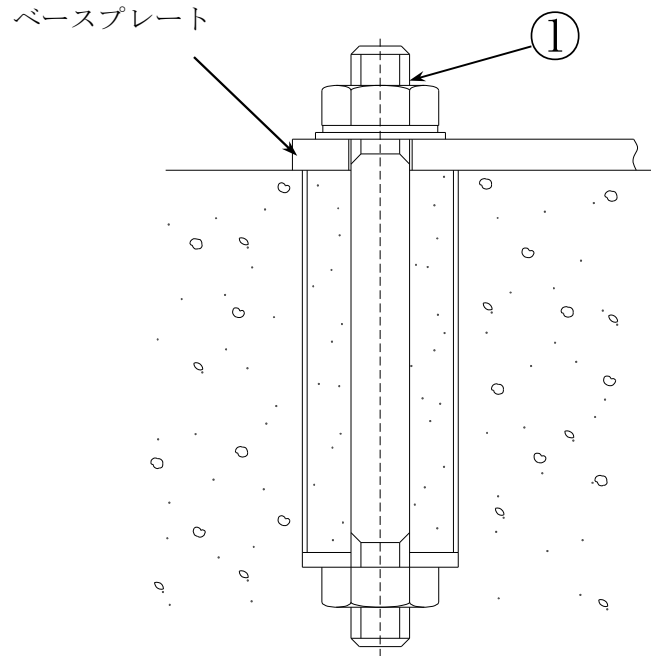


図 2.1-1 機器付基礎ボルト構造図

(2) 材料

機器付基礎ボルトの代表的な使用材料を，表 2.1-1 に示す。

表 2.1-1 機器付基礎ボルトの使用材料

部 位	仕 様
機器付基礎ボルト	炭素鋼

2.1.2 後打ちメカニカルアンカ

(1) 構造

後打ちメカニカルアンカは、施工後の基礎に穿孔し、テーパボルト、シールドを打ちこむ構造となっている。

後打ちメカニカルアンカの代表的な構造図を、図 2.1-2 に示す。

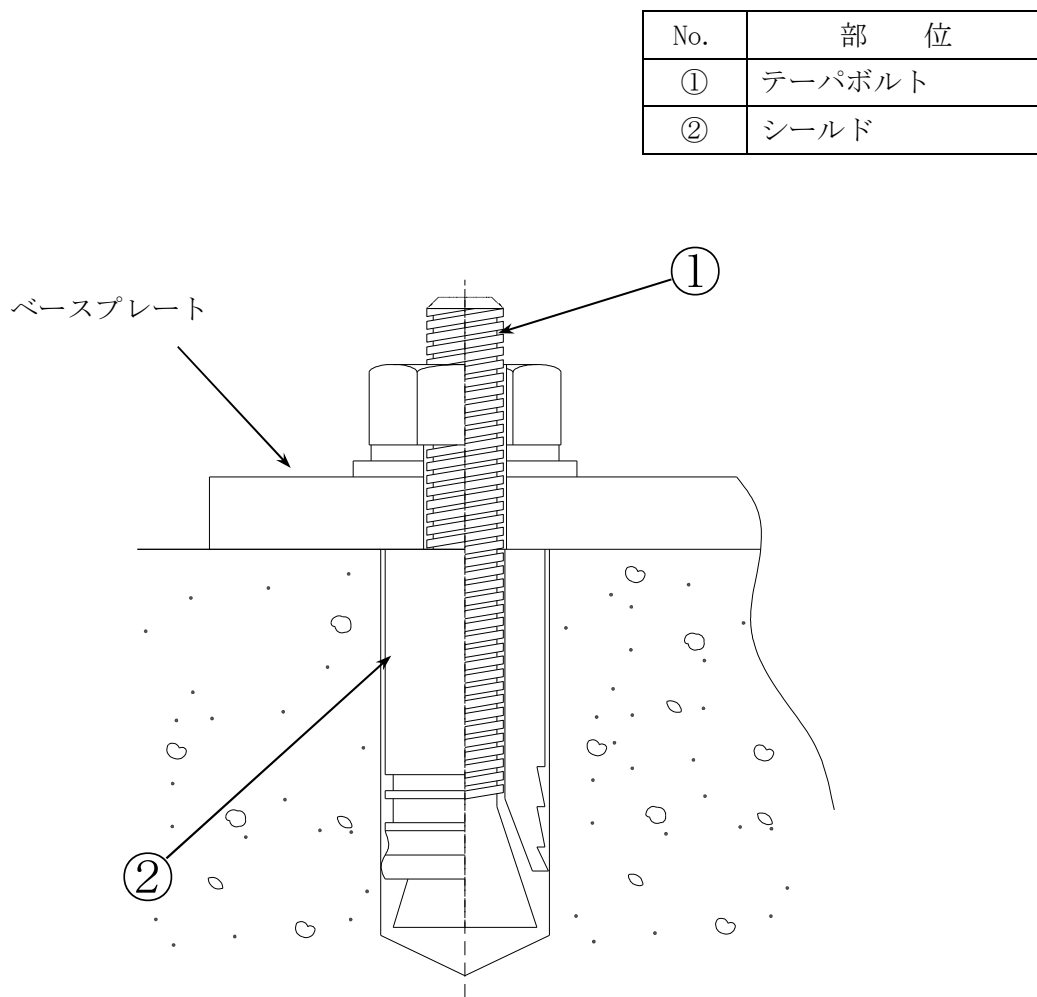


図 2.1-2 後打ちメカニカルアンカ構造図

(2) 材料

後打ちメカニカルアンカの代表的な使用材料を，表 2.1-2 に示す。

表 2.1-2 後打ちメカニカルアンカの使用材料

部 位	仕 様
テーパボルト	炭素鋼
シールド	炭素鋼

2.1.3 後打ちケミカルアンカ

(1) 構造

後打ちケミカルアンカは、施工後の基礎に穿孔し、アンカボルトを打ち込み樹脂を内部で攪拌することにより、穿孔部とアンカボルト部の間隙部に樹脂が充填される構造となっている。

後打ちケミカルアンカの代表的な構造図を、図 2.1-3 に示す。

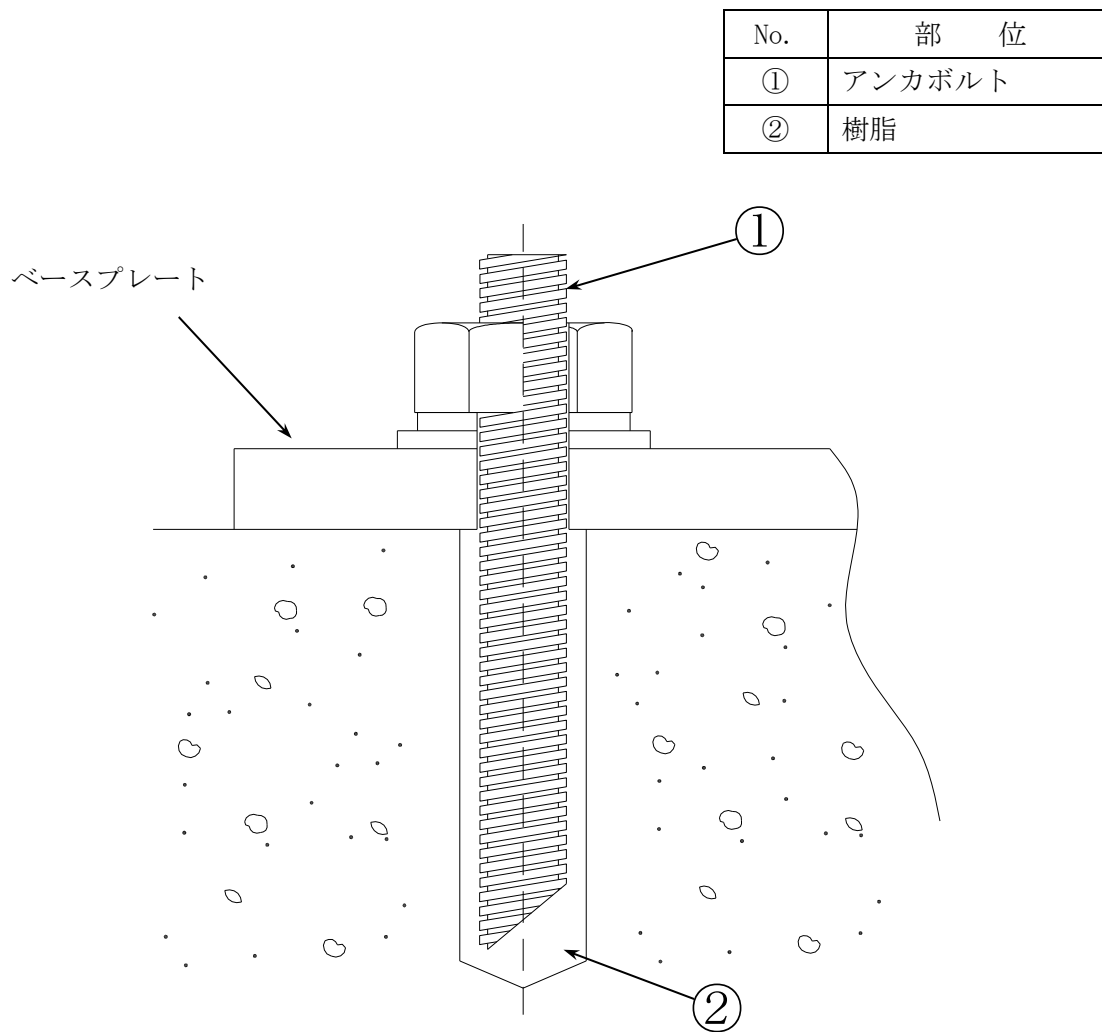


図 2.1-3 後打ちケミカルアンカ構造図

(2) 材料

後打ちケミカルアンカの代表的な使用材料を，表 2.1-3 に示す。

表 2.1-3 後打ちケミカルアンカの使用材料

部 位	仕 様
アンカボルト	炭素鋼
樹脂	不飽和ポリエステル樹脂

2.2 経年劣化事象の抽出

2.2.1 機能達成に必要な項目

基礎ボルトに要求される機能は、機器の支持である。

2.2.2 高経年化対策上着目すべき経年劣化事象

(1) 想定される経年劣化事象の抽出

各機器の基礎ボルトについて、機能達成に必要な項目、構造、材料及び使用環境を考慮し、表 2.2-2 に示すとおり想定される経年劣化事象を抽出した。

なお、消耗品及び定期取替品は次項の通り評価対象外とする。

(2) 消耗品及び定期取替品の扱い

基礎ボルトには、消耗品及び定期取替品はない。

(3) 高経年化対策上着目すべき経年劣化事象

想定される経年劣化事象のうち主要 6 事象に該当する事象及び下記①, ②に該当しない事象を高経年化対策上着目すべき経年劣化事象と判断した。なお、下記①, ②に該当する事象については、2.2.3 項に示すとおり、高経年化対策上着目すべき経年劣化事象ではないと判断した。

① 想定した劣化傾向と実際の劣化傾向の乖離が考え難い経年劣化事象であって、想定した劣化傾向等に基づき適切な保全活動を行っているもの(日常劣化管理事象として表 2.2-2 で△)

② 現在までの運転経験や使用条件から得られた材料試験データとの比較等により、今後も経年劣化の進展が考えられない、または進展傾向が極めて小さいと考えられる経年劣化事象(日常劣化管理事象以外として表 2.2-2 で▲)

この結果、高経年化対策上着目すべき経年劣化事象は抽出されなかった。

2.2.3 高経年化対策上着目すべき経年劣化事象ではない事象

(1) 想定した劣化傾向と実際の劣化傾向の乖離が考え難い経年劣化事象であって、想定した劣化傾向等に基づき適切な保全活動を行っているもの（日常劣化管理事象）

a. 基礎ボルトの腐食（全面腐食）〔機器付基礎ボルト大気接触部（屋外），後打ちメカニカルアンカ大気接触部（屋外），後打ちケミカルアンカ大気接触部（屋外）〕

基礎ボルトは炭素鋼であり，屋外に設置されている基礎ボルトの締付ナットから下部にある塗装が施されていない大気接触部については，腐食が発生する可能性は否定できない。

しかしながら，東海第二原子力発電所において，基礎ボルトの腐食を確認するため，既設機器の撤去に合わせて目視点検を実施したところ，大気接触部にほとんど腐食は確認されていない。また，腐食量については，同じく東海第二原子力発電所において，プラント建設当初から34年使用している屋外基礎ボルトの腐食量を調査した結果，最も環境条件の厳しい屋外設置機器でも腐食量は30年で0.237 mmを下回ることが確認され，この結果から60年の腐食量は0.3 mmを下回ると推定された（（社）腐食防食協会主催「材料と環境2002」発表）。

なお，この程度の腐食量による強度低下については，福島第一1号炉において，機器取替に合わせて31年使用の基礎ボルト（振動の高い機器を選定）の引張試験を実施したところ，表2.2-1に示す試験荷重に対して健全であることを確認した。

表 2.2-1 基礎ボルト引張試験条件

No.	ボルト径	設置場所	試験荷重
①	W1	R/B内	15.6 kN(機器の転倒モーメント×2倍)
②	W1	T/B内	48 kN(ボルト許容引張荷重)

今後もこれらの進展傾向が大きく変化する要因があるとは考え難いことから，高経年化対策上着目すべき経年劣化事象ではないと判断する。

なお，機器取替等における基礎ボルトの引張試験の機会があれば，サンプル調査により健全性評価の妥当性を確認していく。

b. 基礎ボルトの腐食（全面腐食）〔機器付基礎ボルト塗装部，後打ちメカニカルアンカ塗装部，後打ちケミカルアンカ塗装部〕

基礎ボルトは炭素鋼であり腐食の発生が想定されるが，締付ナットから上部の大気接触部は防食塗装により腐食を防止しており，必要に応じて補修を行うこととしている。また，これまで基礎ボルト（塗装部位）の腐食により，支持機能を喪失した事例は確認されておらず，今後もこれらの傾向が変化する要因があるとは考え難いことから，高経年化対策上着目すべき経年劣化事象ではないと判断する。

- c. 基礎ボルトの腐食（全面腐食）[機器付基礎ボルト大気接触部（屋内），後打ちメカニカルアンカ大気接触部（屋内），後打ちケミカルアンカ大気接触部（屋内）]

基礎ボルトは炭素鋼であり，屋内に設置されている基礎ボルトの締付ナットから下部にある塗装が施されていない大気接触部については，腐食が発生する可能性は否定できない。

しかしながら，巡視点検や定期検査時の試運転にて機器に異常な振動等がないことを確認している。また，屋内基礎ボルト代表箇所の締付ナットを取外して，腐食が発生する可能性のある大気接触部を目視点検したところ，腐食は認められておらず，今後もこれらの傾向が変化する要因があるとは考え難いことから，高経年化対策上着目すべき経年劣化事象ではないと判断する。

(2) 現在までの運転経験や使用条件から得られた材料試験データとの比較等により、今後も経年劣化の進展が考えられない、または進展傾向が極めて小さいと考えられる経年劣化事象（日常劣化管理事象以外）

a. 樹脂の劣化 [後打ちケミカルアンカ]

後打ちケミカルアンカの樹脂本体については、高温環境下における変形、紫外線、放射線、水分付着による劣化の可能性は否定できないが、温度及び紫外線による劣化については、樹脂部はコンクリート内に埋設されており、高温環境下及び紫外線環境下にさらされることはなく、支持機能を喪失するような接着力低下の可能性は小さい。

また、放射線及び水分付着についても、メーカー試験結果より支持機能を喪失するような接着力低下の可能性は小さい。

今後もこの傾向が変化する要因があるとは考え難いことから、高経年化対策上着目すべき経年劣化事象ではないと判断する。

b. 基礎ボルトの腐食（全面腐食） [機器付基礎ボルトコンクリート埋設部、後打ちメカニカルアンカコンクリート埋設部、後打ちケミカルアンカコンクリート埋設部]

基礎ボルトコンクリート埋設部では、コンクリートが中性化した場合に腐食の発生が想定されるが、実機コンクリートにおけるサンプリング結果では中性化は殆ど見られておらず、今後もこれらの傾向が変化する要因があるとは考え難いことから、高経年化対策上着目すべき経年劣化事象ではないと判断する。

後打ちケミカルアンカについては、コンクリート埋設部のボルト自体が樹脂に覆われていることから、腐食が発生する可能性は小さく、今後もこの傾向が変化する要因があるとは考え難いことから、高経年化対策上着目すべき経年劣化事象ではないと判断する。

c. 基礎ボルトの付着力低下 [機器付基礎ボルト, 後打ちメカニカルアンカ]

先端を曲げ加工している機器付基礎ボルトについては, 耐力は主に付着力に担保されることから, 付着力低下を起こした場合, 支持機能を喪失する可能性は否定できないが, 「コンクリート及び鉄骨構造物の技術評価書」にて熱によるコンクリート中の水分の逸散を伴う乾燥に起因する微細なひび割れ, 機械振動による繰返し荷重によるひび割れに起因する付着力低下がないこと, 中性化による基礎ボルト材の腐食助長環境にないことを健全性評価にて確認しており, また, 経年劣化によりコンクリート内部からの付着力低下を起こす可能性は小さく, 今後もこれらの傾向が変化する要因があるとは考え難いことから, 高経年化対策上着目すべき経年劣化事象ではないと判断する。

後打ちメカニカルアンカの付着力の低下については, 60年相当の加振(試験荷重: 当該アンカ設計許容荷重)後のボルト引抜結果からは, 設計許容荷重に対して, 十分な耐力を有していることを確認しており, 振動による有意な強度低下を起こす可能性は小さく, 今後もこれらの傾向が変化する要因があるとは考え難いことから, 高経年化対策上着目すべき経年劣化事象ではないと判断する。

表 2.2-2 (1/3) 機器付基礎ボルトに想定される経年劣化事象

機能達成に必要な項目	サブシステム	部位	消耗品・定期取替品	材料	経年劣化事象						備考	
					減肉		割れ		材質変化			その他
					摩耗	腐食	疲労割れ	応力腐食割れ	熱時効	劣化		
機器の支持	支持	機器付基礎ボルト		炭素鋼		△ ^{*1} △ ^{*2} △ ^{*3} ▲ ^{*4}					▲ ^{*5}	*1: 大気接触部 (屋内) *2: 大気接触部 (屋外) *3: 塗装部 *4: コンクリート埋設部 *5: 付着力低下

△：高経年化対策上着目すべき経年劣化事象ではない事象 (日常劣化管理事象)

▲：高経年化対策上着目すべき経年劣化事象ではない事象 (日常劣化管理事象以外)

表 2.2-2 (2/3) 後打ちメカニカルアンカに想定される経年劣化事象

機能達成に必要な項目	サブシステム	部 位	消耗品 ・ 定期 取替品	材料	経年劣化事象						備考	
					減 肉		割 れ		材質変化			その他
					摩耗	腐食	疲労 割れ	応力腐 食割れ	熱時効	劣化		
機器の支持	支持	メカニカルアンカ (テーパボルト, シールド)		炭素鋼		△*1 △*2 △*3 ▲*4					▲*5	*1:大気接触部 (屋内) *2:大気接触部 (屋外) *3:塗装部 *4:コンクリート埋設部 *5:付着力低下

△：高経年化対策上着目すべき経年劣化事象ではない事象（日常劣化管理事象）

▲：高経年化対策上着目すべき経年劣化事象ではない事象（日常劣化管理事象以外）

表 2.2-2 (3/3) 後打ちケミカルアンカに想定される経年劣化事象

機能達成に必要な項目	サブシステム	部 位	消耗品・定期取替品	材 料	経 年 劣 化 事 象						備考	
					減 肉		割 れ		材 質 変 化			その他
					摩 耗	腐 食	疲 勞 割 れ	応 力 腐 食 割 れ	熱 時 効	劣 化		
機器の支持	支持	アンカボルト		炭素鋼		△*1 △*2 △*3 ▲*4						*1:大気接触部 (屋内) *2:大気接触部 (屋外) *3:塗装部 *4:コンクリート埋設部 *5:樹脂の劣化
		樹脂		不飽和ポリエステル樹脂						▲*5		

△：高経年化対策上着目すべき経年劣化事象ではない事象（日常劣化管理事象）

▲：高経年化対策上着目すべき経年劣化事象ではない事象（日常劣化管理事象以外）

以 上

柏崎刈羽原子力発電所5号炉

電源設備の技術評価書

東京電力ホールディングス株式会社

本評価書は、柏崎刈羽原子力発電所5号炉（以下柏崎刈羽5号炉という）における安全上重要な電源設備（重要度分類指針におけるPS-1, 2及びMS-1, 2に該当する機器）の高経年化に係わる技術評価についてまとめたものである。なお、高温・高圧の環境下にある電源設備はない。

評価対象機器の一覧を表1に、機能を表2に示す。

評価対象機器を電圧区分、型式及び設置場所で分類し、それぞれのグループから重要度及び使用条件等の観点で代表機器を選定し技術評価を行った後、代表以外の機器について評価を展開している。

本評価書では、電源設備をグループ化し、以下の9分冊で構成されている。

- 1 高圧閉鎖配電盤
- 2 動力用変圧器
- 3 低圧閉鎖配電盤
- 4 コントロールセンタ
- 5 ディーゼル発電設備
- 6 バイタル電源用CVCF
- 7 直流電源設備
- 8 計測用変圧器
- 9 計測用分電盤

表1 評価対象機器一覧

種 類	機 器 名 称 (台数等)	仕 様	重要度*
高圧閉鎖配電盤	非常用M/C (VCB) (3)	7,200 V×1,200 A×63 kA	MS-1
動力用変圧器	非常用P/C変圧器 (4)	2,500/3,330 kVA 2,500 kVA	MS-1
	非常用MCC変圧器 (HPCS) (1)	600 kVA	MS-1
低圧閉鎖配電盤	非常用P/C (4)	AC 600 V×4,000 A×50 kA AC 600 V×3,000 A×50 kA	MS-1
	直流P/C (2)	DC 125 V×1,600 A×40 kA DC 125 V× 800 A×40 kA	MS-1
コントロールセンタ	非常用MCC (20)	AC 600 V× 800 A×50 kA AC 600 V× 600 A×50 kA AC 600 V× 400 A×50 kA	MS-1
	直流MCC (4)	DC 250 V× 600 A×30 kA DC 125 V×1,600 A×40 kA DC 125 V× 800 A×40 kA DC 125 V× 600 A×40 kA	MS-1
ディーゼル発電設備	非常用ディーゼル発電設備 (A, B号機) (2)	6,900 V×8,250 kVA×500 rpm	MS-1
	HPCSディーゼル発電設備 (1)	6,900 V×4,500 kVA×1,000 rpm	MS-1
バイタル電源用CVCF	バイタル電源用CVCF (2)	440 V×35 kVA	MS-1
直流電源設備	125 V蓄電池 (3)	4,000/1,400/500 Ah	MS-1
	125 V充電器盤 (3)	125 V×500 A 125 V× 60 A	MS-1
計測用変圧器	中央制御室計測用変圧器 (2)	480 V×50 kVA	MS-1
	HPCS計装電源用変圧器 (1)	480 V×3 kVA	MS-1
計測用分電盤	交流計測用分電盤 (4)	AC 120 V	MS-1
	直流分電盤 (7)	DC 125 V	MS-1
	バイタル計測用分電盤 (4)	AC 120 V	MS-1

*: 最上位の重要度を示す

表2 評価対象機器機能一覧

機器名称	機 能
高圧閉鎖配電盤	所内の高圧電気機器に対し，電源供給及び遮断を行う設備
動力用変圧器	高圧閉鎖配電盤から受電して低圧に変換し，低圧閉鎖配電盤へ送電する設備
低圧閉鎖配電盤	所内の低圧電気機器（比較的電気容量の大きいもの）に対し，電源供給及び遮断を行う設備
コントロールセンタ	所内の低圧電気機器（比較的電気容量の小さいもの）に対し，電源供給及び遮断を行う設備
ディーゼル発電設備	外部電源喪失の際に，ディーゼル駆動の非常用発電機で非常用母線へ電源を供給する設備（本章ではディーゼル発電設備のうち発電機について評価）
バイタル電源用CVCF	所内計測制御回路に無停電交流電源を供給する設備
直流電源設備	所内計測制御回路や非常時に運転される非常用補機に直流電源を供給する設備
計測用変圧器	所内計測制御回路に交流電源を降圧して供給する設備
計測用分電盤	所内計測制御回路に直流及び交流電源を供給する設備

1 高压閉鎖配電盤

[対象高压閉鎖配電盤]

- ① 非常用 M/C (VCB)

目 次

1. 対象機器及び代表機器の選定	1-1
2. 代表機器の技術評価.....	1-2
2.1 構造，材料及び使用条件	1-2
2.1.1 非常用 M/C (VCB)	1-2
2.2 経年劣化事象の抽出	1-6
2.2.1 機器の機能達成に必要な項目	1-6
2.2.2 高経年化対策上着目すべき経年劣化事象.....	1-6
2.2.3 高経年化対策上着目すべき経年劣化事象ではない事象.....	1-8
2.3 高経年化対策上着目すべき経年劣化事象の評価.....	1-15

1. 対象機器及び代表機器の選定

高圧閉鎖配電盤のうち、対象となる高圧閉鎖配電盤の主な仕様を表 1-1 に示す。

この設備としては、非常用 M/C のみが対象であることから、これを代表機器とした。

表 1-1 高圧閉鎖配電盤の主な仕様

名 称 (群数)	仕 様		重要度*	使 用 条 件	
	盤 (定格電圧)	遮断器 (定格電圧 × 定格遮断電流)		定格電圧 (V)	定格電流 (A)
非常用 M/C (VCB) (3)	6,900 V	7,200 V × 63 kA	MS-1	6,900	1,200

* : 最上位の重要度を示す

2. 代表機器の技術評価

本章では、1章で代表機器とした以下の高圧閉鎖配電盤について技術評価を実施する。

① 非常用 M/C (VCB)

2.1 構造, 材料及び使用条件

2.1.1 非常用 M/C (VCB)

(1) 構造

非常用 M/C (VCB) は真空遮断器を内蔵しており、電源回路の保護・制御のために計器用変流器、計器用変圧器、継電器、計器、ヒューズ等を収納している。

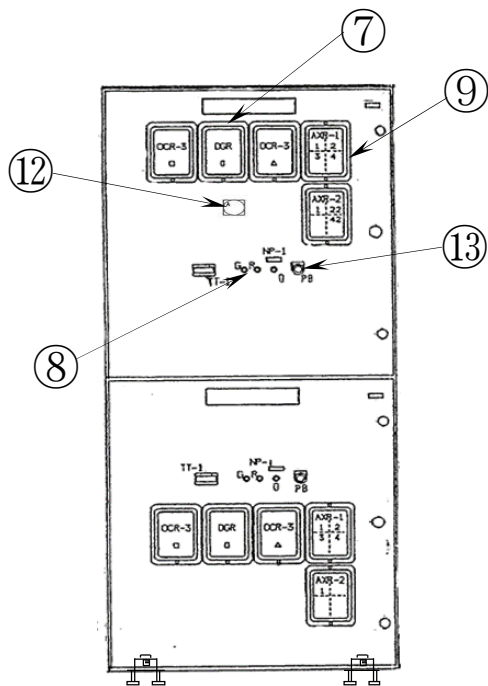
真空遮断器は、投入コイルの励磁により、操作機構が動作することによって投入し、引き外しコイルの励磁により、操作機構の支えが外れて開路ばねにより開放される構造となっている。

また、真空遮断器本体は盤から引き出して外に出すことにより、点検手入れが可能である。

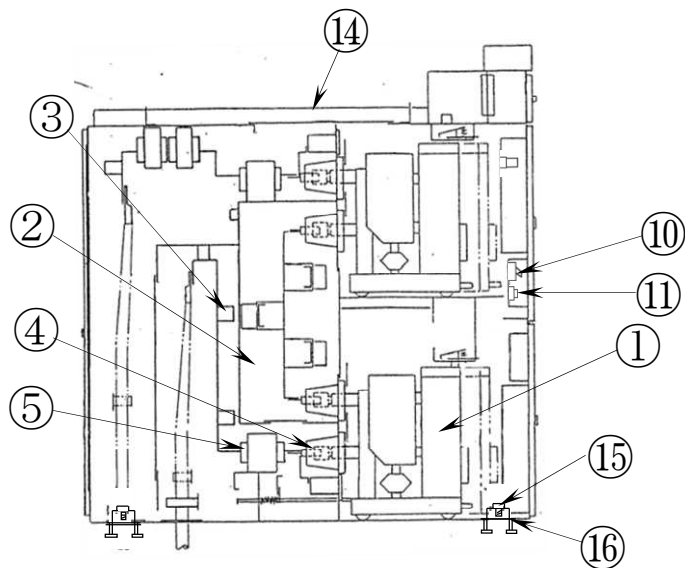
非常用 M/C (VCB) を図 2.1-1 に、真空遮断器を図 2.1-2 に示す。

(2) 材料及び使用条件

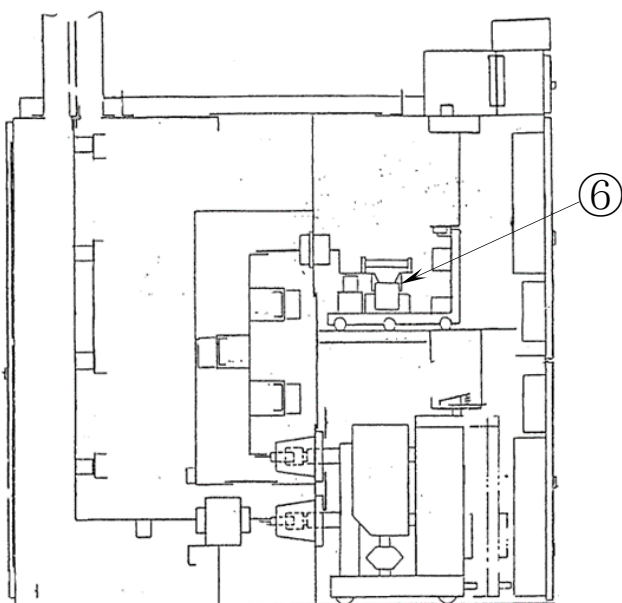
非常用 M/C (VCB) 主要部位の使用材料を表 2.1-1 に、使用条件を表 2.1-2 に示す。



M/C (VCB) 正面図



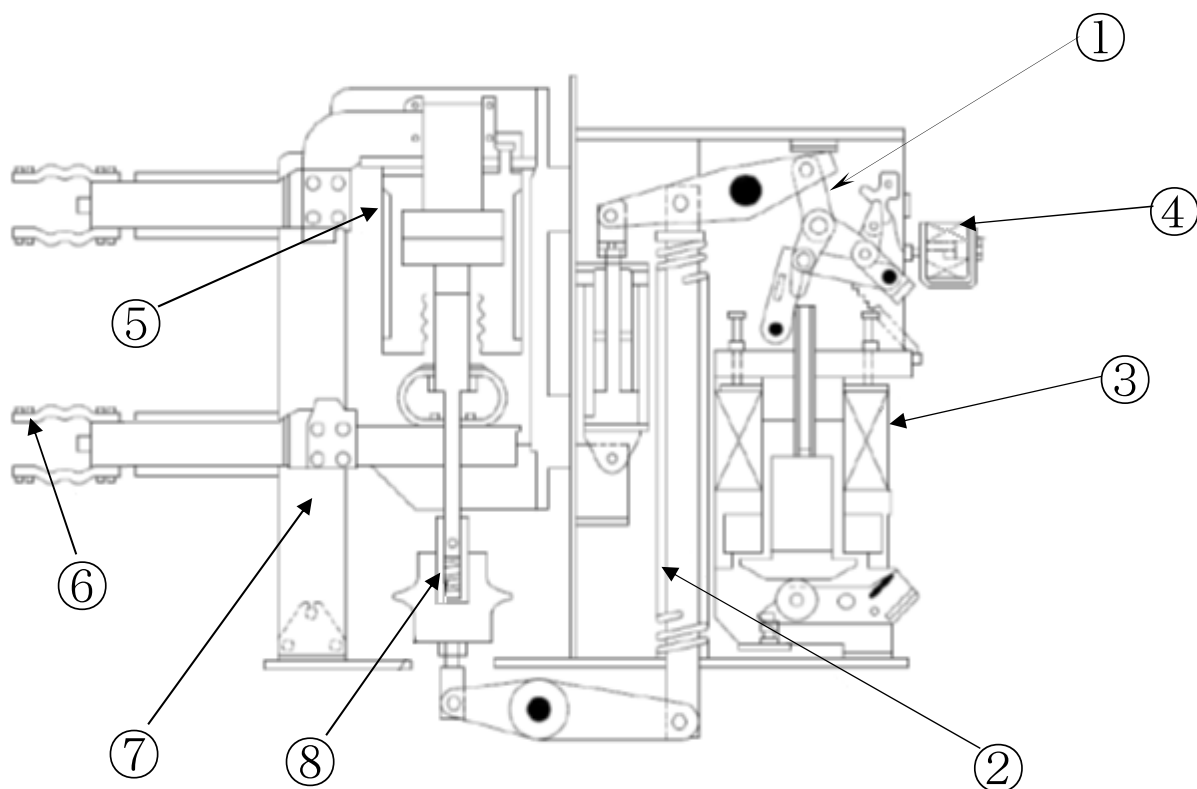
M/C (VCB) 断面図 (遮断器)



M/C (VCB) 断面図 (PT 収納)

No.	部 位
①	真空遮断器
②	主回路導体
③	主回路導体支持碍子
④	主回路断路部
⑤	計器用変流器 (貫通形)
⑥	計器用変圧器
⑦	保護継電器 (静止形), 保護継電器 (機械式)
⑧	表示灯
⑨	補助継電器, タイマー
⑩	配線用遮断器, ヒューズ
⑪	電磁接触器
⑫	指示計
⑬	押し釦スイッチ
⑭	筐体
⑮	取付ボルト
⑯	埋込金物

図 2.1-1 非常用 M/C (VCB)



M/C 真空遮断器断面図

No.	部 位
①	操作機構
②	開路ばね
③	投入コイル
④	引外しコイル
⑤	真空バルブ
⑥	断路部
⑦	支持サポート
⑧	ワイプばね

図 2.1-2 真空遮断器

表 2.1-1 非常用 M/C (VCB) 主要部位の使用材料

機能達成に必要な項目	サブシステム	部 位	材 料	
遮断機能の維持	遮断動作	真空遮断器	支持サポート	エポキシ樹脂
			操作機構	炭素鋼 (SS400)
			ワイプばね	ピアノ線 (SWPA)
			投入コイル	銅 (PVF 線) 他
			引外しコイル	銅 (PVF 線) 他
			開路ばね	ピアノ線 (SWPA)
			真空バルブ	銅合金 (C1020BD-H), セラミックス他
			断路部	銅 (C1100BDCC-H), エポキシ樹脂他
	開閉・保護制御		保護継電器 (静止形)	銅, 半導体, 電解コンデンサ*, 可変抵抗器*他
			保護継電器 (機械式)	銅他
			表示灯	(消耗品)
			補助継電器	(定期取替品)
			タイマー	(定期取替品)
			配線用遮断器	銅他
			ヒューズ	(消耗品)
			電磁接触器	(定期取替品)
			指示計	銅他
			押し釦スイッチ	銅他
	通電・絶縁性能の確保	エネルギー伝達	主回路導体	アルミ合金 (A6101SB-T10)
導体支持		主回路導体支持碍子	エポキシ樹脂	
		主回路断路部	エポキシ樹脂	
信号伝達機能の維持	電圧, 電流変成	計器用変流器 (貫通形)	銅 (PVF 線), エポキシ樹脂	
		計器用変圧器	銅 (PVF 線), エポキシ樹脂	
機器の支持	支持	筐体	炭素鋼 (SS400)	
		取付ボルト	炭素鋼 (SS400)	
		埋込金物	炭素鋼 (SS400)	

*: 定期取替品

表 2.1-2 非常用 M/C (VCB) の使用条件

設 置 場 所	屋内
周 囲 温 度	40 °C以下*
定 格 電 圧	6,900 V

*: 原子炉建屋付属棟内の設計値

2.2 経年劣化事象の抽出

2.2.1 機器の機能達成に必要な項目

高圧閉鎖配電盤の機能である給電機能を維持するためには、次の項目が必要である。

- ① 通電・絶縁性能の確保
- ② 遮断機能の維持
- ③ 信号伝達機能の維持
- ④ 機器の支持

2.2.2 高経年化対策上着目すべき経年劣化事象

(1) 想定される経年劣化事象の抽出

高圧閉鎖配電盤について、機能達成に必要な項目を考慮して主要な部位に展開した上で、個々の部位の構造、材料、使用条件（電圧・温度等）及び現在までの運転経験を考慮し、表 2.2-1 に示すとおり想定される経年劣化事象を抽出した。

なお、消耗品及び定期取替品は次項のとおり評価対象外とする。

(2) 消耗品及び定期取替品の扱い

表示灯及びヒューズは消耗品、タイマー、電解コンデンサ、可変抵抗器、電磁接触器及び補助継電器は定期取替品であり、設計時に長期使用せず取り替えを前提としていることから、高経年化対策を見極める上での評価対象外とする。

(3) 高経年化対策上着目すべき経年劣化事象

想定される経年劣化事象のうち主要 6 事象に該当する事象及び下記①, ②に該当しない事象を高経年化対策上着目すべき経年劣化事象と判断した。なお、下記①, ②に該当する事象については、2.2.3 項に示すとおり、高経年化対策上着目すべき経年劣化事象ではないと判断した。

- ① 想定した劣化傾向と実際の劣化傾向の乖離が考え難い経年劣化事象であって、想定した劣化傾向等に基づき適切な保全活動を行っているもの（日常劣化管理事象として表 2.2-1 で△）
- ② 現在までの運転経験や使用条件から得られた材料試験データとの比較等により、今後も経年劣化の進展が考えられない、または進展傾向が極めて小さいと考えられる経年劣化事象（日常劣化管理事象以外として表 2.2-1 で▲）

この結果，高経年化対策上着目すべき経年劣化事象として以下の事象が抽出された（表 2.2-1 で○）。

- a. 遮断器断路部の絶縁特性低下
- b. 計器用変圧器の絶縁特性低下
- c. 支持サポート，主回路導体支持碍子及び主回路断路部の絶縁特性低下

2.2.3 高経年化対策上着目すべき経年劣化事象ではない事象

(1) 想定した劣化傾向と実際の劣化傾向の乖離が考え難い経年劣化事象であって、想定した劣化傾向等に基づき適切な保全活動を行っているもの（日常劣化管理事象）

a. 操作機構の固着

操作機構の固着要因としては、グリースの劣化による粘度の増大、グリースへの塵埃付着による潤滑性の低下が挙げられ、これにより操作機構部の駆動性を低下させ、ばね等の駆動力を阻害して固着が生ずる可能性がある。

しかし、屋内空調環境に設置していることから埃付着の可能性は小さく、点検時において各部の目視点検、清掃、グリースの塗布及び開閉試験を実施し、異常のないことを確認しており、固着が発生する可能性は小さい。

したがって、今後もこれらの進展傾向が大きく変化する要因があるとは考え難いことから、高経年化対策上着目すべき経年劣化事象ではないと判断する。

b. 遮断器断路部の摩耗

遮断器の断路部は、遮断器の挿入・引出しにより、摩耗が想定されるが、断路部にはグリースを塗布しているため潤滑性は良好である。

また、遮断器の挿入・引出しは点検時にしか行わないため、断路部の摩耗の可能性は小さい。

さらに、点検時に目視点検を行い、これまで有意な摩耗は確認されていない。

したがって、今後もこれらの傾向が変化する要因があるとは考え難いことから、高経年化対策上着目すべき経年劣化事象ではないと判断する。

c. 投入コイル及び引外しコイルの絶縁特性低下

投入コイル及び引外しコイルの絶縁物は有機物であるため、熱的、機械的、電氣的及び環境的要因で経年的に劣化が進行し、絶縁特性低下を起こす可能性があるが、コイルは静止型の低圧機器であり、屋内空調環境に設置されていることから、機械的、電氣的及び環境的要因による劣化は起きない。

また、コイルへの通電は投入・開放動作時の瞬時であり、温度上昇が僅かであることから熱的要因による劣化の可能性は小さい。

さらに、点検時に絶縁抵抗測定を行い、これまでの点検結果では急激な絶縁抵抗低下は認められていない。

したがって、今後もこれらの傾向が変化する要因があるとは考え難いことから、高経年化対策上着目すべき経年劣化事象ではないと判断する。

d. 配線用遮断器の固渋

配線用遮断器は周囲温度、浮遊塵埃、発熱及び不動作状態の継続により、手動操作機構部の潤滑性能が低下し、摩擦の増大による固渋が想定される。

しかし、屋内空調環境に設置されていることから、周囲温度及び浮遊塵埃による影響は小さい。

また、点検時に動作確認を行い、異常が確認された場合は取り替えを行うこととしている。

したがって、今後もこれらの傾向が変化する要因があるとは考え難いことから、高経年化対策上着目すべき経年劣化事象ではないと判断する。

e. 押し釦スイッチの導通不良

押し釦スイッチは、接点に付着する浮遊塵埃により導通不良が想定されるが、屋内空調環境に設置されていることから、塵埃付着の可能性は小さい。

また、点検時に動作確認を行い、これまで導通不良は確認されていない。

したがって、今後もこれらの傾向が変化する要因があるとは考え難いことから、高経年化対策上着目すべき経年劣化事象ではないと判断する。

f. 主回路導体の腐食（全面腐食）

主回路導体はアルミ合金であるため腐食の発生が想定されるが、主回路導体表面は防食処理が施されており、屋内空調環境に設置されていることから腐食が発生する可能性は小さい。

また、点検時に目視確認を行い、これまで有意な腐食は確認されていない。

したがって、今後もこれらの傾向が変化する要因があるとは考え難いことから、高経年化対策上着目すべき経年劣化事象ではないと判断する。

g. 筐体の腐食（全面腐食）

筐体は炭素鋼であるため腐食の発生が想定されるが、筐体の外表面は防食塗装が施されており、屋内空調環境に設置されていることから腐食が発生する可能性は小さい。

また、点検時に目視確認を行い、これまで有意な腐食は確認されていない。

したがって、今後もこれらの傾向が変化する要因があるとは考え難いことから、高経年化対策上着目すべき経年劣化事象ではないと判断する。

h. 取付ボルトの腐食（全面腐食）

取付ボルトは炭素鋼であるため腐食の発生が想定されるが、取付ボルト表面は防食処理が施されており、屋内空調環境に設置されていることから、腐食が発生する可能性は小さい。

また、点検時に目視確認を行い、これまで有意な腐食は確認されていない。

したがって、今後もこれらの傾向が変化する要因があるとは考え難いことから、高経年化対策上着目すべき経年劣化事象ではないと判断する。

i. 真空バルブの真空度低下

真空バルブは真空度低下による遮断性能低下が想定されるが、電気学会・電気規格調査会標準規格 JEC-181 及び 2300 の参考試験に基づく 10,000 回の開閉試験にて異常のないことを確認しており、本格点検周期内の真空バルブ開閉回数は、実績から 10,000 回より十分少ないことから真空度低下の可能性は小さい。

また、点検時において真空度確認を行い、これまで有意な真空度低下は確認されていない。

したがって、今後もこれらの傾向が変化する要因があるとは考え難いことから、高経年化対策上着目すべき経年劣化事象ではないと判断する。

j. 保護継電器（機械式）の特性変化

機械式の保護継電器は、誘導円板などの可動部があり、回転軸及び軸受の摩耗により回転摩擦が変化することによる影響で特性が変化する可能性がある。

しかし、保護継電器は電気学会・電気規格調査会標準規格 JEC-174 及び 2500 に基づく、10,000 回の動作試験にて異常のないことを確認しており、回転軸及び軸受摩耗による影響の可能性は小さい。

また、点検時に動作特性試験を実施しており、これまでの点検結果では有意な特性変化は認められていない。

したがって、今後もこれらの進展傾向が大きく変化する要因があるとは考え難いことから、高経年化対策上着目すべき経年劣化事象ではないと判断する。

k. 保護継電器（静止形）の特性変化

保護継電器（静止形）は、半導体（トランジスタ）を使用しており、長期間の使用により特性が変化する可能性があるが、設計段階において長期間使用による劣化を考慮していることから、特性が急激に変化する可能性は小さい。

また、点検時に動作試験にて特性を確認し、異常が確認された場合には取り替えを行うこととしている。

したがって、今後もこれらの進展傾向が大きく変化する要因があるとは考え難いことから、高経年化対策上着目すべき経年劣化事象ではないと判断する。

1. 指示計の特性変化

指示計は、長期間の使用に伴い指示特性に誤差が生じ、精度が確保できなくなる可能性があるが、設計段階において長期間使用による劣化を考慮していることから、特性が急激に変化する可能性は小さい。

また、点検時に特性試験・調整にて特性を確認し、異常が確認された場合には取り替えを行うこととしている。

したがって、今後もこれらの進展傾向が大きく変化する要因があるとは考え難いことから、高経年化対策上着目すべき経年劣化事象ではないと判断する。

m. 計器用変流器（貫通形）の絶縁特性低下

計器用変流器（貫通形）の絶縁物は有機物であるため、熱的、機械的、電氣的及び環境的要因で経年的に劣化が進行し、絶縁特性低下を起こす可能性があるが、計器用変流器は静止型の低圧機器であり、屋内空調環境に設置されていることから、機械的、電氣的及び環境的要因による劣化は起きない。

また、熱的要因については、コイルへの通電電流が少ないことから温度上昇は僅かであり劣化の可能性は小さい。

さらに、点検時に絶縁抵抗測定を行い、これまでの点検結果では急激な絶縁抵抗低下は認められていない。

したがって、今後もこれらの傾向が変化する要因があるとは考え難いことから、高経年化対策上着目すべき経年劣化事象ではないと判断する。

n. ワイプばね及び開路ばねのへたり

ワイプばね及び開路ばねには、遮断器の投入及び引外しに必要な応力が長時間かかる構造になっており、へたりが生ずることが想定される。

しかし、ワイプばね及び開路ばねは、遮断器の投入及び引外しに必要なねじり応力が許容ねじり応力以下になるように設定されており、さらにばねの材料に対する推奨使用最高温度よりも実際の使用温度は低いことから、へたりの進行の可能性は小さい。

また、分解点検時に目視点検及び組立後の作動確認を行い、これまでへたりは確認されていない。

したがって、今後もこれらの傾向が変化する要因があるとは考え難いことから、高経年化対策上着目すべき経年劣化事象ではないと判断する。

(2) 現在までの運転経験や使用条件から得られた材料試験データとの比較等により、今後も経年劣化の進展が考えられない、または進展傾向が極めて小さいと考えられる経年劣化事象（日常劣化管理事象以外）

a. 埋込金物の腐食（全面腐食）

埋込金物は炭素鋼であるため腐食が発生する可能性は否定できないが、大気接触部はなく、コンクリート埋設部については、コンクリートが中性化した場合に腐食の発生が想定されるが、実機コンクリートにおけるサンプリング結果では、中性化は殆ど見られていない。

したがって、今後もこれらの傾向が変化する要因があるとは考え難いことから、高経年化対策上着目すべき経年劣化事象ではないと判断する。

表 2.2-1 (1/2) 非常用 M/C (VCB) に想定される経年劣化事象

機能達成に必要な項目	サブシステム	部 位	消耗品・定期取替品	材 料	経年劣化事象								備 考
					減 肉		割 れ		絶縁	導通	信号	その他	
					摩耗	腐食	疲労割れ	応力腐食割れ	絶縁特性低下	導通不良	信号特性変化		
遮断機能の維持	遮断動作	真空遮断器	支持サポート	エポキシ樹脂					○				*1:固着 *2:へたり *3:固渋 *4:真空度低下 *5:電解コンデンサ, 可変抵抗器
			操作機構	炭素鋼								△*1	
			投入コイル	銅 (PVF 線) 他					△				
			引外しコイル	銅 (PVF 線) 他					△				
			開路ばね	ピアノ線								△*2	
			ワイプばね	ピアノ線								△*2	
			真空バルブ	銅合金, セラミクス他								△*4	
	断路部	銅, エポキシ樹脂他	△					○					
	開閉・保護制御	保護継電器 (静止型)	◎*5	銅, 半導体他							△		
		保護継電器 (機械式)		銅他							△		
		表示灯	◎										
		補助継電器	◎										
		タイマー	◎										
		ヒューズ	◎										
		配線用遮断器		銅他								△*3	
		指示計		銅他							△		
		押し釦スイッチ		銅他							△		
		電磁接触器	◎										

○：高経年化対策上着目すべき経年劣化事象

△：高経年化対策上着目すべき経年劣化事象ではない事象（日常劣化管理事象）

表 2.2-1 (2/2) 非常用 M/C (VCB) に想定される経年劣化事象

機能達成に必要な項目	サブシステム	部 位	消耗品・定期取替品	材 料	経年劣化事象								備 考
					減 肉		割 れ		絶縁	導通	信号	その他	
					摩耗	腐食	疲労割れ	応力腐食割れ	絶縁特性低下	導通不良	特性変化		
通電, 絶縁性能の確保	エネルギー伝達	主回路導体		アルミ合金		△							
	導体支持	主回路導体支持碍子		エポキシ樹脂					○				
		主回路断路部		エポキシ樹脂					○				
信号伝達機能の維持	電圧・電流変成	計器用変流器 (貫通形)		銅, エポキシ樹脂					△				
		計器用変圧器		銅, エポキシ樹脂					○				
機器の支持	支持	筐 体		炭素鋼		△							
		取付ボルト		炭素鋼		△							
		埋込金物		炭素鋼		▲							

○ : 高経年化対策上着目すべき経年劣化事象

△ : 高経年化対策上着目すべき経年劣化事象ではない事象 (日常劣化管理事象)

▲ : 高経年化対策上着目すべき経年劣化事象ではない事象 (日常劣化管理事象以外)

2.3 高経年化対策上着目すべき経年劣化事象の評価

(1) 遮断器断路部の絶縁特性低下

a. 事象の説明

遮断器断路部の絶縁物は有機物であるため、熱による特性変化、絶縁物に付着する埃、絶縁物中のボイド等での放電等、機械的、熱的、電氣的及び環境的要因により経年的に劣化が進行し、絶縁特性低下を起こす可能性がある。

ただし、遮断器断路部は静止型機器であるため、機械的な劣化は起きないと考えられる。

b. 技術評価

① 健全性評価

遮断器断路部の絶縁特性低下要因としては、主回路電流による熱的劣化、絶縁物中のボイド等での放電による電氣的劣化、絶縁物表面に埃が付着・吸湿して沿面絶縁を低下させる環境的劣化があるが、これまでの点検実績から最も絶縁特性低下に影響を及ぼす要因は環境的劣化である。

遮断器断路部は屋内空調環境に設置していることから埃付着の可能性は小さいが、長期間の使用を考慮すると絶縁特性低下が起こる可能性は否定できない。

② 現状保全

遮断器断路部の絶縁特性低下に対しては、点検時に絶縁物の変色有無や塵埃付着の有無等の目視点検、清掃及び絶縁抵抗測定を行い、有意な環境要因の変化及び絶縁特性低下のないことを確認している。

また、これらの点検で有意な絶縁特性低下が認められた場合は、補修または取り替えることとしている。

③ 総合評価

遮断器断路部の絶縁特性低下の可能性は否定できないが、現状保全にて絶縁特性の低下は把握可能である。

また、今後も定期的な目視点検、清掃及び絶縁抵抗測定を実施していくとともに、必要に応じて補修または取り替え等の適切な対応をとることにより、当面の冷温停止維持における健全性は維持できると判断する。

c. 高経年化への対応

遮断器断路部の絶縁特性低下に対しては、高経年化対策の観点から現状の保全内容に対し追加すべき項目はなく、今後も現状保全を継続していく。

(2) 計器用変圧器の絶縁特性低下

a. 事象の説明

計器用変圧器の絶縁物は有機物であるため、熱による特性変化、絶縁物に付着する埃、または絶縁物中のボイド等での放電等、機械的、熱的、電氣的及び環境的要因により経年的に劣化が進行し、絶縁特性低下を起こす可能性がある。

ただし、計器用変圧器は静止型機器であるため、機械的な劣化は起きないと考えられる。

b. 技術評価

① 健全性評価

計器用変圧器の絶縁特性低下要因としては、コイルの通電電流による熱的劣化、絶縁物中のボイド等での放電による電氣的劣化、絶縁物表面に埃が付着・吸湿して沿面絶縁を低下させる環境的劣化があるが、これまでの点検実績から最も絶縁特性低下に影響を及ぼす要因は環境的劣化である。

計器用変圧器は屋内空調環境に設置していることから埃付着の可能性は小さいが、長期間の使用を考慮すると絶縁特性低下の可能性は否定できない。

② 現状保全

計器用変圧器の絶縁特性低下に対しては、点検時に絶縁物の変色有無や塵埃付着の有無等の目視点検、清掃及び絶縁抵抗測定を行い、有意な環境要因の変化及び絶縁特性変化のないことを確認している。

また、これらの点検で有意な絶縁特性低下が認められた場合は、補修または取り替えることとしている。

③ 総合評価

計器用変圧器の絶縁特性低下の可能性は否定できないが、現状保全にて絶縁特性の低下は把握可能である。

また、今後も定期的な目視点検、清掃及び絶縁抵抗測定を実施していくとともに、必要に応じて補修または取り替え等の適切な対応をとることにより、当面の冷温停止維持における健全性は維持できると判断する。

c. 高経年化への対応

計器用変圧器の絶縁特性低下に対しては、高経年化対策の観点から現状の保全内容に追加すべき項目はなく、今後も現状保全を継続していく。

(3) 支持サポート，主回路導体支持碍子及び主回路断路部の絶縁特性低下

a. 事象の説明

支持サポート，主回路導体支持碍子及び主回路断路部の絶縁物は有機物であるため，熱による特性変化，絶縁物に付着する埃，絶縁物中のボイド等での放電等，機械的，熱的，電氣的及び環境的要因により経年的に劣化が進行し，絶縁特性低下を起こす可能性がある。

ただし，支持サポート，主回路導体支持碍子及び主回路断路部は静止型機器であるため，機械的な劣化は起きないと考えられる。

b. 技術評価

① 健全性評価

支持サポート，主回路導体支持碍子及び主回路断路部の絶縁特性低下要因としては，主回路電流による熱的劣化，絶縁物中のボイド等での放電による電氣的劣化，絶縁物表面に埃が付着・吸湿して沿面絶縁を低下させる環境的劣化があるが，これまでの点検実績から最も絶縁特性低下に影響を及ぼす要因は環境的劣化である。

支持サポート，主回路導体支持碍子及び主回路断路部は屋内空調環境に設置していることから埃付着の可能性は小さいが，長期間の使用を考慮すると絶縁特性低下が起こる可能性は否定できない。

② 現状保全

支持サポート，主回路導体支持碍子及び主回路断路部の絶縁特性低下に対しては，点検時に絶縁物の変色有無や塵埃付着の有無等の目視点検，清掃及び絶縁抵抗測定を行い，有意な環境要因の変化及び絶縁特性低下のないことを確認している。

また，これらの点検で有意な絶縁特性低下が認められた場合は，補修または取り替えることとしている。

③ 総合評価

支持サポート，主回路導体支持碍子及び主回路断路部の絶縁特性低下の可能性は否定できないが，現状保全にて絶縁特性の低下は把握可能である。

また，今後も定期的な目視点検，清掃及び絶縁抵抗測定を実施していくとともに，必要に応じて補修または取り替え等の適切な対応をとることにより，当面の冷温停止維持における健全性は維持できると判断する。

c. 高経年化への対応

支持サポート，主回路導体支持碍子及び主回路断路部の絶縁特性低下に対しては，高経年化対策の観点から現状の保全内容に対し追加すべき項目はなく，今後も現状保全を継続していく。

以 上

2 動力用変圧器

[対象動力用変圧器]

- ① 非常用 P/C 変圧器
- ② 非常用 MCC 変圧器 (HPCS)

目 次

1. 対象機器及び代表機器の選定.....	2-1
1.1 グループ化の考え方及び結果.....	2-1
1.2 代表機器の選定.....	2-1
2. 代表機器の技術評価.....	2-3
2.1 構造, 材料及び使用条件.....	2-3
2.1.1 非常用 P/C 変圧器.....	2-3
2.2 経年劣化事象の抽出.....	2-7
2.2.1 機器の機能達成に必要な項目.....	2-7
2.2.2 高経年化対策上着目すべき経年劣化事象.....	2-7
2.2.3 高経年化対策上着目すべき経年劣化事象ではない事象.....	2-8
2.3 高経年化対策上着目すべき経年劣化事象の評価.....	2-11
3. 代表機器以外への展開.....	2-13
3.1 高経年化対策上着目すべき経年劣化事象.....	2-13
3.2 高経年化対策上着目すべき経年劣化事象ではない事象.....	2-14

1. 対象機器及び代表機器の選定

動力用変圧器のうち、対象となる動力用変圧器の主な仕様を表 1-1 に示す。

これらの動力用変圧器をグループ化し、代表機器を選定した。

1.1 グループ化の考え方及び結果

分類基準である電圧区分、型式及び設置場所とも同じであるため 1 グループとする。

1.2 代表機器の選定

動力用変圧器のグループには、非常用 P/C 変圧器、非常用 MCC 変圧器 (HPCS) が属するが、容量の観点から非常用 P/C 変圧器を代表機器とする。

表 1-1 動力用変圧器のグループ化と代表機器の選定

分類基準			名称 (台数)	仕様 (定格容量)	選定基準			選定	選定理由	
電圧区分	型式	設置場所			重要度*	使用条件				
						定格容量 (kVA)	一次電圧 (V)			二次電圧 (V)
高 圧	シリコン 乾式	屋 内	非常用 P/C 変圧器 (4)	2,500/3,330 kVA 2,500 kVA	MS-1	2,500 /3,330	6,900	480	◎	容量
			非常用 MCC 変圧器 (HPCS) (1)	600 kVA	MS-1	600	6,900	480		

◎：代表機器

*：最上位の重要度を示す

2. 代表機器の技術評価

本章では、1章で代表機器とした以下の動力用変圧器について技術評価を実施する。

① 非常用 P/C 変圧器

2.1 構造, 材料及び使用条件

2.1.1 非常用 P/C 変圧器

(1) 構造

非常用 P/C 変圧器は、定格容量 2,500/3,330 kVA、一次電圧 6,900 V、二次電圧 480 V の三相二巻線のシリコン乾式変圧器（自冷/風冷式）が設置されている。

変圧器本体は電流回路となるコイルと磁気回路となる鉄心及びコイルの絶縁を保持する絶縁物から構成され、電磁誘導の原理に基づき電圧変成を行っている。

コイルは細分された銅線を必要回数巻いて構成されており、銅線間についてはガラステープ（一次・二次コイル）及びマイカテープ（一次コイル）を巻回した後、シリコン樹脂で固めた構成となっている。

コイルと鉄心間についてはガラス繊維とエポキシ樹脂で固めた絶縁筒を挿入し、コイル間についてはガラステープとアラミド絶縁紙で固めたダクトスペーサを挿入して固定されており、これらの絶縁物によって保たれている空隙も絶縁の大きな要素であると共に冷却媒体となっている。

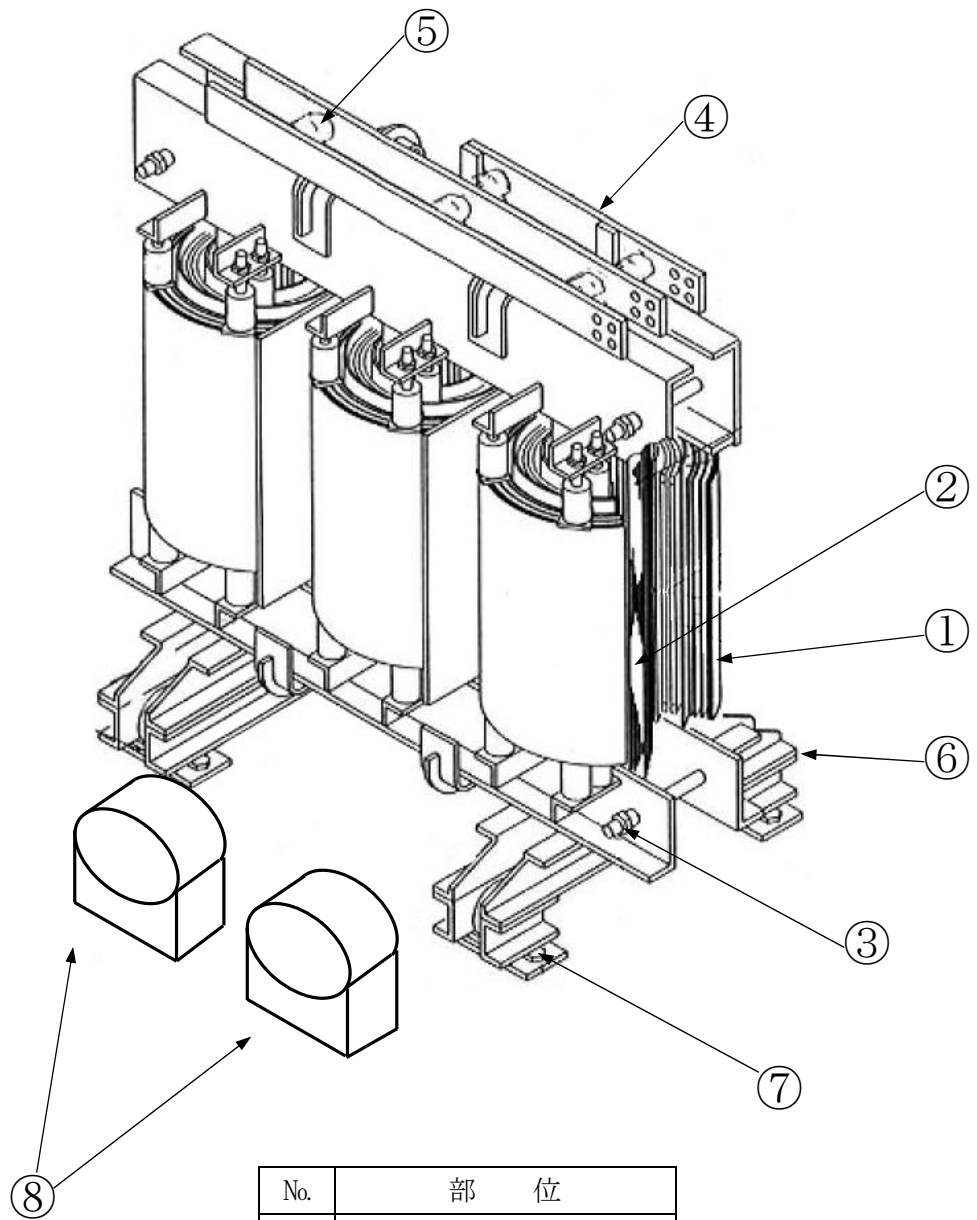
鉄心は三相三脚鉄心で主脚は各コイルの内側を貫通し、各コイルの外側で閉路となるよう構成され、鉄心締付ボルト及びベース部金具で保持、固定されている。

なお、コイルで発生する熱は、ファンモータによる強制風冷又は自然循環による風冷により冷却される構造となっている。

非常用 P/C 変圧器の外観構造図を図 2.1-1 に、内部構造図を図 2.1-2 に示す。

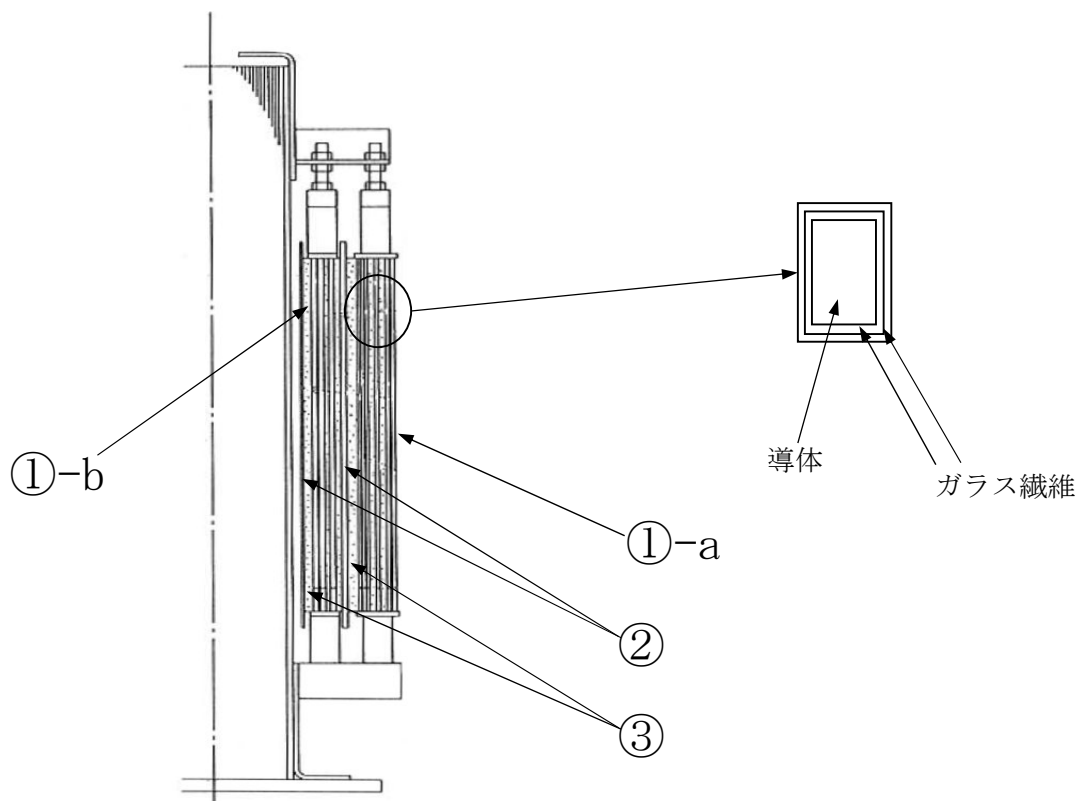
(2) 材料及び使用条件

非常用 P/C 変圧器主要部位の使用材料を表 2.1-1 に、使用条件を表 2.1-2 に示す。



No.	部 位
①	変圧器コイル
②	鉄心
③	鉄心締付ボルト
④	接続導体
⑤	支持碍子
⑥	ベース
⑦	取付ボルト
⑧	冷却ファン

図 2.1-1 非常用 P/C 変圧器外観構造図



No.	部 位	
①	a	一次コイル
	b	二次コイル
②	絶縁筒	
③	ダクトスペーサ	

図 2.1-2 非常用 P/C 変圧器内部構造図

表 2.1-1 非常用 P/C 変圧器主要部位の使用材料

機能達成に必要な項目	サブシステム	部 位	材 料
電圧変成機能の維持	電圧変成	変圧器コイル	銅 (1DGC-H) , ガラス繊維, シリコーン樹脂, マイカ他
		絶縁筒	ガラス繊維, エポキシ樹脂
		ダクトスペーサ	ガラス繊維, アラミド紙
		鉄心	電磁鋼 (35G145)
		鉄心締付ボルト	炭素鋼 (SS400B)
		接続導体	アルミニウム (A6101)
		支持碍子	磁器
	冷却	ファン	鋼板 (SPCC)
		冷却ファンモータ (低圧, 交流, 全閉)	主軸 : 炭素鋼 (S45C) 固定子コイル及び口出線・接続部品 : 銅, 絶縁物 回転子棒・回転子エンドリング : アルミニウム 軸受 (転がり) : (消耗品)
	機器の支持	支持	ベース
取付ボルト			炭素鋼 (SS400B)

表 2.1-2 非常用 P/C 変圧器の使用条件

定 格 容 量	2,500/3,330 kVA
周 囲 温 度	40 °C 以下*
一 次 電 圧	6,900 V
二 次 電 圧	480 V
設 置 場 所	屋 内
運 転 条 件	連 続

* : 原子炉建屋付属棟内, 海水熱交換器建屋内の設計値

2.2 経年劣化事象の抽出

2.2.1 機器の機能達成に必要な項目

動力用変圧器の機能である電圧変成機能を維持するためには、次の項目が必要である。

- ① 電圧変成機能の維持
- ② 機器の支持

2.2.2 高経年化対策上着目すべき経年劣化事象

(1) 想定される経年劣化事象の抽出

動力用変圧器について、機能達成に必要な項目を考慮して主要な部位に展開した上で、個々の部位の構造、材料、使用条件（電圧・温度等）及び現在までの運転経験を考慮し、表 2.2-1 に示すとおり想定される経年劣化事象を抽出した。

なお、消耗品及び定期取替品は次項のとおり評価対象外とする。

(2) 消耗品及び定期取替品の扱い

転がり軸受は消耗品であり、設計時に長期使用せず取り替えを前提としていることから、高経年化対策を見極める上での評価対象外とする。

(3) 高経年化対策上着目すべき経年劣化事象

想定される経年劣化事象のうち主要 6 事象に該当する事象及び下記①、②に該当しない事象を高経年化対策上着目すべき経年劣化事象と判断した。なお、下記①、②に該当する事象については、2.2.3 項に示すとおり、高経年化対策上着目すべき経年劣化事象ではないと判断した。

- ① 想定した劣化傾向と実際の劣化傾向の乖離が考え難い経年劣化事象であって、想定した劣化傾向等に基づき適切な保全活動を行っているもの（日常劣化管理事象として表 2.2-1 で△）
- ② 現在までの運転経験や使用条件から得られた材料試験データとの比較等により、今後も経年劣化の進展が考えられない、または進展傾向が極めて小さいと考えられる経年劣化事象（日常劣化管理事象以外として表 2.2-1 で▲）

この結果、高経年化対策上着目すべき経年劣化事象として以下の事象が抽出された（表 2.2-1 で○）。

- a. 変圧器コイルの絶縁特性低下
- b. 冷却ファンモータ（低圧、交流、全閉）の固定子コイル及び口出線・接続部品の絶縁特性低下

2.2.3 高経年化対策上着目すべき経年劣化事象ではない事象

(1) 想定した劣化傾向と実際の劣化傾向の乖離が考え難い経年劣化事象であって、想定した劣化傾向等に基づき適切な保全活動を行っているもの（日常劣化管理事象）

a. 鉄心及び鉄心締付けボルトの腐食（全面腐食）

鉄心及び鉄心締付けボルトは電磁鋼及び炭素鋼であるため腐食の発生が想定されるが、鉄心及び鉄心締付けボルトの表面は防食塗装が施されており、屋内空調環境に設置されていることから、腐食が発生する可能性は小さい。

また、点検時に目視確認を行い、これまで有意な腐食は確認されていない。

したがって、今後もこれらの傾向が変化する要因があるとは考え難いことから、高経年化対策上着目すべき経年劣化事象ではないと判断する。

b. 接続導体の腐食（全面腐食）

接続導体はアルミニウムであるため腐食の発生が想定されるが、接続導体であるアルミニウムの外表面は防食処理が施されており、屋内空調環境に設置されていることから腐食が発生する可能性は小さい。

また、点検時に目視確認を行い、これまで有意な腐食は確認されていない。

したがって、今後もこれらの傾向が変化する要因があるとは考え難いことから、高経年化対策上着目すべき経年劣化事象ではないと判断する。

c. ベースの腐食（全面腐食）

ベースは炭素鋼であるため腐食の発生が想定されるが、ベース表面は防食塗装が施されており、屋内空調環境に設置されていることから、腐食が発生する可能性は小さい。

また、点検時に目視確認を行い、これまで有意な腐食は確認されていない。

したがって、今後もこれらの傾向が変化する要因があるとは考え難いことから、高経年化対策上着目すべき経年劣化事象ではないと判断する。

d. 取付ボルトの腐食（全面腐食）

取付ボルトは炭素鋼であるため腐食の発生が想定されるが、取付ボルト表面は防食処理が施されており、屋内空調環境に設置されていることから、腐食が発生する可能性は小さい。

また、点検時に目視確認を行い、これまで有意な腐食は確認されていない。

したがって、今後もこれらの傾向が変化する要因があるとは考え難いことから、高経年化対策上着目すべき経年劣化事象ではないと判断する。

e. 支持碍子の絶縁特性低下

支持碍子は無機物であるが、機械的要因による劣化及び環境的要因による塵埃付着により、絶縁特性低下が想定されるが、動力用変圧器は静止型機器であることから、機械的要因による劣化は起きない。

また、環境的要因については、点検時に清掃を実施しており絶縁特性低下の可能性は小さい。

さらに、点検時に絶縁抵抗測定を行い、これまで有意な絶縁抵抗低下は確認されていない。

したがって、今後もこれらの傾向が変化する要因があるとは考え難いことから、高経年化対策上着目すべき経年劣化事象ではないと判断する。

f. ファンの羽根車の腐食（全面腐食）

ファンの羽根車は鋼板であり腐食の発生が想定されるが、ファンの羽根車表面には防食塗装が施されており、腐食が発生する可能性は小さい。

また、点検時に目視確認を行い、これまで有意な腐食は確認されていない。

したがって、今後もこれらの傾向が変化する要因があるとは考え難いことから、高年化対策上着目すべき経年劣化事象ではないと判断する。

(2) 現在までの運転経験や使用条件から得られた材料試験データとの比較等により、今後も経年劣化の進展が考えられない、または進展傾向が極めて小さいと考えられる経年劣化事象（日常劣化管理事象以外）

a. 冷却ファンモータ（低圧、交流、全閉）の主軸の摩耗

主軸については、軸受と主軸の接触面の摩耗が想定されるが、冷却ファンモータについては、間欠運転であるため、主軸の摩耗が発生する可能性は小さい。

また、点検時の動作確認において、異音等の異常は確認されておらず、異常が確認された場合は、必要に応じて取り替えを行うこととしており、今後もこれらの傾向が変化する要因があるとは考え難いことから、高経年化対策上着目すべき経年劣化事象ではないと判断する。

b. 冷却ファンモータ（低圧、交流、全閉）の主軸の高サイクル疲労割れ

c. 冷却ファンモータ（低圧、交流、全閉）のフレーム、エンドブラケット及び端子箱の腐食（全面腐食）

d. 冷却ファンモータ（低圧、交流、全閉）の固定子コア及び回転子コアの腐食（全面腐食）

e. 冷却ファンモータ（低圧、交流、全閉）の取付ボルトの腐食（全面腐食）

f. 冷却ファンモータ（低圧、交流、全閉）の回転子棒及び回転子エンドリングの疲労割れ（アルミダイキャスト製）

以上、b.～f.の評価については「ポンプモータの技術評価書」の低圧ポンプモータと同一であることから、当該の評価書を参照のこと。

表 2.2-1 非常用 P/C 変圧器に想定される経年劣化事象

機能達成に必要な項目	サブシステム	部 位	消耗品・定期取替品	材 料	経 年 劣 化 事 象							備 考		
					減 肉		割 れ		絶 縁	導 通	信 号		その他	
					摩 耗	腐 食	疲 勞 割 れ	応 力 腐 食 割 れ	絶 縁 特 性 低 下	導 通 不 良	特 性 変 化			
電圧変成機能の維持	電圧変成	変圧器コイル		銅, ガラス繊維, シリコン樹脂, マカ他					○				*1: 主軸の高サイクル疲労割れ	
		絶縁筒		ガラス繊維, エポキシ樹脂										*2: 主軸の摩耗
		ダクトスペーサ		ガラス繊維, アラミド紙										*3: 回転子棒及びエンドリング
		鉄心		電磁鋼		△								*4: フレーム, 端子箱及びエンドブラケット
		鉄心締付ボルト		炭素鋼		△								*5: 固定子コア及び回転子コア
		接続導体		アルミニウム		△								*6: 取付ボルト
		支持碍子		磁器						△				*7: 固定子コイル及び口出線・接続部品
	冷却	ファン		鋼板		△ ^{*9}								*8: 軸受(転がり)
		冷却ファンモータ(低圧, 交流, 全閉)	◎ ^{*8}	銅, 絶縁物, 炭素鋼	▲ ^{*2}	▲ ^{*4*5*6}	▲ ^{*1} ▲ ^{*3}		○ ^{*7}					*9: 羽根車
機器の支持	支持	ベース		炭素鋼		△								
		取付ボルト		炭素鋼		△								

○: 高経年化対策上着目すべき経年劣化事象

△: 高経年化対策上着目すべき経年劣化事象ではない事象(日常劣化管理事象)

▲: 高経年化対策上着目すべき経年劣化事象ではない事象(日常劣化管理事象以外)

2.3 高経年化対策上着目すべき経年劣化事象の評価

(1) 変圧器コイルの絶縁特性低下

a. 事象の説明

コイルの絶縁に使用しているシリコン樹脂は有機物を含むため、熱による特性変化、絶縁物に付着する埃、または絶縁物中のボイド等での放電等、機械的、熱的、電氣的、環境的要因により経年的に劣化が進行し、絶縁特性低下を起こす可能性がある。

ただし、動力用変圧器は静止型機器であるため、機械的な劣化は起きないと考えられる。

b. 技術評価

① 健全性評価

コイルの絶縁特性低下要因としては、コイルの通電電流による熱的劣化、絶縁物中のボイド等での放電による電氣的劣化、絶縁物表面に埃が付着・吸湿して沿面絶縁を低下させる環境的劣化があるが、これまでの点検実績から最も絶縁特性低下に影響を及ぼす要因は、熱的劣化であることから、長期間の使用を考慮すると絶縁特性低下が起こる可能性は否定できない。

② 現状保全

コイルの絶縁特性低下に対しては、点検時に絶縁物の変色有無や塵埃付着の有無等の目視点検、清掃及び絶縁抵抗測定を行い、有意な熱劣化及び絶縁特性低下のないことを確認している。

また、これらの点検で有意な絶縁特性低下が認められた場合は取り替えることとしている。

③ 総合評価

コイルの絶縁特性低下の可能性は否定できないが、現状保全にて絶縁特性の低下は把握可能である。

また、今後も定期的に目視点検、清掃及び絶縁抵抗測定を実施していくとともに、必要に応じて取り替え等の適切な対応をとることにより、当面の冷温停止維持における健全性は維持できると判断する。

c. 高経年化への対応

コイルの絶縁特性低下に対しては、高経年化対策の観点から現状の保全内容に追加すべき項目はなく、今後も現状保全を継続していく。

(2) 冷却ファンモータ（低圧，交流，全閉）の固定子コイル及び口出線・接続部品の絶縁特性低下

冷却ファンモータ（低圧，交流，全閉）の固定子コイル及び口出線・接続部品の絶縁特性低下の評価については，「ポンプモータの技術評価書」の低圧ポンプモータと同一であることから，当該評価書を参照のこと。

3. 代表機器以外への展開

本章では、2章で実施した代表機器の技術評価について1章で代表機器となっていない機器への展開について検討した。

① 非常用 MCC 変圧器(HPCS)

3.1 高経年化対策上着目すべき経年劣化事象

a. 変圧器コイルの絶縁特性低下

代表機器同様、変圧器コイルの絶縁物は有機物であるため、機械的、熱的、電氣的、環境的要因で経年的に劣化進行し絶縁特性低下を起こす可能性があるが、静止型機器であるため、機械的な劣化は起きないと考えられ、点検時に絶縁物の変色有無や塵埃付着の有無等の目視点検、清掃及び絶縁抵抗測定を行い、有意な熱劣化及び絶縁特性低下のないことを確認しており、現状保全にて絶縁特性の低下は把握可能である。

今後も定期的に目視点検、清掃及び絶縁抵抗測定を実施していくとともに、必要に応じて補修または取り替え等の適切な対応をとることにより、当面の冷温停止維持における健全性は維持できると判断する。

したがって、高経年化対策の観点から現状の保全内容に対し追加すべき項目はない。

3.2 高経年化対策上着目すべき経年劣化事象ではない事象

(1) 想定した劣化傾向と実際の劣化傾向の乖離が考え難い経年劣化事象であって、想定した劣化傾向等に基づき適切な保全活動を行っているもの（日常劣化管理事象）

a. 鉄心及び鉄心締付ボルトの腐食（全面腐食）

代表機器同様、鉄心及び鉄心締付けボルトは電磁鋼及び炭素鋼であるため腐食の発生が想定されるが、鉄心及び鉄心締付けボルトの表面は防食塗装が施されており、屋内空調環境に設置されていることから、腐食が発生する可能性は小さい。

また、点検時に目視確認を行い、これまで有意な腐食は確認されていない。

したがって、今後もこれらの傾向が変化する要因があるとは考え難いことから、高経年化対策上着目すべき経年劣化事象ではないと判断する。

b. 接続導体の腐食（全面腐食）

代表機器同様、接続導体はアルミニウムであるため腐食の発生が想定されるが、接続導体であるアルミニウムの外表面は防食処理が施されており、屋内空調環境に設置されていることから腐食が発生する可能性は小さい。

また、点検時に目視確認を行い、これまで有意な腐食は確認されていない。

したがって、今後もこれらの傾向が変化する要因があるとは考え難いことから、高経年化対策上着目すべき経年劣化事象ではないと判断する。

c. ベースの腐食（全面腐食）

代表機器同様、ベースは炭素鋼であるため腐食の発生が想定されるが、ベースの表面は防食塗装が施されており、屋内空調環境に設置されていることから、腐食が発生する可能性は小さい。

また、点検時に目視確認を行い、これまで有意な腐食は確認されていない。

したがって、今後もこれらの傾向が変化する要因があるとは考え難いことから、高経年化対策上着目すべき経年劣化事象ではないと判断する。

d. 取付ボルトの腐食（全面腐食）

代表機器同様、取付ボルトは炭素鋼であるため腐食の発生が想定されるが、取付ボルト表面は防食処理が施されており、屋内空調環境に設置されていることから、腐食が発生する可能性は小さい。

また、点検時に目視確認を行い、これまで有意な腐食は確認されていない。

したがって、今後もこれらの傾向が変化する要因があるとは考え難いことから、高経年化対策上着目すべき経年劣化事象ではないと判断する。

e. 支持碍子の絶縁特性低下

代表機器同様，支持碍子は無機物であるが，機械的要因による劣化及び環境的要因である塵埃付着により，絶縁特性低下が想定されるが，動力用変圧器は静止型機器であることから，機械的要因による劣化は起きない。環境的要因については，点検時に清掃を実施しており絶縁特性低下の可能性は小さい。

また，点検時に絶縁抵抗測定を行い，これまで有意な絶縁抵抗低下は確認されていない。

したがって，今後もこれらの傾向が変化する要因があるとは考え難いことから，高経年化対策上着目すべき経年劣化事象ではないと判断する。

- (2) 現在までの運転経験や使用条件から得られた材料試験データとの比較等により，今後も経年劣化の進展が考えられない，または進展傾向が極めて小さいと考えられる経年劣化事象（日常劣化管理事象以外）

日常劣化管理事象以外に該当する事象は抽出されなかった。

以 上

3 低圧閉鎖配電盤

[対象低圧閉鎖配電盤]

- ① 非常用 P/C
- ② 直 流 P/C

目 次

1. 対象機器及び代表機器の選定.....	3-1
1.1 グループ化の考え方及び結果.....	3-1
1.2 代表機器の選定.....	3-1
2. 代表機器の技術評価.....	3-3
2.1 構造, 材料及び使用条件.....	3-3
2.1.1 非常用 P/C.....	3-3
2.2 経年劣化事象の抽出.....	3-7
2.2.1 機器の機能達成に必要な項目.....	3-7
2.2.2 高経年化対策上着目すべき経年劣化事象.....	3-7
2.2.3 高経年化対策上着目すべき経年劣化事象ではない事象.....	3-8
3. 代表機器以外への展開.....	3-17
3.1 高経年化対策上着目すべき経年劣化事象.....	3-17
3.2 高経年化対策上着目すべき経年劣化事象ではない事象.....	3-17

1. 対象機器及び代表機器の選定

低圧閉鎖配電盤のうち，対象となる低圧閉鎖配電盤の主な仕様を表 1-1 に示す。

これらの低圧閉鎖配電盤をグループ化し，代表機器を選定した。

1.1 グループ化の考え方及び結果

分類基準である電圧区分，型式及び設置場所とも同じであるため 1 グループとする。

1.2 代表機器の選定

低圧閉鎖配電盤のグループには，非常用 P/C 及び直流 P/C が含まれるが，定格電圧の観点から，非常用 P/C を代表機器とする。

表 1-1 低圧閉鎖配電盤のグループ化と代表機器の選定

分類基準			名称 (群数)	仕様		選定基準			選定	選定理由
電圧 区分	型式 (内蔵 遮断器)	設置 場所		盤 (最高使用電圧)	遮断器 (定格電圧×定格遮断電流)	重要度*	使用条件			
							定格電圧 (V)	定格電流 (A)		
低 圧	気中 遮断器	屋 内	非常用 P/C (4)	AC 600 V	AC 600 V × 50 kA	MS-1	AC 480	4,000 3,000	◎	定格電圧
			直流 P/C (2)	DC 600 V	DC 125 V × 40 kA	MS-1	DC 125	1,600 800		

◎：代表機器

*：最上位の重要度を示す

2. 代表機器の技術評価

本章では、1章で代表機器とした以下の低圧閉鎖配電盤について技術評価を実施する。

① 非常用 P/C

2.1 構造、材料及び使用条件

2.1.1 非常用 P/C

(1) 構造

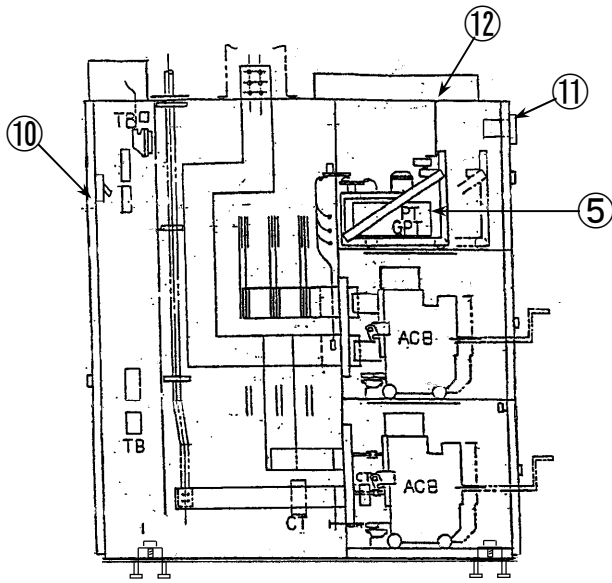
非常用 P/C は気中遮断器 (ACB) を内蔵しており、電源回路の保護・制御のために計器用変流器、計器用変圧器、継電器、計器、ヒューズ等を収納している。気中遮断器の投入方法は、電磁式である。

電磁式は、電磁式投入コイルの励磁により投入し、開放は投入時に蓄勢された開路ばねによって行う。

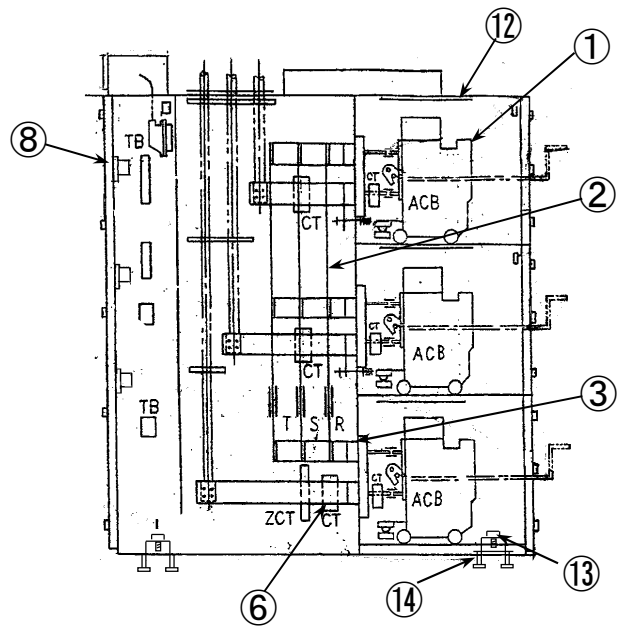
また、遮断器は盤から引き出して外に出すことにより、点検手入れが可能である。非常用 P/C 構造図を図 2.1-1 に、気中遮断器構造図を図 2.1-2 に示す。

(2) 材料及び使用条件

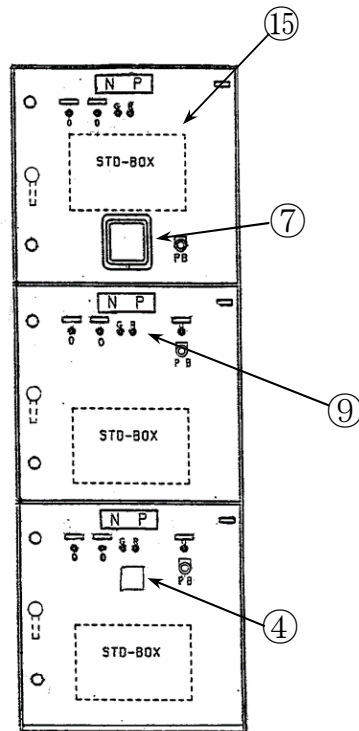
非常用 P/C 主要部位の使用材料を表 2.1-1 に、使用条件を表 2.1-2 に示す。



P/C 断面図 (計器用変圧器収納)
ACB (3DCB-50E1, C2 収納用)



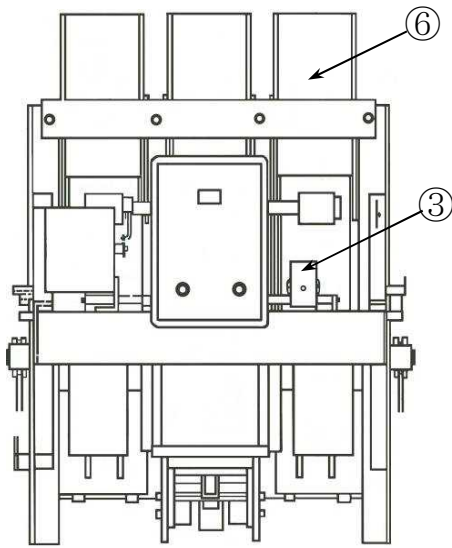
P/C 断面図 (遮断器 3 段収納用)
ACB (3DCB-50C2 収納用)



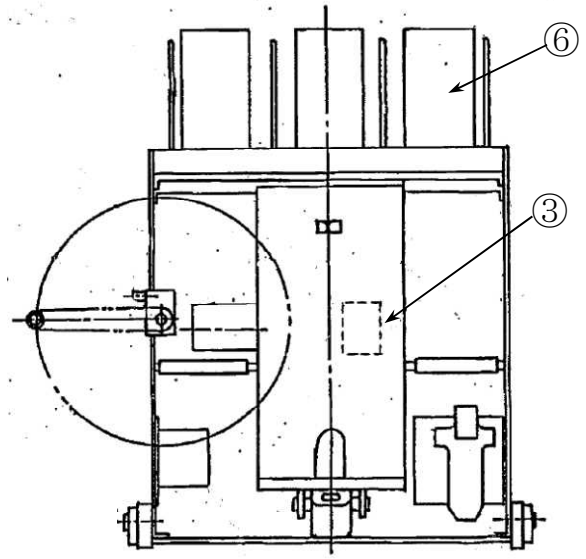
P/C 正面図

No.	部 位
①	気中遮断器
②	主回路導体
③	絶縁支持板
④	操作スイッチ
⑤	計器用変圧器
⑥	計器用変流器 (貫通形)
⑦	保護継電器 (機械式)
	保護継電器 (静止形)
⑧	補助継電器, タイマー
⑨	表示灯
⑩	ヒューズ, 配線用遮断器
⑪	指示計
⑫	筐体
⑬	取付ボルト
⑭	埋込み金物
⑮	過電流引外し装置 (静止形)

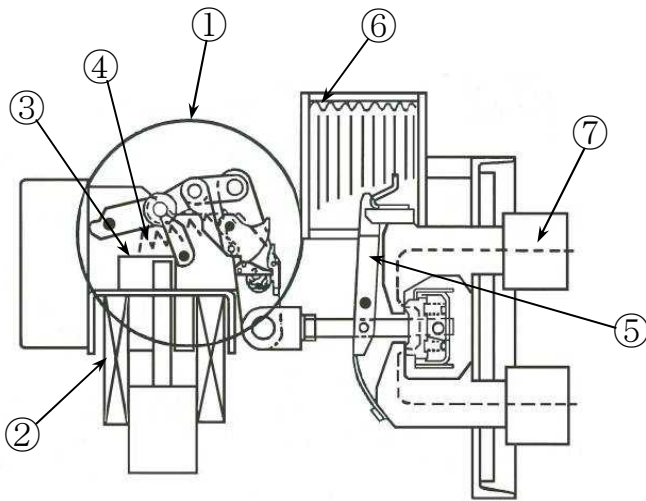
図 2.1-1 非常用 P/C 構造図 (ACB : 3DCB-50E1, C2 収納用, 3DCB-50C2 収納用)



ACB (3DCB-75C1) 正面図



ACB (3DCB-50E1, 50C2) 正面図



ACB 操作機構部

No.	部 位
①	操作機構
②	投入コイル
③	引外しコイル
④	開路ばね
⑤	接触子
⑥	消弧室
⑦	断路部

図 2.1-2 気中遮断器構造図 (ACB:3DCB-75C1, 3DCB-50E1, 50C2)

表 2.1-1 非常用 P/C 主要部位の使用材料

機能達成に必要な項目	サブシステム	部 位	材 料
遮断機能の維持	遮断動作	操作機構	炭素鋼 (SS400)
		開路ばね	ピアノ線 (SWPA)
		投入コイル	銅 (PVF 線) 他
		引外しコイル	銅 (PVF 線) 他
		接触子	銅合金 (C1100BDC-H)
		消弧室	冷間圧延鋼板 (SPCC) , アスベスト, 磁器
		断路部	銅 (C1100BDCC-H) , フェノール樹脂
		過電流引外し装置 (静止形)	電解コンデンサ*, 可変抵抗器*, 銅, 半導体他
	開閉・保護制御	保護継電器(機械式)	銅他
		保護継電器(静止形)	電解コンデンサ*, 可変抵抗器*, 銅, 半導体他
		補助継電器	(定期取替品)
		配線用遮断器	銅他
		タイマー	(定期取替品)
		操作スイッチ	銅他
		指示計	銅他
		表示灯	(消耗品)
		ヒューズ	(消耗品)
	通電・絶縁性能の確保	エネルギー伝達	主回路導体
導体支持		絶縁支持板	フェノール樹脂
信号伝達機能の維持	電圧変成	計器用変圧器	銅 (PVF 線) , エポキシ樹脂
	電流変成	計器用変流器 (貫通形)	
機器の支持	支持	筐体	炭素鋼 (SS400)
		取付ボルト	炭素鋼 (SS400)
		埋込金物	炭素鋼 (SS400)

* : 定期取替品

表 2.1-2 非常用 P/C の使用条件

設置場所	屋 内
周囲温度	40 °C以下*
定格電圧	480 V

* : 原子炉建屋付属棟内, 海水熱交換器建屋内の設計値

2.2 経年劣化事象の抽出

2.2.1 機器の機能達成に必要な項目

低圧閉鎖配電盤の機能である給電機能を維持するためには、次の項目が必要である。

- ① 通電・絶縁性能の確保
- ② 遮断機能の維持
- ③ 信号伝達機能の維持
- ④ 機器の支持

2.2.2 高経年化対策上着目すべき経年劣化事象

(1) 想定される経年劣化事象の抽出

低圧閉鎖配電盤について、機能達成に必要な項目を考慮して主要な部位に展開した上で、個々の部位の構造、材料、使用条件（電圧・温度等）及び現在までの運転経験を考慮し、表 2.2-1 に示すとおり想定される経年劣化事象を抽出した。

なお、消耗品及び定期取替品は次項のとおり評価対象外とする。

(2) 消耗品及び定期取替品の扱い

表示灯、ヒューズは消耗品、タイマー、補助継電器、電解コンデンサ及び可変抵抗器は定期取替品であり、設計時に長期使用せず取り替えを前提としていることから、高経年化対策を見極める上での評価対象外とする。

(3) 高経年化対策上着目すべき経年劣化事象

想定される経年劣化事象のうち主要 6 事象に該当する事象及び下記①、②に該当しない事象を高経年化対策上着目すべき経年劣化事象と判断した。なお、下記①、②に該当する事象については、2.2.3 項に示すとおり、高経年化対策上着目すべき経年劣化事象ではないと判断した。

- ① 想定した劣化傾向と実際の劣化傾向の乖離が考え難い経年劣化事象であって、想定した劣化傾向等に基づき適切な保全活動を行っているもの（日常劣化管理事象として表 2.2-1 で△）
- ② 現在までの運転経験や使用条件から得られた材料試験データとの比較等により、今後も経年劣化の進展が考えられない、または進展傾向が極めて小さいと考えられる経年劣化事象（日常劣化管理事象以外として表 2.2-1 で▲）

この結果、高経年化対策上着目すべき経年劣化事象は抽出されなかった。

2.2.3 高経年化対策上着目すべき経年劣化事象ではない事象

(1) 想定した劣化傾向と実際の劣化傾向の乖離が考え難い経年劣化事象であって、想定した劣化傾向等に基づき適切な保全活動を行っているもの（日常劣化管理事象）

a. 操作機構の固着

操作機構の固着要因としては、グリースの劣化による粘度の増大、グリースへの塵埃付着による潤滑性の低下が挙げられ、これにより操作機構部の駆動性を低下させ、ばね等の駆動力を阻害して固着が生ずる可能性がある。

しかし、操作機構部は屋内空調環境に設置していることから埃付着の可能性は小さく、点検時において各部の目視点検、清掃、グリースの塗布及び開閉試験を実施し、異常のないことを確認しており、固着が発生する可能性は小さい。

したがって、今後もこれらの進展傾向が大きく変化する要因があるとは考え難いことから、高経年化対策上着目すべき経年劣化事象ではないと判断する。

b. 開路ばねのへたり

開路ばねには、遮断器の引外しに必要な応力が長時間かかる構造になっており、へたりを生ずることが想定される。

しかし、開路ばねは、遮断器の引外しに必要なねじり応力が許容ねじり応力以下になるように設定されており、さらにばねの材料に対する最高使用温度よりも実際の使用温度は低いことから、へたりの進行の可能性は小さい。

また、分解点検時に目視点検及び組立後の作動確認を行い、これまでへたりは確認されていない。

したがって、今後もこれらの傾向が変化する要因があるとは考え難いことから、高経年化対策上着目すべき経年劣化事象ではないと判断する。

c. 投入コイル及び引外しコイルの絶縁特性低下

投入コイル、引外しコイルの絶縁物は有機物であるため、熱的、機械的、電氣的及び環境的要因で経年劣化が進行し、絶縁特性低下を起こす可能性がある。

ただし、コイルは静止型の低圧機器であり、屋内空調環境に設置されていることから、機械的、電氣的及び環境的要因による劣化は起きない。

また、コイルへの通電は投入・開放動作時の瞬時であり、温度上昇が僅かであることから熱的要因による劣化の可能性は小さく、点検時に絶縁抵抗測定を行い健全性の確認をしており、これまでの点検結果では急激な絶縁特性低下は認められていない。

したがって、今後もこれらの傾向が変化する要因があるとは考え難いことから、高経年化対策上着目すべき経年劣化事象ではないと判断する。

d. 接触子の摩耗

接触子は遮断器の開閉動作に伴い、負荷電流の開閉を行うことから、摩耗が想定されるが、接触子は電気学会・電気規格調査会標準規格 JEC-160 に基づき 100 回（定格電流 2,500 A 超過の受電用遮断器）、500 回（定格電流 630 A 超過～2,500 A 以下の負荷用遮断器）の負荷電流遮断試験にて異常のないことを確認している。

また、本格点検周期内の遮断器動作回数（無負荷電流遮断を含む）は、負荷電流遮断試験の動作回数より十分少なく、点検時において目視点検及び寸法測定を行い、これまで有意な摩耗は確認されていない。

したがって、今後もこれらの傾向が変化する要因があるとは考え難いことから、高経年化対策上着目すべき経年劣化事象ではないと判断する。

e. 消弧室の汚損

消弧室は遮断器の電流遮断動作に伴い、アークの消弧を行うことから、汚損が想定されるが、消弧室は電気学会・電気規格調査会標準規格 JEC-160 に基づき 100 回（定格電流 2,500 A 超過の受電用遮断器）、500 回（定格電流 630 A 超過～2,500 A 以下の負荷用遮断器）の負荷電流遮断試験にて異常のないことを確認している。

また、本格点検周期内の遮断器動作回数（無負荷電流遮断を含む）は、負荷電流遮断試験の動作回数より十分少なく、点検時において目視点検及び清掃を行い、これまで有意な汚れは確認されていない。

したがって、今後もこれらの傾向が変化する要因があるとは考え難いことから、高経年化対策上着目すべき経年劣化事象ではないと判断する。

f. 断路部の摩耗

断路部は、遮断器の挿入・引出しにより、摩耗が想定されるが、断路部にはグリースを塗布していることから潤滑性は良好であり、遮断器の挿入・引出しは点検時にしか行わないため、断路部の摩耗の可能性は小さい。

また、点検時に目視点検を行い、これまで有意な摩耗は確認されていない。

したがって、今後もこれらの傾向が変化する要因があるとは考え難いことから、高経年化対策上着目すべき経年劣化事象ではないと判断する。

g. 断路部の絶縁特性低下

断路部の絶縁物は、有機物であるため、機械的、熱的、電氣的及び環境的要因で経年的に劣化が進行し、絶縁特性低下を起こす可能性がある。

ただし、低圧閉鎖配電盤は静止型の低圧機器であり、屋内空調環境に設置されていることから、機械的、熱的、電氣的及び環境的要因による劣化の可能性は小さい。

また、これまでの点検実績から絶縁特性低下に影響を及ぼす要因は環境的劣化であるが、点検時に実施する目視点検、清掃及び絶縁抵抗測定において急激な絶縁特性低下は確認されていない。

したがって、今後もこれらの傾向が変化する要因があるとは考え難いことから、高経年化対策上着目すべき経年劣化事象ではないと判断する。

h. 過電流引外し装置（静止形）の特性変化

過電流引外し装置（静止形）は、マイグレーションによる基板内 IC での回路間短絡・断線といった電気回路の不良及び半導体（トランジスタ）の劣化により特性が変化する可能性がある。

しかし、マイグレーション対策については、設計・製造プロセスが改善されており、屋内空調環境に設置されていることから、その発生の可能性は小さい。

半導体（トランジスタ）は長期間の使用により特性が変化する可能性があるが、設計段階において長期間使用による劣化を考慮していることから、特性が急激に変化する可能性は小さい。

また、点検時に過電流引外し装置（静止形）を含む各装置の特性試験によって異常がないことを確認している。

したがって、今後もこれらの進展傾向が大きく変化する要因があるとは考え難いことから、高経年化対策上着目すべき経年劣化事象ではないと判断する。

i. 保護継電器（機械式）の特性変化

機械式の保護継電器は、誘導円板などの可動部があり、回転軸及び軸受の摩耗により回転摩擦が変化することによる影響で特性が変化する可能性がある。

しかし、保護継電器は電気学会・電気規格調査会標準規格 JEC-174 及び 2500 に基づく、10,000 回の動作試験にて異常のないことを確認しており、回転軸及び軸受摩耗による影響の可能性は小さい。

また、点検時の動作特性試験にて特性の変化を確認しており、これまでの点検結果では有意な特性変化は認められていない。

したがって、今後もこれらの進展傾向が大きく変化する要因があるとは考え難いことから、高経年化対策上着目すべき経年劣化事象ではないと判断する。

j. 保護継電器（静止形）の特性変化

保護継電器（静止形）は、半導体（トランジスタ）を使用しており、長期間の使用により特性が変化する可能性があるが、設計段階において長期間使用による劣化を考慮していることから、特性が急激に変化する可能性は小さい。

また、点検時に動作試験にて特性を確認し、異常が確認された場合には取り替えを行うこととしている。

したがって、今後もこれらの進展傾向が大きく変化する要因があるとは考え難いことから、高経年化対策上着目すべき経年劣化事象ではないと判断する。

k. 配線用遮断器の固渋

配線用遮断器は周囲温度、浮遊塵埃、発熱及び不動作状態の継続により、手動操作機構部の潤滑性能が低下し、摩擦の増大による固渋が想定される。

しかし、屋内空調環境に設置されていることから、周囲温度及び浮遊塵埃による影響は小さい。

また、点検時に動作確認を行い、異常が確認された場合は取り替えを行うこととしている。

したがって、今後もこれらの傾向が変化する要因があるとは考え難いことから、高経年化対策上着目すべき経年劣化事象でないと判断する。

l. 操作スイッチの導通不良

操作スイッチは、接点に付着する浮遊塵埃により導通不良が想定されるが、屋内空調環境に設置されていることから、塵埃付着の可能性は小さい。

また、点検時に動作確認を行い、これまで導通不良は確認されていない。

したがって、今後もこれらの傾向が変化する要因があるとは考え難いことから、高経年化対策上着目すべき経年劣化事象ではないと判断する。

m. 指示計の特性変化

指示計は、長期間の使用に伴い指示特性に誤差が生じ、精度が確保できなくなる可能性があるが、設計段階において長期間使用による劣化を考慮していることから、特性が急激に変化する可能性は小さい。

また、点検時に特性試験・調整にて特性を確認し、異常が確認された場合には取り替えを行うこととしている。

したがって、今後もこれらの進展傾向が大きく変化する要因があるとは考え難いことから、高経年化対策上着目すべき経年劣化事象ではないと判断する。

n. 主回路導体の腐食（全面腐食）

主回路導体はアルミ合金であるため腐食の発生が想定されるが、主回路導体の外表面は防食処理が施されており、屋内空調環境に設置されていることから、腐食が発生する可能性は小さい。

また、点検時に目視確認を行い、これまで有意な腐食は確認されていない。

したがって、今後もこれらの傾向が変化する要因があるとは考え難いことから、高経年化対策上着目すべき経年劣化事象ではないと判断する。

o. 筐体の腐食（全面腐食）

筐体は炭素鋼であるため腐食の発生が想定されるが、筐体の外表面は防食塗装が施されており、屋内空調環境に設置されていることから、腐食が発生する可能性は小さい。

また、点検時に目視確認を行い、これまで有意な腐食は確認されていない。

したがって、今後もこれらの傾向が変化する要因があるとは考え難いことから、高経年化対策上着目すべき経年劣化事象ではないと判断する。

p. 取付ボルトの腐食（全面腐食）

取付ボルトは炭素鋼であるため腐食の発生が想定されるが、取付ボルト表面は防食処理が施されており、屋内空調環境に設置されていることから、腐食が発生する可能性は小さい。

また、点検時に目視確認を行い、これまで有意な腐食は確認されていない。

したがって、今後もこれらの傾向が変化する要因があるとは考え難いことから、高経年化対策上着目すべき経年劣化事象ではないと判断する。

q. 絶縁支持板の絶縁特性低下

絶縁支持板の絶縁物は有機物であるため、機械的、熱的、電氣的及び環境的要因で経年的に劣化が進行し、絶縁特性低下を起こす可能性がある。

ただし、低圧閉鎖配電盤は静止型の低圧機器であり、屋内空調環境に設置されていることから、機械的、電氣的及び環境的要因による劣化の可能性は小さい。

また、熱的要因についても、通電による温度上昇は僅かであり劣化の可能性は小さい。

さらに、点検時に絶縁抵抗測定を行い健全性の確認をしており、これまでの点検結果では急激な絶縁特性低下は認められていない。

したがって、今後もこれらの傾向が変化する要因があるとは考え難いことから、高経年化対策上着目すべき経年劣化事象ではないと判断する。

r. 計器用変圧器及び計器用変流器（貫通形）の絶縁特性低下

計器用変圧器及び計器用変流器（貫通形）の絶縁物は有機物であるため、熱的、機械的、電氣的及び環境的要因で経年的に劣化が進行し、絶縁特性低下を起こす可能性がある。

ただし、計器用変圧器及び計器用変流器（貫通形）は静止型の低圧機器であり、屋内空調環境に設置されていることから、機械的、電氣的及び環境的要因による劣化は起きない。

また、熱的要因については、コイル通電電流が少ないことから温度上昇は僅かであり劣化の可能性は小さい。

さらに、点検時には目視点検、清掃及び絶縁抵抗測定を行い健全性の確認をしており、これまでの点検結果では急激な絶縁特性低下は認められていない。

したがって、今後もこれらの傾向が変化する要因があるとは考え難いことから、高経年化対策上着目すべき経年劣化事象ではないと判断する。

(2) 現在までの運転経験や使用条件から得られた材料試験データとの比較等により、今後も経年劣化の進展が考えられない、または進展傾向が極めて小さいと考えられる経年劣化事象（日常劣化管理事象以外）

a. 埋込金物の腐食（全面腐食）

埋込金物は炭素鋼であるため腐食の発生する可能性は否定できないが、大気接触部はなく、コンクリート埋設部については、コンクリートが中性化した場合に腐食の発生が想定されるが、実機コンクリートにおけるサンプリング結果では、中性化は殆ど見られていない。

したがって、今後もこれらの傾向が変化する要因があるとは考え難いことから、高経年化対策上着目すべき経年劣化事象ではないと判断する。

表 2.2-1 (1/2) 非常用 P/C に想定される経年劣化事象

機能達成に必要な項目	サブシステム	部 位	消耗品 ・ 定期 取替品	材 料	経年劣化事象							備 考			
					減 肉		割 れ		絶縁	導通	信号		その他		
					摩耗	腐食	疲労 割れ	応力腐 食割れ	絶縁特 性低下	導通 不良	特性 変化				
遮断機能の 維持	遮断動作	気 中 遮 断 器	操作機構		炭素鋼								△*1	*1：固着 *2：へたり *3：汚損 *4：固渋 *5：電解コンデンサ, 可変抵抗器	
			開路ばね		ピアノ線										△*2
			投入コイル		銅他					△					
			引外しコイル		銅他					△					
			接触子		銅合金	△									
			消弧室		冷間圧延鋼板, アスベスト, 磁器										△*3
			断路部		銅, フェノール樹脂	△				△					
			過電流引外し装置 (静止形)	◎*5	銅, 半導体他							△			
	開閉・ 保護制御	保護継電器 (機械式)		銅他								△			
		保護継電器 (静止形)	◎*5	銅, 半導体他								△			
		補助継電器	◎												
		配線用遮断器		銅他									△*4		
		タイマー	◎												
		操作スイッチ		銅他							△				
		指示計		銅他								△			
表示灯	◎														
ヒューズ	◎														

△：高経年化対策上着目すべき経年劣化事象ではない事象（日常劣化管理事象）

表 2.2-1 (2/2) 非常用 P/C に想定される経年劣化事象

機能達成に必要な項目	サブシステム	部 位	消耗品 ・ 定期 取替品	材 料	経年劣化事象							備 考	
					減 肉		割 れ		絶縁	導通	信号		その他
					摩耗	腐食	疲労 割れ	応力腐 食割れ	絶縁特 性低下	導通 不良	特性 変化		
通電・絶縁 性能の確保	エネルギー 伝達	主回路導体		アルミ合金		△							
	導体支持	絶縁支持板		フェノール樹脂					△				
信号伝達機能 の維持	電圧変成, 電流変成	計器用変圧器		銅, エポキシ樹脂					△				
		計器用変流器 (貫通形)		銅, エポキシ樹脂					△				
機器の支持	支 持	筐 体		炭素鋼		△							
		取付ボルト		炭素鋼		△							
		埋込金物		炭素鋼		▲							

△：高経年化対策上着目すべき経年劣化事象ではない事象（日常劣化管理事象）

▲：高経年化対策上着目すべき経年劣化事象ではない事象（日常劣化管理事象以外）

3. 代表機器以外への展開

本章では、2章で実施した代表機器の技術評価について1章で代表機器となっていない機器への展開について検討した。

① 直流P/C

3.1 高経年化対策上着目すべき経年劣化事象

代表機器同様、高経年化対策上着目すべき経年劣化事象は抽出されなかった。

3.2 高経年化対策上着目すべき経年劣化事象ではない事象

(1) 想定した劣化傾向と実際の劣化傾向の乖離が考え難い経年劣化事象であって、想定した劣化傾向等に基づき適切な保全活動を行っているもの（日常劣化管理事象）

a. 操作機構の固着

代表機器同様、操作機構の固着要因としては、グリースの劣化による粘度の増大、グリースへの塵埃付着による潤滑性の低下が挙げられ、これにより操作機構部の駆動性を低下させ、ばね等の駆動力を阻害して固着が生ずる可能性がある。

しかし、操作機構部は屋内空調環境に設置していることから埃付着の可能性は小さく、点検時において各部の目視点検、清掃、グリースの塗布及び開閉試験を実施し、異常のないことを確認しており、固着が発生する可能性は小さい。

したがって、今後もこれらの進展傾向が大きく変化する要因があるとは考え難いことから、高経年化対策上着目すべき経年劣化事象ではないと判断する。

b. 開路ばねのへたり

代表機器同様、開路ばねには、遮断器の引外しに必要な応力が長時間かかる構造になっており、へたりを生ずることが想定される。

しかし、開路ばねは、遮断器の引外しに必要なねじり応力が許容ねじり応力以下になるように設定されており、さらにばねの材料に対する最高使用温度よりも実際の使用温度は低いことから、へたりの進行の可能性は小さい。

また、分解点検時に目視点検及び組立後の作動確認を行い、これまでへたりは確認されていない。

したがって、今後もこれらの傾向が変化する要因があるとは考え難いことから、高経年化対策上着目すべき経年劣化事象ではないと判断する。

c. 投入コイル及び引外しコイルの絶縁特性低下

代表機器同様、投入コイル、引外しコイルの絶縁物は有機物であるため、熱的、機械的、電氣的及び環境的要因で経年劣化が進行し、絶縁特性低下を起こす可能性がある。

ただし、コイルは静止型の低圧機器であり、屋内空調環境に設置されていることから、機械的、電氣的及び環境的要因による劣化は起きない。

また、コイルへの通電は投入・開放動作時の瞬時であり、温度上昇が僅かであることから熱的要因による劣化の可能性は小さく、点検時に絶縁抵抗測定を行い健全性の確認をしており、これまでの点検結果では急激な絶縁特性低下は認められていない。

したがって、今後もこれらの傾向が変化する要因があるとは考え難いことから、高経年化対策上着目すべき経年劣化事象ではないと判断する。

d. 接触子の摩耗

代表機器同様、接触子は遮断器の開閉動作に伴い、負荷電流の開閉を行うことから、摩耗が想定されるが、接触子は電気学会・電気規格調査会標準規格 JEC-160 に基づき 100 回（定格電流 2,500 A 超過の受電用遮断器）、500 回（定格電流 630 A 超過～2,500 A 以下の負荷用遮断器）の負荷電流遮断試験にて異常のないことを確認している。

また、本格点検周期内の遮断器動作回数（無負荷電流遮断を含む）は、負荷電流遮断試験の動作回数より十分少なく、点検時において目視点検及び寸法測定を行い、これまで有意な摩耗は確認されていない。

したがって、今後もこれらの傾向が変化する要因があるとは考え難いことから、高経年化対策上着目すべき経年劣化事象ではないと判断する。

e. 消弧室の汚損

代表機器同様、消弧室は遮断器の電流遮断動作に伴い、アークの消弧を行うことから、汚損が想定されるが、消弧室は電気学会・電気規格調査会標準規格 JEC-160 に基づき 100 回（定格電流 2,500 A 超過の受電用遮断器）、500 回（定格電流 630 A 超過～2,500 A 以下の負荷用遮断器）の負荷電流遮断試験にて異常のないことを確認している。

また、本格点検周期内の遮断器動作回数（無負荷電流遮断を含む）は、負荷電流遮断試験の動作回数より十分少なく、点検時において目視点検及び清掃を行い、これまで有意な汚れは確認されていない。

したがって、今後もこれらの傾向が変化する要因があるとは考え難いことから、高経年化対策上着目すべき経年劣化事象ではないと判断する。

f. 断路部の摩耗

代表機器同様、断路部は、遮断器の挿入・引出しにより、摩耗が想定されるが、断路部にはグリースを塗布していることから潤滑性は良好であり、遮断器の挿入・引出しは点検時にしか行わないため、断路部の摩耗の可能性は小さい。

また、点検時に目視点検を行い、これまで有意な摩耗は確認されていない。

したがって、今後もこれらの傾向が変化する要因があるとは考え難いことから、高経年化対策上着目すべき経年劣化事象ではないと判断する。

g. 断路部の絶縁特性低下

代表機器同様、断路部の絶縁物は、有機物であるため、機械的、熱的、電氣的及び環境的要因で経年的に劣化が進行し、絶縁特性低下を起こす可能性がある。

ただし、低圧閉鎖配電盤は静止型の低圧機器であり、屋内空調環境に設置されていることから、機械的、熱的、電氣的及び環境的要因による劣化の可能性は小さい。

また、これまでの点検実績から絶縁特性低下に影響を及ぼす要因は環境的劣化であるが、点検時に実施する目視点検、清掃及び絶縁抵抗測定において急激な絶縁特性低下は確認されていない。

したがって、今後もこれらの傾向が変化する要因があるとは考え難いことから、高経年化対策上着目すべき経年劣化事象ではないと判断する。

h. 過電流引外し装置（静止形）の特性変化

代表機器同様、過電流引外し装置（静止形）は、マイグレーションによる基板内 IC での回路間短絡・断線といった電気回路の不良及び半導体（トランジスタ）の劣化により特性が変化する可能性がある。

しかし、マイグレーション対策については、設計・製造プロセスが改善されており、屋内空調環境に設置されていることから、その発生の可能性は小さい。

半導体（トランジスタ）は長期間の使用により特性が変化する可能性があるが、設計段階において長期間使用による劣化を考慮していることから、特性が急激に変化する可能性は小さい。

また、点検時に過電流引外し装置（静止形）を含む各装置の特性試験によって異常がないことを確認している。

したがって、今後もこれらの進展傾向が大きく変化する要因があるとは考え難いことから、高経年化対策上着目すべき経年劣化事象ではないと判断する。

i. 配線用遮断器の固渋

代表機器同様、配線用遮断器は周囲温度、浮遊塵埃、発熱及び不動作状態の継続により、手動操作機構部の潤滑性能が低下し、摩擦の増大による固渋が想定される。

しかし、屋内空調環境に設置されていることから、周囲温度及び浮遊塵埃による影響は小さい。

また、点検時に動作確認を行い、異常が確認された場合は取り替えを行うこととしている。

したがって、今後もこれらの傾向が変化する要因があるとは考え難いことから、高経年化対策上着目すべき経年劣化事象でないと判断する。

j. 操作スイッチの導通不良

代表機器同様、操作スイッチは、接点に付着する浮遊塵埃により導通不良が想定されるが、屋内空調環境に設置されていることから、塵埃付着の可能性は小さい。

また、点検時に動作確認を行い、これまで導通不良は確認されていない。

したがって、今後もこれらの傾向が変化する要因があるとは考え難いことから、高経年化対策上着目すべき経年劣化事象ではないと判断する。

k. 指示計の特性変化

代表機器同様、指示計は、長期間の使用に伴い指示特性に誤差が生じ、精度が確保できなくなる可能性があるが、設計段階において長期間使用による劣化を考慮していることから、特性が急激に変化する可能性は小さい。

また、点検時に特性試験・調整にて特性を確認し、異常が確認された場合には取り替えを行うこととしている。

したがって、今後もこれらの進展傾向が大きく変化する要因があるとは考え難いことから、高経年化対策上着目すべき経年劣化事象ではないと判断する。

1. 主回路導体の腐食（全面腐食）

代表機器同様、主回路導体はアルミ合金であるため腐食の発生が想定されるが、主回路導体の外表面は防食処理が施されており、屋内空調環境に設置されていることから、腐食が発生する可能性は小さい。

また、点検時に目視確認を行い、これまで有意な腐食は確認されていない。

したがって、今後もこれらの傾向が変化する要因があるとは考え難いことから、高経年化対策上着目すべき経年劣化事象ではないと判断する。

m. 絶縁支持板の絶縁特性低下

代表機器同様、絶縁支持板の絶縁物は有機物であるため、機械的、熱的、電氣的及び環境的要因で経年的に劣化が進行し、絶縁特性低下を起こす可能性がある。

ただし、低圧閉鎖配電盤は静止型の低圧機器であり、屋内空調環境に設置されていることから、機械的、電氣的及び環境的要因による劣化の可能性は小さい。

また、熱的要因についても、通電による温度上昇は僅かであり劣化の可能性は小さい。

さらに、点検時に絶縁抵抗測定を行い健全性の確認をしており、これまでの点検結果では急激な絶縁特性低下は認められていない。

したがって、今後もこれらの傾向が変化する要因があるとは考え難いことから、高経年化対策上着目すべき経年劣化事象ではないと判断する。

n. 筐体の腐食（全面腐食）

代表機器同様、筐体は炭素鋼であるため腐食の発生が想定されるが、筐体の外表面は防食塗装が施されており、屋内空調環境に設置されていることから、腐食が発生する可能性は小さい。

また、点検時に目視確認を行い、これまで有意な腐食は確認されていない。

したがって、今後もこれらの傾向が変化する要因があるとは考え難いことから、高経年化対策上着目すべき経年劣化事象ではないと判断する。

o. 取付ボルトの腐食（全面腐食）

代表機器同様、取付ボルトは炭素鋼であるため腐食の発生が想定されるが、取付ボルト表面は防食処理が施されており、屋内空調環境に設置されていることから、腐食が発生する可能性は小さい。

また、点検時に目視確認を行い、これまで有意な腐食は確認されていない。

したがって、今後もこれらの傾向が変化する要因があるとは考え難いことから、高経年化対策上着目すべき経年劣化事象ではないと判断する。

(2) 現在までの運転経験や使用条件から得られた材料試験データとの比較等により、今後も経年劣化の進展が考えられない、または進展傾向が極めて小さいと考えられる経年劣化（日常劣化管理事象以外）

a. 埋込金物の腐食（全面腐食）

代表機器同様、埋込金物は炭素鋼であるため腐食の発生する可能性は否定できないが、大気接触部は防食塗装を施しており、必要に応じて補修を行っていることから、腐食が発生する可能性は小さい。

また、コンクリート埋設部については、コンクリートが中性化した場合に腐食の発生が想定されるが、実機コンクリートにおけるサンプリング結果では、中性化は殆ど見られていない。

したがって、今後もこれらの傾向が変化する要因があるとは考え難いことから、高経年化対策上着目すべき経年劣化事象ではないと判断する。

b. ばね蓄勢用モータの絶縁特性低下

ばね蓄勢用モータの絶縁物は有機物であるため、機械的、熱的、電氣的及び環境的要因で経年的に劣化が進行し、絶縁特性低下を起こす可能性がある。

ただし、ばね蓄勢用モータは動作頻度の少ない低圧機器であり、屋内空調環境に設置されていることから、機械的、電氣的及び環境的要因による劣化の可能性は小さい。

また、熱的要因については、遮断器の動作頻度が少なく、ばね蓄勢用モータの通電時間が少ないことから熱的要因においても劣化の可能性は小さい。

さらに、点検時に絶縁抵抗測定を行い健全性の確認をしており、これまで急激な絶縁特性低下は認められていない。

したがって、今後もこれらの傾向が変化する要因があるとは考え難いことから、高経年化対策上着目すべき経年劣化事象ではないと判断する。

以 上

4 コントロールセンタ

[対象コントロールセンタ]

- ① 非常用 MCC
- ② 直 流 MCC

目 次

1. 対象機器及び代表機器の選定.....	4-1
1.1 グループ化の考え方及び結果.....	4-1
1.2 代表機器の選定.....	4-1
2. 代表機器の技術評価.....	4-3
2.1 構造, 材料及び使用条件.....	4-3
2.1.1 非常用 MCC.....	4-3
2.2 経年劣化事象の抽出.....	4-6
2.2.1 機器の機能達成に必要な項目.....	4-6
2.2.2 高経年化対策上着目すべき経年劣化事象.....	4-6
2.2.3 高経年化対策上着目すべき経年劣化事象ではない事象.....	4-7
2.3 高経年化対策上着目すべき経年劣化事象の評価.....	4-11
3. 代表機器以外への展開.....	4-12
3.1 高経年化対策上着目すべき経年劣化事象.....	4-12
3.2 高経年化対策上着目すべき経年劣化事象ではない事象.....	4-13

1. 対象機器及び代表機器の選定

コントロールセンタのうち，対象となるコントロールセンタの主な仕様を表 1-1 に示す。

これらのコントロールセンタをグループ化し，それぞれのグループより代表機器を選定した。

1.1 グループ化の考え方及び結果

分類基準である電圧区分，型式及び設置場所とも同じであるため 1 グループとする。

1.2 代表機器の選定

コントロールセンタのグループには，非常用 MCC，直流 MCC が含まれるが，重要度及び定格電圧の観点から，非常用 MCC を代表機器とする。

表 1-1 コントロールセンタのグループ化と代表機器の選定

分類基準			機器名称 (群数)	仕様		選定基準			選定	選定理由
電圧区分	型式 (内蔵遮断器)	設置場所		盤 (最高使用電圧)	遮断器 (定格電圧×定格遮断電流)	重要度*	使用条件			
							定格電圧 (V)	定格電流 (A)		
低 圧	配線用遮断器	屋 内	非常用 MCC (20)	AC 600 V	AC 600 V×50 kA	MS-1	480	800 600 400	◎	重要度 定格電圧
			直流 MCC (4)	DC 250 V	DC 250 V×30 kA DC 125 V×40 kA	MS-1	125	1,600 800 600		

◎ : 代表機器

* : 最上位の重要度を示す

2. 代表機器の技術評価

本章では、1章で代表機器とした以下のコントロールセンタについて技術評価を実施する。

① 非常用 MCC

2.1 構造、材料及び使用条件

2.1.1 非常用 MCC

(1) 構造

非常用 MCC は、電源を開閉する装置（ユニット）が内蔵されており、ユニットから負荷へ電源が供給されている。

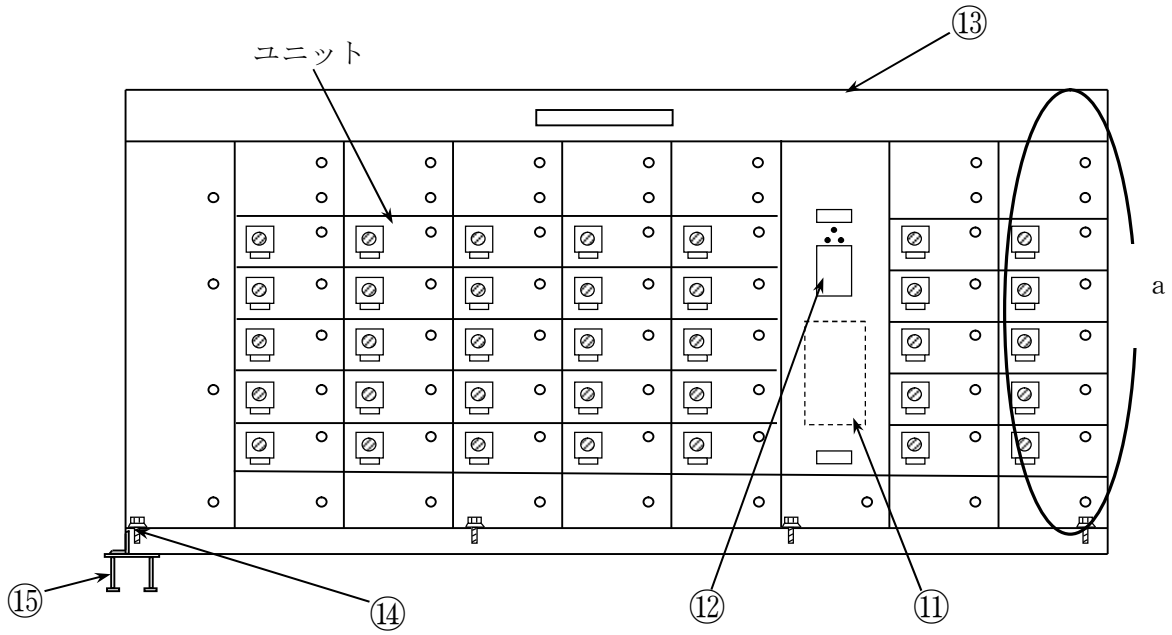
ユニットは主に配線用遮断器及び電磁接触器で構成されている。

なお、ユニットは盤から引出して外に出すことにより、内蔵部品の点検手入れが可能である。

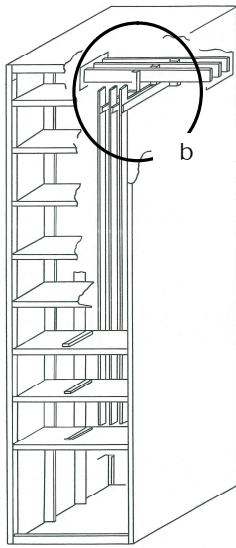
非常用 MCC の構造図を図 2.1-1 に示す。

(2) 材料及び使用条件

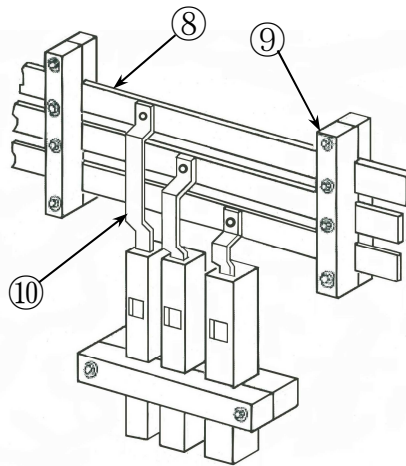
非常用 MCC 主要部位の使用材料を表 2.1-1 に、使用条件を表 2.1-2 に示す。



コントロールセンタ正面図

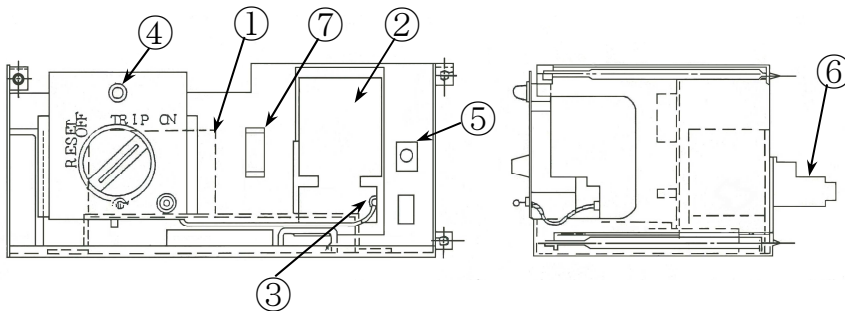


a 部詳細



b 部詳細

No.	部 位
①	配線用遮断器
②	電磁接触器
③	サーマルリレー
④	表示灯
⑤	ヒューズ
⑥	断路部
⑦	補助継電器
⑧	水平母線
⑨	水平母線取付 サポート
⑩	垂直母線
⑪	変圧器
⑫	保護継電器 (静止形)
⑬	筐体
⑭	取付ボルト
⑮	埋込金物



コントロールセンタユニット詳細図

図 2.1-1 非常用 MCC 構造図

表 2.1-1 非常用 MCC 主要部位の使用材料

機能達成に必要な項目	サブシステム	部 位	材 料
遮断機能の維持	開閉・変成 保護・制御	配線用遮断器	銅他
		電磁接触器	(定期取替品)
		サーマルリレー	銅他
表示灯		(消耗品)	
ヒューズ		(消耗品)	
通電・絶縁性能の確保		断路部	銅 (C5210P-1/2H) 他
		補助継電器	(定期取替品)
		保護継電器 (静止形)	銅, 半導体, 可変抵抗器*, 電解コンデンサ*他
		変圧器	コイル: 銅 (PVF 線), ポリエステルフィルム, プレスボード 鉄 心: 電磁鋼 (方向性珪素鋼帯) ダクトスペーサ: プレスボード
		エネルギー伝達	主回路導体 (水平母線, 垂直母線)
	導体支持	水平母線取付サポート	不飽和ポリエステル樹脂
機器の支持	支持	筐体	炭素鋼 (SS400)
		取付ボルト	炭素鋼 (SS400)
		埋込金物	炭素鋼 (SS400)

*: 定期取替品

表 2.1-2 非常用 MCC の使用条件

設置場所	屋 内
周囲温度	40 °C以下*
定格電圧	480 V

*: 原子炉建屋付属棟内, 海水熱交換器建屋内の設計値

2.2 経年劣化事象の抽出

2.2.1 機器の機能達成に必要な項目

コントロールセンタの補機への給電機能を維持するためには、次の項目が必要である。

- ① 通電・絶縁性能の確保
- ② 遮断機能の維持
- ③ 機器の支持

2.2.2 高経年化対策上着目すべき経年劣化事象

(1) 想定される経年劣化事象の抽出

コントロールセンタについて、機能達成に必要な項目を考慮して主要な部位に展開した上で、個々の部位の構造、材料、使用条件（電圧・温度等）及び現在までの運転経験を考慮し、表 2.2-1 に示すとおり想定される経年劣化事象を抽出した。

なお、消耗品及び定期取替品は次項のとおり評価対象外とする。

(2) 消耗品及び定期取替品の扱い

表示灯及びヒューズは消耗品、可変抵抗器、電解コンデンサ、電磁接触器及び補助継電器は定期取替品であり、設計時に長期使用せず取り替えを前提としていることから、高経年化対策を見極める上での評価対象外とする。

(3) 高経年化対策上着目すべき経年劣化事象

想定される経年劣化事象のうち主要 6 事象に該当する事象及び下記①、②に該当しない事象を高経年化対策上着目すべき経年劣化事象と判断した。なお、下記①、②に該当する事象については、2.2.3 項に示すとおり、高経年化対策上着目すべき経年劣化事象ではないと判断した。

- ① 想定した劣化傾向と実際の劣化傾向の乖離が考え難い経年劣化事象であって、想定した劣化傾向等に基づき適切な保全活動を行っているもの（日常劣化管理事象として表 2.2-1 で△）
- ② 現在までの運転経験や使用条件から得られた材料試験データとの比較等により、今後も経年劣化の進展が考えられない、または進展傾向が極めて小さいと考えられる経年劣化事象（日常劣化管理事象以外として表 2.2-1 で▲）

この結果、高経年化対策上着目すべき経年劣化事象として以下の事象が抽出された（表 2.2-1 で○）。

a. 変圧器コイルの絶縁特性低下

2.2.3 高経年化対策上着目すべき経年劣化事象ではない事象

(1) 想定した劣化傾向と実際の劣化傾向の乖離が考え難い経年劣化事象であって、想定した劣化傾向等に基づき適切な保全活動を行っているもの（日常劣化管理事象）

a. 配線用遮断器の固渋

配線用遮断器は周囲温度、浮遊塵埃、発熱及び不動作状態の継続により、手動操作機構部の潤滑性能が低下し、摩擦の増大による固渋が想定される。

しかし、屋内空調環境に設置されていることから、周囲温度及び浮遊塵埃による影響は小さい。

また、点検時に動作確認を行い、異常が確認された場合は取り替えを行うこととしている。

したがって、今後もこれらの傾向が変化する要因があるとは考え難いことから、高経年化対策上着目すべき経年劣化事象ではないと判断する。

b. サーマルリレーの導通不良

サーマルリレーは、浮遊塵埃が接点に付着することで導通不良が想定されるが、使用しているサーマルリレーは個々にハードケースに収納され、屋内空調環境に設置されていることから、浮遊塵埃による影響は小さい。

また、点検時にユニット内清掃及び接点の動作確認試験を行い、これまで導通不良は確認されていない。

したがって、今後もこれらの傾向が変化する要因があるとは考え難いことから、高経年化対策上着目すべき経年劣化事象ではないと判断する。

c. 断路部の摩耗

ユニットは点検のため挿入・引出しを行うことから、断路部の摩耗が想定されるが、断路部にはグリースを塗布しているため潤滑性は良好であり、遮断器の挿入・引出しは点検時にしか行わないため、断路部の摩耗の可能性は小さい。

また、点検時に目視点検及び清掃を行い、これまで有意な摩耗は確認されていない。

したがって、今後もこれらの傾向が変化する要因があるとは考え難いことから、高経年化対策上着目すべき経年劣化事象ではないと判断する。

d. 保護継電器（静止形）の特性変化

保護継電器（静止形）は、マイグレーションによる基板内 IC での回路間短絡・断線といった電気回路の不良及び半導体（トランジスタ）の劣化により特性が変化する可能性がある。

しかし、マイグレーション対策については、設計・製造プロセスが改善されており、屋内空調環境に設置されていることから、その発生の可能性は十分小さい。

半導体（トランジスタ）は、長期間の使用により特性が変化する可能性があるが、設計段階において長期間使用による劣化を考慮していることから、特性が急激に変化する可能性は小さい。

また、点検時に動作試験にて特性を確認し、異常が確認された場合は取り替えを行うこととしている。

したがって、今後もこれらの進展傾向が大きく変化する要因があるとは考え難いことから、高経年化対策上着目すべき経年劣化事象ではないと判断する。

e. 主回路導体の腐食（全面腐食）

主回路導体は銅であるため腐食の発生が想定されるが、主回路導体表面は銀メッキが施されており、屋内空調環境に設置されていることから、腐食が発生する可能性は小さい。

また、点検時に目視確認を行い、これまで有意な腐食は確認されていない。

したがって、今後もこれらの傾向が変化する要因があるとは考え難いことから、高経年化対策上着目すべき経年劣化事象ではないと判断する。

f. 水平母線取付サポートの絶縁特性低下

水平母線取付サポートは有機物であるため、熱的、機械的、電氣的及び環境的要因で経年的に劣化が進行し、絶縁特性低下を起こす可能性がある。

ただし、コントロールセンタは、静止型の低圧機器であり筐体に収納されていることから、機械的、電氣的及び環境的要因による劣化は起きない。

また、熱的要因については、通電による温度上昇は僅かであり劣化の可能性は小さい。

さらに、点検時に絶縁抵抗測定を行い健全性の確認をしており、これまでの点検結果では急激な絶縁特性低下は認められていない。

したがって、今後もこれらの傾向が変化する要因があるとは考え難いことから、高経年化対策上着目すべき経年劣化事象ではないと判断する。

g. 筐体の腐食（全面腐食）

筐体は炭素鋼であるため腐食の発生が想定されるが、筐体の外表面は防食塗装が施されており、屋内空調環境に設置されていることから、腐食が発生する可能性は小さい。

また、点検時に目視確認を行い、これまで有意な腐食は確認されていない。

したがって、今後もこれらの傾向が変化する要因があるとは考え難いことから、高経年化対策上着目すべき経年劣化事象ではないと判断する。

h. 取付ボルトの腐食（全面腐食）

取付ボルトは炭素鋼であるため腐食の発生が想定されるが、取付ボルト表面は防食処理が施されており、屋内空調環境に設置されていることから、腐食が発生する可能性は小さい。

また、点検時に目視確認を行い、これまで有意な腐食は確認されていない。

したがって、今後もこれらの傾向が変化する要因があるとは考え難いことから、高経年化対策上着目すべき経年劣化事象ではないと判断する。

(2) 現在までの運転経験や使用条件から得られた材料試験データとの比較等により、今後も経年劣化の進展が考えられない、または進展傾向が極めて小さいと考えられる経年劣化事象（日常劣化管理事象以外）

a. 埋込金物の腐食（全面腐食）

埋込金物は炭素鋼であるため腐食の発生する可能性は否定できないが、大気接触部は防食塗装を施しており、必要に応じて補修を行っていることから、腐食が発生する可能性は小さい。

また、コンクリート埋設部については、コンクリートが中性化した場合に腐食の発生が想定されるが、実機コンクリートにおけるサンプリング結果では、中性化は殆ど見られていない。

したがって、今後もこれらの傾向が変化する要因があるとは考え難いことから、高経年化対策上着目すべき経年劣化事象ではないと判断する。

表 2.2-1 非常用 MCC に想定される経年劣化事象

機能達成に必要な項目	サブシステム	部 位	消耗品 ・ 定期 取替品	材 料	経 年 劣 化 事 象								備 考
					減 肉		割 れ		絶縁	導通	信号	その他	
					摩耗	腐食	疲労 割れ	応力腐 食割れ	絶縁特 性低下	導通 不良	特性 変化		
遮断機能の維持	開閉・変成 保護・制御	配線用遮断器		銅他								△*1	*1:固渋 *2:コイル *3:可変抵抗器, 電解コンデンサ
		電磁接触器	◎										
サーマルリレー			銅他						△				
補助継電器		◎											
表示灯		◎											
ヒューズ		◎											
断路部			銅他	△									
保護継電器（静止形）		◎*3	銅，半導体他							△			
変圧器			銅，ポリエステルフィルム，プレ スボード ^① ，電磁鋼					○*2					
エネルギー 伝達		主回路導体 （水平母線，垂直母線）		銅，成形銅		△							
導体支持	水平母線取付サポート		不飽和ポリエステル樹脂					△					
機器の支持	支持	筐体		炭素鋼		△							
		取付ボルト		炭素鋼		△							
		埋込金物		炭素鋼		▲							

○：高経年化対策上着目すべき経年劣化事象

△：高経年化対策上着目すべき経年劣化事象ではない事象（日常劣化管理事象）

▲：高経年化対策上着目すべき経年劣化事象ではない事象（日常劣化管理事象以外）

2.3 高経年化対策上着目すべき経年劣化事象の評価

(1) 変圧器コイルの絶縁特性低下

a. 事象の説明

変圧器コイルの絶縁物は有機物であるため、熱による特性変化、絶縁物に付着する埃、絶縁物中のボイド等での放電等、機械的、熱的、電氣的及び環境的要因により経年的に劣化が進行し、絶縁特性低下を起こす可能性がある。

ただし、変圧器は低電圧の静止型機器であるため、電氣的及び機械的な劣化は起きないと考えられる。

b. 技術評価

① 健全性評価

変圧器コイルの絶縁特性低下要因としては、コイルの通電電流による熱的劣化、絶縁物表面に埃が付着・吸湿して沿面絶縁を低下させる環境的劣化がある。これまでの点検実績から最も絶縁特性低下に影響を及ぼす要因は、熱的劣化であることから、長期間の使用を考慮すると絶縁特性低下が起こる可能性は否定できない。

② 現状保全

変圧器コイルの絶縁特性低下に対しては、点検時に絶縁物の変色有無や塵埃付着の有無等の目視点検、清掃及び絶縁抵抗測定を行い、有意な熱劣化及び絶縁特性低下のないことを確認している。

また、これらの点検で有意な絶縁特性低下が認められた場合は、補修または取り替えることとしている。

③ 総合評価

変圧器コイルの絶縁特性低下の可能性は否定できないが、現状保全にて絶縁特性の低下は把握可能である。

また、今後も定期的な目視点検、清掃及び絶縁抵抗測定を実施し、絶縁特性低下を監視していくとともに、必要に応じて補修または取り替えの適切な対応をとることにより、当面の冷温停止維持における健全性は維持できると判断する。

c. 高経年化への対応

変圧器コイルの絶縁特性低下に対しては、高経年化対策の観点から現状の保全内容に追加すべき項目はなく、今後も現状保全を継続していく。

3. 代表機器以外への展開

本章では、2章で実施した代表機器の技術評価結果について1章で代表機器となっていない機器への展開について検討した。

① 直流 MCC

3.1 高経年化対策上着目すべき経年劣化事象

高経年化対策上着目すべき経年劣化事象は抽出されなかった。

3.2 高経年化対策上着目すべき経年劣化事象ではない事象

(1) 想定した劣化傾向と実際の劣化傾向の乖離が考え難い経年劣化事象であって、想定した劣化傾向等に基づき適切な保全活動を行っているもの（日常劣化管理事象）

a. 配線用遮断器の固渋

代表機器同様、配線用遮断器は周囲温度、浮遊塵埃、発熱及び不動作状態の継続により、手動操作機構部の潤滑性能が低下し、摩擦の増大による固渋が想定される。

しかし、屋内空調環境に設置されていることから、周囲温度及び浮遊塵埃による影響は小さい。

また、点検時に動作確認を行い、異常が確認された場合は取り替えを行うこととしている。

したがって、今後もこれらの傾向が変化する要因があるとは考え難いことから、高経年化対策上着目すべき経年劣化事象ではないと判断する。

b. サーマルリレーの導通不良

代表機器同様、サーマルリレーは、浮遊塵埃が接点に付着することで導通不良が想定されるが、使用しているサーマルリレーは個々にハードケースに収納され、屋内空調環境に設置されていることから、浮遊塵埃による影響は小さい。

また、点検時にユニット内清掃及び接点の動作確認試験を行い、これまで導通不良は確認されていない。

したがって、今後もこれらの傾向が変化する要因があるとは考え難いことから、高経年化対策上着目すべき経年劣化事象ではないと判断する。

c. 断路部の摩耗

代表機器同様、ユニットは点検のため挿入・引出しを行うことから、断路部の摩耗が想定されるが、断路部にはグリースを塗布しているため潤滑性は良好であり、遮断器の挿入・引出しは点検時にしか行わないため、断路部の摩耗の可能性は小さい。

また、点検時に目視点検及び清掃を行い、これまで有意な摩耗は確認されていない。

したがって、今後もこれらの傾向が変化する要因があるとは考え難いことから、高経年化対策上着目すべき経年劣化事象ではないと判断する。

d. 主回路導体の腐食（全面腐食）

代表機器同様、主回路導体は銅であるため腐食の発生が想定されるが、主回路導体表面は銀メッキが施されており、屋内空調環境に設置されていることから、腐食が発生する可能性は小さい。

また、点検時に目視確認を行い、これまで有意な腐食は確認されていない。

したがって、今後もこれらの傾向が変化する要因があるとは考え難いことから、高経年化対策上着目すべき経年劣化事象ではないと判断する。

e. 水平母線取付サポートの絶縁特性低下

代表機器同様、水平母線取付サポートは有機物であるため、熱的、機械的、電氣的及び環境的要因で経年的に劣化が進行し、絶縁特性低下を起こす可能性がある。

ただし、コントロールセンタは、静止型の低圧機器であり筐体に収納されていることから、機械的、電氣的及び環境的要因による劣化は起きない。

また、熱的要因については、通電による温度上昇は僅かであり劣化の可能性は小さい。

さらに、点検時に絶縁抵抗測定を行い健全性の確認をしており、これまでの点検結果では急激な絶縁特性低下は認められていない。

したがって、今後もこれらの傾向が変化する要因があるとは考え難いことから、高経年化対策上着目すべき経年劣化事象ではないと判断する。

f. 筐体の腐食（全面腐食）

代表機器同様、筐体は炭素鋼であるため腐食の発生が想定されるが、筐体の外表面は防食塗装が施されており、屋内空調環境に設置されていることから、腐食が発生する可能性は小さい。

また、点検時に目視確認を行い、これまで有意な腐食は確認されていない。

したがって、今後もこれらの傾向が変化する要因があるとは考え難いことから、高経年化対策上着目すべき経年劣化事象ではないと判断する。

g. 取付ボルトの腐食（全面腐食）

代表機器同様、取付ボルトは炭素鋼であるため腐食の発生が想定されるが、取付ボルト表面は防食処理が施されており、屋内空調環境に設置されていることから、腐食が発生する可能性は小さい。

また、点検時に目視確認を行い、これまで有意な腐食は確認されていない。

したがって、今後もこれらの傾向が変化する要因があるとは考え難いことから、高経年化対策上着目すべき経年劣化事象ではないと判断する。

(2) 現在までの運転経験や使用条件から得られた材料試験データとの比較等により、今後も経年劣化の進展が考えられない、または進展傾向が極めて小さいと考えられる経年劣化事象（日常劣化管理事象以外）

a. 埋込金物の腐食（全面腐食）

代表機器同様、埋込金物は炭素鋼であるため腐食の発生する可能性は否定できないが、大気接触部は防食塗装を施しており、必要に応じて補修を行っていることから、腐食が発生する可能性は小さい。

また、コンクリート埋設部については、コンクリートが中性化した場合に腐食の発生が想定されるが、実機コンクリートにおけるサンプリング結果では、中性化は殆ど見られていない。

したがって、今後もこれらの傾向が変化する要因があるとは考え難いことから高経年化対策上着目すべき経年劣化事象ではないと判断する。

以 上

5 ディーゼル発電設備

[対象ディーゼル発電機]

- ① 非常用ディーゼル発電設備 (A, B号機)
- ② HPCS ディーゼル発電設備

目 次

1. 対象機器及び代表機器の選定.....	5-1
1.1 グループ化の考え方及び結果.....	5-1
1.2 代表機器の選定.....	5-1
2. 代表機器の技術評価.....	5-3
2.1 構造, 材料及び使用条件.....	5-3
2.1.1 非常用ディーゼル発電設備 (A, B 号機)	5-3
2.2 経年劣化事象の抽出.....	5-9
2.2.1 機器の機能達成に必要な項目.....	5-9
2.2.2 高経年化対策上着目すべき経年劣化事象.....	5-9
2.2.3 高経年化対策上着目すべき経年劣化事象ではない事象	5-11
2.3 高経年化対策上着目すべき経年劣化事象の評価.....	5-20
3. 代表機器以外への展開.....	5-29
3.1 高経年化対策上着目すべき経年劣化事象.....	5-29
3.2 高経年化対策上着目すべき経年劣化事象ではない事象.....	5-30

1. 対象機器及び代表機器の選定

ディーゼル発電設備のうち、対象となるディーゼル発電設備の主な仕様を表 1-1 に示す。
これらのディーゼル発電設備をグループ化し、代表機器を選定した。

1.1 グループ化の考え方及び結果

分類基準である電圧区分、型式及び設置場所とも同じであるため、1 グループとする。

1.2 代表機器の選定

ディーゼル発電設備のグループには、非常用ディーゼル発電設備（A, B 号機）及び HPCS
ディーゼル発電設備が含まれるが、容量の大きい非常用ディーゼル発電設備（A, B 号機）
を代表機器とする。

表 1-1 ディーゼル発電設備のグループ化と代表機器の選定

分類基準			機 器 名 称 (台 数)	仕 様 (定格電圧×定格容量)	選定基準			選定	選定理由	
電圧区分	型式	設置場所			重要度*	使用条件				
						電圧 (V)	容量 (kVA)			回転速度 (rpm)
高圧	空気冷却 横軸回転界磁 三相交流 同期発電機	屋内	非常用ディーゼル発電設備 (A, B号機) (2)	6,900 V×8,250 kVA	MS-1	6,900	8,250	500	◎	容量
			HPCS ディーゼル発電設備 (1)	6,900 V×4,500 kVA	MS-1	6,900	4,500	1,000		

◎：代表機器

*：最上位の重要度を示す

2. 代表機器の技術評価

本章では、1章で代表機器とした以下の設備について技術評価を実施する。

① 非常用ディーゼル発電設備 (A, B号機)

2.1 構造, 材料及び使用条件

2.1.1 非常用ディーゼル発電設備 (A, B号機)

(1) 構造

非常用ディーゼル発電設備 (A, B号機) は、定格容量 8,250 kVA, 定格電圧 6,900 V, 定格回転速度 500 rpm の横軸回転界磁三相交流同期発電機及び制御盤にて構成されている。

a. 発電機

(a) 固定部

発電機のフレームは基礎に固定され、フレーム内には固定子コアが装着されており、固定子コアには固定子コイルが保持されている。

また、フレームの片端部には回転子を支持する軸受台が設置され、内側にすべり軸受が組み込まれている。

すべり軸受から発生する熱は、外部からの強制給油により冷却している。

(b) 回転部

主軸はすべり軸受により支持されている。主軸には回転子コアが固定され、回転子コアに回転子コイルが取り付けられている。

また、固定子や主軸は、コイルエンドカバーを取り外すことにより、点検手入れが可能である。

b. 制御盤

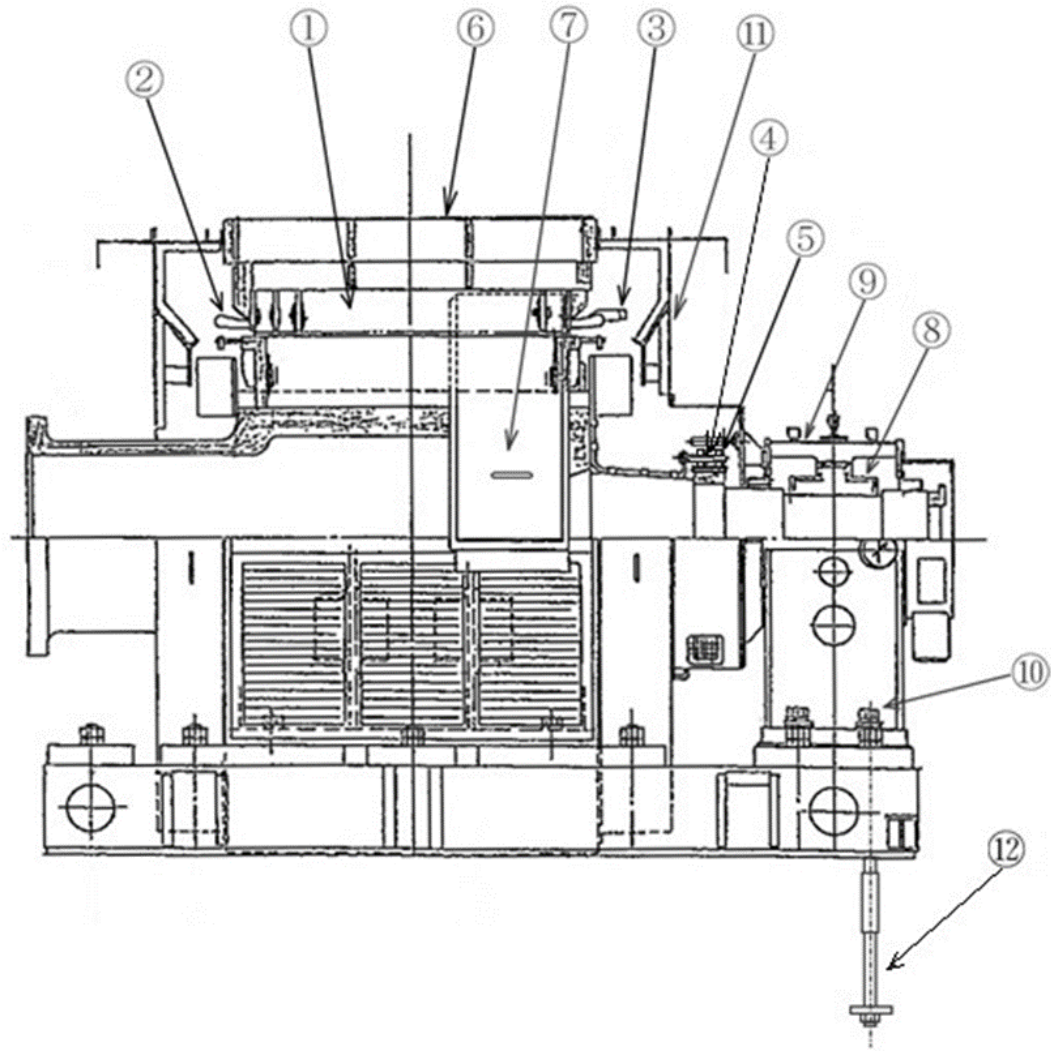
制御盤は、自立形配電盤が7面構成で設置されている。

内部機器として、励磁用可飽和変流器、速度変換器、シリコン整流器、電力変換器、リアクトル、励磁用変圧器、計器用変圧器、計器用変流器、信号変換処理部、界磁調整器、保護継電器、補助継電器、電磁接触器、配線用遮断器、故障表示器、ヒューズ、タイマー、表示灯、指示計、操作スイッチ、ロックアウト継電器及び押し釦スイッチで構成されており、これらの機器を支持するための筐体、取付ボルト及び埋込金物からなる。

非常用ディーゼル発電設備 (A, B号機) の構造図を図 2.1-1, 2 に制御盤の構成図を図 2.1-3 に示す。

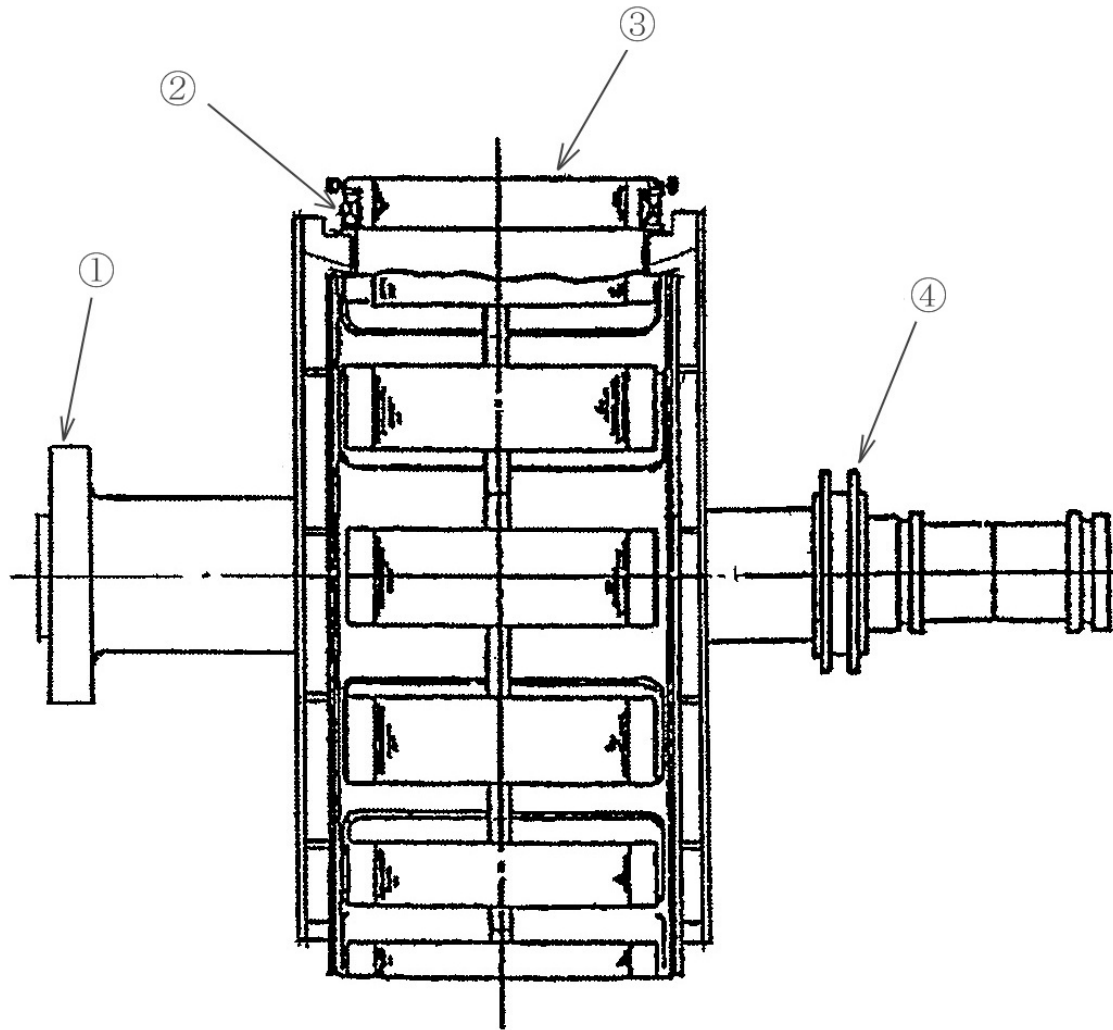
(2) 材料及び使用条件

非常用ディーゼル発電設備 (A, B号機) 主要部位の使用材料を表 2.1-1 に、使用条件を表 2.1-2, 3 に示す。



No.	部 位
①	固定子コア
②	固定子コイル
③	口出線・接続部品
④	ブラシ
⑤	コレクタリング
⑥	フレーム
⑦	端子箱
⑧	軸受 (すべり)
⑨	軸受台
⑩	取付ボルト
⑪	コイルエンドカバー
⑫	基礎ボルト

図 2.1-1 非常用ディーゼル発電機 (A, B 号機) 構造図



No.	部 位
①	主軸
②	回転子コイル
③	回転子コア
④	コレクタリング

図 2.1-2 非常用ディーゼル発電機 (A, B 号機) 回転子構造図

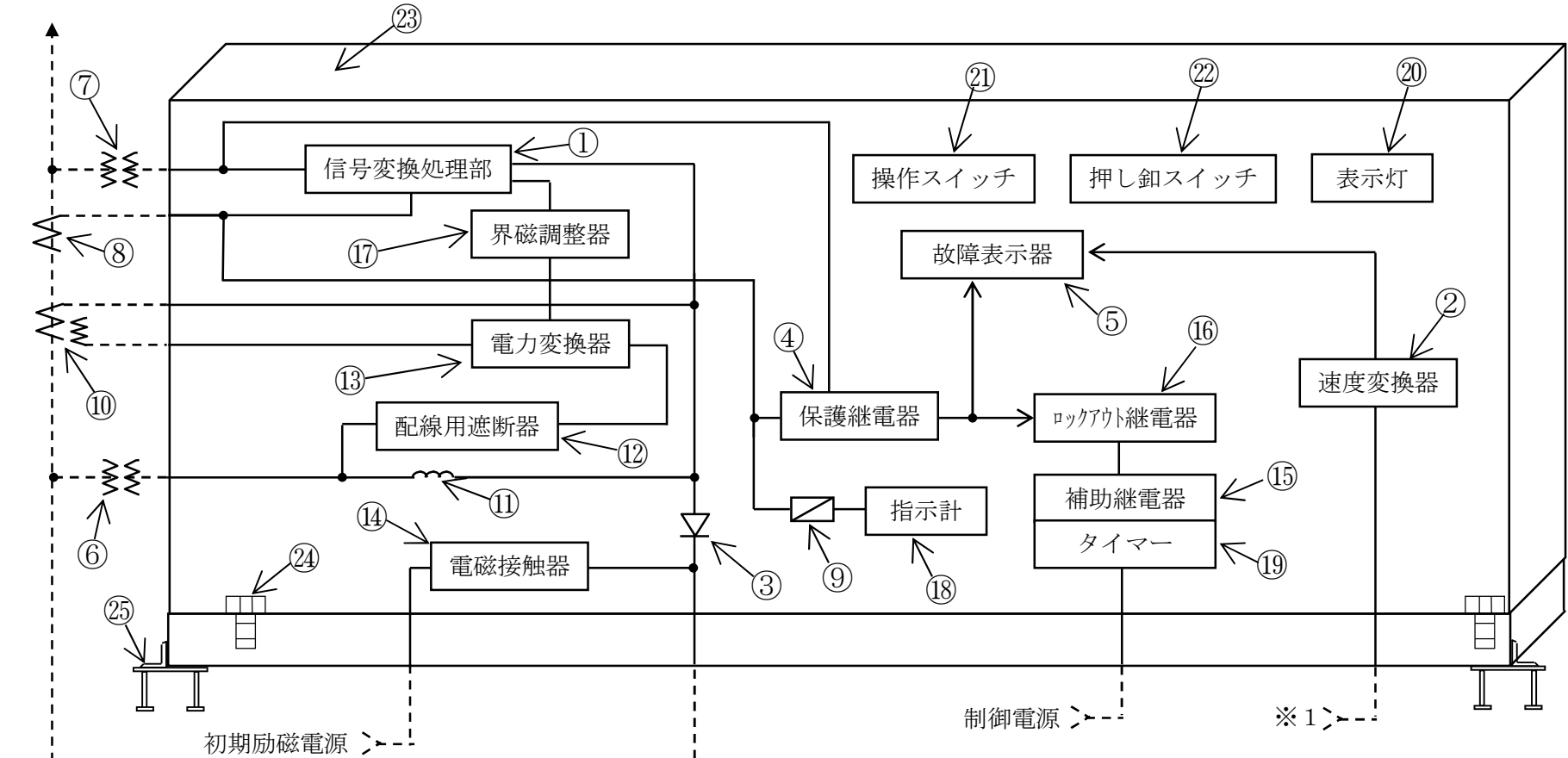


図 2. 1-3 制御盤構成図

No.	部 位	No.	部 位	No.	部 位
①	信号変換処理部	⑨	ヒューズ	⑱	指示計
②	速度変換器	⑩	励磁用可飽和変流器	⑲	タイマー
③	シリコン整流器	⑪	リアクトル	⑳	表示灯
④	保護継電器 (静止形, 機械式)	⑫	配線用遮断器	㉑	操作スイッチ
⑤	故障表示器	⑬	電力変換器	㉒	押し釦スイッチ
⑥	励磁用変圧器	⑭	電磁接触器	㉓	筐体
⑦	計器用変圧器	⑮	補助継電器	㉔	取付ボルト
⑧	計器用変流器 (貫通形)	⑯	ロックアウト継電器	㉕	埋込金物
		⑰	界磁調整器		

表 2.1-1 (1/2) 非常用ディーゼル発電設備 (A, B 号機) 主要部位の使用材料

機能達成に必要な項目	サブシステム	部 位	材 料
発電機能の維持	エネルギー伝達	主軸	炭素鋼 (SF440)
	エネルギー変換	固定子コア	電磁鋼 (35A360)
		固定子コイル	銅, 絶縁物 (マイカ, エポキシ樹脂等)
		口出線・接続部品	銅, 絶縁物 (マイカ, エポキシ樹脂等)
		フレーム	炭素鋼 (SM400A)
		端子箱	炭素鋼 (SS400)
		コイルエンドカバー	炭素鋼 (SS400)
		回転子コイル	銅, 絶縁物 (マイカ, エポキシ樹脂等)
		回転子コア	炭素鋼 (SS400)
		コレクタリング	ステンレス鋼 (SUS304)
	ブラシ	(消耗品)	
	軸支持	軸受 (すべり)	炭素鋼 (SS400) , ホワイトメタル
		軸受台	炭素鋼 (SM400A)
機器の支持 (発電機)	支持	取付ボルト	クロムモリブデン鋼 (SCM435)
		基礎ボルト	炭素鋼 (SS400)
電圧制御機能の維持	アナログ制御	信号変換処理部	銅, 銀, 電解コンデンサ*, 可変抵抗器*, 半導体他
		速度変換器	半導体, 抵抗, コンデンサ
		界磁調整器 (制御回路)	銅, 銀, 電解コンデンサ*, 可変抵抗器*, 半導体他
		励磁用可飽和変流器	銅, ガラス繊維, マイカ, シリコン樹脂
		リアクトル	銅, ガラス繊維, マイカ, シリコン樹脂
		励磁用変圧器	銅, ガラス繊維, マイカ, シリコン樹脂
		計器用変圧器	銅, エポキシ樹脂
		計器用変流器 (貫通形)	銅, エポキシ樹脂
		シリコン整流器	半導体他
		電力変換器	銅, 銀, 電解コンデンサ*, 可変抵抗器*, 半導体他
		保護継電器 (静止形)	電解コンデンサ*, 可変抵抗器*, 半導体, 銅他
		保護継電器 (機械式)	銅他
		故障表示器	(消耗品)
		配線用遮断器	銅他
		電磁接触器	(定期取替品)
		補助継電器	(定期取替品)
		ロックアウト継電器	銅他
		ヒューズ	(消耗品)
指示計	銅他		

*: 定期取替品

表 2.1-1 (2/2) 非常用ディーゼル発電設備 (A, B 号機) 主要部位の使用材料

機能達成に必要な項目	サブシステム	部 位	材 料
電圧制御機能の維持 (続き)	アナログ制御 (続き)	タイマー	(定期取替品)
		表示灯	(消耗品)
		操作スイッチ	銅他
		押し釦スイッチ	銅他
機器の支持 (制御盤)	支持	筐体	炭素鋼 (SS400)
		取付ボルト	炭素鋼 (SS400)
		埋込金物	炭素鋼 (SS400)

表 2.1-2 非常用ディーゼル発電設備 (A, B 号機) の使用条件

定格容量	8,250 kVA
定格電圧	6,900 V
定格回転速度	500 rpm
設置場所	屋内
周囲温度	45 °C以下*

*：原子炉建屋付属棟内の設計値

表 2.1-3 非常用ディーゼル発電設備 (A, B 号機) 制御盤の使用条件

設置場所	屋内
周囲温度	40 °C以下*

*：原子炉建屋付属棟内の設計値

2.2 経年劣化事象の抽出

2.2.1 機器の機能達成に必要な項目

非常用ディーゼル発電設備機能である給電機能を維持するためには、次の項目が必要である。

- ① 発電機能の維持
- ② 電圧制御機能の維持
- ③ 機器の支持

2.2.2 高経年化対策上着目すべき経年劣化事象

(1) 想定される経年劣化事象の抽出

非常用ディーゼル発電設備について、機能達成に必要な項目を考慮して主要な部位に展開した上で、個々の部位の構造，材料，使用条件（定格電圧・周囲温度等）及び現在までの運転経験を考慮し，表 2.2-1 に示すとおり想定される経年劣化事象を抽出した。

なお，消耗品及び定期取替品は次項のとおり評価対象外とする。

(2) 消耗品及び定期取替品の扱い

故障表示器，表示灯，ヒューズ及びブラシは消耗品，電解コンデンサ，可変抵抗器，電磁接触器，補助継電器及びタイマーは定期取替品であり，設計時に長期使用せず取り替えを前提としていることから，高経年化対策を見極める上での評価対象外とする。

(3) 高経年化対策上着目すべき経年劣化事象

想定される経年劣化事象のうち主要6事象に該当する事象及び下記①, ②に該当しない事象を高経年化対策上着目すべき経年劣化事象と判断した。なお, ①, ②に該当する事象については, 2.2.3項に示すとおり, 高経年化対策上着目すべき経年劣化事象ではないと判断した。

- ① 想定した劣化傾向と実際の劣化傾向の乖離が考え難い経年劣化事象であって, 想定した劣化傾向等に基づき適切な保全活動を行っているもの(日常劣化管理事象として表 2.2-1 で△)
- ② 現在までの運転経験や使用条件から得られた材料試験データとの比較等により, 今後も経年劣化の進展が考えられない, または進展傾向が極めて小さいと考えられる経年劣化事象(日常劣化管理事象以外として表 2.2-1 で▲)

この結果, 高経年化対策上着目すべき経年劣化事象として以下の事象が抽出された(表 2.2-1 で○)。

- a. 固定子コイル及び口出線・接続部品の絶縁特性低下
- b. 回転子コイルの絶縁特性低下
- c. 励磁用可飽和変流器, 励磁用変圧器及びリアクトルの絶縁特性低下
- d. 計器用変圧器の絶縁特性低下

2.2.3 高経年化対策上着目すべき経年劣化事象ではない事象

(1) 想定した劣化傾向と実際の劣化傾向の乖離が考え難い経年劣化事象であって、想定した劣化傾向等に基づき適切な保全活動を行っているもの（日常劣化管理事象）

a. 主軸及び回転子コアの高サイクル疲労割れ

主軸及び回転子コアには、ディーゼル発電機運転時に繰り返し応力が発生することから、応力集中部において疲労割れが想定されるが、主軸及び回転子コアは、設計段階において疲労割れが発生しないように考慮された設計となっており、高サイクル疲労が発生する可能性は小さい。

また、点検時に目視点検を行い、これまで割れは確認されていない。

したがって、今後もこれらの傾向が変化する要因があるとは考え難いことから、高経年化対策上着目すべき経年劣化事象ではないと判断する。

b. 固定子コア及び回転子コアの腐食（全面腐食）

固定子コア及び回転子コアは電磁鋼及び炭素鋼であるため腐食の発生が想定されるが、固定子コア及び回転子コア表面は、耐食性の高い絶縁ワニス処理が施されており、屋内空調環境に設置されていることから、腐食が発生する可能性は小さい。

また、点検時に目視確認及び必要に応じてワニス塗布を行い、これまで有意な腐食は確認されていない。

したがって、今後もこれらの傾向が変化する要因があるとは考え難いことから、高経年化対策上着目すべき経年劣化事象ではないと判断する。

c. コレクタリングの摩耗

コレクタリングはブラシとの摺動部があり、ブラシ設定状態不良及び塵埃の侵入により摩耗が想定されるが、コレクタリング材はブラシ材より硬質であり摩耗の可能性は小さい。

また、屋内空調環境に設置されていることから塵埃による摩耗の可能性も小さい。

さらに、点検時に清掃、目視点検、ブラシ摩耗量測定及び動作時の火花発生有無確認を行い、これまで有意な摩耗は確認されていない。

したがって、今後もこれらの傾向が変化する要因があるとは考え難いことから、高経年化対策上着目すべき経年劣化事象ではないと判断する。

d. フレーム，端子箱，コイルエンドカバー及び軸受台の腐食（全面腐食）

フレーム，端子箱，コイルエンドカバー及び軸受台は炭素鋼であるため腐食の発生が想定されるが，フレーム，端子箱，コイルエンドカバー及び軸受台表面は防食塗装が施されており，屋内空調環境に設置されていることから，腐食が発生する可能性は小さい。

また，点検時に目視確認を行い，これまで有意な腐食は確認されていない。

したがって，今後もこれらの傾向が変化する要因があるとは考え難いことから，高経年化対策上着目すべき経年劣化事象ではないと判断する。

e. 主軸の摩耗

主軸については，すべり軸受と主軸の接触面において摩耗が想定されるが，軸受には潤滑剤が供給され主軸と軸受間に膜が形成されることから，主軸の摩耗が発生する可能性は小さい。

また，分解点検時に目視点検及び寸法測定を行い，これまで有意な摩耗は確認されていない。

したがって，今後もこれらの傾向が変化する要因があるとは考え難いことから，高経年化対策上着目すべき経年劣化事象ではないと判断する。

f. ロックアウト継電器の導通不良

ロックアウト継電器は，コイルの通電電流による熱的要因及び吸湿による環境的要因により経年的に劣化が進行し，継電器動作時の振動・衝撃でコイルが断線する可能性がある。

しかし，コイルへの通常電流は非常に少なく，屋内空調環境に設置されていることから，断線による導通不良に至る可能性は小さい。

さらに，点検時に動作試験を行い健全性の確認をしており，これまでの点検結果では有意な導通不良は認められていない。

したがって，今後もこれらの傾向が変化する要因があるとは考え難いことから，高経年化対策上着目すべき経年劣化事象ではないと判断する。

g. 配線用遮断器の固渋

配線用遮断器は周囲温度、浮遊塵埃、発熱及び不動作状態の継続により、手動操作機構部の潤滑性能が低下し、摩擦の増大による固渋が想定される。

しかし、屋内空調環境に設置されていることから、周囲温度及び浮遊塵埃による影響は少ない。

また、点検時に動作確認を行い、異常が確認された場合は取り替えを行うこととしている。

したがって、今後もこれらの傾向が変化する要因があるとは考え難いことから、高経年化対策上着目すべき経年劣化事象ではないと判断する。

h. 操作スイッチ及び押し釦スイッチの導通不良

操作スイッチ及び押し釦スイッチは、接点に付着する浮遊塵埃により導通不良が想定されるが、屋内空調環境に設置されていることから、塵埃付着の可能性は小さい。

また、点検時に動作確認を行い、これまで導通不良は確認されていない。

したがって、今後もこれらの傾向が変化する要因があるとは考え難いことから、高経年化対策上着目すべき経年劣化事象ではないと判断する。

i. 計器用変流器（貫通形）の絶縁特性低下

計器用変流器（貫通形）の絶縁材は有機物であるため、熱的、機械的、電氣的及び環境的要因で経年的に劣化が進行し、絶縁特性低下を起こす可能性がある。

ただし、計器用変流器は静止型の低圧機器であり、屋内空調環境に設置されていることから、機械的、電氣的及び環境的要因による劣化は起きない。

熱的要因については、コイルへの通電電流が少ないことから温度上昇は僅かであり劣化の可能性は小さい。

さらに、点検時に絶縁抵抗測定を行い健全性の確認をしており、これまでの点検結果では急激な絶縁特性低下は認められていない。

したがって、今後もこれらの傾向が変化する要因があるとは考え難いことから、高経年化対策上着目すべき経年劣化事象ではないと判断する。

j. 筐体の腐食（全面腐食）

筐体は炭素鋼であるため腐食の発生が想定されるが、筐体の外表面は防食塗装が施されており、屋内空調環境に設置されていることから、腐食が発生する可能性は小さい。

また、点検時に目視確認を行い、これまで有意な腐食は確認されていない。

したがって、今後もこれらの傾向が変化する要因があるとは考え難いことから、高経年化対策上着目すべき経年劣化事象ではないと判断する。

k. 取付ボルトの腐食（全面腐食）

取付ボルトは炭素鋼及び低合金鋼であるため腐食の発生が想定されるが、取付ボルト表面は防食処理が施されており、屋内空調環境に設置されていることから、腐食が発生する可能性は小さい。

また、点検時に目視確認を行い、これまで有意な腐食は確認されていない。

したがって、今後もこれらの傾向が変化する要因があるとは考え難いことから、高経年化対策上着目すべき経年劣化事象ではないと判断する。

1. シリコン整流器の漏れ電流の変化

シリコン整流器は、長期間の使用に伴い、熱により半導体素子の空乏層が変化して漏れ電流が増加する可能性があるが、設計段階において長期間使用による劣化を考慮していることから、特性が急激に変化する可能性は小さい。

また、点検時に漏れ電流測定を実施し、増加状態を確認し、異常が確認された場合には取り替えを行うこととしている。

したがって、今後もこれらの傾向が変化する要因があるとは考え難いことから、高経年化対策上着目すべき経年劣化事象ではないと判断する。

m. すべり軸受の摩耗及びはく離

すべり軸受はホワイトメタルを軸受に鑄込み溶着しているため摩耗及びはく離が想定される。

しかし、摩耗については、軸受に潤滑剤が供給され主軸と軸受間に膜が形成される構造となっており、分解点検時に目視点検及び主軸と軸受間隙の寸法測定を行い、間隙が基準値に達した場合は取り替えを行うこととしている。

また、はく離についても分解点検時に目視点検及び浸透探傷検査を実施し、必要に応じて取り替えを実施することとしている。

したがって、今後もこれらの進展傾向が大きく変化する要因があるとは考え難いことから、高経年化対策上着目すべき経年劣化事象ではないと判断する。

n. 保護継電器（機械式）の特性変化

機械式の保護継電器は、誘導円板などの可動部があり、回転軸及び軸受の摩耗により回転摩擦が変化することによる影響で特性が変化する可能性がある。

しかし、保護継電器は電気学会・電気規格調査会標準規格 JEC-174 及び 2500 に基づく 10,000 回の動作試験で異常のないことを確認しており、回転軸及び軸受摩耗による影響の可能性は小さい。

さらに、点検時に動作特性試験を実施しており、これまでの点検結果では有意な特性変化は認められていない。

したがって、今後もこれらの進展傾向が大きく変化する要因があるとは考え難いことから、高経年化対策上着目すべき経年劣化事象ではないと判断する。

o. 指示計の特性変化

指示計は、長期間の使用に伴い指示特性に誤差が生じ、精度が確保できなくなる可能性があるが、設計段階において長期間使用による劣化を考慮していることから、特性が急激に変化する可能性は小さい。

また、点検時に特性試験・調整にて特性を確認し、異常が確認された場合には取り替えを行うこととしている。

したがって、今後もこれらの進展傾向が大きく変化する要因があるとは考え難いことから、高経年化対策上着目すべき経年劣化事象ではないと判断する。

p. 信号変換処理部、界磁調整器及び電力変換器の特性変化

信号変換処理部、界磁調整器及び電力変換器は、電解コンデンサ等の使用部品の劣化や半導体の不良により特性が変化する可能性があるが、特性変化の主要因である電解コンデンサについては、大きな劣化をきたす前に定期的に取り替えている。

半導体（トランジスタ）は、長期間の使用により特性が変化する可能性があるが、設計段階において長期間使用による劣化を考慮していることから、特性が急激に変化する可能性は小さい。

また、点検時に動作試験にて特性を確認し、異常が確認された場合には取り替えを行うこととしている。

したがって、今後もこれらの進展傾向が大きく変化する要因があるとは考え難いことから、高経年化対策上着目すべき経年劣化事象ではないと判断する。

q. 速度変換器及び保護継電器（静止形）の特性変化

速度変換器及び保護継電器（静止形）は、マイグレーションによる基板内 IC での回路間短絡・断線といった電気回路の不良及び半導体（トランジスタ）の劣化により特性が変化する可能性がある。

しかし、マイグレーション対策については、設計・製造プロセスが改善されており、屋内空調環境に設置されていることから、その発生の可能性は十分小さい。

半導体（トランジスタ）は、長期間の使用により特性が変化する可能性があるが、設計段階において長期間使用による劣化を考慮していることから、特性が急激に変化する可能性は小さい。

また、速度変換器及び保護継電器（静止形）は、点検時に動作試験にて特性を確認し、異常が確認された場合は取り替えを行うこととしている。

したがって、今後もこれらの進展傾向が大きく変化する要因があるとは考え難いことから、高経年化対策上着目すべき経年劣化事象ではないと判断する。

r. 基礎ボルトの腐食（全面腐食）

基礎ボルトの腐食については、「機械設備の技術評価書」にて評価を実施するものとし本評価書には含めていない。

(2) 現在までの運転経験や使用条件から得られた材料試験データとの比較等により、今後も経年劣化の進展が考えられない、または進展傾向が極めて小さいと考えられる経年劣化事象（日常劣化管理事象以外）

a. 埋込金物の腐食（全面腐食）

埋込金物は炭素鋼であるため腐食が発生する可能性は否定できないが、大気接触部は防食塗装を施しており、必要に応じて補修を行っていることから、腐食が発生する可能性は小さい。

また、コンクリート埋設部については、コンクリートが中性化した場合に腐食の発生が想定されるが、実機コンクリートにおけるサンプリング結果では、中性化は殆ど見られていない。

したがって、今後もこれらの傾向が変化する要因があるとは考え難いことから、高経年化対策上着目すべき経年劣化事象ではないと判断する。

表 2.2-1 (1/3) 非常用ディーゼル発電設備 (A, B号機) に想定される経年劣化事象

機能達成に必要な項目	サブシステム	部 位	消耗品 ・ 定期 取替品	材 料	経 年 劣 化 事 象								備考	
					減 肉		割 れ		絶縁	導通	信号	その他		
					摩耗	腐食	疲労 割れ	応力腐 食割れ	絶縁特 性低下	導通 不良	特性 変化			
発電機能の 維持	エネルギー 伝達	主軸		炭素鋼	△		△*1						*1:高サイクル疲労 *2:はく離	
	エネルギー 変換	固定子コア		電磁鋼		△								
		固定子コイル		銅, 絶縁物他					○					
		口出線・接続部品		銅, 絶縁物他					○					
		回転子コイル		銅, 絶縁物他					○					
		回転子コア		炭素鋼		△	△*1							
		コレクタリング		ステンレス鋼	△									
		ブラシ	◎											
		フレーム		炭素鋼		△								
		端子箱		炭素鋼		△								
	コイルエンドカバー		炭素鋼		△									
	軸支持	軸受 (すべり)			炭素鋼, 初付メタル	△								△*2
軸受台				炭素鋼		△								
機器の支持 (発電機)	支持	取付ボルト		クロムモリブデン 鋼		△								
		基礎ボルト		炭素鋼		△								

○ : 高経年化対策上着目すべき経年劣化事象

△ : 高経年化対策上着目すべき経年劣化事象ではない事象 (日常劣化管理事象)

表 2.2-1 (2/3) 非常用ディーゼル発電設備 (A, B号機) に想定される経年劣化事象

機能達成に必要な項目	サブシステム	部 位	消耗品 ・ 定期 取替品	材 料	経 年 劣 化 事 象							備考		
					減 肉		割 れ		絶縁	導通	信号		その他	
					摩耗	腐食	疲労 割れ	応力腐 食割れ	絶縁特 性低下	導通 不良	特性 変化			
電圧制御 機能の維持	アナログ 制御	信号変換処理部	◎*2	半導体他							△		*1: 固渋 *2: 電解コンデンサ, 可変抵抗器 *3: 漏れ電流の 変化	
		速度変換器		半導体, 抵抗, コンデンサ								△		
		界磁調整器 (制御回路)	◎*2	半導体他								△		
		励磁用可飽和変流器		銅, ガラス繊維, マイカ, シリコン樹脂					○					
		リアクトル		銅, ガラス繊維, マイカ, シリコン樹脂					○					
		励磁用変圧器		銅, ガラス繊維, マイカ, シリコン樹脂					○					
		計器用変圧器		銅, エポキシ樹脂					○					
		計器用変流器 (貫通形)		銅, エポキシ樹脂					△					
		シリコン整流器		半導体他										△*3
		電力変換器	◎*2	半導体他								△		
		保護継電器 (静止形)	◎*2	半導体, 銅他								△		
		保護継電器 (機械式)		銅他								△		
		故障表示器	◎											
		電磁接触器	◎											
		補助継電器	◎											
		配線用遮断器		銅他										△*1
		ロックアウト継電器		銅他							△			
指示計		銅他								△				

○ : 高経年化対策上着目すべき経年劣化事象

△ : 高経年化対策上着目すべき経年劣化事象ではない事象 (日常劣化管理事象)

表 2.2-1 (3/3) 非常用ディーゼル発電設備 (A, B号機) に想定される経年劣化事象

機能達成に必要な項目	サブシステム	部 位	消耗品・定期取替品	材 料	経 年 劣 化 事 象							備考		
					減 肉		割 れ		絶縁	導通	信号		その他	
					摩耗	腐食	疲労割れ	応力腐食割れ	絶縁特性低下	導通不良	特性変化			
電圧制御機能の維持(続き)	アナログ制御(続き)	タイマー	◎											
		表示灯	◎											
		操作スイッチ		銅他						△				
		押し釦スイッチ		銅他						△				
		ヒューズ	◎											
機器の支持(制御盤)	支持	筐体		炭素鋼		△								
		取付ボルト		炭素鋼		△								
		埋込金物		炭素鋼		▲								

△：高経年化対策上着目すべき経年劣化事象ではない事象（日常劣化管理事象）
 ▲：高経年化対策上着目すべき経年劣化事象ではない事象（日常劣化管理事象以外）

2.3 高経年化対策上着目すべき経年劣化事象の評価

(1) 固定子コイル及び口出線・接続部品の絶縁特性低下

発電機の固定子コイル及び口出線・接続部品の絶縁特性低下に対する「事象の説明」,
「技術評価」及び「高経年化への対応」は, 高圧ポンプモータと同一であることから, 「ポンプモータの技術評価書」高圧ポンプモータの固定子コイル及び口出線・接続部品の絶縁特性低下を参照のこと。

(2) 回転子コイルの絶縁特性低下

a. 事象の説明

回転子コイルの絶縁物は有機物であるため、熱による特性変化、絶縁物に付着する埃、絶縁物中のボイド等での放電、運転時の遠心力、振動等による機械的、熱的、電氣的及び環境的要因により経年的に劣化が進行し、絶縁物の外表面及び内部から絶縁特性低下を起こす可能性がある。ただし、非常用ディーゼル発電機の回転子は低圧機器であるため、電氣的な劣化は起きないと考えられる。

絶縁特性低下を起こす可能性がある部位を図 2.3-1 に示す。

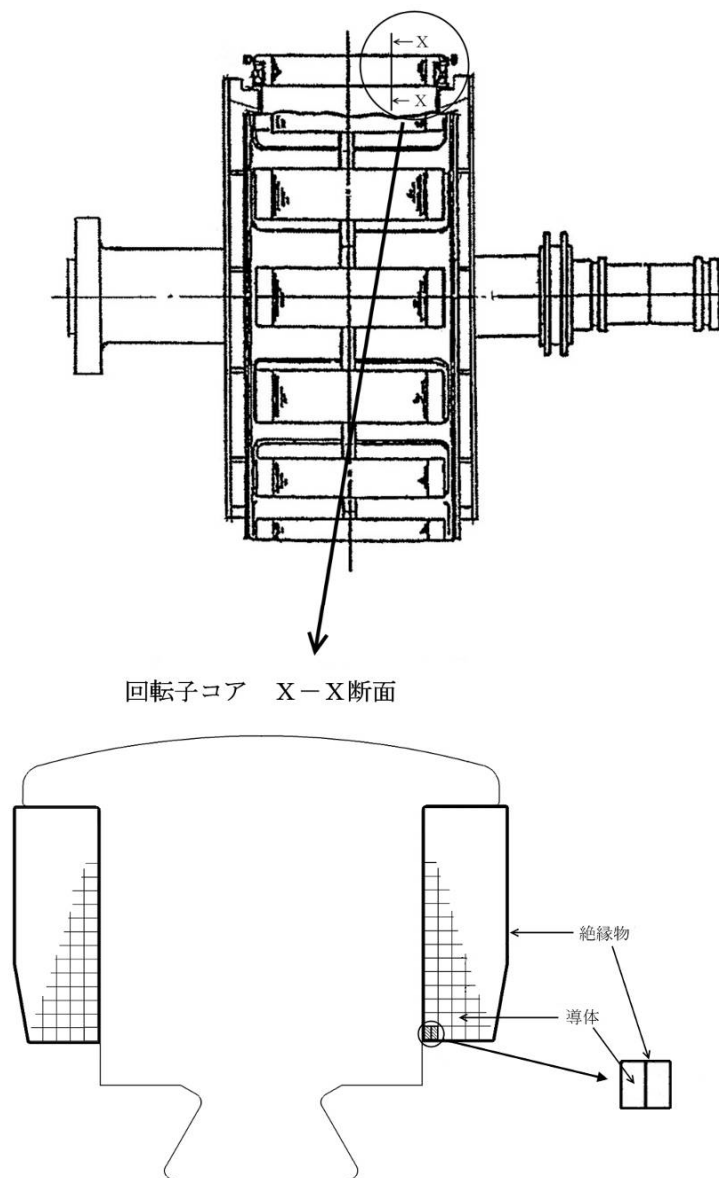


図 2.3-1 回転子コイル絶縁特性低下部位

b. 技術評価

① 健全性評価

回転子コイルの絶縁特性低下要因としては、コイルの通電電流による熱的劣化、絶縁物表面に埃が付着・吸湿して沿面絶縁を低下させる環境的劣化及び運転時の回転によるコイル絶縁部の緩み等による機械的劣化があるが、これまでの点検実績から最も絶縁特性低下に影響を及ぼす要因は、環境的劣化であることから、長期間の使用を考慮すると絶縁特性低下が起こる可能性は否定できない。

② 現状保全

回転子コイルの絶縁特性低下に対しては、点検時に絶縁物の変色有無や塵埃付着の有無、絶縁材・コイルの緩み有無等の目視点検、清掃及び絶縁抵抗測定を行い、有意な絶縁特性低下のないことを確認している。

また、これらの点検で有意な絶縁特性の低下が認められた場合は、洗浄、乾燥及び絶縁補修（絶縁材にワニスを注入）または回転子コイルを取り替えることとしている。

③ 総合評価

回転子コイルの絶縁特性低下の可能性は否定できないが、現状保全にて絶縁特性の低下は把握可能である。

また、今後も定期的な目視点検、清掃及び絶縁抵抗測定を実施し、絶縁特性低下を監視していくとともに、必要に応じて補修、取り替えの適切な対応をとることにより、当面の冷温停止維持における健全性は維持できると判断する。

c. 高経年化への対応

回転子コイルの絶縁特性低下に対しては、高経年化対策の観点から現状の保全内容に対し追加すべき項目はなく、今後も現状保全を継続していく。

(3) 励磁用可飽和変流器，励磁用変圧器及びリアクトルの絶縁特性低下

a. 事象の説明

励磁用可飽和変流器，励磁用変圧器及びリアクトルの絶縁物は有機物であるため，熱による特性変化，絶縁物に付着する埃，または絶縁物中のボイド等での放電等，機械的，熱的，電氣的及び環境的要因で経年的に劣化が進行し，絶縁特性低下を起こす可能性がある。

ただし，励磁用可飽和変流器，励磁用変圧器及びリアクトルは静止型機器であるため，機械的な劣化は起きないと考えられる。

絶縁特性低下を生ずる可能性のある部位を図 2.3-2, 3, 及び 4 に示す。

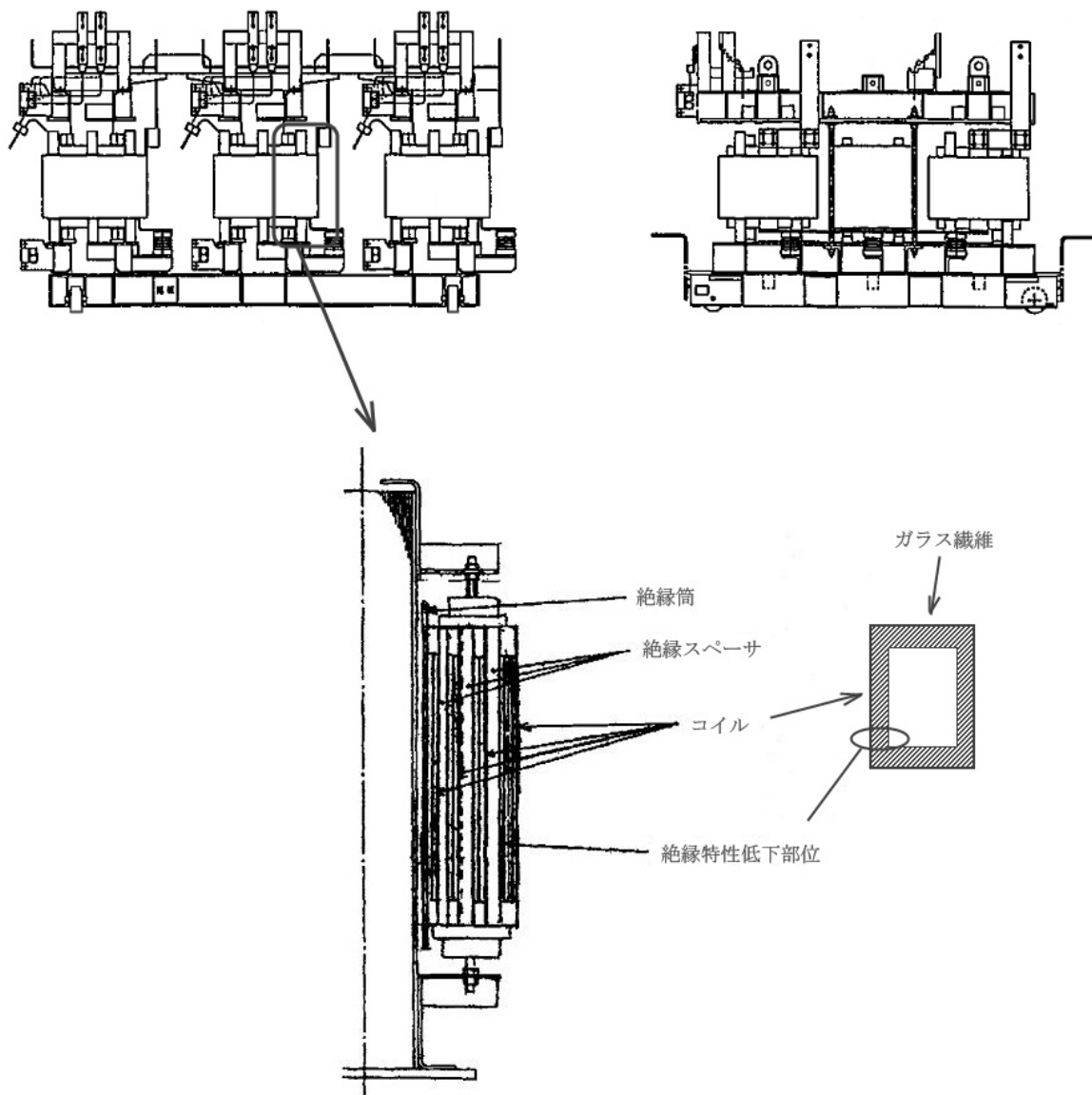


図 2.3-2 励磁用可飽和変流器の絶縁特性低下部位

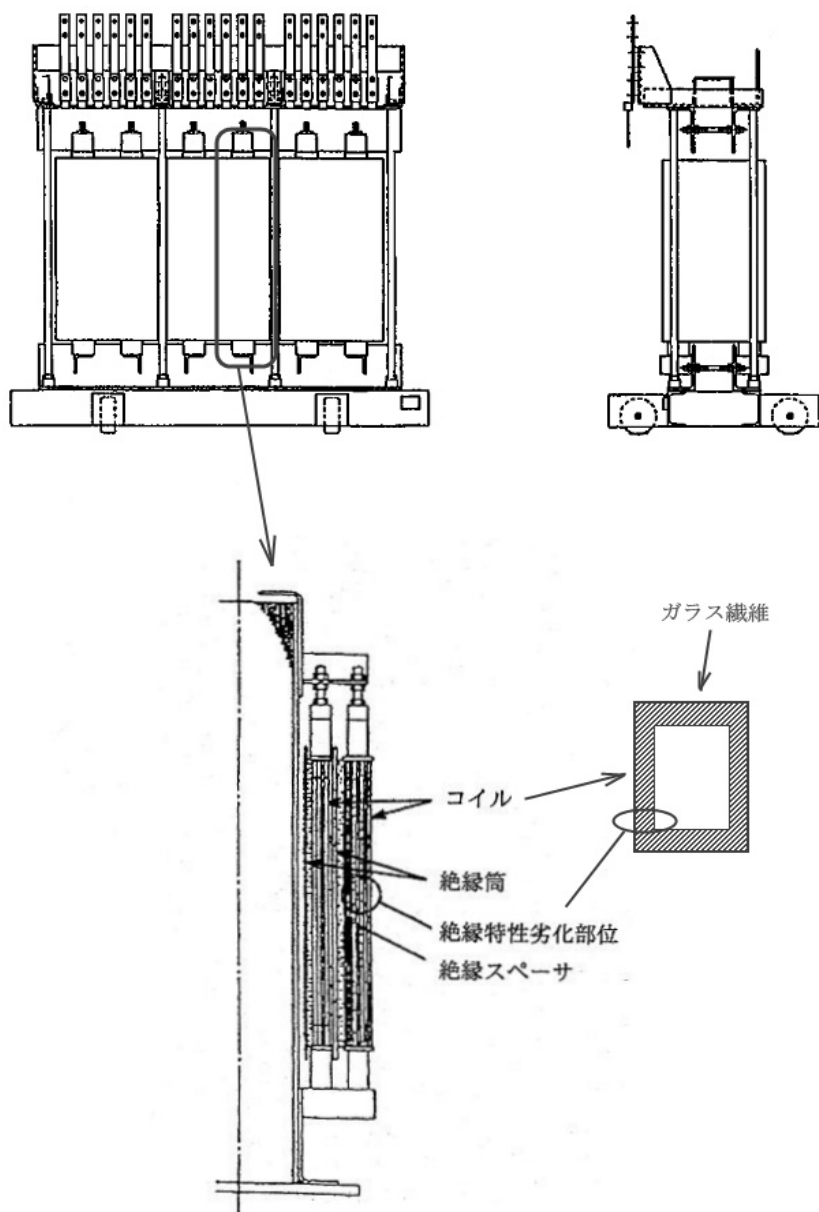


図 2.3-3 励磁用変圧器の絶縁特性低下部位

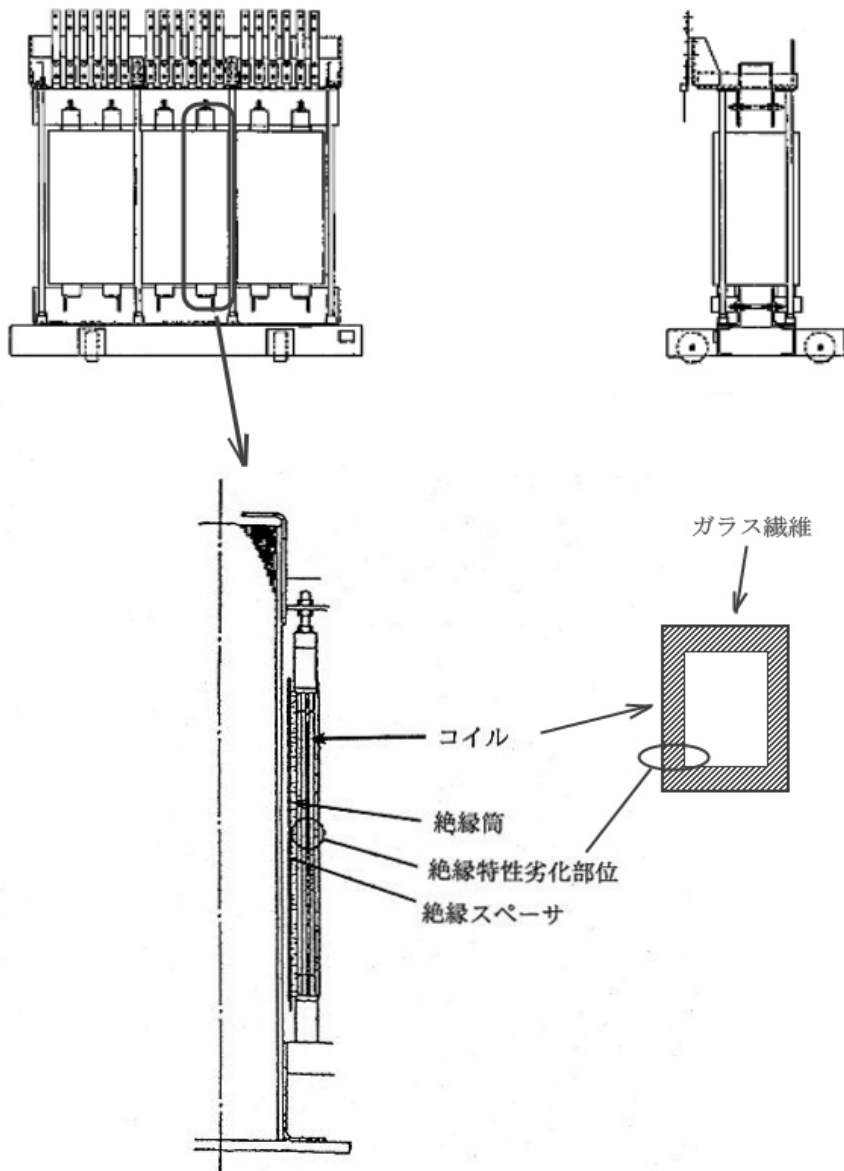


図 2.3-4 リアクトルの絶縁特性低下部位

b. 技術評価

① 健全性評価

励磁用可飽和変流器、励磁用変圧器及びリアクトルの絶縁特性低下要因としては、コイルの通電電流による熱的劣化、絶縁物中のボイド等での放電による電氣的劣化及び絶縁物表面に埃が付着・吸湿して沿面絶縁を低下させる環境的劣化があるが、これまでの点検実績から最も絶縁特性低下に影響を及ぼす要因は、熱的劣化及び環境的劣化であることから、長期間の使用を考慮すると絶縁特性低下が起こる可能性は否定できない。

② 現状保全

励磁用可飽和変流器・励磁用変圧器及びリアクトルの絶縁特性低下に対しては、点検時に絶縁物の変色有無や塵埃付着の有無等の目視点検、清掃及び絶縁抵抗測定を行い、有意な熱的劣化及び環境的劣化による絶縁特性低下のないことを確認している。

また、これらの点検で有意な絶縁特性の低下が認められた場合は、洗浄、乾燥及び絶縁補修（絶縁物にワニスを注入）または取り替えることとしている。

③ 総合評価

励磁用可飽和変流器・励磁用変圧器及びリアクトルの絶縁特性低下の可能性は否定できないが、現状保全にて絶縁特性の低下は把握可能である。

また、今後も定期的に目視点検、清掃及び絶縁抵抗測定を実施し、絶縁特性低下を監視していくとともに、必要に応じて補修、取り替えの適切な対応をとることにより、当面の冷温停止維持における健全性は維持できると判断する。

c. 高経年化への対応

励磁用可飽和変流器・励磁用変圧器及びリアクトルの絶縁特性低下に対しては、高経年化対策の観点から現状の保全内容に対し追加すべき項目はなく、今後も現状保全を継続していく。

(4) 計器用変圧器の絶縁特性低下

a. 事象の説明

計器用変圧器の絶縁物は有機物であるため、熱による特性変化、絶縁物に付着する埃、または絶縁物中のボイド等での放電等、機械的、熱的、電氣的及び環境的要因により経年的に劣化が進行し、絶縁特性低下を起こす可能性がある。

ただし、計器用変圧器は静止型機器であるため、機械的な劣化は起きないと考えられる。

b. 技術評価

① 健全性評価

計器用変圧器の絶縁特性低下要因としては、コイルの通電電流による熱的劣化、絶縁物中のボイド等での放電による劣化、絶縁物表面に埃が付着・吸湿して沿面絶縁を低下させる環境的劣化があるが、これまでの点検実績から最も絶縁特性低下に影響を及ぼす要因は環境的劣化であることから、長期間の使用を考慮すると絶縁特性低下が起こる可能性は否定できない。

② 現状保全

計器用変圧器の絶縁特性低下に対しては、点検時に絶縁物の変色有無や塵埃付着の有無等の目視点検、清掃及び絶縁抵抗測定を行い、有意な環境要因の変化及び絶縁特性低下のないことを確認している。

また、これらの点検で有意な絶縁特性の低下が認められた場合は、取り替えることとしている。

③ 総合評価

計器用変圧器の絶縁特性低下の可能性は否定できないが、現状保全にて絶縁特性の低下は把握可能である。

また、今後も定期的に目視点検、清掃及び絶縁抵抗測定を実施し、絶縁特性低下を監視していくとともに、必要に応じて補修、取り替えの適切な対応をとることにより、当面の冷温停止維持における健全性は維持できると判断する。

c. 高経年化への対応

計器用変圧器の絶縁特性低下に対しては、高経年化対策の観点から現状の保全内容に対し追加すべき項目はなく、今後も現状保全を継続していく。

3. 代表機器以外への展開

本章では、2章で実施した代表機器の技術的評価について、1章で実施したグループ化で代表機器となっていない機器への展開について検討した。

① HPCS ディーゼル発電設備

3.1 高経年化対策上着目すべき経年劣化事象

a. 固定子コイル及び口出線・接続部品の絶縁特性低下

代表機器同様、発電機の固定子コイル及び口出線・接続部品の絶縁特性低下は、高圧ポンプモータと同一であることから、「ポンプモータの技術評価書」高圧ポンプモータの固定子コイル及び口出線・接続部品の絶縁特性低下を参照のこと。

b. 回転子コイルの絶縁特性低下

代表機器同様、回転子コイルの絶縁物は熱的な特性変化及び環境的劣化に加え、回転子コイルの遠心力による機械的な特性変化により、絶縁特性の低下を起こす可能性がある。

しかし、代表機器と同様に目視点検、清掃及び絶縁抵抗測定を行っており、必要に応じて補修、取り替えを実施していくことにより健全性は維持できると判断する。

したがって、高経年化対策の観点から現状の保全内容に対し追加すべき項目はない。

c. 励磁用可飽和変流器、励磁用変圧器及びリアクトルの絶縁特性低下

代表機器同様、励磁用飽和変流器、励磁用変圧器及びリアクトルの絶縁物は有機物であるため、機械的、熱的、電氣的及び環境的要因で経年的に劣化が進行し、絶縁特性低下を起こす可能性がある。

しかし、代表機器と同様に目視点検、清掃及び絶縁抵抗測定を行っており、必要に応じて補修、取り替えを実施していくことにより健全性は維持できると判断する。

したがって、高経年化対策の観点から現状の保全内容に対し追加すべき項目はない。

d. 計器用変圧器の絶縁特性低下

代表機器同様、計器用変圧器の絶縁物は有機物であるため、機械的、熱的、電氣的及び環境的要因で経年的に劣化が進行し、絶縁特性低下を起こす可能性がある。

しかし、代表機器と同様に目視点検、清掃及び絶縁抵抗測定を行っており、必要に応じて、取り替えを実施していくことにより健全性は維持できると判断する。

したがって、高経年化対策の観点から現状の保全内容に対し追加すべき項目はない。

3.2 高経年化対策上着目すべき経年劣化事象ではない事象

(1) 想定した劣化傾向と実際の劣化傾向の乖離が考え難い経年劣化事象であって、想定した劣化傾向等に基づき適切な保全活動を行っているもの（日常劣化管理事象）

a. 主軸及び回転子コアの高サイクル疲労割れ

代表機器同様、主軸及び回転子コアには、ディーゼル発電機運転時に繰り返し応力が発生することから、応力集中部において疲労割れが想定されるが、主軸及び回転子コアは、設計段階において疲労割れが発生しないように考慮された設計となっており、高サイクル疲労が発生する可能性は小さい。

また、点検時に目視点検を行い、これまで割れは確認されていない。

したがって、今後もこれらの傾向が変化する要因があるとは考え難いことから、高経年化対策上着目すべき経年劣化事象ではないと判断する。

b. 固定子コア及び回転子コアの腐食（全面腐食）

代表機器同様、固定子コア及び回転子コアは電磁鋼及び炭素鋼であるため腐食の発生が想定されるが、固定子コア及び回転子コア表面は、耐食性の高い絶縁ワニス処理が施されており、屋内空調環境に設置されていることから、腐食が発生する可能性は小さい。

また、点検時に目視確認及び必要に応じてワニス塗布を行い、これまで有意な腐食は確認されていない。

したがって、今後もこれらの傾向が変化する要因があるとは考え難いことから、高経年化対策上着目すべき経年劣化事象ではないと判断する。

c. コレクタリングの摩耗

代表機器同様、コレクタリングはブラシとの摺動部があり、ブラシ設定状態不良及び塵埃の侵入により摩耗が想定されるが、コレクタリング材はブラシ材より硬質であり摩耗の可能性は小さい。

また、屋内空調環境に設置されていることから塵埃による摩耗の可能性も小さい。

さらに、点検時に清掃、目視点検、ブラシ摩耗量測定及び動作時の火花発生有無確認を行い、これまで有意な摩耗は確認されていない。

したがって、今後もこれらの傾向が変化する要因があるとは考え難いことから、高経年化対策上着目すべき経年劣化事象ではないと判断する。

d. フレーム、端子箱、コイルエンドカバー及び軸受台の腐食（全面腐食）

代表機器同様、フレーム、端子箱、コイルエンドカバー及び軸受台は炭素鋼であるため腐食の発生が想定されるが、フレーム、端子箱、コイルエンドカバー及び軸受台表面は防食塗装が施されており、屋内空調環境に設置されていることから、腐食が発生する可能性は小さい。

また、点検時に目視確認を行い、これまで有意な腐食は確認されていない。

したがって、今後もこれらの傾向が変化する要因があるとは考え難いことから、高経年化対策上着目すべき経年劣化事象ではないと判断する。

e. 主軸の摩耗

代表機器同様、主軸については、すべり軸受と主軸の接触面において摩耗が想定されるが、軸受には潤滑剤が供給され主軸と軸受間に膜が形成されることから、主軸の摩耗が発生する可能性は小さい。

また、分解点検時に目視点検及び寸法測定を行い、これまで有意な摩耗は確認されていない。

したがって、今後もこれらの傾向が変化する要因があるとは考え難いことから、高経年化対策上着目すべき経年劣化事象ではないと判断する。

f. ロックアウト継電器の導通不良

代表機器同様、ロックアウト継電器は、コイルの通電電流による熱的要因及び吸湿による環境的要因により経年的に劣化が進行し、継電器動作時の振動・衝撃でコイルが断線する可能性がある。

しかし、コイルへの通常電流は非常に少なく、屋内空調環境に設置されていることから、断線による導通不良に至る可能性は小さい。

さらに、点検時に動作試験を行い健全性の確認をしており、これまでの点検結果では有意な導通不良は認められていない。

したがって、今後もこれらの傾向が変化する要因があるとは考え難いことから、高経年化対策上着目すべき経年劣化事象ではないと判断する。

g. 配線用遮断器の固渋

代表機器同様、配線用遮断器は周囲温度、浮遊塵埃、発熱及び不動作状態の継続により、手動操作機構部の潤滑性能が低下し、摩擦の増大による固渋が想定される。

しかし、屋内空調環境に設置されていることから、周囲温度及び浮遊塵埃による影響は小さい。

また、点検時に動作確認を行い、異常が確認された場合は取り替えを行うこととしている。

したがって、今後もこれらの傾向が変化する要因があるとは考え難いことから、高経年化対策上着目すべき経年劣化事象ではないと判断する。

h. 操作スイッチ及び押し釦スイッチの導通不良

代表機器同様、操作スイッチ及び押し釦スイッチは、接点に付着する浮遊塵埃により導通不良が想定されるが、屋内空調環境に設置されていることから、塵埃付着の可能性は小さい。

また、点検時に動作確認を行い、これまで導通不良は確認されていない。

したがって、今後もこれらの傾向が変化する要因があるとは考え難いことから、高経年化対策上着目すべき経年劣化事象ではないと判断する。

i. 計器用変流器（貫通形）の絶縁特性低下

代表機器同様、計器用変流器（貫通形）の絶縁材は有機物であるため、熱的、機械的、電氣的及び環境的要因で経年的に劣化が進行し、絶縁特性低下を起こす可能性がある。

ただし、計器用変流器は静止型の低圧機器であり、屋内空調環境に設置されていることから、機械的、電氣的及び環境的要因による劣化は起きない。

熱的要因については、コイルへの通電電流が少ないことから温度上昇は僅かであり劣化の可能性は小さい。

また、点検時に絶縁抵抗測定を行い健全性の確認をしており、これまでの点検結果では急激な絶縁特性低下は認められていない。

したがって、今後もこれらの傾向が変化する要因があるとは考え難いことから、高経年化対策上着目すべき経年劣化事象ではないと判断する。

j. 筐体の腐食（全面腐食）

代表機器同様、筐体は炭素鋼であるため腐食の発生が想定されるが、筐体の外表面は防食塗装が施されており、屋内空調環境に設置されていることから、腐食が発生する可能性は小さい。

また、点検時に目視確認を行い、これまで有意な腐食は確認されていない。

したがって、今後もこれらの傾向が変化する要因があるとは考え難いことから、高経年化対策上着目すべき経年劣化事象ではないと判断する。

k. 取付ボルトの腐食（全面腐食）

代表機器同様、取付ボルトはクロムモリブデン鋼であるため腐食の発生が想定されるが、取付ボルト表面は防食処理が施されており、屋内空調環境に設置されていることから、腐食が発生する可能性は小さい。

また、点検時に目視確認を行い、これまで有意な腐食は確認されていない。

したがって、今後もこれらの傾向が変化する要因があるとは考え難いことから、高経年化対策上着目すべき経年劣化事象ではないと判断する。

l. シリコン整流器の漏れ電流の変化

代表機器同様、長期間の使用に伴い、熱により半導体素子の空乏層が変化して漏れ電流が増加する可能性があるが、設計段階において長期間使用による劣化を考慮していることから、特性が急激に変化する可能性は小さい。

また、点検時に漏れ電流測定を実施し、増加状態を確認し、異常が確認された場合には取り替えを行うこととしている。

したがって、今後もこれらの傾向が変化する要因があるとは考え難いことから、高経年化対策上着目すべき経年劣化事象ではないと判断する。

m. すべり軸受の摩耗及びはく離

代表機器同様、すべり軸受はホワイトメタルを軸受に鑄込み溶着しているため摩耗及びはく離が想定される。

しかし、摩耗については、軸受に潤滑剤が供給され主軸と軸受間に膜が形成される構造となっており、分解点検時に目視点検及び主軸と軸受間隙の寸法測定を行い、間隙が基準値に達した場合は取り替えを行うこととしている。

また、はく離についても分解点検時に目視点検及び浸透探傷検査を実施し、必要に応じて取り替えを実施することとしている。

したがって、今後もこれらの進展傾向が大きく変化する要因があるとは考え難いことから、高経年化対策上着目すべき経年劣化事象ではないと判断する。

n. 保護継電器（機械式）の特性変化

代表機器同様、機械式の保護継電器は、誘導円板などの可動部があり、回転軸及び軸受の摩耗により回転摩擦が変化することによる影響で特性が変化する可能性がある。

しかし、保護継電器は電気学会・電気規格調査会標準規格 JEC-174 及び 2500 に基づく 10,000 回の動作試験で異常のないことを確認しており、回転軸及び軸受摩耗による影響の可能性は小さい。

さらに、点検時に動作特性試験を実施しており、これまでの点検結果では有意な特性変化は認められていない。

したがって、今後もこれらの進展傾向が大きく変化する要因があるとは考え難いことから、高経年化対策上着目すべき経年劣化事象ではないと判断する。

o. 指示計の特性変化

代表機器同様、指示計は、長期間の使用に伴い指示特性に誤差が生じ、精度が確保できなくなる可能性があるが、設計段階において長期間使用による劣化を考慮していることから、特性が急激に変化する可能性は小さい。

また、点検時に特性試験・調整にて特性を確認し、異常が確認された場合には取り替えを行うこととしている。

したがって、今後もこれらの進展傾向が大きく変化する要因があるとは考え難いことから、高経年化対策上着目すべき経年劣化事象ではないと判断する。

p. 信号変換処理部、界磁調整器、自動パルス位相器及びサイリスタ増幅器の特性変化

代表機器同様、信号変換処理部、界磁調整器、自動パルス位相器及びサイリスタ増幅器は、電解コンデンサ等の使用部品の劣化や半導体の不良により特性が変化する可能性があるが、特性変化の主要因である電解コンデンサについては、大きな劣化をきたす前に定期的に取り替えている。

半導体（トランジスタ）は、長期間の使用により特性が変化する可能性があるが、設計段階において長期間使用による劣化を考慮していることから、特性が急激に変化する可能性は小さい。

また、点検時に動作試験にて特性を確認し、異常が確認された場合には取り替えを行うこととしている。

したがって、今後もこれらの進展傾向が大きく変化する要因があるとは考え難いことから、高経年化対策上着目すべき経年劣化事象ではないと判断する。

q. 速度変換器及び保護継電器（静止形）の特性変化

代表機器同様、速度変換器及び保護継電器（静止形）は、マイグレーションによる基板内 IC での回路間短絡・断線といった電気回路の不良及び半導体（トランジスタ）の劣化により特性が変化する可能性がある。

しかし、マイグレーション対策については、設計・製造プロセスが改善されており、屋内空調環境に設置されていることから、その発生の可能性は十分小さい。

半導体（トランジスタ）は、長期間の使用により特性が変化する可能性があるが、設計段階において長期間使用による劣化を考慮していることから、特性が急激に変化する可能性は小さい。

また、速度変換器及び保護継電器（静止形）は、点検時に動作試験にて特性を確認し、異常が確認された場合は取り替えを行うこととしている。

したがって、今後もこれらの進展傾向が大きく変化する要因があるとは考え難いことから、高経年化対策上着目すべき経年劣化事象ではないと判断する。

r. 基礎ボルトの腐食（全面腐食）

基礎ボルトの腐食については、代表機器同様「機械設備の技術評価書」にて評価を実施するものとし本評価書には含めていない。

(2) 現在までの運転経験や使用条件から得られた材料試験データとの比較等により、今後も経年劣化の進展が考えられない、または進展傾向が極めて小さいと考えられる経年劣化事象（日常劣化管理事象以外）

a. 埋込金物の腐食（全面腐食）

代表機器同様、埋込金物は炭素鋼であるため腐食が発生する可能性は否定できないが、大気接触部は防食塗装を施しており、必要に応じて補修を行っていることから、腐食が発生する可能性は小さい。

また、コンクリート埋設部については、コンクリートが中性化した場合に腐食の発生が想定されるが、実機コンクリートにおけるサンプリング結果では、中性化は殆ど見られていない。

したがって、今後もこれらの傾向が変化する要因があるとは考え難いことから、高経年化対策上着目すべき経年劣化事象ではないと判断する。

以 上

6 バイタル電源用 CVCF

[対象バイタル電源用 CVCF]

- ① バイタル電源用 CVCF

目 次

1. 対象機器及び代表機器の選定	6-1
2. 代表機器の技術評価	6-2
2.1 構造, 材料及び使用条件	6-2
2.1.1 バイタル電源用 CVCF	6-2
2.2 経年劣化事象の抽出	6-5
2.2.1 機器の機能達成に必要な項目	6-5
2.2.2 高経年化対策上着目すべき経年劣化事象	6-5
2.2.3 高経年化対策上着目すべき経年劣化事象ではない事象	6-7
2.3 高経年化対策上着目すべき経年劣化事象の評価	6-12

1. 対象機器及び代表機器の選定

バイタル電源用 CVCF の主な仕様を表 1-1 に示す。

この設備としては、バイタル電源用 CVCF のみが対象であることから、これを代表機器とした。

表 1-1 バイタル電源用 CVCF の主な仕様

機器名称 (面数)	仕 様 (定格電圧×定格容量)	重要度*	使用条件
			定格電圧 (V)
バイタル電源用 CVCF (2)	440 V×35 kVA	MS-1	440

*：最上位の重要度を示す

2. 代表機器の技術評価

本章では、1章で代表機器とした以下のバイタル電源用 CVCF について技術評価を実施する。

① バイタル電源用 CVCF

2.1 構造、材料及び使用条件

2.1.1 バイタル電源用 CVCF

(1) 構造

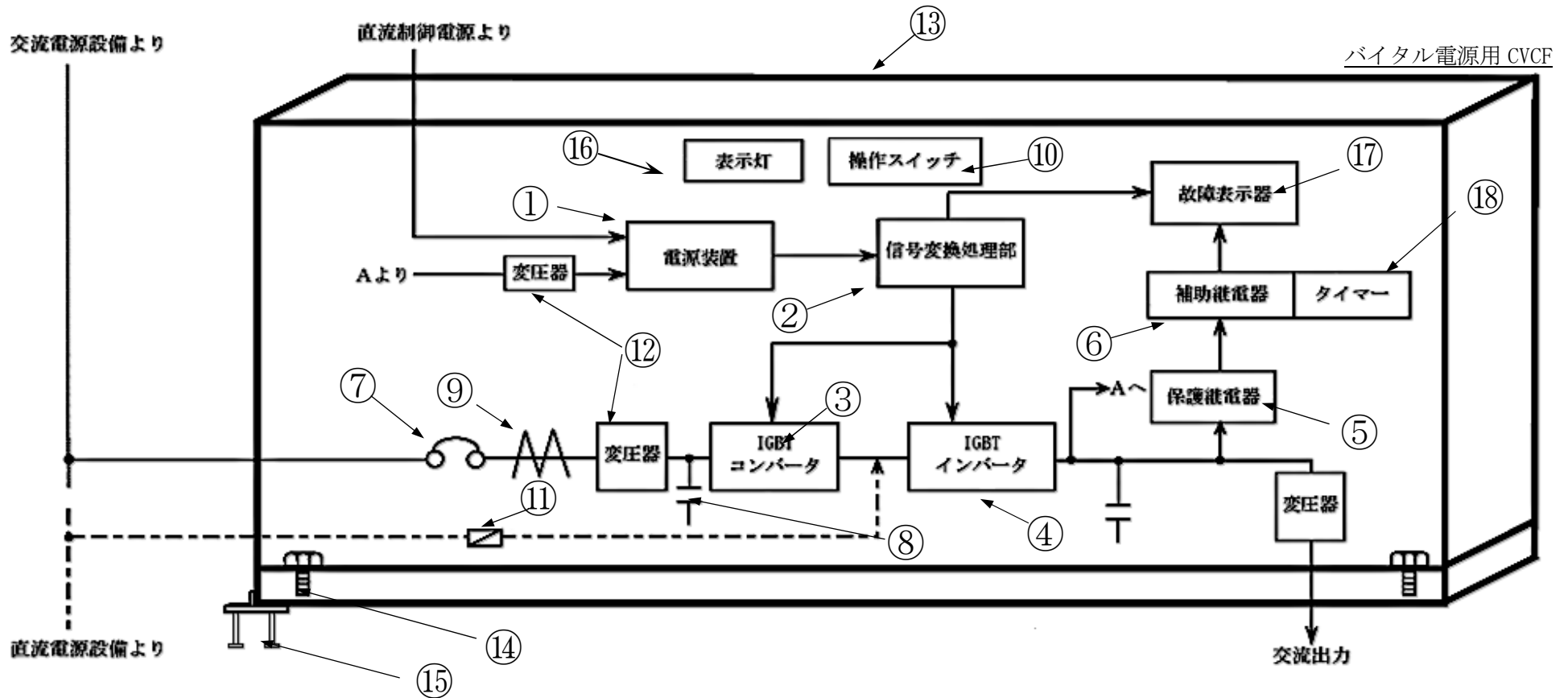
バイタル電源用 CVCF は、入力盤、インバータ盤、出力盤の3面の自立型配電盤で構成設置されている。

CVCF 機能として、出力電圧制御を行う信号変換処理部、交流を直流に変換する IGBT コンバータ、直流を交流に変換する IGBT インバータ、信号変換処理部に電源を供給するための電源装置、その他電気回路構成品である配線用遮断器、変圧器、計器用変流器、交流フィルタコンデンサ、保護継電器、補助継電器、ヒューズ、操作スイッチ、タイマー、故障表示器、表示灯、機器を支持するための筐体、取付ボルト及び埋込金物からなる。

バイタル電源用 CVCF の構成図を図 2.1-1 に示す。

(2) 材料及び使用条件

バイタル電源用 CVCF 主要部位の使用材料を表 2.1-1 に、使用条件を表 2.1-2 に示す。



No.	部 位	No.	部 位	No.	部 位	No.	部 位	No.	部 位
①	電源装置	⑤	保護継電器 (静止形)	⑨	計器用変流器	⑬	管体	⑰	故障表示器
②	信号変換処理部	⑥	補助継電器	⑩	操作スイッチ	⑭	取付ボルト	⑱	タイマー
③	IGBT コンバータ	⑦	配線用遮断器	⑪	ヒューズ	⑮	埋込金物		
④	IGBT インバータ	⑧	交流フィルタコンデンサ	⑫	変圧器	⑯	表示灯		

図 2.1-1 バイタル電源用 CVCF 構成図

表 2.1-1 バイタル電源用 CVCF 主要部位の使用材料

機能達成に必要な項目	サブシステム	部 位	材 料
制御機能の維持	デジタル制御	電源装置	(定期取替品)
		信号変換処理部	可変抵抗器*, 電解コンデンサ*, 半導体他
		IGBT コンバータ	半導体
		IGBT インバータ	半導体
		保護継電器 (静止形)	半導体, 銅, 電解コンデンサ*他
		補助継電器	(定期取替品)
		タイマー	(定期取替品)
		配線用遮断器	銅他
		交流フィルタコンデンサ	(定期取替品)
		計器用変流器	銅, 絶縁物 (ポリエステル樹脂, マイカ) 等
		操作スイッチ	銅他
		故障表示器	(消耗品)
		表示灯	(消耗品)
		ヒューズ	(消耗品)
	変圧器	コイル導体: 平角銅 (2NC) 鉄心: 珪素鋼板 (23RG120) コイル絶縁物: アラミド紙 ダクトスペーサ: ポリエステル	
機器の支持	支持	筐 体	炭素鋼 (SS400)
		取付ボルト	炭素鋼 (SS400)
		埋込金物	炭素鋼 (SS400)

*: 定期取替品

表 2.1-2 バイタル電源用 CVCF の使用条件

設 置 場 所	屋内
周 囲 温 度	40 °C 以下*

*: 原子炉建屋付属棟内の設計値

2.2 経年劣化事象の抽出

2.2.1 機器の機能達成に必要な項目

バイタル電源用 CVCF の機能（電圧調整，周波数調整）を維持するためには，次の項目が必要である。

- ① 制御機能の維持
- ② 機器の支持

2.2.2 高経年化対策上着目すべき経年劣化事象

(1) 想定される経年劣化事象の抽出

バイタル電源用 CVCF について，機能達成に必要な項目を考慮して主要な部位に展開した上で，個々の部位の構造，材料，使用条件（周囲温度）及び現在までの運転経験を考慮し，表 2.2-1 に示すとおり想定される経年劣化事象を抽出した。

なお，消耗品及び定期取替品は次項のとおり評価対象外とする。

(2) 消耗品及び定期取替品の扱い

故障表示器，表示灯及びヒューズは消耗品，タイマー，電源装置，交流フィルタコンデンサ，電解コンデンサ，可変抵抗器及び補助継電器は定期取替品であり，設計時に長期使用せず取り替えを前提としていることから，高経年化対策を見極める上での評価対象外とする。

(3) 高経年化対策上着目すべき経年劣化事象

想定される経年劣化事象のうち主要6事象に該当する事象及び下記①, ②に該当しない事象を高経年化対策上着目すべき経年劣化事象と判断した。なお, 下記①, ②に該当する事象については, 2.2.3項に示すとおり, 高経年化対策上着目すべき経年劣化事象ではないと判断した。

- ① 想定した劣化傾向と実際の劣化傾向の乖離が考え難い経年劣化事象であって, 想定した劣化傾向等に基づき適切な保全活動を行っているもの(日常劣化管理事象として表2.2-1で△)
- ② 現在までの運転経験や使用条件から得られた材料試験データとの比較等により, 今後も経年劣化の進展が考えられない, または進展傾向が極めて小さいと考えられる経年劣化事象(日常劣化管理事象以外として表2.2-1で▲)

この結果, 高経年化対策上着目すべき経年劣化事象として以下の事象が抽出された(表2.2-1で○)。

a. 変圧器コイルの絶縁特性低下

2.2.3 高経年化対策上着目すべき経年劣化事象ではない事象

(1) 想定した劣化傾向と実際の劣化傾向の乖離が考え難い経年劣化事象であって、想定した劣化傾向等に基づき適切な保全活動を行っているもの（日常劣化管理事象）

a. 保護継電器（静止形）の特性変化

保護継電器（静止形）は、マイグレーションによる基板内 IC での回路間短絡・断線といった電気回路の不良及び可変抵抗器等の使用部品の劣化により特性が変化する可能性がある。

しかし、マイグレーション対策については、設計・製造プロセスが改善されており、屋内空調環境に設置されていることから、その発生の可能性は十分小さい。

半導体（トランジスタ）を使用している保護継電器（静止形）は、長期間の使用により特性が変化する可能性があるが、設計段階において長期間使用による劣化を考慮していることから、特性が急激に変化する可能性は小さい。

また、点検時に動作試験にて特性を確認し、異常が確認された場合は取り替えを行うこととしている。

したがって、今後もこれらの進展傾向が大きく変化する要因があるとは考え難いことから、高経年化対策上着目すべき経年劣化事象ではないと判断する。

b. 信号変換処理部の特性変化

信号変換処理部は、電解コンデンサ等の使用部品の劣化や電気回路の不良により特性が変化する可能性があるが、特性変化の主要因である電解コンデンサについては、大きな劣化をきたす前に定期的に取り替えている。

また、電気回路の不良はマイグレーションによる基板内 IC での回路間短絡及び断線が挙げられるが、マイグレーション対策については、設計・製造プロセスが改善されており、屋内空調環境に設置されていることから、その発生の可能性は十分小さい。

さらに、点検時に動作試験にて特性を確認し、異常が確認された場合には取り替えを行うこととしている。

したがって、今後もこれらの進展傾向が大きく変化する要因があるとは考え難いことから、高経年化対策上着目すべき経年劣化事象ではないと判断する。

c. IGBT コンバータ及び IGBT インバータの漏れ電流の変化

IGBT コンバータ及び IGBT インバータは、長期間の使用に伴い、熱により半導体素子の空乏層が変化して漏れ電流が増加する可能性があるが、設計段階において長期間使用による劣化を考慮していることから、特性が急激に変化する可能性は小さい。

また、点検時に漏れ電流測定を実施し、増加状態を確認し、異常が確認された場合には取り替えを行うこととしている。

したがって、今後もこれらの傾向が変化する要因があるとは考え難いことから、高経年化対策上着目すべき経年劣化事象ではないと判断する。

d. 操作スイッチの導通不良

操作スイッチは、接点に付着する浮遊塵埃により導通不良が想定されるが、屋内空調環境に設置されていることから、塵埃付着の可能性は小さい。

また、点検時に動作確認を行い、これまで導通不良は確認されていない。

したがって、今後もこれらの傾向が変化する要因があるとは考え難いことから、高経年化対策上着目すべき経年劣化事象ではないと判断する。

e. 配線用遮断器の固渋

配線用遮断器は周囲温度、浮遊塵埃、発熱及び不動作状態の継続により、手動操作機構部の潤滑性能が低下し、摩擦の増大による固渋が想定される。

しかし、屋内空調環境に設置されていることから、周囲温度及び浮遊塵埃による影響は小さい。

また、点検時に動作確認を行い、異常が確認された場合は取り替えを行うこととしている。

したがって、今後もこれらの傾向が変化する要因があるとは考え難いことから、高経年化対策上着目すべき経年劣化事象ではないと判断する。

f. 計器用変流器の絶縁特性低下

計器用変流器の絶縁物は有機物であるため、熱的、機械的、電氣的及び環境的要因で経年的に劣化が進行し、絶縁特性低下を起こす可能性がある。

ただし、計器用変流器は静止型の低電圧機器であり屋内空調環境に設置されていることから、機械的、電氣的及び環境的要因による劣化は起きない。

熱的要因については、コイルへの通電電流が少ないことから温度上昇は僅かであり劣化の可能性は小さい。

さらに、点検時に絶縁抵抗測定を行い健全性の確認をしており、これまでの点検結果では急激な絶縁特性低下は認められていない。

したがって、今後もこれらの傾向が変化する要因があるとは考え難いことから、高経年化対策上着目すべき経年劣化事象ではないと判断する。

g. 筐体の腐食（全面腐食）

筐体は炭素鋼であるため腐食の発生が想定されるが、筐体の外表面は防食塗装が施されており、屋内空調環境に設置されていることから、腐食が発生する可能性は小さい。

また、点検時に目視確認を行い、これまで有意な腐食は確認されていない。

したがって、今後もこれらの傾向が変化する要因があるとは考え難いことから、高経年化対策上着目すべき経年劣化事象ではないと判断する。

h. 取付ボルトの腐食（全面腐食）

取付ボルトは炭素鋼であるため腐食の発生が想定されるが、取付ボルト表面は防食処理が施されており、屋内空調環境に設置されていることから、腐食が発生する可能性は小さい。

また、点検時に目視確認を行い、これまで有意な腐食は確認されていない。

したがって、今後もこれらの傾向が変化する要因があるとは考え難いことから、高経年化対策上着目すべき経年劣化事象ではないと判断する。

(2) 現在までの運転経験や使用条件から得られた材料試験データとの比較等により、今後も経年劣化の進展が考えられない、または進展傾向が極めて小さいと考えられる経年劣化事象（日常劣化管理事象以外）

a. 埋込金物の腐食（全面腐食）

埋込金物は炭素鋼であるため腐食が発生する可能性は否定できないが、大気接触部は防食塗装を施しており、必要に応じて補修を行っていることから、腐食が発生する可能性は小さい。

また、コンクリート埋設部については、コンクリートが中性化した場合に腐食の発生が想定されるが、実機コンクリートにおけるサンプリング結果では、中性化は殆ど見られていない。

したがって、今後もこれらの傾向が変化する要因があるとは考え難いことから、高経年化対策上着目すべき経年劣化事象ではないと判断する。

表 2.2-1 バイタル電源用 CVCF に想定される経年劣化事象

機能達成に必要な項目	サブシステム	部 位	消耗品・定期取替品	材 料	経 年 劣 化 事 象								備 考
					減 肉		割 れ		絶縁	導通	信号	その他	
					摩耗	腐食	疲労割れ	応力腐食割れ	絶縁特性低下	導通不良	信号特性変化		
制御機能の維持	デジタル制御	電源装置	◎										*1:漏れ電流の変化 *2:固渋 *3:コイル *4:電解コンデンサ, 可変抵抗器 *5:電解コンデンサ
		信号変換処理部	◎*4	半導体他							△		
		IGBT コンバータ		半導体								△*1	
		IGBT インバータ		半導体								△*1	
		保護継電器 (静止形)	◎*5	半導体他							△		
		補助継電器	◎										
		タイマー	◎										
		配線用遮断器		銅他								△*2	
		交流フィルタコンデンサ	◎										
		計器用変流器		銅他					△				
		操作スイッチ		銅他						△			
		故障表示器	◎										
		表示灯	◎										
		ヒューズ	◎										
変圧器		銅, 絶縁物他						○*3					
機器の支持	支持	筐体		炭素鋼		△							
		取付ボルト		炭素鋼		△							
		埋込金物		炭素鋼		▲							

○：高経年化対策上着目すべき経年劣化事象

△：高経年化対策上着目すべき経年劣化事象ではない事象 (日常劣化管理事象)

▲：高経年化対策上着目すべき経年劣化事象ではない事象 (日常劣化管理事象以外)

2.3 高経年化対策上着目すべき経年劣化事象の評価

(1) 変圧器コイルの絶縁特性低下

a. 事象の説明

変圧器コイルの絶縁物は有機物であるため、熱による特性変化、絶縁物に付着する埃、絶縁物中のボイド等での放電等、機械的、熱的、電氣的及び環境的要因により経年的に劣化が進行し、絶縁特性低下を起こす可能性がある。

ただし、変圧器は低電圧の静止型機器であるため、電氣的及び機械的な劣化は起きないと考えられる。

b. 技術評価

① 健全性評価

変圧器コイルの絶縁特性低下要因としては、コイルの通電電流による熱的劣化、絶縁物表面に埃が付着・吸湿して沿面絶縁を低下させる環境的劣化があるが、これまでの点検実績から最も絶縁特性低下に影響を及ぼす要因は熱的劣化であることから、長期間の使用を考慮すると絶縁特性低下が起こる可能性は否定できない。

② 現状保全

変圧器コイルの絶縁特性低下に対しては、点検時に絶縁物の変色有無や塵埃付着の有無等の目視点検、清掃及び絶縁抵抗測定を行い、有意な熱劣化及び絶縁特性低下のないことを確認している。

また、これらの点検で有意な絶縁特性の低下が認められた場合は、補修または取り替えることとしている。

③ 総合評価

変圧器コイルの絶縁特性低下の可能性は否定できないが、現状保全にて絶縁特性の低下は把握可能である。

また、今後も定期的な目視点検、清掃及び絶縁抵抗測定を実施し、絶縁特性低下を監視していくとともに、必要に応じて補修、取り替えの適切な対応をとることにより、当面の冷温停止維持における健全性は維持できると判断する。

c. 高経年化への対応

変圧器コイルの絶縁特性低下に対しては、高経年化対策の観点から現状の保全内容に追加すべき項目はなく、今後も現状保全を継続していく。

以 上

7 直流電源設備

[対象直流電源装置]

- ① 125V 蓄電池
- ② 125V 充電器盤

目 次

1. 対象機器及び代表機器の選定	7-1
2. 代表機器の技術評価	7-2
2.1 構造, 材料及び使用条件	7-2
2.1.1 125 V 蓄電池	7-2
2.1.2 125 V 充電器盤	7-5
2.2 経年劣化事象の抽出	7-8
2.2.1 機器の機能達成に必要な項目	7-8
2.2.2 高経年化対策上着目すべき経年劣化事象	7-8
2.2.3 高経年化対策上着目すべき経年劣化事象ではない事象	7-10
2.3 高経年化対策上着目すべき経年劣化事象の評価	7-15

1. 対象機器及び代表機器の選定

直流電源設備のうち、対象となる直流電源設備の主な仕様を表 1-1 に示す。

この設備としては、蓄電池および充電器盤が対象であることから、これらを代表機器とした。

表 1-1 直流電源設備の主な仕様

機器名称 (組数)	仕様 (蓄電池 : 定格容量) (充電器盤 : 定格電圧× 定格電流)	重要度*	使用条件	
			設置場所	周囲温度 (°C)
125 V 蓄電池 (3)	4,000 Ah	MS-1	屋内	40 以下
	1,400 Ah	MS-1	屋内	40 以下
	500 Ah	MS-1	屋内	40 以下
125 V 充電器盤 (3)	140 V×500 A	MS-1	屋内	40 以下
	140 V× 60 A	MS-1	屋内	40 以下

* : 最上位の重要度を示す

2. 代表機器の技術評価

本章では、1章で代表機器とした以下の直流電源設備について技術評価を実施する。

- ① 125 V 蓄電池
- ② 125 V 充電器盤

2.1 構造, 材料及び使用条件

2.1.1 125 V 蓄電池

(1) 構造

125 V 蓄電池は、4,000Ah(10時間率), 1,400Ah(10時間率), 500Ah(10時間率), それぞれ60セルを1組として設置されている。

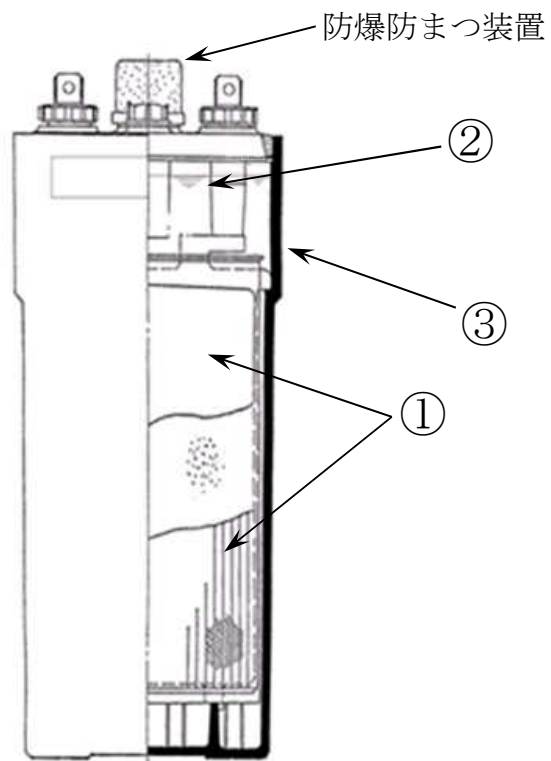
125 V 蓄電池は、架台上にセル(単電池)毎に設置され、各々直列に接続され固定されている。

また、各セルは、極板、電解液及び電槽から構成されており、架台によって支持されている。

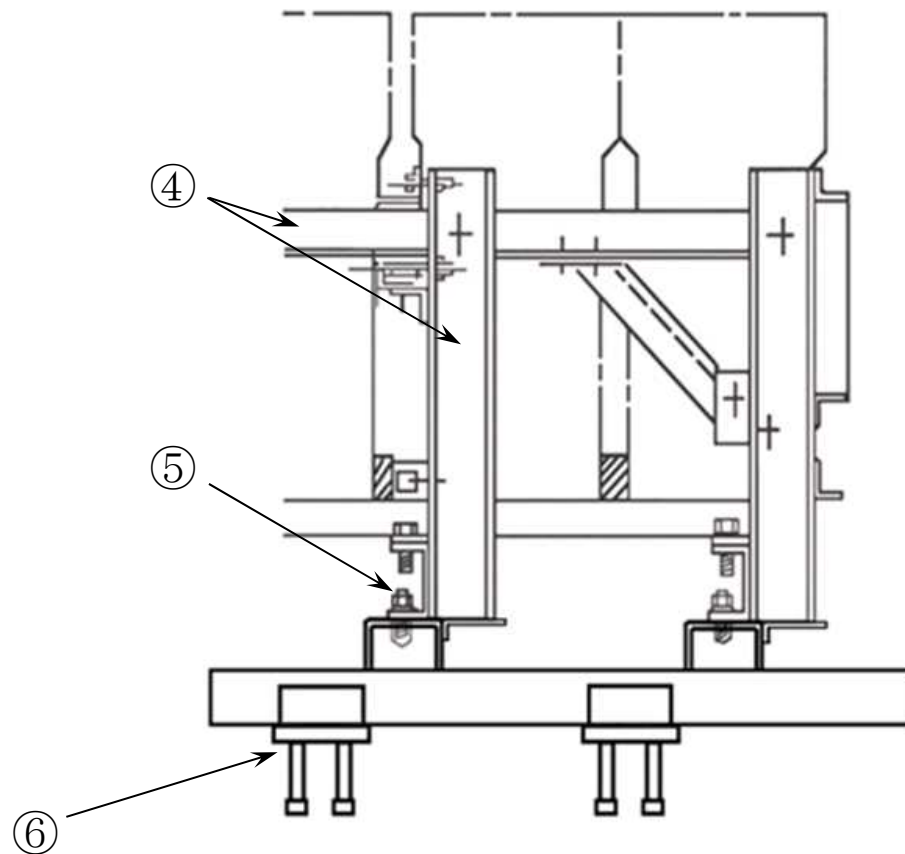
125 V 蓄電池の構造図を図2.1-1に示す。

(2) 材料及び使用条件

125 V 蓄電池主要部位の使用材料を表2.1-1に、使用条件を表2.1-2に示す。



蓄電池内部構造図 (単体セル)



蓄電池据付図

No.	部 位	No.	部 位
①	極板	④	架台
②	電解液	⑤	取付ボルト
③	電槽	⑥	埋込金物

図2.1-1 125 V 蓄電池構造図

表 2.1-1 125 V 蓄電池主要部位の使用材料

機能達成に必要な項目	サブシステム	部 位	材 料
蓄電・給電機能の維持	蓄電・給電	極板	鉛地金
		電解液	(消耗品)
		電槽	合成樹脂 (SBA S 0403)
機器の支持	支持	架台	炭素鋼 (SS400)
		取付ボルト	炭素鋼 (SS400)
		埋込金物	炭素鋼 (SS400)

表 2.1-2 125 V 蓄電池の使用条件

設置場所	屋内
周囲温度	40 °C以下*

*：原子炉建屋付属棟内の設計値

2.1.2 125 V 充電器盤

(1) 構造

125 V 充電器盤は、自立型配電盤 1 面または 2 面構成で設置されている。

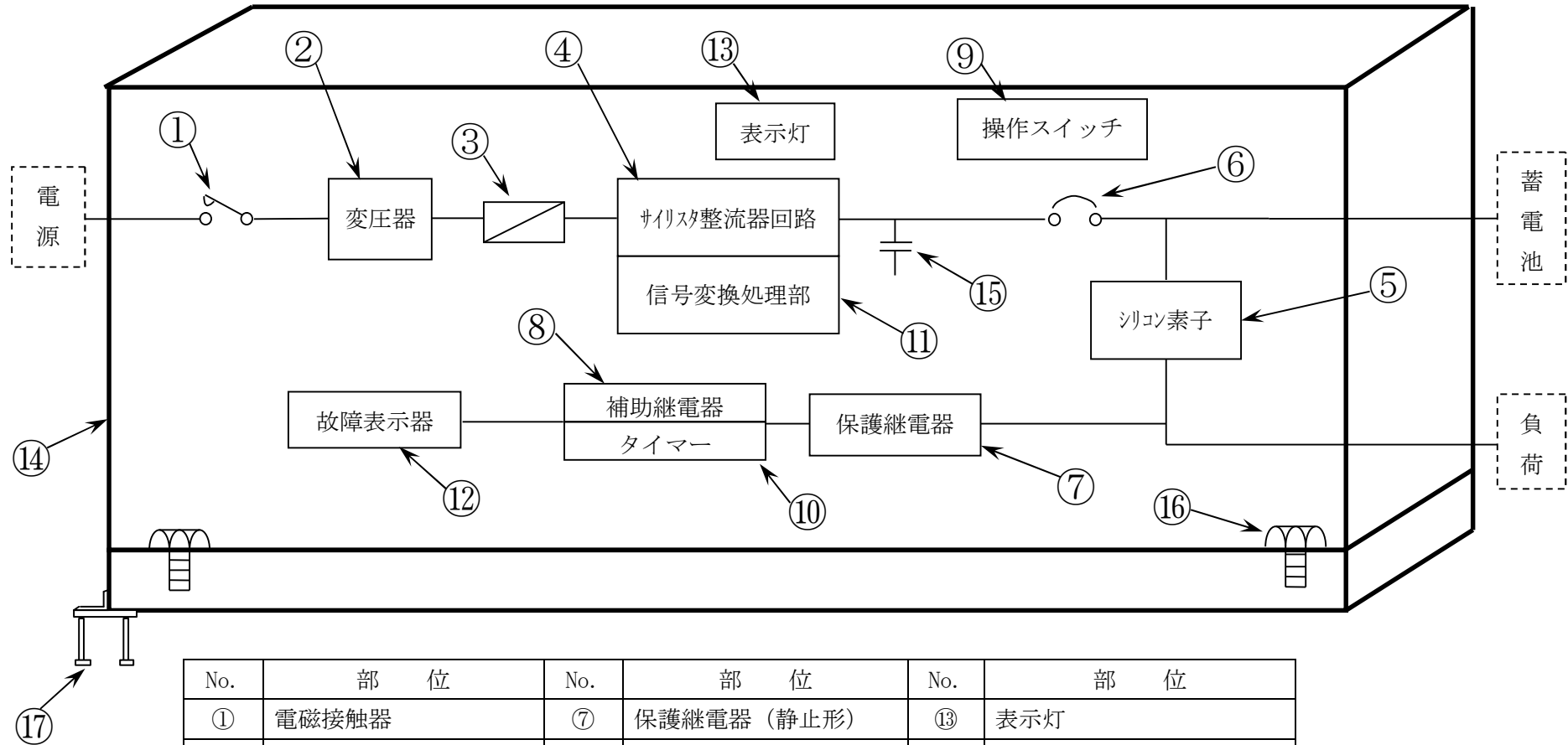
盤内には回路を開閉する電磁接触器及び配線用遮断器、電圧を変換する変圧器、交流一直流変換を行うサイリスタ整流器回路、整流器への信号を変換する信号変換処理部、異常検出を行う保護継電器、その他電気回路構成部品であるシリコン素子、電解コンデンサ、補助継電器、タイマー、故障表示器、操作スイッチ、ヒューズ、表示灯、機器を支持するための筐体及び取付ボルトから構成されている。

125V 充電器盤の構成図を図 2.1-2 に示す。

(2) 材料及び使用条件

125 V 充電器盤主要部位の使用材料を表 2.1-3 に、使用条件を表 2.1-4 に示す。

充電器盤



No.	部 位	No.	部 位	No.	部 位
①	電磁接触器	⑦	保護継電器 (静止形)	⑬	表示灯
②	変圧器	⑧	補助継電器	⑭	筐体
③	ヒューズ	⑨	操作スイッチ	⑮	電解コンデンサ
④	サイリスタ整流器回路	⑩	タイマー	⑯	取付ボルト
⑤	シリコン素子	⑪	信号変換処理部	⑰	埋込金物
⑥	配線用遮断器	⑫	故障表示器		

図2.1-2 125 V 充電器盤主要機器構成図

表 2.1-3 125 V 充電器盤主要部位の使用材料

機能達成に必要な項目	サブシステム	部 位	材 料
順変換機能の維持	直流電源の確保	電磁接触器	(定期取替品)
		変圧器	鉄, 銅, 樹脂, アラミド絶縁紙
		ヒューズ	(消耗品)
		サイリスタ整流器回路	半導体, 抵抗器, 電解コンデンサ他
		シリコン素子	(定期取替品)
		配線用遮断器	銅, 鉄, 銀焼結合金, 樹脂他
		保護継電器 (静止形)	電解コンデンサ*, 可変抵抗器*, 半導体, 抵抗, コンデンサ他
		操作スイッチ	鉄, 銀, 銅, 樹脂他
		タイマー	(定期取替品)
		補助継電器	(定期取替品)
		信号変換処理部	電解コンデンサ*, 可変抵抗器*, 抵抗器, 銅, 半導体, 樹脂他
		故障表示器	(消耗品)
		表示灯	(消耗品)
		電解コンデンサ	(定期取替品)
機器の支持	支持	筐体	炭素鋼 (SS400)
		取付ボルト	炭素鋼 (SS400)
		埋込金物	炭素鋼 (SS400)

* : 定期取替品

表2.1-4 125 V 充電器盤の使用条件

設置場所	屋内
周囲温度	40 °C以下*

* : 原子炉建屋付属棟内の設計値

2.2 経年劣化事象の抽出

2.2.1 機器の機能達成に必要な項目

直流電源設備の機能である蓄電・給電機能を維持するためには、次の項目が必要である。

- ① 蓄電・給電機能の維持
- ② 順変換機能の維持
- ③ 機器の支持

2.2.2 高経年化対策上着目すべき経年劣化事象

(1) 想定される経年劣化事象の抽出

直流電源設備について、機能達成に必要な項目を考慮して主要な部位に展開した上で、個々の部位の構造、材料、使用条件（周囲温度）及び現在までの運転経験を考慮し、表 2.2-1 に示すとおり想定される経年劣化事象を抽出した。

なお、消耗品及び定期取替品は次項のとおり評価対象外とする。

(2) 消耗品及び定期取替品の扱い

故障表示器、表示灯、ヒューズ及び蓄電池の電解液は消耗品、充電器盤のタイマー、電磁接触器、補助継電器、電解コンデンサ、可変抵抗器及びシリコン素子は定期取替品であり、設計時に長期使用せず取り替えを前提としていることから、高経年化対策を見極める上での評価対象外とする。

(3) 高経年化対策上着目すべき経年劣化事象

想定される経年劣化事象のうち主要 6 事象に該当する事象及び下記①、②に該当しない事象を高経年化対策上着目すべき経年劣化事象と判断した。なお、下記①、②に該当する事象については、2.2.3 項に示すとおり、高経年化対策上着目すべき経年劣化事象ではないと判断した。

- ① 想定した劣化傾向と実際の劣化傾向の乖離が考え難い経年劣化事象であって、想定した劣化傾向等に基づき適切な保全活動を行っているもの（日常劣化管理事象として表 2.2-1 で△）
- ② 現在までの運転経験や使用条件から得られた材料試験データとの比較等により、今後も経年劣化の進展が考えられない、または進展傾向が極めて小さいと考えられる経年劣化事象（日常劣化管理事象以外として表 2.2-1 で▲）

この結果，高経年化対策上着目すべき経年劣化事象として以下の事象が抽出された（表 2.2-1 で○）。

- a. 変圧器コイルの絶縁特性低下 [125V 充電器盤]

2.2.3 高経年化対策上着目すべき経年劣化事象ではない事象

(1) 想定した劣化傾向と実際の劣化傾向の乖離が考え難い経年劣化事象であって、想定した劣化傾向等に基づき適切な保全活動を行っているもの（日常劣化管理事象）

a. 保護継電器（静止形）の特性変化 [125 V 充電器盤]

保護継電器（静止形）は、マイグレーションによる基板内 IC での回路間短絡・断線といった電気回路の不良及び半導体（トランジスタ）の劣化により特性が変化する可能性がある。

しかし、マイグレーション対策については、設計・製造プロセスが改善されており、屋内空調環境に設置されていることから、その発生の可能性は十分小さい。

半導体（トランジスタ）は、長期間の使用により特性が変化する可能性があるが、設計段階において長期間使用による劣化を考慮していることから、特性が急激に変化する可能性は小さい。

また、点検時に動作試験にて特性を確認し、異常が確認された場合は取り替えを行うこととしている。

したがって、今後もこれらの進展傾向が大きく変化する要因があるとは考え難いことから、高経年化対策上着目すべき経年劣化事象ではないと判断する。

b. 信号変換処理部の特性変化 [125 V 充電器盤]

信号変換処理部は、電解コンデンサ等の使用部品の劣化や電気回路の不良により特性が変化する可能性があるが、特性変化の主要因である電解コンデンサについては、大きな劣化をきたす前に定期的に取り替えている。

また、電気回路の不良はマイグレーションによる基板内 IC での回路間短絡及び断線が挙げられるが、マイグレーション対策については、設計・製造プロセスが改善されており、屋内空調環境に設置されていることから、その発生の可能性は十分小さい。

さらに、点検時に動作試験にて特性を確認し、異常が確認された場合には取り替えを行うこととしている。

したがって、今後もこれらの進展傾向が大きく変化する要因があるとは考え難いことから、高経年化対策上着目すべき経年劣化事象ではないと判断する。

c. サイリスタ整流器回路の特性変化 [125 V 充電器盤]

サイリスタ整流器回路は、半導体等を使用しており、長期間の使用により特性が変化する可能性があるが、設計段階において長期間使用による劣化を考慮していることから、特性が急激に変化する可能性は小さい。

また、点検時に波形測定を実施し、異常が確認された場合には取り替えを行うこととしている。

したがって、今後もこれらの進展傾向が大きく変化する要因があるとは考え難いことから、高経年化対策上着目すべき経年劣化事象ではないと判断する。

d. 取付ボルトの腐食（全面腐食） [共通]

取付ボルトは炭素鋼であるため腐食の発生が想定されるが、取付ボルト表面は防食処理が施されており、屋内空調環境に設置されていることから、腐食が発生する可能性は小さい。

また、点検時に目視確認を行い、これまで有意な腐食は確認されていない。

したがって、今後もこれらの傾向が変化する要因があるとは考え難いことから、高経年化対策上着目すべき経年劣化事象ではないと判断する。

e. 架台の腐食（全面腐食） [125 V 蓄電池]

架台は炭素鋼であるため腐食の発生が想定されるが、架台表面は防食塗装が施されており、屋内空調環境に設置されていることから、腐食が発生する可能性は小さい。

また、点検時に目視確認を行い、これまで有意な腐食は確認されていない。

したがって、今後もこれらの傾向が変化する要因があるとは考え難いことから、高経年化対策上着目すべき経年劣化事象ではないと判断する。

f. 配線用遮断器の固渋 [125 V 充電器盤]

配線用遮断器は周囲温度、浮遊塵埃、発熱及び不動作状態の継続により、手動操作機構部の潤滑性能が低下し、摩擦の増大による固渋が想定される。

しかし、屋内空調環境に設置されていることから、周囲温度及び浮遊塵埃による影響は少ない。

さらに、点検時に動作確認を行い、異常が確認された場合は取り替えを行うこととしている。

したがって、今後もこれらの傾向が変化する要因があるとは考え難いことから、高経年化対策上着目すべき経年劣化事象ではないと判断する。

g. 操作スイッチの導通不良 [125 V 充電器盤]

操作スイッチは、接点に付着する浮遊塵埃により導通不良が想定されるが、屋内空調環境に設置されていることから、塵埃付着の可能性は小さい。

また、点検時に動作確認を行い、これまで導通不良は確認されていない。

したがって、今後もこれらの傾向が変化する要因があるとは考え難いことから、高経年化対策上着目すべき経年劣化事象ではないと判断する。

h. 筐体の腐食（全面腐食）[125 V 充電器盤]

筐体は炭素鋼であるため腐食の発生が想定されるが、筐体の外表面は防食塗装が施されており、屋内空調環境に設置されていることから腐食が発生する可能性は小さい。

また、点検時に目視確認を行い、これまで有意な腐食は確認されていない。

したがって、今後もこれらの傾向が変化する要因があるとは考え難いことから、高経年化対策上着目すべき経年劣化事象ではないと判断する。

i. 電槽の割れ、変形 [125 V 蓄電池]

電槽は、電解液の減少により極板が露出、発熱し、内部圧力が上昇することによる電槽の割れ、変形が想定されるが、電槽上部の排気栓から内部圧力を放出できることから、電槽の割れ、変形の可能性は小さい。

また、点検時に目視確認を行い、これまで割れ、変形は確認されていない。

したがって、今後もこれらの傾向が変化する要因があるとは考え難いことから、高経年化対策上着目すべき経年劣化事象ではないと判断する。

j. 極板の腐食 [125 V 蓄電池]

蓄電池の極板は、長期間の使用に伴い腐食し、蓄電池の容量を低下させる可能性があるが、電解液液位及び電解液比重が維持されていることから、極板に腐食が発生する可能性は小さい。

また、点検時に浮動充電電流測定、蓄電池容量測定及び電解液比重測定を行っており、これまで有意な腐食は確認されていない。

さらに、蓄電池容量測定等により異常が認められた場合には取り替えを行うこととしている。

したがって、今後もこれらの傾向が変化する要因があるとは考え難いことから、高経年化対策上着目すべき経年劣化事象ではないと判断する。

(2) 現在までの運転経験や使用条件から得られた材料試験データとの比較等により、今後も経年劣化の進展が考えられない、または進展傾向が極めて小さいと考えられる経年劣化事象（日常劣化管理事象以外）

a. 埋込金物の腐食（全面腐食）[共通]

埋込金物は炭素鋼であるため腐食が発生する可能性は否定できないが、大気接触部は防食塗装を施しており、必要に応じて補修を行っていることから、腐食の発生する可能性は小さい。

また、コンクリート埋設部については、コンクリートが中性化した場合に腐食の発生が想定されるが、実機コンクリートにおけるサンプリング結果では、中性化は殆ど見られていない。

したがって、今後もこれらの傾向が変化する要因があるとは考え難いことから、高経年化対策上着目すべき経年劣化事象ではないと判断する。

表 2.2-1 (1/2) 125 V 蓄電池に想定される経年劣化事象

機能達成に必要な項目	サブシステム	部 位	消耗品・定期取替品	材 料	経 年 劣 化 事 象								備 考
					減 肉		割 れ		絶縁	導通	信号	その他	
					摩耗	腐食	疲労割れ	応力腐食割れ	絶縁特性低下	導通不良	特性変化		
蓄電・給電機能の維持	蓄電・給電	極板		鉛地金		△							*1: 電槽の割れ, 変形
		電解液	◎										
		電槽		合成樹脂								△*1	
機器の支持	支 持	架台		炭素鋼		△							
		取付ボルト		炭素鋼		△							
		埋込金物		炭素鋼		▲							

△：高経年化対策上着目すべき経年劣化事象ではない事象（日常劣化管理事象）

▲：高経年化対策上着目すべき経年劣化事象ではない事象（日常劣化管理事象以外）

表 2.2-1 (2/2) 125 V 充電器盤に想定される経年劣化事象

機能達成に必要な項目	サブシステム	部 位	消耗品・定期取替品	材 料	経 年 劣 化 事 象								備 考
					減 肉		割 れ		絶 縁	導 通	信 号	そ の 他	
					摩 耗	腐 食	疲 勞 割 れ	応 力 腐 食 割 れ	絶 縁 特 性 低 下	導 通 不 良	信 号 特 性 変 化		
順変換機能の維持	直流電源の確保	電磁接触器	◎										*1: 固渋 *2: コイル *3: 電解コンデンサ, 可変抵抗器
		変圧器		鉄, 銅, 樹脂, アラミド絶縁紙					○*2				
		ヒューズ	◎										
		サイリスタ整流器回路		半導体, 抵抗器, 電解コンデンサ他							△		
		シリコン素子	◎										
		配線用遮断器		銅, 鉄, 銀焼結合金, 樹脂他								△*1	
		保護継電器 (静止形)	◎*3	半導体, 抵抗, 可変抵抗器, 電解コンデンサ, コンデンサ他							△		
		操作スイッチ		鉄, 銀, 銅, 樹脂他							△		
		タイマー	◎										
		補助継電器	◎										
		信号変換処理部	◎*3	銅, 半導体, 電解コンデンサ, 可変抵抗器, 樹脂他							△		
		故障表示器	◎										
		表示灯	◎										
		電解コンデンサ	◎										
機器の支持	支持	筐体		炭素鋼		△							
		取付ボルト		炭素鋼		△							
		埋込金物		炭素鋼		▲							

○：高経年化対策上着目すべき経年劣化事象

△：高経年化対策上着目すべき経年劣化事象ではない事象 (日常劣化管理事象)

▲：高経年化対策上着目すべき経年劣化事象ではない事象 (日常劣化管理事象以外)

2.3 高経年化対策上着目すべき経年劣化事象の評価

(1) 変圧器コイルの絶縁特性低下 [125V 充電器盤]

a. 事象の説明

変圧器コイルの絶縁物は有機物であるため、熱による特性変化、絶縁物に付着する埃、絶縁物中のボイド等での放電等、機械的、熱的、電氣的及び環境的要因により経年的に劣化が進行し、絶縁特性低下を起こす可能性がある。

ただし、変圧器は低電圧の静止型機器であるため、電氣的及び機械的な劣化は起きないと考えられる。

b. 技術評価

① 健全性評価

変圧器コイルの絶縁特性低下要因としては、コイルの通電電流による熱的劣化及び絶縁物表面に埃が付着・吸湿して沿面絶縁を低下させる環境的劣化があるが、これまでの点検実績から最も絶縁特性低下に影響を及ぼす要因は熱的劣化であることから、長期間の使用を考慮すると絶縁特性低下が起こる可能性は否定できない。

② 現状保全

変圧器コイルの絶縁特性低下に対しては、点検時に絶縁物の変色有無や塵埃付着の有無等の目視点検、清掃及び絶縁抵抗測定を行い、有意な熱劣化及び絶縁特性低下のないことを確認している。

また、これらの点検で有意な絶縁特性の低下が認められた場合は、補修または取り替えることとしている。

③ 総合評価

変圧器コイルの絶縁特性低下の可能性は否定できないが、現状保全にて絶縁特性の低下は把握可能である。

また、今後も定期的な目視点検、清掃及び絶縁抵抗測定を実施し、絶縁特性低下を監視していくとともに、必要に応じて補修または取り替えの適切な対応をとることにより、当面の冷温停止維持における健全性は維持できると判断する。

c. 高経年化への対応

変圧器コイルの絶縁特性低下に対しては、高経年化対策の観点から現状の保全内容に対し追加すべき項目はなく、今後も現状保全を継続していく。

以 上

8 計測用変圧器

[対象計測用変圧器]

- ① 中央制御室計測用変圧器
- ② HPCS 計装電源用変圧器

目 次

1. 対象機器及び代表機器の選定	8-1
1.1 グループ化の考え方及び結果	8-1
1.2 代表機器の選定	8-1
2. 代表機器の技術評価	8-3
2.1 構造, 材料及び使用条件	8-3
2.1.1 中央制御室計測用変圧器	8-3
2.2 経年劣化事象の抽出	8-6
2.2.1 機器の機能達成に必要な項目	8-6
2.2.2 高経年化対策上着目すべき経年劣化事象	8-6
2.2.3 高経年化対策上着目すべき経年劣化事象ではない事象	8-7
2.3 高経年化対策上着目すべき経年劣化事象の評価	8-10
3. 代表機器以外への展開	8-11
3.1 高経年化対策上着目すべき経年劣化事象	8-11
3.2 高経年化対策上着目すべき経年劣化事象ではない事象	8-12

1. 対象機器及び代表機器の選定

計測用変圧器のうち、対象となる計測用変圧器の主な仕様を表 1-1 に示す。

これらの計測用変圧器をグループ化し、代表機器を選定した。

1.1 グループ化の考え方及び結果

分類基準である電圧区分、型式及び設置場所とも同じであるため 1 グループとする。

1.2 代表機器の選定

計測用変圧器のグループには、中央制御室計測用変圧器と HPCS 計装電源用変圧器が属するが、容量の観点から、中央制御室計測用変圧器を代表機器とする。

表 1-1 計測用変圧器のグループ化と代表機器の選定

分類基準			機器名称 (台数)	仕様 (定格容量)	選定基準 (重要度)			選定	選定理由	
電圧区分	型式	設置場所			重要度*	使用条件				
						定格容量 (kVA)	一次電圧 (V)			二次電圧 (V)
低圧	シリコン 乾式	屋内	中央制御室計測用変圧器 (2)	50 kVA	MS-1	50	480	240/120	◎	容量
			HPCS 計装電源用変圧器 (1)	3 kVA	MS-1	3	480	120		

◎：代表機器

*：最上位の重要度を示す

2. 代表機器の技術評価

本章では、1章で代表機器とした以下の計測用変圧器について技術評価を実施する。

① 中央制御室計測用変圧器

2.1 構造、材料及び使用条件

2.1.1 中央制御室計測用変圧器

(1) 構造

中央制御室計測用変圧器は、定格容量 50 kVA、一次電圧 480 V、二次電圧 240/120 V の単相二巻線のシリコン乾式変圧器が設置されている。

中央制御室計測用変圧器は、変圧器本体及び付属品で構成されており、変圧器本体は電流回路となるコイルと磁気回路となる鉄心及びコイルの絶縁を保持する絶縁物から構成されている。

コイルは細分された銅線を必要回数巻いて構成されており、銅線間、コイル間やコイルと鉄心間はガラス繊維と磁器製のダクトスペーサ（間隔片）を挿入して固定されている。

また、これら絶縁物によって保たれている空隙も絶縁の大きな要素であり、また冷却媒体となっている。

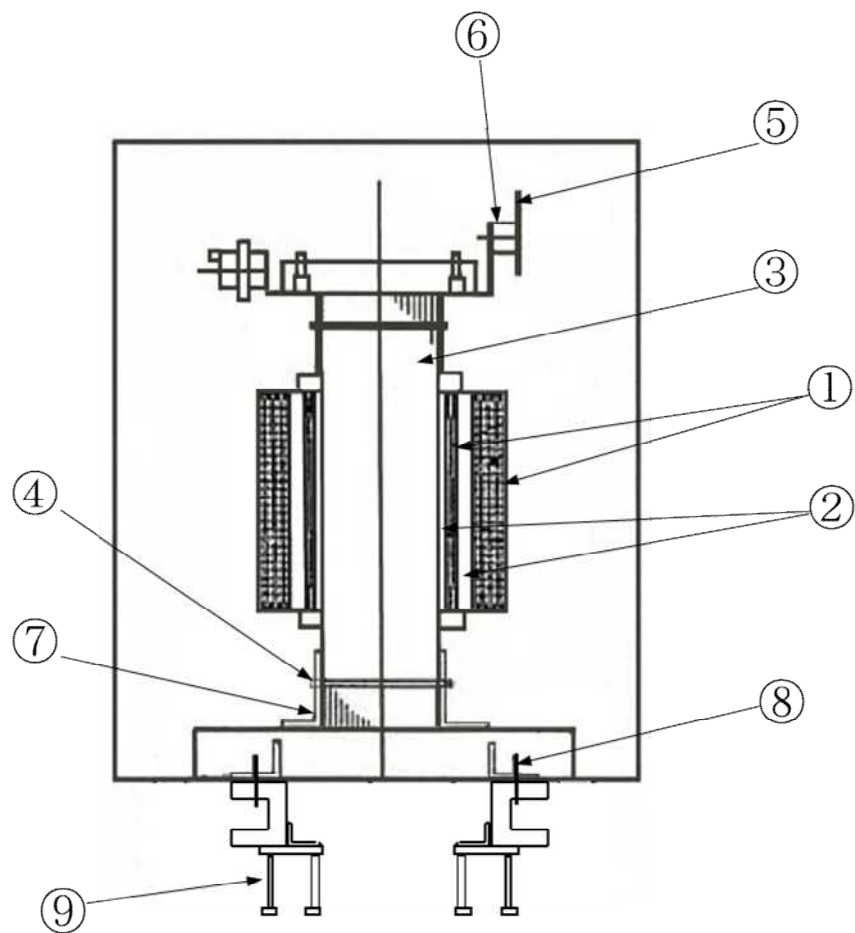
鉄心は二脚鉄心で主脚は各コイルの内側を貫通し、各コイルの上下部側で閉路となるように構成され、鉄心締付ボルトで保持・固定されている。

なお、巻線及び鉄心で発生する熱は、空気の自然対流により放熱される構造（自冷式）となっている。

中央制御室計測用変圧器の構造図を図 2.1-1 に示す。

(2) 材料及び使用条件

中央制御室計測用変圧器主要部位の使用材料を表 2.1-1 に、使用条件を表 2.1-2 に示す。



No.	部 位
①	変圧器コイル
②	ダクトスペーサ
③	鉄心
④	鉄心締付ボルト
⑤	接続導体
⑥	支持碍子
⑦	クランプ
⑧	取付ボルト
⑨	埋込金物

図 2.1-1 中央制御室計測用変圧器の構造図

表 2.1-1 中央制御室計測用変圧器主要部位の使用材料

機能達成に必要な項目	サブシステム	部 位	材 料
電圧変成機能の維持	電圧変成	変圧器コイル	コイル導体：銅 絶縁物：ガラス繊維，アラミド紙，シリコーン樹脂
		ダクトスペーサ	磁器
		鉄心	電磁鋼
		鉄心締付ボルト	炭素鋼（SS400）
		接続導体	銅
		支持碍子	絶縁板（シリコーン樹脂処理）
機器の支持	支持	クランプ	炭素鋼（SS400）
		取付ボルト	炭素鋼（SS400）
		埋込金物	炭素鋼（SS400）

表 2.1-2 中央制御室計測用変圧器の使用条件

定格容量	50 kVA
定格電圧	一次：480 V 二次：240/120 V
使用場所	屋内
周囲温度	40 °C以下*

*：原子炉建屋付属棟内の設計値

2.2 経年劣化事象の抽出

2.2.1 機器の機能達成に必要な項目

計測用変圧器の機能である電圧変成機能を維持するためには、次の項目が必要である。

- ① 電圧変成機能の維持
- ② 機器の支持

2.2.2 高経年化対策上着目すべき経年劣化事象

(1) 想定される経年劣化事象の抽出

中央制御室計測用変圧器について、機能達成に必要な項目を考慮して主要な部位に展開した上で、個々の部位の構造、材料、使用条件（電圧・温度等）及び現在までの運転経験を考慮し、表 2.2-1 に示すとおり想定される経年劣化事象を抽出した。

なお、消耗品及び定期取替品は次項のとおり評価対象外とする。

(2) 消耗品及び定期取替品の扱い

中央制御室計測用変圧器には、消耗品及び定期取替品はない。

(3) 高経年化対策上着目すべき経年劣化事象

想定される経年劣化事象のうち主要 6 事象に該当する事象及び下記①, ②に該当しない事象を高経年化対策上着目すべき経年劣化事象と判断した。なお、下記①, ②に該当する事象については、2.2.3 項に示すとおり、高経年化対策上着目すべき経年劣化事象ではないと判断した。

- ① 想定した劣化傾向と実際の劣化傾向の乖離が考え難い経年劣化事象であって、想定した劣化傾向等に基づき適切な保全活動を行っているもの（日常劣化管理事象として表 2.2-1 で△）
- ② 現在までの運転経験や使用条件から得られた材料試験データとの比較等により、今後も経年劣化の進展が考えられない、または進展傾向が極めて小さいと考えられる経年劣化事象（日常劣化管理事象以外として表 2.2-1 で▲）

この結果、高経年化対策上着目すべき経年劣化事象として以下の事象が抽出された（表 2.2-1 で○）。

a. 変圧器コイルの絶縁特性低下

2.2.3 高経年化対策上着目すべき経年劣化事象ではない事象

(1) 想定した劣化傾向と実際の劣化傾向の乖離が考え難い経年劣化事象であって、想定した劣化傾向等に基づき適切な保全活動を行っているもの（日常劣化管理事象）

a. 鉄心の腐食（全面腐食）

鉄心は電磁鋼であり腐食の発生が想定されるが、鉄心表面は防食塗装が施されており、屋内空調環境に設置されていることから、腐食が発生する可能性は小さい。

また、点検時に目視確認を行い、これまで有意な腐食は確認されていない。

したがって、今後もこれらの傾向が変化する要因があるとは考え難いことから、高経年化対策上着目すべき経年劣化事象ではないと判断する。

b. 接続導体の腐食（全面腐食）

接続導体は銅であり腐食の発生が想定されるが、屋内空調環境に設置されていることから、腐食が発生する可能性は小さい。

また、点検時に目視確認を行い、これまで有意な腐食は確認されていない。

したがって、今後もこれらの傾向が変化する要因があるとは考え難いことから、高経年化対策上着目すべき経年劣化事象ではないと判断する。

c. 鉄心締付ボルトの腐食（全面腐食）

鉄心締付ボルトは炭素鋼であり腐食の発生が想定されるが、ボルトの外表面は防食処理が施されており、屋内空調環境に設置されていることから、腐食が発生する可能性は小さい。

また、点検時に目視確認を行い、これまで有意な腐食は確認されていない。

したがって、今後もこれらの傾向が変化する要因があるとは考え難いことから、高経年化対策上着目すべき経年劣化事象ではないと判断する。

d. クランプ及び取付ボルトの腐食（全面腐食）

クランプ及び取付ボルトは炭素鋼であり腐食の発生が想定されるが、クランプ表面及び取付ボルト表面は防食処理が施されており、屋内空調環境に設置されていることから、腐食が発生する可能性は小さい。

また、点検時に目視確認を行い、これまで有意な腐食は確認されていない。

したがって、今後もこれらの傾向が変化する要因があるとは考え難いことから、高経年化対策上着目すべき経年劣化事象ではないと判断する。

e. 支持碍子の絶縁特性低下

支持碍子は機械的要因による劣化及び、環境的要因による塵埃付着により、絶縁特性低下が想定されるが、計測用変圧器は、静止型の低圧機器であることから、機械的、電氣的による劣化は起きない。環境的要因については、点検時に清掃を実施しており絶縁特性低下の可能性は小さい。

また、点検時に絶縁抵抗測定を行い、これまで有意な絶縁特性低下は確認されていない。

したがって、今後もこれらの傾向が変化する要因があるとは考え難いことから、高経年化対策上着目すべき経年劣化事象ではないと判断する。

(2) 現在までの運転経験や使用条件から得られた材料試験データとの比較等により、今後も経年劣化の進展が考えられない、または進展傾向が極めて小さいと考えられる経年劣化事象（日常劣化管理事象以外）

a. 埋込金物の腐食（全面腐食）

埋込金物は炭素鋼であるため腐食が発生する可能性は否定できないが、大気接触部は防食塗装を施しており、必要に応じて補修を行っていることから、腐食が発生する可能性は小さい。

また、コンクリート埋設部については、コンクリートが中性化した場合に腐食の発生が想定されるが、実機コンクリートにおけるサンプリング結果では、中性化は殆ど見られていない。

したがって、今後もこれらの傾向が変化する要因があるとは考え難いことから、高経年化対策上着目すべき経年劣化事象ではないと判断する。

表 2.2-1 中央制御室計測用変圧器に想定される経年劣化事象

機能達成に必要な項目	サブシステム	部 位	消耗品・定期取替品	材 料	経 年 劣 化 事 象								備 考
					減 肉		割 れ		絶 縁	導 通	信 号	その他	
					摩 耗	腐 食	疲 労 割 れ	応 力 腐 食 割 れ	絶 縁 特 性 低 下	導 通 不 良	特 性 変 化		
電圧変成機能の維持	電圧変成	変圧器コイル		銅, ガラス繊維, アラミド紙, シリコーン樹脂					○				
		ダクトスペーサ		磁器									
		鉄心		電磁鋼		△							
		接続導体		銅		△							
		鉄心締付ボルト		炭素鋼		△							
		支持碍子		絶縁板					△				
機器の支持	支持	クランプ		炭素鋼		△							
		取付ボルト		炭素鋼		△							
		埋込金物		炭素鋼		▲							

○：高経年化対策上着目すべき経年劣化事象

△：高経年化対策上着目すべき経年劣化事象ではない事象（日常劣化管理事象）

▲：高経年化対策上着目すべき経年劣化事象ではない事象（日常劣化管理事象以外）

2.3 高経年化対策上着目すべき経年劣化事象の評価

(1) 変圧器コイルの絶縁特性低下

a. 事象の説明

変圧器コイルの絶縁に使用しているアラミド紙は有機物であるため、熱による特性変化、絶縁物に付着する埃、絶縁物中のボイド等での放電等、機械的、熱的、電氣的及び環境的要因により経年的に劣化が進行し、絶縁特性低下を起こす可能性がある。

ただし、変圧器は低電圧の静止型機器であるため、電氣的及び機械的な劣化は起きないと考えられる。

b. 技術評価

① 健全性評価

変圧器コイルの絶縁特性低下要因としては、コイルの通電電流による熱的劣化、絶縁物表面に埃が付着・吸湿して沿面絶縁を低下させる環境的劣化があるが、これまでの点検実績から最も絶縁特性低下に影響を及ぼす要因は熱的劣化であることから、長期間の使用を考慮すると絶縁特性低下が起こる可能性は否定できない。

② 現状保全

変圧器コイルの絶縁特性低下に対しては、点検時に絶縁物の変色有無や塵埃付着の有無等の目視点検、清掃及び絶縁抵抗測定を行い、有意な熱劣化及び絶縁特性低下のないことを確認している。

また、これらの点検で有意な絶縁特性低下が認められた場合は補修または取り替えることとしている。

③ 総合評価

変圧器コイルの絶縁特性低下の可能性は否定できないが、現状保全にて絶縁特性の低下は把握可能である。

また、今後も定期的に目視点検、清掃及び絶縁抵抗測定を実施し、絶縁特性低下を監視していくとともに、必要に応じて補修、取り替えの適切な対応をとることにより、当面の冷温停止維持における健全性は維持できると判断する。

c. 高経年化への対応

変圧器コイルの絶縁特性低下に対しては、高経年化対策の観点から現状の保全内容に対し追加すべき項目はなく、今後も現状保全を継続していく。

3. 代表機器以外への展開

本章では、2章で実施した代表機器の技術評価について1章で代表機器となっていない機器への展開について検討した。

① HPCS 計装電源用変圧器

3.1 高経年化対策上着目すべき経年劣化事象

a. 変圧器コイルの絶縁特性低下

代表機器同様、変圧器コイルの絶縁物は有機物であるため、機械的、熱的、電氣的及び環境的要因で経年的に劣化進行し絶縁特性低下を起こす可能性があるが、これまでの点検実績から最も影響を及ぼす要因は熱的劣化である。

しかし、定期的に行う目視による絶縁物の変色有無や塵埃付着の有無等の目視点検、清掃及び絶縁抵抗測定を行い、有意な絶縁特性低下が認められた場合は、補修または取り替えることとしている。

また、点検時に目視点検、清掃及び絶縁抵抗測定を行っており、必要に応じて取り替えをすることにより、健全性は維持できると判断する。

したがって、高経年化対策の観点から現状の保全内容に追加すべき項目はない。

3.2 高経年化対策上着目すべき経年劣化事象ではない事象

(1) 想定した劣化傾向と実際の劣化傾向の乖離が考え難い経年劣化事象であって、想定した劣化傾向等に基づき適切な保全活動を行っているもの（日常劣化管理事象）

a. 鉄心の腐食（全面腐食）

代表機器同様、鉄心は電磁鋼であり腐食の発生が想定されるが、鉄心表面は防食塗装が施されており、屋内空調環境に設置されていることから、腐食が発生する可能性は小さい。

また、点検時に目視確認を行い、これまで有意な腐食は確認されていない。

したがって、今後もこれらの傾向が変化する要因があるとは考え難いことから、高経年化対策上着目すべき経年劣化事象ではないと判断する。

b. 鉄心締付ボルトの腐食（全面腐食）

代表機器同様、鉄心締付ボルトは炭素鋼であり腐食の発生が想定されるが、ボルトの外表面は防食処理が施されており、屋内空調環境に設置されていることから、腐食が発生する可能性は小さい。

また、点検時に目視確認を行い、これまで有意な腐食は確認されていない。

したがって、今後もこれらの傾向が変化する要因があるとは考え難いことから、高経年化対策上着目すべき経年劣化事象ではないと判断する。

c. クランプ及び取付ボルトの腐食（全面腐食）

代表機器同様、クランプ及び取付ボルトは炭素鋼であり腐食の発生が想定されるが、クランプ表面及び取付ボルト表面は防食処理が施されており、屋内空調環境に設置されていることから、腐食が発生する可能性は小さい。

また、点検時に目視確認を行い、これまで有意な腐食は確認されていない。

したがって、今後もこれらの傾向が変化する要因があるとは考え難いことから、高経年化対策上着目すべき経年劣化事象ではないと判断する。

- (2) 現在までの運転経験や使用条件から得られた材料試験データとの比較等により、今後も経年劣化の進展が考えられない、または進展傾向が極めて小さいと考えられる経年劣化事象（日常劣化管理事象以外）

日常劣化管理事象以外に該当する事象は抽出されなかった。

以 上

9 計測用分電盤

[対象計測用分電盤]

- ① 交流計測用分電盤
- ② 直流分電盤
- ③ バイタル計測用分電盤

目 次

1. 対象機器及び代表機器の選定	9-1
1.1 グループ化の考え方及び結果	9-1
1.2 代表機器の選定	9-1
2. 代表機器の技術評価	9-3
2.1 構造, 材料及び使用条件	9-3
2.1.1 交流計測用分電盤	9-3
2.2 経年劣化事象の抽出	9-6
2.2.1 機器の機能達成に必要な項目	9-6
2.2.2 高経年化対策上着目すべき経年劣化事象	9-6
2.2.3 高経年化対策上着目すべき経年劣化事象ではない事象	9-7
3. 代表機器以外への展開	9-10
3.1 高経年化対策上着目すべき経年劣化事象.....	9-10
3.2 高経年化対策上着目すべき経年劣化事象ではない事象.....	9-10

1. 対象機器及び代表機器の選定

計測用分電盤のうち、対象となる計測用分電盤の主な仕様を表 1-1 に示す。

これらの計測用分電盤をグループ化し、それぞれのグループより代表機器を選定した。

1.1 グループ化の考え方及び結果

分類基準である、電圧区分、型式及び設置場所とも同じであるため 1 グループとする。

1.2 代表機器の選定

計測用分電盤のグループには、交流計測用分電盤、直流分電盤及びバイタル計測用分電盤が含まれるが、重要度、主要な負荷が多い交流計測用分電盤を代表機器とする。

表 1-1 計測用分電盤のグループ化と代表機器の選定

分類基準			名称 (面数)	仕様 (定格母線電圧)	選定基準 (重要度)		選定	選定理由
					重要度*	使用条件 定格母線電圧 (V)		
電圧区分	型式	設置場所						
低圧	配線用遮断器	屋内	交流計測用分電盤 (4)	AC 120 V	MS-1	AC120V	◎	主要な負荷が多い
			直流分電盤 (7)	DC 125 V	MS-1	DC125V		
			バイタル計測用分電盤 (4)	AC 120 V	MS-1	AC120V		

◎：代表機器

*：最上位の重要度を示す

2. 代表機器の技術評価

本章では、1章で代表機器とした以下の計測用分電盤についての技術評価を実施する。

① 交流計測用分電盤

2.1 構造, 材料及び使用条件

2.1.1 交流計測用分電盤

(1) 構造

交流計測用分電盤は、屋内壁掛型であり、それぞれの負荷に電源を分割供給するための配線用遮断器、機器を支持するための筐体及び取付ボルトで構成されている。

交流計測用分電盤の構成図を図2.1-1に示す。

(2) 材料及び使用条件

交流計測用分電盤主要部位の使用材料を表2.1-1に、使用条件を表2.1-2に示す。

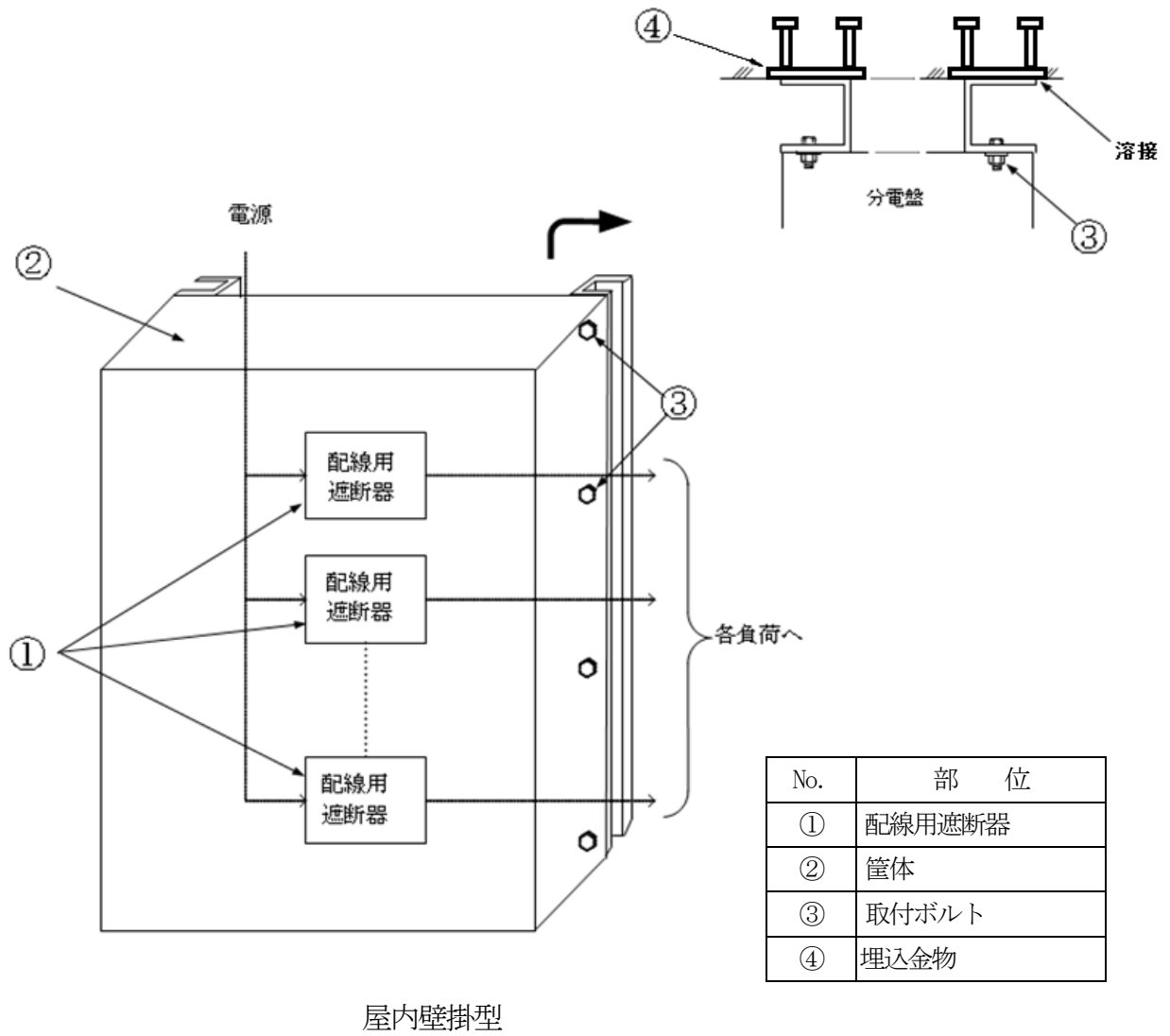


図 2. 1-1 交流計測用分電盤構成図

表 2.1-1 交流計測用分電盤主要部位の使用材料

機能達成に必要な項目	サブシステム	部 位	材 料
遮断・通電性能の確保	開閉・保護	配線用遮断器	銅他
機器の支持	支持	筐体	炭素鋼 (SS400)
		取付ボルト	炭素鋼 (SS400)
		埋込金物	炭素鋼 (SS400)

表 2.1-2 交流計測用分電盤の使用条件

設置場所	屋内
周囲温度	40 °C以下*

*：原子炉建屋付属棟内の設計値

2.2 経年劣化事象の抽出

2.2.1 機器の機能達成に必要な項目

交流計測用分電盤の機能である電源の分割供給機能を維持するためには、次の項目が必要である。

- ① 遮断・通電性能の確保
- ② 機器の支持

2.2.2 高経年化対策上着目すべき経年劣化事象

(1) 想定される経年劣化事象の抽出

交流計測用分電盤について、機能達成に必要な項目を考慮して主要な部位に展開した上で、個々の部位の構造、材料、使用条件（電圧・温度等）及び現在までの運転経験を考慮し、表 2.2-1 に示すとおり想定される経年劣化事象を抽出した。

なお、消耗品及び定期取替品は次項のとおり評価対象外とする。

(2) 消耗品及び定期取替品の扱い

交流計測用分電盤には、消耗品及び定期取替品はない。

(3) 高経年化対策上着目すべき経年劣化事象

想定される経年劣化事象のうち主要 6 事象に該当する事象及び下記①、②に該当しない事象を高経年化対策上着目すべき経年劣化事象と判断した。なお、下記①、②に該当する事象については、2.2.3 項に示すとおり、高経年化対策上着目すべき経年劣化事象ではないと判断した。

- ① 想定した劣化傾向と実際の劣化傾向の乖離が考え難い経年劣化事象であって、想定した劣化傾向等に基づき適切な保全活動を行っているもの（日常劣化管理事象として表 2.2-1 で△）
- ② 現在までの運転経験や使用条件から得られた材料試験データとの比較等により、今後も経年劣化の進展が考えられない、または進展傾向が極めて小さいと考えられる経年劣化事象（日常劣化管理事象以外として表 2.2-1 で▲）

この結果、高経年化対策上着目すべき経年劣化事象は抽出されなかった。

2.2.3 高経年化対策上着目すべき経年劣化事象ではない事象

(1) 想定した劣化傾向と実際の劣化傾向の乖離が考え難い経年劣化事象であって、想定した劣化傾向等に基づき適切な保全活動を行っているもの（日常劣化管理事象）

a. 配線用遮断器の固渋

配線用遮断器は周囲温度、浮遊塵埃、発熱及び不動作状態の継続により、手動操作機構部の潤滑性能が低下し、摩擦の増大による固渋が想定される。

しかし、屋内空調環境に設置されていることから、周囲温度及び浮遊塵埃による影響は少ない。

また、点検時に動作確認を行い、異常が確認された場合は取り替えを行うこととしている。

したがって、今後もこれらの傾向が変化する要因があるとは考え難いことから、高経年化対策上着目すべき経年劣化事象ではないと判断する。

b. 筐体の腐食（全面腐食）

筐体は炭素鋼であるため腐食の発生が想定されるが、筐体の外表面には防食塗装が施されており、屋内空調環境に設置されていることから、腐食が発生する可能性は小さい。

また、点検時に目視確認を行い、これまで有意な腐食は確認されていない。

したがって、今後もこれらの傾向が変化する要因があるとは考え難いことから、高経年化対策上着目すべき経年劣化事象ではないと判断する。

c. 取付ボルトの腐食（全面腐食）

取付ボルトは炭素鋼であるため腐食の発生が想定されるが、取付ボルト表面は防食処理が施されており、屋内空調環境に設置されていることから、腐食が発生する可能性は小さい。

また、点検時に目視確認を行い、これまで有意な腐食は確認されていない。

したがって、今後もこれらの傾向が変化する要因があるとは考え難いことから、高経年化対策上着目すべき経年劣化事象ではないと判断する。

(2) 現在までの運転経験や使用条件から得られた材料試験データとの比較等により、今後も経年劣化の進展が考えられない、または進展傾向が極めて小さいと考えられる経年劣化事象（日常劣化管理事象以外）

a. 埋込金物の腐食（全面腐食）

埋込金物は炭素鋼であるため腐食が発生する可能性は否定できないが、大気接触部は防食塗装を施しており、必要に応じて補修を行っていることから、腐食が発生する可能性は小さい。

また、コンクリート埋設部については、コンクリートが中性化した場合に腐食の発生が想定されるが、実機コンクリートにおけるサンプリング結果では、中性化は殆ど見られていない。

したがって、今後もこれらの傾向が変化する要因があるとは考え難いことから、高経年化対策上着目すべき経年劣化事象ではないと判断する。

表 2. 2-1 交流計測用分電盤に想定される経年劣化事象

機能達成に必要な項目	サブシステム	部 位	消耗品・定期取替品	材 料	経 年 劣 化 事 象								備 考
					減 肉		割 れ		絶縁	導通	信号	その他	
					摩耗	腐食	疲労割れ	応力腐食割れ	絶縁特性低下	導通不良	特性変化		
遮断・通電性能の確保	開閉・保護	配線用遮断器		銅他								△*1	*1：固渋
機器の支持	支持	筐体		炭素鋼		△							
		取付ボルト		炭素鋼		△							
		埋込金物		炭素鋼		▲							

△：高経年化対策上着目すべき経年劣化事象ではない事象（日常劣化管理事象）

▲：高経年化対策上着目すべき経年劣化事象ではない事象（日常劣化管理事象以外）

3. 代表機器以外への展開

本章では、2章で実施した代表機器の技術評価について、1章で代表機器となっていない機器への展開について検討した。

- ① 直流分電盤
- ② バイタル計測用分電盤

3.1 高経年化対策上着目すべき経年劣化事象

代表機器同様、高経年化対策上着目すべき経年劣化事象は抽出されなかった。

3.2 高経年化対策上着目すべき経年劣化事象ではない事象

(1) 想定した劣化傾向と実際の劣化傾向の乖離が考え難い経年劣化事象であって、想定した劣化傾向等に基づき適切な保全活動を行なっているもの（日常劣化管理事象）

a. 配線用遮断器の固渋 [共通]

代表機器同様、配線用遮断器は周囲温度、浮遊塵埃、発熱及び不動作状態の継続により、手動操作機構部の潤滑性能が低下し、摩擦の増大による固渋が想定される。

しかし、屋内空調環境に設置されていることから、周囲温度及び浮遊塵埃による影響は少ない。

また、点検時に動作確認を行い、異常が確認された場合は取り替えを行うこととしている。

したがって、今後もこれらの傾向が変化する要因があるとは考え難いことから、高経年化対策上着目すべき経年劣化事象ではないと判断する。

b. 筐体の腐食（全面腐食） [共通]

代表機器同様、筐体は炭素鋼であるため腐食の発生が想定されるが、筐体の外表面には防食塗装が施されており、屋内空調環境に設置されていることから、腐食が発生する可能性は小さい。

また、点検時に目視確認を行い、これまで有意な腐食は確認されていない。

したがって、今後もこれらの傾向が変化する要因があるとは考え難いことから、高経年化対策上着目すべき経年劣化事象ではないと判断する。

c. 取付ボルトの腐食（全面腐食）〔共通〕

代表機器同様，取付ボルトは炭素鋼であるため腐食の発生が想定されるが，取付ボルト表面は防食処理が施されており，屋内空調環境に設置されていることから，腐食が発生する可能性は小さい。

また，点検時に目視確認を行い，これまで有意な腐食は確認されていない。

したがって，今後もこれらの傾向が変化する要因があるとは考え難いことから，高経年化対策上着目すべき経年劣化事象ではないと判断する。

(2) 現在までの運転経験や使用条件から得られた材料試験データとの比較等により，今後も経年劣化の進展が考えられない，または進展傾向が極めて小さいと考えられる経年劣化事象（日常劣化管理事象以外）

a. 埋込金物の腐食（全面腐食）〔共通〕

代表機器同様，埋込金物は炭素鋼であるため腐食が発生する可能性は否定できないが，大気接触部は防食塗装を施しており，必要に応じて補修を行っていることから，腐食が発生する可能性は小さい。

また，コンクリート埋設部については，コンクリートが中性化した場合に腐食の発生が想定されるが，実機コンクリートにおけるサンプリング結果では，中性化は殆ど見られていない。

したがって，今後もこれらの傾向が変化する要因があるとは考え難いことから，高経年化対策上着目すべき経年劣化事象ではないと判断する。

以 上

柏崎刈羽原子力発電所 5 号炉

耐震安全性評価書

東京電力ホールディングス株式会社

目 次

1. 耐震安全性評価の目的	1
2. 耐震安全性評価の進め方	2
2. 1 評価対象機器	2
2. 2 評価手順	2
2. 3 耐震安全性評価に関する共通事項	8
3. 個別機器の耐震安全性評価	3.1-1
3. 1 ポンプ	3.1-1
3. 2 熱交換器	3.2-1
3. 3 ポンプモータ	3.3-1
3. 4 容器	3.4-1
3. 5 配管	3.5-1
3. 6 弁	3.6-1
3. 7 炉内構造物	3.7-1
3. 8 ケーブル	3.8-1
3. 9 コンクリート及び鉄骨構造物	3.9-1
3.10 計測制御設備	3.10-1
3.11 空調設備	3.11-1
3.12 機械設備	3.12-1
3.13 電源設備	3.13-1
3.14 基礎ボルト	3.14-1

1. 耐震安全性評価の目的

「高経年化対策技術評価」（以下、技術評価という）検討においては機器の材料、環境条件等を考慮し、想定される経年劣化事象に対して、これらが適切な保全対策により管理し得るかについて検討してきたが、保全対策を講じることによっても管理ができないという経年劣化事象は抽出されていない。このことから、耐震性を考慮した場合にも、耐震性に影響を与えると思われる経年劣化事象を保全対策により適切に管理することで、安全性の確保が可能であると考えられる。

しかしながら、高経年プラントの耐震性については、上記経年劣化事象の管理の観点からも、技術的評価を実施して安全性を確認しておくことが重要であると思われることから、高経年化対策の検討の一環としてこれを実施するものである。

2. 耐震安全性評価の進め方

2.1 評価対象機器

評価対象機器は、技術評価における評価対象機器と同じとする。

2.2 評価手順

(1) 代表機器の選定

技術評価における代表機器を本検討の代表機器として選定する。ただし、技術評価において機器のグループ化を行ったが、同一グループ内に技術評価の代表機器より耐震重要度の上位の機器が存在する場合には、これについても代表機器として評価することとする。

(2) 耐震安全上考慮する必要のある経年劣化事象の抽出

a. 技術評価での検討結果の整理

耐震安全性評価にあたっては、技術評価における保全対策等に対する評価結果を取り入れることとする。

技術評価においては、想定される経年劣化事象のうち、以下の経年劣化事象に該当するものについて、高経年化対策上着目すべき経年劣化事象ではない事象としている。

- ① 想定した劣化傾向と実際の劣化傾向の乖離が考え難い経年劣化事象であって、想定した劣化傾向等に基づき適切な保全活動を行っているもの
- ② 現在までの運転経験や使用条件から得られた材料試験データとの比較等により、今後も経年劣化の進展が考えられない、または進展傾向が極めて小さいと考えられる経年劣化事象

耐震安全性評価においては、想定される全ての経年劣化事象のうち、②の経年劣化事象については、現在発生しておらず、今後発生の可能性がない、または小さい経年劣化事象であることから、耐震安全性に有意な影響を与えるものではないと判断し、評価の対象外とする。

したがって、技術評価で検討された高経年化対策上着目すべき経年劣化事象及び高経年化対策上着目すべき経年劣化事象ではない事象①の経年劣化事象を耐震安全性評価の対象とする。

b. 耐震安全上考慮する必要のある経年劣化事象の抽出

耐震安全上考慮する必要のある経年劣化事象の抽出は、以下の3ステップで実施する。

(表1参照)

【ステップ1】

a. 項の検討結果より、耐震安全性評価の対象となる経年劣化事象は、技術評価における想定される経年劣化事象のうち、下記に該当するものを抽出する。

- (a) 高経年化対策上着目すべき経年劣化事象
- (b) 高経年化対策上着目すべき経年劣化事象ではない事象①
(前項 a. で①に分類したもの)

【ステップ2】

ステップ1で抽出した耐震安全性評価の対象となる経年劣化事象を以下の観点で整理し、iの事象は除外、iiの事象についてはステップ3に進む。

- i. 現在発生しておらず、今後も発生の可能性がないもの、または小さいもの
- ii. 現在発生しているか、または将来にわたって起こることが否定できないもの

【ステップ3】

ステップ2で抽出された経年劣化事象について、これらの事象が顕在化した場合、代表機器の振動応答特性上または構造・強度上、影響が「有意」であるか「軽微もしくは無視」できるか検討し、耐震安全上考慮する必要のある経年劣化事象の抽出を行う。

ステップ1で抽出した(b)の高経年化対策上着目すべき経年劣化事象ではない事象に対する、耐震安全上考慮する必要のある経年劣化事象の抽出については、まとめて表4にて整理し、抽出された経年劣化事象について、個別機器の耐震安全性評価において評価結果を記載する。

表1 耐震安全上考慮する必要のある経年劣化事象の抽出までの手順

技術評価で想定される経年劣化事象		ステップ1	ステップ2		ステップ3		備考
高経年化対策上着目すべき経年劣化事象	下記①, ②を除く経年劣化事象	○	i	高経年化対策上着目すべき経年劣化事象であるが、現在発生しておらず、今後も発生の可能性がないもの、または小さいもの	×	×	
			ii	現在発生しているか、または将来にわたって起こることが否定できないもの	○	振動応答特性上または構造・強度上「軽微もしくは無視」できない事象 振動応答特性上または構造・強度上「軽微もしくは無視」できる事象	◎ ■
高経年化対策上着目すべき経年劣化事象ではない事象	① 想定した劣化事象と実際の劣化事象の乖離が考え難い経年劣化傾向等に基づき適切な保全活動を行っているもの (日常劣化管理事象)	○	i	日常劣化管理事象であるが、現在発生しておらず、今後も発生の可能性がないもの、または小さいもの	—	—	
			ii	現在発生しているか、または将来にわたって起こることが否定できないもの	○	振動応答特性上または構造・強度上「軽微もしくは無視」できない事象 振動応答特性上または構造・強度上「軽微もしくは無視」できる事象	◎ ■
	② 現在までの運転経験や使用条件から得られた材料試験データとの比較等により、今後も経年劣化の進展が考えられない、または進展傾向が極めて小さいと考えられる経年劣化事象 (日常劣化管理事象以外)	—	—	—	—	—	

○：評価対象として抽出。

—：高経年化対策上着目すべき経年劣化事象ではない事象であり、日常劣化管理事象以外であるもの、あるいは日常劣化管理事象であるが、現在発生しておらず、今後も発生の可能性がないもの、または小さいものとして評価対象から除外。

×：高経年化対策上着目すべき経年劣化事象ではあるが、現在発生しておらず、今後も発生の可能性がないもの、または小さいものとして評価対象から除外。

■：振動応答特性上または構造・強度上「軽微もしくは無視」できる事象として評価対象から除外。

◎：耐震安全上考慮する必要のある経年劣化事象として抽出。

(3) 経年劣化事象に対する耐震安全性評価

前項で整理された耐震安全上考慮する必要のある経年劣化事象ごとに、耐震安全性に関する詳細評価を実施する。特に、同一事象が複数の機器（同一グループの機器に限らない）に発生する可能性がある場合は、必要に応じて当該事象に対する詳細評価を実施する機器を選定することとする。

耐震安全性評価は、日本電気協会「原子力発電所耐震設計技術指針 JEAG4601-1984, JEAG4601-1987, JEAG4601-1991」（以下、「耐震設計技術指針（JEAG4601）」という）等に基づき行われ、その基本となる項目は、大別すると、

- ①設備の耐震重要度分類
- ②設備に作用する地震力の算定
- ③想定される経年劣化事象のモデル化
- ④振動特性解析（地震応答解析）
- ⑤地震荷重と内圧等他の荷重との組合せ
- ⑥許容限界との比較

となる。これら項目のうち、経年劣化の影響を受けるものとしては、④及び⑥が考えられることから、各経年劣化事象に対して耐震安全性を確認する。耐震安全性評価にあたっての評価用地震力は、各設備の耐震重要度に応じて以下のとおり選定する。

・Sクラス

基準地震動 S_s により定まる地震力

弾性設計用地震動 S_d により定まる地震力と S クラスに適用される静的地震力の大きい方

・Bクラス

B クラスに適用される地震力^{*1}

・Cクラス

C クラスに適用される静的地震力

*1：支持構造物の振動と共振のおそれがあるものについては、弾性設計用地震動 S_d により定まる地震力の 1/2 についても考慮する。

なお、基準地震動 S_s 及び弾性設計用地震動 S_d は表 2 に示す地震を考慮した以下の模擬地震波である。

・基準地震動 S_s

敷地周辺の地質・地質構造ならびに地震活動性等の地震学及び地震工学的見地から施設の供用期間中に極めてまれではあるが発生する可能性があり、施設に大きな影響を与えるおそれがあると想定することが適切な地震動。

・弾性設計用地震動 S_d

原子炉施設若しくはその構造単位ごとに安全機能限界と弾性限界に対する入力荷重の比率を考慮して、工学的判断から求められる係数を基準地震動 S_s に乗じて設定する地震動。

表 2 考慮した地震と地震動*

項目		最大加速度振幅 (解放基盤表面)		内容
		水平方向	鉛直方向	
S _s	S _s -1	1050Gal	650Gal	F - B 断層による地震
	S _s -2	1209Gal	466Gal	
	S _s -3	600Gal	400Gal	片貝断層（長岡平野西縁断層帯）による地震
	S _s -4	826Gal	332Gal	
	S _s -5	664Gal	346Gal	
S _d	S _d -1～5	基準地震動 S _s の 0.5 倍として設定する。		基準地震動 S _s と同様

※「柏崎刈羽原子力発電所における平成 19 年新潟県中越沖地震時に取得された地震観測データの分析及び基準地震動に係る報告書」（平成 20 年 5 月 22 日（平成 20 年 9 月 22 日補正））

(4) 評価対象機器への水平展開検討

代表機器に想定される経年劣化事象の整理及び耐震安全上考慮する必要のある経年劣化事象の整理の妥当性について確認したうえ、代表機器の評価結果を基に評価対象機器全体に対して同様の評価が可能であるかを検討する。

この結果、評価対象機器のうち同様と見なせないものについては、耐震安全性評価を実施する。

(5) 経年劣化事象に対する動的機能維持評価

地震時に動的機能の維持が要求される機器（「耐震設計技術指針（JEAG4601）」により動的機能維持が要求される機器）については、地震時の応答加速度が各機器の機能確認済加速度以下であることを確認している。

よって、経年劣化事象に対する動的機能維持評価については、

- ・経年劣化事象に対する技術評価
- ・耐震安全上考慮する必要のある経年劣化事象に対する耐震安全性評価
（部位ごとの耐震安全性評価及び設備全体として振動応答特性に有意な影響を及ぼさないことの確認）

を踏まえ、経年劣化事象を考慮しても地震時に動的機能が要求される機器の地震時の応答加速度が各機器の機能確認済加速度以下であることを検討する。

なお、冷温停止状態が維持されることを前提とした評価では、制御棒が全挿入状態であるため、制御棒挿入性評価については対象外とする。

(6) 保全対策に反映すべき項目の抽出

以上の検討結果を基に、耐震安全性の観点から保全対策に反映すべき項目があるか、検討を実施する。

2.3 耐震安全性評価に関する共通事項

(1) 耐震安全性を維持できることが既知である経年劣化事象

日本機械学会「発電用原子力設備規格 維持規格 JSME S NA1-2008」(以下、「維持規格」という)及び日本原子力技術協会「BWR 炉内構造物点検評価ガイドライン」(以下、「ガイドライン」という)に基づき、点検・評価を実施している機器の経年劣化事象のうち、粒界型応力腐食割れについては、耐震安全上考慮する必要のある経年劣化事象に該当するものである。

しかしながら、上記経年劣化事象については、維持規格及びガイドラインにおいて機器の振動応答特性または構造強度への影響を評価しており、現状保全を継続することにより耐震安全性は維持できると判断されるため、本評価においては耐震安全上考慮する必要のある経年劣化事象として抽出しないものとする。

(2) 耐震安全性に影響を与えないことが自明な経年劣化事象

経年劣化事象のうち、絶縁特性低下及び特性変化については、以下のとおり発生する部位に依らず機器の振動応答特性または構造強度への影響が「軽微もしくは無視」できると判断されるため、本項の評価を当該事象の耐震安全性評価とし、個別機器における記載を省略する。

a. 絶縁特性低下 (絶縁体の水トリー劣化による絶縁特性低下を含む)

機器の質量等、耐震性に影響を及ぼすパラメータの変化とは無関係であり、また地震により絶縁特性劣化の進行が助長されるものではないことから、耐震安全性への影響は無視できるものと判断する。

b. 特性変化

計測制御設備等の特性変化は長期間の使用に伴い入出力の特性が変化する事象であり、耐震性に影響を及ぼすパラメータの変化とは無関係である。また地震により特性変化の進行が助長されるものではないことから、耐震安全性への影響は無視できるものと判断する。

(3) 基礎ボルトの耐震安全性評価

基礎ボルトに関する耐震安全性評価は、第 3.14 項で評価を実施するものとし、個別機器の評価では記載を省略する。

(4) 高経年化対策上着目すべき経年劣化事象ではない事象に対する耐震安全上考慮する必要のある経年劣化事象の抽出

2.2(2)項における a. ①の経年劣化事象に対する耐震安全上考慮する必要のある経年劣化事象の抽出についてはまとめて表 4 に整理し、抽出された経年劣化事象について、個別機器の耐震安全性評価において評価結果を記載する。

(5) 冷温停止状態での劣化の想定期間

至近のプラント停止以降、冷温停止状態を維持していることを考慮した、主な経年劣化事象の劣化の想定期間を以下に示すとともに、表3に整理する。

① 炭素鋼製機器（熱交換器等）の腐食（全面腐食）

評価期間は運転開始後40年時点、劣化の想定期間も同様とする。

② 炉内、RPV、配管、弁等の低サイクル疲労

評価期間は運転開始後40年時点であるが、至近のプラント停止時点（第13回定期検査開始）以降、過渡は発生しないことから、劣化の想定期間は至近のプラント停止時点までとする。

③ RPVの中性子照射脆化

評価期間は運転開始後40年時点であるが、至近のプラント停止時点（第13回定期検査開始）以降、中性子照射は発生しないことから、劣化の想定期間は至近のプラント停止時点までとする。

④ 炉内構造物の中性子照射による靱性低下

評価期間は運転開始後40年時点であるが、至近のプラント停止時点（第13回定期検査開始）以降、中性子照射は発生しないことから、劣化の想定期間は至近のプラント停止時点までとする。

表3 冷温停止状態での劣化の想定期間

劣化事象	評価対象機器	評価期間及び劣化の想定期間		至近のプラント	現時点	運転開始後
				停止時点 2012.1.25	2018.3.31	40年時点 2030.4.9
腐食 (全面腐食)	熱交換器等	評価期間	運転開始後 40年時点まで	[Timeline bar from 2012.1.25 to 2030.4.9]		
		劣化の 想定期間	運転開始後 40年時点まで	[Timeline bar from 2012.1.25 to 2030.4.9]		
低サイ クル疲 労	炉内構造物, RPV, 配管, 弁等	評価期間	運転開始後 40年時点まで	[Timeline bar from 2012.1.25 to 2030.4.9]		
		劣化の 想定期間	至近のプラント 停止時点 (第13回定期 検査開始) まで	[Timeline bar from 2012.1.25 to 2018.3.31]		
中性子 照射脆 化	RPV	評価期間	運転開始後 40年時点まで	[Timeline bar from 2012.1.25 to 2030.4.9]		
		劣化の 想定期間	至近のプラント 停止時点 (第13回定期 検査開始) まで	[Timeline bar from 2012.1.25 to 2018.3.31]		
中性子 照射に よる靱 性低下	炉内構造物	評価期間	運転開始後 40年時点まで	[Timeline bar from 2012.1.25 to 2030.4.9]		
		劣化の 想定期間	至近のプラント 停止時点 (第13回定期 検査開始) まで	[Timeline bar from 2012.1.25 to 2018.3.31]		

(6) 新潟県中越沖地震による地震動の影響評価

新潟県中越沖地震後の設備健全性を確認するため、電気事業法に基づく工事計画書に記載のあるすべての設備に対し、設備点検・評価を実施した結果、地震による重大な異常は確認されなかった。また、損傷が確認された機器については、分解点検、取替、手入れにより復旧を行うとともに、必要に応じて対策を実施した。この設備点検・評価により、機器の設備健全性を確認した後、系統機能試験により系統の運転状態を確認し、系統全体の機能が正常に発揮されることを総合的に評価した^{※1}。

また、同時期に、新潟県中越沖地震時に取得された地震観測データの分析と、耐震設計審査指針に従い基準地震動 S_s を策定した^{※2}。基準地震動 S_s の応答は、新潟県中越沖地震の観測記録を上回ることが確認されており、この基準地震動 S_s により原子炉建屋や安全上重要な機能を有する耐震Sクラスの施設等について耐震安全性評価を実施することにより、耐震安全性が確保されていることを確認している^{※3}。

※1 「柏崎刈羽原子力発電所5号機 新潟県中越沖地震後の設備健全性に係る点検・評価報告書」 (平成22年6月9日)

※2 「柏崎刈羽原子力発電所における平成19年新潟県中越沖地震時に取得された地震観測データの分析及び基準地震動に係る報告書」 (平成20年5月22日 (平成20年9月22日補正))

※3 「柏崎刈羽原子力発電所5号機 「発電用原子炉施設に関する耐震設計審査指針」の改訂に伴う耐震安全性評価結果 報告書」 (平成22年6月9日)

表 4 (1/10) 高経年化対策上着目すべき経年劣化事象ではない事象に対する耐震安全上考慮する必要のある経年劣化事象の抽出結果

機器分類	型式	経年劣化事象	耐震安全上考慮する必要のある経年劣化事象の抽出結果	
			事象区分	判断理由
ポンプ	ターボポンプ	主軸の摩耗	■	主軸は十分な剛性を有しており、現状保全によって管理される程度の摩耗による固有振動への影響は軽微であることから、耐震安全性に影響を与えるものではない。
ポンプ	ターボポンプ	羽根車とケーシングリング間の摩耗	■	羽根車及びケーシングリングに摩耗が生じた場合であっても、現状保全によって管理される程度の摩耗による固有振動への影響は軽微であることから、耐震安全性に影響を与えるものではない。
ポンプ	ターボポンプ	すべり軸受の摩耗、はく離	■	すべり軸受に摩耗及びはく離が生じた場合であっても、現状保全によって管理される程度の摩耗及びはく離による固有振動への影響は軽微であることから、耐震安全性に影響を与えるものではない。
ポンプ	ターボポンプ	主軸、ケーシング、羽根車、取付ボルト等接液部の腐食（孔食、隙間腐食）	■	主軸、ケーシング、羽根車、取付ボルト等接液部に腐食が生じた場合であっても、現状保全によって管理される程度の腐食による固有振動への影響は軽微であることから、耐震安全性に影響を与えるものではない。
熱交換器	直管式	伝熱管の高サイクル疲労割れ及び摩耗	■	伝熱管は支持板により適切なスパンで支持することで振動を抑制しており、現状保全によって管理される程度の疲労割れ及び摩耗による固有振動への影響は軽微であることから耐震安全性に影響を与えるものではない。
熱交換器	直管式	支持脚スライド部の腐食（全面腐食）	■	地震時の熱交換器の支持機能は、基礎ボルト及びナットのせん断力、締め付け力により担保される。したがって、支持脚スライド部（スライド脚とベースプレート間）に万が一腐食が生じても、耐震安全性に影響を与えるものではない。

■：現在発生しているか、または将来にわたって起こることが否定できないが、機器の振動応答特性または構造強度への影響が「軽微もしくは無視」できるもの

表 4 (2/10) 高経年化対策上着目すべき経年劣化事象ではない事象に対する耐震安全上考慮する必要のある経年劣化事象の抽出結果

機器分類	型式	経年劣化事象	耐震安全上考慮する必要のある経年劣化事象の抽出結果	
			事象区分	判断理由
熱交換器	U字管式	水室の腐食（全面腐食）	■	水室は厚肉で、十分な剛性を有しており、現状保全によって管理される程度の腐食による固有振動への影響は軽微である。また、構造上、支持脚からの地震荷重を直接受ける部位ではないことから、耐震安全性に影響を与えるものではない。
熱交換器	U字管式	伝熱管の粒界型応力腐食割れ	■	伝熱管端部はシール溶接部であり、溶接残留応力が小さいことから、応力腐食割れが発生してもその進展量は無視できるほど小さく、また、構造上、伝熱管は拡管により管板に固定されており、耐震安全性に影響を与えるものではない。
熱交換器	U字管式	胴の腐食（全面腐食）	◎	腐食により胴の肉厚が減少すると剛性が低下し、地震時に大きな応力が発生することが考えられるため、耐震安全上考慮する必要のある経年劣化事象として詳細評価を実施する。
熱交換器	U字管式	支持脚スライド部の腐食（全面腐食）	■	地震時の熱交換器の支持機能は、基礎ボルト及びナットのせん断力、締め付け力により担保される。したがって、支持脚スライド部（スライド脚とベースプレート間）に万が一腐食が生じて、耐震安全性に影響を与えるものではない。
ポンプモータ	高圧ポンプモータ	すべり軸受の摩耗及びはく離	■	すべり軸受に摩耗及びはく離が生じた場合であっても、現状保全によって管理される程度の摩耗及びはく離による固有振動への影響は軽微であることから、耐震安全性に影響を与えるものではない。
ポンプモータ	低圧ポンプモータ	すべり軸受の摩耗及びはく離	■	すべり軸受に摩耗及びはく離が生じた場合であっても、現状保全によって管理される程度の摩耗及びはく離による固有振動への影響は軽微であることから、耐震安全性に影響を与えるものではない。

◎：耐震安全上考慮する必要のある経年劣化事象

■：現在発生しているか、または将来にわたって起こることが否定できないが、機器の振動応答特性または構造強度への影響が「軽微もしくは無視」できるもの

表 4 (3/10) 高経年化対策上着目すべき経年劣化事象ではない事象に対する耐震安全上考慮する必要のある経年劣化事象の抽出結果

機器分類	型式	経年劣化事象	耐震安全上考慮する必要のある経年劣化事象の抽出結果	
			事象区分	判断理由
容器	原子炉圧力容器	主蒸気ノズル、給水ノズル及び上鏡内面等の腐食（流れ加速型腐食（FAC）及び全面腐食）	■	主蒸気ノズル、給水ノズル、上鏡内面等に腐食が生じた場合であっても、現状保全によって管理される程度の腐食による固有振動への影響は軽微であることから、耐震安全性に影響を与えるものではない。
容器	原子炉圧力容器	ブラケットの粒界型応力腐食割れ	■	ブラケットは内部取付物であり、圧力容器の構造強度部材ではないことから、耐震安全性に影響を与えるものではない。
容器	原子炉格納容器	サンドクッション部（鋼板）の腐食（全面腐食）	■	サンドクッション部（鋼板）は、他プラントにおいて原子炉格納容器上部の漏えい水が流入し、サンドクッション部のドレン管が閉塞していたために当該部の胴板が腐食した事例があるが、当該号炉では当該漏えい箇所は溶接構造となっており腐食が発生する可能性は小さいことから、耐震安全性に影響を与えるものではない。
配管	ステンレス鋼配管	配管の粒界型応力腐食割れ	■	原子炉再循環系配管の粒界型応力腐食割れについては、「実用発電用原子炉及びその附属施設における破壊を引き起こす亀裂その他の欠陥の解釈の制定について（平成 26 年 8 月 6 日 原規技発第 1408063 号）」に基づく現状保全を継続することにより耐震安全性を維持できると判断しており、耐震安全性に影響を与えるものではない。
配管	炭素鋼配管	配管の腐食（流れ加速型腐食（FAC））	■	流れ加速型腐食（FAC）については、評価対象範囲における内部流体の環境条件（乾き蒸気、溶存酸素濃度等）を考慮すると、日本機械学会「発電用原子力設備規格 沸騰水型原子力発電所 配管減肉管理に関する技術規格（JSME S NH1-2006）」における FAC-1 に分類され、流れ加速型腐食（FAC）を生じにくく減肉速度は全般的に抑制されている範囲であることから、耐震性への影響は軽微であると判断した。

■：現在発生しているか、または将来にわたって起こることが否定できないが、機器の振動応答特性または構造強度への影響が「軽微もしくは無視」できるもの

表 4 (4/10) 高経年化対策上着目すべき経年劣化事象ではない事象に対する耐震安全上考慮する必要のある経年劣化事象の抽出結果

機器分類	型式	経年劣化事象	耐震安全上考慮する必要のある経年劣化事象の抽出結果	
			事象区分	判断理由
弁	仕切弁	弁箱, 弁ふた, 弁体, 弁座の腐食 (流れ加速型腐食 (FAC))	■	弁箱, 弁ふた, 弁体及び弁座に腐食が生じた場合であっても, 現状保全によって管理される程度の腐食による固有振動への影響は軽微であることから, 耐震安全性に影響を与えるものではない。
弁	玉形弁	ベローズの応力腐食割れ	■	ベローズは弁軸封部のリークポテンシャルを低減するためのシール機能部材であり, 応力腐食割れが発生しても弁の構造強度への影響はないことから, 耐震安全性に影響を与えるものではない。
弁	玉形弁	弁箱, 弁ふた, 弁体, 弁座の腐食 (流れ加速型腐食 (FAC))	■	弁箱, 弁ふた, 弁体及び弁座に腐食が生じた場合であっても, 現状保全によって管理される程度の腐食による固有振動への影響は軽微であることから, 耐震安全性に影響を与えるものではない。
弁	逆止弁	アームと弁体・弁棒連結部の摩耗	■	アームと弁体及び弁棒連結部に摩耗が生じた場合であっても, 現状保全によって管理される程度の摩耗による固有振動への影響は軽微であることから, 耐震安全性に影響を与えるものではない。
弁	逆止弁	弁箱, 弁ふた, 弁体, 弁座, アームの腐食 (流れ加速型腐食 (FAC))	■	弁箱, 弁ふた, 弁体, 弁座及びアームに腐食が生じた場合であっても, 現状保全によって管理される程度の腐食による固有振動への影響は軽微であることから, 耐震安全性に影響を与えるものではない。
弁	逆止弁	弁箱, 弁ふた, 弁体, 弁座の腐食 (全面腐食)	■	弁箱, 弁ふた, 弁体及び弁座に腐食が生じた場合であっても, 現状保全によって管理される程度の腐食による固有振動への影響は軽微であることから, 耐震安全性に影響を与えるものではない。

■ : 現在発生しているか, または将来にわたって起こることが否定できないが, 機器の振動応答特性または構造強度への影響が「軽微もしくは無視」できるもの

表4 (5/10) 高経年化対策上着目すべき経年劣化事象ではない事象に対する耐震安全上考慮する必要のある経年劣化事象の抽出結果

機器分類	型式	経年劣化事象	耐震安全上考慮する必要のある経年劣化事象の抽出結果	
			事象区分	判断理由
弁	逆止弁	弁棒の腐食（孔食，隙間腐食）	■	弁棒に腐食が生じた場合であっても，現状保全によって管理される程度の腐食による固有振動への影響は軽微であることから，耐震安全性に影響を与えるものではない。
弁	バタフライ弁	弁箱，弁体の腐食（全面腐食）	■	弁箱及び弁体に腐食が生じた場合であっても，現状保全によって管理される程度の腐食による固有振動への影響は軽微であることから，耐震安全性に影響を与えるものではない。
弁	ボール弁	弁箱，弁ふたの腐食（流れ加速型腐食（FAC））	■	弁箱及び弁ふたに腐食が生じた場合であっても，現状保全によって管理される程度の腐食による固有振動への影響は軽微であることから，耐震安全性に影響を与えるものではない。
弁	制御弁	弁箱，弁ふたの腐食（流れ加速型腐食（FAC））	■	弁箱及び弁ふたに腐食が生じた場合であっても，現状保全によって管理される程度の腐食による固有振動への影響は軽微であることから，耐震安全性に影響を与えるものではない。
弁	電動弁用駆動部	ステムナット，ギアの摩耗	■	ステムナット及びギアに摩耗が生じた場合であっても，現状保全によって管理される程度の摩耗による固有振動への影響は軽微であることから，耐震安全性に影響を与えるものではない。
炉内構造物	炉内構造物	粒界型応力腐食割れ	■	炉心シュラウド，シュラウドサポート，上部格子板，炉心支持板，周辺燃料支持金具，制御棒案内管，残留熱除去系（低圧注水系）配管，炉心スプレイ配管・スパージャ及び差圧検出・ほう酸水注入系配管は，維持規格等に基づき計画的に水中テレビカメラによる目視点検を実施することとしていること，及び一部残留応力低減対策による応力腐食割れ予防保全を実施しており，現状保全によって管理される程度の範囲の進行では固有振動への影響は軽微であることから，耐震安全性に影響を与えるものではない。
炉内構造物	炉内構造物	中性子照射による靱性低下	◎	炉心シュラウド，上部格子板，炉心支持板，燃料支持金具（中央・周辺）及び制御棒案内管は高照射により靱性が低下し，地震時に大きな応力が発生することが考えられるため，耐震安全上考慮する必要のある経年劣化事象として詳細評価を実施する。

◎：耐震安全上考慮する必要のある経年劣化事象

■：現在発生しているか，または将来にわたって起こることが否定できないが，機器の振動応答特性または構造強度への影響が「軽微もしくは無視」できるもの

表4 (6/10) 高経年化対策上着目すべき経年劣化事象ではない事象に対する耐震安全上考慮する必要のある経年劣化事象の抽出結果

機器分類	型式	経年劣化事象	耐震安全上考慮する必要のある経年劣化事象の抽出結果	
			事象区分	判断理由
ケーブル	ケーブルトレイ、電線管	ケーブルトレイ、電線管、サポート、ベースプレート、トレイ取付ボルト、ナット、ユニバーチャネル、パイプクランプの外面からの腐食（全面腐食）	■	外面からの腐食が生じた場合であっても、現状保全によって管理される程度の腐食による固有振動への影響は軽微であることから、耐震安全性に影響を与えるものではない。
コンクリート及び鉄骨構造物	鉄骨構造物	鉄骨の強度低下（腐食）	■	鉄骨に腐食が生じた場合であっても、現状保全によって管理される程度の腐食による固有振動への影響は軽微であることから、耐震安全性に影響を与えるものではない。
空調設備	フィルタユニット	支持鋼材スライド部の腐食（全面腐食）	■	地震時のフィルタユニットの支持機能は、基礎ボルト及びナットのせん断力及び締め付け力により担保される。したがって、支持鋼材のスライド部（スライド脚とベースプレート間）に万が一腐食が生じても、現状保全によって管理される程度の腐食による基礎ボルト及びナットのせん断力及び締め付け力への影響は軽微であることから、耐震安全性に影響を与えるものではない。
空調設備	ダクト	ダクト本体（外気取入部）の腐食（全面腐食）	■	外気取入部のダクト本体内面に腐食が生じた場合であっても、現状保全によって管理される程度の腐食による固有振動への影響は軽微であることから、耐震安全性に影響を与えるものではない。
機械設備	制御棒	制御材の中性子吸収による制御能力低下	■	制御材の中性子吸収による制御能力の低下は、耐震安全性に影響を及ぼすパラメータの変化とは無関係であることから、耐震安全性に影響を与えるものではない。

■：現在発生しているか、または将来にわたって起こることが否定できないが、機器の振動応答特性または構造強度への影響が「軽微もしくは無視」できるもの

表 4 (7/10) 高経年化対策上着目すべき経年劣化事象ではない事象に対する耐震安全上考慮する必要のある経年劣化事象の抽出結果

機器分類	型式	経年劣化事象	耐震安全上考慮する必要のある経年劣化事象の抽出結果	
			事象区分	判断理由
機械設備	制御棒	制御材被覆管（ボロン・カーバイド型制御棒のみ）、シーラ、タイロッド、ソケット、落下速度リミッタ（ハフニウム棒型制御棒のみ）、上部ハンドルの粒界型応力腐食割れ	■	通常運転時の引抜状態の制御棒は原子炉压力容器内下部プレナム部に設置された制御棒案内管内に収納されており、地震時においても制御棒の挿入を阻害する応力が発生しない構造となっている。また、挿入状態でも、制御棒上下に取り付けたローラを介して燃料集合体に拘束され、有意な応力が発生しない。なお、制御棒の健全性については、制御棒取替時の外観点検にて異常のないことを確認していることから、耐震安全性に影響を与えるものではない。
機械設備	制御棒	制御材被覆管（ボロン・カーバイド型制御棒のみ）、シーラ、タイロッド、ピン、上部ハンドルの中性子照射による靱性低下	■	制御棒の中性子照射による靱性低下は、オーステナイト系ステンレス鋼における知見より靱性が高く、中性子照射による靱性低下が進行しても欠陥が存在しなければ、不安定破壊は生じず、制御棒の挿入性に影響を与えることは考え難い。なお、制御棒の健全性については、制御棒取替時の外観点検にて確認していることから、耐震安全性に影響を与えるものではない。
機械設備	制御棒駆動機構	ピストンチューブ、コレットピストン、インデックスチューブの隙間腐食	■	ピストンチューブ、コレットピストン、インデックスチューブに腐食が生じた場合であっても、現状保全によって管理される程度の腐食による固有振動への影響は軽微であることから、耐震安全性に影響を与えるものではない。
機械設備	制御棒駆動機構	ピストンチューブ、アウターチューブ、インデックスチューブ、コレットフィンガの粒界型応力腐食割れ	■	引抜状態では制御棒駆動機構ハウジングに収納されており、地震時においても有意な応力が発生しない構造となっている。また、挿入状態でも、制御棒上下に取り付けたローラを介して燃料集合体に拘束され、有意な応力が発生しないことから、耐震安全性に影響を与えるものではない。

■：現在発生しているか、または将来にわたって起こることが否定できないが、機器の振動応答特性または構造強度への影響が「軽微もしくは無視」できるもの

表4 (8/10) 高経年化対策上着目すべき経年劣化事象ではない事象に対する耐震安全上考慮する必要のある経年劣化事象の抽出結果

機器分類	型式	経年劣化事象	耐震安全上考慮する必要のある経年劣化事象の抽出結果	
			事象区分	判断理由
機械設備	非常用ディーゼル機関	シリンダヘッド（冷却水側）、シリンダライナ（冷却水側）及び過給機ケーシング（冷却水側）の腐食（全面腐食）	■	これらの部位に腐食が生じた場合であっても、現状保全によって管理される程度の腐食による固有振動への影響は軽微であることから、耐震安全性に影響を与えるものではない。
機械設備	非常用ディーゼル機関附属設備	屋外設置機器の外表面腐食（全面腐食）	■	屋外設置機器の外表面に腐食が生じた場合であっても、現状保全によって管理される程度の腐食による固有振動への影響は軽微であることから、耐震安全性に影響を与えるものではない。
機械設備	可燃性ガス濃度制御系設備	弁（電動弁駆動部）のステムナット、ギアの摩耗	■	ステムナット及びギアに摩耗が生じた場合であっても、現状保全によって管理される程度の摩耗による固有振動への影響は軽微であることから、耐震安全性に影響を与えるものではない。
機械設備	所内ボイラー設備	支持脚スライド部の腐食（全面腐食）	■	地震時の蒸気だめの支持機能は、取付ボルト及びナットのせん断力及び締め付け力により担保される。したがって、支持脚のスライド部（スライド脚とベースプレート間）に万が一腐食が生じても、現状保全によって管理される程度の腐食による取付ボルト及びナットのせん断力及び締め付け力への影響は軽微であることから、耐震安全性に影響を与えるものではない。
機械設備	所内ボイラー設備	主軸の摩耗	■	主軸は十分な剛性を有しており、現状保全によって管理される程度の摩耗による固有振動への影響は軽微であることから、耐震安全性に影響を与えるものではない。
機械設備	所内ボイラー設備	羽根車とケーシングリング間の摩耗	■	羽根車及びケーシングリングに摩耗が生じた場合であっても、現状保全によって管理される程度の摩耗による固有振動への影響は軽微であることから、耐震安全性に影響を与えるものではない。

■：現在発生しているか、または将来にわたって起こることが否定できないが、機器の振動応答特性または構造強度への影響が「軽微もしくは無視」できるもの

表 4 (9/10) 高経年化対策上着目すべき経年劣化事象ではない事象に対する耐震安全上考慮する必要のある経年劣化事象の抽出結果

機器分類	型式	経年劣化事象	耐震安全上考慮する必要のある経年劣化事象の抽出結果	
			事象区分	判断理由
機械設備	所内ボイラー設備	Vプーリーの摩耗	■	プーリーがVベルトと接触することにより発生する摩耗は、プーリーの径及び厚みに対して微少であり、現状保全によって管理される程度の摩耗による固有振動への影響は軽微であることから、耐震安全性に影響を与えるものではない。
機械設備	廃棄物処理設備	主軸の摩耗	■	主軸は十分な剛性を有しており、現状保全によって管理される程度の摩耗による固有振動への影響は軽微であることから、耐震安全性に影響を与えるものではない。
機械設備	廃棄物処理設備	耐火煉瓦の減肉	■	耐火物は耐圧構成品ではなく、外側の外殻の耐震安全性が確保されれば、バウンダリの維持機能に問題のないことから、耐震安全性に影響を与えるものではない。
機械設備	廃棄物処理設備	耐火物の割れ	■	耐火物は耐圧構成品ではなく、外側の外殻の耐震安全性が確保されれば、バウンダリの維持機能に問題のないことから、耐震安全性に影響を与えるものではない。
機械設備	廃棄物処理設備	炉底蓋の固着	■	炉底蓋の固着は耐震性に影響を及ぼすパラメータの変化とは無関係であり、また地震により炉底蓋の固着が助長されるものではないことから、耐震安全性に影響を与えるものではない。

■：現在発生しているか、または将来にわたって起こることが否定できないが、機器の振動応答特性または構造強度への影響が「軽微もしくは無視」できるもの

表 4 (10/10) 高経年化対策上着目すべき経年劣化事象ではない事象に対する耐震安全上考慮する必要のある経年劣化事象の抽出結果

機器分類	型式	経年劣化事象	耐震安全上考慮する必要のある経年劣化事象の抽出結果	
			事象区分	判断理由
機械設備	廃棄物処理設備	外殻, 灰取出ボックス, 胴, 配管の腐食 (全面腐食)	■	外殻, 灰取出ボックス, 胴, 配管に腐食が生じた場合であっても, 現状保全によって管理される程度の腐食による固有振動への影響は軽微であることから, 耐震安全性に影響を与えるものではない。
機械設備	廃棄物処理設備	主軸の腐食 (全面腐食)	■	主軸に腐食が生じた場合であっても, 現状保全によって管理される程度の腐食による固有振動への影響は軽微であることから, 耐震安全性に影響を与えるものではない。
機械設備	基礎ボルト	基礎ボルトの腐食 (全面腐食)	◎	腐食により機器付基礎ボルト大気接触部 (屋外), 後打ちメカニカルアンカ大気接触部 (屋外), 後打ちケミカルアンカ大気接触部 (屋外) の径が減少すると剛性が低下し, 地震時に大きな応力が発生することが考えられるため, 耐震安全上考慮する必要のある経年劣化事象として詳細評価を実施する。
電源設備	高圧閉鎖配電盤	操作機構の固着	■	操作機構の固着は, 耐震安全性に影響を及ぼすパラメータの変化とは無関係であることから, 耐震安全性に影響を与えるものではない。
電源設備	低圧閉鎖配電盤	操作機構の固着	■	操作機構の固着は, 耐震安全性に影響を及ぼすパラメータの変化とは無関係であることから, 耐震安全性に影響を与えるものではない。
電源設備	ディーゼル発電設備	すべり軸受の摩耗, はく離	■	すべり軸受に摩耗及びはく離が生じた場合であっても, 現状保全によって管理される程度の摩耗及びはく離による固有振動への影響は軽微であることから, 耐震安全性に影響を与えるものではない。

◎ : 耐震安全上考慮する必要のある経年劣化事象

■ : 現在発生しているか, または将来にわたって起こることが否定できないが, 機器の振動応答特性または構造強度への影響が「軽微もしくは無視」できるもの

3. 個別機器の耐震安全性評価

3.1 ポンプ

本章は、技術評価における評価対象機器のうち、主要なポンプの高経年化について、耐震安全性への影響をまとめたものである。

なお、ポンプについては技術評価において、経年劣化事象に対する健全性評価を行うとともに、現状の保全の評価を実施しているため、本章においてはこれら検討結果を前提条件とし、評価することとする。

3.1.1 評価対象機器

技術評価における評価対象機器のうち、主要なポンプを評価対象機器とする。

評価対象機器一覧を表3.1-1に示す。

表 3.1-1 評価対象機器一覧

分類	機器名称 (台数)	耐震重要度
ターボポンプ	制御棒駆動系駆動水ポンプ(2)	B
	残留熱除去系封水ポンプ(1)	S
	低圧炉心スプレイ系封水ポンプ(1)	S
	原子炉補機冷却水ポンプ(4)	S
	高圧炉心スプレイディーゼル補機冷却水ポンプ(1)	S
	換気空調補機非常用冷却水系ポンプ(4)	S
	残留熱除去系ポンプ(3)	S
	低圧炉心スプレイ系ポンプ(1)	S
	高圧炉心スプレイ系ポンプ(1)	S
	原子炉補機冷却海水ポンプ(4)	S
	高圧炉心スプレイディーゼル補機冷却海水ポンプ(1)	S
原子炉冷却材浄化系ポンプ(2)	B	
往復ポンプ	ほう酸水注入系ポンプ (2)	S

3.1.2 代表機器の選定

技術評価では、評価対象ポンプにおいて型式等を基に分類して評価しているが、本検討においてもこの分類に従って整理するものとする。

本検討における代表機器は、技術評価における代表機器に従うことを基本とする。ただし、耐震安全性評価の観点から、技術評価において行った機器のグループ化の中に、技術評価代表機器より耐震重要度の上位の機器が存在する場合には、これを本検討における代表機器に追加して評価することとする。

(1) ターボポンプのグループ化及び代表機器選定（表3.1-2）

表3.1-2でのターボポンプのグループ化に従った代表機器を以下に示す。

- ① 残留熱除去系封水ポンプ
- ② 原子炉補機冷却水ポンプ
- ③ 換気空調補機非常用冷却水系ポンプ
- ④ 残留熱除去系ポンプ
- ⑤ 原子炉補機冷却海水ポンプ
- ⑥ 原子炉冷却材浄化系ポンプ

(2) 往復ポンプのグループ化及び代表機器選定

評価対象機器のうち往復ポンプに分類されるものはほう酸水注入系ポンプのみであり、これを代表機器とする。

- ① ほう酸水注入系ポンプ

表 3.1-2 (1/2) ターボポンプのグループ化及び代表機器の選定

分類基準			機器名称 (台数)	選定基準					技術 評価 代表 機器	耐震 安全性 評価 代表 機器	備考	
型式	内部流体	材料*1		仕様 (容量×揚程)	重要度*4	使用条件						耐震 重要度
						運転 状態*7	最高使用 圧力 (MPa)*5	最高使用 温度 (°C)*5				
横軸遠心	純水*2	ステンレス 鋼	制御棒駆動系駆動水ポンプ (2)	35 m ³ /h×1,266 m	高*6	連続 (連続)	約 13.8	66	B			
			残留熱除去系封水ポンプ (1)	5 m ³ /h×50 m	高*6	連続 (連続)	約 1.4	100	S	○	◎	
			低圧炉心スプレイ系封水ポンプ (1)	5 m ³ /h×50 m	高*6	連続 (連続)	約 1.4	100	S			
	冷却水*3	炭素鋼	原子炉補機冷却水ポンプ (4)	1,900 m ³ /h×50 m	MS-1	連続 (連続)	約 1.4	70	S	○	◎	
			高圧炉心スプレイディーゼル 補機冷却水ポンプ (1)	260 m ³ /h×41 m	MS-1	一時 (一時)	約 1.3	70	S			
		鋳鉄	換気空調補機非常用冷却水系 ポンプ (4)	96 m ³ /h×40 m	MS-1	一時 (一時)	約 1.4	70	S	○	◎	

*1：ケーシングの材料を示す

*2：復水，サプレッションプール水を示す

*3：補機冷却水（防錆剤入り純水）を示す

*4：最上位の重要度を示す

*5：ポンプ吐出配管の仕様を示す

*6：最高使用温度が 95°C を超え，または最高使用圧力が 1,900kPa を超える環境下にある原子炉格納容器外の重要度クラス 3 の機器

*7：上段は冷温停止状態時における運転状態，下段の（ ）は断続的運転時の運転状態を示す

表 3.1-2 (2/2) ターボポンプのグループ化及び代表機器の選定

分類基準			機器名称 (台数)	選定基準					技術 評価 代表 機器	耐震 安全性 評価 代表 機器	備考	
型式	内部流体	材料*1		仕様 (容量×揚程)	重要度*3	使用条件						耐震 重要度
						運転 状態*5	最高使用 圧力 (MPa)*4	最高使用 温度 (°C)*4				
立軸遠心	純水*2	炭素鋼	残留熱除去系ポンプ (3)	1,629 m ³ /h×90 m	MS-1	連続 (一時)	約 3.4	182 (A/B 号機) 100 (C 号 機)	S	○	◎	
			低圧炉心スプレイ系ポンプ (1)	1,442 m ³ /h×214 m	MS-1	一時 (一時)	約 4.4	100	S			
			高圧炉心スプレイ系ポンプ (1)	369 m ³ /h×863 m 1,462 m ³ /h×274 m	MS-1	一時 (一時)	約 10.8	100	S			
立軸斜流	海水	ステンレス鋼	原子炉補機冷却海水ポンプ (4)	2,460 m ³ /h×28 m	MS-1	連続 (連続)	約 0.6	50	S	○	◎	
			高圧炉心スプレイディーゼル 補機冷却海水ポンプ (1)	390 m ³ /h×22 m	MS-1	一時 (一時)	約 0.7	50	S			
立軸 キャンド モータ	純水*2	ステンレス鋼	原子炉冷却材浄化系ポンプ (2)	62 m ³ /h×120 m	PS-2	連続 (連続)	約 10.0	66	B	○	◎	

*1：ケーシングの材料を示す

*2：一次冷却材，復水，サプレッションプール水を示す

*3：最上位の重要度を示す

*4：ポンプ吐出配管の仕様を示す

*5：上段は冷温停止状態時における運転状態，下段の（ ）は断続的運転時の運転状態を示す

3.1.3 耐震安全上考慮する必要のある経年劣化事象

(1) 技術評価における検討結果の整理

技術評価における経年劣化事象の抽出及び保全対策の検討結果（詳細は柏崎刈羽原子力発電所5号炉の「ポンプの技術評価書」参照）を用いて、3.1.2項で選定した代表機器について、高経年化対策上着目すべき経年劣化事象を整理した結果、現在発生しているか、または将来にわたって起こることが否定できない事象は抽出されなかった。

(2) 耐震安全上考慮する必要のある経年劣化事象の抽出

3.1.3(1)項の整理結果より、高経年化対策上着目すべき経年劣化事象において、現在発生しているか、または将来にわたって起こることが否定できない事象はないため、耐震安全上考慮する必要のある経年劣化事象は抽出されなかった。

3.1.4 耐震安全上考慮する必要のある経年劣化事象の評価

前項における検討結果より、ポンプの代表機器において、耐震安全上考慮する必要のある経年劣化事象はない。

3.1.5 評価対象機器全体への展開

以下の手順により、代表機器以外の機器への耐震安全性評価を展開する。

3.1.5.1 代表機器以外の機器の高経年化対策上着目すべき経年劣化事象の整理

3.1.3項の代表機器における技術評価での高経年化対策上着目すべき経年劣化事象の抽出及び保全対策の検討結果を用いて、代表機器以外の機器に展開すべき経年劣化事象の整理を行った。

その結果、現在発生しているか、または将来にわたって起こることが否定できない経年劣化事象は抽出されなかった。

また、代表機器以外の機器に特有の高経年化対策上着目すべき経年劣化事象はない。

3.1.6 経年劣化事象に対する動的機能維持評価

ポンプにおける高経年化に対する技術評価により、各部位に想定される経年劣化事象については、現状の保全対策により機器に与える影響が十分小さいことを確認した。

また、耐震安全上考慮する必要のある経年劣化事象は抽出されなかった。

これより、経年劣化事象を考慮しても、地震時に動的機能の維持が要求される機器における地震時の応答加速度は各機器の機能確認済加速度を上回るものでないと考えられ、地震時の動的機能についても維持されると判断される。

3.1.7 保全対策に反映すべき項目の抽出

評価対象のポンプに対して耐震安全性評価を実施した結果、耐震上の観点から保全対策に追加すべき項目は抽出されなかった。

3.2 熱交換器

本章は、技術評価における評価対象機器のうち、主要な熱交換器の高経年化について、耐震安全性への影響をまとめたものである。

なお、熱交換器については技術評価において、経年劣化事象に対する健全性評価を行うとともに、現状の保全の評価を実施しているため、本章においてはこれら検討結果を前提条件とし、評価することとする。

3.2.1 評価対象機器

技術評価における評価対象機器のうち、主要な熱交換器を評価対象機器とする。

評価対象機器一覧を表3.2-1に示す。

表 3.2-1 評価対象機器一覧

型式	機器名称 (基数)	耐震重要度
直管式熱交換器	原子炉補機冷却水系熱交換器 (6)	S
	高圧炉心スプレイディーゼル補機冷却水系熱交換器 (1)	S
U字管式熱交換器	原子炉冷却材浄化系再生熱交換器 (1)	B
	原子炉冷却材浄化系非再生熱交換器 (2)	B
	残留熱除去系熱交換器 (2)	S

3.2.2 代表機器の選定

技術評価では、評価対象熱交換器において型式等を基に分類して評価しているが、本検討においてもこの分類に従って整理するものとする。

本検討における代表機器は、技術評価における代表機器に従うことを基本とする。ただし、耐震安全性評価の観点から、技術評価において行った機器のグループ化の中に、技術評価代表機器より耐震重要度の上位の機器が存在する場合には、これを本検討における代表機器に追加して評価することとする。

(1) 直管式熱交換器のグループ化及び代表機器選定（表3.2-2）

表3.2-2での直管式熱交換器のグループ化に従った代表機器を以下に示す。

- ① 原子炉補機冷却水系熱交換器

(2) U字管式熱交換器のグループ化及び代表機器選定（表3.2-3）

表3.2-3でのU字管式熱交換器のグループ化に従った代表機器を以下に示す。

- ① 原子炉冷却材浄化系再生熱交換器
- ② 原子炉冷却材浄化系非再生熱交換器
- ③ 残留熱除去系熱交換器

表3.2-2 直管式熱交換器のグループ化及び代表機器の選定

分類基準					機器名称 (基数)	選定基準								技術 評価 代表 機器	耐震 安全性 評価 代表 機器	備考
型式	流体		材料			仕様 (熱交換量)	重要度*2	運転 状態*3	使用条件				耐震 重要度			
	管側	胴側	伝熱管	胴					最高使用 圧力 (MPa)		最高使用 温度 (°C)					
									管側	胴側	管側	胴側				
直管式	海水	冷却水*1	銅合金	炭素鋼	原子炉補機冷却水系熱交換器 (6)	約 18.26 MW	MS-1	連続 (連続)	約 0.6	約 1.4	50	70	S	○	◎	
					高圧炉心スプレイディ ーゼル補機冷却水系熱 交換器 (1)	約 3.26 MW	MS-1	一時 (一時)	約 0.7	約 1.3	50	70	S			

*1：防錆剤入り純水を示す

*2：最上位の重要度を示す

*3：上段は冷温停止状態時における運転状態，下段の()は断続的運転時の運転状態を示す

表3.2-3 U字管式熱交換器のグループ化及び代表機器の選定

分類基準					機器名称 (基数)	選定基準								技術 評価 代表 機器	耐震 安全性 評価 代表 機器	備考
型式	流体		材料			仕様 (熱交換量)	重要度*2	運転 状態*3	使用条件				耐震 重要度			
	管側	胴側	伝熱管	胴					最高使用 圧力 (MPa)		最高使用 温度 (°C)					
									管側	胴側	管側	胴側				
U字 管式	純水	純水	ステン レス鋼	炭素鋼	原子炉冷却材浄化系 再生熱交換器 (1)	約 25.58 MW	PS-2	連続 (連続)	約 8.8	約 10.0	302	302	B	○	◎	
		冷却水*1	ステン レス鋼	炭素鋼	原子炉冷却材浄化系 非再生熱交換器 (2)	約 4.42 MW	PS-2	連続 (連続)	約 8.8	約 1.4	302	85	B	○	◎	
	冷却水*1	純水	ステン レス鋼	炭素鋼	残留熱除去系熱交換 器 (2)	約 12.09 MW	MS-1	連続 (一時)	約 1.4	約 3.4	70	182	S	○	◎	

*1：防錆剤入り純水を示す

*2：最上位の重要度を示す

*3：上段は冷温停止状態時における運転状態，下段の()は断続的運転時の運転状態を示す

3.2.3 耐震安全上考慮する必要のある経年劣化事象

(1) 技術評価における検討結果の整理

技術評価における経年劣化事象の抽出及び保全対策の検討結果（詳細は柏崎刈羽原子力発電所5号炉の「熱交換器の技術評価書」参照）を用いて、3.2.2項で選定した代表機器について、高経年化対策上着目すべき経年劣化事象を整理した結果、現在発生しているか、または将来にわたって起こることが否定できない事象は抽出されなかった。

(2) 耐震安全上考慮する必要のある経年劣化事象の抽出

3.2.3(1)項の整理結果より、高経年化対策上着目すべき経年劣化事象において、現在発生しているか、または将来にわたって起こることが否定できない事象はないため、耐震安全上考慮する必要のある経年劣化事象は抽出されなかった。

3.2.4 耐震安全上考慮する必要のある経年劣化事象の評価

前項における検討結果より、高経年化対策上着目すべき経年劣化事象については、熱交換器の代表機器において、耐震安全上考慮する必要のある経年劣化事象は抽出されなかったが、高経年化対策上着目すべき経年劣化事象ではない事象について、表4で抽出された耐震安全上考慮する必要のある経年劣化事象の評価を実施する。

(1) 胴の腐食（全面腐食）〔原子炉冷却材浄化系再生熱交換器，残留熱除去系熱交換器〕

胴の腐食に対する耐震安全性評価については、日本電気協会「原子力発電所耐震設計技術指針 JEAG4601-1987」に記載される熱交換器の計算手法に基づき、日本電気協会「原子力発電所耐震設計技術指針 重要度分類・許容応力編 JEAG4601・補-1984」に示される荷重の組み合わせと許容限界を用いて、40年間分の腐食量0.8mmを想定し評価を実施した。

評価の結果、発生応力は許容応力を下回り、耐震安全性に問題のないことを確認した（表3.2-4参照）。

表3.2-4 胴の腐食に対する耐震安全性評価結果

評価対象	区分	耐震重要度	評価地震力	許容応力状態	応力種別	発生応力 (MPa)	許容* 応力 (MPa)
原子炉冷却材 浄化系 再生熱交換器	クラス3	B	1.8Ci	B _A S	一次一般膜応力	76	209
					一次応力	129	209
残留熱除去系 熱交換器	クラス2	S	Sd	III _A S	一次一般膜応力	96	228
					一次応力	104	342
					一次+二次応力	169	456
			Ss	IV _A S	一次一般膜応力	96	253
					一次応力	114	379
					一次+二次応力	381	456

*：許容値は日本機械学会「発電用原子力設備規格 設計・建設規格（2005年版（2007年追補版を含む））＜第I編 軽水炉規格＞ JSME S NC1-2005/2007」付録材料図表 Part5表8，9より求まる値

3.2.5 評価対象機器全体への展開

以下の手順により、代表機器以外の機器への耐震安全性評価を展開する。

3.2.5.1 代表機器以外の機器の高経年化対策上着目すべき経年劣化事象の整理

3.2.3項の代表機器における技術評価での高経年化対策上着目すべき経年劣化事象の抽出及び保全対策の検討結果を用いて、代表機器以外の機器に展開すべき経年劣化事象の整理を行った。

その結果、現在発生しているか、または将来にわたって起こることが否定できない経年劣化事象は抽出されなかった。

また、代表機器以外の機器に特有の高経年化対策上着目すべき経年劣化事象はない。

3.2.6 保全対策に反映すべき項目の抽出

評価対象の熱交換器に対して耐震安全性評価を実施した結果、耐震上の観点から保全対策に追加すべき項目は抽出されなかった。

3.3 ポンプモータ

本章は、技術評価における評価対象機器のうち、主要なポンプモータの高経年化について、耐震安全性への影響をまとめたものである。

なお、ポンプモータについては技術評価において、経年劣化事象に対する健全性評価を行うとともに、現状の保全の評価を実施しているため、本章においてはこれらの検討結果を前提条件とし、評価を実施することとする。

3.3.1 評価対象機器

技術評価における評価対象機器のうち、主要なポンプモータを評価対象機器とする。評価対象機器一覧を表3.3-1に示す。

表3.3-1 評価対象機器一覧

分類	機器名称（台数）	耐震重要度
高圧ポンプモータ	残留熱除去系ポンプモータ（3）	S
	高圧炉心スプレイ系ポンプモータ（1）	S
	低圧炉心スプレイ系ポンプモータ（1）	S
	原子炉補機冷却水ポンプモータ（4）	S
低圧ポンプモータ	原子炉補機冷却海水ポンプモータ（4）	S
	高圧炉心スプレイディーゼル補機冷却水ポンプモータ（1）	S
	ほう酸水注入系ポンプモータ（2）	S
	高圧炉心スプレイディーゼル補機冷却海水ポンプモータ（1）	S
	換気空調補機非常用冷却水系ポンプモータ（4）	S
	原子炉冷却材浄化系ポンプモータ（2）	B

3.3.2 代表機器の選定

技術評価では、評価対象ポンプモータにおいて電圧区分を基に2つに分類して評価しているが、本検討においてもこの分類に従って整理するものとする。

本検討における代表機器は、技術評価における代表機器に従うことを基本とする。ただし、耐震安全性評価の観点から、技術評価において行った機器のグループ化の中に、技術評価代表機器より耐震重要度の上位の機器が存在する場合には、これを本検討における代表機器に追加して評価を実施することとする。

(1) 高圧ポンプモータのグループ化及び代表機器選定（表3.3-2）

表3.3-2での高圧ポンプモータのグループ化に従った代表機器を以下に示す。

- ① 原子炉補機冷却水ポンプモータ

(2) 低圧ポンプモータのグループ化及び代表機器選定（表3.3-3）

表3.3-3での低圧ポンプモータのグループ化に従った代表機器を以下に示す。

- ① 原子炉補機冷却海水ポンプモータ
- ② 原子炉冷却材浄化系ポンプモータ

表3.3-2 高圧ポンプモータのグループ化及び代表機器の選定

分類基準		機器名称 (台数)	仕様 (定格出力×回転速度)	選定基準					技術 評価 代表 機器	耐震 安全性 評価 代表 機器	備考
型式	設置 場所			重要度*1	使用条件			耐震 重要度			
					運転状態*2	定格電圧 (V)	周囲温度 (°C)				
開放	屋内	残留熱除去系ポンプモータ (3)	750 kW×1,475 rpm	MS-1	連続*3 (一時)	6,600	40 以下	S			
		高圧炉心スプレイ系ポンプモータ (1)	2,600 kW×1,485 rpm	MS-1	一時 (一時)	6,600	40 以下	S			
		低圧炉心スプレイ系ポンプモータ (1)	1,250 kW×1,480 rpm	MS-1	一時 (一時)	6,600	40 以下	S			
		原子炉補機冷却水ポンプモータ (4)	390 kW×1,470 rpm	MS-1	連続 (連続)	6,600	40 以下	S	○	◎	

*1：最上位の重要度を示す

*2：上段は冷温停止状態時における運転状態，下段の（ ）は断続的運転時の運転状態を示す

*3：運転状態は，3 台中 2 台が連続で残り 1 台は一時

表3.3-3 低圧ポンプモータのグループ化及び代表機器の選定

分類基準		機器名称 (台数)	仕様 (定格出力×回転速度)	選定基準					技術 評価 代表 機器	耐震 安全性 評価 代表 機器	備考
型式	設置 場所			重要度*1	使用条件			耐震 重要度			
					運転状態*2	定格電圧 (V)	周囲温度 (°C)				
全閉	屋内	原子炉補機冷却海水ポンプモータ (4)	270 kW×985 rpm	MS-1	連続 (連続)	440	40 以下	S	○	◎	
		高圧炉心スプレィディーゼル補機冷却水ポンプモータ (1)	55 kW×2,930 rpm	MS-1	一時 (一時)	440	40 以下	S			
		ほう酸水注入系ポンプモータ (2)	45 kW×1,460 rpm	MS-1	一時 (一時)	440	40 以下	S			
		高圧炉心スプレィディーゼル補機冷却海水ポンプモータ (1)	45 kW×970 rpm	MS-1	一時 (一時)	440	40 以下	S			
		換気空調補機非常用冷却水系ポンプモータ (4)	22 kW×2,920 rpm	MS-1	一時 (一時)	440	40 以下	S			
水浸	屋内	原子炉冷却材浄化系ポンプモータ (2)	90 kW×2,974 rpm	PS-2	連続 (連続)	440	40 以下	B	○	◎	

*1：最上位の重要度を示す

*2：上段は冷温停止状態時における運転状態，下段の()は断続的運転時の運転状態を示す

3.3.3 耐震安全上考慮する必要のある経年劣化事象

(1) 技術評価における検討結果の整理

技術評価における経年劣化事象の抽出及び保全対策の検討結果（詳細は柏崎刈羽原子力発電所5号炉の「ポンプモータの技術評価書」参照）を用いて、3.3.2項で選定した代表機器について、高経年化対策上着目すべき経年劣化事象を整理した結果、現在発生しているか、または将来にわたって起こることが否定できない事象は抽出されなかった。

(2) 耐震安全上考慮する必要のある経年劣化事象の抽出

3.3.3(1)項の整理結果より、高経年化対策上着目すべき経年劣化事象において、現在発生しているか、または将来にわたって起こることが否定できない事象はないため、耐震安全上考慮する必要のある経年劣化事象は抽出されなかった。

3.3.4 耐震安全上考慮する必要のある経年劣化事象の評価

前項における検討結果より、ポンプモータの代表機器において、耐震安全上考慮する必要のある経年劣化事象はない。

3.3.5 評価対象機器全体への展開

以下の手順により、代表機器以外の機器への耐震安全性評価を展開する。

3.3.5.1 代表機器以外の機器の高経年化対策上着目すべき経年劣化事象の整理

3.3.3項の代表機器における技術評価での高経年化対策上着目すべき経年劣化事象の抽出及び保全対策の検討結果を用いて、代表機器以外の機器に展開すべき経年劣化事象の整理を行った。

その結果、現在発生しているか、または将来にわたって起こることが否定できない経年劣化事象は抽出されなかった。

また、代表機器以外の機器に特有の高経年化対策上着目すべき経年劣化事象はない。

3.3.6 経年劣化事象に対する動的機能維持評価

ポンプモータにおける高経年化に対する技術評価により、各部位に想定される経年劣化事象については、現状の保全対策により機器に与える影響が十分小さいことを確認した。

また、耐震安全上考慮する必要のある経年劣化事象は抽出されなかった。

これより、経年劣化事象を考慮しても、地震時に動的機能の維持が要求される機器における地震時の応答加速度は各機器の機能確認済加速度を上回るものでないと考えられ、地震時の動的機能についても維持されると判断される。

3.3.7 保全対策に反映すべき項目の抽出

評価対象のポンプモータに対して耐震安全性評価を実施した結果、耐震上の観点から保全対策に追加すべき項目は抽出されなかった。

3.4 容器

本章は、技術評価における評価対象機器のうち、主要な容器の高経年化について、耐震安全性への影響をまとめたものである。

なお、容器については技術評価において、経年劣化事象に対する健全性評価を行うとともに、現状の保全の評価を実施しているため、本章においてはこれら検討結果を前提条件とし、評価することとする。

3.4.1 評価対象機器

技術評価における評価対象機器のうち、主要な容器を評価対象機器とする。

評価対象機器一覧を表3.4-1に示す。

表 3.4-1 評価対象機器一覧

種類		機器名称 (基数)	耐震重要度
容器		スクラム排出容器 (2)	B
		原子炉補機冷却水系サージタンク (2)	S
		高圧炉心スプレイディーゼル補機冷却水系サージタンク (1)	S
		ほう酸水注入系貯蔵タンク (1)	S
		使用済燃料貯蔵プール (1)	S
		原子炉ウェル (1)	B
		復水補給水系復水貯蔵槽 (1)	B
		主蒸気逃がし安全弁自動減圧機能用アキュムレータ (7)	S
		原子炉冷却材浄化系ろ過脱塩器 (2)	B
		制御棒駆動系制御棒駆動水フィルタ (2)	B
原子炉圧力容器		原子炉圧力容器 (1)	S
原子炉格納容器	原子炉格納容器本体	原子炉格納容器 (1)	S
	機械ペネトレーション	配管貫通部	S
		ハッチ及びマンホール	S
	電気ペネトレーション	モジュール型低圧動力用電気ペネトレーション	S
		モジュール型制御用電気ペネトレーション	S
		モジュール型計装用電気ペネトレーション	S
		モジュール型制御棒位置表示用電気ペネトレーション	S
モジュール型中性子計装用電気ペネトレーション		S	
モジュール型制御及び計装用電気ペネトレーション	S		

3.4.2 代表機器の選定

技術評価では、評価対象容器において型式等を基に分類して評価しているが、本検討においてもこの分類に従って整理するものとする。

本検討における代表機器は、技術評価における代表機器に従うことを基本とする。ただし、耐震安全性評価の観点から、技術評価において行った機器のグループ化の中に、技術評価代表機器より耐震重要度の上位の機器が存在する場合には、これを本検討における代表機器に追加して評価することとする。

(1) 容器のグループ化及び代表機器選定（表3.4-2）

表3.4-2での容器のグループ化に従った代表機器を以下に示す。

- ① 原子炉補機冷却水系サージタンク
- ② ほう酸水注入系貯蔵タンク
- ③ 使用済燃料貯蔵プール
- ④ 復水補給水系復水貯蔵槽
- ⑤ 主蒸気逃がし安全弁自動減圧機能用アキュムレータ
- ⑥ 原子炉冷却材浄化系ろ過脱塩器
- ⑦ 制御棒駆動系制御棒駆動水フィルタ

(2) 原子炉圧力容器のグループ化及び代表機器選定

技術評価では原子炉圧力容器を単独で分類し代表機器としており、グループ化は行っていない。本検討においても原子炉圧力容器を単独で代表機器とする。

- ① 原子炉圧力容器

(3) 原子炉格納容器のグループ化及び代表機器選定（表3.4-3, 4）

技術評価では原子炉格納容器を「原子炉格納容器本体」「機械ペネトレーション」「電気ペネトレーション」に分類して評価を行っているが、原子炉格納容器本体は単独で分類し代表機器としている。表3.4-3, 4に機械ペネトレーションと電気ペネトレーションのグループ化及び代表機器選定を示した。以下に原子炉格納容器の代表機器を示す。

- ① 原子炉格納容器本体
- ② X-217 主蒸気隔離弁リークオフライン貫通部
- ③ X-7 サプレッションチェンバアクセスハッチ
- ④ モジュール型中性子計装用電気ペネトレーション

表 3.4-2 容器のグループ化及び代表機器の選定

分類基準			機器名称 (基数)	選定基準				技術 評価 代表 機器	耐震 安全性 評価 代表 機器	備考
種類	内部流体	胴部材質		重要度*1	使用条件		耐震 重要度			
					最高使用 圧力 (MPa)	最高使用 温度 (°C)				
タンク	純水	炭素鋼	スクラム排出容器 (2)	高*2	約 8.6	138	B			
			原子炉補機冷却水系サージタンク (2)	MS-1	大気圧	70	S	○	◎	
			高圧炉心スプレイディーゼル補機冷却水系サージタンク (1)	MS-1	大気圧	70	S			
	五ほう酸 ナトリウム水	ステンレス鋼	ほう酸水注入系貯蔵タンク (1)	MS-1	大気圧	66	S	○	◎	
ライニング槽	純水	コンクリート (ステンレス鋼 内張)	使用済燃料貯蔵プール (1) *3	PS-2	大気圧	66	S		◎*4	
			原子炉ウエル (1)	PS-2	大気圧	66	B			
			復水補給水系復水貯蔵槽 (1)	MS-1	大気圧	66	B	○	◎	
アキュムレータ	ガス (窒素)	ステンレス鋼	主蒸気逃がし安全弁自動減圧機能用アキュムレータ (7)	MS-1	約 1.8	171	S	○	◎	
フィルタ等	純水	炭素鋼	原子炉冷却材浄化系ろ過脱塩器 (2)	PS-2	約 10.0	66	B	○	◎	
		ステンレス鋼	制御棒駆動系制御棒駆動水フィルタ (2)	高*2	約 13.8	66	B	○	◎	

*1：最上位の重要度を示す

*2：最高使用温度が 95 °C を超え、または最高使用圧力が 1,900 kPa を超える環境下にある原子炉格納容器外の重要度クラス 3 の機器

*3：キャスク専用プール含む

*4：耐震重要度より代表機器を追加

表 3.4-3 (1/4) 機械ペネトレーションのグループ化及び代表機器の選定

分類	ペネ No.	用途	選定基準				技術評価 代表機器	耐震 安全性 評価 代表機器	備考
			重要度*	形式	配管口径	最高使用 温度(°C)			
配管貫通部	X-206	予備	MS-1	固定式 1	—	—	S		
	X-207	予備			—	—	S		
	X-212A, B	予備			—	—	S		
	X-213	原子炉隔離時冷却系 (タービン排気)			14B	184	S		
	X-217	主蒸気隔離弁リークオフライン			2B	186	S	○	◎
	X-230	低電導度ドレン			3B	171	S		
	X-231	高電導度ドレン			3B	171	S		
	X-320A~D	計測 (真空破壊弁用供給空気, 予備)			3/4B	104	S		
	X-321A, B	計測 (圧力抑制室圧力, 予備)			3/4B	104	S		
	X-322A~C	計測 (圧力抑制室水位, 圧力抑制室水位 (HPCS))			3/4B, 1B	104	S		
	X-323A~C	計測 (圧力抑制室水位, 圧力抑制室水位 (HPCS))			3/4B, 1B	104	S		
	X-330	計測 (FP モニタ戻り)			1B	104	S		
	X-332A, B	計測 (CAMS サンプリング, ガスサンプ リング戻り, 事故後 (ドレン) , 予備)			3/4B	104	S		
	X-343	予備			—	—	S		

*: 最上位の重要度を示す

表 3.4-3 (2/4) 機械ペネトレーションのグループ化及び代表機器の選定

分類	ペネ No.	用途	選定基準				技術評価 代表機器	耐震 安全性 評価 代表機器	備考
			重要度*	形式	配管口径	最高使用 温度(°C)			
配管貫通部 (続き)	X-200A, B	格納容器スプレイライン (サブプレッションチェンバ)	MS-1	固定式 2	4B	104	S		
	X-201	残留熱除去系 A 系 (供給)			24B	104	S		
	X-202	残留熱除去系 B 系 (供給)			24B	104	S		
	X-203	残留熱除去系 C 系 (供給)			24B	104	S		
	X-204	残留熱除去系 A 系 (テストライン)			16B	104	S		
	X-205	残留熱除去系 B・C 系 (テストライン)			16B	104	S		
	X-208	低圧炉心スプレイ系 (供給)			24B	104	S		
	X-209	低圧炉心スプレイ系 (テストライン)			12B	104	S		
	X-210	高圧炉心スプレイ系 (供給)			24B	104	S		
	X-211	高圧炉心スプレイ系 (テストライン)			12B	104	S		
	X-214	原子炉隔離時冷却系 (ポンプ供給)			8B	104	S		
	X-215	原子炉隔離時冷却系真空ポンプ (排出)			2B	104	S		
	X-240	サブプレッションチェンバ換気 (送気)			22B	104	S		
	X-241	サブプレッションチェンバ換気 (排気)			22B	104	S		
X-242A, B	可燃性ガス濃度制御系 (戻り)	6B	104	S					

*: 最上位の重要度を示す

表 3.4-3 (3/4) 機械ペネトレーションのグループ化及び代表機器の選定

分類	ペネ No.	用途	選定基準				技術評価 代表機器	耐震 安全性 評価 代表機器	備考
			重要度*	形式	配管口径	最高使用 温度(°C)			
配管貫通部 (続き)	X-250	予備	MS-1	固定式 2	—	—	S		
	X-251	予備			—	—	S		
	X-252	予備			—	—	S		
	X-253	予備			—	—	S		
	X-254	予備			—	—	S		
	X-255	予備			—	—	S		
	X-300A, B	制御及び計装			12B	104	S		
	X-331A, B	計測 (CAMS (γ線検出))			10B	104	S		
	X-500	建設用			—	—	S		
	X-501	建設用			—	—	S		
	X-502	建設用			—	—	S		
	X-503	建設用			—	—	S		

*: 最上位の重要度を示す

表3.4-3 (4/4) 機械ペネトレーションのグループ化及び代表機器の選定

分類	ペネ No.	用途	選定基準					技術評価 代表機器	耐震 安全性 評価 代表機器	備考
			重要度*	形式	使用頻度	最高使用 温度(℃)	耐震 重要度			
ハッチ 及び マンホール	X-7	サプレッションチェンバアクセスハッチ	MS-1	—	頻度大	104	S	○	◎	

*: 最上位の重要度を示す

表 3.4-4 電気ペネトレーションのグループ化及び代表機器の選定

分類基準		ペネトレーション 番号	使用用途	仕様 呼び径	選定基準			技術評価 代表機器	耐震安全 性評価 代表機器	備考
型式	シール材 材料				重要度		耐震 重要度			
					ペネトレ ーション	接続機器*				
モジュール型	エポキシ樹脂	X-101A, 101B, 101C, 101D	低圧動力用	300A	MS-1	MS-1	S			
		X-102A, 102B, 102C, 102D, 102E	制御用	300A	MS-1	MS-1	S			
		X-103A, 103B, 103C	計装用	300A	MS-1	MS-1	S			
		X-104A, 104B, 104C, 104D	制御棒位置表示用	300A	MS-1	MS-3	S			
		X-105A, 105B, 105C, 105D	中性子計装用	300A	MS-1	MS-1	S	○	◎	
		X-300A, 300B	制御及び計装用	300A	MS-1	MS-2	S			

*：最上位の重要度を示す

3.4.3 耐震安全上考慮する必要のある経年劣化事象

(1) 技術評価における検討結果の整理

技術評価における経年劣化事象の抽出及び保全対策の検討結果（詳細は柏崎刈羽原子力発電所5号炉の「容器の技術評価書」参照）を用いて、3.4.2項で選定した代表機器について、高経年化対策上着目すべき経年劣化事象を以下のとおり整理した（表3.4-5～9参照）。

- ① 現在発生しておらず、今後も発生の可能性がないもの、または小さいもの（保全対策により発生の可能性が十分に低減されているものを含む）（表中×）
- ② 現在発生しているか、または将来にわたって起こることが否定できないもの（表中○）

表3.4-5 容器の技術評価における検討結果の整理

機能達成に必要な項目	部位	経年劣化事象	代表機器							技術評価結果概要
			原子炉補機冷却水系サージタンク	ほう酸水注入系貯蔵タンク	使用済燃料貯蔵プール	復水補給水系復水貯蔵槽	主蒸気逃がし安全弁自動減圧機能用アキュムレータ	原子炉冷却材浄化系ろ過脱塩器	制御棒駆動系制御棒駆動水フィルタ	
高経年化対策上着目すべき経年劣化事象はない										

表3.4-6 原子炉圧力容器の技術評価における検討結果の整理

機能達成に必要な項目	部位	経年劣化事象		技術評価結果概要
		疲労割れ	中性子照射脆化	
バウンダリの維持	上鏡	○	—	
	下鏡	○	—	
	胴	○	○	
	主フランジ	○	—	
	ノズル, セーフエンド	○	—	
	スタッドボルト	○	—	
機器の支持	支持スカート	○	—	

○：現在発生しているか、または将来にわたって起こることが否定できないもの

—：経年劣化事象が想定されないもの、または該当部位がないもの

表3.4-7 原子炉格納容器の技術評価における検討結果の整理

機能達成に必要な項目	部位	経年劣化事象	代表機器	技術評価結果概要
			原子炉格納容器	
高経年化対策上着目すべき経年劣化事象はない				

表3.4-8 機械ペネトレーションの技術評価における検討結果の整理

機能達成に必要な項目	部位	経年劣化事象	代表機器		技術評価結果概要
			X-217 主蒸気隔離弁リークオフ ライン貫通部	X-7 サプレッションチェンバ アクセスハッチ	
高経年化対策上着目すべき経年劣化事象はない					

表3.4-9 電気ペネトレーションの技術評価における検討結果の整理

機能達成に必要な項目	部位	経年劣化事象	代表機器		技術評価結果概要
			モジュール型 中性子計装用 電気ペネトレーション		
高経年化対策上着目すべき経年劣化事象はない					

(2) 耐震安全上考慮する必要のある経年劣化事象の抽出

3.4.3項(1)で整理された②の経年劣化事象については、これら事象が顕在化した場合、対象となる機器の振動応答特性または構造・強度評価上、「有意」であるか「軽微もしくは無視」できるかを以下で検討し、「軽微もしくは無視」できる事象については耐震安全性評価対象外とする（表3.4-10～14に耐震安全上考慮する必要のある経年劣化事象を示す）。

a. 容器

容器について、高経年化対策上着目すべき経年劣化事象を、技術評価での検討結果を考慮して整理した結果（表3.4-5参照）、現在発生しているか、または将来にわたって起こることが否定できない事象は抽出されなかった（表3.4-10）。

b. 原子炉圧力容器

原子炉圧力容器における高経年化対策上着目すべき経年劣化事象を、技術評価での検討結果を考慮して整理した結果（表3.4-6参照）、現在発生しているか、または将来にわたって起こることが否定できない事象として以下の事象が抽出された。

- ・ 上鏡，下鏡，胴，主フランジ，ノズル，セーフエンド，スタッドボルト及び支持スカートの疲労割れ
- ・ 胴の中性子照射脆化

本事象については機器の振動応答特性または構造強度への影響が「軽微もしくは無視」できるとは言えず、耐震安全上考慮する必要のある経年劣化事象とした（表3.4-11で◎）。

c. 原子炉格納容器

原子炉格納容器本体，機械ペネトレーション及び電気ペネトレーションにおける高経年化対策上着目すべき経年劣化事象を、技術評価での検討結果を考慮して整理した結果（表3.4-7～9参照）、現在発生しているか、または将来にわたって起こることが否定できない事象は抽出されなかった（表3.4-12～14参照）。

表3.4-10 容器の耐震安全上考慮する必要のある経年劣化事象

機能達成に必要な項目	部位	経年劣化事象	代表機器						
			原子炉補機冷却水系サージタンク	ほう酸水注入系貯蔵タンク	使用済燃料貯蔵プール	復水補給水系復水貯蔵槽	主蒸気逃がし安全弁自動減圧機能用アキュムレータ	原子炉冷却材浄化系ろ過脱塩器	制御棒駆動系制御棒駆動水フィルタ
耐震安全上考慮する必要のある経年劣化事象はない									

表3.4-11 原子炉圧力容器の耐震安全上考慮する必要のある経年劣化事象

機能達成に必要な項目	部位	経年劣化事象	
		疲労割れ	中性子照射脆化
バウンダリの維持	上鏡	◎	—
	下鏡	◎	—
	胴	◎	◎
	主フランジ	◎	—
	ノズル, セーフエンド	◎	—
	スタッドボルト	◎	—
機器の支持	支持スカート	◎	—

◎：耐震安全上考慮する必要のある経年劣化事象

—：以下の条件に該当するもの

- ・経年劣化事象が想定されないもの
- ・該当部位がないもの
- ・現在発生しておらず、今後も発生の可能性がないもの、または小さいもの（保全対策により発生可能性を低減しているものを含む）

表3.4-12 原子炉格納容器の耐震安全上考慮する必要のある経年劣化事象

機能達成に必要な項目	部位	経年劣化事象	代表機器
			原子炉格納容器
耐震安全上考慮する必要のある経年劣化事象はない			

表3.4-13 機械ペネトレーションの耐震安全上考慮する必要のある経年劣化事象

機能達成に必要な項目	部位	経年劣化事象	代表機器	
			X-217 主蒸気隔離弁リークオフ ライン貫通部	X-7 サプレッションチェンバ アクセスハッチ
耐震安全上考慮する必要のある経年劣化事象はない				

表3.4-14 電気ペネトレーションの耐震安全上考慮する必要のある経年劣化事象

機能達成に必要な項目	部位	経年劣化事象	代表機器	
			モジュール型 中性子計装用 電気ペネトレーション	
耐震安全上考慮する必要のある経年劣化事象はない				

3.4.4 耐震安全上考慮する必要のある経年劣化事象の評価

前項にて抽出した経年劣化事象に対して耐震安全上考慮する必要のある経年劣化事象の評価を実施する。なお、必要があれば経年劣化事象ごとに、詳細評価実施機器を選定して検討することとする。

3.4.4.1 原子炉圧力容器の耐震安全上考慮する必要のある経年劣化事象の評価

(1) 上鏡，下鏡，胴，主フランジ，ノズル，セーフエンド，スタッドボルト及び支持スカート
の疲労割れ

ノズル等の疲労に関しては、技術評価において現時点（平成30年3月31日）での疲れ累積係数を技術評価にて最も厳しいとする給水ノズル，主フランジ，スタッドボルト，下鏡及び支持スカートについて評価し健全性を確認している。

耐震安全性評価では、許容応力状態Ⅲ_{AS}，Ⅳ_{AS}における疲れ累積係数について、耐震設計技術指針（JEAG4601）に従い運転実績回数に基づく疲れ累積係数と地震動のみの疲れ解析により求められる疲れ累積係数との和として算出し、疲労評価を実施した。

評価の結果、疲れ累積係数の和は許容値1以下となり、耐震安全性に問題のないことを確認した（表3.4-15参照）。

表3.4-15 ノズル等の疲れ解析結果

評価部位	区分	運転実績回数に基づく 疲れ累積係数	地震動による 疲れ累積係数 (S _s 地震動)	合計 (許容値1以下)
主フランジ	クラス1	0.004	0.000	0.004
スタッドボルト		0.128	0.000	0.128
給水ノズル		0.563*	0.006	0.569
下鏡		0.037*	0.001	0.038
支持スカート		0.105	0.001	0.106

*：環境を考慮

(2) 胴中性子照射脆化

中性子照射脆化については、技術評価において最低使用温度の評価及び上部棚吸収エネルギーの評価を実施し、健全性評価上問題のないことを確認している。また、靱性低下による脆性破壊を防止するための点検や運転温度の管理を行っており、現状保全の妥当性についても示されている。

ここでは、原子炉圧力容器円筒胴（炉心領域）に、中性子照射脆化（平成30年3月31日時点）と地震を考慮した場合の温度・圧力制限曲線を求め健全性を評価した。評価は日本電気協会「原子力発電所用機器に対する破壊靱性の確認試験方法 JEAC4206-2007」に基づくものとし、欠陥は、深さを原子炉圧力容器の板厚の1/4倍、長さを板厚の1.5倍とし、地震荷重の寄与が大きい周方向及び評価上厳しい軸方向の両方を想定した。

現在は冷温停止状態ではあるが、耐圧試験時の評価結果と比較して保守的となることから炉心臨界時の原子炉圧力容器の温度・圧力制限曲線（平成30年3月31日時点）を図3.4-1に示す。

なお、図中には、参考として供用前の水圧試験圧力の20%以下の臨界炉心の場合及び供用前の水圧試験圧力の20%を超える臨界炉心の場合における最低温度要求を示す。

ケース①～④は図3.4-1に示す欠陥を想定した場合の線形破壊力学に基づく運転条件の制限である。脆性破壊防止の観点から、原子炉圧力容器の運転は、これら曲線（温度・圧力制限曲線）より高温側の条件で運転温度の管理が要求される。

図3.4-1のケース①及び②に示すように、軸方向欠陥に地震が作用しても円筒胴の円周方向応力は有意な変化をしないため、温度・圧力制限曲線は地震荷重の有無に係わらずほとんど変化しない。周方向欠陥に地震が作用した場合は、軸方向応力の増加に寄与するため、地震荷重を考慮しないケース④に比べて考慮したケース③の方が厳しくなる。

さらに、冷温停止状態においても原子炉冷却材温度は管理されており、図3.4-1に示した温度・圧力制限曲線を満足していることを確認している。

以上より、原子炉圧力容器の運転は図3.4-1に参考で示した飽和圧力-温度曲線に従うことから、中性子照射脆化に対する耐震性を考慮した運転・冷温停止状態での制限に対し、十分な安全性が確保されていると判断する。

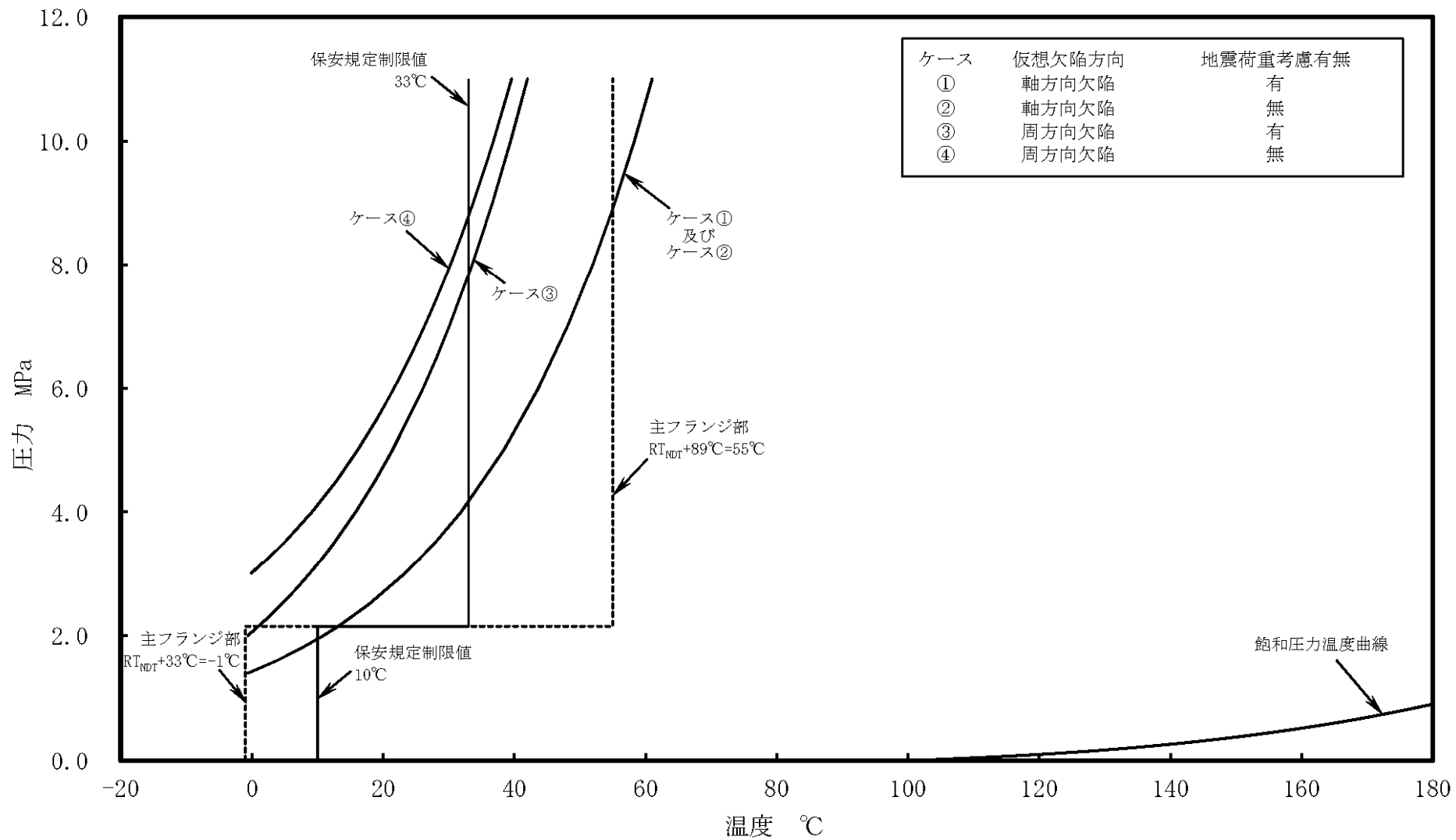


図3.4-1 原子炉压力容器の圧力-温度制限図（平成30年3月31日時点）（炉心領域円筒胴，炉心臨界時）

3.4.5 評価対象機器全体への展開

以下の手順により、代表機器以外の機器への耐震安全性評価を展開する。

3.4.5.1 代表機器以外の機器の高経年化対策上着目すべき経年劣化事象の整理

3.4.3項の代表機器における技術評価での高経年化対策上着目すべき経年劣化事象の抽出及び保全対策の検討結果を用いて、代表機器以外の機器に展開すべき経年劣化事象の整理を行った。

3.4.5.1.1 容器における代表機器以外の機器の高経年化対策上着目すべき経年劣化事象の整理

容器について整理した結果、現在発生しているか、または将来にわたって起こることが否定できない経年劣化事象は抽出されなかった。

また、代表機器以外の機器に特有の高経年化対策上着目すべき経年劣化事象はない。

3.4.5.1.2 原子炉圧力容器における代表機器以外の機器の高経年化対策上着目すべき経年劣化事象の整理

原子炉圧力容器においては代表機器を選定せず、全ての部位について評価を実施しているため、他機器への評価の展開は不要である。

3.4.5.1.3 原子炉格納容器における代表機器以外の機器の高経年化対策上着目すべき経年劣化事象の整理

原子炉格納容器の本体においては代表機器を選定せず、全ての部位について評価を実施しているため、他機器への評価の展開は不要である。

機械ペネトレーション及び電気ペネトレーションについて整理した結果、現在発生しているか、または将来にわたって起こることが否定できない経年劣化事象は抽出されなかった。

また、代表機器以外の機器に特有の高経年化対策上着目すべき経年劣化事象はない。

3.4.6 保全対策に反映すべき項目の抽出

評価対象の容器に対して耐震安全性評価を実施した結果、耐震上の観点から保全対策に追加すべき項目は抽出されなかった。

3.5 配管

本章は、技術評価における評価対象機器のうち、主要な配管の高経年化について、耐震安全性への影響をまとめたものである。

なお、配管については技術評価において、経年劣化事象に対する健全性評価を行うとともに、現状の保全の評価を実施しているため、本章においてはこれら検討結果を前提条件とし、評価することとする。

3.5.1 評価対象機器

技術評価における評価対象機器のうち、主要な配管を評価対象機器とする。

評価対象機器一覧を表3.5-1に示す。

表 3.5-1 評価対象機器一覧

分類	配管系統	耐震重要度
ステンレス鋼配管	原子炉冷却材再循環系 (PLR)	S
	制御棒駆動系 (CRD)	S
	ほう酸水注入系 (SLC)	S
	残留熱除去系 (RHR)	S
	低圧炉心スプレイ系 (LPCS)	S
	高圧炉心スプレイ系 (HPCS)	S
	漏えい検出系 (LDS)	S
	原子炉冷却材浄化系 (CUW)	S
	燃料プール冷却浄化系 (FPC)	S
	液体固体廃棄物処理系 (RW)	S
	復水補給水系 (MUWC)	B
	原子炉補機冷却水系 (RCW)	S
	高圧炉心スプレイディーゼル補機冷却水系 (HPCW)	S
	計装用圧縮空気系 (IA)	S
	試料採取系 (SAM)	S
	事故後サンプリング系 (PASS)	S
炭素鋼配管	制御棒駆動系 (CRD)	B
	残留熱除去系 (RHR)	S
	低圧炉心スプレイ系 (LPCS)	S
	高圧炉心スプレイ系 (HPCS)	S
	原子炉冷却材浄化系 (CUW)	S
	燃料プール冷却浄化系 (FPC)	S
	液体固体廃棄物処理系 (RW)	B
	給水系 (FDW)	S
	復水補給水系 (MUWC)	B
	原子炉補機冷却水系 (RCW)	S
	換気空調補機常用冷却水系 (HNCW)	S
	換気空調補機非常用冷却水系 (HECW)	S
	高圧炉心スプレイディーゼル補機冷却水系 (HPCW)	S
	原子炉補機冷却海水系 (RSW)	S
	高圧炉心スプレイディーゼル補機冷却海水系 (HPSW)	S
	非常用ガス処理系 (SGTS)	S
可燃性ガス濃度制御系 (FCS)	S	
低合金鋼配管	給水系 (FDW)	B

3.5.2 代表機器の選定

技術評価では、評価対象配管をその材料を基に分類して評価しているが、本検討においてもこの分類に従って整理するものとする。

本検討における代表機器は、技術評価における代表機器に従うことを基本とする。ただし、耐震安全性評価の観点から、技術評価において行った機器のグループ化の中に、技術評価代表機器より耐震重要度の上位の機器が存在する場合には、これを本検討における代表機器に追加して評価することとする。

(1) ステンレス鋼配管のグループ化及び代表機器選定（表3.5-2）

表3.5-2でのステンレス鋼配管のグループ化に従った代表機器を以下に示す。

- ① 原子炉冷却材再循環系
- ② 計装用圧縮空気系
- ③ ほう酸水注入系（五ほう酸ナトリウム水部）
- ④ 原子炉補機冷却水系

(2) 炭素鋼配管のグループ化及び代表機器選定（表3.5-3）

表3.5-3での炭素鋼配管のグループ化に従った代表機器を以下に示す。

- ① 給水系
- ② 可燃性ガス濃度制御系
- ③ 原子炉補機冷却水系
- ④ 原子炉補機冷却海水系

(3) 低合金鋼配管のグループ化及び代表機器選定（表3.5-4）

評価対象機器のうち低合金鋼配管に分類されるものは給水系のみであり、これを代表機器とする。

- ① 給水系

表 3.5-2 (1/2) ステンレス鋼配管のグループ化及び代表機器の選定

分類基準		配管系統	選定基準					技術評価代表機器	耐震安全性評価代表機器	備考	
材料	内部流体		仕様 (口径×肉厚)	重要度*1	使用条件						耐震重要度
					運転状態*2	最高使用圧力 (MPa)	最高使用温度 (°C)				
ステンレス鋼	純水	原子炉冷却材再循環系	660.0 mm ×64.1 mm	PS-1	連続 (連続)	約 10.40	302	S	○	◎	
		制御棒駆動系	32 A×S 80	MS-1	連続 (連続)	約 13.83	66	S			
		ほう酸水注入系	40 A×S 80	MS-1	一時 (一時)	約 8.62	302	S			
		残留熱除去系	20 A×S 80	MS-1	連続 (一時)	約 8.62	302	S			
		低圧炉心スプレイ系	20 A×S 80	MS-1	一時 (一時)	約 8.62	302	S			
		高圧炉心スプレイ系	20 A×S 80	MS-1	一時 (一時)	約 8.62	302	S			
		漏えい検出系	20 A×S 40	MS-1	連続 (連続)	約 0.31	171	S			
		原子炉冷却材浄化系	20 A×S 80	MS-1	連続 (連続)	約 8.62	302	S			
		燃料プール冷却浄化系	250 A×S 40	MS-2	連続 (連続)	約 1.37	66	S			
		液体固体廃棄物処理系	80 A×S 40	MS-1	連続 (連続)	約 0.31	171	S			
		復水補給水系	400 A×9.5 mm	MS-1	連続 (連続)	静水頭	66	B			
事故後サンプリング系	20 A×S 80	MS-1	一時 (一時)	約 8.62	302	S					

*1：最上位の重要度を示す

*2：上段は冷温停止状態時における運転状態，下段の（ ）は断続的運転時の運転状態を示す

表 3.5-2 (2/2) ステンレス鋼配管のグループ化及び代表機器の選定

分類基準		配管系統	選定基準						技術 評価 代表 機器	耐震 安全性 評価 代表 機器	備考
材料	内部流体		仕様 (口径×肉厚)	重要度*1	使用条件			耐震 重要度			
					運転 状態*2	最高使用 圧力 (MPa)	最高使用 温度 (℃)				
ステンレス鋼	その他ガス	漏えい検出系	25 A×S 60	MS-1	連続 (連続)	約 0.01	65	S			
		計装用圧縮空気系	50 A×S 80	MS-1	連続 (連続)	約 1.77	171	S	○	◎	
		試料採取系	20 A×S 40	MS-1	連続 (連続)	約 0.31	171	S			
	五ほう酸ナ トリウム水	ほう酸水注入系	40 A×S 80	MS-1	一時 (一時)	約 10.79	66	S	○	◎	
	冷却水*3	原子炉補機冷却水系	15 A×S 80	MS-1	連続 (連続)	約 1.37	70	S	○	◎	
		高圧炉心スプレイディ ーゼル補機冷却水系	15 A×S 80	MS-1	一時 (一時)	約 1.27	70	S			

*1：最上位の重要度を示す

*2：上段は冷温停止状態時における運転状態，下段の（ ）は断続的運転時の運転状態を示す

*3：冷却水（防錆剤入り純水）を示す

表 3.5-3 (1/2) 炭素鋼配管のグループ化及び代表機器の選定

分類基準		配管系統	選定基準						技術評価代表機器	耐震安全性評価代表機器	備考
材料	内部流体		仕様 (口径×肉厚)	重要度*1	使用条件			耐震重要度			
					運転状態*2	最高使用圧力 (MPa)	最高使用温度 (°C)				
炭素鋼	純水	制御棒駆動系	200 A×S 120	MS-1	連続 (一時)	約 8.62	138	B			
		残留熱除去系	350 A×S 120	PS-1	連続 (一時)	約 10.40	302	S			
		低圧炉心スプレイ系	300 A×S 120	PS-1	一時 (一時)	約 8.62	302	S			
		高圧炉心スプレイ系	300 A×S 120	PS-1	一時 (一時)	約 8.62	302	S			
		原子炉冷却材浄化系	150 A×S 80	PS-1	連続 (連続)	約 8.62	302	S			
		燃料プール冷却浄化系	200 A×S 40	MS-2	連続 (連続)	約 3.43	182	S			
		液体固体廃棄物処理系	150 A×S 40	高*3	一時 (一時)	約 1.96	66	B			
		給水系	500 A×S 80	PS-1	連続 (連続)	約 8.62	302	S	○	◎	
		復水補給水系	200 A×S 40	MS-1	連続 (連続)	大気圧	66	B			
	可燃性ガス濃度制御系	40 A×S 80	MS-1	一時 (一時)	約 3.43	182	S				
	その他ガス	非常用ガス処理系	400 A×S 30	MS-1	一時 (一時)	約 0.02	140	S			
可燃性ガス濃度制御系		150 A×S 40	MS-1	一時 (一時)	約 0.31	171	S	○	◎		

*1：最上位の重要度を示す

*2：上段は冷温停止状態時における運転状態，下段の（）は断続的運転時の運転状態を示す

*3：最高使用温度が 95°C を超え，または最高使用圧力が 1,900kPa を超える環境下にある原子炉格納容器外の重要度クラス 3 の機器

表 3.5-3 (2/2) 炭素鋼配管のグループ化及び代表機器の選定

分類基準		配管系統	選定基準						技術 評価 代表 機器	耐震 安全性 評価 代表 機器	備考
材料	内部流体		仕様 (口径×肉厚)	重要度*1	使用条件			耐震 重要度			
					運転 状態*2	最高使用 圧力 (MPa)	最高使用 温度 (℃)				
炭素鋼	冷却水*3	原子炉補機冷却水系	700 A×12.7 mm	MS-1	連続 (連続)	約 1.37	70	S	○	◎	
		換気空調補機常用冷却水系	200 A×S 40	MS-1	連続 (連続)	約 1.37	70	S			
		換気空調補機非常用冷却水系	200 A×S 40	MS-1	一時 (一時)	約 1.37	70	S			
		高圧炉心スプレイデ ーゼル補機冷却水系	200 A×S 40	MS-1	一時 (一時)	約 1.27	70	S			
	海水	原子炉補機冷却海水系	900 A×9.5 mm	MS-1	連続 (連続)	約 0.59	50	S	○	◎	
		高圧炉心スプレイデ ーゼル補機冷却海水系	250 A×S 40	MS-1	一時 (一時)	約 0.69	50	S			

*1：最上位の重要度を示す

*2：上段は冷温停止状態時における運転状態，下段の（ ）は断続的運転時の運転状態を示す

*3：冷却水（防錆剤入り純水）を示す

表 3.5-4 低合金鋼配管のグループ化及び代表機器の選定

分類基準		配管系統	選定基準					技術 評価 代表 機器	耐震 安全性 評価 代表 機器	備考	
材料	内部流体		仕様 (口径×肉厚)	重要度*1	使用条件						耐震 重要度
					運転 状態*2	最高使用 圧力 (MPa)	最高使用 温度 (℃)				
低合金鋼	純水	給水系	500 A×S 80	PS-2	連続 (連続)	約 8.62	302	B	○	◎	

*1：最上位の重要度を示す

*2：上段は冷温停止状態時における運転状態，下段の（ ）は断続的運転時の運転状態を示す

3.5.3 耐震安全上考慮する必要のある経年劣化事象

(1) 技術評価における検討結果の整理

技術評価における経年劣化事象の抽出及び保全対策の検討結果（詳細は柏崎刈羽原子力発電所5号炉の「配管の技術評価書」参照）を用いて、3.5.2項で選定した代表機器について、高経年化対策上着目すべき経年劣化事象を以下のとおり整理した（表3.5-5～7参照）。

- ① 現在発生しておらず、今後も発生の可能性がないもの、または小さいもの（保全対策により発生可能性が十分に低減されているものを含む）（表中×）
- ② 現在発生しているか、または将来にわたって起こることが否定できないもの（表中○）

表 3.5-5 ステンレス鋼配管の技術評価における検討結果の整理

機能達成に必要な項目	部位	経年劣化事象	代表機器				技術評価結果概要
			原子炉冷却材再循環系	計装用圧縮空気系	ほう酸水注入系	原子炉補機冷却水系	
バウンダリの維持	配管	疲労割れ	○	—	—	—	

○：現在発生しているか，または将来にわたって起こることが否定できないもの
 —：経年劣化事象が想定されないもの，または該当部位がないもの

表 3.5-6 炭素鋼配管の技術評価における検討結果の整理

機能達成に必要な項目	部位	経年劣化事象	代表機器				技術評価結果概要
			給水系	可燃性ガス濃度制御系	原子炉補機冷却水系	原子炉補機冷却海水系	
バウンダリの維持	配管	疲労割れ	○	—	—	—	

○：現在発生しているか，または将来にわたって起こることが否定できないもの
 —：経年劣化事象が想定されないもの，または該当部位がないもの

表 3.5-7 低合金鋼配管の技術評価における検討結果の整理

機能達成に必要な項目	部位	経年劣化事象	代表機器	技術評価結果概要
			給水系	
高経年化対策上着目すべき経年劣化事象はない				

(2) 耐震安全上考慮する必要のある経年劣化事象の抽出

3.5.3項(1)で整理された②の経年劣化事象については、これらの事象が顕在化した場合、対象となる機器の振動応答特性または構造・強度評価上、「有意」であるか「軽微もしくは無視」できるかを検討し、「軽微もしくは無視」できる事象については耐震安全性評価対象外とする（表3.5-8～10に耐震安全上考慮する必要のある経年劣化事象を示す）。

a. ステンレス鋼配管

ステンレス鋼配管における高経年化対策上着目すべき経年劣化事象を、技術評価での検討結果を考慮して整理した結果（表3.5-5参照）、現在発生しているか、または将来にわたって起こることが否定できない事象として以下の事象が抽出された。

- ・ 配管の疲労割れ [原子炉冷却材再循環系]

本事象については機器の振動応答特性または構造強度への影響が「軽微もしくは無視」できるとは言えず、耐震安全上考慮する必要のある経年劣化事象とした（表3.5-8で◎）。

b. 炭素鋼配管

炭素鋼配管における高経年化対策上着目すべき経年劣化事象を、技術評価での検討結果を考慮して整理した結果（表3.5-6参照）、現在発生しているか、または将来にわたって起こることが否定できない事象として以下の事象が抽出された。

- ・ 配管の疲労割れ [給水系]

本事象については機器の振動応答特性または構造強度への影響が「軽微もしくは無視」できるとは言えず、耐震安全上考慮する必要のある経年劣化事象とした（表3.5-9で◎）。

c. 低合金鋼配管

低合金鋼配管における高経年化対策上着目すべき経年劣化事象を、技術評価での検討結果を考慮して整理した結果（表3.5-7参照）、現在発生しているか、または将来にわたって起こることが否定できない事象は抽出されなかった（表3.5-10）。

表 3.5-8 ステンレス鋼配管の耐震安全上考慮する必要のある経年劣化事象

機能達成に必要な項目	部位	経年劣化事象	代表機器			
			原子炉冷却材再循環系	計装用圧縮空気系	ほう酸水注入系	原子炉補機冷却水系
バウンダリの維持	配管	疲労割れ	◎	—	—	—

◎：耐震安全上考慮する必要のある経年劣化事象

—：以下の条件に該当するもの

- ・経年劣化事象が想定されないもの
- ・該当部位がないもの
- ・現在発生しておらず、今後も発生の可能性がないもの、または小さいもの（保全対策により発生の可能性を低減しているものを含む）

表 3.5-9 炭素鋼配管の耐震安全上考慮する必要のある経年劣化事象

機能達成に必要な項目	部位	経年劣化事象	代表機器			
			給水系	可燃性ガス濃度制御系	原子炉補機冷却水系	原子炉補機冷却海水系
バウンダリの維持	配管	疲労割れ	◎	—	—	—

◎：耐震安全上考慮する必要のある経年劣化事象

—：以下の条件に該当するもの

- ・経年劣化事象が想定されないもの
- ・該当部位がないもの
- ・現在発生しておらず、今後も発生の可能性がないもの、または小さいもの（保全対策により発生の可能性を低減しているものを含む）

表 3.5-10 低合金鋼配管の耐震安全上考慮する必要のある経年劣化事象

機能達成に必要な項目	部位	経年劣化事象	代表機器
			給水系
耐震安全上考慮する必要のある経年劣化事象はない			

3.5.4 耐震安全上考慮する必要のある経年劣化事象の評価

前項にて抽出した経年劣化事象に対して耐震安全上考慮する必要のある経年劣化事象の評価を実施する。なお、必要があれば経年劣化事象ごとに、詳細評価実施機器を選定して検討することとする。

(1) 配管の疲労割れ [ステンレス鋼配管：原子炉冷却材再循環系，炭素鋼配管：給水系]

配管の疲労割れに関しては、技術評価において現時点（平成30年3月31日）での過渡条件より疲れ累積係数を評価し健全性を確認しているが、耐震安全性評価では、耐震設計技術指針（JEAG4601）に従い、地震時の「1次+2次+ピーク応力」評価を各系統について実施することとする。

なお、許容応力状態Ⅲ_AS，Ⅳ_ASにおける疲れ累積係数は、上記の数値と地震動のみの疲れ解析により求められる疲れ累積係数との和として算出した。

評価の結果、疲れ累積係数の和は、許容値1以下となり、耐震安全性に問題のないことを確認した（表3.5-11参照）。

表 3.5-11 配管の疲れ解析結果

評価対象	区分	運転実績回数に基づく 疲れ累積係数	地震動による 疲れ累積係数 (Ss地震動)	合計 (許容値1以下)
原子炉冷却材再循環系	クラス1	0.039*	0.001	0.040
給水系	クラス1	0.097*	0.002	0.099

*：環境を考慮

3.5.5 評価対象機器全体への展開

以下の手順により、代表機器以外の機器への耐震安全性評価を展開する。

3.5.5.1 代表機器以外の機器の高経年化対策上着目すべき経年劣化事象の整理

3.5.3項の代表機器における技術評価での高経年化対策上着目すべき経年劣化事象の抽出及び保全対策の検討結果を用いて、代表機器以外の機器に展開すべき経年劣化事象の整理を行った。

(1) 代表機器に想定される経年劣化事象の整理

- ・ 配管の疲労割れ [炭素鋼配管：残留熱除去系，低圧炉心スプレイ系，高圧炉心スプレイ系，原子炉冷却材浄化系]

上記経年劣化事象は、代表機器以外の機器においても、代表機器と同様の整理が可能である。

(2) 代表機器以外の機器に特有な経年劣化事象の整理

代表機器以外の機器に特有の高経年化対策上着目すべき経年劣化事象はない。

3.5.5.2 耐震安全上考慮する必要のある経年劣化事象の抽出

3.5.3項において、代表機器に想定される経年劣化事象に対して、機器の振動応答特性上または構造・強度上、影響が「軽微もしくは無視」できる事象を耐震安全性評価対象外としたが、以下の経年劣化事象については、影響が「軽微もしくは無視」できないと判断し、次項にて耐震安全性評価を実施することとする。

- ・ 配管の疲労割れ [炭素鋼配管：残留熱除去系，低圧炉心スプレイ系，高圧炉心スプレイ系，原子炉冷却材浄化系]

3.5.5.3 耐震安全上考慮する必要のある経年劣化事象の評価

代表機器に想定される経年劣化事象と同じ事象及び代表機器以外の機器に特有な経年劣化事象に対する耐震安全性評価を実施した（代表機器以外の機器については表3.5-2～4を参照のこと）。

(1) 代表機器に想定される経年劣化事象と同じ事象に対する耐震安全性評価

- a. 配管の疲労割れ [炭素鋼配管：残留熱除去系， 低圧炉心スプレイ系， 高圧炉心スプレイ系， 原子炉冷却材浄化系]

配管の熱疲労割れについては熱疲労強度上， 厳しい代表配管の評価を行い， 耐震安全性を確認した。代表以外の配管についても， 代表機器と同等またはそれ以下の過渡変化を受ける部位であることから， 代表配管同様に疲労評価は許容値を下回ると考えられる。

地震による疲労強度への影響は， 代表配管の評価結果と同様に小さいものと考えられ， 地震を考慮しても， これらの系統の耐震安全性に問題はないものと判断する。

3.5.6 保全対策に反映すべき項目の抽出

評価対象の配管に対して耐震安全性評価を実施した結果， 耐震上の観点から保全対策に追加すべき項目は抽出されなかった。

3.6 弁

本章は、技術評価における評価対象機器のうち、主要な弁の高経年化について、耐震安全性への影響をまとめたものである。

なお、弁については技術評価において、経年劣化事象に対する健全性評価を行うとともに、現状の保全の評価を実施しているため、本章においてはこれら検討結果を前提条件とし、評価することとする。

3.6.1 評価対象機器

技術評価における評価対象機器のうち、主要な弁を評価対象機器とする。

評価対象機器一覧を表3.6-1に示す。

表 3.6-1 (1/6) 評価対象機器一覧

分類	分類基準		当該系統	耐震重要度
	材料	流体		
仕切弁	炭素鋼	ガス (窒素)	可燃性ガス濃度制御系 (FCS)	S
		純水	残留熱除去系 (RHR)	S
			低圧炉心スプレイ系 (LPCS)	S
			高圧炉心スプレイ系 (HPCS)	S
			原子炉冷却材浄化系 (CUW)	S
			給水系 (FDW)	S
			復水補給水系 (MUWC)	S
		冷却水 (防錆剤入り純水)	原子炉補機冷却水系 (RCW)	S
			換気空調補機常用冷却水系 (HNCW)	S
			換気空調補機非常用冷却水系 (HECW)	S
	高圧炉心スプレイディーゼル補機冷却水系 (HPCW)		S	
	ステンレス鋼	純水	原子炉冷却材再循環系 (PLR)	S
			制御棒駆動系 (CRD)	B
			ほう酸水注入系 (SLC)	S
			残留熱除去系 (RHR)	S
			原子炉冷却材浄化系 (CUW)	S
			液体固体廃棄物処理系 (RW)	S
復水補給水系 (MUWC)		B		
五ほう酸ナトリウム水	ほう酸水注入系 (SLC)	S		

表3.6-1 (2/6) 評価対象機器一覧

分類	分類基準		当該系統	耐震重要度
	材料	流体		
玉形弁	炭素鋼	純水	残留熱除去系 (RHR)	S
			低圧炉心スプレイ系 (LPCS)	S
			高圧炉心スプレイ系 (HPCS)	S
			原子炉冷却材浄化系 (CUW)	S
			燃料プール冷却浄化系 (FPC)	S
			復水補給水系 (MUWC)	S
			可燃性ガス濃度制御系 (FCS)	S
		冷却水 (防錆剤入り純水)	原子炉補機冷却水系 (RCW)	S
			換気空調補機非常用冷却水系 (HECW)	S
			高圧炉心スプレイディーゼル補機冷却水系 (HPCW)	S
	ステンレス鋼	ガス (空気, 窒素)	漏えい検出系 (LDS)	S
			計装用圧縮空気系 (IA)	S
			試料採取系 (SAM)	S
		純水	制御棒駆動系 (CRD)	S
			ほう酸水注入系 (SLC)	S
			残留熱除去系 (RHR)	S
			低圧炉心スプレイ系 (LPCS)	S
			高圧炉心スプレイ系 (HPCS)	S
			漏えい検出系 (LDS)	S
			原子炉冷却材浄化系 (CUW)	S
			液体固体廃棄物処理系 (RW)	S
		事故後サンプリング系 (PASS)	S	
	五ほう酸ナトリウム水	ほう酸水注入系 (SLC)	S	

表3.6-1 (3/6) 評価対象機器一覧

分類	分類基準		当該系統	耐震重要度
	材料	流体		
逆止弁	炭素鋼	純水	残留熱除去系 (RHR)	S
			低圧炉心スプレイ系 (LPCS)	S
			高圧炉心スプレイ系 (HPCS)	S
			原子炉冷却材浄化系 (CUW)	B
			給水系 (FDW)	S
		冷却水(防錆剤入り純水)	原子炉補機冷却水系 (RCW)	S
			換気空調補機非常用冷却水系 (HECW)	S
		海水	原子炉補機冷却海水系 (RSW)	S
			高圧炉心スプレイディーゼル補機冷却海水系 (HPSW)	S
	ステンレス鋼	ガス(空気, 窒素)	計装用圧縮空気系 (IA)	S
		純水	制御棒駆動系 (CRD)	B
			ほう酸水注入系 (SLC)	S
			原子炉冷却材浄化系 (CUW)	B
			燃料プール冷却浄化系 (FPC)	S
			液体固体廃棄物処理系 (RW)	B
五ほう酸ナトリウム水	ほう酸水注入系 (SLC)	S		

表3.6-1 (4/6) 評価対象機器一覧

分類	分類基準		当該系統	耐震重要度
	材料	流体		
バタフライ弁	炭素鋼	ガス (空気)	非常用ガス処理系 (SGTS)	S
		冷却水 (防錆 剤入り純水)	原子炉補機冷却水系 (RCW)	S
		海水	原子炉補機冷却海水系 (RSW)	S
			高圧炉心スプレィディーゼル補機 冷却海水系 (HPSW)	S
安全弁	炭素鋼	ガス (窒素)	可燃性ガス濃度制御系 (FCS)	S
		純水	残留熱除去系 (RHR)	S
			低圧炉心スプレィ系 (LPCS)	S
			高圧炉心スプレィ系 (HPCS)	S
	ステンレス鋼	純水	原子炉冷却材浄化系 (CUW)	B
		五ほう酸ナト リウム水	ほう酸水注入系 (SLC)	S
ボール弁	炭素鋼	純水	原子炉冷却材浄化系 (CUW)	B
	ステンレス鋼	純水	燃料プール冷却浄化系 (FPC)	S
			液体固体廃棄物処理系 (RW)	B
制御弁	炭素鋼	純水	原子炉冷却材浄化系 (CUW)	B
		冷却水 (防錆 剤入り純水)	原子炉補機冷却水系 (RCW)	S
			換気空調補機非常用冷却水系 (HECW)	S
	ステンレス鋼	純水	制御棒駆動系 (CRD)	B

表3.6-1 (5/6) 評価対象機器一覧

分類	分類基準		当該系統	耐震重要度
	設置場所	電源		
電動弁用駆動部	原子炉格納容器内	交流	残留熱除去系 (RHR)	S
			原子炉冷却材浄化系 (CUW)	S
			換気空調補機常用冷却水系 (HNCW)	S
			事故後サンプリング系 (PASS)	S
	屋内	交流	ほう酸水注入系 (SLC)	S
			残留熱除去系 (RHR)	S
			低圧炉心スプレイ系 (LPCS)	S
			高圧炉心スプレイ系 (HPCS)	S
			原子炉冷却材浄化系 (CUW)	S
			復水補給水系 (MUWC)	S
			事故後サンプリング系 (PASS)	S
			原子炉補機冷却水系 (RCW)	S
			換気空調補機常用冷却水系 (HNCW)	S
			換気空調補機非常用冷却水系 (HECW)	S
			原子炉補機冷却海水系 (RSW)	S
			高圧炉心スプレイディーゼル補機冷却海水系 (HPSW)	S
			計装用圧縮空気系 (IA)	S
			所内蒸気系 (HS)	C
			非常用ガス処理系 (SGTS)	S
			可燃性ガス濃度制御系 (FCS)	S
換気空調系 (HVAC)	S			

表3.6-1 (6/6) 評価対象機器一覧

分類	分類基準		当該系統	耐震重要度
	区分	設置場所		
空気作動弁用駆動部	ダイヤフラム型	屋内	換気空調補機非常用冷却水系 (HECW)	S
	シリンダ型	原子炉格納容器内	残留熱除去系 (RHR)	S
			低圧炉心スプレイ系 (LPCS)	S
			高圧炉心スプレイ系 (HPCS)	S
		屋内	漏えい検出系 (LDS)	S
			液体固体廃棄物処理系 (RW)	S
			原子炉補機冷却水系 (RCW)	S
			換気空調補機非常用冷却水系 (HECW)	S
	試料採取系 (SAM)	S		
	非常用ガス処理系 (SGTS)	S		

3.6.2 代表機器の選定

技術評価では、評価対象弁において型式等を基に分類して評価しているが、本検討においてもこの分類に従って整理するものとする。

本検討における代表機器は、技術評価における代表機器に従うことを基本とする。ただし、耐震安全性評価の観点から、技術評価において行った機器のグループ化の中に、技術評価代表機器より耐震重要度の上位の機器が存在する場合には、これを本検討における代表機器に追加して評価することとする。

(1) 仕切弁のグループ化及び代表機器選定（表3.6-2）

表3.6-2での仕切弁のグループ化に従った代表機器を以下に示す。

- ① 可燃性ガス濃度制御系出口隔離弁
- ② 給水系原子炉給水ライン手動止め弁
- ③ 原子炉補機冷却水系 RHR 熱交換器 RCW 入口弁
- ④ 原子炉冷却材再循環系ポンプ吐出弁
- ⑤ ほう酸水注入系ポンプ吐出弁

(2) 玉形弁のグループ化及び代表機器選定（表3.6-3）

表3.6-3での玉形弁のグループ化に従った代表機器を以下に示す。

- ① 原子炉冷却材浄化系 RPV ドレン弁
- ② 原子炉補機冷却水系 RHR 熱交換器 RCW 出口弁
- ③ 計装用圧縮空気系 SRV 用 PCV 外側隔離弁
- ④ 原子炉冷却材浄化系入口流量計装元弁
- ⑤ ほう酸水注入系ポンプ吸込弁用電動弁

(3) 逆止弁のグループ化及び代表機器選定（表3.6-4）

表3.6-4での逆止弁のグループ化に従った代表機器を以下に示す。

- ① 給水系原子炉給水ライン外側隔離弁
- ② 原子炉補機冷却水系ポンプ吐出逆止弁
- ③ 原子炉補機冷却海水系ポンプ吐出逆止弁
- ④ 計装用圧縮空気系 ADS 用アキュムレータ逆止弁
- ⑤ ほう酸水注入系原子炉格納容器外側逆止弁
- ⑥ ほう酸水注入系ポンプ吐出逆止弁

(4) バタフライ弁のグループ化及び代表機器選定（表3.6-5）

表3.6-5でのバタフライ弁のグループ化に従った代表機器を以下に示す。

- ① 非常用ガス処理系トレイン出口隔離弁
- ② 原子炉補機冷却水系冷却水供給温度調節弁バイパス側前弁
- ③ 原子炉補機冷却海水系 RCW 熱交換器 RSW 出口元弁

(5) 安全弁のグループ化及び代表機器選定 (表3. 6-6)

表3. 6-6での安全弁のグループ化に従った代表機器を以下に示す。

- ① 可燃性ガス濃度制御系出口ライン安全弁
- ② 残留熱除去系停止時冷却ライン外側隔離弁逃がし弁
- ③ 原子炉冷却材浄化系パージライン逃がし弁
- ④ ほう酸水注入系ほう酸水注入ポンプ吐出側逃がし弁

(6) ボール弁のグループ化及び代表機器選定 (表3. 6-7)

表3. 6-7でのボール弁のグループ化に従った代表機器を以下に示す。

- ① 原子炉冷却材浄化系ろ過脱塩器プリコート 1 次入口弁
- ② 燃料プール冷却浄化系使用済燃料貯蔵プール散水管入口弁

(7) 制御弁のグループ化及び代表機器選定 (表3. 6-8)

表3. 6-8での制御弁のグループ化に従った代表機器を以下に示す。

- ① 原子炉冷却材浄化系ろ過脱塩器流量調節弁
- ② 原子炉補機冷却水系冷却水供給温度調節弁
- ③ 制御棒駆動系駆動水圧力調節弁

(8) 電動弁駆動部のグループ化及び代表機器選定 (表3. 6-9)

表3. 6-9での電動弁駆動部のグループ化に従った代表機器を以下に示す。

- ① 残留熱除去系停止時冷却内側隔離弁用駆動部
- ② 高圧炉心スプレイ系圧力抑制室側吸込隔離弁用駆動部

(9) 空気作動弁用駆動部のグループ化及び代表機器選定 (表3. 6-10)

表3. 6-10での空気作動弁用駆動部のグループ化に従った代表機器を以下に示す。

- ① 換気空調補機非常用冷却水系 MCR 給気処理装置温度調節弁用駆動部
- ② 残留熱除去系試験可能逆止バイパス弁用駆動部
- ③ 原子炉補機冷却水系冷却水供給温度調節弁用駆動部

表3.6-2 (1/2) 仕切弁のグループ化及び代表機器の選定

分類基準		系統名称	選定基準						技術評価代表機器	耐震安全性評価代表機器	代表弁	備考
材料	内部流体		重要度*1	使用条件				耐震重要度				
				口径(A)	運転状態*2	最高使用圧力(MPa)	最高使用温度(°C)					
炭素鋼	ガス(窒素)	可燃性ガス濃度制御系	MS-1	100~150	一時(一時)	約0.3	171	S	○	◎	可燃性ガス濃度制御系出口隔離弁 (150 A, 約0.3 MPa, 171 °C, 150 LB) T49-M0-F003A/B	
	純水	残留熱除去系	PS-1	100~600	連続(一時)	約1.4~8.6	100~302	S			給水系原子炉給水ライン手動止め弁 (500 A, 約8.6 MPa, 302 °C, 900 LB) B21-F053A/B	
		低圧炉心スプレイ系	PS-1	100~600	一時(一時)	約1.4~8.6	100~302	S				
		高圧炉心スプレイ系	PS-1	100~600	一時(一時)	約1.4~10.8	100~302	S				
		原子炉冷却材浄化系	PS-1	100~150	連続(連続)	約1.0~10.0	66~302	S				
		給水系	PS-1	500	連続(連続)	約8.6~10.0	302	S	○	◎		
		復水補給水系	MS-1	80	一時(一時)	約1.4	171	S				
	冷却水*3	原子炉補機冷却水系	MS-1	20~550	連続(連続)	約1.4	70	S	○	◎	原子炉補機冷却水系 RHR 熱交換器 RCW 入口弁 (550 A, 約1.4 MPa, 70 °C, 150 LB) P21-F051A/B	
		換気空調補機常用冷却水系	MS-1	200	連続(連続)	約1.4	70	S				
		換気空調補機非常用冷却水系	MS-1	100~150	一時(一時)	約1.4	70	S				
		高圧炉心スプレイデューゼル補機冷却水系	MS-1	65~200	一時(一時)	約1.3	70	S				

*1: 最上位の重要度を示す

*2: 上段は冷温停止維持における運転状態, 下段の()は断続的運転時の運転状態を示す

*3: 防錆剤入り純水

表3.6-2 (2/2) 仕切弁のグループ化及び代表機器の選定

分類基準		系統名称	選定基準						技術 評価 代表 機器	耐震 安全性 評価 代表 機器	代表弁	備考
材料	内部 流体		重要度*1	使用条件				耐震 重要度				
				口径 (A)	運転 状態*2	最高使用 圧力 (MPa)	最高使用 温度 (℃)					
ステン レス鋼	純水	原子炉冷却材再循環系	PS-1	600	連続 (連続)	約 8.6～ 10.4	302	S	○	◎	原子炉冷却材再循環系ポンプ吐出弁 (600 A, 約 10.4 MPa, 302 ℃, 900LB) B31-M0-F002A/B	
		制御棒駆動系	高*3	20～50	連続 (連続)	約 13.8	66	B				
		ほう酸水注入系	MS-1	40	一時 (一時)	約 8.6	302	S				
		残留熱除去系	PS-1	350～ 400	連続 (一時)	約 8.6～ 10.4	302	S				
		原子炉冷却材浄化系	PS-1	150	連続 (連続)	約 8.6	302	S				
		液体固体廃棄物処理系	MS-1	80	連続 (連続)	約 0.3	171	S				
	復水補給水系	MS-1	250～ 400	連続 (連続)	約 1.4	66	B					
	五ほう 酸ナト リウム 水	ほう酸水注入系	MS-1	40～80	一時 (一時)	約 1.4～ 10.8	66	S	○	◎	ほう酸水注入系ポンプ吐出弁 (40 A, 約 10.8 MPa, 66 ℃, 900 LB) C41-F005A/B	

*1：最上位の重要度を示す

*2：上段は冷温停止維持における運転状態，下段の（ ）は断続的運転時の運転状態を示す

*3：最高使用温度が 95 ℃を超え，または最高使用圧力が 1,900 kPa を超える環境下にある原子炉格納容器外の重要度クラス 3 の機器

表3.6-3 (1/3) 玉形弁のグループ化及び代表機器の選定

分類基準		系統名称	選定基準						技術 評価 代表 機器	耐震 安全性 評価 代表 機器	代表弁	備考
材料	内部 流体		重要度*1	使用条件				耐震 重要度				
				口径 (A)	運転 状態*2	最高使用 圧力 (MPa)	最高使用 温度 (℃)					
炭素鋼	純水	残留熱除去系	MS-1	20～ 500	連続 (連一*4)	約 1.4～ 10.4	100～ 302	S			原子炉冷却材浄化系 RPV ドレン弁 (50 A, 約 8.6 MPa, 302 ℃, 900 LB) G31-F020	
		低圧炉心スプレイ系	MS-1	20～ 300	連一*4 (連一*4)	約 1.4～ 8.6	100～ 302	S				
		高圧炉心スプレイ系	MS-1	20～ 300	一時 (一時)	約 1.4～ 10.8	100～ 302	S				
		原子炉冷却材浄化系	PS-1	20～ 150	連続 (連続)	約 8.6～ 10.0	66～ 302	S	○	◎		
		燃料プール冷却浄化系	MS-2	200	連続 (連続)	約 3.4	182	S				
		復水補給水系	MS-1	20～80	一時 (一時)	約 1.4	66～171	S				
		可燃性ガス濃度制御系	MS-1	40	一時 (一時)	約 3.4	182	S				
	冷却水*3	原子炉補機冷却水系	MS-1	20～ 550	連続 (連続)	約 1.4	70	S	○	◎		原子炉補機冷却水系 RHR 熱交換器 RCW 出口弁 (550 A, 約 1.4 MPa, 70 ℃, 150 LB) P21-M0-F052A/B
		換気空調補機非常用冷却水系	MS-1	100～ 150	一時 (一時)	約 1.4	70	S				
		高圧炉心スプレイディーゼル補機冷却水系	MS-1	100～ 150	一時 (一時)	約 1.3	70	S				

*1：最上位の重要度を示す

*2：上段は冷温停止維持における運転状態，下段の（）は断続的運転時の運転状態を示す

*3：防錆剤入り純水

*4：連続／一時

表3.6-3 (2/3) 玉形弁のグループ化及び代表機器の選定

分類基準		系統名称	選定基準						技術 評価 代表 機器	耐震 安全性 評価 代表 機器	代表弁	備考
材料	内部 流体		重要度*1	使用条件				耐震 重要度				
				口径 (A)	運転 状態*2	最高使用 圧力 (MPa)	最高使用 温度 (℃)					
ステン レス鋼	ガス (空気, 窒素)	漏えい検出系	MS-1	25	連続 (連続)	約 0.3	171	S			計装用圧縮空気系 SRV 用 PCV 外側隔離 弁 (50 A, 約 1.8 MPa, 171 ℃, 300 LB) P54-M0-F008	
		計装用圧縮空気系	MS-1	20～ 50	連続 (連続)	約 0.9～ 1.8	66～ 171	S	○	◎		
		試料採取系	MS-1	20	連続 (連続)	約 0.3	171	S				
	純水	制御棒駆動系	MS-1	20～ 50	連続 (連続)	約 13.8	66～ 138	S			原子炉冷却材浄化系入口流量計装元弁 (20 A, 約 8.6 MPa, 302 ℃, 900 LB) G31-F703A/B	
		ほう酸水注入系	MS-1	20～ 40	一時 (一時)	約 8.6～ 10.8	302	S				
		残留熱除去系	MS-1	20	連続 (一時)	約 3.4～ 8.6	182～ 302	S				
		低圧炉心スプレイ系	MS-1	20	一時 (一時)	約 8.6	302	S				
		高圧炉心スプレイ系	MS-1	20	一時 (一時)	約 8.6	302	S				
		漏えい検出系	MS-1	20	連続 (連続)	約 0.3	171	S				
		原子炉冷却材浄化系	MS-1	20	連続 (連続)	約 8.6～ 13.8	66～ 302	S	○	◎		
		液体固体廃棄物処理系	MS-1	20～ 80	連続 (連続)	約 0.3	171	S				
事故後サンプリング系	MS-1	20	一時 (一時)	約 0.3～ 8.6	104～ 302	S						

*1：最上位の重要度を示す

*2：上段は冷温停止維持における運転状態，下段の（ ）は断続的運転時の運転状態を示す

表3.6-3 (3/3) 玉形弁のグループ化及び代表機器の選定

分類基準		系統名称	選定基準						技術 評価 代表 機器	耐震 安全性 評価 代表 機器	代表弁	備考
材料	内部 流体		重要度*1	使用条件				耐震 重要度				
				口径 (A)	運転 状態*2	最高使用 圧力 (MPa)	最高使用 温度 (°C)					
ステン レス鋼	五ほう 酸ナト リウム 水	ほう酸水注入系	MS-1	40~80	一時 (一時)	約 1.4~ 10.8	66	S	○	◎	ほう酸水注入系ポンプ吸込弁用電動弁 (80 A, 約 1.4 MPa, 66 °C, 150 LB) C41-M0-F001A/B	

*1：最上位の重要度を示す

*2：上段は冷温停止維持における運転状態，下段の（）は断続的運転時の運転状態を示す

表3.6-4 (1/2) 逆止弁のグループ化及び代表機器の選定

分類基準		系統名称	選定基準						技術評価 代表機器	耐震安全性 評価 代表機器	代表弁	備考
材料	内部流体		重要度*1	使用条件				耐震重要度				
				口径(A)	運転状態*2	最高使用圧力(MPa)	最高使用温度(°C)					
炭素鋼	純水	残留熱除去系	PS-1	25~500	連続 (連一*4)	約 3.4~ 10.4	100~302	S			給水系原子炉給水ライン外側隔離弁 (スイング型, 500A, 約 8.6MPa, 302°C, 900LB) B21-F051A/B	
		低圧炉心スプレイ系	PS-1	25~400	連一*4 (連一*4)	約 4.4~ 8.6	100~302	S				
		高圧炉心スプレイ系	PS-1	50~600	一時 (一時)	約 1.4~ 10.8	100~302	S				
		原子炉冷却材浄化系	PS-2	100~150	連続 (連続)	約 10.0	66~302	B				
		給水系	PS-1	500	連続 (連続)	約 8.6	302	S	○	◎		
	冷却水*3	原子炉補機冷却水系	MS-1	600	連続 (連続)	約 1.4	70	S	○	◎	原子炉補機冷却水系ポンプ吐出逆止弁 (スイング型, 600A, 約 1.4MPa, 70°C, 150LB) P21-F002A~D	
		換気空調補機非常用冷却水系	MS-1	150	一時 (一時)	約 1.4	70	S				
	海水	原子炉補機冷却海水系	MS-1	600	連続 (連続)	約 0.6	50	S	○	◎	原子炉補機冷却海水系ポンプ吐出逆止弁 (スイング型, 600A, 約 0.6MPa, 50°C, 10K) P41-F001A~D	
		高圧炉心スプレイデ ィーゼル補機冷却海 水系	MS-1	250	一時 (一時)	約 0.7	50	S				

*1: 最上位の重要度を示す

*2: 上段は冷温停止維持における運転状態, 下段の () は断続的運転時の運転状態を示す

*3: 防錆剤入り純水

*4: 連続/一時

表3.6-4 (2/2) 逆止弁のグループ化及び代表機器の選定

分類基準		系統名称	選定基準					技術評価 代表機器	耐震安全性 評価 代表機器	代表弁	備考	
材料	内部流体		重要度*1	使用条件								耐震重要度
				口径(A)	運転状態*2	最高使用圧力(MPa)	最高使用温度(°C)					
ステンレス鋼	ガス(空気,窒素)	計装用圧縮空気系	MS-1	50	連続(連続)	約0.9~1.8	66~171	S	○	◎	計装用圧縮空気系 ADS 用アキュムレータ逆止弁 (リフト型, 50A, 約1.8MPa, 171°C, 300LB) B21-F027A/C/G/H/J/K/P	
	純水	制御棒駆動系	高*3	15~50	連続(連続)	約2.5~13.8	66	B			ほう酸水注入系原子炉格納容器外側逆止弁 (リフト型, 40A, 約8.6MPa, 302°C, 1,500LB) C41-F007	
		ほう酸水注入系	MS-1	40	一時(一時)	約8.6	302	S	○	◎		
		原子炉冷却材浄化系	高*3	20	連続(連続)	約10.0	66	B				
		燃料プール冷却浄化系	MS-2	150~200	連続(連続)	約1.4	66	S				
	液体固体廃棄物処理系	高*3	40	連続(連続)	約1.0	100	B					
五ほう酸ナトリウム水	ほう酸水注入系	MS-1	40	一時(一時)	約10.8	66	S	○	◎	ほう酸水注入系ポンプ吐出逆止弁 (リフト型, 40A, 約10.8MPa, 66°C, 900LB) C41-F004A/B		

*1: 最上位の重要度を示す

*2: 上段は冷温停止維持における運転状態, 下段の()は断続的運転時の運転状態を示す

*3: 最高使用温度が95°Cを超え, または最高使用圧力が1,900 kPaを超える環境下にある原子炉格納容器外の重要度クラス3の機器

表3.6-5 バタフライ弁のグループ化及び代表機器の選定

分類基準		系統名称	選定基準					技術 評価 代表 機器	耐震 安全性 評価 代表 機器	代表弁	備考	
材料	内部 流体		重要度*1	使用条件								耐震 重要度
				口径 (A)	運転 状態*2	最高使用 圧力 (MPa)	最高使用 温度 (°C)					
炭素鋼	ガス (空気)	非常用ガス処理系	MS-1	400	一時 (一時)	約 0.1	100~140	S	○	◎	非常用ガス処理系トレイン出口隔離弁 (400 A, 約 0.1 MPa, 140 °C, JIS 10 K) T22-M0-F004A/B	
	冷却水*3	原子炉補機冷却水系	MS-1	450~ 700	連続 (連続)	約 1.4	70	S	○	◎	原子炉補機冷却水系冷却水供給温度調節弁バイパス側前弁 (700 A, 約 1.4 MPa, 70 °C, JIS 20 K) P21-F011A/B	
	海水	原子炉補機冷却海水系	MS-1	500~ 900	連続 (連続)	約 0.6	50	S	○	◎	原子炉補機冷却海水系 RCW 熱交換器 RSW 出口元弁 (900 A, 約 0.6 MPa, 50 °C, JIS 10 K) P41-M0-F009A/B	
		高圧炉心スプレイディ ーゼル補機冷却海水系	MS-1	250	一時 (一時)	約 0.7	50	S				

*1：最上位の重要度を示す

*2：上段は冷温停止維持における運転状態、下段の（ ）は断続的運転時の運転状態を示す

*3：防錆剤入り純水

表3.6-6 安全弁のグループ化及び代表機器の選定

分類基準		系統名称	選定基準						技術 評価 代表 機器	耐震 安全性 評価 代表 機器	代表弁	備考
材料	内部 流体		重要度*1	使用条件				耐震 重要度				
				口径 (A)	運転 状態*2	最高使用 圧力 (MPa)	最高使用 温度 (°C)					
炭素鋼	ガス (窒素)	可燃性ガス濃度制御系	MS-1	40	一時 (一時)	約 0.3	171	S	○	◎	可燃性ガス濃度制御系出口ライン 安全弁 (40 A, 約 0.3 MPa, 171 °C, JIS 10 K) T49-F008A/B	
	純水	残留熱除去系	MS-1	25	連続 (一時)	約 1.4~ 8.6	104~302	S	○	◎	残留熱除去系停止時冷却ライン外 側隔離弁逃がし弁 (25 A, 約 8.6 MPa, 302 °C, 1500 LB) E11-F103A/B	
		低圧炉心スプレイ系	MS-1	25	一時 (一時)	約 4.4	104	S				
		高圧炉心スプレイ系	MS-1	25	一時 (一時)	約 1.4	104	S				
ステン レス鋼	純水	原子炉冷却材浄化系	高*3	25	連続 (連続)	約 13.8	66	B	○	◎	原子炉冷却材浄化系パージライン 逃がし弁 (25 A, 約 13.8 MPa, 66 °C, 1500 LB) G31-F040A/B	
	五ほう 酸ナト リウム 水	ほう酸水注入系	高*3	25	一時 (一時)	約 10.8	66	S	○	◎	ほう酸水注入系ほう酸水注入ポン プ吐出側逃がし弁 (25 A, 約 10.8 MPa, 66 °C, 1500 LB) C41-F003A/B	

*1：最上位の重要度を示す

*2：上段は冷温停止維持における運転状態，下段の（）は断続的運転時の運転状態を示す

*3：最高使用温度が 95 °C を超え，または最高使用圧力が 1,900 kPa を超える環境下にある原子炉格納容器外の重要度クラス 3 の機器

表3.6-7 ボール弁のグループ化及び代表機器の選定

分類基準		系統名称	選定基準						技術 評価 代表 機器	耐震 安全性 評価 代表 機器	代表弁	備考
材料	内部 流体		重要度*1	使用条件				耐震 重要度				
				口径 (A)	運転 状態*2	最高使用 圧力 (MPa)	最高使用 温度 (°C)					
炭素鋼	純水	原子炉冷却材浄化系	PS-2	100～ 125	連続 (連続)	約 10.0	66	B	○	◎	原子炉冷却材浄化系ろ過脱塩器プ リコート1次入口弁 (125A, 約 10.0MPa, 66°C, 900LB) G31-A0-F308C/D	
ステン レス鋼	純水	燃料プール冷却浄化系	MS-2	150	連続 (連続)	約 1.4	66	S	○	◎	燃料プール冷却浄化系使用済燃料 貯蔵プール散水管入口弁 (150A, 約 1.4MPa, 66°C, 150LB) G41-F013A/B	
		液体固体廃棄物処理系	高*3	40～ 100	連続 (連続)	約 1.0	100	B				

*1：最上位の重要度を示す

*2：上段は冷温停止維持における運転状態，下段の（ ）は断続的運転時の運転状態を示す

*3：最高使用温度が 95 °C を超え，または最高使用圧力が 1,900 kPa を超える環境下にある原子炉格納容器外の重要度クラス 3 の機器

表3.6-8 制御弁のグループ化及び代表機器の選定

分類基準		系統名称	選定基準						技術 評価 代表 機器	耐震 安全性 評価 代表 機器	代表弁	備考
材料	内部 流体		重要度*1	使用条件				耐震 重要度				
				口径 (A)	運転 状態*2	最高使用 圧力 (MPa)	最高使用 温度 (°C)					
炭素鋼	純水	原子炉冷却材浄化系	PS-2	100	連続 (連続)	約 10.0	66	B	○	◎	原子炉冷却材浄化系ろ過脱塩器流量調節弁 (100 A, 約 10.0 MPa, 66 °C, 900 LB) G31-FCV-F302A/B	
	冷却水*3	原子炉補機冷却水系	MS-1	700	連続 (連続)	約 1.4	70	S	○	◎	原子炉補機冷却水系冷却水供給温度調節弁 (700 A, 約 1.4 MPa, 70 °C, JIS 20 K)	
		換気空調補機非常用冷却水系	MS-1	150	一時 (一時)	約 1.4	70	S			P21-TCV-F009A/B	
ステン レス鋼	純水	制御棒駆動系	高*4	40~50	連続 (連続)	約 13.8	66	B	○	◎	制御棒駆動系駆動水圧力調節弁 (50 A, 約 13.8 MPa, 66 °C, 900 LB) C12-PCV-F014	

*1：最上位の重要度を示す

*2：上段は冷温停止維持における運転状態，下段の（ ）は断続的運転時の運転状態を示す

*3：防錆剤入り純水

*4：最高使用温度が 95 °C を超え，または最高使用圧力が 1,900 kPa を超える環境下にある原子炉格納容器外の重要度クラス 3 の機器

表 3.6-9 電動弁用駆動部のグループ化及び代表機器の選定

分類基準		系統名称	選定基準				技術 評価 代表 機器	耐震 安全性 評価 代表 機器	代表弁	備考	
設置場所	電源		重要度*1	使用条件							耐震 重要度
				口径 (A)	出力 (kW)	周囲温度					
原子炉格納容器内	交流	残留熱除去系	MS-1	20~400	0.28~11	56℃ (最高)	S	○	残留熱除去系停止時冷却内側隔離弁用駆動部 E11-M0-F024A, B		
		原子炉冷却材浄化系	MS-1	150	3.7		S				
		換気空調補機常用冷却水系	MS-1	200	1.1		S				
		事故後サンプリング系	MS-1	20	0.12		S				
屋内	交流	ほう酸水注入系	MS-1	40~80	0.12~0.37	40℃以下	S		高圧炉心スプレイ系圧力抑制室側吸込隔離弁用駆動部 E22-M0-F006		
		残留熱除去系	MS-1	20~600	0.12~16	40℃以下	S				
		低圧炉心スプレイ系	MS-1	100~600	2~16	40℃以下	S				
		高圧炉心スプレイ系	MS-1	100~600	2.7~16	40℃以下	S	○		◎	
		原子炉冷却材浄化系	MS-1	100~150	0.72~3.7	40℃以下	S				
		復水補給水系	MS-1	80	0.12	40℃以下	S				
		事故後サンプリング系	MS-1	20	0.05~0.12	40℃以下	S				
		原子炉補機冷却水系	MS-1	150~550	0.37~3.7	40℃以下	S				
		換気空調補機常用冷却水系	MS-1	200	0.72	40℃以下	S				
		換気空調補機非常用冷却水系	MS-1	25~100	0.008~0.08	40℃以下	S				
		原子炉補機冷却海水系	MS-1	500~900	0.53~2	40℃以下	S				
		高圧炉心スプレイディーゼル補機冷却海水系	MS-1	250	0.23	40℃以下	S				
		計装用圧縮空気系	MS-1	50	0.28	40℃以下	S				
		所内蒸気系	MS-2	80~100	0.12	60℃ (最高)	C				
		非常用ガス処理系	MS-1	400	0.53	40℃以下	S				
可燃性ガス濃度制御系	MS-1	20~150	0.12~0.72	40℃以下	S						
換気空調系	MS-1	500	0.23~0.53	26℃以下	S						

*1: 最上位の重要度を示す

表 3.6-10 空気作動弁用駆動部のグループ化及び代表機器の選定

分類基準		系統名称	選定基準					技術評価代表機器	耐震安全性評価代表機器	代表弁	備考
区分	設置場所		重要度*1	使用条件			耐震重要度				
				口径(A)	運転状態*2	周囲温度(°C)					
ダイヤフラム型	屋内	換気空調補機非常用冷却水系	MS-1	150	一時(一時)	40	S	○	◎	換気空調補機非常用冷却水系 MCR 給気処理装置温度調節弁用駆動部 (150 A) P25-TCV-F014A/B	
シリンダ型	原子炉格納容器内	残留熱除去系	MS-1	20	連続(一時)	65	S	○	◎	残留熱除去系試験可能逆止バイパス弁用駆動部 (20 A) E11-NO-F048A~C	
		低圧炉心スプレイ系	MS-1	20	一時(一時)	65	S				
		高圧炉心スプレイ系	MS-1	20	一時(一時)	65	S				
	屋内	漏えい検出系	MS-1	25	連続(連続)	40	S			原子炉補機冷却水系冷却水供給温度調節弁用駆動部 (700 A) P21-TCV-F009A/B	
		液体固体廃棄物処理系	MS-1	80	連続(連続)	40	S				
		原子炉補機冷却水系	MS-1	700	連続(連続)	40	S	○	◎		
		換気空調補機非常用冷却水系	MS-1	150	一時(一時)	40	S				
		試料採取系	MS-1	20	連続(連続)	40	S				
	非常用ガス処理系	MS-1	400	一時(一時)	40	S					

*1: 最上位の重要度を示す

*2: 上段は冷温停止維持における運転状態, 下段の () は断続的運転時の運転状態を示す

3.6.3 耐震安全上考慮する必要のある経年劣化事象

(1) 技術評価における検討結果の整理

技術評価における経年劣化事象の抽出及び保全対策の検討結果（詳細は柏崎刈羽原子力発電所5号炉の「弁の技術評価書」参照）を用いて、3.6.2項で選定した代表機器について、高経年化対策上着目すべき経年劣化事象を以下のとおり整理した（表3.6-11～19参照）。

- ① 現在発生しておらず、今後も発生の可能性がないもの、または小さいもの（保全対策により発生可能性が十分に低減されているものを含む）（表中×）
- ② 現在発生しているか、または将来にわたって起こることが否定できないもの（表中○）

表3.6-11 仕切弁の技術評価における検討結果の整理

機能達成に必要な項目	部位	経年劣化事象	代表機器					技術評価結果概要
			可燃性ガス濃度制御系出口隔離弁	給水系原子炉給水ライン手動止め弁	原子炉補機冷却水系RHR熱交換器RCW入口弁	原子炉冷却材再循環系ポンプ吐出弁	ほう酸水注入系ポンプ吐出弁	
バウンダリの維持	弁箱	疲労割れ	—	○	—	○	—	
		熱時効	—	—	—	○	—	

○：現在発生しているか，または将来にわたって起こることが否定できないもの

—：経年劣化事象が想定されないもの，または該当部位がないもの

表3.6-12 玉形弁の技術評価における検討結果の整理

機能達成に必要な項目	部位	経年劣化事象	代表機器					技術評価結果概要
			原子炉冷却材浄化系RPVドレン弁	原子炉補機冷却水系RHR熱交換器RCW出口弁	計装用圧縮空気系SRV用PCV外側隔離弁	原子炉冷却材浄化系入口流量計装元弁	ほう酸水注入系ポンプ吸込弁用電動弁	
バウンダリの維持	弁箱	疲労割れ	○	—	—	—	—	

○：現在発生しているか，または将来にわたって起こることが否定できないもの

—：経年劣化事象が想定されないもの，または該当部位がないもの

表3.6-13 逆止弁の技術評価における検討結果の整理

機能達成に必要な項目	部位	経年劣化事象	代表機器						技術評価結果概要
			給水系原子炉給水ライン外側隔離弁	原子炉補機冷却水系ポンプ吐出逆止弁	原子炉補機冷却海水系ポンプ吐出逆止弁	計装用圧縮空気系ADS用アキユムレータ逆止弁	ほう酸水注入系原子炉格納容器外側逆止弁	ほう酸水注入系ポンプ吐出逆止弁	
バウンダリの維持	弁箱	疲労割れ	○	—	—	—	—	—	

○：現在発生しているか、または将来にわたって起こることが否定できないもの
 —：経年劣化事象が想定されないもの、または該当部位がないもの

表3.6-14 バタフライ弁の技術評価における検討結果の整理

機能達成に必要な項目	部位	経年劣化事象	代表機器			技術評価結果概要
			非常用ガス処理系トレイン出口隔離弁	原子炉補機冷却水系冷却水供給温度調節弁バイパス側前弁	原子炉補機冷却海水系RCW熱交換器RSW出口元弁	
高経年化対策上着目すべき経年劣化事象はない						

表3.6-15 安全弁の技術評価における検討結果の整理

機能達成に必要な項目	部位	経年劣化事象	代表機器				技術評価結果概要
			可燃性ガス濃度制御系出口ライン安全弁	残留熱除去系停止時冷却ライン外側隔離弁逃がし弁	原子炉冷却材浄化系パーシライン逃がし弁	ほう酸水注入系ほう酸水注入ポンプ吐出側逃がし弁	
高経年化対策上着目すべき経年劣化事象はない							

表3.6-16 ボール弁の技術評価における検討結果の整理

機能達成に必要な項目	部位	経年劣化事象	代表機器		技術評価結果概要
			原子炉冷却材浄化系ろ過脱塩器 プリコート1次入口弁	燃料プール冷却浄化系使用済燃料 貯蔵プール散水管入口弁	
高経年化対策上着目すべき経年劣化事象はない					

表3.6-17 制御弁の技術評価における検討結果の整理

機能達成に必要な項目	部位	経年劣化事象	代表機器			技術評価結果概要
			原子炉冷却材浄化系 ろ過脱塩器流量調節 弁	原子炉補機冷却水系 冷却水供給温度調節 弁	制御棒駆動系駆動水圧 力調節弁	
高経年化対策上着目すべき経年劣化事象はない						

表3.6-18 電動弁用駆動部の技術評価における検討結果の整理

機能達成に必要な項目	部位	経年劣化事象	代表機器		技術評価結果概要
			残留熱除去系停止時冷却 内側隔離弁用駆動部	高圧炉心スプレイ系 圧力抑制室側吸込隔離弁用駆動部	
高経年化対策上着目すべき経年劣化事象はない					

表3.6-19 空気作動弁用駆動部の技術評価における検討結果の整理

機能達成に必要な項目	部位	経年劣化事象	代表機器			技術評価結果概要
			換気空調補機非常用 冷却水系MCR給気処理 装置温度調節弁用駆 動部	残留熱除去系試験可能 逆止バイパス弁用駆動 部	原子炉補機冷却水系冷 却水供給温度調節弁用 駆動部	
高経年化対策上着目すべき経年劣化事象はない						

(2) 耐震安全上考慮する必要のある経年劣化事象の抽出

3.6.3項(1)で整理された②の経年劣化事象については、これらの事象が顕在化した場合、対象となる機器の振動応答特性または構造・強度評価上、「有意」であるか「軽微もしくは無視」できるかを検討し、「軽微もしくは無視」できる事象については耐震安全性評価対象外とする（表3.6-20～28に耐震安全上考慮する必要のある経年劣化事象を示す）。

a. 仕切弁

仕切弁における高経年化対策上着目すべき経年劣化事象を、技術評価での検討結果を考慮して整理した結果（表3.6-11参照）、現在発生しているか、または将来にわたって起こることが否定できない事象として以下の事象が抽出された。

- ・ 弁箱の疲労割れ [給水系原子炉給水ライン手動止め弁, 原子炉冷却材再循環系ポンプ吐出弁]
- ・ 弁箱の熱時効 [原子炉冷却材再循環系ポンプ吐出弁]

これらのうち以下に示す事象については、機器の振動応答特性または構造強度への影響が「軽微もしくは無視」できるものと判断した（表3.6-20で■）。

(a) 弁箱の熱時効 [原子炉冷却材再循環系ポンプ吐出弁]

熱時効により靱性が低下した状態において、他の事象で亀裂が発生・進展した場合に不安定破壊を引き起こす可能性がある。

しかしながら、亀裂が発生する他の事象が想定されないこと、分解点検時に目視点検及び浸透探傷検査を実施し、亀裂がないことを確認していることから、熱時効が問題となる可能性は低く、耐震性への影響は軽微であると判断した。

この結果、耐震安全上考慮する必要のある経年劣化事象として、以下の事象が抽出された。（表3.6-20で◎）。

- ・ 弁箱の疲労割れ [給水系原子炉給水ライン手動止め弁, 原子炉冷却材再循環系ポンプ吐出弁]

b. 玉形弁

玉形弁における高経年化対策上着目すべき経年劣化事象を、技術評価での検討結果を考慮して整理した結果（表3.6-12参照）、現在発生しているか、または将来にわたって起こることが否定できない事象として以下の事象が抽出された。

- ・ 弁箱の疲労割れ [原子炉冷却材浄化系RPVドレン弁]

本事象については機器の振動応答特性または構造強度への影響が「軽微もしくは無視」できるとは言えず、耐震安全上考慮する必要のある経年劣化事象とした（表3.6-21で◎）。

c. 逆止弁

逆止弁における高経年化対策上着目すべき経年劣化事象を、技術評価での検討結果を考慮して整理した結果（表3.6-13参照）、現在発生しているか、または将来にわたって起こることが否定できない事象として以下の事象が抽出された。

- ・ 弁箱の疲労割れ [給水系原子炉給水ライン外側隔離弁]

本事象については機器の振動応答特性または構造強度への影響が「軽微もしくは無視」できるとは言えず、耐震安全上考慮する必要のある経年劣化事象とした（表3.6-22で◎）。

d. バタフライ弁

バタフライ弁における高経年化対策上着目すべき経年劣化事象を、技術評価での検討結果を考慮して整理した結果（表3.6-14参照）、現在発生しているか、または将来にわたって起こることが否定できない事象は抽出されなかった（表3.6-23）。

e. 安全弁

安全弁における高経年化対策上着目すべき経年劣化事象を、技術評価での検討結果を考慮して整理した結果（表3.6-15参照）、現在発生しているか、または将来にわたって起こることが否定できない事象は抽出されなかった（表3.6-24）。

f. ボール弁

ボール弁における高経年化対策上着目すべき経年劣化事象を、技術評価での検討結果を考慮して整理した結果（表3.6-16参照）、現在発生しているか、または将来にわたって起こることが否定できない事象は抽出されなかった（表3.6-25）。

g. 制御弁

制御弁における高経年化対策上着目すべき経年劣化事象を、技術評価での検討結果を考慮して整理した結果（表3.6-17参照）、現在発生しているか、または将来にわたって起こることが否定できない事象は抽出されなかった（表3.6-26）。

h. 電動弁用駆動部

電動弁用駆動部における高経年化対策上着目すべき経年劣化事象を、技術評価での検討結果を考慮して整理した結果（表3.6-18参照）、現在発生しているか、または将来にわたって起こることが否定できない事象は抽出されなかった（表3.6-27）。

i. 空気作動弁用駆動部

空気作動弁用駆動部における高経年化対策上着目すべき経年劣化事象を、技術評価での検討結果を考慮して整理した結果（表3.6-19参照）、現在発生しているか、または将来にわたって起こることが否定できない事象は抽出されなかった（表3.6-28）。

表3.6-20 仕切弁の耐震安全上考慮する必要のある経年劣化事象

機能達成に必要な項目	部位	経年劣化事象	代表機器				
			可燃性ガス濃度制御系出口隔離弁	給水系原子炉給水ライン手動止め弁	原子炉補機冷却水系RHR熱交換器RCW入口弁	原子炉冷却材再循環系ポンプ吐出弁	ほう酸水注入系ポンプ吐出弁
バウンダリの維持	弁箱	疲労割れ	—	◎	—	◎	—
		熱時効	—	—	—	■	—

◎：耐震安全上考慮する必要のある経年劣化事象

■：現在発生しているか、または将来にわたって起こることが否定できないが、機器の振動応答特性または構造強度への影響が「軽微もしくは無視」できるもの

—：以下の条件に該当するもの

- ・経年劣化事象が想定されないもの
- ・該当部位がないもの
- ・現在発生しておらず、今後も発生の可能性がないもの、または小さいもの（保全対策により発生の可能性を低減しているものを含む）

表3.6-21 玉形弁の耐震安全上考慮する必要のある経年劣化事象

機能達成に必要な項目	部位	経年劣化事象	代表機器				
			原子炉冷却材浄化系RPVドレン弁	原子炉補機冷却水系RHR熱交換器RCW出口弁	計装用圧縮空気系SRV用PCV外側隔離弁	原子炉冷却材浄化系入口流量計装元弁	ほう酸水注入系ポンプ吸込弁用電動弁
バウンダリの維持	弁箱	疲労割れ	◎	—	—	—	—

◎：耐震安全上考慮する必要のある経年劣化事象

—：以下の条件に該当するもの

- ・経年劣化事象が想定されないもの
- ・該当部位がないもの
- ・現在発生しておらず、今後も発生の可能性がないもの、または小さいもの（保全対策により発生の可能性を低減しているものを含む）

表3.6-22 逆止弁の耐震安全上考慮する必要のある経年劣化事象

機能達成に必要な項目	部位	経年劣化事象	代表機器					
			給水系原子炉給水ライン外側隔離弁	原子炉補機冷却水系ポンプ吐出逆止弁	原子炉補機冷却海水系ポンプ吐出逆止弁	計装用圧縮空気系ADS用アキユムレータ逆止弁	ほう酸水注入系原子炉格納容器外側逆止弁	ほう酸水注入系ポンプ吐出逆止弁
バウンダリの維持	弁箱	疲労割れ	◎	—	—	—	—	—

◎:耐震安全上考慮する必要のある経年劣化事象

—:以下の条件に該当するもの

- ・経年劣化事象が想定されないもの
- ・該当部位がないもの
- ・現在発生しておらず、今後も発生の可能性がないもの、または小さいもの（保全対策により発生の可能性を低減しているものを含む）

表3.6-23 バタフライ弁の耐震安全上考慮する必要のある経年劣化事象

機能達成に必要な項目	部位	経年劣化事象	代表機器		
			非常用ガス処理系トレイン出口隔離弁	原子炉補機冷却水系冷却水供給温度調節弁バイパス側前弁	原子炉補機冷却海水系 RCW 熱交換器 RSW 出口元弁
耐震安全上考慮する必要のある経年劣化事象はない					

表3.6-24 安全弁の耐震安全上考慮する必要のある経年劣化事象

機能達成に必要な項目	部位	経年劣化事象	代表機器		
			可燃性ガス濃度制御系出口ライン安全弁	残留熱除去系停止時冷却ライン外側隔離弁逃がし弁	原子炉冷却材浄化系パージライン逃がし弁
耐震安全上考慮する必要のある経年劣化事象はない					

表3.6-25 ボール弁の耐震安全上考慮する必要のある経年劣化事象

機能達成に必要な項目	部位	経年劣化事象	代表機器	
			原子炉冷却材浄化系 ろ過脱塩器プリコート1次入口弁	燃料プール冷却浄化系 使用済燃料貯蔵プール散水管入口弁
耐震安全上考慮する必要のある経年劣化事象はない				

表3.6-26 制御弁の耐震安全上考慮する必要のある経年劣化事象

機能達成に必要な項目	部位	経年劣化事象	代表機器		
			原子炉冷却材浄化系 ろ過脱塩器流量調節弁	原子炉補機冷却水系 冷却水供給温度調節弁	制御棒駆動系 駆動水圧力調節弁
耐震安全上考慮する必要のある経年劣化事象はない					

表3.6-27 電動弁用駆動部の耐震安全上考慮する必要のある経年劣化事象

機能達成に必要な項目	部位	経年劣化事象	代表機器	
			残留熱除去系停止時冷却 内側隔離弁用駆動部	高圧炉心スプレイ系圧力抑制室側 吸込隔離弁用駆動部
耐震安全上考慮する必要のある経年劣化事象はない				

表3.6-28 空気作動弁用駆動部の耐震安全上考慮する必要のある経年劣化事象

機能達成に必要な項目	部位	経年劣化事象	代表機器		
			換気空調補機非常用冷却水系 MCR給気処理装置温度調節弁用 駆動部	残留熱除去系 試験可能逆止バイパス弁用駆動部	原子炉補機冷却水系 冷却水供給温度調節弁用駆動部
耐震安全上考慮する必要のある経年劣化事象はない					

3.6.4 耐震安全上考慮する必要のある経年劣化事象の評価

前項にて抽出した経年劣化事象に対して耐震安全上考慮する必要のある経年劣化事象の評価を実施する。なお、必要があれば経年劣化事象ごとに、詳細評価実施機器を選定して検討することとする。

- (1) 弁箱の疲労割れ [給水系原子炉給水ライン手動止め弁, 原子炉冷却材再循環系ポンプ吐出弁, 原子炉冷却材浄化系RPVドレン弁, 給水系原子炉給水ライン外側隔離弁]

弁箱の疲労割れに関しては、技術評価書において現時点（平成30年3月31日）での疲れ累積係数を評価し、健全性を確認しているが、耐震安全性評価では、地震動による疲れ解析から求められる疲れ累積係数との和に対する疲労評価を行う。

評価の結果、疲れ累積係数の和は、許容値の1を下回り、耐震安全性に問題のないことを確認した（表3.6-29参照）。

表3.6-29 弁箱の疲れ解析結果

評価対象	区分	耐震重要度	運転実績回数に基づく 疲れ累積係数*	地震動による 疲れ累積係数 (Ss地震動)	合計 (許容値1以下)
給水系原子炉給水ライン手動止め弁	クラス1	S	0.137	0.000	0.137
原子炉冷却材再循環系ポンプ吐出弁	クラス1	S	0.818	0.000	0.818
原子炉冷却材浄化系RPVドレン弁	クラス1	S	0.237	0.001	0.238
給水系原子炉給水ライン外側隔離弁	クラス1	S	0.145	0.000	0.145

*：環境を考慮

3.6.5 評価対象機器全体への展開

以下の手順により、代表機器以外の機器への耐震安全性評価を展開する。

3.6.5.1 代表機器以外の機器の高経年化対策上着目すべき経年劣化事象の整理

3.6.3項の代表機器における技術評価での高経年化対策上着目すべき経年劣化事象の抽出及び保全対策の検討結果を用いて、代表機器以外の機器に展開すべき経年劣化事象の整理を行った。

(1) 代表機器に想定される経年劣化事象の整理

- ・ 弁箱の疲労割れ [原子炉冷却材再循環系ポンプ吸込弁，給水系原子炉給水ライン内側隔離弁]
- ・ 弁箱の熱時効 [純水系ステンレス鋳鋼仕切弁：原子炉再循環系，残留熱除去系，原子炉冷却材浄化系]

上記経年劣化事象は、代表機器以外の機器においても、代表機器と同様の整理が可能である。

(2) 代表機器以外の機器に特有な経年劣化事象の整理

代表機器以外の機器に特有の高経年化対策上着目すべき経年劣化事象はない。

3.6.5.2 耐震安全上考慮する必要のある経年劣化事象の抽出

3.6.3項において、代表機器に想定される経年劣化事象に対して、機器の振動応答特性上または構造・強度上、影響が「軽微もしくは無視」できる事象を耐震安全性評価対象外としたが、以下の経年劣化事象については、影響が「軽微もしくは無視」できないと判断し、次項にて耐震安全性評価を実施することとする。

- ・ 弁箱の疲労割れ [原子炉冷却材再循環系ポンプ吸込弁，給水系原子炉給水ライン内側隔離弁]

3.6.5.3 耐震安全上考慮する必要のある経年劣化事象の評価

代表機器に想定される経年劣化事象以外の事象は抽出されなかったことから、代表機器に想定される経年劣化事象と同じ事象に対する耐震安全性評価を実施した。(代表機器以外の機器については表3.6-2～10を参照のこと)。

(1) 代表機器に想定される経年劣化事象と同じ事象に対する耐震安全性評価

- a. 弁箱の疲労割れ [原子炉冷却材再循環系ポンプ吸込弁, 給水系原子炉給水ライン内側隔離弁]

弁箱の疲労割れにおいては代表機器と同様の熱過渡条件であり、また、地震による疲れ累積係数は熱疲労による疲れ累積係数に比して十分に低い値となると考えられる。さらに、代表機器の評価で許容値に対して十分に余裕があることから、これらの弁についても耐震安全性上問題ないと判断する。

3.6.6 経年劣化事象に対する動的機能維持評価

弁における高経年化に対する技術評価により、各部位に想定される経年劣化事象については、現状の保全対策により機器に与える影響が十分小さいことを確認した。

また、耐震安全上考慮する必要のある経年劣化事象に対する耐震安全性評価の実施により、弁における動的機能維持に必要となる部位での経年劣化事象は、機器の振動応答特性への影響が「軽微もしくは無視」できる事象であることを確認した。

さらに、耐震安全上考慮する必要のある配管に対する耐震安全性評価の実施により、配管の経年劣化事象は、配管が支持する機器の支持機能に影響を及ぼさないことを確認している。

これより、経年劣化事象を考慮しても、地震時に動的機能の維持が要求される機器における地震時の応答加速度は各機器の機能確認済加速度を上回るものでないと考えられ、地震時の動的機能についても維持されると判断される。

3.6.7 保全対策に反映すべき項目の抽出

評価対象の弁に対して耐震安全性評価を実施した結果、耐震上の観点から保全対策に追加すべき項目は抽出されなかった。

3.7 炉内構造物

本章は、技術評価における評価対象機器のうち、主要な炉内構造物の高経年化について、耐震安全性への影響をまとめたものである。制御棒は、第3.12章「機械設備」にて評価を実施するものとし、本章には含まれない。

なお、これらの評価対象機器については技術評価において、経年劣化事象に対する健全性評価を行うとともに、現状の保全の評価を実施しているため、本章においてはこれら検討結果を前提条件とし、評価することとする。

3.7.1 評価対象機器

技術評価における評価対象機器のうち、本評価にあたっては、評価対象機器についてグループ化や代表機器の選定を行わずに評価を実施する。

評価対象機器一覧を表3.7-1に示す。

表 3.7-1 評価対象機器一覧

機器名称（個数）	耐震重要度
炉心シュラウド（1）	S
シュラウドサポート（1）	S
上部格子板（1）	S
炉心支持板（1）	S
燃料支持金具（中央 185，周辺 24）	S
制御棒案内管（185）	S
残留熱除去系（低圧注水系）配管（3）	S
炉心スプレイ配管・スパージャ（2）	S
差圧検出・ほう酸水注入系配管（1）	S

3.7.2 耐震安全上考慮する必要のある経年劣化事象

(1) 技術評価における検討結果の整理

技術評価における経年劣化事象の抽出及び保全対策の検討結果（詳細は柏崎刈羽原子力発電所5号炉の「炉内構造物の技術評価書」参照）を用いて、3.7.1項に記載の評価対象機器について、高経年化対策上着目すべき経年劣化事象を以下のとおり整理した（表3.7-2～10参照）。

- ① 現在発生しておらず、今後も発生の可能性がないもの、または小さいもの（保全対策により発生の可能性が十分に低減されているものを含む）（表中×）
- ② 現在発生しているか、または将来にわたって起こることが否定できないもの（表中○）

なお、①（表中×）に分類した経年劣化事象については耐震安全性評価対象外とし、その理由を表3.7-2～10中に記載した。

表3.7-2 炉心シュラウドの技術評価における検討結果の整理

機能達成に必要な項目	部位	経年劣化事象		技術評価結果概要*
		疲労割れ	照射誘起型 応力腐食割れ	
炉心の支持	上部胴	○	—	維持規格に示されるしきい照射量を超えないことから、照射誘起型応力腐食割れ発生の可能性はない。
	中間胴	○	×	
	下部胴	○	—	

○：現在発生しているか、または将来にわたって起こることが否定できないもの

×：現在発生しておらず、今後も発生の可能性がないもの、または小さいもの（保全対策により発生可能性が十分に低減されているものを含む）

—：経年劣化事象が想定されないもの、または該当部位がないもの

*：「×」とした理由を記載

表3.7-3 シュラウドサポートの技術評価における検討結果の整理

機能達成に必要な項目	部位	経年劣化事象	技術評価結果概要
		疲労割れ	
炉心の支持	シリンダ	○	
	プレート	○	
	レグ	○	
炉心冷却材流路の確保	マンホール蓋	○	

○：現在発生しているか、または将来にわたって起こることが否定できないもの

表3.7-4 上部格子板の技術評価における検討結果の整理

機能達成に必要な項目	部位	経年劣化事象		技術評価結果概要*
		照射誘起型応力腐食割れ		
炉心の支持	上板	—		グリッドプレートの中央部において維持規格に示されるしきい照射量を超えるものの、溶接部はなく、運転中の差圧、熱及び自重等に起因する引張応力成分は低いことから、照射誘起型応力腐食割れ発生の可能性はない。
	グリッドプレート	×		
	リム胴	—		
	下板	—		
機器の支持	ウエッジ	—		

×：現在発生しておらず、今後も発生の可能性がないもの、または小さいもの（保全対策により発生可能性が十分に低減されているものを含む）
 —：経年劣化事象が想定されないもの、または該当部位がないもの
 *：「×」とした理由を記載

表3.7-5 炉心支持板の技術評価における検討結果の整理

機能達成に必要な項目	部位	経年劣化事象		技術評価結果概要*
		照射誘起型応力腐食割れ		
炉心の支持	上板	×		維持規格に示されるしきい照射量を超えないことから、照射誘起型応力腐食割れ発生の可能性はない。
	リム胴	—		
	補強ビーム	—		

×：現在発生しておらず、今後も発生の可能性がないもの、または小さいもの（保全対策により発生可能性が十分に低減されているものを含む）
 —：経年劣化事象が想定されないもの、または該当部位がないもの
 *：「×」とした理由を記載

表3.7-6 燃料支持金具の技術評価における検討結果の整理

機能達成に必要な項目	部位	経年劣化事象	技術評価結果概要*
		照射誘起型応力腐食割れ	
炉心の支持	周辺燃料支持金具	×	維持規格に示されるしきい照射量を超えないことから、照射誘起型応力腐食割れ発生の可能性はない。

×：現在発生しておらず、今後も発生の可能性がないもの、または小さいもの（保全対策により発生可能性が十分に低減されているものを含む）

*：「×」とした理由を記載

表3.7-7 制御棒案内管の技術評価における検討結果の整理

機能達成に必要な項目	部位	経年劣化事象	技術評価結果概要*
		照射誘起型応力腐食割れ	
炉心の支持	スリーブ	×	維持規格に示されるしきい照射量を超えないことから、照射誘起型応力腐食割れ発生の可能性はない。
	ボディ	—	

×：現在発生しておらず、今後も発生の可能性がないもの、または小さいもの（保全対策により発生可能性が十分に低減されているものを含む）

—：経年劣化事象が想定されないもの、または該当部位がないもの

*：「×」とした理由を記載

表3.7-8 残留熱除去系（低圧注水系）配管の技術評価における検討結果の整理

機能達成に必要な項目	部位	経年劣化事象	技術評価結果概要
高経年化対策上着目すべき経年劣化事象はない			

表3.7-9 炉心スプレイ配管・スパージャの技術評価における検討結果の整理

機能達成に必要な項目	部位	経年劣化事象	技術評価結果概要
高経年化対策上着目すべき経年劣化事象はない			

表3.7-10 差圧検出・ほう酸水注入系配管の技術評価における検討結果の整理

機能達成に必要な項目	部位	経年劣化事象	技術評価結果概要
高経年化対策上着目すべき経年劣化事象はない			

(2) 耐震安全上考慮する必要のある経年劣化事象の抽出

3.7.2項(1)で整理された②の経年劣化事象については、これらの事象が顕在化した場合、対象となる機器の振動応答特性または構造・強度評価上、「有意」であるか「軽微もしくは無視」できるかを検討し、「軽微もしくは無視」できる事象については耐震安全性評価対象外とする（表3.7-11～19に耐震安全上考慮する必要のある経年劣化事象を示す）。

a. 炉心シュラウド

炉心シュラウドにおける高経年化対策上着目すべき経年劣化事象を、技術評価での検討結果及び規格基準等に基づいた点検・評価を考慮して整理した結果（表3.7-2参照）、耐震安全上考慮する必要のある経年劣化事象として、以下の事象が抽出された（表3.7-11で◎）。

- ・ 疲労割れ

b. シュラウドサポート

シュラウドサポートにおける高経年化対策上着目すべき経年劣化事象を、技術評価での検討結果及び規格基準等に基づいた点検・評価を考慮して整理した結果（表3.7-3参照）、耐震安全上考慮する必要のある経年劣化事象として、以下の事象が抽出された（表3.7-12で◎）。

- ・ 疲労割れ

c. 上部格子板

上部格子板における高経年化対策上着目すべき経年劣化事象を、技術評価での検討結果及び規格基準等に基づいた点検・評価を考慮して整理した結果（表3.7-4参照）、耐震安全上考慮する必要のある経年劣化事象は抽出されなかった（表3.7-13）。

d. 炉心支持板

炉心支持板における高経年化対策上着目すべき経年劣化事象を、技術評価での検討結果及び規格基準等に基づいた点検・評価を考慮して整理した結果(表3.7-5参照)、耐震安全上考慮する必要のある経年劣化事象は、抽出されなかった(表3.7-14)。

e. 燃料支持金具

燃料支持金具における高経年化対策上着目すべき経年劣化事象を、技術評価での検討結果及び規格基準等に基づいた点検・評価を考慮して整理した結果(表3.7-6参照)、耐震安全上考慮する必要のある経年劣化事象は、抽出されなかった(表3.7-15)。

f. 制御棒案内管

制御棒案内管における高経年化対策上着目すべき経年劣化事象を、技術評価での検討結果及び規格基準等に基づいた点検・評価を考慮して整理した結果(表3.7-7参照)、耐震安全上考慮する必要のある経年劣化事象は、抽出されなかった(表3.7-16)。

g. 残留熱除去系(低圧注水系)配管

残留熱除去系(低圧注水系)配管における高経年化対策上着目すべき経年劣化事象を、技術評価での検討結果及び規格基準等に基づいた点検・評価を考慮して整理した結果(表3.7-8参照)、耐震安全上考慮する必要のある経年劣化事象は、抽出されなかった(表3.7-17)。

h. 炉心スプレイ配管・スパージャ

炉心スプレイ配管・スパージャにおける高経年化対策上着目すべき経年劣化事象を、技術評価での検討結果及び規格基準等に基づいた点検・評価を考慮して整理した結果(表3.7-9参照)、耐震安全上考慮する必要のある経年劣化事象は、抽出されなかった(表3.7-18)。

i. 差圧検出・ほう酸水注入系配管

差圧検出・ほう酸水注入系配管における高経年化対策上着目すべき経年劣化事象を、技術評価での検討結果及び規格基準等に基づいた点検・評価を考慮して整理した結果(表3.7-10参照)、耐震安全上考慮する必要のある経年劣化事象は、抽出されなかった(表3.7-19)。

表3.7-11 炉心シュラウドの耐震安全上考慮する必要のある経年劣化事象

機能達成に必要な項目	部位	経年劣化事象	
		疲労割れ	照射誘起型 応力腐食割れ
炉心の支持	上部胴	◎	—
	中間胴	◎	—
	下部胴	◎	—

◎：耐震安全上考慮する必要のある経年劣化事象

—：以下の条件に該当するもの

- ・経年劣化事象が想定されないもの
- ・該当部位がないもの
- ・現在発生しておらず、今後も発生の可能性がないもの、または小さいもの（保全対策により発生可能性を低減しているものを含む）

表3.7-12 シュラウドサポートの耐震安全上考慮する必要のある経年劣化事象

機能達成に必要な項目	部位	経年劣化事象
		疲労割れ
炉心の支持	シリンダ	◎
	プレート	◎
	レグ	◎
炉心冷却材流路の確保	マンホール蓋	◎

◎：耐震安全上考慮する必要のある経年劣化事象

表3.7-13 上部格子板の耐震安全上考慮する必要がある経年劣化事象

機能達成に必要な項目	部位	経年劣化事象
耐震安全上考慮する必要がある経年劣化事象はない		

表3.7-14 炉心支持板の耐震安全上考慮する必要がある経年劣化事象

機能達成に必要な項目	部位	経年劣化事象
耐震安全上考慮する必要がある経年劣化事象はない		

表3.7-15 燃料支持金具の耐震安全上考慮する必要がある経年劣化事象

機能達成に必要な項目	部位	経年劣化事象
耐震安全上考慮する必要がある経年劣化事象はない		

表3.7-16 制御棒案内管の耐震安全上考慮する必要がある経年劣化事象

機能達成に必要な項目	部位	経年劣化事象
耐震安全上考慮する必要がある経年劣化事象はない		

表3.7-17 残留熱除去系（低圧注水系）配管の耐震安全上考慮する必要がある経年劣化事象

機能達成に必要な項目	部位	経年劣化事象
耐震安全上考慮する必要がある経年劣化事象はない		

表3.7-18 炉心スプレイ配管・スパージャの耐震安全上考慮する必要がある経年劣化事象

機能達成に必要な項目	部位	経年劣化事象
耐震安全上考慮する必要がある経年劣化事象はない		

表3.7-19 差圧検出・ほう酸水注入系配管の耐震安全上考慮する必要がある経年劣化事象

機能達成に必要な項目	部位	経年劣化事象
耐震安全上考慮する必要がある経年劣化事象はない		

3.7.3 耐震安全上考慮する必要のある経年劣化事象の評価

前項にて抽出した経年劣化事象に対して耐震安全上考慮する必要のある経年劣化事象の評価を実施する。なお、必要があれば経年劣化事象ごとに、詳細評価実施機器を選定して検討することとする。

また、高経年化対策上着目すべき経年劣化事象ではない事象について、表4で抽出された耐震安全上考慮する必要のある経年劣化事象の評価を実施する。

(1) 疲労割れ [炉心シュラウド, シュラウドサポート]

疲労割れについては、技術評価において現時点（平成30年3月31日）の過渡回数を設定し、これに基づく疲労評価の結果、疲労割れの可能性が小さいことを確認している。

ここでは、運転実績回数による疲れ累積係数に、Ss地震動による疲れ解析から求められる疲れ累積係数を加算して評価を行う。

評価の結果、許容値1以下となり、耐震安全性に問題のないことを確認した（表3.7-20参照）。

また、新潟県中越沖地震(以下、NCOという)による疲労強度への影響を確認するため、疲れ累積係数が最も高い炉心シュラウドに対して評価を実施した。評価は、上記の評価結果にNCO地震動による疲れ累積係数を加算することとし、評価の結果、許容値1以下となることを確認した（表3.7-20参照）。

表3.7-20 炉内構造物の疲れ解析結果

評価対象	区分	耐震重要度	運転実績回数に基づく疲れ累積係数 (環境を考慮)	地震動による疲れ累積係数 (Ss地震動)	地震動による疲れ累積係数 (NCO地震動)	合計*2 (許容値1以下)
炉心シュラウド	炉心支持構造物	S	0.008*1	0.007	0.001	0.016
シュラウドサポート	炉心支持構造物	S	0.013*1	0.001	—	0.014

*1：環境考慮

*2：日本機械学会「発電用原子力設備規格 設計・建設規格（2005年版（2007年追補版を含む）」により算出

- (2) 中性子照射による靱性低下 [炉心シュラウド, 上部格子板, 炉心支持板, 燃料支持金具, 制御棒案内管]

中性子照射による靱性低下については, 技術評価に基づく計画的な点検を実施することで原子炉の安全性は維持されと考えられるが, 耐震安全性評価では, 中性子照射量が大きい上部格子板に対して評価を実施した。

上部格子板については, 中性子照射による靱性低下の発生を想定し, グリッドプレート切り欠き部に亀裂が発生したと仮定して, Ss地震に対する評価を実施した。

評価の結果, 想定欠陥の応力拡大係数は中性子照射材料の破壊靱性値の下限値を下回り, 不安定破壊は生じず, 耐震安全性に問題のないことを確認した (表3.7-21参照)。

表3.7-21 上部格子板の靱性低下評価

評価対象	区分	耐震重要度	評価地震力	許容応力状態	想定欠陥 応力拡大係数 (MPa√m)	破壊靱性値*1 (MPa√m)
上部格子板	炉心支持 構造物	S	Ss	—*2	7.2	43.2

*1: 発電設備技術検査協会「プラントの長寿命化技術開発に関する調査報告書」における照射ステンレス鋼の破壊靱性値の下限値 (BWR)

*2: 破壊靱性値と比較

3.7.4 評価対象機器全体への展開

炉内構造物においては代表機器を選定せず, 全ての部位について評価を実施しているため, 他機器への評価の展開は不要である。

3.7.5 保全対策に反映すべき項目の抽出

評価対象の炉内構造物に対して耐震安全性評価を実施した結果, 耐震上の観点から保全対策に追加すべき項目は抽出されなかった。

3.8 ケーブル

本章は、技術評価における評価対象機器のうち、主要なケーブル（トレイ及び電線管を含む）の高経年化について、耐震安全性への影響をまとめたものである。

なお、ケーブルについては技術評価において、経年劣化事象に対する健全性評価を行うとともに、現状の保全の評価を実施しているため、本章においてはこれらの検討結果を前提条件とし、評価を実施することとする。

3.8.1 評価対象機器

技術評価における評価対象機器のうち、主要なケーブル（トレイ及び電線管を含む）を評価対象機器とする。

評価対象機器一覧を表3.8-1に示す。

表 3.8-1 評価対象機器一覧

分類	機器名称	耐震重要度
高圧ケーブル	高圧難燃 CV ケーブル	S
低圧ケーブル	難燃 PN ケーブル	S
	難燃 CV ケーブル	S
	難燃 FV ケーブル	S
同軸ケーブル	難燃一重同軸ケーブル	S
	難燃二重同軸ケーブル (絶縁体が架橋ポリエチレン)	S
	難燃二重同軸ケーブル (絶縁体が耐放射線架橋ポリエチレン)	S
	難燃三重同軸ケーブル (絶縁体が架橋ポリエチレン)	S
	難燃三重同軸ケーブル (絶縁体が発泡架橋ポリエチレン)	S
	難燃複合同軸ケーブル	S
ケーブルトレイ，電線管	ケーブルトレイ	S
	電線管	S
ケーブル接続部	端子台接続	S
	端子接続	S
	直ジョイント接続	S
	電動弁コネクタ接続	S
	同軸コネクタ接続	S

3.8.2 代表機器の選定

技術評価では、評価対象ケーブル（トレイ及び電線管を含む）をその型式等を基に分類して評価しているが、本検討においてもこの分類に従って整理するものとする。

本検討における代表機器は、技術評価における代表機器に従うことを基本とする。ただし、耐震安全性評価の観点から、技術評価において行った機器のグループ化の中に、技術評価代表機器より耐震重要度の上位の機器が存在する場合には、これを本検討における代表機器に追加して評価を実施することとする。

(1) 高圧ケーブルのグループ化及び代表機器選定

技術評価では高圧難燃CVケーブルを単独で分類し代表機器としており、グループ化は行っていない。本検討においても高圧難燃CVケーブルを単独で代表機器とする。

- ① 高圧難燃 CV ケーブル

(2) 低圧ケーブルのグループ化及び代表機器選定（表3.8-2）

表3.8-2での低圧ケーブルのグループ化に従った代表機器を以下に示す。

- ① 難燃 PN ケーブル
- ② 難燃 CV ケーブル
- ③ 難燃 FV ケーブル

(3) 同軸ケーブルのグループ化及び代表機器選定（表3.8-3）

表3.8-3での同軸ケーブルのグループ化に従った代表機器を以下に示す。

- ① 難燃二重同軸ケーブル（絶縁体が耐放射線架橋ポリエチレン）
- ② 難燃三重同軸ケーブル（絶縁体が架橋ポリエチレン）
- ③ 難燃三重同軸ケーブル（絶縁体が発泡架橋ポリエチレン）
- ④ 難燃複合同軸ケーブル

(4) ケーブルトレイ及び電線管のグループ化及び代表機器選定

技術評価では、ケーブルトレイ及び電線管をそれぞれ単独で分類し、代表機器としており、グループ化は行っていない。本検討においても、ケーブルトレイ及び電線管を単独で代表機器とする。

- ① ケーブルトレイ
- ② 電線管

(5) ケーブル接続部のグループ化及び代表機器選定 (表3.8-4)

表3.8-4でのケーブル接続部のグループ化に従った代表機器を以下に示す。

- ① 端子台接続 (ジアリルフタレート樹脂)
- ② 直ジョイント接続
- ③ 電動弁コネクタ接続
- ④ 同軸コネクタ接続 (ポリエーテルエーテルケトン)

表 3.8-2 低圧ケーブルのグループ化及び代表機器の選定

分類基準	機器名称	選定基準						仕様		耐震 重要度	技術 評価 代表 機器	耐震 安全性 評価 代表 機器	備考
		用途	重要度*1	設置場所		使用開始時期		シース	電圧				
				原子炉 格納 容器内	原子炉 格納 容器外	建設時	運転 開始後						
絶縁体材料													
難燃性エチレン プロピレンゴム	難燃 PN ケーブル	動力・制御・ 計測	MS-1	○	○	○	○	特殊 クロロプレ ンゴム	600V 以下	S	○	◎	
難燃性 架橋ポリエチレン	難燃 CV ケーブル	動力・制御・ 計測	MS-1		○	○	○	難燃性特殊 耐熱ビニル	600V 以下	S	○	◎	
ETFE*2 樹脂	難燃 FV ケーブル	制御・計測	MS-1		○	○	○	難燃性ビニ ル	600V 以下	S	○	◎	

*1：最上位の重要度を示す

*2：エチレン・四フッ化エチレン共重合樹脂

表 3.8-3 同軸ケーブルのグループ化及び代表機器の選定

分類基準	機器名称	選定基準						仕様		耐震 重要度	技術 評価 代表 機器	耐震 安全性 評価 代表 機器	備考
		用途	重要度*1	設置場所		使用開始時期		シース	電圧				
				原子炉格 納容器内	原子炉格 納容器外	建設時	運転 開始後						
絶縁体材料 架橋ポリエチレン	難燃一重同軸 ケーブル	計測	MS-1		○	○	○	難燃性ビニ ル	0~500VDC	S			
				○			○	難燃性架橋 ポリエチレ ン	0~750VDC	S			
	難燃二重同軸 ケーブル	計測	MS-1		○	○	○	難燃性ビニ ル	5~15VDC	S			
	難燃三重同軸 ケーブル	計測	MS-1	○	○	○	○	難燃性架橋 ポリエチレ ン	100~ 350VDC	S	○	◎	
耐放射線性 架橋ポリエチレン	難燃二重同軸 ケーブル	計測	MS-1		○		○	難燃性架橋 ポリエチレ ン	0~750VDC	S	○	◎	
発泡架橋ポリエチレ ン	難燃三重同軸 ケーブル	計測	MS-1	○	○	○	○	難燃性架橋 ポリエチレ ン	0~750VDC	S	○	◎	
架橋ポリエチレン*2 難燃性架橋ポリエチ レン*3	難燃複合同軸 ケーブル	計測	MS-1		○		○	難燃性ビニ ル	24VDC	S	○	◎	

*1：最上位の重要度を示す

*2：高圧心，同軸心

*3：制御心

表 3.8-4 ケーブル接続部のグループ化及び代表機器の選定

分類基準 種類	接続部名称	絶縁体材料	選定基準					技術 評価 代表 機器	耐震 安全性 評価 代表 機器	備考
			用途	重要度*	設置場所		耐震 重要度			
					原子炉格 納容器内	原子炉格 納容器外				
端子接続	端子台接続	ジアリルフタレート樹脂	動力・制御・計測	MS-1	○	○	S	○	◎	
		ポリフェニレンエーテル樹脂	動力・制御・計測	MS-1		○	S			
	端子接続	ビニルテープ	動力	MS-1		○	S			
直ジョイント接続	直ジョイント接続	架橋ポリオレフィン	動力・制御・計測	MS-1	○	○	S	○	◎	
電動弁コネクタ接続	電動弁コネクタ接続	ジアリルフタレート樹脂	動力・制御	MS-1	○	○	S	○	◎	
同軸コネクタ接続	同軸コネクタ接続	ポリエーテルエーテルケトン	計測	MS-1	○		S	○	◎	
		架橋ポリスチレン		MS-1	○	○	S			
		四フッ化エチレン樹脂		MS-1		○	S			
		ジアリルフタレート樹脂		MS-1		○	S			
		ポリブチレンフタレート		MS-1		○	S			

*：最上位の重要度を示す

3.8.3 耐震安全上考慮する必要のある経年劣化事象

(1) 技術評価における検討結果の整理

技術評価における経年劣化事象の抽出及び保全対策の検討結果（詳細は柏崎刈羽原子力発電所5号炉の「ケーブル（トレイ及び電線管を含む）の技術評価書」参照）を用いて、3.8.2項で選定した代表機器について、高経年化対策上着目すべき経年劣化事象を整理した結果、現在発生しているか、または将来にわたって起こることが否定できない事象は抽出されなかった。

(2) 耐震安全上考慮する必要のある経年劣化事象の抽出

3.8.3(1)項の整理結果より、高経年化対策上着目すべき経年劣化事象において、現在発生しているか、または将来にわたって起こることが否定できない事象はないため、耐震安全上考慮する必要のある経年劣化事象は抽出されなかった。

3.8.4 耐震安全上考慮する必要のある経年劣化事象の評価

前項における検討結果より、ケーブル（トレイ及び電線管を含む）の代表機器において、耐震安全上考慮する必要のある経年劣化事象はない。

3.8.5 評価対象機器全体への展開

以下の手順により、代表機器以外の機器全体への耐震安全性評価を展開する。

3.8.5.1 代表機器以外の機器の高経年化対策上着目すべき経年劣化事象の整理

3.8.3項の代表機器における技術評価での高経年化対策上着目すべき経年劣化事象の抽出及び保全対策の検討結果を用いて、代表機器以外の機器に展開すべき経年劣化事象の整理を行った。

その結果、現在発生しているか、または将来にわたって起こることが否定できない経年劣化事象は抽出されなかった。

また、代表機器以外の機器に特有の高経年化対策上着目すべき経年劣化事象はない。

3.8.6 保全対策に反映すべき項目の抽出

評価対象のケーブル(トレイ及び電線管を含む)に対して耐震安全性評価を実施した結果、耐震上の観点から保全対策に追加すべき項目は抽出されなかった。

3.9 コンクリート及び鉄骨構造物

本章は、技術評価における評価対象機器のうち、主要なコンクリート及び鉄骨構造物の高経年化について、耐震安全性への影響をまとめたものである。

なお、コンクリート及び鉄骨構造物については技術評価において、経年劣化事象に対する健全性評価を行うとともに、現状の保全の評価を実施しているため、本章においてはこれら検討結果を前提条件とし、評価することとする。

3.9.1 評価対象構造物

技術評価における評価対象機器のうち、主要なコンクリート及び鉄骨構造物を評価対象構造物とする。

評価対象構造物一覧を表3.9-1に示す。

表3.9-1 評価対象構造物一覧

構造物名称	耐震重要度*
① 原子炉建屋（鉄筋コンクリート造，一部鉄骨鉄筋コンクリート造または鉄骨造）	S
② タービン建屋（鉄筋コンクリート造，一部鉄骨鉄筋コンクリート造または鉄骨造）	B
③ 海水熱交換器建屋（鉄筋コンクリート造，一部鉄骨造）	S
④ 雑固体廃棄物焼却設備建屋（大湊側）（鉄骨造（鋼板コンクリート），一部鉄筋コンクリート造）	B
⑤ 大湊側補助ボイラー建屋（鉄骨造）	C
⑥ 取水構造物（鉄筋コンクリート造）	S
⑦ 非常用ガス処理系配管ダクト（鉄筋コンクリート造）	S
⑧ 原子炉補機冷却水系配管ダクト（鉄筋コンクリート造）	S
⑨ 排気筒（鉄骨造，一部鉄筋コンクリート造）	S

*：評価対象構造物が支持する機器等の耐震重要度のうち最上位を示す

3.9.2 代表部位の選定

技術評価では、評価対象構造物について、想定される経年劣化事象を抽出するとともに、評価すべき経年劣化要因ごとに材料及び劣化進展に影響を与える環境を考慮して評価対象部位及び評価点を抽出している。本検討においてもこの手法に従うこととし、次項において、経年劣化事象に対応する評価対象部位について整理する。

3.9.3 耐震安全上考慮する必要のある経年劣化事象

(1) 技術評価における検討結果の整理

技術評価における経年劣化事象の抽出及び保全対策の検討結果（詳細は柏崎刈羽原子力発電所5号炉の「コンクリート及び鉄骨構造物の技術評価書」参照）を用いて、高経年化対策上着目すべき経年劣化事象を以下のとおり整理した（表3.9-2参照）。

- ① 現在発生しておらず、今後も発生の可能性がないもの、または小さいもの（保全対策により発生可能性が十分に低減されている物を含む）（表中×）。
- ② 現在発生しているか、または将来にわたって起こることが否定できないもの（表中○）。

なお、①（表中×）に分類した経年劣化事象については耐震安全性評価対象外とし、その理由を表3.9-2中に記載した。

表3.9-2 (1/2) コンクリート及び鉄骨構造物の技術評価における検討結果の整理

構造種別	機能達成に必要な項目	経年劣化事象	要因	評価対象部位	経年劣化事象分類	技術評価結果概要*
コンクリート 構造物	強度の維持	強度低下	熱	原子炉建屋 (原子炉ペデスタル)	×	運転中、高温条件下となる可能性のある圧力容器支持脚部と原子炉ペデスタルコンクリートとの接触面について温度分布解析を実施した結果、コンクリートの温度制限値以下であり、熱によるコンクリートの強度低下は、長期健全性評価上問題とならない。
			放射線照射	原子炉建屋 (一次遮へい壁)	×	中性子照射量、ガンマ線照射量と強度との関係については、Hilsdorf等の文献に示されているが、運転開始後40年時点の中性子及びガンマ線照射量は、一次遮へい壁内面において、コンクリート強度に影響を及ぼす照射量以下である。よって、放射線照射によるコンクリートの強度低下は、長期健全性評価上問題とならない。
			中性化	タービン建屋 (内壁) (外壁), 非常用ガス処理系配管 ダクト (内壁), 原子炉補機冷却水系配 管ダクト (内壁), 排気筒 (基礎部)	×	プラントの運転開始後40年時点において推定される中性化深さは、鉄筋が腐食し始めるときの中性化深さを十分下回っており、中性化によるコンクリートの強度低下は、長期健全性評価上問題とならない。 定期的な目視点検により補修対象となったひび割れ等については、計画的に補修を実施しており、さらに、定期的な中性化深さを測定し、コンクリートの健全性に問題がないことを確認している。

×：現在発生しておらず、今後も発生の可能性がないもの、または小さいもの（保全対策により発生の可能性を低減しているものを含む）

*：「×」とした理由を記載

表3.9-2 (2/2) コンクリート及び鉄骨構造物の技術評価における検討結果の整理

構造種別	機能達成に必要な項目	経年劣化事象	要因	評価対象部位	経年劣化事象分類	技術評価結果概要*
コンクリート 構造物	強度の維持	強度低下	塩分浸透	タービン建屋（外壁）， 取水構造物（内壁）	×	鉄筋の腐食減量がかぶりコンクリートにひび割れが発生する時点の腐食減量に達するまでの期間の予測式を用い，運転開始後28年経過したタービン建屋及び25年経過した取水構造物で測定した塩化物イオン濃度に基づき，運転開始後40年時点での評価を実施した結果，鉄筋の腐食減量がかぶりコンクリートにひび割れが発生する時点の鉄筋の腐食減量を十分に下回っており，塩分浸透によるコンクリートの強度低下は，長期健全性評価上問題とならない。 定期的な目視点検により補修対象となったひび割れ等については，計画的に補修を実施しており，コンクリートの健全性に問題がないことを確認している。
			機械振動	タービン建屋 （タービン発電機架台）	×	運転開始後28年経過後に採取された供試体の破壊試験を行い，設計強度を十分上回っていることを確認している。仮に機械振動により機器のコンクリート基礎への定着部の支持力が失われるような場合には，機械の異常振動が発生するものと考えられるが，機械振動は日常的に監視されており，異常の兆候は検知可能であることから長期健全性評価上問題とならない。 定期的な目視点検により補修対象となったひび割れ等については，計画的に補修を実施しており，コンクリートの健全性に問題がないことを確認している。
	遮へい能力の維持	遮へい能力低下	熱	原子炉建屋 （ガンマ線遮へい壁）	×	ガンマ線遮へいコンクリートの温度分布解析を行った結果，最高温度は，「コンクリート遮へい体設計基準」に示されている最高温度制限値を下回っている。また，熱による遮へい能力の低下が生じた場合でも，放射線量を日常的に監視することにより異常の兆候は検知可能であり，熱によるコンクリートの遮へい能力低下は，長期健全性評価上問題とならない。

×：現在発生しておらず，今後も発生の可能性がないもの，または小さいもの（保全対策により発生の可能性を低減しているものを含む）

*：「×」とした理由を記載

(2) 耐震安全上考慮する必要のある経年劣化事象の抽出

3.9.3(1)項の整理結果より、高経年化対策上着目すべき経年劣化事象において、現在発生しているか、または将来にわたって起こることが否定できない事象はないため、耐震安全上考慮する必要のある経年劣化事象は抽出されなかった。

3.9.4 耐震安全上考慮する必要のある経年劣化事象の評価

前項における検討結果より、コンクリート及び鉄骨構造物の評価対象部位において、耐震安全上考慮する必要のある経年劣化事象はない。

3.9.5 評価対象部位全体への展開

以下の手順により、評価対象部位以外の部位への耐震安全性評価を展開する。

3.9.5.1 評価対象部位以外の部位の高経年化対策上着目すべき経年劣化事象の整理

3.9.3項の評価対象部位における技術評価での高経年化対策上着目すべき経年劣化事象の抽出及び保全対策の検討結果を用いて、評価対象部位以外の部位に展開すべき経年劣化事象の整理を行った。

その結果、現在発生しているか、または将来にわたって起こることが否定できない経年劣化事象は抽出されなかった。

また、評価対象部位以外の部位に特有の高経年化対策上着目すべき経年劣化事象はない。

3.9.6 保全対策に反映すべき項目の抽出

評価対象のコンクリート及び鉄骨構造物に対して耐震安全性評価を実施した結果、耐震上の観点から保全対策に追加すべき項目は抽出されなかった。

3.10 計測制御設備

本章は、技術評価における評価対象機器のうち、主要な計測制御設備の高経年化について、耐震安全性への影響をまとめたものである。

なお、計測制御設備については技術評価において、経年劣化事象に対する健全性評価を行うとともに、現状の保全の評価を実施しているため、本章においてはこれらの検討結果を前提条件とし、評価を実施することとする。

3.10.1 評価対象機器

技術評価における評価対象機器のうち、主要な計測制御設備を評価対象機器とする。評価対象機器一覧を表3.10-1に示す。

表3.10-1(1/4) 評価対象機器一覧

分類	機器名	耐震重要度	
計測装置	圧力	圧力計測装置（ダイヤフラム式）	S
		圧力計測装置（ブルドン管式）	S
	温度	温度計測装置（熱電対式）	S
	流量	流量計測装置（ダイヤフラム式）	S
	水位	水位計測装置（ダイヤフラム式）	S
		水位計測装置（フロート式）	S
	中性子束	中性子束計測装置（核分裂計数管式/核分裂電離箱式）	S
	放射線	放射線計測装置（半導体式）	S
	振動	振動計測装置（倒立振子式）	S
	位置	位置計測装置（リミットスイッチ式）	C

表3.10-1(2/4) 評価対象機器一覧

分類	機 器 名	耐震重要度
補助継電器盤 (屋内設置)	A系原子炉緊急停止系盤	S
	B系原子炉緊急停止系盤	S
	A系原子炉プロセス計装盤	S
	B系原子炉プロセス計装盤	S
	B系・C系残留熱除去系盤ESS-Ⅱ	S
	格納容器外側隔離弁盤NSSSS-Ⅰ	S
	格納容器内側隔離弁盤NSSSS-Ⅱ	S
	高圧炉心スプレイ系盤ESS-Ⅲ	S
	低圧炉心スプレイ系・A系残留熱除去系盤ESS-Ⅰ	S
	原子炉系補助盤ESS-Ⅰ	S
	原子炉系補助盤ESS-Ⅱ	S
	トリップチャンネル盤RPS-ⅠA・ NSSSS-ⅠA	S
	トリップチャンネル盤RPS-ⅡA・ NSSSS-ⅡA	S
	トリップチャンネル盤RPS-ⅠB・ NSSSS-ⅠB	S
	トリップチャンネル盤RPS-ⅡB・ NSSSS-ⅡB	S
	トリップチャンネル盤ESS-Ⅰ	S
トリップチャンネル盤ESS-Ⅱ	S	
トリップチャンネル盤ESS-Ⅲ	S	

表3.10-1(3/4) 評価対象機器一覧

分類	機 器 名	耐震重要度
操作制御盤 (屋内設置)	ユニット監視制御盤1	S
	ユニット監視制御盤2	S
	ユニット監視制御盤3	S
	非常用炉心冷却制御盤ESS- I	S
	非常用炉心冷却制御盤ESS- II	S
	所内電源制御盤	S
	FPC・MUWF系制御盤	S
	SGTS・FCS盤ESS- I	S
	SGTS・FCS盤ESS- II	S
	SRM/IRM 盤区分 I	S
	SRM/IRM 盤区分 II	S
	プロセス放射線モニタ盤区分 I	S
	プロセス放射線モニタ盤区分 II	S
	プロセス放射線モニタ盤	C
	原子炉系温度記録計盤	C
	漏えい検出系盤区分 I	S
	漏えい検出系盤区分 II	S
	漏えい検出系・補機トリップ多重化表示盤	C
	格納容器内雰囲気モニタ盤区分 I	S
	格納容器内雰囲気モニタ盤区分 II	S
	計装配管隔離弁盤区分 I	S
	計装配管隔離弁盤区分 II	S
	A 系冷却系盤 ESS- I	S
B 系冷却系盤 ESS- II	S	
HPCS 系非常用換気空調系盤 ESS-III	S	

表3.10-1(4/4) 評価対象機器一覧

分類	機 器 名	耐震重要度
操作制御盤 (屋内設置)	A系非常用換気空調系盤 ESS- I	S
	B系非常用換気空調系盤 ESS- II	S
	原子炉系補助制御盤	S
	中央集中端子盤 ESS- I (H11-P806)	S
	中央集中端子盤 ESS- I (H11-P808)	S
	中央集中端子盤 ESS- I (H11-P812)	S
	中央集中端子盤 ESS- II・III (H11-P813)	S
	中央集中端子盤 ESS- II (H11-P822)	S
	中央集中端子盤 ESS- II (H11-P825)	S
	中央集中端子盤 ESS- III (H11-P828)	S
	中央集中端子盤 ESS- I (H11-P830)	S
	中央集中端子盤 ESS- I (H11-P831)	S
	中央集中端子盤 ESS- II (H11-P835)	S

3.10.2 代表機器の選定

技術評価では、評価対象機器をその設備区分を基に3つに分類して評価しているが、本検討においてもこの分類に従って整理するものとする。

本検討における代表機器は、技術評価における代表機器に従うことを基本とする。ただし、耐震安全性評価の観点から、技術評価において行った機器のグループ化の中に、技術評価代表機器より耐震重要度の上位の機器が存在する場合には、これを本検討における代表機器に追加して評価を実施することとする。

(1) 計測装置のグループ化及び代表機器選定（表3.10-2）

表3.10-2での計測装置のグループ化に従った代表機器を以下に示す。

- ① 圧力計測装置（ダイヤフラム式）
LPCI 注入隔離弁差圧
- ② 圧力計測装置（ブルドン管式）
D/G 機関付清水ポンプ吐出圧力
- ③ 温度計測装置（熱電対式）
FCS 入口ガス温度
- ④ 流量計測装置（ダイヤフラム式）
RHR 系統流量
- ⑤ 水位計測装置（ダイヤフラム式）
スクラム排出容器水位
- ⑥ 水位計測装置（フロート式）
スクラム排出容器水位
- ⑦ 中性子束計測装置（核分裂計数管式／核分裂電離箱式）
SRM
- ⑧ 放射線計測装置（半導体式）
原子炉建屋換気系排気放射線
- ⑨ 振動計測装置（倒立振子式）
地震加速度
- ⑩ 位置計測装置（リミットスイッチ式）
D/G 機関過速度位置

(2) 補助継電器盤のグループ化及び代表機器選定（表3.10-3）

表3.10-3での補助継電器盤のグループ化に従った代表機器を以下に示す。

- ① A系原子炉緊急停止系盤

(3) 操作制御盤のグループ化及び代表機器選定（表3.10-4）

表3.10-4での操作制御盤のグループ化に従った代表機器を以下に示す。

- ① ユニット監視制御盤 2

表 3.10-2 (1/9) 計測装置のグループ化及び代表機器の選定

分類基準		主な計測装置名称	主な仕様 (信号用途)	選定基準			技術評価 代表機器	耐震安全性 評価 代表機器	備考	
計測対象	検出部型式			重要度*	使用条件					耐震重要度
					設置場所	周囲温度 (°C)				
圧力	ダイヤフラム式	LPCI 注入隔離弁差圧	LPCI 注入隔離弁作動 監視	MS-1	原子炉建屋	40 以下	S	○	◎	
					中央制御室	26 以下				
		LPCS 注入隔離弁差圧	LPCS 注入隔離弁作動 監視	MS-1	原子炉建屋	40 以下	S			
					中央制御室	26 以下				
		LPCS ポンプ吐出圧力	主蒸気逃がし安全 弁(ADS) , 監視	MS-1	原子炉建屋	40 以下	S			
					中央制御室	26 以下				
		RHR ポンプ吐出圧力	主蒸気逃がし安全 弁(ADS), 監視	MS-1	原子炉建屋	40 以下	S			
					中央制御室	26 以下				
		D/G RCW 差圧スイッチ	ディーゼル発電機 停止, 監視	MS-1	非常用ディーゼル 発電機室	40 以下	S			
					中央制御室	26 以下				
		HPCS ポンプ吸込圧力	HPCS ポンプトリップ 監視	MS-1	原子炉建屋	40 以下	S			
					中央制御室	26 以下				

* : 最上位の重要度を示す

表 3.10-2 (2/9) 計測装置のグループ化及び代表機器の選定

分類基準		主な計測装置名称	主な仕様 (信号用途)	選定基準			技術 評価 代表 機器	耐震 安全性 評価 代表 機器	備考	
計測対象	検出部型式			重要度*	使用条件					耐震 重要度
					設置場所	周囲温度 (°C)				
圧力	ダイヤフラム式	HPCW 差圧スイッチ	ディーゼル発電機 停止, 監視	MS-1	非常用ディーゼル 発電機室	40 以下	S			
					中央制御室	26 以下				
		RCW 系冷却水供給圧力	RCW ポンプトリップ 監視	MS-1	海水熱交換器建屋	40 以下	S			
					中央制御室	26 以下				
		RSW ポンプ吐出圧力	監視	MS-2	海水熱交換器建屋	40 以下	S			
					中央制御室	26 以下				
	HPSW ポンプ吐出圧力	監視	MS-2	海水熱交換器建屋	40 以下	S				
				中央制御室	26 以下					
	ブルドン管式	D/G 機関付清水ポンプ 吐出圧力	ディーゼル発電機 停止, 監視	MS-1	非常用ディーゼル 発電機室	40 以下	S	○	◎	
					中央制御室	26 以下				
HPCS D/G 機関入口潤 滑油圧力スイッチ		ディーゼル発電機 停止, 監視	MS-1	非常用ディーゼル 発電機室	40 以下	S				
				中央制御室	26 以下					

* : 最上位の重要度を示す

表 3.10-2 (3/9) 計測装置のグループ化及び代表機器の選定

分類基準		主な計測装置名称	主な仕様 (信号用途)	選定基準				技術 評価 代表 機器	耐震 安全性 評価 代表 機器	備考
計測対象	検出部型式			重要度*	使用条件		耐震 重要度			
					設置場所	周囲温度 (°C)				
圧力	ブルドン管式	HPCS D/G 機関付清水 ポンプ吐出圧力	ディーゼル発電機 停止, 監視	MS-1	非常用ディーゼル 発電機室	40 以下	S			
					中央制御室	26 以下				
		D/G 機関入口潤滑油 圧カスイッチ	ディーゼル発電機 停止, 監視	MS-1	非常用ディーゼル 発電機室	40 以下	S			
					中央制御室	26 以下				
		MUWF ポンプ吸込圧カ スイッチ	ポンプ停止 監視	MS-2	原子炉建屋	40 以下	S			
					中央制御室	26 以下				
温度	熱電対式	FCS 入口ガス温度	FCS 流量制御 監視	MS-1	FCS 再結合器室	40 以下	S	○	◎	
					中央制御室	26 以下				
		FCS 再結合器内ガス温 度	FCS ヒータ制御 監視	MS-1	FCS 再結合器室	40 以下	S			
					中央制御室	26 以下				

* : 最上位の重要度を示す

表 3.10-2 (4/9) 計測装置のグループ化及び代表機器の選定

分類基準		主な計測装置名称	主な仕様 (信号用途)	選定基準			技術評価 代表機器	耐震安全性 評価 代表機器	備考	
計測対象	検出部型式			重要度*	使用条件					耐震重要度
					設置場所	周囲温度 (°C)				
流量	ダイヤフラム式	RHR 系統流量	RHR 系最小流量バイパス弁制御, 監視	MS-1	原子炉建屋	40 以下	S	○	◎	
					中央制御室	26 以下				
		LPCS 系統流量	LPCS 系統最小流量バイパス弁制御, 監視	MS-1	LPCS ポンプ室	40 以下	S			
					中央制御室	26 以下				
		HPCS 系統流量	HPCS 系統最小流量バイパス弁制御, 監視	MS-1	HPCS ポンプ室	40 以下	S			
					中央制御室	26 以下				
		MUWF 系統流量	燃料プール補給水ポンプトリップ, 監視	MS-2	原子炉建屋	40 以下	S			
					中央制御室	26 以下				

* : 最上位の重要度を示す

表 3.10-2 (5/9) 計測装置のグループ化及び代表機器の選定

分類基準		主な計測装置名称	主な仕様 (信号用途)	選定基準			技術 評価 代表 機器	耐震 安全性 評価 代表 機器	備考	
計測対象	検出部型式			重要度*	使用条件					耐震 重要度
					設置場所	周囲温度 (°C)				
水位	ダイヤフラム式	原子炉水位(広帯域)	ADS 起動 RCIC 起動 RHR 起動 LPCS 起動 HPCS 起動 D/G 起動 監視	MS-1	原子炉建屋	40 以下	S			
					中央制御室	26 以下				
		原子炉水位(狭帯域)	スクラム 隔離弁論理 監視	MS-1	原子炉建屋	40 以下	S			
					中央制御室	26 以下				
		スクラム排出容器水位	スクラム 監視	MS-1	原子炉建屋	40 以下	S	○	◎	
					中央制御室	26 以下				
		サブプレッションプ ール水位	監視	MS-2	原子炉建屋	40 以下	S			
					中央制御室	26 以下				
		復水貯蔵槽水位	監視	MS-2	原子炉建屋	40 以下	B			
					中央制御室	26 以下				

* : 最上位の重要度を示す

表 3.10-2 (6/9) 計測装置のグループ化及び代表機器の選定

分類基準		主な計測装置名称	主な仕様 (信号用途)	選定基準			技術評価 代表機器	耐震安全性 評価 代表機器	備考	
計測対象	検出部型式			重要度*	使用条件					耐震重要度
					設置場所	周囲温度 (°C)				
水位	フロート式	スクラム排出容器水位	スクラム監視	MS-1	原子炉建屋	40 以下	S	○	◎	
					中央制御室	26 以下				
		HPCW サージタンク水位	HPCW ポンプ論理 HPSW ポンプ論理	MS-1	原子炉建屋	40 以下	S			
					中央制御室	26 以下				
		RCW サージタンク水位	RCW ポンプトリップ 常用冷却水緊急遮断弁制御 常用冷却水供給側分離弁開/閉操作回路 常用冷却水戻り側分離弁開/閉操作回路 監視	MS-1	原子炉建屋	40 以下	S			
					中央制御室	26 以下				
		サプレッションプール水位	S/C 側吸込隔離弁制御 最小流量バイパス弁制御, 監視	MS-1	原子炉建屋	40 以下	S			
					中央制御室	26 以下				

* : 最上位の重要度を示す

表 3.10-2 (7/9) 計測装置のグループ化及び代表機器の選定

分類基準		主な計測装置名称	主な仕様 (信号用途)	選定基準			技術評価 代表機器	耐震 安全性 評価 代表 機器	備考	
計測対象	検出部型式			重要度*	使用条件					耐震 重要度
					設置場所	周囲温度 (°C)				
水位	フロート式	復水貯蔵槽水位	S/C 側吸込隔離弁 制御 最小流量バイパス 弁制御, 監視	MS-1	原子炉建屋	40 以下	S			
					中央制御室	26 以下				

* : 最上位の重要度を示す

表 3.10-2 (8/9) 計測装置のグループ化及び代表機器の選定

分類基準		主な計測装置名称	主な仕様 (信号用途)	選定基準			技術評価 代表機器	耐震 安全性 評価 代表 機器	備考	
計測対象	検出部型式			重要度*	使用条件					耐震 重要度
					設置場所	周囲温度 (°C)				
中性子束	核分裂計数管式 ／核分裂電離箱式	SRM	スクラム 監視	MS-1	原子炉内/ 原子炉建屋	302 以下 /40 以下	S	○	◎	
					中央制御室	26 以下				
		IRM	スクラム 監視	MS-1	原子炉内/ 原子炉建屋	302 以下 /40 以下	S			
					中央制御室	26 以下				
		LPRM	スクラム 監視 APRM, RBM へ出力	MS-1	原子炉内/ 原子炉建屋	302 以下 /40 以下	S			
					中央制御室	26 以下				
放射線	半導体式	原子炉建屋換気系 排気放射線	原子炉建屋換気系 隔離 中央制御室換気系 隔離 監視	MS-1	原子炉建屋	40 以下	S	○	◎	
					中央制御室	26 以下				
		燃料取替エリア排 気放射線	SGTS 起動 中央制御室換気系 隔離	MS-1	原子炉建屋	40 以下	S			
					中央制御室	26 以下				

* : 最上位の重要度を示す

表 3.10-2 (9/9) 計測装置のグループ化及び代表機器の選定

分類基準		主な計測装置名称	主な仕様 (信号用途)	選定基準			技術 評価 代表 機器	耐震 安全性 評価 代表 機器	備考	
計測対象	検出部型式			重要度*	使用条件					耐震 重要度
					設置場所	周囲温度 (°C)				
振動	倒立振子式	地震加速度	スクラム 監視	MS-1	原子炉建屋	40 以下	S	○	◎	
					中央制御室	26 以下				
位置	リミット スイッチ 式	D/G 機関過速度位置	ディーゼル発電機 停止, 監視	MS-1	非常用ディーゼル発電機室	40 以下	C	○	◎	
					中央制御室	26 以下				
		D/G 燃料ハンドル 停止位置	ディーゼル発電機 停止, 監視	MS-1	非常用ディーゼル発電機室	40 以下	C			
					中央制御室	26 以下				
		HPCS D/G 機関過速度位置	ディーゼル発電機 停止, 監視	MS-1	非常用ディーゼル発電機室	40 以下	C			
					中央制御室	26 以下				
		HPCS D/G 燃料ハンドル停止位置	ディーゼル発電機 停止, 監視	MS-1	非常用ディーゼル発電機室	40 以下	C			
					中央制御室	26 以下				

* : 最上位の重要度を示す

表 3.10-3 (1/2) 補助継電器盤のグループ化及び代表機器の選定

分類基準		機器名称 (面数)	仕様 (W×H×D) (mm)	選定基準			技術 評価 代表 機器	耐震 安全性 評価 代表 機器	備考	
型式	設置 場所			重要度*	使用条件					耐震 重要度
					設置場所	周囲温度 (°C)				
自立型	屋内	A系原子炉緊急停止系盤 (3)	3,000×2,300×1,000	MS-1	中央制御室	26	S	○	◎	
		B系原子炉緊急停止系盤 (3)	3,000×2,300×1,000	MS-1	中央制御室	26	S			
		A系原子炉プロセス計装盤 (3)	2,400×2,300×1,000	MS-1	下部中央制御室	26	S			
		B系原子炉プロセス計装盤 (3)	2,400×2,300×1,000	MS-1	下部中央制御室	26	S			
		B系・C系残留熱除去系盤 ESS-II (1)	1,600×2,300×1,000	MS-1	下部中央制御室	26	S			
		格納容器外側隔離弁盤 NSSSS-I (1)	1,600×2,300×1,000	MS-1	下部中央制御室	26	S			
		格納容器内側隔離弁盤 NSSSS-II (1)	1,600×2,300×1,000	MS-1	下部中央制御室	26	S			
		高圧炉心スプレイ系盤 ESS-III (1)	1,600×2,300×1,000	MS-1	中央制御室	26	S			
		低圧炉心スプレイ系・A系残留熱除去系盤 ESS-I (1)	1,600×2,300×1,000	MS-1	下部中央制御室	26	S			

*：最上位の重要度を示す

表 3.10-3 (2/2) 補助継電器盤のグループ化及び代表機器の選定

分類基準		機器名称 (面数)	仕様 (W×H×D) (mm)	選定基準			技術 評価 代表 機器	耐震 安全性 評価 代表 機器	備考	
型式	設置 場所			重要度*	使用条件					耐震 重要度
					設置場所	周囲温度 (°C)				
自立型	屋内	原子炉系補助盤 ESS- I (1)	1,600×2,300×1,000	MS-1	中央補助盤室	26	S			
		原子炉系補助盤 ESS- II (1)	1,600×2,300×1,000	MS-1	中央補助盤室	26	S			
		トリップチャンネル盤RPS- I A・ NSSSS- I A(1)	800×2,300×1,000	MS-1	中央制御室	26	S			
		トリップチャンネル盤RPS- II A・ NSSSS- II A(1)	800×2,300×1,000	MS-1	中央制御室	26	S			
		トリップチャンネル盤RPS- I B・ NSSSS- I B(1)	800×2,300×1,000	MS-1	中央制御室	26	S			
		トリップチャンネル盤RPS- II B・ NSSSS- II B(1)	800×2,300×1,000	MS-1	中央制御室	26	S			
		トリップチャンネル盤ESS- I (1)	800×2,300×1,000	MS-1	下部中央制御室	26	S			
		トリップチャンネル盤ESS- II (1)	800×2,300×1,000	MS-1	下部中央制御室	26	S			
		トリップチャンネル盤ESS- III (1)	800×2,300×1,000	MS-1	中央制御室	26	S			

* : 最上位の重要度を示す

表 3.10-4 (1/4) 操作制御盤のグループ化及び代表機器の選定

分類基準		機器名称 (面数)	仕様(W×H×D) (mm)	選定基準			技術 評価 代表 機器	耐震 安全性 評価 代表 機器	備考	
型式	設置 場所			重要度*	使用条件					耐震 重要度
					設置場所	周囲温度 (℃)				
自立型	屋内	ユニット監視制御盤 1 (1)	2,335×1,535×1,600	MS-1	中央制御室	26	S			
		ユニット監視制御盤 2 (1)	5,658×1,535×1,606	MS-1	中央制御室	26	S	○	◎	
		ユニット監視制御盤 3 (1)	2,275×1,535×1,600	MS-1	中央制御室	26	S			
		非常用炉心冷却制御盤 ESS-I (1)	4,080×2,300×1,747	MS-1	中央制御室	26	S			
		非常用炉心冷却制御盤 ESS-II (1)	3,680×2,300×1,747	MS-1	中央制御室	26	S			
		所内電源制御盤 (2)	4,680×2,300×1,750	MS-1	中央制御室	26	S			
		FPC・MUWF 系制御盤 (1)	1,600×2,300×1,000	MS-2	中央制御室	26	S			
		SGTS・FCS 盤 ESS-I (1)	800×2,300×1,000	MS-1	下部中央制御室	26	S			
		SGTS・FCS 盤 ESS-II (1)	800×2,300×1,000	MS-1	下部中央制御室	26	S			
		SRM/IRM 盤区分 I (1)	1,600×2,300×1,000	MS-1	中央制御室	26	S			
		SRM/IRM 盤区分 II (1)	1,600×2,300×1,000	MS-1	中央制御室	26	S			

* : 最上位の重要度を示す

表 3.10-4 (2/4) 操作制御盤のグループ化及び代表機器の選定

分類基準		機器名称 (面数)	仕様(W×H×D) (mm)	選定基準			技術 評価 代表 機器	耐震 安全性 評価 代表 機器	備考	
型式	設置 場所			重要度*	使用条件					耐震 重要度
					設置場所	周囲温度 (°C)				
自立型	屋内	プロセス放射線モニタ盤区分Ⅰ (1)	800×2,300×1,000	MS-1	中央制御室	26	S			
		プロセス放射線モニタ盤区分Ⅱ (1)	800×2,300×1,000	MS-1	中央制御室	26	S			
		プロセス放射線モニタ盤 (1)	2,400×2,300×1,000	MS-2	中央制御室	26	C			
		原子炉系温度記録計盤 (1)	2,400×2,300×1,000	MS-2	中央制御室	26	C			
		漏えい検出系盤区分Ⅰ (1)	800×2,300×1,000	MS-1	中央制御室	26	S			
		漏えい検出系盤区分Ⅱ (1)	800×2,300×1,000	MS-1	中央制御室	26	S			
		漏えい検出系・補機トリップ多重化 表示盤 (1)	2,400×2,300×1,000	MS-1	中央制御室	26	C			
		格納容器内雰囲気モニタ盤区分Ⅰ (1)	1,600×2,300×1,000	MS-2	中央制御室	26	S			
		格納容器内雰囲気モニタ盤区分Ⅱ (1)	1,600×2,300×1,000	MS-2	中央制御室	26	S			
		計装配管隔離弁盤区分Ⅰ (1)	800×2,300×1,000	MS-1	中央制御室	26	S			
		計装配管隔離弁盤区分Ⅱ (1)	800×2,300×1,000	MS-1	中央制御室	26	S			

* : 最上位の重要度を示す

表 3.10-4 (3/4) 操作制御盤のグループ化及び代表機器の選定

分類基準		機器名称 (面数)	仕様(W×H×D) (mm)	選定基準			技術 評価 代表 機器	耐震 安全性 評価 代表 機器	備考	
型式	設置 場所			重要度*	使用条件					耐震 重要度
					設置場所	周囲温度 (℃)				
自立型	屋内	A系冷却系盤 ESS-I (1)	1,600×2,300×1,000	MS-1	下部中央制御室	26	S			
		B系冷却系盤 ESS-II (1)	1,600×2,300×1,000	MS-1	下部中央制御室	26	S			
		HPCS系非常用換気空調系盤 ESS-III (1)	800×2,300×1,000	MS-1	中央制御室	26	S			
		A系非常用換気空調系盤 ESS-I (1)	1,600×2,300×1,000	MS-1	中央制御室	26	S			
		B系非常用換気空調系盤 ESS-II (1)	1,600×2,300×1,000	MS-1	中央制御室	26	S			
		原子炉系補助制御盤 (1)	1,350×2,300×1,747	MS-1	中央制御室	26	S			
		中央集中端子盤 ESS-I (1) (H11-P806)	2,500×1,800×600	MS-1	中央制御室	26	S			
		中央集中端子盤 ESS-I (1) (H11-P808)	2,500×1,800×600	MS-1	中央制御室	26	S			
		中央集中端子盤 ESS-I (1) (H11-P812)	2,500×1,800×600	MS-1	中央制御室	26	S			
		中央集中端子盤 ESS-II・III (1) (H11-P813)	2,500×1,800×600	MS-1	中央制御室	26	S			
中央集中端子盤 ESS-II (1) (H11-P822)	2,500×1,800×600	MS-1	中央制御室	26	S					

* : 最上位の重要度を示す

表 3.10-4 (4/4) 操作制御盤のグループ化及び代表機器の選定

分類基準		機器名称 (面数)	仕様(W×H×D) (mm)	選定基準			技術 評価 代表 機器	耐震 安全性 評価 代表 機器	備考	
型式	設置 場所			重要度*	使用条件					耐震 重要度
					設置場所	周囲温度 (°C)				
自立型	屋内	中央集中端子盤 ESS-II (1) (H11-P825)	2,500×1,800×600	MS-1	中央制御室	26	S			
		中央集中端子盤 ESS-III (1) (H11-P828)	2,500×1,800×600	MS-1	中央制御室	26	S			
		中央集中端子盤 ESS-I (1) (H11-P830)	2,500×2,300×1,000	MS-1	下部中央制御室	26	S			
		中央集中端子盤 ESS-I (1) (H11-P831)	2,500×2,300×1,000	MS-1	下部中央制御室	26	S			
		中央集中端子盤 ESS-II (1) (H11-P835)	2,500×2,300×1,000	MS-1	下部中央制御室	26	S			

*: 最上位の重要度を示す

3.10.3 耐震安全上考慮する必要のある経年劣化事象

(1) 技術評価における検討結果の整理

技術評価における経年劣化事象の抽出及び保全対策の検討結果（詳細は柏崎刈羽原子力発電所5号炉の「計測制御設備の技術評価書」参照）を用いて、3.10.2項で選定した代表機器について、高経年化対策上着目すべき経年劣化事象を整理した結果、現在発生しているか、または将来にわたって起こることが否定できない事象は抽出されなかった。

(2) 耐震安全上考慮する必要のある経年劣化事象の抽出

3.10.3(1)項の整理結果より、高経年化対策上着目すべき経年劣化事象において、現在発生しているか、または将来にわたって起こることが否定できない事象はないため、耐震安全上考慮する必要のある経年劣化事象は抽出されなかった。

3.10.4 耐震安全上考慮する必要のある経年劣化事象の評価

前項における検討結果より、計測制御設備の代表機器において、耐震安全上考慮する必要のある経年劣化事象はない。

3.10.5 評価対象機器全体への展開

以下の手順により、代表機器以外の機器への耐震安全性評価を展開する。

3.10.5.1 代表機器以外の機器の高経年化対策上着目すべき経年劣化事象の整理

3.10.3項の代表機器における技術評価での高経年化対策上着目すべき経年劣化事象の抽出及び保全対策の検討結果を用いて、代表機器以外の機器に展開すべき経年劣化事象の整理を行った。

その結果、現在発生しているか、または将来にわたって起こることが否定できない経年劣化事象は抽出されなかった。

また、代表機器以外の機器に特有の高経年化対策上着目すべき経年劣化事象はない。

3.10.6 経年劣化事象に対する動的機能維持評価

計測制御設備における高経年化に対する技術評価により、各部位に想定される経年劣化事象については、現状の保全対策により機器に与える影響が十分小さいことを確認した。

また、耐震安全上考慮する必要のある経年劣化事象は抽出されなかった。

これより、経年劣化事象を考慮しても、地震時に動的機能の維持が要求される機器における地震時の応答加速度は各機器の機能確認済加速度を上回るものでないと考えられ、地震時の動的機能についても維持されると判断される。

3.10.7 保全対策に反映すべき項目の抽出

評価対象の計測制御設備に対して耐震安全性評価を実施した結果、耐震上の観点から保全対策に追加すべき項目は抽出されなかった。

3.11 空調設備

本章は、技術評価における評価対象機器のうち、主要な空調設備の高経年化について、耐震安全性への影響をまとめたものである。

なお、空調設備については技術評価において、経年劣化事象に対する健全性評価を行うとともに、現状の保全の評価を実施しているため、本章においてはこれら検討結果を前提条件とし、評価することとする。

3.11.1 評価対象機器

技術評価における評価対象機器のうち、主要な空調設備を評価対象機器とする。

評価対象機器一覧を表3.11-1に示す。

表3.11-1 (1/2) 評価対象機器一覧

機種	機器名称 (基数)	耐震重要度
ファン及び空調機	非常用ガス処理系排風機 (2)	S
	非常用ディーゼル発電機 (A) 室送風機 (2)	S
	非常用ディーゼル発電機 (B) 室送風機 (2)	S
	非常用ディーゼル発電機 (HPCS) 室送風機 (2)	S
	非常用ディーゼル発電機 (HPCS) 室排風機 (2)	S
	中央制御室再循環送風機 (2)	S
	中央制御室送風機 (2)	S
	海水熱交換器建屋 (A) 非常用送風機 (1)	S
	海水熱交換器建屋 (A) 非常用排風機 (1)	S
	海水熱交換器建屋 (B) 非常用送風機 (1)	S
	海水熱交換器建屋 (B) 非常用排風機 (1)	S
	海水熱交換器建屋 (HPCS) 非常用送風機 (1)	S
	残留熱除去系ポンプ室空調機 (3)	S
	高圧炉心スプレイ系ポンプ室空調機 (1)	S
	低圧炉心スプレイ系ポンプ室空調機 (1)	S
	FCS室空調機 (2)	S
	非常用ガス処理系室空調機 (2)	S
	非常用ディーゼル発電機 (A) 室排風機 (2)	S
	非常用ディーゼル発電機 (B) 室排風機 (2)	S
	中央制御室排風機 (2)	S
非常用ディーゼル発電機室非常用送風機 (8)	S	

表3.11-1 (2/2) 評価対象機器一覧

機種	機器名称 (基数)	耐震重要度
冷凍機	換気空調補機非常用冷却水系冷凍機 (4)	S
フィルタユニット	前置非常用ガス処理装置 (2)	S
	後置非常用ガス処理装置 (2)	S
	中央制御室再循環フィルタ (1)	S
	非常用ディーゼル発電機 (A) 室非常用給気処理装置 (1)	S
	非常用ディーゼル発電機 (B) 室非常用給気処理装置 (1)	S
	非常用ディーゼル発電機 (HPCS) 室非常用給気処理装置 (1)	S
	非常用ディーゼル発電機 (A) 室給気処理装置 (1)	S
	非常用ディーゼル発電機 (B) 室給気処理装置 (1)	S
	非常用ディーゼル発電機 (HPCS) 室給気処理装置 (1)	S
	中央制御室給気処理装置 (2)	S
	海水熱交換器建屋 (A) 非常用給気処理装置 (1)	S
	海水熱交換器建屋 (B) 非常用給気処理装置 (1)	S
	海水熱交換器建屋 (HPCS) 非常用給気処理装置 (1)	S
ダクト	中央制御室系ダクト	S
	非常用ディーゼル発電設備系ダクト	S
	海水熱交換器建屋系ダクト	S
ダンパ及び弁	非常用ディーゼル発電設備系電動式ダンパ (2)	S
	中央制御室系電動式ダンパ (2)	S
	非常用ガス処理系重力式ダンパ (2)	S
	非常用ディーゼル発電設備系重力式ダンパ (20)	S
	中央制御室系重力式ダンパ (6)	S
	海水熱交換器建屋系重力式ダンパ (3)	S
	原子炉建屋隔離弁 (4)	S
	中央制御室隔離弁 (6)	S

3.11.2 代表機器の選定

技術評価では、評価対象空調設備において型式等をもとに分類して評価しているが、本検討においてもこの分類に従って整理するものとする。

本検討における代表機器は、技術評価における代表機器に従うことを基本とする。ただし、耐震安全性評価の観点から、技術評価において行った機器のグループ化の中に、技術評価代表機器より耐震重要度の上位の機器が存在する場合には、これを本検討における代表機器に追加して評価することとする。

(1) ファン及び空調機の代表機器選定（表3.11-2）

表3.11-2でのファン及び空調機のグループ化に従った代表機器を以下に示す。

- ① 中央制御室送風機
- ② 中央制御室排風機
- ③ 非常用ディーゼル発電機室非常用送風機

(2) 冷凍機の代表機器選定（表3.11-3）

表3.11-3での冷凍機のグループ化に従った代表機器を以下に示す。

- ① 換気空調補機非常用冷却水系冷凍機

(3) フィルタユニットの代表機器選定（表3.11-4）

表3.11-4でのフィルタユニットのグループ化に従った代表機器を以下に示す。

- ① 中央制御室給気処理装置

(4) ダクトの代表機器選定（表3.11-5）

表3.11-5でのダクトのグループ化に従った代表機器を以下に示す。

- ① 中央制御室系ダクト（角ダクト）
- ② 非常用ディーゼル発電設備系ダクト（角ダクト）
- ③ 中央制御室系ダクト（丸ダクト）

(5) ダンパ及び弁の代表機器選定（表3.11-6）

表3.11-6でのダンパ及び弁のグループ化に従った代表機器を以下に示す。

- ① 中央制御室再循環フィルタ装置入口ダンパ
- ② 中央制御室送風機出口グラビティダンパ
- ③ 原子炉建屋隔離弁
- ④ 中央制御室隔離弁（常用）

表 3.11-2 (1/2) ファン及び空調機のグループ化及び代表機器の選定

分類基準		機器名称 (基数)	選定基準				技術評価 代表機器	耐震 安全性 評価 代表機器	備考
型式	駆動方式		仕様	重要度*1	使用条件	耐震 重要度			
			流量×静圧 (m ³ /h) (Pa)		運転状態*2				
遠心式	直結型	非常用ガス処理系排風機 (2)	5,000×約 7,012	MS-1	一時 (一時)	S			
		非常用ディーゼル発電機 (A) 室送風機 (2)	57,000×約 2,942	MS-2	連続 (連続)	S			
		非常用ディーゼル発電機 (B) 室送風機 (2)	62,000×約 2,452	MS-2	連続 (連続)	S			
		非常用ディーゼル発電機 (HPCS) 室送風機 (2)	26,000×約 883	MS-2	連続 (連続)	S			
		非常用ディーゼル発電機 (HPCS) 室排風機 (2)	23,900×約 981	MS-2	連続 (連続)	S			
		中央制御室再循環送風機 (2)	7,000×約 2,648	MS-1	一時 (一時)	S			
		中央制御室送風機 (2)	86,000×約 2,452	MS-1	連続 (連続)	S	○	◎	
		海水熱交換器建屋 (A) 非常用送風機 (1)	120,000×約 1,177	MS-2	一時 (一時)	S			
		海水熱交換器建屋 (A) 非常用排風機 (1)	77,000×約 490	MS-2	一時 (一時)	S			
		海水熱交換器建屋 (B) 非常用送風機 (1)	92,000×約 883	MS-2	一時 (一時)	S			
		海水熱交換器建屋 (B) 非常用排風機 (1)	59,000×約 490	MS-2	一時 (一時)	S			
		海水熱交換器建屋 (HPCS) 非常用送風機 (1)	8,500×約 588	MS-2	一時 (一時)	S			

*1: 最上位の重要度を示す

*2: 上段は冷温停止状態時における運転状態, 下段の () は断続的運転時の運転状態を示す

表 3.11-2 (2/2) ファン及び空調機のグループ化及び代表機器の選定

分類基準		機器名称 (基数)	選定基準				技術評価 代表機器	耐震 安全性 評価 代表機器	備考
型式	駆動方式		仕様	重要度*1	使用条件	耐震 重要度			
			流量×静圧 (m ³ /h) (Pa)		運転状態*2				
遠心式	直動型	残留熱除去系ポンプ室空調機 (3)	14,000×約 343	MS-2	連続 (一時)	S			
		高圧炉心スプレイ系ポンプ室空調機 (1)	25,000×約 294	MS-2	一時 (一時)	S			
		低圧炉心スプレイ系ポンプ室空調機 (1)	18,000×約 294	MS-2	一時 (一時)	S			
		FCS 室空調機 (2)	2,500×約 392	MS-2	一時 (一時)	S			
		非常用ガス処理系室空調機 (2)	1,000×約 392	MS-2	一時 (一時)	S			
		非常用ディーゼル発電機 (A) 室排風機 (2)	7,500×約 686	MS-2	連続 (連続)	S			
		非常用ディーゼル発電機 (B) 室排風機 (2)	8,500×約 588	MS-2	連続 (連続)	S			
		中央制御室排風機 (2)	4,500×約 588	MS-1	連続 (連続)	S	○	◎	
軸流式	直動型	非常用ディーゼル発電機室非常用送風機 (8)	66,000×約 539	MS-1	一時 (一時)	S	○	◎	

*1：最上位の重要度を示す

*2：上段は冷温停止状態時における運転状態，下段の（）は断続的運転時の運転状態を示す

表 3.11-3 冷凍機のグループ化及び代表機器の選定

分類基準	機器名称 (基数)	選定基準				技術評価 代表機器	耐震 安全性 評価 代表機器	備考
		仕様	重要度*1	使用条件	耐震 重要度			
冷却能力 (W)		運転状態*2						
ターボ式	換気空調補機非常用冷却水系冷凍機 (4)	558,000	MS-1	連続 (連続)	S	○	◎	

*1：最上位の重要度を示す

*2：上段は冷温停止状態時における運転状態，下段の（ ）は断続的運転時の運転状態を示す

表 3.11-4 フィルタユニットのグループ化及び代表機器の選定

分類基準	機器名称 (基数)	選定基準				技術評価 代表機器	耐震 安全性 評価 代表機器	備考
		仕様	重要度*2	使用条件	耐震 重要度			
		流量 (m ³ /h)		運転状態*3				
炭素鋼	前置非常用ガス処理装置 (2)	5,000	MS-1	一時 (一時)	S			
	後置非常用ガス処理装置 (2)	5,000	MS-1	一時 (一時)	S			
	中央制御室再循環フィルタ (1)	7,000	MS-1	一時 (一時)	S			
	非常用ディーゼル発電機 (A) 室非常用給気処理装置 (1)	248,520	MS-1	一時 (一時)	S			
	非常用ディーゼル発電機 (B) 室非常用給気処理装置 (1)	248,520	MS-1	一時 (一時)	S			
	非常用ディーゼル発電機 (HPCS) 室非常用給気処理装置 (1)	161,760	MS-1	一時 (一時)	S			
	非常用ディーゼル発電機 (A) 室給気処理装置 (1)	57,000	MS-2	連続 (連続)	S			
	非常用ディーゼル発電機 (B) 室給気処理装置 (1)	62,000	MS-2	連続 (連続)	S			
	非常用ディーゼル発電機 (HPCS) 室給気処理装置 (1)	26,000	MS-2	連続 (連続)	S			
	中央制御室給気処理装置 (2)	86,000	MS-1	連続 (連続)	S	○	◎	
	海水熱交換器建屋 (A) 非常用給気処理装置 (1)	120,000	MS-2	一時 (一時)	S			
	海水熱交換器建屋 (B) 非常用給気処理装置 (1)	92,000	MS-2	一時 (一時)	S			
	海水熱交換器建屋 (HPCS) 非常用給気処理装置 (1)	8,500	MS-2	一時 (一時)	S			

*1:ケーシング (またはフィルタ取付枠) の材料を示す

*2:最上位の重要度を示す

*3:上段は冷温停止状態時における運転状態, 下段の () は断続的運転時の運転状態を示す

表 3.11-5 ダクトのグループ化及び代表機器の選定

分類基準		機器名称	選定基準				技術評価 代表機器	耐震 安全性 評価 代表機器	備考
型式	材料		仕様	重要度*1	使用条件	耐震 重要度			
			流量*2 (m ³ /h)		運転状態*3				
角ダクト	亜鉛メッキ鋼	中央制御室系ダクト	86,000	MS-1	連続 (連続)	S	○	◎	
		非常用ディーゼル発電設備系ダクト	198,000	MS-2	連続 (連続)	S			
		海水熱交換器建屋系ダクト	120,000	MS-2	連続 (一時)	S			
	炭素鋼	非常用ディーゼル発電設備系ダクト	198,000	MS-2	連続 (連続)	S	○	◎	
丸ダクト	亜鉛メッキ鋼	中央制御室系ダクト	86,000	MS-1	連続 (連続)	S	○	◎	

*1：最上位の重要度を示す

*2：最大流量を示す

*3：上段は冷温停止状態時における運転状態，下段の（ ）は断続的運転時の運転状態を示す

表 3.11-6 ダンパ及び弁のグループ化及び代表機器の選定

分類基準		機器名称 (基数)	選定基準				技術評価 代表機器	耐震 安全性 評価 代表機器	代表ダンパ及び弁	備考
型式	駆動 方式		仕様	重要度*1	使用条件	耐震 重要度				
			流量 (m ³ /h)		運転状態*3					
ダンパ	電動式	非常用ディーゼル発電設備系 電動式ダンパ (2)	23,900	MS-2	連続 (連続)	S			中央制御室再循環 フィルタ装置入口 ダンパ	
		中央制御室系電動式ダンパ (2)	7,000	MS-1	一時 (一時)	S	○	◎		
	重力式	非常用ガス処理系重力式ダンパ (2)	5,000	MS-1	一時 (一時)	S			中央制御室送風機 出口グラビティダ ンパ	
		非常用ディーゼル発電設備系 重力式ダンパ (20)	62,000*2	MS-2	連続 (連続)	S				
			66,000	MS-1	一時 (一時)	S				
		中央制御室系重力式ダンパ (6)	86,000*2	MS-1	連続 (連続)	S	○	◎		
			7,000	MS-1	一時 (一時)	S				
		海水熱交換器建屋系重力式ダンパ (3)	120,000 *2	MS-2	連続 (一時)	S				
バタフライ 弁	空気 作動式	原子炉建屋隔離弁 (4)	200,000	MS-1	連続 (連続)	S	○	◎	原子炉建屋隔離弁	
	電動式	中央制御室隔離弁 (6)	4,500	MS-1	連続 (連続)	S	○	◎	中央制御室隔離弁 (常用)	
			4,500	MS-1	一時 (一時)	S				

*1: 最上位の重要度を示す

*2: 最大流量

*3: 上段は冷温停止状態時における運転状態, 下段の () は断続的運転時の運転状態を示す

3.11.3 耐震安全上考慮する必要のある経年劣化事象

(1) 技術評価における検討結果の整理

技術評価における経年劣化事象の抽出及び保全対策の検討結果（詳細は柏崎刈羽原子力発電所5号炉の「空調設備の技術評価書」参照）を用いて、3.11.2項で選定した代表機器について、高経年化対策上着目すべき経年劣化事象を整理した結果、現在発生しているか、または将来にわたって起こることが否定できない事象は抽出されなかった。

(2) 耐震安全上考慮する必要のある経年劣化事象の抽出

3.11.3(1)項の整理結果より、高経年化対策上着目すべき経年劣化事象において、現在発生しているか、または将来にわたって起こることが否定できない事象はないため、耐震安全上考慮する必要のある経年劣化事象は抽出されなかった。

3.11.4 耐震安全上考慮する必要のある経年劣化事象の評価

前項における検討結果より、空調設備の代表機器において、耐震安全上考慮する必要のある経年劣化事象はない。

3.11.5 評価対象機器全体への展開

以下の手順により、代表機器以外の機器への耐震安全性評価を展開する。

3.11.5.1 代表機器以外の機器の高経年化対策上着目すべき経年劣化事象の整理

3.11.3項の代表機器における技術評価での高経年化対策上着目すべき経年劣化事象の抽出及び保全対策の検討結果を用いて、代表機器以外の機器に展開すべき経年劣化事象の整理を行った。

その結果、現在発生しているか、または将来にわたって起こることが否定できない経年劣化事象は抽出されなかった。

また、代表機器以外の機器に特有の高経年化対策上着目すべき経年劣化事象はない。

3.11.6 経年劣化事象に対する動的機能維持評価

空調設備における高経年化に対する技術評価により、各部位に想定される経年劣化事象については、現状の保全対策により機器に与える影響が十分小さいことを確認した。

また、耐震安全上考慮する必要のある経年劣化事象は抽出されなかった。

これより、経年劣化事象を考慮しても、地震時に動的機能の維持が要求される機器における地震時の応答加速度は各機器の機能確認済加速度を上回るものでないと考えられ、地震時の動的機能についても維持されると判断される。

3.11.7 保全対策に反映すべき項目の抽出

評価対象の空調設備に対して耐震安全性評価を実施した結果、耐震上の観点から保全対策に追加すべき項目は抽出されなかった。

3.12 機械設備

本章は、技術評価における評価対象機器のうち、主要な機械設備の高経年化について、耐震安全性への影響をまとめたものである。

なお、機械設備については技術評価において、経年劣化事象に対する健全性評価を行うとともに、現状の保全の評価を実施しているため、本章においてはこれら検討結果を前提条件とし、評価することとする。

3.12.1 評価対象機器

技術評価における評価対象機器のうち、主要な機械設備を評価対象機器とする。

評価対象機器一覧を表3.12-1に示す。

表 3.12-1 評価対象機器一覧

機種	機器名称（基数）	耐震重要度
制御棒	ボロン・カーバイド型制御棒（185*1）	S
	ハフニウム棒型制御棒（185*1）	S
制御棒駆動機構	制御棒駆動機構（185）	S
水圧制御ユニット	水圧制御ユニット（185）	S
非常用ディーゼル機関	非常用ディーゼル機関（A, B号機）（2）	S
	HPCS*2ディーゼル機関（1）	S
可燃性ガス濃度制御系設備	可燃性ガス濃度制御系設備（2）	S
燃料取替機	燃料取替機（1）	B
原子炉建屋クレーン	原子炉建屋クレーン（1）	B
圧縮空気系設備	計装用圧縮空気系設備（2）	C
所内ボイラー設備	所内ボイラー設備（3）	C
廃棄物処理設備	濃縮設備（2）	B
	固化設備（1）	B
	可燃性雑固体廃棄物焼却設備（1）	B

*1：制御棒の本数は、ボロン・カーバイド型、ハフニウム棒型の合計185本である

*2：高圧炉心スプレイ系

3.12.2 代表機器の選定

本検討においては、技術評価において代表機器の選定を行っている非常用ディーゼル機関を除き、設備の特殊性を考慮しグループ化や代表機器の選定を行わずに評価を実施する。

(1) 非常用ディーゼル機関のグループ化及び代表機器選定（表3.12-2, 3）

表3.12-2, 3での非常用ディーゼル機関のグループ化に従った代表機器を以下に示す。

① HPCS ディーゼル機関（付属設備含む）

なお、次項以降の評価については、3.12.1項に示した各機種耐震安全性評価を実施することとする。

表 3.12-2 非常用ディーゼル機関のグループ化及び代表機器の選定

機器名称 (基数)	選定基準				技術 評価 代表 機器	耐震 安全性 評価 代表機器	備考	
	重要度*1	使用条件		仕様 (機関出力×回転速度)				耐震 重要度
		運転 状態*4	最高 爆発圧力					
非常用ディーゼル機関 (A, B号機) (2)	MS-1	一時*2 (一時*2)	約 9.3 MPa	6,950 kW×500 rpm (9,450 ps)	S			
HPCS*3ディーゼル機関 (1)	MS-1	一時*2 (一時*2)	約 13.7 MPa	3,861 kW×1000 rpm (5,250 ps)	S	○	◎	

*1：最上位の重要度を示す

*2：通常は待機，定期的（1回あたりの運転時間：約1時間，年間の運転回数：約20回，年間の運転時間：約20時間）に定例試験を実施

*3：高圧炉心スプレイ系

*4：上段は冷温停止状態時における運転状態，下段の（ ）は断続的運転時の運転状態を示す

表 3.12-3 非常用ディーゼル機関付属設備のグループ化及び代表機器の選定

機器名称		選定基準				技術 評価 代表 機器	耐震 安全性 評価 代表機器	備考
		重要度*1	使用条件		耐震 重要度			
			最高使用 圧力 (MPa)	最高使用 温度 (°C)				
A, B 号機	始動空気系		MS-1	約 3.2	90	S		
	潤滑油系		MS-1	約 1.0	85	S		
	冷却水系	冷却水*2	MS-1	約 1.4	70	S		
		純水	MS-1	約 0.6	85	S		
	燃料油系		MS-1	約 1.0	66	S		
HPCS*3	始動空気系		MS-1	約 3.2	90	S	○	
	潤滑油系		MS-1	約 1.0	85	S		
	冷却水系	冷却水*2	MS-1	約 1.3	70	S		
		純水	MS-1	約 0.6	95	S		
	燃料油系		MS-1	約 1.0	66	S		

*1：最上位の重要度を示す

*2：冷却水（防錆剤入り純水）

*3：高圧炉心スプレイ系

3.12.3 各機種の耐震安全性評価

3.12.3.1 制御棒

(1) 耐震安全上考慮する必要のある経年劣化事象

a. 技術評価における検討結果の整理

技術評価における経年劣化事象の抽出及び保全対策の検討結果（詳細は柏崎刈羽原子力発電所5号炉の「機械設備の技術評価書」参照）を用いて、制御棒について、高経年化対策上着目すべき経年劣化事象を以下のとおり整理した（表3.12.3.1-1, 表3.12.3.1-2参照）。

- ① 現在発生しておらず、今後も発生の可能性がないもの、または小さいもの（保全対策により発生の可能性が十分に低減されているものを含む）（表中×）
- ② 現在発生しているか、または将来にわたって起こることが否定できないもの（表中○）

表3.12.3.1-1 ボロン・カーバイド型制御棒の技術評価における検討結果の整理

機能達成に必要な項目	部位	経年劣化事象	技術評価結果概要
		照射誘起型応力腐食割れ	
原子炉の緊急停止	制御材被覆管	○	
	シース	○	
	タイロッド	○	
	ピン	○	
ハンドリング	上部ハンドル	○	

○：現在発生しているか，または将来にわたって起こることが否定できないもの

表3.12.3.1-2 ハフニウム棒型制御棒の技術評価における検討結果の整理

機能達成に必要な項目	部位	経年劣化事象	技術評価結果概要
		照射誘起型応力腐食割れ	
原子炉の緊急停止	シース	○	
	タイロッド	○	
	ピン	○	
ハンドリング	上部ハンドル	○	

○：現在発生しているか，または将来にわたって起こることが否定できないもの

b. 耐震安全上考慮する必要のある経年劣化事象の抽出

3.12.3.1(1)a項で整理された②の経年劣化事象については、これらの事象が顕在化した場合、対象となる機器の振動応答特性または構造・強度評価上、「有意」であるか「軽微もしくは無視」できるかを検討し、「軽微もしくは無視」できる事象については耐震安全性評価対象外とする（表3.12.3.1-3、表3.12.3.1-4に耐震安全上考慮する必要のある経年劣化事象を示す）。

制御棒における高経年化対策上着目すべき経年劣化事象を、技術評価での検討結果を考慮して整理した結果（表3.12.3.1-1、表3.12.3.1-2参照）、現在発生しているか、または将来にわたって起こることが否定できない事象として以下の事象が抽出された。

- ・ 照射誘起型応力腐食割れ [制御材被覆管(ボロン・カーバイド型制御棒のみ)、シース、タイロッド、ピン、上部ハンドル]

本事象については、機器の振動応答特性または構造強度への影響が「軽微もしくは無視」できるものと判断した（表3.12.3.1-3、表3.12.3.1-4で■）。

(a) 照射誘起型応力腐食割れ

通常運転時の引抜状態の制御棒は原子炉圧力容器内下部プレナム部に設置された制御棒案内管内に収納されており、地震時においても制御棒の挿入を阻害する応力が発生しない構造となっている。

また、挿入状態にある制御棒については、制御棒上下に取り付けたローラが燃料集合体チャンネルボックスにあたりながら、燃料集合体の動きに呼応して振動するため、有意な応力は発生しないと考えられる。

福島第二3号炉において使用されているボロン・カーバイド型制御棒のハンドル、シース部及びピン・ローラ部には、照射誘起型応力腐食割れと推定されるひびが確認されている。

本事象については、ひびが制御棒の4翼全てのハンドルとシース溶接部が完全に破断した場合に、地震及びスクラムによりシースに発生する応力及びシースのスポット溶接部に発生するせん断力について、制御棒の構造健全性に影響を与えないと評価されており、耐震性への影響は軽微であると考えられる（参考報告書：経済産業省原子炉安全・保安院発行 沸騰水型原子炉における制御棒ひび発生事象について（平成16・06・30原院第4号 平成16年7月12日付け））。

なお、柏崎刈羽原子力発電所5号炉は現在、冷温停止状態であり、照射誘起型応力腐食割れが新たに発生または進行する可能性はない。

この結果、耐震安全上考慮する必要のある経年劣化事象は抽出されなかった。

表3.12.3.1-3 ボロン・カーバイド型制御棒の耐震安全上考慮する必要のある経年劣化事象

機能達成に必要な項目	部位	経年劣化事象
		照射誘起型応力腐食割れ
原子炉の緊急停止	制御材被覆管	■
	シース	■
	タイロッド	■
	ピン	■
ハンドリング	上部ハンドル	■

■：現在発生しているか、または将来にわたって起こることが否定できないが、機器の振動応答特性または構造強度への影響が「軽微もしくは無視」できるもの

表3.12.3.1-4 ハフニウム棒型制御棒の耐震安全上考慮する必要のある経年劣化事象

機能達成に必要な項目	部位	経年劣化事象
		照射誘起型応力腐食割れ
原子炉の緊急停止	シース	■
	タイロッド	■
	ピン	■
ハンドリング	上部ハンドル	■

■：現在発生しているか、または将来にわたって起こることが否定できないが、機器の振動応答特性または構造強度への影響が「軽微もしくは無視」できるもの

c. 評価対象機器全体への展開

制御棒においては代表機器を選定せず、全ての部位について評価を実施しているため、他機器への評価の展開は不要である。

3.12.3.2 制御棒駆動機構

(1) 耐震安全上考慮する必要のある経年劣化事象

a. 技術評価における検討結果の整理

技術評価における経年劣化事象の抽出及び保全対策の検討結果（詳細は柏崎刈羽原子力発電所5号炉の「機械設備の技術評価書」参照）を用いて、制御棒駆動機構について、高経年化対策上着目すべき経年劣化事象を整理した結果、現在発生しているか、または将来にわたって起こることが否定できない事象は抽出されなかった。

b. 評価対象機器全体への展開

制御棒駆動機構においては代表機器を選定せず、全ての部位について評価を実施しているため、他機器への評価の展開は不要である。

3.12.3.3 水圧制御ユニット

(1) 耐震安全上考慮する必要のある経年劣化事象

a. 技術評価における検討結果の整理

技術評価における経年劣化事象の抽出及び保全対策の検討結果（詳細は柏崎刈羽原子力発電所5号炉の「機械設備の技術評価書」参照）を用いて、水圧制御ユニットについて、高経年化対策上着目すべき経年劣化事象を整理した結果、現在発生しているか、または将来にわたって起こることが否定できない事象は抽出されなかった。

b. 評価対象機器全体への展開

水圧制御ユニットにおいては代表機器を選定せず、全ての部位について評価を実施しているため、他機器への評価の展開は不要である。

3.12.3.4 非常用ディーゼル機関

(1) 耐震安全上考慮する必要のある経年劣化事象

a. 技術評価における検討結果の整理

技術評価における経年劣化事象の抽出及び保全対策の検討結果（詳細は柏崎刈羽原子力発電所5号炉の「機械設備の技術評価書」参照）を用いて、非常用ディーゼル機関について、高経年化対策上着目すべき経年劣化事象を整理した結果、現在発生しているか、または将来にわたって起こることが否定できない事象は抽出されなかった。

b. 評価対象機器全体への展開

以下の手順により、代表機器以外の機器への耐震安全性評価を展開する。

(a) 代表機器以外の機器の高経年化対策上着目すべき経年劣化事象の整理

3.12.3.4(1)a項の代表機器における技術評価での高経年化対策上着目すべき経年劣化事象の抽出及び保全対策の検討結果を用いて、代表機器以外の機器に展開すべき経年劣化事象の整理を行った結果、現在発生しているか、または将来にわたって起こることが否定できない事象は抽出されなかった。

また、代表機器以外の機器に特有の高経年化対策上着目すべき経年劣化事象はない。

3.12.3.5 可燃性ガス濃度制御系設備

(1) 耐震安全上考慮する必要のある経年劣化事象

a. 技術評価における検討結果の整理

技術評価における経年劣化事象の抽出及び保全対策の検討結果（詳細は柏崎刈羽原子力発電所5号炉の「機械設備の技術評価書」参照）を用いて、可燃性ガス濃度制御系設備について、高経年化対策上着目すべき経年劣化事象を整理した結果、現在発生しているか、または将来にわたって起こることが否定できない事象は抽出されなかった。

b. 評価対象機器全体への展開

可燃性ガス濃度制御系設備においては代表機器を選定せず、全ての部位について評価を実施しているため、他機器への評価の展開は不要である。

3.12.3.6 燃料取替機

(1) 耐震安全上考慮する必要のある経年劣化事象

a. 技術評価における検討結果の整理

技術評価における経年劣化事象の抽出及び保全対策の検討結果（詳細は柏崎刈羽原子力発電所5号炉の「機械設備の技術評価書」参照）を用いて、燃料取替機について、高経年化対策上着目すべき経年劣化事象を整理した結果、現在発生しているか、または将来にわたって起こることが否定できない事象は抽出されなかった。

b. 評価対象機器全体への展開

燃料取替機においては代表機器を選定せず、全ての部位について評価を実施しているため、他機器への評価の展開は不要である。

3.12.3.7 原子炉建屋クレーン

(1) 耐震安全上考慮する必要のある経年劣化事象

a. 技術評価における検討結果の整理

技術評価における経年劣化事象の抽出及び保全対策の検討結果（詳細は柏崎刈羽原子力発電所5号炉の「機械設備の技術評価書」参照）を用いて、原子炉建屋クレーンについて、高経年化対策上着目すべき経年劣化事象を整理した結果、現在発生しているか、または将来にわたって起こることが否定できない事象は抽出されなかった。

b. 評価対象機器全体への展開

原子炉建屋クレーンにおいては代表機器を選定せず、全ての部位について評価を実施しているため、他機器への評価の展開は不要である。

3.12.3.8 圧縮空気系設備

(1) 耐震安全上考慮する必要のある経年劣化事象

a. 技術評価における検討結果の整理

技術評価における経年劣化事象の抽出及び保全対策の検討結果（詳細は柏崎刈羽原子力発電所5号炉の「機械設備の技術評価書」参照）を用いて、圧縮空気系設備について、高経年化対策上着目すべき経年劣化事象を整理した結果、現在発生しているか、または将来にわたって起こることが否定できない事象は抽出されなかった。

b. 評価対象機器全体への展開

圧縮空気系設備においては代表機器を選定せず、全ての部位について評価を実施しているため、他機器への評価の展開は不要である。

3.12.3.9 所内ボイラー設備

(1) 耐震安全上考慮する必要のある経年劣化事象

a. 技術評価における検討結果の整理

技術評価における経年劣化事象の抽出及び保全対策の検討結果（詳細は柏崎刈羽原子力発電所5号炉の「機械設備の技術評価書」参照）を用いて、所内ボイラー設備について、高経年化対策上着目すべき経年劣化事象を整理した結果、現在発生しているか、または将来にわたって起こることが否定できない事象は抽出されなかった。

b. 評価対象機器全体への展開

所内ボイラー設備においては代表機器を選定せず、全ての部位について評価を実施しているため、他機器への評価の展開は不要である。

3.12.3.10 廃棄物処理設備

(1) 耐震安全上考慮する必要のある経年劣化事象

a. 技術評価における検討結果の整理

技術評価における経年劣化事象の抽出及び保全対策の検討結果（詳細は柏崎刈羽原子力発電所5号炉の「機械設備の技術評価書」参照）を用いて、廃棄物処理設備について、高経年化対策上着目すべき経年劣化事象を整理した結果、現在発生しているか、または将来にわたって起こることが否定できない事象は抽出されなかった。

b. 評価対象機器全体への展開

廃棄物処理設備においては代表機器を選定せず、全ての部位について評価を実施しているため、他機器への評価の展開は不要である。

3.12.4 経年劣化事象に対する動的機能維持評価

機械設備における高経年化に対する技術評価により、各部位に想定される経年劣化事象については、現状の保全対策により機器に与える影響が十分小さいことを確認した。

また、耐震安全上考慮する必要がある経年劣化事象は抽出されなかった。

さらに、耐震安全上考慮する必要がある基礎ボルトに対する耐震安全性評価の実施により、基礎ボルトの経年劣化事象は、ボルトが支持する機器の支持機能に影響を及ぼさないことを確認している。

これより、経年劣化事象を考慮しても、地震時に動的機能の維持が要求される機器における地震時の応答加速度は各機器の機能確認済加速度を上回るものでないと考えられ、地震時の動的機能についても維持されると判断される。

3.12.5 保全対策に反映すべき項目の抽出

評価対象の機械設備に対して耐震安全性評価を実施した結果、耐震上の観点から保全対策に追加すべき項目は抽出されなかった。

3.13 電源設備

本章は、技術評価における評価対象機器のうち、主要な電源設備の高経年化について、耐震安全性への影響をまとめたものである。

なお、電源設備については技術評価において、経年劣化事象に対する健全性評価を行うとともに、現状の保全の評価を実施しているため、本章においてはこれらの検討結果を前提条件とし、評価を実施することとする。

3.13.1 評価対象機器

技術評価における評価対象機器のうち、主要な電源設備を評価対象機器とする。
評価対象機器一覧を表3.13-1に示す。

表 3.13-1 評価対象機器一覧

分類	機器名称 (台数等)	耐震重要度
高圧閉鎖配電盤	非常用 M/C (VCB) (3)	S
動力用変圧器	非常用 P/C 変圧器 (4)	S
	非常用 MCC 変圧器 (HPCS) (1)	S
低圧閉鎖配電盤	非常用 P/C (4)	S
	直流 P/C (2)	S
コントロールセンタ	非常用 MCC (20)	S
	直流 MCC (4)	S
ディーゼル発電設備	非常用ディーゼル発電設備 (A, B 号機) (2)	S
	HPCS ディーゼル発電設備 (1)	S
バイタル電源用 CVCF	バイタル電源用 CVCF (2)	S
直流電源設備	125V 蓄電池 (3)	S
	125V 充電器盤 (3)	S
計測用変圧器	中央制御室計測用変圧器 (2)	S
	HPCS 計装電源用変圧器 (1)	S
計測用分電盤	交流計測用分電盤 (4)	S
	直流分電盤 (7)	S
	バイタル計測用分電盤 (4)	S

3.13.2 代表機器の選定

技術評価では、評価対象機器をその型式等を基に分類して評価しているが、本検討においてもこの分類に従って整理するものとする。

本検討における代表機器は、技術評価における代表機器に従うことを基本とする。ただし、耐震安全性評価の観点から、技術評価において行った機器のグループ化の中に、技術評価代表機器より耐震重要度の上位の機器が存在する場合には、これを本検討における代表機器に追加して評価を実施することとする。

(1) 高圧閉鎖配電盤のグループ化及び代表機器選定

技術評価では非常用M/C (VCB) を単独で分類し代表機器としており、グループ化は行っていない。本検討においても非常用M/C (VCB) を単独で代表機器とする。

- ① 非常用 M/C (VCB)

(2) 動力用変圧器のグループ化及び代表機器選定 (表3.13-2)

表3.13-2での動力用変圧器のグループ化に従った代表機器を以下に示す。

- ① 非常用 P/C 変圧器

(3) 低圧閉鎖配電盤のグループ化及び代表機器選定 (表3.13-3)

表3.13-3での低圧閉鎖配電盤のグループ化に従った代表機器を以下に示す。

- ① 非常用 P/C

(4) コントロールセンタのグループ化及び代表機器選定 (表3.13-4)

表3.13-4でのコントロールセンタのグループ化に従った代表機器を以下に示す。

- ① 非常用 MCC

(5) ディーゼル発電設備のグループ化及び代表機器選定 (表3.13-5)

表3.13-5でのディーゼル発電設備のグループ化に従った代表機器を以下に示す。

- ① 非常用ディーゼル発電設備 (A, B 号機)

(6) バイタル電源用CVCFのグループ化及び代表機器選定

技術評価ではバイタル電源用CVCFを単独で分類し代表機器としており、グループ化は行っていない。本検討においてもバイタル電源用CVCFを単独で代表機器とする。

- ① バイタル電源用 CVCF

(7) 直流電源設備のグループ化及び代表機器選定

技術評価では125V蓄電池，125V充電器盤を単独で分類し代表機器としており，グループ化は行っていない。本検討においても125V蓄電池，125V充電器盤を単独で代表機器とする。

- ① 125V 蓄電池
- ② 125V 充電器盤

(8) 計測用変圧器のグループ化及び代表機器選定（表3.13-6）

表3.13-6での計測用変圧器のグループ化に従った代表機器を以下に示す。

- ① 中央制御室計測用変圧器

(9) 計測用分電盤のグループ化及び代表機器選定（表3.13-7）

表3.13-7での計測用分電盤のグループ化に従った代表機器を以下に示す。

- ① 交流計測用分電盤

表 3.13-2 動力用変圧器のグループ化及び代表機器の選定

分類基準			名 称 (台数)	仕様 (定格容量)	選定基準				技術 評価 代表 機器	耐震 安全性 評価 代表 機器	備考	
電圧 区分	型式	設置 場所			重要度*	使用条件						耐震 重要度
						定格容量 (kVA)	一次電圧 (V)	二次電圧 (V)				
高圧	シリコン 乾式	屋内	非常用 P/C 変圧器 (4)	2,500/ 3,330 kVA 2,500 kVA	MS-1	2,500 /3,330	6,900	480	S	○	◎	
			非常用 MCC 変圧器 (HPCS) (1)	600 kVA	MS-1	600	6,900	480	S			

* : 最上位の重要度を示す

表 3.13-3 低圧閉鎖配電盤のグループ化及び代表機器の選定

分類基準			名称 (群数)	仕様		選定基準			技術 評価 代表 機器	耐震 安全性 評価 代表 機器	備考	
電圧 区分	型式 (内蔵遮断器)	設置 場所		盤 (最高使用電圧)	遮断器 (定格電圧×定格遮断電流)	重要度*	使用条件					耐震 重要度
							定格電圧 (V)	定格電流 (A)				
低圧	気中 遮断器	屋内	非常用 P/C (4)	AC 600 V	AC 600 V × 50 kA	MS-1	AC 480	4,000 3,000	S	○	◎	
			直流 P/C (2)	DC 600 V	DC 125 V × 40 kA	MS-1	DC 125	1,600 800	S			

*：最上位の重要度を示す

表 3.13-4 コントロールセンタのグループ化及び代表機器の選定

分類基準			機器名称 (群数)	仕様		選定基準			技術 評価 代表 機器	耐震 安全性 評価 代表 機器	備考	
電圧 区分	型式 (内蔵遮断器)	設置 場所		盤 (最高 使用電圧)	遮断器 (定格電圧× 定格遮断電流)	重要度*	使用条件					耐震 重要度
							定格電圧 (V)	定格電流 (A)				
低圧	配線用遮断器	屋内	非常用 MCC (20)	AC 600 V	AC 600 V×50 kA	MS-1	480	800 600 400	S	○	◎	
			直流 MCC (4)	DC 250 V	DC 250 V×30 kA DC 125 V×40 kA	MS-1	125	1,600 800 600	S			

*：最上位の重要度を示す

表 3.13-5 ディーゼル発電設備のグループ化及び代表機器の選定

分類基準			機器名称 (台数)	仕様 (定格電圧×定格容量)	選定基準				技術 評価 代表 機器	耐震 安全性 評価 代表 機器	備考	
電圧 区分	型式	設置 場所			重要度*	使用条件						耐震 重要度
						電圧 (V)	容量 (kVA)	回転速度 (rpm)				
高圧	空気冷却 横軸回転界磁 三相交流 同期発電機	屋内	非常用ディーゼル発電設備 (A, B 号機) (2)	6,900 V×8,250 kVA	MS-1	6,900	8,250	500	S	○	◎	
			HPCS ディーゼル発電設備 (1)	6,900 V×4,500 kVA	MS-1	6,900	4,500	1,000	S			

*：最上位の重要度を示す

表 3.13-6 計測用変圧器のグループ化と代表機器の選定

分類基準			機器名称 (台数)	仕様 (定格容量)	選定基準				技術 評価 代表 機器	耐震 安全性 評価 代表 機器	備考	
電圧 区分	型式	設置 場所			重要度*	使用条件						耐震 重要度
						定格容量 (kVA)	一次電圧 (V)	二次電圧 (V)				
低圧	シリコン 乾式	屋内	中央制御室計測用変圧器(2)	50 kVA	MS-1	50	480	240/120	S	○	◎	
			HPCS 計装電源用変圧器(1)	3 kVA	MS-1	3	480	120	S			

*：最上位の重要度を示す

表 3.13-7 計測用分電盤のグループ化及び代表機器の選定

分類基準			機器名称 (面数)	仕様 (定格母線電圧)	選定基準			技術 評価 代表 機器	耐震 安全性 評価 代表 機器	備考
電圧 区分	型式	設置 場所			重要度*	使用条件	耐震 重要度			
						定格母線 電圧 (V)				
低圧	配線用遮断器	屋内	交流計測用分電盤 (4)	AC 120 V	MS-1	AC120	S	○	◎	
			直流分電盤 (7)	DC 125 V	MS-1	DC125	S			
			バイタル計測用分電盤 (4)	AC 120 V	MS-1	AC120	S			

*：最上位の重要度を示す

3.13.3 耐震安全上考慮する必要のある経年劣化事象

(1) 技術評価における検討結果の整理

技術評価における経年劣化事象の抽出及び保全対策の検討結果（詳細は柏崎刈羽原子力発電所5号炉の「電源設備の技術評価書」参照）を用いて、3.13.2項で選定した代表機器について、高経年化対策上着目すべき経年劣化事象を整理した結果、現在発生しているか、または将来にわたって起こることが否定できない事象は抽出されなかった。

(2) 耐震安全上考慮する必要のある経年劣化事象の抽出

3.13.3(1)項の整理結果より、高経年化対策上着目すべき経年劣化事象において、現在発生しているか、または将来にわたって起こることが否定できない事象はないため、耐震安全上考慮する必要のある経年劣化事象は抽出されなかった。

3.13.4 耐震安全上考慮する必要のある経年劣化事象の評価

前項における検討結果より、電源設備の代表機器において、耐震安全上考慮する必要のある経年劣化事象はない。

3.13.5 評価対象機器全体への展開

以下の手順により、代表機器以外の機器への耐震安全性評価を展開する。

3.13.5.1 代表機器以外の機器の高経年化対策上着目すべき経年劣化事象の整理

3.13.3項の代表機器における技術評価での高経年化対策上着目すべき経年劣化事象の抽出及び保全対策の検討結果を用いて、代表機器以外の機器に展開すべき経年劣化事象の整理を行った。

その結果、現在発生しているか、または将来にわたって起こることが否定できない経年劣化事象は抽出されなかった。

また、代表機器以外の機器に特有の高経年化対策上着目すべき経年劣化事象はない。

3.13.6 経年劣化事象に対する動的機能維持評価

電源設備における高経年化に対する技術評価により、各部位に想定される経年劣化事象については、現状の保全対策により機器に与える影響が十分小さいことを確認した。

また、耐震安全上考慮する必要のある経年劣化事象は抽出されなかった。

これより、経年劣化事象を考慮しても、地震時に動的機能の維持が要求される機器における地震時の応答加速度は各機器の機能確認済加速度を上回るものでないと考えられ、地震時の動的機能についても維持されると判断される。

3.13.7 保全対策に反映すべき項目の抽出

評価対象の電源設備に対して耐震安全性評価を実施した結果、耐震上の観点から保全対策に追加すべき項目は抽出されなかった。

3.14 基礎ボルト

本章は、技術評価における評価対象機器のうち、主要な基礎ボルトの高経年化について、耐震安全性への影響をまとめたものである。

なお、主要機器については技術評価において、経年劣化事象に対する健全性評価を行うとともに、現状の保全の評価を実施しているため、本章においてはこれら検討結果を前提条件とし、評価することとする。

3.14.1 評価対象機器

技術評価における評価対象機器のうち、主要な基礎ボルトを評価対象機器とする。
評価対象機器一覧を表3.14-1に示す。

表 3.14-1 (1/5) 評価対象機器一覧 (基礎ボルト)

評価書	機器名称	耐震重要度
ポンプ	制御棒駆動系駆動水ポンプ	B
	残留熱除去系封水ポンプ	S
	低圧炉心スプレイ系封水ポンプ	S
	原子炉補機冷却水ポンプ	S
	高圧炉心スプレイディーゼル補機冷却水ポンプ	S
	換気空調補機非常用冷却水系ポンプ	S
	残留熱除去系ポンプ	S
	低圧炉心スプレイ系ポンプ	S
	高圧炉心スプレイ系ポンプ	S
	原子炉冷却材浄化系ポンプ	B
	ほう酸水注入系ポンプ	S
熱交換器	原子炉補機冷却水系熱交換器	S
	高圧炉心スプレイディーゼル補機冷却水系熱交換器	S
	原子炉冷却材浄化系再生熱交換器	B
	原子炉冷却材浄化系非再生熱交換器	B
	残留熱除去系熱交換器	S
容器	原子炉補機冷却水系サージタンク	S
	高圧炉心スプレイディーゼル補機冷却水系サージタンク	S
	ほう酸水注入系貯蔵タンク	S
	原子炉冷却材浄化系ろ過脱塩器	B

表 3.14-1 (2/5) 評価対象機器一覧 (基礎ボルト)

評価書	機器名称	耐震重要度
配管 (配管サポート)	ステンレス鋼配管	—
	・制御棒駆動系	S
	・ほう酸水注入系	S
	・残留熱除去系	S
	・低圧炉心スプレイ系	S
	・高圧炉心スプレイ系	S
	・漏えい検出系	S
	・原子炉冷却材浄化系	S
	・燃料プール冷却浄化系	S
	・液体固体廃棄物処理系	S
	・事故後サンプリング系	S
	・計装用圧縮空気系	S
	・試料採取系	S
	炭素鋼配管	—
	・制御棒駆動系	B
	・残留熱除去系	S
	・低圧炉心スプレイ系	S
	・高圧炉心スプレイ系	S
	・原子炉冷却材浄化系	S
	・燃料プール冷却浄化系	S
	・液体固体廃棄物処理系	B
	・給水系	S
	・復水補給水系	B
	・可燃性ガス濃度制御系	S
	・非常用ガス処理系	S
	・原子炉補機冷却水系	S
	・換気空調補機常用冷却水系	S
	・換気空調補機非常用冷却水系	S
	・高圧炉心スプレイディーゼル補機冷却水系	S
	・原子炉補機冷却海水系	S
	・高圧炉心スプレイディーゼル補機冷却海水系	S

表 3.14-1 (3/5) 評価対象機器一覧 (基礎ボルト)

評価書	機器名称	耐震重要度
空調設備	非常用ガス処理系排風機	S
	非常用ディーゼル発電機 (A) 室送風機	S
	非常用ディーゼル発電機 (B) 室送風機	S
	非常用ディーゼル発電機 (HPCS) 室送風機	S
	非常用ディーゼル発電機 (HPCS) 室排風機	S
	中央制御室再循環送風機	S
	中央制御室送風機	S
	海水熱交換器建屋 (A) 非常用送風機	S
	海水熱交換器建屋 (A) 非常用排風機	S
	海水熱交換器建屋 (B) 非常用送風機	S
	海水熱交換器建屋 (B) 非常用排風機	S
	海水熱交換器建屋 (HPCS) 非常用送風機	S
	残留熱除去系ポンプ室空調機	S
	高圧炉心スプレイ系ポンプ室空調機	S
	低圧炉心スプレイ系ポンプ室空調機	S
	FCS 室空調機	S
	非常用ガス処理系室空調機	S
	非常用ディーゼル発電機 (A) 室排風機	S
	非常用ディーゼル発電機 (B) 室排風機	S
	中央制御室排風機	S
	非常用ディーゼル発電機室非常用送風機	S
	換気空調補機非常用冷却水系冷凍機	S
	前置非常用ガス処理装置	S
	後置非常用ガス処理装置	S
	中央制御室再循環フィルタ	S
	非常用ディーゼル発電機 (A) 室給気処理装置	S
	非常用ディーゼル発電機 (B) 室給気処理装置	S
	非常用ディーゼル発電機 (HPCS) 室給気処理装置	S
	中央制御室給気処理装置	S
	海水熱交換器建屋 (A) 非常用給気処理装置	S
	海水熱交換器建屋 (B) 非常用給気処理装置	S
	海水熱交換器建屋 (HPCS) 非常用給気処理装置	S
	中央制御室系ダクト	S
非常用ディーゼル発電設備系ダクト	S	
海水熱交換器建屋系ダクト	S	
原子炉建屋隔離弁 (空気作動部)	S	

表 3.14-1 (4/5) 評価対象機器一覧 (基礎ボルト)

評価書	機器名称	耐震重要度
機械設備	非常用ディーゼル機関 (A, B 号機) , 非常用ディーゼル機関 (A, B 号機) 附属設備	—
	・非常用ディーゼル機関	S
	・潤滑油サンプタンク	S
	・空気だめ	S
	・燃料ディタンク	S
	・軽油タンク	S
	・燃料移送ポンプ	S
	・空気圧縮機	S
	・配管 (配管サポート)	S
	HPCS ディーゼル機関, HPCS ディーゼル機関附属設備	—
	・HPCS ディーゼル機関	S
	・空気だめ	S
	・燃料ディタンク	S
	・軽油タンク	S
	・燃料移送ポンプ	S
	・清水冷却器	S
	・空気圧縮機	S
	・共通ベース (燃料フィルタ)	S
	・共通ベース (潤滑油冷却器)	S
	・共通ベース (発電機軸受潤滑油冷却器)	S
	・配管 (配管サポート)	S
	可燃性ガス濃度制御系設備	—
	・共通ベース (ブロウ, 加熱管, 再結合器, 冷却器, 気水分離器)	S
	燃料取替機	—
	・レール (ブリッジ補助)	B
	圧縮空気系設備	—
	・共通ベース (空気圧縮機)	C
	・共通ベース (除湿塔)	C
	所内ボイラー設備	—
	・ボイラー本体	C
	・給水ポンプ	C
	・配管 (配管サポート)	C
	廃棄物処理設備	—
・高電導度廃液系濃縮装置循環ポンプ	B	
・高電導度廃液系濃縮装置デミスタ	B	

表 3.14-1 (5/5) 評価対象機器一覧 (基礎ボルト)

評価書	機器名称	耐震重要度
機械設備 (続き)	・高電導度廃液系濃縮装置復水器	B
	・濃縮廃液系濃縮廃液タンク	B
	・排ガスフィルタ	B
	・焼却炉建屋排気筒	B
	・配管 (配管サポート)	B
電源設備	ディーゼル発電設備	—
	・非常用ディーゼル発電設備 (A, B 号機)	S
	・HPCS ディーゼル発電設備	S
ケーブル	ケーブルトレイ・電線管	S
計測制御設備	水位計測装置	—
	・スクラム排出容器水位	S
	・復水貯蔵槽水位	S
	振動計測装置	—
	・地震加速度	S
	放射線計測装置	—
	・原子炉建屋換気空調系排気放射線	S
	・燃料取替エリア排気放射線	S
	圧力計測装置	—
	・LPCI 注入隔離弁差圧	S
	・RCW 系冷却水供給圧力	S
	・RSW ポンプ吐出圧力	S
	・HPSW ポンプ吐出圧力	S
	・HPCS ポンプ吸込圧力	S
	・MUWF ポンプ吸込圧力	S
	流量計測装置	—
	・RHR 系統流量	S
	・MUWF 系統流量	S
	操作制御盤	—
	・ほう酸水注入系操作盤	S
	・格納容器内雰囲気モニタ電源盤	S
	・RSW ストレーナ制御盤	S
	補助継電器盤	—
・非常用メタクラ補助リレー盤	S	
計装配管 (計装配管サポート)	S	

3.14.2 代表機器の選定

技術評価では、評価対象機器において型式等を基に分類して評価しているが、本検討においてもこの分類にしたがって整理するものとする。

ただし、本検討ではグループ化及び代表機器の選定を行わずに評価するものとする。

3.14.3 耐震安全上考慮する必要がある経年劣化事象

(1) 技術評価における検討結果の整理

技術評価における経年劣化事象の抽出及び保全対策の検討結果（詳細は柏崎刈羽原子力発電所5号炉の「機械設備の技術評価書」参照）を用いて、基礎ボルトについて、高経年化対策上着目すべき経年劣化事象を整理した結果、現在発生しているか、または将来にわたって起こることが否定できない事象は抽出されなかった。

(2) 耐震安全上考慮する必要がある経年劣化事象の抽出

3.14.3(1)項の整理結果より、高経年化対策上着目すべき経年劣化事象において、現在発生しているか、または将来にわたって起こることが否定できない事象はないため、耐震安全上考慮する必要がある経年劣化事象は抽出されなかった。

3.14.4 耐震安全上考慮する必要がある経年劣化事象の評価

前項における検討結果より、高経年化対策上着目すべき経年劣化事象については、基礎ボルトにおいて、耐震安全上考慮する必要がある経年劣化事象は抽出されなかったが、高経年化対策上着目すべき経年劣化事象ではない事象について、表4で抽出された耐震安全上考慮する必要がある経年劣化事象の評価を実施する。

(1) 基礎ボルトの腐食（全面腐食）[機器付基礎ボルト大気接触部（屋外）、後打ちメカニカルアンカ大気接触部（屋外）、後打ちケミカルアンカ大気接触部（屋外）]

a. 機器付基礎ボルト

基礎ボルトの腐食における機器付基礎ボルトの耐震安全性評価については、詳細な耐震安全性評価を実施する。

この際、地震動の適用は2項に基づくものとし、Sクラス機器については鉛直地震動を考慮する。

なお、耐震安全性評価が必要な設備が複数選定された場合には、それぞれの支持構造を考慮して、最も厳しいと考えられる代表パラメータを設定して評価を実施することとする。

b. 後打ちメカニカルアンカ及び後打ちケミカルアンカの評価

後打ちメカニカルアンカ及び後打ちケミカルアンカの許容荷重は、ボルト部の破損、コンクリートのコーン状破壊及び引抜（付着力喪失）を考慮して定められるが、技術評価においては塗装が施されていないボルトの大気接触部に腐食が想定されると評価しており、このとき、影響を受けるのはボルト部の破損である。

ここで、保守的に設定した運転開始後40年間の腐食量である0.3mmを想定し、建設時を含めて最大値となる基準地震動 S_s による耐震評価時に用いられる設計許容荷重が負荷されたときのボルト発生応力と設計・建設規格に基づく許容応力との関係を調べた結果、ボルトの発生応力はいずれも許容応力を下回っていることが確認できた（表3.14-2,3参照）。

したがって、後打ちメカニカルアンカ及び後打ちケミカルアンカについては機種に係わらず、塗装が施されていないボルトの大気接触部の腐食を想定した場合でも耐震安全性は確保できると考えられる。

表3.14-2 後打ちメカニカルアンカの腐食に対する耐震安全性評価

評価項目		ボルト径			
		M10	M12	M16	
応力比 (発生応力/許容応力*)	荷重種別	引張	0.28	0.27	0.17
		せん断	0.79	0.82	0.73

*：日本機械学会「発電用原子力設備規格 設計・建設規格（2005年版（2007年追補版を含む））＜第I編 軽水炉規格＞ JSME S NC1-2005/2007」付録材料図表Part5 表8, 表9より求まる値

表3.14-3 後打ちケミカルアンカの腐食に対する耐震安全性評価

評価項目		ボルト径					
		M12	M16	M20	M22	M24	
応力比 (発生応力/許容応力*)	荷重種別	引張	0.42	0.57	0.53	0.59	0.67
		せん断	0.59	0.67	0.62	0.68	0.79

*：日本機械学会「発電用原子力設備規格 設計・建設規格（2005年版（2007年追補版を含む））＜第I編 軽水炉規格＞ JSME S NC1-2005/2007」付録材料図表Part5 表8, 表9より求まる値

3.14.5 基礎ボルトの詳細耐震安全性評価

前項に示したとおり，機器付基礎ボルトの腐食評価について，詳細耐震安全性評価の結果を以下に示す。

3.14.5.1 「機械設備」基礎ボルトの詳細耐震安全性評価

詳細な耐震安全性評価では，基礎ボルトに0.3mmの腐食を想定し，機器の地震時の振動により基礎ボルトに発生する応力を算出した。

評価の結果，発生応力は許容応力を下回り，耐震安全性に問題がないことを確認した(表3.14-4参照)。

表3.14-4 詳細耐震安全性評価の結果

機器名	荷重種別	発生応力 (MPa)	許容応力* (MPa)	備考
非常用ディーゼル機関 (A, B号機) 付属設備				
軽油タンク	引張荷重	201	230	
	せん断荷重	72	190	
燃料移送ポンプ	引張荷重	14	175	
	せん断荷重	4	135	
HPCSディーゼル機関付属設備				
軽油タンク	引張荷重	201	230	
	せん断荷重	72	190	
燃料移送ポンプ	引張荷重	14	175	
	せん断荷重	4	135	

*：日本機械学会「発電用原子力設備規格 設計・建設規格（2005年版（2007年追補版を含む）） <第I編 軽水炉規格> JSME S NC1-2005/2007」付録材料図表Part5 表8，表9より求まる値

3.14.6 評価対象機器全体への展開

基礎ボルトにおいては代表機器を選定せず、全ての基礎ボルトについて評価を実施しているため、他機器への評価の展開は不要である。

3.14.7 保全対策に反映すべき項目の抽出

評価対象の基礎ボルトに対して耐震安全性評価を実施した結果、耐震上の観点から保全対策に追加すべき項目は抽出されなかった。

以 上