

六ヶ所低レベル放射性廃棄物埋設センター

廃棄物埋設確認申請書

(廃棄体用)

令和元年 8 月

日本原燃株式会社

廃棄物埋設確認申請書（廃棄体用）

2019埋埋発第48号

令和元年8月29日

原子力規制委員会 殿

青森県上北郡六ヶ所村大字尾駁字沖付4番地108

日本原燃株式会社

代表取締役社長 社長執行役員 増田 尚宏

核原料物質、核燃料物質及び原子炉の規制に関する法律第51条の6第2項の規定により廃棄物埋設に関する確認を次のとおり申請します。

事業所	名 称	日本原燃株式会社 濃縮・埋設事業所		
	所 在 地	青森県上北郡六ヶ所村大字尾駸		
廃棄体の数量		616本		
放射性廃棄物の発生場所、種類及び容器に封入し、又は容器に固型化した方法	整理番号	放射性廃棄物の発生場所	放射性廃棄物の種類	容器に封入し、又は容器に固型化した方法
	別紙のとおり	関西電力株式会社大飯発電所	充填固化体 (溶融体以外の固体状廃棄物)	容器に一体となるように固型化した方法（廃棄物発生日月、固型化材料、容器、有害な空隙、表面線量当量率）は別紙のとおり
廃棄体の重量、廃棄体に含まれる放射性物質の種類ごとの放射エネルギー及び放射能濃度	整理番号	重量	廃棄体に含まれる放射性物質の種類ごとの放射エネルギー	廃棄体に含まれる放射性物質の種類ごとの放射能濃度
	別紙のとおり	別紙のとおり	別紙のとおり	別紙のとおり
廃棄体の表面の放射性物質の密度及び廃棄体の耐荷重強度	整理番号	表面の放射性物質の密度		耐荷重強度
	別紙のとおり	別紙のとおり		別紙のとおり
廃棄体の健全性を損なうおそれのある物質及び著しい破損の有無並びに廃棄体に付ける標識	整理番号	廃棄体の健全性を損なうおそれのある物質の有無	著しい破損の有無	放射性廃棄物を示す標識
	別紙のとおり	無し	無し	三葉マーク
標識及び整理番号の表示方法		ペイント塗装又はステッカー		
埋設しようとする年月日		令和元年12月2日 ～ 令和2年2月14日		
確認を受けようとする場所		関西電力株式会社 大飯発電所及び 日本原燃株式会社 濃縮・埋設事業所（※）		
確認を受けようとする年月日		令和元年9月30日 ～ 令和元年10月18日 令和元年12月2日 ～ 令和2年2月14日（※）		

（※）濃縮・埋設事業所における確認が終了した廃棄体は速やかに埋設することから、当該廃棄体に係る確認証は、確認が終了した日ごと（延べ4日）に分割交付願います。

別 紙

廃棄物埋設確認申請書（廃棄体用）帳票

別紙の記号等の説明

帳 票 欄		記 号	記 号 の 説 明
放射 性 廃 棄 物 の 種 類		L	溶融体以外の固体状廃棄物を固型化したことを示す。
号 機		0	廃棄物の発生号機が1～4号機であることを示す。
放射 性 廃 棄 物 を 示 す 標 識		P	放射性廃棄物を示す標識が貼付されていることを示す。
固 型 化 材 料 (注)		R 5 2 1 0	固型化材料がJ I S R 5 2 1 0のポルトランドセメントであることを示す。
容 器 (注)	容 器	Z 1 6 0 0	容器がJ I S Z 1 6 0 0に定めるものと同等であることを示す。
	等 級	H	H級であることを示す。
有害な空隙	上部空隙値 (cm)	8	上部空隙が8cm以下であることを示す。
表 面 密 度 (Bq/cm <sup>2</sup> )		4.0E-01	廃棄体の表面密度が4.0E-01Bq/cm <sup>2</sup> 以下であることを示す。
著 しい 破 損		P	著しい破損がないことを示す。
廃棄物発生年月日		YY/MM/DD	廃棄物の発生年月日のうち、最も新しい発生年月日を示す。
除去物質の除去		P	廃棄体の健全性を損なうおそれのある物質及び除去する物質が除去されていることを示す。
収 納 区 分 (注)		N	廃棄物自体の強度が高いものを容器に直接収納していることを示す。
		B	廃棄物自体の強度が低いものを内籠を収納した容器に収納していることを示す。

注：廃棄物自体の強度に応じた容器への収納及び固型化が適切に行われておりその耐荷重強度は10トン以上である。

整理番号	放射性 廃棄物 の種類	重量 (kg)	廃棄体に含まれる放射性物質の種類ごとの放射能量(Bq)										
			H-3	C-14	Co-60	Ni-59	Ni-63	Sr-90	Nb-94	Tc-99	I-129	Cs-137	全α
1754705KS2L	L	609	1.1E+07	6.0E+03	2.8E+03	1.5E+02	1.7E+04	3.7E+03	2.7E+01	4.1E-02	2.8E-02	6.0E+03	3.7E+03
1754706KS2L	L	494	1.7E+07	3.8E+04	5.6E+04	9.2E+02	1.1E+05	3.3E+04	1.7E+02	2.6E-01	2.0E-01	5.3E+04	2.7E+04
1754707KS2L	L	471	1.7E+07	1.4E+03	2.1E+03	3.5E+01	4.1E+03	1.2E+03	6.4E+00	9.6E-03	6.9E-03	1.9E+03	9.1E+02
1754708KS2L	L	582	1.1E+07	5.2E+03	2.4E+03	1.3E+02	1.4E+04	4.2E+03	2.4E+01	3.6E-02	3.1E-02	6.7E+03	4.1E+03
1754709KS2L	L	586	1.1E+07	5.3E+03	2.4E+03	1.3E+02	1.5E+04	3.6E+03	2.4E+01	3.6E-02	2.7E-02	5.8E+03	3.5E+03
1754710KS2L	L	487	1.7E+07	5.8E+03	8.7E+03	2.4E+02	1.7E+04	2.0E+03	2.6E+01	4.0E-02	1.2E-02	3.2E+03	1.6E+03
1754711KS2L	L	385	1.7E+07	9.6E+02	1.5E+03	2.4E+01	2.8E+03	2.2E+03	4.3E+00	6.6E-03	1.3E-02	3.5E+03	1.8E+03
1754712KS2L	L	563	1.1E+07	5.1E+03	2.4E+03	1.3E+02	1.4E+04	4.1E+03	2.3E+01	3.5E-02	3.1E-02	6.6E+03	4.0E+03
1754713KS2L	L	652	1.7E+07	1.8E+03	2.7E+03	4.4E+01	5.2E+03	5.4E+03	8.1E+00	1.3E-02	3.2E-02	8.5E+03	4.3E+03
1754714KS2L	L	473	1.7E+07	1.3E+03	1.9E+03	3.1E+01	3.7E+03	3.4E+03	5.8E+00	8.7E-03	2.1E-02	5.4E+03	2.7E+03
1754715KS2L	L	473	1.7E+07	1.3E+03	1.9E+03	3.1E+01	3.7E+03	2.9E+03	5.8E+00	8.7E-03	1.8E-02	4.6E+03	2.3E+03
1754716KS2L	L	483	1.7E+07	1.3E+03	2.0E+03	3.2E+01	3.8E+03	3.9E+03	5.8E+00	8.8E-03	2.4E-02	6.2E+03	3.1E+03
1754717KS2L	L	535	1.7E+07	1.5E+03	2.2E+03	3.6E+01	4.2E+03	3.3E+03	6.5E+00	9.9E-03	2.0E-02	5.2E+03	2.6E+03
1754718KS2L	L	475	1.7E+07	1.3E+03	2.0E+03	3.2E+01	3.8E+03	3.5E+03	5.9E+00	8.9E-03	2.1E-02	5.5E+03	2.8E+03
1754719KS2L	L	468	1.7E+07	1.7E+03	2.5E+03	4.0E+01	4.7E+03	3.4E+03	7.4E+00	1.2E-02	2.1E-02	5.4E+03	2.7E+03
1754720KS2L	L	481	1.7E+07	5.1E+03	7.7E+03	1.3E+02	1.5E+04	2.0E+03	2.3E+01	3.5E-02	1.2E-02	3.2E+03	1.6E+03
1754721KS2L	L	604	1.7E+07	5.4E+03	2.5E+03	1.4E+02	1.5E+04	4.9E+03	2.5E+01	3.7E-02	3.7E-02	7.9E+03	4.8E+03
1754722KS2L	L	482	1.7E+07	1.5E+03	2.2E+03	3.5E+01	4.1E+03	2.6E+03	6.4E+00	9.7E-03	1.6E-02	4.1E+03	2.1E+03
1754723KS2L	L	385	1.7E+07	1.1E+03	1.6E+03	2.6E+01	3.1E+03	2.9E+03	4.8E+00	7.2E-03	1.8E-02	4.6E+03	2.3E+03
1754724KS2L	L	596	1.1E+07	5.3E+03	2.5E+03	1.3E+02	1.5E+04	3.2E+03	2.4E+01	3.7E-02	2.4E-02	5.2E+03	3.2E+03
1754725KS2L	L	607	1.1E+07	5.4E+03	2.5E+03	1.4E+02	1.5E+04	3.7E+03	2.5E+01	3.7E-02	2.8E-02	6.0E+03	3.7E+03
1754726KS2L	L	479	1.7E+07	1.6E+03	2.4E+03	3.8E+01	4.5E+03	3.2E+03	7.0E+00	1.1E-02	2.0E-02	5.2E+03	2.6E+03
1754727KS2L	L	379	1.7E+07	2.1E+03	3.1E+03	5.1E+01	6.0E+03	3.0E+03	9.3E+00	1.5E-02	1.8E-02	4.7E+03	2.4E+03
1754728KS2L	L	584	1.1E+07	5.3E+03	2.5E+03	1.3E+02	1.5E+04	2.7E+03	2.4E+01	3.7E-02	2.0E-02	4.3E+03	2.7E+03
1754729KS2L	L	609	1.1E+07	3.0E+04	1.4E+04	7.2E+02	8.0E+04	1.7E+03	1.4E+02	2.1E-01	1.3E-02	2.7E+03	1.7E+03
1754730KS2L	L	524	1.1E+07	4.6E+03	2.1E+03	1.2E+02	1.3E+04	3.1E+03	2.1E+01	3.2E-02	2.4E-02	5.0E+03	3.1E+03
1754731KS2L	L	402	1.1E+07	3.9E+03	1.8E+03	9.5E+01	1.1E+04	2.5E+03	1.8E+01	2.7E-02	1.9E-02	4.0E+03	2.5E+03
1754732KS2L	L	591	1.1E+07	5.4E+03	2.5E+03	1.3E+02	1.5E+04	4.6E+03	2.4E+01	3.7E-02	3.4E-02	7.4E+03	4.5E+03
1754733KS2L	L	603	1.1E+07	5.5E+03	2.5E+03	1.4E+02	1.5E+04	4.6E+03	2.5E+01	3.7E-02	3.5E-02	7.5E+03	4.6E+03
1754734KS2L	L	420	1.1E+07	3.6E+03	1.7E+03	8.6E+01	9.5E+03	2.7E+03	1.6E+01	2.4E-02	2.0E-02	4.3E+03	2.6E+03
1754735KS2L	L	386	1.1E+07	3.2E+03	1.5E+03	7.7E+01	8.5E+03	2.4E+03	1.5E+01	2.2E-02	1.8E-02	3.8E+03	2.3E+03
1754736KS2L	L	586	1.1E+07	5.2E+03	2.4E+03	1.3E+02	1.5E+04	3.9E+03	2.4E+01	3.6E-02	2.9E-02	6.3E+03	3.9E+03
1754737KS2L	L	621	2.1E+07	7.7E+04	2.3E+05	1.9E+03	2.3E+05	1.4E+05	3.5E+02	5.3E-01	7.5E-01	2.3E+05	9.9E+04
1754738KS2L	L	489	1.7E+07	1.5E+03	2.2E+03	3.5E+01	4.2E+03	4.1E+03	6.5E+00	9.8E-03	2.5E-02	6.6E+03	3.3E+03
1754739KS2L	L	472	1.7E+07	1.3E+03	1.9E+03	3.1E+01	3.7E+03	3.6E+03	5.8E+00	8.7E-03	2.2E-02	5.8E+03	2.9E+03
1754740KS2L	L	575	2.1E+07	1.1E+05	3.2E+05	2.7E+03	3.3E+05	1.9E+05	5.0E+02	7.5E-01	9.8E-01	3.0E+05	1.3E+05
1754741KS2L	L	602	2.1E+07	5.2E+04	1.5E+05	1.3E+03	1.6E+05	1.1E+05	2.4E+02	3.5E-01	5.5E-01	1.7E+05	7.2E+04
1754742KS2L	L	482	1.7E+07	1.4E+03	2.0E+03	3.2E+01	3.8E+03	2.7E+03	5.9E+00	8.9E-03	1.6E-02	4.2E+03	2.1E+03
1754743KS2L	L	382	2.1E+07	1.5E+04	4.2E+04	3.6E+02	4.3E+04	1.5E+04	6.6E+01	9.9E-02	7.6E-02	2.3E+04	1.0E+04
1754744KS2L	L	503	2.1E+07	6.5E+04	1.9E+05	1.6E+03	2.0E+05	4.3E+04	2.9E+02	4.4E-01	2.3E-01	6.8E+04	3.1E+04

整理番号	廃棄体に含まれる放射性物質の種類ごとの放射能濃度(Bq/t)											Cs-137	I-129	全α	号機	放射性廃棄物を示す標識
	H-3	C-14	Co-60	Ni-59	Ni-63	Sr-90	Nb-94	Tc-99	Te-99	Cs-137	I-129					
1754708KS2L	1.7E+07	9.8E+03	4.5E+03	2.4E+02	2.7E+04	6.1E+03	4.4E+01	6.7E-02	4.6E-02	9.8E+03	4.6E-02	6.0E+03	0	P		
1754706KS2L	3.5E+07	7.6E+04	1.2E+05	1.9E+03	2.2E+05	6.7E+04	3.5E+02	5.2E-01	4.0E-01	1.1E+05	4.0E-01	5.3E+04	0	P		
1754707KS2L	3.6E+07	3.0E+03	4.5E+03	7.3E+01	8.6E+03	2.4E+03	1.4E+01	2.1E-02	1.5E-02	3.9E+03	1.5E-02	2.0E+03	0	P		
1754708KS2L	1.8E+07	8.9E+03	4.1E+03	2.2E+02	2.4E+04	7.2E+03	4.0E+01	6.1E-02	5.4E-02	1.2E+04	5.4E-02	7.1E+03	0	P		
1754709KS2L	1.8E+07	8.9E+03	4.1E+03	2.2E+02	2.5E+04	6.1E+03	4.1E+01	6.1E-02	4.6E-02	9.8E+03	4.6E-02	6.0E+03	0	P		
1754710KS2L	3.5E+07	1.2E+04	1.8E+04	2.9E+02	3.4E+04	4.1E+03	5.4E+01	1.7E-02	3.4E-02	8.9E+03	3.4E-02	4.5E+03	0	P		
1754711KS2L	4.4E+07	2.5E+03	3.8E+03	6.1E+01	7.2E+03	5.6E+03	1.2E+01	7.2E-02	3.4E-02	8.9E+03	3.4E-02	4.5E+03	0	P		
1754712KS2L	1.9E+07	9.0E+03	4.2E+03	2.2E+02	2.5E+04	7.2E+03	4.1E+01	6.2E-02	5.4E-02	1.2E+04	5.4E-02	7.1E+03	0	P		
1754713KS2L	2.6E+07	2.8E+03	4.2E+03	6.8E+01	8.0E+03	8.2E+03	1.3E+01	1.9E-02	5.0E-02	1.4E+04	5.0E-02	6.5E+03	0	P		
1754714KS2L	3.6E+07	2.7E+03	4.1E+03	6.6E+01	7.8E+03	7.1E+03	1.3E+01	1.9E-02	4.3E-02	1.2E+04	4.3E-02	5.7E+03	0	P		
1754715KS2L	3.6E+07	2.7E+03	4.1E+03	6.6E+01	7.8E+03	6.1E+03	1.3E+01	1.9E-02	3.7E-02	9.7E+03	3.7E-02	4.8E+03	0	P		
1754716KS2L	3.6E+07	2.7E+03	4.0E+03	6.5E+01	7.7E+03	8.0E+03	1.2E+01	1.9E-02	4.8E-02	1.3E+04	4.8E-02	6.4E+03	0	P		
1754717KS2L	3.2E+07	2.7E+03	4.1E+03	6.6E+01	7.8E+03	6.1E+03	1.3E+01	1.9E-02	3.7E-02	9.7E+03	3.7E-02	4.9E+03	0	P		
1754718KS2L	3.6E+07	2.8E+03	4.1E+03	6.7E+01	7.9E+03	7.2E+03	1.3E+01	1.9E-02	4.4E-02	1.2E+04	4.4E-02	5.8E+03	0	P		
1754719KS2L	3.6E+07	3.5E+03	5.3E+03	8.6E+01	1.1E+04	7.2E+03	1.6E+01	2.4E-02	4.4E-02	1.2E+04	4.4E-02	5.8E+03	0	P		
1754720KS2L	3.6E+07	1.1E+04	1.6E+04	2.6E+02	3.1E+04	4.1E+03	4.8E+01	7.3E-02	2.5E-02	6.6E+03	2.5E-02	3.3E+03	0	P		
1754721KS2L	1.7E+07	9.0E+03	4.1E+03	2.2E+02	2.5E+04	8.0E+03	4.1E+01	6.1E-02	6.0E-02	1.3E+04	6.0E-02	8.0E+03	0	P		
1754722KS2L	3.6E+07	3.0E+03	4.4E+03	7.2E+01	8.4E+03	5.4E+03	1.4E+01	2.0E-02	3.2E-02	3.6E+03	3.2E-02	4.3E+03	0	P		
1754723KS2L	4.4E+07	2.8E+03	4.2E+03	6.7E+01	7.9E+03	7.4E+03	1.3E+01	1.9E-02	4.5E-02	1.2E+04	4.5E-02	5.9E+03	0	P		
1754724KS2L	1.8E+07	8.9E+03	4.1E+03	2.2E+02	2.4E+04	5.4E+03	4.0E+01	6.1E-02	4.1E-02	8.7E+03	4.1E-02	5.3E+03	0	P		
1754725KS2L	1.7E+07	8.9E+03	4.1E+03	2.2E+02	2.4E+04	6.1E+03	4.0E+01	6.1E-02	4.6E-02	9.8E+03	4.6E-02	6.0E+03	0	P		
1754726KS2L	3.6E+07	3.3E+03	4.9E+03	8.0E+01	9.4E+03	6.7E+03	1.5E+01	2.3E-02	4.1E-02	1.1E+04	4.1E-02	5.4E+03	0	P		
1754727KS2L	4.5E+07	5.5E+03	8.2E+03	1.4E+02	1.6E+04	7.8E+03	2.5E+01	3.7E-02	4.7E-02	1.3E+04	4.7E-02	6.2E+03	0	P		
1754728KS2L	1.8E+07	9.1E+03	4.2E+03	2.3E+02	2.5E+04	4.6E+03	4.1E+01	6.2E-02	3.5E-02	7.4E+03	3.5E-02	4.6E+03	0	P		
1754729KS2L	1.7E+07	4.9E+04	2.3E+04	1.2E+03	1.4E+05	2.7E+03	2.2E+02	3.3E-01	2.1E-02	4.4E+03	2.1E-02	2.7E+03	0	P		
1754730KS2L	2.0E+07	8.7E+03	4.0E+03	2.2E+02	2.4E+04	5.9E+03	4.0E+01	6.0E-02	4.5E-02	9.6E+03	4.5E-02	5.9E+03	0	P		
1754731KS2L	2.6E+07	9.7E+03	4.5E+03	2.4E+02	2.7E+04	6.1E+03	4.4E+01	6.6E-02	4.6E-02	9.9E+03	4.6E-02	6.1E+03	0	P		
1754732KS2L	1.8E+07	9.0E+03	4.2E+03	2.2E+02	2.5E+04	7.7E+03	4.1E+01	6.2E-02	5.3E-02	1.3E+04	5.3E-02	7.6E+03	0	P		
1754733KS2L	1.7E+07	9.0E+03	4.2E+03	2.2E+02	2.5E+04	7.7E+03	4.1E+01	6.2E-02	5.7E-02	1.3E+04	5.7E-02	7.6E+03	0	P		
1754734KS2L	2.5E+07	8.4E+03	3.9E+03	2.1E+02	2.3E+04	6.2E+03	3.8E+01	5.8E-02	4.7E-02	1.1E+04	4.7E-02	6.2E+03	0	P		
1754735KS2L	2.7E+07	8.2E+03	3.8E+03	2.0E+02	2.2E+04	6.1E+03	3.7E+01	5.6E-02	4.6E-02	9.8E+03	4.6E-02	6.0E+03	0	P		
1754736KS2L	1.8E+07	8.9E+03	4.1E+03	2.2E+02	2.4E+04	6.6E+03	4.0E+01	6.1E-02	5.0E-02	1.1E+04	5.0E-02	6.6E+03	0	P		
1754737KS2L	3.3E+07	1.3E+05	3.6E+05	3.0E+03	3.7E+05	2.3E+05	5.6E+02	8.4E-01	1.2E+00	3.6E+05	1.2E+00	1.6E+05	0	P		
1754738KS2L	3.5E+07	3.0E+03	4.4E+03	7.2E+01	8.5E+03	8.4E+03	1.4E+01	2.1E-02	5.1E-02	1.4E+04	5.1E-02	6.7E+03	0	P		
1754739KS2L	3.6E+07	2.7E+03	4.1E+03	6.6E+01	7.8E+03	7.6E+03	1.3E+01	1.9E-02	4.6E-02	1.3E+04	4.6E-02	6.1E+03	0	P		
1754740KS2L	3.5E+07	2.0E+05	5.6E+05	4.7E+03	5.7E+05	3.2E+05	8.7E+02	1.4E+00	1.7E+00	5.1E+05	1.7E+00	2.3E+05	0	P		
1754741KS2L	3.4E+07	8.5E+04	2.5E+05	2.1E+03	2.6E+05	1.7E+05	3.9E+02	5.8E-01	9.0E-01	2.7E+05	9.0E-01	1.2E+05	0	P		
1754742KS2L	3.6E+07	2.7E+03	4.1E+03	6.6E+01	7.8E+03	5.4E+03	1.3E+01	1.9E-02	3.3E-02	8.7E+03	3.3E-02	4.4E+03	0	P		
1754743KS2L	5.3E+07	3.8E+04	1.1E+05	9.3E+02	1.2E+05	3.7E+04	1.8E+02	2.6E-01	2.0E-01	5.9E+04	2.0E-01	2.7E+04	0	P		
1754744KS2L	4.0E+07	1.3E+05	3.7E+05	3.2E+03	3.9E+05	8.5E+04	5.8E+02	8.8E-01	4.6E-01	1.4E+05	4.6E-01	6.0E+04	0	P		

( 001C/016 )

整理番号	固型化 材 料	容 器		有害な空隙		表面 密度 (Bq/cm <sup>2</sup> )	表面線量 当量率 (mSv/h)	著しい 破 損	廃棄物 発 生 年月日	除去物質 の除去	収納区分
		容器 等級	圧出 表示	上部 空隙値 (cm)	空隙 値						
1754705KS2L	R5210	Z1600	H	-	8	4.0E-01	6.6E-02	P	03/03/31	P	N
1754706KS2L	R5210	Z1600	H	-	8	4.0E-01	6.6E-02	P	12/03/31	P	N
1754707KS2L	R5210	Z1600	H	-	8	4.0E-01	6.6E-02	P	12/03/31	P	N
1754708KS2L	R5210	Z1600	H	-	8	4.0E-01	6.6E-02	P	03/03/31	P	N
1754709KS2L	R5210	Z1600	H	-	8	4.0E-01	6.6E-02	P	03/03/31	P	N
1754710KS2L	R5210	Z1600	H	-	8	4.0E-01	6.6E-02	P	12/03/31	P	N
1754711KS2L	R5210	Z1600	H	-	8	4.0E-01	6.6E-02	P	12/03/31	P	N
1754712KS2L	R5210	Z1600	H	-	8	4.0E-01	6.6E-02	P	03/03/31	P	N
1754713KS2L	R5210	Z1600	H	-	8	4.0E-01	6.6E-02	P	12/03/31	P	N
1754714KS2L	R5210	Z1600	H	-	8	4.0E-01	6.6E-02	P	12/03/31	P	N
1754715KS2L	R5210	Z1600	H	-	8	4.0E-01	6.6E-02	P	12/03/31	P	N
1754716KS2L	R5210	Z1600	H	-	8	4.0E-01	6.6E-02	P	12/03/31	P	N
1754717KS2L	R5210	Z1600	H	-	8	4.0E-01	6.6E-02	P	12/03/31	P	N
1754718KS2L	R5210	Z1600	H	-	8	4.0E-01	6.6E-02	P	12/03/31	P	N
1754719KS2L	R5210	Z1600	H	-	8	4.0E-01	6.6E-02	P	12/03/31	P	N
1754720KS2L	R5210	Z1600	H	-	8	4.0E-01	6.6E-02	P	12/03/31	P	N
1754721KS2L	R5210	Z1600	H	-	8	4.0E-01	6.6E-02	P	03/03/31	P	N
1754722KS2L	R5210	Z1600	H	-	8	4.0E-01	6.6E-02	P	12/03/31	P	N
1754723KS2L	R5210	Z1600	H	-	8	4.0E-01	6.6E-02	P	12/03/31	P	N
1754724KS2L	R5210	Z1600	H	-	8	4.0E-01	6.6E-02	P	03/03/31	P	N
1754725KS2L	R5210	Z1600	H	-	8	4.0E-01	6.6E-02	P	03/03/31	P	N
1754726KS2L	R5210	Z1600	H	-	8	4.0E-01	6.6E-02	P	12/03/31	P	N
1754727KS2L	R5210	Z1600	H	-	8	4.0E-01	6.6E-02	P	12/03/31	P	N
1754728KS2L	R5210	Z1600	H	-	8	4.0E-01	6.6E-02	P	03/03/31	P	N
1754729KS2L	R5210	Z1600	H	-	8	4.0E-01	6.6E-02	P	03/03/31	P	N
1754730KS2L	R5210	Z1600	H	-	8	4.0E-01	6.6E-02	P	03/03/31	P	N
1754731KS2L	R5210	Z1600	H	-	8	4.0E-01	6.6E-02	P	03/03/31	P	N
1754732KS2L	R5210	Z1600	H	-	8	4.0E-01	6.6E-02	P	03/03/31	P	N
1754733KS2L	R5210	Z1600	H	-	8	4.0E-01	6.6E-02	P	03/03/31	P	N
1754734KS2L	R5210	Z1600	H	-	8	4.0E-01	6.6E-02	P	03/03/31	P	N
1754735KS2L	R5210	Z1600	H	-	8	4.0E-01	6.6E-02	P	03/03/31	P	N
1754736KS2L	R5210	Z1600	H	-	8	4.0E-01	6.6E-02	P	03/03/31	P	N
1754737KS2L	R5210	Z1600	H	-	8	4.0E-01	6.7E-02	P	15/03/31	P	N
1754738KS2L	R5210	Z1600	H	-	8	4.0E-01	6.7E-02	P	12/03/31	P	N
1754739KS2L	R5210	Z1600	H	-	8	4.0E-01	6.7E-02	P	12/03/31	P	N
1754740KS2L	R5210	Z1600	H	-	8	4.0E-01	6.7E-02	P	15/03/31	P	N
1754741KS2L	R5210	Z1600	H	-	8	4.0E-01	6.7E-02	P	15/03/31	P	N
1754742KS2L	R5210	Z1600	H	-	8	4.0E-01	6.7E-02	P	12/03/31	P	N
1754743KS2L	R5210	Z1600	H	-	8	4.0E-01	6.7E-02	P	15/03/31	P	N
1754744KS2L	R5210	Z1600	H	-	8	4.0E-01	6.7E-02	P	15/03/31	P	N



整理番号	放射性廃棄物の種類	重量 (kg)	廃棄物に含まれる放射性物質の種類ごとの放射能 (Bq)											
			H-3	C-14	Co-60	Ni-59	Ni-63	Sr-90	Nb-94	Tc-99	I-129	Cs-137	全α	
1754745KS2L	L	503	1.7E+07	1.4E+03	2.1E+03	3.3E+01	3.9E+03	3.1E+03	6.1E+00	9.2E-03	1.9E-02	4.9E+03	2.4E+03	
1754746KS2L	L	623	2.1E+07	4.8E+03	1.4E+04	1.2E+02	1.4E+04	1.7E+03	2.2E+01	3.3E-02	8.9E-03	2.7E+03	1.2E+03	
1754747KS2L	L	478	1.7E+07	1.5E+03	2.2E+03	3.5E+01	4.1E+03	2.9E+03	6.4E+00	9.7E-03	1.8E-02	4.7E+03	2.3E+03	
1754748KS2L	L	475	1.7E+07	1.3E+03	2.0E+03	3.2E+01	3.7E+03	3.6E+03	5.8E+00	8.7E-03	2.2E-02	5.8E+03	2.9E+03	
1754749KS2L	L	556	2.1E+07	1.8E+05	5.1E+05	4.3E+03	5.3E+05	1.5E+04	7.9E+02	1.2E+00	7.9E-02	2.4E+04	1.1E+04	
1754750KS2L	L	588	2.1E+07	8.1E+02	2.4E+03	2.0E+01	2.5E+03	5.3E+03	3.7E+00	5.6E-03	2.9E-02	8.5E+03	3.8E+03	
1754751KS2L	L	474	1.7E+07	1.3E+03	1.9E+03	3.1E+01	3.7E+03	2.6E+03	5.7E+00	8.7E-03	1.6E-02	4.1E+03	2.1E+03	
1754752KS2L	L	474	1.7E+07	1.4E+03	2.1E+03	3.4E+01	4.0E+03	3.8E+03	6.3E+00	9.5E-03	2.3E-02	6.1E+03	3.0E+03	
1754753KS2L	L	529	2.1E+07	9.1E+04	2.7E+05	2.2E+03	2.7E+05	4.9E+04	4.1E+02	6.2E-01	2.6E-01	7.8E+04	3.5E+04	
1754754KS2L	L	704	2.1E+07	1.3E+03	3.7E+03	3.1E+01	3.8E+03	4.3E+03	5.8E+00	8.7E-03	2.3E-02	6.9E+03	3.1E+03	
1754755KS2L	L	388	1.7E+07	9.7E+02	1.5E+03	2.4E+01	2.8E+03	2.4E+03	4.4E+00	6.7E-03	1.5E-02	3.8E+03	1.9E+03	
1754756KS2L	L	385	1.7E+07	2.3E+03	3.5E+03	5.6E+01	6.6E+03	2.0E+03	1.1E+01	1.6E-02	1.3E-02	3.2E+03	1.6E+03	
1754757KS2L	L	667	2.1E+07	3.1E+04	9.0E+04	7.6E+02	9.2E+04	9.4E+04	1.4E+02	2.2E-01	5.0E-01	1.5E+05	6.7E+04	
1754758KS2L	L	687	2.1E+07	1.0E+03	2.9E+03	2.5E+01	3.0E+03	4.4E+03	4.5E+00	6.8E-03	2.4E-02	6.9E+03	3.1E+03	
1754759KS2L	L	389	1.7E+07	2.1E+03	1.8E+03	2.8E+01	3.3E+03	3.4E+03	5.2E+00	7.9E-03	2.1E-02	5.5E+03	2.8E+03	
1754760KS2L	L	384	1.7E+07	2.1E+03	3.1E+03	5.1E+01	6.0E+03	1.6E+03	9.3E+00	1.5E-02	9.6E-03	2.6E+03	1.3E+03	
1754761KS2L	L	548	2.1E+07	9.1E+02	2.7E+03	2.3E+01	2.8E+03	3.4E+03	4.1E+00	6.3E-03	1.8E-02	5.3E+03	2.4E+03	
1754762KS2L	L	741	2.1E+07	1.1E+03	3.2E+03	2.7E+01	3.3E+03	5.2E+03	5.0E+00	7.5E-03	2.8E-02	8.3E+03	3.7E+03	
1754763KS2L	L	506	2.1E+07	3.1E+03	8.8E+03	7.5E+01	9.1E+03	2.3E+03	1.4E+01	2.1E-02	1.2E-02	3.6E+03	1.6E+03	
1754764KS2L	L	394	2.1E+07	5.3E+02	1.6E+03	1.3E+01	1.6E+03	2.5E+03	2.4E+00	3.6E-03	1.4E-02	4.0E+03	1.8E+03	
1754765KS2L	L	606	2.1E+07	8.7E+02	2.5E+03	2.2E+01	2.6E+03	3.4E+03	3.9E+00	5.9E-03	1.8E-02	5.4E+03	2.4E+03	
1754766KS2L	L	623	2.1E+07	1.1E+05	3.1E+05	2.7E+03	3.2E+05	1.4E+04	4.9E+02	7.4E-01	7.5E-02	2.3E+04	9.9E+03	
1754767KS2L	L	397	2.1E+07	2.3E+04	6.6E+04	5.5E+02	6.8E+04	9.8E+03	1.1E+02	1.6E-01	5.3E-02	1.6E+04	7.0E+03	
1754768KS2L	L	333	2.1E+07	4.3E+02	1.3E+03	1.1E+01	1.3E+03	2.1E+03	2.0E+00	3.0E-03	1.1E-02	3.3E+03	1.5E+03	
1754769KS2L	L	542	2.1E+07	8.5E+02	2.5E+03	2.1E+01	2.6E+03	3.4E+03	3.8E+00	5.8E-03	1.8E-02	5.4E+03	2.4E+03	
1754770KS2L	L	629	2.1E+07	9.1E+02	2.7E+03	2.3E+01	2.7E+03	4.7E+03	4.1E+00	6.2E-03	2.5E-02	7.4E+03	3.3E+03	
1754771KS2L	L	511	2.1E+07	7.2E+02	2.1E+03	1.8E+01	2.2E+03	3.9E+03	3.3E+00	4.9E-03	2.1E-02	6.2E+03	2.8E+03	
1754772KS2L	L	368	2.1E+07	1.1E+03	3.1E+03	2.6E+01	3.2E+03	1.9E+03	4.8E+00	7.2E-03	9.4E-03	2.8E+03	1.3E+03	
1754773KS2L	L	569	2.1E+07	1.8E+04	5.1E+04	4.3E+02	5.3E+04	9.0E+04	8.0E+01	1.3E-01	4.8E-01	1.5E+05	6.4E+04	
1754774KS2L	L	592	2.1E+07	2.3E+04	6.5E+04	5.5E+02	6.7E+04	9.7E+04	1.1E+02	1.6E-01	5.2E-01	1.6E+05	6.9E+04	
1754775KS2L	L	495	2.1E+07	1.0E+03	2.9E+03	2.5E+01	3.0E+03	3.4E+03	4.5E+00	6.8E-03	1.8E-02	5.3E+03	2.4E+03	
1754776KS2L	L	384	2.1E+07	5.5E+02	1.6E+03	1.4E+01	1.7E+03	2.6E+03	2.5E+00	3.8E-03	1.4E-02	4.1E+03	1.8E+03	
1754777KS2L	L	548	2.1E+07	7.7E+02	2.3E+03	1.9E+01	2.3E+03	3.7E+03	3.5E+00	5.3E-03	2.0E-02	5.8E+03	2.6E+03	
1754778KS2L	L	621	2.1E+07	2.9E+05	8.2E+05	7.0E+03	8.5E+05	3.7E+04	1.3E+03	2.0E+00	2.0E-01	5.8E+04	2.6E+04	
1754779KS2L	L	521	2.1E+07	5.0E+04	1.5E+05	1.3E+03	1.5E+05	2.6E+04	2.3E+02	3.4E-01	1.4E-01	4.1E+04	1.8E+04	
1754780KS2L	L	472	1.7E+07	1.3E+03	1.9E+03	3.1E+01	3.7E+03	3.4E+03	5.8E+00	8.7E-03	2.1E-02	5.4E+03	2.7E+03	
1754781KS2L	L	522	2.1E+07	5.7E+05	1.7E+06	1.4E+04	1.7E+06	1.7E+04	2.63+03	3.9E+00	8.9E-02	2.7E+04	1.2E+04	
1754782KS2L	L	589	2.1E+07	8.4E+02	2.5E+03	2.1E+01	2.5E+03	4.3E+03	3.83+00	5.7E-03	2.3E-02	6.8E+03	3.1E+03	
1754783KS2L	L	511	2.1E+07	3.3E+03	9.4E+03	7.9E+01	9.7E+03	2.2E+03	1.53+01	2.3E-02	1.2E-02	3.5E+03	1.6E+03	
1754784KS2L	L	391	1.7E+07	9.7E+02	1.5E+03	2.4E+01	2.8E+03	3.1E+03	4.4E+00	6.7E-03	1.9E-02	4.9E+03	2.4E+03	

整理番号	廃棄体に含まれる放射性物質の種類ごとの放射能濃度 (Bq/t)													Cs-137	全α	号機	放射性廃棄物を示す標識
	H-3	C-14	Co-60	Ni-59	Ni-63	Sr-90	Nb-94	Tc-99	I-129								
1754745KS2L	3.4E+07	2.7E+03	4.0E+03	6.6E+01	7.7E+03	6.0E+03	1.2E+01	1.9E-02	3.7E-02	9.6E+03	4.8E+03	0	P				
1754746KS2L	3.3E+07	7.6E+03	2.2E+04	1.9E+02	2.3E+04	2.7E+03	3.4E+01	5.2E-02	1.5E-02	4.3E+03	1.9E+03	0	P				
1754747KS2L	3.6E+07	3.0E+03	4.5E+03	7.2E+01	8.5E+03	6.1E+03	1.4E+01	2.1E-02	3.7E-02	9.7E+03	4.9E+03	0	P				
1754748KS2L	3.6E+07	2.7E+03	4.1E+03	6.6E+01	7.8E+03	7.6E+03	1.3E+01	1.9E-02	4.6E-02	1.3E+04	6.1E+03	0	P				
1754749KS2L	3.7E+07	3.2E+05	9.1E+05	7.7E+03	9.4E+05	2.7E+04	1.5E+03	2.2E+00	1.5E-01	4.2E+04	1.9E+04	0	P				
1754750KS2L	3.5E+07	1.4E+03	4.0E+03	3.4E+01	7.7E+03	9.0E+03	6.2E+00	9.4E-03	4.9E-02	1.5E+04	6.4E+03	0	P				
1754751KS2L	3.6E+07	2.7E+03	4.0E+03	6.5E+01	7.7E+03	5.4E+03	1.2E+01	1.9E-02	3.3E-02	8.6E+03	4.3E+03	0	P				
1754752KS2L	3.6E+07	3.0E+03	4.4E+03	7.2E+01	8.4E+03	8.0E+03	1.4E+01	2.0E-02	4.8E-02	1.3E+04	6.4E+03	0	P				
1754753KS2L	3.8E+07	1.8E+05	5.0E+05	4.2E+03	5.1E+05	9.2E+04	7.7E+02	1.2E+00	5.0E-01	1.5E+05	6.5E+04	0	P				
1754754KS2L	2.9E+07	1.9E+03	5.3E+03	4.4E+01	5.4E+03	6.1E+03	8.2E+00	1.3E-02	3.3E-02	9.7E+03	4.3E+03	0	P				
1754755KS2L	4.4E+07	2.5E+03	3.8E+03	6.1E+01	7.2E+03	6.1E+03	1.2E+01	1.8E-02	3.7E-02	9.8E+03	4.9E+03	0	P				
1754756KS2L	4.4E+07	6.0E+03	9.0E+03	1.5E+02	1.8E+04	5.2E+03	2.7E+01	4.1E-02	3.2E-02	8.4E+03	4.2E+03	0	P				
1754757KS2L	3.1E+07	4.7E+04	1.4E+05	1.2E+03	1.4E+05	1.5E+05	2.1E+02	3.2E-01	7.5E-01	2.3E+05	1.0E+05	0	P				
1754758KS2L	3.0E+07	1.5E+03	4.2E+03	3.6E+01	4.4E+03	6.3E+03	6.6E+00	9.9E-03	3.4E-02	1.1E+04	4.5E+03	0	P				
1754759KS2L	4.4E+07	3.0E+03	4.5E+03	7.2E+01	8.5E+03	8.8E+03	1.4E+01	2.1E-02	5.3E-02	1.4E+04	7.0E+03	0	P				
1754760KS2L	4.5E+07	5.4E+03	8.1E+03	4.1E+02	1.6E+04	4.2E+03	2.5E+01	3.7E-02	2.5E-02	6.7E+03	3.4E+03	0	P				
1754761KS2L	3.7E+07	1.7E+03	4.8E+03	4.1E+01	5.0E+03	6.1E+03	7.5E+00	1.2E-02	3.3E-02	9.7E+03	4.3E+03	0	P				
1754762KS2L	2.8E+07	1.5E+03	4.3E+03	3.6E+01	4.4E+03	7.0E+03	6.7E+00	1.1E-02	3.8E-02	1.2E+04	5.0E+03	0	P				
1754763KS2L	4.0E+07	6.1E+03	1.8E+04	1.5E+02	1.8E+04	4.5E+03	2.8E+01	4.1E-02	2.4E-02	7.1E+03	3.2E+03	0	P				
1754764KS2L	5.1E+07	1.4E+03	3.9E+03	3.3E+01	4.0E+03	6.3E+03	6.0E+00	9.1E-03	3.4E-02	1.1E+04	4.5E+03	0	P				
1754765KS2L	3.4E+07	1.5E+03	4.2E+03	3.5E+01	4.3E+03	5.6E+03	6.5E+00	9.8E-03	3.0E-02	8.8E+03	4.0E+03	0	P				
1754766KS2L	3.3E+07	1.8E+05	5.0E+05	4.2E+03	5.2E+05	2.3E+04	7.8E+02	1.2E+00	1.2E-01	3.6E+04	1.6E+04	0	P				
1754767KS2L	5.1E+07	5.7E+04	1.7E+05	1.4E+03	1.7E+05	2.5E+04	2.6E+02	3.9E-01	1.4E-01	4.0E+04	1.8E+04	0	P				
1754768KS2L	6.1E+07	1.3E+03	3.8E+03	3.2E+01	3.9E+03	6.2E+03	5.9E+00	8.8E-03	3.3E-02	9.8E+03	4.4E+03	0	P				
1754769KS2L	3.7E+07	1.6E+03	4.5E+03	3.8E+01	4.7E+03	6.2E+03	7.0E+00	1.1E-02	3.3E-02	9.8E+03	4.4E+03	0	P				
1754770KS2L	3.2E+07	1.5E+03	4.2E+03	3.6E+01	4.3E+03	7.4E+03	6.5E+00	9.9E-03	4.0E-02	1.2E+04	5.2E+03	0	P				
1754771KS2L	4.0E+07	1.4E+03	4.1E+03	3.5E+01	4.2E+03	7.6E+03	6.3E+00	9.6E-03	4.1E-02	1.3E+04	5.4E+03	0	P				
1754772KS2L	5.2E+07	2.8E+03	7.9E+03	6.7E+01	8.1E+03	4.6E+03	1.3E+01	1.9E-02	2.5E-02	7.2E+03	3.2E+03	0	P				
1754773KS2L	3.6E+07	3.1E+04	9.0E+04	7.6E+02	9.3E+04	1.6E+05	1.4E+02	2.2E-01	8.4E-01	2.5E+05	1.2E+05	0	P				
1754774KS2L	3.4E+07	3.8E+04	1.1E+05	9.3E+02	1.2E+05	1.7E+05	1.7E+02	2.6E-01	8.8E-01	2.7E+05	1.2E+05	0	P				
1754775KS2L	4.1E+07	2.1E+03	5.8E+03	4.9E+01	6.0E+03	6.7E+03	9.1E+00	1.4E-02	3.6E-02	1.1E+04	4.8E+03	0	P				
1754776KS2L	5.3E+07	1.5E+03	4.1E+03	3.5E+01	4.3E+03	6.6E+03	6.4E+00	9.7E-03	3.6E-02	1.1E+04	4.7E+03	0	P				
1754777KS2L	3.7E+07	1.4E+03	4.1E+03	3.5E+01	4.2E+03	6.7E+03	6.3E+00	9.6E-03	3.6E-02	1.1E+04	4.7E+03	0	P				
1754778KS2L	3.3E+07	4.6E+05	1.4E+06	1.2E+04	1.4E+06	5.9E+04	2.1E+03	3.2E+00	3.2E-01	9.4E+04	4.2E+04	0	P				
1754779KS2L	3.9E+07	9.6E+04	2.8E+05	2.4E+03	2.9E+05	4.9E+04	4.3E+02	6.5E-01	2.7E-01	7.8E+04	3.5E+04	0	P				
1754780KS2L	3.6E+07	2.7E+03	4.1E+03	6.6E+01	7.8E+03	7.1E+03	1.3E+01	1.9E-02	4.3E-02	1.2E+04	5.7E+03	0	P				
1754781KS2L	3.9E+07	1.1E+06	3.2E+06	2.7E+04	3.3E+06	3.2E+04	4.9E+03	7.5E+00	1.7E-01	5.1E+04	2.3E+04	0	P				
1754782KS2L	3.4E+07	1.5E+03	4.1E+03	3.5E+01	4.3E+03	7.3E+03	6.4E+00	9.7E-03	3.9E-02	1.2E+04	5.2E+03	0	P				
1754783KS2L	4.0E+07	6.4E+03	1.9E+04	1.6E+02	1.9E+04	4.3E+03	2.9E+01	4.4E-02	2.3E-02	6.9E+03	3.1E+03	0	P				
1754784KS2L	4.4E+07	2.5E+03	3.8E+03	6.1E+01	7.2E+03	7.7E+03	1.2E+01	1.7E-02	4.7E-02	1.3E+04	6.2E+03	0	P				

整理番号	固型化 材 料	容 器		有害な空隙		表面 密度 (Bq/cm <sup>2</sup> )	表面線量 当量率 (mSv/h)	著しい 破 損	廃棄物 発 生 年月日	除去物質 の除去	収納区分
		容器 等級	圧出 表示	上部 空隙値 (cm)	空隙 値						
1754745KS2L	R5210	Z1600	H	-	8	4.0E-01	6.7E-02	P	12/03/31	P	N
1754746KS2L	R5210	Z1600	H	-	8	4.0E-01	6.7E-02	P	15/03/31	P	N
1754747KS2L	R5210	Z1600	H	-	8	4.0E-01	6.7E-02	P	12/03/31	P	N
1754748KS2L	R5210	Z1600	H	-	8	4.0E-01	6.7E-02	P	12/03/31	P	N
1754749KS2L	R5210	Z1600	H	-	8	4.0E-01	6.7E-02	P	15/03/31	P	N
1754750KS2L	R5210	Z1600	H	-	8	4.0E-01	6.7E-02	P	15/03/31	P	N
1754751KS2L	R5210	Z1600	H	-	8	4.0E-01	6.7E-02	P	12/03/31	P	N
1754752KS2L	R5210	Z1600	H	-	8	4.0E-01	6.7E-02	P	12/03/31	P	N
1754753KS2L	R5210	Z1600	H	-	8	4.0E-01	6.7E-02	P	15/03/31	P	N
1754754KS2L	R5210	Z1600	H	-	8	4.0E-01	6.7E-02	P	15/03/31	P	N
1754755KS2L	R5210	Z1600	H	-	8	4.0E-01	6.7E-02	P	12/03/31	P	N
1754756KS2L	R5210	Z1600	H	-	8	4.0E-01	6.7E-02	P	12/03/31	P	N
1754757KS2L	R5210	Z1600	H	-	8	4.0E-01	6.7E-02	P	15/03/31	P	N
1754758KS2L	R5210	Z1600	H	-	8	4.0E-01	6.7E-02	P	15/03/31	P	N
1754759KS2L	R5210	Z1600	H	-	8	4.0E-01	6.7E-02	P	12/03/31	P	N
1754760KS2L	R5210	Z1600	H	-	8	4.0E-01	6.7E-02	P	12/03/31	P	N
1754761KS2L	R5210	Z1600	H	-	8	4.0E-01	6.7E-02	P	15/03/31	P	N
1754762KS2L	R5210	Z1600	H	-	8	4.0E-01	6.7E-02	P	15/03/31	P	N
1754763KS2L	R5210	Z1600	H	-	8	4.0E-01	6.7E-02	P	15/03/31	P	N
1754764KS2L	R5210	Z1600	H	-	8	4.0E-01	6.7E-02	P	15/03/31	P	N
1754765KS2L	R5210	Z1600	H	-	8	4.0E-01	6.7E-02	P	15/03/31	P	N
1754766KS2L	R5210	Z1600	H	-	8	4.0E-01	6.6E-02	P	15/03/31	P	N
1754767KS2L	R5210	Z1600	H	-	8	4.0E-01	6.6E-02	P	15/03/31	P	N
1754768KS2L	R5210	Z1600	H	-	8	4.0E-01	6.6E-02	P	15/03/31	P	N
1754769KS2L	R5210	Z1600	H	-	8	4.0E-01	6.6E-02	P	15/03/31	P	N
1754770KS2L	R5210	Z1600	H	-	8	4.0E-01	6.6E-02	P	15/03/31	P	N
1754771KS2L	R5210	Z1600	H	-	8	4.0E-01	6.6E-02	P	15/03/31	P	N
1754772KS2L	R5210	Z1600	H	-	8	4.0E-01	6.6E-02	P	15/03/31	P	N
1754773KS2L	R5210	Z1600	H	-	8	4.0E-01	6.6E-02	P	15/03/31	P	N
1754774KS2L	R5210	Z1600	H	-	8	4.0E-01	6.6E-02	P	15/03/31	P	N
1754775KS2L	R5210	Z1600	H	-	8	4.0E-01	6.6E-02	P	15/03/31	P	N
1754776KS2L	R5210	Z1600	H	-	8	4.0E-01	6.6E-02	P	15/03/31	P	N
1754777KS2L	R5210	Z1600	H	-	8	4.0E-01	6.6E-02	P	15/03/31	P	N
1754778KS2L	R5210	Z1600	H	-	8	4.0E-01	6.6E-02	P	15/03/31	P	N
1754779KS2L	R5210	Z1600	H	-	8	4.0E-01	6.6E-02	P	15/03/31	P	N
1754780KS2L	R5210	Z1600	H	-	8	4.0E-01	6.6E-02	P	12/03/31	P	N
1754781KS2L	R5210	Z1600	H	-	8	4.0E-01	8.2E-02	P	15/03/31	P	N
1754782KS2L	R5210	Z1600	H	-	8	4.0E-01	6.6E-02	P	15/03/31	P	N
1754783KS2L	R5210	Z1600	H	-	8	4.0E-01	6.6E-02	P	15/03/31	P	N
1754784KS2L	R5210	Z1600	H	-	8	4.0E-01	6.6E-02	P	15/03/31	P	N

整理番号	放射性 廃棄物 の種類	重量 (kg)	廃棄体に含まれる放射性物質の種類ごとの放射能(Bq)											
			H-3	C-14	Co-60	Ni-59	Ni-63	Sr-90	Nb-94	Tc-99	I-129	Cs-137	全α	
1754785KS2L	L	522	2.1E+07	1.1E+04	3.1E+04	2.6E+02	3.2E+04	4.5E+04	4.8E+01	7.2E-02	2.4E-01	7.1E+04	3.2E+04	
1754786KS2L	L	645	2.1E+07	5.8E+04	1.7E+05	1.4E+03	1.8E+05	3.8E+05	2.6E+02	4.0E-01	2.1E+00	6.0E+05	2.7E+05	
1754787KS2L	L	444	2.1E+07	3.4E+04	9.8E+04	8.3E+02	1.1E+05	3.1E+04	1.6E+02	2.4E-01	1.7E-01	4.9E+04	2.2E+04	
1754788KS2L	L	390	2.1E+07	2.0E+04	5.7E+04	4.8E+02	5.9E+04	1.1E+04	8.9E+01	1.4E-01	5.4E-02	1.6E+04	7.1E+03	
1754789KS2L	L	632	2.1E+07	1.6E+04	4.4E+04	3.8E+02	4.6E+04	1.4E+05	6.9E+01	1.1E-01	7.3E-01	2.2E+05	9.6E+04	
1754790KS2L	L	639	2.1E+07	8.6E+04	2.5E+05	2.1E+03	2.6E+05	1.4E+04	3.9E+02	5.9E-01	7.2E-02	2.2E+04	9.5E+03	
1754791KS2L	L	392	2.1E+07	7.6E+04	2.2E+05	1.9E+03	2.3E+05	1.3E+04	3.4E+02	5.2E-01	6.6E-02	2.0E+04	8.7E+03	
1754792KS2L	L	374	2.1E+07	5.1E+03	1.5E+04	1.3E+02	1.6E+04	8.1E+03	2.3E+01	3.5E-02	4.4E-02	1.3E+04	5.8E+03	
1754793KS2L	L	626	2.1E+07	5.2E+03	1.5E+04	1.3E+02	1.6E+04	1.8E+03	2.4E+01	3.6E-02	9.5E-03	2.9E+03	1.3E+03	
1754794KS2L	L	612	2.1E+07	2.4E+05	6.7E+05	5.7E+03	6.9E+05	1.9E+04	1.1E+03	1.6E+00	1.0E-01	3.0E+04	1.4E+04	
1754795KS2L	L	487	2.1E+07	6.8E+02	2.0E+03	1.7E+01	1.7E+03	3.0E+03	3.1E+00	4.7E-03	1.6E-02	4.8E+03	2.1E+03	
1754796KS2L	L	453	2.1E+07	1.1E+03	3.0E+03	2.5E+01	3.1E+03	2.4E+03	4.6E+00	7.0E-03	1.3E-02	3.8E+03	1.7E+03	
1754797KS2L	L	577	2.1E+07	1.2E+04	3.5E+04	2.9E+02	3.6E+04	9.0E+04	5.4E+01	8.1E-02	4.8E-01	1.5E+05	6.4E+04	
1754798KS2L	L	571	2.1E+07	1.7E+04	4.7E+04	4.0E+02	4.9E+04	7.1E+04	7.4E+01	1.2E-01	3.8E-01	1.2E+05	5.0E+04	
1754799KS2L	L	483	2.1E+07	3.0E+03	8.6E+03	7.2E+01	8.8E+03	1.9E+03	1.4E+01	2.1E-02	9.9E-03	3.0E+03	1.3E+03	
1754800KS2L	L	357	2.1E+07	9.2E+02	2.7E+03	2.3E+01	2.8E+03	3.1E+03	4.2E+00	6.3E-03	1.7E-02	5.0E+03	2.2E+03	
1754801KS2L	L	550	2.1E+07	8.4E+02	2.4E+03	2.1E+01	2.5E+03	3.7E+03	3.8E+00	5.7E-03	2.0E-02	5.8E+03	2.6E+03	
1754802KS2L	L	638	2.1E+07	9.1E+02	2.7E+03	2.3E+01	2.7E+03	4.4E+03	4.1E+00	6.2E-03	2.4E-02	6.9E+03	3.1E+03	
1754803KS2L	L	423	2.1E+07	1.9E+05	5.3E+05	4.5E+03	5.5E+05	1.6E+04	8.3E+02	1.3E+00	8.5E-02	2.6E+04	1.2E+04	
1754804KS2L	L	421	2.1E+07	6.1E+03	1.8E+04	1.5E+02	1.9E+04	1.9E+04	2.8E+01	4.2E-02	1.1E-01	3.0E+04	1.4E+04	
1754805KS2L	L	630	2.1E+07	5.7E+04	1.7E+05	1.4E+03	1.7E+05	3.0E+04	2.6E+02	3.9E-01	1.6E-01	4.8E+04	2.2E+04	
1754806KS2L	L	631	2.1E+07	8.9E+02	2.6E+03	2.2E+01	2.7E+03	3.5E+03	4.0E+00	6.1E-03	1.9E-02	5.5E+03	2.5E+03	
1754807KS2L	L	422	2.1E+07	5.7E+02	1.7E+03	1.4E+01	1.7E+03	2.2E+03	2.6E+00	3.9E-03	1.2E-02	3.5E+03	1.6E+03	
1754808KS2L	L	420	2.1E+07	2.5E+04	7.2E+04	6.0E+02	7.4E+04	2.8E+04	1.2E+02	1.7E-01	1.5E-01	4.4E+04	2.0E+04	
1754809KS2L	L	548	2.1E+07	7.7E+02	2.3E+03	1.9E+01	2.3E+03	3.7E+03	3.5E+00	5.3E-03	2.0E-02	5.8E+03	2.6E+03	
1754810KS2L	L	659	2.1E+07	5.7E+04	1.7E+05	1.4E+03	1.7E+05	4.5E+05	2.6E+02	3.9E-01	2.4E+00	7.2E+05	3.2E+05	
1754811KS2L	L	527	2.1E+07	7.3E+02	2.1E+03	1.8E+01	2.2E+03	3.7E+03	3.3E+00	5.0E-03	2.0E-02	5.9E+03	2.7E+03	
1754812KS2L	L	362	2.1E+07	5.2E+02	1.5E+03	1.3E+01	1.6E+03	2.7E+03	2.4E+00	3.5E-03	1.5E-02	4.3E+03	1.9E+03	
1754813KS2L	L	599	2.1E+07	9.3E+02	2.7E+03	2.3E+01	2.8E+03	5.1E+03	4.2E+00	6.4E-03	2.8E-02	8.1E+03	3.6E+03	
1754814KS2L	L	611	2.1E+07	8.7E+02	2.6E+03	2.2E+01	2.6E+03	4.2E+03	4.0E+00	6.0E-03	2.3E-02	6.6E+03	3.0E+03	
1754815KS2L	L	505	2.1E+07	7.0E+02	2.1E+03	1.7E+01	2.1E+03	3.1E+03	3.2E+00	4.8E-03	1.7E-02	4.9E+03	2.2E+03	
1754816KS2L	L	542	1.1E+07	4.8E+03	2.2E+03	1.2E+02	1.3E+04	3.9E+03	2.2E+01	3.3E-02	2.9E-02	6.2E+03	3.8E+03	
1754817KS2L	L	359	2.1E+07	4.1E+03	1.2E+04	9.8E+01	1.2E+04	8.2E+03	1.9E+01	2.8E-02	4.4E-02	1.3E+04	5.8E+03	
1754818KS2L	L	535	2.1E+07	7.5E+02	2.2E+03	1.9E+01	2.3E+03	3.8E+03	3.4E+00	5.1E-03	2.1E-02	6.1E+03	2.7E+03	
1754819KS2L	L	611	2.1E+07	2.0E+05	5.6E+05	4.8E+03	5.8E+05	8.8E+03	8.8E+02	1.4E+00	4.7E-02	1.4E+04	6.3E+03	
1754820KS2L	L	498	2.1E+07	7.6E+02	2.2E+03	1.9E+01	2.3E+03	3.8E+03	3.4E+00	5.2E-03	2.1E-02	6.0E+03	2.7E+03	
1754821KS2L	L	427	2.1E+07	7.2E+03	2.1E+04	1.8E+02	2.2E+04	2.1E+04	3.3E+01	4.9E-02	1.1E-01	3.3E+04	1.5E+04	
1754822KS2L	L	583	2.1E+07	8.2E+02	2.4E+03	2.0E+01	2.5E+03	4.5E+03	3.7E+00	5.6E-03	2.4E-02	7.1E+03	3.2E+03	
1754823KS2L	L	604	2.1E+07	5.1E+03	1.5E+04	1.3E+02	1.6E+04	1.7E+03	2.3E+01	3.5E-02	9.1E-03	2.7E+03	1.2E+03	
1754824KS2L	L	432	2.1E+07	7.1E+04	2.1E+05	1.8E+03	2.2E+05	3.0E+04	3.2E+02	4.9E-01	1.6E-01	4.8E+04	2.2E+04	

整理番号	廃棄物に含まれる放射性物質の種類ごとの放射能濃度(Bq/t)											Cs-137	全α	号機	放射性 廃棄物を 示す標識
	H-3	C-14	Co-60	Ni-59	Ni-63	Sr-90	Nb-94	Tc-99	I-129	I-129	Cs-137				
1754785KS2L	3.9E+07	2.1E+04	5.9E+04	4.9E+02	6.0E+04	8.5E+04	9.1E+01	1.4E-01	4.6E-01	9.7E+03	1.4E+05	6.0E+04	0	P	
1754786KS2L	3.2E+07	9.0E+04	2.6E+05	2.2E+03	2.7E+05	5.9E+05	4.1E+02	6.1E-01	3.2E+00	9.3E+05	9.3E+05	4.2E+05	0	P	
1754787KS2L	4.6E+07	7.7E+04	2.3E+05	1.9E+03	2.3E+05	6.9E+04	3.5E+02	5.3E-01	3.7E-01	1.1E+05	1.1E+05	4.9E+04	0	P	
1754788KS2L	5.2E+07	5.1E+04	1.5E+05	1.3E+03	1.5E+05	2.6E+04	2.3E+02	3.5E-01	1.4E-01	4.2E+04	4.2E+04	1.9E+04	0	P	
1754789KS2L	3.2E+07	2.5E+04	7.0E+04	5.9E+02	7.2E+04	2.2E+05	1.1E+02	1.7E-01	1.2E+00	3.5E+05	3.5E+05	1.6E+05	0	P	
1754790KS2L	3.2E+07	1.4E+05	3.9E+05	3.3E+03	4.0E+05	2.2E+04	2.2E+04	9.2E-01	1.2E-01	3.4E+04	3.4E+04	1.5E+04	0	P	
1754791KS2L	5.2E+07	2.0E+05	5.6E+05	4.7E+03	5.8E+05	8.7E+02	6.7E+02	1.4E+00	1.7E-01	5.0E+04	5.0E+04	2.2E+04	0	P	
1754792KS2L	5.4E+07	1.4E+04	4.0E+04	3.4E+02	4.1E+04	2.2E+04	6.2E+01	9.3E-02	1.2E-01	3.5E+04	3.5E+04	1.6E+04	0	P	
1754793KS2L	3.2E+07	8.3E+03	2.4E+04	2.1E+02	2.5E+04	2.9E+03	3.8E+01	5.7E-02	1.6E-02	4.6E+03	4.6E+03	2.0E+03	0	P	
1754794KS2L	3.3E+07	3.8E+05	1.1E+06	9.3E+03	1.2E+06	3.1E+04	1.7E+03	2.6E+00	1.7E-01	4.9E+04	4.9E+04	2.2E+04	0	P	
1754795KS2L	4.2E+07	1.4E+03	4.1E+03	3.4E+01	4.2E+03	6.1E+03	6.3E+00	9.6E-03	3.3E-02	9.7E+03	9.7E+03	4.3E+03	0	P	
1754796KS2L	4.5E+07	2.3E+03	6.5E+03	5.5E+01	6.7E+03	5.3E+03	1.1E+01	1.6E-02	2.8E-02	8.3E+03	8.3E+03	3.7E+03	0	P	
1754797KS2L	3.5E+07	2.1E+04	6.0E+04	5.1E+02	6.2E+04	1.6E+05	9.3E+01	1.4E-01	8.4E-01	2.5E+05	2.5E+05	1.1E+05	0	P	
1754798KS2L	3.6E+07	2.9E+04	8.3E+04	7.0E+02	8.5E+04	1.3E+05	1.3E+02	2.0E-01	6.6E-01	2.0E+05	2.0E+05	8.8E+04	0	P	
1754799KS2L	4.2E+07	6.2E+03	1.8E+04	1.5E+02	1.9E+04	3.9E+03	2.8E+01	4.2E-02	2.1E-02	6.1E+03	6.1E+03	2.7E+03	0	P	
1754800KS2L	5.7E+07	2.6E+03	7.5E+03	6.3E+01	7.7E+03	8.7E+03	1.2E+01	1.8E-02	4.7E-02	1.4E+04	1.4E+04	6.2E+03	0	P	
1754801KS2L	3.7E+07	1.6E+03	4.4E+03	3.7E+01	4.5E+03	6.6E+03	6.9E+00	1.1E-02	3.6E-02	1.1E+04	1.1E+04	4.7E+03	0	P	
1754802KS2L	3.2E+07	1.5E+03	4.2E+03	3.5E+01	4.3E+03	6.8E+03	6.5E+00	9.7E-03	3.7E-02	1.1E+04	1.1E+04	4.8E+03	0	P	
1754803KS2L	4.8E+07	4.4E+05	1.3E+06	1.1E+04	1.3E+06	3.8E+04	2.0E+03	3.0E+00	2.0E-01	6.0E+04	6.0E+04	2.7E+04	0	P	
1754804KS2L	4.8E+07	1.5E+04	4.2E+04	3.6E+02	4.4E+04	4.5E+04	6.6E+01	9.9E-02	2.4E-01	7.2E+04	7.2E+04	3.2E+04	0	P	
1754805KS2L	3.2E+07	9.0E+04	2.6E+05	2.2E+03	2.7E+05	4.8E+04	4.1E+02	6.1E-01	2.6E-01	7.6E+04	7.6E+04	3.4E+04	0	P	
1754806KS2L	3.2E+07	1.5E+03	4.1E+03	3.5E+01	4.2E+03	5.5E+03	6.4E+00	9.6E-03	2.9E-02	8.7E+03	8.7E+03	3.9E+03	0	P	
1754807KS2L	4.8E+07	1.4E+03	3.9E+03	3.3E+01	4.1E+03	5.2E+03	6.1E+00	9.2E-03	2.3E-02	8.3E+03	8.3E+03	3.7E+03	0	P	
1754808KS2L	4.8E+07	5.9E+04	1.7E+05	1.5E+03	1.8E+05	6.5E+04	2.7E+02	4.0E-01	3.5E-01	1.1E+05	1.1E+05	4.6E+04	0	P	
1754809KS2L	3.7E+07	1.4E+03	4.1E+03	3.5E+01	4.2E+03	6.7E+03	6.3E+00	9.6E-03	3.5E-02	1.1E+04	1.1E+04	4.7E+03	0	P	
1754810KS2L	3.1E+07	8.7E+04	2.5E+05	2.1E+03	2.6E+05	6.9E+05	3.9E+02	5.9E-01	3.7E+00	1.1E+06	1.1E+06	4.9E+05	0	P	
1754811KS2L	3.8E+07	1.4E+03	4.0E+03	3.4E+01	4.1E+03	7.1E+03	6.2E+00	9.4E-03	3.3E-02	1.2E+04	1.2E+04	5.0E+03	0	P	
1754812KS2L	5.6E+07	1.5E+03	4.1E+03	3.5E+01	4.3E+03	7.4E+03	6.4E+00	9.7E-03	4.0E-02	1.2E+04	1.2E+04	5.3E+03	0	P	
1754813KS2L	3.4E+07	1.6E+03	4.5E+03	3.8E+01	4.6E+03	8.5E+03	7.0E+00	1.1E-02	4.6E-02	1.4E+04	1.4E+04	6.0E+03	0	P	
1754814KS2L	3.3E+07	1.5E+03	4.2E+03	3.5E+01	4.3E+03	6.8E+03	6.5E+00	9.8E-03	3.7E-02	1.1E+04	1.1E+04	4.8E+03	0	P	
1754815KS2L	4.0E+07	1.4E+03	4.0E+03	3.4E+01	4.1E+03	6.0E+03	6.3E+00	9.5E-03	3.3E-02	9.6E+03	9.6E+03	4.3E+03	0	P	
1754816KS2L	1.9E+07	8.9E+03	4.1E+03	2.2E+02	2.4E+04	7.1E+03	4.0E+01	6.1E-02	5.3E-02	1.2E+04	1.2E+04	7.0E+03	0	P	
1754817KS2L	5.6E+07	1.2E+04	3.3E+04	2.8E+02	3.4E+04	2.3E+04	5.1E+01	7.7E-02	1.3E-01	3.7E+04	3.7E+04	1.7E+04	0	P	
1754818KS2L	3.8E+07	1.4E+03	4.0E+03	3.4E+01	4.2E+03	7.1E+03	6.3E+00	9.5E-03	3.3E-02	1.2E+04	1.2E+04	5.1E+03	0	P	
1754819KS2L	3.3E+07	3.2E+05	9.2E+05	7.8E+03	9.5E+05	1.5E+04	1.5E+03	2.2E+00	7.7E-02	2.3E+04	2.3E+04	1.1E+04	0	P	
1754820KS2L	4.1E+07	1.6E+03	4.4E+03	3.7E+01	4.6E+03	7.6E+03	6.9E+00	1.1E-02	4.1E-02	1.2E+04	1.2E+04	5.4E+03	0	P	
1754821KS2L	4.7E+07	1.7E+04	4.9E+04	4.1E+02	5.0E+04	4.8E+04	7.6E+01	1.2E-01	2.6E-01	7.7E+04	7.7E+04	3.4E+04	0	P	
1754822KS2L	3.5E+07	1.4E+03	4.1E+03	3.5E+01	4.2E+03	7.6E+03	6.3E+00	9.6E-03	4.1E-02	1.3E+04	1.3E+04	5.4E+03	0	P	
1754823KS2L	3.4E+07	8.5E+03	2.5E+04	2.1E+02	2.6E+04	2.9E+03	3.8E+01	5.8E-02	1.5E-02	4.5E+03	4.5E+03	2.0E+03	0	P	
1754824KS2L	4.7E+07	1.7E+05	4.8E+05	4.1E+03	4.9E+05	7.0E+04	7.4E+02	1.2E+00	3.7E-01	1.2E+05	1.2E+05	4.9E+04	0	P	

整理番号	固型化 材 料	容 器		有害な空隙 上部 空隙値 (cm)	表面 密度 (Bq/cm <sup>2</sup> )	表面線量 当量率 (mSv/h)	著しい 破 損	廃棄物 発 生 年月日	除去物質 の除去	収納区分
		容器 等級	圧出 表示							
1754785KS2L	R5210	Z1600	H	8	4.0E-01	6.6E-02	P	15/03/31	P	N
1754786KS2L	R5210	Z1600	H	8	4.0E-01	6.6E-02	P	15/03/31	P	N
1754787KS2L	R5210	Z1600	H	8	4.0E-01	6.6E-02	P	15/03/31	P	B
1754788KS2L	R5210	Z1600	H	8	4.0E-01	6.6E-02	P	15/03/31	P	N
1754789KS2L	R5210	Z1600	H	8	4.0E-01	6.6E-02	P	15/03/31	P	N
1754790KS2L	R5210	Z1600	H	8	4.0E-01	6.6E-02	P	15/03/31	P	N
1754791KS2L	R5210	Z1600	H	8	4.0E-01	6.6E-02	P	15/03/31	P	N
1754792KS2L	R5210	Z1600	H	8	4.0E-01	6.6E-02	P	15/03/31	P	N
1754793KS2L	R5210	Z1600	H	8	4.0E-01	6.6E-02	P	15/03/31	P	N
1754794KS2L	R5210	Z1600	H	8	4.0E-01	6.6E-02	P	15/03/31	P	N
1754795KS2L	R5210	Z1600	H	8	4.0E-01	6.6E-02	P	15/03/31	P	N
1754796KS2L	R5210	Z1600	H	8	4.0E-01	6.6E-02	P	15/03/31	P	N
1754797KS2L	R5210	Z1600	H	8	4.0E-01	6.6E-02	P	15/03/31	P	N
1754798KS2L	R5210	Z1600	H	8	4.0E-01	6.6E-02	P	15/03/31	P	N
1754799KS2L	R5210	Z1600	H	8	4.0E-01	6.6E-02	P	15/03/31	P	N
1754800KS2L	R5210	Z1600	H	8	4.0E-01	6.6E-02	P	15/03/31	P	N
1754801KS2L	R5210	Z1600	H	8	4.0E-01	6.6E-02	P	15/03/31	P	N
1754802KS2L	R5210	Z1600	H	8	4.0E-01	6.6E-02	P	15/03/31	P	N
1754803KS2L	R5210	Z1600	H	8	4.0E-01	6.6E-02	P	15/03/31	P	N
1754804KS2L	R5210	Z1600	H	8	4.0E-01	6.6E-02	P	15/03/31	P	N
1754805KS2L	R5210	Z1600	H	8	4.0E-01	6.6E-02	P	15/03/31	P	N
1754806KS2L	R5210	Z1600	H	8	4.0E-01	6.6E-02	P	15/03/31	P	N
1754807KS2L	R5210	Z1600	H	8	4.0E-01	6.6E-02	P	15/03/31	P	N
1754808KS2L	R5210	Z1600	H	8	4.0E-01	6.6E-02	P	15/03/31	P	N
1754809KS2L	R5210	Z1600	H	8	4.0E-01	6.6E-02	P	15/03/31	P	N
1754810KS2L	R5210	Z1600	H	8	4.0E-01	6.6E-02	P	15/03/31	P	N
1754811KS2L	R5210	Z1600	H	8	4.0E-01	6.6E-02	P	15/03/31	P	N
1754812KS2L	R5210	Z1600	H	8	4.0E-01	6.6E-02	P	15/03/31	P	N
1754813KS2L	R5210	Z1600	H	8	4.0E-01	6.6E-02	P	15/03/31	P	N
1754814KS2L	R5210	Z1600	H	8	4.0E-01	6.6E-02	P	15/03/31	P	N
1754815KS2L	R5210	Z1600	H	8	4.0E-01	6.6E-02	P	15/03/31	P	N
1754816KS2L	R5210	Z1600	H	8	4.0E-01	6.6E-02	P	03/03/31	P	N
1754817KS2L	R5210	Z1600	H	8	4.0E-01	6.6E-02	P	15/03/31	P	N
1754818KS2L	R5210	Z1600	H	8	4.0E-01	6.6E-02	P	15/03/31	P	N
1754819KS2L	R5210	Z1600	H	8	4.0E-01	6.6E-02	P	15/03/31	P	N
1754820KS2L	R5210	Z1600	H	8	4.0E-01	6.6E-02	P	15/03/31	P	N
1754821KS2L	R5210	Z1600	H	8	4.0E-01	6.6E-02	P	15/03/31	P	N
1754822KS2L	R5210	Z1600	H	8	4.0E-01	6.6E-02	P	15/03/31	P	N
1754823KS2L	R5210	Z1600	H	8	4.0E-01	6.6E-02	P	15/03/31	P	N
1754824KS2L	R5210	Z1600	H	8	4.0E-01	6.6E-02	P	15/03/31	P	N

整理番号	放射性廃棄物の種類	重量 (kg)	廃棄体に含まれる放射性物質の種類ごとの放射能量(Bq)											
			H-3	C-14	Co-60	Ni-59	Ni-63	Sr-90	Nb-94	Tc-99	I-129	Cs-137	全α	
1754825KS2L	L	406	2.1E+07	2.2E+05	6.2E+05	5.2E+03	6.4E+05	1.5E+04	9.7E+02	1.5E+00	7.7E-02	2.3E+04	1.1E+04	
1754826KS2L	L	566	2.1E+07	4.7E+04	1.4E+05	1.2E+03	1.4E+05	2.7E+04	2.1E+02	3.2E-01	1.5E-01	4.2E+04	1.9E+04	
1754827KS2L	L	662	2.1E+07	2.4E+04	7.0E+04	5.9E+02	7.2E+04	2.0E+05	1.1E+02	1.7E-01	1.1E+00	3.2E+05	1.5E+05	
1754828KS2L	L	500	2.1E+07	6.9E+02	2.0E+03	1.7E+01	2.1E+03	4.0E+03	3.2E+00	4.8E-03	2.2E-02	6.4E+03	2.8E+03	
1754829KS2L	L	404	2.1E+07	1.3E+03	3.6E+03	3.0E+01	3.7E+03	2.1E+03	5.5E+00	8.4E-03	1.1E-02	3.3E+03	1.5E+03	
1754830KS2L	L	595	2.1E+07	1.1E+03	3.0E+03	2.5E+01	3.1E+03	5.2E+03	4.6E+00	7.0E-03	2.8E-02	8.2E+03	3.7E+03	
1754831KS2L	L	603	2.1E+07	8.7E+02	3.0E+03	2.2E+01	2.6E+03	3.8E+03	3.9E+00	5.9E-03	2.0E-02	6.0E+03	2.7E+03	
1754832KS2L	L	454	2.1E+07	6.5E+03	1.9E+04	1.6E+02	2.0E+04	2.8E+04	2.9E+01	4.4E-02	1.5E-01	4.4E+04	2.0E+04	
1754833KS2L	L	384	2.1E+07	1.2E+04	3.4E+04	2.9E+02	3.5E+04	1.2E+04	5.3E+01	8.0E-02	6.2E-02	1.9E+04	8.2E+03	
1754834KS2L	L	530	2.1E+07	7.4E+02	2.2E+03	1.8E+01	2.2E+03	2.4E+03	3.4E+00	5.1E-03	1.3E-02	3.8E+03	1.7E+03	
1754835KS2L	L	664	2.1E+07	1.1E+05	3.2E+05	2.7E+03	3.3E+05	2.1E+05	5.0E+02	7.5E-01	1.2E+00	3.4E+05	1.5E+05	
1754836KS2L	L	475	2.1E+07	6.7E+02	2.0E+03	1.7E+01	2.0E+03	4.2E+03	3.0E+00	4.6E-03	2.3E-02	6.7E+03	3.0E+03	
1754837KS2L	L	352	2.1E+07	4.7E+02	1.4E+03	1.2E+01	1.4E+03	2.6E+03	2.1E+00	3.2E-03	1.4E-02	4.0E+03	1.8E+03	
1754838KS2L	L	604	2.1E+07	5.9E+04	1.7E+05	1.5E+03	1.8E+05	5.7E+03	2.7E+02	4.0E-01	3.1E-02	9.1E+03	4.1E+03	
1754839KS2L	L	645	2.1E+07	9.2E+02	2.7E+03	2.3E+01	2.8E+03	4.7E+03	4.2E+00	6.3E-03	2.5E-02	7.5E+03	3.3E+03	
1754840KS2L	L	434	2.1E+07	3.1E+04	8.7E+04	7.4E+02	9.0E+04	2.7E+04	1.4E+02	2.1E-01	1.5E-01	4.3E+04	1.9E+04	
1754841KS2L	L	335	2.1E+07	1.6E+04	4.5E+04	3.8E+02	4.6E+04	5.5E+03	6.9E+01	1.1E-01	3.0E-02	8.7E+03	3.9E+03	
1754842KS2L	L	595	2.1E+07	9.4E+02	2.7E+03	2.3E+01	2.8E+03	3.8E+03	4.3E+00	6.4E-03	2.0E-02	5.9E+03	2.7E+03	
1754843KS2L	L	636	2.1E+07	9.2E+02	2.7E+03	2.3E+01	2.8E+03	3.6E+03	4.1E+00	6.3E-03	1.9E-02	5.6E+03	2.5E+03	
1754844KS2L	L	444	2.1E+07	1.1E+04	3.1E+04	2.6E+02	3.2E+04	2.3E+04	4.8E+01	7.2E-02	1.2E-01	3.6E+04	1.6E+04	
1754845KS2L	L	414	2.1E+07	1.5E+05	4.2E+05	3.6E+03	4.3E+05	1.4E+04	6.6E+02	9.9E-01	7.1E-02	2.1E+04	9.4E+03	
1754846KS2L	L	613	2.1E+07	8.8E+02	2.6E+03	2.2E+01	2.6E+03	4.5E+03	4.0E+00	6.0E-03	2.4E-02	7.1E+03	3.2E+03	
1754847KS2L	L	620	2.1E+07	6.0E+04	1.8E+05	1.5E+03	1.8E+05	3.1E+04	2.7E+02	4.1E-01	1.7E-01	4.9E+04	2.2E+04	
1754848KS2L	L	414	2.1E+07	2.7E+05	7.8E+05	6.6E+03	8.0E+05	2.5E+04	1.3E+03	1.9E+00	1.4E-01	3.9E+04	1.8E+04	
1754849KS2L	L	388	2.1E+07	1.1E+05	3.1E+05	2.7E+03	3.2E+05	1.6E+04	4.9E+02	7.4E-01	8.3E-02	2.5E+04	1.1E+04	
1754850KS2L	L	588	2.1E+07	1.2E+04	3.3E+04	2.8E+02	3.4E+04	9.1E+04	5.2E+01	7.8E-02	4.9E-01	1.5E+05	6.4E+04	
1754851KS2L	L	702	2.1E+07	8.5E+04	2.5E+05	2.1E+03	2.6E+05	3.3E+04	3.9E+02	5.8E-01	1.8E-01	5.2E+04	2.3E+04	
1754852KS2L	L	441	2.1E+07	1.4E+03	4.0E+03	3.4E+01	4.1E+03	2.9E+03	6.2E+00	9.3E-03	9.8E-03	3.0E+03	1.3E+03	
1754853KS2L	L	418	2.1E+07	2.7E+05	7.7E+05	6.5E+03	7.9E+05	2.2E+04	1.2E+03	1.9E+00	1.2E-01	3.5E+04	1.6E+04	
1754854KS2L	L	621	2.1E+07	8.8E+02	2.6E+03	2.2E+01	2.7E+03	4.5E+03	4.0E+00	6.1E-03	2.5E-02	7.2E+03	3.2E+03	
1754855KS2L	L	639	2.1E+07	9.1E+02	2.7E+03	2.3E+01	2.7E+03	4.0E+03	4.1E+00	6.2E-03	2.2E-02	6.3E+03	2.8E+03	
1754856KS2L	L	428	2.1E+07	7.1E+02	2.1E+03	1.8E+01	2.1E+03	2.8E+03	3.2E+00	4.8E-03	1.5E-02	4.5E+03	2.0E+03	
1754857KS2L	L	410	2.1E+07	3.5E+04	1.1E+05	8.6E+02	1.1E+05	1.8E+04	1.6E+02	2.4E-01	9.4E-02	2.8E+04	1.3E+04	
1754858KS2L	L	500	2.1E+07	9.3E+02	2.7E+03	2.3E+01	2.8E+03	2.3E+03	4.2E+00	6.4E-03	1.3E-02	3.7E+03	1.7E+03	
1754859KS2L	L	653	2.1E+07	9.2E+02	2.7E+03	2.3E+01	2.8E+03	5.0E+03	4.2E+00	6.3E-03	2.7E-02	8.0E+03	3.6E+03	
1754860KS2L	L	623	2.1E+07	8.9E+02	2.6E+03	2.2E+01	2.7E+03	4.8E+03	4.0E+00	6.1E-03	2.6E-02	7.7E+03	3.4E+03	
1754861KS2L	L	366	2.1E+07	2.1E+04	6.1E+04	5.2E+02	6.3E+04	8.9E+03	9.5E+01	1.5E-01	4.8E-02	1.5E+04	6.3E+03	
1754862KS2L	L	369	2.1E+07	4.8E+02	1.4E+03	1.2E+01	1.5E+03	2.1E+03	2.2E+00	3.3E-03	1.1E-02	3.3E+03	1.5E+03	
1754863KS2L	L	649	2.1E+07	9.3E+02	2.7E+03	2.3E+01	2.8E+03	4.1E+03	4.2E+00	6.4E-03	2.2E-02	6.4E+03	2.9E+03	
1754864KS2L	L	439	2.1E+07	6.3E+02	1.9E+03	1.6E+01	1.9E+03	3.0E+03	2.9E+00	4.3E-03	1.6E-02	4.8E+03	2.2E+03	

整理番号	廃棄物に含まれる放射性物質の種類ごとの放射能濃度(Bq/t)											放射能 廃棄物を 示す標識	
	H-3	C-14	Co-60	Ni-59	Ni-63	Sr-90	Nb-94	Tc-99	I-129	Cs-137	全α		号機
1754825KS2L	5. 0E+07	5. 3E+05	1. 6E+06	1. 3E+04	1. 6E+06	3. 6E+04	2. 4E+03	3. 6E+00	1. 9E-01	5. 6E+04	2. 5E+04	0	P
1754826KS2L	3. 6E+07	8. 2E+04	2. 4E+05	2. 0E+03	2. 5E+05	4. 7E+04	3. 7E+02	5. 6E-01	2. 5E-01	7. 4E+04	3. 3E+04	0	P
1754827KS2L	3. 1E+07	3. 7E+04	1. 1E+05	8. 9E+02	1. 1E+05	3. 0E+05	1. 7E+02	2. 5E-01	1. 7E+00	4. 8E+05	2. 2E+05	0	P
1754828KS2L	4. 1E+07	1. 4E+03	4. 0E+03	3. 4E+01	4. 2E+03	8. 0E+03	6. 3E+00	9. 5E-03	4. 3E-02	1. 3E+04	5. 7E+03	0	P
1754829KS2L	5. 0E+07	3. 1E+03	8. 8E+03	7. 4E+01	9. 0E+03	5. 1E+03	1. 4E+01	2. 1E-02	2. 7E-02	8. 1E+03	3. 6E+03	0	P
1754830KS2L	3. 4E+07	1. 8E+03	5. 0E+03	4. 2E+01	5. 1E+03	8. 6E+03	7. 8E+00	1. 2E-02	4. 6E-02	1. 4E+04	6. 1E+03	0	P
1754831KS2L	3. 4E+07	1. 5E+03	4. 2E+03	3. 5E+01	4. 3E+03	6. 3E+03	6. 5E+00	9. 8E-03	3. 4E-02	9. 9E+03	4. 4E+03	0	P
1754832KS2L	4. 5E+07	1. 5E+04	4. 1E+04	3. 5E+02	4. 3E+04	6. 1E+04	6. 4E+01	9. 7E-02	3. 3E-01	9. 7E+04	4. 3E+04	0	P
1754833KS2L	5. 3E+07	3. 1E+04	8. 8E+04	7. 4E+02	9. 0E+04	3. 1E+04	1. 4E+02	2. 1E-01	1. 7E-01	4. 8E+04	2. 2E+04	0	P
1754834KS2L	3. 8E+07	1. 4E+03	4. 0E+03	3. 4E+01	4. 2E+03	4. 5E+03	6. 3E+00	9. 5E-03	2. 4E-02	7. 2E+03	3. 2E+03	0	P
1754835KS2L	3. 1E+07	1. 7E+05	4. 8E+05	4. 1E+03	4. 9E+05	3. 2E+05	7. 4E+02	1. 2E+00	1. 7E+00	5. 1E+05	2. 3E+05	0	P
1754836KS2L	4. 3E+07	1. 4E+03	4. 1E+03	3. 4E+01	4. 2E+03	8. 8E+03	6. 3E+00	9. 5E-03	4. 7E-02	1. 4E+04	6. 2E+03	0	P
1754837KS2L	5. 7E+07	1. 4E+03	3. 8E+03	3. 2E+01	3. 9E+03	7. 2E+03	5. 9E+00	9. 0E-03	3. 9E-02	1. 2E+04	5. 1E+03	0	P
1754838KS2L	3. 4E+07	9. 7E+04	2. 8E+05	2. 4E+03	2. 9E+05	9. 4E+03	4. 4E+02	6. 6E-01	5. 1E-02	1. 5E+04	6. 7E+03	0	P
1754839KS2L	3. 2E+07	1. 5E+03	4. 1E+03	3. 5E+01	4. 3E+03	7. 3E+03	6. 4E+00	9. 7E-03	3. 9E-02	1. 2E+04	5. 2E+03	0	P
1754840KS2L	4. 7E+07	7. 0E+04	2. 1E+05	1. 7E+03	2. 1E+05	6. 2E+04	3. 2E+02	4. 8E-01	3. 3E-01	9. 8E+04	4. 4E+04	0	P
1754841KS2L	6. 0E+07	4. 6E+04	1. 4E+05	1. 2E+03	4. 7E+05	1. 7E+04	2. 1E+02	3. 2E-01	8. 8E-02	2. 6E+04	1. 2E+04	0	P
1754842KS2L	3. 4E+07	1. 6E+03	4. 6E+03	3. 9E+01	4. 7E+03	6. 3E+03	7. 1E+00	1. 1E-02	3. 4E-02	1. 0E+04	4. 5E+03	0	P
1754843KS2L	3. 2E+07	1. 5E+03	4. 2E+03	3. 5E+01	4. 3E+03	5. 6E+03	6. 5E+00	9. 8E-03	3. 0E-02	8. 8E+03	4. 0E+03	0	P
1754844KS2L	4. 6E+07	2. 4E+04	6. 9E+04	5. 8E+02	7. 1E+04	5. 0E+04	1. 1E+02	1. 7E-01	2. 7E-01	8. 0E+04	3. 6E+04	0	P
1754845KS2L	4. 9E+07	3. 5E+05	1. 1E+06	8. 6E+03	1. 1E+06	3. 2E+04	1. 6E+03	2. 4E+00	1. 3E-01	5. 1E+04	2. 3E+04	0	P
1754846KS2L	3. 3E+07	1. 5E+03	4. 2E+03	3. 5E+01	4. 3E+03	7. 3E+03	6. 5E+00	9. 8E-03	3. 9E-02	1. 2E+04	5. 2E+03	0	P
1754847KS2L	3. 3E+07	9. 7E+04	2. 8E+05	2. 4E+03	2. 9E+05	4. 9E+04	4. 4E+02	6. 6E-01	2. 7E-01	7. 8E+04	3. 5E+04	0	P
1754848KS2L	4. 9E+07	6. 5E+05	1. 9E+06	1. 6E+04	2. 0E+06	6. 0E+04	3. 0E+03	4. 5E+00	3. 2E-01	9. 5E+04	4. 2E+04	0	P
1754849KS2L	5. 2E+07	2. 8E+05	8. 0E+05	6. 8E+03	8. 3E+05	4. 0E+04	1. 3E+03	1. 9E+00	2. 2E-01	6. 4E+04	2. 9E+04	0	P
1754850KS2L	3. 5E+07	2. 0E+04	5. 7E+04	4. 8E+02	5. 8E+04	1. 6E+05	8. 8E+01	1. 4E-01	8. 3E-01	2. 5E+05	1. 1E+05	0	P
1754851KS2L	2. 9E+07	1. 3E+05	3. 5E+05	3. 0E+03	3. 6E+05	4. 6E+04	5. 5E+02	8. 3E-01	2. 3E-01	7. 4E+04	3. 3E+04	0	P
1754852KS2L	4. 6E+07	3. 1E+03	8. 9E+03	7. 6E+01	9. 2E+03	4. 2E+03	1. 4E+01	2. 1E-02	2. 3E-02	6. 6E+03	3. 0E+03	0	P
1754853KS2L	4. 8E+07	6. 4E+05	1. 9E+06	1. 6E+04	1. 9E+06	5. 2E+04	2. 9E+03	4. 4E+00	2. 8E-01	8. 3E+04	3. 7E+04	0	P
1754854KS2L	3. 3E+07	1. 5E+03	4. 1E+03	3. 5E+01	4. 3E+03	7. 3E+03	6. 4E+00	9. 7E-03	3. 9E-02	1. 2E+04	5. 2E+03	0	P
1754855KS2L	3. 2E+07	1. 5E+03	4. 1E+03	3. 5E+01	4. 3E+03	6. 2E+03	6. 4E+00	9. 7E-03	3. 3E-02	9. 9E+03	4. 4E+03	0	P
1754856KS2L	4. 7E+07	1. 7E+03	4. 8E+03	4. 1E+01	4. 9E+03	6. 6E+03	7. 4E+00	1. 2E-02	3. 3E-02	4. 7E+03	4. 7E+03	0	P
1754857KS2L	4. 9E+07	8. 6E+04	2. 5E+05	2. 1E+03	2. 6E+05	4. 3E+04	3. 9E+02	5. 9E-01	2. 3E-01	6. 9E+04	3. 1E+04	0	P
1754858KS2L	4. 1E+07	1. 9E+03	5. 4E+03	4. 6E+01	5. 6E+03	4. 6E+03	8. 4E+00	1. 3E-02	2. 5E-02	7. 4E+03	3. 3E+03	0	P
1754859KS2L	3. 1E+07	1. 5E+03	4. 1E+03	3. 5E+01	4. 2E+03	7. 7E+03	6. 4E+00	9. 6E-03	4. 1E-02	1. 3E+04	5. 4E+03	0	P
1754860KS2L	3. 3E+07	1. 5E+03	4. 1E+03	3. 5E+01	4. 3E+03	7. 7E+03	6. 4E+00	9. 7E-03	4. 2E-02	1. 3E+04	5. 5E+03	0	P
1754861KS2L	5. 5E+07	5. 8E+04	1. 7E+05	1. 4E+03	1. 8E+05	2. 5E+04	2. 6E+02	3. 9E-01	1. 3E-01	3. 9E+04	1. 8E+04	0	P
1754862KS2L	5. 5E+07	1. 3E+03	3. 8E+03	3. 2E+01	3. 9E+03	5. 6E+03	5. 8E+00	8. 8E-03	3. 0E-02	8. 9E+03	4. 0E+03	0	P
1754863KS2L	3. 1E+07	1. 5E+03	4. 2E+03	3. 5E+01	4. 3E+03	6. 2E+03	6. 5E+00	9. 8E-03	3. 4E-02	9. 9E+03	4. 4E+03	0	P
1754864KS2L	4. 6E+07	1. 5E+03	4. 2E+03	3. 5E+01	4. 3E+03	6. 8E+03	6. 5E+00	9. 3E-03	3. 7E-02	1. 1E+04	4. 8E+03	0	P



整理番号	固型化 材 料	容 器		有害な空隙 上部 空隙値 (cm)	表面 密度 (Bq/cm <sup>2</sup> )	表面線量 当量率 (mSv/h)	著しい 破 損	廃棄物 発 生 年月日	除去物質 の除去	収納区分
		容器 等級	圧出 表示							
1754825KS2L	R5210	Z1600	H	8	4.0E-01	6.6E-02	P	15/03/31	P	N
1754826KS2L	R5210	Z1600	H	8	4.0E-01	6.6E-02	P	15/03/31	P	N
1754827KS2L	R5210	Z1600	H	8	4.0E-01	6.6E-02	P	15/03/31	P	N
1754828KS2L	R5210	Z1600	H	8	4.0E-01	6.6E-02	P	15/03/31	P	N
1754829KS2L	R5210	Z1600	H	8	4.0E-01	6.6E-02	P	15/03/31	P	N
1754830KS2L	R5210	Z1600	H	8	4.0E-01	6.6E-02	P	15/03/31	P	N
1754831KS2L	R5210	Z1600	H	8	4.0E-01	6.6E-02	P	15/03/31	P	N
1754832KS2L	R5210	Z1600	H	8	4.0E-01	6.6E-02	P	15/03/31	P	N
1754833KS2L	R5210	Z1600	H	8	4.0E-01	6.6E-02	P	15/03/31	P	N
1754834KS2L	R5210	Z1600	H	8	4.0E-01	6.6E-02	P	15/03/31	P	N
1754835KS2L	R5210	Z1600	H	8	4.0E-01	6.6E-02	P	15/03/31	P	N
1754836KS2L	R5210	Z1600	H	8	4.0E-01	6.6E-02	P	15/03/31	P	N
1754837KS2L	R5210	Z1600	H	8	4.0E-01	6.6E-02	P	15/03/31	P	N
1754838KS2L	R5210	Z1600	H	8	4.0E-01	6.6E-02	P	15/03/31	P	N
1754839KS2L	R5210	Z1600	H	8	4.0E-01	6.6E-02	P	15/03/31	P	N
1754840KS2L	R5210	Z1600	H	8	4.0E-01	6.6E-02	P	15/03/31	P	N
1754841KS2L	R5210	Z1600	H	8	4.0E-01	6.6E-02	P	15/03/31	P	N
1754842KS2L	R5210	Z1600	H	8	4.0E-01	6.6E-02	P	15/03/31	P	N
1754843KS2L	R5210	Z1600	H	8	4.0E-01	6.6E-02	P	15/03/31	P	N
1754844KS2L	R5210	Z1600	H	8	4.0E-01	6.6E-02	P	15/03/31	P	N
1754845KS2L	R5210	Z1600	H	8	4.0E-01	6.6E-02	P	15/03/31	P	N
1754846KS2L	R5210	Z1600	H	8	4.0E-01	6.6E-02	P	15/03/31	P	N
1754847KS2L	R5210	Z1600	H	8	4.0E-01	6.6E-02	P	15/03/31	P	N
1754848KS2L	R5210	Z1600	H	8	4.0E-01	6.6E-02	P	15/03/31	P	N
1754849KS2L	R5210	Z1600	H	8	4.0E-01	6.6E-02	P	15/03/31	P	N
1754850KS2L	R5210	Z1600	H	8	4.0E-01	6.6E-02	P	15/03/31	P	N
1754851KS2L	R5210	Z1600	H	8	4.0E-01	6.6E-02	P	15/03/31	P	N
1754852KS2L	R5210	Z1600	H	8	4.0E-01	6.6E-02	P	15/03/31	P	N
1754853KS2L	R5210	Z1600	H	8	4.0E-01	6.6E-02	P	15/03/31	P	N
1754854KS2L	R5210	Z1600	H	8	4.0E-01	6.6E-02	P	15/03/31	P	N
1754855KS2L	R5210	Z1600	H	8	4.0E-01	6.6E-02	P	15/03/31	P	N
1754856KS2L	R5210	Z1600	H	8	4.0E-01	6.6E-02	P	15/03/31	P	N
1754857KS2L	R5210	Z1600	H	8	4.0E-01	6.6E-02	P	15/03/31	P	N
1754858KS2L	R5210	Z1600	H	8	4.0E-01	6.6E-02	P	15/03/31	P	N
1754859KS2L	R5210	Z1600	H	8	4.0E-01	6.6E-02	P	15/03/31	P	N
1754860KS2L	R5210	Z1600	H	8	4.0E-01	6.6E-02	P	15/03/31	P	N
1754861KS2L	R5210	Z1600	H	8	4.0E-01	6.6E-02	P	15/03/31	P	N
1754862KS2L	R5210	Z1600	H	8	4.0E-01	6.6E-02	P	15/03/31	P	N
1754863KS2L	R5210	Z1600	H	8	4.0E-01	6.6E-02	P	15/03/31	P	N
1754864KS2L	R5210	Z1600	H	8	4.0E-01	6.6E-02	P	15/03/31	P	N

整理番号	放射性 廃棄物 の種類	重量 (kg)	廃棄物に含まれる放射性物質の種類ごとの放射能(Bq)											
			H-3	C-14	Co-60	Ni-59	Ni-63	Sr-90	Nb-94	Tc-99	I-129	Cs-137	全 $\alpha$	
1754865KS2L	L	353	2.1E+07	4.6E+02	1.4E+03	1.2E+01	1.4E+03	2.2E+03	2.1E+00	2.1E+03	3.1E+03	1.2E-02	3.5E+03	1.6E+03
1754866KS2L	L	630	2.1E+07	8.9E+02	2.6E+03	2.2E+01	2.7E+03	4.9E+03	4.0E+00	6.1E+03	7.7E+03	2.6E-02	7.7E+03	3.4E+03
1754867KS2L	L	656	2.1E+07	9.4E+02	2.7E+03	2.3E+01	2.8E+03	5.7E+03	4.2E+00	6.4E+03	6.4E+03	3.0E-02	9.0E+03	4.0E+03
1754868KS2L	L	445	2.1E+07	1.6E+05	4.6E+05	3.9E+03	4.7E+05	1.5E+04	7.1E+02	1.1E+00	1.1E+00	7.6E-02	2.3E+04	1.0E+04
1754869KS2L	L	403	2.1E+07	4.8E+04	1.3E+04	4.4E+02	5.4E+04	2.5E+04	8.1E+01	1.3E+01	1.3E+01	8.1E-02	2.4E+04	1.1E+04
1754870KS2L	L	596	2.1E+07	4.5E+03	1.3E+03	1.1E+02	1.4E+04	2.5E+03	2.0E+01	3.1E+02	3.1E+02	1.4E-02	4.0E+03	1.8E+03
1754871KS2L	L	635	2.1E+07	9.0E+02	2.6E+03	2.2E+01	2.7E+03	4.9E+03	4.1E+00	6.2E+03	6.2E+03	2.6E-02	7.8E+03	3.5E+03
1754872KS2L	L	436	2.1E+07	4.9E+04	1.5E+05	1.2E+03	1.5E+05	2.6E+04	2.2E+02	3.4E+01	4.2E+04	1.4E-01	4.2E+04	1.9E+04
1754873KS2L	L	384	2.1E+07	5.0E+02	1.5E+03	1.2E+01	1.5E+03	1.9E+03	2.3E+00	3.4E+03	3.4E+03	1.1E-02	3.1E+03	1.4E+03
1754874KS2L	L	558	2.1E+07	7.9E+02	2.3E+03	2.0E+01	2.4E+03	4.0E+03	3.6E+00	5.4E+03	5.4E+03	2.2E-02	6.4E+03	2.9E+03
1754875KS2L	L	634	2.1E+07	8.9E+02	2.6E+03	2.2E+01	2.7E+03	5.4E+03	4.0E+00	6.1E+03	6.1E+03	2.9E-02	8.5E+03	3.8E+03
1754876KS2L	L	426	2.1E+07	7.0E+03	2.1E+04	1.8E+02	2.1E+04	2.0E+04	3.2E+01	4.8E+02	4.8E+02	1.1E-01	3.2E+04	1.4E+04
1754877KS2L	L	416	2.1E+07	1.4E+04	4.0E+04	3.4E+02	4.1E+04	1.8E+04	6.2E+01	9.4E+02	9.4E+02	9.4E-02	2.8E+04	1.3E+04
1754878KS2L	L	587	2.1E+07	8.3E+02	2.4E+03	2.1E+01	2.5E+03	2.7E+03	3.7E+00	5.7E+03	5.7E+03	1.5E-02	4.3E+03	1.9E+03
1754879KS2L	L	610	2.1E+07	5.0E+02	2.7E+03	2.3E+01	2.8E+03	4.1E+03	4.3E+00	6.4E+03	6.4E+03	2.2E-02	6.5E+03	2.9E+03
1754880KS2L	L	422	2.1E+07	5.0E+04	1.5E+05	1.3E+03	1.5E+05	1.4E+04	2.6E+02	3.9E+01	3.9E+01	6.1E-02	2.2E+04	9.5E+03
1754881KS2L	L	388	2.1E+07	5.8E+04	1.7E+05	1.4E+03	1.7E+05	1.2E+04	2.3E+02	3.9E+01	3.9E+01	6.1E-02	1.8E+04	8.0E+03
1754882KS2L	L	583	2.1E+07	8.2E+02	2.4E+03	2.0E+01	2.5E+03	3.9E+03	3.7E+00	5.6E+03	5.6E+03	2.1E-02	6.2E+03	2.8E+03
1754883KS2L	L	627	2.1E+07	9.0E+02	2.6E+03	2.2E+01	2.7E+03	4.3E+03	4.1E+00	6.2E+03	6.2E+03	2.3E-02	6.8E+03	3.1E+03
1754884KS2L	L	470	2.1E+07	7.9E+04	2.3E+05	2.0E+03	2.4E+05	5.1E+04	3.6E+02	5.4E+01	5.4E+01	2.8E-01	8.1E+04	3.6E+04
1754885KS2L	L	423	2.1E+07	3.3E+05	9.4E+05	7.9E+03	9.7E+05	3.4E+04	1.5E+03	2.3E+00	2.3E+00	1.9E-01	5.4E+04	2.4E+04
1754886KS2L	L	591	2.1E+07	8.4E+02	2.5E+03	2.1E+01	2.5E+03	4.6E+03	3.8E+00	5.8E+03	5.8E+03	2.5E-02	7.3E+03	3.3E+03
1754887KS2L	L	591	2.1E+07	9.2E+02	2.7E+03	2.3E+01	2.8E+03	4.3E+03	4.2E+00	6.3E+03	6.3E+03	2.3E-02	6.8E+03	3.1E+03
1754888KS2L	L	509	1.7E+07	1.4E+03	2.1E+03	3.4E+01	4.0E+03	3.4E+03	6.2E+00	9.3E+03	9.3E+03	2.1E-02	5.4E+03	2.7E+03
1754889KS2L	L	452	2.1E+07	2.7E+04	7.6E+04	6.4E+02	7.8E+04	2.7E+04	1.2E+02	1.8E+01	1.8E+01	1.5E-01	4.3E+04	2.0E+04
1754890KS2L	L	402	2.1E+07	4.1E+04	1.2E+05	9.8E+02	1.2E+05	8.7E+03	1.9E+02	2.8E+01	2.8E+01	4.7E-02	1.4E+04	6.2E+03
1754891KS2L	L	541	2.1E+07	7.8E+03	2.3E+04	1.9E+02	2.4E+04	6.1E+04	3.5E+01	5.3E+02	5.3E+02	3.3E-01	9.8E+04	4.4E+04
1754892KS2L	L	673	2.1E+07	6.4E+04	1.9E+05	1.6E+03	1.9E+05	1.7E+05	2.9E+02	4.4E+01	4.4E+01	9.0E-01	2.7E+05	1.2E+05
1754893KS2L	L	529	2.1E+07	1.3E+04	3.8E+04	3.2E+02	3.9E+04	6.1E+04	5.9E+01	8.9E+02	8.9E+02	3.3E-01	9.7E+04	4.3E+04
1754894KS2L	L	426	2.1E+07	7.4E+04	2.2E+05	1.8E+03	2.2E+05	2.3E+04	3.4E+02	5.1E+01	5.1E+01	1.3E-01	3.7E+04	1.7E+04
1754895KS2L	L	567	2.1E+07	8.8E+02	2.6E+03	2.2E+01	2.6E+03	4.6E+03	4.0E+00	6.0E+03	6.0E+03	2.5E-02	7.3E+03	3.3E+03
1754896KS2L	L	591	2.1E+07	9.3E+02	2.7E+03	2.3E+01	2.8E+03	4.4E+03	4.2E+00	6.4E+03	6.4E+03	2.4E-02	7.0E+03	3.1E+03
1754897KS2L	L	438	2.1E+07	6.7E+04	2.0E+05	1.7E+03	2.0E+05	3.1E+04	3.0E+02	4.6E+01	4.6E+01	1.7E-01	8.8E+04	2.2E+04
1754898KS2L	L	407	2.1E+07	2.0E+03	5.5E+03	4.7E+01	5.7E+03	2.3E+03	8.6E+00	1.3E+02	1.3E+02	1.2E-02	3.6E+03	1.6E+03
1754899KS2L	L	545	2.1E+07	4.1E+04	1.2E+05	9.8E+02	1.2E+05	5.4E+04	1.9E+02	2.8E+01	2.8E+01	2.9E-01	8.5E+04	3.8E+04
1754900KS2L	L	613	2.1E+07	9.7E+02	2.8E+03	2.4E+01	2.9E+03	4.2E+03	4.4E+00	6.6E+03	6.6E+03	2.3E-02	6.7E+03	3.0E+03
1754901KS2L	L	553	2.1E+07	5.5E+04	1.6E+05	1.4E+03	1.7E+05	6.1E+04	2.5E+02	3.7E+01	3.7E+01	3.3E-01	9.7E+04	4.3E+04
1754902KS2L	L	382	2.1E+07	5.5E+02	1.6E+03	1.4E+01	1.7E+03	3.1E+03	2.5E+00	3.7E+03	3.7E+03	1.7E-02	5.0E+03	2.2E+03
1754903KS2L	L	583	2.1E+07	3.1E+04	8.8E+04	7.5E+02	9.1E+04	9.0E+04	1.4E+02	2.1E+01	2.1E+01	4.8E-01	1.5E+05	6.4E+04
1754904KS2L	L	594	2.1E+07	3.3E+04	9.3E+04	7.9E+02	9.6E+04	9.0E+04	1.5E+02	2.2E+01	2.2E+01	4.8E-01	1.5E+05	6.4E+04

整理番号	廃棄体に含まれる放射性物質の種類ごとの放射能濃度 (Bq/t)											Cs-137	I-129	Tc-99	Nb-94	Sr-90	Ni-63	Ni-59	Co-60	放射能濃度の種類ごとの放射能濃度 (Bq/t)				号機	放射性廃棄物を示す標識
	H-3	C-14	C-14	Co-60	Ni-59	Ni-63	Sr-90	Nb-94	Tc-99	I-129	Cs-137									全α					
1754865KS2L	5.7E+07	1.3E+03	3.8E+03	3.9E+03	3.2E+01	3.9E+03	6.1E+03	5.8E+00	8.8E-03	3.3E-02	9.8E+03	4.4E+03	0	P											
1754866KS2L	3.2E+07	1.5E+03	4.1E+03	4.2E+03	3.5E+01	4.2E+03	7.7E+03	6.4E+00	9.7E-03	4.1E-02	1.3E+04	5.4E+03	0	P											
1754867KS2L	3.1E+07	1.5E+03	4.1E+03	4.3E+03	3.5E+01	4.3E+03	8.6E+03	6.4E+00	9.7E-03	4.6E-02	1.4E+04	6.1E+03	0	P											
1754868KS2L	4.5E+07	3.6E+05	1.1E+06	1.1E+06	8.6E+03	1.1E+06	3.2E+04	1.6E+03	2.4E+00	1.7E-01	5.1E+04	2.3E+04	0	P											
1754869KS2L	5.0E+07	4.5E+04	1.3E+05	1.4E+05	1.4E+05	1.4E+05	3.8E+04	2.0E+02	3.1E-01	2.0E-01	6.0E+04	2.7E+04	0	P											
1754870KS2L	3.4E+07	7.5E+03	2.2E+04	2.3E+04	1.9E+02	2.3E+04	4.2E+03	3.4E+01	5.1E-02	2.3E-02	6.6E+03	3.0E+03	0	P											
1754871KS2L	3.2E+07	1.5E+03	4.1E+03	4.3E+03	3.5E+01	4.3E+03	7.7E+03	6.4E+00	9.7E-03	4.1E-02	1.3E+04	5.5E+03	0	P											
1754872KS2L	4.6E+07	1.2E+05	3.3E+05	3.4E+05	2.8E+03	3.4E+05	6.0E+04	5.1E+02	7.7E-01	3.2E-01	9.5E+04	4.2E+04	0	P											
1754873KS2L	5.3E+07	1.3E+03	3.7E+03	3.9E+03	3.2E+01	3.9E+03	5.0E+03	5.8E+00	8.8E-03	2.7E-02	7.9E+03	3.5E+03	0	P											
1754874KS2L	3.6E+07	1.5E+03	4.1E+03	4.2E+03	3.5E+01	4.2E+03	7.2E+03	6.4E+00	9.6E-03	3.9E-02	1.2E+04	5.1E+03	0	P											
1754875KS2L	3.2E+07	1.4E+03	4.1E+03	4.2E+03	3.5E+01	4.2E+03	8.4E+03	6.3E+00	9.6E-03	4.5E-02	1.4E+04	6.0E+03	0	P											
1754876KS2L	4.7E+07	1.7E+04	4.8E+04	4.9E+04	4.1E+02	4.9E+04	4.7E+04	7.4E+01	1.2E-01	2.5E-01	7.4E+04	3.3E+04	0	P											
1754877KS2L	4.9E+07	3.4E+04	9.6E+04	9.9E+04	8.1E+02	9.9E+04	4.3E+04	1.5E+02	2.3E-01	2.3E-01	6.8E+04	3.0E+04	0	P											
1754878KS2L	3.5E+07	1.4E+03	4.1E+03	4.2E+03	3.5E+01	4.2E+03	4.6E+03	6.3E+00	9.6E-03	2.5E-02	7.2E+03	3.2E+03	0	P											
1754879KS2L	3.3E+07	1.6E+03	4.5E+03	4.6E+03	3.8E+01	4.6E+03	6.7E+03	7.0E+00	1.1E-02	3.6E-02	1.1E+04	4.7E+03	0	P											
1754880KS2L	4.8E+07	1.2E+05	3.5E+05	3.6E+05	2.9E+03	3.6E+05	3.2E+04	5.4E+02	8.1E-01	1.7E-01	5.1E+04	2.3E+04	0	P											
1754881KS2L	5.2E+07	1.5E+05	4.3E+05	4.4E+05	3.6E+03	4.4E+05	6.7E+02	6.7E+02	1.1E+00	1.6E-01	4.7E+04	2.1E+04	0	P											
1754882KS2L	3.5E+07	1.4E+03	4.1E+03	4.2E+03	3.5E+01	4.2E+03	6.6E+03	6.3E+00	9.5E-03	3.6E-02	1.1E+04	4.7E+03	0	P											
1754883KS2L	3.2E+07	1.5E+03	4.2E+03	4.3E+03	3.5E+01	4.3E+03	6.8E+03	6.5E+00	9.8E-03	3.7E-02	1.1E+04	4.8E+03	0	P											
1754884KS2L	4.3E+07	1.7E+05	4.9E+05	4.9E+05	4.1E+03	5.0E+05	1.1E+05	7.5E+02	1.2E+00	5.8E-01	1.8E+05	7.7E+04	0	P											
1754885KS2L	4.8E+07	7.7E+05	2.3E+06	2.3E+06	1.9E+04	2.3E+06	8.0E+04	3.5E+03	5.3E+00	4.3E-01	1.3E+05	5.7E+04	0	P											
1754886KS2L	3.4E+07	1.5E+03	4.1E+03	4.3E+03	3.5E+01	4.3E+03	7.7E+03	6.4E+00	9.7E-03	4.2E-02	1.3E+04	5.5E+03	0	P											
1754887KS2L	3.4E+07	1.6E+03	4.5E+03	4.7E+03	3.8E+01	4.7E+03	7.3E+03	7.0E+00	1.1E-02	3.9E-02	1.2E+04	5.2E+03	0	P											
1754888KS2L	3.4E+07	2.7E+03	4.0E+03	4.0E+03	6.6E+01	7.7E+03	6.6E+03	1.3E+01	1.9E-02	4.0E-02	1.1E+04	5.3E+03	0	P											
1754889KS2L	4.5E+07	5.8E+04	1.7E+05	1.8E+05	1.5E+03	1.8E+05	6.0E+04	2.7E+02	4.0E-01	3.2E-01	9.6E+04	4.3E+04	0	P											
1754890KS2L	5.0E+07	1.0E+05	2.9E+05	3.0E+05	2.5E+03	3.0E+05	2.2E+04	4.6E+02	6.9E-01	1.2E-01	3.5E+04	1.6E+04	0	P											
1754891KS2L	3.7E+07	1.5E+04	4.2E+04	4.3E+04	3.5E+02	4.3E+04	6.5E+01	6.5E+01	9.8E-02	6.1E-01	1.8E+05	8.0E+04	0	P											
1754892KS2L	3.0E+07	9.5E+04	2.8E+05	2.8E+05	2.4E+03	2.8E+05	4.3E+02	4.3E+02	6.5E-01	1.4E+00	4.0E+05	1.8E+05	0	P											
1754893KS2L	3.8E+07	2.5E+04	7.1E+04	7.1E+04	6.0E+02	7.3E+04	1.2E+05	1.2E+02	1.7E-01	6.2E-01	9.0E+05	8.1E+04	0	P											
1754894KS2L	4.7E+07	1.8E+05	5.0E+05	5.0E+05	4.3E+03	5.2E+05	5.4E+04	7.8E+02	1.2E+00	2.9E-01	8.5E+04	3.8E+04	0	P											
1754895KS2L	3.6E+07	1.6E+03	4.5E+03	4.6E+03	3.8E+01	4.6E+03	8.1E+03	7.0E+00	1.1E-02	4.3E-02	1.3E+04	5.7E+03	0	P											
1754896KS2L	3.4E+07	1.6E+03	4.6E+03	4.7E+03	3.9E+01	4.7E+03	7.4E+03	7.1E+00	1.1E-02	4.0E-02	1.2E+04	5.2E+03	0	P											
1754897KS2L	4.6E+07	1.6E+05	4.4E+05	4.4E+05	3.7E+03	4.5E+05	6.9E+04	6.9E+02	1.1E+00	3.7E-01	1.1E+05	4.9E+04	0	P											
1754898KS2L	5.0E+07	4.7E+03	1.4E+04	1.4E+04	1.2E+02	1.4E+04	5.5E+03	2.2E+01	3.2E-02	2.9E-02	8.7E+03	3.9E+03	0	P											
1754899KS2L	3.7E+07	7.4E+04	2.2E+05	2.2E+05	1.8E+03	2.2E+05	9.8E+04	3.4E+02	5.1E-01	5.3E-01	1.6E+05	6.9E+04	0	P											
1754900KS2L	3.3E+07	1.6E+03	4.6E+03	4.7E+03	3.9E+01	4.7E+03	6.9E+03	7.2E+00	1.1E-02	3.7E-02	1.1E+04	4.9E+03	0	P											
1754901KS2L	3.7E+07	9.8E+04	2.9E+05	2.9E+05	2.4E+03	2.9E+05	4.5E+02	4.5E+02	6.7E-01	5.9E-01	1.8E+05	7.8E+04	0	P											
1754902KS2L	5.3E+07	1.5E+03	4.1E+03	4.1E+03	3.5E+01	4.1E+03	8.1E+03	6.4E+00	9.7E-03	4.4E-02	1.3E+04	5.8E+03	0	P											
1754903KS2L	3.5E+07	5.3E+04	1.6E+05	1.6E+05	1.3E+03	1.6E+05	1.6E+05	2.4E+02	3.6E-01	8.2E-01	2.5E+05	1.1E+05	0	P											
1754904KS2L	3.4E+07	5.5E+04	1.6E+05	1.6E+05	1.4E+03	1.7E+05	1.6E+05	2.5E+02	3.7E-01	8.1E-01	2.5E+05	1.1E+05	0	P											

整理番号	固型化 材 料	容 器		有害な空隙		表面 密度 (Bq/cm <sup>2</sup> )	表面線量 当量率 (mSv/h)	著しい 破 損	廃棄物 発 生 年月日	除去物質 の除去	収納区分
		容器	等級	圧出 表示	上部 空隙値 (cm)						
1754865KS2L	R5210	Z1600	H	-	8	4.0E-01	6.6E-02	P	15/03/31	P	N
1754866KS2L	R5210	Z1600	H	-	8	4.0E-01	6.6E-02	P	15/03/31	P	N
1754867KS2L	R5210	Z1600	H	-	8	4.0E-01	6.6E-02	P	15/03/31	P	N
1754868KS2L	R5210	Z1600	H	-	8	4.0E-01	6.6E-02	P	15/03/31	P	N
1754869KS2L	R5210	Z1600	H	-	8	4.0E-01	6.6E-02	P	15/03/31	P	N
1754870KS2L	R5210	Z1600	H	-	8	4.0E-01	6.6E-02	P	15/03/31	P	N
1754871KS2L	R5210	Z1600	H	-	8	4.0E-01	6.6E-02	P	15/03/31	P	N
1754872KS2L	R5210	Z1600	H	-	8	4.0E-01	6.6E-02	P	15/03/31	P	N
1754873KS2L	R5210	Z1600	H	-	8	4.0E-01	6.6E-02	P	15/03/31	P	N
1754874KS2L	R5210	Z1600	H	-	8	4.0E-01	6.6E-02	P	15/03/31	P	N
1754875KS2L	R5210	Z1600	H	-	8	4.0E-01	6.6E-02	P	15/03/31	P	N
1754876KS2L	R5210	Z1600	H	-	8	4.0E-01	6.6E-02	P	15/03/31	P	N
1754877KS2L	R5210	Z1600	H	-	8	4.0E-01	6.6E-02	P	15/03/31	P	N
1754878KS2L	R5210	Z1600	H	-	8	4.0E-01	6.6E-02	P	15/03/31	P	N
1754879KS2L	R5210	Z1600	H	-	8	4.0E-01	6.6E-02	P	15/03/31	P	N
1754880KS2L	R5210	Z1600	H	-	8	4.0E-01	6.6E-02	P	15/03/31	P	N
1754881KS2L	R5210	Z1600	H	-	8	4.0E-01	6.6E-02	P	15/03/31	P	N
1754882KS2L	R5210	Z1600	H	-	8	4.0E-01	6.6E-02	P	15/03/31	P	N
1754883KS2L	R5210	Z1600	H	-	8	4.0E-01	6.6E-02	P	15/03/31	P	N
1754884KS2L	R5210	Z1600	H	-	8	4.0E-01	6.6E-02	P	15/03/31	P	N
1754885KS2L	R5210	Z1600	H	-	8	4.0E-01	6.6E-02	P	15/03/31	P	N
1754886KS2L	R5210	Z1600	H	-	8	4.0E-01	6.6E-02	P	15/03/31	P	N
1754887KS2L	R5210	Z1600	H	-	8	4.0E-01	6.6E-02	P	15/03/31	P	N
1754888KS2L	R5210	Z1600	H	-	8	4.0E-01	6.6E-02	P	12/03/31	P	N
1754889KS2L	R5210	Z1600	H	-	8	4.0E-01	6.6E-02	P	15/03/31	P	B
1754890KS2L	R5210	Z1600	H	-	8	4.0E-01	6.6E-02	P	15/03/31	P	N
1754891KS2L	R5210	Z1600	H	-	8	4.0E-01	6.6E-02	P	15/03/31	P	N
1754892KS2L	R5210	Z1600	H	-	8	4.0E-01	6.6E-02	P	15/03/31	P	N
1754893KS2L	R5210	Z1600	H	-	8	4.0E-01	6.6E-02	P	15/03/31	P	N
1754894KS2L	R5210	Z1600	H	-	8	4.0E-01	6.6E-02	P	15/03/31	P	N
1754895KS2L	R5210	Z1600	H	-	8	4.0E-01	6.6E-02	P	15/03/31	P	N
1754896KS2L	R5210	Z1600	H	-	8	4.0E-01	6.6E-02	P	15/03/31	P	N
1754897KS2L	R5210	Z1600	H	-	8	4.0E-01	6.6E-02	P	15/03/31	P	B
1754898KS2L	R5210	Z1600	H	-	8	4.0E-01	6.6E-02	P	15/03/31	P	N
1754899KS2L	R5210	Z1600	H	-	8	4.0E-01	6.6E-02	P	15/03/31	P	N
1754900KS2L	R5210	Z1600	H	-	8	4.0E-01	6.6E-02	P	15/03/31	P	N
1754901KS2L	R5210	Z1600	H	-	8	4.0E-01	6.6E-02	P	15/03/31	P	N
1754902KS2L	R5210	Z1600	H	-	8	4.0E-01	6.6E-02	P	15/03/31	P	N
1754903KS2L	R5210	Z1600	H	-	8	4.0E-01	6.6E-02	P	15/03/31	P	N
1754904KS2L	R5210	Z1600	H	-	8	4.0E-01	6.6E-02	P	15/03/31	P	N

整理番号	放射性 廃棄物 の種類	重量 (kg)	廃棄体に含まれる放射性物質の種類ごとの放射能量(Bq)											
			H-3	C-14	Co-60	Ni-59	Ni-63	Sr-90	Nb-94	Tc-99	I-129	Cs-137	全α	
1754905KS2L	L	449	2.1E+07	1.0E+04	2.9E+04	2.5E+02	3.0E+04	1.7E+04	4.5E+01	6.8E-02	9.1E-02	2.8E+04	1.3E+04	
1754906KS2L	L	365	2.1E+07	5.2E+02	1.5E+03	1.3E+01	1.6E+03	1.9E+03	2.4E+00	3.6E-03	9.7E-03	2.9E+03	1.3E+03	
1754907KS2L	L	581	2.1E+07	1.4E+05	3.9E+05	3.3E+03	4.0E+05	3.4E+04	6.1E+02	9.2E-01	1.8E-01	5.4E+04	2.4E+04	
1754908KS2L	L	636	2.1E+07	9.1E+02	2.7E+03	2.3E+01	2.8E+03	5.5E+03	4.1E+00	6.2E-03	3.0E-02	8.7E+03	3.9E+03	
1754909KS2L	L	511	2.1E+07	7.7E+02	2.3E+03	1.9E+01	2.3E+03	3.9E+03	3.5E+00	5.3E-03	2.1E-02	6.1E+03	2.7E+03	
1754910KS2L	L	426	2.1E+07	8.8E+03	2.6E+04	2.0E+02	2.7E+04	2.2E+04	4.0E+01	6.0E-02	1.2E-01	3.5E+04	1.6E+04	
1754911KS2L	L	560	2.1E+07	8.0E+02	2.3E+03	2.0E+01	2.4E+03	4.4E+03	3.6E+00	5.5E-03	2.4E-02	6.9E+03	3.1E+03	
1754912KS2L	L	576	2.1E+07	4.2E+03	1.2E+04	1.1E+02	1.3E+04	1.7E+03	1.9E+01	2.9E-02	9.1E-03	2.7E+03	1.2E+03	
1754913KS2L	L	456	2.1E+07	4.5E+04	1.3E+05	1.1E+03	1.4E+05	3.7E+04	2.1E+02	3.1E-01	2.0E-01	5.9E+04	2.6E+04	
1754914KS2L	L	416	2.1E+07	5.0E+05	1.5E+06	1.3E+04	1.5E+06	4.9E+04	2.3E+03	3.4E+00	2.6E-01	7.8E+04	3.5E+04	
1754915KS2L	L	554	2.1E+07	7.6E+02	2.2E+03	1.9E+01	2.3E+03	3.9E+03	3.5E+00	5.2E-03	2.1E-02	6.2E+03	2.8E+03	
1754916KS2L	L	592	2.1E+07	2.7E+05	7.7E+05	6.5E+03	7.9E+05	2.7E+04	1.2E+03	1.9E+00	1.4E-01	4.2E+04	1.9E+04	
1754917KS2L	L	542	2.1E+07	1.7E+05	4.7E+05	4.0E+03	4.8E+05	1.9E+04	7.3E+02	1.1E+00	1.0E-01	3.0E+04	1.4E+04	
1754918KS2L	L	441	2.1E+07	2.1E+05	6.0E+05	5.0E+03	6.1E+05	2.6E+04	9.3E+02	1.4E+00	1.4E-01	4.1E+04	1.9E+04	
1754919KS2L	L	563	2.0E+07	1.8E+04	5.1E+04	4.3E+02	5.2E+04	7.9E+04	7.9E+01	1.2E-01	4.2E-01	1.3E+05	5.6E+04	
1754920KS2L	L	576	2.0E+07	4.7E+04	1.4E+05	1.2E+03	1.4E+05	7.5E+04	2.1E+02	3.2E-01	4.0E-01	1.2E+05	5.3E+04	
1754921KS2L	L	473	2.0E+07	7.8E+04	2.3E+05	1.9E+03	2.3E+05	7.0E+03	3.5E+02	5.3E-01	3.7E-02	1.1E+04	4.9E+03	
1754922KS2L	L	401	2.0E+07	5.4E+02	1.6E+03	1.4E+01	1.6E+03	2.1E+03	2.5E+00	3.7E-03	1.1E-02	3.3E+03	1.5E+03	
1754923KS2L	L	546	2.0E+07	7.8E+02	2.3E+03	1.9E+01	2.3E+03	3.4E+03	3.5E+00	5.3E-03	1.8E-02	5.4E+03	2.4E+03	
1754924KS2L	L	626	2.0E+07	9.1E+02	2.6E+03	2.2E+01	2.7E+03	4.3E+03	4.1E+00	6.2E-03	2.3E-02	6.9E+03	3.1E+03	
1754925KS2L	L	497	1.3E+07	2.6E+03	2.0E+03	6.3E+01	7.1E+03	3.3E+03	1.2E+01	1.8E-02	2.2E-02	5.2E+03	2.9E+03	
1754926KS2L	L	425	2.0E+07	3.6E+05	1.1E+06	8.6E+03	1.1E+06	1.7E+04	1.6E+03	2.4E+00	9.1E-02	2.7E+04	1.2E+04	
1754927KS2L	L	581	1.3E+07	3.1E+03	2.4E+03	7.5E+01	8.5E+03	3.2E+03	1.4E+01	2.1E-02	2.2E-02	5.1E+03	2.8E+03	
1754928KS2L	L	609	1.3E+07	3.3E+03	2.5E+03	7.9E+01	9.0E+03	5.0E+03	1.5E+01	2.3E-02	3.4E-02	8.0E+03	4.5E+03	
1754929KS2L	L	475	1.3E+07	2.5E+03	2.0E+03	6.1E+01	6.9E+03	3.8E+03	1.2E+01	1.7E-02	2.6E-02	6.1E+03	3.4E+03	
1754930KS2L	L	396	2.0E+07	3.3E+05	9.3E+05	7.9E+03	9.6E+05	1.3E+04	1.5E+03	2.2E+00	6.7E-02	2.0E+04	8.8E+03	
1754931KS2L	L	540	2.0E+07	1.4E+05	3.8E+05	3.2E+03	3.9E+05	1.3E+04	5.9E+02	9.0E-01	7.0E-02	2.1E+04	9.2E+03	
1754932KS2L	L	639	1.3E+07	1.8E+04	1.4E+04	4.4E+02	5.0E+04	4.8E+03	8.1E+01	1.3E-01	1.2E-02	2.8E+03	1.6E+03	
1754933KS2L	L	501	2.0E+07	4.2E+04	1.2E+05	1.1E+03	1.3E+05	4.8E+04	1.9E+02	2.9E-01	2.6E-01	7.5E+04	3.4E+04	
1754934KS2L	L	397	2.0E+07	3.0E+03	8.6E+03	7.3E+01	8.9E+03	6.3E+03	1.4E+01	2.1E-02	3.4E-02	1.0E+04	4.5E+03	
1754935KS2L	L	605	1.3E+07	3.5E+03	2.7E+03	8.6E+01	9.7E+03	2.8E+03	1.6E+01	2.4E-02	1.9E-02	4.4E+03	2.5E+03	
1754936KS2L	L	632	1.3E+07	3.4E+03	2.6E+03	8.1E+01	9.2E+03	4.2E+03	1.5E+01	2.3E-02	2.9E-02	6.8E+03	3.8E+03	
1754937KS2L	L	411	2.0E+07	3.5E+04	9.9E+04	8.4E+02	1.1E+05	1.1E+04	1.6E+02	2.4E-01	5.8E-02	1.8E+04	7.6E+03	
1754938KS2L	L	343	2.0E+07	7.8E+02	2.3E+03	1.9E+01	2.4E+03	2.5E+03	3.5E+00	5.4E-03	1.4E-02	3.9E+03	1.8E+03	
1754939KS2L	L	574	1.3E+07	3.0E+03	2.3E+03	7.2E+01	8.2E+03	3.7E+03	1.4E+01	2.1E-02	2.6E-02	6.0E+03	3.4E+03	
1754940KS2L	L	643	1.7E+07	9.4E+03	1.4E+04	2.3E+02	2.7E+04	1.8E+03	4.3E+01	6.5E-02	1.1E-02	2.8E+03	1.4E+03	
1754941KS2L	L	489	2.0E+07	6.8E+02	2.0E+03	1.7E+01	2.1E+03	2.7E+03	3.1E+00	4.7E-03	1.4E-02	4.2E+03	1.9E+03	
1754942KS2L	L	452	2.0E+07	5.7E+03	1.7E+04	1.4E+02	1.7E+04	2.5E+04	2.6E+01	3.9E-02	1.3E-01	3.9E+04	1.8E+04	
1754943KS2L	L	561	2.0E+07	1.2E+04	3.2E+04	2.7E+02	3.3E+04	6.6E+04	5.0E+01	7.6E-02	3.5E-01	1.1E+05	4.7E+04	
1754944KS2L	L	566	2.0E+07	8.1E+02	2.4E+03	2.0E+01	2.4E+03	3.9E+03	3.7E+00	5.5E-03	2.1E-02	6.1E+03	2.7E+03	

整理番号	廃棄体に含まれる放射性物質の種類ごとの放射能濃度(Bq/t)											Cs-137	全α	号機	放射性廃棄物を示す標識
	H-3	C-14	Co-60	Ni-59	Ni-63	Sr-90	Nb-94	Tc-99	I-129	I-129	Cs-137				
1754908KS2L	4.5E+07	2.3E+04	6.4E+04	5.4E+02	6.6E+04	3.8E+04	1.0E+02	1.6E-01	2.1E-01	6.1E+04	2.7E+04	0	P		
1754906KS2L	5.5E+07	1.5E+03	4.1E+03	3.5E+01	4.3E+03	5.0E+03	6.4E+00	9.7E-03	2.7E-02	8.0E+03	3.6E+03	0	P		
1754907KS2L	3.5E+07	2.4E+05	6.7E+05	5.7E+03	6.9E+05	5.8E+04	1.1E+03	1.6E+00	3.1E-01	9.3E+04	4.1E+04	0	P		
1754908KS2L	3.2E+07	1.5E+03	4.2E+03	3.5E+01	4.3E+03	8.6E+03	6.5E+00	9.8E-03	4.6E-02	1.4E+04	6.1E+03	0	P		
1754909KS2L	4.0E+07	1.6E+03	4.4E+03	3.7E+01	4.5E+03	7.5E+03	6.8E+00	1.1E-02	4.0E-02	1.2E+04	5.3E+03	0	P		
1754910KS2L	4.7E+07	2.1E+04	6.0E+04	5.1E+02	6.2E+04	7.2E+03	9.3E+01	1.5E-01	2.8E-01	8.2E+04	3.7E+04	0	P		
1754911KS2L	3.6E+07	1.5E+03	4.1E+03	3.5E+01	4.3E+03	7.7E-03	6.4E+00	9.7E-03	4.2E-02	1.3E+04	5.5E+03	0	P		
1754912KS2L	3.5E+07	7.2E+03	2.1E+04	1.8E+02	2.2E+04	3.0E+03	3.3E+01	4.9E-02	1.6E-02	4.7E+03	2.1E+03	0	P		
1754913KS2L	4.4E+07	9.9E+04	2.9E+05	2.4E+03	3.0E+05	8.0E+04	4.5E+02	6.7E-01	4.3E-01	1.3E+05	5.7E+04	0	P		
1754914KS2L	4.9E+07	1.2E+06	3.5E+06	3.0E+04	3.6E+06	1.2E+05	5.4E+03	8.2E+00	6.3E-01	1.9E+05	8.3E+04	0	P		
1754915KS2L	3.7E+07	1.4E+03	4.0E+03	3.4E+01	4.1E+03	7.0E+03	6.2E+00	9.4E-03	3.8E-02	1.2E+04	5.0E+03	0	P		
1754916KS2L	3.4E+07	4.5E+05	1.3E+06	1.1E+04	1.4E+06	4.5E+04	2.1E+03	3.1E+00	2.4E-01	7.1E+04	3.2E+04	0	P		
1754917KS2L	3.7E+07	3.0E+05	8.6E+05	7.3E+03	8.8E+05	3.5E+04	1.4E+03	2.1E+00	1.9E-01	5.5E+04	2.5E+04	0	P		
1754918KS2L	4.6E+07	4.7E+05	1.4E+06	1.2E+04	1.4E+06	5.8E+04	2.1E+03	3.2E+00	3.1E-01	9.3E+04	4.1E+04	0	P		
1754919KS2L	3.6E+07	3.2E+04	9.0E+04	7.6E+02	9.3E+04	1.4E+05	1.4E+02	2.2E-01	7.5E-01	2.3E+05	9.9E+04	0	P		
1754920KS2L	3.5E+07	8.1E+04	2.4E+05	2.0E+03	2.5E+05	1.3E+05	3.7E+02	5.6E-01	6.9E-01	2.1E+05	9.1E+04	0	P		
1754921KS2L	4.3E+07	1.7E+05	4.7E+05	4.0E+03	4.9E+05	1.5E+04	7.4E+02	1.2E+00	7.9E-02	2.4E+04	1.1E+04	0	P		
1754922KS2L	5.0E+07	1.4E+03	3.9E+03	3.3E+01	4.0E+03	5.2E+03	6.1E+00	9.1E-03	2.8E-02	8.2E+03	3.7E+03	0	P		
1754923KS2L	3.7E+07	1.5E+03	4.1E+03	3.5E+01	4.2E+03	6.2E+03	6.4E+00	9.7E-03	3.3E-02	9.8E+03	4.4E+03	0	P		
1754924KS2L	3.2E+07	1.5E+03	4.2E+03	3.6E+01	4.3E+03	6.9E+03	6.5E+00	9.9E-03	3.7E-02	1.1E+04	4.9E+03	0	P		
1754925KS2L	2.6E+07	5.2E+03	4.0E+03	1.3E+02	1.5E+04	6.5E+03	2.4E+01	3.5E-02	4.4E-02	1.1E+04	5.9E+03	0	P		
1754926KS2L	4.8E+07	1.7E+04	2.4E+06	2.1E+04	2.5E+06	4.0E+04	3.8E+03	5.7E+00	2.2E-01	6.4E+04	2.9E+04	0	P		
1754927KS2L	2.2E+07	5.3E+03	4.1E+03	1.3E+02	1.5E+04	5.4E+03	2.4E+01	3.6E-02	3.7E-02	8.7E+03	4.9E+03	0	P		
1754928KS2L	2.1E+07	5.4E+03	4.2E+03	1.3E+02	1.5E+04	8.1E+03	2.4E+01	3.7E-02	5.5E-02	1.3E+04	7.3E+03	0	P		
1754929KS2L	2.7E+07	5.3E+03	4.1E+03	1.3E+02	1.5E+04	8.0E+03	2.4E+01	3.6E-02	5.4E-02	1.3E+04	7.2E+03	0	P		
1754930KS2L	5.1E+07	8.2E+05	2.4E+06	2.0E+04	2.5E+06	3.2E+04	3.7E+03	5.6E+00	1.7E-01	5.0E+04	2.3E+04	0	P		
1754931KS2L	3.8E+07	2.5E+05	7.0E+05	6.0E+03	7.3E+05	2.4E+04	1.1E+03	1.7E+00	1.3E-01	3.9E+04	1.7E+04	0	P		
1754932KS2L	2.0E+07	2.8E+04	2.2E+04	6.9E+02	7.8E+04	2.7E+03	1.3E+02	2.0E-01	1.9E-02	4.4E+03	2.5E+03	0	P		
1754933KS2L	4.0E+07	8.3E+04	2.4E+05	2.1E+03	2.5E+05	9.4E+04	3.8E+02	5.7E-01	5.1E-01	1.5E+05	6.7E+04	0	P		
1754934KS2L	5.1E+07	7.5E+03	2.2E+04	1.9E+02	2.3E+04	1.6E+04	3.4E+01	5.1E-02	8.5E-02	2.6E+04	1.2E+04	0	P		
1754935KS2L	2.2E+07	5.8E+03	4.5E+03	1.5E+02	1.7E+04	4.5E+03	2.6E+01	4.0E-02	3.1E-02	7.3E+03	4.1E+03	0	P		
1754936KS2L	2.1E+07	5.3E+03	4.1E+03	1.3E+02	1.5E+04	6.6E+03	2.4E+01	3.6E-02	4.5E-02	1.1E+04	6.0E+03	0	P		
1754937KS2L	4.9E+07	8.4E+04	2.5E+05	2.1E+03	2.5E+05	2.7E+04	3.8E+02	5.7E-01	1.4E-01	4.2E+04	1.9E+04	0	P		
1754938KS2L	5.9E+07	2.3E+03	6.6E+03	5.6E+01	6.8E+03	7.1E+03	1.1E+01	1.6E-02	3.3E-02	1.2E+04	5.1E+03	0	P		
1754939KS2L	2.3E+07	5.2E+03	4.0E+03	1.3E+02	1.5E+04	6.5E+03	2.4E+01	3.5E-02	4.4E-02	1.1E+04	5.8E+03	0	P		
1754940KS2L	2.7E+07	1.5E+04	2.2E+04	3.6E+02	4.2E+04	2.7E+03	6.6E+01	1.0E-01	1.7E-02	4.4E+03	2.2E+03	0	P		
1754941KS2L	4.1E+07	1.4E+03	4.0E+03	3.4E+01	4.2E+03	5.4E+03	6.3E+00	9.5E-03	2.9E-02	8.5E+03	3.8E+03	0	P		
1754942KS2L	4.5E+07	1.3E+04	3.7E+04	3.1E+02	3.8E+04	5.4E+04	5.7E+01	8.6E-02	2.9E-01	8.6E+04	3.9E+04	0	P		
1754943KS2L	3.6E+07	2.0E+04	5.7E+04	4.8E+02	5.9E+04	1.2E+05	8.9E+01	1.4E-01	6.3E-01	1.9E+05	8.3E+04	0	P		
1754944KS2L	3.6E+07	1.5E+03	4.1E+03	3.5E+01	4.3E+03	6.8E+03	6.5E+00	9.8E-03	3.7E-02	1.1E+04	4.8E+03	0	P		

整理番号	固型化 材 料	容 器		有害な空隙		表面 密度 (Bq/cm <sup>2</sup> )	表面線量 当量率 (mSv/h)	著しい 破 損	廃棄物 発 生 年月日	除去物質 の除去	収納区分
		容器 等級	圧出 表示	上部 空隙値 (cm)	表面 密度 (Bq/cm <sup>2</sup> )						
1754905KS2L	R5210	Z1600	H	-	8	4.0E-01	6.6E-02	P	15/03/31	P	N
1754906KS2L	R5210	Z1600	H	-	8	4.0E-01	6.6E-02	P	15/03/31	P	N
1754907KS2L	R5210	Z1600	H	-	8	4.0E-01	6.6E-02	P	15/03/31	P	N
1754908KS2L	R5210	Z1600	H	-	8	4.0E-01	6.6E-02	P	15/03/31	P	N
1754909KS2L	R5210	Z1600	H	-	8	4.0E-01	6.6E-02	P	15/03/31	P	N
1754910KS2L	R5210	Z1600	H	-	8	4.0E-01	6.6E-02	P	15/03/31	P	N
1754911KS2L	R5210	Z1600	H	-	8	4.0E-01	6.6E-02	P	15/03/31	P	N
1754912KS2L	R5210	Z1600	H	-	8	4.0E-01	6.6E-02	P	15/03/31	P	N
1754913KS2L	R5210	Z1600	H	-	8	4.0E-01	6.6E-02	P	15/03/31	P	N
1754914KS2L	R5210	Z1600	H	-	8	4.0E-01	6.6E-02	P	15/03/31	P	N
1754915KS2L	R5210	Z1600	H	-	8	4.0E-01	6.6E-02	P	15/03/31	P	N
1754916KS2L	R5210	Z1600	H	-	8	4.0E-01	6.6E-02	P	15/03/31	P	N
1754917KS2L	R5210	Z1600	H	-	8	4.0E-01	6.6E-02	P	15/03/31	P	N
1754918KS2L	R5210	Z1600	H	-	8	4.0E-01	6.6E-02	P	15/03/31	P	N
1754919KS2L	R5210	Z1600	H	-	8	4.0E-01	6.7E-02	P	15/03/31	P	N
1754920KS2L	R5210	Z1600	H	-	8	4.0E-01	6.7E-02	P	15/03/31	P	N
1754921KS2L	R5210	Z1600	H	-	8	4.0E-01	6.7E-02	P	15/03/31	P	N
1754922KS2L	R5210	Z1600	H	-	8	4.0E-01	6.7E-02	P	15/03/31	P	N
1754923KS2L	R5210	Z1600	H	-	8	4.0E-01	6.7E-02	P	15/03/31	P	N
1754924KS2L	R5210	Z1600	H	-	8	4.0E-01	6.7E-02	P	15/03/31	P	N
1754925KS2L	R5210	Z1600	H	-	8	4.0E-01	6.7E-02	P	07/03/31	P	N
1754926KS2L	R5210	Z1600	H	-	8	4.0E-01	7.4E-02	P	15/03/31	P	N
1754927KS2L	R5210	Z1600	H	-	8	4.0E-01	6.7E-02	P	07/03/31	P	N
1754928KS2L	R5210	Z1600	H	-	8	4.0E-01	6.7E-02	P	07/03/31	P	N
1754929KS2L	R5210	Z1600	H	-	8	4.0E-01	6.7E-02	P	07/03/31	P	N
1754930KS2L	R5210	Z1600	H	-	8	4.0E-01	1.6E-01	P	15/03/31	P	N
1754931KS2L	R5210	Z1600	H	-	8	4.0E-01	6.7E-02	P	15/03/31	P	N
1754932KS2L	R5210	Z1600	H	-	8	4.0E-01	6.7E-02	P	07/03/31	P	N
1754933KS2L	R5210	Z1600	H	-	8	4.0E-01	6.7E-02	P	15/03/31	P	N
1754934KS2L	R5210	Z1600	H	-	8	4.0E-01	6.7E-02	P	15/03/31	P	N
1754935KS2L	R5210	Z1600	H	-	8	4.0E-01	6.7E-02	P	07/03/31	P	N
1754936KS2L	R5210	Z1600	H	-	8	4.0E-01	6.7E-02	P	07/03/31	P	N
1754937KS2L	R5210	Z1600	H	-	8	4.0E-01	6.7E-02	P	15/03/31	P	N
1754938KS2L	R5210	Z1600	H	-	8	4.0E-01	6.7E-02	P	15/03/31	P	N
1754939KS2L	R5210	Z1600	H	-	8	4.0E-01	6.7E-02	P	07/03/31	P	N
1754940KS2L	R5210	Z1600	H	-	8	4.0E-01	6.7E-02	P	12/03/31	P	N
1754941KS2L	R5210	Z1600	H	-	8	4.0E-01	6.7E-02	P	15/03/31	P	N
1754942KS2L	R5210	Z1600	H	-	8	4.0E-01	6.7E-02	P	15/03/31	P	N
1754943KS2L	R5210	Z1600	H	-	8	4.0E-01	6.7E-02	P	15/03/31	P	N
1754944KS2L	R5210	Z1600	H	-	8	4.0E-01	6.7E-02	P	15/03/31	P	N

整理番号	放射性 廃棄物 の種類	重量 (kg)	廃棄体に含まれる放射性物質の種類ごとの放射能(Bq)										
			H-3	C-14	Co-60	Ni-59	Ni-63	Sr-90	Nb-94	Tc-99	I-129	Cs-137	全α
1754945KS2L	L	472	2.0E+07	6.6E+02	1.9E+03	1.7E+01	2.0E+03	3.4E+03	3.0E+00	4.5E-03	1.8E-02	5.4E+03	2.4E+03
1754946KS2L	L	393	2.0E+07	5.1E+02	1.5E+03	1.3E+01	1.6E+03	2.5E+03	2.3E+00	3.5E-03	1.3E-02	3.9E+03	1.7E+03
1754947KS2L	L	539	2.0E+07	8.3E+02	2.4E+03	2.1E+01	2.5E+03	3.3E+03	3.8E+00	5.7E-03	1.8E-02	5.2E+03	2.4E+03
1754948KS2L	L	586	1.3E+07	3.2E+03	2.5E+03	7.7E+01	8.7E+03	3.2E+03	1.5E+01	2.2E-02	2.2E-02	5.2E+03	2.9E+03
1754949KS2L	L	496	1.3E+07	2.6E+03	2.1E+03	6.4E+01	7.3E+03	3.6E+03	1.2E+01	1.8E-02	2.4E-02	5.7E+03	3.2E+03
1754950KS2L	L	457	2.0E+07	6.5E+02	1.9E+03	1.6E+01	2.0E+03	3.3E+03	3.0E+00	4.5E-03	1.8E-02	5.3E+03	2.4E+03
1754951KS2L	L	555	1.3E+07	3.2E+03	2.5E+03	7.7E+01	8.7E+03	3.4E+03	1.5E+01	2.2E-02	2.3E-02	5.4E+03	3.0E+03
1754952KS2L	L	580	1.3E+07	3.0E+03	2.3E+03	7.3E+01	8.3E+03	3.8E+03	1.4E+01	2.1E-02	2.6E-02	6.1E+03	3.4E+03
1754953KS2L	L	468	1.3E+07	2.9E+03	2.2E+03	7.0E+01	7.9E+03	3.1E+03	1.3E+01	2.0E-02	2.1E-02	4.9E+03	2.8E+03
1754954KS2L	L	418	2.0E+07	7.3E+03	2.1E+04	1.8E+02	2.2E+04	1.9E+04	3.3E+01	5.0E-02	1.1E-01	3.1E+04	1.4E+04
1754955KS2L	L	552	1.3E+07	3.2E+03	2.5E+03	7.7E+01	8.8E+03	3.3E+03	1.5E+01	2.2E-02	2.3E-02	5.4E+03	3.0E+03
1754956KS2L	L	589	2.0E+07	8.3E+02	2.4E+03	2.1E+01	2.5E+03	4.5E+03	3.8E+00	5.7E-03	2.4E-02	7.2E+03	3.2E+03
1754957KS2L	L	499	1.3E+07	2.6E+03	2.1E+03	6.4E+01	7.3E+03	3.6E+03	1.2E+01	1.8E-02	2.4E-02	5.7E+03	3.2E+03
1754958KS2L	L	479	1.3E+07	3.0E+03	2.3E+03	7.3E+01	8.3E+03	2.9E+03	1.4E+01	2.1E-02	2.0E-02	4.6E+03	2.6E+03
1754959KS2L	L	527	2.0E+07	7.3E+02	2.1E+03	1.8E+01	2.2E+03	3.8E+03	3.3E+00	5.0E-03	2.0E-02	6.0E+03	2.7E+03
1754960KS2L	L	539	1.3E+07	3.1E+03	2.4E+03	7.6E+01	8.6E+03	3.6E+03	1.4E+01	2.2E-02	2.5E-02	5.8E+03	3.3E+03
1754961KS2L	L	575	2.0E+07	8.1E+02	2.6E+03	2.0E+01	2.6E+03	3.5E+03	4.0E+00	6.0E-03	1.9E-02	5.5E+03	2.5E+03
1754962KS2L	L	498	1.3E+07	2.8E+03	2.0E+03	6.4E+01	7.2E+03	3.3E+03	1.2E+01	1.8E-02	2.3E-02	5.3E+03	3.0E+03
1754963KS2L	L	451	2.0E+07	6.3E+02	1.9E+03	1.6E+01	1.9E+03	2.8E+03	2.9E+00	4.3E-03	1.5E-02	4.4E+03	2.0E+03
1754964KS2L	L	506	2.0E+07	7.0E+02	2.0E+03	1.7E+01	2.1E+03	3.3E+03	3.2E+00	4.8E-03	1.8E-02	5.3E+03	2.4E+03
1754965KS2L	L	587	1.3E+07	3.1E+03	2.4E+03	7.5E+01	8.6E+03	3.2E+03	1.4E+01	2.1E-02	2.2E-02	5.1E+03	2.9E+03
1754966KS2L	L	500	2.0E+07	7.0E+02	2.1E+03	1.8E+01	2.1E+03	3.4E+03	3.2E+00	4.8E-03	1.8E-02	5.3E+03	2.4E+03
1754967KS2L	L	429	2.0E+07	1.1E+05	3.0E+05	2.5E+03	3.1E+05	3.2E+04	4.6E+02	7.0E-01	1.7E-01	5.0E+04	2.3E+04
1754968KS2L	L	572	1.3E+07	3.0E+03	2.3E+03	7.3E+01	8.3E+03	3.1E+03	1.4E+01	2.1E-02	2.1E-02	4.9E+03	2.8E+03
1754969KS2L	L	583	1.3E+07	3.1E+03	2.4E+03	7.6E+01	8.6E+03	4.2E+03	1.4E+01	2.2E-02	2.9E-02	6.8E+03	3.8E+03
1754970KS2L	L	456	2.0E+07	6.4E+02	1.9E+03	1.6E+01	1.9E+03	2.8E+03	2.9E+00	4.4E-03	1.5E-02	4.5E+03	2.0E+03
1754971KS2L	L	417	2.0E+07	5.6E+02	1.6E+03	1.4E+01	1.7E+03	2.5E+03	2.6E+00	3.8E-03	1.3E-02	3.9E+03	1.8E+03
1754972KS2L	L	566	1.3E+07	3.0E+03	2.4E+03	7.3E+01	8.3E+03	3.8E+03	1.4E+01	2.1E-02	2.6E-02	6.1E+03	3.4E+03
1754973KS2L	L	592	2.0E+07	8.6E+02	2.5E+03	2.1E+01	2.6E+03	5.6E+03	3.9E+00	5.9E-03	3.0E-02	8.9E+03	4.0E+03
1754974KS2L	L	514	1.3E+07	3.5E+03	2.7E+03	8.4E+01	9.6E+03	1.8E+03	1.6E+01	2.4E-02	1.3E-02	5.3E+03	1.7E+03
1754975KS2L	L	424	2.0E+07	4.5E+05	1.3E+06	1.1E+04	1.4E+06	1.3E+04	2.1E+03	3.1E+00	6.6E-02	2.0E+04	8.7E+03
1754976KS2L	L	581	1.3E+07	1.6E+04	1.3E+04	3.9E+02	4.5E+04	1.6E+03	7.2E+01	1.1E-01	1.1E-02	2.6E+03	1.5E+03
1754977KS2L	L	588	2.0E+07	1.8E+04	5.2E+04	4.4E+02	5.4E+04	9.8E+04	8.1E+01	1.3E-01	5.3E-01	1.6E+05	7.0E+04
1754978KS2L	L	509	1.3E+07	3.2E+03	2.5E+03	7.8E+01	8.9E+03	3.1E+03	1.5E+01	2.2E-02	2.1E-02	5.0E+03	2.8E+03
1754979KS2L	L	405	2.0E+07	8.7E+02	2.5E+03	2.1E+01	2.6E+03	2.2E+03	3.9E+00	5.9E-03	1.2E-02	3.5E+03	1.6E+03
1754980KS2L	L	562	1.3E+07	3.0E+03	2.3E+03	7.2E+01	8.2E+03	3.7E+03	1.4E+01	2.1E-02	2.6E-02	6.0E+03	3.4E+03
1754981KS2L	L	671	2.0E+07	1.2E+05	3.4E+05	2.9E+03	3.6E+05	8.3E+04	5.4E+02	8.1E-01	4.5E-01	1.4E+05	5.9E+04
1754982KS2L	L	394	1.7E+07	9.9E+02	1.5E+03	2.5E+01	2.9E+03	2.8E+03	4.5E+00	6.8E-03	1.7E-02	4.4E+03	2.2E+03
1754983KS2L	L	389	1.7E+07	1.1E+03	1.6E+03	2.6E+01	3.1E+03	2.4E+03	4.8E+00	7.3E-03	1.5E-02	3.9E+03	1.9E+03
1754984KS2L	L	626	2.0E+07	6.5E+04	1.9E+05	1.6E+03	2.0E+05	1.3E+05	3.0E+02	4.5E-01	6.9E-01	2.1E+05	9.1E+04



整理番号	廃棄物に含まれる放射性物質の種類ごとの放射能濃度(Bq/t)											Cs-137	全α	号機	放射性 廃棄物を 示す標識
	H-3	C-14	Co-60	Ni-59	Ni-63	Sr-90	Nb-94	Tc-99	I-129	I-129	I-129				
1754945KS2L	4. 3E+07	1. 4E+03	4. 1E+03	3. 5E+01	4. 2E+03	7. 2E+03	6. 3E+00	9. 6E-03	3. 9E-02	1. 2E+04	5. 1E+03	0	P		
1754946KS2L	5. 1E+07	1. 3E+03	3. 8E+03	3. 2E+01	3. 9E+03	6. 2E+03	5. 9E+00	8. 8E-03	3. 3E-02	9. 8E+03	4. 4E+03	0	P		
1754947KS2L	3. 8E+07	1. 6E+03	4. 4E+03	3. 8E+01	4. 6E+03	6. 1E+03	6. 9E+00	1. 1E-02	3. 3E-02	9. 7E+03	4. 3E+03	0	P		
1754948KS2L	2. 2E+07	5. 4E+03	4. 2E+03	1. 4E+02	1. 5E+04	5. 5E+03	2. 5E+01	3. 7E-02	3. 8E-02	8. 8E+03	4. 9E+03	0	P		
1754949KS2L	2. 6E+07	5. 3E+03	4. 1E+03	1. 3E+02	1. 5E+04	7. 1E+03	2. 4E+01	3. 6E-02	4. 9E-02	1. 2E+04	6. 4E+03	0	P		
1754950KS2L	4. 4E+07	1. 5E+03	4. 1E+03	3. 5E+01	4. 3E+03	7. 2E+03	6. 4E+00	9. 7E-03	3. 9E-02	9. 7E+03	5. 1E+03	0	P		
1754951KS2L	2. 3E+07	5. 7E+03	4. 4E+03	1. 4E+02	1. 6E+04	6. 0E+03	2. 6E+01	3. 9E-02	4. 1E-02	9. 7E+03	5. 4E+03	0	P		
1754952KS2L	2. 2E+07	5. 2E+03	4. 0E+03	1. 3E+02	1. 5E+04	6. 5E+03	2. 4E+01	3. 5E-02	4. 4E-02	1. 1E+04	5. 8E+03	0	P		
1754953KS2L	2. 8E+07	6. 1E+03	4. 7E+03	1. 5E+02	1. 7E+04	6. 5E+03	2. 8E+01	4. 2E-02	4. 5E-02	1. 1E+04	5. 9E+03	0	P		
1754954KS2L	4. 8E+07	1. 8E+04	5. 0E+04	4. 3E+02	5. 2E+04	4. 6E+04	7. 9E+01	1. 2E-01	2. 5E-01	7. 3E+04	3. 3E+04	0	P		
1754955KS2L	2. 4E+07	5. 7E+03	4. 5E+03	1. 4E+02	1. 6E+04	6. 0E+03	2. 6E+01	3. 9E-02	4. 1E-02	9. 7E+03	5. 4E+03	0	P		
1754956KS2L	3. 4E+07	1. 5E+03	4. 1E+03	3. 5E+01	4. 2E+03	7. 7E+03	6. 4E+00	9. 6E-03	4. 1E-02	1. 3E+04	5. 4E+03	0	P		
1754957KS2L	2. 6E+07	5. 3E+03	4. 1E+03	1. 3E+02	1. 5E+04	7. 1E+03	2. 4E+01	3. 6E-02	4. 8E-02	1. 2E+04	6. 4E+03	0	P		
1754958KS2L	2. 7E+07	6. 2E+03	4. 8E+03	1. 6E+02	1. 8E+04	6. 0E+03	2. 8E+01	4. 3E-02	4. 1E-02	9. 6E+03	5. 4E+03	0	P		
1754959KS2L	3. 8E+07	1. 4E+03	4. 0E+03	3. 4E+01	4. 2E+03	7. 1E+03	6. 3E+00	9. 5E-03	3. 8E-02	1. 2E+04	5. 0E+03	0	P		
1754960KS2L	2. 4E+07	5. 8E+03	4. 5E+03	1. 4E+02	1. 6E+04	6. 6E+03	2. 6E+01	4. 0E-02	4. 5E-02	1. 1E+04	6. 0E+03	0	P		
1754961KS2L	3. 5E+07	1. 6E+03	4. 4E+03	3. 7E+01	4. 6E+03	6. 1E+03	6. 9E+00	1. 1E-02	3. 3E-02	9. 6E+03	4. 3E+03	0	P		
1754962KS2L	2. 6E+07	5. 2E+03	4. 1E+03	1. 3E+02	1. 5E+04	6. 6E+03	2. 4E+01	3. 6E-02	4. 5E-02	1. 1E+04	5. 9E+03	0	P		
1754963KS2L	4. 5E+07	1. 4E+03	4. 1E+03	3. 4E+01	4. 2E+03	6. 1E+03	6. 3E+00	9. 6E-03	3. 3E-02	9. 7E+03	4. 3E+03	0	P		
1754964KS2L	4. 0E+07	1. 4E+03	4. 0E+03	3. 4E+01	4. 1E+03	6. 5E+03	6. 2E+00	9. 4E-03	3. 5E-02	1. 1E+04	4. 6E+03	0	P		
1754965KS2L	2. 2E+07	5. 3E+03	4. 1E+03	1. 3E+02	1. 5E+04	5. 4E+03	2. 4E+01	3. 6E-02	3. 7E-02	8. 7E+03	4. 9E+03	0	P		
1754966KS2L	4. 0E+07	1. 4E+03	4. 1E+03	3. 5E+01	4. 2E+03	6. 7E+03	6. 3E+00	9. 6E-03	3. 5E-02	1. 1E+04	4. 7E+03	0	P		
1754967KS2L	4. 7E+07	2. 4E+05	6. 9E+05	5. 8E+03	7. 1E+05	7. 4E+04	1. 1E+03	1. 7E+00	4. 9E-01	1. 2E+05	5. 2E+04	0	P		
1754968KS2L	2. 3E+07	5. 2E+03	4. 1E+03	1. 3E+02	1. 5E+04	5. 4E+03	2. 4E+01	3. 6E-02	3. 7E-02	8. 6E+03	4. 8E+03	0	P		
1754969KS2L	2. 2E+07	5. 3E+03	4. 1E+03	1. 3E+02	1. 5E+04	7. 2E+03	2. 4E+01	3. 7E-02	4. 9E-02	1. 2E+04	6. 5E+03	0	P		
1754970KS2L	4. 4E+07	1. 5E+03	4. 1E+03	3. 5E+01	4. 2E+03	6. 1E+03	6. 4E+00	9. 6E-03	3. 3E-02	9. 7E+03	4. 3E+03	0	P		
1754971KS2L	4. 8E+07	1. 4E+03	3. 9E+03	3. 3E+01	4. 0E+03	5. 8E+03	6. 0E+00	9. 1E-03	3. 1E-02	9. 3E+03	4. 1E+03	0	P		
1754972KS2L	2. 3E+07	5. 3E+03	4. 1E+03	1. 3E+02	1. 5E+04	6. 7E+03	2. 4E+01	3. 7E-02	4. 6E-02	1. 1E+04	6. 0E+03	0	P		
1754973KS2L	3. 4E+07	1. 5E+03	4. 2E+03	3. 6E+01	4. 3E+03	9. 4E+03	6. 5E+00	9. 9E-03	5. 1E-02	1. 5E+04	6. 7E+03	0	P		
1754974KS2L	2. 5E+07	6. 7E+03	5. 2E+03	1. 7E+02	1. 9E+04	3. 5E+03	3. 1E+01	4. 6E-02	2. 4E-02	5. 6E+03	3. 2E+03	0	P		
1754975KS2L	4. 8E+07	1. 1E+06	3. 1E+06	2. 6E+04	3. 2E+06	2. 9E+04	4. 8E+03	7. 3E+00	1. 5E-01	4. 6E+04	2. 1E+04	0	P		
1754976KS2L	2. 2E+07	2. 8E+04	2. 2E+04	6. 7E+02	7. 7E+04	2. 7E+03	1. 3E+02	1. 9E-01	1. 9E-02	4. 4E+03	2. 5E+03	0	P		
1754977KS2L	3. 5E+07	3. 1E+04	8. 8E+04	7. 5E+02	9. 1E+04	1. 7E+05	1. 4E+02	2. 1E-01	9. 9E-01	2. 7E+05	1. 2E+05	0	P		
1754978KS2L	2. 6E+07	6. 3E+03	4. 9E+03	1. 6E+02	1. 8E+04	6. 0E+03	2. 9E+01	4. 3E-02	4. 1E-02	9. 7E+03	5. 4E+03	0	P		
1754979KS2L	5. 0E+07	2. 2E+03	6. 2E+03	5. 2E+01	6. 4E+03	5. 4E+03	9. 6E+00	1. 5E-02	2. 9E-02	8. 5E+03	3. 8E+03	0	P		
1754980KS2L	2. 3E+07	5. 3E+03	4. 1E+03	1. 3E+02	1. 5E+04	6. 6E+03	2. 4E+01	3. 6E-02	4. 5E-02	1. 1E+04	6. 0E+03	0	P		
1754981KS2L	3. 0E+07	1. 8E+05	5. 1E+05	4. 3E+03	5. 3E+05	1. 3E+05	8. 0E+02	1. 2E+00	6. 7E-01	2. 0E+05	8. 8E+04	0	P		
1754982KS2L	4. 3E+07	2. 5E+03	3. 8E+03	6. 1E+01	7. 2E+03	7. 0E+03	1. 2E+01	1. 8E-02	4. 3E-02	1. 2E+04	5. 6E+03	0	P		
1754983KS2L	4. 4E+07	2. 8E+03	4. 1E+03	6. 7E+01	7. 9E+03	6. 2E+03	1. 3E+01	1. 9E-02	3. 7E-02	9. 8E+03	4. 9E+03	0	P		
1754984KS2L	3. 2E+07	1. 1E+05	3. 0E+05	2. 6E+03	3. 1E+05	2. 1E+05	4. 7E+02	7. 1E-01	1. 1E+00	3. 3E+05	1. 5E+05	0	P		

整理番号	固型化材料	容器		有害な空隙		表面密度 (Bq/cm <sup>2</sup> )	表面線量 当量率 (mSv/h)	著しい 破損	廃棄物 発生日 年月日	除去物質 の除去	収納区分
		容器	等級	圧出 表示	上部 空隙値 (cm)						
1754945KS2L	R5210	Z1600	H	-	8	4.0E-01	6.7E-02	P	15/03/31	P	N
1754946KS2L	R5210	Z1600	H	-	8	4.0E-01	6.7E-02	P	15/03/31	P	N
1754947KS2L	R5210	Z1600	H	-	8	4.0E-01	6.7E-02	P	15/03/31	P	N
1754948KS2L	R5210	Z1600	H	-	8	4.0E-01	6.7E-02	P	07/03/31	P	N
1754949KS2L	R5210	Z1600	H	-	8	4.0E-01	6.7E-02	P	07/03/31	P	N
1754950KS2L	R5210	Z1600	H	-	8	4.0E-01	6.7E-02	P	15/03/31	P	N
1754951KS2L	R5210	Z1600	H	-	8	4.0E-01	6.7E-02	P	07/03/31	P	N
1754952KS2L	R5210	Z1600	H	-	8	4.0E-01	6.7E-02	P	07/03/31	P	N
1754953KS2L	R5210	Z1600	H	-	8	4.0E-01	6.7E-02	P	07/03/31	P	N
1754954KS2L	R5210	Z1600	H	-	8	4.0E-01	6.7E-02	P	15/03/31	P	N
1754955KS2L	R5210	Z1600	H	-	8	4.0E-01	6.6E-02	P	07/03/31	P	N
1754956KS2L	R5210	Z1600	H	-	8	4.0E-01	6.6E-02	P	15/03/31	P	N
1754957KS2L	R5210	Z1600	H	-	8	4.0E-01	6.6E-02	P	07/03/31	P	N
1754958KS2L	R5210	Z1600	H	-	8	4.0E-01	6.6E-02	P	07/03/31	P	N
1754959KS2L	R5210	Z1600	H	-	8	4.0E-01	6.6E-02	P	15/03/31	P	N
1754960KS2L	R5210	Z1600	H	-	8	4.0E-01	6.6E-02	P	07/03/31	P	N
1754961KS2L	R5210	Z1600	H	-	8	4.0E-01	6.6E-02	P	15/03/31	P	N
1754962KS2L	R5210	Z1600	H	-	8	4.0E-01	6.6E-02	P	07/03/31	P	N
1754963KS2L	R5210	Z1600	H	-	8	4.0E-01	6.6E-02	P	07/03/31	P	N
1754964KS2L	R5210	Z1600	H	-	8	4.0E-01	6.6E-02	P	15/03/31	P	N
1754965KS2L	R5210	Z1600	H	-	8	4.0E-01	6.6E-02	P	07/03/31	P	N
1754966KS2L	R5210	Z1600	H	-	8	4.0E-01	6.6E-02	P	15/03/31	P	N
1754967KS2L	R5210	Z1600	H	-	8	4.0E-01	6.6E-02	P	15/03/31	P	B
1754968KS2L	R5210	Z1600	H	-	8	4.0E-01	6.6E-02	P	07/03/31	P	N
1754969KS2L	R5210	Z1600	H	-	8	4.0E-01	6.6E-02	P	07/03/31	P	N
1754970KS2L	R5210	Z1600	H	-	8	4.0E-01	6.6E-02	P	15/03/31	P	N
1754971KS2L	R5210	Z1600	H	-	8	4.0E-01	6.6E-02	P	15/03/31	P	N
1754972KS2L	R5210	Z1600	H	-	8	4.0E-01	6.6E-02	P	07/03/31	P	N
1754973KS2L	R5210	Z1600	H	-	8	4.0E-01	6.6E-02	P	15/03/31	P	N
1754974KS2L	R5210	Z1600	H	-	8	4.0E-01	6.6E-02	P	15/03/31	P	N
1754975KS2L	R5210	Z1600	H	-	8	4.0E-01	1.1E-01	P	15/03/31	P	N
1754976KS2L	R5210	Z1600	H	-	8	4.0E-01	6.6E-02	P	07/03/31	P	N
1754977KS2L	R5210	Z1600	H	-	8	4.0E-01	6.6E-02	P	15/03/31	P	N
1754978KS2L	R5210	Z1600	H	-	8	4.0E-01	6.6E-02	P	07/03/31	P	N
1754979KS2L	R5210	Z1600	H	-	8	4.0E-01	6.6E-02	P	15/03/31	P	N
1754980KS2L	R5210	Z1600	H	-	8	4.0E-01	6.6E-02	P	07/03/31	P	N
1754981KS2L	R5210	Z1600	H	-	8	4.0E-01	6.6E-02	P	15/03/31	P	N
1754982KS2L	R5210	Z1600	H	-	8	4.0E-01	6.6E-02	P	12/03/31	P	N
1754983KS2L	R5210	Z1600	H	-	8	4.0E-01	6.6E-02	P	12/03/31	P	N
1754984KS2L	R5210	Z1600	H	-	8	4.0E-01	6.6E-02	P	15/03/31	P	N

整理番号	放射性 廃棄物 の種類	重量 (kg)	廃棄物に含まれる放射性物質の種類ごとの放射能(Bq)										
			H-3	C-14	Co-60	Ni-59	Ni-63	Sr-90	Nb-94	Tc-99	I-129	Cs-137	全α
1754985KS2L	L	655	2.0E+07	9.3E+02	2.7E+03	2.3E+01	2.8E+03	4.4E+03	4.2E+00	6.3E-03	2.4E-02	7.0E+03	3.1E+03
1754986KS2L	L	390	1.7E+07	1.8E+05	2.6E+05	4.3E+03	5.0E+05	1.4E+04	7.8E+02	1.2E+00	8.5E-02	2.3E+04	1.2E+04
1754987KS2L	L	384	1.7E+07	1.9E+03	2.8E+03	4.5E+01	5.3E+03	1.9E+03	8.4E+00	1.3E-02	1.2E-02	3.0E+03	1.5E+03
1754988KS2L	L	609	2.0E+07	8.7E+02	2.5E+03	2.1E+01	2.6E+03	4.4E+03	3.9E+00	5.9E-03	2.4E-02	7.0E+03	3.2E+03
1754989KS2L	L	652	2.0E+07	1.0E+05	2.9E+05	2.5E+03	3.0E+05	4.2E+04	4.6E+02	6.9E-01	2.3E-01	6.7E+04	3.0E+04
1754990KS2L	L	465	2.0E+07	7.9E+02	2.3E+03	2.0E+01	2.4E+03	9.9E+03	3.6E+00	5.4E-03	1.6E-02	4.6E+03	2.1E+03
1754991KS2L	L	368	2.0E+07	1.9E+04	5.3E+04	4.5E+02	5.5E+04	9.9E+03	8.3E+01	1.3E-01	5.3E-02	1.6E+04	7.0E+03
1754992KS2L	L	632	2.0E+07	9.0E+02	2.6E+03	2.2E+01	2.7E+03	3.9E+03	4.1E+00	6.1E-03	2.1E-02	6.2E+03	2.8E+03
1754993KS2L	L	647	2.0E+07	9.0E+02	2.6E+03	2.2E+01	2.7E+03	5.4E+03	4.1E+00	6.2E-03	2.9E-02	8.6E+03	3.9E+03
1754994KS2L	L	403	2.0E+07	1.3E+04	3.5E+04	3.0E+02	3.6E+04	1.5E+04	5.5E+01	8.3E-02	7.6E-02	2.3E+04	1.0E+04
1754995KS2L	L	354	2.0E+07	4.6E+02	1.4E+03	1.2E+01	1.4E+03	2.5E+03	2.1E+00	3.2E-03	1.4E-02	4.0E+03	1.8E+03
1754996KS2L	L	595	2.0E+07	1.4E+05	3.8E+05	3.3E+03	4.0E+05	8.9E+03	6.0E+02	9.1E-01	4.8E-02	1.5E+04	6.3E+03
1754997KS2L	L	692	2.0E+07	1.1E+05	3.1E+05	2.7E+03	3.3E+05	1.4E+05	4.9E+02	7.4E-01	7.3E-01	2.2E+05	9.6E+04
1754998KS2L	L	424	2.0E+07	4.8E+05	1.4E+06	1.2E+04	1.5E+06	2.8E+04	2.2E+03	3.3E+00	1.5E-01	4.4E+04	2.0E+04
1754999KS2L	L	405	2.0E+07	5.3E+04	1.6E+05	1.3E+03	1.6E+05	9.8E+03	2.4E+02	3.6E-01	5.3E-02	1.6E+04	6.9E+03
1755000KS2L	L	601	2.0E+07	1.2E+05	3.2E+05	2.8E+03	3.3E+05	3.9E+04	5.0E+02	7.6E-01	2.1E-01	6.1E+04	2.7E+04
1755001KS2L	L	622	2.0E+07	4.8E+03	1.4E+04	1.2E+02	1.5E+04	2.6E+03	2.2E+01	3.3E-02	1.4E-02	4.2E+03	1.9E+03
1755002KS2L	L	414	2.0E+07	5.4E+04	1.6E+05	1.4E+03	1.6E+05	1.3E+04	2.5E+02	3.7E-01	6.5E-02	2.0E+04	8.6E+03
1755003KS2L	L	399	2.0E+07	2.0E+04	5.6E+04	4.7E+02	5.8E+04	1.8E+04	8.7E+01	1.4E-01	9.6E-02	2.9E+04	1.3E+04
1755004KS2L	L	592	2.0E+07	2.6E+04	7.4E+04	6.3E+02	7.7E+04	9.5E+04	1.2E+02	1.8E-01	5.1E-01	1.6E+05	6.8E+04
1755005KS2L	L	690	1.7E+07	1.1E+05	1.6E+05	2.6E+03	3.1E+05	2.6E+05	4.8E+02	7.2E-01	1.6E+00	4.1E+05	2.1E+05
1755006KS2L	L	425	2.0E+07	5.3E+04	1.6E+05	1.3E+03	1.6E+05	9.5E+03	2.4E+02	3.6E-01	5.1E-02	1.6E+04	6.8E+03
1755007KS2L	L	419	2.0E+07	8.8E+02	2.6E+03	2.2E+01	2.6E+03	2.0E+03	4.0E+00	6.0E-03	1.1E-02	3.1E+03	1.4E+03
1755008KS2L	L	602	1.7E+07	8.4E+04	1.3E+05	2.1E+03	2.4E+05	1.1E+05	3.8E+02	5.7E-01	6.5E-01	1.8E+05	8.6E+04
1755009KS2L	L	626	1.7E+07	1.7E+03	2.6E+03	4.2E+01	4.9E+03	3.4E+03	7.7E+00	1.2E-02	2.1E-02	5.4E+03	2.7E+03
1755010KS2L	L	421	2.0E+07	4.5E+03	1.3E+04	1.1E+02	1.4E+04	8.0E+03	2.1E+01	3.1E-02	4.3E-02	1.3E+04	5.6E+03
1755011KS2L	L	409	2.0E+07	8.5E+04	2.5E+05	2.1E+03	2.6E+05	1.9E+04	3.9E+02	5.8E-01	9.8E-02	3.0E+04	1.3E+04
1755012KS2L	L	524	1.7E+07	1.4E+04	2.0E+04	3.3E+02	3.8E+04	4.1E+04	6.0E+01	9.1E-02	2.5E-01	6.6E+04	3.3E+04
1755013KS2L	L	616	1.3E+07	3.3E+03	2.6E+03	8.0E+01	9.1E+03	4.7E+03	1.5E+01	2.3E-02	3.2E-02	7.6E+03	4.3E+03
1755014KS2L	L	467	2.0E+07	1.5E+05	4.3E+05	3.7E+03	4.5E+05	1.1E+04	6.7E+02	1.1E+00	5.8E-02	1.8E+04	7.7E+03
1755015KS2L	L	439	2.0E+07	9.2E+04	2.7E+05	2.3E+03	2.8E+05	6.6E+03	4.2E+02	6.3E-01	3.6E-02	1.1E+04	4.7E+03
1755016KS2L	L	586	1.3E+07	3.1E+03	2.4E+03	7.6E+01	8.6E+03	4.2E+03	1.4E+01	2.2E-02	2.9E-02	6.7E+03	3.8E+03
1755017KS2L	L	610	1.3E+07	3.3E+03	2.6E+03	8.0E+01	9.1E+03	4.1E+03	1.5E+01	2.3E-02	2.8E-02	6.6E+03	3.7E+03
1755018KS2L	L	451	2.0E+07	8.8E+03	2.6E+04	2.2E+02	2.7E+04	2.6E+04	4.0E+01	6.0E-02	1.4E-01	4.2E+04	1.9E+04
1755019KS2L	L	423	2.0E+07	5.7E+02	1.7E+03	1.4E+01	1.7E+03	2.7E+03	2.6E+00	3.9E-03	1.5E-02	4.3E+03	1.9E+03
1755020KS2L	L	543	1.3E+07	3.1E+03	2.4E+03	7.6E+01	8.6E+03	2.5E+03	1.4E+01	2.2E-02	1.7E-02	3.9E+03	2.2E+03
1755021KS2L	L	622	2.0E+07	1.1E+03	3.1E+03	2.6E+01	3.2E+03	4.3E+03	4.9E+00	7.3E-03	2.3E-02	6.8E+03	3.0E+03
1755022KS2L	L	485	1.7E+07	1.3E+03	2.0E+03	3.2E+01	3.8E+03	3.8E+03	5.8E+00	8.8E-03	2.3E-02	6.1E+03	3.1E+03
1755023KS2L	L	484	1.7E+07	1.6E+03	2.4E+03	3.8E+01	4.5E+03	2.9E+03	7.1E+00	1.1E-02	1.8E-02	4.7E+03	2.4E+03
1755024KS2L	L	552	2.0E+07	3.3E+04	9.4E+04	8.0E+02	9.7E+04	7.5E+04	1.5E+02	2.3E-01	4.0E-01	1.2E+05	5.3E+04

整理番号	廃棄体に含まれる放射性物質の種類ごとの放射能濃度 (Bq/t)											号機	放射性廃棄物を示す標識
	H-3	C-14	Co-60	Ni-59	Ni-63	Sr-90	Nb-94	Tc-99	I-129	Cs-137	全α		
1754985KS2L	3.1E+07	1.5E+03	4.1E+03	3.5E+01	4.2E+03	6.7E+03	6.4E+00	9.7E-03	3.6E-02	1.1E+04	4.8E+03	0	P
1754986KS2L	4.4E+07	4.5E+05	6.7E+05	1.1E+04	1.3E+06	3.6E+04	2.0E+03	3.1E+00	2.2E-01	5.8E+04	2.9E+04	0	P
1754987KS2L	4.4E+07	4.9E+03	7.2E+03	1.2E+02	1.4E+04	4.9E+03	2.2E+01	3.3E-02	3.0E-02	7.8E+03	3.9E+03	0	P
1754988KS2L	3.3E+07	1.5E+03	4.1E+03	3.5E+01	4.3E+03	7.3E+03	6.4E+00	9.7E-03	3.9E-02	1.2E+04	5.1E+03	0	P
1754989KS2L	3.1E+07	1.6E+05	4.5E+05	3.8E+03	4.6E+05	6.5E+04	7.0E+02	1.1E+00	3.5E-01	1.1E+05	4.6E+04	0	P
1754990KS2L	4.4E+07	1.7E+03	4.9E+03	4.2E+01	5.1E+05	6.2E+03	7.7E+00	1.2E-02	3.3E-02	9.8E+03	4.4E+03	0	P
1754991KS2L	5.5E+07	5.1E+04	1.5E+05	1.3E+03	1.5E+05	2.7E+04	2.3E+02	3.5E-01	1.5E-01	4.3E+04	1.9E+04	0	P
1754992KS2L	3.2E+07	1.5E+03	4.1E+03	3.5E+01	4.3E+03	6.2E+03	6.4E+00	9.7E-03	3.3E-02	9.8E+03	4.4E+03	0	P
1754993KS2L	3.1E+07	1.4E+03	4.1E+03	3.4E+01	4.2E+03	8.4E+03	6.3E+00	9.5E-03	4.5E-02	1.4E+04	6.0E+03	0	P
1754994KS2L	5.0E+07	3.0E+04	8.7E+04	7.3E+02	8.9E+04	3.6E+04	1.4E+02	2.1E-01	1.9E-01	5.6E+04	2.5E+04	0	P
1754995KS2L	5.7E+07	1.3E+03	3.7E+03	3.2E+01	3.9E+03	7.0E+03	5.8E+00	8.8E-03	3.8E-02	1.2E+04	5.0E+03	0	P
1754996KS2L	3.4E+07	2.3E+05	6.4E+05	5.5E+03	6.6E+05	1.5E+04	1.0E+03	1.6E+00	8.0E-02	2.4E+04	1.1E+04	0	P
1754997KS2L	2.9E+07	1.6E+05	4.5E+05	3.8E+03	4.7E+05	2.0E+05	7.1E+02	1.1E+00	1.1E+00	3.2E+05	1.4E+05	0	P
1754998KS2L	4.8E+07	1.2E+06	3.3E+06	2.8E+04	3.4E+06	6.5E+04	5.1E+03	7.7E+00	3.5E-01	1.1E+05	4.6E+04	0	P
1754999KS2L	5.0E+07	1.3E+05	3.8E+05	3.2E+03	3.9E+05	2.5E+04	5.9E+02	8.9E-01	1.3E-01	3.9E+04	1.7E+04	0	P
1755000KS2L	3.4E+07	1.9E+05	5.4E+05	4.5E+03	5.5E+05	6.4E+04	8.3E+02	1.3E+00	3.4E-01	1.1E+05	4.5E+04	0	P
1755001KS2L	3.3E+07	7.6E+03	2.2E+04	1.9E+02	2.3E+04	4.2E+03	3.5E+01	5.2E-02	2.3E-02	6.7E+03	3.0E+03	0	P
1755002KS2L	4.9E+07	1.3E+05	3.8E+05	3.2E+03	3.9E+05	5.9E+02	5.9E+02	8.9E-01	1.6E-01	4.7E+04	2.1E+04	0	P
1755003KS2L	5.1E+07	4.9E+04	1.4E+05	1.2E+03	1.5E+05	4.5E+04	2.2E+02	3.3E-01	2.4E-01	7.2E+04	3.2E+04	0	P
1755004KS2L	3.4E+07	4.4E+04	1.3E+05	1.1E+03	1.3E+05	1.6E+05	2.0E+02	3.0E-01	8.6E-01	2.6E+05	1.2E+05	0	P
1755005KS2L	2.5E+07	1.6E+05	2.3E+05	3.7E+03	4.4E+05	3.7E+05	6.9E+02	1.1E+00	2.3E+00	5.9E+05	3.0E+05	0	P
1755006KS2L	4.8E+07	1.3E+05	3.6E+05	3.1E+03	3.7E+05	2.3E+04	5.6E+02	8.5E-01	1.2E-01	3.6E+04	1.6E+04	0	P
1755007KS2L	4.8E+07	2.1E+03	6.0E+03	5.1E+01	6.2E+03	4.7E+03	9.4E+00	1.5E-02	2.5E-02	7.4E+03	3.3E+03	0	P
1755008KS2L	2.9E+07	1.4E+05	2.1E+05	3.4E+03	4.0E+05	1.8E+05	6.3E+02	9.5E-01	1.1E+00	2.9E+05	1.5E+05	0	P
1755009KS2L	2.7E+07	2.8E+03	4.1E+03	6.7E+01	7.8E+03	5.4E+03	1.3E+01	1.9E-02	3.3E-02	8.6E+03	4.3E+03	0	P
1755010KS2L	4.8E+07	1.1E+04	3.1E+04	2.6E+02	3.2E+04	1.9E+04	4.8E+01	7.3E-02	1.1E-01	3.0E+04	1.4E+04	0	P
1755011KS2L	4.9E+07	2.1E+05	6.0E+05	5.1E+03	6.2E+05	4.5E+04	9.4E+02	1.5E+00	2.4E-01	7.2E+04	3.2E+04	0	P
1755012KS2L	3.3E+07	2.6E+04	3.8E+04	6.2E+02	7.3E+04	7.8E+04	1.2E+02	1.8E-01	4.8E-01	1.3E+05	6.3E+04	0	P
1755013KS2L	2.1E+07	5.3E+03	4.1E+03	1.3E+02	1.5E+04	7.6E+03	2.4E+01	3.6E-02	5.2E-02	1.3E+04	6.9E+03	0	P
1755014KS2L	4.3E+07	3.2E+05	9.2E+05	7.8E+03	9.5E+05	2.4E+04	1.5E+03	2.2E+00	1.3E-01	3.7E+04	1.7E+04	0	P
1755015KS2L	4.6E+07	2.1E+05	6.0E+05	5.1E+03	6.2E+05	1.6E+04	9.4E+02	1.5E+00	8.1E-02	2.4E+04	1.1E+04	0	P
1755016KS2L	2.2E+07	5.3E+03	4.1E+03	1.3E+02	1.5E+04	7.1E+03	2.4E+01	3.6E-02	4.9E-02	1.2E+04	6.4E+03	0	P
1755017KS2L	2.1E+07	5.4E+03	4.2E+03	1.3E+02	1.5E+04	6.7E+03	2.4E+01	3.7E-02	4.6E-02	1.1E+04	6.1E+03	0	P
1755018KS2L	4.5E+07	2.0E+04	5.7E+04	4.8E+02	5.8E+04	8.8E+01	8.8E+01	1.4E-01	3.1E-01	9.2E+04	4.1E+04	0	P
1755019KS2L	4.8E+07	1.4E+03	3.9E+03	3.3E+01	4.0E+03	6.1E+00	6.1E+00	9.2E-03	3.4E-02	1.1E+04	4.5E+03	0	P
1755020KS2L	2.4E+07	5.7E+03	4.4E+03	1.4E+02	1.6E+04	2.6E+01	2.6E+01	3.9E-02	3.1E-02	7.2E+03	4.0E+03	0	P
1755021KS2L	3.3E+07	1.8E+03	5.0E+03	4.2E+01	5.2E+03	6.8E+03	7.8E+00	1.2E-02	3.7E-02	1.1E+04	4.8E+03	0	P
1755022KS2L	3.5E+07	2.7E+03	4.0E+03	6.5E+01	7.7E+03	7.9E+03	1.2E+01	1.9E-02	4.3E-02	1.3E+04	6.3E+03	0	P
1755023KS2L	3.5E+07	3.3E+03	4.8E+03	7.9E+01	9.3E+03	6.0E+03	1.5E+01	2.2E-02	3.7E-02	9.6E+03	4.8E+03	0	P
1755024KS2L	3.7E+07	5.9E+04	1.7E+05	1.5E+03	1.8E+05	1.4E+05	2.7E+02	4.1E-01	7.2E-01	2.2E+05	9.5E+04	0	P

整理番号	固型化 材 料	容 器		有害な空隙		表面 密度 (Bq/cm <sup>2</sup> )	表面線量 当量率 (mSv/h)	著しい 破 損	廃棄物 発 生 年月日	除去物質 の除去	収納区分
		容器	等級	圧出 表示	上部 空隙値 (cm)						
1754985KS2L	R5210	Z1600	H	-	8	4.0E-01	6.6E-02	P	15/03/31	P	N
1754986KS2L	R5210	Z1600	H	-	8	4.0E-01	6.6E-02	P	12/03/31	P	N
1754987KS2L	R5210	Z1600	H	-	8	4.0E-01	6.6E-02	P	12/03/31	P	N
1754988KS2L	R5210	Z1600	H	-	8	4.0E-01	6.6E-02	P	15/03/31	P	N
1754989KS2L	R5210	Z1600	H	-	8	4.0E-01	6.6E-02	P	15/03/31	P	N
1754990KS2L	R5210	Z1600	H	-	8	4.0E-01	6.6E-02	P	15/03/31	P	N
1754991KS2L	R5210	Z1600	H	-	8	4.0E-01	6.6E-02	P	15/03/31	P	B
1754992KS2L	R5210	Z1600	H	-	8	4.0E-01	6.6E-02	P	15/03/31	P	N
1754993KS2L	R5210	Z1600	H	-	8	4.0E-01	6.6E-02	P	15/03/31	P	N
1754994KS2L	R5210	Z1600	H	-	8	4.0E-01	6.6E-02	P	15/03/31	P	N
1754995KS2L	R5210	Z1600	H	-	8	4.0E-01	6.6E-02	P	15/03/31	P	B
1754996KS2L	R5210	Z1600	H	-	8	4.0E-01	6.6E-02	P	15/03/31	P	N
1754997KS2L	R5210	Z1600	H	-	8	4.0E-01	6.6E-02	P	15/03/31	P	N
1754998KS2L	R5210	Z1600	H	-	8	4.0E-01	6.6E-02	P	15/03/31	P	N
1754999KS2L	R5210	Z1600	H	-	8	4.0E-01	6.6E-02	P	15/03/31	P	N
1755000KS2L	R5210	Z1600	H	-	8	4.0E-01	6.6E-02	P	15/03/31	P	N
1755001KS2L	R5210	Z1600	H	-	8	4.0E-01	6.6E-02	P	15/03/31	P	N
1755002KS2L	R5210	Z1600	H	-	8	4.0E-01	6.6E-02	P	15/03/31	P	N
1755003KS2L	R5210	Z1600	H	-	8	4.0E-01	6.6E-02	P	15/03/31	P	N
1755004KS2L	R5210	Z1600	H	-	8	4.0E-01	6.6E-02	P	15/03/31	P	N
1755005KS2L	R5210	Z1600	H	-	8	4.0E-01	6.6E-02	P	12/03/31	P	N
1755006KS2L	R5210	Z1600	H	-	8	4.0E-01	6.6E-02	P	15/03/31	P	N
1755007KS2L	R5210	Z1600	H	-	8	4.0E-01	6.6E-02	P	15/03/31	P	N
1755008KS2L	R5210	Z1600	H	-	8	4.0E-01	6.6E-02	P	12/03/31	P	N
1755009KS2L	R5210	Z1600	H	-	8	4.0E-01	6.6E-02	P	12/03/31	P	N
1755010KS2L	R5210	Z1600	H	-	8	4.0E-01	6.6E-02	P	15/03/31	P	N
1755011KS2L	R5210	Z1600	H	-	8	4.0E-01	6.6E-02	P	15/03/31	P	N
1755012KS2L	R5210	Z1600	H	-	8	4.0E-01	6.6E-02	P	12/03/31	P	N
1755013KS2L	R5210	Z1600	H	-	8	4.0E-01	6.6E-02	P	07/03/31	P	N
1755014KS2L	R5210	Z1600	H	-	8	4.0E-01	6.6E-02	P	15/03/31	P	N
1755015KS2L	R5210	Z1600	H	-	8	4.0E-01	6.6E-02	P	15/03/31	P	N
1755016KS2L	R5210	Z1600	H	-	8	4.0E-01	6.6E-02	P	07/03/31	P	N
1755017KS2L	R5210	Z1600	H	-	8	4.0E-01	6.6E-02	P	07/03/31	P	N
1755018KS2L	R5210	Z1600	H	-	8	4.0E-01	6.6E-02	P	15/03/31	P	N
1755019KS2L	R5210	Z1600	H	-	8	4.0E-01	6.6E-02	P	15/03/31	P	N
1755020KS2L	R5210	Z1600	H	-	8	4.0E-01	6.6E-02	P	07/03/31	P	N
1755021KS2L	R5210	Z1600	H	-	8	4.0E-01	6.6E-02	P	15/03/31	P	N
1755022KS2L	R5210	Z1600	H	-	8	4.0E-01	6.6E-02	P	12/03/31	P	N
1755023KS2L	R5210	Z1600	H	-	8	4.0E-01	6.6E-02	P	12/03/31	P	N
1755024KS2L	R5210	Z1600	H	-	8	4.0E-01	6.6E-02	P	15/03/31	P	N

整理番号	放射性 廃棄物 の種類	重量 (kg)	廃棄体に含まれる放射性物質の種類ごとの放射能量(Bq)										
			H-3	C-14	Co-60	Ni-59	Ni-63	Sr-90	Nb-94	Tc-99	I-129	Cs-137	全α
1755025KS2L	L	596	2.0E+07	8.4E+02	2.4E+03	2.1E+01	2.5E+03	4.0E+03	3.8E+00	5.7E-03	2.2E-02	6.3E+03	2.8E+03
1755026KS2L	L	485	1.7E+07	1.4E+03	2.0E+03	3.2E+01	3.8E+03	3.9E+03	5.9E+00	9.0E-03	2.4E-02	6.2E+03	3.1E+03
1755027KS2L	L	395	1.7E+07	1.0E+03	1.5E+03	2.5E+01	2.9E+03	2.3E+03	4.5E+00	6.8E-03	1.4E-02	3.6E+03	1.8E+03
1755028KS2L	L	549	2.0E+07	7.6E+02	2.2E+03	1.9E+01	2.3E+03	3.9E+03	3.5E+00	5.2E-03	2.1E-02	6.2E+03	2.8E+03
1755029KS2L	L	589	1.3E+07	3.0E+03	2.4E+03	7.6E+01	8.7E+03	3.2E+03	1.4E+01	2.2E-02	2.2E-02	5.1E+03	2.9E+03
1755030KS2L	L	477	1.7E+07	5.0E+03	7.4E+03	1.2E+02	1.5E+04	3.6E+03	2.3E+01	3.4E-02	2.0E-02	5.1E+03	2.6E+03
1755031KS2L	L	471	1.7E+07	1.3E+03	1.9E+03	1.9E+01	3.7E+03	3.6E+03	5.7E+00	8.7E-03	2.2E-02	5.7E+03	2.9E+03
1755032KS2L	L	539	1.3E+07	1.3E+04	9.9E+03	3.2E+02	3.6E+04	1.8E+03	5.8E+01	8.8E-02	1.2E-02	2.9E+03	1.6E+03
1755033KS2L	L	556	1.3E+07	3.0E+03	2.3E+03	7.2E+01	8.2E+03	4.0E+03	1.4E+01	2.0E-02	2.7E-02	6.4E+03	3.6E+03
1755034KS2L	L	562	1.3E+07	3.0E+03	2.3E+03	7.2E+01	8.2E+03	4.0E+03	1.4E+01	2.1E-02	2.8E-02	6.5E+03	3.6E+03
1755035KS2L	L	474	1.7E+07	1.4E+03	2.0E+03	3.2E+01	3.8E+03	3.0E+03	5.9E+00	8.9E-03	1.8E-02	4.7E+03	2.4E+03
1755036KS2L	L	469	1.7E+07	1.3E+03	1.9E+03	3.1E+01	3.7E+03	3.6E+03	5.7E+00	8.7E-03	2.2E-02	5.7E+03	2.9E+03
1755037KS2L	L	556	1.3E+07	3.2E+03	2.5E+03	7.7E+01	8.7E+03	3.6E+03	1.5E+01	2.2E-02	2.5E-02	5.8E+03	3.3E+03
1755038KS2L	L	597	1.7E+07	4.3E+04	6.3E+04	1.1E+03	1.3E+05	8.6E+04	1.9E+02	2.9E-01	5.2E-01	1.4E+05	6.9E+04
1755039KS2L	L	487	1.7E+07	1.5E+03	2.2E+03	3.6E+01	4.2E+03	2.7E+03	6.5E+00	9.9E-03	1.6E-02	4.2E+03	2.1E+03
1755040KS2L	L	471	1.7E+07	6.2E+03	9.2E+03	1.5E+02	1.8E+04	1.9E+03	2.8E+01	4.2E-02	1.2E-02	3.0E+03	1.5E+03
1755041KS2L	L	548	1.7E+07	1.5E+03	2.3E+03	3.7E+01	4.3E+03	3.0E+03	6.7E+00	1.1E-02	1.8E-02	4.8E+03	2.4E+03
1755042KS2L	L	584	1.7E+07	2.4E+05	3.5E+05	5.7E+03	6.7E+05	3.4E+04	1.1E+03	1.6E+00	2.1E-01	5.4E+04	2.7E+04
1755043KS2L	L	486	1.7E+07	1.5E+03	2.2E+03	3.5E+01	4.2E+03	3.0E+03	6.5E+00	9.8E-03	1.8E-02	4.7E+03	2.4E+03
1755044KS2L	L	472	1.7E+07	1.3E+03	1.9E+03	3.2E+01	3.7E+03	2.9E+03	5.8E+00	8.7E-03	1.8E-02	4.6E+03	2.3E+03
1755045KS2L	L	500	1.7E+07	6.8E+03	1.1E+04	1.7E+02	2.0E+04	1.4E+03	3.1E+01	4.7E-02	8.1E-03	2.2E+03	1.1E+03
1755046KS2L	L	448	2.0E+07	5.8E+05	1.7E+06	1.4E+04	1.8E+06	3.2E+04	2.6E+03	4.0E+00	1.7E-01	5.0E+04	2.3E+04
1755047KS2L	L	427	2.0E+07	4.6E+04	1.3E+05	1.2E+03	1.4E+05	1.4E+04	2.1E+02	3.1E-01	7.2E-02	2.2E+04	9.6E+03
1755048KS2L	L	616	2.0E+07	8.7E+02	2.5E+03	2.2E+01	2.6E+03	5.0E+03	4.0E+00	6.0E-03	2.7E-02	7.9E+03	3.6E+03
1755049KS2L	L	553	1.3E+07	3.2E+03	2.5E+03	7.7E+01	8.8E+03	3.9E+03	1.5E+01	2.2E-02	2.7E-02	6.3E+03	3.6E+03
1755050KS2L	L	652	2.0E+07	9.3E+02	2.7E+03	2.3E+01	2.8E+03	4.4E+03	4.2E+00	6.4E-03	2.4E-02	7.0E+03	3.2E+03
1755051KS2L	L	431	2.0E+07	6.0E+02	1.8E+03	1.5E+01	1.5E+03	2.4E+03	2.7E+00	4.1E-03	1.3E-02	3.7E+03	1.7E+03
1755052KS2L	L	361	2.0E+07	1.2E+03	3.4E+03	2.9E+01	3.5E+03	1.4E+03	5.3E+00	8.0E-03	7.5E-03	2.3E+03	1.0E+03
1755053KS2L	L	484	2.0E+07	2.7E+03	7.6E+03	6.5E+01	7.9E+03	3.1E+03	1.2E+01	1.8E-02	1.7E-02	5.0E+03	2.2E+03
1755054KS2L	L	713	2.0E+07	1.1E+03	3.0E+03	2.6E+01	3.1E+03	4.9E+03	4.7E+00	7.1E-03	2.7E-02	7.8E+03	3.5E+03
1755055KS2L	L	476	1.7E+07	1.3E+03	1.9E+03	3.2E+01	3.7E+03	3.4E+03	5.8E+00	8.8E-03	2.1E-02	5.4E+03	2.7E+03
1755056KS2L	L	466	1.7E+07	1.4E+03	2.1E+03	3.4E+01	4.0E+03	2.9E+03	6.3E+00	9.5E-03	1.8E-02	4.6E+03	2.3E+03
1755057KS2L	L	542	2.0E+07	7.7E+02	2.2E+03	1.9E+01	2.3E+03	3.0E+03	3.5E+00	5.3E-03	1.6E-02	4.7E+03	2.1E+03
1755058KS2L	L	569	2.0E+07	6.7E+03	2.0E+04	1.7E+02	2.0E+04	4.2E+04	3.0E+01	4.6E-02	2.3E-01	6.7E+04	3.0E+04
1755059KS2L	L	469	1.7E+07	1.3E+03	1.9E+03	3.1E+01	3.7E+03	3.1E+03	5.7E+00	8.7E-03	1.9E-02	5.0E+03	2.5E+03
1755060KS2L	L	405	2.0E+07	1.3E+03	3.6E+03	3.0E+01	3.7E+03	2.0E+03	5.5E+00	8.4E-03	1.1E-02	3.1E+03	1.4E+03
1755061KS2L	L	486	1.7E+07	1.4E+03	2.0E+03	3.2E+01	3.8E+03	3.2E+03	5.9E+00	8.9E-03	2.0E-02	5.1E+03	2.6E+03
1755062KS2L	L	607	2.0E+07	3.2E+04	9.1E+04	7.7E+02	9.4E+04	1.0E+05	1.5E+02	2.2E-01	5.4E-01	1.6E+05	7.1E+04
1755063KS2L	L	511	1.3E+07	2.7E+03	2.1E+03	6.5E+01	7.4E+03	3.4E+03	1.2E+01	1.9E-02	2.3E-02	5.4E+03	3.0E+03
1755064KS2L	L	443	2.0E+07	6.3E+04	1.8E+05	1.6E+03	1.9E+05	1.6E+04	2.9E+02	4.3E-01	8.6E-02	2.6E+04	1.2E+04

整理番号	廃棄体に含まれる放射性物質の種類ごとの放射能濃度(Bq/t)											Cs-137	全α	号機	放射性 廃棄物を 示す標識
	H-3	C-14	Co-60	Ni-59	Ni-63	Sr-90	Nb-94	Tc-99	I-129	I-129	Cs-137				
1755028KS2L	3.4E+07	1.4E+03	4.1E+03	3.5E+01	4.2E+03	6.7E+03	6.3E+00	9.6E-03	3.6E-02	1.1E+04	1.1E+04	4.7E+03	0	P	
1755026KS2L	3.5E+07	2.7E+03	4.1E+03	6.6E+01	7.8E+03	8.0E+03	1.3E+01	1.9E-02	4.8E-02	1.3E+04	1.3E+04	6.4E+03	0	P	
1755027KS2L	4.3E+07	2.6E+03	3.8E+03	6.2E+01	7.3E+03	5.6E+03	1.2E+01	1.8E-02	3.4E-02	9.0E+03	9.0E+03	4.5E+03	0	P	
1755028KS2L	3.7E+07	1.4E+03	4.0E+03	3.4E+01	4.2E+03	7.1E+03	6.3E+00	9.5E-03	3.8E-02	1.2E+04	1.2E+04	5.0E+03	0	P	
1755029KS2L	2.2E+07	5.3E+03	4.1E+03	1.3E+02	1.5E+04	5.4E+03	2.4E+01	3.7E-02	3.7E-02	8.7E+03	8.7E+03	4.9E+03	0	P	
1755030KS2L	3.6E+07	1.1E+04	1.6E+04	2.6E+02	3.0E+04	6.7E+03	4.7E+01	7.1E-02	4.0E-02	1.1E+04	1.1E+04	5.3E+03	0	P	
1755031KS2L	3.6E+07	2.7E+03	4.0E+03	6.6E+01	7.7E+03	7.5E+03	1.3E+01	1.9E-02	4.6E-02	1.2E+04	1.2E+04	6.0E+03	0	P	
1755032KS2L	2.4E+07	2.4E+04	1.9E+04	5.8E+02	6.6E+04	3.3E+03	1.1E+02	1.7E-01	2.3E-02	5.3E+03	5.3E+03	3.0E+03	0	P	
1755033KS2L	2.3E+07	5.3E+03	4.1E+03	1.3E+02	1.5E+04	7.2E+03	2.4E+01	3.6E-02	4.9E-02	1.2E+04	1.2E+04	6.5E+03	0	P	
1755034KS2L	2.3E+07	5.3E+03	4.1E+03	1.3E+02	1.5E+04	7.1E+03	2.4E+01	3.6E-02	4.9E-02	1.2E+04	1.2E+04	6.4E+03	0	P	
1755035KS2L	3.6E+07	2.8E+03	4.1E+03	6.7E+01	7.9E+03	6.2E+03	1.3E+01	1.9E-02	3.7E-02	9.9E+03	9.9E+03	4.9E+03	0	P	
1755036KS2L	3.6E+07	2.7E+03	4.1E+03	6.6E+01	7.8E+03	7.6E+03	1.3E+01	1.9E-02	4.6E-02	1.3E+04	1.3E+04	6.1E+03	0	P	
1755037KS2L	2.3E+07	5.7E+03	4.4E+03	1.4E+02	1.6E+04	6.5E+03	2.6E+01	3.9E-02	4.4E-02	1.1E+04	1.1E+04	5.9E+03	0	P	
1755038KS2L	2.9E+07	7.1E+04	1.1E+05	1.8E+03	2.1E+05	1.5E+05	3.2E+02	4.9E-01	8.7E-01	2.3E+05	2.3E+05	1.2E+05	0	P	
1755039KS2L	3.5E+07	3.0E+03	4.5E+03	7.3E+01	8.6E+03	5.4E+03	1.4E+01	2.1E-02	3.3E-02	8.7E+03	8.7E+03	4.3E+03	0	P	
1755040KS2L	3.6E+07	1.3E+04	2.0E+04	3.2E+02	3.8E+04	3.9E+03	5.9E+01	8.9E-02	2.4E-02	6.3E+03	6.3E+03	3.2E+03	0	P	
1755041KS2L	3.1E+07	2.8E+03	4.1E+03	6.6E+01	7.8E+03	5.4E+03	1.3E+01	1.9E-02	3.5E-02	8.6E+03	8.6E+03	4.3E+03	0	P	
1755042KS2L	2.9E+07	4.0E+05	6.0E+05	7.7E+03	1.2E+06	5.8E+04	1.8E+03	2.8E+00	3.5E-01	9.2E+04	9.2E+04	4.6E+04	0	P	
1755043KS2L	3.5E+07	3.0E+03	4.5E+03	7.3E+01	8.5E+03	6.1E+03	1.4E+01	2.1E-02	3.7E-02	9.7E+03	9.7E+03	4.9E+03	0	P	
1755044KS2L	3.6E+07	2.7E+03	4.1E+03	6.6E+01	7.8E+03	6.1E+03	1.3E+01	1.9E-02	3.7E-02	9.7E+03	9.7E+03	4.9E+03	0	P	
1755045KS2L	3.4E+07	1.4E+04	2.1E+04	3.4E+02	3.9E+04	2.7E+03	6.1E+01	9.3E-02	1.7E-02	4.3E+03	4.3E+03	2.2E+03	0	P	
1755046KS2L	4.5E+07	1.3E+06	3.7E+06	3.2E+04	3.9E+06	7.0E+04	5.8E+03	8.8E+00	3.8E-01	1.2E+05	1.2E+05	5.0E+04	0	P	
1755047KS2L	4.7E+07	1.1E+05	3.1E+05	2.6E+03	3.2E+05	3.2E+04	4.8E+02	7.3E-01	1.7E-01	5.1E+04	5.1E+04	2.3E+04	0	P	
1755048KS2L	3.3E+07	1.5E+03	4.1E+03	3.5E+01	4.2E+03	8.1E+03	6.4E+00	9.7E-03	4.4E-02	1.3E+04	1.3E+04	5.7E+03	0	P	
1755049KS2L	2.4E+07	5.7E+03	4.4E+03	1.4E+02	1.6E+04	7.1E+03	2.6E+01	3.9E-02	4.8E-02	1.2E+04	1.2E+04	6.4E+03	0	P	
1755050KS2L	3.1E+07	1.5E+03	4.1E+03	3.5E+01	4.3E+03	6.8E+03	6.5E+00	9.8E-03	3.6E-02	1.1E+04	1.1E+04	4.8E+03	0	P	
1755051KS2L	4.7E+07	1.4E+03	4.0E+03	3.4E+01	4.2E+03	5.4E+03	6.3E+00	9.5E-03	2.9E-02	8.6E+03	8.6E+03	3.8E+03	0	P	
1755052KS2L	5.6E+07	3.3E+03	9.4E+03	7.9E+01	9.7E+03	3.9E+03	1.5E+01	2.3E-02	2.1E-02	6.2E+03	6.2E+03	2.8E+03	0	P	
1755053KS2L	4.2E+07	5.5E+03	1.6E+04	1.4E+02	1.7E+04	6.4E+03	2.5E+01	3.8E-02	3.5E-02	1.1E+04	1.1E+04	4.6E+03	0	P	
1755054KS2L	2.9E+07	1.5E+03	4.2E+03	3.6E+01	4.4E+03	6.9E+03	6.6E+00	1.0E-02	3.7E-02	1.1E+04	1.1E+04	4.9E+03	0	P	
1755055KS2L	3.6E+07	2.7E+03	4.0E+03	6.6E+01	7.8E+03	7.1E+03	1.3E+01	1.9E-02	4.3E-02	1.2E+04	1.2E+04	5.7E+03	0	P	
1755056KS2L	3.7E+07	3.0E+03	4.5E+03	7.3E+01	8.6E+03	6.1E+03	1.4E+01	2.1E-02	3.7E-02	9.7E+03	9.7E+03	4.9E+03	0	P	
1755057KS2L	3.7E+07	1.5E+03	4.1E+03	3.5E+01	4.2E+03	5.5E+03	6.4E+00	9.7E-03	3.0E-02	8.7E+03	8.7E+03	3.9E+03	0	P	
1755058KS2L	3.6E+07	1.2E+04	3.4E+04	2.9E+02	3.5E+04	7.4E+04	5.3E+01	8.0E-02	4.0E-01	1.2E+05	1.2E+05	5.2E+04	0	P	
1755059KS2L	3.6E+07	2.7E+03	4.1E+03	6.6E+01	7.8E+03	6.6E+03	1.3E+01	1.9E-02	4.0E-02	1.1E+04	1.1E+04	5.3E+03	0	P	
1755060KS2L	5.0E+07	3.1E+03	8.7E+03	7.4E+01	9.0E+03	4.8E+03	1.4E+01	2.1E-02	2.5E-02	7.6E+03	7.6E+03	3.4E+03	0	P	
1755061KS2L	3.5E+07	2.7E+03	4.0E+03	6.6E+01	7.8E+03	6.6E+03	1.3E+01	1.9E-02	4.0E-02	1.1E+04	1.1E+04	5.3E+03	0	P	
1755062KS2L	3.3E+07	5.2E+04	1.5E+05	1.3E+03	1.6E+05	1.7E+05	2.4E+02	3.6E-01	8.3E-01	2.7E+05	2.7E+05	1.2E+05	0	P	
1755063KS2L	2.5E+07	5.2E+03	4.0E+03	1.3E+02	1.5E+04	6.5E+03	2.4E+01	3.6E-02	4.3E-02	1.1E+04	1.1E+04	5.9E+03	0	P	
1755064KS2L	4.6E+07	1.5E+05	4.1E+05	3.5E+03	4.2E+05	3.6E+04	6.4E+02	9.6E-01	2.0E-01	5.8E+04	5.8E+04	2.6E+04	0	P	

( 009C/016 )

整理番号	固型化 材 料	容 器		有害な空隙		表面 密度 (Bq/cm <sup>2</sup> )	表面線量 当量率 (mSv/h)	著しい 破 損	廃棄物 発 生 年月日	除去物質 の除去	収納区分
		容器 等級	圧出 表示	上部 空隙値 (cm)	空隙						
1755025KS2L	R5210	Z1600	H	-	8	4.0E-01	6.6E-02	P	15/03/31	P	N
1755026KS2L	R5210	Z1600	H	-	8	4.0E-01	6.6E-02	P	12/03/31	P	N
1755027KS2L	R5210	Z1600	H	-	8	4.0E-01	6.6E-02	P	12/03/31	P	N
1755028KS2L	R5210	Z1600	H	-	8	4.0E-01	6.6E-02	P	15/03/31	P	N
1755029KS2L	R5210	Z1600	H	-	8	4.0E-01	6.6E-02	P	07/03/31	P	N
1755030KS2L	R5210	Z1600	H	-	8	4.0E-01	6.6E-02	P	12/03/31	P	N
1755031KS2L	R5210	Z1600	H	-	8	4.0E-01	6.6E-02	P	12/03/31	P	N
1755032KS2L	R5210	Z1600	H	-	8	4.0E-01	6.6E-02	P	07/03/31	P	N
1755033KS2L	R5210	Z1600	H	-	8	4.0E-01	6.6E-02	P	07/03/31	P	N
1755034KS2L	R5210	Z1600	H	-	8	4.0E-01	6.6E-02	P	07/03/31	P	N
1755035KS2L	R5210	Z1600	H	-	8	4.0E-01	6.6E-02	P	12/03/31	P	N
1755036KS2L	R5210	Z1600	H	-	8	4.0E-01	6.6E-02	P	12/03/31	P	N
1755037KS2L	R5210	Z1600	H	-	8	4.0E-01	6.6E-02	P	07/03/31	P	N
1755038KS2L	R5210	Z1600	H	-	8	4.0E-01	6.6E-02	P	12/03/31	P	N
1755039KS2L	R5210	Z1600	H	-	8	4.0E-01	6.6E-02	P	12/03/31	P	N
1755040KS2L	R5210	Z1600	H	-	8	4.0E-01	6.6E-02	P	12/03/31	P	N
1755041KS2L	R5210	Z1600	H	-	8	4.0E-01	6.6E-02	P	12/03/31	P	N
1755042KS2L	R5210	Z1600	H	-	8	4.0E-01	6.6E-02	P	12/03/31	P	N
1755043KS2L	R5210	Z1600	H	-	8	4.0E-01	6.6E-02	P	12/03/31	P	N
1755044KS2L	R5210	Z1600	H	-	8	4.0E-01	6.6E-02	P	12/03/31	P	N
1755045KS2L	R5210	Z1600	H	-	8	4.0E-01	6.6E-02	P	12/03/31	P	N
1755046KS2L	R5210	Z1600	H	-	8	4.0E-01	6.6E-02	P	15/03/31	P	N
1755047KS2L	R5210	Z1600	H	-	8	4.0E-01	6.6E-02	P	15/03/31	P	N
1755048KS2L	R5210	Z1600	H	-	8	4.0E-01	6.6E-02	P	15/03/31	P	N
1755049KS2L	R5210	Z1600	H	-	8	4.0E-01	6.6E-02	P	07/03/31	P	N
1755050KS2L	R5210	Z1600	H	-	8	4.0E-01	6.6E-02	P	15/03/31	P	N
1755051KS2L	R5210	Z1600	H	-	8	4.0E-01	6.7E-02	P	15/03/31	P	N
1755052KS2L	R5210	Z1600	H	-	8	4.0E-01	6.7E-02	P	15/03/31	P	B
1755053KS2L	R5210	Z1600	H	-	8	4.0E-01	6.7E-02	P	15/03/31	P	N
1755054KS2L	R5210	Z1600	H	-	8	4.0E-01	6.7E-02	P	15/03/31	P	N
1755055KS2L	R5210	Z1600	H	-	8	4.0E-01	6.7E-02	P	12/03/31	P	N
1755056KS2L	R5210	Z1600	H	-	8	4.0E-01	6.7E-02	P	12/03/31	P	N
1755057KS2L	R5210	Z1600	H	-	8	4.0E-01	6.7E-02	P	15/03/31	P	N
1755058KS2L	R5210	Z1600	H	-	8	4.0E-01	6.7E-02	P	15/03/31	P	N
1755059KS2L	R5210	Z1600	H	-	8	4.0E-01	6.7E-02	P	12/03/31	P	N
1755060KS2L	R5210	Z1600	H	-	8	4.0E-01	6.7E-02	P	15/03/31	P	N
1755061KS2L	R5210	Z1600	H	-	8	4.0E-01	6.7E-02	P	12/03/31	P	N
1755062KS2L	R5210	Z1600	H	-	8	4.0E-01	6.7E-02	P	15/03/31	P	N
1755063KS2L	R5210	Z1600	H	-	8	4.0E-01	6.7E-02	P	15/03/31	P	N
1755064KS2L	R5210	Z1600	H	-	8	4.0E-01	6.7E-02	P	07/03/31	P	N



整理番号	放射性廃棄物の種類	重量 (kg)	廃棄体に含まれる放射性物質の種類ごとの放射能量 (Bq)												
			H-3	C-14	Co-60	Ni-59	Ni-63	Sr-90	Nb-94	Tc-99	I-129	Cs-137	全α		
1755066KS2L	L	564	2.0E+07	9.0E+04	2.6E+05	2.2E+03	2.7E+05	4.3E+04	4.1E+02	6.1E+01	2.3E-01	6.8E+04	3.0E+04		
1755066KS2L	L	568	1.3E+07	3.0E+03	2.3E+03	7.3E+01	8.3E+03	4.1E+03	1.4E+01	2.1E-02	2.8E-02	6.5E+03	3.7E+03		
1755067KS2L	L	470	1.3E+07	3.0E+03	2.3E+03	7.2E+01	8.2E+03	3.8E+03	1.4E+01	2.1E-02	2.6E-02	6.1E+03	3.4E+03		
1755068KS2L	L	408	2.0E+07	1.5E+03	4.2E+03	3.6E+01	4.3E+03	1.8E+03	6.5E+00	9.9E-03	9.5E-03	2.9E+03	1.3E+03		
1755069KS2L	L	526	1.3E+07	2.1E+03	2.2E+03	6.7E+01	7.6E+03	2.4E+03	1.3E+01	1.9E-02	1.6E-02	3.8E+03	2.2E+03		
1755070KS2L	L	706	2.0E+07	1.8E+03	2.9E+03	3.5E+01	3.0E+03	3.9E+03	4.6E+00	6.9E-03	2.1E-02	6.2E+03	2.8E+03		
1755071KS2L	L	473	1.7E+07	1.3E+03	2.0E+03	2.5E+01	3.8E+03	3.4E+03	5.9E+00	8.8E-03	2.1E-02	5.5E+03	2.7E+03		
1755072KS2L	L	451	2.0E+07	6.5E+02	1.9E+03	1.6E+01	2.0E+03	2.8E+03	2.9E+00	4.4E-03	1.5E-02	4.5E+03	2.0E+03		
1755073KS2L	L	485	1.7E+07	1.3E+03	2.0E+03	3.2E+01	3.8E+03	3.7E+03	5.9E+00	8.9E-03	2.2E-02	5.8E+03	2.9E+03		
1755074KS2L	L	659	2.0E+07	6.2E+04	1.8E+05	1.5E+03	1.9E+05	2.3E+04	2.8E+02	4.2E-01	1.3E-01	3.7E+04	1.7E+04		
1755075KS2L	L	471	1.7E+07	1.5E+03	2.2E+03	3.5E+01	4.1E+03	3.4E+03	6.4E+00	9.7E-03	2.1E-02	5.5E+03	2.8E+03		
1755076KS2L	L	411	2.0E+07	5.5E+02	1.6E+03	1.4E+01	1.7E+03	2.7E+03	2.5E+00	3.8E-03	1.4E-02	4.2E+03	1.9E+03		
1755077KS2L	L	475	1.7E+07	1.4E+03	2.1E+03	3.4E+01	4.0E+03	3.4E+03	6.3E+00	9.5E-03	2.1E-02	5.4E+03	2.7E+03		
1755078KS2L	L	691	2.0E+07	9.8E+02	2.9E+03	2.4E+01	3.0E+03	5.3E+03	4.4E+00	6.7E-03	2.9E-02	8.5E+03	3.8E+03		
1755079KS2L	L	476	1.7E+07	1.3E+03	2.0E+03	3.2E+01	3.8E+03	2.6E+03	5.9E+00	8.8E-03	1.6E-02	4.1E+03	2.1E+03		
1755080KS2L	L	397	1.7E+07	1.1E+03	1.5E+03	2.5E+01	2.9E+03	2.9E+03	4.6E+00	6.9E-03	1.6E-02	4.3E+03	2.2E+03		
1755081KS2L	L	596	1.7E+07	9.4E+03	1.4E+04	2.3E+02	2.8E+04	2.0E+03	4.3E+01	6.5E-02	1.2E-02	3.2E+03	1.6E+03		
1755082KS2L	L	628	2.0E+07	7.8E+04	2.3E+05	1.9E+03	2.3E+05	2.0E+05	3.5E+02	5.3E-01	1.1E+00	3.1E+05	1.4E+05		
1755083KS2L	L	463	1.7E+07	1.5E+03	2.3E+03	3.7E+01	4.2E+03	3.6E+03	6.8E+00	1.1E-02	2.2E-02	5.7E+03	2.9E+03		
1755084KS2L	L	395	1.7E+07	1.1E+03	1.6E+03	2.6E+01	3.0E+03	2.3E+03	4.7E+00	7.1E-03	1.4E-02	3.7E+03	1.9E+03		
1755085KS2L	L	514	1.7E+07	9.7E+04	1.5E+05	2.4E+03	2.8E+05	5.9E+04	4.4E+02	6.6E-01	3.6E-01	9.5E+04	4.7E+04		
1755086KS2L	L	731	2.0E+07	1.6E+05	4.5E+05	3.8E+03	4.7E+05	2.4E+05	7.1E+02	1.1E+00	1.3E+00	3.8E+05	1.7E+05		
1755087KS2L	L	471	1.7E+07	1.3E+03	1.9E+03	3.1E+01	3.7E+03	3.2E+03	5.8E+00	8.7E-03	1.9E-02	5.0E+03	2.5E+03		
1755088KS2L	L	397	1.7E+07	2.9E+05	4.3E+05	7.0E+03	8.2E+05	1.9E+04	1.3E+03	2.0E+00	1.2E-01	3.0E+04	1.5E+04		
1755089KS2L	L	526	1.7E+07	1.8E+03	2.7E+03	4.4E+01	5.2E+03	3.5E+03	8.2E+00	1.3E-02	2.1E-02	5.5E+03	2.8E+03		
1755090KS2L	L	666	2.0E+07	1.2E+05	3.3E+05	2.8E+03	3.5E+05	2.0E+05	5.2E+02	7.9E-01	1.1E+00	3.1E+05	1.4E+05		
1755091KS2L	L	405	1.7E+07	1.2E+03	1.8E+03	2.8E+01	3.4E+03	3.0E+03	5.2E+00	7.9E-03	1.8E-02	4.7E+03	2.4E+03		
1755092KS2L	L	391	1.7E+07	1.1E+03	1.6E+03	2.5E+01	3.0E+03	2.7E+03	4.3E+00	7.0E-03	1.7E-02	4.3E+03	2.2E+03		
1755093KS2L	L	522	1.7E+07	1.4E+03	2.1E+03	3.5E+01	4.1E+03	3.5E+03	6.3E+00	9.6E-03	2.1E-02	5.5E+03	2.8E+03		
1755094KS2L	L	764	2.0E+07	1.9E+05	5.4E+05	4.6E+03	5.6E+05	6.0E+05	8.4E+02	1.3E+00	3.2E+00	9.5E+05	4.2E+05		
1755095KS2L	L	471	1.7E+07	1.3E+03	1.9E+03	3.2E+01	3.7E+03	2.9E+03	5.8E+00	8.8E-03	1.8E-02	4.6E+03	2.3E+03		
1755096KS2L	L	389	1.7E+07	9.9E+02	1.5E+03	2.4E+01	2.9E+03	3.3E+03	4.5E+00	6.7E-03	2.0E-02	5.3E+03	2.7E+03		
1755097KS2L	L	556	1.7E+07	1.6E+03	2.3E+03	3.7E+01	4.4E+03	4.0E+03	6.9E+00	1.1E-02	2.4E-02	6.4E+03	3.2E+03		
1755098KS2L	L	628	2.0E+07	8.6E+04	2.5E+05	2.1E+03	2.6E+05	5.1E+04	3.9E+02	5.9E-01	2.7E-01	8.0E+04	3.6E+04		
1755099KS2L	L	468	1.7E+07	1.3E+03	1.9E+03	3.1E+01	3.7E+03	2.6E+03	5.8E+00	8.7E-03	1.6E-02	4.1E+03	2.1E+03		
1755100KS2L	L	379	1.7E+07	1.7E+03	2.5E+03	4.1E+01	4.8E+03	1.6E+03	7.5E+00	1.2E-02	9.6E-03	2.6E+03	1.3E+03		
1755101KS2L	L	481	1.7E+07	1.3E+03	2.0E+03	3.2E+01	3.8E+03	4.2E+03	5.9E+00	8.9E-03	2.6E-02	6.7E+03	3.4E+03		
1755102KS2L	L	705	2.0E+07	1.0E+03	2.9E+03	2.5E+01	3.0E+03	4.8E+03	4.5E+00	6.9E-03	2.6E-02	7.5E+03	3.4E+03		
1755103KS2L	L	404	2.0E+07	2.4E+05	6.8E+05	5.8E+03	7.1E+05	2.1E+04	1.1E+03	1.7E+00	1.1E-01	3.3E+04	1.5E+04		
1755104KS2L	L	515	1.3E+07	2.7E+03	2.1E+03	6.6E+01	7.5E+03	3.1E+03	1.3E+01	1.9E-02	2.1E-02	5.0E+03	2.8E+03		

整理番号	廃棄物に含まれる放射性物質の種類ごとの放射能濃度(Bq/t)											Cs-137	全α	号機	放射性廃棄物を示す標識
	H-3	C-14	Co-60	Ni-59	Ni-63	Sr-90	Nb-94	Tc-99	I-129	I-129	Te-99				
1755065KS2L	3. 6E+07	1. 6E+05	4. 6E+05	3. 9E+03	4. 7E+05	7. 5E+04	7. 2E+02	1. 1E+00	4. 0E-01	1. 2E+05	5. 3E+04	0	P		
1755066KS2L	2. 3E+07	5. 3E+03	4. 1E+03	1. 3E+02	1. 5E+04	7. 1E+03	2. 4E+01	3. 6E-02	4. 9E-02	1. 2E+04	6. 4E+03	0	P		
1755067KS2L	2. 8E+07	6. 3E+03	4. 9E+03	1. 6E+02	1. 8E+04	8. 0E+03	2. 9E+01	4. 3E-02	5. 5E-02	1. 3E+04	7. 2E+03	0	P		
1755068KS2L	4. 9E+07	3. 6E+03	1. 1E+04	8. 7E+01	1. 1E+04	4. 4E+03	1. 6E+01	2. 5E-02	2. 4E-02	7. 0E+03	3. 1E+03	0	P		
1755069KS2L	2. 5E+07	5. 2E+03	4. 1E+03	1. 3E+02	1. 5E+04	4. 5E+03	2. 4E+01	3. 6E-02	3. 1E-02	7. 2E+03	4. 0E+03	0	P		
1755070KS2L	2. 9E+07	1. 5E+03	4. 1E+03	3. 5E+01	7. 9E+03	5. 5E+03	6. 4E+00	9. 7E-03	3. 0E-02	1. 2E+04	3. 9E+03	0	P		
1755071KS2L	3. 6E+07	2. 8E+03	4. 1E+03	6. 7E+01	4. 3E+03	7. 2E+03	1. 3E+01	1. 9E-02	4. 4E-02	8. 7E+03	5. 7E+03	0	P		
1755072KS2L	4. 5E+07	1. 5E+03	4. 1E+03	3. 5E+01	4. 3E+03	6. 2E+03	6. 4E+00	9. 7E-03	3. 3E-02	9. 8E+03	4. 4E+03	0	P		
1755073KS2L	3. 5E+07	2. 7E+03	4. 0E+03	6. 6E+01	7. 7E+03	7. 5E+03	1. 3E+01	1. 9E-02	4. 5E-02	1. 2E+04	6. 0E+03	0	P		
1755074KS2L	3. 1E+07	9. 4E+04	2. 7E+05	2. 3E+03	2. 8E+05	3. 5E+04	4. 3E+02	6. 4E-01	1. 9E-01	5. 5E+04	2. 5E+04	0	P		
1755075KS2L	3. 6E+07	3. 1E+03	4. 5E+03	7. 4E+01	8. 7E+03	7. 3E+03	1. 4E+01	2. 1E-02	4. 4E-02	1. 2E+04	5. 8E+03	0	P		
1755076KS2L	4. 9E+07	1. 4E+03	3. 9E+03	3. 3E+01	4. 0E+03	6. 4E+03	6. 1E+00	9. 2E-03	3. 4E-02	1. 1E+04	4. 5E+03	0	P		
1755077KS2L	3. 6E+07	3. 0E+03	4. 4E+03	7. 2E+01	8. 5E+03	7. 1E+03	1. 4E+01	2. 0E-02	4. 3E-02	1. 2E+04	5. 7E+03	0	P		
1755078KS2L	2. 9E+07	1. 5E+03	4. 1E+03	3. 5E+01	4. 3E+03	7. 7E+03	6. 4E+00	9. 7E-03	4. 1E-02	1. 3E+04	5. 5E+03	0	P		
1755079KS2L	3. 6E+07	2. 8E+03	4. 1E+03	6. 7E+01	7. 8E+03	5. 4E+03	1. 3E+01	1. 9E-02	3. 3E-02	8. 6E+03	4. 3E+03	0	P		
1755080KS2L	4. 3E+07	2. 6E+03	3. 8E+03	6. 2E+01	7. 3E+03	6. 7E+03	1. 2E+01	1. 8E-02	4. 1E-02	5. 3E+03	5. 3E+03	0	P		
1755081KS2L	2. 9E+07	1. 6E+04	2. 4E+04	3. 9E+02	4. 6E+04	3. 3E+03	7. 2E+01	1. 1E-01	2. 0E-02	1. 3E+03	2. 7E+03	0	P		
1755082KS2L	3. 2E+07	1. 3E+05	3. 6E+05	3. 0E+03	3. 7E+05	3. 1E+05	5. 6E+02	8. 4E-01	1. 7E+00	5. 0E+05	2. 2E+05	0	P		
1755083KS2L	3. 7E+07	3. 3E+03	4. 9E+03	7. 9E+01	9. 3E+03	7. 7E+03	1. 5E+01	2. 3E-02	4. 7E-02	1. 3E+04	6. 2E+03	0	P		
1755084KS2L	4. 3E+07	2. 7E+03	3. 9E+03	6. 4E+01	7. 5E+03	5. 8E+03	1. 2E+01	1. 8E-02	3. 5E-02	9. 3E+03	4. 7E+03	0	P		
1755085KS2L	3. 3E+07	1. 9E+05	2. 9E+05	4. 6E+03	5. 5E+05	1. 2E+05	8. 5E+02	1. 3E+00	7. 0E-01	1. 9E+05	9. 2E+04	0	P		
1755086KS2L	2. 8E+07	2. 2E+05	6. 2E+05	5. 2E+03	6. 4E+05	3. 3E+05	9. 7E+02	1. 5E+00	1. 8E+00	5. 2E+05	2. 4E+05	0	P		
1755087KS2L	3. 6E+07	2. 7E+03	4. 1E+03	6. 6E+01	7. 8E+03	6. 6E+03	1. 3E+01	1. 9E-02	4. 0E-02	1. 1E+04	5. 3E+03	0	P		
1755088KS2L	4. 3E+07	7. 2E+05	1. 1E+06	1. 8E+04	2. 1E+06	4. 7E+04	3. 3E+03	4. 9E+00	2. 8E-01	7. 5E+04	3. 8E+04	0	P		
1755089KS2L	3. 3E+07	3. 5E+03	5. 1E+03	8. 4E+01	9. 9E+03	6. 5E+03	1. 6E+01	2. 4E-02	4. 0E-02	1. 1E+04	5. 2E+03	0	P		
1755090KS2L	3. 0E+07	1. 8E+05	5. 0E+05	4. 3E+03	5. 2E+05	2. 9E+05	7. 8E+02	1. 2E+00	1. 6E+00	4. 6E+05	2. 1E+05	0	P		
1755091KS2L	4. 2E+07	2. 9E+03	4. 3E+03	7. 0E+01	8. 2E+03	7. 2E+03	1. 3E+01	2. 0E-02	4. 4E-02	1. 2E+04	5. 8E+03	0	P		
1755092KS2L	4. 4E+07	2. 6E+03	3. 9E+03	6. 4E+01	7. 5E+03	6. 8E+03	1. 2E+01	1. 8E-02	4. 1E-02	1. 1E+04	5. 5E+03	0	P		
1755093KS2L	3. 3E+07	2. 7E+03	4. 0E+03	6. 6E+01	7. 7E+03	6. 6E+03	1. 3E+01	1. 9E-02	4. 0E-02	1. 1E+04	5. 3E+03	0	P		
1755094KS2L	2. 7E+07	2. 5E+05	7. 0E+05	6. 0E+03	7. 3E+05	7. 8E+05	1. 1E+03	1. 7E+00	4. 2E+00	1. 3E+06	5. 5E+05	0	P		
1755095KS2L	3. 6E+07	2. 8E+03	4. 1E+03	6. 7E+01	7. 8E+03	6. 1E+03	1. 3E+01	1. 9E-02	3. 7E-02	9. 7E+03	4. 9E+03	0	P		
1755096KS2L	4. 4E+07	2. 6E+03	3. 8E+03	6. 2E+01	7. 3E+03	8. 4E+03	1. 2E+01	1. 8E-02	5. 1E-02	1. 4E+04	6. 7E+03	0	P		
1755097KS2L	3. 1E+07	2. 8E+03	4. 1E+03	6. 7E+01	7. 9E+03	7. 2E+03	1. 3E+01	1. 9E-02	4. 3E-02	1. 2E+04	5. 7E+03	0	P		
1755098KS2L	3. 2E+07	1. 4E+05	4. 0E+05	3. 4E+03	4. 1E+05	8. 0E+04	6. 2E+02	9. 3E-01	4. 3E-01	1. 3E+05	5. 7E+04	0	P		
1755099KS2L	3. 7E+07	2. 8E+03	4. 1E+03	6. 7E+01	7. 8E+03	5. 4E+03	1. 3E+01	1. 9E-02	3. 3E-02	8. 7E+03	4. 4E+03	0	P		
1755100KS2L	4. 5E+07	4. 4E+03	6. 5E+03	1. 1E+02	1. 3E+04	4. 2E+03	2. 0E+01	3. 0E-02	2. 6E-02	6. 8E+03	3. 4E+03	0	P		
1755101KS2L	3. 6E+07	2. 7E+03	4. 1E+03	6. 6E+01	7. 8E+03	8. 7E+03	1. 3E+01	1. 9E-02	5. 3E-02	1. 4E+04	7. 0E+03	0	P		
1755102KS2L	2. 9E+07	1. 5E+03	4. 1E+03	3. 5E+01	4. 3E+03	6. 7E+03	6. 4E+00	9. 7E-03	3. 5E-02	1. 1E+04	4. 8E+03	0	P		
1755103KS2L	5. 0E+07	5. 9E+05	1. 7E+06	1. 5E+04	1. 8E+06	5. 0E+04	2. 7E+03	4. 0E+00	2. 7E-01	8. 0E+04	3. 6E+04	0	P		
1755104KS2L	2. 5E+07	5. 2E+03	4. 0E+03	1. 3E+02	1. 5E+04	6. 0E+03	2. 4E+01	3. 6E-02	4. 1E-02	9. 7E+03	5. 4E+03	0	P		

( 010C/016 )

整理番号	固型化 材 料	容 器		有害な空隙		表面 密度 (Bq/cm <sup>2</sup> )	表面線量 当量率 (mSv/h)	著しい 破 損	廃棄物 発 生 年月日	除去物質 の除去	収納区分
		容器	等級	圧出 表示	上部 空隙値 (cm)						
1755065KS2L	R5210	Z1600	H	-	8	4.0E-01	6.7E-02	P	15/03/31	P	N
1755066KS2L	R5210	Z1600	H	-	8	4.0E-01	6.7E-02	P	07/03/31	P	N
1755067KS2L	R5210	Z1600	H	-	8	4.0E-01	6.7E-02	P	07/03/31	P	N
1755068KS2L	R5210	Z1600	H	-	8	4.0E-01	6.7E-02	P	15/03/31	P	N
1755069KS2L	R5210	Z1600	H	-	8	4.0E-01	6.7E-02	P	07/03/31	P	N
1755070KS2L	R5210	Z1600	H	-	8	4.0E-01	6.7E-02	P	15/03/31	P	N
1755071KS2L	R5210	Z1600	H	-	8	4.0E-01	6.7E-02	P	12/03/31	P	N
1755072KS2L	R5210	Z1600	H	-	8	4.0E-01	6.7E-02	P	15/03/31	P	N
1755073KS2L	R5210	Z1600	H	-	8	4.0E-01	6.7E-02	P	12/03/31	P	N
1755074KS2L	R5210	Z1600	H	-	8	4.0E-01	6.7E-02	P	15/03/31	P	N
1755075KS2L	R5210	Z1600	H	-	8	4.0E-01	6.7E-02	P	12/03/31	P	N
1755076KS2L	R5210	Z1600	H	-	8	4.0E-01	6.7E-02	P	15/03/31	P	N
1755077KS2L	R5210	Z1600	H	-	8	4.0E-01	6.7E-02	P	12/03/31	P	N
1755078KS2L	R5210	Z1600	H	-	8	4.0E-01	6.7E-02	P	15/03/31	P	N
1755079KS2L	R5210	Z1600	H	-	8	4.0E-01	6.7E-02	P	12/03/31	P	N
1755080KS2L	R5210	Z1600	H	-	8	4.0E-01	6.7E-02	P	12/03/31	P	N
1755081KS2L	R5210	Z1600	H	-	8	4.0E-01	6.7E-02	P	12/03/31	P	N
1755082KS2L	R5210	Z1600	H	-	8	4.0E-01	6.7E-02	P	15/03/31	P	N
1755083KS2L	R5210	Z1600	H	-	8	4.0E-01	6.7E-02	P	12/03/31	P	N
1755084KS2L	R5210	Z1600	H	-	8	4.0E-01	6.7E-02	P	12/03/31	P	N
1755085KS2L	R5210	Z1600	H	-	8	4.0E-01	6.7E-02	P	12/03/31	P	N
1755086KS2L	R5210	Z1600	H	-	8	4.0E-01	6.7E-02	P	15/03/31	P	N
1755087KS2L	R5210	Z1600	H	-	8	4.0E-01	6.7E-02	P	12/03/31	P	N
1755088KS2L	R5210	Z1600	H	-	8	4.0E-01	6.7E-02	P	12/03/31	P	N
1755089KS2L	R5210	Z1600	H	-	8	4.0E-01	6.7E-02	P	12/03/31	P	N
1755090KS2L	R5210	Z1600	H	-	8	4.0E-01	6.7E-02	P	15/03/31	P	N
1755091KS2L	R5210	Z1600	H	-	8	4.0E-01	6.7E-02	P	12/03/31	P	N
1755092KS2L	R5210	Z1600	H	-	8	4.0E-01	6.7E-02	P	12/03/31	P	N
1755093KS2L	R5210	Z1600	H	-	8	4.0E-01	6.7E-02	P	12/03/31	P	N
1755094KS2L	R5210	Z1600	H	-	8	4.0E-01	6.7E-02	P	15/03/31	P	N
1755095KS2L	R5210	Z1600	H	-	8	4.0E-01	6.7E-02	P	12/03/31	P	N
1755096KS2L	R5210	Z1600	H	-	8	4.0E-01	6.7E-02	P	12/03/31	P	N
1755097KS2L	R5210	Z1600	H	-	8	4.0E-01	6.7E-02	P	12/03/31	P	N
1755098KS2L	R5210	Z1600	H	-	8	4.0E-01	6.7E-02	P	15/03/31	P	N
1755099KS2L	R5210	Z1600	H	-	8	4.0E-01	6.7E-02	P	12/03/31	P	N
1755100KS2L	R5210	Z1600	H	-	8	4.0E-01	6.7E-02	P	12/03/31	P	N
1755101KS2L	R5210	Z1600	H	-	8	4.0E-01	6.7E-02	P	12/03/31	P	N
1755102KS2L	R5210	Z1600	H	-	8	4.0E-01	6.7E-02	P	12/03/31	P	N
1755103KS2L	R5210	Z1600	H	-	8	4.0E-01	6.7E-02	P	15/03/31	P	N
1755104KS2L	R5210	Z1600	H	-	8	4.0E-01	6.7E-02	P	07/03/31	P	N

整理番号	放射性 廃棄物 の種類	重量 (kg)	廃棄体に含まれる放射性物質の種類ごとの放射能量(Bq)											
			H-3	C-14	Co-60	Ni-59	Ni-63	Sr-90	Nb-94	Tc-99	I-129	Cs-137	全α	
1755105KS2L	L	386	1.7E+07	9.9E+02	1.5E+03	2.4E+01	2.9E+03	2.4E+03	4.5E+00	6.7E-03	1.5E-02	3.9E+03	1.9E+03	
1755106KS2L	L	635	2.0E+07	3.8E+04	1.1E+05	9.3E+02	1.2E+05	1.6E+05	1.8E+02	2.6E-01	8.1E-01	2.5E+05	1.1E+05	
1755107KS2L	L	642	2.0E+07	9.1E+02	2.6E+03	2.2E+01	2.7E+03	3.9E+03	4.1E+00	6.2E-03	2.1E-02	6.3E+03	2.8E+03	
1755108KS2L	L	393	2.0E+07	2.2E+05	6.1E+05	5.2E+03	6.4E+05	1.4E+04	9.6E+02	1.5E+00	7.4E-02	2.2E+04	9.7E+03	
1755109KS2L	L	384	1.7E+07	1.1E+04	1.6E+04	2.6E+02	3.0E+04	1.1E+04	4.7E+01	7.2E-02	6.5E-02	1.8E+04	8.6E+03	
1755110KS2L	L	614	2.0E+07	1.8E+05	5.1E+05	4.3E+03	3.8E+05	2.3E+04	7.9E+02	1.2E+00	1.2E-01	3.5E+04	1.6E+04	
1755111KS2L	L	659	1.7E+07	1.4E+05	2.0E+05	3.3E+03	3.8E+05	2.2E+05	6.0E+02	9.0E-01	1.4E+00	3.6E+05	1.8E+05	
1755112KS2L	L	434	2.0E+07	5.7E+05	1.7E+06	1.4E+04	1.7E+06	6.8E+04	2.6E+03	3.9E+00	3.6E-01	1.1E+05	4.8E+04	
1755113KS2L	L	418	2.0E+07	5.1E+04	1.5E+05	1.3E+03	1.6E+05	2.0E+04	2.3E+02	3.5E-01	1.1E-01	3.2E+04	1.5E+04	
1755114KS2L	L	631	2.0E+07	3.5E+04	1.0E+05	8.5E+02	1.1E+05	1.4E+05	1.6E+02	2.4E-01	7.3E-01	2.2E+05	9.6E+04	
1755115KS2L	L	648	2.0E+07	9.3E+02	2.7E+03	2.3E+01	2.8E+03	3.0E+03	4.2E+00	6.4E-03	1.6E-02	4.8E+03	2.2E+03	
1755116KS2L	L	430	2.0E+07	2.8E+05	7.9E+05	6.8E+03	8.2E+05	2.5E+04	1.3E+03	1.9E+00	1.4E-01	3.9E+04	1.8E+04	
1755117KS2L	L	415	2.0E+07	4.4E+04	1.3E+05	1.1E+03	1.4E+05	2.3E+04	2.0E+02	3.0E-01	1.3E-01	3.7E+04	1.7E+04	
1755118KS2L	L	480	1.7E+07	5.2E+03	7.8E+03	1.3E+02	1.5E+04	1.8E+03	2.4E+01	3.6E-02	1.1E-02	2.9E+03	1.5E+03	
1755119KS2L	L	697	2.0E+07	6.1E+04	1.8E+05	1.5E+03	1.9E+05	3.0E+05	2.8E+02	4.2E-01	1.6E+00	4.7E+05	2.1E+05	
1755120KS2L	L	494	2.0E+07	3.1E+03	8.9E+03	7.6E+01	9.3E+03	1.4E+03	1.4E+01	2.2E-02	7.2E-03	2.2E+03	9.6E+02	
1755121KS2L	L	410	2.0E+07	1.7E+04	4.7E+04	4.0E+02	4.8E+04	1.7E+04	7.3E+01	1.1E-01	8.7E-02	2.6E+04	1.2E+04	
1755122KS2L	L	533	1.7E+07	1.9E+03	2.8E+03	4.5E+01	5.3E+03	3.6E+03	8.3E+00	1.3E-02	2.2E-02	5.7E+03	2.9E+03	
1755123KS2L	L	654	2.0E+07	9.3E+02	2.7E+03	2.3E+01	2.8E+03	6.2E+03	4.2E+00	6.3E-02	3.4E-02	9.9E+03	4.4E+03	
1755124KS2L	L	420	2.0E+07	4.7E+04	1.4E+05	1.2E+03	1.4E+05	2.7E+04	2.2E+02	3.3E-01	1.5E-01	4.3E+04	1.9E+04	
1755125KS2L	L	407	2.0E+07	3.2E+04	9.2E+04	7.8E+02	9.5E+04	1.9E+04	1.5E+02	2.2E-01	9.9E-02	3.0E+04	1.4E+04	
1755126KS2L	L	497	1.7E+07	1.4E+03	2.1E+03	3.3E+01	3.9E+03	3.3E+03	6.1E+00	9.3E-03	2.0E-02	5.3E+03	2.7E+03	
1755127KS2L	L	726	1.7E+07	1.4E+05	2.1E+05	3.5E+03	4.1E+05	2.6E+05	6.3E+02	9.6E-01	1.6E+00	4.2E+05	2.1E+05	
1755128KS2L	L	487	1.7E+07	5.3E+03	7.9E+03	1.3E+02	1.6E+04	2.3E+03	2.4E+01	3.7E-02	1.4E-02	3.6E+03	1.8E+03	
1755129KS2L	L	390	1.7E+07	9.9E+02	1.5E+03	2.5E+01	2.9E+03	2.0E+03	4.5E+00	6.8E-03	1.2E-02	3.2E+03	1.6E+03	
1755130KS2L	L	566	1.7E+07	1.6E+03	2.4E+03	3.8E+01	4.5E+03	3.1E+03	7.0E+00	1.1E-02	1.9E-02	5.0E+03	2.5E+03	
1755131KS2L	L	580	1.7E+07	2.0E+03	2.9E+03	4.7E+01	5.6E+03	4.7E+03	8.7E+00	1.4E-02	2.9E-02	7.6E+03	3.8E+03	
1755132KS2L	L	479	1.7E+07	1.3E+03	2.0E+03	3.2E+01	3.8E+03	3.4E+03	5.9E+00	8.9E-03	2.1E-02	5.5E+03	2.7E+03	
1755133KS2L	L	388	1.7E+07	4.4E+04	6.5E+04	1.1E+03	1.3E+05	3.4E+04	2.0E+02	3.0E-01	7.7E-02	2.1E+04	1.1E+04	
1755134KS2L	L	508	1.7E+07	6.1E+03	9.0E+03	1.5E+02	1.8E+04	2.7E+03	2.8E+01	4.2E-02	1.6E-02	4.3E+03	2.2E+03	
1755135KS2L	L	668	2.0E+07	9.7E+02	2.8E+03	2.4E+01	2.9E+03	5.3E+03	4.4E+00	6.6E-03	2.8E-02	8.3E+03	3.7E+03	
1755136KS2L	L	476	1.7E+07	1.3E+03	1.9E+03	3.2E+01	3.7E+03	2.6E+03	5.8E+00	8.8E-03	1.6E-02	4.1E+03	2.1E+03	
1755137KS2L	L	473	1.7E+07	1.4E+03	2.1E+03	3.4E+01	4.0E+03	3.6E+03	6.3E+00	9.5E-03	2.2E-02	5.7E+03	2.9E+03	
1755138KS2L	L	480	1.7E+07	1.4E+03	2.0E+03	3.2E+01	3.8E+03	3.0E+03	5.9E+00	8.9E-03	1.8E-02	4.7E+03	2.4E+03	
1755139KS2L	L	604	2.0E+07	4.5E+03	1.3E+04	1.1E+02	1.4E+04	1.3E+03	2.1E+01	3.1E-02	6.8E-03	2.1E+03	9.0E+02	
1755140KS2L	L	475	1.7E+07	1.3E+03	2.0E+03	3.2E+01	3.8E+03	2.9E+03	5.9E+00	8.9E-03	1.8E-02	4.7E+03	2.3E+03	
1755141KS2L	L	472	1.7E+07	6.1E+03	9.0E+03	1.5E+02	1.8E+04	1.4E+03	2.8E+01	4.2E-02	8.2E-03	2.2E+03	1.1E+03	
1755142KS2L	L	479	1.7E+07	1.3E+03	2.0E+03	3.2E+01	3.8E+03	2.6E+03	5.9E+00	8.9E-03	1.6E-02	4.2E+03	2.1E+03	
1755143KS2L	L	605	1.3E+07	3.6E+03	2.8E+03	8.7E+01	9.9E+03	4.1E+03	1.6E+01	2.5E-02	2.8E-02	6.6E+03	3.7E+03	
1755144KS2L	L	476	1.7E+07	5.0E+03	7.5E+03	1.3E+02	1.5E+04	2.0E+03	2.3E+01	3.5E-02	1.2E-02	3.2E+03	1.6E+03	

整理番号	廃棄体に含まれる放射性物質の種類ごとの放射能濃度(Bq/t)											Cs-137	I-129	全α	号機	放射性 廃棄物を 示す標識
	H-3	C-14	Co-60	Ni-59	Ni-63	Sr-90	Nb-94	Tc-99	I-129	Cs-137	全α					
1755106KS2L	4.4E+07	2.6E+03	3.8E+03	6.2E+03	7.4E+03	6.2E+03	1.2E+01	1.8E-02	3.8E-02	9.9E+03	5.0E+03	0	P			
1755106KS2L	3.2E+07	6.0E+04	1.8E+05	1.5E+03	1.8E+05	2.4E+05	2.7E+02	4.1E-01	1.3E+00	3.8E+05	1.7E+05	0	P			
1755107KS2L	3.2E+07	1.5E+03	4.1E+03	3.5E+01	4.2E+03	6.1E+03	6.4E+00	9.6E-03	3.3E-02	9.7E+03	4.3E+03	0	P			
1755108KS2L	5.1E+07	5.4E+05	1.6E+06	1.4E+04	1.7E+06	3.5E+04	2.5E+03	3.7E+00	1.9E-01	5.6E+04	2.5E+04	0	P			
1755109KS2L	4.4E+07	2.8E+04	4.1E+04	6.7E+02	8.5E+04	2.8E+04	1.3E+02	1.9E-01	1.7E-01	4.5E+04	2.3E+04	0	P			
1755110KS2L	3.3E+07	2.9E+05	8.2E+05	7.0E+03	7.8E+05	3.6E+04	1.3E+03	2.0E+00	2.0E-01	5.7E+04	2.6E+04	0	P			
1755111KS2L	2.6E+07	3.0E+05	3.0E+05	4.9E+03	5.8E+05	3.4E+05	9.0E+02	1.4E+00	2.1E+00	5.5E+05	2.7E+05	0	P			
1755112KS2L	4.7E+07	1.4E+06	3.8E+06	3.2E+04	3.9E+06	1.6E+05	5.9E+03	9.0E+00	8.3E-01	2.5E+05	1.1E+05	0	P			
1755113KS2L	4.8E+07	1.3E+05	3.5E+05	3.0E+03	3.7E+05	4.8E+04	5.5E+02	8.3E-01	2.6E-01	7.7E+04	3.4E+04	0	P			
1755114KS2L	3.2E+07	5.6E+04	1.6E+05	1.4E+03	1.7E+05	2.2E+05	2.5E+02	3.8E-01	1.2E+00	3.5E+05	1.6E+05	0	P			
1755115KS2L	3.1E+07	1.5E+03	4.2E+03	3.5E+01	4.3E+03	4.6E+03	6.5E+00	9.8E-03	2.5E-02	7.3E+03	3.3E+03	0	P			
1755116KS2L	4.7E+07	6.4E+05	1.9E+06	1.6E+04	2.0E+06	5.7E+04	2.9E+03	4.4E+00	3.1E-01	9.1E+04	4.1E+04	0	P			
1755117KS2L	4.9E+07	1.1E+05	3.1E+05	2.6E+03	3.2E+05	5.6E+04	4.8E+02	7.3E-01	3.0E-01	8.8E+04	3.9E+04	0	P			
1755118KS2L	3.6E+07	1.1E+04	1.7E+04	2.7E+02	3.2E+04	3.8E+03	4.9E+01	7.4E-02	2.3E-02	6.0E+03	3.0E+03	0	P			
1755119KS2L	2.9E+07	8.7E+04	2.5E+05	2.2E+03	2.6E+05	4.3E+05	4.0E+02	6.0E-01	2.3E+00	6.7E+05	3.0E+05	0	P			
1755120KS2L	4.1E+07	6.3E+03	1.8E+04	1.6E+02	1.9E+04	2.8E+03	2.9E+01	4.3E-02	1.5E-02	4.4E+03	2.0E+03	0	P			
1755121KS2L	4.9E+07	4.0E+04	1.2E+05	9.6E+02	1.2E+05	4.0E+04	1.8E+02	2.7E-01	2.2E-01	6.3E+04	2.8E+04	0	P			
1755122KS2L	3.2E+07	3.5E+03	5.2E+03	8.4E+01	9.9E+03	6.6E+03	1.6E+01	2.4E-02	4.0E-02	1.1E+04	5.3E+03	0	P			
1755123KS2L	3.1E+07	1.5E+03	4.1E+03	3.5E+01	4.2E+03	9.5E+03	6.4E+00	9.7E-03	5.1E-02	1.6E+04	6.8E+03	0	P			
1755124KS2L	4.8E+07	1.2E+05	3.3E+05	2.8E+03	3.4E+05	6.4E+04	5.1E+02	7.7E-01	3.4E-01	1.1E+05	4.5E+04	0	P			
1755125KS2L	5.0E+07	7.9E+04	2.3E+05	2.0E+03	2.4E+05	4.6E+04	3.6E+02	5.4E-01	2.5E-01	7.3E+04	3.3E+04	0	P			
1755126KS2L	3.4E+07	2.8E+03	4.1E+03	6.7E+01	7.9E+03	6.7E+03	1.3E+01	1.9E-02	4.1E-02	1.1E+04	5.3E+03	0	P			
1755127KS2L	2.4E+07	2.0E+05	2.9E+05	4.7E+03	5.6E+05	3.6E+05	8.7E+02	1.4E+00	2.2E+00	5.8E+05	2.9E+05	0	P			
1755128KS2L	3.5E+07	1.1E+04	1.7E+04	2.7E+02	3.2E+04	4.7E+03	4.9E+01	7.5E-02	2.8E-02	7.4E+03	3.7E+03	0	P			
1755129KS2L	4.4E+07	2.6E+03	3.8E+03	6.2E+01	7.3E+03	5.0E+03	1.2E+01	1.8E-02	3.1E-02	8.0E+03	4.0E+03	0	P			
1755130KS2L	3.0E+07	2.8E+03	4.1E+03	6.7E+01	7.9E+03	5.5E+03	1.3E+01	1.9E-02	3.3E-02	8.7E+03	4.4E+03	0	P			
1755131KS2L	3.0E+07	3.4E+03	5.0E+03	8.1E+01	9.5E+03	8.2E+03	1.5E+01	2.3E-02	4.9E-02	1.3E+04	6.5E+03	0	P			
1755132KS2L	3.6E+07	2.7E+03	4.1E+03	6.6E+01	7.8E+03	7.1E+03	1.3E+01	1.9E-02	4.3E-02	1.2E+04	5.7E+03	0	P			
1755133KS2L	4.4E+07	1.2E+05	1.7E+05	2.8E+03	3.3E+05	3.3E+04	5.1E+02	7.7E-01	2.0E-01	5.3E+04	2.7E+04	0	P			
1755134KS2L	3.4E+07	1.2E+04	1.8E+04	2.9E+02	3.5E+04	5.3E+03	5.4E+01	8.2E-02	3.2E-02	8.4E+03	4.2E+03	0	P			
1755135KS2L	3.0E+07	1.5E+03	4.2E+03	3.6E+01	4.3E+03	7.8E+03	6.5E+00	9.9E-03	4.2E-02	1.3E+04	5.6E+03	0	P			
1755136KS2L	3.6E+07	2.7E+03	4.0E+03	6.6E+01	7.8E+03	5.4E+03	1.3E+01	1.9E-02	3.3E-02	8.6E+03	4.3E+03	0	P			
1755137KS2L	3.6E+07	3.0E+03	4.4E+03	7.2E+01	8.5E+03	7.5E+03	1.4E+01	2.1E-02	4.6E-02	1.2E+04	6.0E+03	0	P			
1755138KS2L	3.6E+07	2.8E+03	4.1E+03	6.7E+01	7.9E+03	6.1E+03	1.3E+01	1.9E-02	3.7E-02	9.7E+03	4.9E+03	0	P			
1755139KS2L	3.4E+07	7.5E+03	2.2E+04	1.9E+02	2.3E+04	2.1E+03	3.4E+01	5.1E-02	1.2E-02	3.4E+03	1.5E+03	0	P			
1755140KS2L	3.6E+07	2.8E+03	4.1E+03	6.7E+01	7.9E+03	6.1E+03	1.3E+01	1.9E-02	3.7E-02	9.8E+03	4.9E+03	0	P			
1755141KS2L	3.6E+07	1.3E+04	2.0E+04	3.2E+02	3.7E+04	5.8E+01	5.8E+01	8.8E-02	1.8E-02	4.6E+03	2.3E+03	0	P			
1755142KS2L	3.6E+07	2.8E+03	4.1E+03	6.7E+01	7.8E+03	5.4E+03	1.3E+01	1.9E-02	3.3E-02	8.7E+03	4.3E+03	0	P			
1755143KS2L	2.2E+07	5.9E+03	4.6E+03	1.5E+02	1.7E+04	6.7E+03	2.7E+01	4.0E-02	4.5E-02	1.1E+04	6.1E+03	0	P			
1755144KS2L	3.6E+07	1.1E+04	1.6E+04	2.6E+02	3.1E+04	4.2E+03	4.8E+01	7.2E-02	2.5E-02	6.7E+03	3.4E+03	0	P			

( 011C/016 )

整理番号	固型化 材 料	容 器		有害な空隙 上部 空隙値 (cm)	表面 密度 (Bq/cm <sup>2</sup> )	表面線量 当量率 (mSv/h)	著しい 破 損	廃棄物 発 生 年月日	除去物質 の除去	収納区分
		容器	等級 圧出 表示							
1755105KS2L	R5210	Z1600	H	8	4.0E-01	6.7E-02	P	12/03/31	P	N
1755106KS2L	R5210	Z1600	H	8	4.0E-01	6.7E-02	P	15/03/31	P	N
1755107KS2L	R5210	Z1600	H	8	4.0E-01	6.7E-02	P	15/03/31	P	N
1755108KS2L	R5210	Z1600	H	8	4.0E-01	6.7E-02	P	15/03/31	P	N
1755109KS2L	R5210	Z1600	H	8	4.0E-01	6.7E-02	P	12/03/31	P	N
1755110KS2L	R5210	Z1600	H	8	4.0E-01	6.7E-02	P	15/03/31	P	N
1755111KS2L	R5210	Z1600	H	8	4.0E-01	6.7E-02	P	12/03/31	P	N
1755112KS2L	R5210	Z1600	H	8	4.0E-01	6.7E-02	P	15/03/31	P	N
1755113KS2L	R5210	Z1600	H	8	4.0E-01	6.7E-02	P	15/03/31	P	B
1755114KS2L	R5210	Z1600	H	8	4.0E-01	6.6E-02	P	15/03/31	P	N
1755115KS2L	R5210	Z1600	H	8	4.0E-01	6.6E-02	P	15/03/31	P	N
1755116KS2L	R5210	Z1600	H	8	4.0E-01	6.6E-02	P	15/03/31	P	N
1755117KS2L	R5210	Z1600	H	8	4.0E-01	6.6E-02	P	15/03/31	P	N
1755118KS2L	R5210	Z1600	H	8	4.0E-01	6.6E-02	P	12/03/31	P	N
1755119KS2L	R5210	Z1600	H	8	4.0E-01	6.6E-02	P	15/03/31	P	N
1755120KS2L	R5210	Z1600	H	8	4.0E-01	6.6E-02	P	15/03/31	P	N
1755121KS2L	R5210	Z1600	H	8	4.0E-01	6.6E-02	P	15/03/31	P	N
1755122KS2L	R5210	Z1600	H	8	4.0E-01	6.6E-02	P	12/03/31	P	N
1755123KS2L	R5210	Z1600	H	8	4.0E-01	6.6E-02	P	15/03/31	P	N
1755124KS2L	R5210	Z1600	H	8	4.0E-01	6.6E-02	P	15/03/31	P	N
1755125KS2L	R5210	Z1600	H	8	4.0E-01	6.6E-02	P	15/03/31	P	N
1755126KS2L	R5210	Z1600	H	8	4.0E-01	6.6E-02	P	12/03/31	P	N
1755127KS2L	R5210	Z1600	H	8	4.0E-01	6.6E-02	P	12/03/31	P	N
1755128KS2L	R5210	Z1600	H	8	4.0E-01	6.6E-02	P	12/03/31	P	N
1755129KS2L	R5210	Z1600	H	8	4.0E-01	6.6E-02	P	12/03/31	P	N
1755130KS2L	R5210	Z1600	H	8	4.0E-01	6.6E-02	P	12/03/31	P	N
1755131KS2L	R5210	Z1600	H	8	4.0E-01	6.6E-02	P	12/03/31	P	N
1755132KS2L	R5210	Z1600	H	8	4.0E-01	6.6E-02	P	12/03/31	P	N
1755133KS2L	R5210	Z1600	H	8	4.0E-01	6.6E-02	P	12/03/31	P	N
1755134KS2L	R5210	Z1600	H	8	4.0E-01	6.6E-02	P	12/03/31	P	N
1755135KS2L	R5210	Z1600	H	8	4.0E-01	6.6E-02	P	15/03/31	P	N
1755136KS2L	R5210	Z1600	H	8	4.0E-01	6.6E-02	P	12/03/31	P	N
1755137KS2L	R5210	Z1600	H	8	4.0E-01	6.6E-02	P	12/03/31	P	N
1755138KS2L	R5210	Z1600	H	8	4.0E-01	6.6E-02	P	12/03/31	P	N
1755139KS2L	R5210	Z1600	H	8	4.0E-01	6.6E-02	P	15/03/31	P	N
1755140KS2L	R5210	Z1600	H	8	4.0E-01	6.6E-02	P	12/03/31	P	N
1755141KS2L	R5210	Z1600	H	8	4.0E-01	6.6E-02	P	12/03/31	P	N
1755142KS2L	R5210	Z1600	H	8	4.0E-01	6.6E-02	P	12/03/31	P	N
1755143KS2L	R5210	Z1600	H	8	4.0E-01	6.6E-02	P	07/03/31	P	N
1755144KS2L	R5210	Z1600	H	8	4.0E-01	6.6E-02	P	12/03/31	P	N

整理番号	放射性廃棄物の種類	重量 (kg)	廃棄体に含まれる放射性物質の種類ごとの放射能 (Bq)												
			H-3	C-14	Co-60	Ni-59	Ni-63	Sr-90	Nb-94	Tc-99	I-129	Cs-137	全α		
1755145KS2L	L	434	1.7E+07	7.7E+05	1.2E+06	1.9E+04	2.3E+06	4.1E+04	3.5E+03	5.3E+00	2.5E-01	6.6E+04	3.3E+04		
1755146KS2L	L	596	1.3E+07	3.2E+03	2.5E+03	7.8E+01	8.8E+03	3.7E+03	1.5E+01	2.2E-02	2.5E-02	5.9E+03	3.3E+03		
1755147KS2L	L	598	1.3E+07	3.5E+03	2.7E+03	8.5E+01	9.6E+03	2.7E+03	1.6E+01	2.4E-02	1.9E-02	4.4E+03	2.5E+03		
1755148KS2L	L	469	1.7E+07	1.3E+03	1.9E+03	3.1E+01	3.7E+03	3.4E+03	5.7E+00	8.7E-03	2.0E-02	5.4E+03	2.7E+03		
1755149KS2L	L	390	1.7E+07	3.2E+03	4.8E+03	7.9E+01	9.2E+03	2.5E+03	1.5E+01	2.2E-02	1.5E-02	3.9E+03	2.0E+03		
1755150KS2L	L	540	1.3E+07	2.9E+03	2.9E+03	6.9E+01	7.9E+03	4.1E+03	1.3E+01	2.0E-02	2.8E-02	6.5E+03	3.7E+03		
1755151KS2L	L	694	2.0E+07	1.1E+03	2.9E+03	2.5E+01	3.1E+03	5.2E+03	4.6E+00	6.9E-03	2.8E-02	8.2E+03	3.7E+03		
1755152KS2L	L	480	1.7E+07	5.1E+03	7.6E+03	1.3E+02	1.5E+04	1.4E+03	2.3E+01	3.5E-02	8.2E-03	2.2E+03	1.1E+03		
1755153KS2L	L	385	1.7E+07	9.8E+02	1.5E+03	2.4E+01	2.9E+03	2.0E+03	4.4E+00	6.7E-03	1.2E-02	3.1E+03	1.6E+03		
1755154KS2L	L	634	2.0E+07	9.0E+02	2.6E+03	2.2E+01	2.7E+03	4.9E+03	4.1E+00	6.1E-03	2.6E-02	7.7E+03	3.5E+03		
1755155KS2L	L	662	2.0E+07	7.6E+04	2.2E+05	1.9E+03	2.3E+05	2.1E+05	3.5E+02	5.2E-01	1.1E+00	3.3E+05	1.5E+05		
1755156KS2L	L	392	1.7E+07	1.0E+03	1.5E+03	2.5E+01	2.9E+03	3.0E+03	4.5E+00	6.8E-03	1.8E-02	4.7E+03	2.4E+03		
1755157KS2L	L	395	1.7E+07	1.0E+03	1.5E+03	2.5E+01	2.9E+03	2.8E+03	4.5E+00	6.8E-03	1.7E-02	4.5E+03	2.3E+03		
1755158KS2L	L	592	2.0E+07	9.2E+02	2.7E+03	2.3E+01	2.8E+03	4.6E+03	4.2E+00	6.3E-03	2.5E-02	7.2E+03	3.2E+03		
1755159KS2L	L	679	2.0E+07	9.4E+04	2.7E+05	2.3E+03	2.8E+05	1.4E+05	4.3E+02	6.4E-01	7.3E-01	2.2E+05	9.7E+04		
1755160KS2L	L	473	1.7E+07	1.2E+03	1.9E+03	3.2E+01	3.7E+03	2.9E+03	5.8E+00	8.8E-03	1.8E-02	4.6E+03	2.3E+03		
1755161KS2L	L	399	1.7E+07	1.3E+03	1.8E+03	3.0E+01	3.5E+03	2.3E+03	5.4E+00	8.2E-03	1.4E-02	3.7E+03	1.8E+03		
1755162KS2L	L	648	2.0E+07	7.9E+04	2.3E+05	2.0E+03	2.4E+05	1.4E+05	3.6E+02	5.4E-01	7.0E-01	2.1E+05	9.3E+04		
1755163KS2L	L	550	1.3E+07	1.5E+04	1.1E+04	3.5E+02	4.0E+04	2.2E+03	6.4E+01	9.7E-02	1.5E-02	3.5E+03	2.0E+03		
1755164KS2L	L	400	1.7E+07	1.2E+03	1.7E+03	2.7E+01	3.2E+03	2.3E+03	5.0E+00	7.6E-03	1.4E-02	3.6E+03	1.8E+03		
1755165KS2L	L	394	1.7E+07	1.0E+03	1.5E+03	2.5E+01	2.9E+03	3.1E+03	4.5E+00	6.8E-03	1.9E-02	5.0E+03	2.5E+03		
1755166KS2L	L	483	1.7E+07	1.4E+03	2.0E+03	3.2E+01	3.8E+03	3.2E+03	5.9E+00	8.9E-03	2.0E-02	5.1E+03	2.6E+03		
1755167KS2L	L	612	1.7E+07	1.7E+03	2.6E+03	4.2E+01	4.9E+03	4.8E+03	7.7E+00	1.2E-02	2.9E-02	7.6E+03	3.8E+03		
1755168KS2L	L	483	1.7E+07	1.6E+03	2.4E+03	3.9E+01	4.5E+03	3.0E+03	7.1E+00	1.1E-02	1.8E-02	4.7E+03	2.4E+03		
1755169KS2L	L	387	1.7E+07	9.8E+02	1.5E+03	2.4E+01	2.9E+03	2.8E+03	4.4E+00	6.7E-03	1.7E-02	4.4E+03	2.2E+03		
1755170KS2L	L	593	1.7E+07	2.2E+04	3.3E+04	5.3E+02	6.3E+04	7.6E+04	9.8E+01	1.5E-01	4.6E-01	1.3E+05	6.1E+04		
1755171KS2L	L	598	2.0E+07	8.6E+02	2.5E+03	2.1E+01	2.6E+03	3.7E+03	3.9E+00	5.9E-03	2.0E-02	5.9E+03	2.7E+03		
1755172KS2L	L	459	1.7E+07	1.3E+03	1.9E+03	3.1E+01	3.6E+03	2.1E+03	5.6E+00	8.5E-03	1.9E-02	4.9E+03	2.5E+03		
1755173KS2L	L	386	1.7E+07	9.8E+02	1.5E+03	2.4E+01	2.9E+03	2.2E+03	4.4E+00	6.7E-03	1.4E-02	3.5E+03	1.8E+03		
1755174KS2L	L	592	2.0E+07	5.8E+04	1.7E+05	1.5E+03	1.8E+05	1.1E+05	2.7E+02	4.0E-01	5.8E-01	1.8E+05	7.7E+04		
1755175KS2L	L	668	2.0E+07	1.2E+05	3.5E+05	3.0E+03	3.6E+05	7.1E+04	5.4E+02	8.2E-01	3.8E-01	1.2E+05	5.1E+04		
1755176KS2L	L	547	1.3E+07	2.9E+03	2.3E+03	7.0E+01	8.0E+03	3.6E+03	1.3E+01	2.0E-02	2.5E-02	5.8E+03	3.3E+03		
1755177KS2L	L	474	1.7E+07	1.3E+03	2.0E+03	3.2E+01	3.7E+03	2.2E+03	5.8E+00	8.8E-03	1.3E-02	3.4E+03	1.7E+03		
1755178KS2L	L	452	2.0E+07	1.3E+05	3.5E+05	3.0E+03	3.7E+05	7.5E+03	5.5E+02	8.4E-01	4.0E-02	1.2E+04	5.3E+03		
1755179KS2L	L	565	1.7E+07	1.6E+03	2.3E+03	3.8E+01	4.4E+03	3.8E+03	6.9E+00	1.1E-02	2.3E-02	6.0E+03	3.0E+03		
1755180KS2L	L	626	2.0E+07	8.8E+02	2.6E+03	2.2E+01	2.6E+03	4.2E+03	4.0E+00	6.0E-03	2.3E-02	6.6E+03	3.0E+03		
1755181KS2L	L	471	1.7E+07	1.4E+03	2.1E+03	3.4E+01	4.0E+03	2.6E+03	6.3E+00	9.5E-03	1.6E-02	4.1E+03	2.1E+03		
1755182KS2L	L	442	2.0E+07	5.0E+04	1.5E+05	1.2E+03	1.5E+05	2.0E+04	2.3E+02	3.4E-01	1.1E-01	3.2E+04	1.5E+04		
1755183KS2L	L	478	1.7E+07	1.3E+03	2.0E+03	3.2E+01	3.8E+03	2.9E+03	5.9E+00	8.9E-03	1.8E-02	4.6E+03	2.3E+03		
1755184KS2L	L	690	2.0E+07	9.8E+02	2.8E+03	2.4E+01	3.0E+03	6.1E+03	4.4E+00	6.7E-03	3.3E-02	9.7E+03	4.3E+03		

整理番号	廃棄物に含まれる放射性物質の種類ごとの放射能濃度 (Bq/t)											Cs-137	I-129	全α	号機	放射性廃棄物を示す標識
	H-3	C-14	Co-60	Ni-59	Ni-63	Sr-90	Nb-94	Tc-99	I-129	Cs-137	全α					
1755145KS2L	3.9E+07	1.8E+06	2.7E+06	4.4E+04	5.1E+06	9.5E+04	8.0E+03	1.3E+01	5.7E-01	1.6E+05	7.6E+04	0	P			
1755146KS2L	2.2E+07	5.4E+03	4.1E+03	1.3E+02	1.5E+04	6.1E+03	2.4E+01	3.7E-02	4.2E-02	9.8E+03	5.5E+03	0	P			
1755147KS2L	2.2E+07	5.8E+03	4.5E+03	1.5E+02	1.7E+04	4.6E+03	2.6E+01	4.0E-02	3.1E-02	7.3E+03	4.1E+03	0	P			
1755148KS2L	3.6E+07	2.7E+03	4.1E+03	6.6E+01	7.8E+03	7.1E+03	1.3E+01	1.9E-02	4.3E-02	1.2E+04	5.7E+03	0	P			
1755149KS2L	4.4E+07	8.3E+03	1.3E+04	2.0E+02	2.4E+04	6.2E+03	3.7E+01	5.6E-02	3.8E-02	9.9E+03	5.0E+03	0	P			
1755150KS2L	2.4E+07	5.3E+03	4.1E+03	1.3E+02	1.5E+04	7.5E+03	2.4E+01	3.6E-02	5.1E-02	1.3E+04	6.8E+03	0	P			
1755151KS2L	2.9E+07	1.5E+03	4.2E+03	3.6E+01	4.4E+03	7.4E+03	6.6E+00	1.0E-02	4.0E-02	1.2E+04	5.3E+03	0	P			
1755152KS2L	3.6E+07	1.1E+04	1.6E+04	2.6E+02	3.1E+04	2.9E+03	4.8E+01	7.3E-02	1.7E-02	4.5E+04	2.3E+03	0	P			
1755153KS2L	4.4E+07	2.6E+03	3.8E+03	6.2E+01	7.3E+03	5.0E+03	1.2E+01	1.8E-02	3.1E-02	8.0E+03	4.0E+03	0	P			
1755154KS2L	3.2E+07	1.5E+03	4.1E+03	3.5E+01	4.2E+03	7.6E+03	6.4E+00	9.6E-03	4.1E-02	1.3E+04	5.4E+03	0	P			
1755155KS2L	3.1E+07	1.2E+05	3.3E+05	2.8E+03	3.4E+05	3.1E+05	5.2E+02	7.8E-01	1.7E+00	4.9E+05	2.2E+05	0	P			
1755156KS2L	4.4E+07	2.6E+03	3.8E+03	6.2E+01	7.3E+03	7.5E+03	1.2E+01	1.8E-02	4.5E-02	1.2E+04	6.0E+03	0	P			
1755157KS2L	4.3E+07	2.6E+03	3.8E+03	6.2E+01	7.3E+03	7.1E+03	1.2E+01	1.8E-02	4.3E-02	1.2E+04	5.7E+03	0	P			
1755158KS2L	3.4E+07	1.6E+03	4.5E+03	3.8E+01	4.7E+03	7.7E+03	7.0E+00	1.1E-02	4.1E-02	1.3E+04	5.5E+03	0	P			
1755159KS2L	3.0E+07	1.4E+05	4.0E+05	3.4E+03	4.1E+05	2.1E+05	6.2E+02	9.4E-01	1.1E+00	3.2E+05	1.5E+05	0	P			
1755160KS2L	3.6E+07	2.7E+03	4.1E+03	6.6E+01	7.8E+03	6.1E+03	1.3E+01	1.9E-02	3.7E-02	9.7E+03	4.9E+03	0	P			
1755161KS2L	4.3E+07	3.0E+03	4.5E+03	7.3E+01	8.6E+03	5.7E+03	1.4E+01	2.1E-02	3.5E-02	9.1E+03	4.6E+03	0	P			
1755162KS2L	3.1E+07	1.3E+05	3.5E+05	3.0E+03	3.6E+05	2.1E+05	5.5E+02	8.3E-01	1.1E+00	3.3E+05	1.5E+05	0	P			
1755163KS2L	2.4E+07	2.6E+04	2.0E+04	6.3E+02	7.2E+04	3.9E+03	1.2E+02	1.8E-01	2.7E-02	6.2E+03	3.5E+03	0	P			
1755164KS2L	4.3E+07	2.8E+03	4.1E+03	6.8E+01	8.0E+03	5.7E+03	1.3E+01	1.9E-02	3.4E-02	9.0E+03	4.5E+03	0	P			
1755165KS2L	4.3E+07	2.6E+03	3.8E+03	6.2E+01	7.3E+03	7.8E+03	1.2E+01	1.8E-02	4.7E-02	1.3E+04	6.3E+03	0	P			
1755166KS2L	3.5E+07	2.7E+03	4.1E+03	6.6E+01	7.8E+03	6.6E+03	1.3E+01	1.9E-02	4.0E-02	1.1E+04	5.3E+03	0	P			
1755167KS2L	2.8E+07	2.8E+03	4.2E+03	6.8E+01	8.0E+03	7.7E+03	1.3E+01	1.9E-02	4.7E-02	1.3E+04	6.2E+03	0	P			
1755168KS2L	3.5E+07	3.3E+03	4.9E+03	7.9E+01	9.3E+03	6.1E+03	1.5E+01	2.3E-02	3.7E-02	9.7E+03	4.8E+03	0	P			
1755169KS2L	4.4E+07	2.6E+03	3.8E+03	6.2E+01	7.3E+03	7.0E+03	1.2E+01	1.8E-02	4.3E-02	1.2E+04	5.6E+03	0	P			
1755170KS2L	2.9E+07	3.7E+04	5.5E+04	8.9E+02	1.1E+05	1.3E+05	1.7E+02	2.5E-01	7.7E-01	2.1E+05	1.1E+05	0	P			
1755171KS2L	3.4E+07	1.5E+03	4.2E+03	3.5E+01	4.3E+03	6.5E+03	6.5E+00	9.8E-03	3.4E-02	9.9E+03	4.4E+03	0	P			
1755172KS2L	3.7E+07	2.8E+03	4.1E+03	6.7E+01	7.8E+03	6.6E+03	1.3E+01	1.9E-02	4.0E-02	1.1E+04	5.3E+03	0	P			
1755173KS2L	4.4E+07	2.6E+03	3.8E+03	6.2E+01	7.3E+03	5.7E+03	1.2E+01	1.8E-02	3.4E-02	9.1E+03	4.5E+03	0	P			
1755174KS2L	3.4E+07	9.8E+04	2.9E+05	2.4E+03	3.0E+05	1.9E+05	4.4E+02	6.7E-01	9.3E-01	3.0E+05	1.3E+05	0	P			
1755175KS2L	3.0E+07	1.8E+05	5.2E+05	4.4E+03	5.4E+05	1.1E+05	8.1E+02	1.3E+00	5.7E-01	1.7E+05	7.6E+04	0	P			
1755176KS2L	2.4E+07	5.3E+03	4.1E+03	1.3E+02	1.5E+04	6.6E+03	2.4E+01	3.6E-02	4.5E-02	1.1E+04	6.0E+03	0	P			
1755177KS2L	3.6E+07	2.8E+03	4.1E+03	6.7E+01	7.8E+03	4.5E+03	1.3E+01	1.9E-02	2.3E-02	7.2E+03	3.6E+03	0	P			
1755178KS2L	4.5E+07	2.7E+05	7.8E+05	6.6E+03	8.1E+05	1.7E+04	1.3E+03	1.9E+00	8.9E-02	2.7E+04	1.2E+04	0	P			
1755179KS2L	3.0E+07	2.7E+03	4.1E+03	6.6E+01	7.8E+03	6.6E+03	1.3E+01	1.9E-02	4.0E-02	1.1E+04	5.3E+03	0	P			
1755180KS2L	3.2E+07	1.4E+03	4.1E+03	3.5E+01	4.2E+03	6.6E+03	6.3E+00	9.6E-03	3.6E-02	1.1E+04	4.7E+03	0	P			
1755181KS2L	3.6E+07	3.0E+03	4.4E+03	7.3E+01	8.5E+03	5.4E+03	1.4E+01	2.1E-02	3.3E-02	8.6E+03	4.3E+03	0	P			
1755182KS2L	4.6E+07	1.2E+05	3.2E+05	2.8E+03	3.4E+05	4.6E+04	5.1E+02	7.6E-01	2.5E-01	7.2E+04	3.2E+04	0	P			
1755183KS2L	3.6E+07	2.7E+03	4.1E+03	6.6E+01	7.8E+03	6.1E+03	1.3E+01	1.9E-02	3.7E-02	9.7E+03	4.8E+03	0	P			
1755184KS2L	2.9E+07	1.5E+03	4.1E+03	3.5E+01	4.3E+03	8.8E+03	6.4E+00	9.7E-03	4.8E-02	1.5E+04	6.3E+03	0	P			



整理番号	固型化 材 料	容 器		有害な空隙 上部 空隙値 (cm)	表面 密度 (Bq/cm <sup>2</sup> )	表面線量 当量率 (mSv/h)	著しい 破 損	廃棄物 発 生 年月日	除去物質 の除去	収納区分
		容器 等級	圧出 表示							
1755145KS2L	R5210	Z1600	H	8	4.0E-01	6.6E-02	P	12/03/31	P	N
1755146KS2L	R5210	Z1600	H	8	4.0E-01	6.6E-02	P	07/03/31	P	N
1755147KS2L	R5210	Z1600	H	8	4.0E-01	6.6E-02	P	07/03/31	P	N
1755148KS2L	R5210	Z1600	H	8	4.0E-01	6.7E-02	P	12/03/31	P	N
1755149KS2L	R5210	Z1600	H	8	4.0E-01	6.7E-02	P	12/03/31	P	N
1755150KS2L	R5210	Z1600	H	8	4.0E-01	6.7E-02	P	07/03/31	P	N
1755151KS2L	R5210	Z1600	H	8	4.0E-01	6.7E-02	P	15/03/31	P	N
1755152KS2L	R5210	Z1600	H	8	4.0E-01	6.7E-02	P	12/03/31	P	N
1755153KS2L	R5210	Z1600	H	8	4.0E-01	6.7E-02	P	12/03/31	P	N
1755154KS2L	R5210	Z1600	H	8	4.0E-01	6.7E-02	P	15/03/31	P	N
1755155KS2L	R5210	Z1600	H	8	4.0E-01	6.7E-02	P	15/03/31	P	N
1755156KS2L	R5210	Z1600	H	8	4.0E-01	6.7E-02	P	12/03/31	P	N
1755157KS2L	R5210	Z1600	H	8	4.0E-01	6.7E-02	P	12/03/31	P	N
1755158KS2L	R5210	Z1600	H	8	4.0E-01	6.7E-02	P	15/03/31	P	N
1755159KS2L	R5210	Z1600	H	8	4.0E-01	6.7E-02	P	15/03/31	P	N
1755160KS2L	R5210	Z1600	H	8	4.0E-01	6.7E-02	P	12/03/31	P	N
1755161KS2L	R5210	Z1600	H	8	4.0E-01	6.7E-02	P	12/03/31	P	N
1755162KS2L	R5210	Z1600	H	8	4.0E-01	6.7E-02	P	15/03/31	P	N
1755163KS2L	R5210	Z1600	H	8	4.0E-01	6.7E-02	P	07/03/31	P	N
1755164KS2L	R5210	Z1600	H	8	4.0E-01	6.7E-02	P	12/03/31	P	N
1755165KS2L	R5210	Z1600	H	8	4.0E-01	6.7E-02	P	12/03/31	P	N
1755166KS2L	R5210	Z1600	H	8	4.0E-01	6.7E-02	P	12/03/31	P	N
1755167KS2L	R5210	Z1600	H	8	4.0E-01	6.7E-02	P	12/03/31	P	N
1755168KS2L	R5210	Z1600	H	8	4.0E-01	6.7E-02	P	12/03/31	P	N
1755169KS2L	R5210	Z1600	H	8	4.0E-01	6.7E-02	P	12/03/31	P	N
1755170KS2L	R5210	Z1600	H	8	4.0E-01	6.7E-02	P	12/03/31	P	N
1755171KS2L	R5210	Z1600	H	8	4.0E-01	6.7E-02	P	15/03/31	P	N
1755172KS2L	R5210	Z1600	H	8	4.0E-01	6.7E-02	P	12/03/31	P	N
1755173KS2L	R5210	Z1600	H	8	4.0E-01	6.7E-02	P	12/03/31	P	N
1755174KS2L	R5210	Z1600	H	8	4.0E-01	6.7E-02	P	15/03/31	P	N
1755175KS2L	R5210	Z1600	H	8	4.0E-01	6.7E-02	P	15/03/31	P	N
1755176KS2L	R5210	Z1600	H	8	4.0E-01	6.7E-02	P	07/03/31	P	N
1755177KS2L	R5210	Z1600	H	8	4.0E-01	6.7E-02	P	12/03/31	P	N
1755178KS2L	R5210	Z1600	H	8	4.0E-01	6.7E-02	P	15/03/31	P	N
1755179KS2L	R5210	Z1600	H	8	4.0E-01	6.7E-02	P	12/03/31	P	N
1755180KS2L	R5210	Z1600	H	8	4.0E-01	6.7E-02	P	15/03/31	P	N
1755181KS2L	R5210	Z1600	H	8	4.0E-01	6.7E-02	P	12/03/31	P	N
1755182KS2L	R5210	Z1600	H	8	4.0E-01	6.7E-02	P	15/03/31	P	N
1755183KS2L	R5210	Z1600	H	8	4.0E-01	6.7E-02	P	12/03/31	P	N
1755184KS2L	R5210	Z1600	H	8	4.0E-01	6.7E-02	P	15/03/31	P	N

整理番号	放射性 廃棄物 の種類	重量 (kg)	廃棄体に含まれる放射性物質の種類ごとの放射能量(Bq)										
			H-3	C-14	Co-60	Ni-59	Ni-63	Sr-90	Nb-94	Tc-99	I-129	Cs-137	全α
1755185KS2L	L	482	1.3E+07	1.1E+04	7.8E+03	2.5E+02	2.8E+04	1.9E+03	4.6E+01	6.9E-02	1.3E-02	3.0E+03	1.7E+03
1755186KS2L	L	414	2.0E+07	1.6E+04	4.4E+04	3.7E+02	4.5E+04	1.6E+04	6.8E+01	1.1E-01	8.4E-02	2.5E+04	1.2E+04
1755187KS2L	L	527	1.3E+07	2.8E+03	2.2E+03	6.8E+01	7.7E+03	3.8E+03	1.3E+01	1.9E-02	2.6E-02	6.1E+03	3.4E+03
1755188KS2L	L	635	2.0E+07	1.4E+04	4.0E+04	3.4E+02	4.1E+04	1.3E+05	6.2E+01	9.4E-02	6.9E-01	2.1E+05	9.2E+04
1755189KS2L	L	474	1.3E+07	2.5E+03	2.0E+03	6.1E+01	6.9E+03	3.2E+03	1.2E+01	1.7E-02	2.2E-02	5.1E+03	2.9E+03
1755190KS2L	L	384	2.0E+07	8.6E+02	2.1E+03	2.1E+01	2.6E+03	1.5E+03	3.9E+00	5.9E-03	7.7E-03	2.3E+03	1.1E+03
1755191KS2L	L	515	2.0E+07	7.3E+02	2.1E+03	1.8E+01	2.2E+03	3.5E+03	3.3E+00	5.0E-03	1.9E-02	5.5E+03	2.5E+03
1755192KS2L	L	773	2.0E+07	1.3E+03	3.5E+03	3.0E+01	3.7E+03	5.3E+03	5.5E+00	8.4E-03	2.9E-02	8.4E+03	3.8E+03
1755193KS2L	L	499	1.7E+07	6.5E+03	9.6E+03	1.6E+02	1.9E+04	2.4E+03	2.9E+01	4.4E-02	1.5E-02	3.8E+03	1.9E+03
1755194KS2L	L	403	2.0E+07	4.9E+05	1.4E+06	1.2E+04	1.5E+06	1.9E+04	2.2E+03	3.4E+00	9.9E-02	3.0E+04	1.4E+04
1755195KS2L	L	517	1.7E+07	1.6E+03	2.3E+03	3.7E+01	4.4E+03	4.5E+03	6.9E+00	1.1E-02	2.7E-02	7.2E+03	3.6E+03
1755196KS2L	L	687	2.0E+07	1.3E+05	3.6E+05	3.1E+03	3.8E+05	3.0E+04	5.7E+02	8.6E-01	1.6E-01	4.8E+04	2.2E+04
1755197KS2L	L	403	2.0E+07	8.7E+04	2.5E+05	2.2E+03	2.6E+05	1.3E+04	3.9E+02	5.9E-01	7.0E-02	2.1E+04	9.2E+03
1755198KS2L	L	381	1.7E+07	1.1E+03	1.6E+03	2.6E+01	3.0E+03	2.2E+03	4.7E+00	7.2E-03	1.3E-02	3.4E+03	1.7E+03
1755199KS2L	L	506	1.7E+07	1.7E+03	2.5E+03	4.0E+01	4.8E+03	4.1E+03	7.4E+00	1.2E-02	2.5E-02	6.5E+03	3.3E+03
1755200KS2L	L	631	1.7E+07	7.6E+05	1.2E+06	1.9E+04	2.2E+06	2.4E+05	3.5E+03	5.2E+00	1.4E+00	3.7E+05	1.9E+05
1755201KS2L	L	493	1.7E+07	1.4E+03	2.0E+03	3.3E+01	3.8E+03	3.9E+03	6.0E+00	9.0E-03	2.0E-02	5.2E+03	2.6E+03
1755202KS2L	L	483	1.7E+07	1.4E+03	2.0E+03	3.2E+01	3.8E+03	3.9E+03	5.9E+00	9.0E-03	2.4E-02	6.2E+03	3.1E+03
1755203KS2L	L	529	1.7E+07	1.6E+03	2.4E+03	3.9E+01	4.5E+03	3.8E+03	7.1E+00	1.1E-02	2.3E-02	6.0E+03	3.0E+03
1755204KS2L	L	550	1.7E+07	1.5E+03	2.2E+03	3.7E+01	4.3E+03	3.3E+03	6.7E+00	1.1E-02	2.0E-02	5.3E+03	2.7E+03
1755205KS2L	L	488	1.7E+07	1.4E+03	2.0E+03	3.3E+01	3.8E+03	2.2E+03	6.0E+00	9.0E-03	1.4E-02	3.5E+03	1.8E+03
1755206KS2L	L	481	1.7E+07	1.3E+03	2.0E+03	3.2E+01	3.8E+03	3.7E+03	5.9E+00	8.9E-03	2.2E-02	5.8E+03	2.9E+03
1755207KS2L	L	505	1.7E+07	1.5E+03	2.3E+03	3.7E+01	4.3E+03	3.1E+03	6.7E+00	1.1E-02	1.9E-02	4.9E+03	2.5E+03
1755208KS2L	L	573	1.3E+07	3.0E+03	2.3E+03	7.3E+01	8.3E+03	4.1E+03	1.4E+01	2.1E-02	2.8E-02	6.5E+03	3.7E+03
1755209KS2L	L	494	1.7E+07	1.4E+03	2.0E+03	3.3E+01	3.9E+03	3.0E+03	6.0E+00	9.1E-03	1.8E-02	4.8E+03	2.4E+03
1755210KS2L	L	476	1.7E+07	1.3E+03	2.0E+03	3.2E+01	3.7E+03	3.8E+03	5.8E+00	8.8E-03	2.3E-02	6.1E+03	3.1E+03
1755211KS2L	L	564	1.3E+07	3.0E+03	2.3E+03	7.2E+01	8.2E+03	3.7E+03	1.4E+01	2.1E-02	2.6E-02	6.0E+03	3.4E+03
1755212KS2L	L	569	1.3E+07	3.0E+03	2.4E+03	7.4E+01	8.4E+03	4.6E+03	1.4E+01	2.1E-02	3.1E-02	7.3E+03	4.1E+03
1755213KS2L	L	489	1.7E+07	1.7E+03	2.6E+03	4.2E+01	4.9E+03	3.6E+03	7.7E+00	1.2E-02	1.8E-02	4.7E+03	2.4E+03
1755214KS2L	L	475	1.7E+07	1.3E+03	1.9E+03	3.2E+01	3.7E+03	3.6E+03	5.8E+00	8.7E-03	2.2E-02	5.7E+03	2.9E+03
1755215KS2L	L	528	2.0E+07	7.4E+02	2.1E+03	1.8E+01	2.2E+03	3.5E+03	3.3E+00	5.0E-03	1.9E-02	5.5E+03	2.5E+03
1755216KS2L	L	699	2.0E+07	3.3E+04	9.3E+04	7.9E+02	9.6E+04	2.3E+05	1.5E+02	2.2E-01	1.3E+00	3.6E+05	1.6E+05
1755217KS2L	L	476	1.7E+07	1.3E+03	2.0E+03	3.2E+01	3.8E+03	3.2E+03	5.9E+00	8.9E-03	1.9E-02	5.1E+03	2.6E+03
1755218KS2L	L	472	1.7E+07	5.0E+03	7.4E+03	1.3E+02	1.5E+04	2.3E+03	2.3E+01	3.4E-02	1.4E-02	3.7E+03	1.9E+03
1755219KS2L	L	490	1.7E+07	6.0E+03	8.9E+03	1.5E+02	1.8E+04	1.9E+03	2.7E+01	4.1E-02	1.2E-02	3.0E+03	1.5E+03
1755220KS2L	L	646	2.0E+07	6.5E+04	1.9E+05	1.6E+03	2.0E+05	1.8E+05	3.0E+02	4.5E-01	9.3E-01	2.8E+05	1.3E+05
1755221KS2L	L	475	1.7E+07	1.3E+03	1.9E+03	3.2E+01	3.7E+03	3.2E+03	5.8E+00	8.8E-03	1.9E-02	5.0E+03	2.5E+03
1755222KS2L	L	413	1.7E+07	2.5E+05	3.6E+05	5.9E+03	7.0E+05	1.8E+04	1.1E+03	1.7E+00	1.1E-01	2.8E+04	1.4E+04
1755223KS2L	L	481	1.7E+07	1.3E+03	2.0E+03	3.2E+01	3.8E+03	4.4E+03	5.9E+00	8.9E-03	2.7E-02	7.0E+03	3.5E+03
1755224KS2L	L	638	1.7E+07	1.8E+03	2.6E+03	4.3E+01	5.1E+03	3.9E+03	7.9E+00	1.2E-02	2.4E-02	6.3E+03	3.1E+03

整理番号	廃棄体に含まれる放射性物質の種類ごとの放射能濃度(Bq/t)											号機	放射性廃棄物を示す標識
	H-3	C-14	Co-60	Ni-59	Ni-63	Sr-90	Nb-94	Tc-99	I-129	Cs-137	全α		
1755188KS2L	2.7E+07	2.1E+04	1.7E+04	5.2E+02	5.9E+04	3.9E+03	9.5E+01	1.5E-01	2.6E-02	6.2E+03	3.5E+03	0	P
1755186KS2L	4.9E+07	3.7E+04	1.1E+05	8.9E+02	1.1E+05	3.8E+04	1.7E+02	2.5E-01	2.1E-01	6.1E+04	2.7E+04	0	P
1755187KS2L	2.5E+07	5.3E+03	4.1E+03	1.3E+02	1.5E+04	7.1E+03	2.4E+01	3.6E-02	4.9E-02	1.2E+04	6.4E+03	0	P
1755188KS2L	3.2E+07	2.2E+04	6.2E+04	5.3E+02	6.4E+04	2.1E+05	9.7E+01	1.5E-01	1.1E+00	3.3E+05	1.5E+05	0	P
1755189KS2L	2.7E+07	5.3E+03	4.1E+03	1.3E+02	1.5E+04	3.8E+03	2.4E+01	3.6E-02	4.5E-02	1.1E+04	6.0E+03	0	P
1755190KS2L	5.3E+07	2.3E+03	6.5E+03	5.5E+01	6.7E+03	6.8E+03	1.1E+01	1.6E-02	2.0E-02	6.0E+03	2.7E+03	0	P
1755191KS2L	3.9E+07	1.5E+03	4.1E+03	3.5E+01	4.2E+03	6.7E+03	6.4E+00	9.6E-03	3.6E-02	1.1E+04	4.8E+03	0	P
1755192KS2L	2.6E+07	1.6E+03	4.6E+03	3.9E+01	4.7E+03	6.8E+03	7.1E+00	1.1E-02	3.7E-02	1.1E+04	4.9E+03	0	P
1755193KS2L	3.4E+07	1.3E+04	2.0E+04	3.2E+02	3.8E+04	4.8E+03	5.8E+01	8.8E-02	2.9E-02	7.6E+03	3.8E+03	0	P
1755194KS2L	5.0E+07	1.3E+06	3.5E+06	3.0E+04	3.6E+06	4.6E+04	5.5E+03	8.3E+00	2.5E-01	7.3E+04	3.3E+04	0	P
1755195KS2L	3.3E+07	3.0E+03	4.4E+03	7.2E+01	8.5E+03	8.6E+03	1.4E+01	2.0E-02	5.2E-02	1.4E+04	6.9E+03	0	P
1755196KS2L	3.0E+07	1.9E+05	5.3E+05	4.5E+03	5.5E+05	4.4E+04	8.3E+02	1.3E+00	2.4E-01	6.9E+04	3.1E+04	0	P
1755197KS2L	5.0E+07	2.2E+05	6.2E+05	5.3E+03	6.4E+05	3.3E+04	9.7E+02	1.5E+00	1.8E-01	5.2E+04	2.3E+04	0	P
1755198KS2L	4.5E+07	2.8E+03	4.1E+03	6.7E+01	7.9E+03	5.6E+03	1.3E+01	1.9E-02	3.4E-02	8.9E+03	4.5E+03	0	P
1755199KS2L	3.4E+07	3.3E+03	4.9E+03	8.0E+01	9.4E+03	8.0E+03	1.5E+01	2.3E-02	4.8E-02	1.3E+04	6.4E+03	0	P
1755200KS2L	2.7E+07	1.3E+06	1.8E+06	3.0E+04	3.5E+06	3.7E+05	5.5E+03	8.3E+00	2.3E+00	5.9E+05	3.0E+05	0	P
1755201KS2L	3.5E+07	2.7E+03	4.0E+03	6.6E+01	7.7E+03	6.6E+03	1.3E+01	1.9E-02	4.0E-02	1.1E+04	5.3E+03	0	P
1755202KS2L	3.5E+07	2.7E+03	4.0E+03	6.6E+01	7.8E+03	8.0E+03	1.3E+01	1.9E-02	4.9E-02	1.3E+04	6.4E+03	0	P
1755203KS2L	3.2E+07	3.0E+03	4.4E+03	7.2E+01	8.5E+03	7.1E+03	1.4E+01	2.1E-02	4.3E-02	1.2E+04	5.7E+03	0	P
1755204KS2L	3.1E+07	2.7E+03	4.0E+03	6.6E+01	7.8E+03	6.0E+03	1.3E+01	1.9E-02	3.7E-02	9.6E+03	4.8E+03	0	P
1755205KS2L	3.5E+07	2.7E+03	4.1E+03	6.6E+01	7.8E+03	4.5E+03	1.3E+01	1.9E-02	2.7E-02	7.2E+03	3.6E+03	0	P
1755206KS2L	3.6E+07	2.7E+03	4.1E+03	6.6E+01	7.8E+03	7.5E+03	1.3E+01	1.9E-02	4.6E-02	1.3E+04	6.0E+03	0	P
1755207KS2L	3.4E+07	3.0E+03	4.4E+03	7.2E+01	8.5E+03	6.0E+03	1.4E+01	2.1E-02	3.7E-02	9.6E+03	4.8E+03	0	P
1755208KS2L	2.3E+07	5.2E+03	4.0E+03	1.3E+02	1.5E+04	7.1E+03	2.4E+01	3.6E-02	4.8E-02	1.2E+04	6.4E+03	0	P
1755209KS2L	3.5E+07	2.7E+03	4.1E+03	6.6E+01	7.8E+03	6.0E+03	1.3E+01	1.9E-02	3.7E-02	9.7E+03	4.8E+03	0	P
1755210KS2L	3.6E+07	2.7E+03	4.1E+03	6.6E+01	7.8E+03	8.0E+03	1.3E+01	1.9E-02	4.8E-02	1.3E+04	6.4E+03	0	P
1755211KS2L	2.3E+07	5.3E+03	4.1E+03	1.3E+02	1.5E+04	8.0E+03	2.4E+01	3.6E-02	4.5E-02	1.1E+04	6.0E+03	0	P
1755212KS2L	2.3E+07	5.3E+03	4.1E+03	1.3E+02	1.5E+04	8.0E+03	2.4E+01	3.6E-02	5.5E-02	1.3E+04	7.2E+03	0	P
1755213KS2L	3.5E+07	3.5E+03	5.2E+03	8.5E+01	1.0E+04	6.0E+03	1.6E+01	2.4E-02	3.6E-02	9.6E+03	4.8E+03	0	P
1755214KS2L	3.6E+07	2.7E+03	4.0E+03	6.6E+01	7.7E+03	7.5E+03	1.3E+01	1.9E-02	4.5E-02	1.2E+04	6.0E+03	0	P
1755215KS2L	3.8E+07	1.4E+03	4.0E+03	3.4E+01	4.2E+03	6.6E+03	6.3E+00	9.5E-03	3.5E-02	1.1E+04	4.7E+03	0	P
1755216KS2L	2.9E+07	4.6E+04	1.4E+05	1.2E+03	1.4E+05	3.3E+05	2.1E+02	3.2E-01	1.8E+00	5.2E+05	2.3E+05	0	P
1755217KS2L	3.6E+07	2.8E+03	4.1E+03	6.7E+01	7.9E+03	6.7E+03	1.3E+01	1.9E-02	4.0E-02	1.1E+04	5.3E+03	0	P
1755218KS2L	3.6E+07	1.1E+04	1.6E+04	2.6E+02	3.1E+04	4.8E+03	4.8E+01	7.3E-02	2.9E-02	7.7E+03	3.9E+03	0	P
1755219KS2L	3.5E+07	1.3E+04	1.9E+04	3.0E+02	3.6E+04	3.9E+03	5.5E+01	8.4E-02	2.3E-02	6.2E+03	3.1E+03	0	P
1755220KS2L	3.1E+07	1.1E+05	2.9E+05	2.5E+03	3.0E+05	2.7E+05	4.6E+02	6.9E-01	1.5E+00	4.3E+05	1.9E+05	0	P
1755221KS2L	3.6E+07	2.7E+03	4.0E+03	6.6E+01	7.8E+03	6.6E+03	1.3E+01	1.9E-02	4.0E-02	1.1E+04	5.3E+03	0	P
1755222KS2L	4.1E+07	5.9E+05	8.7E+05	1.5E+04	1.7E+06	4.2E+04	2.7E+03	4.0E+00	2.5E-01	6.8E+04	3.4E+04	0	P
1755223KS2L	3.6E+07	2.7E+03	4.1E+03	6.6E+01	7.8E+03	9.0E+03	1.3E+01	1.9E-02	5.5E-02	1.5E+04	7.2E+03	0	P
1755224KS2L	2.7E+07	2.8E+03	4.1E+03	6.7E+01	7.9E+03	6.1E+03	1.3E+01	1.9E-02	3.7E-02	9.8E+03	4.9E+03	0	P

整理番号	固型化 材 料	容 器		有害な空隙		表面 密度 (Bq/cm <sup>2</sup> )	表面線量 当量率 (mSv/h)	著しい 破 損	廃棄物 発 生 年月日	除去物質 の除去	収納区分
		容器	等級	圧出 表示	上部 空隙値 (cm)						
1755185KS2L	R5210	Z1600	H	-	8	4.0E-01	6.7E-02	P	07/03/31	P	N
1755186KS2L	R5210	Z1600	H	-	8	4.0E-01	6.7E-02	P	15/03/31	P	B
1755187KS2L	R5210	Z1600	H	-	8	4.0E-01	6.7E-02	P	07/03/31	P	N
1755188KS2L	R5210	Z1600	H	-	8	4.0E-01	6.7E-02	P	15/03/31	P	N
1755189KS2L	R5210	Z1600	H	-	8	4.0E-01	6.7E-02	P	07/03/31	P	N
1755190KS2L	R5210	Z1600	H	-	8	4.0E-01	6.7E-02	P	15/03/31	P	N
1755191KS2L	R5210	Z1600	H	-	8	4.0E-01	6.7E-02	P	15/03/31	P	N
1755192KS2L	R5210	Z1600	H	-	8	4.0E-01	6.7E-02	P	15/03/31	P	N
1755193KS2L	R5210	Z1600	H	-	8	4.0E-01	6.7E-02	P	12/03/31	P	N
1755194KS2L	R5210	Z1600	H	-	8	4.0E-01	6.7E-02	P	15/03/31	P	N
1755195KS2L	R5210	Z1600	H	-	8	4.0E-01	6.7E-02	P	12/03/31	P	N
1755196KS2L	R5210	Z1600	H	-	8	4.0E-01	6.7E-02	P	15/03/31	P	N
1755197KS2L	R5210	Z1600	H	-	8	4.0E-01	6.7E-02	P	15/03/31	P	N
1755198KS2L	R5210	Z1600	H	-	8	4.0E-01	6.7E-02	P	12/03/31	P	N
1755199KS2L	R5210	Z1600	H	-	8	4.0E-01	6.7E-02	P	12/03/31	P	N
1755200KS2L	R5210	Z1600	H	-	8	4.0E-01	6.7E-02	P	12/03/31	P	N
1755201KS2L	R5210	Z1600	H	-	8	4.0E-01	6.7E-02	P	12/03/31	P	N
1755202KS2L	R5210	Z1600	H	-	8	4.0E-01	6.7E-02	P	12/03/31	P	N
1755203KS2L	R5210	Z1600	H	-	8	4.0E-01	6.7E-02	P	12/03/31	P	N
1755204KS2L	R5210	Z1600	H	-	8	4.0E-01	6.7E-02	P	12/03/31	P	N
1755205KS2L	R5210	Z1600	H	-	8	4.0E-01	6.7E-02	P	12/03/31	P	N
1755206KS2L	R5210	Z1600	H	-	8	4.0E-01	6.7E-02	P	12/03/31	P	N
1755207KS2L	R5210	Z1600	H	-	8	4.0E-01	6.7E-02	P	12/03/31	P	N
1755208KS2L	R5210	Z1600	H	-	8	4.0E-01	6.7E-02	P	07/03/31	P	N
1755209KS2L	R5210	Z1600	H	-	8	4.0E-01	6.7E-02	P	12/03/31	P	N
1755210KS2L	R5210	Z1600	H	-	8	4.0E-01	6.7E-02	P	12/03/31	P	N
1755211KS2L	R5210	Z1600	H	-	8	4.0E-01	6.7E-02	P	07/03/31	P	N
1755212KS2L	R5210	Z1600	H	-	8	4.0E-01	6.7E-02	P	07/03/31	P	N
1755213KS2L	R5210	Z1600	H	-	8	4.0E-01	6.7E-02	P	12/03/31	P	N
1755214KS2L	R5210	Z1600	H	-	8	4.0E-01	6.7E-02	P	12/03/31	P	N
1755215KS2L	R5210	Z1600	H	-	8	4.0E-01	6.7E-02	P	15/03/31	P	N
1755216KS2L	R5210	Z1600	H	-	8	4.0E-01	6.7E-02	P	15/03/31	P	N
1755217KS2L	R5210	Z1600	H	-	8	4.0E-01	6.7E-02	P	12/03/31	P	N
1755218KS2L	R5210	Z1600	H	-	8	4.0E-01	6.7E-02	P	12/03/31	P	N
1755219KS2L	R5210	Z1600	H	-	8	4.0E-01	6.7E-02	P	12/03/31	P	N
1755220KS2L	R5210	Z1600	H	-	8	4.0E-01	6.7E-02	P	15/03/31	P	N
1755221KS2L	R5210	Z1600	H	-	8	4.0E-01	6.7E-02	P	12/03/31	P	N
1755222KS2L	R5210	Z1600	H	-	8	4.0E-01	6.7E-02	P	12/03/31	P	N
1755223KS2L	R5210	Z1600	H	-	8	4.0E-01	6.7E-02	P	12/03/31	P	N
1755224KS2L	R5210	Z1600	H	-	8	4.0E-01	6.7E-02	P	12/03/31	P	N

整理番号	放射性 廃棄物 の種類	重量 (kg)	廃棄体に含まれる放射性物質の種類ごとの放射能量(Bq)											
			H-3	C-14	Co-60	Ni-59	Ni-63	Sr-90	Nb-94	Tc-99	I-129	Cs-137	全α	
1755225KS2L	L	485	1.7E+07	1.6E+03	2.3E+03	3.8E+01	4.5E+03	3.5E+03	7.0E+00	1.1E-02	2.1E-02	5.5E+03	2.8E+03	
1755226KS2L	L	478	1.7E+07	1.3E+03	2.0E+03	3.2E+01	3.8E+03	4.2E+03	5.9E+00	8.9E-03	2.6E-02	6.7E+03	3.4E+03	
1755227KS2L	L	536	1.3E+07	2.8E+03	2.2E+03	6.8E+01	7.7E+03	2.4E+03	1.3E+01	1.9E-02	1.7E-02	3.8E+03	2.2E+03	
1755228KS2L	L	609	1.3E+07	1.8E+04	1.4E+04	4.3E+02	4.9E+04	2.1E+03	7.9E+01	1.2E-01	1.4E-02	3.4E+03	1.9E+03	
1755229KS2L	L	483	1.3E+07	2.6E+03	2.0E+03	6.2E+01	7.0E+03	4.4E+03	1.2E+01	1.8E-02	3.0E-02	7.0E+03	3.9E+03	
1755230KS2L	L	393	1.3E+07	1.3E+03	1.8E+03	5.7E+01	6.4E+03	2.4E+03	1.1E+01	1.6E-02	1.7E-02	3.9E+03	2.2E+03	
1755231KS2L	L	507	1.7E+07	2.4E+03	2.1E+03	3.4E+01	4.0E+03	3.6E+03	6.2E+00	9.4E-03	2.2E-02	5.8E+03	2.9E+03	
1755232KS2L	L	746	2.0E+07	1.1E+03	3.1E+03	2.6E+01	3.2E+03	5.8E+03	4.8E+00	7.3E-03	3.1E-02	9.2E+03	4.1E+03	
1755233KS2L	L	478	1.7E+07	1.6E+03	2.3E+03	3.8E+01	4.4E+03	2.9E+03	6.9E+00	1.1E-02	1.8E-02	4.7E+03	2.3E+03	
1755234KS2L	L	392	1.7E+07	9.9E+02	1.5E+03	2.5E+01	2.9E+03	2.0E+03	4.5E+00	6.8E-03	1.2E-02	3.2E+03	1.6E+03	
1755235KS2L	L	548	1.7E+07	1.5E+03	2.2E+03	3.6E+01	4.3E+03	3.3E+03	6.7E+00	1.1E-02	2.0E-02	5.3E+03	2.7E+03	
1755236KS2L	L	624	2.0E+07	8.9E+02	2.6E+03	2.2E+01	2.7E+03	3.4E+03	4.0E+00	6.1E-03	1.9E-02	5.4E+03	2.4E+03	
1755237KS2L	L	464	1.7E+07	1.3E+03	1.9E+03	3.2E+01	3.7E+03	2.6E+03	5.8E+00	8.8E-03	1.6E-02	4.1E+03	2.1E+03	
1755238KS2L	L	388	1.7E+07	3.1E+03	4.6E+03	7.5E+01	8.8E+03	2.3E+03	1.4E+01	2.1E-02	1.4E-02	3.6E+03	1.8E+03	
1755239KS2L	L	478	1.7E+07	1.3E+03	2.0E+03	3.2E+01	3.7E+03	3.2E+03	5.8E+00	8.8E-03	1.9E-02	5.1E+03	2.6E+03	
1755240KS2L	L	667	2.0E+07	8.1E+04	2.4E+05	2.0E+03	2.4E+05	1.2E+05	3.7E+02	5.5E-01	6.2E-01	1.9E+05	8.2E+04	
1755241KS2L	L	484	1.7E+07	1.6E+03	2.4E+03	3.9E+01	4.6E+03	3.9E+03	7.2E+00	1.1E-02	2.4E-02	6.3E+03	3.2E+03	
1755242KS2L	L	474	1.7E+07	1.3E+03	2.0E+03	3.2E+01	3.7E+03	3.2E+03	5.8E+00	8.8E-03	1.9E-02	5.1E+03	2.5E+03	
1755243KS2L	L	523	1.7E+07	1.4E+03	2.1E+03	3.4E+01	4.0E+03	3.4E+03	6.3E+00	9.5E-03	2.1E-02	5.5E+03	2.7E+03	
1755244KS2L	L	639	2.0E+07	7.7E+04	2.2E+05	1.9E+03	2.3E+05	3.4E+04	3.5E+02	5.3E-01	1.8E-01	5.4E+04	2.4E+04	
1755245KS2L	L	475	1.7E+07	1.5E+03	2.1E+03	3.5E+01	4.1E+03	3.2E+03	6.4E+00	9.7E-03	1.9E-02	5.0E+03	2.5E+03	
1755246KS2L	L	390	1.7E+07	2.4E+03	3.5E+03	5.7E+01	6.7E+03	1.8E+03	1.1E+01	1.6E-02	1.1E-02	2.9E+03	1.5E+03	
1755247KS2L	L	485	1.7E+07	1.6E+03	2.4E+03	3.9E+01	4.5E+03	3.2E+03	7.1E+00	1.1E-02	2.0E-02	5.1E+03	2.6E+03	
1755248KS2L	L	539	1.3E+07	2.9E+03	2.2E+03	6.9E+01	7.9E+03	3.6E+03	1.3E+01	2.0E-02	2.5E-02	5.7E+03	3.2E+03	
1755249KS2L	L	711	2.0E+07	1.5E+03	4.2E+03	3.6E+01	4.3E+03	4.8E+03	6.6E+00	9.9E-03	2.6E-02	7.6E+03	3.4E+03	
1755250KS2L	L	443	2.0E+07	6.4E+02	1.9E+03	1.6E+01	1.9E+03	3.3E+03	2.9E+00	4.4E-03	1.8E-02	5.2E+03	2.4E+03	
1755251KS2L	L	424	2.0E+07	1.2E+04	3.3E+04	2.8E+02	3.4E+04	1.9E+04	5.2E+01	7.8E-02	9.7E-02	2.9E+04	1.3E+04	
1755252KS2L	L	553	1.7E+07	2.5E+05	3.7E+05	6.0E+03	7.1E+05	1.3E+04	1.2E+03	1.7E+00	7.8E-02	2.1E+04	1.1E+04	
1755253KS2L	L	688	2.0E+07	3.2E+04	9.0E+04	7.6E+02	9.3E+04	1.9E+05	1.5E+02	2.2E-01	1.0E+00	3.0E+05	1.4E+05	
1755254KS2L	L	435	2.0E+07	5.0E+05	1.5E+06	1.3E+04	1.5E+06	2.2E+04	2.3E+03	3.5E+00	1.2E-01	3.5E+04	1.6E+04	
1755255KS2L	L	415	2.0E+07	4.1E+05	1.2E+06	9.8E+03	1.2E+06	1.2E+04	1.9E+03	2.8E+00	6.2E-02	1.9E+04	8.2E+03	
1755256KS2L	L	471	1.7E+07	1.3E+03	1.9E+03	3.2E+01	3.7E+03	3.2E+03	5.8E+00	8.8E-03	1.9E-02	5.0E+03	2.5E+03	
1755257KS2L	L	709	2.0E+07	1.6E+05	4.5E+05	3.9E+03	4.7E+05	3.6E+05	7.1E+02	1.1E+00	2.0E+00	5.8E+05	2.6E+05	
1755258KS2L	L	424	2.0E+07	3.3E+04	9.2E+04	7.9E+02	9.6E+04	1.8E+04	1.5E+02	2.2E-01	9.4E-02	2.8E+04	1.3E+04	
1755259KS2L	L	408	2.0E+07	1.7E+05	4.7E+05	4.0E+03	4.9E+05	1.1E+04	7.4E+02	1.2E+00	5.9E-02	1.8E+04	7.8E+03	
1755260KS2L	L	608	1.7E+07	1.7E+03	2.5E+03	4.2E+01	4.9E+03	4.1E+03	7.6E+00	1.2E-02	2.5E-02	6.6E+03	3.3E+03	
1755261KS2L	L	675	2.0E+07	9.6E+02	2.8E+03	2.4E+01	2.9E+03	3.7E+03	4.3E+00	6.5E-03	2.0E-02	5.9E+03	2.6E+03	
1755262KS2L	L	423	2.0E+07	2.0E+05	5.7E+05	4.8E+03	5.9E+05	1.4E+04	8.9E+02	1.4E+00	7.0E-02	2.1E+04	9.3E+03	
1755263KS2L	L	394	1.7E+07	1.2E+03	1.8E+03	3.0E+01	3.5E+03	2.3E+03	5.4E+00	8.2E-03	1.4E-02	3.6E+03	1.8E+03	
1755264KS2L	L	468	1.7E+07	1.7E+03	2.5E+03	4.0E+01	4.7E+03	2.9E+03	7.4E+00	1.2E-02	1.7E-02	4.6E+03	2.3E+03	

整理番号	廃棄体に含まれる放射性物質の種類ごとの放射能濃度(Bq/t)											Cs-137	全α	号機	放射性 廃棄物を 示す標識
	H-3	C-14	Co-60	Ni-59	Ni-63	Sr-90	Nb-94	Tc-99	I-129	I-129	Cs-137				
1755228KS2L	3.5E+07	3.2E+03	4.8E+03	7.8E+01	9.1E+03	7.1E+03	1.5E+01	2.2E-02	4.3E-02	1.2E+04	5.7E+03	0	P		
1755226KS2L	3.6E+07	2.8E+03	4.1E+03	6.6E+01	7.8E+03	8.7E+03	1.3E+01	1.9E-02	5.3E-02	1.4E+04	7.0E+03	0	P		
1755227KS2L	2.4E+07	5.2E+03	4.0E+03	1.3E+02	1.5E+04	4.4E+03	2.4E+01	3.6E-02	3.0E-02	7.1E+03	4.0E+03	0	P		
1755228KS2L	2.1E+07	2.9E+04	2.2E+04	7.0E+02	8.0E+04	3.4E+03	1.3E+02	2.0E-01	2.3E-02	5.5E+03	3.1E+03	0	P		
1755229KS2L	2.7E+07	5.2E+03	4.0E+03	1.3E+02	1.5E+04	9.0E+03	2.4E+01	3.6E-02	6.1E-02	1.5E+04	8.1E+03	0	P		
1755230KS2L	3.3E+07	5.9E+03	4.6E+03	1.5E+02	1.7E+04	6.1E+03	2.7E+01	4.0E-02	4.2E-02	9.9E+03	5.5E+03	0	P		
1755231KS2L	3.4E+07	2.7E+03	4.1E+03	6.6E+01	7.8E+03	7.1E+03	1.3E+01	1.9E-02	4.3E-02	1.2E+04	5.7E+03	0	P		
1755232KS2L	2.7E+07	1.5E+03	4.1E+03	3.5E+01	4.3E+03	7.7E+03	6.4E+00	9.7E-03	4.2E-02	1.3E+04	5.5E+03	0	P		
1755233KS2L	3.6E+07	3.2E+03	4.8E+03	7.8E+01	9.2E+03	6.1E+03	1.5E+01	2.2E-02	3.7E-02	9.7E+03	4.9E+03	0	P		
1755234KS2L	4.4E+07	2.6E+03	3.8E+03	6.2E+01	7.3E+03	5.0E+03	1.2E+01	1.8E-02	3.1E-02	8.0E+03	4.0E+03	0	P		
1755235KS2L	3.1E+07	2.7E+03	4.0E+03	6.6E+01	7.7E+03	6.0E+03	1.3E+01	1.9E-02	3.6E-02	9.6E+03	4.8E+03	0	P		
1755236KS2L	3.2E+07	1.5E+03	4.1E+03	3.5E+01	4.3E+03	5.5E+03	6.4E+00	9.7E-03	3.0E-02	8.7E+03	3.9E+03	0	P		
1755237KS2L	3.7E+07	2.8E+03	4.1E+03	6.8E+01	8.0E+03	5.5E+03	1.3E+01	1.9E-02	3.3E-02	8.8E+03	4.4E+03	0	P		
1755238KS2L	4.4E+07	7.9E+03	1.2E+04	2.0E+02	2.3E+04	5.7E+03	3.6E+01	5.4E-02	3.5E-02	9.2E+03	4.6E+03	0	P		
1755239KS2L	3.6E+07	2.7E+03	4.0E+03	6.6E+01	7.8E+03	6.6E+03	1.3E+01	1.9E-02	4.0E-02	1.1E+04	5.3E+03	0	P		
1755240KS2L	3.0E+07	1.3E+05	3.5E+05	3.0E+03	3.6E+05	1.8E+05	5.5E+02	8.3E-01	9.3E-01	2.8E+05	1.3E+05	0	P		
1755241KS2L	3.5E+07	3.3E+03	4.9E+03	8.1E+01	9.5E+03	8.1E+03	1.5E+01	2.3E-02	4.9E-02	1.3E+04	6.5E+03	0	P		
1755242KS2L	3.6E+07	2.8E+03	4.1E+03	6.7E+01	7.8E+03	6.6E+03	1.3E+01	1.9E-02	4.0E-02	1.1E+04	5.3E+03	0	P		
1755243KS2L	3.3E+07	2.7E+03	4.0E+03	6.5E+01	7.7E+03	6.5E+03	1.2E+01	1.9E-02	3.9E-02	1.1E+04	5.2E+03	0	P		
1755244KS2L	3.2E+07	1.3E+05	3.5E+05	3.0E+03	3.6E+05	5.3E+04	5.5E+02	8.2E-01	2.9E-01	8.4E+04	3.8E+04	0	P		
1755245KS2L	3.6E+07	3.0E+03	4.4E+03	7.3E+01	8.6E+03	6.6E+03	1.4E+01	2.1E-02	4.0E-02	1.1E+04	5.3E+03	0	P		
1755246KS2L	4.4E+07	6.0E+03	8.9E+03	1.5E+02	1.8E+04	4.7E+03	2.7E+01	4.1E-02	2.8E-02	7.4E+03	3.7E+03	0	P		
1755247KS2L	3.5E+07	3.3E+03	4.8E+03	7.9E+01	9.3E+03	6.6E+03	1.5E+01	2.2E-02	4.0E-02	1.1E+04	5.3E+03	0	P		
1755248KS2L	2.4E+07	5.3E+03	4.1E+03	1.3E+02	1.5E+04	6.6E+03	2.4E+01	3.6E-02	4.5E-02	1.1E+04	5.9E+03	0	P		
1755249KS2L	2.9E+07	2.1E+03	5.9E+03	5.0E+01	6.1E+03	6.7E+03	9.2E+00	1.4E-02	3.6E-02	1.1E+04	4.8E+03	0	P		
1755250KS2L	4.6E+07	1.5E+03	4.2E+03	3.6E+01	4.3E+03	7.4E+03	6.5E+00	9.9E-03	4.0E-02	1.2E+04	5.2E+03	0	P		
1755251KS2L	4.8E+07	2.7E+04	7.8E+04	6.6E+02	8.1E+04	4.3E+04	1.3E+02	1.9E-01	2.3E-01	6.8E+04	3.1E+04	0	P		
1755252KS2L	3.1E+07	4.5E+05	6.6E+05	1.1E+04	1.3E+06	2.4E+04	2.1E+03	3.1E+00	1.5E-01	3.8E+04	1.9E+04	0	P		
1755253KS2L	3.0E+07	4.6E+04	1.3E+05	1.2E+03	1.4E+05	2.7E+05	2.1E+02	2.1E+02	1.5E+00	3.8E+05	2.0E+05	0	P		
1755254KS2L	4.6E+07	1.2E+06	3.3E+06	2.8E+04	3.5E+06	5.1E+04	5.2E+03	7.9E+00	2.7E-01	8.0E+04	3.6E+04	0	P		
1755255KS2L	4.9E+07	9.7E+05	2.8E+06	2.4E+04	2.9E+06	2.8E+04	4.4E+03	6.6E+00	1.5E-01	4.5E+04	2.0E+04	0	P		
1755256KS2L	3.6E+07	2.8E+03	4.1E+03	6.7E+01	7.9E+03	6.7E+03	1.3E+01	1.9E-02	4.0E-02	1.1E+04	5.3E+03	0	P		
1755257KS2L	2.9E+07	2.3E+05	6.4E+05	5.4E+03	6.6E+05	5.1E+05	1.0E+03	1.6E+00	2.8E+00	8.1E+05	3.6E+05	0	P		
1755258KS2L	4.8E+07	7.6E+04	2.2E+05	1.9E+03	2.3E+05	4.1E+04	3.5E+02	5.2E-01	2.2E-01	6.6E+04	3.0E+04	0	P		
1755259KS2L	4.9E+07	4.0E+05	1.2E+06	9.7E+03	1.2E+06	2.7E+04	1.8E+03	2.8E+00	1.5E-01	4.3E+04	2.0E+04	0	P		
1755260KS2L	2.8E+07	2.8E+03	4.2E+03	6.8E+01	8.0E+03	6.8E+03	1.3E+01	1.9E-02	4.1E-02	1.1E+04	5.4E+03	0	P		
1755261KS2L	3.0E+07	1.5E+03	4.1E+03	3.5E+01	4.2E+03	5.5E+03	6.4E+00	9.7E-03	2.9E-02	8.7E+03	3.9E+03	0	P		
1755262KS2L	4.8E+07	4.7E+05	1.4E+06	1.2E+04	1.4E+06	3.1E+04	2.1E+03	3.2E+00	1.7E-01	5.0E+04	2.2E+04	0	P		
1755263KS2L	4.3E+07	3.1E+03	4.5E+03	7.4E+01	8.7E+03	5.6E+03	1.4E+01	2.1E-02	3.4E-02	9.0E+03	4.5E+03	0	P		
1755264KS2L	3.7E+07	3.5E+03	5.2E+03	8.5E+01	1.0E+04	6.1E+03	1.6E+01	2.4E-02	3.7E-02	9.7E+03	4.9E+03	0	P		

( 014C/016 )

整理番号	固型化 材 料	容 器		有害な空隙		表面 密度 (Bq/cm <sup>2</sup> )	表面線量 当量率 (mSv/h)	著しい 破 損	廃棄物 発 生 年月日	除去物質 の除去	収納区分
		容器 等級	圧出 表示	上部 空隙値 (cm)	空隙						
1755225KS2L	R5210	Z1600	H	-	8	4.0E-01	6.7E-02	P	12/03/31	P	N
1755226KS2L	R5210	Z1600	H	-	8	4.0E-01	6.7E-02	P	12/03/31	P	N
1755227KS2L	R5210	Z1600	H	-	8	4.0E-01	6.7E-02	P	07/03/31	P	N
1755228KS2L	R5210	Z1600	H	-	8	4.0E-01	6.7E-02	P	07/03/31	P	N
1755229KS2L	R5210	Z1600	H	-	8	4.0E-01	6.7E-02	P	07/03/31	P	N
1755230KS2L	R5210	Z1600	H	-	8	4.0E-01	6.7E-02	P	07/03/31	P	N
1755231KS2L	R5210	Z1600	H	-	8	4.0E-01	6.7E-02	P	12/03/31	P	N
1755232KS2L	R5210	Z1600	H	-	8	4.0E-01	6.7E-02	P	15/03/31	P	N
1755233KS2L	R5210	Z1600	H	-	8	4.0E-01	6.7E-02	P	12/03/31	P	N
1755234KS2L	R5210	Z1600	H	-	8	4.0E-01	6.7E-02	P	12/03/31	P	N
1755235KS2L	R5210	Z1600	H	-	8	4.0E-01	6.7E-02	P	12/03/31	P	N
1755236KS2L	R5210	Z1600	H	-	8	4.0E-01	6.7E-02	P	15/03/31	P	N
1755237KS2L	R5210	Z1600	H	-	8	4.0E-01	6.7E-02	P	12/03/31	P	N
1755238KS2L	R5210	Z1600	H	-	8	4.0E-01	6.7E-02	P	12/03/31	P	N
1755239KS2L	R5210	Z1600	H	-	8	4.0E-01	6.7E-02	P	12/03/31	P	N
1755240KS2L	R5210	Z1600	H	-	8	4.0E-01	6.7E-02	P	15/03/31	P	N
1755241KS2L	R5210	Z1600	H	-	8	4.0E-01	6.7E-02	P	12/03/31	P	N
1755242KS2L	R5210	Z1600	H	-	8	4.0E-01	6.7E-02	P	12/03/31	P	N
1755243KS2L	R5210	Z1600	H	-	8	4.0E-01	6.7E-02	P	12/03/31	P	N
1755244KS2L	R5210	Z1600	H	-	8	4.0E-01	6.7E-02	P	15/03/31	P	N
1755245KS2L	R5210	Z1600	H	-	8	4.0E-01	6.7E-02	P	12/03/31	P	N
1755246KS2L	R5210	Z1600	H	-	8	4.0E-01	6.7E-02	P	12/03/31	P	N
1755247KS2L	R5210	Z1600	H	-	8	4.0E-01	6.7E-02	P	12/03/31	P	N
1755248KS2L	R5210	Z1600	H	-	8	4.0E-01	6.7E-02	P	07/03/31	P	N
1755249KS2L	R5210	Z1600	H	-	8	4.0E-01	6.7E-02	P	15/03/31	P	N
1755250KS2L	R5210	Z1600	H	-	8	4.0E-01	6.7E-02	P	15/03/31	P	N
1755251KS2L	R5210	Z1600	H	-	8	4.0E-01	6.7E-02	P	15/03/31	P	B
1755252KS2L	R5210	Z1600	H	-	8	4.0E-01	6.7E-02	P	12/03/31	P	N
1755253KS2L	R5210	Z1600	H	-	8	4.0E-01	6.7E-02	P	15/03/31	P	N
1755254KS2L	R5210	Z1600	H	-	8	4.0E-01	6.7E-02	P	15/03/31	P	N
1755255KS2L	R5210	Z1600	H	-	8	4.0E-01	6.7E-02	P	15/03/31	P	N
1755256KS2L	R5210	Z1600	H	-	8	4.0E-01	6.7E-02	P	12/03/31	P	N
1755257KS2L	R5210	Z1600	H	-	8	4.0E-01	6.7E-02	P	15/03/31	P	N
1755258KS2L	R5210	Z1600	H	-	8	4.0E-01	6.7E-02	P	15/03/31	P	N
1755259KS2L	R5210	Z1600	H	-	8	4.0E-01	6.7E-02	P	15/03/31	P	N
1755260KS2L	R5210	Z1600	H	-	8	4.0E-01	6.7E-02	P	12/03/31	P	N
1755261KS2L	R5210	Z1600	H	-	8	4.0E-01	6.7E-02	P	15/03/31	P	N
1755262KS2L	R5210	Z1600	H	-	8	4.0E-01	6.7E-02	P	15/03/31	P	N
1755263KS2L	R5210	Z1600	H	-	8	4.0E-01	6.7E-02	P	15/03/31	P	N
1755264KS2L	R5210	Z1600	H	-	8	4.0E-01	6.7E-02	P	12/03/31	P	N

整理番号	放射性廃棄物の種類	重量 (kg)	廃棄体に含まれる放射性物質の種類ごとの放射能量 (Bq)											
			H-3	C-14	Co-60	Ni-59	Ni-63	Sr-90	Nb-94	Tc-99	I-129	Cs-137	全α	
1755266KS2L	L	694	2.0E+07	1.1E+03	2.9E+03	2.5E+01	3.0E+03	4.8E+03	4.6E+00	6.9E-03	2.6E-02	7.6E+03	3.4E+03	
1755266KS2L	L	437	2.0E+07	6.0E+02	1.7E+03	1.5E+01	1.8E+03	3.2E+03	2.7E+00	4.1E-03	1.8E-02	5.1E+03	2.3E+03	
1755267KS2L	L	416	2.0E+07	9.8E+04	2.8E+05	2.4E+03	3.0E+05	8.7E+03	4.4E+02	6.7E-01	4.7E-02	1.4E+04	6.2E+03	
1755268KS2L	L	627	2.0E+07	9.8E+02	3.6E+03	2.4E+01	3.0E+03	3.5E+03	4.4E+00	6.7E-03	1.9E-02	5.5E+03	2.5E+03	
1755269KS2L	L	634	1.7E+07	3.6E+04	5.4E+04	8.8E+02	1.1E+05	1.4E+05	1.7E+02	2.5E-01	8.3E-01	2.2E+05	1.1E+05	
1755270KS2L	L	419	1.7E+07	6.7E+04	1.0E+05	1.7E+03	2.0E+05	1.6E+04	3.1E+02	4.6E-01	9.5E-02	2.5E+04	1.3E+04	
1755271KS2L	L	414	2.0E+07	1.3E+05	3.6E+05	3.1E+03	3.7E+05	2.0E+04	5.6E+02	8.5E-01	1.1E-01	3.2E+04	1.4E+04	
1755272KS2L	L	481	1.7E+07	1.3E+03	2.0E+03	3.2E+01	3.8E+03	3.6E+03	5.9E+02	8.9E-03	2.2E-02	5.8E+03	2.9E+03	
1755273KS2L	L	577	1.7E+07	5.3E+04	7.9E+04	1.3E+03	1.6E+05	8.8E+04	2.4E+02	3.7E-01	5.4E-01	1.5E+05	7.1E+04	
1755274KS2L	L	524	2.0E+07	1.6E+05	4.4E+05	3.8E+03	4.6E+05	2.1E+04	6.9E+02	1.1E+00	1.2E-01	3.4E+04	1.5E+04	
1755275KS2L	L	432	2.0E+07	6.3E+04	1.8E+05	1.6E+03	1.9E+05	3.9E+04	2.8E+02	4.3E-01	2.1E-01	6.1E+04	2.7E+04	
1755276KS2L	L	559	2.0E+07	8.6E+02	2.5E+03	2.1E+01	2.6E+03	3.7E+03	3.9E+00	5.9E-03	2.0E-02	5.9E+03	2.6E+03	
1755277KS2L	L	576	2.0E+07	8.3E+02	2.4E+03	2.1E+01	2.5E+03	5.0E+03	3.8E+00	5.7E-03	2.7E-02	7.9E+03	3.5E+03	
1755278KS2L	L	505	2.0E+07	7.1E+02	2.1E+03	1.8E+01	2.1E+03	3.4E+03	3.2E+00	4.8E-03	1.8E-02	5.3E+03	2.4E+03	
1755279KS2L	L	409	2.0E+07	3.0E+05	8.5E+05	7.3E+03	8.8E+05	1.4E+04	1.4E+03	2.1E+00	7.5E-02	2.3E+04	9.9E+03	
1755280KS2L	L	540	2.0E+07	7.5E+02	2.2E+03	1.9E+01	2.3E+03	3.8E+03	3.4E+00	5.1E-03	2.1E-02	6.1E+03	2.7E+03	
1755281KS2L	L	575	2.0E+07	8.1E+02	2.4E+03	2.0E+01	2.5E+03	3.9E+03	3.7E+00	5.6E-03	2.1E-02	6.1E+03	2.8E+03	
1755282KS2L	L	486	1.7E+07	1.4E+03	2.0E+03	3.2E+01	3.8E+03	4.2E+03	5.9E+00	9.0E-03	2.6E-02	8.8E+03	3.4E+03	
1755283KS2L	L	472	1.7E+07	1.3E+03	1.9E+03	3.2E+01	3.7E+03	4.2E+03	5.8E+00	8.8E-03	2.5E-02	6.6E+03	3.3E+03	
1755284KS2L	L	558	2.0E+07	7.8E+02	2.3E+03	1.9E+01	2.4E+03	3.0E+03	3.5E+00	5.3E-03	1.6E-02	4.8E+03	2.2E+03	
1755285KS2L	L	566	2.0E+07	7.9E+02	2.3E+03	2.0E+01	2.4E+03	2.6E+03	3.6E+00	5.4E-03	1.4E-02	4.1E+03	1.8E+03	
1755286KS2L	L	480	1.7E+07	1.8E+04	2.7E+04	4.4E+02	5.2E+04	3.8E+04	8.1E+01	1.3E-01	2.3E-01	6.1E+04	3.1E+04	
1755287KS2L	L	395	1.7E+07	1.3E+03	1.8E+03	3.0E+01	3.5E+03	2.5E+03	5.5E+00	8.3E-03	1.5E-02	4.0E+03	2.0E+03	
1755288KS2L	L	543	2.0E+07	1.2E+04	3.3E+04	2.8E+02	3.4E+04	5.8E+04	5.2E+01	7.8E-02	3.2E-01	9.3E+04	4.2E+04	
1755289KS2L	L	611	2.0E+07	8.6E+02	2.5E+03	2.1E+01	2.6E+03	3.7E+03	3.9E+00	5.9E-03	2.0E-02	5.9E+03	2.7E+03	
1755290KS2L	L	505	2.0E+07	1.0E+05	2.9E+05	2.5E+03	3.0E+05	3.4E+04	4.5E+02	6.8E-01	1.9E-01	5.4E+04	2.4E+04	
1755291KS2L	L	432	2.0E+07	4.6E+04	1.3E+05	1.2E+03	1.4E+05	1.7E+04	2.1E+02	3.1E-01	9.1E-02	1.2E+04	1.2E+04	
1755292KS2L	L	597	2.0E+07	2.0E+04	5.8E+04	4.9E+02	6.0E+04	1.1E+05	9.0E+01	1.4E-01	5.7E-01	1.7E+05	7.6E+04	
1755293KS2L	L	610	2.0E+07	8.7E+02	2.5E+03	2.2E+01	2.6E+03	3.8E+03	3.9E+00	6.0E-03	2.0E-02	6.0E+03	2.7E+03	
1755294KS2L	L	462	2.0E+07	9.1E+04	2.6E+05	2.3E+03	2.7E+05	9.2E+03	4.1E+02	6.2E-01	5.0E-02	1.5E+04	6.5E+03	
1755295KS2L	L	420	2.0E+07	5.2E+05	1.5E+06	1.3E+04	1.6E+06	2.2E+04	2.4E+03	3.6E+00	1.2E-01	3.5E+04	1.6E+04	
1755296KS2L	L	543	2.0E+07	7.6E+02	2.2E+03	1.9E+01	2.3E+03	3.6E+03	3.5E+00	5.2E-03	2.0E-02	5.7E+03	2.6E+03	
1755297KS2L	L	604	2.0E+07	8.7E+02	2.5E+03	2.2E+01	2.6E+03	5.2E+03	3.9E+00	5.9E-03	2.8E-02	8.2E+03	3.7E+03	
1755298KS2L	L	484	1.7E+07	1.3E+03	2.0E+03	3.2E+01	3.8E+03	3.7E+03	5.9E+00	8.9E-03	2.2E-02	5.8E+03	2.9E+03	
1755299KS2L	L	474	1.7E+07	1.3E+03	2.0E+03	3.2E+01	3.8E+03	3.6E+03	5.9E+00	8.9E-03	2.2E-02	5.8E+03	2.9E+03	
1755300KS2L	L	553	2.0E+07	9.3E+02	2.7E+03	2.3E+01	2.8E+03	3.4E+03	4.2E+00	6.4E-03	1.8E-02	5.4E+03	2.4E+03	
1755301KS2L	L	602	2.0E+07	5.1E+04	1.5E+05	1.3E+03	1.5E+05	9.2E+04	2.3E+02	3.5E-01	5.0E-01	1.5E+05	6.5E+04	
1755302KS2L	L	477	1.7E+07	1.3E+03	2.0E+03	3.2E+01	3.7E+03	2.6E+03	5.8E+00	8.8E-03	1.6E-02	4.1E+03	2.1E+03	
1755303KS2L	L	397	1.7E+07	1.1E+03	1.5E+03	2.5E+01	3.0E+03	2.8E+03	4.6E+00	6.9E-03	1.7E-02	4.5E+03	2.3E+03	
1755304KS2L	L	511	2.0E+07	6.1E+04	1.8E+05	1.5E+03	1.8E+05	5.3E+04	2.8E+02	4.2E-01	2.9E-01	8.5E+04	3.8E+04	



整理番号	廃棄体に含まれる放射性物質の種類ごとの放射能濃度 (Bq/t)													号機	放射性廃棄物を示す標識
	H-3	C-14	Co-60	Ni-59	Ni-63	Sr-90	Nb-94	Tc-99	I-129	Cs-137	全α				
1755266KS2L	2.9E+07	1.5E+03	4.2E+03	3.6E+01	4.4E+03	6.9E+03	6.6E+00	1.0E-02	3.7E-02	1.1E+04	4.9E+03	0	P		
1755266KS2L	4.6E+07	1.4E+03	3.9E+03	3.4E+01	4.1E+03	7.4E+03	6.2E+00	9.3E-03	4.0E-02	1.2E+04	5.2E+03	0	P		
1755267KS2L	4.8E+07	2.4E+05	6.8E+05	5.8E+03	7.0E+05	2.1E+04	1.1E+03	1.7E+00	1.2E-01	3.4E+04	1.5E+04	0	P		
1755268KS2L	3.2E+07	1.6E+03	4.5E+03	3.8E+01	4.7E+03	5.5E+03	7.1E+00	1.1E-02	3.0E-02	8.7E+03	3.9E+03	0	P		
1755269KS2L	2.7E+07	5.7E+04	8.4E+04	1.9E+03	1.7E+05	2.2E+05	2.6E+02	3.9E-01	1.4E+00	3.5E+05	1.8E+05	0	P		
1755270KS2L	4.1E+07	1.6E+05	2.4E+05	3.9E+03	4.6E+05	3.8E+04	7.2E+02	1.1E+00	2.3E-01	6.0E+04	3.0E+04	0	P		
1755271KS2L	4.9E+07	3.0E+05	8.6E+05	7.3E+03	8.9E+05	4.8E+04	1.4E+03	2.1E+00	2.6E-01	7.6E+04	3.4E+04	0	P		
1755272KS2L	3.6E+07	2.7E+03	4.0E+03	6.6E+01	7.8E+03	7.5E+03	1.3E+01	1.9E-02	4.6E-02	1.2E+04	6.0E+03	0	P		
1755273KS2L	3.0E+07	9.2E+04	1.4E+05	2.3E+03	2.7E+05	1.6E+05	4.2E+02	6.3E-01	9.3E-01	2.5E+05	1.3E+05	0	P		
1755274KS2L	3.9E+07	3.0E+05	8.4E+05	7.2E+03	8.7E+05	4.0E+04	1.4E+03	2.0E+00	2.2E-01	6.4E+04	2.9E+04	0	P		
1755275KS2L	4.7E+07	1.5E+05	4.2E+05	3.6E+03	4.3E+05	8.9E+04	6.5E+02	9.9E-01	4.8E-01	1.5E+05	6.3E+04	0	P		
1755276KS2L	3.6E+07	1.6E+03	4.4E+03	3.8E+01	4.6E+03	6.6E+03	6.9E+00	1.1E-02	3.6E-02	1.1E+04	4.7E+03	0	P		
1755277KS2L	3.5E+07	1.5E+03	4.1E+03	3.5E+01	4.3E+03	8.6E+03	6.5E+00	9.8E-03	4.6E-02	1.4E+04	6.1E+03	0	P		
1755278KS2L	4.0E+07	1.4E+03	4.0E+03	3.4E+01	4.2E+03	6.6E+03	6.3E+00	9.5E-03	3.6E-02	1.1E+04	4.7E+03	0	P		
1755279KS2L	4.9E+07	7.3E+05	2.1E+06	1.8E+04	2.2E+06	3.5E+04	3.3E+03	5.0E+00	1.9E-01	5.5E+04	2.5E+04	0	P		
1755280KS2L	3.7E+07	1.4E+03	4.0E+03	3.4E+01	4.2E+03	7.1E+03	6.3E+00	9.5E-03	3.8E-02	1.2E+04	5.0E+03	0	P		
1755281KS2L	3.5E+07	1.5E+03	4.1E+03	3.5E+01	4.2E+03	6.7E+03	6.4E+00	9.7E-03	3.6E-02	1.1E+04	4.7E+03	0	P		
1755282KS2L	3.5E+07	2.7E+03	4.0E+03	6.6E+01	7.8E+03	8.7E+03	1.3E+01	1.9E-02	5.3E-02	1.4E+04	6.9E+03	0	P		
1755283KS2L	3.6E+07	2.8E+03	4.1E+03	6.7E+01	7.8E+03	8.8E+03	1.3E+01	1.9E-02	5.3E-02	1.4E+04	7.0E+03	0	P		
1755284KS2L	3.6E+07	1.4E+03	4.0E+03	3.4E+01	4.2E+03	5.4E+03	6.3E+00	9.5E-03	2.9E-02	8.5E+03	3.8E+03	0	P		
1755285KS2L	3.6E+07	1.4E+03	4.0E+03	3.4E+01	4.2E+03	4.5E+03	6.3E+00	9.6E-03	2.4E-02	7.2E+03	3.2E+03	0	P		
1755286KS2L	3.6E+07	3.8E+04	5.6E+04	9.2E+02	1.1E+05	8.0E+04	1.7E+02	2.6E-01	4.8E-01	1.3E+05	6.4E+04	0	P		
1755287KS2L	4.3E+07	3.1E+03	4.6E+03	7.5E+01	8.8E+03	6.2E+03	1.4E+01	2.1E-02	3.8E-02	1.0E+04	5.0E+03	0	P		
1755288KS2L	3.7E+07	2.1E+04	6.0E+04	5.1E+02	6.3E+04	1.1E+05	9.5E+01	1.5E-01	5.8E-01	1.8E+05	7.6E+04	0	P		
1755289KS2L	3.3E+07	1.4E+03	4.1E+03	3.5E+01	4.2E+03	6.1E+03	6.3E+00	9.6E-03	3.3E-02	9.7E+03	4.3E+03	0	P		
1755290KS2L	4.0E+07	2.0E+05	5.7E+05	4.8E+03	5.9E+05	6.7E+04	8.9E+02	1.4E+00	3.6E-01	1.1E+05	4.8E+04	0	P		
1755291KS2L	4.7E+07	1.1E+05	3.1E+05	2.6E+03	3.2E+05	4.0E+04	4.8E+02	7.2E-01	2.1E-01	6.3E+04	2.8E+04	0	P		
1755292KS2L	3.4E+07	3.4E+04	9.6E+04	8.2E+02	1.0E+05	1.8E+05	1.6E+02	2.3E-01	9.6E-01	2.9E+05	1.3E+05	0	P		
1755293KS2L	3.3E+07	1.5E+03	4.1E+03	3.5E+01	4.3E+03	6.1E+03	6.4E+00	9.7E-03	3.3E-02	9.8E+03	4.4E+03	0	P		
1755294KS2L	4.4E+07	2.0E+05	5.7E+05	4.8E+03	5.9E+05	2.0E+04	8.9E+02	1.4E+00	1.1E-01	3.2E+04	1.5E+04	0	P		
1755295KS2L	4.8E+07	1.3E+06	3.6E+06	3.0E+04	3.7E+06	5.1E+04	5.6E+03	8.4E+00	2.8E-01	8.2E+04	3.7E+04	0	P		
1755296KS2L	3.7E+07	1.4E+03	4.0E+03	3.4E+01	4.2E+03	6.6E+03	6.3E+00	9.6E-03	3.6E-02	1.1E+04	4.7E+03	0	P		
1755297KS2L	3.4E+07	1.5E+03	4.1E+03	3.5E+01	4.3E+03	8.6E+03	6.5E+00	9.8E-03	4.6E-02	1.4E+04	6.1E+03	0	P		
1755298KS2L	3.5E+07	2.7E+03	4.0E+03	6.6E+01	7.8E+03	7.5E+03	1.3E+01	1.9E-02	4.6E-02	1.2E+04	6.0E+03	0	P		
1755299KS2L	3.6E+07	2.8E+03	4.1E+03	6.7E+01	7.9E+03	7.6E+03	1.3E+01	1.9E-02	4.6E-02	1.3E+04	6.1E+03	0	P		
1755300KS2L	3.7E+07	1.7E+03	4.9E+03	4.1E+01	5.0E+03	6.1E+03	7.6E+00	1.2E-02	3.3E-02	9.7E+03	4.3E+03	0	P		
1755301KS2L	3.4E+07	8.4E+04	2.4E+05	2.1E+03	2.5E+05	1.6E+05	3.8E+02	5.7E-01	8.2E-01	2.5E+05	1.1E+05	0	P		
1755302KS2L	3.6E+07	2.7E+03	4.1E+03	6.6E+01	7.8E+03	5.4E+03	1.3E+01	1.9E-02	3.3E-02	8.6E+03	4.3E+03	0	P		
1755303KS2L	4.3E+07	2.6E+03	3.8E+03	6.3E+01	7.4E+03	7.1E+03	1.2E+01	1.8E-02	4.3E-02	1.2E+04	5.7E+03	0	P		
1755304KS2L	4.0E+07	1.2E+05	3.4E+05	2.9E+03	3.6E+05	1.1E+05	5.4E+02	8.1E-01	5.5E-01	1.7E+05	7.4E+04	0	P		

整理番号	固型化材料	容器		有害な空隙		表面密度 (Bq/cm <sup>2</sup> )	表面線量当量率 (mSv/h)	著しい破損	廃棄物発生日	除去物質の除去	収納区分
		容器	等級	圧出表示	上部空隙値 (cm)						
1755265KS2L	R5210	Z1600	H	-	8	4.0E-01	6.7E-02	P	15/03/31	P	N
1755266KS2L	R5210	Z1600	H	-	8	4.0E-01	6.7E-02	P	15/03/31	P	N
1755267KS2L	R5210	Z1600	H	-	8	4.0E-01	6.7E-02	P	15/03/31	P	N
1755268KS2L	R5210	Z1600	H	-	8	4.0E-01	6.7E-02	P	15/03/31	P	N
1755269KS2L	R5210	Z1600	H	-	8	4.0E-01	6.7E-02	P	12/03/31	P	N
1755270KS2L	R5210	Z1600	H	-	8	4.0E-01	6.7E-02	P	12/03/31	P	N
1755271KS2L	R5210	Z1600	H	-	8	4.0E-01	6.7E-02	P	15/03/31	P	N
1755272KS2L	R5210	Z1600	H	-	8	4.0E-01	6.7E-02	P	12/03/31	P	N
1755273KS2L	R5210	Z1600	H	-	8	4.0E-01	6.7E-02	P	12/03/31	P	N
1755274KS2L	R5210	Z1600	H	-	8	4.0E-01	6.7E-02	P	15/03/31	P	N
1755275KS2L	R5210	Z1600	H	-	8	4.0E-01	6.7E-02	P	15/03/31	P	B
1755276KS2L	R5210	Z1600	H	-	8	4.0E-01	6.7E-02	P	15/03/31	P	N
1755277KS2L	R5210	Z1600	H	-	8	4.0E-01	6.7E-02	P	15/03/31	P	N
1755278KS2L	R5210	Z1600	H	-	8	4.0E-01	6.7E-02	P	15/03/31	P	N
1755279KS2L	R5210	Z1600	H	-	8	4.0E-01	7.7E-02	P	15/03/31	P	N
1755280KS2L	R5210	Z1600	H	-	8	4.0E-01	6.7E-02	P	15/03/31	P	N
1755281KS2L	R5210	Z1600	H	-	8	4.0E-01	6.7E-02	P	15/03/31	P	N
1755282KS2L	R5210	Z1600	H	-	8	4.0E-01	6.7E-02	P	12/03/31	P	N
1755283KS2L	R5210	Z1600	H	-	8	4.0E-01	6.7E-02	P	12/03/31	P	N
1755284KS2L	R5210	Z1600	H	-	8	4.0E-01	6.7E-02	P	15/03/31	P	N
1755285KS2L	R5210	Z1600	H	-	8	4.0E-01	6.7E-02	P	15/03/31	P	N
1755286KS2L	R5210	Z1600	H	-	8	4.0E-01	6.7E-02	P	12/03/31	P	N
1755287KS2L	R5210	Z1600	H	-	8	4.0E-01	6.7E-02	P	12/03/31	P	N
1755288KS2L	R5210	Z1600	H	-	8	4.0E-01	6.7E-02	P	15/03/31	P	N
1755289KS2L	R5210	Z1600	H	-	8	4.0E-01	6.7E-02	P	15/03/31	P	N
1755290KS2L	R5210	Z1600	H	-	8	4.0E-01	6.7E-02	P	15/03/31	P	N
1755291KS2L	R5210	Z1600	H	-	8	4.0E-01	6.7E-02	P	15/03/31	P	N
1755292KS2L	R5210	Z1600	H	-	8	4.0E-01	6.7E-02	P	15/03/31	P	N
1755293KS2L	R5210	Z1600	H	-	8	4.0E-01	6.7E-02	P	15/03/31	P	N
1755294KS2L	R5210	Z1600	H	-	8	4.0E-01	6.7E-02	P	15/03/31	P	N
1755295KS2L	R5210	Z1600	H	-	8	4.0E-01	6.7E-02	P	15/03/31	P	N
1755296KS2L	R5210	Z1600	H	-	8	4.0E-01	6.7E-02	P	15/03/31	P	N
1755297KS2L	R5210	Z1600	H	-	8	4.0E-01	6.7E-02	P	15/03/31	P	N
1755298KS2L	R5210	Z1600	H	-	8	4.0E-01	6.7E-02	P	12/03/31	P	N
1755299KS2L	R5210	Z1600	H	-	8	4.0E-01	6.7E-02	P	12/03/31	P	N
1755300KS2L	R5210	Z1600	H	-	8	4.0E-01	6.7E-02	P	15/03/31	P	N
1755301KS2L	R5210	Z1600	H	-	8	4.0E-01	6.7E-02	P	15/03/31	P	N
1755302KS2L	R5210	Z1600	H	-	8	4.0E-01	6.7E-02	P	12/03/31	P	N
1755303KS2L	R5210	Z1600	H	-	8	4.0E-01	6.7E-02	P	12/03/31	P	N
1755304KS2L	R5210	Z1600	H	-	8	4.0E-01	6.6E-02	P	15/03/31	P	N

整理番号	放射性 廃棄物 の種類	重量 (kg)	廃棄体に含まれる放射性物質の種類ごとの放射能量(Bq)										
			H-3	C-14	Co-60	Ni-59	Ni-63	Sr-90	Nb-94	Tc-99	I-129	Cs-137	全 $\alpha$
1755305KS2L	L	745	2.0E+07	4.1E+04	1.2E+05	1.0E+03	1.3E+05	4.7E+05	1.9E+02	2.8E-01	2.6E+00	7.5E+05	3.4E+05
1755306KS2L	L	434	2.0E+07	3.6E+04	1.1E+05	8.8E+02	1.1E+05	5.6E+04	1.7E+02	2.5E-01	3.0E-01	8.8E+04	4.0E+04
1755307KS2L	L	409	2.0E+07	2.0E+04	5.8E+04	4.9E+02	6.0E+04	1.5E+04	9.1E+01	1.4E-01	7.6E-02	2.3E+04	1.0E+04
1755308KS2L	L	607	2.0E+07	4.6E+03	1.4E+04	1.2E+02	1.4E+04	1.7E+03	2.1E+01	3.2E-02	9.0E-03	2.7E+03	1.2E+03
1755309KS2L	L	623	2.0E+07	2.7E+04	7.6E+04	6.5E+02	7.9E+04	1.8E+04	1.2E+02	1.8E-01	9.3E-01	2.8E+05	1.3E+05
1755310KS2L	L	415	2.0E+07	2.7E+04	7.7E+04	6.5E+02	8.0E+04	1.6E+04	1.2E+02	1.9E-01	8.4E-02	2.5E+04	1.2E+04
1755311KS2L	L	393	2.0E+07	2.6E+05	7.4E+05	6.3E+03	7.7E+05	1.3E+04	1.2E+03	1.8E+00	6.8E-02	2.0E+04	8.9E+03
1755312KS2L	L	551	2.0E+07	7.7E+02	2.2E+03	1.9E+01	2.3E+03	2.5E+03	3.5E+00	5.2E-03	1.4E-02	3.9E+03	1.8E+03
1755313KS2L	L	500	2.0E+07	7.0E+02	2.0E+03	1.8E+01	2.1E+03	3.3E+03	3.2E+00	4.8E-03	1.8E-02	5.3E+03	2.4E+03
1755314KS2L	L	431	2.0E+07	1.0E+05	2.9E+05	2.5E+03	3.0E+05	6.4E+03	4.5E+02	6.8E-01	3.4E-02	1.1E+04	4.5E+03
1755315KS2L	L	421	2.0E+07	9.1E+04	2.6E+05	2.2E+03	2.7E+05	1.3E+04	4.1E+02	6.2E-01	6.6E-02	2.0E+04	8.7E+03
1755316KS2L	L	450	2.0E+07	7.0E+03	2.0E+04	1.8E+02	2.1E+04	2.1E+04	3.2E+01	4.8E-02	1.2E-01	3.3E+04	1.5E+04
1755317KS2L	L	475	2.0E+07	5.3E+04	1.6E+05	1.3E+03	1.6E+05	1.1E+04	2.4E+02	3.6E-01	5.9E-02	1.8E+04	7.8E+03
1755318KS2L	L	423	2.0E+07	8.9E+04	2.6E+05	2.2E+03	2.7E+05	1.4E+04	4.0E+02	6.1E-01	7.3E-02	2.2E+04	9.6E+03
1755319KS2L	L	416	2.0E+07	2.9E+04	8.2E+04	7.0E+02	8.6E+04	9.1E+04	1.3E+02	2.0E-01	4.9E-01	1.5E+05	6.4E+04
1755320KS2L	L	444	2.0E+07	3.7E+04	1.1E+05	9.0E+02	1.1E+05	3.6E+04	1.7E+02	2.5E-01	1.9E-01	5.7E+04	2.6E+04

整理番号	廃棄体に含まれる放射性物質の種類ごとの放射能濃度 (Bq/t)											号機	放射性 廃棄物を 示す標識
	H-3	C-14	Co-60	Ni-59	Ni-63	Sr-90	Nb-94	Tc-99	I-129	Cs-137	全α		
1755305KS2L	2.7E+07	5.5E+04	1.6E+05	1.4E+03	1.7E+05	6.3E+05	2.5E+02	3.8E-01	3.4E+00	1.1E+06	4.5E+05	0	P
1755306KS2L	4.6E+07	8.3E+04	2.4E+05	2.1E+03	2.5E+05	1.3E+05	3.8E+02	5.7E-01	6.9E-01	2.1E+05	9.1E+04	0	P
1755307KS2L	4.9E+07	4.9E+04	1.4E+05	1.2E+03	1.5E+05	3.5E+04	2.3E+02	3.4E-01	1.9E-01	5.5E+04	2.5E+04	0	P
1755308KS2L	3.3E+07	7.6E+03	2.2E+04	1.9E+02	2.3E+04	2.8E+03	3.4E+01	5.2E-02	1.5E-02	4.4E+03	2.0E+03	0	P
1755309KS2L	3.3E+07	4.3E+04	1.3E+05	1.1E+03	1.3E+05	2.8E+05	1.9E+02	2.9E-01	1.5E+00	4.4E+05	2.0E+05	0	P
1755310KS2L	4.9E+07	6.5E+04	1.9E+05	1.6E+03	2.0E+05	3.8E+04	2.9E+02	4.4E-01	2.1E-01	6.0E+04	2.7E+04	0	P
1755311KS2L	5.1E+07	6.6E+05	1.9E+06	1.6E+04	2.0E+06	3.2E+04	3.0E+03	4.5E+00	1.8E-01	5.1E+04	2.3E+04	0	P
1755312KS2L	3.7E+07	1.4E+03	4.0E+03	3.4E+01	4.2E+03	4.5E+03	6.3E+00	9.5E-03	2.4E-02	7.1E+03	3.2E+03	0	P
1755313KS2L	4.0E+07	1.4E+03	4.0E+03	3.5E+01	4.2E+03	6.6E+03	6.3E+00	9.6E-03	3.6E-02	1.1E+04	4.7E+03	0	P
1755314KS2L	4.7E+07	2.4E+05	6.7E+05	5.7E+03	6.9E+05	1.5E+04	1.1E+03	1.6E+00	7.9E-02	2.4E+04	1.1E+04	0	P
1755315KS2L	4.8E+07	2.2E+05	6.2E+05	5.3E+03	6.4E+05	3.0E+04	9.7E+02	1.5E+00	1.6E-01	4.7E+04	2.1E+04	0	P
1755316KS2L	4.5E+07	1.6E+04	4.5E+04	3.8E+02	4.7E+04	4.6E+04	7.0E+01	1.1E-01	2.5E-01	7.3E+04	3.3E+04	0	P
1755317KS2L	4.3E+07	1.2E+05	3.2E+05	2.8E+03	3.3E+05	2.3E+04	5.0E+02	7.6E-01	1.3E-01	3.7E+04	1.7E+04	0	P
1755318KS2L	4.8E+07	2.1E+05	6.1E+05	5.2E+03	6.3E+05	3.3E+04	9.5E+02	1.5E+00	1.8E-01	5.2E+04	2.3E+04	0	P
1755319KS2L	4.8E+07	6.9E+04	2.0E+05	1.7E+03	2.1E+05	2.2E+05	3.1E+02	4.7E-01	1.2E+00	3.5E+05	1.6E+05	0	P
1755320KS2L	4.5E+07	8.3E+04	2.4E+05	2.1E+03	2.5E+05	8.0E+04	3.8E+02	5.7E-01	4.3E-01	1.3E+05	5.7E+04	0	P

( 016C/016 )

整理番号	固型化材料	容器			有害な空隙		表面密度 (Bq/cm <sup>2</sup> )	表面線量 当量率 (mSv/h)	著しい 破損	廃棄物 発生日 年月日	除去物質 の除去	収納区分
		容器	等級	圧出 表示	上部 空隙値 (cm)	空隙値 (cm)						
1755305KS2L	R5210	Z1600	H	-	8	4.0E-01	6.6E-02	P	15/03/31	P	N	
1755306KS2L	R5210	Z1600	H	-	8	4.0E-01	6.6E-02	P	15/03/31	P	N	
1755307KS2L	R5210	Z1600	H	-	8	4.0E-01	6.6E-02	P	15/03/31	P	N	
1755308KS2L	R5210	Z1600	H	-	8	4.0E-01	6.6E-02	P	15/03/31	P	N	
1755309KS2L	R5210	Z1600	H	-	8	4.0E-01	6.6E-02	P	15/03/31	P	N	
1755310KS2L	R5210	Z1600	H	-	8	4.0E-01	6.6E-02	P	15/03/31	P	N	
1755311KS2L	R5210	Z1600	H	-	8	4.0E-01	6.6E-02	P	15/03/31	P	N	
1755312KS2L	R5210	Z1600	H	-	8	4.0E-01	6.6E-02	P	15/03/31	P	N	
1755313KS2L	R5210	Z1600	H	-	8	4.0E-01	6.6E-02	P	15/03/31	P	N	
1755314KS2L	R5210	Z1600	H	-	8	4.0E-01	6.6E-02	P	15/03/31	P	N	
1755315KS2L	R5210	Z1600	H	-	8	4.0E-01	6.6E-02	P	15/03/31	P	N	
1755316KS2L	R5210	Z1600	H	-	8	4.0E-01	6.6E-02	P	15/03/31	P	N	
1755317KS2L	R5210	Z1600	H	-	8	4.0E-01	6.6E-02	P	15/03/31	P	N	
1755318KS2L	R5210	Z1600	H	-	8	4.0E-01	6.6E-02	P	15/03/31	P	N	
1755319KS2L	R5210	Z1600	H	-	8	4.0E-01	6.6E-02	P	15/03/31	P	N	
1755320KS2L	R5210	Z1600	H	-	8	4.0E-01	6.6E-02	P	15/03/31	P	N	

## 廃棄物埋設確認申請書（廃棄体用）添付書類

### 目 次

- 一、埋設する放射性廃棄物に関する説明書
  
- 二、放射性廃棄物を固型化する容器の強度及び密封性に関する説明書
  
- 三、固型化材料の品質に関する説明書
  
- 四、放射性廃棄物の放射能濃度を測定した方法その他放射性廃棄物の放射能濃度を決定した方法に関する説明書
  
- 五、第二種廃棄物埋設規則第八条第2項第五号の規定に係る廃棄体の強度を測定した方法その他これらの強度を決定した方法及びその結果に関する説明書

添 付 書 類 一

「埋設する放射性廃棄物に関する説明書」

## 1. 廃棄体の技術基準適合性

### (1) 埋設する放射性廃棄物の種類

本申請対象廃棄体は関西電力株式会社大飯発電所のものであり、原子力発電所の運転に伴い発生する固体状の放射性廃棄物（以下、「固体状廃棄物」という。）を、あらかじめ均質に練り混ぜた固型化材料等（セメント、骨材、混和材料、水）で固型化したものである。

### (2) 固型化の方法

廃棄体は、「充填固化体の標準的な製作方法」<sup>(1)</sup>に基づき、あらかじめ均質に練り混ぜた固型化材料等（以下、「モルタル」という。）を容器内の固体状廃棄物と一体となるように充填して製作されたものである。

その手順は以下のとおりである。また、基本フローを図－1に示す。

#### ① 貯蔵場所からの取出し

廃棄物の貯蔵場所から固体状廃棄物を容器単位で取り出す。

この際、固体状廃棄物を取り出した後、分別、処理、容器に収納、固型化を行う一連の作業工程を一つの作業単位（ジョブ）とし、放射能算定の観点から、同一ジョブ内で混合される固体状廃棄物が表－1に示す範囲になるように、固体状廃棄物を取り出す。

#### ② 分別

表－2に示す廃棄物を除去するとともに、表－3の分類に従い仕分けをする。

#### ③ 処理

仕分けした固体状廃棄物は、必要に応じ表－4に示す要領で切断又は圧縮処理をする。

#### ④ 容器に収納

分別及び必要に応じて処理を施した固型化対象物を、表－5に示す収納区分により容器に収納する。

なお、今回の申請対象廃棄体に、焼却炉の耐火煉瓦及びセラミックフィルタを収納した廃棄体は含まれていない。



## ⑤固型化

モルタルを、固型化対象物が収納された容器に一体となるように充填し、固型化する。固型化設備のプロセスフローを図－２に示す。

### (3)固型化材料等の練り混ぜ

固型化材料等の練り混ぜは、図－２に示す固型化設備を用い、以下の運転条件のもとに行われている。

#### ①固型化材料等の仕様

使用する固型化材料等の仕様は表－６のとおりである。

#### ②固型化材料等の投入量

固型化材料等の性能として、流動性及び硬化後の強度が所定の範囲<sup>(1)</sup>を満足するように、あらかじめ配合設計された量の固型化材料等を投入する。

#### ③練り混ぜ時間及び攪拌速度

固型化材料等の練り混ぜ時間は６分、攪拌速度は５０rpmである。

#### ④練り混ぜ性能

固型化装置の練り混ぜ性能については、同一の固型化装置及び運転条件により J I S A 1 1 1 9 によるモルタルの単位容積質量差の試験を実施し、十分な練り混ぜ性能を有することを確認している。

### (4)一体となるような充填

モルタルを容器に収納された固体状廃棄物と、一体となるように充填するため、次のような方法をとっている。

#### ①容器に収納する固体状廃棄物

a. 分別工程において、モルタルが内部に充填し難い等として分類した廃棄物は、必要に応じて切断又は圧縮処理をする。

b. 収納の仕方により固型化を行う際に著しい空隙が残留する可能性がある形状のものは空隙が生じにくいように収納する。

## ②固型化

### a. モルタルの流動性

固体状廃棄物が収納された容器に充填するモルタルは、Pロートによる流下時間\*が16～50秒の範囲のものを用いる。

なお、固型化材料等の投入量は設定値により管理している。この場合においても、同一の固型化装置及び運転条件によりPロートによる流下時間が上記範囲内となることが確認されている。

### b. モルタルの容器内への充填方法

モルタルは25ℓ/分以下の注入速度で上部より注入する。

以上の方法により、一体となるような充填が達成されることは、あらかじめ確認されている。(2)

\*Pロートによる流下時間：土木学会基準（J S C E - F 5 2 1）による試験方法

## (5)有害な空隙

廃棄体上部の空隙については、廃棄体体積の10%（約8cm）以下であることを養生後の蓋閉め前に確認している。

なお、上記（4）の方法により廃棄体内部の空隙を十分に低減できることはあらかじめ確認されている。(2)

## (6)標識及び整理番号の表示方法

大飯発電所で製作した廃棄体は、「放射性廃棄物を示す標識」は塗料で容器に直接表示し、「整理番号」はインキで印刷したステッカーを容器にはり付けて表示している。

整理番号の表示に使用したステッカーはJ I S Z 1 5 3 8で定められた粘着性を持つものであり、容易に剥がれることはない。

(7)健全性を損なうおそれのある物質

原子力発電所で使用されている、廃棄体の健全性を損なうおそれのある物質は、廃棄処理前に中和処理、蒸発処理もしくは焼却処理することによって無害化又は除去されることから、固体状廃棄物にこれらの物質を含む可能性は低い。

さらに、廃棄物の分別時において健全性を損なうおそれのある物質及び除去対象物質が認められた場合は除去することとしている。

また、焼却炉の耐火煉瓦及びセラミックフィルタは、内籠に収納することとしている。

この分別・収納作業は、実務経験等に基づき選任された分別作業管理者による管理の下、定期的に教育・訓練を受けて選任された分別作業員により実施されている。

よって、廃棄体中に健全性を損なうおそれのある物質が混入することはない。

2. 表面密度、重量、表面線量当量率、放射能濃度の測定及び整理番号の表示に用いた装置

廃棄体は、表-7に示す測定装置を用いて測定しており、本装置は適切な性能を有することをあらかじめ確認している。

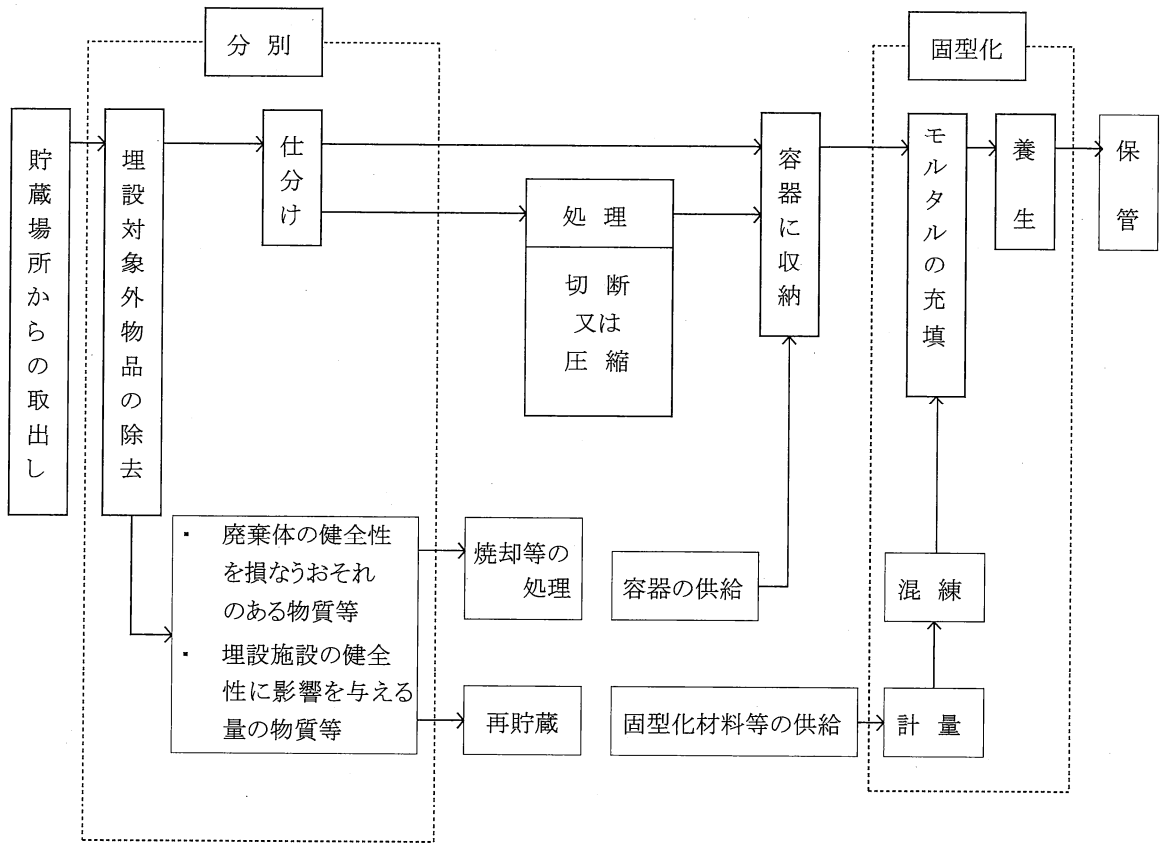


図-1 廃棄体製作の基本フロー

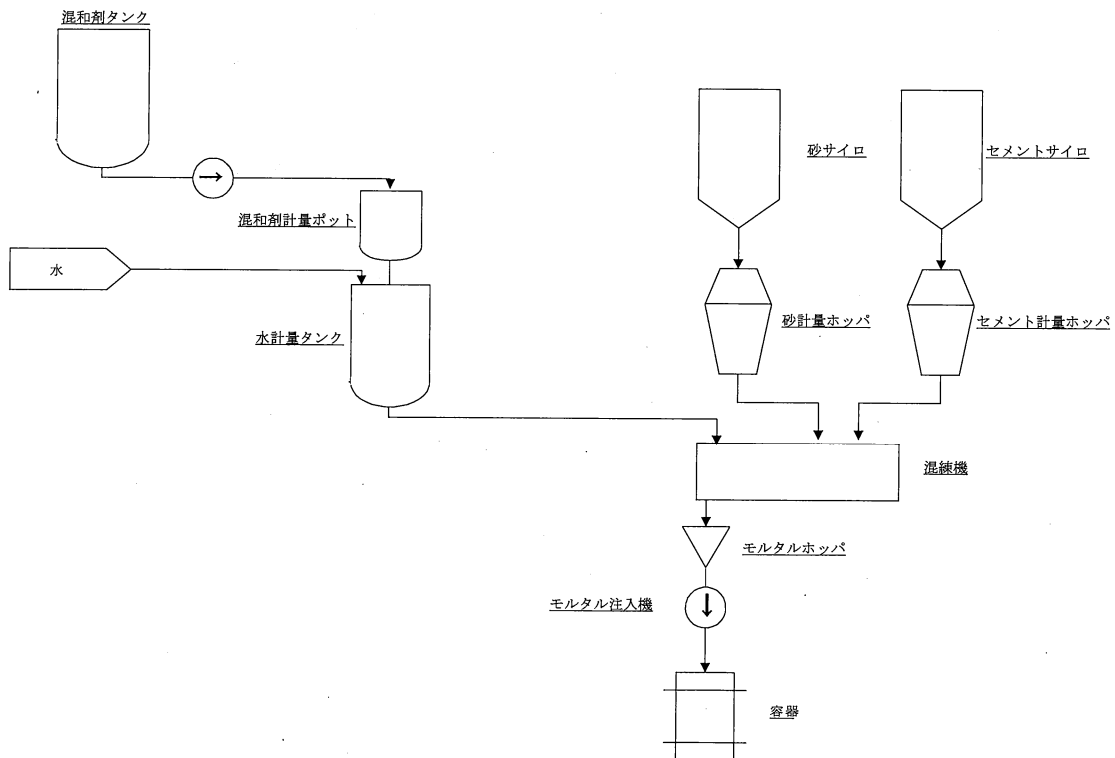


図-2 固型化設備のプロセスフロー

表-1 同一ジョブ内で混合できる範囲

分類項目	同一ジョブ内で混合できる範囲
発生時期	3年間程度の範囲を上限とする
その他	放射能評価手法が号機等によって異なる場合はその号機等毎

表-2 除去する廃棄物の種類

除去する廃棄物の種類		
単一物品	可燃物	木、紙、布、皮で構成される製品（セルロース系天然有機物製品）
		ゴム手、長ぐつ等の天然ゴム製品（イソプレン系天然有機物製品）
	アルミ	アルミニウム製品 一片が手のひらサイズ（約 15cm）程度以上で次のもの ・アルミでできているもの ・大半がアルミでできているもの
		鉛
特定物品	アルミ	・HEPAフィルタ ・アルミニウム製電動工具

表-3 仕分けの分類

分類		仕分けする固体状廃棄物の性状
強度分類	A	廃棄物自体の強度が高いもの
	B	廃棄物自体の強度が低いもの
形状分類	1	固型化材料等が内部に充填し易い形状のもの
	2	固型化材料等が内部に充填し難い形状のもの

表-4 処理の要領

	処理の要領
切断処理	①廃棄物内部に大きな閉空間が残らないようにする ②内径約1cm以上の塩化ビニールホース等は50cm以下に切断する ③15mm以下のものが多量に発生しないようにする
圧縮処理	①標準の圧縮圧力は3MPa(30kgf/cm <sup>2</sup> )以上とする ②金属以外の廃棄物については圧縮後の形状維持のため、圧縮用容器に収納して、容器ごと圧縮し、圧縮体を製作する。 なお、圧縮体は強度分類Aとなる。

表-5 強度分類に応じた収納区分

廃棄物自体の強度	収納区分
高いもの*1	直接収納
	内籠収納
低いもの*2	内籠収納

- \*1 ・ゴム片等以外の固体状廃棄物、圧縮体については、直接収納  
 ・焼却炉の耐火煉瓦及びセラミックフィルタについては、内籠収納(ただし、平成25年9月以前に製作した充填固化体は除く)
- \*2 ゴム片等

表-6 固型化材料等の仕様

項目	仕様
固型化材料	・ JIS R 5210 に規定される普通ポルトランドセメント
骨材	・ 下記以外は JIS A 5308 の附属書Aの規格を満足する砂 ・ 粒径：2.5mm 以下 ・ 粗粒率：1.4 ～2.2 ・ 水分：1%以下
混和材料	JIS A 6204 の規格を満足する減水剤
水	脱塩水、又は固型化設備の洗浄によって発生した回収水（スラッジ固形分を沈殿した上澄水）

表-7 測定装置の主要仕様

装置名称	測定項目	主要仕様
ユニット1 表面汚染密度測定装置	表面密度	(1)測定方式：スミヤ方式 (2)測定対象： $\beta$ ( $\gamma$ )線 (3)検出器：プラスチックシンチレーション検出器(1台) (4)測定部位：廃棄体上面、側面上部、側面下部、下面の4部位 (5)検出下限：0.37Bq/cm <sup>2</sup> 以下
ユニット2 重量・線量当量率・放射能測定装置	重量	(1)測定方式：ロードセル方式 (2)測定範囲：0～1000kg (3)測定精度：±0.5%フルスケール
	表面線量当量率	(1)測定方式：Si半導体検出器による測定方式 (2)測定対象： $\gamma$ 線 (3)検出器：Si半導体検出器(3台) (4)測定部位：廃棄体上面、側面、下面の3部位 (5)測定範囲：0.001～20mSv/h (6)測定精度：±20%
	放射能	(1)測定方式：コリメータ測定方式 (2)測定対象核種：Co-60、Cs-137 (3)測定上限：表面線量当量率10mSv/hの廃棄体まで (4)検出器：高純度Ge半導体検出器(1台) (5)測定精度：別添「放射能測定装置の測定精度に関する説明書」参照
ユニット3 ラベリング装置	整理番号表示	(1)整理番号表示 ・材質：キャストコート紙(黄色地) ・印字方式：熱転写方式

測定方法の変更等：なし

[参考文献]

- (1) 北海道電力㈱、東北電力㈱、東京電力ホールディングス㈱、中部電力㈱、北陸電力㈱、関西電力㈱、中国電力㈱、四国電力㈱、九州電力㈱、日本原子力発電㈱  
平成28年6月改訂  
「充填固化体の標準的な製作方法」
- (2) (財)原子力環境整備センター 技術レポート 平成10年3月  
「低レベル放射性廃棄物処分用廃棄体製作技術について(各種固体状廃棄物)」  
・改訂1

別添

放射能測定装置の測定精度に関する説明書



固体状廃棄物を固型化した廃棄体（以下、「充填固化体」という。）に対して適用しているコリメータ測定方式の放射能測定装置については、実廃棄体の製作に先立ってシミュレーション及び模擬廃棄体による試験・評価を以下のとおり実施しており、その適用性を確認している。

## 1. 放射能測定装置の測定精度評価方法

### (1) 対象とする廃棄体

放射能測定装置の測定対象となる充填固化体のうち、密度が大きい金属類を容器に固型化した廃棄体を評価対象とした。

### (2) 対象とする放射性物質

非破壊外部測定が可能な $\text{Co-60}$ 及び $\text{Cs-137}$ を測定対象とし、全国の発電所を固体廃棄物種類毎の保管割合等を考慮して選定した代表発電所の固体状廃棄物収納ドラム缶開缶調査から、保守的な条件として線源個数、線源強度比及び線源個数比を設定した。

### (3) 測定精度の評価方法

放射能測定装置で充填固化体を測定する際の主な誤差はマトリックス誤差及び計数誤差であるため、マトリックス誤差に計数誤差を含めたシミュレーション計算を行い、次の手順で使用した評価コードの精度を含めた放射能測定装置の測定精度を評価した。

- ① 仮想のドラム缶内に廃棄物及び線源をランダムに配置する。なお、廃棄物の形状及び密度については、固体状廃棄物収納ドラム缶開缶調査結果に基づき、原子力発電所から発生する標準的な廃棄物を模擬した。
- ② 仮想の廃棄体中に配置した線源からの $\gamma$ 線について、点減衰積分コード（QAD）により検出器位置における“ $\gamma$ 線直接線”及び“ $\gamma$ 線散乱線”を計算する。

③QADにより計算された直接線及び散乱線に対して統計的変動を加味し、この値を使用して廃棄体の放射能濃度を評価する。

④上記①～③の操作を廃棄体種類毎に繰り返し行い、データのバラツキから求めた変動係数(=標準偏差(1σ)/平均値×100)を測定精度とした。なお、繰り返し計算は、変動係数が一定となるように80回行った。

## 2. 放射能測定装置の測定性能の評価結果

### (1) シミュレーションの妥当性

シミュレーションの妥当性を確認するために、模擬充填固化体を実際に放射能測定装置で測定した結果と、同一条件で行ったシミュレーション結果を比較した。表-1に示すとおり、本シミュレーションは、実際の放射能測定装置の測定体系を良好に模擬できている。

### (2) シミュレーション評価結果

シミュレーション結果(評価値)の平均値と設定値(真値)を比較した結果を図-1に、シミュレーションで放射能測定装置の測定精度を評価した結果を表-2に示す。評価値の平均値/真値は、線源個数、密度及び放射能濃度に依存せず良好な一致を示しており、測定精度についても良好な値を示していることから廃棄物埋設事業変更許可申請書(平成10年10月8日許可)に記載した廃棄物埋設を行う放射性廃棄物に含まれる放射性物質の総放射エネルギーの真値を正しく評価できると判断できる。

一方、スクリーニングレベル近傍濃度における、廃棄体の密度が最も大きく、かつ、線源の強度に分布を有する等の実態的な条件を考慮した場合の測定精度は表-3に示すとおり11～17%である。また、表-2においてもスクリーニングレベル近傍濃度の測定精度は8～13%であり、いずれも良好な値を示していることから、最大放射能濃度を超えないことを確認する観点からも適切な測定精度を有していると判断できる。

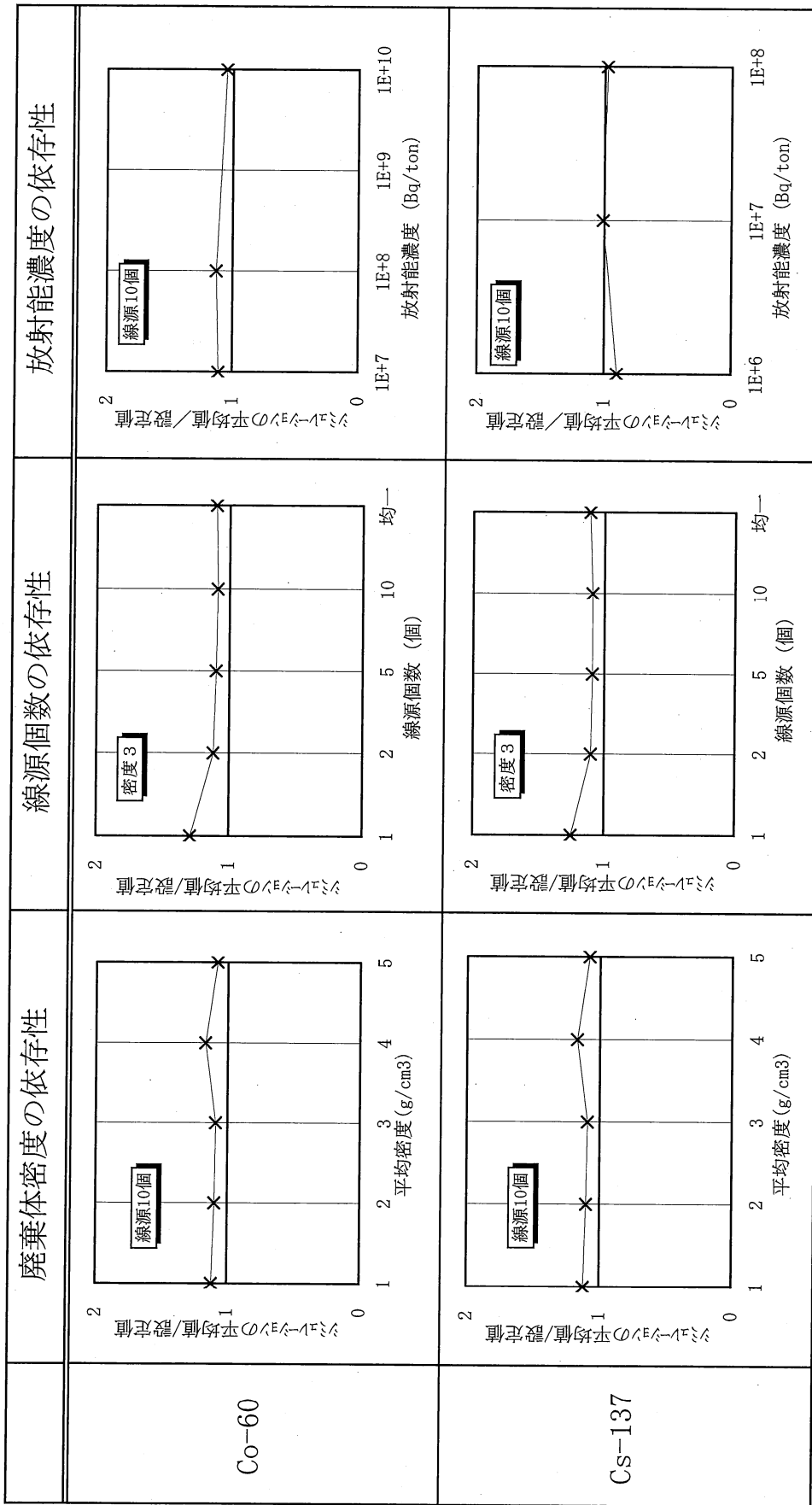
### 3. まとめ

コリメータ測定方式による放射能測定装置について、充填固化体に対する適用性を評価した結果、埋設放射能量及び最大放射能濃度の確認の観点から適切な性能を有していると判断できる。

なお、埋設する廃棄体の測定にあたって、大飯発電所では以下に示す実大校正用線源の測定を実施し、C o - 6 0 については± 2 0 % 以内、C s - 1 3 7 については± 3 0 % 以内であることを確認している。

実大校正用線源の仕様

	仕 様
固型化材料	セメント
密封線源配置	平面方向 4箇所 高さ方向 4箇所
放射能量	C o - 6 0、C s - 1 3 7 合計 $3.7 \times 10^6$ B q 以下



注1：シミュレーション計算は、廃棄体種類ごとに線源及び廃棄物をランダムに80回配置して行った。

図-1 コリメータ測定方式放射能測定法のシミュレーション結果（評価値）の平均値と設定値の比較

表-1 シミュレーション結果と実測結果の比較

	シミュレーション値／実測値	
	Co-60	Cs-137
金属収納	0.98	1.12

表-2 放射能測定装置の充填固化体に対する測定精度の評価結果

条件	内容物種類		金属類 (普通収納)		
	内容物重量(kg)		140～312		
	線源個数		10	10	10
	放射能濃度 (Bq/ton)	Co-60	1E+7	1E+8	1E+10
		Cs-137	1E+6	1E+7	1E+8
Co-60測定精度 (%)		12	7	8	
Cs-137測定精度 (%)		26	15	13	

注：シミュレーション計算は、各条件毎に線源及び廃棄物をランダムに80回配置して行った。

表-3 スクリーニングレベル近傍濃度の測定精度

条件	内容物種類		金属類 (密収納)	
	内容物重量(kg)		304～539	
	核種		Co-60	Cs-137
	放射能濃度(Bq/ton)		1E+10	1E+8
	線源個数		30	30
測定精度 (%)		11	17	

注1：シミュレーション計算は、各条件毎に線源及び廃棄物をランダムに80回配置して行った。

注2：線源は強度比=1：20のものを個数=6：4で設定した。

添 付 書 類 二

「放射性廃棄物を固型化する容器の強度及び密封性に関する説明書」

本申請対象廃棄体に用いている容器は、J I S Z 1 6 0 0 ( 1 9 9 3 ) 1 種H級及びJ I S Z 1 6 0 0 ( 2 0 0 6 ) H級であり、強度、密封性ともにJ I S Z 1 6 0 0 ( 1 9 9 3 ) 1 種H級に定めるものと同等である。

(1) 強度

J I S Z 1 6 0 0 ( 2 0 0 6 ) H級の容器は、J I S Z 1 6 0 0 ( 1 9 9 3 ) 1 種H級と材料、形状等は同等である。

したがって、この容器の強度はJ I S Z 1 6 0 0 ( 1 9 9 3 ) 1 種H級と同等である。

(2) 密封性

J I S Z 1 6 0 0 ( 1 9 9 3 ) 1 種H級で規定されている容器の密封性は胴体に要求されている要件である。本申請対象廃棄体に用いている容器の胴体は、J I S Z 1 6 0 0 ( 1 9 9 3 ) 1 種H級と同等であり、密封性は同等である。

(3) 使用経験のある容器の再利用について

使用経験のある容器は、廃棄物を収納する前に、目視にて容器に著しい破損が無いことを確認している。

このため、再利用した容器の強度及び密封性に関しても問題は無い。

添 付 書 類 三

「固型化材料の品質に関する説明書」



本申請対象廃棄体に使用している固型化材料は、J I S R 5 2 1 0 ( 2 0 0 9 ) に定める普通ポルトランドセメントである。

J I S R 5 2 1 0 ( 2 0 0 9 ) は、J I S R 5 2 1 0 ( 1 9 9 2 ) と強度及び安定性に係る品質は同等である。

#### 添付書類 四

「放射性廃棄物の放射能濃度を測定した方法その他放射性廃棄物の放射能濃度を決定した方法に関する説明書」

## 1. 放射性物質の種類

廃棄体中の放射能濃度及び放射エネルギーの決定において対象とする放射性物質の種類は、第二種廃棄物埋設規則第三条に基づき、濃縮・埋設事業所廃棄物埋設事業変更許可申請書（平成10年10月8日許可）に記載されている下記のものである。

H-3、C-14、Co-60、Ni-59、Ni-63、Sr-90、  
Nb-94、Tc-99、I-129、Cs-137、全 $\alpha$

## 2. 廃棄体中の放射能濃度の決定方法

廃棄体中の放射性物質の濃度は、「充填固化体の廃棄確認の実施について」（平成11年9月、平成12年8月一部改正）に添付の「廃棄体（充填固化体）中の放射能濃度の決定手順について」（以下、「決定手順」という。）に記載されている非破壊外部測定法、スケールリングファクタ法、平均放射能濃度法及び理論計算法を用い以下のとおり決定した。

### (1) Co-60、Cs-137の濃度

非破壊外部測定法により、廃棄体毎に添付書類一に示す重量・線量当量率・放射能測定装置を用いて測定した。

### (2) C-14、Ni-63、Sr-90、Nb-94、Tc-99、I-129、全 $\alpha$ の濃度 スケールリングファクタ法により以下の手順で求めた。

#### ①スケールリングファクタ

廃棄物から試料を採取し、key核種であるCo-60、Cs-137と難測定核種であるC-14、Ni-63、Sr-90、Nb-94、Tc-99、I-129及び全 $\alpha$ を各々測定し、前記決定手順に従い表-1のスケールリングファクタを求めた。

また、表-1のスケールリングファクタを求めた以降、平成26年度迄に発生した固体状廃棄物を固型化した廃棄体については、JNES-SSレポート等<sup>(※)</sup>において、表-1のスケールリングファクタを継続使用できることが確認されている。

なお、難測定核種の濃度はkey核種に対し、ある程度の分布を有しているため、このスケールリングファクタの適用範囲を表-1のスクリーニングレベル以下とする

こととし、廃棄体の放射能濃度算出時に、スクリーニングレベルを超えないことを確認している。

表-1 スケーリングファクタ等の一覧表

対象核種	key核種	スケーリングファクタ	スクリーニングレベル [Bq/ton]
C-14	Co-60	$2.2 \times 10^{-1}$	$1.5 \times 10^{10}$
Ni-63	Co-60	$6.7 \times 10^{-1}$	$1.6 \times 10^{11}$
Nb-94	Co-60	$9.9 \times 10^{-4}$	$3.3 \times 10^{10}$
Tc-99	Co-60	$1.5 \times 10^{-6}$	$4.9 \times 10^{12}$
Sr-90	Cs-137	$6.3 \times 10^{-1}$	$1.0 \times 10^{10}$
I-129	Cs-137	$3.1 \times 10^{-6}$	$3.5 \times 10^{10}$
全 $\alpha$	Cs-137	$4.1 \times 10^{-1}$	$1.3 \times 10^8$

## ②濃度の算定

以下の式を用いて濃度を算定した。

$$A_i = \left\{ A \times \exp\left(\frac{\ln 2}{T} t\right) \right\} \times S F_i \times \exp\left(-\frac{\ln 2}{T_i} t\right)$$

- $A_i$  : 濃度決定時の難測定核種  $i$  の放射能濃度 (Bq/ton)
- $A$  : Co-60 又は Cs-137 の濃度測定値 (Bq/ton)
- $T$  : Co-60 又は Cs-137 の半減期 (年)
- $t$  : 発生から濃度決定時までの期間 (年)
- $S F_i$  : 難測定核種  $i$  のスケーリングファクタ
- $T_i$  : 難測定核種  $i$  の半減期 (年)

ここで、 $t$  はジョブ内の廃棄物の中で最も古い廃棄物発生時期でジョブ全体の廃棄物を代表するものとする。

なお、key核種の濃度は、廃棄体中の濃度であるため測定した放射エネルギーを廃棄体重量で除して求めている。

### (3) H-3の濃度

平均放射能濃度法により以下の手順で求めた。

#### ①平均放射能濃度

廃棄物から代表試料を採取、測定して得られたH-3の平均放射能濃度とその最大充填量から、廃棄体1本当たりのH-3放射エネルギーとして表-2の結果を得た。

また、表-2の平均放射能濃度を求めた以降、平成26年度迄に発生した固体状廃棄物を固型化した廃棄体については、JNES-SSレポート等<sup>(※)</sup>において、表-2の平均放射能濃度を継続使用できることが確認されている。

表-2 H-3の平均放射能濃度

対象核種	平均放射能濃度 (Bq/本)
H-3	$2.3 \times 10^7$

#### ②濃度の算定

以下の式を用いて、重量当たりのH-3の濃度を算定した。

$$X_{H-3} = \frac{x_{H-3}}{W} \times \exp\left(-\frac{\ln 2}{T_{H-3}} t\right)$$

$X_{H-3}$  : 濃度決定時のH-3の放射能濃度 (Bq/ton)

$x_{H-3}$  : H-3の平均放射能濃度 (Bq/本)

W : 廃棄体重量 (ton)

$T_{H-3}$  : H-3の半減期 (年)

t : 発生から濃度決定時までの期間 (年)

ここで、tはジョブ内の廃棄物の中で最も新しい廃棄物発生時期でジョブ全体の廃棄物を代表するものとする。

(4) Ni-59の濃度

理論計算法により以下の手順で求めた。

①Ni-59/Ni-63の組成比率の決定

Ni-59/Ni-63の組成比率は次式により導出できる。

$$\frac{A_{\text{Ni-59}}}{A_{\text{Ni-63}}} = \frac{N_{\text{Ni-58}} \cdot \sigma_{\text{Ni-58}} \cdot \left( \ln 2 / T_{\text{Ni-59}} \right)}{N_{\text{Ni-62}} \cdot \sigma_{\text{Ni-62}} \cdot \left( \ln 2 / T_{\text{Ni-63}} \right)}$$

A : 放射能濃度 (Bq/g)      N : 天然存在比 (%)

$\sigma$  : 熱中性子断面積 (barn)      T : 半減期 (年)

②濃度の決定

以下の式を用いてNi-59の濃度を算定した。

$$A_{\text{Ni-59}} = \left[ \left\{ C_{\text{Co}} \times \exp \left( \frac{\ln 2}{T_{\text{Co-60}}} t \right) \right\} \times S F \times 8.0 \times 10^{-3} \right] \times \exp \left( - \frac{\ln 2}{T_{\text{Ni-59}}} t \right)$$

$A_{\text{Ni-59}}$  : 濃度決定時のNi-59の放射能濃度 (Bq/ton)  
 $C_{\text{Co}}$  : Co-60の放射能濃度 (Bq/ton)  
 $T_{\text{Co-60}}$  : Co-60の半減期 (年)  
 $t$  : 発生から濃度決定時までの期間 (年)  
SF : Co-60に対するNi-63のスケーリングファクタ  
 $8.0 \times 10^{-3}$  : Ni-59/Ni-63の組成比率  
(ORIGEN-2 計算結果)  
 $T_{\text{Ni-59}}$  : Ni-59の半減期 (年)

ここで、 $t$ はジョブ内の廃棄物の中で最も古い廃棄物発生時期でジョブ全体の廃棄物を代表するものとする。

なお、key核種の濃度は、廃棄体中の濃度であるため、測定した放射エネルギーを廃棄体重量で除して求めている。

[※JNES-SSレポート等]

- ・「平成10年度以降に発生する充填固化体に対するスケーリングファクタ等の継続使用について (JNES-SS-0403)」(2005年3月)
- ・「廃棄物埋設確認申請書 (廃棄体用)」(平成17年7月29日 埋埋発第83号)
- ・「廃棄物埋設確認申請書 (廃棄体用)」(平成18年7月19日 埋埋発第54号)
- ・「廃棄物埋設確認申請書 (第二種廃棄体用)」(平成22年4月23日 平22埋埋発第12号)
- ・「廃棄物埋設確認申請書 (第二種廃棄体用)」(平成23年3月31日 平22埋埋発第176号)
- ・「廃棄物埋設確認申請書 (廃棄体用)」(平成26年3月14日 2013埋埋発第109号)
- ・「廃棄物埋設確認申請書 (廃棄体用)」(平成27年3月20日 2014埋埋発第133号)
- ・「廃棄物埋設確認申請書 (廃棄体用)」(平成28年10月21日 2016埋埋発第53号)
- ・「廃棄物埋設確認申請書 (廃棄体用)」(平成31年3月14日 2018埋埋発第95号)

添 付 書 類 五

「第二種廃棄物埋設規則第八条第2項第五号の規定に係る廃棄体の強度を測定した方法その他これらの強度を決定した方法及びその結果に関する説明書」



## 1. 廃棄体に要求される強度

廃棄体に要求される強度（耐埋設強度）は以下のとおり。

埋設は、廃棄体を9段俵積みし、その空間をモルタルで充填する方法で行われる。この場合に廃棄体が受ける荷重は約10トンである。したがって、廃棄体は10トン以上の荷重強度を有する必要がある。

## 2. 廃棄体の強度を決定した方法

### (1) 廃棄体の強度（耐埋設強度）の判断方法

本申請対象廃棄体は、「充填固化体の標準的な製作方法」<sup>(1)</sup>に従い、添付書類一に示すとおり製作されたものであり、廃棄体の耐埋設強度は、容器に収納する廃棄物自体の強度に応じて以下のとおり決定できる。

なお、固型化に使用する、あらかじめ均質に練り混ぜた固型化材料等（以下、「モルタル」という。）は、JISA1108による硬化後強度が、30MPa以上（材齢28日後）となるように、あらかじめ固型化材料等の仕様及び投入量を定めている。

#### ①廃棄物の強度による耐埋設強度

廃棄物自体の強度が高い固体状廃棄物は、JISZ1600（1993）1種H級及びJISZ1600（2006）H級の容器に直接収納し、モルタルにより、一体となるように充填して固型化している。

この場合、耐埋設強度は、廃棄物自体の強度が高い廃棄物を収納した模擬廃棄体の強度により決定することとする。

#### ②容器の内張り層等による耐埋設強度

廃棄物自体の強度が低い固体状廃棄物は、容器との隙間が30mm以上確保できる内籠が収納されたJISZ1600（2006）H級の容器に収納し、固型化している。

この場合、固型化後において容器内面に30mm以上の内張り層が確保できることから、耐埋設強度は、内張り層を設けた容器の強度により決定することとする。

(2) J I S Z 1 6 0 0 に定める金属製容器の荷重試験

① J I S Z 1 6 0 0 1 種H級容器及び薄肉容器の荷重試験

J I S Z 1 6 0 0 1 種H級の容器に、廃棄物自体の強度の高い廃棄物(金属類、圧縮体、溶融体)をそれぞれ単独で直接収納し、硬化後強度が、約30MPa(材齢28日後)のモルタルにより固型化した模擬廃棄体の荷重試験<sup>(2)</sup>、及びJ I S Z 1 6 0 0 1 種M級(1.2mm厚)の容器を保守的に模擬した、全面が0.8mm厚の容器に、廃棄物自体の強度が比較的高い廃棄物(塩化ビニールホース類、ケーブル、コード類、プラスチック片類)を直接収納し、硬化後強度が、約30MPa(材齢28日後)のモルタルにより固型化した模擬廃棄体の荷重試験<sup>(3)</sup>が実施されている。

試験の結果、荷重強度10トンまでは、廃棄体及び容器の変形は極めて小さかった。したがって、廃棄体は約10トンの耐荷重強度を有すると判断できる。

② J I S Z 1 6 0 0 1 種H級の容器内面に内張りを施した容器の荷重試験

内面に30mmの厚みを有する、硬化後強度が、約23MPa(材齢28日後)のモルタルの内張りを施した容器について、荷重試験が実施されている。<sup>(2)</sup>

試験の結果、荷重強度10トンまでは、廃棄体及び容器の変形は極めて小さかった。したがって、廃棄体は約10トンの耐荷重強度を有すると判断できる。

3. 結果

本申請対象廃棄体は、強度の高い廃棄物のみを収納して固型化した廃棄体、又は内張り層を設けるようにして固型化した廃棄体であり、埋設時に受ける荷重に対して十分な強度を有している。

[参考文献]

(1) 北海道電力(株)、東北電力(株)、東京電力ホールディングス(株)、中部電力(株)、北陸電力(株)、  
関西電力(株)、中国電力(株)、四国電力(株)、九州電力(株)、日本原子力発電(株)

平成28年6月改訂

「充填固化体の標準的な製作方法」

(2) (財)原子力環境整備センター 技術レポート 平成10年3月

「低レベル放射性廃棄物処分用廃棄体製作技術について (各種固体状廃棄物)」

・改訂1

(3) 北海道電力(株)、東北電力(株)、東京電力(株)、中部電力(株)、北陸電力(株)、関西電力(株)、  
中国電力(株)、四国電力(株)、九州電力(株)、日本原子力発電(株) 平成11年5月

「模擬充填固化体による載荷試験結果について」