

制定 平成 25 年 6 月 19 日 原規技発第 1306199 号 原子力規制委員会決定  
改正 平成 28 年 10 月 6 日 原規技発第 1610068 号 原子力規制委員会決定  
改正 令和 元年 9 月 2 日 原規技発第 1909021 号 原子力規制委員会決定

原子力発電工作物に係る電気設備の技術基準の解釈を次のように定める。

平成 25 年 6 月 19 日

## 原子力規制委員会

### 原子力発電工作物に係る電気設備の技術基準の解釈

この原子力発電工作物に係る電気設備の技術基準の解釈（以下「解釈」という。）は原子力発電工作物に係る電気設備に関する技術基準を定める命令（平成 24 年経済産業省令第 70 号。以下「命令」という。）に定める技術的要件を満たすものと認められる技術的内容をできるだけ具体的に示したものである。なお、命令に定める技術的要件を満たすものと認められる技術的内容はこの解釈に限定されるものではなく、命令に照らして十分な保安水準の確保が達成できる技術的根拠があれば、命令に適合するものと判断するものである。

この解釈において、性能を規定しているものと規格を規定しているものとを併記して記載しているものは、いずれかの要件を満たすことにより、当該命令を満足することを示したものである。

#### 附 則

本解釈は、平成 25 年 7 月 8 日から施行する。

#### 附 則

本解釈は、平成 28 年 10 月 6 日から施行する。

#### 附 則

本解釈は、令和元年 9 月 2 日から施行する。

# 原子力発電工作物に係る電気設備の技術基準の解釈

## 目次

### 第1章 総則

#### 第1節 通則（第1条）

#### 第2節 電線（第2条—第11条）

#### 第3節 電路の絶縁及び接地（第12条—第18条）

#### 第4節 電気機械器具の保安原則（第19条—第26条）

#### 第5節 過電流、地絡及び異常電圧に対する保護対策（第27条—第31条）

### 第2章 発電所の施設（第32条—第38条）

### 第3章 電力保安通信設備（第39条—第41条）

### 第4章 国際規格の取り入れ（第42条）

別表

## 第1章 総則

### 第1節 通則

#### 【用語の定義】（命令第2条）

**第1条** この解釈において使用する用語は、電気設備の技術基準の解釈において使用する用語の例による。

### 第2節 電線

#### 【電線の規格の共通事項】（命令第6条、第19条）

**第2条** 第4条、第5条及び第7条から第9条までに規定する電線の規格に共通の事項は、次の各号のとおりとする。

- 一 通常の使用状態における温度に耐えること。
- 二 線心が2本以上のものにあつては、色分けその他の方法により線心が識別できること。
- 三 導体補強線を有するものにあつては、導体補強線は、次に適合すること。
  - イ 天然繊維若しくは化学繊維又は鋼線であること。
  - ロ 鋼線にあつては、次に適合すること。
    - (イ) 直径が5mm以下であること。
    - (ロ) 引張強さが686N/mm<sup>2</sup>以上であること。
    - (ハ) 表面は滑らかで、かつ、傷等がないこと。
  - (ニ) すず若しくは亜鉛のめっきを施したものの、又はステンレス鋼線であること。
- 四 補強索を有するものにあつては、補強索は、次に適合すること。
  - イ 引張強さが294N/mm<sup>2</sup>以上の鋼線であること。
  - ロ 絶縁体又は外装に損傷を与えるおそれのないものであること。
  - ハ 表面は滑らかで、かつ、傷等がないこと。
  - ニ すず若しくは亜鉛のめっきを施したものの、又はステンレス鋼線であること。
- 五 セパレータを有するものにあつては、セパレータは、次に適合すること。
  - イ 紙、天然繊維、化学繊維、ガラス繊維、天然ゴム混合物、合成ゴム又は合成樹脂であること。
  - ロ 厚さは、1mm以下であること。ただし、耐火電線である旨の表示のあるものにあつては、1.5mm以下とすることができる。
- 六 遮蔽を有するものにあつては、遮蔽は、次に適合すること。
  - イ アルミニウム製のものにあつては、ケーブル以外の電線に使用しないこと。

- ロ 厚さが0.8mm以下のテープ状のもの、厚さが2mm以下の被覆状のもの、厚さが2.5mm以下の編組状のもの又は直径5mm以下の線状のものであること。
- 七 介在物を有するものにあつては、介在物は、紙、天然繊維、化学繊維、ガラス繊維、天然ゴム混合物、合成ゴム又は合成樹脂であること。
- 八 防湿剤、防腐剤又は塗料を施すものにあつては、防湿剤、防腐剤及び塗料は、次に適合すること。
  - イ 容易に水に溶解しないこと。
  - ロ 絶縁体、外装、外部編組、セパレータ、補強索又は接地線の性能を損なうおそれのないものであること。
- 九 接地線を有するものにあつては、接地線は、次に適合すること。
  - イ 導体は、次に適合すること。
    - (イ) 単線にあつては、別表第1に規定する軟銅線であつて、直径が1.6mm以上のものであること。
    - (ロ) より線にあつては、別表第1に規定する軟銅線を素線としたより線であつて、公称断面積が0.75mm<sup>2</sup>以上のものであること。
    - (ハ) 次のいずれかに該当するものにあつては、すず若しくは鉛又はこれらの合金のめっきを施してあること。
      - (1) ビニル混合物及びポリエチレン混合物以外のもので被覆してあるもの
      - (2) 被覆を施していないもの（電線の絶縁体又は外装がビニル混合物及びポリエチレン混合物以外の絶縁物である場合に限る。）
  - ロ 被覆を施してあるものにあつては、被覆の厚さが接地線の線心以外の線心の絶縁体の厚さの70%を超え、かつ、導体の太さが接地線の導体以外の導体の太さの80%を超えるとき、又は接地線の線心が2本以上のときは、接地線である旨を表示してあること。

【裸電線等】（命令第6条）

- 第3条** 裸電線（バスダクトの導体その他のたわみ難い電線、ライティングダクトの導体、絶縁トロリー線の導体及び電気さくの電線を除く。）及び支線、架空地線、保護線、保護網、電力保安通信用弱電流電線その他の金属線（絶縁電線、多心型電線、コード、キャブタイヤケーブル及びケーブルを除く。）には、次の各号に適合するものを使用すること。
- 一 電線として使用するものは、通常の使用状態における温度に耐えること。
  - 二 単線は、3-1表の左欄に掲げる金属線であつて、同表の中欄に規定する導電率及び同表の右欄に規定する単位断面積当たりの引張強さを有するものであること。

3-1表

金属線の種類		導電率	単位断面積当たりの引張強さ (N/mm <sup>2</sup> )
直径 12mm 以下の硬銅線		96%以上	別表第 1 の値
軟銅線		98%以上	別表第 1 の値
銅合金線	直径 5mm 以下のけい銅線	45%以上	3-2 表の値以上
	直径 5mm 以下の C 合金線	35%以上	3-2 表の値以上
	直径 5mm 以下のカドミウム銅合金線	85%以上	3-2 表の値以上
	直径 5mm 以下の耐熱銅合金線	95%以上	3-2 表の値以上
直径 6.6mm 以下の硬アルミ線		61%以上	別表第 2 の値
アルミ合金線	直径 6.6mm 以下のイ号アルミ線	52%以上	309 以上
	直径 6.6mm 以下の高力アルミ合金	53%以上	別表第 2 の値
	直径 6.6mm 以下の耐熱アルミ合金線	57%以上	別表第 2 の値
	直径 6.6mm 以下の高力耐熱アルミ合金線	53%以上	別表第 2 の値
銅覆鋼線	直径 5mm 以下の特別強力銅覆鋼線	19%以上	3-2 表の値以上

	直径 5mm 以下の強力銅覆鋼線	29%以上	3-2 表の値以上	
アルミ覆鋼線	直径 5mm 以下の超強力アルミ覆鋼線	14%以上	別表第 3 の値	
	直径 5mm 以下の特別強力アルミ覆鋼線	20%以上	別表第 3 の値	
	直径 5mm 以下の強力アルミ覆鋼線	22%以上	別表第 3 の値	
	直径 5mm 以下の普通アルミ覆鋼線	30%以上	別表第 3 の値	
	直径 5mm 以下のアルミめっき鋼線	—	別表第 3 の値	
亜鉛めっき鋼線	直径 5mm 以下の超強力亜鉛めっき鋼線	—	1,960 以上	
	直径 5mm 以下の特別強力亜鉛めっき鋼線	第 1 種	—	1,770 以上
		第 2 種	—	1,670 以上
	普通亜鉛めっき鋼線	第 1 種	—	1,230 以上
		第 2 種	—	883 以上
		第 3 種	—	686 以上
インバー線	直径 5mm 以下のアルミ覆インバー線	—	別表第 3 の値	
	直径 5mm 以下の亜鉛めっきインバー線	—	別表第 3 の値	
	亜鉛めっきその他のさび止めめっきを施した鉄線	—	294 以上	

3-2 表

直径 (mm)	単位断面積当たりの引張強さ (N/mm <sup>2</sup> )										
	けい鋼線	C 合金			カドミウム銅合金線	耐熱銅合金線	特別強力銅覆鋼線			強力銅覆鋼線	
		導電率が 35% 以上 40% 未満のもの	導電率が 40% 以上 45% 未満のもの	導電率が 45% 以上のもの			導電率が 19% 以上 29% 未満のもの	導電率が 29% 以上 39% 未満のもの	導電率が 39% 以上のもの	導電率が 29% 以上 39% 未満のもの	導電率が 39% 以上のもの
0.9 以下	652	892	843	757	604	452	1,480	1,240	1,180	1,120	1,060
0.9 を超え 1.0 以下	652	892	843	757	604	451	1,480	1,240	1,180	1,120	1,060
1.0 を超え 1.2 以下	652	892	843	757	604	449	1,480	1,240	1,180	1,120	1,060
1.2 を超え 1.4 以下	652	891	841	753	604	447	1,480	1,240	1,180	1,120	1,060
1.4 を超え 1.6 以下	646	889	837	750	597	444	1,480	1,240	1,180	1,120	1,060
1.6 を超え 1.8 以下	640	888	835	746	591	442	1,480	1,240	1,180	1,120	1,060
1.8 を超え 2.0 以下	634	887	832	742	584	440	1,480	1,240	1,180	1,120	1,060
2.0 を超え 2.3 以下	626	885	827	736	575	437	1,450	1,240	1,140	1,080	1,000
2.3 を超え 2.6 以下	617	882	822	732	565	433	1,420	1,240	1,100	1,040	956
2.6 を超え 2.9 以下	608	880	818	726	555	431	1,380	1,210	1,060	1,000	918
2.9 を超え 3.2 以下	598	877	813	720	545	428	1,340	1,180	1,040	971	890
3.2 を超え 3.5 以下	590	875	808	715	536	424	1,290	1,150	1,010	945	863
3.5 を超え 3.7 以下	584	873	805	711	530	422	—	1,130	990	928	846
3.7 を超え 4.0 以下	576	871	800	705	530	419	—	1,100	971	905	824

4.0 を超え 4.3 以下	572	869	795	698	514	416	—	1,070	951	883	800
4.3 を超え 4.5 以下	567	867	792	696	510	414	—	1,050	941	868	785
4.5 を超え 5.0 以下	558	863	785	686	501	408	—	1,000	912	839	753

三 より線（光ファイバケーブルを内蔵できる構造のものを除く。）は、次に適合するものであること。

イ 構造は、次のいずれかのものであること。

(イ) 前号に規定する単線で、かつ、種類が同一であるものを素線とするより線

(ロ) 前号に規定する硬銅線又は耐熱銅合金線と、前号に規定する銅覆鋼線とを素線とするより線

(ハ) 内側は前号に規定する硬アルミ線、アルミ合金線、アルミ覆鋼線、アルミめっき鋼線、超強力亜鉛めっき鋼線、特別強力亜鉛めっき鋼線若しくはインバー線、又は直径5mm以下の亜鉛めっき鋼線であって単位断面積当たりの引張強さが別表第3に規定する値以上のもの、かつ、外側は前号に規定する硬アルミ線、アルミ合金線又はアルミ覆鋼線であるより線

ロ 引張強さは、次の式により計算した値以上であること。

$$T = \Sigma (\sigma \times S \times n) \times k$$

$T$  は、より線の引張強さ（単位：N）

$\sigma$  は、素線（単線）の単位断面積当たりの引張強さ（単位：N/mm<sup>2</sup>）

$S$  は、素線（単線）の断面積（素線が圧縮されたものであるときは、圧縮後の断面積）（単位：mm<sup>2</sup>）

$n$  は、素線数（単位：本）

$k$  は、引張強さ減少係数であって、3-3表に規定する値

$\Sigma$  は、素線の種類ごとに計算したものを合計することを意味する。

3-3表

より線の種類	引張強さ 減少係数
イ(イ)に規定するもののうち、素線がアルミめっき鋼線、亜鉛めっき鋼線、インバー線又は亜鉛めっきその他のさび止めめっきを施した鉄線以外のものであって、素線数が3以下のもの	0.95
イ(ロ)に規定するもののうち、素線数が3以下のもの	
イ(イ)に規定するもののうち、素線がアルミめっき鋼線、亜鉛めっき鋼線又は亜鉛めっきその他のさび止めめっきを施した鉄線であるものであって、素線数が7以下のもの	0.92
上記以外のもの	0.9

四 光ファイバケーブルを内蔵できる構造のより線は、次のいずれかに適合するものであること。

イ 第二号に規定する硬アルミ線、アルミ合金線、アルミ覆鋼線、アルミめっき鋼線、亜鉛めっき鋼線若しくはインバー線、又は直径5mm以下の亜鉛めっき鋼線であって、単位断面積当たりの引張強さが別表第3に規定する値以上のものを素線とするより線であり、引張強さが、前号ロに規定する式において引張強さ減少係数を0.9として計算した値以上であること。

ロ 内側は3-4表の左欄に掲げる金属線であって、同表の中欄に規定する導電率及び同表の右欄に規定する単位断面積当たりの引張強さを有し、外側はイに規定するより線であること。

3-4 表

金属線の種類	導電率	単位断面積当たりの引張強さ (N/mm <sup>2</sup> )
直径 12mm 以下のアルミ線	61%以上	59 以上
直径 12mm 以下のアルミ合金線	52%以上	118 以上

【絶縁電線】（命令第 5 条第 2 項、第 6 条、第 19 条）

第4条 絶縁電線は、電気用品安全法（昭和36年法律第234号）の適用を受けるもの又は次の各号に適合する性能を有するものを使用すること。ただし第3項各号に適合する性能を有する引下げ用高圧絶縁電線を使用する場合は、この限りでない。

- 一 通常の使用状態における温度に耐えること。
- 二 構造は、絶縁物で被覆した電気導体であること。
- 三 低圧絶縁電線の絶縁体の厚さは、別表第4に規定する値を標準値とし、その平均値が標準値の90%以上、その最小値が標準値の80%以上であること。
- 四 完成品は、次に適合するものであること。
  - イ 清水中に1時間浸した後、導体と大地との間に4-1表に規定する交流電圧を連続して1分間加えたとき、これに耐える性能を有すること。

4-1表

絶縁電線の種類		交流電圧 (V)
低圧絶縁電線	導体の断面積が 300mm <sup>2</sup> 以下のもの	3,000
	導体の断面積が 300mm <sup>2</sup> を超えるもの	3,500
高圧絶縁電線		12,000
特別高圧絶縁電線		25,000

ロ イの試験の後において、導体と大地との間に100Vの直流電圧を1分間加えた後に測定した絶縁体の絶縁抵抗が、別表第6に規定する値以上であること。

2 第1項各号に規定する性能を満足する、600Vビニル絶縁電線、600Vポリエチレン絶縁電線、600Vふっ素樹脂絶縁電線、600Vゴム絶縁電線、屋外用ビニル絶縁電線、高圧絶縁電線又は特別高圧絶縁電線の規格は、第2条及び次の各号のとおりとする。

- 一 導体は、次のいずれかであること。
  - イ 別表第1に規定する銅線又はこれを素線としたより線（絶縁体に天然ゴム混合物、スチレンブタジエンゴム混合物、エチレンプロピレンゴム混合物又はけい素ゴム混合物を使用するものにあつては、すず若しくは鉛又はこれらの合金のめっきを施したものに限る。）
  - ロ 別表第2に規定するアルミ線若しくはこれを素線としたより線又はアルミ成形単線（引張強さが59N/mm<sup>2</sup>以上98N/mm<sup>2</sup>未満、伸びが20%以上、導電率が61%以上のものに限る。）
  - ハ 内側は別表第3に規定する鋼線、かつ、外側は別表第2に規定するアルミ線であるより線
- 二 絶縁体は、次に適合するものであること。
  - イ 材料は、4-2表の左欄に掲げる絶縁電線の種類に応じ、それぞれ同表の右欄に掲げ

るものであって、電気用品の技術上の基準を定める省令の解釈(20130605商局第3号)別表第一附表第十四に規定する試験を行ったとき、これに適合するものであること。

4-2表

絶縁電線の種類	材料
600V ビニル絶縁電線又は屋外用ビニル絶縁電線	ビニル混合物
600V ポリエチレン絶縁電線	ポリエチレン混合物
600V ふっ素樹脂絶縁電線	ふっ素樹脂混合物
600V ゴム絶縁電線	天然ゴム混合物、スチレンブタジエンゴム混合物、エチレンプロピレンゴム混合物又はけい素ゴム混合物
高圧絶縁電線	ポリエチレン混合物又はエチレンプロピレンゴム混合物
特別高圧絶縁電線	架橋ポリエチレン混合物

ロ 厚さは、600Vビニル絶縁電線、600Vポリエチレン絶縁電線、600Vふっ素樹脂絶縁電線、600Vゴム絶縁電線、屋外用ビニル絶縁電線にあつては別表第4、高圧絶縁電線にあつては別表第5、特別高圧絶縁電線にあつては4-3表に規定する値(導体に接する部分に半導電層を設ける場合は、その厚さを減じた値)を標準値とし、その平均値が標準値の90%以上、その最小値が標準値の80%以上であること。

4-3表

導体の公称断面積 (mm <sup>2</sup> )	特別高圧絶縁電線の絶縁体の厚さ (mm)
22 以上 38 以下	2.5
38 を超え 150 以下	3.0
150 を超え 500 以下	3.5

三 絶縁体に天然ゴム混合物、スチレンブタジエンゴム混合物又はけい素ゴム混合物(電気用品の技術上の基準を定める省令の解釈別表第一附表第二十五に規定する試験を行ったとき、これに適合するものを除く。)を使用するものにあつては、絶縁体の上により糸で密に約0.7mmの厚さの外部編組を施す又はこれと同等以上の強度を有する被覆を施してあること。

四 絶縁体に天然ゴム混合物又はスチレンブタジエンゴム混合物を使用するものにあつては、外部編組は、防湿剤を施してあること。

五 完成品は、次に適合するものであること。

イ 清水中に1時間浸した後、導体と大地との間に4-4表に規定する交流電圧を連続して1分間加えたとき、これに耐える性能を有すること。

4-4表

絶縁電線の種類	交流電圧(V)
屋外用ビニル絶縁電線	3,000
600Vビニル絶縁電線、600Vポリエチレン絶縁電線、 600Vふっ素樹脂絶縁電線又は600Vゴム絶縁電線	導体の断面積が300mm <sup>2</sup> 以下のもの 3,000 導体の断面積が300mm <sup>2</sup> を超えるもの 3,500
高圧絶縁電線	12,000
特別高圧絶縁電線	25,000

- ロ 屋外用ビニル絶縁電線以外のものにあつては、イの試験の後において、導体と大地との間に100Vの直流電圧を1分間加えた後に測定した絶縁体の絶縁抵抗が、別表第7に規定する値以上であること。
- 3 引下げ用高压絶縁電線は、次の各号に適合する性能を有するものであること。
- 一 第1項各号の規定に適合すること。
- 二 完成品は、清水中に30分間浸した後、表面の水分をふきとり、10cmの間隔で2箇所直径1mmの裸線を巻き、これらの裸線の上に5,000Vの交流電圧を連続して1分間加えたとき、発煙、燃焼又はせん絡を生じないこと。
- 4 第3項に規定する性能を満足する引下げ用高压絶縁電線の規格は、第3条及び次の各号のとおりとする。
- 一 導体は、別表第1に規定する銅線又はこれを素線としたより線（絶縁体にブチルゴム混合物又はエチレンプロピレンゴム混合物を使用するものにあつては、必ず若しくは鉛又はこれらの合金のめっきを施したものに限る。）であること。
- 二 絶縁体は、次に適合するものであること。
- イ 材料は、ポリエチレン混合物、ブチルゴム混合物又はエチレンプロピレンゴム混合物であつて、電気用品の技術上の基準を定める省令の解釈別表第一附表第十四に規定する試験を行ったとき、これに適合するものであること。
- ロ 厚さは、4-5表に規定する値（導体に接する部分に半導電層を設ける場合は、その厚さを減じた値）を標準値とし、その平均値が標準値の90%以上、その最小値が標準値の80%以上であること。

4-5 表

使用電圧 の区分 (V)	導線		絶縁体の厚さ (mm)	
	より線 (公称断面積 mm <sup>2</sup> )	単線 (直径 mm)	ポリエチレン混合物又は エチレンプロピレンゴム 混合物の場合	ブチルゴム混合物 の場合
3,500 以下	5.5 以上 30 以下	2.0 以上 5.0 以下	2.0	3.0
3,500 超過	5.5 以上 30 以下	2.0 以上 5.0 以下	3.0	4.0

- 三 完成品は、次に適合するものであること。
- イ 清水中に1時間浸した後、導体と大地との間に、使用電圧が3,500V以下のものにあつては6,000V、3,500Vを超えるものにあつては12,000Vの交流電圧を連続して1分間加えたとき、これに耐える性能を有すること。
- ロ イの試験の後において、導体と大地との間に100Vの直流電圧を1分間加えた後に測定した絶縁体の絶縁抵抗が、別表第7に規定する値以上であること。
- ハ 清水中に30分間浸した後、表面の水分をふきとり、10cmの間隔で2箇所直径1mmの裸線を巻き、これらの裸線の上に5,000Vの交流電圧を連続して1分間加えたとき、発煙、燃焼又はせん絡を生じないこと。

**【多心型電線】**（命令第6条、第19条）

**第5条** 多心型電線は、次の各号に適合する性能を有するものを使用すること。

- 一 通常の使用状態における温度に耐えること。



- 二 構造は、絶縁物で被覆した導体を絶縁物で被覆していない導体の周囲にらせん状に巻き付けた電線であること。
  - 三 絶縁体の厚さは、別表第4に規定する値を標準値とし、その平均値が標準値の90%以上、その最小値が標準値の80%以上であること。
  - 四 完成品は、次に適合するものであること。
    - イ 絶縁物で被覆した導体相互間及び絶縁物で被覆した導体と絶縁物で被覆していない導体との間に、3,500V（導体の断面積が300mm<sup>2</sup>以下のものにあつては、3,000V）の交流電圧を連続して1分間加えたとき、これに耐える性能を有すること。
    - ロ イの試験の後において、絶縁物で被覆した導体と絶縁物で被覆していない導体との間に、100Vの直流電圧を1分間加えた後に測定した絶縁体の絶縁抵抗が、別表第6に規定する値以上であること。
- 2 第1項各号に規定する性能を満足する、多心型電線の規格は、第2条及び次の各号のとおりとする。
- 一 構造は、絶縁物で被覆した導体を絶縁物で被覆していない導体の周囲に、絶縁物で被覆した導体の外径の80倍以下のピッチでらせん状に巻き付けたものであること。
  - 二 絶縁物で被覆した導体は、次に適合するものであること。
    - イ 導体は、次のいずれかであること。
      - (イ) 別表第1に規定する硬銅線又はこれを素線としたより線（絶縁体にエチレンプロピレンゴム混合物を使用するものにあつては、すず若しくは鉛又はこれらの合金のめっきを施したものに限る。）
      - (ロ) 別表第2に規定する硬アルミ線若しくは半硬アルミ線又はこれらを素線としたより線
    - ロ 絶縁体は、次に適合するものであること。
      - (イ) 材料は、ビニル混合物、ポリエチレン混合物又はエチレンプロピレンゴム混合物であつて、電気用品の技術上の基準を定める省令の解釈別表第一附表第十四に規定する試験を行ったとき、これに適合するものであること。
      - (ロ) 厚さは、別表第4に規定する値を標準値とし、その平均値が標準値の90%以上、その最小値が標準値の80%以上であること。
  - 三 絶縁物で被覆していない導体は、次のいずれかであること。
    - イ 別表第1に規定する硬銅線又はこれを素線としたより線
    - ロ 内側は別表第3に規定する鋼線、かつ、外側は別表第2に規定する硬アルミ線であるより線
  - 四 完成品は、次に適合するものであること。
    - イ 絶縁物で被覆した導体相互間及び絶縁物で被覆した導体と絶縁物で被覆していない導体との間に、3,500V（導体の断面積が300mm<sup>2</sup>以下のものにあつては、3,000V）の交流電圧を連続して1分間加えたとき、これに耐える性能を有すること。
    - ロ イの試験の後において、絶縁物で被覆した導体と絶縁物で被覆していない導体との間に、100Vの直流電圧を1分間加えた後に測定した絶縁体の絶縁抵抗が、別表第7に規定する値以上であること。

【コード】（命令第5条第2項、第6条）

第6条 コードは、電気用品安全法の適用を受けるものであること。

【キャブタイヤケーブル】（命令第5条第2項、第6条、第19条）

第7条 キャブタイヤケーブルは、電気用品安全法の適用を受けるもの又は次の各号に適合する性能を有するものを使用すること。

- 一 通常の使用状態における温度に耐えること。
- 二 構造は、絶縁物で被覆した上に外装で保護した電気導体であること。また、高圧用のキャブタイヤケーブルにあつては単心のものは線心の上に、多心のものは線心をまとめたもの又は各線心の上に、金属製の電気遮蔽層を設けたものであること。
- 三 低圧用キャブタイヤケーブルの絶縁体の厚さは、7-1表に規定する値を標準値とし、その平均値が標準値の90%以上、その最小値が標準値の80%以上であること。

7-1 表

導体の公称断面積 (mm <sup>2</sup> )	絶縁体の厚さ (mm)				
	ポリエチレン混合物、ポリオレフィン混合物又はエチレンプロピレンゴム混合物の場合	天然ゴム混合物又はブチルゴム混合物の場合			
	ビニル混合物の場合	3種クロロプレ ンキャブタイヤ ケーブル、3種 クロロスルホン 化ポリエチレン キャブタイヤケ ーブル、3種耐 燃性エチレンゴ ムキャブタイヤ ケーブル	3種クロロプレ ンキャブタイヤ ケーブル、3種 クロロスルホン 化ポリエチレン キャブタイヤケ ーブル、3種耐 燃性エチレンゴ ムキャブタイヤ ケーブル	2種クロロプレ ンキャブタイヤ ケーブル又はクロ ロスルホン化ポ リエチレンキャ ブタイヤケーブ ル	2種クロロプレ ンキャブタイヤ ケーブル、3種 クロロスルホン 化ポリエチレン キャブタイヤケ ーブル、4種ク ロロレンキャ ブタイヤケーブ ル又は4種クロ ロスルホン化ポ リエチレンキャ ブタイヤケーブ ル
0.75 以上 3.5 以下	0.8	0.8	1.2	1.1	1.4
3.5 を超え 5.5 以下	1.0	1.0	1.2	1.1	1.4
5.5 を超え 8 以下	1.2	1.0	1.2	1.1	1.4
8 を超え 14 以下	1.4	1.0	1.2	1.4	1.4
14 を超え 22 以下	1.6	1.2	1.6	1.4	1.8
22 を超え 30 以下	1.6	1.2	1.6	1.8	1.8

30 を超え 38 以下	1.8	1.2	1.6	1.8	1.8
38 を超え 60 以下	1.8	1.5	2.1	1.8	2.3
60 を超え 100 以下	2.0	2.0	2.1	2.3	2.3
100 を超え 150 以下	2.2	2.0	2.7	2.3	2.9
150 を超え 250 以下	2.4	2.5	3.3	2.9	3.5
250 を超え 400 以下	2.6	2.5	3.3	2.9	3.5
400 を超え 500 以下	2.8	3.0	3.8	3.5	4.0

四 外装は、次に適合するものであること。

イ 7-2表の左欄に掲げるキャブタイヤケーブルの種類に応じ、それぞれ同表の中欄に掲げる材料であって、電気用品の技術上の基準を定める省令の解釈別表第一附表第十四に規定する試験を行ったとき、これに適合するものを同表の右欄に規定する値以上の厚さに設けたもの又はこれと同等以上の機械的強度を有するものであること。

7-2 表

キャブタイヤケーブルの種類		材料	外装の厚さ (mm)
低 圧 用	ビニルキャブタイヤケーブル	ビニル混合物	$\frac{D}{15} + 1.3$
	耐燃性ポリオレフィンキャブタイヤケーブル	耐燃性ポリオレフィン混合物	
	2種キャブタイヤケーブル	クロロプレンゴム混合物	$\frac{D}{15} + 2.2$
	3種キャブタイヤケーブル		
4種キャブタイヤケーブル			
高 圧 用	2種キャブタイヤケーブル	クロロプレンゴム混合物	$\frac{D}{15} + 2.2$
	3種キャブタイヤケーブル		$\frac{D}{15} + 2.7$

(備考)

1.  $D$  は、丸形のものにあつては外装の内径、その他のものにあつては外装の内短径と内長径の和を2で除した値 (単位: mm)
2. 外装の厚さは、小数点第2位以下を四捨五入した値

ロ 3種キャブタイヤケーブル、4種キャブタイヤケーブルの外装にあつては、中間に厚さ1mm以上の綿帆布テープ又はこれと同等以上の強度を有する補強層を設けたものであること。

五 完成品は、次に適合するものであること。

イ 7-3表に規定する試験方法で、7-4表に規定する交流電圧を加えたとき、これに耐える性能を有すること。

7-3 表

キャブタイヤケーブルの種類		試験方法
低圧用	単心のもの	清水中に1時間浸した後、導体と大地との間に交流電圧を連続して1分間加える。
	多心のもの	清水中に1時間浸した後、導体相互間及び導体と大地との間に交流電圧を連続して1分間加える。
高圧用	単心のもの	導体と遮蔽との間に交流電圧を連続して10分間加える。
	多心のもの	導体相互間及び導体と遮蔽との間に交流電圧を連続して10分間加える。

7-4 表

キャブタイヤケーブルの種類		交流電圧 (V)
低圧用		3,000
高圧用	使用電圧が1,500V以下のもの	5,500
	使用電圧が1,500Vを超え3,500V以下のもの	9,000
	使用電圧が3,500Vを超えるもの	17,000

ロ イの試験の後において、導体と大地との間に100Vの直流電圧を1分間加えた後に測定した絶縁体の絶縁抵抗が、別表第6に規定する値以上であること。

ハ 電気用品の技術上の基準を定める省令の解釈別表第一1(7)への規定に適合すること。

2 第1項各号に規定する性能を満足するキャブタイヤケーブルの規格は、第2条及び次の各号のとおりとする。

一 導体は、別表第1に規定する軟銅線であつて、直径が1mm以下のものを素線としたより線（絶縁体に天然ゴム混合物、ブチルゴム混合物又はエチレンプロピレンゴム混合物を使用するものにあつては、すず若しくは鉛又はこれらの合金のめっきを施したものに限る。）であること。

二 絶縁体は、次に適合するものであること。

イ 材料は、7-5表に規定するものであつて、電気用品の技術上の基準を定める省令の解釈別表第一附表第十四に規定する試験を行ったとき、これに適合するものであること。

7-5 表

キャブタイヤケーブルの種類		材料
低圧	ビニルキャブタイヤケーブル	ビニル混合物、ポリエチレン混合物、天然ゴム混合物、ブチルゴム混合物又はエチレンプロピレン

用			ゴム混合物
	耐燃性ポリオレフィンキャブタイヤケーブル		ポリオレフィン混合物
	2種	クロロブレンキャブタイヤケーブル	天然ゴム混合物、ブチルゴム混合物又はエチレンプロピレンゴム混合物
	3種		
	4種		
	2種	クロロスルホン化ポリエチレンキャブタイヤケーブル	
	3種		
	4種		
	2種	耐燃性エチレンゴムキャブタイヤケーブル	
	3種		
高圧用	2種	クロロブレンキャブタイヤケーブル	ブチルゴム混合物又はエチレンプロピレンゴム混合物
	3種		
	2種	クロロスルホン化ポリエチレンキャブタイヤケーブル	
	3種		

ロ 厚さは、低圧用のキャブタイヤケーブルにあつては7-1表、高圧用のキャブタイヤケーブルにあつては7-6表に規定する値（導体に接する部分に半導電層を設ける場合は、その厚さを減じた値）を標準値とし、その平均値が標準値の90%以上、その最小値が標準値の80%以上であること。

7-6表

使用電圧の区分 (V)	導体の公称断面積 (mm <sup>2</sup> )	絶縁体の厚さ (mm)	
		ブチルゴム混合物の場合	エチレンプロピレンゴム混合物の場合
1,500 以下	14 以上 38 以下	3.0	2.5
	38 を超え 150 以下	3.5	3.0
	150 を超え 325 以下	4.0	3.5
1,500 を超え 3,500 以下	14 以上 38 以下	3.5	3.0
	38 を超え 150 以下	4.0	3.5
	150 を超え 325 以下	4.5	4.0
3,500 超過	14 以上 150 以下	6.0	5.0
	150 を超え 325 以下	6.5	5.5

三 高圧用のキャブタイヤケーブルの遮蔽は、次に適合するものであること。ただし、使用電圧が1,500V以下の場合において、線心の上に半導電層を設け、かつ、直径2mmの軟銅線又はこれと同等以上の強さ及び太さの導体をその半導電層に接して設けたものは、この限りでない。

イ 2種クロロプレンキャブタイヤケーブル又は2種クロロスルホン化ポリエチレンキャブタイヤケーブルにあっては、単心のものは線心の上に、多心のものは線心をまとめたもの又は各線心の上に、すず若しくは鉛若しくはこれらの合金のめっきを施した厚さ0.1mmの軟銅テープ又はこれと同等以上の強度を有するすず若しくは鉛若しくはこれらの合金のめっきを施した軟銅線の編組、金属テープ若しくは被覆状の金属体を設けたものであること。

ロ 3種クロロプレンキャブタイヤケーブル又は3種クロロスルホン化ポリエチレンキャブタイヤケーブルにあっては、単心のものは線心の上に、多心のものは各線心の上に、半導電層を設け、更にその上にすず若しくは鉛若しくはこれらの合金のめっきを施した厚さ0.1mmの軟銅テープ又はこれと同等以上の強度を有するすず若しくは鉛若しくはこれらの合金のめっきを施した軟銅線の編組、金属テープ若しくは被覆状の金属体を設けたものであること。

四 外装は、次に適合するものであること。

イ 材料は、7-7表に規定するものであって、電気用品の技術上の基準を定める省令の解釈別表第一附表第十四に規定する試験を行ったとき、これに適合するものであること。

7-7表

キャブタイヤケーブルの種類		材料
低 圧 用	ビニルキャブタイヤケーブル	ビニル混合物
	耐燃性ポリオレフィンキャブタイヤケーブル	耐燃性ポリオレフィン混合物
	2種	クロロプレンゴム混合物
	3種	
	4種	
	2種	クロロスルホン化ポリエチレンキャブタイヤケーブル
	3種	
	4種	
	2種	耐燃性エチレンゴムキャブタイヤケーブル
	3種	
高圧用のキャブタイヤケーブル		クロロプレンゴム混合物又はクロロスルホン化ポリエチレンゴム混合物

ロ 厚さは、別表第8に規定する値を標準値とし、その平均値が標準値の90%以上、その最小値が標準値の85%以上であること。

ハ 3種クロロプレンキャブタイヤケーブル、3種クロロスルホン化ポリエチレンキャブタイヤケーブル、3種耐燃性エチレンゴムキャブタイヤケーブル、4種クロロプレンキャブタイヤケーブル又は4種クロロスルホン化ポリエチレンキャブタイヤケーブルの外装にあっては、中間に厚さ1mm以上の綿帆布テープ又はこれと同等以上の強度を有する補強層を設けたものであること。

五 4種クロロプレンキャブタイヤケーブル又は4種クロロスルホン化ポリエチレンキャブタイヤケーブルのうち多心のものにあっては、次の計算式により計算した値以上の

厚さのゴム座床を各線心の間にしたものであること。

$$t = \frac{d}{10} + 1.4$$

$t$  は、ゴム座床の厚さ（単位：mm。小数点二位以下は切り上げる。）

$d$  は、線心の外径（単位：mm）

六 完成品は、次に適合するものであること。

イ 7-3表に規定する試験方法で、7-4表に規定する交流電圧を加えたとき、これに耐える性能を有すること。

ロ イの試験の後において、導体と大地との間に100Vの直流電圧を1分間加えた後に測定した絶縁体の絶縁抵抗が、別表第7に規定する値以上であること。

ハ 電気用品の技術上の基準を定める省令の解釈別表第一 1 (7) への規定に適合すること。

**【低圧ケーブル】**（命令第6条、第19条）

**第8条** 使用電圧が低圧の電路（電気機械器具内の電路を除く。）の電線に使用するケーブルには、電気用品安全法の適用を受けるもの、次の各号に適合する性能を有する低圧ケーブル、第3項各号に適合する性能を有するMIケーブル、第5項に規定する有線テレビジョン用給電兼用同軸ケーブル、又はこれらのケーブルに保護被覆を施したものを使用すること。

一 通常の使用状態における温度に耐えること。

二 構造は、絶縁物で被覆した上を外装で保護した電気導体であること。

三 絶縁体の厚さは、別表第4に規定する値を標準値とし、その平均値が標準値の90%以上、その最小値が標準値の80%以上であること。

四 完成品は、次に適合するものであること。

イ 8-1表に規定する試験方法で、8-2表に規定する交流電圧を連続して1分間加えたとき、これに耐える性能を有すること。

8-1表

ケーブルの種類		試験方法
水底ケーブル以外の金属外装ケーブル	単心のもの	導体と金属外装との間に交流電圧を加える。
	多心のもの	導体相互間及び導体と金属外装との間に交流電圧を加える。
その他のケーブル	単心のもの	清水中に1時間浸した後、導体と大地の間に交流電圧を加える。
	多心のもの	清水中に1時間浸した後、導体相互間及び導体と大地との間に交流電圧を加える。

8-2表

導体		交流電圧 (V)
成形単線及びより線 (公称断面積 mm <sup>2</sup> )	単線 (直径 mm)	
8 以下	3.2 以下	1,500

8 を超え 30 以下	3.2 を超え 5 以下	2,000
30 を超え 80 以下	—	2,500
80 を超え 400 以下	—	3,000
400 超過	—	3,500

- ロ イの試験の後において、水底ケーブル以外の金属外装ケーブルにあつては導体と外装の間、その他のケーブルにあつては導体と大地との間に、100Vの直流電圧を1分間加えた後に測定した絶縁体の絶縁抵抗が、別表第6に規定する値以上であること。
- 2 第1項各号に規定する性能を満足する鉛被ケーブル、アルミ被ケーブル、クロロプレン外装ケーブル、ビニル外装ケーブル又はポリエチレン外装ケーブルの規格は、第2条及び次の各号のとおりとする。
- 一 導体は、次のいずれかであること。
- イ 別表第1に規定する軟銅線又はこれを素線としたより線（絶縁体に天然ゴム混合物、ブチルゴム混合物又はエチレンプロピレンゴム混合物を使用するものにあつては、すず若しくは鉛又はこれらの合金のめっきを施したものに限る。）
- ロ 別表第2に規定するアルミ線若しくはこれを素線としたより線又はアルミ成形単線（引張強さが59N/mm<sup>2</sup>以上98N/mm<sup>2</sup>未満、伸びが20%以上、導電率が61%以上のものに限る。）
- ハ 内側は別表第3に規定する鋼線、かつ、外側は別表第2に規定するアルミ線であるより線
- 二 絶縁体は、次に適合するものであること。
- イ 材料は、ビニル混合物、ポリエチレン混合物、天然ゴム混合物、ブチルゴム混合物、エチレンプロピレンゴム混合物又はふっ素樹脂混合物であつて、電気用品の技術上の基準を定める省令の解釈別表第一附表第十四に規定する試験を行ったとき、これに適合するものであること。
- ロ 厚さは、別表第4に規定する値を標準値とし、その平均値が標準値の90%以上、その最小値が標準値の80%以上であること。
- 三 外装は、次に適合するものであること。
- イ 材料は、8-3表の左欄に掲げるケーブルの種類に応じ、それぞれ同表の右欄に掲げるものであつて、ビニル混合物、ポリエチレン混合物又はクロロプレンゴム混合物にあつては、電気用品の技術上の基準を定める省令の解釈別表第一附表第十四に規定する試験を行ったとき、これに適合するものであること。

8-3 表

ケーブルの種類	材料
鉛被ケーブル	純度が 99.5%以上の鉛
アルミ被ケーブル	純度が 99.5%以上のアルミニウム
ビニル外装ケーブル	ビニル混合物
ポリエチレン外装ケーブル	ポリエチレン混合物
クロロプレン外装ケーブル	クロロプレンゴム混合物

- ロ 厚さは、別表第8に規定する値（クロロプレン外装ケーブルの外装の上にゴム引き



帆布を厚さ1mm以上に重ね巻きするときは、同表に規定する値から0.5mmを減じた値)を標準値とし、その平均値が標準値の90%以上、その最小値が標準値の85%以上であること。

四 完成品は、次に適合するものであること。

イ 8-1表に規定する試験方法で、8-2表に規定する交流電圧を連続して1分間加えたとき、これに耐える性能を有すること。

ロ イの試験の後において、鉛被ケーブル又はアルミ被ケーブルにあっては導体と鉛被又はアルミ被との間に、ビニル外装ケーブル、ポリエチレン外装ケーブル又はクロロプレン外装ケーブルにあっては導体と大地との間に、100Vの直流電圧を1分間加えた後に測定した絶縁体の絶縁抵抗が、別表第7に規定する値以上であること。

ハ 鉛被ケーブル又はアルミ被ケーブルにあっては、室温において、外装の外径の20倍の直径を有する円筒のまわりに180度屈曲させた後、直線状に戻し、次に反対方向に180度屈曲させた後、直線状に戻す操作を3回繰り返したとき、外装にひび、割れその他の異状を生じないこと。

3 MIケーブルは、次の各号に適合する性能を有するものであること。

一 通常の使用状態における温度に耐えること。

二 構造は、導体相互間及び導体と銅管との間に粉末状の酸化マグネシウムその他の絶縁性のある無機物を充てんし、これを圧延した後、焼鈍したものであること。

三 絶縁体の厚さは、8-4表に規定する値を標準値とし、その平均値が標準値の90%以上、その最小値が標準値の80%以上であること。

8-4 表

導体の公称断面積 (mm <sup>2</sup> )	絶縁体の厚さ (mm)		
	使用電圧が 300V 以下のもの		使用電圧が 300V を超えるもの
	単心又は 2 心のもの	3 心以上 7 心以下のもの	
1.0 以上 2.5 以下	0.65	0.75	1.3
2.5 を超え 4.0 以下	0.65	—	1.3
4.0 を超え 150 以下	—	—	1.3

四 完成品は、次に適合するものであること。

イ 空气中において、単心のものにあっては導体と銅管との間に、多心のものにあっては導体相互間及び導体と銅管との間に、8-5表に規定する交流電圧を連続して1分間加えたとき、これに耐える性能を有すること。

8-5 表

使用電圧の区分	外装の区分	交流電圧
300V 以下	外装に防食層を施すもの	1,000V
	その他のもの	1,500V
300V 超過	外装に防食層を施すもの	1,500V
	その他のもの	2,500V

ロ イの試験の後において、導体と銅管との間に100Vの直流電圧を1分間加えた後に測

- 定した絶縁体の絶縁抵抗が、別表第6に規定する値以上であること。
- ハ 室温において、銅管の外径の12倍の直径を有する円筒のまわりに180度屈曲させた後、直線状に戻し、次に反対方向に180度屈曲させた後、直線状に戻す操作を2回繰り返す。さらに、端末部に防湿処理を施し、当該円筒のまわりに180度曲げた状態で清水中に1時間浸した後、単心のものにあつては導体と銅管との間に、多心のものにあつては導体相互間及び導体と銅管との間に、使用電圧が300V以下のものにあつては750V、使用電圧が300Vを超えるものにあつては1,250Vの交流電圧を連続して1分間加えたとき、これに耐える性能を有すること。
- ニ 銅管の外径の2/3まで扁平にしたとき、銅管に裂け目を生じず、さらに、端末部に防湿処理を施し、清水中に1時間浸した後、単心のものにあつては導体と銅管との間に、多心のものにあつては導体相互間及び導体と銅管との間に、使用電圧が300V以下のものにあつては750V、使用電圧が300Vを超えるものにあつては1,250Vの交流電圧を連続して1分間加えたとき、これに耐える性能を有すること。
- 4 第3項各号に規定する性能を満足するMIケーブルの規格は、第2条及び次の各号のとおりとする。
- 一 構造は、導体相互間及び導体と銅管との間に粉末状の酸化マグネシウムその他の絶縁性のある無機物を充てんし、これを圧延した後、焼鈍したものであること。
- 二 完成品における導体相互間及び導体と銅管との間の絶縁体の厚さは、8-4表に規定する値を標準値とし、その平均値が標準値の90%以上、その最小値が標準値の80%以上であること。
- 三 導体は、別表第1に規定する銅線であること。
- 四 銅管は、次に適合するものであること。
- イ 日本産業規格 JIS H 3300 (2009)「銅及び銅合金の継目無管」に規定する銅及び銅合金の継目無管のC 1100、C 1201又はC 1220であること。
- ロ 厚さは、別表第8に規定する値を標準値とし、その平均値が標準値の90%以上、その最小値が標準値の85%以上であること。
- 五 完成品は、次に適合するものであること。
- イ 空気中において、単心のものにあつては導体と銅管との間に、多心のものにあつては導体相互間及び導体と銅管との間に、8-5表に規定する交流電圧を連続して1分間加えたとき、これに耐える性能を有すること。
- ロ イの試験の後において、導体と銅管との間に100Vの直流電圧を1分間加えた後に測定した絶縁体の絶縁抵抗が、別表第7に規定する値以上であること。
- ハ 第3項第四号ハ及びニの規定に適合すること。
- 5 有線テレビジョン用給電兼用同軸ケーブルは、次の各号に適合するものであること。
- 一 通常の使用状態における温度に耐えること。
- 二 外部導体は、接地すること。
- 三 使用電圧は、90V以下であつて、使用電流は、15A以下であること。
- 四 絶縁性のある外装を有すること。
- 五 完成品は、日本産業規格 JIS C 3503 (1995)「CATV用(給電兼用)アルミニウムパイプ形同軸ケーブル」(JIS C 3503 (2009)にて追補)の「5.3 導体抵抗」、「5.4 耐電圧」、「5.5 絶縁抵抗」及び「5.9 シースの引張り」の試験方法により試験したとき、「3 特性」に適合すること。
- 6 第1項の規定にかかわらず、エレベータ、ダムウェーター等の昇降路内に施設する電線

であって、使用電圧が300V以下のものは、次の各号に適合するエレベータ用ケーブルを使用することができる。

- 一 構造は、日本産業規格 JIS C 3408 (2000)「エレベータ用ケーブル」の「5 材料、構造及び加工方法」に適合すること。
  - 二 完成品は、日本産業規格 JIS C 3408 (2000)「エレベータ用ケーブル」の「6 試験方法」の試験方法により試験したとき、「4 特性」に適合すること。
- 7 第1項の規定にかかわらず、小勢力回路（電磁開閉器の操作回路又は呼鈴若しくは警報ベル等に接続する電路であって、最大使用電圧が60V以下のものをいう。）の電線に使用する通信用ケーブルは、次の各号に適合するものを使用すること。
- 一 導体は、別表第1に規定する軟銅線又はこれを素線としたより線（絶縁体に天然ゴム混合物、スチレンブタジエンゴム混合物、エチレンプロピレンゴム混合物又はけい素ゴム混合物を使用するものにあつては、すず若しくは鉛又はこれらの合金のめっきを施したものに限る。）であること。
  - 二 絶縁体は、外装が金属テープ又は被覆状の金属体であつて絶縁体を密封するものを除き、ビニル混合物、ポリエチレン混合物又はゴム混合物であつて、電気用品の技術上の基準を定める省令の解釈別表第一附表第十四に規定する試験を行ったとき、これに適合すること。
  - 三 外装は、次に適合するものであること。
    - イ 材料は、金属又はビニル混合物、ポリエチレン混合物若しくはクロロプレンゴム混合物であつて、電気用品の技術上の基準を定める省令の解釈別表第一附表第十四に規定する試験を行ったとき、これに適合すること。
    - ロ 外装の厚さは、金属を使用するものにあつては0.72mm以上、ビニル混合物、ポリエチレン混合物又はクロロプレンゴム混合物を使用するものにあつては0.9mm以上であること。
  - 四 完成品は、外装が金属であるもの又は遮蔽のあるものにあつては導体相互間及び導体と外装の金属体又は遮蔽との間に、その他のものにあつては清水中に1時間浸した後、導体相互間及び導体と大地との間に350Vの交流電圧又は500Vの直流電圧を連続して1分間加えたとき、これに耐えるものであること。
- 8 第1項の規定にかかわらず、使用電圧が低圧の電路で、発熱線に直接接続する電線は、MIケーブル、クロロプレン外装ケーブル（絶縁体がブチルゴム混合物又はエチレンプロピレン混合物のものに限る。）又は次に適合する発熱線接続用ケーブルであること。
- 一 導体は、別表第1に規定する軟銅線又はこれを素線としたより線（絶縁体にエチレンプロピレンゴム混合物又はブチルゴム混合物を使用するものにあつては、すず若しくは鉛又はこれらの合金のめっきを施したものに限る。）であること。
  - 二 絶縁体は、次に適合するものであること。
    - イ 材料は、耐熱ビニル混合物、架橋ポリエチレン混合物、エチレンプロピレンゴム混合物又はブチルゴム混合物であつて、電気用品の技術上の基準を定める省令の解釈別表第一附表第十四に規定する試験を行ったとき、これに適合すること。
    - ロ 厚さは、絶縁体に耐熱ビニル混合物、架橋ポリエチレン混合物又はエチレンプロピレンゴム混合物を使用するものにあつては0.8mm以上、絶縁体にブチルゴム混合物を使用するものにあつては1.1mm以上であること。
  - 三 外装は、次に適合するものであること。
    - イ 材料は、耐熱ビニル混合物であつて、電気用品の技術上の基準を定める省令の解

積別表第一附表第十四に規定する試験を行ったとき、これに適合すること。

ロ 厚さは、絶縁体に耐熱ビニル混合物、架橋ポリエチレン混合物又はエチレンプロピレンゴム混合物を使用するものにあつては1.2mm以上、絶縁体にブチルゴム混合物を使用するものにあつては1.0mm以上であること。ただし、外装の上にポリアミドを0.2mm以上の厚さに被覆するものにあつては、0.2mmを減じた値とすることができる。

四 完成品は、次に適合するものであること。

イ 清水中に1時間浸した後、導体と大地の間に1,500Vの交流電圧を連続して1分間加えたとき、これに耐える性能を有すること。

ロ イの試験の後において、導体と大地との間に100Vの直流電圧を1分間加えた後に測定した絶縁体の絶縁抵抗が別表第7に規定する値以上であること。

**【高圧ケーブル】**（命令第5条第2項、第6条、第19条）

**第9条** 使用電圧が高圧の電路（電気機械器具内の電路を除く。）の電線に使用するケーブルには、次の各号に適合する性能を有する高圧ケーブル、第5項各号に適合する性能を有する複合ケーブル（弱電流電線を電力保安通信線に使用するものに限る。）又はこれらのケーブルに保護被覆を施したものをを使用すること。

一 通常の使用状態における温度に耐えること。

二 構造は、絶縁物で被覆した上を外装で保護した電気導体において、外装が金属である場合を除き、単心のものにあつては線心の上に、多心のものにあつては線心をまとめた上又は各線心の上に、金属製の電氣的遮蔽層を有するものであること。

三 完成品は、次に適合するものであること。

イ 9-1表に規定する試験方法で、使用電圧が3,500V以下のものにあつては9,000V、使用電圧が3,500Vを超えるものにあつては17,000Vの交流電圧を、連続して10分間加えたとき、これに耐える性能を有すること。

9-1 表

ケーブルの種類		試験方法
水底ケーブル以外 の金属外装ケーブル	単心のもの	導体と金属外装との間に交流電圧を加える。
	多心のもの	導体相互間及び導体と金属外装との間に交流電圧を加える。
水底ケーブル	単心のもの	清水中に1時間浸した後、導体と大地との間に交流電圧を加える。
	多心のもの	清水中に1時間浸した後、導体相互間及び導体と大地との間に交流電圧を加える。
上記以外のケーブル	単心のもの	導体と遮蔽との間に交流電圧を加える。
	多心のもの	導体相互間及び導体と遮蔽との間に交流電圧を加える。

ロ イの試験の後において、金属外装ケーブルにあつては導体と外装の間、金属以外の外装のケーブルにあつては導体と遮蔽との間に、100Vの直流電圧を1分間加えた後に測定した絶縁体の絶縁抵抗が、別表第6に規定する値以上であること。

2 第1項各号に規定する性能を満足する、鉛被ケーブル及びアルミ被ケーブルのうち、絶縁体に絶縁紙を使用するものの規格は、第2条及び次の各号のとおりとする。

- 一 導体は、次のいずれかであること。
- イ 別表第1に規定する軟銅線又はこれを素線としたより線
  - ロ 別表第2に規定する硬アルミ線、半硬アルミ線若しくは軟アルミ線又はこれらを素線としたより線
- 二 絶縁体は、次に適合するものであること。
- イ 単心のものにあつては、9-2表に規定する値以上の厚さに絶縁紙を巻き、湿気及びガスを排除し、絶縁コンパウンドを浸み込ませたものであること。
  - ロ 多心のものにあつては、9-2表に規定する以上の厚さに絶縁紙を巻いた3本（使用電圧が3,500V以下のものにあつては、2本又は3本）の線心を紙又はジュートその他の繊維質のものとともにより合せて円形に仕上げたものの上に、9-2表に規定する値以上の厚さに絶縁紙を巻き、湿気及びガスを排除し、絶縁コンパウンドを浸み込ませたものであること。
  - ハ 厚さの許容差は、0.2mmであること。

9-2 表

線心の数	使用電圧 (V)	公称断面積 (mm <sup>2</sup> )	絶縁紙の厚さ (mm)	
			導体相互間	導体外装間
単心	3,500 以下	1,000 以下	—	2.5
	3,500 超過	1,000 以下	—	3.0
2 心	3,500 以下	60 以下	3.0	2.0
3 心	3,500 以下	150 以下	3.0	2.0
		150 を超え 325 以下	3.0	2.3
	3,500 超過	325 以下	4.5	3.1

- 三 外装は、純度99.5%以上の鉛又はアルミニウムであつて、9-3表に規定する値を標準値とし、その平均値が標準値の90%以上、その最小値が標準値の85%以上の厚さのものであること。この場合において、鉛被の上に防錆性コンパウンドを浸み込ませたジュートを9-3表に規定する値以上に巻き付けたものにあつては、鉛被の厚さを9-3表に規定する値からそれぞれ0.3mmを減じた値（1.3mm未満となる場合は、1.3mm）以上とすることができる。

9-3 表

線心の数	使用電圧 (V)	導体の公称断面積 (mm <sup>2</sup> )	外装の厚さ (mm)		ジュートの厚さ (mm)
			鉛	アルミニウム	
単心	3,500 以下	250 以下	1.6	1.2	1.5
		250 を超え 325 以下	1.7	1.2	
		325 を超え 400 以下	1.7	1.3	
		400 を超え 500 以下	1.8	1.3	2.0
		500 を超え 600 以下	1.9	1.4	
		600 を超え 800 以下	2.1	1.5	
		800 を超え 1,000 以下	2.1	1.6	

	3,500 超過	250 以下	1.6	1.2	1.5
		250 を超え 325 以下	1.7	1.2	
		325 を超え 400 以下	1.8	1.3	
		400 を超え 500 以下	1.9	1.3	
		500 を超え 600 以下	1.9	1.4	2.0
		600 を超え 800 以下	2.1	1.5	
		800 を超え 1,000 以下	2.2	1.6	
2 心	3,500 以下	8 以下	1.3	0.9	1.5
		8 を超え 22 以下	1.3	1.0	
		22 を超え 50 以下	1.4	1.0	
		50 を超え 60 以下	1.4	1.1	
3 心	3,500 以下	22 以下	1.3	1.0	1.5
		22 を超え 38 以下	1.4	1.1	
		38 を超え 50 以下	1.5	1.1	
		50 を超え 60 以下	1.6	1.1	
		60 を超え 80 以下	1.7	1.2	
		80 を超え 100 以下	1.7	1.3	
		100 を超え 125 以下	1.8	1.3	
		125 を超え 150 以下	1.9	1.4	
		150 を超え 200 以下	2.0	1.5	2.0
		200 を超え 250 以下	2.1	1.5	
		250 を超え 325 以下	2.3	1.6	
	3,500 超過	22 以下	1.5	1.1	1.5
		22 を超え 38 以下	1.6	1.2	
		38 を超え 80 以下	1.7	1.2	
		80 を超え 100 以下	1.8	1.3	
		100 を超え 125 以下	1.9	1.4	2.0
		125 を超え 150 以下	2.0	1.4	
		150 を超え 200 以下	2.1	1.5	
		200 を超え 250 以下	2.2	1.6	
	250 を超え 325 以下	2.4	1.7		

四 完成品は、次に適合するものであること。

イ 9-1表に規定する試験方法で、使用電圧が3,500V以下のものにあつては9,000V、使用電圧が3,500Vを超えるものにあつては17,000Vの交流電圧を、連続して10分間加えたとき、これに耐える性能を有すること。

- ロ 室温において、鉛被又はアルミ被の外径の20倍の直径を有する円筒のまわりに180度屈曲させた後、直線状に戻し、次に反対方向に180度屈曲させた後、直線状に戻す操作を3回繰り返したとき、鉛被又はアルミ被にひび、割れその他の異状を生じないこと。
- 3 第1項各号に規定する性能を満足する、鉛被ケーブル及びアルミ被ケーブルのうち前項に規定する以外のもの、並びにビニル外装ケーブル、ポリエチレン外装ケーブル及びクロロプレン外装ケーブルの規格は、第2条及び次の各号のとおりとする。
- 一 導体は、次のいずれかであること。
- イ 別表第1に規定する軟銅線又はこれを素線としたより線（絶縁体に天然ゴム混合物、ブチルゴム混合物又はエチレンプロピレンゴム混合物を使用するものにあつては、すず若しくは鉛又はこれらの合金のめっきを施したものに限り。）
- ロ 別表第2に規定するアルミ線若しくはこれを素線としたより線又はアルミ成形単線（引張強さが59N/mm<sup>2</sup>以上98N/mm<sup>2</sup>未満、伸びが20%以上、導電率が61%以上のものに限り。）
- 二 絶縁体は、次に適合するものであること。
- イ 材料は、ポリエチレン混合物、天然ゴム混合物（使用電圧が3,500V以下の場合に限る。）、ブチルゴム混合物又はエチレンプロピレンゴム混合物であつて、電気用品の技術上の基準を定める省令の解釈別表第一附表第十四に規定する試験を行ったとき、これに適合するものであること。
- ロ 厚さは、別表第5に規定する値（導体に接する部分に半導電層を設ける場合は、その厚さを減じた値）を標準値とし、その平均値が標準値の90%以上、その最小値が標準値の80%以上であること。
- 三 遮蔽は、鉛被ケーブル及びアルミ被ケーブルを除き、単心のものにあつては線心の上に、多心のものにあつては線心をまとめたもの又は各線心の上に、厚さ0.1mmの軟銅テープ又はこれと同等以上の強度を有する軟銅線、金属テープ若しくは被覆状の金属体を設けたものであること。この場合において、クロロプレン外装ケーブルにあつては、軟銅テープ及び軟銅線は、すず若しくは鉛又はこれらの合金のめっきを施したものであること。
- 四 外装は、次に適合するものであること。
- イ 材料は、9-4表に規定するケーブルの種類に応じたものであつて、ビニル混合物、ポリエチレン混合物又はクロロプレンゴム混合物にあつては、電気用品の技術上の基準を定める省令の解釈別表第一附表第十四に規定する試験を行ったとき、これに適合するものであること。

9-4 表

ケーブルの種類	材料
鉛被ケーブル	純度が 99.5%以上の鉛
アルミ被ケーブル	純度が 99.5%以上のアルミニウム
ビニル外装ケーブル	ビニル混合物
ポリエチレン外装ケーブル	ポリエチレン混合物
クロロプレン外装ケーブル	クロロプレンゴム混合物

- ロ 厚さは、別表第8に規定する値（ビニル外装ケーブル、ポリエチレン外装ケーブル

及びクロロプレン外装ケーブルの外装の上にゴム引き帆布又はビニル引き帆布を厚さ1mm以上に重ね巻きするときは、同表に規定する値から0.5mmを減じた値)を標準値とし、その平均値が標準値の90%以上、その最小値が標準値の85%以上であること。

五 完成品は、次に適合するものであること。

イ 9-1表に規定する試験方法で、使用電圧が3,500V以下のものにあつては9,000V、使用電圧が3,500Vを超えるものにあつては17,000Vの交流電圧を、連続して10分間加えたとき、これに耐える性能を有すること。

ロ イの試験の後において、鉛被ケーブル及びアルミ被ケーブルにあつては導体と鉛被又はアルミ被との間に、ビニル外装ケーブル、ポリエチレン外装ケーブル及びクロロプレン外装ケーブルにあつては導体と遮蔽との間に、100Vの直流電圧を1分間加えた後に測定した絶縁体の絶縁抵抗が、別表第7に規定する値以上であること。

ハ 鉛被ケーブル及びアルミ被ケーブルにあつては、第2項第四号ロの規定に適合すること。

4 第1項各号に規定する性能を満足するCDケーブルの規格は、第2条及び次の各号のとおりとする。

一 構造は、次に適合するものであること。

イ 線心を、単心のものにあつては線心の直径、多心のものにあつては各線心をまとめたものの外接円の直径の1.3倍以上の内径を有するダクトに収めたものであること。

ロ 単心のものにあつては線心の上に、多心のものにあつては線心をまとめたもの又は各線心の上に、厚さ0.1mmの軟銅テープ又はこれと同等以上の強度を有する軟銅線若しくは金属テープで遮蔽を施したものであること。

二 導体は、次のいずれかであること。

イ 別表第1に規定する軟銅線又はこれを素線としたより線（絶縁体に天然ゴム混合物、ブチルゴム混合物又はエチレンプロピレンゴム混合物を使用するものにあつては、すず若しくは鉛又はこれらの合金のめっきを施したものに限る。）

ロ 別表第2に規定する硬アルミ線、半硬アルミ線若しくは軟アルミ線又はこれらを素線としたより線

三 絶縁体は、第3項第二号の規定に適合するものであること。

四 ダクトは、次に適合するものであること。

イ 材料は、ポリエチレン混合物であつて、電気用品の技術上の基準を定める省令の解釈別表第一附表第十四1(1)の図1に規定する、ダンベル状の試料を室温において毎分200mmの速さで引張試験を行ったときの引張強さが、14.7N/mm<sup>2</sup>以上のものであること。

ロ 厚さは、別表第8に規定する値を標準値とし、その平均値が標準値の90%以上、その最小値が標準値の85%以上であること。

五 完成品は、次に適合するものであること。

イ 9-1表に規定する試験方法で、使用電圧が3,500V以下のものにあつては9,000V、使用電圧が3,500Vを超えるものにあつては17,000Vの交流電圧を、連続して10分間加えたとき、これに耐える性能を有すること。

ロ イの試験の後において、導体と遮蔽との間に100Vの直流電圧を1分間加えた後に測定した絶縁体の絶縁抵抗が、別表第7に規定する値以上であること。

ハ 2枚の板を平行にしてその間に挟み、室温において管軸と直角の方向の投影面積1m<sup>2</sup>



につき122.6kNの荷重を板面と直角の方向に加えたとき、ダクトに裂け目を生じず、かつ、ダクトの外径が20%以上減少しないこと。

ニ 室温において、ダクトの外径の20倍の直径を有する円筒のまわりに180度屈曲させた後、直線状に戻し、次に反対方向に180度屈曲させた後、直線状に戻す操作を3回繰り返したとき、ダクトにひび、割れその他の異状を生じず、かつ、ダクトの外径が20%以上減少しないこと。

5 使用電圧が高圧の複合ケーブルは、次の各号に適合する性能を有するものであること。

一 通常の使用状態における温度に耐えること。

二 構造は、次のいずれかであること。

イ 第1項各号に規定する性能を満足する高圧ケーブルと、次に適合する添架通信用第2種ケーブルをまとめた上に保護被覆を施したものであること。

(イ) 導体は、別表第1に規定する軟銅線であること。

(ロ) 絶縁体は、ビニル混合物又はポリエチレン混合物であって、電気用品の技術上の基準を定める省令の解釈別表第一附表第十四に規定する試験を行ったとき、これに適合するものであること。

(ハ) 外装は、次に適合するものであること。

(1) 材料は、ビニル混合物又はポリエチレン混合物であって、電気用品の技術上の基準を定める省令の解釈別表第一附表第十四に規定する試験を行ったとき、これに適合するものであること。

(2) 外装の厚さは、次によること。

次の計算式により計算した値（2mm未満の場合は、2mm）以上であること。

$$T = \frac{D}{25} + 1.3$$

$T$  は、外装の厚さ（単位：mm。小数点2位以下は、四捨五入する。）

$D$  は、丸形のものにあつては外装の内径、その他のものにあつては外装の内短径と内長径の和を2で除した値（単位：mm。小数点2位以下は、四捨五入する。）

(ニ) 完成品は、清水中に1時間浸した後、9-5表左欄に規定する箇所と同表右欄に規定する交流電圧をそれぞれ連続して1分間加えたとき、これに耐える性能を有すること。

9-5表

電圧を加える箇所の区分	交流電圧 (V)
導体相互間、及び遮蔽がある場合は導体と遮蔽との間	2,000
導体と大地との間、及び遮蔽がある場合は遮蔽と大地との間	4,000

ロ 金属製の電氣的遮蔽層を施した高圧電線の線心とイに規定する添架通信用第2種ケーブルとをまとめた上に外装を施したものであること。

三 完成品は、次に適合するものであること。

イ 高圧電線に使用する線心は、第1項第三号の規定に適合するものであること。

ロ 電力保安通信線に使用する線心は、清水中に1時間浸した後、9-6表左欄に掲げる

ケーブルの種類に応じ、同表中欄に規定する箇所に、同表右欄に規定する交流電圧を、それぞれ連続して1分間加えたとき、これに耐える性能を有すること。

9-6 表

ケーブルの種類	交流電圧を加える箇所	交流電圧 (V)
遮蔽のないもの	導体相互間	2,000
	導体と大地との間	4,000
遮蔽のあるもの	導体相互間及び導体と遮蔽との間	2,000
	導体と大地との間及び遮蔽と大地との間	4,000

6 第5項に規定する性能を満足する、電力保安通信線複合鉛被ケーブル、電力保安通信線複合アルミ被ケーブル、電力保安通信線複合クロロプレン外装ケーブル、電力保安通信線複合ビニル外装ケーブル及び電力保安通信線複合ポリエチレン外装ケーブルの規格は、第2条及び次の各号のとおりとする。

一 外付型のものにあつては、次に適合すること。

イ 構造は、第3項第一号から第四号までの規定に適合する、鉛被ケーブル、アルミ被ケーブル、クロロプレン外装ケーブル、ビニル外装ケーブル又はポリエチレン外装ケーブルと、第5項第二号イ(イ)から(ハ)までの規定に適合する添架通信用第2種ケーブルとをまとめたものの上に、保護被覆を施したものであること。

ロ 完成品は、次に適合するものであること。

(イ) 高压電線に使用する線心は、9-1表に規定する試験方法で、使用電圧が3,500V以下のものにあつては9,000V、使用電圧が3,500Vを超えるものにあつては17,000Vの交流電圧を、連続して10分間加えたとき、これに耐える性能を有すること。

(ロ) (イ)の試験の後において、電力保安通信線複合鉛被ケーブル及び電力保安通信線複合アルミ被ケーブルにあつては、導体と鉛被又はアルミ被との間に、電力保安通信線複合クロロプレン外装ケーブル、電力保安通信線複合ビニル外装ケーブル及び電力保安通信線複合ポリエチレン外装ケーブルにあつては、導体と遮蔽との間に100Vの直流電圧を1分間加えた後に測定した絶縁体の絶縁抵抗が、別表第7に規定する値以上であること。

(ハ) 電力保安通信線に使用する線心は、第5項第三号ロの規定に適合すること。

(ニ) 電力保安通信線複合鉛被ケーブル及び電力保安通信線複合アルミ被ケーブルにあつては、第2項第四号ロの規定に適合すること。

二 内蔵型のものにあつては、次に適合すること。

イ 高压電線の導体は、第3項第一号の規定に適合するものであること。

ロ 高压電線の絶縁体は、第3項第二号の規定に適合するものであること。

ハ 高压電線の遮蔽は、単心のものにあつては線心の上に、多心のものにあつては線心をまとめたもの又は各線心の上に、厚さ0.1mmの軟銅テープ又はこれと同等以上の強度を有する軟銅線、金属テープ若しくは被覆状の金属体を設けたものであること。この場合において、電力保安通信線複合クロロプレン外装ケーブルにあつては、軟銅テープ及び軟銅線は、すず若しくは鉛又はこれらの合金のめっきを施したものであること。

ニ 外装は、次に適合するものであること。

(イ) 遮蔽を施した高压電線の線心と、第5項第二号イ(イ)から(ハ)までの規定に適合する添架通信用第2種ケーブルとをまとめたものの上に施したものであること。

(ロ) 材料は、9-7表に規定するものであって、電気用品の技術上の基準を定める省令の解釈別表第一附表第十四に規定する試験を行ったとき、これに適合するものであること。

9-7 表

ケーブルの種類	材料
電力保安通信線複合クロロプレン外装ケーブル	クロロプレンゴム混合物
電力保安通信線複合ビニル外装ケーブル	ビニル混合物
電力保安通信線複合ポリエチレン外装ケーブル	ポリエチレン混合物

(ハ) 厚さは、別表第8に規定する値（外装の上にゴム引き帆布又はビニル引き帆布を厚さ1mm以上に重ね巻きするときは、同表に規定する値から0.5mmを減じた値）を標準値とし、その平均値が標準値の90%以上、その最小値が標準値の85%以上であること。

ホ 完成品は、次に適合するものであること。

(イ) 高圧電線に使用する線心は、9-1表に規定する試験方法で、使用電圧が3,500V以下のものにあつては9,000V、使用電圧が3,500Vを超えるものにあつては17,000Vの交流電圧を、連続して10分間加えたとき、これに耐える性能を有すること。

(ロ) (イ)の試験の後において、導体と遮蔽との間に100Vの直流電圧を1分間加えた後に測定した絶縁体の絶縁抵抗が、別表第7に規定する値以上であること。

(ハ) 電力保安通信線に使用する線心は、第5項第三号ロの規定に適合すること。

**【特別高圧ケーブル】**（命令第19条）

**第10条** 使用電圧が特別高圧の電路（電気機械器具内の電路を除く。）の電線に使用する特別高圧ケーブルは、次の各号に適合するものを使用すること。

- 一 通常の使用状態における温度に耐えること。
- 二 絶縁した線心の上に金属製の電氣的遮蔽層又は金属被覆を有するものであること。
- 三 複合ケーブルは、弱電流電線を電力保安通信線に使用するものであること。

**【電線の接続法】**（命令第7条）

**第11条** 電線を接続する場合は、電線の電気抵抗を増加させないように接続するとともに、次の各号によること。

- 一 裸電線（多心型電線の絶縁物で被覆していない導体を含む。以下この条において同じ。）相互、又は裸電線と絶縁電線（多心型電線の絶縁物で被覆した導体を含み、平形導体合成樹脂絶縁電線を除く。以下この条において同じ。）、キャプタイヤケーブル若しくはケーブルとを接続する場合は、次によること。
  - イ 電線の引張強さを20%以上減少させないこと。ただし、ジャンパー線を接続する場合その他電線に加わる張力が電線の引張強さに比べて著しく小さい場合は、この限りでない。
  - ロ 接続部分には、接続管その他の器具を使用し、又はろう付けすること。ただし、架空電線相互を接続する場合であつて、技術上困難であるときは、この限りでない。
- 二 絶縁電線相互又は絶縁電線とコード、キャプタイヤケーブル若しくはケーブルとを接続する場合は、前号の規定に準じるほか、次のいずれかによること。

- イ 接続部分の絶縁電線の絶縁物と同等以上の絶縁効力のある接続器を使用すること。
- ロ 接続部分とその部分の絶縁電線の絶縁物と同等以上の絶縁効力のあるもので十分に被覆すること。
- 三 コード相互、キャブタイヤケーブル相互、ケーブル相互又はこれらのもの相互を接続する場合は、コード接続器、接続箱その他の器具を使用すること。ただし、次のいずれかに該当する場合はこの限りでない。
  - イ 断面積8mm<sup>2</sup>以上のキャブタイヤケーブル相互を接続する場合において、第一号及び第二号の規定に準じて接続し、かつ、次のいずれかによる時
    - (イ) 接続部分の絶縁被覆を完全に硫化すること。
    - (ロ) 接続部分の上に堅ろうな金属製の防護装置を施すこと。
  - ロ 金属被覆のないケーブル相互を接続する場合において、第一号及び第二号の規定に準じて接続するとき
- 四 導体にアルミニウム（アルミニウムの合金を含む。以下この条において同じ。）を使用する電線と銅（銅の合金を含む。）を使用する電線とを接続する等、電気化学的性質の異なる導体を接続する場合には、接続部分に電気的腐食が生じないようにすること。

### 第3節 電路の絶縁及び接地

#### 【電路の絶縁】（命令第5条第1項）

第12条 電路は、次の各号に掲げる部分を除き大地から絶縁すること。

- 一 この解釈の規定により接地工事を施す場合の接地点
- 二 次に掲げるものの絶縁できないことがやむを得ない部分
  - イ 試験用変圧器、電力線搬送用結合リアクトル、電気防食用の陽極、電極式液面リレーの電極等、電路の一部を大地から絶縁せずに電気を使用することがやむを得ないもの
  - ロ 電気ボイラー、電解槽等、大地から絶縁することが技術上困難なもの

#### 【低圧電路の絶縁性能】（命令第5条第2項）

第13条 使用電圧が低圧の電路（第12条各号に掲げる部分及び第15条に規定するものを除く。）は、開閉器又は過電流遮断器で区切ることのできる電路ごとに、次の各号のいずれかに適合する絶縁性能を有すること。

- 一 電線相互間及び電路と大地との間の絶縁抵抗が、13-1表に規定する値以上であること。

13-1表

電路の種類		絶縁抵抗値
使用電圧が300V以下の電路	対地電圧（接地式電路においては電線と大地との間の電圧、非接地式電路においては、電線間の電圧をいう。以下同じ。）が150V以下のもの	0.1MΩ
	その他のもの	0.2MΩ
使用電圧が300Vを超える電路		0.4MΩ

- 二 絶縁抵抗測定が困難な場合においては、当該電路の使用電圧が加わった状態における漏えい電流が、1mA以下であること。

**【高圧又は特別高圧の電路の絶縁性能】**（命令第5条第2項）

**第14条** 高圧又は特別高圧の電路（第12条各号に掲げる部分及び次条に規定するものを除く。）は、次の各号のいずれかに適合する絶縁性能を有すること。

- 一 14-1表に規定する試験電圧を電路と大地との間（多心ケーブルにあっては、心線相互間及び心線と大地との間）に連続して10分間加えたとき、これに耐える性能を有すること。
- 二 電線にケーブルを使用する交流の電路においては、14-1表に規定する試験電圧の2倍の直流電圧を電路と大地との間（多心ケーブルにあっては、心線相互間及び心線と大地との間）に連続して10分間加えたとき、これに耐える性能を有すること。

14-1 表

電路の種類		試験電圧
最大使用電圧が 7,000V 以下の 電路	交流の電路	最大使用電圧の 1.5 倍の交流電圧
	直流の電路	最大使用電圧の 1.5 倍の直流電圧又は 1 倍の交流電圧
最大使用電圧が 7,000V を超え 60,000V 以下の 電路	最大使用電圧が 15,000V 以下の中性点接地式電路（中性線を有するものであって、その中性線に多重接地するものに限る。）	最大使用電圧の 0.92 倍の電圧
	上記以外	最大使用電圧の 1.25 倍の電圧（10,500V 未満となる場合は、10,500V）
最大使用電圧が 60,000V を超え る電路	中性点非接地式電路	最大使用電圧の 1.25 倍の電圧
	中性点 接地式 電路	最大使用電圧が 170,000V を超える電路であって、中性点が直接接地されているもの
	上記以外	最大使用電圧の 1.1 倍の電圧（75,000V 未満となる場合は、75,000V）

（備考）電位変成器を用いて中性点を接地するものは、中性点非接地式とみなす。

- 三 特別高圧の電路においては、日本電気技術規格委員会規格 JESC E7001（2010）「電路の絶縁耐力の確認方法」の「3. 1 特別高圧の電路の絶縁耐力の確認方法」により絶縁耐力を確認したものであること。

**【機械器具等の電路の絶縁性能】**（命令第5条第2項、第3項）

**第15条** 変圧器（試験用変圧器、計器用変成器その他の特殊の用途に供されるものを除く。以下この章において同じ。）の電路は、次の各号のいずれかに適合する絶縁性能を有する

こと。

- 一 15-1表中欄に規定する試験電圧を、同表右欄に規定する試験方法で加えたとき、これに耐える性能を有すること。

15-1 表

変圧器の巻線の種類					試験電圧	試験方法	
最大使用電圧が 7,000V 以下のもの					最大使用電圧の 1.5 倍の電圧 (500V 未満となる場合は、500V)	※1	
最大使用電圧が 7,000V を超え、60,000V 以下のもの	最大使用電圧が 15,000V 以下のものであって、中性点接地式電路（中性線を有するものであって、その中性線に多重接地するものに限る。）に接続するもの				最大使用電圧の 0.92 倍の電圧		
	上記以外のもの				最大使用電圧の 1.25 倍の電圧 (10,500V 未満となる場合は 10,500V)		
中性点非接地式電路に接続するもの					最大使用電圧の 1.25 倍の電圧		
最大使用電圧が 60,000V を超えるもの	中性点接地式電路に接続するもの	星形結線のもの	中性点接地式電路に接続するもの	中性点を直接接地するもの	最大使用電圧が 170,000V 以下のもの	最大使用電圧の 0.72 倍の電圧	※2
					最大使用電圧が 170,000V を超えるもの	最大使用電圧の 0.64 倍の電圧	
					中性点に避雷器を施設するもの	最大使用電圧の 0.72 倍の電圧	※3
				上記以外のものであって、中性点に避雷器を施設するもの	最大使用電圧の 1.1 倍の電圧 (75,000V 未満となる場合は 75,000V)	※4	
			上記以外のもの				最大使用電圧の 1.1 倍の電圧 (75,000V 未満となる場合は 75,000V)

※1：試験される巻線と他の巻線、鉄心及び外箱との間に試験電圧を連続して10分間加える。

※2：試験される巻線の中性点端子、他の巻線（他の巻線が2以上ある場合は、それぞれの巻線）の任意の1端子、鉄心及び外箱を接地し、試験される巻線の中性点端子以外の任意の1端子と大地との間に試験電圧を連続して10分間加える。

※3：試験される巻線の中性点端子、他の巻線（他の巻線が2以上ある場合は、それぞれの巻線）の任意の1端子、鉄心及び外箱を接地し、試験される巻線の中性点端子以外の任意の1端子と大地との間に試験電圧を連続して10分間加え、更に中性点端子と大地との間に最大使用電圧の0.3倍の電圧を連続して10分間加える。

※4：試験される巻線の中性点端子以外の任意の1端子、他の巻線（他の巻線が2以上ある場合は、それぞれの巻線）の任意の1端子、鉄心及び外箱を接地し、試験される巻線の中性点端子以外の各端子に三相交流の試験電圧を連続して10分間加える。ただし、三相交流の試験電圧を加えることが困難である場合は、試験される巻線の中性点端子及び接地される端子以外の任意の1端子と大地との間に単相交流の試験電圧を連続して10分間加え、更に中性点端子と大地との間に最大使用電圧の0.64倍の電圧を連続して10分間加えることができる。

（備考）電位変成器を用いて中性点を接地するものは、中性点非接地式とみなす。

二 日本電気技術規格委員会規格 JESC E7001（2010）「電路の絶縁耐力の確認方法」の「3. 2 変圧器の電路の絶縁耐力の確認方法」により絶縁耐力を確認したものであること。

2 回転機は、次の各号のいずれかに適合する絶縁性能を有すること。

一 15-2表に規定する試験電圧を巻線と大地との間に連続して10分間加えたとき、これに耐える性能を有すること。

二 回転変流機を除く交流の回転機においては、15-2表に規定する試験電圧の1.6倍の直流電圧を巻線と大地との間に連続して10分間加えたとき、これに耐える性能を有すること。

15-2 表

種類		試験電圧
回転変流機		直流側の最大使用電圧の1倍の交流電圧（500V未滿となる場合は、500V）
上記以外の回転機	最大使用電圧が7,000V以下のもの	最大使用電圧の1.5倍の電圧（500V未滿となる場合は、500V）
	最大使用電圧が7,000Vを超えるもの	最大使用電圧の1.25倍の電圧（10,500V未滿となる場合は、10,500V）

3 燃料電池は、最大使用電圧の1.5倍の直流電圧又は1倍の交流電圧（500V未滿となる場合は、500V）を充電部分と大地との間に連続して10分間加えたとき、これに耐える性能を有すること。

4 開閉器、遮断器、誘導電圧調整器、計器用変成器その他の器具（第1項から前項までに規定するものを除く。）（以下この項において「器具等」という。）の電路並びに発電所に施設する機械器具の接続線及び母線（電路を構成するものに限る。）は、次の各号のいずれかに適合する絶縁性能を有すること。

一 次に適合するものであること。

イ 使用電圧が低圧の電路においては、15-4表に規定する試験電圧を電路と大地との間（多心ケーブルにあっては、心線相互間及び心線と大地との間）に連続して10分間加えたとき、これに耐える性能を有すること。

15-4 表

電路の種類	試験電圧
交流	最大使用電圧の1.5倍の交流電圧（500V未滿となる場合は、500V）
直流	最大使用電圧の1.5倍の直流電圧又は1倍の交流電圧（500V未滿となる場合は、500V）

- ロ 使用電圧が高圧又は特別高圧の電路においては、前条第一号の規定に準ずるものであること。
- 二 電線にケーブルを使用する機械器具の交流の接続線又は母線においては、前条第二号の規定に準ずるものであること。
- 三 日本電気技術規格委員会規格 JESC E7001 (2010)「電路の絶縁耐力の確認方法」の「3.3 器具等の電路の絶縁耐力の確認方法」により絶縁耐力を確認したものであること。
- 四 器具等の電路においては、当該器具等が次のいずれかに適合するものであること。
  - イ 接地型計器用変圧器であって、日本産業規格 JIS C 1731-2 (1998)「計器用変成器—(標準用及び一般計測用)第2部：計器用変圧器」の「6.3 耐電圧」又は日本産業規格 JIS C 1736-1 (2009)「計器用変成器(電力需給用)—第1部：一般仕様」の「6.4 耐電圧」に適合するもの
  - ロ 電力線搬送用結合コンデンサであって、高圧端子と接地された低圧端子間及び低圧端子と外箱間の耐電圧が、それぞれ日本産業規格 JIS C 1731-2 (1998)「計器用変成器—(標準用及び一般計測用)第2部：計器用変圧器」の「6.3 耐電圧」に規定するコンデンサ形計器用変圧器の主コンデンサ端子間及び1次接地側端子と外箱間の耐電圧の規格に準ずるもの
  - ハ 電力線搬送用結合リアクトルであって、次に適合するもの
    - (イ) 使用電圧は、高圧であること。
    - (ロ) 50Hz又は60Hzの周波数に対するインピーダンスは、15-5表の左欄に掲げる使用電圧に応じ、それぞれ同表の中欄に掲げる試験電圧を加えたとき、それぞれ同表の右欄に掲げる値以上であること。

15-5 表

使用電圧の区分	試験電圧	インピーダンス	
		50Hz	60Hz
3,500V 以下	2,000V	400kΩ	500kΩ
3,500V 超過	4,000V	800kΩ	1,000kΩ

- (ハ) 巻線と鉄心及び外箱との間に最大使用電圧の1.5倍の交流電圧を連続して10分間加えたとき、これに耐える性能を有すること。
- ニ 雷サージ吸収用コンデンサ、地絡検出用コンデンサ及び再起電圧抑制用コンデンサであって、次に適合するもの
  - (イ) 使用電圧が高圧又は特別高圧であること。
  - (ロ) 高圧端子又は特別高圧端子と接地された外箱の間に、15-6表に規定する交流電圧を1分間加え、また、直流電圧を10秒間加えたとき、これに耐える性能を有するものであること。

15-6 表

使用電圧の区分 (kV)	区分	交流電圧 (kV)	直流電圧 (kV)
3.3	A	16	45
	B	10	30
6.6	A	22	60



	B	16	45
11	A	28	90
	B	28	75
22	A	50	150
	B	50	125
	C	50	180
33	A	70	200
	B	70	170
	C	70	240
66	A	140	350
	C	140	420
77	A	160	400
	C	160	480

(備考)

Aは、B又はC以外の場合

Bは、雷サージの侵入が少ない場合又は避雷器等の保護装置によって異常電圧が十分低く抑制される場合

Cは、避雷器等の保護装置の保護範囲外に施設される場合

ホ 避雷器であって、次のいずれかに適合するもの

(イ) 直列ギャップを有する避雷器であって、次に適合するもの

- (1) 商用周波放電開始電圧は、乾燥状態及び注水状態において、2分以内の時間間隔で10回連続して商用周波放電開始電圧を測定したとき、15-7表に規定する値以上であること。
- (2) 直列ギャップ及び特性要素の磁器容器その他の使用状態において加圧される部分は、次に掲げる耐電圧試験を行ったとき、フラッシュオーバー又は破壊しないこと。
  - (i) 15-7表に規定する耐電圧試験電圧（商用周波）を乾燥状態で1分間、注水状態で10秒間加える。
  - (ii) 15-7表に規定する耐電圧試験電圧（雷インパルス）を乾燥及び注水状態において、正負両極性でそれぞれ3回加える。
- (3) 乾燥及び注水状態において、15-7表に規定する雷インパルス放電開始電圧（標準）を正負両極性でそれぞれ10回加えたとき、全て放電を開始し、かつ、正負両極性の雷インパルス電圧（波頭長 $0.5\mu\text{s}$ 以上 $1.5\mu\text{s}$ 以下、波尾長 $32\mu\text{s}$ 以上 $48\mu\text{s}$ 以下となるもの。）により放電開始電圧と放電開始時間との特性を求めたとき、 $0.5\mu\text{s}$ における電圧値は、同表に規定する雷インパルス放電開始電圧（ $0.5\mu\text{s}$ ）の値以下であること。
- (4) 正負両極性の雷インパルス電流（波頭長 $6.4\mu\text{s}$ 以上 $9.6\mu\text{s}$ 以下、波尾長 $18\mu\text{s}$ 以上 $22\mu\text{s}$ 以下の波形となるもの）により制限電圧と放電電流との特性を求めたとき、公称放電電流における制限電圧値は、15-7表に規定する制限電圧の値

以下であること。

- (5) 公称放電電流 10,000A の避雷器においては、乾燥状態及び注水状態で、正負両極性の開閉インパルス電圧により、放電開始電圧と放電開始時間との特性を求めたとき、250 $\mu$ s における電圧値は、15-7 表に規定する開閉インパルス放電開始電圧の値以下であること。

15-7 表

避雷器定格電圧 (kV)	商用周波放電開始電圧 (kV)	耐電圧試験電圧 (kV)		雷インパルス放電開始電圧 (kV)						制限電圧 (kV)			開閉インパルス放電開始電圧 (kV)
		(商用周波)	(雷インパルス) ※	(標準)			(0.5 $\mu$ s)			10,000	5,000	2,500	
				10,000 0A 避雷器	5,000 0A 避雷器	2,500 0A 避雷器	10,000 0A 避雷器	5,000 A 避雷器	2,500 A 避雷器	10,000 0A 避雷器	5,000 A 避雷器	2,500 A 避雷器	
4.2	6.9	16	45	17	17	17	19	19	20	14	15	17	17
8.4	13.9	22	60	33	33	33	38	38	38	28	30	33	33
14	21	28	90	50	50	54	57	57	62	47	50	54	50
28	42	50	150	90	90	105	103	103	126	94	130	105	90
42	63	70	200	135	135	160	155	155	184	140	145	160	120
70	105	120	300	213			245			224			200
84	126	140	350	256			294			269			240
98	147	160	400	298			343			314			281
112	168	185	450	340			391			358			320
126	189	230	550	383			440			403			361
140	210	230	550	426			490			448			401
182	273	325	750	553			636			582			522
196	294	325	750	596			685			627			561
210	315	395	900	638			734			672			601
224	336	395	900	681			783			717			641
266	399	460	1,050	808			929			851			762
280	420	460	1,050	851			979			896			802
420	630	750	1,550	1,220			1,340			1,220			1,090

※：波頭長 0.5 $\mu$ s 以上 1.5 $\mu$ s 以下、波尾長 32 $\mu$ s 以上 48 $\mu$ s 以下となるものとする。

(ロ) (イ)に規定するもの以外の避雷器であって、次に適合するもの

- (1) 乾燥状態において測定した動作開始電圧（商用周波電圧を加えたときの、15-8表に規定する抵抗分電流に対する避雷器端子電圧の値をいう。）の波高値は、15-10表に規定する値以上であること。

15-8 表

公称放電電流 (A)	開閉サージ動作責務静電容量 ( $\mu$ F)	抵抗分電流 (波高値) (mA)
------------	--------------------------	------------------

5,000	—	1
10,000	25	1
	50	2
	78	3

- (2) 特性要素の磁器容器その他の使用状態において加圧される部分は、次に掲げる耐電圧試験を行ったとき、フラッシュオーバー又は破壊しないこと。
- (i) 15-10表に規定する耐電圧試験電圧（商用周波）を、乾燥状態で1分間加え、また、注水状態で10秒間加える。
- (ii) 15-10表に規定する耐電圧試験電圧（雷インパルス）を、乾燥状態及び注水状態において、正負両極性でそれぞれ3回加える。
- (3) 正負両極性の急しゅん雷インパルス電流（波頭長 $0.8\mu s$ 以上 $1.2\mu s$ 以下となるもの）により制限電圧と放電電流との特性を求めたとき、公称放電電流における電圧値は、15-10表に規定する急しゅん雷インパルス制限電圧の値以下であること。
- (4) 正負両極性の雷インパルス電流（波頭長 $6.4\mu s$ 以上 $9.6\mu s$ 以下、波尾長 $18\mu s$ 以上 $22\mu s$ 以下となるもの）により制限電圧と放電電流との特性を求めたとき、公称放電電流における制限電圧値は、15-10表に規定する雷インパルス制限電圧の値以下であること。
- (5) 公称放電電流10,000Aの避雷器においては、正負両極性の開閉インパルス電流（波頭長 $48\mu s$ 以上 $72\mu s$ 以下の波形となるもの）により制限電圧と放電電流との特性を求めたとき、15-9表に規定する放電電流における制限電圧値は、15-10表に規定する開閉インパルス制限電圧の値以下であること。

15-9 表

開閉サージ動作責務静電容量 ( $\mu F$ )	放電電流 (波高値) (A)
25	1,000
50	2,000
78	3,000

15-10 表

避雷器 定格電 圧 (kV)	動作開始 電圧 (波高 値) (kV)	耐電圧試験電圧 (kV)		急峻雷インパ ルス制限電圧 (kV)		雷インパルス 制限電圧 (kV)		開閉インパルス制限電 圧 (kV)
		(商用周 波)	(雷インパ ルス) ※	10,000 A 避雷 器	5,000 A 避 雷器	10,000 A 避雷 器	5,000 A 避 雷器	
4.2	7.1	16	45	19	19	17	17	17
8.4	14.3	22	60	36	36	33	33	33
14	19.8	28	90	52	55	47	50	50
28	39.6	50	150	103	110	94	100	90

42	59.4	70	200	154	160	140	145	120
70	99	120	300	246		224		200
84	119	140	350	296		269		240
98	139	160	400	345		314		281
112	158	185	450	394		358		320
126	178	230	550	443		403		361
140	198	230	550	493		448		401
182	232	325	750	640		582		522
196	277	325	750	690		627		561
210	267	395	900	739		672		601
224	285	395	900	789		717		641
266	339	460	1,050	936		851		762
280	356	460	1,050	986		896		802
420	535	750	1,550	1,340		1,220		1,090

※：波頭長 0.84  $\mu$ s 以上 1.56  $\mu$ s 以下、波尾長 40  $\mu$ s 以上 60  $\mu$ s 以下となるものとする。

- (ハ) 電気学会電気規格調査会標準規格 JEC-2371-2003 「がいし形避雷器」の「6.7 動作開始電圧試験」、「6.8.1 急しゅん雷インパルス制限電圧試験」、「6.8.2 雷インパルス制限電圧試験」、「6.8.3 開閉インパルス制限電圧試験」、「6.12.1 商用周波耐電圧試験」及び「6.12.2 雷インパルス耐電圧試験」に適合するもの
- (ニ) 電気学会電気規格調査会標準規格 JEC2372-1995 「ガス絶縁タンク形避雷器」の「6.7 動作開始電圧試験」、「6.8.1 急しゅん雷インパルス制限電圧試験」、「6.8.2 雷インパルス制限電圧試験」、「6.8.3 開閉インパルス制限電圧試験」、「6.12.4 商用周波耐電圧試験」及び「6.12.6 雷インパルス耐電圧試験」に適合するもの
- (ホ) 電気学会電気規格調査会標準規格 JEC2373-1998 「ガス絶縁タンク形避雷器 (3.3~154kV 系統用)」の「6.7 動作開始電圧試験」、「6.8.1 急しゅん雷インパルス制限電圧試験」、「6.8.2 雷インパルス制限電圧試験」、「6.8.3 開閉インパルス制限電圧試験」、「6.12.4 商用周波耐電圧試験」及び「6.12.6 雷インパルス耐電圧試験」に適合するもの

**【接地工事の種類及び施設方法】(命令第 11 条)**

第16条 A種接地工事は、次の各号によること。

- 一 接地抵抗値は、10  $\Omega$  以下であること。
- 二 接地線は、次に適合するものであること。
  - イ 故障の際に流れる電流を安全に通じることができるものであること。
  - ロ ハに規定する場合を除き、引張強さ1.04kN以上の容易に腐食し難い金属線又は直径2.6mm以上の軟銅線であること。
  - ハ 移動して使用する電気機械器具の金属製外箱等に接地工事を施す場合において可

とう性を必要とする部分は、3種クロロプレンキャブタイヤケーブル、3種クロロスルホン化ポリエチレンキャブタイヤケーブル、4種クロロプレンキャブタイヤケーブル若しくは4種クロロスルホン化ポリエチレンキャブタイヤケーブルの1心又は多心キャブタイヤケーブルの遮蔽その他の金属体であって、断面積が8mm<sup>2</sup>以上のものであること。

三 接地極及び接地線を人が触れるおそれがある場所に施設する場合は、前号ハの場合、及び接地極を第18条第2項第一号の規定に準じて施設する場合を除き、次により施設すること。

イ 接地極は、地下75cm以上の深さに埋設すること。

ロ 接地極を鉄柱その他の金属体に近接して施設する場合は、次のいずれかによること。

(イ) 接地極を鉄柱その他の金属体の底面から30cm以上の深さに埋設すること。

(ロ) 接地極を地中でその金属体から1m以上離して埋設すること。

ハ 接地線には、絶縁電線（屋外用ビニル絶縁電線を除く。）又は通信用ケーブル以外のケーブルを使用すること。ただし、接地線を鉄柱その他の金属体に沿って施設する場合以外の場合には、接地線の地表上60cmを超える部分については、この限りでない。

ニ 接地線の地下75cmから地表上2mまでの部分は、電気用品安全法の適用を受ける合成樹脂管（厚さ2mm未満の合成樹脂製電線管及びCD管を除く。）又はこれと同等以上の絶縁効力及び強さのあるもので覆うこと。

四 接地線は、避雷針用地線を施設してある支持物に施設しないこと。

2 B種接地工事は、次の各号によること。

一 接地抵抗値は、16-1表に規定する値以下であること。

16-1 表

接地工事を施す変圧器の種類	当該変圧器の高圧側又は特別高圧側の電路と低圧側の電路との混触により、低圧電路の対地電圧が150Vを超えた場合に、自動的に高圧又は特別高圧の電路を遮断する装置を設ける場合の遮断時間	接地抵抗値(Ω)
下記以外の場合		$150/I_g$
高圧又は35,000V以下の特別高圧の電路と低圧電路を結合するもの	1秒を超え2秒以下	$300/I_g$
	1秒以下	$600/I_g$

(備考)  $I_g$  は、当該変圧器の高圧側又は特別高圧側の電路の1線地絡電流（単位：A）

二 16-1表における1線地絡電流 $I_g$  は、次のいずれかによること。

イ 実測値

ロ 高圧電路においては、16-2表に規定する計算式により計算した値。ただし、計算結果は、小数点以下を切り上げ、2A未満となる場合は2Aとする。

16-2 表

電路の種類	計算式
-------	-----

中性点非接地式電路	下記以外のもの	$1 + \frac{\frac{V'}{3}L-100}{150} + \frac{\frac{V'}{3}L'-1}{2} \quad (=I_1 \text{ とする。})$ <p>第2項及び第3項の値は、それぞれ値が負となる場合は、0とする。</p>
	大地から絶縁しないで使用する電気ボイラー等を直接接続するもの	$\sqrt{I_1^2 + \frac{V^2}{3R^2} \times 10^6}$
中性点接地式電路		
中性点リアクトル接地式電路		$\sqrt{\left( \frac{\frac{V}{\sqrt{3}}R}{R^2+X^2} \times 10^3 \right)^2 + \left( I_1 - \frac{\frac{V}{\sqrt{3}}X}{R^2+X^2} \times 10^3 \right)^2}$

(備考)

$V'$  は、電路の公称電圧を1.1で除した電圧 (単位: kV)

$L$  は、同一母線に接続される高圧電路 (電線にケーブルを使用するものを除く。) の電線延長 (単位: km)

$L'$  は、同一母線に接続される高圧電路 (電線にケーブルを使用するものに限る。) の線路延長 (単位: km)

$V$  は、電路の公称電圧 (単位: kV)

$R$  は、中性点に使用する抵抗器又はリアクトルの電気抵抗値 (中性点の接地工事の接地抵抗値を含む。) (単位:  $\Omega$ )

$X$  は、中性点に使用するリアクトルの誘導リアクタンスの値 (単位:  $\Omega$ )

ハ 特別高圧電路において実測が困難な場合は、線路定数等により計算した値

三 接地線は、次に適合するものであること。

イ 故障の際に流れる電流を安全に通じることができるものであること。

ロ 16-3表に規定するものであること。

16-3表

区分	接地線
移動して使用する電気機械器具の金属製外箱等に接地工事を施す場合において、可とう性を必要とする部分	3種クロロプレンキャブタイヤケーブル、3種クロロスルホン化ポリエチレンキャブタイヤケーブル、3種耐燃性エチレンゴムキャブタイヤケーブル、4種クロロプレンキャブタイヤケーブル若しくは4種クロロスルホン化ポリエチレンキャブタイヤケーブルの1心又は多心キャブタイヤケーブルの遮蔽その他の金属体であって、断面積が8mm <sup>2</sup> 以上のもの

上記以外の部分であって、接地工事を施す変圧器が高压電路と低压電路とを結合するものである場合	引張強さ 1.04kN 以上の容易に腐食し難い金属線又は直径 2.6mm 以上の軟銅線
上記以外の場合	引張強さ 2.46kN 以上の容易に腐食し難い金属線又は直径 4mm 以上の軟銅線

四 第1項第三号及び第四号に準じて施設すること。

3 C種接地工事は、次の各号によること。

一 接地抵抗値は、10Ω（低压電路において、地絡を生じた場合に0.5秒以内に当該電路を自動的に遮断する装置を施設するときは、500Ω）以下であること。

二 接地線は、次に適合するものであること。

イ 故障の際に流れる電流を安全に通じることができるものであること。

ロ ハに規定する場合を除き、引張強さ0.39kN以上の容易に腐食し難い金属線又は直径1.6mm以上の軟銅線であること。

ハ 移動して使用する電気機械器具の金属製外箱等に接地工事を施す場合において、可とう性を必要とする部分は、次のいずれかのものであること。

(イ) 多心コード又は多心キャブタイヤケーブルの1心であって、断面積が0.75mm<sup>2</sup>以上のもの

(ロ) 可とう性を有する軟銅より線であって、断面積が1.25mm<sup>2</sup>以上のもの

4 D種接地工事は、次の各号によること。

一 接地抵抗値は、100Ω（低压電路において、地絡を生じた場合に0.5秒以内に当該電路を自動的に遮断する装置を施設するときは、500Ω）以下であること。

二 接地線は、第3項第二号の規定に準じること。

5 C種接地工事を施す金属体と大地との間の電気抵抗値が10Ω以下である場合は、C種接地工事を施したものとみなす。

6 D種接地工事を施す金属体と大地との間の電気抵抗値が100Ω以下である場合は、D種接地工事を施したものとみなす。

#### 【工作物の金属体を利用した接地工事】（命令第11条）

**第17条** 鉄骨造、鉄骨鉄筋コンクリート造又は鉄筋コンクリート造の建物において、当該建物の鉄骨又は鉄筋その他の金属体（以下この条において「鉄骨等」という。）を、第16条第1項から第4項までに規定する接地工事その他の接地工事に係る共用の接地極に使用する場合には、建物の鉄骨又は鉄筋コンクリートの一部を地中に埋設するとともに、等電位ボンディング（導電性部分間において、その部分間に発生する電位差を軽減するために施す電氣的接続をいう。）を施すこと。また、鉄骨等をA種接地工事又はB種接地工事の接地極として使用する場合には、更に次の各号により施設すること。なお、これらの場合において、鉄骨等は、接地抵抗値によらず、共用の接地極として使用することができる。

一 特別高压又は高压の機械器具の金属製外箱に施す接地工事の接地線に1線地絡電流が流れた場合において、建物の柱、梁、床、壁等の構造物の導電性部分間に50Vを超え

る接触電圧（人が複数の導電性部分に同時に接触した場合に発生する導電性部分間の電圧をいう。以下この項において同じ。）が発生しないように、建物の鉄骨又は鉄筋は、相互に電氣的に接続されていること。

二 前号に規定する場合において、接地工事を施した電気機械器具又は電気機械器具以外の金属製の機器若しくは設備を施設するときは、これらの金属製部分間又はこれらの金属製部分と建物の柱、梁、床、壁等の構造物の導電性部分間に、50Vを超える接触電圧が発生しないように施設すること。

三 第一号に規定する場合において、当該建物の金属製部分と大地との間又は当該建物及び隣接する建物の外壁の金属製部分間に、50Vを超える接触電圧が発生しないように施設すること。ただし、建物の外壁に金属製部分が露出しないように施設する等の感電防止対策を施す場合は、この限りでない。

四 第一号、第二号及び第三号の規定における1線地絡電流が流れた場合の接触電圧を推定するために用いる接地抵抗値は、実測値又は日本産業規格 JIS T 1022（2006）「病院電気設備の安全基準」の「附属書（参考）建築構造体の接地抵抗の計算」によること。

2 大地との間の電気抵抗値が $2\Omega$ 以下の値を保っている建物の鉄骨その他の金属体は、これを次の各号に掲げる接地工事の接地極に使用することができる。

一 非接地式高圧電路に施設する機械器具等に施すA種接地工事

二 非接地式高圧電路と低圧電路を結合する変圧器に施すB種接地工事

3 地中に埋設され、かつ、大地との間の電気抵抗値が $3\Omega$ 以下の値を保っている金属製水道管路は、次の各号により接地工事を施す場合に、これを第16条第1項から第4項までに規定する接地工事の接地極に使用することができる。

一 接地線と金属製水道管路との接続は、内径75mm以上の金属製水道管の部分又はこれから分岐した内径75mm未満の金属製水道管のその分岐点から5m以内の部分で行うこと。ただし、金属製水道管路と大地との間の電気抵抗値が $2\Omega$ 以下である場合は、分岐点からの距離は、5mを超えることができる。

二 接地線と金属製水道管路との接続箇所を量水器より水道需要家側に設ける場合は、量水器を挟んで堅ろうなボンドを取り付けること。

三 接地線と金属製水道管路との接続箇所を人が触れるおそれがある箇所に設ける場合は、損傷を防止するように防護装置を設けること。

四 接地線と金属製水道管路との接続に使用する金属体は、接続部分に電氣的腐食を生じないものであること。

#### 【保安上又は機能上必要な場合における電路の接地】（命令第10条、第11条）

**第18条** 電路の保護装置の確実な動作の確保、異常電圧の抑制又は対地電圧の低下を図るために必要な場合は、本条以外の解釈の規定による場合のほか、次の各号に掲げる場所に接地を施すことができる。

一 電路の中性点（使用電圧が300V以下の電路において中性点に接地を施し難いときは、電路の一端子）

二 燃料電池の電路又はこれに接続する直流電路

2 第1項の規定により電路に接地を施す場合の接地工事は、次の各号によること。

一 接地極は、故障の際にその近傍の大地との間に生じる電位差により、人若しくは家畜又は他の工作物に危険を及ぼすおそれがないように施設すること。



- 二 接地線は、引張強さ2.46kN以上の容易に腐食し難い金属線又は直径4mm以上の軟銅線（低圧電路の中性点に施設するものにあつては、引張強さ1.04kN以上の容易に腐食し難い金属線又は直径2.6mm以上の軟銅線）であるとともに、故障の際に流れる電流を安全に通じることのできるものであること。
- 三 接地線は、損傷を受けるおそれがないように施設すること。
- 四 接地線に接続する抵抗器又はリアクトルその他は、故障の際に流れる電流を安全に通じることのできるものであること。
- 五 接地線、及びこれに接続する抵抗器又はリアクトルその他は、取扱者以外の者が出入りできない場所に施設し、又は接触防護措置を施すこと。
- 3 低圧電路において、第1項の規定により同項第一号に規定する場所に接地を施す場合の接地工事は、第2項によらず、次の各号によることができる。
  - 一 接地線は、引張強さ1.04kN以上の容易に腐食し難い金属線又は直径2.6mm以上の軟銅線であるとともに、故障の際に流れる電流を安全に通じることができるものであること。
  - 二 第16条第1項第三号イからニまでの規定に準じて施設すること。
- 4 変圧器の安定巻線若しくは遊休巻線又は電圧調整器の内蔵巻線を異常電圧から保護するために必要な場合は、その巻線に接地を施すことができる。この場合の接地工事は、A種接地工事によること。
- 5 電子機器に接続する使用電圧が150V以下の電路、その他機能上必要な場所において、電路に接地を施すことにより、感電、火災その他の危険を生じることのない場合には、電路に接地を施すことができる。

#### 第4節 電気機械器具の保安原則

##### 【電気機械器具の熱的強度】（命令第8条）

第19条 電路に施設する変圧器、遮断器、開閉器又は計器用変成器その他の電気機械器具は、日本電気技術規格委員会規格 JESC E7002（2010）「電気機械器具の熱的強度の確認方法」の規定により熱的強度を確認したとき、通常の使用状態で発生する熱に耐えるものであること。

##### 【アークを生じる器具の施設】（命令第9条）

第20条 高圧用又は特別高圧用の開閉器、遮断器又は避雷器その他これらに類する器具（以下この条において「開閉器等」という。）であつて、動作時にアークを生じるものは、次の各号のいずれかにより施設すること。

- 一 耐火性のものでアークを生じる部分を囲むことにより、木製の壁又は天井その他の可燃性のものから隔離すること。
- 二 木製の壁又は天井その他の可燃性のものとの離隔距離を、20-1表に規定する値以上とすること。

20-1 表

開閉器等の使用電圧の区分	離隔距離
高圧	1m

特別高圧	35,000V 以下	2m（動作時に生じるアークの方向及び長さを火災が発生するおそれがないように制限した場合にあっては、1m）
	35,000V 超過	2m

**【高圧又は特別高圧と低圧との混触による危険防止施設】**（命令第 12 条第 1 項）

**第21条** 高圧電路又は特別高圧電路と低圧電路とを結合する変圧器には、次の各号によりB種接地工事を施すこと。

- 一 次のいずれかの箇所に接地工事を施すこと。（関連命令第10条）
  - イ 低圧側の中性点
  - ロ 低圧電路の使用電圧が300V以下の場合において、接地工事を低圧側の中性点に施し難いときは、低圧側の1端子
  - ハ 低圧電路が非接地である場合においては、高圧巻線又は特別高圧巻線と低圧巻線との間に設けた金属製の混触防止板
- 二 接地抵抗値は、第16条第2項第一号の規定にかかわらず、5Ω未満であることを要しない。（関連命令第11条）
- 三 変圧器が特別高圧電路と低圧電路とを結合するものである場合において、第16条第2項第一号の規定により計算した値が10を超えるときの接地抵抗値は、10Ω以下であること。ただし、特別高圧電路の使用電圧が35,000V以下であって、当該特別高圧電路に地絡を生じた際に、1秒以内に自動的にこれを遮断する装置を有する場合はこの限りでない。（関連命令第11条）
- 2 電気ボイラーその他の常に電路の一部を大地から絶縁せずに使用する負荷に電気を供給する専用の変圧器を施設する場合は、前項の規定によらないことができる。
- 3 第1項第一号イ又はロに規定する箇所に施す接地工事は、変圧器の施設箇所ごとに施すこと。（関連命令第6条、第11条）
- 4 第1項第一号ハの規定により接地工事を施した変圧器に接続する低圧電線を屋外に施設する場合は、次の各号により施設すること。
  - 一 低圧電線は、1構内だけに施設すること。
  - 二 低圧架空電線と高圧又は特別高圧の架空電線とは、同一支持物に施設しないこと。ただし、高圧又は特別高圧の架空電線がケーブルである場合は、この限りでない。

**【特別高圧と高圧との混触等による危険防止施設】**（命令第 12 条第 2 項）

**第22条** 変圧器（前条第2項に規定するものを除く。）によって特別高圧電路に結合される高圧電路には、使用電圧の3倍以下の電圧が加わったときに放電する装置を、その変圧器の端子に近い1極に設けること。ただし、使用電圧の3倍以下の電圧が加わったときに放電する避雷器を高圧電路の母線に施設する場合は、この限りでない。（関連命令第10条）

- 2 前項の装置には、A種接地工事を施すこと。（関連命令第10条、第11条）

**【計器用変成器の2次側電路の接地】**（命令第 10 条、第 11 条、第 12 条第 1 項）

**第23条** 高圧計器用変成器の2次側電路には、D種接地工事を施すこと。

- 2 特別高圧計器用変成器の2次側電路には、A種接地工事を施すこと。

**【機械器具の金属製外箱等の接地】**（命令第 10 条、第 11 条）

**第24条** 電路に施設する機械器具の金属製の台及び外箱（以下この条において「金属製外箱等」という。）（外箱のない変圧器又は計器用変成器にあつては、鉄心）には、使用電圧の区分に応じ、24-1表に規定する接地工事を施すこと。ただし、外箱を充電して使用する機械器具に人が触れるおそれがないようにさくなどを設けて施設する場合又は絶縁台を設けて施設する場合は、この限りでない。

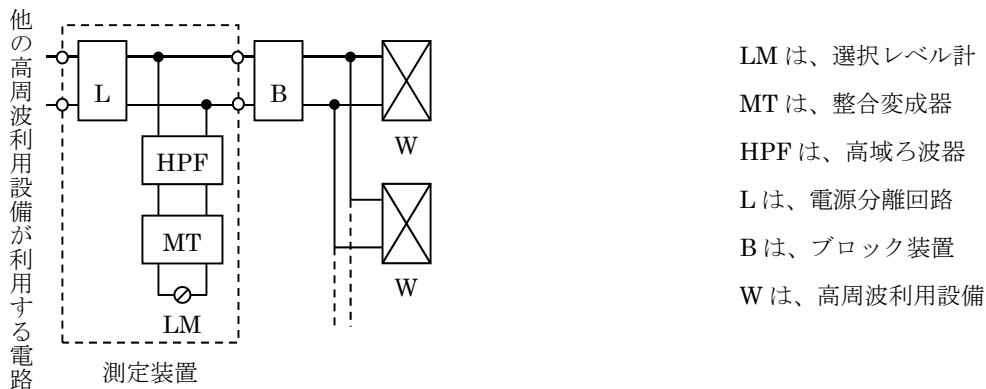
24-1 表

機械器具の使用電圧の区分		接地工事
低圧	300V 以下	D 種接地工事
	300V 超過	C 種接地工事
高圧又は特別高圧		A 種接地工事

- 2 次の各号のいずれかに該当する場合は、第1項の規定によらないことができる。
- 一 交流の対地電圧が150V以下又は直流の使用電圧が300V以下の機械器具を、乾燥した場所に施設する場合
  - 二 低圧用の機械器具を乾燥した木製の床その他これに類する絶縁性のものの上で取り扱うように施設する場合
  - 三 電気用品安全法の適用を受ける2重絶縁の構造の機械器具を施設する場合
  - 四 低圧用の機械器具に電気を供給する電路の電源側に絶縁変圧器（2次側線間電圧が300V以下であつて、容量が3kVA以下のものに限る。）を施設し、かつ、当該絶縁変圧器の負荷側の電路を接地しない場合
  - 五 水気のある場所以外の場所に施設する低圧用の機械器具に電気を供給する電路に、電気用品安全法の適用を受ける漏電遮断器（定格感度電流が15mA以下、動作時間が0.1秒以下の電流動作型のものに限る。）を施設する場合
  - 六 金属製外箱等の周囲に適当な絶縁台を設ける場合
  - 七 外箱のない計器用変成器がゴム、合成樹脂その他の絶縁物で被覆したものである場合
  - 八 低圧用若しくは高圧用の機械器具を、木柱その他これに類する絶縁性のものの上であつて、人が触れるおそれがない高さに施設する場合
- 3 高圧ケーブルに接続される高圧用の機械器具の金属製外箱等の接地は、日本電気技術規格委員会規格JESC E2019（2009）「高圧ケーブルの遮蔽層による高圧用の機械器具の鉄台及び外箱の連接接地」の「2. 技術的規定」により施設することができる。

**【高周波利用設備の障害の防止】（命令第16条）**

**第25条** 高周波利用設備から、他の高周波利用設備に漏えいする高周波電流は、次の測定装置又はこれに準ずる測定装置により、2回以上連続して10分間以上測定したとき、各回の測定値の最大値の平均値が-30dB（1mWを0dBとする。）以下であること。



**【ポリ塩化ビフェニル使用電気機械器具の施設禁止】**（命令第 18 条第 13 項）

**第26条** ポリ塩化ビフェニルを含有する絶縁油とは、絶縁油に含まれるポリ塩化ビフェニルの量が試料1kgにつき0.5mg以下である絶縁油以外のものである。

**第5節 過電流、地絡及び異常電圧に対する保護対策**

**【低圧電路に施設する過電流遮断器の性能等】**（命令第 13 条）

**第27条** 低圧電路に施設する過電流遮断器は、これを施設する箇所を通過する短絡電流を遮断する能力を有するものであること。ただし、当該箇所を通過する最大短絡電流が 10,000A を超える場合において、過電流遮断器として 10,000A 以上の短絡電流を遮断する能力を有する配線用遮断器を施設し、当該箇所より電源側の電路に当該配線用遮断器の短絡電流を遮断する能力を超え、当該最大短絡電流以下の短絡電流を当該配線用遮断器より早く、又は同時に遮断する能力を有する、過電流遮断器を施設するときは、この限りでない。

2 過電流遮断器として低圧電路に施設するヒューズ（電気用品安全法の適用を受けるもの、配電用遮断器と組み合わせて1の過電流遮断器として使用するもの及び第4項に規定するものを除く。）は、水平に取り付けた場合（板状ヒューズにあつては、板面を水平に取り付けた場合）において、次の各号に適合するものであること。

- 一 定格電流の1.1倍の電流に耐えること。
- 二 27-1表の左欄に掲げる定格電流の区分に応じ、定格電流の1.6倍及び2倍の電流を通じた場合において、それぞれ同表の右欄に掲げる時間内に熔断すること。

27-1 表

定格電流の区分	時間	
	定格電流の 1.6 倍の電流を通じた場合	定格電流の 2 倍の電流を通じた場合
30A 以下	60 分	2 分
30A を超え 60A 以下	60 分	4 分
60A を超え 100A 以下	120 分	6 分
100A を超え 200A 以下	120 分	8 分
200A を超え 400A 以下	180 分	10 分
400A を超え 600A 以下	240 分	12 分

600A 超過	240 分	20 分
---------	-------	------

3 過電流遮断器として低圧電路に施設する配線用遮断器（電気用品安全法の適用を受けるもの及び次項に規定するものを除く。）は、次の各号に適合するものであること。

- 一 定格電流の1倍の電流で自動的に動作しないこと。
- 二 27-2表の左欄に掲げる定格電流の区分に応じ、定格電流の1.25倍及び2倍の電流を通じた場合において、それぞれ同表の右欄に掲げる時間内に自動的に動作すること。

27-2 表

定格電流の区分	時間	
	定格電流の 1.25 倍の電流を通じた場合	定格電流の 2 倍の電流を通じた場合
30A 以下	60 分	2 分
30A を超え 50A 以下	60 分	4 分
50A を超え 100A 以下	120 分	6 分
100A を超え 225A 以下	120 分	8 分
225A を超え 400A 以下	120 分	10 分
400A を超え 600A 以下	120 分	12 分
600A を超え 800A 以下	120 分	14 分
800A を超え 1,000A 以下	120 分	16 分
1,000A を超え 1,200A 以下	120 分	18 分
1,200A を超え 1,600A 以下	120 分	20 分
1,600A を超え 2,000A 以下	120 分	22 分
2,000A 超過	120 分	24 分

4 過電流遮断器として低圧電路に施設する過負荷保護装置と短絡保護専用遮断器又は短絡保護専用ヒューズを組み合わせた装置は、電動機のみに至る低圧電路で使用するものであって、次の各号に適合するものであること。

- 一 過負荷保護装置は、次に適合するものであること。
  - イ 電動機が焼損するおそれがある過電流を生じた場合に、自動的にこれを遮断すること。
  - ロ 電気用品安全法の適用を受ける電磁開閉器、又は次に適合するものであること。
    - (イ) 構造は、日本産業規格 JIS C 8201-4-1 (2007)「低圧開閉装置及び制御装置—第4部：接触器及びモータスターター第1節：電気機械式接触器及びモータスターター」の「8 構造及び性能に関する要求事項」に適合すること。
    - (ロ) 完成品は、日本産業規格 JIS C 8201-4-1 (2007)「低圧開閉装置及び制御装置—第4部：接触器及びモータスターター第1節：電気機械式接触器及びモータスターター」の「9 試験」の試験方法により試験したとき、「8.2 性能に関する要求事項」及び「附属書B 特殊試験」に適合すること。
- 二 短絡保護専用遮断器は、次に適合するものであること。
  - イ 過負荷保護装置が短絡電流によって焼損する前に、当該短絡電流を遮断する能力を有すること。
  - ロ 定格電流の1倍の電流で自動的に動作しないこと。
  - ハ 整定電流は、定格電流の13倍以下であること。
  - ニ 整定電流の1.2倍の電流を通じた場合において、0.2秒以内に自動的に動作すること。

と。

- 三 短絡保護専用ヒューズは、次に適合するものであること。
  - イ 過負荷保護装置が短絡電流によって焼損する前に、当該短絡電流を遮断する能力を有すること。
  - ロ 短絡保護専用ヒューズの定格電流は、過負荷保護装置の整定電流の値（その値が短絡保護専用ヒューズの標準定格に該当しない場合は、その値の直近上位の標準定格）以下であること。
  - ハ 定格電流の1.3倍の電流に耐えること。
  - ニ 整定電流の10倍の電流を通じた場合において、20秒以内に溶断すること。
- 四 過負荷保護装置と短絡保護専用遮断器又は短絡保護専用ヒューズは、専用の1の箱の中に収めること。
- 5 低圧電路に施設する非包装ヒューズは、つめ付ヒューズであること。ただし、次の各号のいずれかのものを使用する場合は、この限りでない。
  - 一 ローゼットその他これに類するものに収める定格電流5A以下のもの
  - 二 硬い金属製で、端子間の長さが27-3表に規定する値以上のもの

27-3 表

定格電流の区分	端子間の長さ
10A 未満	100mm
10A 以上 20A 未満	120mm
20A 以上 30A 未満	150mm

**【高圧又は特別高圧の電路に施設する過電流遮断器の性能等】**（命令第13条）

- 第28条** 高圧又は特別高圧の電路に施設する過電流遮断器は、次の各号に適合するものであること。
- 一 電路に短絡を生じたときに作動するものにあつては、これを施設する箇所を通過する短絡電流を遮断する能力を有すること。
  - 二 その作動に伴いその開閉状態を表示する装置を有すること。ただし、その開閉状態を容易に確認できるものは、この限りでない。
- 2 過電流遮断器として高圧電路に施設する包装ヒューズ（ヒューズ以外の過電流遮断器と組み合わせて1の過電流遮断器として使用するものを除く。）は、次の各号のいずれかのものであること。
- 一 定格電流の1.3倍の電流に耐え、かつ、2倍の電流で120分以内に溶断するもの
  - 二 次に適合する高圧限流ヒューズ
    - イ 構造は、日本産業規格 JIS C 4604（1988）「高圧限流ヒューズ」の「6 構造」に適合すること。
    - ロ 完成品は、日本産業規格 JIS C 4604（1988）「高圧限流ヒューズ」の「7 試験方法」の試験方法により試験したとき、「5 性能」に適合すること。
- 3 過電流遮断器として高圧電路に施設する非包装ヒューズは、定格電流の 1.25 倍の電流に耐え、かつ、2 倍の電流で 2 分以内に溶断するものであること。

**【過電流遮断器の施設の例外】**（命令第13条）

- 第29条** 次の各号に掲げる箇所には、過電流遮断器を施設しないこと。

- 一 接地線
  - 二 多線式電路の中性線
  - 三 第21条第1項第一号口の規定により、電路の一部に接地工事を施した低圧電線路の接地側電線
- 2 次の各号のいずれかに該当する場合は、前項の規定によらないことができる。
- 一 多線式電路の中性線に施設した過電流遮断器が動作した場合において、各極が同時に遮断されるとき
  - 二 第18条第1項各号の規定により抵抗器、リアクトル等を使用して接地工事を施す場合において、過電流遮断器の動作により当該接地線が非接地状態にならないとき

**【地絡遮断装置の施設】**（命令第 14 条）

**第30条** 高圧又は特別高圧の電路には、30-1表の左欄に掲げる箇所又はこれに近接する箇所に、同表中欄に掲げる電路に地絡を生じたときに自動的に電路を遮断する装置を施設すること。ただし、同表右欄に掲げる場合はこの限りでない。

30-1 表

地絡遮断装置を施設する箇所	電路	地絡遮断装置を施設しなくても良い場合
発電所の引出口	発電所から引出される電路	発電所相互間の電線路が、いずれか一方の発電所の母線の延長とみなされるものである場合において、計器用変成器を母線に施設すること等により、当該電線路に地絡を生じた場合に電源側の電路を遮断する装置を施設するとき
他の者から供給を受ける受電点	受電点の負荷側の電路	他の者から供給を受ける電気を全てその受電点に属する受電場所において変成し、又は使用する場合

（備考）引出口とは、常時又は事故時において、発電所から電線路へ電流が流出する場所をいう。

- 2 高圧の電路であつて、非常用照明装置、非常用昇降機又は誘導灯その他その停止が公共の安全の確保に支障を生じるおそれのある機械器具に電気を供給するものには、電路に地絡を生じたときにこれを技術員駐在所に警報する装置を施設する場合は、第1項に規定する装置を施設することを要しない。

**【避雷器等の施設】**（命令第 33 条）

**第31条** 高圧及び特別高圧の電路中、発電所の架空電線の引込口及び引出口又はこれに近接する箇所には、避雷器を施設すること。

- 2 次の各号のいずれかに該当する場合は、前項の規定によらないことができる。
- 一 前項に掲げる箇所に直接接続する電線が短い場合
  - 二 使用電圧が60,000Vを超える特別高圧電路において、同一の母線に常時接続されている架空電線路の数が、回線数が7以下の場合にあつては5以上、回線数が8以上の場合にあつては4以上のとき。これらの場合において、同一支持物に2回線以上の架空電線が施設されているときは、架空電線路の数は1として計算する。
- 3 高圧及び特別高圧の電路に施設する避雷器には、A種接地工事を施すこと。

## 第2章 発電所の施設

### 【発電所への取扱者以外の者の立入の防止】（命令第20条）

第32条 高圧又は特別高圧の機械器具及び母線等（以下、この条において「機械器具等」という。）を屋外に施設する発電所は、次の各号により構内に取扱者以外の者が立ち入らないような措置を講じること。ただし、土地の状況により人が立ち入るおそれがない箇所については、この限りでない。

- 一 さく、塀等を設けること。
- 二 特別高圧の機械器具等を施設する場合は、前号のさく、塀等の高さ、さく、塀等から充電部分までの距離との和は、32-1表に規定する値以上とすること。

32-1 表

充電部分の使用電圧の区分	さく、塀等の高さ、 さく、塀等から充電部分までの距離との和
35,000V 以下	5m
35,000V を超え 160,000V 以下	6m
160,000V 超過	(6+c) m

（備考）cは、使用電圧と 160,000V の差を 10,000V で除した値（小数点以下を切り上げる。）に 0.12 を乗じたもの

- 三 出入口に立入りを禁止する旨を表示すること。
  - 四 出入口に施錠装置を施設して施錠する等、取扱者以外の者の出入りを制限する措置を講じること。
- 2 高圧又は特別高圧の機械器具等を屋内に施設する発電所は、次の各号により構内に取扱者以外の者が立ち入らないような措置を講じること。ただし、前項の規定により施設したさく、塀の内部については、この限りでない。
- 一 次のいずれかによること。
    - イ 堅ろうな壁を設けること。
    - ロ さく、塀等を設け、当該さく、塀等の高さ、さく、塀等から充電部分までの距離との和を、32-1表に規定する値以上とすること。
  - 二 前項第三号及び第四号の規定に準じること。

### 【ガス絶縁機器等の圧力容器の施設】（命令第26条）

第33条 ガス絶縁機器等に使用する圧力容器は、次の各号によること。

- 一 100kPaを超える絶縁ガスの圧力を受ける部分であって外気に接する部分は、最高使用圧力の1.5倍の水圧（水圧を連続して10分間加えて試験を行うことが困難である場合は、最高使用圧力の1.25倍の気圧）を連続して10分間加えて試験を行ったとき、これに耐え、かつ、漏えいがないものであること。ただし、ガス圧縮機に接続して使用しないガス絶縁機器にあつては、最高使用圧力の1.25倍の水圧を連続して10分間加えて試験を行ったとき、これに耐え、かつ、漏えいがないものである場合は、この限りでない。
- 二 ガス圧縮機を有するものにあつては、ガス圧縮機の最終段又は圧縮絶縁ガスを通じる管のこれに近接する箇所及びガス絶縁機器又は圧縮絶縁ガスを通じる管のこれに近接する箇所には、最高使用圧力以下の圧力で作動するとともに、日本産業規格 JIS B



- 8210 (2009)「蒸気用及びガス用ばね安全弁」に適合する安全弁を設けること。
- 三 絶縁ガスの圧力の低下により絶縁破壊を生じるおそれがあるものは、絶縁ガスの圧力の低下を警報する装置又は絶縁ガスの圧力を計測する装置を設けること。
- 四 絶縁ガスは、可燃性、腐食性及び有毒性のものでないこと。
- 2 開閉器及び遮断器に使用する圧縮空気装置に使用する圧力容器は、次の各号によること。
- 一 空気圧縮機は、最高使用圧力の1.5倍の水圧（水圧を連続して10分間加えて試験を行うことが困難である場合は、最高使用圧力の1.25倍の気圧）を連続して10分間加えて試験を行ったとき、これに耐え、かつ、漏えいがないものであること。
- 二 空気タンクは、前号の規定に準じるほか、次によること。
- イ 材料、材料の許容応力及び構造は、日本産業規格 JIS B 8265 (2003)「圧力容器の構造—一般事項」(JIS B 8265 (2008)にて追補)に準じること。
- ロ 使用圧力において空気の補給がない状態で開閉器又は遮断器の投入及び遮断を連続して1回以上できる容量を有するものであること。
- ハ 耐食性を有しない材料を使用する場合は、外面にさび止めのための塗装を施すこと。
- 三 圧縮空気を通じる管は、第一号及び前号イの規定に準じること。
- 四 空気圧縮機、空気タンク及び圧縮空気を通じる管は、溶接により残留応力が生じないように、また、ねじの締付けにより無理な荷重がかからないようにすること。
- 五 空気圧縮機の最終段又は圧縮空気を通じる管のこれに近接する箇所及び空気タンク又は、圧縮空気を通じる管のこれに近接する箇所には最高使用圧力以下の圧力で作動するとともに、日本産業規格 JIS B 8210 (2009)「蒸気用及びガス用ばね安全弁」に適合する安全弁を設けること。ただし、圧力1MPa未満の圧縮空気装置にあっては、最高使用圧力以下の圧力で作動する安全装置をもってこれに替えることができる。
- 六 主空気タンクの圧力が低下した場合に、自動的に圧力を回復する装置を設けること。
- 七 主空気タンク又はこれに近接する箇所には、使用圧力の1.5倍以上3倍以下の最高目盛のある圧力計を設けること。
- 3 圧力容器の低温使用限界は-30℃とすること。

#### 【水素冷却式発電機の施設】(命令第28条)

- 第34条** 水素冷却式の発電機又はこれらに附属する水素冷却装置は、次の各号によること。
- 一 水素を通じる管、弁等は、水素が漏えいしない構造のものであること。
- 二 水素を通じる管は、銅管、継目無鋼管又はこれと同等以上の強度を有する溶接した管であるとともに、水素が大気圧において爆発した場合に生じる圧力に耐える強度を有するものであること。
- 三 発電機は、気密構造のものであり、かつ、水素が大気圧において爆発した場合に生じる圧力に耐える強度を有するものであること。
- 四 発電機に取り付けたガラス製ののぞき窓等は、容易に破損しない構造のものであること。
- 五 発電機の軸封部には、窒素ガスを封入することができる装置又は発電機の軸封部から漏えいした水素ガスを安全に外部に放出することができる装置を設けること。
- 六 発電機内に水素を安全に導入することができる装置、及び発電機内の水素を安全に外部に放出することができる装置を設けること。
- 七 発電機内の水素の純度が85%以下に低下した場合に、これを警報する装置を設けるこ

と。

- 八 発電機内の水素の圧力を計測する装置及びその圧力が著しく変動した場合に、これを警報する装置を設けること。
- 九 発電機内の水素の温度を計測する装置を設けること。
- 十 発電機内から水素を外部に放出するための放出管は、水素の着火による火災に至らないよう次によること。
  - イ さび等の異物及び水分が滞留しないよう考慮して施設すること。
  - ロ 放出管及びその周辺の金属構造物に静電気が蓄積しないよう、これらを接地すること。
  - ハ 放出管は可燃物のない方向に施設すること。
  - ニ 放出管の出口には逆火防止用の金網等を設置すること。

**【発電機の保護装置】**（命令第 30 条第 1 項）

**第35条** 発電機には、次の各号に掲げる場合に、発電機を自動的に電路から遮断する装置を施設すること。

- 一 発電機に過電流を生じた場合（非常用予備発電機にあつては、非常用炉心冷却装置が作動した場合を除く。）
- 二 容量が10,000kVA以上の発電機の内部に故障を生じた場合
- 三 定格出力が10,000kWを超える蒸気タービンにあつては、そのスラスト軸受が著しく摩耗し、又はその温度が著しく上昇した場合

**【特別高圧の変圧器の保護装置】**（命令第 30 条第 2 項）

**第36条** 特別高圧の変圧器には、次の各号により保護装置を施設すること。

- 一 36-1表に規定する装置を施設すること。ただし、変圧器の内部に故障を生じた場合に、当該変圧器の電源となっている発電機を自動的に停止するように施設する場合には、当該発電機の電路から遮断する装置を設けることを要しない。

36-1 表

変圧器のバンク容量	動作条件	装置の種類
5,000kVA 以上 10,000kVA 未満	変圧器内部故障	自動遮断装置又は警報装置
10,000kVA 以上	同上	自動遮断装置

- 二 他冷式（変圧器の巻線及び鉄心を直接冷却するため封入した冷媒を強制循環させる冷却方式をいう。）の特別高圧用変圧器には、冷却装置が故障した場合、又は変圧器の温度が著しく上昇した場合にこれを警報する装置を施設すること。

**【蓄電池の保護装置】**（命令第 30 条第 1 項）

**第37条** 発電所に施設する蓄電池（常用電源の停電時又は電圧低下発生時の非常用予備電源として用いるものを除く。）には、次の各号に掲げる場合に、自動的にこれを電路から遮断する装置を施設すること。

- 一 蓄電池に過電圧が生じた場合
- 二 蓄電池に過電流が生じた場合
- 三 制御装置に異常が生じた場合
- 四 内部温度が高温のものにあつては、断熱容器の内部温度が著しく上昇した場合

**【燃料電池等の施設】**（命令第4条、第30条第1項）

**第38条** 燃料電池、電線及び開閉器その他器具は、次の各号によること。

- 一 燃料電池には、次に掲げる場合に燃料電池を自動的に電路から遮断し、また、燃料電池内の燃料ガスの供給を自動的に遮断するとともに、燃料電池内の燃料ガスを自動的に排除する装置を施設すること。ただし、発電用火力設備に関する技術基準を定める省令（平成9年通商産業省令第51号）第35条ただし書きに規定する構造を有する燃料電池設備については、燃料電池内の燃料ガスを自動的に排除する装置を施設することを要しない。
  - イ 燃料電池に過電流が生じた場合
  - ロ 発電要素の発電電圧に異常低下が生じた場合、又は燃料ガス出口における酸素濃度若しくは空気出口における燃料ガス濃度が著しく上昇した場合
  - ハ 燃料電池の温度が著しく上昇した場合
- 二 充電部分が露出しないように施設すること。
- 三 直流幹線部分の電路に短絡を生じた場合に、当該電路を保護する過電流遮断器を施設すること。ただし、次のいずれかの場合は、この限りでない。（関連命令第13条）
  - イ 電路が短絡電流に耐えるものである場合
  - ロ 燃料電池と電力変換装置とが1の筐体に収められた構造のものである場合
- 四 燃料電池及び開閉器その他の器具に電線を接続する場合は、ねじ止めその他の方法により、堅ろうに接続するとともに、電氣的に完全に接続し、接続点に張力が加わらないように施設すること。（関連命令第7条）

### 第3章 電力保安通信設備

#### 【電力保安通信用電話設備の施設】(命令第4条、第34条第1項)

第39条 次の各号に掲げる箇所には、電力保安通信用電話設備を施設すること。

- 一 遠隔監視制御されない発電所と、これの運用を行う給電所との間
- 二 同一電力系統に属しているものであって、発電所と保安上、緊急連絡の必要がある変電所、発電制御所、変電制御所及び開閉所との間
- 三 発電所と、これの技術員駐在所との間
- 四 発電所と電気設備の保安上、緊急連絡の必要がある气象台、測候所、消防署及び放射線監視計測施設等との間

#### 【電力保安通信線の施設】(命令第24条、第34条第2項)

第40条 重量物の圧力又は著しい機械的衝撃を受けるおそれがある場所に施設する電力保安通信線は、次の各号のいずれかによること。

- 一 適当な防護装置を設けること。
  - 二 重量物の圧力又は著しい機械的衝撃に耐える保護被覆を施した通信線を使用すること。
- 2 架空電力保安通信線は、次の各号のいずれかにより施設すること。(関連命令第6条)
- 一 通信線にケーブルを使用し、次により施設すること。
    - イ ケーブルをちょう架用線によりちょう架すること。
    - ロ ちょう架用線は、金属線からなるより線であること。ただし、光ファイバケーブルをちょう架する場合は、この限りでない。
    - ハ ちょう架用線は、次に規定する荷重が加わる場合における引張強さに対する安全率が、40-1表に規定する値以上となるような弛度により施設すること。
      - (イ) 荷重は、電線を施設する地方の平均温度及び最低温度において計算すること。
      - (ロ) 荷重は、次に掲げるものの合成荷重であること。
        - (1) ちょう架用線及びケーブルの重量
        - (2) 次により計算した風圧荷重
          - (i) ちょう架用線及びケーブルには、弱電流電線路に直角な方向に風圧が加わるものとする。
          - (ii) 平均温度において計算する場合は高温季の風圧荷重とし、最低温度において計算する場合は低温季の風圧荷重とすること。
  - (ハ) 乙種風圧荷重を適用する場合にあっては、被氷荷重

40-1 表

ちょう架用線の種類	安全率
硬銅線又は耐熱銅合金線	2.2
その他	2.5

- 二 通信線に、引張強さ2.30kN以上のもの又は直径2.6mm以上の硬銅線(ケーブルを除く。)を使用すること。
  - 三 架空地線を利用して光ファイバケーブルを施設すること。
- 3 電力保安通信線を暗きょ内に施設する場合は、次の各号のいずれかによること。
- 一 次のいずれかに適合する被覆を有する通信線を使用すること。

- イ 建築基準法第2条第九号に規定される不燃材料で造られたもの又はこれと同等以上の性能を有するものであること。
- ロ 電気用品の技術上の基準を定める省令の解釈別表第一附表第二十一に規定する耐燃性試験に適合すること又はこれと同等以上の性能を有すること。
- 二 前号イ又はロの規定に適合する延焼防止テープ、延焼防止シート、延焼防止塗料その他これらに類するもので通信線を被覆すること。
- 三 次のいずれかに適合する管又はトラフに通信線を収めて施設すること。
  - イ 建築基準法第2条第九号に規定される不燃材料で造られたもの又はこれと同等以上の性能を有するものであること。
  - ロ 電気用品の技術上の基準を定める省令の解釈別表第二附表第二十四に規定する耐燃性試験に適合すること又はこれと同等以上の性能を有すること。
- 四 暗きょ内に自動消火設備を施設すること。

**【無線用アンテナ等を支持する鉄塔等の施設】（命令第 35 条）**

**第41条** 電力保安通信設備である無線通信用アンテナ又は反射板（以下この条において「無線用アンテナ等」という。）を支持する木柱、鉄筋コンクリート柱、鉄柱又は鉄塔は、次の各号によること。

- 一 木柱は、次に適合するものであること。
  - イ わん曲に対する破壊強度を41-1表に規定する値とし、第七号に規定する風圧荷重に、安全率1.5を乗じた荷重に耐える強度を有すること。

41-1 表

木柱の種類	破壊強度 (N/mm <sup>2</sup> )
杉	39
ひのき、ひば及びびくり	44
とど松及びえぞ松	42
米松	55
その他	上に準ずる値

- ロ 太さは、末口で直径12cm以上であること。
- ハ 支持物の基礎の第七号に規定する風圧荷重に対する安全率は、2以上であること。ただし、次により施設する基礎においては、この限りでない。
  - (イ) 全長が15m以下の場合、根入れを全長の1/6以上とすること。
  - (ロ) 全長が15mを超える場合は、根入れを2.5m以上とすること。
  - (ハ) 水田その他地盤が軟弱な箇所では、特に堅ろうな根かせを施すこと。
- ニ ハにおける基礎の重量の取扱いは、日本電気技術規格委員会規格 JESC E2001 (1998) 「支持物の基礎自重の取り扱い」の「2. 技術的規定」によること。
- 二 鉄筋コンクリート柱は、次のいずれかに適合するものであること。
  - イ 次に適合する材料で構成されたものであること。
    - (イ) 許容応力は、次によること。
      - (1) コンクリートの許容曲げ圧縮応力、許容せん断応力及び形鋼、平鋼又は棒鋼に対する許容付着応力は、41-2表に規定する値

41-2 表

コンクリートの 圧縮強度 (N/mm <sup>2</sup> )	許容曲げ圧 縮応力 (N/mm <sup>2</sup> )	許容せん断応力 (N/mm <sup>2</sup> )	許容付着応力 (N/mm <sup>2</sup> )		
			形鋼又は平鋼	棒鋼	
				丸鋼	異形棒鋼
17.7 以上 20.6 未満	5.88	0.59	0.34	0.69	1.37
20.6 以上 23.5 未満	6.86	0.64	0.36	0.74	1.47
23.5 以上	7.84	0.69	0.39	0.78	1.57

(備考) コンクリートの圧縮強度は、材令28日の3個以上の供試体を日本産業規格 JIS A 1108 (2006)「コンクリートの圧縮強度試験方法」に規定するコンクリートの圧縮強度試験方法により試験を行って求めた圧縮強度の平均値とする。

(2) 形鋼、平鋼又は棒鋼の許容引張応力及び許容圧縮応力は、41-3表に規定する値

41-3 表

種類		許容引張応力 (N/mm <sup>2</sup> )	許容圧縮応力 (N/mm <sup>2</sup> )
形鋼又は平鋼	$\sigma_Y \leq 0.7\sigma_B$ の場合	$\frac{1}{1.5} \sigma_Y$	$\frac{1}{1.5} \sigma_Y$
	$\sigma_Y > 0.7\sigma_B$ の場合	$\frac{0.7}{1.5} \sigma_B$	
棒 鋼	丸鋼	全て	$\frac{1}{1.5} \sigma_Y$ かつ 156 以下
	異形棒 鋼	直径 $\geq 29\text{mm}$	$\frac{1}{1.5} \sigma_Y$ かつ 196 以下
		$29\text{mm} > \text{直径} > 25\text{mm}$	$\frac{1}{1.5} \sigma_Y$
		$25\text{mm} \geq \text{直径}$	$\frac{1}{1.5} \sigma_Y$ かつ 215 以下

(備考)

1.  $\sigma_Y$  は材料の降伏点又は耐力 (単位: N/mm<sup>2</sup>)
2.  $\sigma_B$  は材料の引張強さ (単位: N/mm<sup>2</sup>)

(3) ボルトの許容引張応力及び許容せん断応力は、41-4表に規定する値

41-4 表

許容応力の種類	許容応力 (N/mm <sup>2</sup> )	
許容引張応力	$\sigma_Y \leq 0.7\sigma_B$ の場合	$\frac{1}{1.5} \sigma_Y$
	$\sigma_Y > 0.7\sigma_B$ の場合	$\frac{0.7}{1.5} \sigma_B$

許容せん断応力	$\sigma_Y \leq 0.7\sigma_B$ の場合	$\frac{1}{1.5\sqrt{3}} \sigma_Y$
	$\sigma_Y > 0.7\sigma_B$ の場合	$\frac{0.7}{1.5\sqrt{3}} \sigma_B$

(備考)

1.  $\sigma_Y$  は材料の降伏点又は耐力 (単位: N/mm<sup>2</sup>)
2.  $\sigma_B$  は材料の引張強さ (単位: N/mm<sup>2</sup>)

- (ロ) 形鋼、平鋼及び棒鋼は、次のいずれかであること。
- (1) 日本産業規格 JIS G 3101 (2004) 「一般構造用圧延鋼材」に規定する一般構造用圧延鋼材のうちSS400又はSS490
  - (2) 日本産業規格 JIS G 3112 (2010) 「鉄筋コンクリート用棒鋼」に規定する鉄筋コンクリート用棒鋼のうち熱間圧延によって製造された丸鋼又は異形棒鋼 (SD295A、SD295B又はSD345に限る。)
- (ハ) ボルトは、日本産業規格 JIS B 1051 (2000) 「炭素鋼及び合金鋼製締結用部品の機械的性質—第1部: ボルト、ねじ及び植込みボルト」又はJIS B 1186 (1995) 「摩擦接合用高力六角ボルト・六角ナット・平座金のセット」(JIS B 1186 (2007) にて追補) に規定するボルトであること。
- ロ 工場打ち鉄筋コンクリート柱であって、次に適合するものであること。
- (イ) 遠心力プレストレストコンクリートポールにあつては、日本産業規格 JIS A 5373 (2010) 「プレキャストプレストレストコンクリート製品」の「5 品質」、「8 材料及び製造方法」、「9 試験方法」並びに「附属書A ポール類」及び「推奨仕様A-1 プレストレストコンクリートポール」に係るもの
- (ロ) 遠心力鉄筋コンクリートポールにあつては、日本産業規格 JIS A 5309 (1971) 「遠心力プレストレストコンクリートポールおよび遠心力鉄筋コンクリートポール」の「5 品質」及び「6 曲げ強さ試験」の第1種に係るもの
- ハ 複合鉄筋コンクリート柱であつて、完成品の底部から全長の1/6 (2.5mを超える場合は、2.5m) までを管に変形を生じないように固定し、頂部から30cmの点において柱の軸に直角に設計荷重の2倍の荷重を加えたとき、これに耐えるものであること。
- ニ ハに規定する性能を満足する複合鉄筋コンクリート柱の規格は、次のとおりとする。
- (イ) 鋼管は、次のいずれかであること。
- (1) 日本産業規格 JIS G 3101 (2004) 「一般構造用圧延鋼材」に規定する一般構造用圧延鋼材のうちSS400、SS490又はSS540を管状に溶接したもの
  - (2) 日本産業規格 JIS G 3106 (2008) 「溶接構造用圧延鋼材」に規定する溶接構造用圧延鋼材を管状に溶接したもの
  - (3) 日本産業規格 JIS G 3444 (2006) 「一般構造用炭素鋼鋼管」に規定する一般構造用炭素鋼鋼管のうちSTK400、STK500又はSTK490
  - (4) 日本産業規格 JIS G 3445 (2006) 「機械構造用炭素鋼鋼管」に規定する機械構造用炭素鋼鋼管のうち13種、14種、15種、16種又は17種
  - (5) けい素が0.4%以下、りんが0.06%以下及び硫黄が0.06%以下の鋼であつて、引張強さが540N/mm<sup>2</sup>以上、降伏点が390N/mm<sup>2</sup>以上及び伸びが8%以上のものを管

状に溶接したもの

(ロ) 鋼管の厚さは、1mm以上であること。

(ハ) 鉄筋コンクリートは、遠心力プレストレストコンクリートにあつては、日本産業規格 JIS A 5373 (2010)「プレキャストプレストレストコンクリート製品」の「5 品質」、「8 材料及び製造方法」、「9 試験方法」並びに「附属書A ポール類」及び「推奨仕様A-1 プレストレストコンクリートポール」に適合するもの、遠心力鉄筋コンクリートにあつては、日本産業規格 JIS A 5309 (1971)「遠心力プレストレストコンクリートポール及び遠心力鉄筋コンクリートポール」の「3 材料」及び「4 製造」に適合するものであること。

(ニ) 完成品は、柱の底部から全長の1/6 (2.5mを超える場合は、2.5m) までを管に変形を生じないように固定し、頂部から30cmの点において柱の軸に直角に設計荷重の2倍の荷重を加えたとき、これに耐えるものであること。

三 鉄柱又は鉄塔は、次に適合するもの又は第四号の規定に適合する鋼管柱であること。

イ 鉄柱又は鉄塔を構成する鋼板、形鋼、平鋼、棒鋼、鋼管（コンクリート又はモルタルを充てんしたものを含む。）及びボルトの許容応力は、次によること。

(イ) 許容引張応力、許容圧縮応力、許容曲げ応力、許容せん断応力及び許容支圧応力は、41-5表に規定する値

41-5表

許容応力の種類		許容応力 (N/mm <sup>2</sup> )	
許容引張応力	$\sigma_Y \leq 0.7\sigma_B$ の場合	$\frac{1}{1.5} \sigma_Y$	鋼板組立柱を構成する鋼板にあつては $\frac{1}{2.0} \sigma_Y$
	$\sigma_Y > 0.7\sigma_B$ の場合	$\frac{0.7}{1.5} \sigma_B$	
許容圧縮応力		$\frac{1}{1.5} \sigma_Y$	
許容曲げ応力			
許容せん断応力	$\sigma_Y \leq 0.7\sigma_B$ の場合	$\frac{1}{1.5\sqrt{3}} \sigma_Y$	
	$\sigma_Y > 0.7\sigma_B$ の場合	$\frac{0.7}{1.5\sqrt{3}} \sigma_B$	
許容支圧応力	板厚 4mm 以上の場合	$1.25\sigma_Y$	
	その他の場合	$1.1\sigma_Y$	

(備考)

1.  $\sigma_Y$  は、材料の降伏点又は耐力 (単位: N/mm<sup>2</sup>)
2.  $\sigma_B$  は、材料の引張強さ (単位: N/mm<sup>2</sup>)

(ロ) 許容座屈応力は、41-6表に示す計算式により計算した値であること。ただし、片フランジ接合山形構造材として使用する場合において、同表の計算式により計算した値が41-7表の許容座屈応力の上限值を超えるときは、その上限値とすること。



41-6 表

有効細長比の区分	許容座屈応力の計算式
$0 < \lambda_k < A$ の場合	$\sigma_{ka} = \sigma_{kao} - \kappa_1 \left( \frac{\lambda_k}{100} \right) - \kappa_2 \left( \frac{\lambda_k}{100} \right)^2$
$\lambda_k \geq A$ の場合	$\sigma_{ka} = \frac{93}{\left( \frac{\lambda_k}{100} \right)^2}$

(備考)

1.  $\lambda_k$  は、部材の有効細長比であって、次の計算式により計算した値

$$\lambda_k = \frac{l_k}{r}$$

$l_k$  は、部材の有効座屈長で、部材の支持点間距離をとるものとする（単位：cm）。ただし、部材の支持点の状態により、主柱材にあつては部材の支持点間距離の 0.9 倍、腹材にあつては部材の支持点間距離の 0.8 倍（鉄柱の腹材であつて、支持点の両端が溶接されているものにあつては、0.7 倍）まで減じることができる。

$r$  は、部材の断面の回転半径（単位：cm）。ただし、コンクリート（モルタルを含む。）を充てんした鋼管にあつては、次の計算式により計算した部材の断面の等価回転半径とすることができる。

$$r = \sqrt{\frac{I_s + \frac{1}{n} I_c}{A_s + \frac{1}{n} A_c}}$$

$I_s$  は、鋼管の断面2次モーメント（単位：cm<sup>4</sup>）

$I_c$  は、コンクリートの断面2次モーメント（単位：cm<sup>4</sup>）

$A_s$  は、鋼管の断面積（単位：cm<sup>2</sup>）

$A_c$  は、コンクリートの断面積（単位：cm<sup>2</sup>）

$n$  は、コンクリートと鋼管の弾性係数比

2.  $\sigma_{ka}$  は、部材の許容座屈応力（単位：N/mm<sup>2</sup>）。コンクリート（モルタルを含む。）を充てんした鋼管にあつては、次の計算式により計算した等価断面積を応力の算出に使用する断面積とする。

$$A = A_s + \frac{1}{n} A_c$$

$A$  は、等価断面積（単位：cm<sup>2</sup>）

$A_s$ 、 $A_c$ 、 $n$  は、(備考)1で定めるもの

3.  $A$ 、 $\sigma_{kao}$ 、 $\kappa_1$  及び  $\kappa_2$  は、構成材の区分及び降伏点に応じ、それぞれ41-7表に示す値

41-7 表

構成材の区分	鋼管、箱型断面材、十字型断面その他偏心の極めて少ないもの				単一山形鋼主柱材その他の偏心の比較的少ないもの				片側フランジ接合山形鋼腹材その他の偏心の多いもの				
降伏点 (N/m)	$A$	$\sigma_{kao}$ (N/mm)	$\kappa_1$	$\kappa_2$	$A$	$\sigma_{kao}$ (N/mm)	$\kappa_1$	$\kappa_2$	$A$	$\sigma_{kao}$ (N/mm)	$\kappa_1$	$\kappa_2$	$\sigma_{kao}$ の上限値

m <sup>2</sup> )		<sup>2)</sup>				<sup>2)</sup>				<sup>2)</sup>			(N/ mm <sup>2</sup> ) <sup>2)</sup>
235	100	156	0	63	110	148	2	57	140	147	71	0	94
245	95	163	0	66	105	154	2	61	135	153	76	0	98
255	95	170	0	74	105	160	2	67	135	159	80	0	102
265	95	176	0	81	100	166	2	71	130	165	85	0	106
275	90	183	0	84	100	173	3	77	130	172	90	0	110
285	90	190	0	93	100	179	3	83	125	178	95	0	114
295	90	196	0	100	95	185	3	88	125	184	100	0	118
305	85	203	0	103	95	192	3	95	125	190	104	0	122
315	85	210	0	112	95	198	3	102	120	197	110	0	126
325	85	216	0	121	90	204	3	107	120	203	115	0	130
335	85	223	0	130	90	211	4	114	115	209	121	0	134
345	80	230	0	132	90	217	4	122	115	215	126	0	138
355	80	236	0	142	90	223	4	129	115	222	132	0	142
365	80	243	0	153	85	229	4	134	115	228	137	0	146
375	80	250	0	164	85	236	4	144	110	234	143	0	150
380	80	253	0	168	85	239	4	148	110	237	146	0	152
390	75	260	0	168	85	245	4	156	110	244	152	0	156
400	75	266	0	179	85	252	5	165	105	250	158	0	160
410	75	273	0	191	80	258	5	170	105	256	163	0	164
420	75	280	0	204	80	264	5	179	105	262	169	0	168
430	75	286	0	215	80	270	5	189	105	269	176	0	172
440	70	293	0	211	80	277	5	200	100	275	182	0	176
450	70	300	0	225	80	283	5	209	100	281	188	0	180
460	70	306	0	237	80	289	6	217	100	287	194	0	184
470	70	313	0	251	75	296	6	224	100	294	201	0	188
480	70	320	0	266	75	302	6	235	100	300	207	0	192
490	70	326	0	278	75	308	6	246	95	306	214	0	196
520	-	-	-	-	75	327	7	278	95	325	234	-	208

(備考) 降伏点が520N/mm<sup>2</sup>の単一山形鋼支柱材その他の偏心の比較的少ないものであって、幅厚比（材料のフランジ幅／板厚）が14.0を超え、かつ、 $0 < \lambda_k < A \square$  の場合は、この表に示す諸係数により計算した $\sigma_{ka}$ の値と $\sigma_{kao}=346$ 、 $\kappa_1=241$ 、 $\kappa_2=0$ として計算した $\sigma_{ka}$ の値のいずれか小さい方を許容座屈応力とする。

ロ 鉄柱（鋼板組立柱を除く。以下この条において同じ。）又は鉄塔を構成する鋼板、形鋼、平鋼及び棒鋼は、次によること。

(イ) 鋼材は、次のいずれかであること。

- (1) 日本産業規格 JIS G 3101 (2004)「一般構造用圧延鋼材」に規定する一般構造用圧延鋼材のうちSS400、SS490又はSS540
- (2) 日本産業規格 JIS G 3106 (2008)「溶接構造用圧延鋼材」に規定する溶接構

造用圧延鋼材

- (3) 日本産業規格 JIS G 3114 (2008)「溶接構造用耐候性熱間圧延鋼材」に規定する溶接構造用耐候性熱間圧延鋼材
- (4) 日本産業規格 JIS G 3129 (2005)「鉄塔用高張力鋼鋼材」に規定する鉄塔用高張力鋼鋼材
- (5) 日本産業規格 JIS G 3223 (1988)「鉄塔フランジ用高張力鋼鍛鋼品」(JIS G 3223 (2008)にて追補)に規定する鉄塔フランジ用高張力鋼鍛鋼品
- (6) 日本電気技術規格委員会規格 JESC E3002 (2001)「鉄塔用690N/mm<sup>2</sup>高張力山形鋼」の架空電線路の支持物の構成材への適用に規定する鉄塔用690N/mm<sup>2</sup>高張力山形鋼
- (ロ) 厚さは、次の値以上であること。
  - (1) 鉄柱の支柱材(腕金主材を含む。以下この条において同じ。)として使用するものは、4mm
  - (2) 鉄塔の支柱材として使用するものは、5mm
  - (3) その他の部材として使用するものは、3mm
- (ハ) 圧縮材として使用するものの細長比は、41-8表に規定する値以下であること。

41-8 表

圧縮材として使用する部材の種類		細長比
支柱材		200
支柱材以外	補助材以外	220
	補助材	250

- ハ 鋼板組立柱を構成する鋼板は、次によること。
  - (イ) 鋼材は、けい素が0.4%以下、りんが0.06%以下及び硫黄が0.06%以下の鋼であって、引張強さが540N/mm<sup>2</sup>以上、降伏点が390N/mm<sup>2</sup>以上及び伸びが8%以上のものであること。
  - (ロ) 厚さは、1mm以上であること。
  - (ハ) 亜鉛めっきを施したものであること。
- ニ 鉄柱又は鉄塔を構成する鋼管(コンクリート又はモルタルを充てんしたものを含む。)は、次によること。
  - (イ) 鋼材は、次のいずれかであること。
    - (1) 日本産業規格 JIS G 3106 (2008)「溶接構造用圧延鋼材」に規定する溶接構造用圧延鋼材を管状に溶接したもの
    - (2) 日本産業規格 JIS G 3444 (2006)「一般構造用炭素鋼鋼管」に規定する一般構造用炭素鋼鋼管のうちSTK400、STK490又はSTK540
    - (3) 日本産業規格 JIS G 3474 (2008)「鉄塔用高張力鋼管」に規定する鉄塔用高張力鋼管
  - (ロ) 厚さは、次の値以上であること。
    - (1) 鉄柱の支柱材として使用するものは、2mm
    - (2) 鉄塔の支柱材として使用するものは、2.4mm
    - (3) その他の部材として使用するものは、1.6mm
  - (ハ) 圧縮材として使用するものの細長比は、41-8表に規定する値以下であること。
  - (ニ) コンクリートを充てんする場合におけるコンクリートの配合は、単位セメン

- ト量が350kg以上で、かつ、水・セメント比が50%以下であること。
- (ホ) モルタルを充てんする場合におけるモルタルの配合は、単位セメント量が810kg以上で、かつ、水・セメント比が50%以下であること。
- ホ 鉄柱又は鉄塔を構成するボルトは、日本産業規格 JIS B 1051 (2000)「炭素鋼及び合金鋼製締結用部品の機械的性質—第1部：ボルト、ねじ及び植込みボルト」又は JIS B 1186 (1995)「摩擦接合用高力六角ボルト・六角ナット・平座金のセット」(JIS B 1186 (2007) にて追補) に規定するボルトであること。
- 四 前号の規定によらない鋼管柱は、次に適合するものであること。
- イ 鋼管は、次のいずれかであること。
- (イ) 日本産業規格 JIS G 3101 (2004)「一般構造用圧延鋼材」に規定する一般構造用圧延鋼材のうちSS400、SS490又はSS540を管状に溶接したもの
- (ロ) 日本産業規格 JIS G 3106 (2008)「溶接構造用圧延鋼材」に規定する溶接構造用圧延鋼材を管状に溶接したもの
- (ハ) 日本産業規格 JIS G 3444 (2006)「一般構造用炭素鋼鋼管」に規定する一般構造用炭素鋼管のうちSTK400、STK500又はSTK490
- (ニ) 日本産業規格 JIS G 3445 (2006)「機械構造用炭素鋼鋼管」に規定する機械構造用炭素鋼鋼管のうち13種、14種、15種、16種又は17種
- ロ 鋼管の厚さは、2.3mm以上であること。
- ハ 鋼管は、その内面及び外面にさび止めのために、めっき又は塗装を施したものであること。
- ニ 完成品は、柱の底部から全長の1/6 (2.5mを超える場合は、2.5m) までを管に変形を生じないように固定し、頂部から30cmの点において柱の軸に直角に設計荷重の3倍の荷重を加えたとき、これに耐えるものであること。
- 五 鉄柱、鉄筋コンクリート柱又は鉄塔の基礎の安全率は、1.5以上であること。
- 六 鉄筋コンクリート柱、鉄柱又は鉄塔は、41-9表に規定する荷重に耐える強度を有するものであること。

41-9 表

支持物の種類	垂直荷重	水平荷重
第二号ロ若しくはハの規定に準ずる鉄筋コンクリート柱又は鋼管柱	無線用アンテナ等の重量による荷重	次号に規定する風圧荷重
上記以外のもの	無線用アンテナ等及び鉄柱、鉄筋コンクリート柱又は鉄塔の部材等の重量による荷重の2/3倍の荷重	次号に規定する風圧荷重の2/3倍の荷重

- 七 木柱、鉄柱、鉄筋コンクリート柱又は鉄塔の強度検討に用いる風圧荷重は、次に掲げる風圧を基礎として、風圧荷重は41-10表に規定するものに加わるものとして計算したものであること。
- イ 木柱、鉄筋コンクリート柱、鉄柱又は鉄塔並びに架渉線、がいし装置及び腕金類については、41-11表に規定する構成材の垂直投影面に加わる圧力を基礎として計算した風圧、又は風速40m/s以上を想定した風洞実験に基づく値より計算した風圧の2.25倍の風圧

41-10 表

支持物の形状	方向	風圧荷重が加わる物
単柱形状	架渉線に直角	支持物、架渉線及びびがいし装置
	架渉線に平行	支持物、がいし装置及び腕金類
その他の形状	架渉線に直角	支持物のその方向における前面結構、架渉線及びびがいし装置
	架渉線に平行	支持物のその方向における前面結構及びびがいし装置

41-11 表

風圧を受けるものの区分		構成材の垂直投影面に加わる圧力		
支持物	木柱	780Pa		
	鉄筋コンクリート柱	丸形のもの	780Pa	
		その他のもの	1,180Pa	
	鉄柱	丸形のもの	780Pa	
		三角形又はひし形のもの	1,860Pa	
		鋼管により構成される四角形のもの	1,470Pa	
		その他のもの	腹材が前後面で重なる場合	2,160Pa
			その他の場合	2,350Pa
	鉄塔	単柱	丸形のもの	780Pa
			六角形又は八角形のもの	1,470Pa
		鋼管により構成されるもの（単柱を除く。）		1,670Pa
		その他のもの（腕金類を含む。）		2,840Pa
	架渉線	多導体（構成する電線が 2 条ごとに水平に配列され、かつ、当該電線相互間の距離が電線の外径の 20 倍以下のものに限る。以下この条において同じ。）を構成する電線	880Pa	
その他のもの		980Pa		
がいし装置（特別高圧電線路用のものに限る。）		1,370Pa		
腕金類（木柱、鉄筋コンクリート柱及び鉄柱（丸形のものに限る。）に取り付けるものである、特別高圧電線路用のものに限る。）	単一材として使用する場合	1,570Pa		
	その他の場合	2,160Pa		

ロ パラボラアンテナ又は反射板については、その垂直投影面に対してパラボラアンテナにあっては 4,510Pa（レドーム付きのものにあっては、2,750Pa）、反射板にあっては 3,920Pa の風圧

## 第4章 国際規格の取り入れ

### 【IEC 61936-1 規格の適用】（命令第4条）

第42条 電気設備の技術基準を定める省令（平成9年通商産業省令第52号）第2条第1項に規定する高圧又は特別高圧で使用する電気設備（電線路を除く。）は、第2条から第41条までの規定によらず、国際電気標準会議規格 IEC 61936-1（2010） Power installations exceeding 1kV a.c. - Part 1：Common rules（以下この条において「IEC 61936-1規格」という。）のうち、42-1表の左欄に掲げる箇条の規定により施設することができる。ただし、同表の左欄に掲げる箇条に規定のない事項、又は同表の左欄に掲げる箇条の規定が具体的でない場合において同表の右欄に示す解釈の箇条に規定する事項については、対応する第2条から第41条までの規定により施設すること。

42-1 表

IEC 61936-1 規格の箇条	対応する解釈の箇条
1 Scope	—
3 Terms and definitions	—
4 Fundamental requirements	
4.1 General	—
4.2 Electrical requirements	
4.2.1 Method of neutral earthing	—
4.2.2 Voltage classification	第14条、第15条
4.2.3 Current in normal operation	—
4.2.4 Short-circuit current	—
4.2.5 Rated frequency	—
4.2.6 Corona	—
4.2.7 Electric and magnetic fields	—
4.2.8 Overvoltages	第31条
4.2.9 Harmonics	—
4.3 Mechanical requirements	第41条
4.4 Climatic and environmental conditions	
4.4.1 General	第41条
4.4.2 Normal conditions（※1、※2）	
4.4.3 Special conditions（※1）	—
4.5 Special requirements	
4.5.1 Effects of small animals and micro-organisms	—
4.5.2 Noise level（※3）	
5 Insulation	—

5.1 General	
5.2 Selection of installation level	
5.3 Verification of withstand values	
5.4 Minimum clearance of live parts (※4)	
5.5 Minimum clearance between parts under special conditions	
5.6 Tested connection zones	
6 Equipment	
6.1 General requirements	—
6.2 Specific requirements	
6.2.1 Switching devices	第 20 条
6.2.2 Power transformers and reactors	—
6.2.3 Prefabricated type-tested switchgears	第 33 条第 1 項
6.2.4 Instrument transformers	—
6.2.5 Surge arresters	—
6.2.6 Capacitors	—
6.2.8 Insulators	—
6.2.9 Insulated cables	第 8 条、第 9 条、第 10 条
6.2.10 Conductors and accessories	—
6.2.11 Rotating electrical machines	第 35 条、第 36 条
6.2.12 Generating units	第 34 条、第 35 条
6.2.13 Generating units main connections	—
6.2.14 Static converters	—
6.2.15 Fuses	第 20 条
6.2.16 Electrical and mechanical interlocking	—
7 Installations	
7.1 General requirements	—
7.1.1 Circuit arrangement	第 30 条
7.1.2 Documentation	—
7.1.3 Transport routes (①を除く。)	—
7.1.4 Aisles and access areas	—
7.1.5 Lighting	—
7.1.7 Labelling	—

7.2 Outdoor installations of open design	
7.2.1 Protection barrier clearance	
7.2.2 Protective obstacle clearance	—
7.2.4 Minimum height over access area	
7.2.6 External fences or walls and access doors	
7.3 Indoor installations of open design	—
7.4 Installation of prefabricated type-tested switchgear	
7.4.1 General	
7.4.2 Additional requirements for gas-insulated metal-enclosed switchgear (7.4.2.2 を除く。)	—
8 Safety measures	—
8.1 General	—
8.2 Protection against direct contact	
8.2.1 Measures for protection against direct contact	—
8.2.2 Protection requirements (※5)	
8.3 Means to protect persons in case of indirect contact	—
8.4 Means to protect persons working on electrical installations (8.4.6 を除く。)	—
8.5 Protection from danger resulting from arc fault	—
8.7 Protection against fire	
8.7.3 Cables	—
8.8 Protection against leakage of insulating liquid and SF <sub>6</sub>	—
8.9 Identification and marking (8.9.5 を除く。)	—
9 Protection, control and auxiliary systems	
9.1 Monitoring and control systems (※1)	第 28 条第 1 項、第 29 条、第 30 条、第 35 条、第 36 条、第 37 条、第 38 条
9.2 DC and AC supply circuits	—
9.3 Compressed air systems	第 20 条、第 33 条
9.4 SF <sub>6</sub> gas handling plants	—
9.5 Hydrogen handling plants	第 34 条



9.6 Basic rules for electromagnetic compatibility of control systems	—
10 Earthing systems	
10.1 General	—
10.2 Fundamental requirements	第 16 条（接地抵抗値に係る部分を除く。）、第 17 条第 2 項
10.3 Design of earthing systems	第 18 条
10.4 Construction of earthing systems	—
10.5 Measurements	—

※1：地震による振動を考慮すること。

※2：風速に対する条件は、命令第35条の規定によること。

※3：命令第18条第10項の規定によること。

※4：気中最小離隔距離の値は、電気学会電気規格調査会標準規格 JEC-2200-1995「変圧器」の「表Ⅲ-5 気中絶縁距離（ $H$ ）および絶縁距離設定のための寸法（ $H$ ）」に規定される気中絶縁距離の最小値によること。

※5：7.2.5の参照に係る部分を除く。

2 同一の閉鎖電気運転区域（高圧又は特別高圧の機械器具を施設する、取扱者以外の者が立ち入らないように措置した部屋又はさく等により囲まれた場所をいう。）においては、前項ただし書の規定による場合を除き、IEC 61936-1規格の規定と第2条から第41条までの規定とを混用して施設しないこと。

3 第1項の規定により施設する高圧又は特別高圧の電気設備に低圧の電気設備を接続する場合は、事故時に発生する過電圧により、低圧の電気設備において危険のおそれがないよう施設すること。

別表第1 銅線（第2条、第3条、第4条、第5条、第7条、第8条、第9条関係）

銅線の種類	導体の直径 (mm)	引張強さ (N/mm <sup>2</sup> )	伸び (%)	導電率 (%)
硬銅線	0.40 以上 1.8 以下	(462-10.8d) 以上	—	96.0 以上
	1.8 を超え 12.0 以下		—	97.0 以上
軟銅線	0.10 以上 0.28 以下	196 以上 (462-10.8d) 未満	15.0 以上	98.0 以上
	0.28 を超え 0.29 以下		20.0 以上	98.0 以上
	0.29 を超え 0.45 以下		20.0 以上	99.3 以上
	0.45 を超え 0.70 以下		20.0 以上	100 以上
	0.70 を超え 1.6 以下		25.0 以上	100 以上
	1.6 を超え 7.0 以下		30.0 以上	100 以上
	7.0 を超え 16.0 以下		35.0 以上	100 以上

(備考) d は、導体の直径 (単位: mm)

別表第2 アルミ線（第3条、第4条、第5条、第8条、第9条関係）

アルミ線の種類	導体の直径 (mm)	引張強さ (N/mm <sup>2</sup> )	伸び (%)
硬アルミ線 (導電率が 61.0%以上のもの)	1.2 以上 1.3 以下	159 以上	1.2 以上
	1.3 を超え 1.5 以下	186 以上	1.2 以上
	1.5 を超え 1.7 以下	186 以上	1.3 以上
	1.7 を超え 2.1 以下	182 以上	1.4 以上
	2.1 を超え 2.4 以下	176 以上	1.5 以上
	2.4 を超え 2.7 以下	169 以上	1.5 以上
	2.7 を超え 3.0 以下	166 以上	1.6 以上
	3.0 を超え 3.5 以下	162 以上	1.7 以上
	3.5 を超え 3.8 以下	162 以上	1.8 以上
	3.8 を超え 4.1 以下	159 以上	1.9 以上
	4.1 を超え 5.2 以下	159 以上	2.0 以上
半硬アルミ線 (導電率が 61.0%以上のもの)	1.2 以上 1.3 以下	98 以上 159 未満	1.2 以上
	1.3 を超え 1.5 以下	98 以上 186 未満	1.2 以上
	1.5 を超え 1.7 以下	98 以上 186 未満	1.3 以上
	1.7 を超え 2.1 以下	98 以上 183 未満	1.4 以上
	2.1 を超え 2.4 以下	98 以上 176 未満	1.5 以上
	2.4 を超え 2.7 以下	98 以上 169 未満	1.5 以上
	2.7 を超え 3.0 以下	98 以上 166 未満	1.6 以上
	3.0 を超え 3.5 以下	98 以上 162 未満	1.7 以上
	3.5 を超え 3.8 以下	98 以上 162 未満	1.8 以上
	3.8 を超え 4.1 以下	98 以上 159 未満	1.9 以上
	4.1 を超え 5.2 以下	98 以上 159 未満	2.0 以上
軟アルミ線 (導電率が 61.0%以上のもの)	2.0 以上 5.2 以下	59 以上 98 未満	10.0 以上
	5.2 を超え 7.0 以下	59 以上 98 未満	20.0 以上

アルミ線の種類	導体の直径 (mm)	引張強さ (N/mm <sup>2</sup> )	伸び (%)
イ号アルミ合金線 (導電率が 52.0%以上のもの)	1.5 以上 6.6 以下	309 以上	—
高力アルミ合金線 (導電率が 53.0%以上のもの)	1.5 以上 1.7 以下	262 以上	—
	1.7 を超え 1.9 以下	259 以上	—
	1.9 を超え 2.1 以下	255 以上	—
	2.1 を超え 2.4 以下	252 以上	—
	2.4 を超え 2.7 以下	248 以上	—
	2.7 を超え 3.0 以下	245 以上	—
	3.0 を超え 3.8 以下	241 以上	—
	3.8 を超え 4.1 以下	238 以上	—
	4.1 を超え 5.2 以下	225 以上	—
耐熱アルミ合金線 (導電率が 57.0%以上のもの)	1.2 以上 1.3 以下	159 以上	—
	1.3 を超え 1.7 以下	186 以上	—
	1.7 を超え 2.1 以下	183 以上	—
	2.1 を超え 2.4 以下	176 以上	—
	2.4 を超え 2.7 以下	169 以上	—
	2.7 を超え 3.0 以下	166 以上	—
	3.0 を超え 3.8 以下	162 以上	—
	3.8 を超え 5.2 以下	159 以上	—
	5.2 を超え 6.6 以下	155 以上	—
高力耐熱アルミ合金線 (導電率が 53.0%以上のもの)	1.5 以上 1.7 以下	262 以上	—
	1.7 を超え 1.9 以下	259 以上	—
	1.9 を超え 2.1 以下	255 以上	—
	2.1 を超え 2.4 以下	252 以上	—
	2.4 を超え 2.7 以下	248 以上	—
	2.7 を超え 3.0 以下	245 以上	—
	3.0 を超え 3.8 以下	241 以上	—
	3.8 を超え 4.1 以下	238 以上	—
	4.1 を超え 5.2 以下	225 以上	—
5.2 を超え 6.6 以下	218 以上	—	

別表第3 鋼線及びインバー線 (第3条、第4条、第5条、第8条)

鋼線及びインバー線の種類		導体の直径 (mm)	引張強さ (N/mm <sup>2</sup> )
超強力アルミ覆鋼線		5.0 以下	1,570 以上
特別強力アルミ覆鋼線	導電率が 20.0%以上 23.0%未満のもの	5.0 以下	1,320 以上
	導電率が 23.0%以上のもの	5.0 以下	1,270 以上
強力アルミ覆鋼線	導電率が 22.0%以上 27.0%未満のもの	5.0 以下	1,230 以上

	導電率が 27.0%以上のもの	5.0 以下	1,080 以上
普通アルミ覆鋼線	導電率が 30.0%以上 35.0%未満のもの	5.0 以下	883 以上
	導電率が 25.0%以上 43.0%未満のもの	5.0 以下	686 以上
	導電率が 43.0%以上のもの	5.0 以下	392 以上
アルミめっき鋼線		2.3 以下	1,270 以上
		2.3 を超え 2.9 以下	1,240 以上
		2.9 を超え 3.5 以下	1,210 以上
		3.5 を超え 3.7 以下	1,170 以上
		3.7 を超え 5.0 以下	1,140 以上
亜鉛めっき鋼線		2.9 以下	1,320 以上
		2.9 を超え 3.9 以下	1,270 以上
		3.9 を超え 5.0 以下	1,230 以上
アルミ覆インバー線		3.0 以下	1,030 以上
		3.0 を超え 3.8 以下	981 以上
		3.8 を超え 5.0 以下	932 以上
亜鉛めっきインバー線		3.9 以下	1,080 以上
		3.9 を超え 5.0 以下	1,030 以上

(備考) より線において素線が圧縮されたものである場合における導体の直径は、圧縮後の素線の断面積と等しい面積の円の直径とする。

別表第 4 低圧絶縁電線、多心型電線及び低圧ケーブルの絶縁体の厚さ (第 4 条、第 5 条、第 8 条関係)

導体		絶縁体の厚さ (mm)			
成形単線及びより線 (公称断面積 mm <sup>2</sup> )	単線 (直径 mm)	ビニル 混合物 の場合	ポリエチ レン混合 物又はエ チレンプ ロピレン ゴム混合 物の場合	ふっ素樹 脂混合物 の場合	天然ゴム混合 物、スチレンブ タジエンゴム 混合物、ブチル ゴム混合物又 はけい素ゴム 混合物の場合
			0.75 以上 3.5 以下	0.8 以上 2.0 以下	0.8
3.5 を超え 5.5 以下	2.0 を超え 2.6 以下	1.0	1.0	0.5	1.1
5.5 を超え 8 以下	2.6 を超え 3.2 以下	1.2	1.0	0.6	1.1
8 を超え 14 以下	3.2 を超え 4.0 以下	1.4	1.0	0.7	1.1
14 を超え 30 以下	4.0 を超え 5.0 以下	1.6	1.2	0.8	1.4
30 を超え 38 以下	—	1.8	1.2	0.9	1.4
38 を超え 60 以下	—	1.8	1.5	0.9	1.8
60 を超え 80 以下	—	2.0	1.5	1.0	1.8
80 を超え 100 以下	—	2.0	2.0	1.0	2.3
100 を超え 150 以下	—	2.2	2.0	1.1	2.3

		(1.6)			
150 を超え 250 以下	—	2.4 (1.7)	2.5	1.2	2.9
250 を超え 400 以下	—	2.6 (1.9)	2.5	1.3	2.9
400 を超え 500 以下	—	2.8	3.0	1.4	3.5
500 を超え 725 以下	—	3.0	3.0	1.5	3.5
725 を超え 1,000 以下	—	3.2	3.5	1.6	4.0
1,000 を超え 1,400 以下	—	3.5	3.5	1.8	4.5
1,400 を超え 2,000 以下	—	4.0	4.0	2.0	5.0
2,000 超過	—	4.5	4.5	2.3	5.5

(備考) 括弧内の数値は、屋外用ビニル絶縁電線に適用する。

別表第 5 高圧絶縁電線及び高圧ケーブルの絶縁体の厚さ (第 4 条、第 9 条関係)

使用電圧の区分 (V)	導体		絶縁体の厚さ (mm)		
	成形単線及びより線 (公称断面積 mm <sup>2</sup> )	単線 (直径 mm)	ポリエチレン混合物又はエチレンプロピレンゴム混合物の場合	天然ゴム混合物の場合	ブチルゴム混合物の場合
3,500 以下	8 以上 38 以下	2.0 以上 3.2 以下	2.5 (2.0)	3.0	3.0
	38 を超え 150 以下	—	3.0 (2.5)	3.5	3.0
	150 を超え 325 以下	—	3.5 (3.0)	4.0	4.0
	325 を超え 500 以下	—	4.0 (3.0)	4.5	4.0
	500 を超え 600 以下	—	4.0	5.0	5.0
	600 を超え 1,600 以下	—	4.5	5.0	5.0
	1,600 を超え 2,000 以下	—	5.5	6.0	6.0
2,000 超過	—	6.0	7.0	7.0	
3,500 超過	8 以上 38 以下	5.0	4.0 (2.0)	—	5.0 (4.0)
	38 を超え 150 以下	—	4.0 (2.5)	—	5.0
	150 を超え 500 以下	—	4.5 (3.0)	—	5.0
	500 を超え 1,600 以下	—	5.0	—	6.0
	1,600 を超え 2,000 以下	—	6.0	—	7.0
	2,000 超過	—	7.0	—	8.0

(備考)

1. ポリエチレン混合物又はエチレンプロピレンゴム混合物の場合の欄の括弧内の数値は、高圧絶縁電線に適用する。
2. ブチルゴム混合物の場合の欄の括弧内の数値は、飛行場標識灯用高圧ケーブルに適用する。

別表第6 絶縁体の絶縁抵抗 (第4条、第5条、第7条、第8条、第9条関係)

使用電圧の区分	体積固有抵抗 ( $\Omega\cdot\text{cm}$ )	絶縁抵抗 ( $\text{M}\Omega\cdot\text{cm}$ )
低圧	$5 \times 10^{13}$	$R = 3.665 \times 10^{-12} \rho \log_{10} \frac{D}{d}$
高圧	$1 \times 10^{14}$	
特別高圧		

(備考)

1.  $R$  は、 $20^\circ\text{C}$ における絶縁抵抗
2.  $\rho$  は、 $20^\circ\text{C}$ における体積固有抵抗 (単位:  $\Omega\cdot\text{cm}$ )
3.  $D$  は、絶縁体外径 (単位: mm)
4.  $d$  は、絶縁体内径 (単位: mm)
5.  $\frac{D}{d} \geq 1.8$ のときは、 $\frac{D}{d} = 1.8$ として計算する。

別表第7 絶縁体を使用する材料の絶縁抵抗 (第4条、第5条、第7条、第8条、第9条関係)

絶縁体を使用する材料の種類		体積固有抵抗 ( $\Omega\cdot\text{cm}$ )	絶縁抵抗 ( $\text{M}\Omega\cdot\text{km}$ )
ビニル混合物		$5 \times 10^{13}$	$R = 3.665 \times 10^{-12} \rho \log_{10} \frac{D}{d}$
ポリエチレン混合物	表皮電流加熱用発熱線	$1 \times 10^{14}$	
	その他のもの	$2.5 \times 10^{15}$	
ふっ素樹脂混合物		$2.5 \times 10^{15}$	
天然ゴム混合物		$1 \times 10^{15}$	
ブチルゴム混合物		$5 \times 10^{14}$ ( $1 \times 10^{14}$ )	
エチレンプロピレンゴム混合物		$5 \times 10^{14}$ ( $1 \times 10^{14}$ )	
スチレンブタジエンゴム混合物又はけい素ゴム混合物		$1 \times 10^{14}$	
無機絶縁物		$1.5 \times 10^{15}$	

(備考)

1. 括弧内の数値は、高圧絶縁電線及び引下げ用高圧絶縁電線に適用する。
2.  $R$  は、 $20^\circ\text{C}$ における絶縁抵抗
3.  $\rho$  は、 $20^\circ\text{C}$ における体積固有抵抗 (単位:  $\Omega\cdot\text{cm}$ )
4.  $D$  は、絶縁体の外径 (単位: mm)
5.  $d$  は、絶縁体の内径 (単位: mm)
6.  $\frac{D}{d} \geq 1.8$ のときは、 $\frac{D}{d} = 1.8$ として計算する。

別表第8 外装、銅管及びダクトの厚さ（第7条、第8条、第9条関係）

電線の種類		外装、銅管又はダクトの厚さ(mm)
高圧用のキャブタイヤケーブル	2種	クロロプレンキャブタイヤケーブル
		クロロスルホン化ポリエチレンキャブタイヤケーブル
	3種	クロロプレンキャブタイヤケーブル
		クロロスルホン化ポリエチレンキャブタイヤケーブル
低圧用のキャブタイヤケーブル又は溶接用ケーブル	ビニルキャブタイヤケーブル	
	耐燃性ポリオレフィンキャブタイヤケーブル	
	2種	クロロプレンキャブタイヤケーブル
		クロロスルホン化ポリエチレンキャブタイヤケーブル
		耐燃性エチレンゴムキャブタイヤケーブル
	ホルダー用の溶接用ケーブル	
	3種	クロロプレンキャブタイヤケーブル
		クロロスルホン化ポリエチレンキャブタイヤケーブル
		耐燃性エチレンゴムキャブタイヤケーブル
	4種	クロロプレンキャブタイヤケーブル
クロロスルホン化ポリエチレンキャブタイヤケーブル		
低圧ケーブル	ビニル外装ケーブル	
	ポリエチレン外装ケーブル	
	クロロプレン外装ケーブル	
	MIケーブル	
低圧ケーブル又は高圧ケーブル	鉛被ケーブル	
	アルミ被ケーブル	

高圧ケーブル	CDケーブル	平滑ダクト	$\frac{D}{25} + 1.6$ (2.4未満の場合は、2.4)
		波付ダクト	$\frac{D}{200} + 1.0$ (1.5未満の場合は、1.5)
	ビニル外装ケーブル	トリプレックス型	$\frac{D}{15} + 1.0$ (1.5未満の場合は、1.5)
	ポリエチレン外装ケーブル		
	クロロプレン外装ケーブル		
	ビニル外装ケーブル	トリプレックス型以外のもの	$\frac{D}{25} + 1.3$ (1.5未満の場合は、1.5)
	ポリエチレン外装ケーブル		
クロロプレン外装ケーブル			
飛行場標識灯用高圧ケーブル			$\frac{D}{25} + 0.8$ (1.5未満の場合は、1.5)

(備考)

1.  $D$ は、丸形のものにあつては外装の内径、その他のものにあつては外装の内短径と内長径の和を2で除した値 (単位: mm)
2. 外装、銅管及びダクトの厚さは、小数点2位以下を四捨五入した値とする。