

(古河機械金属株式会社より入手)

所在不明となった表示付認証機器

1) 緒言

図1、2及び表1、2に今回所在不明となった線源と同型の表示付認証機器の外観・寸法・原材料を提示する。



図1 同型の表示付認証機器 (左：外観 右：裏の彫刻面)

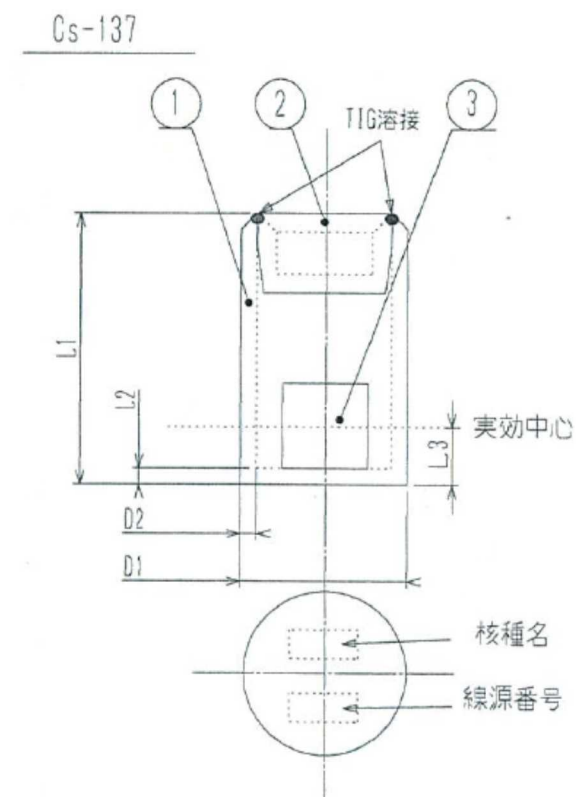


図2 形状図

表1 寸法

	寸法 [mm]	公差 [mm]
D1	5.2	±0.5
D2	0.5	±0.2
L1	8.5	±0.5
L2	0.5	±0.2
L3	2.0	±0.5

表2 原材料

	品名	材質
①	カプセル	ステンレス鋼
②	カプセル	ステンレス鋼
③	放射性同位元素 ^{注2)}	多孔質セラミックスに吸着

2) 保管状況

当該線源は図3に示す鉛容器に入れて他の表示付認証機器10個と一緒に新材料開発部内の金庫に保管されていた。

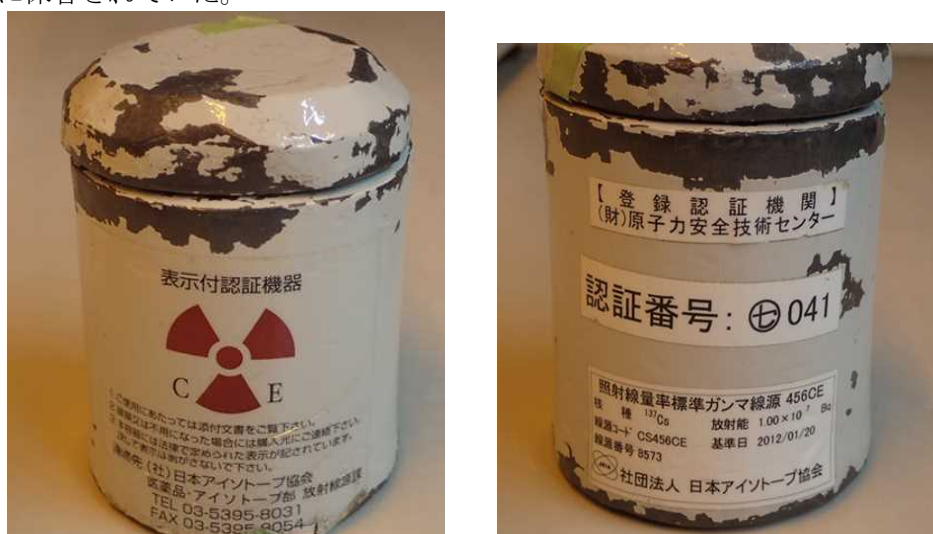


図3 当該線源を保管していた鉛容器