

2.36 雨水処理設備等

2.36.1 基本設計

2.36.1.1 設置の目的

汚染水タンクエリアの堰内に溜まった雨水のうち、その放射能濃度が排水基準（詳細は「Ⅲ 第3編 2.1.2 放射性液体廃棄物等の管理」を参照）を上回るもの（以下、『雨水』という）について逆浸透膜を利用し、処理することを目的とする。

2.36.1.2 要求される機能

- (1) 雨水処理設備等は、雨水の処理、貯留および管理等を行い、放射性物質の放射能濃度を低減し、排水する能力を有すること。
- (2) 雨水処理設備等は、漏えいに対して適切な拡大防止機能を有すること。

2.36.1.3 設計方針

2.36.1.3.1 雨水処理設備、貯留設備（タンク）、雨水移送用貯留設備（タンク）および関連設備（移送配管、移送ポンプ、雨水RO濃縮水移送ラインフィルタユニット）の設計方針

(1) 処理能力

雨水処理設備および関連設備（移送配管、移送ポンプ、雨水RO濃縮水移送ラインフィルタユニット）は、集水した雨水に対して適切な管理および処理が可能な処理量とする。貯留設備（タンク）は、雨水処理設備の運転に支障のない容量とする。

なお、関連設備（移送配管、移送ポンプ、雨水RO濃縮水移送ラインフィルタユニット）のうち、処理水移送ポンプ、濃縮水移送ポンプ、雨水RO濃縮水を移送する場合のモバイルRO膜装置供給ポンプ、集水ピット拔出ポンプ、雨水回収タンク移送ポンプ、中継タンク移送ポンプ、中継タンク直送ポンプ及びその移送配管は、移送できれば良く処理量に関する要求はない。

(2) 材料

雨水処理設備等は、処理対象水の性状を考慮し、適切な材料を用いた設計とする。

(3) 放射性物質の漏えい防止および管理されない放出の防止

雨水処理設備等の機器等は、液体状の放射性物質の漏えい防止および敷地外への管理されない放出を防止するため、次の各項を考慮した設計とする。

- a. 雨水処理設備は、漏えいの発生を防止するため、機器等には適切な材料を使用する。また、漏えいした場合の検知機能を設ける。なお、雨水処理設備運転中において、万一電源供給が遮断された場合は、漏えいを検知する機能を喪失するものの、供給ポンプが停止することとなる。その際には運転員は、供給ポンプの停止確認や弁の閉止により万一の漏えい拡大防止の措置を講ずるものとする。
- b. 液体状の放射性物質が漏えいした場合は、漏えいした液体の除去を行えるようにする。また、雨水処理設備および貯留設備（タンク）、雨水移送用貯留設備（タンク）、雨水RO濃縮水移送ラインフィルタユニットにおいては、漏えい水の拡大を抑制するための堰を設ける。
- c. 運転員は、運転中は常時現場で待機し、漏えい等の異常がないことの監視に加えタンク水位、逆浸透（以下、逆浸透を『RO』という。）膜出口流量およびRO膜入口圧力のパラメータを監視することにより、異常時には適切な措置をとれるようにする。また、定期的なパトロールによって漏えいの有無の確認ならびに漏えい時に適切な措置をとる。また、漏えい拡大防止が図れるよう運転操作手順書に反映する。

(4) 放射線遮へいに対する考慮

雨水処理設備等にて取り扱う液体は、放射能濃度を100 Bq/cm³以下で管理している。放射線遮へいの必要が生じた場合には、状況に応じて適切な放射線遮へいを行う。

(5) 誤操作防止に対する考慮

雨水処理設備等には誤操作を防止するために、操作バルブ等には銘板を設ける。なお、運転にあたり運転操作手順書を整備し誤操作防止を図る。

(6) 検査に対する設計上の考慮

雨水処理設備等の性能を確認するための検査が可能である設計とする。

(7) 健全性に対する考慮

雨水処理設備等は、機器に応じた必要な保全が可能な設計とする。

(8) 規格・基準等

モバイルRO膜ユニット、RO膜ユニット、雨水RO濃縮水移送ラインフィルタユニット、移送ポンプ、移送配管およびタンクについては、日本産業規格、日本水道協会規格、設計・建設規格等に準拠した製品で構成される。

(9) 運用に関わる考慮

雨水受入タンクで扱う液体の放射能濃度は、100 Bq/cm³以下とする。

雨水処理設備は、雨水受入タンク内の液体を、処理水と濃縮水に分離する。処理水は、処理水タンクに移送される。処理水については、サンプリングを行い、放射能濃度を測定し、排水基準を満足することを確認した後、排水路に排水する。一方、濃縮水は、雨水受入タンクに戻すこととする。また、雨水受入タンク内の液体の放射能濃度が100 Bq/cm³以下となるよう、必要に応じて濃縮水をRO濃縮水貯槽※に移送する。1回の処理を完了した後、雨水受入タンクに雨水を追加して、再度、同様の雨水処理を進める。これらの操作において、適切な対応ができるよう運転操作手順書に反映する。

なお、処理水の排水路への排水は、関係箇所地了解なくしては行わないものとする。

また、対象核種を含めて排水基準については、堰内雨水及び雨水処理設備の処理水の詳細な核種分析をもとに平成27年度末までに別途見直すこととし、排水基準が確定するまでは、排水時と同様の確認を行い、処理水を構内散水する。

※2.5.2.1.1 汚染水処理設備、貯留設備（タンク等）及び関連設備（移送配管、移送ポンプ等）

2.36.1.4 供用期間中に確認する項目

- (1) 雨水処理設備により、放射性核種が低減されていること及び運転状態に異常（異音、異臭、振動等）の無いこと
- (2) 雨水処理設備および雨水RO濃縮水移送ラインフィルタユニットの堰内に設置された漏えい検知器が所定の水位にて漏えいを検知し、警報ランプが点灯表示すること

2.36.1.5 主要な機器

雨水処理設備等は、雨水処理設備、貯留設備（タンク）、雨水移送用貯留設備（タンク）および関連設備（移送配管、移送ポンプ、雨水RO濃縮水移送ラインフィルタユニット）で構成する。電源は、所内高圧母線から受電できる構成とする。

また、貯留設備（タンク）内には水位計を設置し、貯留設備内の水位を確認できる構成とする。

2.36.1.5.1 雨水処理設備

(1) モバイルRO膜装置

モバイルRO膜装置は、5基のモバイルRO膜ユニットおよび配管で構成する。処理量の確認および性能を確認するためのサンプリングが可能な設計とする。2基のモバイルRO膜ユニットは、保安フィルタ、RO膜加圧ポンプ、RO膜、デミナーおよび配管から構成される。3基のモバイルRO膜ユニットは、保安フィルタ、RO膜加圧ポンプ、RO膜、

脱塩器および配管から構成される。保安フィルタは、大まかなゴミや鉄分等を捕捉する。RO膜は逆浸透圧を利用し、雨水中のイオンおよび微粒子等を除去する。デミナー、脱塩器に通水させることにより、RO膜通過後の雨水をさらに浄化する。

(2) 淡水化処理RO膜装置

淡水化処理RO膜装置は、4基のRO膜ユニット、脱塩器および配管で構成する。処理量の確認および性能を確認するためのサンプリングが可能な設計とする。2基のRO膜ユニットは、保安フィルタ、RO膜加圧ポンプ、RO膜および配管から構成される。2基のRO膜ユニットは、保安フィルタ、RO膜加圧ポンプ、RO膜、脱塩器および配管から構成される。保安フィルタは、大まかなゴミや鉄分等を捕捉する。RO膜は逆浸透圧を利用し、雨水中のイオンおよび微粒子等を除去する。脱塩器に通水させることにより、RO膜通過後の雨水をさらに浄化する。

2.36.1.5.2 貯留設備（タンク）

貯留設備は、雨水処理設備にて処理する雨水を受け入れる6基の雨水受入タンクと、雨水処理設備にて放射性物質が除去された処理水を受け入れる9基の処理水タンク、雨水受入タンクで濃縮された水を一時的に受け入れる2基の雨水RO濃縮水受入タンク、雨水RO濃縮水移送ラインフィルタユニットで浮遊物質濃度を低減されたるろ過処理水を一時的に受け入れるろ過処理水受入タンクで構成する。フランジ型タンク内部の底面は伸縮性の高いシーリング材にて全面塗装し、漏えい防止強化を図る。

なお、処理水タンクには散水箇所への移送設備を設ける。

2.36.1.5.3 雨水移送用貯留設備（タンク）

雨水移送用貯留設備は、汚染水タンクエリアの堰内雨水を受け入れる18基の雨水回収タンクと、必要に応じて処理前の雨水を雨水回収タンクから一時的に受け入れる5基の中継タンクで構成する。フランジ型タンク内部の底板については、漏えい防止対策としてフランジ部シーリングやシーリング材による底板全面塗装を行う。既に使用しているフランジ型タンクの内、上記対策が取れないものについては、汚染水タンクと同じ堰内に設置することで漏えい発生時の堰外への溢水を防止する。

また、必要に応じて雨水回収タンクに散水箇所への移送設備を設ける。

RO濃縮水貯槽※から用途変更するタンク（2.36.2.1.2(6) タンク型式：溶接型 容量：1,000m³が対象）については、RO濃縮水貯槽との連結管を取り外し、雨水とRO濃縮水等の混水を防止する。

※Ⅱ-2.5 汚染水処理設備等 2.5.2.1.1(39) RO濃縮水貯槽

実施計画の認可日以降に実施する検査において、既に雨水の受入に使用中のタンク

(2.36.2.1.2 (6)が対象)は、汚染水タンクエリアの堰内雨水の堰外への溢水を回避するために、雨水受入をし、雨水処理を継続することを最優先とし、雨水処理を継続しながら、タンクに係わる確認項目を確認するために、東京電力株式会社福島第一原子力発電所原子炉施設の保安及び特定核燃料物質の防護に関する規則第20条第1項に規定する使用前検査に準じた検査を受検する。

2.36.1.5.4 関連設備

(1) 移送配管

移送配管は、鋼管、伸縮継手、ポリエチレン管、合成ゴム管およびポリ塩化ビニル管で構成する。ポリ塩化ビニル管は、接続部をフランジ接続とするなどし、サポート等により配管を固定する。サポート等により接続部が外れないように処置する。

(2) 移送ポンプ

雨水処理用の移送ポンプは、モバイルRO膜装置供給ポンプ、RO膜装置供給ポンプ、濃縮水移送ポンプ、雨水RO濃縮水移送ラインフィルタユニット供給ポンプ、ろ過処理水移送ポンプにて構成する。なお、モバイルRO膜装置供給ポンプは、モバイルRO膜装置雨水受入タンクから雨水RO濃縮水受入タンクへの移送にも使用する。

雨水移送用の移送ポンプは、集水ピット抜出ポンプ、雨水回収タンク移送ポンプ、中継タンク移送ポンプ、中継タンク直送ポンプにて構成する。

(3) 雨水RO濃縮水移送ラインフィルタユニット

雨水RO濃縮水移送ラインフィルタユニットは、コンテナ内に雨水RO濃縮水移送ラインフィルタおよび接続配管等を設置してユニット化したものである。雨水RO濃縮水移送ラインフィルタは浮遊物質濃度の低減を目的としたものを使用し、直列2基の2系列（合計4基）構成とする。

2.36.1.6 自然災害対策等

(1) 津波

雨水処理設備等は、アウターライズ津波が到達しないと考えられる T.P. 約 28m 以上の場所に設置する。

(2) 台風

雨水処理設備および雨水RO濃縮水移送ラインフィルタユニットは、コンテナ内に設置する。コンテナは一般的に貨物輸送に使われる強固な鋼製のものであり、基本的に台風時にも横転することはないが、念のため基礎ボルト又はアンカーによってコンテナを固縛することで更なる横転防止を図る。暴風警報、竜巻警報等の予報、特別警報により、運転継

続に支障を来す可能性がある場合には、漏えい防止を図るため、装置を停止する。豪雨及び強風に対する対応は、予め定めたマニュアル等に従い実施する。

(3) 火災

雨水処理設備等は、原則として難燃性の材料を用いる。ポンプ本体、モーターは金属材料を用いており、ケーブルについても難燃性の材料を用いている。RO膜等は難燃性ではないものの常時湿潤状態にあることから火災の発生環境にはない。

雨水処理設備等で使用するポリエチレン管は可燃性であるが、内部流体が水であることに加え、保温材カバーは難燃性であり、設備・配管周辺から可能な限り可燃物を排除するため、燃焼・延焼し難い。

雨水回収タンク移送ポンプ、中継タンク移送ポンプ、中継タンク直送ポンプ、2台のモバイルRO膜装置供給ポンプの運転操作は現場のみであり、運転時は定期的に現場で運転員が運転状態の確認をしていることから、早期に火災を検知することができる。雨水処理設備は、遠隔による監視カメラや運転監視パラメータの状況の確認により火災の早期検知に努める。また、運転停止中には動的機器は停止しており、空調機、漏えい検知器、制御盤等を除いて通電していない。

雨水処理設備のコンテナ、雨水回収タンク移送ポンプ、中継タンク移送ポンプ、中継タンク直送ポンプ、2台のモバイルRO膜装置供給ポンプ、雨水RO濃縮水移送ラインフィルタユニットの近傍には消火器を設置する。更に、動力消防ポンプ（ポンプ車）を適切に配置することにより、初期消火の対応を可能にし、消火活動の円滑化を図る。

2.36.1.7 構造強度および耐震性

2.36.1.7.1 雨水処理設備等

(1) 構造強度

雨水処理設備等を構成する雨水処理設備、タンク、移送ポンプおよび移送配管は、日本産業規格、日本水道協会規格、設計・建設規格等に準拠する。

(2) 耐震性

雨水処理設備等を構成する主要な機器のうち、雨水処理設備、タンク、移送ポンプ、鋼管、雨水RO濃縮水移送ラインフィルタユニットについては、耐震性評価の基本方針に基づき耐震性の評価を実施し耐震性を確認している。また、伸縮継手、ポリエチレン管、合成ゴム管およびポリ塩化ビニル管は、材料の可撓性により耐震性を確保する。

2.36.2 基本仕様

2.36.2.1 主要仕様

2.36.2.1.1 雨水処理設備、貯留設備（タンク）、関連設備（移送配管、移送ポンプ、雨水RO濃縮水移送ラインフィルタユニット）

(1) モバイルRO膜ユニット（完成品）

基数	5基
処理量	15m ³ /h/基
材料	FW, FRP（ROベッセル） FRP/PE（デミナー） SUS304（脱塩器）

(2) RO膜ユニット（完成品）

基数	4基
処理量	18m ³ /h/基（2基）, 15m ³ /h/基（2基）
材料	FW, FRP（ROベッセル） SUS304（脱塩器）

(3) モバイルRO膜装置供給ポンプ（完成品）

台数	10台
容量	48m ³ /h/台（8台）, 30m ³ /h/台（2台）

(4) RO膜装置供給ポンプ（完成品）

台数	8台
容量	48m ³ /h/台

(5) 濃縮水移送ポンプ（完成品）

台数	2台
容量	48m ³ /h/台

(6) 雨水RO濃縮水移送ラインフィルタユニット供給ポンプ

台数	2台
容量	30m ³ /h/台

(7) ろ過処理水移送ポンプ

台数	1台
容量	20m ³ /h

(8) 雨水受入タンク（モバイルRO膜装置雨水受入タンク，淡水化处理RO膜装置雨水受入タンク）

タンク型式	フランジ型
合計容量（公称）	2400m ³
基数	4基
容量（単基）	600m ³ ／基
材料（胴板）	SS400
寸法 天板直径	9004mm
高さ	10072mm
厚さ	底板 12mm, 胴板 9mm, 12mm

タンク型式	溶接型
合計容量（公称）	2400m ³
基数	2基
容量（単基）	1200m ³ ／基
材料（胴板）	SM400A
寸法 内径	12000mm
高さ	12012mm
厚さ	底板 12mm, 胴板 12mm

(9) 処理水タンク（モバイルRO膜装置処理水タンク，淡水化処理RO膜装置処理水タンク）

タンク型式	フランジ型
合計容量（公称）	3600m ³
基数	6基
容量（単基）	600m ³ ／基
材料（胴板）	SS400
寸法	天板直径 9004mm
	高さ 10072mm
	厚さ 底板 12mm, 胴板 9mm, 12mm

タンク型式	溶接型
合計容量（公称）	2100m ³
基数	3基
容量（単基）	700m ³ ／基
材料（胴板）	SM400A
寸法	内径 9000mm
	高さ 12012mm
	厚さ 底板 12mm, 胴板 12mm

(10) 雨水RO濃縮水受入タンク

タンク型式	溶接型
合計容量（公称）	36m ³
基数	2基
容量（単基）	18m ³ ／基
材料（胴板）	SM400C
寸法	内径 2500mm
	高さ 4074mm
	厚さ 底板 12mm, 胴板 9mm

(11) ろ過処理水受入タンク

タンク型式	溶接型
合計容量 (公称)	10m ³
基 数	1 基
容 量 (単基)	10m ³ / 基
材 料 (胴板)	SM400C
寸 法 内 径	2500mm
高 さ	2574mm
厚 さ	底板 12mm, 胴板 9mm

(12) 雨水R O濃縮水移送ラインフィルタユニット

基 数	1 基
材 料	SM400A (雨水R O濃縮水移送ラインフィルタ容器)

2.36.2.1.2 雨水移送用貯留設備 (タンク), 関連設備 (移送配管, 移送ポンプ)

(1) 集水ピット拔出ポンプ (完成品)

台 数	66 台
容 量	36m ³ / h / 台
台 数	8 台
容 量	48m ³ / h / 台

(2) 雨水回収タンク移送ポンプ (完成品)

台 数	12 台
容 量	24m ³ / h / 台

(3) 中継タンク移送ポンプ (完成品)

台 数	2 台
容 量	24m ³ / h / 台

(4) 中継タンク直送ポンプ (完成品)

台 数	1 台
容 量	24m ³ / h / 台

(5) 雨水回収タンク

タンク型式 (名称)	フランジ型 (J 6 - 1 ~ 6)
合計容量 (公称)	3600m ³
基 数	6 基
容 量 (単基)	600m ³ / 基
材 料 (胴板)	SS400
寸 法	天板直径 9004mm
	高 さ 10072mm
	厚 さ 底板 12mm, 胴板 12mm

タンク型式 (名称)	溶接型 (H 1 - 1, H 1 - 2, J 1)
合計容量 (公称)	3600m ³
基 数	3 基
容 量 (単基)	1200m ³ / 基
材 料 (胴板)	SM400A
寸 法	内 径 12000mm
	高 さ 12012mm
	厚 さ 底板 12mm, 胴板 12mm

タンク型式 (名称)	溶接型 (K)
合計容量 (公称)	1160m ³
基 数	1 基
容 量 (単基)	1160m ³ / 基
材 料 (胴板)	SM400C
寸 法	内 径 11000mm
	高 さ 13000mm
	厚 さ 底板 12mm, 胴板 12mm

タンク型式 (名称)	溶接型 (H 6 (I), J 2, J 3)
合計容量 (公称)	2100m ³
基 数	3 基
容 量 (単基)	700m ³ / 基
材 料 (胴板)	SM400A
寸 法	内 径 9000mm
	高 さ 12012mm
	厚 さ 底板 12mm, 胴板 12mm

タンク型式 (名称)	溶接型 (B)
合計容量 (公称)	1330m ³
基数	1基
容量 (単基)	1330m ³ /基
材料 (胴板)	SM400C
寸法 内径	11000mm
高さ	14900mm
厚さ	底板 12mm, 胴板 15mm

(6) 雨水回収タンク (平成 27 年 1 月 30 日以前から運用中)

タンク型式 (名称)	フランジ型 (H 9 - 1 ~ 3)
合計容量 (公称)	1800m ³
基数	3基
容量 (単基)	600m ³ /基 (3基)
材料 (胴板)	SS400
寸法 天板直径	9004mm
高さ	10072mm
厚さ	底板 12mm, 胴板 9mm

タンク型式 (名称)	溶接型 (G 3 西 - D 7)
合計容量 (公称)	1,000m ³
基数	1基
容量 (単基)	1,000m ³ /基
材料 (胴板)	SS400
寸法 内径	12,000mm
高さ	10,537mm
厚さ	底板 12mm, 胴板 12mm

(7) 廃止 (雨水回収タンク (RO処理水貯槽[※]から用途変更))

※II-2.5 汚染水処理設備等 2.5.2.1.1(35) RO処理水貯槽

(8) 中継タンク

タンク型式	溶接型
合計容量 (公称)	5800m ³
基 数	5 基
容 量 (単基)	1160m ³ / 基
材 料 (胴板)	SM400C
寸 法 内 径	11,000mm
高 さ	13,000mm
厚 さ	底板 12mm, 胴板 12mm
連結管 呼び径	200A 相当
材 質	合成ゴム
最高使用圧力	0.98MPa
最高使用温度	50°C

表 2. 3 6. 1 雨水処理設備等の主要配管仕様

(1) モバイルRO膜装置

名 称	仕 様	
①モバイルRO膜装置雨水受入タンクからモバイルRO膜装置入口まで	呼び径	80A 相当
	材質	合成ゴム
	最高使用圧力 最高使用温度	0.5MPa 40℃
②モバイルRO膜装置入口からモバイルRO膜装置出口まで	呼び径	75A 相当, 100A 相当, 150A 相当
	材質	ポリエチレン
	最高使用圧力 最高使用温度	0.5MPa 40℃
③モバイルRO膜装置出口からモバイルRO膜装置処理水タンクまで	呼び径/厚さ	80A/Sch. 40 100A/Sch. 40 150A/Sch. 40 200A/Sch. 40
	材質	SUS304TP
	最高使用圧力 最高使用温度	0.5MPa, 0.74MPa 40℃
④モバイルRO膜装置入口からモバイルRO膜装置出口まで	呼び径/厚さ	25A/Sch. 10S 40A, 50A, 65A, 80A/ Sch. 10S, Sch. 20S, Sch. 40, Sch. 80
	材質	SUS304TP, SUS316LTP
	最高使用圧力	0.5MPa, 1.0MPa, 1.5MPa (RO膜加 圧ポンプからRO膜ま で, 濃縮水ラインのRO 膜出口から絞り弁まで)
	最高使用温度	40℃
	呼び径	25A 相当, 50A 相当, 65A 相当, 80A 相当
	材質	ポリ塩化ビニル
	最高使用圧力 最高使用温度	0.5MPa 40℃
	呼び径	25A 相当, 50A 相当
	材質	合成ゴム
最高使用圧力 最高使用温度	0.5MPa 40℃	

	呼び径／厚さ	100A／Sch. 40 150A／Sch. 40
	材質	SUS304TP
	最高使用圧力	0.5MPa, 0.74MPa
	最高使用温度	40℃

(2) 淡水化処理RO膜装置

名 称	仕 様	
④淡水化処理RO膜装置雨水受入タンクから淡水化処理RO膜装置入口まで	呼び径	80A 相当
	材質	合成ゴム
	最高使用圧力	0.5MPa
	最高使用温度	40℃
④淡水化処理RO膜装置雨水受入タンクから淡水化処理RO膜装置入口まで	呼び径	50A 相当, 75A 相当, 100A 相当
	材質	ポリエチレン
	最高使用圧力	0.5MPa
	最高使用温度	40℃
④淡水化処理RO膜装置雨水受入タンクから淡水化処理RO膜装置入口まで	呼び径／厚さ	80A／Sch. 40 100A／Sch. 40
	材質	SUS304TP
	最高使用圧力	0.5MPa
	最高使用温度	40℃
④淡水化処理RO膜装置雨水受入タンクから淡水化処理RO膜装置入口まで	呼び径／厚さ	50A／Sch. 40 50A／Sch. 80
	材質	STPT370
	最高使用圧力	0.5MPa
	最高使用温度	40℃
⑤淡水化処理RO膜装置入口から淡水化処理RO膜装置出口まで	呼び径	25A 相当, 50A 相当, 65A 相当
⑤淡水化処理RO膜装置入口から淡水化処理RO膜装置出口まで	材質	ポリ塩化ビニル
⑤淡水化処理RO膜装置入口から淡水化処理RO膜装置出口まで	最高使用圧力	0.5MPa
⑤淡水化処理RO膜装置入口から淡水化処理RO膜装置出口まで	最高使用温度	40℃

	呼び径／厚さ	40A, 50A, 65A, 80A ／Sch. 10S, Sch. 20S, Sch. 40, Sch. 80 25A, 100A ／Sch. 10S
	材質 最高使用圧力	SUS304TP, SUS316LTP 0.5MPa 1.35MPa (RO膜加圧ポン プからRO膜まで) 1.5MPa (RO膜加圧ポン プからRO膜まで, 濃縮 水ラインのRO膜出口か ら絞り弁まで)
	最高使用温度	40℃
	呼び径	50A 相当, 75A 相当, 100A 相当
	材質	ポリエチレン
	最高使用圧力	0.5MPa
	最高使用温度	40℃
	呼び径	50A 相当
	材質	合成ゴム
	最高使用圧力	0.5MPa
	最高使用温度	40℃
⑥ 淡水化処理RO膜装置出口から淡 水化処理RO膜装置処理水タンクま で	呼び径	75A 相当, 100A 相当
	材質	ポリエチレン
	最高使用圧力 最高使用温度	0.5MPa 40℃
	呼び径／厚さ	100A／Sch. 40
	材質	STPT370
	最高使用圧力 最高使用温度	0.5MPa 40℃
	呼び径／厚さ	100A／Sch. 40
	材質	SUS304TP
	最高使用圧力 最高使用温度	0.5MPa 40℃

(3) 雨水移送

名 称	仕 様	
⑦ 集水ピット抜出ポンプから雨水回 収タンクまたは中継タンク入口ヘッ ダーまで	呼び径	75A 相当, 100A 相当, 150A 相当
	材質	ポリエチレン
	最高使用圧力	0.5MPa, 0.74MPa
	最高使用温度	40℃

	呼び径／厚さ 材質 最高使用圧力 最高使用温度	80A／Sch. 40 100A／Sch. 40 150A／Sch. 40 SUS304TP 0.5MPa, 0.74MPa 40℃
	呼び径 材質 最高使用圧力 最高使用温度	80A 相当 SUS304 0.74MPa 40℃ (伸縮継手)
⑧雨水回収タンクから集合ヘッダー または中継タンク入口ヘッダーまで	呼び径 材質 最高使用圧力 最高使用温度	75A 相当, 100A 相当 ポリエチレン 0.74MPa 40℃
	呼び径／厚さ 材質 最高使用圧力 最高使用温度	80A／Sch. 40 100A／Sch. 40 200A／Sch. 40 SUS304TP 0.74MPa 40℃
⑨集合ヘッダーから中継タンクまた は雨水受入タンクまで	呼び径 材質 最高使用圧力 最高使用温度	100A 相当, 150A 相当 ポリエチレン 0.74MPa 40℃
	呼び径／厚さ 材質 最高使用圧力 最高使用温度	80A／Sch. 40 100A／Sch. 40 150A／Sch. 40 200A／Sch. 40 SUS304TP 0.74MPa 40℃
⑩中継タンクから集合ヘッダーまで	呼び径 材質 最高使用圧力 最高使用温度	75A 相当, 100A 相当 ポリエチレン 0.74MPa 40℃
	呼び径／厚さ 材質 最高使用圧力 最高使用温度	80A／Sch. 40 100A／Sch. 40 SUS304TP 0.74MPa 40℃

(4) 雨水RO濃縮水移送

名 称	仕 様	
⑪モバイルRO膜装置入口分岐から雨水RO濃縮水受入タンクまで	呼び径	75A 相当, 80A 相当, 100A 相当
	材質 最高使用圧力 最高使用温度	ポリエチレン 0.5MPa, 0.98MPa 40℃
	呼び径/厚さ	80A/Sch. 40
	材質 最高使用圧力 最高使用温度	STPT410 0.98MPa 40℃
⑫雨水RO濃縮水受入タンクから雨水RO濃縮水移送ラインフィルタユニット入口まで	呼び径	80A 相当
	材質 最高使用圧力 最高使用温度	合成ゴム 0.98MPa 40℃
	呼び径	80A 相当
	材質 最高使用圧力 最高使用温度	ポリエチレン 0.98MPa 40℃
	呼び径/厚さ	80A/Sch. 40
	材質 最高使用圧力 最高使用温度	STPT410 0.98MPa 40℃
⑬雨水RO濃縮水移送ラインフィルタユニット入口から雨水RO濃縮水移送ラインフィルタユニット出口まで	呼び径/厚さ	65A/Sch. 40 80A/Sch. 40
	材質 最高使用圧力 最高使用温度	STPG370 0.98MPa 40℃
⑭雨水RO濃縮水移送ラインフィルタユニット出口からろ過処理水受入タンクまで	呼び径	50A 相当, 80A 相当
	材質 最高使用圧力 最高使用温度	ポリエチレン 0.98MPa 40℃
	呼び径/厚さ	50A/Sch. 80 80A/Sch. 40
	材質 最高使用圧力 最高使用温度	STPT410 0.98MPa 40℃
⑮ろ過処理水受入タンクからRO濃縮水貯槽※入口まで	呼び径	50A 相当
	材質 最高使用圧力 最高使用温度	合成ゴム 0.98MPa 40℃

	呼び径 材質 最高使用圧力 最高使用温度	75A 相当, 80A 相当 ポリエチレン 0.5MPa, 0.98MPa 40°C
	呼び径/厚さ 材質 最高使用圧力 最高使用温度	50A/Sch. 80 80A/Sch. 40 STPT410 0.98MPa 40°C
⑩淡水化処理RO膜装置雨水受入タンクから雨水RO濃縮水受入タンク入口分岐まで	呼び径 材質 最高使用圧力 最高使用温度	80A 相当 合成ゴム 0.5MPa 40°C
	呼び径 材質 最高使用圧力 最高使用温度	75A 相当, 100A 相当 ポリエチレン 0.5MPa 40°C

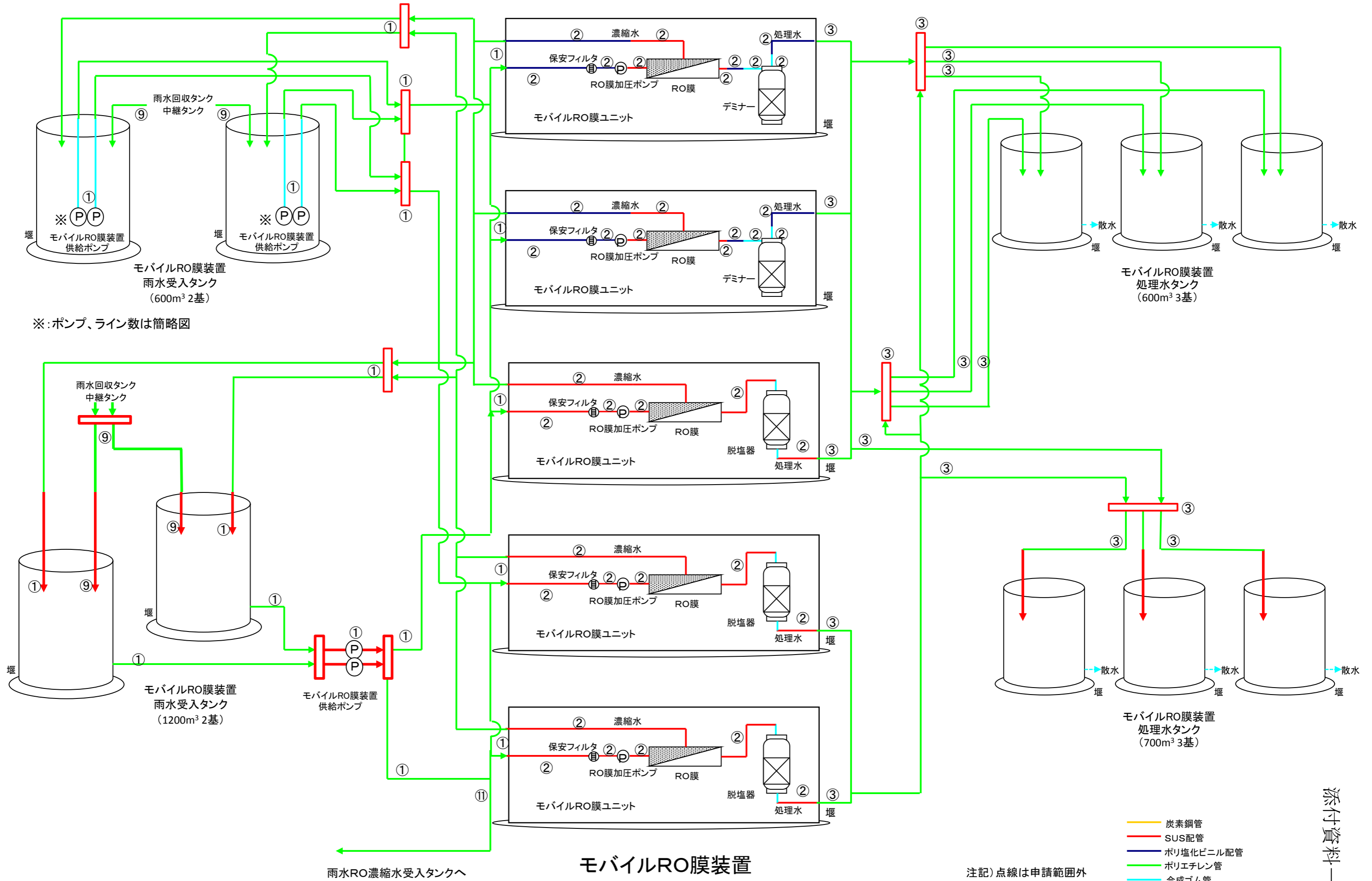
※ 2.5.2.1.1 汚染水処理設備, 貯留設備 (タンク等) 及び関連設備 (移送配管, 移送ポンプ等)

2.36.3 添付資料

- 添付資料－1：雨水処理設備等全体概略図
- 添付資料－2：雨水処理設備等概略配置図
- 添付資料－3：雨水処理設備等の構造強度・耐震性
- 添付資料－4：雨水処理設備等の具体的な安全確保策
- 添付資料－5：雨水処理設備等に係る確認事項
- 添付資料－6：雨水処理設備等の先行運用について
- 添付資料－7：雨水処理設備等の解体・撤去の方法について

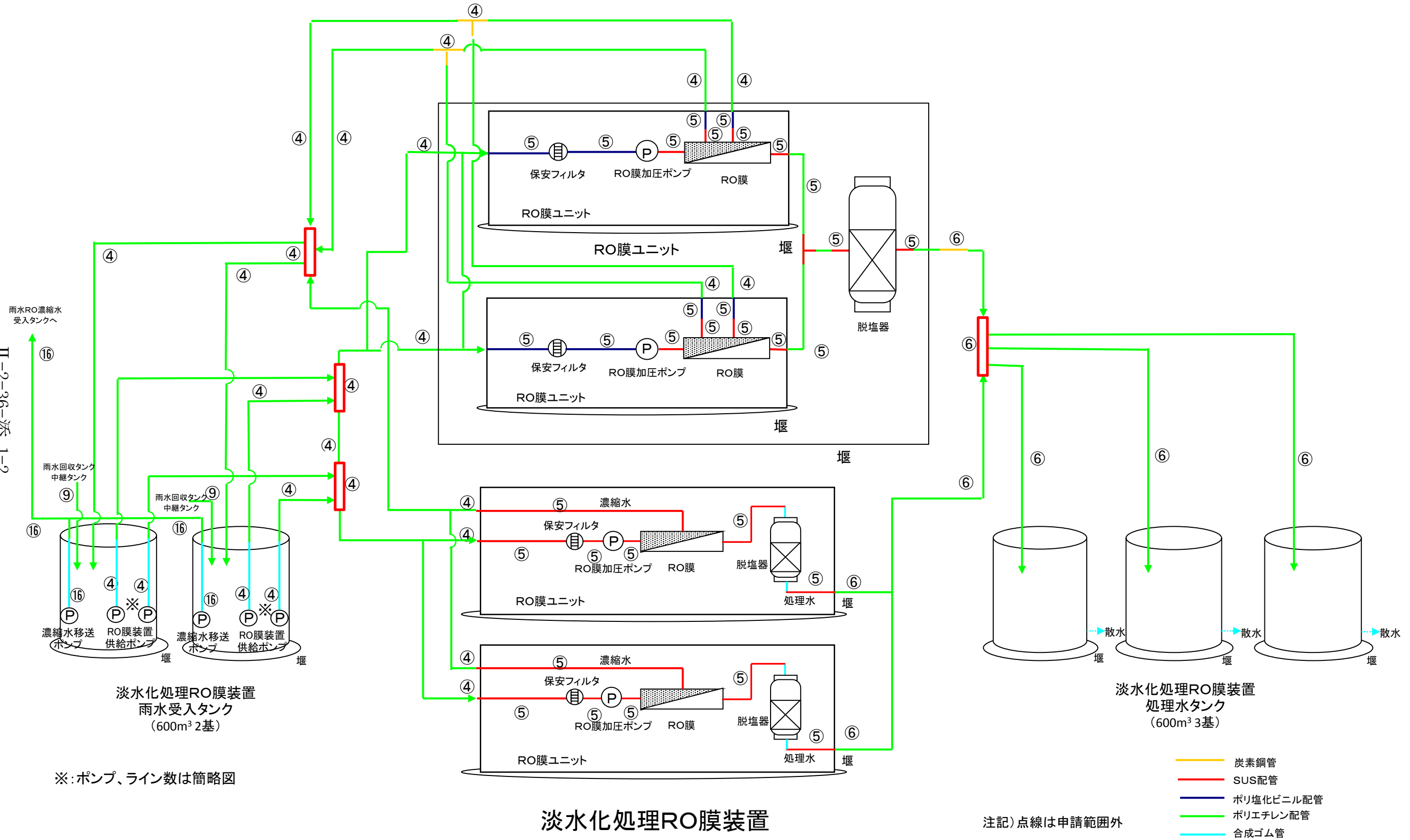
2.36.4 参考資料

- 参考資料－1：放射性固体廃棄物発生量に関する評価
- 参考資料－2：雨水処理設備等の散水設備について
- 参考資料－3：雨水処理設備等の円筒型タンクに関する計算書



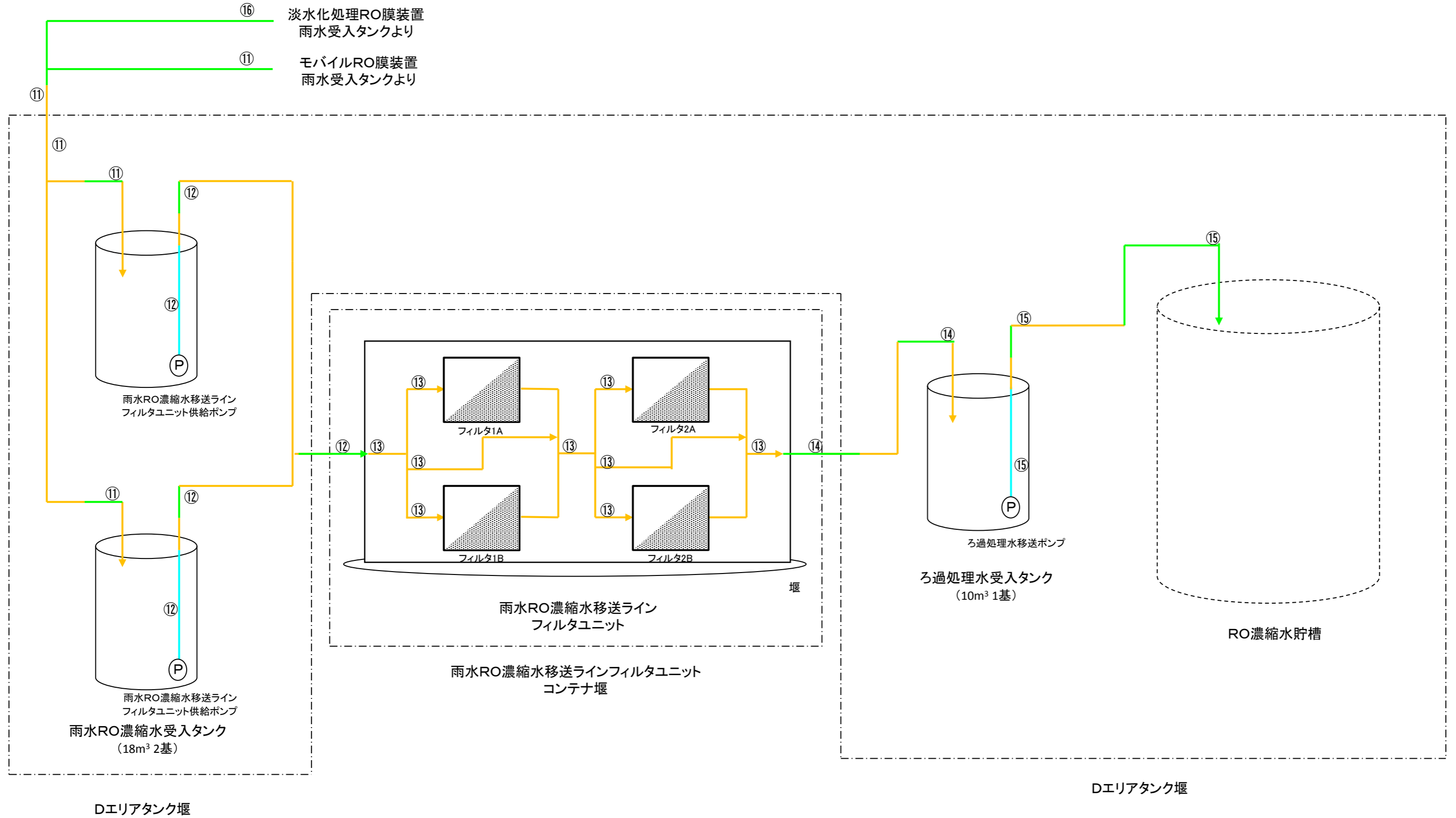
モバイルRO膜装置
全体概略図(1/4)

II-2-36-添 1-2



淡水化処理RO膜装置

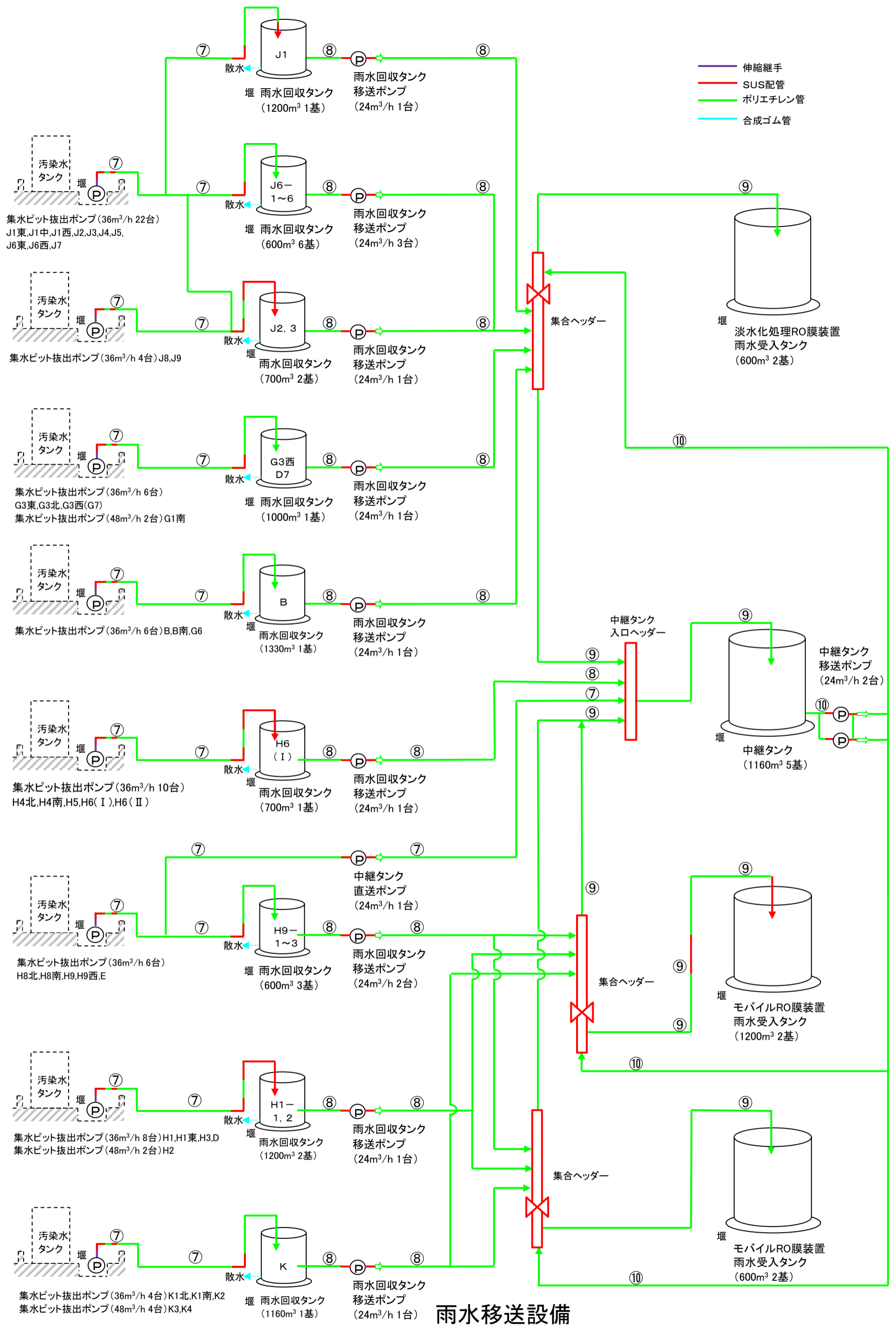
全体概略図(2/4)



雨水RO濃縮水移送ライン

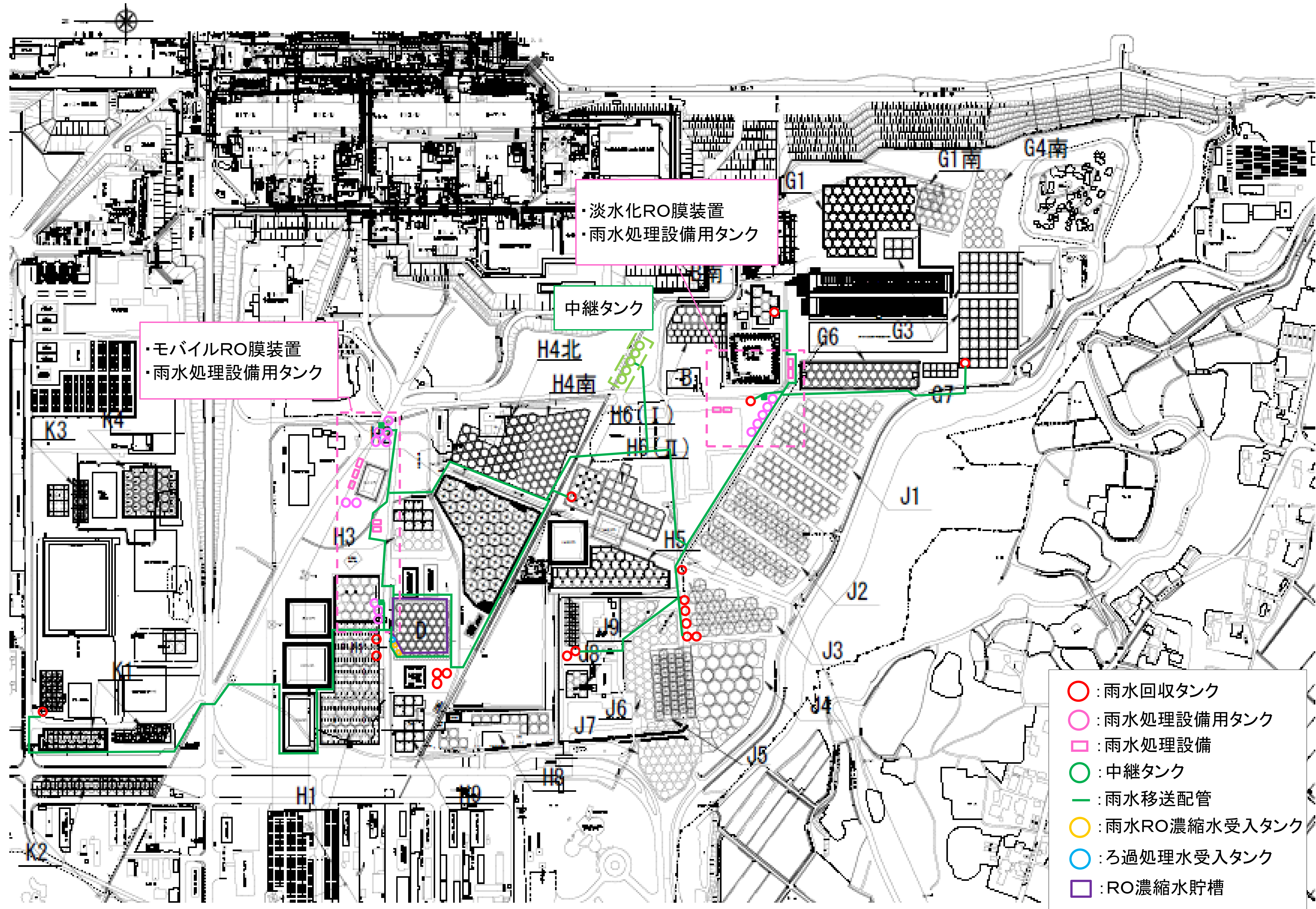
- 炭素鋼管
- SUS配管
- ポリ塩化ビニル配管
- ポリエチレン管
- 合成ゴム管

注記)点線は申請範囲外

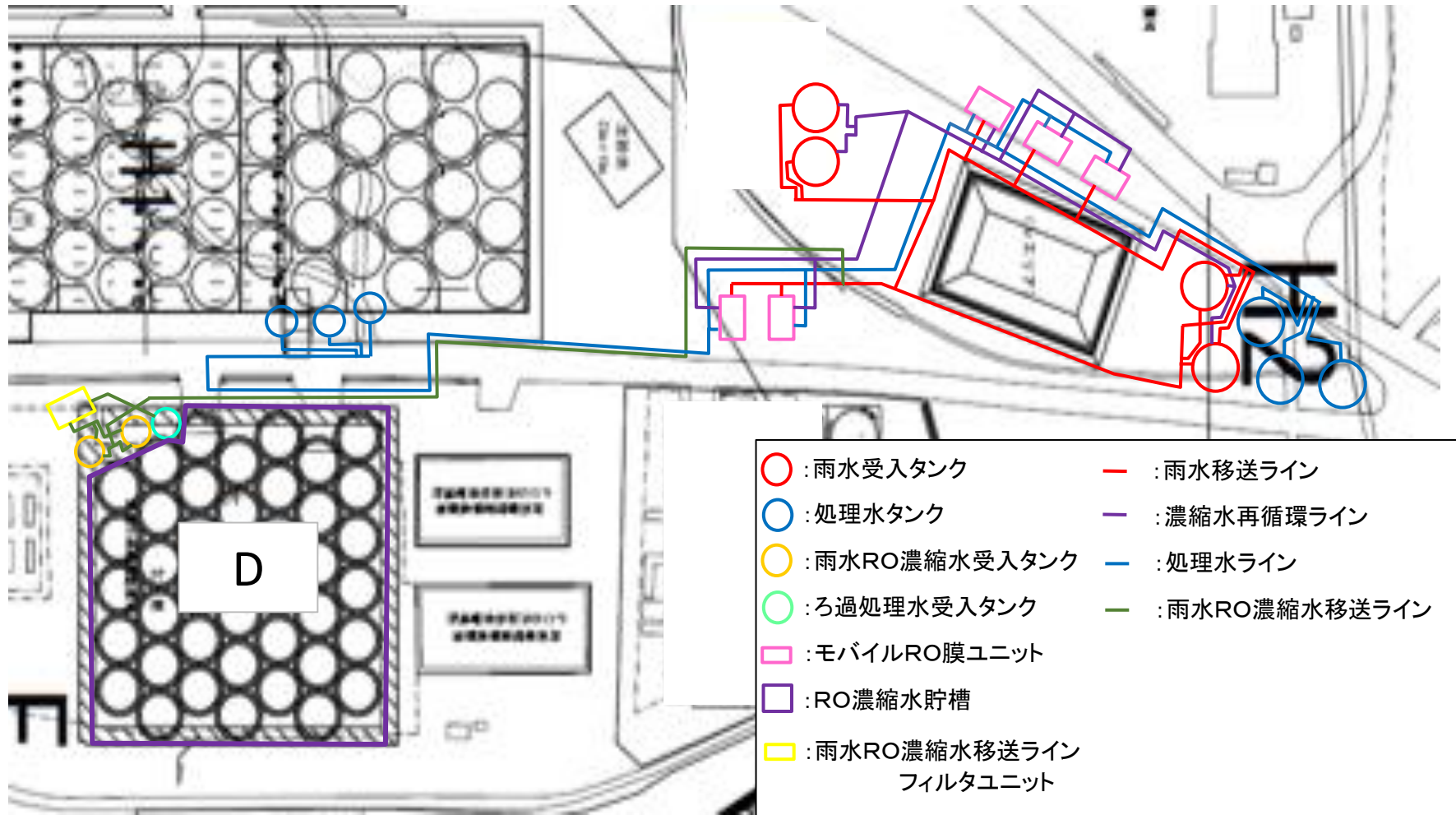


雨水移送設備
全体概略図(4/4)

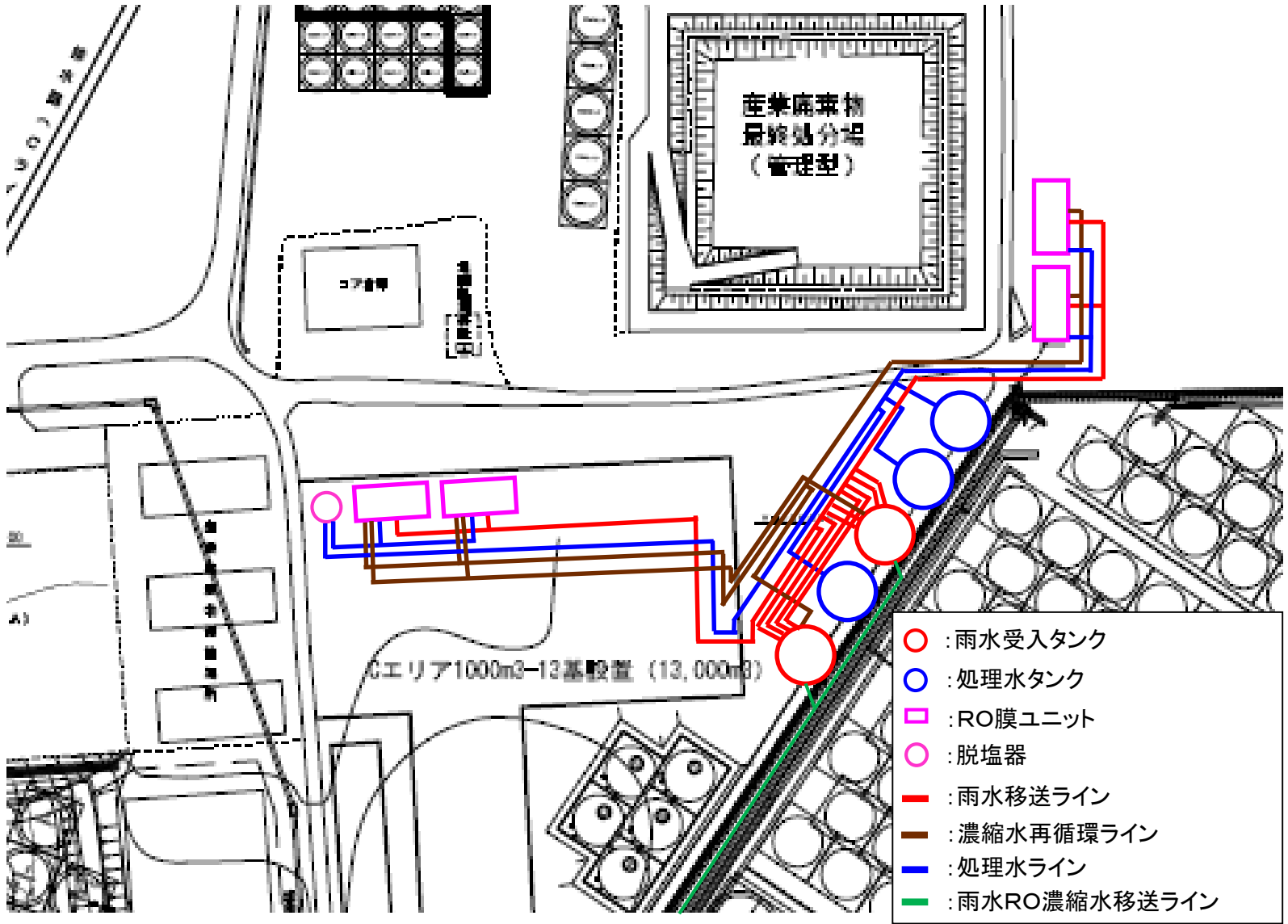
注記) 点線は申請範囲外
必要に応じて雨水回収タンクに排水設備を設ける



雨水処理設備等概略配置図（全体）



雨水処理設備等概略配置図
(モバイルRO膜装置周り)



雨水処理設備等概略配置図
(淡水化处理RO膜装置周り)

雨水処理設備等の先行運用について

雨水処理設備等は、汚染水タンク堰内に溜まった雨水を雨水回収タンクに回収した以降、その放射能濃度が排水基準を上回るものについて、モバイルRO膜装置（以下『モバイルRO』という）、淡水化処理RO膜装置（以下『淡水化RO』という）に移送し、処理する設備である。

タンク増設の際には、タンク設置後に仮堰でかつ雨水抑制用の堰カバーも無い状態で、タンク・堰の運用を開始している。このため、雨水の溢水を回避するためにタンク設置に合わせて短期で移送ラインを設置し、運用を開始しなければならない状況である。また、タンク設置やタンク解体、撤去との干渉を回避するために、随時移設、撤去が必要となる。

このような状況を鑑み、雨水の溢水、汚染水タンク漏えい検知性の低下、タンク漏えい時の堰からの溢水等のリスクを低減するため、雨水処理設備等の設備が完成するまでの間は、その一部および一時的な設備を用いた運用（以下、「先行運用」という）を行うこととする。また、先行運用においても、雨水処理設備等で扱う液体の放射能濃度は $100\text{Bq}/\text{cm}^3$ 以下となるよう管理する。なお、一時的な設備については事業者の自主管理として運用を行う。

1. 雨水処理設備等の設備概要

本格運用時と先行運用時の設備の相違を表1に示す。

集水ピット抜出ポンプから雨水回収タンクを経由し、集合ヘッダーまたは中継タンク入口ヘッダーまでのポンプ及び移送配管（以下『雨水移送ライン』という）並びに淡水化ROから雨水RO濃縮水受入タンクまでの移送配管について先行運用を行う。タンク解体・撤去を実施する堰エリアについても、タンクの撤去が完了するまでの間は、設備の一部および一時的な設備を用いた同様の運用を実施する。

それぞれの設備の設置完了目途については、表2の通りである。なお、今後のタンク増設、リプレースに伴う設計変更または新設する範囲については、タンクエリアの設置完了後1年以内目途に設備を設置する。

2. 先行運用時における具体的な安全確保策

先行運用時は、漏えいの早期検知、拡大防止の観点から、以下の事項について遵守する。

- ・ タンクへの雨水移送時には、移送前後でタンク水位の変動を確認し移送されていることを確実にすると共に、運転操作手順書により別途定める水位以下で運用を行う。
- ・ また、各タンクの水位をパトロールにて確認すると共に、順次、遠隔で水位監視可能な設備に切り替えていく。
- ・ 移送配管については、現場監視の下で移送作業を行う。合成ゴム管においては使用の都度、全てのラインで移送中に巡視を行う。また排水路に直接流れ込む恐れのある箇所については、側溝から離隔あるいは受け等の対策を図る。対策を講じることができない箇所については、監視人を配置した上で移送を実施する。
- ・ 移送配管のうち合成ゴム管については、ポリエチレン管に取替をするまで定期点検を実施する。また、点検結果に基づき対策を実施する。

表1 雨水処理設備等における本格運用および先行運用の相違

設備		主要仕様	本格運用	先行運用
雨水移送ライン	ポンプ	集水ピット抜出ポンプ	本設ポンプ	仮設ポンプ
		雨水回収タンク移送ポンプ		仮設水中ポンプ
	配管	⑦集水ピット抜出ポンプから雨水回収タンクまたは中継タンク入口ヘッダーまで	ポリエチレン管, 鋼管, 伸縮継手	ポリエチレン管 合成ゴム管 鋼管
		⑧雨水回収タンクから集合ヘッダーまたは中継タンク入口ヘッダーまで	ポリエチレン管, 鋼管	合成ゴム管 鋼管 ポリエチレン管
雨水RO濃縮水移送ライン	ポンプ	濃縮水移送ポンプ	本設ポンプ	バキュームカーによる移送
	配管	⑩淡水化処理RO膜装置雨水受入タンクから雨水RO濃縮水受入タンク入口分岐まで	ポリエチレン管, 合成ゴム管 (タンク内)	

表2 設備の設置完了目途

設備		設置完了目途
雨水移送ライン	実施計画の変更認可 (2018年5月) 範囲	設置完了
	実施計画の変更認可 (2018年5月) から 設計変更または新設する範囲	2019年度中 タンクエリア設置完了後1年以内目途
雨水RO濃縮水移送ライン		2020年度中※1

※1 淡水化処理RO膜装置雨水受入タンクから雨水RO濃縮水受入タンクまでの雨水RO濃縮水移送ラインについては、配管布設距離が非常に長く、新設タンクエリア設置等の多くの工事と干渉するので、設置時期が2020年度中となる。また、先行運用範囲外のモバイルRO膜装置雨水受入タンクから雨水RO濃縮水受入タンクまでの雨水RO濃縮水移送ラインの設置時期は、2018年度に設置完了している。

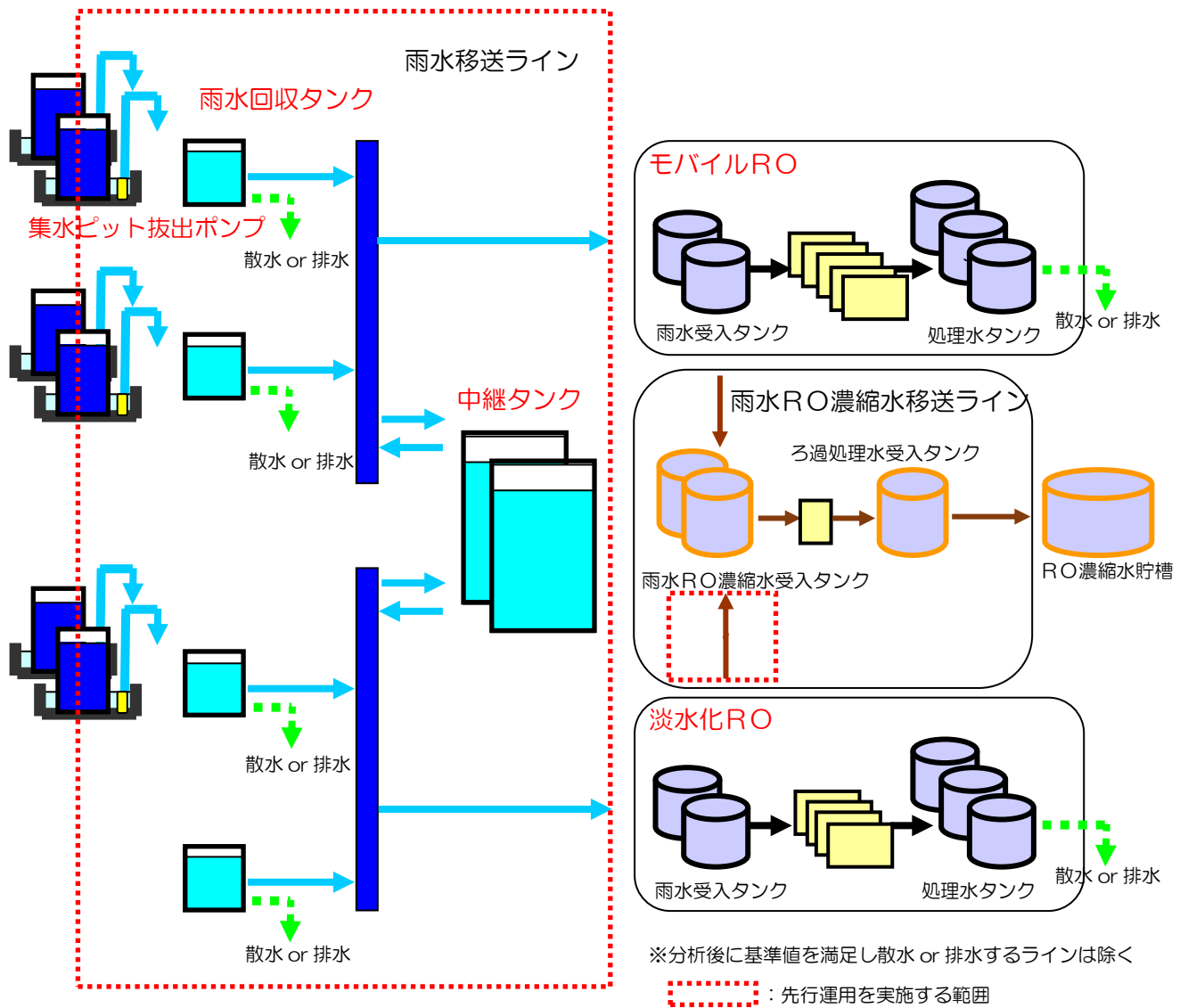


図1 雨水処理設備等の概要図

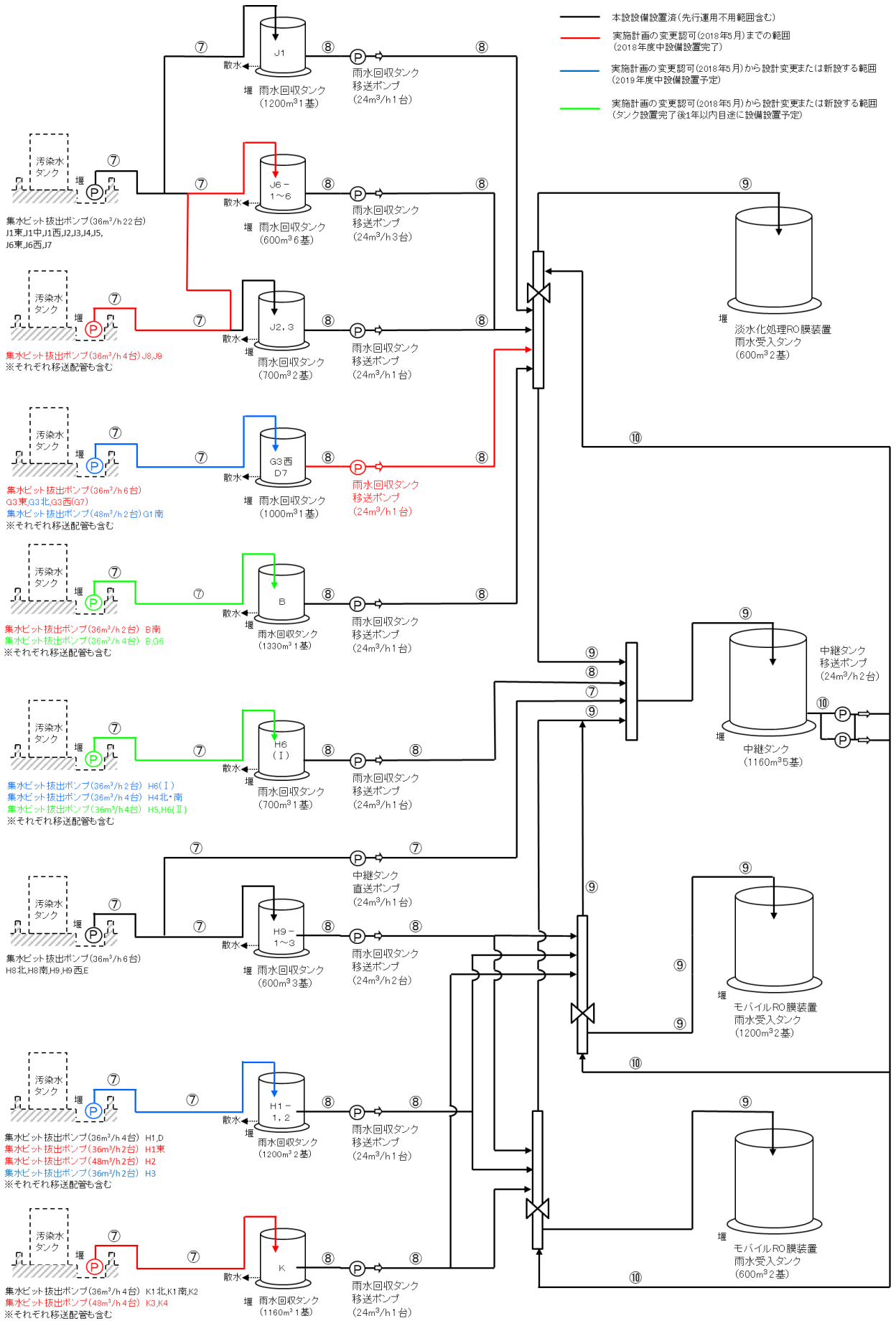


図2 雨水移送ラインの設置範囲図

(先行運用の例)

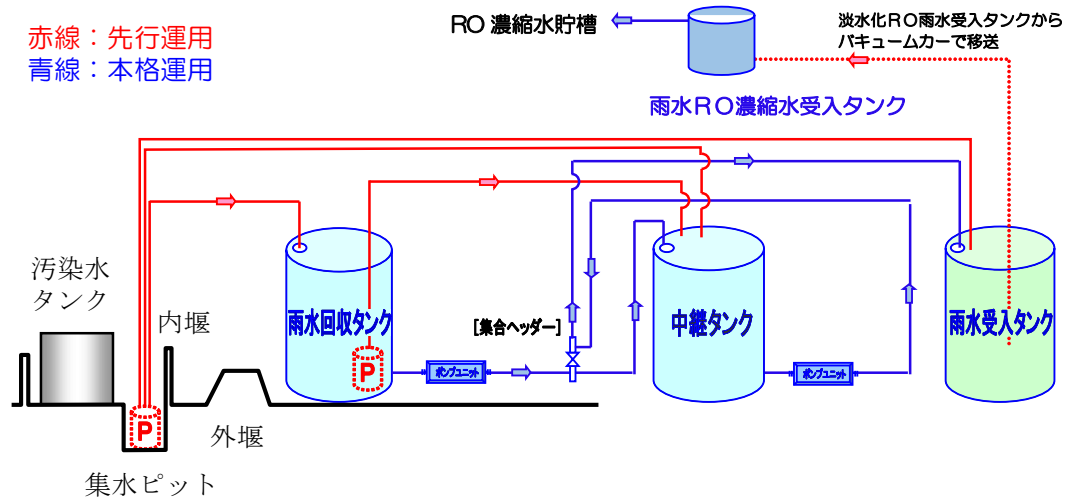


図3 雨水処理設備等の先行運用例

雨水処理設備等の解体・撤去の方法について

雨水処理設備等の解体・撤去に伴い、核燃料物質その他の放射性物質に汚染されている可能性のあるタンク、ポンプ、移送配管の解体・撤去作業※の方法について定める。

※実施計画上の撤去作業には仮置き作業を含む

1. 雨水処理設備等

a. タンク

雨水回収タンク（フランジタンク）は、受入している堰内雨水を雨水処理設備により処理した後に、必要に応じて汚染拡大防止を図った上で解体・切断し、構内で保管する。

b. ポンプ

集水ピット抽出ポンプは、内包する堰内雨水を水抜きし、雨水処理設備により処理した後に、汚染拡大防止を図った上でポンプとケーブルを解体・分別し、ポンプ全体を養生し、構内で保管する。

c. 移送配管

移送配管を取り外す前には、配管内部の水抜きを実施し、雨水処理設備により処理を行う。また、残水がある場合に備えて、配管取り外し部には受け養生を実施し、汚染拡大防止を図った上で取り外し・切断し、端部養生を行い構内で保管する。

1.1. 残水処理作業時（残水処理前の仮設ポンプによる水抜き作業を含む）の漏えい防止策及び漏えい拡大防止策

堰内雨水の処理後にタンク底部に残る残水の回収処理作業では、仮設ホース、仮設ポンプ、バキュームカー及び底部残水回収装置等を使ってタンク底部より残水を回収し、雨水処理設備等により処理する。残水の回収処理作業は、タンク内の空間線量率を測定し、閾値（ γ 線：0.4mSv/hまたは β 線：2.5mSv/h）を基準にして残水回収処理方法を判断する。

なお、解体前にタンク内部のダスト濃度測定を行い、閾値（ $5 \times 10^{-5} \text{Bq/cm}^3$ ）を超過している場合は、タンク内表面に散水を行うが、散水により発生する残水（1回に 1m^3 程度）についても回収処理作業で回収を行い雨水処理設備等により処理を行う。また、作業中のダスト濃度上昇に伴う追加対策として実施する追加散水を考慮しても最大でタンク1基あたり 5m^3 程度であるため雨水処理設備等による処理に影響を及ぼすことはない。

当該作業を行う際の、漏えい防止策及び漏えい拡大防止策は以下の通り。

- a. 漏えい防止策として、仮設ホースを使用する場合は、仮設ホースの継手部をカムロック式とし、さらに番線等で固縛して、継手の外れ防止を行う。また、タンクの撤去にあたり実施する残水回収処理作業にバキュームカーを使用する場合には、バキ

ュームカーとホースの接続にロック機構を有するものを使用し、確実にロックされていることを確認する。

- b. 漏えい拡大防止策として、仮設ホースの接続部に水受けをもうけることにより、漏えい水を受けられるようにした上で、残水移送中には作業員による常時監視を行う。

1.2. 解体作業時の汚染拡大防止策

解体作業時における汚染拡大防止対策の可否については、解体前にタンク内部のダスト濃度測定を行い、閾値 ($5 \times 10^{-5} \text{Bq/cm}^3$) を超過する場合は、汚染拡大防止を図った上で作業を実施する。

解体作業手順の概要を図一1に示す。

- a*. タンク上部のマンホールからタンク内表面に散水し、表面の汚染をできるだけ洗い流すことにより、放射性物質の飛散のリスクを低減する。
- b*. 局所排気装置を設置し、タンク下部のマンホールからタンク内部の空気を吸引し、フィルタでろ過することにより、タンク上部から放射性物質が飛散するリスクを抑制する。
- c. タンク解体片は、地面に降ろした後、周辺の汚染レベルを上昇させないように養生等を実施し運搬する。
- d. 最下段の側板及び底板の解体は、残水が完全に除去されていることを確認した後に着手する。
- e. 解体作業の期間中は、タンク上部の空気中の放射性物質濃度を定期的に確認する。なお、測定値が閾値を超過している場合は、作業を中断し、追加散水や集塵の強化等の対策を実施し、測定値が閾値未満に戻ったことを確認してから再開する。
- f. 追加散水や集塵の強化等の対策を施しても測定値が閾値未満に戻らない場合には、作業を中止し、タンク上部に仮天板を取り付ける。その後、原因を調査し、必要に応じて対策を施した上で再開する。

※ a. b についてはタンク内部のダスト濃度が閾値を超えた場合にのみ実施する。

1.3. 減容作業・保管時の汚染拡大防止策

「2.5 汚染水処理設備等 添付資料-13 中低濃度タンク及び高濃度滞留水受タンクの解体・撤去の方法について 5.3. 減容作業・保管時の汚染拡大防止策」に同じ。

1.4. 作業員の被ばく低減

- a. タンクの解体においては、必要に応じてゴムマット等の養生を行い、被ばく低減を図る。
- b. タンク切断では、可能な限り遠隔作業により、被ばくの低減を図る。
- c. 解体作業中にダスト濃度が万が一上昇した場合に備えて、念のため全面マスクを着

用する。

ポンプおよび配管の開放作業時においても、全面マスクを着用して作業を実施する。なお、開放作業時におけるダストの舞い上がりは少ないと考えるものの、適宜、空气中の放射性物質濃度を測定し、必要に応じて遮へい、局所排風機、ハウスを設置する。また、機器の取り外しまたは切断時においては、開放端部をゴム質のキャップ等で養生し、作業時の被ばく低減を図る。

1.5. 瓦礫類発生量

- a. タンクの解体・撤去に伴い、Bエリア：約 250m³、H5 エリア：約 250m³、G6 エリア：約 500 m³、H4 エリア：約 500 m³、G4 南エリア：約 250m³の瓦礫類が発生する見込みである。
- b. ポンプ、移送配管の解体・撤去に伴い、C エリア：約 20m³、E エリア：約 10m³、G4 北エリア：約 20m³、G5 エリア：約 20m³の瓦礫類が発生する見込みである。(先行運用分含む)
- c. 瓦礫類は 0.1mSv/h 以下の表面線量率であり、表面線量率に応じて定められた屋外の一時保管エリア（受入目安表面線量率 0.1mSv/h 以下のエリア（一時保管エリア C, N, O, P1, AA））へ搬入する。

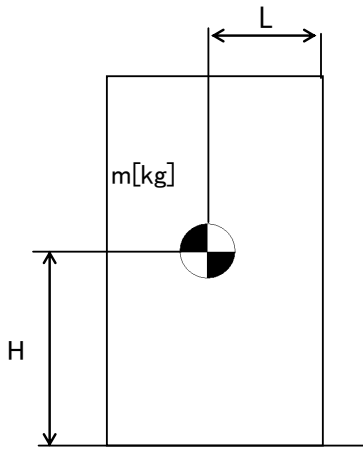
ただし、表面線量率 0.1mSv/h を超えた瓦礫類は、エリア E1, P2, W, X へ保管し、タンク減容片を保管した容器については、一時保管エリア P1 または AA へ搬入する。

また、表面線量率 1mSv/h を超えて 30mSv/h 以下の瓦礫類は、固体廃棄物貯蔵庫第 6, 7, 8, 9 棟へ搬入する。

- d. 今後発生する瓦礫類の保管容量が逼迫する場合は、受入目安表面線量率を満足する他の線量区分のエリアに瓦礫類を一時保管することにより保管容量を確保する。また、固体廃棄物貯蔵庫の追設等を行うことにより容量不足を解消していく。

1.6. 保管時の安定性評価

「2.5 汚染水処理設備等 添付資料-13 中低濃度タンク及び高濃度滞留水受タンクの解体・撤去の方法について 5.8. 保管時の安定性評価」に同じ。



m : 機器質量

g : 重力加速度 (9.80665 m/s²)

H : 据付面からの重心までの距離

L : 転倒支点から機器重心までの距離

C_H : 水平方向設計震度 (0.24)

地震による転倒モーメント :

$$M1 [N \cdot m] = m \times g \times C_H \times H$$

自重による安定モーメント :

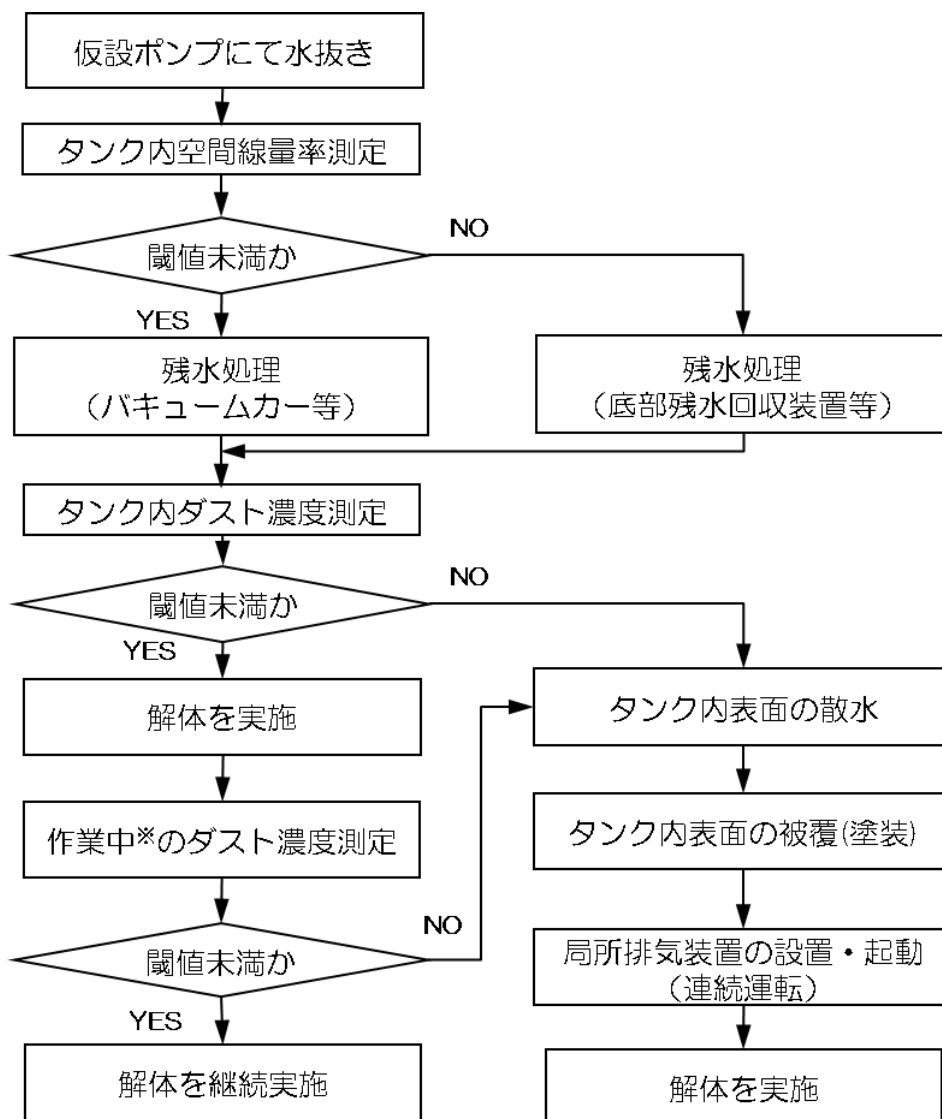
$$M2 [N \cdot m] = m \times g \times L$$

表-1 転倒評価結果

機器名称	評価部位	評価項目	水平方向設計震度 C _H	算出値 M1	許容値 M2	単位
容器 (20ft コンテナ) 1ブロック	本体	転倒	0.24	4.60 × 10 ³	1.80 × 10 ⁴	kN・m

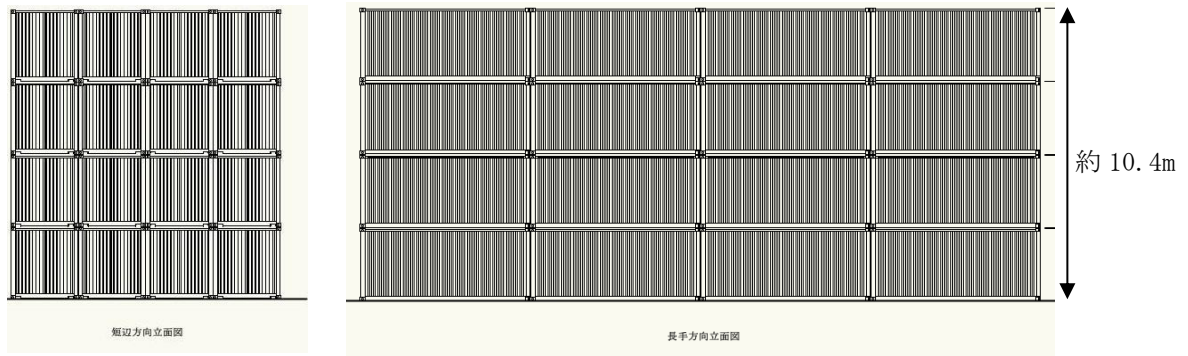
表-2 転倒評価結果

機器名称	評価部位	評価項目	水平方向設計震度 C _H	算出値 M1	許容値 M2	単位
容器 (20ft コンテナ) 1ブロック	本体	転倒	0.24	1.15 × 10 ³	2.79 × 10 ³	kN・m

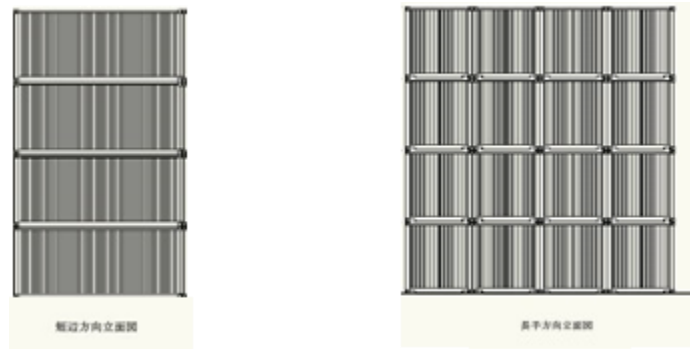


※作業中は1回/日以上測定する。

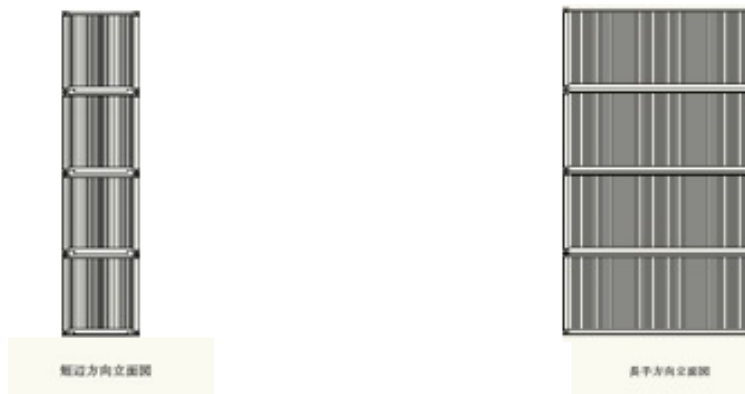
図-1 解体作業のフロー



図一 2 容器の保管状態



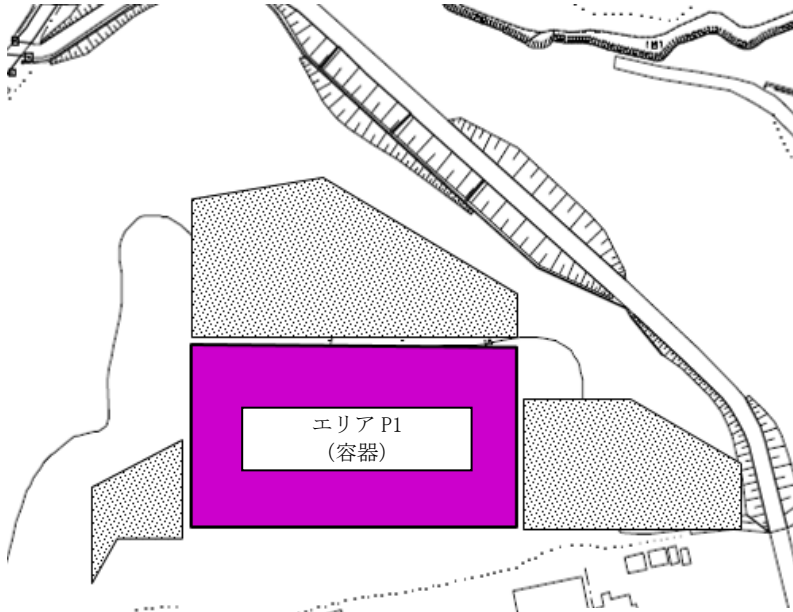
図一 3 容器の保管状態



図一 4 容器の保管状態

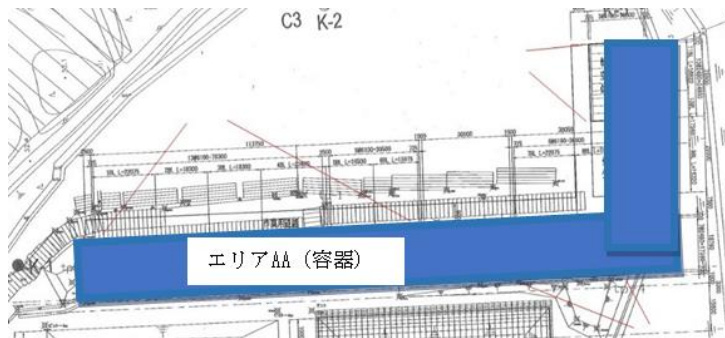


一時保管エリア（エリア P1, AA）



エリア P1 詳細
C3 K-2

H28 年 11 月現在



エリア AA 詳細

H30 年 2 月現在

図-5 容器を保管する一時保管エリア（エリア P1, AA）

以上