

国立研究開発法人日本原子力研究開発機構  
原子力科学研究所の原子炉施設（NSRR 原子炉施設）  
の変更に係る設計及び工事の方法の認可申請書  
（その 7）

（試験研究用等原子炉施設の一般構造、  
原子炉冷却系統施設の構造及び設備、  
放射性廃棄物の廃棄施設の構造及び設備  
及び  
その他試験研究用等原子炉の附属施設の構造及び設備  
の一部変更）

令和元年 11 月

国立研究開発法人日本原子力研究開発機構

令 01 原 機 ( 科 研 ) 017  
令 和 元 年 11 月 27 日

原子力規制委員会 殿

国立研究開発法人日本原子力研究開発機構  
理事長 児玉 敏雄

国立研究開発法人日本原子力研究開発機構原子力科学研究所の原子炉施設（NSRR 原子炉施設）の変更に係る設計及び工事の方法の認可申請書（その 7）

（試験研究用等原子炉施設の一般構造、原子炉冷却系統施設の構造及び設備、放射性廃棄物の廃棄施設の構造及び設備及びその他試験研究用等原子炉の附属施設の構造及び設備の一部変更）

原子炉施設（NSRR 原子炉施設）の変更に係る設計及び工事の方法について認可を受けたいので、核原料物質、核燃料物質及び原子炉の規制に関する法律第 27 条第 1 項の規定に基づき、下記のとおり申請いたします。

## 記

1. 名称及び住所並びに代表者の氏名

名	称	国立研究開発法人日本原子力研究開発機構
住	所	茨城県那珂郡東海村大字舟石川 765 番地 1
代表者の氏名		理事長 児玉 敏雄
  
2. 変更に係る事業所の名称及び所在地

名	称	国立研究開発法人日本原子力研究開発機構 原子力科学研究所	
所	在	地	茨城県那珂郡東海村大字白方 2 番地 4
  
3. 変更に係る原子炉施設の区分並びに設計及び工事の方法

区	分	試験研究用等原子炉施設 原子炉冷却系統施設 放射性廃棄物の廃棄施設 その他試験研究用等原子炉の附属施設
設計及び工事 の方法		別紙のとおり
  
4. 設計及び工事に係る品質管理の方法等  
「試験研究の用に供する原子炉等に係る試験研究用等原子炉設置者の設計及び工事に係る品質管理の方法及びその検査のための組織の技術基準に関する規則」に適合するよう、変更に係る設計及び工事の品質管理を行う。
  
5. 変更理由  
平成 24 年 6 月の核原料物質、核燃料物質及び原子炉の規制に関する法律の改正並びに関連規則等の改正を踏まえ、試験研究用等原子炉施設、原子炉冷却系統施設、放射性廃棄物の廃棄施設及びその他試験研究用等原子炉の附属施設について申請を行う。
  
6. 分割申請の理由  
NSRR 原子炉施設の設計及び工事の方法の認可申請は、表 1 に示す項目を予定している。本申請では、「原子炉建家、照射物管理棟及び機械棟排風機室の保管廃棄施設の設置」、「原子炉建家及び排気筒の避雷設備の設置」、「照射物管理棟給排気設備の設置」、「外部消火栓の設置」及び「管理区域外への漏えい防止対策」について申請するものである。

表1 NSRR 設工認申請対象の施設区分、項目及び分割申請(1/2)

施設区分			項目	分割申請回数	今回申請	備考	
設工認申請	設置許可申請						
ロ 核燃料物質の取扱施設及び貯蔵施設	ロ 試験研究用等原子炉施設の一般構造	(1)耐震構造	燃料棟の耐震改修	その5	申請済	改造	
		(3)その他の主要な構造		その4	申請済	既設	
	二 核燃料物質の取扱施設及び貯蔵施設の構造及び設備	(2)核燃料物質貯蔵設備の構造	燃料棟の構造 (外部事象影響)	その4	申請済	既設	
ハ 原子炉冷却系統施設	ホ 原子炉冷却系統施設の構造及び設備	(4)その他主要な事項	管理区域外への漏えい防止対策	その7	○	既設	
ニ 計測制御系統施設	ロ 試験研究用等原子炉施設の一般構造	(1)耐震構造	制御棟の構造 (耐震性)	その4	申請済	既設	
		(3)その他の主要な構造	制御棟の構造 (外部事象影響)	その4	申請済		
	へ 計測制御系統施設の構造及び設備	(2)安全保護回路	安全保護系に係るケーブルの物理的分離設備の設置及びケーブルの一部更新	その3	申請済	改造	
ホ 放射性廃棄物の廃棄施設	ロ 試験研究用等原子炉施設の一般構造	(3)その他の主要な構造	排気筒、機械棟排気合流管及び原子炉建家外部排気ダクトの構造 (外部事象影響)	その4	申請済	既設	
		(1)気体廃棄物の廃棄施設	照射物管理棟給排気設備の設置	その7			○
	ト 放射性廃棄物の廃棄施設の構造及び設備	(2)液体廃棄物の廃棄設備		廃液タンク及びドレンタンクの漏えい検知器の設置	その1	申請済	改造
				管理区域外への漏えい防止対策	その7	○	既設
		(3)固体廃棄物の廃棄設備		原子炉建家、照射物管理棟及び機械棟排風機室の保管廃棄施設の設置	その7	○	既設
ト 原子炉格納施設	ロ 試験研究用等原子炉施設の一般構造	(1)耐震構造	原子炉建家の構造 (耐震性)	その4	申請済	既設	
		(3)その他の主要な構造		原子炉建家の構造 (外部事象影響)	その2		申請済
				管理区域外への漏えい防止対策	その7		○

表 1 NSRR 設工認申請対象の施設区分、項目及び分割申請(2/2)

施設区分		項目	分割申請回数	今回申請	備考	
設工認申請	設置許可申請					
チ その他試験研究用等原子炉の附属施設	ロ 試験研究用等原子炉施設の一般構造	(1)耐震構造	機械棟の耐震改修	その 5	申請済	改造
			照射物管理棟の耐震改修	その 5	申請済	改造
		(3)その他の主要な構造	機械棟の構造 (外部事象影響)	その 4	申請済	既設
			照射物管理棟の構造 (外部事象影響)	その 4	申請済	既設
	ヌ その他試験研究用等原子炉の附属施設の構造及び設備	(1)主要な実験設備の構造	実験孔の構造 (地震による共振の影響)	その 1	申請済	既設
		(2)その他の主要な事項	避難用照明、誘導標識及び誘導灯並びに蓄電池を内蔵した可搬式の仮設照明及び懐中電灯の設置	その 1	申請済	既設追加
			NSRR 内の通信連絡設備の設置	その 1	申請済	既設
			NSRR 外の通信連絡設備の設置	その 2	申請済	既設
			消火設備の設置	その 6	申請済	既設
			原子炉建家及び排気筒の避雷設備の設置	その 7	○	既設
			外部消火栓の設置	その 7	○	既設

別紙

## 設計及び工事の方法

第 1 編 原子炉建家、照射物管理棟及び機械棟排風機  
室の保管廃棄施設の設置

第 2 編 原子炉建家及び排気筒の避雷設備の設置

第 3 編 照射物管理棟給排気設備の設置

第 4 編 外部消火栓の設置

第 5 編 管理区域外への漏えい防止対策

第 1 編 原子炉建家、照射物管理棟及び機械棟排風機室の保  
管廃棄施設の設置

## 目 次

1. 構成及び申請範囲	本 1-1
2. 準拠した基準及び規格	本 1-2
3. 設計	本 1-2
3.1 設計条件	本 1-2
3.2 設計仕様	本 1-2
4. 工事の方法	本 1-5
4.1 工事の方法及び手順	本 1-5
4.2 試験検査項目及び方法	本 1-5



## 1. 構成及び申請範囲

放射性廃棄物の廃棄施設の構造及び設備は、次の各構造から構成される。

- (1) 気体廃棄物の廃棄設備
- (2) 液体廃棄物の廃棄設備
- (3) 固体廃棄物の廃棄設備

今回申請する範囲は、(3) 固体廃棄物の廃棄設備のうち、保管廃棄施設である原子炉建家廃棄物保管場所、照射物管理棟廃棄物保管場所、機械棟排風機室廃棄物保管場所の設置に関するものである。

## 2. 準拠した基準及び規格

本施設的设计及び工事は、以下の法令等に基づき行う。

「試験研究の用に供する原子炉等の設計及び工事の方法の技術基準に関する規則」  
(昭和 62 年総理府令第 11 号、最終改正:平成 30 年原子力規制委員会規則第 6 号)

## 3. 設計

### 3.1 設計条件

- (1) 原子炉建家、照射物管理棟及び機械棟排風機室に保管廃棄施設を設ける。
- (2) 保管廃棄施設は、原子炉施設から生じる固体廃棄物を放射性廃棄物処理場に引き渡すまでの間、発生が予想される量を保管廃棄できる設計とする。  
なお、固体廃棄物の保管により管理区域境界における外部放射線に係る線量が、「核原料物質又は核燃料物質の製錬の事業に関する規則等の規定に基づく線量限度等を定める告示」に定められた線量を超えないように管理する。

### 3.2 設計仕様

#### (1) 保管廃棄施設の仕様

本申請に係る設計仕様は以下のとおりとする。

名称	構造	容量
原子炉建家 廃棄物保管場所	原子炉建家内に柵等で区画し 標識を設置する。 寸法：縦約 4m×横約 2m	125 個 (20ℓ容器換算)
照射物管理棟 廃棄物保管場所	照射物管理棟内に柵等で区画 し標識を設置する。 寸法：縦約 4m×横約 3m	105 個 (20ℓ容器換算)
機械棟排風機室 廃棄物保管場所	機械棟排風機室内に柵等で区 画し標識を設置する。 寸法：縦約 3m×横約 2m	70 個 (20ℓ容器換算)

#### (2) 保管廃棄施設の設置場所

設置場所を図 1-1 に、保管能力のイメージを図 1-2 に示す。

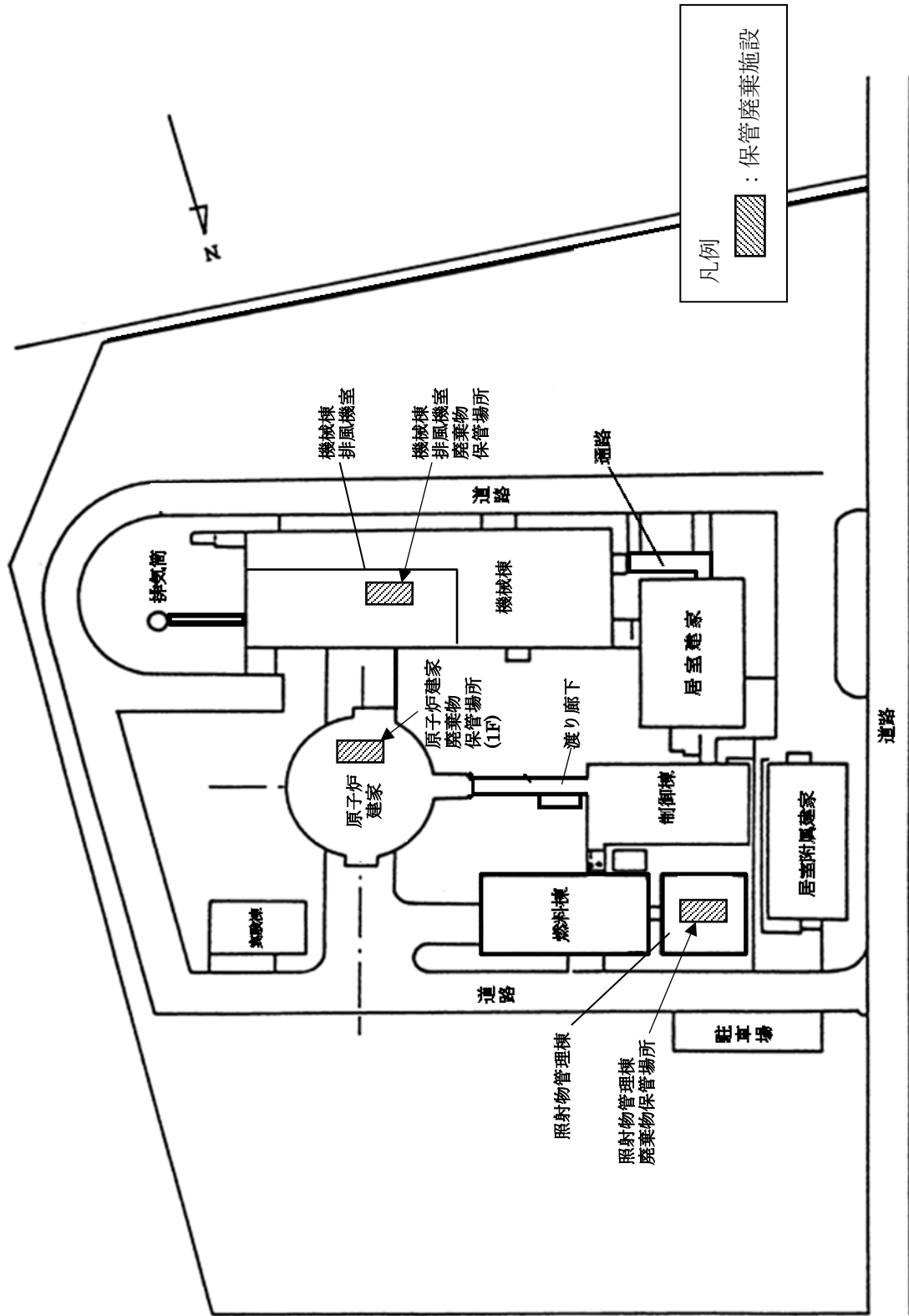
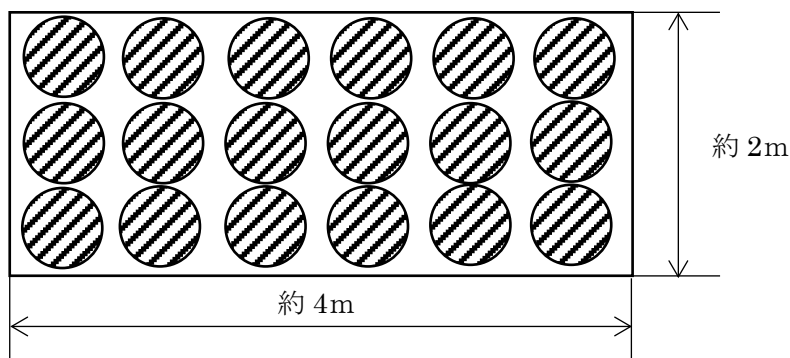
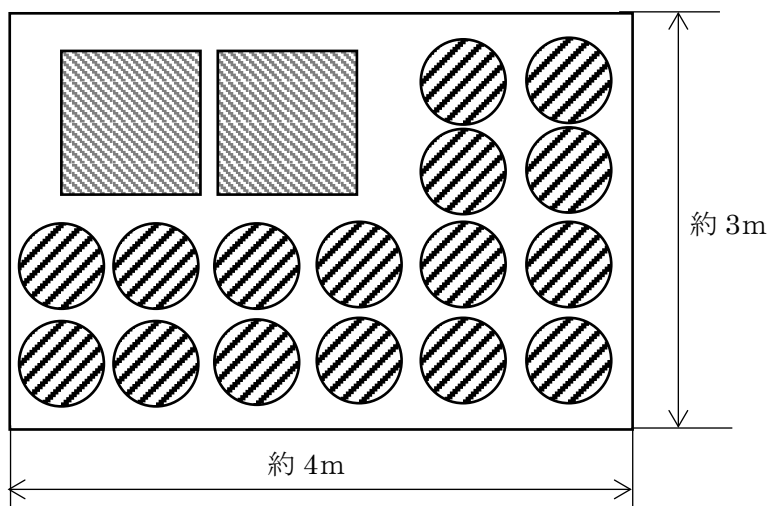


図 1-1 保管廃棄施設 配置図

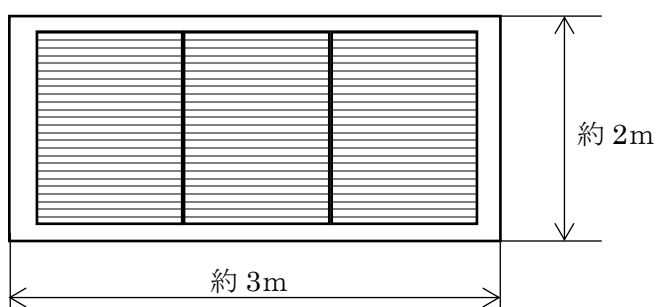
① 原子炉建家廃棄物保管場所の保管能力イメージ図※




② 照射物管理棟廃棄物保管場所の保管能力イメージ図※





③ 機械棟排風機室廃棄物保管場所の保管能力イメージ図※



凡例

 : 金属製ドラム缶  
(直径 0.6m、高さ 0.9m)  
(20ℓ容器 7 個保管可能)

 : 照射物管理棟の金属製の容器  
(縦 0.8m、横 0.8m、高さ 1.2m)  
(20ℓ容器 8 個保管可能)

 : 機械棟排風機室の金属製の容器  
(縦 0.8m、横 1.5m、高さ 1.6m)  
(20ℓ容器 30 個保管可能)

※各保管廃棄施設が保管能力を有することを示すものであり、実際の廃棄物の保管方法等については保安規定その他下部要領に定める。

図 1-2 保管廃棄施設の保管能力イメージ

#### 4. 工事の方法

##### 4.1 工事の方法及び手順

本申請は、既設設備に対して工事を行うものではない。

##### 4.2 試験検査項目及び方法

試験・検査は、次の項目について実施する。

###### (1)保管能力検査

方 法：保管廃棄施設について寸法を測定し、必要な保管容量（20ℓ容器換算）を有していることを確認する。

判 定：保管廃棄施設が 3.2 設計仕様に示す保管容量を有していること。

## 第 2 編 原子炉建家及び排気筒の避雷設備の設置

## 目 次

1. 構成及び申請範囲	本 2-1
2. 準拠した基準及び規格	本 2-3
3. 設計	本 2-3
3.1 設計条件	本 2-3
3.2 設計仕様	本 2-3
4. 工事の方法	本 2-7
4.1 工事の方法及び手順	本 2-7
4.2 試験検査項目及び方法	本 2-7

## 1. 構成及び申請範囲

その他試験研究用等原子炉の附属施設の構造及び設備は、次の各構造から構成される。

- (1) 主要な実験設備の構造
- (2) その他の主要な事項

今回申請する範囲は、(2) その他の主要な事項のうち、避雷設備の設置に関するものである。

申請範囲を図 2-1 に示す。



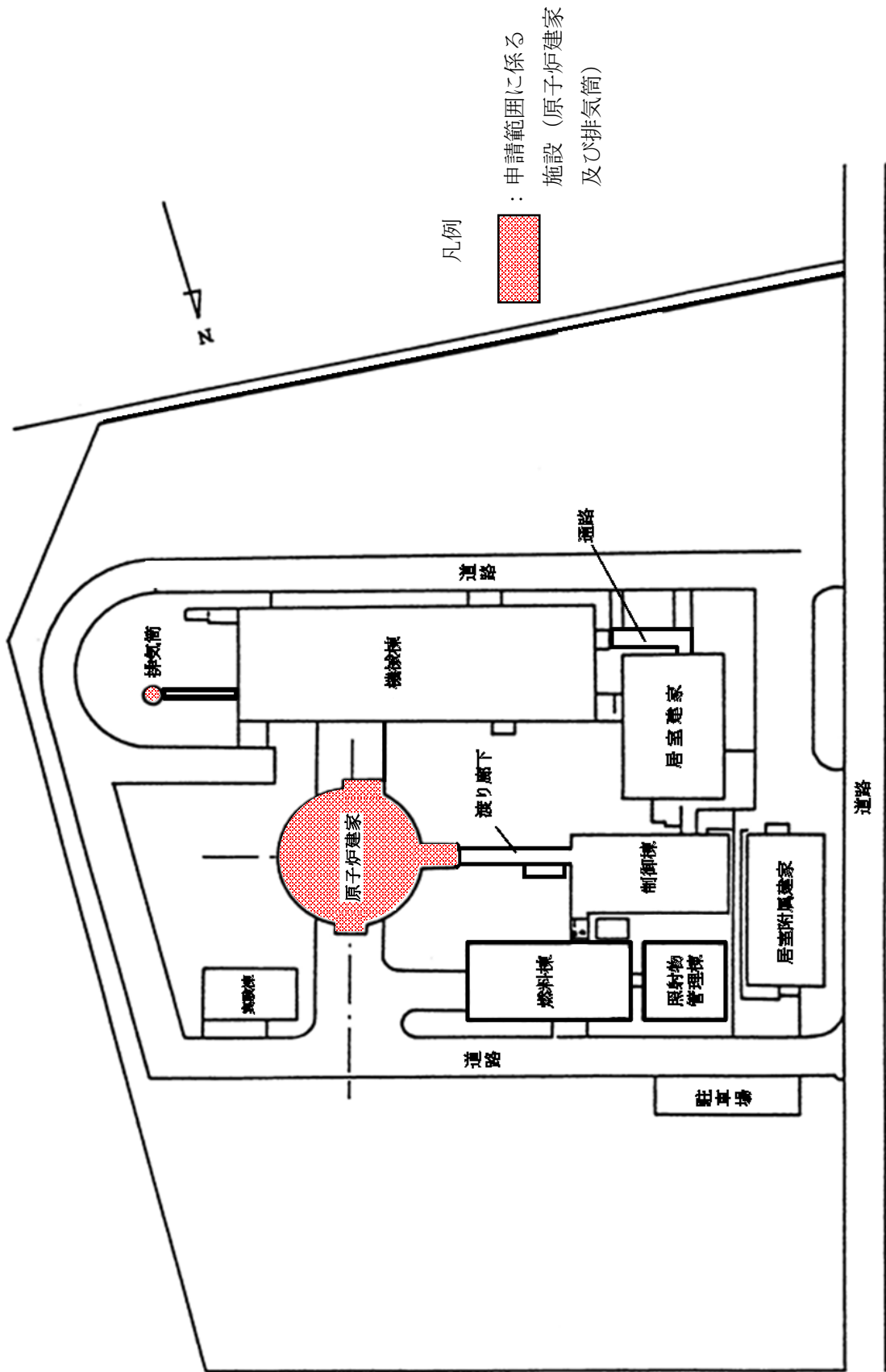


図 2-1 申請範囲に係る施設

## 2. 準拠した基準及び規格

本施設の設計及び工事は、以下の法令等に基づき行う。

「試験研究の用に供する原子炉等の設計及び工事の方法の技術基準に関する規則」

(昭和 62 年総理府令第 11 号、最終改正：平成 30 年原子力規制委員会規則第 6 号)

「建築基準法」(昭和 25 年法律第 201 号、最終改正：平成 30 年法律第 67 号)

「日本産業規格 (JIS)」

## 3. 設計

### 3.1 設計条件

原子炉建家にむね上げ導体を用いた避雷設備、排気筒に突針を用いた避雷設備を設置する。

### 3.2 設計仕様

本申請に係る避雷針の設計仕様は、日本工業規格 A4201(避雷針)－1992 に従う。

主な仕様は以下のとおりとする。

		原子炉建家	排気筒
設置場所		屋外部	屋外部
仕様	避雷設備	むね上げ導体、手すり 引下導線、接地極	突針部、 引下導線、接地極
	受雷部	むね上げ導体、手すり	突針
	保護角法	60°	60°
	保護範囲に入らない箇所 の保護	保護範囲に入らない屋根の部分については、非保護範囲部分の各点からむね上げ導体までの水平距離が 10m 以下となるように設置することで、屋根全体が保護されるようにする。	—
引下導線		2 条とし、間隔は 50m 以内	1 条
接地極		2 か所	1 か所
単独接地抵抗		50Ω 以下	—
総合接地抵抗		10Ω 以下	10Ω 以下
図		図 2-2 及び図 2-3	図 2-4

なお、避雷設備については、日本産業規格 (JIS) を満足する規格のものと交換できるものとする。

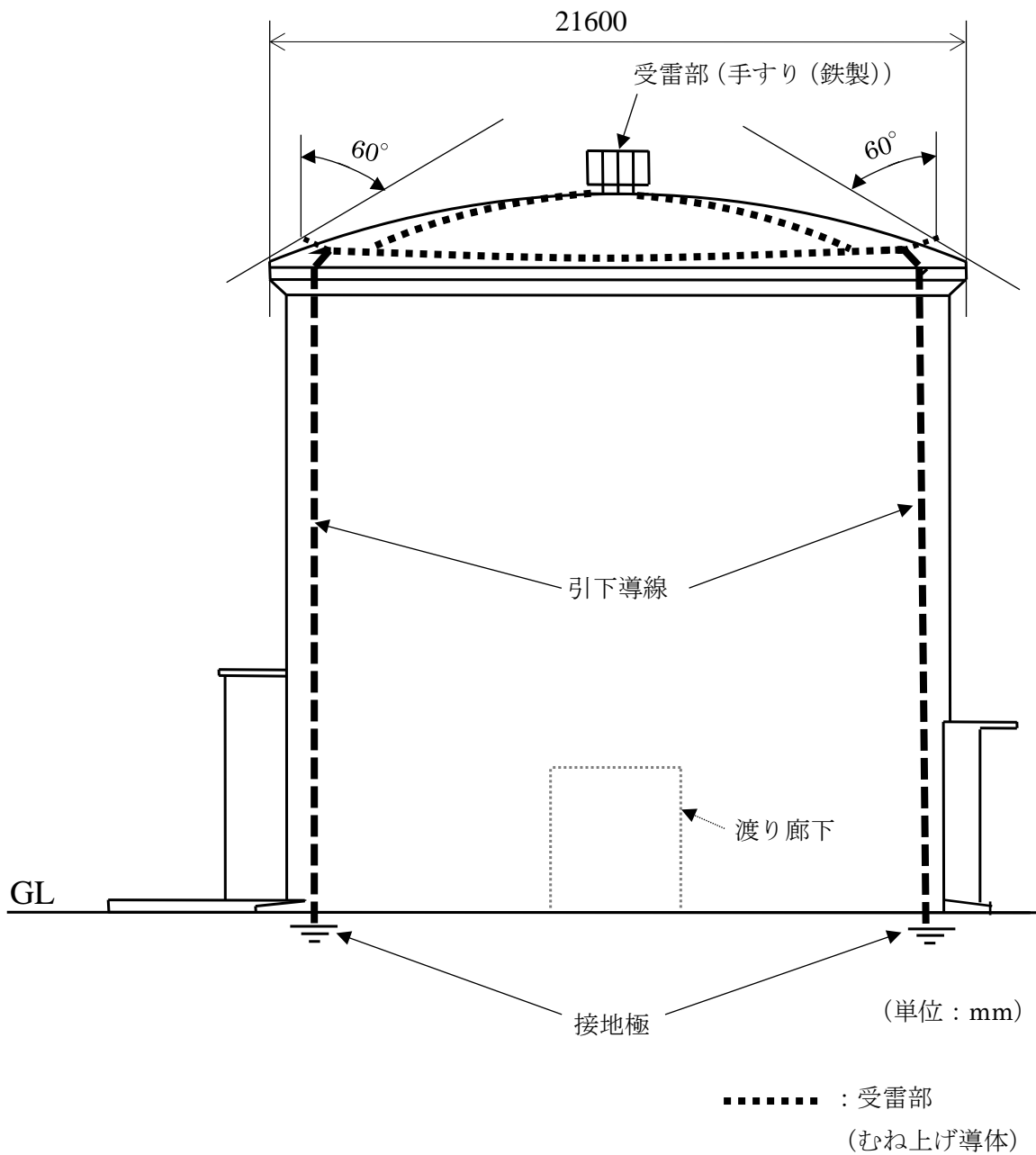


図 2-2 原子炉建家 東面立面図

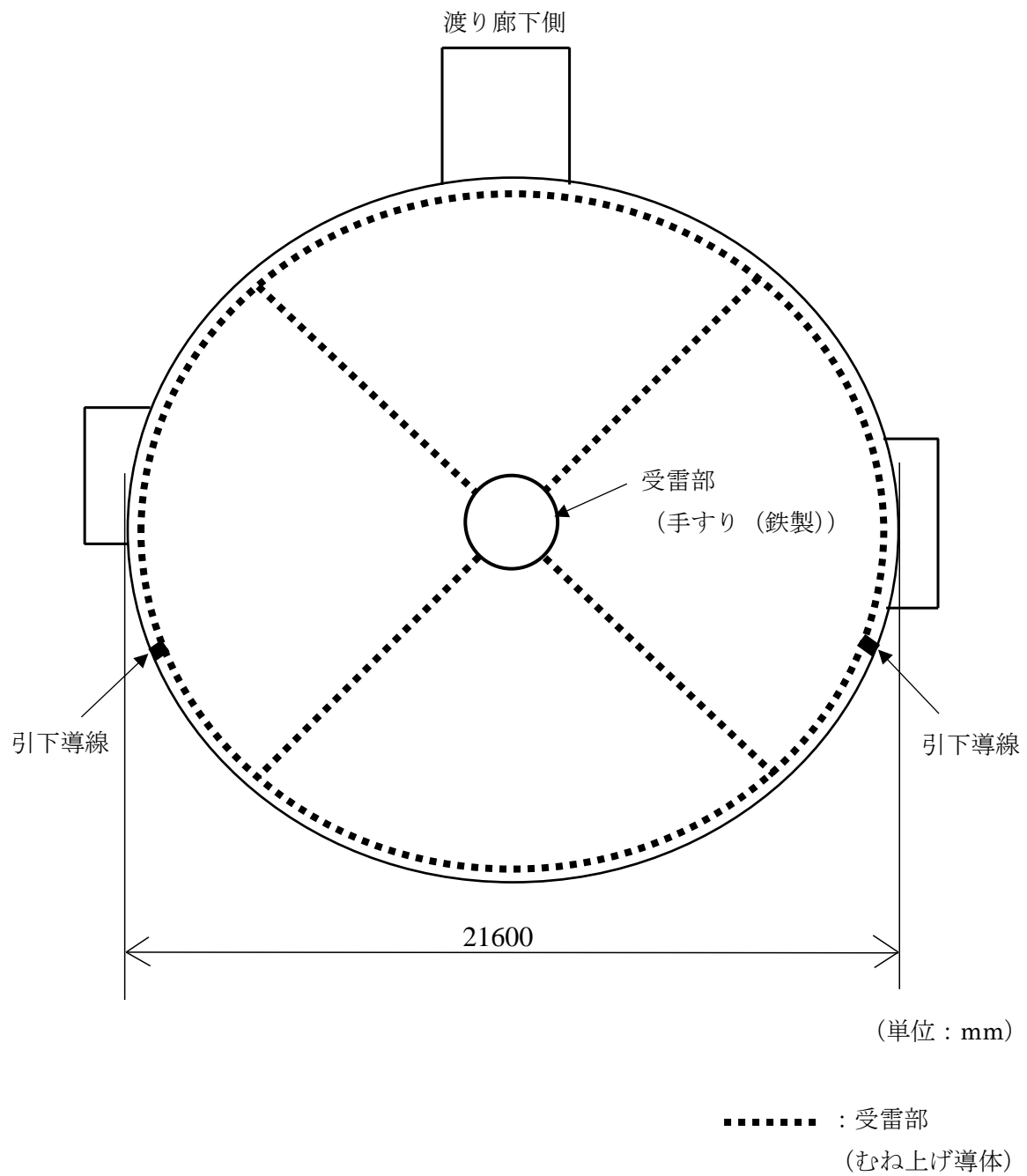


図 2-3 原子炉建家 平面図

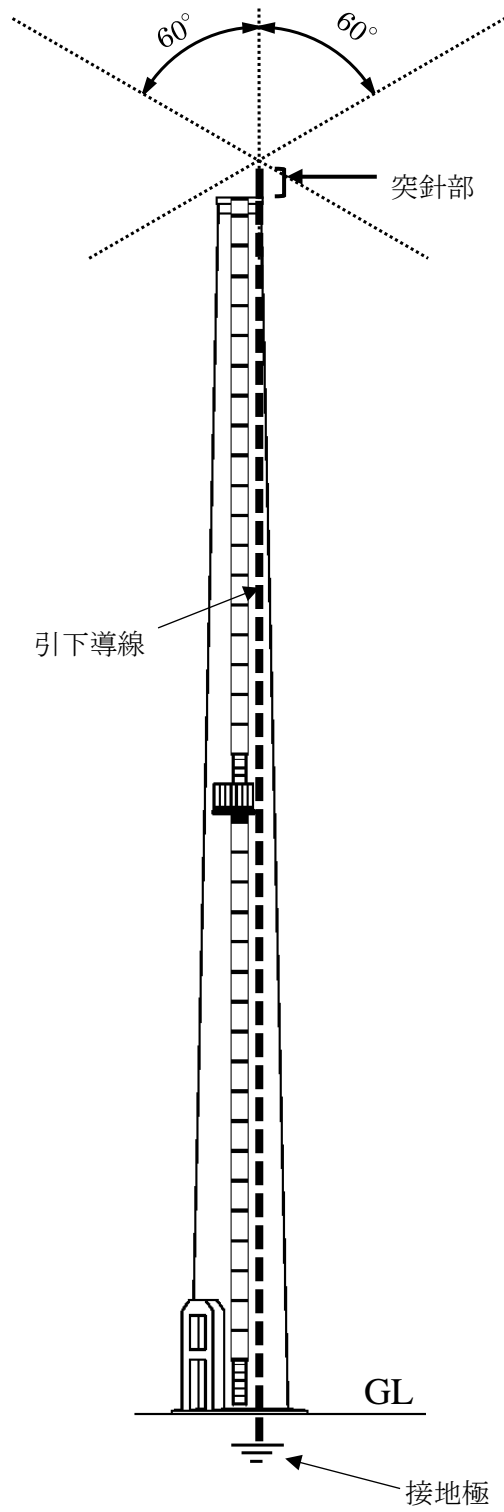


图 2-4 排氣筒 南面立面图

#### 4. 工事の方法

##### 4.1 工事の方法及び手順

本申請は、既設設備に対して工事を行うものではない。

##### 4.2 試験検査項目及び方法

試験・検査は、次の項目について実施する。

###### (1) 寸法検査

方 法：a. 原子炉建家において、被保護物の外周に沿った部分における引下導線の水平距離が 50m 以内であることを測定又は書類により確認する。

b. 原子炉建家について、非保護範囲部分の各点からむね上げ導体までの水平距離が 10m 以下となるように設置されていることを図書類により確認する。

判 定：a. 原子炉建家において、被保護物の外周に沿った部分における引下導線の水平距離が 50m 以内であること。

b. 原子炉建家について、非保護範囲部分の各点からむね上げ導体までの水平距離が 10m 以下であること。

###### (2) 配置検査

方 法：避雷設備が所定の位置に配置されていることを目視により確認する。

判 定：避雷設備が所定の位置に配置されていること。

###### (3) 外観検査

方 法：原子炉建家についてはむね上げ導体の上端部から、排気筒については突針部の先端から、保護角 60° 以内に入るように設置されていることを書類により確認する。

判 定：原子炉建家についてはむね上げ導体の上端部から、排気筒については突針部の先端から、保護角 60° 以内に入るように設置されていること。

###### (4) 性能検査

方 法：原子炉建家については、接地極の単独接地抵抗及び総合接地抵抗値を測定により確認する。排気筒については、総合接地抵抗値を測定により確認する。

判 定：接地極の各接地抵抗値が 3.2 設計仕様に示す値であること。

### 第 3 編 照射物管理棟給排気設備の設置

## 目 次

1. 構成及び申請範囲	本 3-1
2. 準拠した基準及び規格	本 3-4
3. 設計	本-3-4
3.1 設計条件	本 3-4
3.2 設計仕様	本 3-4
4. 工事の方法	本 3-5
4.1 工事の方法及び手順	本 3-5
4.2 試験検査項目及び方法	本 3-5



## 1. 構成及び申請範囲

放射性廃棄物の廃棄施設の構造及び設備は、次の各構造から構成される。

- (1) 気体廃棄物の廃棄設備
- (2) 液体廃棄物の廃棄設備
- (3) 固体廃棄物の廃棄設備

今回申請する範囲は、(1) 気体廃棄物の廃棄設備のうち、照射物管理棟の給排気設備の設置に関するものである。

申請範囲を図 3-1 及び図 3-2 に示す。

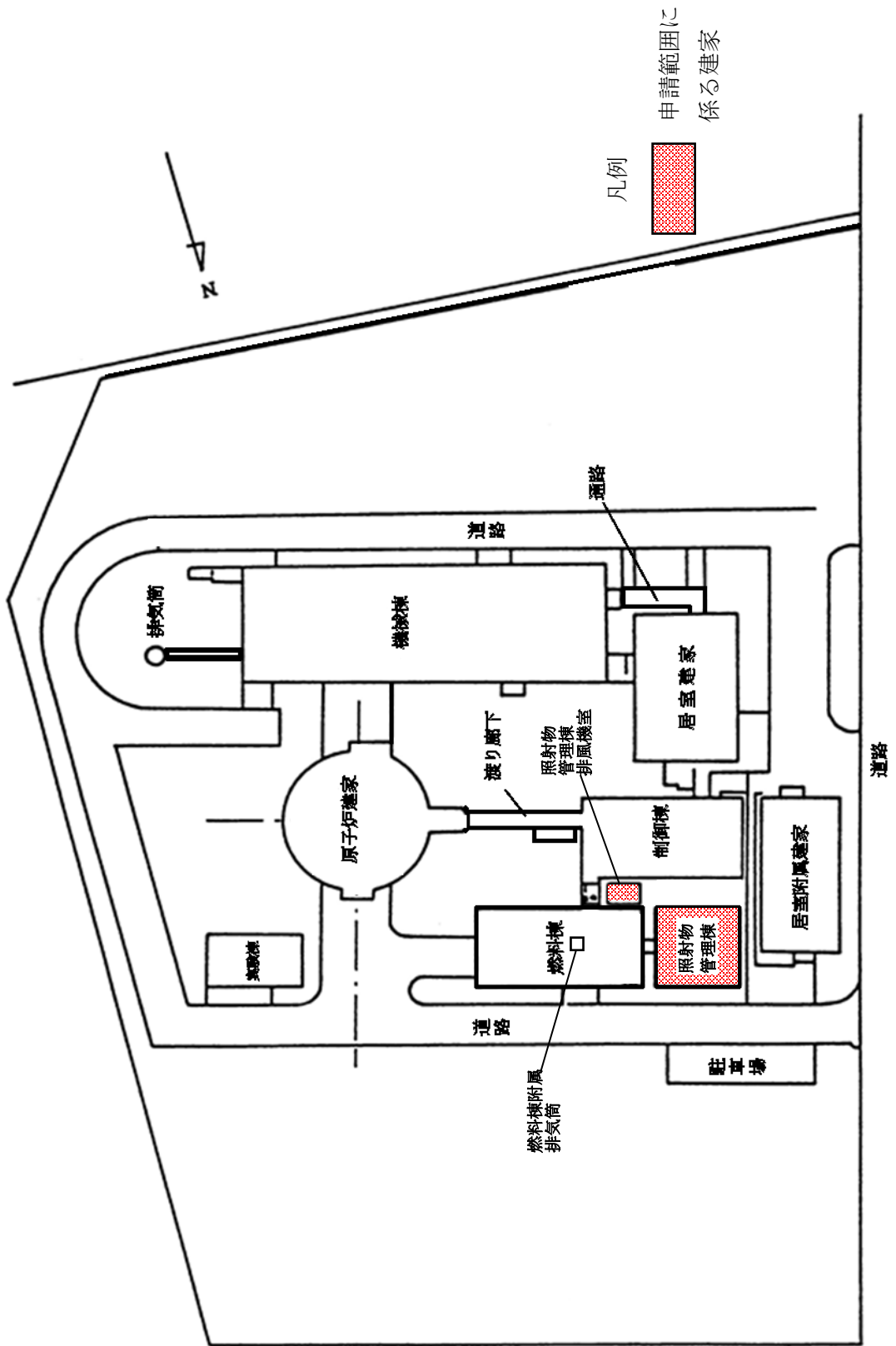


図 3-1 申請範囲に係る建家

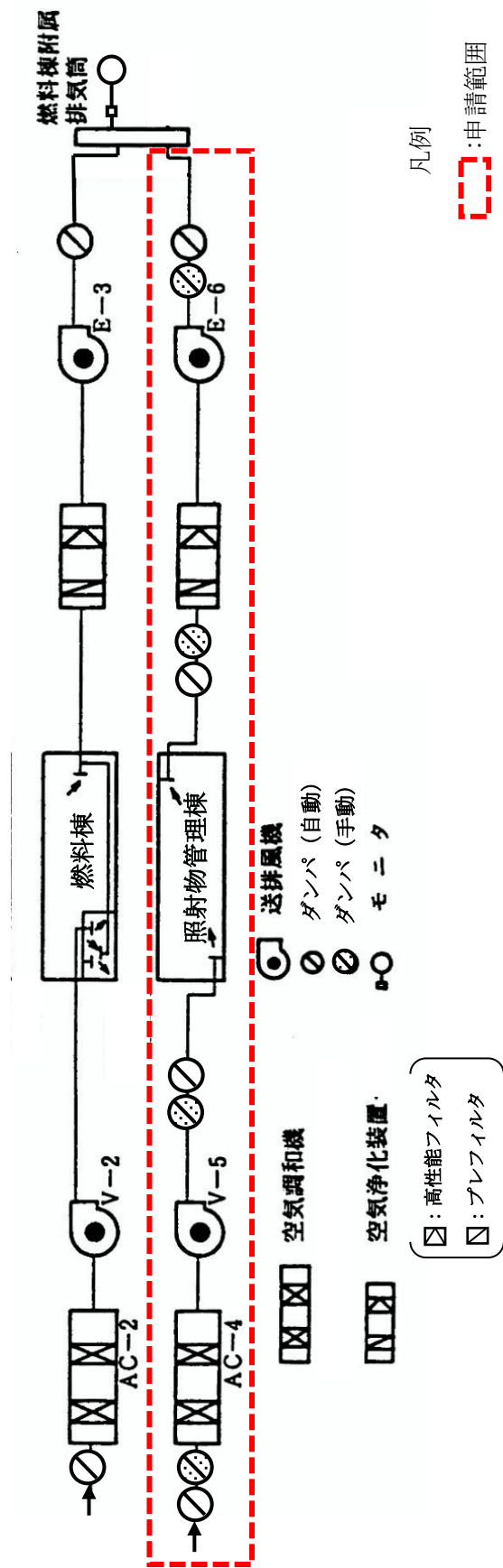


図 3-2 気体廃棄物処理系統及び申請範囲

## 2. 準拠した基準及び規格

本施設の設計及び工事は、以下の法令等に基づき行う。

「試験研究の用に供する原子炉等の設計及び工事の方法の技術基準に関する規則」  
(昭和62年総理府令第11号、最終改正:平成30年原子力規制委員会規則第6号)

## 3. 設計

### 3.1 設計条件

- (1) 照射物管理棟に給排気設備を設ける。
- (2) 照射物管理棟の放射性気体廃棄物は、空気浄化装置により浄化した後、排風機により燃料棟附属の排気筒から大気中に排出する設計とする。
- (3) 照射物管理棟の排気設備はCクラスの地震力が作用した場合においても機能を保持するよう設計する。

### 3.2 設計仕様

本申請に係る設計仕様は以下のとおりとする。

#### (1) 照射物管理棟給排気設備の主要機器の仕様

構造	仕様		
排風機	形式	ターボファン	
	風量	1800 m <sup>3</sup> /h	
	電動機	1.5 kW 3φ×200 V×50 Hz	
空気浄化装置	形式	ユニット型	
	概略寸法	850 mm×860 mm×1665 mm	
	フィルタ	プレフィルタ	
		高性能フィルタ	捕集効率： D.O.P 0.3 μm 90%以上

#### (2) 照射物管理棟給排気設備の概要

- ①照射物管理棟給気設備は供給する給気量を図3-2に示す手動ダンパを調整することで非管理区域から管理区域である照射物管理棟内に空気が流れる設計とする。
- ②照射物管理棟給気設備の吸気口は、排気筒からの空気を取り込まないように、排気筒から水平方向約85m、垂直方向約46m離れた位置及び燃料棟附属の排気筒から水平方向約6m、垂直方向約10m離れた位置に設置し、ダクトを通じて汚染空気が照射物管理棟へ流入しない設計とする。
- ③照射物管理棟給排気設備には図3-2に示すように自動ダンパを設け、排風機(E-6)が停止したときには照射物管理棟内の空気がダクトを通じて逆流しない

いようにダンパが自動で閉となる設計とする。また、送風機（V-5）が単独で運転しないように排風機が停止したときには送風機が自動で停止する設計とする。

#### 4. 工事の方法

##### 4.1 工事の方法及び手順

本申請は、既設設備に対して工事を行うものではない。

##### 4.2 試験検査項目及び方法

試験・検査は、次の項目について実施する。

###### (1) 風量検査

方 法：照射物管理棟排気設備の風量を測定により確認する。

判 定：照射物管理棟排気設備の風量が 1800 m<sup>3</sup>/h 以上であること。

###### (2) 捕集効率確認検査

方 法：照射物管理棟排気設備の高性能フィルタの捕集効率を測定により確認する。

判 定：照射物管理棟排気設備の高性能フィルタの捕集効率が 90 %以上であること。

###### (3) 系統確認検査

方 法：照射物管理棟給排気設備の系統が図 3-2 のとおりであることを目視により確認する。

判 定：照射物管理棟給排気設備の系統が図 3-2 のとおりであること。

## 第 4 編 外部消火栓の設置

## 目 次

1. 構成及び申請範囲 .....	本 4-1
2. 準拠した基準及び規格 .....	本 4-2
3. 設計 .....	本-4-2
3.1 設計条件 .....	本 4-2
3.2 設計仕様 .....	本 4-2
4. 工事の方法 .....	本 4-4
4.1 工事の方法及び手順 .....	本 4-4
4.2 試験検査項目及び方法 .....	本 4-4

## 1. 構成及び申請範囲

その他試験研究用等原子炉の附属施設の構造及び設備は、次の各構造から構成される。

- (1) 主要な実験設備の構造
- (2) その他の主要な事項

上記のうち(2) その他の主要な事項は、次の設備から構成される。

- (i) 電源設備
- (ii) 消火設備

今回申請する範囲は、(2) その他の主要な事項の(ii) 消火設備のうち、外部消火栓の設置に関するものである。



## 2. 準拠した基準及び規格

本施設的设计及び工事は、以下の法令等に基づき行う。

「試験研究の用に供する原子炉等の設計及び工事の方法の技術基準に関する規則」

(昭和 62 年総理府令第 11 号、最終改正:平成 30 年原子力規制委員会規則第 6 号)

「消防法」(昭和 23 年法律第 186 号、最終改正:平成 30 年法律第 67 号)

## 3. 設計

### 3.1 設計条件

外部火災が発生した場合に消火を行うため、建家外に消防法を満足する規格に適合した消火栓を設ける。

なお、平成 30 年 4 月 20 日付け原規規発第 1804202 号をもって認可を得た設計及び工事の方法の認可申請書(その 4)において外部火災について評価した結果、外部消火栓による消火を期待しない場合にも原子炉施設の安全性を損なわないことを確認している。

### 3.2 設計仕様

#### (1) 外部消火栓の仕様

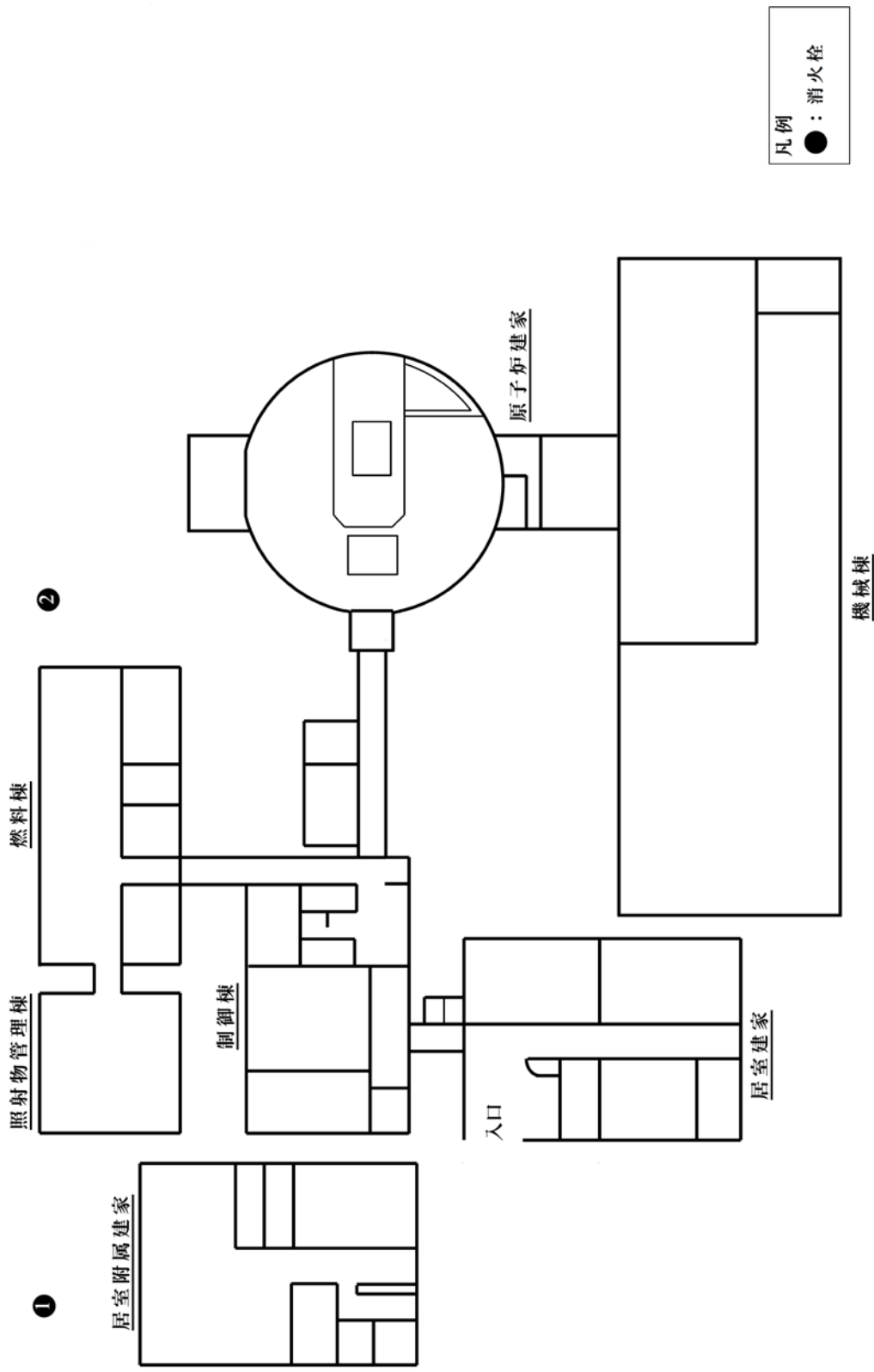
本申請に係る設計仕様は以下のとおりとする。

種類	数量
消火栓	3 か所

なお、消火栓については、消防法を満足する規格のものと交換できるものとする。

#### (2) 外部消火栓の設置場所

外部消火栓の配置図を図 4-1 に示す。



③

図 4-1 外部消火栓の配置図

#### 4. 工事の方法

##### 4.1 工事の方法及び手順

本申請は、既設設備に対して工事を行うものではない。

##### 4.2 試験検査項目及び方法

試験・検査は、次の項目について実施する。

###### (1)員数検査

方 法：外部消火栓が 3.2 設計仕様に示す所定の位置に所定の数量配置されていることを目視により確認する。

判 定：外部消火栓が 3.2 設計仕様に示す所定の位置に所定の数量配置されていること。

## 第 5 編 管理区域外への漏えい防止対策

## 目 次

1. 構成及び申請範囲 .....	本 5-1
2. 準拠した基準及び規格 .....	本 5-2
3. 設計及び評価 .....	本-5-2
3.1 設計条件 .....	本 5-2
3.2 設計仕様 .....	本 5-4
3.3 評価条件 .....	本 5-8
3.4 評価結果 .....	本 5-8
4. 工事の方法 .....	本 5-11
4.1 工事の方法及び手順 .....	本 5-11
4.2 試験検査項目及び方法 .....	本 5-11

## 1. 構成及び申請範囲

試験研究用等原子炉施設の一般構造、原子炉冷却系統施設の構造及び設備並びに放射性廃棄物の廃棄施設の構造及び設備は、次の各構造から構成される。

- (1) 試験研究用等原子炉施設の一般構造
  - ① 耐震構造
  - ② 耐津波構造
  - ③ その他の主要な構造
- (2) 原子炉冷却系統施設の構造及び設備
  - ① 一次冷却設備
  - ② 二次冷却設備
  - ③ 非常用冷却設備
  - ④ その他主要な事項
- (3) 放射性廃棄物の廃棄施設の構造及び設備
  - ① 気体廃棄物の廃棄設備
  - ② 液体廃棄物の廃棄設備
  - ③ 固体廃棄物の廃棄設備

今回申請する範囲は、(1) 試験研究用等原子炉施設の一般構造の③ その他の主要な構造のうち床ドレン、(2) 原子炉冷却系統施設の構造及び設備の④ その他主要な事項のうちオーバーフローライン、(3) 放射性廃棄物の廃棄施設の構造及び設備の② 液体廃棄物の廃棄設備のうちドレンタンク、水処理室、制御棟サンプ及びサンプポンプ並びに燃料棟サンプ及びサンプポンプに係る管理区域外への漏えい防止対策の評価に関するものである。

## 2. 準拠した基準及び規格

本施設の設計及び工事は、以下の法令等に基づき行う。

「試験研究の用に供する原子炉等の設計及び工事の方法の技術基準に関する規則」  
(昭和62年総理府令第11号、最終改正:平成30年原子力規制委員会規則第6号)

## 3. 設計及び評価

### 3.1 設計条件

- (1) 原子炉プール水のスロッシングによる溢水が生じた場合、原子炉プールオーバーフローライン\*1を通じて、ドレンタンク\*1に導かれる。  
燃料貯留プール水のスロッシングによる溢水が生じた場合、燃料貯留プールオーバーフローライン\*1及び床ドレン\*1を通じて、ドレンタンクに導かれる。  
ドレンタンクを原子炉建家地下に設置\*1することで、放射性物質を含む液体の管理区域外への漏えいを防止する設計とする。
- (2) 廃液タンクから溢水が生じた場合、水処理室の床の高さを地表面よりも低く設置\*2することで、放射性物質を含む液体の管理区域外への漏えいを防止する設計とする。
- (3) 制御棟サンプ\*2水及び燃料棟サンプ\*2水のスロッシングによる溢水が生じないように設計することで、放射性物質を含む液体の管理区域外への漏えいを防止する設計とする。  
制御棟及び燃料棟の流し等から制御棟サンプ及び燃料棟サンプへ水が供給され続けたとしても、水位スイッチにより自動起動する制御棟サンプポンプ\*2及び燃料棟サンプポンプ\*2の流量を供給量よりも大きくすることで、放射性物質を含む液体の管理区域外への漏えいを防止する設計とする。

\*1 : 昭和48年10月22日付け48原第9023号をもって認可

\*2 : 昭和49年2月14日付け48原第12249号をもって認可

設置場所を図5-1に示す。

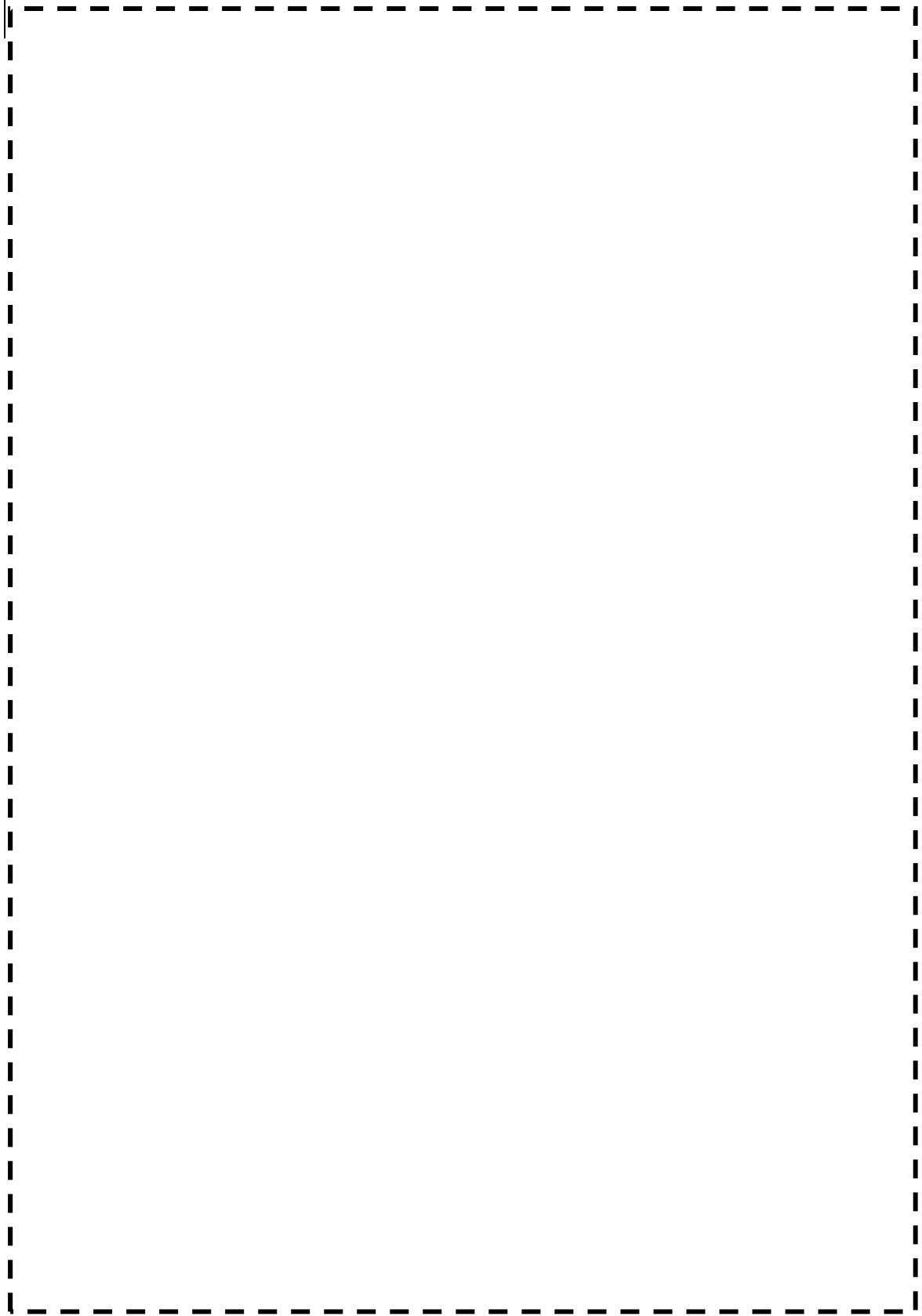


図 5-1 管理区域外への漏えい防止対策に係る設備の設置場所



### 3.2 設計仕様

本申請に係る設計仕様は以下のとおりとする。

設備	構造	設置場所	概略図
オーバーフローライン	原子炉プール及び燃料貯留プールの液面がオーバーフローレベルを超えた場合、プール水はオーバーフローラインを通じて、ドレンタンクに導かれる。	原子炉建家	図 5-2
床ドレン	原子炉建家の床に溢れた液体は、床面に設置された床ドレンを通じて、ドレンタンクに導かれる。		
ドレンタンク	ドレンタンク（容量：3 m <sup>3</sup> ）は原子炉建家地下に設置する。 原子炉建家地下には、管理区域外へ放射性物質を含む液体が漏えいするような貫通孔はない。		
水処理室	水処理室の床の高さは地表面よりも低く設置する。地表面より低い部分の容量は約 22 m <sup>3</sup> である。 水処理室には、管理区域外へ放射性物質を含む液体が漏えいするような貫通孔はない。	機械棟	図 5-3
制御棟サンプ	約1.0 m×1.0 m 深さ約1.9 m（水深約0.8 m）	制御棟	図 5-4
制御棟サンプポンプ	制御棟サンプポンプ（流量：3 m <sup>3</sup> /h）は水位スイッチにより自動起動する。		
燃料棟サンプ	約1.5 m×1.5 m 深さ約 1.2 m（水深約 0.9 m）	燃料棟	図 5-5
燃料棟サンプポンプ	燃料棟サンプポンプ（流量：10 m <sup>3</sup> /h）は水位スイッチにより自動起動する。		

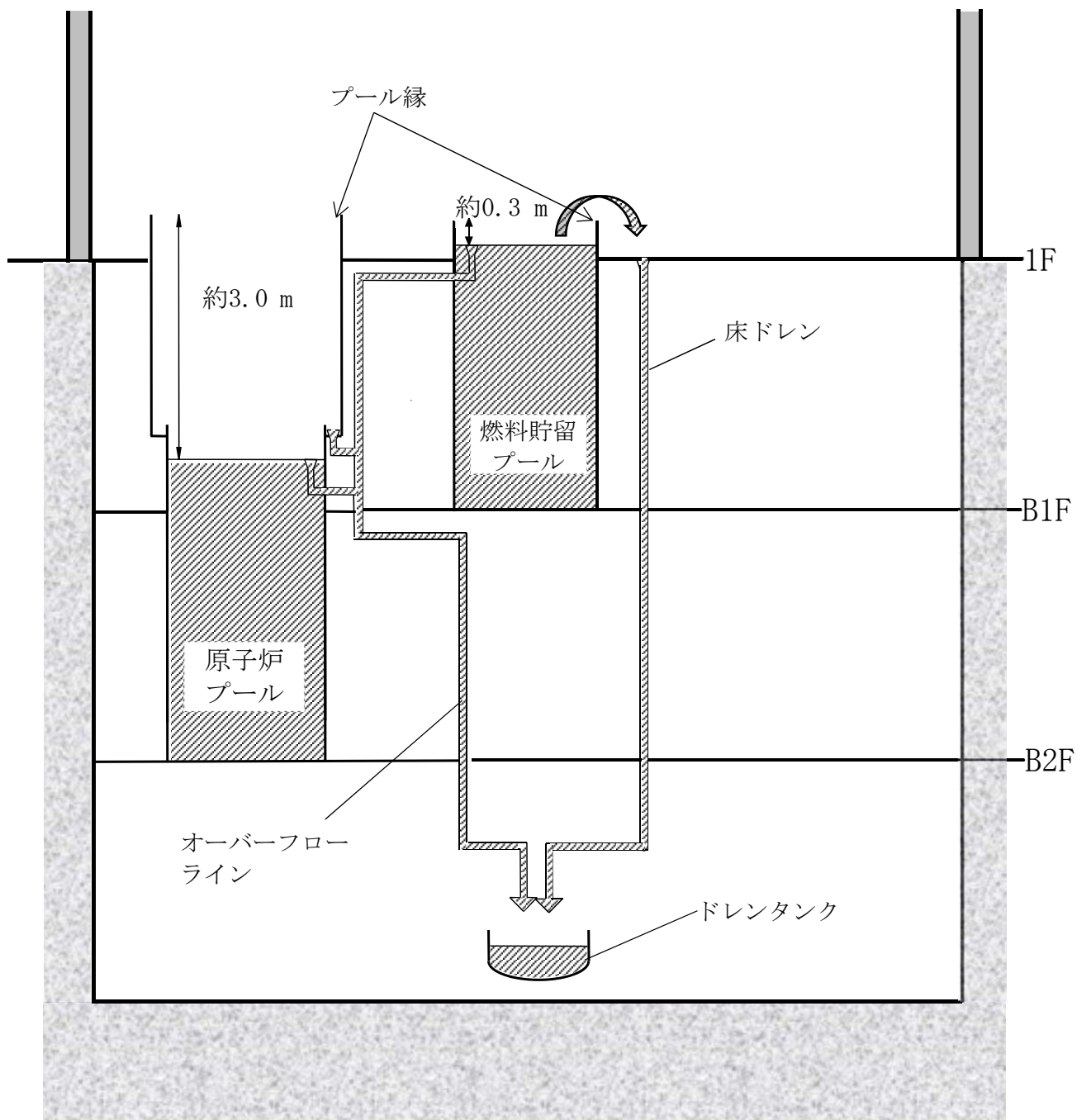
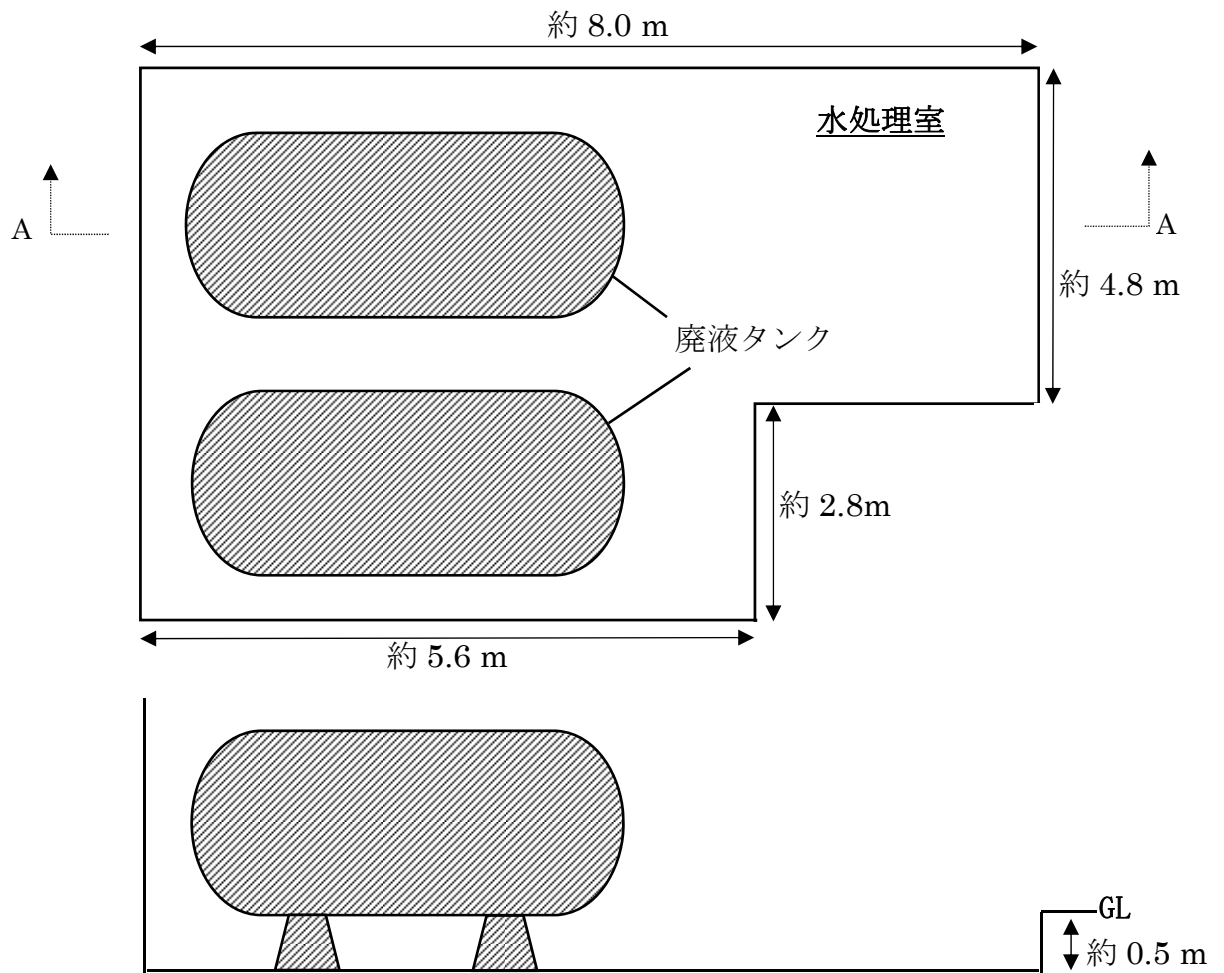


図 5-2 オーバーフローライン、床ドレン及びドレンタンクの概略図



A-A 断面図

図 5-3 水処理室の概略図

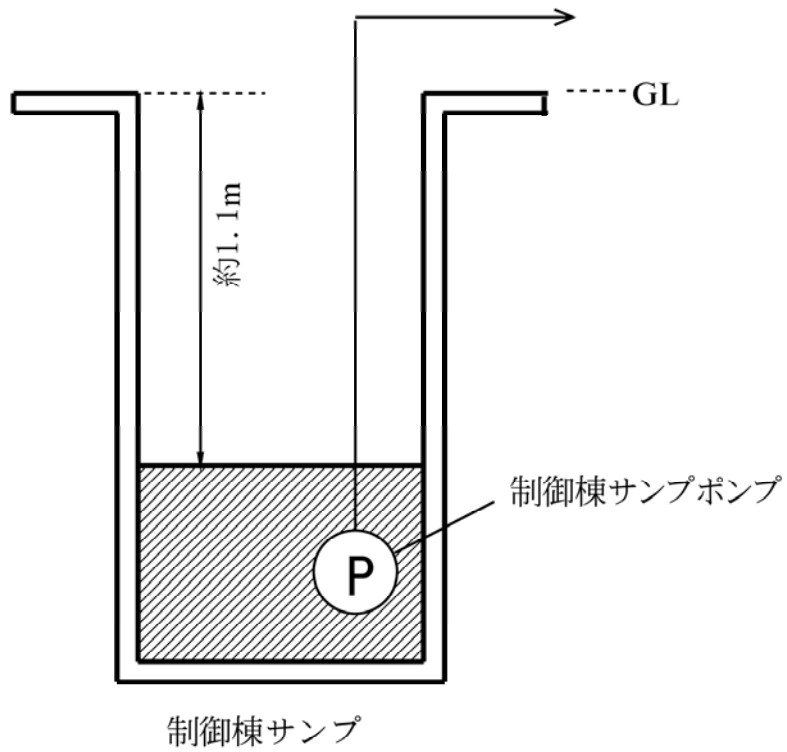


図 5-4 制御棟サンプ及び制御棟サンプポンプの概略図

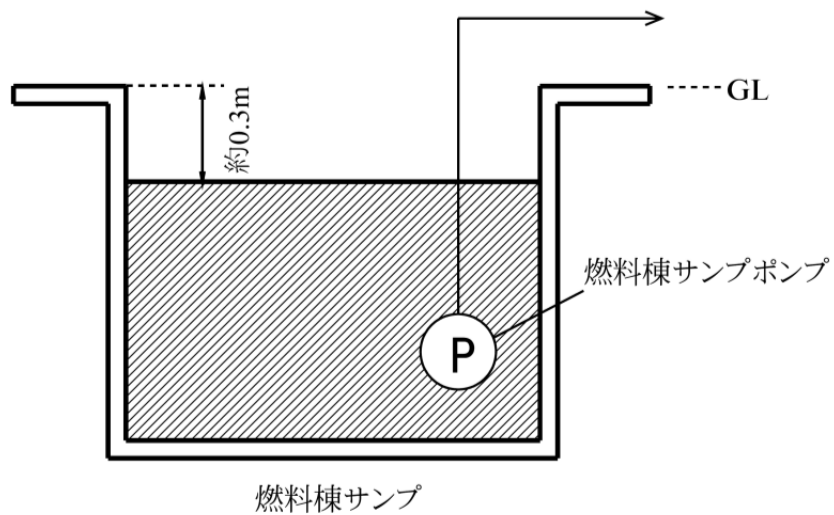


図 5-5 燃料棟サンプ及び燃料棟サンプポンプの概略図

### 3.3 評価条件

想定する溢水は以下のとおりとする。

- (1) 地震に伴い発生する原子炉プール水のスロッシングによる溢水
- (2) 地震に伴い発生する燃料貯留プール水のスロッシングによる溢水
- (3) 廃液タンク 1 基の破損による溢水
- (4) 地震に伴い発生する制御棟サンプ水のスロッシングによる溢水
- (5) 蛇口の故障等に起因する制御棟の流し及びシャワーからの供給水
- (6) 地震に伴い発生する燃料棟サンプ水のスロッシングによる溢水
- (7) 蛇口の故障等に起因する燃料棟の流しからの供給水

### 3.4 評価結果

想定する溢水に対する評価結果は表 5-1 のとおりである。

評価の結果、溢水が発生したとしても、放射性物質を含む液体が管理区域外へ漏えいすることはない。

表 5-1 評価結果

溢水	溢水量		対応する設備	評価		
地震に伴い発生する原子炉プール水のスロッシングによる溢水	プール縁を超えない量： 1.0 m <sup>3</sup>	合計 5.5 m <sup>3</sup>	<ul style="list-style-type: none"> <li>・オーバーフローライン</li> <li>・床ドレン</li> <li>・原子炉建家地下</li> </ul>	<p>原子炉プールのスロッシングによる溢水は、全てオーバーフローラインに流れる。</p> <p>燃料貯留プール水のスロッシングによる溢水は、プール縁を超えた量が原子炉建家1階の床面の床ドレンに導かれ、プール縁を超えない量は全てオーバーフローラインに流れる。</p> <p>なお、実際はプール縁を超えない量はプールに戻るが、保守的にオーバーフローラインに全て流れるとして評価している。</p>		
地震に伴い発生する燃料貯留プール水のスロッシングによる溢水	プール縁を超える量： 0 m <sup>3</sup> *					<p>原子炉建家の出入口（パーソナルドア、トラックドア）は燃料貯留プールから離れた位置にあることから、スロッシングによって発生した波が直接出入口から飛び出すことはない。また、燃料貯留プール水のスロッシングによってプール縁から溢れた液体が原子炉建家1階床面に均一に広がった場合、床面からの高さが約1 cmであり、原子炉建家出入口扉の段差（約7 cm）を超えないため、放射性物質を含む液体が管理区域外へ漏えいすることはない。</p>
廃液タンク1基の破損による溢水	プール縁を超える量： 2.7 m <sup>3</sup>					<p>オーバーフローライン及び床ドレンへ流れる溢水（5.5 m<sup>3</sup>）はドレンタンクの容量（3 m<sup>3</sup>）を超えるが、ドレンタンクは原子炉建家地下に設置されていることから、放射性物質を含む液体が管理区域外へ漏えいすることはない。</p>
廃液タンク1基の破損による溢水	10 m <sup>3</sup>		<ul style="list-style-type: none"> <li>・水処理室</li> </ul>	<p>溢水量は水処理室の地表面より低い部分の容量（約22 m<sup>3</sup>）よりも少ないことから、放射性物質を含む液体が管理区域外へ漏えいすることはない。</p>		

溢水	溢水量	対応する設備	評価
地震に伴い発生する制御棟サンプ水のスロッシングによる溢水	0 m <sup>3</sup> *	・制御棟サンプ	制御棟サンプ水はスロッシングにより制御棟サンプから溢れ出ない。
蛇口の故障等に起因する制御棟の流し及びシャワーからの供給水	1.1 m <sup>3</sup> /h	・制御棟サンプポンプ	制御棟サンプポンプの流量は 3 m <sup>3</sup> /h であることから、制御棟サンプへ水が供給され続けたとしても、制御棟サンプから水が溢れ出ない。
地震に伴い発生する燃料棟サンプ水のスロッシングによる溢水	0 m <sup>3</sup> *	・燃料棟サンプ	燃料棟サンプ水はスロッシングにより燃料棟サンプから溢れ出ない。
蛇口の故障等に起因する燃料棟の流しからの供給水	1.4 m <sup>3</sup> /h	・燃料棟サンプポンプ	燃料棟サンプポンプの流量は 10 m <sup>3</sup> /h であることから、燃料棟サンプへ水が供給され続けたとしても、燃料棟サンプから水が溢れ出ない。

\*スロッシングによる波がプール縁又はサンプ縁を超えないため、液体がプール又はサンプから溢れ出ない。

#### 4. 工事の方法

##### 4.1 工事の方法及び手順

本申請は、既設設備に対して工事を行うものではない。

##### 4.2 試験検査項目及び方法

試験・検査は、次の項目について実施する。

###### (1)外観検査

方 法：水処理室について、3.2 設計仕様に示す容量を満たしていることを書類又は目視により確認する。

判 定：水処理室が 3.2 設計仕様に示す容量を満たしていること。

原子炉プールオーバーフローライン、燃料貯留プールオーバーフローライン、ドレンタンク、制御棟サンプ、制御棟サンプポンプ、燃料棟サンプ及び燃料棟サンプポンプは、既設工認の申請内容に含まれていることから、試験・検査の対象外とする。



## 添付書類

1. 原子炉建家、照射物管理棟及び機械棟排風機室の保管廃棄施設の設置に係る「試験研究の用に供する原子炉等の設計及び工事の方法の技術基準に関する規則」への適合性
2. 原子炉建家及び排気筒の避雷設備の設置に係る「試験研究の用に供する原子炉等の設計及び工事の方法の技術基準に関する規則」への適合性
- 3-1. 照射物管理棟排気設備の設置（耐震性）に係る説明書
- 3-2. 照射物管理棟給排気設備の設置に係る「試験研究の用に供する原子炉等の設計及び工事の方法の技術基準に関する規則」への適合性
4. 外部消火栓の設置に係る「試験研究の用に供する原子炉等の設計及び工事の方法の技術基準に関する規則」への適合性
- 5-1. 管理区域外への漏えい防止対策に係る説明書
- 5-2. 管理区域外への漏えい防止対策に係る「試験研究の用に供する原子炉等の設計及び工事の方法の技術基準に関する規則」への適合性
6. 申請に係る「試験研究の用に供する原子炉等に係る試験研究用等原子炉設置者の設計及び工事に係る品質管理の方法及びその検査のための組織の技術基準に関する規則」への適合性
7. NSRR原子炉施設で発生した固体廃棄物を放射性廃棄物処理場へ引き渡すまでの流れに係る説明書
8. 「試験研究の用に供する原子炉等の設計及び工事の方法の技術基準に関する規則」に係る適合性の要否について

1. 原子炉建家、照射物管理棟及び機械棟排風機室の保管廃棄施設の設置に係る「試験研究の用に供する原子炉等の設計及び工事の方法の技術基準に関する規則」への適合性

本申請に係る設計及び工事の方法と「試験研究の用に供する原子炉等の設計及び工事の方法の技術基準に関する規則」に掲げる技術上の基準との適合性は、以下に示すとおりである。

技術基準の条項		評価の必要性の有無		適合性
		有・無	項・号	
第一条	適用範囲	—	—	—
第二条	定義	—	—	—
第三条	特殊な方法による施設	—	—	—
第四条	試験研究用等原子炉施設の機能	無	—	—
第五条	機能の確認等	無	—	—
第五条の二	試験研究用等原子炉施設の地盤	無	—	—
第六条	地震による損傷の防止	無	—	—
第六条の二	津波による損傷の防止	無	—	—
第六条の三	外部からの衝撃による損傷の防止	無	—	—
第六条の四	試験研究用等原子炉施設への人の不法な侵入等の防止	無	—	—
第七条	材料、構造等	無	—	—
第八条	遮蔽等	無	—	—
第九条	換気設備	無	—	—
第十条	逆止め弁	無	—	—
第十一条	放射性物質による汚染の防止	無	—	—
第十二条	試験研究用原子炉に係る試験研究用等原子炉施設	—	—	—
第十三条	安全設備	無	—	—
第十三条の二	溢水による損傷の防止	無	—	—
第十三条の三	安全避難通路等	無	—	—
第十四条	炉心等	無	—	—
第十四条の二	熱遮蔽材	該当無し	—	—
第十五条	核燃料物質取扱設備	無	—	—
第十六条	核燃料物質貯蔵設備	無	—	—
第十七条	一次冷却材	無	—	—
第十八条	一次冷却材の排出	該当無し	—	—
第十九条	冷却設備等	無	—	—
第二十条	液位の保持等	無	—	—
第二十一条	計装	無	—	—
第二十一条の二	警報装置	無	—	—
第二十一条の三	通信連絡設備等	無	—	—
第二十二条	安全保護回路	無	—	—
第二十三条	反応度制御系統及び原子炉停止系統	無	—	—

技術基準の条項		評価の必要性の有無		適合性
		有・無	項・号	
第二十四条	原子炉制御室等	無	—	—
第二十五条	廃棄物処理設備	無	—	—
第二十六条	保管廃棄設備	有	第1項第1号 第2項	別添-1に示すと おり
第二十七条	放射線管理施設	無	—	—
第二十八条	原子炉格納施設	無	—	—
第二十九条	保安電源設備	無	—	—
第三十条	実験設備等	無	—	—
第三十条の二	多量の放射性物質等を 放出する事故の拡大の 防止	該当無し	—	—
第三十一条 ～第四十一条	第三章 研究開発段階 原子炉に係る試験研究 用等原子炉施設に關す る条項	該当無し	—	—
第四十一条の二 ～第四十一条の 八	第四章 ガス冷却型原 子炉に係る試験研究用 等原子炉施設に關する 条項	該当無し	—	—
第四十二条 ～第五十一条	第五章 ナトリウム冷 却型高速炉に係る試験 研究用等原子炉施設に 關する条項	該当無し	—	—

第二十六条（保管廃棄設備）

放射性廃棄物を保管廃棄する設備は、次に掲げるところにより施設しなければならない。

- 一 通常運転時に発生する放射性廃棄物を保管廃棄する容量を有すること。
  - 二 放射性廃棄物が漏えいし難い構造であること。
  - 三 崩壊熱及び放射線の照射により発生する熱に耐え、かつ、放射性廃棄物に含まれる化学薬品の影響その他の要因により著しく腐食するおそれがないこと。
- 2 固体状の放射性廃棄物を保管廃棄する設備が設置される施設は、放射性廃棄物による汚染が広がらないように施設しなければならない。
- 3 前条第二項の規定は、流体状の放射性廃棄物を保管廃棄する設備が設置されている施設について準用する。

1. 一 放射性廃棄物を保管廃棄する設備として、原子炉建家、照射物管理棟及び機械棟に保管廃棄施設を設ける。保管廃棄施設は、通常運転時に発生する放射性廃棄物を保管廃棄する容量を有する設計とする。さらに、保安規定その他下部要領に基づき、原子炉施設から生じる固体廃棄物を放射性廃棄物処理場に引き渡すまでの限られた期間、各保管廃棄施設の保管能力の範囲内で保管する。
  - 二 固体廃棄物は、保安規定その他下部要領に基づき、適切な廃棄物容器等により汚染拡大の防止措置を講じるため、本申請の範囲外である。
  - 三 固体廃棄物は、崩壊熱等により加熱されるおそれはなく、また、化学薬品等の腐食性の物質を含む放射性廃棄物は、保安規定その他下部要領等に基づき、必要な措置を講じるため、本申請の範囲外である。
2. 保管廃棄する固体廃棄物は、保安規定その他下部要領に基づき、適切な廃棄物容器等に封入し、放射性廃棄物による汚染の拡大を防止する。
3. 本申請の範囲外である。

2. 原子炉建家及び排気筒の避雷設備の設置に係る「試験研究の用に供する原子炉等の設計及び工事の方法の技術基準に関する規則」への適合性

本申請に係る設計及び工事の方法と「試験研究の用に供する原子炉等の設計及び工事の方法の技術基準に関する規則」に掲げる技術上の基準との適合性は、以下に示すとおりである。

技術基準の条項		評価の必要性の有無		適合性
		有・無	項・号	
第一条	適用範囲	—	—	—
第二条	定義	—	—	—
第三条	特殊な方法による施設	—	—	—
第四条	試験研究用等原子炉施設の機能	無	—	—
第五条	機能の確認等	無	—	—
第五条の二	試験研究用等原子炉施設の地盤	無	—	—
第六条	地震による損傷の防止	無	—	—
第六条の二	津波による損傷の防止	無	—	—
第六条の三	外部からの衝撃による損傷の防止	有	第1項	別添-1に示すとおり
第六条の四	試験研究用等原子炉施設への人の不法な侵入等の防止	無	—	—
第七条	材料、構造等	無	—	—
第八条	遮蔽等	無	—	—
第九条	換気設備	無	—	—
第十条	逆止め弁	無	—	—
第十一条	放射性物質による汚染の防止	無	—	—
第十二条	試験研究用原子炉に係る試験研究用等原子炉施設	—	—	—
第十三条	安全設備	無	—	—
第十三条の二	溢水による損傷の防止	無	—	—
第十三条の三	安全避難通路等	無	—	—
第十四条	炉心等	無	—	—
第十四条の二	熱遮蔽材	該当無し	—	—
第十五条	核燃料物質取扱設備	無	—	—
第十六条	核燃料物質貯蔵設備	無	—	—
第十七条	一次冷却材	無	—	—
第十八条	一次冷却材の排出	該当無し	—	—
第十九条	冷却設備等	無	—	—
第二十条	液位の保持等	無	—	—
第二十一条	計装	無	—	—
第二十一条の二	警報装置	無	—	—
第二十一条の三	通信連絡設備等	無	—	—
第二十二条	安全保護回路	無	—	—
第二十三条	反応度制御系統及び原子炉停止系統	無	—	—

技術基準の条項		評価の必要性の有無		適合性
		有・無	項・号	
第二十四条	原子炉制御室等	無	—	—
第二十五条	廃棄物処理設備	無	—	—
第二十六条	保管廃棄設備	無	—	—
第二十七条	放射線管理施設	無	—	—
第二十八条	原子炉格納施設	無	—	—
第二十九条	保安電源設備	無	—	—
第三十条	実験設備等	無	—	—
第三十条の二	多量の放射性物質等を放出する事故の拡大の防止	該当無し	—	—
第三十一条～第四十一条	第三章 研究開発段階原子炉に係る試験研究用等原子炉施設に関する条項	該当無し	—	—
第四十一条の二～第四十一条の八	第四章 ガス冷却型原子炉に係る試験研究用等原子炉施設に関する条項	該当無し	—	—
第四十二条～第五十一条	第五章 ナトリウム冷却型高速炉に係る試験研究用等原子炉施設に関する条項	該当無し	—	—



第六条の三（外部からの衝撃による損傷の防止）

試験研究用等原子炉施設が想定される自然現象（地震及び津波を除く。）によりその安全性を損なうおそれがある場合は、防護措置、基礎地盤の改良その他の適切な措置を講じなければならない。

- 2 周辺監視区域に隣接する地域に事業所、鉄道、道路その他の外部からの衝撃が発生するおそれがある要因がある場合には、事業所における火災又は爆発事故、危険物を搭載した車両、船舶又は航空機の事故その他の敷地及び敷地周辺の状況から想定される事象であつて人為によるもの（故意によるものを除く。）により試験研究用等原子炉施設の安全性が損なわれないよう、防護措置その他の適切な措置を講じなければならない。
- 3 試験研究用等原子炉を船舶に設置する場合にあつては、原子炉格納容器に近接する船体の部分は、衝突、座礁その他の要因による原子炉格納容器の機能の喪失を防止できる構造でなければならない。
- 4 航空機の墜落により試験研究用等原子炉施設の安全性を損なうおそれがある場合は、防護措置その他の適切な措置を講じなければならない。

1. 落雷による火災の発生を防止するため、原子炉建家及び排気筒に避雷設備を施設する。
2. 本申請の範囲外である。
3. 本申請の範囲外である。
4. 本申請の範囲外である。

### 3-1. 照射物管理棟排気設備の設置（耐震性）に係る説明書

### 3-1-1.耐震Cクラス設備の耐震設計条件

#### 3-1-1-1.排風機及び空気浄化装置

##### (1)設計条件

排風機及び空気浄化装置の設計条件を以下の表に示す。

	評価対象 部位	耐震 クラス	据付場所 及び基準 床レベル	静的震度		評価温度 (°C)
				水平C <sub>H</sub>	鉛直C <sub>V</sub>	
排風機	基礎ボルト	C	1FL	0.24	—	室温
空気浄化装置 (フィルタユ ニット)	基礎ボルト	C	1FL	0.24	—	室温

#### 3-1-1-2.排気ダクト

##### (1) 設計条件

排気ダクトには、地震により発生する荷重に耐えるよう、適切な間隔に支持材を設ける。支持材は、剛な床、壁面等から支持することとし、地震力に対して十分な強度を有するものとする。

3-2. 照射物管理棟給排気設備の設置に係る「試験研究の用に供する原子炉等の設計及び工事の方法の技術基準に関する規則」への適合性

本申請に係る設計及び工事の方法と「試験研究の用に供する原子炉等の設計及び工事の方法の技術基準に関する規則」に掲げる技術上の基準との適合性は、以下に示すとおりである。

技術基準の条項		評価の必要性の有無		適合性
		有・無	項・号	
第一条	適用範囲	—	—	—
第二条	定義	—	—	—
第三条	特殊な方法による施設	—	—	—
第四条	試験研究用等原子炉施設の機能	無	—	—
第五条	機能の確認等	無	—	—
第五条の二	試験研究用等原子炉施設の地盤	無	—	—
第六条	地震による損傷の防止	有	第1項	別添-1に示すとおり
第六条の二	津波による損傷の防止	無	—	—
第六条の三	外部からの衝撃による損傷の防止	無	—	—
第六条の四	試験研究用等原子炉施設への人の不法な侵入等の防止	無	—	—
第七条	材料、構造等	無	—	—
第八条	遮蔽等	無	—	—
第九条	換気設備	有	第1項	別添-2に示すとおり
第十条	逆止め弁	無	—	—
第十一条	放射性物質による汚染の防止	無	—	—
第十二条	試験研究用原子炉に係る試験研究用等原子炉施設	—	—	—
第十三条	安全設備	無	—	—
第十三条の二	溢水による損傷の防止	無	—	—
第十三条の三	安全避難通路等	無	—	—
第十四条	炉心等	無	—	—
第十四条の二	熱遮蔽材	該当無し	—	—
第十五条	核燃料物質取扱設備	無	—	—
第十六条	核燃料物質貯蔵設備	無	—	—
第十七条	一次冷却材	無	—	—
第十八条	一次冷却材の排出	該当無し	—	—
第十九条	冷却設備等	無	—	—
第二十条	液位の保持等	無	—	—
第二十一条	計装	無	—	—
第二十一条の二	警報装置	無	—	—
第二十一条の三	通信連絡設備等	無	—	—
第二十二条	安全保護回路	無	—	—

技術基準の条項		評価の必要性の有無		適合性
		有・無	項・号	
第二十三条	反応度制御系統及び原子炉停止系統	無	—	—
第二十四条	原子炉制御室等	無	—	—
第二十五条	廃棄物処理設備	有	第1項第1号 第3号 第4号 第5号	別添-3に示すとおり
第二十六条	保管廃棄設備	無	—	—
第二十七条	放射線管理施設	無	—	—
第二十八条	原子炉格納施設	無	—	—
第二十九条	保安電源設備	無	—	—
第三十条	実験設備等	無	—	—
第三十条の二	多量の放射性物質等を放出する事故の拡大の防止	該当無し	—	—
第三十一条～第四十一条	第三章 研究開発段階原子炉に係る試験研究用等原子炉施設に関する条項	該当無し	—	—
第四十一条の二～第四十一条の八	第四章 ガス冷却型原子炉に係る試験研究用等原子炉施設に関する条項	該当無し	—	—
第四十二条～第五十一条	第五章 ナトリウム冷却型高速炉に係る試験研究用等原子炉施設に関する条項	該当無し	—	—

## 第六条 (地震による損傷の防止)

試験研究用等原子炉施設は、これに作用する地震力(試験炉許可基準規則第四条第二項の規定により算定する地震力をいう。)による損壊により公衆に放射線障害を及ぼすことがないように施設しなければならない。

- 2 耐震重要施設(試験炉許可基準規則第三条第一項に規定する耐震重要施設をいう。以下同じ。)は、その供用中に当該耐震重要施設に大きな影響を及ぼすおそれがある地震による加速度によって作用する地震力(試験炉許可基準規則第四条第三項に規定する地震力をいう。)に対してその安全性が損なわれるおそれがないように施設しなければならない。
- 3 耐震重要施設が試験炉許可基準規則第四条第三項の地震により生じる斜面の崩壊によりその安全性が損なわれるおそれがないよう、防護措置その他の適切な措置を講じなければならない。

1. 照射物管理棟では原子炉由来の放射性気体廃棄物は発生しないため、照射物管理棟の排気設備の損壊により公衆に放射線障害を及ぼすことがないが、照射物管理棟の排気設備は、これに作用する地震力によって損壊しないように施設する。
2. 照射物管理棟は、耐震重要施設に該当しない。よって、本項の適用を受けない。
3. 照射物管理棟は、耐震重要施設に該当しない。よって、本項の適用を受けない。

## 第九条（換気設備）

試験研究用等原子炉施設内の放射性物質により汚染された空気による放射線障害を防止する必要がある場所には、次に掲げるところにより換気設備を施設しなければならない。

- 一 放射線障害を防止するために必要な換気能力を有するものであること。
- 二 放射性物質により汚染された空気が漏えいし難い構造であり、かつ、逆流するおそれがない構造であること。
- 三 ろ過装置を設ける場合にあつては、ろ過装置の放射性物質による汚染の除去又はろ過装置の取替えが容易な構造であること。
- 四 吸気口は、放射性物質により汚染された空気を吸入し難いように施設すること。

1. 一 照射物管理棟では原子炉由来の放射性気体廃棄物は発生しないことから、放射線障害は発生しないが、照射物管理棟の排気設備は、必要な換気能力を有する設計とする。
- 二 照射物管理棟では原子炉由来の放射性気体廃棄物は発生しないことから、「放射性物質により汚染された空気が漏えいし難い構造」については考慮不要であるが、照射物管理棟の排気設備は、気体廃棄物が漏えいし難い構造とする。また、本申請に係る排気設備には、放射性物質により汚染された空気が逆流しないよう排風機及びダンパを設置する。
- 三 本申請に係る排気設備の空気浄化装置は、ろ過装置の取替えが容易な構造とする。
- 四 本申請に係る給気設備の吸気口は、放射性物質により汚染された空気を吸入しないよう、排気筒及び燃料棟附属の排気筒から十分に離れた位置に施設する。



## 第二十五条（廃棄物処理設備）

工場等には、次に掲げるところにより放射性廃棄物を廃棄する設備（放射性廃棄物を保管廃棄する設備を除く。）を施設しなければならない。

- 一 周辺監視区域の外の空气中及び周辺監視区域の境界における水中の放射性物質の濃度が、それぞれ原子力規制委員会の定める濃度限度を超えないように試験研究用等原子炉施設において発生する放射性廃棄物を廃棄する能力を有するものであること。
  - 二 放射性廃棄物以外の廃棄物を廃棄する設備と区別して施設すること。ただし、放射性廃棄物以外の流体状の廃棄物を流体状の放射性廃棄物を廃棄する設備に導く場合において、流体状の放射性廃棄物が放射性廃棄物以外の流体状の廃棄物を取り扱う設備に逆流するおそれがないときは、この限りでない。
  - 三 放射性廃棄物に含まれる化学薬品の影響その他の要因により著しく腐食するおそれがないものであること。
  - 四 気体状の放射性廃棄物を廃棄する設備は、排気口以外の箇所において気体状の放射性廃棄物を排出することがないものであること。
  - 五 気体状の放射性廃棄物を廃棄する設備にろ過装置を設ける場合にあっては、ろ過装置の放射性物質による汚染の除去又はろ過装置の取替えが容易な構造であること。
  - 六 液体状の放射性廃棄物を廃棄する設備は、排水口以外の箇所において液体状の放射性廃棄物を排出することがないものであること。
  - 七 固体状の放射性廃棄物を廃棄する設備は、放射性廃棄物を廃棄する過程において放射性物質が散逸し難いものであること。
- 2 液体状の放射性廃棄物を廃棄する設備（液体状の放射性廃棄物を保管廃棄する設備を除く。以下この項において同じ。）が設置される施設（液体状の放射性廃棄物の漏えいが拡大するおそれがある部分に限る。）は、次に掲げるところにより施設しなければならない。
- 一 施設内部の床面及び壁面は、液体状の放射性廃棄物が漏えいし難いものであること。
  - 二 施設内部の床面は、床面の傾斜又は床面に設けられた溝の傾斜により液体状の放射性廃棄物はその受け口に導かれる構造であり、かつ、液体状の放射性廃棄物を廃棄する設備の周辺部には、液体状の放射性廃棄物の漏えいの拡大を防止するための堰が施設されていること。
  - 三 施設外に通じる出入口又はその周辺部には、液体状の放射性廃棄物が施設外へ漏えいすることを防止するための堰が施設されていること。ただし、施設内部の床面が隣接する施設の床面又は地表面より低い場合であって液体状の放射性廃棄物が施設外へ漏えいするおそれがないときは、この限りでない。

1. 一 照射物管理棟では原子炉由来の放射性気体廃棄物は発生しないことから、周辺監視区域の外の空气中の放射性物質の濃度が、原子力規制委員会の定める濃度限度を超えない。
- 二 本申請の範囲外である。
- 三 照射物管理棟では化学薬品の影響その他の要因による著しい腐食を発生させるような放射性気体廃棄物の発生は想定されない。
- 四 照射物管理棟の気体は、空気浄化装置により浄化した後、排風機により燃料

棟附属の排気筒から大気中に排出する設計とし、排気筒以外から放射性気体廃棄物を排出することがない設計とする。

五 本申請に係る排気設備の空気浄化装置は、ろ過装置の取替えが容易な構造とする。

六 本申請の範囲外である。

七 本申請の範囲外である。

2. 一 本申請の範囲外である。

二 本申請の範囲外である。

三 本申請の範囲外である。

4. 外部消火栓の設置に係る「試験研究の用に供する原子炉等の設計及び工事の方法の技術基準に関する規則」への適合性

本申請に係る設計及び工事の方法と「試験研究の用に供する原子炉等の設計及び工事の方法の技術基準に関する規則」に掲げる技術上の基準との適合性は、以下に示すとおりである。

技術基準の条項		評価の必要性の有無		適合性
		有・無	項・号	
第一条	適用範囲	—	—	—
第二条	定義	—	—	—
第三条	特殊な方法による施設	—	—	—
第四条	試験研究用等原子炉施設の機能	無	—	—
第五条	機能の確認等	無	—	—
第五条の二	試験研究用等原子炉施設の地盤	無	—	—
第六条	地震による損傷の防止	無	—	—
第六条の二	津波による損傷の防止	無	—	—
第六条の三	外部からの衝撃による損傷の防止	有	第1項 第2項	別添-1に示すとおり
第六条の四	試験研究用等原子炉施設への人の不法な侵入等の防止	無	—	—
第七条	材料、構造等	無	—	—
第八条	遮蔽等	無	—	—
第九条	換気設備	無	—	—
第十条	逆止め弁	無	—	—
第十一条	放射性物質による汚染の防止	無	—	—
第十二条	試験研究用原子炉に係る試験研究用等原子炉施設	—	—	—
第十三条	安全設備	無	—	—
第十三条の二	溢水による損傷の防止	無	—	—
第十三条の三	安全避難通路等	無	—	—
第十四条	炉心等	無	—	—
第十四条の二	熱遮蔽材	該当無し	—	—
第十五条	核燃料物質取扱設備	無	—	—
第十六条	核燃料物質貯蔵設備	無	—	—
第十七条	一次冷却材	無	—	—
第十八条	一次冷却材の排出	該当無し	—	—
第十九条	冷却設備等	無	—	—
第二十条	液位の保持等	無	—	—
第二十一条	計装	無	—	—
第二十一条の二	警報装置	無	—	—
第二十一条の三	通信連絡設備等	無	—	—
第二十二条	安全保護回路	無	—	—
第二十三条	反応度制御系統及び原子炉停止系統	無	—	—

技術基準の条項		評価の必要性の有無		適合性
		有・無	項・号	
第二十四条	原子炉制御室等	無	—	—
第二十五条	廃棄物処理設備	無	—	—
第二十六条	保管廃棄設備	無	—	—
第二十七条	放射線管理施設	無	—	—
第二十八条	原子炉格納施設	無	—	—
第二十九条	保安電源設備	無	—	—
第三十条	実験設備等	無	—	—
第三十条の二	多量の放射性物質等を放出する事故の拡大の防止	該当無し	—	—
第三十一条～第四十一条	第三章 研究開発段階原子炉に係る試験研究用等原子炉施設に関する条項	該当無し	—	—
第四十一条の二～第四十一条の八	第四章 ガス冷却型原子炉に係る試験研究用等原子炉施設に関する条項	該当無し	—	—
第四十二条～第五十一条	第五章 ナトリウム冷却型高速炉に係る試験研究用等原子炉施設に関する条項	該当無し	—	—

## 第六条の三（外部からの衝撃による損傷の防止）

試験研究用等原子炉施設が想定される自然現象（地震及び津波を除く。）によりその安全性を損なうおそれがある場合は、防護措置、基礎地盤の改良その他の適切な措置を講じなければならない。

- 2 周辺監視区域に隣接する地域に事業所、鉄道、道路その他の外部からの衝撃が発生するおそれがある要因がある場合には、事業所における火災又は爆発事故、危険物を搭載した車両、船舶又は航空機の事故その他の敷地及び敷地周辺の状況から想定される事象であって人為によるもの（故意によるものを除く。）により試験研究用等原子炉施設の安全性が損なわれないよう、防護措置その他の適切な措置を講じなければならない。
- 3 試験研究用等原子炉を船舶に設置する場合にあつては、原子炉格納容器に近接する船体の部分は、衝突、座礁その他の要因による原子炉格納容器の機能の喪失を防止できる構造でなければならない。
- 4 航空機の墜落により試験研究用等原子炉施設の安全性を損なうおそれがある場合は、防護措置その他の適切な措置を講じなければならない。

1. 外部消火栓による消火を期待しなくとも、外部火災により安全性を損なうおそれはないが、外部火災が起きた場合に消火を行うための外部消火栓を設ける。  
なお、平成30年4月20日付け原規規発第1804202号をもって認可を得た設計及び工事の方法の認可申請書（その4）において外部火災について評価した結果、外部消火栓による消火を期待しない場合において原子炉施設の安全性を損なわないことを確認している。
2. 外部消火栓による消火を期待しなくとも、外部火災により安全性を損なうおそれはないが、外部火災が起きた場合に消火を行うための外部消火栓を設ける。  
なお、平成30年4月20日付け原規規発第1804202号をもって認可を得た設計及び工事の方法の認可申請書（その4）において外部火災について評価した結果、外部消火栓による消火を期待しない場合において原子炉施設の安全性を損なわないことを確認している。
3. 本申請の範囲外である。
4. 本申請の範囲外である。

## 5-1. 管理区域外への漏えい防止対策に係る説明書

### 5-1-1.概要

放射性物質を含む液体の管理区域外への漏えいの防止に関する評価を実施した。

評価には以下の溢水を想定した。

- (1) 地震に伴い発生する原子炉プール水のスロッシングによる溢水
- (2) 地震に伴い発生する燃料貯留プール水のスロッシングによる溢水
- (3) 廃液タンク1基の破損による溢水
- (4) 地震に伴い発生する制御棟サンプ水のスロッシングによる溢水
- (5) 蛇口の故障等に起因する制御棟の流し及びシャワーからの供給水
- (6) 地震に伴い発生する燃料棟サンプ水のスロッシングによる溢水
- (7) 蛇口の故障等に起因する燃料棟の流しからの供給水

評価の結果、溢水が発生したとしても、放射性物質を含む液体が管理区域外へ漏えいすることはない。

### 5-1-2.評価方法及び評価結果

#### 5-1-2-1.地震に伴い発生する原子炉プール水及び燃料貯留プール水のスロッシングによる溢水の影響評価

##### (1) 溢水源

原子炉プール水及び燃料貯留プール水が地震に伴うスロッシングによって発生する溢水を想定する。

	原子炉プール	燃料貯留プール
形状	矩形	開口部が直角三角形
寸法	約3.6 m×4.5 m 深さ約12 m (水深約9 m)	直角をはさむ辺の長さ : 約3.5 m×約5.0 m 深さ約5.0 m (水深約4.5 m)
水面からプール縁までの高さ	約3 m	約0.3 m*
容量	145.5 m <sup>3</sup>	65.47 m <sup>3</sup>

\* 燃料貯留プール西側の高さが約0.3 mである。北側にはプール縁からの高さが約0.4 mの台座があり、直角三角形の斜辺側は原子炉建家1階の壁がある。

##### (2) 溢水量の評価

速度ポテンシャル理論によってスロッシング水量を評価する。

各プールの固有周期を算出し、評価用地震動に対する加速度応答スペクトルより、固有周期に対する加速度を特定し、スロッシング最大波高を算出する。評価用地震動は、平成30年2月20日付け原規規発第1802207号をもって認可を得た設計及び工事の方法の認可申請書（その1）において、耐震Bクラスの実験孔の地震による共振の影響評価に用いた地震動（平成12年建設省告示第1461号に定める地震動のうち、稀に発生する地震動を1.5倍にしたもの（減衰定数 $h=0.05$ ））を採用する。加速度応答スペクトルを図5-1-2-1に示す。



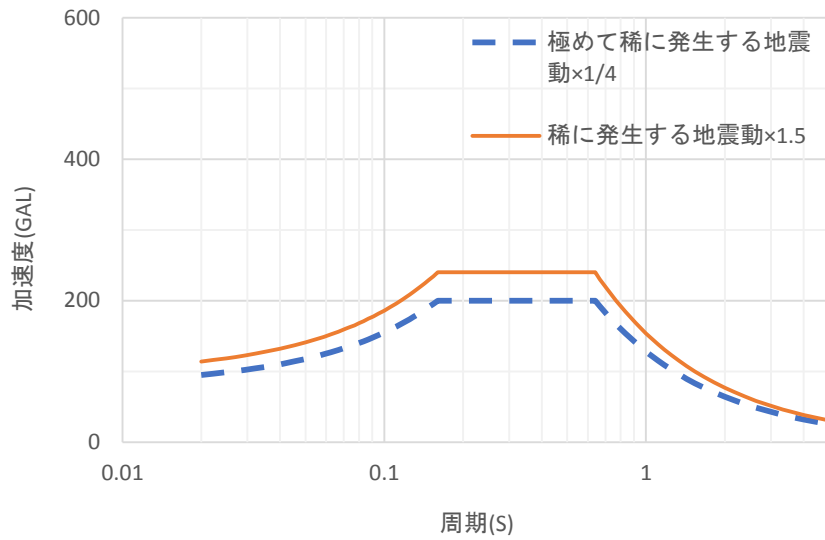


図5-1-2-1 加速度応答スペクトル (減衰定数 $h=0.05$ )

算出したスロッシング最大波高がプール縁を超える場合は、プール縁を超えた部分のスロッシング水量 $V_1$ を算出し、それらが原子炉建家1階の床ドレンからドレンタンクに導かれると評価する。

また、オーバーフローレベルを超える部分のスロッシング水量からプール縁を超えた部分のスロッシング水量 $V_1$ を差し引いた水量 $V_2$ を算出し、それらがオーバーフローラインからドレンタンクに導かれると評価する。

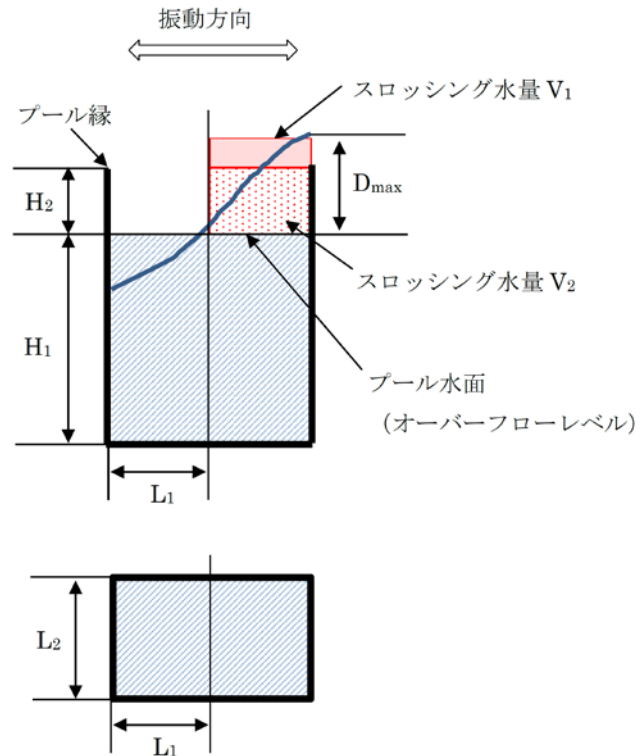


図 5-1-2-2 スロッシング水量の概略

固有周期、最大波高及びスロッシング水量は以下の式で算出する。

$$T = \frac{1}{f}$$

$$f = \frac{1}{2\pi} \sqrt{\frac{1.571}{L_1} g \times \tanh\left(1.571 \frac{H_1}{L_1}\right)} \quad 1) \ 2)$$

$$D_{max} = 0.811 \frac{L_1}{g} \alpha \quad 2)$$

$$V_1 = L_1 L_2 (D_{max} - H_2)$$

$$V_2 = L_1 L_2 H_2$$

ただし、

- $T$  : 固有周期 [s],
- $f$  : 一次固有周波数 [Hz],
- $L_1$  : 振動方向のプールの長さの 1/2 [m],
- $L_2$  : 振動方向に垂直のプールの長さ [m],
- $g$  : 重力加速度 [m/s<sup>2</sup>],
- $H_1$  : プールの水深 [m],
- $H_2$  : 水面からプールの縁までの高さ [m],
- $D_{max}$  : 最大波高 [m],
- $\alpha$  : 地震による加速度[m/s<sup>2</sup>]

である。

なお、上記の固有周期の算出式は断面形状が長方形の容器に対するものである。燃料貯留プールの断面形状は直角三角形形状であることから、上記の固有周期の算出式は適用できないため、保守的に評価用地震動に対する加速度応答スペクトルにおける最大加速度を用いることとする。

溢水量の算出結果を以下に示す。

	原子炉プール		燃料貯留プール	
	地震方向 (NS)	地震方向 (EW)	地震方向 (NS)	地震方向 (EW)
$L_1$ [m]	2.25	1.8	1.75	2.5
$L_2$ [m]	3.6	4.5	5	3.5
$H_1$ [m]	9	9	4.5	4.5
$H_2$ [m]	3	3	0.3*1	0.3*2
$T$ [s]	2.401	2.147	—	—
$f$ [Hz]	0.417	0.466	—	—
$\alpha$ [m/s <sup>2</sup> ]	0.640	0.715	2.400	2.400
$D_{max}$ [m]	0.120	0.107	0.348	0.497
$V_1$ [m <sup>3</sup> ]	0	0	0.5*1	1.8*2
$V_2$ [m <sup>3</sup> ]	1.0	0.9	2.7	2.7
$V_1+V_2$ [m <sup>3</sup> ]	1.0	0.9	3.2	4.5

\*1 燃料貯留プール北側にはプール縁からの高さが約0.4 mの台座があり、直角三角形の斜辺側は原子炉建家1階の壁があることから、プール縁を超える溢水は台座及び壁にあたってプールに戻る。

\*2 燃料貯留プールの直角三角形の斜辺側は原子炉建家1階の壁があることから、燃料貯留プール西側から溢水がプール縁から流れる。

### (3)評価結果

原子炉プールのスロッシング最大波高はプール縁を超えないため、スロッシング水量  $V_2$  は全てオーバーフローラインからドレンタンクに導かれる。

燃料貯留プールのスロッシング最大波高はプール縁を超えるため、プール縁を超えたスロッシング水量  $V_1$  は全て床ドレンからドレンタンクに導かれる。プール縁を超えないスロッシングによる溢水  $V_2$  は全てオーバーフローラインからドレンタンクに導かれる。

なお、実際は、プール縁を超えないスロッシング水量  $V_2$  はプールに戻るが、保守的にオーバーフローラインに全て流れるとして評価している。

原子炉建家の出入口（パーソナルドア、トラックドア）は燃料貯留プールから離れた位置にあることから、スロッシングによって発生した波が直接出入口から飛び出すことはない。また、原子炉建家 1 階の床面に流れ出る燃料貯留プール水のスロッシングによる水が床面に均一に広がった場合、床面からの高さが約 1 cm であり、原子炉建家出入口扉の段差（約 7 cm）を超えないため、放射性物質を含む液体が管理区域外へ漏えいすることはない。

ドレンタンクに導かれる溢水は地震方向（NS）又は地震方向（EW）の大きい方を採用する。原子炉プールからの溢水量は地震方向（NS）の 1.0 m<sup>3</sup>、燃料貯留プールからの溢水量は地震方向（EW）の 4.5 m<sup>3</sup> とすると、原子炉プール及び燃料貯留プールで発生する溢水量の合計は 5.5 m<sup>3</sup> となる。

ドレンタンクの容量は 3 m<sup>3</sup> であることから、原子炉プール及び燃料貯留プールにおいて発生した溢水は、ドレンタンクの容量を超えるが、ドレンタンクは原子炉建家地下に設置されていることから、放射性物質を含む液体が管理区域外へ漏えいすることはない。

### 5-1-2-2. 廃液タンクの破損による溢水の影響評価

#### (1) 溢水源

廃液タンク1基の破損によって発生する溢水を想定する。

#### (2) 溢水量の評価

廃液タンクの1基の容量（10 m<sup>3</sup>）を溢水量とする。

#### (3) 評価結果

水処理室の寸法から地表面よりも低い位置の容量を算出し、廃液タンクのコンクリート基礎等を差し引くと約22 m<sup>3</sup>となる。廃液タンクの1基の破損により溢水が発生しても、溢水量は水処理室の地表面より低い部分の容量（約22 m<sup>3</sup>）よりも少ないことから、放射性物質を含む液体が管理区域外へ漏えいすることはない。

### 5-1-2-3.制御棟における溢水の影響評価

制御棟において想定される溢水は、地震に伴い発生する制御棟サンプ水のスロッシングによる溢水と蛇口の故障等に起因する制御棟の流し及びシャワーからの供給水である。

#### 5-1-2-3-1.制御棟サンプ水のスロッシングによる影響の評価

##### (1) 溢水源

地震に伴い発生する制御棟サンプ水のスロッシングによる溢水を想定する。

	制御棟サンプ
形状	矩形
寸法	約1.0 m×1.0 m 深さ約1.9 m (水深約0.8 m)
水面からサンプ縁までの高さ	約1.1 m

##### (2) 溢水量の評価

5-1-2-1.と同様に速度ポテンシャル理論によってスロッシング最大波高を算出して評価する。スロッシング最大波高の算出結果を以下に示す。

	制御棟サンプ	
	地震方向 (NS)	地震方向 (EW)
L <sub>1</sub> [m]	0.5	0.5
L <sub>2</sub> [m]	1.0	1.0
H <sub>1</sub> [m]	0.8	0.8
H <sub>2</sub> [m]	1.1	1.1
T[s]	1.139	1.139
f[Hz]	0.878	0.878
α [m/s <sup>2</sup> ]	1.348	1.348
D <sub>max</sub> [m]	0.056	0.056

##### (3) 評価結果

制御棟サンプのスロッシング最大波高はサンプ縁を超えないため、放射性物質を含む液体が管理区域外へ漏えいすることはない。

#### 5-1-2-3-2.制御棟サンプへの液体の流入による影響の評価

##### (1) 溢水源

蛇口の故障等に起因する制御棟の流し及びシャワーからの供給水が制御棟サンプに供給され続けると想定する。

##### (2) 溢水量の評価

溢水源	最大流量
更衣室 流し①	0.2 m <sup>3</sup> /h
更衣室 流し②	0.2 m <sup>3</sup> /h
サンプリング室 流し	0.5 m <sup>3</sup> /h
シャワー	0.2 m <sup>3</sup> /h

各溢水源からの最大流量の合計は1.1 m<sup>3</sup>/hとなる。

##### (3) 評価結果

制御棟サンプポンプは水位スイッチにより自動起動し、その流量は3 m<sup>3</sup>/hであることから、制御棟サンプへ水が供給され続けたとしても、サンプから水が溢れ出すことはない。

#### 5-1-2-4.燃料棟における溢水の影響評価

燃料棟において想定される溢水は、地震に伴い発生する燃料棟サンプ水のスロッシングによる溢水と蛇口の故障等に起因する燃料棟の流しからの供給水である。

##### 5-1-2-4-1. 燃料棟サンプ水のスロッシングによる影響の評価

###### (1) 溢水源

地震に伴い発生する燃料棟サンプ水のスロッシングによる溢水を想定する。

	燃料棟サンプ
形状	矩形
寸法	約1.5 m×1.5 m 深さ約1.2 m (水深約0.9 m)
水面からサンプ縁までの高さ	約0.3 m

###### (2) 溢水量の評価

5-1-2-1.と同様に速度ポテンシャル理論によってスロッシング最大波高を算出して評価する。スロッシング最大波高の算出結果を以下に示す。

	燃料棟サンプ	
	地震方向 (NS)	地震方向 (EW)
L <sub>1</sub> [m]	0.75	0.75
L <sub>2</sub> [m]	1.5	1.5
H <sub>1</sub> [m]	0.9	0.9
H <sub>2</sub> [m]	0.3	0.3
T[s]	1.419	1.419
f[Hz]	0.705	0.705
α [m/s <sup>2</sup> ]	1.083	1.083
D <sub>max</sub> [m]	0.068	0.068

###### (3) 評価結果

燃料棟サンプのスロッシング最大波高はサンプ縁を超えないため、放射性物質を含む液体が管理区域外へ漏えいすることはない。

##### 5-1-2-4-2. 燃料棟サンプへの液体の流入による影響の評価

###### (1) 溢水源

蛇口の故障等に起因する燃料棟の流しからの供給水が燃料棟サンプに供給され続けると想定する。

###### (2) 溢水量の評価

溢水源	最大流量
大実験室 流し	0.4 m <sup>3</sup> /h
組立室 流し	0.5 m <sup>3</sup> /h
試験検査室 流し	0.5 m <sup>3</sup> /h

各溢水源からの最大流量の合計は1.4 m<sup>3</sup>/hとなる。

###### (3) 評価結果

燃料棟サンプポンプは水位スイッチにより自動起動し、その流量は10 m<sup>3</sup>/hであることから、燃料棟サンプへ水が供給され続けたとしても、サンプから水が溢れ出すことはない。

出典

- 1) 日本機械学会, 機械工学便覧 a4 流体工学, 2006.
- 2) 耐震設計の標準化に関する調査報告書 別冊2 (機器系), 昭和60年3月, (財)原子力工学試験センター

5-2. 管理区域外への漏えい防止対策に係る「試験研究の用に供する原子炉等の設計及び工事の方法の技術基準に関する規則」への適合性



本申請に係る設計及び工事の方法と「試験研究の用に供する原子炉等の設計及び工事の方法の技術基準に関する規則」に掲げる技術上の基準との適合性は、以下に示すとおりである。

技術基準の条項		評価の必要性の有無		適合性
		有・無	項・号	
第一条	適用範囲	—	—	—
第二条	定義	—	—	—
第三条	特殊な方法による施設	—	—	—
第四条	試験研究用等原子炉施設の機能	無	—	—
第五条	機能の確認等	無	—	—
第五条の二	試験研究用等原子炉施設の地盤	無	—	—
第六条	地震による損傷の防止	無	—	—
第六条の二	津波による損傷の防止	無	—	—
第六条の三	外部からの衝撃による損傷の防止	無	—	—
第六条の四	試験研究用等原子炉施設への人の不法な侵入等の防止	無	—	—
第七条	材料、構造等	無	—	—
第八条	遮蔽等	無	—	—
第九条	換気設備	無	—	—
第十条	逆止め弁	無	—	—
第十一条	放射性物質による汚染の防止	無	—	—
第十二条	試験研究用原子炉に係る試験研究用等原子炉施設	—	—	—
第十三条	安全設備	無	—	—
第十三条の二	溢水による損傷の防止	有	第2項	別添-1に示すとおり
第十三条の三	安全避難通路等	無	—	—
第十四条	炉心等	無	—	—
第十四条の二	熱遮蔽材	該当無し	—	—
第十五条	核燃料物質取扱設備	無	—	—
第十六条	核燃料物質貯蔵設備	無	—	—
第十七条	一次冷却材	無	—	—
第十八条	一次冷却材の排出	該当無し	—	—
第十九条	冷却設備等	無	—	—
第二十条	液位の保持等	無	—	—
第二十一条	計装	無	—	—
第二十一条の二	警報装置	無	—	—
第二十一条の三	通信連絡設備等	無	—	—
第二十二条	安全保護回路	無	—	—
第二十三条	反応度制御系統及び原子炉停止系統	無	—	—

技術基準の条項		評価の必要性の有無		適合性
		有・無	項・号	
第二十四条	原子炉制御室等	無	—	—
第二十五条	廃棄物処理設備	無	—	—
第二十六条	保管廃棄設備	無	—	—
第二十七条	放射線管理施設	無	—	—
第二十八条	原子炉格納施設	無	—	—
第二十九条	保安電源設備	無	—	—
第三十条	実験設備等	無	—	—
第三十条の二	多量の放射性物質等を放出する事故の拡大の防止	該当無し	—	—
第三十一条～第四十一条	第三章 研究開発段階原子炉に係る試験研究用等原子炉施設に関する条項	該当無し	—	—
第四十一条の二～第四十一条の八	第四章 ガス冷却型原子炉に係る試験研究用等原子炉施設に関する条項	該当無し	—	—
第四十二条～第五十一条	第五章 ナトリウム冷却型高速炉に係る試験研究用等原子炉施設に関する条項	該当無し	—	—

第十三条の二（溢水による損傷の防止）

試験研究用等原子炉施設が、当該試験研究用等原子炉施設内における溢水の発生によりその安全性を損なうおそれがある場合は、防護措置その他の適切な措置を講じなければならない。

- 2 試験研究用等原子炉施設が、当該試験研究用等原子炉施設内の放射性物質を含む液体を内包する容器、配管その他の設備から放射性物質を含む液体があふれ出るおそれがある場合は、当該液体が管理区域外へ漏えいすることを防止するために必要な措置を講じなければならない。

1. 本申請の範囲外である。
2. NSRR 原子炉施設内の放射性物質を含む液体を内包する容器から放射性物質を含む液体があふれ出るおそれがある場合は、当該液体が管理区域外へ漏えいすることを防止する設計とする。

6. 申請に係る「試験研究の用に供する原子炉等に係る試験研究用等原子炉設置者の設計及び工事に係る品質管理の方法及びその検査のための組織の技術基準に関する規則」への適合性

本申請に係る設計及び工事に係る品質管理の方法等は、「試験研究の用に供する原子炉等に係る試験研究用等原子炉設置者の設計及び工事に係る品質管理の方法及びその検査のための組織の技術基準に関する規則」に適合するように策定した「原子力科学研究所原子炉施設及び核燃料物質使用施設等品質保証計画書」（平成29年4月1日付け制定（平成30年7月18日付け改訂）文書番号:QS-P10）（以下「品質保証計画書」という。）により、申請に係る設計及び工事の品質管理を行う。

なお、今後「品質保証計画書」が変更された際には、変更後の「品質保証計画書」に基づき品質保証活動を行うものとする。

7. NSRR原子炉施設で発生した固体廃棄物を放射性廃棄物処理場へ引き渡すまでの流れに係る説明書

NSRR原子炉施設で発生した固体廃棄物を放射性廃棄物処理場に引き渡すまでの流れ等については、保安規定及び下部要領に定めることとする。また、NSRR原子炉施設内で発生した固体廃棄物を放射性廃棄物処理場に引き渡すまでの限られた期間、本申請に係る保管廃棄施設で保管するときは、各保管廃棄施設の保管能力の範囲内で保管することを保安規定に定めることとする。

8. 「試験研究の用に供する原子炉等の設計及び工事の方法の技術基準に関する規則」に係る適合性の要否について



本申請に当たり、NSRR施設の構築物、系統及び機器について、試験研究の用に供する原子炉等の設計及び工事の方法の技術基準に関する規則との整合の観点から設計及び工事の方法の認可申請の可否を取りまとめた設工規則適合性要否表（NSRR）を表8-1に示す。

表8-1 設計規則適合性要否表(NSRR)

技術基準規則の条項	項・号	新規要求事項	ロ. 試験研究用等原子炉施設的一般構造					ハ. 原子炉本体の構造及び設備					ニ. 核燃料物質の取扱施設及び貯蔵施設の構造及び設備					
			(1)耐震構造 (3)その他の主要な構造					(2)耐津波構造	(1)試験研究用等原子炉の炉心	(2)燃料体 (3)減速材及び反射材の種類	(3)減速材及び反射材の種類	(4)原子炉容器	(5)放射線遮蔽体	(1)核燃料取扱設備	(2)核燃料貯蔵設備			
			燃料棟	制御棟	原子炉建家	機械棟	照射物管理棟	炉心支持構造体	燃料要素(水素化ジルコニウム、黒鉛)	軽水	原子炉プール	燃料取扱器具	キャスク	燃料貯留プール	燃料貯留プール内貯蔵ラック	原子炉プール内貯蔵ラック	燃料貯蔵庫	燃料保管箱
新規制基準対応としての設計申請			その4第1編 その5	その4第1編 その4第3編	その2第1編 その4第2編 その2第5編	その4第1編 その5	その4第1編 その5	無	無	無	無	無	無	無	無	無	無	
新規制基準前までに設計申請済のもの			済	済	済	済	済	済	済	済	無	済	済	済	済	済	済	
新規-既存(設備)			既存(改造)	既存	既存	既存(改造)	既存(改造)	既存	既存	既存	既存	既存	既存	既存	既存	既存	既存	
安全施設					MS3			PS2		PS3		MS2		MS3	PS3	PS3	PS3	
安全設備								○										
第1,2条	適用範囲、定義	—																
第3条	特殊な方法による施設	—																
第4条	試験研究用等原子炉施設の機能	—																
第5条	機能の確保等	—																
第5条の2	試験研究用等原子炉施設の地盤	●	○	◎	◎	○	○	△※1	△※1	△※1	△※1	△※2	△※1	△※1	△※2	△※1	△※2	
第6条	地震による損傷の防止	●	—	—	—	—	—	—	—	—	—	—	—	—	—	—	—	
第6条の2	津波による損傷の防止	●	—	—	—	—	—	—	—	—	—	—	—	—	—	—	—	
第6条の3	外部からの衝撃による損傷の防止+1	●	◎	◎	◎	◎	◎	△	△	△	△	△	△	△	△	△	△	
第6条の4	試験研究用等原子炉施設への人の不法な侵入等の防止+2	●	◎	◎	◎	◎	◎	△	△	△	△	△	△	△	△	△	△	
第7条	材料、構造等	—																
第8条	遮蔽等	●	×	×	×	×	×	×	×	×	×	×	×	×	×	×	×	
第9条	換気設備	●	×	×	×	×	×	×	×	×	×	×	×	×	×	×	×	
第10条	逆止め弁	●	—	—	—	—	—	—	—	—	—	—	—	—	—	—	—	
第11条	放射性物質による汚染の防止	●	×	×	×	×	×	×	×	×	×	×	×	×	×	×	×	
第12条	試験研究用等原子炉施設	—																
第13条	安全設備	●	×	×	×	×	×	×	×	×	×	×	×	×	×	×	×	
第13条の2	漏水による損傷の防止+5	●	×	×	×	×	×	×	×	×	×	×	×	×	×	×	×	
第13条の3	安全避難通路等	●	×	×	×	×	×	×	×	×	×	×	×	×	×	×	×	
第14条	炉心等	●	×	×	×	×	×	◎	△	△	△	△	△	△	△	△	△	
第14条の2	熱遮蔽材	—																
第15条	核燃料物質取扱設備	●	×	×	×	×	×	×	×	×	×	×	×	×	×	×	×	
第16条	核燃料物質貯蔵設備	●	×	×	×	×	×	×	×	×	×	×	×	×	×	×	×	
第17条	一次冷却材	—																
第18条	一次冷却材の排出	—																
第19条	冷却設備等	●	×	×	×	×	×	×	×	×	×	×	×	×	×	×	×	
第20条	液位の保持等	●	×	×	×	×	×	×	×	×	×	×	×	×	×	×	×	
第21条	計装	●	×	×	×	×	×	×	×	×	×	×	×	×	×	×	×	
第21条の2	警報装置	●	×	×	×	×	×	×	×	×	×	×	×	×	×	×	×	
第21条の3	通信連絡設備等	●	×	×	×	×	×	×	×	×	×	×	×	×	×	×	×	
第22条	安全保護回路	●	×	×	×	×	×	×	×	×	×	×	×	×	×	×	×	
第23条	反応度制御系統及び原子炉停止系統	●	×	×	×	×	×	×	×	×	×	×	×	×	×	×	×	
第24条	原子炉制御室等	●	×	×	×	×	×	×	×	×	×	×	×	×	×	×	×	
第25条	廃棄物処理設備	●	×	×	×	×	×	×	×	×	×	×	×	×	×	×	×	
第26条	保管廃棄設備	●	×	×	×	×	×	×	×	×	×	×	×	×	×	×	×	
第27条	放射線管理施設	●	×	×	×	×	×	×	×	×	×	×	×	×	×	×	×	
第28条	原子炉格納施設	—			△※10	△※11												
第29条	保安電源設備	●	×	×	×	×	×	×	×	×	×	×	×	×	×	×	×	
第30条	実験設備等	●	×	×	×	×	×	×	×	×	×	×	×	×	×	×	×	
第30条の2	多量の放射性物質等を放出する事故の拡大の防止	●	—	—	—	—	—	—	—	—	—	—	—	—	—	—	—	

— : 当該条項の要求事項に適合すべき設備等が施設に無いことを示す。  
 ○ : 当該条項の要求事項に適合すべき設備であり適合性説明を要することを示す。  
 ◎ : 当該条項の要求事項に適合すべき設備であり、要求事項に施設時からの変更があるが、新規制基準前の設計で説明していることを示す。  
 △ : 当該条項の要求事項に適合すべき設備であるが、要求事項に施設時からの変更はなく、既設をそのまま使用するため(もしくは他の回の申請で説明するため)適合性説明を省略することを示す。  
 × : 当該条項の要求事項に適合すべき設備でなく適合性説明を要しないことを示す。

		ホ-1	ホ-2	ホ-3	ホ-4	ホ-5	ホ-6	ホ-7	ホ-8	ホ-9	ホ-10	ホ-11	ホ-12	ホ-13	ホ-14	ホ-15	ホ-16	ホ-17	ホ-18	ホ-19	ホ-20	ホ-21	ホ-22	
技術基準規則の条項	項・号	ホ、原子炉冷却系統施設の構造及び設備																						
		(1) 1次冷却設備			(2) 2次冷却設備			(3) 非常用冷却設備	(4) その他主要な事項															
		一次冷却設備			二次冷却設備			熱交換器	プールの精製設備				給水系						排水系					
		過渡水循環ポンプ <補助冷却ポンプ>	サイフォンブレイク孔	配管、弁	冷却水移送ポンプ <補助冷却ポンプ>	配管、弁	ライオンポンプ <プール水精製ポンプ>		ポストフィルタ <プレフィルタ>	脱塩塔	サイフォンブレイク孔	配管、弁	補給水脱塩塔 <脱塩塔>	純水貯槽	純水移送ポンプ <純水ポンプ>	排液中和槽	排水ポンプ <排水移送ポンプ>	配管、弁	HCl計量槽	NaOH計量槽	プールドレンポンプ	配管、弁		
	新規制基準対応としての設工認申請	無	無	無	無	無	無	無	無	無	無	無	無	無	無	無	無	無	無	無	無	無	無	その7第5編
	新規制基準前にすでに設工認申請済のもの	済	済	済	済	済	済	済	済	済	済	済	済	済	済	済	済	済	済	済	済	済	済	済
	新規一既存（設備）	既存	既存	既存	既存	既存	既存	既存	既存	既存	既存	既存	既存	既存	既存	既存	既存	既存	既存	既存	既存	既存	既存	既存
	安全施設																							
	安全設備																							
第1、2条	適用範囲、定義	—	—	—	—	—	—	—	—	—	—	—	—	—	—	—	—	—	—	—	—	—	—	—
第3条	特殊な方法による施設	第1項	×	×	×	×	×	×	×	×	×	×	×	×	×	×	×	×	×	×	×	×	×	×
第4条	試験研究用等原子炉施設の機能	第2項	—	—	—	—	—	—	—	—	—	—	—	—	—	—	—	—	—	—	—	—	—	—
第5条	機能の確保等	—	×	×	×	×	×	×	×	×	×	×	×	×	×	×	×	×	×	×	×	×	×	×
第5条の2	試験研究用等原子炉施設の構造	—	●	×	×	×	×	×	×	×	×	×	×	×	×	×	×	×	×	×	×	×	×	×
第6条	地震による損傷の防止	第1項	△※1	×	△※1	△※1	△※1	△※1	△※1	△※1	△※1	△※1	△※1	△※1	△※1	△※1	△※1	△※1	△※1	△※1	△※1	△※1	△※1	△※1
第6条の2	津波による損傷の防止	第2項	—	—	—	—	—	—	—	—	—	—	—	—	—	—	—	—	—	—	—	—	—	—
第6条の3	外部からの衝撃による損傷の防止*1	第1項	●	×	×	×	×	×	×	×	×	×	×	×	×	×	×	×	×	×	×	×	×	×
第6条の4	試験研究用等原子炉施設への人の不法な侵入の防止*2	第1項	●	×	×	×	×	×	×	×	×	×	×	×	×	×	×	×	×	×	×	×	×	×
第7条	材料、構造等	第2項	—	—	—	—	—	—	—	—	—	—	—	—	—	—	—	—	—	—	—	—	—	—
第8条	遮蔽等	第1項	●	×	×	×	×	×	×	×	×	×	×	×	×	×	×	×	×	×	×	×	×	×
第9条	換気設備	第2項	●	×	×	×	×	×	×	×	×	×	×	×	×	×	×	×	×	×	×	×	×	×
第10条	溢止め弁	第1項	●	×	×	×	×	×	×	×	×	×	×	×	×	×	×	×	×	×	×	×	×	×
第11条	放射性物質による汚染の防止	第2項	●	×	×	×	×	×	×	×	×	×	×	×	×	×	×	×	×	×	×	×	×	×
第12条	試験研究用等原子炉施設	第4項	●	×	×	×	×	×	×	×	×	×	×	×	×	×	×	×	×	×	×	×	×	×
第13条	安全設備	第1項	●	×	×	×	×	×	×	×	×	×	×	×	×	×	×	×	×	×	×	×	×	×
第13条の2	溢水による損傷の防止*5	第1項	●	×	×	×	×	×	×	×	×	×	×	×	×	×	×	×	×	×	×	×	×	×
第13条の3	安全避難通路等	第1項	●	×	×	×	×	×	×	×	×	×	×	×	×	×	×	×	×	×	×	×	×	×
第14条	炉心等	第1項	●	×	×	×	×	×	×	×	×	×	×	×	×	×	×	×	×	×	×	×	×	×
第14条の2	熱遮蔽材	第2項	●	×	×	×	×	×	×	×	×	×	×	×	×	×	×	×	×	×	×	×	×	×
第15条	核燃料物質取扱設備	第1項	●	×	×	×	×	×	×	×	×	×	×	×	×	×	×	×	×	×	×	×	×	×
第16条	核燃料物質貯蔵設備	第1項	●	×	×	×	×	×	×	×	×	×	×	×	×	×	×	×	×	×	×	×	×	×
第17条	二次冷却材	第1項	●	×	×	×	×	×	×	×	×	×	×	×	×	×	×	×	×	×	×	×	×	×
第18条	二次冷却材の排出	第1項	●	×	×	×	×	×	×	×	×	×	×	×	×	×	×	×	×	×	×	×	×	×
第19条	冷却設備等	第1項	●	×	×	×	×	×	×	×	×	×	×	×	×	×	×	×	×	×	×	×	×	×
第20条	液位の保持等	第1項	●	×	×	×	×	×	×	×	×	×	×	×	×	×	×	×	×	×	×	×	×	×
第21条	計装	第1項	●	×	×	×	×	×	×	×	×	×	×	×	×	×	×	×	×	×	×	×	×	×
第21条の2	警報装置	第1項	●	×	×	×	×	×	×	×	×	×	×	×	×	×	×	×	×	×	×	×	×	×
第21条の3	通信連絡設備等	第1項	●	×	×	×	×	×	×	×	×	×	×	×	×	×	×	×	×	×	×	×	×	×
第22条	安全保護回路	第1項	●	×	×	×	×	×	×	×	×	×	×	×	×	×	×	×	×	×	×	×	×	×
第23条	反応度制御系統及び原子炉停止系統	第1項	●	×	×	×	×	×	×	×	×	×	×	×	×	×	×	×	×	×	×	×	×	×
第24条	原子炉制御室等	第1項	●	×	×	×	×	×	×	×	×	×	×	×	×	×	×	×	×	×	×	×	×	×
第25条	廃棄物処理設備	第1項	●	×	×	×	×	×	×	×	×	×	×	×	×	×	×	×	×	×	×	×	×	×
第26条	保管廃棄設備	第1項	●	×	×	×	×	×	×	×	×	×	×	×	×	×	×	×	×	×	×	×	×	×
第27条	放射線管理施設	第1項	●	×	×	×	×	×	×	×	×	×	×	×	×	×	×	×	×	×	×	×	×	×
第28条	原子炉格納施設	第1項	●	×	×	×	×	×	×	×	×	×	×	×	×	×	×	×	×	×	×	×	×	×
第29条	保安電源設備	第1項	●	×	×	×	×	×	×	×	×	×	×	×	×	×	×	×	×	×	×	×	×	×
第30条	実験設備等	第1項	●	×	×	×	×	×	×	×	×	×	×	×	×	×	×	×	×	×	×	×	×	×
第30条の2	多量の放射性物質等を放出する事故の拡大の防止	—	—	—	—	—	—	—	—	—	—	—	—	—	—	—	—	—	—	—	—	—	—	—

技術基準規則の条項		項・号	ハ、計測制御系統施設の構造及び設備																			
			(1)計装												(2)安全保護回路		(3)制御設備				(4)非常用制御設備	
			核計装(ガイド管を含む)			燃料計装		プロセス計装							破損燃料核出器	原子炉停止回路	原子炉保護用インターロック回路	制御棒		制御棒駆動機構(位置指示計、表示灯、支持架、取り付け座を含む)	ハルス自動運転制御系(出力制御回路)	定出力自動運転制御系(出力制御回路)
			安全出力系、ハルス出力系	対数定出力系	線形定出力系、対数高出力系、線形高出力系	熱電対	圧力トランスデューサー	プールの水位系	プールの水温系	その他計装				安全棒、調整棒				高速トランジェント棒、調節用トランジェント棒				
安全出力系	対数定出力系	線形定出力系	熱電対	圧力トランスデューサー	プールの水位系	プールの水温系	原子炉プール液面計	PH計、導電率計	温度	燃料貯留プール液面計	無	無	無	無	無	無	無	無	無	無		
新規基準対応としての設工認申請			無	無	無	無	無	無	無	無	無	無	無	無	無	無	無	無	無	無	無	
新規基準準則にすでに設工認申請済のもの			済	済	済	済	済	済	済	済	済	済	済	済	済	済	済	済	済	済	済	
新規-既存(設備)			既存	既存	既存	既存	既存	既存	既存	既存	既存	既存	既存	既存	既存	既存	既存	既存	既存	既存	既存	
安全施設			PS3	PS3	PS3	PS3(被覆管)	PS3(被覆管)	PS3	PS3					MS3		MS2		PS3	MS2 PS3(被覆管)	MS2	PS3	PS3
安全設備																○		○	○			
第1、2条	適用範囲、定義	—																				
第3条	特殊な方法による施設	第1項	×	×	×	×	×	×	×	×	×	×	×	×	×	×	×	×	×	×	×	
第4条	試験研究用等原子炉施設の機能	第1項	—	—	—	—	—	—	—	—	—	—	—	—	—	—	—	—	—	—	—	
第5条	機能の確認等	第1項	×	×	×	×	×	×	×	×	×	×	×	×	×	×	×	×	×	×	×	
第5条の2	試験研究用等原子炉施設の地震	—	●	●	●	●	●	●	●	●	●	●	●	●	●	●	●	●	●	●	●	
第6条	地震による損傷の防止	第1項	△※1	△※1	△※1	△※1	△※1	△※2	△※2	△※2	△※2	△※2	△※2	△※2	△※2	△※1	△※1	△※1	△※1	△※1	△※1	
第6条の2	津波による損傷の防止	第1項	—	—	—	—	—	—	—	—	—	—	—	—	—	—	—	—	—	—	—	
第6条の3	外部からの衝撃による損傷の防止*1	第1項	△	△	△	△	△	△	△	△	△	△	△	△	△	△	△	△	△	△	△	
第6条の4	試験研究用等原子炉施設への人の不法な侵入等の防止*2	—	●	●	●	●	●	●	●	●	●	●	●	●	●	●	●	●	●	●	●	
第7条	材料、構造等	第1項	×	×	×	×	×	×	×	×	×	×	×	×	×	×	×	×	×	×	×	
第8条	遮蔽等	第2項第1号	×	×	×	×	×	×	×	×	×	×	×	×	×	×	×	×	×	×	×	
第9条	換気設備	第2号	●	●	●	●	●	●	●	●	●	●	●	●	●	●	●	●	●	●	●	
第10条	溢止め弁	—	●	●	●	●	●	●	●	●	●	●	●	●	●	●	●	●	●	●	●	
第11条	放射性物質による汚染の防止	第1項	×	×	×	×	×	×	×	×	×	×	×	×	×	×	×	×	×	×	×	
第12条	試験研究用等原子炉施設	—	●	●	●	●	●	●	●	●	●	●	●	●	●	●	●	●	●	●	●	
第13条	安全設備	第1号	●	●	●	●	●	●	●	●	●	●	●	●	●	○	○	◎	◎	◎	◎	
第13条の2	溢水による損傷の防止*5	第1項	●	●	●	●	●	●	●	●	●	●	●	●	●	◎	◎	◎	◎	◎	◎	
第13条の3	安全避難通路等	第1項	●	●	●	●	●	●	●	●	●	●	●	●	●	◎	◎	◎	◎	◎	◎	
第14条	炉心等	第1項 *6	●	●	●	●	●	●	●	●	●	●	●	●	●	◎	◎	◎	◎	◎	◎	
第14条の2	熱遮蔽材	第1項	●	●	●	●	●	●	●	●	●	●	●	●	●	◎	◎	◎	◎	◎	◎	
第15条	核燃料物質取扱設備	第1項	×	×	×	×	×	×	×	×	×	×	×	×	×	×	×	×	×	×	×	
第16条	核燃料物質貯蔵設備	第1項第1号	●	●	●	●	●	●	●	●	●	●	●	●	●	◎	◎	◎	◎	◎	◎	
第17条	一次冷却材	—	●	●	●	●	●	●	●	●	●	●	●	●	◎	◎	◎	◎	◎	◎	◎	
第18条	二次冷却材の排出	—	●	●	●	●	●	●	●	●	●	●	●	●	◎	◎	◎	◎	◎	◎	◎	
第19条	冷却設備等	第1項第1号	●	●	●	●	●	●	●	●	●	●	●	●	◎	◎	◎	◎	◎	◎	◎	
第20条	液位の保持等	第1項	●	●	●	●	●	●	●	●	●	●	●	●	◎	◎	◎	◎	◎	◎	◎	
第21条	計装	第1項第1号	△	△	△	△	△	△	△	△	△	△	△	△	△	△	△	△	△	△	△	
第21条の2	警報装置	第1項	◎	◎	◎	◎	◎	◎	◎	◎	◎	◎	◎	◎	◎	◎	◎	◎	◎	◎	◎	
第21条の3	通信連絡設備等	第1項	◎	◎	◎	◎	◎	◎	◎	◎	◎	◎	◎	◎	◎	◎	◎	◎	◎	◎	◎	
第22条	安全保護回路	第1項	◎	◎	◎	◎	◎	◎	◎	◎	◎	◎	◎	◎	◎	◎	◎	◎	◎	◎	◎	
第23条	反応度制御系統及び原子炉停止系統	第1項第1号	◎	◎	◎	◎	◎	◎	◎	◎	◎	◎	◎	◎	◎	◎	◎	◎	◎	◎	◎	
第24条	原子炉制御室等	第1項	●	●	●	●	●	●	●	●	●	●	●	●	◎	◎	◎	◎	◎	◎	◎	
第25条	廃棄物処理設備	第1項第1号	●	●	●	●	●	●	●	●	●	●	●	●	◎	◎	◎	◎	◎	◎	◎	
第26条	保管廃棄設備	第1項第1号	●	●	●	●	●	●	●	●	●	●	●	●	◎	◎	◎	◎	◎	◎	◎	
第27条	放射線管理施設	第1項	●	●	●	●	●	●	●	●	●	●	●	●	◎	◎	◎	◎	◎	◎	◎	
第28条	原子炉格納施設	第1項	●	●	●	●	●	●	●	●	●	●	●	●	◎	◎	◎	◎	◎	◎	◎	
第29条	保安電源設備	第1項	●	●	●	●	●	●	●	●	●	●	●	●	◎	◎	◎	◎	◎	◎	◎	
第30条	実験設備等	第1項	●	●	●	●	●	●	●	●	●	●	●	●	◎	◎	◎	◎	◎	◎	◎	
第30条の2	多量の放射性物質等を放出する事故の防止	—	●	●	●	●	●	●	●	●	●	●	●	●	◎	◎	◎	◎	◎	◎	◎	

技術基準規則の条項	項・号	ハ. 計測制御系統施設の構造及び設備											ト. 放射性廃棄物の廃棄施設の構造及び設備									
		(5) その他主要な事項											(1) 気体廃棄物の廃棄施設									
		制御用インターロック回路	制御棒自動挿入回路	警報回路	中性子源	継電器	地震検出計	安全スイッチ	制御室	計測制御盤 I	原子炉建家排気系統(給気系統を含む)	セミホットケーブ排気系統	燃料棟排気系統(給気系統を含む)	制御棟排気系統(給気系統を含む)	機械棟排気系統(給気系統を含む)	照射物管理棟排気系統(給気系統を含む)	照射物管理棟の排気機室	排気筒	燃料棟排気筒			
新規基準対応としての設工認申請		無	無	無	無	無	無	無	無	無	無	その4第1編	無	無	無	無	その7第3編	無	その4第1編	無		
新規基準前までに設工認申請済のもの		済	済	済	済	済	済	済	済	済	済	済	済	済	済	済	無	済	済	済		
新規-既存(設備)		既存	既存	既存	既存	既存	既存	既存	既存	既存	既存	既存	既存	既存	既存	既存	既存	既存	既存	既存		
安全施設		PS3	PS3					PS3	MS3			MS3							MS3			
安全設備																						
第1,2条 適用範囲、定義	—	—	—	—	—	—	—	—	—	—	—	—	—	—	—	—	—	—	—	—		
第3条 特殊な方法による施設	第1項	×	△	×	×	×	×	×	×	×	×	×	×	×	×	×	×	×	×	×		
第4条 試験研究用等原子炉施設の機能	第2項	—	—	—	—	—	—	—	—	—	—	—	—	—	—	—	—	—	—	—		
第5条 機能の確認等	—	×	×	×	×	×	×	×	×	×	×	×	×	×	×	×	×	×	×	×		
第5条の2 試験研究用等原子炉施設の地盤	—	●	●	●	●	●	●	●	●	●	●	●	●	●	●	●	●	●	●	●		
第6条 地震による損傷の防止	第1項	△※2	△※2	△※2	△※2	△※2	△※2	△※1	△※2	△※1	△※1	△※1	△※1	△※1	△※1	△※1	△※1	△※1	△※1	△※1		
第6条の2 津波による損傷の防止	第2項	—	—	—	—	—	—	—	—	—	—	—	—	—	—	—	—	—	—	—		
第6条の3 外部からの衝撃による損傷の防止*1	第1項	●	●	●	●	●	●	●	●	●	●	●	●	●	●	●	●	●	●	●		
第6条の4 試験研究用等原子炉施設への人の不法な侵入の防止*2	第1項	×	×	×	×	×	×	×	×	×	×	×	×	×	×	×	×	×	×	×		
第7条 材料、構造等	第2項	×	×	×	×	×	×	×	×	×	×	×	×	×	×	×	×	×	×	×		
第8条 遮蔽等	第1項	●	●	●	●	●	●	●	●	●	●	●	●	●	●	●	●	●	●	●		
第9条 換気設備	第2項第1号	×	×	×	×	×	×	×	×	×	×	×	×	×	×	×	×	×	×	×		
第10条 溜止め弁	第2項第2号	×	×	×	×	×	×	×	×	×	×	×	×	×	×	×	×	×	×	×		
第11条 放射性物質による汚染の防止	第3項	×	×	×	×	×	×	×	×	×	×	×	×	×	×	×	×	×	×	×		
第12条 試験研究用等原子炉施設	第4項	×	×	×	×	×	×	×	×	×	×	×	×	×	×	×	×	×	×	×		
第13条 安全設備	第1項	●	●	●	●	●	●	●	●	●	●	●	●	●	●	●	●	●	●	●		
第13条の2 溢水による損傷の防止*5	第2項	×	×	×	×	×	×	×	×	×	×	×	×	×	×	×	×	×	×	×		
第13条の3 安全避難通路等	第3項	×	×	×	×	×	×	×	×	×	×	×	×	×	×	×	×	×	×	×		
第14条 炉心等	第4項	×	×	×	×	×	×	×	×	×	×	×	×	×	×	×	×	×	×	×		
第14条の2 熱遮蔽材	第5項	×	×	×	×	×	×	×	×	×	×	×	×	×	×	×	×	×	×	×		
第15条 核燃料物質取扱設備	第6項	×	×	×	×	×	×	×	×	×	×	×	×	×	×	×	×	×	×	×		
第16条 核燃料物質貯蔵設備	第7項	×	×	×	×	×	×	×	×	×	×	×	×	×	×	×	×	×	×	×		
第17条 二次冷却材	第8項	×	×	×	×	×	×	×	×	×	×	×	×	×	×	×	×	×	×	×		
第18条 二次冷却材の排出	第9項	×	×	×	×	×	×	×	×	×	×	×	×	×	×	×	×	×	×	×		
第19条 冷却設備等	第10項	×	×	×	×	×	×	×	×	×	×	×	×	×	×	×	×	×	×	×		
第20条 液位の保持等	第11項	×	×	×	×	×	×	×	×	×	×	×	×	×	×	×	×	×	×	×		
第21条 計装	第12項	×	×	×	×	×	×	×	×	×	×	×	×	×	×	×	×	×	×	×		
第21条の2 警報装置	第13項	×	×	×	×	×	×	×	×	×	×	×	×	×	×	×	×	×	×	×		
第21条の3 通信連絡設備等	第14項	×	×	×	×	×	×	×	×	×	×	×	×	×	×	×	×	×	×	×		
第22条 安全保護回路	第15項	×	×	×	×	×	×	×	×	×	×	×	×	×	×	×	×	×	×	×		
第23条 反応度制御系統及び原子炉停止系統	第16項	×	×	×	×	×	×	×	×	×	×	×	×	×	×	×	×	×	×	×		
第24条 原子炉制御室等	第17項	×	×	×	×	×	×	×	×	×	×	×	×	×	×	×	×	×	×	×		
第25条 廃棄物処理設備	第18項	×	×	×	×	×	×	×	×	×	×	×	×	×	×	×	×	×	×	×		
第26条 保管廃棄設備	第19項	×	×	×	×	×	×	×	×	×	×	×	×	×	×	×	×	×	×	×		
第27条 放射線管理施設	第20項	×	×	×	×	×	×	×	×	×	×	×	×	×	×	×	×	×	×	×		
第28条 原子炉格納施設	第21項	×	×	×	×	×	×	×	×	×	×	×	×	×	×	×	×	×	×	×		
第29条 保安電源設備	第22項	×	×	×	×	×	×	×	×	×	×	×	×	×	×	×	×	×	×	×		
第30条 実験設備等	第23項	×	×	×	×	×	×	×	×	×	×	×	×	×	×	×	×	×	×	×		
第30条の2 多量の放射性物質等を放出する事故の根本的防止	第24項	×	×	×	×	×	×	×	×	×	×	×	×	×	×	×	×	×	×	×		

技術基準規則の条項	項・号	新規要求事項	ト. 放射性廃棄物の廃棄施設の構造及び設備														
			(2) 液体廃棄物の廃棄設備										(3) 固体廃棄物の廃棄設備				
			廃液タンク					ドレンタンク					保管廃棄施設				
			水処理室	廃液タンク	廃液タンク水移送ポンプ、サンブ	漏えい検知器	配管、弁	ドレンタンク室	ドレンタンク	ドレンタンク水移送ポンプ、サンブ	漏えい検知器	配管、弁	燃料種サンブ、ポンプ	制御種サンブ、ポンプ	原子炉建家廃棄物保管場所	照射物管理棟廃棄物保管場所	機械棟排風機室廃棄物保管場所
新規基準対応としての設工認申請			その7第5編	無	無	その1第3編	無	その7第5編	無	無	その1第3編	無	その7第5編	その7第5編	その7第1編	その7第1編	その7第1編
新規基準前までに設工認申請済のもの			済	済	済	済	済	済	済	済	済	済	済	済	無	無	無
新規一既存（設備）			既存	既存	既存	既存（改造）	既存	既存	既存	既存	既存（改造）	既存	既存	既存	既存	既存	既存
安全施設				PS3											PS3	PS3	PS3
安全設備																	
第1、2条 適用範囲、定義																	
第3条 特殊な方法による施設	第1項		×	×	×	×	×	×	×	×	×	×	×	×	×	×	×
第4条 試験研究用等原子炉施設の機能	第2項		×	×	×	×	×	×	×	×	×	×	×	×	×	×	×
第5条 機能の確認等			×	×	×	×	×	×	×	×	×	×	×	×	×	×	×
第5条の2 試験研究用等原子炉施設の地盤		●															
第6条 地震による損傷の防止	第1項		△※2	△※1	△※1	△※1	△※1	△※2	△※1	△※1	△※1	△※1	△※1	△※1	△※2	△※2	△※2
第6条の2 津波による損傷の防止	第2項	●															
第6条の3 外部からの衝撃による損傷の防止+1	第1項	●	×	△	×	×	×	×	×	×	×	×	×	×	△	△	△
第6条の4 試験研究用等原子炉施設への人の不法な侵入の防止+2	第2項	●	×	×	×	×	×	×	×	×	×	×	×	×	×	×	×
第7条 材料、構造等	第3項		×	△	△※2	×	△	×	△	△※2	×	△	×	×	×	×	×
第8条 遮蔽等	第4項		×	△	△※2	×	△	×	△	△※2	×	△	×	×	×	×	×
第9条 換気設備	第1項	●	×	×	×	×	×	×	×	×	×	×	×	×	×	×	×
第10条 逆止め弁	第2項	●	×	×	×	×	×	×	×	×	×	×	×	×	×	×	×
第11条 放射性物質による汚染の防止	第3項	●	×	×	×	×	×	×	×	×	×	×	×	×	×	×	×
第12条 試験研究用等原子炉施設	第4項	●	×	×	×	×	×	×	×	×	×	×	×	×	×	×	×
第13条 安全設備	第1項	●	×	×	×	×	×	×	×	×	×	×	×	×	×	×	×
第13条の2 溢水による損傷の防止+5	第2項	●	×	×	×	×	×	×	×	×	×	×	×	×	×	×	×
第13条の3 安全避難通路等	第3項	●	×	×	×	×	×	×	×	×	×	×	×	×	×	×	×
第14条 炉心等	第4項	●	×	×	×	×	×	×	×	×	×	×	×	×	×	×	×
第14条の2 熱遮蔽材	第1項	●	×	×	×	×	×	×	×	×	×	×	×	×	×	×	×
第15条 核燃料物質取扱設備	第2項	●	×	×	×	×	×	×	×	×	×	×	×	×	×	×	×
第16条 核燃料物質貯蔵設備	第3項	●	×	×	×	×	×	×	×	×	×	×	×	×	×	×	×
第17条 二次冷却材	第4項	●	×	×	×	×	×	×	×	×	×	×	×	×	×	×	×
第18条 二次冷却材の排出	第1項	●	×	×	×	×	×	×	×	×	×	×	×	×	×	×	×
第19条 冷却設備等	第2項	●	×	×	×	×	×	×	×	×	×	×	×	×	×	×	×
第20条 液位の保持等	第3項	●	×	×	×	×	×	×	×	×	×	×	×	×	×	×	×
第21条 計装	第4項	●	×	×	×	×	×	×	×	×	×	×	×	×	×	×	×
第21条の2 警報装置	第1項	●	×	×	×	×	×	×	×	×	×	×	×	×	×	×	×
第21条の3 通信連絡設備等	第2項	●	×	×	×	×	×	×	×	×	×	×	×	×	×	×	×
第22条 安全保護回路	第3項	●	×	×	×	×	×	×	×	×	×	×	×	×	×	×	×
第23条 反応度制御系統及び原子炉停止系統	第4項	●	×	×	×	×	×	×	×	×	×	×	×	×	×	×	×
第24条 原子炉制御室等	第5項	●	×	×	×	×	×	×	×	×	×	×	×	×	×	×	×
第25条 廃棄物処理設備	第6項	●	×	×	×	×	×	×	×	×	×	×	×	×	×	×	×
第26条 保管廃棄設備	第7項	●	×	×	×	×	×	×	×	×	×	×	×	×	×	×	×
第27条 放射線管理施設	第8項	●	×	×	×	×	×	×	×	×	×	×	×	×	×	×	×
第28条 原子炉格納施設	第9項	●	×	×	×	×	×	×	×	×	×	×	×	×	×	×	×
第29条 保安電源設備	第10項	●	×	×	×	×	×	×	×	×	×	×	×	×	×	×	×
第30条 実験設備等	第11項	●	×	×	×	×	×	×	×	×	×	×	×	×	×	×	×
第30条の2 多量の放射性物質等を放出する事故の根本の防止	第12項	●	×	×	×	×	×	×	×	×	×	×	×	×	×	×	×

技術基準規則の条項	項・号	新規要求事項	チ. 放射線管理施設の構造及び設備												リ. 原子炉格納施設の構造及び設備			(2) 設計耐力及び設計並びに漏えい率	
			(1) 屋内管理用の主要な設備の種類						(2) 屋外管理用の主要な設備の種類						(1) 構造				
			放射線監視設備			放射線管理関係設備						排気筒モニタリング設備			気象監視設備*41	トラックドア	パーソナルドア		緊急脱出口
			放射線エアモニタ	室内モニタ	サーベイメータ*40	ハンドフットクロスモニタ*40	手洗*40	シャワー室	更衣室	個人線量計*40	防護用機器*40	汚染除去用機材*40	排気ダストモニタ	排気ガスモニタ					
新規基準対応としての施工認申請			無	無	無	無	無	無	無	無	無	無	無	無	無	無	無	無	
新規基準前にすでに施工認申請済のもの			済	済	無	無	無	無	無	無	無	済	済	無	済	済	済		
新規-既存(設備)			既存	既存	既存	既存	既存	既存	既存	既存	既存	既存	既存	既存	既存	既存	既存		
安全施設			MS3	MS3								MS3	MS3						
安全設備																			
第1,2条	適用範囲、定義																		
第3条	特殊な方法による施設		×	×	×	×	×	×	×	×	×	×	×	×	×	×	×		
第4条	試験研究用等原子炉施設の機能																		
第5条	機能の確認等		×	×	×	×	×	×	×	×	×	×	×	×	×	×	×		
第5条の2	試験研究用等原子炉施設の地盤		●	●	●	●	●	●	●	●	●	●	●	●	●	●	●		
第6条	地震による損傷の防止		△※1	△※1	×	×	×	△※2	△※2	×	×	△※1	△※1	×	△※1	△※1	△※1		
第6条の2	津波による損傷の防止		●	●	●	●	●	●	●	●	●	●	●	●	●	●	●		
第6条の3	外部からの衝撃による損傷の防止*1		△	△	×	×	×	×	×	×	×	△	△	×	×	×	×		
第6条の4	試験研究用等原子炉施設への人の不法な侵入等の防止*2		●	×	×	×	×	×	×	×	×	×	×	×	×	×	×		
第7条	材料、構造等																		
第8条	遮蔽等		●	×	×	×	×	×	×	×	×	×	×	×	×	×	×		
第9条	換気設備		●	×	×	×	×	×	×	×	×	×	×	×	×	×	×		
第10条	逆止め弁		●	×	×	×	×	×	×	×	×	×	×	×	×	×	×		
第11条	放射性物質による汚染の防止		×	×	×	×	×	×	×	×	×	×	×	×	×	×	×		
第12条	試験研究用等原子炉施設																		
第13条	安全設備		●	●	●	●	●	●	●	●	●	●	●	●	●	●	●		
第13条の2	溢水による損傷の防止*5		●	●	●	●	●	●	●	●	●	●	●	●	●	●	●		
第13条の3	安全避難通路等		●	●	●	●	●	●	●	●	●	●	●	●	●	●	●		
第14条	炉心等		●	●	●	●	●	●	●	●	●	●	●	●	●	●	●		
第14条の2	熱遮蔽材		●	●	●	●	●	●	●	●	●	●	●	●	●	●	●		
第15条	核燃料物質取扱設備		●	●	●	●	●	●	●	●	●	●	●	●	●	●	●		
第16条	核燃料物質貯蔵設備		●	●	●	●	●	●	●	●	●	●	●	●	●	●	●		
第17条	一次冷却材																		
第18条	一次冷却材の排出																		
第19条	冷却設備等		●	●	●	●	●	●	●	●	●	●	●	●	●	●	●		
第20条	液位の保持等		●	●	●	●	●	●	●	●	●	●	●	●	●	●	●		
第21条	計装		●	●	●	●	●	●	●	●	●	●	●	●	●	●	●		
第21条の2	警報装置		●	●	●	●	●	●	●	●	●	●	●	●	●	●	●		
第21条の3	通信連絡設備等		●	●	●	●	●	●	●	●	●	●	●	●	●	●	●		
第22条	安全保護回路		●	●	●	●	●	●	●	●	●	●	●	●	●	●	●		
第23条	反応度制御系統及び原子炉停止系統		●	●	●	●	●	●	●	●	●	●	●	●	●	●	●		
第24条	原子炉制御室等		●	●	●	●	●	●	●	●	●	●	●	●	●	●	●		
第25条	廃棄物処理設備		●	●	●	●	●	●	●	●	●	●	●	●	●	●	●		
第26条	保管廃棄設備		●	●	●	●	●	●	●	●	●	●	●	●	●	●	●		
第27条	放射線管理施設		△	△	×	×	×	×	×	×	×	×	×	×	×	×	×		
第28条	原子炉格納施設		△	△	×	×	×	×	×	×	×	×	×	×	△*10	△*10	△*10		
第29条	保安電源設備		●	●	●	●	●	●	●	●	●	●	●	●	●	●	●		
第30条	実験設備等		●	●	●	●	●	●	●	●	●	●	●	●	●	●	●		
第30条の2	多量の放射性物質等を放出する事故の根本的防止		●	●	●	●	●	●	●	●	●	●	●	●	●	●	●		

技術基準規則の条項		項・号	又、その他試験研究用等原子炉の付属施設の構造及び設備																			
			(1)非常用制御設備の構造	(2)主要な実験設備の構造										(3)多量の放射性物質を放出する事故の拡大防止のための設備	(4)その他主要な事項							
				照射カプセル	実験孔設備					カプセル装置	中性子ラジオグラフィ室につながる貫通孔内のコンクリートの遮蔽	所内電源系統*42	非常用電源設備		サブバイラ室	照明設備	幹線*43	電話用配管*44	ペーシング式インターホン装置	拡声装置	施設間通信連絡設備、敷地内通信連絡設備	
垂直装填管、オフセット装填管	鉛遮蔽体	ホールドダウン機構	上部遮蔽プラグ		カプセル挿み装置<グリッピング装置>	下部遮蔽プラグ	ディーゼル発電設備	蓄電池(無停電電源装置)														
新規基準対応としての設工認申請			無	その1第1編	無	無	無	無	無	無	無	無	無	無	無	無	無	無	無	その1第4編	その1第4編	その2第2編
新規基準前までに設工認申請済のもの			済	済	済	済	済	済	済	済	済	済	済	済	済	済	済	済	済	無	済	無
新規一既存(設備)			既存	既存	既存	既存	既存	既存	既存	既存	既存	既存	既存	既存	既存	既存	既存	既存	既存	既存・新規	既存	既存
安全施設			PS2	PS2																MS3		MS3
安全設備			○	○																		○
第1、2条	適用範囲、定義	—																				
第3条	特殊な方法による施設	—																				
第4条	試験研究用等原子炉施設の機能	—																				
第5条	機能の確保等	—	△	△	×	×	×	×	×	×	×	×	×	×	×	×	×	×	×	×	×	×
第5条の2	試験研究用等原子炉施設の地盤	—	×	×	×	×	×	×	×	×	×	×	×	×	×	×	×	×	×	×	×	×
第6条	地震による損傷の防止	—	△※1	○	△※1	○	○	○	○	△※1	△※1											
第6条の2	津波による損傷の防止	—																				
第6条の3	外部からの衝撃による損傷の防止*1	—	△	△	×	×	×	×	×	×	×	×	×	×	×	×	×	×	×	×	×	×
第6条の4	試験研究用等原子炉施設への人の不法な侵入等の防止*2	—	×	×	×	×	×	×	×	×	×	×	×	×	×	×	×	×	×	×	×	×
第7条	材料、構造等	—																				
第8条	遮蔽等	—	×	×	△	△	△	△	△	△+35	△											
第9条	換気設備	—	×	×	×	×	×	×	×	×	×	×	×	×	×	×	×	×	×	×	×	×
第10条	逆止め弁	—																				
第11条	放射性物質による汚染の防止	—	×	×	×	×	×	×	×	×	×	×	×	×	×	×	×	×	×	×	×	×
第12条	試験研究用等原子炉施設	—																				
第13条	安全設備	—	○	○	×	×	×	×	×	×	×	×	×	×	×	×	×	×	×	×	×	×
第13条の2	溢水による損傷の防止*5	—	×	×	×	×	×	×	×	×	×	×	×	×	×	×	×	×	×	×	×	×
第13条の3	安全避難通路等	—	×	×	×	×	×	×	×	×	×	×	×	×	×	×	×	×	×	○	×	×
第14条	炉心等	—	×	×	×	×	×	×	×	×	×	×	×	×	×	×	×	×	×	×	×	×
第14条の2	熱遮蔽材	—																				
第15条	核燃料物質取扱設備	—	×	×	×	×	×	×	×	×	×	×	×	×	×	×	×	×	×	×	×	×
第16条	核燃料物質貯蔵設備	—	×	×	×	×	×	×	×	×	×	×	×	×	×	×	×	×	×	×	×	×
第17条	一次冷却材	—																				
第18条	二次冷却材の排出	—																				
第19条	冷却設備等	—	×	×	×	×	×	×	×	×	×	×	×	×	×	×	×	×	×	×	×	×
第20条	液位の保持等	—	×	×	×	×	×	×	×	×	×	×	×	×	×	×	×	×	×	×	×	×
第21条	計装	—	×	×	×	×	×	×	×	×	×	×	×	×	×	×	×	×	×	×	×	×
第21条の2	警報装置	—	×	×	×	×	×	×	×	×	×	×	×	×	×	×	×	×	×	×	×	×
第21条の3	通信連絡設備等	—	×	×	×	×	×	×	×	×	×	×	×	×	×	×	×	×	×	×	×	×
第22条	安全保護回路	—	×	×	×	×	×	×	×	×	×	×	×	×	×	×	×	×	×	×	×	×
第23条	反応度制御系統及び原子炉停止系統	—	×	×	×	×	×	×	×	×	×	×	×	×	×	×	×	×	×	×	×	×
第24条	原子炉制御室等	—	×	×	×	×	×	×	×	×	×	×	×	×	×	×	×	×	×	×	×	×
第25条	廃棄物処理設備	—	×	×	×	×	×	×	×	×	×	×	×	×	×	×	×	×	×	×	×	×
第26条	保管廃棄設備	—	×	×	×	×	×	×	×	×	×	×	×	×	×	×	×	×	×	×	×	×
第27条	放射線管理施設	—	×	×	×	×	×	×	×	×	×	×	×	×	×	×	×	×	×	×	×	×
第28条	原子炉格納施設	—	×	×	×	×	×	×	×	×	×	×	×	×	×	×	×	×	×	×	×	×
第29条	保安電源設備	—	×	×	×	×	×	×	×	×	×	×	×	×	×	×	×	×	×	×	×	×
第30条	実験設備等	—	△	△	×	×	×	×	×	×	×	×	×	×	×	×	×	×	×	×	×	×
第30条の2	多量の放射性物質等を放出する事故の拡大の防止	—																				



技術基準規則の条項		項・号	新規要求事項																
			防護資材庫	避難通路(標識、誘導灯)・避難口、可搬式仮設照明、懐中電灯	25トン用旋回走行クレーン(原子炉建家)	2.5トン用クレーン(燃料棒)※41	5トン用クレーン(照射物管理棟)※41	給水設備※45	排水設備※46	給湯設備※47	圧縮空気設備	蒸気設備※48	火災警報装置	消火設備	屋外消火栓	事故警報装置(副警報盤、主警報盤)	運転表示灯※41	避雷設備(原子炉建家)	避雷設備(排気筒)
新規基準対応としての竣工申請			無	その1第2編	無	無	無	無	無	無	無	無	その6	その6	その7第4編	無	無	その7第2編	その7第2編
新規基準前までに竣工申請済のもの			済	無	済	済	済	無	無	無	済	無	無	無	無	無	無	無	無
新規一既存(設備)			既存	既存	既存	既存	既存	既存	既存	既存	既存	既存	既存	既存	既存	既存	既存	既存	既存
安全施設				MS3									MS3						
安全設備			-----																
第1、2条	適用範囲、定義	—	—	—	—	—	—	—	—	—	—	—	—	—	—	—	—	—	—
第3条	特殊な方法による施設	—	—	—	—	—	—	—	—	—	—	—	—	—	—	—	—	—	—
第4条	試験研究用等原子炉施設の機能	第1項	×	×	×	×	×	×	×	×	×	×	×	×	×	×	×	×	×
第5条	機能の確保等	—	—	—	—	—	—	—	—	—	—	—	—	—	—	—	—	—	—
第5条の2	試験研究用等原子炉施設の地盤	—	●	×	×	×	×	×	×	×	×	×	×	×	×	×	×	×	×
第6条	地震による損傷の防止	第1項	△	×	×	△※3	×	×	×	×	×	×	×	×	×	×	×	×	×
第6条の2	津波による損傷の防止	第1項	●	×	×	×	×	×	×	×	×	×	×	×	×	×	×	×	×
第6条の3	外部からの衝撃による損傷の防止※1	第1項	●	×	×	×	×	×	×	×	×	×	×	×	○※31	×	×	×	○
第6条の4	試験研究用等原子炉施設への人の不法な侵入等の防止※2	第1項	●	×	×	×	×	×	×	×	×	×	×	×	×	×	×	×	×
第7条	材料、構造等	第1項	×	×	×	×	×	×	×	×	×	×	×	×	×	×	×	×	×
第8条	遮蔽等	第1項	●	×	×	×	×	×	×	×	×	×	×	×	×	×	×	×	×
第9条	換気設備	第1項	●	×	×	×	×	×	×	×	×	×	×	×	×	×	×	×	×
第10条	逆止め弁	第1項	●	×	×	×	×	×	×	×	×	×	×	×	×	×	×	×	×
第11条	放射性物質による汚染の防止	第1項	×	×	×	×	×	×	×	×	×	×	×	×	×	×	×	×	×
第12条	試験研究用等原子炉施設	—	—	—	—	—	—	—	—	—	—	—	—	—	—	—	—	—	—
第13条	安全設備	第1項	●	×	×	×	×	×	×	×	×	×	×	×	×	×	×	×	×
第13条の2	漏水による損傷の防止※5	第1項	●	×	×	×	×	×	×	×	×	×	×	×	×	×	×	×	×
第13条の3	安全避難通路等	第1項	●	×	×	×	×	×	×	×	×	×	×	×	×	×	×	×	×
第14条	炉心等	第1項	●	×	×	×	×	×	×	×	×	×	×	×	×	×	×	×	×
第14条の2	熱遮蔽材	第1項	●	×	×	×	×	×	×	×	×	×	×	×	×	×	×	×	×
第15条	核燃料物質取扱設備	第1項	×	×	×	×	×	×	×	×	×	×	×	×	×	×	×	×	×
第16条	核燃料物質貯蔵設備	第1項	●	×	×	×	×	×	×	×	×	×	×	×	×	×	×	×	×
第17条	一次冷却材	—	—	—	—	—	—	—	—	—	—	—	—	—	—	—	—	—	—
第18条	一次冷却材の排出	—	—	—	—	—	—	—	—	—	—	—	—	—	—	—	—	—	—
第19条	冷却設備等	第1項	●	×	×	×	×	×	×	×	×	×	×	×	×	×	×	×	×
第20条	液位の保持等	第1項	●	×	×	×	×	×	×	×	×	×	×	×	×	×	×	×	×
第21条	計装	第1項	●	×	×	×	×	×	×	×	×	×	×	×	×	×	×	×	×
第21条の2	警報装置	第1項	●	×	×	×	×	×	×	×	×	×	×	×	×	×	×	×	×
第21条の3	通信連絡設備等	第1項	●	×	×	×	×	×	×	×	×	×	×	×	×	×	×	×	×
第22条	安全保護回路	第1項	●	×	×	○※22	×	×	×	×	×	×	×	×	×	×	×	×	×
第23条	反応度制御系統及び原子炉停止系統	第1項	●	×	×	×	×	×	×	×	×	×	×	×	×	×	×	×	×
第24条	原子炉制御室等	第1項	●	×	×	×	×	×	×	×	×	×	×	×	×	×	×	×	×
第25条	廃棄物処理設備	第1項	●	×	×	×	×	×	×	×	×	×	×	×	×	×	×	×	×
第26条	保管廃棄設備	第1項	●	×	×	×	×	×	×	×	×	×	×	×	×	×	×	×	×
第27条	放射線管理施設	第1項	●	×	×	×	×	×	×	×	×	×	×	×	×	×	×	×	×
第28条	原子炉格納施設	第1項	●	×	×	×	×	×	×	×	×	×	×	×	×	×	×	×	×
第29条	保安電源設備	第1項	●	×	×	×	×	×	×	×	×	×	×	×	×	×	×	×	×
第30条	実験設備等	第1項	●	×	×	×	×	×	×	×	×	×	×	×	×	×	×	×	×
第30条の2	多量の放射性物質等を放出する事故の根本的防止	—	●	—	—	—	—	—	—	—	—	—	—	—	—	—	—	—	—

## 注記

- ※1 当該設備は、新規基準への適合性確認において、設置当初の設工認申請書の耐震重要度分類(A又はB)からランクが下がった設備である（現在は耐震重要度分類B又はC）。現在の耐震重要度分類における評価で使用する地震動は、設置当初に評価した地震動よりも小さいため、要求事項を満足する。
- ※2 建家で担保している。
- ※3 落下の防止については、原子炉建家の構造で担保している。
- 
- \*1
- ・風（台風）、凍結、積雪への対策は、建家の設計で考慮している。
  - ・森林火災、自然現象の組合せ、爆発、近隣工場等の火災、竜巻への対策は、建家及び原子炉建家排気系統の設計で考慮している。
  - ・落雷への対策として、原子炉建家、排気筒に避雷設備を設置している。
  - ・生物学的事象への対策は、原子炉建家給気系統の設計で考慮している。
  - ・有毒ガスへの対策は、制御室の設計で考慮している。
- \*2 試験研究用等原子炉施設への人の不法な侵入等の防止対策は、建物の設計で考慮している。
- \*3 電気系統の加熱に起因する火災の発生を防止するため、各設備に電力を供給する電源盤の配線には適宜、過電流保護装置を設けている。また、引火性の液体の漏えいによる火災の発生を防止するため、ディーゼル発電機の燃料タンクには漏えいの拡散を防止する設計を施している。
- \*4 施設の安全性を損なうような飛来物は現状、想定されない。
- \*5 溢水の影響により安全性を損なうおそれがある場合に備え、防護措置として、必要な設備に対して遮断器を設けている。
- \*6 本条文での新規要求は炉心支持構造体のみである。
- \*7 強制冷却系を有しておらず考慮すべき振動はない。
- \*8 崩壊熱については、考慮する必要がない。
- \*9 設置許可において、被覆材の著しい腐食はないと記載している。
- \*10 NSRR 原子炉建家に漏えい率の要求はないため本規則に対応すべきは、負圧の維持のみである。
- \*11 外部放射線については、原子炉プールの遮蔽で対応している。
- \*12 放射線エリアモニタで対応している。
- \*13 原子炉プール内貯蔵ラックで対応している。
- \*14 原子炉プール液面計で対応している。
- \*15 燃料貯留プール内貯蔵ラックで対応している。
- \*16 燃料貯留プール液面計で対応している。

- \*17 原子炉プールの遮蔽評価に包絡される。
- \*18 強制冷却系を有しておらず考慮すべき振動はない。
- \*19 設置許可において、圧力型の計装燃料には、安全機能を期待しておらず、現在取り付けていない。
- \*20 設置許可において、圧力型の計装燃料には、警報機能を持たせることになっていない。
- \*21 当該設備は、設計基準事故が発生した場合の状態監視に必要な設備ではない。
- \*22 設置許可において、安全保護回路の適用を受ける系統は安全出力系、パルス出力系、燃料温度系、プール水位系、電源電圧を監視する系統としている。
- \*23 設置許可において、水位を監視できる設計とすとしており、水位低の警報により監視している。
- \*24 制御棒は水中に設置されており、火災の発生を防止できている。
- \*25 照射物管理棟では原子炉由来の放射性気体廃棄物の発生はない。
- \*26 放射性廃棄物以外を廃棄する施設はない。
- \*27 サンプは対象外とする。
- \*28 放射性廃棄物でない系統と合流するところはない。
- \*29 原子炉由来の放射性物質を含む液体は発生しない。
- \*30 停止機能及び閉じ込め機能の設計及び配置によって対応している。
- \*31 設工認申請その4において、屋外消火栓を期待しなくても、外部火災が発生した場合に安全施設の安全性を損なうおそれがない評価結果となっている。
- \*32 ネットワークに接続して使用する構成になっていない。
- \*33 設置許可添付書類十に記載のとおり、設計基準事故までの範囲において燃料破損は起こらないことから、脱塩塔の線量が上昇するおそれはなく遮蔽壁を設置する必要はない。
- \*34 廃液タンク及びドレンタンクの漏えい検知を対象とする。
- \*35 カプセル装荷装置に求められるのは、使用許可の範囲である実験燃料からの放射線に対する遮蔽である。
- \*36 設置許可添付書類十に記載のとおり、設計基準事故までの範囲において燃料破損は起こらないことから、脱塩塔の線量が上昇するおそれはなく遮蔽付き樹脂搬出容器を必要としない。
- \*37 化学薬品の影響その他の要因により著しい腐食を発生させるような放射性廃棄物の発生は想定されない。
- \*38 放射性液体廃棄物の排出に当たっては、保安規定に基づき排出前に放射性物質の濃度を測定している。
- \*39 固体廃棄物は、保安規定その他下部要領に基づき、適切な廃棄物容器等により汚染拡大の防止措置を講じる。
- \*40 一般汎用品であり設工規則に要求事項がないもの。

- \*41 原子炉施設としての安全機能を有さず、原子炉施設に影響を及ぼすおそれがなく、設工規則に要求事項がないもの。
- \*42 一般の電源系統であり、設工規則に要求事項がないもの。
- \*43 一般的な電源ケーブルであり、設工規則に要求事項がないもの。
- \*44 一般的な電話線の配管であり、設工規則に要求事項がないもの。
- \*45 上水、工業用水の系統であり、設工規則に要求事項がないもの。
- \*46 一般排水、汚水の系統であり、設工規則に要求事項がないもの。
- \*47 シャワー、手洗等への給湯設備であり、設工規則に要求事項がないもの。
- \*48 暖房用の設備であり、設工規則に要求事項がないもの。
- \*49 床ドレンを対象とする。
- \*50 オーバーフローラインを対象とする。