


使用前検査申請書

廃炉発官R1第135号
令和元年11月6日

原子力規制委員会 殿

東京都千代田区内幸町1丁目1番3号
東京電力ホールディングス株式会社
代表執行役社長 小早川 智明

核原料物質、核燃料物質及び原子炉の規制に関する法律第64条の3
第7項の規定により次のとおり検査を受けたいので申請します。

発電用原子炉の設置又は変更に係る事業所の名称及び所在地	福島第一原子力発電所 福島県双葉郡大熊町及び双葉町
申請に係る発電用原子炉施設の概要	福島第一原子力発電所 油処理装置 油水分離装置※ 集合槽 1個 浮上分離槽 2個 樹脂充填塔 4個 ポンプ 原水ポンプ（完成品） 2台 樹脂充填塔送りポンプ（完成品） 2台 処理水返送ポンプ（完成品） 1台 浮上油移送ポンプ（完成品） 1台 主配管 1式 油分解装置※ 1系列 乳化槽 1個 ブロー水受槽 1個 油吸着樹脂塔 2個 第2モニタリング槽 1個 ポンプ 循環ポンプ（完成品） 1台 ブロー水受槽送りポンプ（完成品） 1台 油吸着樹脂塔送りポンプ（完成品） 1台 処理水第1モニタリング槽送りポンプ（完成品） 1台 酸化分解機（完成品） 4個 主配管 1式 排ガス系統※ アルカリスクラバ（完成品） 1基 活性炭フィルタ（完成品） 1基 HEPAフィルタ（完成品） 1基 吸引ファン（完成品） 1基 ※ 実施計画 II.2.43.2.2 機器仕様参照
実施計画の認可年月日	平成25年8月14日 実施計画の変更認可年月日 ※1 平成31年1月28日
検査を受けようとする工程	構造、強度又は漏えいに係る試験をすることができる状態になった時 設備の組立てが完了した時 工事の計画に係る工事が完了した時
検査を受けようとする期日	自 令和元年12月10日 至 令和3年8月25日
検査を受けようとする場所	東京電力ホールディングス株式会社 福島第一原子力発電所 
申請に係る発電用原子炉施設の使用の開始の予定時期	令和3年9月29日

工事の工程に関する説明書

年月	平成31年				令和元年				令和2年				令和3年								
	1	4	5		10	11	12	1	12	1			1	2	3	4	5	6	7	8	9
項目	<div style="display: flex; justify-content: space-between;"> <div style="width: 30%;">油処理装置</div> <div style="width: 70%;"> 油水分離装置 油分解装置 排ガス系統 </div> </div>																				
	▼				〰				〰				〰				〰				
	-				-				-				-				-				
	☆				☆				☆				☆				☆				
	△				△				△				△				△				

- : 工事期間
- ☆ : 使用前検査
- △ : 工事完了
- ▼ : 「福島第一原子力発電所特定原子力施設に係る実施計画」の変更認可

工事の工程における放射線管理に関する説明書

1. 放射線管理

(1) 検査に係る立ち入り制限

必要に応じ関係者以外の立入を制限する。

(2) 検査中の放射線管理

検査中は検査に係る者に対し、適切な指導及び助言を行う。

(3) 個人被ばく管理

線量は、電子式線量計を用いて測定する。

2. 検査場所の区域区分

福島第一原子力発電所

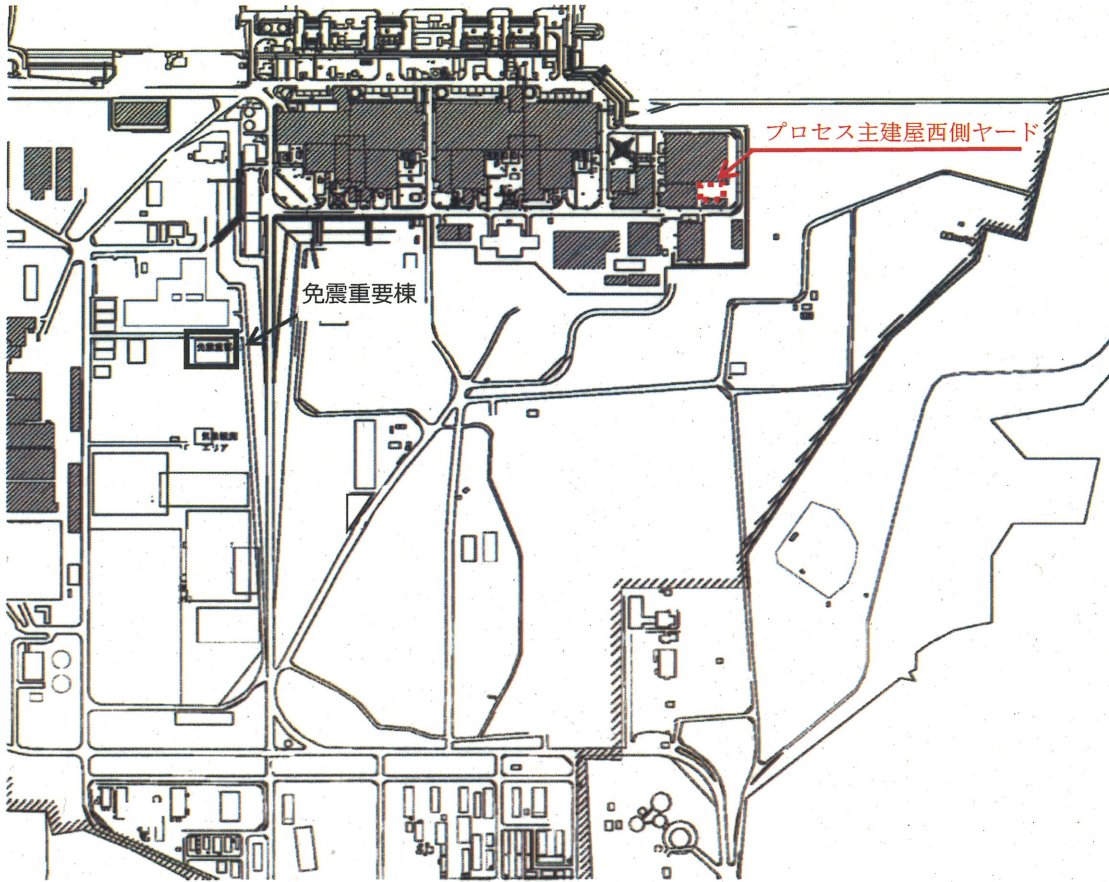
プロセス主建屋西側ヤード : 管理対象区域

別添-1 : 福島第一原子力発電所構内 検査場所図

別添-2 : 系統構成図

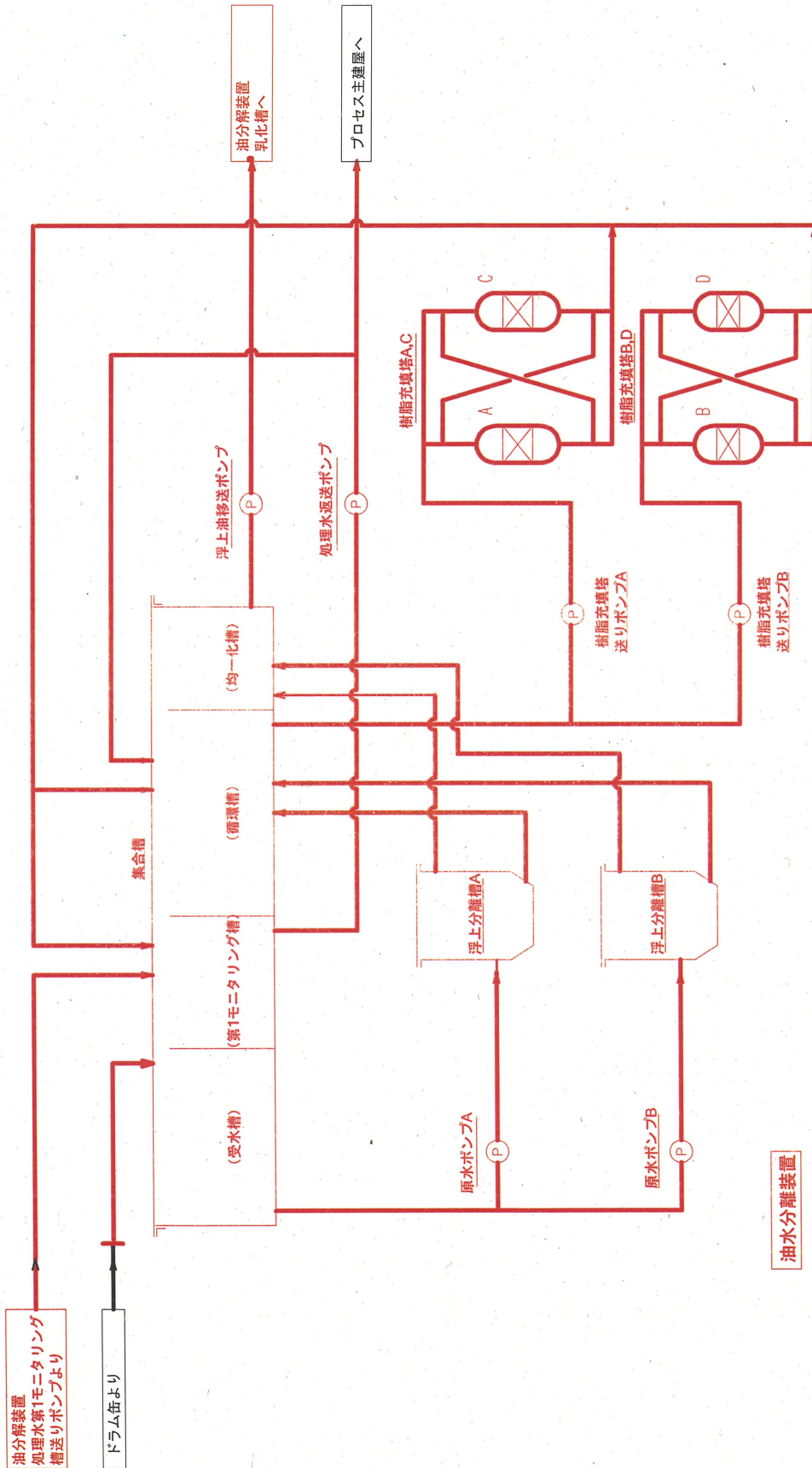
以 上

検査場所図



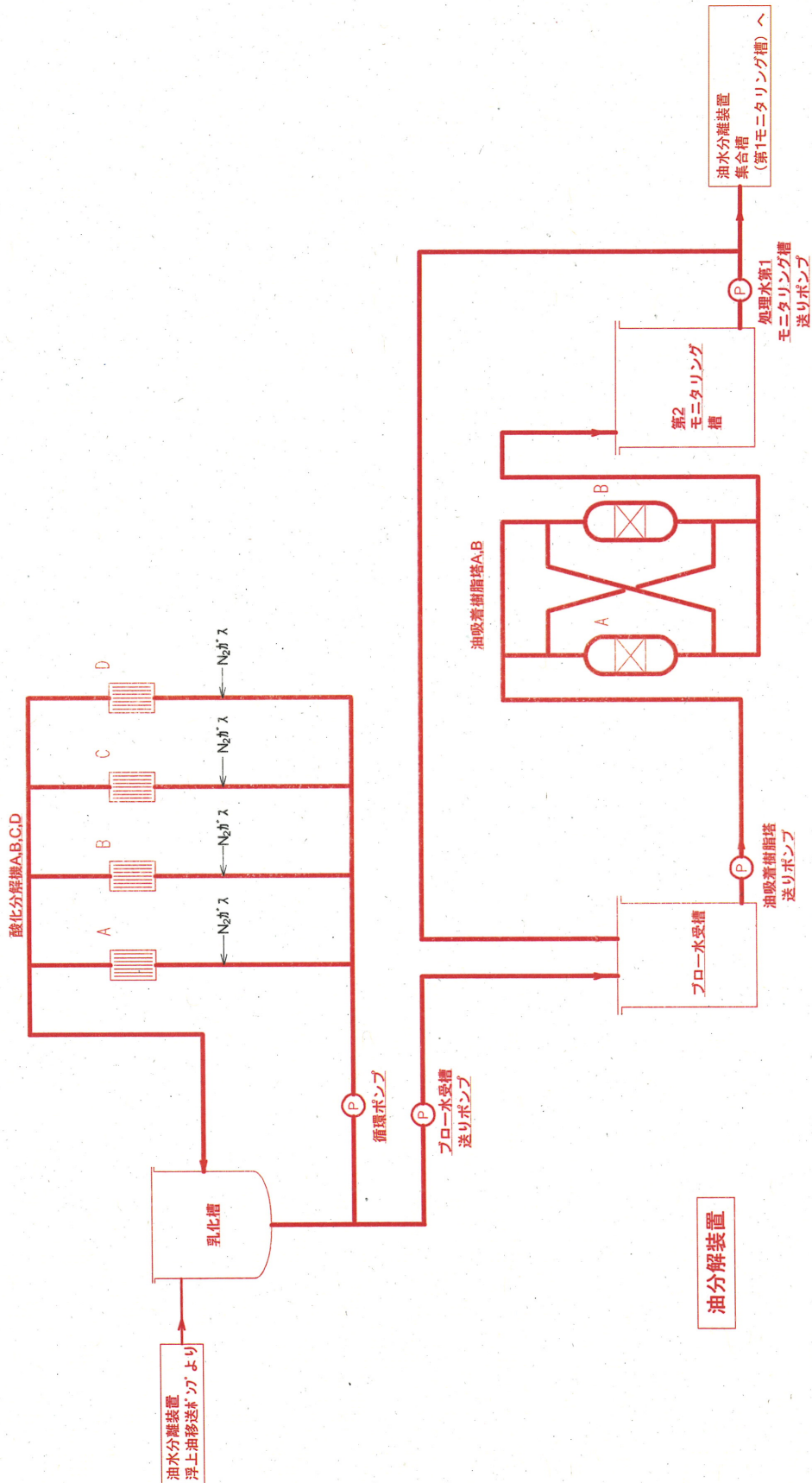
福島第一原子力発電所構内

 : 検査場所



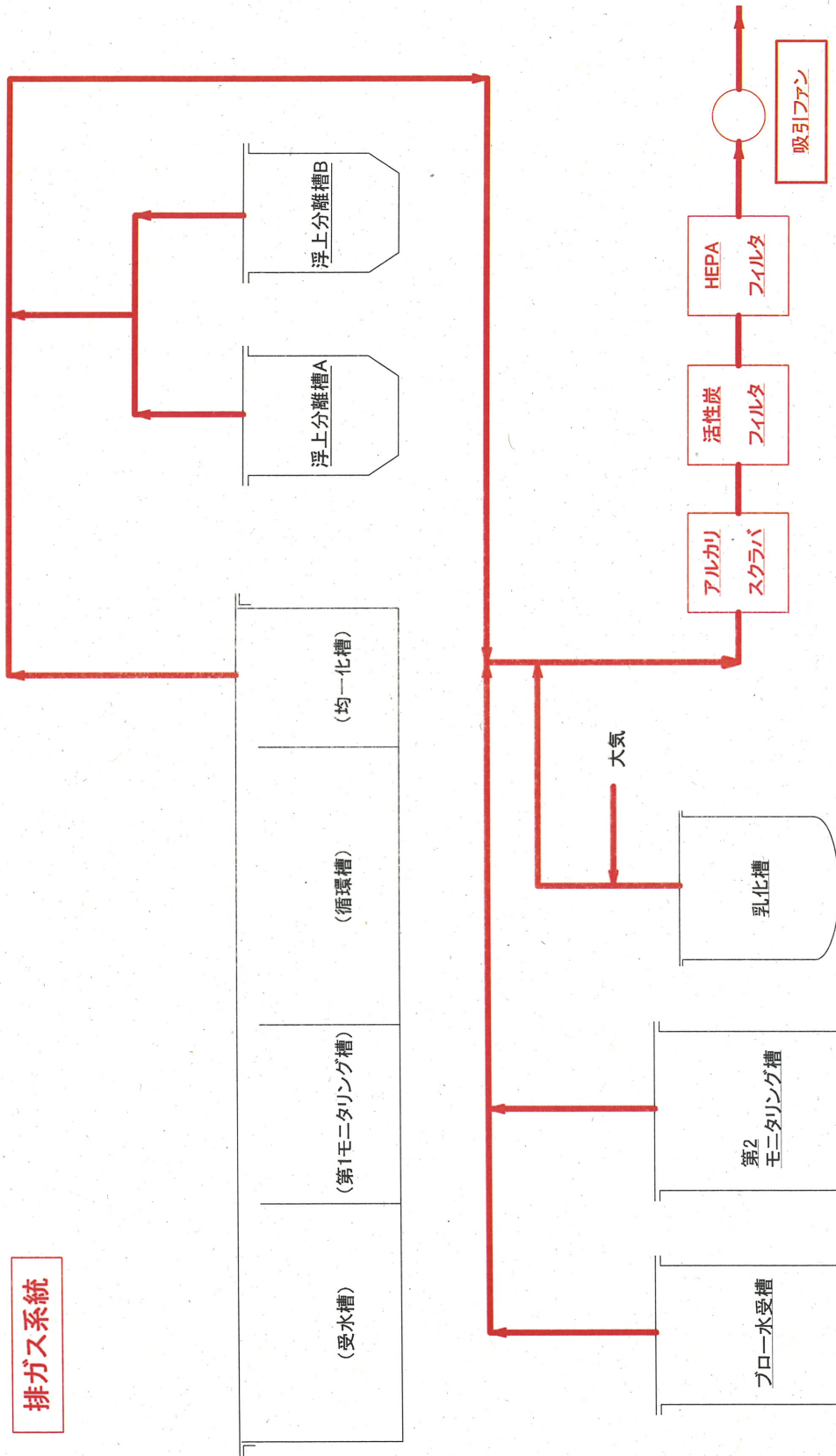
油水分離装置系統構成図

— : 検査対象範囲



油分解装置系統構成図

— : 検査対象範囲



排ガス系統構成図

— : 検査対象範囲