

六ヶ所低レベル放射性廃棄物埋設センター

廃棄物埋設確認申請書

(廃棄体用)

平成29年4月

日本原燃株式会社

廃棄物埋設確認申請書（廃棄体用）

2017埋埋発第4号

平成29年4月12日

原子力規制委員会 殿

青森県上北郡六ヶ所村大字尾駸字沖付4番地108

日本原燃株式会社

代表取締役社長 社長執行役員 工藤 健二

核原料物質、核燃料物質及び原子炉の規制に関する法律第51条の6第2項の規定により廃棄物埋設に関する確認を次のとおり申請します。

| | | | | |
|---|--------|--|-------------------------------|--|
| 事業所 | 名 称 | 日本原燃株式会社 濃縮・埋設事業所 | | |
| | 所 在 地 | 青森県上北郡六ヶ所村大字尾駈 | | |
| 廃棄体の数量 | | 1, 248本 | | |
| 放射性廃棄物の発生場所、種類及び容器に封入し、又は容器に固型化した方法 | 整理番号 | 放射性廃棄物の発生場所 | 放射性廃棄物の種類 | 容器に封入し、又は容器に固型化した方法 |
| | 別紙のとおり | 中部電力株式会社浜岡原子力発電所 | 充填固化体 (溶融体および溶融体以外の固体状廃棄物) | 容器に一体となるように固型化した方法(廃棄物発生年月日、固型化材料、容器、有害な空隙、表面線量当量率)は別紙のとおり |
| 廃棄体の重量、廃棄体に含まれる放射性物質の種類ごとの放射線量及び放射能濃度 | 整理番号 | 重量 | 廃棄体に含まれる放射性物質の種類ごとの放射線量 | 廃棄体に含まれる放射性物質の種類ごとの放射能濃度 |
| | 別紙のとおり | 別紙のとおり | 別紙のとおり | 別紙のとおり |
| 廃棄体の表面の放射性物質の密度及び廃棄体の耐荷重強度 | 整理番号 | 表面の放射性物質の密度 | | 耐荷重強度 |
| | 別紙のとおり | 別紙のとおり | | 別紙のとおり |
| 廃棄体の健全性を損なうおそれのある物質及び著しい破損の有無並びに廃棄体に付ける標識 | 整理番号 | 廃棄体の健全性を損なうおそれのある物質の有無 | 著しい破損の有無 | 放射性廃棄物を示す標識 |
| | 別紙のとおり | 無し | 無し | 三葉マーク |
| 標識及び整理番号の表示方法 | | ペイント塗装又はステッカー | | |
| 埋設しようとする年月日 | | 平成29年5月29日 ～ 平成30年1月12日 | | |
| 確認を受けようとする場所 | | 中部電力株式会社 浜岡原子力発電所及び 日本原燃株式会社 濃縮・埋設事業所(※) | | |
| 確認を受けようとする年月日 | | 平成29年5月8日 ～ 平成29年5月26日 平成29年5月29日 ～ 平成30年1月12日(※) | | |

(※) 濃縮・埋設事業所における確認が終了した廃棄体は速やかに埋設することから、当該廃棄体に係る確認証は、確認が終了した日ごと(延べ8日)に分割交付願います。

別紙

廃棄物埋設確認申請書（廃棄体用）帳票

別紙の記号等の説明

| 帳 票 欄 | | 記 号 | 記 号 の 説 明 |
|----------------------------------|---------------|-----------|--|
| 放射 性 廃 棄 物 の 種 類 | | L | 溶融体以外の固体状廃棄物を固型化したことを示す。 |
| | | M | 溶融処理された固体状廃棄物を固型化したことを示す |
| 号 機 | | 0 | 廃棄物の発生号機が1～4号機であることを示す。 |
| | | A | 廃棄物の発生号機が1 / 2号機であることを示す。 |
| | | B | 廃棄物の発生号機が3 / 4号機であることを示す。 |
| 放射 性 廃 棄 物 を 示 す 標 識 | | P | 放射性廃棄物を示す標識が貼付されていることを示す。 |
| 固 型 化 材 料 (注) | | R 5 2 1 0 | 固型化材料がJ I S R 5 2 1 0のポルトランドセメントであることを示す。 |
| 容 器 (注) | 容 器 | Z 1 6 0 0 | 容器がJ I S Z 1 6 0 0に定めるものと同等であることを示す。 |
| | 等 級 | H | H級であることを示す。 |
| 有害な空隙 | 上部空隙値 (cm) | 8 | 上部空隙が8 cm以下であることを示す。 |
| 表 面 密 度 (Bq/cm ²) | | 4.0E-01 | 廃棄体の表面密度が4. 0 E - 0 1 Bq/cm ² 以下であることを示す。 |
| 著 しい 破 損 | | P | 著しい破損がないことを示す。 |
| 廃棄物発生年月日 | | YY/MM/DD | 廃棄物の発生年月日のうち、最も新しい発生年月日を示す。 |
| 除去物質の除去 | | P | 廃棄体の健全性を損なうおそれのある物質及び除去する物質が除去されていることを示す。 |
| 収 納 区 分 (注) | | N | 廃棄物自体の強度が高いものを容器に直接収納していることを示す。 |
| | | B | 廃棄物自体の強度が低いものを内籠を収納した容器に収納していることを示す。 |
| | | — | 溶融処理した廃棄物を容器に収納していることを示す。 |

注：廃棄物自体の強度に応じた容器への収納及び固型化が適切に行われておりその耐荷重強度は10トン以上である。

| 整理番号 | 放射性 廃棄物 の種類 | 重量 (kg) | 廃棄体に含まれる放射性物質の種類ごとの放射能量 (Bq) | | | | | | | | | | | | |
|-------------|-------------------|------------|------------------------------|---------|---------|---------|---------|---------|---------|---------|---------|---------|---------|--|--|
| | | | H-3 | C-14 | Co-60 | Ni-59 | Ni-63 | Sr-90 | Nb-94 | Tc-99 | I-129 | Cs-137 | 全α | | |
| 1740001CB1L | L | 582 | 1.5E+06 | 1.3E+04 | 4.6E+04 | 2.2E+02 | 2.5E+04 | 6.9E+04 | 1.1E+01 | 1.5E+00 | 9.0E-01 | 5.4E+04 | 1.5E+04 | | |
| 1740002CB1L | L | 565 | 1.4E+06 | 4.4E+04 | 1.4E+05 | 7.2E+02 | 8.1E+04 | 6.7E+04 | 3.8E+01 | 4.9E+00 | 9.0E-01 | 5.3E+04 | 1.5E+04 | | |
| 1740003CB1L | L | 551 | 1.5E+06 | 1.3E+04 | 4.4E+04 | 2.1E+02 | 2.4E+04 | 6.6E+04 | 1.1E+01 | 1.4E+00 | 8.6E-01 | 5.1E+04 | 1.5E+04 | | |
| 1740004CB1L | L | 552 | 1.5E+06 | 1.3E+04 | 4.4E+04 | 2.1E+02 | 2.4E+04 | 6.6E+04 | 1.1E+01 | 1.4E+00 | 3.5E-01 | 2.1E+04 | 5.8E+03 | | |
| 1740005CB1L | L | 547 | 1.5E+06 | 8.6E+05 | 3.1E+06 | 1.5E+04 | 1.6E+06 | 3.6E+05 | 7.4E+02 | 9.6E+01 | 4.8E+00 | 2.9E+05 | 7.9E+04 | | |
| 1740006CB1L | L | 524 | 1.5E+06 | 1.2E+04 | 4.2E+04 | 2.0E+02 | 2.2E+04 | 6.3E+04 | 1.1E+01 | 1.4E+00 | 8.2E-01 | 4.9E+04 | 1.4E+04 | | |
| 1740007CB1L | L | 557 | 1.5E+06 | 3.3E+05 | 1.2E+06 | 5.4E+03 | 6.1E+05 | 1.8E+05 | 2.8E+02 | 3.6E+01 | 2.4E+00 | 1.4E+05 | 3.9E+04 | | |
| 1740008CB1L | L | 533 | 1.5E+06 | 1.2E+04 | 4.3E+04 | 2.0E+02 | 2.3E+04 | 6.4E+04 | 1.1E+01 | 1.4E+00 | 8.3E-01 | 5.0E+04 | 1.4E+04 | | |
| 1740009CB1L | L | 443 | 1.4E+06 | 5.9E+05 | 1.9E+06 | 9.7E+03 | 1.1E+06 | 2.8E+05 | 5.1E+02 | 6.6E+01 | 3.8E+00 | 2.2E+05 | 6.2E+04 | | |
| 1740010CB1L | L | 441 | 1.4E+06 | 1.7E+04 | 5.2E+04 | 2.8E+02 | 3.1E+04 | 3.3E+04 | 1.5E+01 | 1.9E+00 | 4.4E-01 | 2.6E+04 | 7.3E+03 | | |
| 1740011CB1L | L | 430 | 1.4E+06 | 7.8E+05 | 2.5E+06 | 1.3E+04 | 1.5E+06 | 3.6E+05 | 6.7E+02 | 8.7E+01 | 4.8E+00 | 2.8E+05 | 7.9E+04 | | |
| 1740012CB1L | L | 424 | 1.4E+06 | 6.8E+04 | 2.1E+05 | 1.2E+03 | 1.3E+05 | 8.6E+04 | 5.8E+01 | 7.6E+00 | 1.2E+00 | 6.8E+04 | 2.0E+04 | | |
| 1740013CB1L | L | 609 | 1.5E+06 | 3.6E+04 | 1.3E+05 | 6.0E+02 | 6.8E+04 | 7.9E+04 | 3.1E+01 | 4.1E+00 | 1.1E+00 | 6.2E+04 | 1.7E+04 | | |
| 1740014CB1L | L | 566 | 1.4E+06 | 1.5E+04 | 4.5E+04 | 2.4E+02 | 2.7E+04 | 3.0E+04 | 1.3E+01 | 1.7E+00 | 3.9E-01 | 2.3E+04 | 6.5E+03 | | |
| 1740015CB1L | L | 515 | 1.5E+06 | 1.2E+04 | 4.2E+04 | 2.0E+02 | 2.2E+04 | 6.2E+04 | 1.0E+01 | 1.3E+00 | 8.1E-01 | 4.9E+04 | 1.4E+04 | | |
| 1740016CB1L | L | 562 | 1.4E+06 | 1.5E+04 | 4.5E+04 | 2.4E+02 | 2.7E+04 | 2.7E+04 | 1.3E+01 | 1.6E+00 | 3.5E-01 | 2.1E+04 | 5.9E+03 | | |
| 1740017CB1L | L | 574 | 1.5E+06 | 1.3E+04 | 4.6E+04 | 2.2E+02 | 2.4E+04 | 3.0E+04 | 1.1E+01 | 1.5E+00 | 3.9E-01 | 2.3E+04 | 6.4E+03 | | |
| 1740018CB1L | L | 541 | 1.5E+06 | 1.3E+04 | 4.3E+04 | 2.1E+02 | 2.3E+04 | 6.5E+04 | 1.1E+01 | 1.4E+00 | 8.5E-01 | 5.1E+04 | 1.4E+04 | | |
| 1740019CB1L | L | 537 | 1.5E+06 | 1.2E+04 | 4.3E+04 | 2.0E+02 | 2.3E+04 | 6.4E+04 | 1.1E+01 | 1.4E+00 | 8.4E-01 | 5.0E+04 | 1.4E+04 | | |
| 1740020CB1L | L | 530 | 1.5E+06 | 1.2E+04 | 4.3E+04 | 2.0E+02 | 2.3E+04 | 2.5E+04 | 1.1E+01 | 1.4E+00 | 3.2E-01 | 2.0E+04 | 5.4E+03 | | |
| 1740021CB1L | L | 509 | 8.1E+05 | 4.3E+04 | 4.1E+04 | 1.9E+03 | 1.9E+03 | 6.1E+04 | 2.7E+02 | 4.8E+00 | 1.0E+00 | 4.8E+04 | 1.7E+04 | | |
| 1740022CB1L | L | 517 | 8.1E+05 | 4.4E+04 | 4.2E+04 | 1.9E+03 | 1.9E+03 | 6.2E+04 | 2.7E+02 | 4.9E+00 | 1.1E+00 | 4.9E+04 | 1.7E+04 | | |
| 1740023CB1L | L | 525 | 8.1E+05 | 4.4E+04 | 4.2E+04 | 2.0E+03 | 2.0E+03 | 6.2E+04 | 2.8E+02 | 5.0E+00 | 1.1E+00 | 4.9E+04 | 1.8E+04 | | |
| 1740024CB1L | L | 539 | 8.1E+05 | 7.6E+05 | 7.2E+05 | 3.3E+04 | 3.5E+06 | 2.4E+05 | 4.7E+03 | 8.5E+01 | 4.0E+00 | 1.9E+05 | 6.7E+04 | | |
| 1740025CB1L | L | 535 | 1.4E+06 | 2.8E+04 | 8.5E+04 | 4.6E+02 | 5.1E+04 | 4.1E+04 | 2.4E+01 | 3.1E+00 | 5.5E-01 | 3.3E+04 | 9.2E+03 | | |
| 1740026CB1L | L | 563 | 1.4E+06 | 1.5E+04 | 4.5E+04 | 2.4E+02 | 2.7E+04 | 6.7E+04 | 1.3E+01 | 1.6E+00 | 8.9E-01 | 5.2E+04 | 1.5E+04 | | |
| 1740027CB1L | L | 523 | 1.4E+06 | 1.4E+04 | 4.2E+04 | 2.3E+02 | 2.5E+04 | 6.3E+04 | 1.2E+01 | 1.5E+00 | 8.4E-01 | 4.9E+04 | 1.4E+04 | | |
| 1740028CB1L | L | 572 | 1.4E+06 | 1.5E+04 | 4.6E+04 | 2.4E+02 | 2.7E+04 | 2.9E+04 | 1.3E+01 | 1.7E+00 | 3.8E-01 | 2.2E+04 | 6.3E+03 | | |
| 1740029CB1L | L | 570 | 1.4E+06 | 1.5E+04 | 4.5E+04 | 2.4E+02 | 2.7E+04 | 6.8E+04 | 1.3E+01 | 1.7E+00 | 9.0E-01 | 5.3E+04 | 1.5E+04 | | |
| 1740030CB1L | L | 566 | 1.5E+06 | 7.1E+04 | 2.6E+05 | 1.2E+03 | 1.4E+05 | 9.0E+04 | 6.1E+01 | 8.0E+00 | 1.2E+00 | 7.0E+04 | 2.0E+04 | | |
| 1740031CB1L | L | 554 | 1.4E+06 | 1.5E+04 | 4.4E+04 | 2.4E+02 | 2.7E+04 | 6.6E+04 | 1.3E+01 | 1.6E+00 | 8.8E-01 | 5.2E+04 | 1.5E+04 | | |
| 1740032CB1L | L | 576 | 1.4E+06 | 1.5E+04 | 4.6E+04 | 2.5E+02 | 2.8E+04 | 6.8E+04 | 1.3E+01 | 1.7E+00 | 9.1E-01 | 5.4E+04 | 1.6E+04 | | |
| 1740033CB1L | L | 568 | 1.5E+06 | 1.3E+04 | 4.5E+04 | 2.1E+02 | 2.4E+04 | 6.7E+04 | 1.1E+01 | 1.5E+00 | 8.8E-01 | 5.3E+04 | 1.5E+04 | | |
| 1740034CB1L | L | 542 | 1.5E+06 | 1.3E+04 | 4.4E+04 | 2.1E+02 | 2.3E+04 | 6.5E+04 | 1.1E+01 | 1.4E+00 | 8.5E-01 | 5.1E+04 | 1.4E+04 | | |
| 1740035CB1L | L | 535 | 1.5E+06 | 1.3E+04 | 4.5E+04 | 2.1E+02 | 2.4E+04 | 3.1E+04 | 1.1E+01 | 1.4E+00 | 4.0E-01 | 2.4E+04 | 6.7E+03 | | |
| 1740036CB1L | L | 560 | 1.5E+06 | 4.1E+04 | 1.5E+05 | 6.8E+02 | 7.7E+04 | 7.4E+04 | 3.5E+01 | 4.6E+00 | 9.7E-01 | 5.8E+04 | 1.6E+04 | | |
| 1740037CB1L | L | 430 | 1.4E+06 | 1.2E+04 | 3.6E+04 | 1.9E+02 | 2.2E+04 | 5.3E+04 | 9.8E+00 | 1.3E+00 | 7.1E-01 | 4.2E+04 | 1.2E+04 | | |
| 1740038CB1L | L | 466 | 1.4E+06 | 1.1E+05 | 3.3E+05 | 1.8E+03 | 2.0E+05 | 1.1E+05 | 9.0E+01 | 1.2E+01 | 1.4E+00 | 8.1E+04 | 2.4E+04 | | |
| 1740039CB1L | L | 441 | 1.4E+06 | 1.2E+04 | 3.7E+04 | 2.0E+02 | 2.2E+04 | 5.5E+04 | 9.0E+01 | 1.3E+00 | 7.3E-01 | 4.3E+04 | 1.2E+04 | | |
| 1740040CB1L | L | 432 | 1.4E+06 | 1.2E+04 | 3.6E+04 | 1.9E+02 | 2.2E+04 | 5.4E+04 | 9.9E+00 | 1.3E+00 | 7.2E-01 | 4.2E+04 | 1.2E+04 | | |

| 整理番号 | 廃棄体に含まれる放射性物質の種類ごとの放射能濃度(Bq/t) | | | | | | | | | | | 号機 | 放射性 廃棄物を 示す標識 |
|-------------|--------------------------------|---------|---------|---------|---------|---------|---------|---------|---------|---------|---------|----|---------------------|
| | H-3 | C-14 | Co-60 | Ni-59 | Ni-63 | Sr-90 | Nb-94 | Tc-99 | I-129 | Cs-137 | 全α | | |
| 1740001CBIL | 2.5E+06 | 2.3E+04 | 7.9E+04 | 3.7E+02 | 4.2E+04 | 1.2E+05 | 1.9E+01 | 2.5E+00 | 1.6E+00 | 9.2E+04 | 2.6E+04 | A | P |
| 1740002CBIL | 2.4E+06 | 7.7E+04 | 2.4E+05 | 1.3E+03 | 1.5E+05 | 1.2E+05 | 6.6E+01 | 8.6E+00 | 1.6E+00 | 9.3E+04 | 2.7E+04 | A | P |
| 1740003CBIL | 2.6E+06 | 2.3E+04 | 8.0E+04 | 3.7E+02 | 4.2E+04 | 1.2E+05 | 2.0E+01 | 2.5E+00 | 1.6E+00 | 9.3E+04 | 2.6E+04 | A | P |
| 1740004CBIL | 2.6E+06 | 2.3E+04 | 8.0E+04 | 3.7E+02 | 4.2E+04 | 4.8E+04 | 2.0E+01 | 1.8E+02 | 6.3E-01 | 3.8E+04 | 1.1E+04 | A | P |
| 1740005CBIL | 2.6E+06 | 1.6E+06 | 5.6E+06 | 2.6E+04 | 3.0E+06 | 6.6E+05 | 1.4E+03 | 2.8E+02 | 8.7E+00 | 5.2E+05 | 1.5E+05 | A | P |
| 1740006CBIL | 2.7E+06 | 2.3E+04 | 8.0E+04 | 3.8E+02 | 4.3E+04 | 1.2E+05 | 2.0E+01 | 2.6E+00 | 1.6E+00 | 9.4E+04 | 2.6E+04 | A | P |
| 1740007CBIL | 2.7E+06 | 5.8E+05 | 2.1E+06 | 9.6E+03 | 1.1E+06 | 3.3E+05 | 5.0E+02 | 6.5E+01 | 4.2E+00 | 2.6E+05 | 7.0E+04 | A | P |
| 1740008CBIL | 2.7E+06 | 2.3E+04 | 8.0E+04 | 3.8E+02 | 4.2E+04 | 1.2E+05 | 2.0E+01 | 2.6E+00 | 1.6E+00 | 9.3E+04 | 2.6E+04 | A | P |
| 1740009CBIL | 3.1E+06 | 1.4E+06 | 4.1E+06 | 2.2E+04 | 2.5E+06 | 6.3E+05 | 1.2E+03 | 1.5E+02 | 8.4E+00 | 4.9E+05 | 1.4E+05 | A | P |
| 1740010CBIL | 3.1E+06 | 3.8E+04 | 1.2E+05 | 6.3E+02 | 7.0E+04 | 7.4E+04 | 3.3E+01 | 4.2E+00 | 9.9E-01 | 5.8E+04 | 1.7E+04 | A | P |
| 1740011CBIL | 3.1E+06 | 1.8E+06 | 5.6E+06 | 3.0E+04 | 3.4E+06 | 8.2E+05 | 1.6E+03 | 2.1E+02 | 1.1E+01 | 6.5E+05 | 1.9E+05 | A | P |
| 1740012CBIL | 3.2E+06 | 1.6E+05 | 5.0E+05 | 2.7E+03 | 3.0E+05 | 2.1E+05 | 1.4E+02 | 1.8E+01 | 2.7E+00 | 1.6E+05 | 4.6E+04 | A | P |
| 1740013CBIL | 2.4E+06 | 6.0E+04 | 2.1E+05 | 9.9E+02 | 1.2E+05 | 1.3E+05 | 5.1E+01 | 6.7E+00 | 1.7E+00 | 1.0E+05 | 2.8E+04 | A | P |
| 1740014CBIL | 2.4E+06 | 2.6E+04 | 7.9E+04 | 4.3E+02 | 4.8E+04 | 5.2E+04 | 2.2E+01 | 2.9E+00 | 6.9E-01 | 4.1E+04 | 1.2E+04 | A | P |
| 1740015CBIL | 2.8E+06 | 2.3E+04 | 8.0E+04 | 3.8E+02 | 4.3E+04 | 1.2E+05 | 2.0E+01 | 2.6E+00 | 1.6E+00 | 9.4E+04 | 2.7E+04 | A | P |
| 1740016CBIL | 2.4E+06 | 2.6E+04 | 7.9E+04 | 4.3E+02 | 4.8E+04 | 4.7E+04 | 2.2E+01 | 2.9E+00 | 6.3E-01 | 3.4E+04 | 1.1E+04 | A | P |
| 1740017CBIL | 2.5E+06 | 2.3E+04 | 7.9E+04 | 3.7E+02 | 4.2E+04 | 5.1E+04 | 1.9E+01 | 2.5E+00 | 6.7E-01 | 4.0E+04 | 1.1E+04 | A | P |
| 1740018CBIL | 2.7E+06 | 2.3E+04 | 8.0E+04 | 3.8E+02 | 4.2E+04 | 1.2E+05 | 2.0E+01 | 2.6E+00 | 1.6E+00 | 9.3E+04 | 2.6E+04 | A | P |
| 1740019CBIL | 2.7E+06 | 2.3E+04 | 8.0E+04 | 3.8E+02 | 4.2E+04 | 1.2E+05 | 2.0E+01 | 2.6E+00 | 1.6E+00 | 9.3E+04 | 2.6E+04 | A | P |
| 1740020CBIL | 2.7E+06 | 2.3E+04 | 8.0E+04 | 3.8E+02 | 4.3E+04 | 4.6E+04 | 2.0E+01 | 2.6E+00 | 6.1E-01 | 3.6E+04 | 1.0E+04 | A | P |
| 1740021CBIL | 1.6E+06 | 8.5E+04 | 8.1E+04 | 3.7E+03 | 3.9E+05 | 1.2E+05 | 5.3E+02 | 9.5E+00 | 2.0E+00 | 9.4E+04 | 3.3E+04 | 0 | P |
| 1740022CBIL | 1.6E+06 | 8.4E+04 | 8.0E+04 | 3.7E+03 | 3.9E+05 | 1.2E+05 | 5.3E+02 | 9.5E+00 | 2.0E+00 | 9.4E+04 | 3.3E+04 | 0 | P |
| 1740023CBIL | 1.6E+06 | 8.4E+04 | 8.0E+04 | 3.7E+03 | 3.9E+05 | 1.2E+05 | 5.2E+02 | 9.4E+00 | 2.0E+00 | 9.4E+04 | 3.3E+04 | 0 | P |
| 1740024CBIL | 1.5E+06 | 1.4E+06 | 1.4E+06 | 6.2E+04 | 6.5E+06 | 4.5E+05 | 8.7E+03 | 1.6E+02 | 7.5E+00 | 3.6E+05 | 1.3E+05 | 0 | P |
| 1740025CBIL | 2.5E+06 | 5.1E+04 | 1.6E+05 | 8.5E+02 | 9.5E+04 | 7.7E+04 | 4.4E+01 | 5.8E+00 | 1.1E+00 | 6.0E+04 | 1.8E+04 | A | P |
| 1740026CBIL | 2.4E+06 | 2.6E+04 | 7.9E+04 | 4.3E+02 | 4.8E+04 | 1.2E+05 | 2.2E+01 | 2.9E+00 | 1.6E+00 | 9.3E+04 | 2.7E+04 | A | P |
| 1740027CBIL | 2.6E+06 | 2.6E+04 | 8.0E+04 | 4.3E+02 | 4.8E+04 | 1.2E+05 | 2.2E+01 | 2.9E+00 | 1.6E+00 | 9.4E+04 | 2.7E+04 | A | P |
| 1740028CBIL | 2.4E+06 | 2.6E+04 | 7.9E+04 | 4.2E+02 | 4.8E+04 | 5.0E+04 | 2.2E+01 | 2.9E+00 | 6.6E-01 | 3.9E+04 | 1.1E+04 | A | P |
| 1740029CBIL | 2.4E+06 | 2.6E+04 | 7.9E+04 | 4.3E+02 | 4.8E+04 | 1.2E+05 | 2.2E+01 | 2.9E+00 | 1.6E+00 | 9.3E+04 | 2.7E+04 | A | P |
| 1740030CBIL | 2.5E+06 | 1.3E+05 | 4.5E+05 | 2.1E+03 | 2.4E+05 | 1.6E+05 | 1.1E+02 | 1.4E+01 | 2.1E+00 | 1.3E+05 | 3.5E+04 | A | P |
| 1740031CBIL | 2.5E+06 | 2.6E+04 | 8.0E+04 | 4.3E+02 | 4.8E+04 | 1.2E+05 | 2.2E+01 | 2.9E+00 | 1.6E+00 | 9.3E+04 | 2.7E+04 | A | P |
| 1740032CBIL | 2.4E+06 | 2.6E+04 | 7.9E+04 | 4.2E+02 | 4.8E+04 | 1.2E+05 | 2.2E+01 | 2.9E+00 | 1.6E+00 | 9.3E+04 | 2.7E+04 | A | P |
| 1740033CBIL | 2.5E+06 | 2.3E+04 | 7.9E+04 | 3.7E+02 | 4.2E+04 | 1.2E+05 | 1.9E+01 | 2.5E+00 | 1.6E+00 | 9.3E+04 | 2.6E+04 | A | P |
| 1740034CBIL | 2.6E+06 | 2.3E+04 | 8.0E+04 | 3.8E+02 | 4.2E+04 | 1.2E+05 | 2.0E+01 | 2.6E+00 | 1.6E+00 | 9.3E+04 | 2.6E+04 | A | P |
| 1740035CBIL | 2.7E+06 | 2.4E+04 | 8.3E+04 | 3.9E+02 | 4.4E+04 | 5.7E+04 | 2.0E+01 | 2.6E+00 | 7.5E-01 | 4.5E+04 | 1.3E+04 | A | P |
| 1740036CBIL | 2.6E+06 | 7.3E+04 | 2.6E+05 | 1.3E+03 | 1.4E+05 | 1.4E+05 | 6.3E+01 | 8.2E+00 | 1.8E+00 | 1.1E+05 | 2.9E+04 | A | P |
| 1740037CBIL | 3.1E+06 | 2.7E+04 | 8.3E+04 | 4.4E+02 | 5.0E+04 | 1.3E+05 | 2.3E+01 | 3.0E+00 | 1.7E+00 | 9.7E+04 | 2.8E+04 | A | P |
| 1740038CBIL | 2.9E+06 | 2.3E+05 | 7.0E+05 | 3.8E+03 | 4.2E+05 | 1.3E+05 | 2.0E+02 | 2.6E+01 | 3.0E+00 | 1.8E+05 | 5.0E+04 | A | P |
| 1740039CBIL | 3.1E+06 | 2.7E+04 | 8.3E+04 | 4.4E+02 | 5.0E+04 | 1.3E+05 | 2.3E+01 | 3.0E+00 | 1.7E+00 | 9.7E+04 | 2.8E+04 | A | P |
| 1740040CBIL | 3.1E+06 | 2.7E+04 | 8.3E+04 | 4.4E+02 | 5.0E+04 | 1.3E+05 | 2.3E+01 | 3.0E+00 | 1.7E+00 | 9.7E+04 | 2.8E+04 | A | P |

| 整理番号 | 固型化 材 料 | 容 器 | | 有害な空隙 | | 表面 密度 (Bq/cm ²) | 表面線量 当量率 (mSv/h) | 著しい 破 損 | 廃棄物 発 生 年 月 日 | 除去物質 の除去 | 収納区分 |
|-------------|------------|-------|----|----------|-------------------|-----------------------------------|------------------------|------------|---------------------|-------------|------|
| | | 容器 | 等級 | 圧出 表示 | 上部 空隙値 (cm) | | | | | | |
| 1740001CB1L | R5210 | Z1600 | H | - | 8 | 4.0E-01 | 2.7E-03 | P | 05/03/31 | P | N |
| 1740002CB1L | R5210 | Z1600 | H | - | 8 | 4.0E-01 | 2.7E-03 | P | 04/03/31 | P | N |
| 1740003CB1L | R5210 | Z1600 | H | - | 8 | 4.0E-01 | 2.7E-03 | P | 05/03/31 | P | N |
| 1740004CB1L | R5210 | Z1600 | H | - | 8 | 4.0E-01 | 2.7E-03 | P | 05/03/31 | P | N |
| 1740005CB1L | R5210 | Z1600 | H | - | 8 | 4.0E-01 | 4.3E-02 | P | 05/03/31 | P | N |
| 1740006CB1L | R5210 | Z1600 | H | - | 8 | 4.0E-01 | 2.7E-03 | P | 05/03/31 | P | N |
| 1740007CB1L | R5210 | Z1600 | H | - | 8 | 4.0E-01 | 3.1E-02 | P | 05/03/31 | P | N |
| 1740008CB1L | R5210 | Z1600 | H | - | 8 | 4.0E-01 | 2.7E-03 | P | 05/03/31 | P | N |
| 1740009CB1L | R5210 | Z1600 | H | - | 8 | 4.0E-01 | 5.3E-02 | P | 04/03/31 | P | N |
| 1740010CB1L | R5210 | Z1600 | H | - | 8 | 4.0E-01 | 2.7E-03 | P | 04/03/31 | P | N |
| 1740011CB1L | R5210 | Z1600 | H | - | 8 | 4.0E-01 | 3.3E-02 | P | 04/03/31 | P | N |
| 1740012CB1L | R5210 | Z1600 | H | - | 8 | 4.0E-01 | 2.7E-03 | P | 04/03/31 | P | N |
| 1740013CB1L | R5210 | Z1600 | H | - | 8 | 4.0E-01 | 2.7E-03 | P | 05/03/31 | P | N |
| 1740014CB1L | R5210 | Z1600 | H | - | 8 | 4.0E-01 | 2.7E-03 | P | 04/03/31 | P | N |
| 1740015CB1L | R5210 | Z1600 | H | - | 8 | 4.0E-01 | 2.7E-03 | P | 05/03/31 | P | N |
| 1740016CB1L | R5210 | Z1600 | H | - | 8 | 4.0E-01 | 2.7E-03 | P | 04/03/31 | P | N |
| 1740017CB1L | R5210 | Z1600 | H | - | 8 | 4.0E-01 | 2.7E-03 | P | 05/03/31 | P | N |
| 1740018CB1L | R5210 | Z1600 | H | - | 8 | 4.0E-01 | 2.7E-03 | P | 05/03/31 | P | N |
| 1740019CB1L | R5210 | Z1600 | H | - | 8 | 4.0E-01 | 2.7E-03 | P | 05/03/31 | P | N |
| 1740020CB1L | R5210 | Z1600 | H | - | 8 | 4.0E-01 | 2.7E-03 | P | 05/03/31 | P | N |
| 1740021CB1L | R5210 | Z1600 | H | - | 8 | 4.0E-01 | 2.7E-03 | P | 95/03/31 | P | N |
| 1740022CB1L | R5210 | Z1600 | H | - | 8 | 4.0E-01 | 2.7E-03 | P | 95/03/31 | P | N |
| 1740023CB1L | R5210 | Z1600 | H | - | 8 | 4.0E-01 | 2.7E-03 | P | 95/03/31 | P | N |
| 1740024CB1L | R5210 | Z1600 | H | - | 8 | 4.0E-01 | 2.7E-03 | P | 95/03/31 | P | N |
| 1740025CB1L | R5210 | Z1600 | H | - | 8 | 4.0E-01 | 2.7E-03 | P | 04/03/31 | P | N |
| 1740026CB1L | R5210 | Z1600 | H | - | 8 | 4.0E-01 | 2.7E-03 | P | 04/03/31 | P | N |
| 1740027CB1L | R5210 | Z1600 | H | - | 8 | 4.0E-01 | 2.7E-03 | P | 04/03/31 | P | N |
| 1740028CB1L | R5210 | Z1600 | H | - | 8 | 4.0E-01 | 2.7E-03 | P | 04/03/31 | P | N |
| 1740029CB1L | R5210 | Z1600 | H | - | 8 | 4.0E-01 | 2.7E-03 | P | 04/03/31 | P | N |
| 1740030CB1L | R5210 | Z1600 | H | - | 8 | 4.0E-01 | 2.7E-03 | P | 05/03/31 | P | N |
| 1740031CB1L | R5210 | Z1600 | H | - | 8 | 4.0E-01 | 2.7E-03 | P | 04/03/31 | P | N |
| 1740032CB1L | R5210 | Z1600 | H | - | 8 | 4.0E-01 | 2.7E-03 | P | 04/03/31 | P | N |
| 1740033CB1L | R5210 | Z1600 | H | - | 8 | 4.0E-01 | 2.7E-03 | P | 05/03/31 | P | N |
| 1740034CB1L | R5210 | Z1600 | H | - | 8 | 4.0E-01 | 2.7E-03 | P | 05/03/31 | P | N |
| 1740035CB1L | R5210 | Z1600 | H | - | 8 | 4.0E-01 | 2.7E-03 | P | 05/03/31 | P | N |
| 1740036CB1L | R5210 | Z1600 | H | - | 8 | 4.0E-01 | 2.7E-03 | P | 05/03/31 | P | N |
| 1740037CB1L | R5210 | Z1600 | H | - | 8 | 4.0E-01 | 2.7E-03 | P | 04/03/31 | P | N |
| 1740038CB1L | R5210 | Z1600 | H | - | 8 | 4.0E-01 | 7.5E-03 | P | 04/03/31 | P | N |
| 1740039CB1L | R5210 | Z1600 | H | - | 8 | 4.0E-01 | 2.7E-03 | P | 04/03/31 | P | N |
| 1740040CB1L | R5210 | Z1600 | H | - | 8 | 4.0E-01 | 2.7E-03 | P | 04/03/31 | P | N |

| 整理番号 | 放射性 廃棄物 の種類 | 重量 (kg) | 廃棄体に含まれる放射性物質の種類ごとの放射能量 (Bq) | | | | | | | | | | | | |
|-------------|-------------------|------------|------------------------------|---------|---------|---------|---------|---------|---------|---------|---------|---------|---------|--|--|
| | | | H-3 | C-14 | Co-60 | Ni-59 | Ni-63 | Sr-90 | Nb-94 | Tc-99 | I-129 | Cs-137 | 全α | | |
| 1740041CBIL | L | 449 | 8.1E+05 | 3.9E+04 | 3.7E+04 | 1.7E+03 | 1.8E+05 | 2.1E+04 | 2.4E+02 | 4.4E+00 | 3.4E-01 | 1.7E+04 | 5.7E+03 | | |
| 1740042CBIL | L | 452 | 8.1E+05 | 3.9E+04 | 3.7E+04 | 1.7E+03 | 1.8E+05 | 5.5E+04 | 2.4E+02 | 4.4E+00 | 9.2E-01 | 4.4E+04 | 1.6E+04 | | |
| 1740043CBIL | L | 451 | 8.1E+05 | 3.9E+04 | 3.7E+04 | 1.7E+03 | 1.8E+05 | 5.5E+04 | 2.4E+02 | 4.4E+00 | 9.1E-01 | 4.4E+04 | 1.6E+04 | | |
| 1740044CBIL | L | 458 | 8.1E+05 | 4.0E+04 | 3.8E+04 | 1.8E+03 | 1.9E+05 | 5.6E+04 | 2.5E+02 | 4.4E+00 | 9.2E-01 | 4.4E+04 | 1.6E+04 | | |
| 1740045CBIL | L | 451 | 8.1E+05 | 3.9E+04 | 3.7E+04 | 1.7E+03 | 1.8E+05 | 5.5E+04 | 2.4E+02 | 4.4E+00 | 9.1E-01 | 4.4E+04 | 1.6E+04 | | |
| 1740046CBIL | L | 458 | 8.1E+05 | 4.0E+04 | 3.8E+04 | 1.8E+03 | 1.9E+05 | 5.6E+04 | 2.5E+02 | 4.4E+00 | 9.2E-01 | 4.4E+04 | 1.6E+04 | | |
| 1740047CBIL | L | 453 | 8.1E+05 | 3.9E+04 | 3.8E+04 | 1.8E+03 | 1.8E+05 | 5.5E+04 | 2.4E+02 | 4.4E+00 | 9.2E-01 | 4.4E+04 | 1.6E+04 | | |
| 1740048CBIL | L | 445 | 8.1E+05 | 3.9E+04 | 3.7E+04 | 1.7E+03 | 1.8E+05 | 2.0E+05 | 2.4E+02 | 4.3E+00 | 3.3E-01 | 1.6E+04 | 5.5E+03 | | |
| 1740049CBIL | L | 446 | 8.1E+05 | 3.2E+05 | 3.0E+05 | 1.4E+04 | 1.5E+06 | 1.3E+05 | 2.0E+03 | 3.5E+01 | 2.1E+00 | 1.0E+05 | 3.5E+04 | | |
| 1740050CBIL | L | 450 | 8.1E+05 | 3.9E+04 | 3.7E+04 | 1.7E+03 | 1.8E+05 | 5.5E+04 | 2.4E+02 | 4.4E+00 | 9.1E-01 | 4.4E+04 | 1.6E+04 | | |
| 1740051CBIL | L | 446 | 8.1E+05 | 3.9E+04 | 3.7E+04 | 1.7E+03 | 1.8E+05 | 5.5E+04 | 2.4E+02 | 4.4E+00 | 9.1E-01 | 4.3E+04 | 1.5E+04 | | |
| 1740052CBIL | L | 440 | 8.1E+05 | 2.2E+05 | 2.1E+05 | 9.4E+03 | 9.9E+05 | 6.8E+04 | 1.4E+03 | 2.4E+01 | 1.2E+00 | 5.4E+04 | 1.9E+04 | | |
| 1740053CBIL | L | 442 | 8.1E+05 | 1.9E+05 | 1.8E+05 | 8.0E+03 | 8.5E+05 | 8.1E+04 | 1.2E+03 | 2.1E+01 | 1.4E+00 | 6.4E+04 | 2.3E+04 | | |
| 1740054CBIL | L | 435 | 8.1E+05 | 6.9E+04 | 6.6E+04 | 3.1E+03 | 3.2E+05 | 3.2E+04 | 4.3E+02 | 7.8E+00 | 5.3E-01 | 2.5E+04 | 8.7E+03 | | |
| 1740055CBIL | L | 458 | 8.1E+05 | 4.0E+04 | 3.8E+04 | 1.8E+03 | 1.9E+05 | 5.6E+04 | 2.5E+02 | 4.4E+00 | 9.2E-01 | 4.4E+04 | 1.6E+04 | | |
| 1740056CBIL | L | 438 | 8.1E+05 | 9.8E+04 | 9.3E+04 | 4.3E+03 | 4.5E+05 | 4.4E+04 | 6.1E+02 | 1.1E+01 | 7.3E-01 | 3.5E+04 | 1.2E+04 | | |
| 1740057CBIL | L | 448 | 1.5E+06 | 4.7E+05 | 1.7E+06 | 2.1E+04 | 2.3E+06 | 2.7E+05 | 2.9E+03 | 5.3E+01 | 3.5E+00 | 2.1E+05 | 5.8E+04 | | |
| 1740058CBIL | L | 428 | 1.5E+06 | 1.2E+05 | 4.3E+05 | 5.3E+03 | 5.9E+05 | 1.3E+05 | 7.4E+02 | 1.4E+01 | 1.7E+00 | 9.7E+04 | 2.7E+04 | | |
| 1740059CBIL | L | 450 | 1.5E+06 | 1.0E+06 | 3.6E+06 | 4.4E+04 | 5.0E+06 | 4.0E+05 | 6.2E+03 | 1.2E+02 | 5.2E+00 | 3.1E+05 | 8.7E+04 | | |
| 1740060CBIL | L | 439 | 1.5E+06 | 2.9E+05 | 1.1E+06 | 1.3E+04 | 1.5E+06 | 1.9E+05 | 1.8E+03 | 3.3E+01 | 2.5E+00 | 1.5E+05 | 4.2E+04 | | |
| 1740061CBIL | L | 604 | 1.5E+06 | 1.4E+04 | 4.8E+04 | 2.3E+02 | 2.5E+04 | 7.1E+04 | 1.2E+01 | 1.5E+00 | 9.3E-01 | 5.6E+04 | 1.6E+04 | | |
| 1740062CBIL | L | 588 | 1.5E+06 | 3.7E+04 | 1.3E+05 | 6.1E+02 | 6.9E+04 | 5.9E+04 | 3.2E+01 | 4.1E+00 | 7.8E-01 | 4.7E+04 | 1.3E+04 | | |
| 1740063CBIL | L | 580 | 1.5E+06 | 1.3E+04 | 4.6E+04 | 2.2E+02 | 2.5E+04 | 6.9E+04 | 1.1E+01 | 1.5E+00 | 9.0E-01 | 5.4E+04 | 1.5E+04 | | |
| 1740064CBIL | L | 576 | 1.5E+06 | 1.3E+04 | 4.6E+04 | 2.2E+02 | 2.4E+04 | 2.9E+04 | 1.1E+01 | 1.5E+00 | 3.7E-01 | 2.2E+04 | 6.2E+03 | | |
| 1740065CBIL | L | 590 | 1.5E+06 | 2.8E+04 | 9.9E+04 | 4.6E+02 | 5.2E+04 | 6.8E+04 | 2.4E+01 | 3.2E+00 | 8.9E-01 | 5.4E+04 | 1.5E+04 | | |
| 1740066CBIL | L | 544 | 1.5E+06 | 2.4E+04 | 8.5E+04 | 4.0E+02 | 4.5E+04 | 4.6E+04 | 2.1E+01 | 2.7E+00 | 6.0E-01 | 3.6E+04 | 1.0E+04 | | |
| 1740067CBIL | L | 568 | 1.5E+06 | 2.5E+04 | 8.9E+04 | 4.2E+02 | 4.7E+04 | 5.9E+04 | 2.2E+01 | 2.8E+00 | 7.7E-01 | 4.6E+04 | 1.3E+04 | | |
| 1740068CBIL | L | 561 | 1.5E+06 | 3.3E+05 | 1.2E+06 | 5.5E+03 | 6.2E+05 | 2.6E+05 | 2.8E+02 | 3.7E+01 | 3.4E+00 | 2.1E+05 | 5.7E+04 | | |
| 1740069CBIL | L | 432 | 1.4E+06 | 5.5E+05 | 1.8E+06 | 9.2E+03 | 1.1E+06 | 2.4E+05 | 4.8E+02 | 6.2E+01 | 3.2E+00 | 1.9E+05 | 5.4E+04 | | |
| 1740070CBIL | L | 447 | 1.4E+06 | 1.2E+04 | 3.7E+04 | 2.0E+02 | 2.2E+04 | 5.5E+04 | 1.1E+01 | 1.4E+00 | 7.4E-01 | 4.3E+04 | 1.3E+04 | | |
| 1740071CBIL | L | 425 | 1.4E+06 | 1.2E+04 | 3.8E+04 | 2.0E+02 | 2.3E+04 | 2.4E+04 | 1.1E+01 | 1.4E+00 | 3.2E-01 | 1.9E+04 | 5.3E+03 | | |
| 1740072CBIL | L | 440 | 1.4E+06 | 1.2E+04 | 3.7E+04 | 2.0E+02 | 2.2E+04 | 5.4E+04 | 1.0E+01 | 1.3E+00 | 7.3E-01 | 4.3E+04 | 1.2E+04 | | |
| 1740073CBIL | L | 585 | 1.5E+06 | 1.3E+04 | 4.6E+04 | 2.2E+02 | 2.5E+04 | 3.3E+04 | 1.2E+01 | 1.5E+00 | 4.3E-01 | 2.6E+04 | 7.1E+03 | | |
| 1740074CBIL | L | 547 | 1.5E+06 | 3.1E+04 | 1.1E+05 | 5.1E+02 | 5.8E+04 | 6.3E+04 | 2.7E+01 | 3.5E+00 | 8.3E-01 | 5.0E+04 | 1.4E+04 | | |
| 1740075CBIL | L | 574 | 1.5E+06 | 1.3E+04 | 4.6E+04 | 2.2E+02 | 2.4E+04 | 6.8E+04 | 1.1E+01 | 1.5E+00 | 8.9E-01 | 5.3E+04 | 1.5E+04 | | |
| 1740076CBIL | L | 592 | 1.5E+06 | 1.4E+04 | 4.7E+04 | 2.2E+02 | 2.5E+04 | 7.0E+04 | 1.2E+01 | 1.5E+00 | 9.1E-01 | 5.5E+04 | 1.6E+04 | | |
| 1740077CBIL | L | 546 | 1.5E+06 | 1.3E+04 | 4.4E+04 | 2.1E+02 | 2.3E+04 | 6.5E+04 | 1.1E+01 | 1.4E+00 | 8.5E-01 | 5.1E+04 | 1.5E+04 | | |
| 1740078CBIL | L | 582 | 1.5E+06 | 1.3E+04 | 4.6E+04 | 2.2E+02 | 2.5E+04 | 6.9E+04 | 1.1E+01 | 1.5E+00 | 9.0E-01 | 5.4E+04 | 1.5E+04 | | |
| 1740079CBIL | L | 528 | 1.5E+06 | 4.1E+05 | 1.5E+06 | 6.8E+03 | 7.7E+05 | 2.7E+05 | 3.6E+02 | 4.6E+01 | 3.5E+00 | 2.1E+05 | 5.9E+04 | | |
| 1740080CBIL | L | 552 | 1.5E+06 | 1.3E+04 | 4.4E+04 | 2.1E+02 | 2.4E+04 | 6.6E+04 | 1.1E+01 | 1.4E+00 | 8.6E-01 | 5.2E+04 | 1.5E+04 | | |

| 整理番号 | 廃棄体に含まれる放射性物質の種類ごとの放射能濃度(Bq/t) | | | | | | | | | | | | | 号機 | 放射性 廃棄物を 示す標識 |
|-------------|--------------------------------|----------|----------|----------|----------|----------|----------|----------|----------|----------|----------|---|---|----|---------------------|
| | H-3 | C-14 | Co-60 | Ni-59 | Ni-63 | Sr-90 | Nb-94 | Tc-99 | I-129 | Cs-137 | 全α | | | | |
| | | | | | | | | | | | | | | | |
| 1740041CBIL | 1. 8E+06 | 8. 7E+04 | 8. 3E+04 | 3. 8E+03 | 4. 0E+05 | 4. 6E+04 | 5. 4E+02 | 9. 7E+00 | 7. 6E-01 | 3. 6E+04 | 1. 3E+04 | 0 | P | | |
| 1740042CBIL | 1. 8E+06 | 8. 6E+04 | 8. 2E+04 | 3. 8E+03 | 4. 0E+05 | 1. 3E+05 | 5. 4E+02 | 9. 7E+00 | 2. 1E+00 | 9. 6E+04 | 3. 4E+04 | 0 | P | | |
| 1740043CBIL | 1. 8E+06 | 8. 6E+04 | 8. 2E+04 | 3. 8E+03 | 4. 0E+05 | 1. 3E+05 | 5. 4E+02 | 9. 7E+00 | 2. 1E+00 | 9. 6E+04 | 3. 4E+04 | 0 | P | | |
| 1740044CBIL | 1. 8E+06 | 8. 6E+04 | 8. 2E+04 | 3. 8E+03 | 4. 0E+05 | 1. 3E+05 | 5. 4E+02 | 9. 7E+00 | 2. 1E+00 | 9. 6E+04 | 3. 4E+04 | 0 | P | | |
| 1740045CBIL | 1. 8E+06 | 8. 6E+04 | 8. 2E+04 | 3. 8E+03 | 4. 0E+05 | 1. 3E+05 | 5. 4E+02 | 9. 7E+00 | 2. 1E+00 | 9. 6E+04 | 3. 4E+04 | 0 | P | | |
| 1740046CBIL | 1. 8E+06 | 8. 6E+04 | 8. 2E+04 | 3. 8E+03 | 4. 0E+05 | 1. 3E+05 | 5. 4E+02 | 9. 7E+00 | 2. 1E+00 | 9. 6E+04 | 3. 4E+04 | 0 | P | | |
| 1740047CBIL | 1. 8E+06 | 8. 6E+04 | 8. 2E+04 | 3. 8E+03 | 4. 0E+05 | 1. 3E+05 | 5. 4E+02 | 9. 7E+00 | 2. 1E+00 | 9. 6E+04 | 3. 4E+04 | 0 | P | | |
| 1740048CBIL | 1. 8E+06 | 8. 7E+04 | 8. 2E+04 | 3. 8E+03 | 4. 0E+05 | 4. 4E+04 | 5. 4E+02 | 9. 7E+00 | 7. 4E-01 | 3. 5E+04 | 1. 3E+04 | 0 | P | | |
| 1740049CBIL | 1. 8E+06 | 7. 0E+05 | 6. 7E+05 | 3. 1E+04 | 3. 3E+06 | 2. 9E+05 | 4. 4E+03 | 7. 9E+01 | 4. 8E+00 | 2. 3E+05 | 7. 9E+04 | 0 | P | | |
| 1740050CBIL | 1. 8E+06 | 8. 7E+04 | 8. 2E+04 | 3. 8E+03 | 4. 0E+05 | 1. 3E+05 | 5. 4E+02 | 9. 7E+00 | 2. 1E+00 | 9. 6E+04 | 3. 4E+04 | 0 | P | | |
| 1740051CBIL | 1. 8E+06 | 8. 7E+04 | 8. 2E+04 | 3. 8E+03 | 4. 0E+05 | 1. 3E+05 | 5. 4E+02 | 9. 7E+00 | 2. 1E+00 | 9. 6E+04 | 3. 4E+04 | 0 | P | | |
| 1740052CBIL | 1. 9E+06 | 4. 9E+05 | 4. 6E+05 | 2. 2E+04 | 2. 3E+06 | 1. 6E+05 | 3. 0E+03 | 5. 5E+01 | 2. 6E+00 | 1. 3E+05 | 4. 3E+04 | 0 | P | | |
| 1740053CBIL | 1. 9E+06 | 4. 1E+05 | 4. 0E+05 | 1. 8E+04 | 1. 9E+06 | 1. 9E+05 | 2. 6E+03 | 4. 7E+01 | 3. 1E+00 | 1. 5E+05 | 5. 1E+04 | 0 | P | | |
| 1740054CBIL | 1. 9E+06 | 1. 6E+05 | 1. 5E+05 | 7. 0E+03 | 7. 4E+05 | 7. 3E+04 | 9. 9E+02 | 1. 8E+01 | 1. 2E+00 | 5. 7E+04 | 2. 0E+04 | 0 | P | | |
| 1740055CBIL | 1. 8E+06 | 8. 6E+04 | 8. 2E+04 | 3. 8E+03 | 4. 0E+05 | 1. 2E+05 | 5. 4E+02 | 9. 7E+00 | 2. 0E+00 | 7. 6E+04 | 3. 4E+04 | 0 | P | | |
| 1740056CBIL | 1. 9E+06 | 2. 3E+05 | 2. 2E+05 | 9. 8E+03 | 1. 1E+06 | 1. 0E+05 | 1. 4E+03 | 2. 5E+01 | 1. 7E+00 | 9. 9E+04 | 2. 8E+04 | 0 | P | | |
| 1740057CBIL | 3. 2E+06 | 1. 1E+06 | 3. 7E+05 | 4. 6E+04 | 5. 2E+06 | 5. 9E+05 | 6. 5E+03 | 1. 2E+02 | 7. 7E+00 | 4. 6E+05 | 1. 3E+05 | B | P | | |
| 1740058CBIL | 3. 3E+06 | 2. 8E+05 | 9. 9E+05 | 1. 3E+04 | 1. 4E+06 | 2. 9E+05 | 1. 8E+03 | 3. 2E+01 | 3. 8E+00 | 2. 3E+05 | 6. 3E+04 | B | P | | |
| 1740059CBIL | 3. 2E+06 | 2. 3E+06 | 7. 9E+06 | 9. 8E+04 | 1. 1E+07 | 8. 9E+05 | 1. 4E+04 | 2. 5E+02 | 1. 2E+01 | 6. 9E+05 | 2. 0E+05 | B | P | | |
| 1740060CBIL | 3. 3E+06 | 6. 7E+05 | 2. 4E+06 | 2. 9E+04 | 3. 3E+06 | 4. 4E+05 | 4. 1E+03 | 7. 5E+01 | 5. 7E+00 | 3. 4E+05 | 9. 4E+04 | B | P | | |
| 1740061CBIL | 2. 4E+06 | 2. 3E+04 | 7. 9E+04 | 3. 7E+02 | 4. 2E+04 | 1. 2E+05 | 1. 9E+01 | 2. 5E+00 | 1. 6E+00 | 9. 2E+04 | 2. 6E+04 | A | P | | |
| 1740062CBIL | 2. 4E+06 | 6. 2E+04 | 2. 2E+05 | 1. 1E+03 | 1. 2E+05 | 1. 0E+05 | 5. 3E+01 | 7. 0E+00 | 1. 4E+00 | 7. 9E+04 | 2. 2E+04 | A | P | | |
| 1740063CBIL | 2. 5E+06 | 2. 3E+04 | 7. 9E+04 | 3. 7E+02 | 4. 2E+04 | 1. 2E+05 | 1. 9E+01 | 2. 5E+00 | 1. 6E+00 | 9. 2E+04 | 2. 6E+04 | A | P | | |
| 1740064CBIL | 2. 5E+06 | 2. 3E+04 | 7. 9E+04 | 3. 7E+02 | 4. 2E+04 | 4. 9E+04 | 1. 9E+01 | 2. 5E+00 | 6. 4E-01 | 3. 9E+04 | 1. 1E+04 | A | P | | |
| 1740065CBIL | 2. 4E+06 | 4. 7E+04 | 1. 7E+05 | 7. 8E+02 | 8. 9E+04 | 1. 2E+05 | 4. 1E+01 | 5. 3E+00 | 1. 5E+00 | 9. 0E+04 | 2. 6E+04 | A | P | | |
| 1740066CBIL | 2. 6E+06 | 4. 4E+04 | 1. 6E+05 | 7. 3E+02 | 8. 3E+04 | 8. 4E+04 | 3. 8E+01 | 4. 9E+00 | 1. 1E+00 | 6. 6E+04 | 1. 9E+04 | A | P | | |
| 1740067CBIL | 2. 5E+06 | 4. 4E+04 | 1. 6E+05 | 7. 3E+02 | 8. 3E+04 | 1. 1E+05 | 3. 8E+01 | 5. 0E+00 | 1. 4E+00 | 8. 1E+04 | 2. 3E+04 | A | P | | |
| 1740068CBIL | 2. 6E+06 | 5. 9E+05 | 2. 1E+06 | 9. 7E+03 | 1. 1E+06 | 4. 6E+05 | 5. 0E+02 | 6. 6E+01 | 6. 1E+00 | 3. 6E+05 | 1. 0E+05 | A | P | | |
| 1740069CBIL | 3. 1E+06 | 1. 3E+06 | 4. 0E+06 | 2. 2E+04 | 2. 4E+06 | 5. 6E+05 | 1. 1E+03 | 1. 5E+02 | 7. 5E+00 | 4. 4E+05 | 1. 3E+05 | A | P | | |
| 1740070CBIL | 3. 0E+06 | 2. 7E+04 | 8. 3E+04 | 4. 4E+02 | 5. 0E+04 | 1. 3E+05 | 2. 3E+01 | 3. 0E+00 | 1. 7E+00 | 9. 6E+04 | 2. 8E+04 | A | P | | |
| 1740071CBIL | 3. 2E+06 | 2. 9E+04 | 8. 9E+04 | 4. 8E+02 | 5. 3E+04 | 5. 6E+04 | 2. 5E+01 | 3. 2E+00 | 7. 5E-01 | 4. 4E+04 | 1. 3E+04 | A | P | | |
| 1740072CBIL | 3. 1E+06 | 2. 7E+04 | 8. 3E+04 | 4. 4E+02 | 5. 0E+04 | 1. 3E+05 | 2. 3E+01 | 3. 0E+00 | 1. 7E+00 | 9. 7E+04 | 2. 8E+04 | A | P | | |
| 1740073CBIL | 2. 5E+06 | 2. 3E+04 | 7. 9E+04 | 3. 7E+02 | 4. 2E+04 | 5. 6E+04 | 1. 9E+01 | 2. 5E+00 | 7. 2E-01 | 4. 3E+04 | 1. 2E+04 | A | P | | |
| 1740074CBIL | 2. 6E+06 | 5. 6E+04 | 2. 0E+05 | 9. 3E+02 | 1. 1E+05 | 1. 2E+05 | 4. 8E+01 | 6. 3E+00 | 1. 5E+00 | 9. 0E+04 | 2. 5E+04 | A | P | | |
| 1740075CBIL | 2. 5E+06 | 2. 3E+04 | 7. 9E+04 | 3. 7E+02 | 4. 2E+04 | 1. 2E+05 | 1. 9E+01 | 2. 5E+00 | 1. 6E+00 | 9. 3E+04 | 2. 6E+04 | A | P | | |
| 1740076CBIL | 2. 4E+06 | 2. 3E+04 | 7. 9E+04 | 3. 7E+02 | 4. 2E+04 | 1. 2E+05 | 1. 9E+01 | 2. 5E+00 | 1. 6E+00 | 9. 2E+04 | 2. 6E+04 | A | P | | |
| 1740077CBIL | 2. 6E+06 | 2. 3E+04 | 8. 0E+04 | 3. 8E+02 | 4. 2E+04 | 1. 2E+05 | 2. 0E+01 | 2. 5E+00 | 1. 6E+00 | 9. 3E+04 | 2. 6E+04 | A | P | | |
| 1740078CBIL | 2. 5E+06 | 2. 3E+04 | 7. 9E+04 | 3. 7E+02 | 4. 2E+04 | 1. 2E+05 | 1. 9E+01 | 2. 5E+00 | 1. 6E+00 | 9. 2E+04 | 2. 6E+04 | A | P | | |
| 1740079CBIL | 2. 7E+06 | 7. 8E+05 | 2. 8E+06 | 1. 3E+04 | 1. 5E+06 | 5. 1E+05 | 6. 7E+02 | 8. 7E+01 | 6. 7E+00 | 4. 0E+05 | 1. 1E+05 | A | P | | |
| 1740080CBIL | 2. 6E+06 | 2. 3E+04 | 8. 0E+04 | 3. 7E+02 | 4. 2E+04 | 1. 2E+05 | 2. 0E+01 | 2. 5E+00 | 1. 6E+00 | 9. 3E+04 | 2. 6E+04 | A | P | | |

(002C/032)

| 整理番号 | 固型化 材 料 | 容 器 | | | 有害な空隙 | | 表面 密度 (Bq/cm ²) | 表面線量 当量率 (mSv/h) | 著しい 破 損 | 廃棄物 発 生 年 月 日 | 除去物質 の除去 | 収納区分 |
|-------------|------------|-------|----|----------|-------------------|---------|-----------------------------------|------------------------|------------|---------------------|-------------|------|
| | | 容器 | 等級 | 圧出 表示 | 上部 空隙値 (cm) | | | | | | | |
| 1740041CB1L | R5210 | Z1600 | H | - | 8 | 4.0E-01 | 2.7E-03 | P | 95/03/31 | P | N | |
| 1740042CB1L | R5210 | Z1600 | H | - | 8 | 4.0E-01 | 2.7E-03 | P | 95/03/31 | P | N | |
| 1740043CB1L | R5210 | Z1600 | H | - | 8 | 4.0E-01 | 2.7E-03 | P | 95/03/31 | P | N | |
| 1740044CB1L | R5210 | Z1600 | H | - | 8 | 4.0E-01 | 2.7E-03 | P | 95/03/31 | P | N | |
| 1740045CB1L | R5210 | Z1600 | H | - | 8 | 4.0E-01 | 2.7E-03 | P | 95/03/31 | P | N | |
| 1740046CB1L | R5210 | Z1600 | H | - | 8 | 4.0E-01 | 2.7E-03 | P | 95/03/31 | P | N | |
| 1740047CB1L | R5210 | Z1600 | H | - | 8 | 4.0E-01 | 2.7E-03 | P | 95/03/31 | P | N | |
| 1740048CB1L | R5210 | Z1600 | H | - | 8 | 4.0E-01 | 2.7E-03 | P | 95/03/31 | P | N | |
| 1740049CB1L | R5210 | Z1600 | H | - | 8 | 4.0E-01 | 2.7E-03 | P | 95/03/31 | P | N | |
| 1740050CB1L | R5210 | Z1600 | H | - | 8 | 4.0E-01 | 2.7E-03 | P | 95/03/31 | P | N | |
| 1740051CB1L | R5210 | Z1600 | H | - | 8 | 4.0E-01 | 2.7E-03 | P | 95/03/31 | P | N | |
| 1740052CB1L | R5210 | Z1600 | H | - | 8 | 4.0E-01 | 2.7E-03 | P | 95/03/31 | P | N | |
| 1740053CB1L | R5210 | Z1600 | H | - | 8 | 4.0E-01 | 2.7E-03 | P | 95/03/31 | P | N | |
| 1740054CB1L | R5210 | Z1600 | H | - | 8 | 4.0E-01 | 2.7E-03 | P | 95/03/31 | P | N | |
| 1740055CB1L | R5210 | Z1600 | H | - | 8 | 4.0E-01 | 2.7E-03 | P | 95/03/31 | P | N | |
| 1740056CB1L | R5210 | Z1600 | H | - | 8 | 4.0E-01 | 2.7E-03 | P | 95/03/31 | P | N | |
| 1740057CB1L | R5210 | Z1600 | H | - | 8 | 4.0E-01 | 1.8E-02 | P | 05/03/31 | P | N | |
| 1740058CB1L | R5210 | Z1600 | H | - | 8 | 4.0E-01 | 4.6E-03 | P | 05/03/31 | P | N | |
| 1740059CB1L | R5210 | Z1600 | H | - | 8 | 4.0E-01 | 2.1E-02 | P | 05/03/31 | P | N | |
| 1740060CB1L | R5210 | Z1600 | H | - | 8 | 4.0E-01 | 1.4E-02 | P | 05/03/31 | P | N | |
| 1740061CB1L | R5210 | Z1600 | H | - | 8 | 4.0E-01 | 2.7E-03 | P | 05/03/31 | P | N | |
| 1740062CB1L | R5210 | Z1600 | H | - | 8 | 4.0E-01 | 2.7E-03 | P | 05/03/31 | P | N | |
| 1740063CB1L | R5210 | Z1600 | H | - | 8 | 4.0E-01 | 2.7E-03 | P | 05/03/31 | P | N | |
| 1740064CB1L | R5210 | Z1600 | H | - | 8 | 4.0E-01 | 2.7E-03 | P | 05/03/31 | P | N | |
| 1740065CB1L | R5210 | Z1600 | H | - | 8 | 4.0E-01 | 3.9E-03 | P | 05/03/31 | P | N | |
| 1740066CB1L | R5210 | Z1600 | H | - | 8 | 4.0E-01 | 2.7E-03 | P | 05/03/31 | P | N | |
| 1740067CB1L | R5210 | Z1600 | H | - | 8 | 4.0E-01 | 2.7E-03 | P | 05/03/31 | P | N | |
| 1740068CB1L | R5210 | Z1600 | H | - | 8 | 4.0E-01 | 9.5E-03 | P | 05/03/31 | P | N | |
| 1740069CB1L | R5210 | Z1600 | H | - | 8 | 4.0E-01 | 1.5E-02 | P | 04/03/31 | P | N | |
| 1740070CB1L | R5210 | Z1600 | H | - | 8 | 4.0E-01 | 2.7E-03 | P | 04/03/31 | P | N | |
| 1740071CB1L | R5210 | Z1600 | H | - | 8 | 4.0E-01 | 2.7E-03 | P | 04/03/31 | P | N | |
| 1740072CB1L | R5210 | Z1600 | H | - | 8 | 4.0E-01 | 2.7E-03 | P | 04/03/31 | P | N | |
| 1740073CB1L | R5210 | Z1600 | H | - | 8 | 4.0E-01 | 2.7E-03 | P | 05/03/31 | P | N | |
| 1740074CB1L | R5210 | Z1600 | H | - | 8 | 4.0E-01 | 2.7E-03 | P | 05/03/31 | P | N | |
| 1740075CB1L | R5210 | Z1600 | H | - | 8 | 4.0E-01 | 2.7E-03 | P | 05/03/31 | P | N | |
| 1740076CB1L | R5210 | Z1600 | H | - | 8 | 4.0E-01 | 2.7E-03 | P | 05/03/31 | P | N | |
| 1740077CB1L | R5210 | Z1600 | H | - | 8 | 4.0E-01 | 2.7E-03 | P | 05/03/31 | P | N | |
| 1740078CB1L | R5210 | Z1600 | H | - | 8 | 4.0E-01 | 2.7E-03 | P | 05/03/31 | P | N | |
| 1740079CB1L | R5210 | Z1600 | H | - | 8 | 4.0E-01 | 2.5E-02 | P | 05/03/31 | P | N | |
| 1740080CB1L | R5210 | Z1600 | H | - | 8 | 4.0E-01 | 2.7E-03 | P | 05/03/31 | P | N | |

| 整理番号 | 放射性 廃棄物 の種類 | 重量 (kg) | 廃棄体に含まれる放射性物質の種類ごとの放射線量(Bq) | | | | | | | | | | | | |
|-------------|-------------------|------------|-----------------------------|---------|---------|---------|---------|---------|---------|---------|---------|---------|---------|--|--|
| | | | H-3 | C-14 | Co-60 | Ni-59 | Ni-63 | Sr-90 | Nb-94 | Tc-99 | I-129 | Cs-137 | 全α | | |
| 1740081CB1L | L | 540 | 1.5E+06 | 1.3E+04 | 4.3E+04 | 2.0E+02 | 2.3E+04 | 6.5E+04 | 1.1E+01 | 1.4E+00 | 8.4E-01 | 5.1E+04 | 1.4E+04 | | |
| 1740082CB1L | L | 529 | 1.5E+06 | 2.1E+05 | 7.5E+05 | 3.5E+03 | 4.0E+05 | 2.1E+05 | 1.8E+02 | 2.4E+01 | 2.8E+00 | 1.7E+05 | 4.6E+04 | | |
| 1740083CB1L | L | 565 | 1.5E+06 | 1.5E+06 | 5.3E+06 | 2.5E+04 | 2.8E+06 | 5.7E+05 | 1.3E+03 | 1.7E+02 | 7.4E+00 | 4.4E+05 | 1.3E+05 | | |
| 1740084CB1L | L | 533 | 1.5E+06 | 6.1E+05 | 2.2E+06 | 1.0E+04 | 1.2E+06 | 6.4E+05 | 5.2E+02 | 6.8E+01 | 8.4E+00 | 5.0E+05 | 1.4E+05 | | |
| 1740085CB1L | L | 568 | 1.5E+06 | 1.3E+04 | 4.5E+04 | 2.1E+02 | 2.4E+04 | 6.7E+04 | 1.1E+01 | 1.5E+00 | 8.8E-01 | 5.3E+04 | 1.5E+04 | | |
| 1740087CB1L | L | 616 | 1.5E+06 | 1.4E+04 | 4.9E+04 | 2.3E+02 | 2.6E+04 | 7.3E+04 | 1.2E+01 | 1.6E+00 | 9.5E-01 | 5.7E+04 | 1.6E+04 | | |
| 1740088CB1L | L | 578 | 1.5E+06 | 1.3E+04 | 4.6E+04 | 2.2E+02 | 2.4E+04 | 6.8E+04 | 1.1E+01 | 1.5E+00 | 8.9E-01 | 5.4E+04 | 1.5E+04 | | |
| 1740089CB1L | L | 578 | 1.5E+06 | 1.2E+06 | 4.3E+06 | 2.0E+04 | 2.3E+06 | 5.5E+05 | 1.1E+03 | 1.4E+02 | 7.1E+00 | 4.3E+05 | 1.2E+05 | | |
| 1740090CB1L | L | 636 | 1.5E+06 | 1.4E+04 | 5.0E+04 | 2.4E+02 | 2.7E+04 | 7.5E+04 | 1.2E+01 | 1.6E+00 | 9.8E-01 | 5.9E+04 | 1.7E+04 | | |
| 1740091CB1L | L | 620 | 1.5E+06 | 2.4E+04 | 8.3E+04 | 3.9E+02 | 4.4E+04 | 4.8E+04 | 2.0E+01 | 2.7E+00 | 6.3E-01 | 3.8E+04 | 1.1E+04 | | |
| 1740092CB1L | L | 564 | 1.5E+06 | 1.3E+04 | 4.5E+04 | 2.1E+02 | 2.4E+04 | 6.7E+04 | 1.1E+01 | 1.5E+00 | 8.8E-01 | 5.3E+04 | 1.5E+04 | | |
| 1740093CB1L | L | 585 | 1.5E+06 | 1.3E+04 | 4.6E+04 | 2.2E+02 | 2.5E+04 | 6.9E+04 | 1.2E+01 | 1.5E+00 | 9.0E-01 | 5.4E+04 | 1.5E+04 | | |
| 1740094CB1L | L | 525 | 1.5E+06 | 2.4E+05 | 8.4E+05 | 4.0E+03 | 4.5E+05 | 1.9E+05 | 2.1E+02 | 2.7E+01 | 2.5E+00 | 1.5E+05 | 4.1E+04 | | |
| 1740095CB1L | L | 636 | 1.5E+06 | 1.4E+04 | 5.0E+04 | 2.4E+02 | 2.7E+04 | 7.5E+04 | 1.2E+01 | 1.6E+00 | 9.8E-01 | 5.9E+04 | 1.7E+04 | | |
| 1740096CB1L | L | 618 | 1.5E+06 | 1.4E+04 | 4.9E+04 | 2.3E+02 | 2.6E+04 | 7.3E+04 | 1.2E+01 | 1.6E+00 | 9.5E-01 | 5.7E+04 | 1.6E+04 | | |
| 1740097CB1L | L | 544 | 1.5E+06 | 2.0E+05 | 6.9E+05 | 3.3E+03 | 3.7E+05 | 2.0E+05 | 1.7E+02 | 2.2E+01 | 2.7E+00 | 1.6E+05 | 4.4E+04 | | |
| 1740098CB1L | L | 539 | 1.5E+06 | 1.3E+04 | 4.3E+04 | 2.0E+02 | 2.3E+04 | 2.4E+04 | 1.1E+01 | 1.4E+00 | 3.1E-01 | 1.9E+04 | 5.2E+03 | | |
| 1740099CB1L | L | 544 | 1.5E+06 | 4.8E+04 | 1.7E+05 | 8.0E+02 | 9.0E+04 | 8.0E+04 | 4.1E+01 | 5.4E+00 | 1.1E+00 | 6.3E+04 | 1.8E+04 | | |
| 1740100CB1L | L | 551 | 1.5E+06 | 9.0E+04 | 3.2E+05 | 1.5E+03 | 1.7E+05 | 1.3E+05 | 7.8E+01 | 1.0E+01 | 1.7E+00 | 1.0E+05 | 2.8E+04 | | |
| 1740101CB1L | L | 529 | 1.5E+06 | 1.2E+04 | 4.3E+04 | 2.0E+02 | 2.3E+04 | 6.3E+04 | 1.1E+01 | 1.4E+00 | 8.3E-01 | 5.0E+04 | 1.4E+04 | | |
| 1740102CB1L | L | 563 | 1.5E+06 | 1.3E+04 | 4.5E+04 | 2.1E+02 | 2.4E+04 | 6.7E+04 | 1.1E+01 | 1.4E+00 | 8.7E-01 | 5.2E+04 | 1.5E+04 | | |
| 1740103CB1L | L | 545 | 1.5E+06 | 1.3E+04 | 4.4E+04 | 2.1E+02 | 2.3E+04 | 6.5E+04 | 1.1E+01 | 1.4E+00 | 8.5E-01 | 5.1E+04 | 1.5E+04 | | |
| 1740104CB1L | L | 541 | 1.5E+06 | 1.9E+04 | 6.5E+04 | 3.1E+02 | 3.5E+04 | 3.0E+04 | 1.6E+01 | 2.1E+00 | 3.9E-01 | 2.3E+04 | 6.4E+03 | | |
| 1740105CB1L | L | 535 | 1.5E+06 | 8.2E+04 | 2.9E+05 | 1.4E+03 | 1.6E+05 | 7.0E+01 | 7.0E+01 | 9.2E+00 | 1.4E+00 | 8.2E+04 | 2.3E+04 | | |
| 1740106CB1L | L | 517 | 1.5E+06 | 1.2E+04 | 4.2E+04 | 2.0E+02 | 2.2E+04 | 6.2E+04 | 1.0E+01 | 1.3E+00 | 8.1E-01 | 4.9E+04 | 1.4E+04 | | |
| 1740107CB1L | L | 514 | 1.5E+06 | 1.9E+04 | 6.7E+04 | 3.2E+02 | 3.6E+04 | 4.2E+04 | 1.7E+01 | 2.2E+00 | 5.5E-01 | 3.3E+04 | 9.1E+03 | | |
| 1740108CB1L | L | 574 | 1.5E+06 | 9.1E+04 | 3.3E+05 | 1.5E+03 | 1.7E+05 | 1.4E+05 | 7.8E+01 | 1.1E+01 | 1.8E+00 | 1.1E+05 | 2.9E+04 | | |
| 1740109CB1L | L | 535 | 1.5E+06 | 4.3E+05 | 1.6E+06 | 7.2E+03 | 8.1E+05 | 4.7E+05 | 3.7E+02 | 4.8E+01 | 6.2E+00 | 3.7E+05 | 1.1E+05 | | |
| 1740110CB1L | L | 590 | 1.5E+06 | 2.0E+05 | 7.1E+05 | 3.4E+03 | 3.8E+05 | 2.0E+05 | 1.8E+02 | 2.3E+01 | 2.6E+00 | 1.6E+05 | 4.3E+04 | | |
| 1740111CB1L | L | 596 | 1.5E+06 | 2.1E+05 | 7.4E+05 | 3.5E+03 | 3.9E+05 | 2.2E+05 | 1.8E+02 | 2.4E+01 | 2.9E+00 | 1.8E+05 | 4.8E+04 | | |
| 1740112CB1L | L | 580 | 1.5E+06 | 1.3E+04 | 4.6E+04 | 2.2E+02 | 2.5E+04 | 3.6E+04 | 1.1E+01 | 1.5E+00 | 4.7E-01 | 2.8E+04 | 7.7E+03 | | |
| 1740113CB1L | L | 607 | 1.5E+06 | 1.4E+04 | 4.8E+04 | 2.3E+02 | 2.6E+04 | 7.2E+04 | 1.2E+01 | 1.5E+00 | 9.3E-01 | 5.6E+04 | 1.6E+04 | | |
| 1740114CB1L | L | 610 | 1.5E+06 | 1.4E+04 | 4.8E+04 | 2.3E+02 | 2.6E+04 | 7.2E+04 | 1.2E+01 | 1.6E+00 | 9.4E-01 | 5.6E+04 | 1.6E+04 | | |
| 1740115CB1L | L | 590 | 1.5E+06 | 1.3E+04 | 4.7E+04 | 2.2E+02 | 2.5E+04 | 7.0E+04 | 1.2E+01 | 1.5E+00 | 9.1E-01 | 5.5E+04 | 1.6E+04 | | |
| 1740116CB1L | L | 573 | 1.5E+06 | 7.3E+04 | 2.6E+05 | 1.2E+03 | 1.4E+05 | 8.0E+04 | 6.2E+01 | 8.1E+00 | 1.1E+00 | 6.2E+04 | 1.8E+04 | | |
| 1740117CB1L | L | 432 | 1.5E+06 | 5.9E+04 | 2.1E+05 | 2.6E+03 | 3.0E+05 | 8.6E+04 | 3.7E+02 | 6.6E+00 | 1.2E+00 | 6.7E+04 | 1.9E+04 | | |
| 1740118CB1L | L | 430 | 1.5E+06 | 9.3E+04 | 3.3E+05 | 4.1E+03 | 4.6E+05 | 1.2E+05 | 5.8E+02 | 1.1E+01 | 1.6E+00 | 9.5E+04 | 2.7E+04 | | |
| 1740119CB1L | L | 430 | 1.5E+06 | 6.4E+05 | 2.3E+06 | 2.9E+04 | 3.2E+06 | 3.4E+05 | 4.0E+03 | 7.2E+01 | 4.4E+00 | 2.7E+05 | 7.4E+04 | | |
| 1740120CB1L | L | 434 | 1.5E+06 | 5.5E+04 | 2.0E+05 | 2.4E+03 | 2.7E+05 | 7.1E+04 | 3.4E+02 | 6.1E+00 | 9.3E-01 | 5.6E+04 | 1.6E+04 | | |

| 整理番号 | 廃棄体に含まれる放射性物質の種類ごとの放射能濃度(Bq/t) | | | | | | | | | | | | | 号機 | 放射性 廃棄物を 示す標識 |
|-------------|--------------------------------|---------|---------|---------|---------|---------|---------|---------|---------|---------|---------|---|--|----|---------------------|
| | H-3 | C-14 | Co-60 | Ni-59 | Ni-63 | Sr-90 | Nb-94 | Tc-99 | I-129 | Cs-137 | 全α | | | | |
| | | | | | | | | | | | | | | | |
| 1740081CB1L | 2.7E+06 | 2.3E+04 | 8.0E+04 | 3.8E+02 | 4.2E+04 | 1.2E+05 | 2.0E+01 | 2.6E+00 | 1.6E+00 | 9.3E+04 | 2.6E+04 | P | | | |
| 1740082CB1L | 2.7E+06 | 4.0E+05 | 1.5E+06 | 6.7E+03 | 7.5E+05 | 4.0E+05 | 3.5E+02 | 4.5E+01 | 5.2E+00 | 3.1E+05 | 8.6E+04 | P | | | |
| 1740083CB1L | 2.5E+06 | 2.7E+06 | 9.3E+06 | 4.4E+04 | 5.0E+06 | 1.0E+06 | 2.3E+03 | 3.0E+02 | 1.3E+01 | 7.8E+05 | 2.2E+05 | P | | | |
| 1740084CB1L | 2.7E+06 | 1.2E+06 | 4.1E+06 | 1.9E+04 | 2.2E+06 | 1.2E+06 | 9.8E+02 | 1.3E+02 | 1.6E+00 | 9.4E+05 | 2.7E+05 | P | | | |
| 1740085CB1L | 2.5E+06 | 2.3E+04 | 7.9E+04 | 3.7E+02 | 4.2E+04 | 1.2E+05 | 1.9E+01 | 2.5E+00 | 1.6E+00 | 9.3E+04 | 2.6E+04 | P | | | |
| 1740086CB1L | 2.5E+06 | 2.3E+04 | 7.9E+04 | 3.7E+02 | 4.2E+04 | 1.2E+05 | 2.0E+01 | 2.5E+00 | 1.6E+00 | 9.3E+04 | 2.6E+04 | P | | | |
| 1740087CB1L | 2.3E+06 | 2.2E+04 | 7.9E+04 | 3.7E+02 | 4.2E+04 | 1.2E+05 | 1.9E+01 | 2.5E+00 | 1.6E+00 | 9.2E+04 | 2.6E+04 | P | | | |
| 1740088CB1L | 2.5E+06 | 2.3E+04 | 7.9E+04 | 3.7E+02 | 4.2E+04 | 1.2E+05 | 1.9E+01 | 2.5E+00 | 1.6E+00 | 9.2E+04 | 2.6E+04 | P | | | |
| 1740089CB1L | 2.5E+06 | 2.1E+06 | 7.4E+06 | 3.5E+04 | 3.9E+06 | 9.4E+05 | 1.8E+03 | 2.4E+02 | 1.3E+01 | 7.4E+05 | 2.1E+05 | P | | | |
| 1740090CB1L | 2.3E+06 | 2.2E+04 | 7.9E+04 | 3.7E+02 | 4.2E+04 | 1.2E+05 | 1.9E+01 | 2.5E+00 | 1.6E+00 | 9.2E+04 | 2.6E+04 | P | | | |
| 1740091CB1L | 2.3E+06 | 3.8E+04 | 1.4E+05 | 6.3E+02 | 7.1E+04 | 7.8E+04 | 3.3E+01 | 4.3E+00 | 1.1E+00 | 6.1E+04 | 1.7E+04 | P | | | |
| 1740092CB1L | 2.5E+06 | 2.3E+04 | 7.9E+04 | 3.7E+02 | 4.2E+04 | 1.2E+05 | 2.0E+01 | 2.5E+00 | 1.6E+00 | 9.3E+04 | 2.6E+04 | P | | | |
| 1740093CB1L | 2.5E+06 | 2.3E+04 | 7.9E+04 | 3.7E+02 | 4.2E+04 | 1.2E+05 | 1.9E+01 | 2.5E+00 | 1.6E+00 | 9.2E+04 | 2.6E+04 | P | | | |
| 1740094CB1L | 2.7E+06 | 4.6E+05 | 1.6E+06 | 7.5E+03 | 8.5E+05 | 3.6E+05 | 3.9E+02 | 5.1E+01 | 4.7E+00 | 2.8E+05 | 7.8E+04 | P | | | |
| 1740095CB1L | 2.3E+06 | 2.2E+04 | 7.9E+04 | 3.7E+02 | 4.2E+04 | 1.2E+05 | 1.9E+01 | 2.5E+00 | 1.6E+00 | 9.2E+04 | 2.6E+04 | P | | | |
| 1740096CB1L | 2.3E+06 | 2.3E+04 | 7.9E+04 | 3.7E+02 | 4.2E+04 | 1.2E+05 | 1.9E+01 | 2.5E+00 | 1.6E+00 | 9.2E+04 | 2.6E+04 | P | | | |
| 1740097CB1L | 2.6E+06 | 3.6E+05 | 1.3E+06 | 5.9E+03 | 6.7E+05 | 3.7E+05 | 3.1E+02 | 4.0E+01 | 4.8E+00 | 2.9E+05 | 8.0E+04 | P | | | |
| 1740098CB1L | 2.7E+06 | 2.3E+04 | 8.0E+04 | 3.8E+02 | 4.3E+04 | 4.4E+04 | 2.0E+01 | 2.6E+00 | 5.8E-01 | 3.5E+04 | 9.6E+03 | P | | | |
| 1740099CB1L | 2.6E+06 | 8.8E+04 | 3.1E+05 | 1.5E+03 | 1.7E+05 | 1.5E+05 | 7.6E+01 | 9.9E+00 | 2.0E+00 | 1.2E+05 | 3.2E+04 | P | | | |
| 1740100CB1L | 2.6E+06 | 1.7E+05 | 5.8E+05 | 2.8E+03 | 3.1E+05 | 2.4E+05 | 1.4E+02 | 1.9E+01 | 3.1E+00 | 1.9E+05 | 5.1E+04 | P | | | |
| 1740101CB1L | 2.7E+06 | 2.3E+04 | 8.0E+04 | 3.8E+02 | 4.3E+04 | 1.2E+05 | 2.0E+01 | 2.6E+00 | 1.6E+00 | 9.4E+04 | 2.6E+04 | P | | | |
| 1740102CB1L | 2.5E+06 | 2.3E+04 | 7.9E+04 | 3.7E+02 | 4.2E+04 | 1.2E+05 | 2.0E+01 | 2.5E+00 | 1.6E+00 | 9.3E+04 | 2.6E+04 | P | | | |
| 1740103CB1L | 2.6E+06 | 2.3E+04 | 8.0E+04 | 3.8E+02 | 4.2E+04 | 1.2E+05 | 2.0E+01 | 2.6E+00 | 1.6E+00 | 9.3E+04 | 2.6E+04 | P | | | |
| 1740104CB1L | 2.7E+06 | 3.4E+04 | 1.2E+05 | 5.6E+02 | 6.4E+04 | 5.5E+04 | 2.9E+01 | 3.8E+00 | 7.1E-01 | 4.3E+04 | 1.2E+04 | P | | | |
| 1740105CB1L | 2.7E+06 | 1.6E+05 | 5.4E+05 | 2.6E+03 | 2.9E+05 | 2.0E+05 | 1.3E+02 | 1.7E+01 | 2.6E+00 | 1.6E+05 | 4.3E+04 | P | | | |
| 1740106CB1L | 2.8E+06 | 2.3E+04 | 8.0E+04 | 3.8E+02 | 4.3E+04 | 1.2E+05 | 2.0E+01 | 2.6E+00 | 1.6E+00 | 9.4E+04 | 2.7E+04 | P | | | |
| 1740107CB1L | 2.8E+06 | 3.7E+04 | 1.3E+05 | 6.1E+02 | 6.9E+04 | 8.2E+04 | 3.2E+01 | 4.1E+00 | 1.1E+00 | 6.4E+04 | 1.8E+04 | P | | | |
| 1740108CB1L | 2.5E+06 | 1.6E+05 | 5.6E+05 | 2.7E+03 | 3.0E+05 | 2.3E+05 | 1.4E+02 | 1.8E+01 | 3.0E+00 | 1.8E+05 | 5.0E+04 | P | | | |
| 1740109CB1L | 2.7E+06 | 8.1E+05 | 2.9E+06 | 1.4E+04 | 1.5E+06 | 8.8E+05 | 6.9E+02 | 9.0E+01 | 1.2E+01 | 6.9E+05 | 2.0E+05 | P | | | |
| 1740110CB1L | 2.4E+06 | 3.4E+05 | 1.2E+06 | 5.7E+03 | 6.4E+05 | 3.4E+05 | 3.0E+02 | 3.8E+01 | 4.4E+00 | 2.6E+05 | 7.3E+04 | P | | | |
| 1740111CB1L | 2.4E+06 | 3.5E+05 | 1.3E+06 | 5.8E+03 | 6.6E+05 | 3.7E+05 | 3.0E+02 | 3.9E+01 | 4.9E+00 | 2.9E+05 | 8.1E+04 | P | | | |
| 1740112CB1L | 2.5E+06 | 2.3E+04 | 7.9E+04 | 3.7E+02 | 4.2E+04 | 6.1E+04 | 1.9E+01 | 2.5E+00 | 8.0E-01 | 4.8E+04 | 1.4E+04 | P | | | |
| 1740113CB1L | 2.4E+06 | 2.3E+04 | 7.9E+04 | 3.7E+02 | 4.2E+04 | 1.2E+05 | 1.9E+01 | 2.5E+00 | 1.6E+00 | 9.2E+04 | 2.6E+04 | P | | | |
| 1740114CB1L | 2.4E+06 | 2.3E+04 | 7.9E+04 | 3.7E+02 | 4.2E+04 | 1.2E+05 | 1.9E+01 | 2.5E+00 | 1.6E+00 | 9.2E+04 | 2.6E+04 | P | | | |
| 1740115CB1L | 2.4E+06 | 2.3E+04 | 7.9E+04 | 3.7E+02 | 4.2E+04 | 1.2E+05 | 1.9E+01 | 2.5E+00 | 1.6E+00 | 9.2E+04 | 2.6E+04 | P | | | |
| 1740116CB1L | 2.5E+06 | 1.3E+05 | 4.5E+05 | 2.1E+03 | 2.4E+05 | 1.4E+05 | 1.1E+02 | 1.5E+01 | 1.8E+00 | 1.1E+05 | 3.1E+04 | P | | | |
| 1740117CB1L | 3.3E+06 | 1.4E+05 | 4.9E+05 | 6.0E+03 | 6.8E+05 | 2.0E+05 | 8.5E+02 | 1.6E+01 | 2.6E+00 | 1.6E+05 | 4.4E+04 | P | | | |
| 1740118CB1L | 3.3E+06 | 2.2E+05 | 7.7E+05 | 9.5E+03 | 1.1E+06 | 2.8E+05 | 1.4E+03 | 2.5E+01 | 3.7E+00 | 2.2E+05 | 6.2E+04 | P | | | |
| 1740119CB1L | 3.3E+06 | 1.5E+06 | 5.3E+06 | 6.6E+04 | 7.4E+06 | 7.9E+05 | 9.3E+03 | 1.7E+02 | 1.1E+01 | 6.2E+05 | 1.7E+05 | P | | | |
| 1740120CB1L | 3.3E+06 | 1.3E+05 | 4.5E+05 | 5.5E+03 | 6.2E+05 | 1.7E+05 | 7.8E+02 | 1.4E+01 | 2.2E+00 | 1.3E+05 | 3.6E+04 | P | | | |

(003C/032)

| 整理番号 | 固型化 材 料 | 容 器 | | | 有害な空隙 上部 空隙値 (cm) | 表面 密度 (Bq/cm ²) | 表面線量 当量率 (mSv/h) | 著しい 破 損 | 廃棄物 発 生 年月日 | 除去物質 の除去 | 収納区分 |
|-------------|------------|-------|----|----------|----------------------------|-----------------------------------|------------------------|------------|-------------------|-------------|------|
| | | 容器 | 等級 | 圧出 表示 | | | | | | | |
| 1740081CB1L | R5210 | Z1600 | H | - | 8 | 4.0E-01 | 2.7E-03 | P | 05/03/31 | P | N |
| 1740082CB1L | R5210 | Z1600 | H | - | 8 | 4.0E-01 | 1.4E-02 | P | 05/03/31 | P | N |
| 1740083CB1L | R5210 | Z1600 | H | - | 8 | 4.0E-01 | 1.1E-01 | P | 05/03/31 | P | N |
| 1740084CB1L | R5210 | Z1600 | H | - | 8 | 4.0E-01 | 1.9E-02 | P | 05/03/31 | P | N |
| 1740085CB1L | R5210 | Z1600 | H | - | 8 | 4.0E-01 | 2.7E-03 | P | 05/03/31 | P | N |
| 1740086CB1L | R5210 | Z1600 | H | - | 8 | 4.0E-01 | 2.7E-03 | P | 05/03/31 | P | N |
| 1740087CB1L | R5210 | Z1600 | H | - | 8 | 4.0E-01 | 2.7E-03 | P | 05/03/31 | P | N |
| 1740088CB1L | R5210 | Z1600 | H | - | 8 | 4.0E-01 | 2.7E-03 | P | 05/03/31 | P | N |
| 1740089CB1L | R5210 | Z1600 | H | - | 8 | 4.0E-01 | 2.6E-02 | P | 05/03/31 | P | N |
| 1740090CB1L | R5210 | Z1600 | H | - | 8 | 4.0E-01 | 2.7E-03 | P | 05/03/31 | P | N |
| 1740091CB1L | R5210 | Z1600 | H | - | 8 | 4.0E-01 | 2.7E-03 | P | 05/03/31 | P | N |
| 1740092CB1L | R5210 | Z1600 | H | - | 8 | 4.0E-01 | 2.7E-03 | P | 05/03/31 | P | N |
| 1740093CB1L | R5210 | Z1600 | H | - | 8 | 4.0E-01 | 2.7E-03 | P | 05/03/31 | P | N |
| 1740094CB1L | R5210 | Z1600 | H | - | 8 | 4.0E-01 | 6.5E-03 | P | 05/03/31 | P | N |
| 1740095CB1L | R5210 | Z1600 | H | - | 8 | 4.0E-01 | 2.7E-03 | P | 05/03/31 | P | N |
| 1740096CB1L | R5210 | Z1600 | H | - | 8 | 4.0E-01 | 2.7E-03 | P | 05/03/31 | P | N |
| 1740097CB1L | R5210 | Z1600 | H | - | 8 | 4.0E-01 | 7.5E-03 | P | 05/03/31 | P | N |
| 1740098CB1L | R5210 | Z1600 | H | - | 8 | 4.0E-01 | 2.7E-03 | P | 05/03/31 | P | N |
| 1740099CB1L | R5210 | Z1600 | H | - | 8 | 4.0E-01 | 2.7E-03 | P | 05/03/31 | P | N |
| 1740100CB1L | R5210 | Z1600 | H | - | 8 | 4.0E-01 | 2.7E-03 | P | 05/03/31 | P | N |
| 1740101CB1L | R5210 | Z1600 | H | - | 8 | 4.0E-01 | 2.7E-03 | P | 05/03/31 | P | N |
| 1740102CB1L | R5210 | Z1600 | H | - | 8 | 4.0E-01 | 2.7E-03 | P | 05/03/31 | P | N |
| 1740103CB1L | R5210 | Z1600 | H | - | 8 | 4.0E-01 | 2.7E-03 | P | 05/03/31 | P | N |
| 1740104CB1L | R5210 | Z1600 | H | - | 8 | 4.0E-01 | 2.7E-03 | P | 05/03/31 | P | N |
| 1740105CB1L | R5210 | Z1600 | H | - | 8 | 4.0E-01 | 4.6E-03 | P | 05/03/31 | P | N |
| 1740106CB1L | R5210 | Z1600 | H | - | 8 | 4.0E-01 | 2.7E-03 | P | 05/03/31 | P | N |
| 1740107CB1L | R5210 | Z1600 | H | - | 8 | 4.0E-01 | 2.7E-03 | P | 05/03/31 | P | N |
| 1740108CB1L | R5210 | Z1600 | H | - | 8 | 4.0E-01 | 2.7E-03 | P | 05/03/31 | P | N |
| 1740109CB1L | R5210 | Z1600 | H | - | 8 | 4.0E-01 | 5.5E-03 | P | 05/03/31 | P | N |
| 1740110CB1L | R5210 | Z1600 | H | - | 8 | 4.0E-01 | 5.9E-03 | P | 05/03/31 | P | N |
| 1740111CB1L | R5210 | Z1600 | H | - | 8 | 4.0E-01 | 4.9E-03 | P | 05/03/31 | P | N |
| 1740112CB1L | R5210 | Z1600 | H | - | 8 | 4.0E-01 | 2.7E-03 | P | 05/03/31 | P | N |
| 1740113CB1L | R5210 | Z1600 | H | - | 8 | 4.0E-01 | 2.7E-03 | P | 05/03/31 | P | N |
| 1740114CB1L | R5210 | Z1600 | H | - | 8 | 4.0E-01 | 2.7E-03 | P | 05/03/31 | P | N |
| 1740115CB1L | R5210 | Z1600 | H | - | 8 | 4.0E-01 | 2.7E-03 | P | 05/03/31 | P | N |
| 1740116CB1L | R5210 | Z1600 | H | - | 8 | 4.0E-01 | 2.7E-03 | P | 05/03/31 | P | N |
| 1740117CB1L | R5210 | Z1600 | H | - | 8 | 4.0E-01 | 2.7E-03 | P | 05/03/31 | P | N |
| 1740118CB1L | R5210 | Z1600 | H | - | 8 | 4.0E-01 | 2.7E-03 | P | 05/03/31 | P | N |
| 1740119CB1L | R5210 | Z1600 | H | - | 8 | 4.0E-01 | 1.7E-02 | P | 05/03/31 | P | N |
| 1740120CB1L | R5210 | Z1600 | H | - | 8 | 4.0E-01 | 2.7E-03 | P | 05/03/31 | P | N |

| 整理番号 | 放射性 廃棄物 の種類 | 重量 (kg) | 廃棄体に含まれる放射性物質の種類ごとの放射能量(Bq) | | | | | | | | | | | | |
|-------------|-------------------|------------|-----------------------------|---------|---------|---------|---------|---------|---------|---------|---------|---------|---------|--|--|
| | | | H-3 | C-14 | Co-60 | Ni-59 | Ni-63 | Sr-90 | Nb-94 | Tc-99 | I-129 | Cs-137 | 全α | | |
| 1740121CBIL | L | 554 | 1.5E+06 | 1.3E+04 | 4.4E+04 | 2.1E+02 | 2.4E+04 | 2.9E+04 | 1.1E+01 | 1.4E+00 | 3.8E-01 | 2.3E+04 | 6.2E+03 | | |
| 1740122CBIL | L | 572 | 1.5E+06 | 1.3E+04 | 4.6E+04 | 2.2E+02 | 2.4E+04 | 6.8E+04 | 1.1E+01 | 1.5E+00 | 8.9E-01 | 5.3E+04 | 1.5E+04 | | |
| 1740123CBIL | L | 584 | 1.5E+06 | 1.3E+04 | 4.6E+04 | 2.2E+02 | 2.5E+04 | 6.9E+04 | 1.2E+01 | 1.5E+00 | 9.0E-01 | 5.4E+04 | 1.5E+04 | | |
| 1740124CBIL | L | 583 | 1.5E+06 | 2.1E+04 | 7.4E+04 | 3.5E+02 | 4.0E+04 | 4.6E+04 | 1.8E+01 | 2.4E+00 | 6.0E-01 | 3.6E+04 | 1.0E+04 | | |
| 1740125CBIL | L | 555 | 1.5E+06 | 1.3E+04 | 4.4E+04 | 2.1E+02 | 2.4E+04 | 6.6E+04 | 1.1E+01 | 1.4E+00 | 8.6E-01 | 5.2E+04 | 1.5E+04 | | |
| 1740126CBIL | L | 536 | 1.5E+06 | 4.9E+04 | 1.8E+05 | 8.1E+02 | 9.1E+04 | 6.2E+04 | 4.2E+01 | 5.5E+00 | 8.1E-01 | 4.8E+04 | 1.4E+04 | | |
| 1740127CBIL | L | 560 | 1.5E+06 | 6.8E+04 | 2.5E+05 | 1.2E+03 | 1.3E+05 | 1.3E+05 | 5.9E+01 | 7.7E+00 | 1.7E+00 | 1.1E+05 | 2.9E+04 | | |
| 1740128CBIL | L | 564 | 1.5E+06 | 1.3E+04 | 4.5E+04 | 2.1E+02 | 2.4E+04 | 2.2E+04 | 1.1E+01 | 1.5E+00 | 2.8E-01 | 1.7E+04 | 4.7E+03 | | |
| 1740129CBIL | L | 590 | 1.5E+06 | 1.4E+04 | 4.7E+04 | 2.2E+02 | 2.5E+04 | 7.0E+04 | 1.2E+01 | 1.5E+00 | 9.1E-01 | 5.5E+04 | 1.6E+04 | | |
| 1740130CBIL | L | 601 | 1.5E+06 | 1.4E+04 | 4.8E+04 | 2.2E+02 | 2.5E+04 | 7.1E+04 | 1.2E+01 | 1.5E+00 | 9.3E-01 | 5.6E+04 | 1.6E+04 | | |
| 1740131CBIL | L | 574 | 1.5E+06 | 1.3E+04 | 4.6E+04 | 2.2E+02 | 2.4E+04 | 6.8E+04 | 1.1E+01 | 1.5E+00 | 8.9E-01 | 5.3E+04 | 1.5E+04 | | |
| 1740132CBIL | L | 584 | 1.5E+06 | 2.0E+04 | 7.0E+04 | 3.3E+02 | 3.7E+04 | 3.0E+04 | 1.7E+01 | 2.2E+00 | 4.0E-01 | 2.4E+04 | 6.6E+03 | | |
| 1740133CBIL | L | 580 | 1.5E+06 | 1.3E+04 | 4.6E+04 | 2.2E+02 | 2.5E+04 | 6.9E+04 | 1.1E+01 | 1.5E+00 | 9.0E-01 | 5.4E+04 | 1.5E+04 | | |
| 1740134CBIL | L | 541 | 1.5E+06 | 3.6E+04 | 1.3E+05 | 5.9E+02 | 6.7E+04 | 6.2E+04 | 3.1E+01 | 4.0E+00 | 8.1E-01 | 4.8E+04 | 1.4E+04 | | |
| 1740135CBIL | L | 615 | 1.5E+06 | 2.7E+04 | 4.9E+04 | 2.3E+02 | 2.6E+04 | 3.5E+04 | 2.3E+01 | 1.6E+00 | 4.5E-01 | 2.7E+04 | 7.5E+03 | | |
| 1740136CBIL | L | 545 | 1.5E+06 | 1.4E+04 | 9.5E+04 | 4.5E+02 | 5.1E+04 | 5.6E+04 | 2.3E+01 | 3.0E+00 | 7.3E-01 | 4.7E+04 | 1.2E+04 | | |
| 1740137CBIL | L | 579 | 1.5E+06 | 1.3E+04 | 4.6E+04 | 2.2E+02 | 2.5E+04 | 6.9E+04 | 1.1E+01 | 1.5E+00 | 9.0E-01 | 5.4E+04 | 1.5E+04 | | |
| 1740138CBIL | L | 615 | 1.5E+06 | 1.4E+04 | 4.9E+04 | 2.3E+02 | 2.6E+04 | 3.0E+04 | 1.2E+01 | 1.6E+00 | 3.9E-01 | 2.3E+04 | 6.4E+03 | | |
| 1740139CBIL | L | 561 | 1.5E+06 | 1.3E+04 | 4.5E+04 | 2.1E+02 | 2.4E+04 | 3.3E+04 | 1.1E+01 | 1.4E+00 | 4.2E-01 | 2.6E+04 | 7.0E+03 | | |
| 1740140CBIL | L | 599 | 1.5E+06 | 1.4E+04 | 4.7E+04 | 2.2E+02 | 2.5E+04 | 7.1E+04 | 1.2E+01 | 1.5E+00 | 9.2E-01 | 5.5E+04 | 1.6E+04 | | |
| 1740141CBIL | L | 578 | 1.5E+06 | 1.3E+04 | 4.6E+04 | 2.2E+02 | 2.5E+04 | 6.8E+04 | 1.1E+01 | 1.5E+00 | 8.9E-01 | 5.4E+04 | 1.5E+04 | | |
| 1740142CBIL | L | 587 | 1.5E+06 | 1.3E+04 | 4.7E+04 | 2.2E+02 | 2.5E+04 | 3.1E+04 | 1.2E+01 | 1.5E+00 | 4.0E-01 | 2.4E+04 | 6.7E+03 | | |
| 1740143CBIL | L | 575 | 1.5E+06 | 1.3E+04 | 4.6E+04 | 2.2E+02 | 2.4E+04 | 2.8E+04 | 1.1E+01 | 1.5E+00 | 3.7E-01 | 2.2E+04 | 6.1E+03 | | |
| 1740144CBIL | L | 560 | 1.5E+06 | 2.3E+04 | 7.9E+04 | 3.7E+02 | 4.2E+04 | 5.2E+04 | 1.9E+01 | 2.5E+00 | 6.8E-01 | 4.1E+04 | 1.2E+04 | | |
| 1740145CBIL | L | 447 | 8.1E+05 | 7.5E+04 | 7.1E+04 | 3.3E+03 | 3.5E+05 | 3.4E+04 | 4.7E+02 | 8.4E+00 | 5.6E-01 | 2.7E+04 | 9.3E+03 | | |
| 1740146CBIL | L | 445 | 8.1E+05 | 2.9E+05 | 2.8E+05 | 1.3E+04 | 1.4E+06 | 8.4E+04 | 1.8E+03 | 3.3E+01 | 1.4E+00 | 6.7E+04 | 2.4E+04 | | |
| 1740147CBIL | L | 451 | 8.1E+05 | 3.9E+04 | 3.7E+04 | 1.7E+03 | 1.8E+05 | 5.5E+04 | 2.4E+02 | 4.4E+00 | 9.1E-01 | 4.2E+04 | 1.6E+04 | | |
| 1740148CBIL | L | 436 | 8.1E+05 | 3.8E+04 | 3.6E+04 | 1.7E+03 | 1.8E+05 | 5.4E+04 | 2.4E+02 | 4.3E+00 | 8.9E-01 | 4.2E+04 | 1.5E+04 | | |
| 1740149CBIL | L | 445 | 9.6E+05 | 7.7E+05 | 1.1E+06 | 3.4E+04 | 3.7E+06 | 2.1E+05 | 4.8E+03 | 8.6E+01 | 3.2E+00 | 1.7E+05 | 5.4E+04 | | |
| 1740150CBIL | L | 444 | 9.6E+05 | 2.6E+04 | 3.7E+04 | 1.2E+03 | 1.3E+05 | 5.4E+04 | 1.6E+02 | 2.9E+00 | 8.4E-01 | 4.3E+04 | 1.4E+04 | | |
| 1740151CBIL | L | 440 | 9.6E+05 | 7.9E+05 | 1.2E+06 | 3.5E+04 | 3.8E+06 | 2.1E+05 | 4.9E+03 | 8.9E+01 | 3.2E+00 | 1.7E+05 | 5.3E+04 | | |
| 1740152CBIL | L | 431 | 9.6E+05 | 2.3E+05 | 3.2E+05 | 9.9E+03 | 1.1E+06 | 1.2E+05 | 1.4E+03 | 2.6E+01 | 1.8E+00 | 8.9E+04 | 2.9E+04 | | |
| 1740153CBIL | L | 430 | 9.6E+05 | 2.6E+04 | 3.6E+04 | 1.1E+03 | 1.2E+05 | 5.3E+04 | 1.6E+02 | 2.9E+00 | 8.2E-01 | 4.2E+04 | 1.4E+04 | | |
| 1740154CBIL | L | 436 | 9.6E+05 | 4.5E+05 | 6.3E+05 | 2.0E+04 | 2.1E+06 | 1.8E+05 | 2.8E+03 | 5.0E+01 | 2.7E+00 | 1.4E+05 | 4.5E+04 | | |
| 1740155CBIL | L | 435 | 9.6E+05 | 4.1E+05 | 5.8E+05 | 1.8E+04 | 2.0E+06 | 1.5E+05 | 2.6E+03 | 4.6E+01 | 2.3E+00 | 1.2E+05 | 3.8E+04 | | |
| 1740156CBIL | L | 432 | 9.6E+05 | 9.2E+04 | 1.3E+05 | 4.1E+03 | 4.4E+05 | 5.0E+04 | 5.7E+02 | 1.1E+01 | 7.8E-01 | 4.0E+04 | 1.3E+04 | | |
| 1740157CBIL | L | 457 | 1.2E+06 | 1.8E+04 | 3.8E+04 | 3.0E+02 | 3.3E+04 | 5.6E+04 | 1.6E+01 | 2.0E+00 | 8.1E-01 | 4.4E+04 | 1.4E+04 | | |
| 1740158CBIL | L | 433 | 1.2E+06 | 1.7E+04 | 3.6E+04 | 2.9E+02 | 3.2E+04 | 2.0E+04 | 1.5E+01 | 2.0E+00 | 2.9E-01 | 1.6E+04 | 4.8E+03 | | |
| 1740159CBIL | L | 446 | 1.2E+06 | 1.8E+04 | 3.7E+04 | 2.9E+02 | 3.2E+04 | 1.6E+04 | 1.5E+01 | 2.0E+00 | 2.3E-01 | 1.3E+04 | 3.7E+03 | | |
| 1740160CBIL | L | 444 | 1.2E+06 | 1.5E+05 | 3.1E+05 | 2.5E+03 | 2.7E+05 | 9.1E+04 | 1.3E+02 | 1.7E+01 | 1.4E+00 | 7.2E+04 | 2.2E+04 | | |

| 整理番号 | 廃棄物に含まれる放射性物質の種類ごとの放射能濃度(Bq/t) | | | | | | | | | | | | | 号機 | 放射性廃棄物を示す標識 |
|-------------|--------------------------------|---------|---------|---------|---------|---------|---------|---------|---------|---------|---------|---|---|----|-------------|
| | H-3 | C-14 | Co-60 | Ni-59 | Ni-63 | Sr-90 | Nb-94 | Tc-99 | I-129 | Cs-137 | 全α | | | | |
| 1740121CB1L | 2.6E+06 | 2.3E+04 | 8.0E+04 | 3.8E+02 | 4.2E+04 | 5.2E+04 | 2.0E+01 | 2.5E+00 | 6.7E-01 | 4.0E+04 | 1.2E+04 | A | P | | |
| 1740122CB1L | 2.5E+06 | 2.3E+04 | 7.9E+04 | 3.7E+02 | 4.2E+04 | 1.2E+05 | 2.0E+01 | 2.5E+00 | 1.6E+00 | 9.3E+04 | 2.6E+04 | A | P | | |
| 1740123CB1L | 2.5E+06 | 2.3E+04 | 7.9E+04 | 3.7E+02 | 4.2E+04 | 1.2E+05 | 1.9E+01 | 2.5E+00 | 1.6E+00 | 9.3E+04 | 2.6E+04 | A | P | | |
| 1740124CB1L | 2.5E+06 | 3.6E+04 | 1.3E+05 | 6.0E+02 | 6.8E+04 | 7.9E+04 | 3.1E+01 | 4.1E+00 | 1.1E+00 | 6.1E+04 | 1.7E+04 | A | P | | |
| 1740125CB1L | 2.6E+06 | 2.3E+04 | 7.9E+04 | 3.7E+02 | 4.2E+04 | 1.2E+05 | 2.0E+01 | 2.5E+00 | 9.3E+04 | 9.3E+04 | 2.6E+04 | A | P | | |
| 1740126CB1L | 2.7E+06 | 9.0E+04 | 3.2E+05 | 1.5E+03 | 1.7E+05 | 1.2E+05 | 7.8E+01 | 1.0E+01 | 1.5E+00 | 9.0E+04 | 2.5E+04 | A | P | | |
| 1740127CB1L | 2.6E+06 | 1.3E+05 | 4.3E+05 | 2.1E+03 | 2.3E+05 | 2.4E+05 | 1.1E+02 | 1.4E+01 | 3.1E+00 | 1.9E+05 | 5.1E+04 | A | P | | |
| 1740128CB1L | 2.5E+06 | 2.3E+04 | 7.9E+04 | 3.7E+02 | 4.2E+04 | 3.8E+04 | 2.0E+01 | 2.5E+00 | 5.0E-01 | 3.0E+04 | 8.3E+03 | A | P | | |
| 1740129CB1L | 2.4E+06 | 2.3E+04 | 7.9E+04 | 3.7E+02 | 4.2E+04 | 1.2E+05 | 1.9E+01 | 2.5E+00 | 1.6E+00 | 9.2E+04 | 2.6E+04 | A | P | | |
| 1740130CB1L | 2.4E+06 | 2.3E+04 | 7.9E+04 | 3.7E+02 | 4.2E+04 | 1.2E+05 | 1.9E+01 | 2.5E+00 | 1.6E+00 | 9.2E+04 | 2.6E+04 | A | P | | |
| 1740131CB1L | 2.5E+06 | 2.3E+04 | 7.9E+04 | 3.7E+02 | 4.2E+04 | 1.2E+05 | 1.9E+01 | 2.5E+00 | 1.6E+00 | 9.3E+04 | 2.6E+04 | A | P | | |
| 1740132CB1L | 2.5E+06 | 3.4E+04 | 1.2E+05 | 5.6E+02 | 6.4E+04 | 5.2E+04 | 2.9E+01 | 3.8E+00 | 6.7E-01 | 4.0E+04 | 1.2E+04 | A | P | | |
| 1740133CB1L | 2.5E+06 | 2.3E+04 | 7.9E+04 | 3.7E+02 | 4.2E+04 | 1.2E+05 | 1.9E+01 | 2.5E+00 | 1.6E+00 | 9.2E+04 | 2.6E+04 | A | P | | |
| 1740134CB1L | 2.7E+06 | 6.6E+04 | 2.4E+05 | 1.1E+03 | 1.3E+05 | 1.2E+05 | 5.6E+01 | 7.4E+00 | 1.5E+00 | 8.9E+04 | 2.5E+04 | A | P | | |
| 1740135CB1L | 2.3E+06 | 2.2E+04 | 7.9E+04 | 3.7E+02 | 4.2E+04 | 5.6E+04 | 1.9E+01 | 2.5E+00 | 7.4E-01 | 4.9E+04 | 1.3E+04 | A | P | | |
| 1740136CB1L | 2.6E+06 | 5.0E+04 | 1.8E+05 | 8.2E+02 | 9.3E+04 | 1.1E+05 | 4.3E+01 | 5.6E+00 | 1.4E+00 | 7.9E+04 | 2.2E+04 | A | P | | |
| 1740137CB1L | 2.5E+06 | 2.3E+04 | 7.9E+04 | 3.7E+02 | 4.2E+04 | 1.2E+05 | 1.9E+01 | 2.5E+00 | 1.6E+00 | 9.2E+04 | 2.6E+04 | A | P | | |
| 1740138CB1L | 2.3E+06 | 2.2E+04 | 7.9E+04 | 3.7E+02 | 4.2E+04 | 4.8E+04 | 1.9E+01 | 2.5E+00 | 6.2E-01 | 3.7E+04 | 1.1E+04 | A | P | | |
| 1740139CB1L | 2.6E+06 | 2.3E+04 | 8.0E+04 | 3.7E+02 | 4.2E+04 | 5.8E+04 | 2.0E+01 | 2.5E+00 | 7.5E-01 | 4.5E+04 | 1.3E+04 | A | P | | |
| 1740140CB1L | 2.4E+06 | 2.3E+04 | 7.9E+04 | 3.7E+02 | 4.2E+04 | 1.2E+05 | 1.9E+01 | 2.5E+00 | 1.6E+00 | 9.2E+04 | 2.6E+04 | A | P | | |
| 1740141CB1L | 2.5E+06 | 2.3E+04 | 7.9E+04 | 3.7E+02 | 4.2E+04 | 1.2E+05 | 1.9E+01 | 2.5E+00 | 1.6E+00 | 9.2E+04 | 2.6E+04 | A | P | | |
| 1740142CB1L | 2.4E+06 | 2.3E+04 | 7.9E+04 | 3.7E+02 | 4.2E+04 | 5.2E+04 | 1.9E+01 | 2.5E+00 | 6.9E-01 | 4.1E+04 | 1.2E+04 | A | P | | |
| 1740143CB1L | 2.5E+06 | 2.3E+04 | 7.9E+04 | 3.7E+02 | 4.2E+04 | 4.9E+04 | 1.9E+01 | 2.5E+00 | 6.4E-01 | 3.8E+04 | 1.1E+04 | A | P | | |
| 1740144CB1L | 2.6E+06 | 4.0E+04 | 1.4E+05 | 6.6E+02 | 7.5E+04 | 9.2E+04 | 3.4E+01 | 4.5E+00 | 1.2E+00 | 7.2E+04 | 2.0E+04 | A | P | | |
| 1740145CB1L | 1.8E+06 | 1.7E+05 | 1.6E+05 | 7.4E+03 | 7.8E+05 | 7.5E+04 | 1.1E+03 | 1.9E+01 | 1.3E+00 | 5.9E+04 | 2.1E+04 | 0 | P | | |
| 1740146CB1L | 1.8E+06 | 6.5E+05 | 6.2E+05 | 2.9E+04 | 3.0E+06 | 1.9E+05 | 4.1E+03 | 7.3E+01 | 3.2E+00 | 1.5E+05 | 5.3E+04 | 0 | P | | |
| 1740147CB1L | 1.8E+06 | 8.6E+04 | 8.2E+04 | 3.8E+03 | 4.0E+05 | 1.3E+05 | 5.4E+02 | 9.7E+00 | 2.1E+00 | 9.6E+04 | 3.4E+04 | 0 | P | | |
| 1740148CB1L | 1.9E+06 | 8.7E+04 | 8.3E+04 | 3.8E+03 | 4.1E+05 | 1.3E+05 | 5.4E+02 | 9.8E+00 | 2.1E+00 | 9.7E+04 | 3.4E+04 | 0 | P | | |
| 1740149CB1L | 2.2E+06 | 1.8E+06 | 2.5E+06 | 7.6E+04 | 8.2E+06 | 4.7E+05 | 1.1E+04 | 2.0E+02 | 7.2E+00 | 3.7E+05 | 1.2E+05 | 0 | P | | |
| 1740150CB1L | 2.2E+06 | 5.9E+04 | 8.3E+04 | 2.6E+03 | 2.8E+05 | 1.3E+05 | 3.7E+02 | 6.6E+00 | 1.9E+00 | 9.6E+04 | 3.2E+04 | 0 | P | | |
| 1740151CB1L | 2.2E+06 | 1.8E+06 | 2.6E+06 | 7.9E+04 | 8.5E+06 | 4.7E+05 | 1.1E+04 | 2.0E+02 | 7.2E+00 | 3.7E+05 | 1.2E+05 | 0 | P | | |
| 1740152CB1L | 2.2E+06 | 5.3E+05 | 7.4E+05 | 2.3E+04 | 2.5E+06 | 2.6E+05 | 3.3E+03 | 5.9E+01 | 4.1E+00 | 2.1E+05 | 6.8E+04 | 0 | P | | |
| 1740153CB1L | 2.3E+06 | 5.9E+04 | 8.3E+04 | 2.6E+03 | 2.8E+05 | 1.3E+05 | 3.7E+02 | 6.6E+00 | 1.9E+00 | 9.7E+04 | 3.2E+04 | 0 | P | | |
| 1740154CB1L | 2.2E+06 | 1.1E+06 | 1.5E+06 | 4.5E+04 | 4.9E+06 | 4.0E+05 | 6.4E+03 | 1.2E+02 | 6.2E+00 | 3.2E+05 | 1.1E+05 | 0 | P | | |
| 1740155CB1L | 2.2E+06 | 9.4E+05 | 1.4E+06 | 4.1E+04 | 4.5E+06 | 3.4E+05 | 5.8E+03 | 1.1E+02 | 5.2E+00 | 2.7E+05 | 8.6E+04 | 0 | P | | |
| 1740156CB1L | 2.2E+06 | 2.2E+05 | 3.0E+05 | 9.3E+03 | 1.0E+06 | 1.2E+05 | 1.4E+03 | 2.4E+01 | 1.8E+00 | 9.2E+04 | 3.0E+04 | 0 | P | | |
| 1740157CB1L | 2.5E+06 | 3.9E+04 | 8.2E+04 | 6.5E+02 | 7.2E+04 | 1.3E+05 | 3.4E+01 | 4.4E+00 | 1.8E+00 | 9.6E+04 | 3.0E+04 | A | P | | |
| 1740158CB1L | 2.6E+06 | 4.0E+04 | 8.3E+04 | 6.6E+02 | 7.2E+04 | 4.6E+04 | 3.4E+01 | 4.5E+00 | 6.6E-01 | 3.6E+04 | 1.1E+04 | A | P | | |
| 1740159CB1L | 2.6E+06 | 4.0E+04 | 8.2E+04 | 6.6E+02 | 7.2E+04 | 3.5E+04 | 3.4E+01 | 4.4E+00 | 5.0E-01 | 2.8E+04 | 8.3E+03 | A | P | | |
| 1740160CB1L | 2.6E+06 | 3.3E+05 | 7.0E+05 | 5.5E+03 | 6.1E+05 | 2.1E+05 | 2.9E+02 | 3.7E+01 | 3.0E+00 | 1.6E+05 | 5.0E+04 | A | P | | |

(004C/032)

| 整理番号 | 固型化 材 料 | 容 器 | | | 有害な空隙 | | 表面 密度 (Bq/cm ²) | 表面線量 当量率 (mSv/h) | 著しい 破 損 | 廃棄物 発 生 年 月 日 | 除去物質 の除去 | 収納区分 |
|-------------|------------|-------|----|----------|-------------------|---------|-----------------------------------|------------------------|------------|---------------------|-------------|------|
| | | 容器 | 等級 | 圧出 表示 | 上部 空隙値 (cm) | | | | | | | |
| 1740121CB1L | R5210 | Z1600 | H | - | 8 | 4.0E-01 | 2.7E-03 | P | 05/03/31 | P | N | |
| 1740122CB1L | R5210 | Z1600 | H | - | 8 | 4.0E-01 | 2.7E-03 | P | 05/03/31 | P | N | |
| 1740123CB1L | R5210 | Z1600 | H | - | 8 | 4.0E-01 | 2.7E-03 | P | 05/03/31 | P | N | |
| 1740124CB1L | R5210 | Z1600 | H | - | 8 | 4.0E-01 | 2.7E-03 | P | 05/03/31 | P | N | |
| 1740125CB1L | R5210 | Z1600 | H | - | 8 | 4.0E-01 | 2.7E-03 | P | 05/03/31 | P | N | |
| 1740126CB1L | R5210 | Z1600 | H | - | 8 | 4.0E-01 | 2.7E-03 | P | 05/03/31 | P | N | |
| 1740127CB1L | R5210 | Z1600 | H | - | 8 | 4.0E-01 | 2.7E-03 | P | 05/03/31 | P | N | |
| 1740128CB1L | R5210 | Z1600 | H | - | 8 | 4.0E-01 | 2.7E-03 | P | 05/03/31 | P | N | |
| 1740129CB1L | R5210 | Z1600 | H | - | 8 | 4.0E-01 | 2.7E-03 | P | 05/03/31 | P | N | |
| 1740130CB1L | R5210 | Z1600 | H | - | 8 | 4.0E-01 | 2.7E-03 | P | 05/03/31 | P | N | |
| 1740131CB1L | R5210 | Z1600 | H | - | 8 | 4.0E-01 | 2.7E-03 | P | 05/03/31 | P | N | |
| 1740132CB1L | R5210 | Z1600 | H | - | 8 | 4.0E-01 | 2.7E-03 | P | 05/03/31 | P | N | |
| 1740133CB1L | R5210 | Z1600 | H | - | 8 | 4.0E-01 | 2.7E-03 | P | 05/03/31 | P | N | |
| 1740134CB1L | R5210 | Z1600 | H | - | 8 | 4.0E-01 | 2.7E-03 | P | 05/03/31 | P | N | |
| 1740135CB1L | R5210 | Z1600 | H | - | 8 | 4.0E-01 | 2.7E-03 | P | 05/03/31 | P | N | |
| 1740136CB1L | R5210 | Z1600 | H | - | 8 | 4.0E-01 | 2.7E-03 | P | 05/03/31 | P | N | |
| 1740137CB1L | R5210 | Z1600 | H | - | 8 | 4.0E-01 | 2.7E-03 | P | 05/03/31 | P | N | |
| 1740138CB1L | R5210 | Z1600 | H | - | 8 | 4.0E-01 | 2.7E-03 | P | 05/03/31 | P | N | |
| 1740139CB1L | R5210 | Z1600 | H | - | 8 | 4.0E-01 | 2.7E-03 | P | 05/03/31 | P | N | |
| 1740140CB1L | R5210 | Z1600 | H | - | 8 | 4.0E-01 | 2.7E-03 | P | 05/03/31 | P | N | |
| 1740141CB1L | R5210 | Z1600 | H | - | 8 | 4.0E-01 | 2.7E-03 | P | 05/03/31 | P | N | |
| 1740142CB1L | R5210 | Z1600 | H | - | 8 | 4.0E-01 | 2.7E-03 | P | 05/03/31 | P | N | |
| 1740143CB1L | R5210 | Z1600 | H | - | 8 | 4.0E-01 | 2.7E-03 | P | 05/03/31 | P | N | |
| 1740144CB1L | R5210 | Z1600 | H | - | 8 | 4.0E-01 | 2.7E-03 | P | 05/03/31 | P | N | |
| 1740145CB1L | R5210 | Z1600 | H | - | 8 | 4.0E-01 | 2.7E-03 | P | 95/03/31 | P | N | |
| 1740146CB1L | R5210 | Z1600 | H | - | 8 | 4.0E-01 | 2.7E-03 | P | 95/03/31 | P | N | |
| 1740147CB1L | R5210 | Z1600 | H | - | 8 | 4.0E-01 | 2.7E-03 | P | 95/03/31 | P | N | |
| 1740148CB1L | R5210 | Z1600 | H | - | 8 | 4.0E-01 | 2.7E-03 | P | 95/03/31 | P | N | |
| 1740149CB1L | R5210 | Z1600 | H | - | 8 | 4.0E-01 | 6.9E-03 | P | 98/03/31 | P | N | |
| 1740150CB1L | R5210 | Z1600 | H | - | 8 | 4.0E-01 | 2.7E-03 | P | 98/03/31 | P | N | |
| 1740151CB1L | R5210 | Z1600 | H | - | 8 | 4.0E-01 | 6.5E-03 | P | 98/03/31 | P | N | |
| 1740152CB1L | R5210 | Z1600 | H | - | 8 | 4.0E-01 | 2.7E-03 | P | 98/03/31 | P | N | |
| 1740153CB1L | R5210 | Z1600 | H | - | 8 | 4.0E-01 | 2.7E-03 | P | 98/03/31 | P | N | |
| 1740154CB1L | R5210 | Z1600 | H | - | 8 | 4.0E-01 | 3.0E-03 | P | 98/03/31 | P | N | |
| 1740155CB1L | R5210 | Z1600 | H | - | 8 | 4.0E-01 | 3.0E-03 | P | 98/03/31 | P | N | |
| 1740156CB1L | R5210 | Z1600 | H | - | 8 | 4.0E-01 | 2.7E-03 | P | 98/03/31 | P | N | |
| 1740157CB1L | R5210 | Z1600 | H | - | 8 | 4.0E-01 | 2.7E-03 | P | 01/03/31 | P | N | |
| 1740158CB1L | R5210 | Z1600 | H | - | 8 | 4.0E-01 | 2.7E-03 | P | 01/03/31 | P | N | |
| 1740159CB1L | R5210 | Z1600 | H | - | 8 | 4.0E-01 | 2.7E-03 | P | 01/03/31 | P | N | |
| 1740160CB1L | R5210 | Z1600 | H | - | 8 | 4.0E-01 | 1.1E-02 | P | 01/03/31 | P | N | |

| 整理番号 | 放射性 廃棄物 の種類 | 重量 (kg) | 廃棄体に含まれる放射性物質の種類ごとの放射能量(Bq) | | | | | | | | | | | |
|-------------|-------------------|------------|-----------------------------|---------|---------|---------|---------|---------|---------|---------|---------|---------|---------|--|
| | | | H-3 | C-14 | Co-60 | Ni-59 | Ni-63 | Sr-90 | Nb-94 | Tc-99 | I-129 | Cs-137 | 全α | |
| 1740161CBIL | L | 452 | 8.1E+05 | 3.9E+04 | 3.7E+04 | 1.7E+03 | 1.8E+05 | 5.5E+04 | 2.5E+02 | 4.4E+00 | 9.2E-01 | 4.4E+04 | 1.6E+04 | |
| 1740162CBIL | L | 445 | 8.1E+05 | 3.3E+05 | 3.1E+05 | 1.5E+04 | 1.6E+06 | 1.1E+05 | 2.1E+03 | 3.7E+01 | 1.7E+00 | 8.0E+04 | 2.8E+04 | |
| 1740163CBIL | L | 459 | 8.1E+05 | 4.0E+04 | 3.8E+04 | 1.8E+03 | 1.9E+05 | 5.6E+04 | 2.5E+02 | 4.5E+00 | 9.3E-01 | 4.4E+04 | 1.6E+04 | |
| 1740164CBIL | L | 449 | 8.1E+05 | 3.8E+05 | 3.6E+05 | 1.7E+04 | 1.8E+06 | 1.2E+05 | 2.4E+03 | 4.3E+01 | 2.0E+00 | 9.3E+04 | 3.3E+04 | |
| 1740165CBIL | L | 461 | 8.1E+05 | 1.8E+05 | 1.7E+05 | 7.8E+03 | 8.3E+05 | 8.1E+04 | 1.1E+02 | 2.0E+01 | 1.4E+00 | 6.4E+04 | 2.3E+04 | |
| 1740166CBIL | L | 439 | 8.1E+05 | 8.1E+04 | 7.7E+04 | 3.6E+03 | 3.8E+05 | 3.2E+04 | 5.1E+02 | 9.1E+00 | 5.2E-01 | 2.5E+04 | 8.7E+03 | |
| 1740167CBIL | L | 453 | 8.1E+05 | 3.9E+04 | 3.8E+04 | 1.8E+03 | 1.8E+05 | 5.5E+04 | 2.5E+02 | 4.4E+00 | 9.2E-01 | 4.4E+04 | 1.6E+04 | |
| 1740168CBIL | L | 458 | 8.1E+05 | 9.4E+04 | 8.9E+04 | 4.1E+03 | 4.4E+05 | 4.3E+04 | 5.8E+02 | 1.1E+01 | 7.1E-01 | 3.4E+04 | 1.2E+04 | |
| 1740169CBIL | L | 431 | 1.5E+06 | 3.6E+05 | 1.3E+06 | 1.6E+04 | 1.8E+06 | 2.3E+05 | 2.2E+03 | 4.0E+01 | 3.0E+00 | 1.8E+05 | 5.0E+04 | |
| 1740170CBIL | L | 435 | 1.5E+06 | 3.7E+04 | 1.3E+05 | 1.7E+03 | 1.9E+05 | 6.0E+04 | 2.3E+02 | 4.2E+00 | 7.8E-01 | 4.7E+04 | 1.3E+04 | |
| 1740171CBIL | L | 440 | 1.5E+06 | 1.9E+05 | 6.8E+05 | 8.4E+03 | 9.5E+05 | 1.7E+05 | 1.2E+03 | 2.2E+01 | 2.2E+00 | 1.3E+05 | 3.6E+04 | |
| 1740172CBIL | L | 434 | 1.5E+06 | 7.1E+05 | 2.5E+06 | 3.1E+04 | 3.5E+06 | 3.4E+05 | 4.4E+03 | 8.0E+01 | 4.4E+00 | 2.6E+05 | 7.3E+04 | |
| 1740173CBIL | L | 454 | 8.1E+05 | 5.2E+04 | 5.0E+04 | 2.3E+03 | 2.4E+05 | 3.1E+04 | 3.3E+02 | 5.9E+00 | 5.2E-01 | 2.5E+04 | 8.6E+03 | |
| 1740174CBIL | L | 451 | 8.1E+05 | 1.6E+05 | 1.5E+05 | 6.7E+03 | 7.1E+05 | 6.1E+04 | 9.5E+02 | 1.8E+01 | 1.0E+00 | 4.8E+04 | 1.7E+04 | |
| 1740175CBIL | L | 449 | 8.1E+05 | 3.9E+04 | 3.7E+04 | 1.7E+03 | 1.8E+05 | 2.4E+04 | 2.4E+02 | 4.4E+00 | 3.9E-01 | 1.9E+04 | 6.5E+03 | |
| 1740176CBIL | L | 455 | 8.1E+05 | 8.2E+04 | 7.8E+04 | 3.6E+03 | 3.8E+05 | 5.6E+04 | 5.1E+02 | 9.1E+00 | 4.4E+00 | 4.4E+04 | 1.6E+04 | |
| 1740177CBIL | L | 449 | 8.1E+05 | 1.5E+05 | 1.5E+05 | 6.7E+03 | 7.0E+05 | 7.7E+04 | 9.4E+02 | 1.7E+01 | 1.3E+00 | 6.1E+04 | 2.2E+04 | |
| 1740178CBIL | L | 444 | 8.1E+05 | 3.9E+04 | 3.7E+04 | 1.7E+03 | 1.8E+05 | 5.4E+04 | 2.4E+02 | 4.4E+00 | 9.0E-01 | 4.3E+04 | 1.5E+04 | |
| 1740179CBIL | L | 443 | 8.1E+05 | 3.7E+05 | 3.5E+05 | 1.6E+04 | 1.7E+06 | 1.3E+05 | 2.3E+03 | 4.1E+01 | 2.2E+00 | 1.1E+05 | 3.6E+04 | |
| 1740180CBIL | L | 445 | 8.1E+05 | 3.9E+04 | 3.7E+04 | 1.7E+03 | 1.8E+05 | 5.4E+04 | 2.4E+02 | 4.4E+00 | 9.0E-01 | 4.3E+04 | 1.5E+04 | |
| 1740181CBIL | L | 428 | 1.4E+06 | 2.6E+05 | 8.0E+05 | 4.3E+03 | 4.8E+05 | 2.0E+05 | 2.2E+02 | 2.9E+01 | 2.7E+00 | 1.6E+05 | 4.5E+04 | |
| 1740182CBIL | L | 439 | 1.4E+06 | 1.2E+04 | 3.7E+04 | 2.0E+02 | 2.2E+04 | 5.4E+04 | 1.0E+01 | 1.3E+00 | 7.3E-01 | 4.3E+04 | 1.2E+04 | |
| 1740183CBIL | L | 419 | 1.4E+06 | 3.4E+05 | 1.1E+06 | 5.6E+03 | 6.2E+05 | 2.3E+05 | 2.9E+02 | 3.8E+01 | 3.1E+00 | 1.8E+05 | 5.2E+04 | |
| 1740184CBIL | L | 432 | 1.4E+06 | 6.0E+05 | 1.9E+06 | 1.0E+04 | 1.2E+06 | 2.9E+05 | 5.2E+02 | 6.8E+01 | 3.9E+00 | 2.3E+05 | 6.4E+04 | |
| 1740185CBIL | L | 431 | 1.5E+06 | 2.7E+06 | 9.6E+06 | 1.2E+05 | 1.4E+07 | 6.3E+05 | 1.7E+04 | 3.1E+02 | 8.3E+00 | 5.0E+05 | 1.4E+05 | |
| 1740186CBIL | L | 451 | 8.1E+05 | 3.9E+04 | 3.7E+04 | 1.7E+03 | 1.8E+05 | 5.5E+04 | 2.4E+02 | 4.4E+00 | 9.1E-01 | 4.4E+04 | 1.6E+04 | |
| 1740187CBIL | L | 432 | 1.5E+06 | 5.0E+05 | 1.8E+06 | 2.2E+04 | 2.5E+06 | 2.9E+05 | 3.1E+02 | 5.6E+01 | 3.8E+00 | 4.3E+05 | 6.3E+04 | |
| 1740188CBIL | L | 429 | 1.5E+06 | 4.3E+06 | 1.5E+07 | 1.9E+05 | 2.1E+07 | 8.6E+05 | 2.7E+04 | 4.8E+02 | 1.2E+01 | 6.8E+05 | 1.9E+05 | |
| 1740189CBIL | L | 578 | 1.5E+06 | 1.3E+04 | 4.6E+04 | 2.2E+02 | 2.5E+04 | 6.8E+04 | 1.1E+01 | 1.5E+00 | 8.9E-01 | 5.4E+04 | 1.5E+04 | |
| 1740190CBIL | L | 573 | 1.5E+06 | 2.5E+05 | 8.7E+05 | 4.1E+03 | 4.6E+05 | 2.3E+05 | 2.1E+02 | 2.8E+01 | 2.9E+00 | 1.8E+05 | 4.9E+04 | |
| 1740191CBIL | L | 565 | 1.5E+06 | 1.1E+05 | 3.7E+05 | 1.8E+03 | 2.0E+05 | 1.5E+05 | 9.0E+01 | 1.2E+01 | 1.9E+00 | 1.2E+05 | 3.2E+04 | |
| 1740192CBIL | L | 562 | 1.5E+06 | 3.3E+05 | 1.2E+06 | 5.5E+03 | 6.2E+05 | 3.0E+05 | 2.9E+02 | 3.7E+01 | 3.9E+00 | 2.4E+05 | 6.5E+04 | |
| 1740193CBIL | L | 584 | 1.5E+06 | 1.6E+04 | 5.4E+04 | 2.5E+02 | 2.9E+04 | 3.3E+04 | 1.3E+01 | 1.7E+00 | 4.4E-01 | 2.6E+04 | 7.2E+03 | |
| 1740194CBIL | L | 585 | 1.5E+06 | 1.3E+04 | 4.6E+04 | 2.2E+02 | 2.5E+04 | 3.1E+04 | 1.2E+01 | 1.5E+00 | 4.1E-01 | 2.5E+04 | 6.8E+03 | |
| 1740195CBIL | L | 597 | 1.5E+06 | 1.4E+04 | 4.7E+04 | 2.2E+02 | 2.5E+04 | 7.0E+04 | 1.2E+01 | 1.5E+00 | 9.2E-01 | 5.5E+04 | 1.6E+04 | |
| 1740196CBIL | L | 604 | 1.5E+06 | 2.4E+04 | 8.4E+04 | 4.0E+02 | 4.5E+04 | 4.9E+04 | 2.1E+01 | 2.7E+00 | 6.4E-01 | 3.9E+04 | 1.1E+04 | |
| 1740197CBIL | L | 431 | 1.4E+06 | 2.3E+05 | 7.0E+05 | 3.8E+03 | 4.2E+05 | 1.9E+05 | 2.0E+02 | 2.5E+01 | 2.5E+00 | 1.5E+05 | 4.1E+04 | |
| 1740198CBIL | L | 427 | 1.4E+06 | 1.7E+05 | 5.3E+05 | 2.9E+03 | 3.2E+05 | 1.9E+05 | 1.5E+02 | 1.9E+01 | 2.5E+00 | 1.5E+05 | 4.1E+04 | |
| 1740199CBIL | L | 428 | 1.4E+06 | 1.7E+05 | 5.2E+05 | 2.8E+03 | 3.1E+05 | 1.7E+05 | 1.5E+02 | 1.9E+01 | 2.2E+00 | 1.3E+05 | 3.7E+04 | |
| 1740200CBIL | L | 504 | 6.1E+05 | 1.1E+05 | 5.4E+04 | 4.9E+03 | 4.8E+05 | 3.7E+04 | 6.9E+02 | 1.3E+01 | 7.0E-01 | 3.0E+04 | 1.2E+04 | |

| 整理番号 | 廃棄体に含まれる放射性物質の種類ごとの放射能濃度(Bq/t) | | | | | | | | | | | | | 号機 | 放射性 廃棄物を 示す標識 |
|-------------|--------------------------------|----------|----------|----------|----------|----------|----------|----------|----------|----------|----------|---|---|----|---------------------|
| | H-3 | C-14 | Co-60 | Ni-59 | Ni-63 | Sr-90 | Nb-94 | Tc-99 | I-129 | Cs-137 | 全α | | | | |
| | | | | | | | | | | | | | | | |
| 1740161CBIL | 1. 8E+06 | 8. 7E+04 | 8. 2E+04 | 3. 8E+03 | 4. 0E+05 | 1. 3E+05 | 5. 4E+02 | 9. 7E+00 | 2. 1E+00 | 9. 6E+04 | 3. 4E+04 | 0 | P | | |
| 1740162CBIL | 1. 8E+06 | 7. 4E+05 | 7. 0E+05 | 3. 3E+04 | 3. 4E+06 | 2. 3E+05 | 4. 6E+03 | 8. 3E+01 | 3. 8E+00 | 1. 8E+05 | 6. 4E+04 | 0 | P | | |
| 1740163CBIL | 1. 8E+06 | 8. 6E+04 | 8. 2E+04 | 3. 8E+03 | 4. 0E+05 | 2. 7E+05 | 5. 4E+02 | 9. 7E+00 | 2. 0E+00 | 9. 6E+04 | 3. 4E+04 | 0 | P | | |
| 1740164CBIL | 1. 8E+06 | 8. 4E+05 | 8. 0E+05 | 3. 7E+04 | 3. 9E+06 | 1. 2E+05 | 5. 2E+03 | 9. 4E+01 | 4. 4E+00 | 2. 1E+05 | 7. 3E+04 | 0 | P | | |
| 1740165CBIL | 1. 8E+06 | 3. 9E+05 | 3. 7E+05 | 1. 7E+04 | 1. 8E+06 | 1. 8E+05 | 2. 4E+03 | 4. 4E+01 | 3. 0E+00 | 1. 4E+05 | 4. 9E+04 | 0 | P | | |
| 1740166CBIL | 1. 9E+06 | 1. 9E+05 | 1. 8E+05 | 8. 1E+03 | 8. 6E+05 | 7. 1E+04 | 1. 2E+03 | 2. 1E+01 | 1. 2E+00 | 5. 6E+04 | 2. 0E+04 | 0 | P | | |
| 1740167CBIL | 1. 8E+06 | 8. 7E+04 | 8. 2E+04 | 3. 8E+03 | 4. 0E+05 | 1. 2E+05 | 5. 4E+02 | 9. 7E+00 | 2. 1E+00 | 9. 6E+04 | 3. 4E+04 | 0 | P | | |
| 1740168CBIL | 1. 8E+06 | 2. 1E+05 | 2. 0E+05 | 9. 0E+03 | 9. 5E+05 | 9. 3E+04 | 1. 3E+03 | 2. 3E+01 | 1. 6E+00 | 7. 4E+04 | 2. 6E+04 | 0 | P | | |
| 1740169CBIL | 3. 3E+06 | 8. 3E+05 | 3. 0E+06 | 3. 7E+04 | 4. 1E+06 | 5. 3E+05 | 5. 2E+03 | 9. 3E+01 | 7. 0E+00 | 4. 2E+05 | 1. 2E+05 | B | P | | |
| 1740170CBIL | 3. 3E+06 | 8. 5E+04 | 3. 0E+05 | 3. 7E+03 | 4. 2E+05 | 1. 4E+05 | 5. 3E+02 | 9. 5E+00 | 1. 8E+00 | 1. 1E+05 | 3. 0E+04 | B | P | | |
| 1740171CBIL | 3. 2E+06 | 4. 4E+05 | 1. 6E+06 | 1. 9E+04 | 2. 2E+06 | 3. 8E+05 | 2. 7E+03 | 4. 9E+01 | 4. 9E+00 | 2. 9E+05 | 8. 2E+04 | B | P | | |
| 1740172CBIL | 3. 3E+06 | 1. 7E+06 | 5. 8E+06 | 7. 2E+04 | 8. 1E+06 | 7. 7E+05 | 1. 0E+04 | 1. 9E+02 | 1. 0E+01 | 6. 0E+05 | 1. 7E+05 | B | P | | |
| 1740173CBIL | 1. 8E+06 | 1. 2E+05 | 1. 1E+05 | 5. 1E+03 | 5. 3E+05 | 6. 9E+04 | 7. 1E+02 | 1. 3E+01 | 1. 2E+00 | 5. 4E+04 | 1. 9E+04 | 0 | P | | |
| 1740174CBIL | 1. 8E+06 | 3. 4E+05 | 3. 3E+05 | 1. 5E+04 | 1. 6E+06 | 1. 4E+05 | 2. 1E+03 | 3. 8E+01 | 2. 3E+00 | 1. 1E+05 | 3. 8E+04 | 0 | P | | |
| 1740175CBIL | 1. 8E+06 | 8. 7E+04 | 8. 2E+04 | 3. 8E+03 | 4. 0E+05 | 5. 2E+04 | 5. 4E+02 | 9. 7E+00 | 8. 6E-01 | 4. 1E+04 | 1. 5E+04 | 0 | P | | |
| 1740176CBIL | 1. 8E+06 | 1. 8E+05 | 1. 7E+05 | 7. 9E+03 | 8. 3E+05 | 1. 3E+05 | 1. 1E+03 | 2. 0E+01 | 2. 1E+00 | 9. 7E+04 | 3. 4E+04 | 0 | P | | |
| 1740177CBIL | 1. 8E+06 | 3. 4E+05 | 3. 2E+05 | 1. 5E+04 | 1. 6E+06 | 1. 7E+05 | 2. 1E+03 | 3. 8E+01 | 2. 9E+00 | 1. 4E+05 | 4. 8E+04 | 0 | P | | |
| 1740178CBIL | 1. 8E+06 | 8. 7E+04 | 8. 3E+04 | 3. 8E+03 | 4. 0E+05 | 1. 3E+05 | 5. 4E+02 | 9. 7E+00 | 2. 1E+00 | 9. 6E+04 | 3. 4E+04 | 0 | P | | |
| 1740179CBIL | 1. 9E+06 | 8. 2E+05 | 7. 8E+05 | 3. 6E+04 | 3. 8E+06 | 2. 9E+05 | 5. 1E+03 | 9. 2E+01 | 4. 8E+00 | 2. 3E+05 | 8. 0E+04 | 0 | P | | |
| 1740180CBIL | 1. 8E+06 | 8. 7E+04 | 8. 2E+04 | 3. 8E+03 | 4. 0E+05 | 1. 3E+05 | 5. 4E+02 | 9. 7E+00 | 2. 1E+00 | 9. 6E+04 | 3. 4E+04 | 0 | P | | |
| 1740181CBIL | 3. 2E+06 | 6. 0E+05 | 1. 9E+06 | 1. 0E+04 | 1. 2E+06 | 4. 7E+05 | 5. 2E+02 | 6. 7E+01 | 6. 3E+00 | 3. 7E+05 | 1. 1E+05 | A | P | | |
| 1740182CBIL | 3. 1E+06 | 2. 7E+04 | 8. 3E+04 | 4. 4E+02 | 5. 0E+04 | 1. 3E+05 | 2. 3E+01 | 3. 0E+00 | 1. 7E+00 | 9. 7E+04 | 2. 8E+04 | A | P | | |
| 1740183CBIL | 3. 2E+06 | 8. 0E+05 | 2. 5E+06 | 1. 4E+04 | 1. 5E+06 | 5. 5E+05 | 6. 8E+02 | 8. 9E+01 | 7. 4E+00 | 4. 3E+05 | 1. 3E+05 | A | P | | |
| 1740184CBIL | 3. 1E+06 | 1. 4E+06 | 4. 3E+06 | 2. 3E+04 | 2. 6E+06 | 6. 6E+05 | 1. 2E+03 | 1. 6E+02 | 8. 9E+00 | 5. 2E+05 | 1. 5E+05 | A | P | | |
| 1740185CBIL | 3. 3E+06 | 6. 3E+06 | 2. 2E+07 | 2. 8E+05 | 3. 1E+07 | 1. 5E+06 | 3. 9E+04 | 7. 0E+02 | 1. 9E+01 | 1. 2E+06 | 3. 2E+05 | B | P | | |
| 1740186CBIL | 1. 8E+06 | 8. 6E+04 | 8. 2E+04 | 3. 8E+03 | 4. 0E+05 | 1. 3E+05 | 5. 4E+02 | 9. 7E+00 | 2. 1E+00 | 9. 6E+04 | 3. 4E+04 | 0 | P | | |
| 1740187CBIL | 3. 3E+06 | 1. 2E+06 | 4. 1E+06 | 5. 1E+04 | 5. 8E+06 | 6. 7E+05 | 7. 2E+03 | 1. 3E+02 | 8. 7E+00 | 5. 2E+05 | 1. 5E+05 | B | P | | |
| 1740188CBIL | 3. 3E+06 | 9. 9E+06 | 3. 5E+07 | 4. 4E+05 | 4. 9E+07 | 2. 0E+06 | 6. 2E+04 | 1. 1E+03 | 2. 7E+01 | 1. 6E+06 | 4. 4E+05 | B | P | | |
| 1740189CBIL | 2. 5E+06 | 2. 3E+04 | 7. 9E+04 | 3. 7E+02 | 4. 2E+04 | 1. 2E+05 | 1. 9E+01 | 2. 5E+00 | 1. 6E+00 | 9. 2E+04 | 2. 6E+04 | A | P | | |
| 1740190CBIL | 2. 5E+06 | 4. 3E+05 | 1. 6E+06 | 7. 1E+03 | 8. 1E+05 | 3. 9E+05 | 3. 7E+02 | 4. 8E+01 | 5. 1E+00 | 3. 1E+05 | 8. 5E+04 | A | P | | |
| 1740191CBIL | 2. 5E+06 | 1. 9E+05 | 6. 6E+05 | 3. 1E+03 | 3. 5E+05 | 2. 6E+05 | 1. 6E+02 | 2. 1E+01 | 3. 4E+00 | 2. 1E+05 | 5. 7E+04 | A | P | | |
| 1740192CBIL | 2. 6E+06 | 5. 9E+05 | 2. 1E+06 | 9. 7E+03 | 1. 1E+06 | 5. 3E+05 | 5. 0E+02 | 6. 6E+01 | 6. 9E+00 | 4. 2E+05 | 1. 2E+05 | A | P | | |
| 1740193CBIL | 2. 5E+06 | 2. 6E+04 | 9. 2E+04 | 4. 3E+02 | 4. 9E+04 | 5. 7E+04 | 2. 3E+01 | 2. 9E+00 | 7. 4E-01 | 4. 5E+04 | 1. 3E+04 | A | P | | |
| 1740194CBIL | 2. 5E+06 | 2. 3E+04 | 7. 9E+04 | 3. 7E+02 | 4. 2E+04 | 5. 3E+04 | 1. 9E+01 | 2. 5E+00 | 7. 0E-01 | 4. 2E+04 | 1. 2E+04 | A | P | | |
| 1740195CBIL | 2. 4E+06 | 2. 3E+04 | 7. 9E+04 | 3. 7E+02 | 4. 2E+04 | 1. 2E+05 | 1. 9E+01 | 2. 5E+00 | 1. 6E+00 | 9. 2E+04 | 2. 6E+04 | A | P | | |
| 1740196CBIL | 2. 4E+06 | 3. 9E+04 | 1. 4E+05 | 6. 5E+02 | 7. 4E+04 | 8. 1E+04 | 3. 4E+01 | 4. 4E+00 | 1. 1E+00 | 6. 3E+04 | 1. 8E+04 | A | P | | |
| 1740197CBIL | 3. 1E+06 | 5. 2E+05 | 1. 7E+06 | 8. 7E+03 | 9. 7E+05 | 4. 2E+05 | 4. 5E+02 | 5. 9E+01 | 5. 7E+00 | 3. 3E+05 | 9. 4E+04 | A | P | | |
| 1740198CBIL | 3. 2E+06 | 4. 0E+05 | 1. 3E+06 | 6. 6E+03 | 7. 4E+05 | 4. 3E+05 | 3. 4E+02 | 4. 5E+01 | 5. 7E+00 | 3. 4E+05 | 9. 5E+04 | A | P | | |
| 1740199CBIL | 3. 2E+06 | 3. 9E+05 | 1. 2E+06 | 6. 4E+03 | 7. 2E+05 | 3. 9E+05 | 3. 4E+02 | 4. 4E+01 | 5. 2E+00 | 3. 1E+05 | 8. 6E+04 | A | P | | |
| 1740200CBIL | 1. 2E+06 | 2. 2E+05 | 1. 1E+05 | 9. 6E+03 | 9. 8E+05 | 7. 4E+04 | 1. 4E+03 | 2. 5E+01 | 1. 4E+00 | 5. 9E+04 | 2. 3E+04 | 0 | P | | |

(005C/032)

| 整理番号 | 固型化 材 料 | 容 器 | | | 有害な空隙 上部 空隙値 (cm) | 表面 密度 (Bq/cm ²) | 表面線量 当量率 (mSv/h) | 著しい 破 損 | 廃棄物 発 生 年 月 日 | 除去物質 の除去 | 収納区分 |
|-------------|------------|-------|----|----------|----------------------------|-----------------------------------|------------------------|------------|---------------------|-------------|------|
| | | 容器 | 等級 | 圧出 表示 | | | | | | | |
| 1740161CB1L | R5210 | Z1600 | H | - | 8 | 4.0E-01 | 2.7E-03 | P | 95/03/31 | P | N |
| 1740162CB1L | R5210 | Z1600 | H | - | 8 | 4.0E-01 | 2.7E-03 | P | 95/03/31 | P | N |
| 1740163CB1L | R5210 | Z1600 | H | - | 8 | 4.0E-01 | 2.7E-03 | P | 95/03/31 | P | N |
| 1740164CB1L | R5210 | Z1600 | H | - | 8 | 4.0E-01 | 4.9E-03 | P | 95/03/31 | P | N |
| 1740165CB1L | R5210 | Z1600 | H | - | 8 | 4.0E-01 | 2.7E-03 | P | 95/03/31 | P | N |
| 1740166CB1L | R5210 | Z1600 | H | - | 8 | 4.0E-01 | 2.7E-03 | P | 95/03/31 | P | N |
| 1740167CB1L | R5210 | Z1600 | H | - | 8 | 4.0E-01 | 2.7E-03 | P | 95/03/31 | P | N |
| 1740168CB1L | R5210 | Z1600 | H | - | 8 | 4.0E-01 | 2.7E-03 | P | 95/03/31 | P | N |
| 1740169CB1L | R5210 | Z1600 | H | - | 8 | 4.0E-01 | 5.5E-03 | P | 05/03/31 | P | N |
| 1740170CB1L | R5210 | Z1600 | H | - | 8 | 4.0E-01 | 2.7E-03 | P | 05/03/31 | P | N |
| 1740171CB1L | R5210 | Z1600 | H | - | 8 | 4.0E-01 | 7.5E-03 | P | 05/03/31 | P | N |
| 1740172CB1L | R5210 | Z1600 | H | - | 8 | 4.0E-01 | 5.2E-02 | P | 05/03/31 | P | N |
| 1740173CB1L | R5210 | Z1600 | H | - | 8 | 4.0E-01 | 2.7E-03 | P | 95/03/31 | P | N |
| 1740174CB1L | R5210 | Z1600 | H | - | 8 | 4.0E-01 | 2.7E-03 | P | 95/03/31 | P | N |
| 1740175CB1L | R5210 | Z1600 | H | - | 8 | 4.0E-01 | 2.7E-03 | P | 95/03/31 | P | N |
| 1740176CB1L | R5210 | Z1600 | H | - | 8 | 4.0E-01 | 2.7E-03 | P | 95/03/31 | P | N |
| 1740177CB1L | R5210 | Z1600 | H | - | 8 | 4.0E-01 | 2.7E-03 | P | 95/03/31 | P | N |
| 1740178CB1L | R5210 | Z1600 | H | - | 8 | 4.0E-01 | 2.7E-03 | P | 95/03/31 | P | N |
| 1740179CB1L | R5210 | Z1600 | H | - | 8 | 4.0E-01 | 3.6E-03 | P | 95/03/31 | P | N |
| 1740180CB1L | R5210 | Z1600 | H | - | 8 | 4.0E-01 | 2.7E-03 | P | 95/03/31 | P | N |
| 1740181CB1L | R5210 | Z1600 | H | - | 8 | 4.0E-01 | 7.0E-03 | P | 04/03/31 | P | N |
| 1740182CB1L | R5210 | Z1600 | H | - | 8 | 4.0E-01 | 2.7E-03 | P | 04/03/31 | P | N |
| 1740183CB1L | R5210 | Z1600 | H | - | 8 | 4.0E-01 | 9.0E-03 | P | 04/03/31 | P | N |
| 1740184CB1L | R5210 | Z1600 | H | - | 8 | 4.0E-01 | 6.0E-02 | P | 04/03/31 | P | N |
| 1740185CB1L | R5210 | Z1600 | H | - | 8 | 4.0E-01 | 4.1E-02 | P | 05/03/31 | P | N |
| 1740186CB1L | R5210 | Z1600 | H | - | 8 | 4.0E-01 | 2.7E-03 | P | 95/03/31 | P | N |
| 1740187CB1L | R5210 | Z1600 | H | - | 8 | 4.0E-01 | 1.3E-02 | P | 05/03/31 | P | N |
| 1740188CB1L | R5210 | Z1600 | H | - | 8 | 4.0E-01 | 7.1E-02 | P | 05/03/31 | P | N |
| 1740189CB1L | R5210 | Z1600 | H | - | 8 | 4.0E-01 | 2.7E-03 | P | 05/03/31 | P | N |
| 1740190CB1L | R5210 | Z1600 | H | - | 8 | 4.0E-01 | 1.1E-02 | P | 05/03/31 | P | N |
| 1740191CB1L | R5210 | Z1600 | H | - | 8 | 4.0E-01 | 2.7E-03 | P | 05/03/31 | P | N |
| 1740192CB1L | R5210 | Z1600 | H | - | 8 | 4.0E-01 | 4.6E-03 | P | 05/03/31 | P | N |
| 1740193CB1L | R5210 | Z1600 | H | - | 8 | 4.0E-01 | 2.7E-03 | P | 05/03/31 | P | N |
| 1740194CB1L | R5210 | Z1600 | H | - | 8 | 4.0E-01 | 2.7E-03 | P | 05/03/31 | P | N |
| 1740195CB1L | R5210 | Z1600 | H | - | 8 | 4.0E-01 | 2.7E-03 | P | 05/03/31 | P | N |
| 1740196CB1L | R5210 | Z1600 | H | - | 8 | 4.0E-01 | 1.3E-02 | P | 05/03/31 | P | N |
| 1740197CB1L | R5210 | Z1600 | H | - | 8 | 4.0E-01 | 2.1E-02 | P | 04/03/31 | P | N |
| 1740198CB1L | R5210 | Z1600 | H | - | 8 | 4.0E-01 | 2.7E-03 | P | 04/03/31 | P | N |
| 1740199CB1L | R5210 | Z1600 | H | - | 8 | 4.0E-01 | 2.7E-03 | P | 04/03/31 | P | N |
| 1740200CB1L | R5210 | Z1600 | H | - | 8 | 4.0E-01 | 2.7E-03 | P | 90/03/31 | P | N |

| 整理番号 | 放射性 廃棄物 の種類 | 重量 (kg) | 廃棄体に含まれる放射性物質の種類ごとの放射能量(Bq) | | | | | | | | | | | |
|-------------|-------------------|------------|-----------------------------|---------|---------|---------|---------|---------|---------|---------|---------|---------|---------|---------|
| | | | H-3 | C-14 | Co-60 | Ni-59 | Ni-63 | Sr-90 | Nb-94 | Tc-99 | I-129 | Cs-137 | 全α | |
| 1740201CB1L | L | 461 | 8.1E+05 | 4.0E+04 | 3.8E+04 | 1.8E+03 | 1.9E+05 | 5.6E+04 | 2.5E+02 | 2.5E+02 | 4.5E+00 | 9.3E-01 | 4.4E+04 | 1.6E+04 |
| 1740202CB1L | L | 455 | 8.1E+05 | 4.0E+04 | 3.8E+04 | 1.8E+03 | 1.9E+05 | 5.5E+04 | 2.5E+02 | 3.9E+02 | 4.4E+00 | 9.2E-01 | 4.4E+04 | 1.6E+04 |
| 1740203CB1L | L | 441 | 8.1E+05 | 3.9E+04 | 3.7E+04 | 1.7E+03 | 1.8E+05 | 5.4E+04 | 2.4E+02 | 2.4E+02 | 4.3E+00 | 9.0E-01 | 4.3E+04 | 1.5E+04 |
| 1740204CB1L | L | 438 | 8.1E+05 | 3.5E+04 | 3.4E+04 | 1.6E+03 | 1.7E+05 | 5.1E+04 | 2.2E+02 | 2.2E+02 | 4.0E+00 | 8.8E+00 | 4.3E+04 | 3.1E+04 |
| 1740205CB1L | L | 437 | 1.2E+06 | 2.6E+04 | 5.4E+04 | 4.3E+02 | 4.7E+04 | 2.9E+04 | 2.2E+01 | 2.9E+00 | 2.9E+00 | 4.2E-01 | 2.3E+04 | 7.0E+03 |
| 1740206CB1L | L | 445 | 1.2E+06 | 2.0E+04 | 4.1E+04 | 3.2E+02 | 3.6E+04 | 2.2E+04 | 1.7E+01 | 2.2E+00 | 2.2E+00 | 3.1E-01 | 1.7E+04 | 5.2E+03 |
| 1740207CB1L | L | 458 | 1.2E+06 | 1.8E+04 | 3.8E+04 | 3.0E+02 | 3.3E+04 | 2.0E+04 | 1.6E+01 | 2.0E+00 | 2.0E+00 | 2.8E-01 | 1.6E+04 | 4.7E+03 |
| 1740208CB1L | L | 571 | 1.5E+06 | 1.3E+04 | 4.5E+04 | 2.2E+02 | 2.4E+04 | 6.8E+04 | 1.1E+01 | 1.5E+00 | 1.5E+00 | 8.9E-01 | 5.3E+04 | 1.5E+04 |
| 1740209CB1L | L | 596 | 1.5E+06 | 1.4E+04 | 4.7E+04 | 2.2E+02 | 2.5E+04 | 7.0E+04 | 1.2E+01 | 1.5E+00 | 1.5E+00 | 9.2E-01 | 5.5E+04 | 1.6E+04 |
| 1740210CB1L | L | 555 | 1.5E+06 | 2.0E+05 | 6.9E+05 | 3.2E+03 | 3.7E+05 | 1.9E+05 | 1.7E+02 | 2.2E+01 | 2.2E+01 | 2.5E+00 | 1.5E+05 | 4.1E+04 |
| 1740211CB1L | L | 595 | 1.5E+06 | 1.4E+04 | 4.7E+04 | 2.2E+02 | 2.5E+04 | 7.0E+04 | 1.2E+01 | 1.5E+00 | 1.5E+00 | 9.2E-01 | 5.5E+04 | 1.6E+04 |
| 1740212CB1L | L | 548 | 1.5E+06 | 4.5E+05 | 1.6E+06 | 7.5E+03 | 8.4E+05 | 3.8E+05 | 3.9E+02 | 5.0E+01 | 5.0E+01 | 5.0E+00 | 3.0E+05 | 8.2E+04 |
| 1740213CB1L | L | 521 | 1.5E+06 | 1.2E+04 | 4.2E+04 | 2.0E+02 | 2.2E+04 | 6.3E+04 | 1.0E+01 | 1.4E+00 | 1.4E+00 | 8.2E-01 | 4.9E+04 | 1.4E+04 |
| 1740214CB1L | L | 578 | 1.5E+06 | 8.5E+04 | 3.0E+05 | 1.4E+03 | 1.6E+05 | 1.5E+05 | 7.3E+01 | 9.5E+00 | 9.5E+00 | 2.0E+00 | 1.2E+05 | 3.3E+04 |
| 1740215CB1L | L | 525 | 1.5E+06 | 1.8E+05 | 6.3E+05 | 3.0E+03 | 3.4E+05 | 1.8E+05 | 1.6E+02 | 2.0E+01 | 2.0E+01 | 2.3E+00 | 1.4E+05 | 3.8E+04 |
| 1740216CB1L | L | 437 | 8.1E+05 | 3.8E+04 | 3.6E+04 | 1.7E+03 | 1.8E+05 | 5.4E+04 | 2.4E+02 | 4.3E+00 | 4.3E+00 | 8.9E-01 | 4.3E+04 | 1.5E+04 |
| 1740217CB1L | L | 449 | 8.1E+05 | 3.9E+04 | 3.7E+04 | 1.7E+03 | 1.8E+05 | 5.5E+04 | 2.4E+02 | 4.4E+00 | 4.4E+00 | 9.1E-01 | 4.3E+04 | 1.5E+04 |
| 1740218CB1L | L | 438 | 8.1E+05 | 3.8E+04 | 3.7E+04 | 1.7E+03 | 1.8E+05 | 5.4E+04 | 2.4E+02 | 4.3E+00 | 4.3E+00 | 8.9E-01 | 4.3E+04 | 1.5E+04 |
| 1740219CB1L | L | 452 | 8.1E+05 | 1.1E+05 | 9.7E+04 | 4.5E+03 | 4.8E+05 | 4.6E+04 | 6.4E+02 | 1.2E+01 | 1.2E+01 | 7.6E-01 | 3.7E+04 | 1.3E+04 |
| 1740220CB1L | L | 447 | 8.1E+05 | 1.3E+05 | 1.2E+05 | 5.5E+03 | 5.8E+05 | 6.0E+04 | 7.8E+02 | 1.4E+01 | 1.4E+01 | 1.0E+00 | 4.8E+04 | 1.7E+04 |
| 1740221CB1L | L | 440 | 8.1E+05 | 1.2E+05 | 1.1E+05 | 5.0E+03 | 5.3E+05 | 4.6E+04 | 7.0E+02 | 1.3E+01 | 1.3E+01 | 7.7E-01 | 3.7E+04 | 1.3E+04 |
| 1740222CB1L | L | 455 | 8.1E+05 | 3.6E+05 | 3.4E+05 | 1.6E+04 | 1.7E+06 | 9.8E+04 | 2.3E+03 | 4.0E+01 | 4.0E+01 | 1.7E+00 | 7.8E+04 | 2.8E+04 |
| 1740223CB1L | L | 554 | 1.5E+06 | 1.3E+04 | 4.4E+04 | 2.1E+02 | 2.4E+04 | 6.6E+04 | 1.1E+01 | 1.4E+00 | 1.4E+00 | 8.6E-01 | 5.2E+04 | 1.5E+04 |
| 1740224CB1L | L | 574 | 1.5E+06 | 1.3E+04 | 4.6E+04 | 2.2E+02 | 2.4E+04 | 6.8E+04 | 1.1E+01 | 1.5E+00 | 1.5E+00 | 8.9E-01 | 5.3E+04 | 1.5E+04 |
| 1740225CB1L | L | 444 | 1.2E+06 | 9.2E+04 | 2.0E+05 | 1.6E+03 | 1.7E+05 | 6.1E+04 | 7.9E+01 | 1.1E+01 | 1.1E+01 | 8.7E-01 | 4.8E+04 | 1.5E+04 |
| 1740226CB1L | L | 567 | 1.5E+06 | 1.3E+04 | 4.5E+04 | 2.1E+02 | 2.4E+04 | 6.7E+04 | 1.1E+01 | 1.5E+00 | 1.5E+00 | 8.8E-01 | 5.3E+04 | 1.5E+04 |
| 1740227CB1L | L | 582 | 1.5E+06 | 1.2E+05 | 4.0E+05 | 1.9E+03 | 2.2E+05 | 1.4E+05 | 9.7E+01 | 1.3E+01 | 1.3E+01 | 1.8E+00 | 5.3E+04 | 3.0E+04 |
| 1740228CB1L | L | 572 | 1.5E+06 | 1.3E+04 | 4.6E+04 | 2.2E+02 | 2.4E+04 | 6.8E+04 | 1.1E+01 | 1.5E+00 | 1.5E+00 | 8.9E-01 | 5.3E+04 | 1.5E+04 |
| 1740229CB1L | L | 551 | 1.5E+06 | 1.3E+04 | 4.4E+04 | 2.1E+02 | 2.4E+04 | 6.6E+04 | 1.1E+01 | 1.4E+00 | 1.4E+00 | 8.6E-01 | 5.1E+04 | 1.5E+04 |
| 1740230CB1L | L | 537 | 1.5E+06 | 2.6E+05 | 9.0E+05 | 4.2E+03 | 4.8E+05 | 2.6E+05 | 2.2E+02 | 2.9E+01 | 2.9E+01 | 3.3E+00 | 2.0E+05 | 5.5E+04 |
| 1740231CB1L | L | 528 | 1.5E+06 | 1.2E+04 | 4.3E+04 | 2.0E+02 | 2.3E+04 | 6.3E+04 | 1.1E+01 | 1.4E+00 | 1.4E+00 | 8.3E-01 | 5.0E+04 | 1.4E+04 |
| 1740232CB1L | L | 448 | 1.2E+06 | 1.8E+04 | 3.7E+04 | 3.0E+02 | 3.2E+04 | 5.5E+04 | 1.5E+01 | 2.0E+00 | 2.0E+00 | 7.9E-01 | 4.3E+04 | 1.4E+04 |
| 1740233CB1L | L | 433 | 1.4E+06 | 1.9E+05 | 5.7E+05 | 3.1E+03 | 3.4E+05 | 1.7E+05 | 1.6E+02 | 2.1E+01 | 2.1E+01 | 2.3E+00 | 1.3E+05 | 3.8E+04 |
| 1740234CB1L | L | 431 | 1.2E+06 | 1.7E+04 | 3.6E+04 | 2.9E+02 | 3.2E+04 | 1.9E+04 | 1.5E+01 | 2.0E+00 | 2.0E+00 | 2.7E-01 | 1.5E+04 | 4.4E+03 |
| 1740235CB1L | L | 451 | 1.2E+06 | 1.8E+04 | 3.7E+04 | 3.0E+02 | 3.3E+04 | 5.5E+04 | 1.6E+01 | 2.0E+00 | 2.0E+00 | 8.0E-01 | 4.4E+04 | 1.4E+04 |
| 1740236CB1L | L | 450 | 8.1E+05 | 3.9E+04 | 3.7E+04 | 1.7E+03 | 1.8E+05 | 5.5E+04 | 2.5E+02 | 4.4E+00 | 4.4E+00 | 9.1E-01 | 4.4E+04 | 1.6E+04 |
| 1740237CB1L | L | 588 | 1.4E+06 | 1.5E+04 | 4.7E+04 | 2.5E+02 | 2.8E+04 | 6.9E+04 | 1.3E+01 | 1.7E+00 | 1.7E+00 | 9.3E-01 | 5.4E+04 | 1.6E+04 |
| 1740238CB1L | L | 530 | 1.4E+06 | 1.4E+04 | 4.3E+04 | 2.3E+02 | 2.6E+04 | 2.0E+04 | 1.2E+01 | 1.6E+00 | 1.6E+00 | 2.7E-01 | 1.6E+04 | 4.5E+03 |
| 1740239CB1L | L | 586 | 1.4E+06 | 1.5E+04 | 4.7E+04 | 2.5E+02 | 2.8E+04 | 2.8E+04 | 1.3E+01 | 1.7E+00 | 1.7E+00 | 3.7E-01 | 2.2E+04 | 6.1E+03 |
| 1740240CB1L | L | 537 | 1.4E+06 | 1.4E+04 | 4.3E+04 | 2.3E+02 | 2.6E+04 | 6.4E+04 | 1.2E+01 | 1.6E+00 | 1.6E+00 | 8.6E-01 | 5.0E+04 | 1.5E+04 |

| 整理番号 | 廃棄体に含まれる放射性物質の種類ごとの放射能濃度(Bq/t) | | | | | | | | | | | | 号機 | 放射性廃棄物を示す標識 |
|-------------|--------------------------------|----------|----------|----------|----------|----------|----------|----------|----------|----------|----------|---|----|-------------|
| | H-3 | C-14 | Co-60 | Ni-59 | Ni-63 | Sr-90 | Nb-94 | Tc-99 | I-129 | Cs-137 | 全α | | | |
| 1740201CB1L | 1. 8E+06 | 8. 6E+04 | 8. 2E+04 | 3. 8E+03 | 4. 0E+05 | 1. 2E+05 | 5. 4E+02 | 9. 7E+00 | 2. 1E+00 | 9. 6E+04 | 3. 4E+04 | 0 | P | |
| 1740202CB1L | 1. 8E+06 | 8. 6E+04 | 8. 2E+04 | 3. 8E+03 | 4. 0E+05 | 1. 2E+05 | 5. 4E+02 | 9. 7E+00 | 2. 1E+00 | 9. 6E+04 | 3. 4E+04 | 0 | P | |
| 1740203CB1L | 1. 9E+06 | 8. 7E+04 | 8. 3E+04 | 3. 8E+03 | 4. 1E+05 | 1. 3E+05 | 5. 4E+02 | 9. 8E+00 | 2. 1E+00 | 9. 7E+04 | 3. 4E+04 | 0 | P | |
| 1740204CB1L | 1. 9E+06 | 8. 0E+05 | 7. 6E+05 | 3. 5E+04 | 3. 8E+02 | 2. 6E+05 | 5. 0E+03 | 9. 8E+01 | 4. 2E+00 | 2. 0E+05 | 7. 0E+04 | 0 | P | |
| 1740205CB1L | 2. 6E+06 | 5. 9E+04 | 1. 3E+05 | 9. 8E+02 | 1. 1E+05 | 6. 7E+04 | 5. 1E+01 | 6. 6E+00 | 9. 6E-01 | 5. 2E+04 | 1. 6E+04 | A | P | |
| 1740206CB1L | 2. 6E+06 | 4. 4E+04 | 9. 1E+04 | 7. 3E+02 | 8. 0E+04 | 4. 8E+04 | 3. 8E+01 | 4. 9E+00 | 7. 0E-01 | 3. 8E+04 | 1. 2E+04 | A | P | |
| 1740207CB1L | 2. 5E+06 | 3. 9E+04 | 8. 2E+04 | 6. 5E+02 | 7. 2E+04 | 4. 2E+04 | 3. 4E+01 | 4. 4E+00 | 6. 1E-01 | 3. 3E+04 | 1. 0E+04 | A | P | |
| 1740208CB1L | 2. 5E+06 | 2. 3E+04 | 7. 9E+04 | 3. 7E+02 | 4. 2E+04 | 1. 2E+05 | 2. 0E+01 | 2. 5E+00 | 1. 6E+00 | 9. 3E+04 | 2. 6E+04 | A | P | |
| 1740209CB1L | 2. 4E+06 | 2. 3E+04 | 7. 9E+04 | 3. 7E+02 | 4. 2E+04 | 1. 2E+05 | 1. 9E+01 | 2. 5E+00 | 1. 6E+00 | 9. 2E+04 | 2. 6E+04 | A | P | |
| 1740210CB1L | 2. 6E+06 | 3. 5E+05 | 1. 3E+06 | 5. 8E+03 | 6. 6E+05 | 3. 4E+05 | 3. 0E+02 | 3. 9E+01 | 4. 5E+00 | 2. 7E+05 | 7. 4E+04 | A | P | |
| 1740211CB1L | 2. 4E+06 | 2. 3E+04 | 7. 9E+04 | 3. 7E+02 | 4. 2E+04 | 1. 2E+05 | 1. 9E+01 | 2. 5E+00 | 1. 6E+00 | 9. 2E+04 | 2. 6E+04 | A | P | |
| 1740212CB1L | 2. 6E+06 | 8. 2E+05 | 2. 9E+06 | 1. 4E+04 | 1. 6E+06 | 6. 9E+05 | 7. 0E+02 | 9. 2E+01 | 9. 0E+00 | 5. 4E+05 | 1. 5E+05 | A | P | |
| 1740213CB1L | 2. 7E+06 | 2. 3E+04 | 8. 0E+04 | 3. 8E+02 | 4. 3E+04 | 1. 2E+05 | 2. 0E+01 | 2. 6E+00 | 1. 6E+00 | 9. 4E+04 | 2. 6E+04 | A | P | |
| 1740214CB1L | 2. 5E+06 | 1. 5E+05 | 5. 2E+05 | 2. 5E+03 | 2. 8E+05 | 2. 7E+05 | 1. 3E+02 | 1. 7E+01 | 3. 5E+00 | 2. 1E+05 | 5. 7E+04 | A | P | |
| 1740215CB1L | 2. 7E+06 | 3. 4E+05 | 1. 2E+06 | 5. 7E+03 | 6. 4E+05 | 3. 3E+05 | 2. 9E+02 | 3. 8E+01 | 4. 3E+00 | 2. 6E+05 | 7. 2E+04 | A | P | |
| 1740216CB1L | 1. 9E+06 | 8. 7E+04 | 8. 3E+04 | 3. 8E+03 | 4. 1E+05 | 1. 3E+05 | 5. 4E+02 | 9. 8E+00 | 2. 1E+00 | 9. 7E+04 | 3. 4E+04 | 0 | P | |
| 1740217CB1L | 1. 8E+06 | 8. 7E+04 | 8. 2E+04 | 3. 8E+03 | 4. 0E+05 | 1. 3E+05 | 5. 4E+02 | 9. 7E+00 | 2. 1E+00 | 9. 6E+04 | 3. 4E+04 | 0 | P | |
| 1740218CB1L | 1. 9E+06 | 8. 7E+04 | 8. 3E+04 | 3. 9E+03 | 4. 1E+05 | 1. 3E+05 | 5. 4E+02 | 9. 8E+00 | 2. 1E+00 | 9. 7E+04 | 3. 4E+04 | 0 | P | |
| 1740219CB1L | 1. 8E+06 | 2. 3E+05 | 2. 2E+05 | 1. 0E+04 | 1. 1E+06 | 1. 1E+05 | 1. 4E+03 | 2. 6E+01 | 1. 7E+00 | 8. 0E+04 | 2. 8E+04 | 0 | P | |
| 1740220CB1L | 1. 8E+06 | 2. 8E+05 | 2. 7E+05 | 1. 3E+04 | 1. 3E+06 | 1. 4E+05 | 1. 8E+03 | 3. 2E+01 | 2. 3E+00 | 1. 1E+05 | 3. 8E+04 | 0 | P | |
| 1740221CB1L | 1. 9E+06 | 2. 6E+05 | 2. 5E+05 | 1. 2E+04 | 1. 2E+06 | 1. 1E+05 | 1. 6E+03 | 2. 9E+01 | 1. 8E+00 | 8. 3E+04 | 2. 9E+04 | 0 | P | |
| 1740222CB1L | 1. 8E+06 | 7. 9E+05 | 7. 5E+05 | 3. 5E+04 | 3. 7E+06 | 2. 2E+05 | 4. 9E+03 | 8. 8E+01 | 3. 6E+00 | 1. 7E+05 | 6. 0E+04 | 0 | P | |
| 1740223CB1L | 2. 6E+06 | 2. 3E+04 | 8. 0E+04 | 3. 8E+02 | 4. 2E+04 | 1. 2E+05 | 2. 0E+01 | 2. 6E+00 | 1. 6E+00 | 9. 3E+04 | 2. 6E+04 | A | P | |
| 1740224CB1L | 2. 5E+06 | 2. 3E+04 | 7. 9E+04 | 3. 7E+02 | 4. 2E+04 | 1. 2E+05 | 2. 0E+01 | 2. 5E+00 | 1. 6E+00 | 9. 3E+04 | 2. 6E+04 | A | P | |
| 1740225CB1L | 2. 6E+06 | 2. 1E+05 | 4. 3E+05 | 3. 5E+03 | 3. 8E+05 | 1. 4E+05 | 1. 8E+02 | 2. 3E+01 | 2. 0E+00 | 1. 1E+05 | 3. 3E+04 | A | P | |
| 1740226CB1L | 2. 5E+06 | 2. 3E+04 | 7. 9E+04 | 3. 7E+02 | 4. 2E+04 | 1. 2E+05 | 2. 0E+01 | 2. 5E+00 | 1. 6E+00 | 9. 3E+04 | 2. 6E+04 | A | P | |
| 1740227CB1L | 2. 5E+06 | 2. 0E+05 | 6. 9E+05 | 3. 3E+03 | 3. 7E+05 | 2. 3E+05 | 1. 7E+02 | 2. 5E+01 | 3. 1E+00 | 1. 8E+05 | 5. 1E+04 | A | P | |
| 1740228CB1L | 2. 5E+06 | 2. 3E+04 | 7. 9E+04 | 3. 7E+02 | 4. 2E+04 | 1. 2E+05 | 2. 0E+01 | 2. 5E+00 | 1. 6E+00 | 9. 3E+04 | 2. 6E+04 | A | P | |
| 1740229CB1L | 2. 6E+06 | 2. 3E+04 | 8. 0E+04 | 3. 8E+02 | 4. 2E+04 | 1. 2E+05 | 2. 0E+01 | 2. 6E+00 | 1. 6E+00 | 9. 3E+04 | 2. 6E+04 | A | P | |
| 1740230CB1L | 2. 7E+06 | 4. 8E+05 | 1. 7E+06 | 7. 9E+03 | 8. 9E+05 | 4. 7E+05 | 4. 1E+02 | 5. 3E+01 | 6. 2E+00 | 3. 7E+05 | 1. 1E+05 | A | P | |
| 1740231CB1L | 2. 7E+06 | 2. 3E+04 | 8. 0E+04 | 3. 8E+02 | 4. 3E+04 | 1. 2E+05 | 2. 0E+01 | 2. 6E+00 | 1. 6E+00 | 9. 4E+04 | 2. 6E+04 | A | P | |
| 1740232CB1L | 2. 6E+06 | 4. 0E+04 | 8. 2E+04 | 6. 5E+02 | 7. 2E+04 | 1. 3E+05 | 3. 4E+01 | 4. 4E+00 | 1. 8E+00 | 9. 6E+04 | 3. 0E+04 | A | P | |
| 1740233CB1L | 3. 1E+06 | 4. 2E+05 | 1. 3E+06 | 7. 0E+03 | 7. 9E+05 | 3. 9E+05 | 3. 6E+02 | 4. 7E+01 | 5. 2E+00 | 3. 0E+05 | 8. 6E+04 | A | P | |
| 1740234CB1L | 2. 7E+06 | 4. 0E+04 | 8. 3E+04 | 6. 6E+02 | 7. 3E+04 | 4. 3E+04 | 3. 4E+01 | 4. 5E+00 | 6. 1E-01 | 3. 4E+04 | 1. 1E+04 | A | P | |
| 1740235CB1L | 2. 5E+06 | 4. 0E+04 | 8. 2E+04 | 6. 5E+02 | 7. 2E+04 | 1. 3E+05 | 3. 4E+01 | 4. 4E+00 | 1. 8E+00 | 9. 6E+04 | 3. 0E+04 | A | P | |
| 1740236CB1L | 1. 8E+06 | 8. 7E+04 | 8. 2E+04 | 3. 8E+03 | 4. 0E+05 | 1. 3E+05 | 5. 4E+02 | 9. 7E+00 | 2. 1E+00 | 9. 6E+04 | 3. 4E+04 | 0 | P | |
| 1740237CB1L | 2. 3E+06 | 2. 6E+04 | 7. 9E+04 | 4. 2E+02 | 4. 8E+04 | 1. 2E+05 | 2. 2E+01 | 2. 9E+00 | 1. 6E+00 | 9. 2E+04 | 2. 7E+04 | A | P | |
| 1740238CB1L | 2. 6E+06 | 2. 6E+04 | 8. 0E+04 | 4. 3E+02 | 4. 8E+04 | 3. 8E+04 | 2. 2E+01 | 2. 9E+00 | 5. 1E-01 | 3. 0E+04 | 8. 4E+03 | A | P | |
| 1740239CB1L | 2. 3E+06 | 2. 6E+04 | 7. 9E+04 | 4. 3E+02 | 4. 8E+04 | 4. 7E+04 | 2. 2E+01 | 2. 9E+00 | 6. 3E-01 | 3. 7E+04 | 1. 1E+04 | A | P | |
| 1740240CB1L | 2. 5E+06 | 2. 6E+04 | 8. 0E+04 | 4. 3E+02 | 4. 8E+04 | 1. 2E+05 | 2. 2E+01 | 2. 9E+00 | 1. 6E+00 | 9. 3E+04 | 2. 7E+04 | A | P | |

| 整理番号 | 固型化 材 料 | 容 器 | | | 有害な空隙 | | 表面 密度 (Bq/cm ²) | 表面線量 当量率 (mSv/h) | 著しい 破 損 | 廃棄物 発 生 年 月 日 | 除去物質 の除去 | 収納区分 |
|-------------|------------|-------|----|----------|-------------------|---------|-----------------------------------|------------------------|------------|---------------------|-------------|------|
| | | 容器 | 等級 | 圧出 表示 | 上部 空隙値 (cm) | | | | | | | |
| 1740201CB1L | R5210 | Z1600 | H | - | 8 | 4.0E-01 | 2.7E-03 | P | 95/03/31 | P | N | |
| 1740202CB1L | R5210 | Z1600 | H | - | 8 | 4.0E-01 | 2.7E-03 | P | 95/03/31 | P | N | |
| 1740203CB1L | R5210 | Z1600 | H | - | 8 | 4.0E-01 | 2.7E-03 | P | 95/03/31 | P | N | |
| 1740204CB1L | R5210 | Z1600 | H | - | 8 | 4.0E-01 | 4.0E-03 | P | 95/03/31 | P | N | |
| 1740205CB1L | R5210 | Z1600 | H | - | 8 | 4.0E-01 | 2.7E-03 | P | 01/03/31 | P | N | |
| 1740206CB1L | R5210 | Z1600 | H | - | 8 | 4.0E-01 | 2.7E-03 | P | 01/03/31 | P | N | |
| 1740207CB1L | R5210 | Z1600 | H | - | 8 | 4.0E-01 | 2.7E-03 | P | 01/03/31 | P | N | |
| 1740208CB1L | R5210 | Z1600 | H | - | 8 | 4.0E-01 | 2.7E-03 | P | 05/03/31 | P | N | |
| 1740209CB1L | R5210 | Z1600 | H | - | 8 | 4.0E-01 | 2.7E-03 | P | 05/03/31 | P | N | |
| 1740210CB1L | R5210 | Z1600 | H | - | 8 | 4.0E-01 | 4.9E-03 | P | 05/03/31 | P | N | |
| 1740211CB1L | R5210 | Z1600 | H | - | 8 | 4.0E-01 | 2.7E-03 | P | 05/03/31 | P | N | |
| 1740212CB1L | R5210 | Z1600 | H | - | 8 | 4.0E-01 | 2.5E-02 | P | 05/03/31 | P | N | |
| 1740213CB1L | R5210 | Z1600 | H | - | 8 | 4.0E-01 | 2.7E-03 | P | 05/03/31 | P | N | |
| 1740214CB1L | R5210 | Z1600 | H | - | 8 | 4.0E-01 | 4.9E-03 | P | 05/03/31 | P | N | |
| 1740215CB1L | R5210 | Z1600 | H | - | 8 | 4.0E-01 | 7.5E-03 | P | 05/03/31 | P | N | |
| 1740216CB1L | R5210 | Z1600 | H | - | 8 | 4.0E-01 | 2.7E-03 | P | 95/03/31 | P | N | |
| 1740217CB1L | R5210 | Z1600 | H | - | 8 | 4.0E-01 | 2.7E-03 | P | 95/03/31 | P | N | |
| 1740218CB1L | R5210 | Z1600 | H | - | 8 | 4.0E-01 | 2.7E-03 | P | 95/03/31 | P | N | |
| 1740219CB1L | R5210 | Z1600 | H | - | 8 | 4.0E-01 | 2.7E-03 | P | 95/03/31 | P | N | |
| 1740220CB1L | R5210 | Z1600 | H | - | 8 | 4.0E-01 | 2.7E-03 | P | 95/03/31 | P | N | |
| 1740221CB1L | R5210 | Z1600 | H | - | 8 | 4.0E-01 | 2.7E-03 | P | 95/03/31 | P | N | |
| 1740222CB1L | R5210 | Z1600 | H | - | 8 | 4.0E-01 | 4.9E-03 | P | 95/03/31 | P | N | |
| 1740223CB1L | R5210 | Z1600 | H | - | 8 | 4.0E-01 | 2.7E-03 | P | 05/03/31 | P | N | |
| 1740224CB1L | R5210 | Z1600 | H | - | 8 | 4.0E-01 | 2.7E-03 | P | 05/03/31 | P | N | |
| 1740225CB1L | R5210 | Z1600 | H | - | 8 | 4.0E-01 | 3.6E-03 | P | 01/03/31 | P | N | |
| 1740226CB1L | R5210 | Z1600 | H | - | 8 | 4.0E-01 | 2.7E-03 | P | 05/03/31 | P | N | |
| 1740227CB1L | R5210 | Z1600 | H | - | 8 | 4.0E-01 | 2.7E-03 | P | 05/03/31 | P | N | |
| 1740228CB1L | R5210 | Z1600 | H | - | 8 | 4.0E-01 | 2.7E-03 | P | 05/03/31 | P | N | |
| 1740229CB1L | R5210 | Z1600 | H | - | 8 | 4.0E-01 | 2.7E-03 | P | 05/03/31 | P | N | |
| 1740230CB1L | R5210 | Z1600 | H | - | 8 | 4.0E-01 | 3.2E-02 | P | 05/03/31 | P | N | |
| 1740231CB1L | R5210 | Z1600 | H | - | 8 | 4.0E-01 | 2.7E-03 | P | 05/03/31 | P | N | |
| 1740232CB1L | R5210 | Z1600 | H | - | 8 | 4.0E-01 | 2.7E-03 | P | 01/03/31 | P | N | |
| 1740233CB1L | R5210 | Z1600 | H | - | 8 | 4.0E-01 | 2.7E-02 | P | 04/03/31 | P | N | |
| 1740234CB1L | R5210 | Z1600 | H | - | 8 | 4.0E-01 | 2.7E-03 | P | 01/03/31 | P | N | |
| 1740235CB1L | R5210 | Z1600 | H | - | 8 | 4.0E-01 | 2.7E-03 | P | 01/03/31 | P | N | |
| 1740236CB1L | R5210 | Z1600 | H | - | 8 | 4.0E-01 | 2.7E-03 | P | 95/03/31 | P | N | |
| 1740237CB1L | R5210 | Z1600 | H | - | 8 | 4.0E-01 | 2.7E-03 | P | 04/03/31 | P | N | |
| 1740238CB1L | R5210 | Z1600 | H | - | 8 | 4.0E-01 | 2.7E-03 | P | 04/03/31 | P | N | |
| 1740239CB1L | R5210 | Z1600 | H | - | 8 | 4.0E-01 | 2.7E-03 | P | 04/03/31 | P | N | |
| 1740240CB1L | R5210 | Z1600 | H | - | 8 | 4.0E-01 | 2.7E-03 | P | 04/03/31 | P | N | |

| 整理番号 | 放射性 廃棄物 の種類 | 重量 (kg) | 廃棄体に含まれる放射性物質の種類ごとの放射エネルギー(Bq) | | | | | | | | | | | |
|-------------|-------------------|------------|--------------------------------|---------|---------|---------|---------|---------|---------|---------|---------|---------|---------|--|
| | | | H-3 | C-14 | Co-60 | Ni-59 | Ni-63 | Sr-90 | Nb-94 | Tc-99 | I-129 | Cs-137 | 全α | |
| 1740241CB1L | L | 447 | 1.2E+06 | 1.8E+04 | 3.7E+04 | 3.0E+02 | 3.2E+04 | 2.1E+04 | 1.5E+01 | 2.0E+00 | 3.0E-01 | 1.7E+04 | 5.0E+03 | |
| 1740242CB1L | L | 441 | 1.2E+06 | 1.8E+04 | 3.7E+04 | 2.9E+02 | 3.2E+04 | 2.4E+04 | 1.5E+01 | 2.0E+00 | 3.5E-01 | 1.9E+04 | 5.7E+03 | |
| 1740243CB1L | L | 457 | 1.2E+06 | 1.8E+04 | 3.8E+04 | 3.0E+02 | 3.3E+04 | 2.7E+04 | 1.6E+01 | 2.0E+00 | 3.9E-01 | 2.1E+04 | 6.4E+03 | |
| 1740244CB1L | L | 451 | 1.2E+06 | 1.8E+04 | 3.7E+04 | 3.0E+02 | 3.3E+04 | 5.5E+04 | 1.6E+01 | 2.0E+00 | 8.0E-01 | 4.4E+04 | 1.4E+04 | |
| 1740245CB1L | L | 451 | 1.2E+06 | 2.3E+04 | 4.7E+04 | 3.8E+02 | 4.1E+04 | 2.2E+04 | 2.0E+01 | 2.5E+00 | 3.2E-01 | 1.8E+04 | 5.3E+03 | |
| 1740246CB1L | L | 450 | 1.2E+06 | 3.4E+04 | 7.1E+04 | 5.6E+02 | 6.2E+04 | 3.3E+04 | 2.9E+01 | 3.8E+00 | 4.8E-01 | 2.6E+04 | 7.9E+03 | |
| 1740247CB1L | L | 444 | 1.2E+06 | 1.6E+05 | 3.2E+05 | 2.6E+03 | 2.8E+05 | 1.3E+05 | 1.3E+02 | 1.7E+01 | 1.9E+00 | 1.0E+05 | 3.1E+04 | |
| 1740248CB1L | L | 438 | 1.2E+06 | 4.6E+04 | 9.5E+04 | 7.5E+02 | 8.3E+04 | 4.0E+04 | 3.9E+01 | 5.1E+00 | 5.7E-01 | 3.2E+04 | 9.6E+03 | |
| 1740249CB1L | L | 526 | 8.1E+05 | 4.5E+04 | 4.2E+04 | 2.0E+03 | 2.1E+05 | 2.7E+04 | 2.8E+02 | 5.0E+00 | 4.4E-01 | 2.1E+04 | 7.3E+03 | |
| 1740250CB1L | L | 518 | 8.1E+05 | 4.4E+04 | 4.2E+04 | 2.0E+03 | 2.1E+05 | 6.2E+04 | 2.7E+02 | 4.9E+00 | 1.1E+00 | 4.9E+04 | 1.7E+04 | |
| 1740251CB1L | L | 524 | 8.1E+05 | 4.4E+04 | 4.2E+04 | 2.0E+03 | 2.1E+05 | 6.2E+04 | 2.8E+02 | 5.0E+00 | 1.1E+00 | 4.9E+04 | 1.8E+04 | |
| 1740252CB1L | L | 542 | 8.1E+05 | 4.6E+04 | 4.4E+04 | 2.0E+03 | 2.1E+05 | 6.4E+04 | 2.9E+02 | 5.1E+00 | 1.1E+00 | 5.1E+04 | 1.8E+04 | |
| 1740253CB1L | L | 516 | 6.1E+05 | 8.4E+04 | 4.2E+04 | 3.7E+03 | 3.8E+05 | 6.1E+04 | 5.3E+02 | 9.5E+00 | 1.2E+00 | 4.9E+04 | 1.9E+04 | |
| 1740254CB1L | L | 590 | 1.2E+06 | 2.3E+04 | 4.7E+04 | 3.7E+02 | 4.1E+04 | 3.3E+04 | 1.9E+01 | 2.5E+00 | 4.8E-01 | 2.6E+04 | 7.9E+03 | |
| 1740255CB1L | L | 518 | 6.1E+05 | 8.5E+04 | 4.2E+04 | 3.7E+03 | 3.8E+05 | 6.1E+04 | 5.3E+02 | 9.5E+00 | 1.2E+00 | 4.9E+04 | 1.9E+04 | |
| 1740256CB1L | L | 596 | 1.2E+06 | 2.3E+04 | 4.7E+04 | 3.8E+02 | 4.1E+04 | 7.0E+04 | 2.0E+01 | 2.6E+00 | 1.0E+00 | 5.5E+04 | 1.7E+04 | |
| 1740257CB1L | L | 444 | 8.1E+05 | 3.9E+04 | 3.7E+04 | 1.7E+03 | 1.8E+05 | 5.4E+04 | 2.0E+02 | 4.4E+00 | 9.0E-01 | 4.3E+04 | 1.5E+04 | |
| 1740258CB1L | L | 451 | 8.1E+05 | 6.7E+05 | 6.4E+05 | 3.0E+04 | 3.1E+06 | 1.8E+05 | 4.2E+03 | 7.5E+01 | 3.0E+00 | 1.4E+05 | 5.0E+04 | |
| 1740259CB1L | L | 449 | 8.1E+05 | 3.9E+04 | 3.7E+04 | 1.7E+03 | 1.8E+05 | 5.5E+04 | 2.4E+02 | 4.4E+00 | 9.1E-01 | 4.3E+04 | 1.5E+04 | |
| 1740260CB1L | L | 455 | 8.1E+05 | 8.9E+05 | 8.5E+05 | 3.9E+04 | 4.1E+06 | 2.1E+05 | 5.5E+03 | 1.0E+02 | 3.4E+00 | 1.6E+05 | 5.7E+04 | |
| 1740261CB1L | L | 452 | 8.1E+05 | 1.1E+05 | 9.8E+04 | 4.5E+03 | 4.8E+05 | 1.5E+05 | 6.4E+02 | 1.2E+01 | 2.4E+00 | 1.2E+05 | 4.0E+04 | |
| 1740262CB1L | L | 451 | 8.1E+05 | 3.9E+04 | 3.7E+04 | 1.7E+03 | 1.8E+05 | 5.5E+04 | 2.5E+02 | 4.4E+00 | 9.1E-01 | 4.4E+04 | 1.6E+04 | |
| 1740263CB1L | L | 448 | 8.1E+05 | 2.8E+05 | 2.7E+05 | 1.2E+04 | 1.3E+06 | 1.0E+05 | 1.7E+03 | 3.1E+01 | 1.7E+00 | 7.9E+04 | 2.8E+04 | |
| 1740264CB1L | L | 450 | 8.1E+05 | 3.9E+04 | 3.7E+04 | 1.7E+03 | 1.8E+05 | 5.5E+04 | 2.5E+02 | 4.4E+00 | 9.1E-01 | 4.4E+04 | 1.6E+04 | |
| 1740265CB1L | L | 526 | 1.5E+06 | 1.2E+04 | 4.2E+04 | 2.0E+02 | 2.3E+04 | 2.6E+04 | 1.1E+01 | 1.4E+00 | 3.4E-01 | 2.0E+04 | 5.6E+03 | |
| 1740266CB1L | L | 551 | 1.5E+06 | 1.3E+04 | 4.4E+04 | 2.1E+02 | 2.4E+04 | 3.6E+04 | 1.1E+01 | 1.4E+00 | 4.7E-01 | 2.8E+04 | 7.7E+03 | |
| 1740267CB1L | L | 537 | 1.5E+06 | 4.9E+04 | 1.8E+05 | 8.1E+02 | 9.2E+04 | 1.1E+05 | 4.2E+01 | 5.5E+00 | 1.4E+00 | 8.4E+04 | 2.4E+04 | |
| 1740268CB1L | L | 538 | 1.5E+06 | 1.3E+04 | 4.3E+04 | 2.1E+02 | 2.3E+04 | 2.8E+04 | 1.1E+01 | 1.4E+00 | 3.6E-01 | 2.2E+04 | 6.0E+03 | |
| 1740269CB1L | L | 434 | 1.5E+06 | 1.1E+04 | 3.6E+04 | 4.5E+02 | 5.1E+04 | 5.4E+04 | 6.3E+01 | 1.2E+00 | 7.0E-01 | 4.2E+04 | 1.2E+04 | |
| 1740270CB1L | L | 441 | 1.5E+06 | 2.2E+05 | 7.5E+05 | 9.3E+03 | 1.1E+06 | 1.7E+05 | 1.4E+03 | 2.4E+01 | 2.3E+00 | 1.4E+05 | 3.7E+04 | |
| 1740271CB1L | L | 442 | 1.5E+06 | 4.8E+04 | 1.7E+05 | 2.1E+03 | 2.4E+05 | 6.8E+04 | 3.0E+02 | 5.4E+00 | 8.9E-01 | 5.3E+04 | 1.5E+04 | |
| 1740272CB1L | L | 434 | 1.5E+06 | 1.1E+04 | 3.6E+04 | 4.5E+02 | 5.1E+04 | 5.4E+04 | 6.3E+01 | 1.2E+00 | 7.0E-01 | 4.2E+04 | 1.2E+04 | |
| 1740273CB1L | L | 536 | 1.4E+06 | 1.4E+04 | 4.3E+04 | 2.3E+02 | 2.6E+04 | 6.4E+04 | 1.2E+01 | 1.6E+00 | 8.6E-01 | 5.0E+04 | 1.5E+04 | |
| 1740274CB1L | L | 510 | 6.1E+05 | 8.4E+04 | 4.1E+04 | 3.7E+03 | 3.8E+05 | 6.1E+04 | 5.2E+02 | 9.4E+00 | 1.2E+00 | 4.8E+04 | 1.9E+04 | |
| 1740275CB1L | L | 534 | 1.4E+06 | 1.4E+04 | 4.3E+04 | 2.3E+02 | 2.6E+04 | 6.4E+04 | 1.2E+01 | 1.6E+00 | 8.6E-01 | 5.0E+04 | 1.5E+04 | |
| 1740276CB1L | L | 522 | 6.1E+05 | 8.5E+04 | 4.2E+04 | 3.8E+03 | 3.8E+05 | 6.2E+04 | 5.3E+02 | 9.6E+00 | 1.2E+00 | 4.9E+04 | 2.0E+04 | |
| 1740277CB1L | L | 584 | 1.4E+06 | 1.5E+04 | 4.6E+04 | 2.5E+02 | 2.8E+04 | 6.9E+04 | 1.3E+01 | 1.7E+00 | 9.2E-01 | 5.4E+04 | 1.6E+04 | |
| 1740278CB1L | L | 554 | 1.4E+06 | 1.5E+04 | 4.4E+04 | 2.4E+02 | 2.7E+04 | 6.6E+04 | 1.3E+01 | 1.6E+00 | 8.8E-01 | 5.2E+04 | 1.5E+04 | |
| 1740279CB1L | L | 548 | 1.4E+06 | 1.4E+04 | 4.4E+04 | 2.4E+02 | 2.7E+04 | 6.5E+04 | 1.2E+01 | 1.6E+00 | 8.7E-01 | 5.1E+04 | 1.5E+04 | |
| 1740280CB1L | L | 584 | 1.4E+06 | 1.5E+04 | 4.6E+04 | 2.5E+02 | 2.8E+04 | 3.5E+04 | 1.3E+01 | 1.7E+00 | 4.7E-01 | 2.7E+04 | 7.8E+03 | |

| 整理番号 | 廃棄体に含まれる放射性物質の種類ごとの放射能濃度(Bq/t) | | | | | | | | | | | 号機 | 放射性 廃棄物を 示す標識 |
|-------------|--------------------------------|---------|---------|---------|---------|---------|---------|---------|---------|---------|---------|----|---------------------|
| | H-3 | C-14 | Co-60 | Ni-59 | Ni-63 | Sr-90 | Nb-94 | Tc-99 | I-129 | Cs-137 | 全α | | |
| 1740241CB1L | 2.6E+06 | 4.0E+04 | 8.3E+04 | 6.6E+02 | 7.2E+04 | 4.7E+04 | 3.4E+01 | 4.4E+00 | 6.7E-01 | 3.7E+04 | 1.2E+04 | A | P |
| 1740242CB1L | 2.6E+06 | 4.0E+04 | 8.3E+04 | 6.6E+02 | 7.2E+04 | 5.4E+04 | 3.4E+01 | 4.5E+00 | 7.8E-01 | 4.3E+04 | 1.3E+04 | A | P |
| 1740243CB1L | 2.5E+06 | 3.9E+04 | 8.2E+04 | 6.5E+02 | 7.2E+04 | 5.8E+04 | 3.4E+01 | 4.4E+00 | 8.4E-01 | 4.6E+04 | 1.4E+04 | A | P |
| 1740244CB1L | 2.5E+06 | 4.0E+04 | 8.2E+04 | 6.5E+02 | 7.2E+04 | 1.3E+05 | 3.4E+01 | 4.6E+00 | 1.8E+00 | 9.6E+04 | 3.0E+04 | A | P |
| 1740245CB1L | 2.5E+06 | 5.0E+04 | 1.1E+05 | 8.3E+02 | 9.1E+04 | 4.9E+04 | 4.3E+01 | 5.6E+00 | 7.0E-01 | 3.8E+04 | 1.2E+04 | A | P |
| 1740246CB1L | 2.5E+06 | 7.5E+04 | 1.6E+05 | 1.3E+03 | 1.4E+05 | 7.3E+04 | 6.5E+01 | 8.4E+00 | 1.1E+00 | 5.8E+04 | 1.8E+04 | A | P |
| 1740247CB1L | 2.6E+06 | 3.5E+05 | 7.2E+05 | 5.7E+03 | 6.3E+05 | 2.9E+05 | 3.0E+02 | 3.9E+01 | 4.1E+00 | 2.3E+05 | 6.9E+04 | A | P |
| 1740248CB1L | 2.6E+06 | 1.1E+05 | 2.2E+05 | 1.8E+03 | 1.9E+05 | 9.1E+04 | 8.9E+01 | 1.2E+01 | 1.3E+00 | 7.1E+04 | 2.2E+04 | A | P |
| 1740249CB1L | 1.6E+06 | 8.5E+04 | 8.0E+04 | 3.7E+03 | 3.9E+05 | 5.0E+04 | 5.3E+02 | 9.5E+00 | 8.4E-01 | 4.0E+04 | 1.4E+04 | 0 | P |
| 1740250CB1L | 1.6E+06 | 8.5E+04 | 8.0E+04 | 3.7E+03 | 3.9E+05 | 1.2E+05 | 5.3E+02 | 9.5E+00 | 2.0E+00 | 9.4E+04 | 3.3E+04 | 0 | P |
| 1740251CB1L | 1.6E+06 | 8.4E+04 | 8.0E+04 | 3.7E+03 | 3.9E+05 | 1.2E+05 | 5.3E+02 | 9.5E+00 | 2.0E+00 | 9.4E+04 | 3.3E+04 | 0 | P |
| 1740252CB1L | 1.5E+06 | 8.4E+04 | 8.0E+04 | 3.7E+03 | 3.9E+05 | 1.2E+05 | 5.2E+02 | 9.4E+00 | 2.0E+00 | 9.3E+04 | 3.3E+04 | 0 | P |
| 1740253CB1L | 1.2E+06 | 1.7E+05 | 8.0E+04 | 7.2E+03 | 7.3E+05 | 1.2E+05 | 1.1E+03 | 1.9E+01 | 2.3E+00 | 9.4E+04 | 3.7E+04 | 0 | P |
| 1740254CB1L | 1.9E+06 | 3.8E+04 | 7.9E+04 | 6.3E+02 | 6.9E+04 | 5.6E+04 | 3.3E+01 | 4.3E+00 | 8.0E-01 | 4.4E+04 | 1.4E+04 | A | P |
| 1740255CB1L | 1.2E+06 | 1.7E+05 | 8.0E+04 | 7.2E+03 | 7.3E+05 | 1.2E+05 | 1.0E+03 | 1.9E+01 | 2.2E+00 | 9.4E+04 | 3.7E+04 | 0 | P |
| 1740256CB1L | 1.9E+06 | 3.8E+04 | 7.9E+04 | 6.3E+02 | 6.9E+04 | 1.2E+05 | 3.3E+01 | 4.3E+00 | 1.7E+00 | 9.2E+04 | 2.8E+04 | A | P |
| 1740257CB1L | 1.8E+06 | 8.7E+04 | 8.3E+04 | 3.8E+03 | 4.1E+05 | 1.3E+05 | 5.4E+02 | 9.8E+00 | 2.1E+00 | 9.6E+04 | 3.4E+04 | 0 | P |
| 1740258CB1L | 1.8E+06 | 1.5E+06 | 1.4E+06 | 6.5E+04 | 6.9E+06 | 4.0E+05 | 9.2E+03 | 1.7E+02 | 6.6E+00 | 3.1E+05 | 1.1E+05 | 0 | P |
| 1740259CB1L | 1.8E+06 | 8.7E+04 | 8.2E+04 | 3.8E+03 | 4.0E+05 | 1.3E+05 | 5.4E+02 | 9.7E+00 | 2.1E+00 | 9.6E+04 | 3.4E+04 | 0 | P |
| 1740260CB1L | 1.8E+06 | 2.0E+06 | 1.9E+06 | 8.6E+04 | 9.1E+06 | 4.5E+05 | 1.2E+04 | 2.2E+02 | 7.4E+00 | 3.6E+05 | 1.3E+05 | 0 | P |
| 1740261CB1L | 1.8E+06 | 2.3E+05 | 2.2E+05 | 1.0E+04 | 1.1E+06 | 3.2E+05 | 1.4E+03 | 2.6E+01 | 5.3E+00 | 2.5E+05 | 8.8E+04 | 0 | P |
| 1740262CB1L | 1.8E+06 | 8.7E+04 | 8.2E+04 | 3.8E+03 | 4.0E+05 | 1.3E+05 | 5.4E+02 | 9.7E+00 | 2.1E+00 | 9.6E+04 | 3.4E+04 | 0 | P |
| 1740263CB1L | 1.8E+06 | 6.2E+05 | 5.9E+05 | 2.7E+04 | 2.9E+06 | 2.3E+05 | 3.8E+03 | 6.9E+01 | 3.8E+00 | 1.8E+05 | 6.2E+04 | 0 | P |
| 1740264CB1L | 1.8E+06 | 8.7E+04 | 8.2E+04 | 3.8E+03 | 4.0E+05 | 1.3E+05 | 5.4E+02 | 9.7E+00 | 2.1E+00 | 9.6E+04 | 3.4E+04 | 0 | P |
| 1740265CB1L | 2.7E+06 | 2.3E+04 | 8.0E+04 | 3.8E+02 | 4.3E+04 | 4.9E+04 | 2.0E+01 | 2.6E+00 | 6.4E-01 | 3.8E+04 | 1.1E+04 | A | P |
| 1740266CB1L | 2.6E+06 | 2.3E+04 | 8.0E+04 | 3.8E+02 | 4.3E+04 | 6.4E+04 | 2.0E+01 | 2.6E+00 | 8.4E-01 | 5.0E+04 | 1.4E+04 | A | P |
| 1740267CB1L | 2.7E+06 | 9.1E+04 | 3.2E+05 | 1.5E+03 | 1.7E+05 | 2.0E+05 | 7.8E+01 | 1.1E+01 | 2.7E+00 | 1.6E+05 | 4.4E+04 | A | P |
| 1740268CB1L | 2.7E+06 | 2.3E+04 | 8.0E+04 | 3.8E+02 | 4.3E+04 | 5.1E+04 | 2.0E+01 | 2.6E+00 | 6.6E-01 | 4.0E+04 | 1.1E+04 | A | P |
| 1740269CB1L | 3.3E+06 | 2.4E+04 | 8.3E+04 | 1.1E+03 | 1.2E+05 | 1.3E+05 | 1.5E+02 | 2.7E+00 | 1.7E+00 | 9.7E+04 | 2.7E+04 | B | P |
| 1740270CB1L | 3.2E+06 | 4.8E+05 | 1.7E+06 | 2.1E+04 | 2.4E+06 | 3.9E+05 | 3.0E+03 | 5.4E+01 | 5.1E+00 | 3.0E+05 | 8.4E+04 | B | P |
| 1740271CB1L | 3.2E+06 | 1.1E+05 | 3.8E+05 | 4.8E+03 | 5.4E+05 | 1.6E+05 | 6.7E+02 | 1.2E+01 | 2.0E+00 | 1.2E+05 | 3.4E+04 | B | P |
| 1740272CB1L | 3.3E+06 | 2.4E+04 | 8.3E+04 | 1.1E+03 | 1.2E+05 | 1.3E+05 | 1.5E+02 | 2.7E+00 | 1.7E+00 | 9.7E+04 | 2.7E+04 | B | P |
| 1740273CB1L | 2.5E+06 | 2.6E+04 | 8.0E+04 | 4.3E+02 | 4.8E+04 | 1.2E+05 | 2.2E+01 | 2.9E+00 | 1.6E+00 | 9.3E+04 | 2.7E+04 | A | P |
| 1740274CB1L | 1.2E+06 | 1.7E+05 | 8.1E+04 | 7.2E+03 | 7.3E+05 | 1.2E+05 | 1.1E+03 | 1.9E+01 | 2.3E+00 | 9.4E+04 | 3.7E+04 | 0 | P |
| 1740275CB1L | 2.5E+06 | 2.6E+04 | 8.0E+04 | 4.3E+02 | 4.8E+04 | 1.2E+05 | 2.2E+01 | 2.9E+00 | 1.6E+00 | 9.3E+04 | 2.7E+04 | A | P |
| 1740276CB1L | 1.2E+06 | 1.7E+05 | 8.0E+04 | 7.2E+03 | 7.3E+05 | 1.2E+05 | 1.0E+03 | 1.9E+01 | 2.2E+00 | 9.4E+04 | 3.7E+04 | 0 | P |
| 1740277CB1L | 2.3E+06 | 2.6E+04 | 7.9E+04 | 4.3E+02 | 4.8E+04 | 1.2E+05 | 2.2E+01 | 2.9E+00 | 1.6E+00 | 9.2E+04 | 2.7E+04 | A | P |
| 1740278CB1L | 2.4E+06 | 2.6E+04 | 8.0E+04 | 4.3E+02 | 4.8E+04 | 1.2E+05 | 2.2E+01 | 2.9E+00 | 1.6E+00 | 9.3E+04 | 2.7E+04 | A | P |
| 1740279CB1L | 2.5E+06 | 2.6E+04 | 8.0E+04 | 4.3E+02 | 4.8E+04 | 1.2E+05 | 2.2E+01 | 2.9E+00 | 1.6E+00 | 9.3E+04 | 2.7E+04 | A | P |
| 1740280CB1L | 2.3E+06 | 2.6E+04 | 7.9E+04 | 4.3E+02 | 4.8E+04 | 5.9E+04 | 2.2E+01 | 2.9E+00 | 8.0E-01 | 4.7E+04 | 1.4E+04 | A | P |

(007C/032)

| 整理番号 | 固型化 材 料 | 容 器 | | | 有害な空隙 | | 表面 密度 (Bq/cm ²) | 表面線量 当量率 (mSv/h) | 著しい 破 損 | 廃棄物 発 生 年月日 | 除去物質 の除去 | 収納区分 |
|-------------|------------|-------|----|----------|-------------------|-------------------|-----------------------------------|------------------------|------------|-------------------|-------------|------|
| | | 容器 | 等級 | 圧出 表示 | 上部 空隙値 (cm) | 下部 空隙値 (cm) | | | | | | |
| 1740241CB1L | R5210 | Z1600 | H | - | 8 | 4.0E-01 | 2.7E-03 | P | 01/03/31 | P | N | |
| 1740242CB1L | R5210 | Z1600 | H | - | 8 | 4.0E-01 | 2.7E-03 | P | 01/03/31 | P | N | |
| 1740243CB1L | R5210 | Z1600 | H | - | 8 | 4.0E-01 | 2.7E-03 | P | 01/03/31 | P | N | |
| 1740244CB1L | R5210 | Z1600 | H | - | 8 | 4.0E-01 | 2.7E-03 | P | 01/03/31 | P | N | |
| 1740245CB1L | R5210 | Z1600 | H | - | 8 | 4.0E-01 | 2.7E-03 | P | 01/03/31 | P | N | |
| 1740246CB1L | R5210 | Z1600 | H | - | 8 | 4.0E-01 | 2.7E-03 | P | 01/03/31 | P | N | |
| 1740247CB1L | R5210 | Z1600 | H | - | 8 | 4.0E-01 | 2.7E-03 | P | 01/03/31 | P | N | |
| 1740248CB1L | R5210 | Z1600 | H | - | 8 | 4.0E-01 | 2.7E-03 | P | 01/03/31 | P | N | |
| 1740249CB1L | R5210 | Z1600 | H | - | 8 | 4.0E-01 | 2.7E-03 | P | 95/03/31 | P | N | |
| 1740250CB1L | R5210 | Z1600 | H | - | 8 | 4.0E-01 | 2.7E-03 | P | 95/03/31 | P | N | |
| 1740251CB1L | R5210 | Z1600 | H | - | 8 | 4.0E-01 | 2.7E-03 | P | 95/03/31 | P | N | |
| 1740252CB1L | R5210 | Z1600 | H | - | 8 | 4.0E-01 | 2.7E-03 | P | 95/03/31 | P | N | |
| 1740253CB1L | R5210 | Z1600 | H | - | 8 | 4.0E-01 | 2.7E-03 | P | 90/03/31 | P | N | |
| 1740254CB1L | R5210 | Z1600 | H | - | 8 | 4.0E-01 | 2.7E-03 | P | 01/03/31 | P | N | |
| 1740255CB1L | R5210 | Z1600 | H | - | 8 | 4.0E-01 | 2.7E-03 | P | 90/03/31 | P | N | |
| 1740256CB1L | R5210 | Z1600 | H | - | 8 | 4.0E-01 | 2.7E-03 | P | 01/03/31 | P | N | |
| 1740257CB1L | R5210 | Z1600 | H | - | 8 | 4.0E-01 | 2.7E-03 | P | 95/03/31 | P | N | |
| 1740258CB1L | R5210 | Z1600 | H | - | 8 | 4.0E-01 | 9.5E-03 | P | 95/03/31 | P | N | |
| 1740259CB1L | R5210 | Z1600 | H | - | 8 | 4.0E-01 | 2.7E-03 | P | 95/03/31 | P | N | |
| 1740260CB1L | R5210 | Z1600 | H | - | 8 | 4.0E-01 | 2.7E-03 | P | 95/03/31 | P | N | |
| 1740261CB1L | R5210 | Z1600 | H | - | 8 | 4.0E-01 | 2.7E-03 | P | 95/03/31 | P | N | |
| 1740262CB1L | R5210 | Z1600 | H | - | 8 | 4.0E-01 | 2.7E-03 | P | 95/03/31 | P | N | |
| 1740263CB1L | R5210 | Z1600 | H | - | 8 | 4.0E-01 | 2.7E-03 | P | 95/03/31 | P | N | |
| 1740264CB1L | R5210 | Z1600 | H | - | 8 | 4.0E-01 | 2.7E-03 | P | 95/03/31 | P | N | |
| 1740265CB1L | R5210 | Z1600 | H | - | 8 | 4.0E-01 | 2.7E-03 | P | 05/03/31 | P | N | |
| 1740266CB1L | R5210 | Z1600 | H | - | 8 | 4.0E-01 | 2.7E-03 | P | 05/03/31 | P | N | |
| 1740267CB1L | R5210 | Z1600 | H | - | 8 | 4.0E-01 | 3.9E-03 | P | 05/03/31 | P | N | |
| 1740268CB1L | R5210 | Z1600 | H | - | 8 | 4.0E-01 | 2.7E-03 | P | 05/03/31 | P | N | |
| 1740269CB1L | R5210 | Z1600 | H | - | 8 | 4.0E-01 | 2.7E-03 | P | 05/03/31 | P | N | |
| 1740270CB1L | R5210 | Z1600 | H | - | 8 | 4.0E-01 | 1.2E-02 | P | 05/03/31 | P | N | |
| 1740271CB1L | R5210 | Z1600 | H | - | 8 | 4.0E-01 | 2.7E-03 | P | 05/03/31 | P | N | |
| 1740272CB1L | R5210 | Z1600 | H | - | 8 | 4.0E-01 | 2.7E-03 | P | 05/03/31 | P | N | |
| 1740273CB1L | R5210 | Z1600 | H | - | 8 | 4.0E-01 | 2.7E-03 | P | 04/03/31 | P | N | |
| 1740274CB1L | R5210 | Z1600 | H | - | 8 | 4.0E-01 | 2.7E-03 | P | 90/03/31 | P | N | |
| 1740275CB1L | R5210 | Z1600 | H | - | 8 | 4.0E-01 | 2.7E-03 | P | 04/03/31 | P | N | |
| 1740276CB1L | R5210 | Z1600 | H | - | 8 | 4.0E-01 | 2.7E-03 | P | 90/03/31 | P | N | |
| 1740277CB1L | R5210 | Z1600 | H | - | 8 | 4.0E-01 | 2.7E-03 | P | 04/03/31 | P | N | |
| 1740278CB1L | R5210 | Z1600 | H | - | 8 | 4.0E-01 | 2.7E-03 | P | 04/03/31 | P | N | |
| 1740279CB1L | R5210 | Z1600 | H | - | 8 | 4.0E-01 | 2.7E-03 | P | 04/03/31 | P | N | |
| 1740280CB1L | R5210 | Z1600 | H | - | 8 | 4.0E-01 | 2.7E-03 | P | 04/03/31 | P | N | |

| 整理番号 | 放射性 廃棄物 の種類 | 重量 (kg) | 廃棄体に含まれる放射性物質の種類ごとの放射能量(Bq) | | | | | | | | | | | |
|-------------|-------------------|------------|-----------------------------|---------|---------|---------|---------|---------|---------|---------|---------|---------|---------|--|
| | | | H-3 | C-14 | Co-60 | Ni-59 | Ni-63 | Sr-90 | Nb-94 | Tc-99 | I-129 | Cs-137 | 全α | |
| 1740281CB1L | L | 621 | 1.5E+06 | 1.4E+04 | 4.9E+04 | 2.3E+02 | 2.6E+04 | 7.3E+04 | 1.2E+01 | 1.6E+00 | 9.6E-01 | 5.7E+04 | 1.6E+04 | |
| 1740282CB1L | L | 576 | 1.5E+06 | 6.8E+04 | 2.4E+05 | 1.2E+03 | 1.3E+05 | 9.6E+04 | 5.9E+01 | 7.7E+00 | 1.3E+00 | 7.5E+04 | 2.1E+04 | |
| 1740283CB1L | L | 569 | 1.5E+06 | 3.6E+04 | 1.3E+05 | 5.9E+02 | 6.7E+04 | 7.3E+04 | 3.1E+01 | 4.0E+00 | 9.5E-01 | 5.7E+04 | 1.6E+04 | |
| 1740284CB1L | L | 564 | 1.5E+06 | 1.3E+04 | 4.5E+04 | 2.1E+02 | 2.4E+04 | 3.1E+04 | 1.1E+01 | 1.5E+00 | 4.0E-01 | 2.4E+04 | 6.7E+03 | |
| 1740285CB1L | L | 596 | 1.5E+06 | 1.8E+05 | 6.1E+05 | 2.9E+03 | 3.3E+05 | 1.5E+05 | 1.5E+02 | 2.0E+01 | 2.0E+00 | 1.2E+05 | 3.3E+04 | |
| 1740286CB1L | L | 550 | 1.4E+06 | 3.4E+04 | 1.1E+05 | 5.6E+02 | 6.2E+04 | 6.2E+04 | 2.9E+01 | 3.8E+00 | 8.3E-01 | 4.9E+04 | 1.4E+04 | |
| 1740287CB1L | L | 567 | 1.4E+06 | 1.5E+04 | 4.5E+04 | 2.4E+02 | 2.7E+04 | 6.7E+04 | 1.3E+01 | 1.7E+00 | 9.0E-01 | 5.3E+04 | 1.5E+04 | |
| 1740288CB1L | L | 557 | 1.5E+06 | 3.4E+05 | 1.2E+06 | 5.6E+03 | 6.3E+05 | 2.4E+05 | 2.9E+02 | 3.8E+01 | 3.2E+00 | 1.9E+05 | 5.2E+04 | |
| 1740289CB1L | L | 441 | 1.2E+06 | 1.8E+04 | 3.7E+04 | 2.9E+02 | 3.2E+04 | 1.8E+04 | 1.5E+01 | 2.0E+00 | 2.6E-01 | 1.5E+04 | 4.4E+03 | |
| 1740290CB1L | L | 453 | 1.2E+06 | 2.0E+04 | 4.2E+04 | 3.3E+02 | 3.6E+04 | 2.5E+04 | 1.7E+01 | 2.3E+00 | 3.5E-01 | 2.0E+04 | 5.9E+03 | |
| 1740291CB1L | L | 443 | 1.2E+06 | 1.8E+04 | 3.7E+04 | 2.9E+02 | 3.2E+04 | 5.5E+04 | 1.5E+01 | 2.0E+00 | 7.9E-01 | 4.3E+04 | 1.3E+04 | |
| 1740292CB1L | L | 441 | 1.2E+06 | 2.6E+04 | 5.3E+04 | 4.3E+02 | 4.7E+04 | 2.2E+04 | 2.2E+01 | 2.9E+00 | 3.1E-01 | 1.7E+04 | 5.2E+03 | |
| 1740293CB1L | L | 522 | 6.1E+05 | 8.5E+04 | 4.2E+04 | 3.8E+03 | 3.8E+05 | 6.2E+04 | 5.3E+02 | 9.6E+00 | 1.2E+00 | 4.9E+04 | 2.0E+04 | |
| 1740294CB1L | L | 521 | 6.1E+05 | 8.5E+04 | 4.2E+04 | 3.8E+03 | 3.8E+05 | 6.2E+04 | 5.3E+02 | 9.5E+00 | 1.2E+00 | 4.9E+04 | 2.0E+04 | |
| 1740295CB1L | L | 525 | 6.1E+05 | 6.6E+04 | 4.2E+04 | 3.8E+03 | 3.9E+05 | 6.2E+04 | 5.3E+02 | 9.6E+00 | 1.2E+00 | 4.9E+04 | 2.0E+04 | |
| 1740296CB1L | L | 534 | 6.1E+05 | 6.6E+04 | 4.2E+04 | 2.9E+04 | 3.0E+06 | 1.7E+05 | 4.1E+03 | 7.4E+01 | 3.1E+00 | 4.9E+04 | 5.2E+04 | |
| 1740297CB1L | L | 587 | 1.5E+06 | 1.3E+04 | 4.7E+04 | 2.2E+02 | 2.5E+04 | 6.9E+04 | 1.2E+01 | 1.5E+00 | 9.1E-01 | 5.4E+04 | 1.5E+04 | |
| 1740298CB1L | L | 592 | 1.5E+06 | 1.4E+04 | 4.7E+04 | 2.2E+02 | 2.5E+04 | 3.8E+04 | 1.2E+01 | 1.5E+00 | 4.9E-01 | 3.0E+04 | 8.2E+03 | |
| 1740299CB1L | L | 574 | 1.4E+06 | 1.5E+04 | 4.6E+04 | 2.5E+02 | 2.8E+04 | 6.8E+04 | 1.3E+01 | 1.7E+00 | 9.1E-01 | 5.3E+04 | 1.6E+04 | |
| 1740300CB1L | L | 582 | 1.5E+06 | 4.6E+04 | 1.7E+05 | 7.7E+02 | 8.6E+04 | 1.1E+05 | 4.0E+01 | 5.2E+00 | 1.4E+00 | 8.1E+04 | 2.3E+04 | |
| 1740301CB1L | L | 452 | 9.5E+05 | 3.6E+05 | 5.0E+05 | 1.6E+04 | 1.7E+06 | 1.6E+05 | 2.2E+03 | 4.0E+01 | 2.5E+00 | 1.3E+05 | 4.1E+04 | |
| 1740302CB1L | L | 434 | 9.5E+05 | 1.5E+05 | 2.0E+05 | 6.3E+03 | 6.8E+05 | 1.0E+05 | 8.9E+02 | 1.6E+01 | 1.6E+00 | 7.9E+04 | 2.6E+04 | |
| 1740303CB1L | L | 451 | 9.5E+05 | 3.8E+05 | 5.3E+05 | 1.7E+04 | 1.8E+06 | 1.6E+05 | 2.4E+03 | 4.3E+01 | 2.5E+00 | 1.3E+05 | 4.1E+04 | |
| 1740304CB1L | L | 435 | 9.5E+05 | 3.7E+04 | 5.1E+04 | 1.6E+03 | 1.8E+05 | 3.3E+04 | 2.3E+02 | 4.1E+00 | 5.2E-01 | 2.6E+04 | 8.6E+03 | |
| 1740305CB1L | L | 555 | 1.4E+06 | 1.5E+04 | 4.4E+04 | 2.4E+02 | 2.7E+04 | 6.6E+04 | 1.3E+01 | 1.6E+00 | 8.8E-01 | 5.2E+04 | 1.5E+04 | |
| 1740306CB1L | L | 548 | 1.4E+06 | 1.4E+04 | 4.4E+04 | 2.4E+02 | 2.7E+04 | 6.5E+04 | 1.2E+01 | 1.6E+00 | 8.7E-01 | 5.1E+04 | 1.5E+04 | |
| 1740307CB1L | L | 565 | 1.4E+06 | 5.9E+04 | 1.9E+05 | 9.7E+02 | 1.1E+05 | 9.1E+04 | 5.1E+01 | 6.6E+00 | 7.1E+00 | 7.1E+04 | 2.1E+04 | |
| 1740308CB1L | L | 565 | 1.4E+06 | 1.7E+04 | 5.0E+04 | 2.7E+02 | 3.0E+04 | 3.3E+04 | 1.4E+01 | 1.8E+00 | 4.4E-01 | 2.6E+04 | 7.4E+03 | |
| 1740309CB1L | L | 563 | 1.5E+06 | 1.3E+04 | 4.5E+04 | 2.1E+02 | 2.4E+04 | 6.7E+04 | 1.1E+01 | 1.5E+00 | 8.7E-01 | 5.2E+04 | 1.5E+04 | |
| 1740310CB1L | L | 574 | 1.5E+06 | 1.3E+04 | 4.6E+04 | 2.2E+02 | 2.4E+04 | 6.8E+04 | 1.1E+01 | 1.5E+00 | 8.9E-01 | 5.3E+04 | 1.5E+04 | |
| 1740311CB1L | L | 557 | 1.5E+06 | 3.3E+04 | 1.2E+05 | 5.4E+02 | 6.2E+04 | 5.5E+04 | 2.8E+01 | 3.7E+00 | 7.2E-01 | 4.3E+04 | 1.2E+04 | |
| 1740312CB1L | L | 451 | 8.1E+05 | 8.2E+05 | 7.8E+05 | 3.6E+04 | 3.8E+06 | 1.6E+05 | 5.1E+03 | 9.2E+01 | 2.6E+00 | 1.3E+05 | 4.3E+04 | |
| 1740313CB1L | L | 433 | 8.1E+05 | 8.2E+04 | 7.8E+04 | 3.6E+03 | 3.8E+05 | 2.6E+04 | 5.1E+02 | 9.2E+00 | 4.4E-01 | 2.1E+04 | 7.3E+03 | |
| 1740314CB1L | L | 443 | 8.1E+05 | 3.9E+04 | 3.7E+04 | 1.7E+03 | 1.8E+05 | 5.4E+04 | 2.4E+02 | 4.3E+00 | 9.0E-01 | 4.3E+04 | 1.5E+04 | |
| 1740315CB1L | L | 553 | 1.5E+06 | 4.3E+04 | 1.5E+05 | 7.0E+02 | 8.0E+04 | 6.4E+04 | 3.7E+01 | 4.8E+00 | 8.3E-01 | 5.0E+04 | 1.4E+04 | |
| 1740316CB1L | L | 555 | 1.5E+06 | 1.3E+04 | 4.4E+04 | 2.1E+02 | 2.4E+04 | 6.6E+04 | 1.1E+01 | 1.4E+00 | 8.6E-01 | 5.2E+04 | 1.5E+04 | |
| 1740317CB1L | L | 575 | 1.5E+06 | 1.3E+04 | 4.6E+04 | 2.2E+02 | 2.4E+04 | 6.8E+04 | 1.1E+01 | 1.5E+00 | 8.9E-01 | 5.3E+04 | 1.5E+04 | |
| 1740318CB1L | L | 582 | 1.5E+06 | 1.7E+05 | 5.8E+05 | 2.7E+03 | 3.1E+05 | 2.1E+05 | 1.4E+02 | 1.9E+01 | 2.7E+00 | 1.6E+05 | 4.5E+04 | |
| 1740319CB1L | L | 568 | 1.4E+06 | 1.5E+05 | 4.5E+05 | 2.4E+03 | 2.7E+05 | 1.2E+05 | 1.3E+02 | 1.6E+01 | 1.6E+00 | 9.1E+04 | 2.6E+04 | |
| 1740320CB1L | L | 562 | 1.4E+06 | 1.9E+05 | 5.7E+05 | 3.1E+03 | 3.4E+05 | 1.5E+05 | 1.6E+02 | 2.1E+01 | 2.0E+00 | 1.2E+05 | 3.3E+04 | |

| 整理番号 | 廃棄体に含まれる放射性物質の種類ごとの放射能濃度(Bq/t) | | | | | | | | | | | | | 号機 | 放射性 廃棄物を 示す標識 |
|-------------|--------------------------------|---------|---------|---------|---------|---------|---------|---------|---------|---------|---------|---|---|----|---------------------|
| | H-3 | C-14 | Co-60 | Ni-59 | Ni-63 | Sr-90 | Nb-94 | Tc-99 | I-129 | Cs-137 | 全α | | | | |
| | | | | | | | | | | | | | | | |
| 1740281CBIL | 2.3E+06 | 2.3E+04 | 7.9E+04 | 3.7E+02 | 4.2E+04 | 1.2E+05 | 1.9E+01 | 2.5E+00 | 1.6E+00 | 9.2E+04 | 2.6E+04 | A | P | | |
| 1740282CBIL | 2.5E+06 | 1.2E+05 | 4.2E+05 | 2.0E+03 | 2.3E+05 | 1.7E+05 | 1.1E+02 | 1.4E+01 | 2.2E+00 | 1.3E+05 | 3.7E+04 | A | P | | |
| 1740283CBIL | 2.5E+06 | 6.3E+04 | 2.2E+05 | 1.1E+03 | 1.2E+05 | 1.3E+05 | 5.4E+01 | 7.0E+00 | 1.7E+00 | 1.0E+05 | 2.8E+04 | A | P | | |
| 1740284CBIL | 2.5E+06 | 2.3E+04 | 7.9E+04 | 3.8E+02 | 4.2E+04 | 5.5E+04 | 2.0E+01 | 2.5E+00 | 7.1E-01 | 4.3E+04 | 1.2E+04 | A | P | | |
| 1740285CBIL | 2.4E+06 | 2.9E+05 | 1.1E+05 | 4.8E+03 | 5.5E+05 | 2.6E+05 | 2.5E+02 | 3.3E+01 | 3.4E+00 | 2.0E+05 | 5.6E+04 | A | P | | |
| 1740286CBIL | 2.5E+06 | 6.1E+04 | 1.9E+05 | 1.0E+03 | 1.2E+05 | 1.2E+05 | 5.2E+01 | 6.8E+00 | 1.5E+00 | 8.8E+04 | 2.5E+04 | A | P | | |
| 1740287CBIL | 2.4E+06 | 2.6E+04 | 7.9E+04 | 4.3E+02 | 4.8E+04 | 1.2E+05 | 2.2E+01 | 2.9E+00 | 1.6E+00 | 9.3E+04 | 2.7E+04 | A | P | | |
| 1740288CBIL | 2.6E+06 | 6.0E+05 | 2.2E+06 | 1.0E+04 | 1.2E+06 | 4.3E+05 | 5.2E+02 | 6.8E+01 | 5.6E+00 | 3.4E+05 | 9.4E+04 | A | P | | |
| 1740289CBIL | 2.6E+06 | 4.0E+04 | 8.3E+04 | 6.6E+02 | 7.2E+04 | 4.1E+04 | 3.4E+01 | 4.5E+00 | 5.9E-01 | 3.2E+04 | 9.8E+03 | A | P | | |
| 1740290CBIL | 2.5E+06 | 4.4E+04 | 9.1E+04 | 7.3E+02 | 8.0E+04 | 5.4E+04 | 3.8E+01 | 4.9E+00 | 7.8E-01 | 4.3E+04 | 1.3E+04 | A | P | | |
| 1740291CBIL | 2.6E+06 | 4.0E+04 | 8.3E+04 | 6.6E+02 | 7.2E+04 | 1.3E+05 | 3.4E+01 | 4.5E+00 | 1.8E+00 | 9.7E+04 | 3.0E+04 | A | P | | |
| 1740292CBIL | 2.6E+06 | 5.8E+04 | 1.2E+05 | 9.6E+02 | 1.1E+05 | 4.9E+04 | 5.0E+01 | 6.5E+00 | 7.1E-01 | 3.9E+04 | 1.2E+04 | A | P | | |
| 1740293CBIL | 1.2E+06 | 1.7E+05 | 8.0E+04 | 7.2E+03 | 7.3E+05 | 1.2E+05 | 1.0E+03 | 1.9E+01 | 2.2E+00 | 9.4E+04 | 3.7E+04 | 0 | P | | |
| 1740294CBIL | 1.2E+06 | 1.7E+05 | 8.0E+04 | 7.2E+03 | 7.3E+05 | 1.2E+05 | 1.0E+03 | 1.9E+01 | 2.2E+00 | 9.4E+04 | 3.7E+04 | 0 | P | | |
| 1740295CBIL | 1.2E+06 | 1.7E+05 | 8.0E+04 | 7.2E+03 | 7.3E+05 | 1.2E+05 | 1.0E+03 | 1.9E+01 | 2.2E+00 | 9.4E+04 | 3.7E+04 | 0 | P | | |
| 1740296CBIL | 1.2E+06 | 1.7E+05 | 8.0E+04 | 7.2E+03 | 7.3E+05 | 1.2E+05 | 1.0E+03 | 1.9E+01 | 2.2E+00 | 9.4E+04 | 3.7E+04 | 0 | P | | |
| 1740297CBIL | 2.4E+06 | 2.3E+04 | 7.9E+04 | 3.7E+02 | 4.2E+04 | 1.2E+05 | 2.0E+01 | 2.5E+00 | 5.8E+00 | 2.5E+05 | 9.7E+04 | 0 | P | | |
| 1740298CBIL | 2.4E+06 | 2.3E+04 | 7.9E+04 | 3.7E+02 | 4.2E+04 | 1.2E+05 | 2.0E+01 | 2.5E+00 | 1.6E+00 | 9.2E+04 | 2.6E+04 | A | P | | |
| 1740299CBIL | 2.4E+06 | 2.6E+04 | 7.9E+04 | 4.3E+02 | 4.8E+04 | 6.4E+04 | 1.9E+01 | 2.5E+00 | 8.3E-01 | 5.0E+04 | 1.4E+04 | A | P | | |
| 1740300CBIL | 2.5E+06 | 7.9E+04 | 2.8E+05 | 1.3E+03 | 1.5E+05 | 1.8E+05 | 6.8E+01 | 8.9E+00 | 1.6E+00 | 9.3E+04 | 2.7E+04 | A | P | | |
| 1740301CBIL | 2.1E+06 | 7.8E+05 | 1.1E+06 | 3.5E+04 | 3.7E+06 | 3.5E+05 | 4.9E+03 | 8.8E+01 | 5.5E+00 | 2.8E+05 | 9.1E+04 | 0 | P | | |
| 1740302CBIL | 2.2E+06 | 3.3E+05 | 4.6E+05 | 1.5E+04 | 1.6E+06 | 2.3E+05 | 2.1E+03 | 3.7E+01 | 3.6E+00 | 1.8E+05 | 5.9E+04 | 0 | P | | |
| 1740303CBIL | 2.1E+06 | 8.4E+05 | 1.2E+06 | 3.7E+04 | 4.0E+06 | 3.6E+05 | 5.2E+03 | 9.4E+01 | 5.5E+00 | 2.8E+05 | 9.1E+04 | 0 | P | | |
| 1740304CBIL | 2.2E+06 | 8.4E+04 | 1.2E+05 | 3.7E+03 | 4.0E+05 | 7.6E+04 | 5.2E+02 | 9.4E+00 | 1.2E+00 | 6.0E+04 | 2.0E+04 | 0 | P | | |
| 1740305CBIL | 2.4E+06 | 2.6E+04 | 7.9E+04 | 4.3E+02 | 4.8E+04 | 1.2E+05 | 2.2E+01 | 2.9E+00 | 1.6E+00 | 9.3E+04 | 2.7E+04 | A | P | | |
| 1740306CBIL | 2.5E+06 | 2.6E+04 | 8.0E+04 | 4.3E+02 | 4.8E+04 | 1.2E+05 | 2.2E+01 | 2.9E+00 | 1.6E+00 | 9.3E+04 | 2.7E+04 | A | P | | |
| 1740307CBIL | 2.4E+06 | 1.1E+05 | 3.2E+05 | 1.8E+03 | 2.0E+05 | 1.6E+05 | 8.9E+01 | 1.2E+01 | 2.2E+00 | 1.3E+05 | 3.6E+04 | A | P | | |
| 1740308CBIL | 2.4E+06 | 2.9E+04 | 8.9E+04 | 4.8E+02 | 5.4E+04 | 5.9E+04 | 2.5E+01 | 3.2E+00 | 7.8E-01 | 4.6E+04 | 1.3E+04 | A | P | | |
| 1740309CBIL | 2.5E+06 | 2.3E+04 | 7.9E+04 | 3.8E+02 | 4.2E+04 | 1.2E+05 | 2.0E+01 | 2.5E+00 | 1.6E+00 | 9.3E+04 | 2.6E+04 | A | P | | |
| 1740310CBIL | 2.5E+06 | 2.3E+04 | 7.9E+04 | 3.7E+02 | 4.2E+04 | 1.2E+05 | 2.0E+01 | 2.5E+00 | 1.6E+00 | 9.3E+04 | 2.6E+04 | A | P | | |
| 1740311CBIL | 2.6E+06 | 5.9E+04 | 2.1E+05 | 9.7E+02 | 1.1E+05 | 9.9E+04 | 5.1E+01 | 6.6E+00 | 1.3E+00 | 7.7E+04 | 2.2E+04 | A | P | | |
| 1740312CBIL | 1.8E+06 | 1.9E+06 | 1.8E+06 | 8.0E+04 | 8.4E+06 | 3.5E+05 | 1.2E+04 | 2.1E+02 | 5.7E+00 | 2.7E+05 | 9.5E+04 | 0 | P | | |
| 1740313CBIL | 1.9E+06 | 1.9E+05 | 1.8E+05 | 8.3E+03 | 8.8E+05 | 6.1E+04 | 1.2E+03 | 2.2E+01 | 1.0E+00 | 4.8E+04 | 1.7E+04 | 0 | P | | |
| 1740314CBIL | 1.9E+06 | 8.7E+04 | 8.3E+04 | 3.8E+03 | 4.1E+05 | 1.3E+05 | 5.4E+02 | 9.8E+00 | 2.1E+00 | 9.7E+04 | 3.4E+04 | 0 | P | | |
| 1740315CBIL | 2.6E+06 | 7.7E+04 | 2.7E+05 | 1.3E+03 | 1.5E+05 | 1.2E+05 | 6.6E+01 | 8.6E+00 | 1.5E+00 | 9.0E+04 | 2.5E+04 | A | P | | |
| 1740316CBIL | 2.6E+06 | 2.3E+04 | 7.9E+04 | 3.8E+02 | 4.2E+04 | 1.2E+05 | 2.0E+01 | 2.6E+00 | 1.6E+00 | 9.3E+04 | 2.6E+04 | A | P | | |
| 1740317CBIL | 2.5E+06 | 2.3E+04 | 7.9E+04 | 3.7E+02 | 4.2E+04 | 1.2E+05 | 2.0E+01 | 2.5E+00 | 1.6E+00 | 9.3E+04 | 2.6E+04 | A | P | | |
| 1740318CBIL | 2.5E+06 | 2.8E+05 | 9.9E+05 | 4.7E+03 | 5.3E+05 | 3.5E+05 | 2.4E+02 | 3.2E+01 | 4.6E+00 | 2.8E+05 | 7.6E+04 | A | P | | |
| 1740319CBIL | 2.4E+06 | 2.5E+05 | 7.8E+05 | 4.2E+03 | 4.7E+05 | 2.1E+05 | 2.4E+02 | 2.9E+01 | 2.8E+00 | 1.6E+05 | 4.6E+04 | A | P | | |
| 1740320CBIL | 2.4E+06 | 3.3E+05 | 1.0E+06 | 5.4E+03 | 6.1E+05 | 2.7E+05 | 2.8E+02 | 3.7E+01 | 3.5E+00 | 2.1E+05 | 5.9E+04 | A | P | | |

(008C/032)

| 整理番号 | 固型化 材 料 | 容 器 | | | 有害な空隙 | | 表面 密度 (Bq/cm ²) | 表面線量 当量率 (mSv/h) | 著しい 破 損 | 廃棄物 発 生 年 月 日 | 除去物質 の除去 | 収納区分 |
|-------------|------------|-------|----|----------|-------------------|---------|-----------------------------------|------------------------|------------|---------------------|-------------|------|
| | | 容器 | 等級 | 圧出 表示 | 上部 空隙値 (cm) | | | | | | | |
| 1740281CB1L | R5210 | Z1600 | H | - | 8 | 4.0E-01 | 2.7E-03 | P | 05/03/31 | P | N | |
| 1740282CB1L | R5210 | Z1600 | H | - | 8 | 4.0E-01 | 2.7E-03 | P | 05/03/31 | P | N | |
| 1740283CB1L | R5210 | Z1600 | H | - | 8 | 4.0E-01 | 2.7E-03 | P | 05/03/31 | P | N | |
| 1740284CB1L | R5210 | Z1600 | H | - | 8 | 4.0E-01 | 2.7E-03 | P | 05/03/31 | P | N | |
| 1740285CB1L | R5210 | Z1600 | H | - | 8 | 4.0E-01 | 1.3E-02 | P | 05/03/31 | P | N | |
| 1740286CB1L | R5210 | Z1600 | H | - | 8 | 4.0E-01 | 2.9E-03 | P | 04/03/31 | P | N | |
| 1740287CB1L | R5210 | Z1600 | H | - | 8 | 4.0E-01 | 2.7E-03 | P | 04/03/31 | P | N | |
| 1740288CB1L | R5210 | Z1600 | H | - | 8 | 4.0E-01 | 1.2E-02 | P | 05/03/31 | P | N | |
| 1740289CB1L | R5210 | Z1600 | H | - | 8 | 4.0E-01 | 2.7E-03 | P | 01/03/31 | P | N | |
| 1740290CB1L | R5210 | Z1600 | H | - | 8 | 4.0E-01 | 2.7E-03 | P | 01/03/31 | P | N | |
| 1740291CB1L | R5210 | Z1600 | H | - | 8 | 4.0E-01 | 2.7E-03 | P | 01/03/31 | P | N | |
| 1740292CB1L | R5210 | Z1600 | H | - | 8 | 4.0E-01 | 2.7E-03 | P | 01/03/31 | P | N | |
| 1740293CB1L | R5210 | Z1600 | H | - | 8 | 4.0E-01 | 2.7E-03 | P | 90/03/31 | P | N | |
| 1740294CB1L | R5210 | Z1600 | H | - | 8 | 4.0E-01 | 2.7E-03 | P | 90/03/31 | P | N | |
| 1740295CB1L | R5210 | Z1600 | H | - | 8 | 4.0E-01 | 2.7E-03 | P | 90/03/31 | P | N | |
| 1740296CB1L | R5210 | Z1600 | H | - | 8 | 4.0E-01 | 2.7E-03 | P | 90/03/31 | P | N | |
| 1740297CB1L | R5210 | Z1600 | H | - | 8 | 4.0E-01 | 2.7E-03 | P | 05/03/31 | P | N | |
| 1740298CB1L | R5210 | Z1600 | H | - | 8 | 4.0E-01 | 2.7E-03 | P | 05/03/31 | P | N | |
| 1740299CB1L | R5210 | Z1600 | H | - | 8 | 4.0E-01 | 2.7E-03 | P | 04/03/31 | P | N | |
| 1740300CB1L | R5210 | Z1600 | H | - | 8 | 4.0E-01 | 2.7E-03 | P | 05/03/31 | P | N | |
| 1740301CB1L | R5210 | Z1600 | H | - | 8 | 4.0E-01 | 3.6E-03 | P | 98/03/31 | P | N | |
| 1740302CB1L | R5210 | Z1600 | H | - | 8 | 4.0E-01 | 2.7E-03 | P | 98/03/31 | P | N | |
| 1740303CB1L | R5210 | Z1600 | H | - | 8 | 4.0E-01 | 3.6E-03 | P | 98/03/31 | P | N | |
| 1740304CB1L | R5210 | Z1600 | H | - | 8 | 4.0E-01 | 2.7E-03 | P | 98/03/31 | P | N | |
| 1740305CB1L | R5210 | Z1600 | H | - | 8 | 4.0E-01 | 2.7E-03 | P | 04/03/31 | P | N | |
| 1740306CB1L | R5210 | Z1600 | H | - | 8 | 4.0E-01 | 2.7E-03 | P | 04/03/31 | P | N | |
| 1740307CB1L | R5210 | Z1600 | H | - | 8 | 4.0E-01 | 2.7E-03 | P | 04/03/31 | P | N | |
| 1740308CB1L | R5210 | Z1600 | H | - | 8 | 4.0E-01 | 2.7E-03 | P | 04/03/31 | P | N | |
| 1740309CB1L | R5210 | Z1600 | H | - | 8 | 4.0E-01 | 2.7E-03 | P | 04/03/31 | P | N | |
| 1740310CB1L | R5210 | Z1600 | H | - | 8 | 4.0E-01 | 2.7E-03 | P | 05/03/31 | P | N | |
| 1740311CB1L | R5210 | Z1600 | H | - | 8 | 4.0E-01 | 3.9E-03 | P | 05/03/31 | P | N | |
| 1740312CB1L | R5210 | Z1600 | H | - | 8 | 4.0E-01 | 8.5E-03 | P | 95/03/31 | P | N | |
| 1740313CB1L | R5210 | Z1600 | H | - | 8 | 4.0E-01 | 2.7E-03 | P | 95/03/31 | P | N | |
| 1740314CB1L | R5210 | Z1600 | H | - | 8 | 4.0E-01 | 2.7E-03 | P | 95/03/31 | P | N | |
| 1740315CB1L | R5210 | Z1600 | H | - | 8 | 4.0E-01 | 2.7E-03 | P | 05/03/31 | P | N | |
| 1740316CB1L | R5210 | Z1600 | H | - | 8 | 4.0E-01 | 2.7E-03 | P | 05/03/31 | P | N | |
| 1740317CB1L | R5210 | Z1600 | H | - | 8 | 4.0E-01 | 2.7E-03 | P | 05/03/31 | P | N | |
| 1740318CB1L | R5210 | Z1600 | H | - | 8 | 4.0E-01 | 4.0E-03 | P | 05/03/31 | P | N | |
| 1740319CB1L | R5210 | Z1600 | H | - | 8 | 4.0E-01 | 5.5E-03 | P | 04/03/31 | P | N | |
| 1740320CB1L | R5210 | Z1600 | H | - | 8 | 4.0E-01 | 5.5E-03 | P | 04/03/31 | P | N | |

| 整理番号 | 放射性 廃棄物 の種類 | 重量 (kg) | 廃棄体に含まれる放射性物質の種類ごとの放射エネルギー(Bq) | | | | | | | | | | |
|-------------|-------------------|------------|--------------------------------|---------|---------|---------|---------|---------|---------|---------|---------|---------|---------|
| | | | H-3 | C-14 | Co-60 | Ni-59 | Ni-63 | Sr-90 | Nb-94 | Tc-99 | I-129 | Cs-137 | 全α |
| 1740321CB1L | L | 541 | 1.4E+06 | 1.4E+04 | 4.3E+04 | 2.3E+02 | 2.6E+04 | 6.5E+04 | 1.2E+01 | 1.6E+00 | 8.7E-01 | 5.1E+04 | 1.5E+04 |
| 1740322CB1L | L | 437 | 8.1E+05 | 2.0E+05 | 1.9E+05 | 8.8E+03 | 9.2E+05 | 7.4E+04 | 1.3E+03 | 2.3E+01 | 1.3E+00 | 5.9E+04 | 2.1E+04 |
| 1740323CB1L | L | 456 | 8.1E+05 | 4.0E+04 | 3.8E+04 | 1.8E+03 | 1.9E+05 | 5.6E+04 | 2.5E+02 | 4.5E+00 | 9.2E-01 | 4.4E+04 | 1.6E+04 |
| 1740324CB1L | L | 440 | 8.1E+05 | 3.6E+05 | 3.4E+05 | 1.6E+04 | 1.7E+06 | 1.7E+06 | 2.2E+03 | 4.0E+01 | 1.8E+00 | 8.6E+04 | 3.1E+04 |
| 1740325CB1L | L | 441 | 8.1E+05 | 1.0E+05 | 9.5E+04 | 4.4E+03 | 4.7E+05 | 3.8E+04 | 6.2E+04 | 1.2E+01 | 6.3E-01 | 3.0E+04 | 1.1E+04 |
| 1740326CB1L | L | 594 | 1.4E+06 | 1.4E+04 | 4.7E+04 | 2.2E+02 | 2.5E+04 | 7.0E+04 | 1.2E+01 | 1.5E+00 | 9.2E-01 | 5.5E+04 | 1.6E+04 |
| 1740327CB1L | L | 544 | 1.4E+06 | 2.7E+04 | 8.3E+04 | 4.4E+02 | 5.0E+04 | 4.4E+04 | 2.3E+01 | 3.0E+00 | 5.8E-01 | 3.4E+04 | 9.7E+03 |
| 1740328CB1L | L | 575 | 1.4E+06 | 1.3E+04 | 4.6E+04 | 2.2E+02 | 2.4E+04 | 6.8E+04 | 1.1E+01 | 1.5E+00 | 8.9E-01 | 5.3E+04 | 1.5E+04 |
| 1740329CB1L | L | 549 | 1.4E+06 | 1.3E+04 | 4.4E+04 | 2.1E+02 | 2.4E+04 | 6.6E+04 | 1.1E+01 | 1.4E+00 | 8.6E-01 | 5.1E+04 | 1.5E+04 |
| 1740330CB1L | L | 438 | 1.2E+06 | 1.8E+04 | 3.7E+04 | 2.9E+02 | 3.2E+04 | 5.4E+04 | 1.5E+01 | 2.0E+00 | 7.8E-01 | 4.3E+04 | 1.3E+04 |
| 1740331CB1L | L | 453 | 1.2E+06 | 1.8E+04 | 3.8E+04 | 3.0E+02 | 3.3E+04 | 2.2E+04 | 1.6E+01 | 2.0E+00 | 3.1E-01 | 1.7E+04 | 5.2E+03 |
| 1740332CB1L | L | 451 | 1.2E+06 | 1.8E+04 | 3.7E+04 | 3.0E+02 | 3.3E+04 | 5.5E+04 | 1.6E+01 | 2.0E+00 | 8.0E-01 | 4.4E+04 | 1.4E+04 |
| 1740333CB1L | L | 469 | 1.2E+06 | 1.9E+04 | 3.9E+04 | 3.1E+02 | 3.4E+04 | 2.2E+04 | 1.6E+01 | 2.1E+00 | 3.1E-01 | 1.7E+04 | 5.1E+03 |
| 1740334CB1L | L | 563 | 1.4E+06 | 1.3E+04 | 4.5E+04 | 2.1E+02 | 2.4E+04 | 6.7E+04 | 1.1E+01 | 1.5E+00 | 8.7E-01 | 5.2E+04 | 1.5E+04 |
| 1740335CB1L | L | 457 | 1.2E+06 | 2.3E+04 | 4.8E+04 | 3.8E+02 | 4.2E+04 | 2.5E+04 | 2.0E+01 | 2.6E+00 | 3.6E-01 | 2.0E+04 | 6.0E+03 |
| 1740336CB1L | L | 455 | 1.2E+06 | 1.8E+04 | 3.8E+04 | 3.0E+02 | 3.3E+04 | 5.6E+04 | 1.6E+01 | 2.0E+00 | 8.0E-01 | 4.4E+04 | 1.4E+04 |
| 1740337CB1L | L | 460 | 8.1E+05 | 4.0E+04 | 3.8E+04 | 1.8E+03 | 1.9E+05 | 5.6E+04 | 2.5E+02 | 4.5E+00 | 9.3E-01 | 4.4E+04 | 1.6E+04 |
| 1740338CB1L | L | 452 | 1.2E+06 | 5.7E+04 | 1.2E+05 | 9.4E+02 | 1.1E+05 | 5.1E+04 | 4.9E+01 | 6.3E+00 | 7.3E-01 | 4.0E+04 | 1.3E+04 |
| 1740339CB1L | L | 454 | 1.2E+06 | 1.9E+04 | 3.9E+04 | 3.1E+02 | 3.4E+04 | 1.9E+04 | 1.6E+01 | 2.1E+00 | 2.7E-01 | 1.5E+04 | 4.4E+03 |
| 1740340CB1L | L | 533 | 1.4E+06 | 1.2E+04 | 4.3E+04 | 2.0E+02 | 2.3E+04 | 6.4E+04 | 1.1E+01 | 1.4E+00 | 8.3E-01 | 5.0E+04 | 1.4E+04 |
| 1740341CB1L | L | 556 | 1.4E+06 | 1.3E+04 | 4.4E+04 | 2.1E+02 | 2.4E+04 | 6.6E+04 | 1.1E+01 | 1.4E+00 | 8.6E-01 | 5.2E+04 | 1.5E+04 |
| 1740342CB1L | L | 529 | 1.4E+06 | 1.2E+04 | 4.3E+04 | 2.0E+02 | 2.3E+04 | 6.3E+04 | 1.1E+01 | 1.4E+00 | 8.3E-01 | 5.0E+04 | 1.4E+04 |
| 1740343CB1L | L | 561 | 1.4E+06 | 1.3E+04 | 4.5E+04 | 2.1E+02 | 2.4E+04 | 6.7E+04 | 1.1E+01 | 1.5E+00 | 8.7E-01 | 5.2E+04 | 1.5E+04 |
| 1740344CB1L | L | 568 | 1.4E+06 | 1.3E+04 | 4.5E+04 | 2.1E+02 | 2.4E+04 | 3.2E+04 | 1.1E+01 | 1.5E+00 | 4.1E-01 | 2.5E+04 | 6.9E+03 |
| 1740345CB1L | L | 556 | 1.4E+06 | 1.8E+05 | 6.4E+05 | 3.0E+03 | 3.4E+05 | 1.8E+05 | 1.6E+02 | 2.0E+01 | 2.3E+00 | 1.4E+05 | 3.9E+04 |
| 1740346CB1L | L | 542 | 1.4E+06 | 2.2E+04 | 7.6E+04 | 3.6E+02 | 4.1E+04 | 5.1E+04 | 1.9E+01 | 2.5E+00 | 6.6E-01 | 4.0E+04 | 1.1E+04 |
| 1740347CB1L | L | 587 | 1.4E+06 | 4.4E+04 | 1.6E+05 | 7.3E+02 | 8.3E+04 | 7.9E+04 | 3.8E+01 | 5.0E+00 | 1.1E+00 | 6.2E+04 | 1.8E+04 |
| 1740348CB1L | L | 449 | 8.1E+05 | 1.8E+05 | 1.7E+05 | 7.8E+03 | 8.3E+05 | 8.9E+04 | 1.1E+03 | 2.0E+01 | 1.5E+00 | 7.0E+04 | 2.5E+04 |
| 1740349CB1L | L | 457 | 8.1E+05 | 5.2E+05 | 5.0E+05 | 2.3E+04 | 2.5E+06 | 1.4E+05 | 3.3E+03 | 5.9E+01 | 2.2E+00 | 1.1E+05 | 3.7E+04 |
| 1740350CB1L | L | 454 | 8.1E+05 | 4.0E+04 | 3.8E+04 | 1.8E+03 | 1.9E+05 | 5.5E+04 | 2.5E+02 | 4.4E+00 | 9.2E-01 | 4.4E+04 | 1.6E+04 |
| 1740351CB1L | L | 441 | 8.1E+05 | 1.1E+05 | 1.1E+05 | 4.8E+03 | 5.0E+05 | 4.4E+04 | 6.7E+02 | 1.2E+01 | 7.3E-01 | 3.5E+04 | 1.3E+04 |
| 1740352CB1L | L | 448 | 9.5E+05 | 9.4E+05 | 1.4E+06 | 4.1E+04 | 4.4E+06 | 2.4E+05 | 5.8E+03 | 1.1E+02 | 3.7E+00 | 1.9E+05 | 6.2E+04 |
| 1740353CB1L | L | 433 | 9.5E+05 | 1.4E+06 | 1.9E+06 | 5.8E+04 | 6.3E+06 | 2.7E+05 | 8.2E+03 | 1.5E+02 | 4.2E+00 | 2.1E+05 | 6.9E+04 |
| 1740354CB1L | L | 442 | 9.5E+05 | 2.1E+05 | 3.0E+05 | 9.2E+03 | 9.9E+05 | 1.2E+05 | 1.3E+03 | 2.4E+01 | 1.8E+00 | 9.2E+04 | 3.0E+04 |
| 1740355CB1L | L | 435 | 9.5E+05 | 7.2E+04 | 1.1E+05 | 3.2E+03 | 3.4E+05 | 5.5E+04 | 4.5E+02 | 8.1E+00 | 8.5E-01 | 4.3E+04 | 1.4E+04 |
| 1740356CB1L | L | 434 | 9.5E+05 | 2.9E+05 | 4.0E+05 | 1.3E+04 | 1.4E+06 | 1.4E+05 | 1.8E+03 | 3.2E+01 | 2.1E+00 | 1.1E+05 | 3.5E+04 |
| 1740357CB1L | L | 437 | 9.5E+05 | 1.3E+05 | 1.8E+05 | 5.4E+03 | 5.9E+05 | 7.2E+04 | 7.7E+02 | 1.4E+01 | 1.2E+00 | 5.7E+04 | 1.9E+04 |
| 1740358CB1L | L | 429 | 9.5E+05 | 2.7E+05 | 3.8E+05 | 1.2E+04 | 1.3E+06 | 1.2E+05 | 1.7E+03 | 3.0E+01 | 1.9E+00 | 9.4E+04 | 3.1E+04 |
| 1740359CB1L | L | 420 | 9.5E+05 | 9.5E+04 | 1.4E+05 | 4.2E+03 | 4.5E+05 | 6.6E+04 | 5.9E+02 | 1.1E+01 | 1.1E+00 | 5.2E+04 | 1.7E+04 |
| 1740360CB1L | L | 555 | 1.4E+06 | 2.4E+04 | 7.3E+04 | 3.9E+02 | 4.4E+04 | 4.2E+04 | 2.0E+01 | 2.7E+00 | 5.6E-01 | 3.3E+04 | 9.3E+03 |

| 整理番号 | 廃棄体に含まれる放射性物質の種類ごとの放射能濃度 (Bq/t) | | | | | | | | | | | 号機 | 放射性 廃棄物を 示す標識 |
|-------------|---------------------------------|---------|---------|---------|---------|---------|---------|---------|---------|---------|---------|----|---------------------|
| | H-3 | C-14 | Co-60 | Ni-59 | Ni-63 | Sr-90 | Nb-94 | Tc-99 | I-129 | Cs-137 | 全α | | |
| 1740321CB1L | 2.5E+06 | 2.6E+04 | 8.0E+04 | 4.3E+02 | 4.8E+04 | 1.2E+05 | 2.2E+01 | 2.9E+00 | 1.6E+00 | 9.3E+04 | 2.7E+04 | A | P |
| 1740322CB1L | 1.9E+06 | 4.6E+05 | 4.3E+05 | 2.0E+04 | 2.1E+06 | 1.7E+05 | 2.9E+03 | 5.1E+01 | 2.9E+00 | 1.4E+05 | 4.7E+04 | 0 | P |
| 1740323CB1L | 1.8E+06 | 8.7E+04 | 8.2E+04 | 3.8E+03 | 4.0E+05 | 1.2E+05 | 5.4E+02 | 9.7E+00 | 2.1E+00 | 9.6E+04 | 3.4E+04 | 0 | P |
| 1740324CB1L | 1.9E+06 | 8.1E+05 | 7.7E+05 | 3.6E+04 | 3.8E+06 | 2.5E+05 | 5.1E+03 | 9.1E+01 | 4.1E+00 | 2.0E+05 | 6.9E+04 | 0 | P |
| 1740325CB1L | 1.9E+06 | 2.3E+05 | 2.2E+05 | 1.0E+04 | 1.1E+06 | 8.6E+04 | 1.4E+03 | 2.6E+01 | 1.5E+00 | 6.8E+04 | 2.4E+04 | 0 | P |
| 1740326CB1L | 2.4E+06 | 2.3E+04 | 7.9E+04 | 3.7E+02 | 4.2E+04 | 1.2E+05 | 1.9E+01 | 2.5E+00 | 1.6E+00 | 9.2E+04 | 2.6E+04 | A | P |
| 1740327CB1L | 2.5E+06 | 4.9E+04 | 1.5E+05 | 8.1E+02 | 9.1E+04 | 8.0E+04 | 4.2E+01 | 5.5E+00 | 1.1E+00 | 6.3E+04 | 1.8E+04 | A | P |
| 1740328CB1L | 2.5E+06 | 2.3E+04 | 7.9E+04 | 3.7E+02 | 4.2E+04 | 1.2E+05 | 2.0E+01 | 2.5E+00 | 1.6E+00 | 9.3E+04 | 2.6E+04 | A | P |
| 1740329CB1L | 2.6E+06 | 2.3E+04 | 8.0E+04 | 3.8E+02 | 4.3E+04 | 1.2E+05 | 2.0E+01 | 2.6E+00 | 1.6E+00 | 9.3E+04 | 2.6E+04 | A | P |
| 1740330CB1L | 2.6E+06 | 4.0E+04 | 8.3E+04 | 6.6E+02 | 7.3E+04 | 1.3E+05 | 3.4E+01 | 4.5E+00 | 1.8E+00 | 9.7E+04 | 3.0E+04 | A | P |
| 1740331CB1L | 2.5E+06 | 4.0E+04 | 8.2E+04 | 6.6E+02 | 7.2E+04 | 4.8E+04 | 3.4E+01 | 4.4E+00 | 6.9E-01 | 3.8E+04 | 1.2E+04 | A | P |
| 1740332CB1L | 2.5E+06 | 4.0E+04 | 8.2E+04 | 6.6E+02 | 7.2E+04 | 1.3E+05 | 3.4E+01 | 4.4E+00 | 1.8E+00 | 9.6E+04 | 3.0E+04 | A | P |
| 1740333CB1L | 2.4E+06 | 3.9E+04 | 8.2E+04 | 6.5E+02 | 7.2E+04 | 4.5E+04 | 3.4E+01 | 4.4E+00 | 6.5E-01 | 3.6E+04 | 1.1E+04 | A | P |
| 1740334CB1L | 2.5E+06 | 2.3E+04 | 7.9E+04 | 3.8E+02 | 7.2E+04 | 1.2E+05 | 2.0E+01 | 2.6E+00 | 1.6E+00 | 9.3E+04 | 2.6E+04 | A | P |
| 1740335CB1L | 2.5E+06 | 5.0E+04 | 1.1E+05 | 8.3E+02 | 9.1E+04 | 5.5E+04 | 4.3E+01 | 5.6E+00 | 7.9E-01 | 4.3E+04 | 1.4E+04 | A | P |
| 1740336CB1L | 2.5E+06 | 4.0E+04 | 8.2E+04 | 6.6E+02 | 7.2E+04 | 1.3E+05 | 3.4E+01 | 4.4E+00 | 1.8E+00 | 9.6E+04 | 3.0E+04 | A | P |
| 1740337CB1L | 1.8E+06 | 8.7E+04 | 8.2E+04 | 3.8E+03 | 4.0E+05 | 1.2E+05 | 5.4E+02 | 9.7E+00 | 2.1E+00 | 9.6E+04 | 3.4E+04 | 0 | P |
| 1740338CB1L | 2.5E+06 | 1.3E+05 | 2.6E+05 | 2.1E+03 | 2.3E+05 | 1.2E+05 | 1.1E+02 | 1.4E+01 | 1.6E+00 | 8.8E+04 | 2.7E+04 | A | P |
| 1740339CB1L | 2.5E+06 | 4.1E+04 | 8.5E+04 | 6.8E+02 | 7.5E+04 | 4.1E+04 | 3.5E+01 | 4.6E+00 | 5.9E-01 | 3.2E+04 | 9.7E+03 | A | P |
| 1740340CB1L | 2.7E+06 | 2.3E+04 | 8.0E+04 | 3.8E+02 | 4.3E+04 | 1.2E+05 | 2.0E+01 | 2.6E+00 | 1.6E+00 | 9.3E+04 | 2.6E+04 | A | P |
| 1740341CB1L | 2.6E+06 | 2.3E+04 | 8.0E+04 | 3.8E+02 | 4.2E+04 | 1.2E+05 | 2.0E+01 | 2.6E+00 | 1.6E+00 | 9.3E+04 | 2.6E+04 | A | P |
| 1740342CB1L | 2.7E+06 | 2.3E+04 | 8.0E+04 | 3.8E+02 | 4.3E+04 | 1.2E+05 | 2.0E+01 | 2.6E+00 | 1.6E+00 | 9.4E+04 | 2.6E+04 | A | P |
| 1740343CB1L | 2.6E+06 | 2.3E+04 | 8.0E+04 | 3.8E+02 | 4.2E+04 | 1.2E+05 | 2.0E+01 | 2.6E+00 | 1.6E+00 | 9.3E+04 | 2.6E+04 | A | P |
| 1740344CB1L | 2.5E+06 | 2.3E+04 | 7.9E+04 | 3.8E+02 | 4.2E+04 | 5.6E+04 | 2.0E+01 | 2.5E+00 | 7.3E-01 | 4.4E+04 | 1.2E+04 | A | P |
| 1740345CB1L | 2.6E+06 | 3.3E+05 | 1.2E+06 | 5.4E+03 | 6.1E+05 | 9.3E+05 | 2.8E+02 | 3.7E+01 | 4.2E+00 | 2.5E+05 | 6.9E+04 | A | P |
| 1740346CB1L | 2.6E+06 | 4.0E+04 | 1.4E+05 | 6.6E+02 | 7.5E+04 | 3.2E+04 | 3.4E+01 | 4.5E+00 | 1.3E+00 | 7.3E+04 | 2.1E+04 | A | P |
| 1740347CB1L | 2.4E+06 | 7.5E+04 | 2.7E+05 | 1.3E+03 | 1.4E+05 | 1.4E+05 | 6.5E+01 | 8.4E+00 | 1.8E+00 | 1.1E+05 | 3.0E+04 | A | P |
| 1740348CB1L | 1.8E+06 | 4.0E+05 | 3.8E+05 | 1.8E+04 | 1.9E+06 | 2.0E+05 | 2.5E+03 | 4.5E+01 | 3.3E+00 | 1.6E+05 | 5.5E+04 | 0 | P |
| 1740349CB1L | 1.8E+06 | 1.2E+06 | 1.1E+06 | 5.0E+04 | 5.3E+06 | 2.9E+05 | 7.1E+03 | 1.3E+02 | 4.8E+00 | 2.3E+05 | 8.0E+04 | 0 | P |
| 1740350CB1L | 1.8E+06 | 8.7E+04 | 8.2E+04 | 3.8E+03 | 4.0E+05 | 1.2E+05 | 5.4E+02 | 9.7E+00 | 2.1E+00 | 9.6E+04 | 3.4E+04 | 0 | P |
| 1740351CB1L | 1.9E+06 | 2.5E+05 | 2.4E+05 | 1.1E+04 | 1.2E+06 | 1.0E+05 | 1.6E+03 | 2.8E+01 | 1.7E+00 | 7.9E+04 | 2.8E+04 | 0 | P |
| 1740352CB1L | 2.2E+06 | 2.1E+06 | 3.0E+06 | 9.2E+04 | 9.9E+06 | 5.4E+05 | 1.3E+04 | 2.4E+02 | 8.3E+00 | 4.2E+05 | 1.4E+05 | 0 | P |
| 1740353CB1L | 2.2E+06 | 3.1E+06 | 4.3E+06 | 1.4E+05 | 1.5E+07 | 6.2E+05 | 1.9E+04 | 3.5E+02 | 9.5E+00 | 4.9E+05 | 1.6E+05 | 0 | P |
| 1740354CB1L | 2.2E+06 | 4.8E+05 | 6.7E+05 | 2.1E+04 | 2.3E+06 | 2.7E+05 | 3.0E+03 | 5.4E+01 | 4.1E+00 | 2.1E+05 | 6.8E+04 | 0 | P |
| 1740355CB1L | 2.2E+06 | 1.7E+05 | 2.4E+05 | 7.3E+03 | 7.9E+05 | 1.3E+05 | 1.1E+03 | 1.9E+01 | 2.0E+00 | 9.9E+04 | 3.3E+04 | 0 | P |
| 1740356CB1L | 2.2E+06 | 6.5E+05 | 9.1E+05 | 2.9E+04 | 3.1E+06 | 3.2E+05 | 4.1E+03 | 7.3E+01 | 4.9E+00 | 2.5E+05 | 8.1E+04 | 0 | P |
| 1740357CB1L | 2.2E+06 | 2.9E+05 | 4.0E+05 | 1.3E+04 | 1.4E+06 | 1.7E+05 | 1.8E+03 | 3.2E+01 | 2.6E+00 | 1.3E+05 | 4.3E+04 | 0 | P |
| 1740358CB1L | 2.3E+06 | 6.3E+05 | 8.8E+05 | 2.8E+04 | 3.0E+06 | 2.8E+05 | 3.9E+03 | 7.0E+01 | 4.3E+00 | 2.2E+05 | 7.2E+04 | 0 | P |
| 1740359CB1L | 2.3E+06 | 2.3E+05 | 3.2E+05 | 9.9E+03 | 1.1E+06 | 1.6E+05 | 1.4E+03 | 2.6E+01 | 2.5E+00 | 1.3E+05 | 4.1E+04 | 0 | P |
| 1740360CB1L | 2.4E+06 | 4.3E+04 | 1.3E+05 | 7.0E+02 | 7.9E+04 | 7.5E+04 | 3.7E+01 | 4.8E+00 | 1.0E+00 | 5.9E+04 | 1.7E+04 | A | P |

(009C/032)

| 整理番号 | 固型化 材 料 | 容 器 | | | 有害な空隙 | | 表面 密度 (Bq/cm ²) | 表面線量 当量率 (mSv/h) | 著しい 破 損 | 廃棄物 発 生 年 月 日 | 除去物質 の除去 | 収納区分 |
|-------------|------------|-------|----|----------|-------------------|---------|-----------------------------------|------------------------|------------|---------------------|-------------|------|
| | | 容器 | 等級 | 圧出 表示 | 上部 空隙値 (cm) | | | | | | | |
| 1740321CB1L | R5210 | Z1600 | H | - | 8 | 4.0E-01 | 2.7E-03 | P | 04/03/31 | P | N | |
| 1740322CB1L | R5210 | Z1600 | H | - | 8 | 4.0E-01 | 2.7E-03 | P | 95/03/31 | P | N | |
| 1740323CB1L | R5210 | Z1600 | H | - | 8 | 4.0E-01 | 2.7E-03 | P | 95/03/31 | P | N | |
| 1740324CB1L | R5210 | Z1600 | H | - | 8 | 4.0E-01 | 2.7E-03 | P | 95/03/31 | P | N | |
| 1740325CB1L | R5210 | Z1600 | H | - | 8 | 4.0E-01 | 2.7E-03 | P | 95/03/31 | P | N | |
| 1740326CB1L | R5210 | Z1600 | H | - | 8 | 4.0E-01 | 2.7E-03 | P | 95/03/31 | P | N | |
| 1740327CB1L | R5210 | Z1600 | H | - | 8 | 4.0E-01 | 2.7E-03 | P | 04/03/31 | P | N | |
| 1740328CB1L | R5210 | Z1600 | H | - | 8 | 4.0E-01 | 2.7E-03 | P | 05/03/31 | P | N | |
| 1740329CB1L | R5210 | Z1600 | H | - | 8 | 4.0E-01 | 2.7E-03 | P | 05/03/31 | P | N | |
| 1740330CB1L | R5210 | Z1600 | H | - | 8 | 4.0E-01 | 2.7E-03 | P | 01/03/31 | P | N | |
| 1740331CB1L | R5210 | Z1600 | H | - | 8 | 4.0E-01 | 2.7E-03 | P | 01/03/31 | P | N | |
| 1740332CB1L | R5210 | Z1600 | H | - | 8 | 4.0E-01 | 2.7E-03 | P | 01/03/31 | P | N | |
| 1740333CB1L | R5210 | Z1600 | H | - | 8 | 4.0E-01 | 2.7E-03 | P | 01/03/31 | P | N | |
| 1740334CB1L | R5210 | Z1600 | H | - | 8 | 4.0E-01 | 2.7E-03 | P | 05/03/31 | P | N | |
| 1740335CB1L | R5210 | Z1600 | H | - | 8 | 4.0E-01 | 2.7E-03 | P | 01/03/31 | P | N | |
| 1740336CB1L | R5210 | Z1600 | H | - | 8 | 4.0E-01 | 2.7E-03 | P | 01/03/31 | P | N | |
| 1740337CB1L | R5210 | Z1600 | H | - | 8 | 4.0E-01 | 2.7E-03 | P | 95/03/31 | P | N | |
| 1740338CB1L | R5210 | Z1600 | H | - | 8 | 4.0E-01 | 2.7E-03 | P | 01/03/31 | P | N | |
| 1740339CB1L | R5210 | Z1600 | H | - | 8 | 4.0E-01 | 2.7E-03 | P | 01/03/31 | P | N | |
| 1740340CB1L | R5210 | Z1600 | H | - | 8 | 4.0E-01 | 2.7E-03 | P | 05/03/31 | P | N | |
| 1740341CB1L | R5210 | Z1600 | H | - | 8 | 4.0E-01 | 2.7E-03 | P | 05/03/31 | P | N | |
| 1740342CB1L | R5210 | Z1600 | H | - | 8 | 4.0E-01 | 2.7E-03 | P | 05/03/31 | P | N | |
| 1740343CB1L | R5210 | Z1600 | H | - | 8 | 4.0E-01 | 2.7E-03 | P | 05/03/31 | P | N | |
| 1740344CB1L | R5210 | Z1600 | H | - | 8 | 4.0E-01 | 2.7E-03 | P | 05/03/31 | P | N | |
| 1740345CB1L | R5210 | Z1600 | H | - | 8 | 4.0E-01 | 9.5E-03 | P | 05/03/31 | P | N | |
| 1740346CB1L | R5210 | Z1600 | H | - | 8 | 4.0E-01 | 2.7E-03 | P | 05/03/31 | P | N | |
| 1740347CB1L | R5210 | Z1600 | H | - | 8 | 4.0E-01 | 2.7E-03 | P | 05/03/31 | P | N | |
| 1740348CB1L | R5210 | Z1600 | H | - | 8 | 4.0E-01 | 2.7E-03 | P | 95/03/31 | P | N | |
| 1740349CB1L | R5210 | Z1600 | H | - | 8 | 4.0E-01 | 3.9E-03 | P | 95/03/31 | P | N | |
| 1740350CB1L | R5210 | Z1600 | H | - | 8 | 4.0E-01 | 2.7E-03 | P | 95/03/31 | P | N | |
| 1740351CB1L | R5210 | Z1600 | H | - | 8 | 4.0E-01 | 2.7E-03 | P | 95/03/31 | P | N | |
| 1740352CB1L | R5210 | Z1600 | H | - | 8 | 4.0E-01 | 2.2E-02 | P | 98/03/31 | P | N | |
| 1740353CB1L | R5210 | Z1600 | H | - | 8 | 4.0E-01 | 2.4E-02 | P | 98/03/31 | P | N | |
| 1740354CB1L | R5210 | Z1600 | H | - | 8 | 4.0E-01 | 2.7E-03 | P | 98/03/31 | P | N | |
| 1740355CB1L | R5210 | Z1600 | H | - | 8 | 4.0E-01 | 2.7E-03 | P | 98/03/31 | P | N | |
| 1740356CB1L | R5210 | Z1600 | H | - | 8 | 4.0E-01 | 2.7E-03 | P | 98/03/31 | P | N | |
| 1740357CB1L | R5210 | Z1600 | H | - | 8 | 4.0E-01 | 2.7E-03 | P | 98/03/31 | P | N | |
| 1740358CB1L | R5210 | Z1600 | H | - | 8 | 4.0E-01 | 3.0E-03 | P | 98/03/31 | P | N | |
| 1740359CB1L | R5210 | Z1600 | H | - | 8 | 4.0E-01 | 2.7E-03 | P | 98/03/31 | P | N | |
| 1740360CB1L | R5210 | Z1600 | H | - | 8 | 4.0E-01 | 2.7E-03 | P | 04/03/31 | P | N | |

| 整理番号 | 放射性 廃棄物 の種類 | 重量 (kg) | 廃棄体に含まれる放射性物質の種類ごとの放射線量 (Bq) | | | | | | | | | | |
|-------------|-------------------|------------|------------------------------|---------|---------|---------|---------|---------|---------|---------|---------|---------|---------|
| | | | H-3 | C-14 | Co-60 | Ni-59 | Ni-63 | Sr-90 | Nb-94 | Tc-99 | I-129 | Cs-137 | 全α |
| 1740361CBIL | L | 435 | 8.1E+05 | 3.8E+05 | 3.6E+05 | 1.7E+04 | 1.8E+06 | 1.1E+05 | 2.3E+03 | 4.2E+01 | 1.9E+00 | 8.8E+04 | 3.1E+04 |
| 1740362CBIL | L | 443 | 8.1E+05 | 1.5E+06 | 1.4E+06 | 6.4E+04 | 6.8E+06 | 2.3E+05 | 9.1E+03 | 1.7E+02 | 3.9E+00 | 1.9E+05 | 6.4E+04 |
| 1740363CBIL | L | 444 | 8.1E+05 | 3.4E+05 | 3.2E+05 | 1.5E+04 | 1.6E+06 | 1.0E+05 | 2.1E+03 | 3.8E+01 | 1.7E+00 | 7.9E+04 | 2.8E+04 |
| 1740364CBIL | L | 447 | 8.1E+05 | 3.1E+05 | 2.9E+05 | 1.4E+04 | 1.4E+06 | 8.5E+04 | 1.9E+03 | 3.4E+01 | 1.4E+00 | 6.7E+04 | 2.4E+04 |
| 1740365CBIL | L | 441 | 8.1E+05 | 1.4E+05 | 1.3E+05 | 5.8E+03 | 6.2E+05 | 6.3E+04 | 8.2E+02 | 1.5E+01 | 1.1E+00 | 5.0E+04 | 1.8E+04 |
| 1740366CBIL | L | 441 | 8.1E+05 | 3.9E+04 | 3.7E+04 | 1.7E+03 | 1.8E+05 | 5.4E+04 | 2.4E+02 | 4.3E+00 | 9.0E-01 | 4.3E+04 | 1.5E+04 |
| 1740367CBIL | L | 458 | 8.1E+05 | 5.4E+05 | 5.1E+05 | 2.4E+04 | 2.5E+06 | 1.6E+05 | 3.4E+03 | 6.1E+01 | 2.7E+00 | 1.3E+05 | 4.4E+04 |
| 1740368CBIL | L | 453 | 8.1E+05 | 7.8E+04 | 7.3E+04 | 3.4E+03 | 3.6E+05 | 3.9E+04 | 4.8E+02 | 8.7E+00 | 6.4E-01 | 3.1E+04 | 1.1E+04 |
| 1740369CBIL | L | 449 | 8.1E+05 | 3.9E+04 | 3.7E+04 | 1.7E+03 | 1.8E+05 | 5.5E+04 | 2.5E+02 | 4.4E+00 | 9.1E-01 | 4.3E+04 | 1.6E+04 |
| 1740370CBIL | L | 445 | 8.1E+05 | 3.9E+04 | 3.7E+04 | 1.7E+03 | 1.8E+05 | 5.4E+04 | 2.4E+02 | 4.4E+00 | 9.0E-01 | 4.3E+04 | 1.5E+04 |
| 1740371CBIL | L | 443 | 8.1E+05 | 3.9E+04 | 3.7E+04 | 1.7E+03 | 1.8E+05 | 5.4E+04 | 2.4E+02 | 4.4E+00 | 9.0E-01 | 4.3E+04 | 1.5E+04 |
| 1740372CBIL | L | 444 | 8.1E+05 | 3.9E+04 | 3.7E+04 | 1.7E+03 | 1.8E+05 | 5.4E+04 | 2.4E+02 | 4.4E+00 | 9.0E-01 | 4.3E+04 | 1.5E+04 |
| 1740373CBIL | L | 453 | 8.1E+05 | 4.0E+04 | 3.8E+04 | 1.8E+03 | 1.9E+05 | 5.5E+04 | 2.5E+02 | 4.4E+00 | 9.2E-01 | 4.4E+04 | 1.6E+04 |
| 1740374CBIL | L | 447 | 8.1E+05 | 3.9E+04 | 3.7E+04 | 1.7E+03 | 1.8E+05 | 5.5E+04 | 2.4E+02 | 4.4E+00 | 9.1E-01 | 4.3E+04 | 1.5E+04 |
| 1740375CBIL | L | 443 | 8.1E+05 | 3.9E+04 | 3.7E+04 | 1.7E+03 | 1.8E+05 | 5.4E+04 | 2.4E+02 | 4.4E+00 | 9.0E-01 | 4.3E+04 | 1.5E+04 |
| 1740376CBIL | L | 432 | 1.4E+06 | 7.2E+04 | 2.6E+05 | 3.2E+03 | 3.6E+05 | 9.1E+04 | 4.5E+02 | 8.1E+00 | 1.2E+00 | 7.1E+04 | 2.0E+04 |
| 1740377CBIL | L | 614 | 1.4E+06 | 6.2E+05 | 2.2E+06 | 2.8E+04 | 3.1E+06 | 3.8E+05 | 3.9E+03 | 7.0E+01 | 4.9E+00 | 3.0E+05 | 8.2E+04 |
| 1740378CBIL | L | 601 | 1.4E+06 | 1.3E+05 | 4.4E+05 | 5.5E+03 | 6.2E+05 | 1.5E+05 | 7.8E+02 | 1.4E+01 | 1.9E+00 | 1.2E+05 | 3.1E+04 |
| 1740379CBIL | L | 621 | 1.4E+06 | 9.2E+05 | 3.3E+06 | 4.0E+04 | 4.6E+06 | 4.7E+05 | 5.7E+03 | 1.1E+02 | 6.2E+00 | 3.7E+05 | 1.1E+05 |
| 1740380CBIL | L | 602 | 1.4E+06 | 1.9E+05 | 6.7E+05 | 8.3E+03 | 9.4E+05 | 2.0E+05 | 1.2E+03 | 2.2E+01 | 2.6E+00 | 1.6E+05 | 4.3E+04 |
| 1740381CBIL | L | 424 | 1.4E+06 | 1.4E+06 | 4.7E+06 | 5.9E+04 | 6.7E+06 | 4.6E+05 | 8.3E+03 | 1.5E+02 | 6.1E+00 | 3.6E+05 | 1.0E+05 |
| 1740382CBIL | L | 434 | 1.4E+06 | 4.2E+05 | 1.5E+06 | 1.9E+04 | 2.1E+06 | 2.6E+05 | 2.6E+03 | 4.7E+01 | 3.4E+00 | 2.1E+05 | 5.7E+04 |
| 1740383CBIL | L | 426 | 1.4E+06 | 1.0E+04 | 3.6E+04 | 4.4E+02 | 5.0E+04 | 5.3E+04 | 6.2E+01 | 1.2E+00 | 6.9E-01 | 4.2E+04 | 1.2E+04 |
| 1740384CBIL | L | 425 | 1.4E+06 | 3.8E+05 | 1.4E+06 | 1.7E+04 | 1.9E+06 | 2.3E+05 | 2.4E+03 | 4.2E+01 | 3.0E+00 | 1.8E+05 | 5.0E+04 |
| 1740385CBIL | L | 454 | 8.1E+05 | 4.0E+04 | 3.8E+04 | 1.8E+03 | 1.9E+05 | 5.5E+04 | 2.5E+02 | 4.4E+00 | 9.2E-01 | 4.4E+04 | 1.6E+04 |
| 1740386CBIL | L | 450 | 8.1E+05 | 4.6E+05 | 4.3E+05 | 2.0E+04 | 2.1E+06 | 1.4E+05 | 2.8E+03 | 5.1E+01 | 2.3E+00 | 1.1E+05 | 3.8E+04 |
| 1740387CBIL | L | 461 | 8.1E+05 | 1.5E+05 | 4.3E+05 | 6.3E+03 | 6.6E+05 | 5.5E+04 | 8.8E+02 | 1.6E+01 | 9.2E-01 | 4.4E+04 | 1.6E+04 |
| 1740388CBIL | L | 451 | 8.1E+05 | 4.6E+04 | 4.3E+04 | 2.0E+03 | 2.1E+05 | 2.5E+04 | 2.8E+02 | 5.1E+00 | 4.1E-01 | 2.0E+04 | 6.9E+03 |
| 1740389CBIL | L | 445 | 1.2E+06 | 1.8E+04 | 3.7E+04 | 3.0E+02 | 3.3E+04 | 2.2E+04 | 1.6E+01 | 2.0E+00 | 3.2E-01 | 1.8E+04 | 5.3E+03 |
| 1740390CBIL | L | 445 | 1.2E+06 | 1.8E+04 | 3.7E+04 | 3.0E+02 | 3.2E+04 | 5.5E+04 | 1.5E+01 | 2.0E+00 | 7.9E-01 | 4.3E+04 | 1.3E+04 |
| 1740391CBIL | L | 463 | 1.2E+06 | 1.9E+04 | 3.8E+04 | 3.1E+02 | 3.4E+04 | 5.7E+04 | 1.6E+01 | 2.1E+00 | 8.1E-01 | 4.5E+04 | 1.4E+04 |
| 1740392CBIL | L | 446 | 1.2E+06 | 8.6E+04 | 1.8E+05 | 1.5E+03 | 1.6E+05 | 7.9E+04 | 7.4E+01 | 9.7E+00 | 1.2E+00 | 6.2E+04 | 1.9E+04 |
| 1740393CBIL | L | 462 | 1.2E+06 | 1.9E+04 | 3.8E+04 | 3.0E+02 | 3.3E+04 | 5.7E+04 | 1.6E+01 | 2.1E+00 | 8.1E-01 | 4.5E+04 | 1.4E+04 |
| 1740394CBIL | L | 458 | 1.2E+06 | 3.0E+04 | 6.1E+04 | 4.9E+02 | 5.4E+04 | 3.2E+04 | 2.5E+01 | 3.3E+00 | 4.6E-01 | 2.5E+04 | 7.6E+03 |
| 1740395CBIL | L | 445 | 1.2E+06 | 8.2E+04 | 1.7E+05 | 1.4E+03 | 1.5E+05 | 6.1E+04 | 7.0E+01 | 9.1E+00 | 8.7E-01 | 4.8E+04 | 1.5E+04 |
| 1740396CBIL | L | 446 | 1.4E+06 | 1.1E+05 | 3.9E+05 | 4.9E+03 | 5.5E+05 | 1.1E+05 | 6.9E+02 | 1.3E+01 | 1.5E+00 | 8.5E+04 | 2.4E+04 |
| 1740397CBIL | L | 420 | 1.4E+06 | 5.5E+05 | 2.0E+06 | 2.4E+04 | 2.8E+06 | 2.8E+05 | 3.4E+03 | 6.2E+01 | 3.7E+00 | 2.2E+05 | 6.1E+04 |
| 1740398CBIL | L | 438 | 1.4E+06 | 1.6E+06 | 5.5E+06 | 6.9E+04 | 7.8E+06 | 5.0E+05 | 9.7E+03 | 1.8E+02 | 6.5E+00 | 3.9E+05 | 1.1E+05 |
| 1740399CBIL | L | 438 | 1.4E+06 | 6.3E+05 | 2.2E+06 | 2.8E+04 | 3.1E+06 | 3.0E+05 | 3.9E+03 | 7.0E+01 | 3.9E+00 | 2.3E+05 | 6.4E+04 |
| 1740400CBIL | L | 530 | 1.4E+06 | 1.2E+05 | 4.2E+05 | 5.3E+03 | 5.9E+05 | 2.0E+05 | 7.4E+02 | 1.4E+01 | 2.6E+00 | 1.5E+05 | 4.2E+04 |

| 整理番号 | 廃棄体に含まれる放射性物質の種類ごとの放射能濃度(Bq/t) | | | | | | | | | | | | | 号機 | 放射性 廃棄物を 示す標識 |
|-------------|--------------------------------|---------|---------|---------|---------|---------|---------|---------|---------|---------|---------|---|---|----|---------------------|
| | H-3 | C-14 | Co-60 | Ni-59 | Ni-63 | Sr-90 | Nb-94 | Tc-99 | I-129 | Cs-137 | 全α | | | | |
| | | | | | | | | | | | | | | | |
| 1740381CBIL | 1.9E+06 | 8.6E+05 | 8.1E+05 | 3.8E+04 | 4.0E+06 | 2.6E+05 | 5.3E+03 | 9.6E+01 | 4.3E+00 | 2.1E+05 | 7.1E+04 | 0 | P | | |
| 1740382CBIL | 1.9E+06 | 3.3E+06 | 3.2E+06 | 1.5E+05 | 1.6E+07 | 5.2E+05 | 2.1E+04 | 3.7E+02 | 8.7E+00 | 4.1E+05 | 1.5E+05 | 0 | P | | |
| 1740383CBIL | 1.8E+06 | 7.6E+05 | 7.2E+05 | 3.4E+04 | 3.5E+06 | 2.3E+05 | 4.7E+03 | 8.5E+01 | 3.8E+00 | 1.8E+05 | 6.3E+04 | 0 | P | | |
| 1740384CBIL | 1.8E+06 | 6.8E+05 | 6.5E+05 | 3.0E+04 | 3.2E+06 | 1.9E+05 | 4.2E+03 | 7.6E+01 | 3.2E+00 | 1.5E+05 | 5.3E+04 | 0 | P | | |
| 1740385CBIL | 1.9E+06 | 3.0E+05 | 2.9E+05 | 1.4E+04 | 1.4E+06 | 1.5E+05 | 1.9E+03 | 3.4E+01 | 2.4E+00 | 1.2E+05 | 4.0E+04 | 0 | P | | |
| 1740386CBIL | 1.8E+06 | 8.7E+04 | 8.3E+04 | 3.9E+03 | 4.1E+06 | 1.3E+05 | 5.4E+02 | 9.8E+00 | 2.1E+00 | 9.7E+04 | 3.4E+04 | 0 | P | | |
| 1740387CBIL | 1.8E+06 | 1.2E+06 | 1.2E+06 | 5.2E+04 | 5.5E+06 | 3.5E+05 | 7.3E+03 | 1.4E+02 | 5.7E+00 | 2.7E+05 | 9.5E+04 | 0 | P | | |
| 1740388CBIL | 1.8E+06 | 1.7E+05 | 1.7E+05 | 7.5E+03 | 7.9E+05 | 8.5E+04 | 1.1E+03 | 2.0E+01 | 1.5E+00 | 6.8E+04 | 2.4E+04 | 0 | P | | |
| 1740389CBIL | 1.8E+06 | 8.7E+04 | 8.2E+04 | 3.8E+03 | 4.1E+05 | 1.3E+05 | 5.4E+02 | 9.8E+00 | 2.1E+00 | 9.6E+04 | 3.4E+04 | 0 | P | | |
| 1740390CBIL | 1.8E+06 | 8.7E+04 | 8.2E+04 | 3.8E+03 | 4.1E+05 | 1.3E+05 | 5.4E+02 | 9.8E+00 | 2.1E+00 | 9.6E+04 | 3.4E+04 | 0 | P | | |
| 1740391CBIL | 1.8E+06 | 8.7E+04 | 8.3E+04 | 3.9E+03 | 4.1E+05 | 1.3E+05 | 5.4E+02 | 9.8E+00 | 2.1E+00 | 9.7E+04 | 3.4E+04 | 0 | P | | |
| 1740392CBIL | 1.8E+06 | 8.7E+04 | 8.3E+04 | 3.9E+03 | 4.1E+05 | 1.3E+05 | 5.4E+02 | 9.8E+00 | 2.1E+00 | 9.6E+04 | 3.4E+04 | 0 | P | | |
| 1740393CBIL | 1.8E+06 | 8.7E+04 | 8.2E+04 | 3.8E+03 | 4.1E+05 | 1.3E+05 | 5.4E+02 | 9.8E+00 | 2.1E+00 | 9.6E+04 | 3.4E+04 | 0 | P | | |
| 1740394CBIL | 1.8E+06 | 8.7E+04 | 8.3E+04 | 3.9E+03 | 4.1E+05 | 1.3E+05 | 5.4E+02 | 9.8E+00 | 2.1E+00 | 9.7E+04 | 3.4E+04 | 0 | P | | |
| 1740395CBIL | 1.8E+06 | 8.7E+04 | 8.3E+04 | 3.9E+03 | 4.1E+05 | 1.3E+05 | 5.4E+02 | 9.8E+00 | 2.1E+00 | 9.7E+04 | 3.4E+04 | 0 | P | | |
| 1740396CBIL | 1.8E+06 | 8.7E+04 | 8.3E+04 | 3.9E+03 | 4.1E+05 | 1.3E+05 | 5.4E+02 | 9.8E+00 | 2.1E+00 | 9.7E+04 | 3.4E+04 | 0 | P | | |
| 1740397CBIL | 1.8E+06 | 8.7E+04 | 8.3E+04 | 3.9E+03 | 4.1E+05 | 1.3E+05 | 5.4E+02 | 9.8E+00 | 2.1E+00 | 9.7E+04 | 3.4E+04 | 0 | P | | |
| 1740398CBIL | 1.8E+06 | 8.7E+04 | 8.3E+04 | 3.9E+03 | 4.1E+05 | 1.3E+05 | 5.4E+02 | 9.8E+00 | 2.1E+00 | 9.7E+04 | 3.4E+04 | 0 | P | | |
| 1740399CBIL | 1.8E+06 | 8.7E+04 | 8.3E+04 | 3.9E+03 | 4.1E+05 | 1.3E+05 | 5.4E+02 | 9.8E+00 | 2.1E+00 | 9.7E+04 | 3.4E+04 | 0 | P | | |
| 1740400CBIL | 1.8E+06 | 8.7E+04 | 8.3E+04 | 3.9E+03 | 4.1E+05 | 1.3E+05 | 5.4E+02 | 9.8E+00 | 2.1E+00 | 9.7E+04 | 3.4E+04 | 0 | P | | |
| 1740381CBIL | 3.4E+06 | 3.2E+06 | 1.1E+07 | 1.4E+05 | 1.6E+07 | 1.1E+06 | 2.0E+04 | 3.6E+02 | 1.5E+01 | 8.5E+05 | 2.4E+05 | B | P | | |
| 1740382CBIL | 3.3E+06 | 9.7E+05 | 3.5E+06 | 4.3E+04 | 4.8E+06 | 6.0E+05 | 6.0E+03 | 1.1E+02 | 7.9E+00 | 4.7E+05 | 1.3E+05 | B | P | | |
| 1740383CBIL | 3.3E+06 | 2.4E+04 | 8.3E+04 | 1.1E+03 | 1.2E+05 | 1.3E+05 | 1.5E+02 | 2.7E+00 | 1.7E+00 | 9.7E+04 | 2.7E+04 | B | P | | |
| 1740384CBIL | 3.4E+06 | 8.9E+05 | 3.1E+06 | 3.9E+04 | 4.4E+06 | 5.3E+05 | 5.5E+03 | 9.9E+01 | 7.0E+00 | 4.2E+05 | 1.2E+05 | B | P | | |
| 1740385CBIL | 1.8E+06 | 8.7E+04 | 8.2E+04 | 3.8E+03 | 4.0E+05 | 1.2E+05 | 5.4E+02 | 9.7E+00 | 2.1E+00 | 9.6E+04 | 3.4E+04 | 0 | P | | |
| 1740386CBIL | 1.8E+06 | 1.0E+06 | 9.6E+05 | 4.5E+04 | 4.7E+06 | 3.0E+05 | 6.3E+03 | 1.2E+02 | 5.1E+00 | 9.5E+04 | 8.4E+04 | 0 | P | | |
| 1740387CBIL | 1.8E+06 | 3.1E+05 | 2.9E+05 | 1.4E+04 | 1.5E+06 | 1.2E+05 | 1.9E+03 | 3.5E+01 | 2.0E+00 | 9.4E+04 | 3.4E+04 | 0 | P | | |
| 1740388CBIL | 1.8E+06 | 1.0E+05 | 9.5E+04 | 4.4E+03 | 4.7E+05 | 5.5E+04 | 6.3E+02 | 1.2E+01 | 9.1E+01 | 4.3E+04 | 1.6E+04 | 0 | P | | |
| 1740389CBIL | 2.6E+06 | 4.0E+04 | 8.3E+04 | 6.6E+02 | 7.3E+04 | 5.0E+04 | 3.4E+01 | 4.5E+00 | 7.1E+01 | 3.9E+04 | 1.2E+04 | A | P | | |
| 1740390CBIL | 2.6E+06 | 4.0E+04 | 8.2E+04 | 6.6E+02 | 7.2E+04 | 1.3E+05 | 3.4E+01 | 4.5E+00 | 1.8E+00 | 9.6E+04 | 3.0E+04 | A | P | | |
| 1740391CBIL | 2.5E+06 | 4.0E+04 | 8.2E+04 | 6.6E+02 | 7.2E+04 | 1.3E+05 | 3.4E+01 | 4.4E+00 | 1.8E+00 | 9.6E+04 | 3.0E+04 | A | P | | |
| 1740392CBIL | 2.6E+06 | 2.0E+05 | 4.1E+05 | 3.2E+03 | 3.6E+05 | 1.8E+05 | 1.7E+02 | 2.2E+01 | 2.6E+00 | 1.4E+05 | 4.3E+04 | A | P | | |
| 1740393CBIL | 2.5E+06 | 4.0E+04 | 8.2E+04 | 6.5E+02 | 7.2E+04 | 1.3E+05 | 3.4E+01 | 4.4E+00 | 1.8E+00 | 9.6E+04 | 3.0E+04 | A | P | | |
| 1740394CBIL | 2.5E+06 | 6.4E+04 | 1.4E+05 | 1.1E+03 | 1.2E+05 | 6.9E+04 | 5.5E+01 | 7.2E+00 | 9.9E+01 | 5.4E+04 | 1.7E+04 | A | P | | |
| 1740395CBIL | 2.6E+06 | 1.9E+05 | 3.8E+05 | 3.1E+03 | 3.4E+05 | 1.4E+05 | 1.6E+02 | 2.1E+01 | 2.0E+00 | 1.1E+05 | 3.3E+04 | A | P | | |
| 1740396CBIL | 3.2E+06 | 2.5E+05 | 8.8E+05 | 1.1E+04 | 1.3E+06 | 2.5E+05 | 1.6E+03 | 2.8E+01 | 3.2E+00 | 1.9E+05 | 5.3E+04 | B | P | | |
| 1740397CBIL | 3.4E+06 | 1.3E+06 | 4.6E+06 | 5.8E+04 | 6.5E+06 | 6.6E+05 | 8.1E+03 | 1.5E+02 | 8.7E+00 | 5.2E+05 | 1.5E+05 | B | P | | |
| 1740398CBIL | 3.3E+06 | 3.6E+06 | 1.3E+07 | 1.6E+05 | 1.8E+07 | 2.2E+06 | 2.2E+04 | 4.0E+02 | 1.5E+01 | 8.9E+05 | 2.5E+05 | B | P | | |
| 1740399CBIL | 3.3E+06 | 1.5E+06 | 5.0E+06 | 6.3E+04 | 7.1E+06 | 6.7E+05 | 8.8E+03 | 1.6E+02 | 8.8E+00 | 5.2E+05 | 1.5E+05 | B | P | | |
| 1740400CBIL | 2.7E+06 | 2.3E+05 | 7.9E+05 | 9.9E+03 | 1.2E+06 | 3.7E+05 | 1.4E+03 | 2.6E+01 | 4.8E+00 | 2.9E+05 | 7.9E+04 | B | P | | |

| 整理番号 | 固型化 材 料 | 容 器 | | | 有害な空隙 | | 表面 密度 (Bq/cm ²) | 表面線量 当量率 (mSv/h) | 著しい 破 損 | 廃棄物 発 生 年 月 日 | 除去物質 の除去 | 収納区分 |
|-------------|------------|-------|----|----------|-------------------|---------|-----------------------------------|------------------------|------------|---------------------|-------------|------|
| | | 容器 | 等級 | 圧出 表示 | 上部 空隙値 (cm) | | | | | | | |
| 1740361CB1L | R5210 | Z1600 | H | - | 8 | 4.0E-01 | 3.9E-03 | P | 95/03/31 | P | N | |
| 1740362CB1L | R5210 | Z1600 | H | - | 8 | 4.0E-01 | 3.1E-02 | P | 95/03/31 | P | N | |
| 1740363CB1L | R5210 | Z1600 | H | - | 8 | 4.0E-01 | 2.7E-03 | P | 95/03/31 | P | N | |
| 1740364CB1L | R5210 | Z1600 | H | - | 8 | 4.0E-01 | 5.5E-03 | P | 95/03/31 | P | N | |
| 1740365CB1L | R5210 | Z1600 | H | - | 8 | 4.0E-01 | 2.7E-03 | P | 95/03/31 | P | N | |
| 1740366CB1L | R5210 | Z1600 | H | - | 8 | 4.0E-01 | 2.7E-03 | P | 95/03/31 | P | N | |
| 1740367CB1L | R5210 | Z1600 | H | - | 8 | 4.0E-01 | 2.9E-03 | P | 95/03/31 | P | N | |
| 1740368CB1L | R5210 | Z1600 | H | - | 8 | 4.0E-01 | 2.7E-03 | P | 95/03/31 | P | N | |
| 1740369CB1L | R5210 | Z1600 | H | - | 8 | 4.0E-01 | 2.7E-03 | P | 95/03/31 | P | N | |
| 1740370CB1L | R5210 | Z1600 | H | - | 8 | 4.0E-01 | 2.7E-03 | P | 95/03/31 | P | N | |
| 1740371CB1L | R5210 | Z1600 | H | - | 8 | 4.0E-01 | 2.7E-03 | P | 95/03/31 | P | N | |
| 1740372CB1L | R5210 | Z1600 | H | - | 8 | 4.0E-01 | 2.7E-03 | P | 95/03/31 | P | N | |
| 1740373CB1L | R5210 | Z1600 | H | - | 8 | 4.0E-01 | 2.7E-03 | P | 95/03/31 | P | N | |
| 1740374CB1L | R5210 | Z1600 | H | - | 8 | 4.0E-01 | 2.7E-03 | P | 95/03/31 | P | N | |
| 1740375CB1L | R5210 | Z1600 | H | - | 8 | 4.0E-01 | 2.7E-03 | P | 95/03/31 | P | N | |
| 1740376CB1L | R5210 | Z1600 | H | - | 8 | 4.0E-01 | 2.7E-03 | P | 05/03/31 | P | N | |
| 1740377CB1L | R5210 | Z1600 | H | - | 8 | 4.0E-01 | 3.5E-02 | P | 05/03/31 | P | N | |
| 1740378CB1L | R5210 | Z1600 | H | - | 8 | 4.0E-01 | 2.7E-03 | P | 05/03/31 | P | N | |
| 1740379CB1L | R5210 | Z1600 | H | - | 8 | 4.0E-01 | 4.2E-02 | P | 05/03/31 | P | N | |
| 1740380CB1L | R5210 | Z1600 | H | - | 8 | 4.0E-01 | 5.5E-03 | P | 05/03/31 | P | N | |
| 1740381CB1L | R5210 | Z1600 | H | - | 8 | 4.0E-01 | 2.0E-02 | P | 05/03/31 | P | N | |
| 1740382CB1L | R5210 | Z1600 | H | - | 8 | 4.0E-01 | 1.4E-02 | P | 05/03/31 | P | N | |
| 1740383CB1L | R5210 | Z1600 | H | - | 8 | 4.0E-01 | 2.7E-03 | P | 05/03/31 | P | N | |
| 1740384CB1L | R5210 | Z1600 | H | - | 8 | 4.0E-01 | 1.6E-02 | P | 05/03/31 | P | N | |
| 1740385CB1L | R5210 | Z1600 | H | - | 8 | 4.0E-01 | 2.7E-03 | P | 95/03/31 | P | N | |
| 1740386CB1L | R5210 | Z1600 | H | - | 8 | 4.0E-01 | 5.5E-03 | P | 95/03/31 | P | N | |
| 1740387CB1L | R5210 | Z1600 | H | - | 8 | 4.0E-01 | 2.7E-03 | P | 95/03/31 | P | N | |
| 1740388CB1L | R5210 | Z1600 | H | - | 8 | 4.0E-01 | 2.7E-03 | P | 95/03/31 | P | N | |
| 1740389CB1L | R5210 | Z1600 | H | - | 8 | 4.0E-01 | 2.7E-03 | P | 01/03/31 | P | N | |
| 1740390CB1L | R5210 | Z1600 | H | - | 8 | 4.0E-01 | 2.7E-03 | P | 01/03/31 | P | N | |
| 1740391CB1L | R5210 | Z1600 | H | - | 8 | 4.0E-01 | 2.7E-03 | P | 01/03/31 | P | N | |
| 1740392CB1L | R5210 | Z1600 | H | - | 8 | 4.0E-01 | 2.7E-03 | P | 01/03/31 | P | N | |
| 1740393CB1L | R5210 | Z1600 | H | - | 8 | 4.0E-01 | 2.7E-03 | P | 01/03/31 | P | N | |
| 1740394CB1L | R5210 | Z1600 | H | - | 8 | 4.0E-01 | 2.7E-03 | P | 01/03/31 | P | N | |
| 1740395CB1L | R5210 | Z1600 | H | - | 8 | 4.0E-01 | 2.7E-03 | P | 01/03/31 | P | N | |
| 1740396CB1L | R5210 | Z1600 | H | - | 8 | 4.0E-01 | 5.9E-03 | P | 05/03/31 | P | N | |
| 1740397CB1L | R5210 | Z1600 | H | - | 8 | 4.0E-01 | 2.0E-02 | P | 05/03/31 | P | N | |
| 1740398CB1L | R5210 | Z1600 | H | - | 8 | 4.0E-01 | 3.1E-02 | P | 05/03/31 | P | N | |
| 1740399CB1L | R5210 | Z1600 | H | - | 8 | 4.0E-01 | 7.5E-03 | P | 05/03/31 | P | N | |
| 1740400CB1L | R5210 | Z1600 | H | - | 8 | 4.0E-01 | 2.7E-03 | P | 05/03/31 | P | N | |

| 整理番号 | 放射性 廃棄物 の種類 | 重量 (kg) | 廃棄体に含まれる放射性物質の種類ごとの放射能量 (Bq) | | | | | | | | | | |
|-------------|-------------------|------------|------------------------------|---------|---------|---------|---------|---------|---------|---------|---------|---------|---------|
| | | | H-3 | C-14 | Co-60 | Ni-59 | Ni-63 | Sr-90 | Nb-94 | Tc-99 | I-129 | Cs-137 | 全α |
| 1740401CB1L | L | 549 | 1.4E+06 | 1.3E+04 | 4.4E+04 | 5.5E+02 | 6.2E+04 | 6.6E+04 | 7.7E+01 | 1.4E+00 | 8.6E-01 | 5.1E+04 | 1.5E+04 |
| 1740402CB1L | L | 533 | 1.4E+06 | 1.2E+04 | 4.3E+04 | 5.3E+02 | 6.0E+04 | 2.7E+04 | 7.5E+01 | 1.4E+00 | 3.5E-01 | 2.1E+04 | 5.8E+03 |
| 1740403CB1L | L | 531 | 1.4E+06 | 3.7E+05 | 1.3E+06 | 1.7E+04 | 1.9E+06 | 3.1E+05 | 2.3E+03 | 4.2E+01 | 4.1E+00 | 2.5E+05 | 6.8E+04 |
| 1740404CB1L | L | 443 | 9.5E+05 | 4.0E+05 | 5.7E+05 | 1.8E+04 | 1.9E+06 | 1.4E+05 | 2.5E+02 | 4.8E+01 | 2.2E+00 | 1.1E+05 | 3.6E+04 |
| 1740405CB1L | L | 449 | 9.5E+05 | 4.3E+04 | 6.0E+04 | 1.9E+03 | 2.0E+05 | 3.8E+04 | 2.7E+02 | 4.8E+01 | 5.8E-01 | 3.0E+04 | 9.7E+03 |
| 1740406CB1L | L | 437 | 9.5E+05 | 1.2E+05 | 1.6E+05 | 5.0E+03 | 5.4E+05 | 5.9E+04 | 7.0E+02 | 1.3E+01 | 9.2E-01 | 4.7E+04 | 1.6E+04 |
| 1740407CB1L | L | 439 | 9.5E+05 | 2.1E+05 | 2.9E+05 | 9.1E+03 | 9.8E+05 | 9.7E+04 | 1.3E+03 | 2.4E+01 | 1.5E+00 | 7.7E+04 | 2.5E+04 |
| 1740408CB1L | L | 439 | 9.5E+05 | 2.6E+04 | 3.7E+04 | 1.2E+03 | 1.3E+05 | 2.1E+04 | 1.6E+02 | 2.9E+00 | 3.3E-01 | 1.7E+04 | 5.5E+03 |
| 1740409CB1L | L | 427 | 9.5E+05 | 2.6E+05 | 3.6E+05 | 1.2E+04 | 1.2E+06 | 1.1E+05 | 1.6E+03 | 2.9E+01 | 1.7E+00 | 8.3E+04 | 2.8E+04 |
| 1740410CB1L | L | 439 | 9.5E+05 | 1.6E+05 | 2.2E+05 | 6.9E+03 | 7.4E+05 | 9.5E+04 | 9.7E+02 | 1.8E+01 | 1.5E+00 | 7.5E+04 | 2.5E+04 |
| 1740411CB1L | L | 443 | 9.5E+05 | 2.6E+04 | 3.7E+04 | 1.2E+03 | 1.3E+05 | 5.4E+04 | 1.6E+02 | 3.0E+00 | 8.4E-01 | 4.3E+04 | 1.4E+04 |
| 1740412CB1L | L | 453 | 1.2E+06 | 1.8E+04 | 3.8E+04 | 3.0E+02 | 3.3E+04 | 5.6E+04 | 1.6E+01 | 2.0E+00 | 8.0E-01 | 4.4E+04 | 1.4E+04 |
| 1740413CB1L | L | 452 | 1.4E+06 | 2.7E+05 | 9.3E+05 | 1.2E+04 | 1.3E+06 | 1.8E+05 | 1.7E+03 | 3.0E+01 | 2.3E+00 | 1.4E+05 | 3.8E+04 |
| 1740414CB1L | L | 457 | 1.4E+06 | 6.5E+05 | 2.3E+06 | 2.9E+04 | 3.3E+06 | 3.4E+05 | 4.1E+03 | 7.3E+01 | 4.5E+00 | 2.7E+05 | 7.5E+04 |
| 1740415CB1L | L | 440 | 1.4E+06 | 1.9E+05 | 6.4E+05 | 8.0E+03 | 9.0E+05 | 2.1E+05 | 1.2E+03 | 2.1E+01 | 2.7E+00 | 1.7E+05 | 4.5E+04 |
| 1740416CB1L | L | 452 | 1.4E+06 | 2.8E+06 | 9.8E+06 | 1.3E+05 | 1.4E+07 | 7.4E+05 | 1.8E+04 | 3.1E+02 | 9.7E+00 | 5.8E+05 | 1.7E+05 |
| 1740417CB1L | L | 450 | 9.5E+05 | 3.2E+05 | 4.5E+05 | 1.4E+04 | 1.5E+06 | 1.3E+05 | 2.0E+03 | 3.6E+01 | 1.9E+00 | 9.7E+04 | 3.2E+04 |
| 1740418CB1L | L | 428 | 9.5E+05 | 1.6E+05 | 2.2E+05 | 6.7E+03 | 7.3E+05 | 1.1E+05 | 9.5E+02 | 1.8E+01 | 1.6E+00 | 8.1E+04 | 2.7E+04 |
| 1740419CB1L | L | 438 | 9.5E+05 | 3.5E+05 | 4.9E+05 | 1.5E+04 | 1.7E+06 | 1.4E+05 | 2.2E+03 | 3.9E+01 | 2.1E+00 | 1.1E+05 | 3.5E+04 |
| 1740420CB1L | L | 445 | 9.5E+05 | 9.9E+04 | 1.4E+05 | 4.4E+03 | 4.7E+05 | 6.4E+04 | 6.1E+02 | 1.1E+01 | 9.9E-01 | 5.1E+04 | 1.7E+04 |
| 1740421CB1L | L | 422 | 9.5E+05 | 1.5E+05 | 2.1E+05 | 6.4E+03 | 6.8E+05 | 7.6E+04 | 9.0E+02 | 1.7E+01 | 1.2E+00 | 6.0E+04 | 2.0E+04 |
| 1740422CB1L | L | 442 | 9.5E+05 | 2.4E+05 | 3.4E+05 | 1.1E+04 | 1.2E+06 | 1.1E+05 | 1.5E+03 | 2.7E+01 | 1.7E+00 | 8.7E+04 | 2.9E+04 |
| 1740423CB1L | L | 424 | 9.5E+05 | 5.0E+04 | 7.1E+04 | 2.2E+03 | 2.4E+05 | 3.7E+04 | 3.1E+02 | 5.6E+00 | 5.8E-01 | 3.0E+04 | 9.6E+03 |
| 1740424CB1L | L | 445 | 9.5E+05 | 2.6E+04 | 3.7E+04 | 1.2E+03 | 1.3E+05 | 5.5E+04 | 1.7E+02 | 3.0E+00 | 8.4E-01 | 4.3E+04 | 1.4E+04 |
| 1740425CB1L | L | 427 | 9.5E+05 | 2.8E+05 | 3.9E+05 | 1.2E+04 | 1.3E+06 | 1.3E+05 | 1.7E+03 | 3.1E+01 | 2.0E+00 | 1.1E+05 | 3.4E+04 |
| 1740426CB1L | L | 432 | 9.5E+05 | 6.5E+05 | 9.1E+05 | 2.9E+04 | 3.1E+06 | 2.0E+05 | 4.0E+03 | 7.2E+01 | 3.1E+00 | 1.6E+05 | 5.2E+04 |
| 1740427CB1L | L | 436 | 9.5E+05 | 3.6E+05 | 5.0E+05 | 6.8E+03 | 7.3E+05 | 8.1E+04 | 9.6E+02 | 1.8E+01 | 1.3E+00 | 6.4E+04 | 2.1E+04 |
| 1740428CB1L | L | 438 | 9.5E+05 | 3.6E+05 | 5.0E+05 | 1.6E+04 | 1.7E+06 | 1.4E+05 | 2.2E+03 | 4.0E+01 | 2.1E+00 | 1.1E+05 | 3.5E+04 |
| 1740429CB1L | L | 430 | 9.5E+05 | 2.2E+05 | 3.1E+05 | 9.6E+03 | 1.1E+06 | 1.5E+05 | 1.4E+03 | 2.5E+01 | 2.3E+00 | 1.2E+05 | 3.8E+04 |
| 1740430CB1L | L | 447 | 9.5E+05 | 1.0E+05 | 1.4E+05 | 4.4E+03 | 4.8E+05 | 5.2E+04 | 6.2E+02 | 1.2E+01 | 8.1E-01 | 4.1E+04 | 1.4E+04 |
| 1740431CB1L | L | 444 | 9.5E+05 | 1.2E+05 | 1.7E+05 | 5.2E+03 | 5.6E+05 | 8.7E+04 | 7.4E+02 | 1.4E+01 | 1.4E+00 | 6.9E+04 | 2.3E+04 |
| 1740432CB1L | L | 439 | 9.5E+05 | 2.2E+05 | 3.1E+05 | 9.7E+03 | 1.1E+06 | 9.2E+04 | 1.4E+03 | 2.5E+01 | 1.5E+00 | 7.2E+04 | 2.4E+04 |
| 1740433CB1L | L | 438 | 9.5E+05 | 6.9E+05 | 9.7E+05 | 3.1E+04 | 3.3E+06 | 1.9E+05 | 4.3E+03 | 7.8E+01 | 2.9E+00 | 1.5E+05 | 4.8E+04 |
| 1740434CB1L | L | 432 | 9.5E+05 | 1.8E+05 | 2.5E+05 | 7.8E+03 | 8.4E+05 | 6.7E+04 | 1.1E+03 | 2.0E+01 | 1.1E+00 | 5.3E+04 | 1.8E+04 |
| 1740435CB1L | L | 446 | 9.5E+05 | 3.3E+05 | 4.7E+05 | 1.5E+04 | 1.6E+06 | 1.5E+05 | 2.1E+03 | 3.7E+01 | 2.3E+00 | 1.2E+05 | 3.8E+04 |
| 1740436CB1L | L | 440 | 9.5E+05 | 1.8E+05 | 2.5E+05 | 7.7E+03 | 8.3E+05 | 1.0E+05 | 1.1E+03 | 2.0E+01 | 1.6E+00 | 7.9E+04 | 2.6E+04 |
| 1740437CB1L | L | 433 | 9.5E+05 | 2.4E+05 | 3.4E+05 | 1.1E+04 | 1.2E+06 | 9.4E+04 | 1.5E+03 | 2.7E+01 | 1.5E+00 | 7.4E+04 | 2.5E+04 |
| 1740438CB1L | L | 439 | 9.5E+05 | 3.1E+05 | 4.9E+05 | 9.0E+03 | 9.7E+05 | 9.5E+04 | 1.3E+03 | 2.3E+01 | 1.5E+00 | 7.5E+04 | 2.5E+04 |
| 1740439CB1L | L | 432 | 9.5E+05 | 3.3E+05 | 4.7E+05 | 1.5E+04 | 1.6E+06 | 1.4E+05 | 2.1E+03 | 3.7E+01 | 2.2E+00 | 1.1E+05 | 3.6E+04 |
| 1740440CB1L | L | 426 | 9.5E+05 | 2.5E+04 | 3.6E+04 | 1.1E+03 | 1.2E+05 | 1.9E+04 | 1.6E+02 | 2.9E+00 | 2.9E-01 | 1.5E+04 | 4.9E+03 |

| 整理番号 | 廃棄体に含まれる放射性物質の種類ごとの放射能濃度(Bq/t) | | | | | | | | | | | | | | 放射線性 廃棄物を 示す標識 | |
|-------------|--------------------------------|---------|---------|---------|---------|---------|---------|---------|---------|---------|---------|---|---|--|----------------------|----|
| | | | | | | | | | | | | | | | | 号機 |
| | H-3 | C-14 | Co-60 | Ni-59 | Ni-63 | Sr-90 | Nb-94 | Tc-99 | I-129 | Cs-137 | 全α | | | | | |
| 1740401CB1L | 2.6E+06 | 2.3E+04 | 8.0E+04 | 9.9E+02 | 1.2E+05 | 1.2E+05 | 1.4E+02 | 2.6E+00 | 1.6E+00 | 9.3E+04 | 2.6E+04 | B | P | | | |
| 1740402CB1L | 2.7E+06 | 2.3E+04 | 8.0E+04 | 1.0E+03 | 1.2E+05 | 5.0E+04 | 1.4E+02 | 2.6E+00 | 6.5E-01 | 3.9E+04 | 1.1E+04 | B | P | | | |
| 1740403CB1L | 2.7E+06 | 7.0E+05 | 2.5E+06 | 3.1E+04 | 3.5E+06 | 5.9E+05 | 4.3E+03 | 7.8E+01 | 7.7E+00 | 4.6E+05 | 1.3E+05 | B | P | | | |
| 1740404CB1L | 2.2E+06 | 9.1E+05 | 1.3E+06 | 4.0E+04 | 4.3E+06 | 3.1E+05 | 5.6E+03 | 1.1E+02 | 4.8E+00 | 6.5E+05 | 8.0E+04 | 0 | P | | | |
| 1740405CB1L | 2.2E+06 | 5.6E+04 | 1.4E+05 | 4.2E+03 | 4.5E+05 | 8.4E+04 | 5.9E+02 | 1.1E+01 | 1.3E+00 | 2.6E+04 | 2.2E+04 | 0 | P | | | |
| 1740406CB1L | 2.2E+06 | 2.2E+05 | 3.7E+05 | 1.2E+04 | 1.3E+06 | 1.4E+05 | 1.6E+03 | 2.9E+01 | 2.1E+00 | 1.1E+05 | 3.5E+04 | 0 | P | | | |
| 1740407CB1L | 2.2E+06 | 4.7E+05 | 6.6E+05 | 2.1E+04 | 2.3E+06 | 2.2E+05 | 3.0E+03 | 5.3E+01 | 3.5E+00 | 1.8E+05 | 5.7E+04 | 0 | P | | | |
| 1740408CB1L | 2.2E+06 | 5.9E+04 | 8.3E+04 | 2.6E+03 | 2.8E+05 | 4.8E+04 | 3.7E+02 | 6.6E+00 | 7.5E-01 | 3.8E+04 | 1.3E+04 | 0 | P | | | |
| 1740409CB1L | 2.3E+06 | 6.0E+05 | 8.4E+05 | 2.6E+04 | 2.9E+06 | 2.5E+05 | 3.7E+03 | 6.7E+01 | 3.9E+00 | 2.0E+05 | 6.4E+04 | 0 | P | | | |
| 1740410CB1L | 2.2E+06 | 3.6E+05 | 5.0E+05 | 1.6E+04 | 1.7E+06 | 2.2E+05 | 2.2E+03 | 4.0E+01 | 3.4E+00 | 1.7E+05 | 5.6E+04 | 0 | P | | | |
| 1740411CB1L | 2.2E+06 | 5.9E+04 | 8.3E+04 | 2.6E+03 | 2.8E+05 | 1.3E+05 | 3.7E+02 | 6.6E+00 | 1.9E+00 | 9.7E+04 | 3.2E+04 | 0 | P | | | |
| 1740412CB1L | 2.5E+06 | 4.0E+04 | 8.2E+04 | 6.6E+02 | 7.2E+04 | 1.3E+05 | 3.4E+01 | 4.5E+00 | 1.8E+00 | 9.6E+04 | 3.0E+04 | A | P | | | |
| 1740413CB1L | 3.2E+06 | 5.9E+05 | 2.1E+06 | 2.6E+04 | 2.9E+06 | 3.8E+05 | 3.7E+03 | 6.6E+01 | 5.0E+00 | 3.0E+05 | 8.3E+04 | B | P | | | |
| 1740414CB1L | 3.1E+06 | 1.5E+06 | 5.0E+06 | 6.3E+04 | 7.1E+06 | 7.5E+05 | 8.8E+03 | 1.6E+02 | 9.8E+00 | 5.9E+05 | 1.7E+05 | B | P | | | |
| 1740415CB1L | 3.2E+06 | 4.2E+05 | 1.5E+06 | 1.8E+04 | 2.1E+06 | 4.7E+05 | 2.6E+03 | 4.7E+01 | 6.2E+00 | 3.7E+05 | 1.1E+05 | B | P | | | |
| 1740416CB1L | 3.2E+06 | 6.1E+06 | 2.2E+07 | 2.7E+05 | 3.1E+07 | 1.7E+06 | 3.8E+04 | 6.9E+02 | 2.2E+01 | 1.3E+06 | 3.6E+05 | B | P | | | |
| 1740417CB1L | 2.1E+06 | 7.1E+05 | 9.9E+05 | 3.1E+04 | 3.4E+06 | 2.8E+05 | 4.4E+03 | 7.9E+01 | 4.3E+00 | 2.2E+05 | 7.1E+04 | 0 | P | | | |
| 1740418CB1L | 2.3E+06 | 3.6E+05 | 5.0E+05 | 1.6E+04 | 1.7E+06 | 2.4E+05 | 2.3E+03 | 4.0E+01 | 3.8E+00 | 1.9E+05 | 6.2E+04 | 0 | P | | | |
| 1740419CB1L | 2.2E+06 | 7.9E+05 | 1.1E+06 | 3.5E+04 | 3.7E+06 | 3.1E+05 | 4.9E+03 | 8.8E+01 | 4.7E+00 | 2.4E+05 | 7.8E+04 | 0 | P | | | |
| 1740420CB1L | 2.2E+06 | 2.3E+05 | 3.1E+05 | 9.7E+03 | 1.1E+06 | 1.5E+05 | 1.4E+03 | 2.5E+01 | 2.3E+00 | 1.2E+05 | 3.7E+04 | 0 | P | | | |
| 1740421CB1L | 2.3E+06 | 3.5E+05 | 4.8E+05 | 1.5E+04 | 1.7E+06 | 1.8E+05 | 2.2E+03 | 3.9E+01 | 2.8E+00 | 1.4E+05 | 4.7E+04 | 0 | P | | | |
| 1740422CB1L | 2.2E+06 | 5.5E+05 | 7.7E+05 | 2.4E+04 | 2.6E+06 | 2.5E+05 | 3.4E+03 | 6.1E+01 | 3.9E+00 | 2.0E+05 | 6.4E+04 | 0 | P | | | |
| 1740423CB1L | 2.3E+06 | 1.2E+05 | 1.7E+05 | 5.2E+03 | 5.6E+05 | 8.8E+04 | 7.3E+02 | 1.4E+01 | 1.4E+00 | 6.9E+04 | 2.3E+04 | 0 | P | | | |
| 1740424CB1L | 2.2E+06 | 5.9E+04 | 8.2E+04 | 2.6E+03 | 2.8E+05 | 1.3E+05 | 3.7E+02 | 6.6E+00 | 1.9E+00 | 9.6E+04 | 3.2E+04 | 0 | P | | | |
| 1740425CB1L | 2.3E+06 | 6.4E+05 | 9.0E+05 | 2.8E+04 | 3.1E+06 | 3.0E+05 | 4.0E+03 | 7.2E+01 | 4.7E+00 | 2.4E+05 | 7.8E+04 | 0 | P | | | |
| 1740426CB1L | 2.2E+06 | 1.5E+06 | 2.1E+06 | 6.6E+04 | 7.1E+06 | 4.6E+05 | 9.3E+03 | 1.7E+02 | 7.1E+00 | 3.7E+05 | 1.2E+05 | 0 | P | | | |
| 1740427CB1L | 2.2E+06 | 3.6E+05 | 5.0E+05 | 1.6E+04 | 1.7E+06 | 1.9E+05 | 2.2E+03 | 4.0E+01 | 2.9E+00 | 1.5E+05 | 4.8E+04 | 0 | P | | | |
| 1740428CB1L | 2.2E+06 | 8.1E+05 | 1.2E+06 | 3.6E+04 | 3.8E+06 | 3.1E+05 | 5.0E+03 | 9.1E+01 | 4.8E+00 | 2.5E+05 | 8.1E+04 | 0 | P | | | |
| 1740429CB1L | 2.2E+06 | 5.1E+05 | 7.1E+05 | 2.3E+04 | 2.4E+06 | 3.4E+05 | 3.2E+03 | 5.7E+01 | 5.3E+00 | 2.7E+05 | 8.7E+04 | 0 | P | | | |
| 1740430CB1L | 2.2E+06 | 2.3E+05 | 3.2E+05 | 9.8E+03 | 1.1E+06 | 1.2E+05 | 1.4E+03 | 2.5E+01 | 1.8E+00 | 9.2E+04 | 3.0E+04 | 0 | P | | | |
| 1740431CB1L | 2.2E+06 | 2.7E+05 | 3.8E+05 | 1.2E+04 | 1.3E+06 | 2.0E+05 | 1.7E+03 | 3.0E+01 | 3.1E+00 | 1.6E+05 | 5.1E+04 | 0 | P | | | |
| 1740432CB1L | 2.2E+06 | 5.0E+05 | 7.1E+05 | 2.2E+04 | 2.4E+06 | 2.1E+05 | 3.1E+03 | 5.7E+01 | 3.3E+00 | 1.7E+05 | 5.4E+04 | 0 | P | | | |
| 1740433CB1L | 2.2E+06 | 1.6E+06 | 2.2E+06 | 6.9E+04 | 7.5E+06 | 4.2E+05 | 9.8E+03 | 1.8E+02 | 6.5E+00 | 3.3E+05 | 1.1E+05 | 0 | P | | | |
| 1740434CB1L | 2.2E+06 | 4.1E+05 | 5.8E+05 | 1.8E+04 | 2.0E+06 | 1.6E+05 | 2.6E+03 | 4.6E+01 | 2.4E+00 | 1.3E+05 | 4.0E+04 | 0 | P | | | |
| 1740435CB1L | 2.2E+06 | 7.4E+05 | 1.1E+06 | 3.3E+04 | 3.5E+06 | 3.3E+05 | 4.6E+03 | 8.3E+01 | 5.1E+00 | 2.6E+05 | 8.4E+04 | 0 | P | | | |
| 1740436CB1L | 2.2E+06 | 4.0E+05 | 5.6E+05 | 1.8E+04 | 1.9E+06 | 2.3E+05 | 2.5E+03 | 4.5E+01 | 3.6E+00 | 1.8E+05 | 5.9E+04 | 0 | P | | | |
| 1740437CB1L | 2.2E+06 | 5.6E+05 | 7.8E+05 | 2.5E+04 | 2.7E+06 | 2.2E+05 | 3.5E+03 | 6.2E+01 | 3.4E+00 | 1.7E+05 | 5.6E+04 | 0 | P | | | |
| 1740438CB1L | 2.2E+06 | 4.7E+05 | 6.6E+05 | 2.1E+04 | 2.7E+06 | 2.2E+05 | 2.9E+03 | 5.3E+01 | 3.4E+00 | 1.7E+05 | 5.6E+04 | 0 | P | | | |
| 1740439CB1L | 2.2E+06 | 7.6E+05 | 1.1E+06 | 3.4E+04 | 3.6E+06 | 3.3E+05 | 4.8E+03 | 8.6E+01 | 5.1E+00 | 2.6E+05 | 8.4E+04 | 0 | P | | | |
| 1740440CB1L | 2.3E+06 | 5.9E+04 | 8.3E+04 | 2.6E+03 | 2.8E+05 | 4.4E+04 | 3.7E+02 | 6.7E+00 | 6.8E-01 | 3.5E+04 | 1.2E+04 | 0 | P | | | |

(011C/032)

| 整理番号 | 固型化 材 料 | 容 器 | | | 有害な空隙 | | 表面 密度 (Bq/cm ²) | 表面線量 当量率 (mSv/h) | 著しい 破 損 | 廃棄物 発 生 年 月 日 | 除去物質 の除去 | 収納区分 |
|-------------|------------|-------|----|----------|-------------------|---------|-----------------------------------|------------------------|------------|---------------------|-------------|------|
| | | 容器 | 等級 | 圧出 表示 | 上部 空隙値 (cm) | | | | | | | |
| 1740401CB1L | R5210 | Z1600 | H | - | 8 | 4.0E-01 | 2.7E-03 | P | 05/03/31 | P | N | |
| 1740402CB1L | R5210 | Z1600 | H | - | 8 | 4.0E-01 | 2.7E-03 | P | 05/03/31 | P | N | |
| 1740403CB1L | R5210 | Z1600 | H | - | 8 | 4.0E-01 | 2.2E-02 | P | 05/03/31 | P | N | |
| 1740404CB1L | R5210 | Z1600 | H | - | 8 | 4.0E-01 | 3.6E-03 | P | 98/03/31 | P | N | |
| 1740405CB1L | R5210 | Z1600 | H | - | 8 | 4.0E-01 | 2.7E-03 | P | 98/03/31 | P | N | |
| 1740406CB1L | R5210 | Z1600 | H | - | 8 | 4.0E-01 | 2.7E-03 | P | 98/03/31 | P | N | |
| 1740407CB1L | R5210 | Z1600 | H | - | 8 | 4.0E-01 | 2.7E-03 | P | 98/03/31 | P | N | |
| 1740408CB1L | R5210 | Z1600 | H | - | 8 | 4.0E-01 | 2.7E-03 | P | 98/03/31 | P | N | |
| 1740409CB1L | R5210 | Z1600 | H | - | 8 | 4.0E-01 | 2.7E-03 | P | 98/03/31 | P | N | |
| 1740410CB1L | R5210 | Z1600 | H | - | 8 | 4.0E-01 | 2.7E-03 | P | 98/03/31 | P | N | |
| 1740411CB1L | R5210 | Z1600 | H | - | 8 | 4.0E-01 | 2.7E-03 | P | 98/03/31 | P | N | |
| 1740412CB1L | R5210 | Z1600 | H | - | 8 | 4.0E-01 | 2.7E-03 | P | 01/03/31 | P | N | |
| 1740413CB1L | R5210 | Z1600 | H | - | 8 | 4.0E-01 | 8.5E-03 | P | 05/03/31 | P | N | |
| 1740414CB1L | R5210 | Z1600 | H | - | 8 | 4.0E-01 | 2.5E-02 | P | 05/03/31 | P | N | |
| 1740415CB1L | R5210 | Z1600 | H | - | 8 | 4.0E-01 | 7.0E-03 | P | 05/03/31 | P | N | |
| 1740416CB1L | R5210 | Z1600 | H | - | 8 | 4.0E-01 | 4.4E-02 | P | 05/03/31 | P | N | |
| 1740417CB1L | R5210 | Z1600 | H | - | 8 | 4.0E-01 | 2.7E-03 | P | 98/03/31 | P | N | |
| 1740418CB1L | R5210 | Z1600 | H | - | 8 | 4.0E-01 | 2.7E-03 | P | 98/03/31 | P | N | |
| 1740419CB1L | R5210 | Z1600 | H | - | 8 | 4.0E-01 | 3.0E-03 | P | 98/03/31 | P | N | |
| 1740420CB1L | R5210 | Z1600 | H | - | 8 | 4.0E-01 | 2.7E-03 | P | 98/03/31 | P | N | |
| 1740421CB1L | R5210 | Z1600 | H | - | 8 | 4.0E-01 | 2.7E-03 | P | 98/03/31 | P | N | |
| 1740422CB1L | R5210 | Z1600 | H | - | 8 | 4.0E-01 | 2.7E-03 | P | 98/03/31 | P | N | |
| 1740423CB1L | R5210 | Z1600 | H | - | 8 | 4.0E-01 | 2.7E-03 | P | 98/03/31 | P | N | |
| 1740424CB1L | R5210 | Z1600 | H | - | 8 | 4.0E-01 | 2.7E-03 | P | 98/03/31 | P | N | |
| 1740425CB1L | R5210 | Z1600 | H | - | 8 | 4.0E-01 | 2.7E-03 | P | 98/03/31 | P | N | |
| 1740426CB1L | R5210 | Z1600 | H | - | 8 | 4.0E-01 | 4.9E-03 | P | 98/03/31 | P | N | |
| 1740427CB1L | R5210 | Z1600 | H | - | 8 | 4.0E-01 | 2.7E-03 | P | 98/03/31 | P | N | |
| 1740428CB1L | R5210 | Z1600 | H | - | 8 | 4.0E-01 | 4.6E-03 | P | 98/03/31 | P | N | |
| 1740429CB1L | R5210 | Z1600 | H | - | 8 | 4.0E-01 | 3.6E-03 | P | 98/03/31 | P | N | |
| 1740430CB1L | R5210 | Z1600 | H | - | 8 | 4.0E-01 | 2.7E-03 | P | 98/03/31 | P | N | |
| 1740431CB1L | R5210 | Z1600 | H | - | 8 | 4.0E-01 | 2.7E-03 | P | 98/03/31 | P | N | |
| 1740432CB1L | R5210 | Z1600 | H | - | 8 | 4.0E-01 | 7.5E-03 | P | 98/03/31 | P | N | |
| 1740433CB1L | R5210 | Z1600 | H | - | 8 | 4.0E-01 | 8.8E-03 | P | 98/03/31 | P | N | |
| 1740434CB1L | R5210 | Z1600 | H | - | 8 | 4.0E-01 | 2.7E-03 | P | 98/03/31 | P | N | |
| 1740435CB1L | R5210 | Z1600 | H | - | 8 | 4.0E-01 | 2.7E-03 | P | 98/03/31 | P | N | |
| 1740436CB1L | R5210 | Z1600 | H | - | 8 | 4.0E-01 | 2.7E-03 | P | 98/03/31 | P | N | |
| 1740437CB1L | R5210 | Z1600 | H | - | 8 | 4.0E-01 | 2.7E-03 | P | 98/03/31 | P | N | |
| 1740438CB1L | R5210 | Z1600 | H | - | 8 | 4.0E-01 | 2.7E-03 | P | 98/03/31 | P | N | |
| 1740439CB1L | R5210 | Z1600 | H | - | 8 | 4.0E-01 | 3.0E-03 | P | 98/03/31 | P | N | |
| 1740440CB1L | R5210 | Z1600 | H | - | 8 | 4.0E-01 | 2.7E-03 | P | 98/03/31 | P | N | |

| 整理番号 | 放射性 廃棄物 の種類 | 重量 (kg) | 廃棄物に含まれる放射性物質の種類ごとの放射線量 (Bq) | | | | | | | | | | |
|-------------|-------------------|------------|------------------------------|---------|---------|---------|---------|---------|---------|---------|---------|---------|---------|
| | | | H-3 | C-14 | Co-60 | Ni-59 | Ni-63 | Sr-90 | Nb-94 | Tc-99 | I-129 | Cs-137 | 全α |
| 1740441CB1L | L | 441 | 9.5E+05 | 5.1E+04 | 7.1E+04 | 2.2E+03 | 2.4E+05 | 4.1E+04 | 3.2E+02 | 5.7E+00 | 6.3E-01 | 3.2E+04 | 1.1E+04 |
| 1740442CB1L | L | 439 | 9.5E+05 | 2.4E+05 | 3.3E+05 | 1.1E+04 | 1.2E+06 | 1.2E+05 | 1.5E+03 | 2.7E+01 | 1.8E+00 | 9.0E+04 | 3.0E+04 |
| 1740443CB1L | L | 446 | 9.5E+05 | 2.6E+04 | 3.7E+04 | 1.2E+03 | 1.3E+05 | 2.1E+04 | 1.7E+02 | 3.0E+00 | 3.2E-01 | 1.6E+04 | 5.3E+03 |
| 1740444CB1L | L | 441 | 9.5E+05 | 4.5E+05 | 6.3E+05 | 2.0E+04 | 2.1E+06 | 1.4E+05 | 2.8E+03 | 5.0E+01 | 2.1E+00 | 1.1E+05 | 3.5E+04 |
| 1740445CB1L | L | 434 | 1.4E+06 | 8.4E+05 | 3.0E+06 | 3.7E+04 | 4.2E+06 | 3.7E+05 | 5.2E+03 | 9.4E+01 | 4.8E+00 | 2.9E+05 | 8.0E+04 |
| 1740446CB1L | L | 438 | 1.4E+06 | 2.5E+05 | 8.6E+05 | 1.1E+04 | 1.2E+06 | 1.8E+05 | 1.5E+03 | 2.8E+01 | 2.4E+00 | 1.4E+05 | 3.9E+04 |
| 1740447CB1L | L | 437 | 1.4E+06 | 2.9E+04 | 1.1E+05 | 1.3E+03 | 1.5E+05 | 5.4E+04 | 1.8E+02 | 3.3E+00 | 7.1E-01 | 4.2E+04 | 1.2E+04 |
| 1740448CB1L | L | 428 | 1.4E+06 | 1.6E+04 | 5.5E+04 | 6.9E+02 | 7.8E+04 | 3.5E+04 | 9.7E+01 | 1.8E+00 | 4.6E-01 | 2.8E+04 | 7.6E+03 |
| 1740449CB1L | L | 590 | 1.4E+06 | 4.6E+05 | 1.6E+06 | 2.0E+04 | 2.3E+06 | 3.2E+05 | 2.8E+03 | 5.1E+01 | 4.1E+00 | 2.5E+05 | 6.9E+04 |
| 1740450CB1L | L | 573 | 1.4E+06 | 2.5E+05 | 8.8E+05 | 1.1E+04 | 1.3E+06 | 2.2E+05 | 1.6E+03 | 2.8E+01 | 2.9E+00 | 1.8E+05 | 4.8E+04 |
| 1740451CB1L | L | 585 | 1.4E+06 | 5.1E+05 | 1.8E+06 | 2.3E+04 | 2.5E+06 | 3.4E+05 | 3.2E+03 | 5.7E+01 | 4.4E+00 | 2.6E+05 | 7.3E+04 |
| 1740452CB1L | L | 588 | 1.4E+06 | 4.7E+05 | 1.7E+06 | 2.1E+04 | 2.4E+06 | 3.7E+05 | 2.9E+03 | 5.3E+01 | 4.9E+00 | 2.9E+05 | 8.1E+04 |
| 1740453CB1L | L | 443 | 1.4E+06 | 3.1E+05 | 1.1E+06 | 1.4E+04 | 1.5E+06 | 2.3E+05 | 1.9E+03 | 3.4E+01 | 2.9E+00 | 1.8E+05 | 4.9E+04 |
| 1740454CB1L | L | 434 | 1.4E+06 | 7.8E+04 | 2.8E+05 | 3.4E+03 | 3.9E+05 | 8.1E+04 | 4.8E+02 | 8.7E+00 | 1.1E+00 | 6.3E+04 | 1.8E+04 |
| 1740455CB1L | L | 439 | 1.4E+06 | 1.6E+05 | 5.5E+05 | 6.8E+03 | 7.7E+05 | 1.3E+05 | 9.7E+02 | 1.8E+01 | 1.7E+00 | 1.1E+05 | 2.9E+04 |
| 1740456CB1L | L | 438 | 1.4E+06 | 2.9E+05 | 1.1E+06 | 1.3E+04 | 1.5E+06 | 2.4E+05 | 1.8E+03 | 3.3E+01 | 3.1E+00 | 1.9E+05 | 5.1E+04 |
| 1740457CB1L | L | 457 | 8.1E+05 | 1.6E+05 | 1.6E+05 | 7.1E+03 | 7.4E+05 | 5.2E+04 | 1.0E+03 | 1.8E+01 | 8.6E-01 | 4.1E+04 | 1.5E+04 |
| 1740458CB1L | L | 452 | 8.1E+05 | 1.1E+06 | 9.7E+05 | 4.5E+04 | 4.8E+06 | 2.0E+05 | 6.4E+03 | 1.2E+02 | 3.4E+00 | 1.6E+05 | 5.6E+04 |
| 1740459CB1L | L | 461 | 8.1E+05 | 1.2E+05 | 1.2E+05 | 5.2E+03 | 5.5E+05 | 5.2E+04 | 7.4E+02 | 1.4E+01 | 8.7E-01 | 4.1E+04 | 1.5E+04 |
| 1740460CB1L | L | 447 | 8.1E+05 | 9.2E+05 | 8.7E+05 | 4.1E+04 | 4.3E+06 | 1.8E+05 | 5.7E+03 | 1.1E+02 | 3.1E+00 | 1.5E+05 | 5.1E+04 |
| 1740461CB1L | L | 593 | 1.4E+06 | 3.5E+05 | 1.3E+06 | 1.6E+04 | 1.8E+06 | 3.1E+05 | 2.2E+03 | 3.9E+01 | 4.0E+00 | 2.4E+05 | 6.7E+04 |
| 1740462CB1L | L | 602 | 1.4E+06 | 2.9E+05 | 1.0E+06 | 1.3E+04 | 1.4E+06 | 2.5E+05 | 1.8E+03 | 3.2E+01 | 3.2E+00 | 1.9E+05 | 5.3E+04 |
| 1740463CB1L | L | 607 | 1.4E+06 | 2.8E+05 | 9.8E+05 | 1.3E+04 | 1.4E+06 | 2.6E+05 | 1.8E+03 | 3.1E+01 | 3.4E+00 | 2.1E+05 | 5.7E+04 |
| 1740464CB1L | L | 582 | 1.4E+06 | 3.3E+05 | 1.2E+06 | 1.5E+04 | 1.6E+06 | 2.8E+05 | 2.0E+03 | 3.7E+01 | 3.6E+00 | 2.2E+05 | 6.0E+04 |
| 1740465CB1L | L | 450 | 8.1E+05 | 2.6E+05 | 2.5E+05 | 1.2E+04 | 1.2E+06 | 8.6E+04 | 1.6E+03 | 2.9E+01 | 1.5E+00 | 6.8E+04 | 2.4E+04 |
| 1740466CB1L | L | 457 | 8.1E+05 | 2.5E+05 | 2.4E+05 | 1.1E+04 | 1.2E+06 | 7.2E+04 | 1.6E+03 | 2.8E+01 | 1.2E+00 | 5.7E+04 | 2.0E+04 |
| 1740467CB1L | L | 448 | 8.1E+05 | 7.0E+04 | 6.6E+04 | 3.1E+03 | 3.3E+05 | 2.6E+04 | 4.4E+02 | 7.9E+00 | 4.3E-01 | 2.1E+04 | 7.2E+03 |
| 1740468CB1L | L | 464 | 8.1E+05 | 1.9E+05 | 1.8E+05 | 8.2E+03 | 8.6E+05 | 7.8E+04 | 1.2E+03 | 2.1E+01 | 1.3E+00 | 6.1E+04 | 2.2E+04 |
| 1740469CB1L | L | 556 | 1.4E+06 | 1.3E+04 | 4.4E+04 | 5.5E+02 | 6.2E+04 | 2.7E+04 | 7.8E+01 | 1.4E+00 | 3.5E-01 | 2.1E+04 | 5.9E+03 |
| 1740470CB1L | L | 544 | 1.4E+06 | 1.3E+04 | 4.4E+04 | 5.4E+02 | 6.1E+04 | 6.5E+04 | 7.6E+01 | 1.4E+00 | 8.5E-01 | 5.1E+04 | 1.5E+04 |
| 1740471CB1L | L | 555 | 1.4E+06 | 5.6E+05 | 2.0E+06 | 2.5E+04 | 2.8E+06 | 3.6E+05 | 3.5E+03 | 6.3E+01 | 4.7E+00 | 2.8E+05 | 7.7E+04 |
| 1740472CB1L | L | 582 | 1.4E+06 | 1.1E+06 | 3.6E+06 | 4.5E+04 | 5.1E+06 | 4.4E+05 | 6.3E+03 | 1.2E+02 | 5.8E+00 | 3.5E+05 | 9.6E+04 |
| 1740473CB1L | L | 444 | 1.4E+06 | 3.3E+06 | 1.2E+07 | 1.5E+05 | 1.6E+07 | 7.4E+05 | 2.0E+04 | 3.7E+02 | 9.6E+00 | 5.8E+05 | 1.6E+05 |
| 1740474CB1L | L | 461 | 8.1E+05 | 4.0E+04 | 3.8E+04 | 1.8E+03 | 1.9E+05 | 5.6E+04 | 2.5E+02 | 4.5E+00 | 9.3E-01 | 4.4E+04 | 1.6E+04 |
| 1740475CB1L | L | 433 | 1.4E+06 | 2.9E+05 | 1.0E+06 | 1.3E+04 | 1.4E+06 | 2.2E+05 | 1.8E+03 | 3.2E+01 | 2.9E+00 | 1.7E+05 | 4.7E+04 |
| 1740476CB1L | L | 435 | 1.4E+06 | 4.8E+05 | 1.7E+06 | 2.1E+04 | 2.4E+06 | 2.9E+05 | 3.0E+03 | 5.4E+01 | 3.8E+00 | 2.3E+05 | 6.2E+04 |
| 1740477CB1L | L | 447 | 8.1E+05 | 3.9E+04 | 3.7E+04 | 1.7E+03 | 1.8E+05 | 5.5E+04 | 2.4E+02 | 4.4E+00 | 9.1E-01 | 4.3E+04 | 1.5E+04 |
| 1740478CB1L | L | 453 | 8.1E+05 | 5.7E+05 | 5.4E+05 | 2.5E+04 | 2.6E+06 | 1.9E+05 | 3.5E+03 | 6.3E+01 | 3.2E+00 | 1.5E+05 | 5.2E+04 |
| 1740479CB1L | L | 445 | 8.1E+05 | 5.1E+05 | 4.9E+05 | 2.3E+04 | 2.4E+06 | 1.2E+05 | 3.2E+03 | 5.8E+01 | 2.0E+00 | 9.4E+04 | 3.3E+04 |
| 1740480CB1L | L | 453 | 8.1E+05 | 4.0E+04 | 3.8E+04 | 1.8E+03 | 1.9E+05 | 5.5E+04 | 2.5E+02 | 4.4E+00 | 9.2E-01 | 4.4E+04 | 1.6E+04 |

| 整理番号 | 廃棄体に含まれる放射性物質の種類ごとの放射能濃度(Bq/t) | | | | | | | | | | | | 号機 | 放射性 廃棄物を 示す標識 |
|-------------|--------------------------------|---------|---------|---------|---------|---------|---------|---------|---------|---------|---------|---|----|---------------------|
| | H-3 | C-14 | Co-60 | Ni-59 | Ni-63 | Sr-90 | Nb-94 | Tc-99 | I-129 | Cs-137 | 全α | | | |
| | | | | | | | | | | | | | | |
| 1740441CB1L | 2.2E+06 | 1.2E+05 | 1.6E+05 | 5.0E+03 | 5.4E+05 | 9.2E+04 | 7.1E+02 | 1.3E+01 | 1.5E+00 | 7.3E+04 | 2.4E+04 | 0 | P | |
| 1740442CB1L | 2.2E+06 | 5.4E+05 | 7.6E+05 | 2.4E+04 | 2.6E+06 | 2.6E+05 | 3.4E+03 | 6.1E+01 | 4.1E+00 | 2.1E+05 | 6.7E+04 | 0 | P | |
| 1740443CB1L | 2.2E+06 | 5.9E+04 | 8.2E+04 | 2.6E+03 | 2.8E+05 | 4.6E+04 | 3.7E+02 | 6.6E+00 | 7.1E-01 | 3.6E+04 | 1.2E+04 | 0 | P | |
| 1740444CB1L | 2.2E+06 | 1.1E+06 | 1.5E+06 | 4.5E+04 | 4.8E+06 | 3.1E+05 | 6.3E+03 | 1.2E+02 | 4.8E+00 | 2.5E+05 | 8.0E+04 | 0 | P | |
| 1740445CB1L | 3.3E+06 | 2.0E+06 | 6.8E+06 | 8.5E+04 | 9.6E+06 | 8.1E+05 | 1.2E+04 | 2.2E+02 | 1.1E+01 | 6.6E+05 | 1.9E+05 | B | P | |
| 1740446CB1L | 3.3E+06 | 5.6E+05 | 2.0E+06 | 2.5E+04 | 2.8E+06 | 4.1E+05 | 3.5E+03 | 6.3E+01 | 5.4E+00 | 3.2E+05 | 9.0E+04 | B | P | |
| 1740447CB1L | 3.3E+06 | 6.7E+04 | 2.4E+05 | 2.9E+03 | 3.3E+05 | 1.3E+05 | 4.2E+02 | 7.5E+00 | 1.7E+00 | 9.7E+04 | 2.7E+04 | B | P | |
| 1740448CB1L | 3.3E+06 | 3.7E+04 | 1.3E+05 | 1.6E+03 | 1.9E+05 | 8.1E+04 | 2.3E+02 | 4.1E+00 | 1.1E+00 | 6.4E+04 | 1.8E+04 | B | P | |
| 1740449CB1L | 2.4E+06 | 7.7E+05 | 2.7E+06 | 3.4E+04 | 3.8E+06 | 5.4E+05 | 4.8E+03 | 8.6E+01 | 7.0E+00 | 4.2E+05 | 1.2E+05 | B | P | |
| 1740450CB1L | 2.5E+06 | 4.4E+05 | 1.6E+06 | 2.0E+04 | 2.2E+06 | 3.9E+05 | 2.7E+03 | 4.9E+01 | 5.0E+00 | 3.0E+05 | 8.4E+04 | B | P | |
| 1740451CB1L | 2.4E+06 | 8.7E+05 | 3.1E+06 | 3.8E+04 | 4.3E+06 | 5.7E+05 | 5.4E+03 | 9.7E+01 | 7.5E+00 | 4.5E+05 | 1.3E+05 | B | P | |
| 1740452CB1L | 2.4E+06 | 8.0E+05 | 2.8E+06 | 3.5E+04 | 4.0E+06 | 6.3E+05 | 5.0E+03 | 9.0E+01 | 8.3E+00 | 5.0E+05 | 1.4E+05 | B | P | |
| 1740453CB1L | 3.2E+06 | 6.8E+05 | 2.4E+06 | 3.0E+04 | 3.4E+06 | 5.0E+05 | 4.3E+03 | 7.7E+01 | 6.6E+00 | 3.9E+05 | 1.1E+05 | B | P | |
| 1740454CB1L | 3.3E+06 | 1.8E+05 | 6.3E+05 | 7.9E+03 | 8.9E+05 | 1.9E+05 | 1.1E+03 | 2.0E+01 | 2.5E+00 | 1.5E+05 | 4.1E+04 | B | P | |
| 1740455CB1L | 3.2E+06 | 3.6E+05 | 1.3E+06 | 1.6E+04 | 1.8E+06 | 3.0E+05 | 2.2E+03 | 4.0E+01 | 3.9E+00 | 2.4E+05 | 6.5E+04 | B | P | |
| 1740456CB1L | 3.3E+06 | 6.7E+05 | 2.4E+06 | 2.9E+04 | 3.3E+06 | 5.4E+05 | 4.1E+03 | 7.5E+01 | 7.0E+00 | 4.2E+05 | 1.2E+05 | B | P | |
| 1740457CB1L | 1.8E+06 | 3.5E+05 | 3.3E+05 | 1.6E+04 | 1.7E+06 | 1.2E+05 | 2.2E+03 | 4.0E+01 | 1.9E+00 | 8.9E+04 | 3.2E+04 | 0 | P | |
| 1740458CB1L | 1.8E+06 | 2.3E+06 | 2.2E+06 | 1.0E+05 | 1.1E+07 | 4.5E+05 | 1.4E+04 | 2.6E+02 | 7.4E+00 | 3.5E+05 | 1.3E+05 | 0 | P | |
| 1740459CB1L | 1.8E+06 | 2.6E+05 | 2.5E+05 | 1.2E+04 | 1.2E+06 | 1.2E+05 | 1.6E+03 | 2.9E+01 | 1.9E+00 | 8.9E+04 | 3.2E+04 | 0 | P | |
| 1740460CB1L | 1.8E+06 | 2.1E+06 | 2.0E+06 | 9.0E+04 | 9.5E+06 | 4.1E+05 | 1.3E+04 | 2.3E+02 | 6.8E+00 | 3.2E+05 | 1.2E+05 | 0 | P | |
| 1740461CB1L | 2.4E+06 | 5.9E+05 | 2.1E+06 | 2.6E+04 | 2.9E+06 | 5.2E+05 | 3.7E+03 | 6.6E+01 | 6.7E+00 | 4.0E+05 | 1.2E+05 | B | P | |
| 1740462CB1L | 2.4E+06 | 4.8E+05 | 1.7E+06 | 2.1E+04 | 2.4E+06 | 4.1E+05 | 3.0E+03 | 5.3E+01 | 5.3E+00 | 3.2E+05 | 8.9E+04 | B | P | |
| 1740463CB1L | 2.4E+06 | 4.6E+05 | 1.6E+06 | 2.0E+04 | 2.3E+06 | 4.3E+05 | 2.9E+03 | 5.1E+01 | 5.6E+00 | 3.4E+05 | 9.3E+04 | B | P | |
| 1740464CB1L | 2.5E+06 | 5.6E+05 | 2.0E+06 | 2.5E+04 | 2.8E+06 | 4.7E+05 | 3.5E+03 | 6.3E+01 | 6.2E+00 | 3.7E+05 | 1.1E+05 | B | P | |
| 1740465CB1L | 1.8E+06 | 5.8E+05 | 5.4E+05 | 2.5E+04 | 2.7E+06 | 1.9E+05 | 3.6E+03 | 6.5E+01 | 3.2E+00 | 1.5E+05 | 5.3E+04 | 0 | P | |
| 1740466CB1L | 1.8E+06 | 5.5E+05 | 5.2E+05 | 2.4E+04 | 2.5E+06 | 1.8E+05 | 3.4E+03 | 6.1E+01 | 2.7E+00 | 1.3E+05 | 4.4E+04 | 0 | P | |
| 1740467CB1L | 1.8E+06 | 1.6E+05 | 1.5E+05 | 6.9E+03 | 7.2E+05 | 5.8E+04 | 9.7E+02 | 1.8E+01 | 9.6E-01 | 4.6E+04 | 1.6E+04 | 0 | P | |
| 1740468CB1L | 1.8E+06 | 4.0E+05 | 3.8E+05 | 1.8E+04 | 1.9E+06 | 1.7E+05 | 2.5E+03 | 4.5E+01 | 2.8E+00 | 1.4E+05 | 4.7E+04 | 0 | P | |
| 1740469CB1L | 2.6E+06 | 2.3E+04 | 8.0E+04 | 9.9E+02 | 1.2E+05 | 4.8E+04 | 1.4E+02 | 2.6E+00 | 6.3E-01 | 3.8E+04 | 1.1E+04 | B | P | |
| 1740470CB1L | 2.6E+06 | 2.3E+04 | 8.0E+04 | 9.9E+02 | 1.2E+05 | 1.2E+05 | 1.4E+02 | 2.6E+00 | 1.6E+00 | 9.3E+04 | 2.6E+04 | B | P | |
| 1740471CB1L | 2.6E+06 | 1.0E+06 | 3.6E+06 | 4.4E+04 | 5.0E+06 | 6.4E+05 | 6.3E+03 | 1.2E+02 | 8.4E+00 | 5.0E+05 | 1.4E+05 | B | P | |
| 1740472CB1L | 2.5E+06 | 1.8E+06 | 6.2E+06 | 7.7E+04 | 8.7E+06 | 7.5E+05 | 1.1E+04 | 2.0E+02 | 9.9E+00 | 5.9E+05 | 1.7E+05 | B | P | |
| 1740473CB1L | 3.2E+06 | 7.3E+06 | 2.6E+07 | 3.2E+05 | 3.7E+07 | 1.7E+06 | 4.6E+04 | 8.2E+02 | 2.2E+01 | 1.3E+06 | 3.6E+05 | B | P | |
| 1740474CB1L | 1.8E+06 | 8.7E+04 | 8.2E+04 | 3.8E+03 | 4.0E+05 | 1.2E+05 | 5.4E+02 | 9.7E+00 | 2.1E+00 | 9.6E+04 | 3.4E+04 | 0 | P | |
| 1740475CB1L | 3.3E+06 | 6.6E+05 | 2.3E+06 | 2.9E+04 | 3.3E+06 | 5.0E+05 | 4.1E+03 | 7.4E+01 | 6.5E+00 | 3.9E+05 | 1.1E+05 | B | P | |
| 1740476CB1L | 3.3E+06 | 1.1E+06 | 3.9E+06 | 4.9E+04 | 5.5E+06 | 6.6E+05 | 6.9E+03 | 1.3E+02 | 8.6E+00 | 5.1E+05 | 1.5E+05 | B | P | |
| 1740477CB1L | 1.8E+06 | 8.7E+04 | 8.3E+04 | 3.9E+03 | 4.1E+05 | 1.3E+05 | 5.4E+02 | 9.8E+00 | 2.1E+00 | 9.6E+04 | 3.4E+04 | 0 | P | |
| 1740478CB1L | 1.8E+06 | 1.3E+06 | 1.2E+06 | 5.5E+04 | 5.8E+06 | 4.2E+05 | 7.7E+03 | 1.4E+02 | 6.9E+00 | 3.3E+05 | 1.2E+05 | 0 | P | |
| 1740479CB1L | 1.8E+06 | 1.2E+06 | 1.1E+06 | 5.1E+04 | 5.4E+06 | 2.7E+05 | 7.2E+03 | 1.3E+02 | 4.5E+00 | 2.1E+05 | 7.4E+04 | 0 | P | |
| 1740480CB1L | 1.8E+06 | 8.7E+04 | 8.2E+04 | 3.8E+03 | 4.1E+05 | 1.3E+05 | 5.4E+02 | 9.8E+00 | 2.1E+00 | 9.6E+04 | 3.4E+04 | 0 | P | |

| 整理番号 | 固型化 材 料 | 容 器 | | | 有害な空隙 | | 表面 密度 (Bq/cm ²) | 表面線量 当量率 (mSv/h) | 著しい 破 損 | 廃棄物 発 生 年 月 日 | 除去物質 の除去 | 収納区分 |
|-------------|------------|-------|----|----------|-------------------|---------|-----------------------------------|------------------------|------------|---------------------|-------------|------|
| | | 容器 | 等級 | 圧出 表示 | 上部 空隙値 (cm) | | | | | | | |
| 1740441CB1L | R5210 | Z1600 | H | - | 8 | 4.0E-01 | 2.7E-03 | P | 98/03/31 | P | N | |
| 1740442CB1L | R5210 | Z1600 | H | - | 8 | 4.0E-01 | 3.6E-03 | P | 98/03/31 | P | N | |
| 1740443CB1L | R5210 | Z1600 | H | - | 8 | 4.0E-01 | 2.7E-03 | P | 98/03/31 | P | N | |
| 1740444CB1L | R5210 | Z1600 | H | - | 8 | 4.0E-01 | 6.5E-03 | P | 98/03/31 | P | N | |
| 1740445CB1L | R5210 | Z1600 | H | - | 8 | 4.0E-01 | 2.0E-02 | P | 05/03/31 | P | N | |
| 1740446CB1L | R5210 | Z1600 | H | - | 8 | 4.0E-01 | 4.6E-03 | P | 05/03/31 | P | N | |
| 1740447CB1L | R5210 | Z1600 | H | - | 8 | 4.0E-01 | 2.7E-03 | P | 05/03/31 | P | N | |
| 1740448CB1L | R5210 | Z1600 | H | - | 8 | 4.0E-01 | 2.7E-03 | P | 05/03/31 | P | N | |
| 1740449CB1L | R5210 | Z1600 | H | - | 8 | 4.0E-01 | 2.5E-02 | P | 05/03/31 | P | N | |
| 1740450CB1L | R5210 | Z1600 | H | - | 8 | 4.0E-01 | 5.5E-03 | P | 05/03/31 | P | N | |
| 1740451CB1L | R5210 | Z1600 | H | - | 8 | 4.0E-01 | 2.5E-02 | P | 05/03/31 | P | N | |
| 1740452CB1L | R5210 | Z1600 | H | - | 8 | 4.0E-01 | 1.2E-02 | P | 05/03/31 | P | N | |
| 1740453CB1L | R5210 | Z1600 | H | - | 8 | 4.0E-01 | 1.4E-02 | P | 05/03/31 | P | N | |
| 1740454CB1L | R5210 | Z1600 | H | - | 8 | 4.0E-01 | 5.9E-03 | P | 05/03/31 | P | N | |
| 1740455CB1L | R5210 | Z1600 | H | - | 8 | 4.0E-01 | 1.6E-02 | P | 05/03/31 | P | N | |
| 1740456CB1L | R5210 | Z1600 | H | - | 8 | 4.0E-01 | 5.5E-03 | P | 05/03/31 | P | N | |
| 1740457CB1L | R5210 | Z1600 | H | - | 8 | 4.0E-01 | 2.7E-03 | P | 05/03/31 | P | N | |
| 1740458CB1L | R5210 | Z1600 | H | - | 8 | 4.0E-01 | 1.4E-02 | P | 95/03/31 | P | N | |
| 1740459CB1L | R5210 | Z1600 | H | - | 8 | 4.0E-01 | 2.7E-03 | P | 95/03/31 | P | N | |
| 1740460CB1L | R5210 | Z1600 | H | - | 8 | 4.0E-01 | 7.0E-03 | P | 95/03/31 | P | N | |
| 1740461CB1L | R5210 | Z1600 | H | - | 8 | 4.0E-01 | 1.1E-02 | P | 05/03/31 | P | N | |
| 1740462CB1L | R5210 | Z1600 | H | - | 8 | 4.0E-01 | 6.5E-03 | P | 05/03/31 | P | N | |
| 1740463CB1L | R5210 | Z1600 | H | - | 8 | 4.0E-01 | 6.5E-03 | P | 05/03/31 | P | N | |
| 1740464CB1L | R5210 | Z1600 | H | - | 8 | 4.0E-01 | 9.5E-03 | P | 05/03/31 | P | N | |
| 1740465CB1L | R5210 | Z1600 | H | - | 8 | 4.0E-01 | 2.7E-03 | P | 95/03/31 | P | N | |
| 1740466CB1L | R5210 | Z1600 | H | - | 8 | 4.0E-01 | 2.7E-03 | P | 95/03/31 | P | N | |
| 1740467CB1L | R5210 | Z1600 | H | - | 8 | 4.0E-01 | 2.7E-03 | P | 95/03/31 | P | N | |
| 1740468CB1L | R5210 | Z1600 | H | - | 8 | 4.0E-01 | 2.7E-03 | P | 95/03/31 | P | N | |
| 1740469CB1L | R5210 | Z1600 | H | - | 8 | 4.0E-01 | 2.7E-03 | P | 95/03/31 | P | N | |
| 1740470CB1L | R5210 | Z1600 | H | - | 8 | 4.0E-01 | 2.7E-03 | P | 05/03/31 | P | N | |
| 1740471CB1L | R5210 | Z1600 | H | - | 8 | 4.0E-01 | 8.5E-03 | P | 05/03/31 | P | N | |
| 1740472CB1L | R5210 | Z1600 | H | - | 8 | 4.0E-01 | 2.6E-02 | P | 05/03/31 | P | N | |
| 1740473CB1L | R5210 | Z1600 | H | - | 8 | 4.0E-01 | 5.2E-02 | P | 05/03/31 | P | N | |
| 1740474CB1L | R5210 | Z1600 | H | - | 8 | 4.0E-01 | 2.7E-03 | P | 95/03/31 | P | N | |
| 1740475CB1L | R5210 | Z1600 | H | - | 8 | 4.0E-01 | 7.5E-03 | P | 05/03/31 | P | N | |
| 1740476CB1L | R5210 | Z1600 | H | - | 8 | 4.0E-01 | 1.3E-02 | P | 05/03/31 | P | N | |
| 1740477CB1L | R5210 | Z1600 | H | - | 8 | 4.0E-01 | 2.7E-03 | P | 95/03/31 | P | N | |
| 1740478CB1L | R5210 | Z1600 | H | - | 8 | 4.0E-01 | 3.0E-03 | P | 95/03/31 | P | N | |
| 1740479CB1L | R5210 | Z1600 | H | - | 8 | 4.0E-01 | 5.5E-03 | P | 95/03/31 | P | N | |
| 1740480CB1L | R5210 | Z1600 | H | - | 8 | 4.0E-01 | 2.7E-03 | P | 95/03/31 | P | N | |

| 整理番号 | 放射性 廃棄物 の種類 | 重量 (kg) | 廃棄物に含まれる放射性物質の種類ごとの放射能量(Bq) | | | | | | | | | | | |
|-------------|-------------------|------------|-----------------------------|---------|---------|---------|---------|---------|---------|---------|---------|---------|---------|--|
| | | | H-3 | C-14 | Co-60 | Ni-59 | Ni-63 | Sr-90 | Nb-94 | Tc-99 | I-129 | Cs-137 | 全α | |
| 1740481CBIL | L | 454 | 1.4E+06 | 2.1E+06 | 7.2E+06 | 8.9E+04 | 1.0E+07 | 5.9E+05 | 1.3E+04 | 2.3E+02 | 7.7E+00 | 4.6E+05 | 1.3E+05 | |
| 1740482CBIL | L | 454 | 1.4E+06 | 8.4E+05 | 3.0E+06 | 3.7E+04 | 4.2E+06 | 3.7E+05 | 5.2E+03 | 9.4E+01 | 4.9E+00 | 2.9E+05 | 8.1E+04 | |
| 1740483CBIL | L | 455 | 1.4E+06 | 4.6E+05 | 1.7E+06 | 2.1E+04 | 2.3E+06 | 2.7E+05 | 2.9E+03 | 5.2E+01 | 3.5E+00 | 3.1E+05 | 5.9E+04 | |
| 1740484CBIL | L | 446 | 1.4E+06 | 1.1E+06 | 3.9E+06 | 4.8E+04 | 5.4E+06 | 3.8E+05 | 6.8E+03 | 1.3E+02 | 5.0E+00 | 2.0E+05 | 8.3E+04 | |
| 1740485CBIL | L | 455 | 9.5E+05 | 1.7E+04 | 3.8E+04 | 1.2E+03 | 1.3E+05 | 5.6E+04 | 1.7E+02 | 3.0E+00 | 8.6E-01 | 4.4E+04 | 1.5E+04 | |
| 1740486CBIL | L | 443 | 9.5E+05 | 1.2E+05 | 1.7E+05 | 5.2E+03 | 5.6E+05 | 8.3E+04 | 7.3E+02 | 1.4E+01 | 1.3E+00 | 6.5E+04 | 2.2E+04 | |
| 1740487CBIL | L | 449 | 9.5E+05 | 2.7E+04 | 3.7E+04 | 1.2E+03 | 1.3E+05 | 5.5E+04 | 1.7E+02 | 3.0E+00 | 8.5E-01 | 4.3E+04 | 1.5E+04 | |
| 1740488CBIL | L | 455 | 9.5E+05 | 2.1E+05 | 2.9E+05 | 9.0E+03 | 9.7E+05 | 1.4E+05 | 1.3E+03 | 2.3E+01 | 2.2E+00 | 1.2E+05 | 3.7E+04 | |
| 1740489CBIL | L | 448 | 9.5E+05 | 1.2E+05 | 1.7E+05 | 5.3E+03 | 5.7E+05 | 7.2E+04 | 7.5E+02 | 1.4E+01 | 1.1E+00 | 5.7E+04 | 1.9E+04 | |
| 1740490CBIL | L | 447 | 9.5E+05 | 2.7E+04 | 3.7E+04 | 1.2E+03 | 1.3E+05 | 5.5E+04 | 1.7E+02 | 3.0E+00 | 8.5E-01 | 4.3E+04 | 1.4E+04 | |
| 1740491CBIL | L | 448 | 9.5E+05 | 6.0E+04 | 8.4E+04 | 2.6E+03 | 2.8E+05 | 4.5E+04 | 3.7E+02 | 6.7E+00 | 6.9E-01 | 3.5E+04 | 1.2E+04 | |
| 1740492CBIL | L | 454 | 9.5E+05 | 2.7E+04 | 3.8E+04 | 1.2E+03 | 1.3E+05 | 2.2E+04 | 1.7E+02 | 3.0E+00 | 3.3E-01 | 1.7E+04 | 5.6E+03 | |
| 1740493CBIL | L | 437 | 9.5E+05 | 2.6E+04 | 3.6E+04 | 1.2E+03 | 1.3E+05 | 5.4E+04 | 1.6E+02 | 2.9E+00 | 8.3E-01 | 4.3E+04 | 1.4E+04 | |
| 1740494CBIL | L | 435 | 9.5E+05 | 8.2E+05 | 1.2E+06 | 3.6E+04 | 3.9E+06 | 2.6E+05 | 5.1E+03 | 9.2E+01 | 4.0E+00 | 2.1E+05 | 6.6E+04 | |
| 1740495CBIL | L | 437 | 9.5E+05 | 2.7E+04 | 3.7E+04 | 1.2E+03 | 1.3E+05 | 5.5E+04 | 1.7E+02 | 3.0E+00 | 8.5E-01 | 4.3E+04 | 1.4E+04 | |
| 1740496CBIL | L | 447 | 9.5E+05 | 4.3E+05 | 6.0E+05 | 1.9E+04 | 2.1E+06 | 1.5E+05 | 2.7E+02 | 4.8E+01 | 2.3E+00 | 1.2E+05 | 3.8E+04 | |
| 1740497CBIL | L | 437 | 1.4E+06 | 4.9E+04 | 1.8E+05 | 2.2E+03 | 2.5E+05 | 8.9E+04 | 3.1E+02 | 5.5E+00 | 1.2E+00 | 6.9E+04 | 2.0E+04 | |
| 1740498CBIL | L | 430 | 1.4E+06 | 2.2E+06 | 7.5E+06 | 9.4E+04 | 1.1E+07 | 6.5E+05 | 1.4E+04 | 2.4E+02 | 8.5E+00 | 5.1E+05 | 1.4E+05 | |
| 1740499CBIL | L | 443 | 1.4E+06 | 3.0E+05 | 1.1E+06 | 1.4E+04 | 1.5E+06 | 2.2E+05 | 1.9E+03 | 3.4E+01 | 2.8E+00 | 1.7E+05 | 4.6E+04 | |
| 1740500CBIL | L | 433 | 1.4E+06 | 3.0E+05 | 1.1E+06 | 1.3E+04 | 1.5E+06 | 2.2E+05 | 1.9E+03 | 3.3E+01 | 2.8E+00 | 1.7E+05 | 4.7E+04 | |
| 1740501CBIL | L | 594 | 1.4E+06 | 1.9E+05 | 6.4E+05 | 8.0E+03 | 9.1E+05 | 1.9E+05 | 1.2E+03 | 2.1E+01 | 2.5E+00 | 1.5E+05 | 4.1E+04 | |
| 1740502CBIL | L | 570 | 1.4E+06 | 3.6E+05 | 1.3E+06 | 1.6E+04 | 1.8E+06 | 2.8E+05 | 2.2E+03 | 4.0E+01 | 3.6E+00 | 2.2E+05 | 6.0E+04 | |
| 1740503CBIL | L | 597 | 1.4E+06 | 4.6E+05 | 1.7E+06 | 2.1E+04 | 2.3E+06 | 3.0E+05 | 2.9E+03 | 5.2E+01 | 3.9E+00 | 2.3E+05 | 6.4E+04 | |
| 1740504CBIL | L | 585 | 1.4E+06 | 1.9E+05 | 6.5E+05 | 8.1E+03 | 9.1E+05 | 2.0E+05 | 1.2E+03 | 2.1E+01 | 2.6E+00 | 1.6E+05 | 4.3E+04 | |
| 1740505CBIL | L | 453 | 8.0E+05 | 4.0E+04 | 3.8E+04 | 1.8E+03 | 1.9E+05 | 2.3E+04 | 2.5E+02 | 4.4E+00 | 3.7E-01 | 1.8E+04 | 6.2E+03 | |
| 1740506CBIL | L | 430 | 1.4E+06 | 4.6E+04 | 1.7E+05 | 2.0E+03 | 2.3E+05 | 7.3E+04 | 2.9E+02 | 5.2E+00 | 9.6E-01 | 5.7E+04 | 1.6E+04 | |
| 1740507CBIL | L | 466 | 8.0E+05 | 3.6E+05 | 6.0E+05 | 2.8E+04 | 3.0E+06 | 1.5E+05 | 3.9E+03 | 7.1E+01 | 2.5E+00 | 1.2E+05 | 4.2E+04 | |
| 1740508CBIL | L | 446 | 8.0E+05 | 3.6E+05 | 3.4E+05 | 1.6E+04 | 1.7E+06 | 1.1E+05 | 2.2E+03 | 4.0E+01 | 1.8E+00 | 8.6E+04 | 3.1E+04 | |
| 1740509CBIL | L | 443 | 9.5E+05 | 4.9E+05 | 6.9E+05 | 2.2E+04 | 2.3E+06 | 2.0E+05 | 3.1E+03 | 5.5E+01 | 3.1E+00 | 1.6E+05 | 5.1E+04 | |
| 1740510CBIL | L | 432 | 9.5E+05 | 2.0E+05 | 2.7E+05 | 8.5E+03 | 9.1E+05 | 9.6E+04 | 1.2E+03 | 2.2E+01 | 1.5E+00 | 7.6E+04 | 2.5E+04 | |
| 1740511CBIL | L | 446 | 9.5E+05 | 1.9E+05 | 2.7E+05 | 8.3E+03 | 8.9E+05 | 9.2E+04 | 1.2E+03 | 2.1E+01 | 1.5E+00 | 7.3E+04 | 2.4E+04 | |
| 1740512CBIL | L | 440 | 9.5E+05 | 1.2E+05 | 1.7E+05 | 5.3E+03 | 5.7E+05 | 9.2E+04 | 7.4E+02 | 1.4E+01 | 1.5E+00 | 7.3E+04 | 2.4E+04 | |
| 1740513CBIL | L | 457 | 8.0E+05 | 4.0E+04 | 3.8E+04 | 1.8E+03 | 1.9E+05 | 5.6E+04 | 2.5E+02 | 4.5E+00 | 9.3E-01 | 4.4E+04 | 1.6E+04 | |
| 1740514CBIL | L | 440 | 8.0E+05 | 1.5E+06 | 1.4E+06 | 6.5E+04 | 6.9E+06 | 2.3E+05 | 9.2E+03 | 1.7E+02 | 3.8E+00 | 1.8E+05 | 6.3E+04 | |
| 1740515CBIL | L | 447 | 8.0E+05 | 1.2E+05 | 1.2E+05 | 5.3E+03 | 5.6E+05 | 4.6E+04 | 7.5E+02 | 1.4E+01 | 7.7E-01 | 3.7E+04 | 1.3E+04 | |
| 1740516CBIL | L | 448 | 8.0E+05 | 1.8E+06 | 1.7E+06 | 7.9E+04 | 8.3E+06 | 2.2E+05 | 1.2E+04 | 2.0E+02 | 3.6E+00 | 1.7E+05 | 5.9E+04 | |
| 1740517CBIL | L | 438 | 8.0E+05 | 3.9E+04 | 3.7E+04 | 1.7E+03 | 1.8E+05 | 5.4E+04 | 2.4E+02 | 4.3E+00 | 8.9E-01 | 4.3E+04 | 1.5E+04 | |
| 1740518CBIL | L | 463 | 8.0E+05 | 1.3E+05 | 1.2E+05 | 5.4E+03 | 5.7E+05 | 4.9E+04 | 7.6E+02 | 1.4E+01 | 8.2E-01 | 3.9E+04 | 1.4E+04 | |
| 1740519CBIL | L | 432 | 8.0E+05 | 3.8E+04 | 3.6E+04 | 1.7E+03 | 1.8E+05 | 5.3E+04 | 2.4E+02 | 4.3E+00 | 8.8E-01 | 4.2E+04 | 1.5E+04 | |
| 1740520CBIL | L | 446 | 8.0E+05 | 3.9E+04 | 3.7E+04 | 1.7E+03 | 1.8E+05 | 5.5E+04 | 2.4E+02 | 4.4E+00 | 9.1E-01 | 4.3E+04 | 1.5E+04 | |

| 整理番号 | 廃棄体に含まれる放射性物質の種類ごとの放射能濃度 (Bq/t) | | | | | | | | | | | 号機 | 放射性 廃棄物を 示す標識 |
|-------------|---------------------------------|---------|---------|---------|---------|---------|---------|---------|---------|---------|---------|----|---------------------|
| | H-3 | C-14 | Co-60 | Ni-59 | Ni-63 | Sr-90 | Nb-94 | Tc-99 | I-129 | Cs-137 | 全α | | |
| 1740481CBIL | 3.1E+06 | 4.5E+06 | 1.6E+07 | 2.0E+05 | 2.3E+07 | 1.3E+06 | 2.8E+04 | 5.1E+02 | 1.7E+01 | 1.0E+06 | 2.9E+05 | B | P |
| 1740482CBIL | 3.1E+06 | 1.9E+06 | 6.5E+06 | 8.1E+04 | 9.2E+06 | 8.2E+05 | 1.2E+04 | 2.1E+02 | 1.1E+01 | 6.4E+05 | 1.8E+05 | B | P |
| 1740483CBIL | 3.1E+06 | 1.1E+06 | 3.6E+06 | 4.5E+04 | 5.1E+06 | 5.9E+05 | 6.3E+03 | 1.2E+02 | 7.7E+00 | 4.6E+05 | 1.3E+05 | B | P |
| 1740484CBIL | 3.2E+06 | 2.5E+06 | 8.6E+06 | 1.1E+05 | 1.2E+07 | 8.6E+05 | 1.5E+04 | 2.8E+02 | 1.2E+01 | 6.7E+05 | 1.9E+05 | B | P |
| 1740485CBIL | 2.1E+06 | 5.9E+04 | 8.2E+04 | 2.6E+03 | 2.8E+05 | 1.3E+05 | 3.7E+02 | 6.6E+00 | 1.9E+00 | 9.6E+04 | 3.2E+04 | 0 | P |
| 1740486CBIL | 2.2E+06 | 2.7E+05 | 3.7E+05 | 1.2E+04 | 1.3E+06 | 1.9E+05 | 1.7E+03 | 3.0E+01 | 2.9E+00 | 1.5E+05 | 4.8E+04 | 0 | P |
| 1740487CBIL | 2.2E+06 | 5.9E+04 | 8.2E+04 | 2.6E+03 | 2.8E+05 | 1.3E+05 | 3.7E+02 | 6.6E+00 | 1.9E+00 | 9.6E+04 | 3.2E+04 | 0 | P |
| 1740488CBIL | 2.1E+06 | 4.5E+05 | 6.3E+05 | 2.0E+04 | 2.2E+06 | 3.1E+05 | 2.8E+03 | 5.1E+01 | 4.8E+00 | 2.5E+05 | 8.0E+04 | 0 | P |
| 1740489CBIL | 2.2E+06 | 2.7E+05 | 3.8E+05 | 1.2E+04 | 1.3E+06 | 1.6E+05 | 1.7E+03 | 3.1E+01 | 2.5E+00 | 1.3E+05 | 4.2E+04 | 0 | P |
| 1740490CBIL | 2.2E+06 | 5.9E+04 | 8.3E+04 | 2.6E+03 | 2.8E+05 | 1.3E+05 | 3.7E+02 | 6.6E+00 | 1.9E+00 | 9.6E+04 | 3.2E+04 | 0 | P |
| 1740491CBIL | 2.2E+06 | 1.4E+05 | 1.9E+05 | 5.9E+03 | 6.3E+05 | 9.9E+04 | 8.3E+02 | 1.5E+01 | 1.6E+00 | 7.8E+04 | 2.6E+04 | 0 | P |
| 1740492CBIL | 2.1E+06 | 5.9E+04 | 8.2E+04 | 2.6E+03 | 2.8E+05 | 4.7E+04 | 3.7E+02 | 6.6E+00 | 7.3E-01 | 3.7E+04 | 1.3E+04 | 0 | P |
| 1740493CBIL | 2.2E+06 | 5.9E+04 | 8.3E+04 | 2.6E+03 | 2.8E+05 | 1.3E+05 | 3.7E+02 | 6.6E+00 | 1.9E+00 | 9.7E+04 | 3.2E+04 | 0 | P |
| 1740494CBIL | 2.2E+06 | 1.9E+06 | 2.7E+06 | 8.3E+04 | 8.9E+06 | 5.9E+05 | 1.2E+04 | 2.1E+02 | 9.1E+00 | 4.7E+05 | 1.6E+05 | 0 | P |
| 1740495CBIL | 2.2E+06 | 6.0E+04 | 8.4E+04 | 2.7E+03 | 2.9E+05 | 1.3E+05 | 3.7E+02 | 6.7E+00 | 2.0E+00 | 9.8E+04 | 3.3E+04 | 0 | P |
| 1740496CBIL | 2.2E+06 | 9.6E+05 | 1.4E+06 | 4.2E+04 | 4.6E+06 | 3.3E+05 | 6.0E+03 | 1.1E+02 | 5.1E+00 | 2.6E+05 | 8.4E+04 | 0 | P |
| 1740497CBIL | 3.3E+06 | 1.2E+05 | 4.0E+05 | 4.9E+03 | 5.6E+05 | 2.1E+05 | 7.0E+02 | 1.3E+01 | 2.7E+00 | 1.6E+05 | 4.4E+04 | B | P |
| 1740498CBIL | 3.3E+06 | 5.0E+06 | 1.8E+07 | 2.2E+05 | 2.5E+07 | 1.5E+06 | 3.1E+04 | 5.6E+02 | 2.0E+01 | 1.2E+06 | 3.3E+05 | B | P |
| 1740499CBIL | 3.2E+06 | 6.8E+05 | 2.4E+06 | 3.0E+04 | 3.4E+06 | 4.8E+05 | 4.2E+03 | 7.6E+01 | 6.3E+00 | 3.8E+05 | 1.1E+05 | B | P |
| 1740500CBIL | 3.3E+06 | 6.8E+05 | 2.4E+06 | 3.0E+04 | 3.4E+06 | 5.0E+05 | 4.2E+03 | 7.6E+01 | 6.5E+00 | 3.9E+05 | 1.1E+05 | B | P |
| 1740501CBIL | 2.4E+06 | 3.1E+05 | 1.1E+06 | 1.4E+04 | 1.6E+06 | 3.1E+05 | 1.9E+03 | 3.5E+01 | 4.1E+00 | 2.5E+05 | 6.8E+04 | B | P |
| 1740502CBIL | 2.5E+06 | 6.3E+05 | 2.2E+06 | 2.8E+04 | 3.1E+06 | 4.8E+05 | 3.9E+03 | 7.0E+01 | 6.3E+00 | 3.8E+05 | 1.1E+05 | B | P |
| 1740503CBIL | 2.4E+06 | 7.8E+05 | 2.8E+06 | 3.4E+04 | 3.9E+06 | 4.9E+05 | 4.8E+03 | 8.7E+01 | 6.5E+00 | 3.9E+05 | 1.1E+05 | B | P |
| 1740504CBIL | 2.4E+06 | 3.2E+05 | 1.1E+06 | 1.4E+04 | 1.6E+06 | 3.3E+05 | 2.0E+03 | 3.5E+01 | 4.4E+00 | 2.6E+05 | 7.3E+04 | B | P |
| 1740505CBIL | 1.8E+06 | 8.7E+04 | 8.2E+04 | 3.9E+03 | 4.1E+05 | 4.9E+04 | 5.4E+02 | 9.8E+00 | 8.2E-01 | 3.9E+04 | 1.4E+04 | 0 | P |
| 1740506CBIL | 3.3E+06 | 1.1E+05 | 3.8E+05 | 4.7E+03 | 5.3E+05 | 1.7E+05 | 6.6E+02 | 1.2E+01 | 2.3E+00 | 1.4E+05 | 3.7E+04 | B | P |
| 1740507CBIL | 1.8E+06 | 1.4E+06 | 1.3E+06 | 6.1E+04 | 6.4E+06 | 3.5E+05 | 8.6E+03 | 1.6E+02 | 5.5E+00 | 2.6E+05 | 9.1E+04 | 0 | P |
| 1740508CBIL | 1.8E+06 | 7.9E+05 | 7.5E+05 | 3.5E+04 | 3.7E+06 | 2.8E+05 | 4.9E+03 | 8.9E+01 | 4.1E+00 | 2.0E+05 | 6.8E+04 | 0 | P |
| 1740509CBIL | 2.2E+06 | 1.1E+06 | 1.6E+06 | 4.9E+04 | 5.2E+06 | 4.5E+05 | 6.9E+03 | 1.3E+02 | 6.9E+00 | 3.5E+05 | 1.2E+05 | 0 | P |
| 1740510CBIL | 2.2E+06 | 4.5E+05 | 6.3E+05 | 2.0E+04 | 2.1E+06 | 2.3E+05 | 2.8E+03 | 5.0E+01 | 3.5E+00 | 1.8E+05 | 5.8E+04 | 0 | P |
| 1740511CBIL | 2.2E+06 | 4.3E+05 | 5.9E+05 | 1.9E+04 | 2.0E+06 | 2.1E+05 | 2.7E+03 | 4.8E+01 | 3.2E+00 | 1.7E+05 | 5.4E+04 | 0 | P |
| 1740512CBIL | 2.2E+06 | 2.8E+05 | 3.8E+05 | 1.2E+04 | 1.3E+06 | 2.1E+05 | 1.7E+03 | 3.1E+01 | 3.3E+00 | 1.7E+05 | 5.4E+04 | 0 | P |
| 1740513CBIL | 1.8E+06 | 8.7E+04 | 8.2E+04 | 3.8E+03 | 4.1E+05 | 1.2E+05 | 5.4E+02 | 9.8E+00 | 2.1E+00 | 9.6E+04 | 3.4E+04 | 0 | P |
| 1740514CBIL | 1.9E+06 | 3.4E+06 | 3.2E+06 | 1.5E+05 | 1.6E+07 | 5.2E+05 | 2.1E+04 | 3.8E+02 | 8.6E+00 | 4.1E+05 | 1.5E+05 | 0 | P |
| 1740515CBIL | 1.8E+06 | 2.7E+05 | 2.6E+05 | 1.2E+04 | 1.3E+06 | 1.1E+05 | 1.7E+03 | 3.0E+01 | 1.8E+00 | 8.2E+04 | 2.9E+04 | 0 | P |
| 1740516CBIL | 1.8E+06 | 4.0E+06 | 3.8E+06 | 1.8E+05 | 1.9E+07 | 4.8E+05 | 2.5E+04 | 4.5E+02 | 7.9E+00 | 3.8E+05 | 1.4E+05 | 0 | P |
| 1740517CBIL | 1.9E+06 | 8.8E+04 | 8.3E+04 | 3.9E+03 | 4.1E+05 | 1.3E+05 | 5.5E+02 | 9.8E+00 | 2.1E+00 | 9.7E+04 | 3.4E+04 | 0 | P |
| 1740518CBIL | 1.8E+06 | 2.7E+05 | 2.5E+05 | 1.2E+04 | 1.3E+06 | 1.1E+05 | 1.7E+03 | 3.0E+01 | 1.8E+00 | 8.4E+04 | 3.0E+04 | 0 | P |
| 1740519CBIL | 1.9E+06 | 8.8E+04 | 8.3E+04 | 3.9E+03 | 4.1E+05 | 1.3E+05 | 5.5E+02 | 9.9E+00 | 2.1E+00 | 9.7E+04 | 3.4E+04 | 0 | P |
| 1740520CBIL | 1.8E+06 | 8.7E+04 | 8.2E+04 | 3.9E+03 | 4.1E+05 | 1.3E+05 | 5.4E+02 | 9.8E+00 | 2.1E+00 | 9.6E+04 | 3.4E+04 | 0 | P |

| 整理番号 | 固型化 材料 | 容器 | | | 有害な空隙 | | 表面 密度 (Bq/cm ²) | 表面線量 当量率 (mSv/h) | 著しい 破損 | 廃棄物 発 生 年月日 | 除去物質 の除去 | 収納区分 |
|-------------|-----------|-------|----|----------|-------------------|---------|-----------------------------------|------------------------|-----------|-------------------|-------------|------|
| | | 容器 | 等級 | 圧出 表示 | 上部 空隙値 (cm) | | | | | | | |
| 1740481CB1L | R5210 | Z1600 | H | - | 8 | 4.0E-01 | 3.5E-02 | P | 05/03/31 | P | N | |
| 1740482CB1L | R5210 | Z1600 | H | - | 8 | 4.0E-01 | 4.2E-02 | P | 05/03/31 | P | N | |
| 1740483CB1L | R5210 | Z1600 | H | - | 8 | 4.0E-01 | 6.9E-03 | P | 05/03/31 | P | N | |
| 1740484CB1L | R5210 | Z1600 | H | - | 8 | 4.0E-01 | 2.7E-02 | P | 05/03/31 | P | N | |
| 1740485CB1L | R5210 | Z1600 | H | - | 8 | 4.0E-01 | 2.7E-03 | P | 98/03/31 | P | N | |
| 1740486CB1L | R5210 | Z1600 | H | - | 8 | 4.0E-01 | 2.7E-03 | P | 98/03/31 | P | N | |
| 1740487CB1L | R5210 | Z1600 | H | - | 8 | 4.0E-01 | 2.7E-03 | P | 98/03/31 | P | N | |
| 1740488CB1L | R5210 | Z1600 | H | - | 8 | 4.0E-01 | 2.7E-03 | P | 98/03/31 | P | N | |
| 1740489CB1L | R5210 | Z1600 | H | - | 8 | 4.0E-01 | 2.7E-03 | P | 98/03/31 | P | N | |
| 1740490CB1L | R5210 | Z1600 | H | - | 8 | 4.0E-01 | 2.7E-03 | P | 98/03/31 | P | N | |
| 1740491CB1L | R5210 | Z1600 | H | - | 8 | 4.0E-01 | 2.7E-03 | P | 98/03/31 | P | N | |
| 1740492CB1L | R5210 | Z1600 | H | - | 8 | 4.0E-01 | 2.7E-03 | P | 98/03/31 | P | N | |
| 1740493CB1L | R5210 | Z1600 | H | - | 8 | 4.0E-01 | 2.7E-03 | P | 98/03/31 | P | N | |
| 1740494CB1L | R5210 | Z1600 | H | - | 8 | 4.0E-01 | 3.1E-02 | P | 98/03/31 | P | N | |
| 1740495CB1L | R5210 | Z1600 | H | - | 8 | 4.0E-01 | 2.7E-03 | P | 98/03/31 | P | N | |
| 1740496CB1L | R5210 | Z1600 | H | - | 8 | 4.0E-01 | 4.9E-03 | P | 98/03/31 | P | N | |
| 1740497CB1L | R5210 | Z1600 | H | - | 8 | 4.0E-01 | 2.7E-03 | P | 05/03/31 | P | N | |
| 1740498CB1L | R5210 | Z1600 | H | - | 8 | 4.0E-01 | 3.6E-02 | P | 05/03/31 | P | N | |
| 1740499CB1L | R5210 | Z1600 | H | - | 8 | 4.0E-01 | 8.5E-03 | P | 05/03/31 | P | N | |
| 1740500CB1L | R5210 | Z1600 | H | - | 8 | 4.0E-01 | 5.5E-03 | P | 05/03/31 | P | N | |
| 1740501CB1L | R5210 | Z1600 | H | - | 8 | 4.0E-01 | 2.7E-03 | P | 05/03/31 | P | N | |
| 1740502CB1L | R5210 | Z1600 | H | - | 8 | 4.0E-01 | 9.5E-03 | P | 05/03/31 | P | N | |
| 1740503CB1L | R5210 | Z1600 | H | - | 8 | 4.0E-01 | 1.7E-02 | P | 05/03/31 | P | N | |
| 1740504CB1L | R5210 | Z1600 | H | - | 8 | 4.0E-01 | 9.5E-03 | P | 05/03/31 | P | N | |
| 1740505CB1L | R5210 | Z1600 | H | - | 8 | 4.0E-01 | 2.7E-03 | P | 95/03/31 | P | N | |
| 1740506CB1L | R5210 | Z1600 | H | - | 8 | 4.0E-01 | 2.7E-03 | P | 05/03/31 | P | N | |
| 1740507CB1L | R5210 | Z1600 | H | - | 8 | 4.0E-01 | 6.9E-03 | P | 95/03/31 | P | N | |
| 1740508CB1L | R5210 | Z1600 | H | - | 8 | 4.0E-01 | 2.7E-03 | P | 95/03/31 | P | N | |
| 1740509CB1L | R5210 | Z1600 | H | - | 8 | 4.0E-01 | 3.6E-03 | P | 98/03/31 | P | N | |
| 1740510CB1L | R5210 | Z1600 | H | - | 8 | 4.0E-01 | 3.0E-03 | P | 98/03/31 | P | N | |
| 1740511CB1L | R5210 | Z1600 | H | - | 8 | 4.0E-01 | 2.7E-03 | P | 98/03/31 | P | N | |
| 1740512CB1L | R5210 | Z1600 | H | - | 8 | 4.0E-01 | 2.7E-03 | P | 98/03/31 | P | N | |
| 1740513CB1L | R5210 | Z1600 | H | - | 8 | 4.0E-01 | 2.7E-03 | P | 95/03/31 | P | N | |
| 1740514CB1L | R5210 | Z1600 | H | - | 8 | 4.0E-01 | 1.2E-02 | P | 95/03/31 | P | N | |
| 1740515CB1L | R5210 | Z1600 | H | - | 8 | 4.0E-01 | 2.7E-03 | P | 95/03/31 | P | N | |
| 1740516CB1L | R5210 | Z1600 | H | - | 8 | 4.0E-01 | 1.1E-02 | P | 95/03/31 | P | N | |
| 1740517CB1L | R5210 | Z1600 | H | - | 8 | 4.0E-01 | 2.7E-03 | P | 95/03/31 | P | N | |
| 1740518CB1L | R5210 | Z1600 | H | - | 8 | 4.0E-01 | 2.7E-03 | P | 95/03/31 | P | N | |
| 1740519CB1L | R5210 | Z1600 | H | - | 8 | 4.0E-01 | 2.7E-03 | P | 95/03/31 | P | N | |
| 1740520CB1L | R5210 | Z1600 | H | - | 8 | 4.0E-01 | 2.7E-03 | P | 95/03/31 | P | N | |

| 整理番号 | 放射性 廃棄物 の種類 | 重量 (kg) | 廃棄体に含まれる放射性物質の種類ごとの放射能量 (Bq) | | | | | | | | | | |
|-------------|-------------------|------------|------------------------------|---------|---------|---------|---------|---------|---------|---------|---------|---------|---------|
| | | | H-3 | C-14 | Co-60 | Ni-59 | Ni-63 | Sr-90 | Nb-94 | Tc-99 | I-129 | Cs-137 | 全α |
| 1740521CBIL | L | 595 | 1.4E+06 | 5.7E+05 | 2.0E+06 | 2.5E+04 | 2.8E+06 | 4.1E+05 | 3.5E+03 | 6.4E+01 | 5.4E+00 | 3.3E+05 | 9.0E+04 |
| 1740522CBIL | L | 586 | 1.4E+06 | 2.6E+05 | 9.2E+05 | 1.2E+04 | 1.3E+06 | 2.5E+05 | 1.7E+03 | 3.0E+01 | 3.3E+00 | 2.0E+05 | 5.4E+04 |
| 1740523CBIL | L | 590 | 1.4E+06 | 7.6E+05 | 2.7E+06 | 3.3E+04 | 3.8E+06 | 4.2E+05 | 4.7E+03 | 8.5E+01 | 5.5E+00 | 3.3E+05 | 9.1E+04 |
| 1740524CBIL | L | 602 | 1.4E+06 | 4.4E+05 | 1.6E+06 | 2.0E+04 | 2.2E+06 | 3.5E+05 | 6.5E+03 | 1.2E+02 | 4.5E+00 | 2.7E+05 | 7.5E+04 |
| 1740525CBIL | L | 442 | 1.4E+06 | 1.1E+06 | 3.7E+06 | 4.6E+04 | 5.2E+06 | 3.6E+05 | 2.8E+03 | 4.9E+01 | 4.6E+00 | 2.8E+05 | 7.7E+04 |
| 1740526CBIL | L | 441 | 1.4E+06 | 3.1E+05 | 1.1E+06 | 1.4E+04 | 1.5E+06 | 2.1E+05 | 1.9E+03 | 3.4E+01 | 2.7E+00 | 1.6E+05 | 4.5E+04 |
| 1740527CBIL | L | 455 | 1.4E+06 | 1.0E+06 | 3.6E+06 | 4.4E+04 | 5.0E+06 | 4.2E+05 | 6.2E+03 | 1.2E+02 | 5.5E+00 | 3.3E+05 | 9.1E+04 |
| 1740528CBIL | L | 431 | 1.4E+06 | 1.5E+06 | 5.3E+06 | 6.6E+04 | 7.5E+06 | 4.0E+05 | 9.3E+03 | 1.7E+02 | 5.2E+00 | 3.1E+05 | 8.7E+04 |
| 1740529CBIL | L | 566 | 1.4E+06 | 1.3E+05 | 4.5E+05 | 5.6E+03 | 6.4E+05 | 1.7E+05 | 8.0E+02 | 1.5E+01 | 2.2E+00 | 1.3E+05 | 3.7E+04 |
| 1740530CBIL | L | 610 | 1.4E+06 | 4.9E+05 | 1.8E+06 | 2.2E+04 | 2.5E+06 | 4.3E+05 | 3.1E+03 | 5.5E+01 | 5.7E+00 | 3.4E+05 | 9.4E+04 |
| 1740531CBIL | L | 566 | 1.4E+06 | 2.2E+05 | 7.8E+05 | 9.7E+03 | 1.1E+06 | 2.3E+05 | 1.4E+03 | 2.5E+01 | 3.1E+00 | 1.8E+05 | 5.1E+04 |
| 1740532CBIL | L | 589 | 1.4E+06 | 1.7E+05 | 5.9E+05 | 7.4E+03 | 8.3E+05 | 2.0E+05 | 1.1E+03 | 1.9E+01 | 2.6E+00 | 1.6E+05 | 4.4E+04 |
| 1740533CBIL | L | 602 | 1.4E+06 | 3.5E+05 | 1.3E+06 | 1.6E+04 | 1.8E+06 | 2.6E+05 | 2.2E+03 | 3.9E+01 | 3.5E+00 | 2.1E+05 | 5.7E+04 |
| 1740534CBIL | L | 463 | 8.0E+05 | 1.3E+05 | 1.2E+05 | 5.6E+03 | 5.9E+05 | 5.1E+04 | 7.9E+02 | 1.5E+01 | 8.5E-01 | 4.0E+04 | 1.4E+04 |
| 1740535CBIL | L | 619 | 1.4E+06 | 5.0E+05 | 1.8E+06 | 2.2E+04 | 2.5E+06 | 3.8E+05 | 3.1E+03 | 5.6E+01 | 4.9E+00 | 3.0E+05 | 8.2E+04 |
| 1740536CBIL | L | 581 | 1.4E+06 | 5.2E+05 | 1.9E+06 | 2.3E+04 | 2.6E+06 | 4.5E+05 | 3.2E+03 | 5.8E+01 | 5.8E+00 | 3.5E+05 | 9.7E+04 |
| 1740537CBIL | L | 455 | 8.0E+05 | 8.9E+05 | 8.4E+05 | 3.9E+04 | 4.1E+06 | 2.1E+05 | 5.5E+03 | 9.9E+01 | 3.5E+00 | 1.7E+05 | 5.9E+04 |
| 1740538CBIL | L | 577 | 1.4E+06 | 1.9E+05 | 6.4E+05 | 8.0E+03 | 9.0E+05 | 1.7E+05 | 1.2E+03 | 2.1E+01 | 2.2E+00 | 1.3E+05 | 3.6E+04 |
| 1740539CBIL | L | 464 | 8.0E+05 | 4.0E+04 | 3.8E+04 | 1.8E+03 | 1.9E+05 | 5.6E+04 | 2.5E+02 | 4.5E+00 | 9.4E-01 | 4.5E+04 | 1.6E+04 |
| 1740540CBIL | L | 453 | 8.0E+05 | 8.3E+04 | 7.8E+04 | 3.7E+03 | 3.9E+05 | 4.5E+04 | 5.2E+02 | 9.3E+00 | 7.5E-01 | 3.6E+04 | 1.3E+04 |
| 1740541CBIL | L | 445 | 1.4E+06 | 5.8E+05 | 2.1E+06 | 2.6E+04 | 2.9E+06 | 3.1E+05 | 3.6E+03 | 6.5E+01 | 4.1E+00 | 2.4E+05 | 6.7E+04 |
| 1740542CBIL | L | 438 | 1.4E+06 | 5.7E+04 | 2.0E+05 | 2.5E+03 | 2.8E+05 | 8.6E+04 | 3.5E+02 | 6.4E+00 | 1.2E+00 | 6.7E+04 | 1.9E+04 |
| 1740543CBIL | L | 442 | 1.4E+06 | 3.7E+05 | 1.3E+06 | 1.7E+04 | 1.9E+06 | 2.5E+05 | 2.3E+03 | 4.2E+01 | 3.3E+00 | 2.0E+05 | 5.4E+04 |
| 1740544CBIL | L | 440 | 1.4E+06 | 5.0E+04 | 1.8E+05 | 2.2E+03 | 2.5E+05 | 7.2E+04 | 3.1E+02 | 5.7E+00 | 9.4E-01 | 5.6E+04 | 1.6E+04 |
| 1740545CBIL | L | 464 | 1.4E+06 | 1.1E+04 | 3.8E+04 | 1.8E+02 | 2.1E+04 | 5.7E+04 | 9.3E+00 | 1.2E+00 | 7.4E-01 | 4.5E+04 | 1.3E+04 |
| 1740546CBIL | L | 453 | 1.4E+06 | 5.4E+04 | 1.9E+05 | 9.0E+02 | 1.1E+05 | 8.7E+04 | 4.7E+01 | 6.1E+00 | 1.2E+00 | 6.8E+04 | 1.9E+04 |
| 1740547CBIL | L | 457 | 8.0E+05 | 2.3E+05 | 3.2E+05 | 1.0E+04 | 1.1E+06 | 8.3E+04 | 1.5E+03 | 2.6E+01 | 1.4E+00 | 6.6E+04 | 2.3E+04 |
| 1740548CBIL | L | 450 | 1.4E+06 | 1.1E+04 | 3.7E+04 | 1.8E+02 | 2.0E+04 | 5.6E+04 | 9.1E+00 | 1.2E+00 | 7.3E-01 | 4.4E+04 | 1.2E+04 |
| 1740549CBIL | L | 438 | 1.4E+06 | 5.7E+04 | 2.0E+05 | 2.5E+03 | 2.8E+05 | 7.2E+04 | 3.5E+02 | 6.4E+00 | 9.4E-01 | 5.7E+04 | 1.6E+04 |
| 1740550CBIL | L | 450 | 1.4E+06 | 5.8E+05 | 2.1E+06 | 2.6E+04 | 2.9E+06 | 3.3E+05 | 3.6E+03 | 6.5E+01 | 4.4E+00 | 2.6E+05 | 7.2E+04 |
| 1740551CBIL | L | 432 | 1.4E+06 | 4.3E+04 | 1.5E+05 | 1.9E+03 | 2.2E+05 | 5.5E+04 | 2.7E+02 | 4.8E+00 | 7.2E-01 | 4.3E+04 | 1.2E+04 |
| 1740552CBIL | L | 447 | 1.4E+06 | 1.0E+05 | 3.5E+05 | 4.4E+03 | 5.0E+05 | 1.3E+05 | 6.2E+02 | 1.2E+01 | 1.7E+00 | 1.1E+05 | 2.9E+04 |
| 1740553CBIL | L | 574 | 1.4E+06 | 1.3E+04 | 4.6E+04 | 2.2E+02 | 2.5E+04 | 6.8E+04 | 1.1E+01 | 1.5E+00 | 8.9E-01 | 5.3E+04 | 1.5E+04 |
| 1740554CBIL | L | 576 | 1.4E+06 | 1.3E+04 | 4.6E+04 | 2.2E+02 | 2.5E+04 | 6.8E+04 | 1.1E+01 | 1.5E+00 | 8.9E-01 | 5.4E+04 | 1.5E+04 |
| 1740555CBIL | L | 579 | 1.4E+06 | 1.3E+04 | 4.6E+04 | 2.2E+02 | 2.5E+04 | 6.9E+04 | 1.2E+01 | 1.5E+00 | 9.0E-01 | 5.4E+04 | 1.5E+04 |
| 1740556CBIL | L | 556 | 1.4E+06 | 1.3E+04 | 4.4E+04 | 2.1E+02 | 2.4E+04 | 6.6E+04 | 1.1E+01 | 1.4E+00 | 8.7E-01 | 5.2E+04 | 1.5E+04 |
| 1740557CBIL | L | 436 | 6.1E+05 | 7.1E+04 | 3.5E+04 | 3.1E+03 | 3.2E+05 | 4.6E+04 | 4.4E+02 | 7.9E+00 | 8.6E-01 | 3.7E+04 | 1.5E+04 |
| 1740558CBIL | L | 440 | 6.1E+05 | 7.1E+04 | 3.5E+04 | 3.2E+03 | 3.2E+05 | 4.6E+04 | 4.4E+02 | 8.0E+00 | 8.7E-01 | 3.7E+04 | 1.5E+04 |
| 1740559CBIL | L | 441 | 6.1E+05 | 7.2E+04 | 3.5E+04 | 3.2E+03 | 3.2E+05 | 4.6E+04 | 4.5E+02 | 8.0E+00 | 8.7E-01 | 3.7E+04 | 1.5E+04 |
| 1740560CBIL | L | 438 | 6.1E+05 | 7.1E+04 | 3.5E+04 | 3.1E+03 | 3.2E+05 | 4.6E+04 | 4.4E+02 | 8.0E+00 | 8.6E-01 | 3.7E+04 | 1.5E+04 |

| 整理番号 | 廃棄体に含まれる放射性物質の種類ごとの放射能濃度 (Bq/t) | | | | | | | | | | | | 放射能 廃棄物を 示す標識 |
|-------------|---------------------------------|---------|---------|---------|---------|---------|---------|---------|---------|---------|---------|----|---------------------|
| | H-3 | C-14 | Co-60 | Ni-59 | Ni-63 | Sr-90 | Nb-94 | Tc-99 | I-129 | Cs-137 | 全α | 号機 | |
| 1740521CBIL | 2.4E+06 | 9.5E+05 | 3.4E+06 | 4.2E+04 | 4.7E+06 | 6.9E+05 | 5.9E+03 | 1.1E+02 | 9.1E+00 | 5.4E+05 | 1.5E+05 | B | P |
| 1740522CBIL | 2.4E+06 | 4.5E+05 | 1.6E+06 | 2.0E+04 | 2.2E+06 | 4.2E+05 | 2.8E+03 | 5.0E+01 | 5.5E+00 | 3.3E+05 | 9.2E+04 | B | P |
| 1740523CBIL | 2.4E+06 | 1.3E+06 | 4.5E+06 | 5.6E+04 | 6.4E+06 | 7.1E+05 | 8.0E+03 | 1.5E+02 | 9.3E+00 | 5.5E+05 | 1.6E+05 | B | P |
| 1740524CBIL | 2.4E+06 | 7.3E+05 | 2.6E+06 | 3.2E+04 | 3.6E+06 | 5.7E+05 | 4.5E+03 | 8.2E+01 | 7.5E+00 | 4.5E+05 | 1.8E+05 | B | P |
| 1740525CBIL | 3.2E+06 | 2.4E+06 | 8.3E+06 | 1.1E+05 | 1.2E+07 | 8.0E+05 | 1.5E+04 | 2.7E+02 | 1.1E+01 | 6.3E+05 | 1.3E+05 | B | P |
| 1740526CBIL | 3.2E+06 | 6.9E+05 | 2.4E+06 | 3.0E+04 | 3.4E+06 | 4.7E+05 | 4.3E+03 | 7.7E+01 | 6.1E+00 | 3.7E+05 | 1.1E+05 | B | P |
| 1740527CBIL | 3.1E+06 | 2.2E+06 | 7.8E+06 | 9.7E+04 | 1.1E+07 | 9.1E+05 | 1.4E+04 | 2.5E+02 | 1.2E+01 | 7.2E+05 | 2.0E+05 | B | P |
| 1740528CBIL | 3.3E+06 | 3.5E+06 | 1.3E+07 | 1.6E+05 | 1.8E+07 | 9.2E+05 | 2.2E+04 | 3.9E+02 | 1.2E+01 | 7.2E+05 | 2.0E+05 | B | P |
| 1740529CBIL | 2.5E+06 | 2.3E+05 | 8.0E+05 | 9.9E+03 | 1.2E+06 | 3.0E+05 | 1.4E+03 | 2.6E+01 | 3.9E+00 | 2.3E+05 | 6.5E+04 | B | P |
| 1740530CBIL | 2.3E+06 | 8.0E+05 | 2.8E+06 | 3.5E+04 | 4.0E+06 | 7.1E+05 | 5.0E+03 | 9.0E+01 | 9.3E+00 | 5.5E+05 | 1.6E+05 | B | P |
| 1740531CBIL | 2.5E+06 | 3.9E+05 | 1.4E+06 | 1.7E+04 | 2.0E+06 | 4.1E+05 | 2.5E+03 | 4.4E+01 | 5.4E+00 | 3.2E+05 | 8.9E+04 | B | P |
| 1740532CBIL | 2.4E+06 | 2.9E+05 | 1.0E+06 | 1.3E+04 | 1.4E+06 | 3.4E+05 | 1.8E+03 | 3.2E+01 | 4.5E+00 | 2.7E+05 | 7.4E+04 | B | P |
| 1740533CBIL | 2.4E+06 | 5.8E+05 | 2.1E+06 | 2.6E+04 | 2.9E+06 | 4.4E+05 | 3.6E+03 | 6.5E+01 | 5.7E+00 | 3.4E+05 | 9.5E+04 | B | P |
| 1740534CBIL | 1.8E+06 | 2.8E+05 | 2.6E+05 | 1.2E+04 | 1.3E+06 | 1.1E+05 | 1.7E+03 | 3.1E+01 | 1.9E+00 | 8.7E+04 | 3.1E+04 | 0 | P |
| 1740535CBIL | 2.3E+06 | 8.0E+05 | 2.8E+06 | 3.5E+04 | 4.0E+06 | 6.1E+05 | 5.0E+03 | 9.0E+01 | 7.9E+00 | 4.8E+05 | 1.4E+05 | B | P |
| 1740536CBIL | 2.5E+06 | 8.9E+05 | 3.2E+06 | 3.9E+04 | 4.4E+06 | 7.6E+05 | 5.5E+03 | 1.0E+02 | 1.0E+01 | 6.0E+05 | 1.7E+05 | B | P |
| 1740537CBIL | 1.8E+06 | 2.0E+06 | 1.9E+06 | 8.6E+04 | 9.0E+06 | 4.7E+05 | 1.2E+04 | 2.2E+02 | 7.7E+00 | 3.7E+05 | 1.3E+05 | 0 | P |
| 1740538CBIL | 2.5E+06 | 3.2E+05 | 1.1E+06 | 1.4E+04 | 1.6E+06 | 2.9E+05 | 2.0E+03 | 3.6E+01 | 3.7E+00 | 2.2E+05 | 6.2E+04 | B | P |
| 1740539CBIL | 1.8E+06 | 8.7E+04 | 8.2E+04 | 3.8E+03 | 4.0E+05 | 1.2E+05 | 5.4E+02 | 9.7E+00 | 2.0E+00 | 9.6E+04 | 3.4E+04 | 0 | P |
| 1740540CBIL | 1.8E+06 | 1.9E+05 | 1.8E+05 | 8.0E+03 | 8.5E+05 | 1.0E+05 | 1.2E+03 | 2.1E+01 | 1.7E+00 | 7.9E+04 | 2.8E+04 | 0 | P |
| 1740541CBIL | 3.2E+06 | 1.3E+06 | 4.6E+06 | 5.7E+04 | 6.5E+06 | 6.9E+05 | 8.1E+03 | 1.5E+02 | 9.1E+00 | 5.4E+05 | 1.5E+05 | B | P |
| 1740542CBIL | 3.3E+06 | 1.3E+05 | 4.6E+05 | 5.7E+03 | 6.5E+05 | 2.0E+05 | 8.1E+02 | 1.5E+01 | 2.6E+00 | 1.6E+05 | 4.3E+04 | B | P |
| 1740543CBIL | 3.2E+06 | 8.4E+05 | 3.0E+06 | 3.7E+04 | 4.2E+06 | 5.6E+05 | 5.2E+03 | 9.4E+01 | 7.4E+00 | 4.4E+05 | 1.3E+05 | B | P |
| 1740544CBIL | 3.2E+06 | 1.2E+05 | 4.0E+05 | 5.0E+03 | 5.7E+05 | 1.7E+05 | 7.1E+02 | 1.3E+01 | 2.2E+00 | 1.3E+05 | 3.6E+04 | B | P |
| 1740545CBIL | 3.1E+06 | 2.4E+04 | 8.2E+04 | 3.9E+02 | 4.4E+04 | 1.3E+05 | 2.0E+01 | 2.6E+00 | 1.6E+00 | 9.6E+04 | 2.7E+04 | A | P |
| 1740546CBIL | 3.1E+06 | 1.2E+05 | 4.2E+05 | 2.0E+03 | 2.3E+05 | 2.0E+05 | 1.1E+02 | 1.4E+01 | 2.6E+00 | 1.5E+05 | 4.2E+04 | A | P |
| 1740547CBIL | 1.8E+06 | 5.0E+05 | 4.7E+05 | 2.2E+04 | 2.3E+06 | 1.9E+05 | 3.1E+03 | 5.6E+01 | 3.1E+00 | 1.5E+05 | 5.1E+04 | 0 | P |
| 1740548CBIL | 3.2E+06 | 2.4E+04 | 8.2E+04 | 3.9E+02 | 4.4E+04 | 1.3E+05 | 2.0E+01 | 2.7E+00 | 1.6E+00 | 9.6E+04 | 2.7E+04 | A | P |
| 1740549CBIL | 3.3E+06 | 1.3E+05 | 4.6E+05 | 5.7E+03 | 6.4E+05 | 1.7E+05 | 8.0E+02 | 1.5E+01 | 2.2E+00 | 1.3E+05 | 3.6E+04 | B | P |
| 1740550CBIL | 3.2E+06 | 1.3E+06 | 4.5E+06 | 5.6E+04 | 6.4E+06 | 7.4E+05 | 8.0E+03 | 1.5E+02 | 9.7E+00 | 5.8E+05 | 1.6E+05 | B | P |
| 1740551CBIL | 3.3E+06 | 9.9E+04 | 3.5E+05 | 4.4E+03 | 4.9E+05 | 1.3E+05 | 6.2E+02 | 1.1E+01 | 1.7E+00 | 9.9E+04 | 2.8E+04 | B | P |
| 1740552CBIL | 3.2E+06 | 2.3E+05 | 7.9E+05 | 9.8E+03 | 1.1E+06 | 3.0E+05 | 1.4E+03 | 2.5E+01 | 3.9E+00 | 2.3E+05 | 6.4E+04 | B | P |
| 1740553CBIL | 2.5E+06 | 2.3E+04 | 7.9E+04 | 3.8E+02 | 4.3E+04 | 1.2E+05 | 2.0E+01 | 2.6E+00 | 1.6E+00 | 9.3E+04 | 2.6E+04 | A | P |
| 1740554CBIL | 2.5E+06 | 2.3E+04 | 7.9E+04 | 3.8E+02 | 4.2E+04 | 1.2E+05 | 2.0E+01 | 2.6E+00 | 1.6E+00 | 9.3E+04 | 2.6E+04 | A | P |
| 1740555CBIL | 2.5E+06 | 2.3E+04 | 7.9E+04 | 3.8E+02 | 4.2E+04 | 1.2E+05 | 2.0E+01 | 2.6E+00 | 1.6E+00 | 9.2E+04 | 2.6E+04 | A | P |
| 1740556CBIL | 2.6E+06 | 2.3E+04 | 8.0E+04 | 3.8E+02 | 4.3E+04 | 1.2E+05 | 2.0E+01 | 2.6E+00 | 1.6E+00 | 9.3E+04 | 2.6E+04 | A | P |
| 1740557CBIL | 1.4E+06 | 1.6E+05 | 7.9E+04 | 7.1E+03 | 7.2E+05 | 1.1E+05 | 1.0E+03 | 1.8E+01 | 2.0E+00 | 8.3E+04 | 3.3E+04 | 0 | P |
| 1740558CBIL | 1.4E+06 | 1.7E+05 | 7.9E+04 | 7.1E+03 | 7.3E+05 | 1.1E+05 | 1.0E+03 | 1.9E+01 | 2.0E+00 | 8.3E+04 | 3.3E+04 | 0 | P |
| 1740559CBIL | 1.4E+06 | 1.7E+05 | 7.9E+04 | 7.1E+03 | 7.3E+05 | 1.1E+05 | 1.0E+03 | 1.9E+01 | 2.0E+00 | 8.3E+04 | 3.3E+04 | 0 | P |
| 1740560CBIL | 1.4E+06 | 1.7E+05 | 7.9E+04 | 7.1E+03 | 7.3E+05 | 1.1E+05 | 1.0E+03 | 1.8E+01 | 2.0E+00 | 8.3E+04 | 3.3E+04 | 0 | P |

(014C/032)

| 整理番号 | 固型化 材 料 | 容 器 | | | 有害な空隙 | | 表面 密度 (Bq/cm ²) | 表面線量 当量率 (mSv/h) | 著しい 破 損 | 廃棄物 発 生 年 月 日 | 除去物質 の除去 | 収納区分 |
|-------------|------------|-------|----|----------|-------------------|---------|-----------------------------------|------------------------|------------|---------------------|-------------|------|
| | | 容器 | 等級 | 圧出 表示 | 上部 空隙値 (cm) | | | | | | | |
| 1740521CB1L | R5210 | Z1600 | H | - | 8 | 4.0E-01 | 6.5E-03 | P | 05/03/31 | P | N | |
| 1740522CB1L | R5210 | Z1600 | H | - | 8 | 4.0E-01 | 6.5E-03 | P | 05/03/31 | P | N | |
| 1740523CB1L | R5210 | Z1600 | H | - | 8 | 4.0E-01 | 3.2E-02 | P | 05/03/31 | P | N | |
| 1740524CB1L | R5210 | Z1600 | H | - | 8 | 4.0E-01 | 2.4E-02 | P | 05/03/31 | P | N | |
| 1740525CB1L | R5210 | Z1600 | H | - | 8 | 4.0E-01 | 3.7E-02 | P | 05/03/31 | P | N | |
| 1740526CB1L | R5210 | Z1600 | H | - | 8 | 4.0E-01 | 1.0E-02 | P | 05/03/31 | P | N | |
| 1740527CB1L | R5210 | Z1600 | H | - | 8 | 4.0E-01 | 2.0E-02 | P | 05/03/31 | P | N | |
| 1740528CB1L | R5210 | Z1600 | H | - | 8 | 4.0E-01 | 9.5E-02 | P | 05/03/31 | P | N | |
| 1740529CB1L | R5210 | Z1600 | H | - | 8 | 4.0E-01 | 2.7E-03 | P | 05/03/31 | P | N | |
| 1740530CB1L | R5210 | Z1600 | H | - | 8 | 4.0E-01 | 1.5E-02 | P | 05/03/31 | P | N | |
| 1740531CB1L | R5210 | Z1600 | H | - | 8 | 4.0E-01 | 4.6E-03 | P | 05/03/31 | P | N | |
| 1740532CB1L | R5210 | Z1600 | H | - | 8 | 4.0E-01 | 3.6E-03 | P | 05/03/31 | P | N | |
| 1740533CB1L | R5210 | Z1600 | H | - | 8 | 4.0E-01 | 7.5E-03 | P | 05/03/31 | P | N | |
| 1740534CB1L | R5210 | Z1600 | H | - | 8 | 4.0E-01 | 2.7E-03 | P | 95/03/31 | P | N | |
| 1740535CB1L | R5210 | Z1600 | H | - | 8 | 4.0E-01 | 1.7E-02 | P | 05/03/31 | P | N | |
| 1740536CB1L | R5210 | Z1600 | H | - | 8 | 4.0E-01 | 7.5E-03 | P | 05/03/31 | P | N | |
| 1740537CB1L | R5210 | Z1600 | H | - | 8 | 4.0E-01 | 5.5E-03 | P | 95/03/31 | P | N | |
| 1740538CB1L | R5210 | Z1600 | H | - | 8 | 4.0E-01 | 4.6E-03 | P | 05/03/31 | P | N | |
| 1740539CB1L | R5210 | Z1600 | H | - | 8 | 4.0E-01 | 2.7E-03 | P | 95/03/31 | P | N | |
| 1740540CB1L | R5210 | Z1600 | H | - | 8 | 4.0E-01 | 2.7E-03 | P | 95/03/31 | P | N | |
| 1740541CB1L | R5210 | Z1600 | H | - | 8 | 4.0E-01 | 1.3E-02 | P | 05/03/31 | P | N | |
| 1740542CB1L | R5210 | Z1600 | H | - | 8 | 4.0E-01 | 2.7E-03 | P | 05/03/31 | P | N | |
| 1740543CB1L | R5210 | Z1600 | H | - | 8 | 4.0E-01 | 6.5E-03 | P | 05/03/31 | P | N | |
| 1740544CB1L | R5210 | Z1600 | H | - | 8 | 4.0E-01 | 2.7E-03 | P | 05/03/31 | P | N | |
| 1740545CB1L | R5210 | Z1600 | H | - | 8 | 4.0E-01 | 2.7E-03 | P | 05/03/31 | P | N | |
| 1740546CB1L | R5210 | Z1600 | H | - | 8 | 4.0E-01 | 2.7E-03 | P | 05/03/31 | P | N | |
| 1740547CB1L | R5210 | Z1600 | H | - | 8 | 4.0E-01 | 2.7E-03 | P | 95/03/31 | P | N | |
| 1740548CB1L | R5210 | Z1600 | H | - | 8 | 4.0E-01 | 2.7E-03 | P | 05/03/31 | P | N | |
| 1740549CB1L | R5210 | Z1600 | H | - | 8 | 4.0E-01 | 3.9E-03 | P | 05/03/31 | P | N | |
| 1740550CB1L | R5210 | Z1600 | H | - | 8 | 4.0E-01 | 1.4E-02 | P | 05/03/31 | P | N | |
| 1740551CB1L | R5210 | Z1600 | H | - | 8 | 4.0E-01 | 2.7E-03 | P | 05/03/31 | P | N | |
| 1740552CB1L | R5210 | Z1600 | H | - | 8 | 4.0E-01 | 2.7E-03 | P | 05/03/31 | P | N | |
| 1740553CB1L | R5210 | Z1600 | H | - | 8 | 4.0E-01 | 2.7E-03 | P | 05/03/31 | P | N | |
| 1740554CB1L | R5210 | Z1600 | H | - | 8 | 4.0E-01 | 2.7E-03 | P | 05/03/31 | P | N | |
| 1740555CB1L | R5210 | Z1600 | H | - | 8 | 4.0E-01 | 2.7E-03 | P | 05/03/31 | P | N | |
| 1740556CB1L | R5210 | Z1600 | H | - | 8 | 4.0E-01 | 2.7E-03 | P | 05/03/31 | P | N | |
| 1740557CB1L | R5210 | Z1600 | H | - | 8 | 4.0E-01 | 2.7E-03 | P | 90/03/31 | P | B | |
| 1740558CB1L | R5210 | Z1600 | H | - | 8 | 4.0E-01 | 2.7E-03 | P | 90/03/31 | P | B | |
| 1740559CB1L | R5210 | Z1600 | H | - | 8 | 4.0E-01 | 2.7E-03 | P | 90/03/31 | P | B | |
| 1740560CB1L | R5210 | Z1600 | H | - | 8 | 4.0E-01 | 2.7E-03 | P | 90/03/31 | P | B | |

| 整理番号 | 放射性 廃棄物 の種類 | 重量 (kg) | 廃棄体に含まれる放射性物質の種類ごとの放射エネルギー (Bq) | | | | | | | | | | | | |
|-------------|-------------------|------------|---------------------------------|----------|----------|----------|----------|----------|----------|----------|----------|----------|----------|--|--|
| | | | H-3 | C-14 | Co-60 | Ni-59 | Ni-63 | Sr-90 | Nb-94 | Tc-99 | I-129 | Cs-137 | 全α | | |
| 1740561CBIL | L | 444 | 1. 2E+06 | 1. 7E+04 | 3. 6E+04 | 2. 8E+02 | 3. 1E+04 | 4. 8E+04 | 1. 5E+01 | 1. 9E+00 | 6. 8E-01 | 3. 7E+04 | 1. 2E+04 | | |
| 1740562CBIL | L | 439 | 1. 2E+06 | 1. 7E+04 | 3. 5E+04 | 2. 8E+02 | 3. 1E+04 | 1. 6E+04 | 1. 5E+01 | 1. 9E+00 | 2. 4E-01 | 1. 3E+04 | 3. 9E+03 | | |
| 1740563CBIL | L | 436 | 6. 1E+05 | 7. 1E+04 | 3. 5E+04 | 3. 1E+03 | 3. 2E+05 | 4. 6E+04 | 4. 4E+02 | 7. 9E+00 | 8. 6E-01 | 3. 7E+04 | 1. 5E+04 | | |
| 1740564CBIL | L | 442 | 1. 2E+06 | 1. 7E+04 | 3. 5E+04 | 2. 8E+02 | 3. 1E+04 | 4. 7E+04 | 1. 5E+01 | 1. 9E+00 | 6. 8E-01 | 3. 7E+04 | 1. 2E+04 | | |
| 1740565CBIL | L | 583 | 1. 4E+06 | 1. 3E+04 | 4. 6E+04 | 2. 2E+02 | 2. 5E+04 | 6. 9E+04 | 1. 2E+01 | 1. 7E+00 | 9. 0E-01 | 5. 4E+04 | 1. 5E+04 | | |
| 1740566CBIL | L | 592 | 1. 4E+06 | 1. 3E+04 | 5. 4E+04 | 2. 2E+02 | 2. 5E+04 | 2. 9E+04 | 1. 3E+01 | 1. 7E+00 | 3. 7E-01 | 2. 3E+04 | 6. 2E+03 | | |
| 1740567CBIL | L | 581 | 1. 4E+06 | 1. 3E+04 | 4. 6E+04 | 2. 2E+02 | 2. 5E+04 | 6. 9E+04 | 1. 2E+01 | 1. 5E+00 | 9. 0E-01 | 5. 4E+04 | 1. 5E+04 | | |
| 1740568CBIL | L | 597 | 1. 4E+06 | 1. 4E+04 | 4. 7E+04 | 2. 3E+02 | 2. 5E+04 | 3. 3E+04 | 1. 2E+01 | 1. 5E+00 | 4. 3E-01 | 2. 6E+04 | 7. 1E+03 | | |
| 1740569CBIL | L | 592 | 1. 4E+06 | 1. 4E+04 | 4. 7E+04 | 2. 2E+02 | 2. 5E+04 | 7. 0E+04 | 1. 2E+01 | 1. 5E+00 | 9. 2E-01 | 5. 5E+04 | 1. 6E+04 | | |
| 1740570CBIL | L | 599 | 1. 4E+06 | 1. 4E+04 | 4. 7E+04 | 2. 3E+02 | 2. 5E+04 | 7. 1E+04 | 1. 2E+01 | 1. 5E+00 | 9. 2E-01 | 5. 5E+04 | 1. 6E+04 | | |
| 1740571CBIL | L | 592 | 1. 4E+06 | 1. 4E+04 | 4. 7E+04 | 2. 2E+02 | 2. 5E+04 | 7. 0E+04 | 1. 2E+01 | 1. 5E+00 | 9. 2E-01 | 5. 5E+04 | 1. 6E+04 | | |
| 1740572CBIL | L | 595 | 1. 4E+06 | 1. 4E+04 | 4. 7E+04 | 2. 2E+02 | 2. 5E+04 | 3. 3E+04 | 1. 2E+01 | 1. 5E+00 | 4. 4E-01 | 2. 6E+04 | 7. 2E+03 | | |
| 1740573CBIL | L | 439 | 8. 0E+05 | 3. 7E+04 | 3. 5E+04 | 1. 7E+03 | 1. 7E+05 | 4. 6E+04 | 2. 3E+02 | 4. 2E+00 | 7. 7E-01 | 3. 7E+04 | 1. 3E+04 | | |
| 1740574CBIL | L | 437 | 8. 0E+05 | 8. 4E+04 | 7. 9E+04 | 3. 7E+03 | 3. 9E+05 | 4. 2E+04 | 5. 2E+02 | 9. 4E+00 | 6. 9E-01 | 3. 3E+04 | 1. 2E+04 | | |
| 1740575CBIL | L | 443 | 8. 0E+05 | 3. 8E+04 | 3. 5E+04 | 1. 7E+03 | 1. 8E+05 | 2. 2E+04 | 2. 3E+02 | 4. 2E+00 | 3. 6E-01 | 1. 7E+04 | 5. 9E+03 | | |
| 1740576CBIL | L | 441 | 8. 0E+05 | 1. 1E+05 | 9. 9E+04 | 4. 6E+03 | 4. 9E+05 | 4. 8E+04 | 6. 5E+02 | 1. 2E+01 | 8. 0E-01 | 3. 8E+04 | 1. 4E+04 | | |
| 1740577CBIL | L | 434 | 6. 1E+05 | 7. 0E+04 | 3. 5E+04 | 3. 1E+03 | 3. 2E+05 | 4. 6E+04 | 4. 4E+02 | 7. 9E+00 | 8. 5E-01 | 3. 6E+04 | 1. 5E+04 | | |
| 1740578CBIL | L | 429 | 6. 1E+05 | 6. 9E+04 | 3. 4E+04 | 3. 1E+03 | 3. 1E+05 | 4. 5E+04 | 4. 3E+02 | 7. 8E+00 | 8. 4E-01 | 3. 6E+04 | 1. 4E+04 | | |
| 1740579CBIL | L | 434 | 6. 1E+05 | 7. 0E+04 | 3. 5E+04 | 3. 1E+03 | 3. 2E+05 | 4. 6E+04 | 4. 4E+02 | 7. 9E+00 | 8. 5E-01 | 3. 6E+04 | 1. 5E+04 | | |
| 1740580CBIL | L | 440 | 6. 1E+05 | 7. 1E+04 | 3. 5E+04 | 3. 2E+03 | 3. 2E+05 | 4. 6E+04 | 4. 4E+02 | 8. 0E+00 | 8. 7E-01 | 3. 7E+04 | 1. 5E+04 | | |
| 1740581CBIL | L | 436 | 6. 1E+05 | 7. 1E+04 | 3. 5E+04 | 3. 1E+03 | 3. 2E+05 | 4. 6E+04 | 4. 4E+02 | 7. 9E+00 | 8. 6E-01 | 3. 7E+04 | 1. 5E+04 | | |
| 1740582CBIL | L | 440 | 6. 1E+05 | 7. 1E+04 | 3. 5E+04 | 3. 2E+03 | 3. 2E+05 | 4. 6E+04 | 4. 4E+02 | 8. 0E+00 | 8. 7E-01 | 3. 7E+04 | 1. 5E+04 | | |
| 1740583CBIL | L | 449 | 6. 1E+05 | 7. 3E+04 | 3. 6E+04 | 3. 2E+03 | 3. 3E+05 | 4. 8E+04 | 4. 5E+02 | 8. 2E+00 | 8. 9E-01 | 3. 8E+04 | 1. 5E+04 | | |
| 1740584CBIL | L | 439 | 6. 1E+05 | 7. 1E+04 | 3. 5E+04 | 3. 2E+03 | 3. 2E+05 | 4. 6E+04 | 4. 4E+02 | 8. 0E+00 | 8. 7E-01 | 3. 7E+04 | 1. 5E+04 | | |
| 1740585CBIL | L | 555 | 1. 4E+06 | 1. 7E+05 | 6. 0E+05 | 7. 5E+03 | 8. 5E+05 | 1. 4E+05 | 1. 1E+03 | 2. 0E+01 | 1. 9E+00 | 1. 1E+05 | 3. 1E+04 | | |
| 1740586CBIL | L | 526 | 1. 4E+06 | 4. 3E+04 | 1. 5E+05 | 1. 9E+03 | 2. 1E+05 | 6. 2E+04 | 2. 7E+02 | 4. 8E+00 | 8. 1E-01 | 4. 8E+04 | 1. 4E+04 | | |
| 1740587CBIL | L | 552 | 1. 4E+06 | 9. 5E+04 | 3. 4E+05 | 4. 2E+03 | 4. 7E+05 | 1. 3E+05 | 5. 9E+02 | 1. 1E+01 | 1. 7E+00 | 9. 9E+04 | 2. 8E+04 | | |
| 1740588CBIL | L | 536 | 1. 4E+06 | 1. 3E+04 | 4. 5E+04 | 5. 7E+02 | 6. 4E+04 | 3. 2E+04 | 8. 0E+01 | 1. 5E+00 | 4. 2E-01 | 2. 5E+04 | 7. 0E+03 | | |
| 1740589CBIL | L | 447 | 1. 4E+06 | 1. 8E+05 | 6. 1E+05 | 7. 6E+03 | 8. 6E+05 | 1. 5E+05 | 1. 1E+03 | 2. 0E+01 | 2. 0E+00 | 1. 2E+05 | 3. 3E+04 | | |
| 1740590CBIL | L | 434 | 1. 4E+06 | 1. 1E+04 | 3. 6E+04 | 4. 5E+02 | 5. 1E+04 | 2. 7E+04 | 6. 4E+01 | 1. 2E+00 | 3. 5E-01 | 2. 1E+04 | 5. 8E+03 | | |
| 1740591CBIL | L | 436 | 1. 4E+06 | 3. 3E+04 | 1. 2E+05 | 1. 5E+03 | 1. 7E+05 | 5. 8E+04 | 2. 1E+02 | 3. 7E+00 | 7. 7E-01 | 4. 6E+04 | 1. 3E+04 | | |
| 1740592CBIL | L | 432 | 1. 4E+06 | 1. 1E+04 | 3. 6E+04 | 4. 5E+02 | 5. 1E+04 | 5. 4E+04 | 6. 3E+01 | 1. 2E+00 | 7. 0E-01 | 4. 2E+04 | 1. 2E+04 | | |
| 1740593CBIL | L | 590 | 1. 4E+06 | 2. 0E+06 | 7. 0E+06 | 8. 7E+04 | 9. 8E+06 | 7. 2E+05 | 1. 3E+04 | 2. 2E+02 | 9. 4E+00 | 5. 6E+05 | 1. 6E+05 | | |
| 1740594CBIL | L | 585 | 1. 4E+06 | 6. 6E+05 | 2. 3E+06 | 2. 9E+04 | 3. 3E+06 | 4. 9E+05 | 4. 1E+03 | 7. 3E+01 | 6. 4E+00 | 3. 9E+05 | 1. 1E+05 | | |
| 1740595CBIL | L | 599 | 1. 4E+06 | 2. 0E+05 | 7. 0E+05 | 8. 8E+03 | 9. 9E+05 | 2. 0E+05 | 1. 3E+03 | 2. 3E+01 | 2. 7E+00 | 1. 6E+05 | 4. 4E+04 | | |
| 1740596CBIL | L | 568 | 1. 4E+06 | 5. 4E+05 | 1. 9E+06 | 2. 4E+04 | 2. 7E+06 | 4. 5E+05 | 3. 4E+03 | 6. 1E+01 | 5. 9E+00 | 3. 5E+05 | 9. 8E+04 | | |
| 1740597CBIL | L | 452 | 8. 0E+05 | 4. 0E+04 | 3. 7E+04 | 1. 8E+03 | 1. 9E+05 | 1. 9E+04 | 2. 5E+02 | 4. 4E+00 | 3. 2E-01 | 1. 5E+04 | 5. 3E+03 | | |
| 1740598CBIL | L | 438 | 8. 0E+05 | 3. 9E+04 | 3. 7E+04 | 1. 7E+03 | 1. 8E+05 | 5. 4E+04 | 2. 4E+02 | 4. 3E+00 | 8. 9E-01 | 4. 3E+04 | 1. 5E+04 | | |
| 1740599CBIL | L | 452 | 1. 4E+06 | 1. 4E+05 | 4. 8E+05 | 2. 3E+03 | 2. 6E+05 | 1. 5E+05 | 1. 2E+02 | 1. 6E+01 | 2. 0E+00 | 1. 2E+05 | 3. 3E+04 | | |
| 1740600CBIL | L | 453 | 8. 0E+05 | 4. 0E+04 | 3. 8E+04 | 1. 8E+03 | 1. 9E+05 | 5. 5E+04 | 2. 5E+02 | 4. 5E+00 | 9. 2E-01 | 4. 4E+04 | 1. 6E+04 | | |

| 整理番号 | 廃棄体に含まれる放射性物質の種類ごとの放射能濃度(Bq/t) | | | | | | | | | | | | | 号機 | 放射性 廃棄物を 示す標識 |
|-------------|--------------------------------|----------|----------|----------|----------|----------|----------|----------|----------|----------|----------|---|---|----|---------------------|
| | H-3 | C-14 | Co-60 | Ni-59 | Ni-63 | Sr-90 | Nb-94 | Tc-99 | I-129 | Cs-137 | 全α | | | | |
| 1740561CBIL | 2. 6E+06 | 3. 8E+04 | 7. 9E+04 | 6. 4E+02 | 7. 0E+04 | 1. 1E+05 | 3. 3E+01 | 4. 3E+00 | 1. 6E+00 | 8. 4E+04 | 2. 6E+04 | A | P | | |
| 1740562CBIL | 2. 6E+06 | 3. 8E+04 | 7. 9E+04 | 6. 3E+02 | 7. 0E+04 | 3. 7E+04 | 3. 3E+01 | 4. 3E+00 | 5. 3E-01 | 2. 9E+04 | 8. 8E+03 | A | P | | |
| 1740563CBIL | 1. 4E+06 | 1. 6E+05 | 7. 9E+04 | 7. 1E+03 | 7. 2E+05 | 1. 1E+05 | 1. 3E+01 | 1. 8E+01 | 2. 0E+00 | 8. 3E+04 | 3. 3E+04 | 0 | P | | |
| 1740564CBIL | 2. 6E+06 | 3. 8E+04 | 7. 9E+04 | 6. 4E+02 | 7. 0E+04 | 1. 1E+05 | 3. 3E+01 | 4. 3E+00 | 1. 6E+00 | 8. 3E+04 | 2. 6E+04 | A | P | | |
| 1740565CBIL | 2. 6E+06 | 2. 3E+04 | 7. 9E+04 | 3. 8E+02 | 4. 2E+04 | 1. 2E+05 | 2. 0E+01 | 2. 6E+00 | 1. 6E+00 | 9. 2E+04 | 2. 6E+04 | A | P | | |
| 1740566CBIL | 2. 4E+06 | 2. 6E+04 | 9. 1E+04 | 4. 3E+02 | 4. 9E+04 | 4. 8E+04 | 2. 2E+01 | 2. 9E+00 | 6. 3E-01 | 3. 8E+04 | 1. 1E+04 | A | P | | |
| 1740567CBIL | 2. 5E+06 | 2. 3E+04 | 7. 9E+04 | 3. 8E+02 | 4. 2E+04 | 1. 2E+05 | 2. 0E+01 | 2. 5E+00 | 1. 6E+00 | 9. 2E+04 | 2. 6E+04 | A | P | | |
| 1740568CBIL | 2. 4E+06 | 2. 3E+04 | 7. 9E+04 | 3. 8E+02 | 4. 2E+04 | 5. 5E+04 | 2. 0E+01 | 2. 5E+00 | 7. 2E-01 | 4. 3E+04 | 1. 2E+04 | A | P | | |
| 1740569CBIL | 2. 4E+06 | 2. 3E+04 | 7. 9E+04 | 3. 8E+02 | 4. 2E+04 | 1. 2E+05 | 2. 0E+01 | 2. 5E+00 | 1. 6E+00 | 9. 2E+04 | 2. 6E+04 | A | P | | |
| 1740570CBIL | 2. 4E+06 | 2. 3E+04 | 7. 9E+04 | 3. 7E+02 | 4. 2E+04 | 1. 2E+05 | 2. 0E+01 | 2. 5E+00 | 1. 6E+00 | 9. 2E+04 | 2. 6E+04 | A | P | | |
| 1740571CBIL | 2. 4E+06 | 2. 3E+04 | 7. 9E+04 | 3. 8E+02 | 4. 2E+04 | 1. 2E+05 | 2. 0E+01 | 2. 5E+00 | 1. 6E+00 | 9. 2E+04 | 2. 6E+04 | A | P | | |
| 1740572CBIL | 2. 4E+06 | 2. 3E+04 | 7. 9E+04 | 3. 7E+02 | 4. 2E+04 | 5. 6E+04 | 2. 0E+01 | 2. 5E+00 | 7. 3E-01 | 4. 4E+04 | 1. 3E+04 | A | P | | |
| 1740573CBIL | 1. 9E+06 | 8. 4E+04 | 7. 9E+04 | 3. 7E+03 | 3. 9E+05 | 1. 1E+05 | 5. 2E+02 | 9. 4E+00 | 1. 8E+00 | 8. 3E+04 | 3. 0E+04 | 0 | P | | |
| 1740574CBIL | 1. 9E+06 | 2. 0E+05 | 1. 8E+05 | 8. 5E+03 | 8. 9E+05 | 9. 4E+04 | 1. 2E+03 | 2. 2E+01 | 1. 6E+00 | 7. 5E+04 | 2. 7E+04 | 0 | P | | |
| 1740575CBIL | 1. 8E+06 | 8. 4E+04 | 7. 9E+04 | 3. 7E+03 | 3. 9E+05 | 4. 8E+04 | 5. 2E+02 | 9. 4E+00 | 8. 0E-01 | 8. 6E+04 | 1. 4E+04 | 0 | P | | |
| 1740576CBIL | 1. 9E+06 | 2. 4E+05 | 2. 3E+05 | 1. 1E+04 | 1. 1E+06 | 1. 1E+05 | 1. 5E+03 | 2. 7E+01 | 1. 8E+00 | 8. 6E+04 | 3. 1E+04 | 0 | P | | |
| 1740577CBIL | 1. 4E+06 | 1. 7E+05 | 7. 9E+04 | 7. 1E+03 | 7. 3E+05 | 1. 1E+05 | 1. 0E+03 | 1. 9E+01 | 2. 0E+00 | 8. 3E+04 | 3. 3E+04 | 0 | P | | |
| 1740578CBIL | 1. 4E+06 | 1. 6E+05 | 7. 9E+04 | 7. 1E+03 | 7. 2E+05 | 1. 1E+05 | 1. 0E+03 | 1. 8E+01 | 2. 0E+00 | 8. 3E+04 | 3. 3E+04 | 0 | P | | |
| 1740579CBIL | 1. 4E+06 | 1. 7E+05 | 7. 9E+04 | 7. 1E+03 | 7. 3E+05 | 1. 1E+05 | 1. 0E+03 | 1. 9E+01 | 2. 0E+00 | 8. 3E+04 | 3. 3E+04 | 0 | P | | |
| 1740580CBIL | 1. 4E+06 | 1. 7E+05 | 7. 9E+04 | 7. 1E+03 | 7. 3E+05 | 1. 1E+05 | 1. 0E+03 | 1. 9E+01 | 2. 0E+00 | 8. 3E+04 | 3. 3E+04 | 0 | P | | |
| 1740581CBIL | 1. 4E+06 | 1. 7E+05 | 7. 9E+04 | 7. 1E+03 | 7. 2E+05 | 1. 1E+05 | 1. 0E+03 | 1. 8E+01 | 2. 0E+00 | 8. 3E+04 | 3. 3E+04 | 0 | P | | |
| 1740582CBIL | 1. 4E+06 | 1. 7E+05 | 7. 9E+04 | 7. 1E+03 | 7. 3E+05 | 1. 1E+05 | 1. 0E+03 | 1. 9E+01 | 2. 0E+00 | 8. 3E+04 | 3. 3E+04 | 0 | P | | |
| 1740583CBIL | 1. 4E+06 | 1. 7E+05 | 7. 9E+04 | 7. 2E+03 | 7. 3E+05 | 1. 1E+05 | 1. 0E+03 | 1. 9E+01 | 2. 0E+00 | 8. 4E+04 | 3. 3E+04 | 0 | P | | |
| 1740584CBIL | 1. 4E+06 | 1. 7E+05 | 7. 9E+04 | 7. 1E+03 | 7. 3E+05 | 1. 1E+05 | 1. 0E+03 | 1. 9E+01 | 2. 0E+00 | 8. 3E+04 | 3. 3E+04 | 0 | P | | |
| 1740585CBIL | 2. 6E+06 | 3. 1E+05 | 1. 1E+06 | 1. 4E+04 | 1. 6E+06 | 2. 6E+05 | 1. 9E+03 | 3. 5E+01 | 3. 3E+00 | 2. 0E+05 | 5. 5E+04 | B | P | | |
| 1740586CBIL | 2. 7E+06 | 8. 1E+04 | 2. 9E+05 | 3. 6E+03 | 4. 0E+05 | 1. 2E+05 | 5. 0E+02 | 9. 0E+00 | 1. 6E+00 | 9. 1E+04 | 2. 6E+04 | B | P | | |
| 1740587CBIL | 2. 6E+06 | 1. 8E+05 | 6. 1E+05 | 7. 6E+03 | 8. 5E+05 | 2. 3E+05 | 1. 1E+03 | 2. 0E+01 | 3. 0E+00 | 1. 8E+05 | 5. 0E+04 | B | P | | |
| 1740588CBIL | 2. 7E+06 | 2. 4E+04 | 8. 4E+04 | 1. 1E+03 | 1. 2E+05 | 6. 0E+04 | 1. 5E+02 | 2. 7E+00 | 7. 8E-01 | 4. 7E+04 | 1. 3E+04 | B | P | | |
| 1740589CBIL | 3. 2E+06 | 3. 9E+04 | 1. 4E+06 | 1. 7E+04 | 2. 0E+06 | 3. 4E+05 | 2. 4E+03 | 4. 4E+01 | 4. 4E+00 | 2. 7E+05 | 7. 4E+04 | B | P | | |
| 1740590CBIL | 3. 3E+06 | 2. 4E+04 | 8. 3E+04 | 1. 1E+03 | 1. 2E+05 | 6. 1E+04 | 1. 5E+02 | 2. 7E+00 | 8. 0E-01 | 4. 8E+04 | 1. 4E+04 | B | P | | |
| 1740591CBIL | 3. 3E+06 | 7. 5E+04 | 2. 7E+05 | 3. 3E+03 | 3. 8E+05 | 1. 4E+05 | 4. 7E+02 | 8. 5E+00 | 1. 8E+00 | 1. 1E+05 | 2. 9E+04 | B | P | | |
| 1740592CBIL | 3. 3E+06 | 2. 4E+04 | 8. 3E+04 | 1. 1E+03 | 1. 2E+05 | 1. 3E+05 | 1. 5E+02 | 2. 7E+00 | 1. 7E+00 | 9. 7E+04 | 2. 7E+04 | B | P | | |
| 1740593CBIL | 2. 4E+06 | 3. 4E+06 | 1. 2E+07 | 1. 5E+05 | 1. 7E+07 | 1. 3E+06 | 2. 1E+04 | 3. 8E+02 | 1. 6E+01 | 9. 5E+05 | 2. 7E+05 | B | P | | |
| 1740594CBIL | 2. 4E+06 | 1. 2E+06 | 4. 0E+06 | 4. 9E+04 | 5. 6E+06 | 8. 4E+05 | 6. 9E+03 | 1. 3E+02 | 1. 1E+01 | 6. 6E+05 | 1. 9E+05 | B | P | | |
| 1740595CBIL | 2. 4E+06 | 3. 4E+05 | 1. 2E+06 | 1. 5E+04 | 1. 7E+06 | 3. 4E+05 | 2. 1E+03 | 3. 8E+01 | 4. 4E+00 | 2. 6E+05 | 7. 3E+04 | B | P | | |
| 1740596CBIL | 2. 5E+06 | 9. 5E+05 | 3. 4E+06 | 4. 2E+04 | 4. 7E+06 | 7. 9E+05 | 5. 9E+03 | 1. 1E+02 | 1. 1E+01 | 6. 2E+05 | 1. 8E+05 | B | P | | |
| 1740597CBIL | 1. 8E+06 | 8. 7E+04 | 8. 2E+04 | 3. 9E+03 | 4. 1E+05 | 4. 2E+04 | 5. 4E+02 | 9. 8E+00 | 7. 0E-01 | 3. 4E+04 | 1. 2E+04 | 0 | P | | |
| 1740598CBIL | 1. 9E+06 | 8. 8E+04 | 8. 3E+04 | 3. 9E+03 | 4. 1E+05 | 1. 3E+05 | 5. 5E+02 | 9. 8E+00 | 2. 1E+00 | 9. 7E+04 | 3. 4E+04 | 0 | P | | |
| 1740599CBIL | 3. 2E+06 | 3. 0E+05 | 1. 1E+06 | 5. 0E+03 | 5. 7E+05 | 3. 4E+05 | 2. 6E+02 | 3. 4E+01 | 4. 4E+00 | 2. 7E+05 | 7. 3E+04 | A | P | | |
| 1740600CBIL | 1. 8E+06 | 8. 7E+04 | 8. 2E+04 | 3. 9E+03 | 4. 1E+05 | 1. 3E+05 | 5. 4E+02 | 9. 8E+00 | 2. 1E+00 | 9. 6E+04 | 3. 4E+04 | 0 | P | | |

| 整理番号 | 固型化 材 料 | 容 器 | | | 有害な空隙 | | 表面 密度 (Bq/cm ²) | 表面線量 当量率 (mSv/h) | 著しい 破 損 | 廃棄物 発 生 年 月 日 | 除去物質 の除去 | 収納区分 |
|-------------|------------|-------|----|----------|-------------------|---------|-----------------------------------|------------------------|------------|---------------------|-------------|------|
| | | 容器 | 等級 | 圧出 表示 | 上部 空隙値 (cm) | | | | | | | |
| 1740561CB1L | R5210 | Z1600 | H | - | 8 | 4.0E-01 | 2.7E-03 | P | 01/03/31 | P | B | |
| 1740562CB1L | R5210 | Z1600 | H | - | 8 | 4.0E-01 | 2.7E-03 | P | 01/03/31 | P | B | |
| 1740563CB1L | R5210 | Z1600 | H | - | 8 | 4.0E-01 | 2.7E-03 | P | 90/03/31 | P | B | |
| 1740564CB1L | R5210 | Z1600 | H | - | 8 | 4.0E-01 | 2.7E-03 | P | 01/03/31 | P | B | |
| 1740565CB1L | R5210 | Z1600 | H | - | 8 | 4.0E-01 | 2.7E-03 | P | 05/03/31 | P | N | |
| 1740566CB1L | R5210 | Z1600 | H | - | 8 | 4.0E-01 | 2.7E-03 | P | 05/03/31 | P | N | |
| 1740567CB1L | R5210 | Z1600 | H | - | 8 | 4.0E-01 | 2.7E-03 | P | 05/03/31 | P | N | |
| 1740568CB1L | R5210 | Z1600 | H | - | 8 | 4.0E-01 | 2.7E-03 | P | 05/03/31 | P | N | |
| 1740569CB1L | R5210 | Z1600 | H | - | 8 | 4.0E-01 | 2.7E-03 | P | 05/03/31 | P | N | |
| 1740570CB1L | R5210 | Z1600 | H | - | 8 | 4.0E-01 | 2.7E-03 | P | 05/03/31 | P | N | |
| 1740571CB1L | R5210 | Z1600 | H | - | 8 | 4.0E-01 | 2.7E-03 | P | 05/03/31 | P | N | |
| 1740572CB1L | R5210 | Z1600 | H | - | 8 | 4.0E-01 | 2.7E-03 | P | 05/03/31 | P | N | |
| 1740573CB1L | R5210 | Z1600 | H | - | 8 | 4.0E-01 | 2.7E-03 | P | 95/03/31 | P | B | |
| 1740574CB1L | R5210 | Z1600 | H | - | 8 | 4.0E-01 | 2.7E-03 | P | 95/03/31 | P | B | |
| 1740575CB1L | R5210 | Z1600 | H | - | 8 | 4.0E-01 | 2.7E-03 | P | 95/03/31 | P | B | |
| 1740576CB1L | R5210 | Z1600 | H | - | 8 | 4.0E-01 | 2.7E-03 | P | 95/03/31 | P | B | |
| 1740577CB1L | R5210 | Z1600 | H | - | 8 | 4.0E-01 | 2.7E-03 | P | 90/03/31 | P | B | |
| 1740578CB1L | R5210 | Z1600 | H | - | 8 | 4.0E-01 | 2.7E-03 | P | 90/03/31 | P | B | |
| 1740579CB1L | R5210 | Z1600 | H | - | 8 | 4.0E-01 | 2.7E-03 | P | 90/03/31 | P | B | |
| 1740580CB1L | R5210 | Z1600 | H | - | 8 | 4.0E-01 | 2.7E-03 | P | 90/03/31 | P | B | |
| 1740581CB1L | R5210 | Z1600 | H | - | 8 | 4.0E-01 | 2.7E-03 | P | 90/03/31 | P | B | |
| 1740582CB1L | R5210 | Z1600 | H | - | 8 | 4.0E-01 | 2.7E-03 | P | 90/03/31 | P | B | |
| 1740583CB1L | R5210 | Z1600 | H | - | 8 | 4.0E-01 | 2.7E-03 | P | 90/03/31 | P | B | |
| 1740584CB1L | R5210 | Z1600 | H | - | 8 | 4.0E-01 | 2.7E-03 | P | 90/03/31 | P | B | |
| 1740585CB1L | R5210 | Z1600 | H | - | 8 | 4.0E-01 | 2.7E-03 | P | 05/03/31 | P | N | |
| 1740586CB1L | R5210 | Z1600 | H | - | 8 | 4.0E-01 | 2.7E-03 | P | 05/03/31 | P | N | |
| 1740587CB1L | R5210 | Z1600 | H | - | 8 | 4.0E-01 | 2.7E-03 | P | 05/03/31 | P | N | |
| 1740588CB1L | R5210 | Z1600 | H | - | 8 | 4.0E-01 | 2.7E-03 | P | 05/03/31 | P | N | |
| 1740589CB1L | R5210 | Z1600 | H | - | 8 | 4.0E-01 | 7.5E-03 | P | 05/03/31 | P | N | |
| 1740590CB1L | R5210 | Z1600 | H | - | 8 | 4.0E-01 | 2.7E-03 | P | 05/03/31 | P | N | |
| 1740591CB1L | R5210 | Z1600 | H | - | 8 | 4.0E-01 | 2.7E-03 | P | 05/03/31 | P | N | |
| 1740592CB1L | R5210 | Z1600 | H | - | 8 | 4.0E-01 | 2.7E-03 | P | 05/03/31 | P | N | |
| 1740593CB1L | R5210 | Z1600 | H | - | 8 | 4.0E-01 | 4.5E-02 | P | 05/03/31 | P | N | |
| 1740594CB1L | R5210 | Z1600 | H | - | 8 | 4.0E-01 | 2.6E-02 | P | 05/03/31 | P | N | |
| 1740595CB1L | R5210 | Z1600 | H | - | 8 | 4.0E-01 | 6.5E-03 | P | 05/03/31 | P | N | |
| 1740596CB1L | R5210 | Z1600 | H | - | 8 | 4.0E-01 | 1.9E-02 | P | 05/03/31 | P | N | |
| 1740597CB1L | R5210 | Z1600 | H | - | 8 | 4.0E-01 | 2.7E-03 | P | 95/03/31 | P | N | |
| 1740598CB1L | R5210 | Z1600 | H | - | 8 | 4.0E-01 | 2.7E-03 | P | 95/03/31 | P | N | |
| 1740599CB1L | R5210 | Z1600 | H | - | 8 | 4.0E-01 | 2.9E-03 | P | 05/03/31 | P | N | |
| 1740600CB1L | R5210 | Z1600 | H | - | 8 | 4.0E-01 | 2.7E-03 | P | 95/03/31 | P | N | |

| 整理番号 | 放射性 廃棄物 の種類 | 重量 (kg) | 廃棄体に含まれる放射性物質の種類ごとの放射線量 (Bq) | | | | | | | | | | |
|-------------|-------------------|------------|------------------------------|---------|---------|---------|---------|---------|---------|---------|---------|---------|---------|
| | | | H-3 | C-14 | Co-60 | Ni-59 | Ni-63 | Sr-90 | Nb-94 | Tc-99 | I-129 | Cs-137 | 全α |
| 1740601CBIL | L | 450 | 8.0E+05 | 8.1E+05 | 7.7E+05 | 3.6E+04 | 3.8E+06 | 1.8E+05 | 5.1E+03 | 9.1E+01 | 3.0E+00 | 1.5E+05 | 5.0E+04 |
| 1740602CBIL | L | 449 | 8.0E+05 | 1.5E+05 | 1.5E+05 | 6.6E+03 | 7.0E+05 | 5.0E+04 | 9.3E+02 | 1.7E+01 | 8.3E-01 | 4.0E+04 | 1.4E+04 |
| 1740603CBIL | L | 446 | 8.0E+05 | 8.2E+04 | 7.8E+04 | 3.6E+03 | 3.8E+05 | 3.8E+04 | 5.1E+02 | 9.2E+00 | 6.2E-01 | 3.0E+04 | 1.1E+04 |
| 1740604CBIL | L | 455 | 8.0E+05 | 1.3E+05 | 1.2E+05 | 5.4E+03 | 5.7E+05 | 6.3E+04 | 1.6E+02 | 1.4E+01 | 1.1E+00 | 5.0E+04 | 1.8E+04 |
| 1740605CBIL | L | 462 | 1.4E+06 | 1.9E+05 | 6.5E+05 | 8.1E+03 | 9.1E+05 | 1.9E+05 | 1.2E+03 | 2.1E+01 | 2.5E+00 | 1.5E+05 | 4.1E+04 |
| 1740606CBIL | L | 451 | 1.4E+06 | 1.1E+06 | 3.6E+06 | 4.5E+04 | 5.1E+06 | 4.1E+05 | 6.4E+03 | 1.2E+02 | 5.4E+00 | 3.2E+05 | 9.0E+04 |
| 1740607CBIL | L | 442 | 1.4E+06 | 1.9E+05 | 6.6E+05 | 8.2E+03 | 9.3E+05 | 1.7E+05 | 1.2E+03 | 2.1E+01 | 2.3E+00 | 1.4E+05 | 3.8E+04 |
| 1740608CBIL | L | 445 | 1.4E+06 | 1.2E+05 | 4.3E+05 | 5.3E+03 | 6.0E+05 | 1.2E+05 | 7.5E+02 | 1.4E+01 | 1.6E+00 | 9.5E+04 | 2.7E+04 |
| 1740609CBIL | L | 595 | 1.4E+06 | 1.4E+04 | 4.7E+04 | 2.2E+02 | 2.5E+04 | 3.4E+04 | 1.2E+01 | 1.5E+00 | 4.4E-01 | 2.7E+04 | 7.3E+03 |
| 1740610CBIL | L | 581 | 1.4E+06 | 1.3E+04 | 4.6E+04 | 2.2E+02 | 2.5E+04 | 6.9E+04 | 1.2E+01 | 1.5E+00 | 9.0E-01 | 5.4E+04 | 1.5E+04 |
| 1740611CBIL | L | 599 | 1.4E+06 | 1.4E+04 | 4.7E+04 | 2.3E+02 | 2.6E+04 | 7.1E+04 | 1.2E+01 | 1.5E+00 | 9.2E-01 | 5.5E+04 | 1.6E+04 |
| 1740612CBIL | L | 605 | 1.4E+06 | 1.4E+04 | 4.8E+04 | 2.3E+02 | 2.6E+04 | 7.1E+04 | 1.2E+01 | 1.6E+00 | 9.3E-01 | 5.6E+04 | 1.6E+04 |
| 1740613CBIL | L | 459 | 1.4E+06 | 1.1E+04 | 3.8E+04 | 1.8E+02 | 2.0E+04 | 5.6E+04 | 9.2E+00 | 1.2E+00 | 7.4E-01 | 4.4E+04 | 1.3E+04 |
| 1740614CBIL | L | 443 | 1.4E+06 | 1.1E+04 | 3.7E+04 | 1.8E+02 | 2.0E+04 | 5.5E+04 | 8.9E+00 | 1.2E+00 | 7.2E-01 | 4.3E+04 | 1.2E+04 |
| 1740615CBIL | L | 428 | 1.4E+06 | 7.2E+04 | 6.7E+05 | 1.2E+03 | 1.4E+05 | 5.6E+05 | 6.2E+01 | 8.1E+00 | 7.3E+00 | 4.4E+05 | 1.3E+05 |
| 1740616CBIL | L | 439 | 1.4E+06 | 1.9E+05 | 6.7E+05 | 3.2E+03 | 3.6E+05 | 1.7E+05 | 1.7E+02 | 2.2E+01 | 2.2E+00 | 1.3E+05 | 3.7E+04 |
| 1740617CBIL | L | 452 | 1.4E+06 | 2.7E+05 | 9.5E+05 | 4.5E+03 | 5.1E+05 | 1.4E+06 | 2.4E+02 | 3.1E+01 | 1.9E+01 | 1.1E+06 | 3.1E+05 |
| 1740618CBIL | L | 436 | 1.4E+06 | 1.8E+05 | 6.1E+05 | 2.9E+03 | 3.3E+05 | 6.5E+05 | 1.5E+02 | 2.0E+01 | 8.5E+00 | 5.1E+05 | 1.4E+05 |
| 1740619CBIL | L | 428 | 1.4E+06 | 9.6E+03 | 3.4E+04 | 1.6E+02 | 1.8E+04 | 4.5E+04 | 8.3E+00 | 1.1E+00 | 5.9E-01 | 3.6E+04 | 9.9E+03 |
| 1740620CBIL | L | 423 | 1.4E+06 | 9.5E+03 | 3.4E+04 | 1.6E+02 | 1.8E+04 | 4.5E+04 | 8.1E+00 | 1.1E+00 | 5.9E-01 | 3.5E+04 | 9.7E+03 |
| 1740621CBIL | L | 425 | 1.4E+06 | 9.5E+03 | 3.4E+04 | 1.6E+02 | 1.8E+04 | 4.5E+04 | 8.2E+00 | 1.1E+00 | 5.9E-01 | 3.5E+04 | 9.8E+03 |
| 1740622CBIL | L | 421 | 1.4E+06 | 9.4E+03 | 3.3E+04 | 1.6E+02 | 1.8E+04 | 4.5E+04 | 8.1E+00 | 1.1E+00 | 5.8E-01 | 3.5E+04 | 9.7E+03 |
| 1740623CBIL | L | 460 | 8.0E+05 | 1.5E+05 | 1.4E+05 | 6.3E+03 | 6.7E+05 | 6.4E+04 | 8.9E+02 | 1.6E+01 | 1.1E+00 | 5.1E+04 | 1.8E+04 |
| 1740624CBIL | L | 439 | 8.0E+05 | 9.1E+04 | 8.6E+04 | 4.0E+03 | 4.2E+05 | 3.8E+04 | 5.7E+02 | 1.1E+01 | 6.2E-01 | 3.0E+04 | 1.1E+04 |
| 1740625CBIL | L | 434 | 8.0E+05 | 3.8E+04 | 3.6E+04 | 1.7E+03 | 1.8E+05 | 5.3E+04 | 2.4E+02 | 4.3E+00 | 8.9E-01 | 4.2E+04 | 1.5E+04 |
| 1740626CBIL | L | 454 | 8.0E+05 | 1.5E+05 | 1.4E+05 | 6.3E+03 | 6.6E+05 | 5.3E+04 | 8.9E+02 | 1.6E+01 | 8.8E-01 | 4.2E+04 | 1.5E+04 |
| 1740627CBIL | L | 581 | 1.4E+06 | 1.3E+04 | 4.6E+04 | 2.2E+02 | 2.5E+04 | 3.1E+04 | 1.2E+01 | 1.5E+00 | 4.0E-01 | 2.4E+04 | 6.7E+03 |
| 1740628CBIL | L | 589 | 1.4E+06 | 1.4E+04 | 4.7E+04 | 2.2E+02 | 2.5E+04 | 3.1E+04 | 1.2E+01 | 1.5E+00 | 4.0E-01 | 2.4E+04 | 6.7E+03 |
| 1740629CBIL | L | 586 | 1.4E+06 | 1.4E+04 | 4.7E+04 | 2.2E+02 | 2.5E+04 | 6.9E+04 | 1.2E+01 | 1.5E+00 | 9.1E-01 | 5.4E+04 | 1.5E+04 |
| 1740630CBIL | L | 606 | 1.4E+06 | 1.7E+05 | 5.8E+05 | 2.8E+03 | 3.1E+05 | 2.2E+05 | 1.4E+02 | 1.9E+01 | 2.8E+00 | 1.7E+05 | 4.7E+04 |
| 1740631CBIL | L | 596 | 1.4E+06 | 1.4E+04 | 4.7E+04 | 2.3E+02 | 2.5E+04 | 7.0E+04 | 1.2E+01 | 1.5E+00 | 9.2E-01 | 5.5E+04 | 1.6E+04 |
| 1740632CBIL | L | 598 | 1.4E+06 | 1.4E+04 | 4.7E+04 | 2.3E+02 | 2.5E+04 | 7.1E+04 | 1.2E+01 | 1.5E+00 | 9.2E-01 | 5.5E+04 | 1.6E+04 |
| 1740633CBIL | L | 586 | 1.4E+06 | 1.4E+04 | 4.7E+04 | 2.2E+02 | 2.5E+04 | 6.9E+04 | 1.2E+01 | 1.5E+00 | 9.1E-01 | 5.4E+04 | 1.5E+04 |
| 1740634CBIL | L | 594 | 1.4E+06 | 1.4E+04 | 4.7E+04 | 2.2E+02 | 2.5E+04 | 7.0E+04 | 1.2E+01 | 1.5E+00 | 9.2E-01 | 5.5E+04 | 1.6E+04 |
| 1740635CBIL | L | 425 | 6.1E+05 | 6.9E+04 | 3.4E+04 | 3.0E+03 | 3.1E+05 | 4.4E+04 | 4.3E+02 | 7.7E+00 | 8.3E-01 | 3.5E+04 | 1.4E+04 |
| 1740636CBIL | L | 450 | 6.1E+05 | 7.3E+04 | 3.6E+04 | 3.2E+03 | 3.3E+05 | 4.8E+04 | 4.6E+02 | 8.2E+00 | 8.9E-01 | 3.8E+04 | 1.5E+04 |
| 1740637CBIL | L | 465 | 1.4E+06 | 1.1E+04 | 3.8E+04 | 1.8E+02 | 2.1E+04 | 5.7E+04 | 9.3E+00 | 1.3E+00 | 7.5E-01 | 4.5E+04 | 1.3E+04 |
| 1740638CBIL | L | 448 | 1.4E+06 | 1.2E+04 | 4.1E+04 | 2.0E+02 | 2.2E+04 | 1.5E+04 | 1.0E+01 | 1.3E+00 | 2.0E-01 | 1.2E+04 | 3.3E+03 |
| 1740639CBIL | L | 431 | 6.1E+05 | 7.0E+04 | 3.4E+04 | 3.1E+03 | 3.1E+05 | 4.5E+04 | 4.3E+02 | 7.8E+00 | 8.5E-01 | 3.6E+04 | 1.4E+04 |
| 1740640CBIL | L | 446 | 6.1E+05 | 7.3E+04 | 3.6E+04 | 3.2E+03 | 3.3E+05 | 2.2E+04 | 4.5E+02 | 8.2E+00 | 4.2E-01 | 1.8E+04 | 6.9E+03 |

| 整理番号 | 廃棄体に含まれる放射性物質の種類ごとの放射能濃度(Bq/t) | | | | | | | | | | | | Cs-137 | I-129 | 全α | 号機 | 放射性 廃棄物を 示す標識 |
|-------------|--------------------------------|----------|----------|----------|----------|----------|----------|----------|----------|----------|----------|---|--------|-------|----|----|---------------------|
| | H-3 | C-14 | Co-60 | Ni-59 | Ni-63 | Sr-90 | Nb-94 | Tc-99 | | | | | | | | | |
| | | | | | | | | | | | | | | | | | |
| 1740601CBIL | 1. 8E+06 | 1. 8E+06 | 1. 7E+06 | 7. 9E+04 | 8. 4E+06 | 4. 0E+05 | 1. 2E+04 | 2. 1E+02 | 6. 7E+00 | 3. 2E+05 | 1. 1E+05 | 0 | P | | | | |
| 1740602CBIL | 1. 8E+06 | 3. 4E+05 | 3. 2E+05 | 1. 5E+04 | 1. 6E+06 | 1. 1E+05 | 2. 1E+03 | 3. 8E+01 | 1. 9E+00 | 8. 7E+04 | 3. 1E+04 | 0 | P | | | | |
| 1740603CBIL | 1. 8E+06 | 1. 9E+05 | 1. 8E+05 | 8. 1E+03 | 8. 5E+05 | 8. 4E+04 | 1. 7E+03 | 2. 1E+01 | 1. 4E+00 | 6. 6E+04 | 2. 4E+04 | 0 | P | | | | |
| 1740604CBIL | 1. 8E+06 | 2. 7E+05 | 2. 6E+05 | 1. 2E+04 | 1. 3E+06 | 1. 4E+05 | 1. 2E+03 | 3. 0E+01 | 2. 3E+00 | 1. 1E+05 | 3. 9E+04 | 0 | P | | | | |
| 1740605CBIL | 3. 1E+06 | 4. 0E+05 | 1. 4E+05 | 1. 8E+04 | 2. 0E+06 | 4. 1E+05 | 2. 5E+03 | 4. 5E+01 | 5. 3E+00 | 3. 2E+05 | 8. 8E+04 | B | P | | | | |
| 1740606CBIL | 3. 2E+06 | 2. 3E+06 | 8. 0E+06 | 1. 0E+05 | 1. 2E+07 | 9. 1E+05 | 1. 4E+04 | 2. 6E+02 | 1. 2E+01 | 7. 1E+05 | 2. 0E+05 | B | P | | | | |
| 1740607CBIL | 3. 2E+06 | 4. 3E+05 | 1. 5E+06 | 1. 9E+04 | 2. 1E+06 | 3. 9E+05 | 2. 7E+03 | 4. 8E+01 | 5. 1E+00 | 3. 0E+05 | 8. 4E+04 | B | P | | | | |
| 1740608CBIL | 3. 2E+06 | 2. 7E+05 | 9. 5E+05 | 1. 2E+04 | 1. 4E+06 | 2. 8E+05 | 1. 7E+03 | 3. 1E+01 | 3. 6E+00 | 2. 2E+05 | 6. 0E+04 | B | P | | | | |
| 1740609CBIL | 2. 4E+06 | 2. 3E+04 | 7. 9E+04 | 3. 8E+02 | 4. 2E+04 | 5. 7E+04 | 2. 0E+01 | 2. 5E+00 | 7. 4E-01 | 4. 4E+04 | 1. 3E+04 | A | P | | | | |
| 1740610CBIL | 2. 5E+06 | 2. 3E+04 | 7. 9E+04 | 3. 8E+02 | 4. 2E+04 | 1. 2E+05 | 2. 0E+01 | 2. 6E+00 | 1. 6E+00 | 9. 2E+04 | 2. 6E+04 | A | P | | | | |
| 1740611CBIL | 2. 4E+06 | 2. 3E+04 | 7. 9E+04 | 3. 7E+02 | 4. 2E+04 | 1. 2E+05 | 2. 0E+01 | 2. 5E+00 | 1. 6E+00 | 9. 2E+04 | 2. 6E+04 | A | P | | | | |
| 1740612CBIL | 2. 4E+06 | 2. 3E+04 | 7. 9E+04 | 3. 7E+02 | 4. 2E+04 | 1. 2E+05 | 2. 0E+01 | 2. 5E+00 | 1. 6E+00 | 9. 2E+04 | 2. 6E+04 | A | P | | | | |
| 1740613CBIL | 3. 1E+06 | 2. 4E+04 | 8. 2E+04 | 3. 9E+02 | 4. 4E+04 | 1. 3E+05 | 2. 0E+01 | 2. 6E+00 | 1. 6E+00 | 9. 6E+04 | 2. 7E+04 | A | P | | | | |
| 1740614CBIL | 3. 2E+06 | 2. 4E+04 | 8. 3E+04 | 3. 9E+02 | 4. 4E+04 | 1. 3E+05 | 2. 0E+01 | 2. 7E+00 | 1. 7E+00 | 9. 7E+04 | 2. 7E+04 | A | P | | | | |
| 1740615CBIL | 3. 3E+06 | 1. 7E+05 | 5. 9E+05 | 2. 8E+03 | 3. 2E+05 | 1. 3E+06 | 1. 5E+02 | 1. 9E+01 | 1. 7E+01 | 1. 1E+06 | 2. 9E+05 | A | P | | | | |
| 1740616CBIL | 3. 2E+06 | 4. 3E+05 | 1. 6E+05 | 7. 2E+03 | 8. 1E+05 | 3. 8E+05 | 3. 7E+02 | 4. 9E+01 | 5. 0E+00 | 3. 0E+05 | 8. 3E+04 | A | P | | | | |
| 1740617CBIL | 3. 2E+06 | 6. 0E+05 | 2. 1E+06 | 9. 9E+03 | 1. 2E+06 | 3. 2E+06 | 5. 2E+02 | 6. 7E+01 | 4. 1E+01 | 2. 5E+06 | 6. 8E+05 | A | P | | | | |
| 1740618CBIL | 3. 3E+06 | 4. 0E+05 | 1. 4E+06 | 6. 6E+03 | 7. 5E+05 | 1. 5E+06 | 3. 4E+02 | 4. 5E+01 | 2. 0E+01 | 1. 2E+06 | 3. 3E+05 | A | P | | | | |
| 1740619CBIL | 3. 3E+06 | 2. 3E+04 | 7. 9E+04 | 3. 8E+02 | 4. 2E+04 | 1. 1E+05 | 2. 0E+01 | 2. 5E+00 | 1. 4E+00 | 8. 3E+04 | 2. 3E+04 | A | P | | | | |
| 1740620CBIL | 3. 4E+06 | 2. 3E+04 | 7. 9E+04 | 3. 7E+02 | 4. 2E+04 | 1. 1E+05 | 2. 0E+01 | 2. 5E+00 | 1. 4E+00 | 8. 2E+04 | 2. 3E+04 | A | P | | | | |
| 1740621CBIL | 3. 4E+06 | 2. 3E+04 | 7. 9E+04 | 3. 7E+02 | 4. 2E+04 | 1. 1E+05 | 2. 0E+01 | 2. 5E+00 | 1. 4E+00 | 8. 3E+04 | 2. 3E+04 | A | P | | | | |
| 1740622CBIL | 3. 4E+06 | 2. 3E+04 | 7. 9E+04 | 3. 7E+02 | 4. 2E+04 | 1. 1E+05 | 2. 0E+01 | 2. 5E+00 | 1. 4E+00 | 8. 2E+04 | 2. 3E+04 | A | P | | | | |
| 1740623CBIL | 1. 8E+06 | 3. 2E+05 | 3. 0E+05 | 1. 4E+04 | 1. 5E+06 | 1. 4E+05 | 2. 0E+03 | 3. 5E+01 | 2. 4E+00 | 1. 1E+05 | 3. 9E+04 | 0 | P | | | | |
| 1740624CBIL | 1. 9E+06 | 2. 1E+05 | 2. 0E+05 | 9. 1E+03 | 9. 6E+05 | 8. 5E+04 | 1. 3E+03 | 2. 4E+01 | 1. 5E+00 | 6. 7E+04 | 2. 4E+04 | 0 | P | | | | |
| 1740625CBIL | 1. 9E+06 | 8. 8E+04 | 8. 3E+04 | 3. 9E+03 | 4. 1E+05 | 1. 3E+05 | 5. 5E+02 | 9. 9E+00 | 2. 1E+00 | 9. 7E+04 | 3. 4E+04 | 0 | P | | | | |
| 1740626CBIL | 1. 8E+06 | 3. 2E+05 | 3. 0E+05 | 1. 4E+04 | 1. 5E+06 | 1. 2E+05 | 2. 0E+03 | 3. 6E+01 | 2. 0E+00 | 9. 7E+04 | 3. 3E+04 | 0 | P | | | | |
| 1740627CBIL | 2. 4E+06 | 2. 3E+04 | 7. 9E+04 | 3. 8E+02 | 4. 2E+04 | 5. 3E+04 | 2. 0E+01 | 2. 6E+00 | 6. 9E-01 | 4. 2E+04 | 1. 2E+04 | A | P | | | | |
| 1740628CBIL | 2. 4E+06 | 2. 3E+04 | 7. 9E+04 | 3. 8E+02 | 4. 2E+04 | 5. 2E+04 | 2. 0E+01 | 2. 6E+00 | 6. 8E-01 | 4. 1E+04 | 1. 2E+04 | A | P | | | | |
| 1740629CBIL | 2. 4E+06 | 2. 3E+04 | 7. 9E+04 | 3. 8E+02 | 4. 2E+04 | 1. 2E+05 | 2. 0E+01 | 2. 6E+00 | 1. 6E+00 | 9. 2E+04 | 2. 6E+04 | A | P | | | | |
| 1740630CBIL | 2. 4E+06 | 2. 7E+05 | 9. 5E+05 | 4. 5E+03 | 5. 1E+05 | 3. 6E+05 | 2. 4E+02 | 3. 1E+01 | 4. 7E+00 | 2. 8E+05 | 7. 7E+04 | A | P | | | | |
| 1740631CBIL | 2. 4E+06 | 2. 3E+04 | 7. 9E+04 | 3. 8E+02 | 4. 2E+04 | 1. 2E+05 | 2. 0E+01 | 2. 5E+00 | 1. 6E+00 | 9. 2E+04 | 2. 6E+04 | A | P | | | | |
| 1740632CBIL | 2. 4E+06 | 2. 3E+04 | 7. 9E+04 | 3. 7E+02 | 4. 2E+04 | 1. 2E+05 | 2. 0E+01 | 2. 5E+00 | 1. 6E+00 | 9. 2E+04 | 2. 6E+04 | A | P | | | | |
| 1740633CBIL | 2. 4E+06 | 2. 3E+04 | 7. 9E+04 | 3. 8E+02 | 4. 2E+04 | 1. 2E+05 | 2. 0E+01 | 2. 6E+00 | 1. 6E+00 | 9. 2E+04 | 2. 6E+04 | A | P | | | | |
| 1740634CBIL | 2. 4E+06 | 2. 3E+04 | 7. 9E+04 | 3. 8E+02 | 4. 2E+04 | 1. 2E+05 | 2. 0E+01 | 2. 6E+00 | 1. 6E+00 | 9. 2E+04 | 2. 6E+04 | A | P | | | | |
| 1740635CBIL | 1. 5E+06 | 1. 6E+05 | 7. 9E+04 | 7. 1E+03 | 7. 2E+05 | 1. 1E+05 | 1. 0E+03 | 1. 8E+01 | 2. 0E+00 | 8. 3E+04 | 3. 3E+04 | 0 | P | | | | |
| 1740636CBIL | 1. 4E+06 | 1. 7E+05 | 8. 0E+04 | 7. 2E+03 | 7. 3E+05 | 1. 1E+05 | 1. 0E+03 | 1. 9E+01 | 2. 0E+00 | 8. 4E+04 | 3. 3E+04 | 0 | P | | | | |
| 1740637CBIL | 3. 1E+06 | 2. 4E+04 | 8. 2E+04 | 3. 9E+02 | 4. 4E+04 | 1. 3E+05 | 2. 0E+01 | 2. 6E+00 | 1. 6E+00 | 9. 6E+04 | 2. 7E+04 | A | P | | | | |
| 1740638CBIL | 3. 2E+06 | 2. 6E+04 | 9. 1E+04 | 4. 3E+02 | 4. 9E+04 | 3. 3E+04 | 2. 3E+01 | 2. 9E+00 | 4. 3E-01 | 2. 6E+04 | 7. 2E+03 | A | P | | | | |
| 1740639CBIL | 1. 4E+06 | 1. 7E+05 | 7. 9E+04 | 7. 1E+03 | 7. 3E+05 | 1. 1E+05 | 1. 0E+03 | 1. 8E+01 | 2. 0E+00 | 8. 3E+04 | 3. 3E+04 | 0 | P | | | | |
| 1740640CBIL | 1. 4E+06 | 1. 7E+05 | 8. 0E+04 | 7. 2E+03 | 7. 3E+05 | 4. 9E+04 | 1. 0E+03 | 1. 9E+01 | 9. 3E-01 | 3. 9E+04 | 1. 6E+04 | 0 | P | | | | |

| 整理番号 | 固型化 材 料 | 容 器 | | | 有害な空隙 | | 表面 密度 (Bq/cm ²) | 表面線量 当量率 (mSv/h) | 著しい 破 損 | 廃棄物 発 生 年 月 日 | 除去物質 の除去 | 収納区分 |
|-------------|------------|-------|----|----------|-------------------|---------|-----------------------------------|------------------------|------------|---------------------|-------------|------|
| | | 容器 | 等級 | 圧出 表示 | 上部 空隙値 (cm) | | | | | | | |
| 1740601CB1L | R5210 | Z1600 | H | - | 8 | 4.0E-01 | 1.4E-02 | P | 95/03/31 | P | N | |
| 1740602CB1L | R5210 | Z1600 | H | - | 8 | 4.0E-01 | 2.7E-03 | P | 95/03/31 | P | N | |
| 1740603CB1L | R5210 | Z1600 | H | - | 8 | 4.0E-01 | 2.7E-03 | P | 95/03/31 | P | N | |
| 1740604CB1L | R5210 | Z1600 | H | - | 8 | 4.0E-01 | 2.7E-03 | P | 95/03/31 | P | N | |
| 1740605CB1L | R5210 | Z1600 | H | - | 8 | 4.0E-01 | 4.6E-03 | P | 05/03/31 | P | N | |
| 1740606CB1L | R5210 | Z1600 | H | - | 8 | 4.0E-01 | 1.8E-02 | P | 05/03/31 | P | N | |
| 1740607CB1L | R5210 | Z1600 | H | - | 8 | 4.0E-01 | 3.6E-03 | P | 05/03/31 | P | N | |
| 1740608CB1L | R5210 | Z1600 | H | - | 8 | 4.0E-01 | 2.7E-03 | P | 05/03/31 | P | N | |
| 1740609CB1L | R5210 | Z1600 | H | - | 8 | 4.0E-01 | 2.7E-03 | P | 05/03/31 | P | N | |
| 1740610CB1L | R5210 | Z1600 | H | - | 8 | 4.0E-01 | 2.7E-03 | P | 05/03/31 | P | N | |
| 1740611CB1L | R5210 | Z1600 | H | - | 8 | 4.0E-01 | 2.7E-03 | P | 05/03/31 | P | N | |
| 1740612CB1L | R5210 | Z1600 | H | - | 8 | 4.0E-01 | 2.7E-03 | P | 05/03/31 | P | N | |
| 1740613CB1L | R5210 | Z1600 | H | - | 8 | 4.0E-01 | 2.7E-03 | P | 05/03/31 | P | N | |
| 1740614CB1L | R5210 | Z1600 | H | - | 8 | 4.0E-01 | 2.7E-03 | P | 05/03/31 | P | N | |
| 1740615CB1L | R5210 | Z1600 | H | - | 8 | 4.0E-01 | 3.9E-03 | P | 05/03/31 | P | B | |
| 1740616CB1L | R5210 | Z1600 | H | - | 8 | 4.0E-01 | 4.6E-03 | P | 05/03/31 | P | B | |
| 1740617CB1L | R5210 | Z1600 | H | - | 8 | 4.0E-01 | 8.5E-03 | P | 05/03/31 | P | B | |
| 1740618CB1L | R5210 | Z1600 | H | - | 8 | 4.0E-01 | 5.5E-03 | P | 05/03/31 | P | B | |
| 1740619CB1L | R5210 | Z1600 | H | - | 8 | 4.0E-01 | 2.7E-03 | P | 05/03/31 | P | B | |
| 1740620CB1L | R5210 | Z1600 | H | - | 8 | 4.0E-01 | 2.7E-03 | P | 05/03/31 | P | B | |
| 1740621CB1L | R5210 | Z1600 | H | - | 8 | 4.0E-01 | 2.7E-03 | P | 05/03/31 | P | B | |
| 1740622CB1L | R5210 | Z1600 | H | - | 8 | 4.0E-01 | 2.7E-03 | P | 05/03/31 | P | B | |
| 1740623CB1L | R5210 | Z1600 | H | - | 8 | 4.0E-01 | 2.7E-03 | P | 95/03/31 | P | N | |
| 1740624CB1L | R5210 | Z1600 | H | - | 8 | 4.0E-01 | 2.7E-03 | P | 95/03/31 | P | N | |
| 1740625CB1L | R5210 | Z1600 | H | - | 8 | 4.0E-01 | 2.7E-03 | P | 95/03/31 | P | N | |
| 1740626CB1L | R5210 | Z1600 | H | - | 8 | 4.0E-01 | 2.7E-03 | P | 95/03/31 | P | N | |
| 1740627CB1L | R5210 | Z1600 | H | - | 8 | 4.0E-01 | 2.7E-03 | P | 05/03/31 | P | N | |
| 1740628CB1L | R5210 | Z1600 | H | - | 8 | 4.0E-01 | 2.7E-03 | P | 05/03/31 | P | N | |
| 1740629CB1L | R5210 | Z1600 | H | - | 8 | 4.0E-01 | 2.7E-03 | P | 05/03/31 | P | N | |
| 1740630CB1L | R5210 | Z1600 | H | - | 8 | 4.0E-01 | 1.5E-02 | P | 05/03/31 | P | N | |
| 1740631CB1L | R5210 | Z1600 | H | - | 8 | 4.0E-01 | 2.7E-03 | P | 05/03/31 | P | N | |
| 1740632CB1L | R5210 | Z1600 | H | - | 8 | 4.0E-01 | 2.7E-03 | P | 05/03/31 | P | N | |
| 1740633CB1L | R5210 | Z1600 | H | - | 8 | 4.0E-01 | 2.7E-03 | P | 05/03/31 | P | N | |
| 1740634CB1L | R5210 | Z1600 | H | - | 8 | 4.0E-01 | 2.7E-03 | P | 05/03/31 | P | N | |
| 1740635CB1L | R5210 | Z1600 | H | - | 8 | 4.0E-01 | 2.7E-03 | P | 90/03/31 | P | B | |
| 1740636CB1L | R5210 | Z1600 | H | - | 8 | 4.0E-01 | 2.7E-03 | P | 90/03/31 | P | B | |
| 1740637CB1L | R5210 | Z1600 | H | - | 8 | 4.0E-01 | 2.7E-03 | P | 05/03/31 | P | N | |
| 1740638CB1L | R5210 | Z1600 | H | - | 8 | 4.0E-01 | 2.7E-03 | P | 05/03/31 | P | N | |
| 1740639CB1L | R5210 | Z1600 | H | - | 8 | 4.0E-01 | 2.7E-03 | P | 90/03/31 | P | B | |
| 1740640CB1L | R5210 | Z1600 | H | - | 8 | 4.0E-01 | 2.7E-03 | P | 90/03/31 | P | B | |

| 整理番号 | 放射性 廃棄物 の種類 | 重量 (kg) | 廃棄体に含まれる放射性物質の種類ごとの放射線量 (Bq) | | | | | | | | | | |
|-------------|-------------------|------------|------------------------------|---------|---------|---------|---------|---------|---------|---------|---------|---------|---------|
| | | | H-3 | C-14 | Co-60 | Ni-59 | Ni-63 | Sr-90 | Nb-94 | Tc-99 | I-129 | Cs-137 | 全α |
| 1740641CBIL | L | 450 | 1.2E+06 | 1.8E+04 | 3.7E+04 | 3.0E+02 | 3.3E+04 | 5.5E+04 | 1.6E+01 | 2.0E+00 | 8.0E-01 | 4.4E+04 | 1.4E+04 |
| 1740642CBIL | L | 456 | 1.2E+06 | 1.8E+04 | 3.8E+04 | 3.0E+02 | 3.3E+04 | 5.6E+04 | 1.6E+01 | 2.1E+00 | 8.1E-01 | 4.4E+04 | 1.4E+04 |
| 1740643CBIL | L | 429 | 6.1E+05 | 6.9E+04 | 3.4E+04 | 3.1E+03 | 3.1E+05 | 4.5E+04 | 4.3E+02 | 7.8E+00 | 8.4E-01 | 3.6E+04 | 1.4E+04 |
| 1740644CBIL | L | 457 | 1.2E+06 | 1.8E+04 | 3.8E+04 | 3.0E+02 | 3.3E+04 | 5.6E+04 | 1.6E+01 | 2.1E+00 | 8.1E-01 | 4.4E+04 | 1.4E+04 |
| 1740645CBIL | L | 517 | 1.4E+06 | 2.2E+04 | 7.8E+04 | 9.7E+02 | 1.1E+05 | 5.0E+04 | 1.4E+02 | 2.5E+00 | 6.5E-01 | 3.9E+04 | 1.1E+04 |
| 1740646CBIL | L | 529 | 1.4E+06 | 1.7E+04 | 6.0E+04 | 7.5E+02 | 8.4E+04 | 8.9E+04 | 1.1E+02 | 1.9E+00 | 1.2E+00 | 7.0E+04 | 2.0E+04 |
| 1740647CBIL | L | 568 | 1.4E+06 | 3.4E+05 | 1.2E+06 | 1.5E+04 | 1.7E+06 | 2.7E+05 | 2.1E+03 | 3.8E+01 | 3.5E+00 | 2.1E+05 | 5.8E+04 |
| 1740648CBIL | L | 518 | 1.4E+06 | 2.0E+05 | 6.8E+05 | 8.5E+03 | 9.6E+05 | 1.9E+05 | 1.2E+03 | 2.2E+01 | 2.5E+00 | 1.5E+05 | 4.1E+04 |
| 1740649CBIL | L | 449 | 8.0E+05 | 1.2E+05 | 1.2E+05 | 5.3E+03 | 5.5E+05 | 5.8E+04 | 7.4E+02 | 1.4E+01 | 9.6E-01 | 4.6E+04 | 1.6E+04 |
| 1740650CBIL | L | 451 | 8.0E+05 | 4.0E+04 | 3.7E+04 | 1.8E+03 | 1.9E+05 | 5.5E+04 | 2.5E+02 | 4.4E+00 | 9.2E-01 | 4.4E+04 | 1.6E+04 |
| 1740651CBIL | L | 445 | 8.0E+05 | 2.4E+05 | 2.3E+05 | 1.1E+04 | 1.1E+06 | 9.2E+04 | 1.5E+03 | 2.7E+01 | 1.6E+00 | 7.3E+04 | 2.6E+04 |
| 1740652CBIL | L | 456 | 8.0E+05 | 4.0E+04 | 3.8E+04 | 1.8E+03 | 1.9E+05 | 5.6E+04 | 2.5E+02 | 4.5E+00 | 9.2E-01 | 4.4E+04 | 1.6E+04 |
| 1740653CBIL | L | 610 | 1.4E+06 | 1.4E+04 | 4.8E+04 | 2.3E+02 | 2.6E+04 | 2.4E+04 | 1.2E+01 | 1.6E+00 | 3.1E-01 | 1.9E+04 | 5.2E+03 |
| 1740654CBIL | L | 592 | 1.4E+06 | 1.4E+04 | 4.7E+04 | 2.2E+02 | 2.5E+04 | 2.7E+04 | 1.2E+01 | 1.5E+00 | 3.5E-01 | 2.1E+04 | 5.9E+03 |
| 1740655CBIL | L | 609 | 1.4E+06 | 1.4E+04 | 4.8E+04 | 2.3E+02 | 2.6E+04 | 3.4E+04 | 1.2E+01 | 1.6E+00 | 4.4E-01 | 2.6E+04 | 7.3E+03 |
| 1740656CBIL | L | 587 | 1.4E+06 | 1.4E+04 | 4.7E+04 | 2.2E+02 | 2.5E+04 | 6.9E+04 | 1.2E+01 | 1.5E+00 | 9.1E-01 | 5.4E+04 | 1.3E+04 |
| 1740657CBIL | L | 433 | 6.1E+05 | 1.2E+06 | 5.8E+05 | 5.2E+04 | 5.3E+06 | 1.3E+05 | 7.3E+03 | 1.4E+02 | 2.4E+00 | 9.9E+04 | 3.9E+04 |
| 1740658CBIL | L | 441 | 6.1E+05 | 7.2E+04 | 3.5E+04 | 3.2E+03 | 3.2E+05 | 4.6E+04 | 4.5E+02 | 8.1E+00 | 8.7E-01 | 3.7E+04 | 1.5E+04 |
| 1740659CBIL | L | 430 | 6.1E+05 | 7.0E+04 | 3.4E+04 | 3.1E+03 | 3.1E+05 | 1.8E+04 | 4.3E+02 | 7.8E+00 | 3.3E-01 | 1.4E+04 | 5.5E+03 |
| 1740660CBIL | L | 440 | 6.1E+05 | 7.2E+04 | 3.5E+04 | 3.2E+03 | 3.2E+05 | 4.6E+04 | 4.5E+02 | 8.0E+00 | 8.7E-01 | 3.7E+04 | 1.5E+04 |
| 1740661CBIL | L | 555 | 8.0E+05 | 4.7E+04 | 4.4E+04 | 2.1E+03 | 2.2E+05 | 6.5E+04 | 2.9E+02 | 5.3E+00 | 1.1E+00 | 5.2E+04 | 1.8E+04 |
| 1740662CBIL | L | 630 | 1.4E+06 | 2.4E+06 | 8.4E+06 | 1.1E+05 | 1.2E+07 | 8.2E+05 | 1.5E+04 | 2.7E+02 | 1.1E+01 | 6.5E+05 | 1.8E+05 |
| 1740663CBIL | L | 555 | 8.0E+05 | 4.7E+04 | 4.4E+04 | 2.1E+03 | 2.2E+05 | 6.5E+04 | 2.9E+02 | 5.3E+00 | 1.1E+00 | 5.2E+04 | 1.8E+04 |
| 1740664CBIL | L | 536 | 8.0E+05 | 4.6E+04 | 4.3E+04 | 2.0E+03 | 2.1E+05 | 6.4E+04 | 2.9E+02 | 5.1E+00 | 1.1E+00 | 5.0E+04 | 1.8E+04 |
| 1740665CBIL | L | 588 | 1.4E+06 | 7.0E+05 | 2.5E+06 | 3.1E+04 | 3.5E+06 | 4.7E+05 | 4.4E+03 | 7.8E+01 | 6.2E+00 | 3.7E+05 | 1.1E+05 |
| 1740666CBIL | L | 579 | 1.4E+06 | 1.8E+05 | 6.4E+05 | 8.0E+03 | 9.0E+05 | 2.0E+05 | 1.2E+03 | 2.1E+01 | 2.7E+00 | 1.6E+05 | 4.4E+04 |
| 1740667CBIL | L | 574 | 1.4E+06 | 1.5E+05 | 5.3E+05 | 6.6E+03 | 7.5E+05 | 1.7E+05 | 9.3E+02 | 1.7E+01 | 2.2E+00 | 1.4E+05 | 3.7E+04 |
| 1740668CBIL | L | 594 | 1.4E+06 | 5.4E+05 | 1.9E+06 | 2.4E+04 | 2.7E+06 | 4.0E+05 | 3.4E+03 | 6.0E+01 | 5.3E+00 | 3.2E+05 | 8.7E+04 |
| 1740669CBIL | L | 443 | 1.4E+06 | 1.9E+04 | 6.7E+04 | 3.2E+02 | 3.6E+04 | 3.0E+04 | 1.7E+01 | 2.2E+00 | 3.9E-01 | 2.4E+04 | 6.5E+03 |
| 1740670CBIL | L | 436 | 1.4E+06 | 9.8E+03 | 3.5E+04 | 1.7E+02 | 1.9E+04 | 4.7E+04 | 8.4E+00 | 1.1E+00 | 6.1E-01 | 3.7E+04 | 1.0E+04 |
| 1740671CBIL | L | 435 | 1.4E+06 | 1.2E+05 | 4.3E+05 | 2.0E+03 | 2.3E+05 | 1.2E+05 | 1.1E+02 | 1.4E+01 | 1.5E+00 | 8.9E+04 | 2.5E+04 |
| 1740672CBIL | L | 441 | 1.4E+06 | 1.0E+04 | 3.5E+04 | 1.7E+02 | 1.9E+04 | 4.7E+04 | 8.6E+00 | 1.2E+00 | 6.2E-01 | 3.7E+04 | 1.1E+04 |
| 1740673CBIL | L | 432 | 1.2E+06 | 1.7E+04 | 3.4E+04 | 2.8E+02 | 3.0E+04 | 4.6E+04 | 1.4E+01 | 1.9E+00 | 6.6E-01 | 3.6E+04 | 1.1E+04 |
| 1740674CBIL | L | 423 | 6.1E+05 | 6.8E+04 | 3.4E+04 | 3.0E+03 | 3.1E+05 | 4.4E+04 | 4.3E+02 | 7.7E+00 | 8.3E-01 | 3.5E+04 | 1.4E+04 |
| 1740675CBIL | L | 423 | 1.2E+06 | 1.6E+04 | 3.4E+04 | 2.7E+02 | 3.0E+04 | 4.5E+04 | 1.4E+01 | 1.8E+00 | 6.4E-01 | 3.5E+04 | 1.1E+04 |
| 1740676CBIL | L | 438 | 6.1E+05 | 7.1E+04 | 3.5E+04 | 3.1E+03 | 3.2E+05 | 4.6E+04 | 4.4E+02 | 8.0E+00 | 8.6E-01 | 3.7E+04 | 1.5E+04 |
| 1740677CBIL | L | 527 | 1.4E+06 | 1.4E+05 | 4.8E+05 | 6.0E+03 | 6.7E+05 | 2.1E+05 | 8.4E+02 | 1.6E+01 | 2.7E+00 | 1.6E+05 | 4.5E+04 |
| 1740678CBIL | L | 534 | 1.4E+06 | 8.6E+04 | 3.0E+05 | 3.8E+03 | 4.3E+05 | 1.0E+05 | 5.3E+02 | 9.6E+00 | 1.4E+00 | 7.9E+04 | 2.2E+04 |
| 1740679CBIL | L | 518 | 1.4E+06 | 7.7E+05 | 2.7E+06 | 3.4E+04 | 3.9E+06 | 3.8E+05 | 4.8E+02 | 8.7E+01 | 4.9E+00 | 3.0E+05 | 8.2E+04 |
| 1740680CBIL | L | 526 | 1.4E+06 | 9.7E+04 | 3.4E+05 | 4.3E+03 | 4.8E+05 | 1.3E+05 | 6.0E+02 | 1.1E+01 | 1.7E+00 | 9.7E+04 | 2.7E+04 |

| 整理番号 | 廃棄体に含まれる放射性物質の種類ごとの放射能濃度(Bq/t) | | | | | | | | | | | | 号機 | 放射性 廃棄物を 示す標識 |
|---------|--------------------------------|---------|---------|---------|---------|---------|---------|---------|---------|---------|---------|---|----|---------------------|
| | H-3 | C-14 | Co-60 | Ni-59 | Ni-63 | Sr-90 | Nb-94 | Tc-99 | I-129 | Cs-137 | 全α | | | |
| | 2.5E+06 | 4.0E+04 | 8.2E+04 | 6.6E+02 | 7.3E+04 | 1.3E+05 | 3.4E+01 | 4.5E+00 | 1.8E+00 | 9.6E+04 | 3.0E+04 | A | | |
| 2.5E+06 | 4.0E+04 | 8.2E+04 | 6.6E+02 | 7.2E+04 | 1.3E+05 | 3.4E+01 | 4.5E+00 | 1.8E+00 | 9.6E+04 | 3.0E+04 | A | P | | |
| 1.4E+06 | 1.6E+05 | 7.9E+04 | 7.1E+03 | 7.2E+05 | 1.1E+05 | 1.0E+03 | 1.8E+01 | 2.0E+00 | 8.3E+04 | 3.3E+04 | 0 | P | | |
| 2.5E+06 | 4.0E+04 | 8.2E+04 | 6.6E+02 | 7.2E+04 | 1.3E+05 | 3.4E+01 | 4.5E+00 | 1.8E+00 | 9.6E+04 | 3.0E+04 | A | P | | |
| 2.8E+06 | 4.3E+04 | 1.5E+05 | 1.9E+03 | 2.2E+05 | 9.6E+04 | 2.7E+02 | 4.8E+00 | 1.3E+00 | 7.5E+04 | 2.1E+04 | B | P | | |
| 2.7E+06 | 3.2E+04 | 1.2E+05 | 1.4E+03 | 1.6E+05 | 1.7E+05 | 2.0E+02 | 3.6E+00 | 2.2E+00 | 1.4E+05 | 3.7E+04 | B | P | | |
| 2.5E+06 | 6.0E+05 | 2.1E+06 | 2.7E+04 | 3.0E+06 | 4.7E+05 | 3.7E+03 | 6.7E+01 | 6.2E+00 | 3.7E+05 | 1.1E+05 | B | P | | |
| 2.8E+06 | 3.8E+05 | 1.3E+06 | 1.7E+04 | 1.9E+06 | 3.7E+05 | 2.3E+03 | 4.2E+01 | 4.8E+00 | 2.9E+05 | 8.0E+04 | B | P | | |
| 1.8E+06 | 2.7E+05 | 2.5E+05 | 1.2E+04 | 1.3E+06 | 1.3E+05 | 1.7E+03 | 3.0E+01 | 2.2E+00 | 1.1E+05 | 3.6E+04 | 0 | P | | |
| 1.8E+06 | 8.7E+04 | 8.2E+04 | 3.9E+03 | 4.1E+05 | 1.3E+05 | 5.4E+02 | 9.8E+00 | 2.1E+00 | 9.6E+04 | 3.4E+04 | 0 | P | | |
| 1.8E+06 | 5.4E+05 | 5.1E+05 | 2.4E+04 | 2.5E+06 | 2.1E+05 | 3.4E+03 | 6.1E+01 | 3.5E+00 | 1.7E+05 | 5.8E+04 | 0 | P | | |
| 1.8E+06 | 8.7E+04 | 8.2E+04 | 3.9E+03 | 4.1E+05 | 1.2E+05 | 5.4E+02 | 9.8E+00 | 2.1E+00 | 9.6E+04 | 3.4E+04 | 0 | P | | |
| 2.3E+06 | 2.3E+04 | 7.9E+04 | 3.7E+02 | 4.2E+04 | 3.9E+04 | 2.0E+01 | 2.5E+00 | 5.1E-01 | 3.1E+04 | 8.5E+03 | A | P | | |
| 2.4E+06 | 2.3E+04 | 7.9E+04 | 3.8E+02 | 4.2E+04 | 4.6E+04 | 2.0E+01 | 2.6E+00 | 6.0E-01 | 3.6E+04 | 9.9E+03 | A | P | | |
| 2.3E+06 | 2.3E+04 | 7.9E+04 | 3.7E+02 | 4.2E+04 | 5.5E+04 | 2.0E+01 | 2.5E+00 | 7.2E-01 | 4.3E+04 | 1.2E+04 | A | P | | |
| 2.4E+06 | 2.3E+04 | 7.9E+04 | 3.8E+02 | 4.2E+04 | 1.2E+05 | 2.0E+01 | 2.6E+00 | 1.6E+00 | 9.2E+04 | 2.6E+04 | A | P | | |
| 1.4E+06 | 2.8E+06 | 1.4E+06 | 1.2E+05 | 1.3E+07 | 2.9E+05 | 1.7E+04 | 3.1E+02 | 5.4E+00 | 2.3E+05 | 9.0E+04 | 0 | P | | |
| 1.4E+06 | 1.7E+05 | 7.9E+04 | 7.1E+03 | 7.3E+05 | 1.1E+05 | 1.0E+03 | 1.9E+01 | 2.0E+00 | 8.3E+04 | 3.3E+04 | 0 | P | | |
| 1.4E+06 | 1.7E+05 | 7.9E+04 | 7.1E+03 | 7.3E+05 | 4.1E+04 | 1.0E+03 | 1.8E+01 | 7.7E-01 | 3.3E+04 | 1.3E+04 | 0 | P | | |
| 1.4E+06 | 1.7E+05 | 7.9E+04 | 7.1E+03 | 7.3E+05 | 1.1E+05 | 1.0E+03 | 1.9E+01 | 2.0E+00 | 8.3E+04 | 3.3E+04 | 0 | P | | |
| 1.5E+06 | 8.4E+04 | 7.9E+04 | 3.7E+03 | 3.9E+05 | 1.2E+05 | 5.3E+02 | 9.5E+00 | 2.0E+00 | 9.3E+04 | 3.3E+04 | 0 | P | | |
| 2.3E+06 | 3.8E+06 | 1.4E+07 | 1.7E+05 | 1.9E+07 | 1.3E+06 | 2.4E+04 | 4.3E+02 | 1.7E+01 | 1.1E+06 | 2.9E+05 | B | P | | |
| 1.5E+06 | 8.4E+04 | 7.9E+04 | 3.7E+03 | 3.9E+05 | 1.2E+05 | 5.3E+02 | 9.5E+00 | 2.0E+00 | 9.3E+04 | 3.3E+04 | 0 | P | | |
| 1.5E+06 | 8.5E+04 | 8.0E+04 | 3.8E+03 | 4.0E+05 | 1.2E+05 | 5.3E+02 | 9.5E+00 | 2.0E+00 | 9.3E+04 | 3.3E+04 | 0 | P | | |
| 2.4E+06 | 1.2E+06 | 4.2E+06 | 5.2E+04 | 5.9E+06 | 8.0E+05 | 7.4E+03 | 1.4E+02 | 1.1E+01 | 6.2E+05 | 1.8E+05 | B | P | | |
| 2.5E+06 | 3.2E+05 | 1.1E+06 | 1.4E+04 | 1.6E+06 | 3.5E+05 | 2.0E+03 | 3.5E+01 | 4.6E+00 | 2.8E+05 | 7.6E+04 | B | P | | |
| 2.5E+06 | 2.7E+05 | 9.2E+05 | 1.2E+04 | 1.3E+06 | 3.0E+05 | 1.7E+03 | 3.0E+01 | 3.9E+00 | 2.3E+05 | 6.4E+04 | B | P | | |
| 2.4E+06 | 9.1E+05 | 3.2E+06 | 4.0E+04 | 4.5E+06 | 6.7E+05 | 5.6E+03 | 1.1E+02 | 8.8E+00 | 5.3E+05 | 1.5E+05 | B | P | | |
| 3.2E+06 | 4.3E+04 | 1.5E+05 | 7.1E+02 | 8.1E+04 | 6.7E+04 | 3.7E+01 | 4.8E+00 | 8.8E-01 | 5.3E+04 | 1.5E+04 | A | P | | |
| 3.3E+06 | 2.3E+04 | 7.9E+04 | 3.8E+02 | 4.2E+04 | 1.1E+05 | 2.0E+01 | 2.6E+00 | 1.4E+00 | 8.3E+04 | 2.4E+04 | A | P | | |
| 3.3E+06 | 2.8E+05 | 9.8E+05 | 4.7E+03 | 5.3E+05 | 2.6E+05 | 2.4E+02 | 3.2E+01 | 3.5E+00 | 2.1E+05 | 5.7E+04 | A | P | | |
| 3.2E+06 | 2.3E+04 | 7.9E+04 | 3.8E+02 | 4.3E+04 | 1.1E+05 | 2.0E+01 | 2.6E+00 | 1.4E+00 | 8.3E+04 | 2.4E+04 | A | P | | |
| 2.6E+06 | 3.8E+04 | 7.9E+04 | 6.3E+02 | 7.0E+04 | 1.1E+05 | 3.3E+01 | 4.3E+00 | 1.6E+00 | 8.3E+04 | 2.6E+04 | A | P | | |
| 1.5E+06 | 1.6E+05 | 7.9E+04 | 7.1E+03 | 7.2E+05 | 1.1E+05 | 1.0E+03 | 1.8E+01 | 2.0E+00 | 8.2E+04 | 3.3E+04 | 0 | P | | |
| 2.7E+06 | 3.8E+04 | 7.9E+04 | 6.3E+02 | 6.9E+04 | 1.1E+05 | 3.3E+01 | 4.3E+00 | 1.5E+00 | 8.2E+04 | 2.6E+04 | A | P | | |
| 1.4E+06 | 1.7E+05 | 7.9E+04 | 7.1E+03 | 7.3E+05 | 1.1E+05 | 1.0E+03 | 1.9E+01 | 2.0E+00 | 8.3E+04 | 3.3E+04 | 0 | P | | |
| 2.7E+06 | 2.6E+05 | 9.0E+05 | 1.2E+04 | 1.3E+06 | 3.9E+05 | 1.6E+03 | 2.9E+01 | 5.1E+00 | 3.0E+05 | 8.4E+04 | B | P | | |
| 2.7E+06 | 1.6E+05 | 5.6E+05 | 7.0E+03 | 8.0E+05 | 1.9E+05 | 9.9E+02 | 1.8E+01 | 2.5E+00 | 1.5E+05 | 4.2E+04 | B | P | | |
| 2.8E+06 | 1.5E+06 | 5.3E+06 | 6.6E+04 | 7.4E+06 | 7.2E+05 | 9.3E+03 | 1.7E+02 | 9.5E+00 | 5.7E+05 | 1.6E+05 | B | P | | |
| 2.7E+06 | 1.9E+05 | 6.5E+05 | 8.1E+03 | 9.2E+05 | 2.4E+05 | 1.2E+03 | 2.4E+01 | 3.1E+00 | 1.9E+05 | 5.2E+04 | B | P | | |

(017C/032)

| 整理番号 | 固型化 材 料 | 容 器 | | | 有害な空隙 上部 空隙値 (cm) | 表面 密度 (Bq/cm ²) | 表面線量 当量率 (mSv/h) | 著しい 破 損 | 廃棄物 発 生 年 月 日 | 除去物質 の除去 | 収納区分 |
|-------------|------------|-------|----|----------|----------------------------|-----------------------------------|------------------------|------------|---------------------|-------------|------|
| | | 容器 | 等級 | 圧出 表示 | | | | | | | |
| 1740641CB1L | R5210 | Z1600 | H | - | 8 | 4.0E-01 | 2.7E-03 | P | 01/03/31 | P | N |
| 1740642CB1L | R5210 | Z1600 | H | - | 8 | 4.0E-01 | 2.7E-03 | P | 01/03/31 | P | N |
| 1740643CB1L | R5210 | Z1600 | H | - | 8 | 4.0E-01 | 2.7E-03 | P | 90/03/31 | P | B |
| 1740644CB1L | R5210 | Z1600 | H | - | 8 | 4.0E-01 | 2.7E-03 | P | 01/03/31 | P | N |
| 1740645CB1L | R5210 | Z1600 | H | - | 8 | 4.0E-01 | 2.7E-03 | P | 05/03/31 | P | N |
| 1740646CB1L | R5210 | Z1600 | H | - | 8 | 4.0E-01 | 2.7E-03 | P | 05/03/31 | P | N |
| 1740647CB1L | R5210 | Z1600 | H | - | 8 | 4.0E-01 | 5.9E-03 | P | 05/03/31 | P | N |
| 1740648CB1L | R5210 | Z1600 | H | - | 8 | 4.0E-01 | 6.5E-03 | P | 05/03/31 | P | N |
| 1740649CB1L | R5210 | Z1600 | H | - | 8 | 4.0E-01 | 2.7E-03 | P | 95/03/31 | P | N |
| 1740650CB1L | R5210 | Z1600 | H | - | 8 | 4.0E-01 | 2.7E-03 | P | 95/03/31 | P | N |
| 1740651CB1L | R5210 | Z1600 | H | - | 8 | 4.0E-01 | 6.5E-03 | P | 95/03/31 | P | N |
| 1740652CB1L | R5210 | Z1600 | H | - | 8 | 4.0E-01 | 2.7E-03 | P | 95/03/31 | P | N |
| 1740653CB1L | R5210 | Z1600 | H | - | 8 | 4.0E-01 | 2.7E-03 | P | 05/03/31 | P | N |
| 1740654CB1L | R5210 | Z1600 | H | - | 8 | 4.0E-01 | 2.7E-03 | P | 05/03/31 | P | N |
| 1740655CB1L | R5210 | Z1600 | H | - | 8 | 4.0E-01 | 2.7E-03 | P | 05/03/31 | P | N |
| 1740656CB1L | R5210 | Z1600 | H | - | 8 | 4.0E-01 | 2.7E-03 | P | 05/03/31 | P | N |
| 1740657CB1L | R5210 | Z1600 | H | - | 8 | 4.0E-01 | 1.1E-02 | P | 90/03/31 | P | B |
| 1740658CB1L | R5210 | Z1600 | H | - | 8 | 4.0E-01 | 2.7E-03 | P | 90/03/31 | P | B |
| 1740659CB1L | R5210 | Z1600 | H | - | 8 | 4.0E-01 | 2.7E-03 | P | 90/03/31 | P | B |
| 1740660CB1L | R5210 | Z1600 | H | - | 8 | 4.0E-01 | 2.7E-03 | P | 90/03/31 | P | B |
| 1740661CB1L | R5210 | Z1600 | H | - | 8 | 4.0E-01 | 2.7E-03 | P | 95/03/31 | P | N |
| 1740662CB1L | R5210 | Z1600 | H | - | 8 | 4.0E-01 | 7.0E-02 | P | 05/03/31 | P | N |
| 1740663CB1L | R5210 | Z1600 | H | - | 8 | 4.0E-01 | 2.7E-03 | P | 95/03/31 | P | N |
| 1740664CB1L | R5210 | Z1600 | H | - | 8 | 4.0E-01 | 2.7E-03 | P | 95/03/31 | P | N |
| 1740665CB1L | R5210 | Z1600 | H | - | 8 | 4.0E-01 | 1.5E-02 | P | 05/03/31 | P | N |
| 1740666CB1L | R5210 | Z1600 | H | - | 8 | 4.0E-01 | 4.6E-03 | P | 05/03/31 | P | N |
| 1740667CB1L | R5210 | Z1600 | H | - | 8 | 4.0E-01 | 5.5E-03 | P | 05/03/31 | P | N |
| 1740668CB1L | R5210 | Z1600 | H | - | 8 | 4.0E-01 | 6.5E-03 | P | 05/03/31 | P | N |
| 1740669CB1L | R5210 | Z1600 | H | - | 8 | 4.0E-01 | 2.7E-03 | P | 05/03/31 | P | B |
| 1740670CB1L | R5210 | Z1600 | H | - | 8 | 4.0E-01 | 2.7E-03 | P | 05/03/31 | P | B |
| 1740671CB1L | R5210 | Z1600 | H | - | 8 | 4.0E-01 | 3.9E-03 | P | 05/03/31 | P | B |
| 1740672CB1L | R5210 | Z1600 | H | - | 8 | 4.0E-01 | 2.7E-03 | P | 05/03/31 | P | B |
| 1740673CB1L | R5210 | Z1600 | H | - | 8 | 4.0E-01 | 2.7E-03 | P | 01/03/31 | P | B |
| 1740674CB1L | R5210 | Z1600 | H | - | 8 | 4.0E-01 | 2.7E-03 | P | 90/03/31 | P | B |
| 1740675CB1L | R5210 | Z1600 | H | - | 8 | 4.0E-01 | 2.7E-03 | P | 01/03/31 | P | B |
| 1740676CB1L | R5210 | Z1600 | H | - | 8 | 4.0E-01 | 1.3E-02 | P | 90/03/31 | P | B |
| 1740677CB1L | R5210 | Z1600 | H | - | 8 | 4.0E-01 | 4.6E-03 | P | 05/03/31 | P | N |
| 1740678CB1L | R5210 | Z1600 | H | - | 8 | 4.0E-01 | 4.6E-03 | P | 05/03/31 | P | N |
| 1740679CB1L | R5210 | Z1600 | H | - | 8 | 4.0E-01 | 1.5E-02 | P | 05/03/31 | P | N |
| 1740680CB1L | R5210 | Z1600 | H | - | 8 | 4.0E-01 | 2.7E-03 | P | 05/03/31 | P | N |

| 整理番号 | 放射性 廃棄物 の種類 | 重量 (kg) | 廃棄体に含まれる放射性物質の種類ごとの放射能(Bq) | | | | | | | | | | | | |
|-------------|-------------------|------------|----------------------------|---------|---------|---------|---------|---------|---------|---------|---------|---------|---------|--|--|
| | | | H-3 | C-14 | Co-60 | Ni-59 | Ni-63 | Sr-90 | Nb-94 | Tc-99 | I-129 | Cs-137 | 全α | | |
| 1740681CB1L | L | 545 | 1.4E+06 | 1.3E+04 | 4.4E+04 | 5.5E+02 | 6.2E+04 | 6.5E+04 | 7.7E+01 | 1.4E+00 | 8.5E-01 | 5.1E+04 | 1.5E+04 | | |
| 1740682CB1L | L | 541 | 8.0E+05 | 4.6E+04 | 4.3E+04 | 2.0E+03 | 2.2E+05 | 2.2E+05 | 2.9E+02 | 5.2E+00 | 1.1E+00 | 5.1E+04 | 1.8E+04 | | |
| 1740683CB1L | L | 530 | 1.4E+06 | 1.6E+04 | 5.4E+04 | 6.7E+02 | 7.6E+04 | 8.0E+04 | 9.4E+01 | 1.7E+00 | 1.1E+00 | 6.3E+04 | 1.8E+04 | | |
| 1740684CB1L | L | 533 | 1.4E+06 | 7.3E+04 | 2.6E+05 | 3.2E+03 | 3.6E+05 | 3.6E+05 | 4.5E+02 | 8.2E+00 | 1.5E+00 | 8.5E+04 | 2.4E+04 | | |
| 1740685CB1L | L | 595 | 1.4E+06 | 1.4E+04 | 4.7E+04 | 2.3E+02 | 2.5E+04 | 7.0E+04 | 1.2E+01 | 1.5E+00 | 9.2E-01 | 5.5E+04 | 1.6E+04 | | |
| 1740686CB1L | L | 604 | 1.4E+06 | 2.1E+05 | 7.2E+05 | 3.4E+03 | 3.9E+05 | 2.3E+05 | 1.8E+02 | 2.3E+01 | 2.9E+00 | 1.8E+05 | 4.9E+04 | | |
| 1740687CB1L | L | 585 | 1.4E+06 | 1.4E+04 | 4.6E+04 | 2.2E+02 | 2.5E+04 | 2.6E+04 | 1.2E+01 | 1.5E+00 | 3.4E-01 | 2.1E+04 | 5.7E+03 | | |
| 1740688CB1L | L | 610 | 1.4E+06 | 8.9E+04 | 3.2E+05 | 1.5E+03 | 1.7E+05 | 1.2E+05 | 7.7E+01 | 1.0E+01 | 1.6E+00 | 9.4E+04 | 2.7E+04 | | |
| 1740689CB1L | L | 433 | 6.1E+05 | 7.0E+04 | 3.5E+04 | 3.1E+03 | 3.2E+05 | 4.5E+04 | 4.4E+02 | 7.9E+00 | 8.5E-01 | 3.6E+04 | 1.5E+04 | | |
| 1740690CB1L | L | 439 | 6.1E+05 | 7.1E+04 | 3.5E+04 | 3.2E+03 | 3.2E+05 | 4.6E+04 | 4.4E+02 | 8.0E+00 | 8.7E-01 | 3.7E+04 | 1.5E+04 | | |
| 1740691CB1L | L | 433 | 6.1E+05 | 7.0E+04 | 3.5E+04 | 3.1E+03 | 3.2E+05 | 4.5E+04 | 4.4E+02 | 7.9E+00 | 8.5E-01 | 3.6E+04 | 1.5E+04 | | |
| 1740692CB1L | L | 442 | 6.1E+05 | 7.2E+04 | 3.5E+04 | 3.2E+03 | 3.2E+05 | 4.7E+04 | 4.5E+02 | 8.1E+00 | 8.7E-01 | 3.7E+04 | 1.5E+04 | | |
| 1740693CB1L | L | 590 | 1.4E+06 | 1.4E+04 | 4.7E+04 | 2.2E+02 | 2.5E+04 | 7.0E+04 | 1.2E+01 | 1.5E+00 | 9.1E-01 | 5.5E+04 | 1.6E+04 | | |
| 1740694CB1L | L | 625 | 1.4E+06 | 1.2E+05 | 4.1E+05 | 1.9E+03 | 2.2E+05 | 1.7E+05 | 9.9E+01 | 1.3E+01 | 2.3E+00 | 1.4E+05 | 3.8E+04 | | |
| 1740695CB1L | L | 603 | 1.4E+06 | 1.4E+04 | 4.8E+04 | 2.3E+02 | 2.6E+04 | 7.1E+04 | 1.2E+01 | 1.6E+00 | 9.3E-01 | 5.6E+04 | 1.6E+04 | | |
| 1740696CB1L | L | 669 | 1.4E+06 | 5.0E+05 | 1.8E+06 | 8.2E+03 | 9.3E+05 | 3.0E+05 | 4.3E+02 | 5.6E+01 | 3.9E+00 | 2.3E+05 | 6.4E+04 | | |
| 1740697CB1L | L | 438 | 7.6E+05 | 4.2E+04 | 3.5E+04 | 1.9E+03 | 2.0E+05 | 4.6E+04 | 2.6E+02 | 4.7E+00 | 7.9E-01 | 3.7E+04 | 1.3E+04 | | |
| 1740698CB1L | L | 430 | 6.1E+05 | 7.0E+04 | 3.4E+04 | 3.1E+03 | 3.1E+05 | 4.5E+04 | 4.3E+02 | 7.8E+00 | 8.4E-01 | 3.6E+04 | 1.4E+04 | | |
| 1740699CB1L | L | 432 | 6.1E+05 | 7.0E+04 | 3.4E+04 | 3.1E+03 | 3.2E+05 | 4.5E+04 | 4.4E+02 | 7.9E+00 | 8.5E-01 | 3.6E+04 | 1.4E+04 | | |
| 1740700CB1L | L | 434 | 6.1E+05 | 7.1E+04 | 3.5E+04 | 3.1E+03 | 3.2E+05 | 4.6E+04 | 4.4E+02 | 7.9E+00 | 8.5E-01 | 3.6E+04 | 1.5E+04 | | |
| 1740701CB1L | L | 449 | 1.2E+06 | 1.8E+04 | 3.6E+04 | 2.9E+02 | 3.2E+04 | 4.8E+04 | 1.5E+01 | 2.0E+00 | 6.9E-01 | 3.8E+04 | 1.2E+04 | | |
| 1740702CB1L | L | 436 | 1.2E+06 | 1.7E+04 | 3.5E+04 | 2.8E+02 | 3.1E+04 | 1.8E+04 | 1.5E+01 | 1.9E+00 | 2.5E-01 | 1.4E+04 | 4.2E+03 | | |
| 1740703CB1L | L | 438 | 1.2E+06 | 1.7E+04 | 3.5E+04 | 2.8E+02 | 3.1E+04 | 4.7E+04 | 1.5E+01 | 1.9E+00 | 6.7E-01 | 3.7E+04 | 1.2E+04 | | |
| 1740704CB1L | L | 425 | 1.2E+06 | 1.6E+04 | 3.4E+04 | 2.7E+02 | 3.0E+04 | 4.5E+04 | 1.4E+01 | 1.8E+00 | 6.5E-01 | 3.5E+04 | 1.1E+04 | | |
| 1740705CB1L | L | 432 | 1.2E+06 | 1.7E+04 | 3.4E+04 | 2.8E+02 | 3.0E+04 | 4.6E+04 | 1.4E+01 | 1.9E+00 | 6.6E-01 | 3.6E+04 | 1.1E+04 | | |
| 1740706CB1L | L | 433 | 1.2E+06 | 1.7E+04 | 3.5E+04 | 2.8E+02 | 3.0E+04 | 4.6E+04 | 1.5E+01 | 1.9E+00 | 6.6E-01 | 3.6E+04 | 1.1E+04 | | |
| 1740707CB1L | L | 441 | 1.2E+06 | 1.7E+04 | 3.5E+04 | 2.8E+02 | 3.1E+04 | 4.7E+04 | 1.5E+01 | 1.9E+00 | 6.8E-01 | 3.7E+04 | 1.1E+04 | | |
| 1740708CB1L | L | 437 | 1.2E+06 | 1.7E+04 | 3.5E+04 | 2.8E+02 | 3.1E+04 | 4.6E+04 | 1.5E+01 | 1.9E+00 | 6.7E-01 | 3.7E+04 | 1.1E+04 | | |
| 1740709CB1L | L | 577 | 1.4E+06 | 1.4E+06 | 4.8E+06 | 6.0E+04 | 6.8E+06 | 6.3E+05 | 8.5E+03 | 1.6E+02 | 8.2E+00 | 4.9E+05 | 1.4E+05 | | |
| 1740710CB1L | L | 572 | 1.4E+06 | 1.1E+06 | 3.7E+06 | 4.6E+04 | 5.2E+06 | 5.7E+05 | 6.5E+03 | 1.2E+02 | 7.5E+00 | 4.5E+05 | 1.3E+05 | | |
| 1740711CB1L | L | 582 | 1.4E+06 | 2.3E+06 | 7.8E+06 | 9.8E+04 | 1.1E+07 | 7.8E+05 | 1.4E+04 | 2.5E+02 | 1.1E+01 | 6.1E+05 | 1.7E+05 | | |
| 1740712CB1L | L | 581 | 1.4E+06 | 1.8E+06 | 6.1E+06 | 7.7E+04 | 8.7E+06 | 6.6E+05 | 1.1E+04 | 2.0E+02 | 8.6E+00 | 5.1E+05 | 1.5E+05 | | |
| 1740713CB1L | L | 608 | 1.4E+06 | 8.6E+05 | 3.1E+06 | 3.8E+04 | 4.3E+06 | 4.8E+05 | 5.4E+03 | 9.7E+01 | 6.3E+00 | 3.8E+05 | 1.1E+05 | | |
| 1740714CB1L | L | 594 | 1.4E+06 | 1.1E+06 | 3.9E+06 | 4.9E+04 | 5.5E+06 | 4.7E+05 | 6.8E+03 | 1.3E+02 | 6.2E+00 | 3.7E+05 | 1.1E+05 | | |
| 1740715CB1L | L | 584 | 1.4E+06 | 1.3E+05 | 4.3E+05 | 5.4E+03 | 6.1E+05 | 1.7E+05 | 7.6E+02 | 1.4E+01 | 2.2E+00 | 1.3E+05 | 3.7E+04 | | |
| 1740716CB1L | L | 597 | 1.4E+06 | 6.3E+05 | 2.2E+06 | 2.8E+04 | 3.1E+06 | 3.3E+05 | 3.9E+03 | 7.0E+01 | 4.3E+00 | 2.6E+05 | 7.2E+04 | | |
| 1740717CB1L | L | 537 | 1.4E+06 | 2.2E+05 | 7.6E+05 | 9.4E+03 | 1.1E+06 | 2.5E+05 | 1.4E+03 | 2.4E+01 | 3.3E+00 | 2.0E+05 | 5.5E+04 | | |
| 1740718CB1L | L | 565 | 1.4E+06 | 3.1E+04 | 1.1E+05 | 1.4E+03 | 1.6E+05 | 6.7E+04 | 1.9E+02 | 3.5E+00 | 8.8E-01 | 5.2E+04 | 1.5E+04 | | |
| 1740719CB1L | L | 534 | 1.4E+06 | 8.5E+04 | 3.0E+05 | 3.8E+03 | 4.3E+05 | 1.1E+05 | 5.3E+02 | 9.6E+00 | 1.5E+00 | 8.5E+04 | 2.4E+04 | | |
| 1740720CB1L | L | 536 | 1.4E+06 | 6.4E+05 | 2.3E+06 | 2.8E+04 | 3.2E+06 | 3.9E+05 | 4.0E+03 | 7.2E+01 | 5.1E+00 | 3.1E+05 | 8.5E+04 | | |

(018C/032)

| 整理番号 | 固型化 材 料 | 容 器 | | | 有害な空隙 | | 表面 密度 (Bq/cm ²) | 表面線量 当量率 (mSv/h) | 著しい 破 損 | 廃棄物 発 生 年 月 日 | 除去物質 の除去 | 収納区分 |
|-------------|------------|-------|----|----------|-------------------|---------|-----------------------------------|------------------------|------------|---------------------|-------------|------|
| | | 容器 | 等級 | 圧出 表示 | 上部 空隙値 (cm) | | | | | | | |
| 1740681CBIL | R5210 | Z1600 | H | - | 8 | 4.0E-01 | 2.7E-03 | P | 05/03/31 | P | N | |
| 1740682CBIL | R5210 | Z1600 | H | - | 8 | 4.0E-01 | 2.7E-03 | P | 95/03/31 | P | N | |
| 1740683CBIL | R5210 | Z1600 | H | - | 8 | 4.0E-01 | 2.7E-03 | P | 05/03/31 | P | N | |
| 1740684CBIL | R5210 | Z1600 | H | - | 8 | 4.0E-01 | 2.7E-03 | P | 05/03/31 | P | N | |
| 1740685CBIL | R5210 | Z1600 | H | - | 8 | 4.0E-01 | 2.7E-03 | P | 05/03/31 | P | N | |
| 1740686CBIL | R5210 | Z1600 | H | - | 8 | 4.0E-01 | 3.2E-02 | P | 05/03/31 | P | N | |
| 1740687CBIL | R5210 | Z1600 | H | - | 8 | 4.0E-01 | 2.7E-03 | P | 05/03/31 | P | N | |
| 1740688CBIL | R5210 | Z1600 | H | - | 8 | 4.0E-01 | 2.7E-03 | P | 05/03/31 | P | N | |
| 1740689CBIL | R5210 | Z1600 | H | - | 8 | 4.0E-01 | 2.7E-03 | P | 90/03/31 | P | B | |
| 1740690CBIL | R5210 | Z1600 | H | - | 8 | 4.0E-01 | 2.7E-03 | P | 90/03/31 | P | B | |
| 1740691CBIL | R5210 | Z1600 | H | - | 8 | 4.0E-01 | 2.7E-03 | P | 90/03/31 | P | B | |
| 1740692CBIL | R5210 | Z1600 | H | - | 8 | 4.0E-01 | 2.7E-03 | P | 90/03/31 | P | B | |
| 1740693CBIL | R5210 | Z1600 | H | - | 8 | 4.0E-01 | 2.7E-03 | P | 05/03/31 | P | N | |
| 1740694CBIL | R5210 | Z1600 | H | - | 8 | 4.0E-01 | 1.3E-02 | P | 05/03/31 | P | N | |
| 1740695CBIL | R5210 | Z1600 | H | - | 8 | 4.0E-01 | 2.7E-03 | P | 05/03/31 | P | N | |
| 1740696CBIL | R5210 | Z1600 | H | - | 8 | 4.0E-01 | 4.8E-02 | P | 05/03/31 | P | N | |
| 1740697CBIL | R5210 | Z1600 | H | - | 8 | 4.0E-01 | 2.7E-03 | P | 94/03/31 | P | B | |
| 1740698CBIL | R5210 | Z1600 | H | - | 8 | 4.0E-01 | 2.7E-03 | P | 90/03/31 | P | B | |
| 1740699CBIL | R5210 | Z1600 | H | - | 8 | 4.0E-01 | 2.7E-03 | P | 90/03/31 | P | B | |
| 1740700CBIL | R5210 | Z1600 | H | - | 8 | 4.0E-01 | 2.7E-03 | P | 90/03/31 | P | B | |
| 1740701CBIL | R5210 | Z1600 | H | - | 8 | 4.0E-01 | 2.7E-03 | P | 01/03/31 | P | B | |
| 1740702CBIL | R5210 | Z1600 | H | - | 8 | 4.0E-01 | 2.7E-03 | P | 01/03/31 | P | B | |
| 1740703CBIL | R5210 | Z1600 | H | - | 8 | 4.0E-01 | 2.7E-03 | P | 01/03/31 | P | B | |
| 1740704CBIL | R5210 | Z1600 | H | - | 8 | 4.0E-01 | 2.7E-03 | P | 01/03/31 | P | B | |
| 1740705CBIL | R5210 | Z1600 | H | - | 8 | 4.0E-01 | 2.7E-03 | P | 01/03/31 | P | B | |
| 1740706CBIL | R5210 | Z1600 | H | - | 8 | 4.0E-01 | 2.7E-03 | P | 01/03/31 | P | B | |
| 1740707CBIL | R5210 | Z1600 | H | - | 8 | 4.0E-01 | 2.7E-03 | P | 01/03/31 | P | B | |
| 1740708CBIL | R5210 | Z1600 | H | - | 8 | 4.0E-01 | 2.7E-03 | P | 01/03/31 | P | B | |
| 1740709CBIL | R5210 | Z1600 | H | - | 8 | 4.0E-01 | 3.9E-02 | P | 01/03/31 | P | N | |
| 1740710CBIL | R5210 | Z1600 | H | - | 8 | 4.0E-01 | 1.8E-02 | P | 05/03/31 | P | N | |
| 1740711CBIL | R5210 | Z1600 | H | - | 8 | 4.0E-01 | 5.3E-02 | P | 05/03/31 | P | N | |
| 1740712CBIL | R5210 | Z1600 | H | - | 8 | 4.0E-01 | 6.3E-02 | P | 05/03/31 | P | N | |
| 1740713CBIL | R5210 | Z1600 | H | - | 8 | 4.0E-01 | 1.8E-02 | P | 05/03/31 | P | N | |
| 1740714CBIL | R5210 | Z1600 | H | - | 8 | 4.0E-01 | 3.1E-02 | P | 05/03/31 | P | N | |
| 1740715CBIL | R5210 | Z1600 | H | - | 8 | 4.0E-01 | 3.6E-03 | P | 05/03/31 | P | N | |
| 1740716CBIL | R5210 | Z1600 | H | - | 8 | 4.0E-01 | 3.1E-02 | P | 05/03/31 | P | N | |
| 1740717CBIL | R5210 | Z1600 | H | - | 8 | 4.0E-01 | 7.5E-03 | P | 05/03/31 | P | N | |
| 1740718CBIL | R5210 | Z1600 | H | - | 8 | 4.0E-01 | 2.7E-03 | P | 05/03/31 | P | N | |
| 1740719CBIL | R5210 | Z1600 | H | - | 8 | 4.0E-01 | 2.7E-03 | P | 05/03/31 | P | N | |
| 1740720CBIL | R5210 | Z1600 | H | - | 8 | 4.0E-01 | 1.9E-02 | P | 05/03/31 | P | N | |

| 整理番号 | 放射性 廃棄物 の種類 | 重量 (kg) | 廃棄体に含まれる放射性物質の種類ごとの放射能量(Bq) | | | | | | | | | | | | |
|-------------|-------------------|------------|-----------------------------|---------|---------|---------|---------|---------|---------|---------|---------|---------|---------|--|--|
| | | | H-3 | C-14 | Co-60 | Ni-59 | Ni-63 | Sr-90 | Nb-94 | Tc-99 | I-129 | Cs-137 | 全α | | |
| 1740721CB1L | L | 436 | 1.4E+06 | 2.6E+05 | 8.8E+05 | 4.2E+03 | 4.7E+05 | 2.0E+05 | 2.2E+02 | 2.9E+01 | 2.6E+00 | 1.6E+05 | 4.3E+04 | | |
| 1740722CB1L | L | 430 | 1.4E+06 | 8.3E+04 | 2.9E+05 | 1.4E+03 | 1.6E+05 | 4.3E+05 | 7.1E+01 | 9.3E+00 | 5.7E+00 | 3.4E+05 | 9.4E+04 | | |
| 1740723CB1L | L | 445 | 1.4E+06 | 1.0E+04 | 3.6E+04 | 1.7E+02 | 1.9E+04 | 4.8E+04 | 8.7E+00 | 1.2E+00 | 6.3E-01 | 3.8E+04 | 1.1E+04 | | |
| 1740724CB1L | L | 427 | 1.4E+06 | 9.6E+03 | 3.4E+04 | 1.6E+02 | 1.8E+04 | 4.5E+04 | 8.2E+00 | 1.1E+00 | 5.9E-01 | 3.6E+04 | 9.9E+03 | | |
| 1740725CB1L | L | 432 | 1.4E+06 | 2.4E+05 | 8.3E+05 | 3.9E+03 | 4.4E+05 | 1.7E+05 | 2.1E+02 | 2.7E+01 | 2.3E+00 | 1.4E+05 | 3.7E+04 | | |
| 1740726CB1L | L | 440 | 1.4E+06 | 1.2E+05 | 4.0E+05 | 1.9E+03 | 2.1E+05 | 9.5E+05 | 9.6E+01 | 1.3E+01 | 1.3E+01 | 7.4E+05 | 2.1E+05 | | |
| 1740727CB1L | L | 441 | 1.4E+06 | 2.8E+05 | 9.7E+05 | 4.6E+03 | 5.2E+05 | 2.2E+06 | 2.4E+02 | 3.1E+01 | 2.8E+01 | 1.7E+06 | 4.7E+05 | | |
| 1740728CB1L | L | 433 | 1.4E+06 | 2.7E+05 | 9.5E+05 | 4.5E+03 | 5.1E+05 | 3.6E+05 | 2.3E+02 | 3.1E+01 | 4.7E+00 | 2.8E+05 | 7.9E+04 | | |
| 1740729CB1L | L | 442 | 8.0E+05 | 1.7E+05 | 1.6E+05 | 7.5E+03 | 7.9E+05 | 5.4E+04 | 1.1E+03 | 1.9E+01 | 8.9E-01 | 4.2E+04 | 1.5E+04 | | |
| 1740730CB1L | L | 428 | 8.0E+05 | 2.5E+05 | 2.3E+05 | 1.1E+04 | 1.2E+06 | 7.6E+04 | 1.5E+03 | 2.8E+01 | 1.3E+00 | 6.0E+04 | 2.1E+04 | | |
| 1740731CB1L | L | 443 | 8.0E+05 | 3.8E+04 | 3.5E+04 | 1.7E+03 | 1.8E+05 | 4.7E+04 | 2.3E+02 | 4.2E+00 | 7.8E-01 | 3.7E+04 | 1.3E+04 | | |
| 1740732CB1L | L | 436 | 8.0E+05 | 3.7E+04 | 3.5E+04 | 1.6E+03 | 1.7E+05 | 2.0E+04 | 2.3E+02 | 4.1E+00 | 3.4E-01 | 1.6E+04 | 5.6E+03 | | |
| 1740733CB1L | L | 601 | 1.4E+06 | 5.6E+05 | 2.0E+06 | 2.5E+04 | 2.8E+06 | 3.4E+05 | 3.5E+03 | 6.3E+01 | 4.5E+00 | 2.7E+05 | 7.5E+04 | | |
| 1740734CB1L | L | 602 | 1.4E+06 | 1.6E+05 | 5.6E+05 | 7.0E+03 | 7.9E+05 | 2.1E+05 | 9.8E+02 | 1.8E+01 | 2.7E+00 | 1.6E+05 | 4.5E+04 | | |
| 1740735CB1L | L | 572 | 1.4E+06 | 3.7E+04 | 1.3E+05 | 1.6E+03 | 1.8E+05 | 6.1E+04 | 2.3E+02 | 4.1E+00 | 8.0E-01 | 4.8E+04 | 3.4E+04 | | |
| 1740736CB1L | L | 575 | 1.4E+06 | 4.0E+05 | 4.6E+05 | 5.8E+03 | 6.5E+05 | 1.7E+05 | 8.2E+02 | 1.5E+01 | 2.3E+00 | 4.4E+05 | 3.7E+04 | | |
| 1740737CB1L | L | 457 | 8.0E+05 | 4.0E+04 | 3.8E+04 | 1.8E+03 | 1.9E+05 | 5.6E+04 | 2.5E+02 | 4.5E+00 | 9.3E-01 | 4.4E+04 | 1.6E+04 | | |
| 1740738CB1L | L | 453 | 8.0E+05 | 4.0E+04 | 3.8E+04 | 1.8E+03 | 1.9E+05 | 5.5E+04 | 2.5E+02 | 4.5E+00 | 9.2E-01 | 4.4E+04 | 1.6E+04 | | |
| 1740739CB1L | L | 443 | 8.0E+05 | 3.9E+04 | 3.7E+04 | 1.7E+03 | 1.8E+05 | 5.4E+04 | 2.4E+02 | 4.4E+00 | 9.0E-01 | 4.3E+04 | 1.5E+04 | | |
| 1740740CB1L | L | 456 | 8.0E+05 | 4.0E+04 | 3.8E+04 | 1.8E+03 | 1.9E+05 | 5.6E+04 | 2.5E+02 | 4.5E+00 | 9.2E-01 | 4.4E+04 | 1.6E+04 | | |
| 1740741CB1L | L | 461 | 8.0E+05 | 4.0E+04 | 3.8E+04 | 1.8E+03 | 1.9E+05 | 5.6E+04 | 2.5E+02 | 4.5E+00 | 9.3E-01 | 4.4E+04 | 1.6E+04 | | |
| 1740742CB1L | L | 444 | 8.0E+05 | 3.9E+04 | 3.7E+04 | 1.7E+03 | 1.8E+05 | 5.4E+04 | 2.4E+02 | 4.4E+00 | 9.0E-01 | 4.3E+04 | 1.5E+04 | | |
| 1740743CB1L | L | 447 | 8.0E+05 | 3.9E+04 | 3.7E+04 | 1.8E+03 | 1.8E+05 | 5.5E+04 | 2.5E+02 | 4.4E+00 | 9.1E-01 | 4.3E+04 | 1.5E+04 | | |
| 1740744CB1L | L | 454 | 8.0E+05 | 4.0E+04 | 3.8E+04 | 1.8E+03 | 1.9E+05 | 5.5E+04 | 2.5E+02 | 4.5E+00 | 9.2E-01 | 4.4E+04 | 1.6E+04 | | |
| 1740745CB1L | L | 591 | 1.4E+06 | 1.4E+04 | 4.7E+04 | 2.2E+02 | 2.5E+04 | 7.0E+04 | 1.2E+01 | 1.5E+00 | 9.1E-01 | 5.5E+04 | 1.6E+04 | | |
| 1740746CB1L | L | 593 | 1.4E+06 | 1.4E+04 | 4.7E+04 | 2.2E+02 | 2.5E+04 | 7.0E+04 | 1.2E+01 | 1.5E+00 | 9.2E-01 | 5.5E+04 | 1.6E+04 | | |
| 1740747CB1L | L | 599 | 1.4E+06 | 1.4E+04 | 4.7E+04 | 2.3E+02 | 2.6E+04 | 7.1E+04 | 1.2E+01 | 1.5E+00 | 9.2E-01 | 5.5E+04 | 1.6E+04 | | |
| 1740748CB1L | L | 591 | 1.4E+06 | 1.4E+04 | 4.7E+04 | 2.2E+02 | 2.5E+04 | 7.0E+04 | 1.2E+01 | 1.5E+00 | 9.1E-01 | 5.5E+04 | 1.6E+04 | | |
| 1740749CB1L | L | 605 | 1.4E+06 | 1.4E+04 | 4.8E+04 | 2.3E+02 | 2.6E+04 | 3.7E+04 | 1.2E+01 | 1.6E+00 | 4.9E-01 | 2.9E+04 | 8.1E+03 | | |
| 1740750CB1L | L | 582 | 1.4E+06 | 1.3E+04 | 4.6E+04 | 2.2E+02 | 2.5E+04 | 6.9E+04 | 1.2E+01 | 1.5E+00 | 9.0E-01 | 5.4E+04 | 1.5E+04 | | |
| 1740751CB1L | L | 595 | 1.4E+06 | 1.4E+04 | 4.7E+04 | 2.3E+02 | 2.6E+04 | 7.0E+04 | 1.2E+01 | 1.5E+00 | 9.2E-01 | 5.5E+04 | 1.6E+04 | | |
| 1740752CB1L | L | 596 | 1.4E+06 | 1.4E+04 | 4.7E+04 | 2.3E+02 | 2.6E+04 | 7.0E+04 | 1.2E+01 | 1.5E+00 | 9.2E-01 | 5.5E+04 | 1.6E+04 | | |
| 1740753CB1L | L | 593 | 1.4E+06 | 1.4E+04 | 4.7E+04 | 2.2E+02 | 2.5E+04 | 3.0E+04 | 1.2E+01 | 1.5E+00 | 3.9E-01 | 2.4E+04 | 6.5E+03 | | |
| 1740754CB1L | L | 584 | 1.4E+06 | 1.4E+04 | 4.6E+04 | 2.2E+02 | 2.5E+04 | 2.9E+04 | 1.2E+01 | 1.5E+00 | 3.7E-01 | 2.3E+04 | 6.2E+03 | | |
| 1740755CB1L | L | 582 | 1.4E+06 | 1.3E+04 | 4.6E+04 | 2.2E+02 | 2.5E+04 | 6.9E+04 | 1.2E+01 | 1.5E+00 | 9.0E-01 | 5.4E+04 | 1.5E+04 | | |
| 1740756CB1L | L | 578 | 1.4E+06 | 1.3E+04 | 4.6E+04 | 2.2E+02 | 2.5E+04 | 6.8E+04 | 1.2E+01 | 1.5E+00 | 9.0E-01 | 5.4E+04 | 1.5E+04 | | |
| 1740757CB1L | L | 441 | 1.2E+06 | 1.7E+04 | 3.5E+04 | 2.8E+02 | 3.1E+04 | 4.7E+04 | 1.5E+01 | 1.9E+00 | 6.8E-01 | 3.7E+04 | 1.2E+04 | | |
| 1740758CB1L | L | 441 | 6.1E+05 | 7.2E+04 | 3.5E+04 | 3.2E+03 | 3.2E+05 | 4.6E+04 | 4.5E+02 | 8.1E+00 | 8.7E-01 | 3.7E+04 | 1.5E+04 | | |
| 1740759CB1L | L | 438 | 1.2E+06 | 1.7E+04 | 3.5E+04 | 2.8E+02 | 3.1E+04 | 4.7E+04 | 1.5E+01 | 1.9E+00 | 6.7E-01 | 3.7E+04 | 1.2E+04 | | |
| 1740760CB1L | L | 424 | 1.2E+06 | 1.6E+04 | 3.4E+04 | 2.7E+02 | 3.0E+04 | 4.5E+04 | 1.4E+01 | 1.8E+00 | 6.4E-01 | 3.5E+04 | 1.1E+04 | | |

| 整理番号 | 廃棄体に含まれる放射性物質の種類ごとの放射能濃度(Bq/t) | | | | | | | | | | | | | 号機 | 放射性 廃棄物を 示す標識 |
|-------------|--------------------------------|---------|---------|---------|---------|---------|---------|---------|---------|---------|---------|---|---|----|---------------------|
| | H-3 | C-14 | Co-60 | Ni-59 | Ni-63 | Sr-90 | Nb-94 | Tc-99 | I-129 | Cs-137 | 全α | | | | |
| 1740721CB1L | 3.3E+06 | 5.8E+05 | 2.1E+06 | 9.6E+03 | 1.1E+06 | 4.5E+05 | 5.0E+02 | 6.5E+01 | 5.9E+00 | 3.5E+05 | 9.8E+04 | A | P | | |
| 1740722CB1L | 3.3E+06 | 2.0E+05 | 6.7E+05 | 3.2E+03 | 3.6E+05 | 1.0E+06 | 1.7E+02 | 2.2E+01 | 1.3E+01 | 7.8E+05 | 2.2E+05 | A | P | | |
| 1740723CB1L | 3.2E+06 | 2.3E+04 | 8.0E+04 | 3.8E+02 | 4.3E+04 | 1.1E+05 | 2.0E+01 | 2.5E+00 | 1.4E+00 | 8.4E+04 | 2.4E+04 | A | P | | |
| 1740724CB1L | 3.3E+06 | 2.3E+04 | 7.9E+04 | 3.8E+02 | 4.2E+04 | 1.1E+05 | 2.0E+01 | 2.5E+00 | 1.4E+00 | 8.3E+04 | 2.3E+04 | A | P | | |
| 1740725CB1L | 3.3E+06 | 5.5E+05 | 1.9E+06 | 9.1E+03 | 1.1E+06 | 3.9E+05 | 4.7E+02 | 6.1E+01 | 5.2E+00 | 3.1E+05 | 8.6E+04 | A | P | | |
| 1740726CB1L | 3.2E+06 | 2.6E+05 | 8.9E+05 | 4.2E+03 | 4.8E+05 | 2.2E+06 | 2.2E+02 | 2.9E+01 | 2.9E+01 | 1.7E+06 | 4.7E+05 | A | P | | |
| 1740727CB1L | 3.2E+06 | 6.3E+05 | 2.2E+06 | 1.1E+04 | 1.2E+06 | 4.8E+06 | 5.4E+02 | 7.0E+01 | 6.3E+01 | 3.8E+06 | 1.1E+06 | A | P | | |
| 1740728CB1L | 3.3E+06 | 6.3E+05 | 2.2E+06 | 1.1E+04 | 1.2E+06 | 8.3E+05 | 5.4E+02 | 7.0E+01 | 1.1E+01 | 6.5E+05 | 1.8E+05 | A | P | | |
| 1740729CB1L | 1.8E+06 | 3.9E+05 | 3.6E+05 | 1.7E+04 | 1.8E+06 | 1.2E+05 | 2.4E+03 | 4.3E+01 | 2.0E+00 | 9.5E+04 | 3.4E+04 | 0 | P | | |
| 1740730CB1L | 1.9E+06 | 5.7E+05 | 5.4E+05 | 2.5E+04 | 2.7E+06 | 1.8E+05 | 3.6E+03 | 6.4E+01 | 3.0E+00 | 1.4E+05 | 4.9E+04 | 0 | P | | |
| 1740731CB1L | 1.8E+06 | 8.4E+04 | 7.9E+04 | 3.7E+03 | 3.9E+05 | 1.1E+05 | 5.2E+02 | 9.5E+00 | 1.8E+00 | 8.4E+04 | 3.0E+04 | 0 | P | | |
| 1740732CB1L | 1.9E+06 | 8.4E+04 | 7.9E+04 | 3.7E+03 | 3.9E+05 | 4.6E+04 | 5.2E+02 | 9.5E+00 | 7.6E-01 | 3.6E+04 | 1.3E+04 | 0 | P | | |
| 1740733CB1L | 2.4E+06 | 9.3E+05 | 3.3E+06 | 4.1E+04 | 4.6E+06 | 5.7E+05 | 5.8E+03 | 1.1E+02 | 7.5E+00 | 4.5E+05 | 1.3E+05 | B | P | | |
| 1740734CB1L | 2.4E+06 | 2.7E+05 | 9.2E+05 | 1.2E+04 | 1.3E+06 | 3.4E+05 | 1.7E+03 | 3.0E+01 | 4.5E+00 | 2.7E+05 | 7.5E+04 | B | P | | |
| 1740735CB1L | 2.5E+06 | 6.4E+04 | 2.3E+05 | 2.8E+03 | 3.2E+05 | 1.1E+05 | 4.0E+02 | 7.1E+00 | 1.4E+00 | 8.3E+04 | 2.4E+04 | B | P | | |
| 1740736CB1L | 2.5E+06 | 2.3E+05 | 8.0E+05 | 1.0E+04 | 1.2E+06 | 3.0E+05 | 1.5E+03 | 2.6E+01 | 3.9E+00 | 2.3E+05 | 6.5E+04 | B | P | | |
| 1740737CB1L | 1.8E+06 | 8.7E+04 | 8.2E+04 | 3.9E+03 | 4.1E+05 | 1.2E+05 | 5.4E+02 | 9.8E+00 | 2.1E+00 | 9.6E+04 | 3.4E+04 | 0 | P | | |
| 1740738CB1L | 1.8E+06 | 8.7E+04 | 8.2E+04 | 3.9E+03 | 4.1E+05 | 1.3E+05 | 5.4E+02 | 9.8E+00 | 2.1E+00 | 9.6E+04 | 3.4E+04 | 0 | P | | |
| 1740739CB1L | 1.8E+06 | 8.8E+04 | 8.3E+04 | 3.9E+03 | 4.1E+05 | 1.3E+05 | 5.5E+02 | 9.8E+00 | 2.1E+00 | 9.7E+04 | 3.4E+04 | 0 | P | | |
| 1740740CB1L | 1.8E+06 | 8.7E+04 | 8.2E+04 | 3.9E+03 | 4.1E+05 | 1.2E+05 | 5.4E+02 | 9.8E+00 | 2.1E+00 | 9.6E+04 | 3.4E+04 | 0 | P | | |
| 1740741CB1L | 1.8E+06 | 8.7E+04 | 8.2E+04 | 3.8E+03 | 4.1E+05 | 1.2E+05 | 5.4E+02 | 9.8E+00 | 2.1E+00 | 9.6E+04 | 3.4E+04 | 0 | P | | |
| 1740742CB1L | 1.8E+06 | 8.8E+04 | 8.3E+04 | 3.9E+03 | 4.1E+05 | 1.3E+05 | 5.5E+02 | 9.8E+00 | 2.1E+00 | 9.6E+04 | 3.4E+04 | 0 | P | | |
| 1740743CB1L | 1.8E+06 | 8.8E+04 | 8.3E+04 | 3.9E+03 | 4.1E+05 | 1.3E+05 | 5.5E+02 | 9.8E+00 | 2.1E+00 | 9.6E+04 | 3.4E+04 | 0 | P | | |
| 1740744CB1L | 1.8E+06 | 8.7E+04 | 8.2E+04 | 3.9E+03 | 4.1E+05 | 1.2E+05 | 5.4E+02 | 9.8E+00 | 2.1E+00 | 9.6E+04 | 3.4E+04 | 0 | P | | |
| 1740745CB1L | 2.4E+06 | 2.3E+04 | 7.9E+04 | 3.8E+02 | 4.2E+04 | 1.2E+05 | 2.0E+01 | 2.6E+00 | 1.6E+00 | 9.2E+04 | 2.6E+04 | A | P | | |
| 1740746CB1L | 2.4E+06 | 2.3E+04 | 7.9E+04 | 3.8E+02 | 4.2E+04 | 1.2E+05 | 2.0E+01 | 2.6E+00 | 1.6E+00 | 9.2E+04 | 2.6E+04 | A | P | | |
| 1740747CB1L | 2.4E+06 | 2.3E+04 | 7.9E+04 | 3.8E+02 | 4.2E+04 | 1.2E+05 | 2.0E+01 | 2.6E+00 | 1.6E+00 | 9.2E+04 | 2.6E+04 | A | P | | |
| 1740748CB1L | 2.4E+06 | 2.3E+04 | 7.9E+04 | 3.8E+02 | 4.2E+04 | 1.2E+05 | 2.0E+01 | 2.6E+00 | 1.6E+00 | 9.2E+04 | 2.6E+04 | A | P | | |
| 1740749CB1L | 2.4E+06 | 2.3E+04 | 7.9E+04 | 3.8E+02 | 4.2E+04 | 6.1E+04 | 2.0E+01 | 2.5E+00 | 8.0E-01 | 4.8E+04 | 1.4E+04 | A | P | | |
| 1740750CB1L | 2.5E+06 | 2.3E+04 | 7.9E+04 | 3.8E+02 | 4.3E+04 | 1.2E+05 | 2.0E+01 | 2.6E+00 | 1.6E+00 | 9.2E+04 | 2.6E+04 | A | P | | |
| 1740751CB1L | 2.4E+06 | 2.3E+04 | 7.9E+04 | 3.8E+02 | 4.2E+04 | 1.2E+05 | 2.0E+01 | 2.6E+00 | 1.6E+00 | 9.2E+04 | 2.6E+04 | A | P | | |
| 1740752CB1L | 2.4E+06 | 2.3E+04 | 7.9E+04 | 3.8E+02 | 4.2E+04 | 1.2E+05 | 2.0E+01 | 2.6E+00 | 1.6E+00 | 9.2E+04 | 2.6E+04 | A | P | | |
| 1740753CB1L | 2.4E+06 | 2.3E+04 | 7.9E+04 | 3.8E+02 | 4.2E+04 | 5.0E+04 | 2.0E+01 | 2.6E+00 | 6.6E-01 | 3.9E+04 | 1.1E+04 | A | P | | |
| 1740754CB1L | 2.4E+06 | 2.3E+04 | 7.9E+04 | 3.8E+02 | 4.2E+04 | 4.9E+04 | 2.0E+01 | 2.6E+00 | 6.4E-01 | 3.8E+04 | 1.1E+04 | A | P | | |
| 1740755CB1L | 2.5E+06 | 2.3E+04 | 7.9E+04 | 3.8E+02 | 4.3E+04 | 1.2E+05 | 2.0E+01 | 2.6E+00 | 1.6E+00 | 9.2E+04 | 2.6E+04 | A | P | | |
| 1740756CB1L | 2.5E+06 | 2.3E+04 | 7.9E+04 | 3.8E+02 | 4.3E+04 | 1.2E+05 | 2.0E+01 | 2.6E+00 | 1.6E+00 | 9.2E+04 | 2.6E+04 | A | P | | |
| 1740757CB1L | 2.6E+06 | 3.9E+04 | 7.9E+04 | 6.4E+02 | 7.0E+04 | 1.1E+05 | 3.3E+01 | 4.3E+00 | 1.6E+00 | 8.3E+04 | 2.6E+04 | A | P | | |
| 1740758CB1L | 1.4E+06 | 1.7E+05 | 7.9E+04 | 7.2E+03 | 7.3E+05 | 1.1E+05 | 1.0E+03 | 1.9E+01 | 2.0E+00 | 8.3E+04 | 3.3E+04 | 0 | P | | |
| 1740759CB1L | 2.6E+06 | 3.8E+04 | 7.9E+04 | 6.4E+02 | 7.0E+04 | 1.1E+05 | 3.3E+01 | 4.3E+00 | 1.6E+00 | 8.3E+04 | 2.6E+04 | A | P | | |
| 1740760CB1L | 2.7E+06 | 3.8E+04 | 7.9E+04 | 6.3E+02 | 6.9E+04 | 1.1E+05 | 3.3E+01 | 4.3E+00 | 1.5E+00 | 8.2E+04 | 2.6E+04 | A | P | | |

(019C/032)

| 整理番号 | 固型化 材 料 | 容 器 | | | 有害な空隙 | | 表面 密度 (Bq/cm ²) | 表面線量 当量率 (mSv/h) | 著しい 破 損 | 廃棄物 発 生 年 月 日 | 除去物質 の除去 | 収納区分 |
|-------------|------------|-------|----|----------|-------------------|---------|-----------------------------------|------------------------|------------|---------------------|-------------|------|
| | | 容器 | 等級 | 圧出 表示 | 上部 空隙値 (cm) | | | | | | | |
| 1740721CB1L | R5210 | Z1600 | H | - | 8 | 4.0E-01 | 3.6E-03 | P | 05/03/31 | P | B | |
| 1740722CB1L | R5210 | Z1600 | H | - | 8 | 4.0E-01 | 2.7E-03 | P | 05/03/31 | P | B | |
| 1740723CB1L | R5210 | Z1600 | H | - | 8 | 4.0E-01 | 2.7E-03 | P | 05/03/31 | P | B | |
| 1740724CB1L | R5210 | Z1600 | H | - | 8 | 4.0E-01 | 2.7E-03 | P | 05/03/31 | P | B | |
| 1740725CB1L | R5210 | Z1600 | H | - | 8 | 4.0E-01 | 2.7E-03 | P | 05/03/31 | P | B | |
| 1740726CB1L | R5210 | Z1600 | H | - | 8 | 4.0E-01 | 3.6E-03 | P | 05/03/31 | P | B | |
| 1740727CB1L | R5210 | Z1600 | H | - | 8 | 4.0E-01 | 1.5E-02 | P | 05/03/31 | P | B | |
| 1740728CB1L | R5210 | Z1600 | H | - | 8 | 4.0E-01 | 4.6E-03 | P | 05/03/31 | P | B | |
| 1740729CB1L | R5210 | Z1600 | H | - | 8 | 4.0E-01 | 2.7E-03 | P | 95/03/31 | P | B | |
| 1740730CB1L | R5210 | Z1600 | H | - | 8 | 4.0E-01 | 3.0E-03 | P | 95/03/31 | P | B | |
| 1740731CB1L | R5210 | Z1600 | H | - | 8 | 4.0E-01 | 2.7E-03 | P | 95/03/31 | P | B | |
| 1740732CB1L | R5210 | Z1600 | H | - | 8 | 4.0E-01 | 2.7E-03 | P | 95/03/31 | P | B | |
| 1740733CB1L | R5210 | Z1600 | H | - | 8 | 4.0E-01 | 1.9E-02 | P | 05/03/31 | P | N | |
| 1740734CB1L | R5210 | Z1600 | H | - | 8 | 4.0E-01 | 4.0E-03 | P | 05/03/31 | P | N | |
| 1740735CB1L | R5210 | Z1600 | H | - | 8 | 4.0E-01 | 2.7E-03 | P | 05/03/31 | P | N | |
| 1740736CB1L | R5210 | Z1600 | H | - | 8 | 4.0E-01 | 2.7E-03 | P | 05/03/31 | P | N | |
| 1740737CB1L | R5210 | Z1600 | H | - | 8 | 4.0E-01 | 2.7E-03 | P | 95/03/31 | P | N | |
| 1740738CB1L | R5210 | Z1600 | H | - | 8 | 4.0E-01 | 2.7E-03 | P | 95/03/31 | P | N | |
| 1740739CB1L | R5210 | Z1600 | H | - | 8 | 4.0E-01 | 2.7E-03 | P | 95/03/31 | P | N | |
| 1740740CB1L | R5210 | Z1600 | H | - | 8 | 4.0E-01 | 2.7E-03 | P | 95/03/31 | P | N | |
| 1740741CB1L | R5210 | Z1600 | H | - | 8 | 4.0E-01 | 2.7E-03 | P | 95/03/31 | P | N | |
| 1740742CB1L | R5210 | Z1600 | H | - | 8 | 4.0E-01 | 2.7E-03 | P | 95/03/31 | P | N | |
| 1740743CB1L | R5210 | Z1600 | H | - | 8 | 4.0E-01 | 2.7E-03 | P | 95/03/31 | P | N | |
| 1740744CB1L | R5210 | Z1600 | H | - | 8 | 4.0E-01 | 2.7E-03 | P | 95/03/31 | P | N | |
| 1740745CB1L | R5210 | Z1600 | H | - | 8 | 4.0E-01 | 2.7E-03 | P | 05/03/31 | P | N | |
| 1740746CB1L | R5210 | Z1600 | H | - | 8 | 4.0E-01 | 2.7E-03 | P | 05/03/31 | P | N | |
| 1740747CB1L | R5210 | Z1600 | H | - | 8 | 4.0E-01 | 2.7E-03 | P | 05/03/31 | P | N | |
| 1740748CB1L | R5210 | Z1600 | H | - | 8 | 4.0E-01 | 2.7E-03 | P | 05/03/31 | P | N | |
| 1740749CB1L | R5210 | Z1600 | H | - | 8 | 4.0E-01 | 2.7E-03 | P | 05/03/31 | P | N | |
| 1740750CB1L | R5210 | Z1600 | H | - | 8 | 4.0E-01 | 2.7E-03 | P | 05/03/31 | P | N | |
| 1740751CB1L | R5210 | Z1600 | H | - | 8 | 4.0E-01 | 2.7E-03 | P | 05/03/31 | P | N | |
| 1740752CB1L | R5210 | Z1600 | H | - | 8 | 4.0E-01 | 2.7E-03 | P | 05/03/31 | P | N | |
| 1740753CB1L | R5210 | Z1600 | H | - | 8 | 4.0E-01 | 2.7E-03 | P | 05/03/31 | P | N | |
| 1740754CB1L | R5210 | Z1600 | H | - | 8 | 4.0E-01 | 2.7E-03 | P | 05/03/31 | P | N | |
| 1740755CB1L | R5210 | Z1600 | H | - | 8 | 4.0E-01 | 2.7E-03 | P | 05/03/31 | P | N | |
| 1740756CB1L | R5210 | Z1600 | H | - | 8 | 4.0E-01 | 2.7E-03 | P | 05/03/31 | P | N | |
| 1740757CB1L | R5210 | Z1600 | H | - | 8 | 4.0E-01 | 2.7E-03 | P | 01/03/31 | P | B | |
| 1740758CB1L | R5210 | Z1600 | H | - | 8 | 4.0E-01 | 2.7E-03 | P | 90/03/31 | P | B | |
| 1740759CB1L | R5210 | Z1600 | H | - | 8 | 4.0E-01 | 2.7E-03 | P | 01/03/31 | P | B | |
| 1740760CB1L | R5210 | Z1600 | H | - | 8 | 4.0E-01 | 2.7E-03 | P | 01/03/31 | P | B | |

| 整理番号 | 放射性 廃棄物 の種類 | 重量 (kg) | 廃棄体に含まれる放射性物質の種類ごとの放射能量 (Bq) | | | | | | | | | | | |
|-------------|-------------------|------------|------------------------------|---------|---------|---------|---------|---------|---------|---------|---------|---------|------------|--|
| | | | H-3 | C-14 | Co-60 | Ni-59 | Ni-63 | Sr-90 | Nb-94 | Tc-99 | I-129 | Cs-137 | 全 α | |
| 1740761CBIL | L | 602 | 1.4E+06 | 5.4E+05 | 1.9E+06 | 2.4E+04 | 2.7E+06 | 3.1E+05 | 3.3E+03 | 6.0E+01 | 4.0E+00 | 2.4E+05 | 6.7E+04 | |
| 1740762CBIL | L | 560 | 1.4E+06 | 2.4E+05 | 8.3E+05 | 1.1E+04 | 1.2E+06 | 2.5E+05 | 1.5E+03 | 2.7E+01 | 3.3E+00 | 2.0E+05 | 5.5E+04 | |
| 1740763CBIL | L | 607 | 1.4E+06 | 3.5E+05 | 1.3E+06 | 1.6E+04 | 1.8E+06 | 2.7E+05 | 2.2E+03 | 3.9E+01 | 3.6E+00 | 2.2E+05 | 5.9E+04 | |
| 1740764CBIL | L | 587 | 1.4E+06 | 3.7E+05 | 1.3E+06 | 1.6E+04 | 1.8E+06 | 3.1E+05 | 2.3E+03 | 4.1E+01 | 4.0E+00 | 2.4E+05 | 6.7E+04 | |
| 1740765CBIL | L | 542 | 1.4E+06 | 4.4E+05 | 1.6E+06 | 2.0E+04 | 2.2E+06 | 2.7E+05 | 2.7E+03 | 4.9E+01 | 3.5E+00 | 2.1E+05 | 5.8E+04 | |
| 1740766CBIL | L | 531 | 1.4E+06 | 2.8E+05 | 9.6E+05 | 1.2E+04 | 1.4E+06 | 2.3E+05 | 1.7E+03 | 3.1E+01 | 3.0E+00 | 1.8E+05 | 5.0E+04 | |
| 1740767CBIL | L | 523 | 1.4E+06 | 9.5E+04 | 3.4E+05 | 4.2E+03 | 4.7E+05 | 1.1E+05 | 5.9E+02 | 1.1E+01 | 1.4E+00 | 8.3E+04 | 2.3E+04 | |
| 1740768CBIL | L | 540 | 1.4E+06 | 1.2E+05 | 4.1E+05 | 5.1E+03 | 5.7E+05 | 1.4E+05 | 7.2E+02 | 1.3E+01 | 1.8E+00 | 1.1E+05 | 2.9E+04 | |
| 1740769CBIL | L | 602 | 1.4E+06 | 2.7E+04 | 9.4E+04 | 4.5E+02 | 5.1E+04 | 6.9E+04 | 2.3E+01 | 3.0E+00 | 9.0E-01 | 5.4E+04 | 1.5E+04 | |
| 1740770CBIL | L | 500 | 1.4E+06 | 2.2E+04 | 6.7E+04 | 3.7E+02 | 4.1E+04 | 3.1E+04 | 1.9E+01 | 2.5E+00 | 4.2E-01 | 2.5E+04 | 7.0E+03 | |
| 1740771CBIL | L | 615 | 1.4E+06 | 8.6E+04 | 3.1E+05 | 1.5E+03 | 1.7E+05 | 1.4E+05 | 7.4E+01 | 9.7E+00 | 1.9E+00 | 1.1E+05 | 3.1E+04 | |
| 1740772CBIL | L | 456 | 1.2E+06 | 1.8E+04 | 3.8E+04 | 3.0E+02 | 3.3E+04 | 2.2E+04 | 1.6E+01 | 2.1E+00 | 3.2E-01 | 1.7E+04 | 5.2E+03 | |
| 1740773CBIL | L | 446 | 1.2E+06 | 1.8E+04 | 3.7E+04 | 3.0E+02 | 3.3E+04 | 2.5E+04 | 1.6E+01 | 2.0E+00 | 3.6E-01 | 2.0E+04 | 6.0E+03 | |
| 1740774CBIL | L | 447 | 1.2E+06 | 1.8E+04 | 3.7E+04 | 3.0E+02 | 3.3E+04 | 2.1E+04 | 1.6E+01 | 2.0E+00 | 3.0E-01 | 1.7E+04 | 5.0E+03 | |
| 1740775CBIL | L | 430 | 1.2E+06 | 1.8E+04 | 3.6E+04 | 2.9E+02 | 3.2E+04 | 2.5E+04 | 1.5E+01 | 2.0E+00 | 3.6E-01 | 2.0E+04 | 5.9E+03 | |
| 1740776CBIL | L | 618 | 1.4E+06 | 4.7E+04 | 1.7E+05 | 7.8E+02 | 8.8E+04 | 8.6E+04 | 4.0E+01 | 5.3E+00 | 1.2E+00 | 6.8E+04 | 1.9E+04 | |
| 1740777CBIL | L | 443 | 7.6E+05 | 2.6E+05 | 2.2E+05 | 1.2E+04 | 1.2E+06 | 8.8E+04 | 1.7E+03 | 3.0E+01 | 1.5E+00 | 7.0E+04 | 2.5E+04 | |
| 1740778CBIL | L | 446 | 7.6E+05 | 4.3E+04 | 3.6E+04 | 1.9E+03 | 2.0E+05 | 4.7E+04 | 2.7E+02 | 4.8E+00 | 8.1E-01 | 3.8E+04 | 1.4E+04 | |
| 1740779CBIL | L | 449 | 7.6E+05 | 3.0E+05 | 2.5E+05 | 1.3E+04 | 1.4E+06 | 7.9E+04 | 1.9E+03 | 3.3E+01 | 1.4E+00 | 6.3E+04 | 2.3E+04 | |
| 1740780CBIL | L | 445 | 7.6E+05 | 7.7E+04 | 6.3E+04 | 3.4E+03 | 3.6E+05 | 3.7E+04 | 4.8E+02 | 8.6E+00 | 6.3E-01 | 2.9E+04 | 1.1E+04 | |
| 1740781CBIM | M | 665 | 0.0E+00 | 6.3E+00 | 2.2E+05 | 1.1E+03 | 1.2E+05 | 7.8E+04 | 5.4E+01 | 7.1E+00 | 2.1E-03 | 3.1E+04 | 1.7E+04 | |
| 1740782CBIM | M | 678 | 0.0E+00 | 2.6E+01 | 1.2E+05 | 1.1E+04 | 1.2E+06 | 1.1E+05 | 1.6E+03 | 2.9E+01 | 3.8E-03 | 4.1E+04 | 3.2E+04 | |
| 1740783CBIM | M | 672 | 0.0E+00 | 2.5E+01 | 8.5E+05 | 4.2E+03 | 4.7E+05 | 2.2E+05 | 2.2E+02 | 2.8E+01 | 5.6E-03 | 8.4E+04 | 4.7E+04 | |
| 1740784CBIM | M | 684 | 0.0E+00 | 4.0E+00 | 1.2E+05 | 6.6E+02 | 7.4E+04 | 9.6E+04 | 3.4E+01 | 4.5E+00 | 2.6E-03 | 3.8E+04 | 2.2E+04 | |
| 1740785CBIM | M | 686 | 0.0E+00 | 2.9E+02 | 7.4E+06 | 1.3E+05 | 1.4E+07 | 9.0E+05 | 1.8E+04 | 3.2E+02 | 2.5E-02 | 3.5E+05 | 2.1E+05 | |
| 1740786CBIM | M | 679 | 0.0E+00 | 2.6E+01 | 1.2E+05 | 1.2E+04 | 1.2E+06 | 5.3E+04 | 1.6E+03 | 2.9E+01 | 2.0E-03 | 2.1E+04 | 1.7E+04 | |
| 1740787CBIM | M | 683 | 0.0E+00 | 2.5E+01 | 1.2E+05 | 1.1E+04 | 1.2E+06 | 4.8E+04 | 1.6E+03 | 2.8E+01 | 1.8E-03 | 1.9E+04 | 1.5E+04 | |
| 1740788CBIM | M | 643 | 0.0E+00 | 1.6E+01 | 1.3E+05 | 7.1E+03 | 7.4E+05 | 1.1E+05 | 1.0E+03 | 1.8E+01 | 3.5E-03 | 4.0E+04 | 2.9E+04 | |
| 1740789CBIM | M | 668 | 0.0E+00 | 3.6E+00 | 1.2E+05 | 5.9E+02 | 6.7E+04 | 1.1E+05 | 3.1E+01 | 4.0E+00 | 2.8E-03 | 4.2E+04 | 2.3E+04 | |
| 1740790CBIM | M | 673 | 0.0E+00 | 5.3E+00 | 1.8E+05 | 8.8E+02 | 9.9E+04 | 1.5E+05 | 4.6E+01 | 5.9E+00 | 4.0E-03 | 5.9E+04 | 3.3E+04 | |
| 1740791CBIM | M | 669 | 0.0E+00 | 3.6E+00 | 1.2E+05 | 5.9E+02 | 6.7E+04 | 4.6E+04 | 3.1E+01 | 4.0E+00 | 1.2E-03 | 1.8E+04 | 1.0E+04 | |
| 1740792CBIM | M | 672 | 0.0E+00 | 3.5E+00 | 1.2E+05 | 5.9E+02 | 6.6E+04 | 1.0E+05 | 3.0E+01 | 4.0E+00 | 2.6E-03 | 3.9E+04 | 2.2E+04 | |
| 1740793CBIM | M | 694 | 0.0E+00 | 4.0E+00 | 1.2E+05 | 6.6E+02 | 7.4E+04 | 1.1E+05 | 3.4E+01 | 4.4E+00 | 2.8E-03 | 4.1E+04 | 2.3E+04 | |
| 1740794CBIM | M | 664 | 0.0E+00 | 8.6E+00 | 2.9E+05 | 1.5E+03 | 1.6E+05 | 7.3E+04 | 7.3E+01 | 9.6E+00 | 1.9E-03 | 2.9E+04 | 1.6E+04 | |
| 1740795CBIM | M | 685 | 0.0E+00 | 7.3E+01 | 2.2E+06 | 1.2E+04 | 1.4E+06 | 3.9E+05 | 6.3E+02 | 8.2E+01 | 1.1E-02 | 1.6E+05 | 8.8E+04 | |
| 1740796CBIM | M | 674 | 0.0E+00 | 1.2E+01 | 4.1E+05 | 2.0E+03 | 2.3E+05 | 1.0E+05 | 1.1E+02 | 1.4E+01 | 2.7E-03 | 4.0E+04 | 2.2E+04 | |
| 1740797CBIM | M | 707 | 0.0E+00 | 5.1E+01 | 1.6E+06 | 8.5E+03 | 9.5E+05 | 3.0E+05 | 4.4E+02 | 5.8E+01 | 8.1E-03 | 1.2E+05 | 6.7E+04 | |
| 1740798CBIM | M | 589 | 0.0E+00 | 3.0E+01 | 1.4E+05 | 1.3E+04 | 1.4E+06 | 5.1E+04 | 1.9E+03 | 3.3E+01 | 2.0E-03 | 2.1E+04 | 1.6E+04 | |
| 1740799CBIM | M | 704 | 0.0E+00 | 5.7E+01 | 1.7E+06 | 9.4E+03 | 1.1E+06 | 3.6E+05 | 4.9E+02 | 6.4E+01 | 9.5E-03 | 1.4E+05 | 7.9E+04 | |
| 1740800CBIM | M | 700 | 0.0E+00 | 3.8E+01 | 1.2E+06 | 6.3E+03 | 7.1E+05 | 3.1E+05 | 3.3E+02 | 4.3E+01 | 8.1E-03 | 1.2E+05 | 6.8E+04 | |

| 整理番号 | 廃棄体に含まれる放射性物質の種類ごとの放射能濃度(Bq/t) | | | | | | | | | | | | 号機 | 放射性 廃棄物 表示 標識 |
|-------------|--------------------------------|---------|---------|---------|---------|---------|---------|---------|---------|---------|---------|---|----|------------------------|
| | H-3 | C-14 | Co-60 | Ni-59 | Ni-63 | Sr-90 | Nb-94 | Tc-99 | I-129 | Cs-137 | 全α | | | |
| 1740761CB1L | 2.4E+06 | 8.9E+05 | 3.1E+06 | 3.9E+04 | 4.4E+06 | 5.1E+05 | 5.5E+03 | 1.0E+02 | 6.7E+00 | 4.0E+05 | 1.1E+05 | B | P | |
| 1740762CB1L | 2.5E+06 | 4.3E+05 | 1.5E+06 | 1.9E+04 | 2.1E+06 | 4.5E+05 | 2.7E+03 | 4.8E+01 | 5.9E+00 | 3.5E+05 | 9.7E+04 | B | P | |
| 1740763CB1L | 2.4E+06 | 5.8E+05 | 2.0E+06 | 2.6E+04 | 2.9E+06 | 4.5E+05 | 3.6E+03 | 6.5E+01 | 5.9E+00 | 3.5E+05 | 9.8E+04 | B | P | |
| 1740764CB1L | 2.4E+06 | 6.2E+05 | 2.2E+06 | 2.8E+04 | 3.1E+06 | 5.2E+05 | 3.9E+03 | 7.0E+01 | 6.8E+00 | 4.1E+05 | 1.2E+05 | B | P | |
| 1740765CB1L | 2.6E+06 | 5.1E+05 | 2.9E+06 | 3.6E+04 | 4.0E+06 | 4.9E+05 | 5.0E+03 | 9.1E+01 | 6.4E+00 | 3.8E+05 | 1.1E+05 | B | P | |
| 1740766CB1L | 2.7E+06 | 8.2E+05 | 1.8E+06 | 2.3E+04 | 2.6E+06 | 4.3E+05 | 3.2E+03 | 5.8E+01 | 5.6E+00 | 3.4E+05 | 9.4E+04 | B | P | |
| 1740767CB1L | 2.7E+06 | 1.8E+05 | 6.4E+05 | 8.0E+03 | 9.0E+05 | 2.1E+05 | 1.2E+03 | 2.1E+01 | 2.7E+00 | 1.6E+05 | 4.4E+04 | B | P | |
| 1740768CB1L | 2.6E+06 | 2.2E+05 | 7.5E+05 | 9.4E+03 | 1.1E+06 | 2.5E+05 | 1.4E+03 | 2.4E+01 | 3.2E+00 | 1.9E+05 | 5.4E+04 | B | P | |
| 1740769CB1L | 2.4E+06 | 4.5E+04 | 1.6E+05 | 7.4E+02 | 8.4E+04 | 1.2E+05 | 3.9E+01 | 5.0E+00 | 1.5E+00 | 8.9E+04 | 2.5E+04 | A | P | |
| 1740770CB1L | 2.7E+06 | 4.4E+04 | 1.4E+05 | 7.3E+02 | 8.1E+04 | 6.2E+04 | 3.8E+01 | 4.9E+00 | 8.4E-01 | 4.9E+04 | 1.4E+04 | A | P | |
| 1740771CB1L | 2.3E+06 | 1.4E+05 | 4.9E+05 | 2.4E+03 | 2.7E+05 | 2.3E+05 | 1.2E+02 | 1.6E+01 | 3.0E+00 | 1.8E+05 | 5.0E+04 | A | P | |
| 1740772CB1L | 2.5E+06 | 4.0E+04 | 8.2E+04 | 6.6E+02 | 7.3E+04 | 4.8E+04 | 3.4E+01 | 4.5E+00 | 6.9E-01 | 3.8E+04 | 1.2E+04 | A | P | |
| 1740773CB1L | 2.6E+06 | 4.0E+04 | 8.2E+04 | 6.6E+02 | 7.3E+04 | 5.6E+04 | 3.4E+01 | 4.5E+00 | 8.1E-01 | 4.4E+04 | 1.4E+04 | A | P | |
| 1740774CB1L | 2.5E+06 | 4.0E+04 | 8.3E+04 | 6.6E+02 | 7.3E+04 | 4.7E+04 | 3.4E+01 | 4.5E+00 | 6.7E-01 | 3.7E+04 | 1.2E+04 | A | P | |
| 1740775CB1L | 2.6E+06 | 4.0E+04 | 8.3E+04 | 6.7E+02 | 7.3E+04 | 5.7E+04 | 3.5E+01 | 4.5E+00 | 8.2E-01 | 4.5E+04 | 1.4E+04 | A | P | |
| 1740776CB1L | 2.3E+06 | 7.9E+04 | 2.9E+05 | 1.3E+03 | 1.5E+05 | 1.4E+05 | 6.5E+01 | 8.5E+00 | 1.9E+00 | 1.1E+05 | 3.1E+04 | A | P | |
| 1740777CB1L | 1.7E+06 | 5.9E+05 | 4.9E+05 | 2.6E+04 | 2.7E+06 | 2.0E+05 | 3.7E+03 | 6.6E+01 | 3.4E+00 | 1.6E+05 | 5.7E+04 | 0 | P | |
| 1740778CB1L | 1.7E+06 | 9.6E+04 | 8.0E+04 | 4.3E+03 | 4.5E+05 | 1.1E+05 | 6.0E+02 | 1.1E+01 | 1.8E+00 | 8.4E+04 | 3.0E+04 | 0 | P | |
| 1740779CB1L | 1.7E+06 | 6.6E+05 | 5.5E+05 | 2.9E+04 | 3.1E+06 | 1.8E+05 | 4.1E+03 | 7.4E+01 | 3.0E+00 | 1.4E+05 | 5.0E+04 | 0 | P | |
| 1740780CB1L | 1.7E+06 | 1.8E+05 | 1.5E+05 | 7.6E+03 | 7.9E+05 | 8.2E+04 | 1.1E+03 | 2.0E+01 | 1.4E+00 | 6.5E+04 | 2.4E+04 | 0 | P | |
| 1740781CB1M | 0.0E+00 | 9.5E+00 | 3.2E+05 | 1.6E+03 | 1.8E+05 | 1.2E+05 | 8.1E+01 | 1.1E+01 | 3.1E-03 | 4.6E+04 | 2.6E+04 | A | P | |
| 1740782CB1M | 0.0E+00 | 3.8E+01 | 1.8E+05 | 1.7E+04 | 1.7E+06 | 1.5E+05 | 2.3E+03 | 4.2E+01 | 5.7E-03 | 6.0E+04 | 4.7E+04 | 0 | P | |
| 1740783CB1M | 0.0E+00 | 3.8E+01 | 1.3E+06 | 6.2E+03 | 7.0E+05 | 3.2E+05 | 3.2E+02 | 4.2E+01 | 8.4E-03 | 1.3E+05 | 7.0E+04 | A | P | |
| 1740784CB1M | 0.0E+00 | 5.8E+00 | 1.8E+05 | 9.7E+02 | 1.1E+05 | 1.4E+05 | 5.0E+01 | 6.5E+00 | 3.8E-03 | 5.5E+04 | 3.2E+04 | A | P | |
| 1740785CB1M | 0.0E+00 | 4.1E+02 | 1.1E+07 | 1.8E+05 | 2.0E+07 | 1.3E+06 | 2.6E+04 | 4.6E+02 | 3.6E-02 | 5.1E+05 | 3.0E+05 | B | P | |
| 1740786CB1M | 0.0E+00 | 3.8E+01 | 1.8E+05 | 1.7E+04 | 1.7E+06 | 7.7E+04 | 2.4E+03 | 4.2E+01 | 2.9E-03 | 3.1E+04 | 2.5E+04 | 0 | P | |
| 1740787CB1M | 0.0E+00 | 3.7E+01 | 1.8E+05 | 1.6E+04 | 1.7E+06 | 7.0E+04 | 2.3E+03 | 4.1E+01 | 2.7E-03 | 2.8E+04 | 2.5E+04 | 0 | P | |
| 1740788CB1M | 0.0E+00 | 2.5E+01 | 2.0E+05 | 1.1E+04 | 1.2E+06 | 1.6E+05 | 1.6E+03 | 2.8E+01 | 5.4E-03 | 6.3E+04 | 4.5E+04 | 0 | P | |
| 1740789CB1M | 0.0E+00 | 5.3E+00 | 1.8E+05 | 8.8E+02 | 1.0E+05 | 1.6E+05 | 4.6E+01 | 6.0E+00 | 4.2E-03 | 6.2E+04 | 3.5E+04 | A | P | |
| 1740790CB1M | 0.0E+00 | 7.9E+00 | 2.7E+05 | 1.3E+03 | 1.5E+05 | 2.3E+05 | 6.8E+01 | 8.8E+00 | 5.9E-03 | 8.8E+04 | 4.9E+04 | A | P | |
| 1740791CB1M | 0.0E+00 | 5.3E+00 | 1.8E+05 | 8.8E+02 | 9.9E+04 | 6.9E+04 | 4.6E+01 | 6.0E+00 | 1.8E-03 | 2.7E+04 | 1.5E+04 | A | P | |
| 1740792CB1M | 0.0E+00 | 5.3E+00 | 1.8E+05 | 8.7E+02 | 9.8E+04 | 1.5E+05 | 4.5E+01 | 5.9E+00 | 3.9E-03 | 5.8E+04 | 3.3E+04 | A | P | |
| 1740793CB1M | 0.0E+00 | 5.7E+00 | 1.7E+05 | 9.4E+02 | 1.1E+05 | 1.5E+05 | 4.9E+01 | 6.4E+00 | 4.0E-03 | 5.8E+04 | 3.4E+04 | A | P | |
| 1740794CB1M | 0.0E+00 | 1.3E+01 | 4.4E+05 | 2.2E+03 | 2.4E+05 | 1.1E+05 | 1.1E+02 | 1.5E+01 | 2.9E-03 | 4.3E+04 | 2.4E+04 | A | P | |
| 1740795CB1M | 0.0E+00 | 1.1E+02 | 3.2E+06 | 1.8E+04 | 2.0E+06 | 5.7E+05 | 9.2E+02 | 1.2E+02 | 1.6E-02 | 2.3E+05 | 1.3E+05 | A | P | |
| 1740796CB1M | 0.0E+00 | 1.8E+01 | 6.1E+05 | 3.0E+03 | 3.4E+05 | 1.5E+05 | 1.6E+02 | 2.0E+01 | 4.0E-03 | 5.9E+04 | 3.3E+04 | A | P | |
| 1740797CB1M | 0.0E+00 | 7.3E+01 | 2.2E+06 | 1.2E+04 | 1.4E+06 | 4.3E+05 | 6.2E+02 | 8.1E+01 | 1.2E-02 | 1.7E+05 | 9.5E+04 | A | P | |
| 1740798CB1M | 0.0E+00 | 5.0E+01 | 2.4E+05 | 2.2E+04 | 2.3E+06 | 8.7E+04 | 3.1E+03 | 5.7E+01 | 3.3E-03 | 3.5E+04 | 2.7E+04 | 0 | P | |
| 1740799CB1M | 0.0E+00 | 8.1E+01 | 2.4E+06 | 1.4E+04 | 1.5E+06 | 5.0E+05 | 6.9E+02 | 9.0E+01 | 1.4E-02 | 2.0E+05 | 1.2E+05 | A | P | |
| 1740800CB1M | 0.0E+00 | 5.5E+01 | 1.7E+06 | 9.0E+03 | 1.1E+06 | 4.3E+05 | 4.7E+02 | 6.1E+01 | 1.2E-02 | 1.7E+05 | 9.7E+04 | A | P | |

| 整理番号 | 固型化 材 料 | 容 器 | | | 有害な空隙 | | 表面 密度 (Bq/cm ²) | 表面線量 当量率 (mSv/h) | 著しい 破 損 | 廃棄物 発 生 年 月 日 | 除去物質 の除去 | 収納区分 |
|-------------|------------|-------|----|----------|-------------------|---------|-----------------------------------|------------------------|------------|---------------------|-------------|------|
| | | 容器 | 等級 | 圧出 表示 | 上部 空隙値 (cm) | | | | | | | |
| 1740761CB1L | R5210 | Z1600 | H | - | 8 | 4.0E-01 | 1.1E-02 | P | 05/03/31 | P | N | |
| 1740762CB1L | R5210 | Z1600 | H | - | 8 | 4.0E-01 | 1.1E-02 | P | 05/03/31 | P | N | |
| 1740763CB1L | R5210 | Z1600 | H | - | 8 | 4.0E-01 | 1.4E-02 | P | 05/03/31 | P | N | |
| 1740764CB1L | R5210 | Z1600 | H | - | 8 | 4.0E-01 | 1.4E-02 | P | 05/03/31 | P | N | |
| 1740765CB1L | R5210 | Z1600 | H | - | 8 | 4.0E-01 | 1.8E-02 | P | 05/03/31 | P | N | |
| 1740766CB1L | R5210 | Z1600 | H | - | 8 | 4.0E-01 | 1.3E-02 | P | 05/03/31 | P | N | |
| 1740767CB1L | R5210 | Z1600 | H | - | 8 | 4.0E-01 | 2.9E-03 | P | 05/03/31 | P | N | |
| 1740768CB1L | R5210 | Z1600 | H | - | 8 | 4.0E-01 | 2.9E-03 | P | 05/03/31 | P | N | |
| 1740769CB1L | R5210 | Z1600 | H | - | 8 | 4.0E-01 | 2.7E-03 | P | 05/03/31 | P | N | |
| 1740770CB1L | R5210 | Z1600 | H | - | 8 | 4.0E-01 | 2.7E-03 | P | 04/03/31 | P | N | |
| 1740771CB1L | R5210 | Z1600 | H | - | 8 | 4.0E-01 | 2.7E-03 | P | 05/03/31 | P | N | |
| 1740772CB1L | R5210 | Z1600 | H | - | 8 | 4.0E-01 | 2.7E-03 | P | 01/03/31 | P | N | |
| 1740773CB1L | R5210 | Z1600 | H | - | 8 | 4.0E-01 | 2.7E-03 | P | 01/03/31 | P | N | |
| 1740774CB1L | R5210 | Z1600 | H | - | 8 | 4.0E-01 | 2.7E-03 | P | 01/03/31 | P | N | |
| 1740775CB1L | R5210 | Z1600 | H | - | 8 | 4.0E-01 | 2.7E-03 | P | 01/03/31 | P | N | |
| 1740776CB1L | R5210 | Z1600 | H | - | 8 | 4.0E-01 | 2.7E-03 | P | 05/03/31 | P | N | |
| 1740777CB1L | R5210 | Z1600 | H | - | 8 | 4.0E-01 | 2.7E-03 | P | 94/03/31 | P | B | |
| 1740778CB1L | R5210 | Z1600 | H | - | 8 | 4.0E-01 | 2.7E-03 | P | 94/03/31 | P | B | |
| 1740779CB1L | R5210 | Z1600 | H | - | 8 | 4.0E-01 | 2.7E-03 | P | 94/03/31 | P | B | |
| 1740780CB1L | R5210 | Z1600 | H | - | 8 | 4.0E-01 | 2.7E-03 | P | 94/03/31 | P | B | |
| 1740781CB1M | R5210 | Z1600 | H | - | 8 | 4.0E-01 | 7.7E-04 | P | 05/03/31 | P | - | |
| 1740782CB1M | R5210 | Z1600 | H | - | 8 | 4.0E-01 | 7.7E-04 | P | 90/03/31 | P | - | |
| 1740783CB1M | R5210 | Z1600 | H | - | 8 | 4.0E-01 | 7.7E-04 | P | 05/03/31 | P | - | |
| 1740784CB1M | R5210 | Z1600 | H | - | 8 | 4.0E-01 | 7.7E-04 | P | 04/03/31 | P | - | |
| 1740785CB1M | R5210 | Z1600 | H | - | 8 | 4.0E-01 | 2.8E-03 | P | 03/03/31 | P | - | |
| 1740786CB1M | R5210 | Z1600 | H | - | 8 | 4.0E-01 | 7.7E-04 | P | 90/03/31 | P | - | |
| 1740787CB1M | R5210 | Z1600 | H | - | 8 | 4.0E-01 | 7.7E-04 | P | 90/03/31 | P | - | |
| 1740788CB1M | R5210 | Z1600 | H | - | 8 | 4.0E-01 | 7.7E-04 | P | 94/03/31 | P | - | |
| 1740789CB1M | R5210 | Z1600 | H | - | 8 | 4.0E-01 | 7.7E-04 | P | 05/03/31 | P | - | |
| 1740790CB1M | R5210 | Z1600 | H | - | 8 | 4.0E-01 | 7.7E-04 | P | 05/03/31 | P | - | |
| 1740791CB1M | R5210 | Z1600 | H | - | 8 | 4.0E-01 | 7.7E-04 | P | 05/03/31 | P | - | |
| 1740792CB1M | R5210 | Z1600 | H | - | 8 | 4.0E-01 | 7.7E-04 | P | 05/03/31 | P | - | |
| 1740793CB1M | R5210 | Z1600 | H | - | 8 | 4.0E-01 | 7.7E-04 | P | 04/03/31 | P | - | |
| 1740794CB1M | R5210 | Z1600 | H | - | 8 | 4.0E-01 | 7.7E-04 | P | 05/03/31 | P | - | |
| 1740795CB1M | R5210 | Z1600 | H | - | 8 | 4.0E-01 | 7.7E-04 | P | 04/03/31 | P | - | |
| 1740796CB1M | R5210 | Z1600 | H | - | 8 | 4.0E-01 | 7.7E-04 | P | 05/03/31 | P | - | |
| 1740797CB1M | R5210 | Z1600 | H | - | 8 | 4.0E-01 | 7.7E-04 | P | 04/03/31 | P | - | |
| 1740798CB1M | R5210 | Z1600 | H | - | 8 | 4.0E-01 | 7.7E-04 | P | 90/03/31 | P | - | |
| 1740799CB1M | R5210 | Z1600 | H | - | 8 | 4.0E-01 | 7.7E-04 | P | 04/03/31 | P | - | |
| 1740800CB1M | R5210 | Z1600 | H | - | 8 | 4.0E-01 | 7.7E-04 | P | 04/03/31 | P | - | |

| 整理番号 | 放射性 廃棄物 の種類 | 重量 (kg) | 廃棄体に含まれる放射性物質の種類ごとの放射能量 (Bq) | | | | | | | | | | |
|-------------|-------------------|------------|------------------------------|---------|---------|---------|---------|---------|---------|---------|---------|---------|---------|
| | | | H-3 | C-14 | Co-60 | Ni-59 | Ni-63 | Sr-90 | Nb-94 | Tc-99 | I-129 | Cs-137 | 全α |
| 1740801CB1M | M | 682 | 0.0E+00 | 4.0E+00 | 1.2E+05 | 6.6E+02 | 7.4E+04 | 1.1E+05 | 3.4E+01 | 4.5E+00 | 2.8E-03 | 4.0E+04 | 2.3E+04 |
| 1740802CB1M | M | 668 | 0.0E+00 | 1.1E+01 | 3.6E+05 | 1.8E+03 | 2.0E+05 | 1.3E+05 | 8.9E+01 | 1.2E+01 | 3.3E-03 | 4.8E+04 | 2.7E+04 |
| 1740803CB1M | M | 685 | 0.0E+00 | 8.1E+00 | 2.4E+05 | 1.4E+03 | 1.5E+05 | 8.4E+04 | 6.9E+01 | 9.0E+00 | 2.3E-03 | 3.3E+04 | 1.9E+04 |
| 1740804CB1M | M | 686 | 0.0E+00 | 4.0E+00 | 1.2E+05 | 6.6E+02 | 7.4E+04 | 1.0E+05 | 3.4E+01 | 4.4E+00 | 2.7E-03 | 3.9E+04 | 2.3E+04 |
| 1740805CB1M | M | 672 | 0.0E+00 | 4.0E+00 | 1.2E+05 | 6.7E+02 | 7.5E+04 | 9.6E+04 | 3.5E+01 | 4.5E+00 | 2.6E-03 | 3.8E+04 | 2.2E+04 |
| 1740806CB1M | M | 668 | 0.0E+00 | 3.0E+00 | 1.2E+05 | 5.9E+02 | 6.7E+04 | 1.0E+05 | 3.1E+01 | 4.0E+00 | 2.7E-03 | 4.0E+04 | 2.2E+04 |
| 1740807CB1M | M | 674 | 0.0E+00 | 3.5E+00 | 1.2E+05 | 5.9E+02 | 6.6E+04 | 1.1E+05 | 3.0E+01 | 4.0E+00 | 2.9E-03 | 4.3E+04 | 2.4E+04 |
| 1740808CB1M | M | 667 | 0.0E+00 | 3.6E+00 | 1.2E+05 | 5.9E+02 | 6.7E+04 | 1.0E+05 | 3.1E+01 | 4.0E+00 | 2.7E-03 | 3.9E+04 | 2.2E+04 |
| 1740809CB1M | M | 673 | 0.0E+00 | 3.5E+00 | 1.2E+05 | 5.9E+02 | 6.6E+04 | 1.1E+05 | 3.0E+01 | 4.0E+00 | 2.8E-03 | 4.1E+04 | 2.3E+04 |
| 1740810CB1M | M | 693 | 0.0E+00 | 1.2E+01 | 3.5E+05 | 2.0E+03 | 2.2E+05 | 1.2E+05 | 1.0E+02 | 1.3E+01 | 3.3E-03 | 4.7E+04 | 2.7E+04 |
| 1740811CB1M | M | 676 | 0.0E+00 | 3.5E+00 | 1.2E+05 | 5.9E+02 | 6.6E+04 | 1.1E+05 | 3.0E+01 | 4.0E+00 | 2.8E-03 | 4.2E+04 | 2.4E+04 |
| 1740812CB1M | M | 687 | 0.0E+00 | 4.0E+00 | 1.2E+05 | 6.6E+02 | 7.4E+04 | 1.2E+05 | 3.4E+01 | 4.4E+00 | 3.1E-03 | 4.5E+04 | 2.6E+04 |
| 1740813CB1M | M | 646 | 0.0E+00 | 1.6E+01 | 1.3E+05 | 6.9E+03 | 7.2E+05 | 8.4E+04 | 9.7E+02 | 1.8E+01 | 2.9E-03 | 3.3E+04 | 2.4E+04 |
| 1740814CB1M | M | 646 | 0.0E+00 | 1.6E+01 | 1.3E+05 | 6.9E+03 | 7.2E+05 | 8.6E+04 | 9.7E+02 | 1.8E+01 | 3.0E-03 | 3.4E+04 | 2.5E+04 |
| 1740815CB1M | M | 648 | 0.0E+00 | 1.6E+01 | 1.3E+05 | 6.9E+03 | 7.2E+05 | 1.1E+05 | 9.7E+02 | 1.8E+01 | 3.8E-03 | 4.4E+04 | 3.2E+04 |
| 1740816CB1M | M | 644 | 0.0E+00 | 1.6E+01 | 1.3E+05 | 6.9E+03 | 7.2E+05 | 8.8E+04 | 9.7E+02 | 1.8E+01 | 3.0E-03 | 3.5E+04 | 2.5E+04 |
| 1740817CB1M | M | 671 | 0.0E+00 | 3.6E+00 | 1.2E+05 | 5.9E+02 | 6.7E+04 | 4.3E+04 | 3.1E+01 | 4.0E+00 | 1.1E-03 | 1.7E+04 | 9.3E+03 |
| 1740818CB1M | M | 639 | 0.0E+00 | 4.2E+01 | 1.5E+06 | 7.0E+03 | 7.9E+05 | 2.9E+05 | 3.6E+02 | 4.7E+01 | 7.6E-03 | 1.2E+05 | 6.4E+04 |
| 1740819CB1M | M | 666 | 0.0E+00 | 3.6E+00 | 1.3E+05 | 6.0E+02 | 6.7E+04 | 3.0E+04 | 3.1E+01 | 4.0E+00 | 7.8E-04 | 1.2E+04 | 6.5E+03 |
| 1740820CB1M | M | 675 | 0.0E+00 | 3.5E+00 | 1.2E+05 | 5.9E+02 | 6.6E+04 | 1.0E+05 | 3.0E+01 | 4.0E+00 | 2.6E-03 | 3.9E+04 | 2.2E+04 |
| 1740821CB1M | M | 646 | 0.0E+00 | 4.7E+01 | 3.8E+05 | 2.1E+04 | 2.2E+06 | 1.1E+05 | 2.9E+03 | 5.3E+01 | 3.5E-03 | 4.1E+04 | 3.0E+04 |
| 1740822CB1M | M | 641 | 0.0E+00 | 1.6E+01 | 1.3E+05 | 7.1E+03 | 7.4E+05 | 1.1E+05 | 1.0E+03 | 1.8E+01 | 3.8E-03 | 4.4E+04 | 3.2E+04 |
| 1740823CB1M | M | 641 | 0.0E+00 | 1.6E+01 | 1.3E+05 | 7.0E+03 | 7.3E+05 | 9.9E+04 | 9.8E+02 | 1.8E+01 | 3.4E-03 | 4.0E+04 | 2.9E+04 |
| 1740824CB1M | M | 647 | 0.0E+00 | 1.6E+01 | 1.3E+05 | 7.0E+03 | 7.4E+05 | 9.9E+04 | 9.9E+02 | 1.8E+01 | 3.4E-03 | 4.0E+04 | 2.9E+04 |
| 1740825CB1M | M | 645 | 0.0E+00 | 1.6E+01 | 1.3E+05 | 6.9E+03 | 7.2E+05 | 9.4E+04 | 9.7E+02 | 1.8E+01 | 3.3E-03 | 3.8E+04 | 2.7E+04 |
| 1740826CB1M | M | 686 | 0.0E+00 | 2.5E+01 | 1.2E+05 | 1.1E+04 | 1.1E+06 | 1.3E+05 | 1.6E+03 | 2.8E+01 | 4.7E-03 | 4.9E+04 | 3.9E+04 |
| 1740827CB1M | M | 645 | 0.0E+00 | 1.6E+01 | 1.3E+05 | 6.9E+03 | 7.2E+05 | 8.9E+04 | 9.7E+02 | 1.8E+01 | 3.1E-03 | 3.5E+04 | 2.6E+04 |
| 1740828CB1M | M | 651 | 0.0E+00 | 1.6E+01 | 1.3E+05 | 6.8E+03 | 7.1E+05 | 1.1E+05 | 9.6E+02 | 1.8E+01 | 3.7E-03 | 4.2E+04 | 3.1E+04 |
| 1740829CB1M | M | 677 | 0.0E+00 | 1.1E+01 | 3.3E+05 | 1.8E+03 | 2.1E+05 | 9.9E+04 | 9.4E+01 | 1.3E+01 | 2.7E-03 | 3.9E+04 | 2.3E+04 |
| 1740830CB1M | M | 670 | 0.0E+00 | 3.6E+00 | 1.2E+05 | 5.9E+02 | 6.7E+04 | 1.1E+05 | 3.1E+01 | 4.0E+00 | 2.7E-03 | 4.1E+04 | 2.3E+04 |
| 1740831CB1M | M | 680 | 0.0E+00 | 5.8E+01 | 1.8E+06 | 9.6E+03 | 1.1E+06 | 3.4E+05 | 5.0E+02 | 6.5E+01 | 9.0E-03 | 1.4E+05 | 7.5E+04 |
| 1740832CB1M | M | 682 | 0.0E+00 | 2.1E+01 | 6.1E+05 | 3.4E+03 | 3.8E+05 | 2.0E+05 | 1.8E+02 | 2.3E+01 | 5.4E-03 | 7.9E+04 | 4.5E+04 |
| 1740833CB1M | M | 672 | 0.0E+00 | 4.7E+00 | 1.3E+05 | 2.1E+03 | 2.3E+05 | 1.2E+05 | 2.9E+02 | 5.2E+00 | 3.2E-03 | 4.6E+04 | 2.7E+04 |
| 1740834CB1M | M | 684 | 0.0E+00 | 2.0E+01 | 5.2E+05 | 8.7E+03 | 9.7E+05 | 1.7E+05 | 1.3E+03 | 2.3E+01 | 4.6E-03 | 6.6E+04 | 3.9E+04 |
| 1740835CB1M | M | 677 | 0.0E+00 | 2.6E+01 | 1.2E+05 | 1.1E+04 | 1.2E+06 | 9.7E+04 | 1.6E+03 | 2.9E+01 | 3.7E-03 | 3.9E+04 | 3.1E+04 |
| 1740836CB1M | M | 672 | 0.0E+00 | 3.7E+02 | 9.5E+06 | 1.6E+05 | 1.8E+07 | 1.2E+06 | 2.3E+04 | 4.1E+02 | 3.2E-02 | 4.6E+05 | 2.7E+05 |
| 1740837CB1M | M | 671 | 0.0E+00 | 3.6E+00 | 1.2E+05 | 5.9E+02 | 6.7E+04 | 1.2E+05 | 3.1E+01 | 4.0E+00 | 3.0E-03 | 4.4E+04 | 2.5E+04 |
| 1740838CB1M | M | 604 | 0.0E+00 | 2.9E+01 | 1.4E+05 | 1.3E+04 | 1.3E+06 | 9.4E+04 | 1.8E+03 | 3.3E+01 | 3.6E-03 | 3.8E+04 | 3.0E+04 |
| 1740839CB1M | M | 617 | 0.0E+00 | 3.1E+01 | 1.5E+05 | 1.4E+04 | 1.4E+06 | 4.3E+04 | 1.9E+03 | 3.4E+01 | 1.6E-03 | 1.7E+04 | 1.4E+04 |
| 1740840CB1M | M | 604 | 0.0E+00 | 2.9E+01 | 1.4E+05 | 1.3E+04 | 1.3E+06 | 3.4E+04 | 1.8E+03 | 3.3E+01 | 1.3E-03 | 1.4E+04 | 1.1E+04 |

| 整理番号 | 廃棄体に含まれる放射性物質の種類ごとの放射能濃度(Bq/t) | | | | | | | | | | | 号機 | 放射性廃棄物を示す標識 |
|-------------|--------------------------------|---------|---------|---------|---------|---------|---------|---------|---------|---------|---------|----|-------------|
| | H-3 | C-14 | Co-60 | Ni-59 | Ni-63 | Sr-90 | Nb-94 | Tc-99 | I-129 | Cs-137 | 全α | | |
| 1740801CB1M | 0.0E+00 | 5.9E+00 | 1.8E+05 | 9.7E+02 | 1.1E+05 | 1.5E+05 | 5.0E+01 | 6.6E+00 | 4.1E-03 | 5.9E+04 | 3.4E+04 | A | P |
| 1740802CB1M | 0.0E+00 | 1.6E+01 | 5.3E+05 | 2.6E+03 | 3.0E+05 | 1.9E+05 | 1.4E+02 | 1.8E+01 | 4.9E-03 | 7.2E+04 | 4.1E+04 | A | P |
| 1740803CB1M | 0.0E+00 | 1.2E+01 | 3.5E+05 | 2.0E+03 | 2.2E+05 | 1.3E+05 | 1.0E+02 | 1.4E+01 | 3.3E-03 | 4.8E+04 | 2.8E+04 | A | P |
| 1740804CB1M | 0.0E+00 | 5.8E+00 | 1.7E+05 | 9.6E+02 | 1.1E+05 | 1.5E+05 | 5.0E+01 | 6.5E+00 | 3.9E-03 | 5.7E+04 | 3.3E+04 | A | P |
| 1740805CB1M | 0.0E+00 | 6.0E+00 | 1.8E+05 | 9.9E+02 | 1.1E+05 | 1.5E+05 | 5.1E+01 | 6.7E+00 | 3.9E-03 | 5.6E+04 | 3.2E+04 | A | P |
| 1740806CB1M | 0.0E+00 | 5.3E+00 | 1.8E+05 | 8.8E+02 | 1.0E+05 | 1.5E+05 | 4.6E+01 | 6.0E+00 | 4.0E-03 | 5.9E+04 | 3.3E+04 | A | P |
| 1740807CB1M | 0.0E+00 | 5.2E+00 | 1.8E+05 | 8.7E+02 | 9.8E+04 | 1.7E+05 | 4.5E+01 | 5.9E+00 | 4.3E-03 | 6.4E+04 | 3.6E+04 | A | P |
| 1740808CB1M | 0.0E+00 | 5.3E+00 | 1.8E+05 | 8.8E+02 | 1.0E+05 | 1.5E+05 | 4.6E+01 | 6.0E+00 | 4.0E-03 | 5.9E+04 | 3.3E+04 | A | P |
| 1740809CB1M | 0.0E+00 | 5.3E+00 | 1.8E+05 | 8.7E+02 | 9.8E+04 | 1.6E+05 | 4.5E+01 | 5.9E+00 | 4.1E-03 | 6.1E+04 | 3.4E+04 | A | P |
| 1740810CB1M | 0.0E+00 | 1.7E+01 | 5.0E+05 | 2.8E+03 | 3.1E+05 | 1.8E+05 | 1.5E+02 | 1.9E+01 | 4.7E-03 | 6.8E+04 | 3.9E+04 | A | P |
| 1740811CB1M | 0.0E+00 | 5.2E+00 | 1.8E+05 | 8.7E+02 | 9.8E+04 | 1.6E+05 | 4.5E+01 | 5.9E+00 | 4.2E-03 | 6.2E+04 | 3.5E+04 | A | P |
| 1740812CB1M | 0.0E+00 | 5.8E+00 | 1.7E+05 | 9.5E+02 | 1.1E+05 | 1.7E+05 | 5.0E+01 | 6.5E+00 | 4.5E-03 | 6.5E+04 | 3.7E+04 | A | P |
| 1740813CB1M | 0.0E+00 | 2.4E+01 | 2.0E+05 | 1.1E+04 | 1.1E+06 | 1.3E+05 | 1.5E+03 | 2.7E+01 | 4.4E-03 | 5.1E+04 | 3.7E+04 | 0 | P |
| 1740814CB1M | 0.0E+00 | 2.4E+01 | 2.0E+05 | 1.1E+04 | 1.1E+06 | 1.5E+05 | 1.5E+03 | 2.7E+01 | 4.6E-03 | 5.3E+04 | 3.8E+04 | 0 | P |
| 1740815CB1M | 0.0E+00 | 2.4E+01 | 2.0E+05 | 1.1E+04 | 1.1E+06 | 1.7E+05 | 1.5E+03 | 2.7E+01 | 5.9E-03 | 5.8E+04 | 4.9E+04 | 0 | P |
| 1740816CB1M | 0.0E+00 | 2.5E+01 | 2.0E+05 | 1.1E+04 | 1.2E+06 | 1.4E+05 | 1.5E+03 | 2.8E+01 | 4.7E-03 | 6.4E+04 | 3.9E+04 | 0 | P |
| 1740817CB1M | 0.0E+00 | 5.3E+00 | 1.8E+05 | 8.8E+02 | 9.9E+04 | 6.3E+04 | 4.6E+01 | 5.9E+00 | 1.7E-03 | 2.5E+04 | 1.4E+04 | A | P |
| 1740818CB1M | 0.0E+00 | 6.6E+01 | 2.3E+06 | 1.1E+04 | 1.3E+06 | 4.6E+05 | 5.7E+02 | 7.4E+01 | 1.2E-02 | 1.8E+05 | 9.9E+04 | A | P |
| 1740819CB1M | 0.0E+00 | 5.4E+00 | 1.9E+05 | 8.9E+02 | 1.0E+05 | 4.5E+04 | 4.6E+01 | 6.0E+00 | 1.2E-03 | 1.8E+04 | 9.8E+03 | A | P |
| 1740820CB1M | 0.0E+00 | 5.2E+00 | 1.8E+05 | 8.7E+02 | 9.8E+04 | 1.5E+05 | 4.5E+01 | 5.9E+00 | 3.9E-03 | 5.8E+04 | 3.3E+04 | A | P |
| 1740821CB1M | 0.0E+00 | 7.2E+01 | 5.8E+05 | 3.2E+04 | 3.4E+06 | 1.6E+05 | 4.5E+03 | 8.1E+01 | 5.5E-03 | 6.3E+04 | 4.6E+04 | 0 | P |
| 1740822CB1M | 0.0E+00 | 2.5E+01 | 2.0E+05 | 1.1E+04 | 1.2E+06 | 1.8E+05 | 1.6E+03 | 2.8E+01 | 5.9E-03 | 6.9E+04 | 5.0E+04 | 0 | P |
| 1740823CB1M | 0.0E+00 | 2.5E+01 | 2.0E+05 | 1.1E+04 | 1.2E+06 | 1.6E+05 | 1.6E+03 | 2.8E+01 | 5.3E-03 | 6.1E+04 | 4.4E+04 | 0 | P |
| 1740824CB1M | 0.0E+00 | 2.5E+01 | 2.0E+05 | 1.1E+04 | 1.2E+06 | 1.6E+05 | 1.6E+03 | 2.8E+01 | 5.3E-03 | 6.1E+04 | 4.4E+04 | 0 | P |
| 1740825CB1M | 0.0E+00 | 2.4E+01 | 2.0E+05 | 1.1E+04 | 1.1E+06 | 1.5E+05 | 1.5E+03 | 2.7E+01 | 5.0E-03 | 5.8E+04 | 4.2E+04 | 0 | P |
| 1740826CB1M | 0.0E+00 | 3.7E+01 | 1.7E+05 | 1.6E+04 | 1.7E+06 | 1.8E+05 | 2.3E+03 | 4.1E+01 | 6.8E-03 | 7.2E+04 | 5.7E+04 | 0 | P |
| 1740827CB1M | 0.0E+00 | 2.4E+01 | 2.0E+05 | 1.1E+04 | 1.1E+06 | 1.4E+05 | 1.5E+03 | 2.7E+01 | 4.7E-03 | 5.5E+04 | 3.9E+04 | 0 | P |
| 1740828CB1M | 0.0E+00 | 2.4E+01 | 1.9E+05 | 1.1E+04 | 1.1E+06 | 1.7E+05 | 1.5E+03 | 2.7E+01 | 5.6E-03 | 6.5E+04 | 4.7E+04 | 0 | P |
| 1740829CB1M | 0.0E+00 | 1.6E+01 | 4.8E+05 | 2.7E+03 | 3.0E+05 | 1.5E+05 | 1.4E+02 | 1.8E+01 | 4.0E-03 | 5.8E+04 | 3.3E+04 | A | P |
| 1740830CB1M | 0.0E+00 | 5.3E+00 | 1.8E+05 | 8.8E+02 | 9.9E+04 | 1.6E+05 | 4.6E+01 | 6.0E+00 | 4.1E-03 | 6.0E+04 | 3.4E+04 | A | P |
| 1740831CB1M | 0.0E+00 | 8.5E+01 | 2.6E+06 | 1.4E+04 | 1.6E+06 | 5.0E+05 | 7.3E+02 | 9.5E+01 | 1.4E-02 | 2.0E+05 | 1.1E+05 | A | P |
| 1740832CB1M | 0.0E+00 | 3.0E+01 | 8.9E+05 | 5.0E+03 | 5.6E+05 | 3.0E+05 | 2.6E+02 | 3.4E+01 | 8.0E-03 | 1.2E+05 | 6.6E+04 | A | P |
| 1740833CB1M | 0.0E+00 | 6.9E+00 | 1.8E+05 | 3.1E+03 | 3.4E+05 | 1.8E+05 | 4.3E+02 | 7.8E+00 | 4.8E-03 | 6.8E+04 | 4.0E+04 | B | P |
| 1740834CB1M | 0.0E+00 | 2.9E+01 | 7.6E+05 | 1.3E+04 | 1.5E+06 | 2.5E+05 | 1.8E+03 | 3.3E+01 | 6.7E-03 | 9.6E+04 | 5.6E+04 | B | P |
| 1740835CB1M | 0.0E+00 | 3.8E+01 | 1.8E+05 | 1.7E+04 | 1.7E+06 | 1.5E+05 | 2.4E+03 | 4.2E+01 | 5.4E-03 | 5.7E+04 | 4.5E+04 | 0 | P |
| 1740836CB1M | 0.0E+00 | 5.4E+02 | 1.4E+07 | 2.4E+05 | 2.7E+07 | 1.8E+06 | 3.4E+04 | 6.1E+02 | 4.8E-02 | 6.8E+05 | 4.0E+05 | B | P |
| 1740837CB1M | 0.0E+00 | 5.3E+00 | 1.8E+05 | 8.8E+02 | 9.9E+04 | 1.7E+05 | 4.6E+01 | 5.9E+00 | 4.4E-03 | 6.6E+04 | 3.7E+04 | A | P |
| 1740838CB1M | 0.0E+00 | 4.8E+01 | 2.3E+05 | 2.1E+04 | 2.2E+06 | 1.6E+05 | 3.0E+03 | 5.4E+01 | 5.9E-03 | 6.2E+04 | 4.9E+04 | 0 | P |
| 1740839CB1M | 0.0E+00 | 5.0E+01 | 2.4E+05 | 2.2E+04 | 2.2E+06 | 7.0E+04 | 3.1E+03 | 5.6E+01 | 2.6E-03 | 2.8E+04 | 2.2E+04 | 0 | P |
| 1740840CB1M | 0.0E+00 | 4.8E+01 | 2.3E+05 | 2.1E+04 | 2.2E+06 | 5.6E+04 | 3.0E+03 | 5.4E+01 | 2.1E-03 | 2.2E+04 | 1.8E+04 | 0 | P |

| 整理番号 | 固型化 材 料 | 容 器 | | | 有害な空隙 | | 表面 密度 (Bq/cm ²) | 表面線量 当量率 (mSv/h) | 著しい 破 損 | 廃棄物 発 生 年 月 日 | 除去物質 の除去 | 収納区分 |
|-------------|------------|-------|----|----------|-------------------|---------|-----------------------------------|------------------------|------------|---------------------|-------------|------|
| | | 容器 | 等級 | 圧出 表示 | 上部 空隙値 (cm) | | | | | | | |
| 1740801CB1M | R5210 | Z1600 | H | - | 8 | 4.0E-01 | 7.7E-04 | P | 04/03/31 | P | - | |
| 1740802CB1M | R5210 | Z1600 | H | - | 8 | 4.0E-01 | 7.7E-04 | P | 05/03/31 | P | - | |
| 1740803CB1M | R5210 | Z1600 | H | - | 8 | 4.0E-01 | 7.7E-04 | P | 04/03/31 | P | - | |
| 1740804CB1M | R5210 | Z1600 | H | - | 8 | 4.0E-01 | 7.7E-04 | P | 04/03/31 | P | - | |
| 1740805CB1M | R5210 | Z1600 | H | - | 8 | 4.0E-01 | 7.7E-04 | P | 04/03/31 | P | - | |
| 1740806CB1M | R5210 | Z1600 | H | - | 8 | 4.0E-01 | 7.7E-04 | P | 05/03/31 | P | - | |
| 1740807CB1M | R5210 | Z1600 | H | - | 8 | 4.0E-01 | 7.7E-04 | P | 05/03/31 | P | - | |
| 1740808CB1M | R5210 | Z1600 | H | - | 8 | 4.0E-01 | 7.7E-04 | P | 05/03/31 | P | - | |
| 1740809CB1M | R5210 | Z1600 | H | - | 8 | 4.0E-01 | 7.7E-04 | P | 05/03/31 | P | - | |
| 1740810CB1M | R5210 | Z1600 | H | - | 8 | 4.0E-01 | 7.7E-04 | P | 04/03/31 | P | - | |
| 1740811CB1M | R5210 | Z1600 | H | - | 8 | 4.0E-01 | 7.7E-04 | P | 05/03/31 | P | - | |
| 1740812CB1M | R5210 | Z1600 | H | - | 8 | 4.0E-01 | 7.7E-04 | P | 04/03/31 | P | - | |
| 1740813CB1M | R5210 | Z1600 | H | - | 8 | 4.0E-01 | 7.7E-04 | P | 94/03/31 | P | - | |
| 1740814CB1M | R5210 | Z1600 | H | - | 8 | 4.0E-01 | 7.7E-04 | P | 94/03/31 | P | - | |
| 1740815CB1M | R5210 | Z1600 | H | - | 8 | 4.0E-01 | 7.7E-04 | P | 94/03/31 | P | - | |
| 1740816CB1M | R5210 | Z1600 | H | - | 8 | 4.0E-01 | 7.7E-04 | P | 94/03/31 | P | - | |
| 1740817CB1M | R5210 | Z1600 | H | - | 8 | 4.0E-01 | 7.7E-04 | P | 05/03/31 | P | - | |
| 1740818CB1M | R5210 | Z1600 | H | - | 8 | 4.0E-01 | 7.7E-04 | P | 05/03/31 | P | - | |
| 1740819CB1M | R5210 | Z1600 | H | - | 8 | 4.0E-01 | 7.7E-04 | P | 05/03/31 | P | - | |
| 1740820CB1M | R5210 | Z1600 | H | - | 8 | 4.0E-01 | 7.7E-04 | P | 05/03/31 | P | - | |
| 1740821CB1M | R5210 | Z1600 | H | - | 8 | 4.0E-01 | 7.7E-04 | P | 94/03/31 | P | - | |
| 1740822CB1M | R5210 | Z1600 | H | - | 8 | 4.0E-01 | 7.7E-04 | P | 94/03/31 | P | - | |
| 1740823CB1M | R5210 | Z1600 | H | - | 8 | 4.0E-01 | 7.7E-04 | P | 94/03/31 | P | - | |
| 1740824CB1M | R5210 | Z1600 | H | - | 8 | 4.0E-01 | 7.7E-04 | P | 94/03/31 | P | - | |
| 1740825CB1M | R5210 | Z1600 | H | - | 8 | 4.0E-01 | 7.7E-04 | P | 94/03/31 | P | - | |
| 1740826CB1M | R5210 | Z1600 | H | - | 8 | 4.0E-01 | 7.7E-04 | P | 90/03/31 | P | - | |
| 1740827CB1M | R5210 | Z1600 | H | - | 8 | 4.0E-01 | 7.7E-04 | P | 94/03/31 | P | - | |
| 1740828CB1M | R5210 | Z1600 | H | - | 8 | 4.0E-01 | 7.7E-04 | P | 94/03/31 | P | - | |
| 1740829CB1M | R5210 | Z1600 | H | - | 8 | 4.0E-01 | 7.7E-04 | P | 04/03/31 | P | - | |
| 1740830CB1M | R5210 | Z1600 | H | - | 8 | 4.0E-01 | 7.7E-04 | P | 05/03/31 | P | - | |
| 1740831CB1M | R5210 | Z1600 | H | - | 8 | 4.0E-01 | 7.7E-04 | P | 04/03/31 | P | - | |
| 1740832CB1M | R5210 | Z1600 | H | - | 8 | 4.0E-01 | 7.7E-04 | P | 04/03/31 | P | - | |
| 1740833CB1M | R5210 | Z1600 | H | - | 8 | 4.0E-01 | 7.7E-04 | P | 03/03/31 | P | - | |
| 1740834CB1M | R5210 | Z1600 | H | - | 8 | 4.0E-01 | 7.7E-04 | P | 03/03/31 | P | - | |
| 1740835CB1M | R5210 | Z1600 | H | - | 8 | 4.0E-01 | 7.7E-04 | P | 90/03/31 | P | - | |
| 1740836CB1M | R5210 | Z1600 | H | - | 8 | 4.0E-01 | 1.1E-02 | P | 03/03/31 | P | - | |
| 1740837CB1M | R5210 | Z1600 | H | - | 8 | 4.0E-01 | 7.7E-04 | P | 05/03/31 | P | - | |
| 1740838CB1M | R5210 | Z1600 | H | - | 8 | 4.0E-01 | 7.7E-04 | P | 90/03/31 | P | - | |
| 1740839CB1M | R5210 | Z1600 | H | - | 8 | 4.0E-01 | 7.7E-04 | P | 90/03/31 | P | - | |
| 1740840CB1M | R5210 | Z1600 | H | - | 8 | 4.0E-01 | 7.7E-04 | P | 90/03/31 | P | - | |

| 整理番号 | 放射性廃棄物の種類 | 重量 (kg) | 廃棄体に含まれる放射性物質の種類ごとの放射エネルギー (Bq) | | | | | | | | | | | |
|-------------|-----------|---------|---------------------------------|---------|---------|---------|---------|---------|---------|---------|---------|---------|---------|--|
| | | | H-3 | C-14 | Co-60 | Ni-59 | Ni-63 | Sr-90 | Nb-94 | Tc-99 | I-129 | Cs-137 | 全α | |
| 1740841CB1M | M | 673 | 0.0E+00 | 3.5E+00 | 1.2E+05 | 5.9E+02 | 6.6E+04 | 1.1E+05 | 3.1E+01 | 4.0E+00 | 2.9E-03 | 4.2E+04 | 2.4E+04 | |
| 1740842CB1M | M | 651 | 0.0E+00 | 1.6E+01 | 1.3E+05 | 6.8E+03 | 7.1E+05 | 7.1E+05 | 9.6E+02 | 1.8E+01 | 1.8E-03 | 2.1E+04 | 1.5E+04 | |
| 1740843CB1M | M | 672 | 0.0E+00 | 1.6E+02 | 4.2E+06 | 7.0E+04 | 7.8E+06 | 7.8E+06 | 9.9E+03 | 1.8E+02 | 1.4E-02 | 2.0E+05 | 1.2E+05 | |
| 1740844CB1M | M | 678 | 0.0E+00 | 2.7E+01 | 7.0E+05 | 1.2E+04 | 1.4E+06 | 1.4E+06 | 1.7E+03 | 3.0E+01 | 4.1E-03 | 5.8E+04 | 3.4E+04 | |
| 1740845CB1M | M | 711 | 0.0E+00 | 5.1E+01 | 1.4E+06 | 2.2E+04 | 2.5E+06 | 2.5E+06 | 3.0E+05 | 5.7E+01 | 8.1E-03 | 1.2E+05 | 6.8E+04 | |
| 1740846CB1M | M | 709 | 0.0E+00 | 2.0E+02 | 5.0E+06 | 8.4E+04 | 9.4E+06 | 9.4E+06 | 1.2E+05 | 2.2E+02 | 1.6E-02 | 2.3E+05 | 1.4E+05 | |
| 1740847CB1M | M | 713 | 0.0E+00 | 4.4E+00 | 1.2E+05 | 2.0E+03 | 2.2E+05 | 2.2E+05 | 2.8E+02 | 5.0E+00 | 3.0E-03 | 4.3E+04 | 2.5E+04 | |
| 1740848CB1M | M | 664 | 0.0E+00 | 4.7E+00 | 1.3E+05 | 2.1E+03 | 2.3E+05 | 2.3E+05 | 2.9E+02 | 5.2E+00 | 3.4E-03 | 4.8E+04 | 2.8E+04 | |
| 1740849CB1M | M | 666 | 0.0E+00 | 3.6E+00 | 1.2E+05 | 5.9E+02 | 6.7E+04 | 6.7E+04 | 3.1E+01 | 4.0E+00 | 2.5E-03 | 3.8E+04 | 2.1E+04 | |
| 1740850CB1M | M | 678 | 0.0E+00 | 6.5E+01 | 2.2E+06 | 1.1E+04 | 1.3E+06 | 1.3E+06 | 5.6E+02 | 7.3E+01 | 1.1E-02 | 1.6E+05 | 9.0E+04 | |
| 1740851CB1M | M | 668 | 0.0E+00 | 1.1E+01 | 3.6E+05 | 1.8E+03 | 2.0E+05 | 2.0E+05 | 8.9E+01 | 1.2E+01 | 2.7E-03 | 4.0E+04 | 2.2E+04 | |
| 1740852CB1M | M | 668 | 0.0E+00 | 3.6E+00 | 1.2E+05 | 5.9E+02 | 6.7E+04 | 6.7E+04 | 3.1E+01 | 4.0E+00 | 2.8E-03 | 4.1E+04 | 2.3E+04 | |
| 1740853CB1M | M | 717 | 0.0E+00 | 1.6E+01 | 4.2E+05 | 7.0E+03 | 7.8E+05 | 7.8E+05 | 9.8E+02 | 1.8E+01 | 4.0E-03 | 5.7E+04 | 3.4E+04 | |
| 1740854CB1M | M | 719 | 0.0E+00 | 1.9E+01 | 4.8E+05 | 8.0E+03 | 8.9E+05 | 8.9E+05 | 1.7E+05 | 2.1E+01 | 4.6E-03 | 6.5E+04 | 3.8E+04 | |
| 1740855CB1M | M | 646 | 0.0E+00 | 1.6E+01 | 1.3E+05 | 7.0E+03 | 7.4E+05 | 7.4E+05 | 9.9E+02 | 1.8E+01 | 3.4E-03 | 4.0E+04 | 2.9E+04 | |
| 1740856CB1M | M | 725 | 0.0E+00 | 4.4E+00 | 1.2E+05 | 2.0E+03 | 2.2E+05 | 2.2E+05 | 2.8E+02 | 4.9E+00 | 3.3E-03 | 4.8E+04 | 2.8E+04 | |
| 1740857CB1M | M | 719 | 0.0E+00 | 5.2E+00 | 1.4E+05 | 2.3E+03 | 2.6E+05 | 2.6E+05 | 3.2E+02 | 5.8E+00 | 1.6E-03 | 2.2E+04 | 1.3E+04 | |
| 1740858CB1M | M | 681 | 0.0E+00 | 4.6E+00 | 1.2E+05 | 2.0E+03 | 2.3E+05 | 2.3E+05 | 2.8E+02 | 5.1E+00 | 3.3E-03 | 4.7E+04 | 2.8E+04 | |
| 1740859CB1M | M | 676 | 0.0E+00 | 2.3E+02 | 5.8E+06 | 9.8E+04 | 1.1E+07 | 1.1E+07 | 1.4E+04 | 2.5E+02 | 1.6E-02 | 2.3E+05 | 1.4E+05 | |
| 1740860CB1M | M | 679 | 0.0E+00 | 6.7E+00 | 1.8E+05 | 3.0E+03 | 3.3E+05 | 3.3E+05 | 4.2E+02 | 7.5E+00 | 4.2E-03 | 5.9E+04 | 3.5E+04 | |
| 1740861CB1M | M | 682 | 0.0E+00 | 4.0E+00 | 1.2E+05 | 6.6E+02 | 7.4E+04 | 7.4E+04 | 3.4E+01 | 4.5E+00 | 2.7E-03 | 3.9E+04 | 2.2E+04 | |
| 1740862CB1M | M | 668 | 0.0E+00 | 3.4E+01 | 1.1E+06 | 5.7E+03 | 6.4E+05 | 6.4E+05 | 3.0E+02 | 3.8E+01 | 5.8E-03 | 8.5E+04 | 4.9E+04 | |
| 1740863CB1M | M | 684 | 0.0E+00 | 4.0E+00 | 1.2E+05 | 6.6E+02 | 7.4E+04 | 7.4E+04 | 3.4E+01 | 4.5E+00 | 2.8E-03 | 4.0E+04 | 2.3E+04 | |
| 1740864CB1M | M | 680 | 0.0E+00 | 1.1E+01 | 3.2E+05 | 1.8E+03 | 2.0E+05 | 2.0E+05 | 9.3E+01 | 1.2E+01 | 3.0E-03 | 4.4E+04 | 2.5E+04 | |
| 1740865CB1M | M | 679 | 0.0E+00 | 2.6E+01 | 1.3E+05 | 1.2E+04 | 1.2E+06 | 1.2E+06 | 1.6E+03 | 2.9E+01 | 3.1E-03 | 3.3E+04 | 2.6E+04 | |
| 1740866CB1M | M | 690 | 0.0E+00 | 2.5E+01 | 2.4E+05 | 1.1E+04 | 1.2E+06 | 1.2E+06 | 1.6E+03 | 2.8E+01 | 4.2E-03 | 4.4E+04 | 3.5E+04 | |
| 1740867CB1M | M | 687 | 0.0E+00 | 4.9E+01 | 2.4E+05 | 2.2E+04 | 2.2E+06 | 2.2E+06 | 3.1E+03 | 5.5E+01 | 3.4E-03 | 3.6E+04 | 2.8E+04 | |
| 1740868CB1M | M | 680 | 0.0E+00 | 3.3E+01 | 1.6E+05 | 1.5E+04 | 1.5E+06 | 1.5E+06 | 2.1E+03 | 3.8E+01 | 1.5E-03 | 1.6E+04 | 1.3E+04 | |
| 1740869CB1M | M | 673 | 0.0E+00 | 8.6E+00 | 2.9E+05 | 1.5E+03 | 1.6E+05 | 1.6E+05 | 7.4E+01 | 9.6E+00 | 2.5E-03 | 3.7E+04 | 2.1E+04 | |
| 1740870CB1M | M | 669 | 0.0E+00 | 3.6E+00 | 1.2E+05 | 5.9E+02 | 6.7E+04 | 6.7E+04 | 3.1E+01 | 4.0E+00 | 2.7E-03 | 4.1E+04 | 2.3E+04 | |
| 1740871CB1M | M | 664 | 0.0E+00 | 3.6E+00 | 1.3E+05 | 6.0E+02 | 6.7E+04 | 6.7E+04 | 3.1E+01 | 4.0E+00 | 2.7E-03 | 4.0E+04 | 2.2E+04 | |
| 1740872CB1M | M | 670 | 0.0E+00 | 3.6E+00 | 1.2E+05 | 5.9E+02 | 6.7E+04 | 6.7E+04 | 3.1E+01 | 4.0E+00 | 1.5E-03 | 2.2E+04 | 1.2E+04 | |
| 1740873CB1M | M | 672 | 0.0E+00 | 3.5E+00 | 1.2E+05 | 5.9E+02 | 6.6E+04 | 6.6E+04 | 3.1E+01 | 4.0E+00 | 2.6E-03 | 3.9E+04 | 2.2E+04 | |
| 1740874CB1M | M | 670 | 0.0E+00 | 3.6E+00 | 1.2E+05 | 5.9E+02 | 6.7E+04 | 6.7E+04 | 3.1E+01 | 4.0E+00 | 2.8E-03 | 4.2E+04 | 2.4E+04 | |
| 1740875CB1M | M | 672 | 0.0E+00 | 3.5E+00 | 1.2E+05 | 5.9E+02 | 6.6E+04 | 6.6E+04 | 3.1E+01 | 4.0E+00 | 2.7E-03 | 3.9E+04 | 2.2E+04 | |
| 1740876CB1M | M | 676 | 0.0E+00 | 3.5E+00 | 1.2E+05 | 5.9E+02 | 6.6E+04 | 6.6E+04 | 3.1E+01 | 4.0E+00 | 1.4E-03 | 2.1E+04 | 1.2E+04 | |
| 1740877CB1M | M | 611 | 0.0E+00 | 2.9E+01 | 1.4E+05 | 1.3E+04 | 1.3E+06 | 1.3E+06 | 1.8E+03 | 3.2E+01 | 2.3E-03 | 2.4E+04 | 1.9E+04 | |
| 1740878CB1M | M | 610 | 0.0E+00 | 2.9E+01 | 1.4E+05 | 1.3E+04 | 1.3E+06 | 1.3E+06 | 1.8E+03 | 3.2E+01 | 3.9E-03 | 4.1E+04 | 3.5E+04 | |
| 1740879CB1M | M | 605 | 0.0E+00 | 2.9E+01 | 1.4E+05 | 1.3E+04 | 1.3E+06 | 1.3E+06 | 1.8E+03 | 3.3E+01 | 4.1E-03 | 4.4E+04 | 3.2E+04 | |
| 1740880CB1M | M | 608 | 0.0E+00 | 2.9E+01 | 1.4E+05 | 1.3E+04 | 1.3E+06 | 1.3E+06 | 1.8E+03 | 3.2E+01 | 1.6E-03 | 1.7E+04 | 1.4E+04 | |

| 整理番号 | 廃棄体に含まれる放射性物質の種類ごとの放射能濃度(Bq/t) | | | | | | | | | | | | | | 号機 | 放射性廃棄物を示す標識 |
|-------------|--------------------------------|---------|---------|---------|---------|---------|---------|---------|---------|---------|---------|---|---|--|----|-------------|
| | H-3 | C-14 | Co-60 | Ni-59 | Ni-63 | Sr-90 | Nb-94 | Tc-99 | I-129 | Cs-137 | 全α | | | | | |
| | | | | | | | | | | | | | | | | |
| 1740841CB1M | 0.0E+00 | 5.3E+00 | 1.8E+05 | 8.7E+02 | 9.8E+04 | 1.6E+05 | 4.5E+01 | 5.9E+00 | 4.2E-03 | 6.3E+04 | 3.5E+04 | A | P | | | |
| 1740842CB1M | 0.0E+00 | 2.4E+01 | 1.9E+05 | 1.1E+04 | 1.1E+06 | 7.8E+04 | 1.5E+03 | 2.7E+01 | 2.7E-03 | 3.1E+04 | 2.3E+04 | O | P | | | |
| 1740843CB1M | 0.0E+00 | 2.4E+02 | 6.2E+06 | 1.1E+05 | 1.2E+07 | 7.5E+05 | 1.5E+04 | 2.7E+02 | 2.1E-02 | 3.0E+05 | 1.8E+05 | B | P | | | |
| 1740844CB1M | 0.0E+00 | 4.0E+01 | 1.1E+06 | 1.8E+04 | 2.0E+06 | 2.2E+05 | 2.5E+03 | 4.5E+01 | 6.0E-03 | 8.5E+04 | 5.0E+04 | B | P | | | |
| 1740845CB1M | 0.0E+00 | 7.1E+01 | 1.9E+06 | 3.1E+04 | 3.5E+07 | 4.2E+05 | 4.4E+03 | 8.0E+01 | 1.7E-02 | 1.7E+05 | 9.5E+04 | B | P | | | |
| 1740846CB1M | 0.0E+00 | 2.7E+02 | 7.1E+06 | 1.2E+05 | 1.4E+07 | 8.1E+05 | 1.7E+04 | 3.1E+02 | 2.3E-02 | 3.2E+05 | 1.9E+05 | B | P | | | |
| 1740847CB1M | 0.0E+00 | 6.2E+00 | 1.7E+05 | 2.8E+03 | 3.1E+05 | 1.6E+05 | 3.9E+02 | 7.0E+00 | 4.2E-03 | 6.0E+04 | 3.5E+04 | B | P | | | |
| 1740848CB1M | 0.0E+00 | 7.0E+00 | 1.9E+05 | 3.1E+03 | 3.5E+05 | 1.9E+05 | 4.4E+02 | 7.9E+00 | 5.1E-03 | 7.2E+04 | 4.2E+04 | B | P | | | |
| 1740849CB1M | 0.0E+00 | 5.4E+00 | 1.8E+05 | 8.9E+02 | 1.0E+05 | 1.5E+05 | 4.6E+01 | 6.0E+00 | 3.8E-03 | 5.6E+04 | 3.2E+04 | A | P | | | |
| 1740850CB1M | 0.0E+00 | 9.6E+01 | 3.3E+06 | 1.6E+04 | 1.8E+06 | 6.1E+05 | 8.2E+02 | 1.1E+02 | 1.6E-02 | 2.4E+05 | 1.4E+05 | A | P | | | |
| 1740851CB1M | 0.0E+00 | 1.6E+01 | 5.3E+05 | 2.6E+03 | 2.9E+05 | 1.5E+05 | 1.4E+02 | 1.8E+01 | 4.0E-03 | 5.9E+04 | 3.3E+04 | A | P | | | |
| 1740852CB1M | 0.0E+00 | 5.3E+00 | 1.8E+05 | 8.8E+02 | 1.0E+05 | 1.6E+05 | 4.6E+01 | 6.0E+00 | 4.1E-03 | 6.1E+04 | 3.4E+04 | A | P | | | |
| 1740853CB1M | 0.0E+00 | 2.2E+01 | 5.8E+05 | 9.7E+03 | 1.1E+06 | 2.1E+05 | 1.4E+03 | 2.5E+01 | 5.6E-03 | 7.9E+04 | 4.7E+04 | B | P | | | |
| 1740854CB1M | 0.0E+00 | 2.6E+01 | 6.6E+05 | 1.1E+04 | 1.3E+06 | 2.3E+05 | 1.6E+03 | 2.9E+01 | 6.3E-03 | 9.0E+04 | 5.3E+04 | B | P | | | |
| 1740855CB1M | 0.0E+00 | 2.5E+01 | 2.0E+05 | 1.1E+04 | 1.2E+06 | 1.6E+05 | 1.6E+03 | 2.8E+01 | 5.3E-03 | 6.1E+04 | 4.4E+04 | O | P | | | |
| 1740856CB1M | 0.0E+00 | 6.1E+00 | 1.6E+05 | 2.7E+03 | 3.0E+05 | 1.7E+05 | 3.8E+02 | 6.8E+00 | 6.5E-03 | 6.5E+04 | 3.8E+04 | B | P | | | |
| 1740857CB1M | 0.0E+00 | 7.2E+00 | 1.9E+05 | 3.2E+03 | 3.5E+05 | 7.7E+04 | 4.5E+02 | 8.1E+00 | 2.1E-03 | 3.0E+04 | 1.8E+04 | B | P | | | |
| 1740858CB1M | 0.0E+00 | 6.7E+00 | 1.8E+05 | 3.0E+03 | 3.3E+05 | 1.8E+05 | 4.2E+02 | 7.5E+00 | 4.9E-03 | 6.9E+04 | 4.1E+04 | B | P | | | |
| 1740859CB1M | 0.0E+00 | 3.3E+02 | 8.6E+06 | 1.5E+05 | 1.6E+07 | 8.6E+05 | 2.1E+04 | 3.7E+02 | 2.4E-02 | 3.4E+05 | 2.0E+05 | B | P | | | |
| 1740860CB1M | 0.0E+00 | 9.8E+00 | 2.6E+05 | 4.3E+03 | 4.8E+05 | 2.3E+05 | 6.1E+02 | 1.1E+01 | 6.1E-03 | 8.7E+04 | 5.1E+04 | B | P | | | |
| 1740861CB1M | 0.0E+00 | 5.9E+00 | 1.8E+05 | 9.7E+02 | 1.1E+05 | 1.5E+05 | 5.0E+01 | 6.6E+00 | 3.9E-03 | 5.6E+04 | 3.2E+04 | A | P | | | |
| 1740862CB1M | 0.0E+00 | 5.1E+01 | 1.6E+06 | 8.5E+03 | 9.5E+05 | 3.3E+05 | 4.4E+02 | 5.7E+01 | 8.7E-03 | 1.3E+05 | 7.2E+04 | A | P | | | |
| 1740863CB1M | 0.0E+00 | 5.8E+00 | 1.8E+05 | 9.7E+02 | 1.1E+05 | 1.5E+05 | 5.0E+01 | 6.5E+00 | 4.0E-03 | 5.8E+04 | 3.3E+04 | A | P | | | |
| 1740864CB1M | 0.0E+00 | 1.6E+01 | 4.7E+05 | 2.7E+03 | 3.0E+05 | 1.7E+05 | 1.4E+02 | 1.8E+01 | 4.5E-03 | 6.5E+04 | 3.7E+04 | A | P | | | |
| 1740865CB1M | 0.0E+00 | 3.8E+01 | 1.8E+05 | 1.7E+04 | 1.7E+06 | 1.2E+05 | 2.4E+03 | 4.3E+01 | 4.6E-03 | 4.8E+04 | 3.8E+04 | O | P | | | |
| 1740866CB1M | 0.0E+00 | 3.6E+01 | 1.7E+05 | 1.6E+04 | 1.6E+06 | 1.6E+05 | 2.3E+03 | 4.1E+01 | 6.1E-03 | 6.4E+04 | 5.1E+04 | O | P | | | |
| 1740867CB1M | 0.0E+00 | 4.2E+01 | 3.4E+05 | 3.2E+04 | 3.2E+06 | 1.3E+05 | 3.1E+03 | 8.0E+01 | 4.9E-03 | 5.2E+04 | 4.1E+04 | O | P | | | |
| 1740868CB1M | 0.0E+00 | 7.9E+01 | 2.3E+05 | 2.2E+04 | 2.2E+06 | 5.8E+04 | 3.1E+03 | 5.5E+01 | 2.2E-03 | 2.3E+04 | 1.9E+04 | O | P | | | |
| 1740869CB1M | 0.0E+00 | 1.3E+01 | 4.3E+05 | 2.1E+03 | 2.4E+05 | 1.4E+05 | 1.1E+02 | 1.5E+01 | 3.7E-03 | 5.4E+04 | 3.1E+04 | A | P | | | |
| 1740870CB1M | 0.0E+00 | 5.3E+00 | 1.8E+05 | 8.8E+02 | 1.0E+05 | 1.6E+05 | 4.6E+01 | 6.0E+00 | 4.1E-03 | 6.0E+04 | 3.4E+04 | A | P | | | |
| 1740871CB1M | 0.0E+00 | 5.4E+00 | 1.9E+05 | 9.0E+02 | 1.0E+05 | 1.6E+05 | 4.7E+01 | 6.1E+00 | 4.0E-03 | 6.0E+04 | 3.4E+04 | A | P | | | |
| 1740872CB1M | 0.0E+00 | 5.3E+00 | 1.8E+05 | 8.8E+02 | 9.9E+04 | 8.2E+04 | 4.6E+01 | 6.0E+00 | 2.2E-03 | 3.2E+04 | 1.8E+04 | A | P | | | |
| 1740873CB1M | 0.0E+00 | 5.3E+00 | 1.8E+05 | 8.7E+02 | 9.8E+04 | 1.5E+05 | 4.5E+01 | 5.9E+00 | 3.9E-03 | 5.7E+04 | 3.2E+04 | A | P | | | |
| 1740874CB1M | 0.0E+00 | 5.3E+00 | 1.8E+05 | 8.8E+02 | 9.9E+04 | 1.6E+05 | 4.6E+01 | 6.0E+00 | 4.2E-03 | 6.3E+04 | 3.5E+04 | A | P | | | |
| 1740875CB1M | 0.0E+00 | 5.3E+00 | 1.8E+05 | 8.7E+02 | 9.8E+04 | 1.5E+05 | 4.5E+01 | 5.9E+00 | 3.9E-03 | 5.8E+04 | 3.3E+04 | A | P | | | |
| 1740876CB1M | 0.0E+00 | 5.2E+00 | 1.8E+05 | 8.7E+02 | 9.8E+04 | 7.7E+04 | 4.5E+01 | 5.9E+00 | 2.1E-03 | 3.0E+04 | 1.7E+04 | A | P | | | |
| 1740877CB1M | 0.0E+00 | 4.7E+01 | 2.2E+05 | 2.1E+04 | 2.1E+06 | 9.8E+04 | 2.9E+03 | 5.2E+01 | 3.7E-03 | 3.9E+04 | 3.1E+04 | O | P | | | |
| 1740878CB1M | 0.0E+00 | 4.7E+01 | 2.2E+05 | 2.1E+04 | 2.1E+06 | 1.7E+05 | 2.9E+03 | 5.2E+01 | 6.3E-03 | 6.6E+04 | 5.3E+04 | O | P | | | |
| 1740879CB1M | 0.0E+00 | 4.8E+01 | 2.3E+05 | 2.1E+04 | 2.2E+06 | 1.8E+05 | 3.0E+03 | 5.4E+01 | 6.8E-03 | 7.2E+04 | 5.7E+04 | O | P | | | |
| 1740880CB1M | 0.0E+00 | 4.7E+01 | 2.2E+05 | 2.1E+04 | 2.1E+06 | 6.9E+04 | 2.9E+03 | 5.3E+01 | 2.6E-03 | 2.8E+04 | 2.2E+04 | O | P | | | |

| 整理番号 | 固型化 材 料 | 容 器 | | | 有 害 な 空 隙 | | 表面 密度 (Bq/cm ²) | 表面線量 当量率 (mSv/h) | 著しい 破 損 | 廃棄物 発 生 年 月 日 | 除去物質 の除去 | 収納区分 |
|-------------|------------|-------|----|----------|-------------------|-------------------|-----------------------------------|------------------------|------------|---------------------|-------------|------|
| | | 容器 | 等級 | 圧出 表示 | 上部 空隙値 (cm) | 下部 空隙値 (cm) | | | | | | |
| 1740841CB1M | R5210 | Z1600 | H | - | 8 | 4.0E-01 | 7.7E-04 | P | 05/03/31 | P | - | |
| 1740842CB1M | R5210 | Z1600 | H | - | 8 | 4.0E-01 | 7.7E-04 | P | 94/03/31 | P | - | |
| 1740843CB1M | R5210 | Z1600 | H | - | 8 | 4.0E-01 | 7.7E-04 | P | 03/03/31 | P | - | |
| 1740844CB1M | R5210 | Z1600 | H | - | 8 | 4.0E-01 | 7.7E-04 | P | 03/03/31 | P | - | |
| 1740845CB1M | R5210 | Z1600 | H | - | 8 | 4.0E-01 | 7.7E-04 | P | 03/03/31 | P | - | |
| 1740846CB1M | R5210 | Z1600 | H | - | 8 | 4.0E-01 | 4.5E-03 | P | 03/03/31 | P | - | |
| 1740847CB1M | R5210 | Z1600 | H | - | 8 | 4.0E-01 | 7.7E-04 | P | 03/03/31 | P | - | |
| 1740848CB1M | R5210 | Z1600 | H | - | 8 | 4.0E-01 | 7.7E-04 | P | 03/03/31 | P | - | |
| 1740849CB1M | R5210 | Z1600 | H | - | 8 | 4.0E-01 | 7.7E-04 | P | 05/03/31 | P | - | |
| 1740850CB1M | R5210 | Z1600 | H | - | 8 | 4.0E-01 | 7.7E-04 | P | 05/03/31 | P | - | |
| 1740851CB1M | R5210 | Z1600 | H | - | 8 | 4.0E-01 | 7.7E-04 | P | 05/03/31 | P | - | |
| 1740852CB1M | R5210 | Z1600 | H | - | 8 | 4.0E-01 | 7.7E-04 | P | 05/03/31 | P | - | |
| 1740853CB1M | R5210 | Z1600 | H | - | 8 | 4.0E-01 | 7.7E-04 | P | 03/03/31 | P | - | |
| 1740854CB1M | R5210 | Z1600 | H | - | 8 | 4.0E-01 | 7.7E-04 | P | 03/03/31 | P | - | |
| 1740855CB1M | R5210 | Z1600 | H | - | 8 | 4.0E-01 | 7.7E-04 | P | 94/03/31 | P | - | |
| 1740856CB1M | R5210 | Z1600 | H | - | 8 | 4.0E-01 | 7.7E-04 | P | 03/03/31 | P | - | |
| 1740857CB1M | R5210 | Z1600 | H | - | 8 | 4.0E-01 | 7.7E-04 | P | 03/03/31 | P | - | |
| 1740858CB1M | R5210 | Z1600 | H | - | 8 | 4.0E-01 | 7.7E-04 | P | 03/03/31 | P | - | |
| 1740859CB1M | R5210 | Z1600 | H | - | 8 | 4.0E-01 | 9.9E-03 | P | 03/03/31 | P | - | |
| 1740860CB1M | R5210 | Z1600 | H | - | 8 | 4.0E-01 | 7.7E-04 | P | 03/03/31 | P | - | |
| 1740861CB1M | R5210 | Z1600 | H | - | 8 | 4.0E-01 | 7.7E-04 | P | 04/03/31 | P | - | |
| 1740862CB1M | R5210 | Z1600 | H | - | 8 | 4.0E-01 | 7.7E-04 | P | 04/03/31 | P | - | |
| 1740863CB1M | R5210 | Z1600 | H | - | 8 | 4.0E-01 | 7.7E-04 | P | 04/03/31 | P | - | |
| 1740864CB1M | R5210 | Z1600 | H | - | 8 | 4.0E-01 | 7.7E-04 | P | 04/03/31 | P | - | |
| 1740865CB1M | R5210 | Z1600 | H | - | 8 | 4.0E-01 | 7.7E-04 | P | 90/03/31 | P | - | |
| 1740866CB1M | R5210 | Z1600 | H | - | 8 | 4.0E-01 | 7.7E-04 | P | 90/03/31 | P | - | |
| 1740867CB1M | R5210 | Z1600 | H | - | 8 | 4.0E-01 | 7.7E-04 | P | 90/03/31 | P | - | |
| 1740868CB1M | R5210 | Z1600 | H | - | 8 | 4.0E-01 | 7.7E-04 | P | 90/03/31 | P | - | |
| 1740869CB1M | R5210 | Z1600 | H | - | 8 | 4.0E-01 | 7.7E-04 | P | 05/03/31 | P | - | |
| 1740870CB1M | R5210 | Z1600 | H | - | 8 | 4.0E-01 | 7.7E-04 | P | 05/03/31 | P | - | |
| 1740871CB1M | R5210 | Z1600 | H | - | 8 | 4.0E-01 | 7.7E-04 | P | 05/03/31 | P | - | |
| 1740872CB1M | R5210 | Z1600 | H | - | 8 | 4.0E-01 | 7.7E-04 | P | 05/03/31 | P | - | |
| 1740873CB1M | R5210 | Z1600 | H | - | 8 | 4.0E-01 | 7.7E-04 | P | 05/03/31 | P | - | |
| 1740874CB1M | R5210 | Z1600 | H | - | 8 | 4.0E-01 | 7.7E-04 | P | 05/03/31 | P | - | |
| 1740875CB1M | R5210 | Z1600 | H | - | 8 | 4.0E-01 | 7.7E-04 | P | 05/03/31 | P | - | |
| 1740876CB1M | R5210 | Z1600 | H | - | 8 | 4.0E-01 | 7.7E-04 | P | 05/03/31 | P | - | |
| 1740877CB1M | R5210 | Z1600 | H | - | 8 | 4.0E-01 | 7.7E-04 | P | 90/03/31 | P | - | |
| 1740878CB1M | R5210 | Z1600 | H | - | 8 | 4.0E-01 | 7.7E-04 | P | 90/03/31 | P | - | |
| 1740879CB1M | R5210 | Z1600 | H | - | 8 | 4.0E-01 | 7.7E-04 | P | 90/03/31 | P | - | |
| 1740880CB1M | R5210 | Z1600 | H | - | 8 | 4.0E-01 | 7.7E-04 | P | 90/03/31 | P | - | |

| 整理番号 | 放射性 廃棄物 の種類 | 重量 (kg) | 廃棄物に含まれる放射性物質の種類ごとの放射線量 (Bq) | | | | | | | | | | |
|-------------|-------------------|------------|------------------------------|---------|---------|---------|---------|---------|---------|---------|---------|---------|---------|
| | | | H-3 | C-14 | Co-60 | Ni-59 | Ni-63 | Sr-90 | Nb-94 | Tc-99 | I-129 | Cs-137 | 全α |
| 1740881CB1M | M | 674 | 0.0E+00 | 3.6E+00 | 1.2E+05 | 5.9E+02 | 6.6E+04 | 1.1E+05 | 3.1E+01 | 4.0E+00 | 2.7E-03 | 4.1E+04 | 2.3E+04 |
| 1740882CB1M | M | 685 | 0.0E+00 | 3.8E+01 | 1.2E+06 | 6.3E+03 | 7.1E+05 | 3.0E+05 | 3.3E+02 | 4.3E+01 | 8.0E-03 | 1.2E+05 | 6.7E+04 |
| 1740883CB1M | M | 672 | 0.0E+00 | 3.6E+00 | 1.2E+05 | 5.9E+02 | 6.6E+04 | 1.1E+05 | 3.1E+01 | 4.0E+00 | 2.8E-03 | 4.2E+04 | 2.4E+04 |
| 1740884CB1M | M | 687 | 0.0E+00 | 7.7E+01 | 2.3E+06 | 1.3E+04 | 1.5E+06 | 3.9E+05 | 6.1E+02 | 8.0E+01 | 1.1E-02 | 1.6E+05 | 8.7E+04 |
| 1740885CB1M | M | 669 | 0.0E+00 | 9.7E+01 | 2.9E+06 | 1.6E+04 | 1.8E+06 | 5.1E+05 | 8.4E+02 | 1.1E+02 | 1.4E-02 | 2.0E+05 | 1.2E+05 |
| 1740886CB1M | M | 704 | 0.0E+00 | 1.1E+02 | 3.3E+06 | 1.9E+04 | 2.1E+06 | 5.3E+05 | 9.5E+02 | 1.3E+02 | 1.4E-02 | 2.1E+05 | 1.2E+05 |
| 1740887CB1M | M | 684 | 0.0E+00 | 9.5E+01 | 2.9E+06 | 1.6E+04 | 1.8E+06 | 4.6E+05 | 8.2E+02 | 1.1E+02 | 1.3E-02 | 1.8E+05 | 1.1E+05 |
| 1740888CB1M | M | 676 | 0.0E+00 | 1.1E+02 | 3.1E+06 | 1.8E+04 | 2.0E+06 | 4.2E+05 | 9.0E+02 | 1.2E+02 | 1.1E-02 | 1.7E+05 | 9.3E+04 |
| 1740889CB1M | M | 674 | 0.0E+00 | 3.6E+00 | 1.2E+05 | 5.9E+02 | 6.6E+04 | 1.1E+05 | 3.1E+01 | 4.0E+00 | 2.7E-03 | 4.0E+04 | 2.3E+04 |
| 1740890CB1M | M | 677 | 0.0E+00 | 3.5E+00 | 1.2E+05 | 5.8E+02 | 6.6E+04 | 1.2E+05 | 3.0E+01 | 3.9E+00 | 3.0E-03 | 4.4E+04 | 2.5E+04 |
| 1740891CB1M | M | 671 | 0.0E+00 | 3.6E+00 | 1.2E+05 | 5.9E+02 | 6.7E+04 | 1.1E+05 | 3.1E+01 | 4.0E+00 | 2.7E-03 | 4.0E+04 | 2.2E+04 |
| 1740892CB1M | M | 673 | 0.0E+00 | 3.6E+00 | 1.2E+05 | 5.9E+02 | 6.6E+04 | 5.3E+04 | 3.1E+01 | 4.0E+00 | 1.4E-03 | 2.1E+04 | 1.2E+04 |
| 1740893CB1M | M | 674 | 0.0E+00 | 3.6E+00 | 1.2E+05 | 5.9E+02 | 6.6E+04 | 1.1E+05 | 3.1E+01 | 4.0E+00 | 2.7E-03 | 4.1E+04 | 2.3E+04 |
| 1740894CB1M | M | 674 | 0.0E+00 | 1.8E+02 | 6.1E+06 | 3.0E+04 | 3.4E+06 | 6.7E+05 | 1.6E+03 | 2.0E+02 | 1.8E-02 | 2.7E+05 | 1.5E+05 |
| 1740895CB1M | M | 676 | 0.0E+00 | 3.6E+00 | 1.2E+05 | 5.9E+02 | 6.6E+04 | 1.1E+05 | 3.1E+01 | 4.0E+00 | 2.7E-03 | 4.0E+04 | 2.3E+04 |
| 1740896CB1M | M | 670 | 0.0E+00 | 3.6E+00 | 1.2E+05 | 5.9E+02 | 6.7E+04 | 9.2E+04 | 3.1E+01 | 4.0E+00 | 2.4E-03 | 3.6E+04 | 2.0E+04 |
| 1740897CB1M | M | 669 | 0.0E+00 | 5.1E+01 | 1.7E+06 | 8.4E+03 | 9.4E+05 | 3.1E+05 | 4.3E+02 | 5.7E+01 | 8.2E-03 | 1.3E+05 | 6.8E+04 |
| 1740898CB1M | M | 670 | 0.0E+00 | 1.1E+03 | 3.6E+07 | 1.8E+05 | 2.0E+07 | 1.7E+06 | 9.0E+03 | 1.2E+03 | 4.4E-02 | 6.6E+05 | 3.7E+05 |
| 1740899CB1M | M | 676 | 0.0E+00 | 3.6E+00 | 1.2E+05 | 5.9E+02 | 6.6E+04 | 1.1E+05 | 3.1E+01 | 4.0E+00 | 2.9E-03 | 4.3E+04 | 2.4E+04 |
| 1740900CB1M | M | 671 | 0.0E+00 | 1.0E+03 | 3.5E+07 | 1.7E+05 | 1.9E+07 | 1.8E+06 | 8.7E+03 | 1.2E+03 | 4.7E-02 | 6.9E+05 | 3.9E+05 |
| 1740901CB1M | M | 648 | 0.0E+00 | 1.6E+01 | 1.3E+05 | 6.8E+03 | 7.1E+05 | 1.1E+05 | 9.6E+02 | 1.8E+01 | 3.7E-03 | 4.3E+04 | 3.1E+04 |
| 1740902CB1M | M | 698 | 0.0E+00 | 4.5E+00 | 1.2E+05 | 2.0E+03 | 2.2E+05 | 8.9E+04 | 2.8E+02 | 5.0E+00 | 2.5E-03 | 3.5E+04 | 2.1E+04 |
| 1740903CB1M | M | 655 | 0.0E+00 | 1.6E+01 | 1.3E+05 | 6.8E+03 | 7.1E+05 | 1.1E+05 | 9.6E+02 | 1.8E+01 | 3.8E-03 | 4.3E+04 | 3.1E+04 |
| 1740904CB1M | M | 659 | 0.0E+00 | 1.6E+01 | 1.3E+05 | 6.8E+03 | 7.1E+05 | 5.8E+04 | 9.5E+02 | 1.8E+01 | 2.0E-03 | 2.3E+04 | 1.7E+04 |
| 1740905CB1M | M | 683 | 0.0E+00 | 4.6E+00 | 1.2E+05 | 2.0E+03 | 2.3E+05 | 1.0E+05 | 2.8E+02 | 5.1E+00 | 2.8E-03 | 4.0E+04 | 2.4E+04 |
| 1740906CB1M | M | 673 | 0.0E+00 | 4.6E+00 | 1.2E+05 | 2.0E+03 | 2.3E+05 | 1.4E+05 | 2.9E+02 | 5.2E+00 | 3.7E-03 | 5.2E+04 | 3.1E+04 |
| 1740907CB1M | M | 651 | 0.0E+00 | 2.7E+01 | 1.3E+05 | 1.2E+04 | 1.2E+06 | 9.4E+04 | 1.7E+03 | 3.0E+01 | 3.6E-03 | 3.8E+04 | 4.0E+04 |
| 1740908CB1M | M | 678 | 0.0E+00 | 1.3E+02 | 6.2E+05 | 5.8E+04 | 5.9E+06 | 1.5E+05 | 8.2E+03 | 1.5E+02 | 5.7E-03 | 6.0E+04 | 3.8E+04 |
| 1740909CB1M | M | 676 | 0.0E+00 | 2.6E+01 | 1.2E+05 | 1.2E+04 | 1.2E+06 | 3.9E+04 | 1.6E+03 | 2.9E+01 | 1.5E-03 | 1.6E+04 | 1.3E+04 |
| 1740910CB1M | M | 645 | 0.0E+00 | 2.7E+01 | 1.3E+05 | 1.2E+04 | 1.2E+06 | 1.1E+05 | 1.7E+03 | 3.0E+01 | 3.9E-03 | 4.1E+04 | 3.3E+04 |
| 1740911CB1M | M | 648 | 0.0E+00 | 2.7E+01 | 1.3E+05 | 1.2E+04 | 1.2E+06 | 9.6E+04 | 1.7E+03 | 3.0E+01 | 3.7E-03 | 3.9E+04 | 3.1E+04 |
| 1740912CB1M | M | 726 | 0.0E+00 | 7.0E+01 | 1.2E+05 | 1.2E+04 | 1.2E+06 | 1.1E+05 | 6.0E+02 | 7.8E+01 | 5.1E-03 | 4.5E+04 | 4.2E+04 |
| 1740913CB1M | M | 668 | 0.0E+00 | 3.6E+00 | 1.2E+05 | 5.9E+02 | 6.7E+04 | 9.5E+04 | 3.1E+01 | 4.0E+00 | 2.5E-03 | 3.7E+04 | 2.1E+04 |
| 1740914CB1M | M | 670 | 0.0E+00 | 3.6E+00 | 1.2E+05 | 5.9E+02 | 6.7E+04 | 9.9E+04 | 3.1E+01 | 4.0E+00 | 2.6E-03 | 3.9E+04 | 2.2E+04 |
| 1740915CB1M | M | 662 | 0.0E+00 | 3.6E+00 | 1.3E+05 | 6.0E+02 | 6.7E+04 | 9.0E+04 | 3.1E+01 | 4.0E+00 | 2.4E-03 | 3.6E+04 | 2.0E+04 |
| 1740916CB1M | M | 647 | 0.0E+00 | 2.7E+01 | 1.3E+05 | 1.2E+04 | 1.2E+06 | 4.3E+04 | 1.7E+03 | 3.0E+01 | 1.6E-03 | 1.7E+04 | 1.4E+04 |
| 1740917CB1M | M | 666 | 0.0E+00 | 3.6E+00 | 1.2E+05 | 5.9E+02 | 6.7E+04 | 9.8E+04 | 3.1E+01 | 4.0E+00 | 2.6E-03 | 3.8E+04 | 2.2E+04 |
| 1740918CB1M | M | 670 | 0.0E+00 | 4.0E+02 | 1.4E+07 | 6.7E+04 | 7.5E+06 | 1.1E+06 | 3.5E+03 | 4.5E+02 | 2.9E-02 | 4.4E+05 | 2.5E+05 |
| 1740919CB1M | M | 669 | 0.0E+00 | 8.8E+01 | 3.0E+06 | 1.5E+04 | 1.7E+06 | 4.2E+05 | 7.5E+02 | 9.8E+01 | 1.1E-02 | 1.7E+05 | 9.2E+04 |
| 1740920CB1M | M | 673 | 0.0E+00 | 1.1E+03 | 3.7E+07 | 1.8E+05 | 2.0E+07 | 1.9E+06 | 9.2E+03 | 1.2E+03 | 4.9E-02 | 7.3E+05 | 4.1E+05 |

| 整理番号 | 廃棄体に含まれる放射性物質の種類ごとの放射能濃度(Bq/t) | | | | | | | | | | | | | 号機 | 放射性 廃棄物を 示す標識 |
|-------------|--------------------------------|---------|---------|---------|---------|---------|---------|---------|---------|---------|---------|---|---|----|---------------------|
| | H-3 | C-14 | Co-60 | Ni-59 | Ni-63 | Sr-90 | Nb-94 | Tc-99 | I-129 | Cs-137 | 全α | | | | |
| 1740881CB1M | 0.0E+00 | 5.3E+00 | 1.8E+05 | 8.7E+02 | 9.8E+04 | 1.6E+05 | 4.5E+01 | 5.9E+00 | 4.0E-03 | 6.0E+04 | 3.4E+04 | A | P | | |
| 1740882CB1M | 0.0E+00 | 5.5E+01 | 1.7E+06 | 9.2E+03 | 1.1E+06 | 4.4E+05 | 4.8E+02 | 6.2E+01 | 1.2E-02 | 1.7E+05 | 9.7E+04 | A | P | | |
| 1740883CB1M | 0.0E+00 | 5.3E+00 | 1.8E+05 | 8.7E+02 | 9.8E+04 | 1.6E+05 | 4.5E+01 | 5.9E+00 | 4.2E-03 | 6.2E+04 | 3.5E+04 | A | P | | |
| 1740884CB1M | 0.0E+00 | 1.2E+02 | 3.3E+06 | 1.9E+04 | 2.1E+06 | 5.7E+05 | 9.6E+02 | 1.3E+02 | 1.6E-02 | 2.3E+05 | 1.3E+05 | A | P | | |
| 1740885CB1M | 0.0E+00 | 1.5E+02 | 4.3E+06 | 2.4E+04 | 2.7E+06 | 7.6E+05 | 1.3E+03 | 1.7E+02 | 2.1E-02 | 3.0E+05 | 1.7E+05 | A | P | | |
| 1740886CB1M | 0.0E+00 | 1.6E+02 | 4.7E+06 | 2.7E+04 | 3.0E+06 | 7.4E+05 | 1.4E+03 | 1.8E+02 | 2.0E-02 | 2.9E+05 | 1.7E+05 | A | P | | |
| 1740887CB1M | 0.0E+00 | 1.4E+02 | 4.2E+06 | 2.3E+04 | 2.6E+06 | 6.7E+05 | 1.2E+03 | 1.6E+02 | 1.8E-02 | 2.6E+05 | 1.5E+05 | A | P | | |
| 1740888CB1M | 0.0E+00 | 1.6E+02 | 4.6E+06 | 2.6E+04 | 2.9E+06 | 6.1E+05 | 1.4E+03 | 1.8E+02 | 1.7E-02 | 2.4E+05 | 1.4E+05 | A | P | | |
| 1740889CB1M | 0.0E+00 | 5.3E+00 | 1.8E+05 | 8.7E+02 | 9.8E+04 | 1.5E+05 | 4.5E+01 | 5.9E+00 | 4.0E-03 | 5.9E+04 | 3.3E+04 | A | P | | |
| 1740890CB1M | 0.0E+00 | 5.2E+00 | 1.8E+05 | 8.6E+02 | 9.7E+04 | 1.7E+05 | 4.5E+01 | 5.8E+00 | 4.4E-03 | 6.5E+04 | 3.7E+04 | A | P | | |
| 1740891CB1M | 0.0E+00 | 5.3E+00 | 1.8E+05 | 8.8E+02 | 9.9E+04 | 1.5E+05 | 4.6E+01 | 6.0E+00 | 4.0E-03 | 5.9E+04 | 3.3E+04 | A | P | | |
| 1740892CB1M | 0.0E+00 | 5.3E+00 | 1.8E+05 | 8.7E+02 | 9.8E+04 | 7.9E+04 | 4.5E+01 | 5.9E+00 | 2.1E-03 | 3.1E+04 | 1.8E+04 | A | P | | |
| 1740893CB1M | 0.0E+00 | 5.3E+00 | 1.8E+05 | 8.7E+02 | 9.8E+04 | 1.6E+05 | 4.5E+01 | 5.9E+00 | 4.0E-03 | 6.0E+04 | 3.4E+04 | A | P | | |
| 1740894CB1M | 0.0E+00 | 2.7E+02 | 9.0E+06 | 4.4E+04 | 5.0E+06 | 9.9E+05 | 2.3E+03 | 3.0E+02 | 2.6E-02 | 3.9E+05 | 2.2E+05 | A | P | | |
| 1740895CB1M | 0.0E+00 | 5.2E+00 | 1.8E+05 | 8.7E+02 | 9.8E+04 | 1.6E+05 | 4.5E+01 | 5.9E+00 | 4.0E-03 | 6.0E+04 | 3.3E+04 | A | P | | |
| 1740896CB1M | 0.0E+00 | 5.3E+00 | 1.8E+05 | 8.8E+02 | 1.0E+05 | 1.4E+05 | 4.6E+01 | 6.0E+00 | 3.6E-03 | 5.4E+04 | 3.0E+04 | A | P | | |
| 1740897CB1M | 0.0E+00 | 7.5E+01 | 2.6E+06 | 1.3E+04 | 1.4E+06 | 4.7E+05 | 6.5E+02 | 8.4E+01 | 1.3E-02 | 1.8E+05 | 1.1E+05 | A | P | | |
| 1740898CB1M | 0.0E+00 | 1.6E+03 | 5.3E+07 | 2.6E+05 | 3.0E+07 | 2.5E+06 | 1.4E+04 | 1.8E+03 | 6.6E-02 | 9.8E+05 | 5.5E+05 | A | P | | |
| 1740899CB1M | 0.0E+00 | 5.2E+00 | 1.8E+05 | 8.7E+02 | 9.8E+04 | 1.7E+05 | 4.5E+01 | 5.9E+00 | 4.3E-03 | 6.3E+04 | 3.6E+04 | A | P | | |
| 1740900CB1M | 0.0E+00 | 1.5E+03 | 5.1E+07 | 2.5E+05 | 2.9E+07 | 2.7E+06 | 1.3E+04 | 1.7E+03 | 6.9E-02 | 1.1E+06 | 5.8E+05 | A | P | | |
| 1740901CB1M | 0.0E+00 | 2.4E+01 | 1.9E+05 | 1.1E+04 | 1.1E+06 | 1.7E+05 | 1.5E+03 | 2.7E+01 | 5.7E-03 | 6.6E+04 | 4.8E+04 | 0 | P | | |
| 1740902CB1M | 0.0E+00 | 6.4E+00 | 1.7E+05 | 2.8E+03 | 3.2E+05 | 1.3E+05 | 4.0E+02 | 7.2E+00 | 3.5E-03 | 5.0E+04 | 3.0E+04 | B | P | | |
| 1740903CB1M | 0.0E+00 | 2.4E+01 | 1.9E+05 | 1.1E+04 | 1.1E+06 | 1.7E+05 | 1.5E+03 | 2.7E+01 | 5.7E-03 | 6.6E+04 | 4.8E+04 | 0 | P | | |
| 1740904CB1M | 0.0E+00 | 2.4E+01 | 1.9E+05 | 1.1E+04 | 1.1E+06 | 8.7E+04 | 1.5E+03 | 2.6E+01 | 3.0E-03 | 3.5E+04 | 2.5E+04 | 0 | P | | |
| 1740905CB1M | 0.0E+00 | 6.7E+00 | 1.8E+05 | 3.0E+03 | 3.3E+05 | 1.5E+05 | 4.2E+02 | 7.5E+00 | 4.1E-03 | 5.8E+04 | 3.4E+04 | B | P | | |
| 1740906CB1M | 0.0E+00 | 6.8E+00 | 1.8E+05 | 3.0E+03 | 3.4E+05 | 2.0E+05 | 4.2E+02 | 7.6E+00 | 5.5E-03 | 7.8E+04 | 4.6E+04 | B | P | | |
| 1740907CB1M | 0.0E+00 | 4.0E+01 | 1.9E+05 | 1.8E+04 | 1.8E+06 | 1.5E+05 | 2.5E+03 | 4.5E+01 | 5.5E-03 | 8.8E+04 | 4.6E+04 | 0 | P | | |
| 1740908CB1M | 0.0E+00 | 2.0E+02 | 9.1E+05 | 8.5E+04 | 8.7E+06 | 2.3E+05 | 1.2E+04 | 2.3E+02 | 8.4E-03 | 5.9E+04 | 7.0E+04 | 0 | P | | |
| 1740909CB1M | 0.0E+00 | 3.8E+01 | 1.8E+05 | 1.7E+04 | 1.7E+06 | 5.8E+04 | 2.4E+03 | 4.2E+01 | 2.2E-03 | 2.3E+04 | 1.8E+04 | 0 | P | | |
| 1740910CB1M | 0.0E+00 | 4.1E+01 | 2.0E+05 | 1.8E+04 | 1.9E+06 | 1.6E+05 | 2.6E+03 | 4.6E+01 | 6.0E-03 | 6.4E+04 | 5.0E+04 | 0 | P | | |
| 1740911CB1M | 0.0E+00 | 4.1E+01 | 2.0E+05 | 1.8E+04 | 1.9E+06 | 1.5E+05 | 2.6E+03 | 4.6E+01 | 5.6E-03 | 5.9E+04 | 4.7E+04 | 0 | P | | |
| 1740912CB1M | 0.0E+00 | 9.6E+01 | 1.6E+05 | 1.6E+04 | 1.6E+06 | 1.6E+05 | 8.2E+02 | 1.1E+02 | 7.0E-03 | 6.1E+04 | 5.8E+04 | A | P | | |
| 1740913CB1M | 0.0E+00 | 5.3E+00 | 1.8E+05 | 8.8E+02 | 1.0E+05 | 1.5E+05 | 4.6E+01 | 6.0E+00 | 3.7E-03 | 5.6E+04 | 3.1E+04 | A | P | | |
| 1740914CB1M | 0.0E+00 | 5.3E+00 | 1.8E+05 | 8.8E+02 | 1.0E+05 | 1.5E+05 | 4.6E+01 | 6.0E+00 | 3.9E-03 | 5.8E+04 | 3.3E+04 | A | P | | |
| 1740915CB1M | 0.0E+00 | 5.4E+00 | 1.9E+05 | 9.0E+02 | 1.1E+05 | 1.4E+05 | 4.7E+01 | 6.1E+00 | 3.6E-03 | 5.4E+04 | 3.0E+04 | A | P | | |
| 1740916CB1M | 0.0E+00 | 4.1E+01 | 2.0E+05 | 1.8E+04 | 1.9E+06 | 6.6E+04 | 2.6E+03 | 4.6E+01 | 2.5E-03 | 2.6E+04 | 2.1E+04 | 0 | P | | |
| 1740917CB1M | 0.0E+00 | 5.4E+00 | 1.8E+05 | 8.9E+02 | 1.0E+05 | 1.5E+05 | 4.6E+01 | 6.0E+00 | 3.9E-03 | 5.7E+04 | 3.2E+04 | A | P | | |
| 1740918CB1M | 0.0E+00 | 6.0E+02 | 2.1E+07 | 9.9E+04 | 1.2E+07 | 1.7E+06 | 5.1E+03 | 6.7E+02 | 4.4E-02 | 6.5E+05 | 3.7E+05 | A | P | | |
| 1740919CB1M | 0.0E+00 | 1.3E+02 | 4.5E+06 | 2.2E+04 | 2.5E+06 | 6.3E+05 | 1.2E+03 | 1.5E+02 | 1.7E-02 | 2.5E+05 | 1.4E+05 | A | P | | |
| 1740920CB1M | 0.0E+00 | 1.6E+03 | 5.4E+07 | 2.7E+05 | 3.0E+07 | 2.8E+06 | 1.4E+04 | 1.8E+03 | 7.3E-02 | 1.1E+06 | 6.1E+05 | A | P | | |

| 整理番号 | 固型化 材 料 | 容 器 | | | 有害な空隙 | | 表面 密度 (Bq/cm ²) | 表面線量 当量率 (mSv/h) | 著しい 破 損 | 廃棄物 発 生 年 月 日 | 除去物質 の除去 | 収納区分 |
|-------------|------------|-------|----|----------|-------------------|---------|-----------------------------------|------------------------|------------|---------------------|-------------|------|
| | | 容器 | 等級 | 圧出 表示 | 上部 空隙値 (cm) | | | | | | | |
| 1740881CB1M | R5210 | Z1600 | H | - | 8 | 4.0E-01 | 7.7E-04 | P | 05/03/31 | P | - | |
| 1740882CB1M | R5210 | Z1600 | H | - | 8 | 4.0E-01 | 7.7E-04 | P | 04/03/31 | P | - | |
| 1740883CB1M | R5210 | Z1600 | H | - | 8 | 4.0E-01 | 7.7E-04 | P | 05/03/31 | P | - | |
| 1740884CB1M | R5210 | Z1600 | H | - | 8 | 4.0E-01 | 8.3E-04 | P | 04/03/31 | P | - | |
| 1740885CB1M | R5210 | Z1600 | H | - | 8 | 4.0E-01 | 9.7E-04 | P | 04/03/31 | P | - | |
| 1740886CB1M | R5210 | Z1600 | H | - | 8 | 4.0E-01 | 1.3E-04 | P | 04/03/31 | P | - | |
| 1740887CB1M | R5210 | Z1600 | H | - | 8 | 4.0E-01 | 7.7E-04 | P | 04/03/31 | P | - | |
| 1740888CB1M | R5210 | Z1600 | H | - | 8 | 4.0E-01 | 7.7E-04 | P | 04/03/31 | P | - | |
| 1740889CB1M | R5210 | Z1600 | H | - | 8 | 4.0E-01 | 7.7E-04 | P | 05/03/31 | P | - | |
| 1740890CB1M | R5210 | Z1600 | H | - | 8 | 4.0E-01 | 7.7E-04 | P | 05/03/31 | P | - | |
| 1740891CB1M | R5210 | Z1600 | H | - | 8 | 4.0E-01 | 7.7E-04 | P | 05/03/31 | P | - | |
| 1740892CB1M | R5210 | Z1600 | H | - | 8 | 4.0E-01 | 7.7E-04 | P | 05/03/31 | P | - | |
| 1740893CB1M | R5210 | Z1600 | H | - | 8 | 4.0E-01 | 7.7E-04 | P | 05/03/31 | P | - | |
| 1740894CB1M | R5210 | Z1600 | H | - | 8 | 4.0E-01 | 3.1E-03 | P | 05/03/31 | P | - | |
| 1740895CB1M | R5210 | Z1600 | H | - | 8 | 4.0E-01 | 7.7E-04 | P | 05/03/31 | P | - | |
| 1740896CB1M | R5210 | Z1600 | H | - | 8 | 4.0E-01 | 7.7E-04 | P | 05/03/31 | P | - | |
| 1740897CB1M | R5210 | Z1600 | H | - | 8 | 4.0E-01 | 7.7E-04 | P | 05/03/31 | P | - | |
| 1740898CB1M | R5210 | Z1600 | H | - | 8 | 4.0E-01 | 1.2E-02 | P | 05/03/31 | P | - | |
| 1740899CB1M | R5210 | Z1600 | H | - | 8 | 4.0E-01 | 7.7E-04 | P | 05/03/31 | P | - | |
| 1740900CB1M | R5210 | Z1600 | H | - | 8 | 4.0E-01 | 2.3E-02 | P | 05/03/31 | P | - | |
| 1740901CB1M | R5210 | Z1600 | H | - | 8 | 4.0E-01 | 7.7E-04 | P | 94/03/31 | P | - | |
| 1740902CB1M | R5210 | Z1600 | H | - | 8 | 4.0E-01 | 7.7E-04 | P | 03/03/31 | P | - | |
| 1740903CB1M | R5210 | Z1600 | H | - | 8 | 4.0E-01 | 7.7E-04 | P | 94/03/31 | P | - | |
| 1740904CB1M | R5210 | Z1600 | H | - | 8 | 4.0E-01 | 7.7E-04 | P | 94/03/31 | P | - | |
| 1740905CB1M | R5210 | Z1600 | H | - | 8 | 4.0E-01 | 7.7E-04 | P | 03/03/31 | P | - | |
| 1740906CB1M | R5210 | Z1600 | H | - | 8 | 4.0E-01 | 7.7E-04 | P | 03/03/31 | P | - | |
| 1740907CB1M | R5210 | Z1600 | H | - | 8 | 4.0E-01 | 7.7E-04 | P | 90/03/31 | P | - | |
| 1740908CB1M | R5210 | Z1600 | H | - | 8 | 4.0E-01 | 7.7E-04 | P | 90/03/31 | P | - | |
| 1740909CB1M | R5210 | Z1600 | H | - | 8 | 4.0E-01 | 7.7E-04 | P | 90/03/31 | P | - | |
| 1740910CB1M | R5210 | Z1600 | H | - | 8 | 4.0E-01 | 7.7E-04 | P | 90/03/31 | P | - | |
| 1740911CB1M | R5210 | Z1600 | H | - | 8 | 4.0E-01 | 7.7E-04 | P | 90/03/31 | P | - | |
| 1740912CB1M | R5210 | Z1600 | H | - | 8 | 4.0E-01 | 7.7E-04 | P | 82/03/31 | P | - | |
| 1740913CB1M | R5210 | Z1600 | H | - | 8 | 4.0E-01 | 7.7E-04 | P | 05/03/31 | P | - | |
| 1740914CB1M | R5210 | Z1600 | H | - | 8 | 4.0E-01 | 7.7E-04 | P | 05/03/31 | P | - | |
| 1740915CB1M | R5210 | Z1600 | H | - | 8 | 4.0E-01 | 7.7E-04 | P | 05/03/31 | P | - | |
| 1740916CB1M | R5210 | Z1600 | H | - | 8 | 4.0E-01 | 7.7E-04 | P | 90/03/31 | P | - | |
| 1740917CB1M | R5210 | Z1600 | H | - | 8 | 4.0E-01 | 7.7E-04 | P | 05/03/31 | P | - | |
| 1740918CB1M | R5210 | Z1600 | H | - | 8 | 4.0E-01 | 2.8E-03 | P | 05/03/31 | P | - | |
| 1740919CB1M | R5210 | Z1600 | H | - | 8 | 4.0E-01 | 1.3E-03 | P | 05/03/31 | P | - | |
| 1740920CB1M | R5210 | Z1600 | H | - | 8 | 4.0E-01 | 1.2E-02 | P | 05/03/31 | P | - | |

| 整理番号 | 放射性廃棄物の種類 | 重量 (kg) | 廃棄体に含まれる放射性物質の種類ごとの放射エネルギー (Bq) | | | | | | | | | | | |
|-------------|-----------|---------|---------------------------------|---------|---------|---------|---------|---------|---------|---------|---------|---------|---------|--|
| | | | H-3 | C-14 | Co-60 | Ni-59 | Ni-63 | Sr-90 | Nb-94 | Tc-99 | I-129 | Cs-137 | 全α | |
| 1740921CB1M | M | 661 | 0.0E+00 | 3.6E+00 | 1.3E+05 | 6.0E+02 | 6.8E+04 | 8.7E+04 | 3.1E+01 | 4.1E+00 | 2.3E-03 | 3.4E+04 | 1.9E+04 | |
| 1740922CB1M | M | 689 | 0.0E+00 | 4.0E+00 | 1.2E+05 | 6.6E+02 | 7.4E+04 | 1.2E+05 | 3.4E+01 | 4.5E+00 | 3.1E-03 | 4.5E+04 | 2.6E+04 | |
| 1740923CB1M | M | 663 | 0.0E+00 | 3.6E+00 | 1.3E+05 | 6.0E+02 | 6.7E+04 | 9.4E+04 | 3.1E+01 | 4.0E+00 | 2.5E-03 | 3.7E+04 | 2.1E+04 | |
| 1740924CB1M | M | 671 | 0.0E+00 | 3.6E+00 | 1.2E+05 | 6.9E+02 | 6.6E+04 | 5.5E+04 | 3.1E+01 | 4.0E+00 | 1.5E-03 | 2.2E+04 | 1.2E+04 | |
| 1740925CB1M | M | 670 | 0.0E+00 | 4.1E+01 | 1.4E+06 | 6.7E+03 | 7.6E+05 | 3.2E+05 | 3.5E+02 | 4.5E+01 | 8.4E-03 | 1.3E+05 | 7.0E+04 | |
| 1740926CB1M | M | 684 | 0.0E+00 | 1.1E+01 | 3.0E+05 | 1.7E+03 | 1.9E+05 | 9.2E+04 | 8.7E+01 | 1.2E+01 | 2.5E-03 | 3.6E+04 | 2.1E+04 | |
| 1740927CB1M | M | 671 | 0.0E+00 | 1.0E+02 | 3.4E+06 | 1.7E+04 | 1.9E+06 | 5.0E+05 | 8.6E+02 | 1.2E+02 | 1.3E-02 | 2.0E+05 | 1.1E+05 | |
| 1740928CB1M | M | 670 | 0.0E+00 | 5.5E+00 | 1.9E+05 | 9.2E+02 | 1.1E+05 | 7.0E+04 | 4.8E+01 | 6.2E+00 | 1.9E-03 | 2.8E+04 | 1.6E+04 | |
| 1740929CB1M | M | 662 | 0.0E+00 | 3.6E+00 | 1.3E+05 | 6.0E+02 | 6.7E+04 | 5.0E+04 | 3.1E+01 | 4.0E+00 | 1.3E-03 | 2.0E+04 | 1.1E+04 | |
| 1740930CB1M | M | 668 | 0.0E+00 | 3.7E+02 | 1.3E+07 | 6.2E+04 | 7.0E+06 | 9.8E+05 | 3.2E+03 | 4.2E+02 | 2.6E-02 | 3.8E+05 | 2.2E+05 | |
| 1740931CB1M | M | 666 | 0.0E+00 | 3.6E+00 | 1.3E+05 | 6.0E+02 | 6.7E+04 | 4.3E+04 | 3.1E+01 | 4.0E+00 | 1.2E-03 | 1.7E+04 | 9.4E+03 | |
| 1740932CB1M | M | 672 | 0.0E+00 | 4.2E+02 | 1.5E+07 | 7.0E+04 | 7.9E+06 | 1.2E+06 | 3.6E+03 | 4.7E+02 | 3.1E-02 | 4.5E+05 | 2.6E+05 | |
| 1740933CB1M | M | 655 | 0.0E+00 | 1.6E+01 | 1.3E+05 | 6.7E+03 | 7.0E+05 | 1.0E+05 | 9.5E+02 | 1.7E+01 | 3.5E-03 | 4.0E+04 | 2.9E+04 | |
| 1740934CB1M | M | 644 | 0.0E+00 | 1.6E+01 | 1.3E+05 | 7.0E+03 | 7.4E+05 | 9.7E+04 | 9.9E+02 | 1.8E+01 | 3.3E-03 | 3.9E+04 | 2.8E+04 | |
| 1740935CB1M | M | 707 | 0.0E+00 | 4.5E+00 | 1.2E+05 | 2.0E+03 | 2.2E+05 | 5.6E+04 | 2.8E+02 | 5.0E+00 | 1.6E-03 | 2.2E+04 | 1.3E+04 | |
| 1740936CB1M | M | 669 | 0.0E+00 | 3.6E+00 | 1.2E+05 | 5.9E+02 | 6.7E+04 | 1.1E+05 | 3.1E+01 | 4.0E+00 | 2.7E-03 | 4.1E+04 | 2.3E+04 | |
| 1740937CB1M | M | 669 | 0.0E+00 | 3.6E+00 | 1.2E+05 | 5.9E+02 | 6.7E+04 | 3.2E+04 | 3.1E+01 | 4.0E+00 | 8.3E-04 | 1.3E+04 | 6.9E+03 | |
| 1740938CB1M | M | 675 | 0.0E+00 | 5.2E+00 | 1.8E+05 | 8.6E+02 | 9.7E+04 | 6.7E+04 | 4.5E+01 | 5.8E+00 | 1.8E-03 | 2.7E+04 | 1.5E+04 | |
| 1740939CB1M | M | 668 | 0.0E+00 | 4.1E+00 | 1.4E+05 | 6.7E+02 | 7.6E+04 | 5.3E+04 | 3.5E+01 | 4.5E+00 | 1.4E-03 | 2.1E+04 | 1.2E+04 | |
| 1740940CB1M | M | 698 | 0.0E+00 | 1.1E+02 | 3.2E+06 | 1.8E+04 | 2.0E+06 | 5.2E+05 | 9.3E+02 | 1.2E+02 | 1.4E-02 | 2.1E+05 | 1.2E+05 | |
| 1740941CB1M | M | 681 | 0.0E+00 | 2.5E+01 | 1.2E+05 | 1.1E+04 | 1.2E+06 | 5.0E+04 | 1.6E+03 | 2.9E+01 | 1.9E-03 | 2.0E+04 | 1.6E+04 | |
| 1740942CB1M | M | 605 | 0.0E+00 | 2.9E+01 | 1.4E+05 | 1.3E+04 | 1.3E+06 | 5.4E+04 | 1.8E+03 | 3.3E+01 | 2.0E-03 | 2.2E+04 | 1.7E+04 | |
| 1740943CB1M | M | 705 | 0.0E+00 | 1.2E+02 | 3.3E+06 | 1.9E+04 | 2.1E+06 | 5.2E+05 | 9.6E+02 | 1.3E+02 | 1.4E-02 | 2.0E+05 | 1.2E+05 | |
| 1740944CB1M | M | 648 | 0.0E+00 | 2.7E+01 | 1.3E+05 | 1.2E+04 | 1.2E+06 | 1.1E+05 | 1.7E+03 | 3.0E+01 | 3.9E-03 | 4.1E+04 | 3.3E+04 | |
| 1740945CB1M | M | 598 | 0.0E+00 | 2.9E+01 | 1.4E+05 | 1.3E+04 | 1.3E+06 | 1.2E+05 | 1.8E+03 | 3.3E+01 | 4.2E-03 | 4.5E+04 | 3.5E+04 | |
| 1740946CB1M | M | 670 | 0.0E+00 | 1.5E+01 | 1.2E+05 | 6.6E+03 | 6.9E+05 | 9.5E+04 | 9.3E+02 | 1.7E+01 | 3.3E-03 | 3.8E+04 | 2.7E+04 | |
| 1740947CB1M | M | 661 | 0.0E+00 | 2.6E+01 | 1.3E+05 | 1.2E+04 | 1.2E+06 | 1.1E+05 | 1.6E+03 | 2.9E+01 | 3.9E-03 | 4.1E+04 | 3.2E+04 | |
| 1740948CB1M | M | 688 | 0.0E+00 | 8.5E+00 | 2.6E+05 | 1.4E+03 | 1.6E+05 | 9.7E+04 | 7.3E+01 | 9.5E+00 | 2.6E-03 | 3.8E+04 | 2.2E+04 | |
| 1740949CB1M | M | 671 | 0.0E+00 | 3.6E+00 | 1.2E+05 | 5.9E+02 | 6.7E+04 | 1.0E+05 | 3.1E+01 | 4.0E+00 | 2.7E-03 | 4.0E+04 | 2.2E+04 | |
| 1740950CB1M | M | 674 | 0.0E+00 | 2.0E+01 | 5.8E+05 | 3.3E+03 | 3.7E+05 | 1.8E+05 | 1.7E+02 | 2.2E+01 | 4.7E-03 | 6.8E+04 | 3.9E+04 | |
| 1740951CB1M | M | 680 | 0.0E+00 | 3.6E+01 | 1.1E+06 | 5.9E+03 | 6.6E+05 | 2.5E+05 | 3.1E+02 | 4.0E+01 | 6.8E-03 | 9.8E+04 | 5.6E+04 | |
| 1740952CB1M | M | 673 | 0.0E+00 | 1.6E+02 | 7.5E+05 | 7.0E+04 | 7.2E+06 | 2.1E+05 | 9.9E+03 | 1.8E+02 | 7.9E-03 | 8.3E+04 | 6.6E+04 | |
| 1740953CB1M | M | 694 | 0.0E+00 | 4.5E+00 | 1.2E+05 | 2.0E+03 | 2.2E+05 | 1.1E+05 | 2.8E+02 | 5.1E+00 | 3.0E-03 | 4.2E+04 | 2.5E+04 | |
| 1740954CB1M | M | 676 | 0.0E+00 | 7.4E+01 | 3.5E+05 | 3.3E+04 | 3.3E+06 | 1.2E+05 | 4.6E+03 | 8.3E+01 | 4.5E-03 | 4.7E+04 | 3.7E+04 | |
| 1740955CB1M | M | 717 | 0.0E+00 | 1.4E+02 | 3.7E+06 | 6.1E+04 | 6.8E+06 | 5.5E+05 | 8.6E+03 | 1.6E+02 | 1.5E-02 | 2.2E+05 | 1.3E+05 | |
| 1740956CB1M | M | 667 | 0.0E+00 | 1.7E+00 | 5.6E+04 | 2.8E+02 | 3.1E+04 | 5.3E+04 | 1.4E+01 | 1.9E+00 | 1.4E-03 | 2.1E+04 | 1.2E+04 | |
| 1740957CB1M | M | 688 | 0.0E+00 | 4.7E+00 | 1.4E+05 | 7.8E+02 | 8.7E+04 | 1.3E+05 | 4.0E+01 | 5.3E+00 | 3.5E-03 | 5.0E+04 | 2.9E+04 | |
| 1740958CB1M | M | 656 | 0.0E+00 | 4.7E+00 | 1.3E+05 | 2.1E+03 | 2.3E+05 | 9.4E+04 | 2.9E+02 | 5.3E+00 | 2.6E-03 | 3.7E+04 | 2.2E+04 | |
| 1740959CB1M | M | 667 | 0.0E+00 | 3.6E+00 | 1.2E+05 | 5.9E+02 | 6.7E+04 | 1.0E+05 | 3.1E+01 | 4.0E+00 | 2.6E-03 | 3.9E+04 | 2.2E+04 | |
| 1740960CB1M | M | 673 | 0.0E+00 | 3.6E+00 | 1.2E+05 | 5.9E+02 | 6.6E+04 | 1.0E+05 | 3.1E+01 | 4.0E+00 | 2.7E-03 | 4.0E+04 | 2.2E+04 | |

| 整理番号 | 廃棄体に含まれる放射性物質の種類ごとの放射能濃度(Bq/t) | | | | | | | | | | | | 号機 | 放射性 廃棄物を 示す標識 |
|-------------|--------------------------------|---------|---------|---------|---------|---------|---------|---------|---------|---------|---------|---|----|---------------------|
| | H-3 | C-14 | Co-60 | Ni-59 | Ni-63 | Sr-90 | Nb-94 | Tc-99 | I-129 | Cs-137 | 全α | | | |
| | | | | | | | | | | | | | | |
| 1740921CB1M | 0.0E+00 | 5.5E+00 | 1.9E+05 | 9.1E+02 | 1.1E+05 | 1.3E+05 | 4.7E+01 | 6.2E+00 | 3.5E-03 | 5.2E+04 | 2.9E+04 | A | P | |
| 1740922CB1M | 0.0E+00 | 5.8E+00 | 1.7E+05 | 9.5E+02 | 1.1E+05 | 1.7E+05 | 5.0E+01 | 6.5E+00 | 4.4E-03 | 6.5E+04 | 3.7E+04 | A | P | |
| 1740923CB1M | 0.0E+00 | 5.4E+00 | 1.9E+05 | 9.0E+02 | 1.1E+05 | 1.5E+05 | 4.7E+01 | 6.1E+00 | 3.7E-03 | 5.6E+04 | 3.1E+04 | A | P | |
| 1740924CB1M | 0.0E+00 | 5.3E+00 | 1.8E+05 | 8.7E+02 | 9.9E+04 | 8.1E+04 | 5.2E+01 | 5.9E+00 | 2.2E-03 | 3.2E+04 | 1.8E+04 | A | P | |
| 1740925CB1M | 0.0E+00 | 6.0E+01 | 2.1E+06 | 1.0E+04 | 1.2E+06 | 4.8E+05 | 5.2E+02 | 6.8E+01 | 1.3E-02 | 1.9E+05 | 1.1E+05 | A | P | |
| 1740926CB1M | 0.0E+00 | 1.5E+01 | 4.4E+05 | 2.5E+03 | 2.8E+05 | 1.4E+05 | 1.3E+02 | 1.7E+01 | 3.7E-03 | 5.3E+04 | 3.1E+04 | A | P | |
| 1740927CB1M | 0.0E+00 | 1.5E+02 | 5.1E+06 | 2.5E+04 | 2.8E+06 | 7.4E+05 | 1.3E+03 | 1.7E+02 | 2.0E-02 | 2.9E+05 | 1.6E+05 | A | P | |
| 1740928CB1M | 0.0E+00 | 8.2E+00 | 2.8E+05 | 1.4E+03 | 1.6E+05 | 1.1E+05 | 7.1E+01 | 9.2E+00 | 2.8E-03 | 4.1E+04 | 2.3E+04 | A | P | |
| 1740929CB1M | 0.0E+00 | 5.4E+00 | 1.9E+05 | 9.0E+02 | 1.1E+05 | 7.5E+04 | 4.7E+01 | 6.1E+00 | 2.0E-03 | 3.0E+04 | 1.7E+04 | A | P | |
| 1740930CB1M | 0.0E+00 | 5.6E+02 | 1.9E+07 | 9.2E+04 | 1.1E+07 | 1.5E+06 | 4.8E+03 | 6.2E+02 | 3.9E-02 | 5.7E+05 | 3.2E+05 | A | P | |
| 1740931CB1M | 0.0E+00 | 5.4E+00 | 1.9E+05 | 8.9E+02 | 1.0E+05 | 6.5E+04 | 4.6E+01 | 6.1E+00 | 1.7E-03 | 2.6E+04 | 1.5E+04 | A | P | |
| 1740932CB1M | 0.0E+00 | 6.2E+02 | 2.1E+07 | 1.1E+05 | 1.2E+07 | 1.7E+06 | 5.4E+03 | 7.0E+02 | 4.5E-02 | 6.7E+05 | 3.8E+05 | A | P | |
| 1740933CB1M | 0.0E+00 | 2.4E+01 | 1.9E+05 | 1.1E+04 | 1.1E+06 | 1.6E+05 | 1.5E+03 | 2.6E+01 | 5.3E-03 | 6.1E+04 | 4.4E+04 | 0 | P | |
| 1740934CB1M | 0.0E+00 | 2.5E+01 | 2.0E+05 | 1.1E+04 | 1.2E+06 | 1.5E+05 | 1.6E+03 | 2.8E+01 | 5.2E-03 | 6.0E+04 | 4.3E+04 | 0 | P | |
| 1740935CB1M | 0.0E+00 | 6.3E+00 | 1.7E+05 | 2.8E+03 | 3.1E+05 | 7.8E+04 | 3.9E+02 | 7.0E+00 | 2.2E-03 | 3.1E+04 | 1.8E+04 | B | P | |
| 1740936CB1M | 0.0E+00 | 5.3E+00 | 1.8E+05 | 8.8E+02 | 1.0E+05 | 1.6E+05 | 4.6E+01 | 6.0E+00 | 4.1E-03 | 6.0E+04 | 3.4E+04 | A | P | |
| 1740937CB1M | 0.0E+00 | 5.3E+00 | 1.8E+05 | 8.8E+02 | 1.0E+05 | 4.7E+04 | 4.6E+01 | 6.0E+00 | 1.3E-03 | 1.9E+04 | 1.1E+04 | A | P | |
| 1740938CB1M | 0.0E+00 | 7.7E+00 | 2.6E+05 | 1.3E+03 | 1.5E+05 | 1.0E+05 | 6.6E+01 | 8.6E+00 | 2.6E-03 | 3.9E+04 | 2.2E+04 | A | P | |
| 1740939CB1M | 0.0E+00 | 6.1E+00 | 2.1E+05 | 1.0E+03 | 1.2E+05 | 8.0E+04 | 5.2E+01 | 6.8E+00 | 2.1E-03 | 3.1E+04 | 1.8E+04 | A | P | |
| 1740940CB1M | 0.0E+00 | 1.6E+02 | 4.6E+06 | 2.6E+04 | 2.9E+06 | 7.5E+05 | 1.4E+03 | 1.8E+02 | 2.0E-02 | 2.9E+05 | 1.7E+05 | A | P | |
| 1740941CB1M | 0.0E+00 | 3.7E+01 | 1.8E+05 | 1.7E+04 | 1.7E+06 | 7.3E+04 | 2.3E+03 | 4.2E+01 | 2.8E-03 | 2.9E+04 | 2.3E+04 | 0 | P | |
| 1740942CB1M | 0.0E+00 | 4.8E+01 | 2.3E+05 | 2.1E+04 | 2.2E+06 | 8.9E+04 | 3.0E+03 | 5.4E+01 | 3.4E-03 | 3.5E+04 | 2.8E+04 | 0 | P | |
| 1740943CB1M | 0.0E+00 | 1.6E+02 | 4.7E+06 | 2.7E+04 | 3.0E+06 | 7.3E+05 | 1.4E+03 | 1.8E+02 | 2.0E-02 | 2.9E+05 | 1.7E+05 | A | P | |
| 1740944CB1M | 0.0E+00 | 4.1E+01 | 2.0E+05 | 1.8E+04 | 1.9E+06 | 1.6E+05 | 2.6E+03 | 4.6E+01 | 6.0E-03 | 6.4E+04 | 5.0E+04 | 0 | P | |
| 1740945CB1M | 0.0E+00 | 4.9E+01 | 2.3E+05 | 2.2E+04 | 2.2E+06 | 1.9E+05 | 3.1E+03 | 5.5E+01 | 7.1E-03 | 7.4E+04 | 5.9E+04 | 0 | P | |
| 1740946CB1M | 0.0E+00 | 2.3E+01 | 1.8E+05 | 9.8E+03 | 1.1E+06 | 1.5E+05 | 1.4E+03 | 2.5E+01 | 4.9E-03 | 5.6E+04 | 4.1E+04 | 0 | P | |
| 1740947CB1M | 0.0E+00 | 3.9E+01 | 1.9E+05 | 1.7E+04 | 1.8E+06 | 1.6E+05 | 2.5E+02 | 4.4E+01 | 5.9E-03 | 6.2E+04 | 4.9E+04 | 0 | P | |
| 1740948CB1M | 0.0E+00 | 1.3E+01 | 3.7E+05 | 2.1E+03 | 2.3E+05 | 1.4E+05 | 1.1E+02 | 1.4E+01 | 3.8E-03 | 5.5E+04 | 3.2E+04 | A | P | |
| 1740949CB1M | 0.0E+00 | 5.3E+00 | 1.8E+05 | 8.8E+02 | 1.0E+05 | 1.5E+05 | 4.6E+01 | 6.0E+00 | 4.0E-03 | 5.9E+04 | 3.3E+04 | A | P | |
| 1740950CB1M | 0.0E+00 | 2.9E+01 | 8.6E+05 | 4.8E+03 | 5.4E+05 | 2.6E+05 | 2.5E+02 | 3.3E+01 | 6.9E-03 | 1.0E+05 | 5.8E+04 | A | P | |
| 1740951CB1M | 0.0E+00 | 5.2E+01 | 1.6E+06 | 8.7E+03 | 9.7E+05 | 3.7E+05 | 4.5E+02 | 5.9E+01 | 9.9E-03 | 1.5E+05 | 8.3E+04 | A | P | |
| 1740952CB1M | 0.0E+00 | 2.4E+02 | 1.2E+06 | 1.1E+05 | 1.1E+07 | 3.1E+05 | 1.5E+04 | 2.7E+02 | 1.2E-02 | 1.3E+05 | 9.8E+04 | 0 | P | |
| 1740953CB1M | 0.0E+00 | 6.5E+00 | 1.7E+05 | 2.9E+03 | 3.2E+05 | 1.6E+05 | 4.1E+02 | 7.3E+00 | 4.3E-03 | 6.0E+04 | 3.6E+04 | B | P | |
| 1740954CB1M | 0.0E+00 | 1.1E+02 | 5.2E+05 | 4.8E+04 | 4.9E+06 | 1.8E+05 | 6.8E+03 | 1.3E+02 | 6.6E-03 | 6.9E+04 | 5.5E+04 | 0 | P | |
| 1740955CB1M | 0.0E+00 | 2.0E+02 | 5.1E+06 | 8.5E+04 | 9.5E+06 | 7.7E+05 | 1.2E+04 | 2.2E+02 | 2.1E-02 | 3.0E+05 | 1.8E+05 | B | P | |
| 1740956CB1M | 0.0E+00 | 2.5E+00 | 8.3E+04 | 4.1E+02 | 4.6E+04 | 7.9E+04 | 2.1E+01 | 2.8E+00 | 2.1E-03 | 3.1E+04 | 1.8E+04 | A | P | |
| 1740957CB1M | 0.0E+00 | 6.8E+00 | 2.0E+05 | 1.2E+03 | 1.3E+05 | 1.9E+05 | 5.8E+01 | 7.6E+00 | 5.0E-03 | 7.3E+04 | 4.2E+04 | A | P | |
| 1740958CB1M | 0.0E+00 | 7.2E+00 | 1.9E+05 | 3.2E+03 | 3.5E+05 | 1.5E+05 | 4.5E+02 | 8.1E+00 | 4.0E-03 | 5.6E+04 | 3.3E+04 | B | P | |
| 1740959CB1M | 0.0E+00 | 5.4E+00 | 1.8E+05 | 8.9E+02 | 1.0E+05 | 1.5E+05 | 4.6E+01 | 6.0E+00 | 3.9E-03 | 5.9E+04 | 3.3E+04 | A | P | |
| 1740960CB1M | 0.0E+00 | 5.3E+00 | 1.8E+05 | 8.7E+02 | 9.8E+04 | 1.5E+05 | 4.5E+01 | 5.9E+00 | 4.0E-03 | 5.9E+04 | 3.3E+04 | A | P | |

| 整理番号 | 固型化 材 料 | 容 器 | | | 有害な空隙 | | 表面 密度 (Bq/cm ²) | 表面線量 当量率 (mSv/h) | 著しい 破 損 | 廃棄物 発 生 年 月 日 | 除去物質 の除去 | 収納区分 |
|-------------|------------|-------|----|----------|-------------------|---------|-----------------------------------|------------------------|------------|---------------------|-------------|------|
| | | 容器 | 等級 | 圧出 表示 | 上部 空隙値 (cm) | | | | | | | |
| 1740921CB1M | R5210 | Z1600 | H | - | 8 | 4.0E-01 | 7.7E-04 | P | 05/03/31 | P | - | |
| 1740922CB1M | R5210 | Z1600 | H | - | 8 | 4.0E-01 | 7.7E-04 | P | 04/03/31 | P | - | |
| 1740923CB1M | R5210 | Z1600 | H | - | 8 | 4.0E-01 | 7.7E-04 | P | 05/03/31 | P | - | |
| 1740924CB1M | R5210 | Z1600 | H | - | 8 | 4.0E-01 | 7.7E-04 | P | 05/03/31 | P | - | |
| 1740925CB1M | R5210 | Z1600 | H | - | 8 | 4.0E-01 | 7.7E-04 | P | 05/03/31 | P | - | |
| 1740926CB1M | R5210 | Z1600 | H | - | 8 | 4.0E-01 | 7.7E-04 | P | 04/03/31 | P | - | |
| 1740927CB1M | R5210 | Z1600 | H | - | 8 | 4.0E-01 | 1.8E-03 | P | 05/03/31 | P | - | |
| 1740928CB1M | R5210 | Z1600 | H | - | 8 | 4.0E-01 | 7.7E-04 | P | 05/03/31 | P | - | |
| 1740929CB1M | R5210 | Z1600 | H | - | 8 | 4.0E-01 | 7.7E-04 | P | 05/03/31 | P | - | |
| 1740930CB1M | R5210 | Z1600 | H | - | 8 | 4.0E-01 | 7.2E-03 | P | 05/03/31 | P | - | |
| 1740931CB1M | R5210 | Z1600 | H | - | 8 | 4.0E-01 | 7.7E-04 | P | 05/03/31 | P | - | |
| 1740932CB1M | R5210 | Z1600 | H | - | 8 | 4.0E-01 | 3.2E-03 | P | 05/03/31 | P | - | |
| 1740933CB1M | R5210 | Z1600 | H | - | 8 | 4.0E-01 | 7.7E-04 | P | 94/03/31 | P | - | |
| 1740934CB1M | R5210 | Z1600 | H | - | 8 | 4.0E-01 | 7.7E-04 | P | 94/03/31 | P | - | |
| 1740935CB1M | R5210 | Z1600 | H | - | 8 | 4.0E-01 | 7.7E-04 | P | 03/03/31 | P | - | |
| 1740936CB1M | R5210 | Z1600 | H | - | 8 | 4.0E-01 | 7.7E-04 | P | 05/03/31 | P | - | |
| 1740937CB1M | R5210 | Z1600 | H | - | 8 | 4.0E-01 | 7.7E-04 | P | 05/03/31 | P | - | |
| 1740938CB1M | R5210 | Z1600 | H | - | 8 | 4.0E-01 | 7.7E-04 | P | 05/03/31 | P | - | |
| 1740939CB1M | R5210 | Z1600 | H | - | 8 | 4.0E-01 | 7.7E-04 | P | 05/03/31 | P | - | |
| 1740940CB1M | R5210 | Z1600 | H | - | 8 | 4.0E-01 | 1.3E-03 | P | 04/03/31 | P | - | |
| 1740941CB1M | R5210 | Z1600 | H | - | 8 | 4.0E-01 | 7.7E-04 | P | 90/03/31 | P | - | |
| 1740942CB1M | R5210 | Z1600 | H | - | 8 | 4.0E-01 | 7.7E-04 | P | 90/03/31 | P | - | |
| 1740943CB1M | R5210 | Z1600 | H | - | 8 | 4.0E-01 | 7.7E-04 | P | 04/03/31 | P | - | |
| 1740944CB1M | R5210 | Z1600 | H | - | 8 | 4.0E-01 | 7.7E-04 | P | 90/03/31 | P | - | |
| 1740945CB1M | R5210 | Z1600 | H | - | 8 | 4.0E-01 | 7.7E-04 | P | 90/03/31 | P | - | |
| 1740946CB1M | R5210 | Z1600 | H | - | 8 | 4.0E-01 | 7.7E-04 | P | 94/03/31 | P | - | |
| 1740947CB1M | R5210 | Z1600 | H | - | 8 | 4.0E-01 | 7.7E-04 | P | 90/03/31 | P | - | |
| 1740948CB1M | R5210 | Z1600 | H | - | 8 | 4.0E-01 | 7.7E-04 | P | 04/03/31 | P | - | |
| 1740949CB1M | R5210 | Z1600 | H | - | 8 | 4.0E-01 | 7.7E-04 | P | 05/03/31 | P | - | |
| 1740950CB1M | R5210 | Z1600 | H | - | 8 | 4.0E-01 | 7.7E-04 | P | 04/03/31 | P | - | |
| 1740951CB1M | R5210 | Z1600 | H | - | 8 | 4.0E-01 | 7.7E-04 | P | 04/03/31 | P | - | |
| 1740952CB1M | R5210 | Z1600 | H | - | 8 | 4.0E-01 | 7.7E-04 | P | 90/03/31 | P | - | |
| 1740953CB1M | R5210 | Z1600 | H | - | 8 | 4.0E-01 | 7.7E-04 | P | 03/03/31 | P | - | |
| 1740954CB1M | R5210 | Z1600 | H | - | 8 | 4.0E-01 | 7.7E-04 | P | 90/03/31 | P | - | |
| 1740955CB1M | R5210 | Z1600 | H | - | 8 | 4.0E-01 | 1.6E-03 | P | 03/03/31 | P | - | |
| 1740956CB1M | R5210 | Z1600 | H | - | 8 | 4.0E-01 | 7.7E-04 | P | 05/03/31 | P | - | |
| 1740957CB1M | R5210 | Z1600 | H | - | 8 | 4.0E-01 | 7.7E-04 | P | 04/03/31 | P | - | |
| 1740958CB1M | R5210 | Z1600 | H | - | 8 | 4.0E-01 | 7.7E-04 | P | 03/03/31 | P | - | |
| 1740959CB1M | R5210 | Z1600 | H | - | 8 | 4.0E-01 | 7.7E-04 | P | 05/03/31 | P | - | |
| 1740960CB1M | R5210 | Z1600 | H | - | 8 | 4.0E-01 | 7.7E-04 | P | 05/03/31 | P | - | |

| 整理番号 | 放射性 廃棄物 の種類 | 重量 (kg) | 廃棄体に含まれる放射性物質の種類ごとの放射線量 (Bq) | | | | | | | | | | |
|-------------|-------------------|------------|------------------------------|---------|---------|---------|---------|---------|---------|---------|---------|---------|---------|
| | | | H-3 | C-14 | Co-60 | Ni-59 | Ni-63 | Sr-90 | Nb-94 | Tc-99 | I-129 | Cs-137 | 全α |
| 1740961CB1M | M | 672 | 0.0E+00 | 3.6E+00 | 1.2E+05 | 5.9E+02 | 6.6E+04 | 1.0E+05 | 3.1E+01 | 4.0E+00 | 2.7E-03 | 4.0E+04 | 2.2E+04 |
| 1740962CB1M | M | 676 | 0.0E+00 | 3.5E+01 | 1.2E+06 | 5.7E+03 | 6.5E+05 | 2.5E+05 | 3.0E+02 | 3.9E+01 | 6.6E-03 | 9.8E+04 | 5.5E+04 |
| 1740963CB1M | M | 669 | 0.0E+00 | 4.7E+00 | 1.2E+05 | 2.1E+03 | 2.3E+05 | 9.4E+04 | 2.9E+02 | 5.2E+00 | 2.6E-03 | 3.7E+04 | 2.2E+04 |
| 1740964CB1M | M | 718 | 0.0E+00 | 7.0E+01 | 1.2E+05 | 1.2E+04 | 1.2E+06 | 1.2E+06 | 6.0E+02 | 7.8E+01 | 4.8E-03 | 4.3E+04 | 4.0E+04 |
| 1740965CB1M | M | 673 | 0.0E+00 | 3.8E+00 | 1.3E+05 | 6.2E+02 | 7.0E+04 | 1.0E+05 | 3.2E+01 | 4.2E+00 | 3.2E-04 | 4.7E+04 | 2.7E+04 |
| 1740966CB1M | M | 677 | 0.0E+00 | 5.2E+00 | 1.4E+05 | 2.3E+03 | 2.6E+05 | 5.3E+04 | 3.2E+02 | 5.8E+00 | 1.5E-03 | 2.1E+04 | 1.3E+04 |
| 1740967CB1M | M | 677 | 0.0E+00 | 3.4E+02 | 8.7E+06 | 1.5E+05 | 1.7E+07 | 8.7E+05 | 2.1E+04 | 3.8E+02 | 2.4E-02 | 3.4E+05 | 2.0E+05 |
| 1740968CB1M | M | 679 | 0.0E+00 | 2.5E+01 | 1.2E+05 | 1.1E+04 | 1.2E+06 | 9.1E+04 | 1.6E+03 | 2.9E+01 | 3.5E-03 | 3.6E+04 | 2.9E+04 |
| 1740969CB1M | M | 672 | 0.0E+00 | 4.1E+00 | 1.4E+05 | 6.9E+02 | 7.7E+04 | 5.0E+04 | 3.6E+01 | 4.6E+00 | 1.3E-03 | 2.0E+04 | 1.1E+04 |
| 1740970CB1M | M | 673 | 0.0E+00 | 3.6E+00 | 1.2E+05 | 5.9E+02 | 6.6E+04 | 1.1E+05 | 3.1E+01 | 4.0E+00 | 2.8E-03 | 4.1E+04 | 2.3E+04 |
| 1740971CB1M | M | 675 | 0.0E+00 | 1.7E+01 | 5.7E+05 | 2.8E+03 | 3.2E+05 | 3.2E+05 | 1.5E+02 | 1.9E+01 | 4.4E-03 | 6.5E+04 | 3.7E+04 |
| 1740972CB1M | M | 674 | 0.0E+00 | 3.6E+00 | 1.2E+05 | 5.9E+02 | 6.6E+04 | 1.0E+05 | 3.1E+01 | 4.0E+00 | 2.6E-03 | 3.9E+04 | 2.2E+04 |
| 1740973CB1M | M | 669 | 0.0E+00 | 3.6E+00 | 1.2E+05 | 5.9E+02 | 6.7E+04 | 1.0E+05 | 3.1E+01 | 4.0E+00 | 2.7E-03 | 3.9E+04 | 2.2E+04 |
| 1740974CB1M | M | 663 | 0.0E+00 | 3.6E+00 | 1.3E+05 | 6.0E+02 | 6.7E+04 | 9.5E+04 | 3.1E+01 | 4.1E+00 | 2.5E-03 | 3.7E+04 | 2.1E+04 |
| 1740975CB1M | M | 738 | 0.0E+00 | 6.9E+01 | 1.2E+05 | 1.2E+04 | 1.1E+06 | 1.0E+05 | 6.0E+02 | 7.8E+01 | 4.6E-03 | 4.1E+04 | 3.8E+04 |
| 1740976CB1M | M | 667 | 0.0E+00 | 3.6E+00 | 1.2E+05 | 5.9E+02 | 6.7E+04 | 9.7E+04 | 3.1E+01 | 4.0E+00 | 2.6E-03 | 3.8E+04 | 2.2E+04 |
| 1740977CB1M | M | 599 | 0.0E+00 | 3.0E+01 | 1.4E+05 | 1.3E+04 | 1.3E+06 | 9.6E+04 | 1.8E+03 | 3.3E+01 | 3.7E-03 | 3.9E+04 | 3.0E+04 |
| 1740978CB1M | M | 675 | 0.0E+00 | 2.1E+01 | 6.0E+05 | 3.4E+03 | 3.8E+05 | 1.3E+05 | 1.8E+02 | 2.3E+01 | 3.4E-03 | 4.9E+04 | 2.8E+04 |
| 1740979CB1M | M | 603 | 0.0E+00 | 5.2E+01 | 2.5E+05 | 2.3E+04 | 2.4E+06 | 6.1E+04 | 3.3E+03 | 5.9E+01 | 2.3E-03 | 2.4E+04 | 1.9E+04 |
| 1740980CB1M | M | 740 | 0.0E+00 | 6.9E+01 | 1.2E+05 | 1.2E+04 | 1.1E+06 | 1.1E+05 | 6.0E+02 | 7.8E+01 | 5.0E-03 | 4.4E+04 | 4.2E+04 |
| 1740981CB1M | M | 674 | 0.0E+00 | 3.4E+02 | 1.2E+07 | 5.5E+04 | 6.2E+06 | 6.2E+06 | 2.9E+03 | 3.8E+02 | 2.7E-02 | 3.9E+05 | 2.2E+05 |
| 1740982CB1M | M | 670 | 0.0E+00 | 3.6E+00 | 1.2E+05 | 5.9E+02 | 6.7E+04 | 1.0E+05 | 3.1E+01 | 4.0E+00 | 2.7E-03 | 3.9E+04 | 2.2E+04 |
| 1740983CB1M | M | 673 | 0.0E+00 | 3.6E+00 | 1.2E+05 | 5.9E+02 | 6.6E+04 | 1.1E+05 | 3.1E+01 | 4.0E+00 | 2.8E-03 | 4.1E+04 | 2.3E+04 |
| 1740984CB1M | M | 666 | 0.0E+00 | 3.6E+00 | 1.2E+05 | 5.9E+02 | 6.7E+04 | 9.8E+04 | 3.1E+01 | 4.0E+00 | 2.6E-03 | 3.8E+04 | 2.2E+04 |
| 1740985CB1M | M | 671 | 0.0E+00 | 3.6E+00 | 1.2E+05 | 5.9E+02 | 6.7E+04 | 9.8E+04 | 3.1E+01 | 4.0E+00 | 2.6E-03 | 3.9E+04 | 2.2E+04 |
| 1740986CB1M | M | 665 | 0.0E+00 | 3.6E+00 | 1.3E+05 | 6.0E+02 | 6.7E+04 | 9.7E+04 | 3.1E+01 | 4.1E+00 | 2.6E-03 | 3.8E+04 | 2.2E+04 |
| 1740987CB1M | M | 673 | 0.0E+00 | 3.6E+00 | 1.2E+05 | 5.9E+02 | 6.6E+04 | 1.1E+05 | 3.1E+01 | 4.0E+00 | 2.7E-03 | 4.0E+04 | 2.3E+04 |
| 1740988CB1M | M | 667 | 0.0E+00 | 3.6E+00 | 1.2E+05 | 5.9E+02 | 6.7E+04 | 9.9E+04 | 3.1E+01 | 4.0E+00 | 2.6E-03 | 3.9E+04 | 2.2E+04 |
| 1740989CB1M | M | 691 | 0.0E+00 | 5.8E+00 | 1.8E+05 | 9.6E+02 | 1.1E+05 | 6.8E+04 | 5.0E+01 | 6.5E+00 | 1.8E-03 | 2.7E+04 | 1.5E+04 |
| 1740990CB1M | M | 699 | 0.0E+00 | 1.3E+02 | 3.9E+06 | 2.2E+04 | 2.4E+06 | 5.5E+05 | 1.1E+03 | 1.5E+02 | 1.5E-02 | 2.2E+05 | 1.3E+05 |
| 1740991CB1M | M | 683 | 0.0E+00 | 1.6E+01 | 4.5E+05 | 2.6E+03 | 2.9E+05 | 1.4E+05 | 1.3E+02 | 1.7E+01 | 3.8E-03 | 5.5E+04 | 3.1E+04 |
| 1740992CB1M | M | 687 | 0.0E+00 | 1.8E+01 | 5.2E+05 | 2.9E+03 | 3.3E+05 | 1.6E+05 | 1.5E+02 | 2.0E+01 | 4.2E-03 | 6.0E+04 | 3.5E+04 |
| 1740993CB1M | M | 649 | 0.0E+00 | 2.7E+01 | 1.3E+05 | 1.2E+04 | 1.2E+06 | 5.4E+04 | 1.7E+03 | 3.0E+01 | 2.1E-03 | 2.2E+04 | 1.7E+04 |
| 1740994CB1M | M | 683 | 0.0E+00 | 2.5E+01 | 1.2E+05 | 1.1E+04 | 1.2E+06 | 4.4E+04 | 1.6E+03 | 2.9E+01 | 1.7E-03 | 1.8E+04 | 1.4E+04 |
| 1740995CB1M | M | 658 | 0.0E+00 | 2.6E+01 | 1.3E+05 | 1.2E+04 | 1.2E+06 | 1.1E+05 | 1.6E+03 | 2.9E+01 | 4.1E-03 | 4.3E+04 | 3.4E+04 |
| 1740996CB1M | M | 668 | 0.0E+00 | 2.6E+01 | 1.2E+05 | 1.2E+04 | 1.2E+06 | 5.0E+04 | 1.6E+03 | 2.9E+01 | 1.9E-03 | 2.0E+04 | 1.6E+04 |
| 1740997CB1M | M | 611 | 0.0E+00 | 2.9E+01 | 1.4E+05 | 1.3E+04 | 1.3E+06 | 1.1E+05 | 1.8E+03 | 3.2E+01 | 3.9E-03 | 4.1E+04 | 3.3E+04 |
| 1740998CB1M | M | 695 | 0.0E+00 | 5.3E+01 | 1.6E+06 | 8.8E+03 | 9.8E+05 | 3.2E+05 | 4.6E+02 | 5.9E+01 | 8.6E-03 | 1.3E+05 | 7.2E+04 |
| 1740999CB1M | M | 613 | 0.0E+00 | 2.8E+01 | 1.4E+05 | 1.3E+04 | 1.3E+06 | 1.2E+05 | 1.8E+03 | 3.2E+01 | 4.3E-03 | 4.5E+04 | 3.6E+04 |
| 1741000CB1M | M | 712 | 0.0E+00 | 1.0E+02 | 3.0E+06 | 3.0E+06 | 1.7E+04 | 4.7E+05 | 8.6E+02 | 1.2E+02 | 1.3E-02 | 1.9E+05 | 1.1E+05 |

| 整理番号 | 廃棄体に含まれる放射性物質の種類ごとの放射能濃度(Bq/t) | | | | | | | | | | | | | 号機 | 放射性 廃棄物を 示す標識 |
|-------------|--------------------------------|---------|---------|---------|---------|---------|---------|---------|---------|---------|---------|---|---|----|---------------------|
| | H-3 | C-14 | Co-60 | Ni-59 | Ni-63 | Sr-90 | Nb-94 | Tc-99 | I-129 | Cs-137 | 全α | | | | |
| | | | | | | | | | | | | | | | |
| 1740961CB1M | 0.0E+00 | 5.3E+00 | 1.8E+05 | 8.7E+02 | 9.9E+04 | 1.5E+05 | 4.5E+01 | 5.9E+00 | 4.0E-03 | 5.9E+04 | 3.3E+04 | A | P | | |
| 1740962CB1M | 0.0E+00 | 5.1E+01 | 1.8E+06 | 8.5E+03 | 9.5E+05 | 3.7E+05 | 4.4E+02 | 5.7E+01 | 9.7E-03 | 1.5E+05 | 8.1E+04 | A | P | | |
| 1740963CB1M | 0.0E+00 | 6.9E+00 | 1.8E+05 | 3.1E+03 | 3.4E+05 | 1.4E+05 | 4.3E+02 | 7.8E+00 | 3.9E-03 | 5.5E+04 | 3.2E+04 | B | P | | |
| 1740964CB1M | 0.0E+00 | 9.7E+01 | 1.6E+05 | 1.6E+04 | 1.6E+06 | 1.5E+05 | 8.3E+02 | 1.1E+02 | 6.7E-03 | 5.9E+04 | 5.6E+04 | A | P | | |
| 1740965CB1M | 0.0E+00 | 5.6E+00 | 1.9E+05 | 2.2E+02 | 1.1E+05 | 1.8E+05 | 4.8E+01 | 6.2E+00 | 4.7E-03 | 7.0E+04 | 3.9E+04 | A | P | | |
| 1740966CB1M | 0.0E+00 | 7.6E+00 | 2.0E+05 | 3.4E+03 | 3.8E+05 | 7.8E+04 | 4.8E+02 | 8.6E+00 | 2.7E-03 | 3.1E+04 | 1.8E+04 | B | P | | |
| 1740967CB1M | 0.0E+00 | 4.9E+02 | 1.3E+07 | 2.2E+05 | 2.4E+07 | 1.3E+06 | 3.1E+04 | 5.5E+02 | 3.5E-02 | 5.0E+05 | 3.0E+05 | B | P | | |
| 1740968CB1M | 0.0E+00 | 3.7E+01 | 1.8E+05 | 1.7E+04 | 1.7E+06 | 1.4E+05 | 2.3E+03 | 4.2E+01 | 5.1E-03 | 5.3E+04 | 4.2E+04 | O | P | | |
| 1740969CB1M | 0.0E+00 | 6.2E+00 | 2.1E+05 | 1.1E+03 | 1.2E+05 | 7.3E+04 | 5.3E+01 | 6.9E+00 | 2.0E-03 | 2.9E+04 | 1.6E+04 | A | P | | |
| 1740970CB1M | 0.0E+00 | 5.3E+00 | 1.8E+05 | 8.7E+02 | 9.8E+04 | 1.6E+05 | 4.5E+01 | 5.9E+00 | 4.1E-03 | 6.1E+04 | 3.4E+04 | A | P | | |
| 1740971CB1M | 0.0E+00 | 2.5E+01 | 8.5E+05 | 4.2E+03 | 4.7E+05 | 2.5E+05 | 2.2E+02 | 2.8E+01 | 6.5E-03 | 9.7E+04 | 5.4E+04 | A | P | | |
| 1740972CB1M | 0.0E+00 | 5.3E+00 | 1.8E+05 | 8.7E+02 | 9.8E+04 | 1.5E+05 | 4.5E+01 | 5.9E+00 | 3.9E-03 | 5.8E+04 | 3.3E+04 | A | P | | |
| 1740973CB1M | 0.0E+00 | 5.3E+00 | 1.8E+05 | 8.8E+02 | 1.0E+05 | 1.5E+05 | 4.6E+01 | 6.0E+00 | 4.0E-03 | 5.9E+04 | 3.3E+04 | A | P | | |
| 1740974CB1M | 0.0E+00 | 5.4E+00 | 1.9E+05 | 9.0E+02 | 1.1E+05 | 1.5E+05 | 4.7E+01 | 6.1E+00 | 3.8E-03 | 5.6E+04 | 3.1E+04 | A | P | | |
| 1740975CB1M | 0.0E+00 | 5.4E+00 | 1.6E+05 | 1.6E+04 | 1.5E+06 | 1.4E+05 | 8.1E+02 | 1.1E+02 | 6.2E-03 | 5.5E+04 | 5.2E+04 | A | P | | |
| 1740976CB1M | 0.0E+00 | 9.4E+00 | 1.8E+05 | 8.9E+02 | 1.0E+05 | 1.5E+05 | 4.6E+01 | 6.0E+00 | 3.9E-03 | 5.7E+04 | 3.2E+04 | A | P | | |
| 1740977CB1M | 0.0E+00 | 4.9E+01 | 2.3E+05 | 2.2E+04 | 2.2E+06 | 1.6E+05 | 3.1E+03 | 5.5E+01 | 6.1E-03 | 6.4E+04 | 5.1E+04 | O | P | | |
| 1740978CB1M | 0.0E+00 | 3.0E+01 | 8.9E+05 | 5.0E+03 | 5.6E+05 | 1.9E+05 | 2.6E+02 | 3.4E+01 | 5.0E-03 | 7.3E+04 | 4.2E+04 | A | P | | |
| 1740979CB1M | 0.0E+00 | 8.6E+01 | 4.1E+05 | 3.8E+04 | 3.9E+06 | 1.0E+05 | 5.4E+03 | 9.7E+01 | 3.8E-03 | 4.0E+04 | 3.2E+04 | O | P | | |
| 1740980CB1M | 0.0E+00 | 9.3E+01 | 1.6E+05 | 1.6E+04 | 1.5E+06 | 1.5E+05 | 8.0E+02 | 1.1E+02 | 6.8E-03 | 6.0E+04 | 5.7E+04 | A | P | | |
| 1740981CB1M | 0.0E+00 | 5.0E+02 | 1.7E+07 | 8.2E+04 | 9.3E+06 | 1.5E+06 | 4.3E+03 | 5.5E+02 | 3.9E-02 | 5.8E+05 | 3.3E+05 | A | P | | |
| 1740982CB1M | 0.0E+00 | 5.3E+00 | 1.8E+05 | 8.8E+02 | 1.0E+05 | 1.5E+05 | 4.6E+01 | 6.0E+00 | 3.9E-03 | 5.9E+04 | 3.3E+04 | A | P | | |
| 1740983CB1M | 0.0E+00 | 5.3E+00 | 1.8E+05 | 8.7E+02 | 9.8E+04 | 1.6E+05 | 4.5E+01 | 5.9E+00 | 4.1E-03 | 6.1E+04 | 3.4E+04 | A | P | | |
| 1740984CB1M | 0.0E+00 | 5.4E+00 | 1.8E+05 | 8.9E+02 | 1.0E+05 | 1.5E+05 | 4.6E+01 | 6.0E+00 | 3.9E-03 | 5.7E+04 | 3.2E+04 | A | P | | |
| 1740985CB1M | 0.0E+00 | 5.3E+00 | 1.8E+05 | 8.8E+02 | 1.0E+05 | 1.5E+05 | 4.6E+01 | 6.0E+00 | 3.9E-03 | 5.7E+04 | 3.2E+04 | A | P | | |
| 1740986CB1M | 0.0E+00 | 5.4E+00 | 1.9E+05 | 9.0E+02 | 1.0E+05 | 1.5E+05 | 4.7E+01 | 6.1E+00 | 3.9E-03 | 5.7E+04 | 3.2E+04 | A | P | | |
| 1740987CB1M | 0.0E+00 | 5.3E+00 | 1.8E+05 | 8.7E+02 | 9.8E+04 | 1.6E+05 | 4.5E+01 | 5.9E+00 | 4.0E-03 | 6.0E+04 | 3.4E+04 | A | P | | |
| 1740988CB1M | 0.0E+00 | 5.4E+00 | 1.8E+05 | 8.9E+02 | 1.0E+05 | 1.5E+05 | 4.6E+01 | 6.0E+00 | 3.9E-03 | 5.8E+04 | 3.3E+04 | A | P | | |
| 1740989CB1M | 0.0E+00 | 8.4E+00 | 2.5E+05 | 1.4E+03 | 1.6E+05 | 9.8E+04 | 7.2E+01 | 9.4E+00 | 2.7E-03 | 3.8E+04 | 2.2E+04 | A | P | | |
| 1740990CB1M | 0.0E+00 | 1.9E+02 | 5.5E+06 | 3.1E+04 | 3.5E+06 | 7.8E+05 | 1.6E+03 | 2.1E+02 | 2.1E-02 | 3.1E+05 | 1.8E+05 | A | P | | |
| 1740991CB1M | 0.0E+00 | 2.3E+01 | 6.6E+05 | 3.7E+03 | 4.2E+05 | 2.1E+05 | 1.9E+02 | 2.5E+01 | 5.5E-03 | 8.0E+04 | 4.6E+04 | A | P | | |
| 1740992CB1M | 0.0E+00 | 2.6E+01 | 7.5E+05 | 4.2E+03 | 4.7E+05 | 2.3E+05 | 2.2E+02 | 2.9E+01 | 6.0E-03 | 8.8E+04 | 5.0E+04 | A | P | | |
| 1740993CB1M | 0.0E+00 | 4.1E+01 | 1.9E+05 | 1.8E+04 | 1.8E+06 | 8.3E+04 | 2.5E+03 | 4.6E+01 | 3.1E-03 | 3.3E+04 | 2.6E+04 | O | P | | |
| 1740994CB1M | 0.0E+00 | 3.7E+01 | 1.8E+05 | 1.7E+04 | 1.7E+06 | 6.4E+04 | 2.3E+03 | 4.2E+01 | 2.4E-03 | 2.6E+04 | 2.0E+04 | O | P | | |
| 1740995CB1M | 0.0E+00 | 3.9E+01 | 1.9E+05 | 1.8E+04 | 1.8E+06 | 1.7E+05 | 2.5E+03 | 4.4E+01 | 6.2E-03 | 6.6E+04 | 5.2E+04 | O | P | | |
| 1740996CB1M | 0.0E+00 | 3.9E+01 | 1.8E+05 | 1.7E+04 | 1.7E+06 | 7.5E+04 | 2.4E+03 | 4.3E+01 | 2.9E-03 | 3.0E+04 | 2.4E+04 | O | P | | |
| 1740997CB1M | 0.0E+00 | 4.7E+01 | 2.2E+05 | 2.1E+04 | 2.1E+06 | 1.7E+05 | 2.9E+03 | 5.2E+01 | 6.4E-03 | 6.8E+04 | 5.3E+04 | O | P | | |
| 1740998CB1M | 0.0E+00 | 7.6E+01 | 2.3E+06 | 1.3E+04 | 1.4E+06 | 4.6E+05 | 6.5E+02 | 8.5E+01 | 1.3E-02 | 1.8E+05 | 1.1E+05 | A | P | | |
| 1740999CB1M | 0.0E+00 | 4.6E+01 | 2.2E+05 | 2.1E+04 | 2.1E+06 | 1.9E+05 | 2.9E+03 | 5.2E+01 | 7.0E-03 | 7.4E+04 | 5.8E+04 | O | P | | |
| 1741000CB1M | 0.0E+00 | 1.4E+02 | 4.2E+06 | 2.4E+04 | 2.7E+06 | 6.6E+05 | 1.2E+03 | 1.6E+02 | 1.8E-02 | 2.6E+05 | 1.5E+05 | A | P | | |

| 整理番号 | 固型化 材 料 | 容 器 | | | 有害な空隙 | | 表面 密度 (Bq/cm ²) | 表面線量 当量率 (mSv/h) | 著しい 破 損 | 廃棄物 発 生 年 月 日 | 除去物質 の除去 | 収納区分 |
|-------------|------------|-------|----|----------|-------------------|---------|-----------------------------------|------------------------|------------|---------------------|-------------|------|
| | | 容器 | 等級 | 圧出 表示 | 上部 空隙値 (cm) | | | | | | | |
| 1740961CB1M | R5210 | Z1600 | H | - | 8 | 4.0E-01 | 7.7E-04 | P | 05/03/31 | P | - | |
| 1740962CB1M | R5210 | Z1600 | H | - | 8 | 4.0E-01 | 7.7E-04 | P | 05/03/31 | P | - | |
| 1740963CB1M | R5210 | Z1600 | H | - | 8 | 4.0E-01 | 7.7E-04 | P | 03/03/31 | P | - | |
| 1740964CB1M | R5210 | Z1600 | H | - | 8 | 4.0E-01 | 7.7E-04 | P | 82/03/31 | P | - | |
| 1740965CB1M | R5210 | Z1600 | H | - | 8 | 4.0E-01 | 7.7E-04 | P | 05/03/31 | P | - | |
| 1740966CB1M | R5210 | Z1600 | H | - | 8 | 4.0E-01 | 7.7E-04 | P | 03/03/31 | P | - | |
| 1740967CB1M | R5210 | Z1600 | H | - | 8 | 4.0E-01 | 6.0E-03 | P | 03/03/31 | P | - | |
| 1740968CB1M | R5210 | Z1600 | H | - | 8 | 4.0E-01 | 7.7E-04 | P | 90/03/31 | P | - | |
| 1740969CB1M | R5210 | Z1600 | H | - | 8 | 4.0E-01 | 7.7E-04 | P | 05/03/31 | P | - | |
| 1740970CB1M | R5210 | Z1600 | H | - | 8 | 4.0E-01 | 7.7E-04 | P | 05/03/31 | P | - | |
| 1740971CB1M | R5210 | Z1600 | H | - | 8 | 4.0E-01 | 7.7E-04 | P | 05/03/31 | P | - | |
| 1740972CB1M | R5210 | Z1600 | H | - | 8 | 4.0E-01 | 7.7E-04 | P | 05/03/31 | P | - | |
| 1740973CB1M | R5210 | Z1600 | H | - | 8 | 4.0E-01 | 7.7E-04 | P | 05/03/31 | P | - | |
| 1740974CB1M | R5210 | Z1600 | H | - | 8 | 4.0E-01 | 7.7E-04 | P | 05/03/31 | P | - | |
| 1740975CB1M | R5210 | Z1600 | H | - | 8 | 4.0E-01 | 7.7E-04 | P | 82/03/31 | P | - | |
| 1740976CB1M | R5210 | Z1600 | H | - | 8 | 4.0E-01 | 7.7E-04 | P | 05/03/31 | P | - | |
| 1740977CB1M | R5210 | Z1600 | H | - | 8 | 4.0E-01 | 7.7E-04 | P | 90/03/31 | P | - | |
| 1740978CB1M | R5210 | Z1600 | H | - | 8 | 4.0E-01 | 7.7E-04 | P | 04/03/31 | P | - | |
| 1740979CB1M | R5210 | Z1600 | H | - | 8 | 4.0E-01 | 7.7E-04 | P | 90/03/31 | P | - | |
| 1740980CB1M | R5210 | Z1600 | H | - | 8 | 4.0E-01 | 7.7E-04 | P | 82/03/31 | P | - | |
| 1740981CB1M | R5210 | Z1600 | H | - | 8 | 4.0E-01 | 5.8E-03 | P | 05/03/31 | P | - | |
| 1740982CB1M | R5210 | Z1600 | H | - | 8 | 4.0E-01 | 7.7E-04 | P | 05/03/31 | P | - | |
| 1740983CB1M | R5210 | Z1600 | H | - | 8 | 4.0E-01 | 7.7E-04 | P | 05/03/31 | P | - | |
| 1740984CB1M | R5210 | Z1600 | H | - | 8 | 4.0E-01 | 7.7E-04 | P | 05/03/31 | P | - | |
| 1740985CB1M | R5210 | Z1600 | H | - | 8 | 4.0E-01 | 7.7E-04 | P | 05/03/31 | P | - | |
| 1740986CB1M | R5210 | Z1600 | H | - | 8 | 4.0E-01 | 7.7E-04 | P | 05/03/31 | P | - | |
| 1740987CB1M | R5210 | Z1600 | H | - | 8 | 4.0E-01 | 7.7E-04 | P | 05/03/31 | P | - | |
| 1740988CB1M | R5210 | Z1600 | H | - | 8 | 4.0E-01 | 7.7E-04 | P | 05/03/31 | P | - | |
| 1740989CB1M | R5210 | Z1600 | H | - | 8 | 4.0E-01 | 7.7E-04 | P | 04/03/31 | P | - | |
| 1740990CB1M | R5210 | Z1600 | H | - | 8 | 4.0E-01 | 1.1E-03 | P | 04/03/31 | P | - | |
| 1740991CB1M | R5210 | Z1600 | H | - | 8 | 4.0E-01 | 7.7E-04 | P | 04/03/31 | P | - | |
| 1740992CB1M | R5210 | Z1600 | H | - | 8 | 4.0E-01 | 7.7E-04 | P | 04/03/31 | P | - | |
| 1740993CB1M | R5210 | Z1600 | H | - | 8 | 4.0E-01 | 7.7E-04 | P | 90/03/31 | P | - | |
| 1740994CB1M | R5210 | Z1600 | H | - | 8 | 4.0E-01 | 7.7E-04 | P | 90/03/31 | P | - | |
| 1740995CB1M | R5210 | Z1600 | H | - | 8 | 4.0E-01 | 7.7E-04 | P | 90/03/31 | P | - | |
| 1740996CB1M | R5210 | Z1600 | H | - | 8 | 4.0E-01 | 7.7E-04 | P | 90/03/31 | P | - | |
| 1740997CB1M | R5210 | Z1600 | H | - | 8 | 4.0E-01 | 7.7E-04 | P | 90/03/31 | P | - | |
| 1740998CB1M | R5210 | Z1600 | H | - | 8 | 4.0E-01 | 7.7E-04 | P | 04/03/31 | P | - | |
| 1740999CB1M | R5210 | Z1600 | H | - | 8 | 4.0E-01 | 7.7E-04 | P | 90/03/31 | P | - | |
| 1741000CB1M | R5210 | Z1600 | H | - | 8 | 4.0E-01 | 7.7E-04 | P | 04/03/31 | P | - | |

| 整理番号 | 放射性 廃棄物 の種類 | 重量 (kg) | 廃棄体に含まれる放射性物質の種類ごとの放射能量 (Bq) | | | | | | | | | | |
|-------------|-------------------|------------|------------------------------|---------|---------|---------|---------|---------|---------|---------|---------|---------|---------|
| | | | H-3 | C-14 | Co-60 | Ni-59 | Ni-63 | Sr-90 | Nb-94 | Tc-99 | I-129 | Cs-137 | 全α |
| 1741001CB1M | M | 665 | 0.0E+00 | 3.6E+00 | 1.2E+05 | 5.9E+02 | 6.7E+04 | 9.9E+04 | 3.1E+01 | 4.0E+00 | 2.6E-03 | 3.9E+04 | 2.2E+04 |
| 1741002CB1M | M | 685 | 0.0E+00 | 2.6E+01 | 7.6E+05 | 4.3E+03 | 4.8E+05 | 1.9E+05 | 2.2E+02 | 2.9E+01 | 5.0E-03 | 7.3E+04 | 4.2E+04 |
| 1741003CB1M | M | 669 | 0.0E+00 | 3.6E+00 | 1.2E+05 | 5.9E+02 | 6.7E+04 | 1.1E+05 | 3.1E+01 | 4.0E+00 | 2.8E-03 | 4.1E+04 | 2.3E+04 |
| 1741004CB1M | M | 665 | 0.0E+00 | 3.6E+02 | 1.2E+07 | 5.9E+04 | 6.7E+06 | 9.1E+05 | 3.1E+03 | 4.0E+02 | 2.4E-02 | 3.6E+05 | 2.0E+05 |
| 1741005CB1M | M | 722 | 0.0E+00 | 7.0E+01 | 1.2E+05 | 1.2E+04 | 1.2E+06 | 1.1E+05 | 6.0E+02 | 7.8E+01 | 5.0E-03 | 4.4E+04 | 4.1E+04 |
| 1741006CB1M | M | 723 | 0.0E+00 | 7.7E+01 | 2.5E+05 | 3.4E+04 | 3.4E+06 | 8.7E+04 | 4.8E+03 | 8.7E+01 | 3.6E-03 | 3.5E+04 | 3.0E+04 |
| 1741007CB1M | M | 718 | 0.0E+00 | 7.0E+01 | 1.2E+05 | 1.2E+04 | 1.2E+06 | 1.1E+05 | 6.0E+02 | 7.8E+01 | 4.7E-03 | 4.2E+04 | 4.0E+04 |
| 1741008CB1M | M | 688 | 0.0E+00 | 2.7E+01 | 1.3E+05 | 1.2E+04 | 1.2E+06 | 4.2E+04 | 1.7E+03 | 3.1E+01 | 1.6E-03 | 1.7E+04 | 1.4E+04 |
| 1741009CB1M | M | 653 | 0.0E+00 | 2.6E+01 | 1.3E+05 | 1.2E+04 | 1.2E+06 | 1.1E+05 | 1.6E+03 | 3.0E+01 | 4.0E-03 | 4.3E+04 | 3.4E+04 |
| 1741010CB1M | M | 681 | 0.0E+00 | 2.8E+01 | 1.3E+05 | 1.2E+04 | 1.2E+06 | 3.4E+04 | 1.7E+03 | 3.1E+01 | 1.3E-03 | 1.4E+04 | 1.1E+04 |
| 1741011CB1M | M | 649 | 0.0E+00 | 1.6E+01 | 1.3E+05 | 6.8E+03 | 7.1E+05 | 1.1E+05 | 9.6E+02 | 1.8E+01 | 3.7E-03 | 4.3E+04 | 3.1E+04 |
| 1741012CB1M | M | 714 | 0.0E+00 | 2.5E+01 | 1.2E+05 | 1.1E+04 | 1.1E+06 | 1.2E+05 | 1.6E+03 | 2.8E+01 | 4.6E-03 | 4.8E+04 | 3.8E+04 |
| 1741013CB1M | M | 653 | 0.0E+00 | 2.6E+01 | 1.3E+05 | 1.2E+04 | 1.2E+06 | 1.0E+05 | 1.6E+03 | 3.0E+01 | 3.8E-03 | 4.0E+04 | 3.2E+04 |
| 1741014CB1M | M | 686 | 0.0E+00 | 2.6E+01 | 1.3E+05 | 1.2E+04 | 1.2E+06 | 4.6E+04 | 1.6E+03 | 2.9E+01 | 1.8E-03 | 1.9E+04 | 1.5E+04 |
| 1741015CB1M | M | 645 | 0.0E+00 | 4.4E+01 | 2.1E+05 | 1.9E+04 | 2.0E+06 | 5.8E+04 | 1.7E+03 | 4.9E+01 | 2.2E-03 | 2.3E+04 | 1.8E+04 |
| 1741016CB1M | M | 644 | 0.0E+00 | 2.7E+01 | 1.3E+05 | 1.2E+04 | 1.2E+06 | 4.0E+04 | 1.7E+03 | 3.0E+01 | 1.5E-03 | 1.6E+04 | 1.3E+04 |
| 1741017CB1M | M | 699 | 0.0E+00 | 2.3E+01 | 6.6E+05 | 3.7E+03 | 4.2E+05 | 2.4E+05 | 2.0E+02 | 2.5E+01 | 6.3E-03 | 9.2E+04 | 5.3E+04 |
| 1741018CB1M | M | 647 | 0.0E+00 | 3.3E+01 | 1.6E+05 | 1.5E+04 | 1.5E+06 | 1.3E+05 | 2.1E+03 | 3.7E+01 | 4.8E-03 | 5.1E+04 | 4.0E+04 |
| 1741019CB1M | M | 713 | 0.0E+00 | 1.7E+01 | 4.9E+05 | 2.8E+03 | 3.1E+05 | 1.9E+05 | 1.4E+02 | 1.9E+01 | 5.1E-03 | 7.4E+04 | 4.3E+04 |
| 1741020CB1M | M | 681 | 0.0E+00 | 2.2E+01 | 6.6E+05 | 3.7E+03 | 4.1E+05 | 1.8E+05 | 1.9E+02 | 2.5E+01 | 4.8E-03 | 7.0E+04 | 4.0E+04 |
| 1741021CB1M | M | 728 | 0.0E+00 | 3.2E+01 | 1.5E+05 | 1.4E+04 | 1.5E+06 | 4.9E+04 | 2.0E+03 | 3.6E+01 | 1.9E-03 | 2.0E+04 | 1.6E+04 |
| 1741022CB1M | M | 684 | 0.0E+00 | 1.9E+02 | 8.8E+05 | 8.2E+04 | 8.4E+06 | 2.3E+05 | 1.2E+04 | 2.1E+02 | 8.5E-03 | 9.0E+04 | 7.1E+04 |
| 1741023CB1M | M | 653 | 0.0E+00 | 1.6E+01 | 1.3E+05 | 6.8E+03 | 7.1E+05 | 1.2E+05 | 9.6E+02 | 1.8E+01 | 4.1E-03 | 4.7E+04 | 3.4E+04 |
| 1741024CB1M | M | 708 | 0.0E+00 | 2.5E+01 | 1.2E+05 | 1.1E+04 | 1.1E+06 | 1.1E+05 | 1.6E+03 | 2.8E+01 | 4.0E-03 | 4.2E+04 | 3.3E+04 |
| 1741025CB1M | M | 612 | 0.0E+00 | 2.8E+01 | 1.4E+05 | 1.3E+04 | 1.3E+06 | 1.1E+05 | 1.8E+03 | 3.2E+01 | 4.2E-03 | 4.4E+04 | 3.5E+04 |
| 1741026CB1M | M | 607 | 0.0E+00 | 2.9E+01 | 1.4E+05 | 1.3E+04 | 1.3E+06 | 9.6E+04 | 1.8E+03 | 3.2E+01 | 3.7E-03 | 3.9E+04 | 3.0E+04 |
| 1741027CB1M | M | 678 | 0.0E+00 | 3.3E+01 | 9.6E+05 | 5.4E+03 | 6.1E+05 | 2.5E+05 | 2.8E+02 | 3.7E+01 | 5.9E-03 | 8.6E+04 | 4.7E+04 |
| 1741028CB1M | M | 607 | 0.0E+00 | 2.9E+01 | 1.4E+05 | 1.3E+04 | 1.3E+06 | 8.5E+04 | 1.8E+03 | 3.2E+01 | 3.2E-03 | 3.4E+04 | 2.9E+04 |
| 1741029CB1M | M | 617 | 0.0E+00 | 2.8E+01 | 1.4E+05 | 1.3E+04 | 1.3E+06 | 4.2E+04 | 1.8E+03 | 3.2E+01 | 1.6E-03 | 1.7E+04 | 1.4E+04 |
| 1741030CB1M | M | 679 | 0.0E+00 | 3.5E+00 | 1.2E+05 | 5.8E+02 | 6.6E+04 | 1.2E+05 | 3.0E+01 | 4.0E+00 | 3.0E-03 | 4.4E+04 | 2.5E+04 |
| 1741031CB1M | M | 632 | 0.0E+00 | 2.7E+01 | 1.3E+05 | 1.2E+04 | 1.2E+06 | 1.2E+05 | 1.7E+03 | 3.1E+01 | 4.3E-03 | 4.5E+04 | 3.6E+04 |
| 1741032CB1M | M | 672 | 0.0E+00 | 3.6E+00 | 1.2E+05 | 5.9E+02 | 6.6E+04 | 1.1E+05 | 3.1E+01 | 4.0E+00 | 2.8E-03 | 4.2E+04 | 2.4E+04 |
| 1741033CB1M | M | 678 | 0.0E+00 | 2.5E+01 | 1.2E+05 | 1.1E+04 | 1.2E+06 | 1.0E+05 | 1.6E+03 | 2.9E+01 | 3.8E-03 | 4.0E+04 | 3.2E+04 |
| 1741034CB1M | M | 645 | 0.0E+00 | 2.7E+01 | 1.3E+05 | 1.2E+04 | 1.2E+06 | 9.5E+04 | 1.7E+03 | 3.0E+01 | 3.6E-03 | 3.8E+04 | 3.0E+04 |
| 1741035CB1M | M | 684 | 0.0E+00 | 2.5E+01 | 1.2E+05 | 1.1E+04 | 1.2E+06 | 1.2E+05 | 1.6E+03 | 2.9E+01 | 4.4E-03 | 4.6E+04 | 3.7E+04 |
| 1741036CB1M | M | 683 | 0.0E+00 | 2.5E+01 | 1.2E+05 | 1.1E+04 | 1.2E+06 | 9.6E+04 | 1.6E+03 | 2.9E+01 | 3.6E-03 | 3.8E+04 | 3.0E+04 |
| 1741037CB1M | M | 661 | 0.0E+00 | 3.6E+00 | 1.3E+05 | 6.0E+02 | 6.8E+04 | 1.1E+05 | 3.1E+01 | 4.1E+00 | 2.8E-03 | 4.1E+04 | 2.3E+04 |
| 1741038CB1M | M | 673 | 0.0E+00 | 3.6E+00 | 1.2E+05 | 5.9E+02 | 6.6E+04 | 1.1E+05 | 3.1E+01 | 4.0E+00 | 2.9E-03 | 4.3E+04 | 2.4E+04 |
| 1741039CB1M | M | 669 | 0.0E+00 | 3.6E+00 | 1.2E+05 | 5.9E+02 | 6.7E+04 | 9.4E+04 | 3.1E+01 | 4.0E+00 | 2.5E-03 | 3.7E+04 | 2.1E+04 |
| 1741040CB1M | M | 664 | 0.0E+00 | 3.6E+00 | 1.3E+05 | 6.0E+02 | 6.8E+04 | 9.6E+04 | 3.1E+01 | 4.1E+00 | 2.6E-03 | 3.8E+04 | 2.1E+04 |

| 整理番号 | 廃棄体に含まれる放射性物質の種類ごとの放射能濃度(Bq/t) | | | | | | | | | | | | | 号機 | 放射性 廃棄物を 示す標識 |
|-------------|--------------------------------|---------|---------|---------|---------|---------|---------|---------|---------|---------|---------|---|---|----|---------------------|
| | H-3 | C-14 | Co-60 | Ni-59 | Ni-63 | Sr-90 | Nb-94 | Tc-99 | I-129 | Cs-137 | 全α | | | | |
| | | | | | | | | | | | | | | | |
| 1741001CB1M | 0.0E+00 | 5.4E+00 | 1.8E+05 | 8.9E+02 | 1.0E+05 | 1.5E+05 | 4.6E+01 | 6.0E+00 | 3.9E-03 | 5.9E+04 | 3.3E+04 | A | P | | |
| 1741002CB1M | 0.0E+00 | 3.8E+01 | 1.1E+06 | 6.2E+03 | 7.0E+05 | 2.8E+05 | 3.2E+02 | 4.2E+01 | 7.3E-03 | 1.1E+05 | 6.1E+04 | A | P | | |
| 1741003CB1M | 0.0E+00 | 5.3E+00 | 1.8E+05 | 8.8E+02 | 1.0E+05 | 1.6E+05 | 4.6E+01 | 6.0E+00 | 4.1E-03 | 6.1E+04 | 3.4E+04 | A | P | | |
| 1741004CB1M | 0.0E+00 | 5.4E+02 | 1.8E+07 | 8.9E+04 | 1.0E+07 | 1.4E+06 | 4.6E+03 | 6.0E+02 | 3.6E-02 | 5.4E+05 | 3.0E+05 | A | P | | |
| 1741005CB1M | 0.0E+00 | 9.7E+01 | 1.6E+05 | 1.6E+04 | 1.6E+06 | 1.5E+05 | 8.3E+02 | 1.1E+02 | 6.9E-03 | 6.0E+04 | 5.7E+04 | A | P | | |
| 1741006CB1M | 0.0E+00 | 1.1E+02 | 3.4E+05 | 4.7E+04 | 4.7E+06 | 1.2E+05 | 6.6E+03 | 1.2E+02 | 4.9E-03 | 4.8E+04 | 4.1E+04 | 0 | P | | |
| 1741007CB1M | 0.0E+00 | 9.7E+01 | 1.6E+05 | 1.6E+04 | 1.6E+06 | 1.5E+05 | 8.4E+02 | 1.1E+02 | 6.6E-03 | 5.8E+04 | 5.5E+04 | A | P | | |
| 1741008CB1M | 0.0E+00 | 4.0E+01 | 1.9E+05 | 1.8E+04 | 1.8E+06 | 6.1E+04 | 2.5E+03 | 4.4E+01 | 2.3E-03 | 2.5E+04 | 2.0E+04 | 0 | P | | |
| 1741009CB1M | 0.0E+00 | 4.0E+01 | 1.9E+05 | 1.8E+04 | 1.8E+06 | 1.7E+05 | 2.5E+03 | 4.5E+01 | 6.2E-03 | 6.5E+04 | 5.1E+04 | 0 | P | | |
| 1741010CB1M | 0.0E+00 | 4.1E+01 | 1.9E+05 | 1.8E+04 | 1.8E+06 | 5.0E+04 | 2.5E+03 | 4.6E+01 | 1.9E-03 | 2.0E+04 | 1.6E+04 | 0 | P | | |
| 1741011CB1M | 0.0E+00 | 2.4E+01 | 1.9E+05 | 1.1E+04 | 1.1E+06 | 1.7E+05 | 1.5E+03 | 2.7E+01 | 5.7E-03 | 6.6E+04 | 4.7E+04 | 0 | P | | |
| 1741012CB1M | 0.0E+00 | 3.5E+01 | 1.7E+05 | 1.5E+04 | 1.6E+06 | 1.7E+05 | 2.2E+03 | 3.9E+01 | 6.4E-03 | 6.7E+04 | 5.3E+04 | 0 | P | | |
| 1741013CB1M | 0.0E+00 | 4.0E+01 | 1.9E+05 | 1.8E+04 | 1.8E+06 | 1.6E+05 | 2.5E+03 | 4.5E+01 | 5.8E-03 | 6.2E+04 | 4.9E+04 | 0 | P | | |
| 1741014CB1M | 0.0E+00 | 3.8E+01 | 1.8E+05 | 1.7E+04 | 1.7E+06 | 6.7E+04 | 2.4E+03 | 4.3E+01 | 2.5E-03 | 2.7E+04 | 2.1E+04 | 0 | P | | |
| 1741015CB1M | 0.0E+00 | 6.7E+01 | 3.2E+05 | 3.0E+04 | 3.0E+06 | 9.0E+04 | 4.2E+03 | 7.6E+01 | 3.4E-03 | 3.6E+04 | 2.8E+04 | 0 | P | | |
| 1741016CB1M | 0.0E+00 | 4.2E+01 | 2.0E+05 | 1.9E+04 | 1.9E+06 | 6.3E+04 | 2.6E+03 | 4.7E+01 | 2.4E-03 | 2.5E+04 | 2.0E+04 | 0 | P | | |
| 1741017CB1M | 0.0E+00 | 3.2E+01 | 9.5E+05 | 5.3E+03 | 6.0E+05 | 3.4E+05 | 2.8E+02 | 3.6E+01 | 9.0E-03 | 1.3E+05 | 7.5E+04 | A | P | | |
| 1741018CB1M | 0.0E+00 | 5.1E+01 | 2.4E+05 | 2.3E+04 | 2.3E+06 | 2.0E+05 | 3.2E+03 | 5.7E+01 | 7.4E-03 | 7.8E+04 | 6.2E+04 | 0 | P | | |
| 1741019CB1M | 0.0E+00 | 2.3E+01 | 6.8E+05 | 3.9E+03 | 4.3E+05 | 2.7E+05 | 2.0E+02 | 2.6E+01 | 7.1E-03 | 1.1E+05 | 6.0E+04 | A | P | | |
| 1741020CB1M | 0.0E+00 | 3.3E+01 | 9.6E+05 | 5.4E+03 | 6.1E+05 | 2.7E+05 | 2.8E+02 | 3.7E+01 | 7.1E-03 | 1.1E+05 | 5.9E+04 | A | P | | |
| 1741021CB1M | 0.0E+00 | 4.4E+01 | 2.1E+05 | 2.0E+04 | 2.0E+06 | 6.7E+04 | 2.8E+03 | 5.0E+01 | 2.6E-03 | 2.7E+04 | 2.1E+04 | 0 | P | | |
| 1741022CB1M | 0.0E+00 | 2.8E+02 | 1.3E+06 | 1.2E+05 | 1.3E+07 | 3.3E+05 | 1.7E+04 | 3.1E+02 | 1.3E-02 | 1.4E+05 | 1.1E+05 | 0 | P | | |
| 1741023CB1M | 0.0E+00 | 2.4E+01 | 1.9E+05 | 1.1E+04 | 1.1E+06 | 1.9E+05 | 1.5E+03 | 2.7E+01 | 6.2E-03 | 7.2E+04 | 5.2E+04 | 0 | P | | |
| 1741024CB1M | 0.0E+00 | 3.5E+01 | 1.7E+05 | 1.6E+04 | 1.6E+06 | 1.5E+05 | 2.2E+03 | 3.9E+01 | 5.6E-03 | 5.9E+04 | 4.7E+04 | 0 | P | | |
| 1741025CB1M | 0.0E+00 | 4.6E+01 | 2.2E+05 | 2.1E+04 | 2.1E+06 | 1.8E+05 | 2.9E+03 | 5.2E+01 | 6.9E-03 | 7.2E+04 | 5.7E+04 | 0 | P | | |
| 1741026CB1M | 0.0E+00 | 4.7E+01 | 2.2E+05 | 2.1E+04 | 2.1E+06 | 1.6E+05 | 3.0E+03 | 5.3E+01 | 6.0E-03 | 6.3E+04 | 5.0E+04 | 0 | P | | |
| 1741027CB1M | 0.0E+00 | 4.8E+01 | 1.5E+06 | 8.0E+03 | 8.9E+05 | 3.3E+05 | 4.1E+02 | 5.4E+01 | 8.7E-03 | 1.3E+05 | 7.2E+04 | A | P | | |
| 1741028CB1M | 0.0E+00 | 4.7E+01 | 2.2E+05 | 2.1E+04 | 2.1E+06 | 1.4E+05 | 3.0E+03 | 5.3E+01 | 5.3E-03 | 5.6E+04 | 4.4E+04 | 0 | P | | |
| 1741029CB1M | 0.0E+00 | 4.6E+01 | 2.2E+05 | 2.0E+04 | 2.1E+06 | 6.8E+04 | 2.9E+03 | 5.1E+01 | 2.6E-03 | 2.7E+04 | 2.2E+04 | 0 | P | | |
| 1741030CB1M | 0.0E+00 | 5.2E+00 | 1.8E+05 | 8.6E+02 | 9.7E+04 | 1.7E+05 | 4.5E+01 | 5.8E+00 | 4.4E-03 | 6.5E+04 | 3.7E+04 | A | P | | |
| 1741031CB1M | 0.0E+00 | 4.3E+01 | 2.0E+05 | 1.9E+04 | 2.0E+06 | 1.8E+05 | 2.7E+03 | 4.8E+01 | 6.8E-03 | 7.2E+04 | 5.7E+04 | 0 | P | | |
| 1741032CB1M | 0.0E+00 | 5.3E+00 | 1.8E+05 | 8.7E+02 | 9.9E+04 | 1.6E+05 | 4.5E+01 | 5.9E+00 | 4.2E-03 | 6.2E+04 | 3.5E+04 | A | P | | |
| 1741033CB1M | 0.0E+00 | 3.7E+01 | 1.8E+05 | 1.7E+04 | 1.7E+06 | 1.5E+05 | 2.3E+03 | 4.2E+01 | 5.6E-03 | 5.9E+04 | 4.6E+04 | 0 | P | | |
| 1741034CB1M | 0.0E+00 | 4.1E+01 | 2.0E+05 | 1.8E+04 | 1.9E+06 | 1.5E+05 | 2.6E+03 | 4.6E+01 | 5.5E-03 | 5.9E+04 | 4.6E+04 | 0 | P | | |
| 1741035CB1M | 0.0E+00 | 3.7E+01 | 1.8E+05 | 1.7E+04 | 1.7E+06 | 1.7E+05 | 2.3E+03 | 4.2E+01 | 6.4E-03 | 6.8E+04 | 5.4E+04 | 0 | P | | |
| 1741036CB1M | 0.0E+00 | 3.7E+01 | 1.8E+05 | 1.7E+04 | 1.7E+06 | 1.4E+05 | 2.3E+03 | 4.2E+01 | 5.3E-03 | 5.6E+04 | 4.4E+04 | 0 | P | | |
| 1741037CB1M | 0.0E+00 | 5.5E+00 | 1.9E+05 | 9.0E+02 | 1.1E+05 | 1.6E+05 | 4.7E+01 | 6.1E+00 | 4.1E-03 | 6.2E+04 | 3.5E+04 | A | P | | |
| 1741038CB1M | 0.0E+00 | 5.3E+00 | 1.8E+05 | 8.7E+02 | 9.8E+04 | 1.6E+05 | 4.5E+01 | 5.9E+00 | 3.7E-03 | 6.3E+04 | 3.5E+04 | A | P | | |
| 1741039CB1M | 0.0E+00 | 5.3E+00 | 1.8E+05 | 8.8E+02 | 1.0E+05 | 1.4E+05 | 4.6E+01 | 6.0E+00 | 4.3E-03 | 5.5E+04 | 3.1E+04 | A | P | | |
| 1741040CB1M | 0.0E+00 | 5.4E+00 | 1.9E+05 | 9.0E+02 | 1.1E+05 | 1.5E+05 | 4.7E+01 | 6.1E+00 | 3.8E-03 | 5.7E+04 | 3.2E+04 | A | P | | |

| 整理番号 | 固型化 材 料 | 容 器 | | | 有害な空隙 | | 表面 密度 (Bq/cm ²) | 表面線量 当量率 (mSv/h) | 著しい 破 損 | 廃棄物 発 生 年 月 日 | 除去物質 の除去 | 収納区分 |
|-------------|------------|-------|----|----------|-------------------|---------|-----------------------------------|------------------------|------------|---------------------|-------------|------|
| | | 容器 | 等級 | 圧出 表示 | 上部 空隙値 (cm) | | | | | | | |
| 1741001CB1M | R5210 | Z1600 | H | - | 8 | 4.0E-01 | 7.7E-04 | P | 05/03/31 | P | - | |
| 1741002CB1M | R5210 | Z1600 | H | - | 8 | 4.0E-01 | 7.7E-04 | P | 04/03/31 | P | - | |
| 1741003CB1M | R5210 | Z1600 | H | - | 8 | 4.0E-01 | 7.7E-04 | P | 05/03/31 | P | - | |
| 1741004CB1M | R5210 | Z1600 | H | - | 8 | 4.0E-01 | 8.4E-03 | P | 05/03/31 | P | - | |
| 1741005CB1M | R5210 | Z1600 | H | - | 8 | 4.0E-01 | 7.7E-04 | P | 82/03/31 | P | - | |
| 1741006CB1M | R5210 | Z1600 | H | - | 8 | 4.0E-01 | 7.7E-04 | P | 87/03/31 | P | - | |
| 1741007CB1M | R5210 | Z1600 | H | - | 8 | 4.0E-01 | 7.7E-04 | P | 82/03/31 | P | - | |
| 1741008CB1M | R5210 | Z1600 | H | - | 8 | 4.0E-01 | 7.7E-04 | P | 90/03/31 | P | - | |
| 1741009CB1M | R5210 | Z1600 | H | - | 8 | 4.0E-01 | 7.7E-04 | P | 90/03/31 | P | - | |
| 1741010CB1M | R5210 | Z1600 | H | - | 8 | 4.0E-01 | 7.7E-04 | P | 90/03/31 | P | - | |
| 1741011CB1M | R5210 | Z1600 | H | - | 8 | 4.0E-01 | 7.7E-04 | P | 94/03/31 | P | - | |
| 1741012CB1M | R5210 | Z1600 | H | - | 8 | 4.0E-01 | 7.7E-04 | P | 90/03/31 | P | - | |
| 1741013CB1M | R5210 | Z1600 | H | - | 8 | 4.0E-01 | 7.7E-04 | P | 90/03/31 | P | - | |
| 1741014CB1M | R5210 | Z1600 | H | - | 8 | 4.0E-01 | 7.7E-04 | P | 90/03/31 | P | - | |
| 1741015CB1M | R5210 | Z1600 | H | - | 8 | 4.0E-01 | 7.7E-04 | P | 90/03/31 | P | - | |
| 1741016CB1M | R5210 | Z1600 | H | - | 8 | 4.0E-01 | 7.7E-04 | P | 90/03/31 | P | - | |
| 1741017CB1M | R5210 | Z1600 | H | - | 8 | 4.0E-01 | 7.7E-04 | P | 04/03/31 | P | - | |
| 1741018CB1M | R5210 | Z1600 | H | - | 8 | 4.0E-01 | 7.7E-04 | P | 90/03/31 | P | - | |
| 1741019CB1M | R5210 | Z1600 | H | - | 8 | 4.0E-01 | 7.7E-04 | P | 04/03/31 | P | - | |
| 1741020CB1M | R5210 | Z1600 | H | - | 8 | 4.0E-01 | 7.7E-04 | P | 04/03/31 | P | - | |
| 1741021CB1M | R5210 | Z1600 | H | - | 8 | 4.0E-01 | 7.7E-04 | P | 90/03/31 | P | - | |
| 1741022CB1M | R5210 | Z1600 | H | - | 8 | 4.0E-01 | 7.7E-04 | P | 90/03/31 | P | - | |
| 1741023CB1M | R5210 | Z1600 | H | - | 8 | 4.0E-01 | 7.7E-04 | P | 94/03/31 | P | - | |
| 1741024CB1M | R5210 | Z1600 | H | - | 8 | 4.0E-01 | 7.7E-04 | P | 90/03/31 | P | - | |
| 1741025CB1M | R5210 | Z1600 | H | - | 8 | 4.0E-01 | 7.7E-04 | P | 90/03/31 | P | - | |
| 1741026CB1M | R5210 | Z1600 | H | - | 8 | 4.0E-01 | 7.7E-04 | P | 90/03/31 | P | - | |
| 1741027CB1M | R5210 | Z1600 | H | - | 8 | 4.0E-01 | 7.7E-04 | P | 04/03/31 | P | - | |
| 1741028CB1M | R5210 | Z1600 | H | - | 8 | 4.0E-01 | 7.7E-04 | P | 90/03/31 | P | - | |
| 1741029CB1M | R5210 | Z1600 | H | - | 8 | 4.0E-01 | 7.7E-04 | P | 90/03/31 | P | - | |
| 1741030CB1M | R5210 | Z1600 | H | - | 8 | 4.0E-01 | 7.7E-04 | P | 05/03/31 | P | - | |
| 1741031CB1M | R5210 | Z1600 | H | - | 8 | 4.0E-01 | 7.7E-04 | P | 90/03/31 | P | - | |
| 1741032CB1M | R5210 | Z1600 | H | - | 8 | 4.0E-01 | 7.7E-04 | P | 05/03/31 | P | - | |
| 1741033CB1M | R5210 | Z1600 | H | - | 8 | 4.0E-01 | 7.7E-04 | P | 90/03/31 | P | - | |
| 1741034CB1M | R5210 | Z1600 | H | - | 8 | 4.0E-01 | 7.7E-04 | P | 90/03/31 | P | - | |
| 1741035CB1M | R5210 | Z1600 | H | - | 8 | 4.0E-01 | 7.7E-04 | P | 90/03/31 | P | - | |
| 1741036CB1M | R5210 | Z1600 | H | - | 8 | 4.0E-01 | 7.7E-04 | P | 90/03/31 | P | - | |
| 1741037CB1M | R5210 | Z1600 | H | - | 8 | 4.0E-01 | 7.7E-04 | P | 05/03/31 | P | - | |
| 1741038CB1M | R5210 | Z1600 | H | - | 8 | 4.0E-01 | 7.7E-04 | P | 05/03/31 | P | - | |
| 1741039CB1M | R5210 | Z1600 | H | - | 8 | 4.0E-01 | 7.7E-04 | P | 05/03/31 | P | - | |
| 1741040CB1M | R5210 | Z1600 | H | - | 8 | 4.0E-01 | 7.7E-04 | P | 05/03/31 | P | - | |

| 整理番号 | 放射性 廃棄物 の種類 | 重量 (kg) | 廃棄体に含まれる放射性物質の種類ごとの放射能量 (Bq) | | | | | | | | | | |
|-------------|-------------------|------------|------------------------------|---------|---------|---------|---------|---------|---------|---------|---------|---------|------------|
| | | | H-3 | C-14 | Co-60 | Ni-59 | Ni-63 | Sr-90 | Nb-94 | Tc-99 | I-129 | Cs-137 | 全 α |
| 1741041CB1M | M | 721 | 0.0E+00 | 7.0E+01 | 1.2E+05 | 1.2E+04 | 1.2E+06 | 1.1E+05 | 6.0E+02 | 7.8E+01 | 4.9E-03 | 4.3E+04 | 4.1E+04 |
| 1741042CB1M | M | 653 | 0.0E+00 | 1.6E+01 | 1.3E+05 | 6.8E+03 | 7.1E+05 | 3.9E+04 | 9.6E+02 | 1.8E+01 | 1.4E-03 | 1.6E+04 | 1.1E+04 |
| 1741043CB1M | M | 718 | 0.0E+00 | 7.0E+01 | 1.2E+05 | 1.2E+04 | 1.2E+06 | 4.6E+04 | 6.0E+02 | 7.8E+01 | 2.1E-03 | 1.9E+04 | 1.8E+04 |
| 1741044CB1M | M | 720 | 0.0E+00 | 7.0E+01 | 1.2E+05 | 1.2E+04 | 1.2E+06 | 1.2E+05 | 6.0E+02 | 7.8E+01 | 5.1E-03 | 4.5E+04 | 4.3E+04 |
| 1741045CB1M | M | 703 | 0.0E+00 | 4.5E+00 | 1.2E+05 | 2.0E+03 | 2.2E+05 | 1.2E+05 | 2.8E+02 | 5.0E+00 | 3.1E-03 | 4.5E+04 | 2.6E+04 |
| 1741046CB1M | M | 667 | 0.0E+00 | 1.4E+02 | 4.5E+06 | 2.2E+04 | 2.5E+06 | 5.3E+05 | 1.2E+03 | 1.5E+02 | 1.4E-02 | 2.1E+05 | 1.2E+05 |
| 1741047CB1M | M | 714 | 0.0E+00 | 7.0E+01 | 1.2E+05 | 1.2E+04 | 1.2E+06 | 1.1E+05 | 6.1E+02 | 7.9E+01 | 5.1E-03 | 4.5E+04 | 4.2E+04 |
| 1741048CB1M | M | 720 | 0.0E+00 | 7.0E+01 | 1.2E+05 | 1.2E+04 | 1.2E+06 | 1.2E+05 | 6.0E+02 | 7.8E+01 | 5.4E-03 | 4.7E+04 | 4.5E+04 |
| 1741049CB1M | M | 740 | 0.0E+00 | 6.9E+01 | 1.2E+05 | 1.2E+04 | 1.1E+06 | 1.1E+05 | 6.0E+02 | 7.8E+01 | 4.8E-03 | 4.3E+04 | 4.0E+04 |
| 1741050CB1M | M | 692 | 0.0E+00 | 4.5E+00 | 1.2E+05 | 2.0E+03 | 2.2E+05 | 1.1E+05 | 2.8E+02 | 5.1E+00 | 2.8E-03 | 4.0E+04 | 2.4E+04 |
| 1741051CB1M | M | 672 | 0.0E+00 | 3.6E+00 | 1.2E+05 | 5.9E+02 | 6.6E+04 | 1.1E+05 | 3.1E+01 | 4.0E+00 | 2.7E-03 | 4.1E+04 | 2.3E+04 |
| 1741052CB1M | M | 606 | 0.0E+00 | 2.9E+01 | 1.4E+05 | 1.3E+04 | 1.3E+06 | 1.0E+05 | 1.8E+03 | 3.2E+01 | 3.8E-03 | 4.0E+04 | 3.2E+04 |
| 1741053CB1M | M | 683 | 0.0E+00 | 4.0E+00 | 1.2E+05 | 6.7E+02 | 7.5E+04 | 1.1E+05 | 3.5E+01 | 4.5E+00 | 2.8E-03 | 4.0E+04 | 2.3E+04 |
| 1741054CB1M | M | 620 | 0.0E+00 | 2.8E+01 | 1.3E+05 | 1.3E+04 | 1.3E+06 | 5.1E+04 | 1.8E+03 | 3.1E+01 | 1.9E-03 | 2.1E+04 | 1.6E+04 |
| 1741055CB1M | M | 681 | 0.0E+00 | 4.6E+00 | 1.2E+05 | 2.0E+03 | 2.3E+05 | 1.0E+05 | 2.9E+02 | 5.1E+00 | 2.8E-03 | 4.0E+04 | 3.4E+04 |
| 1741056CB1M | M | 621 | 0.0E+00 | 3.0E+01 | 1.3E+05 | 1.2E+04 | 1.3E+06 | 1.2E+05 | 1.7E+03 | 3.1E+01 | 4.3E-03 | 4.5E+04 | 2.6E+04 |
| 1741057CB1M | M | 674 | 0.0E+00 | 3.0E+01 | 1.0E+06 | 4.9E+03 | 5.5E+05 | 2.3E+05 | 2.6E+02 | 3.3E+01 | 5.8E-03 | 8.7E+04 | 4.9E+04 |
| 1741058CB1M | M | 672 | 0.0E+00 | 3.6E+00 | 1.2E+05 | 5.9E+02 | 6.6E+04 | 9.7E+04 | 3.1E+01 | 4.0E+00 | 2.6E-03 | 3.8E+04 | 2.2E+04 |
| 1741059CB1M | M | 599 | 0.0E+00 | 3.0E+01 | 1.4E+05 | 1.3E+04 | 1.3E+06 | 1.1E+05 | 1.8E+03 | 3.3E+01 | 4.1E-03 | 4.3E+04 | 3.4E+04 |
| 1741060CB1M | M | 665 | 0.0E+00 | 3.6E+00 | 1.2E+05 | 5.9E+02 | 6.7E+04 | 1.0E+05 | 3.1E+01 | 4.0E+00 | 2.6E-03 | 3.9E+04 | 2.2E+04 |
| 1741061CB1M | M | 680 | 0.0E+00 | 1.5E+01 | 1.2E+05 | 6.7E+03 | 7.0E+05 | 3.5E+04 | 9.4E+02 | 1.7E+01 | 1.2E-03 | 1.4E+04 | 9.8E+03 |
| 1741062CB1M | M | 651 | 0.0E+00 | 2.7E+01 | 1.3E+05 | 1.2E+04 | 1.2E+06 | 4.9E+04 | 1.7E+03 | 3.0E+01 | 1.9E-03 | 2.0E+04 | 1.6E+04 |
| 1741063CB1M | M | 599 | 0.0E+00 | 3.0E+01 | 1.4E+05 | 1.3E+04 | 1.3E+06 | 5.9E+04 | 1.8E+03 | 3.3E+01 | 2.3E-03 | 2.4E+04 | 1.9E+04 |
| 1741064CB1M | M | 701 | 0.0E+00 | 1.6E+02 | 4.7E+06 | 2.6E+04 | 3.0E+06 | 6.9E+05 | 1.4E+03 | 1.8E+02 | 1.9E-02 | 2.7E+05 | 1.6E+05 |
| 1741065CB1M | M | 715 | 0.0E+00 | 5.6E+01 | 1.5E+06 | 2.5E+04 | 2.8E+06 | 2.6E+05 | 3.5E+03 | 6.3E+01 | 7.0E-03 | 1.0E+05 | 5.9E+04 |
| 1741066CB1M | M | 709 | 0.0E+00 | 4.3E+01 | 2.0E+05 | 1.9E+04 | 1.9E+06 | 8.7E+04 | 2.7E+03 | 4.8E+01 | 3.3E-03 | 3.5E+04 | 2.8E+04 |
| 1741067CB1M | M | 675 | 0.0E+00 | 4.6E+00 | 1.2E+05 | 2.1E+03 | 2.3E+05 | 1.2E+05 | 2.9E+02 | 5.2E+00 | 3.2E-03 | 4.5E+04 | 2.7E+04 |
| 1741068CB1M | M | 709 | 0.0E+00 | 4.5E+00 | 1.2E+05 | 2.0E+03 | 2.2E+05 | 1.3E+05 | 2.8E+02 | 5.0E+00 | 3.5E-03 | 4.9E+04 | 2.9E+04 |
| 1741069CB1M | M | 669 | 0.0E+00 | 3.6E+00 | 1.2E+05 | 5.9E+02 | 6.7E+04 | 9.6E+04 | 3.1E+01 | 4.0E+00 | 2.6E-03 | 3.8E+04 | 2.1E+04 |
| 1741070CB1M | M | 652 | 0.0E+00 | 2.7E+01 | 1.3E+05 | 1.2E+04 | 1.2E+06 | 4.4E+04 | 1.7E+03 | 3.0E+01 | 1.7E-03 | 1.8E+04 | 1.4E+04 |
| 1741071CB1M | M | 629 | 0.0E+00 | 2.5E+01 | 8.4E+05 | 4.2E+03 | 4.7E+05 | 1.8E+05 | 2.2E+02 | 2.8E+01 | 4.8E-03 | 7.1E+04 | 4.0E+04 |
| 1741072CB1M | M | 645 | 0.0E+00 | 2.7E+01 | 1.3E+05 | 1.2E+04 | 1.2E+06 | 4.1E+04 | 1.7E+03 | 3.0E+01 | 1.6E-03 | 1.7E+04 | 1.3E+04 |
| 1741073CB1M | M | 681 | 0.0E+00 | 5.0E+00 | 1.5E+05 | 8.2E+02 | 9.2E+04 | 1.3E+05 | 4.3E+01 | 5.6E+00 | 3.4E-03 | 4.9E+04 | 2.8E+04 |
| 1741074CB1M | M | 686 | 0.0E+00 | 7.0E+00 | 2.1E+05 | 1.2E+03 | 1.3E+05 | 8.2E+04 | 6.0E+01 | 7.8E+00 | 2.2E-03 | 3.2E+04 | 1.9E+04 |
| 1741075CB1M | M | 684 | 0.0E+00 | 4.6E+01 | 1.4E+06 | 7.6E+03 | 8.5E+05 | 2.6E+05 | 4.0E+02 | 5.2E+01 | 6.9E-03 | 1.0E+05 | 5.8E+04 |
| 1741076CB1M | M | 676 | 0.0E+00 | 4.1E+00 | 1.2E+05 | 6.7E+02 | 7.5E+04 | 4.8E+04 | 3.5E+01 | 4.5E+00 | 1.3E-03 | 1.9E+04 | 1.1E+04 |
| 1741077CB1M | M | 669 | 0.0E+00 | 1.2E+01 | 3.8E+05 | 1.9E+03 | 2.1E+05 | 1.1E+05 | 9.6E+01 | 1.3E+01 | 2.7E-03 | 4.0E+04 | 2.3E+04 |
| 1741078CB1M | M | 668 | 0.0E+00 | 5.3E+01 | 1.8E+06 | 8.7E+03 | 9.9E+05 | 4.0E+05 | 4.5E+02 | 5.9E+01 | 1.1E-02 | 1.6E+05 | 8.6E+04 |
| 1741079CB1M | M | 674 | 0.0E+00 | 2.3E+01 | 7.8E+05 | 3.8E+03 | 4.3E+05 | 2.0E+05 | 2.0E+02 | 2.6E+01 | 5.2E-03 | 7.8E+04 | 4.4E+04 |
| 1741080CB1M | M | 675 | 0.0E+00 | 5.4E+02 | 1.9E+07 | 9.0E+04 | 1.1E+07 | 1.3E+06 | 4.7E+03 | 6.1E+02 | 3.5E-02 | 5.2E+05 | 2.9E+05 |

| 整理番号 | 廃棄体に含まれる放射性物質の種類ごとの放射能濃度(Bq/t) | | | | | | | | | | | 号機 | 放射性 廃棄物を 示す標識 |
|---------|--------------------------------|---------|---------|---------|---------|---------|---------|---------|---------|---------|---------|----|---------------------|
| | H-3 | C-14 | Co-60 | Ni-59 | Ni-63 | Sr-90 | Nb-94 | Tc-99 | I-129 | Cs-137 | 全α | | |
| | 0.0E+00 | 9.7E+01 | 1.6E+05 | 1.6E+04 | 1.6E+06 | 1.5E+05 | 8.3E+02 | 1.1E+02 | 6.8E-03 | 5.9E+04 | 5.6E+04 | | |
| 0.0E+00 | 2.4E+01 | 1.9E+05 | 1.1E+04 | 1.1E+06 | 6.0E+04 | 1.5E+03 | 2.7E+01 | 2.1E-03 | 2.4E+04 | 1.7E+04 | 0 | P | |
| 0.0E+00 | 9.7E+01 | 1.6E+05 | 1.6E+04 | 1.6E+06 | 6.4E+04 | 8.4E+02 | 1.1E+02 | 3.0E-03 | 2.6E+04 | 2.5E+04 | A | P | |
| 0.0E+00 | 9.7E+01 | 1.6E+05 | 1.6E+04 | 1.6E+06 | 1.6E+05 | 8.3E+02 | 1.1E+02 | 7.1E-03 | 6.3E+04 | 5.9E+04 | A | P | |
| 0.0E+00 | 6.3E+00 | 1.7E+05 | 2.8E+03 | 3.1E+05 | 1.6E+05 | 3.9E+02 | 7.1E+00 | 4.5E-03 | 6.3E+04 | 3.7E+04 | B | P | |
| 0.0E+00 | 2.0E+02 | 6.7E+05 | 3.3E+04 | 3.8E+06 | 7.9E+05 | 1.7E+03 | 2.3E+02 | 2.1E-02 | 3.1E+05 | 1.8E+05 | A | P | |
| 0.0E+00 | 9.9E+01 | 1.7E+05 | 1.7E+04 | 1.6E+06 | 1.6E+05 | 8.5E+02 | 1.1E+02 | 7.1E-03 | 6.2E+04 | 5.9E+04 | A | P | |
| 0.0E+00 | 9.7E+01 | 1.6E+05 | 1.6E+04 | 1.6E+06 | 1.7E+05 | 8.3E+02 | 1.1E+02 | 7.4E-03 | 6.5E+04 | 6.2E+04 | A | P | |
| 0.0E+00 | 9.3E+01 | 1.6E+05 | 1.6E+04 | 1.5E+06 | 1.5E+05 | 8.0E+02 | 1.1E+02 | 6.5E-03 | 5.7E+04 | 5.4E+04 | A | P | |
| 0.0E+00 | 6.5E+00 | 1.7E+05 | 2.9E+03 | 3.2E+05 | 1.5E+05 | 4.1E+02 | 7.3E+00 | 4.1E-03 | 5.8E+04 | 3.4E+04 | B | P | |
| 0.0E+00 | 5.3E+00 | 1.8E+05 | 8.7E+02 | 9.9E+04 | 1.6E+05 | 4.5E+01 | 5.9E+00 | 4.1E-03 | 6.0E+04 | 3.4E+04 | A | P | |
| 0.0E+00 | 4.7E+01 | 2.3E+05 | 2.1E+04 | 2.1E+06 | 1.7E+05 | 3.0E+03 | 5.3E+01 | 6.2E-03 | 6.6E+04 | 5.2E+04 | 0 | P | |
| 0.0E+00 | 5.9E+00 | 1.8E+05 | 9.7E+02 | 1.1E+05 | 1.5E+05 | 5.0E+01 | 6.6E+00 | 4.1E-03 | 5.9E+04 | 3.4E+04 | A | P | |
| 0.0E+00 | 4.5E+01 | 2.1E+05 | 2.0E+04 | 2.0E+06 | 8.2E+04 | 2.8E+03 | 5.0E+01 | 3.1E-03 | 3.3E+04 | 2.6E+04 | 0 | P | |
| 0.0E+00 | 6.7E+00 | 1.8E+05 | 3.0E+03 | 3.3E+05 | 1.5E+05 | 4.2E+02 | 7.5E+00 | 4.1E-03 | 5.8E+04 | 3.4E+04 | B | P | |
| 0.0E+00 | 4.5E+01 | 2.1E+05 | 2.0E+04 | 2.0E+06 | 1.8E+05 | 2.8E+03 | 5.0E+01 | 6.8E-03 | 7.2E+04 | 5.7E+04 | 0 | P | |
| 0.0E+00 | 4.4E+01 | 1.5E+05 | 7.3E+03 | 8.2E+05 | 3.3E+05 | 3.8E+02 | 4.9E+01 | 8.7E-03 | 1.3E+05 | 7.2E+04 | A | P | |
| 0.0E+00 | 5.3E+01 | 1.8E+05 | 8.7E+02 | 9.9E+04 | 1.5E+05 | 4.5E+01 | 5.9E+00 | 3.8E-03 | 5.7E+04 | 3.2E+04 | A | P | |
| 0.0E+00 | 4.9E+01 | 2.3E+05 | 2.2E+04 | 2.2E+06 | 1.8E+05 | 3.1E+03 | 5.5E+01 | 6.8E-03 | 7.2E+04 | 5.7E+04 | 0 | P | |
| 0.0E+00 | 5.4E+00 | 1.8E+05 | 8.9E+02 | 1.0E+05 | 1.5E+05 | 4.6E+01 | 6.0E+00 | 4.0E-03 | 5.9E+04 | 3.3E+04 | A | P | |
| 0.0E+00 | 2.3E+01 | 1.8E+05 | 9.8E+03 | 1.1E+06 | 5.1E+04 | 1.4E+03 | 2.5E+01 | 1.8E-03 | 2.0E+04 | 1.5E+04 | 0 | P | |
| 0.0E+00 | 4.1E+01 | 1.9E+05 | 1.8E+04 | 1.8E+06 | 7.5E+04 | 2.5E+03 | 4.6E+01 | 2.9E-03 | 3.0E+04 | 2.4E+04 | 0 | P | |
| 0.0E+00 | 4.9E+01 | 2.3E+05 | 2.2E+04 | 2.2E+06 | 9.9E+04 | 3.1E+03 | 5.5E+01 | 3.7E-03 | 3.9E+04 | 3.1E+04 | 0 | P | |
| 0.0E+00 | 2.3E+02 | 6.7E+06 | 3.7E+04 | 4.2E+06 | 9.8E+05 | 2.0E+03 | 2.5E+02 | 2.7E-02 | 3.8E+05 | 2.2E+05 | A | P | |
| 0.0E+00 | 7.8E+01 | 2.1E+06 | 3.4E+04 | 3.8E+06 | 3.6E+05 | 4.8E+03 | 8.7E+01 | 9.8E-03 | 1.4E+05 | 8.2E+04 | B | P | |
| 0.0E+00 | 6.0E+01 | 2.8E+05 | 2.7E+04 | 2.7E+06 | 1.3E+05 | 3.7E+03 | 6.8E+01 | 4.7E-03 | 4.9E+04 | 3.9E+04 | 0 | P | |
| 0.0E+00 | 6.8E+00 | 1.8E+05 | 3.0E+03 | 3.4E+05 | 1.7E+05 | 4.3E+02 | 7.7E+00 | 4.7E-03 | 6.7E+04 | 3.9E+04 | B | P | |
| 0.0E+00 | 6.3E+00 | 1.7E+05 | 2.8E+03 | 3.1E+05 | 1.8E+05 | 3.9E+02 | 7.0E+00 | 4.9E-03 | 6.9E+04 | 4.1E+04 | B | P | |
| 0.0E+00 | 5.4E+00 | 1.8E+05 | 8.9E+02 | 1.0E+05 | 1.5E+05 | 4.6E+01 | 6.0E+00 | 3.8E-03 | 5.6E+04 | 3.2E+04 | A | P | |
| 0.0E+00 | 4.1E+01 | 1.9E+05 | 1.8E+04 | 1.8E+06 | 6.7E+04 | 2.5E+03 | 4.6E+01 | 2.5E-03 | 2.7E+04 | 2.1E+04 | 0 | P | |
| 0.0E+00 | 4.0E+01 | 1.4E+06 | 6.6E+03 | 7.4E+05 | 2.9E+05 | 3.4E+02 | 4.5E+01 | 7.5E-03 | 1.2E+05 | 6.3E+04 | A | P | |
| 0.0E+00 | 4.1E+01 | 2.0E+05 | 1.8E+04 | 1.9E+06 | 6.3E+04 | 2.6E+03 | 4.6E+01 | 2.4E-03 | 2.5E+04 | 2.0E+04 | 0 | P | |
| 0.0E+00 | 7.3E+00 | 2.2E+05 | 1.2E+03 | 1.4E+05 | 1.9E+05 | 6.3E+01 | 8.2E+00 | 4.9E-03 | 7.1E+04 | 4.1E+04 | A | P | |
| 0.0E+00 | 1.1E+01 | 3.0E+05 | 1.7E+03 | 1.9E+05 | 1.2E+05 | 8.7E+01 | 1.2E+01 | 3.2E-03 | 4.7E+04 | 2.7E+04 | A | P | |
| 0.0E+00 | 6.7E+01 | 2.0E+06 | 1.1E+04 | 1.3E+06 | 3.8E+05 | 5.8E+02 | 7.5E+01 | 1.0E-02 | 1.5E+05 | 8.4E+04 | A | P | |
| 0.0E+00 | 6.0E+00 | 1.8E+05 | 9.9E+02 | 1.1E+05 | 7.1E+04 | 5.1E+01 | 6.7E+00 | 2.0E-03 | 2.8E+04 | 1.6E+04 | A | P | |
| 0.0E+00 | 1.7E+01 | 5.7E+05 | 2.8E+03 | 3.2E+05 | 1.6E+05 | 1.5E+02 | 1.9E+01 | 4.0E-03 | 5.9E+04 | 3.3E+04 | A | P | |
| 0.0E+00 | 7.9E+01 | 2.7E+06 | 1.3E+04 | 1.5E+06 | 5.9E+05 | 6.8E+02 | 8.8E+01 | 1.6E-02 | 2.3E+05 | 1.3E+05 | A | P | |
| 0.0E+00 | 3.4E+01 | 1.2E+06 | 5.7E+03 | 6.4E+05 | 3.0E+05 | 3.0E+02 | 3.8E+01 | 7.7E-03 | 1.2E+05 | 6.5E+04 | A | P | |
| 0.0E+00 | 8.0E+02 | 2.7E+07 | 1.4E+05 | 1.5E+07 | 2.0E+06 | 6.9E+03 | 9.0E+02 | 5.1E-02 | 7.6E+05 | 4.3E+05 | A | P | |

| 整理番号 | 固型化 材 料 | 容 器 | | | 有 害 空 隙 | | 表面 密度 (Bq/cm ²) | 表面線量 当量率 (mSv/h) | 著しい 破 損 | 廃棄物 発 生 年 月 日 | 除去物質 の除去 | 収納区分 |
|-------------|------------|-------|----|----------|-------------------|---------|-----------------------------------|------------------------|------------|---------------------|-------------|------|
| | | 容器 | 等級 | 圧出 表示 | 上部 空隙値 (cm) | | | | | | | |
| 1741041CB1M | R5210 | Z1600 | H | - | 8 | 4.0E-01 | 7.7E-04 | P | 82/03/31 | P | - | |
| 1741042CB1M | R5210 | Z1600 | H | - | 8 | 4.0E-01 | 7.7E-04 | P | 94/03/31 | P | - | |
| 1741043CB1M | R5210 | Z1600 | H | - | 8 | 4.0E-01 | 7.7E-04 | P | 82/03/31 | P | - | |
| 1741044CB1M | R5210 | Z1600 | H | - | 8 | 4.0E-01 | 7.7E-04 | P | 82/03/31 | P | - | |
| 1741045CB1M | R5210 | Z1600 | H | - | 8 | 4.0E-01 | 7.7E-04 | P | 03/03/31 | P | - | |
| 1741046CB1M | R5210 | Z1600 | H | - | 8 | 4.0E-01 | 2.5E-03 | P | 05/03/31 | P | - | |
| 1741047CB1M | R5210 | Z1600 | H | - | 8 | 4.0E-01 | 7.7E-04 | P | 82/03/31 | P | - | |
| 1741048CB1M | R5210 | Z1600 | H | - | 8 | 4.0E-01 | 7.7E-04 | P | 82/03/31 | P | - | |
| 1741049CB1M | R5210 | Z1600 | H | - | 8 | 4.0E-01 | 7.7E-04 | P | 82/03/31 | P | - | |
| 1741050CB1M | R5210 | Z1600 | H | - | 8 | 4.0E-01 | 7.7E-04 | P | 03/03/31 | P | - | |
| 1741051CB1M | R5210 | Z1600 | H | - | 8 | 4.0E-01 | 7.7E-04 | P | 05/03/31 | P | - | |
| 1741052CB1M | R5210 | Z1600 | H | - | 8 | 4.0E-01 | 7.7E-04 | P | 90/03/31 | P | - | |
| 1741053CB1M | R5210 | Z1600 | H | - | 8 | 4.0E-01 | 7.7E-04 | P | 04/03/31 | P | - | |
| 1741054CB1M | R5210 | Z1600 | H | - | 8 | 4.0E-01 | 7.7E-04 | P | 90/03/31 | P | - | |
| 1741055CB1M | R5210 | Z1600 | H | - | 8 | 4.0E-01 | 7.7E-04 | P | 03/03/31 | P | - | |
| 1741056CB1M | R5210 | Z1600 | H | - | 8 | 4.0E-01 | 7.7E-04 | P | 90/03/31 | P | - | |
| 1741057CB1M | R5210 | Z1600 | H | - | 8 | 4.0E-01 | 7.7E-04 | P | 05/03/31 | P | - | |
| 1741058CB1M | R5210 | Z1600 | H | - | 8 | 4.0E-01 | 7.7E-04 | P | 05/03/31 | P | - | |
| 1741059CB1M | R5210 | Z1600 | H | - | 8 | 4.0E-01 | 7.7E-04 | P | 90/03/31 | P | - | |
| 1741060CB1M | R5210 | Z1600 | H | - | 8 | 4.0E-01 | 7.7E-04 | P | 05/03/31 | P | - | |
| 1741061CB1M | R5210 | Z1600 | H | - | 8 | 4.0E-01 | 7.7E-04 | P | 94/03/31 | P | - | |
| 1741062CB1M | R5210 | Z1600 | H | - | 8 | 4.0E-01 | 7.7E-04 | P | 90/03/31 | P | - | |
| 1741063CB1M | R5210 | Z1600 | H | - | 8 | 4.0E-01 | 7.7E-04 | P | 90/03/31 | P | - | |
| 1741064CB1M | R5210 | Z1600 | H | - | 8 | 4.0E-01 | 1.1E-03 | P | 04/03/31 | P | - | |
| 1741065CB1M | R5210 | Z1600 | H | - | 8 | 4.0E-01 | 1.1E-03 | P | 03/03/31 | P | - | |
| 1741066CB1M | R5210 | Z1600 | H | - | 8 | 4.0E-01 | 7.7E-04 | P | 90/03/31 | P | - | |
| 1741067CB1M | R5210 | Z1600 | H | - | 8 | 4.0E-01 | 7.7E-04 | P | 03/03/31 | P | - | |
| 1741068CB1M | R5210 | Z1600 | H | - | 8 | 4.0E-01 | 7.7E-04 | P | 03/03/31 | P | - | |
| 1741069CB1M | R5210 | Z1600 | H | - | 8 | 4.0E-01 | 7.7E-04 | P | 05/03/31 | P | - | |
| 1741070CB1M | R5210 | Z1600 | H | - | 8 | 4.0E-01 | 7.7E-04 | P | 90/03/31 | P | - | |
| 1741071CB1M | R5210 | Z1600 | H | - | 8 | 4.0E-01 | 7.7E-04 | P | 05/03/31 | P | - | |
| 1741072CB1M | R5210 | Z1600 | H | - | 8 | 4.0E-01 | 7.7E-04 | P | 90/03/31 | P | - | |
| 1741073CB1M | R5210 | Z1600 | H | - | 8 | 4.0E-01 | 7.7E-04 | P | 04/03/31 | P | - | |
| 1741074CB1M | R5210 | Z1600 | H | - | 8 | 4.0E-01 | 7.7E-04 | P | 04/03/31 | P | - | |
| 1741075CB1M | R5210 | Z1600 | H | - | 8 | 4.0E-01 | 7.7E-04 | P | 04/03/31 | P | - | |
| 1741076CB1M | R5210 | Z1600 | H | - | 8 | 4.0E-01 | 7.7E-04 | P | 04/03/31 | P | - | |
| 1741077CB1M | R5210 | Z1600 | H | - | 8 | 4.0E-01 | 7.7E-04 | P | 05/03/31 | P | - | |
| 1741078CB1M | R5210 | Z1600 | H | - | 8 | 4.0E-01 | 7.7E-04 | P | 05/03/31 | P | - | |
| 1741079CB1M | R5210 | Z1600 | H | - | 8 | 4.0E-01 | 7.7E-04 | P | 05/03/31 | P | - | |
| 1741080CB1M | R5210 | Z1600 | H | - | 8 | 4.0E-01 | 1.6E-02 | P | 05/03/31 | P | - | |

| 整理番号 | 放射性 廃棄物 の種類 | 重量 (kg) | 廃棄体に含まれる放射性物質の種類ごとの放射能量(Bq) | | | | | | | | | | |
|-------------|-------------------|------------|-----------------------------|---------|---------|---------|---------|---------|---------|---------|---------|---------|---------|
| | | | H-3 | C-14 | Co-60 | Ni-59 | Ni-63 | Sr-90 | Nb-94 | Tc-99 | I-129 | Cs-137 | 全α |
| 1741081CB1M | M | 669 | 0.0E+00 | 3.6E+00 | 1.2E+05 | 5.9E+02 | 6.7E+04 | 4.8E+04 | 3.1E+01 | 4.0E+00 | 1.3E-03 | 1.9E+04 | 1.1E+04 |
| 1741082CB1M | M | 672 | 0.0E+00 | 2.0E+01 | 6.6E+05 | 3.2E+03 | 3.7E+05 | 1.9E+05 | 1.7E+02 | 2.2E+01 | 4.9E-03 | 7.3E+04 | 4.1E+04 |
| 1741083CB1M | M | 660 | 0.0E+00 | 3.6E+00 | 1.3E+05 | 6.0E+02 | 8.8E+04 | 1.8E+04 | 3.1E+01 | 4.1E+00 | 2.3E-03 | 3.5E+04 | 1.9E+04 |
| 1741084CB1M | M | 670 | 0.0E+00 | 3.6E+00 | 1.2E+05 | 5.9E+02 | 6.7E+04 | 9.6E+04 | 3.5E+01 | 4.0E+00 | 2.8E-03 | 4.1E+04 | 2.3E+04 |
| 1741085CB1M | M | 679 | 0.0E+00 | 4.0E+00 | 1.2E+05 | 6.7E+02 | 7.5E+04 | 9.6E+04 | 3.5E+01 | 4.5E+00 | 2.6E-03 | 3.8E+04 | 2.3E+04 |
| 1741086CB1M | M | 669 | 0.0E+00 | 3.6E+00 | 1.2E+05 | 5.9E+02 | 6.7E+04 | 1.0E+05 | 3.1E+01 | 4.0E+00 | 2.6E-03 | 3.9E+04 | 2.2E+04 |
| 1741087CB1M | M | 678 | 0.0E+00 | 4.0E+00 | 1.2E+05 | 6.7E+02 | 7.5E+04 | 9.3E+04 | 3.5E+01 | 4.5E+00 | 2.5E-03 | 3.7E+04 | 2.1E+04 |
| 1741088CB1M | M | 677 | 0.0E+00 | 3.5E+00 | 1.2E+05 | 5.8E+02 | 6.6E+04 | 1.1E+05 | 3.0E+01 | 4.0E+00 | 2.7E-03 | 4.1E+04 | 2.3E+04 |
| 1741089CB1M | M | 667 | 0.0E+00 | 1.9E+02 | 6.4E+06 | 3.2E+04 | 3.6E+06 | 6.5E+05 | 1.7E+03 | 2.2E+02 | 1.7E-02 | 2.6E+05 | 1.5E+05 |
| 1741090CB1M | M | 669 | 0.0E+00 | 3.6E+00 | 1.2E+05 | 5.9E+02 | 6.7E+04 | 9.9E+04 | 3.1E+01 | 4.0E+00 | 2.6E-03 | 3.9E+04 | 2.2E+04 |
| 1741091CB1M | M | 675 | 0.0E+00 | 3.6E+00 | 1.2E+05 | 5.9E+02 | 6.6E+04 | 1.1E+05 | 3.1E+01 | 4.0E+00 | 2.8E-03 | 4.2E+04 | 2.3E+04 |
| 1741092CB1M | M | 673 | 0.0E+00 | 1.5E+01 | 4.9E+05 | 2.4E+03 | 2.7E+05 | 1.3E+05 | 1.3E+02 | 1.7E+01 | 3.4E-03 | 5.1E+04 | 2.9E+04 |
| 1741093CB1M | M | 670 | 0.0E+00 | 4.6E+00 | 1.2E+05 | 2.1E+03 | 2.3E+05 | 1.1E+05 | 2.9E+02 | 5.2E+00 | 2.9E-03 | 4.2E+04 | 2.4E+04 |
| 1741094CB1M | M | 665 | 0.0E+00 | 3.6E+00 | 1.2E+05 | 5.9E+02 | 6.7E+04 | 9.7E+04 | 3.1E+01 | 4.0E+00 | 2.6E-03 | 3.8E+04 | 2.2E+04 |
| 1741095CB1M | M | 675 | 0.0E+00 | 3.6E+00 | 1.2E+05 | 5.9E+02 | 6.6E+04 | 1.1E+05 | 3.1E+01 | 4.0E+00 | 2.9E-03 | 4.3E+04 | 2.4E+04 |
| 1741096CB1M | M | 725 | 0.0E+00 | 4.7E+00 | 1.3E+05 | 2.1E+03 | 2.3E+05 | 1.1E+05 | 2.9E+02 | 5.3E+00 | 3.1E-03 | 4.3E+04 | 2.6E+04 |
| 1741097CB1M | M | 649 | 0.0E+00 | 4.7E+00 | 1.3E+05 | 2.1E+03 | 2.3E+05 | 9.4E+04 | 2.9E+02 | 5.3E+00 | 2.6E-03 | 3.7E+04 | 2.2E+04 |
| 1741098CB1M | M | 626 | 0.0E+00 | 3.9E+00 | 1.3E+05 | 6.4E+02 | 7.2E+04 | 8.8E+04 | 3.3E+01 | 4.3E+00 | 2.4E-03 | 3.5E+04 | 2.0E+04 |
| 1741099CB1M | M | 677 | 0.0E+00 | 3.6E+00 | 1.2E+05 | 5.9E+02 | 6.7E+04 | 1.1E+05 | 3.1E+01 | 4.0E+00 | 2.8E-03 | 4.1E+04 | 2.3E+04 |
| 1741100CB1M | M | 675 | 0.0E+00 | 3.6E+00 | 1.2E+05 | 5.9E+02 | 6.7E+04 | 1.1E+05 | 3.1E+01 | 4.0E+00 | 2.9E-03 | 4.3E+04 | 2.4E+04 |
| 1741101CB1M | M | 670 | 0.0E+00 | 3.6E+00 | 1.2E+05 | 5.9E+02 | 6.7E+04 | 1.1E+05 | 3.1E+01 | 4.0E+00 | 2.8E-03 | 4.2E+04 | 2.4E+04 |
| 1741102CB1M | M | 673 | 0.0E+00 | 3.6E+00 | 1.2E+05 | 5.9E+02 | 6.7E+04 | 5.0E+04 | 3.1E+01 | 4.0E+00 | 1.3E-03 | 2.0E+04 | 1.1E+04 |
| 1741103CB1M | M | 670 | 0.0E+00 | 3.6E+00 | 1.2E+05 | 5.9E+02 | 6.7E+04 | 1.1E+05 | 3.1E+01 | 4.0E+00 | 2.8E-03 | 4.2E+04 | 2.4E+04 |
| 1741104CB1M | M | 674 | 0.0E+00 | 3.6E+00 | 1.2E+05 | 5.9E+02 | 6.7E+04 | 1.1E+05 | 3.1E+01 | 4.0E+00 | 2.8E-03 | 4.2E+04 | 2.4E+04 |
| 1741105CB1M | M | 643 | 0.0E+00 | 2.7E+01 | 1.3E+05 | 1.2E+04 | 1.2E+06 | 3.0E+04 | 1.7E+03 | 3.0E+01 | 1.2E-03 | 1.2E+04 | 9.4E+03 |
| 1741106CB1M | M | 616 | 0.0E+00 | 2.8E+01 | 1.4E+05 | 1.3E+04 | 1.3E+06 | 1.1E+05 | 1.8E+03 | 3.2E+01 | 4.0E-03 | 4.2E+04 | 3.3E+04 |
| 1741107CB1M | M | 649 | 0.0E+00 | 2.7E+01 | 1.3E+05 | 1.2E+04 | 1.2E+06 | 9.8E+04 | 1.7E+03 | 3.0E+01 | 3.7E-03 | 3.9E+04 | 3.1E+04 |
| 1741108CB1M | M | 652 | 0.0E+00 | 2.7E+01 | 1.3E+05 | 1.2E+04 | 1.2E+06 | 1.1E+05 | 1.7E+03 | 3.0E+01 | 4.1E-03 | 4.3E+04 | 3.4E+04 |
| 1741109CB1M | M | 650 | 0.0E+00 | 3.7E+01 | 1.8E+05 | 1.6E+04 | 1.7E+06 | 7.2E+04 | 2.3E+03 | 4.1E+01 | 2.7E-03 | 2.9E+04 | 2.3E+04 |
| 1741110CB1M | M | 651 | 0.0E+00 | 2.7E+01 | 1.3E+05 | 1.2E+04 | 1.2E+06 | 9.7E+04 | 1.7E+03 | 3.0E+01 | 3.7E-03 | 3.9E+04 | 3.1E+04 |
| 1741111CB1M | M | 624 | 0.0E+00 | 2.8E+01 | 1.3E+05 | 1.2E+04 | 1.3E+06 | 1.0E+05 | 1.7E+03 | 3.1E+01 | 3.8E-03 | 4.0E+04 | 3.2E+04 |
| 1741112CB1M | M | 655 | 0.0E+00 | 2.6E+01 | 1.3E+05 | 1.2E+04 | 1.2E+06 | 1.1E+05 | 1.7E+03 | 3.0E+01 | 4.1E-03 | 4.3E+04 | 3.4E+04 |
| 1741113CB1M | M | 621 | 0.0E+00 | 2.8E+01 | 1.3E+05 | 1.3E+04 | 1.3E+06 | 5.8E+04 | 1.8E+03 | 3.1E+01 | 2.2E-03 | 2.3E+04 | 1.9E+04 |
| 1741114CB1M | M | 633 | 0.0E+00 | 2.7E+01 | 1.3E+05 | 1.2E+04 | 1.3E+06 | 1.0E+05 | 1.7E+03 | 3.1E+01 | 3.8E-03 | 4.0E+04 | 3.2E+04 |
| 1741115CB1M | M | 622 | 0.0E+00 | 2.8E+01 | 1.3E+05 | 1.2E+04 | 1.3E+06 | 4.9E+04 | 1.7E+03 | 3.1E+01 | 1.9E-03 | 2.0E+04 | 1.6E+04 |
| 1741116CB1M | M | 699 | 0.0E+00 | 1.5E+01 | 1.2E+05 | 6.5E+03 | 6.8E+05 | 1.1E+05 | 9.1E+02 | 1.7E+01 | 3.7E-03 | 4.3E+04 | 3.1E+04 |
| 1741117CB1M | M | 656 | 0.0E+00 | 1.6E+01 | 1.3E+05 | 7.0E+03 | 7.3E+05 | 1.3E+05 | 9.8E+02 | 1.8E+01 | 4.3E-03 | 4.9E+04 | 3.6E+04 |
| 1741118CB1M | M | 653 | 0.0E+00 | 1.6E+01 | 1.3E+05 | 7.0E+03 | 7.3E+05 | 1.1E+05 | 9.8E+02 | 1.5E+01 | 3.5E-03 | 4.1E+04 | 2.9E+04 |
| 1741119CB1M | M | 716 | 0.0E+00 | 7.0E+01 | 1.2E+05 | 1.2E+04 | 1.2E+06 | 1.1E+05 | 6.0E+02 | 7.9E+01 | 4.8E-03 | 4.2E+04 | 3.0E+04 |
| 1741120CB1M | M | 641 | 0.0E+00 | 1.7E+01 | 1.3E+05 | 7.1E+03 | 7.4E+05 | 1.1E+05 | 1.0E+03 | 1.8E+01 | 3.5E-03 | 4.1E+04 | 3.0E+04 |

| 整理番号 | 廃棄体に含まれる放射性物質の種類ごとの放射能濃度 (Bq/t) | | | | | | | | | | | | 号機 | 放射性 廃棄物を 示す標識 |
|-------------|---------------------------------|---------|---------|---------|---------|---------|---------|---------|---------|---------|---------|---|----|---------------------|
| | H-3 | C-14 | Co-60 | Ni-59 | Ni-63 | Sr-90 | Nb-94 | Tc-99 | I-129 | Cs-137 | 全α | | | |
| | | | | | | | | | | | | | | |
| 1741081CB1M | 0.0E+00 | 5.4E+00 | 1.8E+05 | 8.9E+02 | 1.0E+05 | 7.2E+04 | 4.6E+01 | 6.0E+00 | 1.9E-03 | 2.9E+04 | 1.6E+04 | A | P | |
| 1741082CB1M | 0.0E+00 | 2.9E+01 | 9.7E+05 | 4.8E+03 | 5.4E+05 | 2.8E+05 | 2.5E+02 | 3.3E+01 | 7.3E-03 | 1.1E+05 | 6.1E+04 | A | P | |
| 1741083CB1M | 0.0E+00 | 5.5E+00 | 1.9E+05 | 9.1E+02 | 1.1E+05 | 1.4E+05 | 4.7E+01 | 6.1E+00 | 3.5E-03 | 5.2E+04 | 2.9E+04 | A | P | |
| 1741084CB1M | 0.0E+00 | 5.3E+00 | 1.8E+05 | 8.8E+02 | 1.0E+05 | 1.6E+05 | 5.1E+01 | 6.0E+00 | 4.1E-03 | 6.1E+04 | 3.2E+04 | A | P | |
| 1741085CB1M | 0.0E+00 | 5.9E+00 | 1.8E+05 | 9.8E+02 | 1.1E+05 | 1.4E+05 | 4.6E+01 | 6.6E+00 | 3.8E-03 | 5.5E+04 | 3.2E+04 | A | P | |
| 1741086CB1M | 0.0E+00 | 5.4E+00 | 1.8E+05 | 8.9E+02 | 1.0E+05 | 1.5E+05 | 4.6E+01 | 6.0E+00 | 3.9E-03 | 5.8E+04 | 3.3E+04 | A | P | |
| 1741087CB1M | 0.0E+00 | 5.9E+00 | 1.8E+05 | 9.8E+02 | 1.1E+05 | 1.4E+05 | 5.1E+01 | 6.6E+00 | 3.7E-03 | 5.4E+04 | 3.1E+04 | A | P | |
| 1741088CB1M | 0.0E+00 | 5.2E+00 | 1.8E+05 | 8.6E+02 | 9.7E+04 | 1.6E+05 | 4.5E+01 | 5.8E+00 | 4.0E-03 | 6.0E+04 | 3.4E+04 | A | P | |
| 1741089CB1M | 0.0E+00 | 2.9E+02 | 9.6E+06 | 4.7E+04 | 5.4E+06 | 9.8E+05 | 2.5E+03 | 3.2E+02 | 2.6E-02 | 3.8E+05 | 2.2E+05 | A | P | |
| 1741090CB1M | 0.0E+00 | 5.4E+00 | 1.8E+05 | 8.9E+02 | 1.0E+05 | 1.5E+05 | 4.6E+01 | 6.0E+00 | 3.9E-03 | 5.8E+04 | 3.3E+04 | A | P | |
| 1741091CB1M | 0.0E+00 | 5.3E+00 | 1.8E+05 | 8.7E+02 | 9.8E+04 | 1.6E+05 | 4.5E+01 | 5.9E+00 | 4.1E-03 | 6.1E+04 | 3.4E+04 | A | P | |
| 1741092CB1M | 0.0E+00 | 2.2E+01 | 7.3E+05 | 3.6E+03 | 4.1E+05 | 2.0E+05 | 1.9E+02 | 2.4E+01 | 5.1E-03 | 7.6E+04 | 4.2E+04 | A | P | |
| 1741093CB1M | 0.0E+00 | 6.9E+00 | 1.8E+05 | 3.0E+03 | 3.4E+05 | 1.6E+05 | 4.3E+02 | 7.7E+00 | 4.4E-03 | 6.2E+04 | 3.6E+04 | B | P | |
| 1741094CB1M | 0.0E+00 | 5.4E+00 | 1.8E+05 | 8.9E+02 | 1.0E+05 | 1.5E+05 | 4.6E+01 | 6.0E+00 | 3.9E-03 | 5.7E+04 | 3.2E+04 | A | P | |
| 1741095CB1M | 0.0E+00 | 5.3E+00 | 1.8E+05 | 8.7E+02 | 9.8E+04 | 1.7E+05 | 4.5E+01 | 5.9E+00 | 4.3E-03 | 6.4E+04 | 3.6E+04 | A | P | |
| 1741096CB1M | 0.0E+00 | 6.5E+00 | 1.7E+05 | 2.9E+03 | 3.2E+05 | 1.6E+05 | 4.0E+02 | 7.3E+00 | 4.2E-03 | 6.0E+04 | 3.5E+04 | B | P | |
| 1741097CB1M | 0.0E+00 | 7.2E+00 | 1.9E+05 | 3.2E+03 | 3.6E+05 | 1.5E+05 | 4.5E+02 | 8.1E+00 | 4.0E-03 | 5.7E+04 | 3.3E+04 | B | P | |
| 1741098CB1M | 0.0E+00 | 6.1E+00 | 2.1E+05 | 1.1E+03 | 1.2E+05 | 1.4E+05 | 5.3E+01 | 6.9E+00 | 3.7E-03 | 5.5E+04 | 3.1E+04 | A | P | |
| 1741099CB1M | 0.0E+00 | 5.2E+00 | 1.8E+05 | 8.7E+02 | 9.8E+04 | 1.6E+05 | 4.5E+01 | 5.9E+00 | 4.1E-03 | 6.1E+04 | 3.4E+04 | A | P | |
| 1741100CB1M | 0.0E+00 | 5.3E+00 | 1.8E+05 | 8.7E+02 | 9.8E+04 | 1.6E+05 | 4.5E+01 | 5.9E+00 | 4.2E-03 | 6.3E+04 | 3.5E+04 | A | P | |
| 1741101CB1M | 0.0E+00 | 5.3E+00 | 1.8E+05 | 8.8E+02 | 1.0E+05 | 1.6E+05 | 4.6E+01 | 6.0E+00 | 4.2E-03 | 6.3E+04 | 3.5E+04 | A | P | |
| 1741102CB1M | 0.0E+00 | 5.3E+00 | 1.8E+05 | 8.7E+02 | 9.9E+04 | 7.4E+04 | 4.5E+01 | 5.9E+00 | 2.0E-03 | 2.9E+04 | 1.7E+04 | A | P | |
| 1741103CB1M | 0.0E+00 | 5.3E+00 | 1.8E+05 | 8.8E+02 | 1.0E+05 | 1.6E+05 | 4.6E+01 | 6.0E+00 | 4.2E-03 | 6.2E+04 | 3.5E+04 | A | P | |
| 1741104CB1M | 0.0E+00 | 5.3E+00 | 1.8E+05 | 8.7E+02 | 9.8E+04 | 1.6E+05 | 4.5E+01 | 5.9E+00 | 4.2E-03 | 6.2E+04 | 3.5E+04 | A | P | |
| 1741105CB1M | 0.0E+00 | 4.2E+01 | 2.0E+05 | 1.9E+04 | 1.9E+06 | 4.7E+04 | 2.6E+03 | 4.7E+01 | 1.8E-03 | 1.9E+04 | 1.5E+04 | 0 | P | |
| 1741106CB1M | 0.0E+00 | 4.6E+01 | 2.2E+05 | 2.0E+04 | 2.1E+06 | 1.7E+05 | 2.9E+03 | 5.1E+01 | 6.4E-03 | 6.7E+04 | 5.3E+04 | 0 | P | |
| 1741107CB1M | 0.0E+00 | 4.1E+01 | 1.9E+05 | 1.8E+04 | 1.8E+06 | 1.5E+05 | 2.5E+03 | 4.6E+01 | 5.7E-03 | 6.0E+04 | 4.8E+04 | 0 | P | |
| 1741108CB1M | 0.0E+00 | 4.1E+01 | 1.9E+05 | 1.8E+04 | 1.8E+06 | 1.7E+05 | 2.5E+03 | 4.6E+01 | 6.2E-03 | 6.6E+04 | 5.2E+04 | 0 | P | |
| 1741109CB1M | 0.0E+00 | 5.6E+01 | 2.7E+05 | 2.5E+04 | 2.5E+06 | 1.1E+05 | 3.5E+03 | 6.3E+01 | 4.2E-03 | 4.4E+04 | 3.5E+04 | 0 | P | |
| 1741110CB1M | 0.0E+00 | 4.1E+01 | 1.9E+05 | 1.8E+04 | 1.8E+06 | 1.5E+05 | 2.5E+03 | 4.6E+01 | 5.6E-03 | 5.9E+04 | 4.7E+04 | 0 | P | |
| 1741111CB1M | 0.0E+00 | 4.4E+01 | 2.1E+05 | 2.0E+04 | 2.0E+06 | 1.6E+05 | 2.8E+03 | 5.0E+01 | 6.1E-03 | 6.4E+04 | 5.1E+04 | 0 | P | |
| 1741112CB1M | 0.0E+00 | 4.0E+01 | 1.9E+05 | 1.8E+04 | 1.8E+06 | 1.7E+05 | 2.5E+03 | 4.5E+01 | 6.2E-03 | 6.5E+04 | 5.2E+04 | 0 | P | |
| 1741113CB1M | 0.0E+00 | 4.5E+01 | 2.1E+05 | 2.0E+04 | 2.0E+06 | 9.4E+04 | 2.8E+03 | 5.0E+01 | 3.6E-03 | 3.7E+04 | 3.0E+04 | 0 | P | |
| 1741114CB1M | 0.0E+00 | 4.3E+01 | 2.0E+05 | 1.9E+04 | 2.0E+06 | 1.6E+05 | 2.7E+03 | 4.8E+01 | 6.0E-03 | 6.3E+04 | 5.0E+04 | 0 | P | |
| 1741115CB1M | 0.0E+00 | 4.5E+01 | 2.1E+05 | 2.0E+04 | 2.0E+06 | 7.9E+04 | 2.8E+03 | 5.0E+01 | 3.0E-03 | 3.2E+04 | 2.5E+04 | 0 | P | |
| 1741116CB1M | 0.0E+00 | 2.1E+01 | 1.7E+05 | 9.2E+03 | 9.6E+05 | 1.6E+05 | 1.3E+03 | 2.4E+01 | 5.3E-03 | 6.2E+04 | 4.5E+04 | 0 | P | |
| 1741117CB1M | 0.0E+00 | 2.4E+01 | 1.9E+05 | 1.1E+04 | 1.1E+06 | 1.9E+05 | 1.5E+03 | 2.7E+01 | 6.5E-03 | 7.5E+04 | 5.4E+04 | 0 | P | |
| 1741118CB1M | 0.0E+00 | 2.4E+01 | 2.0E+05 | 1.1E+04 | 1.1E+06 | 1.6E+05 | 1.5E+03 | 2.7E+01 | 5.4E-03 | 6.2E+04 | 4.5E+04 | 0 | P | |
| 1741119CB1M | 0.0E+00 | 9.8E+01 | 1.6E+05 | 1.7E+04 | 1.6E+06 | 1.5E+05 | 8.4E+02 | 1.1E+02 | 6.7E-03 | 5.9E+04 | 5.6E+04 | A | P | |
| 1741120CB1M | 0.0E+00 | 2.6E+01 | 2.0E+05 | 1.1E+04 | 1.2E+06 | 1.6E+05 | 1.6E+03 | 2.9E+01 | 5.5E-03 | 6.3E+04 | 4.6E+04 | 0 | P | |

| 整理番号 | 固型化 材 料 | 容 器 | | | 有害な空隙 | | 表面 密度 (Bq/cm ²) | 表面線量 当量率 (mSv/h) | 著しい 破 損 | 廃棄物 発 生 年 月 日 | 除去物質 の除去 | 収納区分 |
|-------------|------------|-------|----|----------|-------------------|---------|-----------------------------------|------------------------|------------|---------------------|-------------|------|
| | | 容器 | 等級 | 圧出 表示 | 上部 空隙値 (cm) | | | | | | | |
| 1741081CB1M | R5210 | Z1600 | H | - | 8 | 4.0E-01 | 7.7E-04 | P | 05/03/31 | P | - | |
| 1741082CB1M | R5210 | Z1600 | H | - | 8 | 4.0E-01 | 7.7E-04 | P | 05/03/31 | P | - | |
| 1741083CB1M | R5210 | Z1600 | H | - | 8 | 4.0E-01 | 7.7E-04 | P | 05/03/31 | P | - | |
| 1741084CB1M | R5210 | Z1600 | H | - | 8 | 4.0E-01 | 7.7E-04 | P | 05/03/31 | P | - | |
| 1741085CB1M | R5210 | Z1600 | H | - | 8 | 4.0E-01 | 7.7E-04 | P | 04/03/31 | P | - | |
| 1741086CB1M | R5210 | Z1600 | H | - | 8 | 4.0E-01 | 7.7E-04 | P | 05/03/31 | P | - | |
| 1741087CB1M | R5210 | Z1600 | H | - | 8 | 4.0E-01 | 7.7E-04 | P | 04/03/31 | P | - | |
| 1741088CB1M | R5210 | Z1600 | H | - | 8 | 4.0E-01 | 7.7E-04 | P | 05/03/31 | P | - | |
| 1741089CB1M | R5210 | Z1600 | H | - | 8 | 4.0E-01 | 7.7E-04 | P | 05/03/31 | P | - | |
| 1741090CB1M | R5210 | Z1600 | H | - | 8 | 4.0E-01 | 7.7E-04 | P | 05/03/31 | P | - | |
| 1741091CB1M | R5210 | Z1600 | H | - | 8 | 4.0E-01 | 7.7E-04 | P | 05/03/31 | P | - | |
| 1741092CB1M | R5210 | Z1600 | H | - | 8 | 4.0E-01 | 7.7E-04 | P | 05/03/31 | P | - | |
| 1741093CB1M | R5210 | Z1600 | H | - | 8 | 4.0E-01 | 7.7E-04 | P | 03/03/31 | P | - | |
| 1741094CB1M | R5210 | Z1600 | H | - | 8 | 4.0E-01 | 7.7E-04 | P | 05/03/31 | P | - | |
| 1741095CB1M | R5210 | Z1600 | H | - | 8 | 4.0E-01 | 7.7E-04 | P | 05/03/31 | P | - | |
| 1741096CB1M | R5210 | Z1600 | H | - | 8 | 4.0E-01 | 7.7E-04 | P | 03/03/31 | P | - | |
| 1741097CB1M | R5210 | Z1600 | H | - | 8 | 4.0E-01 | 7.7E-04 | P | 03/03/31 | P | - | |
| 1741098CB1M | R5210 | Z1600 | H | - | 8 | 4.0E-01 | 7.7E-04 | P | 05/03/31 | P | - | |
| 1741099CB1M | R5210 | Z1600 | H | - | 8 | 4.0E-01 | 7.7E-04 | P | 05/03/31 | P | - | |
| 1741100CB1M | R5210 | Z1600 | H | - | 8 | 4.0E-01 | 7.7E-04 | P | 05/03/31 | P | - | |
| 1741101CB1M | R5210 | Z1600 | H | - | 8 | 4.0E-01 | 7.7E-04 | P | 05/03/31 | P | - | |
| 1741102CB1M | R5210 | Z1600 | H | - | 8 | 4.0E-01 | 7.7E-04 | P | 05/03/31 | P | - | |
| 1741103CB1M | R5210 | Z1600 | H | - | 8 | 4.0E-01 | 7.7E-04 | P | 05/03/31 | P | - | |
| 1741104CB1M | R5210 | Z1600 | H | - | 8 | 4.0E-01 | 7.7E-04 | P | 05/03/31 | P | - | |
| 1741105CB1M | R5210 | Z1600 | H | - | 8 | 4.0E-01 | 7.7E-04 | P | 90/03/31 | P | - | |
| 1741106CB1M | R5210 | Z1600 | H | - | 8 | 4.0E-01 | 7.7E-04 | P | 90/03/31 | P | - | |
| 1741107CB1M | R5210 | Z1600 | H | - | 8 | 4.0E-01 | 7.7E-04 | P | 90/03/31 | P | - | |
| 1741108CB1M | R5210 | Z1600 | H | - | 8 | 4.0E-01 | 7.7E-04 | P | 90/03/31 | P | - | |
| 1741109CB1M | R5210 | Z1600 | H | - | 8 | 4.0E-01 | 7.7E-04 | P | 90/03/31 | P | - | |
| 1741110CB1M | R5210 | Z1600 | H | - | 8 | 4.0E-01 | 7.7E-04 | P | 90/03/31 | P | - | |
| 1741111CB1M | R5210 | Z1600 | H | - | 8 | 4.0E-01 | 7.7E-04 | P | 90/03/31 | P | - | |
| 1741112CB1M | R5210 | Z1600 | H | - | 8 | 4.0E-01 | 7.7E-04 | P | 90/03/31 | P | - | |
| 1741113CB1M | R5210 | Z1600 | H | - | 8 | 4.0E-01 | 7.7E-04 | P | 90/03/31 | P | - | |
| 1741114CB1M | R5210 | Z1600 | H | - | 8 | 4.0E-01 | 7.7E-04 | P | 90/03/31 | P | - | |
| 1741115CB1M | R5210 | Z1600 | H | - | 8 | 4.0E-01 | 7.7E-04 | P | 90/03/31 | P | - | |
| 1741116CB1M | R5210 | Z1600 | H | - | 8 | 4.0E-01 | 7.7E-04 | P | 94/03/31 | P | - | |
| 1741117CB1M | R5210 | Z1600 | H | - | 8 | 4.0E-01 | 7.7E-04 | P | 94/03/31 | P | - | |
| 1741118CB1M | R5210 | Z1600 | H | - | 8 | 4.0E-01 | 7.7E-04 | P | 94/03/31 | P | - | |
| 1741119CB1M | R5210 | Z1600 | H | - | 8 | 4.0E-01 | 7.7E-04 | P | 82/03/31 | P | - | |
| 1741120CB1M | R5210 | Z1600 | H | - | 8 | 4.0E-01 | 7.7E-04 | P | 94/03/31 | P | - | |

| 整理番号 | 放射性 廃棄物 の種類 | 重量 (kg) | 廃棄物に含まれる放射性物質の種類ごとの放射能量 (Bq) | | | | | | | | | | |
|-------------|-------------------|------------|------------------------------|---------|---------|---------|---------|---------|---------|---------|---------|---------|---------|
| | | | H-3 | C-14 | Co-60 | Ni-59 | Ni-63 | Sr-90 | Nb-94 | Tc-99 | I-129 | Cs-137 | 全α |
| 1741121CB1M | M | 722 | 0.0E+00 | 7.0E+01 | 1.2E+05 | 1.2E+04 | 1.2E+06 | 1.2E+05 | 6.0E+02 | 7.9E+01 | 5.4E-03 | 4.7E+04 | 4.5E+04 |
| 1741122CB1M | M | 743 | 0.0E+00 | 3.3E+01 | 1.6E+05 | 1.5E+04 | 1.5E+06 | 1.4E+05 | 2.0E+03 | 3.7E+01 | 5.2E-03 | 5.5E+04 | 4.3E+04 |
| 1741123CB1M | M | 721 | 0.0E+00 | 4.4E+00 | 1.2E+05 | 2.0E+03 | 2.2E+05 | 5.3E+04 | 2.8E+02 | 5.0E+00 | 1.5E-03 | 2.1E+04 | 1.2E+04 |
| 1741124CB1M | M | 721 | 0.0E+00 | 7.0E+01 | 1.2E+05 | 1.2E+04 | 1.2E+06 | 1.2E+05 | 6.0E+02 | 7.9E+01 | 5.3E-03 | 4.7E+04 | 4.7E+04 |
| 1741125CB1M | M | 718 | 0.0E+00 | 2.5E+01 | 1.2E+05 | 1.1E+04 | 1.1E+06 | 1.2E+05 | 1.5E+03 | 2.8E+01 | 4.4E-03 | 4.6E+04 | 3.7E+04 |
| 1741126CB1M | M | 692 | 0.0E+00 | 1.5E+01 | 1.2E+05 | 6.6E+03 | 6.9E+05 | 1.1E+05 | 9.3E+02 | 1.7E+01 | 3.8E-03 | 4.4E+04 | 3.2E+04 |
| 1741127CB1M | M | 719 | 0.0E+00 | 2.5E+01 | 1.2E+05 | 1.1E+04 | 1.1E+06 | 4.3E+04 | 1.5E+03 | 2.8E+01 | 1.7E-03 | 1.8E+04 | 1.4E+04 |
| 1741128CB1M | M | 719 | 0.0E+00 | 7.0E+01 | 1.2E+05 | 1.2E+04 | 1.2E+06 | 1.2E+05 | 6.0E+02 | 7.9E+01 | 5.4E-03 | 4.7E+04 | 4.5E+04 |
| 1741129CB1M | M | 671 | 0.0E+00 | 3.6E+00 | 1.2E+05 | 5.9E+02 | 6.7E+04 | 1.1E+05 | 3.1E+01 | 4.0E+00 | 2.7E-03 | 4.0E+04 | 2.3E+04 |
| 1741130CB1M | M | 665 | 0.0E+00 | 3.6E+00 | 1.2E+05 | 5.9E+02 | 6.7E+04 | 9.8E+04 | 3.1E+01 | 4.0E+00 | 2.6E-03 | 3.9E+04 | 2.2E+04 |
| 1741131CB1M | M | 668 | 0.0E+00 | 3.6E+00 | 1.2E+05 | 5.9E+02 | 6.7E+04 | 5.2E+04 | 3.1E+01 | 4.0E+00 | 1.4E-03 | 2.1E+04 | 1.2E+04 |
| 1741132CB1M | M | 664 | 0.0E+00 | 3.6E+00 | 1.3E+05 | 6.0E+02 | 6.8E+04 | 1.1E+05 | 3.1E+01 | 4.1E+00 | 2.7E-03 | 4.0E+04 | 2.3E+04 |
| 1741133CB1M | M | 679 | 0.0E+00 | 2.5E+01 | 7.2E+05 | 4.1E+03 | 4.6E+05 | 1.9E+05 | 2.1E+02 | 2.8E+01 | 5.1E-03 | 7.4E+04 | 4.3E+04 |
| 1741134CB1M | M | 712 | 0.0E+00 | 4.5E+00 | 1.2E+05 | 2.0E+03 | 2.2E+05 | 9.8E+04 | 2.8E+02 | 5.0E+00 | 2.7E-03 | 3.9E+04 | 2.3E+04 |
| 1741135CB1M | M | 681 | 0.0E+00 | 4.6E+00 | 1.2E+05 | 2.0E+03 | 2.3E+05 | 1.3E+05 | 2.9E+02 | 5.1E+00 | 3.5E-03 | 4.9E+04 | 2.9E+04 |
| 1741136CB1M | M | 704 | 0.0E+00 | 2.6E+02 | 6.6E+06 | 1.2E+05 | 1.3E+07 | 6.9E+05 | 1.6E+04 | 2.9E+02 | 1.9E-02 | 2.7E+05 | 1.6E+05 |
| 1741137CB1M | M | 684 | 0.0E+00 | 2.6E+01 | 1.2E+05 | 1.1E+04 | 1.2E+06 | 1.0E+05 | 1.6E+03 | 2.9E+01 | 3.8E-03 | 4.0E+04 | 3.2E+04 |
| 1741138CB1M | M | 684 | 0.0E+00 | 2.6E+01 | 1.3E+05 | 1.2E+04 | 1.2E+06 | 1.1E+05 | 1.6E+03 | 2.9E+01 | 4.2E-03 | 4.4E+04 | 3.5E+04 |
| 1741139CB1M | M | 681 | 0.0E+00 | 2.6E+01 | 1.3E+05 | 1.2E+04 | 1.2E+06 | 1.2E+05 | 1.7E+03 | 3.0E+01 | 4.2E-03 | 4.5E+04 | 3.5E+04 |
| 1741140CB1M | M | 681 | 0.0E+00 | 2.6E+01 | 1.3E+05 | 1.2E+04 | 1.2E+06 | 9.7E+04 | 1.7E+03 | 3.0E+01 | 3.7E-03 | 3.9E+04 | 3.1E+04 |
| 1741141CB1M | M | 689 | 0.0E+00 | 4.0E+00 | 1.2E+05 | 6.6E+02 | 7.4E+04 | 1.1E+05 | 3.4E+01 | 4.5E+00 | 2.8E-03 | 4.1E+04 | 2.3E+04 |
| 1741142CB1M | M | 623 | 0.0E+00 | 3.6E+01 | 1.7E+05 | 1.6E+04 | 1.6E+06 | 6.6E+04 | 2.2E+03 | 4.0E+01 | 2.5E-03 | 2.6E+04 | 2.1E+04 |
| 1741143CB1M | M | 678 | 0.0E+00 | 4.0E+00 | 1.2E+05 | 6.7E+02 | 7.5E+04 | 9.9E+04 | 3.5E+01 | 4.5E+00 | 2.7E-03 | 3.9E+04 | 2.2E+04 |
| 1741144CB1M | M | 620 | 0.0E+00 | 5.9E+01 | 2.8E+05 | 2.6E+04 | 2.6E+06 | 7.7E+04 | 3.7E+03 | 6.6E+01 | 2.9E-03 | 3.1E+04 | 2.4E+04 |
| 1741145CB1M | M | 629 | 0.0E+00 | 2.8E+01 | 1.3E+05 | 1.2E+04 | 1.3E+06 | 1.0E+05 | 1.7E+03 | 3.1E+01 | 3.8E-03 | 4.0E+04 | 3.2E+04 |
| 1741146CB1M | M | 651 | 0.0E+00 | 2.7E+01 | 1.3E+05 | 1.2E+04 | 1.2E+06 | 1.1E+05 | 1.7E+03 | 3.0E+01 | 4.0E-03 | 4.2E+04 | 3.3E+04 |
| 1741147CB1M | M | 627 | 0.0E+00 | 2.8E+01 | 1.3E+05 | 1.2E+04 | 1.3E+06 | 9.8E+04 | 1.7E+03 | 3.1E+01 | 3.7E-03 | 3.9E+04 | 3.1E+04 |
| 1741148CB1M | M | 624 | 0.0E+00 | 2.8E+01 | 1.3E+05 | 1.2E+04 | 1.3E+06 | 1.0E+05 | 1.7E+03 | 3.1E+01 | 3.8E-03 | 4.1E+04 | 3.2E+04 |
| 1741149CB1M | M | 614 | 0.0E+00 | 2.9E+01 | 1.4E+05 | 1.3E+04 | 1.3E+06 | 1.1E+05 | 1.8E+03 | 3.2E+01 | 3.9E-03 | 4.1E+04 | 3.2E+04 |
| 1741150CB1M | M | 616 | 0.0E+00 | 2.8E+01 | 1.4E+05 | 1.3E+04 | 1.3E+06 | 1.2E+05 | 1.8E+03 | 3.2E+01 | 4.4E-03 | 4.7E+04 | 3.7E+04 |
| 1741151CB1M | M | 626 | 0.0E+00 | 3.0E+01 | 1.4E+05 | 1.3E+04 | 1.4E+06 | 1.1E+05 | 1.9E+03 | 3.4E+01 | 4.0E-03 | 4.2E+04 | 3.4E+04 |
| 1741152CB1M | M | 612 | 0.0E+00 | 2.9E+01 | 1.4E+05 | 1.3E+04 | 1.3E+06 | 1.2E+05 | 1.8E+03 | 3.2E+01 | 4.4E-03 | 4.7E+04 | 3.7E+04 |
| 1741153CB1M | M | 680 | 0.0E+00 | 1.5E+02 | 6.8E+05 | 6.4E+04 | 6.5E+06 | 2.1E+05 | 9.0E+03 | 1.7E+02 | 8.0E-03 | 8.4E+04 | 6.7E+04 |
| 1741154CB1M | M | 717 | 0.0E+00 | 7.0E+01 | 1.2E+05 | 1.2E+04 | 1.2E+06 | 1.1E+05 | 6.0E+02 | 7.9E+01 | 5.0E-03 | 4.4E+04 | 4.2E+04 |
| 1741155CB1M | M | 682 | 0.0E+00 | 2.6E+01 | 1.2E+05 | 1.1E+04 | 1.2E+06 | 1.1E+05 | 1.6E+03 | 2.9E+01 | 4.2E-03 | 4.5E+04 | 3.5E+04 |
| 1741156CB1M | M | 745 | 0.0E+00 | 6.9E+01 | 1.2E+05 | 1.2E+04 | 1.1E+06 | 1.2E+05 | 6.0E+02 | 7.8E+01 | 5.4E-03 | 4.7E+04 | 4.5E+04 |
| 1741157CB1M | M | 624 | 0.0E+00 | 2.8E+01 | 1.3E+05 | 1.2E+04 | 1.3E+06 | 4.0E+04 | 1.7E+03 | 3.1E+01 | 1.5E-03 | 1.6E+04 | 1.3E+04 |
| 1741158CB1M | M | 623 | 0.0E+00 | 2.8E+01 | 1.3E+05 | 1.3E+04 | 1.3E+06 | 9.8E+04 | 1.8E+03 | 3.2E+01 | 3.7E-03 | 3.9E+04 | 3.1E+04 |
| 1741159CB1M | M | 632 | 0.0E+00 | 2.7E+01 | 1.3E+05 | 1.2E+04 | 1.3E+06 | 1.2E+05 | 1.7E+03 | 3.1E+01 | 4.4E-03 | 4.6E+04 | 3.6E+04 |
| 1741160CB1M | M | 666 | 0.0E+00 | 1.6E+02 | 7.6E+05 | 7.1E+04 | 7.2E+06 | 1.9E+05 | 1.0E+04 | 1.8E+02 | 7.2E-03 | 7.6E+04 | 6.0E+04 |

| 整理番号 | 廃棄体に含まれる放射性物質の種類ごとの放射能濃度(Bq/t) | | | | | | | | | | | | 号機 | 放射性 廃棄物を 示す標識 |
|-------------|--------------------------------|---------|---------|---------|---------|---------|---------|---------|---------|---------|---------|---|----|---------------------|
| | H-3 | C-14 | Co-60 | Ni-59 | Ni-63 | Sr-90 | Nb-94 | Tc-99 | I-129 | Cs-137 | 全α | | | |
| 1741121CB1M | 0.0E+00 | 9.7E+01 | 1.6E+05 | 1.6E+04 | 1.6E+06 | 1.7E+05 | 8.3E+02 | 1.1E+02 | 7.5E-03 | 6.5E+04 | 6.2E+04 | A | P | |
| 1741122CB1M | 0.0E+00 | 4.4E+01 | 2.1E+05 | 1.9E+04 | 2.0E+06 | 1.9E+05 | 2.7E+03 | 4.9E+01 | 6.9E-03 | 7.3E+04 | 5.8E+04 | 0 | P | |
| 1741123CB1M | 0.0E+00 | 6.1E+00 | 1.6E+05 | 2.7E+03 | 3.0E+05 | 7.3E+04 | 3.8E+02 | 6.9E+00 | 2.0E-03 | 2.9E+04 | 1.7E+04 | B | P | |
| 1741124CB1M | 0.0E+00 | 9.7E+01 | 1.6E+05 | 1.6E+04 | 1.6E+06 | 1.7E+05 | 8.3E+02 | 1.1E+02 | 7.5E-03 | 6.4E+04 | 6.1E+04 | A | P | |
| 1741125CB1M | 0.0E+00 | 3.4E+01 | 1.6E+05 | 1.5E+04 | 1.6E+06 | 1.6E+05 | 2.1E+03 | 3.8E+01 | 6.1E-03 | 6.4E+04 | 5.1E+04 | 0 | P | |
| 1741126CB1M | 0.0E+00 | 2.2E+01 | 1.8E+05 | 9.6E+03 | 1.0E+06 | 1.6E+05 | 1.4E+03 | 2.5E+01 | 5.4E-03 | 6.3E+04 | 4.5E+04 | 0 | P | |
| 1741127CB1M | 0.0E+00 | 3.4E+01 | 1.6E+05 | 1.5E+04 | 1.6E+06 | 6.0E+04 | 2.1E+03 | 3.8E+01 | 2.3E-03 | 2.4E+04 | 1.9E+04 | 0 | P | |
| 1741128CB1M | 0.0E+00 | 9.7E+01 | 1.6E+05 | 1.6E+04 | 1.6E+06 | 1.7E+05 | 8.4E+02 | 1.1E+02 | 7.5E-03 | 6.5E+04 | 6.2E+04 | A | P | |
| 1741129CB1M | 0.0E+00 | 5.3E+00 | 1.8E+05 | 8.8E+02 | 9.9E+04 | 1.5E+05 | 4.6E+01 | 5.9E+00 | 4.0E-03 | 5.9E+04 | 3.3E+04 | A | P | |
| 1741130CB1M | 0.0E+00 | 5.4E+00 | 1.8E+05 | 8.9E+02 | 1.0E+05 | 1.5E+05 | 4.6E+01 | 6.0E+00 | 3.9E-03 | 5.8E+04 | 3.3E+04 | A | P | |
| 1741131CB1M | 0.0E+00 | 5.4E+00 | 1.8E+05 | 8.9E+02 | 1.0E+05 | 7.8E+04 | 4.6E+01 | 6.0E+00 | 2.1E-03 | 3.1E+04 | 1.7E+04 | A | P | |
| 1741132CB1M | 0.0E+00 | 5.4E+00 | 1.9E+05 | 9.0E+02 | 1.1E+05 | 1.6E+05 | 4.7E+01 | 6.1E+00 | 4.1E-03 | 6.1E+04 | 3.4E+04 | A | P | |
| 1741133CB1M | 0.0E+00 | 3.6E+01 | 1.1E+06 | 6.0E+03 | 6.7E+05 | 2.8E+05 | 3.1E+02 | 4.0E+01 | 7.5E-03 | 1.1E+05 | 6.2E+04 | A | P | |
| 1741134CB1M | 0.0E+00 | 6.3E+00 | 1.7E+05 | 2.8E+03 | 3.1E+05 | 1.4E+05 | 3.9E+02 | 7.0E+00 | 3.8E-03 | 5.4E+04 | 3.2E+04 | B | P | |
| 1741135CB1M | 0.0E+00 | 6.7E+00 | 1.8E+05 | 3.0E+03 | 3.3E+05 | 9.7E+04 | 4.2E+02 | 7.5E+00 | 5.1E-03 | 7.2E+04 | 4.2E+04 | B | P | |
| 1741136CB1M | 0.0E+00 | 3.6E+02 | 9.4E+06 | 1.6E+05 | 1.8E+07 | 3.8E+05 | 2.3E+04 | 4.1E+02 | 2.7E-02 | 3.8E+05 | 2.3E+05 | B | P | |
| 1741137CB1M | 0.0E+00 | 3.7E+01 | 1.8E+05 | 1.7E+04 | 1.7E+06 | 1.5E+05 | 2.3E+03 | 4.2E+01 | 5.5E-03 | 5.8E+04 | 4.6E+04 | 0 | P | |
| 1741138CB1M | 0.0E+00 | 3.8E+01 | 1.8E+05 | 1.7E+04 | 1.7E+06 | 1.7E+05 | 2.4E+03 | 4.3E+01 | 6.1E-03 | 6.5E+04 | 5.1E+04 | 0 | P | |
| 1741139CB1M | 0.0E+00 | 3.9E+01 | 1.8E+05 | 1.7E+04 | 1.7E+06 | 1.7E+05 | 2.4E+03 | 4.3E+01 | 6.2E-03 | 6.5E+04 | 5.2E+04 | 0 | P | |
| 1741140CB1M | 0.0E+00 | 3.9E+01 | 1.8E+05 | 1.7E+04 | 1.7E+06 | 1.5E+05 | 2.4E+03 | 4.3E+01 | 5.4E-03 | 5.7E+04 | 4.5E+04 | 0 | P | |
| 1741141CB1M | 0.0E+00 | 5.8E+00 | 1.7E+05 | 9.6E+02 | 1.1E+05 | 1.5E+05 | 5.0E+01 | 6.5E+00 | 4.1E-03 | 5.9E+04 | 3.4E+04 | A | P | |
| 1741142CB1M | 0.0E+00 | 5.7E+01 | 2.7E+05 | 2.5E+04 | 2.6E+06 | 1.1E+05 | 3.6E+03 | 6.4E+01 | 4.0E-03 | 4.2E+04 | 3.3E+04 | 0 | P | |
| 1741143CB1M | 0.0E+00 | 5.9E+00 | 1.8E+05 | 9.8E+02 | 1.1E+05 | 1.5E+05 | 5.1E+01 | 6.6E+00 | 3.9E-03 | 5.7E+04 | 3.3E+04 | A | P | |
| 1741144CB1M | 0.0E+00 | 9.4E+01 | 4.4E+05 | 4.2E+04 | 4.2E+06 | 1.3E+05 | 5.9E+03 | 1.1E+02 | 4.7E-03 | 5.0E+04 | 3.9E+04 | 0 | P | |
| 1741145CB1M | 0.0E+00 | 4.4E+01 | 2.1E+05 | 1.9E+04 | 2.0E+06 | 1.6E+05 | 2.7E+03 | 4.9E+01 | 6.0E-03 | 6.4E+04 | 5.0E+04 | 0 | P | |
| 1741146CB1M | 0.0E+00 | 4.1E+01 | 1.9E+05 | 1.8E+04 | 1.8E+06 | 1.6E+05 | 2.5E+03 | 4.6E+01 | 6.1E-03 | 6.4E+04 | 5.1E+04 | 0 | P | |
| 1741147CB1M | 0.0E+00 | 4.4E+01 | 2.1E+05 | 2.0E+04 | 2.0E+06 | 1.7E+05 | 2.7E+03 | 4.9E+01 | 5.9E-03 | 6.2E+04 | 4.9E+04 | 0 | P | |
| 1741148CB1M | 0.0E+00 | 4.4E+01 | 2.1E+05 | 2.0E+04 | 2.0E+06 | 1.7E+05 | 2.8E+03 | 5.0E+01 | 6.1E-03 | 6.5E+04 | 5.1E+04 | 0 | P | |
| 1741149CB1M | 0.0E+00 | 4.6E+01 | 2.2E+05 | 2.1E+04 | 2.1E+06 | 1.7E+05 | 2.9E+03 | 5.2E+01 | 6.2E-03 | 6.6E+04 | 5.2E+04 | 0 | P | |
| 1741150CB1M | 0.0E+00 | 4.6E+01 | 2.2E+05 | 2.0E+04 | 2.1E+06 | 1.9E+05 | 2.9E+03 | 5.1E+01 | 7.1E-03 | 7.5E+04 | 6.0E+04 | 0 | P | |
| 1741151CB1M | 0.0E+00 | 4.8E+01 | 2.3E+05 | 2.1E+04 | 2.2E+06 | 1.7E+05 | 3.0E+03 | 5.4E+01 | 6.4E-03 | 6.7E+04 | 5.3E+04 | 0 | P | |
| 1741152CB1M | 0.0E+00 | 4.6E+01 | 2.2E+05 | 2.1E+04 | 2.1E+06 | 1.9E+05 | 2.9E+03 | 5.2E+01 | 7.2E-03 | 7.6E+04 | 6.0E+04 | 0 | P | |
| 1741153CB1M | 0.0E+00 | 2.2E+02 | 1.0E+06 | 9.4E+04 | 9.6E+06 | 3.1E+05 | 1.4E+04 | 2.4E+02 | 1.2E-02 | 1.3E+05 | 9.8E+04 | 0 | P | |
| 1741154CB1M | 0.0E+00 | 9.7E+01 | 1.6E+05 | 1.7E+04 | 1.6E+06 | 1.6E+05 | 8.4E+02 | 1.1E+02 | 7.0E-03 | 6.2E+04 | 5.9E+04 | A | P | |
| 1741155CB1M | 0.0E+00 | 3.7E+01 | 1.8E+05 | 1.7E+04 | 1.7E+06 | 1.7E+05 | 2.3E+03 | 4.2E+01 | 6.2E-03 | 6.5E+04 | 5.1E+04 | 0 | P | |
| 1741156CB1M | 0.0E+00 | 9.3E+01 | 1.6E+05 | 1.6E+04 | 1.5E+06 | 1.6E+05 | 8.0E+02 | 1.1E+02 | 7.2E-03 | 6.3E+04 | 6.0E+04 | A | P | |
| 1741157CB1M | 0.0E+00 | 4.4E+01 | 2.1E+05 | 2.0E+04 | 2.0E+06 | 6.4E+04 | 2.8E+03 | 5.0E+01 | 2.4E-03 | 2.6E+04 | 2.0E+04 | 0 | P | |
| 1741158CB1M | 0.0E+00 | 4.5E+01 | 2.1E+05 | 2.0E+04 | 2.0E+06 | 1.6E+05 | 2.8E+03 | 5.0E+01 | 5.9E-03 | 6.3E+04 | 4.9E+04 | 0 | P | |
| 1741159CB1M | 0.0E+00 | 4.3E+01 | 2.0E+05 | 1.9E+04 | 2.0E+06 | 1.9E+05 | 2.7E+03 | 4.8E+01 | 6.9E-03 | 7.2E+04 | 5.7E+04 | 0 | P | |
| 1741160CB1M | 0.0E+00 | 2.4E+02 | 1.2E+06 | 1.1E+05 | 1.1E+07 | 2.9E+05 | 1.5E+04 | 2.7E+02 | 1.1E-02 | 1.2E+05 | 9.0E+04 | 0 | P | |

| 整理番号 | 固型化 材 料 | 容 器 | | | 有 害 な 空 隙 | | 表面 密度 (Bq/cm ²) | 表面線量 当量率 (mSv/h) | 著しい 破 損 | 廃棄物 発 生 年 月 日 | 除去物質 の除去 | 収納区分 |
|-------------|------------|-------|----|----------|-------------------|---------|-----------------------------------|------------------------|------------|---------------------|-------------|------|
| | | 容器 | 等級 | 圧出 表示 | 上部 空隙値 (cm) | | | | | | | |
| 1741121CB1M | R5210 | Z1600 | H | - | 8 | 4.0E-01 | 7.7E-04 | P | 82/03/31 | P | - | |
| 1741122CB1M | R5210 | Z1600 | H | - | 8 | 4.0E-01 | 7.7E-04 | P | 90/03/31 | P | - | |
| 1741123CB1M | R5210 | Z1600 | H | - | 8 | 4.0E-01 | 7.7E-04 | P | 03/03/31 | P | - | |
| 1741124CB1M | R5210 | Z1600 | H | - | 8 | 4.0E-01 | 7.7E-04 | P | 82/03/31 | P | - | |
| 1741125CB1M | R5210 | Z1600 | H | - | 8 | 4.0E-01 | 7.7E-04 | P | 90/03/31 | P | - | |
| 1741126CB1M | R5210 | Z1600 | H | - | 8 | 4.0E-01 | 7.7E-04 | P | 94/03/31 | P | - | |
| 1741127CB1M | R5210 | Z1600 | H | - | 8 | 4.0E-01 | 7.7E-04 | P | 90/03/31 | P | - | |
| 1741128CB1M | R5210 | Z1600 | H | - | 8 | 4.0E-01 | 7.7E-04 | P | 82/03/31 | P | - | |
| 1741129CB1M | R5210 | Z1600 | H | - | 8 | 4.0E-01 | 7.7E-04 | P | 05/03/31 | P | - | |
| 1741130CB1M | R5210 | Z1600 | H | - | 8 | 4.0E-01 | 7.7E-04 | P | 05/03/31 | P | - | |
| 1741131CB1M | R5210 | Z1600 | H | - | 8 | 4.0E-01 | 7.7E-04 | P | 05/03/31 | P | - | |
| 1741132CB1M | R5210 | Z1600 | H | - | 8 | 4.0E-01 | 7.7E-04 | P | 05/03/31 | P | - | |
| 1741133CB1M | R5210 | Z1600 | H | - | 8 | 4.0E-01 | 7.7E-04 | P | 04/03/31 | P | - | |
| 1741134CB1M | R5210 | Z1600 | H | - | 8 | 4.0E-01 | 7.7E-04 | P | 03/03/31 | P | - | |
| 1741135CB1M | R5210 | Z1600 | H | - | 8 | 4.0E-01 | 7.7E-04 | P | 03/03/31 | P | - | |
| 1741136CB1M | R5210 | Z1600 | H | - | 8 | 4.0E-01 | 3.1E-03 | P | 03/03/31 | P | - | |
| 1741137CB1M | R5210 | Z1600 | H | - | 8 | 4.0E-01 | 7.7E-04 | P | 90/03/31 | P | - | |
| 1741138CB1M | R5210 | Z1600 | H | - | 8 | 4.0E-01 | 7.7E-04 | P | 90/03/31 | P | - | |
| 1741139CB1M | R5210 | Z1600 | H | - | 8 | 4.0E-01 | 7.7E-04 | P | 90/03/31 | P | - | |
| 1741140CB1M | R5210 | Z1600 | H | - | 8 | 4.0E-01 | 7.7E-04 | P | 90/03/31 | P | - | |
| 1741141CB1M | R5210 | Z1600 | H | - | 8 | 4.0E-01 | 7.7E-04 | P | 04/03/31 | P | - | |
| 1741142CB1M | R5210 | Z1600 | H | - | 8 | 4.0E-01 | 7.7E-04 | P | 90/03/31 | P | - | |
| 1741143CB1M | R5210 | Z1600 | H | - | 8 | 4.0E-01 | 7.7E-04 | P | 04/03/31 | P | - | |
| 1741144CB1M | R5210 | Z1600 | H | - | 8 | 4.0E-01 | 7.7E-04 | P | 90/03/31 | P | - | |
| 1741145CB1M | R5210 | Z1600 | H | - | 8 | 4.0E-01 | 7.7E-04 | P | 90/03/31 | P | - | |
| 1741146CB1M | R5210 | Z1600 | H | - | 8 | 4.0E-01 | 7.7E-04 | P | 90/03/31 | P | - | |
| 1741147CB1M | R5210 | Z1600 | H | - | 8 | 4.0E-01 | 7.7E-04 | P | 90/03/31 | P | - | |
| 1741148CB1M | R5210 | Z1600 | H | - | 8 | 4.0E-01 | 7.7E-04 | P | 90/03/31 | P | - | |
| 1741149CB1M | R5210 | Z1600 | H | - | 8 | 4.0E-01 | 7.7E-04 | P | 90/03/31 | P | - | |
| 1741150CB1M | R5210 | Z1600 | H | - | 8 | 4.0E-01 | 7.7E-04 | P | 90/03/31 | P | - | |
| 1741151CB1M | R5210 | Z1600 | H | - | 8 | 4.0E-01 | 7.7E-04 | P | 90/03/31 | P | - | |
| 1741152CB1M | R5210 | Z1600 | H | - | 8 | 4.0E-01 | 7.7E-04 | P | 90/03/31 | P | - | |
| 1741153CB1M | R5210 | Z1600 | H | - | 8 | 4.0E-01 | 7.7E-04 | P | 90/03/31 | P | - | |
| 1741154CB1M | R5210 | Z1600 | H | - | 8 | 4.0E-01 | 7.7E-04 | P | 82/03/31 | P | - | |
| 1741155CB1M | R5210 | Z1600 | H | - | 8 | 4.0E-01 | 7.7E-04 | P | 90/03/31 | P | - | |
| 1741156CB1M | R5210 | Z1600 | H | - | 8 | 4.0E-01 | 7.7E-04 | P | 82/03/31 | P | - | |
| 1741157CB1M | R5210 | Z1600 | H | - | 8 | 4.0E-01 | 7.7E-04 | P | 90/03/31 | P | - | |
| 1741158CB1M | R5210 | Z1600 | H | - | 8 | 4.0E-01 | 7.7E-04 | P | 90/03/31 | P | - | |
| 1741159CB1M | R5210 | Z1600 | H | - | 8 | 4.0E-01 | 7.7E-04 | P | 90/03/31 | P | - | |
| 1741160CB1M | R5210 | Z1600 | H | - | 8 | 4.0E-01 | 7.7E-04 | P | 90/03/31 | P | - | |

| 整理番号 | 放射性 廃棄物 の種類 | 重量 (kg) | 廃棄体に含まれる放射性物質の種類ごとの放射能量 (Bq) | | | | | | | | | | |
|-------------|-------------------|------------|------------------------------|---------|---------|---------|---------|---------|---------|---------|---------|---------|---------|
| | | | H-3 | C-14 | Co-60 | Ni-59 | Ni-63 | Sr-90 | Nb-94 | Tc-99 | I-129 | Cs-137 | 全α |
| 1741161CB1M | M | 640 | 0.0E+00 | 1.6E+01 | 1.3E+05 | 7.0E+03 | 7.3E+05 | 1.1E+05 | 9.9E+02 | 1.8E+01 | 3.7E-03 | 4.2E+04 | 3.1E+04 |
| 1741162CB1M | M | 694 | 0.0E+00 | 1.5E+01 | 1.2E+05 | 6.5E+03 | 6.8E+05 | 1.1E+05 | 9.2E+02 | 1.7E+01 | 3.8E-03 | 4.4E+04 | 3.2E+04 |
| 1741163CB1M | M | 682 | 0.0E+00 | 2.6E+01 | 1.3E+05 | 1.2E+04 | 1.2E+06 | 4.7E+04 | 1.6E+03 | 2.9E+01 | 1.8E-03 | 1.9E+04 | 1.5E+04 |
| 1741164CB1M | M | 648 | 0.0E+00 | 1.6E+01 | 1.3E+05 | 6.9E+03 | 7.2E+05 | 1.1E+05 | 9.7E+02 | 1.8E+01 | 3.8E-03 | 4.4E+04 | 3.2E+04 |
| 1741165CB1M | M | 613 | 0.0E+00 | 3.0E+01 | 1.4E+05 | 1.4E+04 | 1.4E+06 | 2.9E+04 | 1.9E+03 | 3.4E+01 | 1.1E-03 | 1.2E+04 | 9.1E+03 |
| 1741166CB1M | M | 647 | 0.0E+00 | 2.7E+01 | 1.3E+05 | 1.2E+04 | 1.2E+06 | 1.1E+05 | 1.7E+03 | 3.0E+01 | 4.0E-03 | 4.3E+04 | 3.4E+04 |
| 1741167CB1M | M | 617 | 0.0E+00 | 2.8E+01 | 1.4E+05 | 1.3E+04 | 1.3E+06 | 3.8E+04 | 1.8E+03 | 3.2E+01 | 1.5E-03 | 1.5E+04 | 1.2E+04 |
| 1741168CB1M | M | 656 | 0.0E+00 | 2.6E+01 | 1.3E+05 | 1.2E+04 | 1.2E+06 | 4.8E+04 | 1.7E+03 | 3.0E+01 | 1.8E-03 | 1.9E+04 | 1.5E+04 |
| 1741169CB1M | M | 652 | 0.0E+00 | 1.6E+01 | 1.3E+05 | 6.8E+03 | 7.2E+05 | 1.2E+05 | 9.7E+02 | 1.8E+01 | 3.9E-03 | 4.5E+04 | 3.3E+04 |
| 1741170CB1M | M | 645 | 0.0E+00 | 1.6E+01 | 1.3E+05 | 6.9E+03 | 7.2E+05 | 7.2E+05 | 9.7E+02 | 1.8E+01 | 3.3E-03 | 3.8E+04 | 2.8E+04 |
| 1741171CB1M | M | 655 | 0.0E+00 | 1.6E+01 | 1.3E+05 | 6.8E+03 | 7.1E+05 | 7.1E+05 | 9.6E+02 | 1.8E+01 | 1.4E-03 | 1.7E+04 | 1.2E+04 |
| 1741172CB1M | M | 653 | 0.0E+00 | 1.6E+01 | 1.3E+05 | 6.8E+03 | 7.1E+05 | 1.1E+05 | 9.6E+02 | 1.8E+01 | 3.7E-03 | 4.3E+04 | 3.1E+04 |
| 1741173CB1M | M | 636 | 0.0E+00 | 1.6E+01 | 1.3E+05 | 7.1E+03 | 7.4E+05 | 9.0E+04 | 1.0E+03 | 1.8E+01 | 3.1E-03 | 3.6E+04 | 2.6E+04 |
| 1741174CB1M | M | 643 | 0.0E+00 | 1.6E+01 | 1.3E+05 | 7.0E+03 | 7.3E+05 | 1.2E+05 | 9.8E+02 | 1.8E+01 | 4.0E-03 | 4.6E+04 | 3.3E+04 |
| 1741175CB1M | M | 641 | 0.0E+00 | 1.6E+01 | 1.3E+05 | 7.0E+03 | 7.3E+05 | 9.5E+04 | 9.8E+02 | 1.8E+01 | 3.3E-03 | 3.8E+04 | 2.7E+04 |
| 1741176CB1M | M | 649 | 0.0E+00 | 1.6E+01 | 1.3E+05 | 6.8E+03 | 7.2E+05 | 1.1E+05 | 9.7E+02 | 1.8E+01 | 3.8E-03 | 4.4E+04 | 3.2E+04 |
| 1741177CB1M | M | 645 | 0.0E+00 | 2.7E+01 | 1.3E+05 | 1.2E+04 | 1.2E+06 | 5.3E+04 | 1.7E+03 | 3.0E+01 | 2.0E-03 | 2.1E+04 | 1.7E+04 |
| 1741178CB1M | M | 623 | 0.0E+00 | 2.8E+01 | 1.3E+05 | 1.3E+04 | 1.3E+06 | 9.8E+04 | 1.8E+03 | 3.2E+01 | 3.7E-03 | 3.9E+04 | 3.1E+04 |
| 1741179CB1M | M | 649 | 0.0E+00 | 2.7E+01 | 1.3E+05 | 1.2E+04 | 1.2E+06 | 1.1E+05 | 1.7E+03 | 3.0E+01 | 4.0E-03 | 4.3E+04 | 3.4E+04 |
| 1741180CB1M | M | 646 | 0.0E+00 | 2.7E+01 | 1.3E+05 | 1.2E+04 | 1.2E+06 | 4.9E+04 | 1.7E+03 | 3.0E+01 | 1.9E-03 | 2.0E+04 | 1.6E+04 |
| 1741181CB1M | M | 658 | 0.0E+00 | 1.6E+01 | 1.3E+05 | 6.7E+03 | 7.0E+05 | 7.0E+05 | 9.5E+02 | 1.8E+01 | 1.4E-03 | 1.6E+04 | 1.2E+04 |
| 1741182CB1M | M | 621 | 0.0E+00 | 2.8E+01 | 1.3E+05 | 1.3E+04 | 1.3E+06 | 1.1E+05 | 1.8E+03 | 3.2E+01 | 4.1E-03 | 4.3E+04 | 3.4E+04 |
| 1741183CB1M | M | 659 | 0.0E+00 | 1.6E+01 | 1.3E+05 | 7.1E+03 | 7.4E+05 | 4.5E+04 | 1.0E+03 | 1.8E+01 | 1.6E-03 | 1.8E+04 | 1.3E+04 |
| 1741184CB1M | M | 616 | 0.0E+00 | 2.8E+01 | 1.4E+05 | 1.3E+04 | 1.3E+06 | 4.1E+04 | 1.8E+03 | 3.2E+01 | 1.6E-03 | 1.7E+04 | 1.3E+04 |
| 1741185CB1M | M | 657 | 0.0E+00 | 2.6E+01 | 1.3E+05 | 1.2E+04 | 1.2E+06 | 1.1E+05 | 1.7E+03 | 3.0E+01 | 3.9E-03 | 4.1E+04 | 3.2E+04 |
| 1741186CB1M | M | 683 | 0.0E+00 | 1.4E+02 | 4.5E+06 | 2.2E+04 | 2.5E+06 | 6.3E+05 | 1.2E+03 | 1.5E+02 | 1.7E-02 | 2.5E+05 | 1.4E+05 |
| 1741187CB1M | M | 614 | 0.0E+00 | 2.8E+01 | 1.4E+05 | 1.3E+04 | 1.3E+06 | 1.2E+05 | 1.8E+03 | 3.2E+01 | 4.5E-03 | 4.7E+04 | 3.7E+04 |
| 1741188CB1M | M | 603 | 0.0E+00 | 2.9E+01 | 1.4E+05 | 1.3E+04 | 1.3E+06 | 1.1E+05 | 1.8E+03 | 3.3E+01 | 4.0E-03 | 4.2E+04 | 3.3E+04 |
| 1741189CB1M | M | 683 | 0.0E+00 | 1.3E+01 | 3.8E+05 | 2.1E+03 | 2.4E+05 | 1.1E+05 | 1.1E+02 | 1.5E+01 | 2.9E-03 | 4.3E+04 | 2.5E+04 |
| 1741190CB1M | M | 670 | 0.0E+00 | 3.6E+00 | 1.2E+05 | 5.9E+02 | 6.7E+04 | 1.1E+05 | 3.1E+01 | 4.0E+00 | 2.7E-03 | 4.0E+04 | 2.3E+04 |
| 1741191CB1M | M | 688 | 0.0E+00 | 4.0E+00 | 1.2E+05 | 6.6E+02 | 7.4E+04 | 1.2E+05 | 3.4E+01 | 4.5E+00 | 3.1E-03 | 4.4E+04 | 2.5E+04 |
| 1741192CB1M | M | 687 | 0.0E+00 | 4.0E+00 | 1.2E+05 | 6.6E+02 | 7.4E+04 | 1.1E+05 | 3.4E+01 | 4.5E+00 | 3.0E-03 | 4.3E+04 | 2.5E+04 |
| 1741193CB1M | M | 680 | 0.0E+00 | 5.0E+00 | 1.5E+05 | 8.4E+02 | 9.4E+04 | 6.3E+04 | 4.3E+01 | 5.7E+00 | 1.7E-03 | 2.5E+04 | 1.4E+04 |
| 1741194CB1M | M | 673 | 0.0E+00 | 4.1E+00 | 1.2E+05 | 6.7E+02 | 7.5E+04 | 9.9E+04 | 3.5E+01 | 4.6E+00 | 2.7E-03 | 3.9E+04 | 2.3E+04 |
| 1741195CB1M | M | 681 | 0.0E+00 | 4.0E+00 | 1.2E+05 | 6.7E+02 | 7.5E+04 | 1.1E+05 | 3.5E+01 | 4.5E+00 | 2.8E-03 | 4.1E+04 | 2.4E+04 |
| 1741196CB1M | M | 672 | 0.0E+00 | 4.1E+00 | 1.2E+05 | 6.7E+02 | 7.5E+04 | 9.3E+04 | 3.5E+01 | 4.6E+00 | 2.5E-03 | 3.7E+04 | 2.1E+04 |
| 1741197CB1M | M | 660 | 0.0E+00 | 1.6E+01 | 1.3E+05 | 6.8E+03 | 7.1E+05 | 1.1E+05 | 9.6E+02 | 1.8E+01 | 3.8E-03 | 4.4E+04 | 3.2E+04 |
| 1741198CB1M | M | 643 | 0.0E+00 | 1.7E+01 | 1.3E+05 | 7.1E+03 | 7.5E+05 | 1.1E+05 | 1.0E+03 | 1.9E+01 | 3.7E-03 | 4.2E+04 | 3.1E+04 |
| 1741199CB1M | M | 652 | 0.0E+00 | 1.6E+01 | 1.3E+05 | 6.9E+03 | 7.2E+05 | 1.1E+05 | 9.7E+02 | 1.8E+01 | 3.6E-03 | 4.1E+04 | 3.0E+04 |
| 1741200CB1M | M | 628 | 0.0E+00 | 1.7E+01 | 1.4E+05 | 7.3E+03 | 7.7E+05 | 8.9E+04 | 1.1E+03 | 1.9E+01 | 3.1E-03 | 3.5E+04 | 2.6E+04 |

| 整理番号 | 廃棄体に含まれる放射性物質の種類ごとの放射能濃度(Bq/t) | | | | | | | | | | | | | 号機 | 放射性 廃棄物を 示す標識 |
|-------------|--------------------------------|---------|---------|---------|---------|---------|---------|---------|---------|---------|---------|---|---|----|---------------------|
| | H-3 | C-14 | Co-60 | Ni-59 | Ni-63 | Sr-90 | Nb-94 | Tc-99 | I-129 | Cs-137 | 全α | | | | |
| | | | | | | | | | | | | | | | |
| 1741161CB1M | 0.0E+00 | 2.5E+01 | 2.0E+05 | 1.1E+04 | 1.2E+06 | 1.7E+05 | 1.6E+03 | 2.8E+01 | 5.7E-03 | 6.6E+04 | 4.8E+04 | 0 | P | | |
| 1741162CB1M | 0.0E+00 | 2.2E+01 | 1.7E+05 | 9.4E+03 | 9.8E+05 | 1.6E+05 | 1.4E+03 | 2.4E+01 | 5.4E-03 | 6.3E+04 | 4.5E+04 | 0 | P | | |
| 1741163CB1M | 0.0E+00 | 3.8E+01 | 1.8E+05 | 1.7E+04 | 1.7E+06 | 6.9E+04 | 2.4E+03 | 4.3E+01 | 2.6E-03 | 2.8E+04 | 2.2E+04 | 0 | P | | |
| 1741164CB1M | 0.0E+00 | 2.5E+01 | 2.0E+05 | 1.1E+04 | 1.1E+06 | 1.7E+05 | 1.5E+03 | 2.7E+01 | 5.8E-03 | 6.7E+04 | 4.8E+04 | 0 | P | | |
| 1741165CB1M | 0.0E+00 | 4.9E+01 | 2.3E+05 | 2.2E+04 | 2.2E+06 | 4.8E+04 | 3.1E+03 | 5.5E+01 | 1.8E-03 | 1.9E+04 | 1.5E+04 | 0 | P | | |
| 1741166CB1M | 0.0E+00 | 4.1E+01 | 2.0E+05 | 1.8E+04 | 1.9E+06 | 1.7E+05 | 2.6E+03 | 4.6E+01 | 6.5E-03 | 6.5E+04 | 5.2E+04 | 0 | P | | |
| 1741167CB1M | 0.0E+00 | 4.6E+01 | 2.2E+05 | 2.0E+04 | 2.1E+06 | 6.2E+04 | 2.8E+03 | 5.1E+01 | 2.3E-03 | 2.5E+04 | 2.0E+04 | 0 | P | | |
| 1741168CB1M | 0.0E+00 | 4.0E+01 | 1.9E+05 | 1.8E+04 | 1.8E+06 | 7.2E+04 | 2.5E+03 | 4.5E+01 | 2.8E-03 | 2.9E+04 | 2.3E+04 | 0 | P | | |
| 1741169CB1M | 0.0E+00 | 2.4E+01 | 1.9E+05 | 1.1E+04 | 1.1E+06 | 1.8E+05 | 1.5E+03 | 2.7E+01 | 6.0E-03 | 6.9E+04 | 5.0E+04 | 0 | P | | |
| 1741170CB1M | 0.0E+00 | 2.5E+01 | 2.0E+05 | 1.1E+04 | 1.2E+06 | 1.5E+05 | 1.5E+03 | 2.8E+01 | 5.1E-03 | 5.9E+04 | 4.3E+04 | 0 | P | | |
| 1741171CB1M | 0.0E+00 | 2.4E+01 | 1.9E+05 | 1.1E+04 | 1.1E+06 | 6.3E+04 | 1.5E+03 | 2.7E+01 | 2.2E-03 | 2.5E+04 | 1.8E+04 | 0 | P | | |
| 1741172CB1M | 0.0E+00 | 2.4E+01 | 1.9E+05 | 1.1E+04 | 1.1E+06 | 1.7E+05 | 1.5E+03 | 2.7E+01 | 5.6E-03 | 6.5E+04 | 4.7E+04 | 0 | P | | |
| 1741173CB1M | 0.0E+00 | 2.6E+01 | 2.0E+05 | 1.1E+04 | 1.2E+06 | 1.4E+05 | 1.6E+03 | 2.9E+01 | 4.8E-03 | 5.6E+04 | 4.0E+04 | 0 | P | | |
| 1741174CB1M | 0.0E+00 | 2.5E+01 | 2.0E+05 | 1.1E+04 | 1.2E+06 | 1.8E+05 | 1.6E+03 | 2.8E+01 | 6.2E-03 | 7.1E+04 | 5.2E+04 | 0 | P | | |
| 1741175CB1M | 0.0E+00 | 2.5E+01 | 2.0E+05 | 1.1E+04 | 1.2E+06 | 1.5E+05 | 1.6E+03 | 2.8E+01 | 5.1E-03 | 5.9E+04 | 4.2E+04 | 0 | P | | |
| 1741176CB1M | 0.0E+00 | 2.4E+01 | 1.9E+05 | 1.1E+04 | 1.1E+06 | 1.7E+05 | 1.5E+03 | 2.7E+01 | 3.9E-03 | 6.8E+04 | 4.9E+04 | 0 | P | | |
| 1741177CB1M | 0.0E+00 | 4.1E+01 | 2.0E+05 | 1.8E+04 | 1.9E+06 | 8.2E+04 | 2.6E+03 | 4.6E+01 | 3.1E-03 | 3.3E+04 | 2.6E+04 | 0 | P | | |
| 1741178CB1M | 0.0E+00 | 4.5E+01 | 2.1E+05 | 2.0E+04 | 2.0E+06 | 1.6E+05 | 2.8E+03 | 5.0E+01 | 5.9E-03 | 6.3E+04 | 4.9E+04 | 0 | P | | |
| 1741179CB1M | 0.0E+00 | 4.1E+01 | 1.9E+05 | 1.8E+04 | 1.8E+06 | 1.7E+05 | 2.5E+03 | 4.6E+01 | 6.2E-03 | 6.5E+04 | 5.2E+04 | 0 | P | | |
| 1741180CB1M | 0.0E+00 | 4.1E+01 | 2.0E+05 | 1.8E+04 | 1.9E+06 | 7.5E+04 | 2.6E+03 | 4.6E+01 | 2.9E-03 | 3.0E+04 | 2.4E+04 | 0 | P | | |
| 1741181CB1M | 0.0E+00 | 2.4E+01 | 1.9E+05 | 1.1E+04 | 1.1E+06 | 6.1E+04 | 1.5E+03 | 2.6E+01 | 2.1E-03 | 2.5E+04 | 1.8E+04 | 0 | P | | |
| 1741182CB1M | 0.0E+00 | 4.5E+01 | 2.1E+05 | 2.0E+04 | 2.0E+06 | 1.8E+05 | 2.8E+03 | 5.1E+01 | 6.6E-03 | 6.9E+04 | 5.5E+04 | 0 | P | | |
| 1741183CB1M | 0.0E+00 | 2.5E+01 | 2.0E+05 | 1.1E+04 | 1.2E+06 | 6.9E+04 | 1.5E+03 | 2.8E+01 | 2.4E-03 | 2.7E+04 | 2.0E+04 | 0 | P | | |
| 1741184CB1M | 0.0E+00 | 4.6E+01 | 2.2E+05 | 2.0E+04 | 2.1E+06 | 6.7E+04 | 2.9E+03 | 5.1E+01 | 2.5E-03 | 2.7E+04 | 2.1E+04 | 0 | P | | |
| 1741185CB1M | 0.0E+00 | 4.0E+01 | 1.9E+05 | 1.8E+04 | 1.8E+06 | 1.6E+05 | 2.5E+03 | 4.5E+01 | 5.9E-03 | 6.2E+04 | 4.9E+04 | 0 | P | | |
| 1741186CB1M | 0.0E+00 | 2.0E+02 | 6.6E+06 | 3.2E+04 | 3.7E+06 | 9.1E+05 | 1.7E+03 | 2.2E+02 | 2.4E-02 | 3.6E+05 | 2.0E+05 | A | P | | |
| 1741187CB1M | 0.0E+00 | 4.8E+01 | 2.2E+05 | 2.0E+04 | 2.1E+06 | 2.0E+05 | 2.9E+03 | 5.1E+01 | 7.3E-03 | 7.7E+04 | 6.1E+04 | 0 | P | | |
| 1741188CB1M | 0.0E+00 | 4.6E+01 | 2.3E+05 | 2.1E+04 | 2.2E+06 | 1.8E+05 | 3.0E+03 | 5.4E+01 | 6.6E-03 | 6.9E+04 | 5.5E+04 | 0 | P | | |
| 1741189CB1M | 0.0E+00 | 1.9E+01 | 5.5E+05 | 3.1E+03 | 3.5E+05 | 1.6E+05 | 1.6E+02 | 2.1E+01 | 4.3E-03 | 6.2E+04 | 3.6E+04 | A | P | | |
| 1741190CB1M | 0.0E+00 | 5.4E+00 | 1.8E+05 | 8.9E+02 | 1.0E+05 | 1.5E+05 | 4.6E+01 | 6.0E+00 | 4.0E-03 | 5.9E+04 | 3.3E+04 | A | P | | |
| 1741191CB1M | 0.0E+00 | 5.8E+00 | 1.7E+05 | 9.6E+02 | 1.1E+05 | 1.7E+05 | 5.0E+01 | 6.5E+00 | 4.4E-03 | 6.4E+04 | 3.7E+04 | A | P | | |
| 1741192CB1M | 0.0E+00 | 5.8E+00 | 1.7E+05 | 9.6E+02 | 1.1E+05 | 1.6E+05 | 5.0E+01 | 6.5E+00 | 4.3E-03 | 6.2E+04 | 3.6E+04 | A | P | | |
| 1741193CB1M | 0.0E+00 | 7.4E+00 | 2.2E+05 | 1.3E+03 | 1.4E+05 | 9.2E+04 | 6.4E+01 | 8.3E+00 | 2.5E-03 | 3.6E+04 | 2.1E+04 | A | P | | |
| 1741194CB1M | 0.0E+00 | 6.0E+00 | 1.8E+05 | 1.0E+03 | 1.2E+05 | 1.5E+05 | 5.2E+01 | 6.7E+00 | 4.0E-03 | 5.8E+04 | 3.3E+04 | A | P | | |
| 1741195CB1M | 0.0E+00 | 5.9E+00 | 1.8E+05 | 9.8E+02 | 1.1E+05 | 1.6E+05 | 5.1E+01 | 6.6E+00 | 4.1E-03 | 6.0E+04 | 3.4E+04 | A | P | | |
| 1741196CB1M | 0.0E+00 | 6.0E+00 | 1.8E+05 | 1.0E+03 | 1.2E+05 | 1.4E+05 | 5.2E+01 | 6.8E+00 | 3.7E-03 | 5.4E+04 | 3.1E+04 | A | P | | |
| 1741197CB1M | 0.0E+00 | 2.4E+01 | 1.9E+05 | 1.1E+04 | 1.1E+06 | 1.7E+05 | 1.5E+03 | 2.7E+01 | 5.8E-03 | 6.7E+04 | 4.8E+04 | 0 | P | | |
| 1741198CB1M | 0.0E+00 | 2.5E+01 | 2.0E+05 | 1.1E+04 | 1.2E+06 | 1.7E+05 | 1.6E+03 | 2.9E+01 | 5.7E-03 | 6.6E+04 | 4.7E+04 | 0 | P | | |
| 1741199CB1M | 0.0E+00 | 2.4E+01 | 1.9E+05 | 1.1E+04 | 1.1E+06 | 1.6E+05 | 1.5E+03 | 2.7E+01 | 5.4E-03 | 6.3E+04 | 4.5E+04 | 0 | P | | |
| 1741200CB1M | 0.0E+00 | 2.7E+01 | 2.1E+05 | 1.2E+04 | 1.3E+06 | 1.4E+05 | 1.7E+03 | 3.0E+01 | 4.9E-03 | 5.6E+04 | 4.1E+04 | 0 | P | | |

| 整理番号 | 固型化 材 料 | 容 器 | | | 有害な空隙 | | 表面 密度 (Bq/cm ²) | 表面線量 当量率 (mSv/h) | 著しい 破 損 | 廃棄物 発 生 年 月 日 | 除去物質 の除去 | 収納区分 |
|-------------|------------|-------|----|----------|-------------------|---------|-----------------------------------|------------------------|------------|---------------------|-------------|------|
| | | 容器 | 等級 | 圧出 表示 | 上部 空隙値 (cm) | | | | | | | |
| 1741161CB1M | R5210 | Z1600 | H | - | 8 | 4.0E-01 | 7.7E-04 | P | 94/03/31 | P | - | |
| 1741162CB1M | R5210 | Z1600 | H | - | 8 | 4.0E-01 | 7.7E-04 | P | 94/03/31 | P | - | |
| 1741163CB1M | R5210 | Z1600 | H | - | 8 | 4.0E-01 | 7.7E-04 | P | 90/03/31 | P | - | |
| 1741164CB1M | R5210 | Z1600 | H | - | 8 | 4.0E-01 | 7.7E-04 | P | 94/03/31 | P | - | |
| 1741165CB1M | R5210 | Z1600 | H | - | 8 | 4.0E-01 | 7.7E-04 | P | 90/03/31 | P | - | |
| 1741166CB1M | R5210 | Z1600 | H | - | 8 | 4.0E-01 | 7.7E-04 | P | 90/03/31 | P | - | |
| 1741167CB1M | R5210 | Z1600 | H | - | 8 | 4.0E-01 | 7.7E-04 | P | 90/03/31 | P | - | |
| 1741168CB1M | R5210 | Z1600 | H | - | 8 | 4.0E-01 | 7.7E-04 | P | 90/03/31 | P | - | |
| 1741169CB1M | R5210 | Z1600 | H | - | 8 | 4.0E-01 | 7.7E-04 | P | 94/03/31 | P | - | |
| 1741170CB1M | R5210 | Z1600 | H | - | 8 | 4.0E-01 | 7.7E-04 | P | 94/03/31 | P | - | |
| 1741171CB1M | R5210 | Z1600 | H | - | 8 | 4.0E-01 | 7.7E-04 | P | 94/03/31 | P | - | |
| 1741172CB1M | R5210 | Z1600 | H | - | 8 | 4.0E-01 | 7.7E-04 | P | 94/03/31 | P | - | |
| 1741173CB1M | R5210 | Z1600 | H | - | 8 | 4.0E-01 | 7.7E-04 | P | 94/03/31 | P | - | |
| 1741174CB1M | R5210 | Z1600 | H | - | 8 | 4.0E-01 | 7.7E-04 | P | 94/03/31 | P | - | |
| 1741175CB1M | R5210 | Z1600 | H | - | 8 | 4.0E-01 | 7.7E-04 | P | 94/03/31 | P | - | |
| 1741176CB1M | R5210 | Z1600 | H | - | 8 | 4.0E-01 | 7.7E-04 | P | 94/03/31 | P | - | |
| 1741177CB1M | R5210 | Z1600 | H | - | 8 | 4.0E-01 | 7.7E-04 | P | 90/03/31 | P | - | |
| 1741178CB1M | R5210 | Z1600 | H | - | 8 | 4.0E-01 | 7.7E-04 | P | 90/03/31 | P | - | |
| 1741179CB1M | R5210 | Z1600 | H | - | 8 | 4.0E-01 | 7.7E-04 | P | 90/03/31 | P | - | |
| 1741180CB1M | R5210 | Z1600 | H | - | 8 | 4.0E-01 | 7.7E-04 | P | 90/03/31 | P | - | |
| 1741181CB1M | R5210 | Z1600 | H | - | 8 | 4.0E-01 | 7.7E-04 | P | 94/03/31 | P | - | |
| 1741182CB1M | R5210 | Z1600 | H | - | 8 | 4.0E-01 | 7.7E-04 | P | 90/03/31 | P | - | |
| 1741183CB1M | R5210 | Z1600 | H | - | 8 | 4.0E-01 | 7.7E-04 | P | 94/03/31 | P | - | |
| 1741184CB1M | R5210 | Z1600 | H | - | 8 | 4.0E-01 | 7.7E-04 | P | 90/03/31 | P | - | |
| 1741185CB1M | R5210 | Z1600 | H | - | 8 | 4.0E-01 | 7.7E-04 | P | 90/03/31 | P | - | |
| 1741186CB1M | R5210 | Z1600 | H | - | 8 | 4.0E-01 | 2.1E-03 | P | 05/03/31 | P | - | |
| 1741187CB1M | R5210 | Z1600 | H | - | 8 | 4.0E-01 | 7.7E-04 | P | 90/03/31 | P | - | |
| 1741188CB1M | R5210 | Z1600 | H | - | 8 | 4.0E-01 | 7.7E-04 | P | 90/03/31 | P | - | |
| 1741189CB1M | R5210 | Z1600 | H | - | 8 | 4.0E-01 | 7.7E-04 | P | 04/03/31 | P | - | |
| 1741190CB1M | R5210 | Z1600 | H | - | 8 | 4.0E-01 | 7.7E-04 | P | 05/03/31 | P | - | |
| 1741191CB1M | R5210 | Z1600 | H | - | 8 | 4.0E-01 | 7.7E-04 | P | 04/03/31 | P | - | |
| 1741192CB1M | R5210 | Z1600 | H | - | 8 | 4.0E-01 | 7.7E-04 | P | 04/03/31 | P | - | |
| 1741193CB1M | R5210 | Z1600 | H | - | 8 | 4.0E-01 | 7.7E-04 | P | 04/03/31 | P | - | |
| 1741194CB1M | R5210 | Z1600 | H | - | 8 | 4.0E-01 | 7.7E-04 | P | 04/03/31 | P | - | |
| 1741195CB1M | R5210 | Z1600 | H | - | 8 | 4.0E-01 | 7.7E-04 | P | 04/03/31 | P | - | |
| 1741196CB1M | R5210 | Z1600 | H | - | 8 | 4.0E-01 | 7.7E-04 | P | 04/03/31 | P | - | |
| 1741197CB1M | R5210 | Z1600 | H | - | 8 | 4.0E-01 | 7.7E-04 | P | 94/03/31 | P | - | |
| 1741198CB1M | R5210 | Z1600 | H | - | 8 | 4.0E-01 | 7.7E-04 | P | 94/03/31 | P | - | |
| 1741199CB1M | R5210 | Z1600 | H | - | 8 | 4.0E-01 | 7.7E-04 | P | 94/03/31 | P | - | |
| 1741200CB1M | R5210 | Z1600 | H | - | 8 | 4.0E-01 | 7.7E-04 | P | 94/03/31 | P | - | |

| 整理番号 | 放射性 廃棄物 の種類 | 重量 (kg) | 廃棄体に含まれる放射性物質の種類ごとの放射能量(Bq) | | | | | | | | | | | |
|-------------|-------------------|------------|-----------------------------|---------|---------|---------|---------|---------|---------|---------|---------|---------|---------|--|
| | | | H-3 | C-14 | Co-60 | Ni-59 | Ni-63 | Sr-90 | Nb-94 | Tc-99 | I-129 | Cs-137 | 全α | |
| 1741201CB1M | M | 648 | 0.0E+00 | 1.6E+01 | 1.3E+05 | 6.9E+03 | 7.2E+05 | 1.1E+05 | 9.7E+02 | 1.8E+01 | 3.5E-03 | 4.1E+04 | 2.9E+04 | |
| 1741202CB1M | M | 649 | 0.0E+00 | 1.6E+01 | 1.3E+05 | 6.8E+03 | 7.2E+05 | 1.1E+05 | 9.7E+02 | 1.8E+01 | 3.7E-03 | 4.2E+04 | 3.1E+04 | |
| 1741203CB1M | M | 641 | 0.0E+00 | 1.6E+01 | 1.3E+05 | 7.0E+03 | 7.3E+05 | 9.8E+04 | 9.8E+02 | 1.8E+01 | 3.4E-03 | 3.9E+04 | 2.8E+04 | |
| 1741204CB1M | M | 650 | 0.0E+00 | 1.6E+01 | 1.3E+05 | 6.8E+03 | 7.2E+05 | 1.1E+05 | 9.7E+02 | 1.8E+01 | 3.6E-03 | 4.2E+04 | 3.0E+04 | |
| 1741205CB1M | M | 676 | 0.0E+00 | 5.0E+01 | 1.7E+06 | 8.2E+03 | 9.3E+05 | 3.1E+05 | 4.3E+02 | 5.6E+01 | 8.2E-03 | 1.3E+05 | 6.8E+04 | |
| 1741206CB1M | M | 673 | 0.0E+00 | 4.4E+02 | 1.5E+07 | 7.3E+04 | 8.3E+06 | 1.2E+06 | 3.8E+03 | 5.0E+02 | 3.2E-02 | 4.7E+05 | 2.6E+05 | |
| 1741207CB1M | M | 665 | 0.0E+00 | 3.6E+00 | 1.2E+05 | 6.0E+02 | 6.7E+04 | 1.1E+05 | 3.1E+01 | 4.0E+00 | 2.8E-03 | 4.1E+04 | 2.3E+04 | |
| 1741208CB1M | M | 680 | 0.0E+00 | 3.5E+00 | 1.2E+05 | 5.9E+02 | 6.6E+04 | 1.1E+05 | 3.0E+01 | 4.0E+00 | 2.7E-03 | 4.0E+04 | 2.3E+04 | |
| 1741209CB1M | M | 619 | 0.0E+00 | 6.0E+01 | 2.8E+05 | 2.6E+04 | 2.7E+06 | 8.7E+04 | 3.7E+03 | 6.7E+01 | 3.3E-03 | 3.5E+04 | 2.8E+04 | |
| 1741210CB1M | M | 620 | 0.0E+00 | 2.8E+01 | 1.4E+05 | 1.3E+04 | 1.3E+06 | 4.0E+04 | 1.8E+03 | 3.2E+01 | 1.5E-03 | 1.6E+04 | 1.3E+04 | |
| 1741211CB1M | M | 617 | 0.0E+00 | 2.8E+01 | 1.4E+05 | 1.3E+04 | 1.3E+06 | 1.0E+05 | 1.8E+03 | 3.2E+01 | 3.8E-03 | 4.0E+04 | 3.2E+04 | |
| 1741212CB1M | M | 612 | 0.0E+00 | 2.9E+01 | 1.4E+05 | 1.3E+04 | 1.3E+06 | 9.2E+04 | 1.8E+03 | 3.2E+01 | 3.5E-03 | 3.7E+04 | 2.9E+04 | |
| 1741213CB1M | M | 680 | 0.0E+00 | 2.6E+01 | 1.2E+05 | 1.1E+04 | 1.2E+06 | 8.3E+04 | 1.6E+03 | 2.9E+01 | 3.2E-03 | 3.3E+04 | 2.6E+04 | |
| 1741214CB1M | M | 671 | 0.0E+00 | 3.6E+00 | 1.2E+05 | 6.0E+02 | 6.7E+04 | 4.8E+04 | 3.1E+01 | 4.0E+00 | 1.3E-03 | 1.9E+04 | 1.1E+04 | |
| 1741215CB1M | M | 670 | 0.0E+00 | 3.6E+00 | 1.2E+05 | 6.0E+02 | 6.7E+04 | 4.9E+04 | 3.1E+01 | 4.0E+00 | 1.3E-03 | 2.0E+04 | 1.1E+04 | |
| 1741216CB1M | M | 682 | 0.0E+00 | 3.2E+01 | 8.2E+05 | 1.4E+04 | 1.6E+06 | 2.3E+05 | 2.0E+03 | 3.6E+01 | 6.2E-03 | 8.8E+04 | 5.2E+04 | |
| 1741217CB1M | M | 694 | 0.0E+00 | 6.7E+01 | 1.8E+06 | 3.0E+04 | 3.3E+06 | 2.9E+05 | 4.2E+03 | 7.5E+01 | 8.0E-03 | 1.2E+05 | 6.7E+04 | |
| 1741218CB1M | M | 684 | 0.0E+00 | 2.6E+01 | 1.2E+05 | 1.1E+04 | 1.2E+06 | 1.0E+05 | 1.6E+03 | 2.9E+01 | 3.8E-03 | 4.0E+04 | 3.2E+04 | |
| 1741219CB1M | M | 676 | 0.0E+00 | 3.6E+00 | 1.2E+05 | 5.9E+02 | 6.7E+04 | 1.1E+05 | 3.1E+01 | 4.0E+00 | 2.7E-03 | 4.1E+04 | 2.3E+04 | |
| 1741220CB1M | M | 673 | 0.0E+00 | 3.6E+00 | 1.2E+05 | 5.9E+02 | 6.7E+04 | 1.1E+05 | 3.1E+01 | 4.0E+00 | 2.7E-03 | 4.0E+04 | 2.3E+04 | |
| 1741221CB1M | M | 663 | 0.0E+00 | 7.2E+02 | 2.4E+07 | 1.2E+05 | 1.4E+07 | 1.5E+06 | 6.2E+03 | 8.0E+02 | 3.8E-02 | 5.7E+05 | 3.2E+05 | |
| 1741222CB1M | M | 675 | 0.0E+00 | 8.7E+00 | 3.0E+05 | 1.5E+03 | 1.7E+05 | 1.1E+05 | 7.5E+01 | 9.7E+00 | 2.8E-03 | 4.1E+04 | 2.3E+04 | |
| 1741223CB1M | M | 671 | 0.0E+00 | 5.5E+02 | 1.9E+07 | 9.2E+04 | 1.1E+07 | 1.4E+06 | 4.8E+03 | 6.2E+02 | 3.5E-02 | 5.2E+05 | 2.9E+05 | |
| 1741224CB1M | M | 675 | 0.0E+00 | 5.9E+02 | 2.0E+07 | 9.8E+04 | 1.1E+07 | 1.3E+06 | 5.1E+03 | 6.6E+02 | 3.5E-02 | 5.2E+05 | 2.9E+05 | |
| 1741225CB1M | M | 683 | 0.0E+00 | 2.5E+01 | 7.2E+05 | 4.0E+03 | 4.5E+05 | 2.0E+05 | 2.1E+02 | 2.7E+01 | 5.4E-03 | 7.8E+04 | 4.5E+04 | |
| 1741226CB1M | M | 683 | 0.0E+00 | 4.0E+00 | 1.2E+05 | 6.7E+02 | 7.5E+04 | 1.1E+05 | 3.5E+01 | 4.5E+00 | 2.9E-03 | 4.1E+04 | 2.4E+04 | |
| 1741227CB1M | M | 668 | 0.0E+00 | 2.6E+01 | 1.2E+05 | 1.2E+04 | 1.2E+06 | 4.7E+04 | 1.6E+03 | 2.9E+01 | 1.8E-03 | 1.9E+04 | 1.5E+04 | |
| 1741228CB1M | M | 679 | 0.0E+00 | 4.0E+00 | 1.2E+05 | 6.7E+02 | 7.5E+04 | 1.1E+05 | 3.5E+01 | 4.5E+00 | 2.8E-03 | 4.1E+04 | 2.3E+04 | |
| 1741229CB1M | M | 679 | 0.0E+00 | 4.0E+00 | 1.2E+05 | 6.7E+02 | 7.5E+04 | 3.4E+04 | 3.5E+01 | 4.5E+00 | 9.1E-04 | 1.4E+04 | 7.6E+03 | |
| 1741230CB1M | M | 685 | 0.0E+00 | 4.0E+00 | 1.2E+05 | 6.6E+02 | 7.4E+04 | 1.1E+05 | 3.4E+01 | 4.5E+00 | 2.9E-03 | 4.1E+04 | 2.4E+04 | |
| 1741231CB1M | M | 678 | 0.0E+00 | 1.6E+02 | 4.6E+06 | 2.6E+04 | 2.9E+06 | 5.1E+05 | 1.4E+03 | 1.8E+02 | 1.4E-02 | 2.0E+05 | 1.2E+05 | |
| 1741232CB1M | M | 684 | 0.0E+00 | 1.4E+01 | 4.1E+05 | 2.3E+03 | 2.6E+05 | 1.3E+05 | 1.2E+02 | 1.6E+01 | 3.5E-03 | 5.0E+04 | 2.9E+04 | |
| 1741233CB1M | M | 682 | 0.0E+00 | 4.0E+00 | 1.2E+05 | 6.7E+02 | 7.5E+04 | 1.0E+05 | 3.5E+01 | 4.5E+00 | 2.7E-03 | 3.9E+04 | 2.3E+04 | |
| 1741234CB1M | M | 680 | 0.0E+00 | 9.6E+00 | 2.9E+05 | 1.6E+03 | 1.8E+05 | 1.0E+05 | 8.2E+01 | 1.1E+01 | 2.7E-03 | 3.9E+04 | 2.3E+04 | |
| 1741235CB1M | M | 687 | 0.0E+00 | 2.5E+01 | 7.3E+05 | 4.1E+03 | 4.6E+05 | 2.3E+05 | 2.2E+02 | 2.8E+01 | 6.1E-03 | 8.9E+04 | 5.1E+04 | |
| 1741236CB1M | M | 681 | 0.0E+00 | 5.8E+00 | 1.7E+05 | 9.6E+02 | 1.1E+05 | 5.5E+04 | 5.0E+01 | 6.5E+00 | 1.5E-03 | 2.2E+04 | 1.3E+04 | |
| 1741237CB1M | M | 676 | 0.0E+00 | 3.6E+00 | 1.2E+05 | 5.9E+02 | 6.7E+04 | 1.1E+05 | 3.1E+01 | 4.0E+00 | 2.8E-03 | 4.1E+04 | 2.3E+04 | |
| 1741238CB1M | M | 670 | 0.0E+00 | 3.6E+00 | 1.2E+05 | 6.0E+02 | 6.7E+04 | 9.9E+04 | 3.1E+01 | 4.0E+00 | 2.6E-03 | 3.9E+04 | 2.2E+04 | |
| 1741239CB1M | M | 674 | 0.0E+00 | 3.6E+00 | 1.2E+05 | 5.9E+02 | 6.7E+04 | 1.1E+05 | 3.1E+01 | 4.0E+00 | 2.8E-03 | 4.2E+04 | 2.4E+04 | |
| 1741240CB1M | M | 670 | 0.0E+00 | 3.6E+00 | 1.2E+05 | 6.0E+02 | 6.7E+04 | 9.9E+04 | 3.1E+01 | 4.0E+00 | 2.6E-03 | 3.9E+04 | 2.2E+04 | |

| 整理番号 | 廃棄体に含まれる放射性物質の種類ごとの放射能濃度(Bq/t) | | | | | | | | | | | | | 号機 | 放射性 廃棄物を 示す標識 |
|-------------|--------------------------------|---------|---------|---------|---------|---------|---------|---------|---------|---------|---------|---|---|----|---------------------|
| | H-3 | C-14 | Co-60 | Ni-59 | Ni-63 | Sr-90 | Nb-94 | Tc-99 | I-129 | Cs-137 | 全α | | | | |
| | | | | | | | | | | | | | | | |
| 1741201CB1M | 0.0E+00 | 2.5E+01 | 2.0E+05 | 1.1E+04 | 1.1E+06 | 1.6E+05 | 1.5E+03 | 2.7E+01 | 5.4E-03 | 6.2E+04 | 4.5E+04 | 0 | P | | |
| 1741202CB1M | 0.0E+00 | 2.4E+01 | 1.9E+05 | 1.1E+04 | 1.1E+06 | 1.7E+05 | 1.5E+03 | 2.7E+01 | 5.6E-03 | 6.5E+04 | 4.7E+04 | 0 | P | | |
| 1741203CB1M | 0.0E+00 | 2.5E+01 | 2.0E+05 | 1.1E+04 | 1.2E+06 | 1.6E+05 | 1.6E+03 | 2.8E+01 | 5.3E-03 | 6.1E+04 | 4.4E+04 | 0 | P | | |
| 1741204CB1M | 0.0E+00 | 2.4E+01 | 1.9E+05 | 1.1E+04 | 1.1E+06 | 1.7E+05 | 1.5E+03 | 2.7E+01 | 5.6E-03 | 6.5E+04 | 4.7E+04 | 0 | P | | |
| 1741205CB1M | 0.0E+00 | 7.3E+01 | 2.5E+06 | 1.2E+04 | 1.4E+06 | 4.7E+05 | 6.3E+02 | 8.2E+01 | 1.2E-02 | 1.8E+05 | 1.0E+05 | A | P | | |
| 1741206CB1M | 0.0E+00 | 6.6E+02 | 2.2E+07 | 1.1E+05 | 1.3E+07 | 1.8E+06 | 5.6E+02 | 7.4E+02 | 4.7E-02 | 6.9E+05 | 3.9E+05 | A | P | | |
| 1741207CB1M | 0.0E+00 | 5.4E+00 | 1.8E+05 | 8.9E+02 | 1.0E+05 | 1.6E+05 | 4.6E+01 | 6.0E+00 | 4.1E-03 | 6.1E+04 | 3.4E+04 | A | P | | |
| 1741208CB1M | 0.0E+00 | 5.2E+00 | 1.8E+05 | 8.6E+02 | 9.7E+04 | 1.5E+05 | 4.5E+01 | 5.8E+00 | 4.0E-03 | 5.9E+04 | 3.3E+04 | A | P | | |
| 1741209CB1M | 0.0E+00 | 9.6E+01 | 4.5E+05 | 4.3E+04 | 4.3E+06 | 1.4E+05 | 6.0E+03 | 1.1E+02 | 5.3E-03 | 5.6E+04 | 4.4E+04 | 0 | P | | |
| 1741210CB1M | 0.0E+00 | 4.6E+01 | 2.2E+05 | 2.0E+04 | 2.1E+06 | 6.4E+04 | 2.8E+03 | 5.1E+01 | 2.4E-03 | 2.6E+04 | 2.0E+04 | 0 | P | | |
| 1741211CB1M | 0.0E+00 | 4.6E+01 | 2.2E+05 | 2.0E+04 | 2.1E+06 | 1.7E+05 | 2.9E+03 | 5.1E+01 | 6.2E-03 | 6.5E+04 | 5.1E+04 | 0 | P | | |
| 1741212CB1M | 0.0E+00 | 4.7E+01 | 2.2E+05 | 2.1E+04 | 2.1E+06 | 1.5E+05 | 2.9E+03 | 5.3E+01 | 5.7E-03 | 6.0E+04 | 4.8E+04 | 0 | P | | |
| 1741213CB1M | 0.0E+00 | 3.7E+01 | 1.8E+05 | 1.7E+04 | 1.7E+06 | 1.3E+05 | 2.3E+03 | 4.2E+01 | 4.6E-03 | 4.9E+04 | 3.9E+04 | 0 | P | | |
| 1741214CB1M | 0.0E+00 | 5.4E+00 | 1.8E+05 | 8.9E+02 | 1.0E+05 | 7.2E+04 | 4.6E+01 | 6.0E+00 | 1.9E-03 | 2.8E+04 | 1.6E+04 | A | P | | |
| 1741215CB1M | 0.0E+00 | 5.4E+00 | 1.8E+05 | 8.9E+02 | 1.0E+05 | 7.3E+04 | 4.6E+01 | 6.0E+00 | 2.0E-03 | 2.9E+04 | 1.6E+04 | A | P | | |
| 1741216CB1M | 0.0E+00 | 4.7E+01 | 1.2E+06 | 2.1E+04 | 2.3E+06 | 3.3E+05 | 2.9E+03 | 5.2E+01 | 9.1E-03 | 1.3E+05 | 7.6E+04 | B | P | | |
| 1741217CB1M | 0.0E+00 | 9.7E+01 | 2.5E+06 | 4.3E+04 | 4.7E+06 | 4.2E+05 | 6.0E+03 | 1.1E+02 | 1.2E-02 | 1.7E+05 | 9.6E+04 | B | P | | |
| 1741218CB1M | 0.0E+00 | 3.7E+01 | 1.8E+05 | 1.7E+04 | 1.7E+06 | 1.5E+05 | 2.3E+03 | 4.2E+01 | 5.6E-03 | 5.9E+04 | 4.6E+04 | 0 | P | | |
| 1741219CB1M | 0.0E+00 | 5.3E+00 | 1.8E+05 | 8.7E+02 | 9.8E+04 | 1.6E+05 | 4.5E+01 | 5.9E+00 | 4.0E-03 | 6.0E+04 | 3.4E+04 | A | P | | |
| 1741220CB1M | 0.0E+00 | 5.3E+00 | 1.8E+05 | 8.8E+02 | 9.9E+04 | 1.6E+05 | 4.5E+01 | 5.9E+00 | 4.0E-03 | 6.0E+04 | 3.4E+04 | A | P | | |
| 1741221CB1M | 0.0E+00 | 1.1E+03 | 3.7E+07 | 1.8E+05 | 2.1E+07 | 2.2E+06 | 9.3E+03 | 1.2E+03 | 5.8E-02 | 8.6E+05 | 4.8E+05 | A | P | | |
| 1741222CB1M | 0.0E+00 | 1.3E+01 | 4.4E+05 | 2.2E+03 | 2.4E+05 | 1.6E+05 | 1.1E+02 | 1.5E+01 | 4.1E-03 | 6.1E+04 | 3.4E+04 | A | P | | |
| 1741223CB1M | 0.0E+00 | 8.2E+02 | 2.8E+07 | 1.4E+05 | 1.6E+07 | 2.0E+06 | 7.1E+03 | 9.2E+02 | 5.2E-02 | 7.7E+05 | 4.3E+05 | A | P | | |
| 1741224CB1M | 0.0E+00 | 8.8E+02 | 3.0E+07 | 1.5E+05 | 1.7E+07 | 2.0E+06 | 7.5E+03 | 9.8E+02 | 5.1E-02 | 7.6E+05 | 4.3E+05 | A | P | | |
| 1741225CB1M | 0.0E+00 | 3.6E+01 | 1.1E+06 | 5.9E+03 | 6.6E+05 | 2.9E+05 | 3.1E+02 | 4.0E+01 | 7.8E-03 | 1.2E+05 | 6.5E+04 | A | P | | |
| 1741226CB1M | 0.0E+00 | 5.9E+00 | 1.8E+05 | 9.8E+02 | 1.1E+05 | 1.6E+05 | 5.1E+01 | 6.6E+00 | 4.2E-03 | 6.0E+04 | 3.5E+04 | A | P | | |
| 1741227CB1M | 0.0E+00 | 3.9E+01 | 1.8E+05 | 1.7E+04 | 1.8E+06 | 7.0E+04 | 2.4E+03 | 4.3E+01 | 2.7E-03 | 2.8E+04 | 2.2E+04 | 0 | P | | |
| 1741228CB1M | 0.0E+00 | 5.9E+00 | 1.8E+05 | 9.8E+02 | 1.1E+05 | 1.6E+05 | 5.1E+01 | 6.6E+00 | 4.1E-03 | 6.0E+04 | 3.4E+04 | A | P | | |
| 1741229CB1M | 0.0E+00 | 5.9E+00 | 1.8E+05 | 9.8E+02 | 1.1E+05 | 5.0E+04 | 5.1E+01 | 6.6E+00 | 1.4E-03 | 2.0E+04 | 1.2E+04 | A | P | | |
| 1741230CB1M | 0.0E+00 | 5.8E+00 | 1.7E+05 | 9.6E+02 | 1.1E+05 | 1.6E+05 | 5.0E+01 | 6.5E+00 | 4.2E-03 | 6.0E+04 | 3.5E+04 | A | P | | |
| 1741231CB1M | 0.0E+00 | 2.3E+02 | 6.8E+06 | 3.8E+04 | 4.3E+06 | 7.6E+05 | 2.0E+03 | 2.6E+02 | 2.1E-02 | 3.0E+05 | 1.7E+05 | A | P | | |
| 1741232CB1M | 0.0E+00 | 2.1E+01 | 6.0E+05 | 3.4E+03 | 3.8E+05 | 1.9E+05 | 1.8E+02 | 2.3E+01 | 5.0E-03 | 7.3E+04 | 4.2E+04 | A | P | | |
| 1741233CB1M | 0.0E+00 | 5.9E+00 | 1.8E+05 | 9.8E+02 | 1.1E+05 | 1.5E+05 | 5.1E+01 | 6.6E+00 | 4.0E-03 | 5.8E+04 | 3.3E+04 | A | P | | |
| 1741234CB1M | 0.0E+00 | 1.4E+01 | 4.2E+05 | 2.4E+03 | 2.6E+05 | 1.5E+05 | 1.2E+02 | 1.6E+01 | 4.0E-03 | 5.8E+04 | 3.3E+04 | A | P | | |
| 1741235CB1M | 0.0E+00 | 3.6E+01 | 1.1E+06 | 6.0E+03 | 6.7E+05 | 3.3E+05 | 3.1E+02 | 4.1E+01 | 8.9E-03 | 1.3E+05 | 7.4E+04 | A | P | | |
| 1741236CB1M | 0.0E+00 | 8.5E+00 | 2.5E+05 | 1.4E+03 | 1.6E+05 | 8.0E+04 | 7.3E+01 | 9.5E+00 | 2.2E-03 | 3.2E+04 | 1.8E+04 | A | P | | |
| 1741237CB1M | 0.0E+00 | 5.3E+00 | 1.8E+05 | 8.7E+02 | 9.8E+04 | 1.6E+05 | 4.5E+01 | 5.9E+00 | 4.1E-03 | 6.0E+04 | 3.4E+04 | A | P | | |
| 1741238CB1M | 0.0E+00 | 5.4E+00 | 1.8E+05 | 8.9E+02 | 1.0E+05 | 1.5E+05 | 4.6E+01 | 6.0E+00 | 3.9E-03 | 5.8E+04 | 3.3E+04 | A | P | | |
| 1741239CB1M | 0.0E+00 | 5.3E+00 | 1.8E+05 | 8.8E+02 | 9.9E+04 | 1.6E+05 | 4.5E+01 | 5.9E+00 | 4.2E-03 | 6.2E+04 | 3.5E+04 | A | P | | |
| 1741240CB1M | 0.0E+00 | 5.4E+00 | 1.8E+05 | 8.9E+02 | 1.0E+05 | 1.5E+05 | 4.6E+01 | 6.0E+00 | 3.9E-03 | 5.8E+04 | 3.3E+04 | A | P | | |

(031C/032)

| 整理番号 | 固型化 材 料 | 容 器 | | | 有害な空隙 | | 表面 密度 (Bq/cm ²) | 表面線量 当量率 (mSv/h) | 著しい 破 損 | 廃棄物 発 生 年 月 日 | 除去物質 の除去 | 収納区分 |
|-------------|------------|-------|----|----------|-------------------|---------|-----------------------------------|------------------------|------------|---------------------|-------------|------|
| | | 容器 | 等級 | 圧出 表示 | 上部 空隙値 (cm) | | | | | | | |
| 1741201CB1M | R5210 | Z1600 | H | - | 8 | 4.0E-01 | 7.7E-04 | P | 94/03/31 | P | - | |
| 1741202CB1M | R5210 | Z1600 | H | - | 8 | 4.0E-01 | 7.7E-04 | P | 94/03/31 | P | - | |
| 1741203CB1M | R5210 | Z1600 | H | - | 8 | 4.0E-01 | 7.7E-04 | P | 94/03/31 | P | - | |
| 1741204CB1M | R5210 | Z1600 | H | - | 8 | 4.0E-01 | 7.7E-04 | P | 94/03/31 | P | - | |
| 1741205CB1M | R5210 | Z1600 | H | - | 8 | 4.0E-01 | 7.7E-04 | P | 05/03/31 | P | - | |
| 1741206CB1M | R5210 | Z1600 | H | - | 8 | 4.0E-01 | 1.8E-02 | P | 05/03/31 | P | - | |
| 1741207CB1M | R5210 | Z1600 | H | - | 8 | 4.0E-01 | 7.7E-04 | P | 05/03/31 | P | - | |
| 1741208CB1M | R5210 | Z1600 | H | - | 8 | 4.0E-01 | 7.7E-04 | P | 05/03/31 | P | - | |
| 1741209CB1M | R5210 | Z1600 | H | - | 8 | 4.0E-01 | 7.7E-04 | P | 90/03/31 | P | - | |
| 1741210CB1M | R5210 | Z1600 | H | - | 8 | 4.0E-01 | 7.7E-04 | P | 90/03/31 | P | - | |
| 1741211CB1M | R5210 | Z1600 | H | - | 8 | 4.0E-01 | 7.7E-04 | P | 90/03/31 | P | - | |
| 1741212CB1M | R5210 | Z1600 | H | - | 8 | 4.0E-01 | 7.7E-04 | P | 90/03/31 | P | - | |
| 1741213CB1M | R5210 | Z1600 | H | - | 8 | 4.0E-01 | 7.7E-04 | P | 90/03/31 | P | - | |
| 1741214CB1M | R5210 | Z1600 | H | - | 8 | 4.0E-01 | 7.7E-04 | P | 05/03/31 | P | - | |
| 1741215CB1M | R5210 | Z1600 | H | - | 8 | 4.0E-01 | 7.7E-04 | P | 05/03/31 | P | - | |
| 1741216CB1M | R5210 | Z1600 | H | - | 8 | 4.0E-01 | 7.7E-04 | P | 03/03/31 | P | - | |
| 1741217CB1M | R5210 | Z1600 | H | - | 8 | 4.0E-01 | 7.7E-04 | P | 03/03/31 | P | - | |
| 1741218CB1M | R5210 | Z1600 | H | - | 8 | 4.0E-01 | 7.7E-04 | P | 90/03/31 | P | - | |
| 1741219CB1M | R5210 | Z1600 | H | - | 8 | 4.0E-01 | 7.7E-04 | P | 05/03/31 | P | - | |
| 1741220CB1M | R5210 | Z1600 | H | - | 8 | 4.0E-01 | 7.7E-04 | P | 05/03/31 | P | - | |
| 1741221CB1M | R5210 | Z1600 | H | - | 8 | 4.0E-01 | 1.8E-02 | P | 05/03/31 | P | - | |
| 1741222CB1M | R5210 | Z1600 | H | - | 8 | 4.0E-01 | 7.7E-04 | P | 05/03/31 | P | - | |
| 1741223CB1M | R5210 | Z1600 | H | - | 8 | 4.0E-01 | 1.1E-02 | P | 05/03/31 | P | - | |
| 1741224CB1M | R5210 | Z1600 | H | - | 8 | 4.0E-01 | 1.3E-02 | P | 05/03/31 | P | - | |
| 1741225CB1M | R5210 | Z1600 | H | - | 8 | 4.0E-01 | 7.7E-04 | P | 04/03/31 | P | - | |
| 1741226CB1M | R5210 | Z1600 | H | - | 8 | 4.0E-01 | 7.7E-04 | P | 04/03/31 | P | - | |
| 1741227CB1M | R5210 | Z1600 | H | - | 8 | 4.0E-01 | 7.7E-04 | P | 90/03/31 | P | - | |
| 1741228CB1M | R5210 | Z1600 | H | - | 8 | 4.0E-01 | 7.7E-04 | P | 04/03/31 | P | - | |
| 1741229CB1M | R5210 | Z1600 | H | - | 8 | 4.0E-01 | 7.7E-04 | P | 04/03/31 | P | - | |
| 1741230CB1M | R5210 | Z1600 | H | - | 8 | 4.0E-01 | 7.7E-04 | P | 04/03/31 | P | - | |
| 1741231CB1M | R5210 | Z1600 | H | - | 8 | 4.0E-01 | 1.6E-03 | P | 04/03/31 | P | - | |
| 1741232CB1M | R5210 | Z1600 | H | - | 8 | 4.0E-01 | 7.7E-04 | P | 04/03/31 | P | - | |
| 1741233CB1M | R5210 | Z1600 | H | - | 8 | 4.0E-01 | 7.7E-04 | P | 04/03/31 | P | - | |
| 1741234CB1M | R5210 | Z1600 | H | - | 8 | 4.0E-01 | 7.7E-04 | P | 04/03/31 | P | - | |
| 1741235CB1M | R5210 | Z1600 | H | - | 8 | 4.0E-01 | 7.7E-04 | P | 04/03/31 | P | - | |
| 1741236CB1M | R5210 | Z1600 | H | - | 8 | 4.0E-01 | 7.7E-04 | P | 04/03/31 | P | - | |
| 1741237CB1M | R5210 | Z1600 | H | - | 8 | 4.0E-01 | 7.7E-04 | P | 05/03/31 | P | - | |
| 1741238CB1M | R5210 | Z1600 | H | - | 8 | 4.0E-01 | 7.7E-04 | P | 05/03/31 | P | - | |
| 1741239CB1M | R5210 | Z1600 | H | - | 8 | 4.0E-01 | 7.7E-04 | P | 05/03/31 | P | - | |
| 1741240CB1M | R5210 | Z1600 | H | - | 8 | 4.0E-01 | 7.7E-04 | P | 05/03/31 | P | - | |

| 整理番号 | 放射性 廃棄物 の種類 | 重量 (kg) | 廃棄体に含まれる放射性物質の種類ごとの放射能量(Bq) | | | | | | | | | | |
|-------------|-------------------|------------|-----------------------------|---------|---------|---------|---------|---------|---------|---------|---------|---------|---------|
| | | | H-3 | C-14 | Co-60 | Ni-59 | Ni-63 | Sr-90 | Nb-94 | Tc-99 | I-129 | Cs-137 | 全α |
| 1741241CB1M | M | 648 | 0.0E+00 | 1.6E+01 | 1.3E+05 | 6.9E+03 | 7.2E+05 | 1.1E+05 | 9.8E+02 | 1.8E+01 | 3.7E-03 | 4.3E+04 | 3.1E+04 |
| 1741242CB1M | M | 651 | 0.0E+00 | 1.6E+01 | 1.3E+05 | 6.9E+03 | 7.2E+05 | 1.2E+05 | 9.7E+02 | 1.8E+01 | 3.8E-03 | 4.4E+04 | 3.2E+04 |
| 1741243CB1M | M | 646 | 0.0E+00 | 1.6E+01 | 1.3E+05 | 6.9E+03 | 7.2E+05 | 1.1E+05 | 9.8E+02 | 1.8E+01 | 3.6E-03 | 4.2E+04 | 3.0E+04 |
| 1741244CB1M | M | 646 | 0.0E+00 | 1.6E+01 | 1.3E+05 | 6.9E+03 | 7.2E+05 | 1.1E+05 | 9.8E+02 | 1.8E+01 | 3.5E-03 | 4.1E+04 | 3.0E+04 |
| 1741245CB1M | M | 649 | 0.0E+00 | 1.6E+01 | 1.3E+05 | 6.9E+03 | 7.2E+05 | 1.2E+05 | 9.7E+02 | 1.8E+01 | 4.0E-03 | 4.6E+04 | 3.3E+04 |
| 1741246CB1M | M | 651 | 0.0E+00 | 1.6E+01 | 1.3E+05 | 6.9E+03 | 7.2E+05 | 1.1E+05 | 9.7E+02 | 1.8E+01 | 3.6E-03 | 4.2E+04 | 3.0E+04 |
| 1741247CB1M | M | 655 | 0.0E+00 | 2.6E+01 | 1.3E+05 | 1.2E+04 | 1.2E+06 | 1.1E+05 | 1.7E+03 | 3.0E+01 | 4.2E-03 | 4.4E+04 | 3.5E+04 |
| 1741248CB1M | M | 652 | 0.0E+00 | 2.2E+01 | 1.8E+05 | 9.6E+03 | 1.0E+06 | 6.4E+04 | 1.4E+03 | 2.5E+01 | 2.2E-03 | 2.6E+04 | 1.9E+04 |

| 整理番号 | 廃棄体に含まれる放射性物質の種類ごとの放射能濃度(Bq/t) | | | | | | | | | | | 号機 | 放射性 廃棄物を 示す標識 |
|-------------|--------------------------------|---------|---------|---------|---------|---------|---------|---------|---------|---------|---------|----|---------------------|
| | H-3 | C-14 | Co-60 | Ni-59 | Ni-63 | Sr-90 | Nb-94 | Tc-99 | I-129 | Cs-137 | 全α | | |
| 1741241CB1M | 0.0E+00 | 2.5E+01 | 2.0E+05 | 1.1E+04 | 1.2E+06 | 1.7E+05 | 1.5E+03 | 2.8E+01 | 5.7E-03 | 6.6E+04 | 4.8E+04 | 0 | P |
| 1741242CB1M | 0.0E+00 | 2.4E+01 | 1.9E+05 | 1.1E+04 | 1.1E+06 | 1.7E+05 | 1.5E+03 | 2.7E+01 | 5.9E-03 | 6.8E+04 | 4.9E+04 | 0 | P |
| 1741243CB1M | 0.0E+00 | 2.5E+01 | 2.0E+05 | 1.1E+04 | 1.2E+06 | 1.7E+05 | 1.5E+03 | 2.8E+01 | 5.6E-03 | 6.5E+04 | 4.7E+04 | 0 | P |
| 1741244CB1M | 0.0E+00 | 2.5E+01 | 2.0E+05 | 1.1E+04 | 1.2E+06 | 1.6E+05 | 1.5E+03 | 2.8E+01 | 5.5E-03 | 6.3E+04 | 4.6E+04 | 0 | P |
| 1741245CB1M | 0.0E+00 | 2.4E+01 | 1.9E+05 | 1.1E+04 | 1.1E+06 | 1.8E+05 | 1.5E+03 | 2.7E+01 | 6.1E-03 | 7.0E+04 | 5.1E+04 | 0 | P |
| 1741246CB1M | 0.0E+00 | 2.4E+01 | 1.9E+05 | 1.1E+04 | 1.1E+06 | 1.7E+05 | 1.5E+03 | 2.7E+01 | 5.6E-03 | 6.4E+04 | 4.7E+04 | 0 | P |
| 1741247CB1M | 0.0E+00 | 4.0E+01 | 1.9E+05 | 1.8E+04 | 1.8E+06 | 1.7E+05 | 2.5E+03 | 4.5E+01 | 6.4E-03 | 6.7E+04 | 5.3E+04 | 0 | P |
| 1741248CB1M | 0.0E+00 | 3.4E+01 | 2.7E+05 | 1.5E+04 | 1.6E+06 | 9.8E+04 | 2.1E+03 | 3.8E+01 | 3.4E-03 | 3.9E+04 | 2.8E+04 | 0 | P |

(032C/032)

| 整理番号 | 固型化 材 料 | 容 器 | | | 有害な空隙 上部 空隙値 (cm) | 表面 密度 (Bq/cm ²) | 表面線量 当量率 (mSv/h) | 著しい 破 損 | 廃棄物 発 生 年 月 日 | 除去物質 の除去 | 収納区分 |
|-------------|------------|-------|----|----------|----------------------------|-----------------------------------|------------------------|------------|---------------------|-------------|------|
| | | 容器 | 等級 | 圧出 表示 | | | | | | | |
| 1741241CB1M | R5210 | Z1600 | H | - | 8 | 4.0E-01 | 7.7E-04 | P | 94/03/31 | P | - |
| 1741242CB1M | R5210 | Z1600 | H | - | 8 | 4.0E-01 | 7.7E-04 | P | 94/03/31 | P | - |
| 1741243CB1M | R5210 | Z1600 | H | - | 8 | 4.0E-01 | 7.7E-04 | P | 94/03/31 | P | - |
| 1741244CB1M | R5210 | Z1600 | H | - | 8 | 4.0E-01 | 7.7E-04 | P | 94/03/31 | P | - |
| 1741245CB1M | R5210 | Z1600 | H | - | 8 | 4.0E-01 | 7.7E-04 | P | 94/03/31 | P | - |
| 1741246CB1M | R5210 | Z1600 | H | - | 8 | 4.0E-01 | 7.7E-04 | P | 94/03/31 | P | - |
| 1741247CB1M | R5210 | Z1600 | H | - | 8 | 4.0E-01 | 7.7E-04 | P | 90/03/31 | P | - |
| 1741248CB1M | R5210 | Z1600 | H | - | 8 | 4.0E-01 | 7.7E-04 | P | 94/03/31 | P | - |

廃棄物埋設確認申請書（廃棄体用）添付書類

目 次

- 一、埋設する放射性廃棄物に関する説明書

- 二、放射性廃棄物を固型化する容器の強度及び密封性に関する説明書

- 三、固型化材料の品質に関する説明書

- 四、放射性廃棄物の放射能濃度を測定した方法その他放射性廃棄物の放射能濃度を決定した方法に関する説明書

- 五、第二種廃棄物埋設規則第八条第2項第五号の規定に係る廃棄体の強度を測定した方法その他これらの強度を決定した方法及びその結果に関する説明書

添 付 書 類 一

「埋設する放射性廃棄物に関する説明書」

1. 廃棄体の技術基準適合性

(1) 埋設する放射性廃棄物の種類

今回の申請対象廃棄体は中部電力株式会社浜岡原子力発電所のものであり、原子力発電所の運転に伴い発生する固体状の放射性廃棄物（以下、「固体状廃棄物」という。）を、あらかじめ均質に練り混ぜた固型化材料等（セメント、骨材、混和材料、水）で固型化したものである。

(2) 固型化の方法

廃棄体は、「充填固化体の標準的な製作方法」⁽¹⁾に基づき、あらかじめ均質に練り混ぜた固型化材料等（以下、「モルタル」という。）を容器内の固体状廃棄物と一体となるように充填して製作されたものである。

その手順は以下のとおりである。また、基本フローを図－1に示す。

①貯蔵場所からの取出し

廃棄物の貯蔵場所から固体状廃棄物を容器単位で取出す。

この際、固体状廃棄物を取出した後、分別、処理、容器に収納、固型化を行う一連の作業工程を一つの作業単位（ジョブ）とし、放射能算定の観点から、同一ジョブ内で混合される固体状廃棄物が表－1に示す範囲になるように、固体状廃棄物を取り出す。

②分別

表－2に示す廃棄物を除去するとともに、表－3の分類に従い仕分けをする。

③処理

仕分けした固体状廃棄物は、必要に応じ表－4に示す要領で切断処理又は熔融処理をする。

④容器に収納

分別及び必要に応じて処理を施した固型化対象物を、表－5に示す収納区分により容器に収納する。

なお、今回の申請対象廃棄体には、所内ボイラの耐火煉瓦、焼却炉・熔融炉の耐火煉瓦及びセラミックフィルタを収納した廃棄体は含まれていない。

⑤固型化

モルタルを、固型化対象物が収納された容器に一体となるように充填し、固型化する。固型化設備のプロセスフローを図-2に示す。

(3) 固型化材料等の練り混ぜ

固型化材料等の練り混ぜは、図-2に示す固型化設備を用い、以下の運転条件のもとに行われている。

①固型化材料等の仕様

使用する固型化材料等の仕様を表-6に示す。

②固型化材料等の投入量

固型化材料等の性能として、流動性及び硬化後の強度が所定の範囲⁽¹⁾を満足するように、あらかじめ配合設計された量の固型化材料等を投入する。

③練り混ぜ時間及び攪拌速度

固型化材料等の練り混ぜ時間は3分、攪拌速度は240rpmである。

④練り混ぜ性能

固型化装置の練り混ぜ性能については、同一の固型化装置及び運転条件でJISA1119によるモルタルの単位容積質量差の試験を実施し、十分な練り混ぜ性能を有することを確認している。

(4) 一体となるような充填

モルタルを容器に収納された固体状廃棄物と一体となるように充填するため、次のような方法をとっている。

①容器に収納する固体状廃棄物

(溶融処理を行わない場合)

- a. 分別工程において、モルタルが内部に充填し難い形状のものは、必要に応じて切断処理する。
- b. 収納の仕方により固型化を行う際に著しい空隙が残留する可能性がある形状のものは空隙が生じにくいように収納する。

(溶融処理を行う場合)

- a. 廃棄物を溶融処理する。

②固型化

- a. モルタルの流動性

固体状廃棄物が収納された容器に充填するモルタルは、Pロートによる流下時間*が16～50秒の範囲のものを用いる。

なお、固型化材料等の投入量は設定値により管理している。この場合においても、同一の固型化装置及び運転条件によりPロートによる流下時間が上記範囲内となることが確認されている。

- b. モルタルの容器内への充填方法

モルタルは、25ℓ/分以下の注入速度で上部より注入する。

以上の方法により、一体となるような充填が達成されることは、あらかじめ確認されている。(2)

*Pロートによる流下時間：土木学会基準（JSC E-F 5 2 1）による試験方法

(5) 有害な空隙

廃棄体上部の空隙については、廃棄体体積の10%（約8cm）以下であることを養生後の蓋閉め前に確認している。

なお、上記（4）の方法により廃棄体内部の空隙を十分に低減できることはあらかじめ確認されている。(2)

(6) 標識及び整理番号の表示方法

浜岡原子力発電所で製作した廃棄体の「放射性廃棄物を示す標識」は塗料で容器に直接表示し、「整理番号」はインキで印刷したステッカーを容器にはり付けて表示している。

整理番号の表示に使用したステッカーはJIS Z 1538で定められた粘着性を持つものであり、容易に剥がれることはない。

(7) 健全性を損なうおそれのある物質

原子力発電所で使用されている廃棄体の健全性を損なうおそれのある物質は、廃棄処理前に中和処理、蒸発処理もしくは焼却処理することによって無害化または除去されることから、固体状廃棄物にこれらの物質を含む可能性は低い。

さらに、廃棄物の分別時において健全性を損なうおそれのある物質及び除去対象物質が認められた場合は除去することとしている。

また、所内ボイラの耐火煉瓦、焼却炉・熔融炉の耐火煉瓦及びセラミックフィルタは内籠に収納することとしている。

この分別・収納作業は、実務経験等に基づき選任された分別作業管理者による管理の下、定期的に教育・訓練を受けて選任された分別作業員により実施されている。

また、固体状廃棄物を熔融処理した廃棄体は、熔融処理後において廃棄体の健全性を損なうおそれのある物質が残留することはない。

よって、廃棄体中に健全性を損なうおそれのある物質が混入することはない。

2. 放射能濃度、重量、表面密度、表面線量当量率の測定及び整理番号の表示に用いた装置

廃棄体は、表-7に示す測定装置を用いて測定しており、本装置は適切な性能を有することをあらかじめ確認している。

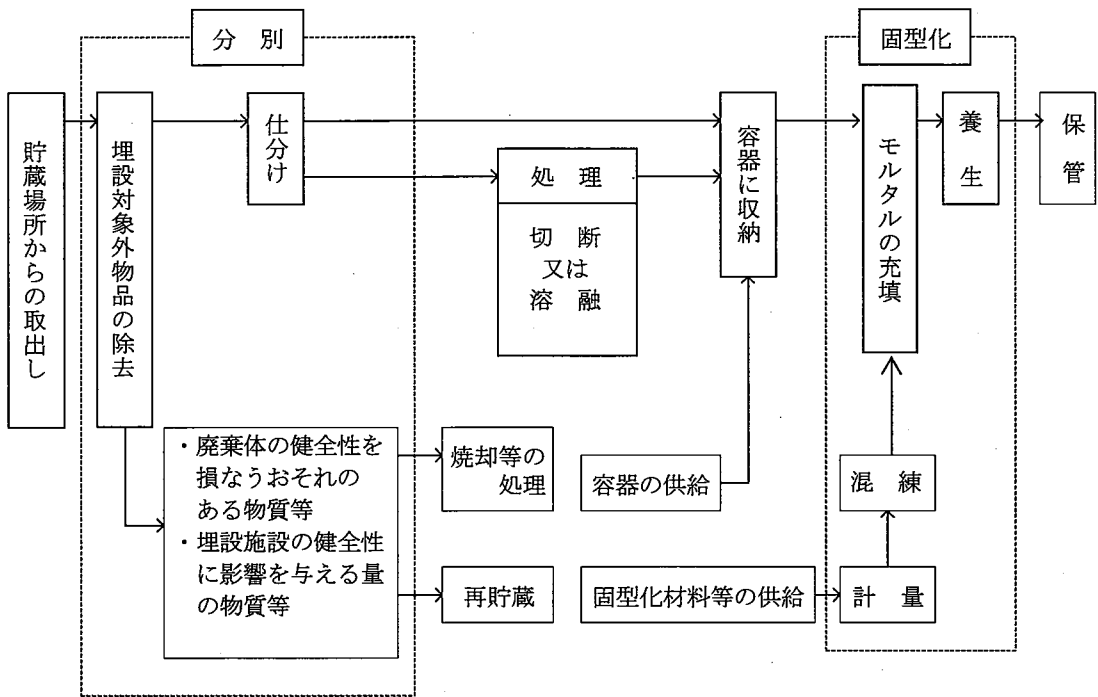


図-1 廃棄体製作の基本フロー

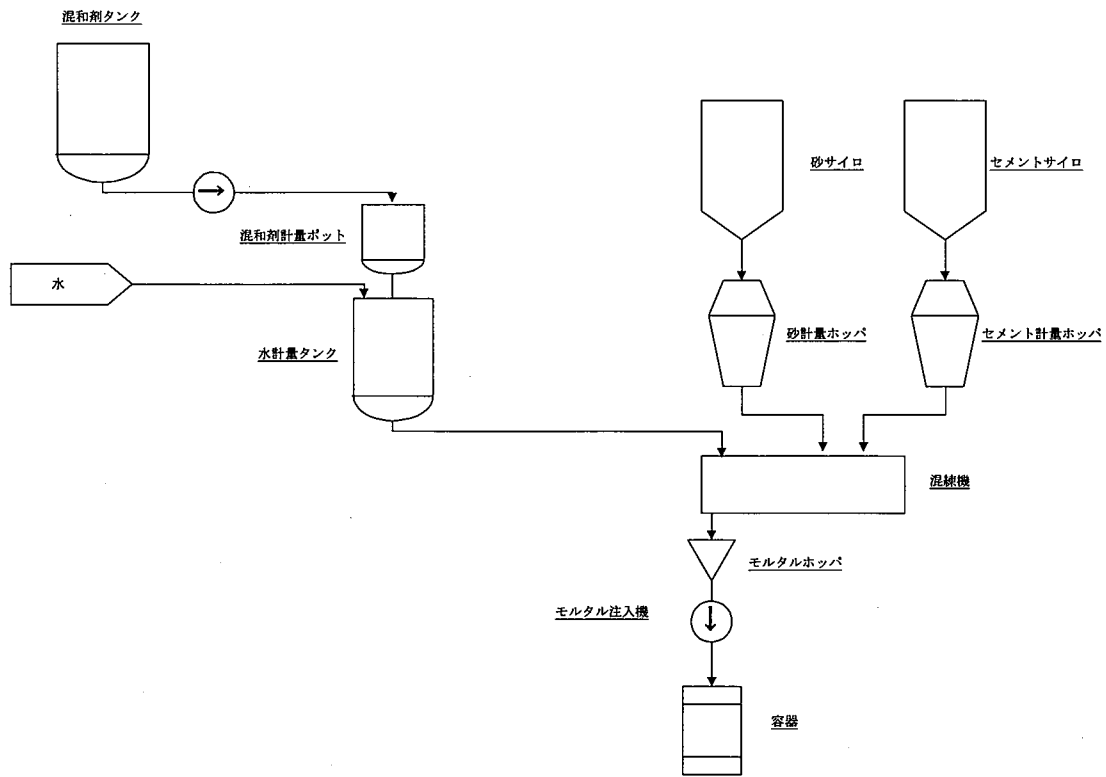


図-2 固型化設備のプロセスフロー

表-1 同一ジョブ内で混合できる範囲

| | |
|------|-----------------------------|
| 分類項目 | 同一ジョブ内で混合できる範囲 |
| 発生時期 | 3年間程度の範囲を上限とする |
| その他 | 放射能評価手法が号機等によって異なる場合はその号機等毎 |

表-2 除去する廃棄物の種類

| | | 溶融処理以外 | 溶融処理 |
|------|-----|---|-------|
| 単一物品 | 可燃物 | 木、紙、布、皮で構成される製品（セルロース系天然有機物製品） ゴム手、長ぐつ等の天然ゴム製品（イソプレン系天然有機物製品） | |
| | アルミ | アルミニウム製品 一片が手のひらサイズ（約15cm） 程度以上で次のもの ・アルミのみでできているもの ・大半がアルミでできているもの | 除去しない |
| | 鉛 | 鉛毛マット、しゃへい鉛に準じる鉛製品 | |
| 特定物品 | アルミ | ・HEPAフィルタ ・アルミニウム製電動工具 | 除去しない |

表-3. 1 仕分けの分類（溶融処理を行わない場合）

| 分類 | | 仕分けする固体状廃棄物の性状 |
|------|---|----------------------|
| 強度分類 | A | 廃棄物自体の強度が高いもの |
| | B | 廃棄物自体の強度が低いもの |
| 形状分類 | 1 | 固型化材料等が内部に充填し易い形状のもの |
| | 2 | 固型化材料等が内部に充填し難い形状のもの |

表-3. 2 仕分けの分類（溶融処理を行う場合）

| 仕分けする固体状廃棄物の種類 |
|--------------------|
| 塊状アルミニウム |
| 難溶融物（土砂、セラミックフィルタ） |
| 上記以外の固体状廃棄物 |

表-4 処理の要領

| | 処理の要領 |
|------|---|
| 切断処理 | ①廃棄物内部に大きな閉空間が残らないようにする ②内径約1cm以上の塩化ビニールホース等は50cm以下に切断する ③15mm以下のものが多量に発生しないようにする |
| 熔融処理 | ①以下のとおり熔融する廃棄物の調整を行う <ul style="list-style-type: none"> ・難熔融物は無機廃棄物又は熔融助剤とともに熔融処理する ・塊状アルミニウムは鉄系金属廃棄物と混合して熔融処理する ・金属廃棄物、無機廃棄物は最終的な熔融体として金属層及びセラミック層が熔融体全体積のそれぞれ1割以上を占めるようにする ②次の運転条件を管理する <ul style="list-style-type: none"> ・運転温度：1450～1550℃ ・廃棄物投入終了後の温度保持時間：15分～2時間 |

表-5 強度分類に応じた収納区分

| 廃棄物自体の強度 | 収納区分 |
|-----------|------|
| 強度が高いもの*1 | 直接収納 |
| | 内籠収納 |
| 強度が低いもの*2 | 内籠収納 |

*1 ・ゴム片等以外の固体状廃棄物及び熔融体については、直接収納
 ・所内ボイラの耐火煉瓦、焼却炉・熔融炉の耐火煉瓦及びセラミックフィルタについては、内籠収納

*2 ゴム片等

表-6 固型化材料等の仕様

| 項目 | 仕様 |
|------|--|
| セメント | ・JIS R 5210に規定される普通ポルトランドセメント |
| 骨材 | ・下記以外はJIS A 5308の附属書Aの規格を満足する砂 <ul style="list-style-type: none"> ・粒径：2.5mm以下 ・粗粒率：1.4±0.2 ・水分：1%以下 |
| 混和材料 | JIS A 6204の規格を満足する減水剤 |
| 水 | 脱塩水、又は固型化設備の洗浄によって発生した回収水（スラッジ固形分を沈殿した上澄水） |

表-7 測定装置の主要仕様

| 装置名称 | 測定項目 | 主要仕様 |
|-------------------|---------------|--|
| 放射能濃度測定装置 | 放射能濃度 放射能量 | (1)測定方式 : グロスγ方式 (2)測定対象核種 : Co-60, Cs-137 (3)測定上限 : 表面線量当量率10mSv/hの廃棄体まで (4)検出部 : 高純度Ge半導体検出器 (1台) (5)測定精度 : 別添「放射能濃度測定装置の測定精度に関する説明書」参照 |
| | 重量 | (1)測定方式 : ロードセル方式 (2)測定範囲 : 10~1000kg (3)測定精度 : ±1%フルスケール |
| 表面汚染密度・線量率・重量測定装置 | 表面密度 | (1)測定方式 : スミヤ方式 (2)測定対象 : β線 (3)検出器 : 大面積Si半導体検出器 (4台) (4)測定部位 : 廃棄体上面、側面上部、側面下部、下面の4部位 (5)検出下限 : $3.7 \times 10^{-1} \text{Bq/cm}^2$ 以下 |
| | 表面線量当量率 | (1)測定方式 : スケーラによる時分割計数方式 (2)測定対象 : γ線 (3)検出器 : GM管検出器 (4台) (4)測定部位 : 廃棄体上面、側面上部、側面下部、下面の4部位 (5)測定範囲 : $10^{-3} \sim 10 \text{mSv/h}$ (6)測定精度 : ±15% ($3 \times 10^{-3} \text{mSv/h}$ 以上) |
| ラベリング装置 | 整理番号表示 | (1)整理番号表示 ・材質 : キャストコート紙 (黄色地) ・印字方式 : 熱転写方式 |

測定方法の変更等 : なし

[参考文献]

- (1) 北海道電力㈱、東北電力㈱、東京電力ホールディングス㈱、中部電力㈱、北陸電力㈱、関西電力㈱、中国電力㈱、四国電力㈱、九州電力㈱、日本原子力発電㈱
平成28年6月改訂
「充填固化体の標準的な製作方法」
- (2) (財)原子力環境整備センター 技術レポート 平成10年3月
「低レベル放射性廃棄物処分用廃棄体製作技術について (各種固体状廃棄物)」
・改訂1

別添

放射能濃度測定装置の測定精度に関する説明書

固体状廃棄物を固型化した廃棄体（以下、「充填固化体」という）に対して適用しているグロス γ 測定方式の放射能測定装置については、実廃棄体の製作に先立ってシミュレーション及び模擬廃棄体による試験・評価を以下のとおり実施しており、その適用性を確認している。

1. 放射能測定装置の測定精度評価方法

(1) 対象とする廃棄体

放射能測定装置の測定対象となる充填固化体のうち、密度が大きい金属類及び溶融体を容器に固型化した廃棄体を評価対象とした。

(2) 対象とする放射性物質

非破壊外部測定が可能な $Co-60$ 及び $Cs-137$ を測定対象とし、全国の発電所を固体廃棄物種類毎の保管割合等を考慮して選定した代表発電所の固体状廃棄物収納ドラム缶開缶調査から、保守的な条件として線源個数、線源強度比及び線源個数比を設定した。

(3) 測定精度の評価方法

放射能測定装置で充填固化体を測定する際の主な誤差はマトリックス誤差及び計数誤差であるため、マトリックス誤差に計数誤差を含めたシミュレーション計算を行い、次の手順で使用した評価コードの精度を含めた放射能測定装置の測定精度を評価した。

- ① 仮想のドラム缶内に廃棄物及び線源をランダムに配置する。なお、廃棄物の形状及び密度については、固体状廃棄物収納ドラム缶開缶調査結果に基づき、原子力発電所から発生する標準的な廃棄物を模擬した。
- ② 仮想の廃棄体中に配置した線源からの γ 線について、点減衰積分コード(QAD)により検出器位置における“ γ 線直接線”及び“ γ 線散乱線”を計算する。
- ③ QADにより計算された直接線及び散乱線に対して統計的変動を加味し、この値を使用して廃棄体の放射能濃度を評価する。
- ④ 上記①～③の操作を廃棄体種類毎に繰り返し行い、データのバラツキから求めた変動係数(=標準偏差(1 σ)/平均値 $\times 100$)を測定精度とした。なお、繰り返し計算は、変動係数が一定となるように80回行った。

2. 放射能測定装置の測定性能の評価結果

(1) シミュレーションの妥当性

シミュレーションの妥当性を確認するために、模擬充填固化体を実際に放射能測定装置で測定した結果と、同一条件で行ったシミュレーション結果を比較した。表-1に示すとおり、本シミュレーションは、実際の放射能測定装置の測定体系を良好に模擬できている。

(2) シミュレーション評価結果

シミュレーション結果（評価値）の平均値と設定値（真値）を比較した結果を図-1に、シミュレーションで放射能測定装置の測定精度を評価した結果を表-2、3に示す。評価値の平均値／真値は、線源個数、密度及び放射能濃度に依存せず良好な一致を示しており、測定精度についても良好な値を示していることから廃棄物埋設事業変更許可申請書（平成10年10月8日許可）に記載した廃棄物埋設を行う放射性廃棄物に含まれる放射性物質の総放射エネルギーの真値を正しく評価できると判断できる。

一方、スクリーニングレベル近傍濃度における、廃棄体の密度が最も大きく、かつ、線源の強度に分布を有する等の実態的な条件を考慮した場合の測定精度は表-4に示すとおり11～18%である。また、表-2、3においてもスクリーニングレベル近傍濃度の測定精度は10～20%であり、いずれも良好な値を示していることから、最大放射能濃度を超えないことを確認する観点からも適切な測定精度を有していると判断できる。

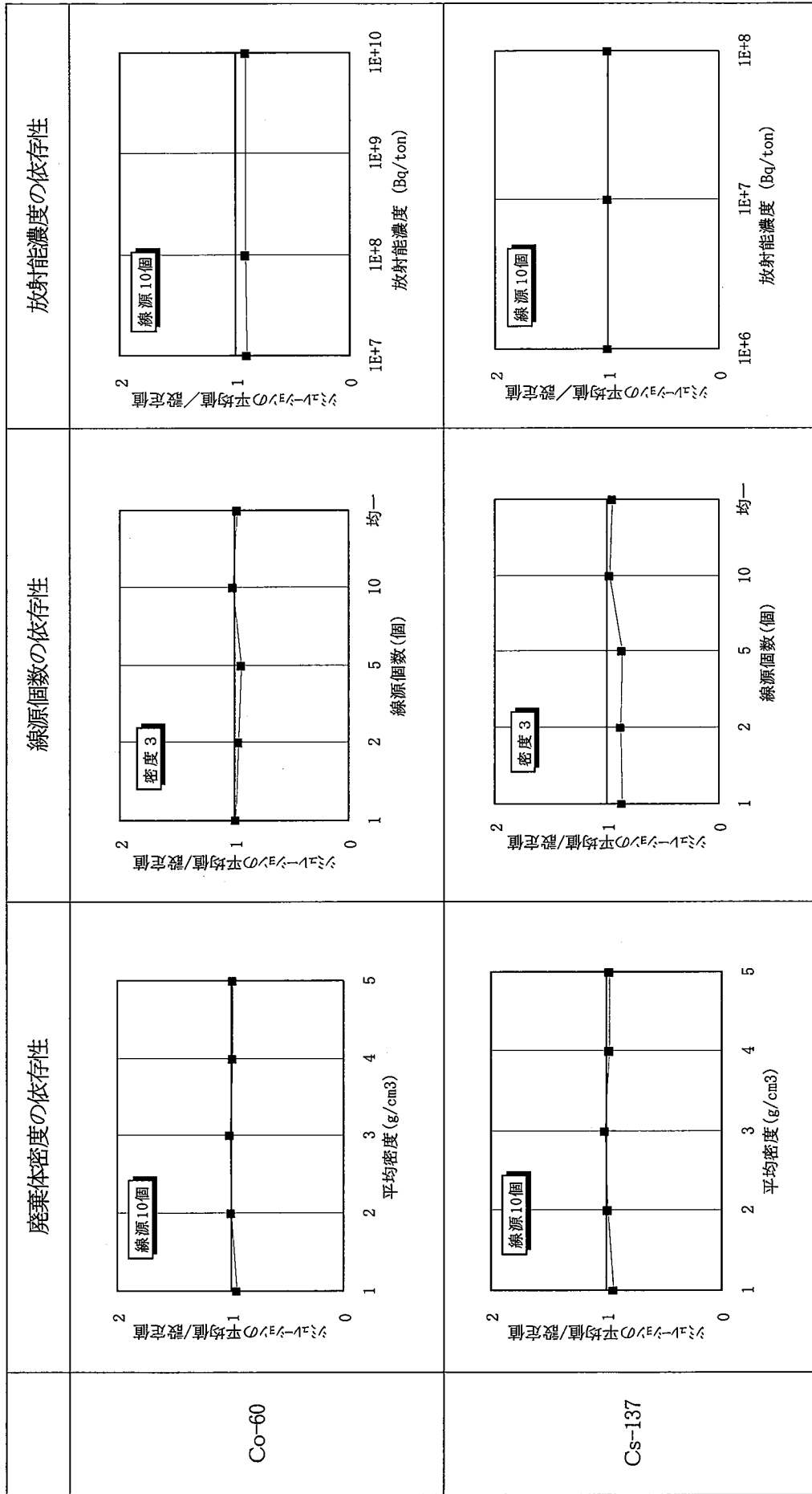
3. まとめ

グロスγ測定方式による放射能測定装置について、充填固化体に対する適用性を評価した結果、埋設放射エネルギー及び最大放射能濃度の確認の観点から適切な性能を有していると判断できる。

なお、埋設する廃棄体の測定にあたって、浜岡原子力発電所では以下に示す実大校正用線源の測定を実施しCo-60については±20%以内、Cs-137については±30%以内であることを確認している。

実大校正用線源の仕様

| | 仕様 |
|---------|---|
| 固型化材料 | セメント |
| 密封線源配置 | 平面方向 4箇所 |
| | 高さ方向 4箇所 |
| 放射エネルギー | Co-60、Cs-137 合計 $3.7 \times 10^6 \text{Bq}$ 以下 |



注1：シミュレーション計算は、廃棄体種類ごとに線源及び廃棄物をランダムに80回配置して行った。

図-1 グロスγ測定方式放射能測定法のシミュレーション結果（評価値）の平均値と設定値の比較

表-1 シミュレーション結果と実測結果の比較

| | シミュレーション値/実測値 | |
|-------|---------------|--------|
| | Co-60 | Cs-137 |
| 金属収納 | 0.99 | 1.21 |
| 溶融体収納 | 1.14 | 1.01 |

表-2 放射能測定装置の充填固化体に対する測定精度の評価結果

| 条件 | 内容物種類 | | 金属類 (普通収納) | | |
|----------------|-------------------|-------|------------|------|-------|
| | 内容物重量(kg) | | 140~312 | | |
| | 線源個数 | | 10 | 10 | 10 |
| | 放射能濃度 (Bq/ton) | Co-60 | 1E+7 | 1E+8 | 1E+10 |
| Cs-137 | | 1E+6 | 1E+7 | 1E+8 | |
| Co-60測定精度 (%) | | 10 | 10 | 10 | |
| Cs-137測定精度 (%) | | 20 | 20 | 20 | |

注:シミュレーション計算は、各条件毎に線源及び廃棄物をランダムに80回配置して行った。

表-3 放射能測定装置の溶融体に対する測定精度の評価結果

| 条件 | 内容物種類 | | 溶融体 | |
|----------------|-------------------|-------|---------|-------|
| | 内容物重量(kg) | | 336~851 | |
| | 線源個数 | | 16 | 16 |
| | 放射能濃度 (Bq/ton) | Co-60 | 1E+7 | 1E+10 |
| Cs-137 | | 1E+6 | 1E+8 | |
| Co-60測定精度 (%) | | 12 | 12 | |
| Cs-137測定精度 (%) | | 19 | 18 | |

注:シミュレーション計算は、各条件毎に線源及び廃棄物をランダムに80回配置して行った。

表-4 スクリーニングレベル近傍濃度の測定精度

| | | | |
|----------|---------------|----------|--------|
| 条件 | 内容物種類 | 金属類（密収納） | |
| | 内容物重量(kg) | 304~539 | |
| | 核種 | Co-60 | Cs-137 |
| | 放射能濃度(Bq/ton) | 1E+10 | 1E+8 |
| | 線源個数 | 30 | 30 |
| 測定精度 (%) | | 11 | 18 |

注1：シミュレーション計算は、各条件毎に線源及び廃棄物をランダムに80回配置して行った。

注2：線源は強度比=1：20のものを個数=6：4で設定した。

添 付 書 類 二

「放射性廃棄物を固型化する容器の強度及び密封性に関する説明書」

本申請対象の廃棄体に用いている容器は、J I S Z 1 6 0 0 (2 0 0 6) H級であり、強度、密封性ともにJ I S Z 1 6 0 0 (1 9 9 3) 1種H級に定めるものと同等である。

また、天ぶたはJ I S Z 1 6 0 0 (2 0 0 6) H級に定める天ぶたに口金を取り付けたものである。

(1) 強度

J I S Z 1 6 0 0 (2 0 0 6) H級の容器の天ぶたに口金を取り付けたものは、材料、形状等は、J I S Z 1 6 0 0 (1 9 9 3) 1種H級と同等であり、強度に影響を与えるものではない。

したがって、この容器の強度は、J I S Z 1 6 0 0 (1 9 9 3) 1種H級に定めるものと同等である。

(2) 密封性

J I S Z 1 6 0 0 (1 9 9 3) 1種H級で規定されている容器の密封性は、胴体に要求されている要件である。本申請廃棄体に用いている容器はJ I S Z 1 6 0 0 (1 9 9 3) 1種H級と同等であり、密封性は同等である。

添 付 書 類 三

「固型化材料の品質に関する説明書」

本申請の対象廃棄体に使用している固型化材料は、J I S R 5 2 1 0 (2 0 0 9) に定める普通ポルトランドセメントである。

J I S R 5 2 1 0 (2 0 0 9) は、J I S R 5 2 1 0 (1 9 9 2) と強度及び安定性に係る品質は同等である。

添 付 書 類 四

「放射性廃棄物の放射能濃度を測定した方法その他放射性廃棄物の
放射能濃度を決定した方法に関する説明書」

1. 放射性物質の種類

廃棄体中の放射能濃度及び放射エネルギーの決定において対象とする放射性物質の種類は、第二種廃棄物埋設規則第三条に基づき、濃縮・埋設事業所廃棄物埋設事業変更許可申請書（平成10年10月8日許可）に記載されている下記のものである。

H-3, C-14, Co-60, Ni-59, Ni-63, Sr-90

Nb-94, Tc-99, I-129, Cs-137, 全 α

2. 廃棄体中の放射能濃度の決定方法

廃棄体中の放射性物質の濃度は、「充填固化体の廃棄確認の実施について」（平成11年9月、平成12年8月一部改正）に添付の「廃棄体（充填固化体）中の放射能濃度の決定手順について」（以下「決定手順」という。）に記載されている非破壊外部測定法、スケーリングファクタ法、平均放射能濃度法及び理論計算法を用い以下のとおり決定した。

(1) Co-60, Cs-137の濃度

非破壊外部測定法により、廃棄体毎に添付書類一に示す放射能濃度測定装置を用いて測定した。

(2) C-14, Ni-63, Sr-90, Nb-94, Tc-99, I-129,

全 α の濃度

スケーリングファクタ法により以下の手順で求めた。

①スケーリングファクタ

廃棄物から試料を採取し、key核種であるCo-60, Cs-137と難測定核種であるC-14, Ni-63, Sr-90, Nb-94, Tc-99, I-129及び全 α を各々測定し、前記決定手順に従い表-1のスケーリングファクタを求めた。

また、表-1のスケーリングファクタを求めた以降、平成16年度迄に発生した固体状廃棄物を固型化した廃棄体については、JNES-SSレポート等^(※)において、表-1のスケーリングファクタを継続使用できることが確認されて

いる。

なお、難測定核種の濃度はkey核種に対し、ある程度の分布を有しているため、このスケーリングファクタの適用範囲を表-1のスクリーニングレベル以下とすることとし、廃棄体の放射能濃度算出時にスクリーニングレベルを超えないことを確認している。

表-1 スケーリングファクタ等の一覧表

| 対象核種 | key核種 | 号機 | スケーリングファクタ | スクリーニングレベル [Bq/ton] | |
|-------|--------|-------|----------------------|----------------------|----------------------|
| | | | | 熔融固化体以外 | 熔融固化体 |
| C-14 | Co-60 | 1~4号機 | 4.2×10^{-2} | 8.0×10^{10} | 7.7×10^{14} |
| Ni-63 | Co-60 | 1/2号機 | 8.7×10^{-2} | 1.2×10^{12} | 1.2×10^{12} |
| | | 3/4号機 | 2.3×10^{-1} | 4.8×10^{11} | 4.6×10^{11} |
| Sr-90 | Cs-137 | 1~4号機 | 1.3×10^0 | 5.1×10^9 | 2.5×10^9 |
| Nb-94 | Co-60 | 1/2号機 | 3.6×10^{-5} | 9.2×10^{11} | 8.9×10^{11} |
| | | 3/4号機 | 2.6×10^{-4} | 1.2×10^{11} | 1.2×10^{11} |
| Tc-99 | Co-60 | 1~4号機 | 4.7×10^{-6} | 1.5×10^{12} | 1.5×10^{12} |
| I-129 | Cs-137 | 1~4号機 | 1.2×10^{-5} | 9.2×10^9 | 2.3×10^{12} |
| 全α | Cs-137 | 1~4号機 | 2.0×10^{-1} | 2.7×10^8 | 1.3×10^8 |

②濃度の算定

今回の申請対象廃棄体のうち、1~4号機から発生した固体状廃棄物を混在して固型化している廃棄体のNi-63, Nb-94の濃度の算定にあたっては、保守的に3/4号機のスケーリングファクタを用いた。

(溶融以外の場合)

次式を用い、各々の核種の濃度を求めた。

$$A_i = \left[\left\{ A \times \exp \left[- \frac{\ln 2}{T} t \right] \right\} \times S F_i \right] \times \exp \left[- \frac{\ln 2}{T_i} t \right]$$

- A : Co-60又はCs-137の濃度測定値 (Bq/ton)
T : Co-60又はCs-137の半減期 (年)
SF_i : 難測定核種 i のスケーリングファクタ
t : 発生から濃度決定時までの期間 (年)
T_i : 難測定核種 i の半減期 (年)
A_i : 濃度決定時の難測定核種 i の放射能濃度 (Bq/ton)

ここで、t はジョブ内の廃棄物の中で最も古い廃棄物発生時期でジョブ全体の廃棄物を代表するものとする。

なお、key核種の濃度は、廃棄体中の濃度であるため測定した放射エネルギーを廃棄体重量で除して求めている。

(溶融の場合)

次式を用い、各々の核種の濃度を求めた。

$$A_i = \left[\left\{ \frac{A}{R_{key}} \times \exp \left[- \frac{\ln 2}{T} t \right] \right\} \times S F_i \right] \times \exp \left[- \frac{\ln 2}{T_i} t \right] \times R_i$$

- A : Co-60又はCs-137の濃度測定値 (Bq/ton)
R_{key} : Co-60又はCs-137の残存率 (-)
T : Co-60又はCs-137の半減期 (年)
SF_i : 難測定核種 i のスケーリングファクタ
t : 発生から濃度決定時までの期間 (年)
T_i : 難測定核種 i の半減期 (年)
R_i : 難測定核種 i の残存率 (-)
A_i : 濃度決定時の難測定核種 i の放射能濃度 (Bq/ton)

ここで、t はジョブ内の廃棄物の中で最も古い廃棄物発生時期でジョブ全体の廃棄物を代表するものとする。

また、R_{key} および R_i は溶融処理により、排ガス中に移行せず固化体に残存する割合で、表-2のとおり求められている。

なお、key核種の濃度は、廃棄体中の濃度であるため測定した放射エネルギーを廃棄体重量で除して求めている。

表-2 残存率の一覧表

| 対象核種 | 残存率 [%] | 対象核種 | 残存率 [%] |
|-------|---------|------------|---------|
| C-14 | 0.01 | Tc-99 | 100 |
| Co-60 | 97 | I-129 | 0.2 |
| Ni-63 | 100 | Cs-137 | 50 |
| Sr-90 | 100 | 全 α | 100 |
| Nb-94 | 100 | | |

(3) H-3の濃度

平均放射能濃度法により以下の手順で求めた。

①平均放射能濃度

廃棄物から代表試料を採取、測定して得られたH-3平均放射能濃度とその最大充填量から、廃棄体1本当たりのH-3放射エネルギーとして表-3の結果を得た。

また、表-3の平均放射能濃度を求めた以降、平成16年度迄に発生した固体状廃棄物を固型化した廃棄体については、JNES-SSレポート等^(※)において、表-3の平均放射能濃度を継続使用できることが確認されている。

表-3 H-3の平均放射能濃度

| 対象核種 | 平均放射能濃度 (Bq/本) |
|------|-------------------|
| H-3 | 2.7×10^6 |

②濃度の算定

(溶融以外の場合)

次式を用い、重量当たりのH-3の濃度を求めた。

$$X_{H-3} = \bar{x}_{H-3} \times \exp \left[- \frac{\ln 2}{T_{H-3}} t \right] / W$$

- \bar{x}_{H-3} : H-3の平均放射能濃度 (Bq/本)
- T_{H-3} : H-3の半減期 (年)
- t : 発生から濃度決定時までの期間 (年)
- W : 廃棄体重量 (ton)
- X_{H-3} : 濃度決定時のH-3の放射能濃度 (Bq/ton)

ここで、 t はジョブ内の廃棄物の中で最も新しい廃棄物発生時期でジョブ全体の廃棄物を代表するものとする。

(溶融の場合)

次式を用い、重量当たりのH-3の濃度を求めた。

$$X_{H-3} = \bar{x}_{H-3} \times \exp \left[- \frac{\ln 2}{T_{H-3}} t \right] / W \times R_{H-3}$$

- \bar{x}_{H-3} : H-3の平均放射能濃度 (Bq/本)
- T_{H-3} : H-3の半減期 (年)
- R_{H-3} : H-3の残存率 (-)
- t : 発生から濃度決定時までの期間 (年)
- W : 廃棄体重量 (ton)
- X_{H-3} : 濃度決定時のH-3の放射能濃度 (Bq/ton)

ここで、 t はジョブ内の廃棄物の中で最も新しい廃棄物発生時期でジョブ全体の廃棄物を代表するものとする。

また、 R_{H-3} は溶融処理により、排ガス中に移行せず固化体に残存する割合で、表-4に示す残存率を用いた。

表-4 残存率表

| 対象核種 | 残存率 [%] |
|------|---------|
| H-3 | 0 |

(4) Ni-59の濃度

理論計算法により以下の手順で求めた。

① Ni-59/Ni-63の組成比率の決定

Ni-59/Ni-63の組成比率は次式により導出できる。

$$\frac{A_{Ni-59}}{A_{Ni-63}} = \frac{N_{Ni-58} \cdot \sigma_{Ni-58} \cdot (\ln 2 / T_{Ni-59})}{N_{Ni-62} \cdot \sigma_{Ni-62} \cdot (\ln 2 / T_{Ni-63})}$$

A : 放射能濃度 (Bq/g) N : 天然存在比 (%)
σ : 熱中性子断面積 (barn) T : 半減期 (年)

②濃度の決定

(溶融以外の場合)

次式を用い、Ni-59の濃度を求めた。

$$Y = \left[\left\{ C_o \times \exp \left[\frac{\ln 2}{T_{Co-60}} t \right] \right\} \times SF \times 8.0 \times 10^{-3} \right] \times \exp \left[- \frac{\ln 2}{T_{Ni-59}} t \right]$$

Y : 濃度決定時のNi-59の放射能濃度 (Bq/ton)
C_o : Co-60の放射能濃度 (Bq/ton)
T_{Co-60} : Co-60の半減期 (年)
t : 発生から濃度決定時までの期間 (年)
SF : Co-60に対するNi-63のスケーリングファクタ
T_{Ni-59} : Ni-59の半減期 (年)
8.0×10⁻³ : Ni-59/Ni-63の組成比率 (ORIGEN-2計算結果)

ここで、tはジョブ内の廃棄物の中で最も古い廃棄物発生時期でジョブ全体の廃棄物を代表するものとする。

なお、key核種の濃度は、廃棄体中の濃度であるため、測定した放射エネルギーを廃棄体重量で除して求めている。

(溶融の場合)

次式を用い、Ni-59の濃度を求めた。

$$Y = \left[\left\{ \frac{C_o}{R_{Co-60}} \times \exp\left[-\frac{\ln 2}{T_{Co-60}} t \right] \right\} \times SF \times 8.0 \times 10^{-3} \right] \times \exp\left[-\frac{\ln 2}{T_{Ni-59}} t \right] \times R_{Ni-59}$$

- Y : 濃度決定時のNi-59の放射能濃度 (Bq/ton)
 Co : Co-60の放射能濃度 (Bq/ton)
 R_{Co-60} : Co-60の残存率 (-)
 T_{Co-60} : Co-60の半減期 (年)
 t : 発生から濃度決定時までの期間 (年)
 SF : Co-60に対するNi-63のスケーリングファクタ
 T_{Ni-59} : Ni-59の半減期 (年)
 R_{Ni-59} : Ni-59の残存率 (-)
 8.0×10⁻³ : Ni-59/Ni-63の組成比率 (ORIGEN-2計算結果)

ここで、tはジョブ内の廃棄物の中で最も古い廃棄物発生時期でジョブ全体の廃棄物を代表するものとする。

また、R_{Co-60}及びR_{Ni-59}は表-5に示す残存率を用いた。

なお、key核種の濃度は、廃棄体中の濃度であるため、測定した放射エネルギーを廃棄体重量で除して求めている。

表-5 残存率表

| 対象核種 | 残存率 [%] |
|-------|---------|
| Co-60 | 97 |
| Ni-59 | 100 |

[※JNES-SSレポート等]

- ・「平成10年度以降に発生する充填固化体に対するスケーリングファクタ等の継続使用について (JNES-SS-0403)」(2005年3月)
- ・「中部電力(株)浜岡原子力発電所における平成10年度以降に発生した充填固化体SF等の継続使用について-原子炉水サンプリング方式- (JNES-SS-0713)」(2008年2月)

添 付 書 類 五

「第二種廃棄物埋設規則第八条第2項第五号の規定に係る廃棄体の強度を測定した方法その他これらの強度を決定した方法及びその結果に関する説明書」

1. 廃棄体に要求される強度

廃棄体に要求される強度（耐埋設強度）は以下のとおり。

埋設は、廃棄体を9段俵積みし、その空間をモルタルで充填する方法で行われる。この場合に廃棄体が受ける荷重は約10トンである。したがって、廃棄体は10トン以上の荷重強度を有する必要がある。

2. 廃棄体の強度を決定した方法

(1) 廃棄体の強度（耐埋設強度）の判断方法

本申請の対象廃棄体は、「充填固化体の標準的な製作方法」⁽¹⁾に従い、添付書類一に示すとおり製作されたものであり、廃棄体の耐埋設強度は、容器に収納する廃棄物自体の強度に応じて以下のとおり決定できる。

なお、固型化に使用する、あらかじめ均質に練り混ぜた固型化材料等（以下、「モルタル」という。）は、JISA1108による硬化後強度が、30MPa以上（材齢28日後）となるように、あらかじめ固型化材料等の仕様及び投入量を定めている。

①廃棄物の強度による耐埋設強度

廃棄物自体の強度の高い固体状廃棄物のみをJISZ1600（2006）H級の容器に直接収納し、モルタルにより、一体となるように充填して固型化している。

この場合、耐埋設強度は、廃棄物自体の強度が高い廃棄物を収納した模擬廃棄体の強度により決定することとする。

②容器の内張り層等による耐埋設強度

廃棄物自体の強度の低い固体状廃棄物は、容器との隙間が30mm以上確保できる内籠が収納されたJISZ1600（2006）H級の容器に収納し、固型化している。

この場合、固型化後において容器内面に30mm以上の内張り層が確保できることから、耐埋設強度は、内張り層を設けた容器の強度により決定することとする。

(2) JISZ1600に定める金属製容器の荷重試験

①JISZ1600 1種H級容器及び薄肉容器の荷重試験

JISZ1600 1種H級の容器に、廃棄物自体の強度の高い廃棄物（金属類、

圧縮体、溶融体)をそれぞれ単独で直接収納し、硬化後強度が、約30MPa(材齢28日後)のモルタルにより固型化した模擬廃棄体の荷重試験⁽²⁾、及びJISZ1600 1種M級(1.2mm厚)の容器を保守的に模擬した、全面が0.8mm厚の容器に、廃棄物自体の強度が比較的高い廃棄物(塩化ビニールホース類、ケーブル、コード類、プラスチック片類)を直接収納し、硬化後強度が、約30MPa(材齢28日後)のモルタルにより固型化した模擬廃棄体の荷重試験⁽³⁾が実施されている。

試験の結果、荷重強度10トンまでは、廃棄体及び容器の変形は極めて小さかった。したがって、廃棄体は約10トンの耐荷重強度を有すると判断できる。

② JISZ1600 1種H級容器内面に内張りを施した容器の荷重試験

内面に30mmの厚みを有する、硬化後強度が、約23MPa(材齢28日後)のモルタルの内張りを施した容器について、荷重試験が実施されている。⁽²⁾

試験の結果、荷重強度10トンまでは、廃棄体及び容器の変形は極めて小さかった。したがって、容器は約10トンの耐荷重強度を有すると判断できる。

3. 結果

本申請の対象廃棄体は、廃棄物自体の強度の高い廃棄物のみを直接収納して固型化した廃棄体、又は内張り層を設けるようにして固型化した廃棄体であり、埋設時に受ける荷重に対して十分な強度を有している。

[参考文献]

- (1) 北海道電力㈱、東北電力㈱、東京電力ホールディングス㈱、中部電力㈱、北陸電力㈱、関西電力㈱、中国電力㈱、四国電力㈱、九州電力㈱、日本原子力発電㈱
平成28年6月改訂
「充填固化体の標準的な製作方法」
- (2) (財)原子力環境整備センター 技術レポート 平成10年3月
「低レベル放射性廃棄物処分用廃棄体製作技術について(各種固体状廃棄物)」
・改訂1
- (3) 北海道電力㈱、東北電力㈱、東京電力㈱、中部電力㈱、北陸電力㈱、関西電力㈱、中国電力㈱、四国電力㈱、九州電力㈱、日本原子力発電㈱ 平成11年5月
「模擬充填固化体による載荷試験結果について」