

六ヶ所低レベル放射性廃棄物埋設センター

廃棄物埋設確認申請書

(廃棄体用)

平成31年3月

日本原燃株式会社

廃棄物埋設確認申請書（廃棄体用）

2018埋埋発第95号

平成31年3月14日

原子力規制委員会 殿

青森県上北郡六ヶ所村大字尾駸字沖付4番地108

日本原燃株式会社

代表取締役社長 社長執行役員 増田 尚宏

核原料物質、核燃料物質及び原子炉の規制に関する法律第51条の6第2項の規定により廃棄物埋設に関する確認を次のとおり申請します。

事業所	名 称	日本原燃株式会社 濃縮・埋設事業所		
	所 在 地	青森県上北郡六ヶ所村大字尾駈		
廃棄体の数量		1, 704本		
放射性廃棄物の発生場所、種類及び容器に封入し、又は容器に固型化した方法	整理番号	放射性廃棄物の発生場所	放射性廃棄物の種類	容器に封入し、又は容器に固型化した方法
	別紙のとおり	関西電力株式会社大飯発電所	充填固化体 (熔融体以外の固体状廃棄物)	容器に一体となるように固型化した方法(廃棄物発生年月日、固型化材料、容器、有害な空隙、表面線量当量率)は別紙のとおり
廃棄体の重量、廃棄体に含まれる放射性物質の種類ごとの放射エネルギー及び放射能濃度	整理番号	重量	廃棄体に含まれる放射性物質の種類ごとの放射エネルギー	廃棄体に含まれる放射性物質の種類ごとの放射能濃度
	別紙のとおり	別紙のとおり	別紙のとおり	別紙のとおり
廃棄体の表面の放射性物質の密度及び廃棄体の耐荷重強度	整理番号	表面の放射性物質の密度		耐荷重強度
	別紙のとおり	別紙のとおり		別紙のとおり
廃棄体の健全性を損なうおそれのある物質及び著しい破損の有無並びに廃棄体に付ける標識	整理番号	廃棄体の健全性を損なうおそれのある物質の有無	著しい破損の有無	放射性廃棄物を示す標識
	別紙のとおり	無し	無し	三葉マーク
標識及び整理番号の表示方法		ペイント塗装又はステッカー		
埋設しようとする年月日		平成31年6月3日 ~ 平成31年12月20日		
確認を受けようとする場所		関西電力株式会社 大飯発電所及び 日本原燃株式会社 濃縮・埋設事業所(※)		
確認を受けようとする年月日		平成31年4月8日 ~ 平成31年4月26日 平成31年6月3日 ~ 平成31年12月20日(※)		

(※) 濃縮・埋設事業所における確認が終了した廃棄体は速やかに埋設することから、当該廃棄体に係る確認証は、確認が終了した日ごと(延べ11日)に分割交付願います。

別紙の記号等の説明

帳 票 欄		記 号	記 号 の 説 明
放射 性 廃 棄 物 の 種 類		L	溶融体以外の固体状廃棄物を固型化したことを示す。
号 機		0	廃棄物の発生号機が1～4号機であることを示す。
放射 性 廃 棄 物 を 示 す 標 識		P	放射性廃棄物を示す標識が貼付されていることを示す。
固 型 化 材 料 (注)		R 5 2 1 0	固型化材料がJ I S R 5 2 1 0のポルトランドセメントであることを示す。
容 器 (注)	容 器	Z 1 6 0 0	容器がJ I S Z 1 6 0 0に定めるものと同等であることを示す。
	等 級	H	H級であることを示す。
有害な空隙	上部空隙値 (cm)	8	上部空隙が8 cm以下であることを示す。
表 面 密 度 (Bq/cm <sup>2</sup> )		4. 0E-01	廃棄体の表面密度が4. 0E-01 Bq/cm <sup>2</sup> 以下であることを示す。
著 しい 破 損		P	著しい破損がないことを示す。
廃棄物発生年月日		YY/MM/DD	廃棄物の発生年月日のうち、最も新しい発生年月日を示す。
除去物質の除去		P	廃棄体の健全性を損なうおそれのある物質及び除去する物質が除去されていることを示す。
収 納 区 分 (注)		N	廃棄物自体の強度が高いものを容器に直接収納していることを示す。
		B	廃棄物自体の強度が低いものを内籠を収納した容器に収納していることを示す。

注：廃棄物自体の強度に応じた容器への収納及び固型化が適切に行われておりその耐荷重強度は10トン以上である。

別紙

廃棄物埋設確認申請書（廃棄体用）帳票

整理番号	放射性 廃棄物 の種類	重量 (kg)	廃棄体に含まれる放射性物質の種類ごとの放射線量(Bq)										
			H-3	C-14	Co-60	Ni-59	Ni-63	Sr-90	Nb-94	Tc-99	I-129	Cs-137	全α
1753001KS2L	L	675	1.7E+07	1.7E+05	2.9E+05	4.0E+03	4.7E+05	2.6E+05	7.3E+02	1.1E+00	1.5E+00	4.1E+05	2.0E+05
1753002KS2L	L	437	2.0E+07	2.2E+03	5.7E+03	5.3E+01	6.4E+03	3.2E+03	9.7E+00	1.5E-02	1.8E-02	5.0E+03	2.3E+03
1753003KS2L	L	389	2.0E+07	1.1E+04	2.8E+04	2.6E+02	3.1E+04	1.3E+04	4.7E+01	7.1E-02	7.1E-02	2.1E+04	9.4E+03
1753004KS2L	L	641	1.7E+07	4.7E+04	8.3E+04	1.2E+03	1.4E+05	2.1E+05	2.1E+02	3.2E-01	6.8E-01	1.9E+05	9.0E+04
1753005KS2L	L	644	1.7E+07	2.1E+05	3.8E+05	5.2E+03	6.2E+05	2.8E+04	9.6E+02	1.5E+00	1.6E-01	4.3E+04	2.1E+04
1753006KS2L	L	410	2.0E+07	1.2E+04	2.9E+04	2.6E+02	3.2E+04	1.5E+04	4.8E+01	7.3E-02	7.7E-02	2.4E+04	1.1E+04
1753007KS2L	L	387	2.0E+07	3.9E+04	1.1E+05	9.5E+02	1.2E+05	7.8E+03	1.8E+02	2.7E-01	4.3E-02	1.3E+04	5.6E+03
1753008KS2L	L	583	1.7E+07	2.8E+05	5.0E+05	6.8E+03	8.0E+05	3.5E+04	1.3E+03	1.9E+00	2.0E-01	5.5E+04	2.7E+04
1753009KS2L	L	647	1.7E+07	1.8E+05	3.2E+05	4.3E+03	5.1E+05	1.4E+05	8.0E+02	1.2E+00	8.2E-01	2.3E+05	1.1E+05
1753010KS2L	L	445	1.7E+07	2.2E+05	3.9E+05	5.2E+03	6.2E+05	3.9E+04	9.7E+02	1.5E+00	2.3E-01	6.2E+04	3.0E+04
1753011KS2L	L	423	1.7E+07	1.6E+05	2.8E+05	3.8E+03	4.6E+05	2.8E+04	7.1E+02	1.1E+00	1.6E-01	4.4E+04	2.2E+04
1753012KS2L	L	605	1.7E+07	1.6E+05	2.8E+05	3.8E+03	4.6E+05	9.0E+04	7.0E+02	1.1E+00	5.3E-01	1.5E+05	7.0E+04
1753013KS2L	L	609	1.7E+07	2.8E+05	5.0E+05	6.8E+03	8.0E+05	6.1E+04	1.3E+03	1.9E+00	3.6E-01	9.7E+04	4.7E+04
1753014KS2L	L	441	2.0E+07	2.2E+03	5.7E+03	5.2E+01	6.3E+03	1.9E+03	9.6E+00	1.5E-02	1.0E-02	3.0E+03	1.4E+03
1753015KS2L	L	410	2.0E+07	4.7E+04	1.3E+05	1.2E+03	1.4E+05	2.0E+04	2.1E+02	3.2E-01	1.1E-01	3.2E+04	1.5E+04
1753016KS2L	L	528	1.7E+07	1.4E+05	3.5E+05	3.2E+03	3.9E+05	1.9E+04	6.0E+02	9.0E-01	1.0E-01	3.0E+04	1.4E+04
1753017KS2L	L	585	1.7E+07	8.2E+04	1.5E+05	2.0E+03	2.4E+05	1.3E+05	3.7E+02	5.6E-01	7.5E-01	2.1E+05	9.9E+04
1753018KS2L	L	640	2.0E+07	9.7E+02	2.6E+03	2.4E+01	2.9E+03	2.9E+03	4.4E+00	6.6E-03	1.6E-02	4.6E+03	2.1E+03
1753019KS2L	L	433	2.0E+07	1.1E+04	2.9E+04	2.7E+02	3.3E+04	1.9E+04	4.9E+01	7.5E-02	9.9E-02	2.9E+04	1.4E+04
1753020KS2L	L	427	2.0E+07	6.3E+02	1.7E+03	1.6E+01	1.9E+03	3.0E+03	2.9E+00	4.3E-03	1.7E-02	4.8E+03	2.2E+03
1753021KS2L	L	595	2.0E+07	1.3E+04	3.5E+04	3.2E+02	3.9E+04	7.5E+04	5.9E+01	8.9E-02	4.1E-01	1.2E+05	5.4E+04
1753022KS2L	L	618	2.0E+07	9.5E+02	2.5E+03	2.3E+01	2.8E+03	3.8E+03	4.3E+00	6.5E-03	2.1E-02	6.0E+03	2.7E+03
1753023KS2L	L	433	2.0E+07	6.0E+04	1.6E+05	1.5E+03	1.8E+05	2.8E+04	2.7E+02	4.1E-01	1.5E-01	4.4E+04	2.0E+04
1753024KS2L	L	408	2.0E+07	1.2E+05	3.0E+05	2.8E+03	3.4E+05	1.7E+04	5.1E+02	7.8E-01	9.0E-02	2.7E+04	1.2E+04
1753025KS2L	L	552	2.0E+07	2.8E+04	7.4E+04	6.8E+02	8.2E+04	7.1E+04	1.3E+02	1.9E-01	3.9E-01	1.2E+05	5.1E+04
1753026KS2L	L	677	2.0E+07	1.1E+03	2.8E+03	2.6E+01	3.1E+03	4.5E+03	4.7E+00	7.1E-03	2.5E-02	7.2E+03	3.3E+03
1753027KS2L	L	469	2.0E+07	7.2E+02	1.9E+03	1.8E+01	2.2E+03	3.4E+03	3.3E+00	4.9E-03	1.9E-02	5.4E+03	2.5E+03
1753028KS2L	L	426	2.0E+07	1.9E+03	5.0E+03	4.6E+01	5.6E+03	1.9E+03	8.5E+00	1.3E-02	1.0E-02	3.0E+03	1.4E+03
1753029KS2L	L	573	2.0E+07	8.7E+02	2.3E+03	2.2E+01	2.6E+03	4.1E+03	4.0E+00	6.0E-03	2.3E-02	6.5E+03	3.0E+03
1753030KS2L	L	625	2.0E+07	1.5E+04	3.9E+04	3.6E+02	4.3E+04	1.2E+05	6.6E+01	9.9E-02	6.2E-01	1.9E+05	8.2E+04
1753031KS2L	L	441	2.0E+07	6.9E+02	1.9E+03	1.7E+01	2.1E+03	4.1E+03	3.1E+00	4.7E-03	2.3E-02	6.5E+03	3.0E+03
1753032KS2L	L	412	2.0E+07	5.8E+04	1.6E+05	1.5E+03	1.8E+05	5.1E+03	2.6E+02	4.0E-01	2.8E-02	8.2E+03	3.7E+03
1753033KS2L	L	545	2.0E+07	2.8E+04	7.4E+04	6.8E+02	8.2E+04	4.1E+04	1.3E+02	1.9E-01	2.2E-01	6.5E+04	3.0E+04
1753034KS2L	L	701	2.0E+07	1.7E+05	4.3E+05	4.0E+03	4.9E+05	1.5E+04	7.4E+02	1.2E+00	8.0E-02	2.4E+04	1.1E+04
1753035KS2L	L	452	2.0E+07	1.1E+03	2.9E+03	2.7E+01	3.3E+03	2.4E+03	5.0E+00	7.5E-03	1.3E-02	3.8E+03	1.7E+03
1753036KS2L	L	392	2.0E+07	9.4E+03	2.5E+04	2.3E+02	2.8E+04	1.6E+04	4.2E+01	6.4E-02	8.2E-02	2.4E+04	1.1E+04
1753037KS2L	L	593	2.0E+07	3.0E+04	7.8E+04	7.2E+02	8.7E+04	6.6E+04	1.4E+02	2.0E-01	3.6E-01	1.1E+05	4.8E+04
1753038KS2L	L	625	2.0E+07	1.7E+05	4.5E+05	4.2E+03	5.1E+05	4.5E+04	7.7E+02	1.2E+00	2.5E-01	7.2E+04	3.3E+04
1753039KS2L	L	451	2.0E+07	1.9E+04	5.1E+04	4.7E+02	5.7E+04	4.0E+04	8.6E+01	1.3E-01	2.2E-01	6.4E+04	2.9E+04
1753040KS2L	L	388	2.0E+07	6.1E+02	1.6E+03	1.5E+01	1.8E+03	2.6E+03	2.8E+00	4.2E-03	1.4E-02	4.1E+03	1.9E+03

整理番号	廃棄体に含まれる放射性物質の種類ごとの放射能濃度(Bq/t)											号機	放射性 廃棄物を 示す標識
	H-3	C-14	Co-60	Ni-59	Ni-63	Sr-90	Nb-94	Tc-99	I-129	Cs-137	全α		
1753001KS2L	2.5E+07	2.4E+05	4.3E+05	5.9E+03	7.0E+05	3.8E+05	1.1E+03	1.7E+00	2.2E+00	6.1E+05	3.0E+05	0	P
1753002KS2L	4.5E+07	4.9E+03	1.3E+04	1.2E+02	1.5E+04	7.2E+03	2.2E+01	3.4E-02	3.9E-02	1.2E+04	5.2E+03	0	P
1753003KS2L	5.0E+07	2.7E+04	7.1E+04	6.5E+02	7.9E+04	3.4E+04	1.2E+02	1.9E-01	1.9E-01	5.4E+04	2.4E+04	0	P
1753004KS2L	2.6E+07	7.3E+04	1.3E+05	1.8E+03	2.1E+05	1.9E+05	3.5E+02	5.0E-01	1.1E+00	3.0E+05	1.4E+05	0	P
1753005KS2L	2.6E+07	3.3E+05	5.9E+05	8.0E+03	9.6E+05	4.3E+04	1.5E+03	2.3E+00	2.5E-01	6.8E+04	3.3E+04	0	P
1753006KS2L	4.8E+07	2.6E+04	6.9E+04	6.4E+02	7.7E+04	3.5E+04	1.2E+02	1.8E-01	1.9E-01	5.5E+04	2.5E+04	0	P
1753007KS2L	5.0E+07	1.1E+05	2.7E+05	2.5E+03	3.0E+05	2.1E+04	4.6E+02	6.9E-01	1.1E-01	3.3E+04	1.5E+04	0	P
1753008KS2L	2.8E+07	4.8E+05	8.5E+05	1.2E+04	1.4E+06	5.9E+04	2.2E+03	3.3E+00	3.5E-01	9.4E+04	4.6E+04	0	P
1753009KS2L	2.6E+07	2.8E+05	4.9E+05	6.7E+03	7.9E+05	2.2E+05	1.3E+03	1.9E+00	1.3E+00	3.5E+05	1.7E+05	0	P
1753010KS2L	3.7E+07	4.8E+05	8.6E+05	1.2E+04	1.4E+06	8.6E+04	2.2E+03	3.3E+00	5.1E-01	1.4E+05	6.7E+04	0	P
1753011KS2L	3.9E+07	3.7E+05	6.6E+05	9.0E+03	1.1E+06	6.5E+04	1.7E+03	2.6E+00	3.8E-01	1.1E+05	5.0E+04	0	P
1753012KS2L	2.7E+07	2.6E+05	4.6E+05	6.3E+03	7.5E+05	1.5E+05	1.2E+03	1.8E+00	8.7E-01	2.4E+05	1.2E+05	0	P
1753013KS2L	2.7E+07	4.6E+05	8.1E+05	1.1E+04	1.4E+06	1.0E+05	2.1E+03	3.1E+00	5.9E-01	1.6E+05	7.7E+04	0	P
1753014KS2L	4.4E+07	4.9E+03	1.3E+04	1.2E+02	1.5E+04	4.2E+03	2.2E+01	3.3E-02	2.3E-02	6.7E+03	3.0E+03	0	P
1753015KS2L	4.8E+07	1.2E+05	3.0E+05	2.8E+03	3.4E+05	4.9E+04	5.1E+02	7.8E-01	2.7E-01	7.8E+04	3.5E+04	0	P
1753016KS2L	3.7E+07	2.5E+05	6.6E+05	6.1E+03	7.4E+05	3.5E+04	1.2E+02	1.7E+00	1.9E-01	5.6E+04	2.5E+04	0	P
1753017KS2L	2.8E+07	1.4E+05	2.5E+05	3.5E+03	4.1E+05	2.2E+05	6.3E+02	9.6E-01	1.3E+00	3.6E+05	1.7E+05	0	P
1753018KS2L	3.1E+07	1.6E+03	4.0E+03	3.7E+01	4.5E+03	4.5E+03	6.8E+00	1.1E-02	2.5E-02	7.2E+03	3.3E+03	0	P
1753019KS2L	4.5E+07	2.6E+04	6.7E+04	6.2E+02	7.5E+04	4.2E+04	1.2E+02	1.8E-01	2.3E-01	6.7E+04	3.1E+04	0	P
1753020KS2L	4.6E+07	1.5E+03	4.0E+03	3.6E+01	4.4E+03	7.0E+03	6.7E+00	1.1E-02	3.8E-02	1.2E+04	5.0E+03	0	P
1753021KS2L	3.3E+07	2.2E+04	5.8E+04	5.4E+02	6.5E+04	1.3E+05	9.9E+01	1.5E-01	6.9E-01	2.0E+05	9.1E+04	0	P
1753022KS2L	3.2E+07	1.6E+03	4.1E+03	3.8E+01	4.6E+03	6.1E+03	6.9E+00	1.1E-02	3.3E-02	9.7E+03	4.4E+03	0	P
1753023KS2L	4.5E+07	1.4E+05	3.7E+05	3.4E+03	4.2E+05	6.4E+04	6.3E+02	9.5E-01	3.5E-01	1.1E+05	4.6E+04	0	P
1753024KS2L	4.8E+07	2.8E+05	7.4E+05	6.8E+03	8.3E+05	4.1E+04	1.3E+03	1.9E+00	2.2E-01	6.5E+04	3.0E+04	0	P
1753025KS2L	3.5E+07	5.1E+04	1.4E+05	1.3E+03	1.5E+05	1.3E+05	2.3E+02	3.5E-01	7.0E-01	2.1E+05	9.3E+04	0	P
1753026KS2L	2.9E+07	1.6E+03	4.1E+03	3.8E+01	4.6E+03	6.7E+03	6.9E+00	1.1E-02	3.6E-02	1.1E+04	4.8E+03	0	P
1753027KS2L	4.2E+07	1.6E+03	4.1E+03	3.8E+01	4.6E+03	7.2E+03	6.9E+00	1.1E-02	3.9E-02	1.2E+04	5.2E+03	0	P
1753028KS2L	4.6E+07	4.5E+03	1.2E+04	1.1E+02	1.4E+04	4.3E+03	2.0E+01	3.1E-02	2.4E-02	6.9E+03	3.1E+03	0	P
1753029KS2L	3.4E+07	1.6E+03	4.1E+03	3.7E+01	4.5E+03	7.2E+03	6.9E+00	1.1E-02	3.9E-02	1.2E+04	5.2E+03	0	P
1753030KS2L	3.1E+07	2.4E+04	6.2E+04	5.7E+02	6.9E+04	1.9E+05	1.1E+02	1.6E-01	1.0E+00	3.0E+05	1.4E+05	0	P
1753031KS2L	4.4E+07	1.6E+03	4.2E+03	3.8E+01	4.6E+03	9.3E+03	7.0E+00	1.1E-02	5.1E-02	1.5E+04	6.7E+03	0	P
1753032KS2L	4.7E+07	1.5E+05	3.8E+05	3.5E+03	4.2E+05	1.3E+04	6.4E+02	9.6E-01	6.8E-02	2.0E+04	8.9E+03	0	P
1753033KS2L	3.6E+07	5.1E+04	1.4E+05	1.3E+03	1.6E+05	7.5E+04	2.3E+02	3.5E-01	4.1E-01	1.2E+05	5.4E+04	0	P
1753034KS2L	2.8E+07	2.4E+05	6.2E+05	5.7E+03	6.9E+05	2.1E+04	1.1E+03	1.6E+00	1.2E-01	3.4E+04	1.6E+04	0	P
1753035KS2L	4.3E+07	2.5E+03	6.5E+03	6.0E+01	7.2E+03	5.2E+03	1.1E+01	1.7E-02	2.9E-02	8.3E+03	3.8E+03	0	P
1753036KS2L	5.0E+07	2.4E+04	6.4E+04	5.8E+02	7.1E+04	3.9E+04	1.1E+02	1.7E-01	2.1E-01	6.2E+04	2.8E+04	0	P
1753037KS2L	3.3E+07	5.0E+04	1.4E+05	1.3E+03	1.6E+05	1.2E+05	2.3E+02	3.4E-01	6.1E-01	1.8E+05	8.0E+04	0	P
1753038KS2L	3.1E+07	2.8E+05	7.2E+05	6.7E+03	8.1E+05	7.2E+04	1.3E+03	1.9E+00	3.9E-01	1.2E+05	5.2E+04	0	P
1753039KS2L	4.3E+07	4.2E+04	1.2E+05	1.1E+03	1.3E+05	8.9E+04	1.9E+02	2.9E-01	4.8E-01	1.5E+05	6.4E+04	0	P
1753040KS2L	5.0E+07	1.6E+03	4.2E+03	3.8E+01	4.7E+03	6.7E+03	7.1E+00	1.1E-02	3.6E-02	1.1E+04	4.8E+03	0	P

( 001C/043 )

整理番号	固型化 材 料	容 器			有害な空隙		表面 密度 (Bq/cm <sup>2</sup> )	表面線量 当量率 (mSv/h)	著しい 破 損	廃棄物 発 生 年月日	除去物質 の除去	収納区分
		容器	等級	圧出 表示	上部 空隙値 (cm)							
1753001KS2L	R5210	Z1600	H	-	8	4.0E-01	6.6E-02	P	11/03/31	P	N	
1753002KS2L	R5210	Z1600	H	-	8	4.0E-01	6.6E-02	P	14/03/31	P	N	
1753003KS2L	R5210	Z1600	H	-	8	4.0E-01	6.6E-02	P	14/03/31	P	N	
1753004KS2L	R5210	Z1600	H	-	8	4.0E-01	6.6E-02	P	11/03/31	P	N	
1753005KS2L	R5210	Z1600	H	-	8	4.0E-01	6.6E-02	P	11/03/31	P	N	
1753006KS2L	R5210	Z1600	H	-	8	4.0E-01	6.6E-02	P	14/03/31	P	N	
1753007KS2L	R5210	Z1600	H	-	8	4.0E-01	6.6E-02	P	14/03/31	P	N	
1753008KS2L	R5210	Z1600	H	-	8	4.0E-01	6.6E-02	P	11/03/31	P	N	
1753009KS2L	R5210	Z1600	H	-	8	4.0E-01	6.6E-02	P	11/03/31	P	N	
1753010KS2L	R5210	Z1600	H	-	8	4.0E-01	6.6E-02	P	11/03/31	P	B	
1753011KS2L	R5210	Z1600	H	-	8	4.0E-01	6.6E-02	P	11/03/31	P	N	
1753012KS2L	R5210	Z1600	H	-	8	4.0E-01	6.6E-02	P	11/03/31	P	N	
1753013KS2L	R5210	Z1600	H	-	8	4.0E-01	6.6E-02	P	11/03/31	P	N	
1753014KS2L	R5210	Z1600	H	-	8	4.0E-01	6.6E-02	P	14/03/31	P	N	
1753015KS2L	R5210	Z1600	H	-	8	4.0E-01	6.6E-02	P	14/03/31	P	N	
1753016KS2L	R5210	Z1600	H	-	8	4.0E-01	6.6E-02	P	14/03/31	P	N	
1753017KS2L	R5210	Z1600	H	-	8	4.0E-01	6.6E-02	P	11/03/31	P	N	
1753018KS2L	R5210	Z1600	H	-	8	4.0E-01	6.6E-02	P	14/03/31	P	N	
1753019KS2L	R5210	Z1600	H	-	8	4.0E-01	6.6E-02	P	14/03/31	P	N	
1753020KS2L	R5210	Z1600	H	-	8	4.0E-01	6.6E-02	P	14/03/31	P	N	
1753021KS2L	R5210	Z1600	H	-	8	4.0E-01	6.6E-02	P	14/03/31	P	N	
1753022KS2L	R5210	Z1600	H	-	8	4.0E-01	6.6E-02	P	14/03/31	P	N	
1753023KS2L	R5210	Z1600	H	-	8	4.0E-01	6.6E-02	P	14/03/31	P	N	
1753024KS2L	R5210	Z1600	H	-	8	4.0E-01	6.6E-02	P	14/03/31	P	N	
1753025KS2L	R5210	Z1600	H	-	8	4.0E-01	6.6E-02	P	14/03/31	P	N	
1753026KS2L	R5210	Z1600	H	-	8	4.0E-01	6.6E-02	P	14/03/31	P	N	
1753027KS2L	R5210	Z1600	H	-	8	4.0E-01	6.6E-02	P	14/03/31	P	N	
1753028KS2L	R5210	Z1600	H	-	8	4.0E-01	6.7E-02	P	14/03/31	P	N	
1753029KS2L	R5210	Z1600	H	-	8	4.0E-01	6.7E-02	P	14/03/31	P	N	
1753030KS2L	R5210	Z1600	H	-	8	4.0E-01	6.7E-02	P	14/03/31	P	N	
1753031KS2L	R5210	Z1600	H	-	8	4.0E-01	6.7E-02	P	14/03/31	P	N	
1753032KS2L	R5210	Z1600	H	-	8	4.0E-01	6.7E-02	P	14/03/31	P	N	
1753033KS2L	R5210	Z1600	H	-	8	4.0E-01	6.7E-02	P	14/03/31	P	N	
1753034KS2L	R5210	Z1600	H	-	8	4.0E-01	6.7E-02	P	14/03/31	P	N	
1753035KS2L	R5210	Z1600	H	-	8	4.0E-01	6.7E-02	P	14/03/31	P	N	
1753036KS2L	R5210	Z1600	H	-	8	4.0E-01	6.7E-02	P	14/03/31	P	N	
1753037KS2L	R5210	Z1600	H	-	8	4.0E-01	6.7E-02	P	14/03/31	P	N	
1753038KS2L	R5210	Z1600	H	-	8	4.0E-01	6.7E-02	P	14/03/31	P	N	
1753039KS2L	R5210	Z1600	H	-	8	4.0E-01	6.7E-02	P	14/03/31	P	N	
1753040KS2L	R5210	Z1600	H	-	8	4.0E-01	6.7E-02	P	14/03/31	P	N	



整理番号	放射性廃棄物の種類	重量 (kg)	廃棄体に含まれる放射性物質の種類ごとの放射能量(Bq)										
			H-3	C-14	Co-60	Ni-59	Ni-63	Sr-90	Nb-94	Tc-99	I-129	Cs-137	全α
1753041KS2L	L	554	2.0E+07	4.1E+03	1.1E+04	9.9E+01	1.2E+04	3.0E+03	1.9E+01	2.8E-02	1.7E-02	4.8E+03	2.2E+03
1753042KS2L	L	700	2.0E+07	2.9E+04	7.6E+04	7.0E+02	8.5E+04	2.5E+05	1.3E+02	2.0E-01	1.4E+00	4.0E+05	1.8E+05
1753043KS2L	L	460	2.0E+07	1.1E+03	2.7E+03	2.5E+01	3.0E+03	1.3E+03	4.6E+00	6.9E-03	6.9E-03	2.1E+03	9.1E+02
1753044KS2L	L	424	2.0E+07	3.3E+02	8.6E+04	7.9E+02	9.6E+04	3.7E+04	1.5E+02	2.2E-01	1.3E-01	3.6E+04	1.7E+04
1753045KS2L	L	590	2.0E+07	9.3E+02	2.5E+03	2.3E+01	2.8E+03	3.7E+03	4.2E+03	6.3E-03	2.0E-02	5.9E+03	2.7E+03
1753046KS2L	L	634	2.0E+07	1.7E+05	4.5E+05	4.1E+03	5.0E+03	1.5E+05	7.6E+02	1.2E+00	8.1E-01	2.4E+05	1.1E+05
1753047KS2L	L	438	2.0E+07	6.5E+02	1.8E+03	1.6E+01	2.0E+03	2.6E+03	3.0E+00	4.5E-03	1.5E-02	4.2E+03	1.9E+03
1753048KS2L	L	417	2.0E+07	1.2E+05	3.0E+05	2.7E+03	3.3E+05	1.4E+04	5.0E+02	7.6E-01	7.4E-02	2.2E+04	9.7E+03
1753049KS2L	L	515	2.0E+07	3.4E+04	9.0E+04	8.3E+02	1.0E+05	4.3E+04	1.6E+02	2.4E-01	2.4E-01	6.8E+04	3.1E+04
1753050KS2L	L	657	2.0E+07	1.0E+03	2.7E+03	2.5E+01	3.0E+03	5.0E+03	4.6E+00	6.9E-03	2.8E-02	8.0E+03	3.6E+03
1753051KS2L	L	454	2.0E+07	7.0E+02	1.9E+03	1.7E+01	1.7E+03	3.7E+03	3.2E+00	4.8E-03	2.0E-02	5.9E+03	2.7E+03
1753052KS2L	L	423	2.0E+07	6.2E+02	1.7E+03	1.6E+01	1.9E+03	2.7E+03	2.8E+00	4.3E-03	1.5E-02	4.3E+03	2.0E+03
1753053KS2L	L	610	2.0E+07	5.1E+03	1.4E+04	1.3E+02	1.5E+04	1.7E+03	2.3E+01	3.5E-02	9.2E-03	2.7E+03	1.3E+03
1753054KS2L	L	612	2.0E+07	9.3E+02	2.5E+03	2.3E+01	2.8E+03	2.8E+03	4.2E+00	6.4E-03	1.5E-02	4.4E+03	2.0E+03
1753055KS2L	L	440	2.0E+07	6.7E+02	1.8E+03	1.7E+01	2.0E+03	3.3E+03	3.0E+00	4.6E-03	1.8E-02	5.3E+03	2.4E+03
1753056KS2L	L	386	2.0E+07	6.5E+04	1.7E+05	1.6E+03	1.9E+05	7.9E+03	2.9E+02	4.4E-01	4.3E-02	1.3E+04	5.7E+03
1753057KS2L	L	594	2.0E+07	9.0E+02	2.4E+03	2.2E+01	2.7E+03	3.6E+03	4.1E+00	6.2E-03	2.0E-02	5.7E+03	2.6E+03
1753058KS2L	L	715	2.0E+07	1.2E+03	3.1E+03	2.8E+01	3.4E+03	4.6E+03	5.2E+00	7.8E-03	2.5E-02	7.2E+03	3.3E+03
1753059KS2L	L	590	2.0E+07	2.2E+04	5.7E+04	5.3E+02	6.4E+04	9.5E+04	9.7E+01	1.5E-01	5.2E-01	1.6E+05	6.9E+04
1753060KS2L	L	435	2.0E+07	5.6E+04	1.5E+05	1.4E+03	1.7E+05	2.9E+04	2.6E+02	3.9E-01	1.6E-01	4.6E+04	2.1E+04
1753061KS2L	L	606	2.0E+07	1.3E+05	3.5E+05	3.2E+03	3.9E+05	1.9E+04	5.9E+02	8.9E-01	1.1E-01	3.1E+04	1.4E+04
1753062KS2L	L	614	2.0E+07	9.5E+02	2.5E+03	2.3E+01	2.8E+03	3.4E+03	4.3E+00	6.5E-03	1.9E-02	5.4E+03	2.4E+03
1753063KS2L	L	580	2.0E+07	7.1E+04	1.9E+05	1.8E+03	2.1E+05	3.1E+04	3.2E+02	4.9E-01	1.7E-01	4.9E+04	2.2E+04
1753064KS2L	L	438	2.0E+07	5.7E+04	1.5E+05	1.4E+03	1.7E+05	2.6E+04	2.6E+02	3.9E-01	1.4E-01	4.0E+04	1.8E+04
1753065KS2L	L	599	2.0E+07	2.5E+04	6.7E+04	6.1E+02	7.5E+04	9.1E+04	1.2E+02	1.2E+02	5.0E-01	1.5E+05	6.6E+04
1753066KS2L	L	737	2.0E+07	1.3E+05	3.4E+05	3.2E+03	3.8E+05	4.6E+05	5.8E+02	8.8E-01	2.5E+00	7.3E+05	3.3E+05
1753067KS2L	L	442	2.0E+07	1.7E+04	4.3E+04	4.0E+02	4.8E+04	2.0E+04	7.3E+01	1.1E-01	1.1E-01	3.1E+04	1.4E+04
1753068KS2L	L	405	2.0E+07	8.5E+03	2.3E+04	2.1E+02	2.8E+04	1.4E+04	3.8E+01	5.8E-02	7.2E-02	2.1E+04	9.5E+03
1753069KS2L	L	641	1.7E+07	4.4E+05	7.8E+05	1.1E+04	1.3E+06	5.7E+04	2.0E+03	3.0E+00	3.4E-01	9.1E+04	4.4E+04
1753070KS2L	L	661	2.0E+07	1.1E+03	2.7E+03	2.5E+01	3.0E+03	3.0E+03	4.6E+00	6.9E-03	1.7E-02	4.8E+03	2.2E+03
1753071KS2L	L	418	2.0E+07	6.2E+02	1.7E+03	1.5E+01	1.9E+03	2.9E+03	2.8E+00	4.2E-03	1.6E-02	4.6E+03	2.1E+03
1753072KS2L	L	392	2.0E+07	2.7E+04	7.1E+04	6.6E+02	8.0E+04	1.4E+04	1.3E+02	1.9E-01	7.4E-02	2.2E+04	9.8E+03
1753073KS2L	L	473	2.0E+07	7.3E+02	2.0E+03	1.8E+01	2.2E+03	2.6E+03	3.3E+00	5.0E-03	1.4E-02	4.1E+03	1.9E+03
1753074KS2L	L	643	2.0E+07	1.2E+03	3.2E+03	2.9E+01	3.6E+03	4.4E+03	5.4E+00	8.2E-03	2.4E-02	6.9E+03	3.1E+03
1753075KS2L	L	434	2.0E+07	2.0E+03	5.3E+03	4.9E+01	5.9E+03	2.3E+03	8.9E+00	1.4E-02	1.3E-02	3.6E+03	1.6E+03
1753076KS2L	L	427	2.0E+07	5.1E+04	1.4E+05	1.3E+03	1.5E+05	2.8E+04	2.3E+02	3.5E-01	1.5E-01	4.4E+04	2.0E+04
1753077KS2L	L	581	2.0E+07	5.5E+04	1.5E+05	1.4E+03	1.7E+05	9.9E+04	2.5E+02	3.8E-01	5.4E-01	1.6E+05	7.1E+04
1753078KS2L	L	641	1.7E+07	2.2E+05	3.9E+05	5.3E+03	6.3E+05	9.7E+04	9.7E+02	1.5E+00	5.7E-01	1.6E+05	7.5E+04
1753079KS2L	L	432	2.0E+07	6.4E+02	1.7E+03	1.6E+01	1.9E+03	2.6E+03	2.9E+00	4.4E-03	1.4E-02	4.1E+03	1.9E+03
1753080KS2L	L	423	2.0E+07	2.5E+05	6.6E+05	6.1E+03	7.4E+05	1.7E+04	1.2E+03	1.7E+00	8.9E-02	2.6E+04	1.2E+04

整理番号	廃棄体に含まれる放射性物質の種類ごとの放射能濃度 (Bq/t)											号機	放射性 廃棄物を 示す標識
	H-3	C-14	Co-60	Ni-59	Ni-63	Sr-90	Nb-94	Tc-99	I-129	Cs-137	全α		
1753041KS2L	3.5E+07	7.3E+03	2.0E+04	1.8E+02	2.2E+04	5.4E+03	3.3E+01	5.0E-02	2.9E-02	8.6E+03	3.9E+03	0	P
1753042KS2L	2.8E+07	4.1E+04	1.1E+05	1.0E+03	1.3E+05	3.6E+05	1.9E+02	2.8E-01	2.0E+00	5.7E+05	2.6E+05	0	P
1753043KS2L	4.2E+07	2.2E+03	5.9E+03	5.4E+01	6.5E+03	2.8E+03	9.9E+00	1.5E-02	1.5E-02	4.4E+03	2.0E+03	0	P
1753044KS2L	4.6E+07	7.6E+04	2.1E+05	1.9E+03	2.3E+05	5.4E+04	3.5E+02	5.2E-01	2.9E-01	8.5E+04	3.9E+04	0	P
1753045KS2L	3.3E+07	1.6E+03	4.2E+03	3.9E+01	4.7E+03	6.3E+03	7.1E+00	1.1E-02	3.4E-02	1.0E+04	4.5E+03	0	P
1753046KS2L	3.1E+07	2.7E+05	7.1E+05	6.5E+03	7.9E+03	2.4E+05	1.2E+03	1.9E+00	1.3E+00	3.8E+05	1.7E+05	0	P
1753047KS2L	4.5E+07	1.5E+03	4.0E+03	3.7E+01	4.4E+03	6.0E+03	6.7E+00	1.1E-02	3.3E-02	9.5E+03	4.3E+03	0	P
1753048KS2L	4.7E+07	2.7E+05	7.1E+05	6.5E+03	7.9E+03	3.3E+04	1.2E+03	1.9E+00	1.8E-01	5.2E+04	2.4E+04	0	P
1753049KS2L	3.8E+07	6.6E+04	1.8E+05	1.6E+03	2.0E+05	8.3E+04	3.0E+02	4.5E-01	4.5E-01	1.4E+05	6.0E+04	0	P
1753050KS2L	3.0E+07	1.6E+03	4.1E+03	3.8E+01	4.6E+03	7.6E+03	6.9E+00	1.1E-02	4.2E-02	1.3E+04	5.5E+03	0	P
1753051KS2L	4.3E+07	1.6E+03	4.1E+03	3.8E+01	4.6E+03	8.1E+03	6.9E+00	1.1E-02	4.4E-02	1.3E+04	5.8E+03	0	P
1753052KS2L	4.6E+07	1.5E+03	3.9E+03	3.6E+01	4.4E+03	6.4E+03	6.6E+00	1.0E-02	3.5E-02	1.1E+04	4.6E+03	0	P
1753053KS2L	3.2E+07	8.3E+03	2.2E+04	2.1E+02	2.5E+04	2.8E+03	3.8E+01	5.7E-02	1.6E-02	4.5E+03	2.0E+03	0	P
1753054KS2L	3.2E+07	1.6E+03	4.1E+03	3.7E+01	4.5E+03	4.5E+03	6.9E+00	1.1E-02	2.5E-02	7.2E+03	3.3E+03	0	P
1753055KS2L	4.4E+07	1.6E+03	4.0E+03	3.7E+01	4.5E+03	7.5E+03	6.8E+00	1.1E-02	4.1E-02	1.2E+04	5.4E+03	0	P
1753056KS2L	5.0E+07	1.7E+05	4.5E+05	4.1E+03	5.0E+05	2.1E+04	7.5E+02	1.2E+00	1.2E-01	3.3E+04	1.5E+04	0	P
1753057KS2L	3.3E+07	1.6E+03	4.0E+03	3.7E+01	4.5E+03	6.1E+03	6.8E+00	1.1E-02	3.3E-02	9.6E+03	4.4E+03	0	P
1753058KS2L	2.7E+07	1.6E+03	4.3E+03	3.9E+01	4.8E+03	6.4E+03	7.2E+00	1.1E-02	3.5E-02	1.1E+04	4.6E+03	0	P
1753059KS2L	3.3E+07	3.7E+04	9.7E+04	8.9E+02	1.1E+05	1.7E+05	1.7E+02	2.5E-01	8.8E-01	2.6E+05	1.2E+05	0	P
1753060KS2L	4.5E+07	1.3E+05	3.5E+05	3.2E+03	3.9E+05	6.6E+04	5.8E+02	8.8E-01	3.6E-01	1.1E+05	4.8E+04	0	P
1753061KS2L	3.2E+07	2.2E+05	5.7E+05	5.3E+03	6.4E+05	3.2E+04	9.7E+02	1.5E+00	1.7E-01	5.0E+04	2.3E+04	0	P
1753062KS2L	3.2E+07	1.6E+03	4.1E+03	3.8E+01	4.6E+03	5.5E+03	7.0E+00	1.1E-02	3.0E-02	8.7E+03	3.9E+03	0	P
1753063KS2L	3.4E+07	1.3E+05	3.3E+05	3.0E+03	3.7E+05	5.2E+04	5.5E+02	8.3E-01	2.9E-01	8.3E+04	3.8E+04	0	P
1753064KS2L	4.5E+07	1.3E+05	3.5E+05	3.2E+03	3.9E+05	5.8E+04	5.8E+02	8.8E-01	3.2E-01	9.2E+04	4.2E+04	0	P
1753065KS2L	3.3E+07	4.2E+04	1.2E+05	1.1E+03	1.3E+05	1.6E+05	1.9E+02	2.9E-01	8.3E-01	2.5E+05	1.1E+05	0	P
1753066KS2L	2.7E+07	1.8E+05	4.6E+05	4.3E+03	5.2E+05	6.2E+05	7.9E+02	1.2E+00	3.4E+00	9.9E+05	4.5E+05	0	P
1753067KS2L	4.4E+07	3.7E+04	9.7E+04	8.9E+02	1.1E+05	4.4E+04	1.7E+02	2.5E-01	2.4E-01	7.0E+04	3.2E+04	0	P
1753068KS2L	4.8E+07	2.1E+04	5.6E+04	5.1E+02	6.2E+04	3.3E+04	9.4E+01	1.5E-01	1.8E-01	5.2E+04	2.4E+04	0	P
1753069KS2L	2.6E+07	6.8E+05	1.3E+06	1.7E+04	2.0E+06	8.9E+04	3.1E+03	4.7E+00	5.2E-01	1.5E+05	6.9E+04	0	P
1753070KS2L	3.0E+07	1.6E+03	4.1E+03	3.8E+01	4.6E+03	4.6E+03	6.9E+00	1.1E-02	2.5E-02	7.2E+03	3.3E+03	0	P
1753071KS2L	4.7E+07	1.5E+03	3.9E+03	3.6E+01	4.4E+03	6.9E+03	6.6E+00	1.0E-02	3.8E-02	1.1E+04	5.0E+03	0	P
1753072KS2L	5.0E+07	6.9E+04	1.9E+05	1.7E+03	2.1E+05	3.5E+04	3.1E+02	4.7E-01	1.9E-01	5.6E+04	2.5E+04	0	P
1753073KS2L	4.1E+07	1.6E+03	4.1E+03	3.8E+01	4.6E+03	5.5E+03	7.0E+00	1.1E-02	3.0E-02	8.7E+03	4.0E+03	0	P
1753074KS2L	3.1E+07	1.9E+03	4.9E+03	4.6E+01	5.5E+03	6.8E+03	8.4E+00	1.3E-02	3.7E-02	1.1E+04	4.9E+03	0	P
1753075KS2L	4.5E+07	4.6E+03	1.3E+04	1.2E+02	1.4E+04	5.1E+03	2.1E+01	3.2E-02	2.8E-02	8.2E+03	3.7E+03	0	P
1753076KS2L	4.6E+07	1.2E+05	3.2E+05	2.9E+03	3.6E+05	6.4E+04	5.4E+02	8.1E-01	3.5E-01	1.1E+05	4.6E+04	0	P
1753077KS2L	3.4E+07	9.5E+04	2.5E+05	2.3E+03	2.8E+05	1.7E+05	4.3E+02	6.5E-01	9.3E-01	2.8E+05	1.3E+05	0	P
1753078KS2L	2.6E+07	3.4E+05	6.0E+05	8.2E+03	9.7E+05	1.6E+05	1.6E+03	2.3E+00	8.8E-01	2.5E+05	1.2E+05	0	P
1753079KS2L	4.5E+07	1.5E+03	4.0E+03	3.6E+01	4.4E+03	5.9E+03	6.7E+00	1.1E-02	3.2E-02	9.4E+03	4.3E+03	0	P
1753080KS2L	4.6E+07	5.9E+05	1.6E+06	1.5E+04	1.8E+06	3.9E+04	2.7E+03	4.0E+00	2.1E-01	6.2E+04	2.8E+04	0	P

( 002C/043 )

整理番号	固型化 材 料	容 器			有害な空隙 上部 空隙値 (cm)	表面 密度 (Bq/cm <sup>2</sup> )	表面線量 当量率 (mSv/h)	著しい 破 損	廃棄物 発 生 年月日	除去物質 の除去	収納区分
		容器	等級	圧出 表示							
1753041KS2L	R5210	Z1600	H	-	8	4.0E-01	6.7E-02	P	14/03/31	P	N
1753042KS2L	R5210	Z1600	H	-	8	4.0E-01	6.7E-02	P	14/03/31	P	N
1753043KS2L	R5210	Z1600	H	-	8	4.0E-01	6.7E-02	P	14/03/31	P	N
1753044KS2L	R5210	Z1600	H	-	8	4.0E-01	6.7E-02	P	14/03/31	P	N
1753045KS2L	R5210	Z1600	H	-	8	4.0E-01	6.7E-02	P	14/03/31	P	N
1753046KS2L	R5210	Z1600	H	-	8	4.0E-01	6.7E-02	P	14/03/31	P	N
1753047KS2L	R5210	Z1600	H	-	8	4.0E-01	6.7E-02	P	14/03/31	P	N
1753048KS2L	R5210	Z1600	H	-	8	4.0E-01	6.7E-02	P	14/03/31	P	N
1753049KS2L	R5210	Z1600	H	-	8	4.0E-01	6.7E-02	P	14/03/31	P	N
1753050KS2L	R5210	Z1600	H	-	8	4.0E-01	6.7E-02	P	14/03/31	P	N
1753051KS2L	R5210	Z1600	H	-	8	4.0E-01	6.7E-02	P	14/03/31	P	N
1753052KS2L	R5210	Z1600	H	-	8	4.0E-01	6.7E-02	P	14/03/31	P	N
1753053KS2L	R5210	Z1600	H	-	8	4.0E-01	6.7E-02	P	14/03/31	P	N
1753054KS2L	R5210	Z1600	H	-	8	4.0E-01	6.7E-02	P	14/03/31	P	N
1753055KS2L	R5210	Z1600	H	-	8	4.0E-01	6.7E-02	P	14/03/31	P	N
1753056KS2L	R5210	Z1600	H	-	8	4.0E-01	6.7E-02	P	14/03/31	P	N
1753057KS2L	R5210	Z1600	H	-	8	4.0E-01	6.7E-02	P	14/03/31	P	N
1753058KS2L	R5210	Z1600	H	-	8	4.0E-01	6.7E-02	P	14/03/31	P	N
1753059KS2L	R5210	Z1600	H	-	8	4.0E-01	6.7E-02	P	14/03/31	P	N
1753060KS2L	R5210	Z1600	H	-	8	4.0E-01	6.7E-02	P	14/03/31	P	N
1753061KS2L	R5210	Z1600	H	-	8	4.0E-01	6.7E-02	P	14/03/31	P	N
1753062KS2L	R5210	Z1600	H	-	8	4.0E-01	6.7E-02	P	14/03/31	P	N
1753063KS2L	R5210	Z1600	H	-	8	4.0E-01	6.7E-02	P	14/03/31	P	N
1753064KS2L	R5210	Z1600	H	-	8	4.0E-01	6.7E-02	P	14/03/31	P	N
1753065KS2L	R5210	Z1600	H	-	8	4.0E-01	6.7E-02	P	14/03/31	P	N
1753066KS2L	R5210	Z1600	H	-	8	4.0E-01	6.7E-02	P	14/03/31	P	N
1753067KS2L	R5210	Z1600	H	-	8	4.0E-01	6.7E-02	P	14/03/31	P	N
1753068KS2L	R5210	Z1600	H	-	8	4.0E-01	6.7E-02	P	14/03/31	P	N
1753069KS2L	R5210	Z1600	H	-	8	4.0E-01	6.7E-02	P	11/03/31	P	N
1753070KS2L	R5210	Z1600	H	-	8	4.0E-01	6.7E-02	P	14/03/31	P	N
1753071KS2L	R5210	Z1600	H	-	8	4.0E-01	6.7E-02	P	14/03/31	P	N
1753072KS2L	R5210	Z1600	H	-	8	4.0E-01	6.7E-02	P	14/03/31	P	N
1753073KS2L	R5210	Z1600	H	-	8	4.0E-01	6.7E-02	P	14/03/31	P	N
1753074KS2L	R5210	Z1600	H	-	8	4.0E-01	6.7E-02	P	14/03/31	P	N
1753075KS2L	R5210	Z1600	H	-	8	4.0E-01	6.7E-02	P	14/03/31	P	N
1753076KS2L	R5210	Z1600	H	-	8	4.0E-01	6.7E-02	P	14/03/31	P	B
1753077KS2L	R5210	Z1600	H	-	8	4.0E-01	6.7E-02	P	14/03/31	P	N
1753078KS2L	R5210	Z1600	H	-	8	4.0E-01	6.7E-02	P	11/03/31	P	N
1753079KS2L	R5210	Z1600	H	-	8	4.0E-01	6.7E-02	P	14/03/31	P	B
1753080KS2L	R5210	Z1600	H	-	8	4.0E-01	6.7E-02	P	14/03/31	P	B

整理番号	放射性 廃棄物 の種類	重量 (kg)	廃棄体に含まれる放射性物質の種類ごとの放射エネルギー(Bq)										
			H-3	C-14	Co-60	Ni-59	Ni-63	Sr-90	Nb-94	Tc-99	I-129	Cs-137	全α
1753081KS2L	L	551	2.0E+07	7.9E+04	2.1E+05	2.0E+03	2.4E+05	1.6E+05	3.6E+02	5.4E-01	8.5E-01	2.5E+05	1.2E+05
1753082KS2L	L	677	2.0E+07	9.4E+04	2.5E+05	2.3E+03	2.8E+05	2.2E+05	4.2E+02	6.4E-01	1.2E+00	3.5E+05	1.6E+05
1753083KS2L	L	440	2.0E+07	6.5E+02	1.8E+03	1.6E+01	2.0E+03	2.9E+03	3.0E+00	4.5E-03	1.6E-02	4.6E+03	2.1E+03
1753084KS2L	L	409	2.0E+07	2.0E+05	5.2E+05	4.8E+03	5.8E+05	1.4E+04	8.8E+02	1.4E+00	7.9E-02	2.3E+04	1.1E+04
1753085KS2L	L	614	2.0E+07	4.2E+04	1.2E+05	1.1E+03	3.1E+05	9.7E+04	1.9E+02	2.9E-01	5.3E-01	1.6E+05	7.0E+04
1753086KS2L	L	643	2.0E+07	4.4E+04	3.7E+05	3.4E+03	4.1E+05	3.1E+04	6.3E+02	9.4E-01	1.7E-01	4.9E+04	2.2E+04
1753087KS2L	L	428	2.0E+07	4.4E+04	1.2E+05	1.1E+03	1.3E+05	2.2E+04	2.0E+02	3.0E-01	1.2E-01	3.5E+04	1.6E+04
1753088KS2L	L	545	2.0E+07	5.6E+05	1.5E+06	1.4E+04	1.7E+06	5.9E+04	2.5E+03	3.8E+00	3.2E-01	9.4E+04	4.3E+04
1753089KS2L	L	399	2.0E+07	3.2E+05	8.4E+05	7.7E+03	9.4E+05	1.8E+04	1.5E+03	2.2E+00	9.7E-02	2.9E+04	1.3E+04
1753090KS2L	L	566	2.0E+07	3.0E+04	7.7E+04	7.1E+02	8.7E+04	6.5E+04	1.4E+02	2.0E-01	3.6E-01	1.1E+05	4.7E+04
1753091KS2L	L	737	2.0E+07	1.2E+03	3.1E+03	2.9E+01	3.5E+03	5.8E+03	5.3E+00	8.0E-03	3.2E-02	9.2E+03	4.2E+03
1753092KS2L	L	449	1.9E+07	4.2E+04	1.2E+05	1.1E+03	1.3E+05	2.7E+04	1.9E+02	2.9E-01	1.5E-01	4.3E+04	2.0E+04
1753093KS2L	L	423	1.9E+07	8.2E+04	2.2E+05	2.0E+03	2.5E+05	1.8E+04	3.7E+02	5.6E-01	9.6E-02	2.9E+04	1.3E+04
1753094KS2L	L	499	1.9E+07	4.9E+04	1.3E+05	1.2E+03	1.5E+05	5.1E+04	2.2E+02	3.3E-01	2.8E-01	8.0E+04	3.6E+04
1753095KS2L	L	725	2.0E+07	1.2E+03	3.0E+03	2.8E+01	3.4E+03	4.0E+03	5.1E+00	7.7E-03	2.8E-02	6.4E+03	2.9E+03
1753096KS2L	L	443	1.9E+07	1.9E+05	4.8E+05	4.4E+03	5.4E+05	3.2E+04	8.2E+02	1.3E+00	1.3E-01	6.2E+04	1.6E+04
1753097KS2L	L	413	2.0E+07	6.1E+02	1.6E+03	1.5E+01	1.8E+03	2.7E+03	2.8E+00	4.1E-03	1.5E-02	4.2E+03	1.9E+03
1753098KS2L	L	479	2.0E+07	7.4E+02	2.0E+03	1.8E+01	2.2E+03	2.2E+03	3.3E+00	5.0E-03	1.2E-02	3.5E+03	1.6E+03
1753099KS2L	L	743	2.0E+07	3.2E+04	8.4E+04	7.8E+02	9.4E+04	2.7E+05	1.5E+02	2.2E-01	1.5E+00	4.3E+05	2.0E+05
1753100KS2L	L	426	1.9E+07	6.8E+04	1.8E+05	1.7E+03	2.0E+05	2.9E+04	3.1E+02	4.7E-01	1.6E-01	4.6E+04	2.1E+04
1753101KS2L	L	388	1.9E+07	5.5E+02	1.5E+03	1.4E+01	1.7E+03	2.2E+03	2.5E+00	3.8E-03	1.2E-02	3.5E+03	1.6E+03
1753102KS2L	L	664	2.0E+07	1.1E+03	2.7E+03	2.5E+01	3.0E+03	4.0E+03	4.6E+00	6.9E-03	2.2E-02	6.4E+03	2.9E+03
1753103KS2L	L	696	2.0E+07	1.3E+03	3.4E+03	3.2E+01	3.9E+03	4.3E+03	5.8E+00	8.8E-03	2.4E-02	6.8E+03	3.1E+03
1753104KS2L	L	411	2.0E+07	2.1E+05	5.4E+05	5.0E+03	6.0E+05	4.4E+04	9.1E+02	1.4E+00	2.4E-01	7.0E+04	3.2E+04
1753105KS2L	L	379	1.9E+07	7.7E+04	2.1E+05	1.9E+03	2.3E+05	1.2E+04	3.5E+02	5.2E-01	6.4E-02	1.9E+04	8.5E+03
1753106KS2L	L	478	1.9E+07	7.3E+02	2.0E+03	1.8E+01	2.2E+03	2.9E+03	3.3E+00	5.0E-03	1.6E-02	4.6E+03	2.1E+03
1753107KS2L	L	722	1.9E+07	5.6E+03	1.5E+04	1.4E+02	1.7E+04	1.8E+03	2.6E+01	3.9E-02	9.8E-03	2.9E+03	1.3E+03
1753108KS2L	L	409	2.0E+07	5.3E+04	1.4E+05	1.3E+03	1.6E+05	2.0E+04	2.4E+02	3.6E-01	1.1E-01	3.2E+04	1.5E+04
1753109KS2L	L	395	2.0E+07	7.7E+04	2.1E+05	1.9E+03	2.3E+05	8.0E+03	3.5E+02	5.3E-01	4.3E-02	1.3E+04	5.7E+03
1753110KS2L	L	621	1.9E+07	1.1E+03	2.8E+03	2.6E+01	3.1E+03	4.2E+03	4.7E+00	7.1E-03	2.3E-02	6.6E+03	3.0E+03
1753111KS2L	L	625	1.9E+07	9.6E+02	2.6E+03	2.4E+01	2.9E+03	3.4E+03	4.4E+00	6.6E-03	1.9E-02	5.5E+03	2.5E+03
1753112KS2L	L	405	2.0E+07	8.2E+04	2.2E+05	2.0E+03	2.5E+05	1.2E+04	3.7E+02	5.6E-01	6.1E-02	1.8E+04	8.1E+03
1753113KS2L	L	391	2.0E+07	1.3E+03	3.4E+03	3.2E+01	3.8E+03	1.8E+03	5.8E+00	8.7E-03	9.7E-03	2.9E+03	1.3E+03
1753114KS2L	L	618	1.9E+07	1.9E+05	5.0E+05	4.6E+03	5.5E+05	3.9E+04	8.4E+02	1.3E+00	2.1E-01	6.1E+04	2.8E+04
1753115KS2L	L	639	1.9E+07	1.3E+05	3.2E+05	3.0E+03	3.6E+05	1.3E+05	5.5E+02	8.3E-01	6.9E-01	2.0E+05	9.1E+04
1753116KS2L	L	452	1.9E+07	7.6E+04	2.1E+05	1.9E+03	2.3E+05	2.6E+04	3.5E+02	5.2E-01	1.4E-01	4.1E+04	1.9E+04
1753117KS2L	L	439	1.9E+07	8.8E+03	2.4E+04	2.2E+02	2.6E+04	1.9E+04	4.0E+01	6.0E-02	1.1E-01	3.0E+04	1.4E+04
1753118KS2L	L	558	1.9E+07	2.6E+05	6.8E+05	6.2E+03	7.6E+05	2.7E+04	1.2E+03	1.8E+00	1.5E-01	4.3E+04	2.0E+04
1753119KS2L	L	634	1.7E+07	1.4E+05	2.4E+05	3.3E+03	3.9E+05	5.8E+04	6.0E+02	9.1E-01	3.4E-01	9.3E+04	4.5E+04
1753120KS2L	L	445	1.9E+07	4.4E+03	1.2E+04	1.1E+02	1.3E+04	1.1E+04	2.0E+01	3.0E-02	6.0E-02	1.8E+04	7.9E+03

整理番号	廃棄体に含まれる放射性物質の種類ごとの放射能濃度(Bq/t)													号機	放射性 廃棄物を 示す標識
	H-3	C-14	Co-60	Ni-59	Ni-63	Sr-90	Nb-94	Tc-99	I-129	Cs-137	全α				
1753081KS2L	3.6E+07	1.5E+05	3.8E+05	3.5E+03	4.3E+05	2.9E+05	6.5E+02	9.8E-01	1.6E+00	4.5E+05	2.1E+05	0	P		
1753082KS2L	2.9E+07	1.4E+05	3.7E+05	3.4E+03	4.1E+05	3.3E+05	6.2E+02	9.4E-01	1.8E+00	5.2E+05	2.4E+05	0	P		
1753083KS2L	4.4E+07	1.5E+03	4.0E+03	3.6E+01	4.4E+03	6.5E+03	6.7E+00	1.1E-02	3.5E-02	1.1E+04	4.7E+03	0	P		
1753084KS2L	4.8E+07	4.8E+05	1.3E+06	1.2E+04	1.4E+06	3.6E+04	2.2E+03	3.3E+00	2.0E-01	5.7E+04	2.6E+04	0	P		
1753085KS2L	3.2E+07	6.9E+04	1.9E+05	1.7E+03	2.1E+05	1.8E+05	3.1E+02	4.7E-01	8.6E-01	2.6E+05	1.2E+05	0	P		
1753086KS2L	3.1E+07	2.2E+05	5.7E+05	5.3E+03	6.4E+05	4.8E+04	9.7E+02	1.5E+00	2.6E-01	7.6E+04	3.4E+04	0	P		
1753087KS2L	4.6E+07	1.1E+05	2.8E+05	2.5E+03	3.1E+05	5.1E+04	4.7E+02	7.0E-01	2.8E-01	8.1E+04	3.7E+04	0	P		
1753088KS2L	3.6E+07	1.1E+06	2.7E+06	2.5E+04	3.1E+06	1.1E+05	4.6E+03	7.0E+00	5.9E-01	1.8E+05	7.8E+04	0	P		
1753089KS2L	4.9E+07	7.9E+05	2.1E+06	2.0E+04	2.4E+06	4.5E+04	3.6E+03	5.4E+00	2.5E-01	7.1E+04	3.2E+04	0	P		
1753090KS2L	3.5E+07	5.2E+04	1.4E+05	1.3E+03	1.6E+05	1.2E+05	2.4E+02	3.6E-01	6.2E-01	1.9E+05	8.2E+04	0	P		
1753091KS2L	2.7E+07	1.6E+03	4.2E+03	3.9E+01	4.7E+03	7.9E+03	7.1E+00	1.1E-02	4.3E-02	1.3E+04	5.7E+03	0	P		
1753092KS2L	4.2E+07	9.4E+04	2.5E+05	2.3E+03	2.8E+05	6.0E+04	4.2E+02	6.4E-01	3.3E-01	9.6E+04	4.3E+04	0	P		
1753093KS2L	4.5E+07	2.0E+05	5.1E+05	4.7E+03	5.7E+05	4.2E+04	8.7E+02	1.4E+00	2.3E-01	6.7E+04	3.0E+04	0	P		
1753094KS2L	3.8E+07	9.7E+04	2.6E+05	2.4E+03	2.9E+05	1.1E+05	4.4E+02	6.7E-01	5.5E-01	1.6E+05	7.3E+04	0	P		
1753095KS2L	2.7E+07	1.6E+03	4.1E+03	3.8E+01	4.6E+03	5.5E+03	7.0E+00	1.1E-02	3.0E-02	8.8E+03	4.0E+03	0	P		
1753096KS2L	4.3E+07	4.1E+05	1.1E+06	1.0E+04	1.3E+06	5.0E+04	1.9E+03	2.8E+00	3.8E-01	8.0E+04	3.6E+04	0	P		
1753097KS2L	4.7E+07	1.5E+03	3.9E+03	3.6E+01	4.4E+03	6.4E+03	6.6E+00	1.0E-02	3.5E-02	1.1E+04	4.6E+03	0	P		
1753098KS2L	4.1E+07	1.6E+03	4.1E+03	3.8E+01	4.6E+03	4.6E+03	6.9E+00	1.1E-02	2.5E-02	7.3E+03	3.3E+03	0	P		
1753099KS2L	2.6E+07	4.3E+04	1.2E+05	1.1E+03	1.3E+05	3.7E+05	2.0E+02	3.0E-01	2.0E+00	5.8E+05	2.7E+05	0	P		
1753100KS2L	4.4E+07	1.6E+05	4.3E+05	3.9E+03	4.7E+05	6.8E+04	7.2E+02	1.1E+00	3.7E-01	1.1E+05	4.9E+04	0	P		
1753101KS2L	4.9E+07	1.4E+03	3.8E+03	3.5E+01	4.2E+03	5.6E+03	6.4E+00	9.6E-03	3.1E-02	8.9E+03	4.1E+03	0	P		
1753102KS2L	3.0E+07	1.6E+03	4.1E+03	3.7E+01	4.5E+03	6.1E+03	6.9E+00	1.1E-02	3.3E-02	9.6E+03	4.4E+03	0	P		
1753103KS2L	2.8E+07	1.9E+03	4.9E+03	4.5E+01	5.5E+03	6.2E+03	8.4E+00	1.3E-02	3.4E-02	9.8E+03	4.4E+03	0	P		
1753104KS2L	4.7E+07	5.0E+05	1.3E+06	1.2E+04	1.5E+06	1.1E+05	2.3E+03	3.4E+00	5.8E-01	1.7E+05	7.7E+04	0	P		
1753105KS2L	5.0E+07	2.1E+05	5.4E+05	5.0E+03	6.0E+05	3.1E+04	9.1E+02	1.4E+00	1.7E-01	5.0E+04	2.3E+04	0	P		
1753106KS2L	4.0E+07	1.6E+03	4.0E+03	3.7E+01	4.5E+03	6.1E+03	6.8E+00	1.1E-02	3.3E-02	9.6E+03	4.4E+03	0	P		
1753107KS2L	2.6E+07	7.8E+03	2.1E+04	1.9E+02	2.3E+04	2.5E+03	3.5E+01	5.3E-02	1.4E-02	7.0E+03	1.8E+03	0	P		
1753108KS2L	4.8E+07	1.3E+05	3.4E+05	3.2E+03	3.8E+05	4.9E+04	5.8E+02	8.7E-01	2.7E-01	8.0E+04	3.6E+04	0	P		
1753109KS2L	4.9E+07	2.0E+05	5.2E+05	4.8E+03	5.8E+05	2.0E+04	8.7E+02	1.4E+00	1.1E-01	3.2E+04	1.5E+04	0	P		
1753110KS2L	3.1E+07	1.7E+03	4.5E+03	4.1E+01	5.0E+03	6.7E+03	7.6E+00	1.2E-02	3.7E-02	1.1E+04	4.8E+03	0	P		
1753111KS2L	3.0E+07	1.6E+03	4.1E+03	3.8E+01	4.6E+03	5.5E+03	7.0E+00	1.1E-02	3.0E-02	8.7E+03	3.9E+03	0	P		
1753112KS2L	4.8E+07	2.1E+05	5.4E+05	5.0E+03	6.0E+05	2.8E+04	9.2E+02	1.4E+00	1.6E-01	4.5E+04	2.0E+04	0	P		
1753113KS2L	5.0E+07	3.3E+03	8.7E+03	8.0E+01	9.7E+03	4.6E+03	1.5E+01	2.3E-02	2.5E-02	7.3E+03	3.3E+03	0	P		
1753114KS2L	3.1E+07	3.1E+05	8.0E+05	7.4E+03	8.9E+05	6.2E+04	1.4E+03	2.1E+00	3.4E-01	9.9E+04	4.5E+04	0	P		
1753115KS2L	3.0E+07	1.9E+05	5.1E+05	4.7E+03	5.6E+05	2.0E+05	8.6E+02	1.3E+00	1.1E+00	3.2E+05	1.5E+05	0	P		
1753116KS2L	4.2E+07	1.7E+05	4.5E+05	4.1E+03	5.0E+05	5.6E+04	7.6E+02	1.2E+00	3.1E-01	9.0E+04	4.1E+04	0	P		
1753117KS2L	4.3E+07	2.0E+04	5.3E+04	4.9E+02	6.0E+04	4.3E+04	9.0E+01	1.4E-01	2.3E-01	6.8E+04	3.1E+04	0	P		
1753118KS2L	3.4E+07	4.6E+05	1.3E+06	1.2E+04	1.4E+06	4.8E+04	2.1E+03	3.2E+00	2.6E-01	7.6E+04	3.5E+04	0	P		
1753119KS2L	2.6E+07	2.1E+05	3.8E+05	5.1E+03	6.1E+05	9.1E+04	9.4E+02	1.5E+00	5.4E-01	1.5E+05	7.1E+04	0	P		
1753120KS2L	4.2E+07	9.7E+03	2.6E+04	2.4E+02	2.9E+04	2.5E+04	4.4E+01	6.6E-02	1.4E-01	4.0E+04	1.8E+04	0	P		

( 003C/043 )

整理番号	固型化 材 料	容 器			有害な空隙		表面 密度 (Bq/cm <sup>2</sup> )	表面線量 当量率 (mSv/h)	著しい 破 損	廃棄物 発 生 年 月 日	除去物質 の除去	収納区分
		容器	等級	圧出 表示	上部 空隙値 (cm)							
1753081KS2L	R5210	Z1600	H	-	8	4.0E-01	6.7E-02	P	14/03/31	P	N	
1753082KS2L	R5210	Z1600	H	-	8	4.0E-01	6.7E-02	P	14/03/31	P	N	
1753083KS2L	R5210	Z1600	H	-	8	4.0E-01	6.7E-02	P	14/03/31	P	N	
1753084KS2L	R5210	Z1600	H	-	8	4.0E-01	6.7E-02	P	14/03/31	P	N	
1753085KS2L	R5210	Z1600	H	-	8	4.0E-01	6.7E-02	P	14/03/31	P	N	
1753086KS2L	R5210	Z1600	H	-	8	4.0E-01	6.7E-02	P	14/03/31	P	N	
1753087KS2L	R5210	Z1600	H	-	8	4.0E-01	6.7E-02	P	14/03/31	P	N	
1753088KS2L	R5210	Z1600	H	-	8	4.0E-01	6.7E-02	P	14/03/31	P	N	
1753089KS2L	R5210	Z1600	H	-	8	4.0E-01	6.7E-02	P	14/03/31	P	N	
1753090KS2L	R5210	Z1600	H	-	8	4.0E-01	6.7E-02	P	14/03/31	P	N	
1753091KS2L	R5210	Z1600	H	-	8	4.0E-01	6.7E-02	P	14/03/31	P	N	
1753092KS2L	R5210	Z1600	H	-	8	4.0E-01	6.7E-02	P	13/09/03	P	N	
1753093KS2L	R5210	Z1600	H	-	8	4.0E-01	6.7E-02	P	13/09/03	P	N	
1753094KS2L	R5210	Z1600	H	-	8	4.0E-01	6.7E-02	P	13/09/03	P	N	
1753095KS2L	R5210	Z1600	H	-	8	4.0E-01	6.7E-02	P	14/03/31	P	N	
1753096KS2L	R5210	Z1600	H	-	8	4.0E-01	6.7E-02	P	13/09/03	P	N	
1753097KS2L	R5210	Z1600	H	-	8	4.0E-01	6.7E-02	P	14/03/31	P	N	
1753098KS2L	R5210	Z1600	H	-	8	4.0E-01	6.7E-02	P	14/03/31	P	N	
1753099KS2L	R5210	Z1600	H	-	8	4.0E-01	6.7E-02	P	14/03/31	P	N	
1753100KS2L	R5210	Z1600	H	-	8	4.0E-01	6.7E-02	P	13/09/03	P	N	
1753101KS2L	R5210	Z1600	H	-	8	4.0E-01	6.7E-02	P	13/09/03	P	N	
1753102KS2L	R5210	Z1600	H	-	8	4.0E-01	6.7E-02	P	14/03/31	P	N	
1753103KS2L	R5210	Z1600	H	-	8	4.0E-01	6.7E-02	P	14/03/31	P	N	
1753104KS2L	R5210	Z1600	H	-	8	4.0E-01	6.7E-02	P	14/03/31	P	N	
1753105KS2L	R5210	Z1600	H	-	8	4.0E-01	6.7E-02	P	13/09/03	P	N	
1753106KS2L	R5210	Z1600	H	-	8	4.0E-01	6.7E-02	P	13/09/03	P	N	
1753107KS2L	R5210	Z1600	H	-	8	4.0E-01	6.7E-02	P	13/09/03	P	N	
1753108KS2L	R5210	Z1600	H	-	8	4.0E-01	6.7E-02	P	14/03/31	P	N	
1753109KS2L	R5210	Z1600	H	-	8	4.0E-01	6.7E-02	P	14/03/31	P	N	
1753110KS2L	R5210	Z1600	H	-	8	4.0E-01	6.7E-02	P	13/09/03	P	N	
1753111KS2L	R5210	Z1600	H	-	8	4.0E-01	6.7E-02	P	13/09/03	P	N	
1753112KS2L	R5210	Z1600	H	-	8	4.0E-01	6.7E-02	P	14/03/31	P	N	
1753113KS2L	R5210	Z1600	H	-	8	4.0E-01	6.7E-02	P	14/03/31	P	N	
1753114KS2L	R5210	Z1600	H	-	8	4.0E-01	6.7E-02	P	13/09/03	P	N	
1753115KS2L	R5210	Z1600	H	-	8	4.0E-01	6.7E-02	P	13/09/03	P	N	
1753116KS2L	R5210	Z1600	H	-	8	4.0E-01	6.7E-02	P	13/09/03	P	N	
1753117KS2L	R5210	Z1600	H	-	8	4.0E-01	6.7E-02	P	13/09/03	P	N	
1753118KS2L	R5210	Z1600	H	-	8	4.0E-01	6.7E-02	P	13/09/03	P	N	
1753119KS2L	R5210	Z1600	H	-	8	4.0E-01	6.7E-02	P	11/03/31	P	N	
1753120KS2L	R5210	Z1600	H	-	8	4.0E-01	6.7E-02	P	13/09/03	P	N	

整理番号	放射性 廃棄物 の種類	重量 (kg)	廃棄体に含まれる放射性物質の種類ごとの放射線量(Bq)												
			H-3	C-14	Co-60	Ni-59	Ni-63	Sr-90	Nb-94	Tc-99	I-129	Cs-137	全α		
1753121KS2L	L	408	1.9E+07	6.4E+04	1.7E+05	1.6E+03	1.9E+05	1.3E+04	2.9E+02	4.4E-01	7.0E-02	2.1E+04	9.3E+03		
1753122KS2L	L	557	1.9E+07	4.1E+03	1.1E+04	9.9E+01	1.2E+04	1.8E+03	1.9E+01	2.8E-02	9.6E-03	2.8E+03	1.3E+03		
1753123KS2L	L	640	2.0E+07	9.8E+02	2.6E+03	2.4E+01	2.9E+03	3.5E+03	4.5E+00	6.7E-03	1.9E-02	5.6E+03	2.5E+03		
1753124KS2L	L	487	1.9E+07	5.7E+03	1.5E+04	1.4E+02	1.7E+04	2.9E+04	2.6E+01	3.9E-02	1.6E-01	4.6E+04	2.1E+04		
1753125KS2L	L	419	1.7E+07	1.3E+05	2.3E+05	3.2E+03	3.8E+05	2.2E+04	5.8E+02	8.8E-01	1.3E-01	3.5E+04	1.7E+04		
1753126KS2L	L	555	2.0E+07	8.5E+02	2.3E+03	2.1E+01	2.6E+03	3.7E+03	3.9E+03	5.8E-03	2.1E-02	5.9E+03	2.7E+03		
1753127KS2L	L	605	2.0E+07	2.2E+04	5.7E+04	5.2E+02	6.3E+04	1.4E+05	9.6E+01	1.5E-01	7.2E-01	2.1E+05	9.5E+04		
1753128KS2L	L	444	1.9E+07	7.0E+03	1.9E+04	1.7E+02	2.1E+04	1.9E+04	3.2E+01	4.8E-02	1.1E-01	3.0E+04	1.4E+04		
1753129KS2L	L	413	1.9E+07	8.9E+03	2.4E+04	2.2E+02	2.7E+04	1.3E+04	4.0E+01	6.1E-02	7.0E-02	2.1E+04	9.3E+03		
1753130KS2L	L	554	2.0E+07	8.5E+02	2.3E+03	2.1E+01	2.6E+03	3.0E+03	3.9E+00	5.8E-03	1.7E-02	4.8E+03	2.2E+03		
1753131KS2L	L	665	1.9E+07	1.1E+03	2.7E+03	2.5E+01	3.1E+03	4.8E+03	4.6E+00	7.0E-03	2.6E-02	7.6E+03	3.5E+03		
1753132KS2L	L	457	1.9E+07	3.7E+04	9.7E+04	8.9E+02	1.1E+05	3.0E+04	1.7E+02	2.5E-01	1.6E-01	4.7E+04	2.2E+04		
1753133KS2L	L	404	1.9E+07	3.5E+04	9.1E+04	8.4E+02	1.1E+05	1.3E+04	1.6E+02	2.4E-01	6.7E-02	2.0E+04	8.9E+03		
1753134KS2L	L	608	1.9E+07	9.2E+02	2.5E+03	2.3E+01	2.8E+03	4.1E+03	4.2E+00	6.3E-03	2.2E-02	6.4E+03	2.9E+03		
1753135KS2L	L	663	1.9E+07	7.8E+04	2.1E+05	1.9E+03	2.4E+05	6.8E+04	3.5E+02	5.4E-01	3.7E-01	1.1E+05	4.9E+04		
1753136KS2L	L	405	1.9E+07	5.4E+04	1.5E+05	1.4E+03	1.6E+05	1.8E+04	2.5E+02	3.7E-01	9.5E-02	2.8E+04	1.3E+04		
1753137KS2L	L	400	1.9E+07	1.9E+04	4.9E+04	4.5E+02	5.5E+02	1.7E+04	8.3E+01	1.3E-01	8.8E-02	2.6E+04	1.2E+04		
1753138KS2L	L	565	1.9E+07	1.4E+05	3.7E+05	3.4E+03	4.2E+05	6.7E+04	6.3E+02	9.5E-01	3.7E-01	1.1E+05	4.8E+04		
1753139KS2L	L	657	2.0E+07	1.5E+05	4.0E+05	3.7E+03	4.4E+05	1.7E+04	6.7E+02	1.1E+00	8.9E-02	2.6E+04	1.2E+04		
1753140KS2L	L	471	1.9E+07	1.4E+05	3.6E+05	3.3E+03	4.0E+05	5.0E+04	6.1E+02	9.2E-01	2.7E-01	7.9E+04	3.6E+04		
1753141KS2L	L	422	1.9E+07	6.7E+02	1.8E+03	1.7E+01	2.0E+03	2.9E+03	3.0E+00	4.6E-03	1.6E-02	4.6E+03	2.1E+03		
1753142KS2L	L	598	1.9E+07	1.1E+05	2.8E+05	2.6E+03	3.2E+05	1.4E+05	4.8E+02	7.2E-01	7.3E-01	2.2E+05	9.6E+04		
1753143KS2L	L	607	1.9E+07	9.3E+02	2.5E+03	2.3E+01	2.8E+03	3.3E+03	4.2E+00	6.4E-03	1.8E-02	5.3E+03	2.4E+03		
1753144KS2L	L	434	2.0E+07	5.7E+03	1.5E+04	1.4E+02	1.7E+04	2.0E+04	2.6E+01	3.9E-02	1.1E-01	3.1E+04	1.4E+04		
1753145KS2L	L	383	1.9E+07	1.5E+05	4.0E+05	3.6E+03	4.4E+05	1.1E+04	6.7E+02	1.1E+00	5.8E-02	1.7E+04	7.7E+03		
1753146KS2L	L	573	1.9E+07	9.6E+02	2.6E+03	2.4E+01	2.9E+03	4.1E+03	4.3E+00	6.5E-03	2.3E-02	6.5E+03	3.0E+03		
1753147KS2L	L	594	1.9E+07	9.1E+02	2.4E+03	2.3E+01	2.7E+03	3.3E+03	4.1E+00	6.2E-03	1.8E-02	5.2E+03	2.4E+03		
1753148KS2L	L	568	1.9E+07	1.3E+05	3.5E+05	3.2E+03	3.9E+05	5.4E+04	5.8E+02	8.8E-01	3.0E-01	8.6E+04	3.9E+04		
1753149KS2L	L	445	1.9E+07	8.9E+02	2.4E+03	2.2E+01	2.7E+03	3.1E+03	4.0E+00	6.1E-03	1.7E-02	4.9E+03	2.3E+03		
1753150KS2L	L	574	1.9E+07	1.2E+05	3.2E+05	3.0E+03	3.6E+05	5.6E+04	5.5E+02	8.2E-01	3.0E-01	8.8E+04	4.0E+04		
1753151KS2L	L	586	6.6E+06	1.3E+04	2.4E+03	3.2E+02	3.4E+04	2.6E+03	5.9E+01	8.9E-02	2.3E-02	4.2E+03	3.0E+03		
1753152KS2L	L	448	1.9E+07	2.6E+04	6.8E+04	6.2E+02	7.6E+04	2.8E+04	1.2E+02	1.8E-01	1.5E-01	4.4E+04	2.0E+04		
1753153KS2L	L	361	1.9E+07	1.3E+03	3.4E+03	3.1E+01	3.8E+03	1.8E+03	5.7E+00	8.6E-03	9.3E-03	2.8E+03	1.3E+03		
1753154KS2L	L	570	1.9E+07	1.2E+05	3.1E+05	2.9E+03	3.5E+05	1.4E+04	5.3E+02	8.0E-01	7.2E-02	2.1E+04	9.5E+03		
1753155KS2L	L	678	1.9E+07	1.2E+03	3.0E+03	2.8E+01	3.4E+03	4.2E+03	5.1E+00	7.8E-03	2.3E-02	6.6E+03	3.0E+03		
1753156KS2L	L	435	2.0E+07	6.5E+02	1.8E+03	1.6E+01	2.0E+03	3.1E+03	3.0E+00	4.5E-03	1.7E-02	4.9E+03	2.2E+03		
1753157KS2L	L	428	2.0E+07	1.7E+05	4.4E+05	4.1E+03	4.9E+05	2.3E+04	7.4E+02	1.2E+00	1.3E-01	3.7E+04	1.7E+04		
1753158KS2L	L	612	1.9E+07	1.9E+04	5.0E+04	4.6E+02	5.6E+04	1.3E+05	8.5E+01	1.3E-01	6.6E-01	2.0E+05	8.7E+04		
1753159KS2L	L	669	1.9E+07	1.1E+03	2.8E+03	2.5E+01	3.1E+03	5.4E+03	4.7E+00	7.0E-03	3.0E-02	8.6E+03	3.9E+03		
1753160KS2L	L	543	2.0E+07	4.9E+03	1.3E+04	1.2E+02	1.5E+04	1.8E+03	2.2E+01	3.4E-02	9.4E-03	2.8E+03	1.3E+03		

整理番号	廃棄体に含まれる放射性物質の種類ごとの放射能濃度(Bq/t)											号機	放射性 廃棄物を 示す標識
	H-3	C-14	Co-60	Ni-59	Ni-63	Sr-90	Nb-94	Tc-99	I-129	Cs-137	全α		
1753121KS2L	4. 6E+07	1. 6E+05	4. 2E+05	3. 8E+03	4. 7E+05	3. 2E+04	7. 0E+02	1. 1E+00	1. 8E-01	5. 1E+04	2. 3E+04	0	P
1753122KS2L	3. 4E+07	7. 3E+03	2. 0E+04	1. 8E+02	2. 2E+04	3. 2E+03	3. 3E+01	5. 0E-02	1. 8E-02	5. 1E+03	2. 3E+03	0	P
1753123KS2L	3. 1E+07	1. 6E+03	4. 1E+03	3. 8E+01	4. 6E+03	5. 4E+03	6. 9E+00	1. 1E-02	3. 0E-02	8. 7E+03	3. 9E+03	0	P
1753124KS2L	3. 9E+07	1. 2E+04	3. 1E+04	2. 9E+02	3. 5E+04	5. 9E+04	5. 2E+01	7. 9E-02	3. 2E-01	9. 3E+04	4. 2E+04	0	P
1753125KS2L	3. 9E+07	3. 1E+05	5. 5E+05	7. 5E+03	8. 9E+05	5. 2E+04	1. 4E+03	2. 1E+00	3. 1E-01	8. 4E+04	4. 1E+04	0	P
1753126KS2L	3. 5E+07	1. 6E+03	4. 1E+03	3. 8E+01	4. 6E+03	6. 7E+03	6. 9E+00	1. 1E-02	3. 7E-02	1. 1E+04	4. 8E+03	0	P
1753127KS2L	3. 2E+07	3. 6E+04	9. 3E+04	8. 6E+02	1. 1E+05	2. 2E+05	1. 6E+02	2. 4E-01	1. 2E+00	3. 5E+05	1. 6E+05	0	P
1753128KS2L	4. 3E+07	1. 6E+04	4. 2E+04	3. 9E+02	4. 7E+04	4. 2E+04	7. 1E+01	1. 1E-01	2. 3E-01	6. 7E+04	3. 0E+04	0	P
1753129KS2L	4. 6E+07	2. 2E+04	5. 7E+04	5. 3E+02	6. 4E+04	3. 2E+04	9. 7E+01	1. 5E-01	1. 7E-01	5. 0E+04	2. 3E+04	0	P
1753130KS2L	3. 5E+07	1. 6E+03	4. 1E+03	3. 8E+01	4. 6E+03	5. 4E+03	6. 9E+00	1. 1E-02	3. 0E-02	8. 7E+03	3. 9E+03	0	P
1753131KS2L	2. 9E+07	1. 6E+03	4. 1E+03	3. 8E+01	4. 6E+03	7. 2E+03	6. 9E+00	1. 1E-02	3. 9E-02	1. 2E+04	5. 2E+03	0	P
1753132KS2L	4. 1E+07	8. 0E+04	2. 2E+05	2. 0E+03	2. 4E+05	6. 5E+04	3. 6E+02	5. 5E-01	3. 5E-01	1. 1E+05	4. 7E+04	0	P
1753133KS2L	4. 7E+07	8. 5E+04	2. 3E+05	2. 1E+03	2. 5E+05	3. 1E+04	3. 8E+02	5. 8E-01	1. 7E-01	4. 9E+04	2. 2E+04	0	P
1753134KS2L	3. 1E+07	1. 6E+03	4. 0E+03	3. 7E+01	4. 5E+03	6. 6E+03	6. 8E+00	1. 1E-02	3. 6E-02	1. 1E+04	4. 8E+03	0	P
1753135KS2L	2. 9E+07	1. 2E+05	3. 2E+05	2. 9E+03	3. 5E+05	1. 1E+05	5. 3E+02	8. 1E-01	5. 6E-01	1. 7E+05	7. 4E+04	0	P
1753136KS2L	4. 7E+07	1. 4E+05	3. 6E+05	3. 3E+03	4. 0E+05	4. 4E+04	6. 0E+02	9. 1E-01	2. 4E-01	6. 9E+04	3. 1E+04	0	P
1753137KS2L	4. 7E+07	4. 6E+04	1. 3E+05	1. 2E+03	1. 4E+05	4. 1E+04	2. 1E+02	3. 2E+01	2. 2E-01	6. 4E+04	2. 9E+04	0	P
1753138KS2L	3. 4E+07	2. 5E+05	6. 6E+05	6. 0E+03	7. 3E+05	1. 2E+05	1. 2E+03	1. 7E+00	6. 4E-01	1. 9E+05	8. 5E+04	0	P
1753139KS2L	3. 0E+07	2. 3E+05	6. 0E+05	5. 5E+03	6. 7E+05	2. 5E+04	1. 1E+03	1. 6E+00	1. 4E-01	4. 0E+04	1. 8E+04	0	P
1753140KS2L	4. 0E+07	2. 9E+05	7. 6E+05	7. 0E+03	8. 5E+05	1. 1E+05	1. 3E+03	2. 0E+00	5. 7E-01	1. 7E+05	7. 6E+04	0	P
1753141KS2L	4. 5E+07	1. 6E+03	4. 2E+03	3. 9E+01	4. 7E+03	6. 8E+03	7. 1E+00	1. 1E-02	3. 7E-02	1. 1E+04	4. 9E+03	0	P
1753142KS2L	3. 2E+07	1. 8E+05	4. 7E+05	4. 3E+03	5. 3E+05	2. 3E+05	8. 0E+02	1. 3E+00	1. 3E+00	3. 6E+05	1. 6E+05	0	P
1753143KS2L	3. 1E+07	1. 6E+03	4. 1E+03	3. 8E+01	4. 6E+03	5. 4E+03	6. 9E+00	1. 1E-02	3. 0E-02	8. 6E+03	3. 9E+03	0	P
1753144KS2L	4. 5E+07	1. 3E+04	3. 5E+04	3. 2E+02	3. 9E+04	4. 5E+04	5. 9E+01	8. 9E-02	2. 5E-01	7. 1E+04	3. 2E+04	0	P
1753145KS2L	4. 9E+07	3. 9E+05	1. 1E+06	9. 4E+03	1. 2E+06	2. 8E+04	1. 8E+03	2. 7E+00	1. 6E-01	4. 5E+04	2. 0E+04	0	P
1753146KS2L	3. 3E+07	1. 7E+03	4. 4E+03	4. 1E+01	5. 0E+03	7. 2E+03	7. 5E+00	1. 2E-02	3. 9E-02	1. 2E+04	5. 2E+03	0	P
1753147KS2L	3. 2E+07	1. 6E+03	4. 1E+03	3. 8E+01	4. 6E+03	5. 4E+03	6. 9E+00	1. 1E-02	3. 0E-02	8. 7E+03	3. 9E+03	0	P
1753148KS2L	3. 3E+07	2. 3E+05	6. 1E+05	5. 6E+03	6. 8E+05	9. 5E+04	1. 1E+03	1. 6E+00	5. 2E-01	1. 6E+05	6. 9E+04	0	P
1753149KS2L	4. 2E+07	2. 0E+03	5. 3E+03	4. 9E+01	6. 0E+03	7. 0E+03	9. 0E+00	1. 4E-02	3. 8E-02	1. 2E+04	5. 0E+03	0	P
1753150KS2L	3. 3E+07	2. 1E+05	5. 6E+05	5. 1E+03	6. 2E+05	9. 6E+04	9. 5E+02	1. 5E+00	5. 3E-01	1. 6E+05	6. 9E+04	0	P
1753151KS2L	1. 2E+07	2. 3E+04	4. 0E+03	5. 4E+02	5. 7E+04	4. 4E+03	1. 0E+02	1. 6E-01	3. 9E-02	7. 1E+03	5. 2E+03	0	P
1753152KS2L	4. 2E+07	5. 7E+04	1. 6E+05	1. 4E+03	1. 7E+05	6. 2E+04	2. 6E+02	3. 9E-01	3. 4E-01	9. 8E+04	4. 4E+04	0	P
1753153KS2L	5. 2E+07	3. 5E+03	9. 3E+03	8. 5E+01	1. 1E+04	4. 8E+03	1. 6E+01	2. 4E-02	2. 6E-02	7. 6E+03	3. 5E+03	0	P
1753154KS2L	3. 3E+07	2. 1E+05	5. 5E+05	5. 0E+03	6. 1E+05	2. 4E+04	9. 3E+02	1. 4E+00	1. 3E-01	3. 7E+04	1. 7E+04	0	P
1753155KS2L	2. 8E+07	1. 7E+03	4. 5E+03	4. 1E+01	5. 0E+03	6. 1E+03	7. 6E+00	1. 2E-02	3. 3E-02	9. 7E+03	4. 4E+03	0	P
1753156KS2L	4. 5E+07	1. 5E+03	4. 0E+03	3. 7E+01	4. 5E+03	7. 0E+03	6. 8E+00	1. 1E-02	3. 8E-02	1. 2E+04	5. 1E+03	0	P
1753157KS2L	4. 6E+07	3. 9E+05	1. 1E+06	9. 4E+03	1. 2E+06	5. 4E+04	1. 8E+03	2. 7E+00	3. 0E-01	8. 6E+04	3. 9E+04	0	P
1753158KS2L	3. 1E+07	3. 1E+04	8. 2E+04	7. 5E+02	9. 1E+04	2. 0E+05	1. 4E+02	2. 1E-01	1. 1E+00	3. 2E+05	1. 5E+05	0	P
1753159KS2L	2. 8E+07	1. 6E+03	4. 1E+03	3. 8E+01	4. 6E+03	8. 1E+03	6. 9E+00	1. 1E-02	4. 4E-02	1. 3E+04	5. 8E+03	0	P
1753160KS2L	3. 6E+07	9. 0E+03	2. 4E+04	2. 2E+02	2. 7E+04	3. 2E+03	4. 1E+01	6. 2E-02	1. 8E-02	5. 1E+03	2. 3E+03	0	P



( 004C/043 )

整理番号	固型化 材 料	容 器		有害な空隙		表面 密度 (Bq/cm <sup>2</sup> )	表面線量 当量率 (mSv/h)	著しい 破 損	廃棄物 発 生 年月日	除去物質 の除去	収納区分
		容器 等級	圧出 表示	上部 空隙値 (cm)	空隙						
1753121KS2L	R5210	Z1600	H	-	8	4.0E-01	6.7E-02	P	13/09/03	P	N
1753122KS2L	R5210	Z1600	H	-	8	4.0E-01	6.7E-02	P	13/09/03	P	N
1753123KS2L	R5210	Z1600	H	-	8	4.0E-01	6.7E-02	P	14/03/31	P	N
1753124KS2L	R5210	Z1600	H	-	8	4.0E-01	6.7E-02	P	13/09/03	P	N
1753125KS2L	R5210	Z1600	H	-	8	4.0E-01	6.7E-02	P	11/03/31	P	N
1753126KS2L	R5210	Z1600	H	-	8	4.0E-01	6.7E-02	P	14/03/31	P	N
1753127KS2L	R5210	Z1600	H	-	8	4.0E-01	6.7E-02	P	14/03/31	P	N
1753128KS2L	R5210	Z1600	H	-	8	4.0E-01	6.7E-02	P	13/09/03	P	N
1753129KS2L	R5210	Z1600	H	-	8	4.0E-01	6.7E-02	P	13/09/03	P	N
1753130KS2L	R5210	Z1600	H	-	8	4.0E-01	6.7E-02	P	14/03/31	P	N
1753131KS2L	R5210	Z1600	H	-	8	4.0E-01	6.7E-02	P	13/09/03	P	N
1753132KS2L	R5210	Z1600	H	-	8	4.0E-01	6.7E-02	P	13/09/03	P	N
1753133KS2L	R5210	Z1600	H	-	8	4.0E-01	6.7E-02	P	13/09/03	P	N
1753134KS2L	R5210	Z1600	H	-	8	4.0E-01	6.7E-02	P	13/09/03	P	N
1753135KS2L	R5210	Z1600	H	-	8	4.0E-01	6.7E-02	P	13/09/03	P	N
1753136KS2L	R5210	Z1600	H	-	8	4.0E-01	6.7E-02	P	13/09/03	P	N
1753137KS2L	R5210	Z1600	H	-	8	4.0E-01	6.7E-02	P	13/09/03	P	N
1753138KS2L	R5210	Z1600	H	-	8	4.0E-01	6.7E-02	P	13/09/03	P	N
1753139KS2L	R5210	Z1600	H	-	8	4.0E-01	6.7E-02	P	14/03/31	P	N
1753140KS2L	R5210	Z1600	H	-	8	4.0E-01	9.0E-02	P	13/09/03	P	N
1753141KS2L	R5210	Z1600	H	-	8	4.0E-01	6.7E-02	P	13/09/03	P	N
1753142KS2L	R5210	Z1600	H	-	8	4.0E-01	6.7E-02	P	13/09/03	P	N
1753143KS2L	R5210	Z1600	H	-	8	4.0E-01	6.7E-02	P	13/09/03	P	N
1753144KS2L	R5210	Z1600	H	-	8	4.0E-01	6.7E-02	P	14/03/31	P	B
1753145KS2L	R5210	Z1600	H	-	8	4.0E-01	6.7E-02	P	13/09/03	P	N
1753146KS2L	R5210	Z1600	H	-	8	4.0E-01	6.7E-02	P	13/09/03	P	N
1753147KS2L	R5210	Z1600	H	-	8	4.0E-01	6.7E-02	P	13/09/03	P	N
1753148KS2L	R5210	Z1600	H	-	8	4.0E-01	6.7E-02	P	13/09/03	P	N
1753149KS2L	R5210	Z1600	H	-	8	4.0E-01	6.7E-02	P	13/09/03	P	N
1753150KS2L	R5210	Z1600	H	-	8	4.0E-01	6.7E-02	P	13/09/03	P	N
1753151KS2L	R5210	Z1600	H	-	8	4.0E-01	6.7E-02	P	95/03/02	P	N
1753152KS2L	R5210	Z1600	H	-	8	4.0E-01	6.7E-02	P	13/09/03	P	N
1753153KS2L	R5210	Z1600	H	-	8	4.0E-01	6.7E-02	P	13/09/03	P	N
1753154KS2L	R5210	Z1600	H	-	8	4.0E-01	6.7E-02	P	13/09/03	P	N
1753155KS2L	R5210	Z1600	H	-	8	4.0E-01	6.7E-02	P	13/09/03	P	N
1753156KS2L	R5210	Z1600	H	-	8	4.0E-01	6.7E-02	P	14/03/31	P	N
1753157KS2L	R5210	Z1600	H	-	8	4.0E-01	6.7E-02	P	14/03/31	P	N
1753158KS2L	R5210	Z1600	H	-	8	4.0E-01	6.7E-02	P	13/09/03	P	N
1753159KS2L	R5210	Z1600	H	-	8	4.0E-01	6.7E-02	P	13/09/03	P	N
1753160KS2L	R5210	Z1600	H	-	8	4.0E-01	6.7E-02	P	14/03/31	P	N

整理番号	放射性 廃棄物 の種類	重量 (kg)	廃棄体に含まれる放射性物質の種類ごとの放射能量(Bq)											
			H-3	C-14	Co-60	Ni-59	Ni-63	Sr-90	Nb-94	Tc-99	I-129	Cs-137	全α	
1753161KS2L	L	433	2.0E+07	1.5E+04	3.9E+04	3.6E+02	4.4E+04	2.2E+04	6.6E+01	1.0E-01	1.2E-01	3.5E+04	1.6E+04	
1753162KS2L	L	418	2.0E+07	2.3E+05	5.9E+05	5.4E+03	6.6E+05	1.5E+04	1.0E+03	1.6E+00	8.2E-02	2.4E+04	1.1E+04	
1753163KS2L	L	467	2.0E+07	5.5E+04	1.5E+05	1.4E+03	1.6E+05	3.4E+04	2.5E+02	3.7E-01	1.9E-01	5.5E+04	2.5E+04	
1753164KS2L	L	712	2.0E+07	5.6E+03	1.5E+04	1.4E+02	1.7E+04	2.1E+03	2.6E+01	3.8E-02	1.2E-02	3.3E+03	1.5E+03	
1753165KS2L	L	424	1.9E+07	1.7E+04	4.5E+04	4.2E+02	5.0E+04	1.6E+04	7.6E+01	1.2E-01	8.5E-02	2.5E+04	1.2E+04	
1753166KS2L	L	417	1.9E+07	1.7E+03	4.3E+03	4.0E+01	4.9E+03	3.1E+03	7.3E+00	1.2E-02	1.7E-02	5.0E+03	2.3E+03	
1753167KS2L	L	617	2.0E+07	7.3E+04	2.0E+05	1.8E+03	2.2E+05	1.4E+05	3.3E+02	5.0E-01	7.3E-01	2.2E+05	9.6E+04	
1753168KS2L	L	681	2.0E+07	8.6E+04	2.3E+05	2.1E+03	2.6E+05	2.6E+05	3.9E+02	5.9E-01	1.4E+00	4.2E+05	1.9E+05	
1753169KS2L	L	423	1.9E+07	7.3E+02	2.0E+03	1.8E+01	2.2E+03	2.5E+03	3.3E+00	5.0E-03	1.4E-02	3.9E+03	1.8E+03	
1753170KS2L	L	400	1.9E+07	2.6E+05	6.8E+05	6.2E+03	7.6E+05	3.1E+04	1.2E+03	1.8E+00	1.7E-01	4.9E+04	2.2E+04	
1753171KS2L	L	449	1.9E+07	2.2E+03	5.9E+03	5.4E+01	6.6E+03	1.8E+03	1.0E+01	1.5E-02	9.6E-03	2.9E+03	1.3E+03	
1753172KS2L	L	706	1.9E+07	1.1E+03	2.9E+03	2.7E+01	3.2E+03	4.3E+03	4.9E+00	7.3E-03	2.4E-02	6.8E+03	3.1E+03	
1753173KS2L	L	394	1.9E+07	1.1E+05	2.5E+05	2.6E+03	3.2E+05	9.3E+03	4.8E+02	7.3E-01	5.2E-02	1.5E+04	6.9E+03	
1753174KS2L	L	376	1.9E+07	7.6E+04	1.8E+05	1.9E+03	2.3E+05	6.0E+03	3.4E+02	5.2E-01	3.3E-02	9.5E+03	4.4E+03	
1753175KS2L	L	637	6.6E+06	1.5E+04	2.6E+03	3.5E+02	3.7E+04	4.7E+03	6.4E+01	9.6E-02	4.2E-02	7.6E+03	5.5E+03	
1753176KS2L	L	686	1.9E+07	5.7E+04	1.5E+05	1.4E+03	1.7E+05	2.9E+05	2.6E+02	3.9E-01	1.6E+00	4.6E+05	2.1E+05	
1753177KS2L	L	388	1.9E+07	1.1E+05	2.5E+05	2.6E+03	3.1E+05	8.0E+03	4.8E+02	7.2E-01	4.5E-02	1.3E+04	5.9E+03	
1753178KS2L	L	372	1.9E+07	1.2E+03	2.8E+03	2.9E+01	3.5E+03	1.7E+03	5.4E+00	8.1E-03	9.4E-03	2.7E+03	1.3E+03	
1753179KS2L	L	606	1.9E+07	9.2E+02	2.5E+03	2.3E+01	2.8E+03	3.7E+03	4.2E+00	6.3E-03	2.0E-02	5.9E+03	2.7E+03	
1753180KS2L	L	645	1.8E+07	1.1E+05	1.7E+05	2.7E+03	3.1E+05	1.4E+05	4.9E+02	7.4E-01	7.9E-01	2.1E+05	1.1E+05	
1753181KS2L	L	451	2.0E+07	1.5E+04	3.9E+04	3.6E+02	4.3E+04	2.5E+04	6.5E+01	9.9E-02	1.4E-01	4.0E+04	1.8E+04	
1753182KS2L	L	401	2.0E+07	1.1E+03	2.8E+03	2.6E+01	3.1E+03	1.5E+03	4.7E+00	7.1E-03	7.9E-03	2.3E+03	1.1E+03	
1753183KS2L	L	614	1.8E+07	8.7E+03	1.4E+04	2.2E+02	2.5E+04	1.7E+03	3.9E+01	5.9E-02	1.0E-02	2.7E+03	1.4E+03	
1753184KS2L	L	642	1.8E+07	1.9E+03	2.9E+03	4.5E+01	5.3E+03	4.0E+03	8.3E+00	1.3E-02	2.4E-02	6.3E+03	3.1E+03	
1753185KS2L	L	428	2.0E+07	5.7E+04	1.5E+05	1.4E+03	1.7E+05	7.4E+03	2.6E+02	3.9E-01	4.0E-02	1.2E+04	5.3E+03	
1753186KS2L	L	394	2.0E+07	3.8E+04	1.0E+05	9.2E+02	1.2E+05	1.4E+04	1.7E+02	2.6E-01	7.5E-02	2.2E+04	1.0E+04	
1753187KS2L	L	591	1.8E+07	1.1E+05	1.7E+05	2.7E+03	3.1E+05	9.2E+04	4.9E+02	7.4E-01	5.5E-01	1.5E+05	7.3E+04	
1753188KS2L	L	661	1.8E+07	1.9E+03	3.0E+03	4.6E+01	5.5E+03	4.4E+03	8.5E+02	1.3E-02	2.7E-02	7.1E+03	3.5E+03	
1753189KS2L	L	443	2.0E+07	6.6E+04	1.8E+05	1.6E+03	2.0E+05	3.2E+04	3.0E+02	4.5E-01	1.8E-01	5.1E+04	2.8E+04	
1753190KS2L	L	420	2.0E+07	6.2E+02	1.7E+03	1.5E+01	1.9E+03	2.5E+03	2.8E+00	4.2E-03	1.4E-02	3.9E+03	1.8E+03	
1753191KS2L	L	607	1.8E+07	1.9E+03	2.9E+03	4.6E+01	5.4E+03	3.7E+03	8.4E+00	1.3E-02	2.2E-02	5.9E+03	3.0E+03	
1753192KS2L	L	610	1.8E+07	3.8E+04	5.9E+04	9.2E+02	1.1E+05	1.1E+05	1.7E+02	2.6E-01	6.3E-01	1.7E+05	8.3E+04	
1753193KS2L	L	439	2.0E+07	1.6E+04	4.1E+04	3.8E+02	4.6E+04	2.6E+04	6.9E+01	1.1E-01	1.5E-01	4.2E+04	1.9E+04	
1753194KS2L	L	403	2.0E+07	1.9E+05	5.0E+05	4.6E+03	5.5E+05	1.6E+04	8.4E+02	1.3E+00	8.6E-02	2.6E+04	1.2E+04	
1753195KS2L	L	604	1.8E+07	1.9E+03	3.0E+03	4.6E+01	5.4E+03	4.4E+03	8.4E+00	1.3E-02	2.7E-02	7.0E+03	3.5E+03	
1753196KS2L	L	631	2.0E+07	1.2E+05	3.0E+05	2.8E+03	3.4E+05	1.1E+05	5.1E+02	7.7E-01	5.9E-01	1.8E+05	7.8E+04	
1753197KS2L	L	475	1.9E+07	7.3E+02	2.0E+03	1.8E+01	2.2E+03	2.9E+03	3.3E+00	5.0E-03	1.6E-02	4.6E+03	2.1E+03	
1753198KS2L	L	398	1.9E+07	1.5E+03	3.9E+03	3.6E+01	4.3E+03	1.9E+03	6.5E+00	9.9E-03	1.1E-02	3.1E+03	1.4E+03	
1753199KS2L	L	601	2.0E+07	1.8E+04	4.8E+04	4.4E+02	5.3E+04	1.2E+05	8.1E+01	1.3E-01	6.5E-01	1.9E+05	8.6E+04	
1753200KS2L	L	628	2.0E+07	1.6E+04	4.1E+04	3.8E+02	4.6E+04	1.3E+05	7.0E+01	1.1E-01	7.0E-01	2.1E+05	9.2E+04	

整理番号	廃棄物に含まれる放射性物質の種類ごとの放射能濃度(Bq/t)													号機	放射性 廃棄物を 示す標識
	H-3	C-14	Co-60	Ni-59	Ni-63	Sr-90	Nb-94	Tc-99	I-129	Cs-137	全α				
	4.5E+07	3.4E+04	9.0E+04	8.3E+02	1.0E+05	5.0E+04	1.6E+02	2.4E-01	2.7E-01	8.0E+04	3.6E+04	3.6E+04	0		
4.7E+07	5.3E+05	1.4E+06	1.3E+04	1.6E+06	3.6E+04	2.4E+03	3.7E+00	2.0E-01	5.8E+04	2.6E+04	2.6E+04	0	P		
4.2E+07	1.2E+05	3.1E+05	2.9E+03	3.5E+05	7.3E+04	5.3E+02	7.9E-01	4.0E-01	1.2E+05	5.3E+04	5.3E+04	0	P		
2.8E+07	7.9E+03	2.1E+04	2.0E+02	2.4E+04	3.0E+03	3.6E+01	5.4E-02	1.6E-02	4.7E+03	2.1E+03	2.1E+03	0	P		
4.5E+07	4.0E+04	1.1E+05	9.7E+02	1.2E+05	3.7E+04	1.8E+02	2.8E-01	2.0E-01	5.9E+04	2.7E+04	2.7E+04	0	P		
4.5E+07	3.9E+03	1.1E+04	9.5E+01	1.2E+04	7.5E+03	1.8E+01	2.7E-02	4.1E-02	1.2E+04	5.4E+03	5.4E+03	0	P		
3.2E+07	1.2E+05	3.2E+05	2.9E+03	3.6E+05	2.2E+05	5.4E+02	8.1E-01	1.2E+00	3.5E+05	1.6E+05	1.6E+05	0	P		
2.9E+07	1.3E+05	3.4E+05	3.1E+03	3.8E+05	3.8E+05	5.7E+02	8.6E-01	2.1E+00	6.1E+05	2.8E+05	2.8E+05	0	P		
4.5E+07	1.8E+03	4.6E+03	4.3E+01	5.2E+03	5.8E+03	7.8E+00	1.2E-02	3.2E-02	9.2E+03	4.2E+03	4.2E+03	0	P		
4.7E+07	6.4E+05	1.7E+06	1.6E+04	1.9E+06	7.6E+04	2.9E+03	4.4E+00	4.2E-01	1.3E+05	5.5E+04	5.5E+04	0	P		
4.2E+07	4.9E+03	1.3E+04	1.2E+02	1.5E+04	4.0E+03	2.3E+01	3.4E-02	2.2E-02	6.3E+03	2.9E+03	2.9E+03	0	P		
2.7E+07	1.6E+03	4.1E+03	3.7E+01	4.5E+03	6.1E+03	6.9E+00	1.1E-02	3.3E-02	9.6E+03	4.4E+03	4.4E+03	0	P		
4.7E+07	2.8E+05	6.3E+05	6.6E+03	8.0E+05	2.4E+04	1.3E+03	1.9E+00	1.4E-01	3.8E+04	1.8E+04	1.8E+04	0	P		
4.9E+07	2.1E+05	4.7E+05	4.9E+03	5.9E+05	1.6E+04	9.1E+02	1.4E+00	8.8E-02	2.6E+04	1.2E+04	1.2E+04	0	P		
1.1E+07	2.3E+04	4.0E+03	5.4E+02	5.7E+04	7.4E+03	1.0E+02	1.6E-01	6.5E-02	1.2E+04	8.6E+03	8.6E+03	0	P		
2.8E+07	8.3E+04	2.2E+05	2.1E+03	2.5E+05	4.2E+05	3.8E+02	5.7E-01	2.3E+00	6.7E+05	3.0E+05	3.0E+05	0	P		
4.7E+07	2.8E+05	6.4E+05	6.7E+03	8.0E+05	2.1E+04	1.3E+03	1.9E+00	1.2E-01	3.3E+04	1.6E+04	1.6E+04	0	P		
4.9E+07	3.2E+03	7.4E+03	7.8E+01	9.4E+03	4.6E+03	1.5E+01	2.2E-02	2.6E-02	7.3E+03	3.4E+03	3.4E+03	0	P		
3.1E+07	1.6E+03	4.1E+03	3.7E+01	4.5E+03	6.1E+03	6.9E+00	1.1E-02	3.3E-02	9.7E+03	4.4E+03	4.4E+03	0	P		
2.7E+07	1.7E+05	2.7E+05	4.1E+03	4.9E+05	2.1E+05	7.6E+02	1.2E+00	1.3E+00	3.3E+05	1.6E+05	1.6E+05	0	P		
4.3E+07	3.2E+04	8.5E+04	7.8E+02	9.5E+04	5.6E+04	1.5E+02	2.2E-01	3.0E-01	8.8E+04	4.0E+04	4.0E+04	0	P		
4.9E+07	2.6E+03	6.9E+03	6.3E+01	7.7E+03	3.6E+03	1.2E+01	1.8E-02	2.0E-02	5.8E+03	2.6E+03	2.6E+03	0	P		
2.9E+07	1.5E+04	2.2E+04	3.5E+02	4.1E+04	2.8E+03	6.4E+01	9.7E-02	1.7E-02	4.4E+03	2.2E+03	2.2E+03	0	P		
2.7E+07	2.9E+03	4.5E+03	7.0E+01	8.3E+03	6.1E+03	1.3E+03	2.0E-02	3.7E-02	9.8E+03	4.9E+03	4.9E+03	0	P		
4.6E+07	1.4E+05	3.6E+05	3.3E+03	4.0E+05	1.8E+04	6.0E+02	9.1E-01	9.4E-02	2.8E+04	1.3E+04	1.3E+04	0	P		
4.9E+07	9.6E+04	2.6E+05	2.4E+03	2.9E+05	3.6E+04	4.3E+02	6.6E-01	2.0E-01	5.6E+04	2.6E+04	2.6E+04	0	P		
3.0E+07	1.9E+05	2.9E+05	4.5E+03	5.3E+05	1.6E+05	8.2E+02	1.3E+00	4.0E-02	2.5E+05	1.3E+05	1.3E+05	0	P		
2.7E+07	2.9E+03	4.5E+03	7.0E+01	8.3E+03	6.7E+03	1.3E+03	2.0E-02	4.0E-02	1.1E+04	5.3E+03	5.3E+03	0	P		
4.4E+07	1.5E+05	4.0E+05	3.6E+03	4.4E+05	7.2E+04	6.7E+02	1.1E+00	3.9E-01	1.2E+05	5.2E+04	5.2E+04	0	P		
4.6E+07	1.5E+03	3.9E+03	3.6E+01	4.4E+03	5.8E+03	6.6E+00	1.0E-02	3.2E-02	9.3E+03	4.2E+03	4.2E+03	0	P		
2.9E+07	3.1E+03	4.8E+03	7.5E+01	8.8E+03	6.1E+03	1.4E+01	2.1E-02	3.7E-02	9.7E+03	4.8E+03	4.8E+03	0	P		
2.9E+07	6.2E+04	9.7E+04	1.6E+03	1.8E+05	1.8E+05	2.8E+02	4.3E-01	1.1E+00	2.8E+05	1.4E+05	1.4E+05	0	P		
4.4E+07	3.5E+04	9.3E+04	8.6E+02	1.1E+05	5.9E+04	1.6E+02	2.4E-01	3.2E-01	9.4E+04	4.3E+04	4.3E+04	0	P		
4.8E+07	4.7E+05	1.3E+06	1.2E+04	1.4E+06	4.0E+04	2.1E+03	3.2E+00	2.2E-01	6.3E+04	2.9E+04	2.9E+04	0	P		
2.9E+07	3.1E+03	4.9E+03	7.6E+01	8.9E+03	7.3E+03	1.4E+01	2.2E-02	4.4E-02	1.2E+04	5.8E+03	5.8E+03	0	P		
3.1E+07	1.8E+05	4.7E+05	4.4E+03	5.3E+05	1.8E+05	8.0E+02	1.3E+00	9.4E-01	2.8E+05	1.3E+05	1.3E+05	0	P		
4.0E+07	1.6E+03	4.1E+03	3.8E+01	4.5E+03	6.1E+03	6.9E+00	1.1E-02	3.3E-02	9.7E+03	4.4E+03	4.4E+03	0	P		
4.7E+07	3.7E+03	9.6E+03	8.9E+01	1.1E+04	4.8E+03	1.7E+01	2.5E-02	2.6E-02	7.6E+03	3.5E+03	3.5E+03	0	P		
3.3E+07	3.0E+04	7.9E+04	7.3E+02	8.8E+04	2.0E+05	1.4E+02	2.1E-01	1.1E+00	3.2E+05	1.5E+05	1.5E+05	0	P		
3.1E+07	2.5E+04	6.5E+04	6.0E+02	7.3E+04	2.1E+05	1.2E+02	1.7E-01	1.2E+00	3.3E+05	1.5E+05	1.5E+05	0	P		

整理番号	固型化 材 料	容 器			有害な空隙 上部 空隙値 (cm)	表面 密度 (Bq/cm <sup>2</sup> )	表面線量 当量率 (mSv/h)	著しい 破 損	廃棄物 発 生 年月日	除去物質 の除去	収納区分
		容器	等級	圧出 表示							
1753161KS2L	R5210	Z1600	H	-	8	4.0E-01	6.7E-02	P	14/03/31	P	B
1753162KS2L	R5210	Z1600	H	-	8	4.0E-01	6.7E-02	P	14/03/31	P	N
1753163KS2L	R5210	Z1600	H	-	8	4.0E-01	6.7E-02	P	14/03/31	P	N
1753164KS2L	R5210	Z1600	H	-	8	4.0E-01	6.7E-02	P	14/03/31	P	N
1753165KS2L	R5210	Z1600	H	-	8	4.0E-01	6.7E-02	P	13/09/03	P	N
1753166KS2L	R5210	Z1600	H	-	8	4.0E-01	6.7E-02	P	13/09/03	P	N
1753167KS2L	R5210	Z1600	H	-	8	4.0E-01	6.7E-02	P	14/03/31	P	N
1753168KS2L	R5210	Z1600	H	-	8	4.0E-01	6.7E-02	P	14/03/31	P	N
1753169KS2L	R5210	Z1600	H	-	8	4.0E-01	6.7E-02	P	13/09/03	P	N
1753170KS2L	R5210	Z1600	H	-	8	4.0E-01	6.7E-02	P	13/09/03	P	N
1753171KS2L	R5210	Z1600	H	-	8	4.0E-01	6.7E-02	P	13/09/03	P	N
1753172KS2L	R5210	Z1600	H	-	8	4.0E-01	6.7E-02	P	13/09/03	P	N
1753173KS2L	R5210	Z1600	H	-	8	4.0E-01	6.7E-02	P	13/03/26	P	N
1753174KS2L	R5210	Z1600	H	-	8	4.0E-01	6.7E-02	P	13/03/26	P	N
1753175KS2L	R5210	Z1600	H	-	8	4.0E-01	6.7E-02	P	95/03/02	P	N
1753176KS2L	R5210	Z1600	H	-	8	4.0E-01	6.7E-02	P	13/09/03	P	N
1753177KS2L	R5210	Z1600	H	-	8	4.0E-01	6.7E-02	P	13/03/26	P	N
1753178KS2L	R5210	Z1600	H	-	8	4.0E-01	6.7E-02	P	13/03/26	P	N
1753179KS2L	R5210	Z1600	H	-	8	4.0E-01	6.7E-02	P	13/09/03	P	N
1753180KS2L	R5210	Z1600	H	-	8	4.0E-01	6.7E-02	P	12/03/31	P	N
1753181KS2L	R5210	Z1600	H	-	8	4.0E-01	6.7E-02	P	14/03/31	P	N
1753182KS2L	R5210	Z1600	H	-	8	4.0E-01	6.7E-02	P	14/03/31	P	N
1753183KS2L	R5210	Z1600	H	-	8	4.0E-01	6.7E-02	P	12/03/31	P	N
1753184KS2L	R5210	Z1600	H	-	8	4.0E-01	6.7E-02	P	12/03/31	P	N
1753185KS2L	R5210	Z1600	H	-	8	4.0E-01	6.7E-02	P	14/03/31	P	N
1753186KS2L	R5210	Z1600	H	-	8	4.0E-01	6.7E-02	P	14/03/31	P	N
1753187KS2L	R5210	Z1600	H	-	8	4.0E-01	6.7E-02	P	12/03/31	P	N
1753188KS2L	R5210	Z1600	H	-	8	4.0E-01	6.7E-02	P	12/03/31	P	N
1753189KS2L	R5210	Z1600	H	-	8	4.0E-01	6.7E-02	P	14/03/31	P	N
1753190KS2L	R5210	Z1600	H	-	8	4.0E-01	6.7E-02	P	14/03/31	P	N
1753191KS2L	R5210	Z1600	H	-	8	4.0E-01	6.7E-02	P	12/03/31	P	N
1753192KS2L	R5210	Z1600	H	-	8	4.0E-01	6.7E-02	P	12/03/31	P	N
1753193KS2L	R5210	Z1600	H	-	8	4.0E-01	6.7E-02	P	14/03/31	P	B
1753194KS2L	R5210	Z1600	H	-	8	4.0E-01	6.7E-02	P	14/03/31	P	N
1753195KS2L	R5210	Z1600	H	-	8	4.0E-01	6.7E-02	P	12/03/31	P	N
1753196KS2L	R5210	Z1600	H	-	8	4.0E-01	6.7E-02	P	14/03/31	P	N
1753197KS2L	R5210	Z1600	H	-	8	4.0E-01	6.7E-02	P	13/09/03	P	N
1753198KS2L	R5210	Z1600	H	-	8	4.0E-01	6.7E-02	P	13/09/03	P	N
1753199KS2L	R5210	Z1600	H	-	8	4.0E-01	6.7E-02	P	14/03/31	P	N
1753200KS2L	R5210	Z1600	H	-	8	4.0E-01	6.7E-02	P	14/03/31	P	N

整理番号	放射性 廃棄物 の種類	重量 (kg)	廃棄体に含まれる放射性物質の種類ごとの放射能量(Bq)										
			H-3	C-14	Co-60	Ni-59	Ni-63	Sr-90	Nb-94	Tc-99	I-129	Cs-137	全α
			1. 9E+07 1. 9E+07 2. 0E+07 1. 7E+07 2. 0E+07 2. 0E+07 1. 7E+07 3. 4E+04 2. 0E+07 2. 0E+07	7. 2E+02 5. 9E+02 2. 7E+05 2. 2E+05 2. 7E+04 2. 4E+03 6. 3E+04 2. 1E+05 3. 4E+04 7. 3E+04	1. 9E+03 1. 6E+03 7. 1E+05 3. 8E+05 7. 1E+04 2. 5E+04 1. 7E+05 3. 6E+05 9. 0E+04 2. 0E+05	1. 8E+01 1. 5E+01 6. 6E+03 5. 2E+03 6. 5E+02 2. 3E+02 1. 6E+03 4. 9E+03 8. 3E+02 1. 8E+03	2. 2E+03 1. 8E+03 8. 0E+05 6. 2E+05 7. 9E+04 2. 8E+04 1. 9E+05 5. 9E+05 1. 1E+05 2. 2E+05	2. 9E+03 2. 9E+03 5. 1E+04 2. 3E+04 2. 1E+04 1. 5E+05 5. 4E+04 3. 1E+04 2. 1E+04	3. 2E+00 2. 7E+00 1. 3E+03 9. 6E+02 1. 3E+01 4. 3E+02 2. 8E+02 9. 1E+02 1. 6E+02 3. 3E+02	4. 9E-03 4. 1E-03 1. 9E+00 1. 5E+00 1. 9E-01 6. 4E-02 4. 3E-01 1. 4E+00 2. 4E-01 5. 0E-01	1. 6E-02 1. 6E-02 2. 8E-01 1. 4E-01 1. 5E-01 1. 2E-01 8. 0E-01 3. 1E-01 1. 7E-01 1. 1E-01	4. 6E+03 4. 5E+03 8. 1E+04 3. 6E+04 3. 3E+04 4. 3E+04 2. 4E+05 8. 5E+04 4. 8E+04 3. 3E+04	2. 1E+03 2. 1E+03 3. 7E+04 1. 8E+04 1. 5E+04 1. 1E+05 4. 1E+04 2. 2E+04 1. 5E+04
1753201KS2L	L	469	1. 9E+07	7. 2E+02	1. 9E+03	1. 8E+01	2. 2E+03	2. 9E+03	3. 2E+00	4. 9E-03	1. 6E-02	4. 6E+03	2. 1E+03
1753202KS2L	L	385	1. 9E+07	5. 9E+02	1. 6E+03	1. 5E+01	1. 8E+03	2. 9E+03	2. 7E+00	4. 1E-03	1. 6E-02	4. 5E+03	2. 1E+03
1753203KS2L	L	561	2. 0E+07	2. 7E+05	7. 1E+05	6. 6E+03	8. 0E+05	5. 1E+04	1. 3E+03	1. 9E+00	2. 8E-01	8. 1E+04	3. 7E+04
1753204KS2L	L	725	1. 7E+07	2. 2E+05	3. 8E+05	5. 2E+03	6. 2E+05	2. 3E+04	9. 6E+02	1. 5E+00	1. 4E-01	3. 6E+04	1. 8E+04
1753205KS2L	L	449	2. 0E+07	2. 7E+04	2. 1E+04	6. 5E+02	7. 9E+04	2. 1E+04	1. 3E+01	1. 9E-01	1. 5E-01	3. 3E+04	2. 0E+04
1753206KS2L	L	432	2. 0E+07	9. 4E+03	2. 5E+04	2. 3E+02	2. 8E+04	2. 1E+04	4. 3E+02	6. 4E-02	1. 2E-01	4. 3E+04	1. 5E+04
1753207KS2L	L	642	2. 0E+07	6. 3E+04	1. 7E+05	1. 6E+03	1. 9E+05	1. 5E+05	2. 8E+02	4. 3E-01	8. 0E-01	2. 4E+05	1. 1E+05
1753208KS2L	L	653	1. 7E+07	2. 1E+05	3. 6E+05	4. 9E+03	5. 9E+05	5. 4E+04	9. 1E+02	1. 4E+00	3. 1E-01	8. 5E+04	4. 1E+04
1753209KS2L	L	438	2. 0E+07	3. 4E+04	9. 0E+04	8. 3E+02	1. 1E+05	3. 1E+04	1. 6E+02	2. 4E-01	1. 7E-01	4. 8E+04	2. 2E+04
1753210KS2L	L	427	2. 0E+07	7. 3E+04	2. 0E+05	1. 8E+03	2. 2E+05	2. 1E+04	3. 3E+02	5. 0E-01	1. 1E-01	3. 3E+04	1. 5E+04
1753211KS2L	L	464	2. 0E+07	6. 1E+05	1. 7E+06	1. 5E+04	1. 9E+06	7. 4E+04	2. 8E+03	4. 2E+00	4. 1E-01	1. 2E+05	5. 4E+04
1753212KS2L	L	689	6. 6E+06	1. 6E+04	2. 8E+03	3. 8E+02	4. 0E+04	1. 6E+03	6. 9E+01	1. 1E-01	1. 5E-02	2. 6E+03	1. 9E+03
1753213KS2L	L	472	1. 9E+07	7. 2E+02	1. 9E+03	1. 8E+01	2. 2E+03	3. 6E+03	3. 2E+00	4. 9E-03	2. 0E-02	5. 7E+03	2. 6E+03
1753214KS2L	L	414	1. 9E+07	5. 6E+03	1. 5E+04	1. 4E+02	1. 7E+04	1. 6E+04	2. 6E+01	3. 8E-02	8. 4E-02	2. 5E+04	1. 1E+04
1753215KS2L	L	607	6. 6E+06	1. 4E+04	2. 5E+03	3. 3E+02	3. 5E+04	3. 6E+03	6. 1E+01	9. 3E-02	3. 2E-02	5. 9E+03	4. 2E+03
1753216KS2L	L	654	1. 9E+07	2. 1E+05	5. 4E+05	5. 0E+03	6. 1E+05	9. 7E+03	2. 8E+02	1. 4E+00	5. 3E-02	1. 6E+04	7. 0E+03
1753217KS2L	L	419	1. 9E+07	6. 2E+02	1. 7E+03	1. 5E+01	1. 9E+03	2. 7E+03	2. 8E+00	4. 2E-03	1. 5E-02	4. 3E+03	2. 0E+03
1753218KS2L	L	400	1. 9E+07	5. 6E+04	1. 5E+05	1. 4E+03	1. 7E+05	1. 1E+04	2. 6E+02	3. 9E-01	5. 7E-02	1. 7E+04	7. 5E+03
1753219KS2L	L	478	1. 9E+07	2. 8E+03	7. 2E+03	6. 6E+01	8. 1E+03	3. 3E+03	1. 3E+01	1. 9E-02	1. 8E-02	5. 2E+03	2. 4E+03
1753220KS2L	L	648	2. 0E+07	1. 1E+03	3. 0E+03	2. 7E+01	3. 3E+03	4. 4E+03	5. 0E+00	7. 6E-03	2. 4E-02	7. 0E+03	3. 2E+03
1753221KS2L	L	448	1. 9E+07	8. 1E+02	2. 2E+03	2. 0E+01	2. 4E+03	3. 2E+03	3. 7E+00	5. 5E-03	1. 8E-02	5. 0E+03	2. 3E+03
1753222KS2L	L	401	1. 9E+07	1. 6E+04	4. 0E+04	3. 7E+02	4. 5E+04	1. 4E+04	6. 8E+01	1. 1E-01	7. 2E-02	2. 1E+04	9. 5E+03
1753223KS2L	L	609	2. 0E+07	9. 4E+02	2. 5E+03	2. 3E+01	2. 8E+03	3. 7E+03	4. 2E+00	6. 4E-03	2. 1E-02	5. 9E+03	2. 7E+03
1753224KS2L	L	640	2. 0E+07	1. 1E+03	2. 9E+03	2. 7E+01	3. 3E+03	3. 5E+03	4. 9E+00	7. 4E-03	1. 9E-02	5. 6E+03	2. 6E+03
1753225KS2L	L	412	1. 9E+07	1. 6E+03	4. 3E+03	3. 9E+01	4. 8E+03	3. 5E+03	7. 2E+00	1. 1E-02	1. 9E-02	5. 6E+03	2. 5E+03
1753226KS2L	L	490	1. 9E+07	4. 1E+04	1. 1E+05	9. 9E+02	1. 2E+05	1. 8E+04	1. 9E+02	2. 8E-01	9. 4E-02	2. 8E+04	1. 3E+04
1753227KS2L	L	606	2. 0E+07	5. 1E+04	5. 6E+04	5. 1E+02	6. 2E+04	8. 9E+04	9. 5E+01	1. 5E-01	4. 9E-01	1. 5E+05	6. 4E+04
1753228KS2L	L	682	2. 0E+07	5. 5E+03	1. 5E+04	1. 4E+02	1. 7E+04	1. 2E+04	2. 5E+01	3. 7E-02	7. 1E-03	2. 1E+03	9. 4E+02
1753229KS2L	L	417	1. 9E+07	1. 2E+05	3. 0E+05	2. 8E+03	3. 4E+05	1. 4E+03	5. 1E+02	7. 7E-01	6. 3E-02	1. 9E+04	8. 3E+03
1753230KS2L	L	400	1. 9E+07	1. 5E+03	3. 8E+03	3. 5E+01	4. 2E+03	1. 8E+03	6. 4E+00	9. 6E-03	9. 6E-03	2. 8E+03	1. 3E+03
1753231KS2L	L	623	2. 0E+07	1. 8E+05	4. 7E+05	4. 3E+03	5. 3E+05	1. 1E+04	8. 0E+02	1. 3E+00	5. 6E-02	1. 7E+04	7. 4E+03
1753232KS2L	L	547	1. 9E+07	1. 1E+05	2. 7E+05	2. 5E+03	3. 1E+05	3. 3E+04	4. 6E+02	7. 0E-01	1. 8E-01	5. 2E+04	2. 4E+04
1753233KS2L	L	658	2. 0E+07	2. 3E+04	6. 1E+04	5. 6E+02	6. 8E+04	1. 9E+05	1. 1E+02	1. 6E-01	9. 9E-01	2. 9E+05	1. 4E+05
1753234KS2L	L	410	1. 9E+07	7. 3E+03	2. 0E+04	1. 8E+02	2. 2E+04	2. 2E+04	3. 3E+01	5. 0E-02	1. 2E-01	3. 5E+04	1. 6E+04
1753235KS2L	L	374	1. 9E+07	5. 2E+04	1. 4E+05	1. 3E+03	1. 6E+05	1. 3E+04	2. 3E+02	3. 5E-01	6. 6E-02	2. 0E+04	8. 7E+03
1753236KS2L	L	605	2. 0E+07	9. 4E+02	2. 5E+03	2. 3E+01	2. 8E+03	4. 4E+03	4. 3E+00	6. 4E-03	2. 4E-02	7. 0E+03	3. 2E+03
1753237KS2L	L	671	2. 0E+07	1. 1E+03	2. 7E+03	2. 5E+01	3. 1E+03	4. 5E+03	4. 6E+00	7. 0E-03	2. 5E-02	7. 1E+03	3. 2E+03
1753238KS2L	L	431	1. 9E+07	1. 5E+04	3. 8E+04	3. 5E+02	4. 3E+04	2. 0E+04	6. 5E+01	9. 8E-02	1. 1E-01	3. 2E+04	1. 5E+04
1753239KS2L	L	427	1. 9E+07	6. 2E+02	1. 7E+03	1. 6E+01	1. 9E+03	2. 5E+03	2. 8E+00	4. 3E-03	1. 4E-02	3. 9E+03	1. 8E+03
1753240KS2L	L	565	2. 0E+07	8. 6E+02	2. 3E+03	2. 1E+01	2. 6E+03	3. 1E+03	3. 9E+00	5. 9E-03	1. 7E-02	4. 8E+03	2. 2E+03

整理番号	廃棄体に含まれる放射性物質の種類ごとの放射能濃度(Bq/t)													号機	放射性 廃棄物を 示す標識
	H-3	C-14	Co-60	Ni-59	Ni-63	Sr-90	Nb-94	Tc-99	I-129	Cs-137	全α				
	4. 0E+07 4. 9E+07 3. 5E+07 2. 3E+07 4. 3E+07 4. 5E+07 3. 1E+07 2. 5E+07 4. 5E+07 4. 6E+07	1. 6E+03 1. 6E+03 4. 8E+05 3. 0E+05 6. 0E+04 2. 0E+04 9. 7E+04 3. 1E+05 7. 8E+04 1. 8E+05	4. 1E+03 4. 1E+03 1. 3E+06 5. 2E+05 1. 6E+05 5. 8E+04 2. 6E+05 5. 5E+05 2. 1E+05 4. 5E+05	3. 7E+01 3. 8E+01 1. 2E+04 7. 1E+03 1. 5E+03 5. 3E+02 2. 4E+03 7. 5E+03 1. 9E+03 4. 2E+03	4. 5E+03 4. 6E+03 1. 5E+06 8. 5E+05 1. 8E+05 6. 5E+04 2. 9E+05 9. 0E+05 2. 3E+05 5. 1E+05	6. 1E+03 7. 4E+03 9. 0E+04 1. 2E+04 6. 0E+04 4. 8E+04 2. 3E+05 8. 2E+04 6. 9E+04 4. 8E+04	6. 9E+00 6. 9E+00 2. 4E+03 2. 7E+02 9. 8E+01 4. 4E+02 1. 4E+03 3. 5E+02 7. 7E+02	1. 1E-02 1. 1E-02 3. 3E+00 2. 0E+00 4. 1E-01 1. 5E-01 6. 6E-01 2. 1E+00 5. 3E-01 1. 2E+00	3. 3E-02 4. 0E-02 4. 9E-01 1. 9E-01 3. 3E-01 2. 7E-01 1. 3E+00 4. 8E-01 3. 8E-01 2. 6E-01	9. 7E+03 1. 2E+04 1. 5E+05 5. 0E+04 9. 0E+04 7. 6E+04 3. 7E+05 1. 3E+05 1. 1E+05 7. 6E+04	4. 4E+03 5. 3E+03 6. 5E+04 2. 4E+04 4. 3E+04 3. 5E+04 1. 7E+05 6. 3E+04 5. 0E+04 3. 4E+04	4. 4E+03 5. 3E+03 6. 5E+04 2. 4E+04 4. 3E+04 3. 5E+04 1. 7E+05 6. 3E+04 5. 0E+04 3. 4E+04			
1753201KS2L	4. 0E+07	1. 6E+03	4. 1E+03	3. 7E+01	4. 5E+03	6. 1E+03	6. 9E+00	1. 1E-02	3. 3E-02	9. 7E+03	4. 4E+03	0	P		
1753202KS2L	4. 9E+07	1. 6E+03	4. 1E+03	3. 8E+01	4. 6E+03	7. 4E+03	6. 9E+00	1. 1E-02	4. 0E-02	1. 2E+04	5. 3E+03	0	P		
1753203KS2L	3. 5E+07	4. 8E+05	1. 3E+06	1. 2E+04	1. 5E+06	9. 0E+04	2. 4E+03	3. 3E+00	4. 9E-01	1. 5E+05	6. 5E+04	0	P		
1753204KS2L	2. 3E+07	3. 0E+05	5. 2E+05	7. 1E+03	8. 5E+05	1. 2E+04	1. 4E+03	2. 0E+00	1. 9E-01	5. 0E+04	2. 4E+04	0	P		
1753205KS2L	4. 3E+07	6. 0E+04	1. 6E+05	1. 5E+03	1. 8E+05	6. 0E+04	2. 7E+02	4. 1E-01	3. 3E-01	9. 0E+04	4. 3E+04	0	P		
1753206KS2L	4. 5E+07	2. 0E+04	5. 8E+04	5. 3E+02	6. 5E+04	4. 8E+04	9. 8E+01	1. 5E-01	2. 7E-01	7. 7E+04	3. 5E+04	0	P		
1753207KS2L	3. 1E+07	9. 7E+04	2. 6E+05	2. 4E+03	2. 9E+05	2. 3E+05	4. 4E+02	6. 6E-01	1. 3E+00	3. 7E+05	1. 7E+05	0	P		
1753208KS2L	2. 5E+07	3. 1E+05	5. 5E+05	7. 5E+03	9. 0E+05	8. 2E+04	1. 4E+03	2. 1E+00	4. 8E-01	1. 3E+05	6. 3E+04	0	P		
1753209KS2L	4. 5E+07	7. 8E+04	2. 1E+05	1. 9E+03	2. 3E+05	6. 9E+04	3. 5E+02	5. 3E-01	3. 8E-01	1. 1E+05	5. 0E+04	0	P		
1753210KS2L	4. 6E+07	1. 8E+05	4. 5E+05	4. 2E+03	5. 1E+05	4. 8E+04	7. 7E+02	1. 2E+00	2. 6E-01	7. 6E+04	3. 4E+04	0	P		
1753211KS2L	4. 2E+07	1. 4E+06	3. 5E+06	3. 2E+04	3. 9E+06	1. 6E+05	6. 0E+03	9. 0E+00	8. 7E-01	2. 6E+05	1. 2E+05	0	P		
1753212KS2L	9. 6E+06	2. 3E+04	4. 0E+03	5. 5E+02	5. 8E+04	2. 4E+03	1. 0E+02	1. 6E-01	2. 1E-02	3. 8E+03	2. 8E+03	0	P		
1753213KS2L	4. 0E+07	1. 6E+03	4. 0E+03	3. 7E+01	4. 5E+03	7. 5E+03	6. 8E+00	1. 1E-02	4. 1E-02	1. 2E+04	5. 4E+03	0	P		
1753214KS2L	4. 6E+07	1. 4E+04	3. 6E+04	3. 3E+02	4. 0E+04	3. 7E+04	6. 1E+01	9. 2E-02	2. 1E-01	5. 9E+04	2. 7E+04	0	P		
1753215KS2L	1. 1E+07	3. 2E+04	4. 1E+03	5. 5E+02	5. 8E+04	5. 9E+03	1. 1E+02	1. 6E-01	8. 1E-02	9. 7E+03	7. 0E+03	0	P		
1753216KS2L	2. 9E+07	2. 3E+05	8. 3E+05	7. 6E+03	9. 2E+05	1. 4E+04	1. 4E+03	2. 2E+00	5. 3E-02	2. 1E+04	1. 1E+04	0	P		
1753217KS2L	4. 5E+07	1. 5E+03	3. 9E+03	3. 6E+01	4. 4E+03	6. 6E+03	6. 6E+00	1. 0E-02	3. 5E-02	1. 4E+04	4. 6E+03	0	P		
1753218KS2L	4. 7E+07	1. 4E+05	3. 7E+05	3. 5E+03	4. 2E+05	2. 6E+04	6. 3E+02	9. 6E-01	1. 5E-01	4. 2E+04	1. 9E+04	0	P		
1753219KS2L	4. 0E+07	5. 7E+03	1. 5E+04	1. 4E+02	1. 7E+04	6. 8E+03	2. 6E+01	3. 9E-02	3. 7E-02	1. 1E+04	4. 9E+03	0	P		
1753220KS2L	3. 0E+07	1. 7E+03	4. 5E+03	4. 2E+01	5. 1E+03	6. 8E+03	7. 7E+00	1. 2E-02	3. 7E-02	1. 1E+04	4. 9E+03	0	P		
1753221KS2L	4. 2E+07	1. 8E+03	4. 8E+03	4. 4E+01	5. 3E+03	7. 0E+03	8. 1E+00	1. 3E-02	3. 9E-02	1. 2E+04	5. 1E+03	0	P		
1753222KS2L	4. 7E+07	3. 8E+04	1. 0E+05	9. 2E+02	1. 2E+05	3. 3E+04	1. 7E+02	2. 6E-01	1. 8E-01	5. 3E+04	2. 4E+04	0	P		
1753223KS2L	3. 2E+07	1. 6E+03	4. 1E+03	3. 8E+01	4. 6E+03	6. 1E+03	6. 9E+00	1. 1E-02	3. 3E-02	9. 7E+03	4. 4E+03	0	P		
1753224KS2L	3. 1E+07	1. 7E+03	4. 5E+03	4. 2E+01	5. 1E+03	5. 5E+03	7. 7E+00	1. 2E-02	3. 0E-02	8. 7E+03	4. 0E+03	0	P		
1753225KS2L	4. 6E+07	3. 9E+03	1. 1E+04	9. 5E+01	1. 2E+04	8. 4E+03	1. 8E+01	2. 7E-02	4. 6E-02	1. 4E+04	6. 1E+03	0	P		
1753226KS2L	4. 7E+07	1. 1E+05	2. 7E+05	2. 5E+03	3. 0E+05	4. 3E+04	4. 6E+02	6. 9E-01	2. 4E-01	6. 9E+04	3. 1E+04	0	P		
1753227KS2L	3. 2E+07	3. 5E+04	9. 2E+04	8. 4E+02	1. 1E+05	1. 5E+05	1. 6E+05	2. 4E-01	8. 0E-01	2. 4E+05	1. 4E+05	0	P		
1753228KS2L	2. 9E+07	8. 0E+03	2. 1E+04	2. 0E+02	2. 4E+04	2. 0E+03	3. 6E+01	5. 5E-02	1. 1E-02	3. 1E+03	1. 4E+03	0	P		
1753229KS2L	4. 5E+07	2. 8E+05	7. 2E+05	6. 6E+03	8. 0E+05	2. 8E+04	1. 3E+03	1. 9E+00	1. 6E-01	4. 5E+04	2. 0E+04	0	P		
1753230KS2L	4. 7E+07	3. 6E+03	9. 3E+03	8. 6E+01	1. 1E+04	4. 4E+03	1. 6E+01	2. 4E-02	2. 4E-02	7. 0E+03	3. 2E+03	0	P		
1753231KS2L	3. 1E+07	2. 9E+05	7. 5E+05	6. 9E+03	8. 4E+05	1. 7E+04	1. 3E+03	2. 0E+00	8. 9E-02	2. 6E+04	1. 2E+04	0	P		
1753232KS2L	3. 5E+07	1. 9E+05	5. 0E+05	4. 6E+03	5. 6E+05	6. 0E+04	8. 4E+02	1. 3E+00	3. 3E-01	9. 5E+04	4. 3E+04	0	P		
1753233KS2L	3. 0E+07	3. 5E+04	9. 2E+04	8. 5E+02	1. 1E+05	2. 8E+05	1. 6E+02	2. 4E-01	1. 6E+00	4. 5E+05	2. 0E+05	0	P		
1753234KS2L	4. 6E+07	1. 8E+04	4. 7E+04	4. 3E+02	5. 3E+04	5. 4E+04	8. 0E+01	1. 3E-01	2. 9E-01	8. 5E+04	3. 9E+04	0	P		
1753235KS2L	5. 0E+07	1. 4E+05	3. 7E+05	3. 4E+03	4. 1E+05	3. 3E+04	6. 2E+02	9. 4E-01	1. 8E-01	5. 2E+04	2. 4E+04	0	P		
1753236KS2L	3. 2E+07	1. 6E+03	4. 1E+03	3. 8E+01	4. 6E+03	7. 3E+03	7. 0E+00	1. 1E-02	4. 0E-02	1. 2E+04	5. 2E+03	0	P		
1753237KS2L	2. 9E+07	1. 6E+03	4. 1E+03	3. 8E+01	4. 6E+03	6. 6E+03	6. 9E+00	1. 1E-02	3. 6E-02	1. 1E+04	4. 8E+03	0	P		
1753238KS2L	4. 4E+07	3. 4E+04	8. 8E+04	8. 2E+02	9. 9E+04	4. 6E+04	1. 5E+02	2. 3E-01	2. 5E-01	7. 4E+04	3. 3E+04	0	P		
1753239KS2L	4. 4E+07	1. 5E+03	3. 9E+03	3. 6E+01	4. 3E+03	5. 8E+03	6. 5E+00	9. 9E-03	3. 2E-02	9. 2E+03	4. 2E+03	0	P		
1753240KS2L	3. 5E+07	1. 6E+03	4. 0E+03	3. 7E+01	4. 5E+03	5. 4E+03	6. 8E+00	1. 1E-02	2. 9E-02	8. 5E+03	3. 9E+03	0	P		

( 006C/043 )

整理番号	固型化材料	容器		有害な空隙		表面密度 (Bq/cm <sup>2</sup> )	表面線量当量率 (mSv/h)	著しい破損	廃棄物発生日	除去物質の除去	収納区分
		容器	等級	圧出表示	上部空隙値 (cm)						
1753201KS2L	R5210	Z1600	H	-	8	4.0E-01	6.7E-02	P	13/09/03	P	N
1753202KS2L	R5210	Z1600	H	-	8	4.0E-01	6.7E-02	P	13/09/03	P	N
1753203KS2L	R5210	Z1600	H	-	8	4.0E-01	6.7E-02	P	14/03/31	P	N
1753204KS2L	R5210	Z1600	H	-	8	4.0E-01	6.7E-02	P	11/03/31	P	N
1753205KS2L	R5210	Z1600	H	-	8	4.0E-01	6.7E-02	P	14/03/31	P	B
1753206KS2L	R5210	Z1600	H	-	8	4.0E-01	6.7E-02	P	14/03/31	P	N
1753207KS2L	R5210	Z1600	H	-	8	4.0E-01	6.7E-02	P	14/03/31	P	N
1753208KS2L	R5210	Z1600	H	-	8	4.0E-01	6.7E-02	P	11/03/31	P	N
1753209KS2L	R5210	Z1600	H	-	8	4.0E-01	6.7E-02	P	14/03/31	P	N
1753210KS2L	R5210	Z1600	H	-	8	4.0E-01	6.7E-02	P	14/03/31	P	N
1753211KS2L	R5210	Z1600	H	-	8	4.0E-01	6.7E-02	P	14/03/31	P	N
1753212KS2L	R5210	Z1600	H	-	8	4.0E-01	6.7E-02	P	95/03/02	P	N
1753213KS2L	R5210	Z1600	H	-	8	4.0E-01	6.7E-02	P	13/09/03	P	N
1753214KS2L	R5210	Z1600	H	-	8	4.0E-01	6.7E-02	P	13/09/03	P	N
1753215KS2L	R5210	Z1600	H	-	8	4.0E-01	6.7E-02	P	95/03/02	P	N
1753216KS2L	R5210	Z1600	H	-	8	4.0E-01	6.7E-02	P	13/09/03	P	N
1753217KS2L	R5210	Z1600	H	-	8	4.0E-01	6.7E-02	P	13/09/03	P	N
1753218KS2L	R5210	Z1600	H	-	8	4.0E-01	6.7E-02	P	13/09/03	P	N
1753219KS2L	R5210	Z1600	H	-	8	4.0E-01	6.7E-02	P	13/09/03	P	N
1753220KS2L	R5210	Z1600	H	-	8	4.0E-01	6.7E-02	P	14/03/31	P	N
1753221KS2L	R5210	Z1600	H	-	8	4.0E-01	6.7E-02	P	13/09/03	P	N
1753222KS2L	R5210	Z1600	H	-	8	4.0E-01	6.7E-02	P	13/09/03	P	N
1753223KS2L	R5210	Z1600	H	-	8	4.0E-01	6.7E-02	P	14/03/31	P	N
1753224KS2L	R5210	Z1600	H	-	8	4.0E-01	6.7E-02	P	14/03/31	P	N
1753225KS2L	R5210	Z1600	H	-	8	4.0E-01	6.7E-02	P	13/09/03	P	N
1753226KS2L	R5210	Z1600	H	-	8	4.0E-01	6.7E-02	P	13/09/03	P	N
1753227KS2L	R5210	Z1600	H	-	8	4.0E-01	6.7E-02	P	14/03/31	P	N
1753228KS2L	R5210	Z1600	H	-	8	4.0E-01	6.7E-02	P	14/03/31	P	N
1753229KS2L	R5210	Z1600	H	-	8	4.0E-01	6.7E-02	P	13/09/03	P	N
1753230KS2L	R5210	Z1600	H	-	8	4.0E-01	6.7E-02	P	13/09/03	P	N
1753231KS2L	R5210	Z1600	H	-	8	4.0E-01	6.7E-02	P	14/03/31	P	N
1753232KS2L	R5210	Z1600	H	-	8	4.0E-01	6.7E-02	P	13/09/03	P	N
1753233KS2L	R5210	Z1600	H	-	8	4.0E-01	6.7E-02	P	14/03/31	P	N
1753234KS2L	R5210	Z1600	H	-	8	4.0E-01	6.7E-02	P	13/09/03	P	N
1753235KS2L	R5210	Z1600	H	-	8	4.0E-01	6.7E-02	P	13/09/03	P	N
1753236KS2L	R5210	Z1600	H	-	8	4.0E-01	6.7E-02	P	14/03/31	P	N
1753237KS2L	R5210	Z1600	H	-	8	4.0E-01	6.7E-02	P	14/03/31	P	N
1753238KS2L	R5210	Z1600	H	-	8	4.0E-01	6.7E-02	P	13/09/03	P	N
1753239KS2L	R5210	Z1600	H	-	8	4.0E-01	6.7E-02	P	13/09/03	P	N
1753240KS2L	R5210	Z1600	H	-	8	4.0E-01	6.7E-02	P	14/03/31	P	N

整理番号	放射性 廃棄物 の種類	重量 (kg)	廃棄体に含まれる放射性物質の種類ごとの放射能量(Bq)											
			H-3	C-14	Co-60	Ni-59	Ni-63	Sr-90	Nb-94	Tc-99	I-129	Cs-137	全α	
1753241KS2L	L	630	6. 6E+06	1. 5E+04	2. 6E+03	3. 5E+02	3. 7E+04	2. 8E+03	6. 5E+01	9. 8E-02	2. 5E-02	4. 6E+03	3. 3E+03	
1753242KS2L	L	429	1. 9E+07	7. 4E+04	2. 0E+05	1. 8E+03	2. 2E+05	2. 4E+04	3. 4E+02	5. 1E-01	1. 3E-01	3. 8E+04	1. 8E+04	
1753243KS2L	L	406	1. 9E+07	5. 8E+02	1. 6E+03	1. 4E+01	1. 7E+03	2. 7E+03	2. 6E+00	3. 9E-03	1. 5E-02	4. 3E+03	2. 0E+03	
1753244KS2L	L	590	2. 0E+07	9. 9E+02	2. 7E+03	2. 5E+01	3. 0E+03	4. 0E+03	4. 5E+00	6. 8E-03	2. 2E-02	6. 3E+03	2. 9E+03	
1753245KS2L	L	608	1. 9E+07	1. 9E+05	4. 9E+05	4. 5E+03	5. 4E+05	5. 5E+04	8. 2E+02	1. 3E+00	3. 0E-01	8. 5E+04	4. 0E+04	
1753246KS2L	L	535	2. 0E+07	2. 3E+04	6. 1E+04	5. 6E+02	6. 8E+04	5. 4E+04	1. 2E+02	1. 6E-01	2. 9E-01	8. 5E+04	3. 9E+04	
1753247KS2L	L	424	1. 9E+07	7. 1E+04	1. 9E+05	1. 8E+03	2. 1E+05	1. 2E+04	3. 1E+02	4. 8E-01	6. 5E-02	1. 9E+04	8. 6E+03	
1753248KS2L	L	590	2. 0E+07	4. 9E+03	1. 3E+04	1. 2E+02	1. 5E+04	2. 6E+03	2. 2E+01	3. 4E-02	1. 4E-02	4. 1E+03	1. 9E+03	
1753249KS2L	L	594	2. 0E+07	9. 1E+02	2. 4E+03	2. 3E+01	2. 7E+03	1. 5E+03	4. 1E+00	6. 2E-03	7. 8E-03	2. 3E+03	1. 1E+03	
1753250KS2L	L	473	1. 9E+07	7. 2E+02	1. 9E+03	1. 8E+01	2. 2E+03	4. 1E+03	3. 3E+00	4. 9E-03	2. 3E-02	6. 6E+03	3. 0E+03	
1753251KS2L	L	388	1. 9E+07	1. 1E+03	2. 8E+03	2. 6E+01	3. 1E+03	1. 9E+03	4. 7E+00	7. 1E-03	1. 1E-02	3. 0E+03	1. 4E+03	
1753252KS2L	L	569	2. 0E+07	5. 4E+04	1. 5E+05	1. 3E+03	1. 6E+05	7. 9E+04	2. 5E+02	3. 7E-01	4. 3E-01	1. 3E+05	5. 7E+04	
1753253KS2L	L	707	2. 0E+07	1. 1E+03	2. 9E+03	2. 7E+01	3. 2E+03	4. 3E+03	4. 9E+00	7. 3E-03	2. 3E-02	6. 8E+03	3. 1E+03	
1753254KS2L	L	437	2. 0E+07	9. 1E+04	2. 4E+05	2. 3E+03	2. 7E+05	2. 4E+04	4. 1E+02	6. 2E-01	1. 3E-01	3. 8E+04	1. 8E+04	
1753255KS2L	L	392	2. 0E+07	1. 5E+04	3. 9E+04	3. 6E+02	4. 0E+04	1. 1E+04	6. 7E+01	1. 1E-01	5. 8E-02	1. 7E+04	7. 7E+03	
1753256KS2L	L	632	2. 0E+07	1. 4E+05	3. 6E+05	3. 3E+03	4. 0E+05	7. 8E+04	6. 0E+02	9. 1E-01	4. 2E-01	1. 3E+05	5. 6E+04	
1753257KS2L	L	661	1. 7E+07	2. 0E+05	3. 4E+05	4. 7E+03	5. 6E+05	1. 3E+05	8. 0E+02	1. 4E+00	7. 5E-01	2. 1E+05	9. 9E+04	
1753258KS2L	L	403	1. 7E+07	2. 3E+05	4. 0E+05	5. 4E+03	6. 4E+05	2. 0E+04	1. 0E+02	1. 6E+00	1. 2E-01	3. 1E+04	1. 5E+04	
1753259KS2L	L	356	2. 0E+07	5. 0E+02	1. 4E+03	1. 3E+01	1. 5E+03	2. 4E+03	2. 3E+00	3. 5E-03	1. 3E-02	3. 8E+03	1. 7E+03	
1753260KS2L	L	561	1. 9E+07	1. 2E+05	3. 2E+05	3. 0E+03	3. 6E+05	2. 7E+04	5. 4E+02	8. 2E-01	1. 5E-01	4. 3E+04	2. 0E+04	
1753261KS2L	L	738	2. 0E+07	1. 2E+03	3. 1E+03	2. 9E+01	3. 5E+03	6. 4E+03	5. 3E+00	7. 9E-03	3. 5E-02	1. 1E+04	4. 6E+03	
1753262KS2L	L	429	2. 0E+07	2. 2E+04	5. 8E+04	5. 4E+02	6. 5E+04	1. 8E+04	9. 9E+01	1. 5E-01	9. 8E-02	2. 9E+04	1. 3E+04	
1753263KS2L	L	387	2. 0E+07	5. 5E+02	1. 5E+03	1. 4E+01	1. 7E+03	2. 2E+03	2. 5E+00	3. 8E-03	1. 2E-02	3. 5E+03	1. 6E+03	
1753264KS2L	L	623	2. 0E+07	8. 8E+04	2. 4E+05	2. 2E+03	2. 6E+05	1. 4E+04	4. 0E+02	6. 0E-01	7. 5E-02	2. 2E+04	1. 0E+04	
1753265KS2L	L	719	2. 0E+07	1. 2E+03	3. 0E+03	2. 8E+01	3. 4E+03	4. 9E+03	5. 1E+00	7. 7E-03	2. 7E-02	7. 8E+03	3. 5E+03	
1753266KS2L	L	419	2. 0E+07	6. 9E+03	1. 9E+04	1. 7E+02	2. 1E+04	1. 2E+04	3. 1E+01	4. 7E-02	6. 5E-02	1. 9E+04	8. 6E+03	
1753267KS2L	L	383	2. 0E+07	2. 0E+04	5. 2E+04	4. 8E+02	5. 8E+04	1. 3E+04	8. 8E+01	1. 4E-01	7. 0E-02	2. 1E+04	9. 3E+03	
1753268KS2L	L	445	2. 0E+07	7. 6E+02	2. 0E+03	1. 9E+01	2. 3E+03	3. 8E+03	3. 5E+00	5. 2E-03	2. 1E-02	6. 1E+03	2. 8E+03	
1753269KS2L	L	654	2. 0E+07	9. 7E+04	2. 6E+05	2. 4E+03	2. 9E+05	4. 9E+05	4. 5E+02	6. 6E-01	2. 7E+00	7. 8E+05	3. 6E+05	
1753270KS2L	L	503	2. 0E+07	9. 1E+02	2. 4E+03	2. 3E+01	2. 7E+03	3. 6E+03	4. 1E+00	6. 2E-03	2. 0E-02	5. 7E+03	2. 6E+03	
1753271KS2L	L	410	2. 0E+07	1. 2E+05	3. 0E+05	2. 8E+03	3. 3E+05	1. 9E+04	5. 0E+02	7. 6E-01	9. 9E-02	2. 9E+04	1. 3E+04	
1753272KS2L	L	617	2. 0E+07	9. 4E+02	2. 5E+03	2. 3E+01	2. 8E+03	4. 4E+03	4. 3E+00	6. 5E-03	2. 4E-02	7. 0E+03	3. 2E+03	
1753273KS2L	L	639	2. 0E+07	5. 2E+03	1. 4E+04	1. 3E+02	1. 6E+04	1. 6E+03	2. 4E+01	3. 6E-02	8. 6E-03	2. 6E+03	1. 2E+03	
1753274KS2L	L	425	2. 0E+07	7. 1E+02	1. 9E+03	1. 8E+01	2. 1E+03	2. 8E+03	3. 2E+00	4. 9E-03	1. 6E-02	4. 5E+03	2. 1E+03	
1753275KS2L	L	363	2. 0E+07	6. 6E+03	1. 8E+04	1. 6E+02	2. 0E+04	9. 1E+03	3. 0E+01	4. 5E-02	5. 0E-02	1. 5E+04	6. 5E+03	
1753276KS2L	L	546	2. 0E+07	1. 3E+05	3. 5E+05	3. 2E+03	3. 9E+05	1. 8E+04	5. 9E+02	8. 9E-01	9. 5E-02	2. 8E+04	1. 3E+04	
1753277KS2L	L	696	2. 0E+07	1. 1E+03	2. 9E+03	2. 7E+01	3. 2E+03	4. 7E+03	4. 9E+00	7. 3E-03	2. 6E-02	7. 4E+03	3. 4E+03	
1753278KS2L	L	412	2. 0E+07	1. 3E+05	3. 3E+05	3. 1E+03	3. 7E+05	1. 4E+04	5. 7E+02	8. 5E-01	7. 4E-02	2. 2E+04	9. 8E+03	
1753279KS2L	L	364	2. 0E+07	7. 5E+03	2. 0E+04	1. 9E+02	2. 2E+04	8. 0E+03	3. 4E+01	5. 1E-02	4. 3E-02	1. 3E+04	5. 7E+03	
1753280KS2L	L	615	2. 0E+07	1. 1E+05	2. 8E+05	2. 6E+03	3. 1E+05	3. 1E+04	4. 7E+02	7. 1E-01	1. 7E-01	4. 9E+04	2. 2E+04	



整理番号	廃棄物に含まれる放射性物質の種類ごとの放射能濃度(Bq/t)											号機	放射性 廃棄物を 示す標識
	H-3	C-14	Co-60	Ni-59	Ni-63	Sr-90	Nb-94	Tc-99	I-129	Cs-137	全α		
1753241KS2L	1. 1E+07	2. 3E+04	4. 1E+03	5. 6E+02	5. 9E+04	4. 5E+03	1. 1E+02	1. 6E-01	4. 0E-02	7. 3E+03	5. 3E+03	0	P
1753242KS2L	4. 4E+07	1. 8E+05	4. 6E+05	4. 2E+03	5. 1E+05	5. 6E+04	7. 8E+02	1. 2E+00	3. 1E-01	8. 9E+04	4. 0E+04	0	P
1753243KS2L	4. 6E+07	1. 5E+03	3. 8E+03	3. 5E+01	4. 2E+03	6. 6E+03	6. 4E+00	9. 6E-03	3. 6E-02	1. 1E+04	4. 8E+03	0	P
1753244KS2L	3. 3E+07	1. 7E+03	4. 5E+03	4. 1E+01	5. 0E+03	6. 7E+03	7. 6E+00	1. 2E-02	3. 7E-02	1. 1E+04	4. 8E+03	0	P
1753245KS2L	3. 1E+07	3. 0E+05	8. 0E+03	7. 3E+03	8. 9E+05	9. 0E+04	1. 4E+02	2. 1E+00	4. 9E-01	1. 6E+05	6. 5E+04	0	P
1753246KS2L	3. 7E+07	4. 3E+04	1. 2E+05	1. 1E+03	1. 3E+05	1. 0E+05	2. 0E+02	3. 0E-01	5. 5E-01	1. 5E+05	7. 2E+04	0	P
1753247KS2L	4. 5E+07	1. 7E+05	4. 4E+05	4. 1E+03	5. 0E+05	2. 9E+04	7. 5E+02	1. 2E+00	1. 6E-01	4. 5E+04	2. 1E+04	0	P
1753248KS2L	3. 3E+07	8. 3E+03	2. 2E+04	2. 1E+02	2. 5E+04	4. 4E+03	3. 7E+01	5. 7E-02	2. 4E-02	7. 0E+03	3. 2E+03	0	P
1753249KS2L	3. 3E+07	1. 6E+03	4. 1E+03	3. 8E+01	4. 6E+03	2. 4E+03	6. 9E+00	1. 1E-02	1. 3E-02	3. 9E+03	1. 8E+03	0	P
1753250KS2L	4. 0E+07	1. 6E+03	4. 0E+03	3. 7E+01	4. 5E+03	8. 7E+03	6. 9E+00	1. 1E-02	4. 8E-02	1. 4E+04	6. 3E+03	0	P
1753251KS2L	4. 9E+07	2. 7E+03	7. 1E+03	6. 6E+01	8. 0E+03	4. 9E+03	1. 3E+01	1. 9E-02	2. 7E-02	7. 8E+03	3. 5E+03	0	P
1753252KS2L	3. 4E+07	9. 4E+04	2. 5E+05	2. 3E+03	2. 8E+05	1. 4E+05	4. 3E+02	6. 4E-01	7. 5E-01	2. 2E+05	1. 0E+05	0	P
1753253KS2L	2. 8E+07	1. 6E+03	4. 0E+03	3. 7E+01	4. 5E+03	6. 0E+03	6. 8E+00	1. 1E-02	3. 3E-02	9. 6E+03	4. 3E+03	0	P
1753254KS2L	4. 5E+07	2. 1E+05	5. 5E+05	5. 1E+03	6. 2E+05	5. 5E+04	9. 4E+02	1. 5E+00	3. 0E-01	8. 7E+04	4. 0E+04	0	P
1753255KS2L	5. 0E+07	3. 8E+04	1. 0E+05	9. 2E+02	1. 2E+05	2. 8E+04	1. 7E+02	2. 6E-01	1. 5E-01	4. 4E+04	2. 0E+04	0	P
1753256KS2L	3. 1E+07	2. 2E+05	5. 6E+05	5. 2E+03	6. 3E+05	1. 3E+05	9. 5E+02	1. 5E+00	6. 7E-01	2. 0E+05	8. 8E+04	0	P
1753257KS2L	2. 5E+07	2. 9E+05	5. 2E+05	7. 1E+03	8. 4E+05	2. 0E+05	3. 3E+03	2. 0E+00	1. 2E+00	3. 1E+05	1. 5E+05	0	P
1753258KS2L	4. 1E+07	5. 5E+05	9. 8E+05	1. 4E+04	1. 6E+06	4. 9E+04	2. 5E+03	3. 8E+00	2. 9E-01	7. 7E+04	3. 8E+04	0	P
1753259KS2L	5. 5E+07	1. 5E+03	3. 8E+03	3. 5E+01	4. 2E+03	6. 6E+03	6. 4E+00	9. 6E-03	3. 6E-02	1. 1E+04	4. 8E+03	0	P
1753260KS2L	3. 4E+07	2. 2E+05	5. 7E+05	5. 3E+03	6. 4E+05	4. 8E+04	9. 7E+02	1. 5E+00	2. 6E-01	7. 6E+04	3. 5E+04	0	P
1753261KS2L	2. 7E+07	1. 6E+03	4. 2E+03	3. 9E+01	4. 7E+03	8. 6E+03	7. 1E+00	1. 1E-02	4. 7E-02	1. 4E+04	6. 2E+03	0	P
1753262KS2L	4. 5E+07	5. 2E+04	1. 4E+05	1. 3E+03	1. 6E+05	4. 2E+04	2. 3E+02	3. 5E-01	2. 3E-01	6. 7E+04	3. 1E+04	0	P
1753263KS2L	5. 0E+07	1. 5E+03	3. 8E+03	3. 5E+01	4. 2E+03	5. 7E+03	6. 4E+00	9. 7E-03	3. 1E-02	9. 0E+03	4. 1E+03	0	P
1753264KS2L	3. 1E+07	1. 5E+05	3. 8E+05	3. 5E+03	4. 2E+05	2. 3E+04	6. 4E+02	9. 7E-01	1. 3E-01	3. 6E+04	1. 6E+04	0	P
1753265KS2L	2. 7E+07	1. 6E+03	4. 2E+03	3. 8E+01	4. 6E+03	6. 8E+03	7. 0E+00	1. 1E-02	3. 7E-02	1. 1E+04	4. 9E+03	0	P
1753266KS2L	4. 7E+07	1. 7E+04	4. 4E+04	4. 0E+02	4. 9E+04	2. 9E+04	7. 4E+01	1. 2E-01	1. 6E-01	4. 6E+04	2. 1E+04	0	P
1753267KS2L	5. 1E+07	5. 1E+04	1. 4E+05	1. 3E+03	1. 5E+05	3. 4E+04	2. 7E+02	1. 2E-02	1. 9E-01	5. 4E+04	2. 5E+04	0	P
1753268KS2L	4. 4E+07	1. 8E+03	4. 5E+03	4. 2E+01	5. 1E+03	8. 6E+03	7. 7E+00	1. 2E-02	4. 7E-02	1. 4E+04	6. 2E+03	0	P
1753269KS2L	3. 0E+07	1. 5E+05	3. 9E+05	3. 6E+03	4. 4E+05	7. 5E+05	6. 7E+02	1. 1E+00	4. 1E+00	1. 4E+06	5. 4E+05	0	P
1753270KS2L	3. 9E+07	1. 8E+03	4. 8E+03	4. 4E+01	5. 4E+03	7. 1E+03	8. 1E+00	1. 3E-02	3. 9E-02	1. 2E+06	5. 1E+05	0	P
1753271KS2L	4. 8E+07	2. 8E+05	7. 2E+05	6. 6E+03	8. 1E+05	4. 5E+04	1. 3E+03	1. 9E+00	2. 4E-01	7. 1E+04	3. 2E+04	0	P
1753272KS2L	3. 2E+07	1. 6E+03	4. 1E+03	3. 8E+01	4. 6E+03	7. 1E+03	6. 9E+00	1. 1E-02	3. 9E-02	1. 2E+04	5. 1E+03	0	P
1753273KS2L	3. 1E+07	8. 2E+03	2. 2E+04	2. 0E+02	2. 5E+04	2. 5E+03	3. 7E+01	5. 6E-02	1. 4E-02	4. 0E+03	1. 8E+03	0	P
1753274KS2L	4. 6E+07	1. 7E+03	4. 4E+03	4. 1E+01	5. 0E+03	6. 6E+03	7. 5E+00	1. 2E-02	3. 6E-02	1. 1E+04	4. 8E+03	0	P
1753275KS2L	5. 4E+07	1. 8E+04	4. 8E+04	4. 4E+02	5. 4E+04	2. 5E+04	8. 1E+01	1. 3E-01	1. 4E-01	4. 0E+04	1. 8E+04	0	P
1753276KS2L	3. 6E+07	2. 4E+05	6. 3E+05	5. 8E+03	7. 1E+05	3. 2E+04	1. 1E+03	1. 7E+00	1. 8E-01	5. 1E+04	2. 3E+04	0	P
1753277KS2L	2. 8E+07	1. 6E+03	4. 1E+03	3. 8E+01	4. 6E+03	6. 7E+03	7. 0E+00	1. 1E-02	3. 7E-02	1. 1E+04	4. 8E+03	0	P
1753278KS2L	4. 7E+07	3. 1E+05	8. 0E+05	7. 4E+03	9. 0E+05	3. 4E+04	1. 4E+03	2. 1E+00	1. 8E-01	5. 3E+04	2. 4E+04	0	P
1753279KS2L	5. 3E+07	2. 1E+04	5. 4E+04	5. 0E+02	6. 1E+04	2. 2E+04	9. 2E+01	1. 4E-01	1. 2E-01	3. 5E+04	1. 6E+04	0	P
1753280KS2L	3. 2E+07	1. 7E+05	4. 5E+05	4. 2E+03	5. 0E+05	5. 0E+05	7. 6E+02	1. 2E+00	2. 7E-01	7. 9E+04	3. 6E+04	0	P

( 007C/043 )

整理番号	固型化 材 料	容 器			有害な空隙		表面 密度 (Bq/cm <sup>2</sup> )	表面線量 当量率 (mSv/h)	著しい 破 損	廃棄物 発 生 年月日	除去物質 の除去	収納区分
		容器	等級	圧出 表示	上部 空隙値 (cm)	空隙						
1753241KS2L	R5210	Z1600	H	-	8	4.0E-01	6.7E-02	P	95/03/02	P	N	
1753242KS2L	R5210	Z1600	H	-	8	4.0E-01	6.7E-02	P	13/09/03	P	N	
1753243KS2L	R5210	Z1600	H	-	8	4.0E-01	6.7E-02	P	13/09/03	P	N	
1753244KS2L	R5210	Z1600	H	-	8	4.0E-01	6.7E-02	P	14/03/31	P	N	
1753245KS2L	R5210	Z1600	H	-	8	4.0E-01	6.7E-02	P	13/09/03	P	N	
1753246KS2L	R5210	Z1600	H	-	8	4.0E-01	6.7E-02	P	14/03/31	P	N	
1753247KS2L	R5210	Z1600	H	-	8	4.0E-01	6.7E-02	P	13/09/03	P	N	
1753248KS2L	R5210	Z1600	H	-	8	4.0E-01	6.7E-02	P	14/03/31	P	N	
1753249KS2L	R5210	Z1600	H	-	8	4.0E-01	6.7E-02	P	14/03/31	P	N	
1753250KS2L	R5210	Z1600	H	-	8	4.0E-01	6.7E-02	P	13/09/03	P	N	
1753251KS2L	R5210	Z1600	H	-	8	4.0E-01	6.7E-02	P	13/09/03	P	N	
1753252KS2L	R5210	Z1600	H	-	8	4.0E-01	6.7E-02	P	14/03/31	P	N	
1753253KS2L	R5210	Z1600	H	-	8	4.0E-01	6.7E-02	P	14/03/31	P	N	
1753254KS2L	R5210	Z1600	H	-	8	4.0E-01	6.7E-02	P	14/03/31	P	N	
1753255KS2L	R5210	Z1600	H	-	8	4.0E-01	6.7E-02	P	14/03/31	P	N	
1753256KS2L	R5210	Z1600	H	-	8	4.0E-01	6.7E-02	P	14/03/31	P	N	
1753257KS2L	R5210	Z1600	H	-	8	4.0E-01	6.7E-02	P	11/03/31	P	N	
1753258KS2L	R5210	Z1600	H	-	8	4.0E-01	6.7E-02	P	11/03/31	P	N	
1753259KS2L	R5210	Z1600	H	-	8	4.0E-01	6.7E-02	P	14/03/31	P	N	
1753260KS2L	R5210	Z1600	H	-	8	4.0E-01	6.7E-02	P	13/09/03	P	N	
1753261KS2L	R5210	Z1600	H	-	8	4.0E-01	6.7E-02	P	14/03/31	P	N	
1753262KS2L	R5210	Z1600	H	-	8	4.0E-01	6.7E-02	P	14/03/31	P	N	
1753263KS2L	R5210	Z1600	H	-	8	4.0E-01	6.7E-02	P	14/03/31	P	N	
1753264KS2L	R5210	Z1600	H	-	8	4.0E-01	6.7E-02	P	14/03/31	P	N	
1753265KS2L	R5210	Z1600	H	-	8	4.0E-01	6.7E-02	P	14/03/31	P	N	
1753266KS2L	R5210	Z1600	H	-	8	4.0E-01	6.7E-02	P	14/03/31	P	N	
1753267KS2L	R5210	Z1600	H	-	8	4.0E-01	6.7E-02	P	14/03/31	P	N	
1753268KS2L	R5210	Z1600	H	-	8	4.0E-01	6.7E-02	P	14/03/31	P	N	
1753269KS2L	R5210	Z1600	H	-	8	4.0E-01	6.7E-02	P	14/03/31	P	N	
1753270KS2L	R5210	Z1600	H	-	8	4.0E-01	6.7E-02	P	14/03/31	P	N	
1753271KS2L	R5210	Z1600	H	-	8	4.0E-01	6.7E-02	P	14/03/31	P	N	
1753272KS2L	R5210	Z1600	H	-	8	4.0E-01	6.7E-02	P	14/03/31	P	N	
1753273KS2L	R5210	Z1600	H	-	8	4.0E-01	6.7E-02	P	14/03/31	P	N	
1753274KS2L	R5210	Z1600	H	-	8	4.0E-01	6.7E-02	P	14/03/31	P	N	
1753275KS2L	R5210	Z1600	H	-	8	4.0E-01	6.7E-02	P	14/03/31	P	N	
1753276KS2L	R5210	Z1600	H	-	8	4.0E-01	6.7E-02	P	14/03/31	P	N	
1753277KS2L	R5210	Z1600	H	-	8	4.0E-01	6.7E-02	P	14/03/31	P	N	
1753278KS2L	R5210	Z1600	H	-	8	4.0E-01	6.7E-02	P	14/03/31	P	N	
1753279KS2L	R5210	Z1600	H	-	8	4.0E-01	6.7E-02	P	14/03/31	P	N	
1753280KS2L	R5210	Z1600	H	-	8	4.0E-01	6.7E-02	P	14/03/31	P	N	

整理番号	放射性廃棄物の種類	重量 (kg)	廃棄体に含まれる放射性物質の種類ごとの放射能 (Bq)											
			H-3	C-14	Co-60	Ni-59	Ni-63	Sr-90	Nb-94	Tc-99	I-129	Cs-137	全α	
1753291KS2L	L	672	2.0E+07	8.0E+04	2.1E+05	2.0E+03	2.4E+05	1.8E+04	3.6E+02	5.4E-01	9.6E-02	2.8E+04	1.3E+04	
1753292KS2L	L	404	2.0E+07	2.1E+04	5.5E+04	5.1E-02	6.1E+04	1.5E+04	9.3E+01	1.4E-01	8.2E-02	2.4E+04	1.1E+04	
1753293KS2L	L	398	2.0E+07	9.3E+02	2.5E+03	2.3E+01	2.8E+03	1.7E+03	4.2E+00	6.4E-03	8.9E-03	2.6E+03	1.2E+03	
1753294KS2L	L	584	2.0E+07	9.5E+04	2.5E+05	2.3E+03	2.8E+05	3.3E+04	4.3E+02	6.5E-01	1.8E-01	5.2E+04	2.4E+04	
1753295KS2L	L	634	2.0E+07	1.1E+05	2.9E+05	2.7E+03	3.3E+05	1.6E+05	4.9E+02	7.5E-01	8.7E-01	2.6E+05	1.2E+05	
1753296KS2L	L	552	1.9E+07	8.4E+02	2.3E+03	2.1E+01	2.5E+03	4.7E+03	3.8E+00	5.8E-03	2.6E-02	7.4E+03	3.4E+03	
1753297KS2L	L	411	2.0E+07	6.4E+04	1.7E+05	1.6E+03	1.9E+05	1.3E+04	2.9E+02	4.4E-01	6.8E-02	2.0E+04	9.0E+03	
1753298KS2L	L	570	1.9E+07	8.6E+02	2.3E+03	2.1E+01	2.6E+03	3.4E+03	3.9E+00	5.9E-03	1.9E-02	5.5E+03	2.5E+03	
1753299KS2L	L	581	1.9E+07	8.7E+02	2.3E+03	2.2E+01	2.6E+03	3.8E+03	3.9E+00	5.9E-03	2.1E-02	6.0E+03	2.7E+03	
1753290KS2L	L	438	2.0E+07	2.6E+04	6.8E+04	6.3E+02	7.6E+04	3.0E+04	1.2E+02	1.8E-01	1.6E-01	4.7E+04	2.1E+04	
1753291KS2L	L	396	2.0E+07	1.2E+05	3.0E+05	2.8E+03	3.4E+05	1.3E+04	5.1E+02	7.7E-01	6.8E-02	2.0E+04	9.0E+03	
1753292KS2L	L	564	2.0E+07	3.1E+04	8.2E+04	7.6E+02	9.2E+04	6.2E+04	1.4E+02	2.2E-01	3.4E-01	9.8E+04	4.4E+04	
1753293KS2L	L	623	2.0E+07	1.2E+05	3.2E+05	2.9E+03	3.6E+05	1.5E+05	5.4E+02	8.2E-01	8.1E-01	2.4E+05	1.1E+05	
1753294KS2L	L	454	2.0E+07	9.5E+03	2.5E+04	2.3E+02	2.8E+04	2.7E+04	4.3E+01	6.5E-02	1.5E-01	4.3E+04	2.0E+04	
1753295KS2L	L	408	2.0E+07	3.1E+05	8.2E+05	7.6E+03	9.2E+05	2.2E+04	1.4E+03	2.2E+00	1.2E-01	3.4E+04	1.6E+04	
1753296KS2L	L	609	2.0E+07	1.2E+05	3.1E+05	2.9E+03	3.5E+05	1.1E+05	5.3E+02	8.0E-01	5.9E-01	1.8E+05	7.8E+04	
1753297KS2L	L	611	2.0E+07	9.4E+02	2.5E+03	2.3E+01	2.8E+03	3.8E+03	4.3E+00	6.5E-03	2.1E-02	6.0E+03	2.7E+03	
1753298KS2L	L	449	2.0E+07	2.1E+05	5.5E+05	5.1E+03	6.2E+05	2.6E+04	9.3E+02	1.5E+00	1.5E-01	4.2E+04	1.9E+04	
1753299KS2L	L	407	2.0E+07	1.4E+04	3.6E+04	3.3E+02	4.0E+04	1.8E+04	6.0E+01	9.1E-02	9.8E-02	2.9E+04	1.3E+04	
1753300KS2L	L	602	2.0E+07	9.3E+02	2.5E+03	2.3E+01	2.8E+03	3.3E+03	4.2E+00	6.4E-03	1.8E-02	5.2E+03	2.4E+03	
1753301KS2L	L	451	2.0E+07	7.0E+02	1.9E+03	1.7E+01	2.1E+03	4.0E+03	3.2E+00	4.8E-03	2.2E-02	6.4E+03	2.9E+03	
1753302KS2L	L	783	1.8E+07	2.7E+05	4.2E+05	6.6E+03	7.8E+05	1.1E+05	1.3E+03	1.9E+00	6.1E-01	1.7E+05	8.0E+04	
1753303KS2L	L	401	2.0E+07	5.8E+02	1.6E+03	1.5E+01	1.8E+03	2.6E+03	2.7E+00	4.0E-03	1.4E-02	4.1E+03	1.9E+03	
1753304KS2L	L	547	1.9E+07	4.4E+03	1.2E+04	1.1E+02	1.3E+04	1.8E+03	2.0E+01	3.0E-02	9.4E-03	2.8E+03	1.3E+03	
1753305KS2L	L	441	2.0E+07	1.6E+04	4.0E+04	3.7E+02	4.5E+04	2.5E+04	6.8E+01	1.1E-01	1.4E-01	4.0E+04	1.8E+04	
1753306KS2L	L	397	8.8E+06	4.1E+03	1.5E+03	1.0E+02	1.1E+04	2.3E+03	1.9E+01	2.8E-02	1.8E-02	3.6E+03	2.3E+03	
1753307KS2L	L	805	1.8E+07	1.5E+05	2.3E+05	3.5E+03	4.1E+05	3.3E+04	6.5E+02	9.8E-01	2.0E-01	5.2E+04	2.6E+04	
1753308KS2L	L	401	8.8E+06	4.2E+03	1.6E+03	1.1E+02	1.2E+04	2.3E+03	1.9E+01	2.9E-02	1.8E-02	3.7E+03	2.4E+03	
1753309KS2L	L	399	8.8E+06	4.3E+03	1.6E+03	1.1E+02	1.2E+04	1.8E+03	2.0E+01	2.9E-02	1.4E-02	2.8E+03	1.8E+03	
1753310KS2L	L	696	2.0E+07	5.5E+03	1.5E+04	1.4E+02	1.7E+04	1.8E+03	2.5E+01	3.7E-02	9.8E-03	2.9E+03	1.3E+03	
1753311KS2L	L	469	2.0E+07	7.9E+02	2.1E+03	2.0E+01	2.4E+03	3.2E+03	3.6E+00	5.4E-03	1.7E-02	5.0E+03	2.3E+03	
1753312KS2L	L	388	1.7E+07	4.9E+04	7.9E+04	1.2E+03	1.5E+05	2.7E+04	2.2E+02	3.4E-01	1.6E-01	4.2E+04	2.1E+04	
1753313KS2L	L	627	2.0E+07	4.6E+04	1.2E+05	1.1E+03	1.4E+05	4.6E+05	2.1E+02	3.1E-01	2.5E+00	7.3E+05	3.3E+05	
1753314KS2L	L	649	2.0E+07	9.9E+02	2.7E+03	2.5E+01	3.0E+03	4.0E+03	4.5E+00	6.8E-03	2.2E-02	6.3E+03	2.9E+03	
1753315KS2L	L	468	2.0E+07	1.1E+05	2.8E+05	2.6E+03	3.1E+05	2.7E+04	4.8E+02	7.2E-01	1.5E-01	4.3E+04	2.0E+04	
1753316KS2L	L	385	1.7E+07	9.2E+02	1.5E+03	2.3E+01	2.7E+03	2.8E+03	4.2E+00	6.3E-03	1.7E-02	4.4E+03	2.2E+03	
1753317KS2L	L	474	2.0E+07	7.3E+02	2.0E+03	1.8E+01	2.2E+03	2.6E+03	3.3E+00	5.0E-03	1.4E-02	4.1E+03	1.9E+03	
1753318KS2L	L	662	2.0E+07	9.6E+04	2.6E+05	2.4E+03	2.9E+05	2.0E+05	4.3E+02	6.6E-01	1.1E+00	3.1E+05	1.4E+05	
1753319KS2L	L	445	2.0E+07	6.7E+02	1.8E+03	1.7E+01	2.0E+03	3.4E+03	3.0E+00	4.6E-03	1.9E-02	5.3E+03	2.4E+03	
1753320KS2L	L	410	2.0E+07	2.6E+04	6.7E+04	6.2E+02	7.5E+04	1.7E+04	1.2E+02	1.8E-01	9.2E-02	2.7E+04	1.3E+04	

整理番号	廃棄体に含まれる放射性物質の種類ごとの放射能濃度(Bq/t)											号機	放射性 廃棄物を 示す標識
	H-3	C-14	Co-60	Ni-59	Ni-63	Sr-90	Nb-94	Tc-99	I-129	Cs-137	全α		
1753281KS2L	2. 9E+07	1. 2E+05	3. 2E+05	2. 9E+03	3. 5E+05	2. 7E+04	5. 3E+02	8. 1E-01	1. 5E-01	4. 2E+04	1. 9E+04	0	P
1753282KS2L	4. 8E+07	5. 1E+04	1. 4E+05	1. 3E+03	1. 6E+05	3. 7E+04	2. 3E+02	3. 5E-01	2. 1E-01	5. 9E+04	2. 7E+04	0	P
1753283KS2L	4. 9E+07	2. 4E+03	6. 2E+03	5. 7E+01	7. 0E+03	4. 1E+03	1. 1E+01	1. 6E-02	2. 3E-02	6. 6E+03	3. 0E+03	0	P
1753284KS2L	3. 3E+07	1. 7E+05	4. 3E+05	4. 0E+03	4. 8E+05	5. 6E+04	7. 3E+02	1. 2E+00	3. 0E-01	8. 8E+04	4. 0E+04	0	P
1753285KS2L	3. 4E+07	1. 8E+05	4. 6E+05	4. 2E+03	5. 1E+05	6. 2E+04	7. 8E+02	1. 2E+00	1. 4E+00	4. 1E+04	1. 9E+05	0	P
1753286KS2L	3. 4E+07	1. 6E+03	4. 1E+03	3. 8E+01	4. 6E+03	8. 4E+03	6. 9E+02	1. 1E-02	4. 6E-02	1. 4E+04	6. 1E+03	0	P
1753287KS2L	4. 7E+07	1. 6E+05	4. 1E+05	3. 8E+03	4. 6E+05	3. 1E+04	7. 0E+02	1. 1E+00	1. 7E-01	4. 9E+04	2. 2E+04	0	P
1753288KS2L	3. 3E+07	1. 5E+03	4. 0E+03	3. 7E+01	4. 5E+03	6. 0E+03	6. 8E+00	1. 1E-02	3. 3E-02	9. 5E+03	4. 3E+03	0	P
1753289KS2L	3. 3E+07	1. 5E+03	4. 0E+03	3. 7E+01	4. 4E+03	6. 5E+03	6. 7E+00	1. 1E-02	3. 6E-02	1. 1E+04	4. 7E+03	0	P
1753290KS2L	4. 4E+07	5. 9E+04	1. 6E+05	1. 5E+03	1. 8E+05	6. 7E+04	2. 7E+02	4. 0E-01	3. 7E-01	1. 1E+05	4. 8E+04	0	P
1753291KS2L	4. 9E+07	2. 9E+05	7. 5E+05	6. 9E+03	8. 4E+05	3. 2E+04	1. 3E+03	2. 0E+00	1. 8E-01	5. 1E+04	2. 3E+04	0	P
1753292KS2L	3. 5E+07	5. 5E+04	1. 5E+05	1. 4E+03	1. 7E+05	1. 1E+05	2. 5E+02	3. 8E-01	5. 9E-01	1. 8E+05	7. 8E+04	0	P
1753293KS2L	3. 1E+07	2. 0E+05	5. 1E+05	4. 7E+03	5. 7E+05	2. 4E+05	8. 6E+02	1. 4E+00	1. 3E+00	3. 9E+05	1. 8E+05	0	P
1753294KS2L	4. 3E+07	2. 1E+04	5. 5E+04	5. 1E+02	6. 2E+04	5. 9E+04	9. 4E+01	1. 5E-01	3. 2E-01	9. 4E+04	4. 3E+04	0	P
1753295KS2L	4. 8E+07	7. 6E+05	2. 0E+06	1. 9E+04	2. 3E+06	5. 2E+04	3. 5E+03	5. 2E+00	2. 9E-01	8. 3E+04	3. 8E+04	0	P
1753296KS2L	3. 2E+07	2. 0E+05	5. 1E+05	4. 7E+03	5. 7E+05	1. 8E+05	8. 7E+02	1. 4E+00	9. 6E-01	2. 9E+05	1. 3E+05	0	P
1753297KS2L	3. 2E+07	1. 6E+03	4. 1E+03	3. 8E+01	4. 6E+03	6. 1E+03	7. 0E+02	1. 1E-02	3. 4E-02	9. 8E+03	4. 4E+03	0	P
1753298KS2L	4. 3E+07	4. 6E+05	1. 3E+06	1. 2E+04	1. 4E+06	5. 8E+04	2. 1E+03	3. 2E+00	3. 2E-01	9. 3E+04	4. 2E+04	0	P
1753299KS2L	4. 8E+07	3. 3E+04	8. 7E+04	8. 0E+02	9. 7E+04	4. 5E+04	1. 5E+02	2. 3E-01	2. 4E-01	7. 1E+04	3. 2E+04	0	P
1753300KS2L	3. 3E+07	1. 6E+03	4. 1E+03	3. 8E+01	4. 6E+03	5. 5E+03	7. 0E+00	1. 1E-02	3. 0E-02	8. 7E+03	3. 9E+03	0	P
1753301KS2L	4. 3E+07	1. 6E+03	4. 1E+03	3. 8E+01	4. 6E+03	8. 9E+03	7. 0E+00	1. 1E-02	4. 9E-02	1. 5E+04	6. 4E+03	0	P
1753302KS2L	2. 2E+07	3. 5E+05	5. 4E+05	8. 4E+03	9. 9E+05	1. 3E+05	1. 6E+03	2. 4E+00	7. 7E-01	2. 1E+05	1. 1E+05	0	P
1753303KS2L	4. 9E+07	1. 5E+03	3. 9E+03	3. 6E+01	4. 3E+03	6. 3E+03	6. 6E+00	9. 9E-03	3. 5E-02	1. 0E+04	4. 6E+03	0	P
1753304KS2L	3. 5E+07	8. 0E+03	2. 2E+04	2. 0E+02	2. 4E+04	3. 2E+03	3. 6E+01	5. 5E-02	1. 8E-02	5. 1E+03	2. 3E+03	0	P
1753305KS2L	4. 4E+07	3. 5E+04	9. 1E+04	8. 4E+02	1. 1E+05	5. 6E+04	1. 6E+02	2. 4E-01	3. 1E-01	8. 9E+04	4. 1E+04	0	P
1753306KS2L	2. 3E+07	1. 1E+04	3. 8E+03	2. 6E+02	2. 8E+04	5. 6E+03	4. 7E+01	7. 1E-02	4. 4E-02	9. 1E+03	5. 8E+03	0	P
1753307KS2L	2. 2E+07	1. 8E+05	2. 8E+05	4. 4E+03	5. 1E+05	4. 0E+04	8. 0E+02	1. 3E+00	2. 4E-01	6. 4E+04	3. 2E+04	0	P
1753308KS2L	2. 2E+07	1. 1E+04	3. 9E+03	2. 6E+02	2. 8E+04	5. 7E+03	4. 7E+01	7. 1E-02	4. 5E-02	9. 2E+03	5. 9E+03	0	P
1753309KS2L	2. 2E+07	1. 1E+04	3. 9E+03	2. 6E+02	2. 9E+04	4. 3E+03	4. 8E+01	7. 3E-02	3. 4E-02	7. 0E+03	4. 5E+03	0	P
1753310KS2L	2. 8E+07	7. 8E+03	2. 1E+04	1. 9E+02	2. 4E+04	2. 6E+03	3. 6E+01	5. 4E-02	1. 4E-02	4. 2E+03	1. 9E+03	0	P
1753311KS2L	4. 2E+07	1. 7E+03	4. 5E+03	4. 1E+01	5. 0E+03	6. 7E+03	7. 6E+00	1. 2E-02	3. 6E-02	1. 1E+04	4. 8E+03	0	P
1753312KS2L	4. 3E+07	1. 3E+05	2. 1E+05	3. 1E+03	3. 7E+05	6. 8E+04	5. 7E+02	8. 6E-01	4. 0E-01	1. 1E+05	5. 3E+04	0	P
1753313KS2L	3. 1E+07	7. 2E+04	1. 9E+05	1. 8E+03	2. 2E+05	7. 3E+05	3. 3E+02	5. 0E-01	4. 0E+00	1. 2E+06	5. 3E+05	0	P
1753314KS2L	3. 0E+07	1. 6E+03	4. 1E+03	3. 8E+01	4. 6E+03	6. 1E+03	6. 9E+00	1. 1E-02	3. 3E-02	9. 7E+03	4. 4E+03	0	P
1753315KS2L	4. 2E+07	2. 3E+05	5. 9E+05	5. 5E+03	6. 7E+05	5. 8E+04	1. 1E+03	1. 6E+00	3. 2E-01	9. 2E+04	4. 2E+04	0	P
1753316KS2L	4. 3E+07	2. 4E+03	3. 9E+03	5. 8E+01	6. 9E+03	7. 2E+03	1. 1E+01	1. 7E-02	4. 3E-02	1. 2E+04	5. 7E+03	0	P
1753317KS2L	4. 1E+07	1. 6E+03	4. 1E+03	3. 8E+01	4. 6E+03	5. 4E+03	6. 9E+00	1. 1E-02	3. 0E-02	8. 6E+03	3. 9E+03	0	P
1753318KS2L	3. 0E+07	1. 5E+05	3. 9E+05	3. 6E+03	4. 3E+05	3. 0E+05	6. 5E+02	9. 9E-01	1. 6E+00	1. 2E+05	2. 2E+05	0	P
1753319KS2L	4. 4E+07	1. 5E+03	4. 0E+03	3. 7E+01	4. 5E+03	7. 5E+03	6. 8E+00	1. 1E-02	4. 1E-02	4. 7E+04	5. 4E+03	0	P
1753320KS2L	4. 7E+07	6. 2E+04	1. 7E+05	1. 6E+03	1. 9E+05	4. 1E+04	2. 8E+02	4. 3E-01	2. 3E-01	6. 6E+04	3. 0E+04	0	P

整理番号	固型化 材料	容器		有害な空隙		表面 密度 (Bq/cm <sup>2</sup> )	表面線量 当量率 (mSv/h)	著しい 破損	廃棄物 発 生 年月日	除去物質 の除去	収納区分
		容器	等級	圧出 表示	上部 空隙値 (cm)						
1753281KS2L	R5210	Z1600	H	-	8	4.0E-01	6.7E-02	P	14/03/31	P	N
1753282KS2L	R5210	Z1600	H	-	8	4.0E-01	6.7E-02	P	14/03/31	P	N
1753283KS2L	R5210	Z1600	H	-	8	4.0E-01	6.7E-02	P	14/03/31	P	N
1753284KS2L	R5210	Z1600	H	-	8	4.0E-01	6.7E-02	P	14/03/31	P	N
1753285KS2L	R5210	Z1600	H	-	8	4.0E-01	6.7E-02	P	14/03/31	P	N
1753286KS2L	R5210	Z1600	H	-	8	4.0E-01	6.7E-02	P	13/09/03	P	N
1753287KS2L	R5210	Z1600	H	-	8	4.0E-01	6.7E-02	P	14/03/31	P	N
1753288KS2L	R5210	Z1600	H	-	8	4.0E-01	6.7E-02	P	13/09/03	P	N
1753289KS2L	R5210	Z1600	H	-	8	4.0E-01	6.7E-02	P	13/09/03	P	N
1753290KS2L	R5210	Z1600	H	-	8	4.0E-01	6.7E-02	P	14/03/31	P	N
1753291KS2L	R5210	Z1600	H	-	8	4.0E-01	6.7E-02	P	14/03/31	P	N
1753292KS2L	R5210	Z1600	H	-	8	4.0E-01	6.7E-02	P	14/03/31	P	N
1753293KS2L	R5210	Z1600	H	-	8	4.0E-01	6.7E-02	P	14/03/31	P	N
1753294KS2L	R5210	Z1600	H	-	8	4.0E-01	6.7E-02	P	14/03/31	P	N
1753295KS2L	R5210	Z1600	H	-	8	4.0E-01	6.7E-02	P	14/03/31	P	N
1753296KS2L	R5210	Z1600	H	-	8	4.0E-01	6.7E-02	P	14/03/31	P	N
1753297KS2L	R5210	Z1600	H	-	8	4.0E-01	6.7E-02	P	14/03/31	P	N
1753298KS2L	R5210	Z1600	H	-	8	4.0E-01	6.7E-02	P	14/03/31	P	B
1753299KS2L	R5210	Z1600	H	-	8	4.0E-01	6.7E-02	P	14/03/31	P	N
1753300KS2L	R5210	Z1600	H	-	8	4.0E-01	6.7E-02	P	14/03/31	P	N
1753301KS2L	R5210	Z1600	H	-	8	4.0E-01	6.6E-02	P	14/03/31	P	N
1753302KS2L	R5210	Z1600	H	-	8	4.0E-01	6.6E-02	P	12/03/31	P	N
1753303KS2L	R5210	Z1600	H	-	8	4.0E-01	6.6E-02	P	14/03/31	P	N
1753304KS2L	R5210	Z1600	H	-	8	4.0E-01	6.6E-02	P	13/09/03	P	N
1753305KS2L	R5210	Z1600	H	-	8	4.0E-01	6.6E-02	P	14/03/31	P	N
1753306KS2L	R5210	Z1600	H	-	8	4.0E-01	6.6E-02	P	00/03/31	P	N
1753307KS2L	R5210	Z1600	H	-	8	4.0E-01	6.6E-02	P	12/03/31	P	N
1753308KS2L	R5210	Z1600	H	-	8	4.0E-01	6.6E-02	P	00/03/31	P	N
1753309KS2L	R5210	Z1600	H	-	8	4.0E-01	6.6E-02	P	00/03/31	P	N
1753310KS2L	R5210	Z1600	H	-	8	4.0E-01	6.6E-02	P	00/03/31	P	N
1753311KS2L	R5210	Z1600	H	-	8	4.0E-01	6.6E-02	P	14/03/31	P	N
1753312KS2L	R5210	Z1600	H	-	8	4.0E-01	6.6E-02	P	11/07/04	P	N
1753313KS2L	R5210	Z1600	H	-	8	4.0E-01	6.6E-02	P	14/03/31	P	N
1753314KS2L	R5210	Z1600	H	-	8	4.0E-01	6.6E-02	P	14/03/31	P	N
1753315KS2L	R5210	Z1600	H	-	8	4.0E-01	6.6E-02	P	14/03/31	P	N
1753316KS2L	R5210	Z1600	H	-	8	4.0E-01	6.6E-02	P	11/07/04	P	N
1753317KS2L	R5210	Z1600	H	-	8	4.0E-01	6.6E-02	P	14/03/31	P	N
1753318KS2L	R5210	Z1600	H	-	8	4.0E-01	6.6E-02	P	14/03/31	P	N
1753319KS2L	R5210	Z1600	H	-	8	4.0E-01	6.6E-02	P	14/03/31	P	N
1753320KS2L	R5210	Z1600	H	-	8	4.0E-01	6.6E-02	P	14/03/31	P	N

整理番号	放射性 廃棄物 の種類	重量 (kg)	廃棄体に含まれる放射性物質の種類ごとの放射能量 (Bq)												
			H-3	C-14	Co-60	Ni-59	Ni-63	Sr-90	Nb-94	Tc-99	I-129	Cs-137	全α		
1753321KS2L	L	598	2.0E+07	3.2E+04	8.3E+04	7.7E+02	9.3E+04	9.3E+04	8.3E+04	1.5E+02	2.2E-01	4.5E-01	1.4E+05	6.0E+04	
1753322KS2L	L	632	2.0E+07	9.8E+02	2.6E+03	2.4E+01	2.9E+03	2.9E+03	4.6E+03	4.4E+00	6.7E-03	2.5E-02	7.3E+03	3.3E+03	
1753323KS2L	L	422	2.0E+07	6.3E+02	1.7E+03	1.6E+01	1.9E+03	1.9E+03	2.2E+03	2.8E+00	4.3E-03	1.2E-02	3.5E+03	1.6E+03	
1753324KS2L	L	411	2.0E+07	7.4E+04	2.0E+05	1.8E+03	3.8E+02	2.2E+05	2.1E+04	3.4E+02	5.1E-01	1.2E-01	3.4E+04	1.6E+04	
1753325KS2L	L	543	2.0E+07	1.4E+04	3.6E+04	3.3E+02	2.5E+01	4.1E+04	8.0E+04	6.1E+01	9.3E-02	4.3E-01	1.3E+05	5.7E+04	
1753326KS2L	L	648	2.0E+07	9.9E+02	2.7E+03	2.5E+01	3.8E+02	3.0E+03	4.9E+03	4.5E+00	6.8E-03	2.7E-02	7.9E+03	3.6E+03	
1753327KS2L	L	451	2.0E+07	2.5E+03	6.6E+03	6.1E+01	7.4E+03	7.4E+03	2.3E+03	1.2E+01	1.8E-02	1.3E-02	3.7E+03	1.7E+03	
1753328KS2L	L	427	2.0E+07	1.6E+04	4.1E+04	3.8E+02	3.8E+02	4.6E+04	2.1E+04	6.9E+01	1.1E-01	1.2E-01	3.3E+04	1.5E+04	
1753329KS2L	L	621	2.0E+07	5.2E+03	1.4E+04	1.3E+02	1.3E+02	1.6E+04	1.7E+03	2.4E+01	3.6E-02	9.2E-03	2.7E+03	1.3E+03	
1753330KS2L	L	627	1.8E+07	2.9E+04	4.5E+04	7.1E+02	7.1E+02	8.3E+04	1.2E+05	1.3E+02	2.0E-01	7.2E-01	2.0E+05	9.5E+04	
1753331KS2L	L	434	2.0E+07	4.2E+04	1.1E+05	1.1E+03	1.1E+03	1.3E+05	1.1E+04	1.9E+02	2.9E-01	5.8E-02	1.7E+04	7.6E+03	
1753332KS2L	L	371	2.0E+07	1.3E+03	3.3E+03	3.1E+01	3.1E+01	3.7E+03	1.8E+03	5.6E+00	8.5E-03	9.6E-03	2.8E+03	1.3E+03	
1753333KS2L	L	577	2.0E+07	1.8E+05	4.5E+05	4.2E+03	4.2E+03	5.1E+05	8.4E+03	7.7E+02	1.2E+00	4.6E-02	1.4E+04	6.0E+03	
1753334KS2L	L	646	1.1E+07	4.7E+03	2.6E+03	1.2E+02	1.2E+02	1.3E+04	3.8E+03	2.2E+01	3.3E-02	2.8E-02	6.2E+03	3.7E+03	
1753335KS2L	L	423	2.0E+07	9.7E+02	2.6E+03	2.4E+01	2.4E+01	2.9E+03	2.0E+03	4.4E+00	6.6E-03	1.1E-02	3.1E+03	1.4E+03	
1753336KS2L	L	411	2.0E+07	9.5E+02	2.5E+03	2.4E+01	2.4E+01	2.9E+03	1.8E+03	4.3E+00	6.5E-03	9.8E-03	2.9E+03	1.3E+03	
1753337KS2L	L	628	2.0E+07	9.7E+02	2.6E+03	2.4E+01	2.4E+01	2.9E+03	4.2E+03	4.4E+00	6.6E-03	2.3E-02	6.7E+03	3.1E+03	
1753338KS2L	L	641	2.0E+07	9.2E+04	2.5E+05	2.3E+03	2.3E+03	2.8E+05	4.8E+04	4.2E+02	6.3E-01	2.6E-01	7.6E+04	3.4E+04	
1753339KS2L	L	412	2.0E+07	9.6E+02	2.6E+03	2.4E+01	2.4E+01	2.9E+03	2.1E+03	4.4E+00	6.6E-03	1.2E-02	3.3E+03	1.5E+03	
1753340KS2L	L	406	2.0E+07	1.1E+04	2.8E+04	2.6E+02	2.6E+02	3.2E+04	1.7E+04	4.8E+01	7.2E-02	9.0E-02	2.7E+04	1.2E+04	
1753341KS2L	L	594	2.0E+07	1.8E+05	4.5E+05	4.2E+03	4.2E+03	5.1E+05	1.4E+04	7.7E+02	1.2E+00	7.3E-02	2.2E+04	9.6E+03	
1753342KS2L	L	622	1.7E+07	1.9E+05	3.3E+05	4.5E+03	4.5E+03	5.3E+05	6.5E+04	8.2E+02	1.3E+00	3.8E-01	1.1E+05	5.0E+04	
1753343KS2L	L	551	2.0E+07	7.1E+04	1.9E+05	1.8E+03	1.8E+03	2.1E+05	6.6E+04	3.2E+02	4.9E-01	3.6E-01	1.1E+05	4.7E+04	
1753344KS2L	L	429	1.7E+07	1.2E+04	2.2E+04	3.0E+02	3.0E+02	3.5E+04	2.1E+04	5.4E+01	8.2E-02	1.3E-01	3.4E+04	1.6E+04	
1753345KS2L	L	561	2.0E+07	8.5E+02	2.3E+03	2.1E+01	2.1E+01	2.6E+03	3.4E+03	3.9E+00	5.8E-03	1.9E-02	5.4E+03	2.5E+03	
1753346KS2L	L	592	2.0E+07	5.5E+03	1.5E+04	1.4E+02	1.4E+02	1.7E+04	2.5E+03	2.5E+01	3.7E-02	1.4E-02	4.0E+03	1.8E+03	
1753347KS2L	L	443	1.7E+07	9.2E+04	1.7E+05	2.3E+03	2.3E+03	2.7E+05	1.5E+04	1.2E+02	6.3E-01	8.6E-02	2.4E+04	1.2E+04	
1753348KS2L	L	425	2.0E+07	2.0E+05	7.1E+05	6.6E+03	6.6E+03	8.0E+05	3.2E+04	1.3E+03	1.9E+00	1.8E-01	5.0E+04	2.3E+04	
1753349KS2L	L	533	2.0E+07	2.0E+05	5.1E+05	4.7E+03	4.7E+03	5.7E+05	1.7E+04	8.6E+02	1.3E+00	9.0E-02	2.7E+04	1.2E+04	
1753350KS2L	L	627	2.0E+07	3.3E+05	8.5E+05	7.9E+03	7.9E+03	9.6E+05	2.6E+04	1.5E+03	2.2E+00	1.4E-01	4.1E+04	1.9E+04	
1753351KS2L	L	500	1.9E+07	7.6E+02	2.0E+03	1.9E+01	1.9E+01	2.3E+03	3.6E+03	3.4E+00	5.2E-03	2.0E-02	5.6E+03	2.6E+03	
1753352KS2L	L	438	1.9E+07	6.2E+04	1.7E+05	1.6E+03	1.6E+03	1.9E+05	1.3E+04	2.8E+02	4.3E-01	7.0E-02	2.1E+04	9.3E+03	
1753353KS2L	L	581	2.0E+07	8.9E+02	2.4E+03	2.2E+01	2.2E+01	2.7E+03	3.6E+03	4.0E+00	6.1E-03	2.0E-02	5.7E+03	2.6E+03	
1753354KS2L	L	584	2.0E+07	9.8E+02	2.6E+03	2.4E+01	2.4E+01	2.9E+03	4.2E+03	4.5E+00	6.7E-03	2.3E-02	6.7E+03	3.0E+03	
1753355KS2L	L	445	1.9E+07	9.7E+03	2.6E+04	2.4E+02	2.4E+02	2.9E+04	2.1E+04	4.4E+01	6.6E-02	1.2E-01	3.3E+04	1.5E+04	
1753356KS2L	L	434	1.9E+07	1.9E+03	5.0E+03	4.6E+01	4.6E+01	5.6E+03	3.1E+03	8.5E+00	1.3E-02	1.7E-02	4.9E+03	2.3E+03	
1753357KS2L	L	558	2.0E+07	9.4E+03	2.5E+04	2.3E+02	2.3E+02	2.8E+04	6.9E+04	4.2E+01	6.4E-02	3.8E-01	1.1E+05	5.0E+04	
1753358KS2L	L	635	1.9E+07	8.4E+04	2.2E+05	2.1E+03	2.1E+03	2.5E+05	2.9E+04	3.8E+02	5.7E-01	1.6E-01	4.6E+04	2.1E+04	
1753359KS2L	L	483	1.9E+07	2.8E+03	7.4E+03	6.9E+01	6.9E+01	8.3E+03	1.9E+03	1.3E+01	2.0E-02	1.1E-02	3.1E+03	1.4E+03	
1753360KS2L	L	442	1.9E+07	7.2E+02	1.9E+03	1.8E+01	1.8E+01	2.2E+03	2.9E+03	3.3E+00	5.0E-03	1.6E-02	4.6E+03	2.1E+03	

整理番号	廃棄体に含まれる放射性物質の種類ごとの放射能濃度(Bq/t)											号機	放射性 廃棄物を 示す標識
	H-3	C-14	Co-60	Ni-59	Ni-63	Sr-90	Nb-94	Tc-99	I-129	Cs-137	全α		
1753321KS2L	3.3E+07	5.3E+04	1.4E+05	1.3E+03	1.6E+05	1.4E+05	2.4E+02	3.6E-01	7.6E-01	2.3E+05	1.0E+05	0	P
1753322KS2L	3.1E+07	1.6E+03	4.1E+03	3.8E+01	4.6E+03	7.2E+03	7.0E+00	1.1E-02	3.9E-02	1.2E+04	5.2E+03	0	P
1753323KS2L	4.7E+07	1.5E+03	3.9E+03	3.6E+01	4.4E+03	5.3E+03	6.7E+00	1.1E-02	2.9E-02	8.3E+03	3.8E+03	0	P
1753324KS2L	3.6E+07	1.8E+05	4.6E+05	4.4E+03	5.1E+05	5.1E+04	8.1E+02	1.3E+00	2.8E-01	8.2E+04	3.7E+04	0	P
1753325KS2L	3.6E+07	2.5E+04	6.8E+04	6.1E+02	7.4E+04	1.5E+05	1.2E+02	1.7E-01	8.0E-01	2.4E+05	1.1E+05	0	P
1753326KS2L	3.0E+07	1.6E+03	4.1E+03	3.8E+01	4.6E+03	7.6E+03	6.9E+00	1.1E-02	4.2E-02	1.3E+04	5.5E+03	0	P
1753327KS2L	4.3E+07	5.6E+03	1.5E+04	1.4E+02	1.7E+04	5.1E+03	2.5E+01	3.8E-02	2.8E-02	8.1E+03	3.7E+03	0	P
1753328KS2L	4.6E+07	3.6E+04	9.5E+04	8.7E+02	1.1E+05	4.8E+04	1.7E+02	2.5E-01	2.6E-01	7.6E+04	3.5E+04	0	P
1753329KS2L	3.2E+07	8.3E+03	2.2E+04	2.1E+02	2.5E+04	2.8E+03	3.8E+01	5.7E-02	1.5E-02	4.4E+03	2.0E+03	0	P
1753330KS2L	2.8E+07	4.6E+04	7.2E+04	1.2E+03	1.4E+05	2.0E+05	2.1E+02	3.2E-01	1.2E+00	3.1E+05	1.6E+05	0	P
1753331KS2L	4.5E+07	9.6E+04	2.6E+05	2.4E+03	2.9E+05	2.5E+04	4.3E+02	6.5E-01	1.4E-01	3.9E+04	1.8E+04	0	P
1753332KS2L	5.2E+07	3.4E+03	8.8E+03	8.2E+01	9.9E+03	4.8E+03	1.5E+01	2.3E-02	2.6E-02	7.6E+03	3.4E+03	0	P
1753333KS2L	3.4E+07	3.0E+05	7.8E+05	7.2E+03	8.8E+05	1.5E+04	1.4E+03	2.1E+00	7.9E-02	2.4E+04	1.1E+04	0	P
1753334KS2L	1.6E+07	7.3E+03	4.0E+03	1.8E+02	2.0E+04	5.9E+03	3.3E+01	5.0E-02	4.3E-02	9.6E+03	5.7E+03	0	P
1753335KS2L	4.6E+07	2.3E+03	6.1E+03	5.6E+01	6.8E+03	4.6E+03	1.1E+01	1.6E-02	2.5E-02	7.4E+03	3.4E+03	0	P
1753336KS2L	4.7E+07	2.4E+03	6.1E+03	5.7E+01	6.9E+03	4.4E+03	1.1E+01	1.6E-02	2.4E-02	7.0E+03	3.2E+03	0	P
1753337KS2L	3.1E+07	1.6E+03	4.1E+03	3.8E+01	4.6E+03	6.7E+03	7.0E+02	1.1E-02	3.7E-02	1.1E+04	4.8E+03	0	P
1753338KS2L	3.1E+07	1.5E+05	3.8E+05	3.5E+03	4.3E+05	7.4E+04	6.5E+02	9.8E-01	4.1E-01	1.2E+05	5.3E+04	0	P
1753339KS2L	4.7E+07	2.4E+03	6.2E+03	5.7E+01	6.9E+03	5.0E+03	1.1E+01	1.6E-02	2.8E-02	8.0E+03	3.6E+03	0	P
1753340KS2L	4.8E+07	2.6E+04	6.9E+04	6.4E+02	7.7E+04	4.1E+04	1.2E+02	1.8E-01	2.2E-01	6.5E+04	3.0E+04	0	P
1753341KS2L	3.3E+07	2.9E+05	7.6E+05	7.0E+03	8.5E+05	2.3E+04	1.3E+03	2.0E+00	1.3E-01	3.6E+04	1.7E+04	0	P
1753342KS2L	2.7E+07	3.0E+05	5.2E+05	7.2E+03	8.5E+05	1.1E+05	1.4E+03	2.0E+00	6.1E-01	1.7E+05	8.0E+04	0	P
1753343KS2L	3.5E+07	1.3E+05	3.4E+05	3.2E+03	3.8E+05	1.2E+05	5.8E+02	8.8E-01	6.5E-01	1.9E+05	8.6E+04	0	P
1753344KS2L	3.8E+07	2.8E+04	5.0E+04	6.8E+02	8.1E+04	4.9E+04	1.3E+02	1.9E-01	2.9E-01	7.8E+04	3.8E+04	0	P
1753345KS2L	3.5E+07	1.6E+03	4.0E+03	3.7E+01	4.5E+03	6.1E+03	6.9E+00	1.1E-02	3.3E-02	9.6E+03	4.4E+03	0	P
1753346KS2L	3.3E+07	9.2E+03	2.5E+04	2.3E+02	2.8E+04	4.2E+03	4.2E+01	6.3E-02	2.3E-02	6.7E+03	3.0E+03	0	P
1753347KS2L	3.7E+07	2.1E+05	3.7E+05	5.1E+03	6.1E+05	3.4E+04	9.4E+02	1.5E+00	2.0E-01	5.3E+04	2.6E+04	0	P
1753348KS2L	4.6E+07	6.4E+05	1.7E+06	1.6E+04	1.9E+06	7.4E+04	2.9E+03	4.4E+00	4.1E-01	5.2E+05	5.4E+04	0	P
1753349KS2L	3.7E+07	3.6E+05	9.5E+05	8.8E+03	1.1E+06	3.2E+04	1.7E+03	2.5E+00	1.7E-01	5.0E+04	2.3E+04	0	P
1753350KS2L	3.1E+07	5.2E+05	1.4E+06	1.3E+04	1.6E+06	4.1E+04	2.4E+03	3.5E+00	2.2E-01	6.5E+04	3.0E+04	0	P
1753351KS2L	3.8E+07	1.5E+03	4.0E+03	3.7E+01	4.5E+03	7.1E+03	6.8E+00	1.1E-02	3.9E-02	1.2E+04	5.1E+03	0	P
1753352KS2L	4.3E+07	1.5E+05	3.8E+05	3.5E+03	4.2E+05	3.0E+04	6.4E+02	9.7E-01	1.6E-01	4.7E+04	2.2E+04	0	P
1753353KS2L	3.4E+07	1.6E+03	4.1E+03	3.8E+01	4.6E+03	6.1E+03	6.9E+00	1.1E-02	3.3E-02	9.7E+03	4.4E+03	0	P
1753354KS2L	3.3E+07	1.7E+03	4.5E+03	4.1E+01	5.0E+03	7.2E+03	7.6E+00	1.2E-02	3.9E-02	1.2E+04	5.2E+03	0	P
1753355KS2L	4.2E+07	2.2E+04	5.8E+04	5.3E+02	6.5E+04	4.7E+04	9.8E+01	1.5E-01	2.6E-01	7.4E+04	3.4E+04	0	P
1753356KS2L	4.3E+07	4.4E+03	1.2E+04	1.1E+02	1.3E+04	2.0E+01	2.0E+01	3.0E-02	3.9E-02	1.2E+04	5.1E+03	0	P
1753357KS2L	3.5E+07	1.7E+04	4.5E+04	4.1E+02	5.0E+04	1.3E+05	7.6E+01	1.2E-01	6.7E-01	2.0E+05	8.9E+04	0	P
1753358KS2L	3.0E+07	1.4E+05	3.5E+05	3.2E+03	3.9E+05	4.5E+04	6.0E+02	9.0E-01	2.5E-01	7.2E+04	3.3E+04	0	P
1753359KS2L	3.9E+07	5.8E+03	1.6E+04	1.5E+02	1.8E+04	4.0E+03	2.7E+01	4.0E-02	2.2E-02	6.3E+03	2.9E+03	0	P
1753360KS2L	4.3E+07	1.7E+03	4.3E+03	4.0E+01	4.9E+03	6.5E+03	7.4E+00	1.2E-02	3.6E-02	1.1E+04	4.7E+03	0	P

( 009C/043 )

整理番号	固型化 材 料	容 器			有害な空隙		表面 密度 (Bq/cm <sup>2</sup> )	表面線量 当量率 (mSv/h)	著しい 破 損	廃棄物 発 生 年月日	除去物質 の除去	収納区分
		容器	等級	圧出 表示	上部 空隙値 (cm)	下部 空隙値 (cm)						
1753321KS2L	R5210	Z1600	H	-	8	4.0E-01	6.6E-02	P	14/03/31	P	N	
1753322KS2L	R5210	Z1600	H	-	8	4.0E-01	6.6E-02	P	14/03/31	P	N	
1753323KS2L	R5210	Z1600	H	-	8	4.0E-01	6.6E-02	P	14/03/31	P	N	
1753324KS2L	R5210	Z1600	H	-	8	4.0E-01	6.6E-02	P	14/03/31	P	N	
1753325KS2L	R5210	Z1600	H	-	8	4.0E-01	6.6E-02	P	14/03/31	P	N	
1753326KS2L	R5210	Z1600	H	-	8	4.0E-01	6.6E-02	P	14/03/31	P	N	
1753327KS2L	R5210	Z1600	H	-	8	4.0E-01	6.6E-02	P	14/03/31	P	N	
1753328KS2L	R5210	Z1600	H	-	8	4.0E-01	6.6E-02	P	14/03/31	P	N	
1753329KS2L	R5210	Z1600	H	-	8	4.0E-01	6.6E-02	P	14/03/31	P	N	
1753330KS2L	R5210	Z1600	H	-	8	4.0E-01	6.6E-02	P	12/03/31	P	N	
1753331KS2L	R5210	Z1600	H	-	8	4.0E-01	6.6E-02	P	14/03/31	P	N	
1753332KS2L	R5210	Z1600	H	-	8	4.0E-01	6.6E-02	P	14/03/31	P	N	
1753333KS2L	R5210	Z1600	H	-	8	4.0E-01	6.6E-02	P	14/03/31	P	N	
1753334KS2L	R5210	Z1600	H	-	8	4.0E-01	6.6E-02	P	03/02/27	P	N	
1753335KS2L	R5210	Z1600	H	-	8	4.0E-01	6.6E-02	P	14/03/31	P	N	
1753336KS2L	R5210	Z1600	H	-	8	4.0E-01	6.7E-02	P	14/03/31	P	N	
1753337KS2L	R5210	Z1600	H	-	8	4.0E-01	6.7E-02	P	14/03/31	P	N	
1753338KS2L	R5210	Z1600	H	-	8	4.0E-01	6.7E-02	P	14/03/31	P	N	
1753339KS2L	R5210	Z1600	H	-	8	4.0E-01	6.7E-02	P	14/03/31	P	N	
1753340KS2L	R5210	Z1600	H	-	8	4.0E-01	6.7E-02	P	14/03/31	P	N	
1753341KS2L	R5210	Z1600	H	-	8	4.0E-01	6.7E-02	P	14/03/31	P	N	
1753342KS2L	R5210	Z1600	H	-	8	4.0E-01	6.7E-02	P	11/03/31	P	N	
1753343KS2L	R5210	Z1600	H	-	8	4.0E-01	6.7E-02	P	14/03/31	P	N	
1753344KS2L	R5210	Z1600	H	-	8	4.0E-01	6.7E-02	P	11/03/31	P	N	
1753345KS2L	R5210	Z1600	H	-	8	4.0E-01	6.7E-02	P	14/03/31	P	N	
1753346KS2L	R5210	Z1600	H	-	8	4.0E-01	6.7E-02	P	14/03/31	P	N	
1753347KS2L	R5210	Z1600	H	-	8	4.0E-01	6.7E-02	P	11/03/31	P	N	
1753348KS2L	R5210	Z1600	H	-	8	4.0E-01	6.7E-02	P	14/03/31	P	N	
1753349KS2L	R5210	Z1600	H	-	8	4.0E-01	1.5E-01	P	14/03/31	P	N	
1753350KS2L	R5210	Z1600	H	-	8	4.0E-01	6.7E-02	P	14/03/31	P	N	
1753351KS2L	R5210	Z1600	H	-	8	4.0E-01	6.7E-02	P	13/09/03	P	N	
1753352KS2L	R5210	Z1600	H	-	8	4.0E-01	6.7E-02	P	13/09/03	P	N	
1753353KS2L	R5210	Z1600	H	-	8	4.0E-01	6.7E-02	P	14/03/31	P	N	
1753354KS2L	R5210	Z1600	H	-	8	4.0E-01	6.7E-02	P	14/03/31	P	N	
1753355KS2L	R5210	Z1600	H	-	8	4.0E-01	6.7E-02	P	13/09/03	P	N	
1753356KS2L	R5210	Z1600	H	-	8	4.0E-01	6.7E-02	P	13/09/03	P	N	
1753357KS2L	R5210	Z1600	H	-	8	4.0E-01	6.7E-02	P	14/03/31	P	N	
1753358KS2L	R5210	Z1600	H	-	8	4.0E-01	6.7E-02	P	13/09/03	P	N	
1753359KS2L	R5210	Z1600	H	-	8	4.0E-01	6.7E-02	P	13/09/03	P	N	
1753360KS2L	R5210	Z1600	H	-	8	4.0E-01	6.7E-02	P	13/09/03	P	N	



整理番号	放射性廃棄物の種類	重量 (kg)	廃棄体に含まれる放射性物質の種類ごとの放射能量 (Bq)													全 $\alpha$
			H-3	C-14	Co-60	Ni-59	Ni-63	Sr-90	Nb-94	Tc-99	I-129	Cs-137				
1753361KS2L	L	554	1.9E+07	7.1E+04	1.9E+05	1.8E+03	2.1E+05	4.6E+04	3.2E+02	4.9E-01	2.5E-01	7.4E+04	3.3E+04			
1753362KS2L	L	587	1.9E+07	8.8E+02	2.4E+03	2.2E+01	2.7E+03	4.6E+03	4.0E+00	6.0E-03	2.5E-02	7.4E+03	3.4E+03			
1753363KS2L	L	454	1.9E+07	6.9E+02	1.9E+03	1.7E+01	2.1E+03	3.6E+03	3.1E+00	4.7E-03	2.0E-02	5.8E+03	2.6E+03			
1753364KS2L	L	441	1.9E+07	3.8E+04	9.9E+04	9.2E+02	1.2E+05	2.7E+04	1.7E+02	2.6E-01	1.5E-01	4.2E+04	1.9E+04			
1753365KS2L	L	547	1.9E+07	1.9E+04	4.8E+04	4.5E+02	5.4E+04	4.8E+04	8.2E+01	1.3E-01	2.6E-01	7.5E+04	3.4E+04			
1753366KS2L	L	720	2.0E+07	1.8E+05	4.7E+05	4.3E+03	5.3E+05	3.8E+05	8.0E+02	1.2E+00	2.1E+00	6.1E+05	2.8E+05			
1753367KS2L	L	418	1.9E+07	6.0E+02	1.6E+03	1.5E+01	1.8E+03	2.8E+03	2.7E+00	4.1E-03	1.6E-02	4.5E+03	2.1E+03			
1753368KS2L	L	401	1.9E+07	5.7E+02	1.5E+03	1.4E+01	1.7E+03	2.5E+03	2.6E+00	3.9E-03	1.4E-02	4.0E+03	1.8E+03			
1753369KS2L	L	639	2.0E+07	1.3E+05	3.5E+05	3.2E+03	3.9E+05	1.7E+06	5.9E+02	8.9E-01	9.2E+00	2.7E+06	1.3E+06			
1753370KS2L	L	642	2.0E+07	1.1E+03	2.8E+03	2.6E+01	3.2E+03	5.4E+03	4.8E+00	7.3E-03	2.9E-02	8.5E+03	3.9E+03			
1753371KS2L	L	413	1.9E+07	3.3E+04	8.5E+04	7.9E+02	9.6E+04	1.8E+04	1.5E+02	2.2E-01	9.6E-02	2.8E+04	1.3E+04			
1753372KS2L	L	395	1.9E+07	1.7E+04	4.3E+04	4.0E+02	4.8E+04	1.3E+04	7.3E+01	1.2E-01	7.0E-02	2.1E+04	9.2E+03			
1753373KS2L	L	529	2.0E+07	8.8E+02	2.4E+03	2.2E+01	2.6E+03	4.0E+03	4.0E+00	6.0E-03	2.2E-02	6.4E+03	2.9E+03			
1753374KS2L	L	660	1.9E+07	4.8E+04	1.3E+05	1.5E+03	1.5E+05	1.4E+05	2.2E+02	3.3E-01	7.6E-01	2.3E+05	1.0E+05			
1753375KS2L	L	443	2.0E+07	6.9E+02	1.9E+03	1.7E+01	2.1E+03	2.5E+03	3.1E+00	4.7E-03	1.4E-02	3.9E+03	1.8E+03			
1753376KS2L	L	526	1.9E+07	9.0E+03	2.4E+04	2.2E+02	2.7E+04	4.6E+04	4.1E+01	6.1E-02	2.5E-01	7.3E+04	3.3E+04			
1753377KS2L	L	431	1.7E+07	4.9E+04	8.7E+04	1.2E+03	1.5E+05	2.7E+04	2.2E+02	3.4E-01	1.6E-01	4.2E+04	2.1E+04			
1753378KS2L	L	608	1.9E+07	7.3E+04	1.9E+05	1.8E+03	2.2E+05	9.5E+04	3.3E+02	5.0E-01	5.2E-01	1.6E+05	6.9E+04			
1753379KS2L	L	618	1.9E+07	7.9E+04	2.1E+05	2.0E+03	2.4E+05	1.2E+05	3.6E+02	5.4E-01	6.2E-01	1.8E+05	8.2E+04			
1753380KS2L	L	456	2.0E+07	6.4E+03	1.7E+04	1.6E+02	1.9E+04	1.8E+04	2.9E+01	4.4E-02	9.4E-02	2.8E+04	1.3E+04			
1753381KS2L	L	382	2.0E+07	6.5E+03	1.8E+04	1.6E+02	2.0E+04	1.2E+04	3.0E+01	4.5E-02	6.4E-02	1.9E+04	8.4E+03			
1753382KS2L	L	553	1.7E+07	1.5E+05	2.6E+05	3.5E+03	4.2E+05	7.4E+04	6.5E+02	9.8E-01	4.4E-01	1.2E+05	5.7E+04			
1753383KS2L	L	680	2.0E+07	1.4E+05	3.5E+05	3.2E+03	3.9E+05	2.0E+04	5.9E+02	8.9E-01	1.1E-01	3.2E+04	1.5E+04			
1753384KS2L	L	453	1.9E+07	7.6E+02	2.0E+03	1.9E+01	2.3E+03	2.5E+03	3.4E+00	5.2E-03	1.4E-02	3.9E+03	1.8E+03			
1753385KS2L	L	405	1.9E+07	1.3E+04	3.2E+04	3.0E+02	3.6E+04	1.5E+04	5.5E+01	8.3E-02	7.9E-02	2.3E+04	1.1E+04			
1753386KS2L	L	564	2.0E+07	9.6E+02	2.6E+03	2.4E+01	2.9E+03	3.8E+03	4.3E+00	6.5E-03	2.1E-02	6.1E+03	2.8E+03			
1753387KS2L	L	650	1.8E+07	4.8E+04	7.4E+04	1.2E+03	1.4E+05	1.4E+05	2.2E+02	3.3E-01	8.2E-01	2.2E+05	1.1E+05			
1753388KS2L	L	439	1.9E+07	6.5E+02	1.7E+03	1.6E+01	2.0E+03	3.6E+03	2.9E+00	4.4E-03	2.0E-02	5.7E+03	2.6E+03			
1753389KS2L	L	406	1.9E+07	1.5E+04	4.0E+04	3.7E+02	4.4E+04	1.8E+04	6.7E+01	1.1E-01	9.8E-02	2.9E+04	1.3E+04			
1753390KS2L	L	541	2.0E+07	8.2E+02	2.2E+03	2.0E+01	2.5E+03	3.6E+03	3.7E+00	5.6E-03	2.0E-02	5.7E+03	2.6E+03			
1753391KS2L	L	671	1.9E+07	1.2E+05	3.1E+05	2.8E+03	3.4E+05	1.9E+05	5.2E+02	7.9E-01	1.1E+00	3.0E+05	1.4E+05			
1753392KS2L	L	500	1.9E+07	8.6E+02	2.0E+03	2.1E+01	2.6E+03	3.0E+03	3.9E+00	5.9E-03	1.7E-02	4.8E+03	2.2E+03			
1753393KS2L	L	440	1.9E+07	8.8E+03	2.4E+04	2.2E+02	2.7E+04	1.8E+04	4.0E+01	6.0E-02	9.3E-02	2.8E+04	1.3E+04			
1753394KS2L	L	558	1.9E+07	4.2E+03	1.1E+04	1.1E+02	1.3E+04	1.3E+03	1.9E+01	2.9E-02	7.1E-03	2.1E+03	9.3E+02			
1753395KS2L	L	607	1.9E+07	1.6E+05	4.2E+05	3.9E+03	4.7E+05	6.3E+04	7.1E+02	1.1E+00	3.5E-01	1.0E+05	4.6E+04			
1753396KS2L	L	453	2.0E+07	2.7E+04	7.0E+04	6.5E+02	7.9E+04	2.4E+04	1.2E+02	1.9E-01	1.3E-01	3.8E+04	1.8E+04			
1753397KS2L	L	438	2.0E+07	8.4E+03	2.2E+04	2.1E+02	2.5E+04	1.9E+04	3.8E+01	5.7E-02	1.1E-01	3.1E+04	1.4E+04			
1753398KS2L	L	555	1.9E+07	8.4E+02	2.2E+03	2.1E+01	2.5E+03	3.4E+03	3.8E+00	5.7E-03	1.8E-02	5.3E+03	2.4E+03			
1753399KS2L	L	662	2.0E+07	1.1E+03	2.7E+03	2.5E+01	3.0E+03	5.6E+03	4.6E+00	7.0E-03	3.1E-02	8.9E+03	4.0E+03			
1753400KS2L	L	469	1.9E+07	7.1E+02	1.9E+03	1.8E+01	2.1E+03	2.9E+03	3.2E+00	4.9E-03	1.6E-02	4.5E+03	2.1E+03			

整理番号	廃棄体に含まれる放射性物質の種類ごとの放射能濃度(Bq/t)											号機	放射能 廃棄物を 示す標識
	H-3	C-14	Co-60	Ni-59	Ni-63	Sr-90	Nb-94	Tc-99	I-129	Cs-137	全α		
1753361KS2L	3.4E+07	1.3E+05	3.4E+05	3.2E+03	3.8E+05	8.3E+04	5.8E+02	8.8E-01	4.5E-01	1.4E+05	6.0E+04	0	P
1753362KS2L	3.2E+07	1.5E+03	4.0E+03	3.7E+01	4.5E+03	7.9E+03	6.8E+00	1.1E-02	4.3E-02	1.3E+04	5.7E+03	0	P
1753363KS2L	4.2E+07	1.6E+04	2.0E+05	3.7E+01	4.5E+03	7.9E+03	6.8E+00	1.1E-02	4.3E-02	1.3E+04	5.7E+03	0	P
1753364KS2L	4.3E+07	8.5E+04	2.3E+05	2.1E+03	2.6E+05	6.0E+04	3.9E+02	5.8E-01	3.3E-01	9.6E+04	4.3E+04	0	P
1753365KS2L	3.5E+07	3.4E+04	8.8E+04	8.1E+02	9.8E+04	8.6E+04	1.5E+02	2.3E-01	4.7E-01	1.4E+05	6.2E+04	0	P
1753366KS2L	2.7E+07	2.5E+05	6.5E+05	6.0E+03	7.3E+05	5.3E+05	1.1E+03	1.7E+00	2.9E+00	8.4E+05	3.8E+05	0	P
1753367KS2L	4.5E+07	1.5E+03	3.8E+03	3.5E+01	4.3E+03	6.7E+03	6.5E+00	9.8E-03	3.7E-02	1.1E+04	4.8E+03	0	P
1753368KS2L	4.7E+07	1.5E+03	3.8E+03	3.5E+01	4.2E+03	6.2E+03	6.4E+00	9.7E-03	3.4E-02	9.8E+03	4.5E+03	0	P
1753369KS2L	3.1E+07	2.1E+05	5.4E+05	5.0E+03	6.1E+05	2.7E+06	9.2E+02	1.4E+00	1.5E+01	4.3E+06	1.9E+06	0	P
1753370KS2L	3.0E+07	1.7E+03	4.4E+03	4.1E+01	4.9E+03	8.3E+03	7.5E+00	1.2E-02	4.5E-02	1.4E+04	6.0E+03	0	P
1753371KS2L	4.6E+07	7.8E+04	2.1E+05	1.9E+03	2.4E+05	4.3E+04	3.5E+02	5.4E-01	2.4E-01	6.8E+04	3.1E+04	0	P
1753372KS2L	4.8E+07	4.1E+04	1.1E+05	1.0E+03	1.3E+05	3.3E+04	1.9E+02	2.8E-01	1.8E-01	5.2E+04	2.4E+04	0	P
1753373KS2L	3.7E+07	1.7E+03	4.4E+03	4.1E+01	5.0E+03	7.6E+03	7.5E+00	1.2E-02	4.1E-02	1.2E+04	5.4E+03	0	P
1753374KS2L	2.9E+07	7.2E+04	1.9E+05	1.8E+03	2.2E+05	2.1E+05	3.3E+02	4.9E-01	1.2E+00	3.4E+05	1.6E+05	0	P
1753375KS2L	4.4E+07	1.6E+03	4.1E+03	3.8E+01	4.6E+03	5.5E+03	7.0E+00	1.1E-02	3.0E-02	8.8E+03	4.0E+03	0	P
1753376KS2L	3.6E+07	1.7E+04	4.5E+04	4.2E+02	5.1E+04	8.7E+04	7.7E+01	1.2E-01	4.7E-01	1.4E+05	6.3E+04	0	P
1753377KS2L	3.8E+07	1.2E+05	2.1E+05	2.8E+03	3.3E+05	6.1E+04	5.1E+02	7.7E-01	3.6E-01	9.8E+04	4.8E+04	0	P
1753378KS2L	3.1E+07	1.2E+05	3.2E+05	2.9E+03	3.6E+05	1.6E+05	5.4E+02	8.1E-01	8.5E-01	2.5E+05	1.2E+05	0	P
1753379KS2L	3.1E+07	1.3E+05	3.4E+05	3.1E+03	3.8E+05	1.9E+05	5.7E+02	8.7E-01	1.0E+00	3.0E+05	1.4E+05	0	P
1753380KS2L	4.3E+07	1.4E+04	3.7E+04	3.5E+02	4.2E+04	3.8E+04	6.3E+01	9.6E-02	2.1E-01	6.1E+04	2.8E+04	0	P
1753381KS2L	5.1E+07	1.7E+04	4.5E+04	4.2E+02	5.1E+04	3.1E+04	7.7E+01	1.2E-01	1.7E-01	4.9E+04	2.2E+04	0	P
1753382KS2L	3.0E+07	2.6E+05	4.6E+05	6.3E+03	7.5E+05	1.4E+05	1.2E+03	1.8E+00	7.8E-01	2.2E+05	1.1E+05	0	P
1753383KS2L	2.9E+07	2.0E+05	5.1E+05	4.7E+03	5.7E+05	2.9E+04	8.7E+02	1.4E+00	1.6E-01	4.7E+04	2.1E+04	0	P
1753384KS2L	4.2E+07	1.7E+03	4.4E+03	4.1E+01	5.0E+03	5.4E+03	7.5E+00	1.2E-02	2.9E-02	8.5E+03	3.9E+03	0	P
1753385KS2L	4.7E+07	3.0E+04	7.9E+04	7.3E+02	8.9E+04	3.6E+04	1.4E+02	2.1E-01	2.0E-01	5.7E+04	2.6E+04	0	P
1753386KS2L	3.5E+07	1.7E+03	4.5E+03	4.2E+01	5.0E+03	6.7E+03	7.6E+00	1.2E-02	3.7E-02	1.1E+04	4.9E+03	0	P
1753387KS2L	2.7E+07	7.3E+04	1.2E+05	1.8E+03	2.1E+05	2.1E+05	3.3E+02	5.0E-01	1.3E+00	3.4E+05	1.7E+05	0	P
1753388KS2L	4.3E+07	1.5E+03	3.9E+03	3.6E+01	4.4E+03	8.1E+03	6.7E+00	1.1E-02	4.4E-02	1.3E+04	5.8E+03	0	P
1753389KS2L	4.6E+07	3.7E+04	9.7E+04	8.9E+02	1.1E+05	4.5E+04	1.7E+02	2.5E-01	2.4E-01	7.1E+04	3.2E+04	0	P
1753390KS2L	3.6E+07	1.6E+03	4.0E+03	3.7E+01	4.5E+03	6.6E+03	6.9E+00	1.1E-02	3.6E-02	1.1E+04	4.8E+03	0	P
1753391KS2L	2.8E+07	1.8E+05	4.5E+05	4.2E+03	5.1E+05	2.8E+05	7.7E+02	1.2E+00	1.5E+00	4.4E+05	2.0E+05	0	P
1753392KS2L	3.7E+07	1.8E+03	4.0E+03	4.2E+01	5.1E+03	6.0E+03	7.7E+00	1.2E-02	3.4E-02	9.5E+03	4.4E+03	0	P
1753393KS2L	4.3E+07	2.0E+04	5.3E+04	4.9E+02	6.0E+04	3.9E+04	9.0E+01	1.4E-01	2.2E-01	6.2E+04	2.8E+04	0	P
1753394KS2L	3.4E+07	7.5E+03	2.0E+04	1.9E+02	2.2E+04	2.4E+03	3.4E+01	5.1E-02	1.3E-02	3.7E+03	1.7E+03	0	P
1753395KS2L	3.1E+07	2.6E+05	6.9E+05	6.4E+03	7.7E+05	1.1E+05	1.2E+03	1.8E+00	5.7E-01	1.7E+05	7.5E+04	0	P
1753396KS2L	4.3E+07	5.9E+04	1.6E+05	1.5E+03	1.8E+05	5.3E+04	2.7E+02	4.0E-01	2.9E-01	8.4E+04	3.8E+04	0	P
1753397KS2L	4.4E+07	1.9E+04	5.0E+04	4.7E+02	5.7E+04	4.4E+04	8.6E+01	1.3E-01	2.4E-01	6.9E+04	3.2E+04	0	P
1753398KS2L	3.4E+07	1.6E+03	4.0E+03	3.7E+01	4.5E+03	6.0E+03	6.8E+00	1.1E-02	3.3E-02	9.6E+03	4.3E+03	0	P
1753399KS2L	3.0E+07	1.6E+03	4.1E+03	3.8E+01	4.6E+03	8.4E+03	6.9E+00	1.1E-02	4.6E-02	1.4E+04	6.1E+03	0	P
1753400KS2L	4.0E+07	1.6E+03	4.0E+03	3.7E+01	4.5E+03	6.1E+03	6.9E+00	1.1E-02	3.3E-02	9.6E+03	4.4E+03	0	P

( 010C/043 )

整理番号	固型化 材 料	容 器			有害な空隙		表面 密度 (Bq/cm <sup>2</sup> )	表面線量 当量率 (mSv/h)	著しい 破 損	廃棄物 発 生 年月日	除去物質 の除去	収納区分
		容器	等級	圧出 表示	上部 空隙値 (cm)							
1753361KS2L	R5210	Z1600	H	-	8	4.0E-01	6.7E-02	P	13/09/03	P	N	
1753362KS2L	R5210	Z1600	H	-	8	4.0E-01	6.7E-02	P	13/09/03	P	N	
1753363KS2L	R5210	Z1600	H	-	8	4.0E-01	6.7E-02	P	13/09/03	P	N	
1753364KS2L	R5210	Z1600	H	-	8	4.0E-01	6.7E-02	P	13/09/03	P	B	
1753365KS2L	R5210	Z1600	H	-	8	4.0E-01	6.7E-02	P	13/09/03	P	N	
1753366KS2L	R5210	Z1600	H	-	8	4.0E-01	6.7E-02	P	14/03/31	P	N	
1753367KS2L	R5210	Z1600	H	-	8	4.0E-01	6.7E-02	P	13/09/03	P	N	
1753368KS2L	R5210	Z1600	H	-	8	4.0E-01	6.7E-02	P	13/09/03	P	N	
1753369KS2L	R5210	Z1600	H	-	8	4.0E-01	6.7E-02	P	14/03/31	P	N	
1753370KS2L	R5210	Z1600	H	-	8	4.0E-01	6.8E-02	P	14/03/31	P	N	
1753371KS2L	R5210	Z1600	H	-	8	4.0E-01	6.8E-02	P	13/09/03	P	N	
1753372KS2L	R5210	Z1600	H	-	8	4.0E-01	6.8E-02	P	13/09/03	P	N	
1753373KS2L	R5210	Z1600	H	-	8	4.0E-01	6.8E-02	P	14/03/31	P	N	
1753374KS2L	R5210	Z1600	H	-	8	4.0E-01	6.8E-02	P	13/09/03	P	N	
1753375KS2L	R5210	Z1600	H	-	8	4.0E-01	6.8E-02	P	14/03/31	P	N	
1753376KS2L	R5210	Z1600	H	-	8	4.0E-01	6.8E-02	P	13/09/03	P	N	
1753377KS2L	R5210	Z1600	H	-	8	4.0E-01	6.8E-02	P	11/03/31	P	B	
1753378KS2L	R5210	Z1600	H	-	8	4.0E-01	6.8E-02	P	13/09/03	P	N	
1753379KS2L	R5210	Z1600	H	-	8	4.0E-01	6.8E-02	P	13/09/03	P	N	
1753380KS2L	R5210	Z1600	H	-	8	4.0E-01	6.8E-02	P	14/03/31	P	N	
1753381KS2L	R5210	Z1600	H	-	8	4.0E-01	6.8E-02	P	14/03/31	P	N	
1753382KS2L	R5210	Z1600	H	-	8	4.0E-01	6.8E-02	P	11/03/31	P	N	
1753383KS2L	R5210	Z1600	H	-	8	4.0E-01	6.8E-02	P	14/03/31	P	N	
1753384KS2L	R5210	Z1600	H	-	8	4.0E-01	6.8E-02	P	13/09/03	P	N	
1753385KS2L	R5210	Z1600	H	-	8	4.0E-01	6.8E-02	P	13/09/03	P	N	
1753386KS2L	R5210	Z1600	H	-	8	4.0E-01	6.8E-02	P	14/03/31	P	N	
1753387KS2L	R5210	Z1600	H	-	8	4.0E-01	6.8E-02	P	12/03/31	P	N	
1753388KS2L	R5210	Z1600	H	-	8	4.0E-01	6.8E-02	P	13/09/03	P	N	
1753389KS2L	R5210	Z1600	H	-	8	4.0E-01	6.8E-02	P	13/09/03	P	N	
1753390KS2L	R5210	Z1600	H	-	8	4.0E-01	6.8E-02	P	13/09/03	P	N	
1753391KS2L	R5210	Z1600	H	-	8	4.0E-01	6.8E-02	P	14/03/31	P	N	
1753392KS2L	R5210	Z1600	H	-	8	4.0E-01	6.8E-02	P	13/09/03	P	N	
1753393KS2L	R5210	Z1600	H	-	8	4.0E-01	6.8E-02	P	13/09/26	P	N	
1753394KS2L	R5210	Z1600	H	-	8	4.0E-01	6.8E-02	P	13/09/03	P	N	
1753395KS2L	R5210	Z1600	H	-	8	4.0E-01	6.8E-02	P	13/09/03	P	N	
1753396KS2L	R5210	Z1600	H	-	8	4.0E-01	6.8E-02	P	13/09/03	P	N	
1753397KS2L	R5210	Z1600	H	-	8	4.0E-01	6.8E-02	P	14/03/31	P	N	
1753398KS2L	R5210	Z1600	H	-	8	4.0E-01	6.8E-02	P	14/03/31	P	N	
1753399KS2L	R5210	Z1600	H	-	8	4.0E-01	6.8E-02	P	13/09/03	P	N	
1753400KS2L	R5210	Z1600	H	-	8	4.0E-01	6.8E-02	P	14/03/31	P	N	

整理番号	放射性廃棄物の種類	重量 (kg)	廃棄体に含まれる放射性物質の種類ごとの放射能 (Bq)											
			H-3	C-14	Co-60	Ni-59	Ni-63	Sr-90	Nb-94	Tc-99	I-129	Cs-137	全α	
1753401KS2L	L	465	2.0E+07	7.2E+02	1.9E+03	1.8E+01	2.2E+03	3.2E+03	3.3E+00	4.9E-03	1.7E-02	5.0E+03	2.3E+03	
1753402KS2L	L	575	1.3E+07	3.1E+03	2.8E+03	7.5E+01	8.6E+03	4.0E+03	1.4E+01	2.1E-02	2.7E-02	6.5E+03	3.5E+03	
1753403KS2L	L	612	6.6E+06	7.4E+04	1.4E+04	1.8E+03	1.9E+05	2.9E+03	3.4E+02	5.1E-01	2.6E-02	4.7E+03	3.4E+03	
1753404KS2L	L	468	1.9E+07	7.3E+02	2.0E+03	1.8E+01	2.2E+03	3.4E+03	3.3E+00	5.0E-03	1.9E-02	5.4E+03	2.5E+03	
1753405KS2L	L	408	2.0E+07	8.8E+03	2.4E+04	2.8E+02	2.6E+04	1.6E+04	4.0E+01	6.0E-02	8.4E-02	2.5E+04	1.2E+04	
1753406KS2L	L	473	1.9E+07	7.2E+02	1.9E+03	1.8E+01	2.2E+03	3.4E+03	3.3E+00	4.9E-03	1.9E-02	5.4E+03	2.5E+03	
1753407KS2L	L	702	1.8E+07	3.0E+05	4.6E+05	7.2E+03	8.5E+05	1.9E+05	1.4E+03	2.1E+00	1.1E+00	3.0E+05	1.5E+05	
1753408KS2L	L	483	1.8E+07	1.3E+03	2.0E+03	3.1E+01	3.7E+03	3.7E+03	5.7E+00	8.6E-03	2.2E-02	5.9E+03	3.0E+03	
1753409KS2L	L	392	1.8E+07	4.2E+04	6.5E+04	1.1E+03	1.2E+05	1.5E+04	1.9E+02	2.9E-01	8.8E-02	2.4E+04	1.2E+04	
1753410KS2L	L	566	1.8E+07	1.8E+03	2.8E+03	4.4E+01	5.2E+03	1.4E+03	8.1E+00	1.3E-02	8.2E-03	2.2E+03	1.1E+03	
1753411KS2L	L	657	1.8E+07	1.9E+03	2.9E+03	4.6E+01	5.4E+03	3.6E+03	8.4E+00	1.3E-02	2.2E-02	5.7E+03	2.8E+03	
1753412KS2L	L	473	1.8E+07	1.4E+03	2.1E+03	3.3E+01	3.9E+03	3.6E+03	6.0E+00	9.1E-03	2.2E-02	5.7E+03	2.9E+03	
1753413KS2L	L	383	1.8E+07	1.1E+03	1.6E+03	2.5E+01	3.0E+03	2.9E+03	4.6E+00	6.9E-03	1.7E-02	4.6E+03	2.3E+03	
1753414KS2L	L	493	1.8E+07	1.4E+03	2.2E+03	3.4E+01	4.0E+03	3.5E+03	6.3E+00	9.5E-03	2.1E-02	5.6E+03	2.8E+03	
1753415KS2L	L	668	1.8E+07	4.1E+05	6.3E+05	9.9E+03	1.2E+06	5.1E+04	1.9E+03	2.8E+00	3.1E-01	8.1E+04	4.0E+04	
1753416KS2L	L	484	1.8E+07	1.3E+03	2.0E+03	3.1E+01	3.6E+03	3.2E+03	5.6E+00	8.5E-03	1.9E-02	5.1E+03	2.6E+03	
1753417KS2L	L	472	1.8E+07	1.7E+03	2.6E+03	4.1E+01	4.9E+03	4.2E+03	7.6E+00	1.2E-02	2.5E-02	6.7E+03	3.3E+03	
1753418KS2L	L	535	1.8E+07	1.4E+03	2.2E+03	3.5E+01	4.1E+03	4.1E+03	6.4E+00	9.6E-03	2.5E-02	6.6E+03	3.3E+03	
1753419KS2L	L	561	1.8E+07	3.5E+04	5.4E+04	8.4E+02	9.9E+04	8.6E+04	1.6E+02	2.4E-01	5.2E-01	1.4E+05	6.8E+04	
1753420KS2L	L	478	1.8E+07	1.3E+03	2.0E+03	3.1E+01	3.6E+03	3.8E+03	5.6E+00	8.5E-03	2.3E-02	6.1E+03	3.1E+03	
1753421KS2L	L	445	5.3E+06	3.0E+06	3.0E+05	7.3E+04	7.5E+06	2.2E+04	1.4E+04	2.1E+01	2.2E-01	3.5E+04	2.9E+04	
1753422KS2L	L	494	1.8E+07	1.3E+03	2.0E+03	3.2E+01	3.7E+03	4.2E+03	5.8E+00	8.8E-03	2.5E-02	6.7E+03	3.3E+03	
1753423KS2L	L	707	1.8E+07	1.6E+06	2.4E+06	3.8E+04	4.5E+06	1.2E+06	7.0E+03	1.1E+01	7.2E+00	1.9E+06	9.4E+05	
1753424KS2L	L	495	1.8E+07	1.8E+05	2.8E+05	4.4E+03	5.2E+05	5.0E+04	8.1E+02	1.3E+00	3.0E-01	8.1E+04	4.0E+04	
1753425KS2L	L	388	1.8E+07	7.6E+04	1.2E+05	1.9E+03	2.2E+05	1.7E+04	3.4E+02	5.2E-01	9.8E-02	2.7E+04	1.3E+04	
1753426KS2L	L	546	1.8E+07	6.7E+03	1.1E+04	1.7E+02	2.0E+04	2.2E+03	3.1E+01	4.6E-02	1.3E-02	3.5E+03	1.7E+03	
1753427KS2L	L	648	1.8E+07	6.5E+04	1.1E+05	1.6E+03	1.9E+05	1.7E+05	3.0E+02	4.5E-01	9.8E-01	2.6E+05	1.3E+05	
1753428KS2L	L	483	1.8E+07	1.3E+03	2.0E+03	3.1E+01	3.6E+03	3.7E+03	5.7E+00	8.5E-03	2.2E-02	5.9E+03	2.9E+03	
1753429KS2L	L	388	1.8E+07	5.7E+03	8.9E+03	1.4E+02	1.7E+04	8.0E+03	2.6E+01	3.9E-02	4.8E-02	1.3E+04	6.3E+03	
1753430KS2L	L	508	1.8E+07	1.5E+03	2.3E+03	3.5E+01	4.2E+03	4.1E+03	6.5E+00	9.8E-03	2.5E-02	6.5E+03	3.2E+03	
1753431KS2L	L	732	1.8E+07	2.4E+03	3.7E+03	5.7E+01	6.8E+03	5.0E+03	1.1E+01	1.6E-02	3.0E-02	8.0E+03	4.0E+03	
1753432KS2L	L	536	1.9E+07	1.9E+05	4.3E+05	4.5E+03	5.5E+05	2.1E+04	8.3E+02	1.3E+00	1.2E-01	3.3E+04	1.5E+04	
1753433KS2L	L	401	1.3E+07	7.9E+04	7.0E+04	2.0E+03	2.2E+05	1.7E+04	3.6E+02	5.4E-01	1.1E-01	2.7E+04	1.5E+04	
1753434KS2L	L	558	1.8E+07	3.5E+04	5.5E+04	8.6E+02	1.1E+05	6.4E+04	1.6E+02	2.4E-01	3.8E-01	1.1E+05	5.0E+04	
1753435KS2L	L	580	1.8E+07	1.7E+05	2.6E+05	4.0E+03	4.8E+05	1.2E+05	7.4E+02	1.2E+00	6.7E-01	1.8E+05	8.8E+04	
1753436KS2L	L	417	1.3E+07	2.4E+05	2.1E+05	5.8E+03	6.6E+05	1.5E+05	1.1E+03	1.7E+00	9.8E-01	2.4E+05	1.3E+05	
1753437KS2L	L	388	1.8E+07	9.4E+02	1.5E+03	2.3E+01	2.7E+03	2.8E+03	4.2E+00	6.4E-03	1.7E-02	4.4E+03	2.2E+03	
1753438KS2L	L	541	1.8E+07	1.9E+04	3.0E+04	4.6E+02	5.4E+04	4.3E+04	8.5E+01	1.3E-01	2.6E-01	6.8E+04	3.4E+04	
1753439KS2L	L	757	2.0E+07	1.5E+05	3.8E+05	3.6E+03	4.3E+05	1.0E+04	6.5E+02	9.9E-01	5.5E-02	1.6E+04	7.2E+03	
1753440KS2L	L	445	1.9E+07	1.8E+04	4.6E+04	4.2E+02	5.1E+04	2.5E+04	7.8E+01	1.2E-01	1.4E-01	3.9E+04	1.8E+04	

整理番号	廃棄物に含まれる放射性物質の種類ごとの放射能濃度 (Bq/t)													号機	放射性 廃棄物を 示す標識
	H-3	C-14	Co-60	Ni-59	Ni-63	Sr-90	Nb-94	Tc-99	I-129	Cs-137	全α				
1753401KS2L	4.2E+07	1.6E+03	4.1E+03	3.8E+01	4.6E+03	6.7E+03	7.0E+00	1.1E-02	3.7E-02	1.1E+04	4.9E+03	0	P		
1753402KS2L	2.2E+07	5.4E+03	4.8E+03	1.3E+02	1.5E+04	7.0E+03	2.4E+01	3.7E-02	4.6E-02	1.2E+04	6.1E+03	0	P		
1753403KS2L	1.1E+07	1.2E+05	2.8E+04	3.0E+03	3.1E+05	4.7E+03	5.5E+02	8.2E-01	4.2E-02	7.7E+03	5.5E+03	0	P		
1753404KS2L	4.0E+07	1.6E+03	4.1E+03	3.8E+01	4.6E+03	7.3E+03	7.0E+00	1.1E-02	4.0E-02	1.2E+04	5.2E+03	0	P		
1753405KS2L	4.8E+07	2.2E+04	5.7E+04	5.3E+02	6.4E+04	3.8E+04	9.7E+01	1.5E-01	2.1E-01	6.1E+04	2.8E+04	0	P		
1753406KS2L	4.0E+07	1.6E+03	4.0E+03	3.7E+01	4.5E+03	7.1E+03	6.9E+00	1.1E-02	3.9E-02	1.2E+04	5.1E+03	0	P		
1753407KS2L	2.5E+07	4.2E+05	6.6E+05	1.1E+04	1.3E+06	2.6E+05	1.9E+03	2.9E+00	1.6E+00	4.2E+05	2.1E+05	0	P		
1753408KS2L	3.6E+07	2.6E+03	4.1E+03	6.4E+01	7.5E+03	7.6E+03	1.2E+01	1.8E-02	4.6E-02	1.3E+04	6.1E+03	0	P		
1753409KS2L	4.4E+07	1.1E+05	1.7E+05	2.6E+03	3.1E+05	3.8E+04	4.8E+02	7.2E-01	2.3E-01	6.0E+04	3.0E+04	0	P		
1753410KS2L	3.1E+07	3.2E+03	5.0E+03	7.8E+01	9.2E+03	2.5E+03	1.5E+01	2.2E-02	1.5E-02	3.9E+03	2.0E+03	0	P		
1753411KS2L	2.7E+07	2.9E+03	4.5E+03	7.0E+01	8.2E+03	5.4E+03	1.3E+01	2.0E-02	3.3E-02	8.6E+03	4.3E+03	0	P		
1753412KS2L	3.7E+07	2.9E+03	4.4E+03	6.9E+01	8.1E+03	7.6E+03	1.3E+01	2.0E-02	4.5E-02	1.3E+04	6.0E+03	0	P		
1753413KS2L	4.5E+07	2.7E+03	4.1E+03	6.5E+01	7.6E+03	7.4E+03	1.2E+01	1.8E-02	4.5E-02	1.2E+04	5.9E+03	0	P		
1753414KS2L	3.5E+07	2.9E+03	4.4E+03	6.9E+01	8.2E+03	7.1E+03	1.3E+01	2.0E-02	4.3E-02	1.2E+04	5.6E+03	0	P		
1753415KS2L	2.6E+07	6.1E+05	9.5E+05	1.5E+04	1.8E+06	7.6E+04	2.8E+03	4.2E+00	4.6E-01	1.3E+05	6.0E+04	0	P		
1753416KS2L	3.6E+07	2.6E+03	4.0E+03	6.3E+01	7.4E+03	6.6E+03	1.2E+01	1.8E-02	4.0E-02	1.1E+04	5.2E+03	0	P		
1753417KS2L	3.7E+07	3.6E+03	5.6E+03	8.7E+01	1.1E+04	8.9E+03	1.6E+01	2.5E-02	5.3E-02	1.5E+04	7.0E+03	0	P		
1753418KS2L	3.3E+07	2.7E+03	4.1E+03	6.4E+01	7.6E+03	7.7E+03	1.2E+01	1.8E-02	4.6E-02	1.3E+04	6.1E+03	0	P		
1753419KS2L	3.1E+07	6.1E+04	9.5E+04	1.5E+03	1.8E+05	1.6E+05	2.8E+02	4.2E-01	9.2E-01	2.5E+05	1.3E+05	0	P		
1753420KS2L	3.6E+07	2.6E+03	4.1E+03	6.3E+01	7.5E+03	8.0E+03	1.2E+01	1.8E-02	4.8E-02	1.3E+04	6.3E+03	0	P		
1753421KS2L	1.2E+07	6.7E+06	6.6E+05	1.7E+05	1.7E+07	4.8E+04	3.1E+04	4.6E+01	4.8E-01	7.9E+04	6.3E+04	0	P		
1753422KS2L	3.5E+07	2.6E+03	4.1E+03	6.4E+01	7.5E+03	8.5E+03	1.2E+01	1.8E-02	5.1E-02	1.4E+04	6.7E+03	0	P		
1753423KS2L	2.5E+07	2.2E+06	3.4E+06	5.4E+04	6.3E+06	1.7E+06	9.9E+03	1.5E+01	1.1E+01	2.7E+06	1.4E+06	0	P		
1753424KS2L	3.5E+07	3.7E+05	5.7E+05	8.9E+03	1.1E+06	1.1E+05	1.7E+03	2.5E+00	6.1E-01	1.7E+05	8.0E+04	0	P		
1753425KS2L	4.5E+07	2.0E+05	3.1E+05	4.8E+03	5.6E+05	4.2E+04	8.8E+02	1.4E+00	2.6E-01	6.8E+04	3.4E+04	0	P		
1753426KS2L	3.2E+07	1.3E+04	2.0E+04	3.0E+02	3.6E+04	4.0E+03	5.6E+01	8.4E-02	2.4E-02	6.3E+03	3.2E+03	0	P		
1753427KS2L	2.7E+07	1.0E+05	1.6E+05	2.5E+03	2.9E+05	2.6E+05	4.2E+02	6.9E-01	1.5E+00	4.1E+05	2.0E+05	0	P		
1753428KS2L	3.6E+07	2.6E+03	4.1E+03	6.3E+01	7.5E+03	7.6E+03	1.2E+01	1.8E-02	4.6E-02	1.3E+04	6.0E+03	0	P		
1753429KS2L	4.5E+07	1.5E+04	2.3E+04	3.6E+02	4.3E+04	2.1E+04	6.7E+01	1.0E-01	1.3E-01	3.3E+04	1.7E+04	0	P		
1753430KS2L	3.4E+07	2.9E+03	4.4E+03	6.9E+01	8.2E+03	8.0E+03	1.3E+01	2.0E-02	4.8E-02	1.3E+04	6.3E+03	0	P		
1753431KS2L	2.4E+07	3.2E+03	5.0E+03	7.8E+01	9.2E+03	6.8E+03	1.5E+01	2.2E-02	4.1E-02	1.1E+04	5.4E+03	0	P		
1753432KS2L	3.4E+07	3.5E+05	8.0E+05	8.4E+03	1.1E+06	3.8E+04	1.6E+03	2.4E+00	2.1E-01	6.1E+04	2.8E+04	0	P		
1753433KS2L	3.1E+07	2.0E+05	1.8E+05	4.8E+03	5.5E+05	4.2E+04	8.8E+02	1.4E+00	2.8E-01	6.7E+04	3.7E+04	0	P		
1753434KS2L	3.1E+07	6.3E+04	9.8E+04	1.6E+03	1.8E+05	1.2E+05	2.9E+02	4.3E-01	6.8E-01	1.9E+05	9.0E+04	0	P		
1753435KS2L	3.0E+07	2.9E+05	4.4E+05	6.9E+03	8.2E+05	2.0E+05	1.3E+03	2.0E+00	1.2E+00	3.1E+05	1.6E+05	0	P		
1753436KS2L	3.0E+07	5.7E+05	5.1E+05	1.4E+04	1.6E+06	3.6E+05	2.6E+03	3.9E+00	2.4E+00	5.7E+05	3.1E+05	0	P		
1753437KS2L	4.5E+07	2.4E+03	3.8E+03	5.9E+01	7.0E+03	7.0E+03	1.1E+01	1.7E-02	4.2E-02	1.2E+04	5.6E+03	0	P		
1753438KS2L	3.2E+07	3.5E+04	5.4E+04	8.5E+02	1.0E+05	7.8E+04	1.6E+02	2.4E-01	4.7E-01	1.3E+05	6.2E+04	0	P		
1753439KS2L	2.6E+07	2.0E+05	5.1E+05	4.7E+03	5.7E+05	1.4E+04	8.6E+02	1.3E+00	7.2E-02	2.1E+04	9.5E+03	0	P		
1753440KS2L	4.2E+07	3.9E+04	1.1E+05	9.5E+02	1.2E+05	5.4E+04	1.8E+02	2.7E-01	3.0E-01	8.7E+04	3.9E+04	0	P		

( 011C/043 )

整理番号	固化材	容器		有る空際 上部 空際値 (cm)	表面 密度 (Bq/cm <sup>2</sup> )	表面線量 当量率 (mSv/h)	著しい 破損	廃棄物 発生日 年月日	除去物質 の除去	収納区分
		容器	等級 圧出 表示							
1753401KS2L	R5210	Z1600	H	8	4.0E-01	6.8E-02	P	14/03/31	P	N
1753402KS2L	R5210	Z1600	H	8	4.0E-01	6.8E-02	P	06/03/10	P	N
1753403KS2L	R5210	Z1600	H	8	4.0E-01	6.8E-02	P	95/03/02	P	N
1753404KS2L	R5210	Z1600	H	8	4.0E-01	6.8E-02	P	13/09/03	P	N
1753405KS2L	R5210	Z1600	H	8	4.0E-01	6.8E-02	P	14/03/31	P	N
1753406KS2L	R5210	Z1600	H	8	4.0E-01	6.7E-02	P	13/09/03	P	N
1753407KS2L	R5210	Z1600	H	8	4.0E-01	6.7E-02	P	12/03/31	P	N
1753408KS2L	R5210	Z1600	H	8	4.0E-01	6.7E-02	P	12/03/31	P	N
1753409KS2L	R5210	Z1600	H	8	4.0E-01	6.7E-02	P	12/03/31	P	N
1753410KS2L	R5210	Z1600	H	8	4.0E-01	6.7E-02	P	12/03/31	P	N
1753411KS2L	R5210	Z1600	H	8	4.0E-01	6.7E-02	P	12/03/31	P	N
1753412KS2L	R5210	Z1600	H	8	4.0E-01	6.7E-02	P	12/03/31	P	N
1753413KS2L	R5210	Z1600	H	8	4.0E-01	6.7E-02	P	12/03/31	P	N
1753414KS2L	R5210	Z1600	H	8	4.0E-01	6.7E-02	P	12/03/31	P	N
1753415KS2L	R5210	Z1600	H	8	4.0E-01	6.7E-02	P	12/03/31	P	N
1753416KS2L	R5210	Z1600	H	8	4.0E-01	6.7E-02	P	12/03/31	P	N
1753417KS2L	R5210	Z1600	H	8	4.0E-01	6.7E-02	P	12/03/31	P	N
1753418KS2L	R5210	Z1600	H	8	4.0E-01	6.7E-02	P	12/03/31	P	N
1753419KS2L	R5210	Z1600	H	8	4.0E-01	6.7E-02	P	12/03/31	P	N
1753420KS2L	R5210	Z1600	H	8	4.0E-01	6.7E-02	P	12/03/31	P	N
1753421KS2L	R5210	Z1600	H	8	4.0E-01	6.7E-02	P	91/03/31	P	N
1753422KS2L	R5210	Z1600	H	8	4.0E-01	6.7E-02	P	12/03/31	P	N
1753423KS2L	R5210	Z1600	H	8	4.0E-01	6.7E-02	P	12/03/31	P	N
1753424KS2L	R5210	Z1600	H	8	4.0E-01	6.7E-02	P	12/03/31	P	N
1753425KS2L	R5210	Z1600	H	8	4.0E-01	6.7E-02	P	12/03/31	P	N
1753426KS2L	R5210	Z1600	H	8	4.0E-01	6.7E-02	P	12/03/31	P	N
1753427KS2L	R5210	Z1600	H	8	4.0E-01	6.7E-02	P	12/03/31	P	N
1753428KS2L	R5210	Z1600	H	8	4.0E-01	6.7E-02	P	12/03/31	P	N
1753429KS2L	R5210	Z1600	H	8	4.0E-01	6.7E-02	P	12/03/31	P	N
1753430KS2L	R5210	Z1600	H	8	4.0E-01	6.7E-02	P	12/03/31	P	N
1753431KS2L	R5210	Z1600	H	8	4.0E-01	6.7E-02	P	12/03/31	P	N
1753432KS2L	R5210	Z1600	H	8	4.0E-01	6.7E-02	P	13/03/26	P	N
1753433KS2L	R5210	Z1600	H	8	4.0E-01	6.7E-02	P	06/03/10	P	N
1753434KS2L	R5210	Z1600	H	8	4.0E-01	6.7E-02	P	12/03/31	P	N
1753435KS2L	R5210	Z1600	H	8	4.0E-01	6.7E-02	P	12/03/31	P	N
1753436KS2L	R5210	Z1600	H	8	4.0E-01	6.7E-02	P	06/03/10	P	N
1753437KS2L	R5210	Z1600	H	8	4.0E-01	6.7E-02	P	12/03/31	P	N
1753438KS2L	R5210	Z1600	H	8	4.0E-01	6.7E-02	P	12/03/31	P	N
1753439KS2L	R5210	Z1600	H	8	4.0E-01	6.7E-02	P	14/03/31	P	N
1753440KS2L	R5210	Z1600	H	8	4.0E-01	6.7E-02	P	13/09/03	P	N

整理番号	放射性 廃棄物 の種類	重量 (kg)	廃棄体に含まれる放射性物質の種類ごとの放射能(Bq)											Cs-137	全α
			H-3	C-14	Co-60	Ni-59	Ni-63	Sr-90	Nb-94	Tc-99	I-129	I-137	全α		
1753441KS2L	L	401	1.9E+07	1.5E+03	3.9E+03	3.6E+01	4.3E+03	1.4E+03	6.6E+00	9.9E-03	7.1E-03	2.1E+03	9.4E+02		
1753442KS2L	L	562	5.3E+06	4.1E+05	4.0E+04	9.9E+03	1.1E+06	5.6E+04	1.9E+03	2.8E+00	5.6E-01	9.2E+04	7.4E+04		
1753443KS2L	L	585	1.8E+07	1.6E+03	2.4E+03	3.7E+01	4.4E+03	3.6E+03	6.9E+00	1.1E-02	2.2E-02	5.7E+03	2.8E+03		
1753444KS2L	L	436	1.9E+07	8.8E+03	2.4E+04	2.2E+02	2.6E+04	1.8E+04	4.0E+01	6.0E-02	9.4E-02	2.8E+04	1.3E+04		
1753445KS2L	L	399	1.9E+07	5.7E+02	1.5E+03	1.4E+01	1.7E+03	2.3E+03	3.9E+00	3.0E-03	1.3E-02	3.6E+03	1.6E+03		
1753446KS2L	L	545	1.8E+07	8.1E+04	1.3E+04	2.0E+02	2.4E+04	2.2E+03	3.7E+01	5.5E-02	1.3E-02	3.5E+03	1.7E+03		
1753447KS2L	L	648	1.9E+07	2.1E+04	5.4E+04	5.0E+02	6.1E+04	1.5E+05	9.3E+01	1.4E-01	7.8E-01	2.3E+05	1.1E+05		
1753448KS2L	L	543	1.9E+07	1.3E+05	3.3E+05	3.1E+03	3.7E+05	6.0E+04	5.6E+02	8.5E-01	3.3E-01	9.6E+04	4.3E+04		
1753449KS2L	L	480	1.8E+07	1.3E+03	2.0E+03	3.1E+01	3.6E+03	3.6E+03	5.6E+00	8.5E-03	2.2E-02	5.8E+03	2.9E+03		
1753450KS2L	L	474	1.8E+07	1.5E+03	2.3E+03	3.6E+01	4.2E+03	3.1E+03	6.6E+00	1.0E-02	1.9E-02	5.0E+03	2.5E+03		
1753451KS2L	L	590	1.9E+07	7.9E+04	2.1E+05	2.0E+03	2.4E+05	6.2E+04	3.6E+02	5.4E-01	3.4E-01	9.9E+04	4.5E+04		
1753452KS2L	L	624	1.9E+07	2.1E+04	5.4E+04	5.0E+02	6.1E+04	1.3E+05	9.2E+01	1.4E-01	7.0E-01	2.1E+05	9.2E+04		
1753453KS2L	L	475	1.8E+07	1.3E+03	1.9E+03	3.0E+01	3.6E+03	2.9E+03	5.5E+00	8.4E-03	1.8E-02	4.6E+03	2.3E+03		
1753454KS2L	L	385	1.8E+07	2.2E+03	3.4E+03	5.3E+01	6.3E+03	1.8E+03	9.8E+00	1.5E-02	1.1E-02	2.9E+03	1.4E+03		
1753455KS2L	L	489	1.8E+07	1.3E+03	2.0E+03	3.1E+01	3.7E+03	4.0E+03	5.7E+00	8.7E-03	2.4E-02	6.3E+03	3.1E+03		
1753456KS2L	L	629	1.9E+07	1.1E+05	2.9E+05	2.7E+03	3.2E+05	1.4E+05	4.9E+02	7.4E-01	7.6E-01	2.3E+05	1.1E+05		
1753457KS2L	L	580	1.9E+07	1.1E+03	2.5E+03	2.7E+01	3.2E+03	3.1E+03	4.9E+00	7.4E-01	1.7E-02	4.9E+03	2.3E+03		
1753458KS2L	L	393	1.9E+07	9.7E+04	2.6E+05	2.4E+03	2.9E+05	1.3E+04	4.4E+02	6.6E-01	7.1E-02	2.1E+04	9.4E+03		
1753459KS2L	L	591	1.9E+07	4.8E+04	1.3E+05	1.2E+03	1.5E+05	4.2E+04	2.2E+02	3.3E-01	2.3E-01	6.6E+04	3.0E+04		
1753460KS2L	L	609	1.8E+07	1.6E+03	2.5E+03	3.9E+01	4.6E+03	3.8E+03	7.2E+00	1.1E-02	2.3E-02	6.0E+03	3.0E+03		
1753461KS2L	L	409	1.9E+07	1.0E+05	2.7E+05	2.5E+03	3.0E+05	7.7E+03	4.5E+02	6.9E-01	4.2E-02	1.3E+04	5.6E+03		
1753462KS2L	L	394	1.8E+07	1.9E+05	3.0E+05	4.6E+03	5.4E+05	1.9E+04	8.5E+02	1.3E+00	1.2E-01	3.1E+04	1.5E+04		
1753463KS2L	L	580	1.8E+07	1.5E+03	2.4E+03	3.7E+01	4.4E+03	4.4E+03	6.8E+00	1.1E-02	2.7E-02	7.0E+03	3.5E+03		
1753464KS2L	L	697	1.8E+07	4.5E+05	7.0E+05	1.1E+04	1.3E+06	2.6E+05	2.0E+03	3.1E+00	1.6E+00	4.1E+05	2.0E+05		
1753465KS2L	L	482	1.8E+07	1.3E+03	2.0E+03	3.1E+01	3.6E+03	3.5E+03	5.6E+00	8.5E-03	2.1E-02	5.5E+03	2.7E+03		
1753466KS2L	L	482	1.8E+07	1.3E+03	2.0E+03	3.1E+01	3.7E+03	3.0E+03	5.7E+00	8.6E-03	1.8E-02	4.7E+03	2.4E+03		
1753467KS2L	L	502	1.8E+07	1.3E+03	2.0E+03	3.2E+01	3.7E+03	2.3E+03	5.8E+00	8.8E-03	1.4E-02	3.6E+03	1.8E+03		
1753468KS2L	L	549	1.8E+07	1.5E+03	2.3E+03	3.5E+01	4.2E+03	4.0E+03	6.5E+00	9.8E-03	2.4E-02	6.3E+03	3.2E+03		
1753469KS2L	L	483	1.8E+07	5.3E+03	8.2E+03	1.3E+02	1.6E+04	2.3E+03	2.4E+01	3.6E-02	1.4E-02	3.7E+03	1.8E+03		
1753470KS2L	L	475	1.8E+07	1.3E+03	2.0E+03	3.0E+01	3.6E+03	3.6E+03	5.6E+00	8.4E-03	2.2E-02	5.8E+03	2.9E+03		
1753471KS2L	L	491	1.8E+07	1.3E+03	2.0E+03	3.1E+01	3.7E+03	3.0E+03	5.7E+00	8.7E-03	1.8E-02	4.8E+03	2.4E+03		
1753472KS2L	L	701	1.8E+07	1.9E+03	2.9E+03	4.5E+01	5.3E+03	4.7E+03	8.3E+00	1.3E-02	2.8E-02	7.5E+03	3.7E+03		
1753473KS2L	L	489	6.0E+06	1.1E+04	2.0E+03	2.6E+02	2.8E+04	3.9E+03	4.8E+01	7.3E-02	3.5E-02	6.4E+03	4.6E+03		
1753474KS2L	L	484	6.0E+06	1.1E+04	2.0E+03	2.5E+02	2.7E+04	3.2E+03	4.6E+01	7.0E-02	2.8E-02	5.1E+03	3.7E+03		
1753475KS2L	L	492	1.8E+07	1.6E+03	2.5E+03	3.8E+01	4.5E+03	4.2E+03	7.0E+00	1.1E-02	2.5E-02	6.7E+03	3.4E+03		
1753476KS2L	L	580	1.8E+07	2.1E+04	3.2E+04	5.0E+02	5.9E+04	7.2E+04	9.2E+01	1.4E-01	4.3E-01	1.2E+05	5.7E+04		
1753477KS2L	L	488	6.0E+06	1.2E+04	2.2E+03	2.8E+02	3.0E+04	3.8E+03	5.1E+01	7.8E-02	3.4E-02	6.2E+03	4.5E+03		
1753478KS2L	L	433	1.8E+07	4.5E+05	7.0E+05	1.1E+04	1.3E+06	1.9E+04	2.1E+03	3.1E+00	1.2E-01	3.0E+04	1.5E+04		
1753479KS2L	L	490	6.0E+06	1.1E+04	2.0E+03	2.6E+02	2.7E+04	2.2E+03	4.7E+01	7.1E-02	1.9E-02	3.5E+03	2.5E+03		
1753480KS2L	L	658	1.8E+07	2.6E+05	4.1E+05	6.4E+03	7.5E+05	1.5E+05	1.2E+03	1.8E+00	8.8E-01	2.4E+05	1.2E+05		

整理番号	廃棄体に含まれる放射性物質の種類ごとの放射能濃度 (Bq/t)													号機	放射性 廃棄物を 示す標識
	H-3	C-14	Co-60	Ni-59	Ni-63	Sr-90	Nb-94	Tc-99	I-129	Cs-137	全α				
	4. 7E+07 9. 4E+06 3. 0E+07 4. 3E+07 4. 7E+07 3. 2E+07 2. 9E+07 3. 5E+07 3. 6E+07 3. 7E+07	3. 7E+03 7. 2E+05 2. 6E+03 2. 1E+04 1. 5E+03 3. 8E+03 2. 3E+04 8. 4E+04 2. 3E+05 2. 6E+03 3. 1E+03	9. 6E+03 7. 1E+04 4. 1E+03 5. 3E+04 3. 8E+03 2. 3E+04 8. 4E+04 6. 0E+05 4. 0E+03 4. 8E+03	8. 8E+01 1. 8E+04 6. 4E+01 4. 9E+02 3. 5E+01 3. 6E+02 7. 8E+02 5. 6E+03 6. 3E+01 7. 5E+01	1. 1E+04 1. 8E+06 7. 5E+03 6. 0E+04 4. 2E+03 4. 3E+04 9. 4E+04 6. 8E+05 7. 5E+03 8. 9E+03	3. 3E+03 1. 0E+05 6. 1E+03 4. 0E+04 5. 6E+03 6. 7E+01 2. 2E+05 1. 1E+05 7. 5E+03 6. 6E+03	1. 7E+01 3. 3E+03 1. 2E+01 9. 1E+01 6. 4E+00 6. 4E+01 1. 5E+02 1. 1E+03 1. 2E+01 1. 4E+01	2. 5E-02 4. 9E+00 1. 8E-02 1. 4E-01 9. 6E-03 6. 7E+01 1. 1E-01 2. 2E-01 1. 6E+00 1. 8E-02 2. 1E-02	1. 8E-02 9. 9E-01 3. 7E-02 2. 2E-01 3. 1E-02 2. 4E-02 1. 2E+00 6. 0E-01 4. 5E-02 4. 0E-02	5. 2E+03 1. 7E+05 9. 7E+03 6. 3E+04 7. 4E+03 1. 3E+04 3. 6E+05 8. 4E+03 5. 3E+04 1. 2E+05 9. 8E+03	2. 4E+03 1. 4E+05 4. 8E+03 2. 9E+04 6. 3E+03 3. 0E+03 3. 2E+03 5. 7E+03 3. 8E+03 6. 0E+03 5. 2E+03				
1753441KS2L	4. 7E+07	3. 7E+03	9. 6E+03	8. 8E+01	1. 1E+04	3. 3E+03	1. 7E+01	2. 5E-02	1. 8E-02	5. 2E+03	2. 4E+03	0	P		
1753442KS2L	9. 4E+06	7. 2E+05	7. 1E+04	1. 8E+04	1. 8E+06	1. 0E+05	3. 3E+03	4. 9E+00	9. 9E-01	1. 7E+05	1. 4E+05	0	P		
1753443KS2L	3. 0E+07	2. 6E+03	4. 1E+03	6. 4E+01	7. 5E+03	6. 1E+03	1. 2E+01	1. 8E-02	3. 7E-02	9. 7E+03	4. 8E+03	0	P		
1753444KS2L	4. 3E+07	2. 1E+04	5. 3E+04	4. 9E+02	6. 0E+04	4. 0E+04	9. 1E+01	1. 4E-01	2. 2E-01	6. 3E+04	2. 9E+04	0	P		
1753445KS2L	4. 7E+07	1. 5E+03	3. 8E+03	3. 5E+01	4. 2E+03	5. 6E+03	6. 4E+00	9. 6E-03	3. 1E-02	8. 9E+03	4. 0E+03	0	P		
1753446KS2L	3. 2E+07	3. 2E+04	2. 3E+04	3. 6E+02	4. 3E+04	4. 0E+03	6. 7E+01	6. 4E+00	2. 4E-02	6. 3E+03	3. 2E+03	0	P		
1753447KS2L	2. 9E+07	3. 2E+04	8. 4E+04	7. 8E+02	9. 4E+04	2. 2E+05	1. 5E+02	2. 2E-01	1. 2E+00	3. 5E+05	1. 6E+05	0	P		
1753448KS2L	3. 5E+07	2. 3E+05	6. 0E+05	5. 6E+03	6. 8E+05	1. 1E+05	1. 1E+03	1. 6E+00	6. 0E-01	1. 8E+05	8. 0E+04	0	P		
1753449KS2L	3. 6E+07	2. 6E+03	4. 0E+03	6. 3E+01	7. 5E+03	7. 5E+03	1. 2E+01	1. 8E-02	4. 5E-02	1. 2E+04	6. 0E+03	0	P		
1753450KS2L	3. 7E+07	3. 1E+03	4. 8E+03	7. 5E+01	8. 9E+03	6. 6E+03	1. 4E+01	2. 1E-02	4. 0E-02	1. 1E+04	5. 2E+03	0	P		
1753451KS2L	3. 2E+07	1. 4E+05	3. 6E+05	3. 3E+03	4. 0E+05	1. 1E+05	6. 0E+02	9. 1E-01	5. 7E-01	1. 7E+05	7. 6E+04	0	P		
1753452KS2L	3. 0E+07	3. 3E+04	8. 7E+04	8. 0E+02	9. 7E+04	2. 1E+05	1. 5E+02	2. 3E-01	1. 2E+00	3. 3E+05	1. 5E+05	0	P		
1753453KS2L	3. 7E+07	2. 6E+03	4. 0E+03	6. 3E+01	7. 5E+03	6. 0E+03	1. 2E+01	1. 8E-02	3. 6E-02	9. 6E+03	4. 8E+03	0	P		
1753454KS2L	4. 5E+07	5. 7E+03	8. 8E+03	1. 4E+02	1. 7E+04	4. 6E+03	2. 6E+01	3. 9E-02	2. 8E-02	7. 4E+03	3. 7E+03	0	P		
1753455KS2L	3. 6E+07	2. 6E+03	4. 1E+03	6. 4E+01	7. 5E+03	8. 0E+03	1. 2E+01	1. 8E-02	4. 8E-02	1. 3E+04	6. 4E+03	0	P		
1753456KS2L	3. 0E+07	1. 8E+05	4. 6E+05	4. 2E+03	5. 1E+05	2. 3E+05	7. 8E+02	1. 2E+00	1. 3E+00	3. 6E+05	1. 6E+05	0	P		
1753457KS2L	3. 2E+07	1. 9E+03	4. 3E+03	4. 6E+01	5. 5E+03	5. 3E+03	8. 4E+03	1. 3E-02	3. 0E-02	8. 4E+03	3. 9E+03	0	P		
1753458KS2L	4. 8E+07	2. 5E+05	6. 5E+05	6. 0E+03	7. 3E+05	3. 4E+04	1. 2E+00	1. 7E+00	1. 8E-01	5. 3E+04	2. 4E+04	0	P		
1753459KS2L	3. 2E+07	8. 1E+04	2. 2E+05	2. 0E+03	2. 4E+05	7. 0E+04	3. 7E+02	5. 6E-01	3. 8E-01	1. 2E+05	5. 0E+04	0	P		
1753460KS2L	2. 9E+07	2. 7E+03	4. 1E+03	6. 4E+01	7. 6E+03	6. 1E+03	1. 2E+01	1. 8E-02	3. 7E-02	9. 8E+03	4. 9E+03	0	P		
1753461KS2L	4. 6E+07	2. 5E+05	6. 5E+05	6. 0E+03	7. 3E+05	1. 9E+04	1. 1E+03	1. 7E+00	1. 1E-01	3. 0E+04	1. 4E+04	0	P		
1753462KS2L	4. 4E+07	4. 8E+05	7. 4E+05	1. 2E+04	1. 4E+06	4. 8E+04	2. 2E+03	3. 3E+00	2. 9E-01	7. 7E+04	3. 8E+04	0	P		
1753463KS2L	3. 0E+07	2. 6E+03	4. 1E+03	6. 3E+01	7. 5E+03	7. 6E+03	1. 2E+01	1. 8E-02	4. 6E-02	1. 3E+04	6. 0E+03	0	P		
1753464KS2L	2. 5E+07	6. 4E+05	1. 0E+06	1. 6E+04	1. 9E+06	3. 7E+05	2. 9E+03	4. 4E+00	2. 2E+00	5. 8E+05	2. 9E+05	0	P		
1753465KS2L	3. 6E+07	2. 6E+03	4. 1E+03	6. 3E+01	7. 5E+03	7. 1E+03	1. 2E+01	1. 8E-02	4. 3E-02	1. 2E+04	5. 6E+03	0	P		
1753466KS2L	3. 6E+07	2. 6E+03	4. 1E+03	6. 4E+01	7. 5E+03	6. 1E+03	1. 2E+01	1. 8E-02	3. 7E-02	9. 8E+03	4. 8E+03	0	P		
1753467KS2L	3. 5E+07	2. 6E+03	4. 0E+03	6. 3E+01	7. 6E+03	4. 5E+03	1. 2E+01	1. 8E-02	2. 7E-02	7. 2E+03	3. 6E+03	0	P		
1753468KS2L	3. 2E+07	2. 7E+03	4. 1E+03	6. 4E+01	7. 6E+03	7. 2E+03	1. 2E+01	1. 8E-02	4. 3E-02	1. 2E+04	5. 7E+03	0	P		
1753469KS2L	3. 6E+07	1. 1E+04	1. 7E+04	2. 7E+02	3. 2E+04	4. 8E+03	5. 0E+01	7. 5E-02	2. 9E-02	7. 6E+03	3. 8E+03	0	P		
1753470KS2L	3. 7E+07	2. 6E+03	4. 1E+03	6. 3E+01	7. 5E+03	7. 6E+03	1. 2E+01	1. 8E-02	4. 6E-02	1. 3E+04	6. 0E+03	0	P		
1753471KS2L	3. 6E+07	2. 6E+03	4. 1E+03	6. 3E+01	7. 5E+03	6. 1E+03	1. 2E+01	1. 8E-02	3. 6E-02	9. 7E+03	4. 8E+03	0	P		
1753472KS2L	2. 5E+07	2. 7E+03	4. 1E+03	6. 4E+01	7. 5E+03	6. 7E+03	1. 2E+01	1. 8E-02	4. 0E-02	1. 1E+04	5. 3E+03	0	P		
1753473KS2L	1. 3E+07	2. 2E+04	4. 1E+03	5. 3E+02	5. 6E+04	8. 0E+03	9. 8E+01	1. 5E-01	7. 1E-02	1. 3E+04	9. 3E+03	0	P		
1753474KS2L	1. 3E+07	2. 2E+04	4. 0E+03	5. 2E+02	5. 5E+04	6. 5E+03	9. 5E+01	1. 5E-01	5. 7E-02	1. 1E+04	7. 5E+03	0	P		
1753475KS2L	3. 5E+07	3. 2E+03	4. 9E+03	7. 7E+01	9. 1E+03	8. 5E+03	1. 5E+01	2. 2E-02	5. 1E-02	1. 4E+04	6. 8E+03	0	P		
1753476KS2L	3. 0E+07	3. 6E+04	5. 5E+04	8. 6E+02	1. 1E+05	1. 3E+05	1. 6E+02	2. 5E-01	7. 4E-01	2. 0E+05	9. 8E+04	0	P		
1753477KS2L	1. 3E+07	2. 4E+04	4. 4E+03	5. 7E+02	6. 0E+04	7. 8E+03	1. 1E+02	1. 6E-01	6. 9E-02	1. 3E+04	9. 1E+03	0	P		
1753478KS2L	4. 0E+07	1. 1E+06	1. 7E+06	2. 6E+04	3. 0E+06	4. 4E+04	4. 7E+03	7. 1E+00	2. 6E-01	7. 0E+04	3. 5E+04	0	P		
1753479KS2L	1. 3E+07	2. 2E+04	4. 0E+03	5. 2E+02	5. 5E+04	4. 4E+03	9. 6E+01	1. 5E-01	3. 9E-02	7. 2E+03	5. 1E+03	0	P		
1753480KS2L	2. 7E+07	4. 0E+05	6. 2E+05	9. 6E+03	1. 2E+06	2. 3E+05	1. 8E+03	2. 7E+00	1. 4E+00	3. 6E+05	1. 8E+05	0	P		



( 012C/043 )

整理番号	固型化 材 料	容 器		有害な空隙		表面 密度 (Bq/cm <sup>2</sup> )	表面線量 当量率 (mSv/h)	著しい 破 損	廃棄物 発 生 年月日	除去物質 の除去	収納区分
		容器	等級	圧出 表示	上部 空隙値 (cm)						
1753441KS2L	R5210	Z1600	H	-	8	4.0E-01	6.7E-02	P	13/09/03	P	N
1753442KS2L	R5210	Z1600	H	-	8	4.0E-01	6.7E-02	P	91/03/31	P	N
1753443KS2L	R5210	Z1600	H	-	8	4.0E-01	6.7E-02	P	12/03/31	P	N
1753444KS2L	R5210	Z1600	H	-	8	4.0E-01	6.7E-02	P	13/09/03	P	N
1753445KS2L	R5210	Z1600	H	-	8	4.0E-01	6.7E-02	P	13/09/03	P	N
1753446KS2L	R5210	Z1600	H	-	8	4.0E-01	6.7E-02	P	12/03/31	P	N
1753447KS2L	R5210	Z1600	H	-	8	4.0E-01	6.7E-02	P	13/09/03	P	N
1753448KS2L	R5210	Z1600	H	-	8	4.0E-01	6.7E-02	P	13/09/03	P	N
1753449KS2L	R5210	Z1600	H	-	8	4.0E-01	6.7E-02	P	12/03/31	P	N
1753450KS2L	R5210	Z1600	H	-	8	4.0E-01	6.7E-02	P	12/03/31	P	N
1753451KS2L	R5210	Z1600	H	-	8	4.0E-01	6.7E-02	P	13/09/03	P	N
1753452KS2L	R5210	Z1600	H	-	8	4.0E-01	6.7E-02	P	13/09/03	P	N
1753453KS2L	R5210	Z1600	H	-	8	4.0E-01	6.7E-02	P	12/03/31	P	N
1753454KS2L	R5210	Z1600	H	-	8	4.0E-01	6.7E-02	P	12/03/31	P	N
1753455KS2L	R5210	Z1600	H	-	8	4.0E-01	6.7E-02	P	12/03/31	P	N
1753456KS2L	R5210	Z1600	H	-	8	4.0E-01	6.7E-02	P	13/09/03	P	N
1753457KS2L	R5210	Z1600	H	-	8	4.0E-01	6.7E-02	P	13/03/26	P	N
1753458KS2L	R5210	Z1600	H	-	8	4.0E-01	6.7E-02	P	13/09/03	P	N
1753459KS2L	R5210	Z1600	H	-	8	4.0E-01	6.7E-02	P	13/09/03	P	N
1753460KS2L	R5210	Z1600	H	-	8	4.0E-01	6.7E-02	P	12/03/31	P	N
1753461KS2L	R5210	Z1600	H	-	8	4.0E-01	6.7E-02	P	13/09/03	P	N
1753462KS2L	R5210	Z1600	H	-	8	4.0E-01	6.7E-02	P	12/03/31	P	N
1753463KS2L	R5210	Z1600	H	-	8	4.0E-01	6.7E-02	P	12/03/31	P	N
1753464KS2L	R5210	Z1600	H	-	8	4.0E-01	6.7E-02	P	12/03/31	P	N
1753465KS2L	R5210	Z1600	H	-	8	4.0E-01	6.7E-02	P	12/03/31	P	N
1753466KS2L	R5210	Z1600	H	-	8	4.0E-01	6.7E-02	P	12/03/31	P	N
1753467KS2L	R5210	Z1600	H	-	8	4.0E-01	6.7E-02	P	12/03/31	P	N
1753468KS2L	R5210	Z1600	H	-	8	4.0E-01	6.7E-02	P	12/03/31	P	N
1753469KS2L	R5210	Z1600	H	-	8	4.0E-01	6.7E-02	P	12/03/31	P	N
1753470KS2L	R5210	Z1600	H	-	8	4.0E-01	6.7E-02	P	12/03/31	P	N
1753471KS2L	R5210	Z1600	H	-	8	4.0E-01	6.7E-02	P	12/03/31	P	N
1753472KS2L	R5210	Z1600	H	-	8	4.0E-01	6.7E-02	P	12/03/31	P	N
1753473KS2L	R5210	Z1600	H	-	8	4.0E-01	6.7E-02	P	93/04/21	P	N
1753474KS2L	R5210	Z1600	H	-	8	4.0E-01	6.7E-02	P	93/04/21	P	N
1753475KS2L	R5210	Z1600	H	-	8	4.0E-01	6.7E-02	P	12/03/31	P	N
1753476KS2L	R5210	Z1600	H	-	8	4.0E-01	6.7E-02	P	12/03/31	P	N
1753477KS2L	R5210	Z1600	H	-	8	4.0E-01	6.7E-02	P	93/04/21	P	N
1753478KS2L	R5210	Z1600	H	-	8	4.0E-01	6.7E-02	P	12/03/31	P	N
1753479KS2L	R5210	Z1600	H	-	8	4.0E-01	6.7E-02	P	93/04/21	P	N
1753480KS2L	R5210	Z1600	H	-	8	4.0E-01	6.7E-02	P	12/03/31	P	N

整理番号	放射性 廃棄物 の種類	重量 (kg)	廃棄体に含まれる放射性物質の種類ごとの放射能量 (Bq)												
			H-3	C-14	Co-60	Ni-59	Ni-63	Sr-90	Nb-94	Tc-99	I-129	Cs-137	全α		
1753481KS2L	L	503	1.8E+07	1.3E+03	2.1E+03	3.2E+01	3.8E+03	4.6E+03	4.6E+03	3.1E+03	7.2E+00	1.1E-02	1.8E-02	4.9E+03	2.4E+03
1753482KS2L	L	385	1.8E+07	1.4E+04	2.1E+04	3.2E+02	3.8E+04	3.8E+04	1.8E+04	1.8E+04	1.3E+03	2.0E+03	1.1E-01	2.9E+04	1.4E+04
1753483KS2L	L	612	1.8E+07	7.8E+04	1.3E+05	1.9E+03	2.3E+05	2.3E+05	1.9E+05	1.9E+05	3.5E+02	5.4E-01	1.1E+00	3.0E+05	1.5E+05
1753484KS2L	L	657	1.8E+07	4.3E+04	6.7E+04	1.1E+03	1.3E+05	1.3E+05	1.9E+05	1.9E+05	2.0E+02	3.0E-01	1.2E+00	3.0E+05	1.5E+05
1753485KS2L	L	389	1.8E+07	9.6E+02	1.5E+03	2.4E+01	2.8E+03	2.8E+03	2.8E+03	2.8E+03	4.4E+00	6.6E-01	1.7E-02	4.5E+03	2.3E+03
1753486KS2L	L	382	1.8E+07	1.5E+04	2.4E+04	3.7E+02	4.3E+04	4.3E+04	1.1E+04	1.1E+04	6.8E+01	1.1E-01	6.6E-02	1.8E+04	8.7E+03
1753487KS2L	L	561	1.8E+07	2.8E+05	4.4E+05	6.8E+03	8.0E+05	8.0E+05	1.2E+05	1.2E+05	1.3E+03	1.9E+00	7.0E-01	1.9E+05	9.2E+04
1753488KS2L	L	753	1.8E+07	2.1E+03	3.2E+03	5.0E+01	5.9E+03	5.9E+03	4.7E+03	4.7E+03	9.2E+00	1.4E-02	2.9E-02	7.6E+03	3.8E+03
1753489KS2L	L	486	1.8E+07	1.7E+04	2.6E+04	4.1E+02	4.8E+04	4.8E+04	3.6E+04	3.6E+04	7.5E+01	1.2E-01	2.2E-01	5.7E+04	2.9E+04
1753490KS2L	L	422	1.8E+07	1.1E+05	1.7E+05	2.6E+03	3.0E+05	3.0E+05	2.9E+04	2.9E+04	4.7E+02	7.1E-01	1.8E-01	4.6E+04	2.3E+04
1753491KS2L	L	564	1.8E+07	1.6E+03	2.5E+03	3.9E+01	4.6E+03	4.6E+03	3.1E+03	3.1E+03	7.2E+00	1.1E-02	1.8E-02	4.9E+03	2.4E+03
1753492KS2L	L	596	1.7E+07	2.9E+05	5.1E+05	7.0E+03	8.4E+05	8.4E+05	1.8E+04	1.8E+04	1.3E+03	2.0E+00	1.1E-01	2.9E+04	1.4E+04
1753493KS2L	L	462	1.6E+07	5.7E+05	6.8E+05	1.4E+04	1.7E+06	1.7E+06	2.2E+04	2.2E+04	2.6E+03	3.9E+00	1.4E-01	3.5E+04	1.9E+04
1753494KS2L	L	393	1.8E+07	1.1E+03	1.7E+03	2.6E+01	3.0E+03	3.0E+03	2.7E+03	2.7E+03	4.7E+00	7.2E-03	1.6E-02	4.2E+03	2.1E+03
1753495KS2L	L	498	1.8E+07	1.3E+03	2.0E+03	3.2E+01	3.7E+03	3.7E+03	4.0E+03	4.0E+03	5.8E+00	8.8E-03	2.4E-02	6.4E+03	3.2E+03
1753496KS2L	L	682	2.0E+07	1.1E+03	3.4E+03	2.6E+01	3.2E+03	3.2E+03	3.0E+03	3.0E+03	4.8E+00	7.2E-03	2.1E-02	6.0E+03	2.7E+03
1753497KS2L	L	389	1.8E+07	2.2E+03	3.4E+03	5.4E+01	6.3E+03	6.3E+03	3.0E+03	3.0E+03	9.9E+00	1.5E-02	1.8E-02	4.8E+03	2.4E+03
1753498KS2L	L	389	1.8E+07	9.4E+02	1.5E+03	2.3E+01	2.7E+03	2.7E+03	2.4E+03	2.4E+03	4.2E+00	6.4E-03	1.5E-02	3.8E+03	1.9E+03
1753499KS2L	L	645	2.0E+07	1.0E+05	2.7E+05	2.5E+03	3.0E+05	3.0E+05	1.4E+05	1.4E+05	4.5E+02	6.8E-01	7.2E-01	2.1E+05	9.5E+04
1753500KS2L	L	652	2.0E+07	1.1E+03	2.9E+03	2.7E+01	3.3E+03	3.3E+03	4.0E+03	4.0E+03	5.0E+00	7.5E-03	2.2E-02	6.3E+03	2.9E+03
1753501KS2L	L	389	1.8E+07	9.5E+02	1.5E+03	2.4E+01	2.8E+03	2.8E+03	2.4E+03	2.4E+03	4.3E+00	6.5E-03	1.5E-02	3.9E+03	1.9E+03
1753502KS2L	L	384	1.8E+07	9.3E+02	1.5E+03	2.3E+01	2.7E+03	2.7E+03	2.2E+03	2.2E+03	4.2E+00	6.4E-03	1.3E-02	3.5E+03	1.7E+03
1753503KS2L	L	627	2.0E+07	8.1E+04	2.2E+05	2.0E+03	2.4E+05	2.4E+05	7.6E+04	7.6E+04	3.7E+02	5.5E-01	4.2E-01	1.3E+05	5.5E+04
1753504KS2L	L	636	1.8E+07	1.9E+03	2.9E+03	4.5E+01	5.3E+03	5.3E+03	5.4E+03	5.4E+03	8.3E+00	1.3E-02	3.3E-02	8.6E+03	4.3E+03
1753505KS2L	L	486	1.8E+07	1.3E+03	2.0E+03	3.1E+01	3.6E+03	3.6E+03	3.5E+03	3.5E+03	5.6E+00	8.5E-03	2.1E-02	5.5E+03	2.7E+03
1753506KS2L	L	416	1.8E+07	2.8E+03	4.4E+03	6.8E+01	8.1E+03	8.1E+03	1.8E+03	1.8E+03	1.3E+01	1.9E-02	1.1E-02	2.9E+03	1.5E+03
1753507KS2L	L	602	1.8E+07	1.6E+05	4.1E+05	6.3E+03	7.5E+05	7.5E+05	4.1E+05	4.1E+05	1.2E+03	1.8E+00	2.4E+00	6.5E+05	3.2E+05
1753508KS2L	L	630	1.8E+07	2.5E+05	2.2E+05	3.5E+03	3.5E+03	3.5E+03	2.2E+05	2.2E+05	6.4E+02	9.7E-01	1.3E+00	3.4E+05	1.7E+05
1753509KS2L	L	485	1.8E+07	1.3E+03	2.0E+03	3.1E+01	3.7E+03	3.7E+03	3.9E+03	3.9E+03	5.7E+00	8.6E-03	2.4E-02	6.2E+03	3.1E+03
1753510KS2L	L	402	1.8E+07	1.1E+03	1.7E+03	2.7E+01	3.1E+03	3.1E+03	3.3E+03	3.3E+03	4.9E+00	7.4E-03	2.0E-02	5.3E+03	2.7E+03
1753511KS2L	L	497	1.8E+07	5.6E+03	8.6E+03	1.4E+02	1.6E+04	1.6E+04	3.1E+03	3.1E+03	2.5E+01	3.8E-02	1.9E-02	4.9E+03	2.5E+03
1753512KS2L	L	698	1.8E+07	9.5E+03	1.5E+04	2.4E+02	2.8E+04	2.8E+04	2.2E+03	2.2E+03	4.3E+01	6.5E-02	1.4E-02	3.5E+03	1.8E+03
1753513KS2L	L	478	1.8E+07	1.3E+03	2.0E+03	3.1E+01	3.6E+03	3.6E+03	3.4E+03	3.4E+03	5.6E+00	8.5E-03	2.1E-02	5.5E+03	2.7E+03
1753514KS2L	L	472	1.8E+07	1.3E+03	2.0E+03	3.1E+01	3.6E+03	3.6E+03	3.9E+03	3.9E+03	5.7E+00	8.6E-03	2.3E-02	6.2E+03	3.1E+03
1753515KS2L	L	558	1.8E+07	6.3E+04	9.8E+04	1.6E+03	1.9E+05	1.9E+05	8.0E+04	8.0E+04	2.9E+02	4.3E-01	4.8E-01	1.3E+05	6.3E+04
1753516KS2L	L	591	1.8E+07	1.6E+03	2.5E+03	3.8E+01	4.5E+03	4.5E+03	4.3E+03	4.3E+03	7.0E+00	1.1E-02	2.6E-02	6.8E+03	3.4E+03
1753517KS2L	L	476	1.8E+07	1.5E+03	2.4E+03	3.7E+01	4.4E+03	4.4E+03	4.1E+03	4.1E+03	6.8E+00	1.1E-02	2.5E-02	6.5E+03	3.2E+03
1753518KS2L	L	427	1.8E+07	1.5E+05	2.4E+05	3.7E+03	4.3E+05	4.3E+05	3.1E+04	3.1E+04	6.8E+02	1.1E+00	1.9E-01	4.9E+04	2.4E+04
1753519KS2L	L	481	1.8E+07	1.4E+03	2.1E+03	3.3E+01	3.9E+03	3.9E+03	3.2E+03	3.2E+03	6.1E+00	9.3E-03	1.9E-02	5.1E+03	2.5E+03
1753520KS2L	L	545	1.9E+07	4.3E+03	1.2E+04	1.1E+02	1.3E+04	1.3E+04	1.8E+03	1.8E+03	2.0E+01	3.0E-02	9.8E-03	2.9E+03	1.3E+03

整理番号	廃棄体に含まれる放射性物質の種類ごとの放射能濃度(Bq/t)												号機	放射性 廃棄物を 示す標識
	H-3	C-14	Co-60	Ni-59	Ni-63	Sr-90	Nb-94	Tc-99	I-129	Cs-137	全α			
	1753481KS2L	3.5E+07	2.6E+03	4.0E+03	6.3E+01	7.4E+03	9.0E+03	1.2E+01	1.8E-02	5.4E-02	1.5E+04	7.2E+03		
1753482KS2L	4.5E+07	3.4E+04	5.3E+04	8.3E+02	9.8E+04	2.5E+04	1.6E+02	2.4E-01	1.5E-01	4.0E+04	2.0E+04	0	P	
1753483KS2L	2.9E+07	1.3E+05	2.0E+05	3.1E+03	3.7E+05	3.0E+05	5.8E+02	8.7E-01	1.8E+00	4.8E+05	2.4E+05	0	P	
1753484KS2L	2.7E+07	6.5E+04	1.1E+05	1.6E+03	1.9E+05	2.9E+05	3.0E+02	4.5E-01	1.7E+00	4.5E+05	2.3E+05	0	P	
1753485KS2L	4.5E+07	2.5E+03	3.9E+03	6.1E+01	7.1E+03	7.2E+03	1.2E+01	1.7E-02	4.3E-02	1.2E+04	5.7E+03	0	P	
1753486KS2L	4.6E+07	4.0E+04	6.1E+04	9.6E+02	1.2E+05	2.9E+04	1.8E+02	2.7E-01	1.8E-01	4.6E+04	2.3E+04	0	P	
1753487KS2L	3.1E+07	5.0E+05	7.7E+05	1.3E+04	1.5E+06	2.1E+05	2.3E+03	3.4E+00	1.3E+00	3.4E+05	1.7E+05	0	P	
1753488KS2L	2.3E+07	2.7E+03	4.2E+03	6.6E+01	7.8E+03	6.3E+03	1.3E+01	1.9E-02	3.8E-02	1.0E+04	5.0E+03	0	P	
1753489KS2L	3.6E+07	3.5E+04	5.4E+04	8.4E+02	9.9E+04	7.3E+04	1.6E+02	2.4E-01	4.4E-01	1.2E+05	5.8E+04	0	P	
1753490KS2L	4.1E+07	2.5E+05	3.9E+05	6.0E+03	7.1E+05	6.8E+04	1.2E+03	1.7E+00	4.1E-01	1.1E+05	5.4E+04	0	P	
1753491KS2L	3.1E+07	2.9E+03	4.4E+03	6.9E+01	8.2E+03	5.4E+03	1.3E+01	2.0E-02	3.2E-02	8.6E+03	4.3E+03	0	P	
1753492KS2L	2.8E+07	4.9E+05	8.6E+05	1.2E+04	1.4E+06	3.1E+04	2.2E+03	3.3E+00	1.8E-01	4.9E+04	2.4E+04	0	P	
1753493KS2L	3.4E+07	1.3E+06	1.5E+06	3.0E+04	3.5E+06	4.7E+04	5.5E+03	8.4E+00	3.0E-01	7.6E+04	3.9E+04	0	P	
1753494KS2L	4.4E+07	2.7E+03	4.2E+03	6.5E+01	7.7E+03	6.7E+03	1.2E+01	1.9E-02	4.0E-02	1.1E+04	5.3E+03	0	P	
1753495KS2L	3.5E+07	2.6E+03	4.0E+03	6.3E+01	7.4E+03	8.0E+03	1.2E+01	1.8E-02	4.8E-02	1.3E+04	6.3E+03	0	P	
1753496KS2L	2.9E+07	1.6E+03	4.1E+03	3.8E+01	4.6E+03	5.5E+03	7.0E+00	1.1E-02	3.0E-02	8.7E+03	4.0E+03	0	P	
1753497KS2L	4.5E+07	5.7E+03	8.8E+03	1.4E+02	1.7E+04	7.7E+03	2.6E+01	3.9E-02	4.6E-02	1.3E+04	6.1E+03	0	P	
1753498KS2L	4.5E+07	2.4E+03	3.8E+03	5.9E+01	6.9E+03	6.1E+03	1.1E+01	1.7E-02	3.7E-02	9.8E+03	4.9E+03	0	P	
1753499KS2L	3.0E+07	1.6E+05	4.1E+05	3.8E+03	4.6E+05	2.1E+05	7.0E+02	1.1E+00	1.2E+00	3.3E+05	1.5E+05	0	P	
1753500KS2L	3.0E+07	1.7E+03	4.5E+03	4.1E+01	5.0E+03	6.1E+03	7.6E+00	1.2E-02	3.3E-02	9.7E+03	4.4E+03	0	P	
1753501KS2L	4.5E+07	2.5E+03	3.8E+03	6.0E+01	7.0E+03	6.2E+03	1.1E+01	1.7E-02	3.7E-02	9.9E+03	4.9E+03	0	P	
1753502KS2L	4.5E+07	2.5E+03	3.8E+03	5.9E+01	7.0E+03	5.6E+03	1.1E+01	1.7E-02	3.4E-02	9.0E+03	4.5E+03	0	P	
1753503KS2L	3.1E+07	1.3E+05	3.4E+05	3.2E+03	3.8E+05	1.3E+05	5.8E+02	8.8E-01	6.6E-01	2.0E+05	8.8E+04	0	P	
1753504KS2L	2.8E+07	2.9E+03	4.5E+03	7.0E+01	8.3E+03	8.5E+03	1.3E+01	2.0E-02	5.1E-02	1.4E+04	6.7E+03	0	P	
1753505KS2L	3.6E+07	2.6E+03	4.0E+03	6.3E+01	7.4E+03	7.0E+03	1.2E+01	1.8E-02	4.2E-02	1.2E+04	5.6E+03	0	P	
1753506KS2L	4.2E+07	6.7E+03	1.1E+04	1.7E+02	2.0E+04	4.3E+03	3.1E+01	4.6E-02	2.6E-02	6.9E+03	3.4E+03	0	P	
1753507KS2L	2.9E+07	4.3E+05	6.7E+05	1.1E+04	1.3E+06	6.7E+05	2.0E+03	3.0E+00	4.0E+00	1.1E+06	5.3E+05	0	P	
1753508KS2L	2.8E+07	3.3E+05	5.5E+05	5.5E+03	6.5E+05	3.4E+05	1.1E+03	1.6E+00	2.1E+00	5.4E+05	2.7E+05	0	P	
1753509KS2L	3.6E+07	2.6E+03	4.1E+03	6.4E+01	7.5E+03	8.0E+03	1.2E+01	1.8E-02	4.8E-02	1.3E+04	6.4E+03	0	P	
1753510KS2L	4.3E+07	2.7E+03	4.2E+03	6.6E+01	7.7E+03	8.2E+03	1.3E+01	1.9E-02	5.0E-02	1.4E+04	6.5E+03	0	P	
1753511KS2L	3.5E+07	1.2E+04	1.8E+04	2.8E+02	3.2E+04	6.2E+03	5.0E+01	7.6E-02	3.7E-02	9.8E+03	4.9E+03	0	P	
1753512KS2L	2.5E+07	1.4E+04	2.2E+04	3.4E+02	4.0E+04	3.2E+03	6.1E+01	9.3E-02	1.9E-02	5.1E+03	2.5E+03	0	P	
1753513KS2L	3.6E+07	2.6E+03	4.1E+03	6.3E+01	7.5E+03	7.1E+03	1.2E+01	1.8E-02	4.3E-02	1.2E+04	5.7E+03	0	P	
1753514KS2L	3.7E+07	2.7E+03	4.2E+03	6.5E+01	7.7E+03	8.2E+03	1.2E+01	1.9E-02	4.9E-02	1.3E+04	6.5E+03	0	P	
1753515KS2L	3.1E+07	1.2E+05	1.8E+05	2.8E+03	3.3E+05	1.5E+05	5.1E+02	7.7E-01	8.6E-01	2.3E+05	1.2E+05	0	P	
1753516KS2L	3.0E+07	2.7E+03	4.1E+03	6.4E+01	7.6E+03	7.2E+03	1.2E+01	1.8E-02	4.3E-02	1.2E+04	5.7E+03	0	P	
1753517KS2L	3.7E+07	3.2E+03	4.9E+03	7.7E+01	9.1E+03	8.5E+03	1.5E+01	2.2E-02	5.1E-02	1.4E+04	6.8E+03	0	P	
1753518KS2L	4.1E+07	3.5E+05	5.5E+05	8.6E+03	1.1E+06	7.1E+04	1.6E+03	2.4E+00	4.3E-01	1.2E+05	5.7E+04	0	P	
1753519KS2L	3.6E+07	2.9E+03	4.4E+03	6.9E+01	8.1E+03	6.6E+03	1.3E+01	2.0E-02	4.0E-02	1.1E+04	5.2E+03	0	P	
1753520KS2L	3.5E+07	7.9E+03	2.1E+04	2.0E+02	2.4E+04	3.3E+03	3.6E+01	5.4E-02	1.8E-02	5.3E+03	2.4E+03	0	P	

( 013C/043 )

整理番号	固型化 材 料	容 器		有害な空隙		表面 密度 (Bq/cm <sup>2</sup> )	表面線量 当量率 (mSv/h)	著しい 破 損	廃棄物 発 生 年月日	除去物質 の除去	収納区分
		容器	等級	圧出 表示	上部 空隙値 (cm)						
1753481KS2L	R5210	Z1600	H	-	8	4.0E-01	6.7E-02	P	12/03/31	P	N
1753482KS2L	R5210	Z1600	H	-	8	4.0E-01	6.7E-02	P	12/03/31	P	N
1753483KS2L	R5210	Z1600	H	-	8	4.0E-01	6.7E-02	P	12/03/31	P	N
1753484KS2L	R5210	Z1600	H	-	8	4.0E-01	6.7E-02	P	12/03/31	P	N
1753485KS2L	R5210	Z1600	H	-	8	4.0E-01	6.7E-02	P	12/03/31	P	N
1753486KS2L	R5210	Z1600	H	-	8	4.0E-01	6.7E-02	P	12/03/31	P	N
1753487KS2L	R5210	Z1600	H	-	8	4.0E-01	6.7E-02	P	12/03/31	P	N
1753488KS2L	R5210	Z1600	H	-	8	4.0E-01	6.7E-02	P	12/03/31	P	N
1753489KS2L	R5210	Z1600	H	-	8	4.0E-01	6.7E-02	P	12/03/31	P	N
1753490KS2L	R5210	Z1600	H	-	8	4.0E-01	6.7E-02	P	12/03/31	P	N
1753491KS2L	R5210	Z1600	H	-	8	4.0E-01	6.7E-02	P	12/03/31	P	N
1753492KS2L	R5210	Z1600	H	-	8	4.0E-01	6.7E-02	P	11/03/31	P	N
1753493KS2L	R5210	Z1600	H	-	8	4.0E-01	6.7E-02	P	10/03/29	P	N
1753494KS2L	R5210	Z1600	H	-	8	4.0E-01	6.7E-02	P	12/03/31	P	N
1753495KS2L	R5210	Z1600	H	-	8	4.0E-01	6.7E-02	P	12/03/31	P	N
1753496KS2L	R5210	Z1600	H	-	8	4.0E-01	6.7E-02	P	14/03/31	P	N
1753497KS2L	R5210	Z1600	H	-	8	4.0E-01	6.7E-02	P	12/03/31	P	N
1753498KS2L	R5210	Z1600	H	-	8	4.0E-01	6.7E-02	P	12/03/31	P	N
1753499KS2L	R5210	Z1600	H	-	8	4.0E-01	6.7E-02	P	14/03/31	P	N
1753500KS2L	R5210	Z1600	H	-	8	4.0E-01	6.7E-02	P	14/03/31	P	N
1753501KS2L	R5210	Z1600	H	-	8	4.0E-01	6.7E-02	P	12/03/31	P	N
1753502KS2L	R5210	Z1600	H	-	8	4.0E-01	6.7E-02	P	12/03/31	P	N
1753503KS2L	R5210	Z1600	H	-	8	4.0E-01	6.7E-02	P	14/03/31	P	N
1753504KS2L	R5210	Z1600	H	-	8	4.0E-01	6.7E-02	P	12/03/31	P	N
1753505KS2L	R5210	Z1600	H	-	8	4.0E-01	6.7E-02	P	12/03/31	P	N
1753506KS2L	R5210	Z1600	H	-	8	4.0E-01	6.7E-02	P	12/03/31	P	N
1753507KS2L	R5210	Z1600	H	-	8	4.0E-01	6.7E-02	P	12/03/31	P	N
1753508KS2L	R5210	Z1600	H	-	8	4.0E-01	6.7E-02	P	12/03/31	P	N
1753509KS2L	R5210	Z1600	H	-	8	4.0E-01	6.7E-02	P	12/03/31	P	N
1753510KS2L	R5210	Z1600	H	-	8	4.0E-01	6.7E-02	P	12/03/31	P	N
1753511KS2L	R5210	Z1600	H	-	8	4.0E-01	6.7E-02	P	12/03/31	P	N
1753512KS2L	R5210	Z1600	H	-	8	4.0E-01	6.7E-02	P	12/03/31	P	N
1753513KS2L	R5210	Z1600	H	-	8	4.0E-01	6.7E-02	P	12/03/31	P	N
1753514KS2L	R5210	Z1600	H	-	8	4.0E-01	6.7E-02	P	12/03/31	P	N
1753515KS2L	R5210	Z1600	H	-	8	4.0E-01	6.7E-02	P	12/03/31	P	N
1753516KS2L	R5210	Z1600	H	-	8	4.0E-01	6.7E-02	P	12/03/31	P	N
1753517KS2L	R5210	Z1600	H	-	8	4.0E-01	6.7E-02	P	12/03/31	P	N
1753518KS2L	R5210	Z1600	H	-	8	4.0E-01	6.7E-02	P	12/03/31	P	N
1753519KS2L	R5210	Z1600	H	-	8	4.0E-01	6.7E-02	P	12/03/31	P	N
1753520KS2L	R5210	Z1600	H	-	8	4.0E-01	6.7E-02	P	13/09/03	P	N

整理番号	放射性 廃棄物 の種類	重量 (kg)	廃棄物に含まれる放射性物質の種類ごとの放射能量 (Bq)										
			H-3	C-14	Co-60	Ni-59	Ni-63	Sr-90	Nb-94	Tc-99	I-129	Cs-137	全α
1753521KS2L	L	737	2.0E+07	1.2E+03	3.1E+03	2.8E+01	3.4E+03	5.4E+03	5.2E+00	7.9E-03	2.9E-02	8.5E+03	3.9E+03
1753522KS2L	L	481	1.8E+07	1.3E+03	2.0E+03	3.1E+01	3.6E+03	2.6E+03	5.6E+00	8.5E-03	1.6E-02	4.2E+03	2.1E+03
1753523KS2L	L	476	1.8E+07	1.4E+03	2.1E+03	3.3E+01	3.9E+03	3.2E+03	6.1E+00	9.2E-03	1.9E-02	5.0E+03	2.5E+03
1753524KS2L	L	492	1.8E+07	1.3E+03	2.0E+03	3.1E+01	3.7E+03	3.9E+03	5.7E+00	8.7E-03	2.4E-02	6.3E+03	3.1E+03
1753525KS2L	L	555	1.8E+07	1.9E+05	3.0E+05	4.7E+03	5.5E+05	1.2E+04	8.6E+02	1.3E+00	7.2E-02	1.9E+04	9.4E+03
1753526KS2L	L	476	1.8E+07	1.4E+03	2.1E+03	3.3E+01	3.9E+03	3.4E+03	6.1E+00	9.3E-03	2.1E-02	5.4E+03	2.7E+03
1753527KS2L	L	472	1.8E+07	1.5E+03	2.3E+03	3.6E+01	4.3E+03	3.6E+03	6.7E+00	1.0E-02	2.2E-02	5.8E+03	2.9E+03
1753528KS2L	L	484	1.8E+07	1.3E+03	2.0E+03	3.1E+01	3.7E+03	3.9E+03	5.7E+00	8.7E-03	2.4E-02	6.3E+03	3.1E+03
1753529KS2L	L	658	1.8E+07	1.8E+03	2.8E+03	4.3E+01	5.1E+03	4.1E+03	8.0E+00	1.2E-02	2.5E-02	6.6E+03	3.3E+03
1753530KS2L	L	502	1.8E+07	1.3E+03	2.0E+03	3.2E+01	3.7E+03	4.3E+03	5.8E+00	8.7E-03	2.6E-02	6.9E+03	3.4E+03
1753531KS2L	L	486	1.8E+07	1.3E+03	2.0E+03	3.1E+01	3.7E+03	3.5E+03	5.7E+00	8.7E-03	2.1E-02	5.6E+03	2.8E+03
1753532KS2L	L	514	1.8E+07	1.4E+03	2.1E+03	3.3E+01	3.8E+03	4.3E+03	6.0E+00	9.0E-03	2.6E-02	6.9E+03	3.4E+03
1753533KS2L	L	521	1.8E+07	1.5E+03	2.4E+03	3.7E+01	4.4E+03	3.5E+03	6.8E+00	1.1E-02	2.1E-02	5.6E+03	2.8E+03
1753534KS2L	L	487	1.8E+07	1.3E+03	2.0E+03	3.1E+01	3.6E+03	4.4E+03	5.7E+00	8.6E-03	2.7E-02	7.0E+03	3.5E+03
1753535KS2L	L	486	1.8E+07	1.7E+03	2.5E+03	4.0E+01	4.7E+03	3.2E+03	7.3E+00	1.1E-02	2.0E-02	5.1E+03	2.6E+03
1753536KS2L	L	512	1.8E+07	1.4E+03	2.1E+03	3.3E+01	3.9E+03	3.7E+03	6.1E+00	9.2E-03	2.2E-02	5.9E+03	3.0E+03
1753537KS2L	L	667	2.0E+07	1.3E+03	3.3E+03	3.0E+01	3.7E+03	5.6E+03	5.6E+00	8.4E-03	3.1E-02	8.9E+03	4.1E+03
1753538KS2L	L	492	1.8E+07	1.3E+03	2.0E+03	3.1E+01	3.7E+03	3.3E+03	5.7E+00	8.7E-03	2.0E-02	5.2E+03	2.6E+03
1753539KS2L	L	484	1.8E+07	1.3E+03	2.0E+03	3.2E+01	3.7E+03	5.0E+03	5.8E+00	8.7E-03	3.0E-02	7.9E+03	3.9E+03
1753540KS2L	L	505	1.8E+07	1.4E+03	2.1E+03	3.3E+01	3.9E+03	3.2E+03	6.0E+00	9.1E-03	1.9E-02	5.0E+03	2.5E+03
1753541KS2L	L	554	1.8E+07	1.5E+03	2.3E+03	3.5E+01	4.1E+03	3.7E+03	6.5E+00	9.8E-03	2.2E-02	5.8E+03	2.9E+03
1753542KS2L	L	491	1.8E+07	1.5E+03	2.3E+03	3.6E+01	4.3E+03	3.0E+03	6.7E+00	1.1E-02	1.8E-02	4.7E+03	2.4E+03
1753543KS2L	L	470	1.8E+07	1.3E+03	2.0E+03	3.1E+01	3.6E+03	3.7E+03	5.6E+00	8.5E-03	2.2E-02	5.8E+03	2.9E+03
1753544KS2L	L	495	1.8E+07	1.3E+03	2.0E+03	3.2E+01	3.7E+03	3.0E+03	5.8E+00	8.8E-03	1.8E-02	4.8E+03	2.4E+03
1753545KS2L	L	602	2.0E+07	7.8E+04	2.1E+05	1.9E+03	2.3E+05	4.1E+05	3.5E+02	5.3E-01	2.3E+00	6.5E+05	3.0E+05
1753546KS2L	L	551	2.0E+07	9.0E+03	2.4E+04	2.2E+02	2.7E+04	6.6E+04	4.1E+01	6.2E-02	3.6E-01	1.1E+05	4.8E+04
1753547KS2L	L	402	5.3E+06	7.1E+06	7.0E+05	1.8E+05	1.8E+07	1.6E+04	3.2E+04	4.9E+01	1.6E-01	2.7E+04	2.1E+04
1753548KS2L	L	572	2.0E+07	8.9E+02	2.4E+03	2.2E+01	2.7E+03	3.9E+03	4.0E+00	6.1E-03	2.1E-02	6.1E+03	2.8E+03
1753549KS2L	L	595	2.0E+07	2.9E+04	7.4E+04	6.9E+02	8.4E+04	6.1E+04	1.3E+02	2.0E-01	3.3E-01	9.7E+04	4.4E+04
1753550KS2L	L	485	1.8E+07	1.3E+03	2.0E+03	3.1E+01	3.6E+03	3.9E+03	5.6E+00	8.5E-03	2.3E-02	6.2E+03	3.1E+03
1753551KS2L	L	392	1.8E+07	7.3E+05	1.2E+06	1.8E+04	2.1E+06	2.1E+04	3.3E+03	5.0E+00	1.3E-01	3.3E+04	1.7E+04
1753552KS2L	L	554	1.8E+07	1.5E+03	2.3E+03	3.5E+01	4.1E+03	3.4E+03	6.5E+00	9.8E-03	2.0E-02	5.3E+03	2.7E+03
1753553KS2L	L	744	2.0E+07	7.0E+04	1.9E+05	1.7E+03	2.1E+05	3.1E+05	3.2E+02	4.8E-01	1.7E+00	4.9E+05	2.2E+05
1753554KS2L	L	486	1.8E+07	1.6E+03	2.5E+03	3.9E+01	4.6E+03	2.6E+03	7.2E+00	1.1E-02	1.6E-02	4.2E+03	2.1E+03
1753555KS2L	L	388	1.8E+07	9.4E+02	1.5E+03	2.3E+01	2.7E+03	2.6E+03	4.3E+00	6.4E-03	1.6E-02	4.1E+03	2.1E+03
1753556KS2L	L	591	2.0E+07	4.9E+03	1.3E+04	1.2E+02	1.5E+04	2.0E+03	2.2E+01	3.4E-02	1.1E-02	3.2E+03	1.5E+03
1753557KS2L	L	728	2.0E+07	9.7E+04	2.6E+05	2.4E+03	2.9E+05	3.2E+05	4.4E+02	6.7E-01	1.8E+00	5.1E+05	2.3E+05
1753558KS2L	L	409	1.8E+07	1.1E+03	1.6E+03	2.5E+01	2.9E+03	2.1E+03	4.6E+00	6.9E-03	1.3E-02	3.4E+03	1.7E+03
1753559KS2L	L	342	1.1E+07	4.1E+03	2.2E+03	9.9E+01	1.1E+04	1.7E+03	1.9E+01	2.8E-02	1.3E-02	2.7E+03	1.7E+03
1753560KS2L	L	495	1.8E+07	1.7E+03	2.6E+03	4.0E+01	4.8E+03	3.3E+03	7.4E+00	1.2E-02	2.0E-02	5.2E+03	2.6E+03

整理番号	廃棄体に含まれる放射性物質の種類ごとの放射能濃度(Bq/t)													号機	放射性 廃棄物名 表示標識
	H-3	C-14	Co-60	Ni-59	Ni-63	Sr-90	Nb-94	Tc-99	I-129	Cs-137	全α				
1753521KS2L	2. 7E+07	1. 6E+03	4. 1E+03	3. 8E+01	4. 6E+03	7. 2E+03	7. 0E+00	1. 1E-02	4. 0E-02	1. 2E+04	5. 2E+03	0	P		
1753522KS2L	3. 6E+07	2. 6E+03	4. 1E+03	6. 3E+01	7. 5E+03	5. 4E+03	1. 2E+01	1. 8E-02	3. 3E-02	8. 6E+03	4. 3E+03	0	P		
1753523KS2L	3. 7E+07	2. 9E+03	4. 4E+03	6. 9E+01	8. 1E+03	6. 6E+03	1. 3E+01	2. 0E-02	4. 0E-02	1. 1E+04	5. 2E+03	0	P		
1753524KS2L	3. 5E+07	2. 6E+03	4. 0E+03	6. 3E+01	7. 4E+03	7. 9E+03	1. 2E+01	1. 8E-02	4. 8E-02	3. 5E+04	6. 3E+03	0	P		
1753525KS2L	3. 1E+07	3. 5E+05	5. 4E+05	8. 4E+03	9. 9E+05	2. 2E+04	1. 6E+03	2. 4E+00	1. 3E-01	3. 5E+04	1. 7E+04	0	P		
1753526KS2L	3. 7E+07	2. 9E+03	4. 5E+03	7. 0E+01	8. 2E+03	7. 1E+03	1. 3E+01	2. 0E-02	4. 3E-02	1. 2E+04	5. 7E+03	0	P		
1753527KS2L	3. 7E+07	3. 2E+03	4. 9E+03	7. 6E+01	9. 0E+03	7. 6E+03	1. 4E+01	2. 2E-02	4. 6E-02	1. 3E+04	6. 0E+03	0	P		
1753528KS2L	3. 6E+07	2. 7E+03	4. 1E+03	6. 4E+01	7. 6E+03	8. 1E+03	1. 2E+01	1. 8E-02	4. 8E-02	1. 3E+04	6. 4E+03	0	P		
1753529KS2L	2. 7E+07	2. 7E+03	4. 2E+03	6. 6E+01	7. 7E+03	6. 3E+03	1. 3E+01	1. 9E-02	3. 8E-02	1. 0E+04	5. 0E+03	0	P		
1753530KS2L	3. 5E+07	2. 6E+03	4. 0E+03	6. 2E+01	7. 4E+03	8. 6E+03	1. 2E+01	1. 8E-02	5. 2E-02	1. 4E+04	6. 8E+03	0	P		
1753531KS2L	3. 6E+07	2. 6E+03	4. 1E+03	6. 4E+01	7. 5E+03	7. 2E+03	1. 2E+01	1. 8E-02	4. 3E-02	1. 2E+04	5. 7E+03	0	P		
1753532KS2L	3. 4E+07	2. 6E+03	4. 0E+03	6. 3E+01	7. 4E+03	8. 3E+03	1. 2E+01	1. 8E-02	5. 0E-02	1. 4E+04	6. 6E+03	0	P		
1753533KS2L	3. 3E+07	2. 9E+03	4. 5E+03	7. 1E+01	8. 3E+03	6. 7E+03	1. 3E+01	2. 0E-02	4. 1E-02	1. 1E+04	5. 4E+03	0	P		
1753534KS2L	3. 6E+07	2. 6E+03	4. 0E+03	6. 3E+01	7. 4E+03	9. 0E+03	1. 2E+01	1. 8E-02	5. 4E-02	1. 5E+04	7. 1E+03	0	P		
1753535KS2L	3. 6E+07	3. 4E+03	5. 2E+03	8. 1E+01	9. 6E+03	6. 6E+03	1. 5E+01	2. 3E-02	4. 0E-02	1. 1E+04	5. 2E+03	0	P		
1753536KS2L	3. 4E+07	2. 7E+03	4. 1E+03	6. 4E+01	7. 6E+03	7. 2E+03	1. 2E+01	1. 8E-02	4. 3E-02	1. 2E+04	5. 7E+03	0	P		
1753537KS2L	2. 9E+07	1. 9E+03	4. 9E+03	4. 5E+01	5. 5E+03	8. 4E+03	8. 3E+00	1. 3E-02	4. 6E-02	1. 4E+04	6. 1E+03	0	P		
1753538KS2L	3. 5E+07	2. 6E+03	4. 0E+03	6. 3E+01	7. 4E+03	6. 6E+03	1. 2E+01	1. 8E-02	4. 0E-02	1. 1E+04	5. 2E+03	0	P		
1753539KS2L	3. 6E+07	2. 7E+03	4. 1E+03	6. 5E+01	7. 6E+03	1. 1E+04	1. 2E+01	1. 8E-02	6. 1E-02	1. 7E+04	8. 1E+03	0	P		
1753540KS2L	3. 5E+07	2. 7E+03	4. 1E+03	6. 5E+01	7. 6E+03	6. 2E+03	1. 2E+01	1. 8E-02	3. 7E-02	9. 9E+03	4. 9E+03	0	P		
1753541KS2L	3. 2E+07	2. 6E+03	4. 0E+03	6. 3E+01	7. 4E+03	6. 6E+03	1. 2E+01	1. 8E-02	4. 0E-02	1. 1E+04	5. 2E+03	0	P		
1753542KS2L	3. 6E+07	3. 0E+03	4. 7E+03	7. 4E+01	8. 7E+03	6. 0E+03	1. 4E+01	2. 1E-02	3. 6E-02	9. 6E+03	4. 8E+03	0	P		
1753543KS2L	3. 7E+07	2. 7E+03	4. 1E+03	6. 5E+01	7. 6E+03	7. 7E+03	1. 2E+01	1. 8E-02	4. 6E-02	1. 3E+04	6. 1E+03	0	P		
1753544KS2L	3. 5E+07	2. 6E+03	4. 1E+03	6. 4E+01	7. 5E+03	6. 1E+03	1. 2E+01	1. 8E-02	3. 7E-02	9. 7E+03	4. 8E+03	0	P		
1753545KS2L	3. 2E+07	1. 3E+05	3. 4E+05	3. 2E+03	3. 9E+05	6. 8E+05	5. 8E+02	8. 8E-01	3. 7E+00	1. 1E+06	4. 9E+05	0	P		
1753546KS2L	3. 5E+07	1. 7E+04	4. 3E+04	4. 0E+02	4. 9E+04	1. 2E+05	7. 4E+01	1. 2E-01	6. 5E-01	2. 0E+05	8. 6E+04	0	P		
1753547KS2L	1. 4E+07	1. 8E+07	1. 8E+06	4. 3E+05	4. 4E+07	4. 0E+04	7. 0E+04	1. 2E+02	4. 0E-01	6. 6E+04	5. 3E+04	0	P		
1753548KS2L	3. 4E+07	4. 8E+03	4. 1E+03	3. 8E+01	4. 6E+03	6. 7E+03	7. 0E+03	1. 1E-02	3. 7E-02	1. 1E+04	4. 8E+03	0	P		
1753549KS2L	3. 3E+07	4. 8E+04	1. 3E+05	1. 2E+03	1. 4E+05	1. 1E+05	2. 2E+02	3. 3E-01	5. 6E-01	1. 7E+05	7. 4E+04	0	P		
1753550KS2L	3. 6E+07	2. 6E+03	4. 0E+03	6. 3E+01	7. 4E+03	7. 9E+03	1. 2E+01	1. 8E-02	4. 8E-02	1. 3E+04	6. 3E+03	0	P		
1753551KS2L	4. 4E+07	1. 9E+06	2. 9E+06	4. 6E+04	5. 4E+06	5. 3E+04	8. 4E+03	1. 3E+01	3. 2E-01	8. 4E+04	4. 2E+04	0	P		
1753552KS2L	3. 2E+07	2. 6E+03	4. 0E+03	6. 3E+01	7. 4E+03	6. 0E+03	1. 2E+01	1. 8E-02	3. 6E-02	9. 6E+03	4. 8E+03	0	P		
1753553KS2L	2. 6E+07	9. 4E+04	2. 5E+05	2. 3E+03	2. 8E+05	4. 1E+05	4. 3E+02	6. 4E-01	2. 3E+00	6. 6E+05	3. 0E+05	0	P		
1753554KS2L	3. 6E+07	3. 3E+03	5. 1E+03	8. 0E+01	9. 5E+03	5. 4E+03	1. 5E+01	2. 3E-02	3. 2E-02	8. 6E+03	4. 3E+03	0	P		
1753555KS2L	4. 5E+07	2. 5E+03	3. 8E+03	5. 9E+01	7. 0E+03	6. 6E+03	1. 1E+01	1. 7E-02	4. 0E-02	1. 1E+04	5. 3E+03	0	P		
1753556KS2L	3. 3E+07	8. 3E+03	2. 2E+04	2. 1E+02	2. 5E+04	3. 4E+03	3. 8E+01	5. 7E-02	1. 9E-02	5. 3E+03	2. 4E+03	0	P		
1753557KS2L	2. 7E+07	1. 4E+05	3. 6E+05	3. 3E+03	4. 0E+05	4. 4E+05	6. 0E+02	9. 1E-01	2. 4E+00	7. 0E+05	3. 2E+05	0	P		
1753558KS2L	4. 3E+07	2. 5E+03	3. 9E+03	6. 0E+01	7. 1E+03	5. 1E+03	1. 2E+01	1. 7E-02	3. 1E-02	8. 1E+03	4. 1E+03	0	P		
1753559KS2L	3. 3E+07	1. 2E+04	6. 5E+03	2. 9E+02	3. 3E+04	4. 9E+03	5. 4E+01	8. 1E-02	3. 6E-02	7. 9E+03	4. 7E+03	0	P		
1753560KS2L	3. 5E+07	3. 4E+03	5. 2E+03	8. 1E+01	9. 6E+03	6. 6E+03	1. 5E+01	2. 3E-02	4. 0E-02	1. 1E+04	5. 2E+03	0	P		

整理番号	固型化 材 料	容 器			有害な空隙		表面 密度 (Bq/cm <sup>2</sup> )	表面線量 当量率 (mSv/h)	著しい 破 損	廃棄物 発 生 年月日	除去物質 の除去	収納区分
		容器	等級	圧出 表示	上部 空隙値 (cm)							
1753521KS2L	R5210	Z1600	H	-	8	4.0E-01	6.7E-02	P	14/03/31	P	N	
1753522KS2L	R5210	Z1600	H	-	8	4.0E-01	6.7E-02	P	12/03/31	P	N	
1753523KS2L	R5210	Z1600	H	-	8	4.0E-01	6.7E-02	P	12/03/31	P	N	
1753524KS2L	R5210	Z1600	H	-	8	4.0E-01	6.7E-02	P	12/03/31	P	N	
1753525KS2L	R5210	Z1600	H	-	8	4.0E-01	6.7E-02	P	12/03/31	P	N	
1753526KS2L	R5210	Z1600	H	-	8	4.0E-01	6.7E-02	P	12/03/31	P	N	
1753527KS2L	R5210	Z1600	H	-	8	4.0E-01	6.7E-02	P	12/03/31	P	N	
1753528KS2L	R5210	Z1600	H	-	8	4.0E-01	6.7E-02	P	12/03/31	P	N	
1753529KS2L	R5210	Z1600	H	-	8	4.0E-01	6.7E-02	P	12/03/31	P	N	
1753530KS2L	R5210	Z1600	H	-	8	4.0E-01	6.7E-02	P	12/03/31	P	N	
1753531KS2L	R5210	Z1600	H	-	8	4.0E-01	6.7E-02	P	12/03/31	P	N	
1753532KS2L	R5210	Z1600	H	-	8	4.0E-01	6.7E-02	P	12/03/31	P	N	
1753533KS2L	R5210	Z1600	H	-	8	4.0E-01	6.7E-02	P	12/03/31	P	N	
1753534KS2L	R5210	Z1600	H	-	8	4.0E-01	6.7E-02	P	12/03/31	P	N	
1753535KS2L	R5210	Z1600	H	-	8	4.0E-01	6.7E-02	P	12/03/31	P	N	
1753536KS2L	R5210	Z1600	H	-	8	4.0E-01	6.7E-02	P	12/03/31	P	N	
1753537KS2L	R5210	Z1600	H	-	8	4.0E-01	6.7E-02	P	14/03/31	P	N	
1753538KS2L	R5210	Z1600	H	-	8	4.0E-01	6.7E-02	P	12/03/31	P	N	
1753539KS2L	R5210	Z1600	H	-	8	4.0E-01	6.7E-02	P	12/03/31	P	N	
1753540KS2L	R5210	Z1600	H	-	8	4.0E-01	6.7E-02	P	12/03/31	P	N	
1753541KS2L	R5210	Z1600	H	-	8	4.0E-01	6.7E-02	P	12/03/31	P	N	
1753542KS2L	R5210	Z1600	H	-	8	4.0E-01	6.7E-02	P	12/03/31	P	N	
1753543KS2L	R5210	Z1600	H	-	8	4.0E-01	6.7E-02	P	12/03/31	P	N	
1753544KS2L	R5210	Z1600	H	-	8	4.0E-01	6.7E-02	P	12/03/31	P	N	
1753545KS2L	R5210	Z1600	H	-	8	4.0E-01	6.7E-02	P	14/03/31	P	N	
1753546KS2L	R5210	Z1600	H	-	8	4.0E-01	6.7E-02	P	14/03/31	P	N	
1753547KS2L	R5210	Z1600	H	-	8	4.0E-01	1.0E-01	P	91/03/31	P	N	
1753548KS2L	R5210	Z1600	H	-	8	4.0E-01	6.7E-02	P	14/03/31	P	N	
1753549KS2L	R5210	Z1600	H	-	8	4.0E-01	6.7E-02	P	14/03/31	P	N	
1753550KS2L	R5210	Z1600	H	-	8	4.0E-01	6.7E-02	P	12/03/31	P	N	
1753551KS2L	R5210	Z1600	H	-	8	4.0E-01	1.6E-01	P	12/03/31	P	N	
1753552KS2L	R5210	Z1600	H	-	8	4.0E-01	6.7E-02	P	12/03/31	P	N	
1753553KS2L	R5210	Z1600	H	-	8	4.0E-01	6.7E-02	P	14/03/31	P	N	
1753554KS2L	R5210	Z1600	H	-	8	4.0E-01	6.7E-02	P	12/03/31	P	N	
1753555KS2L	R5210	Z1600	H	-	8	4.0E-01	6.7E-02	P	12/03/31	P	N	
1753556KS2L	R5210	Z1600	H	-	8	4.0E-01	6.7E-02	P	14/03/31	P	N	
1753557KS2L	R5210	Z1600	H	-	8	4.0E-01	6.7E-02	P	14/03/31	P	N	
1753558KS2L	R5210	Z1600	H	-	8	4.0E-01	6.7E-02	P	14/03/31	P	N	
1753559KS2L	R5210	Z1600	H	-	8	4.0E-01	6.7E-02	P	04/03/31	P	N	
1753560KS2L	R5210	Z1600	H	-	8	4.0E-01	6.7E-02	P	12/03/31	P	N	

整理番号	放射性廃棄物の種類	重量 (kg)	廃棄体に含まれる放射性物質の種類ごとの放射能量 (Bq)											
			H-3	C-14	Co-60	Ni-59	Ni-63	Sr-90	Nb-94	Tc-99	I-129	Cs-137	全α	
1753561KS2L	L	686	1.8E+07	4.8E+04	7.4E+04	1.2E+03	1.4E+05	2.1E+05	2.2E+02	3.3E+01	1.3E+00	3.4E+05	1.7E+05	
1753562KS2L	L	425	1.8E+07	1.9E+05	2.9E+05	4.5E+03	5.3E+05	1.4E+04	8.2E+02	1.3E+00	8.4E-02	2.3E+04	1.2E+04	
1753563KS2L	L	395	5.3E+06	4.6E+06	4.5E+05	1.2E+05	1.2E+07	1.6E+04	2.1E+04	3.2E+01	1.6E-01	2.6E+04	2.1E+04	
1753564KS2L	L	632	1.8E+07	3.1E+04	4.7E+04	7.4E+02	8.7E+04	1.1E+05	4.2E+02	2.1E+01	6.2E-01	1.7E+05	8.2E+04	
1753565KS2L	L	670	1.8E+07	9.2E+03	1.5E+04	2.3E+02	2.7E+04	1.8E+03	4.2E+01	6.3E-02	1.1E-02	2.8E+03	1.4E+03	
1753566KS2L	L	423	1.8E+07	6.9E+03	1.1E+06	1.7E+04	2.0E+06	2.2E+04	3.1E+03	4.7E+00	1.3E-01	3.4E+04	1.7E+04	
1753567KS2L	L	380	5.3E+06	2.6E+06	2.5E+05	6.2E+04	6.4E+06	5.8E+03	1.2E+04	1.8E+01	5.8E-02	9.5E+03	7.6E+03	
1753568KS2L	L	577	5.3E+06	2.4E+04	2.4E+03	5.9E+02	6.0E+04	3.8E+03	1.1E+02	1.7E-01	3.8E-02	6.2E+03	5.0E+03	
1753569KS2L	L	685	1.8E+07	2.3E+05	3.6E+05	5.6E+03	6.6E+05	2.6E+05	1.1E+03	1.6E+00	1.5E+00	4.1E+05	2.0E+05	
1753570KS2L	L	498	1.8E+07	1.3E+03	2.0E+03	3.2E+01	3.7E+03	3.3E+03	5.8E+00	8.8E-03	2.0E-02	5.3E+03	2.6E+03	
1753571KS2L	L	401	5.3E+06	5.5E+06	5.4E+05	1.4E+05	1.4E+07	1.6E+04	2.5E+04	3.8E+01	1.6E-01	2.7E+04	2.1E+04	
1753572KS2L	L	605	1.8E+07	3.5E+05	5.4E+05	8.5E+03	1.0E+06	5.1E+04	1.6E+03	2.4E+00	3.1E-01	8.1E+04	4.0E+04	
1753573KS2L	L	673	2.0E+07	2.2E+04	5.6E+04	5.2E+02	6.3E+04	2.2E+05	9.6E+01	1.5E-01	1.2E+00	3.4E+05	1.6E+05	
1753574KS2L	L	414	1.8E+07	1.6E+05	2.5E+05	3.8E+03	4.5E+05	9.2E+03	7.1E+02	1.1E+00	5.5E-02	1.5E+04	7.3E+03	
1753575KS2L	L	398	5.3E+06	5.4E+06	5.3E+05	1.4E+05	1.4E+07	2.6E+04	2.5E+04	3.7E+01	2.6E-01	4.3E+04	3.5E+04	
1753576KS2L	L	499	1.8E+07	1.3E+03	2.0E+03	3.2E+01	3.8E+03	4.6E+03	5.8E+02	8.8E-03	2.7E-02	7.3E+03	3.6E+03	
1753577KS2L	L	673	2.0E+07	1.3E+05	3.2E+05	3.0E+03	3.6E+05	1.6E+05	5.5E+02	8.2E-01	8.3E-01	2.5E+05	1.1E+05	
1753578KS2L	L	488	1.8E+07	1.4E+03	2.2E+03	3.4E+01	4.1E+03	2.7E+03	6.3E+00	9.5E-03	1.6E-02	4.2E+03	2.1E+03	
1753579KS2L	L	481	6.0E+06	1.1E+04	2.0E+03	2.6E+02	2.7E+04	2.6E+03	4.7E+01	7.1E-02	2.3E-02	4.2E+03	3.0E+03	
1753580KS2L	L	499	1.8E+07	1.7E+03	2.6E+03	4.1E+01	4.9E+03	3.3E+03	7.6E+00	1.2E-02	2.0E-02	5.3E+03	2.7E+03	
1753581KS2L	L	573	2.0E+07	9.7E+02	2.6E+03	2.4E+01	2.9E+03	5.3E+03	4.4E+00	6.6E-03	2.9E-02	8.4E+03	3.8E+03	
1753582KS2L	L	487	6.0E+06	1.1E+04	2.0E+03	2.6E+02	2.7E+04	3.7E+03	4.7E+01	7.1E-02	3.2E-02	5.9E+03	4.3E+03	
1753583KS2L	L	473	6.0E+06	1.1E+04	1.9E+03	2.5E+02	2.6E+04	3.9E+03	4.6E+01	6.9E-02	3.5E-02	6.4E+03	4.6E+03	
1753584KS2L	L	494	6.0E+06	1.1E+04	2.0E+03	2.6E+02	2.8E+04	4.4E+03	4.8E+01	7.2E-02	3.9E-02	7.2E+03	5.2E+03	
1753585KS2L	L	759	1.8E+07	2.3E+03	3.6E+03	5.6E+01	6.6E+03	4.8E+03	1.1E+01	1.6E-02	2.9E-02	7.7E+03	3.8E+03	
1753586KS2L	L	478	1.8E+07	1.3E+03	2.0E+03	3.0E+01	3.6E+03	3.8E+03	5.6E+00	8.4E-03	2.3E-02	6.1E+03	3.0E+03	
1753587KS2L	L	415	5.3E+06	1.1E+06	1.1E+05	2.6E+04	2.6E+06	2.3E+04	4.7E+03	7.2E+00	2.3E-01	3.8E+04	3.1E+04	
1753588KS2L	L	555	5.3E+06	1.4E+06	1.6E+05	3.9E+04	4.0E+06	6.6E+04	7.2E+03	1.1E+01	6.6E-01	1.1E+05	8.7E+04	
1753589KS2L	L	580	1.8E+07	1.4E+05	2.2E+05	3.4E+03	4.0E+05	1.8E+05	6.2E+02	9.3E-01	1.1E+00	2.9E+05	1.5E+05	
1753590KS2L	L	478	1.8E+07	1.5E+03	2.3E+03	3.7E+01	4.3E+03	3.2E+03	6.7E+00	1.1E-02	1.9E-02	5.1E+03	2.5E+03	
1753591KS2L	L	384	5.3E+06	3.1E+06	3.0E+05	7.5E+04	7.6E+06	1.6E+04	1.4E+04	2.1E+01	1.6E-01	2.5E+04	2.0E+04	
1753592KS2L	L	525	2.0E+07	2.1E+05	5.3E+05	5.0E+03	6.0E+05	1.7E+04	9.1E+02	1.4E+00	8.8E-02	2.6E+04	1.2E+04	
1753593KS2L	L	539	5.3E+06	9.3E+05	9.1E+04	2.3E+04	2.4E+06	5.7E+04	4.2E+03	6.4E+00	5.7E-01	9.3E+04	7.5E+04	
1753594KS2L	L	704	1.8E+07	1.1E+04	1.6E+04	2.5E+02	3.0E+04	2.6E+03	4.7E+01	7.0E-02	1.6E-02	4.2E+03	2.1E+03	
1753595KS2L	L	476	1.8E+07	1.3E+03	2.0E+03	3.1E+01	3.6E+03	3.8E+03	5.6E+00	8.5E-03	2.3E-02	6.1E+03	3.1E+03	
1753596KS2L	L	403	5.3E+06	3.8E+06	3.7E+05	9.2E+04	9.4E+06	6.8E+03	1.7E+04	2.6E+01	6.7E-02	1.1E+04	8.9E+03	
1753597KS2L	L	584	1.8E+07	1.9E+05	3.0E+05	4.7E+03	5.5E+05	1.1E+05	8.6E+02	1.3E+00	6.3E-01	1.7E+05	8.3E+04	
1753598KS2L	L	616	1.8E+07	1.7E+03	2.5E+03	4.0E+01	4.7E+03	5.2E+03	7.3E+00	1.1E-02	3.1E-02	8.3E+03	4.1E+03	
1753599KS2L	L	446	5.3E+06	7.2E+06	7.1E+05	1.8E+05	1.8E+07	2.4E+04	3.3E+04	4.9E+01	2.4E-01	4.0E+04	3.2E+04	
1753600KS2L	L	388	1.8E+07	1.2E+03	1.8E+03	2.8E+01	3.3E+03	2.4E+03	5.1E+00	7.6E-03	1.5E-02	3.8E+03	1.9E+03	



整理番号	廃棄体に含まれる放射性物質の種類ごとの放射能濃度(Bq/t)													号機	放射性 廃棄物を 示す標識
	H-3	C-14	Co-60	Ni-59	Ni-63	Sr-90	Nb-94	Tc-99	I-129	Cs-137	全α				
1753561KS2L	2.6E+07	6.9E+04	1.1E+05	1.7E+03	2.0E+05	3.1E+05	3.1E+02	4.7E-01	1.9E+00	4.9E+05	2.4E+05	0	P		
1753562KS2L	4.1E+07	4.3E+05	6.7E+05	1.1E+04	1.3E+06	3.3E+04	2.0E+03	3.0E+00	2.0E-01	5.3E+04	2.6E+04	0	P		
1753563KS2L	1.4E+07	1.2E+07	1.2E+06	2.9E+05	2.9E+07	4.0E+04	5.2E+04	7.9E+01	3.9E-01	6.5E+04	5.2E+04	0	P		
1753564KS2L	2.8E+07	4.8E+04	7.5E+04	1.2E+03	1.4E+05	1.7E+05	2.2E+02	2.2E+01	9.8E-01	2.6E+05	1.3E+05	0	P		
1753565KS2L	2.6E+07	1.4E+04	2.2E+04	3.4E+02	4.0E+04	2.7E+03	6.2E+01	3.4E-02	1.6E-02	2.1E+03	2.1E+03	0	P		
1753566KS2L	4.1E+07	1.7E+06	2.6E+06	4.0E+04	4.7E+06	5.1E+04	7.3E+03	1.1E+01	3.1E-01	8.1E+04	4.0E+04	0	P		
1753567KS2L	1.4E+07	6.7E+06	6.6E+05	1.7E+05	1.7E+07	1.6E+04	3.0E+04	4.6E+01	1.6E-01	2.5E+04	2.0E+04	0	P		
1753568KS2L	9.2E+06	4.2E+04	4.1E+03	1.1E+03	1.1E+05	6.6E+03	1.9E+02	2.9E-01	6.5E-02	1.1E+04	8.6E+03	0	P		
1753569KS2L	2.6E+07	3.4E+05	5.2E+05	8.2E+03	9.7E+05	3.7E+05	1.6E+03	2.3E+00	2.2E+00	5.9E+05	2.9E+05	0	P		
1753570KS2L	3.5E+07	2.6E+03	4.0E+03	6.3E+01	7.5E+03	6.6E+03	1.2E+01	1.8E-02	4.0E-02	1.1E+04	5.2E+03	0	P		
1753571KS2L	1.4E+07	1.4E+07	1.4E+06	3.4E+05	3.4E+07	4.0E+04	6.2E+04	9.3E+01	4.0E-01	6.6E+04	5.3E+04	0	P		
1753572KS2L	2.9E+07	5.8E+05	9.0E+05	1.4E+04	1.7E+06	8.4E+04	2.6E+03	4.0E+00	5.0E-01	1.4E+05	6.6E+04	0	P		
1753573KS2L	2.9E+07	3.2E+04	8.3E+04	7.7E+02	9.3E+04	3.2E+05	1.5E+02	2.2E-01	1.8E+00	5.1E+05	2.3E+05	0	P		
1753574KS2L	4.2E+07	3.8E+05	5.9E+05	9.2E+03	1.1E+06	2.3E+04	1.7E+03	2.6E+00	1.4E-01	3.6E+04	1.8E+04	0	P		
1753575KS2L	1.4E+07	1.4E+07	1.4E+06	3.3E+05	3.4E+07	6.6E+04	6.1E+04	9.2E+01	6.5E-01	1.1E+05	8.6E+04	0	P		
1753576KS2L	3.5E+07	2.8E+03	4.1E+03	6.3E+01	7.5E+03	9.1E+03	1.2E+01	1.8E-02	5.5E-02	1.5E+04	7.2E+03	0	P		
1753577KS2L	2.9E+07	1.6E+05	4.7E+05	4.4E+03	5.3E+05	2.3E+05	8.1E+02	1.3E+00	1.3E+00	3.6E+05	1.7E+05	0	P		
1753578KS2L	3.6E+07	2.9E+03	4.5E+03	7.0E+01	8.3E+03	5.4E+03	1.3E+01	2.0E-02	3.3E-02	8.7E+03	4.3E+03	0	P		
1753579KS2L	1.3E+07	2.2E+04	4.1E+03	5.3E+02	5.6E+04	5.3E+03	9.7E+01	1.5E-01	4.7E-02	8.7E+03	6.2E+03	0	P		
1753580KS2L	3.5E+07	3.4E+03	5.2E+03	8.2E+01	9.7E+03	6.6E+03	1.6E+01	2.3E-02	4.0E-02	1.1E+04	5.3E+03	0	P		
1753581KS2L	3.4E+07	1.7E+03	4.5E+03	4.2E+01	5.0E+03	9.2E+03	7.6E+00	1.2E-02	5.0E-02	1.5E+04	6.6E+03	0	P		
1753582KS2L	1.3E+07	2.2E+04	4.1E+03	5.3E+02	5.6E+04	7.5E+03	9.7E+01	1.5E-01	6.6E-02	1.3E+04	8.7E+03	0	P		
1753583KS2L	1.3E+07	2.2E+04	4.1E+03	5.2E+02	5.5E+04	8.2E+03	9.6E+01	1.5E-01	7.3E-02	1.4E+04	9.6E+03	0	P		
1753584KS2L	1.2E+07	2.2E+04	4.1E+03	5.2E+02	5.5E+04	8.9E+03	9.6E+01	1.5E-01	7.9E-02	1.5E+04	1.1E+04	0	P		
1753585KS2L	2.3E+07	3.0E+03	4.7E+03	7.3E+01	8.6E+03	6.4E+03	1.4E+01	2.1E-02	3.8E-02	1.1E+04	5.1E+03	0	P		
1753586KS2L	3.6E+07	2.6E+03	4.0E+03	6.3E+01	7.5E+03	7.9E+03	1.2E+01	1.8E-02	4.8E-02	1.3E+04	6.3E+03	0	P		
1753587KS2L	1.3E+07	2.6E+06	2.5E+05	6.2E+04	6.3E+06	5.6E+04	1.2E+04	1.8E+01	5.5E-01	9.1E+04	7.3E+04	0	P		
1753588KS2L	9.5E+06	2.9E+05	2.9E+05	7.0E+04	7.2E+06	1.2E+05	1.3E+04	2.0E+01	1.2E+00	2.0E+05	1.6E+05	0	P		
1753589KS2L	3.0E+07	2.4E+05	3.7E+05	5.8E+03	6.8E+05	3.1E+05	1.1E+03	1.6E+00	1.9E+00	4.9E+05	2.5E+05	0	P		
1753590KS2L	3.6E+07	3.1E+03	4.9E+03	7.6E+01	9.0E+03	6.6E+03	1.4E+01	2.2E-02	4.0E-02	1.1E+04	5.3E+03	0	P		
1753591KS2L	1.4E+07	8.0E+06	7.8E+05	2.0E+05	2.0E+07	4.0E+04	3.6E+04	5.5E+01	4.0E-01	6.5E+04	5.2E+04	0	P		
1753592KS2L	3.7E+07	3.9E+05	1.1E+06	9.4E+03	1.2E+06	3.1E+04	1.8E+03	2.7E+00	1.7E-01	5.0E+04	2.3E+04	0	P		
1753593KS2L	9.8E+06	1.8E+06	1.7E+05	4.2E+04	4.3E+06	1.1E+05	7.8E+03	1.2E+01	1.1E+00	1.8E+05	1.4E+05	0	P		
1753594KS2L	2.5E+07	1.5E+04	2.3E+04	3.6E+02	4.2E+04	3.7E+03	6.6E+01	1.0E-01	2.3E-02	6.0E+03	3.0E+03	0	P		
1753595KS2L	3.7E+07	2.6E+03	4.1E+03	6.4E+01	7.5E+03	8.0E+03	1.2E+01	1.8E-02	4.8E-02	1.3E+04	6.4E+03	0	P		
1753596KS2L	1.4E+07	9.3E+06	9.1E+05	2.3E+05	2.4E+07	1.7E+04	4.2E+04	6.4E+01	1.7E-01	2.8E+04	2.2E+04	0	P		
1753597KS2L	3.0E+07	3.3E+05	5.1E+05	8.0E+03	9.4E+05	1.8E+05	1.5E+03	2.3E+00	1.1E+00	2.9E+05	1.5E+05	0	P		
1753598KS2L	2.8E+07	2.7E+03	4.1E+03	6.4E+01	7.5E+03	8.4E+03	1.2E+01	1.8E-02	5.1E-02	1.4E+04	6.7E+03	0	P		
1753599KS2L	1.2E+07	1.7E+07	1.6E+06	4.0E+05	4.1E+07	5.4E+04	7.3E+04	1.1E+02	5.4E-01	8.8E+04	7.1E+04	0	P		
1753600KS2L	4.5E+07	2.9E+03	4.5E+03	7.0E+01	8.3E+03	6.1E+03	1.3E+01	2.0E-02	3.7E-02	9.8E+03	4.9E+03	0	P		

整理番号	固型化 材 料	容 器			有害な空隙		表面 密度 (Bq/cm <sup>2</sup> )	表面線量 当量率 (mSv/h)	著しい 破 損	廃棄物 発 生 年月日	除去物質 の除去	収納区分
		容器	等級	圧出 表示	上部 空隙値 (cm)	下部 空隙値 (cm)						
1753561KS2L	R5210	Z1600	H	-	8	4.0E-01	6.7E-02	P	12/03/31	P	N	
1753562KS2L	R5210	Z1600	H	-	8	4.0E-01	6.7E-02	P	12/03/31	P	N	
1753563KS2L	R5210	Z1600	H	-	8	4.0E-01	6.7E-02	P	91/03/31	P	N	
1753564KS2L	R5210	Z1600	H	-	8	4.0E-01	6.7E-02	P	12/03/31	P	N	
1753565KS2L	R5210	Z1600	H	-	8	4.0E-01	6.7E-02	P	12/03/31	P	N	
1753566KS2L	R5210	Z1600	H	-	8	4.0E-01	6.7E-02	P	12/03/31	P	N	
1753567KS2L	R5210	Z1600	H	-	8	4.0E-01	6.7E-02	P	91/03/31	P	N	
1753568KS2L	R5210	Z1600	H	-	8	4.0E-01	6.7E-02	P	91/03/31	P	N	
1753569KS2L	R5210	Z1600	H	-	8	4.0E-01	6.7E-02	P	12/03/31	P	N	
1753570KS2L	R5210	Z1600	H	-	8	4.0E-01	6.7E-02	P	12/03/31	P	N	
1753571KS2L	R5210	Z1600	H	-	8	4.0E-01	6.7E-02	P	91/03/31	P	N	
1753572KS2L	R5210	Z1600	H	-	8	4.0E-01	6.7E-02	P	12/03/31	P	N	
1753573KS2L	R5210	Z1600	H	-	8	4.0E-01	6.7E-02	P	14/03/31	P	N	
1753574KS2L	R5210	Z1600	H	-	8	4.0E-01	6.7E-02	P	12/03/31	P	N	
1753575KS2L	R5210	Z1600	H	-	8	4.0E-01	6.7E-02	P	91/03/31	P	N	
1753576KS2L	R5210	Z1600	H	-	8	4.0E-01	6.7E-02	P	12/03/31	P	N	
1753577KS2L	R5210	Z1600	H	-	8	4.0E-01	6.7E-02	P	14/03/31	P	N	
1753578KS2L	R5210	Z1600	H	-	8	4.0E-01	6.7E-02	P	12/03/31	P	N	
1753579KS2L	R5210	Z1600	H	-	8	4.0E-01	6.7E-02	P	93/04/21	P	N	
1753580KS2L	R5210	Z1600	H	-	8	4.0E-01	6.7E-02	P	12/03/31	P	N	
1753581KS2L	R5210	Z1600	H	-	8	4.0E-01	6.7E-02	P	14/03/31	P	N	
1753582KS2L	R5210	Z1600	H	-	8	4.0E-01	6.7E-02	P	93/04/21	P	N	
1753583KS2L	R5210	Z1600	H	-	8	4.0E-01	6.7E-02	P	93/04/21	P	N	
1753584KS2L	R5210	Z1600	H	-	8	4.0E-01	6.7E-02	P	93/04/21	P	N	
1753585KS2L	R5210	Z1600	H	-	8	4.0E-01	6.7E-02	P	12/03/31	P	N	
1753586KS2L	R5210	Z1600	H	-	8	4.0E-01	6.7E-02	P	12/03/31	P	N	
1753587KS2L	R5210	Z1600	H	-	8	4.0E-01	6.7E-02	P	91/03/31	P	N	
1753588KS2L	R5210	Z1600	H	-	8	4.0E-01	6.7E-02	P	91/03/31	P	N	
1753589KS2L	R5210	Z1600	H	-	8	4.0E-01	6.7E-02	P	12/03/31	P	N	
1753590KS2L	R5210	Z1600	H	-	8	4.0E-01	6.7E-02	P	12/03/31	P	N	
1753591KS2L	R5210	Z1600	H	-	8	4.0E-01	6.7E-02	P	91/03/31	P	N	
1753592KS2L	R5210	Z1600	H	-	8	4.0E-01	1.1E-01	P	14/03/31	P	N	
1753593KS2L	R5210	Z1600	H	-	8	4.0E-01	6.7E-02	P	91/03/31	P	N	
1753594KS2L	R5210	Z1600	H	-	8	4.0E-01	6.7E-02	P	12/03/31	P	N	
1753595KS2L	R5210	Z1600	H	-	8	4.0E-01	6.7E-02	P	12/03/31	P	N	
1753596KS2L	R5210	Z1600	H	-	8	4.0E-01	6.7E-02	P	91/03/31	P	N	
1753597KS2L	R5210	Z1600	H	-	8	4.0E-01	6.7E-02	P	12/03/31	P	N	
1753598KS2L	R5210	Z1600	H	-	8	4.0E-01	6.7E-02	P	12/03/31	P	N	
1753599KS2L	R5210	Z1600	H	-	8	4.0E-01	6.7E-02	P	91/03/31	P	N	
1753600KS2L	R5210	Z1600	H	-	8	4.0E-01	6.7E-02	P	12/03/31	P	N	

整理番号	放射性廃棄物の種類	重量 (kg)	廃棄体に含まれる放射性物質の種類ごとの放射線量 (Bq)											
			H-3	C-14	Co-60	Ni-59	Ni-63	Sr-90	Nb-94	Tc-99	I-129	Cs-137	全α	
1753601KS2L	L	559	5.3E+06	5.1E+05	5.0E+04	1.3E+04	1.3E+06	7.7E+04	2.3E+03	3.5E+00	7.6E-01	1.3E+05	1.1E+05	
1753602KS2L	L	671	1.8E+07	1.8E+03	2.8E+03	4.3E+01	5.1E+03	4.5E+03	7.9E+00	1.2E-02	2.7E-02	7.1E+03	3.6E+03	
1753603KS2L	L	500	5.3E+06	5.8E+05	5.7E+04	1.5E+04	1.5E+06	3.8E+04	2.7E+03	4.0E+00	3.8E-01	6.2E+04	5.0E+04	
1753604KS2L	L	382	5.3E+06	2.2E+06	2.2E+05	5.3E+04	5.4E+06	1.1E+04	9.7E+03	1.5E+01	1.1E-01	1.8E+04	1.5E+04	
1753605KS2L	L	622	1.8E+07	1.9E+05	3.0E+05	4.7E+03	5.5E+05	9.3E+04	8.6E+02	1.3E+00	5.6E-01	1.5E+05	7.4E+04	
1753606KS2L	L	636	1.8E+07	3.3E+04	5.1E+04	8.0E+02	9.4E+04	2.4E+05	1.5E+02	2.3E+00	1.4E+00	3.7E+05	1.9E+05	
1753607KS2L	L	393	5.3E+06	1.3E+06	1.3E+05	3.2E+04	3.2E+06	1.4E+04	5.8E+03	8.8E+00	1.4E-01	2.2E+04	1.8E+04	
1753608KS2L	L	369	5.3E+06	2.3E+06	2.3E+05	5.6E+04	5.8E+06	1.3E+04	1.1E+04	1.6E+01	1.3E-01	2.0E+04	1.7E+04	
1753609KS2L	L	575	1.8E+07	1.6E+03	2.4E+03	3.7E+01	4.4E+03	4.4E+03	6.8E+00	1.1E-02	2.7E-02	7.1E+03	3.5E+03	
1753610KS2L	L	684	1.8E+07	2.2E+03	3.3E+03	5.2E+01	6.2E+03	6.2E+03	9.6E+00	1.5E-02	3.7E-02	9.9E+03	4.9E+03	
1753611KS2L	L	483	1.8E+07	1.3E+03	2.0E+03	3.1E+01	3.7E+03	4.1E+03	5.7E+00	8.6E-03	2.5E-02	6.5E+03	3.2E+03	
1753612KS2L	L	473	1.8E+07	1.3E+03	2.0E+03	3.1E+01	3.6E+03	3.2E+03	5.6E+00	8.5E-03	1.9E-02	5.1E+03	2.5E+03	
1753613KS2L	L	523	1.8E+07	1.4E+03	2.1E+03	3.3E+01	3.9E+03	2.8E+03	6.1E+00	9.3E-03	1.7E-02	4.5E+03	2.3E+03	
1753614KS2L	L	571	1.8E+07	1.6E+03	2.4E+03	3.7E+01	4.4E+03	3.6E+03	6.9E+00	1.1E-02	2.2E-02	5.7E+03	2.8E+03	
1753615KS2L	L	479	1.8E+07	1.3E+03	2.0E+03	3.1E+01	3.6E+03	3.6E+03	5.6E+00	8.5E-03	2.2E-02	5.8E+03	2.9E+03	
1753616KS2L	L	469	1.8E+07	1.4E+03	2.1E+03	3.3E+01	3.9E+03	3.4E+03	6.0E+00	9.1E-03	2.0E-02	5.3E+03	2.7E+03	
1753617KS2L	L	487	1.8E+07	1.4E+03	2.2E+03	3.4E+01	4.0E+03	3.0E+03	6.3E+00	9.5E-03	1.8E-02	4.7E+03	2.4E+03	
1753618KS2L	L	661	1.7E+07	2.7E+05	4.7E+05	6.5E+03	7.7E+05	2.0E+04	1.2E+03	1.9E+00	1.2E-01	3.2E+04	1.6E+04	
1753619KS2L	L	407	1.8E+07	3.1E+04	4.7E+04	7.4E+02	8.7E+04	1.6E+04	1.4E+02	2.1E-01	9.2E-02	2.5E+04	1.3E+04	
1753620KS2L	L	392	1.8E+07	3.9E+04	6.0E+04	9.4E+02	1.2E+05	3.4E+04	1.8E+02	2.7E-01	2.0E-01	5.4E+04	2.7E+04	
1753621KS2L	L	621	2.0E+07	7.2E+04	1.9E+05	1.8E+03	2.2E+05	3.2E+04	3.3E+02	4.9E-01	1.7E-01	5.0E+04	2.3E+04	
1753622KS2L	L	657	1.7E+07	1.6E+03	2.7E+03	3.7E+01	4.4E+03	4.8E+03	6.9E+00	1.1E-02	2.8E-02	7.6E+03	3.7E+03	
1753623KS2L	L	395	1.8E+07	4.4E+04	6.9E+04	1.1E+03	1.3E+05	2.1E+04	2.0E+02	3.1E-01	1.3E-01	3.3E+04	1.7E+04	
1753624KS2L	L	387	5.3E+06	2.2E+06	2.2E+05	5.3E+04	5.4E+06	1.4E+04	9.7E+03	1.5E+01	1.4E-01	2.2E+04	1.8E+04	
1753625KS2L	L	617	1.7E+07	7.4E+04	1.3E+05	1.8E+03	2.2E+05	9.3E+04	3.4E+02	5.1E-01	5.5E-01	1.5E+05	7.2E+04	
1753626KS2L	L	585	1.8E+07	1.6E+03	2.5E+03	3.9E+01	4.6E+03	5.3E+03	7.1E+00	1.1E-02	3.2E-02	8.5E+03	4.2E+03	
1753627KS2L	L	492	1.8E+07	1.4E+03	2.2E+03	3.4E+01	4.0E+03	3.0E+03	6.2E+00	9.4E-03	1.8E-02	4.7E+03	2.4E+03	
1753628KS2L	L	484	1.8E+07	1.3E+03	2.0E+03	3.1E+01	3.6E+03	3.2E+03	5.6E+00	8.5E-03	1.9E-02	5.1E+03	2.6E+03	
1753629KS2L	L	538	1.8E+07	3.4E+04	5.2E+04	8.1E+02	9.6E+04	7.4E+04	1.5E+02	2.3E-01	4.4E-01	1.2E+05	5.8E+04	
1753630KS2L	L	549	1.8E+07	1.5E+03	2.2E+03	3.5E+01	4.1E+03	3.6E+03	6.4E+00	9.6E-03	2.2E-02	5.8E+03	2.9E+03	
1753631KS2L	L	485	1.8E+07	1.4E+03	2.2E+03	3.4E+01	4.0E+03	2.6E+03	6.2E+00	9.4E-03	1.6E-02	4.2E+03	2.1E+03	
1753632KS2L	L	483	1.8E+07	5.0E+03	7.8E+03	1.3E+02	1.5E+04	2.3E+03	2.3E+01	3.5E-02	1.4E-02	3.7E+03	1.9E+03	
1753633KS2L	L	535	1.8E+07	6.4E+05	1.0E+06	1.6E+04	1.9E+06	2.7E+04	2.9E+03	4.4E+00	1.7E-01	4.4E+04	2.2E+04	
1753634KS2L	L	613	1.8E+07	8.8E+03	1.4E+04	2.2E+02	2.6E+04	2.1E+03	4.0E+01	6.0E-02	1.3E-02	3.4E+03	1.7E+03	
1753635KS2L	L	557	1.8E+07	1.5E+03	2.3E+03	3.6E+01	4.2E+03	3.8E+03	6.6E+00	1.0E-02	2.3E-02	6.0E+03	3.0E+03	
1753636KS2L	L	417	5.3E+06	1.2E+06	1.1E+05	2.8E+04	2.8E+06	2.0E+04	5.1E+03	7.6E+00	2.0E-01	3.2E+04	2.6E+04	
1753637KS2L	L	592	1.8E+07	1.6E+03	2.5E+03	3.9E+01	4.6E+03	4.0E+03	7.1E+00	1.1E-02	2.4E-02	6.4E+03	3.2E+03	
1753638KS2L	L	598	1.8E+07	4.9E+04	7.6E+04	1.2E+03	1.4E+05	1.1E+05	2.2E+02	3.4E-01	6.4E-01	1.8E+05	8.5E+04	
1753639KS2L	L	428	5.3E+06	2.0E+06	1.9E+05	4.8E+04	4.9E+06	2.6E+04	8.8E+03	1.4E+01	2.6E-01	4.3E+04	3.4E+04	
1753640KS2L	L	391	5.3E+06	3.1E+06	3.0E+05	7.4E+04	7.6E+06	1.3E+04	1.4E+04	2.1E+01	1.3E-01	2.1E+04	1.7E+04	

整理番号	廃棄体に含まれる放射性物質の種類ごとの放射能濃度(Bq/t)											号機	放射性 廃棄物を 示す標識
	H-3	C-14	Co-60	Ni-59	Ni-63	Sr-90	Nb-94	Tc-99	I-129	Cs-137	全α		
	1753601KS2L	9.5E+06	9.1E+05	8.9E+04	2.3E+04	2.3E+06	1.4E+05	4.1E+03	6.2E+00	1.4E+00	2.3E+05		
1753602KS2L	2.6E+07	2.6E+03	4.1E+03	6.4E+01	7.5E+03	6.6E+03	1.2E+01	1.8E-02	4.0E-02	1.1E+04	5.3E+03	0	P
1753603KS2L	1.1E+07	1.2E+06	1.2E+05	2.9E+04	2.9E+06	7.6E+04	5.3E+03	8.0E+00	7.5E-01	1.3E+05	1.0E+05	0	P
1753604KS2L	1.4E+07	5.7E+06	5.6E+05	1.4E+05	1.5E+07	2.9E+04	2.6E+04	3.9E+01	2.9E-01	4.7E+04	3.8E+04	0	P
1753605KS2L	2.8E+07	3.1E+05	4.8E+05	7.5E+03	8.8E+05	1.5E+05	1.4E+02	2.1E+00	8.9E-01	2.4E+05	1.2E+05	0	P
1753606KS2L	2.8E+07	5.1E+04	8.0E+04	1.3E+03	1.5E+05	3.7E+05	2.3E+03	3.5E-01	2.2E+00	5.9E+05	2.9E+05	0	P
1753607KS2L	1.4E+07	3.3E+06	3.2E+05	8.0E+04	8.1E+06	3.4E+04	1.5E+04	2.3E+01	3.4E-01	5.5E+04	4.4E+04	0	P
1753608KS2L	1.5E+07	6.3E+06	6.1E+05	1.6E+05	1.6E+07	3.4E+04	2.9E+04	4.3E+01	3.3E-01	5.5E+04	4.4E+04	0	P
1753609KS2L	3.0E+07	2.7E+03	4.1E+03	6.4E+01	7.6E+03	7.7E+03	1.2E+01	1.8E-02	4.6E-02	1.3E+04	6.1E+03	0	P
1753610KS2L	2.6E+07	3.1E+03	4.9E+03	7.6E+01	9.0E+03	9.1E+03	1.4E+01	2.2E-02	5.4E-02	1.5E+04	7.2E+03	0	P
1753611KS2L	3.6E+07	2.6E+03	4.1E+03	6.4E+01	7.5E+03	8.4E+03	1.2E+01	1.8E-02	5.1E-02	1.4E+04	6.7E+03	0	P
1753612KS2L	3.7E+07	2.7E+03	4.1E+03	6.5E+01	7.6E+03	6.7E+03	1.2E+01	1.8E-02	4.0E-02	1.1E+04	5.3E+03	0	P
1753613KS2L	3.3E+07	2.6E+03	4.1E+03	6.4E+01	7.5E+03	5.4E+03	1.2E+01	1.8E-02	3.3E-02	8.6E+03	4.3E+03	0	P
1753614KS2L	3.1E+07	2.7E+03	4.2E+03	6.5E+01	7.7E+03	6.2E+03	1.2E+01	1.9E-02	3.7E-02	9.9E+03	4.9E+03	0	P
1753615KS2L	3.6E+07	2.6E+03	4.1E+03	6.3E+01	7.5E+03	7.5E+03	1.2E+01	1.8E-02	4.5E-02	1.2E+04	6.0E+03	0	P
1753616KS2L	3.7E+07	2.9E+03	4.4E+03	6.9E+01	8.2E+03	7.1E+03	1.3E+01	2.0E-02	4.3E-02	1.2E+04	5.6E+03	0	P
1753617KS2L	3.6E+07	2.9E+03	4.4E+03	6.9E+01	8.2E+03	6.1E+03	1.3E+01	2.0E-02	3.7E-02	9.7E+03	4.8E+03	0	P
1753618KS2L	2.5E+07	4.0E+05	7.1E+05	9.8E+03	1.2E+06	3.0E+04	1.8E+03	2.8E+00	1.8E-01	4.8E+04	2.3E+04	0	P
1753619KS2L	4.3E+07	7.5E+04	1.2E+05	1.9E+03	2.2E+05	3.8E+04	3.4E+02	5.1E-01	2.3E-01	6.1E+04	3.0E+04	0	P
1753620KS2L	4.4E+07	9.8E+04	1.6E+05	2.4E+03	2.9E+05	8.6E+04	4.5E+02	6.7E-01	5.1E-01	1.4E+05	6.8E+04	0	P
1753621KS2L	3.1E+07	1.2E+05	3.1E+05	2.9E+03	3.5E+05	5.1E+04	5.2E+02	7.9E-01	2.8E-01	8.1E+04	3.7E+04	0	P
1753622KS2L	2.5E+07	2.4E+03	4.1E+03	5.7E+01	6.7E+03	7.2E+03	1.1E+01	1.6E-02	4.2E-02	1.2E+04	5.6E+03	0	P
1753623KS2L	4.4E+07	1.2E+05	1.8E+05	2.8E+03	3.3E+05	5.3E+04	5.1E+02	7.6E-01	3.2E-01	8.4E+04	4.2E+04	0	P
1753624KS2L	1.4E+07	5.6E+06	5.5E+05	1.4E+05	1.4E+07	3.5E+04	2.6E+04	3.8E+01	3.5E-01	5.7E+04	4.6E+04	0	P
1753625KS2L	2.7E+07	1.2E+05	2.2E+05	2.9E+03	3.5E+05	1.5E+05	5.4E+02	8.2E-01	8.8E-01	2.4E+05	1.2E+05	0	P
1753626KS2L	3.0E+07	2.7E+03	4.2E+03	6.6E+01	7.8E+03	9.0E+03	1.3E+01	1.9E-02	5.4E-02	1.5E+04	7.2E+03	0	P
1753627KS2L	3.5E+07	2.8E+03	4.4E+03	6.8E+01	8.1E+03	6.0E+03	1.3E+01	2.0E-02	3.6E-02	9.5E+03	4.7E+03	0	P
1753628KS2L	3.6E+07	2.6E+03	4.0E+03	6.3E+01	7.4E+03	6.6E+03	1.2E+01	1.8E-02	4.0E-02	1.1E+04	5.2E+03	0	P
1753629KS2L	3.2E+07	6.2E+04	9.6E+04	1.6E+03	1.8E+05	1.4E+05	2.8E+02	4.3E-01	8.2E-01	2.2E+05	1.1E+05	0	P
1753630KS2L	3.2E+07	2.6E+03	4.0E+03	6.3E+01	7.4E+03	6.6E+03	1.2E+01	1.8E-02	3.9E-02	1.1E+04	5.2E+03	0	P
1753631KS2L	3.6E+07	2.9E+03	4.4E+03	6.9E+01	8.2E+03	5.4E+03	1.3E+01	2.0E-02	3.2E-02	8.5E+03	4.3E+03	0	P
1753632KS2L	3.6E+07	1.1E+04	1.7E+04	2.6E+02	3.0E+04	4.8E+03	4.7E+01	7.1E-02	2.9E-02	7.6E+03	3.8E+03	0	P
1753633KS2L	3.3E+07	1.2E+06	1.9E+06	3.0E+04	3.5E+06	5.1E+04	5.4E+03	8.2E+00	3.1E-01	8.1E+04	4.0E+04	0	P
1753634KS2L	2.9E+07	1.5E+04	2.3E+04	3.5E+02	4.2E+04	3.5E+03	6.5E+01	9.8E-02	2.1E-02	5.5E+03	2.7E+03	0	P
1753635KS2L	3.1E+07	2.7E+03	4.1E+03	6.4E+01	7.6E+03	6.7E+03	1.2E+01	1.8E-02	4.0E-02	1.1E+04	5.3E+03	0	P
1753636KS2L	1.3E+07	2.7E+06	2.7E+05	6.6E+04	6.7E+06	4.7E+04	1.3E+04	1.9E+01	4.6E-01	7.6E+04	6.1E+04	0	P
1753637KS2L	3.0E+07	2.7E+03	4.2E+03	6.5E+01	7.7E+03	6.8E+03	1.2E+01	1.9E-02	4.1E-02	1.1E+04	5.4E+03	0	P
1753638KS2L	2.9E+07	8.2E+04	1.3E+05	2.0E+03	2.4E+05	1.8E+05	3.7E+02	5.6E-01	1.1E+00	2.9E+05	1.5E+05	0	P
1753639KS2L	1.3E+07	4.6E+06	4.5E+05	1.2E+05	1.2E+07	6.0E+04	2.1E+04	3.1E+01	6.0E-01	9.9E+04	7.9E+04	0	P
1753640KS2L	1.4E+07	7.8E+06	7.6E+05	1.9E+05	2.0E+07	3.3E+04	3.5E+04	5.3E+01	3.3E-01	5.4E+04	4.3E+04	0	P

整理番号	固型化 材 料	容 器			有害な空隙		表面 密度 (Bq/cm <sup>2</sup> )	表面線量 当量率 (mSv/h)	著しい 破 損	廃棄物 発 生 年 月 日	除去物質 の除去	収納区分
		容器	等級	圧出 表示	上部 空隙値 (cm)							
1753601KS2L	R5210	Z1600	H	-	8	4.0E-01	6.7E-02	P	91/03/31	P	N	
1753602KS2L	R5210	Z1600	H	-	8	4.0E-01	6.7E-02	P	12/03/31	P	N	
1753603KS2L	R5210	Z1600	H	-	8	4.0E-01	6.7E-02	P	91/03/31	P	N	
1753604KS2L	R5210	Z1600	H	-	8	4.0E-01	6.7E-02	P	91/03/31	P	N	
1753605KS2L	R5210	Z1600	H	-	8	4.0E-01	6.7E-02	P	12/03/31	P	N	
1753606KS2L	R5210	Z1600	H	-	8	4.0E-01	6.7E-02	P	12/03/31	P	N	
1753607KS2L	R5210	Z1600	H	-	8	4.0E-01	6.7E-02	P	91/03/31	P	N	
1753608KS2L	R5210	Z1600	H	-	8	4.0E-01	6.7E-02	P	91/03/31	P	N	
1753609KS2L	R5210	Z1600	H	-	8	4.0E-01	6.7E-02	P	12/03/31	P	N	
1753610KS2L	R5210	Z1600	H	-	8	4.0E-01	6.7E-02	P	12/03/31	P	N	
1753611KS2L	R5210	Z1600	H	-	8	4.0E-01	6.7E-02	P	12/03/31	P	N	
1753612KS2L	R5210	Z1600	H	-	8	4.0E-01	6.7E-02	P	12/03/31	P	N	
1753613KS2L	R5210	Z1600	H	-	8	4.0E-01	6.7E-02	P	12/03/31	P	N	
1753614KS2L	R5210	Z1600	H	-	8	4.0E-01	6.7E-02	P	12/03/31	P	N	
1753615KS2L	R5210	Z1600	H	-	8	4.0E-01	6.7E-02	P	12/03/31	P	N	
1753616KS2L	R5210	Z1600	H	-	8	4.0E-01	6.7E-02	P	12/03/31	P	N	
1753617KS2L	R5210	Z1600	H	-	8	4.0E-01	6.7E-02	P	12/03/31	P	N	
1753618KS2L	R5210	Z1600	H	-	8	4.0E-01	6.7E-02	P	11/03/31	P	N	
1753619KS2L	R5210	Z1600	H	-	8	4.0E-01	6.7E-02	P	12/03/31	P	N	
1753620KS2L	R5210	Z1600	H	-	8	4.0E-01	6.7E-02	P	12/03/31	P	N	
1753621KS2L	R5210	Z1600	H	-	8	4.0E-01	6.7E-02	P	14/03/31	P	N	
1753622KS2L	R5210	Z1600	H	-	8	4.0E-01	6.7E-02	P	11/03/31	P	N	
1753623KS2L	R5210	Z1600	H	-	8	4.0E-01	6.7E-02	P	12/03/31	P	N	
1753624KS2L	R5210	Z1600	H	-	8	4.0E-01	6.7E-02	P	91/03/31	P	N	
1753625KS2L	R5210	Z1600	H	-	8	4.0E-01	6.7E-02	P	11/03/31	P	N	
1753626KS2L	R5210	Z1600	H	-	8	4.0E-01	6.7E-02	P	12/03/31	P	N	
1753627KS2L	R5210	Z1600	H	-	8	4.0E-01	6.7E-02	P	12/03/31	P	N	
1753628KS2L	R5210	Z1600	H	-	8	4.0E-01	6.7E-02	P	12/03/31	P	N	
1753629KS2L	R5210	Z1600	H	-	8	4.0E-01	6.7E-02	P	12/03/31	P	N	
1753630KS2L	R5210	Z1600	H	-	8	4.0E-01	6.7E-02	P	12/03/31	P	N	
1753631KS2L	R5210	Z1600	H	-	8	4.0E-01	6.7E-02	P	12/03/31	P	N	
1753632KS2L	R5210	Z1600	H	-	8	4.0E-01	6.7E-02	P	12/03/31	P	N	
1753633KS2L	R5210	Z1600	H	-	8	4.0E-01	6.7E-02	P	12/03/31	P	N	
1753634KS2L	R5210	Z1600	H	-	8	4.0E-01	6.7E-02	P	12/03/31	P	N	
1753635KS2L	R5210	Z1600	H	-	8	4.0E-01	6.7E-02	P	12/03/31	P	N	
1753636KS2L	R5210	Z1600	H	-	8	4.0E-01	6.7E-02	P	91/03/31	P	N	
1753637KS2L	R5210	Z1600	H	-	8	4.0E-01	6.7E-02	P	12/03/31	P	N	
1753638KS2L	R5210	Z1600	H	-	8	4.0E-01	6.7E-02	P	12/03/31	P	N	
1753639KS2L	R5210	Z1600	H	-	8	4.0E-01	6.7E-02	P	91/03/31	P	N	
1753640KS2L	R5210	Z1600	H	-	8	4.0E-01	6.7E-02	P	91/03/31	P	N	

整理番号	放射性 廃棄物 の種類	重量 (kg)	廃棄体に含まれる放射性物質の種類ごとの放射能量(Bq)										
			H-3	C-14	Co-60	Ni-59	Ni-63	Sr-90	Nb-94	Tc-99	I-129	Cs-137	全α
1753641KS2L	L	582	1.8E+07	1.4E+05	2.1E+05	3.2E+03	3.8E+05	1.1E+05	5.9E+02	9.0E-01	6.6E-01	1.8E+05	8.7E+04
1753642KS2L	L	761	1.8E+07	2.3E+05	3.5E+05	5.5E+03	6.5E+05	4.7E+05	1.1E+03	1.6E+00	2.8E+00	7.4E+05	3.7E+05
1753643KS2L	L	391	1.8E+07	9.6E+02	1.5E+03	2.4E+01	2.8E+03	2.7E+03	4.3E+00	6.6E-03	1.6E-02	4.2E+03	2.1E+03
1753644KS2L	L	390	1.8E+07	1.1E+03	1.7E+03	2.6E+01	3.1E+03	2.8E+03	4.7E+00	7.2E-03	1.7E-02	4.5E+03	2.2E+03
1753645KS2L	L	617	2.0E+07	1.0E+05	2.7E+05	2.5E+03	3.0E+05	4.0E+04	4.5E+02	6.8E-01	2.2E-01	6.4E+04	2.9E+04
1753646KS2L	L	720	1.8E+07	9.6E+03	1.5E+04	2.4E+02	2.8E+04	2.3E+03	4.3E+01	6.6E-02	1.4E-02	3.6E+03	1.8E+03
1753647KS2L	L	389	1.8E+07	1.2E+05	1.8E+05	2.8E+03	3.3E+05	2.6E+05	5.1E+02	7.7E-01	1.6E+00	4.2E+05	2.1E+05
1753648KS2L	L	388	1.8E+07	9.5E+02	1.5E+03	2.3E+01	2.8E+03	3.3E+03	4.3E+00	6.5E-03	2.0E-02	5.3E+03	2.6E+03
1753649KS2L	L	451	2.0E+07	3.0E+03	7.9E+03	7.3E+01	8.8E+03	7.0E+03	1.4E+01	2.1E-02	3.8E-02	1.2E+04	5.1E+03
1753650KS2L	L	681	1.7E+07	9.9E+04	1.8E+05	2.4E+03	2.9E+05	2.1E+04	4.5E+02	6.8E-01	1.3E-01	3.3E+04	1.6E+04
1753651KS2L	L	460	5.3E+06	1.9E+04	1.9E+03	4.7E+02	4.8E+04	3.5E+03	8.6E+01	1.3E-01	3.4E-02	5.6E+03	4.5E+03
1753652KS2L	L	391	1.8E+07	1.1E+03	1.7E+03	2.6E+01	3.1E+03	2.7E+03	4.8E+00	7.2E-03	1.6E-02	4.3E+03	2.1E+03
1753653KS2L	L	616	2.0E+07	2.1E+04	5.4E+04	5.0E+02	6.0E+04	8.9E+04	9.1E+01	1.4E-01	4.9E-01	1.5E+05	6.4E+04
1753654KS2L	L	646	2.0E+07	1.8E+05	4.7E+05	4.4E+03	5.3E+05	2.1E+04	8.0E+02	1.3E+00	1.1E-01	3.3E+04	1.5E+04
1753655KS2L	L	416	1.8E+07	5.3E+05	8.1E+05	1.3E+04	1.5E+06	1.7E+04	2.4E+03	3.6E+00	9.9E-02	2.7E+04	1.4E+04
1753656KS2L	L	387	5.3E+06	3.4E+06	3.3E+05	8.1E+04	8.3E+06	9.1E+03	1.5E+04	2.3E+01	9.0E-02	1.5E+04	1.2E+04
1753657KS2L	L	558	2.0E+07	8.7E+02	2.3E+03	2.2E+01	2.6E+03	3.8E+03	4.0E+00	6.0E-01	2.1E-02	6.0E+03	2.7E+03
1753658KS2L	L	691	1.8E+07	5.6E+05	8.7E+05	1.4E+04	1.7E+06	3.6E+04	2.6E+03	3.8E+00	2.1E-01	5.7E+04	2.8E+04
1753659KS2L	L	497	5.3E+06	2.7E+05	2.7E+04	6.6E+03	6.7E+05	4.8E+04	1.3E+03	1.9E+00	4.8E-01	7.8E+04	6.3E+04
1753660KS2L	L	461	1.8E+07	4.5E+03	7.0E+03	1.1E+02	1.3E+04	1.9E+03	2.1E+01	3.1E-02	1.2E-02	3.0E+03	1.5E+03
1753661KS2L	L	526	5.3E+06	5.0E+05	4.9E+04	1.3E+04	1.3E+06	3.6E+04	2.3E+03	3.5E+00	3.6E-01	5.8E+04	4.7E+04
1753662KS2L	L	624	1.8E+07	3.8E+04	5.8E+04	9.1E+02	1.1E+05	1.3E+05	1.7E+02	2.6E-01	7.3E-01	2.0E+05	9.6E+04
1753663KS2L	L	471	1.8E+07	1.3E+03	1.9E+03	3.0E+01	3.5E+03	3.8E+03	5.5E+00	8.3E-03	2.3E-02	6.0E+03	3.0E+03
1753664KS2L	L	544	2.0E+07	5.2E+04	1.4E+05	1.3E+03	1.6E+05	5.3E+04	2.4E+02	3.6E-01	2.9E-01	8.4E+04	3.8E+04
1753665KS2L	L	386	1.8E+07	9.3E+02	1.5E+03	2.3E+01	2.7E+03	2.2E+03	4.2E+00	6.4E-03	1.3E-02	3.5E+03	1.8E+03
1753666KS2L	L	511	5.3E+06	3.6E+06	3.6E+05	8.8E+04	9.0E+06	2.5E+04	1.7E+04	2.5E+01	2.4E-01	4.0E+04	3.2E+04
1753667KS2L	L	748	2.0E+07	1.4E+03	3.5E+03	3.2E+01	3.9E+03	5.6E+03	5.9E+00	8.9E-02	3.0E-02	8.8E+03	4.0E+03
1753668KS2L	L	463	1.8E+07	5.0E+03	7.7E+03	1.3E+02	1.5E+04	2.3E+03	2.3E+01	3.4E-02	1.4E-02	3.7E+03	1.9E+03
1753669KS2L	L	431	1.8E+07	1.3E+03	1.9E+03	3.0E+01	3.6E+03	3.1E+03	5.5E+00	8.4E-03	1.9E-02	4.9E+03	2.5E+03
1753670KS2L	L	483	1.8E+07	1.3E+03	2.0E+03	3.1E+01	3.6E+03	2.9E+03	5.6E+00	8.5E-03	1.8E-02	4.7E+03	2.3E+03
1753671KS2L	L	710	1.8E+07	9.7E+04	1.5E+05	2.4E+03	2.8E+05	1.4E+06	4.4E+02	6.6E-01	8.2E+00	2.2E+06	1.1E+06
1753672KS2L	L	459	1.8E+07	4.4E+03	6.8E+03	1.1E+02	1.3E+04	1.9E+03	2.0E+01	3.0E-02	1.1E-02	2.9E+03	1.5E+03
1753673KS2L	L	390	1.8E+07	1.1E+03	1.7E+03	2.6E+01	3.0E+03	2.0E+03	4.7E+00	7.1E-03	1.2E-02	3.2E+03	1.6E+03
1753674KS2L	L	475	1.8E+07	1.6E+03	2.5E+03	3.9E+01	4.6E+03	3.6E+03	7.1E+00	1.1E-02	2.2E-02	5.7E+03	2.9E+03
1753675KS2L	L	746	2.0E+07	1.2E+03	3.2E+03	3.0E+01	3.6E+03	5.6E+03	5.4E+00	8.2E-03	3.0E-02	8.8E+03	4.0E+03
1753676KS2L	L	436	5.3E+06	8.1E+05	7.9E+04	2.0E+04	2.1E+06	2.4E+04	3.7E+03	5.5E+00	2.4E-01	3.9E+04	3.1E+04
1753677KS2L	L	427	5.3E+06	3.8E+04	3.7E+03	9.1E+02	9.3E+04	1.7E+03	1.7E+02	2.6E-01	1.6E-02	2.7E+03	2.2E+03
1753678KS2L	L	556	2.0E+07	1.7E+04	4.3E+04	4.0E+02	4.9E+04	1.1E+05	7.4E+01	2.2E-01	5.7E-01	1.7E+05	7.6E+04
1753679KS2L	L	725	2.0E+07	3.2E+04	8.3E+04	7.7E+02	9.3E+04	2.7E+05	1.5E+02	1.5E+00	1.5E+00	4.3E+05	2.0E+05
1753680KS2L	L	428	5.3E+06	2.6E+06	2.5E+05	6.2E+04	6.3E+06	7.5E+04	1.2E+04	1.8E+01	7.5E-01	1.3E+05	9.9E+04

整理番号	廃棄体に含まれる放射性物質の種類ごとの放射能濃度 (Bq/t)											号機	放射性 廃棄物名 を示す 標識
	H-3	C-14	Co-60	Ni-59	Ni-63	Sr-90	Nb-94	Tc-99	I-129	Cs-137	全α		
1753641KS2L	3.0E+07	2.3E+05	3.5E+05	5.5E+03	6.5E+05	1.9E+05	1.1E+03	1.6E+00	1.2E+00	3.1E+05	1.5E+05	0	P
1753642KS2L	2.3E+07	3.0E+05	4.6E+05	7.2E+03	8.5E+05	6.1E+05	1.4E+03	2.1E+00	3.7E+00	9.8E+05	4.9E+05	0	P
1753643KS2L	4.4E+07	2.5E+03	3.8E+03	6.0E+01	7.1E+03	6.7E+03	1.1E+01	1.7E+02	4.0E+02	1.1E+04	5.3E+03	0	P
1753644KS2L	4.5E+07	2.7E+03	4.2E+03	6.6E+01	7.8E+03	7.1E+03	1.3E+01	1.9E+02	4.3E+02	1.2E+04	5.7E+03	0	P
1753645KS2L	3.2E+07	1.7E+05	4.3E+05	4.0E+03	4.8E+05	6.5E+04	7.3E+02	1.1E+00	3.6E+01	1.1E+05	4.7E+04	0	P
1753646KS2L	2.4E+07	1.4E+04	2.1E+04	3.3E+02	3.9E+04	3.1E+04	6.0E+01	9.1E+02	1.9E+02	5.0E+03	2.5E+03	0	P
1753647KS2L	4.5E+07	2.9E+05	4.5E+05	7.1E+03	8.3E+05	6.6E+05	1.3E+03	2.0E+00	4.0E+00	1.1E+06	5.3E+05	0	P
1753648KS2L	4.5E+07	2.5E+03	3.8E+03	6.0E+01	7.0E+03	8.5E+03	1.1E+01	1.7E+02	5.1E+02	1.4E+04	6.7E+03	0	P
1753649KS2L	4.3E+07	6.6E+03	1.8E+04	1.7E+02	2.0E+04	1.6E+04	3.0E+01	4.5E+02	8.4E+02	2.5E+04	1.2E+04	0	P
1753650KS2L	2.4E+07	1.5E+05	2.6E+05	3.6E+03	4.2E+05	3.1E+04	6.5E+02	9.9E+01	1.8E+01	4.9E+04	2.4E+04	0	P
1753651KS2L	1.2E+07	4.2E+04	4.1E+03	1.1E+03	1.1E+05	7.5E+03	1.9E+02	2.9E+01	7.4E+02	1.3E+04	9.8E+03	0	P
1753652KS2L	4.4E+07	2.7E+03	4.2E+03	6.6E+01	7.8E+03	6.8E+03	1.3E+01	1.9E+02	4.1E+02	1.1E+04	5.4E+03	0	P
1753653KS2L	3.2E+07	3.3E+04	8.7E+04	8.0E+02	9.8E+04	1.5E+05	1.5E+02	2.3E+01	7.9E+01	2.3E+05	1.1E+05	0	P
1753654KS2L	3.0E+07	2.8E+05	7.2E+05	6.7E+03	8.1E+05	3.2E+04	1.3E+03	1.9E+00	1.7E+01	5.0E+04	2.3E+04	0	P
1753655KS2L	4.2E+07	1.3E+06	2.0E+06	3.1E+04	3.7E+06	4.0E+04	5.7E+03	8.6E+00	2.4E+01	6.4E+04	3.2E+04	0	P
1753656KS2L	1.4E+07	8.6E+06	4.4E+05	2.1E+05	2.2E+07	2.8E+04	3.9E+04	5.9E+01	2.4E+01	3.9E+04	3.1E+04	0	P
1753657KS2L	3.5E+07	1.6E+03	4.1E+03	3.8E+01	4.7E+03	6.8E+03	7.1E+00	1.1E+02	3.7E+02	1.1E+04	4.9E+03	0	P
1753658KS2L	2.5E+07	8.1E+05	1.3E+06	2.0E+04	2.4E+06	5.1E+04	3.7E+03	5.5E+00	3.1E+01	8.2E+04	4.1E+04	0	P
1753659KS2L	1.1E+07	5.4E+05	5.3E+04	1.4E+04	1.4E+06	9.6E+04	2.5E+03	3.7E+00	9.5E+01	1.6E+05	1.3E+05	0	P
1753660KS2L	3.8E+07	9.7E+03	1.5E+04	2.4E+02	2.8E+04	4.0E+03	4.4E+01	6.6E+02	2.4E+02	6.4E+03	3.2E+03	0	P
1753661KS2L	1.0E+07	9.5E+05	9.3E+04	2.4E+04	2.4E+06	6.8E+04	4.3E+03	6.5E+00	6.7E+01	1.1E+05	8.9E+04	0	P
1753662KS2L	2.8E+07	6.0E+04	9.3E+04	1.5E+03	1.8E+05	2.0E+05	2.7E+02	4.1E+01	1.2E+00	3.1E+05	1.6E+05	0	P
1753663KS2L	3.7E+07	2.6E+03	4.0E+03	6.3E+01	7.5E+03	7.9E+03	1.2E+01	1.8E+02	4.8E+02	1.3E+04	6.3E+03	0	P
1753664KS2L	3.6E+07	9.6E+04	2.5E+05	2.4E+03	2.9E+05	9.7E+04	4.3E+02	6.5E+01	5.3E+01	1.6E+05	7.0E+04	0	P
1753665KS2L	4.5E+07	2.5E+03	3.8E+03	5.9E+01	7.0E+03	5.6E+03	1.1E+01	1.7E+02	3.4E+02	9.0E+03	4.5E+03	0	P
1753666KS2L	1.1E+07	7.0E+06	6.9E+05	1.8E+05	1.8E+07	4.8E+04	3.2E+04	4.8E+01	4.7E+01	7.8E+04	6.3E+04	0	P
1753667KS2L	2.6E+07	1.8E+03	4.6E+03	4.3E+01	5.2E+03	7.4E+03	7.9E+00	1.2E+02	4.1E+02	1.2E+04	5.3E+03	0	P
1753668KS2L	3.8E+07	1.1E+04	1.7E+04	3.1E+04	3.1E+04	5.0E+03	4.9E+00	7.3E+02	3.0E+02	8.0E+03	4.0E+03	0	P
1753669KS2L	4.0E+07	2.9E+03	4.4E+03	6.9E+01	8.2E+03	7.1E+03	1.3E+01	2.0E+02	4.3E+02	1.2E+04	5.6E+03	0	P
1753670KS2L	3.6E+07	2.6E+03	4.0E+03	6.3E+01	7.4E+03	6.0E+03	1.2E+01	1.8E+02	3.6E+02	9.6E+03	4.8E+03	0	P
1753671KS2L	2.5E+07	1.4E+05	2.2E+05	3.4E+03	4.0E+05	2.0E+06	6.2E+02	9.3E+01	1.2E+01	3.1E+06	1.6E+06	0	P
1753672KS2L	3.8E+07	9.5E+03	1.5E+04	2.4E+02	2.8E+04	4.0E+03	4.3E+01	6.5E+02	2.4E+02	6.4E+03	3.2E+03	0	P
1753673KS2L	4.5E+07	2.7E+03	4.2E+03	6.5E+01	7.7E+03	5.1E+03	1.2E+01	1.9E+02	3.1E+02	8.1E+03	4.0E+03	0	P
1753674KS2L	3.7E+07	3.4E+03	5.2E+03	8.1E+01	9.6E+03	7.5E+03	1.5E+01	2.3E+02	4.5E+02	1.2E+04	6.0E+03	0	P
1753675KS2L	2.6E+07	1.6E+03	4.2E+03	3.9E+01	4.8E+03	7.4E+03	7.2E+00	1.1E+02	4.1E+02	1.2E+04	5.4E+03	0	P
1753676KS2L	1.3E+07	1.9E+06	1.9E+05	4.6E+04	4.7E+06	5.4E+04	8.4E+03	1.3E+01	5.4E+01	8.9E+04	7.1E+04	0	P
1753677KS2L	1.3E+07	8.7E+04	8.6E+03	2.2E+03	2.2E+05	3.8E+03	4.0E+02	6.0E+01	3.8E+02	6.2E+03	5.0E+03	0	P
1753678KS2L	3.5E+07	3.0E+04	7.8E+04	7.2E+02	8.8E+04	1.9E+05	1.4E+02	2.1E+01	1.1E+00	3.1E+05	1.4E+05	0	P
1753679KS2L	2.7E+07	4.4E+04	1.2E+05	1.1E+03	1.3E+05	3.7E+05	2.0E+02	3.0E+01	2.0E+00	5.9E+05	2.7E+05	0	P
1753680KS2L	1.3E+07	5.9E+06	5.8E+05	1.5E+05	1.5E+07	1.8E+05	2.7E+04	4.1E+01	1.8E+00	2.9E+05	2.4E+05	0	P

( 017C/043 )

整理番号	固型化 材 料	容 器		有害な空隙		表面 密度 (Bq/cm <sup>2</sup> )	表面線量 当量率 (mSv/h)	著しい 破 損	廃棄物 発 生 年月日	除去物質 の除去	収納区分
		容器	等級	圧出 表示	上部 空隙値 (cm)						
1753641KS2L	R5210	Z1600	H	-	8	4.0E-01	6.7E-02	P	12/03/31	P	N
1753642KS2L	R5210	Z1600	H	-	8	4.0E-01	6.7E-02	P	12/03/31	P	N
1753643KS2L	R5210	Z1600	H	-	8	4.0E-01	6.7E-02	P	12/03/31	P	N
1753644KS2L	R5210	Z1600	H	-	8	4.0E-01	6.7E-02	P	12/03/31	P	N
1753645KS2L	R5210	Z1600	H	-	8	4.0E-01	6.7E-02	P	14/03/31	P	N
1753646KS2L	R5210	Z1600	H	-	8	4.0E-01	6.7E-02	P	12/03/31	P	N
1753647KS2L	R5210	Z1600	H	-	8	4.0E-01	6.7E-02	P	12/03/31	P	N
1753648KS2L	R5210	Z1600	H	-	8	4.0E-01	6.7E-02	P	12/03/31	P	N
1753649KS2L	R5210	Z1600	H	-	8	4.0E-01	6.7E-02	P	14/03/31	P	N
1753650KS2L	R5210	Z1600	H	-	8	4.0E-01	6.7E-02	P	11/03/31	P	N
1753651KS2L	R5210	Z1600	H	-	8	4.0E-01	6.7E-02	P	91/03/31	P	N
1753652KS2L	R5210	Z1600	H	-	8	4.0E-01	6.7E-02	P	12/03/31	P	N
1753653KS2L	R5210	Z1600	H	-	8	4.0E-01	6.7E-02	P	14/03/31	P	N
1753654KS2L	R5210	Z1600	H	-	8	4.0E-01	6.7E-02	P	14/03/31	P	N
1753655KS2L	R5210	Z1600	H	-	8	4.0E-01	6.7E-02	P	12/03/31	P	N
1753656KS2L	R5210	Z1600	H	-	8	4.0E-01	6.7E-02	P	91/03/31	P	N
1753657KS2L	R5210	Z1600	H	-	8	4.0E-01	6.7E-02	P	14/03/31	P	N
1753658KS2L	R5210	Z1600	H	-	8	4.0E-01	6.7E-02	P	12/03/31	P	N
1753659KS2L	R5210	Z1600	H	-	8	4.0E-01	6.7E-02	P	91/03/31	P	N
1753660KS2L	R5210	Z1600	H	-	8	4.0E-01	6.7E-02	P	12/03/31	P	N
1753661KS2L	R5210	Z1600	H	-	8	4.0E-01	6.7E-02	P	91/03/31	P	N
1753662KS2L	R5210	Z1600	H	-	8	4.0E-01	6.7E-02	P	12/03/31	P	N
1753663KS2L	R5210	Z1600	H	-	8	4.0E-01	6.7E-02	P	12/03/31	P	N
1753664KS2L	R5210	Z1600	H	-	8	4.0E-01	6.7E-02	P	14/03/31	P	N
1753665KS2L	R5210	Z1600	H	-	8	4.0E-01	6.7E-02	P	12/03/31	P	N
1753666KS2L	R5210	Z1600	H	-	8	4.0E-01	6.7E-02	P	91/03/31	P	N
1753667KS2L	R5210	Z1600	H	-	8	4.0E-01	6.7E-02	P	14/03/31	P	N
1753668KS2L	R5210	Z1600	H	-	8	4.0E-01	6.7E-02	P	12/03/31	P	N
1753669KS2L	R5210	Z1600	H	-	8	4.0E-01	6.7E-02	P	12/03/31	P	N
1753670KS2L	R5210	Z1600	H	-	8	4.0E-01	6.7E-02	P	12/03/31	P	N
1753671KS2L	R5210	Z1600	H	-	8	4.0E-01	6.7E-02	P	12/03/31	P	N
1753672KS2L	R5210	Z1600	H	-	8	4.0E-01	6.6E-02	P	12/03/31	P	N
1753673KS2L	R5210	Z1600	H	-	8	4.0E-01	6.6E-02	P	12/03/31	P	N
1753674KS2L	R5210	Z1600	H	-	8	4.0E-01	6.6E-02	P	12/03/31	P	N
1753675KS2L	R5210	Z1600	H	-	8	4.0E-01	6.6E-02	P	14/03/31	P	N
1753676KS2L	R5210	Z1600	H	-	8	4.0E-01	6.6E-02	P	91/03/31	P	N
1753677KS2L	R5210	Z1600	H	-	8	4.0E-01	6.6E-02	P	91/03/31	P	N
1753678KS2L	R5210	Z1600	H	-	8	4.0E-01	6.6E-02	P	14/03/31	P	N
1753679KS2L	R5210	Z1600	H	-	8	4.0E-01	6.6E-02	P	14/03/31	P	N
1753680KS2L	R5210	Z1600	H	-	8	4.0E-01	6.6E-02	P	91/03/31	P	N



整理番号	放射性 廃棄物 の種類	重量 (kg)	廃棄体に含まれる放射性物質の種類ごとの放射能量 (Bq)											
			H-3	C-14	Co-60	Ni-59	Ni-63	Sr-90	Nb-94	Tc-99	I-129	Cs-137	全α	
1753681KS2L	L	395	1.8E+07	6.2E+04	9.6E+04	1.6E+03	1.8E+05	5.0E+04	2.8E+02	4.3E-01	3.0E-01	8.0E+04	4.0E+04	
1753682KS2L	L	468	1.8E+07	1.4E+03	2.1E+03	3.3E+01	3.9E+03	3.8E+03	6.0E+00	9.1E-03	2.3E-02	6.0E+03	3.0E+03	
1753683KS2L	L	666	1.8E+07	1.8E+03	2.7E+03	4.2E-01	5.0E+03	4.0E+03	7.8E+00	1.2E-02	2.4E-02	6.4E+03	3.2E+03	
1753684KS2L	L	488	1.8E+07	1.3E+03	2.0E+03	3.1E+01	3.7E+03	3.7E+03	5.7E+00	8.6E-03	2.2E-02	5.9E+03	2.9E+03	
1753685KS2L	L	459	1.8E+07	1.2E+03	1.9E+03	3.0E+01	3.5E+03	2.8E+03	5.4E+00	8.2E-03	1.7E-02	4.5E+03	2.3E+03	
1753686KS2L	L	575	1.8E+07	2.9E+04	4.5E+04	7.1E+02	8.4E+04	7.2E+04	1.4E+02	2.0E-01	4.4E-01	1.2E+05	5.7E+04	
1753687KS2L	L	612	1.8E+07	1.7E+03	2.5E+03	4.0E-01	4.7E+03	4.1E+03	7.3E+00	1.1E-02	2.5E-02	6.6E+03	3.3E+03	
1753688KS2L	L	466	1.8E+07	1.3E+03	1.9E+03	3.0E+01	3.5E+03	3.6E+03	5.5E+00	8.3E-03	2.2E-02	5.7E+03	2.8E+03	
1753689KS2L	L	391	1.8E+07	1.9E+03	2.9E+03	4.5E+01	5.3E+03	2.3E+03	8.2E+00	1.3E-02	1.4E-02	3.6E+03	1.8E+03	
1753690KS2L	L	505	1.8E+07	1.6E+03	2.4E+03	3.8E+01	4.5E+03	4.1E+03	7.0E+00	1.1E-02	2.5E-02	6.5E+03	3.2E+03	
1753691KS2L	L	676	2.0E+07	1.1E+03	2.8E+03	2.6E+01	3.2E+03	4.2E+03	4.8E+00	7.2E-03	2.3E-02	6.7E+03	3.0E+03	
1753692KS2L	L	399	1.8E+07	3.2E+04	5.0E+04	7.8E+02	9.2E+04	1.4E+04	1.5E+02	2.2E-01	8.1E-02	2.2E+04	1.1E+04	
1753693KS2L	L	391	1.8E+07	9.4E+02	1.5E+03	2.3E+01	2.7E+03	2.4E+03	4.3E+00	6.4E-03	1.5E-02	3.9E+03	1.9E+03	
1753694KS2L	L	640	2.0E+07	9.9E+02	2.6E+03	2.4E+01	3.0E+03	4.3E+03	4.5E+00	6.8E-03	2.4E-02	6.8E+03	3.1E+03	
1753695KS2L	L	658	2.0E+07	1.1E+03	2.7E+03	2.5E+01	3.0E+03	3.6E+03	4.6E+00	6.9E-03	2.0E-02	5.7E+03	2.6E+03	
1753696KS2L	L	398	1.8E+07	2.8E+03	4.4E+03	6.8E+01	8.1E+03	1.9E+03	1.3E+01	1.9E-02	1.1E-02	3.0E+03	1.5E+03	
1753697KS2L	L	387	1.8E+07	1.5E+05	2.3E+05	3.7E+03	4.3E+05	1.8E+05	6.7E+02	1.1E+00	1.1E+00	2.9E+05	1.5E+05	
1753698KS2L	L	639	2.0E+07	1.8E+05	4.6E+05	4.3E+03	5.2E+05	1.4E+05	7.9E+02	1.2E+00	7.2E-01	2.2E+05	9.6E+04	
1753699KS2L	L	622	1.1E+07	4.8E+03	2.6E+03	1.2E+02	1.3E+04	2.9E+03	2.2E+01	3.3E-02	2.1E-02	4.6E+03	2.8E+03	
1753700KS2L	L	480	1.8E+07	5.3E+03	8.2E+03	1.3E+02	1.6E+04	2.3E+03	2.4E+01	3.6E-02	1.4E-02	3.7E+03	1.8E+03	
1753701KS2L	L	459	1.8E+07	1.2E+03	1.9E+03	3.0E+01	3.5E+03	3.1E+03	5.4E+00	8.2E-03	1.9E-02	4.9E+03	2.5E+03	
1753702KS2L	L	598	1.1E+07	3.1E+05	1.7E+05	7.4E+03	8.3E+05	3.5E+03	1.4E+03	2.1E+00	2.6E-02	5.6E+03	3.4E+03	
1753703KS2L	L	610	1.8E+07	1.6E+03	2.5E+03	3.9E+01	4.6E+03	4.4E+03	7.2E+00	1.1E-02	2.6E-02	7.0E+03	3.5E+03	
1753704KS2L	L	461	1.8E+07	1.5E+03	2.3E+03	3.5E+01	4.2E+03	3.1E+03	6.5E+00	9.8E-03	1.9E-02	4.9E+03	2.5E+03	
1753705KS2L	L	392	1.8E+07	3.2E+03	4.9E+03	7.7E+01	9.1E+03	1.6E+03	1.5E+01	2.2E-02	9.6E-03	2.6E+03	1.3E+03	
1753706KS2L	L	547	1.8E+07	1.4E+03	2.2E+03	3.5E+01	4.1E+03	3.6E+03	6.4E+00	9.6E-03	2.2E-02	5.7E+03	2.9E+03	
1753707KS2L	L	682	1.8E+07	1.0E+05	1.6E+05	2.5E+03	2.9E+05	1.7E+06	4.5E+02	6.9E-01	1.0E+01	2.7E+06	1.4E+06	
1753708KS2L	L	470	1.8E+07	1.3E+03	1.9E+03	3.0E+01	3.6E+03	2.9E+03	5.5E+00	8.4E-03	1.7E-02	4.6E+03	2.3E+03	
1753709KS2L	L	463	1.8E+07	2.1E+04	3.2E+04	5.0E+02	5.9E+04	3.4E+04	9.1E+01	1.4E-01	2.1E-01	5.4E+04	2.7E+04	
1753710KS2L	L	480	1.8E+07	1.7E+04	2.6E+04	4.1E+02	4.8E+04	3.1E+04	7.5E+01	1.2E-01	1.9E-01	5.0E+04	2.5E+04	
1753711KS2L	L	668	1.8E+07	1.8E+03	2.8E+03	4.4E+01	5.2E+03	4.2E+03	8.1E+00	1.3E-02	2.5E-02	6.6E+03	3.3E+03	
1753712KS2L	L	467	1.8E+07	1.4E+03	2.1E+03	3.3E+01	3.9E+03	3.9E+03	6.0E+00	9.1E-03	2.4E-02	6.3E+03	3.1E+03	
1753713KS2L	L	463	1.8E+07	1.3E+03	1.9E+03	3.0E+01	3.5E+03	3.6E+03	5.5E+00	8.3E-03	2.2E-02	5.7E+03	2.8E+03	
1753714KS2L	L	478	1.8E+07	5.4E+03	8.3E+03	1.3E+02	1.6E+04	1.4E+03	2.4E+01	3.7E-02	8.1E-03	2.2E+03	1.1E+03	
1753715KS2L	L	640	1.1E+07	4.9E+03	2.7E+03	1.2E+02	1.4E+04	3.5E+03	2.2E+01	3.4E-02	2.6E-02	5.6E+03	3.4E+03	
1753716KS2L	L	455	1.8E+07	1.5E+03	2.2E+03	3.5E+01	4.1E+03	3.1E+03	6.4E+00	9.7E-03	1.9E-02	4.9E+03	2.4E+03	
1753717KS2L	L	393	1.8E+07	8.2E+04	1.3E+05	2.0E+03	2.4E+05	3.9E+04	3.7E+02	5.6E-01	2.3E-01	6.1E+04	3.1E+04	
1753718KS2L	L	573	1.1E+07	4.7E+03	2.5E+03	1.2E+02	1.3E+04	3.4E+03	2.1E+01	3.2E-02	2.5E-02	5.5E+03	3.3E+03	
1753719KS2L	L	633	1.1E+07	5.3E+03	2.9E+03	1.3E+02	1.5E+04	2.9E+03	2.4E+01	3.6E-02	2.1E-02	4.7E+03	2.8E+03	
1753720KS2L	L	435	1.8E+07	1.4E+05	2.2E+05	3.4E+03	4.0E+05	1.4E+05	6.2E+02	9.4E-01	8.4E-01	2.3E+05	1.2E+05	

整理番号	廃棄体に含まれる放射性物質の種類ごとの放射能濃度(Bq/t)													号機	放射性 廃棄物を 示す標識
	H-3	C-14	Co-60	Ni-59	Ni-63	Sr-90	Nb-94	Tc-99	I-129	Cs-137	全α				
	4. 4E+07 3. 7E+07 2. 6E+07 3. 6E+07 3. 8E+07 3. 0E+07 3. 0E+07 2. 9E+07 3. 7E+07 4. 4E+07 3. 4E+07	1. 6E+05 2. 9E+03 2. 6E+03 2. 6E+03 2. 7E+03 5. 1E+04 2. 7E+03 2. 6E+03 4. 7E+03 3. 1E+03	2. 5E+05 4. 5E+03 4. 0E+03 4. 0E+03 4. 1E+04 7. 9E+03 4. 1E+03 4. 1E+03 7. 3E+03 4. 8E+03	3. 9E+03 7. 0E+01 6. 3E+01 6. 3E+01 4. 4E+01 1. 3E+03 6. 4E+01 1. 2E+02 7. 5E+01	4. 5E+05 8. 2E+03 7. 5E+03 7. 5E+03 7. 6E+03 1. 5E+05 7. 6E+03 7. 5E+03 1. 4E+04 8. 8E+03	1. 3E+05 8. 0E+03 6. 0E+03 7. 5E+03 6. 1E+03 1. 3E+05 6. 7E+03 7. 6E+03 5. 7E+03 8. 0E+03	7. 1E+02 1. 3E+01 1. 2E+01 1. 2E+01 2. 3E+02 1. 2E+01 1. 2E+01 2. 1E+01 1. 4E+01	1. 1E+00 2. 0E-02 1. 8E-02 1. 8E-02 1. 8E-01 1. 8E-02 1. 8E-02 3. 2E-02 2. 1E-02	7. 6E-01 4. 8E-02 3. 6E-02 4. 5E-02 3. 7E-01 4. 0E-02 4. 6E-02 3. 4E-02 4. 8E-02	2. 1E+05 1. 3E+04 9. 6E+03 1. 2E+04 1. 1E+04 1. 3E+04 9. 1E+03 1. 3E+04	1. 0E+05 6. 4E+03 4. 8E+03 6. 0E+03 4. 9E+03 9. 9E+03 2. 7E+04 5. 3E+03 4. 9E+03				
1753681KS2L	4. 4E+07	1. 6E+05	2. 5E+05	3. 9E+03	4. 5E+05	1. 3E+05	7. 1E+02	1. 1E+00	7. 6E-01	2. 1E+05	1. 0E+05	0	P		
1753682KS2L	3. 7E+07	2. 9E+03	4. 5E+03	7. 0E+01	8. 2E+03	8. 0E+03	1. 3E+01	2. 0E-02	4. 8E-02	1. 3E+04	6. 4E+03	0	P		
1753683KS2L	2. 6E+07	2. 6E+03	4. 0E+03	6. 3E+01	7. 5E+03	6. 0E+03	1. 2E+01	1. 8E-02	3. 6E-02	9. 6E+03	4. 8E+03	0	P		
1753684KS2L	3. 6E+07	2. 6E+03	4. 0E+03	6. 3E+01	7. 5E+03	7. 5E+03	1. 2E+01	1. 8E-02	4. 5E-02	1. 2E+04	6. 0E+03	0	P		
1753685KS2L	3. 8E+07	2. 7E+03	4. 1E+03	4. 4E+01	7. 6E+03	6. 1E+03	1. 2E+01	1. 8E-01	3. 7E-02	9. 8E+03	4. 9E+03	0	P		
1753686KS2L	3. 0E+07	5. 1E+04	7. 9E+03	1. 3E+03	1. 5E+05	1. 3E+05	2. 3E+02	3. 5E-01	7. 5E-01	2. 0E+05	9. 9E+04	0	P		
1753687KS2L	2. 9E+07	2. 7E+03	4. 1E+03	6. 4E+01	7. 6E+03	6. 7E+03	1. 2E+01	1. 8E-02	4. 0E-02	1. 1E+04	5. 3E+03	0	P		
1753688KS2L	3. 7E+07	2. 6E+03	4. 1E+03	6. 4E+01	7. 5E+03	7. 6E+03	1. 2E+01	1. 8E-02	4. 6E-02	1. 3E+04	6. 0E+03	0	P		
1753689KS2L	4. 4E+07	4. 7E+03	7. 3E+03	1. 2E+02	1. 4E+04	5. 7E+03	2. 1E+01	3. 2E-02	3. 4E-02	9. 1E+03	4. 5E+03	0	P		
1753690KS2L	3. 4E+07	3. 1E+03	4. 8E+03	7. 5E+01	8. 8E+03	8. 0E+03	1. 4E+01	2. 1E-02	4. 8E-02	1. 3E+04	6. 4E+03	0	P		
1753691KS2L	2. 9E+07	1. 6E+03	4. 1E+03	3. 9E+01	4. 7E+03	6. 2E+03	7. 1E+00	1. 1E-02	3. 4E-02	9. 9E+03	4. 5E+03	0	P		
1753692KS2L	4. 4E+07	8. 0E+04	1. 3E+05	2. 0E+03	2. 3E+05	3. 4E+04	3. 6E+02	5. 5E-01	2. 1E-01	5. 5E+04	2. 7E+04	0	P		
1753693KS2L	4. 4E+07	2. 4E+03	3. 8E+03	5. 9E+01	6. 9E+03	6. 1E+03	1. 1E+01	1. 7E-02	3. 7E-02	9. 8E+03	4. 9E+03	0	P		
1753694KS2L	3. 1E+07	1. 6E+03	4. 1E+03	3. 8E+01	4. 6E+03	6. 7E+03	7. 0E+00	1. 1E-02	3. 6E-02	1. 1E+04	4. 8E+03	0	P		
1753695KS2L	3. 0E+07	1. 6E+03	4. 1E+03	3. 8E+01	4. 6E+03	5. 4E+03	7. 0E+00	1. 1E-02	3. 0E-02	8. 6E+03	3. 9E+03	0	P		
1753696KS2L	4. 4E+07	7. 0E+03	1. 1E+04	1. 8E+02	2. 1E+04	4. 6E+03	3. 2E+01	4. 8E-02	2. 8E-02	7. 4E+03	3. 7E+03	0	P		
1753697KS2L	4. 5E+07	3. 9E+05	6. 0E+05	9. 4E+03	1. 1E+06	4. 7E+05	1. 8E+01	2. 7E+00	2. 8E+00	7. 5E+05	3. 7E+05	0	P		
1753698KS2L	3. 1E+07	2. 8E+05	7. 2E+05	6. 7E+03	8. 1E+05	2. 1E+05	1. 3E+03	1. 9E+00	1. 2E+00	3. 4E+05	1. 5E+05	0	P		
1753699KS2L	1. 8E+07	7. 7E+03	4. 2E+03	1. 9E+02	2. 1E+04	4. 6E+03	3. 5E+01	5. 3E-02	3. 4E-02	7. 4E+03	4. 4E+03	0	P		
1753700KS2L	3. 6E+07	1. 1E+04	1. 8E+04	2. 7E+02	3. 2E+04	4. 8E+03	5. 0E+01	7. 5E-02	2. 9E-02	7. 6E+03	3. 8E+03	0	P		
1753701KS2L	3. 8E+07	2. 6E+03	4. 1E+03	6. 4E+01	7. 5E+03	6. 7E+03	1. 2E+01	1. 8E-02	4. 0E-02	1. 1E+04	5. 3E+03	0	P		
1753702KS2L	1. 9E+07	5. 1E+05	2. 8E+05	1. 3E+04	1. 4E+06	5. 8E+03	2. 3E+03	3. 5E+00	4. 3E-02	9. 4E+03	5. 6E+03	0	P		
1753703KS2L	2. 9E+07	2. 6E+03	4. 1E+03	6. 4E+01	7. 5E+03	7. 1E+03	1. 2E+01	1. 8E-02	4. 3E-02	1. 2E+04	5. 7E+03	0	P		
1753704KS2L	3. 8E+07	3. 2E+03	4. 9E+03	7. 6E+01	9. 0E+03	6. 6E+03	1. 4E+01	2. 2E-02	4. 0E-02	1. 1E+04	5. 3E+03	0	P		
1753705KS2L	4. 4E+07	8. 0E+03	1. 3E+04	2. 0E+02	2. 3E+04	4. 1E+03	3. 6E+01	1. 8E-02	2. 5E-02	6. 6E+03	3. 3E+03	0	P		
1753706KS2L	3. 2E+07	2. 6E+03	4. 0E+03	6. 3E+01	7. 4E+03	6. 5E+03	1. 2E+01	1. 0E+00	3. 9E-02	1. 1E+04	5. 2E+03	0	P		
1753707KS2L	2. 6E+07	1. 5E+05	2. 3E+05	3. 6E+03	4. 3E+05	2. 5E+06	6. 2E+02	1. 0E+00	1. 5E+01	3. 9E+06	2. 0E+06	0	P		
1753708KS2L	3. 7E+07	2. 6E+03	4. 1E+03	6. 4E+01	7. 5E+03	6. 1E+03	1. 2E+01	1. 8E-02	3. 7E-02	9. 7E+03	4. 8E+03	0	P		
1753709KS2L	3. 8E+07	4. 4E+04	6. 8E+04	1. 1E+03	1. 3E+05	7. 3E+04	2. 0E+02	3. 0E-01	4. 4E-01	1. 2E+05	5. 8E+04	0	P		
1753710KS2L	3. 6E+07	3. 5E+04	5. 4E+04	8. 5E+02	1. 0E+05	6. 5E+04	1. 6E+02	2. 4E-01	3. 9E-01	1. 1E+05	5. 2E+04	0	P		
1753711KS2L	2. 6E+07	2. 7E+03	4. 2E+03	6. 5E+01	7. 7E+03	6. 2E+03	1. 2E+01	1. 9E-02	3. 7E-02	9. 9E+03	4. 9E+03	0	P		
1753712KS2L	3. 7E+07	2. 9E+03	4. 5E+03	7. 0E+01	8. 2E+03	8. 4E+03	1. 3E+01	2. 0E-02	5. 0E-02	1. 4E+04	6. 7E+03	0	P		
1753713KS2L	3. 8E+07	2. 7E+03	4. 1E+03	6. 4E+01	7. 6E+03	7. 7E+03	1. 2E+01	1. 8E-02	4. 6E-02	1. 3E+04	6. 1E+03	0	P		
1753714KS2L	3. 6E+07	1. 2E+04	1. 8E+04	2. 8E+02	3. 3E+04	2. 9E+03	5. 1E+01	7. 7E-02	1. 7E-02	4. 6E+03	2. 3E+03	0	P		
1753715KS2L	1. 8E+07	7. 6E+03	4. 2E+03	1. 9E+02	2. 1E+04	5. 5E+03	3. 5E+01	5. 2E-02	4. 0E-02	8. 8E+03	5. 3E+03	0	P		
1753716KS2L	3. 8E+07	3. 2E+03	4. 9E+03	7. 7E+01	9. 0E+03	6. 7E+03	1. 5E+01	2. 2E-02	4. 0E-02	1. 1E+04	5. 3E+03	0	P		
1753717KS2L	4. 4E+07	2. 1E+05	3. 3E+05	5. 1E+03	6. 0E+05	9. 7E+04	9. 4E+02	1. 5E+00	5. 9E-01	1. 6E+05	7. 7E+04	0	P		
1753718KS2L	2. 0E+07	8. 1E+03	4. 4E+03	2. 0E+02	2. 2E+04	6. 0E+03	3. 7E+01	5. 6E-02	4. 3E-02	9. 6E+03	5. 7E+03	0	P		
1753719KS2L	1. 8E+07	8. 4E+03	4. 6E+03	2. 1E+02	2. 3E+04	4. 6E+03	3. 8E+01	5. 7E-02	3. 3E-02	7. 3E+03	4. 4E+03	0	P		
1753720KS2L	4. 0E+07	3. 2E+05	4. 9E+05	7. 7E+03	9. 1E+05	3. 2E+05	1. 5E+03	2. 2E+00	2. 0E+00	5. 2E+05	2. 6E+05	0	P		

( 018C/043 )

整理番号	固型化 材 料	容 器		有害な空隙		表面 密度 (Bq/cm <sup>2</sup> )	表面線量 当量率 (mSv/h)	著しい 破 損	廃棄物 発 生 年 月 日	除去物質 の除去	収納区分
		容器	等級	圧出 表示	上部 空隙値 (cm)						
1753681KS2L	R5210	Z1600	H	-	8	4.0E-01	6.6E-02	P	12/03/31	P	N
1753682KS2L	R5210	Z1600	H	-	8	4.0E-01	6.6E-02	P	12/03/31	P	N
1753683KS2L	R5210	Z1600	H	-	8	4.0E-01	6.6E-02	P	12/03/31	P	N
1753684KS2L	R5210	Z1600	H	-	8	4.0E-01	6.6E-02	P	12/03/31	P	N
1753685KS2L	R5210	Z1600	H	-	8	4.0E-01	6.6E-02	P	12/03/31	P	N
1753686KS2L	R5210	Z1600	H	-	8	4.0E-01	6.6E-02	P	12/03/31	P	N
1753687KS2L	R5210	Z1600	H	-	8	4.0E-01	6.6E-02	P	12/03/31	P	N
1753688KS2L	R5210	Z1600	H	-	8	4.0E-01	6.6E-02	P	12/03/31	P	N
1753689KS2L	R5210	Z1600	H	-	8	4.0E-01	6.6E-02	P	12/03/31	P	N
1753690KS2L	R5210	Z1600	H	-	8	4.0E-01	6.6E-02	P	12/03/31	P	N
1753691KS2L	R5210	Z1600	H	-	8	4.0E-01	6.6E-02	P	14/03/31	P	N
1753692KS2L	R5210	Z1600	H	-	8	4.0E-01	6.6E-02	P	12/03/31	P	N
1753693KS2L	R5210	Z1600	H	-	8	4.0E-01	6.6E-02	P	12/03/31	P	N
1753694KS2L	R5210	Z1600	H	-	8	4.0E-01	6.6E-02	P	14/03/31	P	N
1753695KS2L	R5210	Z1600	H	-	8	4.0E-01	6.6E-02	P	14/03/31	P	N
1753696KS2L	R5210	Z1600	H	-	8	4.0E-01	6.6E-02	P	12/03/31	P	N
1753697KS2L	R5210	Z1600	H	-	8	4.0E-01	6.6E-02	P	12/03/31	P	N
1753698KS2L	R5210	Z1600	H	-	8	4.0E-01	6.6E-02	P	14/03/31	P	N
1753699KS2L	R5210	Z1600	H	-	8	4.0E-01	6.6E-02	P	04/03/31	P	N
1753700KS2L	R5210	Z1600	H	-	8	4.0E-01	6.6E-02	P	12/03/31	P	N
1753701KS2L	R5210	Z1600	H	-	8	4.0E-01	6.6E-02	P	12/03/31	P	N
1753702KS2L	R5210	Z1600	H	-	8	4.0E-01	6.6E-02	P	04/03/31	P	N
1753703KS2L	R5210	Z1600	H	-	8	4.0E-01	6.6E-02	P	12/03/31	P	N
1753704KS2L	R5210	Z1600	H	-	8	4.0E-01	6.6E-02	P	12/03/31	P	N
1753705KS2L	R5210	Z1600	H	-	8	4.0E-01	6.6E-02	P	12/03/31	P	N
1753706KS2L	R5210	Z1600	H	-	8	4.0E-01	6.6E-02	P	12/03/31	P	N
1753707KS2L	R5210	Z1600	H	-	8	4.0E-01	6.6E-02	P	12/03/31	P	N
1753708KS2L	R5210	Z1600	H	-	8	4.0E-01	6.7E-02	P	12/03/31	P	N
1753709KS2L	R5210	Z1600	H	-	8	4.0E-01	6.7E-02	P	12/03/31	P	N
1753710KS2L	R5210	Z1600	H	-	8	4.0E-01	6.7E-02	P	12/03/31	P	N
1753711KS2L	R5210	Z1600	H	-	8	4.0E-01	6.7E-02	P	12/03/31	P	N
1753712KS2L	R5210	Z1600	H	-	8	4.0E-01	6.7E-02	P	12/03/31	P	N
1753713KS2L	R5210	Z1600	H	-	8	4.0E-01	6.7E-02	P	12/03/31	P	N
1753714KS2L	R5210	Z1600	H	-	8	4.0E-01	6.7E-02	P	12/03/31	P	N
1753715KS2L	R5210	Z1600	H	-	8	4.0E-01	6.7E-02	P	04/03/31	P	N
1753716KS2L	R5210	Z1600	H	-	8	4.0E-01	6.7E-02	P	12/03/31	P	N
1753717KS2L	R5210	Z1600	H	-	8	4.0E-01	6.7E-02	P	12/03/31	P	N
1753718KS2L	R5210	Z1600	H	-	8	4.0E-01	6.7E-02	P	04/03/31	P	N
1753719KS2L	R5210	Z1600	H	-	8	4.0E-01	6.7E-02	P	04/03/31	P	N
1753720KS2L	R5210	Z1600	H	-	8	4.0E-01	6.7E-02	P	12/03/31	P	N

整理番号	放射性 廃棄物 の種類	重量 (kg)	廃棄体に含まれる放射性物質の種類ごとの放射能量 (Bq)										
			H-3	C-14	Co-60	Ni-59	Ni-63	Sr-90	Nb-94	Tc-99	I-129	Cs-137	全α
1753721KS2L	L	383	1.8E+07	8.0E+04	1.3E+05	2.0E+03	2.3E+05	4.3E+04	3.6E+02	5.5E-01	2.6E-01	6.9E+04	3.4E+04
1753722KS2L	L	528	1.8E+07	1.3E+05	1.9E+05	3.0E+03	3.6E+05	1.1E+05	5.6E+02	8.4E-01	6.5E-01	1.8E+05	8.6E+04
1753723KS2L	L	584	1.1E+07	4.9E+03	2.7E+03	1.2E+02	1.4E+04	2.7E+03	2.2E+01	3.4E-02	2.0E-02	4.3E+03	2.6E+03
1753724KS2L	L	480	1.8E+07	5.0E+03	7.7E+03	1.3E+02	1.5E+04	1.9E+03	2.3E+01	3.4E-02	1.1E-02	3.0E+03	1.5E+03
1753725KS2L	L	473	1.8E+07	1.3E+03	1.9E+03	3.0E+01	3.6E+03	2.9E+03	5.5E+00	8.4E-02	1.7E-02	4.6E+03	3.8E+03
1753726KS2L	L	570	1.1E+07	4.6E+03	2.5E+03	1.2E+02	1.3E+04	4.0E+03	2.1E+01	3.2E-02	2.9E-02	6.4E+03	3.8E+03
1753727KS2L	L	576	1.1E+07	4.4E+03	2.4E+03	1.1E+02	1.2E+04	2.7E+03	2.0E+01	3.1E-02	2.0E-02	4.3E+03	2.6E+03
1753728KS2L	L	476	1.8E+07	1.6E+03	2.4E+03	3.8E+01	4.5E+03	2.9E+03	7.0E+00	1.1E-02	1.8E-02	4.6E+03	2.3E+03
1753729KS2L	L	466	1.8E+07	1.2E+03	1.9E+03	3.0E+01	3.5E+03	3.5E+03	5.5E+00	8.2E-03	2.1E-02	5.6E+03	2.8E+03
1753730KS2L	L	534	1.1E+07	4.8E+03	2.6E+03	1.2E+02	1.3E+04	3.2E+03	2.2E+01	3.3E-02	2.4E-02	5.2E+03	3.1E+03
1753731KS2L	L	577	1.1E+07	4.4E+03	2.4E+03	1.1E+02	1.2E+04	4.1E+03	2.0E+01	3.0E-02	3.0E-02	6.7E+03	4.0E+03
1753732KS2L	L	551	1.1E+07	4.1E+03	2.2E+03	1.0E+02	1.2E+04	3.6E+03	1.9E+01	2.8E-02	2.6E-02	5.8E+03	3.5E+03
1753733KS2L	L	475	1.8E+07	1.3E+05	2.0E+05	3.1E+03	3.6E+05	5.0E+05	5.6E+02	8.5E-01	3.0E+00	8.0E+05	4.0E+05
1753734KS2L	L	555	1.8E+07	1.5E+05	2.3E+05	3.6E+03	4.3E+05	1.4E+06	6.7E+02	1.1E+00	8.1E+00	2.2E+06	1.1E+06
1753735KS2L	L	560	1.1E+07	4.2E+03	2.3E+03	1.1E+02	1.2E+04	4.0E+03	1.9E+01	2.9E-02	2.9E-02	6.4E+03	3.8E+03
1753736KS2L	L	513	2.0E+07	8.0E+04	2.1E+05	2.0E+03	2.4E+05	2.7E+04	3.6E+02	5.5E-01	1.5E-01	4.2E+04	1.9E+04
1753737KS2L	L	503	1.8E+07	1.8E+03	2.7E+03	4.3E+01	5.0E+03	1.5E+04	7.8E+02	1.2E-02	9.0E-02	2.4E+04	1.2E+04
1753738KS2L	L	387	1.8E+07	1.8E+03	2.8E+03	4.4E+01	5.2E+03	1.9E+03	8.1E+00	1.3E-02	1.2E-02	3.1E+03	1.5E+03
1753739KS2L	L	555	1.1E+07	4.2E+03	2.3E+03	1.1E+02	1.2E+04	4.0E+03	1.9E+01	2.9E-02	2.9E-02	6.4E+03	3.9E+03
1753740KS2L	L	574	1.8E+07	1.6E+03	2.4E+03	3.8E+01	4.5E+03	3.6E+03	6.9E+00	1.1E-02	2.2E-02	5.7E+03	2.9E+03
1753741KS2L	L	515	1.8E+07	5.8E+03	8.9E+03	1.4E+02	1.7E+04	1.9E+03	2.6E+01	3.9E-02	1.1E-02	3.0E+03	1.5E+03
1753742KS2L	L	454	1.8E+07	2.0E+04	3.0E+04	4.8E+02	5.6E+04	4.5E+04	8.8E+01	1.4E-01	2.7E-01	7.1E+04	3.6E+04
1753743KS2L	L	542	1.8E+07	1.4E+03	2.2E+03	3.4E+01	4.0E+03	3.8E+03	6.3E+00	9.5E-03	2.3E-02	6.1E+03	3.0E+03
1753744KS2L	L	555	1.8E+07	1.7E+04	2.6E+04	4.1E+02	4.9E+04	5.9E+04	7.6E+01	1.2E-01	3.6E-01	9.4E+04	4.7E+04
1753745KS2L	L	509	1.8E+07	2.0E+04	3.1E+04	4.8E+02	5.7E+04	2.0E+05	8.8E+01	1.4E-01	1.2E+00	3.1E+05	1.6E+05
1753746KS2L	L	387	1.8E+07	4.7E+03	7.2E+03	1.2E+02	1.4E+04	3.6E+03	2.1E+01	3.2E-02	2.2E-02	5.8E+03	2.9E+03
1753747KS2L	L	527	1.8E+07	1.4E+03	2.1E+03	3.4E+01	4.0E+03	4.6E+03	6.2E+00	1.4E-02	2.8E-02	7.3E+03	3.6E+03
1753748KS2L	L	737	1.8E+07	2.0E+03	3.1E+03	4.8E+01	5.7E+03	5.0E+03	8.9E+00	1.4E-02	3.0E-02	8.0E+03	4.0E+03
1753749KS2L	L	478	1.8E+07	4.7E+04	7.2E+04	1.2E+03	1.4E+05	1.2E+05	2.1E+02	3.2E-01	7.0E-01	1.9E+05	9.3E+04
1753750KS2L	L	469	1.8E+07	1.1E+05	1.7E+05	2.6E+03	3.1E+05	6.7E+05	4.8E+02	7.2E-01	4.0E+00	1.1E+06	5.3E+05
1753751KS2L	L	529	1.8E+07	1.8E+03	2.8E+03	4.3E+01	5.1E+03	3.6E+03	7.9E+00	1.2E-02	2.2E-02	5.7E+03	2.9E+03
1753752KS2L	L	568	1.8E+07	1.5E+03	2.3E+03	3.6E+01	4.3E+03	4.3E+03	6.7E+00	1.1E-02	2.6E-02	6.9E+03	3.4E+03
1753753KS2L	L	471	1.8E+07	2.0E+04	3.1E+04	4.9E+02	5.8E+04	6.1E+04	9.0E+01	1.4E-01	3.7E-01	9.7E+04	4.8E+04
1753754KS2L	L	397	1.8E+07	4.7E+04	7.2E+04	1.2E+03	1.4E+05	1.9E+04	2.1E+02	3.2E-01	1.1E-01	3.0E+04	1.5E+04
1753755KS2L	L	478	1.8E+07	4.9E+04	7.5E+04	1.2E+03	1.4E+05	5.6E+05	2.2E+02	3.3E-01	3.4E+00	8.9E+05	4.4E+05
1753756KS2L	L	576	1.1E+07	4.4E+03	2.4E+03	1.1E+02	1.2E+04	3.8E+03	2.0E+01	3.0E-02	2.8E-02	6.2E+03	3.7E+03
1753757KS2L	L	530	1.1E+07	4.0E+03	2.2E+03	9.7E+01	1.1E+04	3.8E+03	1.8E+01	2.8E-02	2.8E-02	6.1E+03	3.7E+03
1753758KS2L	L	469	1.8E+07	2.1E+05	3.2E+05	4.9E+03	5.8E+05	4.7E+04	9.1E+02	1.4E+00	2.8E-01	7.5E+04	3.7E+04
1753759KS2L	L	561	1.1E+07	4.2E+03	2.3E+03	1.1E+02	1.2E+04	3.7E+03	1.9E+01	2.9E-02	2.7E-02	6.0E+03	3.6E+03
1753760KS2L	L	562	1.1E+07	4.7E+03	2.5E+03	1.2E+02	1.3E+04	1.4E+03	2.1E+01	3.2E-02	9.7E-03	2.2E+03	1.3E+03

整理番号	廃棄体に含まれる放射性物質の種類ごとの放射能濃度(Bq/t)											号機	放射性 廃棄物を 示す標識
	H-3	C-14	Co-60	Ni-59	Ni-63	Sr-90	Nb-94	Tc-99	I-129	Cs-137	全α		
	4.5E+07	2.1E+05	3.3E+05	5.1E+03	6.0E+05	1.2E+05	9.4E+02	1.5E+00	6.7E-01	1.8E+05	1.8E+05		
3.3E+07	2.4E+05	3.6E+05	5.7E+03	6.7E+05	2.1E+05	1.1E+03	1.6E+00	1.3E+00	3.3E+05	3.3E+05	1.7E+05	0	P
1.9E+07	8.4E+03	4.6E+03	2.1E+02	2.3E+04	4.6E+03	3.8E+01	5.8E-02	3.4E-02	7.4E+03	7.4E+03	4.4E+03	0	P
3.6E+07	1.1E+04	1.6E+04	2.6E+02	3.0E+04	3.8E+03	4.7E+01	7.1E-02	2.3E-02	6.1E+03	6.1E+03	3.0E+03	0	P
3.7E+07	2.6E+03	4.0E+03	6.3E+01	7.5E+03	6.0E+03	3.2E+01	1.8E-02	3.6E-02	9.6E+03	9.6E+03	4.8E+03	0	P
2.0E+07	8.1E+03	4.1E+03	2.0E+02	2.2E+04	7.0E+03	3.7E+01	5.5E-02	5.1E-02	6.2E+03	6.2E+03	6.7E+03	0	P
1.9E+07	7.7E+03	4.2E+03	1.9E+02	2.1E+04	4.6E+03	3.5E+01	5.3E-02	3.4E-02	7.4E+03	7.4E+03	4.4E+03	0	P
3.7E+07	3.3E+03	5.1E+03	8.0E+01	9.4E+03	6.0E+03	1.5E+01	2.3E-02	3.6E-02	9.6E+03	9.6E+03	4.8E+03	0	P
3.7E+07	2.6E+03	4.0E+03	6.3E+01	7.5E+03	7.6E+03	1.2E+01	1.8E-02	4.5E-02	1.3E+04	1.3E+04	6.0E+03	0	P
2.1E+07	8.9E+03	4.9E+03	2.2E+02	2.5E+04	6.0E+03	4.1E+01	6.1E-02	4.4E-02	9.7E+03	9.7E+03	5.8E+03	0	P
1.9E+07	7.6E+03	4.1E+03	1.9E+02	2.1E+04	7.1E+03	3.4E+01	5.2E-02	5.2E-02	1.2E+04	1.2E+04	6.9E+03	0	P
2.0E+07	7.4E+03	4.0E+03	1.8E+02	2.1E+04	6.5E+03	3.4E+01	5.1E-02	4.7E-02	1.1E+04	1.1E+04	6.3E+03	0	P
3.7E+07	2.7E+05	4.1E+05	6.4E+03	7.6E+05	1.1E+06	1.2E+03	1.8E+00	6.3E+00	1.7E+06	1.7E+06	8.4E+05	0	P
3.1E+07	2.7E+05	4.2E+05	6.5E+03	7.7E+05	2.5E+06	1.2E+03	1.9E+00	1.5E+01	3.9E+06	3.9E+06	2.0E+06	0	P
2.0E+07	7.5E+03	4.1E+03	1.9E+02	2.1E+04	7.1E+03	3.4E+01	5.1E-02	5.2E-02	1.2E+04	1.2E+04	6.8E+03	0	P
3.8E+07	1.6E+05	4.1E+05	3.8E+03	4.6E+05	5.1E+04	7.0E+02	1.1E+00	2.8E-01	8.1E+04	8.1E+04	3.7E+04	0	P
3.5E+07	3.5E+03	5.4E+03	8.4E+01	9.9E+03	3.0E+04	1.6E+01	2.4E-02	1.8E-01	7.8E+04	7.8E+04	2.4E+04	0	P
4.5E+07	4.6E+03	7.2E+03	1.2E+02	1.4E+04	4.9E+03	2.1E+01	3.2E-02	3.0E-02	4.9E+03	4.9E+03	3.9E+03	0	P
2.0E+07	7.6E+03	4.1E+03	1.9E+02	2.1E+04	7.2E+03	3.5E+01	5.2E-02	5.2E-02	1.2E+04	1.2E+04	6.9E+03	0	P
3.0E+07	2.7E+03	4.2E+03	6.5E+01	7.7E+03	7.7E+03	1.2E+01	1.9E-02	3.8E-02	1.0E+04	1.0E+04	5.0E+03	0	P
3.4E+07	1.2E+04	1.8E+04	2.8E+02	3.2E+04	3.2E+04	5.0E+01	7.6E-02	2.2E-02	5.7E+03	5.7E+03	2.8E+03	0	P
3.8E+07	4.3E+04	6.7E+04	1.1E+03	1.3E+05	9.8E+04	2.0E+02	3.0E-01	5.9E-01	1.6E+05	1.6E+05	7.8E+04	0	P
3.2E+07	2.6E+03	4.0E+03	6.3E+01	7.4E+03	7.0E+03	1.2E+01	1.8E-02	4.2E-02	1.2E+04	1.2E+04	5.6E+03	0	P
3.1E+07	3.1E+04	4.7E+04	7.4E+02	8.7E+04	1.1E+05	1.4E+02	2.1E-01	6.4E-01	1.7E+05	1.7E+05	8.4E+04	0	P
3.4E+07	3.9E+04	6.0E+04	9.4E+02	1.2E+05	3.8E+05	1.8E+02	2.7E-01	2.3E+00	6.0E+05	6.0E+05	3.0E+05	0	P
4.5E+07	1.2E+04	1.9E+04	2.9E+02	3.5E+04	9.3E+03	5.4E+01	8.2E-02	5.6E-02	1.5E+04	1.5E+04	7.4E+03	0	P
3.3E+07	2.6E+03	4.0E+03	6.3E+01	7.5E+03	8.7E+03	1.2E+01	1.8E-02	5.2E-02	1.4E+04	1.4E+04	6.9E+03	0	P
2.4E+07	9.7E+03	4.2E+03	6.5E+01	7.7E+03	6.8E+03	1.2E+01	1.9E-02	4.1E-02	1.4E+04	1.4E+04	5.4E+03	0	P
3.6E+07	2.7E+04	1.5E+05	2.4E+03	2.8E+05	2.5E+05	4.4E+02	6.6E-01	1.5E+00	4.0E+05	4.0E+05	2.0E+05	0	P
3.7E+07	2.3E+05	3.5E+05	5.5E+03	6.5E+05	1.5E+06	1.1E+03	1.6E+00	8.5E+00	2.3E+06	2.3E+06	1.2E+06	0	P
3.3E+07	3.4E+03	5.2E+03	8.1E+01	9.6E+03	6.8E+03	1.5E+01	2.3E-02	4.1E-02	1.4E+04	1.4E+04	5.4E+03	0	P
3.1E+07	2.6E+03	4.0E+03	6.3E+01	7.5E+03	7.6E+03	1.2E+01	1.8E-02	4.6E-02	1.3E+04	1.3E+04	6.0E+03	0	P
3.7E+07	4.3E+04	6.6E+04	1.1E+03	1.3E+05	1.3E+05	1.9E+02	2.9E-01	7.7E-01	2.1E+05	2.1E+05	1.1E+05	0	P
4.4E+07	1.2E+05	1.9E+05	2.9E+03	3.4E+05	4.7E+04	5.3E+02	8.0E-01	2.8E-01	7.4E+04	7.4E+04	3.7E+04	0	P
3.6E+07	1.1E+05	1.6E+05	2.5E+03	3.0E+05	1.2E+06	4.6E+02	6.9E-01	7.0E+00	1.9E+06	1.9E+06	9.2E+05	0	P
1.9E+07	7.6E+03	4.1E+03	1.9E+02	2.1E+04	6.6E+03	3.4E+01	5.2E-02	4.8E-02	1.1E+04	1.1E+04	6.4E+03	0	P
2.1E+07	7.5E+03	4.1E+03	1.9E+02	2.1E+04	7.1E+03	3.4E+01	5.2E-02	5.2E-02	1.2E+04	1.2E+04	6.8E+03	0	P
3.7E+07	4.3E+05	6.7E+05	1.1E+04	1.3E+06	1.0E+06	2.0E+03	3.0E+00	6.0E-01	1.6E+06	1.6E+06	7.9E+04	0	P
2.0E+07	7.5E+03	4.1E+03	1.9E+02	2.1E+04	6.6E+03	3.4E+01	5.2E-02	4.8E-02	1.1E+04	1.1E+04	6.3E+03	0	P
2.0E+07	8.3E+03	4.5E+03	2.1E+02	2.3E+04	2.3E+04	3.8E+01	5.7E-02	1.8E-02	3.9E+03	3.9E+03	2.3E+03	0	P

( 019C/043 )

整理番号	固型化 材 料	容 器		有害な空隙		表面 密度 (Bq/cm <sup>2</sup> )	表面線量 当量率 (mSv/h)	著しい 破 損	廃棄物 発 生 年月日	除去物質 の除去	収納区分
		容器	等級	圧出 表示	上部 空隙値 (cm)						
1753721KS2L	R5210	Z1600	H	-	8	4.0E-01	6.7E-02	P	12/03/31	P	N
1753722KS2L	R5210	Z1600	H	-	8	4.0E-01	6.7E-02	P	12/03/31	P	N
1753723KS2L	R5210	Z1600	H	-	8	4.0E-01	6.7E-02	P	04/03/31	P	N
1753724KS2L	R5210	Z1600	H	-	8	4.0E-01	6.7E-02	P	12/03/31	P	N
1753725KS2L	R5210	Z1600	H	-	8	4.0E-01	6.7E-02	P	12/03/31	P	N
1753726KS2L	R5210	Z1600	H	-	8	4.0E-01	6.7E-02	P	04/03/31	P	N
1753727KS2L	R5210	Z1600	H	-	8	4.0E-01	6.7E-02	P	04/03/31	P	N
1753728KS2L	R5210	Z1600	H	-	8	4.0E-01	6.7E-02	P	12/03/31	P	N
1753729KS2L	R5210	Z1600	H	-	8	4.0E-01	6.7E-02	P	12/03/31	P	N
1753730KS2L	R5210	Z1600	H	-	8	4.0E-01	6.7E-02	P	04/03/31	P	N
1753731KS2L	R5210	Z1600	H	-	8	4.0E-01	6.7E-02	P	04/03/31	P	N
1753732KS2L	R5210	Z1600	H	-	8	4.0E-01	6.7E-02	P	04/03/31	P	N
1753733KS2L	R5210	Z1600	H	-	8	4.0E-01	6.7E-02	P	12/03/31	P	N
1753734KS2L	R5210	Z1600	H	-	8	4.0E-01	6.7E-02	P	12/03/31	P	N
1753735KS2L	R5210	Z1600	H	-	8	4.0E-01	6.7E-02	P	04/03/31	P	N
1753736KS2L	R5210	Z1600	H	-	8	4.0E-01	6.7E-02	P	04/03/31	P	N
1753737KS2L	R5210	Z1600	H	-	8	4.0E-01	6.7E-02	P	12/03/31	P	N
1753738KS2L	R5210	Z1600	H	-	8	4.0E-01	6.7E-02	P	12/03/31	P	N
1753739KS2L	R5210	Z1600	H	-	8	4.0E-01	6.7E-02	P	04/03/31	P	N
1753740KS2L	R5210	Z1600	H	-	8	4.0E-01	6.7E-02	P	12/03/31	P	N
1753741KS2L	R5210	Z1600	H	-	8	4.0E-01	6.7E-02	P	12/03/31	P	N
1753742KS2L	R5210	Z1600	H	-	8	4.0E-01	6.7E-02	P	12/03/31	P	N
1753743KS2L	R5210	Z1600	H	-	8	4.0E-01	6.7E-02	P	12/03/31	P	N
1753744KS2L	R5210	Z1600	H	-	8	4.0E-01	6.7E-02	P	12/03/31	P	N
1753745KS2L	R5210	Z1600	H	-	8	4.0E-01	6.7E-02	P	12/03/31	P	N
1753746KS2L	R5210	Z1600	H	-	8	4.0E-01	6.7E-02	P	12/03/31	P	N
1753747KS2L	R5210	Z1600	H	-	8	4.0E-01	6.7E-02	P	12/03/31	P	N
1753748KS2L	R5210	Z1600	H	-	8	4.0E-01	6.7E-02	P	12/03/31	P	N
1753749KS2L	R5210	Z1600	H	-	8	4.0E-01	6.7E-02	P	12/03/31	P	N
1753750KS2L	R5210	Z1600	H	-	8	4.0E-01	6.7E-02	P	12/03/31	P	N
1753751KS2L	R5210	Z1600	H	-	8	4.0E-01	6.7E-02	P	12/03/31	P	N
1753752KS2L	R5210	Z1600	H	-	8	4.0E-01	6.7E-02	P	12/03/31	P	N
1753753KS2L	R5210	Z1600	H	-	8	4.0E-01	6.7E-02	P	12/03/31	P	N
1753754KS2L	R5210	Z1600	H	-	8	4.0E-01	6.7E-02	P	12/03/31	P	N
1753755KS2L	R5210	Z1600	H	-	8	4.0E-01	6.7E-02	P	12/03/31	P	N
1753756KS2L	R5210	Z1600	H	-	8	4.0E-01	6.7E-02	P	04/03/31	P	N
1753757KS2L	R5210	Z1600	H	-	8	4.0E-01	6.7E-02	P	04/03/31	P	N
1753758KS2L	R5210	Z1600	H	-	8	4.0E-01	6.7E-02	P	12/03/31	P	N
1753759KS2L	R5210	Z1600	H	-	8	4.0E-01	6.7E-02	P	04/03/31	P	N
1753760KS2L	R5210	Z1600	H	-	8	4.0E-01	6.7E-02	P	04/03/31	P	N

整理番号	放射性 廃棄物 の種類	重量 (kg)	廃棄体に含まれる放射性物質の種類ごとの放射能量 (Bq)												
			H-3	C-14	Co-60	Ni-59	Ni-63	Sr-90	Nb-94	Tc-99	I-129	Cs-137	全α		
1753761KS2L	L	474	1.8E+07	4.7E+03	7.3E+03	1.2E+02	1.4E+04	1.9E+03	2.2E+01	3.3E-02	1.1E-02	3.0E+03	1.5E+03		
1753762KS2L	L	462	1.8E+07	1.5E+03	2.3E+03	3.5E+01	4.2E+03	4.2E+03	6.5E+00	9.8E-03	2.6E-02	6.7E+03	3.4E+03		
1753763KS2L	L	536	1.8E+07	1.4E+03	2.2E+03	3.4E+01	4.0E+03	4.4E+03	6.2E+00	9.3E-03	2.7E-02	7.0E+03	3.5E+03		
1753764KS2L	L	595	1.8E+07	2.0E+05	3.0E+05	4.8E+03	5.6E+05	1.1E+05	8.7E+02	1.4E+00	6.2E-01	1.7E+05	8.2E+04		
1753765KS2L	L	481	1.8E+07	1.1E+05	2.1E+05	2.7E+03	3.2E+05	1.1E+06	5.0E+02	7.5E-01	6.4E+00	1.7E+06	8.5E+05		
1753766KS2L	L	466	1.8E+07	1.4E+03	2.1E+03	3.3E+01	3.9E+03	3.8E+03	6.0E+00	9.1E-03	2.3E-02	6.0E+03	3.0E+03		
1753767KS2L	L	582	1.1E+07	4.4E+03	2.4E+03	1.1E+02	1.2E+04	3.2E+03	2.0E+01	3.0E-02	2.3E-02	5.1E+03	3.1E+03		
1753768KS2L	L	588	1.1E+07	2.6E+04	1.4E+04	6.3E+02	7.0E+04	1.7E+03	1.2E+02	1.8E-01	1.3E-02	2.8E+03	1.7E+03		
1753769KS2L	L	478	1.8E+07	1.2E+05	1.8E+05	2.8E+03	3.3E+05	3.6E+05	5.1E+02	7.7E-01	2.2E+00	5.7E+05	2.8E+05		
1753770KS2L	L	394	1.8E+07	4.1E+04	6.3E+04	9.9E+02	1.2E+05	1.0E+05	1.9E+02	2.8E-01	6.0E-01	1.6E+05	8.0E+04		
1753771KS2L	L	576	1.1E+07	4.4E+03	2.4E+03	1.1E+02	1.2E+04	3.8E+03	2.0E+01	3.0E-02	2.8E-02	6.2E+03	3.7E+03		
1753772KS2L	L	582	1.1E+07	4.3E+03	2.4E+03	1.1E+02	1.2E+04	3.5E+03	2.0E+01	3.0E-02	2.5E-02	5.6E+03	3.3E+03		
1753773KS2L	L	530	1.8E+07	1.4E+03	2.2E+03	3.4E+01	4.0E+03	3.8E+03	6.2E+00	9.4E-03	2.3E-02	6.0E+03	3.0E+03		
1753774KS2L	L	463	1.8E+07	1.4E+03	2.1E+03	3.3E+01	3.8E+03	3.7E+03	6.0E+00	9.0E-03	2.3E-02	5.9E+03	3.0E+03		
1753775KS2L	L	550	1.1E+07	4.1E+03	2.2E+03	9.9E+01	1.1E+04	3.9E+03	1.9E+01	2.8E-02	2.8E-02	6.2E+03	3.7E+03		
1753776KS2L	L	571	1.1E+07	4.2E+03	2.3E+03	1.1E+02	1.2E+04	3.7E+03	1.9E+01	2.9E-02	2.7E-02	6.0E+03	3.6E+03		
1753777KS2L	L	505	1.8E+07	1.3E+03	2.1E+03	3.2E+01	3.8E+03	3.6E+03	5.9E+00	8.9E-03	2.2E-02	5.7E+03	2.9E+03		
1753778KS2L	L	414	1.8E+07	1.2E+03	1.8E+03	2.8E+01	3.3E+03	2.6E+03	5.1E+00	7.7E-03	1.6E-02	4.2E+03	2.1E+03		
1753779KS2L	L	545	1.1E+07	4.4E+03	2.4E+03	1.1E+02	1.2E+04	3.9E+03	2.0E+01	3.1E-02	2.8E-02	6.2E+03	3.7E+03		
1753780KS2L	L	573	1.1E+07	4.3E+03	2.4E+03	1.1E+02	1.2E+04	4.3E+03	2.0E+01	3.0E-02	3.2E-02	7.0E+03	4.2E+03		
1753781KS2L	L	488	1.8E+07	7.3E+04	1.2E+05	1.8E+03	2.1E+05	1.0E+06	3.3E+02	5.0E-01	6.0E+00	1.6E+06	7.9E+05		
1753782KS2L	L	473	1.8E+07	1.3E+03	1.9E+03	3.0E+01	3.6E+03	2.6E+03	5.6E+00	8.4E-03	1.6E-02	4.1E+03	2.1E+03		
1753783KS2L	L	560	1.1E+07	4.2E+03	2.3E+03	1.1E+02	1.2E+04	4.9E+03	1.9E+01	2.9E-02	3.6E-02	7.8E+03	4.7E+03		
1753784KS2L	L	563	1.1E+07	4.2E+03	2.3E+03	1.1E+02	1.2E+04	3.0E+03	1.9E+01	2.9E-02	2.2E-02	4.8E+03	2.9E+03		
1753785KS2L	L	477	1.8E+07	1.7E+04	2.7E+04	4.2E+02	4.9E+04	4.5E+04	7.7E+01	1.2E-01	2.7E-01	7.2E+04	3.6E+04		
1753786KS2L	L	468	1.8E+07	1.4E+03	2.1E+03	3.3E+01	3.9E+03	3.6E+03	6.1E+00	9.2E-03	2.2E-02	5.7E+03	2.9E+03		
1753787KS2L	L	548	1.1E+07	4.1E+03	2.2E+03	1.0E+02	1.2E+04	3.3E+03	1.9E+01	2.8E-02	2.4E-02	5.3E+03	3.2E+03		
1753788KS2L	L	609	1.1E+07	5.9E+03	3.2E+03	1.5E+02	1.6E+04	3.7E+03	2.7E+01	4.0E-02	2.7E-02	5.9E+03	3.5E+03		
1753789KS2L	L	483	1.8E+07	6.8E+04	1.1E+05	1.7E+03	2.0E+05	4.3E+05	3.1E+02	4.7E-01	2.6E+00	6.9E+05	3.5E+05		
1753790KS2L	L	473	1.8E+07	1.3E+05	2.0E+05	3.1E+03	3.6E+05	4.1E+05	5.7E+02	8.6E-01	2.5E+00	6.5E+05	3.3E+05		
1753791KS2L	L	558	1.1E+07	2.1E+04	1.2E+04	5.1E+02	5.6E+04	2.6E+03	9.3E+01	1.5E-01	1.9E-02	4.2E+03	2.5E+03		
1753792KS2L	L	605	1.1E+07	4.6E+03	2.5E+03	1.2E+02	1.3E+04	4.3E+03	2.1E+01	3.1E-02	3.2E-02	7.0E+03	4.2E+03		
1753793KS2L	L	479	1.8E+07	1.2E+05	1.9E+05	2.9E+03	3.5E+05	6.4E+05	5.4E+02	8.2E-01	3.9E+00	1.1E+06	5.1E+05		
1753794KS2L	L	405	1.8E+07	5.8E+04	9.0E+04	1.5E+03	1.7E+05	2.0E+05	2.7E+02	4.0E-01	1.2E+00	3.1E+05	1.6E+05		
1753795KS2L	L	552	1.1E+07	4.2E+03	2.3E+03	1.1E+02	1.2E+04	3.6E+03	1.9E+01	2.9E-02	2.7E-02	5.9E+03	3.5E+03		
1753796KS2L	L	621	1.1E+07	4.7E+03	2.6E+03	1.2E+02	1.3E+04	4.7E+03	2.1E+01	3.2E-02	3.4E-02	7.6E+03	4.5E+03		
1753797KS2L	L	477	1.8E+07	4.0E+04	6.2E+04	9.8E+02	1.2E+05	3.4E+05	1.8E+02	2.8E-01	2.1E+00	5.5E+05	2.7E+05		
1753798KS2L	L	467	1.8E+07	4.1E+04	6.4E+04	1.0E+03	1.2E+05	2.6E+05	1.9E+02	2.8E-01	1.6E+00	4.1E+05	2.1E+05		
1753799KS2L	L	585	1.1E+07	4.4E+03	2.4E+03	1.1E+02	1.2E+04	4.2E+03	2.0E+01	3.0E-02	3.0E-02	6.7E+03	4.0E+03		
1753800KS2L	L	611	1.1E+07	2.5E+04	1.4E+04	6.1E+02	6.8E+04	1.3E+03	1.2E+02	1.7E-01	9.0E-03	2.0E+03	1.2E+03		

整理番号	廃棄体に含まれる放射性物質の種類ごとの放射能濃度 (Bq/t)													号機	放射性 廃棄物 表示 標識
	H-3	C-14	Co-60	Ni-59	Ni-63	Sr-90	Nb-94	Tc-99	I-129	Cs-137	全α				
1753761KS2L	3.7E+07	1.0E+04	1.6E+04	2.5E+02	2.9E+04	3.9E+03	4.5E+01	6.8E-02	2.4E-02	6.2E+03	3.1E+03	0	P		
1753762KS2L	3.8E+07	3.1E+03	4.9E+03	7.6E+01	9.0E+03	9.1E+03	1.4E+01	2.2E-02	5.5E-02	1.5E+04	7.2E+03	0	P		
1753763KS2L	3.3E+07	2.6E+03	4.0E+03	6.2E+01	7.4E+03	8.2E+03	1.2E+01	1.8E-02	4.9E-02	1.4E+04	6.5E+03	0	P		
1753764KS2L	2.9E+07	3.3E+05	5.1E+05	8.0E+03	9.4E+05	1.8E+05	1.5E+03	2.3E+00	1.1E+00	2.8E+05	1.4E+05	0	P		
1753765KS2L	3.6E+07	2.3E+05	3.6E+05	5.6E+03	6.6E+05	2.3E+06	1.1E+03	1.6E+00	4.4E+01	3.6E+06	1.8E+06	0	P		
1753766KS2L	3.7E+07	2.9E+03	4.5E+03	7.0E+01	8.3E+03	8.0E+03	1.3E+01	2.0E-02	4.8E-02	1.3E+04	6.4E+03	0	P		
1753767KS2L	1.9E+07	7.6E+03	4.1E+04	1.9E+02	2.1E+04	5.4E+03	3.4E+01	5.2E-02	3.9E-02	8.7E+03	5.2E+03	0	P		
1753768KS2L	1.9E+07	4.4E+04	2.4E+04	1.1E+03	1.2E+05	2.9E+03	2.0E+02	3.0E-01	2.1E-02	4.7E+03	2.8E+03	0	P		
1753769KS2L	3.6E+07	2.4E+05	3.7E+05	5.7E+03	6.8E+05	7.4E+05	1.1E+03	1.6E+00	4.5E+00	1.2E+06	5.9E+05	0	P		
1753770KS2L	4.4E+07	1.1E+05	1.6E+05	2.5E+03	3.0E+05	2.6E+05	4.7E+02	7.0E-01	1.6E+00	4.1E+05	2.1E+05	0	P		
1753771KS2L	1.9E+07	7.6E+03	4.1E+03	1.9E+02	2.1E+04	6.6E+03	3.4E+01	5.2E-02	4.8E-02	1.1E+04	6.4E+03	0	P		
1753772KS2L	1.9E+07	7.4E+03	4.0E+03	1.8E+02	2.0E+04	5.9E+03	3.4E+01	5.1E-02	4.3E-02	9.6E+03	5.7E+03	0	P		
1753773KS2L	3.3E+07	2.6E+03	4.1E+03	6.4E+01	7.5E+03	7.1E+03	1.2E+01	1.8E-02	4.3E-02	1.2E+04	5.7E+03	0	P		
1753774KS2L	3.8E+07	2.9E+03	4.5E+03	7.0E+01	8.2E+03	8.0E+03	1.3E+01	2.0E-02	4.8E-02	1.3E+04	6.3E+03	0	P		
1753775KS2L	2.0E+07	7.4E+03	4.0E+03	1.8E+02	2.0E+04	7.0E+03	3.3E+01	5.1E-02	5.1E-02	1.2E+04	6.7E+03	0	P		
1753776KS2L	2.0E+07	7.4E+03	4.0E+03	1.8E+02	2.1E+04	6.5E+03	3.4E+01	5.1E-02	4.7E-02	1.1E+04	6.3E+03	0	P		
1753777KS2L	3.4E+07	2.6E+03	4.0E+03	6.3E+01	7.4E+03	7.1E+03	1.2E+01	1.8E-02	4.3E-02	1.2E+04	5.6E+03	0	P		
1753778KS2L	4.2E+07	2.7E+03	4.2E+03	6.6E+01	7.8E+03	6.3E+03	1.3E+01	1.9E-02	3.8E-02	1.1E+04	5.0E+03	0	P		
1753779KS2L	2.1E+07	8.1E+03	4.4E+03	2.0E+02	2.3E+04	7.0E+03	3.7E+01	5.6E-02	5.1E-02	1.2E+04	6.8E+03	0	P		
1753780KS2L	2.0E+07	7.5E+03	4.1E+03	1.9E+02	2.1E+04	7.6E+03	3.4E+01	5.2E-02	5.5E-02	1.3E+04	7.3E+03	0	P		
1753781KS2L	3.6E+07	1.5E+05	2.3E+05	3.7E+03	4.3E+05	2.1E+06	6.7E+02	1.1E+00	1.3E+01	3.3E+06	1.7E+06	0	P		
1753782KS2L	3.7E+07	2.6E+03	4.1E+03	6.4E+01	7.5E+03	5.4E+03	1.2E+01	1.8E-02	3.3E-02	8.6E+03	4.3E+03	0	P		
1753783KS2L	2.0E+07	7.5E+03	4.1E+03	1.9E+02	2.1E+04	8.7E+03	3.4E+01	5.1E-02	6.3E-02	1.4E+04	8.3E+03	0	P		
1753784KS2L	2.0E+07	7.4E+03	4.0E+03	1.8E+02	2.1E+04	5.3E+03	3.4E+01	5.1E-02	3.9E-02	8.5E+03	5.1E+03	0	P		
1753785KS2L	3.6E+07	3.6E+04	5.6E+04	8.7E+02	1.1E+05	9.4E+04	1.7E+02	2.5E-01	5.7E-01	1.6E+05	7.5E+04	0	P		
1753786KS2L	3.7E+07	2.9E+03	4.5E+03	7.0E+01	8.3E+03	7.6E+03	1.3E+01	2.0E-02	4.6E-02	1.3E+04	6.1E+03	0	P		
1753787KS2L	2.0E+07	7.5E+03	4.1E+03	1.9E+02	2.1E+04	6.0E+03	3.4E+01	5.1E-02	4.4E-02	9.7E+03	5.8E+03	0	P		
1753788KS2L	1.8E+07	9.6E+03	5.2E+03	2.4E+02	2.7E+04	6.0E+03	4.4E+01	6.6E-02	4.4E-02	9.7E+03	5.8E+03	0	P		
1753789KS2L	3.6E+07	1.5E+05	2.2E+05	3.5E+03	4.1E+05	8.9E+05	6.4E+02	9.6E-01	5.4E+00	1.5E+06	7.1E+05	0	P		
1753790KS2L	3.7E+07	2.7E+05	4.1E+05	6.5E+03	7.6E+05	8.6E+05	1.2E+03	1.8E+00	5.2E+00	1.4E+06	6.8E+05	0	P		
1753791KS2L	2.0E+07	3.7E+04	2.0E+04	9.0E+02	1.1E+05	4.6E+03	1.7E+02	2.6E-01	3.4E-02	7.4E+03	4.4E+03	0	P		
1753792KS2L	1.9E+07	7.5E+03	4.1E+03	1.9E+02	2.1E+04	7.1E+03	3.4E+01	5.2E-02	5.2E-02	1.2E+04	6.9E+03	0	P		
1753793KS2L	3.6E+07	2.5E+05	3.9E+05	6.1E+03	7.2E+05	1.4E+06	1.2E+03	1.7E+00	8.0E+00	2.2E+06	1.1E+06	0	P		
1753794KS2L	4.3E+07	1.5E+05	2.3E+05	3.5E+03	4.2E+05	4.8E+05	6.5E+02	9.8E-01	2.9E+00	7.7E+05	3.8E+05	0	P		
1753795KS2L	2.0E+07	7.5E+03	4.1E+03	1.9E+02	2.1E+04	6.6E+03	3.4E+01	5.1E-02	4.8E-02	1.1E+04	6.3E+03	0	P		
1753796KS2L	1.8E+07	7.5E+03	4.1E+03	1.9E+02	2.1E+04	7.6E+03	3.4E+01	5.2E-02	5.5E-02	1.3E+04	7.3E+03	0	P		
1753797KS2L	3.6E+07	8.4E+04	1.3E+05	2.1E+03	2.5E+05	7.2E+05	3.8E+02	5.8E-01	4.3E+00	1.2E+06	5.7E+05	0	P		
1753798KS2L	3.7E+07	8.8E+04	1.4E+05	2.2E+03	2.6E+05	5.5E+05	4.0E+02	6.0E-01	3.3E+00	8.8E+05	4.4E+05	0	P		
1753799KS2L	1.9E+07	7.5E+03	4.1E+03	1.9E+02	2.1E+04	7.1E+03	3.4E+01	5.1E-02	5.2E-02	1.2E+04	6.8E+03	0	P		
1753800KS2L	1.8E+07	4.1E+04	2.2E+04	9.9E+02	1.2E+05	2.1E+03	1.9E+02	2.8E-01	1.5E-02	3.3E+03	2.0E+03	0	P		



整理番号	固型化 材 料	容 器			有害な空隙 上部 空隙値 (cm)	表面 密度 (Bq/cm <sup>2</sup> )	表面線量 当量率 (mSv/h)	著しい 破 損	廃棄物 発 生 年月日	除去物質 の除去	収納区分
		容器	等級	圧出 表示							
1753761KS2L	R5210	Z1600	H	-	8	4.0E-01	6.7E-02	P	12/03/31	P	N
1753762KS2L	R5210	Z1600	H	-	8	4.0E-01	6.7E-02	P	12/03/31	P	N
1753763KS2L	R5210	Z1600	H	-	8	4.0E-01	6.7E-02	P	12/03/31	P	N
1753764KS2L	R5210	Z1600	H	-	8	4.0E-01	6.7E-02	P	12/03/31	P	N
1753765KS2L	R5210	Z1600	H	-	8	4.0E-01	6.7E-02	P	12/03/31	P	N
1753766KS2L	R5210	Z1600	H	-	8	4.0E-01	6.7E-02	P	12/03/31	P	N
1753767KS2L	R5210	Z1600	H	-	8	4.0E-01	6.7E-02	P	04/03/31	P	N
1753768KS2L	R5210	Z1600	H	-	8	4.0E-01	6.7E-02	P	04/03/31	P	N
1753769KS2L	R5210	Z1600	H	-	8	4.0E-01	6.7E-02	P	12/03/31	P	N
1753770KS2L	R5210	Z1600	H	-	8	4.0E-01	6.7E-02	P	12/03/31	P	N
1753771KS2L	R5210	Z1600	H	-	8	4.0E-01	6.7E-02	P	04/03/31	P	N
1753772KS2L	R5210	Z1600	H	-	8	4.0E-01	6.7E-02	P	04/03/31	P	N
1753773KS2L	R5210	Z1600	H	-	8	4.0E-01	6.7E-02	P	12/03/31	P	N
1753774KS2L	R5210	Z1600	H	-	8	4.0E-01	6.7E-02	P	12/03/31	P	N
1753775KS2L	R5210	Z1600	H	-	8	4.0E-01	6.7E-02	P	04/03/31	P	N
1753776KS2L	R5210	Z1600	H	-	8	4.0E-01	6.7E-02	P	04/03/31	P	N
1753777KS2L	R5210	Z1600	H	-	8	4.0E-01	6.6E-02	P	12/03/31	P	N
1753778KS2L	R5210	Z1600	H	-	8	4.0E-01	6.6E-02	P	12/03/31	P	N
1753779KS2L	R5210	Z1600	H	-	8	4.0E-01	6.6E-02	P	04/03/31	P	N
1753780KS2L	R5210	Z1600	H	-	8	4.0E-01	6.6E-02	P	04/03/31	P	N
1753781KS2L	R5210	Z1600	H	-	8	4.0E-01	6.6E-02	P	12/03/31	P	N
1753782KS2L	R5210	Z1600	H	-	8	4.0E-01	6.6E-02	P	12/03/31	P	N
1753783KS2L	R5210	Z1600	H	-	8	4.0E-01	6.6E-02	P	04/03/31	P	N
1753784KS2L	R5210	Z1600	H	-	8	4.0E-01	6.6E-02	P	04/03/31	P	N
1753785KS2L	R5210	Z1600	H	-	8	4.0E-01	6.6E-02	P	12/03/31	P	N
1753786KS2L	R5210	Z1600	H	-	8	4.0E-01	6.6E-02	P	12/03/31	P	N
1753787KS2L	R5210	Z1600	H	-	8	4.0E-01	6.6E-02	P	04/03/31	P	N
1753788KS2L	R5210	Z1600	H	-	8	4.0E-01	6.6E-02	P	04/03/31	P	N
1753789KS2L	R5210	Z1600	H	-	8	4.0E-01	6.6E-02	P	12/03/31	P	N
1753790KS2L	R5210	Z1600	H	-	8	4.0E-01	6.6E-02	P	12/03/31	P	N
1753791KS2L	R5210	Z1600	H	-	8	4.0E-01	6.6E-02	P	04/03/31	P	N
1753792KS2L	R5210	Z1600	H	-	8	4.0E-01	6.6E-02	P	04/03/31	P	N
1753793KS2L	R5210	Z1600	H	-	8	4.0E-01	6.6E-02	P	12/03/31	P	N
1753794KS2L	R5210	Z1600	H	-	8	4.0E-01	6.6E-02	P	12/03/31	P	N
1753795KS2L	R5210	Z1600	H	-	8	4.0E-01	6.6E-02	P	04/03/31	P	N
1753796KS2L	R5210	Z1600	H	-	8	4.0E-01	6.6E-02	P	04/03/31	P	N
1753797KS2L	R5210	Z1600	H	-	8	4.0E-01	6.6E-02	P	12/03/31	P	N
1753798KS2L	R5210	Z1600	H	-	8	4.0E-01	6.6E-02	P	12/03/31	P	N
1753799KS2L	R5210	Z1600	H	-	8	4.0E-01	6.6E-02	P	04/03/31	P	N
1753800KS2L	R5210	Z1600	H	-	8	4.0E-01	6.6E-02	P	04/03/31	P	N

整理番号	放射性廃棄物の種類	重量 (kg)	廃棄体に含まれる放射性物質の種類ごとの放射能 (Bq)											
			H-3	C-14	Co-60	Ni-59	Ni-63	Sr-90	Nb-94	Tc-99	I-129	Cs-137	全α	
1753801KS2L	L	473	1.8E+07	2.6E+04	4.0E+04	6.2E+02	7.3E+04	9.3E+04	1.2E+02	1.8E+01	5.6E-01	1.5E+05	7.4E+04	
1753802KS2L	L	396	1.8E+07	2.8E+04	4.2E+04	6.7E+02	7.9E+04	6.9E+04	1.3E+02	1.9E+01	4.1E-01	1.1E+05	5.4E+04	
1753803KS2L	L	542	1.1E+07	4.1E+03	2.2E+03	9.8E+01	1.1E+04	4.1E+03	1.9E+01	2.8E-02	3.0E-02	6.5E+03	3.9E+03	
1753804KS2L	L	575	1.1E+07	4.8E+03	2.6E+03	1.2E+02	1.3E+04	4.4E+03	2.2E+01	3.3E-02	3.2E-02	7.1E+03	4.3E+03	
1753805KS2L	L	538	1.1E+07	4.0E+03	2.2E+03	9.7E+01	1.1E+04	2.9E+03	1.8E+01	2.8E-02	2.1E-02	4.6E+03	2.8E+03	
1753806KS2L	L	481	1.8E+07	4.1E+04	6.3E+04	9.9E+02	1.2E+05	6.7E+04	1.9E+02	2.8E-01	4.1E-01	1.1E+05	5.3E+04	
1753807KS2L	L	542	1.1E+07	4.1E+03	2.2E+03	1.0E+02	1.2E+04	3.3E+03	1.9E+01	2.8E-02	2.4E-02	5.3E+03	3.2E+03	
1753808KS2L	L	543	1.8E+07	1.5E+03	2.2E+03	3.5E+01	4.1E+03	3.3E+03	6.4E+00	9.7E-03	2.0E-02	5.3E+03	2.6E+03	
1753809KS2L	L	564	1.1E+07	5.1E+03	2.8E+03	1.3E+02	1.4E+04	4.0E+03	2.3E+01	3.5E-02	2.9E-02	6.5E+03	3.9E+03	
1753810KS2L	L	528	1.1E+07	4.0E+03	2.2E+03	9.7E+01	1.1E+04	3.2E+03	1.8E+01	2.7E-02	2.4E-02	5.2E+03	3.1E+03	
1753811KS2L	L	421	1.8E+07	5.9E+04	9.1E+04	1.5E+03	1.7E+05	2.5E+04	2.7E+02	4.0E-01	1.5E-01	3.9E+04	2.0E+04	
1753812KS2L	L	540	1.1E+07	7.4E+04	4.0E+04	1.8E+03	2.1E+05	5.3E+04	3.4E+02	5.1E-01	3.9E-01	8.6E+04	5.1E+04	
1753813KS2L	L	730	1.8E+07	2.0E+03	3.1E+03	4.8E+01	5.6E+03	5.3E+03	8.8E+00	1.4E-02	3.2E-02	8.5E+03	4.2E+03	
1753814KS2L	L	464	1.8E+07	1.3E+03	1.9E+03	3.0E+01	3.5E+03	3.9E+03	5.5E+00	8.3E-03	2.4E-02	6.3E+03	3.1E+03	
1753815KS2L	L	395	1.8E+07	1.1E+03	1.7E+03	2.6E+01	3.1E+03	2.8E+03	4.8E+00	7.2E-03	1.7E-02	4.5E+03	2.2E+03	
1753816KS2L	L	582	1.8E+07	9.7E+04	1.5E+05	2.4E+03	2.8E+05	5.5E+05	4.9E+02	6.6E-01	3.3E+00	8.7E+05	4.3E+05	
1753817KS2L	L	667	1.8E+07	1.8E+03	2.7E+03	4.3E+01	5.1E+03	4.5E+03	7.9E+00	1.2E-02	2.7E-02	7.1E+03	3.5E+03	
1753818KS2L	L	460	1.8E+07	1.5E+03	2.2E+03	3.5E+01	4.1E+03	4.1E+03	6.4E+00	9.7E-02	2.5E-02	6.5E+03	3.3E+03	
1753819KS2L	L	390	1.8E+07	9.4E+02	1.5E+03	2.3E+01	2.7E+03	2.8E+03	4.3E+00	6.4E-03	1.7E-02	4.4E+03	2.2E+03	
1753820KS2L	L	470	1.8E+07	1.8E+04	2.7E+04	4.3E+02	5.0E+04	9.4E+04	7.8E+01	1.2E-01	5.7E-01	1.5E+05	7.5E+04	
1753821KS2L	L	657	1.1E+07	5.0E+03	2.7E+03	1.3E+02	1.4E+04	4.0E+03	2.3E+01	3.4E-02	2.9E-02	6.4E+03	3.9E+03	
1753822KS2L	L	556	1.1E+07	5.3E+03	2.9E+03	1.3E+02	1.5E+04	4.0E+03	2.4E+01	3.6E-02	2.9E-02	6.4E+03	3.8E+03	
1753823KS2L	L	366	1.1E+07	2.5E+03	1.4E+03	6.1E+01	6.9E+03	2.7E+03	1.2E+01	1.8E-02	2.0E-02	4.3E+03	2.6E+03	
1753824KS2L	L	586	1.1E+07	5.7E+03	3.1E+03	1.4E+02	1.6E+04	3.2E+03	2.6E+01	3.9E-02	2.3E-02	5.1E+03	3.1E+03	
1753825KS2L	L	652	1.1E+07	5.4E+03	3.0E+03	1.4E+02	1.5E+04	3.5E+03	2.5E+01	3.7E-02	2.6E-02	5.7E+03	3.4E+03	
1753826KS2L	L	403	1.1E+07	2.8E+03	1.6E+03	6.9E+01	7.7E+03	3.0E+03	1.3E+01	2.0E-02	2.2E-02	4.8E+03	2.9E+03	
1753827KS2L	L	353	1.1E+07	2.5E+03	1.4E+03	6.0E+01	6.7E+03	2.3E+03	1.1E+01	1.7E-02	1.7E-02	3.7E+03	2.2E+03	
1753828KS2L	L	583	1.1E+07	4.4E+03	2.4E+03	1.1E+02	1.2E+04	4.1E+03	2.0E+01	3.0E-02	3.0E-02	6.6E+03	4.0E+03	
1753829KS2L	L	651	1.1E+07	4.9E+03	2.7E+03	1.2E+02	1.4E+04	4.9E+03	2.2E+01	3.4E-02	3.6E-02	7.9E+03	4.7E+03	
1753830KS2L	L	537	1.8E+07	1.6E+03	2.4E+03	3.8E+01	4.5E+03	3.9E+03	7.0E+00	1.1E-02	2.4E-02	6.2E+03	3.1E+03	
1753831KS2L	L	395	1.8E+07	1.4E+04	2.1E+04	3.3E+02	3.9E+04	2.7E+04	6.0E+01	9.1E-02	1.7E-01	4.4E+04	2.2E+04	
1753832KS2L	L	586	1.1E+07	4.4E+03	2.4E+03	1.1E+02	1.2E+04	2.6E+03	2.0E+01	3.0E-02	1.9E-02	4.2E+03	2.5E+03	
1753833KS2L	L	589	1.1E+07	4.8E+03	2.6E+03	1.2E+02	1.4E+04	4.4E+03	2.2E+01	3.3E-02	3.2E-02	7.1E+03	4.3E+03	
1753834KS2L	L	446	1.8E+07	1.2E+03	1.8E+03	2.9E+01	3.4E+03	3.2E+03	5.2E+00	7.9E-03	1.9E-02	5.1E+03	2.5E+03	
1753835KS2L	L	385	1.8E+07	1.1E+03	1.6E+03	2.5E+01	3.0E+03	2.6E+03	4.6E+00	7.0E-03	1.6E-02	4.1E+03	2.0E+03	
1753836KS2L	L	578	1.1E+07	4.4E+03	2.4E+03	1.1E+02	1.2E+04	3.1E+03	2.0E+01	3.0E-02	2.3E-02	5.0E+03	3.0E+03	
1753837KS2L	L	694	1.8E+07	1.1E+06	1.6E+06	2.5E+04	3.0E+06	5.6E+04	4.6E+03	7.0E+00	3.4E-01	9.0E+04	4.5E+04	
1753838KS2L	L	555	1.1E+07	4.2E+03	2.3E+03	1.1E+02	1.2E+04	3.7E+03	1.9E+01	2.9E-02	2.7E-02	5.9E+03	3.6E+03	
1753839KS2L	L	417	1.1E+07	3.0E+03	1.7E+03	7.4E+01	8.2E+03	2.7E+03	1.4E+01	2.1E-02	2.0E-02	4.3E+03	2.6E+03	
1753840KS2L	L	598	1.8E+07	3.2E+05	4.9E+05	7.7E+03	9.1E+05	3.8E+05	1.5E+03	2.2E+00	2.3E+00	6.0E+05	3.0E+05	

整理番号	廃棄体に含まれる放射性物質の種類ごとの放射能濃度 (Bq/t)											号機	放射性 廃棄物を 示す標識
	H-3	C-14	Co-60	Ni-59	Ni-63	Sr-90	Nb-94	Tc-99	I-129	Cs-137	全α		
1753801KS2L	3.7E+07	5.4E+04	8.3E+04	1.4E+03	1.6E+05	2.0E+05	2.5E+02	3.7E-01	1.2E+00	3.2E+05	1.6E+05	0	P
1753802KS2L	4.4E+07	6.9E+04	1.1E+05	1.7E+03	2.0E+05	1.8E+05	3.1E+02	4.7E-01	1.1E+00	2.8E+05	1.4E+05	0	P
1753803KS2L	2.1E+07	7.4E+03	4.1E+03	1.9E+02	2.1E+04	7.5E+03	3.4E+01	5.1E-02	5.4E-02	1.2E+04	7.2E+03	0	P
1753804KS2L	2.0E+07	8.3E+03	4.5E+03	2.1E+02	2.3E+04	7.7E+03	3.8E+01	5.7E-02	5.6E-02	1.3E+04	7.4E+03	0	P
1753805KS2L	2.1E+07	7.4E+03	4.0E+03	1.9E+02	2.1E+04	5.3E+03	3.4E+01	5.1E-02	3.9E-02	8.6E+03	5.1E+03	0	P
1753806KS2L	3.6E+07	8.4E+04	1.3E+05	2.5E+05	2.5E+05	1.4E+05	3.8E+02	5.8E-01	8.4E-01	2.3E+05	1.1E+05	0	P
1753807KS2L	2.1E+07	7.6E+03	4.1E+03	1.9E+02	2.1E+04	6.1E+03	3.4E+01	5.2E-02	4.4E-02	9.8E+03	5.8E+03	0	P
1753808KS2L	3.2E+07	2.6E+03	4.1E+03	6.4E+01	7.5E+03	6.1E+03	1.2E+01	1.8E-02	3.7E-02	9.7E+03	4.8E+03	0	P
1753809KS2L	2.0E+07	9.0E+03	4.9E+03	2.2E+02	2.5E+04	7.1E+03	4.1E+01	6.2E-02	5.2E-02	1.2E+04	6.8E+03	0	P
1753810KS2L	2.1E+07	7.5E+03	4.1E+03	1.9E+02	2.1E+04	6.0E+03	3.4E+01	5.1E-02	4.4E-02	9.7E+03	5.8E+03	0	P
1753811KS2L	4.1E+07	1.4E+05	2.2E+05	3.4E+03	4.0E+05	5.8E+04	6.3E+02	9.5E-01	3.5E-01	9.2E+04	4.6E+04	0	P
1753812KS2L	2.1E+07	1.4E+05	7.4E+04	3.4E+03	3.8E+05	9.8E+04	6.2E+02	9.4E-01	7.2E-01	1.6E+05	9.5E+04	0	P
1753813KS2L	2.4E+07	2.7E+03	4.2E+03	6.5E+01	7.7E+03	7.3E+03	1.2E+01	1.9E-02	4.4E-02	1.2E+04	5.8E+03	0	P
1753814KS2L	3.7E+07	2.7E+03	4.1E+03	6.4E+01	7.5E+03	8.4E+03	1.2E+01	1.8E-02	5.1E-02	1.4E+04	6.7E+03	0	P
1753815KS2L	4.4E+07	2.7E+03	4.2E+03	6.5E+01	7.7E+03	7.1E+03	1.2E+01	1.9E-02	4.3E-02	1.2E+04	5.6E+03	0	P
1753816KS2L	3.0E+07	1.7E+05	2.6E+05	4.1E+03	4.8E+05	9.3E+05	7.5E+02	1.2E+00	5.6E+00	1.5E+06	7.4E+05	0	P
1753817KS2L	2.6E+07	2.7E+03	4.1E+03	6.4E+01	7.5E+03	6.6E+03	1.2E+01	1.8E-02	4.0E-02	1.1E+04	5.3E+03	0	P
1753818KS2L	3.8E+07	3.1E+03	4.8E+03	7.5E+01	8.9E+03	8.8E+03	1.4E+01	2.1E-02	5.3E-02	1.5E+04	7.0E+03	0	P
1753819KS2L	4.4E+07	2.4E+03	3.8E+03	5.9E+01	7.0E+03	7.0E+03	1.1E+01	1.7E-02	4.2E-02	1.2E+04	5.6E+03	0	P
1753820KS2L	3.7E+07	3.7E+04	5.8E+04	9.0E+02	1.1E+05	2.0E+05	1.7E+02	2.6E-01	1.2E+00	3.2E+05	1.6E+05	0	P
1753821KS2L	1.7E+07	7.6E+03	4.1E+03	1.9E+02	2.1E+04	6.1E+03	3.4E+01	5.2E-02	4.4E-02	9.8E+03	5.8E+03	0	P
1753822KS2L	2.0E+07	9.5E+03	5.2E+03	2.4E+02	2.6E+04	7.1E+03	4.3E+01	6.5E-02	5.2E-02	1.2E+04	6.8E+03	0	P
1753823KS2L	3.0E+07	6.9E+03	3.7E+03	1.7E+02	1.9E+04	7.3E+03	3.1E+01	4.7E-02	5.3E-02	1.2E+04	7.0E+03	0	P
1753824KS2L	1.9E+07	9.8E+03	5.3E+03	2.4E+02	2.7E+04	5.4E+03	4.4E+01	6.7E-02	3.9E-02	8.7E+03	5.2E+03	0	P
1753825KS2L	1.7E+07	8.3E+03	4.5E+03	2.1E+02	2.3E+04	5.4E+03	3.8E+01	5.7E-02	3.9E-02	8.7E+03	5.2E+03	0	P
1753826KS2L	2.8E+07	7.0E+03	3.8E+03	1.7E+02	1.9E+04	7.4E+03	3.2E+01	4.8E-02	5.4E-02	1.2E+04	7.1E+03	0	P
1753827KS2L	3.1E+07	6.9E+03	3.8E+03	1.7E+02	1.9E+04	6.5E+03	3.1E+01	4.7E-02	4.7E-02	1.1E+04	6.2E+03	0	P
1753828KS2L	1.9E+07	7.4E+03	4.0E+03	1.9E+02	2.1E+04	7.0E+03	3.4E+01	5.1E-02	5.1E-02	1.2E+04	6.8E+03	0	P
1753829KS2L	1.7E+07	7.5E+03	4.1E+03	1.9E+02	2.1E+04	7.5E+03	3.4E+01	5.2E-02	5.5E-02	1.3E+04	7.2E+03	0	P
1753830KS2L	3.2E+07	2.9E+03	4.5E+03	7.0E+01	8.3E+03	7.2E+03	1.3E+01	2.0E-02	4.3E-02	1.2E+04	5.7E+03	0	P
1753831KS2L	4.4E+07	3.4E+04	5.2E+04	8.2E+02	9.7E+04	6.9E+04	1.6E+02	2.3E-01	4.1E-01	1.1E+05	5.4E+04	0	P
1753832KS2L	1.9E+07	7.4E+03	4.0E+03	1.8E+02	2.1E+04	4.4E+03	3.4E+01	5.1E-02	3.2E-02	7.1E+03	4.3E+03	0	P
1753833KS2L	1.9E+07	8.2E+03	4.4E+03	2.0E+02	2.3E+04	7.5E+03	3.7E+01	5.6E-02	5.5E-02	1.3E+04	7.2E+03	0	P
1753834KS2L	3.9E+07	2.6E+03	4.0E+03	6.3E+01	7.5E+03	7.1E+03	1.2E+01	1.8E-02	4.3E-02	1.2E+04	5.6E+03	0	P
1753835KS2L	4.5E+07	2.7E+03	4.1E+03	6.5E+01	7.6E+03	6.6E+03	1.2E+01	1.8E-02	4.0E-02	1.1E+04	5.2E+03	0	P
1753836KS2L	1.9E+07	7.5E+03	4.1E+03	1.9E+02	2.1E+04	5.4E+03	3.4E+01	5.2E-02	3.9E-02	8.6E+03	5.2E+03	0	P
1753837KS2L	2.5E+07	1.5E+06	2.3E+06	3.6E+04	4.3E+06	8.1E+04	6.7E+03	1.1E+01	4.9E-01	1.3E+05	6.4E+04	0	P
1753838KS2L	2.0E+07	7.5E+03	4.1E+03	1.9E+02	2.1E+04	6.6E+03	3.4E+01	5.2E-02	4.8E-02	1.1E+04	6.4E+03	0	P
1753839KS2L	2.7E+07	7.2E+03	3.9E+03	1.8E+02	2.0E+04	6.3E+03	3.3E+01	5.0E-02	4.6E-02	1.1E+04	6.1E+03	0	P
1753840KS2L	2.9E+07	5.3E+05	8.1E+05	1.3E+04	1.6E+06	6.3E+05	2.4E+03	3.6E+00	3.8E+00	1.0E+06	5.0E+05	0	P

整理番号	固型化 材料	容器			有害な空隙		表面 密度 (Bq/cm <sup>2</sup> )	表面線量 当量率 (mSv/h)	著しい 破損	廃棄物 発 生 年月日	除去物質 の除去	収納区分
		容器 等級	圧出 表示	上部 空隙値 (cm)								
1753801KS2L	R5210	Z1600	H	-	8	4.0E-01	6.6E-02	P	12/03/31	P	N	
1753802KS2L	R5210	Z1600	H	-	8	4.0E-01	6.6E-02	P	12/03/31	P	N	
1753803KS2L	R5210	Z1600	H	-	8	4.0E-01	6.6E-02	P	04/03/31	P	N	
1753804KS2L	R5210	Z1600	H	-	8	4.0E-01	6.6E-02	P	04/03/31	P	N	
1753805KS2L	R5210	Z1600	H	-	8	4.0E-01	6.6E-02	P	04/03/31	P	N	
1753806KS2L	R5210	Z1600	H	-	8	4.0E-01	6.6E-02	P	04/03/31	P	N	
1753807KS2L	R5210	Z1600	H	-	8	4.0E-01	6.6E-02	P	04/03/31	P	N	
1753808KS2L	R5210	Z1600	H	-	8	4.0E-01	6.6E-02	P	12/03/31	P	N	
1753809KS2L	R5210	Z1600	H	-	8	4.0E-01	6.6E-02	P	04/03/31	P	N	
1753810KS2L	R5210	Z1600	H	-	8	4.0E-01	6.6E-02	P	04/03/31	P	N	
1753811KS2L	R5210	Z1600	H	-	8	4.0E-01	6.6E-02	P	12/03/31	P	N	
1753812KS2L	R5210	Z1600	H	-	8	4.0E-01	6.6E-02	P	04/03/31	P	N	
1753813KS2L	R5210	Z1600	H	-	8	4.0E-01	6.6E-02	P	12/03/31	P	N	
1753814KS2L	R5210	Z1600	H	-	8	4.0E-01	6.6E-02	P	12/03/31	P	N	
1753815KS2L	R5210	Z1600	H	-	8	4.0E-01	6.6E-02	P	12/03/31	P	N	
1753816KS2L	R5210	Z1600	H	-	8	4.0E-01	6.6E-02	P	12/03/31	P	N	
1753817KS2L	R5210	Z1600	H	-	8	4.0E-01	6.6E-02	P	12/03/31	P	N	
1753818KS2L	R5210	Z1600	H	-	8	4.0E-01	6.6E-02	P	12/03/31	P	N	
1753819KS2L	R5210	Z1600	H	-	8	4.0E-01	6.6E-02	P	12/03/31	P	N	
1753820KS2L	R5210	Z1600	H	-	8	4.0E-01	6.6E-02	P	12/03/31	P	N	
1753821KS2L	R5210	Z1600	H	-	8	4.0E-01	6.6E-02	P	04/03/31	P	N	
1753822KS2L	R5210	Z1600	H	-	8	4.0E-01	6.6E-02	P	04/03/31	P	N	
1753823KS2L	R5210	Z1600	H	-	8	4.0E-01	6.6E-02	P	04/03/31	P	N	
1753824KS2L	R5210	Z1600	H	-	8	4.0E-01	6.6E-02	P	04/03/31	P	N	
1753825KS2L	R5210	Z1600	H	-	8	4.0E-01	6.6E-02	P	04/03/31	P	N	
1753826KS2L	R5210	Z1600	H	-	8	4.0E-01	6.6E-02	P	04/03/31	P	N	
1753827KS2L	R5210	Z1600	H	-	8	4.0E-01	6.6E-02	P	04/03/31	P	N	
1753828KS2L	R5210	Z1600	H	-	8	4.0E-01	6.6E-02	P	04/03/31	P	N	
1753829KS2L	R5210	Z1600	H	-	8	4.0E-01	6.6E-02	P	04/03/31	P	N	
1753830KS2L	R5210	Z1600	H	-	8	4.0E-01	6.6E-02	P	12/03/31	P	N	
1753831KS2L	R5210	Z1600	H	-	8	4.0E-01	6.6E-02	P	04/03/31	P	N	
1753832KS2L	R5210	Z1600	H	-	8	4.0E-01	6.6E-02	P	04/03/31	P	N	
1753833KS2L	R5210	Z1600	H	-	8	4.0E-01	6.6E-02	P	04/03/31	P	N	
1753834KS2L	R5210	Z1600	H	-	8	4.0E-01	6.6E-02	P	12/03/31	P	N	
1753835KS2L	R5210	Z1600	H	-	8	4.0E-01	6.6E-02	P	12/03/31	P	N	
1753836KS2L	R5210	Z1600	H	-	8	4.0E-01	6.6E-02	P	04/03/31	P	N	
1753837KS2L	R5210	Z1600	H	-	8	4.0E-01	6.6E-02	P	12/03/31	P	N	
1753838KS2L	R5210	Z1600	H	-	8	4.0E-01	6.6E-02	P	04/03/31	P	N	
1753839KS2L	R5210	Z1600	H	-	8	4.0E-01	6.6E-02	P	04/03/31	P	N	
1753840KS2L	R5210	Z1600	H	-	8	4.0E-01	6.6E-02	P	12/03/31	P	N	

整理番号	放射性 廃棄物 の種類	重量 (kg)	廃棄体に含まれる放射性物質の種類ごとの放射能(Bq)											
			H-3	C-14	Co-60	Ni-59	Ni-63	Sr-90	Nb-94	Tc-99	I-129	Cs-137	全α	
1753841KS2L	L	667	1.8E+07	5.5E+05	8.5E+05	1.4E+04	1.6E+06	7.9E+05	2.5E+03	3.8E+00	4.8E+00	1.3E+06	6.3E+05	
1753842KS2L	L	432	1.8E+07	2.9E+05	4.5E+05	7.1E+03	8.4E+05	1.7E+04	1.4E+03	2.0E+00	1.0E-01	2.7E+04	1.4E+04	
1753843KS2L	L	290	1.1E+07	3.2E+04	1.7E+04	7.7E+02	8.6E+04	4.1E+03	1.5E+02	2.2E-01	3.0E-02	6.6E+03	3.9E+03	
1753844KS2L	L	513	1.1E+07	3.8E+03	2.1E+03	9.3E+01	1.1E+04	3.6E+03	1.7E+01	2.6E-02	2.6E-02	5.8E+03	3.5E+03	
1753845KS2L	L	713	1.8E+07	2.1E+03	3.2E+03	5.1E+01	6.0E+03	4.4E+03	9.3E+00	1.5E-02	2.6E-02	7.0E+03	3.5E+03	
1753846KS2L	L	443	1.8E+07	1.2E+05	1.9E+05	2.9E+03	3.5E+03	4.3E+04	5.4E+02	8.1E-01	7.8E-02	2.1E+04	1.5E+04	
1753847KS2L	L	413	1.8E+07	6.2E+04	9.5E+04	1.5E+03	1.8E+05	1.9E+04	2.8E+02	4.2E-01	1.2E-01	3.0E+04	1.5E+04	
1753848KS2L	L	556	1.8E+07	7.8E+04	1.2E+05	1.9E+03	2.3E+05	7.2E+04	3.5E+02	5.3E-01	4.4E-01	1.2E+05	5.7E+04	
1753849KS2L	L	686	1.8E+07	1.8E+03	2.8E+03	4.4E+01	5.2E+03	4.6E+03	8.1E+00	1.3E-02	2.8E-02	7.3E+03	3.6E+03	
1753850KS2L	L	424	1.8E+07	2.0E+05	3.1E+05	4.8E+03	5.7E+05	9.8E+03	8.9E+02	1.4E+00	5.9E-02	1.6E+04	7.8E+03	
1753851KS2L	L	380	1.8E+07	4.4E+04	6.8E+04	1.1E+03	1.3E+05	6.2E+04	2.0E+02	3.0E-01	3.7E-01	9.9E+04	4.9E+04	
1753852KS2L	L	549	1.8E+07	3.1E+04	4.8E+04	7.6E+02	9.0E+04	7.0E+04	1.4E+02	2.2E-01	4.2E-01	1.2E+05	5.5E+04	
1753853KS2L	L	664	1.8E+07	1.8E+03	2.8E+03	4.4E+01	5.2E+03	4.9E+03	8.1E+00	1.3E-02	2.9E-02	7.8E+03	3.9E+03	
1753854KS2L	L	466	1.8E+07	1.3E+03	1.9E+03	3.0E+01	3.5E+03	3.1E+03	5.5E+00	8.3E-03	1.9E-02	5.0E+03	2.5E+03	
1753855KS2L	L	398	1.8E+07	4.0E+04	6.1E+04	9.6E+02	1.2E+05	1.5E+04	1.8E+02	2.7E-01	8.8E-02	2.4E+04	1.2E+04	
1753856KS2L	L	619	1.8E+07	7.2E+05	1.1E+06	1.8E+04	2.1E+06	1.2E+06	3.3E+03	4.9E+00	7.1E+00	1.9E+06	9.4E+05	
1753857KS2L	L	656	1.8E+07	4.4E+05	6.7E+05	1.8E+05	1.3E+06	6.5E+04	2.0E+03	3.0E+00	3.9E-01	1.1E+05	5.2E+04	
1753858KS2L	L	463	1.8E+07	1.3E+03	1.9E+03	3.0E+01	3.5E+03	3.8E+03	5.5E+00	8.3E-03	2.3E-02	6.0E+03	3.0E+03	
1753859KS2L	L	506	1.1E+07	1.8E+04	9.4E+03	4.3E+02	4.8E+04	1.7E+03	7.9E+01	1.2E-01	1.2E-02	2.7E+03	1.6E+03	
1753860KS2L	L	385	1.8E+07	1.6E+04	2.5E+04	3.9E+02	4.6E+04	1.3E+04	7.2E+01	1.1E-01	7.7E-02	2.1E+04	1.1E+04	
1753861KS2L	L	573	1.1E+07	4.3E+03	2.4E+03	1.1E+02	1.2E+04	4.3E+03	2.0E+01	3.0E-02	3.2E-02	7.0E+03	4.2E+03	
1753862KS2L	L	511	1.8E+07	2.8E+05	4.4E+05	6.9E+03	8.1E+05	2.5E+04	1.3E+03	2.0E+00	1.5E-01	3.9E+04	2.0E+04	
1753863KS2L	L	452	1.8E+07	1.2E+03	1.9E+03	3.0E+01	3.5E+03	3.1E+03	5.4E+00	8.2E-03	1.9E-02	4.9E+03	2.4E+03	
1753864KS2L	L	563	1.1E+07	4.3E+03	2.3E+03	1.1E+02	1.2E+04	3.4E+03	2.0E+01	2.9E-02	2.5E-02	5.5E+03	3.3E+03	
1753865KS2L	L	572	1.1E+07	2.3E+04	1.2E+04	5.5E+02	6.1E+04	1.8E+03	1.0E+02	1.6E-01	1.3E-02	2.8E+03	1.7E+03	
1753866KS2L	L	507	1.1E+07	3.8E+03	2.1E+04	9.1E+01	1.1E+04	3.8E+03	1.7E+01	2.6E-02	2.8E-02	6.1E+03	3.6E+03	
1753867KS2L	L	447	1.8E+07	5.1E+04	7.9E+04	1.3E+03	1.5E+05	2.7E+04	3.5E+01	3.5E-01	1.6E-01	4.3E+04	2.1E+04	
1753868KS2L	L	539	1.1E+07	4.0E+03	2.2E+03	9.8E+01	1.1E+04	3.3E+03	1.9E+02	2.8E-02	2.4E-02	5.2E+03	3.1E+03	
1753869KS2L	L	659	1.8E+07	9.0E+03	1.4E+04	2.2E+02	2.6E+04	1.8E+03	4.1E+01	6.2E-02	1.1E-02	2.9E+03	1.5E+03	
1753870KS2L	L	534	1.1E+07	4.0E+03	2.2E+03	9.6E+01	1.1E+04	2.4E+03	1.8E+01	2.7E-02	1.7E-02	3.8E+03	2.3E+03	
1753871KS2L	L	431	1.8E+07	6.3E+05	9.7E+05	1.6E+04	1.8E+06	3.0E+04	2.9E+03	4.3E+00	1.8E-01	4.7E+04	2.4E+04	
1753872KS2L	L	562	1.1E+07	4.2E+03	2.3E+03	1.1E+02	1.2E+04	3.3E+03	1.9E+01	2.9E-02	2.4E-02	5.4E+03	3.2E+03	
1753873KS2L	L	578	1.1E+07	4.8E+03	2.6E+03	1.2E+02	1.3E+04	4.1E+03	2.2E+01	3.3E-02	3.0E-02	6.6E+03	4.0E+03	
1753874KS2L	L	444	1.8E+07	1.3E+05	1.9E+05	3.0E+03	3.6E+05	2.8E+04	5.6E+02	8.4E-01	1.7E-01	4.4E+04	2.2E+04	
1753875KS2L	L	401	1.8E+07	3.5E+04	5.4E+04	8.5E+02	1.0E+05	1.3E+04	1.6E+02	2.4E-01	7.7E-02	2.1E+04	1.1E+04	
1753876KS2L	L	559	1.1E+07	4.2E+03	2.3E+03	1.1E+02	1.2E+04	3.9E+03	1.9E+01	2.9E-02	2.9E-02	6.3E+03	3.8E+03	
1753877KS2L	L	606	1.1E+07	2.5E+04	1.4E+04	6.0E+02	6.7E+04	1.8E+03	1.2E+02	1.7E-01	1.3E-02	2.8E+03	1.7E+03	
1753878KS2L	L	485	1.8E+07	1.4E+04	2.1E+04	3.3E+02	3.8E+04	2.9E+04	6.0E+01	9.0E-02	1.8E-01	4.6E+04	2.3E+04	
1753879KS2L	L	468	1.8E+07	1.4E+05	2.1E+05	3.3E+03	3.9E+05	1.6E+05	6.1E+02	9.2E-01	9.6E-01	2.6E+05	1.3E+05	
1753880KS2L	L	541	1.8E+07	1.4E+03	2.2E+03	3.4E+01	4.1E+03	3.3E+03	6.3E+00	9.5E-03	2.0E-02	5.2E+03	2.6E+03	

整理番号	廃棄体に含まれる放射性物質の種類ごとの放射能濃度 (Bq/t)												号機	放射性 廃棄物を 示す標識
	H-3	C-14	Co-60	Ni-59	Ni-63	Sr-90	Nb-94	Tc-99	I-129	Cs-137	全α			
1753841KS2L	2.6E+07	8.2E+05	1.3E+06	2.0E+04	2.4E+06	1.2E+06	3.7E+03	5.6E+00	7.1E+00	1.9E+06	9.4E+05	0	P	
1753842KS2L	4.0E+07	6.8E+05	1.1E+06	1.7E+04	2.0E+06	3.9E+04	3.1E+03	4.6E+00	2.4E-01	6.2E+04	3.1E+04	0	P	
1753843KS2L	3.8E+07	1.1E+05	5.9E+04	2.7E+03	3.0E+05	1.4E+04	4.9E+02	7.5E-01	1.1E-01	2.3E+04	1.4E+04	0	P	
1753844KS2L	2.2E+07	7.4E+03	4.0E+03	1.8E+02	2.1E+04	7.0E+03	3.4E+01	5.1E-02	5.1E-02	1.2E+04	6.7E+03	0	P	
1753845KS2L	2.5E+07	2.9E+03	4.5E+03	7.1E+01	8.3E+03	6.1E+03	1.3E+01	2.0E-02	3.7E-02	9.8E+03	4.9E+03	0	P	
1753846KS2L	3.9E+07	2.7E+05	4.2E+05	6.6E+03	7.7E+05	3.0E+04	1.3E+03	1.9E+00	1.8E-01	4.7E+04	2.4E+04	0	P	
1753847KS2L	4.2E+07	1.5E+05	2.3E+05	3.7E+03	4.3E+05	4.6E+04	6.7E+02	1.1E+00	2.8E-01	7.3E+04	3.6E+04	0	P	
1753848KS2L	3.1E+07	1.4E+05	2.2E+05	3.5E+03	4.1E+05	1.3E+05	6.3E+02	9.6E-01	7.8E-01	2.1E+05	1.1E+05	0	P	
1753849KS2L	2.5E+07	2.7E+03	4.1E+03	6.4E+01	7.6E+03	6.7E+03	1.2E+01	1.8E-02	4.0E-02	1.1E+04	5.3E+03	0	P	
1753850KS2L	4.1E+07	4.7E+05	7.2E+05	1.2E+04	1.4E+06	2.3E+04	2.1E+03	3.2E+00	1.4E-01	3.7E+04	1.9E+04	0	P	
1753851KS2L	4.6E+07	1.2E+05	1.8E+05	2.8E+03	3.3E+05	1.7E+05	5.2E+02	7.8E-01	9.8E-01	2.6E+05	1.3E+05	0	P	
1753852KS2L	3.2E+07	5.7E+04	8.8E+04	1.4E+03	1.7E+05	1.3E+05	2.6E+02	3.9E-01	7.6E-01	2.1E+05	1.0E+05	0	P	
1753853KS2L	2.6E+07	2.7E+03	4.2E+03	6.6E+01	7.8E+03	7.3E+03	1.3E+01	1.9E-02	4.4E-02	1.2E+04	5.8E+03	0	P	
1753854KS2L	3.7E+07	2.7E+03	4.1E+03	6.4E+01	7.6E+03	6.7E+03	1.2E+01	1.8E-02	4.0E-02	1.1E+04	5.3E+03	0	P	
1753855KS2L	4.4E+07	9.9E+04	1.6E+05	2.4E+03	2.9E+05	3.7E+04	4.5E+02	6.7E-01	2.3E-01	6.0E+04	3.0E+04	0	P	
1753856KS2L	2.8E+07	1.2E+06	1.8E+06	2.9E+04	3.4E+06	1.9E+06	5.2E+03	7.9E+00	1.2E+01	3.1E+05	1.6E+06	0	P	
1753857KS2L	2.7E+07	6.7E+05	1.1E+06	1.7E+04	2.0E+06	9.9E+04	3.0E+03	4.6E+00	6.0E-01	1.6E+05	7.9E+04	0	P	
1753858KS2L	3.8E+07	2.7E+03	4.1E+03	6.5E+01	7.6E+03	8.1E+03	1.2E+01	1.8E-02	4.9E-02	1.3E+04	6.4E+03	0	P	
1753859KS2L	2.2E+07	3.5E+04	1.9E+04	8.4E+02	9.4E+04	3.3E+03	1.6E+02	2.4E-01	2.4E-02	5.3E+03	3.2E+03	0	P	
1753860KS2L	4.5E+07	4.1E+04	6.4E+04	1.0E+03	1.2E+05	3.4E+04	1.9E+02	2.8E-01	2.0E-01	5.3E+04	2.7E+04	0	P	
1753861KS2L	2.0E+07	7.5E+03	4.1E+03	1.9E+02	2.1E+04	7.6E+03	3.4E+01	5.2E-02	5.5E-02	1.3E+04	7.3E+03	0	P	
1753862KS2L	3.4E+07	5.5E+05	8.5E+05	1.4E+04	1.6E+06	4.8E+04	2.5E+03	3.8E+00	2.9E-01	7.7E+04	3.8E+04	0	P	
1753863KS2L	3.8E+07	2.7E+03	4.1E+03	6.5E+01	7.7E+03	6.7E+03	1.2E+01	1.9E-02	4.1E-02	1.1E+04	5.4E+03	0	P	
1753864KS2L	2.0E+07	7.5E+03	4.1E+03	1.9E+02	2.1E+04	6.0E+03	3.4E+01	5.2E-02	4.4E-02	9.7E+03	5.8E+03	0	P	
1753865KS2L	2.0E+07	3.9E+04	2.1E+04	9.5E+02	1.1E+05	3.0E+03	1.8E+02	2.7E-01	2.2E-02	4.9E+03	2.9E+03	0	P	
1753866KS2L	2.2E+07	7.4E+03	4.0E+03	1.8E+02	2.1E+04	7.4E+03	3.4E+01	5.1E-02	5.4E-02	1.2E+04	7.1E+03	0	P	
1753867KS2L	3.9E+07	1.2E+05	1.8E+05	3.3E+03	3.7E+05	5.9E+04	5.2E+02	7.8E-01	3.6E-01	9.5E+04	4.7E+04	0	P	
1753868KS2L	2.1E+07	7.5E+03	4.1E+03	2.1E+02	2.1E+04	6.0E+03	3.4E+01	5.1E-02	4.4E-02	9.7E+03	5.8E+03	0	P	
1753869KS2L	2.7E+07	1.4E+04	2.2E+04	3.4E+02	4.0E+04	2.8E+03	6.2E+01	9.4E-02	1.7E-02	4.4E+03	2.2E+03	0	P	
1753870KS2L	2.1E+07	7.4E+03	4.0E+03	1.8E+02	2.1E+04	4.4E+03	3.4E+01	5.1E-02	3.2E-02	7.1E+03	4.3E+03	0	P	
1753871KS2L	4.0E+07	1.5E+06	2.3E+06	3.6E+04	4.2E+06	6.8E+04	6.6E+03	9.9E+00	4.1E-01	1.1E+05	5.4E+04	0	P	
1753872KS2L	2.0E+07	7.4E+03	4.0E+03	1.8E+02	2.0E+04	5.9E+03	3.3E+01	5.0E-02	4.3E-02	9.5E+03	5.7E+03	0	P	
1753873KS2L	1.9E+07	8.2E+03	4.5E+03	2.0E+02	2.3E+04	7.1E+03	3.7E+01	5.6E-02	5.2E-02	1.2E+04	6.8E+03	0	P	
1753874KS2L	3.9E+07	2.8E+05	4.3E+05	6.8E+03	8.0E+05	6.2E+04	1.3E+03	1.9E+00	3.7E-01	9.9E+04	4.9E+04	0	P	
1753875KS2L	4.3E+07	8.6E+04	1.4E+05	2.1E+03	2.5E+05	3.2E+04	3.9E+02	5.9E-01	2.0E-01	5.1E+04	2.6E+04	0	P	
1753876KS2L	2.0E+07	7.4E+03	4.0E+03	1.9E+02	2.1E+04	7.0E+03	3.4E+01	5.1E-02	5.1E-02	1.2E+04	6.8E+03	0	P	
1753877KS2L	1.9E+07	4.1E+04	2.2E+04	9.9E+02	1.1E+05	2.9E+03	1.9E+02	2.8E-01	2.1E-02	4.6E+03	2.7E+03	0	P	
1753878KS2L	3.6E+07	2.8E+04	4.3E+04	6.7E+02	7.9E+04	6.0E+04	1.3E+02	1.9E-01	3.6E-01	9.5E+04	4.7E+04	0	P	
1753879KS2L	3.7E+07	2.9E+05	4.5E+05	7.0E+03	8.3E+05	3.5E+05	1.3E+03	2.0E+00	2.1E+00	5.5E+05	2.8E+05	0	P	
1753880KS2L	3.2E+07	2.6E+03	4.0E+03	6.3E+01	7.5E+03	6.0E+03	1.2E+01	1.8E-02	3.6E-02	9.6E+03	4.8E+03	0	P	

( 022C/043 )

整理番号	固型化 材 料	容 器		有害な空隙		表面 密度 (Bq/cm <sup>2</sup> )	表面線量 当量率 (mSv/h)	著しい 破 損	廃棄物 発 生 年月日	除去物質 の除去	収納区分
		容器 等級	圧出 表示	上部 空隙値 (cm)	空隙値						
1753841KS2L	R5210	Z1600	H	-	8	4.0E-01	6.6E-02	P	12/03/31	P	N
1753842KS2L	R5210	Z1600	H	-	8	4.0E-01	6.6E-02	P	12/03/31	P	N
1753843KS2L	R5210	Z1600	H	-	8	4.0E-01	6.6E-02	P	04/03/31	P	N
1753844KS2L	R5210	Z1600	H	-	8	4.0E-01	6.6E-02	P	04/03/31	P	N
1753845KS2L	R5210	Z1600	H	-	8	4.0E-01	6.6E-02	P	12/03/31	P	N
1753846KS2L	R5210	Z1600	H	-	8	4.0E-01	6.7E-02	P	12/03/31	P	N
1753847KS2L	R5210	Z1600	H	-	8	4.0E-01	6.7E-02	P	12/03/31	P	N
1753848KS2L	R5210	Z1600	H	-	8	4.0E-01	6.7E-02	P	12/03/31	P	N
1753849KS2L	R5210	Z1600	H	-	8	4.0E-01	6.7E-02	P	12/03/31	P	N
1753850KS2L	R5210	Z1600	H	-	8	4.0E-01	6.7E-02	P	12/03/31	P	N
1753851KS2L	R5210	Z1600	H	-	8	4.0E-01	6.7E-02	P	12/03/31	P	N
1753852KS2L	R5210	Z1600	H	-	8	4.0E-01	6.7E-02	P	12/03/31	P	N
1753853KS2L	R5210	Z1600	H	-	8	4.0E-01	6.7E-02	P	12/03/31	P	N
1753854KS2L	R5210	Z1600	H	-	8	4.0E-01	6.7E-02	P	12/03/31	P	N
1753855KS2L	R5210	Z1600	H	-	8	4.0E-01	6.7E-02	P	12/03/31	P	N
1753856KS2L	R5210	Z1600	H	-	8	4.0E-01	6.7E-02	P	12/03/31	P	N
1753857KS2L	R5210	Z1600	H	-	8	4.0E-01	6.7E-02	P	12/03/31	P	N
1753858KS2L	R5210	Z1600	H	-	8	4.0E-01	6.7E-02	P	12/03/31	P	N
1753859KS2L	R5210	Z1600	H	-	8	4.0E-01	6.7E-02	P	04/03/31	P	N
1753860KS2L	R5210	Z1600	H	-	8	4.0E-01	6.7E-02	P	12/03/31	P	N
1753861KS2L	R5210	Z1600	H	-	8	4.0E-01	6.7E-02	P	04/03/31	P	N
1753862KS2L	R5210	Z1600	H	-	8	4.0E-01	6.7E-02	P	12/03/31	P	N
1753863KS2L	R5210	Z1600	H	-	8	4.0E-01	6.7E-02	P	12/03/31	P	N
1753864KS2L	R5210	Z1600	H	-	8	4.0E-01	6.7E-02	P	04/03/31	P	N
1753865KS2L	R5210	Z1600	H	-	8	4.0E-01	6.7E-02	P	04/03/31	P	N
1753866KS2L	R5210	Z1600	H	-	8	4.0E-01	6.7E-02	P	04/03/31	P	N
1753867KS2L	R5210	Z1600	H	-	8	4.0E-01	6.7E-02	P	12/03/31	P	N
1753868KS2L	R5210	Z1600	H	-	8	4.0E-01	6.7E-02	P	04/03/31	P	N
1753869KS2L	R5210	Z1600	H	-	8	4.0E-01	6.7E-02	P	12/03/31	P	N
1753870KS2L	R5210	Z1600	H	-	8	4.0E-01	6.7E-02	P	04/03/31	P	N
1753871KS2L	R5210	Z1600	H	-	8	4.0E-01	6.7E-02	P	12/03/31	P	N
1753872KS2L	R5210	Z1600	H	-	8	4.0E-01	6.7E-02	P	04/03/31	P	N
1753873KS2L	R5210	Z1600	H	-	8	4.0E-01	6.7E-02	P	04/03/31	P	N
1753874KS2L	R5210	Z1600	H	-	8	4.0E-01	6.7E-02	P	12/03/31	P	B
1753875KS2L	R5210	Z1600	H	-	8	4.0E-01	6.7E-02	P	12/03/31	P	N
1753876KS2L	R5210	Z1600	H	-	8	4.0E-01	6.7E-02	P	04/03/31	P	N
1753877KS2L	R5210	Z1600	H	-	8	4.0E-01	6.7E-02	P	04/03/31	P	N
1753878KS2L	R5210	Z1600	H	-	8	4.0E-01	6.7E-02	P	04/03/31	P	N
1753879KS2L	R5210	Z1600	H	-	8	4.0E-01	6.7E-02	P	12/03/31	P	N
1753880KS2L	R5210	Z1600	H	-	8	4.0E-01	6.7E-02	P	12/03/31	P	N

整理番号	放射性廃棄物の種類	重量 (kg)	廃棄体に含まれる放射性物質の種類ごとの放射能量(Bq)										
			H-3	C-14	Co-60	Ni-59	Ni-63	Sr-90	Nb-94	Tc-99	I-129	Cs-137	全α
1753881KS2L	L	539	1.1E+07	4.0E+03	2.2E+03	9.8E+01	1.1E+04	3.8E+03	1.8E+01	2.8E-02	2.8E-02	6.1E+03	3.7E+03
1753882KS2L	L	573	1.1E+07	4.3E+03	2.3E+03	1.1E+02	1.2E+04	3.1E+03	2.0E+01	3.0E-02	2.3E-02	5.0E+03	3.0E+03
1753883KS2L	L	472	1.8E+07	3.1E+04	4.7E+04	7.4E+02	8.7E+04	1.2E+05	1.4E+02	2.1E-01	7.2E-01	1.9E+05	9.5E+04
1753884KS2L	L	464	1.8E+07	2.1E+05	3.3E+05	5.2E+03	6.1E+05	5.7E+04	9.5E+02	1.5E+00	3.4E-01	9.0E+04	4.5E+04
1753885KS2L	L	536	1.1E+07	5.1E+03	2.8E+03	1.3E+02	1.4E+04	3.5E+03	2.3E+01	3.5E-02	2.8E-02	5.6E+03	3.4E+03
1753886KS2L	L	610	1.8E+07	1.6E+03	2.5E+03	3.9E+01	4.6E+03	4.6E+03	1.1E-02	1.1E-02	2.6E-02	7.4E+03	3.7E+03
1753887KS2L	L	481	1.8E+07	1.4E+03	2.2E+03	3.4E+01	4.0E+03	3.2E+03	6.2E+00	9.4E-03	1.9E-02	5.1E+03	2.5E+03
1753888KS2L	L	389	1.8E+07	2.4E+04	3.7E+04	5.8E+02	6.8E+04	2.0E+04	1.1E+02	1.7E-01	1.2E-01	3.2E+04	1.6E+04
1753889KS2L	L	597	1.8E+07	1.6E+05	2.4E+05	3.8E+03	4.5E+05	9.9E+04	7.0E+02	1.1E+00	6.0E-01	1.6E+05	7.9E+04
1753890KS2L	L	606	1.8E+07	8.5E+03	1.3E+04	2.1E+02	2.5E+04	1.8E+03	3.8E+01	5.8E-02	1.1E-02	2.8E+03	1.4E+03
1753891KS2L	L	473	1.8E+07	1.3E+03	1.9E+03	3.0E+01	3.6E+03	3.6E+03	5.6E+00	8.4E-03	2.2E-02	5.7E+03	2.9E+03
1753892KS2L	L	389	1.8E+07	9.4E+02	1.5E+03	2.3E+01	2.8E+03	2.0E+03	4.3E+00	6.5E-03	1.2E-02	3.1E+03	1.6E+03
1753893KS2L	L	595	1.8E+07	1.6E+03	2.4E+03	3.8E+01	4.5E+03	3.9E+03	7.0E+00	1.1E-02	2.4E-02	6.3E+03	3.1E+03
1753894KS2L	L	617	1.8E+07	1.2E+05	1.8E+05	2.8E+03	3.3E+05	1.2E+05	5.2E+02	7.9E-01	7.2E-01	1.9E+05	9.5E+04
1753895KS2L	L	540	1.1E+07	4.0E+03	2.2E+03	9.8E+01	1.1E+04	4.3E+03	1.8E+01	2.8E-02	3.1E-02	6.8E+03	4.1E+03
1753896KS2L	L	388	1.8E+07	1.1E+03	1.6E+03	2.6E+01	3.0E+03	3.3E+03	4.7E+00	7.1E-03	2.0E-02	5.3E+03	2.6E+03
1753897KS2L	L	594	1.8E+07	8.3E+03	1.3E+04	2.1E+02	2.4E+04	3.8E+01	3.8E+01	5.7E-02	1.2E-02	3.2E+03	1.6E+03
1753898KS2L	L	603	1.8E+07	8.2E+04	1.3E+05	2.0E+03	2.4E+05	9.4E+04	3.7E+02	5.6E-01	5.6E-01	1.5E+05	7.4E+04
1753899KS2L	L	466	1.8E+07	4.6E+03	7.1E+03	1.2E+02	1.4E+04	1.9E+03	2.1E+01	3.2E-02	1.1E-02	2.9E+03	1.5E+03
1753900KS2L	L	386	1.8E+07	4.7E+03	7.3E+03	1.2E+02	1.4E+04	2.3E+03	2.2E+01	3.2E-02	1.4E-02	3.6E+03	1.8E+03
1753901KS2L	L	584	1.8E+07	2.4E+05	3.7E+05	5.7E+03	6.8E+05	9.3E+03	1.1E+03	1.6E+00	5.6E-02	1.5E+04	7.4E+03
1753902KS2L	L	584	1.8E+07	1.1E+05	1.6E+05	2.6E+03	3.0E+05	1.8E+04	4.7E+02	7.1E-01	1.1E-01	2.8E+04	1.4E+04
1753903KS2L	L	550	1.1E+07	4.6E+03	2.5E+03	1.2E+02	1.3E+04	3.4E+03	2.1E+01	3.1E-02	2.5E-02	5.4E+03	3.2E+03
1753904KS2L	L	414	1.8E+07	2.1E+05	3.2E+05	5.0E+03	5.8E+05	1.9E+04	9.1E+02	1.4E+00	1.1E-01	3.0E+04	1.5E+04
1753905KS2L	L	561	1.8E+07	1.7E+05	2.6E+05	4.1E+03	4.8E+05	8.3E+04	7.5E+02	1.2E+00	5.0E-01	1.4E+05	6.6E+04
1753906KS2L	L	560	1.1E+07	4.3E+03	2.3E+03	1.1E+02	1.2E+04	3.8E+03	2.0E+01	3.0E-02	2.8E-02	6.1E+03	3.6E+03
1753907KS2L	L	544	1.1E+07	4.2E+03	2.3E+03	1.1E+02	1.1E+02	3.0E+03	1.9E+01	2.9E-02	2.2E-02	4.8E+03	2.9E+03
1753908KS2L	L	412	1.8E+07	6.5E+05	1.0E+06	1.6E+04	1.9E+06	2.2E+05	3.0E+03	4.5E+00	1.3E+00	5.2E+05	1.8E+05
1753909KS2L	L	554	1.1E+07	4.2E+03	2.3E+03	1.1E+02	1.2E+04	4.5E+03	1.9E+01	2.9E-02	3.3E-02	7.2E+03	4.3E+03
1753910KS2L	L	598	1.8E+07	1.9E+05	2.9E+05	4.6E+03	5.4E+05	9.4E+04	8.4E+02	1.3E+00	5.6E-01	1.5E+05	7.4E+04
1753911KS2L	L	544	1.1E+07	4.1E+03	2.2E+03	1.0E+02	1.2E+04	3.6E+03	1.9E+01	2.8E-02	2.6E-02	5.8E+03	3.5E+03
1753912KS2L	L	425	1.8E+07	8.9E+04	1.4E+05	2.2E+03	2.6E+05	2.2E+04	4.0E+02	6.1E-01	1.3E-01	3.5E+04	1.8E+04
1753913KS2L	L	563	1.1E+07	4.2E+03	2.3E+03	1.1E+02	1.2E+04	4.3E+03	1.9E+01	2.9E-02	3.1E-02	6.8E+03	4.1E+03
1753914KS2L	L	571	1.1E+07	4.3E+03	2.3E+03	1.1E+02	1.2E+04	4.8E+03	2.0E+01	3.0E-02	3.5E-02	7.7E+03	4.6E+03
1753915KS2L	L	472	1.8E+07	1.8E+04	2.7E+04	4.3E+02	5.0E+04	5.4E+04	7.8E+01	1.2E-01	3.3E-01	8.6E+04	4.3E+04
1753916KS2L	L	425	1.8E+07	3.0E+05	4.6E+05	7.2E+03	8.5E+05	3.0E+04	1.4E+03	2.1E+00	1.8E-01	4.8E+04	2.4E+04
1753917KS2L	L	553	1.1E+07	5.3E+03	2.9E+03	1.3E+02	1.5E+04	1.3E+03	2.4E+01	3.6E-02	9.4E-03	2.1E+03	1.3E+03
1753918KS2L	L	675	1.8E+07	2.4E+05	3.6E+05	5.7E+03	6.7E+05	2.4E+06	1.1E+03	1.6E+00	1.5E+01	3.8E+06	1.9E+06
1753919KS2L	L	486	1.8E+07	1.4E+03	2.2E+03	3.4E+01	4.0E+03	2.9E+03	6.2E+00	9.4E-03	1.8E-02	4.7E+03	2.3E+03
1753920KS2L	L	424	1.8E+07	1.1E+03	1.7E+03	2.6E+01	3.1E+03	3.4E+03	4.8E+00	7.3E-03	2.1E-02	5.4E+03	2.7E+03



整理番号	廃棄体に含まれる放射性物質の種類ごとの放射能濃度(Bq/t)											号機	放射性 廃棄物を 示す標識
	H-3	C-14	Co-60	Ni-59	Ni-63	Sr-90	Nb-94	Tc-99	I-129	Cs-137	全α		
1753881KS2L	2.1E+07	7.4E+03	4.0E+03	1.9E+02	2.1E+04	7.0E+03	3.4E+01	5.1E-02	5.1E-02	1.2E+04	6.8E+03	0	P
1753882KS2L	2.0E+07	7.5E+03	4.1E+03	1.9E+02	2.1E+04	5.4E+03	3.4E+01	5.1E-02	3.9E-02	8.6E+03	5.1E+03	0	P
1753883KS2L	3.7E+07	6.4E+04	9.9E+04	1.6E+03	1.9E+05	2.6E+05	2.9E+02	4.4E-01	1.6E+00	4.1E+05	2.0E+05	0	P
1753884KS2L	3.1E+07	4.6E+05	7.0E+05	1.2E+04	1.3E+06	1.3E+05	2.1E+03	3.1E+00	7.3E-01	7.0E+05	9.6E+04	0	P
1753885KS2L	2.9E+07	9.6E+03	5.2E+03	2.4E+02	6.6E+04	6.5E+03	4.3E+01	6.5E-02	4.7E-02	1.1E+04	6.3E+03	0	P
1753886KS2L	2.1E+07	2.6E+03	4.0E+03	6.4E+01	7.5E+03	7.5E+03	1.2E+01	1.8E-02	4.5E-02	1.2E+04	6.0E+03	0	P
1753887KS2L	3.6E+07	2.9E+03	4.4E+03	7.0E+01	8.2E+03	6.6E+03	1.3E+01	2.0E-02	4.0E-02	1.1E+04	5.2E+03	0	P
1753888KS2L	4.5E+07	6.1E+04	9.4E+04	1.5E+03	1.8E+05	5.2E+04	2.8E+02	4.2E-01	3.1E-01	8.2E+04	4.1E+04	0	P
1753889KS2L	2.9E+07	2.6E+05	4.0E+05	6.3E+03	7.4E+05	1.7E+05	1.2E+03	1.8E+00	1.0E+00	2.7E+05	1.4E+05	0	P
1753890KS2L	2.9E+07	1.4E+04	2.2E+04	3.4E+02	4.0E+04	2.9E+03	6.3E+01	9.5E-02	1.8E-02	4.6E+03	2.3E+03	0	P
1753891KS2L	3.7E+07	2.6E+03	4.1E+03	6.4E+01	7.5E+03	7.6E+03	1.2E+01	1.8E-02	4.6E-02	1.3E+04	6.0E+03	0	P
1753892KS2L	4.5E+07	2.5E+03	3.8E+03	5.9E+01	7.0E+03	5.0E+03	1.1E+01	1.7E-02	3.0E-02	7.9E+03	4.0E+03	0	P
1753893KS2L	2.9E+07	2.6E+03	4.0E+03	6.4E+01	7.5E+03	6.6E+03	1.2E+01	1.8E-02	4.0E-02	1.1E+04	5.2E+03	0	P
1753894KS2L	2.8E+07	1.9E+05	2.9E+05	4.6E+03	5.4E+05	2.0E+05	8.4E+02	1.3E+00	1.2E+00	3.1E+05	1.6E+05	0	P
1753895KS2L	2.1E+07	7.4E+03	4.0E+03	1.8E+02	2.1E+04	7.8E+03	3.4E+01	5.1E-02	5.7E-02	1.3E+04	7.5E+03	0	P
1753896KS2L	4.5E+07	1.4E+04	4.1E+03	6.5E+01	7.7E+03	8.4E+03	1.2E+01	1.9E-02	5.1E-02	1.4E+04	6.7E+03	0	P
1753897KS2L	2.9E+07	2.2E+03	2.2E+03	3.4E+02	4.1E+04	3.3E+03	6.3E+01	9.6E-02	2.0E-02	5.3E+03	2.7E+03	0	P
1753898KS2L	2.9E+07	1.4E+05	2.1E+05	3.3E+03	3.9E+05	1.6E+05	6.1E+02	9.3E-01	9.3E-01	2.5E+05	1.3E+05	0	P
1753899KS2L	3.7E+07	9.8E+03	1.6E+04	2.4E+02	2.9E+04	3.9E+03	4.5E+01	6.7E-02	2.4E-02	6.3E+03	3.1E+03	0	P
1753900KS2L	4.5E+07	1.3E+04	1.9E+04	3.0E+02	3.5E+04	5.9E+03	5.5E+01	8.3E-02	3.5E-02	9.4E+03	4.7E+03	0	P
1753901KS2L	3.0E+07	4.0E+05	6.2E+05	9.8E+03	1.2E+06	1.6E+04	1.9E+03	2.8E+00	9.5E-02	2.6E+04	1.3E+04	0	P
1753902KS2L	3.0E+07	1.8E+05	2.8E+05	4.4E+03	5.2E+05	3.0E+04	8.0E+02	1.3E+00	1.8E-01	4.8E+04	2.4E+04	0	P
1753903KS2L	2.0E+07	8.3E+03	4.5E+03	2.1E+02	2.3E+04	6.1E+03	3.8E+01	5.7E-02	4.4E-02	9.8E+03	5.8E+03	0	P
1753904KS2L	4.2E+07	4.9E+05	7.6E+05	1.2E+04	1.4E+06	4.4E+04	2.2E+03	3.4E+00	2.7E-01	7.1E+04	3.5E+04	0	P
1753905KS2L	3.1E+07	3.0E+05	4.6E+05	7.2E+03	8.5E+05	1.5E+05	1.4E+03	2.0E+00	8.9E-01	2.4E+05	1.2E+05	0	P
1753906KS2L	2.0E+07	7.7E+03	4.2E+03	1.9E+02	2.1E+04	6.7E+03	3.5E+01	5.2E-02	4.9E-02	1.1E+04	6.4E+03	0	P
1753907KS2L	2.1E+07	7.6E+03	4.1E+03	3.9E+02	2.1E+04	5.5E+03	3.5E+01	5.2E-02	4.0E-02	8.8E+03	5.2E+03	0	P
1753908KS2L	4.2E+07	1.6E+06	2.5E+06	3.9E+04	4.6E+06	5.3E+05	7.1E+03	1.1E+01	3.2E+00	8.4E+05	4.2E+05	0	P
1753909KS2L	2.0E+07	7.6E+03	4.1E+03	1.9E+02	2.1E+04	8.0E+03	3.5E+01	5.2E-02	5.9E-02	1.3E+04	7.7E+03	0	P
1753910KS2L	2.9E+07	3.2E+05	4.9E+05	7.6E+03	9.0E+05	1.6E+05	1.5E+03	2.2E+00	9.4E-01	2.5E+05	1.3E+05	0	P
1753911KS2L	2.1E+07	7.5E+03	4.1E+03	1.9E+02	2.1E+04	6.6E+03	3.4E+01	5.2E-02	4.8E-02	1.1E+04	6.3E+03	0	P
1753912KS2L	4.1E+07	2.1E+05	3.2E+05	5.1E+03	6.0E+05	5.1E+04	9.4E+02	1.5E+00	3.1E-01	8.1E+04	4.1E+04	0	P
1753913KS2L	2.0E+07	7.5E+03	4.1E+03	1.9E+02	2.1E+04	7.5E+03	3.4E+01	5.1E-02	5.5E-02	1.3E+04	7.2E+03	0	P
1753914KS2L	2.0E+07	7.5E+03	4.1E+03	1.9E+02	2.1E+04	8.3E+03	3.4E+01	5.1E-02	6.1E-02	1.4E+04	8.0E+03	0	P
1753915KS2L	3.7E+07	3.7E+04	5.7E+04	9.0E+02	1.1E+05	1.2E+05	1.7E+02	2.5E-01	6.9E-01	1.9E+05	9.0E+04	0	P
1753916KS2L	4.1E+07	7.0E+05	1.1E+06	1.7E+04	2.0E+06	7.1E+04	3.2E+03	4.8E+00	4.2E-01	1.2E+05	5.6E+04	0	P
1753917KS2L	2.0E+07	9.5E+03	5.1E+03	2.3E+02	2.6E+04	2.4E+03	4.3E+01	6.5E-02	1.7E-02	3.8E+03	2.3E+03	0	P
1753918KS2L	2.6E+07	3.5E+05	5.4E+05	8.4E+03	1.0E+06	3.5E+06	1.6E+03	2.4E+00	2.1E+01	5.6E+06	2.8E+06	0	P
1753919KS2L	3.6E+07	2.9E+03	4.4E+03	6.9E+01	8.1E+03	6.0E+03	1.3E+01	2.0E-02	3.6E-02	9.5E+03	4.7E+03	0	P
1753920KS2L	4.1E+07	2.5E+03	3.9E+03	6.1E+01	7.2E+03	8.0E+03	1.2E+01	1.7E-02	4.8E-02	1.3E+04	6.4E+03	0	P

整理番号	固型化 材 料	容 器		有害な空隙		表面 密度 (Bq/cm <sup>2</sup> )	表面線量 当量率 (mSv/h)	著しい 破 損	廃棄物 発 生 年月日	除去物質 の除去	収納区分
		容器	等級	圧出 表示	上部 空隙値 (cm)						
1753881KS2L	R5210	Z1600	H	-	8	4.0E-01	6.7E-02	P	04/03/31	P	N
1753882KS2L	R5210	Z1600	H	-	8	4.0E-01	6.7E-02	P	04/03/31	P	N
1753883KS2L	R5210	Z1600	H	-	8	4.0E-01	6.7E-02	P	12/03/31	P	N
1753884KS2L	R5210	Z1600	H	-	8	4.0E-01	6.7E-02	P	12/03/31	P	N
1753885KS2L	R5210	Z1600	H	-	8	4.0E-01	6.7E-02	P	04/03/31	P	N
1753886KS2L	R5210	Z1600	H	-	8	4.0E-01	6.7E-02	P	12/03/31	P	N
1753887KS2L	R5210	Z1600	H	-	8	4.0E-01	6.7E-02	P	12/03/31	P	N
1753888KS2L	R5210	Z1600	H	-	8	4.0E-01	6.7E-02	P	12/03/31	P	N
1753889KS2L	R5210	Z1600	H	-	8	4.0E-01	6.7E-02	P	12/03/31	P	N
1753890KS2L	R5210	Z1600	H	-	8	4.0E-01	6.7E-02	P	12/03/31	P	N
1753891KS2L	R5210	Z1600	H	-	8	4.0E-01	6.7E-02	P	12/03/31	P	N
1753892KS2L	R5210	Z1600	H	-	8	4.0E-01	6.7E-02	P	12/03/31	P	N
1753893KS2L	R5210	Z1600	H	-	8	4.0E-01	6.7E-02	P	12/03/31	P	N
1753894KS2L	R5210	Z1600	H	-	8	4.0E-01	6.7E-02	P	12/03/31	P	N
1753895KS2L	R5210	Z1600	H	-	8	4.0E-01	6.7E-02	P	04/03/31	P	N
1753896KS2L	R5210	Z1600	H	-	8	4.0E-01	6.7E-02	P	12/03/31	P	N
1753897KS2L	R5210	Z1600	H	-	8	4.0E-01	6.7E-02	P	12/03/31	P	N
1753898KS2L	R5210	Z1600	H	-	8	4.0E-01	6.7E-02	P	12/03/31	P	N
1753899KS2L	R5210	Z1600	H	-	8	4.0E-01	6.7E-02	P	12/03/31	P	N
1753900KS2L	R5210	Z1600	H	-	8	4.0E-01	6.7E-02	P	12/03/31	P	N
1753901KS2L	R5210	Z1600	H	-	8	4.0E-01	6.7E-02	P	12/03/31	P	N
1753902KS2L	R5210	Z1600	H	-	8	4.0E-01	6.7E-02	P	12/03/31	P	N
1753903KS2L	R5210	Z1600	H	-	8	4.0E-01	6.7E-02	P	04/03/31	P	N
1753904KS2L	R5210	Z1600	H	-	8	4.0E-01	6.7E-02	P	12/03/31	P	N
1753905KS2L	R5210	Z1600	H	-	8	4.0E-01	6.7E-02	P	12/03/31	P	N
1753906KS2L	R5210	Z1600	H	-	8	4.0E-01	6.7E-02	P	04/03/31	P	N
1753907KS2L	R5210	Z1600	H	-	8	4.0E-01	6.7E-02	P	04/03/31	P	N
1753908KS2L	R5210	Z1600	H	-	8	4.0E-01	6.7E-02	P	12/03/31	P	N
1753909KS2L	R5210	Z1600	H	-	8	4.0E-01	6.7E-02	P	04/03/31	P	N
1753910KS2L	R5210	Z1600	H	-	8	4.0E-01	6.7E-02	P	12/03/31	P	N
1753911KS2L	R5210	Z1600	H	-	8	4.0E-01	6.7E-02	P	04/03/31	P	N
1753912KS2L	R5210	Z1600	H	-	8	4.0E-01	6.7E-02	P	12/03/31	P	B
1753913KS2L	R5210	Z1600	H	-	8	4.0E-01	6.7E-02	P	04/03/31	P	N
1753914KS2L	R5210	Z1600	H	-	8	4.0E-01	6.7E-02	P	04/03/31	P	N
1753915KS2L	R5210	Z1600	H	-	8	4.0E-01	6.7E-02	P	12/03/31	P	N
1753916KS2L	R5210	Z1600	H	-	8	4.0E-01	6.7E-02	P	12/03/31	P	N
1753917KS2L	R5210	Z1600	H	-	8	4.0E-01	6.7E-02	P	04/03/31	P	N
1753918KS2L	R5210	Z1600	H	-	8	4.0E-01	6.7E-02	P	12/03/31	P	N
1753919KS2L	R5210	Z1600	H	-	8	4.0E-01	6.7E-02	P	12/03/31	P	N
1753920KS2L	R5210	Z1600	H	-	8	4.0E-01	6.7E-02	P	12/03/31	P	N

整理番号	放射性廃棄物の種類	重量 (kg)	廃棄体に含まれる放射性物質の種類ごとの放射能量 (Bq)												全α
			H-3	C-14	Co-60	Ni-59	Ni-63	Sr-90	Nb-94	Tc-99	I-129	Cs-137	全α		
1753921KS2L	L	595	1.8E+07	8.4E+03	1.3E+04	2.1E+02	2.5E+04	1.7E+03	3.8E+01	5.7E-02	1.1E-02	2.8E+03	1.4E+03		
1753922KS2L	L	658	1.8E+07	3.5E+04	5.4E+04	8.5E+02	1.1E+05	2.6E+05	1.6E+02	2.4E-01	1.6E+00	4.2E+05	2.1E+05		
1753923KS2L	L	467	1.1E+07	3.6E+03	1.9E+03	8.6E+01	9.7E+03	2.6E+03	1.6E+01	2.5E-02	1.9E-02	4.1E+03	2.5E+03		
1753924KS2L	L	390	1.8E+07	4.1E+04	6.4E+04	1.0E+03	1.2E+05	3.8E+04	1.9E+02	2.8E-01	2.3E-01	6.1E+04	3.0E+04		
1753925KS2L	L	572	1.8E+07	1.5E+03	2.3E+03	3.7E+01	4.3E+03	3.8E+03	6.8E+00	1.1E-02	2.3E-02	6.1E+03	3.0E+03		
1753926KS2L	L	712	2.0E+07	1.2E+03	2.9E+03	2.7E+01	3.3E+03	5.1E+03	5.0E+00	7.6E-03	2.8E-02	8.2E+03	3.7E+03		
1753927KS2L	L	462	1.8E+07	1.4E+03	2.1E+03	3.3E+01	3.8E+03	3.3E+03	6.0E+00	9.0E-03	2.0E-02	5.3E+03	2.6E+03		
1753928KS2L	L	396	1.8E+07	1.1E+03	1.7E+03	2.6E+01	3.1E+03	3.1E+03	4.8E+00	7.3E-03	1.9E-02	5.0E+03	2.5E+03		
1753929KS2L	L	580	2.0E+07	2.1E+04	5.3E+04	5.0E+02	6.0E+04	8.4E+04	9.2E+01	1.4E-01	4.6E-01	1.4E+05	6.1E+04		
1753930KS2L	L	711	2.0E+07	4.5E+04	1.2E+05	1.1E+03	1.4E+05	3.4E+05	2.1E+02	3.1E-01	1.8E+00	5.3E+05	2.4E+05		
1753931KS2L	L	397	1.8E+07	1.1E+05	1.7E+05	2.7E+03	3.2E+05	2.1E+05	5.0E+02	7.5E-01	1.3E+00	3.3E+05	1.7E+05		
1753932KS2L	L	394	1.8E+07	1.2E+04	1.8E+04	2.7E+02	3.2E+04	9.7E+03	5.0E+01	7.6E-02	5.9E-02	1.6E+04	7.7E+03		
1753933KS2L	L	485	1.8E+07	1.3E+03	2.0E+03	3.1E+01	3.7E+03	3.5E+03	5.7E+00	8.7E-03	2.1E-02	5.5E+03	2.8E+03		
1753934KS2L	L	621	1.8E+07	2.8E+05	4.4E+05	6.9E+03	8.1E+05	5.1E+05	1.3E+03	2.0E+00	3.1E+00	8.2E+05	4.1E+05		
1753935KS2L	L	511	1.8E+07	1.7E+03	2.7E+03	4.2E+01	4.9E+03	3.8E+03	7.7E+00	1.2E-02	2.3E-02	6.1E+03	3.1E+03		
1753936KS2L	L	468	1.8E+07	1.3E+03	1.9E+03	3.0E+01	4.6E+03	3.2E+03	5.6E+00	8.4E-03	1.9E-02	5.0E+03	2.5E+03		
1753937KS2L	L	564	1.8E+07	1.6E+03	2.5E+03	3.9E+01	4.6E+03	3.4E+03	7.2E+00	1.1E-02	2.1E-02	5.4E+03	2.7E+03		
1753938KS2L	L	594	1.8E+07	1.6E+03	2.5E+03	3.9E+01	4.5E+03	4.3E+03	7.1E+00	1.1E-02	2.6E-02	6.8E+03	3.4E+03		
1753939KS2L	L	471	1.8E+07	1.3E+03	1.9E+03	3.0E+01	3.6E+03	3.2E+03	5.6E+00	8.4E-03	1.9E-02	5.0E+03	2.5E+03		
1753940KS2L	L	387	1.8E+07	9.4E+02	1.5E+03	2.3E+01	2.8E+03	1.7E+03	4.3E+00	6.5E-03	9.7E-03	2.6E+03	1.3E+03		
1753941KS2L	L	553	5.3E+06	1.8E+06	1.8E+05	4.4E+04	4.5E+06	5.9E+04	8.0E+03	1.3E+01	5.9E-01	9.6E+04	7.7E+04		
1753942KS2L	L	666	1.8E+07	9.1E+03	1.4E+04	2.3E+02	2.7E+04	2.4E+03	4.1E+01	6.2E-02	1.4E-02	3.7E+03	1.9E+03		
1753943KS2L	L	471	1.8E+07	1.5E+03	2.3E+03	3.6E+01	4.2E+03	3.6E+03	6.6E+00	1.0E-02	2.2E-02	5.7E+03	2.8E+03		
1753944KS2L	L	398	1.8E+07	9.8E+02	1.6E+03	2.4E+01	2.9E+03	2.3E+03	4.5E+00	6.7E-03	1.4E-02	3.7E+03	1.8E+03		
1753945KS2L	L	619	1.8E+07	1.7E+03	2.5E+03	4.0E+01	4.7E+03	4.4E+03	7.3E+00	1.2E-02	2.7E-02	7.1E+03	3.5E+03		
1753946KS2L	L	657	1.8E+07	1.8E+03	2.7E+03	4.2E+01	5.0E+03	4.7E+03	7.8E+00	1.2E-02	2.9E-02	7.5E+03	3.8E+03		
1753947KS2L	L	462	1.8E+07	1.3E+03	1.9E+03	3.0E+01	3.5E+03	3.6E+03	5.5E+00	8.3E-03	2.1E-02	5.7E+03	2.8E+03		
1753948KS2L	L	381	1.8E+07	3.8E+04	5.8E+04	9.2E+02	1.1E+05	6.4E+04	1.7E+02	2.6E-01	3.9E-01	1.1E+05	5.1E+04		
1753949KS2L	L	478	1.8E+07	1.3E+03	2.0E+03	3.1E+01	3.6E+03	3.4E+03	5.6E+00	8.5E-03	2.1E-02	5.4E+03	2.7E+03		
1753950KS2L	L	680	1.8E+07	2.2E+03	3.4E+03	5.4E+01	6.4E+03	5.0E+03	9.9E+00	1.5E-02	3.0E-02	8.0E+03	4.0E+03		
1753951KS2L	L	489	1.8E+07	1.3E+03	2.0E+03	3.2E+01	3.7E+03	4.1E+03	5.8E+00	8.8E-03	2.5E-02	6.6E+03	3.3E+03		
1753952KS2L	L	529	5.3E+06	2.2E+04	2.2E+03	5.3E+02	5.4E+04	2.8E+03	9.8E+01	1.5E-01	2.8E-02	4.5E+03	3.7E+03		
1753953KS2L	L	473	1.8E+07	1.3E+03	2.0E+03	3.1E+01	3.6E+03	2.6E+03	5.6E+00	8.5E-03	1.6E-02	4.1E+03	2.1E+03		
1753954KS2L	L	513	1.8E+07	1.5E+03	2.3E+03	3.6E+01	4.2E+03	3.9E+03	6.6E+00	1.0E-02	2.4E-02	6.2E+03	3.1E+03		
1753955KS2L	L	571	1.8E+07	7.5E+03	1.2E+04	1.9E+02	2.2E+04	1.8E+03	3.4E+01	5.1E-02	1.1E-02	2.9E+03	1.4E+03		
1753956KS2L	L	483	1.8E+07	1.3E+03	2.0E+03	3.1E+01	3.7E+03	2.9E+03	5.7E+00	8.6E-03	1.8E-02	4.7E+03	2.3E+03		
1753957KS2L	L	472	1.8E+07	5.1E+03	7.9E+03	1.3E+02	1.5E+04	1.9E+03	2.3E+01	3.5E-02	1.2E-02	3.0E+03	1.5E+03		
1753958KS2L	L	492	1.8E+07	1.3E+03	2.0E+03	3.1E+01	3.7E+03	3.5E+03	5.7E+00	8.7E-03	2.1E-02	5.5E+03	2.8E+03		
1753959KS2L	L	759	1.8E+07	2.1E+03	3.3E+03	5.1E+01	6.1E+03	4.3E+03	9.4E+00	1.5E-02	2.6E-02	6.9E+03	3.4E+03		
1753960KS2L	L	478	1.8E+07	4.9E+03	7.5E+03	1.2E+02	1.4E+04	4.0E+03	2.2E+01	3.4E-02	2.4E-02	6.4E+03	3.2E+03		

整理番号	廃棄物に含まれる放射性物質の種類ごとの放射能濃度(Bq/t)											号機	放射性 廃棄物を 示す標識
	H-3	C-14	Co-60	Ni-59	Ni-63	Sr-90	Nb-94	Tc-99	I-129	Cs-137	全α		
1753921KS2L	2.9E+07	1.5E+04	2.2E+04	3.5E+02	4.1E+04	2.9E+03	6.4E+01	9.6E-02	1.8E-02	4.6E+03	2.3E+03	0	P
1753922KS2L	2.7E+07	5.3E+04	8.2E+04	1.3E+03	1.6E+05	4.0E+05	2.4E+02	3.7E-01	2.4E+00	6.3E+05	3.2E+05	0	P
1753923KS2L	2.4E+07	7.6E+03	4.1E+03	1.9E+02	2.1E+04	5.4E+03	3.4E+01	5.2E-02	4.0E-02	8.7E+03	5.2E+03	0	P
1753924KS2L	4.4E+07	1.1E+05	1.7E+05	2.6E+03	3.1E+05	9.7E+04	4.8E+02	7.2E-01	5.8E-01	1.6E+05	7.7E+04	0	P
1753925KS2L	3.0E+07	2.7E+03	4.1E+03	6.4E+01	7.5E+03	6.6E+03	1.2E+01	1.8E-02	3.9E-02	1.1E+04	5.3E+03	0	P
1753926KS2L	2.7E+07	1.6E+03	4.1E+03	3.8E+01	4.6E+03	7.2E+03	7.0E+00	1.1E-02	4.0E-02	1.2E+04	5.2E+03	0	P
1753927KS2L	3.8E+07	2.9E+03	4.4E+03	7.0E+01	8.2E+03	7.1E+03	1.3E+01	2.0E-02	4.3E-02	1.2E+04	5.7E+03	0	P
1753928KS2L	4.4E+07	2.7E+03	4.2E+03	6.5E+01	7.7E+03	7.8E+03	1.2E+01	1.9E-02	4.7E-02	1.3E+04	6.2E+03	0	P
1753929KS2L	3.4E+07	3.5E+04	9.2E+04	8.6E+02	1.1E+05	1.5E+05	1.6E+02	2.4E-01	7.9E-01	2.3E+05	1.1E+05	0	P
1753930KS2L	2.7E+07	6.3E+04	1.7E+05	1.6E+03	1.9E+05	4.7E+05	2.9E+02	4.3E-01	2.6E+00	7.5E+05	3.4E+05	0	P
1753931KS2L	4.4E+07	2.8E+05	4.3E+05	6.8E+03	8.0E+05	5.2E+05	1.3E+03	1.9E+00	3.2E+00	8.3E+05	4.2E+05	0	P
1753932KS2L	4.4E+07	2.9E+04	4.4E+04	6.9E+02	8.1E+04	2.5E+04	1.3E+02	2.0E-01	1.5E-01	4.0E+04	2.0E+04	0	P
1753933KS2L	3.6E+07	2.7E+03	4.1E+03	6.4E+01	7.5E+03	7.1E+03	1.2E+01	1.8E-02	4.3E-02	1.2E+04	5.7E+03	0	P
1753934KS2L	2.8E+07	4.5E+05	7.0E+05	1.1E+04	1.3E+06	8.2E+05	2.1E+03	3.1E+00	4.9E+00	1.4E+06	6.5E+05	0	P
1753935KS2L	3.4E+07	3.4E+03	5.2E+03	8.1E+01	9.6E+03	7.5E+03	1.5E+01	2.3E-02	4.5E-02	1.2E+04	5.9E+03	0	P
1753936KS2L	3.7E+07	2.7E+03	4.1E+03	6.5E+01	7.6E+03	6.7E+03	1.2E+01	1.8E-02	4.0E-02	1.1E+04	5.3E+03	0	P
1753937KS2L	3.1E+07	2.9E+03	4.4E+03	6.9E+01	8.2E+03	6.0E+03	1.3E+01	2.0E-02	3.6E-02	9.6E+03	4.8E+03	0	P
1753938KS2L	2.9E+07	2.7E+03	4.1E+03	6.5E+01	7.6E+03	7.2E+03	1.2E+01	1.8E-02	4.3E-02	1.2E+04	5.7E+03	0	P
1753939KS2L	3.7E+07	2.6E+03	4.1E+03	6.4E+01	7.5E+03	6.6E+03	1.2E+01	1.8E-02	4.0E-02	1.1E+04	5.3E+03	0	P
1753940KS2L	4.5E+07	2.5E+03	3.8E+03	6.0E+01	7.0E+03	4.2E+03	1.1E+01	1.7E-02	2.5E-02	6.7E+03	3.3E+03	0	P
1753941KS2L	9.5E+06	3.3E+06	3.2E+05	7.9E+04	8.0E+06	1.1E+05	1.5E+04	2.2E+01	1.1E+00	1.8E+05	1.4E+05	0	P
1753942KS2L	2.6E+07	1.4E+04	2.2E+04	3.4E+02	4.0E+04	3.5E+03	6.2E+01	9.3E-02	2.1E-02	5.6E+03	2.8E+03	0	P
1753943KS2L	3.7E+07	3.1E+03	4.8E+03	7.6E+01	9.0E+03	7.5E+03	1.4E+01	2.2E-02	4.5E-02	1.2E+04	6.0E+03	0	P
1753944KS2L	4.4E+07	2.5E+03	3.8E+03	6.0E+01	7.1E+03	5.7E+03	1.2E+01	1.7E-02	3.5E-02	9.1E+03	4.6E+03	0	P
1753945KS2L	2.8E+07	2.7E+03	4.1E+03	6.4E+01	7.6E+03	7.1E+03	1.2E+01	1.8E-02	4.3E-02	1.2E+04	5.7E+03	0	P
1753946KS2L	2.7E+07	2.7E+03	4.1E+03	6.4E+01	7.6E+03	7.2E+03	1.2E+01	1.8E-02	4.3E-02	1.2E+04	5.7E+03	0	P
1753947KS2L	3.8E+07	2.7E+03	4.1E+03	6.4E+01	7.6E+03	7.6E+03	1.2E+01	1.8E-02	4.6E-02	1.3E+04	6.1E+03	0	P
1753948KS2L	4.5E+07	9.9E+04	1.6E+05	2.5E+03	2.9E+05	1.7E+05	4.5E+02	6.8E-01	1.1E+00	2.7E+05	1.4E+05	0	P
1753949KS2L	3.6E+07	2.6E+03	4.0E+03	6.4E+01	7.5E+03	7.1E+03	1.2E+01	1.8E-02	4.3E-02	1.2E+04	5.6E+03	0	P
1753950KS2L	2.6E+07	3.3E+03	5.0E+03	7.9E+01	9.3E+03	7.3E+03	1.5E+01	2.2E-02	4.4E-02	1.2E+04	5.8E+03	0	P
1753951KS2L	3.6E+07	2.7E+03	4.1E+03	6.4E+01	7.6E+03	8.4E+03	1.2E+01	1.8E-02	5.1E-02	1.4E+04	6.7E+03	0	P
1753952KS2L	1.0E+07	4.1E+04	4.0E+03	1.0E+03	1.1E+05	5.2E+03	1.9E+02	2.8E-01	5.2E-02	8.5E+03	6.9E+03	0	P
1753953KS2L	3.7E+07	2.7E+03	4.1E+03	6.4E+01	7.6E+03	5.4E+03	1.2E+01	1.8E-02	3.3E-02	8.6E+03	4.3E+03	0	P
1753954KS2L	3.4E+07	2.9E+03	4.4E+03	7.0E+01	8.2E+03	7.5E+03	1.3E+01	2.0E-02	4.5E-02	1.2E+04	6.0E+03	0	P
1753955KS2L	3.1E+07	1.4E+04	2.1E+04	3.2E+02	3.8E+04	3.1E+03	5.9E+01	9.0E-02	1.9E-02	5.0E+03	2.5E+03	0	P
1753956KS2L	3.6E+07	2.6E+03	4.0E+03	6.4E+01	7.5E+03	6.0E+03	1.2E+01	1.8E-02	3.6E-02	9.7E+03	4.8E+03	0	P
1753957KS2L	3.7E+07	1.1E+04	1.7E+04	2.7E+02	3.2E+04	4.0E+03	4.9E+01	7.4E-02	2.4E-02	6.4E+03	3.2E+03	0	P
1753958KS2L	3.5E+07	2.6E+03	4.0E+03	6.3E+01	7.4E+03	4.0E+03	1.2E+01	1.8E-02	4.2E-02	1.2E+04	5.6E+03	0	P
1753959KS2L	2.3E+07	2.8E+03	4.3E+03	6.8E+01	8.0E+03	5.7E+03	1.2E+01	1.9E-02	3.4E-02	9.1E+03	4.5E+03	0	P
1753960KS2L	3.6E+07	1.1E+04	1.6E+04	2.5E+02	3.0E+04	8.4E+03	4.6E+01	7.0E-02	5.1E-02	1.4E+04	6.7E+03	0	P

( 024C/043 )

整理番号	固型化 材 料	容 器			有害な空隙		表面 密度 (Bq/cm <sup>2</sup> )	表面線量 当量率 (mSv/h)	著しい 破 損	廃棄物 発 生 年月日	除去物質 の除去	収納区分
		容器	等級	圧出 表示	上部 空隙値 (cm)							
1753921KS2L	R5210	Z1600	H	-	8	4.0E-01	6.7E-02	P	12/03/31	P	N	
1753922KS2L	R5210	Z1600	H	-	8	4.0E-01	6.7E-02	P	12/03/31	P	N	
1753923KS2L	R5210	Z1600	H	-	8	4.0E-01	6.7E-02	P	04/03/31	P	N	
1753924KS2L	R5210	Z1600	H	-	8	4.0E-01	6.7E-02	P	12/03/31	P	N	
1753925KS2L	R5210	Z1600	H	-	8	4.0E-01	6.7E-02	P	12/03/31	P	N	
1753926KS2L	R5210	Z1600	H	-	8	4.0E-01	6.7E-02	P	14/03/31	P	N	
1753927KS2L	R5210	Z1600	H	-	8	4.0E-01	6.7E-02	P	12/03/31	P	N	
1753928KS2L	R5210	Z1600	H	-	8	4.0E-01	6.7E-02	P	12/03/31	P	N	
1753929KS2L	R5210	Z1600	H	-	8	4.0E-01	6.7E-02	P	14/03/31	P	N	
1753930KS2L	R5210	Z1600	H	-	8	4.0E-01	6.7E-02	P	14/03/31	P	N	
1753931KS2L	R5210	Z1600	H	-	8	4.0E-01	6.7E-02	P	12/03/31	P	N	
1753932KS2L	R5210	Z1600	H	-	8	4.0E-01	6.7E-02	P	12/03/31	P	N	
1753933KS2L	R5210	Z1600	H	-	8	4.0E-01	6.7E-02	P	12/03/31	P	N	
1753934KS2L	R5210	Z1600	H	-	8	4.0E-01	6.7E-02	P	12/03/31	P	N	
1753935KS2L	R5210	Z1600	H	-	8	4.0E-01	6.7E-02	P	12/03/31	P	N	
1753936KS2L	R5210	Z1600	H	-	8	4.0E-01	6.7E-02	P	12/03/31	P	N	
1753937KS2L	R5210	Z1600	H	-	8	4.0E-01	6.7E-02	P	12/03/31	P	N	
1753938KS2L	R5210	Z1600	H	-	8	4.0E-01	6.7E-02	P	12/03/31	P	N	
1753939KS2L	R5210	Z1600	H	-	8	4.0E-01	6.7E-02	P	12/03/31	P	N	
1753940KS2L	R5210	Z1600	H	-	8	4.0E-01	6.7E-02	P	12/03/31	P	N	
1753941KS2L	R5210	Z1600	H	-	8	4.0E-01	6.7E-02	P	91/03/31	P	N	
1753942KS2L	R5210	Z1600	H	-	8	4.0E-01	6.7E-02	P	12/03/31	P	N	
1753943KS2L	R5210	Z1600	H	-	8	4.0E-01	6.7E-02	P	12/03/31	P	N	
1753944KS2L	R5210	Z1600	H	-	8	4.0E-01	6.7E-02	P	12/03/31	P	N	
1753945KS2L	R5210	Z1600	H	-	8	4.0E-01	6.7E-02	P	12/03/31	P	N	
1753946KS2L	R5210	Z1600	H	-	8	4.0E-01	6.7E-02	P	12/03/31	P	N	
1753947KS2L	R5210	Z1600	H	-	8	4.0E-01	6.7E-02	P	12/03/31	P	N	
1753948KS2L	R5210	Z1600	H	-	8	4.0E-01	6.7E-02	P	12/03/31	P	N	
1753949KS2L	R5210	Z1600	H	-	8	4.0E-01	6.7E-02	P	12/03/31	P	N	
1753950KS2L	R5210	Z1600	H	-	8	4.0E-01	6.7E-02	P	12/03/31	P	N	
1753951KS2L	R5210	Z1600	H	-	8	4.0E-01	6.7E-02	P	12/03/31	P	N	
1753952KS2L	R5210	Z1600	H	-	8	4.0E-01	6.7E-02	P	91/03/31	P	N	
1753953KS2L	R5210	Z1600	H	-	8	4.0E-01	6.7E-02	P	12/03/31	P	N	
1753954KS2L	R5210	Z1600	H	-	8	4.0E-01	6.7E-02	P	12/03/31	P	N	
1753955KS2L	R5210	Z1600	H	-	8	4.0E-01	6.7E-02	P	12/03/31	P	N	
1753956KS2L	R5210	Z1600	H	-	8	4.0E-01	6.7E-02	P	12/03/31	P	N	
1753957KS2L	R5210	Z1600	H	-	8	4.0E-01	6.7E-02	P	12/03/31	P	N	
1753958KS2L	R5210	Z1600	H	-	8	4.0E-01	6.7E-02	P	12/03/31	P	N	
1753959KS2L	R5210	Z1600	H	-	8	4.0E-01	6.7E-02	P	12/03/31	P	N	
1753960KS2L	R5210	Z1600	H	-	8	4.0E-01	6.7E-02	P	12/03/31	P	N	

整理番号	放射性 廃棄物 の種類	重量 (kg)	廃棄体に含まれる放射性物質の種類ごとの放射能量(Bq)											
			H-3	C-14	Co-60	Ni-59	Ni-63	Sr-90	Nb-94	Tc-99	I-129	Cs-137	全α	
1753961KS2L	L	451	1.8E+07	1.5E+03	2.2E+03	3.5E+01	4.1E+03	2.5E+03	6.4E+00	9.7E-03	1.5E-02	3.9E+03	2.0E+03	
1753962KS2L	L	502	1.8E+07	1.4E+03	2.1E+03	3.3E+01	3.9E+03	3.6E+03	6.0E+00	9.1E-03	2.2E-02	5.8E+03	2.9E+03	
1753963KS2L	L	619	1.8E+07	1.7E+03	2.5E+03	4.0E+01	4.7E+03	4.1E+03	7.3E+00	1.2E-02	2.5E-02	6.6E+03	3.3E+03	
1753964KS2L	L	475	1.8E+07	1.3E+03	2.0E+03	3.1E+01	3.6E+03	2.6E+03	8.5E+00	8.5E-03	1.6E-02	4.1E+03	2.1E+03	
1753965KS2L	L	389	1.8E+07	2.0E+04	3.0E+04	4.8E+02	5.6E+04	2.1E+04	8.8E+01	1.4E-01	1.3E-01	3.4E+04	1.7E+04	
1753966KS2L	L	481	1.8E+07	5.0E+03	7.7E+03	1.3E+02	1.5E+04	1.7E+03	2.3E+01	3.4E-02	1.1E-02	2.7E+03	1.4E+03	
1753967KS2L	L	739	2.0E+07	1.3E+05	3.2E+05	3.0E+03	3.6E+05	4.5E+05	5.5E+02	8.3E-01	2.5E+00	7.2E+05	3.3E+05	
1753968KS2L	L	487	1.8E+07	1.8E+04	2.7E+04	4.3E+02	5.0E+04	6.9E+04	7.8E+01	1.2E-01	4.2E-01	1.1E+05	5.5E+04	
1753969KS2L	L	475	1.8E+07	1.4E+04	2.1E+04	3.3E+02	3.9E+04	3.2E+04	6.0E+01	9.1E-02	1.9E-01	5.0E+04	2.5E+04	
1753970KS2L	L	506	1.8E+07	1.3E+03	2.0E+03	3.2E+01	3.8E+03	3.8E+03	5.9E+00	8.9E-03	2.3E-02	6.0E+03	3.0E+03	
1753971KS2L	L	578	1.8E+07	3.7E+04	5.6E+04	8.9E+02	1.1E+05	9.3E+04	1.7E+02	2.5E-01	5.6E-01	1.5E+05	7.4E+04	
1753972KS2L	L	483	1.8E+07	1.1E+05	1.6E+05	2.6E+03	3.0E+05	1.6E+04	4.7E+02	7.1E-01	9.4E-02	2.5E+04	1.3E+04	
1753973KS2L	L	386	1.8E+07	6.3E+04	9.7E+04	1.6E+03	1.8E+05	1.9E+04	2.9E+02	4.3E-01	1.1E-01	3.0E+04	1.5E+04	
1753974KS2L	L	499	1.8E+07	2.0E+03	3.0E+03	4.7E+01	5.5E+03	2.5E+03	8.6E+00	1.3E-02	1.5E-02	3.9E+03	2.0E+03	
1753975KS2L	L	606	1.8E+07	8.8E+04	1.4E+05	2.2E+03	2.6E+05	8.0E+04	4.0E+02	6.0E-01	4.8E-01	1.3E+05	6.4E+04	
1753976KS2L	L	481	1.8E+07	5.1E+03	7.8E+03	1.3E+02	1.5E+04	3.8E+03	2.3E+01	3.5E-02	3.2E-02	8.5E+03	4.2E+03	
1753977KS2L	L	457	1.8E+07	1.2E+03	1.9E+03	3.0E+01	3.5E+03	2.8E+03	5.4E+00	8.2E-03	1.7E-02	4.5E+03	2.2E+03	
1753978KS2L	L	585	1.8E+07	3.9E+04	6.0E+04	9.5E+02	1.2E+05	7.3E+04	1.8E+02	2.7E-01	4.4E-01	1.2E+05	5.8E+04	
1753979KS2L	L	600	1.8E+07	2.3E+04	3.6E+04	5.6E+02	6.7E+04	7.7E+04	1.1E+02	1.6E-01	4.6E-01	1.3E+05	6.1E+04	
1753980KS2L	L	468	1.8E+07	1.3E+03	1.9E+03	3.0E+01	3.6E+03	4.1E+03	5.5E+00	8.4E-03	2.5E-02	6.6E+03	3.3E+03	
1753981KS2L	L	387	1.8E+07	9.9E+04	1.6E+05	2.5E+03	2.9E+05	1.2E+05	4.5E+02	6.8E-01	7.2E-01	2.0E+05	9.6E+04	
1753982KS2L	L	567	1.8E+07	2.2E+04	3.3E+04	5.2E+02	6.2E+04	5.1E+04	9.7E+01	1.5E-01	3.1E-01	8.2E+04	4.1E+04	
1753983KS2L	L	598	1.8E+07	3.6E+04	5.6E+04	8.8E+02	1.1E+05	1.1E+05	1.7E+02	2.5E-01	6.3E-01	1.7E+05	8.3E+04	
1753984KS2L	L	555	1.8E+07	2.3E+05	3.5E+05	5.5E+03	6.5E+05	8.2E+03	1.1E+03	1.6E+00	5.0E-02	1.4E+04	6.5E+03	
1753985KS2L	L	439	1.8E+07	3.0E+05	4.6E+05	7.3E+03	8.6E+05	3.6E+04	1.4E+03	2.1E+00	2.2E-01	5.7E+04	2.9E+04	
1753986KS2L	L	585	1.8E+07	1.6E+03	2.4E+03	3.8E+01	4.4E+03	5.1E+03	6.9E+00	1.1E-02	3.1E-02	8.2E+03	4.1E+03	
1753987KS2L	L	592	1.8E+07	4.3E+04	6.7E+04	1.1E+03	1.3E+05	8.3E+04	2.0E+02	3.0E-01	5.0E-01	1.4E+05	6.6E+04	
1753988KS2L	L	448	2.0E+07	6.3E+04	1.7E+05	1.6E+03	1.9E+05	1.9E+04	2.9E+02	4.3E-01	1.1E-01	3.0E+04	1.4E+04	
1753989KS2L	L	415	1.8E+07	3.5E+05	5.3E+05	8.4E+03	9.9E+05	1.9E+04	1.6E+02	2.4E+00	1.2E-01	3.1E+04	1.6E+04	
1753990KS2L	L	563	1.8E+07	1.7E+05	2.6E+05	4.0E+03	4.8E+05	9.2E+04	7.4E+02	1.2E+00	5.5E-01	1.5E+05	7.3E+04	
1753991KS2L	L	774	1.8E+07	2.3E+05	3.5E+05	5.6E+03	6.6E+05	9.0E+04	1.1E+03	1.6E+00	5.4E-01	1.5E+05	7.1E+04	
1753992KS2L	L	423	1.8E+07	1.3E+05	1.9E+05	3.0E+03	3.5E+05	2.1E+04	5.5E+02	8.3E-01	1.3E-01	3.3E+04	1.7E+04	
1753993KS2L	L	382	1.1E+07	3.2E+04	1.8E+04	7.8E+02	8.7E+04	1.1E+04	1.5E+02	2.2E-01	7.6E-02	1.7E+04	1.0E+04	
1753994KS2L	L	597	1.8E+07	1.6E+03	2.4E+03	3.8E+01	4.5E+03	4.3E+03	7.0E+00	1.1E-02	2.6E-02	6.8E+03	3.4E+03	
1753995KS2L	L	638	1.7E+07	4.8E+05	8.5E+05	1.2E+04	1.4E+06	1.9E+05	2.2E+03	3.3E+00	1.1E+00	3.0E+05	1.5E+05	
1753996KS2L	L	445	1.1E+07	4.5E+05	2.4E+05	1.1E+04	1.3E+06	3.7E+04	2.1E+03	3.1E+00	2.7E-01	6.0E+04	3.6E+04	
1753997KS2L	L	356	1.1E+07	2.5E+03	1.4E+03	6.0E+01	6.7E+03	2.5E+03	1.2E+01	1.7E-02	1.8E-02	4.0E+03	2.4E+03	
1753998KS2L	L	545	1.8E+07	3.2E+05	4.9E+05	7.7E+03	9.1E+05	1.7E+04	1.5E+03	2.2E+00	9.7E-02	2.6E+04	1.3E+04	
1753999KS2L	L	632	1.8E+07	1.7E+03	2.6E+03	4.1E+01	4.8E+03	3.4E+03	7.5E+00	1.2E-02	2.1E-02	5.4E+03	2.7E+03	
1754000KS2L	L	489	1.8E+07	1.4E+03	2.2E+03	3.4E+01	4.0E+03	4.1E+03	6.3E+00	9.5E-03	2.5E-02	6.5E+03	3.3E+03	

整理番号	廃棄体に含まれる放射性物質の種類ごとの放射能濃度(Bq/t)											号機	放射性 廃棄物を 示す標識
	H-3	C-14	Co-60	Ni-59	Ni-63	Sr-90	Nb-94	Tc-99	I-129	Cs-137	全α		
1753961KS2L	3.8E+07	3.2E+03	4.9E+03	7.7E+01	9.1E+03	5.4E+03	1.5E+01	2.2E-02	3.3E-02	8.7E+03	4.3E+03	0	P
1753962KS2L	3.5E+07	2.7E+03	4.1E+03	6.5E+01	7.6E+03	7.2E+03	1.2E+01	1.8E-02	4.3E-02	1.2E+04	5.7E+03	0	P
1753963KS2L	2.8E+07	2.7E+03	4.1E+03	6.4E+01	7.6E+03	6.7E+03	1.2E+01	1.8E-02	4.0E-02	1.1E+04	5.3E+03	0	P
1753964KS2L	3.7E+07	2.7E+03	4.1E+03	6.4E+01	7.6E+03	5.4E+03	1.2E+01	1.8E-02	3.3E-02	8.6E+03	4.3E+03	0	P
1753965KS2L	4.5E+07	5.0E+04	7.7E+04	1.3E+02	1.5E+05	5.4E+04	2.3E+02	3.4E-01	3.3E-01	8.7E+04	4.3E+04	0	P
1753966KS2L	3.6E+07	1.1E+04	1.6E+04	2.6E+02	3.0E+04	3.5E+03	7.4E+01	7.1E-02	2.1E-02	5.6E+03	2.8E+03	0	P
1753967KS2L	2.6E+07	1.7E+05	4.3E+05	4.0E+03	4.9E+05	6.1E+05	7.4E+02	1.2E+00	3.4E+00	9.7E+05	4.4E+05	0	P
1753968KS2L	3.6E+07	3.6E+04	5.5E+04	8.7E+02	1.1E+05	1.5E+05	1.6E+02	2.5E-01	8.5E-01	2.3E+05	1.2E+05	0	P
1753969KS2L	3.7E+07	2.8E+04	4.4E+04	6.9E+02	8.1E+04	6.6E+04	1.3E+02	2.0E-01	4.0E-01	1.1E+05	5.3E+04	0	P
1753970KS2L	3.4E+07	2.6E+03	4.0E+03	6.3E+01	7.4E+03	7.5E+03	1.2E+01	1.8E-02	4.5E-02	1.2E+04	5.9E+03	0	P
1753971KS2L	3.0E+07	6.3E+04	9.7E+04	1.6E+03	1.9E+05	1.6E+05	2.9E+02	4.3E-01	9.6E-01	2.6E+05	1.3E+05	0	P
1753972KS2L	3.6E+07	2.2E+05	3.3E+05	5.3E+03	6.2E+05	3.3E+04	9.7E+02	1.5E+00	2.0E-01	5.2E+04	2.6E+04	0	P
1753973KS2L	4.5E+07	1.7E+05	2.5E+05	4.0E+03	4.7E+05	4.8E+04	7.3E+02	1.2E+00	2.9E-01	7.6E+04	3.8E+04	0	P
1753974KS2L	3.5E+07	3.9E+03	5.9E+03	9.4E+01	1.1E+04	4.9E+03	1.8E+01	2.7E-02	2.9E-02	7.8E+03	3.9E+03	0	P
1753975KS2L	2.9E+07	1.5E+05	2.3E+05	3.6E+03	4.2E+05	1.4E+05	6.6E+02	9.9E-01	8.0E-01	2.2E+05	1.1E+05	0	P
1753976KS2L	3.6E+07	1.1E+04	1.7E+04	2.6E+02	3.1E+04	1.1E+04	4.7E+01	7.2E-02	6.6E-02	1.8E+04	8.8E+03	0	P
1753977KS2L	3.8E+07	2.7E+03	4.1E+03	6.4E+01	7.6E+03	6.1E+03	1.2E+01	1.8E-02	3.7E-02	9.8E+03	4.9E+03	0	P
1753978KS2L	3.0E+07	6.7E+04	1.1E+05	1.1E+05	2.0E+05	1.3E+05	3.0E+02	4.6E-01	7.5E-01	2.0E+05	9.9E+04	0	P
1753979KS2L	2.9E+07	3.9E+04	5.9E+04	9.4E+02	1.2E+05	1.3E+05	1.8E+02	2.7E-01	7.7E-01	2.1E+05	1.1E+05	0	P
1753980KS2L	3.7E+07	2.7E+03	4.1E+03	6.4E+01	7.5E+03	8.7E+03	1.2E+01	1.8E-02	5.3E-02	1.4E+04	6.9E+03	0	P
1753981KS2L	4.5E+07	2.6E+05	4.0E+05	6.3E+03	7.4E+05	3.1E+05	1.2E+03	1.8E+00	1.9E+00	5.0E+05	2.5E+05	0	P
1753982KS2L	3.1E+07	3.8E+04	5.9E+04	9.2E+02	1.1E+05	9.0E+04	1.7E+02	2.6E-01	5.4E-01	1.5E+05	7.2E+04	0	P
1753983KS2L	2.9E+07	6.1E+04	9.3E+04	1.5E+03	1.8E+05	1.8E+05	2.8E+02	4.2E-01	1.1E+00	2.8E+05	1.4E+05	0	P
1753984KS2L	3.1E+07	4.1E+05	6.2E+05	9.8E+03	1.2E+06	1.5E+04	1.9E+03	2.8E+00	8.9E-02	2.4E+04	1.2E+04	0	P
1753985KS2L	4.0E+07	6.8E+05	1.1E+06	1.7E+04	2.0E+06	8.1E+04	3.1E+03	4.7E+00	4.9E-01	1.3E+05	6.5E+04	0	P
1753986KS2L	3.0E+07	2.7E+03	4.1E+03	6.4E+01	7.5E+03	8.7E+03	1.2E+01	1.8E-02	5.2E-02	1.4E+04	6.9E+03	0	P
1753987KS2L	2.9E+07	7.3E+04	1.2E+05	1.8E+03	2.1E+05	1.4E+05	3.3E+02	5.0E-01	8.4E-01	2.3E+05	1.2E+05	0	P
1753988KS2L	4.3E+07	1.4E+05	3.7E+05	3.4E+03	4.2E+05	4.2E+04	6.3E+02	9.6E-01	2.3E-01	6.6E+04	3.0E+04	0	P
1753989KS2L	4.2E+07	8.3E+05	1.3E+06	2.1E+04	2.4E+06	4.6E+04	3.8E+03	5.7E+00	2.8E-01	7.4E+04	3.7E+04	0	P
1753990KS2L	3.1E+07	3.0E+05	4.5E+05	7.1E+03	8.4E+05	1.7E+05	1.4E+03	2.0E+00	9.8E-01	2.6E+05	1.3E+05	0	P
1753991KS2L	2.3E+07	3.0E+05	4.6E+05	7.2E+03	8.5E+05	1.2E+05	1.4E+03	2.0E+00	7.0E-01	1.9E+05	9.2E+04	0	P
1753992KS2L	4.1E+07	2.9E+05	4.4E+05	7.0E+03	8.3E+05	4.9E+04	1.3E+03	2.0E+00	2.9E-01	7.8E+04	3.9E+04	0	P
1753993KS2L	2.9E+07	8.4E+04	4.5E+04	2.1E+03	2.3E+05	2.8E+04	3.8E+02	5.7E-01	2.0E-01	4.4E+04	2.7E+04	0	P
1753994KS2L	2.9E+07	2.6E+03	4.1E+03	6.4E+01	7.5E+03	7.1E+03	1.2E+01	1.8E-02	4.3E-02	1.2E+04	5.6E+03	0	P
1753995KS2L	2.6E+07	7.6E+05	1.4E+06	1.9E+04	2.2E+06	2.9E+05	3.4E+03	5.2E+00	1.7E+00	4.7E+05	2.3E+05	0	P
1753996KS2L	2.5E+07	1.1E+06	5.4E+05	2.5E+04	2.8E+06	8.3E+04	4.6E+03	6.9E+00	6.0E-01	1.4E+05	8.0E+04	0	P
1753997KS2L	3.1E+07	6.9E+03	3.8E+03	1.7E+02	1.9E+04	6.9E+03	3.2E+01	4.8E-02	5.0E-02	1.2E+04	6.7E+03	0	P
1753998KS2L	3.2E+07	5.8E+05	8.9E+05	1.5E+04	1.7E+06	3.0E+04	2.6E+03	4.0E+00	1.8E-01	4.8E+04	2.4E+04	0	P
1753999KS2L	2.8E+07	2.7E+03	4.1E+03	6.4E+01	7.6E+03	5.4E+03	1.2E+01	1.8E-02	3.2E-02	8.6E+03	4.3E+03	0	P
1754000KS2L	3.6E+07	2.9E+03	4.4E+03	6.9E+01	8.2E+03	8.3E+03	1.3E+01	2.0E-02	5.0E-02	1.4E+04	6.6E+03	0	P

整理番号	固型化 材 料	容 器			有害な空隙		表面 密度 (Bq/cm <sup>2</sup> )	表面線量 当量率 (mSv/h)	著しい 破 損	廃棄物 発 生 年月日	除去物質 の除去	収納区分
		容器	等級	圧出 表示	上部 空隙値 (cm)							
1753961KS2L	R5210	Z1600	H	-	8	4.0E-01	6.7E-02	P	12/03/31	P	N	
1753962KS2L	R5210	Z1600	H	-	8	4.0E-01	6.7E-02	P	12/03/31	P	N	
1753963KS2L	R5210	Z1600	H	-	8	4.0E-01	6.7E-02	P	12/03/31	P	N	
1753964KS2L	R5210	Z1600	H	-	8	4.0E-01	6.7E-02	P	12/03/31	P	N	
1753965KS2L	R5210	Z1600	H	-	8	4.0E-01	6.7E-02	P	12/03/31	P	N	
1753966KS2L	R5210	Z1600	H	-	8	4.0E-01	6.7E-02	P	12/03/31	P	N	
1753967KS2L	R5210	Z1600	H	-	8	4.0E-01	6.7E-02	P	14/03/31	P	N	
1753968KS2L	R5210	Z1600	H	-	8	4.0E-01	6.7E-02	P	12/03/31	P	N	
1753969KS2L	R5210	Z1600	H	-	8	4.0E-01	6.7E-02	P	12/03/31	P	N	
1753970KS2L	R5210	Z1600	H	-	8	4.0E-01	6.7E-02	P	12/03/31	P	N	
1753971KS2L	R5210	Z1600	H	-	8	4.0E-01	6.7E-02	P	12/03/31	P	N	
1753972KS2L	R5210	Z1600	H	-	8	4.0E-01	6.7E-02	P	12/03/31	P	N	
1753973KS2L	R5210	Z1600	H	-	8	4.0E-01	6.7E-02	P	12/03/31	P	N	
1753974KS2L	R5210	Z1600	H	-	8	4.0E-01	6.7E-02	P	12/03/31	P	N	
1753975KS2L	R5210	Z1600	H	-	8	4.0E-01	6.7E-02	P	12/03/31	P	N	
1753976KS2L	R5210	Z1600	H	-	8	4.0E-01	6.7E-02	P	12/03/31	P	N	
1753977KS2L	R5210	Z1600	H	-	8	4.0E-01	6.7E-02	P	12/03/31	P	N	
1753978KS2L	R5210	Z1600	H	-	8	4.0E-01	6.7E-02	P	12/03/31	P	N	
1753979KS2L	R5210	Z1600	H	-	8	4.0E-01	6.7E-02	P	12/03/31	P	N	
1753980KS2L	R5210	Z1600	H	-	8	4.0E-01	6.7E-02	P	12/03/31	P	N	
1753981KS2L	R5210	Z1600	H	-	8	4.0E-01	6.7E-02	P	12/03/31	P	N	
1753982KS2L	R5210	Z1600	H	-	8	4.0E-01	6.7E-02	P	12/03/31	P	N	
1753983KS2L	R5210	Z1600	H	-	8	4.0E-01	6.6E-02	P	12/03/31	P	N	
1753984KS2L	R5210	Z1600	H	-	8	4.0E-01	6.6E-02	P	12/03/31	P	N	
1753985KS2L	R5210	Z1600	H	-	8	4.0E-01	6.6E-02	P	12/03/31	P	N	
1753986KS2L	R5210	Z1600	H	-	8	4.0E-01	6.6E-02	P	12/03/31	P	N	
1753987KS2L	R5210	Z1600	H	-	8	4.0E-01	6.6E-02	P	12/03/31	P	N	
1753988KS2L	R5210	Z1600	H	-	8	4.0E-01	6.6E-02	P	14/03/31	P	N	
1753989KS2L	R5210	Z1600	H	-	8	4.0E-01	6.6E-02	P	12/03/31	P	N	
1753990KS2L	R5210	Z1600	H	-	8	4.0E-01	6.6E-02	P	12/03/31	P	N	
1753991KS2L	R5210	Z1600	H	-	8	4.0E-01	6.6E-02	P	12/03/31	P	N	
1753992KS2L	R5210	Z1600	H	-	8	4.0E-01	6.6E-02	P	12/03/31	P	N	
1753993KS2L	R5210	Z1600	H	-	8	4.0E-01	6.6E-02	P	04/03/31	P	N	
1753994KS2L	R5210	Z1600	H	-	8	4.0E-01	6.6E-02	P	12/03/31	P	N	
1753995KS2L	R5210	Z1600	H	-	8	4.0E-01	6.6E-02	P	11/03/31	P	N	
1753996KS2L	R5210	Z1600	H	-	8	4.0E-01	6.6E-02	P	04/03/31	P	N	
1753997KS2L	R5210	Z1600	H	-	8	4.0E-01	6.6E-02	P	04/03/31	P	N	
1753998KS2L	R5210	Z1600	H	-	8	4.0E-01	6.6E-02	P	12/03/31	P	N	
1753999KS2L	R5210	Z1600	H	-	8	4.0E-01	6.6E-02	P	12/03/31	P	N	
1754000KS2L	R5210	Z1600	H	-	8	4.0E-01	6.6E-02	P	12/03/31	P	N	



整理番号	放射性廃棄物の種類	重量 (kg)	廃棄体に含まれる放射性物質の種類ごとの放射線量 (Bq)											
			H-3	C-14	Co-60	Ni-59	Ni-63	Sr-90	Nb-94	Tc-99	I-129	Cs-137	全α	
1754001KS2L	L	441	1.8E+07	1.0E+05	1.6E+05	2.5E+03	2.9E+05	2.6E+04	4.5E+02	6.9E-01	1.6E-01	4.2E+04	2.1E+04	
1754002KS2L	L	597	1.8E+07	1.6E+03	2.4E+03	3.8E+01	4.5E+03	4.0E+03	7.1E+00	1.1E-02	2.4E-02	6.3E+03	3.2E+03	
1754003KS2L	L	612	1.8E+07	1.1E+05	1.6E+05	2.6E+03	3.0E+05	8.9E+04	4.7E+02	7.1E-01	5.4E-01	1.5E+05	7.1E+04	
1754004KS2L	L	475	1.8E+07	4.2E+04	6.7E+04	1.1E+03	1.3E+05	7.6E+05	2.0E+02	3.0E-01	4.6E+00	1.3E+06	6.0E+05	
1754005KS2L	L	394	1.8E+07	5.2E+04	8.1E+04	1.3E+03	1.5E+05	2.3E+04	2.4E+02	3.6E-01	1.4E-01	3.6E+04	1.8E+04	
1754006KS2L	L	473	1.8E+07	1.3E+03	1.9E+03	3.0E+01	3.6E+03	3.1E+03	5.6E+00	8.4E-03	1.9E-02	5.0E+03	2.5E+03	
1754007KS2L	L	677	1.8E+07	1.8E+03	2.8E+03	4.4E+01	5.2E+03	4.5E+03	8.1E+00	1.3E-02	2.7E-02	7.3E+03	3.6E+03	
1754008KS2L	L	473	1.8E+07	5.2E+03	7.9E+03	1.3E+02	1.5E+04	4.5E+03	2.3E+01	3.5E-02	2.7E-02	7.2E+03	3.6E+03	
1754009KS2L	L	469	1.8E+07	6.8E+04	1.1E+05	1.7E+03	2.0E+05	4.1E+05	3.1E+02	4.7E-01	2.5E+00	6.6E+05	3.3E+05	
1754010KS2L	L	548	1.1E+07	4.1E+03	2.2E+03	1.0E+02	1.2E+04	2.9E+03	1.9E+01	2.8E-02	2.2E-02	4.7E+03	2.8E+03	
1754011KS2L	L	589	1.1E+07	4.9E+03	2.6E+03	1.2E+02	1.4E+04	4.2E+03	2.2E+01	3.3E-02	3.0E-02	6.7E+03	4.0E+03	
1754012KS2L	L	471	1.8E+07	5.1E+04	7.8E+04	1.3E+03	1.5E+05	2.3E+05	2.3E+02	3.5E-01	1.4E+00	3.7E+05	1.9E+05	
1754013KS2L	L	385	1.8E+07	1.5E+05	2.2E+05	3.5E+03	4.2E+05	1.5E+05	6.5E+02	9.8E-01	9.0E-01	2.4E+05	1.2E+05	
1754014KS2L	L	542	1.1E+07	4.2E+03	2.3E+03	1.1E+02	1.2E+04	3.6E+03	1.9E+01	2.9E-02	2.7E-02	5.8E+03	3.5E+03	
1754015KS2L	L	557	1.1E+07	4.2E+03	2.3E+03	1.1E+02	1.2E+04	4.0E+03	1.9E+01	2.9E-02	2.7E-02	6.4E+03	3.9E+03	
1754016KS2L	L	399	1.1E+07	3.1E+03	1.7E+03	7.6E+01	8.5E+03	2.3E+05	1.4E+01	2.2E-02	1.7E-02	3.7E+03	2.2E+03	
1754017KS2L	L	390	1.8E+07	6.2E+04	9.5E+04	1.6E+03	1.8E+05	1.1E+05	2.8E+02	4.3E-01	6.5E-01	1.8E+05	8.6E+04	
1754018KS2L	L	423	1.1E+07	3.1E+03	1.7E+03	7.5E+01	8.4E+03	2.5E+03	1.4E+01	2.1E-02	1.8E-02	4.0E+03	2.4E+03	
1754019KS2L	L	479	1.8E+07	4.9E+03	7.5E+03	1.2E+02	1.4E+04	1.8E+03	2.2E+01	3.3E-02	1.1E-02	2.9E+03	1.5E+03	
1754020KS2L	L	391	1.8E+07	9.5E+02	1.5E+03	2.4E+01	2.8E+03	3.4E+03	4.3E+00	6.5E-03	2.1E-02	5.5E+03	2.7E+03	
1754021KS2L	L	325	1.1E+07	2.6E+03	1.4E+03	6.2E+01	6.9E+03	2.5E+03	1.2E+01	1.8E-02	1.8E-02	4.0E+03	2.4E+03	
1754022KS2L	L	409	1.8E+07	1.9E+03	2.9E+03	4.6E+01	5.4E+03	1.7E+03	8.5E+00	1.3E-02	1.1E-02	2.8E+03	1.4E+03	
1754023KS2L	L	480	1.8E+07	1.3E+03	2.0E+03	3.1E+01	3.6E+03	4.0E+03	5.6E+00	8.5E-03	2.4E-02	6.4E+03	3.2E+03	
1754024KS2L	L	528	5.3E+06	2.2E+04	2.2E+03	5.3E+02	5.5E+04	3.1E+03	9.8E+01	1.5E-01	3.1E-02	5.1E+03	4.1E+03	
1754025KS2L	L	417	1.8E+07	1.9E+05	2.9E+05	4.5E+03	5.3E+05	1.8E+04	8.3E+02	1.3E+00	1.1E-01	2.8E+04	1.4E+04	
1754026KS2L	L	390	1.8E+07	9.6E+02	1.5E+03	2.4E+01	2.8E+03	2.6E+03	4.3E+00	6.6E-03	1.6E-02	4.2E+03	2.1E+03	
1754027KS2L	L	426	1.8E+07	2.7E+05	4.2E+05	6.6E+03	7.7E+05	5.5E+04	1.3E+03	1.9E+00	3.3E-01	8.9E+04	4.4E+04	
1754028KS2L	L	461	1.8E+07	1.4E+03	2.1E+03	3.3E+01	3.9E+03	3.1E+03	6.0E+00	9.1E-03	1.9E-02	4.9E+03	2.5E+03	
1754029KS2L	L	416	1.8E+07	6.4E+05	9.9E+05	1.6E+04	1.9E+06	2.0E+04	2.9E+03	4.4E+00	1.2E-01	3.2E+04	1.6E+04	
1754030KS2L	L	390	1.8E+07	1.1E+03	1.7E+03	2.6E+01	3.1E+03	2.0E+03	4.8E+00	7.3E-03	1.2E-02	3.2E+03	1.6E+03	
1754031KS2L	L	424	1.8E+07	3.9E+05	6.0E+05	9.5E+03	1.2E+06	1.7E+04	1.8E+03	2.7E+00	9.9E-02	2.7E+04	1.4E+04	
1754032KS2L	L	597	1.8E+07	1.1E+05	1.6E+05	2.6E+03	3.0E+05	9.8E+04	4.7E+02	7.1E-01	5.9E-01	1.6E+05	7.8E+04	
1754033KS2L	L	545	1.8E+07	7.3E+04	1.2E+05	1.8E+03	2.1E+05	6.4E+04	3.3E+02	5.0E-01	3.9E-01	1.1E+05	5.1E+04	
1754034KS2L	L	306	1.1E+07	2.4E+03	1.3E+03	5.7E+01	6.3E+03	2.2E+03	1.1E+01	1.6E-02	1.6E-02	3.5E+03	2.1E+03	
1754035KS2L	L	807	1.8E+07	1.8E+05	2.8E+05	4.4E+03	5.2E+05	2.8E+04	8.1E+02	1.3E+00	1.7E-01	4.5E+04	2.3E+04	
1754036KS2L	L	451	1.8E+07	1.9E+05	2.8E+05	4.4E+03	5.2E+05	1.2E+04	8.2E+02	1.3E+00	7.1E-02	1.9E+04	9.4E+03	
1754037KS2L	L	570	1.8E+07	1.9E+05	2.9E+05	4.6E+03	5.4E+05	6.5E+04	8.4E+02	1.3E+00	3.9E-01	1.1E+05	5.1E+04	
1754038KS2L	L	600	1.8E+07	4.4E+04	6.7E+04	1.1E+03	1.3E+05	7.0E+04	2.0E+02	3.0E-01	4.2E-01	1.2E+05	5.5E+04	
1754039KS2L	L	336	1.1E+07	2.4E+03	1.3E+03	5.7E+01	6.4E+03	2.1E+03	1.1E+01	1.6E-02	1.5E-02	3.3E+03	2.0E+03	
1754040KS2L	L	616	1.8E+07	1.7E+03	2.5E+03	4.0E+01	4.7E+03	4.1E+03	7.3E+00	1.2E-02	2.5E-02	6.6E+03	3.3E+03	

整理番号	廃棄体に含まれる放射性物質の種類ごとの放射能濃度(Bq/t)											号機	放射性 廃棄物を 示す標識
	H-3	C-14	Co-60	Ni-59	Ni-63	Sr-90	Nb-94	Tc-99	I-129	Cs-137	全α		
1754001KS2L	3.9E+07	2.3E+05	3.5E+05	5.6E+03	6.6E+05	5.9E+04	1.1E+03	1.6E+00	3.5E-01	9.4E+04	4.7E+04	0	P
1754002KS2L	2.9E+07	2.7E+03	4.1E+03	6.4E+01	7.6E+03	6.6E+03	1.2E+01	1.8E-02	4.0E-02	1.1E+04	5.3E+03	0	P
1754003KS2L	2.8E+07	1.7E+05	2.6E+05	4.2E+03	4.9E+05	1.5E+05	7.6E+02	1.2E+00	8.7E-01	2.4E+05	1.2E+05	0	P
1754004KS2L	3.7E+07	9.2E+04	1.5E+05	2.3E+03	2.7E+05	1.6E+06	4.2E+02	6.3E-01	9.6E+00	2.6E+06	1.3E+06	0	P
1754005KS2L	4.4E+07	1.4E+05	2.1E+05	3.3E+03	3.8E+05	5.7E+04	6.0E+02	9.0E-01	3.5E-01	9.2E+04	4.6E+04	0	P
1754006KS2L	3.7E+07	2.6E+03	4.0E+03	6.4E+01	7.5E+03	6.6E+03	1.2E+01	1.8E-02	4.0E-02	1.1E+04	5.2E+03	0	P
1754007KS2L	2.6E+07	2.7E+03	4.1E+03	6.5E+01	7.6E+03	6.7E+03	1.2E+01	1.8E-02	4.0E-02	1.1E+04	5.3E+03	0	P
1754008KS2L	3.7E+07	1.1E+04	1.7E+04	2.7E+02	3.2E+04	9.5E+03	4.9E+01	7.4E-02	5.7E-02	1.6E+04	7.6E+03	0	P
1754009KS2L	3.7E+07	1.5E+05	2.3E+05	3.6E+03	4.2E+05	8.7E+05	6.5E+02	9.9E-01	5.3E+00	1.4E+06	6.9E+05	0	P
1754010KS2L	2.0E+07	7.5E+03	4.1E+03	1.9E+02	2.1E+04	5.3E+03	3.4E+01	5.1E-02	3.9E-02	8.6E+03	5.1E+03	0	P
1754011KS2L	1.9E+07	8.2E+03	4.4E+03	2.0E+02	2.3E+04	7.0E+03	3.7E+01	5.6E-02	5.1E-02	1.2E+04	6.8E+03	0	P
1754012KS2L	3.7E+07	1.1E+05	1.7E+05	2.6E+03	3.1E+05	4.9E+05	4.8E+02	7.3E-01	3.0E+00	7.8E+05	3.9E+05	0	P
1754013KS2L	4.5E+07	3.8E+05	5.8E+05	9.1E+03	1.1E+06	3.9E+05	1.7E+03	2.6E+00	2.4E+00	6.3E+05	3.1E+05	0	P
1754014KS2L	2.1E+07	7.6E+03	4.1E+03	1.9E+02	2.1E+04	6.7E+03	3.5E+01	5.2E-02	4.9E-02	1.1E+04	6.4E+03	0	P
1754015KS2L	2.0E+07	7.6E+03	4.1E+03	1.9E+02	2.1E+04	7.1E+03	3.4E+01	5.2E-02	5.2E-02	1.2E+04	6.9E+03	0	P
1754016KS2L	2.8E+07	7.8E+03	4.2E+03	1.9E+02	2.2E+04	5.7E+03	3.6E+01	5.4E-02	4.2E-02	9.2E+03	5.5E+03	0	P
1754017KS2L	4.4E+07	1.6E+05	2.5E+05	3.9E+03	4.6E+05	2.8E+05	7.2E+02	1.1E+00	1.7E+00	4.5E+05	2.2E+05	0	P
1754018KS2L	2.6E+07	7.3E+03	3.9E+03	1.8E+02	2.0E+04	5.8E+03	3.3E+01	5.0E-02	4.2E-02	9.4E+03	5.6E+03	0	P
1754019KS2L	3.6E+07	1.1E+04	1.6E+04	2.5E+02	3.0E+04	3.8E+03	4.6E+01	6.9E-02	2.3E-02	6.0E+03	3.0E+03	0	P
1754020KS2L	4.4E+07	2.5E+03	3.8E+03	6.0E+01	7.0E+03	8.7E+03	1.1E+01	1.7E-02	5.2E-02	1.4E+04	6.9E+03	0	P
1754021KS2L	3.4E+07	7.8E+03	4.2E+03	1.9E+02	2.2E+04	7.5E+03	3.6E+01	5.4E-02	5.5E-02	1.3E+04	7.2E+03	0	P
1754022KS2L	4.2E+07	4.6E+03	7.1E+03	1.2E+02	1.4E+04	4.2E+03	2.1E+01	3.2E-02	2.5E-02	6.7E+03	3.3E+03	0	P
1754023KS2L	3.6E+07	2.6E+03	4.0E+03	6.3E+01	7.5E+03	8.3E+03	1.2E+01	1.8E-02	5.0E-02	1.4E+04	6.6E+03	0	P
1754024KS2L	1.0E+07	4.1E+04	4.0E+03	1.1E+03	1.1E+05	5.9E+03	1.9E+02	2.9E-01	5.9E-02	9.6E+03	7.7E+03	0	P
1754025KS2L	4.2E+07	4.5E+05	6.8E+05	1.1E+04	1.3E+06	4.2E+04	2.0E+03	3.1E+00	2.5E-01	6.6E+04	3.3E+04	0	P
1754026KS2L	4.4E+07	2.5E+03	3.8E+03	6.0E+01	7.1E+03	6.7E+03	1.1E+01	1.7E-02	4.0E-02	1.1E+04	5.3E+03	0	P
1754027KS2L	4.1E+07	6.3E+05	9.7E+05	1.6E+04	1.9E+06	3.7E+05	2.9E+03	4.3E+00	7.7E-01	2.1E+05	1.1E+05	0	P
1754028KS2L	3.8E+07	2.9E+03	4.5E+03	7.0E+01	8.3E+03	6.7E+03	1.3E+01	4.0E-02	4.0E-02	1.1E+04	5.3E+03	0	P
1754029KS2L	4.2E+07	1.6E+06	2.4E+06	3.8E+04	4.5E+06	4.8E+04	6.9E+03	1.1E+01	2.9E-01	7.6E+04	3.8E+04	0	P
1754030KS2L	4.4E+07	2.8E+03	4.2E+03	6.7E+01	7.9E+03	5.1E+03	1.3E+01	1.9E-02	3.1E-02	8.2E+03	4.1E+03	0	P
1754031KS2L	4.1E+07	9.2E+05	1.5E+06	2.3E+04	2.7E+06	3.9E+04	4.2E+03	6.3E+00	2.4E-01	6.3E+04	3.1E+04	0	P
1754032KS2L	2.9E+07	1.8E+05	2.7E+05	4.3E+03	5.0E+05	1.7E+05	7.8E+02	1.2E+00	9.9E-01	2.7E+05	1.4E+05	0	P
1754033KS2L	3.2E+07	1.4E+05	2.1E+05	3.3E+03	3.9E+05	1.2E+05	6.1E+02	9.1E-01	7.1E-01	1.9E+05	9.3E+04	0	P
1754034KS2L	3.6E+07	7.6E+03	4.1E+03	1.9E+02	2.1E+04	7.1E+03	3.4E+01	5.2E-02	5.2E-02	1.2E+04	6.8E+03	0	P
1754035KS2L	2.2E+07	2.3E+05	3.4E+05	5.4E+03	6.4E+05	3.5E+04	1.0E+03	1.6E+00	2.1E-01	5.6E+04	2.8E+04	0	P
1754036KS2L	3.8E+07	4.0E+05	6.2E+05	9.8E+03	1.2E+06	2.7E+04	1.8E+03	2.8E+00	1.6E-01	4.2E+04	2.1E+04	0	P
1754037KS2L	3.1E+07	3.3E+05	5.1E+05	8.0E+03	9.4E+05	1.2E+05	1.5E+03	2.3E+00	6.8E-01	1.9E+05	9.0E+04	0	P
1754038KS2L	2.9E+07	7.2E+04	1.2E+05	1.8E+03	2.1E+05	1.2E+05	3.3E+02	5.0E-01	7.0E-01	1.9E+05	9.2E+04	0	P
1754039KS2L	3.3E+07	7.0E+03	3.8E+03	1.7E+02	1.9E+04	6.1E+03	3.2E+01	4.8E-02	4.4E-02	9.8E+03	5.8E+03	0	P
1754040KS2L	2.8E+07	2.7E+03	4.1E+03	6.4E+01	7.6E+03	6.7E+03	1.2E+01	1.8E-02	4.0E-02	1.1E+04	5.3E+03	0	P

整理番号	固型化 材 料	容 器		有害な空隙		表面 密度 (Bq/cm <sup>2</sup> )	表面線量 当量率 (mSv/h)	著しい 破 損	廃棄物 発 生 年月日	除去物質 の除去	収納区分
		容器 等級	圧出 表示	上部 空隙値 (cm)	下部 空隙値 (cm)						
1754001KS2L	R5210	Z1600	H	-	8	4.0E-01	6.6E-02	P	12/03/31	P	N
1754002KS2L	R5210	Z1600	H	-	8	4.0E-01	6.6E-02	P	12/03/31	P	N
1754003KS2L	R5210	Z1600	H	-	8	4.0E-01	6.6E-02	P	12/03/31	P	N
1754004KS2L	R5210	Z1600	H	-	8	4.0E-01	6.6E-02	P	12/03/31	P	N
1754005KS2L	R5210	Z1600	H	-	8	4.0E-01	6.6E-02	P	12/03/31	P	N
1754006KS2L	R5210	Z1600	H	-	8	4.0E-01	6.6E-02	P	12/03/31	P	N
1754007KS2L	R5210	Z1600	H	-	8	4.0E-01	6.6E-02	P	12/03/31	P	N
1754008KS2L	R5210	Z1600	H	-	8	4.0E-01	6.6E-02	P	12/03/31	P	N
1754009KS2L	R5210	Z1600	H	-	8	4.0E-01	6.6E-02	P	12/03/31	P	N
1754010KS2L	R5210	Z1600	H	-	8	4.0E-01	6.6E-02	P	04/03/31	P	N
1754011KS2L	R5210	Z1600	H	-	8	4.0E-01	6.6E-02	P	04/03/31	P	N
1754012KS2L	R5210	Z1600	H	-	8	4.0E-01	6.6E-02	P	12/03/31	P	N
1754013KS2L	R5210	Z1600	H	-	8	4.0E-01	6.6E-02	P	12/03/31	P	N
1754014KS2L	R5210	Z1600	H	-	8	4.0E-01	6.6E-02	P	04/03/31	P	N
1754015KS2L	R5210	Z1600	H	-	8	4.0E-01	6.6E-02	P	04/03/31	P	N
1754016KS2L	R5210	Z1600	H	-	8	4.0E-01	6.6E-02	P	04/03/31	P	N
1754017KS2L	R5210	Z1600	H	-	8	4.0E-01	6.6E-02	P	12/03/31	P	N
1754018KS2L	R5210	Z1600	H	-	8	4.0E-01	6.6E-02	P	04/03/31	P	N
1754019KS2L	R5210	Z1600	H	-	8	4.0E-01	6.6E-02	P	12/03/31	P	N
1754020KS2L	R5210	Z1600	H	-	8	4.0E-01	6.6E-02	P	12/03/31	P	N
1754021KS2L	R5210	Z1600	H	-	8	4.0E-01	6.6E-02	P	04/03/31	P	N
1754022KS2L	R5210	Z1600	H	-	8	4.0E-01	6.6E-02	P	12/03/31	P	N
1754023KS2L	R5210	Z1600	H	-	8	4.0E-01	6.6E-02	P	12/03/31	P	N
1754024KS2L	R5210	Z1600	H	-	8	4.0E-01	6.6E-02	P	91/03/31	P	N
1754025KS2L	R5210	Z1600	H	-	8	4.0E-01	6.6E-02	P	12/03/31	P	N
1754026KS2L	R5210	Z1600	H	-	8	4.0E-01	6.6E-02	P	12/03/31	P	N
1754027KS2L	R5210	Z1600	H	-	8	4.0E-01	6.6E-02	P	12/03/31	P	N
1754028KS2L	R5210	Z1600	H	-	8	4.0E-01	6.6E-02	P	12/03/31	P	N
1754029KS2L	R5210	Z1600	H	-	8	4.0E-01	6.6E-02	P	12/03/31	P	N
1754030KS2L	R5210	Z1600	H	-	8	4.0E-01	6.6E-02	P	12/03/31	P	N
1754031KS2L	R5210	Z1600	H	-	8	4.0E-01	6.6E-02	P	12/03/31	P	N
1754032KS2L	R5210	Z1600	H	-	8	4.0E-01	6.6E-02	P	12/03/31	P	N
1754033KS2L	R5210	Z1600	H	-	8	4.0E-01	6.6E-02	P	12/03/31	P	N
1754034KS2L	R5210	Z1600	H	-	8	4.0E-01	6.6E-02	P	04/03/31	P	N
1754035KS2L	R5210	Z1600	H	-	8	4.0E-01	6.6E-02	P	12/03/31	P	N
1754036KS2L	R5210	Z1600	H	-	8	4.0E-01	6.6E-02	P	12/03/31	P	N
1754037KS2L	R5210	Z1600	H	-	8	4.0E-01	6.6E-02	P	12/03/31	P	N
1754038KS2L	R5210	Z1600	H	-	8	4.0E-01	6.6E-02	P	12/03/31	P	N
1754039KS2L	R5210	Z1600	H	-	8	4.0E-01	6.6E-02	P	04/03/31	P	N
1754040KS2L	R5210	Z1600	H	-	8	4.0E-01	6.6E-02	P	12/03/31	P	N

整理番号	放射性廃棄物の種類	重量 (kg)	廃棄体に含まれる放射性物質の種類ごとの放射能量(Bq)											
			H-3	C-14	Co-60	Ni-59	Ni-63	Sr-90	Nb-94	Tc-99	I-129	Cs-137	全α	
1754041KS2L	L	475	1.8E+07	2.0E+04	3.1E+04	4.8E+02	5.7E+04	3.0E+04	8.9E+01	1.4E-01	1.8E-01	4.7E+04	2.4E+04	
1754042KS2L	L	376	1.8E+07	3.9E+04	6.0E+04	9.5E+02	1.2E+05	3.5E+04	1.8E+02	2.7E-01	2.1E-01	5.6E+04	2.8E+04	
1754043KS2L	L	558	1.8E+07	7.4E+03	1.2E+04	1.9E+02	2.2E+04	1.8E+03	3.4E+01	5.1E-02	1.1E-02	2.8E+03	1.4E+03	
1754044KS2L	L	553	1.8E+07	1.5E+03	2.3E+03	3.6E+01	4.2E+03	3.7E+03	6.5E+00	9.9E-03	2.2E-02	5.9E+03	2.9E+03	
1754045KS2L	L	403	1.8E+07	6.1E+04	9.4E+04	1.5E+03	1.8E+05	5.0E+04	2.8E+02	4.2E-01	3.0E-01	8.0E+04	4.0E+04	
1754046KS2L	L	358	1.1E+07	6.9E+03	3.7E+03	1.7E+02	1.9E+04	1.4E+03	3.1E+01	4.7E-02	1.0E-02	2.3E+03	1.4E+03	
1754047KS2L	L	476	1.8E+07	2.4E+04	3.6E+04	5.7E+02	6.8E+04	4.1E+04	1.1E+02	1.6E-01	2.5E-01	6.6E+03	3.3E+04	
1754048KS2L	L	579	1.8E+07	1.2E+05	1.9E+05	2.9E+03	3.4E+05	5.3E+03	5.4E+02	8.1E-01	3.2E-02	8.5E+03	4.2E+03	
1754049KS2L	L	413	1.8E+07	2.4E+05	3.6E+05	5.7E+03	6.7E+05	1.3E+04	1.1E+03	1.6E+00	7.4E-02	2.0E+04	9.8E+03	
1754050KS2L	L	394	1.8E+07	2.5E+04	3.8E+04	6.0E+02	7.0E+04	1.7E+04	1.1E+02	1.7E-01	1.0E-01	2.7E+04	1.4E+04	
1754051KS2L	L	434	1.8E+07	3.1E+05	4.8E+05	7.5E+03	8.9E+05	2.4E+04	1.4E+03	2.1E+00	1.4E-01	3.7E+04	1.9E+04	
1754052KS2L	L	472	1.8E+07	1.5E+03	2.3E+03	3.6E+01	4.3E+03	4.1E+03	6.7E+00	1.1E-02	2.5E-02	6.6E+03	3.3E+03	
1754053KS2L	L	396	1.8E+07	6.0E+04	9.3E+04	1.5E+03	1.8E+05	5.4E+04	2.7E+02	4.1E-01	3.3E-01	8.7E+04	4.3E+04	
1754054KS2L	L	390	1.8E+07	1.4E+05	2.1E+05	3.2E+03	3.8E+05	1.2E+04	5.9E+02	8.9E-01	7.2E-02	2.0E+04	9.6E+03	
1754055KS2L	L	423	1.8E+07	5.2E+04	8.0E+04	1.3E+03	1.5E+05	4.1E+04	2.4E+02	3.6E-01	2.5E-01	6.5E+04	3.2E+04	
1754056KS2L	L	487	1.8E+07	5.1E+03	7.8E+03	1.3E+02	1.5E+04	1.9E+03	2.3E+01	3.5E-02	1.2E-02	3.0E+03	1.5E+03	
1754057KS2L	L	403	1.8E+07	2.1E+06	3.2E+06	5.0E+04	5.9E+06	7.3E+04	9.1E+03	1.4E+01	4.4E-01	1.2E+05	5.8E+04	
1754058KS2L	L	383	1.8E+07	9.3E+02	1.5E+03	2.3E+01	2.7E+03	2.2E+03	4.2E+00	6.3E-03	1.3E-02	3.5E+03	1.7E+03	
1754059KS2L	L	424	1.8E+07	1.3E+06	2.0E+06	3.2E+04	3.7E+06	2.1E+04	5.8E+03	8.8E+00	1.3E-01	3.3E+04	1.6E+04	
1754060KS2L	L	483	1.8E+07	1.3E+03	2.0E+03	3.1E+01	3.7E+03	3.7E+03	5.7E+00	8.7E-03	2.2E-02	5.9E+03	2.9E+03	
1754061KS2L	L	392	1.8E+07	2.3E+05	3.5E+05	5.5E+03	6.5E+05	9.3E+03	1.1E+03	1.6E+00	5.6E-02	1.5E+04	7.4E+03	
1754062KS2L	L	382	1.8E+07	4.7E+03	7.2E+03	1.2E+02	1.4E+04	3.4E+03	2.2E+01	3.2E-02	2.0E-02	5.4E+03	2.7E+03	
1754063KS2L	L	407	1.8E+07	2.3E+06	3.5E+06	5.6E+04	6.6E+06	3.0E+04	1.1E+04	1.6E+01	1.8E-01	4.8E+04	2.4E+04	
1754064KS2L	L	643	1.8E+07	1.3E+07	1.9E+07	3.0E+05	3.6E+07	3.2E+05	5.6E+04	8.4E+01	2.0E+00	5.1E+05	2.6E+05	
1754065KS2L	L	522	1.8E+07	1.6E+03	2.4E+03	3.7E+01	4.4E+03	2.9E+03	6.8E+00	1.1E-02	1.7E-02	4.6E+03	2.3E+03	
1754066KS2L	L	503	1.8E+07	1.3E+03	2.0E+03	3.2E+01	3.8E+03	3.0E+03	5.9E+00	8.9E-03	1.8E-02	4.8E+03	2.4E+03	
1754067KS2L	L	504	1.8E+07	5.7E+03	8.7E+03	1.4E+02	1.7E+04	1.8E+03	2.6E+01	3.9E-02	1.1E-02	2.9E+03	1.5E+03	
1754068KS2L	L	642	1.8E+07	1.9E+03	2.9E+03	4.6E+01	5.4E+03	4.3E+03	8.4E+00	1.3E-02	2.6E-02	6.9E+03	3.5E+03	
1754069KS2L	L	587	1.8E+07	2.3E+06	3.6E+06	5.7E+04	6.7E+06	1.5E+05	1.1E+04	1.6E+01	8.7E-01	2.3E+05	1.2E+05	
1754070KS2L	L	415	1.8E+07	9.1E+05	1.4E+06	2.3E+04	2.7E+06	2.2E+04	4.1E+03	6.2E+00	1.4E-01	3.6E+04	1.8E+04	
1754071KS2L	L	570	1.8E+07	2.9E+05	4.4E+05	7.0E+03	8.3E+05	1.2E+04	1.3E+03	2.0E+00	6.9E-02	1.9E+04	9.1E+03	
1754072KS2L	L	648	1.8E+07	5.2E+06	7.9E+06	1.3E+05	1.5E+07	3.7E+04	2.3E+04	3.5E+01	2.3E-01	6.0E+04	3.0E+04	
1754073KS2L	L	500	1.8E+07	1.8E+03	2.7E+03	4.2E+01	5.0E+03	1.7E+03	7.7E+00	1.2E-02	9.9E-03	2.7E+03	1.4E+03	
1754074KS2L	L	481	1.8E+07	1.3E+03	2.0E+03	3.1E+01	3.7E+03	3.7E+03	5.8E+00	8.7E-03	2.2E-02	5.9E+03	3.0E+03	
1754075KS2L	L	608	1.8E+07	1.7E+03	2.5E+03	4.0E+01	4.7E+03	3.3E+03	7.3E+00	1.1E-02	2.0E-02	5.3E+03	2.7E+03	
1754076KS2L	L	624	1.8E+07	8.9E+03	1.4E+04	2.2E+02	2.6E+04	2.0E+03	4.0E+01	6.1E-02	1.2E-02	3.2E+03	1.6E+03	
1754077KS2L	L	484	1.8E+07	1.3E+03	2.0E+03	3.1E+01	3.7E+03	3.9E+03	5.7E+00	8.6E-03	2.3E-02	6.1E+03	3.1E+03	
1754078KS2L	L	399	1.8E+07	9.9E+02	1.6E+03	2.4E+01	2.9E+03	2.5E+03	4.5E+00	6.8E-03	1.5E-02	4.0E+03	2.0E+03	
1754079KS2L	L	575	1.8E+07	2.2E+05	3.3E+05	5.2E+03	6.1E+05	9.0E+04	9.6E+02	1.5E+00	5.4E-01	1.5E+05	7.1E+04	
1754080KS2L	L	600	1.8E+07	4.5E+04	6.9E+04	1.1E+03	1.3E+05	8.2E+04	2.1E+02	3.1E-01	4.9E-01	1.3E+05	6.5E+04	

整理番号	廃棄体に含まれる放射性物質の種類ごとの放射能濃度 (Bq/t)												号機	放射性 廃棄物を 示す標識
	H-3	C-14	Co-60	Ni-59	Ni-63	Sr-90	Nb-94	Tc-99	I-129	Cs-137	全α			
1754041KS2L	3.7E+07	4.2E+04	6.4E+04	1.1E+03	1.2E+05	6.2E+04	1.9E+02	2.9E-01	3.7E-01	9.9E+04	4.9E+04	0	P	
1754042KS2L	4.6E+07	1.1E+05	1.6E+05	2.6E+03	3.0E+05	9.2E+04	4.7E+02	7.1E-01	5.6E-01	1.5E+05	7.3E+04	0	P	
1754043KS2L	3.1E+07	1.4E+04	2.1E+04	3.3E+02	3.9E+04	3.1E+03	6.0E+01	9.1E-02	1.9E-02	5.0E+03	2.5E+03	0	P	
1754044KS2L	3.1E+07	2.7E+03	4.1E+03	6.4E+01	7.5E+03	6.6E+03	1.2E+01	1.8E-02	4.0E-02	1.1E+04	5.3E+03	0	P	
1754045KS2L	4.3E+07	1.6E+05	2.4E+05	3.7E+03	4.4E+05	1.3E+05	6.8E+02	1.1E+00	7.4E-01	2.0E+05	9.8E+04	0	P	
1754046KS2L	3.6E+07	2.0E+04	1.1E+04	4.7E+02	5.2E+04	3.9E+03	8.6E+01	1.3E-01	2.8E-02	6.2E+03	3.7E+03	0	P	
1754047KS2L	3.6E+07	5.0E+04	7.6E+04	1.2E+03	1.5E+05	8.6E+04	2.3E+02	3.4E-01	5.2E-01	1.4E+05	6.9E+04	0	P	
1754048KS2L	3.0E+07	2.1E+05	3.2E+05	5.0E+03	5.9E+05	9.2E+03	9.2E+02	1.4E+00	5.5E-02	1.5E+04	7.3E+03	0	P	
1754049KS2L	4.2E+07	5.6E+05	8.7E+05	1.4E+04	1.7E+06	3.0E+04	2.6E+03	3.9E+00	1.8E-01	4.8E+04	2.4E+04	0	P	
1754050KS2L	4.4E+07	6.2E+04	9.5E+04	1.5E+03	1.8E+05	4.2E+04	2.8E+02	4.2E-01	2.6E-01	6.8E+04	3.4E+04	0	P	
1754051KS2L	4.0E+07	7.1E+05	1.1E+06	1.8E+04	2.1E+06	5.4E+04	3.2E+03	4.9E+00	3.2E-01	8.6E+04	4.3E+04	0	P	
1754052KS2L	3.7E+07	3.2E+03	4.9E+03	7.7E+01	9.0E+03	8.7E+03	1.5E+01	2.2E-02	5.3E-02	1.4E+04	6.9E+03	0	P	
1754053KS2L	4.4E+07	1.6E+05	2.4E+05	3.7E+03	4.4E+05	1.4E+05	6.9E+02	1.1E+00	8.2E-01	2.2E+05	1.1E+05	0	P	
1754054KS2L	4.4E+07	3.4E+05	5.2E+05	8.2E+03	9.7E+05	3.1E+04	1.6E+03	2.3E+00	1.9E-01	5.0E+04	2.5E+04	0	P	
1754055KS2L	4.1E+07	1.3E+05	1.9E+05	3.0E+03	3.6E+05	9.5E+04	5.5E+02	8.4E-01	5.7E-01	1.6E+05	7.6E+04	0	P	
1754056KS2L	3.6E+07	1.1E+04	1.6E+04	2.6E+02	3.0E+04	3.8E+03	4.7E+01	7.1E-02	2.3E-02	6.1E+03	3.1E+03	0	P	
1754057KS2L	4.3E+07	5.1E+06	7.8E+06	1.3E+05	1.5E+07	1.8E+05	2.3E+04	3.5E+01	1.1E+00	2.9E+05	1.5E+05	0	P	
1754058KS2L	4.5E+07	2.5E+03	3.8E+03	5.9E+01	7.0E+03	5.6E+03	1.1E+01	1.7E-02	3.4E-02	9.0E+03	4.5E+03	0	P	
1754059KS2L	4.1E+07	3.1E+06	4.7E+06	7.4E+04	8.8E+06	4.8E+04	1.4E+04	2.1E+01	2.9E-01	7.6E+04	3.8E+04	0	P	
1754060KS2L	3.6E+07	2.7E+03	4.1E+03	6.4E+01	7.6E+03	7.6E+03	1.2E+01	1.8E-02	4.6E-02	1.3E+04	6.0E+03	0	P	
1754061KS2L	4.4E+07	5.8E+05	8.9E+05	1.4E+04	1.7E+06	2.4E+04	2.6E+03	3.9E+00	1.5E-01	3.8E+04	1.9E+04	0	P	
1754062KS2L	4.5E+07	1.3E+04	1.9E+04	3.0E+02	3.6E+04	8.7E+03	5.6E+01	8.4E-02	5.3E-02	1.4E+04	6.9E+03	0	P	
1754063KS2L	4.3E+07	5.6E+06	8.6E+06	1.4E+05	1.7E+07	7.4E+04	2.6E+04	3.8E+01	4.5E-01	1.2E+05	5.9E+04	0	P	
1754064KS2L	2.7E+07	2.0E+07	3.0E+07	4.7E+05	5.5E+07	5.0E+05	8.6E+04	1.4E+02	3.0E+00	8.0E+05	4.0E+05	0	P	
1754065KS2L	3.3E+07	2.9E+03	4.5E+03	7.1E+01	8.4E+03	5.5E+03	1.3E+01	2.0E-02	3.3E-02	8.7E+03	4.3E+03	0	P	
1754066KS2L	3.5E+07	2.6E+03	4.0E+03	6.3E+01	7.5E+03	6.0E+03	1.2E+01	1.8E-02	3.6E-02	9.6E+03	4.8E+03	0	P	
1754067KS2L	3.4E+07	1.2E+04	1.8E+04	2.8E+02	3.3E+04	3.6E+03	5.1E+01	7.7E-02	2.2E-02	5.7E+03	2.9E+03	0	P	
1754068KS2L	2.7E+07	3.0E+03	4.5E+03	7.1E+01	8.4E+03	6.7E+03	1.4E+01	2.0E-02	4.1E-02	1.1E+04	5.4E+03	0	P	
1754069KS2L	3.0E+07	4.0E+06	6.1E+06	9.6E+04	1.2E+07	2.5E+05	1.8E+04	2.7E+01	1.5E+00	4.0E+05	2.0E+05	0	P	
1754070KS2L	4.2E+07	2.0E+06	3.4E+06	5.4E+04	6.3E+06	5.3E+04	9.9E+03	1.5E+01	3.2E-01	8.5E+04	4.3E+04	0	P	
1754071KS2L	3.1E+07	5.1E+05	7.8E+05	1.3E+04	1.5E+06	2.0E+04	2.3E+03	3.5E+00	1.2E-01	3.2E+04	1.6E+04	0	P	
1754072KS2L	2.7E+07	7.9E+06	1.3E+07	2.0E+05	2.3E+07	5.7E+04	3.6E+04	5.4E+01	3.5E-01	9.2E+04	4.6E+04	0	P	
1754073KS2L	3.5E+07	3.5E+03	5.3E+03	8.4E+01	9.9E+03	3.3E+03	1.6E+01	2.4E-02	2.0E-02	5.3E+03	2.7E+03	0	P	
1754074KS2L	3.6E+07	2.7E+03	4.1E+03	6.5E+01	7.6E+03	7.7E+03	1.2E+01	1.8E-02	4.6E-02	1.3E+04	6.1E+03	0	P	
1754075KS2L	2.9E+07	2.7E+03	4.1E+03	6.5E+01	7.7E+03	5.4E+03	1.2E+01	1.9E-02	3.3E-02	8.7E+03	4.3E+03	0	P	
1754076KS2L	2.8E+07	1.5E+04	2.2E+04	3.5E+02	4.1E+04	3.2E+03	6.4E+01	9.7E-02	1.9E-02	5.1E+03	2.5E+03	0	P	
1754077KS2L	3.6E+07	2.6E+03	4.0E+03	6.4E+01	7.5E+03	7.9E+03	1.2E+01	1.8E-02	4.8E-02	1.3E+04	6.3E+03	0	P	
1754078KS2L	4.3E+07	2.5E+03	3.8E+03	6.1E+01	7.1E+03	6.2E+03	1.2E+01	1.7E-02	3.8E-02	1.0E+04	5.0E+03	0	P	
1754079KS2L	3.0E+07	3.7E+05	5.7E+05	9.0E+03	1.1E+06	1.6E+05	1.7E+03	2.6E+00	9.4E-01	2.5E+05	1.3E+05	0	P	
1754080KS2L	2.9E+07	7.5E+04	1.2E+05	1.9E+03	2.2E+05	1.4E+05	3.4E+02	5.2E-01	8.2E-01	2.2E+05	1.1E+05	0	P	

( 027C/043 )

整理番号	固型化 材 料	容 器		有害な空隙		表面 密度 (Bq/cm <sup>2</sup> )	表面線量 当量率 (mSv/h)	著しい 破 損	廃棄物 発 生 年月日	除去物質 の除去	収納区分
		容器	等級	圧出 表示	上部 空隙値 (cm)						
1754041KS2L	R5210	Z1600	H	-	8	4.0E-01	6.6E-02	P	12/03/31	P	N
1754042KS2L	R5210	Z1600	H	-	8	4.0E-01	6.6E-02	P	12/03/31	P	N
1754043KS2L	R5210	Z1600	H	-	8	4.0E-01	6.6E-02	P	12/03/31	P	N
1754044KS2L	R5210	Z1600	H	-	8	4.0E-01	6.6E-02	P	12/03/31	P	N
1754045KS2L	R5210	Z1600	H	-	8	4.0E-01	6.6E-02	P	12/03/31	P	N
1754046KS2L	R5210	Z1600	H	-	8	4.0E-01	6.6E-02	P	04/03/31	P	N
1754047KS2L	R5210	Z1600	H	-	8	4.0E-01	6.6E-02	P	12/03/31	P	N
1754048KS2L	R5210	Z1600	H	-	8	4.0E-01	6.6E-02	P	12/03/31	P	N
1754049KS2L	R5210	Z1600	H	-	8	4.0E-01	6.6E-02	P	12/03/31	P	N
1754050KS2L	R5210	Z1600	H	-	8	4.0E-01	6.6E-02	P	12/03/31	P	N
1754051KS2L	R5210	Z1600	H	-	8	4.0E-01	6.6E-02	P	12/03/31	P	N
1754052KS2L	R5210	Z1600	H	-	8	4.0E-01	6.6E-02	P	12/03/31	P	N
1754053KS2L	R5210	Z1600	H	-	8	4.0E-01	6.6E-02	P	12/03/31	P	N
1754054KS2L	R5210	Z1600	H	-	8	4.0E-01	6.6E-02	P	12/03/31	P	N
1754055KS2L	R5210	Z1600	H	-	8	4.0E-01	6.6E-02	P	12/03/31	P	N
1754056KS2L	R5210	Z1600	H	-	8	4.0E-01	6.6E-02	P	12/03/31	P	N
1754057KS2L	R5210	Z1600	H	-	8	4.0E-01	9.8E-02	P	12/03/31	P	N
1754058KS2L	R5210	Z1600	H	-	8	4.0E-01	6.6E-02	P	12/03/31	P	N
1754059KS2L	R5210	Z1600	H	-	8	4.0E-01	6.6E-02	P	12/03/31	P	N
1754060KS2L	R5210	Z1600	H	-	8	4.0E-01	6.6E-02	P	12/03/31	P	N
1754061KS2L	R5210	Z1600	H	-	8	4.0E-01	6.6E-02	P	12/03/31	P	N
1754062KS2L	R5210	Z1600	H	-	8	4.0E-01	6.6E-02	P	12/03/31	P	N
1754063KS2L	R5210	Z1600	H	-	8	4.0E-01	6.6E-02	P	12/03/31	P	N
1754064KS2L	R5210	Z1600	H	-	8	4.0E-01	7.6E-01	P	12/03/31	P	N
1754065KS2L	R5210	Z1600	H	-	8	4.0E-01	6.6E-02	P	12/03/31	P	N
1754066KS2L	R5210	Z1600	H	-	8	4.0E-01	6.6E-02	P	12/03/31	P	N
1754067KS2L	R5210	Z1600	H	-	8	4.0E-01	6.7E-02	P	12/03/31	P	N
1754068KS2L	R5210	Z1600	H	-	8	4.0E-01	6.7E-02	P	12/03/31	P	N
1754069KS2L	R5210	Z1600	H	-	8	4.0E-01	1.4E-01	P	12/03/31	P	N
1754070KS2L	R5210	Z1600	H	-	8	4.0E-01	6.7E-02	P	12/03/31	P	N
1754071KS2L	R5210	Z1600	H	-	8	4.0E-01	6.7E-02	P	12/03/31	P	N
1754072KS2L	R5210	Z1600	H	-	8	4.0E-01	3.9E-01	P	12/03/31	P	N
1754073KS2L	R5210	Z1600	H	-	8	4.0E-01	6.7E-02	P	12/03/31	P	N
1754074KS2L	R5210	Z1600	H	-	8	4.0E-01	6.7E-02	P	12/03/31	P	N
1754075KS2L	R5210	Z1600	H	-	8	4.0E-01	6.7E-02	P	12/03/31	P	N
1754076KS2L	R5210	Z1600	H	-	8	4.0E-01	6.7E-02	P	12/03/31	P	N
1754077KS2L	R5210	Z1600	H	-	8	4.0E-01	6.7E-02	P	12/03/31	P	N
1754078KS2L	R5210	Z1600	H	-	8	4.0E-01	6.6E-02	P	12/03/31	P	N
1754079KS2L	R5210	Z1600	H	-	8	4.0E-01	6.6E-02	P	12/03/31	P	N
1754080KS2L	R5210	Z1600	H	-	8	4.0E-01	6.6E-02	P	12/03/31	P	N

整理番号	放射性 廃棄物 の種類	重量 (kg)	廃棄体に含まれる放射性物質の種類ごとの放射能量(Bq)										
			H-3	C-14	Co-60	Ni-59	Ni-63	Sr-90	Nb-94	Tc-99	I-129	Cs-137	全α
1754081KS2L	L	563	1.8E+07	1.6E+05	2.4E+05	3.8E+03	4.5E+05	1.0E+04	7.0E+02	1.1E+00	6.0E-02	1.6E+04	8.0E+03
1754082KS2L	L	481	1.8E+07	1.6E+03	2.4E+03	3.7E+01	4.4E+03	2.9E+03	6.8E+00	1.1E-02	1.8E-02	4.7E+03	2.3E+03
1754083KS2L	L	589	1.8E+07	1.6E+03	2.4E+03	3.8E+01	4.5E+03	4.0E+03	7.0E+00	1.1E-02	2.4E-02	6.3E+03	3.2E+03
1754084KS2L	L	595	1.8E+07	1.3E+05	2.0E+05	3.2E+03	3.8E+05	3.2E+04	5.9E+02	8.9E-01	1.9E-01	5.1E+04	2.5E+04
1754085KS2L	L	523	1.8E+07	1.7E+03	2.5E+03	4.0E+01	4.7E+03	2.4E+03	7.3E+00	1.1E-02	1.4E-02	3.7E+03	1.9E+03
1754086KS2L	L	396	1.8E+07	1.8E+03	2.7E+05	4.2E+03	5.0E+05	9.2E+03	7.8E+02	1.2E+00	5.5E-02	1.5E+04	7.3E+03
1754087KS2L	L	563	1.8E+07	1.7E+03	2.5E+03	4.0E+01	4.7E+03	3.5E+03	7.3E+00	1.2E-02	2.1E-02	5.5E+03	2.8E+03
1754088KS2L	L	639	1.8E+07	9.0E+03	1.4E+04	2.2E+02	2.6E+04	1.3E+03	4.1E+01	6.2E-02	7.7E-03	2.1E+03	1.1E+03
1754089KS2L	L	520	1.8E+07	1.7E+03	2.5E+03	4.0E+01	4.7E+03	1.3E+03	7.3E+00	1.1E-02	7.3E-03	2.0E+03	9.7E+02
1754090KS2L	L	483	1.8E+07	1.4E+03	2.2E+03	3.4E+01	4.0E+03	3.5E+03	6.3E+00	9.5E-03	2.1E-02	5.5E+03	2.8E+03
1754091KS2L	L	595	1.8E+07	2.6E+04	4.0E+04	6.4E+02	7.5E+04	1.2E+05	1.2E+02	1.8E-01	6.7E-01	1.8E+05	8.9E+04
1754092KS2L	L	601	1.8E+07	2.0E+03	3.0E+03	4.7E+01	5.6E+03	4.6E+03	8.7E+00	1.4E-02	2.8E-02	7.4E+03	3.7E+03
1754093KS2L	L	485	1.8E+07	1.3E+03	2.0E+03	3.1E+01	3.7E+03	3.7E+03	5.7E+00	8.6E-03	2.2E-02	5.8E+03	2.9E+03
1754094KS2L	L	475	1.8E+07	1.3E+03	1.9E+03	3.1E+01	3.6E+03	4.0E+03	5.6E+00	8.5E-03	2.4E-02	6.4E+03	3.2E+03
1754095KS2L	L	562	1.8E+07	6.9E+05	1.1E+06	1.7E+04	2.0E+06	2.6E+04	3.1E+03	4.7E+00	1.6E-01	4.1E+04	2.0E+04
1754096KS2L	L	522	1.8E+07	1.7E+03	2.6E+03	4.1E+01	4.9E+03	4.5E+03	8.6E+00	1.2E-02	2.7E-02	7.2E+03	3.6E+03
1754097KS2L	L	669	1.8E+07	2.0E+03	3.0E+03	4.8E+01	5.6E+03	4.5E+03	8.8E+00	1.4E-02	2.7E-02	7.2E+03	3.6E+03
1754098KS2L	L	514	1.8E+07	5.8E+03	8.9E+03	1.4E+02	1.7E+04	1.8E+03	2.6E+01	4.0E-02	1.1E-02	2.9E+03	1.5E+03
1754099KS2L	L	486	1.8E+07	1.3E+03	2.0E+03	3.1E+01	3.7E+03	3.5E+03	5.7E+00	8.7E-03	2.1E-02	5.5E+03	2.8E+03
1754100KS2L	L	557	1.8E+07	2.6E+04	4.0E+04	6.3E+02	7.5E+04	1.2E+05	1.2E+02	1.8E-01	4.4E-01	1.2E+05	5.8E+04
1754101KS2L	L	566	1.8E+07	1.8E+03	2.7E+03	4.3E+01	5.0E+03	3.8E+03	7.8E+00	1.2E-02	2.3E-02	6.0E+03	3.0E+03
1754102KS2L	L	489	1.8E+07	1.3E+03	2.0E+03	3.2E+01	3.7E+03	3.7E+03	5.8E+00	8.8E-03	2.3E-02	5.9E+03	3.0E+03
1754103KS2L	L	482	1.8E+07	1.3E+03	2.0E+03	3.1E+01	3.7E+03	4.2E+03	5.7E+00	8.6E-03	2.6E-02	6.7E+03	3.4E+03
1754104KS2L	L	545	1.8E+07	2.6E+05	3.9E+05	6.2E+03	7.3E+05	3.7E+04	1.2E+03	1.8E+00	2.2E-01	5.9E+04	2.9E+04
1754105KS2L	L	649	1.8E+07	1.8E+03	2.7E+03	4.3E+01	5.1E+03	3.6E+03	7.9E+00	1.2E-02	2.2E-02	5.7E+03	2.9E+03
1754106KS2L	L	495	1.8E+07	1.5E+03	2.2E+03	3.5E+01	4.2E+03	3.8E+03	6.5E+00	9.8E-03	2.3E-02	6.0E+03	3.0E+03
1754107KS2L	L	485	1.8E+07	1.3E+03	2.0E+03	3.1E+01	3.6E+03	3.8E+03	5.7E+00	8.6E-03	2.8E-02	6.1E+03	3.1E+03
1754108KS2L	L	523	1.8E+07	1.4E+03	2.1E+03	3.3E+01	3.9E+03	4.5E+03	6.1E+00	9.3E-03	2.8E-02	7.3E+03	3.6E+03
1754109KS2L	L	611	1.8E+07	1.6E+03	2.5E+03	4.0E+01	4.7E+03	4.1E+03	7.3E+00	1.1E-02	2.5E-02	6.5E+03	3.2E+03
1754110KS2L	L	494	1.8E+07	1.3E+03	2.0E+03	3.2E+01	3.8E+03	3.8E+03	5.9E+00	8.9E-03	2.3E-02	6.0E+03	3.0E+03
1754111KS2L	L	476	1.8E+07	1.4E+03	2.1E+03	3.4E+01	4.0E+03	4.2E+03	6.2E+00	9.3E-03	2.5E-02	6.7E+03	3.3E+03
1754112KS2L	L	556	1.8E+07	1.5E+03	2.3E+03	3.7E+01	4.3E+03	3.1E+03	6.7E+00	1.1E-02	1.9E-02	4.9E+03	2.4E+03
1754113KS2L	L	723	1.8E+07	2.0E+03	3.0E+03	4.8E+01	5.6E+03	4.9E+03	8.8E+00	1.4E-02	3.0E-02	7.8E+03	3.9E+03
1754114KS2L	L	483	1.8E+07	1.4E+03	2.2E+03	3.5E+01	4.1E+03	3.5E+03	6.3E+00	9.6E-03	2.1E-02	5.6E+03	2.8E+03
1754115KS2L	L	432	1.8E+07	9.9E+04	1.6E+05	2.4E+03	2.9E+05	1.8E+04	4.5E+02	6.8E-01	1.1E-01	2.8E+04	1.4E+04
1754116KS2L	L	584	1.8E+07	2.2E+04	3.4E+04	5.3E+02	6.3E+04	8.4E+04	9.8E+01	1.5E-01	5.0E-01	1.4E+05	6.6E+04
1754117KS2L	L	693	1.8E+07	2.0E+03	3.1E+03	4.9E+01	5.7E+03	5.2E+03	9.0E+00	1.4E-02	3.2E-02	8.4E+03	4.2E+03
1754118KS2L	L	479	1.8E+07	1.3E+03	2.0E+03	3.1E+01	3.7E+03	3.7E+03	5.7E+00	8.6E-03	2.2E-02	5.8E+03	2.9E+03
1754119KS2L	L	401	1.8E+07	4.8E+04	7.4E+04	1.2E+03	1.4E+05	1.3E+04	2.2E+02	3.3E-01	7.5E-02	2.0E+04	9.9E+03
1754120KS2L	L	517	1.8E+07	1.5E+03	2.3E+03	3.6E+01	4.3E+03	4.3E+03	6.7E+00	1.1E-02	2.6E-02	6.9E+03	3.4E+03

整理番号	廃棄物に含まれる放射性物質の種類ごとの放射能濃度 (Bq/t)											号機	放射性 廃棄物を 示す標識
	H-3	C-14	Co-60	Ni-59	Ni-63	Sr-90	Nb-94	Tc-99	I-129	Cs-137	全α		
1754081KS2L	3.1E+07	2.8E+05	4.3E+05	6.7E+03	7.9E+05	1.8E+04	1.3E+03	1.9E+00	1.1E-01	2.9E+04	1.5E+04	0	P
1754082KS2L	3.6E+07	3.2E+03	4.9E+03	7.7E+01	9.0E+03	6.0E+03	1.5E+01	2.2E-02	3.6E-02	9.7E+03	4.8E+03	0	P
1754083KS2L	3.0E+07	2.7E+03	4.1E+03	6.5E+01	7.6E+03	6.7E+03	1.2E+01	1.9E-02	4.0E-02	1.1E+04	5.3E+03	0	P
1754084KS2L	2.9E+07	2.2E+05	3.4E+05	5.4E+03	6.3E+05	5.3E+04	9.8E+02	1.5E+00	3.2E-01	8.5E+04	4.2E+04	0	P
1754085KS2L	3.3E+07	3.1E+03	4.8E+03	7.6E+01	8.9E+03	4.5E+03	1.4E+01	2.2E-02	2.7E-02	7.1E+03	3.6E+03	0	P
1754086KS2L	4.4E+07	4.4E+05	6.7E+05	1.1E+04	1.3E+06	2.4E+04	2.0E+03	3.0E+00	1.4E-01	3.7E+04	1.9E+04	0	P
1754087KS2L	3.1E+07	2.9E+03	4.5E+03	7.1E+01	8.3E+03	6.1E+03	1.3E+01	2.0E-02	3.7E-02	9.8E+03	4.9E+03	0	P
1754088KS2L	2.7E+07	1.5E+04	2.2E+04	3.5E+02	4.1E+04	2.0E+03	6.4E+01	9.6E-02	1.2E-02	3.2E+03	1.6E+03	0	P
1754089KS2L	3.3E+07	3.1E+03	4.8E+03	7.6E+01	8.9E+03	2.4E+03	1.4E+01	2.2E-02	1.4E-02	3.8E+03	1.9E+03	0	P
1754090KS2L	3.6E+07	2.9E+03	4.5E+03	7.0E+01	8.3E+03	7.1E+03	1.3E+01	2.0E-02	4.3E-02	1.2E+04	5.7E+03	0	P
1754091KS2L	2.9E+07	4.4E+04	6.8E+04	1.1E+03	1.3E+05	1.9E+05	2.0E+02	3.0E-01	1.2E+00	3.0E+05	1.5E+05	0	P
1754092KS2L	2.9E+07	3.2E+03	4.9E+03	7.8E+01	9.2E+03	7.7E+03	1.5E+01	2.2E-02	4.6E-02	1.3E+04	6.1E+03	0	P
1754093KS2L	3.6E+07	2.6E+03	4.0E+03	6.4E+01	7.5E+03	7.5E+03	1.2E+01	1.8E-02	4.5E-02	1.2E+04	6.0E+03	0	P
1754094KS2L	3.7E+07	2.7E+03	4.0E+03	6.4E+01	7.5E+03	8.3E+03	1.2E+01	1.8E-02	5.0E-02	1.4E+04	6.6E+03	0	P
1754095KS2L	3.1E+07	1.3E+06	1.9E+06	3.0E+04	3.5E+06	4.5E+04	5.5E+03	8.3E+00	2.7E-01	7.2E+04	3.6E+04	0	P
1754096KS2L	3.3E+07	3.3E+03	5.0E+03	7.9E+01	9.3E+03	8.6E+03	1.5E+01	2.2E-02	5.2E-02	1.4E+04	6.8E+03	0	P
1754097KS2L	2.6E+07	3.0E+03	4.5E+03	7.1E+01	8.4E+03	6.7E+03	1.4E+01	2.0E-02	4.0E-02	1.1E+04	5.3E+03	0	P
1754098KS2L	3.4E+07	1.2E+04	1.8E+04	2.8E+02	3.3E+04	3.5E+03	5.1E+01	7.7E-02	2.1E-02	5.6E+03	2.8E+03	0	P
1754099KS2L	3.6E+07	2.6E+03	4.0E+03	6.4E+01	7.5E+03	7.1E+03	1.2E+01	1.8E-02	4.3E-02	1.2E+04	5.6E+03	0	P
1754100KS2L	3.1E+07	4.7E+04	7.2E+04	1.2E+03	1.4E+05	1.3E+05	2.1E+02	3.2E-01	7.9E-01	2.1E+05	1.1E+05	0	P
1754101KS2L	3.1E+07	3.1E+03	4.7E+03	7.5E+01	8.9E+03	6.6E+03	1.4E+01	2.1E-02	4.0E-02	1.1E+04	5.2E+03	0	P
1754102KS2L	3.5E+07	2.7E+03	4.1E+03	6.4E+01	7.6E+03	7.6E+03	1.2E+01	1.8E-02	4.6E-02	1.3E+04	6.0E+03	0	P
1754103KS2L	3.6E+07	2.7E+03	4.1E+03	6.4E+01	7.5E+03	8.7E+03	1.2E+01	1.8E-02	5.3E-02	1.4E+04	6.9E+03	0	P
1754104KS2L	3.2E+07	4.7E+05	7.1E+05	1.2E+04	1.4E+06	6.7E+04	2.1E+03	3.2E+00	4.1E-01	1.1E+05	5.4E+04	0	P
1754105KS2L	2.7E+07	2.7E+03	4.2E+03	6.6E+01	7.8E+03	5.5E+03	1.3E+01	1.9E-02	3.3E-02	8.8E+03	4.4E+03	0	P
1754106KS2L	3.5E+07	2.9E+03	4.5E+03	7.1E+01	8.3E+03	7.6E+03	1.3E+01	2.0E-02	4.6E-02	1.3E+04	6.0E+03	0	P
1754107KS2L	3.6E+07	2.6E+03	4.0E+03	6.3E+01	7.5E+03	7.9E+03	1.2E+01	1.8E-02	4.7E-02	1.3E+04	6.3E+03	0	P
1754108KS2L	3.3E+07	2.6E+03	4.0E+03	6.4E+01	7.5E+03	8.7E+03	1.2E+01	1.8E-02	5.2E-02	1.4E+04	6.9E+03	0	P
1754109KS2L	2.8E+07	2.7E+03	4.1E+03	6.4E+01	7.6E+03	6.6E+03	1.2E+01	1.8E-02	4.0E-02	1.1E+04	5.3E+03	0	P
1754110KS2L	3.5E+07	2.7E+03	4.1E+03	6.4E+01	7.6E+03	7.6E+03	1.2E+01	1.8E-02	4.6E-02	1.3E+04	6.0E+03	0	P
1754111KS2L	3.6E+07	2.9E+03	4.4E+03	7.0E+01	8.3E+03	8.7E+03	1.3E+01	2.0E-02	5.3E-02	1.4E+04	6.9E+03	0	P
1754112KS2L	3.1E+07	2.7E+03	4.1E+03	6.5E+01	7.7E+03	5.5E+03	1.2E+01	1.9E-02	3.3E-02	8.7E+03	4.4E+03	0	P
1754113KS2L	2.4E+07	2.7E+03	4.2E+03	6.6E+01	7.7E+03	8.8E+03	1.3E+01	1.9E-02	4.1E-02	1.1E+04	5.4E+03	0	P
1754114KS2L	3.6E+07	2.9E+03	4.5E+03	7.1E+01	8.4E+03	7.2E+03	1.4E+01	2.0E-02	4.3E-02	1.2E+04	5.7E+03	0	P
1754115KS2L	4.0E+07	2.3E+05	3.5E+05	5.6E+03	6.6E+05	4.1E+04	1.1E+03	1.6E+00	2.5E-01	6.5E+04	3.3E+04	0	P
1754116KS2L	3.0E+07	3.8E+04	5.8E+04	9.1E+02	1.1E+05	1.5E+05	1.7E+02	2.6E-01	8.6E-01	2.3E+05	1.2E+05	0	P
1754117KS2L	2.5E+07	2.9E+03	4.4E+03	7.0E+01	8.3E+03	7.5E+03	1.3E+01	2.0E-02	4.5E-02	1.2E+04	6.0E+03	0	P
1754118KS2L	3.6E+07	2.7E+03	4.1E+03	6.4E+01	7.6E+03	7.6E+03	1.2E+01	1.8E-02	4.6E-02	1.3E+04	6.0E+03	0	P
1754119KS2L	4.3E+07	1.2E+05	1.9E+05	2.9E+03	3.5E+05	3.1E+04	5.4E+02	8.1E-01	1.9E-01	5.0E+04	2.5E+04	0	P
1754120KS2L	3.4E+07	2.9E+03	4.4E+03	7.0E+01	8.2E+03	8.3E+03	1.3E+01	2.0E-02	5.0E-02	1.4E+04	6.6E+03	0	P



整理番号	固型化 材 料	容 器		有害な空隙		表面 密度 (Bq/cm <sup>2</sup> )	表面線量 当量率 (mSv/h)	著しい 破 損	廃棄物 発 生 年月日	除去物質 の除去	収納区分
		容器 等級	圧出 表示	上部 空隙値 (cm)							
1754081KS2L	R5210	Z1600	H	-	8	4.0E-01	6.6E-02	P	12/03/31	P	N
1754082KS2L	R5210	Z1600	H	-	8	4.0E-01	6.6E-02	P	12/03/31	P	N
1754083KS2L	R5210	Z1600	H	-	8	4.0E-01	6.6E-02	P	12/03/31	P	N
1754084KS2L	R5210	Z1600	H	-	8	4.0E-01	6.6E-02	P	12/03/31	P	N
1754085KS2L	R5210	Z1600	H	-	8	4.0E-01	6.6E-02	P	12/03/31	P	N
1754086KS2L	R5210	Z1600	H	-	8	4.0E-01	6.6E-02	P	12/03/31	P	N
1754087KS2L	R5210	Z1600	H	-	8	4.0E-01	6.6E-02	P	12/03/31	P	N
1754088KS2L	R5210	Z1600	H	-	8	4.0E-01	6.6E-02	P	12/03/31	P	N
1754089KS2L	R5210	Z1600	H	-	8	4.0E-01	6.6E-02	P	12/03/31	P	N
1754090KS2L	R5210	Z1600	H	-	8	4.0E-01	6.6E-02	P	12/03/31	P	N
1754091KS2L	R5210	Z1600	H	-	8	4.0E-01	6.6E-02	P	12/03/31	P	N
1754092KS2L	R5210	Z1600	H	-	8	4.0E-01	6.6E-02	P	12/03/31	P	N
1754093KS2L	R5210	Z1600	H	-	8	4.0E-01	6.6E-02	P	12/03/31	P	N
1754094KS2L	R5210	Z1600	H	-	8	4.0E-01	6.6E-02	P	12/03/31	P	N
1754095KS2L	R5210	Z1600	H	-	8	4.0E-01	6.6E-02	P	12/03/31	P	N
1754096KS2L	R5210	Z1600	H	-	8	4.0E-01	6.6E-02	P	12/03/31	P	N
1754097KS2L	R5210	Z1600	H	-	8	4.0E-01	6.6E-02	P	12/03/31	P	N
1754098KS2L	R5210	Z1600	H	-	8	4.0E-01	6.6E-02	P	12/03/31	P	N
1754099KS2L	R5210	Z1600	H	-	8	4.0E-01	6.6E-02	P	12/03/31	P	N
1754100KS2L	R5210	Z1600	H	-	8	4.0E-01	6.6E-02	P	12/03/31	P	N
1754101KS2L	R5210	Z1600	H	-	8	4.0E-01	6.6E-02	P	12/03/31	P	N
1754102KS2L	R5210	Z1600	H	-	8	4.0E-01	6.6E-02	P	12/03/31	P	N
1754103KS2L	R5210	Z1600	H	-	8	4.0E-01	6.6E-02	P	12/03/31	P	N
1754104KS2L	R5210	Z1600	H	-	8	4.0E-01	6.6E-02	P	12/03/31	P	N
1754105KS2L	R5210	Z1600	H	-	8	4.0E-01	6.6E-02	P	12/03/31	P	N
1754106KS2L	R5210	Z1600	H	-	8	4.0E-01	6.6E-02	P	12/03/31	P	N
1754107KS2L	R5210	Z1600	H	-	8	4.0E-01	6.6E-02	P	12/03/31	P	N
1754108KS2L	R5210	Z1600	H	-	8	4.0E-01	6.6E-02	P	12/03/31	P	N
1754109KS2L	R5210	Z1600	H	-	8	4.0E-01	6.6E-02	P	12/03/31	P	N
1754110KS2L	R5210	Z1600	H	-	8	4.0E-01	6.6E-02	P	12/03/31	P	N
1754111KS2L	R5210	Z1600	H	-	8	4.0E-01	6.6E-02	P	12/03/31	P	N
1754112KS2L	R5210	Z1600	H	-	8	4.0E-01	6.6E-02	P	12/03/31	P	N
1754113KS2L	R5210	Z1600	H	-	8	4.0E-01	6.6E-02	P	12/03/31	P	N
1754114KS2L	R5210	Z1600	H	-	8	4.0E-01	6.6E-02	P	12/03/31	P	N
1754115KS2L	R5210	Z1600	H	-	8	4.0E-01	6.6E-02	P	12/03/31	P	N
1754116KS2L	R5210	Z1600	H	-	8	4.0E-01	6.6E-02	P	12/03/31	P	N
1754117KS2L	R5210	Z1600	H	-	8	4.0E-01	6.6E-02	P	12/03/31	P	N
1754118KS2L	R5210	Z1600	H	-	8	4.0E-01	6.6E-02	P	12/03/31	P	N
1754119KS2L	R5210	Z1600	H	-	8	4.0E-01	6.6E-02	P	12/03/31	P	N
1754120KS2L	R5210	Z1600	H	-	8	4.0E-01	6.6E-02	P	12/03/31	P	N

整理番号	放射性 廃棄物 の種類	重量 (kg)	廃棄体に含まれる放射性物質の種類ごとの放射能量(Bq)										
			H-3	C-14	Co-60	Ni-59	Ni-63	Sr-90	Nb-94	Tc-99	I-129	Cs-137	全α
1754121KS2L	L	723	1.8E+07	2.2E+03	3.3E+03	5.3E+01	6.2E+03	5.6E+03	9.7E+00	1.5E-02	3.4E-02	9.0E+03	4.5E+03
1754122KS2L	L	490	1.8E+07	1.6E+03	2.4E+03	3.7E+01	4.4E+03	3.9E+03	6.9E+00	1.1E-02	2.4E-02	6.2E+03	3.1E+03
1754123KS2L	L	482	1.8E+07	1.4E+03	2.2E+03	3.4E+01	4.0E+03	3.0E+03	6.3E+00	9.5E-03	1.8E-02	4.7E+03	2.4E+03
1754124KS2L	L	554	1.8E+07	2.6E+04	4.0E+04	6.3E+02	7.4E+04	7.0E+04	1.2E+02	1.8E-01	4.2E-01	1.2E+05	5.6E+04
1754125KS2L	L	605	1.8E+07	2.4E+04	3.6E+04	5.7E+02	6.7E+04	1.1E+05	1.1E+02	1.6E-01	4.2E-01	1.7E+05	8.2E+04
1754126KS2L	L	486	1.8E+07	5.1E+03	7.8E+03	1.3E+02	1.5E+04	1.9E+03	2.3E+01	3.5E-02	1.2E-02	3.1E+03	1.5E+03
1754127KS2L	L	446	1.8E+07	2.2E+05	3.4E+05	5.3E+03	6.2E+05	1.9E+04	9.7E+02	1.5E+00	1.2E-01	3.0E+04	1.5E+04
1754128KS2L	L	539	1.8E+07	6.0E+04	9.1E+04	1.5E+03	1.7E+05	5.4E+04	2.7E+02	4.1E-01	3.3E-01	8.6E+04	4.3E+04
1754129KS2L	L	641	1.8E+07	2.2E+07	3.4E+07	5.4E+05	6.4E+07	4.5E+05	1.0E+05	1.5E+02	2.7E+00	7.2E+05	3.6E+05
1754130KS2L	L	547	1.8E+07	2.6E+04	3.9E+04	6.1E+02	7.2E+04	5.5E+04	1.2E+02	1.8E-01	3.3E-01	8.8E+04	4.4E+04
1754131KS2L	L	447	1.8E+07	1.1E+06	1.7E+06	2.7E+04	3.2E+06	1.9E+04	5.0E+03	7.6E+00	1.2E-01	3.0E+04	1.5E+04
1754132KS2L	L	578	1.8E+07	3.8E+04	5.8E+04	9.1E+02	1.1E+05	7.6E+04	1.7E+02	2.6E-01	4.6E-01	1.3E+05	6.0E+04
1754133KS2L	L	502	1.8E+07	1.4E+03	2.1E+03	3.3E+01	3.9E+03	3.1E+03	6.0E+00	9.1E-03	1.9E-02	4.9E+03	2.5E+03
1754134KS2L	L	421	1.8E+07	1.9E+06	2.9E+06	4.5E+04	5.3E+06	2.9E+04	8.3E+03	1.3E+01	1.8E-01	4.6E+04	2.3E+04
1754135KS2L	L	560	1.8E+07	2.8E+03	2.8E+03	4.4E+01	5.1E+03	4.3E+03	8.0E+00	1.3E-02	2.6E-02	6.8E+03	3.4E+03
1754136KS2L	L	526	1.8E+07	2.4E+05	3.7E+05	5.8E+03	6.8E+05	7.6E+04	1.1E+03	1.7E+00	4.6E-01	1.3E+05	6.0E+04
1754137KS2L	L	663	1.8E+07	1.8E+07	2.7E+07	4.2E+05	5.0E+07	5.3E+05	7.8E+04	1.2E+02	3.2E+00	8.5E+05	4.2E+05
1754138KS2L	L	559	1.8E+07	1.5E+03	2.3E+03	3.6E+01	4.2E+03	3.7E+03	6.6E+00	1.0E-02	2.3E-02	5.9E+03	3.0E+03
1754139KS2L	L	398	1.8E+07	1.2E+06	1.8E+06	2.9E+04	3.4E+06	3.2E+04	5.2E+03	7.9E+00	1.9E-01	5.0E+04	2.5E+04
1754140KS2L	L	622	1.8E+07	1.7E+03	2.6E+03	4.1E+01	4.8E+03	4.2E+03	7.5E+00	1.2E-02	2.6E-02	6.7E+03	3.4E+03
1754141KS2L	L	657	1.8E+07	1.8E+03	2.7E+03	4.3E+01	5.0E+03	4.0E+03	7.9E+00	1.2E-02	2.4E-02	6.4E+03	3.2E+03
1754142KS2L	L	430	1.8E+07	2.1E+06	3.3E+06	5.1E+04	6.1E+06	3.3E+04	9.5E+03	1.5E+01	2.0E-01	5.3E+04	2.6E+04
1754143KS2L	L	387	1.8E+07	1.7E+06	2.7E+06	4.2E+04	4.9E+06	3.9E+04	7.7E+03	1.2E+01	2.3E-01	6.2E+04	3.1E+04
1754144KS2L	L	605	1.8E+07	1.7E+03	2.5E+03	4.0E+01	4.7E+03	4.1E+03	7.3E+00	1.2E-02	2.5E-02	6.5E+03	3.3E+03
1754145KS2L	L	716	1.8E+07	2.4E+03	3.6E+03	5.7E+01	6.7E+03	5.3E+03	1.1E+01	1.6E-02	3.2E-02	8.4E+03	4.2E+03
1754146KS2L	L	500	1.8E+07	1.4E+03	2.0E+03	3.2E+01	3.8E+03	2.3E+03	5.9E+00	8.9E-03	1.4E-02	3.6E+03	1.8E+03
1754147KS2L	L	485	1.8E+07	1.7E+03	2.6E+03	4.1E+01	4.8E+03	3.2E+03	7.4E+00	1.2E-02	2.0E-02	5.2E+03	2.6E+03
1754148KS2L	L	557	1.8E+07	1.5E+03	2.3E+03	3.7E+01	4.3E+03	4.3E+03	6.7E+00	1.1E-02	2.6E-02	6.8E+03	3.4E+03
1754149KS2L	L	584	1.8E+07	6.4E+04	9.7E+04	1.6E+03	1.9E+05	1.1E+05	2.9E+02	4.4E-01	6.3E-01	1.7E+05	8.3E+04
1754150KS2L	L	496	1.8E+07	1.3E+03	2.0E+03	3.2E+01	3.8E+03	3.6E+03	5.9E+00	8.9E-03	2.2E-02	5.7E+03	2.8E+03
1754151KS2L	L	479	1.8E+07	1.6E+03	2.4E+03	3.7E+01	4.4E+03	3.7E+03	6.9E+00	1.1E-02	2.2E-02	5.9E+03	2.9E+03
1754152KS2L	L	501	1.8E+07	1.5E+03	2.3E+03	3.6E+01	4.2E+03	3.1E+03	6.5E+00	9.9E-03	1.9E-02	4.9E+03	2.4E+03
1754153KS2L	L	674	1.8E+07	1.4E+06	2.1E+06	3.3E+04	3.9E+06	2.1E+04	6.0E+03	9.1E+00	1.3E-01	3.3E+04	1.7E+04
1754154KS2L	L	485	1.8E+07	1.3E+03	2.0E+03	3.1E+01	3.7E+03	3.5E+03	5.8E+00	8.7E-03	2.1E-02	5.5E+03	2.8E+03
1754155KS2L	L	446	1.8E+07	2.0E+06	3.1E+06	4.9E+04	5.8E+06	3.1E+04	9.1E+03	1.4E+01	1.9E-01	5.0E+04	2.5E+04
1754156KS2L	L	600	5.3E+06	3.1E+07	3.0E+06	7.4E+05	7.6E+07	1.5E+05	1.4E+05	2.1E+02	1.5E+00	2.4E+05	2.0E+05
1754157KS2L	L	662	1.8E+07	4.7E+05	7.2E+05	1.2E+04	1.4E+06	1.1E+04	2.1E+03	3.2E+00	6.5E-02	1.8E+04	8.5E+03
1754158KS2L	L	477	1.8E+07	1.3E+03	2.0E+03	3.1E+01	3.7E+03	3.4E+03	5.7E+00	8.6E-03	2.1E-02	5.5E+03	2.7E+03
1754159KS2L	L	382	1.8E+07	9.3E+02	1.5E+03	2.3E+01	2.7E+03	2.4E+03	4.2E+00	6.4E-03	1.4E-02	3.8E+03	1.9E+03
1754160KS2L	L	583	1.8E+07	1.8E+03	2.7E+03	4.2E+01	5.0E+03	4.0E+03	7.8E+00	1.2E-02	2.4E-02	6.4E+03	3.2E+03

整理番号	廃棄体に含まれる放射性物質の種類ごとの放射能濃度(Bq/t)											号機	放射性 廃棄物を 示す標識
	H-3	C-14	Co-60	Ni-59	Ni-63	Sr-90	Nb-94	Tc-99	I-129	Cs-137	全α		
1754121KS2L	2.4E+07	3.0E+03	4.6E+03	7.2E+01	8.5E+03	7.8E+03	1.4E+01	2.1E-02	4.7E-02	1.3E+04	6.2E+03	0	P
1754122KS2L	3.5E+07	3.1E+03	4.8E+03	7.6E+01	9.0E+03	7.9E+03	1.4E+01	2.2E-02	4.8E-02	1.3E+04	6.3E+03	0	P
1754123KS2L	3.6E+07	2.9E+03	4.4E+03	7.0E+01	8.3E+03	6.1E+03	1.3E+01	2.0E-02	3.7E-02	9.7E+03	4.8E+03	0	P
1754124KS2L	3.1E+07	4.7E+04	7.1E+04	1.2E+03	1.4E+05	1.3E+05	2.1E+02	3.2E-01	7.6E-01	2.1E+05	1.1E+05	0	P
1754125KS2L	2.9E+07	3.9E+04	5.9E+04	9.3E+02	1.1E+05	1.7E+05	1.8E+02	2.6E-01	1.1E+00	2.8E+05	1.4E+05	0	P
1754126KS2L	3.6E+07	1.1E+04	1.6E+04	2.6E+02	3.0E+04	3.9E+04	4.7E+01	7.1E-02	2.4E-02	6.2E+03	3.1E+03	0	P
1754127KS2L	3.9E+07	4.9E+05	7.5E+05	1.2E+04	1.4E+06	4.2E+03	2.2E+03	3.3E+00	2.5E-01	6.6E+04	3.3E+04	0	P
1754128KS2L	3.2E+07	1.1E+05	1.7E+05	2.7E+03	3.2E+05	1.0E+05	5.0E+02	7.5E-01	6.0E-01	1.6E+05	7.9E+04	0	P
1754129KS2L	2.7E+07	3.5E+07	5.3E+07	8.4E+05	9.9E+07	7.1E+05	1.6E+05	2.4E+02	4.3E+00	1.2E+06	5.6E+05	0	P
1754130KS2L	3.2E+07	4.6E+04	7.1E+04	1.2E+03	1.4E+05	1.0E+05	2.1E+02	3.2E-01	6.0E-01	1.7E+05	8.0E+04	0	P
1754131KS2L	3.9E+07	2.5E+06	3.8E+06	6.1E+04	7.1E+06	4.2E+04	1.2E+04	1.7E+01	2.5E-01	6.6E+04	3.3E+04	0	P
1754132KS2L	3.0E+07	6.5E+04	9.9E+04	1.6E+03	1.9E+05	1.4E+05	2.9E+02	4.4E-01	7.9E-01	2.1E+05	1.1E+05	0	P
1754133KS2L	3.5E+07	2.7E+03	4.1E+03	6.5E+01	7.6E+03	6.1E+03	1.2E+01	1.8E-02	3.7E-02	9.8E+03	4.9E+03	0	P
1754134KS2L	4.1E+07	4.4E+06	6.7E+06	1.1E+05	1.3E+07	6.9E+04	2.0E+04	3.0E+01	4.1E-01	1.1E+05	5.5E+04	0	P
1754135KS2L	3.1E+07	3.2E+03	4.9E+03	7.7E+01	9.1E+03	7.6E+03	1.5E+01	2.2E-02	4.6E-02	1.3E+04	6.0E+03	0	P
1754136KS2L	3.3E+07	4.5E+05	6.9E+05	1.1E+04	1.3E+06	1.5E+05	2.1E+03	3.1E+00	8.7E-01	2.3E+05	1.2E+05	0	P
1754137KS2L	2.6E+07	2.6E+07	4.0E+07	6.4E+05	7.5E+07	8.0E+05	1.2E+05	1.8E+02	4.8E+00	1.3E+06	6.4E+05	0	P
1754138KS2L	3.1E+07	2.7E+03	4.1E+03	6.4E+01	7.6E+03	6.6E+03	1.2E+01	1.8E-02	4.0E-02	1.1E+04	5.3E+03	0	P
1754139KS2L	4.3E+07	2.9E+06	4.5E+06	7.1E+04	8.4E+06	7.8E+04	1.4E+04	2.0E+01	4.7E-01	1.3E+05	6.2E+04	0	P
1754140KS2L	2.8E+07	2.7E+03	4.1E+03	6.6E+01	7.7E+03	6.8E+03	1.3E+01	1.9E-02	4.1E-02	1.1E+04	5.4E+03	0	P
1754141KS2L	2.7E+07	2.7E+03	4.1E+03	6.5E+01	7.6E+03	6.1E+03	1.2E+01	1.8E-02	3.7E-02	9.8E+03	4.9E+03	0	P
1754142KS2L	4.0E+07	4.9E+06	7.5E+06	1.2E+05	1.4E+07	7.6E+04	2.2E+04	3.4E+01	4.6E-01	1.3E+05	6.1E+04	0	P
1754143KS2L	4.5E+07	4.4E+06	6.8E+06	1.1E+05	1.3E+07	9.9E+04	2.0E+04	3.0E+01	6.0E-01	1.6E+05	7.9E+04	0	P
1754144KS2L	2.9E+07	2.7E+03	4.1E+03	6.6E+01	7.7E+03	6.7E+03	1.3E+01	1.9E-02	4.1E-02	1.1E+04	5.4E+03	0	P
1754145KS2L	2.4E+07	3.3E+03	5.0E+03	7.9E+01	9.3E+03	7.3E+03	1.5E+01	2.3E-02	4.4E-02	1.2E+04	5.8E+03	0	P
1754146KS2L	3.5E+07	2.7E+03	4.0E+03	6.4E+01	7.6E+03	4.5E+03	1.2E+01	1.8E-02	2.7E-02	7.2E+03	3.6E+03	0	P
1754147KS2L	3.6E+07	3.4E+03	5.2E+03	8.3E+01	9.8E+03	6.6E+03	1.6E+01	2.4E-02	4.0E-02	1.1E+04	5.3E+03	0	P
1754148KS2L	3.1E+07	2.7E+03	4.1E+03	6.5E+01	7.7E+03	7.7E+03	1.2E+01	1.9E-02	4.6E-02	1.3E+04	6.1E+03	0	P
1754149KS2L	3.0E+07	1.1E+05	1.7E+05	2.7E+03	3.2E+05	1.8E+05	4.9E+02	7.4E-01	1.1E+00	2.9E+05	1.5E+05	0	P
1754150KS2L	3.5E+07	2.7E+03	4.1E+03	6.4E+01	7.6E+03	7.1E+03	1.2E+01	1.8E-02	4.3E-02	1.2E+04	5.7E+03	0	P
1754151KS2L	3.6E+07	3.2E+03	4.9E+03	7.7E+01	9.1E+03	7.6E+03	1.5E+01	2.2E-02	4.6E-02	1.3E+04	6.1E+03	0	P
1754152KS2L	3.5E+07	2.9E+03	4.5E+03	7.1E+01	8.3E+03	6.1E+03	1.3E+01	2.0E-02	3.7E-02	9.7E+03	4.8E+03	0	P
1754153KS2L	2.6E+07	2.0E+06	3.1E+06	4.8E+04	5.7E+06	3.1E+04	8.9E+03	1.4E+01	1.9E-01	4.9E+04	2.4E+04	0	P
1754154KS2L	3.6E+07	2.7E+03	4.1E+03	6.4E+01	7.6E+03	7.1E+03	1.2E+01	1.8E-02	4.3E-02	1.2E+04	5.7E+03	0	P
1754155KS2L	3.9E+07	4.5E+06	6.9E+06	1.1E+05	1.3E+07	7.0E+04	2.1E+04	3.1E+01	4.2E-01	1.2E+05	5.6E+04	0	P
1754156KS2L	8.8E+06	5.1E+07	4.9E+06	1.3E+06	1.3E+08	2.5E+05	2.3E+05	3.5E+02	2.4E+00	4.0E+05	3.2E+05	0	P
1754157KS2L	2.6E+07	7.1E+05	1.1E+06	1.8E+04	2.1E+06	1.7E+04	3.2E+03	4.9E+00	9.7E-02	2.6E+04	1.3E+04	0	P
1754158KS2L	3.6E+07	2.7E+03	4.1E+03	6.4E+01	7.6E+03	7.1E+03	1.2E+01	1.8E-02	4.3E-02	1.2E+04	5.7E+03	0	P
1754159KS2L	4.5E+07	2.5E+03	3.8E+03	6.0E+01	7.0E+03	6.1E+03	1.1E+01	1.7E-02	3.7E-02	9.8E+03	4.9E+03	0	P
1754160KS2L	3.0E+07	3.0E+03	4.6E+03	7.2E+01	8.5E+03	6.8E+03	1.4E+01	2.1E-02	4.1E-02	1.1E+04	5.4E+03	0	P

整理番号	固型化 材 料	容 器		有害な空隙		表面 密度 (Bq/cm <sup>2</sup> )	表面 当量率 (mSv/h)	著しい 破 損	廃棄物 発 生 年月日	除去物質 の除去	収納区分
		容器 等級	圧出 表示	上部 空隙値 (cm)	空隙値						
1754121KS2L	R5210	Z1600	H	-	8	4.0E-01	6.6E-02	P	12/03/31	P	N
1754122KS2L	R5210	Z1600	H	-	8	4.0E-01	6.6E-02	P	12/03/31	P	N
1754123KS2L	R5210	Z1600	H	-	8	4.0E-01	6.6E-02	P	12/03/31	P	N
1754124KS2L	R5210	Z1600	H	-	8	4.0E-01	6.6E-02	P	12/03/31	P	N
1754125KS2L	R5210	Z1600	H	-	8	4.0E-01	6.6E-02	P	12/03/31	P	N
1754126KS2L	R5210	Z1600	H	-	8	4.0E-01	6.6E-02	P	12/03/31	P	N
1754127KS2L	R5210	Z1600	H	-	8	4.0E-01	6.6E-02	P	12/03/31	P	N
1754128KS2L	R5210	Z1600	H	-	8	4.0E-01	6.6E-02	P	12/03/31	P	N
1754129KS2L	R5210	Z1600	H	-	8	4.0E-01	6.0E-01	P	12/03/31	P	N
1754130KS2L	R5210	Z1600	H	-	8	4.0E-01	6.7E-02	P	12/03/31	P	N
1754131KS2L	R5210	Z1600	H	-	8	4.0E-01	8.2E-02	P	12/03/31	P	N
1754132KS2L	R5210	Z1600	H	-	8	4.0E-01	6.7E-02	P	12/03/31	P	N
1754133KS2L	R5210	Z1600	H	-	8	4.0E-01	6.7E-02	P	12/03/31	P	N
1754134KS2L	R5210	Z1600	H	-	8	4.0E-01	6.7E-02	P	12/03/31	P	N
1754135KS2L	R5210	Z1600	H	-	8	4.0E-01	6.7E-02	P	12/03/31	P	N
1754136KS2L	R5210	Z1600	H	-	8	4.0E-01	6.7E-02	P	12/03/31	P	N
1754137KS2L	R5210	Z1600	H	-	8	4.0E-01	1.3E-01	P	12/03/31	P	N
1754138KS2L	R5210	Z1600	H	-	8	4.0E-01	6.7E-02	P	12/03/31	P	N
1754139KS2L	R5210	Z1600	H	-	8	4.0E-01	6.7E-02	P	12/03/31	P	N
1754140KS2L	R5210	Z1600	H	-	8	4.0E-01	6.7E-02	P	12/03/31	P	N
1754141KS2L	R5210	Z1600	H	-	8	4.0E-01	6.7E-02	P	12/03/31	P	N
1754142KS2L	R5210	Z1600	H	-	8	4.0E-01	1.2E-01	P	12/03/31	P	B
1754143KS2L	R5210	Z1600	H	-	8	4.0E-01	6.7E-02	P	12/03/31	P	N
1754144KS2L	R5210	Z1600	H	-	8	4.0E-01	6.7E-02	P	12/03/31	P	N
1754145KS2L	R5210	Z1600	H	-	8	4.0E-01	6.7E-02	P	12/03/31	P	N
1754146KS2L	R5210	Z1600	H	-	8	4.0E-01	6.7E-02	P	12/03/31	P	N
1754147KS2L	R5210	Z1600	H	-	8	4.0E-01	6.7E-02	P	12/03/31	P	N
1754148KS2L	R5210	Z1600	H	-	8	4.0E-01	6.7E-02	P	12/03/31	P	N
1754149KS2L	R5210	Z1600	H	-	8	4.0E-01	6.7E-02	P	12/03/31	P	N
1754150KS2L	R5210	Z1600	H	-	8	4.0E-01	6.7E-02	P	12/03/31	P	N
1754151KS2L	R5210	Z1600	H	-	8	4.0E-01	6.7E-02	P	12/03/31	P	N
1754152KS2L	R5210	Z1600	H	-	8	4.0E-01	6.7E-02	P	12/03/31	P	N
1754153KS2L	R5210	Z1600	H	-	8	4.0E-01	7.4E-02	P	12/03/31	P	N
1754154KS2L	R5210	Z1600	H	-	8	4.0E-01	6.7E-02	P	12/03/31	P	N
1754155KS2L	R5210	Z1600	H	-	8	4.0E-01	6.7E-02	P	12/03/31	P	N
1754156KS2L	R5210	Z1600	H	-	8	4.0E-01	1.3E-01	P	91/03/31	P	N
1754157KS2L	R5210	Z1600	H	-	8	4.0E-01	6.7E-02	P	12/03/31	P	N
1754158KS2L	R5210	Z1600	H	-	8	4.0E-01	6.7E-02	P	12/03/31	P	N
1754159KS2L	R5210	Z1600	H	-	8	4.0E-01	6.7E-02	P	12/03/31	P	N
1754160KS2L	R5210	Z1600	H	-	8	4.0E-01	6.7E-02	P	12/03/31	P	N

整理番号	放射性廃棄物の種類	重量 (kg)	廃棄体に含まれる放射性物質の種類ごとの放射能 (Bq)											
			H-3	C-14	Co-60	Ni-59	Ni-63	Sr-90	Nb-94	Tc-99	I-129	Cs-137	全α	
1754161KS2L	L	690	1.8E+07	1.9E+03	2.9E+03	4.6E+01	5.4E+03	4.7E+03	8.4E+00	1.3E+02	2.8E-02	7.5E+03	3.7E+03	
1754162KS2L	L	501	1.8E+07	1.6E+03	2.4E+03	3.8E+01	4.5E+03	2.7E+03	7.0E+00	1.1E+02	1.7E-02	4.4E+03	2.2E+03	
1754163KS2L	L	489	1.8E+07	1.3E+03	2.0E+03	3.2E+01	3.7E+03	2.2E+03	5.8E+00	8.8E-03	1.4E-02	3.5E+03	1.8E+03	
1754164KS2L	L	565	1.8E+07	2.0E+03	3.0E+03	4.8E+01	5.6E+03	4.1E+03	8.8E+00	1.4E+02	2.5E-02	6.6E+03	3.3E+03	
1754165KS2L	L	564	1.1E+07	5.4E+03	2.6E+03	1.4E+02	1.5E+04	4.1E+03	2.5E+01	3.7E+02	3.6E-02	7.7E+03	4.7E+03	
1754166KS2L	L	490	1.8E+07	1.3E+03	2.0E+03	3.2E+01	3.8E+03	4.2E+03	5.9E+00	8.9E-02	2.5E-02	6.6E+03	3.3E+03	
1754167KS2L	L	475	1.8E+07	1.3E+03	2.0E+03	3.1E+01	3.7E+03	3.5E+03	5.7E+00	8.6E-03	2.1E-02	5.5E+03	2.8E+03	
1754168KS2L	L	561	1.1E+07	4.9E+03	2.3E+03	1.2E+02	1.4E+04	3.1E+03	2.2E+01	3.4E-02	2.3E-02	4.9E+03	3.0E+03	
1754169KS2L	L	613	1.8E+07	1.2E+07	1.9E+07	2.9E+05	3.5E+07	4.7E+05	5.4E+04	8.1E+01	2.8E+00	7.5E+05	3.7E+05	
1754170KS2L	L	647	1.1E+07	3.0E+04	1.4E+04	7.3E+02	8.1E+04	1.7E+03	1.4E+02	2.1E-01	1.3E-02	2.8E+03	1.7E+03	
1754171KS2L	L	519	1.8E+07	1.4E+03	2.1E+03	3.4E+01	4.0E+03	2.8E+03	6.2E+00	9.4E-03	1.7E-02	4.5E+03	2.3E+03	
1754172KS2L	L	493	1.8E+07	1.3E+03	2.0E+03	3.2E+01	3.8E+03	2.3E+03	5.9E+00	8.9E-03	1.4E-02	3.6E+03	1.8E+03	
1754173KS2L	L	570	1.8E+07	1.6E+03	2.4E+03	3.7E+01	4.4E+03	3.8E+03	6.8E+00	1.1E+02	2.3E-02	6.1E+03	3.1E+03	
1754174KS2L	L	614	1.8E+07	1.7E+03	2.6E+03	4.1E+01	4.8E+03	5.5E+03	7.4E+00	1.2E-02	3.3E-02	8.8E+03	4.4E+03	
1754175KS2L	L	518	1.8E+07	1.4E+03	2.1E+03	3.4E+01	4.0E+03	3.7E+03	6.2E+00	9.4E-03	2.3E-02	6.0E+03	3.0E+03	
1754176KS2L	L	478	1.8E+07	1.3E+03	2.0E+03	3.1E+01	3.7E+03	3.2E+03	5.7E+00	8.7E-03	2.0E-02	5.1E+03	2.6E+03	
1754177KS2L	L	541	1.8E+07	7.6E+03	1.2E+04	1.9E+02	2.2E+04	1.9E+03	3.5E+01	5.2E-02	1.1E-02	2.9E+03	1.5E+03	
1754178KS2L	L	700	1.8E+07	8.1E+04	1.3E+05	2.0E+03	2.4E+05	1.7E+05	3.7E+02	5.5E-01	9.8E-01	2.7E+05	1.3E+05	
1754179KS2L	L	482	1.8E+07	1.6E+03	2.4E+03	3.8E+01	4.4E+03	3.9E+03	6.9E+00	1.1E+02	2.4E-02	6.2E+03	3.1E+03	
1754180KS2L	L	472	1.8E+07	1.4E+03	2.1E+03	3.4E+01	4.0E+03	3.8E+03	6.2E+00	9.3E-03	2.3E-02	6.1E+03	3.0E+03	
1754181KS2L	L	553	1.8E+07	1.5E+03	2.3E+03	3.6E+01	4.2E+03	4.0E+03	6.5E+00	9.9E-03	2.4E-02	6.3E+03	3.1E+03	
1754182KS2L	L	640	1.8E+07	9.0E+03	1.4E+04	2.2E+02	2.6E+04	1.8E+03	4.1E+01	6.2E-02	1.1E-02	2.8E+03	1.4E+03	
1754183KS2L	L	480	1.8E+07	1.3E+03	2.0E+03	3.1E+01	3.7E+03	3.2E+03	5.8E+00	8.7E-03	2.0E-02	5.2E+03	2.6E+03	
1754184KS2L	L	471	1.8E+07	1.3E+03	1.9E+03	3.0E+01	3.6E+03	3.6E+03	5.6E+00	8.4E-03	2.2E-02	5.7E+03	2.8E+03	
1754185KS2L	L	553	1.8E+07	6.6E+04	1.0E+05	1.6E+03	1.9E+05	5.4E+04	3.0E+02	4.5E-01	3.3E-01	8.6E+04	4.3E+04	
1754186KS2L	L	632	1.8E+07	5.3E+04	8.2E+04	1.3E+03	1.6E+05	1.9E+05	2.4E+02	3.7E-01	6.8E-01	1.8E+05	9.0E+04	
1754187KS2L	L	512	1.8E+07	1.7E+03	2.5E+03	4.0E+01	4.7E+03	3.9E+03	7.3E+00	1.1E+02	2.4E-02	6.2E+03	3.1E+03	
1754188KS2L	L	480	1.8E+07	1.3E+03	2.0E+03	3.1E+01	3.7E+03	3.4E+03	5.7E+00	8.6E-03	2.1E-02	5.5E+03	2.7E+03	
1754189KS2L	L	556	1.8E+07	1.5E+03	2.3E+03	3.6E+01	4.2E+03	3.4E+03	6.6E+00	9.9E-03	2.0E-02	5.4E+03	2.7E+03	
1754190KS2L	L	631	1.8E+07	1.7E+03	2.6E+03	4.1E+01	4.9E+03	3.5E+03	7.6E+00	1.2E-02	2.1E-02	5.5E+03	2.8E+03	
1754191KS2L	L	491	1.8E+07	1.3E+03	2.0E+03	3.2E+01	3.7E+03	3.0E+03	5.8E+00	8.8E-03	1.8E-02	4.7E+03	2.4E+03	
1754192KS2L	L	477	1.8E+07	1.4E+03	2.2E+03	3.4E+01	4.0E+03	3.9E+03	6.3E+00	9.5E-03	2.4E-02	6.2E+03	3.1E+03	
1754193KS2L	L	533	1.8E+07	4.6E+04	7.0E+04	1.2E+03	1.4E+05	5.6E+04	2.1E+02	3.2E-01	3.4E-01	8.9E+04	4.5E+04	
1754194KS2L	L	660	1.8E+07	1.8E+03	2.7E+03	4.2E+01	5.0E+03	4.7E+03	7.8E+00	1.2E-02	2.8E-02	7.5E+03	3.7E+03	
1754195KS2L	L	489	1.8E+07	1.3E+03	2.0E+03	3.2E+01	3.8E+03	3.0E+03	5.9E+00	8.9E-03	1.8E-02	4.8E+03	2.4E+03	
1754196KS2L	L	473	1.8E+07	1.3E+03	2.0E+03	3.1E+01	3.6E+03	3.2E+03	5.7E+00	8.5E-03	1.9E-02	5.0E+03	2.5E+03	
1754197KS2L	L	551	1.8E+07	1.5E+03	2.3E+03	3.6E+01	4.2E+03	3.0E+03	6.5E+00	9.9E-03	1.8E-02	4.8E+03	2.4E+03	
1754198KS2L	L	618	1.8E+07	1.8E+03	2.8E+03	4.4E+01	5.2E+03	3.8E+03	8.2E+00	1.3E-02	2.3E-02	6.1E+03	3.0E+03	
1754199KS2L	L	484	1.8E+07	5.1E+03	7.8E+03	1.3E+02	1.5E+04	1.9E+03	2.3E+01	3.5E-02	1.2E-02	3.0E+03	1.5E+03	
1754200KS2L	L	474	1.8E+07	1.6E+03	2.4E+03	3.7E+01	4.4E+03	3.2E+03	6.8E+00	1.1E-02	1.9E-02	5.1E+03	2.6E+03	

整理番号	廃棄物に含まれる放射性物質の種類ごとの放射能濃度(Bq/t)											号機	放射性 廃棄物を 示す標識
	H-3	C-14	Co-60	Ni-59	Ni-63	Sr-90	Nb-94	Tc-99	I-129	Cs-137	全α		
1754161KS2L	2.5E+07	2.7E+03	4.2E+03	6.6E+01	7.8E+03	6.8E+03	1.3E+01	1.9E-02	4.1E-02	1.1E+04	5.4E+03	0	P
1754162KS2L	3.5E+07	3.1E+03	4.8E+03	7.6E+01	9.0E+03	5.4E+03	1.4E+01	2.2E-02	3.3E-02	8.7E+03	4.3E+03	0	P
1754163KS2L	3.5E+07	2.7E+03	4.1E+03	6.4E+01	7.6E+03	4.5E+03	1.2E+01	1.8E-02	2.7E-02	7.2E+03	3.6E+03	0	P
1754164KS2L	3.1E+07	3.5E+03	5.3E+03	8.4E+01	9.9E+03	7.2E+03	1.6E+01	2.4E-02	4.4E-02	1.2E+04	5.8E+03	0	P
1754165KS2L	1.9E+07	9.6E+03	4.5E+03	2.4E+02	2.6E+04	8.5E+03	4.4E+01	6.6E-02	6.3E-02	1.4E+04	8.3E+03	0	P
1754166KS2L	3.5E+07	2.7E+03	4.1E+03	6.5E+01	7.6E+03	8.4E+03	1.2E+01	1.8E-02	5.1E-02	1.4E+04	6.7E+03	0	P
1754167KS2L	1.9E+07	2.7E+03	4.1E+03	6.5E+01	7.7E+03	7.2E+03	1.2E+01	1.9E-02	4.3E-02	1.2E+04	5.7E+03	0	P
1754168KS2L	2.8E+07	8.7E+03	4.1E+03	2.2E+02	2.4E+04	5.4E+03	4.0E+01	6.0E-02	4.1E-02	8.7E+03	5.4E+03	0	P
1754169KS2L	2.8E+07	2.0E+07	3.0E+07	4.8E+05	5.6E+07	7.6E+05	8.8E+04	1.4E+02	4.6E+00	1.3E+06	6.1E+05	0	P
1754170KS2L	1.6E+07	4.7E+04	2.2E+04	1.2E+03	1.3E+05	2.6E+03	2.1E+02	3.2E-01	2.0E-02	4.3E+03	2.6E+03	0	P
1754171KS2L	3.3E+07	2.7E+03	4.1E+03	6.5E+01	7.6E+03	5.4E+03	1.2E+01	1.8E-02	3.3E-02	8.7E+03	4.3E+03	0	P
1754172KS2L	3.5E+07	2.7E+03	4.1E+03	6.5E+01	7.6E+03	4.6E+03	1.2E+01	1.8E-02	2.8E-02	7.3E+03	3.6E+03	0	P
1754173KS2L	3.0E+07	2.7E+03	4.1E+03	6.5E+01	7.7E+03	6.7E+03	1.2E+01	1.9E-02	4.0E-02	1.1E+04	5.3E+03	0	P
1754174KS2L	2.8E+07	2.7E+03	4.2E+03	6.6E+01	7.8E+03	8.9E+03	1.3E+01	1.9E-02	5.4E-02	1.5E+04	7.1E+03	0	P
1754175KS2L	3.3E+07	2.7E+03	4.1E+03	6.5E+01	7.7E+03	7.2E+03	1.2E+01	1.9E-02	4.3E-02	1.5E+04	5.7E+03	0	P
1754176KS2L	3.6E+07	2.7E+03	4.1E+03	6.5E+01	7.7E+03	6.7E+03	1.2E+01	1.9E-02	4.0E-02	1.1E+04	5.3E+03	0	P
1754177KS2L	3.2E+07	1.4E+04	2.2E+04	3.5E+02	4.1E+04	3.4E+03	6.3E+01	9.6E-02	2.1E-02	5.4E+03	2.7E+03	0	P
1754178KS2L	2.5E+07	1.2E+05	1.8E+05	2.8E+03	3.3E+05	2.4E+05	5.2E+02	7.9E-01	1.4E+00	3.8E+05	1.9E+05	0	P
1754179KS2L	3.6E+07	3.2E+03	4.9E+03	7.7E+01	9.1E+03	8.0E+03	1.5E+01	2.2E-02	4.8E-02	1.3E+04	6.4E+03	0	P
1754180KS2L	3.7E+07	2.9E+03	4.5E+03	7.1E+01	8.3E+03	8.0E+03	1.3E+01	2.0E-02	4.8E-02	1.3E+04	6.4E+03	0	P
1754181KS2L	3.1E+07	2.7E+03	4.0E+03	6.4E+01	7.5E+03	7.1E+03	1.2E+01	1.8E-02	4.3E-02	1.2E+04	5.7E+03	0	P
1754182KS2L	2.7E+07	1.5E+04	2.2E+04	3.5E+02	4.1E+04	2.7E+03	6.4E+01	9.6E-02	1.7E-02	4.3E+03	2.2E+03	0	P
1754183KS2L	3.6E+07	2.7E+03	4.1E+03	6.5E+01	7.7E+03	6.7E+03	1.2E+01	1.9E-02	4.0E-02	1.1E+04	5.3E+03	0	P
1754184KS2L	3.7E+07	2.7E+03	4.0E+03	6.4E+01	7.5E+03	7.5E+03	1.2E+01	1.8E-02	4.5E-02	1.2E+04	6.0E+03	0	P
1754185KS2L	3.1E+07	1.2E+05	1.9E+05	2.9E+03	3.4E+05	9.7E+04	5.4E+02	8.1E-01	5.9E-01	1.6E+05	7.7E+04	0	P
1754186KS2L	2.8E+07	8.4E+04	1.3E+05	2.1E+03	2.5E+05	1.8E+05	3.8E+02	5.8E-01	1.1E+00	2.9E+05	1.5E+05	0	P
1754187KS2L	3.4E+07	3.2E+03	4.9E+03	7.7E+01	9.1E+03	7.6E+03	1.5E+01	2.2E-02	4.6E-02	1.3E+04	6.0E+03	0	P
1754188KS2L	3.6E+07	2.7E+03	4.1E+03	6.4E+01	7.5E+03	7.1E+03	1.2E+01	1.8E-02	4.3E-02	1.2E+04	5.7E+03	0	P
1754189KS2L	3.1E+07	2.7E+03	4.0E+03	6.4E+01	7.5E+03	6.0E+03	1.2E+01	1.8E-02	3.6E-02	9.6E+03	4.8E+03	0	P
1754190KS2L	2.8E+07	2.7E+03	4.1E+03	6.5E+01	7.7E+03	5.5E+03	1.2E+01	1.9E-02	3.3E-02	8.7E+03	4.3E+03	0	P
1754191KS2L	3.5E+07	2.7E+03	4.0E+03	6.4E+01	7.5E+03	6.0E+03	1.2E+01	1.8E-02	3.6E-02	9.6E+03	4.8E+03	0	P
1754192KS2L	3.6E+07	2.9E+03	4.5E+03	7.1E+01	8.4E+03	8.1E+03	1.4E+01	2.0E-02	4.9E-02	1.3E+04	6.4E+03	0	P
1754193KS2L	3.3E+07	8.6E+04	1.4E+05	2.1E+03	2.5E+05	1.1E+05	3.9E+02	5.9E-01	6.3E-01	1.7E+05	8.3E+04	0	P
1754194KS2L	2.6E+07	2.6E+03	4.0E+03	6.4E+01	7.5E+03	7.1E+03	1.2E+01	1.8E-02	4.3E-02	1.2E+04	5.6E+03	0	P
1754195KS2L	3.5E+07	2.7E+03	4.1E+03	6.5E+01	7.6E+03	6.1E+03	1.2E+01	1.9E-02	3.7E-02	9.7E+03	4.9E+03	0	P
1754196KS2L	3.7E+07	2.7E+03	4.1E+03	6.5E+01	7.6E+03	6.6E+03	1.2E+01	1.8E-02	4.0E-02	1.1E+04	5.3E+03	0	P
1754197KS2L	3.2E+07	2.7E+03	4.1E+03	6.4E+01	7.6E+03	5.4E+03	1.2E+01	1.8E-02	3.3E-02	8.6E+03	4.3E+03	0	P
1754198KS2L	2.8E+07	3.0E+03	4.5E+03	7.1E+01	8.4E+03	6.1E+03	1.4E+01	2.0E-02	3.7E-02	9.8E+03	4.9E+03	0	P
1754199KS2L	3.6E+07	1.1E+04	1.6E+04	2.6E+02	3.0E+04	3.9E+03	4.7E+01	7.2E-02	2.3E-02	6.2E+03	3.1E+03	0	P
1754200KS2L	3.7E+07	3.2E+03	4.9E+03	7.8E+01	9.2E+03	6.7E+03	1.5E+01	2.2E-02	4.1E-02	1.1E+04	5.4E+03	0	P

( 030C/043 )

整理番号	固型化 材 料	容 器		有害な空隙		表面 密度 (Bq/cm <sup>2</sup> )	表面線量 当量率 (mSv/h)	著しい 破 損	廃棄物 発 生 年月日	除去物質 の除去	収納区分
		容器	等級	圧出 表示	上部 空隙値 (cm)						
1754161KS2L	R5210	Z1600	H	-	8	4.0E-01	6.7E-02	P	12/03/31	P	N
1754162KS2L	R5210	Z1600	H	-	8	4.0E-01	6.7E-02	P	12/03/31	P	N
1754163KS2L	R5210	Z1600	H	-	8	4.0E-01	6.7E-02	P	12/03/31	P	N
1754164KS2L	R5210	Z1600	H	-	8	4.0E-01	6.7E-02	P	12/03/31	P	N
1754165KS2L	R5210	Z1600	H	-	8	4.0E-01	6.7E-02	P	03/03/31	P	N
1754166KS2L	R5210	Z1600	H	-	8	4.0E-01	6.7E-02	P	12/03/31	P	N
1754167KS2L	R5210	Z1600	H	-	8	4.0E-01	6.7E-02	P	12/03/31	P	N
1754168KS2L	R5210	Z1600	H	-	8	4.0E-01	6.7E-02	P	03/03/31	P	N
1754169KS2L	R5210	Z1600	H	-	8	4.0E-01	1.4E-01	P	12/03/31	P	N
1754170KS2L	R5210	Z1600	H	-	8	4.0E-01	6.6E-02	P	03/03/31	P	N
1754171KS2L	R5210	Z1600	H	-	8	4.0E-01	6.6E-02	P	12/03/31	P	N
1754172KS2L	R5210	Z1600	H	-	8	4.0E-01	6.6E-02	P	12/03/31	P	N
1754173KS2L	R5210	Z1600	H	-	8	4.0E-01	6.6E-02	P	12/03/31	P	N
1754174KS2L	R5210	Z1600	H	-	8	4.0E-01	6.6E-02	P	12/03/31	P	N
1754175KS2L	R5210	Z1600	H	-	8	4.0E-01	6.6E-02	P	12/03/31	P	N
1754176KS2L	R5210	Z1600	H	-	8	4.0E-01	6.6E-02	P	12/03/31	P	N
1754177KS2L	R5210	Z1600	H	-	8	4.0E-01	6.6E-02	P	12/03/31	P	N
1754178KS2L	R5210	Z1600	H	-	8	4.0E-01	6.6E-02	P	12/03/31	P	N
1754179KS2L	R5210	Z1600	H	-	8	4.0E-01	6.6E-02	P	12/03/31	P	N
1754180KS2L	R5210	Z1600	H	-	8	4.0E-01	6.6E-02	P	12/03/31	P	N
1754181KS2L	R5210	Z1600	H	-	8	4.0E-01	6.6E-02	P	12/03/31	P	N
1754182KS2L	R5210	Z1600	H	-	8	4.0E-01	6.6E-02	P	12/03/31	P	N
1754183KS2L	R5210	Z1600	H	-	8	4.0E-01	6.6E-02	P	12/03/31	P	N
1754184KS2L	R5210	Z1600	H	-	8	4.0E-01	6.6E-02	P	12/03/31	P	N
1754185KS2L	R5210	Z1600	H	-	8	4.0E-01	6.6E-02	P	12/03/31	P	N
1754186KS2L	R5210	Z1600	H	-	8	4.0E-01	6.6E-02	P	12/03/31	P	N
1754187KS2L	R5210	Z1600	H	-	8	4.0E-01	6.6E-02	P	12/03/31	P	N
1754188KS2L	R5210	Z1600	H	-	8	4.0E-01	6.6E-02	P	12/03/31	P	N
1754189KS2L	R5210	Z1600	H	-	8	4.0E-01	6.6E-02	P	12/03/31	P	N
1754190KS2L	R5210	Z1600	H	-	8	4.0E-01	6.6E-02	P	12/03/31	P	N
1754191KS2L	R5210	Z1600	H	-	8	4.0E-01	6.6E-02	P	12/03/31	P	N
1754192KS2L	R5210	Z1600	H	-	8	4.0E-01	6.6E-02	P	12/03/31	P	N
1754193KS2L	R5210	Z1600	H	-	8	4.0E-01	6.6E-02	P	12/03/31	P	N
1754194KS2L	R5210	Z1600	H	-	8	4.0E-01	6.6E-02	P	12/03/31	P	N
1754195KS2L	R5210	Z1600	H	-	8	4.0E-01	6.6E-02	P	12/03/31	P	N
1754196KS2L	R5210	Z1600	H	-	8	4.0E-01	6.6E-02	P	12/03/31	P	N
1754197KS2L	R5210	Z1600	H	-	8	4.0E-01	6.6E-02	P	12/03/31	P	N
1754198KS2L	R5210	Z1600	H	-	8	4.0E-01	6.6E-02	P	12/03/31	P	N
1754199KS2L	R5210	Z1600	H	-	8	4.0E-01	6.6E-02	P	12/03/31	P	N
1754200KS2L	R5210	Z1600	H	-	8	4.0E-01	6.6E-02	P	12/03/31	P	N

整理番号	放射性廃棄物の種類	重量 (kg)	廃棄体に含まれる放射性物質の種類ごとの放射能量(Bq)											
			H-3	C-14	Co-60	Ni-59	Ni-63	Sr-90	Nb-94	Tc-99	I-129	Cs-137	全α	
1754201KS2L	L	512	1.8E+07	1.5E+03	2.3E+03	3.6E+01	4.3E+03	2.8E+03	6.7E+00	1.1E-02	1.7E-02	4.4E+03	2.2E+03	
1754202KS2L	L	696	1.8E+07	1.1E+06	1.7E+06	2.7E+04	3.1E+06	2.2E+05	4.9E+03	7.4E+00	1.3E+00	3.4E+05	1.7E+05	
1754203KS2L	L	482	1.8E+07	1.3E+03	2.0E+03	3.2E+01	3.7E+03	3.5E+03	5.8E+00	8.8E-03	2.1E-02	5.6E+03	2.8E+03	
1754204KS2L	L	410	1.8E+07	5.7E+06	8.6E+06	1.4E+05	1.7E+07	3.9E+04	2.6E+04	3.9E+01	2.4E-01	6.2E+04	3.1E+04	
1754205KS2L	L	669	2.0E+07	1.4E+06	2.8E+06	2.7E+04	3.2E+06	2.8E+04	4.9E+03	7.4E+00	1.6E-01	4.5E+04	2.0E+04	
1754206KS2L	L	691	1.8E+07	4.1E+06	6.8E+06	1.1E+05	1.3E+07	9.0E+05	2.0E+04	3.0E+01	5.4E+00	1.5E+06	7.1E+05	
1754207KS2L	L	691	1.8E+07	1.3E+03	1.9E+03	3.1E+01	3.6E+03	4.0E+03	5.6E+00	8.5E-03	2.4E+00	6.3E+03	3.2E+03	
1754208KS2L	L	383	1.8E+07	9.4E+02	1.5E+03	2.3E+01	2.8E+03	2.0E+03	4.3E+00	6.5E-03	1.2E-02	3.1E+03	1.6E+03	
1754209KS2L	L	554	1.8E+07	1.5E+03	2.3E+03	3.6E+01	4.3E+03	4.7E+03	6.7E+00	1.0E-02	2.9E-02	7.5E+03	3.8E+03	
1754210KS2L	L	673	1.8E+07	1.8E+03	2.8E+03	4.4E+01	5.2E+03	5.8E+03	8.2E+00	1.3E-02	3.5E-02	9.2E+03	4.6E+03	
1754211KS2L	L	546	2.0E+07	1.2E+06	2.9E+06	2.8E+04	3.3E+06	4.8E+04	5.1E+03	7.6E+00	2.6E-01	7.6E+04	3.5E+04	
1754212KS2L	L	425	2.0E+07	1.1E+06	2.8E+06	2.7E+04	3.2E+06	5.0E+04	4.9E+03	7.4E+00	2.7E-01	7.9E+04	3.6E+04	
1754213KS2L	L	591	1.8E+07	1.7E+03	2.5E+03	4.0E+01	4.7E+03	4.0E+03	7.3E+00	1.1E-02	2.4E-02	6.4E+03	3.2E+03	
1754214KS2L	L	618	1.8E+07	8.9E+03	1.4E+04	2.2E+02	2.6E+04	2.1E+03	4.1E+01	6.1E-02	1.3E-02	3.3E+03	1.7E+03	
1754215KS2L	L	474	2.0E+07	4.8E+05	1.3E+06	1.2E+04	1.5E+06	1.6E+04	2.2E+03	3.3E+00	8.6E-02	2.6E+04	1.2E+04	
1754216KS2L	L	410	2.0E+07	1.6E+06	4.0E+06	3.8E+04	4.6E+06	2.3E+04	7.0E+03	1.1E+01	1.3E-01	3.7E+04	1.7E+04	
1754217KS2L	L	588	1.8E+07	3.8E+04	5.8E+04	9.3E+02	1.1E+05	9.1E+04	1.7E+02	2.6E-01	5.9E-01	1.5E+05	7.2E+04	
1754218KS2L	L	697	1.8E+07	1.9E+03	2.9E+03	4.6E+01	5.5E+03	4.7E+03	8.5E+00	1.3E-02	2.9E-02	7.5E+03	3.8E+03	
1754219KS2L	L	503	1.8E+07	1.4E+03	2.1E+03	3.3E+01	3.9E+03	3.6E+03	6.1E+00	9.2E-03	2.2E-02	5.8E+03	2.9E+03	
1754220KS2L	L	388	1.8E+07	1.2E+03	1.8E+03	2.8E+01	3.3E+03	2.0E+03	5.2E+00	7.9E-03	1.2E-02	3.2E+03	1.6E+03	
1754221KS2L	L	626	1.8E+07	1.7E+03	2.6E+03	4.1E+01	4.9E+03	2.9E+03	7.6E+00	1.2E-02	1.7E-02	4.6E+03	2.3E+03	
1754222KS2L	L	632	1.8E+07	1.7E+03	2.6E+03	4.2E+01	4.9E+03	3.5E+03	7.7E+00	1.2E-02	2.1E-02	5.5E+03	2.8E+03	
1754223KS2L	L	480	1.8E+07	1.3E+03	2.0E+03	3.1E+01	3.7E+03	2.6E+03	5.7E+00	8.6E-03	1.6E-02	4.1E+03	2.1E+03	
1754224KS2L	L	385	1.8E+07	1.4E+05	2.2E+05	3.5E+03	4.1E+05	2.0E+04	6.3E+02	9.6E-01	1.2E-01	3.1E+04	1.6E+04	
1754225KS2L	L	618	1.8E+07	1.7E+03	2.6E+03	4.1E+01	4.8E+03	5.0E+03	7.5E+00	1.2E-02	3.0E-02	8.0E+03	4.0E+03	
1754226KS2L	L	641	1.8E+07	1.9E+03	2.9E+03	4.6E+01	5.5E+03	4.0E+03	8.5E+00	1.3E-02	2.4E-02	6.3E+03	3.2E+03	
1754227KS2L	L	491	1.8E+07	1.4E+03	2.0E+03	3.2E+01	3.8E+03	3.6E+03	6.0E+00	9.0E-03	2.2E-02	5.7E+03	2.8E+03	
1754228KS2L	L	483	1.8E+07	1.3E+03	2.0E+03	3.2E+01	3.7E+03	3.2E+03	5.8E+00	8.7E-03	2.0E-02	5.1E+03	2.6E+03	
1754229KS2L	L	578	1.8E+07	1.6E+03	2.4E+03	3.8E+01	4.5E+03	4.4E+03	7.0E+00	1.1E-02	2.7E-02	7.1E+03	3.5E+03	
1754230KS2L	L	614	1.8E+07	1.7E+03	2.6E+03	4.1E+01	4.8E+03	4.7E+03	7.5E+00	1.2E-02	2.9E-02	7.6E+03	3.8E+03	
1754231KS2L	L	485	1.8E+07	1.3E+03	2.0E+03	3.2E+01	3.7E+03	3.5E+03	5.8E+00	8.8E-03	2.1E-02	5.5E+03	2.8E+03	
1754232KS2L	L	482	1.8E+07	1.3E+03	2.0E+03	3.2E+01	3.7E+03	2.6E+03	5.8E+00	8.8E-03	1.6E-02	4.2E+03	2.1E+03	
1754233KS2L	L	564	1.8E+07	1.5E+03	2.3E+03	3.7E+01	4.4E+03	3.5E+03	6.8E+00	1.1E-02	2.1E-02	5.5E+03	2.8E+03	
1754234KS2L	L	731	1.8E+07	7.9E+04	1.2E+05	2.0E+03	2.3E+05	3.6E+05	3.6E+02	5.4E-01	2.2E+00	5.7E+05	2.8E+05	
1754235KS2L	L	529	1.8E+07	1.5E+03	2.2E+03	3.5E+01	4.1E+03	3.5E+03	6.4E+00	9.6E-03	2.1E-02	5.6E+03	2.8E+03	
1754236KS2L	L	415	1.8E+07	1.3E+03	2.0E+03	3.1E+01	3.7E+03	2.4E+03	5.7E+00	8.6E-03	1.5E-02	3.9E+03	1.9E+03	
1754237KS2L	L	579	1.8E+07	6.0E+04	9.1E+04	1.5E+03	1.8E+05	8.7E+04	2.7E+02	4.1E-01	5.3E-01	1.4E+05	7.0E+04	
1754238KS2L	L	601	1.8E+07	9.7E+04	1.5E+05	2.4E+03	2.8E+05	1.1E+05	4.4E+02	6.6E-01	6.4E-01	1.7E+05	8.4E+04	
1754239KS2L	L	521	1.8E+07	1.4E+03	2.1E+03	3.4E+01	4.0E+03	4.1E+03	6.2E+00	9.4E-03	2.5E-02	6.6E+03	3.3E+03	
1754240KS2L	L	516	5.3E+06	2.4E+06	2.3E+05	5.9E+04	6.0E+06	3.5E+04	1.1E+04	1.7E+01	3.5E-01	5.7E+04	4.6E+04	



整理番号	廃棄体に含まれる放射性物質の種類ごとの放射能濃度 (Bq/t)													号機	放射性 廃棄物を 示す標識
	H-3	C-14	Co-60	Ni-59	Ni-63	Sr-90	Nb-94	Tc-99	I-129	Cs-137	全α				
1754201KS2L	3.4E+07	2.9E+03	4.5E+03	7.1E+01	8.3E+03	5.4E+03	1.3E+01	2.0E-02	3.3E-02	8.6E+03	4.3E+03	0	P		
1754202KS2L	2.5E+07	1.6E+06	2.4E+06	3.8E+04	4.5E+06	3.1E+05	7.0E+03	1.1E+01	1.9E+00	4.9E+05	2.4E+05	0	P		
1754203KS2L	3.6E+07	2.7E+03	4.1E+03	6.5E+01	7.7E+03	7.2E+03	1.2E+01	1.9E-02	4.4E-02	1.2E+04	5.8E+03	0	P		
1754204KS2L	4.2E+07	1.4E+07	2.1E+07	3.4E+05	4.0E+07	9.4E+04	6.2E+04	9.4E+01	5.7E-01	1.6E+05	7.5E+04	0	P		
1754205KS2L	2.9E+07	1.7E+06	4.8E+06	4.0E+04	4.8E+06	1.2E+04	7.3E+03	1.1E+01	2.3E-01	6.7E+04	3.0E+04	0	P		
1754206KS2L	2.5E+07	6.4E+06	9.8E+06	1.6E+05	1.9E+07	4.3E+06	2.9E+04	4.4E+01	7.8E+00	2.1E+06	1.1E+06	0	P		
1754207KS2L	3.6E+07	2.6E+03	4.0E+03	6.4E+01	7.5E+03	8.3E+03	1.2E+01	1.8E-02	5.0E-02	1.4E+04	6.6E+03	0	P		
1754208KS2L	4.5E+07	2.5E+03	3.8E+03	6.0E+01	7.1E+03	5.0E+03	1.2E+01	1.7E-02	3.0E-02	8.0E+03	4.0E+03	0	P		
1754209KS2L	3.1E+07	2.7E+03	4.1E+03	6.5E+01	7.7E+03	8.5E+03	1.2E+01	1.9E-02	5.1E-02	1.4E+04	6.7E+03	0	P		
1754210KS2L	2.6E+07	2.7E+03	4.2E+03	6.6E+01	7.7E+03	8.5E+03	1.3E+01	1.9E-02	5.1E-02	1.4E+04	6.8E+03	0	P		
1754211KS2L	3.6E+07	2.1E+06	5.3E+06	5.0E+04	6.1E+06	8.8E+04	9.2E+03	1.4E+01	4.8E-01	1.4E+05	6.3E+04	0	P		
1754212KS2L	4.6E+07	2.6E+06	6.6E+06	6.2E+04	7.6E+06	1.2E+05	1.2E+04	1.8E+01	6.4E-01	1.9E+05	8.4E+04	0	P		
1754213KS2L	2.9E+07	2.8E+03	4.2E+03	6.7E+01	7.9E+03	6.8E+03	1.3E+01	1.9E-02	4.1E-02	1.1E+04	5.4E+03	0	P		
1754214KS2L	2.8E+07	1.5E+04	2.2E+04	3.6E+02	4.2E+04	3.4E+03	6.5E+01	9.9E-02	2.0E-02	5.4E+03	2.7E+03	0	P		
1754215KS2L	4.1E+07	1.1E+06	2.6E+06	2.5E+04	3.0E+06	3.4E+04	4.6E+03	6.9E+00	1.9E-01	5.3E+04	2.4E+04	0	P		
1754216KS2L	4.7E+07	3.8E+06	9.7E+06	9.2E+04	1.2E+07	5.6E+04	2.7E+04	2.6E+01	3.1E-01	9.0E+04	4.1E+04	0	P		
1754217KS2L	2.9E+07	6.5E+04	9.8E+04	1.6E+03	1.9E+05	1.6E+05	1.9E+02	4.4E-01	9.3E-01	2.5E+05	1.3E+05	0	P		
1754218KS2L	2.5E+07	2.8E+03	4.2E+03	6.6E+01	7.8E+03	6.8E+03	1.3E+01	1.9E-02	4.1E-02	1.1E+04	5.4E+03	0	P		
1754219KS2L	3.4E+07	2.7E+03	4.1E+03	6.6E+01	7.7E+03	7.2E+03	1.3E+01	1.9E-02	4.3E-02	1.2E+04	5.7E+03	0	P		
1754220KS2L	4.4E+07	3.0E+03	4.5E+03	7.3E+01	8.6E+03	5.1E+03	1.4E+01	2.1E-02	3.1E-02	8.1E+03	4.1E+03	0	P		
1754221KS2L	2.8E+07	2.7E+03	4.1E+03	6.6E+01	7.8E+03	4.6E+03	1.3E+01	1.9E-02	2.8E-02	7.3E+03	3.6E+03	0	P		
1754222KS2L	2.7E+07	2.7E+03	4.1E+03	6.6E+01	7.8E+03	5.5E+03	1.3E+01	1.9E-02	3.3E-02	8.7E+03	4.4E+03	0	P		
1754223KS2L	3.6E+07	2.7E+03	4.0E+03	6.4E+01	7.6E+03	5.4E+03	1.2E+01	1.8E-02	3.2E-02	8.5E+03	4.3E+03	0	P		
1754224KS2L	4.5E+07	3.7E+05	5.6E+05	8.9E+03	1.1E+06	5.0E+04	1.7E+03	2.5E+00	3.1E-01	8.0E+04	4.0E+04	0	P		
1754225KS2L	2.8E+07	2.7E+03	4.1E+03	6.6E+01	7.7E+03	8.1E+03	1.3E+01	1.9E-02	4.9E-02	1.3E+04	6.4E+03	0	P		
1754226KS2L	2.7E+07	3.0E+03	4.5E+03	7.2E+01	8.5E+03	6.1E+03	1.4E+01	2.1E-02	3.7E-02	9.8E+03	4.9E+03	0	P		
1754227KS2L	3.5E+07	2.7E+03	4.1E+03	6.6E+01	7.7E+03	7.2E+03	1.3E+01	1.9E-02	4.3E-02	1.2E+04	5.7E+03	0	P		
1754228KS2L	3.6E+07	2.7E+03	4.0E+03	6.5E+01	7.6E+03	6.6E+03	1.2E+01	1.8E-02	4.0E-02	1.1E+04	5.3E+03	0	P		
1754229KS2L	3.0E+07	2.7E+03	4.1E+03	6.6E+01	7.7E+03	7.6E+03	1.3E+01	1.9E-02	4.6E-02	1.3E+04	6.1E+03	0	P		
1754230KS2L	2.8E+07	2.7E+03	4.1E+03	6.6E+01	7.8E+03	7.7E+03	1.3E+01	1.9E-02	4.6E-02	1.3E+04	6.1E+03	0	P		
1754231KS2L	3.6E+07	2.7E+03	4.0E+03	6.5E+01	7.6E+03	7.1E+03	1.2E+01	1.8E-02	4.3E-02	1.2E+04	5.7E+03	0	P		
1754232KS2L	3.6E+07	2.7E+03	4.1E+03	6.5E+01	7.7E+03	5.4E+03	1.2E+01	1.9E-02	3.3E-02	8.7E+03	4.3E+03	0	P		
1754233KS2L	3.1E+07	2.7E+03	4.1E+03	6.5E+01	7.7E+03	6.1E+03	1.2E+01	1.9E-02	3.7E-02	9.7E+03	4.8E+03	0	P		
1754234KS2L	2.4E+07	1.1E+05	1.7E+05	2.7E+03	3.1E+05	4.8E+05	4.9E+02	7.4E-01	2.9E+00	7.7E+05	3.9E+05	0	P		
1754235KS2L	3.3E+07	2.7E+03	4.1E+03	6.5E+01	7.7E+03	6.6E+03	1.2E+01	1.9E-02	4.0E-02	1.1E+04	5.3E+03	0	P		
1754236KS2L	4.1E+07	3.1E+03	4.7E+03	7.4E+01	8.8E+03	5.8E+03	1.4E+01	2.1E-02	3.5E-02	9.3E+03	4.6E+03	0	P		
1754237KS2L	3.0E+07	1.1E+05	1.6E+05	2.6E+03	3.0E+05	1.5E+05	4.7E+02	7.1E-01	9.1E-01	2.4E+05	1.2E+05	0	P		
1754238KS2L	2.9E+07	1.6E+05	2.5E+05	4.0E+03	4.7E+05	1.8E+05	7.3E+02	1.1E+00	1.1E+00	2.8E+05	1.4E+05	0	P		
1754239KS2L	3.3E+07	2.7E+03	4.0E+03	6.4E+01	7.6E+03	7.9E+03	1.2E+01	1.8E-02	4.8E-02	1.3E+04	6.3E+03	0	P		
1754240KS2L	1.1E+07	4.7E+06	4.5E+05	1.2E+05	1.2E+07	6.7E+04	2.1E+04	3.2E+01	6.7E-01	1.1E+05	8.9E+04	0	P		

( 031C/043 )

整理番号	固型化 材 料	容 器			有害な空隙		表面 密度 (Bq/cm <sup>2</sup> )	表面線量 当量率 (mSv/h)	著しい 破 損	廃棄物 発 生 年月日	除去物質 の除去	収納区分
		容器 等級	圧出 表示	上部 空隙値 (cm)								
1754201KS2L	R5210	Z1600	H	-	8	4.0E-01	6.6E-02	P	12/03/31	P	N	
1754202KS2L	R5210	Z1600	H	-	8	4.0E-01	6.6E-02	P	12/03/31	P	N	
1754203KS2L	R5210	Z1600	H	-	8	4.0E-01	6.6E-02	P	12/03/31	P	N	
1754204KS2L	R5210	Z1600	H	-	8	4.0E-01	2.8E-01	P	12/03/31	P	N	
1754205KS2L	R5210	Z1600	H	-	8	4.0E-01	1.9E-01	P	14/03/31	P	N	
1754206KS2L	R5210	Z1600	H	-	8	4.0E-01	8.6E-02	P	12/03/31	P	N	
1754207KS2L	R5210	Z1600	H	-	8	4.0E-01	6.6E-02	P	12/03/31	P	N	
1754208KS2L	R5210	Z1600	H	-	8	4.0E-01	6.6E-02	P	12/03/31	P	N	
1754209KS2L	R5210	Z1600	H	-	8	4.0E-01	6.6E-02	P	12/03/31	P	N	
1754210KS2L	R5210	Z1600	H	-	8	4.0E-01	6.6E-02	P	12/03/31	P	N	
1754211KS2L	R5210	Z1600	H	-	8	4.0E-01	6.6E-02	P	14/03/31	P	N	
1754212KS2L	R5210	Z1600	H	-	8	4.0E-01	2.3E-01	P	14/03/31	P	B	
1754213KS2L	R5210	Z1600	H	-	8	4.0E-01	6.7E-02	P	12/03/31	P	N	
1754214KS2L	R5210	Z1600	H	-	8	4.0E-01	6.7E-02	P	12/03/31	P	N	
1754215KS2L	R5210	Z1600	H	-	8	4.0E-01	7.9E-02	P	14/03/31	P	N	
1754216KS2L	R5210	Z1600	H	-	8	4.0E-01	1.3E-01	P	14/03/31	P	N	
1754217KS2L	R5210	Z1600	H	-	8	4.0E-01	6.7E-02	P	12/03/31	P	N	
1754218KS2L	R5210	Z1600	H	-	8	4.0E-01	6.7E-02	P	12/03/31	P	N	
1754219KS2L	R5210	Z1600	H	-	8	4.0E-01	6.7E-02	P	12/03/31	P	N	
1754220KS2L	R5210	Z1600	H	-	8	4.0E-01	6.7E-02	P	12/03/31	P	N	
1754221KS2L	R5210	Z1600	H	-	8	4.0E-01	6.7E-02	P	12/03/31	P	N	
1754222KS2L	R5210	Z1600	H	-	8	4.0E-01	6.7E-02	P	12/03/31	P	N	
1754223KS2L	R5210	Z1600	H	-	8	4.0E-01	6.7E-02	P	12/03/31	P	N	
1754224KS2L	R5210	Z1600	H	-	8	4.0E-01	6.7E-02	P	12/03/31	P	N	
1754225KS2L	R5210	Z1600	H	-	8	4.0E-01	6.7E-02	P	12/03/31	P	N	
1754226KS2L	R5210	Z1600	H	-	8	4.0E-01	6.7E-02	P	12/03/31	P	N	
1754227KS2L	R5210	Z1600	H	-	8	4.0E-01	6.7E-02	P	12/03/31	P	N	
1754228KS2L	R5210	Z1600	H	-	8	4.0E-01	6.7E-02	P	12/03/31	P	N	
1754229KS2L	R5210	Z1600	H	-	8	4.0E-01	6.7E-02	P	12/03/31	P	N	
1754230KS2L	R5210	Z1600	H	-	8	4.0E-01	6.7E-02	P	12/03/31	P	N	
1754231KS2L	R5210	Z1600	H	-	8	4.0E-01	6.7E-02	P	12/03/31	P	N	
1754232KS2L	R5210	Z1600	H	-	8	4.0E-01	6.7E-02	P	12/03/31	P	N	
1754233KS2L	R5210	Z1600	H	-	8	4.0E-01	6.7E-02	P	12/03/31	P	N	
1754234KS2L	R5210	Z1600	H	-	8	4.0E-01	6.7E-02	P	12/03/31	P	N	
1754235KS2L	R5210	Z1600	H	-	8	4.0E-01	6.7E-02	P	12/03/31	P	N	
1754236KS2L	R5210	Z1600	H	-	8	4.0E-01	6.7E-02	P	12/03/31	P	N	
1754237KS2L	R5210	Z1600	H	-	8	4.0E-01	6.7E-02	P	12/03/31	P	N	
1754238KS2L	R5210	Z1600	H	-	8	4.0E-01	6.7E-02	P	12/03/31	P	N	
1754239KS2L	R5210	Z1600	H	-	8	4.0E-01	6.7E-02	P	12/03/31	P	N	
1754240KS2L	R5210	Z1600	H	-	8	4.0E-01	6.7E-02	P	91/03/31	P	N	

整理番号	放射性廃棄物の種類	重量 (kg)	廃棄体に含まれる放射性物質の種類ごとの放射線量 (Bq)										
			H-3	C-14	Co-60	Ni-59	Ni-63	Sr-90	Nb-94	Tc-99	I-129	Cs-137	全α
1754241KS2L	L	383	1.8E+07	2.2E+03	3.3E+03	5.3E+01	6.2E+03	2.2E+03	9.7E+00	1.5E-02	1.3E-02	3.4E+03	1.7E+03
1754242KS2L	L	574	1.8E+07	1.6E+03	2.4E+03	3.8E+01	4.5E+03	3.9E+03	7.0E+00	1.1E-02	2.3E-02	6.1E+03	3.1E+03
1754243KS2L	L	619	1.1E+07	5.5E+03	2.6E+03	1.4E+02	1.5E+04	3.4E+03	2.5E+01	3.8E-02	2.6E-02	5.5E+03	3.4E+03
1754244KS2L	L	579	1.8E+07	2.0E+04	3.0E+04	4.7E+02	5.6E+04	7.1E+04	8.7E+01	1.4E-01	4.3E-01	1.2E+05	5.7E+04
1754245KS2L	L	417	2.0E+07	3.5E+05	8.9E+05	4.5E+03	1.1E+06	1.7E+04	1.6E+03	2.4E+00	9.0E-02	2.7E+04	1.2E+04
1754246KS2L	L	613	1.7E+07	2.0E+03	3.1E+03	4.9E+01	5.8E+03	4.2E+03	9.0E+00	1.4E-02	2.5E-02	6.6E+03	3.3E+03
1754247KS2L	L	618	1.1E+07	5.5E+03	2.6E+03	1.4E+02	1.5E+04	3.4E+03	2.5E+01	3.8E-02	2.6E-02	5.5E+03	3.4E+03
1754248KS2L	L	432	1.7E+07	9.0E+05	1.6E+06	2.2E+04	2.6E+06	1.5E+04	4.1E+03	6.2E+00	8.5E-02	2.3E+04	1.2E+04
1754249KS2L	L	416	2.0E+07	1.1E+05	2.8E+05	2.7E+03	3.2E+05	1.1E+04	4.9E+02	7.3E-01	5.6E-02	1.7E+04	7.3E+03
1754250KS2L	L	610	2.0E+07	2.2E+05	5.5E+05	5.2E+03	6.3E+05	1.6E+04	9.6E+02	1.5E+00	8.5E-02	2.5E+04	1.2E+04
1754251KS2L	L	606	1.7E+07	3.9E+04	5.9E+04	9.5E+02	1.2E+05	9.9E+04	1.8E+02	2.7E-01	6.0E-01	1.6E+05	7.9E+04
1754252KS2L	L	542	1.7E+07	1.5E+03	2.2E+03	3.6E+01	4.2E+03	3.0E+03	6.6E+00	1.0E-02	1.8E-02	4.7E+03	2.4E+03
1754253KS2L	L	522	1.1E+07	4.6E+03	2.2E+03	1.2E+02	1.3E+04	2.8E+03	2.1E+01	3.2E-02	2.1E-02	4.6E+03	2.8E+03
1754254KS2L	L	591	1.7E+07	1.7E+03	2.5E+03	4.0E+01	4.7E+03	2.8E+03	7.3E+00	1.1E-02	1.7E-02	4.4E+03	2.2E+03
1754255KS2L	L	595	1.7E+07	1.7E+03	2.5E+03	4.0E+01	4.7E+03	3.3E+03	7.4E+00	1.2E-02	2.0E-02	5.3E+03	2.6E+03
1754256KS2L	L	542	1.7E+07	1.2E+05	1.8E+05	2.8E+03	3.3E+05	5.3E+04	6.2E+02	7.8E-01	3.2E-01	8.5E+04	4.2E+04
1754257KS2L	L	373	1.7E+07	1.5E+06	2.3E+06	3.7E+04	4.3E+06	5.1E+05	6.7E+03	1.1E+01	3.1E+00	8.2E+05	4.1E+05
1754258KS2L	L	578	1.7E+07	1.6E+03	2.4E+03	3.8E+01	4.5E+03	3.6E+03	7.0E+00	1.1E-02	2.2E-02	5.7E+03	2.8E+03
1754259KS2L	L	655	1.1E+07	5.8E+03	2.7E+03	1.5E+02	1.6E+04	4.0E+03	2.6E+01	4.0E-02	3.0E-02	6.4E+03	4.0E+03
1754260KS2L	L	492	1.7E+07	1.3E+03	2.0E+03	3.2E+01	3.8E+03	2.7E+03	5.9E+00	8.9E-03	1.6E-02	4.2E+03	2.1E+03
1754261KS2L	L	474	1.7E+07	1.3E+03	2.0E+03	3.1E+01	3.7E+03	3.2E+03	5.7E+00	8.6E-03	1.9E-02	5.1E+03	2.5E+03
1754262KS2L	L	575	1.1E+07	5.6E+03	2.6E+03	1.4E+02	1.5E+04	4.1E+03	2.5E+01	3.8E-02	3.1E-02	6.6E+03	4.1E+03
1754263KS2L	L	585	1.1E+07	5.2E+03	2.4E+03	1.3E+02	1.4E+04	3.2E+03	2.4E+01	3.6E-02	2.4E-02	5.1E+03	3.2E+03
1754264KS2L	L	479	1.7E+07	1.3E+03	2.0E+03	3.2E+01	3.7E+03	3.0E+03	5.8E+00	8.8E-03	1.8E-02	4.7E+03	2.4E+03
1754265KS2L	L	468	1.7E+07	1.3E+03	1.9E+03	3.1E+01	3.6E+03	3.4E+03	5.7E+00	8.6E-03	2.1E-02	5.4E+03	2.7E+03
1754266KS2L	L	559	1.1E+07	5.0E+03	2.3E+03	1.3E+02	1.4E+04	4.7E+03	2.3E+01	3.4E-02	3.6E-02	7.6E+03	4.7E+03
1754267KS2L	L	639	1.1E+07	5.7E+03	2.7E+03	1.4E+02	1.6E+04	2.9E+03	2.6E+01	3.9E-02	2.2E-02	4.7E+03	2.9E+03
1754268KS2L	L	491	1.7E+07	1.3E+04	2.0E+04	3.2E+02	3.7E+04	3.2E+04	5.8E+01	8.7E-02	1.9E-01	5.0E+04	2.5E+04
1754269KS2L	L	479	1.7E+07	1.3E+03	2.0E+03	3.2E+01	3.7E+03	3.5E+03	5.8E+00	8.8E-03	2.1E-02	5.5E+03	2.8E+03
1754270KS2L	L	620	1.1E+07	5.5E+03	2.6E+03	1.4E+02	1.5E+04	5.2E+03	2.5E+01	3.8E-02	3.9E-02	8.5E+03	5.2E+03
1754271KS2L	L	634	1.1E+07	3.3E+04	1.6E+04	8.0E+02	8.8E+04	1.7E+03	1.5E+02	2.3E-01	1.3E-02	2.7E+03	1.7E+03
1754272KS2L	L	487	1.7E+07	1.3E+03	2.0E+03	3.2E+01	3.8E+03	2.7E+03	5.9E+00	8.9E-03	1.6E-02	4.2E+03	2.1E+03
1754273KS2L	L	396	1.7E+07	2.9E+04	4.4E+04	7.1E+02	8.3E+04	1.1E+04	1.3E+02	2.0E-01	6.1E-02	1.7E+04	8.1E+03
1754274KS2L	L	570	1.1E+07	5.1E+03	2.4E+03	1.3E+02	1.4E+04	3.5E+03	2.3E+01	3.5E-02	2.6E-02	5.6E+03	3.5E+03
1754275KS2L	L	660	1.1E+07	5.9E+03	2.8E+03	1.5E+02	1.6E+04	5.1E+03	2.7E+01	4.0E-02	3.8E-02	8.1E+03	5.0E+03
1754276KS2L	L	560	1.7E+07	4.3E+04	6.5E+04	1.1E+03	1.3E+05	8.4E+04	2.0E+02	3.0E-01	5.1E-01	1.4E+05	6.7E+04
1754277KS2L	L	393	1.7E+07	2.3E+05	3.4E+05	5.5E+03	6.5E+05	1.4E+04	1.1E+03	1.6E+00	8.1E-02	2.2E+04	1.1E+04
1754278KS2L	L	590	1.1E+07	5.7E+03	2.7E+03	1.4E+02	1.6E+04	3.2E+03	2.6E+01	3.9E-02	2.4E-02	5.1E+03	3.2E+03
1754279KS2L	L	619	1.1E+07	9.9E+04	4.6E+04	2.5E+03	2.7E+05	1.3E+05	4.5E+02	6.8E-01	9.5E-01	2.1E+05	1.3E+05
1754280KS2L	L	534	1.7E+07	1.5E+03	2.2E+03	3.5E+01	4.2E+03	3.6E+03	6.5E+00	9.8E-03	2.2E-02	5.7E+03	2.9E+03

整理番号	廃棄体に含まれる放射性物質の種類ごとの放射能濃度 (Bq/t)											号機	放射性 廃棄物を 示す標識
	H-3	C-14	Co-60	Ni-59	Ni-63	Sr-90	Nb-94	Tc-99	I-129	Cs-137	全α		
1754241KS2L	4.5E+07	5.7E+03	8.6E+03	1.4E+02	1.7E+04	5.6E+03	2.6E+01	3.9E-02	3.4E-02	8.9E+03	4.4E+03	0	P
1754242KS2L	3.0E+07	2.7E+03	4.1E+03	6.6E+01	7.7E+03	6.7E+03	1.3E+01	1.9E-02	4.0E-02	1.1E+04	5.3E+03	0	P
1754243KS2L	1.7E+07	8.9E+03	4.2E+03	2.2E+02	2.4E+04	5.5E+03	4.0E+01	6.1E-02	4.1E-02	8.8E+03	5.4E+03	0	P
1754244KS2L	3.0E+07	3.4E+04	5.1E+04	8.1E+02	9.6E+04	1.3E+05	1.5E+02	2.3E-01	7.4E-01	2.0E+05	9.7E+04	0	P
1754245KS2L	4.6E+07	8.4E+05	2.2E+06	2.1E+04	2.5E+06	4.0E+04	3.8E+03	5.7E+00	2.2E-01	6.3E+04	2.9E+04	0	P
1754246KS2L	2.8E+07	3.3E+03	5.0E+03	7.9E+01	9.4E+03	6.7E+03	1.5E+01	2.3E-02	4.1E-02	1.1E+04	5.4E+03	0	P
1754247KS2L	1.7E+07	8.9E+03	4.2E+03	2.2E+02	2.5E+04	5.5E+03	4.1E+01	6.1E-02	4.1E-02	8.8E+03	5.4E+03	0	P
1754248KS2L	3.8E+07	2.1E+06	3.6E+06	5.1E+04	6.1E+06	3.4E+04	9.4E+03	1.5E+01	2.0E-01	5.3E+04	2.6E+04	0	P
1754249KS2L	4.6E+07	2.6E+05	6.6E+05	6.3E+03	7.6E+05	2.5E+04	1.2E+03	1.8E+00	1.4E-01	3.9E+04	1.8E+04	0	P
1754250KS2L	3.2E+07	3.5E+05	9.0E+05	8.6E+03	1.1E+06	2.6E+04	1.6E+03	2.4E+00	1.4E-01	4.1E+04	1.9E+04	0	P
1754251KS2L	2.9E+07	6.5E+04	9.8E+04	1.6E+03	1.9E+05	1.7E+05	2.9E+02	4.4E-01	9.8E-01	2.7E+05	1.3E+05	0	P
1754252KS2L	3.2E+07	2.7E+03	4.1E+03	6.6E+01	7.8E+03	5.4E+03	1.3E+01	1.9E-02	3.3E-02	8.7E+03	4.3E+03	0	P
1754253KS2L	2.0E+07	8.8E+03	4.1E+03	2.2E+02	2.4E+04	5.4E+03	4.0E+01	6.0E-02	4.0E-02	8.7E+03	5.3E+03	0	P
1754254KS2L	2.9E+07	2.8E+03	4.2E+03	6.7E+01	7.9E+03	4.6E+03	1.3E+01	1.9E-02	2.8E-02	7.4E+03	3.7E+03	0	P
1754255KS2L	2.9E+07	2.8E+03	4.2E+03	6.7E+01	7.9E+03	5.5E+03	1.3E+01	1.9E-02	3.3E-02	8.8E+03	4.4E+03	0	P
1754256KS2L	3.2E+07	2.1E+05	3.2E+05	9.2E+03	6.1E+05	9.8E+04	9.5E+02	1.5E+00	5.9E-01	1.6E+05	7.8E+04	0	P
1754257KS2L	4.6E+07	4.0E+06	6.1E+06	5.8E+04	1.2E+07	1.4E+06	1.3E+04	2.8E+01	3.3E+00	2.2E+06	1.1E+06	0	P
1754258KS2L	3.0E+07	2.7E+03	4.1E+03	6.6E+01	7.7E+03	6.1E+03	1.3E+01	1.9E-02	3.7E-02	9.8E+03	4.9E+03	0	P
1754259KS2L	1.6E+07	8.8E+03	4.1E+03	2.2E+02	2.4E+04	6.1E+03	4.0E+01	6.0E-02	4.6E-02	9.8E+03	6.0E+03	0	P
1754260KS2L	3.5E+07	2.7E+03	4.0E+03	6.5E+01	7.6E+03	5.3E+03	1.2E+01	1.8E-02	3.2E-02	8.5E+03	4.3E+03	0	P
1754261KS2L	3.6E+07	2.7E+03	4.1E+03	6.5E+01	7.7E+03	6.7E+03	1.2E+01	1.9E-02	4.0E-02	1.1E+04	5.3E+03	0	P
1754262KS2L	1.8E+07	9.6E+03	4.5E+03	2.4E+02	2.6E+04	7.1E+03	4.4E+01	6.6E-02	5.3E-02	1.2E+04	7.0E+03	0	P
1754263KS2L	1.8E+07	8.8E+03	4.1E+03	2.2E+02	2.4E+04	5.4E+03	4.0E+01	6.1E-02	4.1E-02	8.7E+03	5.4E+03	0	P
1754264KS2L	3.6E+07	2.7E+03	4.1E+03	6.6E+01	7.7E+03	6.1E+03	1.3E+01	1.9E-02	3.7E-02	9.8E+03	4.9E+03	0	P
1754265KS2L	3.7E+07	2.7E+03	4.1E+03	6.5E+01	7.7E+03	7.2E+03	1.2E+01	1.9E-02	4.3E-02	1.2E+04	5.7E+03	0	P
1754266KS2L	1.9E+07	8.9E+03	4.1E+03	2.2E+02	2.4E+04	8.4E+03	4.0E+01	6.1E-02	6.3E-02	1.4E+04	8.3E+03	0	P
1754267KS2L	1.7E+07	8.8E+03	4.1E+03	2.2E+02	2.4E+04	4.5E+03	4.0E+01	6.1E-02	3.4E-02	7.3E+03	4.5E+03	0	P
1754268KS2L	3.5E+07	2.6E+04	4.0E+04	6.4E+02	7.5E+04	6.4E+04	1.2E+02	1.8E-01	3.9E-01	1.1E+05	5.1E+04	0	P
1754269KS2L	3.6E+07	2.7E+03	4.1E+03	6.6E+01	7.7E+03	7.2E+03	1.3E+01	1.9E-02	4.3E-02	1.2E+04	5.7E+03	0	P
1754270KS2L	1.7E+07	8.9E+03	4.1E+03	2.2E+02	2.4E+04	8.4E+03	4.0E+01	6.1E-02	6.3E-02	1.4E+04	8.3E+03	0	P
1754271KS2L	1.7E+07	5.2E+04	2.4E+04	1.3E+03	1.4E+05	2.6E+03	2.4E+02	3.6E-01	2.0E-02	4.2E+03	2.6E+03	0	P
1754272KS2L	3.5E+07	2.7E+03	4.1E+03	6.5E+01	7.7E+03	5.4E+03	1.2E+01	1.9E-02	3.3E-02	8.6E+03	4.3E+03	0	P
1754273KS2L	4.3E+07	7.3E+04	1.2E+05	1.8E+03	2.1E+05	2.6E+04	3.3E+02	5.0E-01	1.6E-01	4.1E+04	2.1E+04	0	P
1754274KS2L	1.8E+07	8.9E+03	4.1E+03	2.2E+02	2.4E+04	6.1E+03	4.0E+01	6.1E-02	4.6E-02	9.8E+03	6.0E+03	0	P
1754275KS2L	1.6E+07	8.9E+03	4.2E+03	2.2E+02	2.4E+04	7.6E+03	4.0E+01	6.1E-02	5.7E-02	1.3E+04	7.5E+03	0	P
1754276KS2L	3.1E+07	7.7E+04	1.2E+05	1.9E+03	2.3E+05	1.5E+05	3.5E+02	5.3E-01	9.0E-01	2.4E+05	1.2E+05	0	P
1754277KS2L	4.4E+07	5.7E+05	8.7E+05	1.4E+04	1.7E+06	3.4E+04	2.6E+03	3.9E+00	2.1E-01	5.5E+04	2.8E+04	0	P
1754278KS2L	1.8E+07	9.6E+03	4.5E+03	2.4E+02	2.6E+04	5.4E+03	4.4E+01	6.6E-02	4.0E-02	8.7E+03	5.3E+03	0	P
1754279KS2L	1.7E+07	1.6E+05	7.4E+04	3.9E+03	4.4E+05	2.1E+05	7.2E+02	1.1E+00	1.6E+00	3.4E+05	2.1E+05	0	P
1754280KS2L	3.2E+07	2.7E+03	4.1E+03	6.6E+01	7.8E+03	6.7E+03	1.3E+01	1.9E-02	4.1E-02	1.1E+04	5.3E+03	0	P

整理番号	固型化 材料	容器		有香な空隙		表面 密度 (Bq/cm <sup>2</sup> )	表面線量 当量率 (mSv/h)	著しい 破損	廃棄物 発生日 年月日	除去物質 の除去	収納区分
		容器	等級	圧出 表示	上部 空隙値 (cm)						
1754241KS2L	R5210	Z1600	H	-	8	4.0E-01	6.7E-02	P	12/03/31	P	N
1754242KS2L	R5210	Z1600	H	-	8	4.0E-01	6.7E-02	P	12/03/31	P	N
1754243KS2L	R5210	Z1600	H	-	8	4.0E-01	6.7E-02	P	03/03/31	P	N
1754244KS2L	R5210	Z1600	H	-	8	4.0E-01	6.7E-02	P	12/03/31	P	N
1754245KS2L	R5210	Z1600	H	-	8	4.0E-01	6.7E-02	P	14/03/31	P	N
1754246KS2L	R5210	Z1600	H	-	8	4.0E-01	6.6E-02	P	12/03/31	P	N
1754247KS2L	R5210	Z1600	H	-	8	4.0E-01	6.6E-02	P	03/03/31	P	N
1754248KS2L	R5210	Z1600	H	-	8	4.0E-01	6.6E-02	P	11/03/31	P	N
1754249KS2L	R5210	Z1600	H	-	8	4.0E-01	6.6E-02	P	14/03/31	P	N
1754250KS2L	R5210	Z1600	H	-	8	4.0E-01	6.6E-02	P	14/03/31	P	N
1754251KS2L	R5210	Z1600	H	-	8	4.0E-01	6.6E-02	P	12/03/31	P	N
1754252KS2L	R5210	Z1600	H	-	8	4.0E-01	6.6E-02	P	12/03/31	P	N
1754253KS2L	R5210	Z1600	H	-	8	4.0E-01	6.6E-02	P	03/03/31	P	N
1754254KS2L	R5210	Z1600	H	-	8	4.0E-01	6.6E-02	P	12/03/31	P	N
1754255KS2L	R5210	Z1600	H	-	8	4.0E-01	6.6E-02	P	12/03/31	P	N
1754256KS2L	R5210	Z1600	H	-	8	4.0E-01	6.6E-02	P	12/03/31	P	N
1754257KS2L	R5210	Z1600	H	-	8	4.0E-01	1.8E-01	P	12/03/31	P	N
1754258KS2L	R5210	Z1600	H	-	8	4.0E-01	6.6E-02	P	12/03/31	P	N
1754259KS2L	R5210	Z1600	H	-	8	4.0E-01	6.6E-02	P	03/03/31	P	N
1754260KS2L	R5210	Z1600	H	-	8	4.0E-01	6.6E-02	P	12/03/31	P	N
1754261KS2L	R5210	Z1600	H	-	8	4.0E-01	6.6E-02	P	12/03/31	P	N
1754262KS2L	R5210	Z1600	H	-	8	4.0E-01	6.6E-02	P	03/03/31	P	N
1754263KS2L	R5210	Z1600	H	-	8	4.0E-01	6.6E-02	P	03/03/31	P	N
1754264KS2L	R5210	Z1600	H	-	8	4.0E-01	6.6E-02	P	12/03/31	P	N
1754265KS2L	R5210	Z1600	H	-	8	4.0E-01	6.6E-02	P	12/03/31	P	N
1754266KS2L	R5210	Z1600	H	-	8	4.0E-01	6.6E-02	P	03/03/31	P	N
1754267KS2L	R5210	Z1600	H	-	8	4.0E-01	6.6E-02	P	03/03/31	P	N
1754268KS2L	R5210	Z1600	H	-	8	4.0E-01	6.6E-02	P	12/03/31	P	N
1754269KS2L	R5210	Z1600	H	-	8	4.0E-01	6.6E-02	P	12/03/31	P	N
1754270KS2L	R5210	Z1600	H	-	8	4.0E-01	6.6E-02	P	03/03/31	P	N
1754271KS2L	R5210	Z1600	H	-	8	4.0E-01	6.6E-02	P	03/03/31	P	N
1754272KS2L	R5210	Z1600	H	-	8	4.0E-01	6.6E-02	P	12/03/31	P	N
1754273KS2L	R5210	Z1600	H	-	8	4.0E-01	6.6E-02	P	12/03/31	P	N
1754274KS2L	R5210	Z1600	H	-	8	4.0E-01	6.6E-02	P	03/03/31	P	N
1754275KS2L	R5210	Z1600	H	-	8	4.0E-01	6.6E-02	P	03/03/31	P	N
1754276KS2L	R5210	Z1600	H	-	8	4.0E-01	6.6E-02	P	12/03/31	P	N
1754277KS2L	R5210	Z1600	H	-	8	4.0E-01	6.6E-02	P	12/03/31	P	N
1754278KS2L	R5210	Z1600	H	-	8	4.0E-01	6.6E-02	P	03/03/31	P	N
1754279KS2L	R5210	Z1600	H	-	8	4.0E-01	6.6E-02	P	03/03/31	P	N
1754280KS2L	R5210	Z1600	H	-	8	4.0E-01	6.6E-02	P	12/03/31	P	N

整理番号	放射性廃棄物の種類	重量 (kg)	廃棄体に含まれる放射線物質の種類ごとの放射線量 (Bq)												
			H-3	C-14	Co-60	Ni-59	Ni-63	Sr-90	Nb-94	Tc-99	I-129	Cs-137	全α		
1754281KS2L	L	392	1.7E+07	1.1E+03	1.7E+03	2.7E+01	3.1E+03	2.7E+03	4.9E+00	7.4E-03	1.6E-02	4.2E+03	2.1E+03		
1754282KS2L	L	590	1.1E+07	2.8E+04	1.3E+04	6.8E+02	7.5E+04	2.5E+03	1.3E+02	1.9E-01	1.9E-02	4.1E+03	2.5E+03		
1754283KS2L	L	619	1.1E+07	5.5E+03	2.6E+03	1.4E+02	1.5E+04	4.4E+03	2.5E+01	3.8E-02	3.3E-02	7.2E+03	4.4E+03		
1754284KS2L	L	492	1.7E+07	5.3E+03	8.1E+03	1.3E+02	1.6E+04	3.2E+03	2.4E+01	3.7E-02	1.9E-02	5.1E+03	2.6E+03		
1754285KS2L	L	481	1.7E+07	5.5E+03	8.3E+03	1.4E+02	1.6E+04	1.9E+03	2.5E+01	3.8E-02	1.2E-02	5.7E+03	1.5E+03		
1754286KS2L	L	578	1.1E+07	5.2E+03	2.4E+03	1.3E+02	1.4E+04	3.6E+03	2.4E+01	3.5E-02	2.7E-02	5.7E+03	3.5E+03		
1754287KS2L	L	604	1.1E+07	5.3E+03	2.5E+03	1.3E+02	1.5E+04	3.3E+03	2.4E+01	3.7E-02	2.5E-02	5.3E+03	3.2E+03		
1754288KS2L	L	492	1.7E+07	1.4E+03	2.0E+03	3.2E+01	3.8E+03	3.8E+03	5.9E+00	9.0E-03	2.3E-02	6.0E+03	3.0E+03		
1754289KS2L	L	474	1.7E+07	1.4E+03	2.1E+03	3.4E+01	4.0E+03	3.2E+03	6.3E+00	9.5E-03	1.9E-02	5.1E+03	2.5E+03		
1754290KS2L	L	574	1.1E+07	5.1E+03	2.4E+03	1.3E+02	1.4E+04	3.5E+03	2.3E+01	3.5E-02	2.7E-02	5.7E+03	3.5E+03		
1754291KS2L	L	649	1.1E+07	5.7E+03	2.7E+03	1.4E+02	1.6E+04	4.3E+03	2.6E+01	3.9E-02	3.2E-02	6.9E+03	4.3E+03		
1754292KS2L	L	487	1.7E+07	1.4E+03	2.0E+03	3.3E+01	3.8E+03	3.0E+03	6.0E+00	9.1E-03	1.8E-02	4.8E+03	2.4E+03		
1754293KS2L	L	486	1.7E+07	1.3E+03	2.0E+03	3.2E+01	3.7E+03	3.5E+03	5.8E+00	8.8E-03	2.1E-02	5.5E+03	2.8E+03		
1754294KS2L	L	562	1.1E+07	2.5E+04	1.2E+04	6.0E+02	6.7E+04	1.3E+03	1.2E+02	1.7E-01	9.5E-03	2.1E+03	1.3E+03		
1754295KS2L	L	630	1.1E+07	5.5E+03	2.6E+03	1.4E+02	1.5E+04	4.1E+03	2.5E+01	3.8E-02	3.1E-02	6.7E+03	4.1E+03		
1754296KS2L	L	487	1.7E+07	1.3E+03	2.0E+03	3.2E+01	3.8E+03	3.7E+03	5.8E+00	8.8E-03	2.2E-02	5.9E+03	3.0E+03		
1754297KS2L	L	470	1.7E+07	1.3E+03	1.9E+03	3.1E+01	3.6E+03	3.4E+03	5.7E+00	8.6E-03	2.1E-02	5.4E+03	2.7E+03		
1754298KS2L	L	543	1.1E+07	4.7E+03	2.2E+03	1.2E+02	1.3E+04	2.9E+03	2.2E+01	3.3E-02	2.2E-02	4.7E+03	2.9E+03		
1754299KS2L	L	671	1.1E+07	5.9E+03	2.8E+03	1.5E+02	1.6E+04	3.6E+03	2.7E+01	4.1E-02	2.7E-02	5.9E+03	3.6E+03		
1754300KS2L	L	475	1.7E+07	1.4E+03	2.1E+03	3.4E+01	4.0E+03	3.4E+03	6.2E+00	9.4E-03	2.1E-02	5.4E+03	2.7E+03		
1754301KS2L	L	470	1.7E+07	4.9E+03	7.5E+03	1.2E+02	1.5E+04	1.9E+03	2.3E+01	3.4E-02	1.2E-02	3.1E+03	1.6E+03		
1754302KS2L	L	626	1.1E+07	5.6E+03	2.6E+03	1.4E+02	1.5E+04	4.5E+03	2.5E+01	3.8E-02	3.4E-02	7.3E+03	4.5E+03		
1754303KS2L	L	647	1.1E+07	5.7E+03	2.7E+03	1.4E+02	1.6E+04	3.0E+03	2.6E+01	3.9E-02	2.2E-02	4.7E+03	2.9E+03		
1754304KS2L	L	474	1.7E+07	1.3E+03	1.9E+03	3.1E+01	3.7E+03	3.2E+03	5.7E+00	8.6E-03	1.9E-02	5.0E+03	2.5E+03		
1754305KS2L	L	468	1.7E+07	1.4E+03	2.1E+03	3.4E+01	4.0E+03	3.4E+03	6.2E+00	9.4E-03	2.1E-02	5.4E+03	2.7E+03		
1754306KS2L	L	525	1.1E+07	5.5E+03	2.6E+03	1.4E+02	1.5E+04	3.2E+03	2.5E+01	3.7E-02	2.4E-02	5.2E+03	3.2E+03		
1754307KS2L	L	652	2.0E+07	2.6E+05	6.5E+05	6.2E+03	7.5E+05	8.6E+03	1.2E+03	1.8E+00	4.7E-02	1.4E+04	6.2E+03		
1754308KS2L	L	556	1.7E+07	1.9E+06	3.3E+06	4.6E+04	5.5E+06	2.7E+04	8.5E+03	1.3E+01	1.6E-01	4.2E+04	2.1E+04		
1754309KS2L	L	423	1.9E+07	1.4E+06	3.5E+06	3.3E+04	4.0E+06	3.1E+05	6.1E+03	9.3E+00	1.7E+00	4.8E+05	2.2E+05		
1754310KS2L	L	577	1.1E+07	6.5E+03	3.0E+03	1.6E+02	1.8E+04	3.5E+03	3.0E+01	4.5E-02	2.6E-02	5.6E+03	3.4E+03		
1754311KS2L	L	612	1.1E+07	3.0E+04	1.4E+04	7.2E+02	8.0E+04	2.1E+03	1.4E+02	2.1E-01	1.6E-02	3.4E+03	2.1E+03		
1754312KS2L	L	534	1.9E+07	9.1E+02	2.4E+03	2.3E+01	2.7E+03	4.0E+03	4.1E+00	6.2E-01	2.2E-02	6.4E+03	2.9E+03		
1754313KS2L	L	519	1.1E+07	2.1E+04	9.3E+03	4.9E+02	5.5E+04	1.8E+03	9.1E+01	1.4E-01	1.4E-02	2.9E+03	1.8E+03		
1754314KS2L	L	423	2.0E+07	2.1E+06	5.4E+06	5.2E+04	6.2E+06	2.3E+04	9.5E+03	1.5E+01	1.3E-01	3.6E+04	1.7E+04		
1754315KS2L	L	572	1.1E+07	1.6E+05	7.2E+04	3.8E+03	4.2E+05	8.9E+04	7.0E+02	1.1E+00	6.7E-01	1.5E+05	8.8E+04		
1754316KS2L	L	748	2.0E+07	6.7E+05	1.8E+06	1.7E+04	2.0E+06	2.3E+04	3.1E+03	4.6E+00	1.3E-01	3.6E+04	1.7E+04		
1754317KS2L	L	531	1.7E+07	1.7E+04	2.6E+04	4.2E+02	4.9E+04	6.2E+04	7.6E+01	1.2E-01	3.7E-01	9.9E+04	4.9E+04		
1754318KS2L	L	458	2.0E+07	5.3E+05	1.4E+06	1.3E+04	1.6E+06	6.6E+04	2.4E+03	3.6E+00	3.6E-01	1.1E+05	4.8E+04		
1754319KS2L	L	578	1.7E+07	1.6E+03	2.4E+03	3.9E+01	4.6E+03	4.2E+03	7.1E+00	1.1E-02	2.6E-02	6.8E+03	3.4E+03		
1754320KS2L	L	604	1.7E+07	1.7E+03	2.5E+03	4.0E+01	4.7E+03	4.4E+03	7.4E+00	1.2E-02	2.7E-02	7.0E+03	3.5E+03		

整理番号	廃棄体に含まれる放射性物質の種類ごとの放射能濃度 (Bq/t)												号機	放射性 廃棄物を 示す標識
	H-3	C-14	Co-60	Ni-59	Ni-63	Sr-90	Nb-94	Tc-99	I-129	Cs-137	全α			
	1754281KS2L	4. 4E+07	2. 8E+03	4. 2E+03	6. 7E+01	7. 9E+03	6. 7E+03	1. 3E+01	1. 9E-02	4. 1E-02	1. 1E+04	5. 4E+03		
1754282KS2L	1. 8E+07	4. 7E+04	2. 2E+04	1. 2E+03	1. 3E+05	4. 3E+03	2. 2E+02	3. 2E-01	3. 2E-02	6. 9E+03	4. 2E+03	0	P	
1754283KS2L	1. 7E+07	8. 8E+03	4. 1E+03	2. 2E+02	2. 4E+04	7. 1E+03	4. 0E+01	6. 0E-02	5. 4E-02	1. 2E+04	7. 1E+03	0	P	
1754284KS2L	3. 5E+07	1. 1E+04	1. 7E+04	2. 7E+02	3. 1E+04	6. 5E+03	4. 9E+01	7. 4E-02	3. 9E-02	1. 1E+04	5. 1E+03	0	P	
1754285KS2L	3. 6E+07	1. 2E+04	1. 8E+04	2. 8E+02	3. 3E+04	3. 9E+03	5. 2E+01	7. 8E-02	2. 4E-02	6. 2E+03	3. 1E+03	0	P	
1754286KS2L	1. 8E+07	8. 9E+03	4. 1E+03	2. 2E+02	2. 4E+04	6. 1E+03	4. 0E+01	6. 1E-02	4. 6E-02	9. 9E+03	6. 1E+03	0	P	
1754287KS2L	1. 7E+07	8. 8E+03	4. 1E+03	2. 2E+02	2. 4E+04	5. 4E+03	4. 0E+01	6. 0E-02	4. 1E-02	8. 7E+03	5. 3E+03	0	P	
1754288KS2L	3. 5E+07	2. 7E+03	4. 1E+03	6. 5E+01	7. 7E+03	7. 6E+03	1. 2E+01	1. 9E-02	4. 6E-02	1. 3E+04	6. 1E+03	0	P	
1754289KS2L	3. 6E+07	3. 0E+03	4. 5E+03	7. 1E+01	8. 4E+03	6. 7E+03	1. 4E+01	2. 0E-02	4. 0E-02	1. 1E+04	5. 3E+03	0	P	
1754290KS2L	1. 8E+07	8. 9E+03	4. 2E+03	2. 2E+02	2. 4E+04	6. 1E+03	4. 0E+01	6. 1E-02	4. 6E-02	9. 9E+03	6. 1E+03	0	P	
1754291KS2L	1. 6E+07	8. 8E+03	4. 1E+03	2. 2E+02	2. 4E+04	6. 6E+03	4. 0E+01	6. 0E-02	5. 0E-02	1. 1E+04	6. 5E+03	0	P	
1754292KS2L	3. 5E+07	2. 8E+03	4. 2E+03	6. 7E+01	7. 8E+03	6. 2E+03	1. 3E+01	1. 9E-02	3. 7E-02	9. 9E+03	4. 9E+03	0	P	
1754293KS2L	3. 5E+07	2. 7E+03	4. 0E+03	6. 5E+01	7. 6E+03	7. 1E+03	1. 2E+01	1. 8E-02	4. 3E-02	1. 2E+04	5. 6E+03	0	P	
1754294KS2L	1. 9E+07	4. 4E+04	2. 1E+04	1. 1E+03	1. 2E+05	2. 3E+03	2. 0E+02	3. 0E-01	1. 7E-02	3. 7E+03	2. 3E+03	0	P	
1754295KS2L	1. 7E+07	8. 7E+03	4. 1E+03	2. 2E+02	2. 4E+04	6. 5E+03	3. 9E+01	6. 0E-02	4. 9E-02	1. 1E+04	6. 5E+03	0	P	
1754296KS2L	3. 5E+07	2. 7E+03	4. 1E+03	6. 5E+01	7. 7E+03	7. 6E+03	1. 2E+01	1. 9E-02	4. 6E-02	1. 3E+04	6. 0E+03	0	P	
1754297KS2L	3. 7E+07	2. 7E+03	4. 1E+03	6. 5E+01	7. 7E+03	7. 1E+03	1. 2E+01	1. 9E-02	4. 3E-02	1. 2E+04	5. 7E+03	0	P	
1754298KS2L	1. 9E+07	8. 7E+03	4. 1E+03	2. 2E+02	2. 4E+04	5. 3E+03	3. 9E+01	6. 0E-02	4. 0E-02	8. 6E+03	5. 3E+03	0	P	
1754299KS2L	1. 6E+07	8. 8E+03	4. 1E+03	2. 2E+02	2. 4E+04	5. 4E+03	4. 0E+01	6. 0E-02	4. 0E-02	8. 7E+03	5. 3E+03	0	P	
1754300KS2L	3. 6E+07	2. 9E+03	4. 4E+03	7. 1E+01	8. 4E+03	7. 1E+03	1. 4E+01	2. 0E-02	4. 3E-02	1. 2E+04	5. 7E+03	0	P	
1754301KS2L	3. 7E+07	1. 1E+04	1. 6E+04	2. 6E+02	3. 0E+04	4. 1E+03	4. 7E+01	7. 1E-02	2. 5E-02	6. 5E+03	3. 3E+03	0	P	
1754302KS2L	1. 7E+07	8. 9E+03	4. 2E+03	2. 2E+02	2. 4E+04	7. 2E+03	4. 0E+01	6. 1E-02	5. 4E-02	1. 2E+04	7. 1E+03	0	P	
1754303KS2L	1. 6E+07	8. 8E+03	4. 1E+03	2. 2E+02	2. 4E+04	4. 5E+03	4. 0E+01	6. 1E-02	3. 4E-02	7. 3E+03	4. 5E+03	0	P	
1754304KS2L	3. 6E+07	2. 7E+03	4. 1E+03	6. 5E+01	7. 7E+03	6. 6E+03	1. 2E+01	1. 9E-02	4. 0E-02	1. 1E+04	5. 3E+03	0	P	
1754305KS2L	3. 7E+07	3. 0E+03	4. 5E+03	7. 2E+01	8. 5E+03	7. 2E+03	1. 4E+01	2. 1E-02	4. 4E-02	1. 2E+04	5. 7E+03	0	P	
1754306KS2L	2. 0E+07	1. 1E+04	4. 8E+03	2. 6E+02	2. 8E+04	6. 1E+03	4. 7E+01	7. 1E-02	4. 5E-02	9. 8E+03	6. 0E+03	0	P	
1754307KS2L	3. 0E+07	3. 9E+05	1. 0E+06	9. 5E+03	1. 2E+06	1. 4E+04	1. 8E+03	2. 7E+00	7. 2E-02	2. 1E+04	9. 5E+03	0	P	
1754308KS2L	2. 9E+07	3. 4E+06	5. 9E+06	8. 2E+04	9. 8E+06	4. 7E+04	1. 6E+04	2. 3E+01	2. 8E-01	7. 6E+04	3. 7E+04	0	P	
1754309KS2L	4. 4E+07	3. 2E+06	8. 3E+06	7. 8E+04	9. 5E+06	7. 1E+05	1. 5E+04	2. 2E+01	3. 9E+00	1. 2E+06	5. 2E+05	0	P	
1754310KS2L	1. 8E+07	1. 2E+04	5. 2E+03	2. 8E+02	3. 1E+04	6. 0E+03	5. 1E+01	7. 7E-02	4. 5E-02	9. 7E+03	5. 9E+03	0	P	
1754311KS2L	1. 7E+07	4. 8E+04	2. 3E+04	1. 2E+03	1. 3E+05	3. 5E+03	2. 2E+02	3. 3E-01	2. 6E-02	5. 6E+03	3. 4E+03	0	P	
1754312KS2L	3. 5E+07	1. 7E+03	4. 4E+03	4. 2E+01	5. 1E+03	7. 5E+03	7. 7E+00	1. 2E-02	4. 1E-02	1. 2E+04	5. 4E+03	0	P	
1754313KS2L	2. 0E+07	3. 9E+04	1. 8E+04	9. 5E+02	1. 1E+05	3. 5E+03	1. 8E+02	2. 7E-01	2. 6E-02	5. 6E+03	3. 4E+03	0	P	
1754314KS2L	4. 5E+07	5. 0E+06	1. 3E+07	1. 3E+05	1. 5E+07	5. 3E+04	2. 3E+04	3. 4E+01	2. 9E-01	8. 5E+04	3. 9E+04	0	P	
1754315KS2L	1. 8E+07	2. 8E+05	1. 3E+05	6. 7E+03	7. 4E+05	1. 6E+05	1. 3E+03	1. 9E+00	1. 2E+00	2. 6E+05	1. 6E+05	0	P	
1754316KS2L	2. 6E+07	9. 0E+05	2. 3E+06	2. 2E+04	2. 7E+06	3. 0E+04	4. 1E+03	6. 1E+00	1. 7E-01	4. 8E+04	2. 2E+04	0	P	
1754317KS2L	3. 3E+07	3. 2E+04	4. 9E+04	7. 8E+02	9. 2E+04	1. 2E+05	1. 5E+02	2. 2E-01	7. 0E-01	1. 9E+05	9. 2E+04	0	P	
1754318KS2L	4. 2E+07	1. 2E+06	3. 0E+06	2. 8E+04	3. 4E+06	1. 5E+05	5. 2E+03	7. 8E+00	7. 8E-01	2. 3E+05	1. 1E+05	0	P	
1754319KS2L	3. 0E+07	2. 8E+03	4. 2E+03	6. 7E+01	7. 9E+03	7. 3E+03	1. 3E+01	1. 9E-02	4. 4E-02	1. 2E+04	5. 8E+03	0	P	
1754320KS2L	2. 9E+07	2. 7E+03	4. 1E+03	6. 6E+01	7. 8E+03	7. 2E+03	1. 3E+01	1. 9E-02	4. 4E-02	1. 2E+04	5. 8E+03	0	P	

整理番号	固型化 材 料	容 器			有害な空隙		表面 密度 (Bq/cm <sup>2</sup> )	表面線量 当量率 (mSv/h)	著しい 破 損	廃棄物 発 生 年月日	除去物質 の除去	収納区分
		容器	等級	圧出 表示	上部 空隙値 (cm)	下部 空隙値 (cm)						
1754281KS2L	R5210	Z1600	H	-	8	4.0E-01	6.6E-02	P	12/03/31	P	N	
1754282KS2L	R5210	Z1600	H	-	8	4.0E-01	6.6E-02	P	03/03/31	P	N	
1754283KS2L	R5210	Z1600	H	-	8	4.0E-01	6.6E-02	P	03/03/31	P	N	
1754284KS2L	R5210	Z1600	H	-	8	4.0E-01	6.6E-02	P	12/03/31	P	N	
1754285KS2L	R5210	Z1600	H	-	8	4.0E-01	6.6E-02	P	12/03/31	P	N	
1754286KS2L	R5210	Z1600	H	-	8	4.0E-01	6.6E-02	P	03/03/31	P	N	
1754287KS2L	R5210	Z1600	H	-	8	4.0E-01	6.6E-02	P	03/03/31	P	N	
1754288KS2L	R5210	Z1600	H	-	8	4.0E-01	6.6E-02	P	12/03/31	P	N	
1754289KS2L	R5210	Z1600	H	-	8	4.0E-01	6.6E-02	P	12/03/31	P	N	
1754290KS2L	R5210	Z1600	H	-	8	4.0E-01	6.6E-02	P	03/03/31	P	N	
1754291KS2L	R5210	Z1600	H	-	8	4.0E-01	6.6E-02	P	03/03/31	P	N	
1754292KS2L	R5210	Z1600	H	-	8	4.0E-01	6.6E-02	P	12/03/31	P	N	
1754293KS2L	R5210	Z1600	H	-	8	4.0E-01	6.6E-02	P	12/03/31	P	N	
1754294KS2L	R5210	Z1600	H	-	8	4.0E-01	6.6E-02	P	03/03/31	P	N	
1754295KS2L	R5210	Z1600	H	-	8	4.0E-01	6.6E-02	P	03/03/31	P	N	
1754296KS2L	R5210	Z1600	H	-	8	4.0E-01	6.6E-02	P	12/03/31	P	N	
1754297KS2L	R5210	Z1600	H	-	8	4.0E-01	6.6E-02	P	12/03/31	P	N	
1754298KS2L	R5210	Z1600	H	-	8	4.0E-01	6.6E-02	P	03/03/31	P	N	
1754299KS2L	R5210	Z1600	H	-	8	4.0E-01	6.6E-02	P	03/03/31	P	N	
1754300KS2L	R5210	Z1600	H	-	8	4.0E-01	6.6E-02	P	12/03/31	P	N	
1754301KS2L	R5210	Z1600	H	-	8	4.0E-01	6.6E-02	P	12/03/31	P	N	
1754302KS2L	R5210	Z1600	H	-	8	4.0E-01	6.6E-02	P	03/03/31	P	N	
1754303KS2L	R5210	Z1600	H	-	8	4.0E-01	6.6E-02	P	03/03/31	P	N	
1754304KS2L	R5210	Z1600	H	-	8	4.0E-01	6.6E-02	P	12/03/31	P	N	
1754305KS2L	R5210	Z1600	H	-	8	4.0E-01	6.6E-02	P	12/03/31	P	N	
1754306KS2L	R5210	Z1600	H	-	8	4.0E-01	6.6E-02	P	03/03/31	P	N	
1754307KS2L	R5210	Z1600	H	-	8	4.0E-01	6.6E-02	P	14/03/31	P	N	
1754308KS2L	R5210	Z1600	H	-	8	4.0E-01	7.3E-02	P	11/03/31	P	N	
1754309KS2L	R5210	Z1600	H	-	8	4.0E-01	6.6E-02	P	13/09/03	P	N	
1754310KS2L	R5210	Z1600	H	-	8	4.0E-01	6.6E-02	P	03/03/31	P	N	
1754311KS2L	R5210	Z1600	H	-	8	4.0E-01	6.6E-02	P	03/03/31	P	N	
1754312KS2L	R5210	Z1600	H	-	8	4.0E-01	6.6E-02	P	13/09/03	P	N	
1754313KS2L	R5210	Z1600	H	-	8	4.0E-01	6.6E-02	P	03/03/31	P	N	
1754314KS2L	R5210	Z1600	H	-	8	4.0E-01	7.3E-02	P	14/03/31	P	N	
1754315KS2L	R5210	Z1600	H	-	8	4.0E-01	6.7E-02	P	03/03/31	P	N	
1754316KS2L	R5210	Z1600	H	-	8	4.0E-01	1.5E-01	P	14/03/31	P	N	
1754317KS2L	R5210	Z1600	H	-	8	4.0E-01	6.7E-02	P	12/03/31	P	N	
1754318KS2L	R5210	Z1600	H	-	8	4.0E-01	6.7E-02	P	14/03/31	P	N	
1754319KS2L	R5210	Z1600	H	-	8	4.0E-01	6.7E-02	P	12/03/31	P	N	
1754320KS2L	R5210	Z1600	H	-	8	4.0E-01	6.7E-02	P	12/03/31	P	N	



整理番号	放射性廃棄物の種類	重量 (kg)	廃棄体に含まれる放射性物質の種類ごとの放射能量 (Bq)											
			H-3	C-14	Co-60	Ni-59	Ni-63	Sr-90	Nb-94	Tc-99	I-129	Cs-137	全α	
1754321KS2L	L	466	2.0E+07	5.1E+05	1.3E+06	1.3E+04	1.5E+06	6.4E+04	2.3E+03	3.5E+00	3.5E-01	1.1E+05	4.6E+04	
1754322KS2L	L	408	2.0E+07	1.1E+06	2.8E+06	2.7E+04	3.3E+06	2.9E+04	5.0E+03	7.5E+00	1.6E-01	4.5E+04	2.1E+04	
1754323KS2L	L	545	1.1E+07	2.4E+04	1.1E+04	5.8E+02	6.4E+04	1.3E+03	1.1E+02	1.7E-01	9.6E-03	2.1E+03	1.3E+03	
1754324KS2L	L	738	1.7E+07	2.1E+03	3.2E+03	5.1E+01	6.0E+03	4.2E+03	9.3E+00	1.5E-02	2.5E-02	6.6E+03	3.3E+03	
1754325KS2L	L	512	5.3E+06	6.7E+05	6.4E+04	1.7E+04	1.7E+06	3.6E+04	3.1E+03	4.6E+00	3.6E-01	5.9E+04	4.7E+04	
1754326KS2L	L	397	1.1E+07	3.3E+03	1.5E+03	7.9E+01	8.8E+03	2.3E+03	1.5E+01	2.3E-02	1.7E-02	3.6E+03	2.2E+03	
1754327KS2L	L	588	1.7E+07	1.6E+03	2.4E+03	3.9E+01	4.6E+03	3.6E+03	7.1E+00	1.1E-02	2.2E-02	5.7E+03	2.9E+03	
1754328KS2L	L	597	1.1E+07	6.4E+03	3.0E+03	1.6E+02	1.8E+04	4.3E+03	2.9E+01	4.4E-02	3.2E-02	7.0E+03	4.3E+03	
1754329KS2L	L	513	1.7E+07	1.9E+05	2.9E+05	4.7E+03	5.5E+05	2.2E+04	8.6E+02	1.3E+00	1.3E-01	3.4E+04	1.7E+04	
1754330KS2L	L	373	1.1E+07	2.4E+05	1.2E+05	5.9E+03	6.5E+05	1.6E+04	1.1E+03	1.7E+00	1.2E-01	2.6E+04	1.6E+04	
1754331KS2L	L	586	1.1E+07	5.2E+03	2.4E+03	1.3E+02	1.4E+04	3.6E+03	2.4E+01	3.6E-02	2.7E-02	5.7E+03	3.5E+03	
1754332KS2L	L	648	2.0E+07	7.7E+05	2.0E+06	1.9E+04	2.3E+06	2.5E+04	3.5E+03	5.3E+00	1.4E-01	3.9E+04	1.8E+04	
1754333KS2L	L	531	2.0E+07	8.7E+05	2.3E+06	2.2E+04	2.6E+06	3.0E+04	4.0E+03	6.0E+00	1.7E-01	4.7E+04	2.2E+04	
1754334KS2L	L	409	1.7E+07	1.7E+06	3.0E+06	4.2E+04	4.9E+06	2.2E+04	7.7E+03	1.2E+01	1.3E-01	3.4E+04	1.7E+04	
1754335KS2L	L	605	1.1E+07	5.4E+03	2.5E+03	1.4E+02	1.5E+04	4.4E+03	2.5E+01	3.7E-02	3.3E-02	7.1E+03	4.3E+03	
1754336KS2L	L	640	1.1E+07	5.7E+03	2.7E+03	1.4E+02	1.6E+04	3.9E+03	2.6E+01	3.9E-02	2.2E-02	4.7E+03	2.9E+03	
1754337KS2L	L	491	1.7E+07	1.7E+03	2.6E+03	4.2E+01	4.9E+03	3.6E+03	7.7E+00	1.2E-02	2.2E-02	5.7E+03	2.8E+03	
1754338KS2L	L	397	2.0E+07	3.0E+05	7.7E+05	7.4E+03	8.9E+05	1.4E+04	1.4E+03	2.1E+00	7.5E-02	2.2E+04	9.9E+03	
1754339KS2L	L	593	1.1E+07	5.8E+03	2.7E+03	1.5E+02	1.6E+04	4.3E+03	2.7E+01	4.0E-02	3.2E-02	7.0E+03	4.3E+03	
1754340KS2L	L	708	2.0E+07	5.9E+05	1.5E+06	1.5E+04	1.8E+06	1.9E+04	2.7E+03	4.0E+00	1.1E-01	3.0E+04	1.4E+04	
1754341KS2L	L	516	1.1E+07	4.6E+03	2.1E+03	1.2E+02	1.3E+04	3.2E+03	2.1E+01	3.1E-02	2.4E-02	5.1E+03	3.1E+03	
1754342KS2L	L	436	2.0E+07	2.1E+06	5.2E+06	5.0E+04	6.0E+06	2.0E+04	9.1E+03	1.4E+01	1.1E-01	3.2E+04	1.5E+04	
1754343KS2L	L	595	1.1E+07	5.3E+03	2.5E+03	1.3E+02	1.5E+04	4.3E+03	2.4E+01	3.7E-02	3.2E-02	7.0E+03	4.3E+03	
1754344KS2L	L	602	1.1E+07	5.4E+03	2.5E+03	1.3E+02	1.5E+04	3.3E+03	2.4E+01	3.7E-02	2.5E-02	5.3E+03	3.3E+03	
1754345KS2L	L	485	2.0E+07	3.0E+05	7.6E+05	7.3E+03	8.8E+05	3.0E+04	1.4E+03	2.1E+00	1.7E-01	4.8E+04	2.2E+04	
1754346KS2L	L	397	2.0E+07	3.4E+05	8.6E+05	8.1E+03	9.9E+05	1.3E+04	1.5E+03	2.3E+00	7.0E-02	2.1E+04	9.2E+03	
1754347KS2L	L	580	1.1E+07	5.2E+03	2.4E+03	1.3E+02	1.4E+04	3.9E+03	2.4E+01	3.5E-02	2.9E-02	6.3E+03	3.8E+03	
1754348KS2L	L	687	1.9E+07	1.1E+06	2.7E+06	2.6E+04	3.1E+06	1.8E+05	4.8E+03	7.2E+00	9.7E-01	2.9E+05	1.3E+05	
1754349KS2L	L	491	1.7E+07	1.6E+03	2.4E+03	3.8E+01	4.5E+03	3.0E+03	7.0E+00	1.1E-02	1.8E-02	4.8E+03	2.4E+03	
1754350KS2L	L	478	1.7E+07	1.6E+03	2.3E+03	3.8E+01	4.4E+03	3.6E+03	6.9E+00	1.1E-02	2.2E-02	5.8E+03	2.9E+03	
1754351KS2L	L	626	1.9E+07	7.9E+05	2.1E+06	2.0E+04	2.4E+06	4.4E+04	3.6E+03	5.4E+00	2.4E-01	6.9E+04	3.2E+04	
1754352KS2L	L	630	1.9E+07	2.4E+05	6.0E+05	5.7E+03	6.9E+05	1.6E+04	1.1E+03	1.6E+00	8.5E-02	2.5E+04	1.2E+04	
1754353KS2L	L	489	1.7E+07	1.3E+03	2.0E+03	3.2E+01	3.8E+03	2.7E+03	5.9E+00	8.9E-03	1.6E-02	4.2E+03	2.1E+03	
1754354KS2L	L	417	1.9E+07	1.2E+06	3.0E+06	2.8E+04	3.4E+06	3.1E+05	5.2E+03	7.8E+00	1.7E+00	4.9E+05	2.2E+05	
1754355KS2L	L	497	1.7E+07	1.4E+03	2.1E+03	3.3E+01	3.9E+03	3.3E+03	6.0E+00	9.1E-03	2.0E-02	5.3E+03	2.7E+03	
1754356KS2L	L	723	1.7E+07	2.4E+05	3.6E+05	5.7E+03	6.8E+05	3.2E+05	1.1E+03	1.6E+00	1.9E+00	5.0E+05	2.5E+05	
1754357KS2L	L	505	1.7E+07	5.9E+03	8.9E+03	1.5E+02	1.7E+04	2.2E+03	2.7E+01	4.0E-02	1.4E-02	3.5E+03	1.8E+03	
1754358KS2L	L	404	1.1E+07	6.9E+04	3.2E+04	1.7E+03	1.9E+05	1.3E+04	3.1E+02	4.7E-01	9.3E-02	2.1E+04	1.3E+04	
1754359KS2L	L	539	1.1E+07	2.3E+04	1.1E+04	5.5E+02	6.1E+04	1.3E+03	1.0E+02	1.6E-01	9.7E-03	2.1E+03	1.3E+03	
1754360KS2L	L	719	1.7E+07	1.3E+05	2.0E+05	3.1E+03	3.7E+05	2.0E+05	5.7E+02	8.7E-01	1.2E+00	3.1E+05	1.6E+05	

整理番号	廃棄体に含まれる放射性物質の種類ごとの放射能濃度 (Bq/t)													号機	放射性 廃棄物を 示す標識
	H-3	C-14	Co-60	Ni-59	Ni-63	Sr-90	Nb-94	Tc-99	I-129	Cs-137	全α				
1754321KS2L	4.1E+07	1.1E+06	2.8E+06	2.7E+04	3.2E+06	1.4E+05	4.9E+03	7.4E+00	7.5E-01	2.2E+05	9.9E+04	0	P		
1754322KS2L	4.7E+07	2.7E+06	6.9E+06	6.6E+04	8.0E+06	6.9E+04	1.3E+04	1.9E+01	3.8E-01	1.1E+05	5.0E+04	0	P		
1754323KS2L	1.9E+07	4.4E+04	2.0E+04	1.1E+03	1.2E+05	2.4E+03	2.0E+02	3.0E-01	1.8E-02	3.8E+03	2.4E+03	0	P		
1754324KS2L	2.4E+07	2.8E+03	4.3E+03	6.8E+01	8.1E+03	5.6E+03	1.3E+01	1.9E-02	3.4E-02	9.0E+03	4.5E+03	0	P		
1754325KS2L	1.1E+07	1.4E+06	1.3E+05	3.2E+04	3.3E+06	7.0E+04	5.9E+03	9.0E+00	7.0E-01	1.2E+05	9.2E+04	0	P		
1754326KS2L	2.6E+07	8.2E+03	3.8E+03	2.0E+02	3.7E+04	5.6E+03	3.7E+01	5.6E-02	4.2E-02	9.1E+03	5.6E+03	0	P		
1754327KS2L	2.9E+07	2.7E+03	4.1E+03	6.6E+01	7.7E+03	6.1E+03	1.3E+01	1.9E-02	3.7E-02	9.7E+03	4.9E+03	0	P		
1754328KS2L	1.8E+07	1.1E+04	5.0E+03	2.6E+02	2.9E+04	7.2E+03	4.8E+01	7.3E-02	5.4E-02	1.2E+04	7.1E+03	0	P		
1754329KS2L	3.4E+07	3.7E+05	5.6E+05	9.0E+03	1.1E+06	4.1E+04	1.7E+03	2.6E+00	2.5E-01	6.6E+04	3.3E+04	0	P		
1754330KS2L	2.8E+07	6.5E+05	3.0E+05	1.6E+04	1.8E+06	4.2E+04	2.9E+03	4.4E+00	3.2E-01	6.8E+04	4.2E+04	0	P		
1754331KS2L	1.8E+07	8.8E+03	4.1E+03	2.2E+02	2.4E+04	6.1E+03	4.0E+01	6.0E-02	4.5E-02	9.8E+03	6.0E+03	0	P		
1754332KS2L	3.0E+07	1.2E+06	3.1E+06	2.9E+04	3.6E+06	3.8E+04	5.4E+03	8.1E+00	2.1E-01	6.0E+04	2.7E+04	0	P		
1754333KS2L	3.6E+07	1.7E+06	4.2E+06	4.0E+04	4.9E+06	5.6E+04	7.4E+03	1.2E+01	3.1E-01	8.9E+04	4.0E+04	0	P		
1754334KS2L	4.0E+07	4.2E+06	7.2E+06	1.1E+05	1.2E+07	5.2E+04	1.9E+04	2.9E+01	3.1E-01	8.3E+04	4.1E+04	0	P		
1754335KS2L	1.7E+07	8.9E+03	4.2E+03	2.2E+02	2.4E+04	7.2E+03	4.0E+01	6.1E-02	5.4E-02	1.2E+04	7.1E+03	0	P		
1754336KS2L	1.6E+07	8.8E+03	4.1E+03	2.2E+02	2.4E+04	4.5E+03	4.0E+01	6.1E-02	3.4E-02	7.3E+03	4.5E+03	0	P		
1754337KS2L	3.5E+07	3.5E+03	5.3E+03	8.4E+01	1.0E+04	7.2E+03	1.6E+01	2.4E-02	4.3E-02	1.2E+04	5.7E+03	0	P		
1754338KS2L	4.8E+07	7.6E+05	2.0E+06	1.9E+04	2.3E+06	3.5E+04	3.5E+03	5.2E+00	1.9E-01	5.5E+04	2.5E+04	0	P		
1754339KS2L	1.8E+07	9.8E+03	4.6E+03	2.4E+02	2.7E+04	7.2E+03	4.4E+01	6.7E-02	5.4E-02	1.2E+04	7.2E+03	0	P		
1754340KS2L	2.7E+07	8.3E+05	2.2E+06	2.1E+04	2.5E+06	2.7E+04	3.8E+03	5.7E+00	1.5E-01	4.2E+04	1.9E+04	0	P		
1754341KS2L	2.0E+07	8.8E+03	4.1E+03	2.2E+02	2.4E+04	6.1E+03	4.0E+01	6.0E-02	4.5E-02	9.8E+03	6.0E+03	0	P		
1754342KS2L	4.4E+07	4.7E+06	1.2E+07	1.2E+05	1.4E+07	4.6E+04	2.1E+04	3.2E+01	2.5E-01	7.3E+04	3.4E+04	0	P		
1754343KS2L	1.8E+07	8.9E+03	4.2E+03	2.2E+02	2.5E+04	7.2E+03	4.0E+01	6.1E-02	5.4E-02	1.2E+04	7.2E+03	0	P		
1754344KS2L	1.7E+07	8.9E+03	4.2E+03	2.2E+02	2.4E+04	5.4E+03	4.0E+01	6.1E-02	4.1E-02	8.8E+03	5.4E+03	0	P		
1754345KS2L	4.0E+07	6.2E+05	1.6E+06	1.5E+04	1.9E+06	6.2E+04	2.8E+03	4.2E+00	3.4E-01	9.8E+04	4.5E+04	0	P		
1754346KS2L	4.8E+07	8.4E+05	2.2E+06	2.1E+04	2.5E+06	3.3E+04	3.8E+03	5.8E+00	1.8E-01	5.2E+04	2.4E+04	0	P		
1754347KS2L	1.8E+07	8.9E+03	4.1E+03	2.2E+02	2.4E+04	6.7E+03	4.0E+01	6.1E-02	5.0E-02	1.1E+04	6.6E+03	0	P		
1754348KS2L	2.7E+07	1.6E+06	4.0E+06	3.8E+04	4.5E+06	6.0E+05	6.9E+03	1.1E+01	1.5E+00	4.2E+05	1.9E+05	0	P		
1754349KS2L	3.5E+07	3.2E+03	4.8E+03	7.8E+01	9.1E+03	6.0E+03	1.5E+01	2.2E-02	3.7E-02	9.6E+03	4.8E+03	0	P		
1754350KS2L	3.6E+07	3.2E+03	4.9E+03	7.8E+01	9.2E+03	7.6E+03	1.5E+01	2.2E-02	4.6E-02	1.3E+04	6.0E+03	0	P		
1754351KS2L	3.0E+07	1.3E+06	3.3E+06	3.1E+04	3.8E+06	6.9E+04	5.7E+03	8.6E+00	3.8E-01	1.1E+05	5.0E+04	0	P		
1754352KS2L	3.0E+07	3.7E+05	9.5E+05	9.0E+03	1.1E+06	2.5E+04	1.7E+03	2.6E+00	1.4E-01	4.0E+04	1.8E+04	0	P		
1754353KS2L	3.5E+07	2.7E+03	4.1E+03	6.5E+01	7.7E+03	5.4E+03	1.2E+01	1.9E-02	3.3E-02	8.6E+03	4.3E+03	0	P		
1754354KS2L	4.5E+07	2.8E+06	7.1E+06	6.7E+04	8.1E+06	7.3E+05	1.3E+04	1.9E+01	4.0E+00	1.2E+06	5.3E+05	0	P		
1754355KS2L	3.5E+07	2.7E+03	4.1E+03	6.6E+01	7.7E+03	6.7E+03	1.3E+01	1.9E-02	4.0E-02	1.1E+04	5.3E+03	0	P		
1754356KS2L	2.4E+07	3.3E+05	4.9E+05	7.9E+03	9.3E+05	4.4E+05	1.5E+03	2.2E+00	2.6E+00	7.0E+05	3.5E+05	0	P		
1754357KS2L	3.4E+07	1.2E+04	1.8E+04	2.9E+02	3.4E+04	4.4E+03	5.2E+01	7.9E-02	2.7E-02	7.0E+03	3.5E+03	0	P		
1754358KS2L	2.6E+07	1.8E+05	7.9E+04	4.2E+03	4.7E+05	3.1E+04	7.7E+02	1.2E+00	2.3E-01	5.0E+04	3.1E+04	0	P		
1754359KS2L	1.9E+07	4.2E+04	2.0E+04	1.1E+03	1.2E+05	2.4E+03	1.9E+02	2.9E-01	1.8E-02	3.9E+03	2.4E+03	0	P		
1754360KS2L	2.4E+07	1.8E+05	2.7E+05	4.3E+03	5.1E+05	2.7E+05	7.9E+02	1.2E+00	1.7E+00	4.3E+05	2.2E+05	0	P		

( 034C/043 )

整理番号	固型化 材 料	容 器			有害な空隙		表面 密度 (Bq/cm <sup>2</sup> )	表面線量 当量率 (mSv/h)	著しい 破 損	廃棄物 発 生 年月日	除去物質 の除去	収納区分
		容器	等級	圧出 表示	上部 空隙値 (cm)							
1754321KS2L	R5210	Z1600	H	-	8	4.0E-01	6.7E-02	P	14/03/31	P	N	
1754322KS2L	R5210	Z1600	H	-	8	4.0E-01	1.2E-01	P	14/03/31	P	N	
1754323KS2L	R5210	Z1600	H	-	8	4.0E-01	6.7E-02	P	03/03/31	P	N	
1754324KS2L	R5210	Z1600	H	-	8	4.0E-01	6.7E-02	P	12/03/31	P	N	
1754325KS2L	R5210	Z1600	H	-	8	4.0E-01	6.7E-02	P	91/03/31	P	N	
1754326KS2L	R5210	Z1600	H	-	8	4.0E-01	6.7E-02	P	03/03/31	P	N	
1754327KS2L	R5210	Z1600	H	-	8	4.0E-01	6.7E-02	P	12/03/31	P	N	
1754328KS2L	R5210	Z1600	H	-	8	4.0E-01	6.7E-02	P	03/03/31	P	N	
1754329KS2L	R5210	Z1600	H	-	8	4.0E-01	6.7E-02	P	12/03/31	P	N	
1754330KS2L	R5210	Z1600	H	-	8	4.0E-01	6.7E-02	P	03/03/31	P	N	
1754331KS2L	R5210	Z1600	H	-	8	4.0E-01	6.7E-02	P	03/03/31	P	N	
1754332KS2L	R5210	Z1600	H	-	8	4.0E-01	8.2E-02	P	14/03/31	P	N	
1754333KS2L	R5210	Z1600	H	-	8	4.0E-01	1.3E-01	P	14/03/31	P	N	
1754334KS2L	R5210	Z1600	H	-	8	4.0E-01	6.7E-02	P	11/03/31	P	N	
1754335KS2L	R5210	Z1600	H	-	8	4.0E-01	6.7E-02	P	03/03/31	P	N	
1754336KS2L	R5210	Z1600	H	-	8	4.0E-01	6.7E-02	P	03/03/31	P	N	
1754337KS2L	R5210	Z1600	H	-	8	4.0E-01	6.7E-02	P	12/03/31	P	N	
1754338KS2L	R5210	Z1600	H	-	8	4.0E-01	6.7E-02	P	14/03/31	P	N	
1754339KS2L	R5210	Z1600	H	-	8	4.0E-01	6.7E-02	P	03/03/31	P	N	
1754340KS2L	R5210	Z1600	H	-	8	4.0E-01	9.2E-02	P	14/03/31	P	N	
1754341KS2L	R5210	Z1600	H	-	8	4.0E-01	6.7E-02	P	03/03/31	P	N	
1754342KS2L	R5210	Z1600	H	-	8	4.0E-01	2.5E-01	P	14/03/31	P	N	
1754343KS2L	R5210	Z1600	H	-	8	4.0E-01	6.7E-02	P	03/03/31	P	N	
1754344KS2L	R5210	Z1600	H	-	8	4.0E-01	6.7E-02	P	03/03/31	P	N	
1754345KS2L	R5210	Z1600	H	-	8	4.0E-01	6.7E-02	P	14/03/31	P	N	
1754346KS2L	R5210	Z1600	H	-	8	4.0E-01	6.7E-02	P	14/03/31	P	N	
1754347KS2L	R5210	Z1600	H	-	8	4.0E-01	6.7E-02	P	03/03/31	P	N	
1754348KS2L	R5210	Z1600	H	-	8	4.0E-01	9.1E-02	P	13/09/03	P	N	
1754349KS2L	R5210	Z1600	H	-	8	4.0E-01	6.7E-02	P	12/03/31	P	N	
1754350KS2L	R5210	Z1600	H	-	8	4.0E-01	6.7E-02	P	12/03/31	P	N	
1754351KS2L	R5210	Z1600	H	-	8	4.0E-01	6.7E-02	P	13/09/03	P	N	
1754352KS2L	R5210	Z1600	H	-	8	4.0E-01	6.7E-02	P	12/03/31	P	N	
1754353KS2L	R5210	Z1600	H	-	8	4.0E-01	6.7E-02	P	12/03/31	P	N	
1754354KS2L	R5210	Z1600	H	-	8	4.0E-01	3.7E-01	P	13/09/03	P	N	
1754355KS2L	R5210	Z1600	H	-	8	4.0E-01	6.7E-02	P	12/03/31	P	N	
1754356KS2L	R5210	Z1600	H	-	8	4.0E-01	6.7E-02	P	12/03/31	P	N	
1754357KS2L	R5210	Z1600	H	-	8	4.0E-01	6.7E-02	P	12/03/31	P	N	
1754358KS2L	R5210	Z1600	H	-	8	4.0E-01	6.7E-02	P	03/03/31	P	N	
1754359KS2L	R5210	Z1600	H	-	8	4.0E-01	6.7E-02	P	03/03/31	P	N	
1754360KS2L	R5210	Z1600	H	-	8	4.0E-01	6.7E-02	P	12/03/31	P	N	

整理番号	放射性廃棄物の種類	重量 (kg)	廃棄体に含まれる放射性物質の種類ごとの放射能量 (Bq)													全α
			H-3	C-14	Co-60	Ni-59	Ni-63	Sr-90	Nb-94	Tc-99	I-129	Cs-137	全α			
1754361KS2L	L	501	1.7E+07	1.4E+03	2.1E+03	3.3E+01	3.9E+03	3.1E+03	6.1E+00	9.2E-03	1.9E-02	4.9E+03	2.5E+03			
1754362KS2L	L	384	1.1E+07	3.2E+03	1.5E+03	7.7E+01	8.5E+03	2.2E+03	1.5E+01	2.2E-02	1.7E-02	3.5E+03	2.2E+03			
1754363KS2L	L	535	1.1E+07	2.2E+04	1.1E+04	5.4E+02	5.9E+04	2.6E+03	9.9E+01	1.5E-01	1.9E-02	4.1E+03	2.5E+03			
1754364KS2L	L	697	1.1E+07	6.2E+03	2.9E+03	1.5E+02	1.7E+04	1.7E+03	2.8E+01	4.2E-02	1.3E-02	2.7E+03	1.7E+03			
1754365KS2L	L	511	1.1E+07	4.5E+03	2.1E+03	1.1E+02	1.2E+04	3.4E+03	2.0E+01	3.1E-02	2.5E-02	5.4E+03	3.3E+03			
1754366KS2L	L	435	1.1E+07	3.8E+03	1.8E+03	9.3E+01	1.1E+04	3.1E+03	1.8E+01	2.6E-02	2.3E-02	5.0E+03	3.1E+03			
1754367KS2L	L	575	1.1E+07	5.1E+03	2.4E+03	1.3E+02	1.4E+04	3.1E+03	2.3E+01	3.5E-02	2.3E-02	5.0E+03	3.1E+03			
1754368KS2L	L	644	1.1E+07	6.3E+03	2.9E+03	1.6E+02	1.7E+04	4.3E+03	2.9E+01	4.3E-02	3.2E-02	7.0E+03	4.3E+03			
1754369KS2L	L	496	1.1E+07	4.3E+03	2.0E+03	1.1E+02	1.2E+04	3.0E+03	2.0E+01	3.0E-02	2.2E-02	4.8E+03	3.0E+03			
1754370KS2L	L	418	1.1E+07	4.5E+03	2.1E+03	1.1E+02	1.2E+04	3.0E+03	2.0E+01	3.1E-02	2.3E-02	4.9E+03	3.0E+03			
1754371KS2L	L	570	1.1E+07	4.9E+03	2.3E+03	1.2E+02	1.4E+04	3.7E+03	2.2E+01	3.4E-02	2.8E-02	5.9E+03	3.7E+03			
1754372KS2L	L	656	1.1E+07	5.7E+03	2.7E+03	1.4E+02	1.6E+04	4.6E+03	2.6E+01	3.9E-02	3.5E-02	7.5E+03	4.6E+03			
1754373KS2L	L	503	1.7E+07	3.7E+06	6.4E+06	9.0E+04	1.1E+07	4.4E+04	1.7E+04	2.6E+01	2.6E-01	7.0E+04	3.4E+04			
1754374KS2L	L	435	1.1E+07	3.8E+03	1.8E+03	9.2E+01	1.1E+04	2.0E+03	1.7E+01	2.6E-02	1.5E-02	3.1E+03	1.9E+03			
1754375KS2L	L	599	1.9E+07	3.0E+05	7.5E+05	7.2E+03	8.7E+05	1.9E+04	1.4E+03	2.0E+00	1.1E-01	3.0E+04	1.4E+04			
1754376KS2L	L	617	1.1E+07	5.4E+03	2.5E+03	1.4E+02	1.5E+04	4.1E+03	2.5E+01	3.7E-02	3.1E-02	6.6E+03	4.0E+03			
1754377KS2L	L	495	1.1E+07	4.3E+03	2.0E+03	1.1E+02	1.2E+04	4.1E+03	2.0E+01	3.0E-02	3.1E-02	6.6E+03	4.0E+03			
1754378KS2L	L	409	1.9E+07	4.7E+05	1.2E+06	1.2E+04	1.4E+06	1.9E+04	2.1E+03	3.2E+00	1.1E-01	3.1E+04	1.4E+04			
1754379KS2L	L	594	2.0E+07	2.8E+05	7.2E+05	6.8E+03	8.3E+05	1.7E+04	1.3E+03	1.9E+00	9.1E-02	2.7E+04	1.2E+04			
1754380KS2L	L	792	1.1E+07	3.5E+04	1.6E+04	8.4E+02	9.3E+04	1.9E+03	1.6E+02	2.4E-01	1.4E-02	3.0E+03	1.9E+03			
1754381KS2L	L	427	1.1E+07	3.6E+03	1.7E+03	8.8E+01	9.8E+03	3.8E+03	1.7E+01	2.5E-02	2.8E-02	6.0E+03	3.7E+03			
1754382KS2L	L	398	1.7E+07	1.0E+03	1.5E+03	2.5E+01	2.9E+03	2.5E+03	4.5E+00	6.8E-03	1.5E-02	4.0E+03	2.0E+03			
1754383KS2L	L	701	1.1E+07	6.3E+03	2.9E+03	1.6E+02	1.7E+04	4.7E+03	2.8E+01	4.3E-02	3.5E-02	7.6E+03	4.6E+03			
1754384KS2L	L	536	1.9E+07	8.4E+02	2.2E+03	2.1E+01	2.5E+03	3.6E+03	3.8E+00	5.8E-03	2.0E-02	5.6E+03	2.6E+03			
1754385KS2L	L	712	1.1E+07	6.3E+03	3.0E+03	1.6E+02	1.8E+04	4.8E+03	2.9E+01	4.3E-02	3.6E-02	7.7E+03	4.7E+03			
1754386KS2L	L	410	1.7E+07	2.0E+05	3.0E+05	4.8E+03	5.7E+05	1.2E+04	8.9E+02	1.4E+00	6.8E-02	1.8E+04	9.0E+03			
1754387KS2L	L	391	1.7E+07	2.3E+05	3.5E+05	5.6E+03	6.6E+05	1.4E+04	1.1E+03	1.6E+00	8.1E-02	2.2E+04	1.1E+04			
1754388KS2L	L	504	1.7E+07	1.4E+03	2.0E+03	3.3E+01	3.9E+03	3.0E+03	6.0E+00	9.1E-03	1.8E-02	4.8E+03	2.4E+03			
1754389KS2L	L	647	1.1E+07	5.9E+03	2.7E+03	1.5E+02	1.6E+04	4.0E+03	2.7E+01	4.0E-02	3.0E-02	6.5E+03	4.0E+03			
1754390KS2L	L	525	1.1E+07	4.6E+03	2.1E+03	1.2E+02	1.3E+04	3.1E+03	2.1E+01	3.1E-02	2.4E-02	5.0E+03	3.1E+03			
1754391KS2L	L	476	1.7E+07	1.3E+03	2.0E+03	3.1E+01	3.7E+03	2.9E+03	5.7E+00	8.7E-03	1.8E-02	4.6E+03	2.3E+03			
1754392KS2L	L	605	1.1E+07	2.9E+04	1.4E+04	7.1E+02	7.9E+04	2.5E+03	1.4E+02	2.0E-01	1.9E-02	4.0E+03	2.5E+03			
1754393KS2L	L	617	1.1E+07	5.5E+03	2.6E+03	1.4E+02	1.5E+04	3.8E+03	2.5E+01	3.8E-02	2.8E-02	6.1E+03	3.7E+03			
1754394KS2L	L	472	1.7E+07	1.7E+03	2.5E+03	4.0E+01	4.7E+03	3.2E+03	7.4E+00	1.2E-02	1.9E-02	5.1E+03	2.5E+03			
1754395KS2L	L	382	1.7E+07	9.5E+02	1.5E+03	2.4E+01	2.8E+03	2.2E+03	4.3E+00	6.5E-03	1.3E-02	3.5E+03	1.7E+03			
1754396KS2L	L	600	1.1E+07	5.4E+03	2.5E+03	1.3E+02	1.5E+04	5.3E+03	2.4E+01	3.7E-02	4.0E-02	8.5E+03	5.2E+03			
1754397KS2L	L	757	1.1E+07	6.9E+03	3.2E+03	1.7E+02	1.9E+04	6.8E+03	3.1E+01	4.7E-02	5.1E-02	1.1E+04	6.7E+03			
1754398KS2L	L	482	1.7E+07	1.3E+03	2.0E+03	3.2E+01	3.7E+03	3.0E+03	5.8E+00	8.8E-03	1.8E-02	4.7E+03	2.4E+03			
1754399KS2L	L	474	1.7E+07	1.6E+03	2.3E+03	3.7E+01	4.4E+03	3.2E+03	6.8E+00	1.1E-02	1.9E-02	5.0E+03	2.5E+03			
1754400KS2L	L	588	1.1E+07	7.1E+03	3.3E+03	1.8E+02	2.0E+04	4.2E+03	3.2E+01	4.9E-02	3.2E-02	6.8E+03	4.2E+03			

整理番号	廃棄体に含まれる放射性物質の種類ごとの放射能濃度 (Bq/t)													号機	放射性 廃棄物を 示す標識
	H-3	C-14	Co-60	Ni-59	Ni-63	Str-90	Nb-94	Tc-99	I-129	Cs-137	全α				
1754361KS2L	3.4E+07	2.7E+03	4.1E+03	6.5E+01	7.7E+03	6.1E+03	1.2E+01	1.9E-02	3.7E-02	9.7E+03	4.8E+03	0	P		
1754362KS2L	2.7E+07	8.2E+03	3.8E+03	2.0E+02	2.3E+04	5.6E+03	3.7E+01	5.6E-02	4.2E-02	9.1E+03	5.6E+03	0	P		
1754363KS2L	2.0E+07	4.1E+04	1.9E+04	1.0E+03	1.2E+05	4.7E+03	1.9E+02	2.8E-01	3.6E-02	7.7E+03	4.7E+03	0	P		
1754364KS2L	1.5E+07	8.9E+03	4.1E+03	2.2E+02	2.4E+04	2.4E+03	4.0E+01	6.1E-02	1.8E-02	3.9E+03	2.4E+03	0	P		
1754365KS2L	2.1E+07	8.7E+03	4.1E+03	2.2E+02	2.4E+04	6.5E+03	3.9E+01	6.0E-02	4.9E-02	1.1E+04	6.5E+03	0	P		
1754366KS2L	2.4E+07	8.8E+03	4.1E+03	2.2E+02	2.4E+04	7.1E+03	4.0E+01	6.0E-02	5.3E-02	1.2E+04	7.0E+03	0	P		
1754367KS2L	1.8E+07	8.7E+03	4.1E+03	2.2E+02	2.4E+04	5.4E+03	4.0E+01	6.0E-02	4.0E-02	8.7E+03	5.3E+03	0	P		
1754368KS2L	1.6E+07	9.8E+03	4.6E+03	2.4E+02	2.7E+04	6.7E+03	4.4E+01	6.7E-02	5.0E-02	1.1E+04	6.6E+03	0	P		
1754369KS2L	2.1E+07	8.7E+03	4.1E+03	2.2E+02	2.4E+04	6.0E+03	3.9E+01	6.0E-02	4.5E-02	9.6E+03	5.9E+03	0	P		
1754370KS2L	2.5E+07	1.1E+04	5.0E+03	2.6E+02	2.9E+04	7.2E+03	4.8E+01	7.3E-02	5.4E-02	1.2E+04	7.1E+03	0	P		
1754371KS2L	1.8E+07	8.6E+03	4.0E+03	2.1E+02	2.4E+04	6.4E+03	3.9E+01	5.9E-02	4.8E-02	1.1E+04	6.4E+03	0	P		
1754372KS2L	1.6E+07	8.7E+03	4.1E+03	2.2E+02	2.4E+04	7.0E+03	4.0E+01	6.0E-02	5.3E-02	1.2E+04	7.0E+03	0	P		
1754373KS2L	3.2E+07	7.4E+06	1.3E+07	1.8E+05	2.2E+07	8.7E+04	3.3E+04	5.0E+01	5.1E-01	1.4E+05	6.7E+04	0	P		
1754374KS2L	2.4E+07	8.6E+03	4.0E+03	2.1E+02	2.4E+04	4.4E+03	3.9E+01	5.9E-02	3.3E-02	7.1E+03	4.4E+03	0	P		
1754375KS2L	3.1E+07	4.9E+05	1.3E+06	1.2E+04	1.5E+06	3.1E+04	2.0E+03	3.4E+00	1.7E-01	5.0E+04	2.3E+04	0	P		
1754376KS2L	1.7E+07	8.8E+03	4.1E+03	2.2E+02	2.4E+04	6.6E+03	4.0E+01	6.0E-02	4.9E-02	1.1E+04	6.5E+03	0	P		
1754377KS2L	2.1E+07	8.6E+03	4.0E+03	2.1E+02	2.4E+04	8.2E+03	3.9E+01	5.9E-02	6.2E-02	1.4E+04	8.1E+03	0	P		
1754378KS2L	4.6E+07	1.2E+06	2.9E+06	2.8E+04	3.4E+06	4.7E+04	5.1E+03	7.7E+00	2.6E-01	7.4E+04	3.4E+04	0	P		
1754379KS2L	3.3E+07	4.7E+05	1.2E+06	1.2E+04	1.4E+06	2.8E+04	2.2E+03	3.2E+00	1.6E-01	4.5E+04	2.1E+04	0	P		
1754380KS2L	1.3E+07	4.4E+04	2.0E+04	1.1E+03	1.2E+05	2.4E+03	2.0E+02	3.0E-01	1.8E-02	3.8E+03	2.4E+03	0	P		
1754381KS2L	2.4E+07	8.5E+03	4.0E+03	2.1E+02	2.3E+04	8.7E+03	3.8E+01	5.8E-02	6.5E-02	1.5E+04	8.6E+03	0	P		
1754382KS2L	4.3E+07	2.5E+03	3.8E+03	6.1E+01	7.2E+03	6.2E+03	1.2E+01	1.7E-02	3.7E-02	9.9E+03	4.9E+03	0	P		
1754383KS2L	1.5E+07	8.9E+03	4.1E+03	2.2E+02	2.4E+04	6.7E+03	4.0E+01	6.1E-02	5.0E-02	1.1E+04	6.6E+03	0	P		
1754384KS2L	3.6E+07	1.6E+03	4.0E+03	3.9E+01	4.7E+03	6.6E+03	7.1E+00	1.1E-02	3.6E-02	1.1E+04	4.8E+03	0	P		
1754385KS2L	1.5E+07	8.9E+03	4.1E+03	2.2E+02	2.4E+04	6.7E+03	4.0E+01	6.1E-02	5.0E-02	1.1E+04	6.6E+03	0	P		
1754386KS2L	4.2E+07	4.8E+05	7.3E+05	1.2E+04	1.4E+06	2.8E+04	2.2E+03	3.3E+00	1.7E-01	4.4E+04	2.2E+04	0	P		
1754387KS2L	4.4E+07	5.9E+05	8.8E+05	1.5E+04	1.7E+06	3.4E+04	2.7E+03	4.0E+00	2.1E-01	5.5E+04	2.8E+04	0	P		
1754388KS2L	3.4E+07	2.7E+03	4.0E+03	6.5E+01	7.6E+03	6.0E+03	1.2E+01	1.8E-02	3.6E-02	9.6E+03	4.8E+03	0	P		
1754389KS2L	1.6E+07	9.0E+03	4.2E+03	2.2E+02	2.5E+04	6.2E+03	4.1E+01	6.2E-02	4.7E-02	1.0E+04	6.1E+03	0	P		
1754390KS2L	2.0E+07	8.7E+03	4.0E+03	2.1E+02	2.4E+04	5.9E+03	3.9E+01	5.9E-02	4.4E-02	9.6E+03	5.9E+03	0	P		
1754391KS2L	3.6E+07	2.7E+03	4.1E+03	6.5E+01	7.7E+03	6.1E+03	1.2E+01	1.9E-02	3.7E-02	9.7E+03	4.8E+03	0	P		
1754392KS2L	1.7E+07	4.8E+04	2.3E+04	1.2E+03	1.3E+05	4.1E+03	2.2E+02	3.3E-01	3.1E-02	6.6E+03	4.0E+03	0	P		
1754393KS2L	1.7E+07	8.8E+03	4.1E+03	2.2E+02	2.4E+04	6.1E+03	4.0E+01	6.1E-02	4.5E-02	9.8E+03	6.0E+03	0	P		
1754394KS2L	3.6E+07	3.5E+03	5.3E+03	8.5E+01	1.0E+04	6.7E+03	1.6E+01	2.4E-02	4.0E-02	1.1E+04	5.3E+03	0	P		
1754395KS2L	4.5E+07	2.5E+03	3.8E+03	6.1E+01	7.2E+03	5.6E+03	1.2E+01	1.7E-02	3.4E-02	9.0E+03	4.5E+03	0	P		
1754396KS2L	1.8E+07	8.9E+03	4.1E+03	2.2E+02	2.4E+04	8.8E+03	4.0E+01	6.1E-02	6.6E-02	1.5E+04	8.7E+03	0	P		
1754397KS2L	1.4E+07	9.1E+03	4.2E+03	2.3E+02	2.5E+04	8.9E+03	4.1E+01	6.2E-02	6.7E-02	1.5E+04	8.8E+03	0	P		
1754398KS2L	3.6E+07	2.7E+03	4.1E+03	6.5E+01	7.7E+03	6.1E+03	1.2E+01	1.9E-02	3.7E-02	9.7E+03	4.8E+03	0	P		
1754399KS2L	3.6E+07	3.2E+03	4.9E+03	7.8E+01	9.2E+03	6.6E+03	1.5E+01	2.2E-02	4.0E-02	1.1E+04	5.3E+03	0	P		
1754400KS2L	1.8E+07	1.3E+04	5.6E+03	3.0E+02	3.3E+04	7.1E+03	5.5E+01	8.3E-02	5.3E-02	1.2E+04	7.0E+03	0	P		

整理番号	固型化 材 料	容 器		有害な空隙 上部 空隙値 (cm)	表面 密度 (Bq/cm <sup>2</sup> )	表面線量 当量率 (mSv/h)	著しい 破 損	廃棄物 発 生 年月日	除去物質 の除去	収納区分
		容器	等級 圧出 表示							
1754361KS2L	R5210	Z1600	H	8	4.0E-01	6.7E-02	P	12/03/31	P	N
1754362KS2L	R5210	Z1600	H	8	4.0E-01	6.7E-02	P	03/03/31	P	N
1754363KS2L	R5210	Z1600	H	8	4.0E-01	6.7E-02	P	03/03/31	P	N
1754364KS2L	R5210	Z1600	H	8	4.0E-01	6.7E-02	P	03/03/31	P	N
1754365KS2L	R5210	Z1600	H	8	4.0E-01	6.7E-02	P	03/03/31	P	N
1754366KS2L	R5210	Z1600	H	8	4.0E-01	6.7E-02	P	03/03/31	P	N
1754367KS2L	R5210	Z1600	H	8	4.0E-01	6.7E-02	P	03/03/31	P	N
1754368KS2L	R5210	Z1600	H	8	4.0E-01	6.7E-02	P	03/03/31	P	N
1754369KS2L	R5210	Z1600	H	8	4.0E-01	6.7E-02	P	03/03/31	P	N
1754370KS2L	R5210	Z1600	H	8	4.0E-01	6.7E-02	P	03/03/31	P	N
1754371KS2L	R5210	Z1600	H	8	4.0E-01	6.7E-02	P	03/03/31	P	N
1754372KS2L	R5210	Z1600	H	8	4.0E-01	6.7E-02	P	03/03/31	P	N
1754373KS2L	R5210	Z1600	H	8	4.0E-01	9.4E-02	P	11/03/31	P	N
1754374KS2L	R5210	Z1600	H	8	4.0E-01	6.7E-02	P	03/03/31	P	N
1754375KS2L	R5210	Z1600	H	8	4.0E-01	6.7E-02	P	13/09/03	P	N
1754376KS2L	R5210	Z1600	H	8	4.0E-01	6.7E-02	P	03/03/31	P	N
1754377KS2L	R5210	Z1600	H	8	4.0E-01	6.7E-02	P	03/03/31	P	N
1754378KS2L	R5210	Z1600	H	8	4.0E-01	6.7E-02	P	13/09/03	P	N
1754379KS2L	R5210	Z1600	H	8	4.0E-01	6.7E-02	P	14/03/31	P	N
1754380KS2L	R5210	Z1600	H	8	4.0E-01	6.7E-02	P	03/03/31	P	N
1754381KS2L	R5210	Z1600	H	8	4.0E-01	6.7E-02	P	03/03/31	P	N
1754382KS2L	R5210	Z1600	H	8	4.0E-01	6.7E-02	P	12/03/31	P	N
1754383KS2L	R5210	Z1600	H	8	4.0E-01	6.6E-02	P	03/03/31	P	N
1754384KS2L	R5210	Z1600	H	8	4.0E-01	6.6E-02	P	14/03/31	P	N
1754385KS2L	R5210	Z1600	H	8	4.0E-01	6.6E-02	P	03/03/31	P	N
1754386KS2L	R5210	Z1600	H	8	4.0E-01	6.6E-02	P	12/03/31	P	N
1754387KS2L	R5210	Z1600	H	8	4.0E-01	6.6E-02	P	12/03/31	P	N
1754388KS2L	R5210	Z1600	H	8	4.0E-01	6.6E-02	P	12/03/31	P	N
1754389KS2L	R5210	Z1600	H	8	4.0E-01	6.6E-02	P	03/03/31	P	N
1754390KS2L	R5210	Z1600	H	8	4.0E-01	6.6E-02	P	03/03/31	P	N
1754391KS2L	R5210	Z1600	H	8	4.0E-01	6.6E-02	P	12/03/31	P	N
1754392KS2L	R5210	Z1600	H	8	4.0E-01	6.6E-02	P	03/03/31	P	N
1754393KS2L	R5210	Z1600	H	8	4.0E-01	6.6E-02	P	03/03/31	P	N
1754394KS2L	R5210	Z1600	H	8	4.0E-01	6.6E-02	P	12/03/31	P	N
1754395KS2L	R5210	Z1600	H	8	4.0E-01	6.6E-02	P	12/03/31	P	N
1754396KS2L	R5210	Z1600	H	8	4.0E-01	6.6E-02	P	03/03/31	P	N
1754397KS2L	R5210	Z1600	H	8	4.0E-01	6.6E-02	P	12/03/31	P	N
1754398KS2L	R5210	Z1600	H	8	4.0E-01	6.6E-02	P	03/03/31	P	N
1754399KS2L	R5210	Z1600	H	8	4.0E-01	6.6E-02	P	12/03/31	P	N
1754400KS2L	R5210	Z1600	H	8	4.0E-01	6.6E-02	P	03/03/31	P	N

整理番号	放射性廃棄物の種類	重量 (kg)	廃棄体に含まれる放射性物質の種類ごとの放射能量(Bq)										
			H-3	C-14	Co-60	Ni-59	Ni-63	Sr-90	Nb-94	Tc-99	I-129	Cs-137	全α
1754401KS2L	L	591	1.1E+07	5.3E+03	2.5E+03	1.3E+02	1.5E+04	4.0E+03	2.4E+01	3.7E-02	3.0E-02	6.5E+03	4.0E+03
1754402KS2L	L	480	1.7E+07	5.1E+03	7.6E+03	1.3E+02	1.5E+04	1.9E+03	2.3E+01	3.5E-02	1.1E-02	3.0E+03	1.5E+03
1754403KS2L	L	394	1.7E+07	1.1E+03	1.7E+03	2.7E+01	3.1E+03	2.0E+03	4.9E+00	7.4E-03	1.2E-02	3.2E+03	1.6E+03
1754404KS2L	L	553	1.1E+07	4.9E+03	2.3E+03	1.2E+02	1.4E+04	3.7E+03	2.2E+01	3.4E-02	2.8E-02	5.9E+03	3.7E+03
1754405KS2L	L	645	1.1E+07	6.3E+03	2.9E+03	1.6E+02	1.7E+04	3.9E+03	2.9E+01	4.3E-02	3.0E-02	6.4E+03	3.9E+03
1754406KS2L	L	488	1.7E+07	1.3E+03	2.0E+03	3.2E+01	3.7E+03	3.2E+03	5.8E+00	8.8E-03	2.0E-02	5.1E+03	2.6E+03
1754407KS2L	L	486	1.7E+07	1.8E+03	2.7E+03	4.3E+01	5.1E+03	1.7E+03	8.0E+00	1.3E-02	1.1E-02	2.7E+03	1.4E+03
1754408KS2L	L	590	1.1E+07	5.2E+03	2.4E+03	1.3E+02	1.5E+04	3.6E+03	2.4E+01	3.6E-02	2.7E-02	5.8E+03	3.6E+03
1754409KS2L	L	608	1.1E+07	5.9E+03	2.7E+03	1.5E+02	1.6E+04	4.0E+03	2.7E+01	4.0E-02	3.0E-02	6.5E+03	4.0E+03
1754410KS2L	L	487	1.7E+07	1.5E+03	2.2E+03	3.5E+01	4.1E+03	2.2E+03	6.4E+00	9.7E-03	1.4E-02	3.5E+03	1.8E+03
1754411KS2L	L	484	1.7E+07	1.3E+03	2.0E+03	3.2E+01	3.7E+03	3.0E+03	5.8E+00	8.8E-03	1.8E-02	4.7E+03	2.4E+03
1754412KS2L	L	545	1.1E+07	5.3E+03	2.5E+03	1.3E+02	1.5E+04	3.6E+03	2.4E+01	3.6E-02	2.7E-02	5.8E+03	3.6E+03
1754413KS2L	L	718	1.1E+07	6.6E+03	3.1E+03	1.6E+02	1.8E+04	5.3E+03	3.0E+01	4.5E-02	4.0E-02	8.6E+03	5.2E+03
1754414KS2L	L	491	1.7E+07	1.7E+03	2.6E+03	4.1E+01	4.8E+03	4.1E+03	7.5E+00	1.2E-02	2.5E-02	6.5E+03	3.3E+03
1754415KS2L	L	392	1.7E+07	1.1E+03	1.7E+03	1.5E+02	3.1E+03	2.8E+03	4.8E+00	7.3E-03	1.7E-02	4.4E+03	2.2E+03
1754416KS2L	L	650	1.1E+07	5.8E+03	2.7E+03	1.6E+02	1.6E+04	4.3E+03	2.6E+01	4.0E-02	3.3E-02	7.0E+03	4.3E+03
1754417KS2L	L	701	1.1E+07	6.4E+03	3.0E+03	1.6E+02	1.8E+04	3.3E+03	2.9E+01	4.4E-02	2.5E-02	5.3E+03	3.2E+03
1754418KS2L	L	396	1.7E+07	9.9E+02	1.5E+03	2.5E+01	2.9E+03	2.7E+03	4.5E+00	6.8E-03	1.6E-02	4.2E+03	2.1E+03
1754419KS2L	L	387	1.7E+07	9.7E+02	1.5E+03	2.4E+01	2.8E+03	2.4E+03	4.4E+00	6.6E-03	1.5E-02	3.9E+03	1.9E+03
1754420KS2L	L	580	1.1E+07	5.1E+03	2.4E+03	1.3E+02	1.4E+04	4.4E+03	2.3E+01	3.5E-02	3.3E-02	7.1E+03	4.3E+03
1754421KS2L	L	641	1.1E+07	5.6E+03	2.6E+03	1.4E+02	1.6E+04	3.9E+03	2.6E+01	3.9E-02	2.9E-02	6.2E+03	3.8E+03
1754422KS2L	L	493	1.7E+07	1.4E+03	2.0E+03	3.2E+01	3.8E+03	3.0E+03	5.9E+00	9.0E-03	1.8E-02	4.8E+03	2.4E+03
1754423KS2L	L	486	1.7E+07	1.6E+03	2.4E+03	3.8E+01	4.5E+03	3.2E+03	7.0E+00	1.1E-02	2.0E-02	5.1E+03	2.6E+03
1754424KS2L	L	609	1.1E+07	5.4E+03	2.5E+03	1.4E+02	1.5E+04	4.4E+03	2.5E+01	3.7E-02	3.3E-02	7.0E+03	4.3E+03
1754425KS2L	L	614	1.1E+07	5.5E+03	2.6E+03	1.4E+02	1.5E+04	4.7E+03	2.5E+01	3.8E-02	3.5E-02	7.6E+03	4.7E+03
1754426KS2L	L	487	1.7E+07	1.3E+03	2.0E+03	3.2E+01	3.8E+03	3.2E+03	5.9E+00	8.9E-03	2.0E-02	5.2E+03	2.6E+03
1754427KS2L	L	482	1.7E+07	1.3E+03	2.0E+03	3.2E+01	3.8E+03	2.9E+03	5.8E+00	8.8E-03	1.8E-02	4.7E+03	2.4E+03
1754428KS2L	L	511	1.1E+07	4.5E+03	2.1E+03	1.1E+02	1.2E+04	3.6E+03	2.0E+01	3.1E-02	2.7E-02	5.8E+03	3.6E+03
1754429KS2L	L	483	1.7E+07	1.3E+03	2.0E+03	3.2E+01	3.8E+03	2.2E+03	5.9E+00	8.9E-03	1.4E-02	3.5E+03	1.8E+03
1754430KS2L	L	803	1.1E+07	7.7E+03	3.6E+03	1.9E+02	2.1E+04	3.9E+03	3.5E+01	5.3E-02	2.9E-02	6.3E+03	3.9E+03
1754431KS2L	L	393	1.7E+07	9.8E+02	1.5E+03	2.4E+01	2.8E+03	2.6E+03	4.4E+00	6.7E-03	1.6E-02	4.2E+03	2.1E+03
1754432KS2L	L	477	1.7E+07	1.3E+03	2.0E+03	3.2E+01	3.7E+03	2.9E+03	5.8E+00	8.8E-03	1.8E-02	4.7E+03	2.3E+03
1754433KS2L	L	483	1.7E+07	1.3E+03	2.0E+03	3.2E+01	3.7E+03	3.5E+03	5.8E+00	8.8E-03	2.1E-02	5.5E+03	2.8E+03
1754434KS2L	L	811	1.1E+07	7.6E+03	3.5E+03	1.9E+02	2.1E+04	5.7E+03	3.4E+01	5.2E-02	4.2E-02	9.1E+03	5.6E+03
1754435KS2L	L	380	1.7E+07	9.4E+02	1.5E+03	2.3E+01	2.7E+03	1.9E+03	4.3E+00	6.4E-03	1.2E-02	3.0E+03	1.5E+03
1754436KS2L	L	481	1.7E+07	1.3E+03	2.0E+03	3.2E+01	3.7E+03	3.7E+03	5.8E+00	8.8E-03	2.2E-02	5.8E+03	2.9E+03
1754437KS2L	L	618	1.9E+07	3.5E+05	9.0E+05	8.5E+03	1.1E+06	1.6E+04	1.6E+03	2.4E+00	8.4E-02	2.5E+04	1.2E+04
1754438KS2L	L	549	1.1E+07	4.8E+03	2.3E+03	1.2E+02	1.3E+04	3.0E+03	2.2E+01	3.3E-02	2.2E-02	4.7E+03	2.9E+03
1754439KS2L	L	430	1.7E+07	1.4E+05	2.1E+05	3.4E+03	4.0E+05	1.7E+04	6.2E+02	9.4E-01	9.9E-02	2.7E+04	1.3E+04
1754440KS2L	L	613	1.9E+07	5.1E+05	1.3E+06	1.3E+04	1.6E+06	1.1E+04	2.3E+03	3.5E+00	5.5E-02	1.6E+04	7.3E+03

整理番号	廃棄体に含まれる放射性物質の種類ごとの放射能濃度 (Bq/t)											号機	放射性 廃棄物を 示す標識
	H-3	C-14	Co-60	Ni-59	Ni-63	Sr-90	Nb-94	Tc-99	I-129	Cs-137	全α		
1754401KS2L	1. 8E+07	9. 0E+03	4. 2E+03	2. 2E+02	2. 5E+04	6. 8E+03	4. 1E+01	6. 2E-02	5. 1E-02	1. 1E+04	6. 7E+03	0	P
1754402KS2L	3. 6E+07	1. 1E+04	1. 6E+04	2. 6E+02	3. 1E+04	3. 8E+03	4. 8E+01	7. 2E-02	2. 3E-02	6. 1E+03	3. 1E+03	0	P
1754403KS2L	4. 4E+07	2. 8E+03	4. 2E+03	6. 7E+01	7. 9E+03	5. 0E+03	1. 3E+01	1. 9E-02	3. 0E-02	8. 0E+03	4. 0E+03	0	P
1754404KS2L	1. 9E+07	8. 8E+03	4. 1E+03	2. 2E+02	2. 4E+04	6. 6E+03	4. 0E+01	6. 1E-02	5. 0E-02	1. 1E+04	6. 6E+03	0	P
1754405KS2L	1. 6E+07	9. 7E+03	4. 5E+03	2. 4E+02	7. 6E+04	6. 1E+03	4. 0E+01	6. 6E-02	4. 6E-02	9. 8E+03	6. 0E+03	0	P
1754406KS2L	3. 5E+07	2. 7E+03	4. 0E+03	6. 5E+01	7. 6E+03	6. 6E+03	1. 2E+01	1. 8E-02	4. 0E-02	1. 1E+04	5. 2E+03	0	P
1754407KS2L	3. 5E+07	3. 7E+03	5. 5E+03	8. 9E+01	1. 1E+04	3. 5E+03	1. 7E+01	2. 5E-02	2. 1E-02	5. 5E+03	2. 8E+03	0	P
1754408KS2L	1. 8E+07	8. 8E+03	4. 1E+03	2. 2E+02	2. 4E+04	6. 1E+03	4. 0E+01	6. 1E-02	4. 5E-02	9. 8E+03	6. 0E+03	0	P
1754409KS2L	1. 7E+07	9. 6E+03	4. 5E+03	2. 4E+02	2. 6E+04	6. 6E+03	4. 4E+01	6. 6E-02	5. 0E-02	1. 1E+04	6. 5E+03	0	P
1754410KS2L	3. 5E+07	3. 0E+03	4. 4E+03	7. 1E+01	8. 4E+03	4. 5E+03	1. 4E+01	2. 0E-02	2. 7E-02	7. 2E+03	3. 6E+03	0	P
1754411KS2L	3. 6E+07	2. 7E+03	4. 1E+03	6. 5E+01	7. 7E+03	6. 0E+03	1. 2E+01	1. 9E-02	3. 7E-02	9. 7E+03	4. 8E+03	0	P
1754412KS2L	1. 9E+07	9. 6E+03	4. 5E+03	2. 4E+02	2. 6E+04	6. 6E+03	4. 4E+01	6. 6E-02	4. 9E-02	1. 1E+04	6. 5E+03	0	P
1754413KS2L	1. 5E+07	9. 2E+03	4. 3E+03	2. 3E+02	2. 5E+04	7. 4E+03	4. 2E+01	6. 3E-02	5. 5E-02	1. 2E+04	7. 3E+03	0	P
1754414KS2L	3. 5E+07	3. 4E+03	5. 2E+03	8. 3E+01	9. 8E+03	8. 2E+03	1. 6E+01	2. 4E-02	5. 0E-02	1. 4E+04	6. 6E+03	0	P
1754415KS2L	4. 4E+07	2. 8E+03	4. 2E+03	6. 7E+01	7. 9E+03	7. 0E+03	1. 3E+01	1. 9E-02	4. 3E-02	1. 2E+04	5. 6E+03	0	P
1754416KS2L	1. 6E+07	8. 9E+03	4. 1E+03	2. 2E+02	2. 4E+04	6. 7E+03	4. 0E+01	6. 1E-02	5. 0E-02	1. 1E+04	6. 6E+03	0	P
1754417KS2L	1. 5E+07	9. 1E+03	4. 2E+03	2. 3E+02	2. 5E+04	4. 7E+03	4. 1E+01	6. 2E-02	3. 5E-02	7. 5E+03	4. 6E+03	0	P
1754418KS2L	4. 3E+07	2. 5E+03	3. 8E+03	6. 1E+01	7. 2E+03	6. 7E+03	1. 2E+01	1. 7E-02	4. 0E-02	1. 1E+04	5. 3E+03	0	P
1754419KS2L	4. 4E+07	2. 5E+03	3. 8E+03	6. 1E+01	7. 2E+03	6. 2E+03	1. 2E+01	1. 8E-02	3. 8E-02	9. 9E+03	5. 0E+03	0	P
1754420KS2L	1. 8E+07	8. 8E+03	4. 1E+03	2. 2E+02	2. 4E+04	7. 5E+03	4. 0E+01	6. 0E-02	5. 6E-02	1. 3E+04	7. 4E+03	0	P
1754421KS2L	1. 6E+07	8. 8E+03	4. 1E+03	2. 2E+02	2. 4E+04	6. 0E+03	4. 0E+01	6. 0E-02	4. 5E-02	9. 7E+03	6. 0E+03	0	P
1754422KS2L	3. 5E+07	2. 7E+03	4. 0E+03	6. 5E+01	7. 7E+03	6. 0E+03	1. 2E+01	1. 9E-02	3. 7E-02	9. 6E+03	4. 8E+03	0	P
1754423KS2L	3. 5E+07	3. 2E+03	4. 8E+03	7. 8E+01	9. 2E+03	6. 6E+03	1. 5E+01	2. 2E-02	4. 0E-02	1. 1E+04	5. 3E+03	0	P
1754424KS2L	1. 7E+07	8. 9E+03	4. 1E+03	2. 2E+02	2. 4E+04	7. 1E+03	4. 0E+01	6. 1E-02	5. 4E-02	1. 2E+04	7. 1E+03	0	P
1754425KS2L	1. 7E+07	8. 9E+03	4. 1E+03	2. 2E+02	2. 4E+04	7. 6E+03	4. 0E+01	6. 1E-02	5. 7E-02	1. 3E+04	7. 5E+03	0	P
1754426KS2L	3. 5E+07	2. 7E+03	4. 1E+03	6. 5E+01	7. 7E+03	6. 6E+03	1. 2E+01	1. 9E-02	4. 0E-02	1. 1E+04	5. 3E+03	0	P
1754427KS2L	3. 6E+07	2. 7E+03	4. 1E+03	2. 2E+02	7. 7E+03	6. 1E+03	4. 0E+01	1. 9E-02	3. 7E-02	9. 7E+03	4. 8E+03	0	P
1754428KS2L	2. 0E+07	8. 7E+03	4. 1E+03	2. 2E+02	2. 4E+04	7. 1E+03	4. 0E+01	6. 0E-02	5. 3E-02	1. 2E+04	7. 0E+03	0	P
1754429KS2L	3. 6E+07	2. 7E+03	4. 1E+03	6. 6E+01	7. 7E+03	4. 5E+03	1. 3E+01	1. 9E-02	2. 7E-02	7. 2E+03	3. 6E+03	0	P
1754430KS2L	1. 3E+07	9. 6E+03	4. 4E+03	2. 4E+02	2. 6E+04	4. 9E+03	4. 3E+01	6. 5E-02	3. 7E-02	7. 8E+03	4. 8E+03	0	P
1754431KS2L	4. 4E+07	2. 5E+03	3. 8E+03	6. 1E+01	7. 2E+03	6. 6E+03	1. 2E+01	1. 7E-02	4. 0E-02	1. 1E+04	5. 3E+03	0	P
1754432KS2L	3. 6E+07	2. 7E+03	4. 1E+03	6. 6E+01	7. 8E+03	6. 1E+03	1. 3E+01	1. 9E-02	3. 7E-02	9. 7E+03	4. 9E+03	0	P
1754433KS2L	3. 6E+07	2. 7E+03	4. 0E+03	6. 5E+01	7. 7E+03	7. 1E+03	1. 2E+01	1. 9E-02	4. 3E-02	1. 2E+04	5. 7E+03	0	P
1754434KS2L	1. 3E+07	9. 3E+03	4. 3E+03	2. 3E+02	2. 6E+04	7. 0E+03	4. 2E+01	6. 4E-02	5. 2E-02	1. 2E+04	6. 9E+03	0	P
1754435KS2L	4. 5E+07	2. 5E+03	3. 8E+03	6. 0E+01	7. 1E+03	5. 0E+03	1. 2E+01	1. 7E-02	3. 0E-02	7. 9E+03	4. 0E+03	0	P
1754436KS2L	3. 6E+07	2. 7E+03	4. 1E+03	6. 5E+01	7. 7E+03	7. 6E+03	1. 2E+01	1. 9E-02	4. 6E-02	1. 3E+04	6. 0E+03	0	P
1754437KS2L	3. 1E+07	5. 7E+05	1. 5E+06	1. 4E+04	1. 7E+06	2. 5E+04	2. 6E+03	3. 9E+00	1. 4E-01	4. 0E+04	1. 8E+04	0	P
1754438KS2L	1. 9E+07	8. 8E+03	4. 1E+03	2. 2E+02	2. 4E+04	5. 3E+03	4. 0E+01	6. 0E-02	4. 0E-02	8. 6E+03	5. 3E+03	0	P
1754439KS2L	4. 0E+07	3. 2E+05	4. 9E+05	7. 8E+03	9. 2E+05	3. 8E+04	1. 5E+03	2. 2E+00	2. 3E-01	6. 1E+04	3. 1E+04	0	P
1754440KS2L	3. 1E+07	8. 3E+05	2. 2E+06	2. 1E+04	2. 5E+06	1. 7E+04	3. 8E+03	5. 7E+00	9. 0E-02	2. 7E+04	1. 2E+04	0	P



( 036C/043 )

整理番号	固型化 材 料	容 器		有 害 な 空 隙 値 (cm)	表面 密度 (Bq/cm <sup>2</sup> )	表面線量 当量率 (mSv/h)	著しい 破 損	廃棄物 発 生 年月日	除去物質 の除去	収納区分
		容器	等級 圧出 表示							
1754401KS2L	R5210	Z1600	H	8	4.0E-01	6.6E-02	P	03/03/31	P	N
1754402KS2L	R5210	Z1600	H	8	4.0E-01	6.6E-02	P	12/03/31	P	N
1754403KS2L	R5210	Z1600	H	8	4.0E-01	6.6E-02	P	12/03/31	P	N
1754404KS2L	R5210	Z1600	H	8	4.0E-01	6.6E-02	P	03/03/31	P	N
1754405KS2L	R5210	Z1600	H	8	4.0E-01	6.6E-02	P	03/03/31	P	N
1754406KS2L	R5210	Z1600	H	8	4.0E-01	6.6E-02	P	12/03/31	P	N
1754407KS2L	R5210	Z1600	H	8	4.0E-01	6.6E-02	P	12/03/31	P	N
1754408KS2L	R5210	Z1600	H	8	4.0E-01	6.6E-02	P	03/03/31	P	N
1754409KS2L	R5210	Z1600	H	8	4.0E-01	6.6E-02	P	03/03/31	P	N
1754410KS2L	R5210	Z1600	H	8	4.0E-01	6.6E-02	P	12/03/31	P	N
1754411KS2L	R5210	Z1600	H	8	4.0E-01	6.6E-02	P	12/03/31	P	N
1754412KS2L	R5210	Z1600	H	8	4.0E-01	6.6E-02	P	03/03/31	P	N
1754413KS2L	R5210	Z1600	H	8	4.0E-01	6.6E-02	P	03/03/31	P	N
1754414KS2L	R5210	Z1600	H	8	4.0E-01	6.6E-02	P	12/03/31	P	N
1754415KS2L	R5210	Z1600	H	8	4.0E-01	6.6E-02	P	12/03/31	P	N
1754416KS2L	R5210	Z1600	H	8	4.0E-01	6.6E-02	P	03/03/31	P	N
1754417KS2L	R5210	Z1600	H	8	4.0E-01	6.6E-02	P	03/03/31	P	N
1754418KS2L	R5210	Z1600	H	8	4.0E-01	6.7E-02	P	12/03/31	P	N
1754419KS2L	R5210	Z1600	H	8	4.0E-01	6.7E-02	P	12/03/31	P	N
1754420KS2L	R5210	Z1600	H	8	4.0E-01	6.7E-02	P	03/03/31	P	N
1754421KS2L	R5210	Z1600	H	8	4.0E-01	6.7E-02	P	03/03/31	P	N
1754422KS2L	R5210	Z1600	H	8	4.0E-01	6.7E-02	P	12/03/31	P	N
1754423KS2L	R5210	Z1600	H	8	4.0E-01	6.7E-02	P	12/03/31	P	N
1754424KS2L	R5210	Z1600	H	8	4.0E-01	6.7E-02	P	03/03/31	P	N
1754425KS2L	R5210	Z1600	H	8	4.0E-01	6.7E-02	P	03/03/31	P	N
1754426KS2L	R5210	Z1600	H	8	4.0E-01	6.7E-02	P	12/03/31	P	N
1754427KS2L	R5210	Z1600	H	8	4.0E-01	6.7E-02	P	12/03/31	P	N
1754428KS2L	R5210	Z1600	H	8	4.0E-01	6.7E-02	P	03/03/31	P	N
1754429KS2L	R5210	Z1600	H	8	4.0E-01	6.7E-02	P	12/03/31	P	N
1754430KS2L	R5210	Z1600	H	8	4.0E-01	6.7E-02	P	03/03/31	P	N
1754431KS2L	R5210	Z1600	H	8	4.0E-01	6.7E-02	P	12/03/31	P	N
1754432KS2L	R5210	Z1600	H	8	4.0E-01	6.7E-02	P	12/03/31	P	N
1754433KS2L	R5210	Z1600	H	8	4.0E-01	6.7E-02	P	12/03/31	P	N
1754434KS2L	R5210	Z1600	H	8	4.0E-01	6.7E-02	P	03/03/31	P	N
1754435KS2L	R5210	Z1600	H	8	4.0E-01	6.7E-02	P	12/03/31	P	N
1754436KS2L	R5210	Z1600	H	8	4.0E-01	6.7E-02	P	12/03/31	P	N
1754437KS2L	R5210	Z1600	H	8	4.0E-01	7.3E-02	P	14/03/31	P	N
1754438KS2L	R5210	Z1600	H	8	4.0E-01	6.7E-02	P	03/03/31	P	N
1754439KS2L	R5210	Z1600	H	8	4.0E-01	6.7E-02	P	12/03/31	P	N
1754440KS2L	R5210	Z1600	H	8	4.0E-01	6.7E-02	P	14/03/31	P	N

整理番号	放射性廃棄物の種類	重量 (kg)	廃棄体に含まれる放射性物質の種類ごとの放射能量(Bq)											
			H-3	C-14	Co-60	Ni-59	Ni-63	Sr-90	Nb-94	Tc-99	I-129	Cs-137	全α	
1754441KS2L	L	618	1.1E+07	5.5E+03	2.5E+03	1.4E+02	1.5E+04	3.8E+03	2.5E+01	3.7E-02	2.8E-02	6.0E+03	3.7E+03	
1754442KS2L	L	461	1.9E+07	2.6E+05	6.5E+05	6.2E+03	7.6E+05	1.9E+04	1.2E+03	1.8E+00	1.0E-01	3.0E+04	1.4E+04	
1754443KS2L	L	418	1.9E+07	8.1E+05	2.1E+06	2.0E+04	2.4E+06	2.9E+04	3.7E+03	5.5E+00	1.6E-01	4.5E+04	2.1E+04	
1754444KS2L	L	608	1.1E+07	7.0E+03	3.3E+03	1.7E+02	1.9E+04	2.8E+03	3.2E+01	4.8E-02	2.1E-02	4.5E+03	2.8E+03	
1754445KS2L	L	613	1.1E+07	6.6E+03	3.1E+03	1.6E+02	1.8E+04	3.4E+03	3.0E+01	4.5E-02	2.5E-02	5.4E+03	3.3E+03	
1754446KS2L	L	501	1.7E+07	1.4E+03	2.1E+03	3.3E+01	3.9E+03	3.4E+03	6.1E+00	9.2E-03	2.0E-02	5.3E+03	2.7E+03	
1754447KS2L	L	482	1.7E+07	1.4E+03	2.2E+03	3.5E+01	4.1E+03	3.9E+03	6.3E+00	9.6E-03	2.3E-02	6.2E+03	3.1E+03	
1754448KS2L	L	591	1.1E+07	5.3E+03	2.5E+03	1.3E+02	1.5E+04	3.3E+03	2.4E+01	3.7E-02	2.5E-02	5.2E+03	3.2E+03	
1754449KS2L	L	593	1.1E+07	5.3E+03	2.5E+03	1.3E+02	1.5E+04	4.8E+03	2.4E+01	3.6E-02	3.6E-02	7.7E+03	4.7E+03	
1754450KS2L	L	494	1.7E+07	1.4E+03	2.0E+03	3.2E+01	3.8E+03	3.0E+03	6.0E+00	9.0E-03	1.8E-02	4.8E+03	2.4E+03	
1754451KS2L	L	473	1.7E+07	1.3E+03	2.0E+03	3.1E+01	3.7E+03	3.4E+03	5.8E+00	8.7E-03	2.1E-02	5.5E+03	2.7E+03	
1754452KS2L	L	573	1.1E+07	5.0E+03	2.3E+03	1.3E+02	1.4E+04	3.8E+03	2.3E+01	3.4E-02	2.8E-02	6.1E+03	3.7E+03	
1754453KS2L	L	684	1.1E+07	6.1E+03	2.9E+03	1.5E+02	1.7E+04	4.9E+03	2.8E+01	4.2E-02	3.7E-02	7.9E+03	4.9E+03	
1754454KS2L	L	531	1.9E+07	2.6E+05	6.5E+05	6.2E+03	7.5E+05	6.0E+04	1.2E+03	1.8E+00	3.3E-01	9.5E+04	4.3E+04	
1754455KS2L	L	407	1.7E+07	8.7E+05	1.5E+06	2.2E+04	2.6E+06	2.0E+04	3.9E+03	6.0E+00	1.2E-01	3.1E+04	1.5E+04	
1754456KS2L	L	540	1.9E+07	1.2E+04	2.9E+04	2.7E+02	3.3E+04	5.7E+04	5.0E+01	7.6E-02	3.1E-01	9.0E+04	4.1E+04	
1754457KS2L	L	590	1.1E+07	5.3E+03	2.5E+03	1.3E+02	1.5E+04	4.0E+03	2.4E+01	3.7E-02	3.0E-02	6.4E+03	4.0E+03	
1754458KS2L	L	664	1.1E+07	5.9E+03	2.8E+03	1.5E+02	1.6E+04	4.1E+03	2.7E+01	4.1E-02	3.1E-02	6.6E+03	4.0E+03	
1754459KS2L	L	454	1.9E+07	1.9E+05	4.8E+05	4.6E+03	5.5E+05	1.2E+04	8.4E+02	1.3E+00	6.6E-02	2.0E+04	8.7E+03	
1754460KS2L	L	406	1.7E+07	1.7E+06	2.8E+06	4.0E+04	4.7E+06	3.0E+04	7.3E+03	1.1E+01	1.8E-01	4.8E+04	2.4E+04	
1754461KS2L	L	574	1.1E+07	5.1E+03	2.4E+03	1.3E+02	1.4E+04	4.1E+03	2.3E+01	3.5E-02	3.1E-02	6.6E+03	4.0E+03	
1754462KS2L	L	708	1.1E+07	6.4E+03	3.0E+03	1.6E+02	1.8E+04	5.8E+03	2.9E+01	4.4E-02	4.3E-02	9.3E+03	5.7E+03	
1754463KS2L	L	498	1.7E+07	1.4E+03	2.0E+03	3.3E+01	3.8E+03	3.6E+03	6.0E+00	9.1E-03	2.2E-02	5.7E+03	2.8E+03	
1754464KS2L	L	384	1.7E+07	9.5E+02	1.5E+03	2.4E+01	2.8E+03	2.7E+03	4.3E+00	6.5E-03	1.7E-02	4.3E+03	2.2E+03	
1754465KS2L	L	623	1.1E+07	5.6E+03	2.6E+03	1.4E+02	1.5E+04	4.5E+03	2.5E+01	3.8E-02	3.4E-02	7.2E+03	4.4E+03	
1754466KS2L	L	630	1.1E+07	7.2E+03	3.3E+03	1.8E+02	2.0E+04	4.8E+03	3.3E+01	4.9E-02	3.6E-02	7.7E+03	4.7E+03	
1754467KS2L	L	466	1.7E+07	1.3E+03	1.9E+03	3.1E+01	3.7E+03	2.9E+03	5.7E+00	8.6E-03	1.8E-02	4.6E+03	2.3E+03	
1754468KS2L	L	383	1.7E+07	9.5E+02	1.5E+03	2.4E+01	2.8E+03	2.6E+03	4.3E+00	6.5E-03	1.5E-02	4.1E+03	2.1E+03	
1754469KS2L	L	595	1.1E+07	5.3E+03	2.5E+03	1.3E+02	1.5E+04	3.7E+03	2.4E+01	3.7E-02	2.7E-02	5.9E+03	3.6E+03	
1754470KS2L	L	748	1.1E+07	6.7E+03	3.1E+03	1.7E+02	1.9E+04	6.4E+03	3.1E+01	4.6E-02	4.8E-02	1.1E+04	6.3E+03	
1754471KS2L	L	493	1.7E+07	1.4E+03	2.0E+03	3.3E+01	3.8E+03	4.0E+03	6.0E+00	9.1E-03	2.4E-02	6.4E+03	3.2E+03	
1754472KS2L	L	389	1.7E+07	1.1E+03	1.7E+03	2.7E+01	3.1E+03	2.2E+03	4.9E+00	7.3E-03	1.4E-02	3.6E+03	1.8E+03	
1754473KS2L	L	532	1.1E+07	1.0E+05	4.6E+04	2.5E+03	2.7E+05	4.8E+04	4.5E+02	6.8E-01	3.6E-01	7.8E+04	4.8E+04	
1754474KS2L	L	649	1.1E+07	5.7E+03	2.7E+03	1.4E+02	1.6E+04	4.9E+03	2.6E+01	3.9E-02	3.7E-02	7.9E+03	4.9E+03	
1754475KS2L	L	484	1.7E+07	1.6E+03	2.3E+03	3.7E+01	4.4E+03	3.5E+03	6.9E+00	1.1E-02	2.1E-02	5.5E+03	2.8E+03	
1754476KS2L	L	480	1.7E+07	1.3E+03	2.0E+03	3.2E+01	3.7E+03	2.9E+03	5.8E+00	8.8E-03	1.8E-02	4.7E+03	2.4E+03	
1754477KS2L	L	511	1.1E+07	4.5E+03	2.1E+03	1.1E+02	1.3E+04	3.9E+03	2.1E+01	3.1E-02	2.9E-02	6.2E+03	3.8E+03	
1754478KS2L	L	638	1.9E+07	2.2E+05	5.6E+05	5.3E+03	6.4E+05	1.4E+04	9.8E+02	1.5E+00	7.4E-02	2.2E+04	9.8E+03	
1754479KS2L	L	477	1.7E+07	1.3E+03	1.9E+03	3.1E+01	3.7E+03	2.9E+03	5.7E+00	8.6E-03	1.8E-02	4.6E+03	2.3E+03	
1754480KS2L	L	471	1.7E+07	1.3E+03	2.0E+03	3.1E+01	3.7E+03	2.9E+03	5.8E+00	8.7E-03	1.8E-02	4.6E+03	2.3E+03	

整理番号	廃棄体に含まれる放射性物質の種類ごとの放射能濃度(Bq/t)											号機	放射性 廃棄物を 示す標識
	H-3	C-14	Co-60	Ni-59	Ni-63	Sr-90	Nb-94	Tc-99	I-129	Cs-137	全α		
1754441KS2L	1.7E+07	8.8E+03	4.1E+03	2.2E+02	2.4E+04	6.0E+03	4.0E+01	6.0E-02	4.5E-02	9.8E+03	6.0E+03	0	P
1754442KS2L	4.2E+07	5.6E+05	1.5E+06	1.4E+04	1.7E+06	4.0E+04	2.5E+03	3.8E+00	2.2E-01	6.4E+04	2.9E+04	0	P
1754443KS2L	4.6E+07	2.0E+06	5.0E+06	4.8E+04	5.8E+06	6.8E+04	8.7E+03	1.4E+01	3.7E-01	1.1E+05	4.9E+04	0	P
1754444KS2L	1.7E+07	1.2E+04	5.3E+03	2.8E+02	3.1E+04	4.6E+03	5.2E+01	7.9E-02	3.4E-02	7.4E+03	4.5E+03	0	P
1754445KS2L	1.7E+07	1.1E+04	5.0E+03	2.6E+02	2.9E+04	4.9E+03	4.9E+01	7.3E-02	4.1E-02	8.8E+03	5.4E+03	0	P
1754446KS2L	3.4E+07	2.7E+03	4.1E+03	6.6E+01	7.7E+03	6.6E+03	1.3E+01	1.9E-02	4.0E-02	1.1E+04	5.3E+03	0	P
1754447KS2L	3.6E+07	2.9E+03	4.2E+03	7.1E+01	8.4E+03	8.0E+03	1.4E+01	2.0E-02	4.8E-02	1.3E+04	6.3E+03	0	P
1754448KS2L	1.8E+07	9.0E+03	4.2E+03	2.2E+02	2.5E+04	5.5E+03	4.1E+01	6.1E-02	4.1E-02	8.8E+03	5.4E+03	0	P
1754449KS2L	1.8E+07	8.9E+03	4.1E+03	2.2E+02	2.4E+04	8.0E+03	4.0E+01	6.1E-02	6.0E-02	1.3E+04	7.9E+03	0	P
1754450KS2L	3.5E+07	2.7E+03	4.1E+03	6.5E+01	7.7E+03	6.0E+03	1.2E+01	1.9E-02	3.7E-02	9.6E+03	4.8E+03	0	P
1754451KS2L	3.6E+07	2.7E+03	4.1E+03	6.6E+01	7.8E+03	7.2E+03	1.3E+01	1.9E-02	4.3E-02	1.2E+04	5.7E+03	0	P
1754452KS2L	1.8E+07	8.7E+03	4.1E+03	2.2E+02	2.4E+04	6.6E+03	4.0E+01	6.0E-02	4.9E-02	1.1E+04	6.5E+03	0	P
1754453KS2L	1.5E+07	8.9E+03	4.2E+03	2.2E+02	2.5E+04	7.2E+03	4.1E+01	6.1E-02	5.4E-02	1.2E+04	7.1E+03	0	P
1754454KS2L	3.5E+07	4.8E+05	1.3E+06	1.2E+04	1.5E+06	1.2E+05	2.2E+03	3.3E+00	6.2E-01	1.8E+05	8.1E+04	0	P
1754455KS2L	4.0E+07	2.2E+06	3.7E+06	5.2E+04	6.2E+06	4.7E+04	9.6E+03	1.5E+01	2.8E-01	7.5E+04	3.7E+04	0	P
1754456KS2L	3.6E+07	2.1E+04	5.3E+04	5.0E+02	6.1E+04	1.1E+05	9.3E+01	1.4E-01	5.8E-01	1.7E+05	7.6E+04	0	P
1754457KS2L	1.8E+07	9.0E+03	4.2E+03	2.2E+02	2.5E+04	6.7E+03	4.1E+01	6.2E-02	5.1E-02	1.1E+04	6.7E+03	0	P
1754458KS2L	1.6E+07	8.9E+03	4.1E+03	2.2E+02	2.4E+04	6.1E+03	4.0E+01	6.1E-02	4.6E-02	9.9E+03	6.1E+03	0	P
1754459KS2L	4.1E+07	4.1E+05	1.1E+06	1.0E+04	1.3E+06	2.7E+04	1.9E+03	2.8E+00	1.5E-01	4.3E+04	2.0E+04	0	P
1754460KS2L	4.0E+07	4.0E+06	6.9E+06	9.7E+04	1.2E+07	7.4E+04	1.8E+04	2.8E+01	4.3E-01	1.2E+05	5.7E+04	0	P
1754461KS2L	1.8E+07	8.8E+03	4.1E+03	2.2E+02	2.4E+04	7.1E+03	4.0E+01	6.0E-02	5.3E-02	1.2E+04	7.0E+03	0	P
1754462KS2L	1.5E+07	9.0E+03	4.2E+03	2.2E+02	2.5E+04	8.2E+03	4.1E+01	6.2E-02	6.1E-02	1.4E+04	8.1E+03	0	P
1754463KS2L	3.5E+07	2.7E+03	4.0E+03	6.5E+01	7.7E+03	7.1E+03	1.2E+01	1.9E-02	4.3E-02	1.2E+04	5.6E+03	0	P
1754464KS2L	4.5E+07	2.5E+03	3.8E+03	6.1E+01	7.1E+03	7.0E+03	1.2E+01	1.7E-02	4.2E-02	1.2E+04	5.6E+03	0	P
1754465KS2L	1.7E+07	8.9E+03	4.1E+03	2.2E+02	2.4E+04	7.2E+03	4.0E+01	6.1E-02	5.4E-02	1.2E+04	7.1E+03	0	P
1754466KS2L	1.7E+07	1.2E+04	5.3E+03	2.8E+02	3.1E+04	7.6E+03	5.2E+01	7.8E-02	5.7E-02	1.3E+04	7.5E+03	0	P
1754467KS2L	3.7E+07	2.7E+03	4.1E+03	6.6E+01	7.8E+03	6.1E+03	1.3E+01	1.9E-02	3.7E-02	9.8E+03	4.9E+03	0	P
1754468KS2L	1.8E+07	2.5E+03	3.8E+03	6.1E+01	7.2E+03	6.6E+03	1.2E+01	1.7E-02	4.0E-02	1.1E+04	5.3E+03	0	P
1754469KS2L	4.5E+07	8.9E+03	4.1E+03	2.2E+02	2.5E+04	6.1E+03	4.0E+01	6.1E-02	4.6E-02	9.9E+03	6.0E+03	0	P
1754470KS2L	1.4E+07	9.0E+03	4.2E+03	2.2E+02	2.5E+04	8.5E+03	4.1E+01	6.2E-02	6.4E-02	1.4E+04	8.4E+03	0	P
1754471KS2L	3.5E+07	2.7E+03	4.1E+03	6.6E+01	7.7E+03	8.0E+03	1.3E+01	1.9E-02	4.9E-02	1.3E+04	6.4E+03	0	P
1754472KS2L	4.4E+07	2.8E+03	4.2E+03	6.7E+01	7.9E+03	5.7E+03	1.3E+01	1.9E-02	3.4E-02	9.1E+03	4.5E+03	0	P
1754473KS2L	2.0E+07	1.9E+05	8.7E+04	4.6E+03	5.1E+05	9.0E+04	8.5E+02	1.3E+00	6.8E-01	1.5E+05	8.9E+04	0	P
1754474KS2L	1.6E+07	8.8E+03	4.1E+03	2.2E+02	2.4E+04	7.6E+03	4.0E+01	6.0E-02	5.7E-02	1.3E+04	7.5E+03	0	P
1754475KS2L	3.6E+07	3.2E+03	4.8E+03	7.7E+01	9.0E+03	7.1E+03	1.5E+01	2.2E-02	4.3E-02	1.2E+04	5.7E+03	0	P
1754476KS2L	3.6E+07	2.7E+03	4.1E+03	6.5E+01	7.7E+03	6.1E+03	1.2E+01	1.9E-02	3.7E-02	9.7E+03	4.8E+03	0	P
1754477KS2L	2.0E+07	8.8E+03	4.1E+03	2.2E+02	2.4E+04	7.5E+03	4.0E+01	6.0E-02	5.6E-02	1.3E+04	7.4E+03	0	P
1754478KS2L	2.9E+07	3.4E+05	8.7E+05	8.3E+03	1.1E+06	2.2E+04	1.6E+03	2.4E+00	1.2E-01	3.4E+04	1.6E+04	0	P
1754479KS2L	3.6E+07	2.7E+03	4.0E+03	6.5E+01	7.6E+03	6.0E+03	1.2E+01	1.8E-02	3.6E-02	9.6E+03	4.8E+03	0	P
1754480KS2L	3.7E+07	2.7E+03	4.1E+03	6.6E+01	7.8E+03	6.1E+03	1.3E+01	1.9E-02	3.7E-02	9.8E+03	4.9E+03	0	P

( 037C/043 )

整理番号	固型化 材 料	容 器			有害な空隙		表面 密度 (Bq/cm <sup>2</sup> )	表面線量 当量率 (mSv/h)	著しい 破 損	廃棄物 発 生 年月日	除去物質 の除去	収納区分
		容器	等級	圧出 表示	上部 空隙値 (cm)							
1754441KS2L	R5210	Z1600	H	-	8	4.0E-01	6.7E-02	P	03/03/31	P	N	
1754442KS2L	R5210	Z1600	H	-	8	4.0E-01	6.7E-02	P	14/03/31	P	N	
1754443KS2L	R5210	Z1600	H	-	8	4.0E-01	6.7E-02	P	14/03/31	P	B	
1754444KS2L	R5210	Z1600	H	-	8	4.0E-01	6.7E-02	P	03/03/31	P	N	
1754445KS2L	R5210	Z1600	H	-	8	4.0E-01	6.7E-02	P	03/03/31	P	N	
1754446KS2L	R5210	Z1600	H	-	8	4.0E-01	6.7E-02	P	12/03/31	P	N	
1754447KS2L	R5210	Z1600	H	-	8	4.0E-01	6.7E-02	P	12/03/31	P	N	
1754448KS2L	R5210	Z1600	H	-	8	4.0E-01	6.7E-02	P	03/03/31	P	N	
1754449KS2L	R5210	Z1600	H	-	8	4.0E-01	6.7E-02	P	03/03/31	P	N	
1754450KS2L	R5210	Z1600	H	-	8	4.0E-01	6.7E-02	P	12/03/31	P	N	
1754451KS2L	R5210	Z1600	H	-	8	4.0E-01	6.7E-02	P	12/03/31	P	N	
1754452KS2L	R5210	Z1600	H	-	8	4.0E-01	6.7E-02	P	03/03/31	P	N	
1754453KS2L	R5210	Z1600	H	-	8	4.0E-01	6.6E-02	P	03/03/31	P	N	
1754454KS2L	R5210	Z1600	H	-	8	4.0E-01	6.6E-02	P	13/09/03	P	N	
1754455KS2L	R5210	Z1600	H	-	8	4.0E-01	6.6E-02	P	11/03/31	P	N	
1754456KS2L	R5210	Z1600	H	-	8	4.0E-01	6.6E-02	P	14/03/31	P	N	
1754457KS2L	R5210	Z1600	H	-	8	4.0E-01	6.6E-02	P	03/03/31	P	N	
1754458KS2L	R5210	Z1600	H	-	8	4.0E-01	6.6E-02	P	03/03/31	P	N	
1754459KS2L	R5210	Z1600	H	-	8	4.0E-01	6.6E-02	P	13/09/03	P	N	
1754460KS2L	R5210	Z1600	H	-	8	4.0E-01	6.6E-02	P	11/03/31	P	N	
1754461KS2L	R5210	Z1600	H	-	8	4.0E-01	6.6E-02	P	03/03/31	P	N	
1754462KS2L	R5210	Z1600	H	-	8	4.0E-01	6.6E-02	P	03/03/31	P	N	
1754463KS2L	R5210	Z1600	H	-	8	4.0E-01	6.6E-02	P	12/03/31	P	N	
1754464KS2L	R5210	Z1600	H	-	8	4.0E-01	6.6E-02	P	12/03/31	P	N	
1754465KS2L	R5210	Z1600	H	-	8	4.0E-01	6.6E-02	P	03/03/31	P	N	
1754466KS2L	R5210	Z1600	H	-	8	4.0E-01	6.6E-02	P	03/03/31	P	N	
1754467KS2L	R5210	Z1600	H	-	8	4.0E-01	6.6E-02	P	12/03/31	P	N	
1754468KS2L	R5210	Z1600	H	-	8	4.0E-01	6.6E-02	P	12/03/31	P	N	
1754469KS2L	R5210	Z1600	H	-	8	4.0E-01	6.6E-02	P	03/03/31	P	N	
1754470KS2L	R5210	Z1600	H	-	8	4.0E-01	6.6E-02	P	03/03/31	P	N	
1754471KS2L	R5210	Z1600	H	-	8	4.0E-01	6.6E-02	P	12/03/31	P	N	
1754472KS2L	R5210	Z1600	H	-	8	4.0E-01	6.6E-02	P	12/03/31	P	N	
1754473KS2L	R5210	Z1600	H	-	8	4.0E-01	6.6E-02	P	03/03/31	P	N	
1754474KS2L	R5210	Z1600	H	-	8	4.0E-01	6.6E-02	P	03/03/31	P	N	
1754475KS2L	R5210	Z1600	H	-	8	4.0E-01	6.6E-02	P	12/03/31	P	N	
1754476KS2L	R5210	Z1600	H	-	8	4.0E-01	6.6E-02	P	12/03/31	P	N	
1754477KS2L	R5210	Z1600	H	-	8	4.0E-01	6.6E-02	P	03/03/31	P	N	
1754478KS2L	R5210	Z1600	H	-	8	4.0E-01	6.6E-02	P	13/09/03	P	N	
1754479KS2L	R5210	Z1600	H	-	8	4.0E-01	6.6E-02	P	12/03/31	P	N	
1754480KS2L	R5210	Z1600	H	-	8	4.0E-01	6.6E-02	P	12/03/31	P	N	

整理番号	放射性廃棄物の種類	重量 (kg)	廃棄体に含まれる放射性物質の種類ごとの放射線量(Bq)												
			H-3	C-14	Co-60	Ni-59	Ni-63	Sr-90	Nb-94	Tc-99	I-129	Cs-137	全α		
1754481KS2L	L	593	1.9E+07	1.4E+05	3.4E+05	3.3E+03	4.0E+05	6.2E+03	6.0E+02	9.1E-01	3.4E-02	9.9E+03	4.5E+03		
1754482KS2L	L	613	1.9E+07	3.9E+05	9.9E+05	9.5E+03	1.2E+06	1.8E+04	1.8E+03	2.7E+00	9.4E-02	2.8E+04	1.3E+04		
1754483KS2L	L	475	1.7E+07	1.3E+03	2.0E+03	3.1E+01	3.7E+03	3.6E+03	5.8E+00	8.7E-03	2.2E-02	5.8E+03	2.9E+03		
1754484KS2L	L	417	1.9E+07	9.3E+05	2.4E+06	2.3E+04	2.8E+06	1.5E+04	4.2E+03	6.4E+00	7.9E-02	2.3E+04	1.1E+04		
1754485KS2L	L	593	1.7E+07	3.6E+03	1.3E+04	2.1E+02	2.5E+04	1.9E+03	3.9E+01	5.9E-02	1.2E-02	3.0E+03	1.5E+03		
1754486KS2L	L	733	1.1E+07	3.3E+04	1.5E+04	8.0E+02	8.8E+04	1.4E+03	1.5E+02	2.3E-01	1.0E-02	2.4E+03	1.4E+03		
1754487KS2L	L	519	1.7E+07	1.8E+06	2.7E+06	4.4E+04	5.2E+06	2.8E+04	8.1E+03	1.3E+01	1.7E-01	4.4E+04	2.2E+04		
1754488KS2L	L	475	1.7E+07	1.3E+03	2.0E+03	3.2E+01	3.7E+03	3.4E+03	5.8E+00	8.7E-03	2.1E-02	5.5E+03	2.7E+03		
1754489KS2L	L	575	1.1E+07	5.1E+03	2.4E+03	1.3E+02	1.4E+04	1.4E+03	2.3E+01	3.5E-02	1.1E-02	2.3E+03	1.4E+03		
1754490KS2L	L	584	1.1E+07	5.2E+03	2.4E+03	1.3E+02	1.4E+04	1.4E+03	2.4E+01	3.6E-02	1.1E-02	2.3E+03	1.4E+03		
1754491KS2L	L	490	1.7E+07	1.8E+03	2.7E+03	4.4E+01	5.2E+03	3.0E+03	8.1E+00	1.3E-02	1.8E-02	4.7E+03	2.4E+03		
1754492KS2L	L	387	1.7E+07	1.2E+03	1.8E+03	2.9E+01	3.4E+03	2.4E+03	5.2E+00	7.9E-03	1.5E-02	3.8E+03	1.9E+03		
1754493KS2L	L	559	1.1E+07	4.9E+03	2.3E+03	1.2E+02	1.4E+04	3.0E+03	2.2E+01	3.4E-02	2.3E-02	4.8E+03	3.0E+03		
1754494KS2L	L	480	1.7E+07	5.1E+03	7.6E+03	1.3E+02	1.5E+04	1.9E+03	2.3E+01	3.5E-02	1.1E-02	3.0E+03	1.5E+03		
1754495KS2L	L	485	1.7E+07	1.4E+03	2.0E+03	3.3E+01	3.8E+03	3.3E+03	6.0E+00	9.0E-03	2.0E-02	5.2E+03	2.6E+03		
1754496KS2L	L	485	1.7E+07	1.5E+03	2.2E+03	3.5E+01	4.1E+03	3.0E+03	6.4E+00	9.7E-03	1.8E-02	4.7E+03	2.4E+03		
1754497KS2L	L	489	1.7E+07	1.3E+03	2.0E+03	3.2E+01	3.7E+03	2.7E+03	5.8E+00	8.8E-03	1.4E-02	3.5E+03	1.8E+03		
1754498KS2L	L	478	1.7E+07	1.3E+03	2.0E+03	3.2E+01	3.7E+03	3.2E+03	5.8E+00	8.8E-03	2.2E-02	5.8E+03	2.9E+03		
1754499KS2L	L	478	1.7E+07	1.6E+03	2.3E+03	3.7E+01	4.4E+03	3.4E+03	6.9E+00	1.1E-02	2.1E-02	5.4E+03	2.7E+03		
1754500KS2L	L	484	1.7E+07	1.3E+03	2.0E+03	3.2E+01	3.7E+03	3.9E+03	5.8E+00	8.8E-03	2.4E-02	6.2E+03	3.1E+03		
1754501KS2L	L	475	1.7E+07	1.3E+03	2.0E+03	3.2E+01	3.7E+03	3.7E+03	5.8E+00	8.7E-03	2.2E-02	5.8E+03	2.9E+03		
1754502KS2L	L	551	1.1E+07	4.9E+03	2.3E+03	1.2E+02	1.3E+04	3.9E+03	2.2E+01	3.3E-02	2.9E-02	6.3E+03	3.9E+03		
1754503KS2L	L	484	1.7E+07	1.3E+03	2.0E+03	3.2E+01	3.7E+03	3.2E+03	5.8E+00	8.8E-03	1.9E-02	5.1E+03	2.6E+03		
1754504KS2L	L	421	1.1E+07	2.6E+05	1.2E+05	6.3E+03	7.0E+05	2.4E+04	1.2E+03	1.8E+00	1.8E-01	3.9E+04	2.4E+04		
1754505KS2L	L	486	1.7E+07	1.5E+03	2.2E+03	3.5E+01	4.1E+03	2.9E+03	6.4E+00	9.6E-03	1.8E-02	4.7E+03	2.4E+03		
1754506KS2L	L	545	1.1E+07	4.8E+03	2.2E+03	1.2E+02	1.3E+04	3.3E+03	2.2E+01	3.3E-02	2.5E-02	5.3E+03	3.3E+03		
1754507KS2L	L	481	1.7E+07	1.3E+03	2.0E+03	3.1E+01	3.7E+03	2.6E+03	5.8E+00	8.7E-03	1.6E-02	4.1E+03	2.1E+03		
1754508KS2L	L	391	1.1E+07	4.9E+04	2.3E+04	1.2E+03	1.4E+05	1.1E+04	2.2E+02	3.3E-01	8.0E-02	1.8E+04	1.1E+04		
1754509KS2L	L	485	1.7E+07	1.3E+03	2.0E+03	3.2E+01	3.8E+03	1.2E+03	5.9E+00	8.9E-03	7.0E-03	1.9E+03	9.2E+02		
1754510KS2L	L	488	1.7E+07	1.3E+03	2.0E+03	3.2E+01	3.7E+03	3.0E+03	5.8E+00	8.8E-03	1.8E-02	4.7E+03	2.4E+03		
1754511KS2L	L	482	1.7E+07	1.6E+03	2.4E+03	3.8E+01	4.5E+03	2.2E+03	7.0E+00	1.1E-02	1.3E-02	3.5E+03	1.8E+03		
1754512KS2L	L	474	1.7E+07	1.7E+03	2.5E+03	4.0E+01	4.7E+03	2.6E+03	7.4E+00	1.2E-02	1.6E-02	4.1E+03	2.1E+03		
1754513KS2L	L	484	1.7E+07	1.5E+03	2.2E+03	3.5E+01	4.1E+03	3.9E+03	6.4E+00	9.7E-03	2.4E-02	6.2E+03	3.1E+03		
1754514KS2L	L	484	1.7E+07	1.3E+03	2.0E+03	3.2E+01	3.7E+03	3.9E+03	5.8E+00	8.8E-03	2.3E-02	6.1E+03	3.1E+03		
1754515KS2L	L	474	1.7E+07	1.3E+03	1.9E+03	3.1E+01	3.7E+03	3.6E+03	5.7E+00	8.6E-03	2.2E-02	5.7E+03	2.9E+03		
1754516KS2L	L	473	1.7E+07	1.3E+03	1.9E+03	3.1E+01	3.7E+03	2.9E+03	5.7E+00	8.6E-03	1.8E-02	4.6E+03	2.3E+03		
1754517KS2L	L	482	1.7E+07	1.3E+03	2.0E+03	3.2E+01	3.7E+03	3.8E+03	5.8E+00	8.7E-03	2.3E-02	6.1E+03	3.1E+03		
1754518KS2L	L	677	1.1E+07	6.0E+03	2.8E+03	1.5E+02	1.7E+04	4.1E+03	2.7E+01	4.1E-02	3.1E-02	6.5E+03	4.1E+03		
1754519KS2L	L	408	1.9E+07	3.5E+05	8.7E+05	8.4E+03	1.1E+06	2.1E+04	1.6E+03	2.4E+00	1.1E-01	3.3E+04	1.5E+04		
1754520KS2L	L	401	1.7E+07	2.2E+06	3.3E+06	5.3E+04	6.2E+06	3.1E+04	9.7E+03	1.5E+01	1.9E-01	4.9E+04	2.5E+04		

整理番号	廃棄物に含まれる放射性物質の種類ごとの放射能濃度 (Bq/t)											号機	放射性 廃棄物の 示す標識	
	H-3	C-14	Co-60	Ni-59	Ni-63	Sr-90	Nb-94	Tc-99	I-129	Cs-137	全α			
1754481KS2L	3.3E+07	2.3E+05	5.7E+05	5.5E+03	6.6E+05	1.1E+04	1.1E+03	1.1E+03	1.6E+00	5.7E-02	1.7E+04	7.6E+03	0	P
1754482KS2L	3.1E+07	6.4E+05	1.7E+06	1.6E+04	1.9E+06	2.9E+04	2.9E+03	2.9E+03	4.4E+00	1.6E-01	4.5E+04	2.1E+04	0	P
1754483KS2L	3.6E+07	2.7E+03	4.1E+03	6.5E+01	7.7E+03	7.6E+03	1.2E+01	1.2E+01	1.9E-02	4.6E-02	1.3E+04	6.0E+03	0	P
1754484KS2L	4.5E+07	2.3E+06	5.7E+06	5.5E+04	6.6E+06	3.5E+04	1.1E+04	1.1E+04	1.6E+01	1.9E-01	5.5E+04	2.5E+04	0	P
1754485KS2L	2.9E+07	1.5E+04	2.2E+04	3.6E+02	4.2E+04	3.1E+03	6.5E+02	6.5E+02	9.9E-02	1.9E-02	3.0E+03	2.5E+03	0	P
1754486KS2L	1.4E+07	4.5E+04	2.1E+04	1.1E+03	1.2E+05	2.0E+02	2.0E+02	2.0E+02	3.1E-01	1.4E-02	5.0E+03	1.8E+03	0	P
1754487KS2L	3.3E+07	3.5E+06	5.3E+06	8.5E+04	1.0E+07	5.3E+04	1.6E+04	1.6E+04	2.4E+01	3.2E-01	8.4E+04	4.2E+04	0	P
1754488KS2L	3.6E+07	2.7E+03	4.1E+03	6.6E+01	7.8E+03	7.2E+03	1.3E+01	1.3E+01	1.9E-02	4.3E-02	1.2E+04	5.7E+03	0	P
1754489KS2L	1.8E+07	8.9E+03	4.1E+03	2.2E+02	2.4E+04	2.4E+03	4.0E+01	4.0E+01	6.1E-02	1.8E-02	3.9E+03	2.4E+03	0	P
1754490KS2L	1.8E+07	8.9E+03	4.1E+03	2.2E+02	2.4E+04	2.4E+03	4.0E+01	4.0E+01	6.1E-02	1.8E-02	3.9E+03	2.4E+03	0	P
1754491KS2L	3.5E+07	3.7E+03	5.5E+03	8.9E+01	1.1E+04	6.0E+03	1.7E+01	1.7E+01	2.5E-02	3.6E-02	9.6E+03	4.8E+03	0	P
1754492KS2L	4.4E+07	3.0E+03	4.5E+03	7.3E+01	8.6E+03	6.2E+03	1.4E+01	1.4E+01	2.1E-02	3.7E-02	9.8E+03	4.9E+03	0	P
1754493KS2L	1.9E+07	8.8E+03	4.1E+03	2.2E+02	2.4E+04	5.4E+03	4.0E+01	4.0E+01	6.0E-02	4.0E-02	8.6E+03	5.3E+03	0	P
1754494KS2L	3.6E+07	1.1E+04	1.6E+04	2.6E+02	3.1E+04	3.8E+03	4.8E+01	4.8E+01	7.2E-02	2.3E-02	6.1E+03	3.1E+03	0	P
1754495KS2L	3.5E+07	2.8E+03	4.1E+03	6.7E+01	7.8E+03	6.7E+03	1.3E+01	1.3E+01	1.9E-02	4.1E-02	1.1E+04	5.4E+03	0	P
1754496KS2L	3.5E+07	3.0E+03	4.4E+03	7.2E+01	8.4E+03	6.1E+03	1.4E+01	1.4E+01	2.0E-02	3.7E-02	9.7E+03	4.8E+03	0	P
1754497KS2L	3.5E+07	2.7E+03	4.0E+03	6.5E+01	7.6E+03	4.5E+03	1.2E+01	1.2E+01	1.8E-02	2.7E-02	7.1E+03	3.6E+03	0	P
1754498KS2L	3.6E+07	2.7E+03	4.1E+03	6.6E+01	7.8E+03	7.6E+03	1.3E+01	1.3E+01	1.9E-02	4.6E-02	1.3E+04	6.1E+03	0	P
1754499KS2L	3.6E+07	3.2E+03	4.8E+03	7.8E+01	9.1E+03	7.0E+03	1.5E+01	1.5E+01	2.2E-02	4.3E-02	1.2E+04	5.6E+03	0	P
1754500KS2L	3.6E+07	2.7E+03	4.1E+03	6.5E+01	7.7E+03	8.0E+03	1.2E+01	1.2E+01	1.9E-02	4.8E-02	1.3E+04	6.4E+03	0	P
1754501KS2L	3.6E+07	2.7E+03	4.1E+03	6.6E+01	7.8E+03	7.6E+03	1.3E+01	1.3E+01	1.9E-02	4.6E-02	1.3E+04	6.1E+03	0	P
1754502KS2L	1.9E+07	8.8E+03	4.1E+03	2.2E+02	2.4E+04	7.1E+03	4.0E+01	4.0E+01	6.0E-02	5.3E-02	1.2E+04	7.0E+03	0	P
1754503KS2L	3.6E+07	2.7E+03	4.0E+03	6.5E+01	7.7E+03	6.6E+03	1.2E+01	1.2E+01	1.9E-02	4.0E-02	1.1E+04	5.2E+03	0	P
1754504KS2L	2.5E+07	6.2E+05	2.9E+05	1.5E+04	1.7E+06	5.7E+04	2.8E+03	2.8E+03	4.2E+00	4.3E-01	9.3E+04	5.7E+04	0	P
1754505KS2L	3.5E+07	2.9E+03	4.4E+03	7.1E+01	8.4E+03	6.0E+03	1.4E+01	1.4E+01	2.0E-02	3.6E-02	9.6E+03	4.8E+03	0	P
1754506KS2L	1.9E+07	8.8E+03	4.1E+03	2.2E+02	2.4E+04	6.0E+03	4.0E+01	4.0E+01	6.0E-02	4.5E-02	9.7E+03	6.0E+03	0	P
1754507KS2L	3.6E+07	2.7E+03	4.0E+03	6.5E+01	7.6E+03	5.3E+03	1.2E+01	1.2E+01	1.8E-02	3.2E-02	8.5E+03	4.3E+03	0	P
1754508KS2L	2.7E+07	1.3E+05	5.8E+04	3.1E+03	3.4E+05	2.8E+04	5.6E+02	5.6E+02	8.5E-01	2.1E-01	4.4E+04	2.7E+04	0	P
1754509KS2L	3.5E+07	2.7E+03	4.1E+03	6.6E+01	7.7E+03	2.4E+03	1.2E+01	1.2E+01	1.9E-02	1.5E-02	3.8E+03	1.9E+03	0	P
1754510KS2L	3.5E+07	2.7E+03	4.0E+03	6.5E+01	7.6E+03	6.0E+03	1.2E+01	1.2E+01	1.8E-02	3.6E-02	9.6E+03	4.8E+03	0	P
1754511KS2L	3.6E+07	3.2E+03	4.9E+03	7.8E+01	9.2E+03	4.5E+03	1.5E+01	1.5E+01	2.2E-02	2.7E-02	7.2E+03	3.6E+03	0	P
1754512KS2L	3.6E+07	3.5E+03	5.2E+03	8.4E+01	9.9E+03	5.4E+03	1.6E+01	1.6E+01	2.4E-02	3.3E-02	8.6E+03	4.3E+03	0	P
1754513KS2L	3.6E+07	3.0E+03	4.5E+03	7.2E+01	8.5E+03	8.0E+03	1.4E+01	1.4E+01	2.1E-02	4.9E-02	1.3E+04	6.4E+03	0	P
1754514KS2L	3.6E+07	2.7E+03	4.0E+03	6.5E+01	7.7E+03	7.9E+03	1.2E+01	1.2E+01	1.9E-02	4.8E-02	1.3E+04	6.3E+03	0	P
1754515KS2L	3.6E+07	2.7E+03	4.0E+03	6.5E+01	7.7E+03	7.5E+03	1.2E+01	1.2E+01	1.9E-02	4.6E-02	1.2E+04	6.0E+03	0	P
1754516KS2L	3.6E+07	2.7E+03	4.1E+03	6.5E+01	7.7E+03	6.1E+03	1.2E+01	1.2E+01	1.9E-02	3.7E-02	9.7E+03	4.8E+03	0	P
1754517KS2L	3.6E+07	2.7E+03	4.0E+03	6.5E+01	7.6E+03	7.9E+03	1.2E+01	1.2E+01	1.9E-02	4.8E-02	1.3E+04	6.3E+03	0	P
1754518KS2L	1.6E+07	8.8E+03	4.1E+03	2.1E+02	2.4E+04	6.1E+03	4.0E+01	4.0E+01	6.1E-02	4.5E-02	9.8E+03	6.0E+03	0	P
1754519KS2L	4.7E+07	8.4E+05	2.2E+06	2.1E+04	2.5E+06	5.0E+04	3.8E+03	3.8E+03	5.8E+00	2.7E-01	7.9E+04	3.6E+04	0	P
1754520KS2L	4.3E+07	5.4E+06	8.1E+06	1.3E+05	1.6E+07	7.6E+04	2.4E+04	2.4E+04	3.7E+01	4.6E-01	1.3E+05	6.1E+04	0	P

整理番号	固型化 材 料	容 器		有害な空隙		表面 密度 (Bq/cm <sup>2</sup> )	表面線量 当量率 (mSv/h)	著しい 破 損	廃棄物 発 生 年月日	除去物質 の除去	収納区分
		容器	等級	圧出 表示	上部 空隙値 (cm)						
1754481KS2L	R5210	Z1600	H	-	8	4.0E-01	6.6E-02	P	14/03/31	P	N
1754482KS2L	R5210	Z1600	H	-	8	4.0E-01	6.6E-02	P	14/03/31	P	N
1754483KS2L	R5210	Z1600	H	-	8	4.0E-01	6.6E-02	P	12/03/31	P	N
1754484KS2L	R5210	Z1600	H	-	8	4.0E-01	6.6E-02	P	13/09/03	P	N
1754485KS2L	R5210	Z1600	H	-	8	4.0E-01	6.6E-02	P	12/03/31	P	N
1754486KS2L	R5210	Z1600	H	-	8	4.0E-01	6.6E-02	P	03/03/31	P	N
1754487KS2L	R5210	Z1600	H	-	8	4.0E-01	6.6E-02	P	12/03/31	P	N
1754488KS2L	R5210	Z1600	H	-	8	4.0E-01	6.6E-02	P	12/03/31	P	N
1754489KS2L	R5210	Z1600	H	-	8	4.0E-01	6.6E-02	P	03/03/31	P	N
1754490KS2L	R5210	Z1600	H	-	8	4.0E-01	6.6E-02	P	03/03/31	P	N
1754491KS2L	R5210	Z1600	H	-	8	4.0E-01	6.6E-02	P	12/03/31	P	N
1754492KS2L	R5210	Z1600	H	-	8	4.0E-01	6.6E-02	P	12/03/31	P	N
1754493KS2L	R5210	Z1600	H	-	8	4.0E-01	6.6E-02	P	03/03/31	P	N
1754494KS2L	R5210	Z1600	H	-	8	4.0E-01	6.6E-02	P	12/03/31	P	N
1754495KS2L	R5210	Z1600	H	-	8	4.0E-01	6.6E-02	P	12/03/31	P	N
1754496KS2L	R5210	Z1600	H	-	8	4.0E-01	6.6E-02	P	12/03/31	P	N
1754497KS2L	R5210	Z1600	H	-	8	4.0E-01	6.6E-02	P	12/03/31	P	N
1754498KS2L	R5210	Z1600	H	-	8	4.0E-01	6.6E-02	P	12/03/31	P	N
1754499KS2L	R5210	Z1600	H	-	8	4.0E-01	6.6E-02	P	12/03/31	P	N
1754500KS2L	R5210	Z1600	H	-	8	4.0E-01	6.6E-02	P	12/03/31	P	N
1754501KS2L	R5210	Z1600	H	-	8	4.0E-01	6.6E-02	P	12/03/31	P	N
1754502KS2L	R5210	Z1600	H	-	8	4.0E-01	6.6E-02	P	03/03/31	P	N
1754503KS2L	R5210	Z1600	H	-	8	4.0E-01	6.6E-02	P	12/03/31	P	N
1754504KS2L	R5210	Z1600	H	-	8	4.0E-01	6.6E-02	P	03/03/31	P	B
1754505KS2L	R5210	Z1600	H	-	8	4.0E-01	6.6E-02	P	12/03/31	P	N
1754506KS2L	R5210	Z1600	H	-	8	4.0E-01	6.6E-02	P	03/03/31	P	N
1754507KS2L	R5210	Z1600	H	-	8	4.0E-01	6.6E-02	P	12/03/31	P	N
1754508KS2L	R5210	Z1600	H	-	8	4.0E-01	6.6E-02	P	03/03/31	P	N
1754509KS2L	R5210	Z1600	H	-	8	4.0E-01	6.6E-02	P	12/03/31	P	N
1754510KS2L	R5210	Z1600	H	-	8	4.0E-01	6.6E-02	P	12/03/31	P	N
1754511KS2L	R5210	Z1600	H	-	8	4.0E-01	6.6E-02	P	12/03/31	P	N
1754512KS2L	R5210	Z1600	H	-	8	4.0E-01	6.6E-02	P	12/03/31	P	N
1754513KS2L	R5210	Z1600	H	-	8	4.0E-01	6.6E-02	P	12/03/31	P	N
1754514KS2L	R5210	Z1600	H	-	8	4.0E-01	6.6E-02	P	12/03/31	P	N
1754515KS2L	R5210	Z1600	H	-	8	4.0E-01	6.6E-02	P	12/03/31	P	N
1754516KS2L	R5210	Z1600	H	-	8	4.0E-01	6.6E-02	P	12/03/31	P	N
1754517KS2L	R5210	Z1600	H	-	8	4.0E-01	6.6E-02	P	12/03/31	P	N
1754518KS2L	R5210	Z1600	H	-	8	4.0E-01	6.6E-02	P	03/03/31	P	N
1754519KS2L	R5210	Z1600	H	-	8	4.0E-01	6.6E-02	P	14/03/31	P	N
1754520KS2L	R5210	Z1600	H	-	8	4.0E-01	7.4E-02	P	12/03/31	P	N

整理番号	放射性 廃棄物 の種類	重量 (kg)	廃棄体に含まれる放射性物質の種類ごとの放射能量(Bq)											
			H-3	C-14	Co-60	Ni-59	Ni-63	Sr-90	Nb-94	Tc-99	I-129	Cs-137	全α	
1754521KS2L	L	587	1.1E+07	5.7E+03	2.6E+03	1.4E+02	1.6E+04	3.9E+03	2.6E+01	3.9E-02	2.9E-02	6.3E+03	3.9E+03	
1754522KS2L	L	633	1.1E+07	3.0E+04	1.4E+04	7.3E+02	8.1E+04	1.7E+03	1.4E+02	2.1E-01	1.3E-02	2.7E+03	1.7E+03	
1754523KS2L	L	405	1.1E+07	8.7E+03	4.0E+03	2.2E+02	2.4E+04	1.8E+03	3.9E+01	6.0E-02	1.3E-02	2.8E+03	1.7E+03	
1754524KS2L	L	397	1.7E+07	9.0E+05	1.4E+06	2.2E+04	2.6E+06	1.9E+04	4.1E+03	6.2E+00	1.2E-01	3.0E+04	1.5E+04	
1754525KS2L	L	412	1.7E+07	1.4E+06	2.1E+06	3.3E+04	3.9E+06	6.1E+04	1.6E+02	9.2E+00	1.5E-01	3.8E+04	1.9E+04	
1754526KS2L	L	755	1.1E+07	3.4E+04	1.6E+04	8.2E+02	9.1E+04	2.8E+03	1.6E+02	2.3E-01	1.4E-02	2.9E+03	1.8E+03	
1754527KS2L	L	349	1.7E+07	9.7E+02	1.5E+03	2.4E+01	2.8E+03	2.4E+03	4.4E+00	6.6E-03	1.5E-02	3.8E+03	1.9E+03	
1754528KS2L	L	549	1.9E+07	8.5E+02	2.2E+03	2.1E+01	2.6E+03	3.9E+03	3.9E+00	5.8E-03	2.1E-02	6.1E+03	2.8E+03	
1754529KS2L	L	381	1.7E+07	1.1E+03	1.6E+03	2.6E+01	3.0E+03	2.4E+03	4.7E+00	7.1E-03	1.5E-02	3.8E+03	1.9E+03	
1754530KS2L	L	480	1.7E+07	1.3E+03	2.0E+03	3.2E+01	3.8E+03	3.7E+03	5.8E+00	8.8E-03	2.2E-02	5.9E+03	2.9E+03	
1754531KS2L	L	686	1.1E+07	6.0E+03	2.8E+03	1.5E+02	1.7E+04	4.5E+03	2.7E+01	4.1E-02	3.4E-02	7.2E+03	4.4E+03	
1754532KS2L	L	383	1.7E+07	9.5E+02	1.5E+03	2.3E+01	2.8E+03	3.1E+03	4.3E+00	6.5E-03	1.9E-02	5.0E+03	2.5E+03	
1754533KS2L	L	369	1.1E+07	3.0E+03	1.4E+03	7.3E+01	8.1E+03	1.9E+03	1.4E+01	2.1E-02	1.4E-02	3.0E+03	1.8E+03	
1754534KS2L	L	427	1.1E+07	2.3E+05	1.1E+05	5.5E+03	6.1E+05	3.2E+04	1.1E+03	1.6E+00	2.4E-01	5.2E+04	3.2E+04	
1754535KS2L	L	697	1.1E+07	6.2E+03	2.9E+03	1.6E+02	1.7E+04	5.3E+03	2.8E+01	4.3E-02	4.0E-02	8.6E+03	5.3E+03	
1754536KS2L	L	412	1.7E+07	1.6E+06	2.4E+06	3.9E+04	4.5E+06	2.6E+04	7.1E+03	1.1E+01	1.6E-01	4.2E+04	2.1E+04	
1754537KS2L	L	394	1.7E+07	9.9E+02	1.5E+03	2.4E+01	2.9E+03	2.0E+03	4.5E+00	6.8E-03	1.2E-02	3.2E+03	1.6E+03	
1754538KS2L	L	426	1.7E+07	1.1E+06	1.6E+06	2.5E+04	3.0E+06	4.4E+04	4.6E+03	7.0E+00	2.7E-01	7.0E+04	3.5E+04	
1754539KS2L	L	695	1.1E+07	6.3E+03	2.9E+03	1.6E+02	1.7E+04	5.1E+03	2.9E+01	4.3E-02	3.8E-02	8.2E+03	5.0E+03	
1754540KS2L	L	406	1.7E+07	1.4E+06	2.1E+06	3.3E+04	3.9E+06	2.1E+04	6.1E+03	9.3E+00	1.3E-01	3.3E+04	1.7E+04	
1754541KS2L	L	388	1.7E+07	2.3E+03	3.4E+03	5.5E+01	6.5E+03	1.8E+03	1.1E+01	1.6E-02	1.1E-02	2.8E+03	1.4E+03	
1754542KS2L	L	412	1.7E+07	3.0E+06	4.5E+06	7.3E+04	8.6E+06	3.8E+04	1.4E+04	2.1E+01	2.3E-01	6.1E+04	3.1E+04	
1754543KS2L	L	605	1.1E+07	3.3E+04	1.5E+04	7.9E+02	8.7E+04	1.8E+03	1.5E+02	2.2E-01	1.3E-02	2.9E+03	1.8E+03	
1754544KS2L	L	570	1.1E+07	5.1E+03	2.4E+03	1.3E+02	1.4E+04	4.8E+03	2.3E+01	3.5E-02	3.6E-02	7.7E+03	4.7E+03	
1754545KS2L	L	433	1.1E+07	1.2E+04	5.3E+03	2.8E+02	3.1E+04	2.6E+03	5.2E+01	7.8E-02	2.0E-02	4.2E+03	2.6E+03	
1754546KS2L	L	584	1.1E+07	5.8E+03	2.7E+03	1.5E+02	1.6E+04	3.2E+03	2.7E+01	4.0E-02	2.4E-02	5.2E+03	3.2E+03	
1754547KS2L	L	588	1.1E+07	5.3E+03	2.5E+03	1.3E+02	1.5E+04	3.6E+03	2.4E+01	3.6E-02	2.7E-02	5.8E+03	3.6E+03	
1754548KS2L	L	562	1.1E+07	2.7E+04	1.3E+04	6.6E+02	7.3E+04	3.4E+03	1.3E+02	1.9E-01	2.5E-02	5.4E+03	3.3E+03	
1754549KS2L	L	403	1.1E+07	4.0E+03	1.9E+03	9.7E+01	1.1E+04	2.5E+03	1.8E+01	2.8E-02	1.9E-02	4.0E+03	2.5E+03	
1754550KS2L	L	571	1.1E+07	5.5E+03	2.5E+03	1.4E+02	1.5E+04	4.0E+03	2.5E+01	3.7E-02	3.0E-02	6.5E+03	4.0E+03	
1754551KS2L	L	633	1.1E+07	6.1E+03	2.9E+03	1.5E+02	1.7E+04	5.1E+03	2.8E+01	4.2E-02	3.8E-02	8.2E+03	5.0E+03	
1754552KS2L	L	562	1.1E+07	5.4E+03	2.5E+03	1.4E+02	1.5E+04	3.7E+03	2.5E+01	3.7E-02	2.8E-02	6.0E+03	3.7E+03	
1754553KS2L	L	481	1.7E+07	1.3E+03	2.0E+03	3.2E+01	3.7E+03	3.4E+03	5.8E+00	8.7E-03	2.1E-02	5.5E+03	2.7E+03	
1754554KS2L	L	584	1.7E+07	9.2E+03	1.4E+04	2.3E+02	2.7E+04	1.7E+03	4.2E+01	6.3E-02	1.1E-02	2.8E+03	1.4E+03	
1754555KS2L	L	584	1.1E+07	5.8E+03	2.7E+03	1.4E+02	1.6E+04	3.2E+03	2.6E+01	4.0E-02	2.4E-02	5.2E+03	3.2E+03	
1754556KS2L	L	487	1.7E+07	5.3E+03	8.0E+03	1.3E+02	1.6E+04	1.9E+03	2.4E+01	3.7E-02	1.1E-02	2.9E+03	1.5E+03	
1754557KS2L	L	391	1.7E+07	9.9E+02	1.5E+03	2.5E+01	2.9E+03	2.7E+03	4.5E+00	6.8E-03	1.6E-02	4.2E+03	2.1E+03	
1754558KS2L	L	567	1.1E+07	5.4E+03	2.5E+03	1.4E+02	1.5E+04	4.0E+03	2.5E+01	3.7E-02	3.0E-02	6.4E+03	3.9E+03	
1754559KS2L	L	682	1.1E+07	6.1E+03	2.8E+03	1.5E+02	1.7E+04	4.2E+03	2.8E+01	4.2E-02	3.1E-02	6.7E+03	4.1E+03	
1754560KS2L	L	567	1.1E+07	5.0E+03	2.3E+03	1.3E+02	1.4E+04	3.4E+03	2.3E+01	3.4E-02	2.6E-02	5.5E+03	3.4E+03	



整理番号	廃棄体に含まれる放射性物質の種類ごとの放射能濃度 (Bq/t)												放射能 廃棄物を 示す標識
	H-3	C-14	Co-60	Ni-59	Ni-63	Sr-90	Nb-94	Tc-99	I-129	Cs-137	全α	号機	
1754521KS2L	1.8E+07	9.6E+03	4.5E+03	2.4E+02	2.6E+04	6.6E+03	4.4E+01	6.6E-02	5.0E-02	1.1E+04	6.5E+03	0	P
1754522KS2L	1.7E+07	4.7E+04	2.2E+04	1.2E+03	1.3E+05	2.6E+03	2.2E+02	3.3E-01	2.0E-02	4.2E+03	2.6E+03	0	P
1754523KS2L	2.6E+07	2.2E+04	9.9E+03	5.3E+02	5.8E+04	4.3E+03	9.7E+01	1.5E-01	3.2E-02	6.9E+03	4.2E+03	0	P
1754524KS2L	4.3E+07	2.3E+06	3.4E+06	5.6E+04	6.5E+06	4.7E+04	1.1E+04	1.6E+01	3.8E-01	7.5E+04	3.7E+04	0	P
1754525KS2L	4.2E+07	3.3E+06	5.0E+06	8.0E+04	9.4E+06	5.7E+04	1.5E+04	2.3E+01	3.5E-01	9.1E+04	4.6E+04	0	P
1754526KS2L	1.4E+07	4.5E+04	2.1E+04	1.1E+03	1.2E+05	2.4E+03	2.0E+02	3.1E-01	1.8E-02	3.9E+03	2.4E+03	0	P
1754527KS2L	4.4E+07	2.5E+03	3.8E+03	6.1E+01	7.2E+03	6.2E+03	1.2E+01	1.7E-02	3.7E-02	9.9E+03	4.9E+03	0	P
1754528KS2L	3.4E+07	1.6E+03	4.0E+03	3.8E+01	4.6E+03	7.0E+03	7.0E+00	1.1E-02	3.9E-02	1.2E+04	5.1E+03	0	P
1754529KS2L	4.5E+07	2.8E+03	4.1E+03	6.7E+01	7.9E+03	6.2E+03	1.3E+01	1.9E-02	3.7E-02	9.8E+03	4.9E+03	0	P
1754530KS2L	3.6E+07	2.7E+03	4.1E+03	6.6E+01	7.8E+03	7.6E+03	1.3E+01	1.9E-02	4.6E-02	1.3E+04	6.1E+03	0	P
1754531KS2L	1.5E+07	8.7E+03	4.0E+03	2.2E+02	2.4E+04	6.5E+03	3.9E+01	6.0E-02	4.9E-02	1.1E+04	6.4E+03	0	P
1754532KS2L	4.5E+07	2.5E+03	3.8E+03	6.0E+01	7.1E+03	8.1E+03	1.2E+01	1.7E-02	4.9E-02	1.3E+04	6.4E+03	0	P
1754533KS2L	2.8E+07	8.2E+03	3.8E+03	2.0E+02	2.2E+04	5.0E+03	3.7E+01	5.6E-02	3.7E-02	8.0E+03	4.9E+03	0	P
1754534KS2L	2.4E+07	5.3E+05	2.5E+05	1.3E+04	1.5E+06	7.5E+04	2.4E+03	3.6E+00	5.6E-01	1.2E+05	7.4E+04	0	P
1754535KS2L	1.5E+07	8.9E+03	4.2E+03	2.2E+02	2.5E+04	7.6E+03	4.1E+01	6.1E-02	5.7E-02	1.3E+04	7.5E+03	0	P
1754536KS2L	4.2E+07	3.8E+06	5.8E+06	9.3E+04	1.1E+07	6.3E+04	1.8E+04	2.6E+01	3.8E-01	1.0E+05	5.0E+04	0	P
1754537KS2L	4.4E+07	2.5E+03	3.8E+03	6.1E+01	7.2E+03	5.0E+03	1.2E+01	1.7E-02	3.1E-02	8.0E+03	4.0E+03	0	P
1754538KS2L	4.0E+07	2.4E+06	3.7E+06	5.9E+04	6.9E+06	1.1E+05	1.1E+04	1.7E+01	6.2E-01	1.7E+05	8.2E+04	0	P
1754539KS2L	1.5E+07	9.1E+03	4.2E+03	2.2E+02	2.5E+04	7.3E+03	4.1E+01	6.2E-02	5.4E-02	1.2E+04	7.2E+03	0	P
1754540KS2L	4.2E+07	3.4E+06	5.1E+06	8.2E+04	9.6E+06	5.1E+04	1.6E+04	2.3E+01	3.1E-01	8.2E+04	4.1E+04	0	P
1754541KS2L	4.4E+07	5.8E+03	8.7E+03	1.5E+02	1.7E+04	4.5E+03	2.6E+01	4.0E-02	2.7E-02	7.2E+03	3.6E+03	0	P
1754542KS2L	4.2E+07	7.3E+06	1.1E+07	1.8E+05	2.1E+07	9.2E+04	3.3E+04	5.0E+01	5.6E-01	1.5E+05	7.4E+04	0	P
1754543KS2L	1.7E+07	5.3E+04	2.5E+04	1.3E+03	1.5E+05	2.9E+03	2.4E+02	3.7E-01	2.2E-02	4.7E+03	2.9E+03	0	P
1754544KS2L	1.8E+07	8.8E+03	4.1E+03	2.2E+02	2.4E+04	8.4E+03	4.0E+01	6.0E-02	6.3E-02	1.4E+04	8.3E+03	0	P
1754545KS2L	2.4E+07	2.7E+04	1.3E+04	6.4E+02	7.1E+04	6.0E+03	1.2E+02	1.8E-01	4.5E-02	9.7E+03	5.9E+03	0	P
1754546KS2L	1.8E+07	1.0E+04	4.6E+03	2.5E+02	2.7E+04	5.5E+03	4.5E+01	6.8E-02	4.1E-02	8.9E+03	5.5E+03	0	P
1754547KS2L	1.8E+07	8.9E+03	4.1E+03	2.2E+02	2.5E+04	6.1E+03	4.1E+01	6.1E-02	4.6E-02	9.8E+03	6.0E+03	0	P
1754548KS2L	1.9E+07	4.8E+04	2.3E+04	1.2E+03	1.3E+05	6.0E+03	2.2E+02	3.3E-01	4.5E-01	9.6E+03	5.9E+03	0	P
1754549KS2L	2.6E+07	9.9E+03	4.6E+03	2.5E+02	2.7E+04	6.2E+03	4.5E+01	6.8E-02	4.6E-02	9.9E+03	6.1E+03	0	P
1754550KS2L	1.8E+07	9.5E+03	4.4E+03	2.4E+02	2.6E+04	7.0E+03	4.3E+01	6.5E-02	5.2E-02	1.2E+04	6.9E+03	0	P
1754551KS2L	1.7E+07	9.7E+03	4.5E+03	2.4E+02	2.7E+04	8.0E+03	4.4E+01	6.6E-02	6.0E-02	1.3E+04	7.9E+03	0	P
1754552KS2L	1.9E+07	9.7E+03	4.5E+03	2.4E+02	2.6E+04	6.6E+03	4.4E+01	6.6E-02	5.0E-02	1.1E+04	6.5E+03	0	P
1754553KS2L	3.6E+07	2.7E+03	4.0E+03	6.5E+01	7.7E+03	7.1E+03	1.2E+01	1.9E-02	4.3E-02	1.2E+04	5.7E+03	0	P
1754554KS2L	3.0E+07	1.6E+04	2.4E+04	3.9E+02	4.6E+04	3.0E+03	7.1E+01	1.1E-01	1.8E-02	4.7E+03	2.4E+03	0	P
1754555KS2L	1.8E+07	9.8E+03	4.6E+03	2.4E+02	2.7E+04	5.5E+03	4.5E+01	6.7E-02	4.1E-02	8.8E+03	5.4E+03	0	P
1754556KS2L	3.5E+07	1.1E+04	1.7E+04	2.7E+02	3.2E+04	3.8E+03	4.9E+01	7.4E-02	2.3E-02	6.0E+03	3.0E+03	0	P
1754557KS2L	4.4E+07	2.6E+03	3.9E+03	6.2E+01	7.3E+03	6.7E+03	1.2E+01	1.8E-02	4.1E-02	1.1E+04	5.4E+03	0	P
1754558KS2L	1.8E+07	9.5E+03	4.4E+03	2.3E+02	2.6E+04	7.0E+03	4.3E+01	6.5E-02	5.2E-02	1.2E+04	6.9E+03	0	P
1754559KS2L	1.5E+07	8.9E+03	4.2E+03	2.2E+02	2.5E+04	6.1E+03	4.1E+01	6.1E-02	4.6E-02	9.9E+03	6.1E+03	0	P
1754560KS2L	1.8E+07	8.8E+03	4.1E+03	2.2E+02	2.4E+04	6.0E+03	4.0E+01	6.0E-02	4.5E-02	9.7E+03	5.9E+03	0	P

( 039C/043 )

整理番号	固化材	容器			有害な空隙		表面密度 (Bq/cm <sup>2</sup> )	表面線量 当量率 (mSv/h)	著しい 破損	廃棄物 発生日 年月日	除去物質 の除去	収納区分
		容器	等級	圧出 表示	上部 空隙値 (cm)							
1754521KS2L	R5210	Z1600	H	-	8	4.0E-01	6.7E-02	P	03/03/31	P	N	
1754522KS2L	R5210	Z1600	H	-	8	4.0E-01	6.7E-02	P	03/03/31	P	N	
1754523KS2L	R5210	Z1600	H	-	8	4.0E-01	6.7E-02	P	03/03/31	P	N	
1754524KS2L	R5210	Z1600	H	-	8	4.0E-01	6.7E-02	P	12/03/31	P	N	
1754525KS2L	R5210	Z1600	H	-	8	4.0E-01	6.7E-02	P	12/03/31	P	N	
1754526KS2L	R5210	Z1600	H	-	8	4.0E-01	6.7E-02	P	03/03/31	P	N	
1754527KS2L	R5210	Z1600	H	-	8	4.0E-01	6.7E-02	P	03/03/31	P	N	
1754528KS2L	R5210	Z1600	H	-	8	4.0E-01	6.7E-02	P	13/09/03	P	N	
1754529KS2L	R5210	Z1600	H	-	8	4.0E-01	6.7E-02	P	12/03/31	P	N	
1754530KS2L	R5210	Z1600	H	-	8	4.0E-01	6.7E-02	P	12/03/31	P	N	
1754531KS2L	R5210	Z1600	H	-	8	4.0E-01	6.7E-02	P	03/03/31	P	N	
1754532KS2L	R5210	Z1600	H	-	8	4.0E-01	6.7E-02	P	12/03/31	P	N	
1754533KS2L	R5210	Z1600	H	-	8	4.0E-01	6.7E-02	P	03/03/31	P	N	
1754534KS2L	R5210	Z1600	H	-	8	4.0E-01	6.7E-02	P	03/03/31	P	B	
1754535KS2L	R5210	Z1600	H	-	8	4.0E-01	6.7E-02	P	03/03/31	P	N	
1754536KS2L	R5210	Z1600	H	-	8	4.0E-01	9.9E-02	P	12/03/31	P	N	
1754537KS2L	R5210	Z1600	H	-	8	4.0E-01	6.7E-02	P	12/03/31	P	N	
1754538KS2L	R5210	Z1600	H	-	8	4.0E-01	7.0E-02	P	12/03/31	P	N	
1754539KS2L	R5210	Z1600	H	-	8	4.0E-01	6.7E-02	P	03/03/31	P	N	
1754540KS2L	R5210	Z1600	H	-	8	4.0E-01	9.1E-02	P	12/03/31	P	N	
1754541KS2L	R5210	Z1600	H	-	8	4.0E-01	6.7E-02	P	12/03/31	P	N	
1754542KS2L	R5210	Z1600	H	-	8	4.0E-01	7.9E-02	P	12/03/31	P	N	
1754543KS2L	R5210	Z1600	H	-	8	4.0E-01	6.7E-02	P	03/03/31	P	N	
1754544KS2L	R5210	Z1600	H	-	8	4.0E-01	6.7E-02	P	03/03/31	P	N	
1754545KS2L	R5210	Z1600	H	-	8	4.0E-01	6.7E-02	P	03/03/31	P	N	
1754546KS2L	R5210	Z1600	H	-	8	4.0E-01	6.7E-02	P	03/03/31	P	N	
1754547KS2L	R5210	Z1600	H	-	8	4.0E-01	6.7E-02	P	03/03/31	P	N	
1754548KS2L	R5210	Z1600	H	-	8	4.0E-01	6.7E-02	P	03/03/31	P	N	
1754549KS2L	R5210	Z1600	H	-	8	4.0E-01	6.7E-02	P	03/03/31	P	N	
1754550KS2L	R5210	Z1600	H	-	8	4.0E-01	6.7E-02	P	03/03/31	P	N	
1754551KS2L	R5210	Z1600	H	-	8	4.0E-01	6.7E-02	P	03/03/31	P	N	
1754552KS2L	R5210	Z1600	H	-	8	4.0E-01	6.7E-02	P	03/03/31	P	N	
1754553KS2L	R5210	Z1600	H	-	8	4.0E-01	6.7E-02	P	12/03/31	P	N	
1754554KS2L	R5210	Z1600	H	-	8	4.0E-01	6.7E-02	P	12/03/31	P	N	
1754555KS2L	R5210	Z1600	H	-	8	4.0E-01	6.7E-02	P	03/03/31	P	N	
1754556KS2L	R5210	Z1600	H	-	8	4.0E-01	6.7E-02	P	12/03/31	P	N	
1754557KS2L	R5210	Z1600	H	-	8	4.0E-01	6.7E-02	P	12/03/31	P	N	
1754558KS2L	R5210	Z1600	H	-	8	4.0E-01	6.7E-02	P	03/03/31	P	N	
1754559KS2L	R5210	Z1600	H	-	8	4.0E-01	6.7E-02	P	03/03/31	P	N	
1754560KS2L	R5210	Z1600	H	-	8	4.0E-01	6.7E-02	P	03/03/31	P	N	

整理番号	放射性廃棄物の種類	重量 (kg)	廃棄体に含まれる放射性物質の種類ごとの放射能量(Bq)										
			H-3	C-14	Co-60	Ni-59	Ni-63	Sr-90	Nb-94	Tc-99	I-129	Cs-137	全α
1754561KS2L	L	426	1.7E+07	2.6E+05	4.5E+05	6.4E+03	7.5E+05	9.9E+03	1.2E+03	1.8E+00	5.9E-02	1.6E+04	7.7E+03
1754562KS2L	L	606	1.1E+07	5.4E+03	2.5E+03	1.4E+02	1.5E+04	3.7E+03	2.5E+01	3.7E-02	2.8E-02	6.0E+03	3.7E+03
1754563KS2L	L	625	1.9E+07	6.1E+05	1.6E+06	1.5E+04	1.8E+06	5.1E+04	2.8E+03	4.2E+00	2.8E-01	8.2E+04	3.7E+04
1754564KS2L	L	449	1.9E+07	7.2E+05	1.9E+06	1.8E+04	2.2E+06	1.5E+04	3.3E+03	4.9E+00	8.1E-02	2.7E+04	1.1E+04
1754565KS2L	L	418	1.9E+07	4.4E+05	1.2E+06	1.1E+04	1.3E+06	1.1E+04	2.0E+03	3.0E+00	5.6E-02	1.4E+04	7.4E+03
1754566KS2L	L	568	1.1E+07	5.0E+03	2.3E+03	1.3E+02	1.4E+04	3.4E+03	2.3E+01	3.4E-02	2.6E-02	5.5E+03	3.4E+03
1754567KS2L	L	647	1.1E+07	3.1E+04	1.4E+04	7.4E+02	8.2E+04	1.7E+03	1.4E+02	2.1E-01	1.3E-02	2.8E+03	1.7E+03
1754568KS2L	L	575	1.1E+07	5.1E+03	2.4E+03	1.3E+02	1.4E+04	3.5E+03	2.3E+01	3.5E-02	2.6E-02	5.6E+03	3.5E+03
1754569KS2L	L	417	1.9E+07	7.9E+05	2.1E+06	2.0E+04	2.4E+06	2.4E+04	3.6E+03	5.4E+00	1.3E-01	3.7E+04	1.7E+04
1754570KS2L	L	615	1.1E+07	5.6E+03	2.6E+03	1.4E+02	1.5E+04	4.5E+03	2.5E+01	3.8E-02	3.4E-02	7.2E+03	4.4E+03
1754571KS2L	L	635	1.9E+07	1.8E+05	4.6E+05	4.4E+03	5.3E+05	6.7E+04	8.1E+02	1.3E+00	3.7E-01	1.1E+05	4.9E+04
1754572KS2L	L	438	1.9E+07	9.8E+05	2.5E+06	2.4E+04	2.9E+06	4.7E+04	4.4E+03	6.7E+00	2.6E-01	7.5E+04	3.4E+04
1754573KS2L	L	403	1.9E+07	3.4E+05	8.7E+05	8.3E+03	1.0E+06	3.4E+04	1.6E+03	2.4E+00	1.9E-01	5.3E+04	2.4E+04
1754574KS2L	L	595	1.1E+07	5.4E+03	2.5E+03	1.4E+02	1.5E+04	3.7E+03	2.5E+01	3.7E-02	2.8E-02	5.9E+03	3.6E+03
1754575KS2L	L	700	1.1E+07	6.3E+03	2.9E+03	1.6E+02	1.7E+04	3.8E+03	2.9E+01	4.3E-02	2.9E-02	6.1E+03	3.8E+03
1754576KS2L	L	518	1.1E+07	4.6E+03	2.1E+03	1.1E+02	1.3E+04	2.8E+03	2.1E+01	3.1E-02	2.1E-02	4.5E+03	2.8E+03
1754577KS2L	L	427	1.1E+07	2.8E+05	1.3E+05	6.7E+03	7.4E+05	1.4E+04	1.3E+03	1.9E+00	1.0E-01	2.2E+04	1.4E+04
1754578KS2L	L	596	1.1E+07	5.4E+03	2.5E+03	1.4E+02	1.5E+04	2.8E+03	2.5E+01	3.7E-02	2.1E-02	4.5E+03	2.8E+03
1754579KS2L	L	600	1.1E+07	5.3E+03	2.5E+03	1.3E+02	1.5E+04	3.3E+03	2.4E+01	3.7E-02	2.5E-02	5.2E+03	3.2E+03
1754580KS2L	L	504	1.1E+07	5.6E+03	2.6E+03	1.4E+02	1.5E+04	3.3E+03	2.5E+01	3.8E-02	2.5E-02	5.3E+03	3.3E+03
1754581KS2L	L	411	1.1E+07	1.2E+05	5.1E+04	2.7E+03	3.0E+05	2.7E+04	5.0E+02	7.6E-01	2.0E-01	4.3E+04	2.7E+04
1754582KS2L	L	577	1.1E+07	2.6E+04	1.2E+04	6.4E+02	7.1E+04	1.7E+03	1.2E+02	1.8E-01	1.3E-02	2.8E+03	1.7E+03
1754583KS2L	L	762	1.1E+07	3.7E+04	1.7E+04	9.0E+02	1.0E+05	1.9E+03	1.7E+02	2.6E-01	1.4E-02	3.0E+03	1.9E+03
1754584KS2L	L	482	1.7E+07	5.7E+03	8.6E+03	1.4E+02	1.7E+04	2.3E+03	2.6E+01	3.9E-02	1.4E-02	3.7E+03	1.8E+03
1754585KS2L	L	467	1.7E+07	1.3E+03	1.9E+03	3.1E+01	3.6E+03	3.1E+03	5.6E+00	8.5E-03	1.9E-02	4.9E+03	2.5E+03
1754586KS2L	L	591	1.1E+07	5.3E+03	2.4E+03	1.3E+02	1.5E+04	3.2E+03	2.4E+01	3.6E-02	2.4E-02	5.2E+03	3.2E+03
1754587KS2L	L	605	1.1E+07	5.5E+03	2.5E+03	1.4E+02	1.5E+04	3.3E+03	2.5E+01	3.8E-02	2.5E-02	5.4E+03	3.3E+03
1754588KS2L	L	468	1.7E+07	1.1E+05	1.6E+05	2.6E+03	3.0E+05	2.1E+04	4.7E+02	7.2E-01	1.3E-01	3.3E+04	1.7E+04
1754589KS2L	L	397	1.7E+07	7.9E+04	1.2E+05	2.0E+03	2.3E+05	1.7E+04	3.6E+02	5.4E-01	1.0E-01	2.7E+04	1.4E+04
1754590KS2L	L	547	1.1E+07	4.9E+03	2.3E+03	1.2E+02	1.4E+04	4.2E+03	2.2E+01	3.3E-02	3.1E-02	6.7E+03	4.1E+03
1754591KS2L	L	652	1.1E+07	5.8E+03	2.7E+03	1.5E+02	1.6E+04	4.0E+03	2.6E+01	4.0E-02	3.0E-02	6.4E+03	3.9E+03
1754592KS2L	L	488	1.7E+07	5.4E+03	8.0E+03	1.3E+02	1.6E+04	1.9E+03	2.4E+01	3.7E-02	1.2E-02	3.0E+03	1.5E+03
1754593KS2L	L	420	1.7E+07	4.5E+04	6.7E+04	1.1E+03	1.3E+05	2.3E+04	2.0E+02	3.1E-01	1.4E-01	3.6E+04	1.8E+04
1754594KS2L	L	637	1.1E+07	5.6E+03	2.6E+03	1.4E+02	1.6E+04	4.8E+03	2.6E+01	3.9E-02	3.6E-02	7.8E+03	4.8E+03
1754595KS2L	L	641	1.1E+07	5.7E+03	2.6E+03	1.4E+02	1.6E+04	3.9E+03	2.6E+01	3.9E-02	2.9E-02	6.3E+03	3.9E+03
1754596KS2L	L	480	1.7E+07	1.6E+03	2.4E+03	3.8E+01	4.5E+03	3.5E+03	7.0E+00	1.1E-02	2.1E-02	5.5E+03	2.8E+03
1754597KS2L	L	387	1.7E+07	1.1E+04	1.6E+04	2.5E+02	3.0E+04	1.2E+04	4.6E+01	6.9E-02	6.8E-02	1.8E+04	9.0E+03
1754598KS2L	L	616	1.1E+07	5.5E+03	2.6E+03	1.4E+02	1.5E+04	5.6E+03	2.5E+01	3.8E-02	4.2E-02	9.1E+03	5.6E+03
1754599KS2L	L	671	1.1E+07	5.9E+03	2.8E+03	1.5E+02	1.6E+04	4.5E+03	2.7E+01	4.1E-02	3.3E-02	7.2E+03	4.4E+03
1754600KS2L	L	548	1.9E+07	9.5E+02	2.5E+03	2.4E+01	2.9E+03	4.4E+03	4.3E+00	6.5E-03	2.4E-02	7.0E+03	3.2E+03

整理番号	廃棄体に含まれる放射性物質の種類ごとの放射能濃度 (Bq/t)											号機	放射性 廃棄物を 示す標識
	H-3	C-14	Co-60	Ni-59	Ni-63	Sr-90	Nb-94	Tc-99	I-129	Cs-137	全α		
1754561KS2L	3.8E+07	6.1E+05	1.1E+06	1.5E+04	1.8E+06	2.4E+04	2.8E+03	4.2E+00	1.4E-01	3.8E+04	1.9E+04	0	P
1754562KS2L	1.7E+07	8.9E+03	4.1E+03	2.2E+02	2.4E+04	6.1E+03	4.0E+01	6.1E-02	4.6E-02	9.8E+03	6.0E+03	0	P
1754563KS2L	3.1E+07	9.7E+05	2.5E+06	2.4E+04	2.9E+06	8.2E+04	4.4E+03	6.6E+00	4.5E-01	1.3E+05	5.9E+04	0	P
1754564KS2L	4.3E+07	1.6E+06	4.1E+06	3.9E+04	4.8E+06	3.3E+04	7.2E+03	1.1E+01	1.9E-01	5.3E+04	2.4E+04	0	P
1754565KS2L	4.6E+07	1.1E+06	2.7E+06	2.6E+04	3.1E+06	2.5E+04	4.7E+03	7.2E+00	1.4E-01	3.9E+04	1.8E+04	0	P
1754566KS2L	1.8E+07	8.8E+03	4.1E+03	2.2E+02	2.4E+04	6.0E+03	4.0E+01	6.0E-02	4.5E-02	9.7E+03	6.0E+03	0	P
1754567KS2L	1.6E+07	4.7E+03	2.2E+04	1.2E+03	1.3E+05	2.6E+03	2.1E+02	3.2E-01	2.0E-02	4.2E+03	2.6E+03	0	P
1754568KS2L	1.8E+07	8.8E+03	4.1E+03	2.2E+02	2.4E+04	6.0E+03	4.0E+01	6.0E-02	4.5E-02	9.7E+03	6.0E+03	0	P
1754569KS2L	4.5E+07	1.9E+06	4.9E+06	4.7E+04	5.6E+06	5.6E+04	8.6E+03	1.3E+01	3.1E-01	8.9E+04	4.1E+04	0	P
1754570KS2L	1.7E+07	9.0E+03	4.2E+03	2.2E+02	2.5E+04	7.3E+03	4.1E+01	6.2E-02	5.4E-02	1.2E+04	7.2E+03	0	P
1754571KS2L	2.9E+07	2.9E+05	7.2E+05	6.9E+03	8.3E+05	1.1E+05	1.3E+03	2.0E+00	5.8E-01	1.7E+05	7.6E+04	0	P
1754572KS2L	4.2E+07	2.3E+06	5.7E+06	5.5E+04	6.6E+06	1.1E+05	1.1E+04	1.6E+01	5.9E-01	1.7E+05	7.7E+04	0	P
1754573KS2L	4.8E+07	8.4E+05	2.2E+06	2.1E+04	2.5E+06	8.3E+04	3.8E+03	5.8E+00	4.6E-01	1.4E+05	6.0E+04	0	P
1754574KS2L	1.8E+07	9.0E+03	4.2E+03	2.2E+02	2.5E+04	6.2E+03	4.1E+01	6.2E-02	4.6E-02	9.9E+03	6.1E+03	0	P
1754575KS2L	1.5E+07	8.9E+03	4.1E+03	2.2E+02	2.5E+04	5.4E+03	4.1E+01	6.1E-02	4.1E-02	8.8E+03	5.4E+03	0	P
1754576KS2L	2.0E+07	8.8E+03	4.1E+03	2.2E+02	2.4E+04	5.3E+03	4.0E+01	6.0E-02	4.0E-02	8.6E+03	5.3E+03	0	P
1754577KS2L	2.4E+07	9.4E+05	3.0E+05	1.6E+04	1.8E+06	3.2E+04	2.9E+03	4.4E+00	2.4E-01	5.1E+04	3.1E+04	0	P
1754578KS2L	1.8E+07	6.1E+03	4.2E+03	2.3E+02	2.5E+04	4.6E+03	4.1E+01	6.2E-02	3.5E-02	7.5E+03	4.6E+03	0	P
1754579KS2L	1.8E+07	8.9E+03	4.1E+03	2.2E+02	2.4E+04	5.4E+03	4.0E+01	6.1E-02	4.1E-02	8.7E+03	5.3E+03	0	P
1754580KS2L	2.1E+07	1.1E+04	5.1E+03	2.7E+02	3.0E+04	6.5E+03	5.0E+01	7.5E-02	4.9E-02	1.1E+04	6.4E+03	0	P
1754581KS2L	2.5E+07	2.7E+05	1.3E+05	6.6E+03	7.3E+05	6.5E+04	1.3E+03	1.9E+00	4.9E-01	1.1E+05	6.4E+04	0	P
1754582KS2L	1.8E+07	4.6E+04	2.1E+04	1.1E+03	1.3E+05	3.0E+03	2.1E+02	3.1E-01	2.3E-02	4.8E+03	3.0E+03	0	P
1754583KS2L	1.4E+07	4.9E+04	2.3E+04	1.2E+03	1.3E+05	2.4E+03	2.2E+02	3.3E-01	1.8E-02	3.9E+03	2.4E+03	0	P
1754584KS2L	3.6E+07	1.2E+04	1.8E+04	2.9E+02	3.4E+04	4.7E+03	5.4E+01	8.1E-02	2.9E-02	7.5E+03	3.8E+03	0	P
1754585KS2L	3.7E+07	2.7E+03	4.1E+03	6.5E+01	7.7E+03	6.6E+03	1.2E+01	1.9E-02	4.0E-02	1.1E+04	5.3E+03	0	P
1754586KS2L	1.8E+07	8.9E+03	4.1E+03	2.2E+02	2.4E+04	5.4E+03	4.0E+01	6.1E-02	4.0E-02	8.7E+03	5.3E+03	0	P
1754587KS2L	1.7E+07	9.0E+03	4.2E+03	2.2E+02	2.5E+04	5.5E+03	4.1E+01	6.2E-02	4.1E-02	8.8E+03	5.4E+03	0	P
1754588KS2L	3.7E+07	2.3E+05	3.4E+05	5.5E+03	6.5E+05	4.4E+04	1.1E+03	1.6E+00	2.7E-01	7.0E+04	3.5E+04	0	P
1754589KS2L	4.3E+07	2.0E+05	3.0E+05	4.9E+03	5.7E+05	4.2E+04	8.9E+02	1.4E+00	2.6E-01	6.7E+04	3.4E+04	0	P
1754590KS2L	1.9E+07	8.8E+03	4.1E+03	2.2E+02	2.4E+04	7.6E+03	4.0E+01	6.1E-02	5.7E-02	1.3E+04	7.5E+03	0	P
1754591KS2L	1.6E+07	8.9E+03	4.1E+03	2.2E+02	2.4E+04	6.1E+03	4.0E+01	6.1E-02	4.5E-02	9.8E+03	6.0E+03	0	P
1754592KS2L	3.5E+07	1.1E+04	1.7E+04	2.7E+02	3.2E+04	3.8E+03	4.9E+01	7.5E-02	2.3E-02	6.1E+03	3.1E+03	0	P
1754593KS2L	4.1E+07	1.1E+05	1.6E+05	2.6E+03	3.1E+05	5.3E+04	4.8E+02	7.3E-01	3.2E-01	8.5E+04	4.3E+04	0	P
1754594KS2L	1.7E+07	8.8E+03	4.1E+03	2.2E+02	2.4E+04	7.5E+03	4.0E+01	6.0E-02	5.7E-02	1.3E+04	7.5E+03	0	P
1754595KS2L	1.6E+07	8.8E+03	4.1E+03	2.2E+02	2.4E+04	6.0E+03	4.0E+01	6.1E-02	4.5E-02	9.8E+03	6.0E+03	0	P
1754596KS2L	3.6E+07	3.3E+03	4.9E+03	7.9E+01	9.3E+03	7.1E+03	1.5E+01	2.2E-02	4.3E-02	1.2E+04	5.7E+03	0	P
1754597KS2L	4.4E+07	2.7E+04	4.0E+04	6.4E+02	7.5E+04	3.0E+04	1.2E+02	1.8E-01	1.8E-01	4.7E+04	2.4E+04	0	P
1754598KS2L	1.7E+07	8.9E+03	4.1E+03	2.2E+02	2.4E+04	9.1E+03	4.0E+01	6.1E-02	6.8E-02	1.5E+04	9.0E+03	0	P
1754599KS2L	1.6E+07	8.8E+03	4.1E+03	2.2E+02	2.4E+04	6.6E+03	4.0E+01	6.1E-02	5.0E-02	1.1E+04	6.5E+03	0	P
1754600KS2L	3.5E+07	1.8E+03	4.5E+03	4.3E+01	5.2E+03	8.1E+03	7.8E+00	1.2E-02	4.4E-02	1.3E+04	5.8E+03	0	P

( 040C/043 )

整理番号	固型化 材 料	容 器		有害な空隙		表面 密度 (Bq/cm <sup>2</sup> )	表面 線量 当量率 (mSv/h)	著しい 破 損	廃棄物 発 生 年月日	除去物質 の除去	収納区分
		容器 等級	圧出 表示	上部 空隙値 (cm)	空隙値 (cm)						
1754561KS2L	R5210	Z1600	H	-	8	4.0E-01	6.7E-02	P	11/03/31	P	N
1754562KS2L	R5210	Z1600	H	-	8	4.0E-01	6.7E-02	P	03/03/31	P	N
1754563KS2L	R5210	Z1600	H	-	8	4.0E-01	6.7E-02	P	14/03/31	P	N
1754564KS2L	R5210	Z1600	H	-	8	4.0E-01	6.7E-02	P	14/03/31	P	N
1754565KS2L	R5210	Z1600	H	-	8	4.0E-01	6.7E-02	P	14/03/31	P	N
1754566KS2L	R5210	Z1600	H	-	8	4.0E-01	6.7E-02	P	03/03/31	P	N
1754567KS2L	R5210	Z1600	H	-	8	4.0E-01	6.7E-02	P	03/03/31	P	N
1754568KS2L	R5210	Z1600	H	-	8	4.0E-01	6.7E-02	P	03/03/31	P	N
1754569KS2L	R5210	Z1600	H	-	8	4.0E-01	6.7E-02	P	13/09/03	P	N
1754570KS2L	R5210	Z1600	H	-	8	4.0E-01	6.7E-02	P	03/03/31	P	N
1754571KS2L	R5210	Z1600	H	-	8	4.0E-01	6.7E-02	P	13/09/03	P	N
1754572KS2L	R5210	Z1600	H	-	8	4.0E-01	6.7E-02	P	13/09/03	P	B
1754573KS2L	R5210	Z1600	H	-	8	4.0E-01	1.1E-01	P	14/03/31	P	N
1754574KS2L	R5210	Z1600	H	-	8	4.0E-01	6.7E-02	P	03/03/31	P	N
1754575KS2L	R5210	Z1600	H	-	8	4.0E-01	6.7E-02	P	03/03/31	P	N
1754576KS2L	R5210	Z1600	H	-	8	4.0E-01	6.7E-02	P	03/03/31	P	N
1754577KS2L	R5210	Z1600	H	-	8	4.0E-01	6.7E-02	P	03/03/31	P	N
1754578KS2L	R5210	Z1600	H	-	8	4.0E-01	6.7E-02	P	03/03/31	P	N
1754579KS2L	R5210	Z1600	H	-	8	4.0E-01	6.7E-02	P	03/03/31	P	N
1754580KS2L	R5210	Z1600	H	-	8	4.0E-01	6.7E-02	P	03/03/31	P	N
1754581KS2L	R5210	Z1600	H	-	8	4.0E-01	6.7E-02	P	03/03/31	P	N
1754582KS2L	R5210	Z1600	H	-	8	4.0E-01	6.7E-02	P	03/03/31	P	N
1754583KS2L	R5210	Z1600	H	-	8	4.0E-01	6.7E-02	P	03/03/31	P	N
1754584KS2L	R5210	Z1600	H	-	8	4.0E-01	6.7E-02	P	12/03/31	P	N
1754585KS2L	R5210	Z1600	H	-	8	4.0E-01	6.7E-02	P	12/03/31	P	N
1754586KS2L	R5210	Z1600	H	-	8	4.0E-01	6.6E-02	P	03/03/31	P	N
1754587KS2L	R5210	Z1600	H	-	8	4.0E-01	6.6E-02	P	03/03/31	P	N
1754588KS2L	R5210	Z1600	H	-	8	4.0E-01	6.6E-02	P	12/03/31	P	N
1754589KS2L	R5210	Z1600	H	-	8	4.0E-01	6.6E-02	P	12/03/31	P	N
1754590KS2L	R5210	Z1600	H	-	8	4.0E-01	6.6E-02	P	03/03/31	P	N
1754591KS2L	R5210	Z1600	H	-	8	4.0E-01	6.6E-02	P	03/03/31	P	N
1754592KS2L	R5210	Z1600	H	-	8	4.0E-01	6.6E-02	P	12/03/31	P	N
1754593KS2L	R5210	Z1600	H	-	8	4.0E-01	6.6E-02	P	12/03/31	P	N
1754594KS2L	R5210	Z1600	H	-	8	4.0E-01	6.6E-02	P	03/03/31	P	N
1754595KS2L	R5210	Z1600	H	-	8	4.0E-01	6.6E-02	P	03/03/31	P	N
1754596KS2L	R5210	Z1600	H	-	8	4.0E-01	6.6E-02	P	12/03/31	P	N
1754597KS2L	R5210	Z1600	H	-	8	4.0E-01	6.6E-02	P	12/03/31	P	N
1754598KS2L	R5210	Z1600	H	-	8	4.0E-01	6.6E-02	P	03/03/31	P	N
1754599KS2L	R5210	Z1600	H	-	8	4.0E-01	6.6E-02	P	03/03/31	P	N
1754600KS2L	R5210	Z1600	H	-	8	4.0E-01	6.6E-02	P	14/03/31	P	N

整理番号	放射性廃棄物の種類	重量 (kg)	廃棄体に含まれる放射性物質の種類ごとの放射能量(Bq)										
			H-3	C-14	Co-60	Ni-59	Ni-63	Sr-90	Nb-94	Tc-99	I-129	Cs-137	全α
1754601KS2L	L	478	1.7E+07	1.7E+03	2.5E+03	4.1E+01	4.8E+03	3.2E+03	7.5E+00	1.2E-02	2.0E-02	5.1E+03	2.6E+03
1754602KS2L	L	473	1.7E+07	1.3E+03	2.0E+03	3.1E+01	3.7E+03	4.2E+03	5.8E+00	8.7E-03	2.5E-02	6.7E+03	3.3E+03
1754603KS2L	L	567	1.1E+07	5.1E+03	2.4E+03	1.3E+02	1.4E+04	3.1E+03	2.3E+01	3.5E-02	2.3E-02	5.0E+03	3.1E+03
1754604KS2L	L	632	1.1E+07	5.6E+03	2.6E+03	1.4E+02	1.6E+04	3.4E+03	2.6E+01	3.9E-02	2.6E-02	5.5E+03	3.4E+03
1754605KS2L	L	478	1.7E+07	1.3E+03	2.0E+03	3.2E+01	3.7E+03	2.9E+03	5.8E+00	8.8E-03	1.8E-02	4.7E+03	2.7E+03
1754606KS2L	L	472	1.7E+07	1.3E+03	2.0E+03	3.1E+01	3.7E+03	3.4E+03	5.8E+00	8.7E-03	2.1E-02	4.5E+03	2.3E+03
1754607KS2L	L	560	1.1E+07	5.0E+03	2.3E+03	1.3E+02	1.4E+04	3.7E+03	2.3E+01	3.4E-02	2.8E-02	6.0E+03	3.7E+03
1754608KS2L	L	644	1.1E+07	5.8E+03	2.7E+03	1.5E+02	1.6E+04	4.0E+03	2.6E+01	4.0E-02	3.0E-02	6.4E+03	3.9E+03
1754609KS2L	L	562	1.1E+07	4.9E+03	2.3E+03	1.2E+02	1.4E+04	5.1E+03	2.3E+01	3.4E-02	3.8E-02	8.2E+03	5.0E+03
1754610KS2L	L	443	1.1E+07	6.5E+04	3.0E+04	1.6E+03	1.8E+05	2.6E+04	3.0E+02	4.5E-01	1.9E-01	4.1E+04	2.5E+04
1754611KS2L	L	577	1.1E+07	5.6E+03	2.6E+03	1.4E+02	1.6E+04	4.6E+03	2.6E+01	3.9E-02	3.5E-02	7.5E+03	4.6E+03
1754612KS2L	L	589	1.1E+07	5.3E+03	2.5E+03	1.3E+02	1.5E+04	2.7E+03	2.4E+01	3.7E-02	2.1E-02	4.4E+03	2.7E+03
1754613KS2L	L	551	1.1E+07	4.9E+03	2.3E+03	1.2E+02	1.4E+04	2.5E+03	2.2E+01	3.4E-02	1.9E-02	4.0E+03	2.5E+03
1754614KS2L	L	371	1.1E+07	7.0E+03	3.2E+03	1.7E+02	1.9E+04	2.1E+03	3.2E+01	4.8E-02	1.6E-02	3.4E+03	2.1E+03
1754615KS2L	L	570	1.1E+07	5.1E+03	2.4E+03	1.3E+02	1.4E+04	3.1E+03	2.3E+01	3.5E-02	2.3E-02	5.0E+03	3.1E+03
1754616KS2L	L	631	1.7E+07	1.8E+03	2.6E+03	4.2E+01	5.0E+03	3.9E+03	7.8E+00	1.2E-02	2.4E-02	6.2E+03	3.1E+03
1754617KS2L	L	551	1.1E+07	4.9E+03	2.3E+03	1.2E+02	1.4E+04	3.7E+03	2.2E+01	3.4E-02	2.8E-02	5.9E+03	3.6E+03
1754618KS2L	L	471	1.7E+07	1.4E+03	2.1E+03	3.4E+01	4.0E+03	1.2E+03	6.3E+00	9.5E-03	6.8E-03	1.8E+03	9.0E+02
1754619KS2L	L	586	1.1E+07	5.3E+03	2.5E+03	1.3E+02	1.5E+04	3.6E+03	2.4E+01	3.7E-02	2.7E-02	5.9E+03	3.6E+03
1754620KS2L	L	607	1.1E+07	5.5E+03	2.6E+03	1.4E+02	1.5E+04	4.1E+03	2.5E+01	3.8E-02	3.1E-02	6.6E+03	4.1E+03
1754621KS2L	L	482	1.7E+07	1.3E+03	2.0E+03	3.2E+01	3.8E+03	3.5E+03	5.9E+00	8.9E-03	2.1E-02	5.5E+03	2.8E+03
1754622KS2L	L	444	1.7E+07	5.5E+05	9.3E+05	1.4E+04	1.6E+06	1.3E+04	2.5E+03	3.7E+00	7.2E-02	2.0E+04	9.5E+03
1754623KS2L	L	568	1.1E+07	5.1E+03	2.4E+03	1.3E+02	1.4E+04	3.8E+03	2.3E+01	3.5E-02	2.9E-02	6.1E+03	3.8E+03
1754624KS2L	L	658	1.1E+07	5.9E+03	2.7E+03	1.5E+02	1.6E+04	5.0E+03	2.7E+01	4.0E-02	3.8E-02	8.1E+03	5.0E+03
1754625KS2L	L	490	1.7E+07	1.4E+03	2.0E+03	3.2E+01	3.8E+03	3.0E+03	5.9E+00	8.9E-03	1.8E-02	4.8E+03	2.4E+03
1754626KS2L	L	487	1.7E+07	1.3E+03	2.0E+03	3.2E+01	3.8E+03	3.9E+03	5.9E+00	8.9E-03	2.4E-02	6.2E+03	3.1E+03
1754627KS2L	L	569	1.1E+07	5.6E+03	2.6E+03	1.4E+02	1.5E+04	3.1E+03	2.5E+01	3.8E-02	2.3E-02	5.0E+03	3.1E+03
1754628KS2L	L	600	1.1E+07	5.4E+03	2.5E+03	1.4E+02	1.5E+04	2.8E+03	2.5E+01	3.7E-02	2.1E-02	4.4E+03	2.7E+03
1754629KS2L	L	487	1.7E+07	5.3E+03	8.0E+03	1.3E+02	1.6E+04	1.9E+03	2.4E+01	3.7E-02	1.1E-02	2.9E+03	1.5E+03
1754630KS2L	L	481	1.7E+07	1.4E+03	2.0E+03	3.2E+01	3.8E+03	3.3E+03	5.9E+00	8.9E-03	2.0E-02	5.2E+03	2.6E+03
1754631KS2L	L	546	1.7E+07	1.5E+03	2.2E+03	3.6E+01	4.2E+03	3.9E+03	6.6E+00	1.0E-02	2.4E-02	6.2E+03	3.1E+03
1754632KS2L	L	616	1.7E+07	1.7E+03	2.6E+03	4.2E+01	4.9E+03	4.8E+03	7.7E+00	1.2E-02	2.9E-02	7.7E+03	3.8E+03
1754633KS2L	L	493	1.7E+07	1.5E+03	2.2E+03	3.6E+01	4.2E+03	2.7E+03	6.5E+00	9.9E-03	1.6E-02	4.3E+03	2.2E+03
1754634KS2L	L	482	1.7E+07	1.6E+03	2.4E+03	3.8E+01	4.5E+03	3.0E+03	7.1E+00	1.1E-02	1.8E-02	4.7E+03	2.4E+03
1754635KS2L	L	581	1.7E+07	2.1E+04	3.1E+04	4.9E+02	5.8E+04	1.1E+05	9.1E+01	1.4E-01	6.3E-01	1.7E+05	8.3E+04
1754636KS2L	L	608	1.7E+07	1.7E+03	2.5E+03	4.1E+01	4.8E+03	4.4E+03	7.5E+00	1.2E-02	2.7E-02	7.1E+03	3.5E+03
1754637KS2L	L	487	1.7E+07	1.3E+03	2.0E+03	3.2E+01	3.8E+03	3.0E+03	5.9E+00	8.9E-03	1.8E-02	4.7E+03	2.4E+03
1754638KS2L	L	480	1.7E+07	1.7E+03	2.5E+03	4.1E+01	4.8E+03	2.2E+03	7.5E+00	1.2E-02	1.3E-02	3.5E+03	1.8E+03
1754639KS2L	L	582	1.7E+07	1.1E+05	1.6E+05	2.5E+03	3.0E+05	1.1E+05	4.7E+02	7.0E-01	6.1E-01	1.7E+05	8.1E+04
1754640KS2L	L	773	1.1E+07	3.5E+04	1.6E+04	8.4E+02	9.3E+04	2.3E+03	1.6E+02	2.4E-01	1.7E-02	3.7E+03	2.3E+03

整理番号	廃棄体に含まれる放射性物質の種類ごとの放射能濃度 (Bq/t)											号機	放射性 廃棄物を 示す標識
	H-3	C-14	Co-60	Ni-59	Ni-63	Sr-90	Nb-94	Tc-99	I-129	Cs-137	全α		
1754601KS2L	3.6E+07	3.5E+03	5.3E+03	8.5E+01	1.0E+04	6.7E+03	1.6E+01	2.4E-02	4.0E-02	1.1E+04	5.3E+03	0	P
1754602KS2L	3.6E+07	2.7E+03	4.1E+03	6.6E+01	7.8E+03	8.8E+03	1.3E+01	1.9E-02	5.3E-02	1.5E+04	7.0E+03	0	P
1754603KS2L	1.8E+07	8.9E+03	4.1E+03	2.2E+02	2.4E+04	5.4E+03	4.0E+01	6.1E-02	4.1E-02	8.7E+03	5.3E+03	0	P
1754604KS2L	1.7E+07	8.9E+03	4.1E+03	2.2E+02	2.4E+04	5.4E+03	4.0E+01	6.1E-02	4.1E-02	8.7E+03	5.4E+03	0	P
1754605KS2L	3.6E+07	2.7E+03	4.1E+03	6.6E+01	7.8E+03	6.1E+03	1.3E+01	1.9E-02	3.7E-02	9.7E+03	4.9E+03	0	P
1754606KS2L	3.6E+07	2.7E+03	4.1E+03	6.6E+01	7.8E+03	7.2E+03	1.3E+01	1.9E-02	4.3E-02	1.2E+04	5.7E+03	0	P
1754607KS2L	1.9E+07	8.9E+03	4.1E+03	2.2E+02	2.4E+04	6.6E+03	4.0E+01	6.1E-02	5.0E-02	1.1E+04	6.6E+03	0	P
1754608KS2L	1.6E+07	9.0E+03	4.2E+03	2.2E+02	2.5E+04	6.1E+03	4.1E+01	6.1E-02	4.6E-02	9.9E+03	6.1E+03	0	P
1754609KS2L	1.9E+07	8.8E+03	4.1E+03	2.2E+02	2.4E+04	9.0E+03	4.0E+01	6.0E-02	6.7E-02	1.5E+04	8.9E+03	0	P
1754610KS2L	2.4E+07	1.5E+05	6.8E+04	3.6E+03	4.0E+05	5.7E+04	6.6E+02	1.0E+00	4.3E-01	9.2E+04	5.7E+04	0	P
1754611KS2L	1.8E+07	9.7E+03	4.5E+03	2.4E+02	2.7E+04	8.0E+03	4.4E+01	6.7E-02	6.0E-02	1.3E+04	7.9E+03	0	P
1754612KS2L	1.8E+07	9.0E+03	4.2E+03	2.2E+02	2.5E+04	4.6E+03	4.1E+01	6.2E-02	3.5E-02	7.4E+03	4.6E+03	0	P
1754613KS2L	1.9E+07	8.9E+03	4.1E+03	2.2E+02	2.4E+04	4.5E+03	4.0E+01	6.1E-02	3.4E-02	7.3E+03	4.5E+03	0	P
1754614KS2L	2.8E+07	1.9E+04	8.6E+03	4.6E+02	5.1E+04	5.7E+03	8.5E+01	1.3E-01	4.3E-02	9.2E+03	5.7E+03	0	P
1754615KS2L	1.8E+07	8.9E+03	4.1E+03	2.2E+02	2.4E+04	5.4E+03	4.0E+01	6.1E-02	4.1E-02	8.8E+03	5.4E+03	0	P
1754616KS2L	1.7E+07	2.8E+03	4.1E+03	6.7E+01	7.9E+03	6.2E+03	1.3E+01	1.9E-02	3.7E-02	9.8E+03	4.9E+03	0	P
1754617KS2L	2.9E+07	8.9E+03	4.1E+03	2.2E+02	2.4E+04	6.6E+03	4.0E+01	6.1E-02	5.0E-02	1.1E+04	6.6E+03	0	P
1754618KS2L	3.6E+07	3.0E+03	4.5E+03	2.2E+01	8.5E+03	2.4E+03	1.4E+01	2.1E-02	1.5E-02	3.8E+03	1.9E+03	0	P
1754619KS2L	1.8E+07	9.1E+03	4.2E+03	2.2E+02	2.5E+04	6.2E+03	4.1E+01	6.2E-02	4.6E-02	1.0E+04	6.1E+03	0	P
1754620KS2L	1.7E+07	9.0E+03	4.2E+03	2.2E+02	2.5E+04	6.7E+03	4.1E+01	6.2E-02	5.0E-02	1.1E+04	6.7E+03	0	P
1754621KS2L	3.6E+07	2.7E+03	4.1E+03	6.6E+01	7.7E+03	7.1E+03	1.3E+01	1.9E-02	4.3E-02	1.2E+04	5.7E+03	0	P
1754622KS2L	3.7E+07	1.3E+06	2.1E+06	3.0E+04	3.6E+06	2.8E+04	5.5E+03	8.4E+00	1.7E-01	4.4E+04	2.2E+04	0	P
1754623KS2L	1.8E+07	9.0E+03	4.2E+03	2.2E+02	2.5E+04	6.7E+03	4.1E+01	6.1E-02	5.0E-02	1.1E+04	6.6E+03	0	P
1754624KS2L	1.6E+07	8.9E+03	4.1E+03	2.2E+02	2.4E+04	7.6E+03	4.0E+01	6.1E-02	5.7E-02	1.3E+04	7.5E+03	0	P
1754625KS2L	3.5E+07	2.7E+03	4.0E+03	6.5E+01	7.7E+03	6.0E+03	1.2E+01	1.9E-02	3.7E-02	9.7E+03	4.8E+03	0	P
1754626KS2L	3.5E+07	2.7E+03	4.1E+03	6.5E+01	7.7E+03	8.0E+03	1.2E+01	1.9E-02	4.8E-02	1.3E+04	6.4E+03	0	P
1754627KS2L	1.8E+07	9.8E+03	4.5E+03	2.4E+02	2.7E+04	5.4E+03	4.4E+01	6.7E-02	4.1E-02	8.8E+03	5.4E+03	0	P
1754628KS2L	1.7E+07	9.0E+03	4.1E+03	2.2E+02	2.5E+04	4.6E+03	4.1E+01	6.1E-02	3.4E-02	7.3E+03	4.5E+03	0	P
1754629KS2L	3.5E+07	1.1E+04	1.7E+04	2.7E+02	3.2E+04	3.8E+03	4.9E+01	7.5E-02	2.3E-02	6.0E+03	3.0E+03	0	P
1754630KS2L	3.6E+07	2.8E+03	4.1E+03	6.7E+01	7.8E+03	6.7E+03	1.3E+01	1.9E-02	4.1E-02	1.1E+04	5.4E+03	0	P
1754631KS2L	3.2E+07	2.7E+03	4.1E+03	6.6E+01	7.7E+03	7.1E+03	1.2E+01	1.9E-02	4.3E-02	1.2E+04	5.7E+03	0	P
1754632KS2L	2.8E+07	2.8E+03	4.2E+03	6.7E+01	7.9E+03	7.8E+03	1.3E+01	1.9E-02	4.7E-02	1.3E+04	6.2E+03	0	P
1754633KS2L	3.5E+07	3.0E+03	4.5E+03	7.2E+01	8.5E+03	5.4E+03	1.4E+01	2.0E-02	3.3E-02	8.6E+03	4.3E+03	0	P
1754634KS2L	3.6E+07	3.3E+03	4.9E+03	7.9E+01	9.3E+03	6.1E+03	1.5E+01	2.3E-02	3.7E-02	9.7E+03	4.9E+03	0	P
1754635KS2L	3.0E+07	3.5E+04	5.2E+04	8.5E+02	1.0E+05	1.8E+05	1.6E+02	2.4E-01	1.1E+00	2.9E+05	1.5E+05	0	P
1754636KS2L	2.8E+07	2.8E+03	4.1E+03	6.7E+01	7.9E+03	7.2E+03	1.3E+01	1.9E-02	4.4E-02	1.2E+04	5.8E+03	0	P
1754637KS2L	3.5E+07	2.7E+03	4.1E+03	6.5E+01	7.7E+03	6.0E+03	1.2E+01	1.9E-02	3.7E-02	9.7E+03	4.8E+03	0	P
1754638KS2L	3.6E+07	3.5E+03	5.2E+03	8.4E+01	9.9E+03	4.5E+03	1.6E+01	2.4E-02	2.7E-02	7.2E+03	3.6E+03	0	P
1754639KS2L	3.0E+07	1.8E+05	2.7E+05	4.3E+03	5.1E+05	1.8E+05	8.0E+02	1.3E+00	1.1E+00	2.8E+05	1.4E+05	0	P
1754640KS2L	1.4E+07	4.5E+04	2.1E+04	1.1E+03	1.2E+05	3.0E+03	2.0E+02	3.1E-01	2.2E-02	4.8E+03	3.0E+03	0	P

( 041C/043 )

整理番号	固型化 材料	容器			有害な空隙		表面 密度 (Bq/cm <sup>2</sup> )	表面線量 当量率 (mSv/h)	著しい 破 損	廃棄物 発 生 年月日	除去物質 の除去	収納区分
		容器	等級	圧出 表示	上部 空隙値 (cm)							
1754601KS2L	R5210	Z1600	H	-	8	4.0E-01	6.6E-02	P	12/03/31	P	N	
1754602KS2L	R5210	Z1600	H	-	8	4.0E-01	6.6E-02	P	12/03/31	P	N	
1754603KS2L	R5210	Z1600	H	-	8	4.0E-01	6.6E-02	P	03/03/31	P	N	
1754604KS2L	R5210	Z1600	H	-	8	4.0E-01	6.6E-02	P	03/03/31	P	N	
1754605KS2L	R5210	Z1600	H	-	8	4.0E-01	6.6E-02	P	12/03/31	P	N	
1754606KS2L	R5210	Z1600	H	-	8	4.0E-01	6.6E-02	P	12/03/31	P	N	
1754607KS2L	R5210	Z1600	H	-	8	4.0E-01	6.6E-02	P	03/03/31	P	N	
1754608KS2L	R5210	Z1600	H	-	8	4.0E-01	6.6E-02	P	03/03/31	P	N	
1754609KS2L	R5210	Z1600	H	-	8	4.0E-01	6.6E-02	P	03/03/31	P	N	
1754610KS2L	R5210	Z1600	H	-	8	4.0E-01	6.6E-02	P	03/03/31	P	N	
1754611KS2L	R5210	Z1600	H	-	8	4.0E-01	6.6E-02	P	03/03/31	P	N	
1754612KS2L	R5210	Z1600	H	-	8	4.0E-01	6.6E-02	P	03/03/31	P	N	
1754613KS2L	R5210	Z1600	H	-	8	4.0E-01	6.7E-02	P	03/03/31	P	N	
1754614KS2L	R5210	Z1600	H	-	8	4.0E-01	6.7E-02	P	03/03/31	P	N	
1754615KS2L	R5210	Z1600	H	-	8	4.0E-01	6.7E-02	P	03/03/31	P	N	
1754616KS2L	R5210	Z1600	H	-	8	4.0E-01	6.7E-02	P	12/03/31	P	N	
1754617KS2L	R5210	Z1600	H	-	8	4.0E-01	6.7E-02	P	03/03/31	P	N	
1754618KS2L	R5210	Z1600	H	-	8	4.0E-01	6.7E-02	P	12/03/31	P	N	
1754619KS2L	R5210	Z1600	H	-	8	4.0E-01	6.7E-02	P	03/03/31	P	N	
1754620KS2L	R5210	Z1600	H	-	8	4.0E-01	6.7E-02	P	03/03/31	P	N	
1754621KS2L	R5210	Z1600	H	-	8	4.0E-01	6.7E-02	P	12/03/31	P	N	
1754622KS2L	R5210	Z1600	H	-	8	4.0E-01	6.7E-02	P	11/03/31	P	N	
1754623KS2L	R5210	Z1600	H	-	8	4.0E-01	6.7E-02	P	03/03/31	P	N	
1754624KS2L	R5210	Z1600	H	-	8	4.0E-01	6.7E-02	P	03/03/31	P	N	
1754625KS2L	R5210	Z1600	H	-	8	4.0E-01	6.7E-02	P	12/03/31	P	N	
1754626KS2L	R5210	Z1600	H	-	8	4.0E-01	6.7E-02	P	12/03/31	P	N	
1754627KS2L	R5210	Z1600	H	-	8	4.0E-01	6.7E-02	P	03/03/31	P	N	
1754628KS2L	R5210	Z1600	H	-	8	4.0E-01	6.7E-02	P	03/03/31	P	N	
1754629KS2L	R5210	Z1600	H	-	8	4.0E-01	6.7E-02	P	12/03/31	P	N	
1754630KS2L	R5210	Z1600	H	-	8	4.0E-01	6.7E-02	P	12/03/31	P	N	
1754631KS2L	R5210	Z1600	H	-	8	4.0E-01	6.7E-02	P	12/03/31	P	N	
1754632KS2L	R5210	Z1600	H	-	8	4.0E-01	6.7E-02	P	12/03/31	P	N	
1754633KS2L	R5210	Z1600	H	-	8	4.0E-01	6.7E-02	P	12/03/31	P	N	
1754634KS2L	R5210	Z1600	H	-	8	4.0E-01	6.7E-02	P	12/03/31	P	N	
1754635KS2L	R5210	Z1600	H	-	8	4.0E-01	6.7E-02	P	12/03/31	P	N	
1754636KS2L	R5210	Z1600	H	-	8	4.0E-01	6.7E-02	P	12/03/31	P	N	
1754637KS2L	R5210	Z1600	H	-	8	4.0E-01	6.6E-02	P	12/03/31	P	N	
1754638KS2L	R5210	Z1600	H	-	8	4.0E-01	6.6E-02	P	12/03/31	P	N	
1754639KS2L	R5210	Z1600	H	-	8	4.0E-01	6.6E-02	P	12/03/31	P	N	
1754640KS2L	R5210	Z1600	H	-	8	4.0E-01	6.6E-02	P	03/03/31	P	N	



整理番号	放射性廃棄物の種類	重量 (kg)	廃棄体に含まれる放射性物質の種類ごとの放射能 (Bq)										
			H-3	C-14	Co-60	Ni-59	Ni-63	Sr-90	Nb-94	Tc-99	I-129	Cs-137	全α
1754641KS2L	L	428	1.9E+07	2.2E+05	5.5E+05	5.3E+03	6.4E+05	1.4E+04	9.7E+02	1.5E+00	7.7E-02	2.3E+04	1.1E+04
1754642KS2L	L	404	1.9E+07	4.3E+05	1.1E+06	1.1E+04	1.3E+06	5.0E+04	1.9E+03	2.9E+00	2.7E-01	7.9E+04	3.6E+04
1754643KS2L	L	677	1.1E+07	6.0E+03	2.8E+03	1.5E+02	1.7E+04	5.2E+03	2.8E+01	4.1E-02	3.9E-02	8.3E+03	5.1E+03
1754644KS2L	L	731	1.1E+07	6.6E+03	3.1E+03	1.7E+02	1.8E+04	4.0E+03	3.0E+01	4.5E-02	3.0E-02	6.5E+03	4.0E+03
1754645KS2L	L	412	1.9E+07	5.9E+05	1.5E+06	1.5E+04	1.8E+06	3.0E+04	2.7E+03	4.0E+00	1.6E-01	4.7E+04	2.2E+04
1754646KS2L	L	399	1.9E+07	1.6E+06	4.1E+06	3.9E+04	4.7E+06	2.7E+04	7.2E+03	1.1E+01	1.5E-01	4.2E+04	1.9E+04
1754647KS2L	L	482	1.7E+07	5.1E+03	7.6E+03	1.3E+02	1.5E+04	2.3E+03	2.3E+01	3.5E-02	1.4E-02	3.6E+03	1.8E+03
1754648KS2L	L	621	1.7E+07	1.7E+03	2.6E+03	4.2E+01	4.9E+03	4.2E+03	7.7E+00	1.2E-02	2.5E-02	6.7E+03	3.4E+03
1754649KS2L	L	479	1.7E+07	1.4E+03	2.0E+03	3.2E+01	3.8E+03	3.3E+03	5.9E+00	9.0E-03	2.0E-02	5.2E+03	2.6E+03
1754650KS2L	L	507	1.7E+07	1.4E+03	2.1E+03	3.3E+01	3.9E+03	3.6E+03	6.1E+00	9.2E-03	2.2E-02	5.7E+03	2.9E+03
1754651KS2L	L	574	1.7E+07	1.6E+03	2.4E+03	3.8E+01	4.5E+03	4.1E+03	7.0E+00	1.1E-02	2.5E-02	6.6E+03	3.3E+03
1754652KS2L	L	578	1.7E+07	7.2E+04	1.1E+05	1.8E+03	2.1E+05	8.4E+04	3.3E+02	5.0E-01	5.1E-01	1.4E+05	6.7E+04
1754653KS2L	L	499	1.7E+07	1.5E+03	2.3E+03	3.6E+01	4.3E+03	3.4E+03	6.7E+00	1.1E-02	2.0E-02	5.3E+03	2.7E+03
1754654KS2L	L	389	1.7E+07	1.9E+03	2.8E+03	4.5E+01	5.2E+03	1.8E+03	8.2E+00	1.3E-02	1.1E-02	7.3E+03	1.4E+03
1754655KS2L	L	558	1.7E+07	2.0E+03	3.0E+03	4.8E+01	5.7E+03	4.6E+03	8.9E+00	1.4E-02	2.8E-02	7.3E+03	3.6E+03
1754656KS2L	L	766	1.1E+07	7.6E+03	3.5E+03	1.2E+02	2.1E+04	6.0E+03	3.5E+01	5.2E-02	4.5E-02	9.6E+03	5.9E+03
1754657KS2L	L	540	1.1E+07	4.8E+03	2.2E+03	1.9E+02	1.3E+04	3.3E+03	2.2E+01	3.3E-02	2.5E-02	5.3E+03	3.2E+03
1754658KS2L	L	398	1.1E+07	3.3E+03	1.6E+03	8.1E+01	8.9E+03	2.5E+03	1.5E+01	2.3E-02	1.9E-02	4.0E+03	2.5E+03
1754659KS2L	L	557	1.1E+07	4.9E+03	2.3E+03	1.2E+02	1.4E+04	3.7E+03	2.2E+01	3.4E-02	2.8E-02	5.9E+03	3.6E+03
1754660KS2L	L	711	1.1E+07	6.9E+03	3.2E+03	1.7E+02	1.9E+04	5.1E+03	3.1E+01	4.7E-02	3.8E-02	8.2E+03	5.0E+03
1754661KS2L	L	403	1.1E+07	1.1E+05	4.8E+04	2.6E+03	2.9E+05	1.5E+04	4.7E+02	7.1E-01	1.1E-01	2.4E+04	1.5E+04
1754662KS2L	L	381	1.1E+07	3.8E+04	1.8E+04	9.2E+02	1.1E+05	1.1E+04	1.7E+02	2.6E-01	8.2E-02	1.8E+04	1.1E+04
1754663KS2L	L	547	1.1E+07	4.9E+03	2.3E+03	1.2E+02	1.4E+04	4.2E+03	2.2E+01	3.4E-02	3.1E-02	6.7E+03	4.1E+03
1754664KS2L	L	690	1.1E+07	6.3E+03	2.9E+03	1.6E+02	1.8E+04	4.3E+03	2.9E+01	4.3E-02	3.2E-02	7.0E+03	4.3E+03
1754665KS2L	L	426	5.2E+06	3.8E+07	3.6E+06	9.1E+05	9.3E+07	3.7E+04	1.7E+05	2.6E+02	3.7E-01	6.0E+04	4.8E+04
1754666KS2L	L	412	5.2E+06	4.7E+07	4.4E+06	1.2E+06	1.2E+08	3.7E+04	2.1E+05	3.2E+02	3.7E-01	6.1E+04	4.9E+04
1754667KS2L	L	655	1.1E+07	3.1E+04	1.5E+04	7.6E+02	8.4E+04	1.7E+03	1.4E+02	2.2E-01	1.3E-02	2.8E+03	1.7E+03
1754668KS2L	L	667	1.1E+07	3.1E+04	1.5E+04	7.5E+02	8.3E+04	1.7E+03	1.4E+02	2.1E-01	1.3E-02	2.8E+03	1.7E+03
1754669KS2L	L	423	5.2E+06	4.2E+07	4.0E+06	1.1E+06	1.1E+08	3.5E+04	1.9E+05	2.9E+02	3.4E-01	5.6E+04	4.5E+04
1754670KS2L	L	384	1.7E+07	1.1E+04	1.6E+04	2.6E+02	3.1E+04	1.2E+04	4.8E+01	7.2E-02	6.9E-02	1.9E+04	9.2E+03
1754671KS2L	L	623	1.1E+07	5.6E+03	2.6E+03	1.4E+02	1.5E+04	4.2E+03	2.6E+01	3.8E-02	3.1E-02	6.7E+03	4.1E+03
1754672KS2L	L	505	2.1E+07	3.2E+03	9.1E+03	7.7E+01	9.3E+03	2.1E+03	1.5E+01	2.2E-02	1.2E-02	3.3E+03	1.5E+03
1754673KS2L	L	615	1.1E+07	5.5E+03	2.5E+03	1.4E+02	1.5E+04	3.7E+03	2.5E+01	3.8E-02	2.8E-02	6.0E+03	3.7E+03
1754674KS2L	L	485	1.7E+07	1.3E+03	2.0E+03	3.2E+01	3.8E+03	4.1E+03	5.9E+00	8.9E-03	2.5E-02	6.5E+03	3.3E+03
1754675KS2L	L	478	1.7E+07	1.3E+03	2.0E+03	3.2E+01	3.7E+03	2.9E+03	5.8E+00	8.8E-03	1.8E-02	4.7E+03	2.3E+03
1754676KS2L	L	561	1.1E+07	5.0E+03	2.3E+03	1.3E+02	1.4E+04	3.7E+03	2.3E+01	3.4E-02	2.8E-02	6.0E+03	3.7E+03
1754677KS2L	L	570	1.1E+07	5.6E+03	2.6E+03	1.4E+02	1.6E+04	4.4E+03	2.6E+01	3.9E-02	3.3E-02	7.0E+03	4.3E+03
1754678KS2L	L	481	1.7E+07	1.4E+03	2.0E+03	3.2E+01	3.8E+03	4.4E+03	5.9E+00	9.0E-03	2.7E-02	7.1E+03	3.6E+03
1754679KS2L	L	476	1.7E+07	5.0E+03	7.5E+03	1.3E+02	1.5E+04	2.2E+03	2.3E+01	3.4E-02	1.3E-02	3.4E+03	1.7E+03
1754680KS2L	L	558	1.1E+07	4.9E+03	2.3E+03	1.2E+02	1.4E+04	4.0E+03	2.2E+01	3.4E-02	3.0E-02	6.4E+03	3.9E+03

整理番号	廃棄体に含まれる放射性物質の種類ごとの放射能濃度 (Bq/t)											号機	放射性 廃棄物を 示す標識
	H-3	C-14	Co-60	Ni-59	Ni-63	Sr-90	Nb-94	Tc-99	I-129	Cs-137	全α		
	4.5E+07	5.0E+05	1.3E+04	1.3E+04	1.5E+06	3.3E+04	2.3E+03	3.5E+00	1.8E-01	5.3E+04	2.4E+04		
4.7E+07	1.1E+06	2.7E+06	2.6E+04	3.1E+06	1.3E+05	4.7E+03	7.2E+00	6.7E-01	2.0E+05	8.9E+04	8.9E+04	0	P
1.6E+07	8.9E+03	4.1E+03	2.2E+02	2.4E+04	7.6E+03	4.0E+01	6.1E-02	5.7E-02	1.3E+04	7.5E+03	7.5E+03	0	P
1.4E+07	9.0E+03	4.2E+03	2.5E+02	2.5E+04	5.5E+03	4.1E+01	6.2E-02	4.1E-02	8.8E+03	5.4E+03	5.4E+03	0	P
4.7E+07	1.5E+06	3.7E+06	3.5E+04	4.2E+06	7.1E+04	6.4E+03	9.7E+00	3.9E-01	1.1E+05	5.2E+04	5.2E+04	0	P
4.8E+07	4.0E+06	1.1E+07	9.7E+04	1.2E+07	6.6E+04	1.8E+04	2.8E+01	3.6E-01	1.1E+05	4.8E+04	4.8E+04	0	P
3.6E+07	1.1E+04	1.6E+04	2.6E+02	3.1E+04	4.6E+03	4.8E+01	7.2E-02	2.8E-02	7.4E+03	3.7E+03	3.7E+03	0	P
2.8E+07	2.8E+03	4.1E+03	6.7E+01	7.9E+03	6.7E+03	1.3E+01	1.9E-02	4.1E-02	1.1E+04	5.4E+03	5.4E+03	0	P
3.6E+07	2.8E+03	4.1E+03	6.7E+01	7.9E+03	6.8E+03	1.3E+01	1.9E-02	4.1E-02	1.1E+04	5.4E+03	5.4E+03	0	P
3.4E+07	2.7E+03	4.0E+03	6.5E+01	7.7E+03	7.1E+03	1.2E+01	1.9E-02	4.3E-02	1.2E+04	5.6E+03	5.6E+03	0	P
3.0E+07	2.7E+03	4.1E+03	6.6E+01	7.8E+03	7.2E+03	1.3E+01	1.9E-02	4.3E-02	1.2E+04	5.7E+03	5.7E+03	0	P
3.0E+07	1.3E+05	1.9E+05	3.1E+03	3.6E+05	1.5E+05	5.7E+02	8.5E-01	8.8E-01	2.4E+05	1.2E+05	1.2E+05	0	P
3.4E+07	3.0E+03	4.5E+03	7.2E+01	8.5E+03	6.7E+03	1.4E+01	2.1E-02	4.0E-02	1.1E+04	5.3E+03	5.3E+03	0	P
4.4E+07	4.7E+03	7.0E+03	1.2E+02	1.4E+04	4.5E+03	2.1E+01	3.2E-02	2.8E-02	7.2E+03	3.6E+03	3.6E+03	0	P
3.1E+07	3.6E+03	5.3E+03	8.6E+01	1.1E+04	8.1E+03	1.6E+01	2.5E-02	4.9E-02	1.3E+04	6.5E+03	6.5E+03	0	P
1.4E+07	1.0E+04	4.6E+03	2.5E+02	2.7E+04	7.8E+03	4.5E+01	6.8E-02	5.8E-02	1.3E+04	7.7E+03	7.7E+03	0	P
1.9E+07	8.8E+03	4.1E+03	2.2E+02	2.4E+04	6.0E+03	4.0E+01	6.0E-02	4.5E-02	9.7E+03	6.0E+03	6.0E+03	0	P
2.6E+07	8.3E+03	3.8E+03	2.1E+02	2.3E+04	6.2E+03	3.8E+01	5.7E-02	4.6E-02	9.9E+03	6.1E+03	6.1E+03	0	P
1.9E+07	8.8E+03	4.1E+03	2.2E+02	2.4E+04	6.5E+03	4.0E+01	6.0E-02	4.9E-02	1.1E+04	6.5E+03	6.5E+03	0	P
1.5E+07	9.7E+03	4.5E+03	2.4E+02	2.7E+04	7.1E+03	4.4E+01	6.7E-02	5.3E-02	1.2E+04	7.1E+03	7.1E+03	0	P
2.6E+07	2.6E+05	1.2E+05	6.3E+03	7.0E+05	3.6E+04	1.2E+03	1.8E+00	2.7E-01	5.8E+04	3.6E+04	3.6E+04	0	P
2.7E+07	9.9E+04	4.6E+04	2.5E+03	2.7E+05	2.9E+04	4.5E+02	6.8E-01	2.2E-01	4.7E+04	2.9E+04	2.9E+04	0	P
1.9E+07	8.9E+03	4.1E+03	2.2E+02	2.4E+04	7.6E+03	4.0E+01	6.1E-02	5.7E-02	1.3E+04	7.5E+03	7.5E+03	0	P
1.5E+07	9.2E+03	4.2E+03	2.3E+02	2.5E+04	6.2E+03	4.2E+01	6.3E-02	4.7E-02	1.1E+04	6.2E+03	6.2E+03	0	P
1.3E+07	8.8E+07	8.3E+06	2.2E+06	2.2E+08	8.6E+04	4.0E+05	6.0E+02	8.6E-01	1.4E+05	1.2E+05	1.2E+05	0	P
1.3E+07	1.2E+08	1.1E+07	2.8E+06	2.8E+08	9.0E+04	5.1E+05	7.7E+02	9.0E-01	1.5E+05	1.2E+05	1.2E+05	0	P
1.6E+07	4.8E+04	2.2E+04	1.2E+03	1.3E+05	2.6E+03	2.1E+02	3.3E-01	2.0E-02	4.2E+03	2.6E+03	2.6E+03	0	P
1.6E+07	4.7E+04	2.2E+04	1.2E+03	1.3E+05	2.6E+03	2.1E+02	3.2E-01	1.9E-02	4.2E+03	2.6E+03	2.6E+03	0	P
1.3E+07	1.0E+08	9.5E+06	2.5E+06	2.5E+08	8.1E+04	4.5E+05	6.8E+02	8.1E-01	1.4E+05	1.1E+05	1.1E+05	0	P
4.5E+07	2.8E+04	4.1E+04	6.7E+02	7.9E+04	3.0E+04	1.3E+02	1.9E-01	1.8E-01	4.8E+04	2.4E+04	2.4E+04	0	P
1.7E+07	9.0E+03	4.1E+03	2.2E+02	2.5E+04	6.7E+03	4.1E+01	6.1E-02	5.0E-02	1.1E+04	6.6E+03	6.6E+03	0	P
4.0E+07	6.2E+03	1.8E+04	1.6E+02	1.9E+04	4.1E+03	2.8E+01	4.3E-02	2.2E-02	6.6E+03	2.9E+03	2.9E+03	0	P
1.7E+07	8.9E+03	4.1E+03	2.2E+02	2.4E+04	6.1E+03	4.0E+01	6.1E-02	4.6E-02	9.8E+03	6.0E+03	6.0E+03	0	P
3.5E+07	2.7E+03	4.0E+03	6.6E+01	7.7E+03	8.4E+03	1.3E+01	1.9E-02	5.1E-02	1.4E+04	6.7E+03	6.7E+03	0	P
3.6E+07	2.7E+03	4.1E+03	6.6E+01	7.8E+03	6.1E+03	1.3E+01	1.9E-02	3.7E-02	9.7E+03	4.8E+03	4.8E+03	0	P
1.9E+07	8.8E+03	4.1E+03	2.2E+02	2.4E+04	6.6E+03	4.0E+01	6.0E-02	4.9E-02	1.1E+04	6.5E+03	6.5E+03	0	P
1.8E+07	9.8E+03	4.5E+03	2.4E+02	2.7E+04	7.6E+03	4.5E+01	6.7E-02	5.7E-02	1.1E+04	7.6E+03	7.6E+03	0	P
3.6E+07	2.8E+03	4.1E+03	6.7E+01	7.9E+03	9.2E+03	1.3E+01	1.9E-02	5.6E-02	1.5E+04	7.3E+03	7.3E+03	0	P
3.6E+07	1.1E+04	1.6E+04	2.6E+02	3.0E+04	4.5E+03	4.7E+01	7.1E-02	2.7E-02	7.1E+03	3.6E+03	3.6E+03	0	P
1.9E+07	8.8E+03	4.1E+03	2.2E+02	2.4E+04	7.1E+03	4.0E+01	6.0E-02	5.3E-02	1.2E+04	7.0E+03	7.0E+03	0	P

整理番号	固型化 材 料	容 器		有害な空隙		表面 密度 (Bq/cm <sup>2</sup> )	表面線量 当量率 (mSv/h)	著しい 破 損	廃棄物 発 生 年 月 日	除去物質 の除去	収納区分
		容器	等級	圧出 表示	上部 空隙値 (cm)						
1754641KS2L	R5210	Z1600	H	-	8	4.0E-01	6.6E-02	P	14/03/31	P	B
1754642KS2L	R5210	Z1600	H	-	8	4.0E-01	6.6E-02	P	14/03/31	P	N
1754643KS2L	R5210	Z1600	H	-	8	4.0E-01	6.6E-02	P	03/03/31	P	N
1754644KS2L	R5210	Z1600	H	-	8	4.0E-01	6.6E-02	P	03/03/31	P	N
1754645KS2L	R5210	Z1600	H	-	8	4.0E-01	6.6E-02	P	14/03/31	P	N
1754646KS2L	R5210	Z1600	H	-	8	4.0E-01	9.7E-02	P	14/03/31	P	N
1754647KS2L	R5210	Z1600	H	-	8	4.0E-01	6.6E-02	P	12/03/31	P	N
1754648KS2L	R5210	Z1600	H	-	8	4.0E-01	6.6E-02	P	12/03/31	P	N
1754649KS2L	R5210	Z1600	H	-	8	4.0E-01	6.6E-02	P	12/03/31	P	N
1754650KS2L	R5210	Z1600	H	-	8	4.0E-01	6.6E-02	P	12/03/31	P	N
1754651KS2L	R5210	Z1600	H	-	8	4.0E-01	6.6E-02	P	12/03/31	P	N
1754652KS2L	R5210	Z1600	H	-	8	4.0E-01	6.6E-02	P	12/03/31	P	N
1754653KS2L	R5210	Z1600	H	-	8	4.0E-01	6.6E-02	P	12/03/31	P	N
1754654KS2L	R5210	Z1600	H	-	8	4.0E-01	6.6E-02	P	12/03/31	P	N
1754655KS2L	R5210	Z1600	H	-	8	4.0E-01	6.6E-02	P	12/03/31	P	N
1754656KS2L	R5210	Z1600	H	-	8	4.0E-01	6.6E-02	P	03/03/31	P	N
1754657KS2L	R5210	Z1600	H	-	8	4.0E-01	6.6E-02	P	03/03/31	P	N
1754658KS2L	R5210	Z1600	H	-	8	4.0E-01	6.6E-02	P	03/03/31	P	N
1754659KS2L	R5210	Z1600	H	-	8	4.0E-01	6.6E-02	P	03/03/31	P	N
1754660KS2L	R5210	Z1600	H	-	8	4.0E-01	6.6E-02	P	03/03/31	P	N
1754661KS2L	R5210	Z1600	H	-	8	4.0E-01	6.6E-02	P	03/03/31	P	N
1754662KS2L	R5210	Z1600	H	-	8	4.0E-01	6.6E-02	P	03/03/31	P	N
1754663KS2L	R5210	Z1600	H	-	8	4.0E-01	6.6E-02	P	03/03/31	P	N
1754664KS2L	R5210	Z1600	H	-	8	4.0E-01	6.6E-02	P	03/03/31	P	N
1754665KS2L	R5210	Z1600	H	-	8	4.0E-01	6.6E-02	P	91/03/31	P	N
1754666KS2L	R5210	Z1600	H	-	8	4.0E-01	1.5E-01	P	91/03/31	P	N
1754667KS2L	R5210	Z1600	H	-	8	4.0E-01	6.6E-02	P	03/03/31	P	N
1754668KS2L	R5210	Z1600	H	-	8	4.0E-01	6.6E-02	P	03/03/31	P	N
1754669KS2L	R5210	Z1600	H	-	8	4.0E-01	6.6E-02	P	91/03/31	P	N
1754670KS2L	R5210	Z1600	H	-	8	4.0E-01	6.6E-02	P	12/03/31	P	N
1754671KS2L	R5210	Z1600	H	-	8	4.0E-01	6.6E-02	P	03/03/31	P	N
1754672KS2L	R5210	Z1600	H	-	8	4.0E-01	6.6E-02	P	15/03/31	P	N
1754673KS2L	R5210	Z1600	H	-	8	4.0E-01	6.7E-02	P	03/03/31	P	N
1754674KS2L	R5210	Z1600	H	-	8	4.0E-01	6.7E-02	P	12/03/31	P	N
1754675KS2L	R5210	Z1600	H	-	8	4.0E-01	6.7E-02	P	12/03/31	P	N
1754676KS2L	R5210	Z1600	H	-	8	4.0E-01	6.7E-02	P	03/03/31	P	N
1754677KS2L	R5210	Z1600	H	-	8	4.0E-01	6.7E-02	P	03/03/31	P	N
1754678KS2L	R5210	Z1600	H	-	8	4.0E-01	6.7E-02	P	12/03/31	P	N
1754679KS2L	R5210	Z1600	H	-	8	4.0E-01	6.7E-02	P	12/03/31	P	N
1754680KS2L	R5210	Z1600	H	-	8	4.0E-01	6.7E-02	P	03/03/31	P	N

整理番号	放射性 廃棄物 の種類	重量 (kg)	廃棄体に含まれる放射性物質の種類ごとの放射能量(Bq)										
			H-3	C-14	Co-60	Ni-59	Ni-63	Sr-90	Nb-94	Tc-99	I-129	Cs-137	全α
1754681KS2L	L	633	1.1E+07	5.7E+03	2.6E+03	1.4E+02	1.6E+04	5.1E+03	2.6E+01	3.9E-02	3.8E-02	8.2E+03	5.0E+03
1754682KS2L	L	494	1.7E+07	1.4E+03	2.0E+03	3.3E+01	3.8E+03	3.7E+03	6.0E+00	9.1E-03	2.3E-02	6.0E+03	3.0E+03
1754683KS2L	L	472	1.7E+07	1.3E+03	1.9E+03	3.1E+01	3.7E+03	3.4E+03	5.8E+00	8.7E-03	2.1E-02	5.4E+03	2.7E+03
1754684KS2L	L	551	1.1E+07	4.9E+03	2.3E+03	1.2E+02	1.4E+04	3.9E+03	2.2E+01	3.4E-02	3.0E-02	6.4E+03	3.9E+03
1754685KS2L	L	580	1.1E+07	5.2E+03	2.4E+03	1.3E+02	1.5E+04	3.6E+03	2.4E+01	3.6E-02	2.7E-02	5.8E+03	3.5E+03
1754686KS2L	L	489	1.7E+07	1.6E+03	2.4E+03	3.9E+01	4.5E+03	3.3E+03	7.1E+00	1.1E-02	2.0E-02	5.2E+03	2.6E+03
1754687KS2L	L	470	1.7E+07	1.4E+03	2.1E+03	3.4E+01	4.0E+03	3.2E+03	6.3E+00	9.5E-03	1.9E-02	5.0E+03	2.5E+03
1754688KS2L	L	549	1.1E+07	4.9E+03	2.3E+03	1.2E+02	1.4E+04	3.3E+03	2.2E+01	3.4E-02	2.5E-02	5.4E+03	3.3E+03
1754689KS2L	L	641	1.1E+07	5.7E+03	2.7E+03	1.4E+02	1.6E+04	4.3E+03	2.6E+01	3.9E-02	3.2E-02	6.9E+03	4.2E+03
1754690KS2L	L	528	1.7E+07	1.6E+03	2.4E+03	3.8E+01	4.5E+03	4.2E+03	7.0E+00	1.1E-02	2.6E-02	6.7E+03	3.4E+03
1754691KS2L	L	401	1.7E+07	3.3E+04	4.9E+04	8.0E+02	9.4E+04	1.4E+04	1.5E+02	2.3E-01	8.3E-02	2.2E+04	1.1E+04
1754692KS2L	L	601	1.1E+07	5.4E+03	2.5E+03	1.4E+02	1.5E+04	4.9E+03	2.5E+01	3.7E-02	3.6E-02	7.8E+03	4.8E+03
1754693KS2L	L	602	1.1E+07	5.5E+03	2.5E+03	1.4E+02	1.5E+04	3.3E+03	2.5E+01	3.8E-02	2.5E-02	5.3E+03	3.3E+03
1754694KS2L	L	407	1.7E+07	2.2E+03	3.2E+03	5.2E+01	6.2E+03	2.3E+03	9.6E+00	1.5E-02	1.4E-02	3.6E+03	1.8E+03
1754695KS2L	L	383	1.7E+07	9.7E+02	1.5E+03	2.4E+01	2.8E+03	2.6E+03	4.4E+00	6.6E-03	1.6E-02	4.1E+03	2.1E+03
1754696KS2L	L	601	1.1E+07	5.4E+03	2.5E+03	1.4E+02	1.5E+04	5.3E+03	2.5E+01	3.7E-02	4.0E-02	8.5E+03	5.2E+03
1754697KS2L	L	623	1.1E+07	6.1E+03	2.8E+03	1.5E+02	1.7E+04	3.8E+03	2.8E+01	4.2E-02	2.9E-02	6.1E+03	3.8E+03
1754698KS2L	L	480	1.7E+07	1.3E+03	2.0E+03	3.2E+01	3.7E+03	2.9E+03	5.8E+00	8.8E-03	1.8E-02	4.7E+03	2.4E+03
1754699KS2L	L	392	1.7E+07	1.1E+03	1.7E+03	2.7E+01	3.1E+03	2.8E+03	4.9E+00	7.4E-03	1.7E-02	4.4E+03	2.2E+03
1754700KS2L	L	591	1.1E+07	5.3E+03	2.5E+03	1.3E+02	1.5E+04	3.6E+03	2.4E+01	3.6E-02	2.7E-02	5.8E+03	3.6E+03
1754701KS2L	L	622	1.1E+07	5.6E+03	2.6E+03	1.4E+02	1.6E+04	5.0E+03	2.6E+01	3.8E-02	3.8E-02	8.1E+03	5.0E+03
1754702KS2L	L	464	1.7E+07	1.3E+03	1.9E+03	3.1E+01	3.6E+03	2.5E+03	5.6E+00	8.5E-03	1.5E-02	4.0E+03	2.0E+03
1754703KS2L	L	389	1.7E+07	1.0E+03	1.5E+03	2.5E+01	2.9E+03	2.5E+03	4.5E+00	6.8E-03	1.5E-02	3.9E+03	2.0E+03
1754704KS2L	L	569	1.1E+07	5.0E+03	2.3E+03	1.3E+02	1.4E+04	4.0E+03	2.3E+01	3.5E-02	3.0E-02	6.5E+03	4.0E+03

整理番号	廃棄体に含まれる放射性物質の種類ごとの放射能濃度(Bq/t)											Cs-137	I-129	全α	号機	放射性 廃棄物を 示す標識
	H-3	C-14	Co-60	Ni-59	Ni-63	Sr-90	Nb-94	Tc-99	Nb-94	Sr-90	Ni-63					
1754681KS2L	1. 7E+07	9. 0E+03	4. 1E+03	2. 2E+02	2. 5E+04	8. 0E+03	4. 1E+01	6. 1E-02	6. 0E-02	1. 3E+04	7. 9E+03	0	P			
1754682KS2L	3. 5E+07	2. 7E+03	4. 1E+03	6. 6E+01	7. 7E+03	7. 5E+03	1. 3E+01	1. 9E-02	4. 6E-02	1. 2E+04	6. 0E+03	0	P			
1754683KS2L	3. 6E+07	2. 7E+03	4. 1E+03	6. 6E+01	7. 8E+03	7. 1E+03	1. 3E+01	1. 9E-02	4. 3E-02	1. 2E+04	5. 7E+03	0	P			
1754684KS2L	1. 9E+07	8. 9E+03	4. 1E+03	2. 2E+02	2. 4E+04	7. 1E+03	4. 0E+01	6. 1E-02	5. 3E-02	1. 2E+04	7. 1E+03	0	P			
1754685KS2L	1. 8E+07	9. 0E+03	4. 2E+03	2. 2E+02	2. 5E+04	6. 1E+03	4. 1E+01	6. 2E-02	4. 6E-02	9. 9E+03	6. 1E+03	0	P			
1754686KS2L	3. 5E+07	3. 2E+03	4. 8E+03	7. 8E+01	9. 2E+03	6. 6E+03	1. 5E+01	2. 2E-02	4. 0E-02	1. 1E+04	5. 3E+03	0	P			
1754687KS2L	3. 7E+07	3. 0E+03	4. 5E+03	7. 2E+01	8. 5E+03	6. 7E+03	1. 4E+01	2. 1E-02	4. 0E-02	1. 1E+04	5. 3E+03	0	P			
1754688KS2L	1. 9E+07	8. 9E+03	4. 1E+03	2. 2E+02	2. 4E+04	6. 0E+03	4. 0E+01	6. 1E-02	4. 5E-02	9. 7E+03	6. 0E+03	0	P			
1754689KS2L	1. 6E+07	8. 9E+03	4. 1E+03	2. 2E+02	2. 4E+04	6. 6E+03	4. 0E+01	6. 1E-02	5. 0E-02	1. 1E+04	6. 6E+03	0	P			
1754690KS2L	3. 3E+07	3. 0E+03	4. 4E+03	7. 2E+01	8. 4E+03	7. 9E+03	1. 4E+01	2. 0E-02	4. 8E-02	1. 3E+04	6. 3E+03	0	P			
1754691KS2L	4. 3E+07	8. 1E+04	1. 3E+05	2. 0E+03	2. 4E+05	3. 5E+04	3. 7E+02	5. 6E-01	2. 1E-01	5. 5E+04	2. 8E+04	0	P			
1754692KS2L	1. 7E+07	9. 0E+03	4. 1E+03	2. 2E+02	2. 5E+04	8. 0E+03	4. 1E+01	6. 1E-02	6. 0E-02	1. 3E+04	8. 0E+03	0	P			
1754693KS2L	1. 7E+07	9. 1E+03	4. 2E+03	2. 2E+02	2. 5E+04	5. 5E+03	4. 1E+01	6. 2E-02	4. 1E-02	8. 8E+03	5. 4E+03	0	P			
1754694KS2L	4. 2E+07	5. 3E+03	7. 9E+03	1. 3E+02	1. 6E+04	5. 6E+03	2. 4E+01	3. 6E-02	3. 4E-02	8. 9E+03	4. 4E+03	0	P			
1754695KS2L	4. 5E+07	2. 6E+03	3. 8E+03	6. 2E+01	7. 3E+03	6. 6E+03	1. 2E+01	1. 8E-02	4. 0E-02	1. 1E+04	5. 3E+03	0	P			
1754696KS2L	1. 7E+07	8. 9E+03	4. 1E+03	2. 2E+02	2. 4E+04	8. 8E+03	4. 0E+01	6. 1E-02	6. 6E-02	1. 5E+04	8. 7E+03	0	P			
1754697KS2L	1. 7E+07	9. 7E+03	4. 5E+03	2. 4E+02	2. 7E+04	6. 1E+03	4. 4E+01	6. 7E-02	4. 6E-02	9. 8E+03	6. 0E+03	0	P			
1754698KS2L	3. 6E+07	2. 7E+03	4. 1E+03	6. 6E+01	7. 8E+03	6. 1E+03	1. 3E+01	1. 9E-02	3. 7E-02	9. 7E+03	4. 9E+03	0	P			
1754699KS2L	4. 4E+07	2. 8E+03	4. 2E+03	6. 7E+01	7. 9E+03	7. 1E+03	1. 3E+01	1. 9E-02	4. 3E-02	1. 2E+04	5. 6E+03	0	P			
1754700KS2L	1. 8E+07	9. 0E+03	4. 1E+03	2. 2E+02	2. 5E+04	6. 1E+03	4. 1E+01	6. 1E-02	4. 6E-02	9. 8E+03	6. 0E+03	0	P			
1754701KS2L	1. 7E+07	9. 0E+03	4. 1E+03	2. 2E+02	2. 5E+04	8. 0E+03	4. 1E+01	6. 1E-02	6. 0E-02	1. 3E+04	8. 0E+03	0	P			
1754702KS2L	3. 7E+07	2. 7E+03	4. 1E+03	6. 6E+01	7. 7E+03	5. 4E+03	1. 3E+01	1. 9E-02	3. 3E-02	8. 6E+03	4. 3E+03	0	P			
1754703KS2L	4. 4E+07	2. 6E+03	3. 9E+03	6. 3E+01	7. 4E+03	6. 3E+03	1. 2E+01	1. 8E-02	3. 8E-02	1. 0E+04	5. 0E+03	0	P			
1754704KS2L	1. 8E+07	8. 8E+03	4. 1E+03	2. 2E+02	2. 4E+04	7. 1E+03	4. 0E+01	6. 0E-02	5. 3E-02	1. 2E+04	7. 0E+03	0	P			

( 043C/043 )

整理番号	固型化 材 料	容 器		有害な空隙		表面 密度 (Bq/cm <sup>2</sup> )	表面線量 当量率 (mSv/h)	著しい 破 損	廃棄物 発 生 年月日	除去物質 の除去	収納区分
		容器	等級	圧出 表示	上部 空隙値 (cm)						
1754681KS2L	R5210	Z1600	H	-	8	4.0E-01	6.7E-02	P	03/03/31	P	N
1754682KS2L	R5210	Z1600	H	-	8	4.0E-01	6.7E-02	P	12/03/31	P	N
1754683KS2L	R5210	Z1600	H	-	8	4.0E-01	6.7E-02	P	12/03/31	P	N
1754684KS2L	R5210	Z1600	H	-	8	4.0E-01	6.7E-02	P	03/03/31	P	N
1754685KS2L	R5210	Z1600	H	-	8	4.0E-01	6.7E-02	P	03/03/31	P	N
1754686KS2L	R5210	Z1600	H	-	8	4.0E-01	6.7E-02	P	12/03/31	P	N
1754687KS2L	R5210	Z1600	H	-	8	4.0E-01	6.7E-02	P	12/03/31	P	N
1754688KS2L	R5210	Z1600	H	-	8	4.0E-01	6.7E-02	P	03/03/31	P	N
1754689KS2L	R5210	Z1600	H	-	8	4.0E-01	6.7E-02	P	03/03/31	P	N
1754690KS2L	R5210	Z1600	H	-	8	4.0E-01	6.7E-02	P	12/03/31	P	N
1754691KS2L	R5210	Z1600	H	-	8	4.0E-01	6.7E-02	P	12/03/31	P	N
1754692KS2L	R5210	Z1600	H	-	8	4.0E-01	6.7E-02	P	03/03/31	P	N
1754693KS2L	R5210	Z1600	H	-	8	4.0E-01	6.7E-02	P	03/03/31	P	N
1754694KS2L	R5210	Z1600	H	-	8	4.0E-01	6.7E-02	P	12/03/31	P	N
1754695KS2L	R5210	Z1600	H	-	8	4.0E-01	6.7E-02	P	12/03/31	P	N
1754696KS2L	R5210	Z1600	H	-	8	4.0E-01	6.7E-02	P	03/03/31	P	N
1754697KS2L	R5210	Z1600	H	-	8	4.0E-01	6.7E-02	P	03/03/31	P	N
1754698KS2L	R5210	Z1600	H	-	8	4.0E-01	6.7E-02	P	12/03/31	P	N
1754699KS2L	R5210	Z1600	H	-	8	4.0E-01	6.7E-02	P	12/03/31	P	N
1754700KS2L	R5210	Z1600	H	-	8	4.0E-01	6.7E-02	P	03/03/31	P	N
1754701KS2L	R5210	Z1600	H	-	8	4.0E-01	6.7E-02	P	03/03/31	P	N
1754702KS2L	R5210	Z1600	H	-	8	4.0E-01	6.7E-02	P	12/03/31	P	N
1754703KS2L	R5210	Z1600	H	-	8	4.0E-01	6.7E-02	P	12/03/31	P	N
1754704KS2L	R5210	Z1600	H	-	8	4.0E-01	6.7E-02	P	03/03/31	P	N

## 廃棄物埋設確認申請書（廃棄体用）添付書類

### 目 次

- 一、埋設する放射性廃棄物に関する説明書
- 二、放射性廃棄物を固型化する容器の強度及び密封性に関する説明書
- 三、固型化材料の品質に関する説明書
- 四、放射性廃棄物の放射能濃度を測定した方法その他放射性廃棄物の放射能濃度を決定した方法に関する説明書
- 五、第二種廃棄物埋設規則第八条第2項第五号の規定に係る廃棄体の強度を測定した方法その他これらの強度を決定した方法及びその結果に関する説明書

添 付 書 類 一

「埋設する放射性廃棄物に関する説明書」



## 1. 廃棄体の技術基準適合性

### (1) 埋設する放射性廃棄物の種類

本申請対象廃棄体は関西電力株式会社大飯発電所のものであり、原子力発電所の運転に伴い発生する固体状の放射性廃棄物（以下、「固体状廃棄物」という。）を、あらかじめ均質に練り混ぜた固型化材料等（セメント、骨材、混和材料、水）で固型化したものである。

### (2) 固型化の方法

廃棄体は、「充填固化体の標準的な製作方法」<sup>(1)</sup>に基づき、あらかじめ均質に練り混ぜた固型化材料等（以下、「モルタル」という。）を容器内の固体状廃棄物と一体となるように充填して製作されたものである。

その手順は以下のとおりである。また、基本フローを図－1に示す。

#### ① 貯蔵場所からの取出し

廃棄物の貯蔵場所から固体状廃棄物を容器単位で取り出す。

この際、固体状廃棄物を取り出した後、分別、処理、容器に収納、固型化を行う一連の作業工程を一つの作業単位（ジョブ）とし、放射能算定の観点から、同一ジョブ内で混合される固体状廃棄物が表－1に示す範囲になるように、固体状廃棄物を取り出す。

#### ② 分別

表－2に示す廃棄物を除去するとともに、表－3の分類に従い仕分けをする。

#### ③ 処理

仕分けした固体状廃棄物は、必要に応じ表－4に示す要領で切断又は圧縮処理をする。

#### ④ 容器に収納

分別及び必要に応じて処理を施した固型化対象物を、表－5に示す収納区分により容器に収納する。

なお、今回の申請対象廃棄体に、焼却炉の耐火煉瓦及びセラミックフィルタを収納した廃棄体は含まれていない。

## ⑤固型化

モルタルを、固型化対象物が収納された容器に一体となるように充填し、固型化する。固型化設備のプロセスフローを図-2に示す。

### (3)固型化材料等の練り混ぜ

固型化材料等の練り混ぜは、図-2に示す固型化設備を用い、以下の運転条件のもとに行われている。

#### ①固型化材料等の仕様

使用する固型化材料等の仕様は表-6のとおりである。

#### ②固型化材料等の投入量

固型化材料等の性能として、流動性及び硬化後の強度が所定の範囲<sup>(1)</sup>を満足するように、あらかじめ配合設計された量の固型化材料等を投入する。

#### ③練り混ぜ時間及び攪拌速度

固型化材料等の練り混ぜ時間は6分、攪拌速度は50rpmである。

#### ④練り混ぜ性能

固型化装置の練り混ぜ性能については、同一の固型化装置及び運転条件によりJISA1119によるモルタルの単位容積質量差の試験を実施し、十分な練り混ぜ性能を有することを確認している。

### (4)一体となるような充填

モルタルを容器に収納された固体状廃棄物と、一体となるように充填するため、次のような方法をとっている。

#### ①容器に収納する固体状廃棄物

- a. 分別工程において、モルタルが内部に充填し難い等として分類した廃棄物は、必要に応じて切断又は圧縮処理をする。
- b. 収納の仕方により固型化を行う際に著しい空隙が残留する可能性がある形状のものは空隙が生じにくいように収納する。

## ②固型化

### a. モルタルの流動性

固体状廃棄物が収納された容器に充填するモルタルは、Pロートによる流下時間\*が16～50秒の範囲のものを用いる。

なお、固型化材料等の投入量は設定値により管理している。この場合においても、同一の固型化装置及び運転条件によりPロートによる流下時間が上記範囲内となることが確認されている。

### b. モルタルの容器内への充填方法

モルタルは25ℓ/分以下の注入速度で上部より注入する。

以上の方法により、一体となるような充填が達成されることは、あらかじめ確認されている。<sup>(2)</sup>

\*Pロートによる流下時間：土木学会基準（J S C E - F 5 2 1）による試験方法

## (5)有害な空隙

廃棄体上部の空隙については、廃棄体体積の10%（約8cm）以下であることを養生後の蓋閉め前に確認している。

なお、上記（4）の方法により廃棄体内部の空隙を十分に低減できることはあらかじめ確認されている。<sup>(2)</sup>

## (6)標識及び整理番号の表示方法

大飯発電所で製作した廃棄体は、「放射性廃棄物を示す標識」は塗料で容器に直接表示し、「整理番号」はインキで印刷したステッカーを容器にはり付けて表示している。

整理番号の表示に使用したステッカーはJ I S Z 1 5 3 8で定められた粘着性を持つものであり、容易に剥がれることはない。

#### (7)健全性を損なうおそれのある物質

原子力発電所で使用されている、廃棄体の健全性を損なうおそれのある物質は、廃棄処理前に中和処理、蒸発処理もしくは焼却処理することによって無害化または除去されることから、固体状廃棄物にこれらの物質を含む可能性は低い。

さらに、廃棄物の分別時において健全性を損なうおそれのある物質及び除去対象物質が認められた場合は除去することとしている。

また、焼却炉の耐火煉瓦及びセラミックフィルタは、内籠に収納することとしている。

この分別・収納作業は、実務経験等に基づき選任された分別作業管理者による管理の下、定期的に教育・訓練を受けて選任された分別作業員により実施されている。

よって、廃棄体中に健全性を損なうおそれのある物質が混入することはない。

#### 2. 表面密度、重量、表面線量当量率、放射能濃度の測定及び整理番号の表示に用いた装置

廃棄体は、表-7に示す測定装置を用いて測定しており、本装置は適切な性能を有することをあらかじめ確認している。

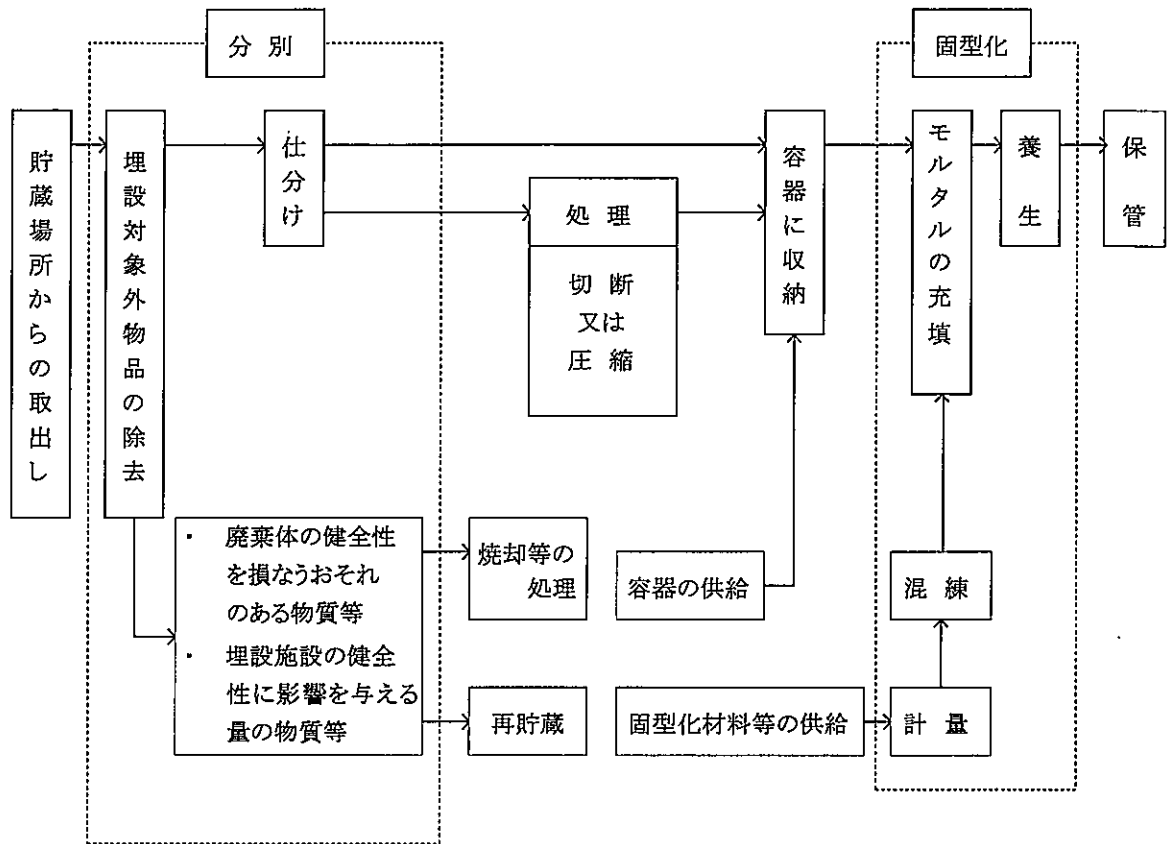


図-1 廃棄体製作の基本フロー

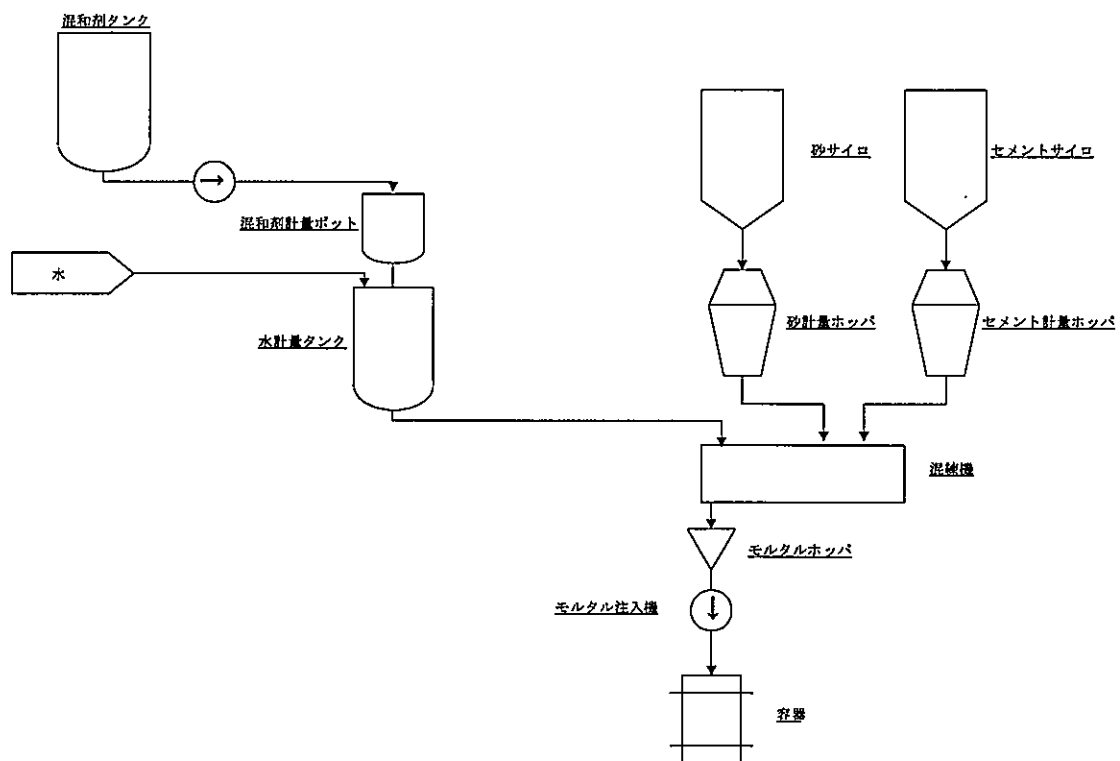


図-2 固型化設備のプロセスフロー

表-1 同一ジョブ内で混合できる範囲

分類項目	同一ジョブ内で混合できる範囲
発生時期	3年間程度の範囲を上限とする
その他	放射能評価手法が号機等によって異なる場合はその号機等毎

表-2 除去する廃棄物の種類

	除去する廃棄物の種類	
単一物品	可燃物	木、紙、布、皮で構成される製品（セルロース系天然有機物製品）
		ゴム手、長ぐつ等の天然ゴム製品（イソプレン系天然有機物製品）
	アルミ	アルミニウム製品 一片が手のひらサイズ（約15cm）程度以上で次のもの ・アルミでできているもの ・大半がアルミでできているもの
		鉛
特定物品	アルミ	・HEPAフィルタ ・アルミニウム製電動工具

表-3 仕分けの分類

分類		仕分けする固体状廃棄物の性状
強度分類	A	廃棄物自体の強度が高いもの
	B	廃棄物自体の強度が低いもの
形状分類	1	固型化材料等が内部に充填し易い形状のもの
	2	固型化材料等が内部に充填し難い形状のもの

表-4 処理の要領

	処理の要領
切断処理	①廃棄物内部に大きな閉空間が残らないようにする ②内径約1cm以上の塩化ビニールホース等は50cm以下に切断する ③15mm以下のものが多量に発生しないようにする
圧縮処理	①標準の圧縮圧力は3MPa(30kgf/cm <sup>2</sup> )以上とする ②金属以外の廃棄物については圧縮後の形状維持のため、圧縮用容器に収納して、容器ごと圧縮し、圧縮体を製作する。 なお、圧縮体は強度分類Aとなる。

表-5 強度分類に応じた収納区分

廃棄物自体の強度	収納区分
高いもの*1	直接収納
	内籠収納
低いもの*2	内籠収納

\*1 ・ゴム片等以外の固体状廃棄物、圧縮体については、直接収納  
・焼却炉の耐火煉瓦及びセラミックフィルタについては、内籠収納(ただし、平成25年9月以前に製作した充填固化体は除く)

\*2 ゴム片等

表-6 固型化材料等の仕様

項目	仕様
固型化材料	・ JIS R 5210 に規定される普通ポルトランドセメント
骨材	・ 下記以外は JIS A 5308 の附属書 1 又は A の規格を満足する砂 ・ 粒径：2.5mm 以下 ・ 粗粒率：1.4 ～2.2 ・ 水分：1%以下
混和材料	JIS A 6204 の規格を満足する減水剤
水	脱塩水、又は固型化設備の洗浄によって発生した回収水(スラッジ固形分を沈殿した上澄水)

表-7 測定装置の主要仕様

装置名称	測定項目	主要仕様
ユニット1 表面汚染密度測定装置	表面密度	(1)測定方式：スミヤ方式 (2)測定対象： $\beta$ ( $\gamma$ )線 (3)検出器：プラスチックシンチレーション検出器(1台) (4)測定部位：廃棄体上面、側面上部、側面下部、下面の4部位 (5)検出下限：0.37Bq/cm <sup>2</sup> 以下
ユニット2 重量・線量当量率・放射能測定装置	重量	(1)測定方式：ロードセル方式 (2)測定範囲：0～1000kg (3)測定精度：±0.5%フルスケール
	表面線量当量率	(1)測定方式：Si半導体検出器による測定方式 (2)測定対象： $\gamma$ 線 (3)検出器：Si半導体検出器(3台) (4)測定部位：廃棄体上面、側面、下面の3部位 (5)測定範囲：0.001～20mSv/h (6)測定精度：±20%
	放射能	(1)測定方式：コリメータ測定方式 (2)測定対象核種：Co-60, Cs-137 (3)測定上限：表面線量当量率10mSv/hの廃棄体まで (4)検出器：高純度Ge半導体検出器(1台) (5)測定精度：別添「放射能測定装置の測定精度に関する説明書」参照
ユニット3 ラベリング装置	整理番号表示	(1)整理番号表示 ・材質：キャストコート紙(黄色地) ・印字方式：熱転写方式

測定方法の変更等：なし

[参考文献]

- (1) 北海道電力㈱、東北電力㈱、東京電力ホールディングス㈱、中部電力㈱、北陸電力㈱、関西電力㈱、中国電力㈱、四国電力㈱、九州電力㈱、日本原子力発電㈱  
平成28年6月改訂  
「充填固化体の標準的な製作方法」
- (2) (財)原子力環境整備センター 技術レポート 平成10年3月  
「低レベル放射性廃棄物処分用廃棄体製作技術について(各種固体状廃棄物)」  
・改訂1



別添

放射能測定装置の測定精度に関する説明書

固体状廃棄物を固型化した廃棄体（以下、「充填固化体」という）に対して適用しているコリメータ測定方式の放射能測定装置については、実廃棄体の製作に先立ってシミュレーション及び模擬廃棄体による試験・評価を以下のとおり実施しており、その適用性を確認している。

## 1. 放射能測定装置の測定精度評価方法

### (1) 対象とする廃棄体

放射能測定装置の測定対象となる充填固化体のうち、密度が大きい金属類を容器に固型化した廃棄体を評価対象とした。

### (2) 対象とする放射性物質

非破壊外部測定が可能な $\text{Co-60}$ 及び $\text{Cs-137}$ を測定対象とし、全国の発電所を固体廃棄物種類毎の保管割合等を考慮して選定した代表発電所の固体状廃棄物収納ドラム缶開缶調査から、保守的な条件として線源個数、線源強度比及び線源個数比を設定した。

### (3) 測定精度の評価方法

放射能測定装置で充填固化体を測定する際の主な誤差はマトリックス誤差及び計数誤差であるため、マトリックス誤差に計数誤差を含めたシミュレーション計算を行い、次の手順で使用した評価コードの精度を含めた放射能測定装置の測定精度を評価した。

- ① 仮想のドラム缶内に廃棄物及び線源をランダムに配置する。なお、廃棄物の形状及び密度については、固体状廃棄物収納ドラム缶開缶調査結果に基づき、原子力発電所から発生する標準的な廃棄物を模擬した。
- ② 仮想の廃棄体中に配置した線源からの $\gamma$ 線について、点減衰積分コード (QAD) により検出器位置における“ $\gamma$ 線直接線”及び“ $\gamma$ 線散乱線”を計算する。

- ③QADにより計算された直接線及び散乱線に対して統計的変動を加味し、この値を使用して廃棄体の放射能濃度を評価する。
- ④上記①～③の操作を廃棄体種類毎に繰り返し行い、データのバラツキから求めた変動係数(=標準偏差(1σ)/平均値×100)を測定精度とした。なお、繰り返し計算は、変動係数が一定となるように80回行った。

## 2. 放射能測定装置の測定性能の評価結果

### (1) シミュレーションの妥当性

シミュレーションの妥当性を確認するために、模擬充填固化体を実際に放射能測定装置で測定した結果と、同一条件で行ったシミュレーション結果を比較した。表-1に示すとおり、本シミュレーションは、実際の放射能測定装置の測定体系を良好に模擬できている。

### (2) シミュレーション評価結果

シミュレーション結果(評価値)の平均値と設定値(真値)を比較した結果を図-1に、シミュレーションで放射能測定装置の測定精度を評価した結果を表-2に示す。評価値の平均値/真値は、線源個数、密度及び放射能濃度に依存せず良好な一致を示しており、測定精度についても良好な値を示していることから廃棄物埋設事業変更許可申請書(平成10年10月8日許可)に記載した廃棄物埋設を行う放射性廃棄物に含まれる放射性物質の総放射エネルギーの真値を正しく評価できると判断できる。

一方、スクリーニングレベル近傍濃度における、廃棄体の密度が最も大きく、かつ、線源の強度に分布を有する等の実態的な条件を考慮した場合の測定精度は表-3に示すとおり11～17%である。また、表-2においてもスクリーニングレベル近傍濃度の測定精度は8～13%であり、いずれも良好な値を示していることから、最大放射能濃度を超えないことを確認する観点からも適切な測定精度を有していると判断できる。

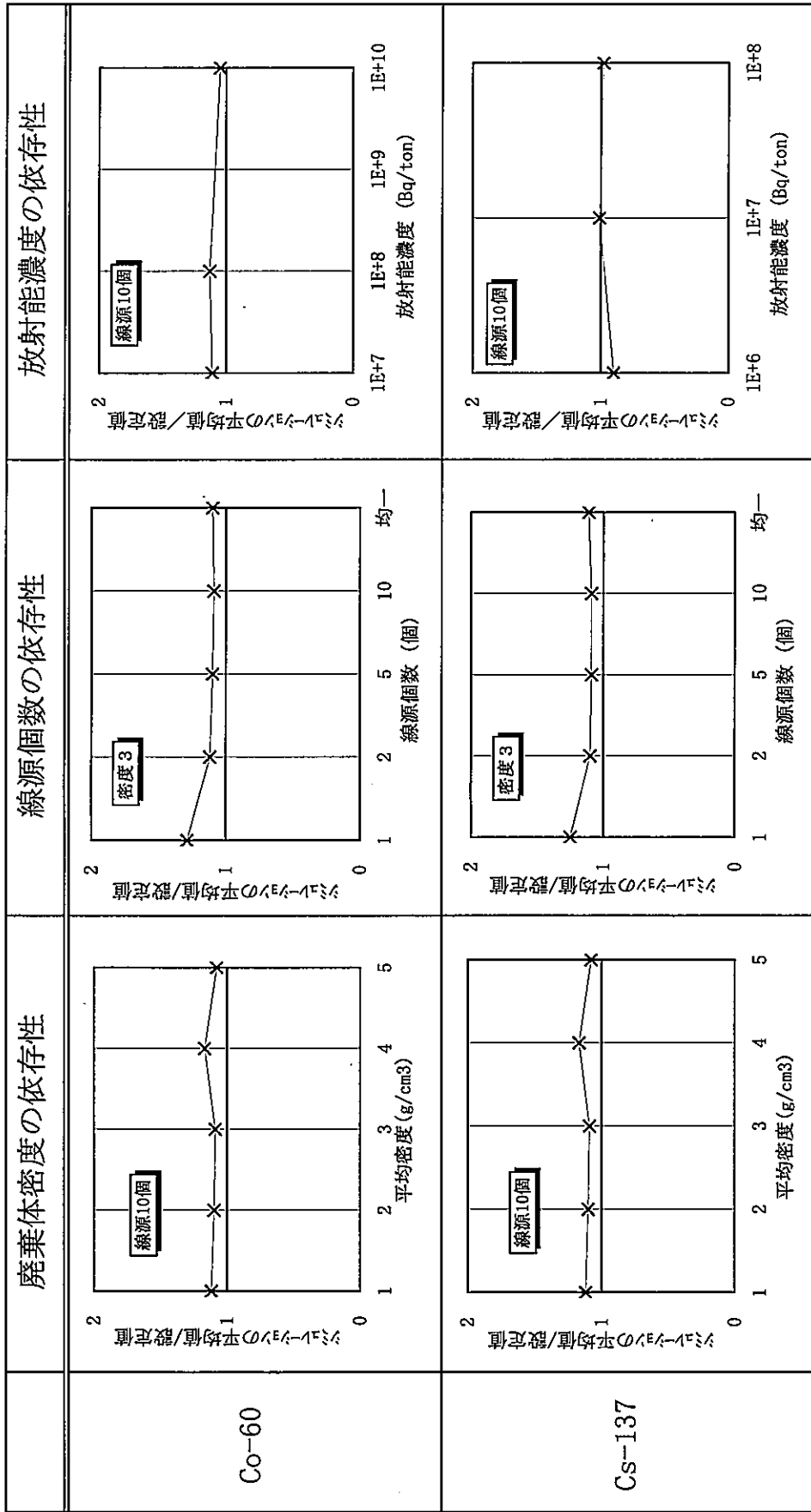
### 3. まとめ

コリメータ測定方式による放射能測定装置について、充填固化体に対する適用性を評価した結果、埋設放射エネルギー及び最大放射能濃度の確認の観点から適切な性能を有していると判断できる。

なお、埋設する廃棄体の測定にあたって、大飯発電所では以下に示す実大校正用線源の測定を実施し、 $Co-60$ については±20%以内、 $Cs-137$ については±30%以内であることを確認している。

実大校正用線源の仕様

	仕 様
固型化材料	セメント
密封線源配置	平面方向 4箇所 高さ方向 4箇所
放射エネルギー	$Co-60$ 、 $Cs-137$ 合計 $3.7 \times 10^6 Bq$ 以下



注1：シミュレーション計算は、廃棄体種類ごとに線源及び廃棄物をランダムに80回配置して行った。

図-1 コリメータ測定方式放射能測定法のシミュレーション結果（評価値）の平均値と設定値の比較

表-1 シミュレーション結果と実測結果の比較

	シミュレーション値／実測値	
	Co-60	Cs-137
金属収納	0.98	1.12

表-2 放射能測定装置の充填固化体に対する測定精度の評価結果

条件	内容物種類		金属類（普通収納）		
	内容物重量(kg)		140～312		
	線源個数		10	10	10
	放射能濃度 (Bq/ton)	Co-60	1E+7	1E+8	1E+10
		Cs-137	1E+6	1E+7	1E+8
Co-60測定精度 (%)		12	7	8	
Cs-137測定精度 (%)		26	15	13	

注：シミュレーション計算は、各条件毎に線源及び廃棄物をランダムに80回配置して行った。

表-3 スクリーニングレベル近傍濃度の測定精度

条件	内容物種類		金属類（密収納）	
	内容物重量(kg)		304～539	
	核種		Co-60	Cs-137
	放射能濃度(Bq/ton)		1E+10	1E+8
	線源個数		30	30
測定精度 (%)		11	17	

注1：シミュレーション計算は、各条件毎に線源及び廃棄物をランダムに80回配置して行った。

注2：線源は強度比=1：20のものを個数=6：4で設定した。

添 付 書 類 二

「放射性廃棄物を固型化する容器の強度及び密封性に関する説明書」

本申請対象廃棄体に用いている容器は、JISZ1600(1993)1種H級及びJISZ1600(2006)H級であり、強度、密封性ともにJISZ1600(1993)1種H級に定めるものと同等である。

(1) 強度

JISZ1600(2006)H級の容器は、JISZ1600(1993)1種H級と材料、形状等は同等である。

したがって、この容器の強度はJISZ1600(1993)1種H級と同等である。

(2) 密封性

JISZ1600(1993)1種H級で規定されている容器の密封性は胴体に要求されている要件である。本申請対象廃棄体に用いている容器の胴体は、JISZ1600(1993)1種H級と同等であり、密封性は同等である。

(3) 使用経験のある容器の再利用について

使用経験のある容器は、廃棄物を収納する前に、目視にて容器に著しい破損が無いことを確認している。

このため、再利用した容器の強度及び密封性に関しても問題は無い。



添付書類三

「固型化材料の品質に関する説明書」

本申請対象廃棄体に使用している固型化材料は、J I S R 5 2 1 0 ( 2 0 0 3、2 0 0 9 ) に定める普通ポルトランドセメントである。

J I S R 5 2 1 0 ( 2 0 0 3、2 0 0 9 ) は、J I S R 5 2 1 0 ( 1 9 9 2 ) と強度及び安定性に係る品質は同等である。

#### 添 付 書 類 四

「放射性廃棄物の放射能濃度を測定した方法その他放射性廃棄物の放射能濃度を決定した方法に関する説明書」

## 1. 放射性物質の種類

廃棄体中の放射能濃度及び放射エネルギーの決定において対象とする放射性物質の種類は、第二種廃棄物埋設規則第三条に基づき、濃縮・埋設事業所廃棄物埋設事業変更許可申請書（平成10年10月8日許可）に記載されている下記のものである。

H-3、C-14、Co-60、Ni-59、Ni-63、Sr-90

Nb-94、Tc-99、I-129、Cs-137、全 $\alpha$

## 2. 廃棄体中の放射能濃度の決定方法

廃棄体中の放射性物質の濃度は、「充填固化体の廃棄確認の実施について」（平成11年9月、平成12年8月一部改正）に添付の「廃棄体（充填固化体）中の放射能濃度の決定手順について」（以下「決定手順」という。）に記載されている非破壊外部測定法、スケーリングファクタ法、平均放射能濃度法及び理論計算法を用い以下のとおり決定した。

### (1) Co-60、Cs-137の濃度

非破壊外部測定法により、廃棄体毎に添付書類一に示す重量・線量当量率・放射能測定装置を用いて測定した。

### (2) C-14、Ni-63、Sr-90、Nb-94、Tc-99、I-129、全 $\alpha$ の濃度 スケーリングファクタ法により以下の手順で求めた。

#### ①スケーリングファクタ

廃棄物から試料を採取し、key核種であるCo-60、Cs-137と難測定核種であるC-14、Ni-63、Sr-90、Nb-94、Tc-99、I-129及び全 $\alpha$ を各々測定し、前記決定手順に従い表-1のスケーリングファクタを求めた。

また、表-1のスケーリングファクタを求めた以降、平成24年度迄に発生した固体状廃棄物を固型化した廃棄体については、JNES-SSレポート等<sup>(※)</sup>において、表-1のスケーリングファクタを継続使用できることが確認されている。

なお、平成25年度及び平成26年度に発生した固体状廃棄物を固型化した廃棄体については、1・2号機で発生した濃縮廃液アスファルト固化体及び3・4号機で発

生した濃縮廃液ペレットセメントガラス固化体に係る試料を採取し、key核種及び難測定核種を各々測定し、表-1のスケーリングファクタを継続使用できることを確認した。(別添「スケーリングファクタ及び平均放射能濃度の継続使用に関する説明書」参照)

難測定核種の濃度はkey核種に対し、ある程度の分布を有しているため、このスケーリングファクタの適用範囲を表-1のスクリーニングレベル以下とすることとし、廃棄体の放射能濃度算出時に、スクリーニングレベルを超えないことを確認している。

表-1 スケーリングファクタ等の一覧表

対象核種	key核種	スケーリングファクタ	スクリーニングレベル [Bq/ton]
C-14	Co-60	$2.2 \times 10^{-1}$	$1.5 \times 10^{10}$
Ni-63	Co-60	$6.7 \times 10^{-1}$	$1.6 \times 10^{11}$
Nb-94	Co-60	$9.9 \times 10^{-4}$	$3.3 \times 10^{10}$
Tc-99	Co-60	$1.5 \times 10^{-6}$	$4.9 \times 10^{12}$
Sr-90	Cs-137	$6.3 \times 10^{-1}$	$1.0 \times 10^{10}$
I-129	Cs-137	$3.1 \times 10^{-6}$	$3.5 \times 10^{10}$
全 $\alpha$	Cs-137	$4.1 \times 10^{-1}$	$1.3 \times 10^8$

## ②濃度の算定

以下の式を用いて濃度を算定した。

$$A_i = \left[ \left\{ A \times \exp\left(\frac{\ln 2}{T} t\right) \right\} \times SF_i \right] \times \exp\left(-\frac{\ln 2}{T_i} t\right)$$

- $A_i$  : 濃度決定時の難測定核種 i の放射能濃度 (Bq/ton)
- $A$  : Co-60又はCs-137の濃度測定値 (Bq/ton)
- $T$  : Co-60又はCs-137の半減期 (年)
- $t$  : 発生から濃度決定時までの期間 (年)
- $SF_i$  : 難測定核種 i のスケーリングファクタ
- $T_i$  : 難測定核種 i の半減期 (年)

ここで、 $t$  はジョブ内の廃棄物の中で最も古い廃棄物発生時期でジョブ全体の廃棄物を代表するものとする。

なお、 $k e y$  核種の濃度は、廃棄体中の濃度であるため測定した放射エネルギーを廃棄体重量で除して求めている。

### (3) H-3 の濃度

平均放射能濃度法により以下の手順で求めた。

#### ① 平均放射能濃度

廃棄物から代表試料を採取、測定して得られた H-3 の平均放射能濃度とその最大充填量から、廃棄体 1 本当たりの H-3 放射エネルギーとして表-2 の結果を得た。

また、表-2 の平均放射能濃度を求めた以降、平成 24 年度迄に発生した固体状廃棄物を固型化した廃棄体については、JNES-SS レポート等<sup>(※)</sup>において、表-2 の平均放射能濃度を継続使用できることが確認されている。

なお、平成 25 年度及び平成 26 年度に発生した固体状廃棄物を固型化した廃棄体については、1・2 号機で発生した濃縮廃液アスファルト固化体及び 3・4 号機で発生した濃縮廃液ペレットセメントガラス固化体に係る試料を採取し、H-3 の濃度を測定し、表-2 の平均放射能濃度を継続使用できることを確認した。(別添「スケーリングファクタ及び平均放射能濃度の継続使用に関する説明書」参照)

表-2 H-3 の平均放射能濃度

対象核種	平均放射能濃度 (Bq/本)
H-3	$2.3 \times 10^7$

#### ② 濃度の算定

以下の式を用いて、重量当たりの H-3 の濃度を算定した。

$$X_{H-3} = \frac{x_{H-3}}{W} \times \exp\left(-\frac{\ln 2}{T_{H-3}} t\right)$$

- $X_{H-3}$  : 濃度決定時のH-3の放射能濃度 (Bq/ton)
- $x_{H-3}$  : H-3の平均放射能濃度 (Bq/本)
- $W$  : 廃棄体重量 (ton)
- $T_{H-3}$  : H-3の半減期 (年)
- $t$  : 発生から濃度決定時までの期間 (年)

ここで、 $t$ はジョブ内の廃棄物の中で最も新しい廃棄物発生時期でジョブ全体の廃棄物を代表するものとする。

#### (4) Ni-59の濃度

理論計算法により以下の手順で求めた。

##### ①Ni-59/Ni-63の組成比率の決定

Ni-59/Ni-63の組成比率は次式により導出できる。

$$\frac{A_{Ni-59}}{A_{Ni-63}} = \frac{N_{Ni-58} \cdot \sigma_{Ni-58} \cdot \left( \ln 2 / T_{Ni-59} \right)}{N_{Ni-62} \cdot \sigma_{Ni-62} \cdot \left( \ln 2 / T_{Ni-63} \right)}$$

- $A$  : 放射能濃度 (Bq/g)
- $N$  : 天然存在比 (%)
- $\sigma$  : 熱中性子断面積 (barn)
- $T$  : 半減期 (年)

##### ②濃度の決定

以下の式を用いてNi-59の濃度を算定した。

$$A_{Ni-59} = \left[ C_{Co-60} \times \exp\left(\frac{\ln 2}{T_{Co-60}} t\right) \right] \times SF \times 8.0 \times 10^{-3} \times \exp\left(-\frac{\ln 2}{T_{Ni-59}} t\right)$$

- $A_{Ni-59}$  : 濃度決定時のNi-59の放射能濃度 (Bq/ton)
- $C_{Co-60}$  : Co-60の放射能濃度 (Bq/ton)
- $T_{Co-60}$  : Co-60の半減期 (年)
- $t$  : 発生から濃度決定時までの期間 (年)
- $SF$  : Co-60に対するNi-63のスケーリングファクタ
- $8.0 \times 10^{-3}$  : Ni-59/Ni-63の組成比率 (ORIGEN-2 計算結果)
- $T_{Ni-59}$  : Ni-59の半減期 (年)

ここで、 $t$ はジョブ内の廃棄物の中で最も古い廃棄物発生時期でジョブ全体の廃棄物を代表するものとする。

なお、key核種の濃度は、廃棄体中の濃度であるため、測定した放射エネルギーを廃棄体重量で除して求めている。

[※JNES-SSレポート等]

- ・「平成10年度以降に発生する充填固化体に対するスケーリングファクタ等の継続使用について（JNES-SS-0403）」（2005年3月）
- ・「廃棄物埋設確認申請書（廃棄体用）」（平成17年7月29日 埋埋発第83号）
- ・「廃棄物埋設確認申請書（廃棄体用）」（平成18年7月19日 埋埋発第54号）
- ・「廃棄物埋設確認申請書（第二種廃棄体用）」（平成22年4月23日 平22埋埋発第12号）
- ・「廃棄物埋設確認申請書（第二種廃棄体用）」（平成23年3月31日 平22埋埋発第176号）
- ・「廃棄物埋設確認申請書（廃棄体用）」（平成26年3月14日 2013埋埋発第109号）
- ・「廃棄物埋設確認申請書（廃棄体用）」（平成27年3月20日 2014埋埋発第133号）
- ・「廃棄物埋設確認申請書（廃棄体用）」（平成28年10月21日 2016埋埋発第53号）



スケーリングファクタ及び平均放射能濃度の継続使用に関する説明書

## 1. はじめに

大飯発電所1～4号機において平成25年度及び平成26年度に発生した固体状廃棄物を固型化した廃棄体については、「平成10年度以降に発生する充填固化体に対するスケーリングファクタ等の継続使用について JNES-SSレポート JNES-SS-0403」（2005年3月）の考え方にに基づき、1・2号機で発生したアスファルト固化体及び3・4号機で発生したペレットセメントガラス固化体の固型化処理前の原廃棄物である濃縮廃液を放射化学分析した結果を基に、従来のスケーリングファクタ及び平均放射能濃度（以下「スケーリングファクタ等」という）の継続使用可否について確認した。

なお、平成27年度に3・4号機で発生したペレットセメントガラス固化体については、平成26年度のペレットセメントガラス固化体の固型化処理前の原廃棄物である濃縮廃液を固型化処理したものである。

よって、平成26年度に3・4号機で発生したペレットセメントガラス固化体の固型化処理前の原廃棄物である濃縮廃液を放射化学分析した結果を基に、従来のスケーリングファクタ等の継続使用可否について確認した。

## 2. 実施方法

### (1) 試料の採取方法

分析対象試料は、原廃棄物である濃縮廃液を、アスファルト固化体については固化廃液受入タンクから固化廃液供給タンクへ移送後、また、ペレットセメントガラス固化体については濃縮廃液貯蔵タンクにて固型化処理前に採取している。（別紙1）

### (2) 対象試料

#### 1) アスファルト固化体（1・2号機）

原廃棄物（濃縮廃液）の分析対象試料は下表のとおりである。

分析対象試料は、当該年度に発生した廃棄体を代表するように、当該年度の原廃棄物（濃縮廃液）を固型化処理バッチごとの代表試料として採取し、その試料をコンポジットにした。

	発生年度	平成25年度	平成26年度
アスファルト固化体	製作本数（本）	43本	12本
	原廃棄物 コンポジット試料数 （個）	1	1

## 2)ペレットセメントガラス固化体（3・4号機）

分析対象試料は、当該年度に発生した濃縮廃液を代表するよう選定し、分析試料とした。

	発生年度	平成25年度	平成26年度 <sup>※1</sup>
ペレットセメント ガラス固化体	製作本数（本）	16本	13本
	処理バッチ回数	4	1
	試料	処理バッチ試料	処理バッチ試料
	原廃棄物試料数（個）	1	1

※1 平成26年度の原廃棄物である濃縮廃液については、平成27年度に固化体として発生している。

## (3) 分析方法

上記試料の分析方法は、平成2年度までに発生した廃棄体のスケーリングファクタ等を設定するために適用した分析方法と同じである。但し、I-129のスケーリングファクタは放射化分析のデータを用いて設定したものであるが、今回、大飯発電所では、平成2年度以前から実績のある放射化学分析をI-129の分析方法として採用した。

分析方法の概要を以下に示す。

### 1) H-3

- ① 試料を加熱蒸発することにより、H-3を気化させ、不純物と分離する。
- ② 水蒸気（H-3）をコールドトラップにて回収し、イオン交換樹脂により不純物を除去する。
- ③ 他の残留核種がないことをγ線計測（Ge半導体検出器）で確認する。
- ④ 液体シンチレーションカウンタにてβ線計測する。

2) C-14

- ①試料を燃焼することにより、試料中の炭素化合物を触媒環境下でCO<sub>2</sub>に酸化させる。
- ②発生した二酸化炭素を吸収剤で捕集する。
- ③捕集した試料中にγ核種の存在がないことを確認する。(Ge半導体検出器)
- ④液体シンチレーションカウンタにてβ線計測する。

3) Co-60、Cs-137

- ①試料を直接Ge半導体検出器で計測する。

4) Ni-63

- ①強酸と酸化剤・加熱処理により、試料を完全に溶解する。
- ②溶解した試料に存在するNiを有機溶剤(キシレン)に溶出(溶媒抽出)させる。
- ③試料中にγ核種の存在がないことを確認する。(Ge半導体検出器)
- ④液体シンチレーションカウンタにてβ線計測する。

5) Sr-90

- ①試料から、ストロンチウムを炭酸塩として分離し、さらに硝酸で溶解し硝酸塩とする。
- ②さらにCa、<sup>90</sup>Y等の共存核種を分離し炭酸ストロンチウムとして回収する。
- ③回収した炭酸ストロンチウムにγ核種の存在がないことを確認する。(Ge半導体検出器)
- ④GMカウンタでβ線計測する。

6) Nb-94

- ①強酸、酸化剤で加温した溶解試料にアンモニアを加え、Nb化合物を沈殿させる。
- ②沈殿の溶解・生成・ろ過を繰り返し、不純物(Co、Ba等)を分離する。
- ③不純物除去操作後のろ液にアンモニアを加え、再びNb化合物として沈殿させる。
- ④分離後の沈殿をGe半導体検出器で計測する。

7) Tc-99

- ①試料に酸化剤、アンモニアを加え、Co等を沈殿・除去する。
- ②沈殿除去後の溶液にTPAC（塩化テトラフェニルアルソニウム）を加え、TcをRe(Tc)-TPAC沈殿として回収する。
- ③回収した沈殿に $\gamma$ 核種の存在がないことを確認する。（Ge半導体検出器）
- ④ $2\pi$ ガスフローカウンタで $\beta$ 線計測する。

8) I-129

- ①試料をアルカリ環境で加熱・溶解後、酸性環境とし、溶液中のヨウ化物イオンをキシレンに溶媒抽出する。
- ②さらに、キシレン溶液中のヨウ素を亜硫酸水素ナトリウム溶液に抽出（逆抽出）する。
- ③抽出した溶液を $\gamma$ 線測定（Ge半導体検出器）し、他の核種がないことを確認し、ヨウ化銀沈殿として回収する。
- ④ $2\pi$ ガスフローカウンタで $\beta$ 線計測する。

9) 全 $\alpha$

- ①試料に強酸、酸化剤を添加し、加熱した試料をpH調整する。（強酸性のままでは全 $\alpha$ 核種が次の工程で水相に残ってしまうため）
- ②溶媒抽出により、全 $\alpha$ 核種を選択的にTTA（テノイルトリフルオロアセトン）-キシレンに溶出させる。
- ③溶媒抽出試料を蒸発乾固し、 $2\pi$ ガスフローカウンタで $\alpha$ 線計測する。

(4)放射能測定器の点検・校正

試料の分析に用いた放射能測定器は下表のとおりであり、定期的に点検・校正されている。

対象核種	放射能測定機器名
Co-60, Nb-94, Cs-137	Ge半導体検出器
H-3, C-14, Ni-63	液体シンチレーションカウンタ
Sr-90	GMカウンタ
Tc-99, I-129, 全 $\alpha$	$2\pi$ ガスフローカウンタ

(5)評価方法

原廃棄物（濃縮廃液）の放射能濃度を表－1に示す。

また、表－1の測定結果から次表により算出したアスファルト固化体及びペレットセメントガラス固化体の放射能濃度を表－2に、平均放射能濃度及び放射能濃度比を表－3に示す。

対象核種	算出方法
H-3	固化体中のH-3濃度＝原廃棄物中のH-3濃度×H-3移行率 H-3移行率 アスファルト固化体：0.03 ペレットセメントガラス固化体：未設定 平均放射能濃度＝アスファルト固化体中のH-3濃度×1.2
Tc-99	固化体中のTc-99濃度 = $\frac{\text{原廃棄物中のTc-99濃度} \times \text{原廃棄物投入量}}{\text{固化体重量}}$ 平均放射能濃度＝固化体中のTc-99濃度×1.2
C-14, Ni-63 Sr-90, Nb-94 I-129, 全α	放射能濃度比 = $\frac{\text{原廃棄物中の難測定核種濃度}}{\text{原廃棄物中のkey核種濃度}}$

3. まとめ

分析結果から算出した廃棄体の平均放射能濃度または放射能濃度比（以下、「放射能濃度比等」という）と廃棄体のスケーリングファクタ等とを比較した結果\*を表－3に示す。

H-3、C-14、Ni-63、Nb-94、アスファルト固化体のSr-90及び全α（平成26年度）については、分析結果に基づく放射能濃度比等が従来のスケーリングファクタ等の10倍を超えないことを確認した。

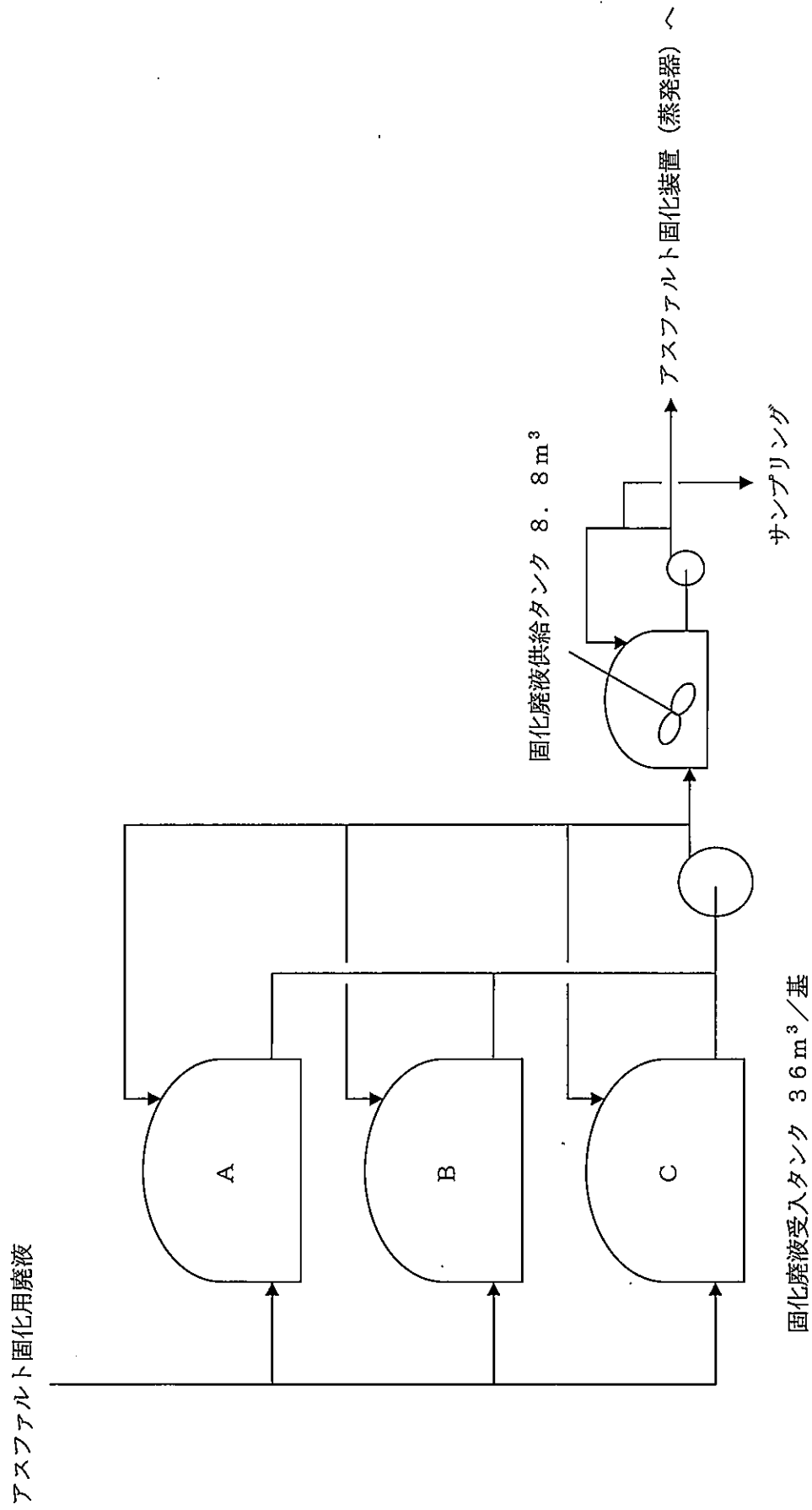
検出限界値以下となった核種（Tc-99、I-129、アスファルト固化体の全α（平成25年度）、ペレットセメントガラス固化体のSr-90及び全α）については、「平成10年度以降に発生する充填固化体に対するスケーリングファクタ等の継続使用についてJNES-SSレポート（JNES-SS-0403）」（以下「JNES-SSレポート」という）の「Tc-99」、並びに「I-129、Sr-90及び全α」の判断フローに従い、継続使用できることを確認した。

したがって、大飯発電所1～4号機において平成25年度及び平成26年度に発生し

た固体状廃棄物を固型化した廃棄体については、平成24年度までに発生した廃棄体に使用した従来のスケーリングファクタ等が継続使用できると考えられる。

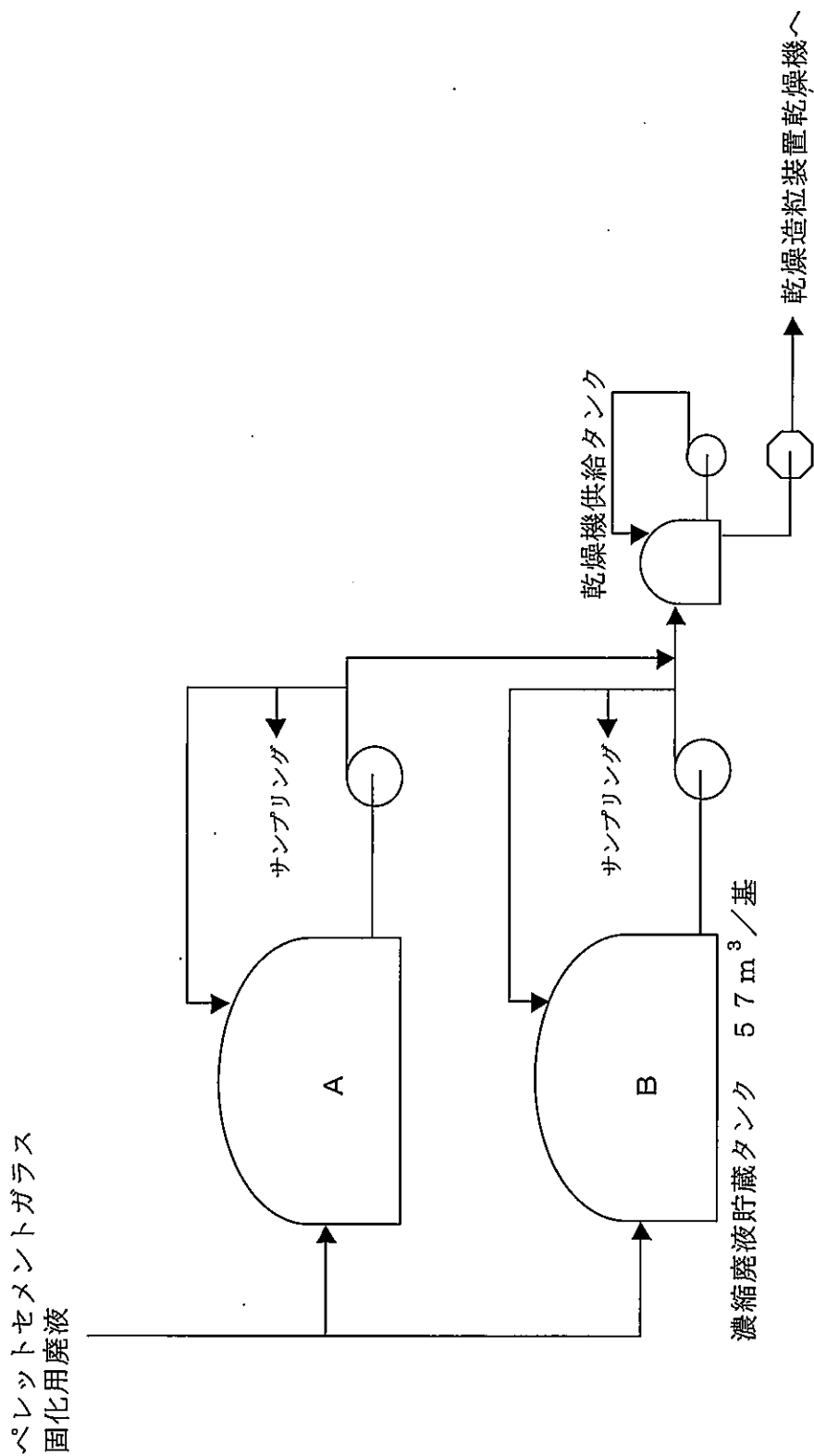
- \* : 大飯3・4号機のペレットセメントガラス固化体は「JNES-SSレポート」に記載の、既に均質・均一固化体のSF等が設定されている発電所（号機）と、廃棄物種類と固型化方法が同じであることから、従来の均質・均一スケーリングファクタ等と比較して確認している。また、H-3については、原廃棄物（濃縮廃液）の分析結果から求めた放射能濃度が、充填固化体のスケーリングファクタ等が設定されている平成6年度から平成9年度の原廃棄物（濃縮廃液）の分析結果の期間平均として求めた放射能濃度と比較して確認している。

以 上



アスファルト固化系統概要





ペレットセメントガラス固化系統概要

表-1-1 大飯発電所 原廃棄物（濃縮廃液）の核種濃度

単位：Bq/ton

発電所名	大飯発電所（1・2号機）	
廃棄物種類	濃縮廃液（アスファルト固化）	
年度	平成25年度	平成26年度
固化処理期間	平成25.8.8～平成26.3.20	平成26.8.22～平成26.8.22
試料採取期間	平成25.4.2～平成25.12.19	平成26.4.4～平成26.4.25
測定期間	平成26.11.10～平成27.2.9	平成27.9.30～平成28.1.15
濃度換算日※	—	—
H-3	4.72E+09	2.62E+09
C-14	9.27E+06	2.49E+06
Co-60	6.86E+08	5.11E+08
Ni-63	5.17E+08	8.52E+08
Sr-90	6.59E+04	4.35E+04
Nb-94	4.40E+04	7.82E+04
Tc-99	< 1.25E+02	< 2.34E+02
I-129	< 8.51E+01	< 1.67E+02
Cs-137	2.73E+07	2.23E+07
全α	< 2.70E+02	3.07E+02

※年度の廃棄体の固化処理期間（入庫日）にて減衰補正する。

表-1-2 大飯発電所 原廃棄物（濃縮廃液）の核種濃度

単位：Bq/ton

発電所名	大飯発電所（3・4号機）	
廃棄物種類	濃縮廃液（ペレットセメントガラス固化）	
年度	平成25年度	平成26年度 <sup>※1</sup>
固化処理期間	平成25.7.11～平成26.3.11	平成27.10.1～平成28.3.29
試料採取期間	平成25.4.17～平成25.4.17	平成27.4.8～平成27.4.8
測定期間	平成28.4.7～平成28.5.30	平成28.10.5～平成29.1.27
濃度換算日 <sup>※2</sup>	—	—
H-3	6.77E+08	8.14E+08
C-14	1.44E+07	1.81E+07
Co-60	2.70E+08	9.62E+07
Ni-63	1.25E+08	6.50E+07
Sr-90	< 3.13E+03	< 3.08E+03
Nb-94	5.97E+04	4.59E+04
Tc-99	< 2.52E+02	< 1.21E+02
I-129	< 1.98E+02	< 9.52E+01
Cs-137	2.16E+06	8.32E+05
全α	< 2.82E+02	< 2.82E+02

※1 平成26年度の原廃棄物である濃縮廃液については、平成27年度に固化体として発生している。

※2 固化処理期間（入庫日）にて、減衰補正する。

表-2-1 大飯発電所 濃縮廃液アスファルト固化体の核種濃度

単位：Bq/ton

発電所名	大飯発電所（1・2号機）	
廃棄体種類	濃縮廃液アスファルト固化体	
年度	平成25年度	平成26年度
原廃棄物密度 (ton/m <sup>3</sup> )	1.09	1.08
原廃棄物投入量 (ton)	30.103	8.959
固化体重量 (ton)	9.049	2.505
H-3	1.42E+08	7.86E+07
Tc-99	< 4.16E+02	< 8.37E+02

表-2-2 大飯発電所 濃縮廃液ペレットセメントガラス固化体の核種濃度

単位：Bq/ton

発電所名	大飯発電所（3・4号機）	
廃棄体種類	濃縮廃液ペレットセメントガラス固化体	
年度	平成25年度	平成26年度 <sup>※1</sup>
原廃棄物密度 (ton/m <sup>3</sup> )	1.05	1.05
原廃棄物投入量 (ton)	30.751	23.101
固化体重量 (ton)	5.776	4.450
H-3 <sup>※2</sup>	—	—
Tc-99	< 1.34E+03	< 6.28E+02

※1 平成26年度の原廃棄物である濃縮廃液については、平成27年度に固化体として発生している。

※2 ペレットセメント固化体に係るH-3移行率未設定。

表-3-1 大飯発電所 濃縮廃液アスファルト固化体の放射能濃度比

発電所名		大飯発電所（1・2号機）		
廃棄体種類		濃縮廃液アスファルト固化体		
評価核種	key核種	従来SF等	平成25年度	平成26年度
			上段：今回の分析結果から求めた放射能濃度比または平均放射能濃度値 下段：従来SF等と今回放射能濃度比等の比率（今回放射能濃度比等／従来SF等）	
H-3	平均放射能濃度	7.8E+07	1.7E+08	9.4E+07
			2.2	1.2
C-14	Co-60	1.3E-01	1.4E-02	4.9E-03
			0.1	0.0
Ni-63	Co-60	9.5E-01	7.5E-01	1.7E+00
			0.8	1.8
Sr-90	Cs-137	2.5E-02	2.4E-03	2.0E-03
			0.1	0.1
Nb-94	Co-60	2.7E-04	6.4E-05	1.5E-04
			0.2	0.6
Tc-99	平均放射能濃度	3.3E+04	< 5.0E+02	< 1.0E+03
			—	—
I-129	Cs-137	2.5E-08	< 3.1E-06	< 7.5E-06
			—	—
全α	Cs-137	3.7E-03	< 9.9E-06	1.4E-05
			—	0.0

表-3-2 大飯発電所 濃縮廃液ペレットセメントガラス固化体の放射能濃度比

発電所名		大飯発電所 (3・4号機)		
廃棄体種類		濃縮廃液ペレットセメントガラス固化体		
評価核種	key核種	従来SF等	平成25年度	平成26年度 <sup>※1</sup>
			上段：今回の分析結果から求めた放射能濃度比または平均放射能濃度値 下段：従来SF等と今回放射能濃度比等の比率 (今回放射能濃度比等/従来SF等)	
C-14	Co-60	1.3E-01	5.3E-02	1.9E-01
			0.4	1.5
Ni-63	Co-60	9.5E-01	4.6E-01	6.8E-01
			0.5	0.7
Sr-90	Cs-137	2.5E-02	< 1.5E-03	< 3.7E-03
			—	—
Nb-94	Co-60	2.7E-04	2.2E-04	4.8E-04
			0.8	1.8
Tc-99	平均放射能濃度	3.3E+04	< 1.6E+03	< 7.5E+02
			—	—
I-129	Cs-137	2.5E-08	< 9.1E-05	< 1.1E-04
			—	—
全α	Cs-137	3.7E-03	< 1.3E-04	< 3.4E-04
			—	—
評価核種	key核種	充填固化体SF等 が設定されている平成9年度以前 の原廃棄物に係る放射能濃度 平均値	上段：今回の原廃棄物の分析結果から求めた放射能濃度値 下段：充填固化体のSF等が設定されている平成9年度以前の放射能濃度平均値と今回 放射能濃度の比率 (今回放射能濃度値/平成9年度以前の放射能濃度平均値)	
			6.8E+08	8.1E+08
H-3	平均放射能濃度	1.3E+09	0.5	0.6

※1 平成26年度の原廃棄物である濃縮廃液については、平成27年度に固化体として発生している。

添 付 書 類 五

「第二種廃棄物埋設規則第八条第2項第五号の規定に係る廃棄体の強度を測定  
した方法その他これらの強度を決定した方法及びその結果に関する説明書」



## 1. 廃棄体に要求される強度

廃棄体に要求される強度（耐埋設強度）は以下のとおり。

埋設は、廃棄体を9段俵積みし、その空間をモルタルで充填する方法で行われる。この場合に廃棄体が受ける荷重は約10トンである。したがって、廃棄体は10トン以上の荷重強度を有する必要がある。

## 2. 廃棄体の強度を決定した方法

### (1) 廃棄体の強度（耐埋設強度）の判断方法

本申請対象廃棄体は、「充填固化体の標準的な製作方法」<sup>(1)</sup>に従い、添付書類一に示すとおり製作されたものであり、廃棄体の耐埋設強度は、容器に収納する廃棄物自体の強度に応じて以下のとおり決定できる。

なお、固型化に使用する、あらかじめ均質に練り混ぜた固型化材料等（以下、「モルタル」という。）は、JISA1108による硬化後強度が、30MPa以上（材齢28日後）となるように、あらかじめ固型化材料等の仕様及び投入量を定めている。

#### ①廃棄物の強度による耐埋設強度

廃棄物自体の強度が高い固体状廃棄物は、JISZ1600（1993）1種H級及びJISZ1600（2006）H級の容器に直接収納し、モルタルにより、一体となるように充填して固型化している。

この場合、耐埋設強度は、廃棄物自体の強度が高い廃棄物を収納した模擬廃棄体の強度により決定することとする。

#### ②容器の内張り層等による耐埋設強度

廃棄物自体の強度が低い固体状廃棄物は、容器との隙間が30mm以上確保できる内籠が収納されたJISZ1600（1993）1種H級及びJISZ1600（2006）H級の容器に収納し、固型化している。

この場合、固型化後において容器内面に30mm以上の内張り層が確保できることから、耐埋設強度は、内張り層を設けた容器の強度により決定することとする。

## (2) J I S Z 1 6 0 0 に定める金属製容器の荷重試験

### ① J I S Z 1 6 0 0 1 種 H 級容器及び薄肉容器の荷重試験

J I S Z 1 6 0 0 1 種 H 級の容器に、廃棄物自体の強度の高い廃棄物(金属類、圧縮体、溶融体)をそれぞれ単独で直接収納し、硬化後強度が、約 3 0 M P a (材齢 2 8 日後) のモルタルにより固型化した模擬廃棄体の荷重試験<sup>(2)</sup>、及び J I S Z 1 6 0 0 1 種 M 級 (1.2 mm 厚) の容器を保守的に模擬した、全面が 0.8 mm 厚の容器に、廃棄物自体の強度が比較的高い廃棄物 (塩化ビニールホース類、ケーブル、コード類、プラスチック片類) を直接収納し、硬化後強度が、約 3 0 M P a (材齢 2 8 日後) のモルタルにより固型化した模擬廃棄体の荷重試験<sup>(3)</sup> が実施されている。

試験の結果、荷重強度 1 0 トンまでは、廃棄体及び容器の変形は極めて小さかった。したがって、廃棄体は約 1 0 トンの耐荷重強度を有すると判断できる。

### ② J I S Z 1 6 0 0 1 種 H 級の容器内面に内張りを施した容器の荷重試験

内面に 3 0 mm の厚みを有する、硬化後強度が、約 2 3 M P a (材齢 2 8 日後) のモルタルの内張りを施した容器について、荷重試験が実施されている。<sup>(2)</sup>

試験の結果、荷重強度 1 0 トンまでは、廃棄体及び容器の変形は極めて小さかった。したがって、廃棄体は約 1 0 トンの耐荷重強度を有すると判断できる。

## 3. 結果

本申請対象廃棄体は、強度の高い廃棄物のみを収納して固型化した廃棄体、又は内張り層を設けるようにして固型化した廃棄体であり、埋設時に受ける荷重に対して十分な強度を有している。

[参考文献]

- (1) 北海道電力㈱、東北電力㈱、東京電力ホールディングス㈱、中部電力㈱、北陸電力㈱、  
関西電力㈱、中国電力㈱、四国電力㈱、九州電力㈱、日本原子力発電㈱  
平成28年6月改訂  
「充填固化体の標準的な製作方法」
- (2) (財)原子力環境整備センター 技術レポート 平成10年3月  
「低レベル放射性廃棄物処分用廃棄体製作技術について (各種固体状廃棄物)」  
・改訂1
- (3) 北海道電力㈱、東北電力㈱、東京電力㈱、中部電力㈱、北陸電力㈱、関西電力㈱、  
中国電力㈱、四国電力㈱、九州電力㈱、日本原子力発電㈱ 平成11年5月  
「模擬充填固化体による載荷試験結果について」