

島根原子力発電所2号炉 審査資料	
資料番号	PLM-04-2 改02
提出年月日	平成30年12月10日

島根原子力発電所2号炉 審査会合における指摘事項の回答 (照射誘起型応力腐食割れ)

平成30年12月10日

中国電力株式会社

本資料のうち、枠囲みの内容は機密
に係る事項のため公開できません。

Energia

島根原子力発電所2号炉 審査会合における指摘事項の回答一覧表

No.	指摘事項	回答
<p>14-12 照射誘起型応力腐食割れ (平成30年9月26日 第14回審査会合)</p>	<p>炉心シュラウド母材部と上部格子板グリッドプレートの欠陥の検出事例についてどのように評価に反映しているのか説明すること。</p>	<p>P2～P5</p>
<p>14-13 照射誘起型応力腐食割れ (平成30年9月26日 第14回審査会合)</p>	<p>炉心シュラウドひび除去後、ウォータージェットピーニング施工後の健全性確認について説明すること。</p>	<p>P6～P8</p>
<p>14-14 照射誘起型応力腐食割れ (平成30年9月26日 第14回審査会合)</p>	<p>ウォータージェットピーニング施工時の照射量について提示すること。また、照射に対して、残留応力改善効果への影響有無について説明すること。</p>	<p>P9～P13</p>
<p>14-15 照射誘起型応力腐食割れ (平成30年9月26日 第14回審査会合)</p>	<p>他社プラントにおいて、ハフニウム型制御棒のステイフナとハフニウムの間腐食生成物が発生して引抜動作がスムーズにいかないといった事象があったが、本事例について、どのように評価しているのか説明すること。</p>	<p>P14～P16</p>

14-12 炉心シュラウド, 上部格子板の欠陥検出事例に対する評価

1. 炉心シュラウド母材部の欠陥検出事例に対する評価

<プラント(発生時期)>

- 国内プラント(2002年, 2010年)

<事例概要>

- 製造過程で実施した研磨ベルトまたは研磨ディスクによる表面加工により, 加工部のごく浅い表層部が硬化し, 引張残留応力が発生したことにより, 応力腐食割れが発生した。
- 当該ひび割れはごく浅く, 深さ方向への進展性はないと結論付けられている。

(出典:NUCIA)

<島根2号炉での評価>

- 炉心シュラウド母材部は研磨ベルトまたは研磨ディスクによる表面加工は行っておらず, 母材表面に硬化層は形成されないため, 同様の事象は発生しないと評価する。

14-12 炉心シュラウド, 上部格子板の欠陥検出事例に対する評価

2. 上部格子板のグリッドプレートの欠陥検出事例に対する評価

<プラント(発生時期)>

- 海外プラント(1991年～2005年)

<事例概要>

- グリッドプレート交差部および交差部以外のプレート部でき裂が確認された。
- グリッドプレートにはSUS304材が使用されていた。
- 事象が発生したプラントの中性子照射量は $4.5 \times 10^{25} \text{n/m}^2$ であった。
(しきい照射量: $5.0 \times 10^{24} \text{n/m}^2$)

(出典: NRCホームページ)

<島根2号炉での評価>

- 島根2号炉のグリッドプレートには, SUS304材と比較して中性子照射に対する感受性の小さいSUS316L材を使用している。
- 本事象は, 海外2プラントのみでしか確認されておらず, グリッドプレートには溶接部がないため溶接による引張残留応力はなく, 運転中の差圧, 熱, 自重等に起因する引張応力成分は低いことから, 照射誘起型応力腐食割れが発生する可能性はないと評価する。

14-12 炉心シュラウド、上部格子板の欠陥検出事例に対する評価

3. 炉心シュラウドおよび上部格子板の現状保全(1/2)

炉心シュラウドおよび上部格子板の現状保全について、以下に示す。

点検対象		点検方法	点検頻度	至近点検実績	点検結果	備考
炉心シュラウド 中間胴 H4周溶接継手	内面	MVT-1	運転時間で 5～20年※1	第17回定期検査 (2017年)	良	維持規格に基 づく点検
	外面	MVT-1	運転時間で 5～20年※1	第12回定期検査 (2004年)	良	
炉心シュラウド		VT-3	10年※2	第15回定期検査 (2008年)	良	
上部格子板		VT-3	10年※2	第17回定期検査 (2017年)	良	維持規格に基 づく点検
上部格子板 (グリッドプレート)		MVT-1	10年	第17回定期検査 (2017年)	良	自主点検

※1: 次回点検の頻度。なお、次々回点検以降の頻度は、運転時間で5～15年以内とする。

※2: 維持規格 IA-2310 検査間隔による。

< 炉内構造物点検の判定基準 >

MVT-1: 表面について、摩耗、き裂、腐食、浸食等の異常がないこと。

VT-3 : 過度の変形、心合わせ不良、傾き、部品の破損および脱落がないこと。

14-12 炉心シュラウド, 上部格子板の欠陥検出事例に対する評価

3. 炉心シュラウドおよび上部格子板の現状保全(2/2)

【上部格子板グリッドプレートに対する点検】

- 検査手法: MVT-1
- 検査範囲: 周方向7.5%(27° 分)の範囲にかかるセル(図に示す範囲)
- 検査箇所: 接近可能な全表面・高さ方向は全高
- 至近点検実績: 第17回定期検査(2017年)
- 点検結果: 良

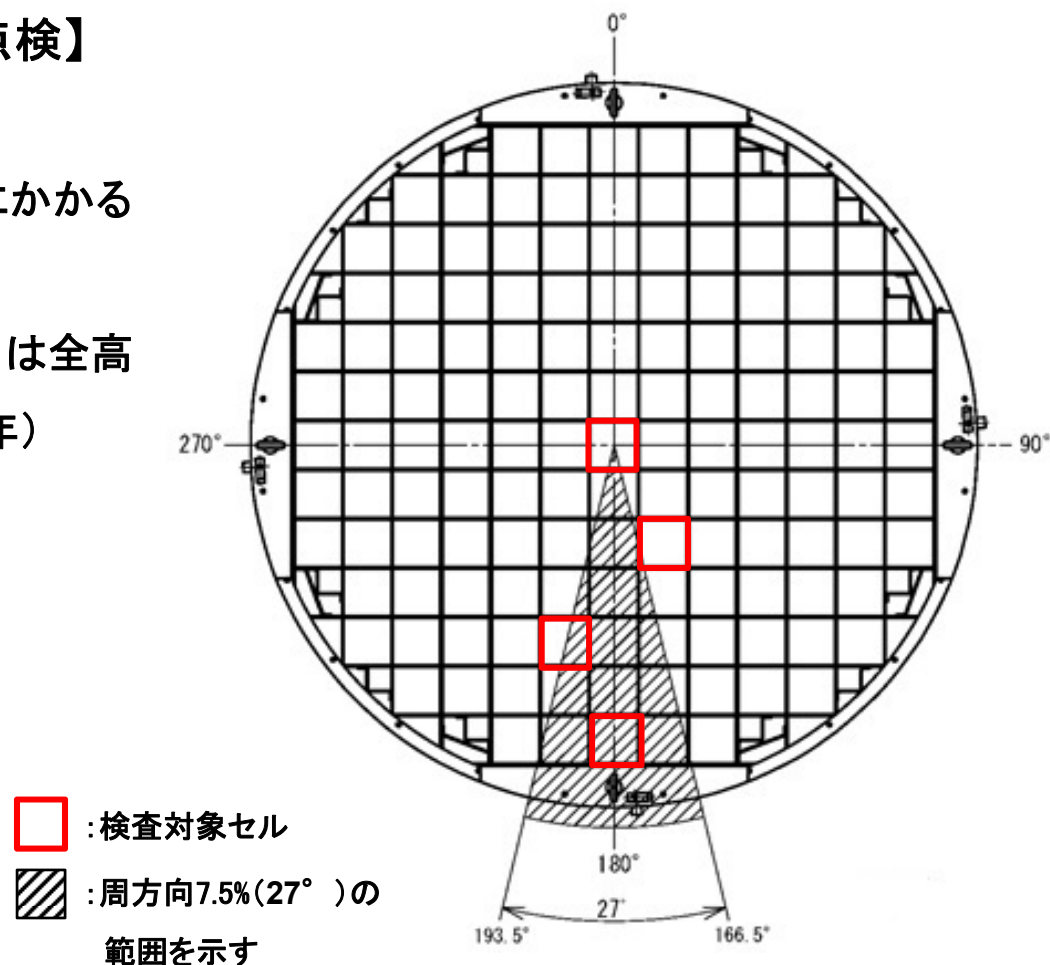


図 上部格子板グリッドプレートの点検範囲

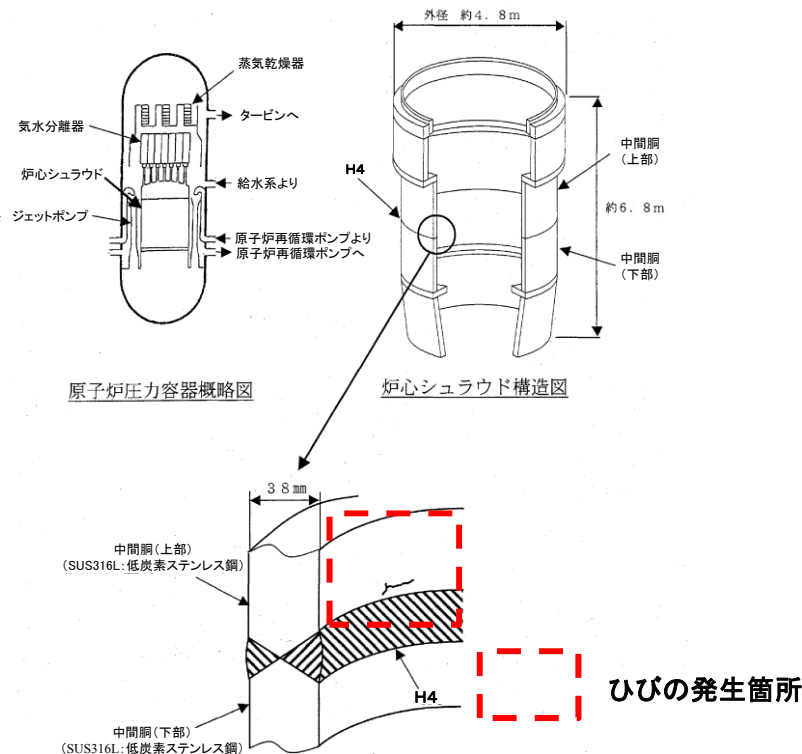
14-13 炉心シュラウドひび除去後、ウォータージェットピーニング施工後の健全性確認

1. 概要

島根2号炉の第11回定期検査(2003年)において、NISA*文書に基づき炉心シュラウドの目視点検(MVT-1)を実施したところ、炉心シュラウド周溶接継手H4内面近傍に1箇所ひびを確認した。

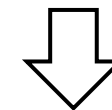
確認したひびは構造強度評価の結果、5年後においても十分な構造強度を有することから、直ちに補修を必要とするものではなかったが、ひびが進展する可能性を考慮し、第12回定期検査(2004年)に研削によるひびの除去および研削加工面に対してウォータージェットピーニングによる応力改善を実施した。

※炉心シュラウド及び原子炉再循環系配管等のひび割れに関する点検について(平成15・04・09原院第4号)



第11回定期検査(2003年)

- ・炉心シュラウドH4内面近傍に1箇所ひびを確認
- ・構造強度評価の結果、5年後においても十分な構造強度を有することを確認



第12回運転サイクル
(2003年～2004年)

第12回定期検査(2004年)

- ひびが進展する可能性を考慮し、以下の対策を実施
- ・研削によるひびの除去
 - ・ウォータージェットピーニングによる応力改善

2. 第12回定期検査時の実施内容

項目	実施内容	目的	結果
研削によるひびの除去	1.渦流探傷試験	ひび位置の確認	ひび位置331° 付近
	2.目視点検(MVT-1)	ひび長さの確認	ひび長さ26mm
	3.超音波探傷試験	ひび深さの確認	最大ひび深さ19.6mm
	4.研削	ひびの除去	—
	5.研磨	研削加工面の仕上げ	—
	6.目視点検(MVT-1)	ひびの無いことを確認※	ひびの無いことを確認した。
	7.超音波厚さ測定	研削加工深さの測定	最大研削深さ24.6mm
ウォータージェットピーニングによる応力改善	8.ウォータージェットピーニング 施工	ひび除去部の応力改善	—
	9.目視点検(MVT-1)	ひびの無いことを確認	異常なし

※ひびの無いことを確認できるまで研削・研磨工程を繰り返す。

14-13 炉心シュラウドひび除去後、ウォータージェットピーニング施工後の健全性確認

3. 第12回定期検査以降の健全性確認について

第12回定期検査(ひびの除去, ウォータージェットピーニングによる応力改善)以降のひび除去部に対する点検については, NISA文書※に基づき, ひびの除去を行った次の定期検査である第13回定期検査(2006年)に目視点検(MVT-1)を行い, ひび除去部の健全性を確認している。

第13回定期検査以降についても, 目視点検(MVT-1)を行い, ひび除去部の健全性を確認している。点検実績について以下に示す。

時期	点検内容	目的	結果
第13回定期検査(2006年)	目視点検(MVT-1)	ひび除去部の健全性確認	異常なし
第17回定期検査(2016年)	目視点検(MVT-1)	ひび除去部の健全性確認	異常なし

※炉心シュラウド及び原子炉再循環系配管等のひび割れに関する点検について(平成15・04・09原院第4号)

4. まとめ

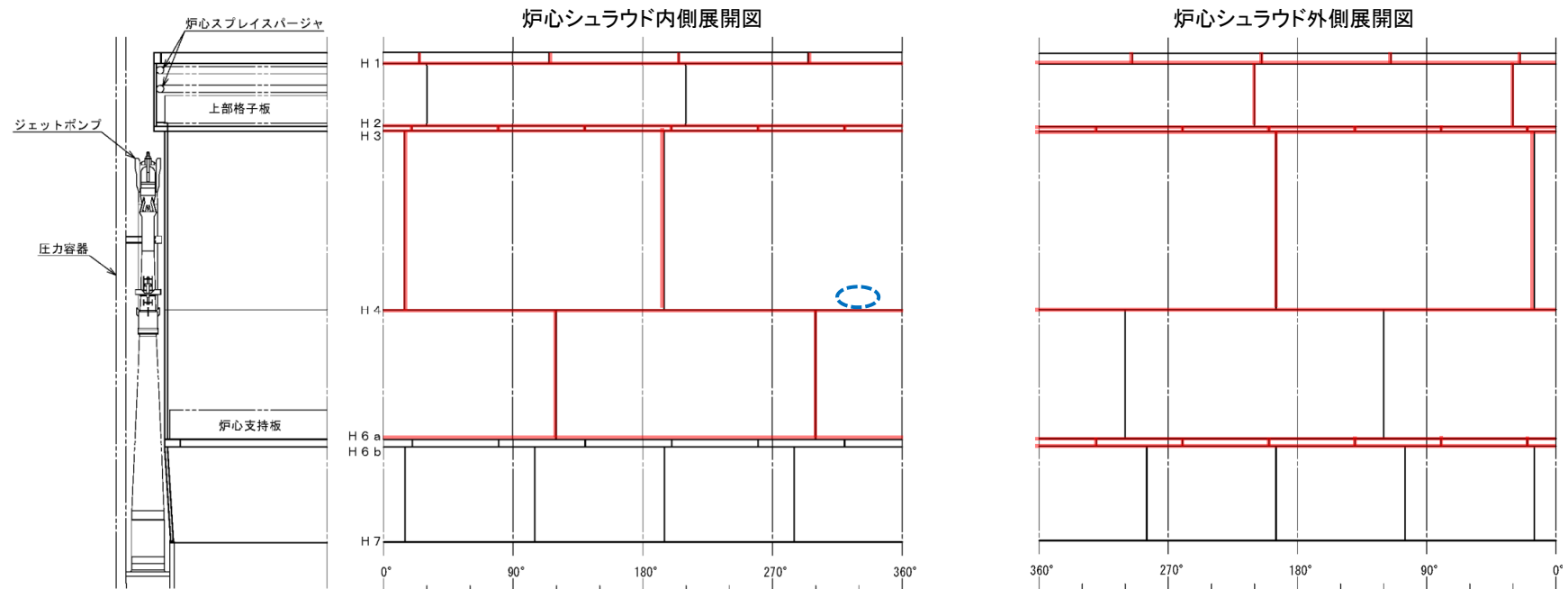
- ・第11回定期検査にて確認したひびについては, ひび部の研削・研磨後の目視点検(MVT-1)によりひびの無いことを確認している。
- ・ひびの除去後にウォータージェットピーニング施工による応力改善を実施し, 施工後の目視点検(MVT-1)によりひびの無いことを確認している。
- ・ひび除去部の健全性については第12回定期検査(ひびの除去, ウォータージェットピーニング施工による応力改善)以降, 目視点検(MVT-1)を実施しており, ひびの無いことを確認している。

14-14 ウォータージェットピーニング施工時の照射量, 照射に対する応力改善効果への影響

1. 炉心シュラウドに発生したひび割れに対する対策について

島根2号炉の第11回定期検査(2003年)において, NISA文書※に基づき炉心シュラウドの目視点検(MVT-1)を実施したところ, 炉心シュラウド周溶接継手H4内面近傍に1箇所ひびを確認したため, 研削によるひびの除去および研削加工面に対してウォータージェットピーニングによる応力改善を実施した。

※炉心シュラウド及び原子炉再循環系配管等のひび割れに関する点検について(平成15・04・09原院第4号)



— : ウォータージェットピーニング施工範囲

○ : ひび発生箇所

14-14 ウォータージェットピーニング施工時の照射量, 照射に対する応力改善効果への影響

2. ウォータージェットピーニング施工による応力改善効果について

ウォータージェットピーニング施工とは、高圧水を水中でノズルから噴射することにより発生させたキャビテーションを含むジェットで、機器表面をピーニングすることにより、材料表面の引張残留応力を圧縮側に改善する方法である。

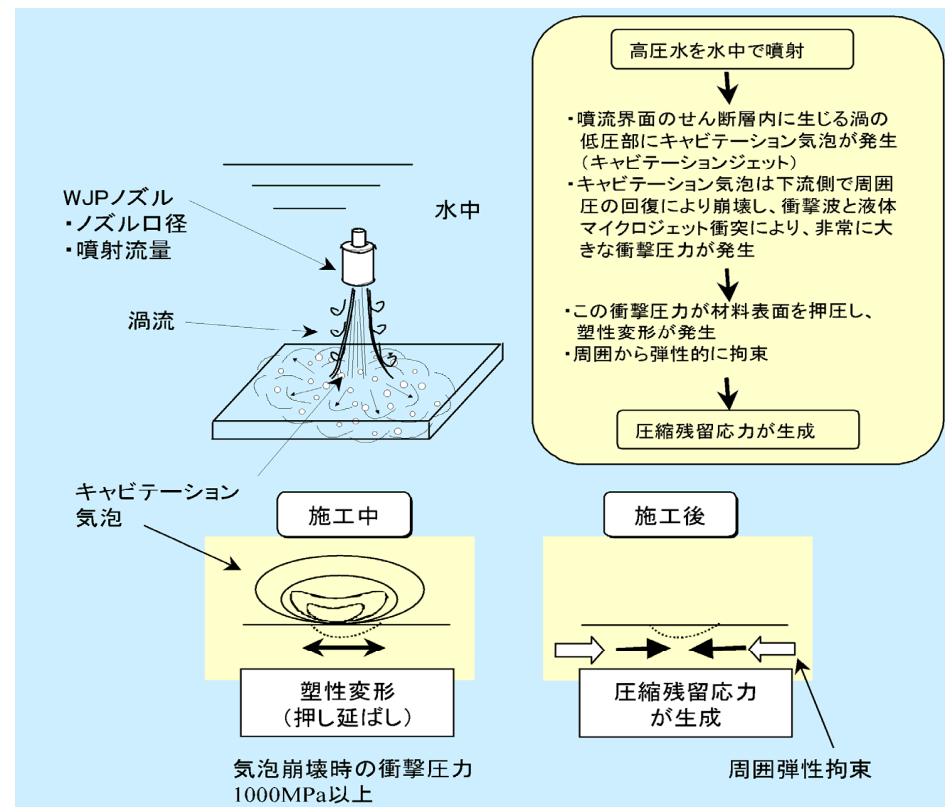


図1 ウォータージェットピーニングによる引張残留応力改善の原理 (ピーニング工法ガイドラインより)

3. 中性子照射による影響を考慮したウォータージェットピーニングの応力改善効果について

中性子照射による影響を考慮した状態で, ウォータージェットピーニングを行った場合でも応力改善効果が得られるかについて, 国内電力等により実施した共同研究※(以下「電力共研」という。)の内容を以下に示す。

※共同研究報告書 シュラウドの健全性に関する研究 平成8年度上半期(最終報告書)

照射硬化模擬材で試験を行うにあたり, $3 \times 10^{21} \text{ n/cm}^2$ (32 EFPY照射量相当)の照射量を模擬した。この照射量に相当する硬度上昇は, 図2に示されるようにビッカース硬度でおよそ である。照射硬化模擬材として, この硬度に相当する材料を冷間加工によって得ることにした。図3は SUS304鋼のビッカース硬度と冷間加工の関係を示す。これより, ビッカース硬度でおよそ を得るにはおよそ %の冷間加工度が必要なことが示されている。したがって試験では照射模擬材として %の冷間加工材を用いた。

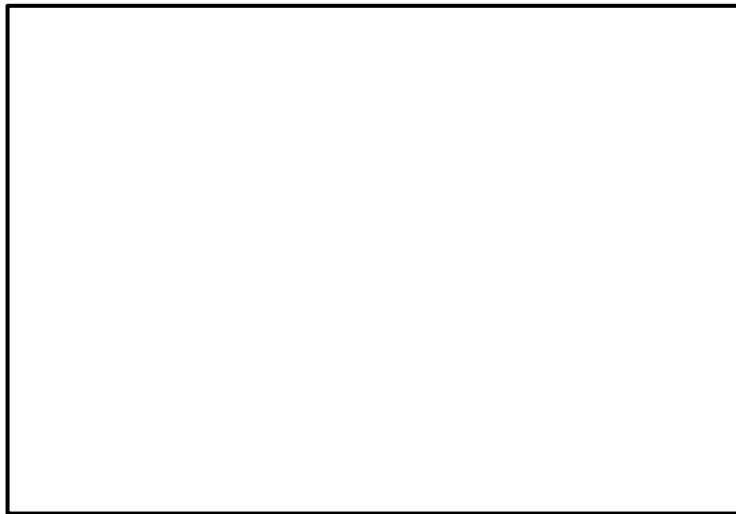


図2 ステンレス鋼の硬さの照射量依存性

出典:電力共研「炉内構成材料の耐食性への照射影響研究(平5/下)」

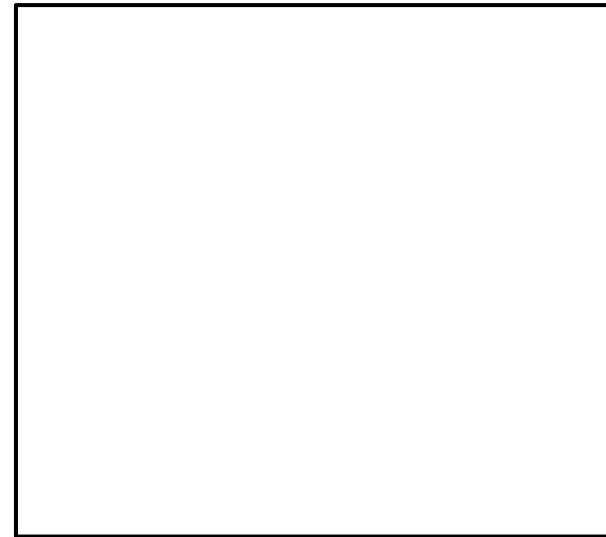
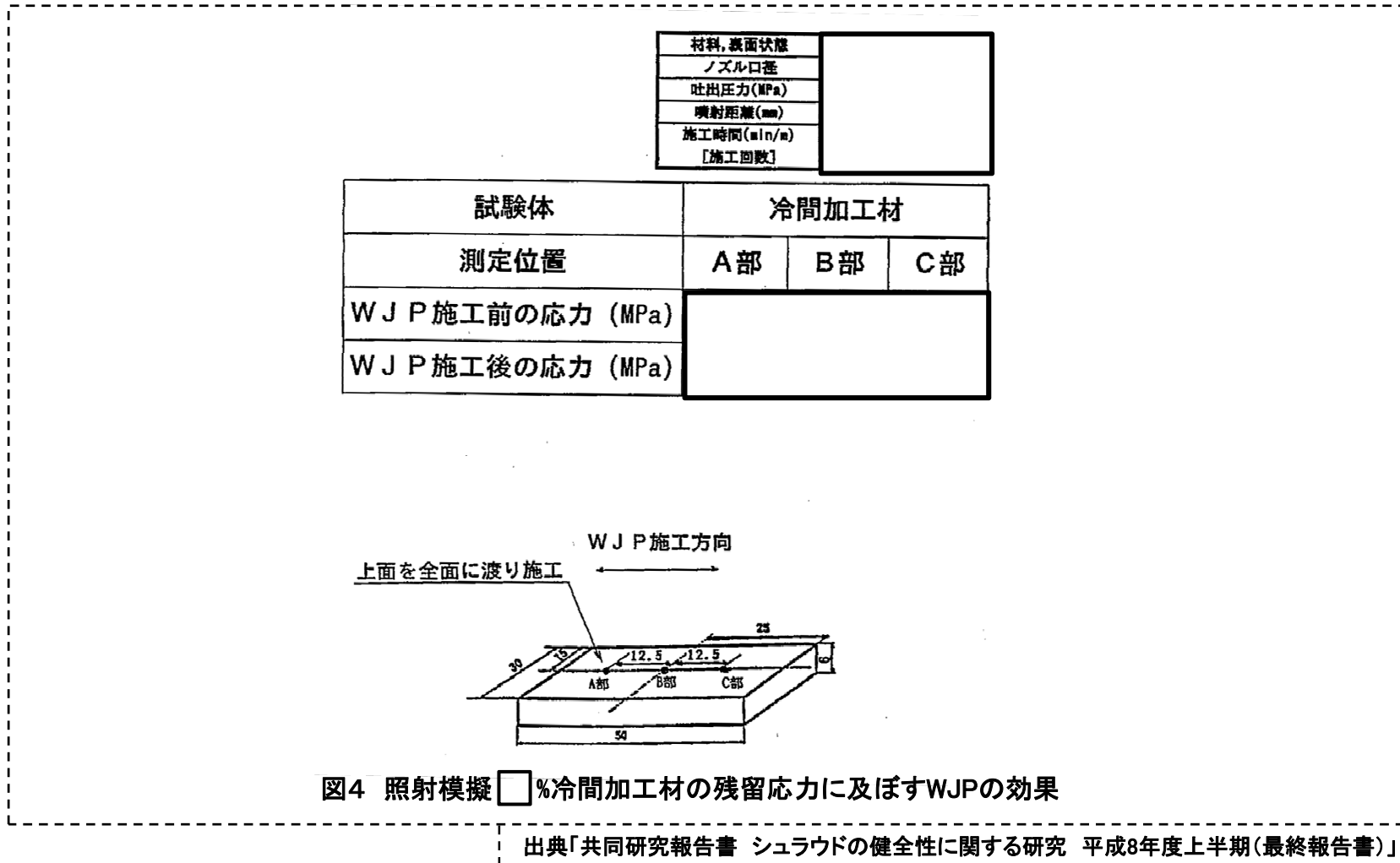


図3 ステンレス鋼の硬さの冷間加工度依存性

出典:j.Kuniya,I.Masaoka,R.Sasaki,CORROSION-NACA,44,1(1983)

出典「共同研究報告書 シュラウドの健全性に関する研究 平成8年度上半期(最終報告書)」

図4に示すとおり照射硬化模擬材に対して, ウォータージェットピーニング(WJP)施工前後の応力値を確認した結果, ウォータージェットピーニングによる応力改善効果が得られていた。



島根2号炉のウォータージェットピーニング施工範囲のうち, 施工時(2004年)の最大照射量(H4内面)と電力共研で模擬した照射量の比較を以下に示す。

	ウォータージェットピーニング施工時の 最大照射量(H4内面)	電力共研で模擬した照射量
中性子照射量(n/cm ²)	7.5×10^{20}	3×10^{21}

電力共研で模擬した照射量は 3×10^{21} n/cm²であり, 島根2号炉のウォータージェットピーニング施工時の最大照射量(H4内面) 7.5×10^{20} n/cm²よりも高いことから, 島根2号炉で実施した炉心シュラウド溶接線に対するウォータージェットピーニング施工は, 中性子照射による影響を考慮した場合においても応力改善効果が得られていると判断できる。

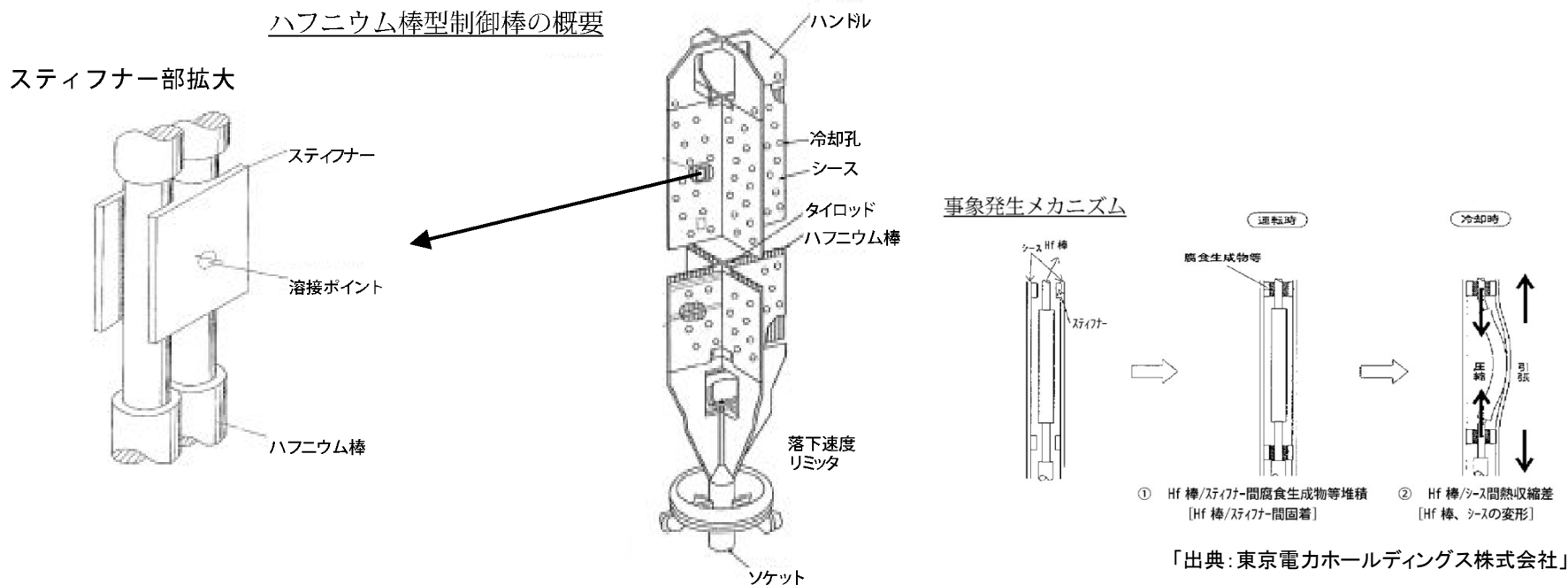
14-15 ハフニウム棒型制御棒の他社プラントでの不具合事象に対する島根2号炉の評価について

他社プラントにおいてハフニウム棒型制御棒のスティフナーとハフニウム棒の間に腐食生成物が発生し、制御棒動作に支障を与えた事象が確認されている。当該事象に対する島根2号炉の評価結果を以下に示す。

1. 他社プラントでの不具合事象の概要

運転中にスティフナーとハフニウム棒の間隙部において腐食生成物等が蓄積し、両者が固着された状態になっていたところ、原子炉が停止して原子炉内の温度が下がり制御棒が冷却されたため、ハフニウムとステンレスの熱収縮差による引張力および圧縮力がハフニウム棒とステンレスシースに加わって変形し、ステンレスシースの割れ等が起こった。

そのため、制御棒と燃料集合体のチャンネルボックスが干渉し、制御棒動作に支障が生じた。



2. 島根2号炉における評価

(1) 対応状況

島根2号炉では予防保全の観点から、第6回定期検査(1996年)以降スティフナーを廃止した改良品のハフニウム棒型制御棒へ計画的に取替を行い、第7回定期検査(1998年)に全てスティフナーを廃止した改良品への取替が完了している。

時期	内容
1995年8月	他社プラントにてハフニウム棒型制御棒のスティフナーとハフニウム の間に腐食生成物が発生したことによる制御棒動作不良発生。
1996年2月	予防保全対策としてスティフナーを廃止したハフニウム棒型制御棒を 採用(次回取替から実施)
1996年10月	第6回定期検査にてスティフナーを廃止したハフニウム棒型制御棒へ 取替を開始
1998年1月	第7回定期検査にて全てのハフニウム棒型制御棒をスティフナーを廃 止した改良品に取替完了

(2) 評価結果

島根2号炉のハフニウム棒型制御棒については、他社プラントでの不具合事象発生以降、スティフナーを廃止した改良品に取替済である。

また、運用基準に基づく制御棒の取替時に取り出した制御棒に対して外観検査を実施しており、これまでに異常は確認されていない。

したがって、ハフニウム棒型制御棒の他社プラントでの不具合事象に対しては、島根2号炉において問題となる可能性はない。