

福島第二原子力発電所2号炉 高経年化技術評価（一部見直し）の概要

平成30年12月3日
東京電力ホールディングス株式会社

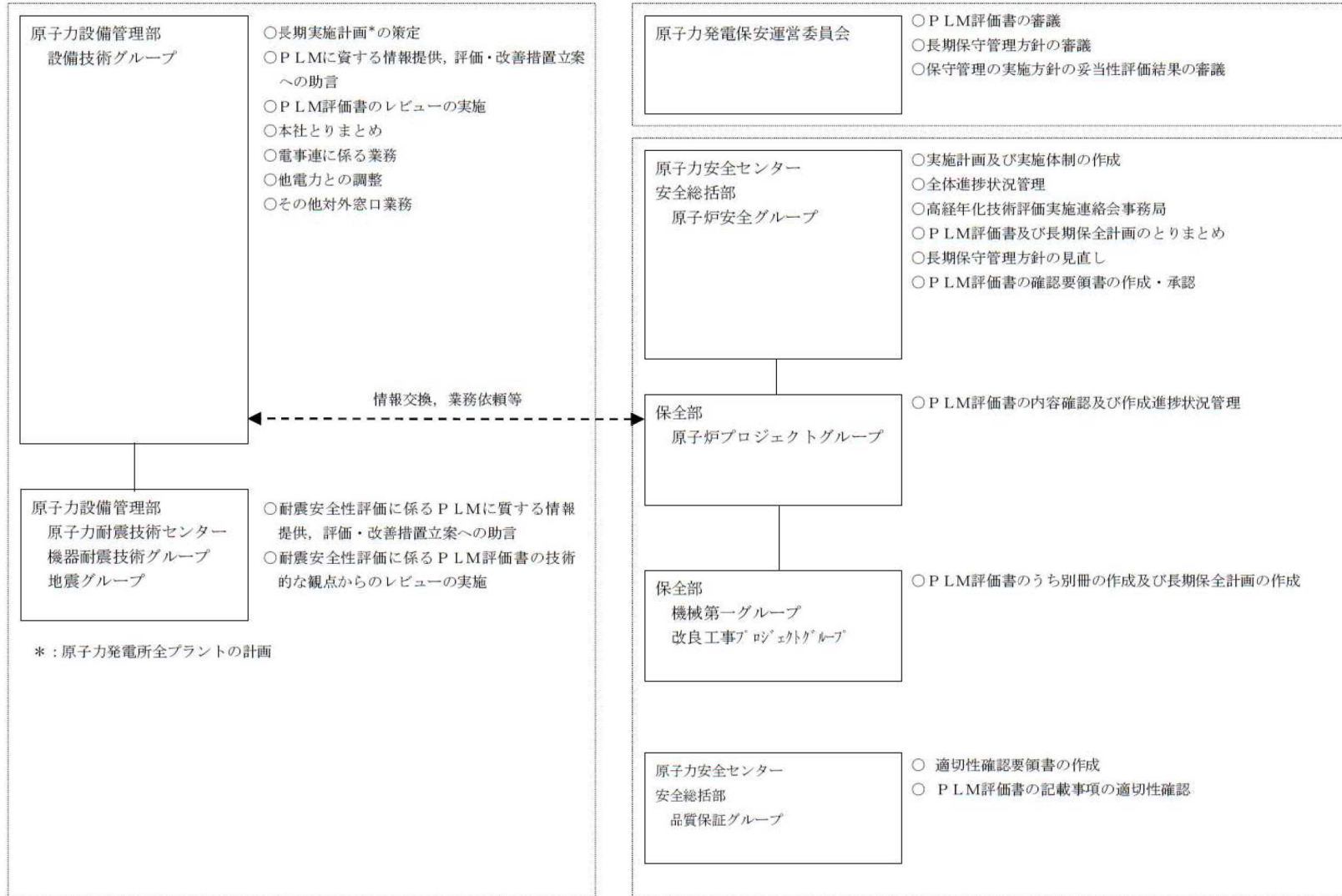
高経年化技術評価一部見直しの目的

- 平成25年7月に、福島第二原子力発電所2号炉について、高経年化対策実施ガイド等に基づき、安定停止の維持に必要な設備※1について30年目の高経年化技術評価を実施し、30年以降の10年間のプラントの安定停止の維持に関して、技術的な問題がないことを確認。また、30年以降の10年間の長期保守管理方針を策定、保安規定変更認可申請を実施（平成26年1月22日認可）。
- 長期保守管理方針において平成31年2月2日までに点検を実施することとしている差圧計装・ほう酸水注入ノズル及び差圧計装・ほう酸水注入ノズルティについて、当該部位に対する点検技術（小口径配管に対するUT技術）が現時点で確立されておらず、長期保守管理方針に記載の点検は実施できる状態ではない。
- また、福島第二原子力発電所3号炉以降のプラントの高経年化技術評価においては、当該部位についてBWR電力共同研究（応力腐食割れの発生に関する研究）の成果を踏まえた評価を行っていることから、最新の高経年化技術評価の実績として、同評価方法を2号炉の高経年化技術評価に反映させるための見直しを実施した。

※1：安定停止の維持に必要な設備とは、冷温停止の維持に必要な設備、保安規定遵守に必要な設備、発電所維持運営に必要な設備をいう。

高経年化技術評価及び長期保守管理方針変更の実施に係る体制

本社原子力設備管理部及び福島第二原子力発電所の組織で評価の実施に係る役割を設定。



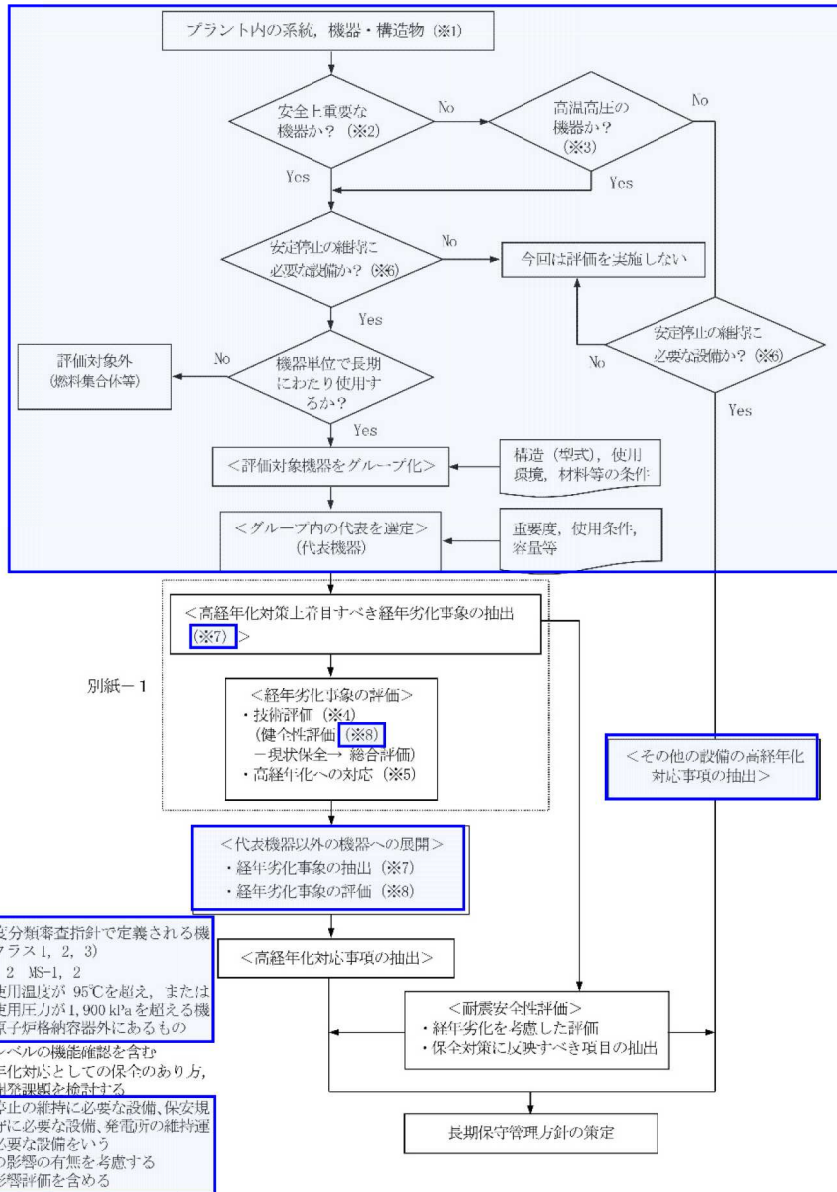
高経年化技術評価実施工程

高経年化対策実施ガイドライン等に基づき長期保守管理方針の実施時期の期限（2019年2月2日）までに保安規定変更認可を受けるべく工程管理を実施。

- 2018年9月18日 実施計画を策定し、技術評価を開始。
- 2018年10月19日 原子力発電保安運営委員会にて評価書及び長期保守管理方針について審議。
- 2018年10月28日 福島第二原子力発電所長が承認。

項目	年月		2018					2019		
	8	9	10	11	12	1	2	3		
実施計画の作成	■									
保安規定変更認可申請時期			▼				2/2 ▼ (長期保守管理方針に基づく 点検実施期限)			
高経年化技術評価の見直し 及び評価書の改訂・承認		■								
高経年化技術評価書の記載 事項の適切性確認			■							
長期保守管理方針の見直し			■							
原子力発電保安運営委員会 への付議			▼							

高経年化技術評価見直しの評価フロー



- 今回の高経年化技術評価は、差圧計装・ほう酸水注入ノズル及び差圧計装・ほう酸水注入ノズルティに対する評価の見直しであり、30年目の高経年化技術評価から変更がない部分は今回の評価の範囲外。
- 「実用発電用原子炉施設における高経年化対策実施ガイド」（原子力規制委員会制定）において、高経年化技術評価の見直しを行った場合、保安規定変更認可申請時に添付する高経年化技術評価書は、見直しをした事項以外のものの記載を要しないとしていることから、本評価書では、評価の見直しに係る事項のみを記載。
- 考慮すべき経年劣化事象の抽出の結果、対象部位に考慮すべき経年劣化事象として、「粒界型応力腐食割れ」が抽出された。

■ : 30年目の高経年化技術評価から変更がないため見直し評価対象外

経年劣化事象の評価内容

評価対象機器

原子炉圧力容器

評価部位

差圧計装・ほう酸水注入ノズル及び差圧計装・ほう酸水注入ノズルティ
[オーステナイト系ステンレス鋼及び高ニッケル合金使用部位]

経年劣化事象の評価項目

- ①粒界型応力腐食割れ（以下，SCC）
- ②耐震安全性評価

①粒界型応力腐食割れ（1/2）

健全性評価

当該部位の小口径配管は薄肉であり，大口径配管の溶接部と比較して溶接入熱量が低く，溶接残留応力も高くないと考えられることから，SCC発生の可能性は小さいことを確認した。（具体的内容は2/2に記載）

現状保全

安定冷却の維持に直接的な影響がないか，漏えい検査により貫通亀裂のないことを確認している。

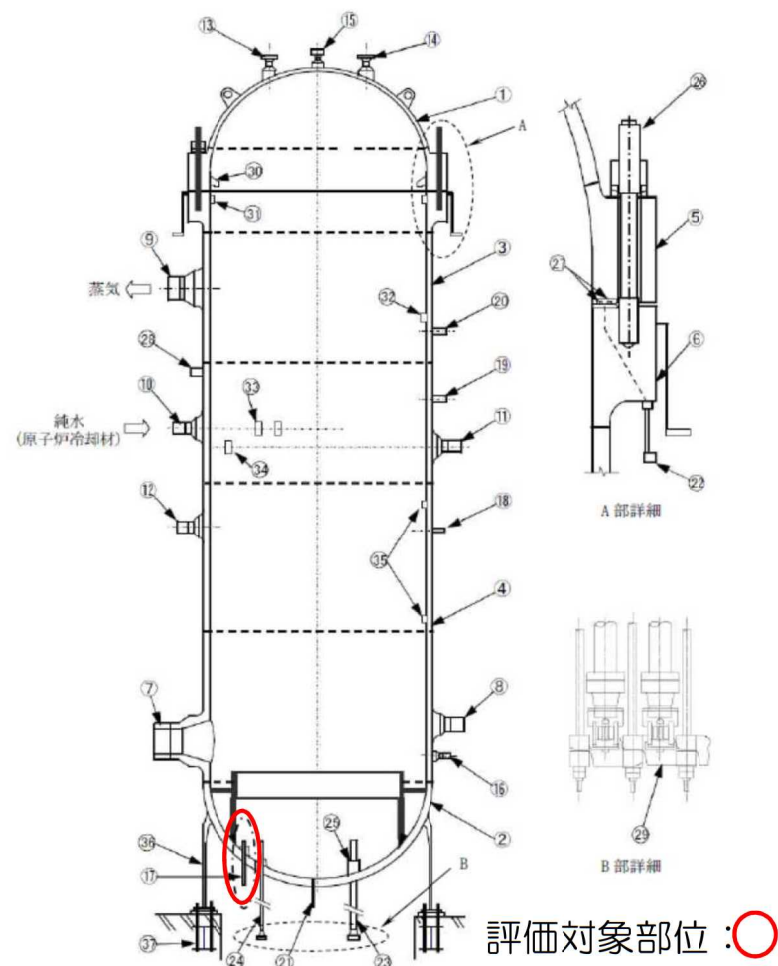
総合評価

評価結果から，SCC発生の可能性は小さく40年間の健全性は維持できると判断する。

さらに，安定停止状態において当該部位が100℃を超えることはないため，SCCの発生する可能性はない。

高経年化への対応

現状保全の項目に高経年化対策の観点から追加すべき項目はない。
引き続き，現状保全を継続していく。



原子炉压力容器構造図

①粒界型応力腐食割れ（2/2）

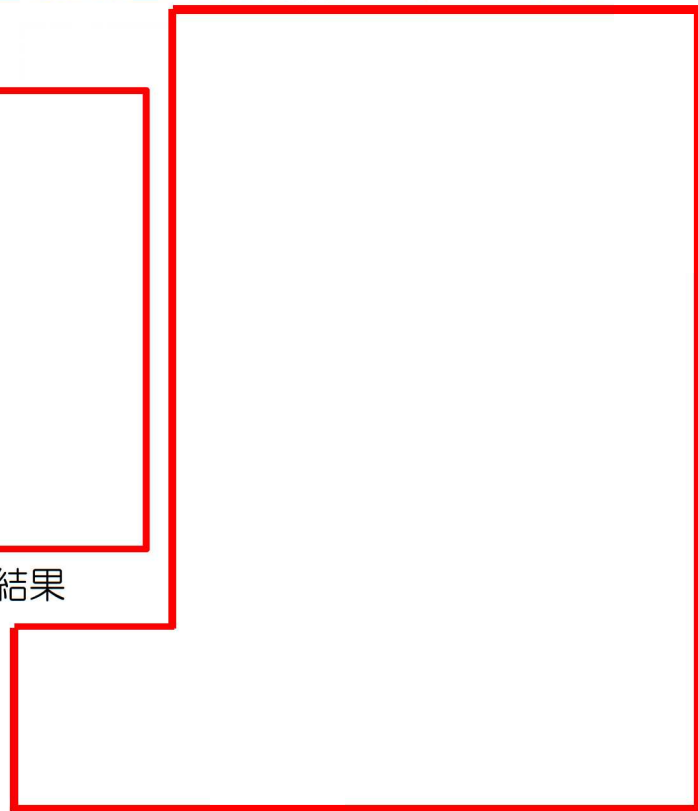
当該部位の溶接部におけるSCC発生の可能性を評価するため、二次元軸対称モデルによる溶接残留応力解析を実施し、当該溶接部の溶接残留応力がSCC発生応力の目安以下であることから、SCC発生の可能性は小さいことを確認した。

解析対象の溶接部を継手形状毎に分類し、その中で溶接残留応力解析において厳しい結果が予想される箇所を代表として選定した。





①溶接継手の残留応力解析結果
（突き合わせ溶接）

②溶接継手の残留応力解析結果
（すみ肉溶接）



SCC発生応力の目安*： 

*：BWR電力共同研究成果より設定

溶接継手：  解析対象継手： 



②耐震安全性評価

耐震安全上考慮する必要のある経年劣化事象の抽出

技術評価での検討結果を考慮して整理した結果、現在発生しているか、または将来にわたって起こることが否定できない事象は抽出されなかった。

耐震安全上考慮する必要のある経年劣化事象の評価

経年劣化事象の抽出における検討結果より、評価対象部位において、耐震安全上考慮する必要のある経年劣化事象はない。

保全対策に反映すべき項目の抽出

現状保全の項目に耐震安全性の観点から追加すべき項目はない。

長期保守管理方針の変更

高経年化技術評価の結果，差圧計装・ほう酸水注入ノズル及び差圧計装・ほう酸水注入ノズルティについて今後高経年化対策として充実すべき課題等は抽出されなかったことから，現在の長期保守管理方針に記載されている当該部位に関する点検は不要と評価した。そのため，長期保守管理方針を以下のとおり変更する。

変更前			変更後		
No.	保守管理の項目	実施時期※1	No.	保守管理の項目	実施時期※1
1	差圧計装・ほう酸水注入ノズル及び差圧計装・ほう酸水注入ノズルティの粒界型応力腐食割れについては，電力共通研究等にて得られた知見を踏まえて点検を実施する。	短期	1	基準地震動 $S_s * 1$ による評価を実施していない機器・経年劣化事象 * 2 については，運転開始後30年（平成26年2月3日）以降も継続して評価を実施し問題ないことを確認する。 (省略)	短期
2	基準地震動 $S_s * 1$ による評価を実施していない機器・経年劣化事象 * 2 については，運転開始後30年（平成26年2月3日）以降も継続して評価を実施し問題ないことを確認する。 (省略)	短期	※1：実施時期における，短期とは平成31年2月2日までをいう。		

今後の取り組み

- 今後も現状保全（特別な保全計画）に基づき，保全活動を実施していくことにより，機器・構造物を健全に管理していく。
- 当社は，高経年化に関するこれらの活動を通じて，今後とも確実に安定停止の維持を継続していく所存である。

以下，参考

福島第二原子力発電所2号炉の概要

○福島第二原子力発電所2号炉の主要仕様

電気出力	約1,100MW
原子炉型式	沸騰水型軽水炉
原子炉熱出力	約3,300MW
燃料	濃縮ウラン（燃料集合体764体）
減速材	軽水
タービン	くし形6流排気式

○福島第二原子力発電所2号炉の主な経緯

原子炉設置許可	昭和53年（1978年）6月
営業運転開始	昭和59年（1984年）2月3日
（30年目）	平成26年（2014年）2月3日

長期保守管理方針の変更理由

福島第二2号炉の長期保守管理方針では、差圧計装・ほう酸水注入ノズル及び差圧計装・ほう酸水注入ノズルティのSCCに対して、電力共同研究等にて得られた知見を踏まえて点検を実施するとしていたが、技術開発の状況を踏まえると点検の実施は困難な状況にある。

このため、後続号機である福島第二3号炉等における当該部位の評価内容を踏まえた技術評価を行い、今後の安定停止の維持に問題ないことが確認できたことから、長期保守管理方針を見直すとともに、今回保安規定変更認可申請を実施した。

	福島第二2号炉	
	今回の変更申請内容	現行の認可内容
長期保守管理方針の内容	削除	差圧計装・ほう酸水注入ノズル及び差圧計装・ほう酸水注入ノズルティの粒界型応力腐食割れについては、電力共同研究等にて得られた知見を踏まえて点検を実施する。

長期保守管理方針に記載の点検の実施が適切ではないとした理由

電力共同研究終了後も小口径配管のUT検査技術確立・実機適用に向けて検討を進めてきたが、長期保守管理方針の実施期限（2019年2月）までに以下の課題の解決には至っておらず、実機への適用性の検証が完了していない検査手法を用いて、点検・評価を行うことは適切ではないと判断した。

- ・小口径の場合には、外面形状の影響が相対的に顕著に出ることが確認されており、エコー識別性が低下することにより検出率も低下する傾向にあることが確認されている。

評価対象部位の技術評価内容の変遷（1/2）

今回、長期保守管理方針の見直しを行った、差圧計装・ほう酸水注入ノズル及び差圧計装・ほう酸水注入ノズルティの粒界型応力腐食割れについては、研究成果に関する最新知見等を反映し、高経年化技術評価の都度、適宜評価内容の見直しを行っている。

福島第二2，3号炉における、高経年化技術評価の骨子は以下の通り。

	福島第二2号炉	福島第二3号炉 (今回変更内容と同様)
技術評価	<p>差圧計装・ほう酸水注入ノズル及び差圧計装・ほう酸水注入ノズルティの粒界型応力腐食割れについては、電力共通研究等にて得られた知見を踏まえて点検を実施する。</p> <p>安定停止状態においては対象部位が100℃を超えることはないため、今後これらの部位についてSCCの発生する可能性は小さい。</p>	<p>小口径配管は薄肉であり、大口径配管の溶接部と比較して溶接入熱量が低く、溶接残留応力も高くないと考えられることから、SCC発生の可能性は小さい。</p> <p>安定停止状態においては対象部位が100℃を超えることはないため、今後これらの部位についてSCCの発生する可能性は小さい。</p>
耐震評価	<p>耐震：■</p> <p>東北地方太平洋沖地震の影響を踏まえ、漏えい検査により貫通き裂のないことを確認しており、設計基準地震相当の地震による強度上の影響はないものと判断した。</p> <p>また、当該機器が万一全破断した場合においても、残留熱除去系ポンプ等により漏えい量を上回る注水が可能である。</p>	<p>耐震：×</p> <p>小口径配管は薄肉であり、大口径配管の溶接部と比較して溶接入熱量が低く、溶接残留応力も高くないと考えられることから、SCC発生の可能性は小さい。</p>

評価対象部位の技術評価内容の変遷 (2/2)

高経年化技術評価における耐震安全性評価では、技術評価における保全対策等に対する評価結果を取り入れ、想定される経年劣化事象について、耐震安全性評価の対象となる経年劣化事象の抽出を行ったうえで、耐震安全上考慮する必要のある経年劣化事象の抽出を行っている。

福島第二2, 3号炉での耐震安全性評価における、差圧計装・ほう酸水注入ノズル及び差圧計装・ほう酸水注入ノズルティのSCCに対する整理結果を以下に示す。

