

島根原子力発電所2号炉 審査資料	
資料番号	PLM-05-1 改02
提出年月日	平成30年9月19日

島根原子力発電所2号炉

高経年化技術評価

(低サイクル疲労)

平成30年9月19日

中国電力株式会社

Energia

1. 概要	2
2. 基本方針	3
3. 評価対象と評価手法	4
4. 代表機器の技術評価	14
5. 代表機器以外の技術評価	18
6. まとめ	19

- 本資料は、「**实用発電用原子炉の設置、運転等に関する規則**」第82条第1項に基づき実施した**高経年化技術評価のうち、低サイクル疲労の評価結果**を説明するものである。
- **低サイクル疲労**とは、プラントの**起動・停止時等に受ける温度・圧力変化**によって機器に発生する応力が**供用期間中に繰り返された場合に、疲労割れの発生に至る可能性がある劣化事象**である。
- このような**温度・圧力変化の影響**について、これまでの**運転実績を考慮し、評価対象期間(運転開始後60年)における疲労割れの発生有無の観点から評価**を実施した。

2. 基本方針

- 設計時の疲労評価点と運転経験を考慮して定めた評価点に対して、低サイクル疲労の発生または進展に係る健全性評価を行い、実用発電用原子炉施設における高経年化対策審査ガイドに定める要求事項に適合することを確認する。
- 低サイクル疲労についての要求事項を以下に示す。

ガイド	要求事項
実用発電用原子炉施設における高経年化対策審査ガイド	<p>(1) 高経年化技術評価の審査</p> <p>⑫健全性の評価 実施ガイド3.1⑤に規定する期間の満了日までの期間について、高経年化対策上着目すべき経年劣化事象の発生又は進展に係る健全性を評価していることを審査する。</p> <p>⑬現状保全の評価 健全性評価結果から現状の保全策の妥当性が評価されていることを審査する。</p> <p>⑭追加保全策の抽出 現状保全の評価結果から、現状保全に追加する必要がある新たな保全策が抽出されていることを審査する。</p>

3. 評価対象と評価手法－評価対象機器・部位の選定

(1) 評価対象 (1/3)

- プラントの起動・停止時等に温度・圧力の変化の影響を受ける機器を評価対象とし、原子炉冷却材圧力バウンダリに属する機器(ポンプ, 配管, 弁, 容器)および炉内構造物を抽出した。
- プラント安全上の重要性を考慮し、原子炉冷却材圧力バウンダリの機能上、最も重要である「原子炉圧力容器」を代表機器とし、具体的な評価内容を説明する。なお、原子炉圧力容器以外の評価結果は「5. 代表機器以外の技術評価」に示す。

3. 評価対象と評価手法－評価対象機器・部位の選定

(1) 評価対象 (2/3)

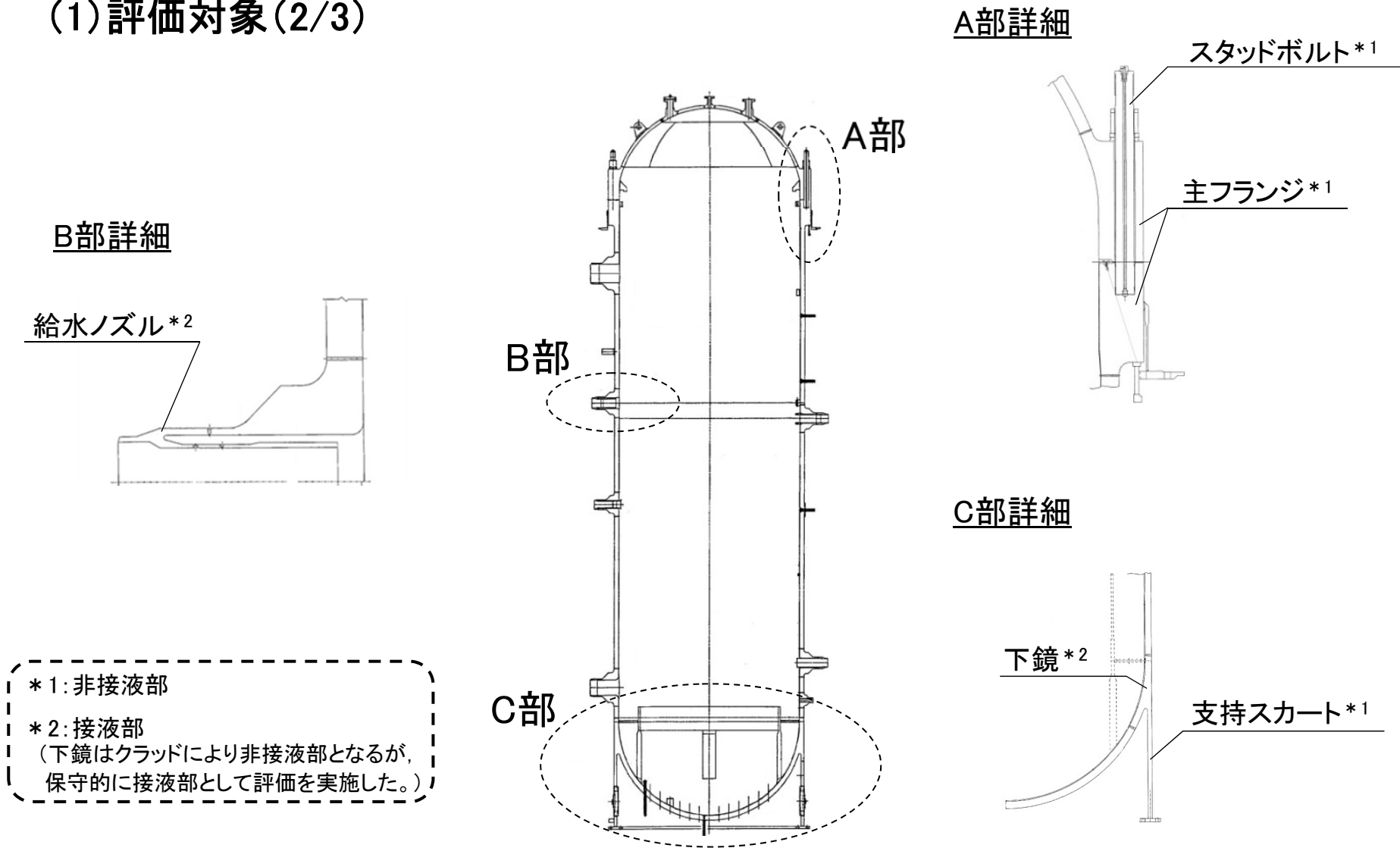


図1 原子炉压力容器の評価対象部位

3. 評価対象と評価手法－選定理由

(1) 評価対象 (3/3)

表1 原子炉圧力容器の評価対象部位の選定理由

対象機器・部位		選定理由
原子炉圧力容器	主フランジ	建設時工認の評価対象部位であり、熱過渡に加えスタッドボルト締付による影響を受ける部位であるため
	スタッドボルト	建設時工認の評価対象部位であり、熱過渡に加えスタッドボルト締付による影響を受ける部位であるため
	給水ノズル	建設時工認の評価対象部位であり、温度変化が大きく比較的大きな熱応力が発生し、各ノズルの中で建設時工認の疲れ累積係数が最大となる部位であるため
	下鏡	建設工認の評価対象部位であり、スタッドボルトおよびノズルを除く原子炉圧力容器構成機器のうち、建設時工認の疲れ累積係数が最大となる部位であり原子炉圧力容器の荷重を受ける部位であるため
	支持スカート	建設時工認の評価対象部位であり、原子炉圧力容器の荷重を受ける部位であるため

3. 評価対象と評価手法－評価手法

(2) 評価手法 (1/7)

- 過渡条件および過渡回数を設定する。
【社団法人 日本原子力学会標準 原子力発電所の高経年化対策実施基準:2008(以下,「実施基準」という)の規定により実施】

3.(2)「評価手法」にて設定

- 疲れ累積係数(Uf)を算出し,許容値1を下回ることを確認する。
【実施基準および社団法人 日本機械学会 発電用原子力設備規格設計・建設規格(JSME S NC1-2005 (2007年追補版を含む) (以下,「設計・建設規格」という)の規定により実施】

4.「代表機器の技術評価」および5.「代表機器以外の技術評価」にて確認

- 原子炉冷却材に接液する部位については,環境疲労評価手法に基づく環境を考慮した疲れ累積係数(Uen)を算出し,許容値1を下回ることを確認する。
【実施基準および社団法人 日本機械学会 発電用原子力設備規格環境疲労評価手法(JSME S NF1-2009) (以下,「環境疲労評価手法」という)の規定により実施】

4.「代表機器の技術評価」および5.「代表機器以外の技術評価」にて確認

3. 評価対象と評価手法－過渡条件の設定

(2) 評価手法 (2/7)

- 過渡条件の設定

評価期間は「**实用発電用原子炉施設における高経年化対策実施ガイド**」に基づき、60年時点の評価を実施する。疲労評価で用いる過渡条件は表2に示すとおり、発電所の様々な運転条件による過渡事象をカウントする。

表2 過渡事象の内容(1/2)

No.	事象	内容
1	ボルト締付	起動前に準備として行う原子炉圧力容器上鏡の取り付け作業を考える。
2	耐圧試験	起動前に実施する最高使用圧力以下の耐圧試験を考える。
3	起動(昇温)	冷温停止状態から高圧高温待機状態までの起動を考える。
4	起動(タービン起動)	高圧高温待機状態から定格熱出力運転状態までの起動を考える。
5	夜間低出力運転 (出力75%)	平日の夜間における定格出力から75%出力までの変動を考える。
6	週末低出力運転 (出力50%)	週末における定格出力から50%出力までの変動を考える。
7	制御棒パターン変更	出力を75%まで下げて制御棒のパターン変更を考える。

3. 評価対象と評価手法－過渡条件の設定

(2) 評価手法 (3/7)

表2 過渡事象の内容 (2/2)

No.	事象	内容
8	給水加熱機能喪失 (発電機トリップ)	原子炉スクラムを伴わない発電機トリップを考える。
9	給水加熱機能喪失 (給水加熱器部分バイパス)	定格出力運転時に給水加熱器の故障により給水加熱器の一部をバイパスすることを考える。
10	スクラム (タービントリップ)	原子炉系の圧力上昇を伴うスクラムのうち給水が維持されるスクラムを考える。
11	スクラム (その他スクラム)	スクラム(タービントリップ, 原子炉給水ポンプ停止, 逃がし安全弁誤作動)を除くその他のスクラムを考える。
12	停止(タービン停止)	定格出力運転状態から高圧高温待機状態までの停止を考える。
13	停止(高温待機)	原子炉出力零となった後の高圧高温待機状態を考える。
14	停止(冷却)	高圧高温待機状態から低圧高温待機状態までの停止を考える。
15	停止(容器満水)	原子炉圧力容器上鏡の冷却のため給水による容器満水を考える。
16	停止(満水後冷却)	冷温停止状態までの冷却を考える。
17	ボルト取り外し	燃料交換等の目的で上鏡を取り外すことを考える。
18	スクラム (原子炉給水ポンプ停止)	所内電源喪失により給水ポンプが停止し, 炉水位低によるスクラムを考える。
19	スクラム (逃がし安全弁誤作動)	原子炉圧力の上昇を伴わない炉水位低によるスクラムを考える。

3. 評価対象と評価手法－過渡回数の設定

(2) 評価手法(4/7)

- 実績過渡回数は、表3の実績過渡回数策定方針に基づき、2015年7月末時点までの運転実績とした。

表3 実績過渡回数策定方針

No.	項目	内容
1	実績過渡とした期間	2015年7月末時点までの運転実績を実績過渡回数とした。
2	試運転時の実績過渡回数	実績としてカウントするが、試運転時特有のものであるため、実績過渡発生頻度には含めない。
3	取替機器の実績過渡回数	低サイクル疲労評価を実施している機器で取替を行っているものはない。

3. 評価対象と評価手法－過渡回数の設定

(2) 評価手法 (5/7)

- 推定過渡回数は、表4に示す推定過渡回数策定方針に基づき、今後の運転想定期間を2015年8月1日から運転開始後60年時点までの期間として算出した。なお、評価が非保守的とならないよう、推定過渡回数算出に使用する発生頻度については、評価時点(2015年7月末)ではなく、2012年3月末までの期間で算出した。

表4 推定過渡回数策定方針

No.	項目	内容
1	推移(回/年)の考え方	実績運転期間は、運転開始から評価時点(2015年7月末)までの期間ではなく、現在の長期停止を考慮し、2012年3月末までの期間として推移を算出した。
2	今後の過渡回数設定の考え方	今後の運転想定期間として、2015年8月1日から運転開始後60年時点までの期間の推定過渡回数を算出した。
3	評価時点(2015年7月末)～プラント再稼働までの期間について	断続的な運転を想定し、推定過渡回数を算出した。当該期間は、実績過渡回数は0回であることが想定されるため、保守的な評価となる。
4	未経験過渡回数	運転実績において、未経験であることから、0回として評価した。

3. 評価対象と評価手法－過渡回数の設定

(2) 評価手法(6/7)

表5 30年目高経年化技術評価における評価条件

運転条件		30年目高経年化技術評価条件	
		運転実績に基づく 過渡回数 (2015年7月末時点)	運転開始後 60年時点 ^{※1※2※3}
1	ボルト締付 ^{※4}	20	45
2	耐圧試験	24	55
3	起動(昇温, タービン起動) ^{※4}	36	74
4	夜間低出力運転(75%出力)	40	81
5	週末低出力運転(50%出力)	34	84
6	制御棒パターン変更	58	143
7	給水加熱機能喪失(発電機トリップ)	0	0
8	給水加熱機能喪失(給水加熱器部分バイパス)	0	0
9	スクラム(タービントリップ)	1	1
10	スクラム(その他スクラム)	4	7
11	停止 ^{※4※5}	36	74
12	ボルト取り外し ^{※4}	21	46
13	スクラム(原子炉給水ポンプ停止)	0	0
14	スクラム(逃がし安全弁誤作動)	0	0

※1: 推移(回/年): 運転期間中の実績過渡回数/運転期間年数(23.13年)

※2: 60年時点の推定: 実績過渡回数合計 + (推移(回/年) × 今後の運転想定期間(33.54年))

※3: 小数点1桁目を切上げ

※4: ボルト締付・取り外しおよび起動・停止の発生推移は, それぞれ実績回数の高い方を用いて算出した(推移を同率に設定)。

※5: 表2のNo.12~16の事象を含む。

3. 評価対象と評価手法－過渡回数の設定

(2) 評価手法 (7/7)

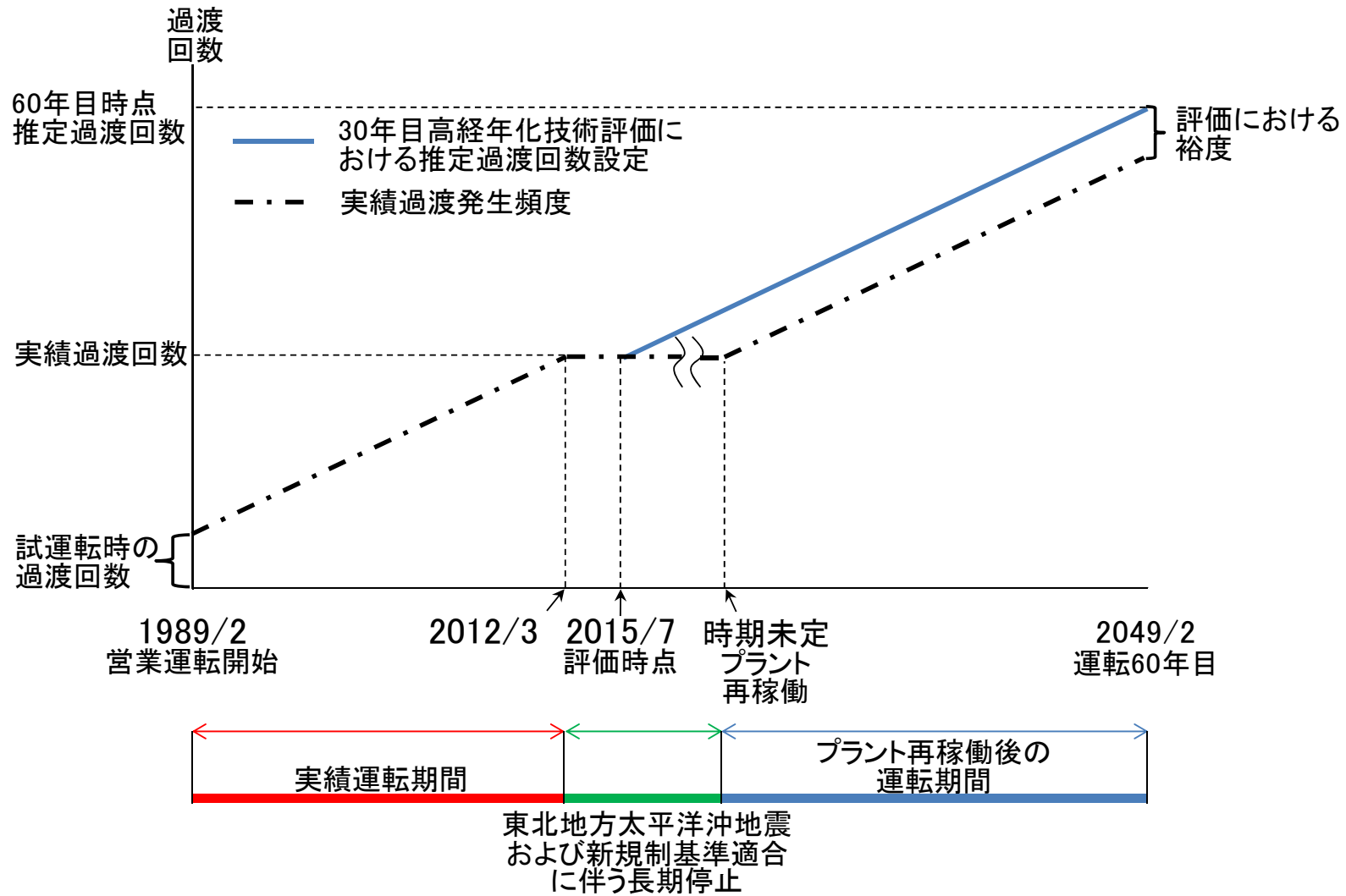


図2 過渡回数設定の略式図

4. 代表機器の技術評価－疲労評価結果

(1) 健全性評価

- 設計・建設規格に基づき、大気中での疲労評価を行った結果、疲れ累積係数が1を下回ることを確認した。
- さらに、接液環境にある評価点について環境疲労評価手法に基づき、環境を考慮した疲労評価を行った結果、疲れ累積係数が許容値1を下回ることを確認した。

表6 原子炉圧力容器の疲労評価結果

評価対象機器・部位		運転実績回数に基づく疲れ累積係数 (運転開始後60年時点) ^{※1}	
		設計・建設規格の 疲労線図による評価	環境疲労評価手法による 評価(環境を考慮)
原子炉 圧力 容器	主フランジ	0.008	— ^{※2}
	スタッドボルト	0.381	— ^{※2}
	給水ノズル	0.096	0.624
	下鏡	0.007	0.326
	支持スカート	0.226	— ^{※2}

※1: 設計・建設規格による評価、環境疲労評価手法による評価ともに部位毎の最大値を示す。

※2: 非接液部

4. 代表機器の技術評価－現状保全

(2) 現状保全 (1/2)

- 原子炉圧力容器の保全は、原子力規制委員会文書「実用発電用原子炉及びその附属施設における破壊を引き起こす亀裂その他の欠陥の解釈の制定について」(平成26年8月6日付け原規技発第1408063号)および維持規格に基づき実施している。
- 供用期間中検査では、超音波探傷試験および耐圧試験により健全性を確認している。
- 実施基準に基づき、次回の高経年化技術評価時に実績過渡回数の確認による疲労評価を行うこととしている。

4. 代表機器の技術評価－現状保全

(2) 現状保全 (2/2)

表7 原子炉圧力容器の現状保全

評価対象機器・部位		現状保全	試験程度	点検結果	備考
原子炉圧力容器	主フランジ	超音波探傷試験	10年／100%	良	左記に加え、次回の高経年化技術評価時に実績過渡回数確認による疲労評価を行う。
		耐圧試験	定期検査毎	良	
	スタッドボルト	超音波探傷試験	10年／100%	良	
		耐圧試験	定期検査毎	良	
	給水ノズル	超音波探傷試験	10年／100%	良	
		耐圧試験	定期検査毎	良	
	下鏡	超音波探傷試験	10年／5%	良	
		耐圧試験	定期検査毎	良	
	支持スカート	超音波探傷試験	10年／7.5%	良	

(3) 総合評価

- 60年間の供用を想定した原子炉圧力容器の疲労評価結果は、疲れ累積係数が許容値1を下回ることから、疲労割れの発生が問題となる可能性はなく、引き続き現状保全を継続することで60年間の健全性は維持できると判断する。

(4) 高経年化への対応

- 疲労割れについては、現状保全の項目に高経年化対策の観点から追加すべき項目はなく、今後も現状保全を継続していく。

5. 代表機器以外の技術評価－疲労評価結果

- 代表機器以外について疲労評価を行った結果、疲れ累積係数が許容値1を下回ることを確認した。

表8 疲労評価結果

評価対象機器・部位		運転実績回数に基づく疲れ累積係数 (運転開始後60年時点) ^{※1}		
		設計・建設規格の 疲労線図による評価	環境疲労評価手法による評価(環境を考慮)	
原子炉再循環ポンプ	ケーシングと配管の溶接部	0.001	0.004	
配管	ステンレス鋼配管	原子炉再循環系配管	0.004	
	炭素鋼配管	主蒸気系配管	— ^{※2}	
		給水系配管	0.029	0.138
弁	原子炉再循環ポンプ出口弁(弁箱)		0.002	0.025
	残留熱除去ポンプ炉水戻り弁(弁箱)		0.005	0.029
	原子炉給水内側隔離逆止弁(弁箱)		0.029	0.253
	主蒸気隔離弁(弁箱)		0.006	0.012
容器	原子炉格納容器	ベント管ベローズ	0.049	— ^{※2}
	機械ペネトレーション	主蒸気系配管貫通部	0.158	— ^{※2}
		給水系配管貫通部	0.116	— ^{※2}
炉内構造物		炉心シュラウド	0.013	0.317
		シュラウドサポート	0.009	0.024

※1: 設計・建設規格による評価, 環境疲労評価手法による評価ともに部位毎の最大値を示す。

※2: 非接液部

○審査ガイド適合性

要求事項※	技術評価結果
<p>(1)高経年化技術評価の審査</p> <p>⑫健全性の評価 実施ガイド3.1⑤に規定する期間の満了日までの期間について、高経年化対策上着目すべき経年劣化事象の発生又は進展に係る健全性を評価していることを審査する。</p> <p>⑬現状保全の評価 健全性評価結果から現状の保全策の妥当性が評価されていることを審査する。</p> <p>⑭追加保全策の抽出 現状保全の評価結果から、現状保全に追加する必要のある新たな保全策が抽出されていることを審査する。</p>	<p>「4. (1)健全性評価」に示すとおり、代表機器である原子炉圧力容器について、運転開始後60年時点の推定過渡回数を用いて健全性を評価した。</p> <p>「4. (2)現状保全」に示すとおり、健全性評価結果から、現状の保全策が妥当であることを確認した。</p> <p>「4. (4)高経年化への対応」に示すとおり、現状保全項目に、高経年化対策の観点から追加すべき新たな保全策はなかった。</p>

※:「実用発電用原子炉施設における高経年化対策審査ガイド」に規定される要求事項

○保守管理に関する方針として策定する事項

保守管理に関する方針として策定する事項はなかった。