

島根原子力発電所 2 号炉 高経年化技術評価
(6 事象以外の劣化事象)

補足説明資料

平成 30 年 9 月 26 日

中国電力株式会社

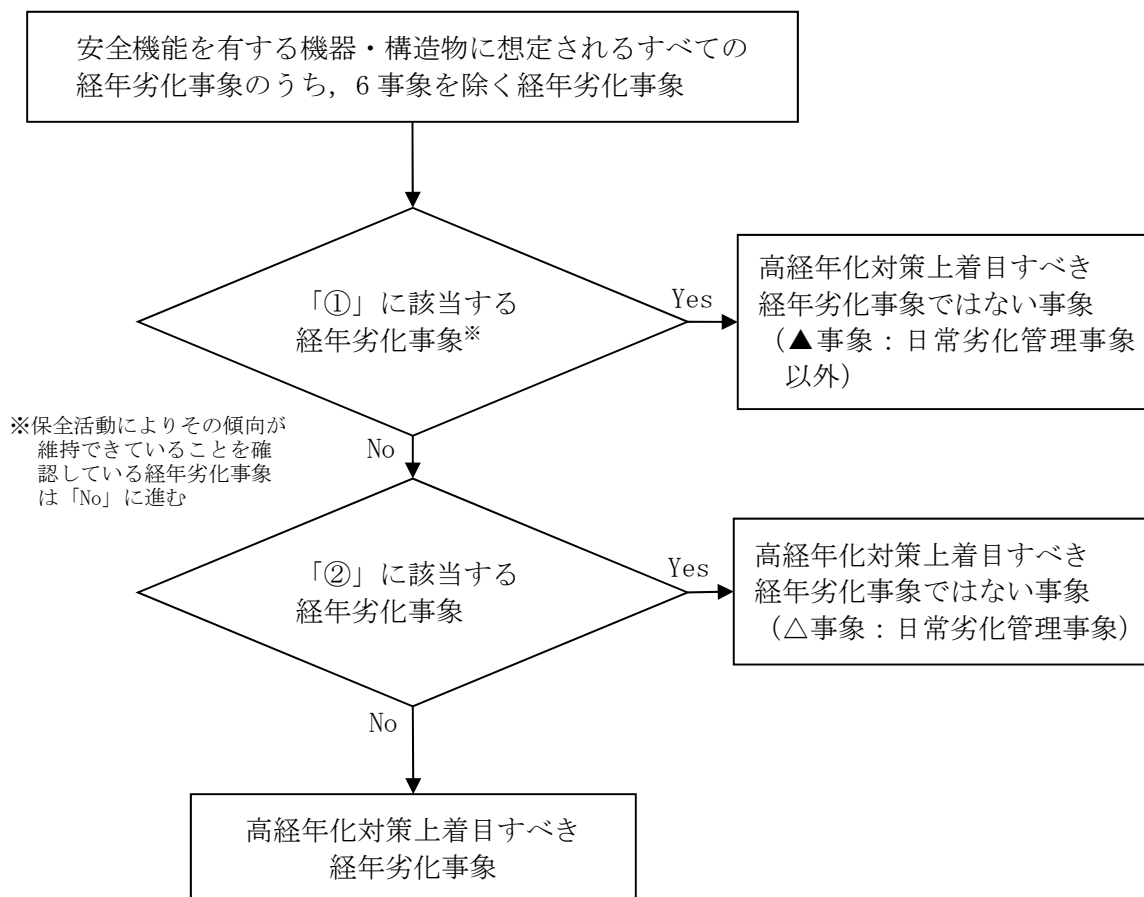
目次

1. 概要	1
2. 基本方針	2
3. 評価対象と評価手法	4
(1) 評価対象	4
(2) 評価手法	4
4. 電気ペネトレーションの技術評価（気密性の低下）	5
(1) 低圧用および高圧用電気ペネトレーションの健全性評価（設計基準事故時）	5
(2) 現状保全	9
(3) 総合評価	9
(4) 高経年化への対応	9
5. まとめ	10
(1) 審査ガイド適合性	10
(2) 保守管理に関する方針として策定する事項	10
別紙 1. 低圧用および高圧用電気ペネトレーションの構造について	
別紙 2. 低圧用および高圧用電気ペネトレーションの長期健全性試験における評価期間について	
別紙 3. 低圧用および高圧用電気ペネトレーションの長期健全性試験の事故時条件の包絡性について	

1. 概要

本資料は、「実用発電用原子炉の設置、運転等に関する規則」第82条第1項に基づき実施した高経年化技術評価のうち、評価対象事象以外の事象（以下、「6事象^{※1}以外の劣化事象」という。）の評価結果を説明するものである。

6事象以外の劣化事象抽出フローに従い、高経年化対策上着目すべき経年劣化事象の抽出を行った結果、電気ペネトレーションのシール材およびOリングの劣化による気密性の低下事象が抽出された。



6事象以外の劣化事象抽出フロー

- ①現在までの運転経験や使用条件から得られた材料試験データとの比較等により、今後も経年劣化の進展が考えられない、または進展傾向が極めて小さいと考えられる経年劣化事象。
- ②想定した劣化傾向と実際の劣化傾向の乖離が考えがたい経年劣化事象であって、想定した劣化傾向等に基づき適切な保全活動を行っているもの(①に該当する経年劣化事象であるものの、保全活動によりその傾向が維持できていることを確認しているものを含む)。

※1：原子力規制委員会の「高経年化対策実施ガイド」に示された、低サイクル疲労、中性子照射脆化、照射誘起型応力腐食割れ、2相ステンレス鋼の熱時効、電気・計装品の絶縁低下、コンクリートの強度低下および遮へい能力低下をいう。

2. 基本方針

評価対象機器において気密性の低下が発生する可能性について評価し、その発生の可能性が将来にわたって否定できない場合は、その発生または進展に係る健全性評価を行い、実用発電用原子炉施設における高経年化対策審査ガイドに定める要求事項に適合することを確認する。

6事象以外の劣化事象を評価するにあたっての要求事項を表1に整理する。

表1 (1/2) 6事象以外の劣化事象についての要求事項

ガイド	要求事項
実用発電用原子炉施設における高経年化対策審査ガイド	<p>(1) 高経年化技術評価の審査</p> <p>⑫健全性の評価 実施ガイド 3.1⑤に規定する期間の満了日までの期間について、高経年化対策上着目すべき経年劣化事象の発生又は進展に係る健全性を評価していることを審査する。</p> <p>⑬現状保全の評価 健全性評価結果から現状の保全策の妥当性が評価されていることを審査する。</p> <p>⑭追加保全策の抽出 現状保全の評価結果から、現状保全に追加する必要がある新たな保全策が抽出されていることを審査する。</p> <p>(2) 長期保守管理方針の審査</p> <p>①長期保守管理方針の策定 すべての追加保全策について長期保守管理方針として策定されているかを審査する。</p>

表 1 (2/2) 6 事象以外の劣化事象についての要求事項

が 付	要求事項
<p>実用発電用原子炉施設における高経年化対策実施が 付</p>	<p>3.1 高経年化技術評価の実施および見直し</p> <p>⑤抽出された高経年化対策上着目すべき経年劣化事象について、以下に規定する期間の満了日までの期間について機器・構造物の健全性評価を行うとともに、必要に応じ現状の保守管理に追加すべき保全策（以下「追加保全策」という。）を抽出すること。</p> <p>イ 実用炉規則第 82 条第 1 項の規定に基づく高経年化技術評価プラントの運転を開始した日から 60 年間</p> <p>3.2 長期保守管理方針の策定および変更</p> <p>長期保守管理方針の策定および変更に当たっては、以下の要求事項を満たすこと。</p> <p>①高経年化技術評価の結果抽出されたすべての追加保全策（発電用原子炉の運転を断続的に行うことを前提として抽出されたもの及び冷温停止状態が維持されることを前提として抽出されたものの全て。）について、発電用原子炉ごとに、保守管理の項目及び当該項目ごとの実施時期を規定した長期保守管理方針を策定すること。</p> <p>なお、高経年化技術評価の結果抽出された追加保全策について、発電用原子炉の運転を断続的に行うことを前提とした評価から抽出されたものと冷温停止状態が維持されることを前提とした評価から抽出されたもの間で、その対象の経年劣化事象及び機器・構造物の部位が重複するものについては、双方の追加保全策を踏まえた保守的な長期保守管理方針を策定すること。</p>

3. 評価対象と評価手法

(1) 評価対象

6事象以外の劣化事象に該当する事象としては、核計装用、計測制御用並びに低圧動力用モジュール型電気ペネトレーション（以下、「低圧用電気ペネトレーション」という。）および高圧動力用モジュール型電気ペネトレーション（以下、「高圧用電気ペネトレーション」という。）のシール材およびOリングの劣化による気密性の低下のみが対象となる。

気密性の低下は、気密性を維持するためのバウンダリ部に使用されているゴム、プラスチック等の高分子材料が、環境的（熱・放射線等）、電気的および機械的な要因による劣化の進展により、バウンダリ部にき裂等が発生し、気密性を維持出来なくなる事象である。

(2) 評価手法

低圧用電気ペネトレーションおよび高圧用電気ペネトレーション（以下、「低圧用および高圧用電気ペネトレーション」という。）の評価にあたっては、「IEEE Standard for Electric Penetration Assemblies in Containment Structures for Nuclear Power Generating Stations (1976)」（以下、「IEEE Std. 317 (1976)」という。）、「IEEE Standard for Qualifying Class 1E Equipment for Nuclear Power Generating Stations (1974)」（以下、「IEEE Std. 323 (1974)」という。）、「IEEE Standard for Type Test of Class 1E Electric Cables, Field Splices, and Connections for Nuclear Power Generating Stations (1974)」（以下、「IEEE Std. 383 (1974)」という。）等をもとに実施した長期健全性試験の結果および低圧用および高圧用電気ペネトレーションの点検実績等から健全性について評価する。

4. 電気ペネトレーションの技術評価（気密性の低下）

(1) 低圧用および高圧用電気ペネトレーションの健全性評価（設計基準事故時）

a. 評価手法

設計基準事故時に機能要求のある，低圧用および高圧用電気ペネトレーションの設置されている環境条件等と同じであることから，低圧用電気ペネトレーションは，接続機器の原子炉保護上の重要度が高い核計装用電気ペネトレーションを代表に，高圧用電気ペネトレーションは，原子炉再循環ポンプ電動機の動力用のみのため，本電気ペネトレーションを代表に IEEE Std. 317 (1976)，IEEE Std. 323 (1974) および IEEE Std. 383 (1974) の規格をもとに島根原子力発電所 2 号炉に設置されているモジュール型電気ペネトレーションと同等の供試体を用いた長期健全性試験により評価する。

低圧用電気ペネトレーションの長期健全性試験手順を図 1 に示し，高圧用電気ペネトレーションの長期健全性試験手順を図 2 に示す。

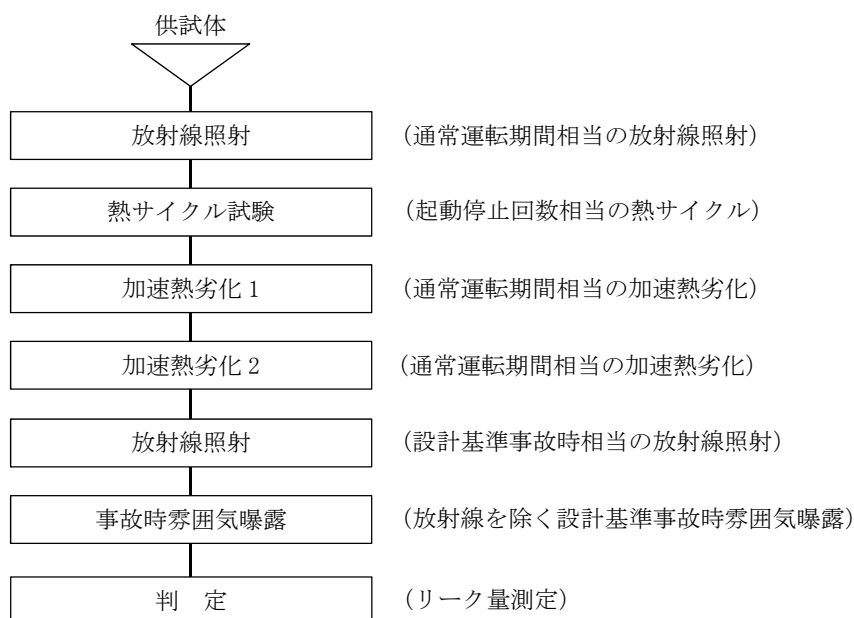


図 1 低圧用電気ペネトレーションの長期健全性試験手順（設計基準事故）

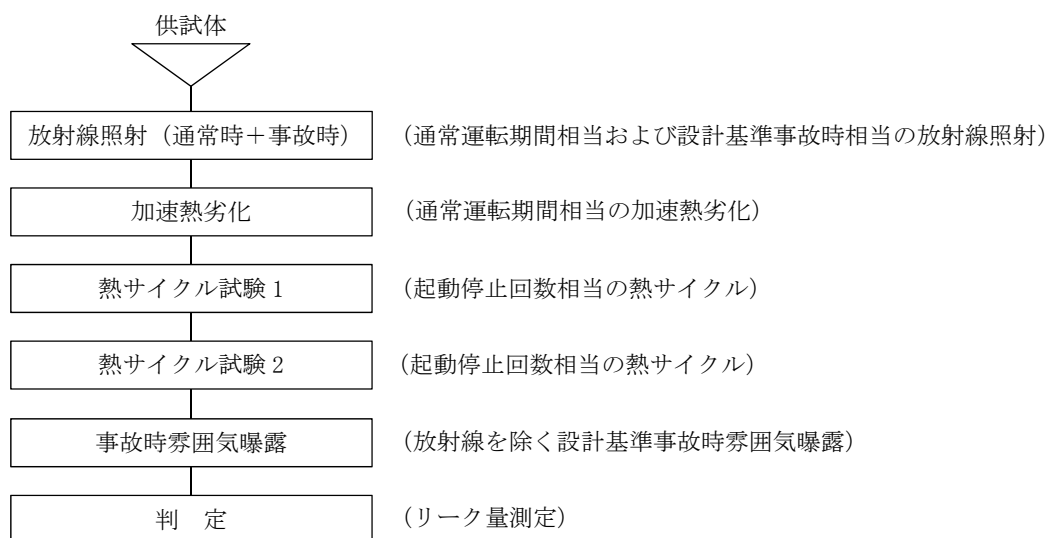


図2 高圧用電気ペネトレーションの長期健全性試験手順 (設計基準事故)

b. 試験条件

試験条件は、低圧用および高圧用電気ペネトレーションの60年間の通常運転期間および設計基準事故時を想定した条件を包絡している。

低圧用電気ペネトレーションの長期健全性試験条件を表2に、高圧用電気ペネトレーションの長期健全性試験条件を表3に示す。

表2 低圧用電気ペネトレーションの長期健全性試験条件

	試験条件	説明
熱サイクル試験	10℃⇔66℃ 180サイクル	島根2号炉の60年間の起動停止に伴う熱サイクル回数を包絡する。【電気・計装設備の絶縁特性低下補足説明資料添付-6参照】
加速熱劣化	115℃×113日間	島根2号炉の通常運転時間周囲温度最高値(50℃ ^{※1})に対して、60年間の運転期間を包絡する。【別紙2参照】
放射線照射	放射線照射線量 5.0×10 ⁴ Gy (1×10 ⁴ Gy/h)	島根2号炉で想定される線量3.7×10 ⁴ Gy(60年間の通常運転時線量1.8×10 ⁴ Gy ^{※1} に設計基準事故時線量1.9×10 ⁴ Gy ^{※2} を加えた値)を包絡する。
事故時雰囲気曝露	最高温度：171℃ 最高圧力：0.427 MPa 曝露時間：13日間	島根2号炉の設計基準事故時の最高温度(171℃)、最高圧力(0.427 MPa ^{※2})を包絡する。【別紙3参照】

※1：原子炉格納容器内で電気ペネトレーションが設置されている区域の実測値。

原子炉格納容器内の通常運転時における実測環境温度の最大値より設定

通常運転時線量 $1.8 \times 10^4 [\text{Gy}] \div 3.3 \times 10^{-2} [\text{Gy/h}] \times 24 [\text{h}] \times 365.25 [\text{d}] \times 60 [\text{y}]$

※2：設計基準事故時における原子炉格納容器内の環境条件設計値

表3 高圧用電気ペネトレーションの長期健全性試験条件

	試験条件	説明
熱サイクル試験	10℃⇔66℃/180 サイクル	島根 2 号炉の 60 年間の起動停止に伴う熱サイクル回数を包絡する。【電気・計装設備の絶縁特性低下補足説明資料添付-6 参照】
加速熱劣化	125℃×228 日間	島根 2 号炉の通常運転時周囲温度最高値 (50℃ ^{※1}) に通電温度上昇を考慮した温度 (55℃) に対して、60 年間の運転期間を包絡する。【別紙 2 参照】
放射線照射	放射線照射線量 5.2×10 ⁵ Gy (1×10 ⁴ Gy/h)	島根 2 号炉で想定される線量 3.7×10 ⁴ Gy (60 年間の通常運転時線量 1.8×10 ⁴ Gy ^{※1} に設計基準事故時線量 1.9×10 ⁴ ^{※2} Gy を加えた値) を包絡する。
事故時雰囲気曝露	最高温度：171℃ 最高圧力：0.427 MPa 曝露時間：13 日間	島根 2 号炉の設計基準事故時の最高温度 (171℃)、最高圧力 (0.427 MPa ^{※2}) を包絡する。【別紙 3 参照】

※1：原子炉格納容器内で電気ペネトレーションが設置されている区域の実測値。

原子炉格納容器内の通常運転時における実測環境温度の最大値より設定

通常運転時線量 $1.8 \times 10^4 [\text{Gy}] \approx 3.3 \times 10^{-2} [\text{Gy/h}] \times 24 [\text{h}] \times 365.25 [\text{d}] \times 60 [\text{y}]$

※2：設計基準事故時における原子炉格納容器内の環境条件設計値

c. 評価結果

長期健全性試験の結果、島根2号炉の60年間の運転期間を想定した劣化条件および設計基準事故時環境条件を包絡し、判定基準を満足していることを確認した。

低圧用および高圧用電気ペネトレーションの長期健全性試験結果を表4に、高圧用電気ペネトレーションの長期健全性試験結果を表5に示す。

表4 低圧用電気ペネトレーションの長期健全性試験結果

試験内容	測定値（試験前）	測定値（試験後）	判定基準※	結果
リーク量測定	5.7×10^{-11} Pa・m ³ /s 以下	4.7×10^{-11} Pa・m ³ /s 以下	1.0×10^{-4} Pa・m ³ /s 以下	良

※：判定基準は IEEE Std. 317（1976，1983）に基づく

表5 高圧用電気ペネトレーションの長期健全性試験結果

試験内容	測定値（試験前）	測定値（試験後）	判定基準※	結果
リーク量測定	9.8×10^{-11} Pa・m ³ /s 以下	1.7×10^{-10} Pa・m ³ /s 以下	1.0×10^{-4} Pa・m ³ /s 以下	良

※：判定基準は IEEE Std. 317（1976，1983）に基づく

低圧用および高圧用電気ペネトレーションは、60年間の通常運転期間、設計基準事故時雰囲気において気密性は維持できると評価する。

(2) 現状保全

低圧用および高圧用電気ペネトレーションの気密性の低下に対しては、定期検査時に原子炉格納容器漏えい率検査を実施し、原子炉格納容器全体の漏えい率が基準を満たし、漏えい率が増加傾向に無いことを確認している。

なお、電気ペネトレーションに有意な気密性の低下が認められた場合には、必要により取替え等を行うこととしている。

(3) 総合評価

健全性評価結果および現状保全より、運転開始から60年間の通常運転および事故時雰囲気において気密性能を維持できると判断する。

(4) 高経年化への対応

高経年化対策の観点から現状の保全内容に追加すべき項目はない。引き続き、現状保全を継続していく。

5. まとめ

(1) 審査ガイド適合性

「2. 基本方針」で示した要求事項について技術評価を行った結果、すべての要求事項を満足しており、審査ガイドに適合していることを確認した。

6 事象以外の劣化事象についての要求事項との対比を表 6 に示す。

(2) 保守管理に関する方針として策定する事項

電気ペネトレーションの保守管理に関する方針として策定する事項はない。

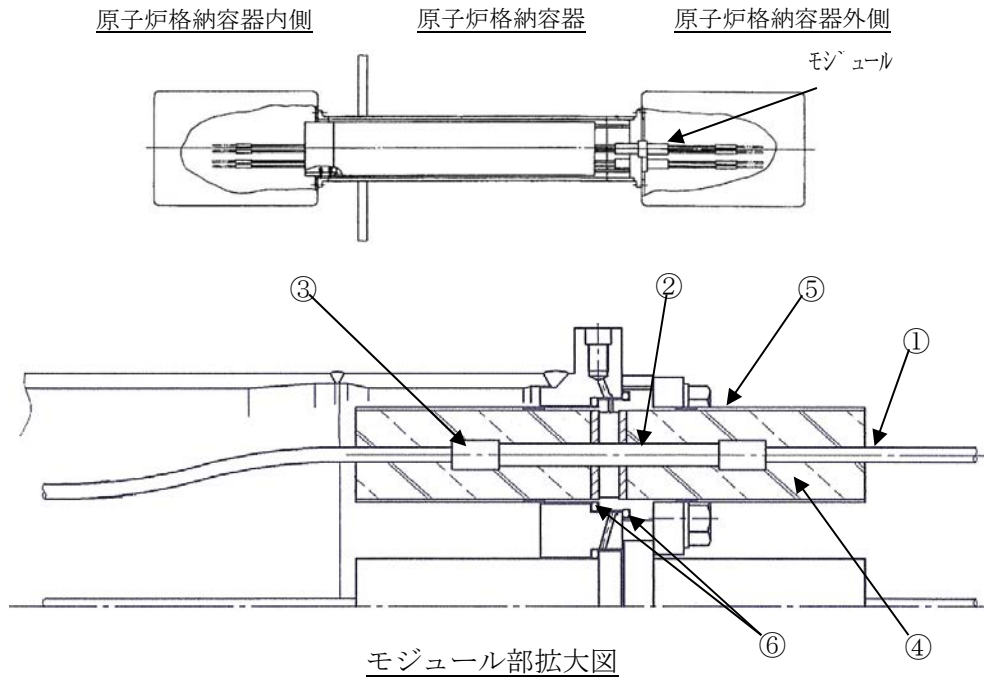
表 6 (1/2) 6 事象以外の劣化事象についての要求事項との対比

ガイド	要求事項	技術評価結果
<p>実用発電用原子炉施設における高経年化対策審査ガイド</p>	<p>(1) 高経年化技術評価の審査</p> <p>⑫健全性の評価 実施ガイド 3.1⑤に規定する期間の満了日までの期間について、高経年化対策上着目すべき経年劣化事象の発生又は進展に係る健全性を評価していることを審査する。</p> <p>⑬現状保全の評価 健全性評価結果から現状の保全策の妥当性が評価されていることを審査する。</p> <p>⑭追加保全策の抽出 現状保全の評価結果から、現状保全に追加する必要がある新たな保全策が抽出されていることを審査する。</p> <p>(2) 長期保守管理方針の審査</p> <p>①長期保守管理方針の策定 すべての追加保全策について長期保守管理方針として策定されているかを審査する。</p>	<p>「4. (1)」の「低圧用および高圧用電気ペネトレーションの健全性評価」に示すとおり、低圧用および高圧用電気ペネトレーションについて健全性評価を実施した。</p> <p>「4. (2)」の「現状保全」に示すとおり、現状保全の評価結果から、現状の保全策が妥当であることを確認した。</p> <p>「4. (4)」の「高経年化への対応」に示すとおり、現状保全項目に、高経年化対策の観点から追加すべき新たな保全策はなかった。</p> <p>「4. (4)」の「高経年化への対応」に示すとおり、現状保全項目に、高経年化対策の観点から追加すべきものはなく、保守管理に関する方針として策定する事項はなかった。</p>

表 6 (2/2) 6 事象以外の劣化事象についての要求事項との対比

が 什	要求事項	技術評価結果
<p>实用発電用原子炉施設における高経年化対策実施が 什</p>	<p>3.1 高経年化技術評価の実施および見直し</p> <p>⑤抽出された高経年化対策上着目すべき経年劣化事象について、以下に規定する期間の満了日までの期間について機器・構造物の健全性評価を行うとともに、必要に応じ現状の保守管理に追加すべき保全策（以下「追加保全策」という。）を抽出すること。</p> <p>イ 实用炉規則第 82 条第 1 項の規定に基づく高経年化技術評価プラントの運転を開始した日から 60 年間</p> <p>3.2 長期保守管理方針の策定および変更</p> <p>長期保守管理方針の策定および変更に当たっては、以下の要求事項を満たすこと。</p> <p>①高経年化技術評価の結果抽出されたすべての追加保全策（発電用原子炉の運転を断続的に行うことを前提として抽出されたもの及び冷温停止状態が維持されることを前提として抽出されたものの全て。）について、発電用原子炉ごとに、保守管理の項目及び当該項目ごとの実施時期を規定した長期保守管理方針を策定すること。</p> <p>なお、高経年化技術評価の結果抽出された追加保全策について、発電用原子炉の運転を断続的に行うことを前提とした評価から抽出されたものと冷温停止状態が維持されることを前提とした評価から抽出されたもの間で、その対象の経年劣化事象及び機器・構造物の部位が重複するものについては、双方の追加保全策を踏まえた保守的な長期保守管理方針を策定すること。</p>	<p>「4. (4)」の「高経年化への対応」に示すとおり、現状保全項目に、高経年化対策の観点から追加すべき新たな保全策はなかった。</p> <p>「4. (4)」の「高経年化への対応」に示すとおり、現状保全項目に、高経年化対策の観点から追加すべきものはなく、保守管理に関する方針として策定する事項はなかった。</p>

低圧用および高圧用電気ペネトレーションの構造について
 低圧用電気ペネトレーション構造



低圧用電気ペネトレーションの主要部位の使用材料

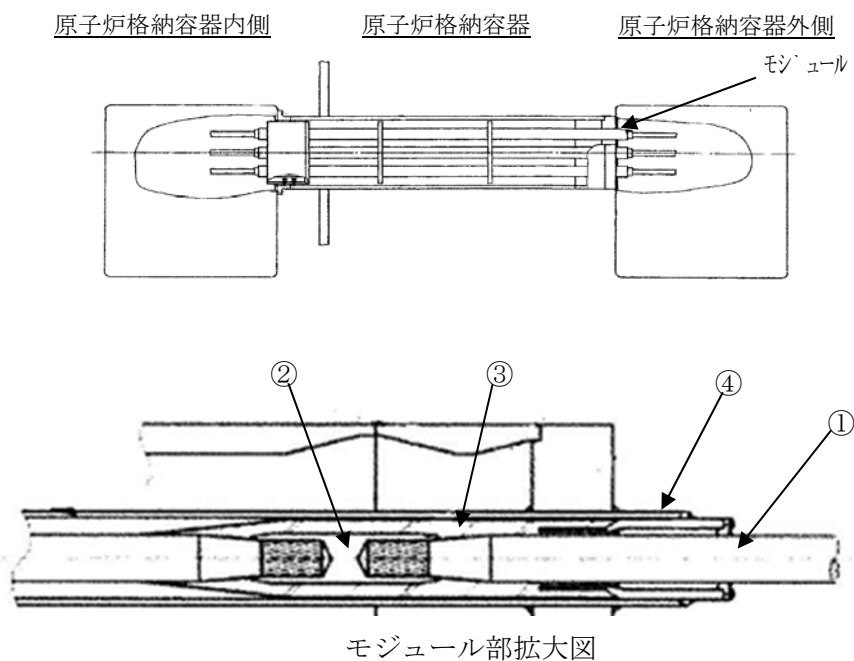
No.	部 位	材 料
①	同軸ケーブル／電線	銅，絶縁物（難燃架橋ポリエチレン）
②	気密同軸導体／導体	銅
③	接続子	銅，銅合金，クロメル，コンスタンタン，アルメル
④	シール材	エポキシ樹脂
⑤	モジュールボディ	ステンレス鋼（SUS304TP）
⑥	Oリング	エチレンプロピレンゴム

低圧用電気ペネトレーションの使用条件

	通常運転時	設計基準事故時
設置場所	原子炉格納容器内（電気ペネトレーション付近）	
周囲温度	50℃（最高）※1	171℃（最高）
放射線	3.3×10^{-2} Gy/h ※1	1.9×10^4 Gy（最大積算値）
最高圧力	0.014 MPa	0.427 MPa

※1：原子炉格納容器内で電気ペネトレーションが設置されている区域の実測値

高圧用電気ペネトレーション構造



高圧用電気ペネトレーションの主要部位の使用材料

No.	部 位	材 料
①	電線	銅, 絶縁物 (エチレン°ロビ°レンコ°ム)
②	接続スリーブ	銅
③	シール材	エチレン°ロビ°レンコ°ム
④	モジュールヘッド	ステンレス鋼 (SUS304TP)

高圧用電気ペネトレーションの使用条件

	通常運転時	設計基準事故時
設置場所	原子炉格納容器内 (電気ペネトレーション付近)	
周囲温度	50°C (最高) ※1	171°C (最高)
放射線	3.3×10^{-2} Gy/h ※1	1.9×10^4 Gy (最大積算値)
最高圧力	0.014 MPa	0.427 MPa

※1：原子炉格納容器内で電気ペネトレーションが設置されている区域の実測値

タイトル	低圧用および高圧用電気ペネトレーションの長期健全性試験における評価期間について						
説明	<p>低圧用および高圧用電気ペネトレーションのシール材および低圧用電気ペネトレーションのOリング部の加速熱劣化における実環境年数の算定は、シール材及びOリングの活性化エネルギー値を用いてアレニウスの式により算出している。</p> <p>島根2号炉に設置されている低圧用および高圧用電気ペネトレーションは60年の運転を想定した期間を包絡している。</p> <div style="border: 1px solid black; padding: 10px; margin: 10px 0; text-align: center;"> $\ln t_2 - \ln t_1 = \frac{E}{R} \left(\frac{1}{T_2} - \frac{1}{T_1} \right)$ <table style="margin: auto; border: none;"> <tr> <td style="padding: 0 10px;">t1：実環境年数</td> <td style="padding: 0 10px;">t2：加速時間</td> </tr> <tr> <td style="padding: 0 10px;">T1：実環境温度</td> <td style="padding: 0 10px;">T2：加速温度</td> </tr> <tr> <td style="padding: 0 10px;">R：気体定数</td> <td style="padding: 0 10px;">E：活性化エネルギー</td> </tr> </table> </div> <p>【低圧用電気ペネトレーション シール材】</p> <p>t1：実環境年数 ： 60年以上（526,835 時間） t2：加速時間 ： 2,697 時間 T1：実環境温度 ： 323 [K] （=50 ℃^{※1}） T2：加速温度 ： 388 [K] （=115 ℃） R：気体定数 ： 1.98721×10⁻³ [kcal/mol・K] E：活性化エネルギー ： [kcal/mol] （エポキシ樹脂/メーカ提示値^{※2}）</p> <p>【低圧用電気ペネトレーション Oリング】</p> <p>t1：実環境年数 ： 60年以上（606,573 時間） t2：加速時間 ： 2,697 時間 T1：実環境温度 ： 323 [K] （=50 ℃^{※1}） T2：加速温度 ： 388 [K] （=115 ℃） R：気体定数 ： 1.98721×10⁻³ [kcal/mol・K] E：活性化エネルギー ： [kcal/mol] （エチレンプロピレンゴム/推定値^{※3}）</p> <p>※1：原子炉格納容器内で電気ペネトレーションが設置されている区域の実測値 ※2：活性化エネルギー取得試験結果のうち 115-135℃の活性化エネルギー値 ※3：活性化エネルギー取得試験の結果を踏まえ試験データから推定した値</p>	t1：実環境年数	t2：加速時間	T1：実環境温度	T2：加速温度	R：気体定数	E：活性化エネルギー
t1：実環境年数	t2：加速時間						
T1：実環境温度	T2：加速温度						
R：気体定数	E：活性化エネルギー						

<p>説 明</p>	<p>【高圧用電気ペネトレーション シール材】</p> <p>t1：実環境年数　：　60 年以上（1,478,389 時間）</p> <p>t2：加速時間　　：　5,472 時間</p> <p>T1：実環境温度　：　328 [K]（=55 °C※1）</p> <p>T2：加速温度　　：　398 [K]（=125 °C）</p> <p>R：気体定数　　：　1.98721×10⁻³ [kcal/mol・K]</p> <p>E：活性化エネルギー　：　<input type="text"/> [kcal/mol]</p> <p style="text-align: center;">（エチレンプロピレンゴム/推定値※2）</p> <p>※1：原子炉格納容器内で電気ペネトレーションが設置されている区域の実測値に通電電流による温度上昇 5°Cを加えた値</p> <p>※2：活性化エネルギー取得試験の結果を踏まえ試験データから推定した値</p> <p style="text-align: right;">以 上</p>
------------	---

タイトル	低圧用および高圧用電気ペネトレーションの長期健全性試験の事故時条件の包絡性について																																
説明	<p> 長期健全性試験における事故時雰囲気曝露試験条件と設計基準事故時条件を比較した結果を示す。 事故時雰囲気曝露試験条件は、設計基準時事故条件を包絡している。 </p> <p> 【低圧用電気ペネトレーション シール材】 </p> <table border="1" style="width: 100%; border-collapse: collapse; margin-bottom: 10px;"> <thead> <tr> <th style="width: 30%;"></th> <th style="width: 20%;">条件</th> <th style="width: 20%;">94℃換算時間</th> <th style="width: 30%;">合計</th> </tr> </thead> <tbody> <tr> <td rowspan="2" style="text-align: center;">事故時雰囲気 曝露試験条件</td> <td rowspan="2" style="border: 2px solid black;"></td> <td style="text-align: center;">1,099 時間</td> <td rowspan="2" style="text-align: center;">3,182 時間</td> </tr> <tr> <td style="text-align: center;">2,083 時間</td> </tr> <tr> <td rowspan="4" style="text-align: center;">設計基準 事故時条件*1</td> <td rowspan="4" style="border: 2px solid black;"></td> <td style="text-align: center;">367 時間</td> <td rowspan="4" style="text-align: center;">3,077 時間</td> </tr> <tr> <td style="text-align: center;">205 時間</td> </tr> <tr> <td style="text-align: center;">129 時間</td> </tr> <tr> <td style="text-align: center;">2,376 時間</td> </tr> </tbody> </table> <p> 【低圧用電気ペネトレーション Oリング】 </p> <table border="1" style="width: 100%; border-collapse: collapse; margin-bottom: 10px;"> <thead> <tr> <th style="width: 30%;"></th> <th style="width: 20%;">条件</th> <th style="width: 20%;">94℃換算時間</th> <th style="width: 30%;">合計</th> </tr> </thead> <tbody> <tr> <td rowspan="2" style="text-align: center;">事故時雰囲気 曝露試験条件</td> <td rowspan="2" style="border: 2px solid black;"></td> <td style="text-align: center;">1,250 時間</td> <td rowspan="2" style="text-align: center;">3,442 時間</td> </tr> <tr> <td style="text-align: center;">2,192 時間</td> </tr> <tr> <td rowspan="4" style="text-align: center;">設計基準 事故時条件*1</td> <td rowspan="4" style="border: 2px solid black;"></td> <td style="text-align: center;">417 時間</td> <td rowspan="4" style="text-align: center;">3,159 時間</td> </tr> <tr> <td style="text-align: center;">230 時間</td> </tr> <tr> <td style="text-align: center;">136 時間</td> </tr> <tr> <td style="text-align: center;">2,376 時間</td> </tr> </tbody> </table> <p> ※1：設計基準事故時における原子炉格納容器内の環境条件設計値 </p>		条件	94℃換算時間	合計	事故時雰囲気 曝露試験条件		1,099 時間	3,182 時間	2,083 時間	設計基準 事故時条件*1		367 時間	3,077 時間	205 時間	129 時間	2,376 時間		条件	94℃換算時間	合計	事故時雰囲気 曝露試験条件		1,250 時間	3,442 時間	2,192 時間	設計基準 事故時条件*1		417 時間	3,159 時間	230 時間	136 時間	2,376 時間
	条件	94℃換算時間	合計																														
事故時雰囲気 曝露試験条件		1,099 時間	3,182 時間																														
		2,083 時間																															
設計基準 事故時条件*1		367 時間	3,077 時間																														
		205 時間																															
		129 時間																															
		2,376 時間																															
	条件	94℃換算時間	合計																														
事故時雰囲気 曝露試験条件		1,250 時間	3,442 時間																														
		2,192 時間																															
設計基準 事故時条件*1		417 時間	3,159 時間																														
		230 時間																															
		136 時間																															
		2,376 時間																															

説 明

【高圧用電気ペネトレーション シール材】

	条件	94℃換算時間	合計
事故時雰囲気 曝露試験条件		1,250 時間	3,442 時間
		2,192 時間	
417 時間		3,159 時間	
230 時間			
136 時間			
2,376 時間			
設計基準 事故時条件 ^{※1}			

※1：設計基準事故時における原子炉格納容器内の環境条件設計値

以 上