

島根原子力発電所2号炉 審査資料	
資料番号	PLM-08-1 改01
提出年月日	平成30年9月12日

島根原子力発電所2号炉

高経年化技術評価

(6事象以外の劣化事象)

平成30年9月12日

中国電力株式会社

Energia

1. 概要	2
2. 基本方針	3
3. 評価対象と評価手法	4
4. 代表機器の技術評価	5
5. まとめ	12

1. 概要(1/2)

- 本資料は、「**实用発電用原子炉の設置、運転等に関する規則**」第82条第1項に基づき実施した高経年化技術評価のうち、6事象^{※1}以外の劣化事象の評価結果**(重大事故等時の耐環境評価を除く)**を説明するものである。

第13回 原子力発電所の高経年化技術評価等に係る審査会合資料より抜粋

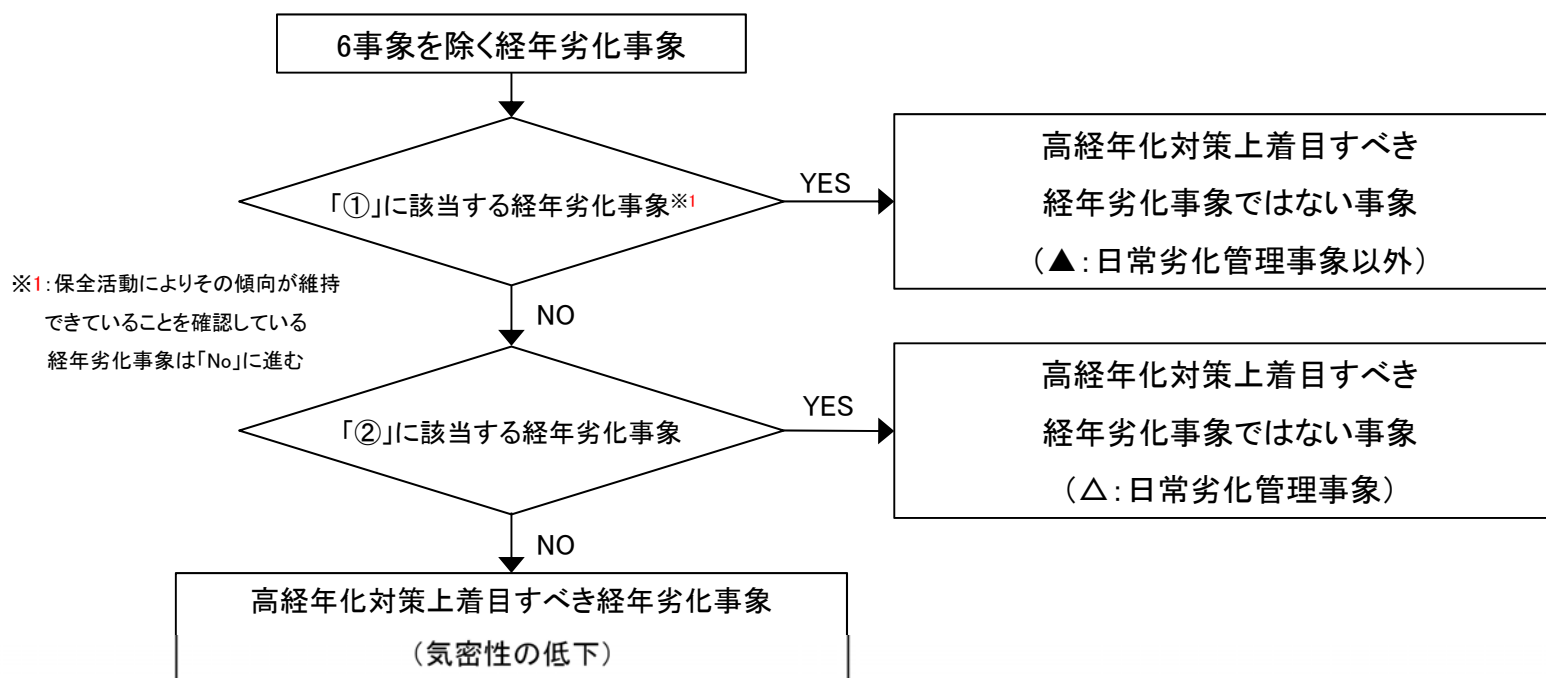
7. 申請内容の説明可能時期(2/2)

項目		説明可能時期 (予定)	工認補正後の説明内容
技術 評価	絶縁特性低下	2018/8下旬 ～9下旬	・重大事故等時条件 ・重大事故時の耐環境評価
	主要な劣化事象以外の事象	2018/8下旬	・重大事故等時条件 ・重大事故時の耐環境評価
耐震安全性評価		工認補正後	確定した基準地震動による耐震安全性評価 ・低サイクル疲労割れの地震影響を考慮した疲労評価 ・中性子照射脆化の地震影響を考慮した圧力-温度制限曲線評価
耐津波安全性評価		工認補正後	確定した基準津波による耐津波安全性評価

※1: 原子力規制委員会の「高経年化対策実施ガイド」に示された、低サイクル疲労、中性子照射脆化、照射誘起型応力腐食割れ、2相ステンレス鋼の熱時効、電気・計装品の絶縁低下、コンクリートの強度低下および遮へい能力低下をいう。

1. 概要(2/2)

- 6事象以外の劣化事象抽出フローに従い、高経年化対策上着目すべき経年劣化事象の抽出を行った結果、電気ペネトレーションのシール材およびOリングの気密性の低下事象が抽出された。



6事象以外の劣化事象抽出フロー

- ① 現在までの運転経験や使用条件から得られた材料試験データとの比較等により今後も経年劣化の進展が考えられない、または進展傾向が極めて小さいと考えられる経年劣化事象。
- ② 想定した劣化傾向と実際の劣化傾向の乖離が考えがたい経年劣化事象であって、想定した劣化傾向等に基づき適切な保全活動を行っているもの。

2. 基本方針

- 評価対象機器において気密性の低下が発生する可能性について評価し、その可能性が将来にわたって発生することが否定できない場合は、その発生または進展に係る健全性評価を行い、実用発電用原子炉施設における高経年化対策審査ガイドに定める要求事項に適合することを確認する。
- 6事象以外の劣化事象についての要求事項を以下に示す。

ガイド	要求事項
実用発電用原子炉施設における高経年化対策審査ガイド	<p>(1) 高経年化技術評価の審査</p> <p>⑫健全性の評価 実施ガイド3.1⑤に規定する期間の満了日までの期間について、高経年化対策上着目すべき経年劣化事象の発生又は進展に係る健全性を評価していることを審査する。</p> <p>⑬現状保全の評価 健全性評価結果から現状の保全策の妥当性が評価されていることを審査する。</p> <p>⑭追加保全策の抽出 現状保全の評価結果から、現状保全に追加する必要がある新たな保全策が抽出されていることを審査する。</p>

3. 評価対象と評価手法

(1) 評価対象

6事象以外の劣化事象は、低圧用および高圧用電気ペネトレーション（以下、「電気ペネトレーション」という）のシール材およびOリングの劣化による気密性の低下のみが対象となる。

気密性の低下は、気密性を維持するためのバウンダリ部に使用されているゴム、プラスチック等の高分子材料が、環境的（熱・放射線等）、電気的および機械的な要因による劣化の進展により、バウンダリ部にき裂等が発生し、気密性を維持出来なくなる事象である。

(2) 評価手法

電気ペネトレーションの評価にあたっては、IEEE Std.317(1976)、IEEE Std.323(1974)およびIEEE Std.383(1974)等をもとに実施した長期健全性試験の結果および電気ペネトレーションの点検実績等から健全性について評価する。

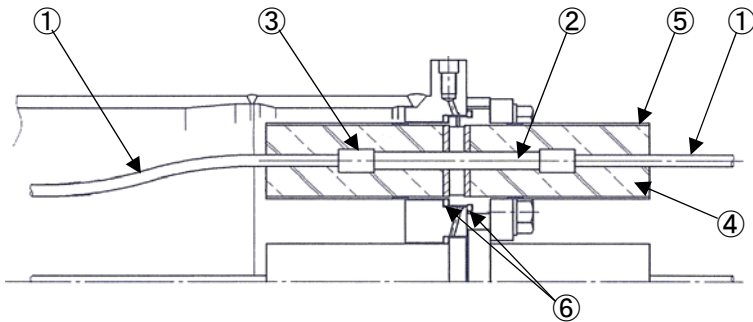
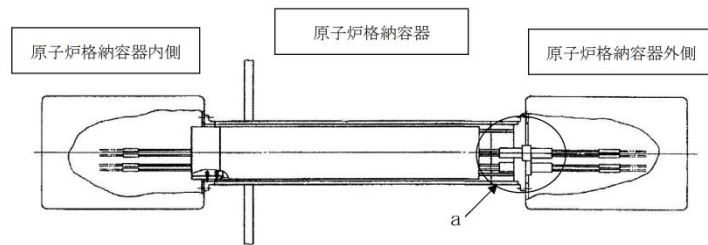
4. 代表機器の技術評価－使用材料, 使用条件(低圧用電気ペネトレーション)

(1) 健全性評価

①-1 使用材料, 使用条件(1/2)

a. 低圧用電気ペネトレーション

低圧用電気ペネトレーション構造図



a部詳細

低圧用電気ペネトレーション主要部位の使用材料

No.	部位	材料
①	同軸ケーブル／電線	銅, 絶縁物(難燃架橋ポリエチレン)
②	気密同軸導体／導体	銅
③	接続子	銅, 銅合金, クロメル, コンスタantan, アルメル
④	シール材	エポキシ樹脂
⑤	モジュールボディ	ステンレス鋼(SUS304TP)
⑥	Oリング	エチレンプロピレンゴム

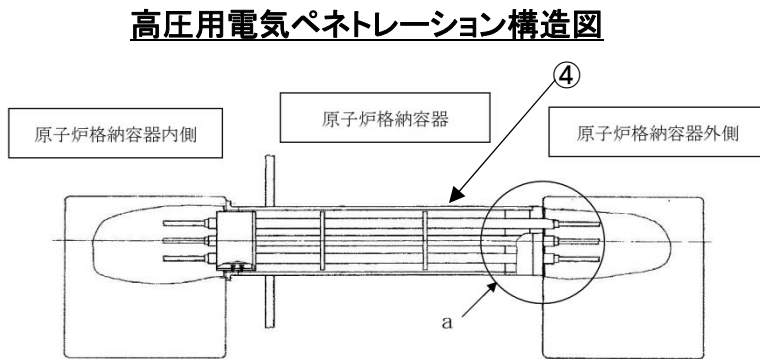
低圧用電気ペネトレーションの使用条件

	通常運転時	設計基準事故時
周囲温度	50°C(最高) ^{※1}	171°C(最高)
放射線	3.3×10^{-2} Gy/h ^{※1}	1.9×10^4 Gy(最大積算値)
最高圧力	0.014 MPa	0.427 MPa

※1: 原子炉格納容器内で電気ペネトレーションが設置されている区域の実測値

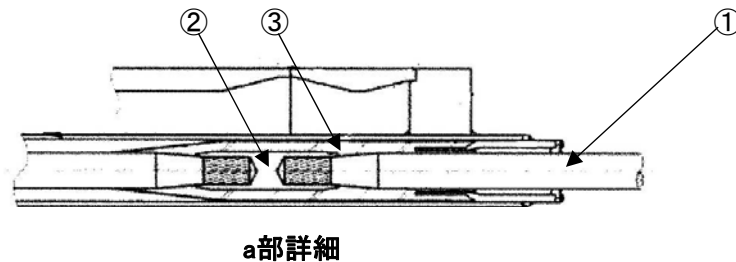
4. 代表機器の技術評価－使用材料, 使用条件(高圧用電気ペネトレーション) 7

①-2使用材料, 使用条件(2/2) b. 高圧用電気ペネトレーション



高圧用電気ペネトレーション主要部位の使用材料

No.	部位	材料
①	電線	銅, 絶縁物(エチレンプロピレンゴム)
②	接続スリーブ	銅
③	シール材	エチレンプロピレンゴム
④	モジュールパイプ	ステンレス鋼(SUS304TP)



高圧用電気ペネトレーションの使用条件

	通常運転時	設計基準事故時
周囲温度	50°C(最高)※1	171°C(最高)
放射線	3.3×10^{-2} Gy/h ※1	1.9×10^4 Gy(最大積算値)
最高圧力	0.014 MPa	0.427 MPa

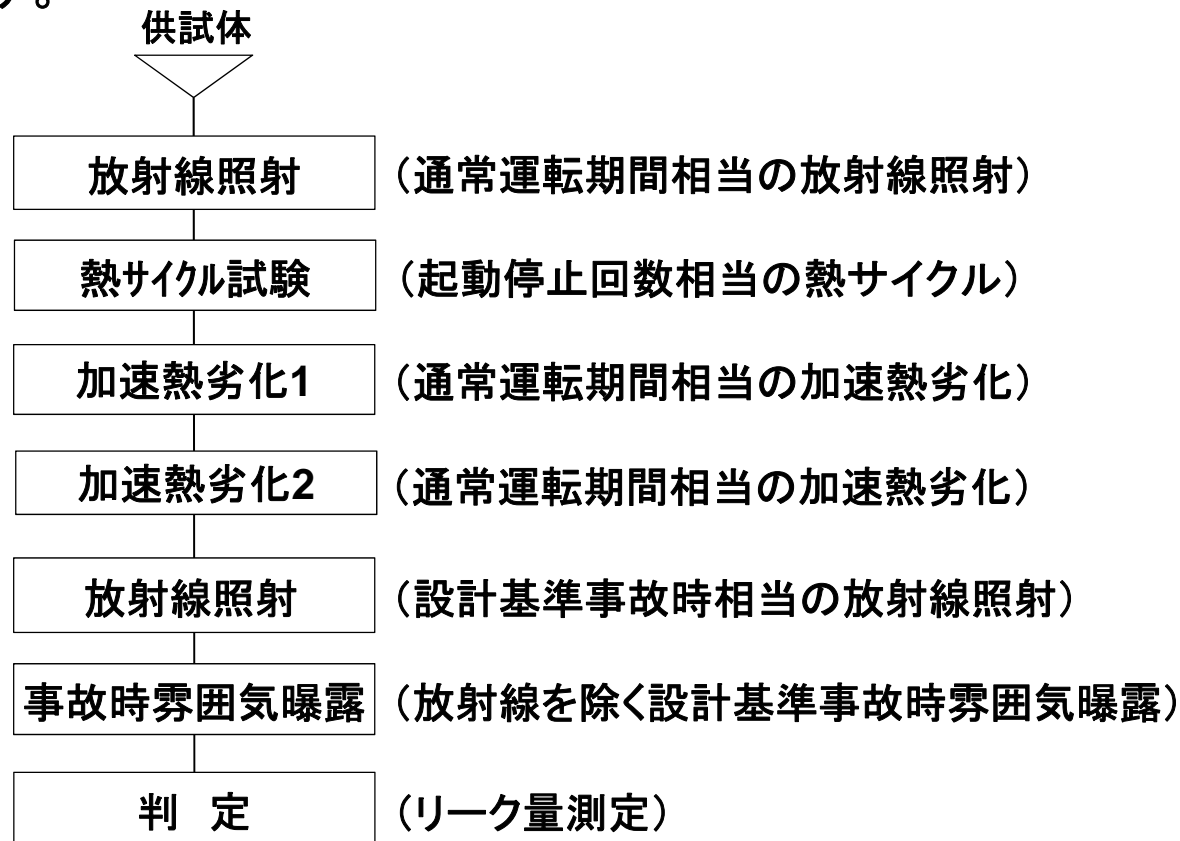
※1: 原子炉格納容器内で電気ペネトレーションが設置されている区域の実測値

4. 代表機器の技術評価 — IEEEによる健全性評価(設計基準事故時) 試験手順

②-1 IEEEによる健全性評価(設計基準事故時)(1/2)

a. 試験手順

低圧用電気ペネトレーションのIEEEに基づく試験手順および判定方法を以下に示す。



低圧用電気ペネトレーションの長期健全性試験手順(設計基準事故)

4. 代表機器の技術評価 – IEEEによる健全性評価(設計基準事故時)

②-1 IEEEによる健全性評価(設計基準事故時)(2/2)

b. 試験条件, 試験結果

試験条件は, 60年間の通常運転期間および設計基準事故時を想定した条件を包絡している。

低圧用電気ペネトレーションの長期健全性試験条件

試験項目	試験条件	60年間の通常運転および設計基準事故時条件
熱サイクル試験	10°C⇔66°C/180サイクル	111回
加速熱劣化	115°C×113日間	通常運転時間周囲温度最高値(50°C)
放射線 (通常時+事故時)	50kGy	37kGy (通常時:18kGy 事故時:19kGy)
温度	171°C(最高温度)	171°C(最高温度)
圧力	0.427MPa(最高圧力)	0.427MPa(最高圧力)

低圧用電気ペネトレーションの長期健全性試験結果

項目	結果
リーク量測定	良

c. 健全性評価結果

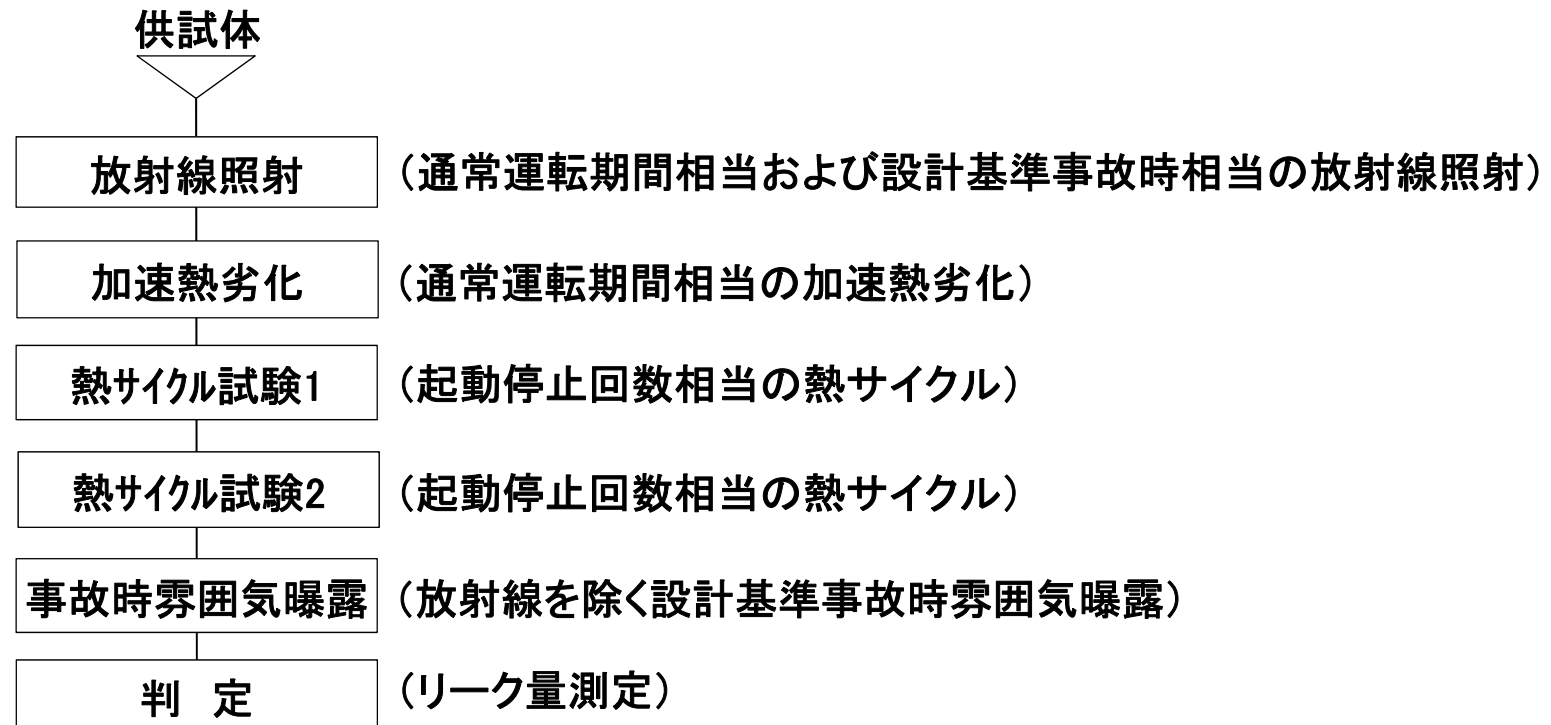
健全性評価の結果, 低圧用電気ペネトレーションは60年の通常運転期間, 設計基準事故時において気密性を維持できることを確認した。

4. 代表機器の技術評価 — IEEEによる健全性評価(設計基準事故時) 試験手順

②-2 IEEEによる健全性評価(設計基準事故時)(1/2)

a. 試験手順

高圧用電気ペネトレーションのIEEEに基づく試験手順および判定方法を以下に示す。



高圧用電気ペネトレーションの長期健全性試験手順(設計基準事故)

4. 代表機器の技術評価 – IEEEによる健全性評価(設計基準事故時)

試験条件, 試験結果, 健全性評価結果

②-2 IEEEによる健全性評価(設計基準事故時)(2/2)

b. 試験条件, 試験結果

試験条件は, 60年間の通常運転期間および設計基準事故時を想定した条件を包絡している。

高圧用電気ペネトレーションの長期健全性試験条件

試験項目	試験条件	60年間の通常運転および設計基準事故時条件
熱サイクル試験	10°C⇔66°C/180サイクル	111回
加速熱劣化	125°C × 228日間	通常運転時周囲温度最高値(50°C)に通電温度上昇を考慮した温度(55°C)
放射線 (通常時+事故時)	520kGy	37kGy (通常時:18kGy 事故時:19kGy)
温度	171°C(最高温度)	171°C(最高温度)
圧力	0.427MPa(最高圧力)	0.427MPa(最高圧力)

高圧用電気ペネトレーションの長期健全性試験結果

項目	結果
リーク量測定	良

c. 健全性評価結果

健全性評価の結果, 高圧用電気ペネトレーションは60年の通常運転期間, 設計基準事故時において気密性を維持できることを確認した。

4. 代表機器の技術評価－現状保全，総合評価，高経年化への対応

(2) 現状保全

電気ペネトレーションの気密性の低下に対しては，定期検査時に原子炉格納容器漏えい率検査を実施し，原子炉格納容器全体の漏えい率が基準を満たし漏えい率が増加傾向に無いことを確認している。

なお，電気ペネトレーションに有意な気密性の低下が認められた場合には，必要により取替え等を行うこととしている。

(3) 総合評価

健全性評価結果および現状保全より，運転開始から60年間の通常運転および事故時雰囲気において気密性能を維持できると判断する。

(4) 高経年化への対応

高経年化対策の観点から現状の保全内容に追加すべき項目はない。引き続き，現状保全を継続していく。

○審査ガイド適合性

要求事項※1	技術評価結果
<p>(1)高経年化技術評価の審査</p> <p>⑫健全性の評価 実施ガイド3.1⑤に規定する期間の満了日までの期間について、高経年化対策上着目すべき経年劣化事象の発生又は進展に係る健全性を評価していることを審査する。</p> <p>⑬現状保全の評価 健全性評価結果から現状の保全策の妥当性が評価されていることを審査する。</p> <p>⑭追加保全策の抽出 現状保全の評価結果から、現状保全に追加する必要のある新たな保全策が抽出されていることを審査する。</p>	<p>「4.(1)」の「低圧用および高圧用電気へ[○]ネーションの健全性評価」に示すとおり、低圧用および高圧用電気へ[○]ネーションについて健全性評価を実施した。</p> <p>「4.(2)」の「現状保全」に示すとおり、現状保全の評価結果から、現状の保全策が妥当であることを確認した。</p> <p>「4.(4)」の「高経年化への対応」に示すとおり、現状保全項目に、高経年化対策の観点から追加すべき新たな保全策はなかった。</p>

※1:「実用発電用原子炉施設における高経年化対策審査ガイド」に規定される要求事項

○保守管理に関する方針として策定する事項

保守管理に関する方針として策定する事項はなかった。