

島根原子力発電所2号炉 審査資料	
資料番号	PLM-02-2 改02
提出年月日	平成30年9月12日

島根原子力発電所2号炉

審査会合における指摘事項の回答

(2相ステンレス鋼の熱時効)

平成30年9月12日

中国電力株式会社

Energia

島根原子力発電所2号炉 審査会合における指摘事項の回答一覧表

No.	指摘事項	回答
13-3 2相ステンレス 鋼の熱時効 (平成30年7月4日 第13回審査会合)	製造時検査および現状保全について、詳細に説明すること。特に製造時のガンマプラグ等の溶接箇所について説明すること。	P3～P7
13-4 2相ステンレス 鋼の熱時効 (平成30年7月4日 第13回審査会合)	2相ステンレス鋼の熱時効について、現状保全の検査結果を理由に、仮想欠陥を想定した破壊評価をしなくてよいということであれば、その妥当性について説明すること。	P8～P9 (評価方針のみ)

○平成30年2月7日申請済の高経年化技術評価書の評価概要

健全性評価	現状保全	総合評価
<p><u>熱時効により、靱性が低下した状態でき裂が存在する場合には小さな荷重でき裂が進展し、不安定破壊を引き起こす可能性があるが、BWR炉水温度における熱時効による材料への影響は大きくない。</u> き裂の原因となる低サイクル疲労割れが発生する可能性は小さい。</p>	<p><u>定期的</u>に目視確認を行い、健全性を確認している。</p>	<p>高温環境下のため熱時効により靱性が低下する可能性はあるが、BWR炉水温度における材料への影響は小さく、また、定期的な目視確認によりき裂がないことを確認しており、熱時効が問題となる可能性は小さい。</p>

注) 下線部は申請済の高経年化技術評価書から変更する箇所

○審査会合指摘事項への回答

- 製造時検査および現状保全とその判定基準，製造過程の溶接箇所についてP3～P7に示す。
- 仮想欠陥を想定した定量評価の方針についてP8～9に示す。

○代表機器の製造時検査について表1に示す。

表1 代表機器の製造時検査方法および結果

対象機器	対象部位	検査方法	判定基準	判定
原子炉再循環ポンプ	ケーシング	放射線透過試験	告示第501号	合格
		浸透探傷試験	告示第501号	合格
原子炉再循環ポンプ出口弁	弁箱	放射線透過試験	JIS G 0581※ JIS Z 3106 (溶接開先部)	合格
		浸透探傷試験	告示第501号	合格

※告示第501号に基づく

○製造時検査の判定基準について表2に示す。

表2 製造時検査における判定基準

検査方法	判定基準	
放射線透過試験 (ケーシング, 弁箱)	告示第501号	「第8条 放射線透過試験」の鑄造品に関する規定に適合すること。
放射線透過試験 (弁箱の溶接開先部)	JIS Z 3106	「3.透過写真の等級分類方法」に従い, 欠陥分類を行い, 「3.4 等級分類」において等級が1級であること。
浸透探傷試験 (ケーシング, 弁箱)	告示第501号	「第11条 浸透探傷試験」の鑄造品に関する規定に適合すること。

【判定基準補足】

- ・告示第501号: 発電用原子力設備に関する構造等の技術基準(通商産業省告示第501号)
- ・JIS G 0581(1984): 鑄鋼品の放射線透過試験方法および透過写真の等級分類方法
- ・JIS Z 3106(1971): ステンレス鋼溶接部の放射線透過試験方法および透過写真の等級分類方法

○製造過程の溶接箇所

原子炉再循環ポンプ製造時の溶接箇所を図1に示す。当該箇所は鋳物であるケーシングを製作する際に使用中子(コア)を外部から支持するために必要となった穴を溶接で閉止した箇所である。

○検査時の取扱い

【製造時検査】

当該箇所を溶接で閉止した後に放射線透過試験および浸透探傷試験を実施し、健全性を確認している。

【現状保全】

ポンプケーシングの耐圧部分の溶接接手として、維持規格に基づき、浸透探傷試験を実施している。

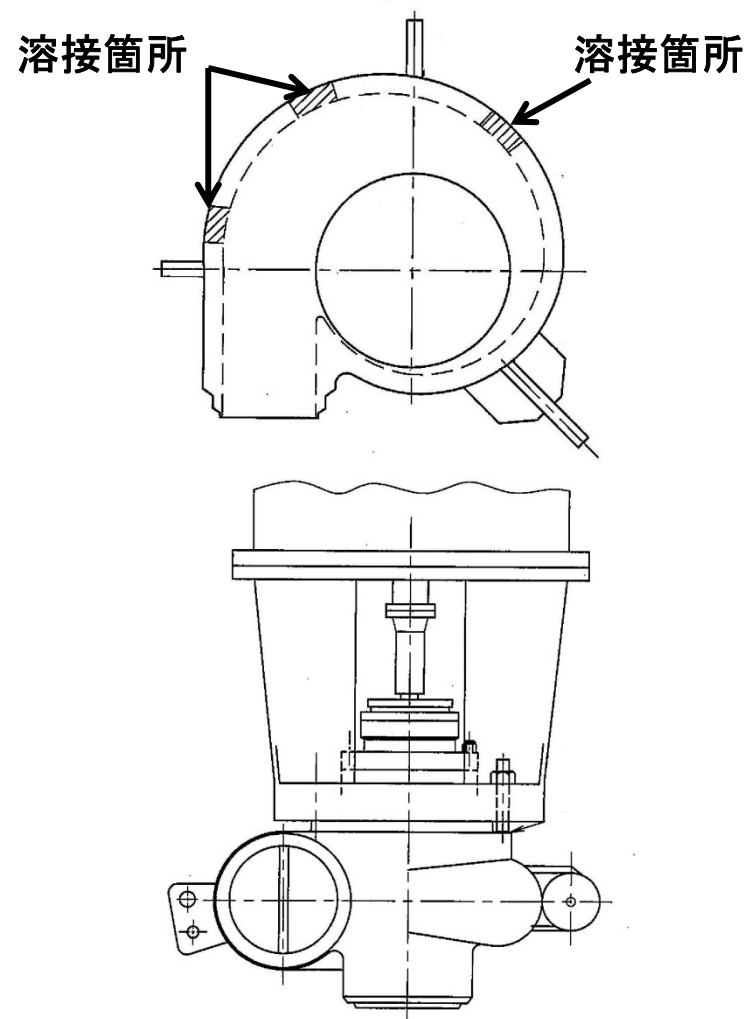


図1 原子炉再循環ポンプ製造時の溶接箇所

○代表機器の現状保全について表3に示す。

表3 代表機器の現状保全

対象機器	検査部位	検査方法	検査種別	判定基準	定期検査	判定
原子炉再循環ポンプ	ケーシング内表面	目視点検	分解点検	社内基準	17回	合格
	ケーシング内表面	目視点検	供用期間中検査	維持規格(JSME S NA1-2008) VT-3	17回	合格
	ケーシングの耐圧部の溶接継手	浸透探傷試験	供用期間中検査	溶接規格(JSME S NB1-2007)	17回	合格
	ケーシングと配管の溶接部	超音波探傷試験	供用期間中検査	溶接規格(JSME S NB1-2007) NISA文書	17回	合格
原子炉再循環ポンプ出口弁	弁箱の内表面	目視点検	分解点検	社内基準	16回	合格
	弁本体の内表面	目視点検	供用期間中検査	維持規格(JSME S NA1-2008) VT-3	16回	合格
	弁箱と配管の溶接部	超音波探傷試験	供用期間中検査	溶接規格(JSME S NB1-2007) NISA文書	17回	合格

○現状保全の判定基準について表4に示す。

表4 現状保全の判定基準

検査方法	判定基準	
目視点検 (ケーシング, 弁本体の内表面)	維持規格 【VT-3】	【EB-1220 目視試験 (2)VT-3試験】 機器の変形, 芯合せ不良, 傾き, 隙間の異常, ボルト締め付け部の緩み, 部品の破損, 脱落および機器表面における異常があってはならない。 (明るさ540ルクス以上, 試験対象部の表面までの距離1,200mm以内で実施)
目視点検 (ケーシングの内表面)	社内基準	機能・性能に影響する傷及び腐食等が無いこと
目視点検 (弁箱の内表面)		著しい損傷・減肉・腐食・摩耗等の無いこと
浸透探傷検査 (ケーシングの耐圧部の溶接継手)	溶接規格	【N-1100 非破壊試験】 「表10 浸透探傷試験」の判定基準を満たすこと。
超音波探傷試験 (配管との溶接部)	溶接規格 NISA文書 (JEAC4207)	【NISA文書 別紙1 非破壊試験の方法について】 超音波探傷試験の実施に当たっては, JEAC4207に規定する方法または同等以上の性能を有する方法により行う。 「JEAC4207 2700 記録要領および欠陥寸法測定」に基づき判定を行う。 【溶接規格 N-1100 非破壊試験】 「表-8 超音波探傷試験」の判定基準を満たすこと。

【判定基準補足】

- ・NISA文書: 発電用原子力設備における破壊を引き起こすき裂その他の欠陥の解釈について(平成21・11・18)
- ・JEAC4207-2008: 軽水型原子力発電所用機器の供用期間中検査における超音波探傷試験規程

○今後の評価方針

- 疲労評価結果から、経年劣化によるき裂が発生する可能性はないと評価したが、製造時の判定基準未満となる欠陥が存在する可能性は否定できない。
- 現状保全において、非破壊試験を実施し、き裂がないことを確認しているものの、検出限界未満の欠陥については、非破壊試験による確認ができないことから、念のため、初期欠陥を仮定した定量評価を行い、健全性を確認する。

○定量評価の概要

- 評価対象機器は、フェライト量および発生応力の観点から、評価上厳しくなる機器を代表機器として選定する。
- 評価用初期欠陥から60年間のき裂進展を考慮した評価用想定欠陥を決定する。
- 脆化予測モデルを用いて決定した材料の延性き裂進展抵抗(J_{mat})と、発生応力とき裂長さから算出されるき裂進展力(J_{app})を比較することにより、延性き裂進展性評価およびき裂不安定性評価を実施し、健全性を確認する。

○説明時期

- 本評価に使用する機器の発生応力は、耐震評価条件を踏まえて算出する必要があるため、工認補正後に説明を行う。