

東海第二発電所 審査資料	
資料番号	TKK補-Ⅱ-1 改11
提出年月日	平成30年4月19日

東海第二発電所 特別点検
(原子炉压力容器)

補足説明資料

平成30年4月19日

日本原子力発電株式会社

本資料のうち、枠囲みの範囲は、営業秘密又は
防護上の観点から公開できません。

目次

1. はじめに	1
2. 要求事項	1
3. 点検方法	2
4. 点検結果	26
5. 特別点検結果に対する考察	31
6. まとめ	32

1. はじめに

本資料は、東海第二発電所で実施した原子炉圧力容器の特別点検について、実施した内容をとりまとめたものである。

2. 要求事項

対象の機器・構造物，その対象の部位，着目する劣化事象及び点検方法は、「実用発電用原子炉の運転期間延長認可申請に係る運用ガイド」（以下、「運用ガイド」という。）に定められている。

表 2.1 要求事項の概要

対象の機器・構造物	対象の部位	着目する劣化事象	点検方法/点検項目
原子炉圧力容器	母材及び溶接部（ジェットポンプライザーブレースアーム溶接部を含む。）（蒸気乾燥器，気水分離器，ジェットポンプピーム及びインレットミキサーを取り外した状態で点検可能な炉心領域の全て）	中性子照射脆化	○超音波探傷試験による欠陥の有無を確認
	給水ノズルコーナー部（最も疲労損傷係数が高い部位）	疲労	○磁粉探傷試験若しくは浸透探傷試験又は渦電流探傷試験による欠陥の有無の確認
	制御棒駆動機構（CRD）スタブチューブ（全数），CRDハウジング（全数），中性子束計測ハウジング（ICM）（全数）及び差圧検出・ほう酸水注入ノズル	応力腐食割れ	○目視試験（MVT-1）による炉内側からの溶接部の欠陥の有無の確認及び浸透探傷試験又は渦電流探傷試験による CRD ハウジング及び ICM に対する，内面の溶接熱影響部の欠陥の有無の確認
	ドレンノズル	腐食	○目視試験（VT-1）による内面の確認
	基礎ボルト（全数）	腐食	○超音波探傷試験によるボルト内部の欠陥の有無の確認

3. 点検方法

本章では母材及び溶接部、給水ノズルコーナ一部、制御棒駆動機構（以下、「CRD」という。）スタブチューブ、CRDハウジング、中性子束計測ハウジング、差圧検出・ほう酸水注入ノズル、ドレンノズル、基礎ボルトに対する点検方法を説明する。

3. 1 母材及び溶接部

3. 1. 1 点検の概要

原子炉压力容器については、建設時に母材と溶接部に対して超音波探傷試験（以下、「UT」という。）を実施し、割れその他の有害な欠陥がないことを確認している。また、運転開始後は供用期間中検査として溶接部に対する UT を実施しており、割れその他の有害な欠陥は認められていない。

今回の特別点検では、これまでの供用期間中検査では試験対象としていない母材部分まで試験範囲を広げ、割れその他の有害な欠陥の有無を炉心領域全域にわたって確認している。

この試験対象である炉心領域について、燃料有効長の範囲として UT を実施したが、原子炉压力容器底部からの燃料有効長頂部（以下、「TAF」という。）の位置について、本来とは異なる値である 9152 mm として試験を行った。

このため、正しい TAF の位置である 9203 mm までの UT を追加で実施することとし、実施にあたってはこの範囲に対して十分に余裕をもった範囲の探傷を行うものとした（添付資料 1 及び 2）。

3. 1. 2 点検方法

試験対象は図 3. 1. 2. 1 に示すとおり、炉心に装荷された燃料集合体の有効長の範囲とし、母材部と周方向溶接継手、長手方向溶接継手、低压注水管台周辺（溶接部含む）、計装管台周辺、ジェットポンプライザーブレースパッド部（ジェットポンプライザーブレースアーム溶接部含む）、照射試験片ブラケットパッド部とした（添付資料 3）。中性子照射脆化に対する健全性評価上厳しい箇所は、炉心領域の胴であり、東海第二の胴内表面での中性子照射量は、2016 年 11 月時点で 3.26×10^{17} n/cm² (E>1 MeV) 程度、運転開始後 60 年時点で 5.35×10^{17} n/cm² (E>1 MeV) 程度と評価している。また、試験部の材質は、ASME SA-533 Gr. B Cl. 1 である。なお、実際の探傷は、炉心領域を十分カバーできるように、炉心領域にかかる低压注水管台や計装管台を含めて実施している。

母材部については自動探傷及び手動探傷（垂直法、フェーズドアレイ法 0°、±45°）を原子炉压力容器外面から実施している。それぞれの領域は、東海用ベッセルスキャナー（図 3. 1. 2. 2）の可動範囲に収まる長方形のブロックに分割しており、東海用ベッセルスキャナーはブロック内の探傷（鉛直方向および円周方向）が完了したら移動して次のブロックの探傷を行う。それぞれのブロックに対する探傷範囲は試験装置の走行距離を設定することに加え、探傷開始前に原子炉再循環水出入口管台にレーザー距離計を設定し確認している。また、鉛直方向・周方向それぞれに一定幅を加えて探傷範囲を重複させ、隣のブロックとの間で探傷漏れが無いようにしている。ブロック内の鉛直方向・円周方向の探傷は、それぞれの走査ラインが振動子の径の半分以上をオーバーラップするように行っており、探触子の走査速度は 150 mm/s 以下としている。

周方向溶接継手、長手方向溶接継手については自動探傷及び手動探傷（垂直法、斜角法 45°、60°）を原子炉压力容器外面から実施している。なお、周方向溶接継手、長手方向溶接継手の重なる部分については、周方向溶接継手、長手方向溶接継手の二つの領域で重複して探傷している。

原子炉压力容器と低压注水管台の溶接部については手動探傷（垂直法、斜角法 45°、60°）を原子炉压力容器外面から実施している。

低压注水管台周辺、計装管台周辺についてはそれぞれ全数を対象に手動探傷（フェーズドアレイ法 0°、20°、45°）を原子炉压力容器外面から実施している。

追加で実施した UT は上記の方法で範囲を拡大している他、実際の探傷においては低压注水管台、計装管台については全周を探傷することとし、低压注水管台とセーフエン

下の溶接部（垂直法，斜角法 45° ），低圧注水管台内面の丸みの部分（斜角法 70° ），原子炉圧力容器と計装管台の溶接部（フェーズドアレイ法 35° ）を追加して原子炉圧力容器外面から手動探傷を実施している。

ジェットポンプライザーブレースパッド部，照射試験片ブラケットパッド部についてはそれぞれ全数を対象に自動探傷（フェーズドアレイ法 0° ， $\pm 35^{\circ}$ ）を原子炉圧力容器外面から実施している。

ジェットポンプライザーブレースアーム溶接部については全数を対象にジェットポンプライザーブレース母材側まで試験対象範囲とし，自動探傷（斜角法 45° ， 70° ）を原子炉圧力容器内面から実施している。試験装置を図 3.1.2.3 に示す。

試験対象毎の UT 検査手法について，実機の試験前に実施したモックアップ試験内容を含め添付資料 4 に示す。

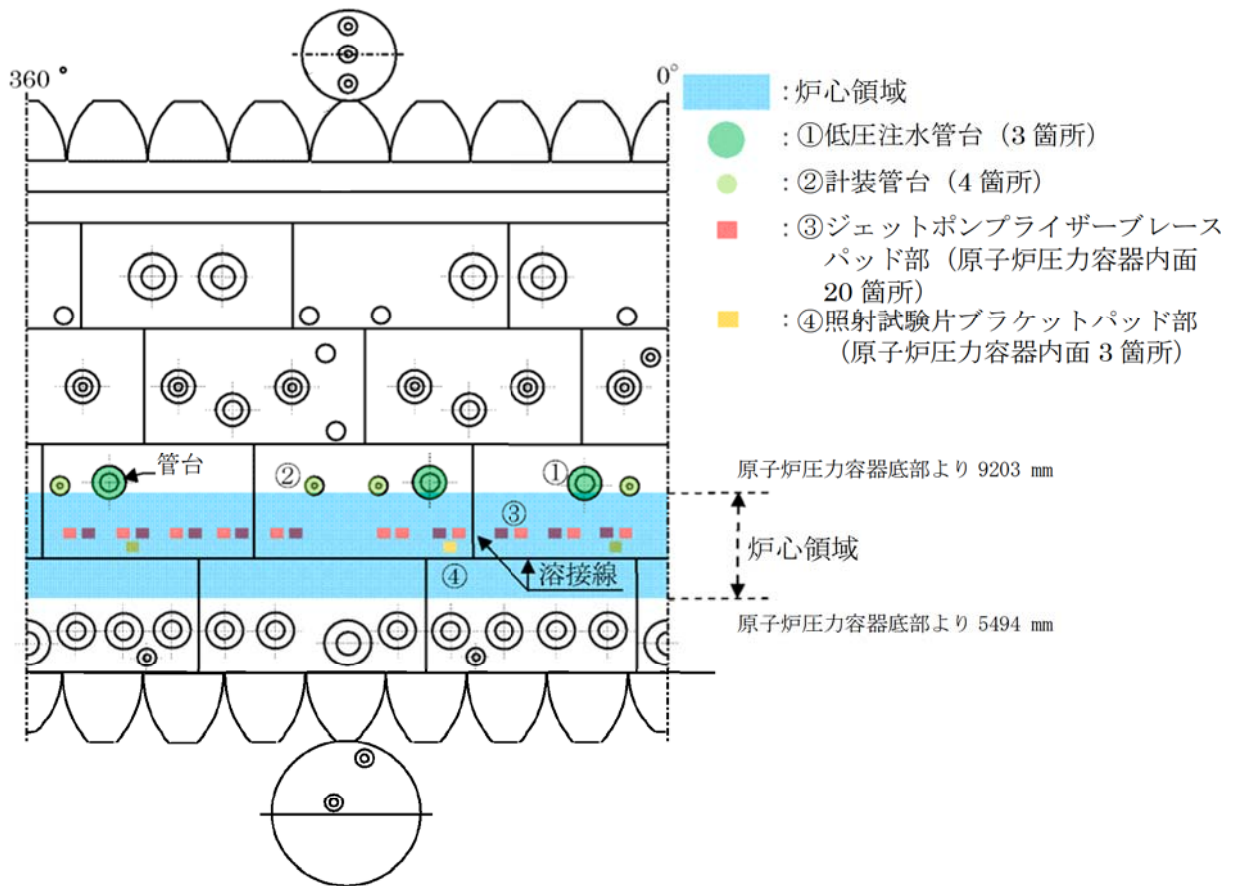


図 3.1.2.1 試験対象 (炉心領域)



図 3.1.2.2 東海用ベッセルスキャナー

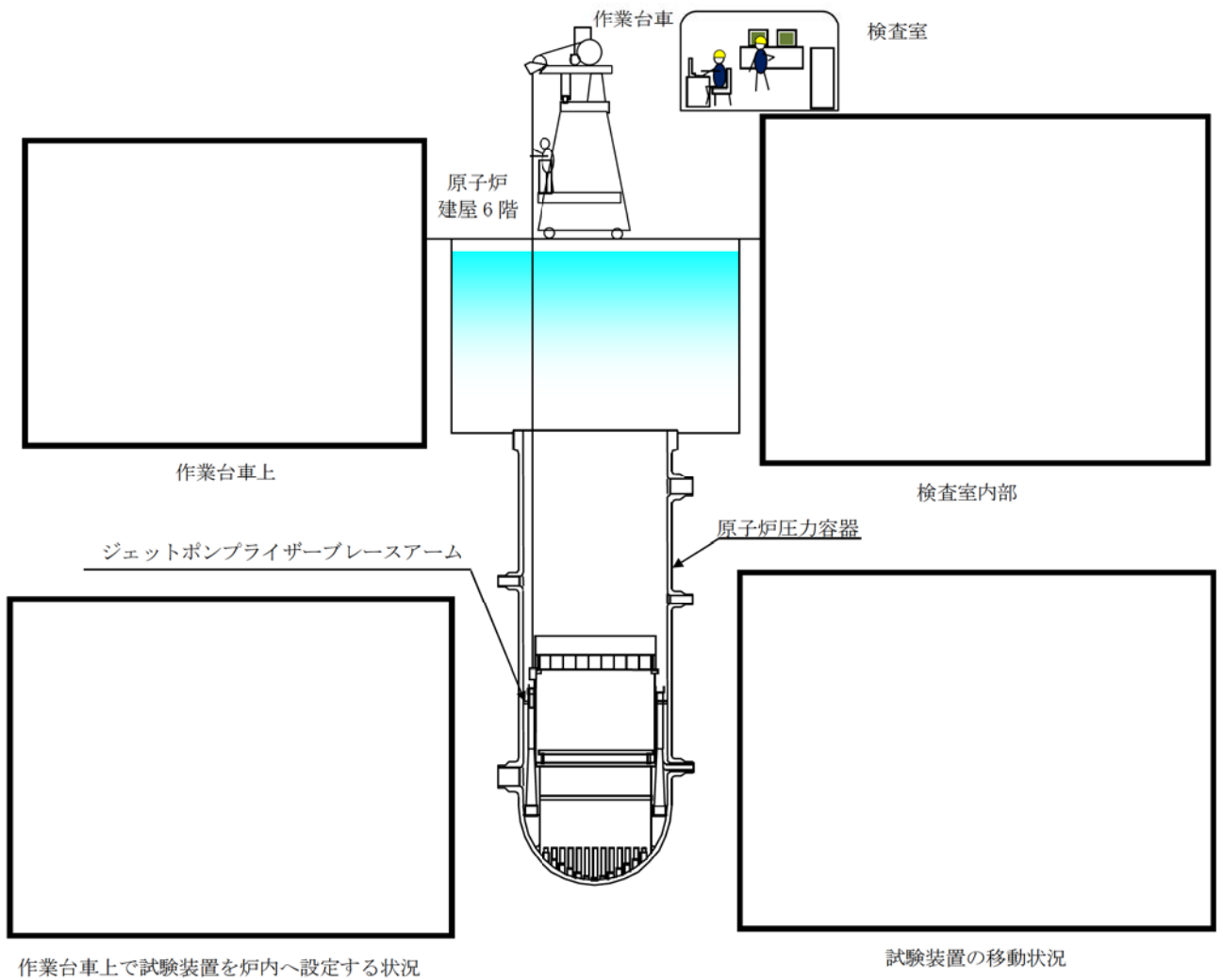


図 3.1.2.3 ジェットポンプライザーブレスアーム溶接部試験装置

原子炉圧力容器母材部については、通常の供用期間中検査で溶接継手に実施している垂直法による UT を全板厚（約 160 mm）に対して実施した。また、原子炉圧力容器内表面のクラッド部については内部の欠陥、アンダークラッドクラッキング（以下、「UCC」という。）に対して有効なフェーズドアレイ法 0° 及び $\pm 45^\circ$ の UT を実施した。

周方向溶接継手、長手方向溶接継手、原子炉圧力容器と低圧注水管台との溶接継手については通常の供用期間中検査で実施している垂直法と斜角法 45° 及び 60° の UT を実施した。

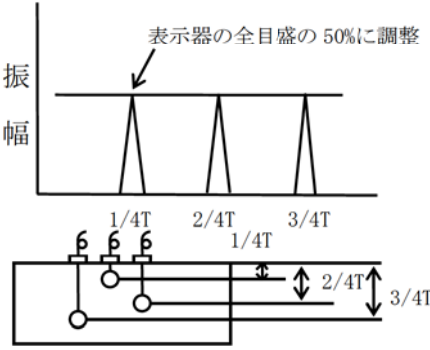
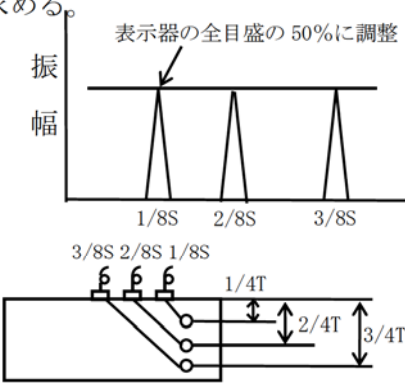
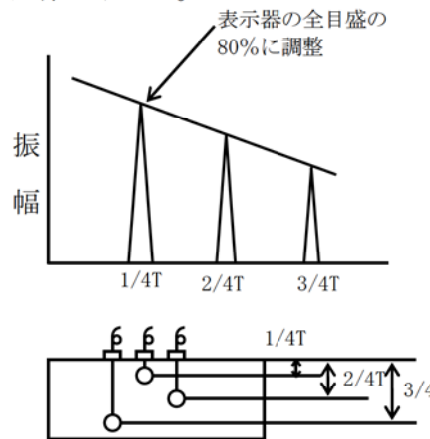
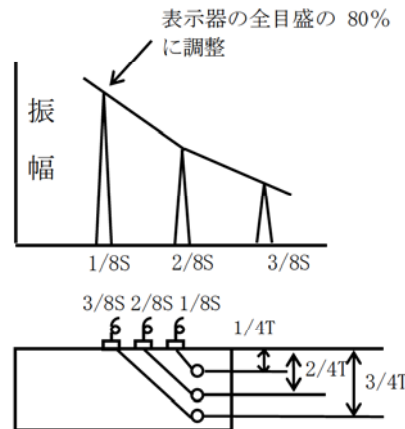
低圧注水管台周辺、計装管台周辺については、原子炉圧力容器母材部の検査と同様に垂直探傷となるようノズルのテーパ角に合わせる目的で、フェーズドアレイ法 0° 及び 45° の UT を実施した。また、管台周辺についてはクラッド材内部の欠陥、UCC に対して有効なフェーズドアレイ法 20° の UT も実施した。

ジェットポンプライザーブレースパッド部と照射試験片ブラケットパッド部については、ジェットポンプライザーブレースパッド溶接部及び照射試験片ブラケット溶接部の欠陥に対して有効なフェーズドアレイ法 0° 及び $\pm 35^\circ$ の UT を実施した。

ジェットポンプライザーブレースアーム溶接部については、ジェットポンプライザーブレース母材側まで含めた試験対象範囲全域に渡って探傷するため、斜角法 45° 及び 70° の UT を実施した。

基準感度の感度校正は JEAC4207-2008 「軽水型原子力発電所用機器の供用期間中検査における超音波探傷試験規程」（以下、「JEAC4207-2008」という。）に基づいた表 3.1.2.1 の基準感度の校正要領と表 3.1.2.2 の対比試験片を使用して行った。反射波の抽出基準としては、JEAC4207-2008 に基づき、斜角法、垂直法、フェーズドアレイ法のいずれも DAC20%とした。

表 3.1.2.1 基準感度の校正要領

試験箇所	垂直法	斜角法
	<p>1/4T, 2/4T, 3/4T位置からの反射エコー高さを表示器の全目盛の50%に調整し、DAC曲線を求める。</p> 	<p>(45° 及び 60°)</p> <p>1/4T, 2/4T, 3/4T位置からの反射エコーを1/8S, 2/8S, 3/8Sでとらえ、各反射エコー高さを表示器の全目盛の50%に調整し、DAC曲線を求める。</p> 
<p>炉心領域（溶接部及び母材部）</p>	<p>フェーズドアレイ法</p> <p>1/4T, 2/4T, 3/4T位置からの反射エコーの中で、最も大きい反射エコーを表示器の全目盛の80%に調整し、そのままの感度で、他の反射エコー高さよりDAC曲線を求める。</p> 	<p>(20° , ±35° , ±45°)</p> <p>1/4T, 2/4T, 3/4T位置からの反射エコーを1/8S, 2/8S, 3/8Sでとらえ、最も大きい反射エコーを表示器の全目盛の80%に調整し、そのままの感度で、他の反射エコー高さよりDAC曲線を求める。</p> 

試験箇所	垂直法	斜角法
ジェットポンプ ライザーブレース アーム溶接部	—	<p style="text-align: right;">(45° 及び 70°)</p> <p>1/2T位置からの反射エコーを6/8S, 10/8S, 可能なら2/8Sでとらえ, 各反射エコー高さを表示器の全目盛の80%に調整し, DAC曲線を求める。</p> <div style="text-align: center;"> </div>

表 3.1.2.2 対比試験片の仕様

試験対象部位	試験部の厚さの区分 (mm)	対比試験片の厚さ (mm)	穴の位置	穴径 (mm)
炉心領域 (溶接部及び母材部)	152 を超え 203 以下	試験部の厚さ 又は 178	3/4T 又は 1/4T	8.0
ジェットポンプライザーブレースアーム溶接部	25 以下	試験部の厚さ 又は 19	1/2T	2.4

基準感度は、探傷前に対比試験片を用いて調整しており、すべての探傷が完了した後の感度確認も基準感度を用いている。

3. 1. 3 試験員の力量

非破壊検査 (UT) 従事者は、JEAC4207-2008 で定められている試験評価員及び試験員の項目に基づき、JIS Z 2305-2001「非破壊検査技術者の資格及び認証」(以下、「JIS Z 2305」という。)、NDIS0601:2000「非破壊検査技術者技量認定」、AMERICAN SOCIETY FOR NONDESTRUCTIVE TESTING SNT-TC-1A で認定された UT レベル 1 以上の要員にて作業を実施 (評価員はレベル 2 以上) し、認定された要員については、力量評価書にて計画時に力量を確認した。

3. 1. 4 点検方法の妥当性

炉心領域に対する UT は JEAC4207-2008 に準拠して実施した。

原子炉圧力容器母材部の探傷で実施したフェーズドアレイ法 0° 及び $\pm 45^{\circ}$ の UT は試験前に実施したモックアップにて、国の原子力発電施設検査技術実証事業「超音波探傷試験における欠陥検出性及びサイジング精度の確認に関するもの」(以下、「UTS」という。)における最小寸法欠陥 (深さ 4 mm×長さ 19.5 mm) と同程度の欠陥を検出できる精度であることを確認している (表 3.1.4.1 参照)。

低圧注水管台周辺、計装管台周辺の探傷で実施したフェーズドアレイ法 0° 及び 45° の UT は通常の供用期間中検査で実施している垂直法、斜角法 45° の UT をフェーズドアレイプローブにて実施している。加えて、管台近傍のクラッド材に対する探傷を行うため、フェーズドアレイ法 20° の UT を実施している。

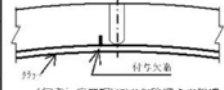

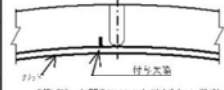
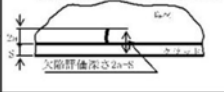
ジェットポンプライザーブレースパッド部、照射試験片ブラケットパッド部の探傷で実施したフェーズドアレイ法 0° 及び $\pm 35^{\circ}$ の UT は試験前に実施したモックアップにて、維持規格 (JSME S NA1-2008) (以下、「維持規格」という。) EB-2000 で定める評価不要欠陥寸法 (深さ約 4.6 mm) 以下の欠陥を検出できる精度であることを確認している。

ジェットポンプライザーブレースアーム溶接部の探傷で実施した斜角法 45° 及び 70° の UT は、試験前に実施したモックアップや性能確認試験にて、溶接部内の $\phi 1$ mm 穴や深さ 1 mm の欠陥を検出できる精度であることを確認している。

したがって、今回適用した点検方法は、原子炉圧力容器の溶接部及び母材部 (炉心領域) の状態を確認する上で十分な欠陥検出性を有している。

表 3.1.4.1 平成 16 年度 UTS 報告書（原子力発電施設検査技術実証事業に関する報告書
（超音波探傷試験における欠陥検出及びサイジング精度の確認に関するもの））P223 抜粋

[欠陥の種類：疲労き裂(円周方向)]

試験体の仕様		欠陥番号	欠陥寸法					欠陥付与位置	区分 (評価深さ2a+Sで判断)	備考 (欠陥性状の特徴等)	
形状	板厚		評価深さ*1 2a +S(mm)	(2a+S)/L (%)	長さ L(mm)	アスペクト比 a/L	間隙*2 g(μm)				深さ a(mm)*3
BWR 容器胴 UCC模擬	160t	VBCU1	9.1 (5.1)	5.7	19.5	0.10	180~190	2.0	容器内表面、溶接部熱影響部 (ビード中心から約25mm程度)	>評価不要欠陥寸法	クラッド内にブローホール有り
		VBCU2	10.0 (5.5)	6.3	33.0	0.07	120~260	2.3		>評価不要欠陥寸法	クラッド内にブローホール有り
		VBCU3	12.7 (5.6)	7.9	38.5	0.09	180~240	3.6	(備考) 容器胴(UCC)の欠陥区間の検出	>評価不要欠陥寸法	クラッド内にブローホール有り
		VBCU4	12.4 (6.0)	7.8	48.0	0.07	180~360	3.2		>評価不要欠陥寸法	クラッド内にブローホール有り
PWR 容器胴 UCC模擬	220t	VPCU1	10.1 (5.4)	4.6	18.0	0.13	60~180	2.4	容器内表面、溶接部熱影響部 (ビード中心から約25mm程度)	<評価不要欠陥寸法	クラッド内にブローホール有り
		VPCU2	12.6 (5.5)	5.7	40.0	0.09	60~380	3.6		>評価不要欠陥寸法	クラッド内にブローホール有り
		VPCU3	12.8 (5.3)	5.8	46.5	0.08	80~440	3.8	(備考) 容器胴(UCC)の欠陥区間の検出	>評価不要欠陥寸法	クラッド内にブローホール有り
		VPCU4	17.0 (5.5)	7.7	70.0	0.08	5~300	5.8		>評価不要欠陥寸法	クラッド内にブローホール有り

*1：欠陥上端から内表面までの寸法を示し、括弧内の数値は欠陥下端から内表面までの寸法を示す。

*2：欠陥間隙は製造時記録を示す。

*3：(欠陥下端から欠陥上端までの寸法) /2を示す。

3. 2 給水ノズルコーナー部

3. 2. 1 点検の概要

給水ノズルコーナー部は設計上、疲労損傷が発生しないよう、表面は応力集中部が出来るように適切なR加工を施す配慮がなされている。

建設時には給水ノズルコーナー部に対して磁粉探傷試験（以下、「MT」という。）を実施して、表面欠陥がないことを確認している。供用期間中検査では給水管台に対してUTを実施しているが、表面試験を行っていない。

給水ノズルコーナー部は、原子炉圧力容器の低合金鋼部において比較的疲労累積係数の高い形状変化部位となっていることから、給水ノズルコーナー部表面に対して表面試験を実施することで、疲労損傷による劣化事象がないことを確認している。

3. 2. 2 点検方法

給水ノズルコーナー部に対する渦電流探傷試験（以下、「ECT」という。）は、JEAG4217-2010「原子力発電所用機器における渦電流探傷試験指針」（以下、「JEAG4217-2010」という。）を準用して実施した。

給水ノズルコーナー部の全数を試験対象として選定している。給水ノズルコーナー部として、維持規格（JSME S NA1-2008）の表 IB-2500-4（項目 B3.20 カテゴリ B-D）に記載されている原子炉圧力容器管台内面の丸みの部分を対象に、この範囲の給水ノズルコーナー部内表面を試験対象範囲とした。

運用ガイドでは浸透探傷試験（以下、「PT」という。）、MTの適用も認められているが、気中での放射線環境が厳しいことから水中環境での自動探傷が可能なECTを適用した。

ECTで探傷及び解析に使用した装置については、JEAG4217-2010にて要求されている事項に対し、それぞれ適合していることを予め確認し使用した。

なお、サンプリングレートについては走査距離 25 mm 当たり となるように設定しており、JEAG4217-2010にて要求されている「走査距離 25 mm 当たり 30 点以上」を十分満足している。また、分解能については、1 点当たり である探傷器を使用しており、JEAG4217-2010にて要求されている「1 点あたり 12 ビット以上」を満足している。

ECTで用いたプローブには相互誘導形標準比較方式パンケーキコイルを採用した。給水ノズルコーナー部は曲率半径が小さく探傷性を確保することが難しいことから、形状に沿うようコイルを配置した専用プローブを適用した。

給水ノズルコーナー部に適用した専用プローブの校正は、図 3.2.2.2 に示す平板対比試験片に付与した EDM ノッチ（深さ 1.0 mm、幅 0.3 mm）を用いて行った。なお、曲面を有する試験部に対して平板の対比試験片を適用することの適切性については、JEAG4217-2010に基づき曲面と平面との感度差により確認している。

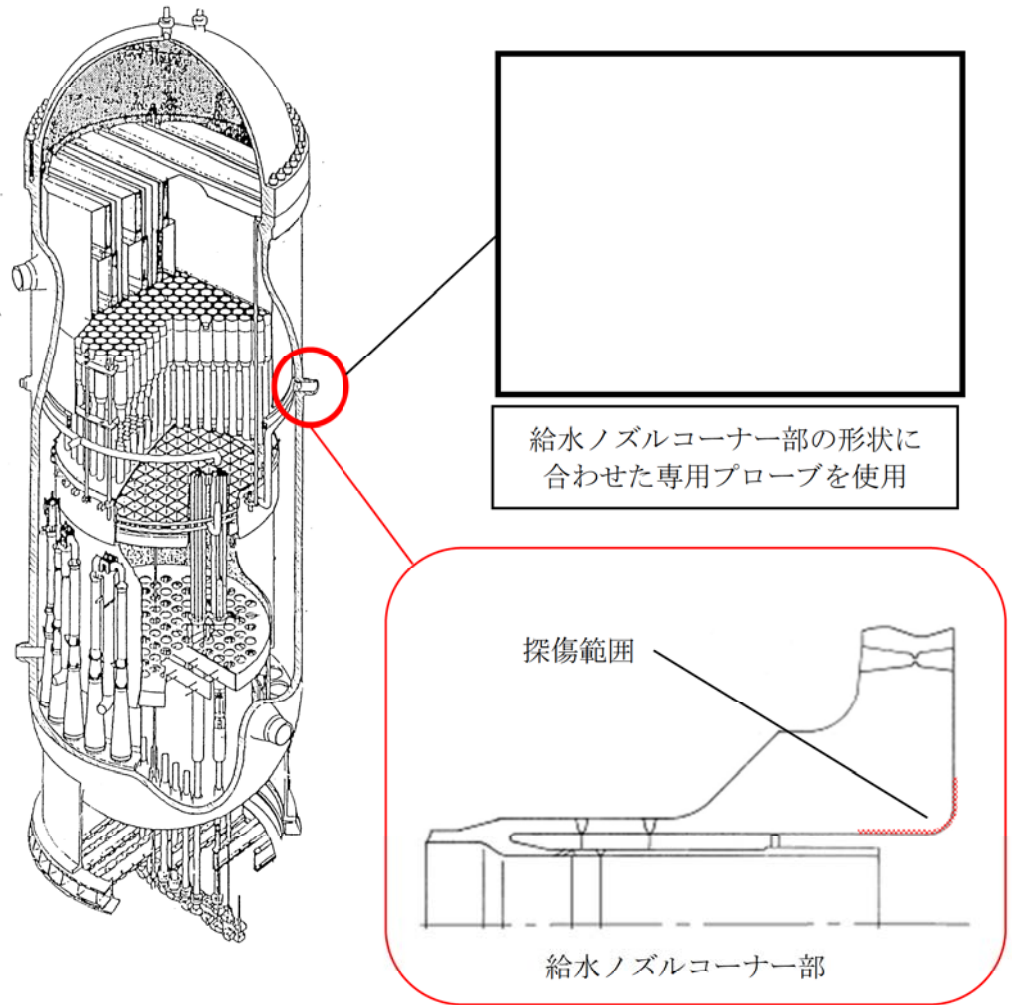


図 3.2.2.1 試験対象（給水ノズルコーナー部）及び探傷画像

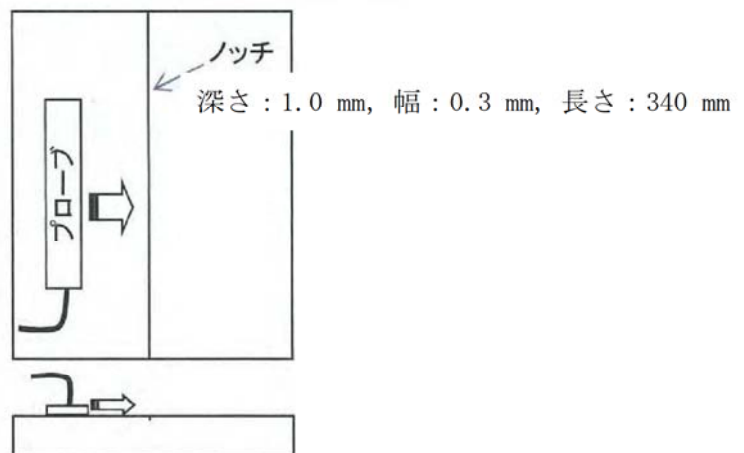


図 3.2.2.2 ECT 対比試験片

今回の試験では、試験前に実施した欠陥検出性能確認試験の結果から、深さ 1 mm の人工欠陥の検出信号及び JEAG4217-2010 の基準感度の変動の許容量を鑑みて、記録レベルを決定した。使用する周波数における深さ 1 mm の欠陥検出信号は、欠陥検出性能確認試験の結果から、その振幅値は V 以上であった。加えて、基準感度の変動の許容量（前回の基準感度に比べて 2 dB 以内）を考慮し、振幅値 V を記録レベルに設定した。記録レベル以上の指示部に対してリサージュ波形及び振幅チャートを確認することにより欠陥信号成分の有無を確認した（添付資料 5）。

3. 2. 3 試験員の力量

非破壊検査（ECT）従事者は、JEAG4217-2010 で定められている試験評価員及び試験員の項目に基づき、JIS Z 2305-2001 に基づきで認定された ET レベル 1 以上の要員にて作業を実施（評価員はレベル 2 以上）し、認定された要員については、力量評価書にて計画時に力量を確認した。

3. 2. 4 点検方法の妥当性

JEAG4217-2010 において ECT は非磁性体を対象としており、給水ノズルコーナー部の材質である低合金鋼（磁性体）の欠陥検出性が未確認であった。そのため、当該部の形状を模擬した試験体を製作し、欠陥検出性を確認した上で実機適用にあたっての検査手順を策定した（2013 年度に基礎試験，2014 年度に実機を模擬した欠陥検出性確認をそれぞれ実施）。その結果、基準感度，位相角の設定の際のプローブの走査方向を図 3.2.4.1 のように設定した。これは低合金鋼（磁性体）に対する ECT においてプローブ軸方向と並行する人工欠陥に対して一方向の探傷で V 検出モード，H 検出モードそれぞれで検出できることを反映したものである。この方法は JEAG4217-2010 に定められた方法とは異なっているが、現在 JEAG4217-2010 の改訂作業の中で検討が進められている。また，2014 年度に実施した試験計画の内容確認，試験データの確認，試験結果の評価，実機適用にあたっての試験手順・判定基準について電力中央研究所殿に立会いを依頼し，評価を頂き妥当であることが確認されている（添付資料 6 及び 7）。

欠陥検出性の確認に際し，疲労き裂を付与した試験片を製作し，表面に開口する 1 mm 程度の疲労き裂を十分検出できることを確認している（図 3.2.4.1）。

したがって，今回適用した点検方法は，給水ノズルコーナー部の状態を確認する上で十分な欠陥検出性を有している。

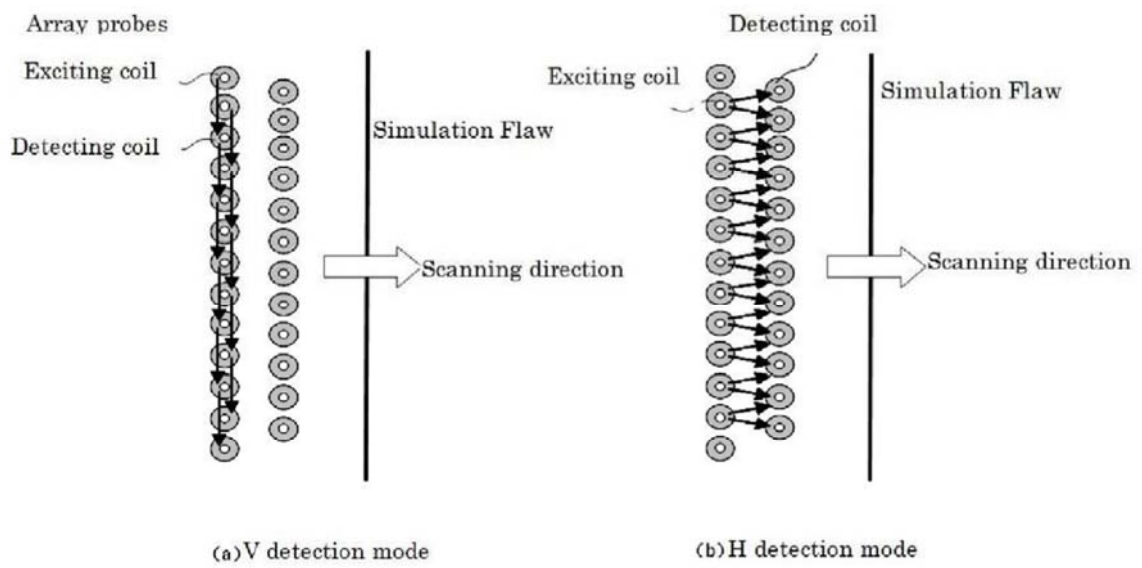


図 3. 2. 4. 1 基準感度・位相角設定時のプローブ走査方向¹⁾

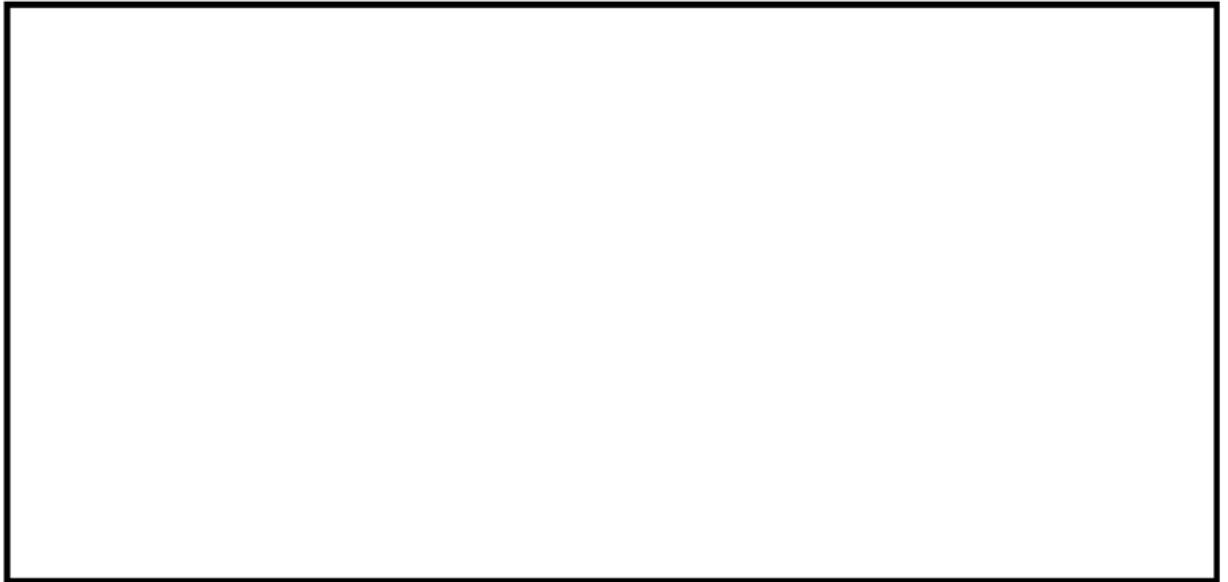


図 3. 2. 4. 2 専用プローブによる波形例

3. 3 CRD スタブチューブ、CRDハウジング、中性子束計測ハウジング、差圧検出・ほう酸水注入ノズル、ドレンノズル

3. 3. 1 点検の概要

CRD スタブチューブの原子炉圧力容器取付け溶接部は、インコネル 182 等により製作されており、応力腐食割れ（以下、「SCC」という。）に対する感受性があることが知られていることから、溶接時に残留応力が発生する CRD スタブチューブと CRD ハウジングの溶接部、CRD スタブチューブ、中性子束計測ハウジング及び差圧検出・ほう酸水注入ノズルの原子炉圧力容器取付け溶接部にウォータージェットピーニング（以下、「WJP」という。）を施工及び計画している。WJP の実績及び計画を表 3. 3. 1. 1 に、WJP 施工の模式図を図 3. 3. 1. 1 に示す。

供用期間中検査は、原子炉圧力容器外面からの漏えい検査（VT-2）により漏えいの有無を確認している。また、原子炉圧力容器内面側から CRD スタブチューブ、CRD ハウジング、中性子束計測ハウジング及び差圧検出・ほう酸水注入ノズルについて供用期間中検査にて目視試験（VT-3）を実施している。しかし、CRD ハウジング内面、中性子束計測ハウジングの内面については定期的な試験計画は無い。

また、ドレンノズルについては目視試験として原子炉圧力容器内側近傍の試験実績がある（VT-3）。今回の点検ではこれまでの試験範囲を拡張して原子炉圧力容器の機器範囲であるノズル第一溶接線までの範囲について、腐食による劣化事象がないことを目視試験により確認している。

表 3. 3. 1. 1 WJP の実績及び計画

WJP 対象	実施時期
CRD スタブチューブ (183 体/185 体)	2011 年度（第 25 回定期検査）
中性子束計測ハウジング (55 体/55 体)	
CRD スタブチューブ (2 体/185 体)	第 25 回定期検査中に実施予定
差圧検出・ほう酸水注入ノズル (1 箇所)	

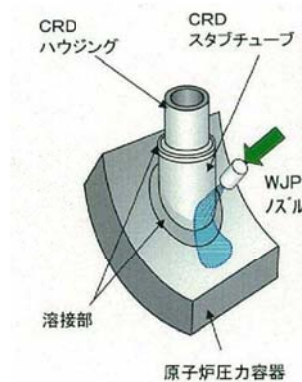
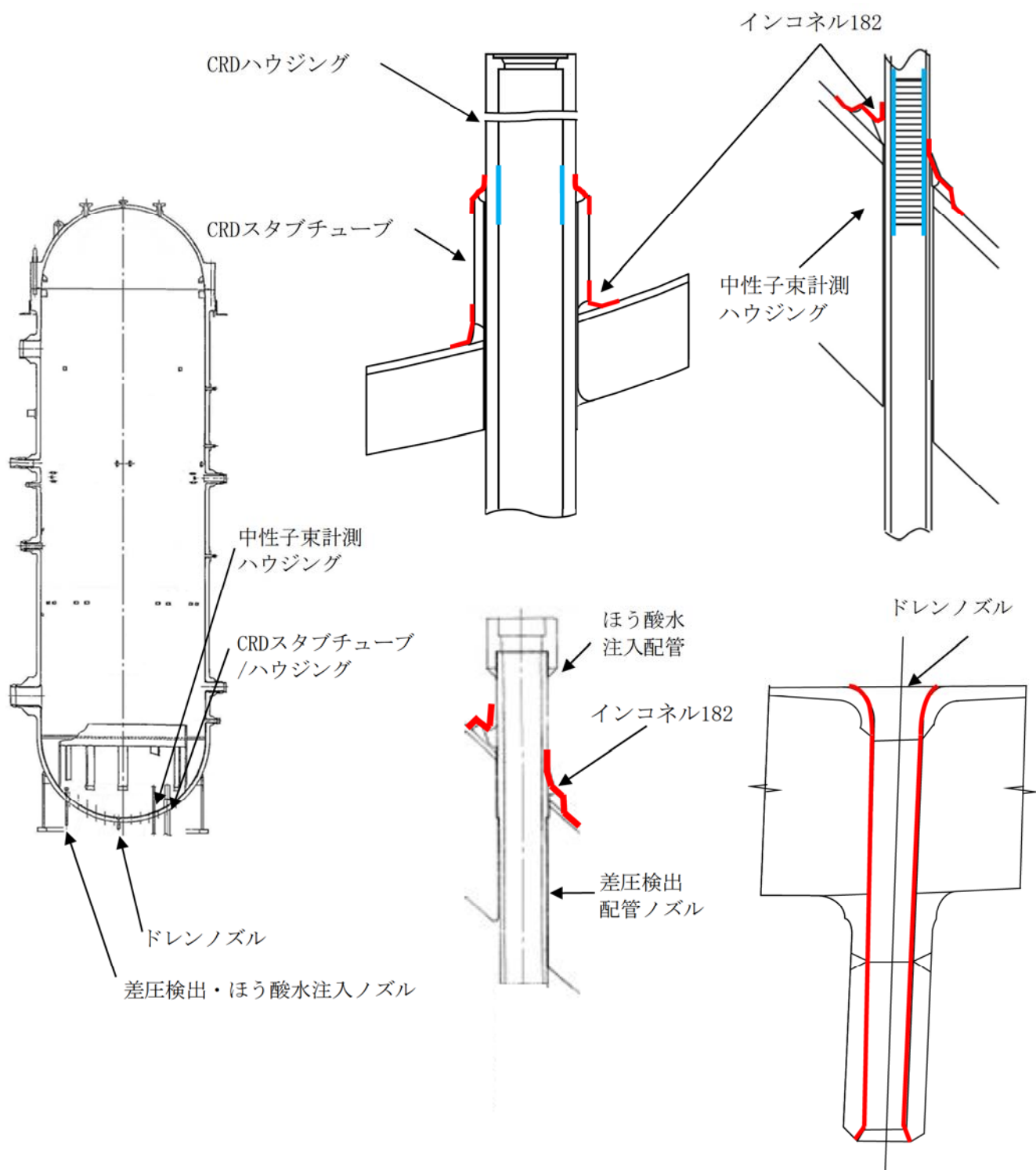


図 3. 3. 1. 1 WJP 施工の模式図



赤塗部：目視試験範囲
 青塗部：渦電流探傷試験範囲

図 3.3.1.2 試験対象 (CRD スタブチューブ, CRD ハウジング, 中性子束計測ハウジング, 差圧検出・ほう酸水注入ノズル及びドレンノズル)

3. 3. 2 点検方法

CRD スタブチューブ等の点検に使用した装置を図 3. 3. 2. 1, 図 3. 3. 2. 2 に示す。

CRDハウジング内面及び中性子束計測ハウジングに対する ECT では、JEAG4217-2010 に準拠し、基準感度の 20% 以上の指示部に対してリサージュ波形を確認することにより欠陥信号成分の有無を確認した。ECT で探傷及び解析に使用した装置については、JEAG4217-2010 にて要求されている事項に対し、それぞれ適合していることを予め確認し使用している。

感度校正については、材質、形状ともに被試験材を模擬した対比試験片を使用し、人工きず仕様は図 3. 3. 2. 3 のとおりである。

サンプリングレートについては走査距離 25 mm 当たり 点で設定しており、JEAG4217-2010 にて要求されている「走査距離 25 mm 当たり 30 点以上」を十分満足している。また、分解能については、1 点当たり ビットである探傷器を適用しており、JEAG4217-2010 にて要求されている「1 点当たり 12 ビット以上」を満足している。

CRDハウジングと CRD スタブチューブとの溶接部、CRD スタブチューブの原子炉圧力容器取付け溶接部に対する MVT-1 では維持規格に従い 0.025 mm 幅のワイヤ (1 ミルワイヤ)、ドレンノズルに対する VT-1 では 0.8 mm の黒線がそれぞれ識別可能な手法により試験を行っており、試験前後で視認性を確認している。

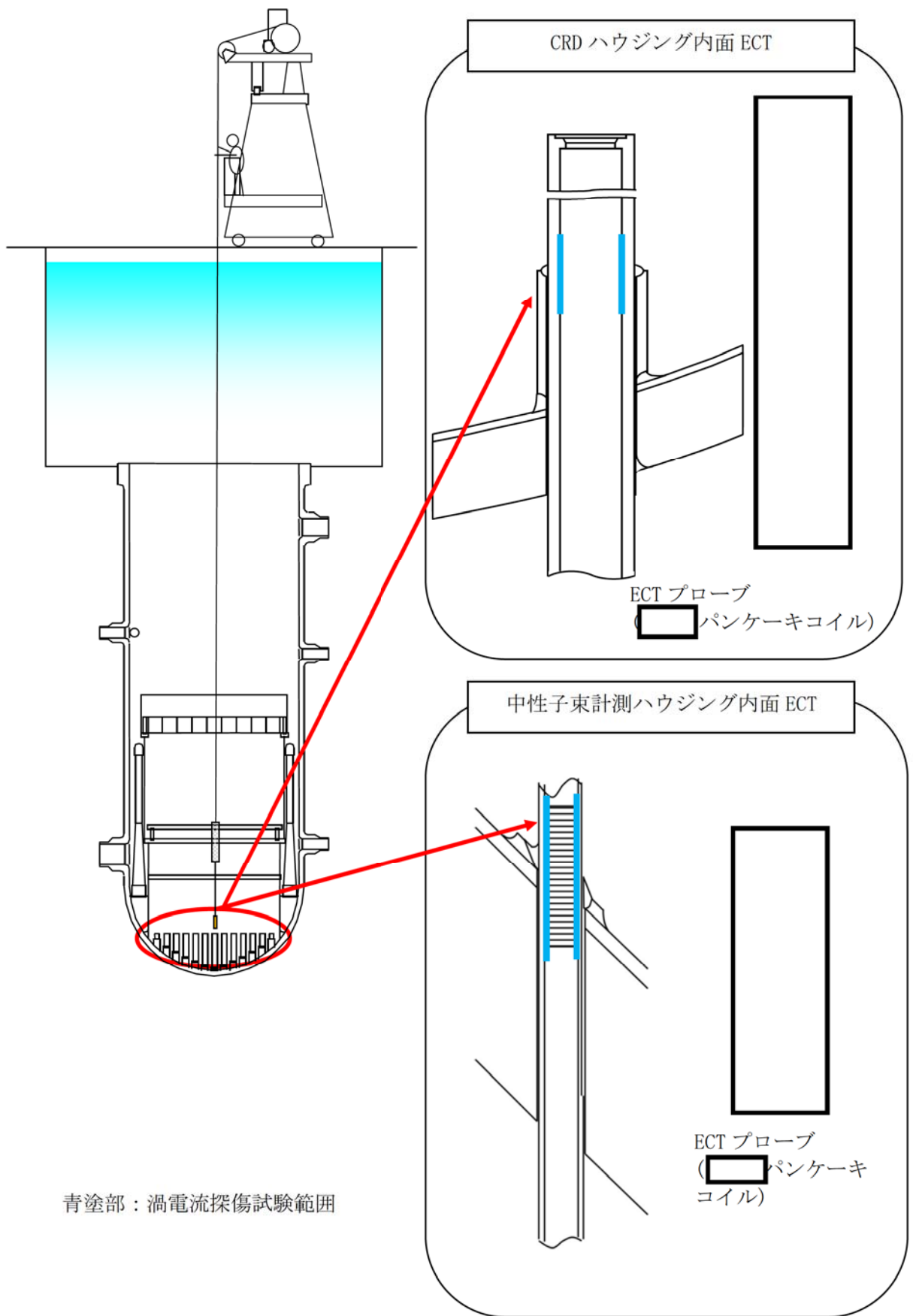


図 3.3.2.1 ECT 装置 (CRD ハウジング用及び中性子束計測ハウジング用)

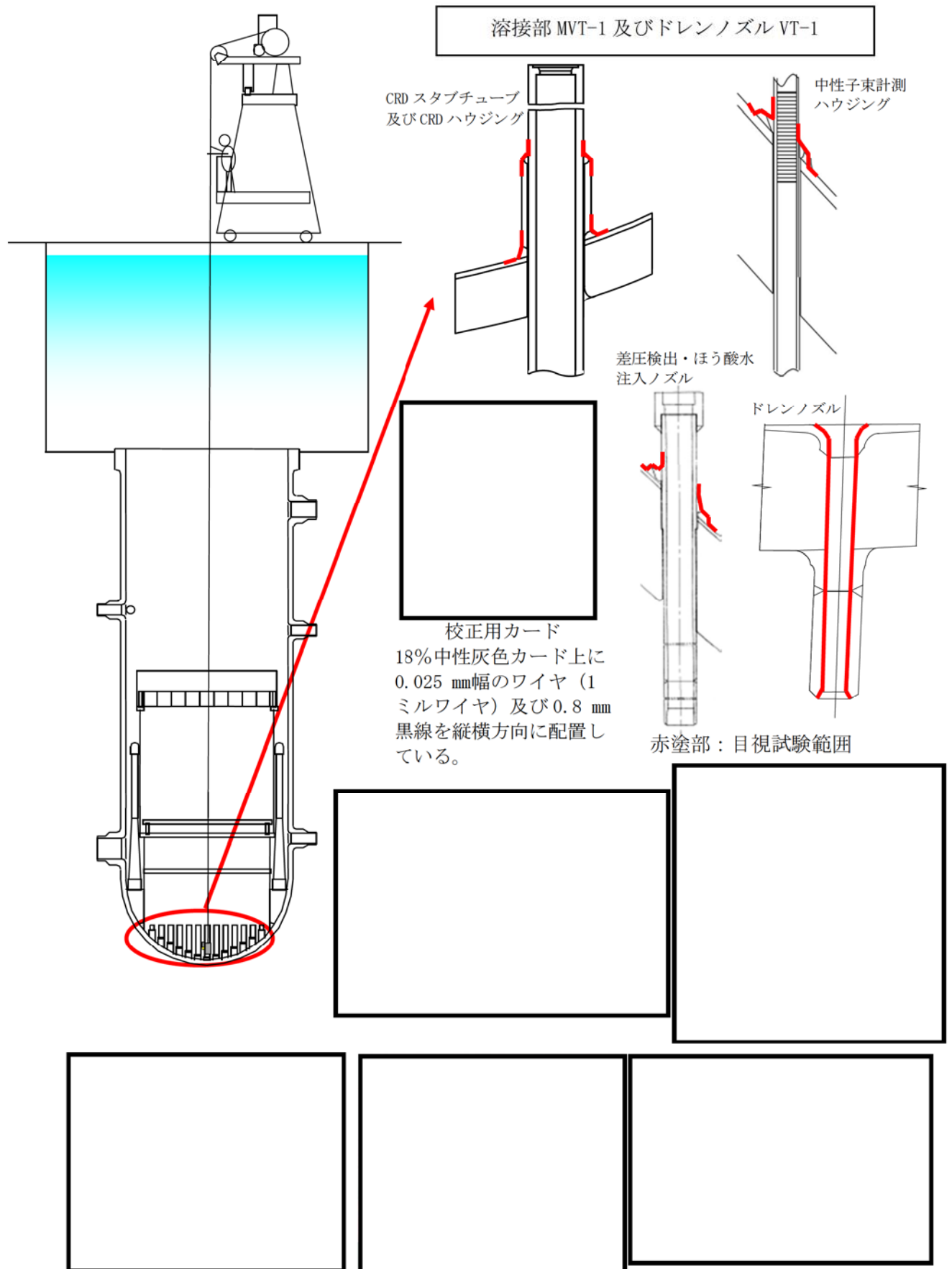


図 3.3.2.2 目視装置（溶接部 MVT-1 及びドレンノズル VT-1）

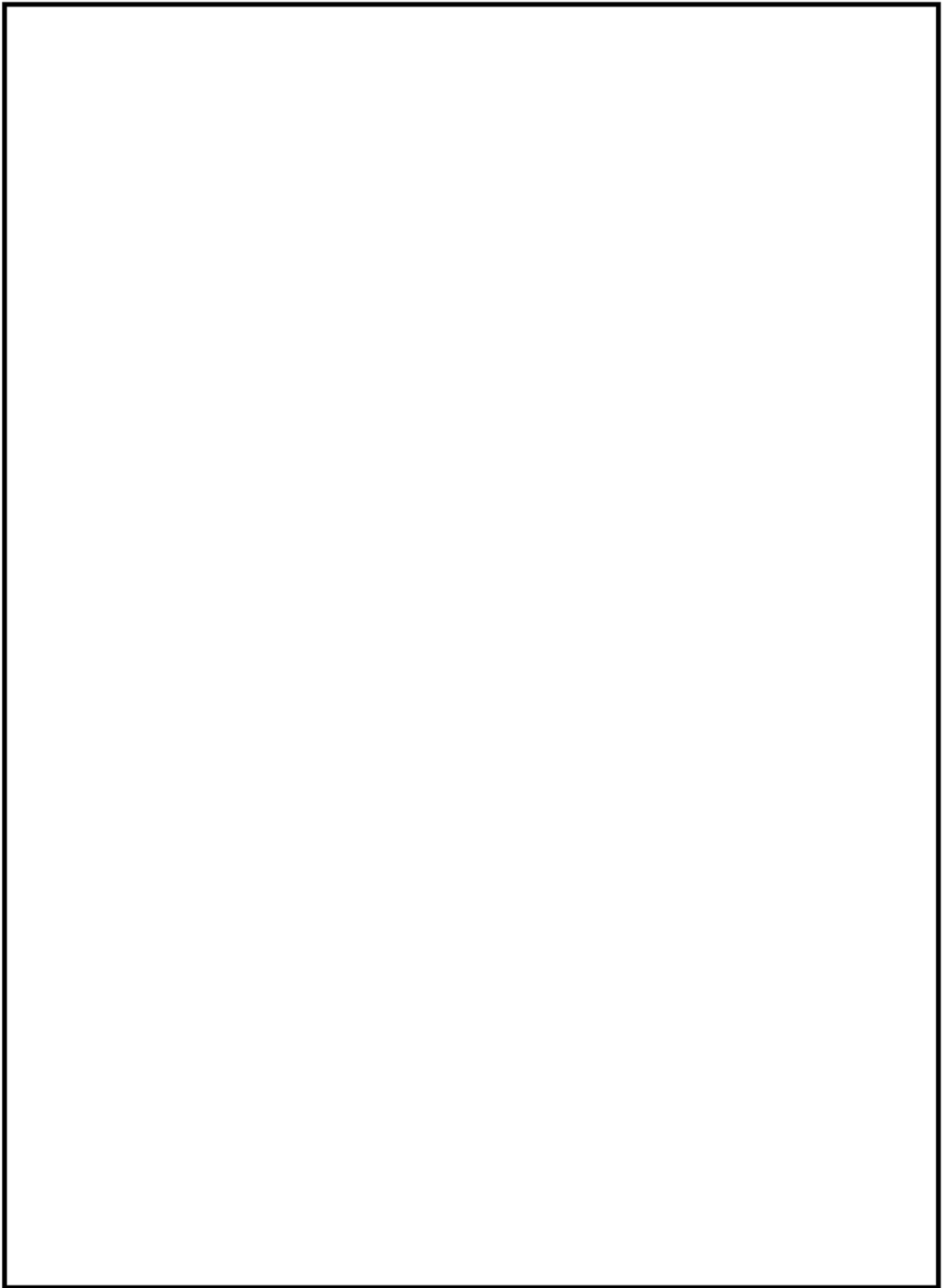


図 3.3.2.3 対比試験片 (CRDハウジング用及び中性子束計測ハウジング用)

3. 3. 3 試験員の力量

CRDハウジング内面, 中性子束計測ハウジング内面の溶接熱影響部の非破壊検査(ECT)従事者は, AMERICAN SOCIETY FOR NONDESTRUCTIVE TESTING SNT-TC-1Aで認定されたETレベル1以上の要員(試験評価員はレベル2以上)にて作業を実施し, 認定された要員については, 力量評価書にて計画時に力量を確認した。なお, JEAG4217-2010の(解説-2200-3)によると, JIS Z 2305と同等の技術レベルを有する者としてAMERICAN SOCIETY FOR NONDESTRUCTIVE TESTING SNT-TC-1Aに規定された所定の認証機関により認証されたECTの有資格者が挙げられており, 今回の試験員の力量はそれを満足している。

また, CRDハウジングとCRDスタブチューブとの溶接部, CRDスタブチューブの原子炉圧力容器取付け溶接部, 中性子束計測ハウジングの原子炉圧力容器取付け溶接部, 差圧検出・ほう酸水注入ノズルの原子炉圧力容器取付け溶接部及びドレンノズルの目視試験の従事者は, JIS Z 2305に基づき, 視力(JIS Z 2305 6.2.3項 視力の要求事項)の要求を満足し, モックアップによる割れ等の判定に関する教育・訓練を受けた者とした。今回試験にあたった従事者は米国企業のものであり, 目視試験の評価に関する資格を有しており, この資格認証において, JIS Z 2305と同等の視力の要求事項を満足していることが確認されている。また, トレーニング施設で教育・訓練等を経て資格を取得しており, 評価を行うための十分な能力を有している。

3. 3. 4 点検方法の妥当性

CRDハウジング内面, 中性子束計測ハウジング内面のECTに際し, 深さ1mmのき裂を付与した試験片を製作し, 検出が可能であることを確認している。

溶接部のMVT-1に際しては, 維持規格に従い0.025mm幅のワイヤが識別可能な手法により試験を行っており, 試験前後で視認性を確認している。

したがって, これらの試験はSCCに対して十分な欠陥検出性を有している。

ドレンノズルのVT-1に際しては, 維持規格に従い0.8mm幅の黒線が識別可能な手法により試験を行っており, 試験前後で視認性を確認している。

したがって, この試験は腐食に対して十分な欠陥検出性を有している。

3. 4 基礎ボルト

3. 4. 1 点検の概要

基礎ボルトは、原子炉压力容器支持スカートとペDESTAL上部の基礎コンクリートを固定するため、基礎コンクリートに埋め込まれており、原子炉压力容器支持スカートの内側と外側にそれぞれ60本ずつ円周上に配置している。基礎ボルトの長さは2種類あり、ペDESTAL上部の制御棒駆動水圧系配管用開口部周辺には短尺のボルトが据え付けられ、この他の部位には長尺のボルトが据え付けられている。この長尺ボルトのうち、2本については基礎コンクリートを貫通する配管スリーブを回避するため、曲がり構造としている。

図3.4.1.1、図3.4.1.2に基礎ボルトの概略図、曲がり構造基礎ボルト概要について示す。

供用期間中検査では、原子炉压力容器の支持構造物（基礎ボルト含む）について目視試験（VT-3）を実施しているが、それ以外の試験方法による定期的な試験計画は無い。

今回の特別点検では、基礎ボルト全数を対象にUTを実施し、基礎ボルトの健全性を確認している。

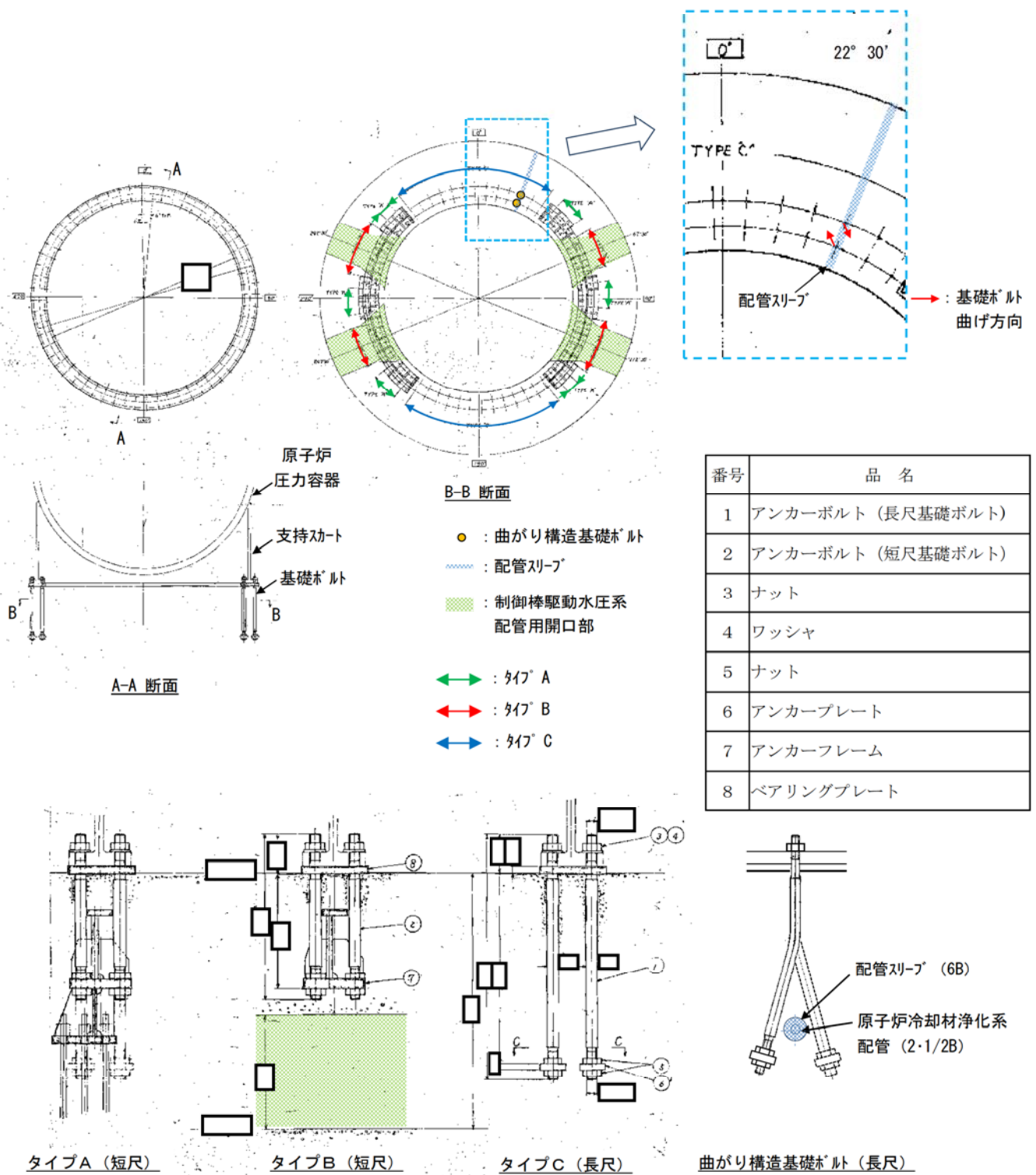


図 3.4.1.1 基礎ボルトの概略図

基礎ボルト全数 120 本の内、2 本については基礎ボルト上部から mm の位置で 程度の曲げ加工を施している。
 このため、基礎ボルト上部から mm の範囲について UT を実施した。

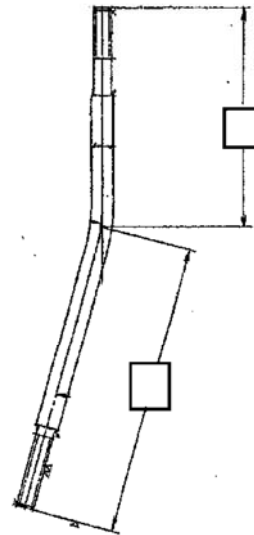


図 3.4.1.2 曲がり構造基礎ボルト概要

3.4.2 点検方法

基礎ボルトに対する UT は、基礎ボルトの頂部から垂直法（底面エコー方式）により実施した。感度校正については、底面エコー方式のため試験対象ボルトの設置面中央付近で行った。基準感度による表示器目盛において 5% 以上のエコーを有する指示部の位置及び最大エコー高さを求めた。これは JANTI-SANE-G2-第 1 版「地震後の機器健全性評価ガイドライン」（以下、「JANTI ガイドライン」という。）に従って設定したものであり、10 数% 以上の欠陥エコーを見逃さず、数% 程度以上の形状エコーを除去するような指示部の抽出基準を採用しているためである。JEAC4207-2008 によれば、エコー高さが DAC20% を超える場合に記録することが定められており、JANTI ガイドラインと比較するとより欠陥検出レベルが高い条件で試験を実施した。なお、曲がり構造となっている 2 本の基礎ボルトについては、曲がり部より上部を試験対象とし、同じ環境下に据え付けられている他の長尺基礎ボルト（同材質、同全長）の底面エコーで代替し、長尺及び短尺基礎ボルト 118 本の上部探傷結果から最も高い基準感度を適用して UT を実施した。

3.4.3 試験員の力量

非破壊検査（UT）従事者は、JEAC4207-2008 で定められている試験評価員及び試験員の項目に基づき、JIS Z 2305 で認定された UT レベル 1 以上の要員にて作業を実施（評価員はレベル 2 以上）し、認定された要員については、力量評価書にて計画時に力量を確認した。

したがって、今回適用した点検方法は、基礎ボルトの状態を確認する上で十分な欠陥検出性を有している。

3.4.4 点検方法の妥当性

基礎ボルトに対する UT は、JEAC4207-2008 を準拠して実施した。また、基礎ボルトについては、JANTI ガイドラインによる手順が制定されている。今回の特別点検では JEAC4207-2008 に加えて、こちらについても準拠した。なお、JANTI ガイドラインでは地震による植込みボルトに発生する欠陥として、ねじ溝を起点とする表面欠陥を想定しているため、そのねじ部を適用範囲として記載されている。しかし、その試験要領は JEAC4207-2008 に沿った内容となっており、基準感度の設定や記録レベルといった一部の記載で JEAC4207-2008 よりも欠陥検出レベルが高い条件を記載している（添付資料 8）。また、基礎ボルトの UT に際し、試験片を製作し、その欠陥検出性を確認した時に超音波がボルト内部を拡がって伝搬していることをダンピング※にて確認した。そのため、

今回の点検方法はねじ部に限定したものではなく、基礎ボルト内部の健全性を確認する方法として妥当と判断した。

また、基礎ボルトの UT に際し、深さ 1.6 mm のき裂を付与した試験片を製作し、形状エコーとの分離識別をした上で欠陥の検出が可能であることを確認した。

なお、曲がり構造の基礎ボルトの探傷方法は、対象の基礎ボルトが曲がり構造であることから、底面エコーは確認できるものの反射を繰り返すことから、真直ぐなボルトの底面エコーよりも長い位置に検出される。そのため、仮に欠陥からの反射波を検出した場合、反射源位置を特定することが困難である。また、反射損失により底面エコーの強度が弱くなる。そのため、従来の底面エコー法を直接適用することはできないと判断した。その上で、曲がり構造となっている 2 本の基礎ボルトの曲がり部より上部にのみ適用することを考慮し、据え付け状況が同じ他の基礎ボルトの底面エコーで代替し、その探傷結果から最も高い基準感度を適用して探傷を実施した。

※ダンピングとは試験片のボルトの探傷中に側面を指で触れると超音波の一部が伝搬することを利用して、反射波のエコー高さが上下に動くことを確認するため、指で触れたり離したりする動作を指す。

4. 点検結果

原子炉圧力容器における特別点検対象部位の点検結果を以下に示す。各点検実施日を添付資料9に示す。

4.1 母材及び溶接部

原子炉圧力容器外面からの点検については、平成26年10月25日から平成26年12月19日、及び平成28年1月23日から平成28年3月2日までの間で実施した。ジェットポンプライザーブレースアーム溶接部の点検については、平成27年6月6日から平成27年7月11日までの間で実施した。

原子炉圧力容器外面からの点検により、以下の部位において、DAC20%を超える反射波が検出されているが、JEAC4207-2008「表-2712-1 UT 指示エコーの分類」に照らして、以下のように分類され、割れその他の有害な欠陥と判定されるものは無かった。なお、製造時の溶接においてできた融合不良と判定されているものが一部あるが、溶接規格(JSME S NB1-2007)の判定基準を満足し、維持規格に基づく評価を行い割れ等の有害な欠陥でないことを確認した。加えて、建設時に実施した放射線透過試験、UT及び過去の供用期間中検査のデータとの比較・検証を行い、異常のないことを確認した(添付資料10)。

- ・原子炉圧力容器母材部(クラッド含む):非金属介在物(スラグ巻込み)、製造時の溶接時にできた融合不良
- ・原子炉圧力容器溶接継手(胴の周継手):非金属介在物(スラグ巻込み)、製造時の溶接時にできた融合不良、境界面エコー
- ・原子炉圧力容器溶接継手(胴の長手継手):非金属介在物(スラグ巻込み)、境界面エコー
- ・原子炉圧力容器と低圧注水管台の溶接部:製造時の溶接時にできた融合不良

ジェットポンプライザーブレースアーム溶接部の点検により、DAC20%を超える反射波が検出されているが、JEAC4207-2008「表-2712-1 UT 指示エコーの分類」に照らして、以下のように分類され、割れその他の有害な欠陥と判定されるものは無かった。

- ・ジェットポンプ1:水エコー、非金属介在物(スラグ巻込み)
- ・ジェットポンプ2:水エコー
- ・ジェットポンプ3:水エコー、表面エコー、非金属介在物(スラグ巻込み)
- ・ジェットポンプ4:水エコー、非金属介在物(スラグ巻込み)
- ・ジェットポンプ5:水エコー、非金属介在物(スラグ巻込み)
- ・ジェットポンプ6:水エコー、非金属介在物(スラグ巻込み)
- ・ジェットポンプ7:水エコー、内表面エコー、非金属介在物(スラグ巻込み)
- ・ジェットポンプ8:水エコー、内表面エコー
- ・ジェットポンプ9:水エコー
- ・ジェットポンプ10:水エコー、内表面エコー、非金属介在物(スラグ巻込み)

参考(JEAC4207-2008「表-2712-1 UT 指示エコーの分類」より)

境界面エコー:溶接金属と母材部の境界面からのエコー

表面エコー:探傷面と反対面にあるテーパ部等で反射され外表面が反射源となるエコー

内表面エコー:内面の小さな形状変化によって得られるエコー

水エコー:表面の凹凸により接触媒質の層ができ、超音波が多重反射したもの

4. 2 給水ノズルコーナー部

平成 27 年 7 月 22 日から平成 27 年 9 月 7 日までの間で点検を実施した。

給水ノズル全数 6 箇所ですリフトオフ信号^{※1}、表面うねり信号^{※2}、形状信号^{※3}が検出されているが、いずれも JEAG4217-2010 において欠陥信号以外の要因として分類されており、割れに起因した欠陥信号は検出されなかった。

給水ノズルコーナー部 ECT 色調図 (例 給水ノズル A) を図 4. 2. 1 に示す。

給水ノズルコーナー部の表面状態 (例 給水ノズル A) について図 4. 2. 2 に示す。

※1 プローブ走査中のプローブと試験部との接触状態が変化することで発生する信号

※2 試験部表面の凹凸により発生する信号

※3 試験部の形状により発生する信号



図 4. 2. 1 給水ノズルコーナー部 ECT 色調図 (例 給水ノズル A)



図 4. 2. 2 給水ノズルコーナー部表面状態 (例 給水ノズル A)

4. 3 CRD スタブチューブ，CRDハウジング，中性子束計測ハウジング，差圧検出・ほう酸水注入ノズル，ドレンノズル

平成26年2月6日から平成26年2月17日，及び平成26年9月9日から平成27年1月28日までの間で点検を実施した。

CRDハウジング及び中性子束計測ハウジング内面に対するECTでは，割れに起因した欠陥信号は検出されなかった。溶接部については，0.025 mm幅のワイヤが識別可能な目視試験（MVT-1）により，割れ状の欠陥がないことを確認できた。ドレンノズルについては，0.8 mmの黒線が識別可能な目視試験（VT-1）により，腐食がないことを確認できた。

CRDハウジング内面ECT色調図（例）を図4.3.1に，CRDスタブチューブ外面MVT-1画像（例）を図4.3.2に示す。



図 4.3.1 CRDハウジング内面ECT色調図（例）

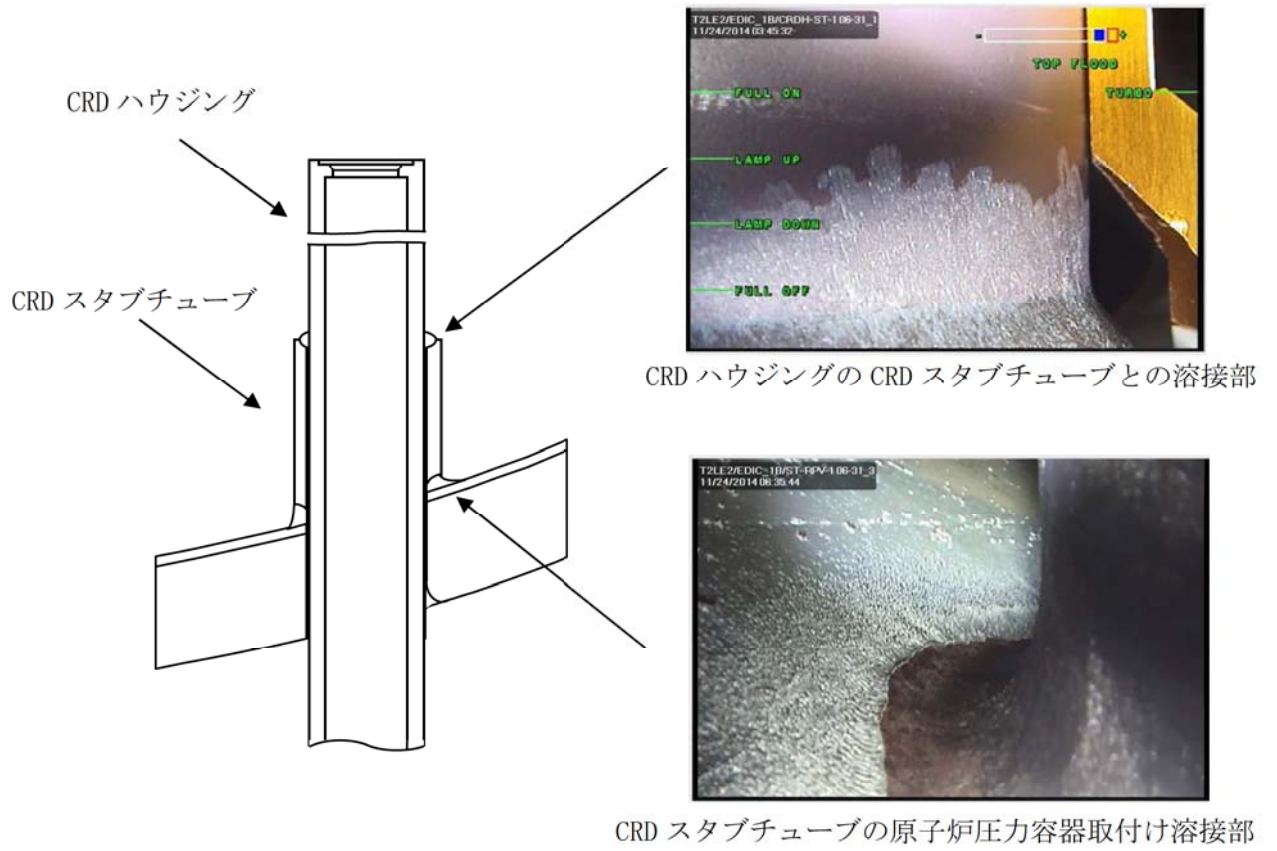


図 4.3.2 CRD スタブチューブ外面 MVT-1 画像 (例)

4. 4 基礎ボルト

平成 26 年 2 月 5 日から平成 26 年 2 月 25 日までの間で点検を実施した。

基準感度による表示器目盛において 5%を超える反射波が検出されているが、いずれも評価の結果、段付部近傍及びねじ部よりの形状エコーであり、割れその他の有害な欠陥と判定されるものがないことを確認できた。

なお、点検実施前に実機ボルトと同様に製作した模擬試験体のねじ部に付与したスリットの検出性を確認しており、ねじ部や段付き部からの反射エコーは探触子をボルト端面で円周方向に走査しながら探傷すると、連続的な形状指示として現れるので、欠陥のような不連続な指示と識別することが可能であった。

全数 120 本中 2 本については曲がりボルト構造のため、曲がり部より上部に対して UT を実施し、割れその他の有害な欠陥は認められなかったが、曲がり部より下部に対しては探傷ができていない。この基礎ボルトは、曲げ加工が施されており、曲げ加工による影響がないことを同材質の素材を用いた曲げ部から採取した試験片にて機械試験（引張り試験，硬さ試験，衝撃試験）を実施して確認している。また、実機の検査として、寸法検査，非破壊検査（ねじ部の浸透探傷試験，全面の磁粉探傷試験，曲げ部の超音波探傷試験）が行われている。これら試験の後，据え付けがなされていることから，同環境下にある他の基礎ボルトと同様に現在においても異常は生じていないものと考えている。しかしながら，今後，強度評価を行って R P V の健全性に影響がないことを確認していく（添付資料 11）【追而】。

5. 特別点検結果に対する考察

原子炉圧力容器については、これまで、供用期間中検査を添付資料 12 に示すとおり定期的に実施するとともに、インコネル 182 等で発生が予想される SCC についても添付資料 13 に示すとおり適正な保全を計画・実施してきた。今回これらの現状保全に加え、特別点検の実施により得られた知見は以下のとおりである。

5. 1 母材及び溶接部

従来、炉心領域の溶接部について定点に対する UT を実施しているが、母材及び溶接部（クラッド含む）の全ての領域については UT を実施していない。

今回、点検可能な炉心領域の全てに対して UT を実施した結果、母材及び溶接部（クラッド含む）において、割れその他の有害な欠陥は確認されなかったことから、中性子照射脆化に起因する欠陥が無いことが確認できた。また、母材及び溶接部はクラッドにより適切に保護されていることが確認できた。

5. 2 給水ノズルコーナー部

従来、ノズルコーナー部の体積試験として UT を実施しているが表面試験は実施していない。今回、ECT を実施した結果、有意な欠陥は確認されなかったことから、疲労による割れを生じていないことが表面試験においても確認できた。

5. 3 CRD スタブチューブ、CRDハウジング、ICMハウジング、差圧検出・ほう酸水注入ノズル

従来、漏えいの有無及び定点に対する目視試験(VT-3)を実施しているが全数を対象とした詳細な点検は実施していない。今回、各対象部位の溶接部（熱影響部含む。）の目視試験(MVT-1)、CRDハウジング、ICMハウジング内面の溶接熱影響部の ECT を実施した結果、有意な欠陥は確認されなかったことから、各対象部位において応力腐食割れを生じていないことが確認できた。

5. 4 ドレンノズル

従来、漏えいの有無及びRPV内面ノズル近傍の目視試験(VT-3)を実施しているが、今回、ノズル第一溶接線までの範囲において目視試験(VT-1)を実施した結果、腐食を含む有意な欠陥は確認されなかった。

5. 5 基礎ボルト

従来、目視試験(VT-3)を実施しているがボルト内部の欠陥の有無について点検は実施していない。今回、全数を対象に UT を実施した結果、割れその他の有害な欠陥は確認されなかったことから、腐食に起因する内部の欠陥が無いことが確認できた。ただし、試験対象のうち2本については干渉物回避のため曲がり構造となっており、曲がり部より下部の探傷はできなかった。

この基礎ボルトは、曲げ加工が施されており、曲げ加工による影響がないことを機械試験等により確認し、据え付けがなされている。したがって、同環境下にある他の基礎ボルトと同様に現在においても異常は生じていないものと考えている。しかしながら、今後、強度評価を行ってRPVの健全性に影響がないことを確認していく。【追而】

6. まとめ

原子炉压力容器の特別点検においては、通常の定期点検の範囲を拡大し、以下の範囲に対して点検を行った結果、いずれの点検においても割れその他の有害な欠陥は認められなかった。

- ・母材及び溶接部（点検可能な炉心領域の全て）
- ・給水ノズルコーナー部（全6箇所）
- ・CRD スタブチューブ（全数 185 体）、CRDハウジング（全数 185 体）、中性子束計測ハウジング（全数 55 体）及び差圧検出・ほう酸水注入ノズル（1箇所）
- ・ドレンノズル（1箇所）
- ・基礎ボルト（全数 120 本）

今回の点検結果に異常は確認されなかったことから、今後も現状の保守管理を継続することで原子炉压力容器の健全性を維持することができると考える

[添付資料]

1. 原子炉压力容器炉心領域の追加点検（超音波探傷試験）について
2. 燃料集合体の製作公差及び据付誤差について
3. 特別点検（原子炉压力容器 母材及び溶接部）検査対象図
4. 原子炉压力容器点検部位毎の検査方法一覧
5. 給水ノズルコーナー部 ECT における信号波形の確認プロセス
6. 原子炉压力容器給水ノズルコーナー部渦電流探傷試験検討実施状況まとめ
7. 給水ノズルコーナー部への渦電流探傷試験適用に対する確認項目と結果について
8. 特別点検（原子炉压力容器 基礎ボルト）の点検方法における JANTI-SANE-G2-第1版「地震後の機器健全性評価ガイドライン」の適用箇所について
9. 原子炉压力容器特別点検データ採取日詳細一覧
10. 炉心領域の溶接部の超音波探傷試験で確認された要記録エコーについて
（原子炉压力容器点検工事 2014 年度、2015 年度実施分）
11. 原子炉压力容器基礎ボルトを 118 本と仮定した強度評価（評価未完のため仮称）【追而】
12. 原子炉压力容器に対する供用期間中検査と特別点検の比較
13. 原子炉压力容器に対する予防保全活動

[参考文献]

- 1) EJAM E-Journal of Advanced Maintenance HP（日本保全学会海外向け公開文書）
文書名:Development of the Eddy Current Testing (ECT) technique for the Feedwater nozzles of Nuclear Power Plant Reactor Pressure Vessels.
(<http://www.jsm.or.jp/ejam/Vol.8No.4/NT/NT82/82.html>)

原子炉圧力容器炉心領域の追加点検（超音波探傷試験）について

1. 経緯

特別点検の原子炉圧力容器（以下「RPV」という。）の母材及び溶接部については、点検対象である炉心領域を燃料有効長の範囲としたが、本来とは異なる燃料有効長頂部（以下「TAF」という。）の値を用いたためRPV底部から9152mmまでを点検範囲としていることから、正しいTAFである9203mmまでの超音波探傷試験（以下「UT」という。）を追加で実施する。また、この範囲に対して十分に余裕をもった範囲の探傷を行うものとする。

2. 追加UT範囲の設定

以下に示す条件を基に追加UT範囲を設定する。

1) 正しいTAFまでの範囲を含むこと。

⇒特別点検の追加UT範囲は、9152mmからTAF 9203 mmの範囲とする。

2) 探傷範囲は十分な余裕をもった設定とすること。

⇒TAF 9203 mmを超える範囲については、特別点検の結果を補足するために探傷する範囲とする。

- ・自動探傷は各試験対象・方法に応じて以下の範囲とする（装置の想定誤差を除いた範囲）。上端は装置が探傷可能な範囲とし、下端は9152 mmを含むものとする。なお、既に実施した炉心領域のUTにより9152 mmを超えた範囲の探傷ができているが、今回追加で実施する範囲は保守的に重複させているものである。

①RPVクラッド（母材斜角、アンダークラッドクラッキング（以下、「UCC」という。）探傷を含む）：9152 mm ～ 9447 mm

②RPV母材（垂直）：9060 mm ～ 9530 mm

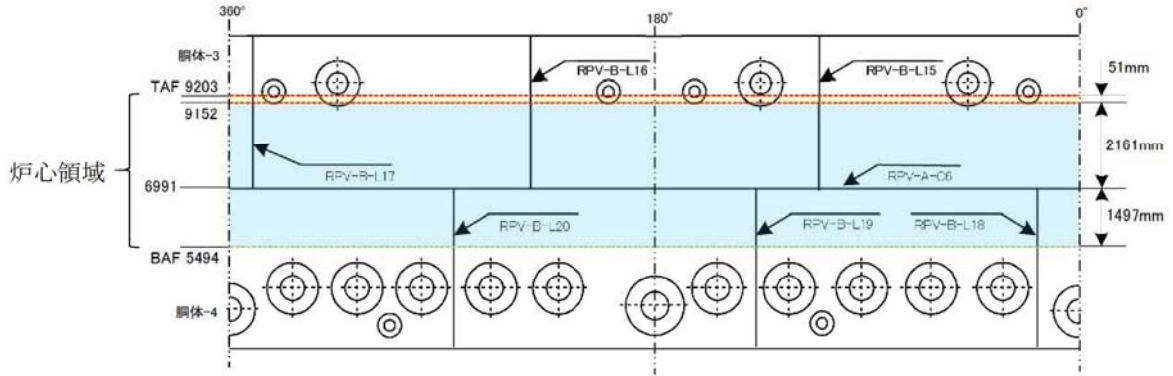
③RPV縦溶接線（L15～L17）：9080 mm ～ 9560 mm

- ・自動探傷にてアクセス困難な部位の手動探傷においては、下端は9152 mmとし、上端は自動UTの装置精度誤差を含んだ上端の検査範囲に合わせるものとし、RPVクラッド、RPV母材、RPV縦溶接線共に9570 mmまでとする。

3) 余裕をもった範囲には、炉心領域周辺の構造不連続部を含むこと。

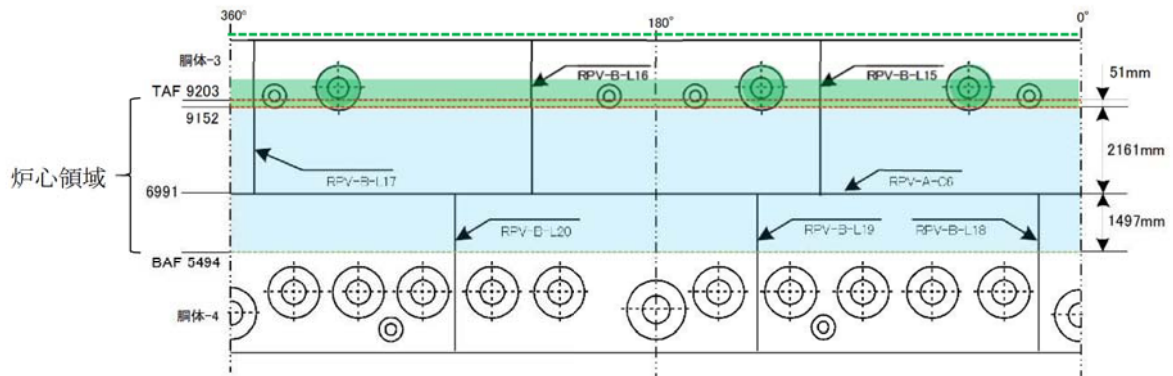
⇒低圧注水管台（3箇所）、計装管台（4箇所）それぞれについて、全範囲を対象とし、RPV母材との溶接部までを範囲とする。

特別点検の範囲 :  部



実際の検査の範囲 :  部

- ・ TAF 9203 mm に対し余裕をもった範囲として、各試験対象・方法に応じた上端位置までの範囲とする。
- ・ 構造不連続部であるノズルは全範囲を対象とする。



3. 追加UT実施範囲の詳細

1) 自動UTの範囲

- ・ 母材部の検査ではベッセルスキャナーを炉心領域近傍のノズルに干渉しない範囲で周方向に走行させるため、アームの改造によって上方向へ可能な限り伸ばせる範囲までを検査範囲とする。
- ・ アームを伸ばせる範囲については、装置設計の検討結果から各試験対象・方法に応じ以下に示す範囲とする。なお、改造したアームにより装置確認試験を実施し適切に探傷を行えることを確認済である。

(別紙 1, 2 参照)

(単位：mm)

試験対象	検査範囲上端			検査範囲下端		
	装置精度 誤差含む	装置精度 誤差除外	想定誤差	装置精度 誤差含む	装置精度 誤差除外	想定誤差
RPV クラッド (母材斜角, UCC)	9487	9447	40	9112	9152	40
RPV 母材 (垂直)	9570	9530	40	9020	9060	40
RPV 縦溶接線 (L15~L17)	9570	9560	10	9070	9080	10

【想定誤差の設定根拠】

- ・ R P V クラッド (母材斜角, UCC), R P V 母材 (垂直)

下記に示す精度の積み上げから 40 mm としている。これは、自動探傷装置のアームを従来の長さから長尺のものへ見直したため、想定誤差についても 25 mm から 40 mm に見直したものである。

①レーザー距離計高さ精度：

②アーム動作精度：

③走行精度 (高さ方向)：

④ノズル高さ製作公差：

合計： ⇒ 40 mm

- ・ R P V 縦溶接線 (L15~L17)

下記に示す精度の積み上げから 10 mm としている。溶接線の探傷では上記アームは必要とせず、装置の自走により探傷するものである。これは従来から使用しているスキャナーである。

ウェルドイメージ精度：

スキャナー位置精度：

合計：10 mm

2) 手動UTの範囲

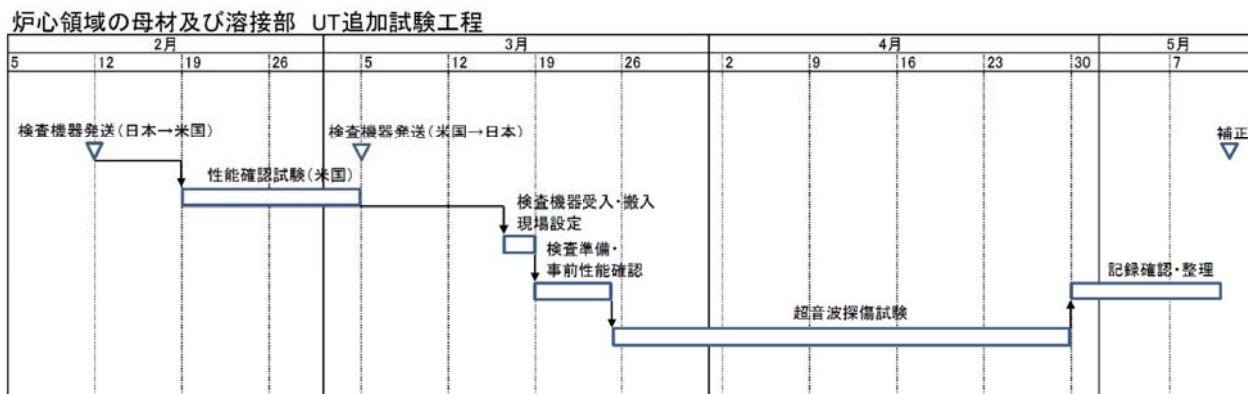
- ・自動UTの実施不可範囲については手動UTとなるが、その対象はノズル近傍のアクセス困難部とノズル部である。
- ・ノズル近傍のアクセス困難部については、自動UTの装置精度誤差を含んだ上端の検査範囲に合わせるものとし、R P V クラッド, R P V 母材, R P V 縦溶接線共に 9570 mm を上端として手動UTを行うものとする。

- ・ノズル部については、構造不連続部であることから、RPV母材とノズルの溶接部までの全範囲（全周）を試験範囲とし、熱影響部として維持規格で要求される10 mmに余裕を確保し25 mmとする。
- ・ノズル部について全範囲を試験範囲とすることで、低圧注水管台は、供用期間中検査の検査対象であるノズルコーナー部、管台とセーフエンド部についても対象として追加する。
- ・計装管台は、RPVとの取り付け溶接部についても対象として追加する。
- ・下側の探傷では9152mmに罫書き線を引きそれを超える範囲とする。

(別紙3参照)

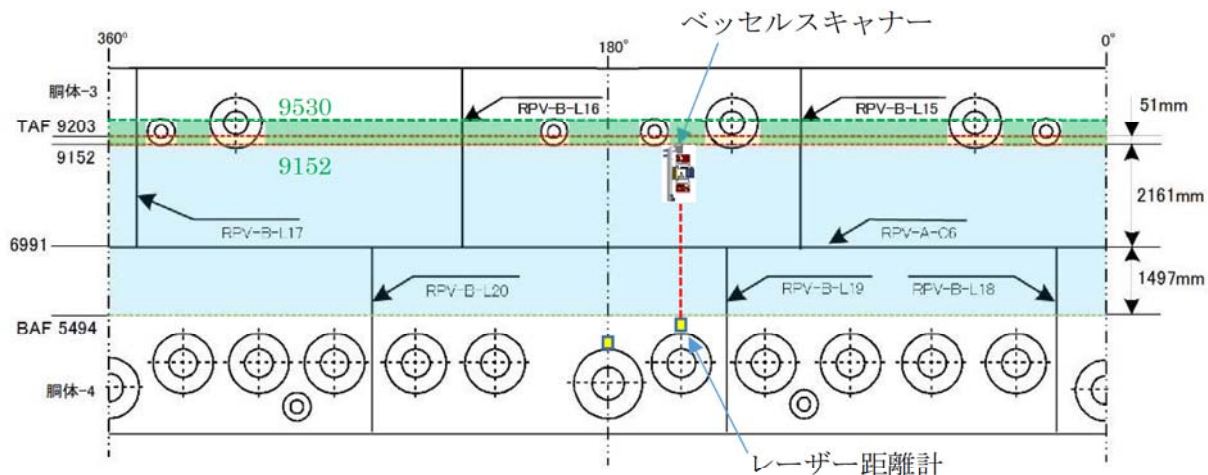
4. 工程

以下に示す工程で追加の点検を実施する。

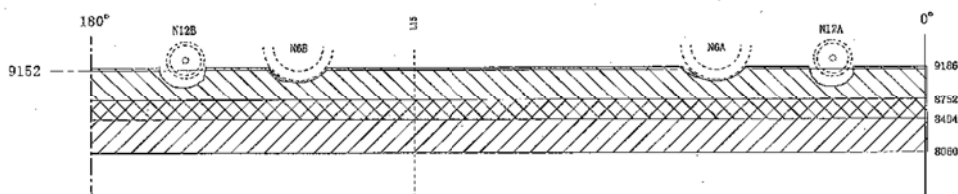


以上

自動UTの補足説明 (垂直探傷の例)



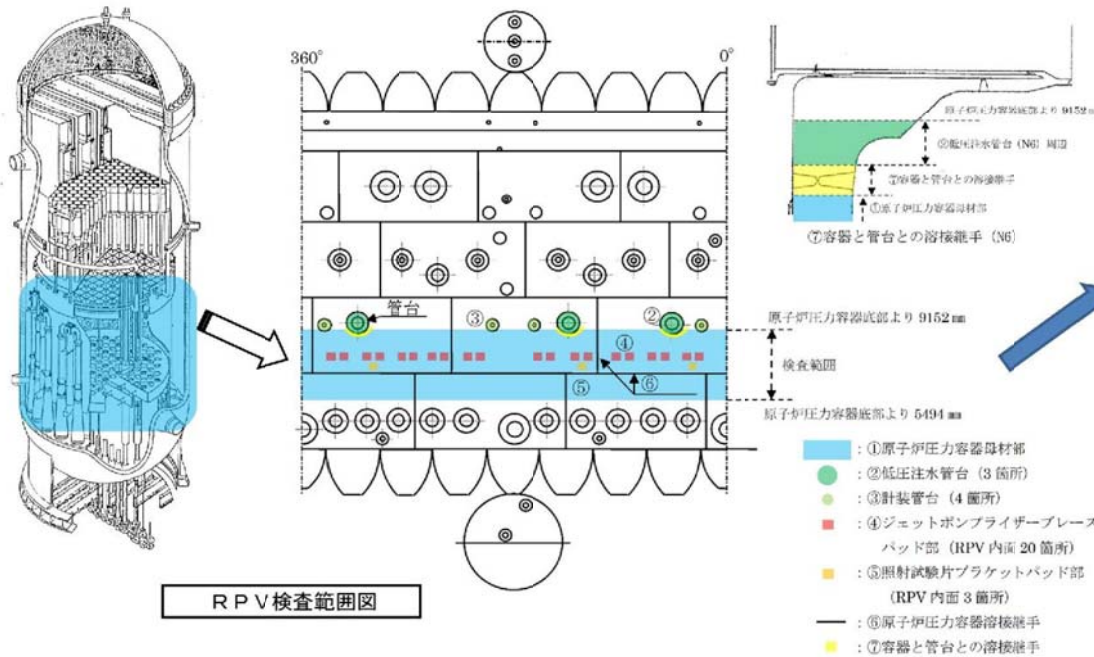
・実施済の自動UT範囲図 (垂直探傷の例)



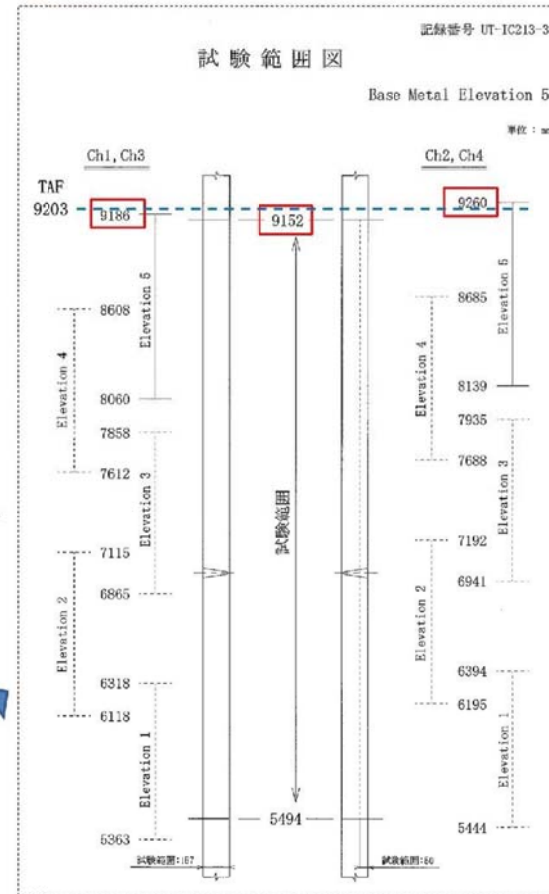
- ・斜線部が自動UT検査範囲
- ・ノズル近傍は探傷不可範囲が生じる

これまで実施した原子炉圧力容器炉心領域の超音波探傷試験の範囲

対象部位	検査数	検査方法
① 原子炉圧力容器母材部 (クラッドを含む)	炉心領域の全て	垂直探傷 (自動及び手動探傷、0度(一振動子、二振動子)) フェーズドアレイ法 (自動探傷、0度、±45度)
② 低圧注水管台 (N6) 周辺 (クラッドを含む)	3箇所	フェーズドアレイ法 (手動探傷、0度、20度、45度)
③ 計装管台 (N12) 周辺 (クラッドを含む)	4箇所	フェーズドアレイ法 (手動探傷、0度、20度、45度)
④ ジェットポンプライザーブレースパッド部 (クラッドを含む)	20箇所	フェーズドアレイ法 (自動探傷、0度、±35度)
⑤ 照射試験片ブラケットパッド部 (クラッドを含む)	3箇所	フェーズドアレイ法 (自動探傷、0度、±35度)
⑥ 原子炉圧力容器溶接継手	長手方向：6本 周方向：1本	垂直+斜角探傷 (自動及び手動探傷、0度、45度、60度)
⑦ 容器と管台との溶接継手	3箇所	垂直+斜角探傷 (手動探傷、0度、45度、60度)

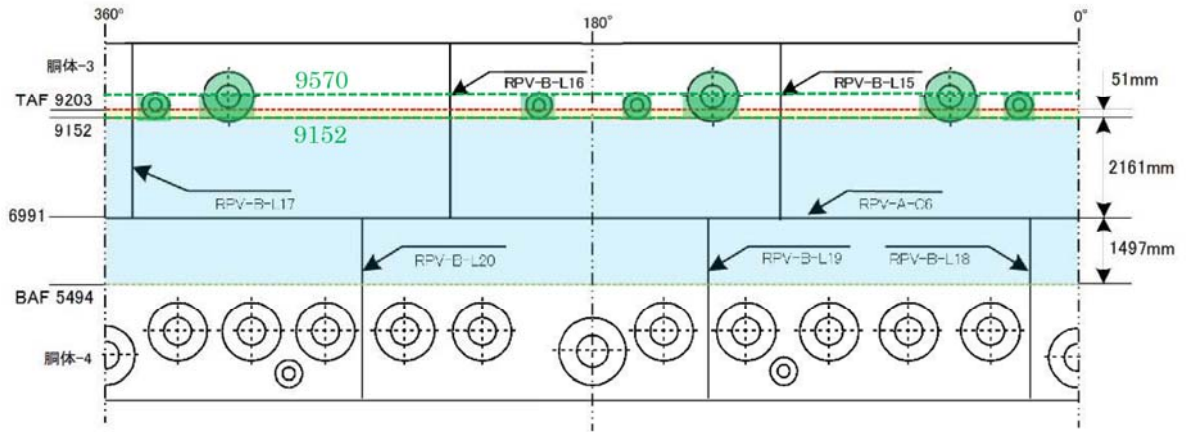


試験記録



原子炉圧力容器母材部 (代表例)

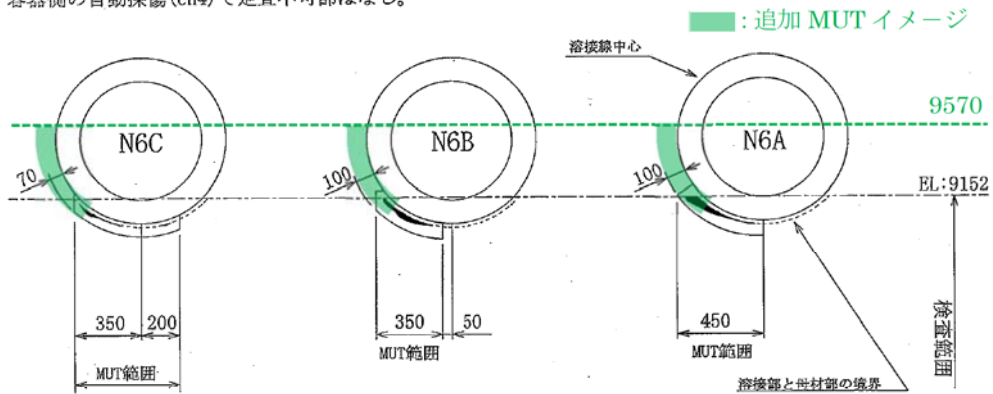
手動UTの補足説明



・実施済の低圧注水管台周りの手動UT範囲図 (ノズル近傍のアクセス困難部)

* 塗り潰し部は自動探傷(ch3)での走査不可部。
 容器側の自動探傷(ch4)で走査不可部はなし。

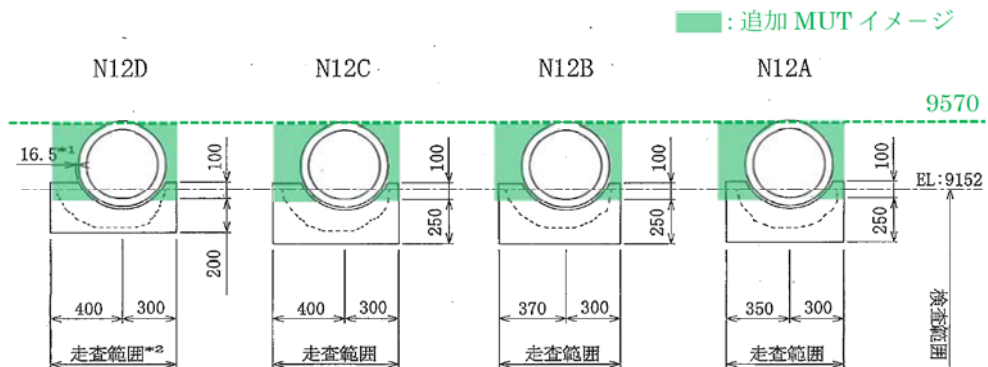
単位：mm



・実施済の計装管台周りの手動UT範囲図 (ノズル近傍のアクセス困難部)

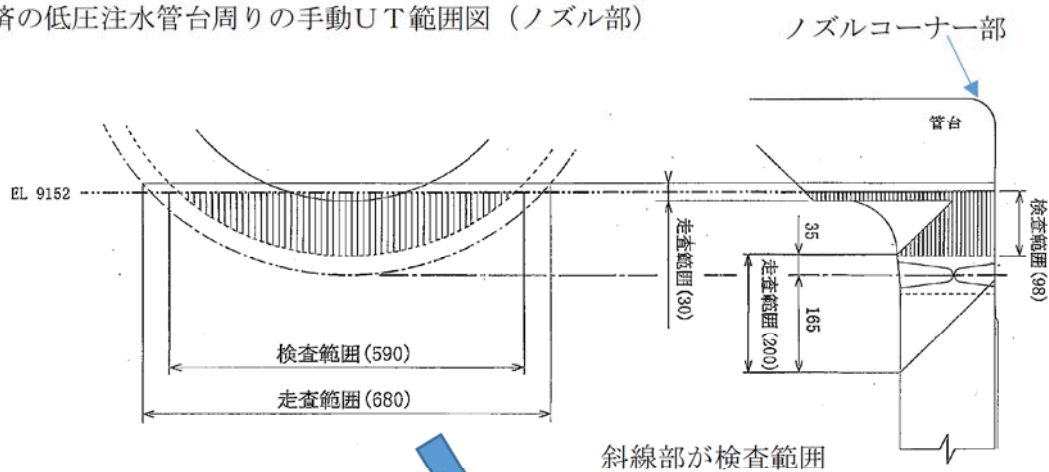
*1 N12パッド部R形状による探触子の接近限界距離。
 *2 走査範囲内の破線部はCH. 3の自動探傷範囲。

単位：mm



手動UTの補足説明

- ・実施済の低圧注水管台周りの手動UT範囲図 (ノズル部)

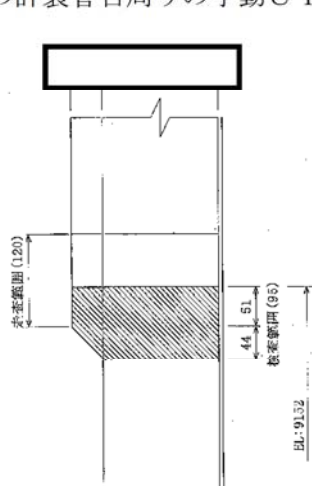


今回の追加範囲
(全周実施)

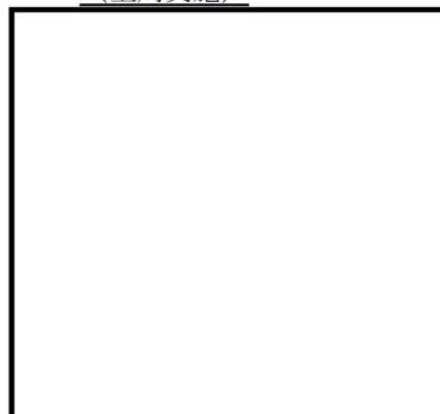
溶接熱影響部は
25mm の範囲とする



- ・実施済の計装管台周りの手動UT範囲図 (ノズル部)



今回の追加範囲
(全周実施)



溶接熱影響部は
25mm の範囲とする

燃料集合体の製作公差及び据付誤差について

燃料集合体の製作公差及び据付誤差は下記のとおりである。

- ① 燃料集合体の有効長部の製作公差は、
3708±8 mm である。

- ② 炉心への据付誤差については、制御棒駆動機構ハウジング据付公差と、制御棒案内管の製作公差から求めると、
+1.5 mm～-7.9 mm である。
制御棒駆動機構ハウジング据付公差 ±1.5 mm
制御棒案内管製作公差 +0 mm, -6.4 mm

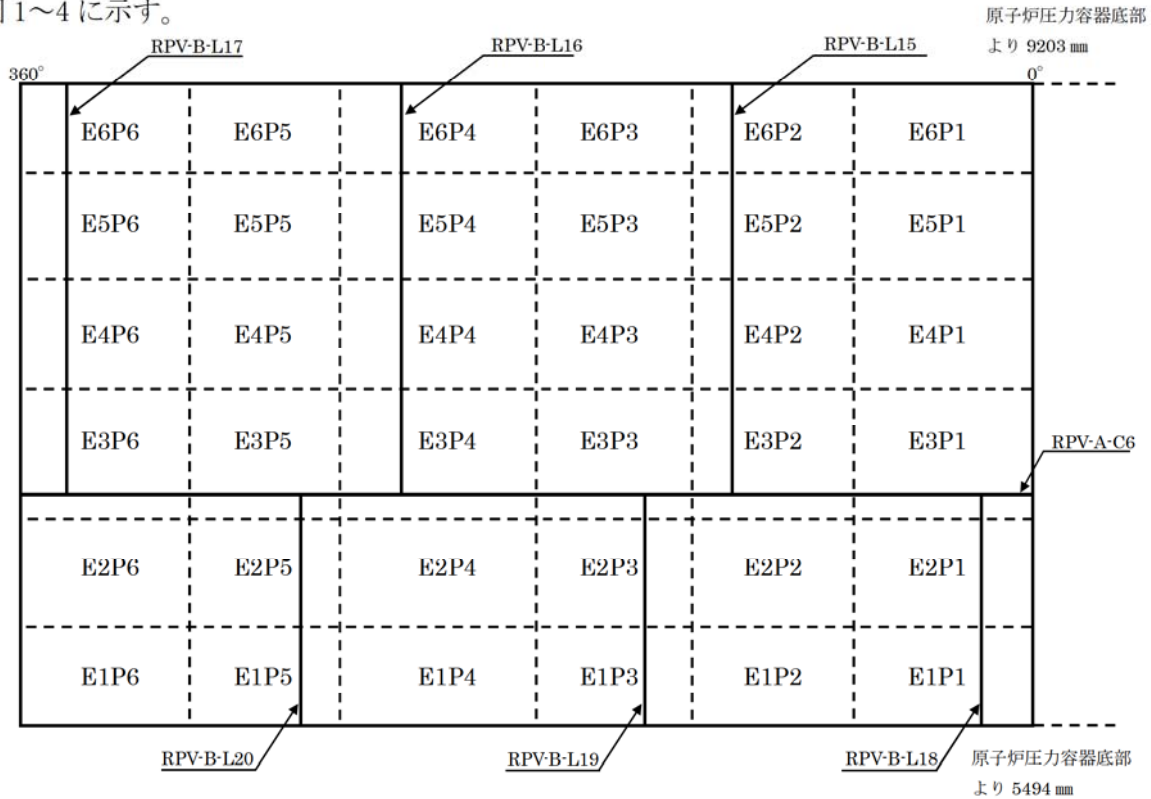
なお、前回定検での燃料集合体装荷実績をみると、
約 15 mm のばらつきがある。

本実績は、運転手順書にて、燃料の着座位置を最初の燃料集合体 10 本のデータにて求めている。

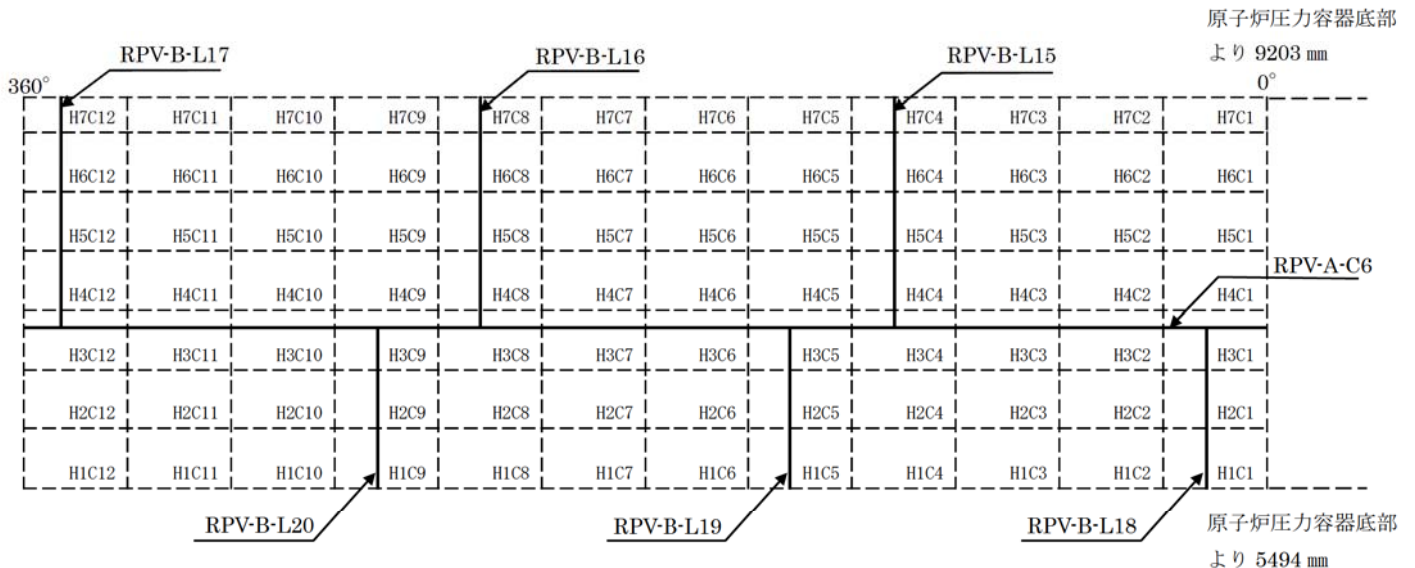
以上

特別点検（原子炉压力容器 母材及び溶接部）検査対象図

東海第二発電所 特別点検（原子炉压力容器）のうち、母材及び溶接部の検査対象について図1～4に示す。

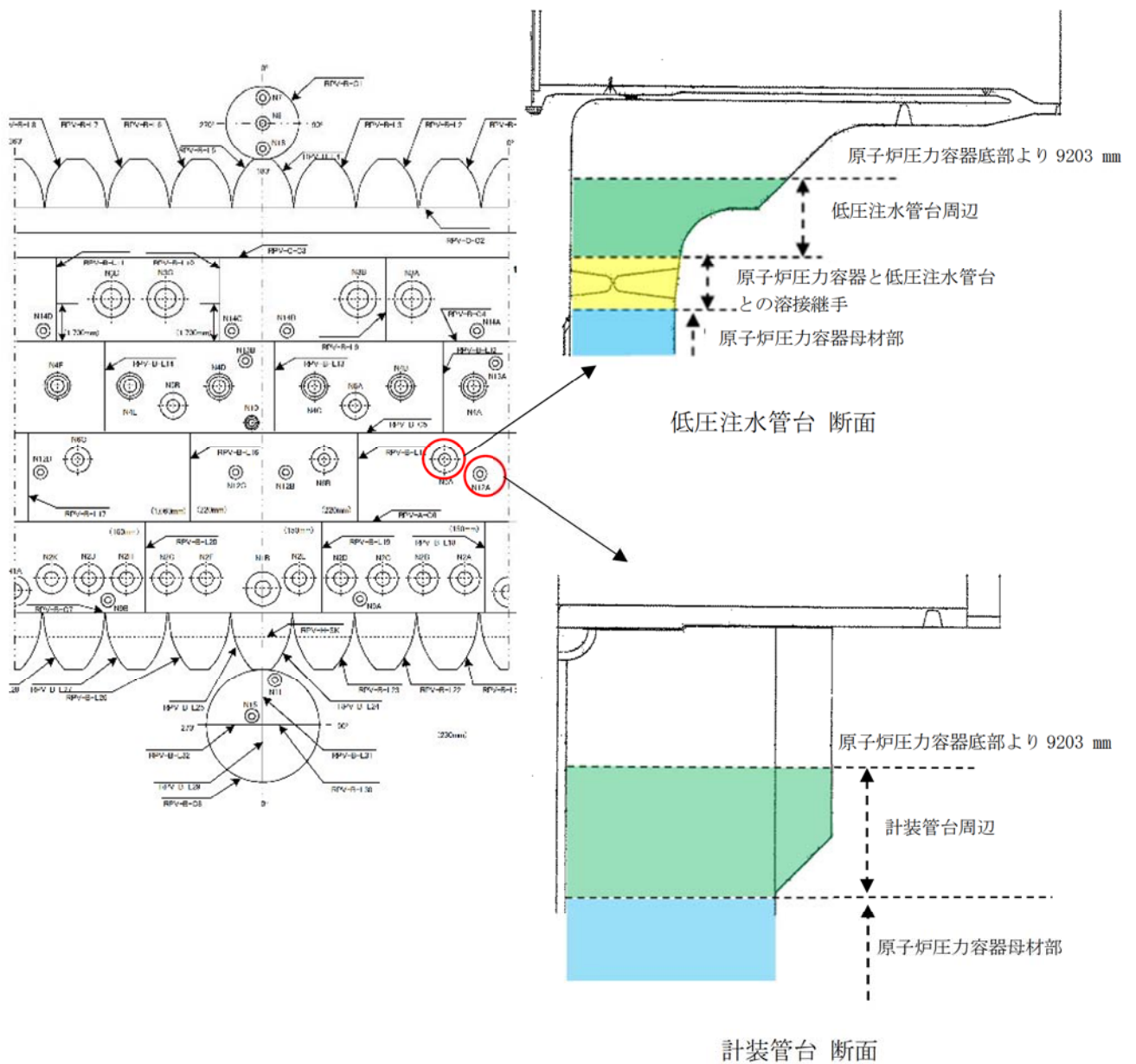


母材部：自動探傷（垂直法）。炉心領域をE1P1～E6P6の各ブロックで分割している。
 周方向溶接継手，長手方向溶接継手：自動探傷（垂直法，斜角法45°，60°）。



母材部：自動探傷（フェーズドアレイ法0°，±45°）。炉心領域をH1C1～H7C12の各ブロックで分割している。

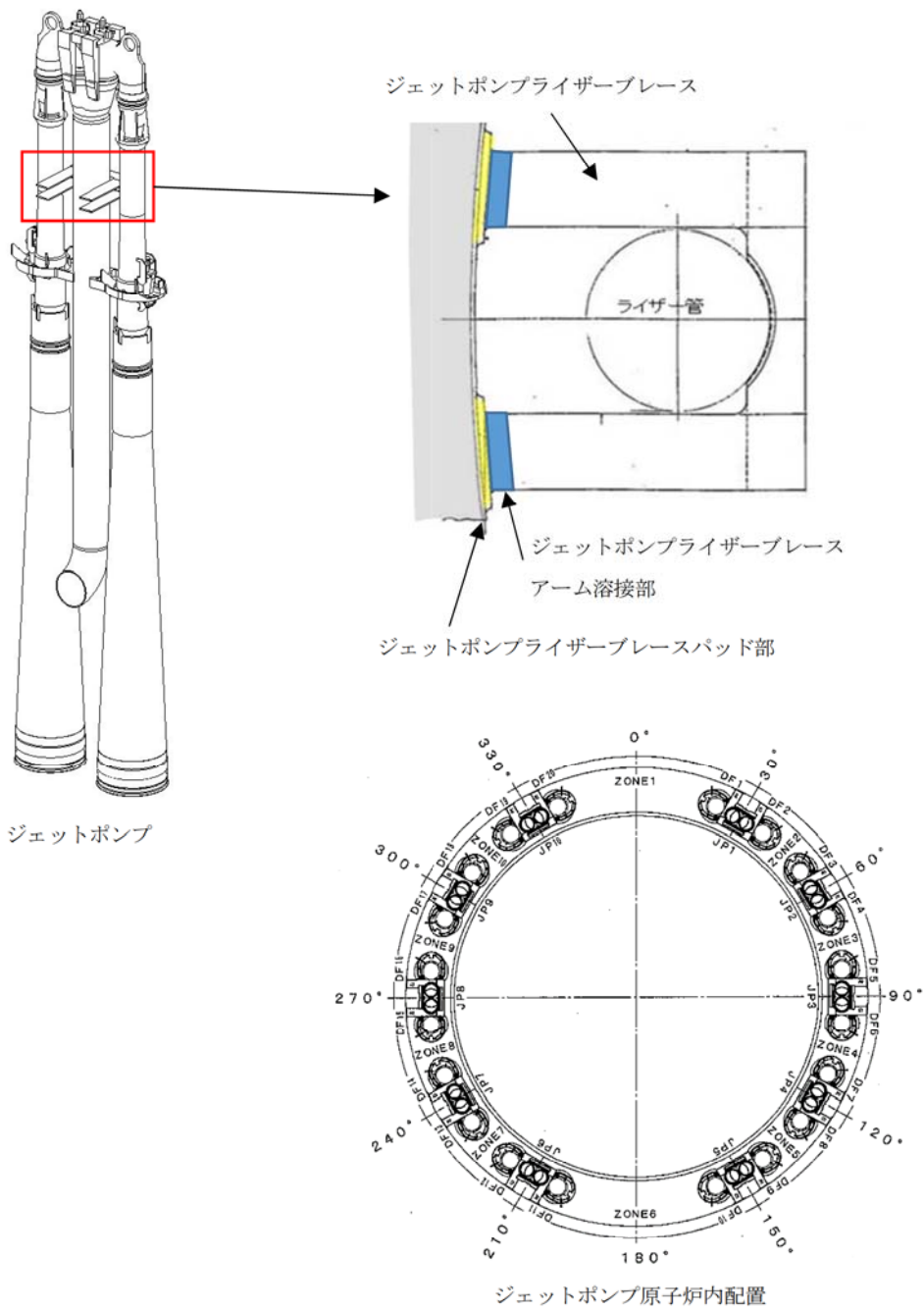
図1 母材部，周方向溶接継手・長手方向溶接継手



原子炉压力容器と低圧注水管台の溶接部：手動探傷（垂直法，斜角法 45° ， 60° ）

低圧注水管台周辺，計装管台周辺：手動探傷（フェーズドアレイ法 0° ， 20° ， 45° ）

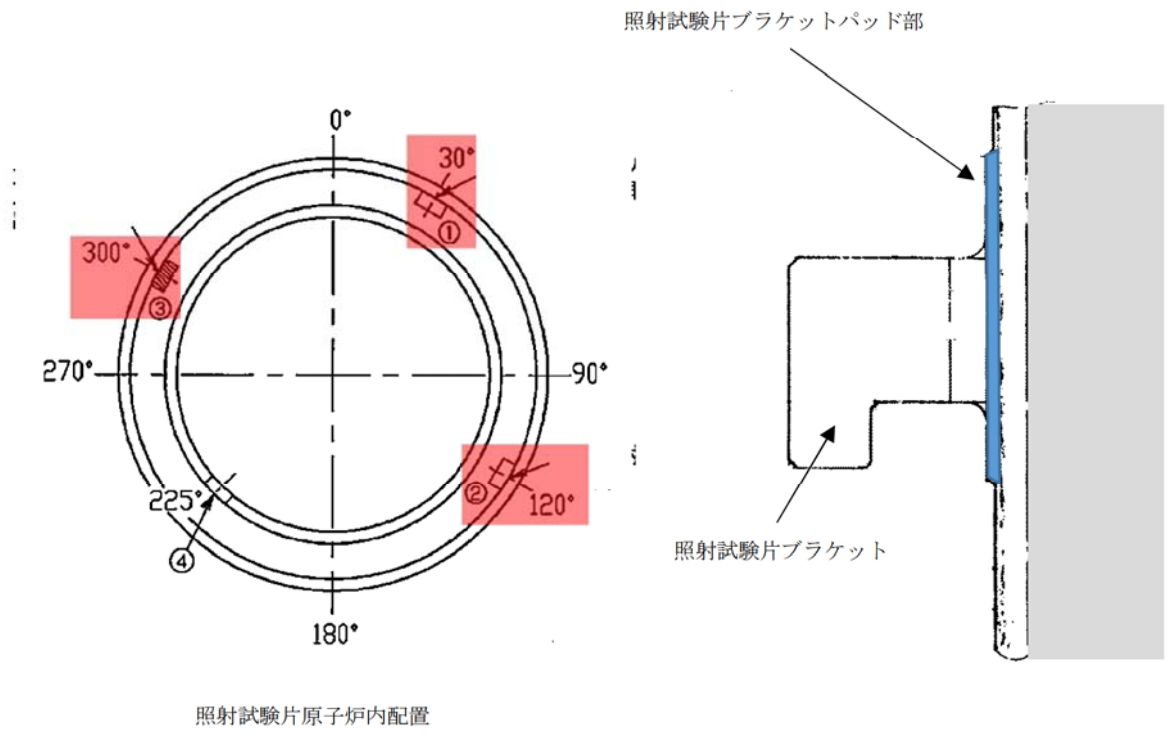
図2 低圧注水管台周辺，計装管台周辺



ジェットポンプライザーブレースパッド部：自動探傷（フェーズドアレイ法 0° ， $\pm 35^\circ$ ）

ジェットポンプライザーブレースアーム溶接部：自動探傷（斜角法 45° ， 70° ）

図3 ジェットポンプライザーブレース



照射試験片ブラケットパッド部：自動探傷（フェーズドアレイ法 0° ， ±35° ）

図 4 照射試験片ブラケットパッド部

原子炉压力容器点検部位毎の検査方法一覧 (1/2)

対象部位	実施年度	検査数	検査方法	欠陥検出性確認事項	備考
原子炉压力容器母材部 (クラッド含まず)	2014 2018	炉心領域 の全て	垂直探傷 (自動探傷・手動探傷, 0° (一振動子, 二振動子))		<ul style="list-style-type: none"> ・製造時は底面エコーを基準感度設定に用いており, モックアップにてそれと同等の欠陥検出性を有することを確認 ・母材の水素白点^{※1}を想定
原子炉压力容器溶接 継手 (クラッド含まず)	2014 2018	長手:6本 周 :1本	垂直+斜角探傷 (自動探傷・手動探傷, 0°, 45°, 60°)		<ul style="list-style-type: none"> ・通常の ISI の手法と同様
原子炉压力容器母材部 (クラッド含む)	2015 2018	炉心領域 の全て	フェーズドアレイ法 (自動探傷, 0°, ±45°)		<ul style="list-style-type: none"> ・人工欠陥①はUTS^{※2}にて付与した欠陥と同じ深さ寸法であり, 評価不要欠陥寸法以下 ・アンダークラッドクラッキング (以下, 「UCC」という。)を想定

※1 ドール3号機 (ベルギー/PWR) 及びティアンジュ2号機 (ベルギー/PWR) で2012年に確認された欠陥指示を指す。製造時の水素に起因し、温度変化により材料物性が変化する際、微量元素の偏析部に水素が集まり発生する。欠陥の大きさはφ10~14 mm。

※2 平成16年度原子力発電施設検査技術実証事業に関する報告書 (超音波探傷試験における欠陥検出性及びサイジング精度の確認に関するもの)

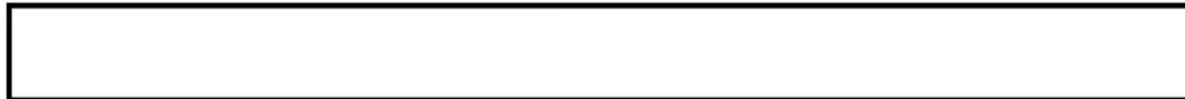
原子炉圧力容器点検部位毎の検査方法一覧 (2/2)

対象部位	実施年度	検査数	検査方法	欠陥検出性確認事項	備考		
低圧注水管台 (N6) 周辺	2015 2018	3 箇所	フェーズドアレイ法 (手動探傷, 0° , 20° , 45°)		<ul style="list-style-type: none"> 人工欠陥①は UTS にて付与した欠陥と同じ深さ寸法であり, 評価不要欠陥寸法以下 ・UCC を想定 		
計装管台 (N12) 周辺 (クラッド及び母材)		4 箇所					
低圧注水管台 (N6) 周辺	2014 2018	3 箇所					
計装管台 (N12) 周辺 (クラッド含まず)		4 箇所					
ジェットポンプライザー ブレースパッド部 (クラッドを含む)	2014	20 箇所	フェーズドアレイ法 (自動探傷, 0° , ±35°)			<ul style="list-style-type: none"> 人工欠陥深さ 9 mm はパッド内, 深さ 14 mm はクラッド内に留まり, 深さ 20, 25 mm は母材に達する欠陥を模擬している ・UCC を想定 	
照射試験片ブラケット パッド部 (クラッドを含む)	2014 2015	3 箇所					
容器と管台 (N6) との溶 接継手	2014 2018	3 箇所	垂直+斜角探傷 (手動探傷, 0° , 45° , 60°)				<ul style="list-style-type: none"> 通常の ISI の手法と同様
ジェットポンプライザー ブレースアーム溶接 部	2015	40 箇所	斜角探傷 (自動探傷, 45° , 70°)				

給水ノズルコーナー部 ECT における信号波形の確認プロセス

<要領書での記載>

c. 判定

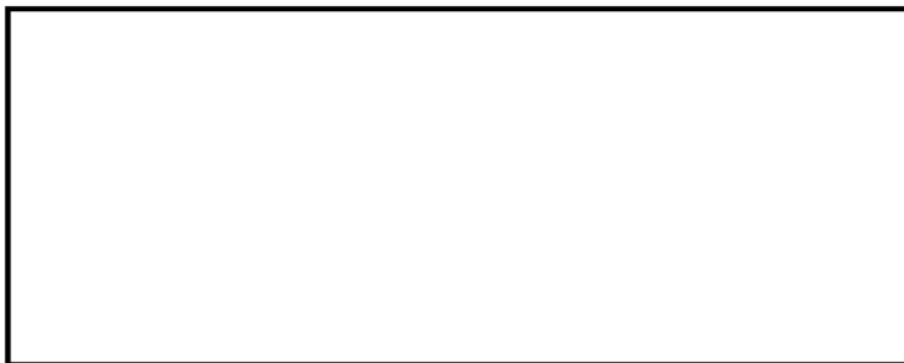


- (b) あらかじめ試験によって求めたリサージ波形及び振幅チャートと欠陥の疑いのある指示部のリサージ波形及び振幅チャートをもとに、欠陥以外の信号と区別しながら識別する。
- (c) (b)で欠陥によるものか否か識別できない場合は、得られた指示模様から、指示部周辺における検出信号の連続性、指示部の規則性の有無及び指示部の再現性を確認し、欠陥によるものか否か判定する。
- (d) (c)で欠陥によるものか否か判断できない場合は、原則として欠陥とみなす。

<詳細分析手順>

1. 採取データの確認

C スコープを確認し、全コイルからの信号が得られていることを確認し、採取したデータが問題ないことを確認する。



2. 指示信号の抽出

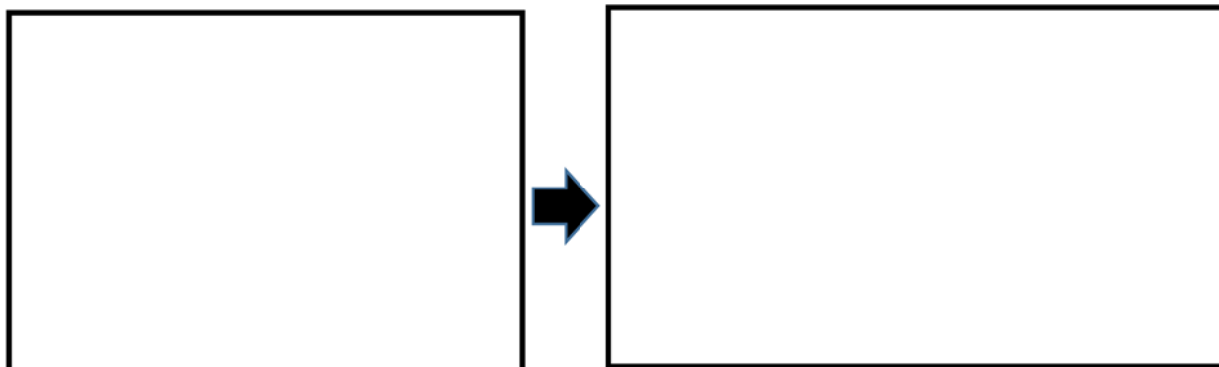
全指示の振幅チャート及びリサージ波形を確認し、記録レベル（振幅値 V）以上の信号を確認する。記録レベルについては検査前に実施した欠陥検出性確認において、深さ 1 mm 程度の疲労き裂の振幅値よりも小さい値となっており、JEAG4217-2010 で定められている抽出基準「基準感度の 20% 以上の指示部」とも合致している（JEAG4217-2010 により基準感度の設定は深さ 1 mm の人工きずにより設定することが定められている）。

3. 要評価信号の抽出処理

C スコープを確認し，軸，周，斜め方向の線上指示がないことを確認し，欠陥信号のリサーチ波形に近い信号（要評価信号）を抽出する。

4. 要評価信号の解析・評価（有意な欠陥か否かの判定）

抽出された要評価信号についてC スコープ表示，振幅チャートの出力分布や複数周波数の検出結果等を確認し，欠陥判定を行う。



原子炉圧力容器給水ノズルコーナー部渦電流探傷試験検討実施状況まとめ

1. 概要

実用発電用原子炉の運転期間延長認可申請に係る運用ガイドによれば、給水ノズルコーナー部の点検方法として磁粉探傷試験もしくは浸透探傷試験または渦電流探傷試験（以下、「ECT」という。）が定められている。東海第二発電所においては、当該部の設置位置や水中環境下であることを考慮し ECT を選択した。一方、ECT は、JEA4217-2010 においてオーステナイト系ステンレス鋼及び高ニッケル基合金の母材部及び溶接部（非磁性体）を対象としており、当該部の材質である低合金鋼（磁性体）の欠陥検出性が未確認であった。そのため、2013 年度、2014 年度に当該部の形状を模擬した試験体を製作し、欠陥検出性を確認した上で実機適用にあたっての検査手順を策定した。

2. 実施状況

給水ノズルコーナー部渦電流探傷試験関連の作業実施状況を表 1 に示す。

表 1 給水ノズルコーナー部渦電流探傷試験関連の作業実施状況

実施年度	内容
2013 年度	<ul style="list-style-type: none"> ・平板及び 2 次元 R 形状の試験体に付与した人工欠陥の欠陥検出性確認（基礎試験） ・ECT 装置の概念設計 ・ECT プローブ動作方法の検討
2014 年度	<ul style="list-style-type: none"> ・実機給水ノズル形状（3 次元 R 形状）試験体に付与した人工欠陥の欠陥検出性確認 ・ECT 装置の構想及びプローブの検討 ・実機給水ノズルコーナー部 ECT 要領策定
2015 年度 （参考）	<ul style="list-style-type: none"> ・給水ノズルコーナー部 ECT（実機工事）

3. 2013 年度 実施内容及び結果

2013 年度は低合金鋼（磁性体）への ECT 適用について確認するため、図 1 の試験体に付与した人工欠陥（深さ 0.5mm、1.0 mm、2.0 mm）が全て検出可能であることを確認した。

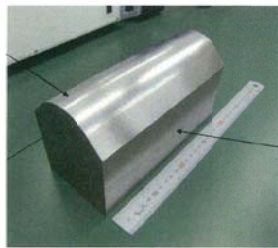


図 1 2013 年度 給水ノズルコーナー部 ECT 試験体

低合金鋼（磁性体）への ECT 適用について見通しを得たため、装置の概念設計等を行い、実機給水ノズル形状（3 次元 R 形状）試験体にて検討を継続した。

4. 2014 年度 実施内容及び結果

2014 年度は前年度の技術検討結果を踏まえ、実機適用を意識した内容となっている。専用プローブについて検討を行った上で、前年度実施した EDM ノッチに加え、機械疲労き裂を付与し試験を行った。また、酸化被膜や磁気ノイズ等の影響も含めて検討を行った。また、実機給水ノズル形状（3 次元形状）の試験体（図 2）においても付与した欠陥の検出が可能であることを確認した。本件実施にあたり、試験計画の内容確認、試験データの確認、試験結果の評価、実機適用にあたっての試験手順・判定基準について電力中央研究所殿に評価を頂き妥当であることが確認された。



図 2 2014 年度 給水ノズルコーナー部 ECT 試験体（実機形状模擬）

5. 2015 年度 実機工事結果

給水ノズルコーナー部（全 6 箇所）において、有意*な欠陥は認められなかった。
 ※有意な欠陥とは JEA4217-2010「原子力発電所用機器における渦電流探傷試験指針」で定められている解説表-3100-2-1「信号の分類」において「E 欠陥信号」と分類されるものを指す。

6. まとめ

給水ノズルコーナー部の ECT はこれまで点検実績が無く、本資料でまとめた技術検討を実施した上で点検に着手した。また、2015 年度には電力共同研究「原子炉圧力容器の給水ノズルコーナーに対する検査および評価技術開発」において低合金鋼（磁性体）への ECT 適用が可能であることが報告されており、日本保全学会でもその研究成果が紹介されている。現在、低合金鋼（磁性体）への ECT 適用については JEA4217-2010 への反映が改訂検討作業の中で進められている。

以上

給水ノズルコーナー部への渦電流探傷試験適用に対する確認項目と結果について

1. 経緯

給水ノズルコーナー部の特別点検は、磁粉探傷試験若しくは浸透探傷試験又は渦電流探傷試験（以下「ECT」という。）による点検が要求されており、当該部位の設置位置や水中環境下であることを考慮して ECT を選択した。

ECT に関する指針として JEAG4217-2010 が制定されているが、本指針は原子力安全基盤機構 (JNES) の原子力用機器材料の非破壊検査技術実証事業である「低炭素ステンレス鋼溶接部の非破壊検査技術実証 (NSA)」、「ニッケル基合金溶接部の非破壊検査技術実証 (NNW)」などの試験で得られた知見をベースに指針化されており、オーステナイト系ステンレス鋼及び高ニッケル合金（非磁性体）の母材部及び溶接部を対象として ECT の試験要領を規定している。

一方、給水ノズルコーナー部は低合金鋼（磁性体）であり、一般的には磁性体は磁気的特性のバラつきが大きく、非磁性体の場合と比較すると磁気ノイズにより SN 比が低下し亀裂の検出が困難となることが知られている。

上記背景から、給水ノズルコーナー部における ECT の欠陥検出性を確認するために、実機と同材質（2013 年度は同等品）の試験体を用いて以下に示す実機適用試験を実施した。また、実機適用試験の成果を踏まえ、試験要領及び欠陥判定方法を確立した。

- (1) 2013 年度 基礎試験
- (2) 2014 年度 実機適用試験

2. 試験内容

(1) 2013 年度 基礎試験

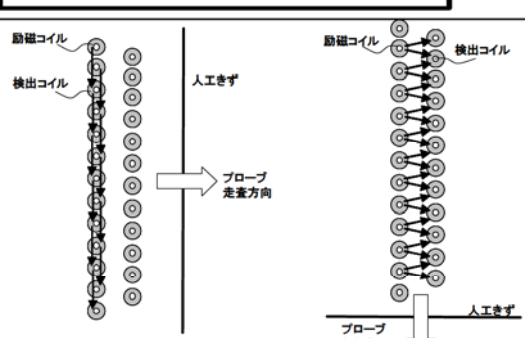
基礎試験として、JEAG4217 に記載の試験要領にて磁性体に付与した EDM ノッチの検出可否を確認した。確認項目と結果を以下に示す。確認項目と結果を表 1 に示し、試験要領を表 2 に示す。

表 1 2013 年度 基礎試験 確認項目と結果

No.	確認項目	試験体形状	材質	付与欠陥	確認方法	結果
1	材料の影響確認 (磁性体への ECT 適用可否)	・平板形状	SFVQ1A※	・ EDM ノッチ	平板形状試験体での欠陥信号検出の可否確認	欠陥信号が得られることを確認 (表 5)
2	曲率形状の影響 (平面/曲面の違い)	・ 2 次元 R 形状	SFVQ1A※	・ EDM ノッチ	曲面形状試験体での欠陥信号検出の可否確認	形状による欠陥検出性への影響がないことを確認 (表 6)

※：材料の入手性から、SFVQ1A を選択

表 2 2013 年度 基礎試験 試験要領

項目		試験要領	
使用 機材	プローブ	試験コイル型式と方式	相互誘導形標準比較方式 (パンケーキコイル)
		コイル外径	<input type="text"/> mm
		検出コイルの間隔	<input type="text"/> mm
	対比試験片	形状	平面
		材料	SFVQ1A
		人工きずの寸法	深さ : 1 ± 0.1 mm 幅 : 0.3 ± 0.05 mm 長さ : 18 mm
試験 要領	基準感度及び位相角の設定(キャリブレーション)	対比試験片の人工きずの信号を以下に設定する	
	JEAG-4217-2010「原子力発電所用機器における渦電流探傷試験指針」に記載の要領で実施	<div style="border: 1px solid black; width: 100%; height: 100%;"></div>  <p>V 検出モード H 検出モード キャリブレーションのプローブ走査方法</p>	
試験周波数		<input type="text"/>	
走査条件	プローブの走査方向	スリットの長さ方向に対し直交方向	
	プローブの走査速度	<input type="text"/> ただし、データを再現よく採取可能な速度とする	
	コイルの並び方向	スリットの長さ方向に対し平行方向	

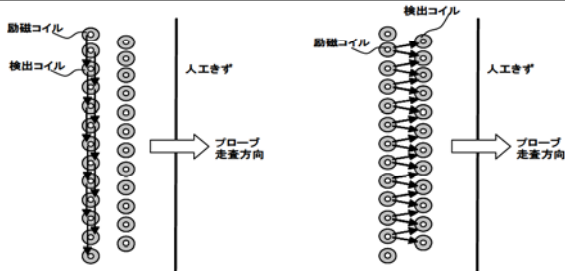
(2) 2014年度 実機適用試験

前項(1)の基礎試験結果を受けて、実機適用のために必要な確認項目について試験を実施した。確認項目と結果を表3に示し、試験要領を表4に示す。

表3 2014年度 実機適用試験 確認項目と結果

No.	確認項目	試験体形状	材質	付与欠陥	確認方法	結果
1	材料の影響確認 (実機同材質での確認)	・平板形状	SA-508 CL. 2	・EDM ノッチ	平板形状試験体での欠陥信号検出の可否確認	欠陥信号が得られることを確認 (表7)
2	材料の影響確認 (EDMノッチと疲労亀裂の違い)	・平板形状	SA-508 CL. 2	・EDM ノッチ ・機械疲労亀裂	平板形状試験体での欠陥信号検出の可否確認	機械疲労亀裂についても検出可能を確認 (表8)
3	曲率形状の影響 (実機同材質での平面/曲面の違い)	・平板形状 ・2次元R形状	SA-508 CL. 2	・EDM ノッチ	平板形状試験体及び2次元R形状試験体での欠陥信号検出の可否確認	形状による欠陥検出性の影響がないことを確認 (表7)
4	曲率形状の影響 (EDMノッチと疲労亀裂の違い)	・2次元R形状	SA-508 CL. 2	・EDM ノッチ ・機械疲労亀裂	2次元R形状試験体での欠陥信号検出の可否確認	機械疲労亀裂についても検出可能を確認 (表9)
5	曲率形状の影響 (3次元形状の影響)	・3次元形状	SA-508 CL. 2	・EDM ノッチ	3次元形状試験体での欠陥信号検出の可否確認	実機形状においても欠陥信号が検出可能を確認 (表10)
6	他の影響因子の影響 ・磁気ノイズ	・平板形状	SA-508 CL. 2	—	SUS材とのノイズ信号の比較	磁気ノイズの影響がないことを確認 (表11)
7	他の影響因子の影響 ・酸化被膜	・2次元R形状	SA-508 CL. 2	・機械疲労亀裂	酸化被膜の有無による欠陥信号検出の影響確認	酸化被膜の有無による影響は少ないことを確認 (表12)
8	他の影響因子の影響 ・リフトオフ	・平板形状	SA-508 CL. 2	・EDM ノッチ	リフトオフ量とノイズ信号の関係確認	リフトオフ量 <input type="text" value=""/> mm までは影響なし (表13)
9	他の影響因子の影響 ・金属クラッド	・平板形状	SA-508 CL. 2	・EDM ノッチ ・機械疲労亀裂	金属クラッドによる欠陥信号検出の影響確認	金属クラッドの影響は小さいことを確認 (表14)
10	他の影響因子の影響 ・着磁ノイズ	・平板形状	SA-508 CL. 2	・EDM ノッチ	ノイズ影響下での欠陥信号検出の可否確認	欠陥信号の着磁ノイズ信号の識別可能を確認 (表15)

表4 2014年度 実機適用試験 試験要領

項目		試験要領		
使用 機材	プローブ	試験コイル型式と方式	相互誘導形標準比較方式 (パンケーキコイル)	
		コイル外径	<input type="text"/> mm	
		検出コイルの間隔	<input type="text"/> mm	
	対比試験片	形状	平板	
		材料	ASME SA508 Class2	
		人工きずの寸法	深さ : 1±0.1 mm 幅 : 0.3±0.05 mm 長さ : 基準感度及び位相角の設定が再現良く測定できる長さ	
試験 要領	基準感度及び位相角の設定 (キャリブレーション)		対比試験片の人工きずの信号を以下に設定する <input type="text"/>	
			 <p>V 検出モード H 検出モード キャリブレーションのプローブ走査方法</p>	
試験周波数		<input type="text"/>		
走査 条件	プローブ の走査 方向	平板形状試験体	欠陥に対して平行/直交/斜め 45° 方向	
		2次元 R 形状 試験体	ノズル円周方向	
		実機模擬 3次元形状試験体		
	プローブの走査速度		<input type="text"/> ただし、データを再現よく採取可能な速度とする	
	コイルの 並び方向	平板形状試験体	欠陥に対して平行/直交/斜め 45° 方向	
		2次元 R 形状 試験体	ノズル軸方向	
実機模擬 3次元形状試験体				

3. 試験結果

3. 1 2013年度 基礎試験

基礎試験として、JEAG4217に記載の試験要領にて磁性体に付与したEDMノッチの検出可否の確認を実施した。以下に試験結果を示す。

a. 材料の影響確認

磁性体へのECT適用可否を確認するために、JEAG4217に記載の試験要領にて平板形状試験体に付与したEDMノッチの検出可否を確認した。

上記試験結果から、磁性体の平板形状試験体において非磁性体と同等の試験要領で欠陥信号を得られることを確認した。

表5 材料の影響確認試験結果 (EDMノッチ 深さ1 mm)

試験周波数	
検出モード	V検出モード
	H検出モード

b. 曲率形状の影響

曲面部探傷時の影響確認のため、2次元R形状部に付与したEDMノッチの検出可否を確認した。

上記試験結果から、平板形状試験体と2次元R形状試験体のECT信号振幅値は同程度であり、被検体の形状による欠陥検出性への影響がないことを確認した。

表6 曲率形状の影響確認試験結果 (EDMノッチ 深さ1 mm)

試験周波数	
検出モード	V検出モード
	H検出モード

3. 2 2014 年度 実機適用試験

2014 年度は、実機と同材質の SA-508 CL. 2 にて試験体を製作し、欠陥検出性及び ECT 特性について試験を実施した。以下に試験結果を示す。

(1) 欠陥検出性評価結果

a. 被検体形状による欠陥検出性への影響評価

EDM ノッチを付与した平板形状試験体と 2 次元 R 形状試験体の ECT 信号振幅値は同程度であり、被検体の形状による欠陥検出性への影響がないことを確認した。

表 7 試験体形状による ECT 信号への影響確認結果 (EDM ノッチ 深さ 1 mm)

試験体形状		試験周波数
検出モード	V 検出モード	

試験体形状		平板形状試験体	2次元R形状試験体
試験周波数			
検出モード	H検出モード		

b. 機械疲労亀裂に対する欠陥検出性評価

平板形状試験体及び2次元R形状試験体における機械疲労亀裂からのECT信号振幅値は、EDMノッチからの振幅値と同等の振幅値を得られており、実機に発生する欠陥性状により近い機械疲労亀裂についても検出が可能であることを確認した。

表8 平板形状試験体による欠陥性状の影響確認試験結果

欠陥性状		EDM ノッチ 深さ 1 mm	機械疲労亀裂 深さ 1 mm
試験 周波数			
検出モード			

欠陥性状	EDM ノッチ 深さ 1 mm	機械疲労亀裂 深さ 1 mm
試験 周波数		
検出モード		

表 9 2次元R形状試験体による欠陥性状の影響確認試験結果

欠陥性状	EDM ノッチ 深さ 1 mm	機械疲労亀裂 深さ 1 mm
試験 周波数		
検出モード		

欠陥性状	EDM ノッチ 深さ 1 mm	機械疲労亀裂 深さ 1 mm
試験 周波数		
検出モード		

c. 実機給水ノズル形状試験体における欠陥検出性の確認結果

実機給水ノズル形状試験体において、ノズルコーナー部に付与した深さ 1 mm の EDM ノッチの信号を検出出来た。実機 3 次元形状においても欠陥信号を検出可能であることを確認した。

表 10 3次元実機形状模擬試験体の検出性確認試験結果

欠陥性状		EDM ノッチ 深さ 1 mm
試験周波数		
検出モード	V 検出モード	
	H 検出モード	

※C スコープ画像の横軸は×0.1° にて表示

(2) 磁性体における ECT 特性把握及び適用性評価結果

a. 磁性体における磁気ノイズの影響

磁性体と非磁性体(ステンレス鋼材)のノイズ信号レベルを比較し、磁性体の磁気ノイズの影響を確認した。磁性体のノイズ信号は、非磁性体のノイズ信号より高いことが確認できるが、その差は 程度であり、基準感度の振幅値に比べて非常に低い数値であることから、磁気ノイズの影響のないことを確認した。

表 11 磁性体と非磁性体におけるノイズ信号の比較

試験 周波数	
検出モード	V 検出モード
	H 検出モード

b. 酸化被膜の影響

深さ 1 mm の機械疲労亀裂が付与された 2 次元 R 形状試験体をオートクレーブ装置中に設置し、高温水中浸漬による酸化被膜付与処理を行い、試験体表面に酸化被膜を形成した。

酸化被膜の影響を確認するため、酸化被膜形成後に試験を実施し、その後試験体表面を深さ 0.1 mm 研削して酸化被膜を除去した後、再度試験を行った。

酸化被膜除去後の機械疲労亀裂の検出信号は、酸化被膜がある場合と比較し低下する傾向がみられたが、検出信号が変化した要因として、表面を研削したことによる機械疲労亀裂の深さの変化によるものが支配的であると考えられる。

平板形状試験体での EDM ノッチ深さと検出信号の関係から、V 検出モードの kHz の場合、ノッチ深さ 1 mm とノッチ深さ 0.5 mm では、検出信号が V 程度の差となっており、ノッチ深さ 0.1 mm の差に対する検出信号の変化は、 V 程度であると推定される。

検出信号は亀裂深さの変化が大きく影響すると考えられ、酸化被膜の有無による検出信号に与える影響は少ないと考える。

表 12 酸化被膜の影響確認試験結果

試験 周波数	
検出モード	V 検出モード
	H 検出モード

c. 試験体表面とプローブ間のリフトオフの影響

プローブのリフトオフ量を試験体表面から離れる方向に変化させたときの EDM ノッチに対する検出性は、周波数 kHz 及び kHz において、リフトオフ量 mm までは検出信号はノイズ信号レベルを超えていることを確認し、リフトオフ量が欠陥検出性に影響を与えない範囲を確認した。

表 13 リフトオフ量の影響確認試験結果

試験 周波数		検出モード	V 検出モード

この結果を踏まえ、実機の探傷においては試験部の表面にプローブを設置する際、リフトオフ量が mm 以内となることを確保するための以下の管理項目を設定した。

- (1) X 振幅の変曲点を通過すること。
- (2) X 振幅の変曲点から V 以上の信号が発生していること。

図 1 に例として周波数 kHz の V 検出モードの X 振幅チャートを示す。

図 2 に X 振幅チャート上の各点におけるプローブのリフトオフ量の関係を示す。



図 1 周波数 kHz の V 検出モードの X 振幅チャート

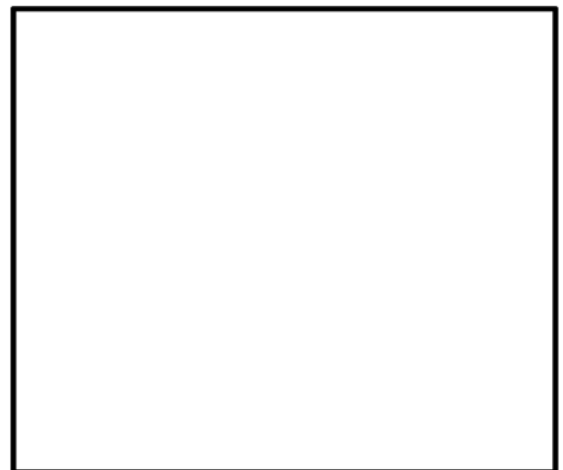


図 2 X 振幅チャート上の各点におけるプローブのリフトオフ量の関係

d. 金属クラッド(ソフトクラッド)の影響

炉内で発生するクラッドの成分のうち、磁性をもつマグネタイト(Fe₃O₄)の粉末を用いて金属クラッドの影響の確認試験を実施した。EDM ノッチが付与された平板形状試験体と目標深さ 2 mm の機械疲労亀裂が付与された平板形状試験体を水中に沈め、各試験体表面に磁性粉末を堆積させ、その堆積厚さと検出信号との関係性を評価した。

試験の結果、堆積厚さによらず同程度の振幅値が得られたことから、金属クラッドが欠陥検出性に及ぼす影響は無視できるほど小さいと考える。

表 14 金属クラッドの影響確認試験結果

試験 周波数	
検出モード	V 検出モード
	H 検出モード

e. 着磁ノイズの影響

マグネット等により試験体が着磁されたときの着磁ノイズ信号が欠陥検出信号に与える影響を確認した。試験結果のCスコープ画像から、使用したマグネットの形状が着磁ノイズ信号として確認できた。また、リサージュ波形から着磁ノイズ信号の位相角にV検出モードとH検出モードで約 の位相差があることが確認できた。この位相差により EDM ノッチの検出信号と着磁ノイズが重畳しても欠陥と判断できることを確認した。

以上のことから、Cスコープによるノイズ信号の分布とリサージュ波形によるV検出モードとH検出モードの位相差より、欠陥信号と着磁ノイズ信号の識別が可能であることを確認した。

表 15 着磁ノイズの影響確認試験結果

欠陥性状		EDM ノッチ 深さ 1mm
試験 周波数		
検出モード	V 検出 モード	
	H 検出 モード	

4. 試験要領

実機適用試験の成果を踏まえ、実機点検時の試験要領を確立した。表 16 に試験要領を示す。

表 16 試験要領

項目		試験要領	備考	
使用 機材	プローブ	試験コイル型式と方式	相互誘導形標準比較方式 (パンケーキコイル)	・ JEAG4217-2010 (付属書 C)
		コイル外径	<input type="text"/> mm	・ 実機探傷前に実施した実機適用試験により決定
		検出コイルの間隔	<input type="text"/> mm	・ 実機探傷前に実施した実機適用試験により決定
	対 比 試 験 片	形状	平板, もしくは, 試験部の表面を模擬した形状	・ JEAG4217-2010 (2330 対 比 試 験 片)
		材料	ASME SA508 Class2	・ 実機と同材質
		人工きずの寸法	深さ: 1 ± 0.1 mm 幅: 0.3 ± 0.05 mm 長さ: 基準感度及び位相角の設定が再現良く測定できる長さ	・ JEAG4217-2010 (2330 対 比 試 験 片)
試験 要領	基準感度及び位相角の設定		対比試験片の人工きずの信号を以下に設定する <input type="text"/>	・ JEAG4217-2010 (解説-C-2300-1) ・ 実機探傷前に実施した実機適用試験により決定
	試験周波数		<input type="text"/>	・ JEAG4217-2010 (C-2400 試験周波数)
	走査条件	プローブの走査方向	ノズル円周方向	・ 実機探傷前に実施した実機適用試験により決定
		プローブの走査速度	<input type="text"/> ただし, データを再現よく採取可能な速度とする	・ JEAG4217-2010 (2710 走査方法) ・ 実機探傷前に実施した実機適用試験により決定
		コイルの並び方向	ノズル軸方向	・ 実機探傷前に実施した実機適用試験により決定
		プローブの走査回数	2回以上とする	

項目			試験要領	備考
試験要領	接触条件	プローブ設置		<ul style="list-style-type: none"> ・実機探傷前に実施した実機適用試験により決定 ・本資料 3.2(2)c を参照
欠陥検出	記録レベル		□ kHz と □ kHz とともに □ V とする	<ul style="list-style-type: none"> ・実機探傷前に実施した実機適用試験により決定
	欠陥判定		欠陥判定フローに従う	<ul style="list-style-type: none"> ・JEAG4217-2010 (3200 欠陥判定) ・実機探傷前に実施した実機適用試験により決定 ・本資料 5. を参照

5. 欠陥判定方法

再現性のある試験結果において、記録レベルを超える指示部が欠陥によるものか否かを次の手順にて判定を行う。欠陥判定のフローを図3に示す。



b. リサージュ波形及び振幅チャートによる識別

あらかじめ試験によって求めたリサージュ波形及び振幅チャートと欠陥の疑いのある指示部のリサージュ波形及び振幅チャートをもとに、欠陥以外の信号と区別しながら識別する。

表 17 に欠陥信号と欠陥以外の信号例を示す。

c. 指示模様による判定

b 項で欠陥によるものか否か識別できない場合は、C スコープの指示模様から、指示部周辺における検出信号の連続性、指示部の規則性の有無及び指示部の再現性を確認し、欠陥によるものか否か判定する。

d. 欠陥によるものか否か判断できない場合

c 項で欠陥によるものか否か判断できない場合は、原則として欠陥とみなす。

信号の分類		振幅チャート		Cスコープ表示		リサージュ波形				
		Y信号の波形例	特徴	Cスコープ指示例	特徴	V検出モード	H検出モード	V-Hの特徴	位相角	
欠陥信号										
欠陥以外の信号	リフトオフ (コイル浮き)									
	表面うねり (グラインダー痕、凹凸、肌荒れ等)									
	形状信号 (ドリフト、形状変化)									
	電磁氣的信号									

表 17 欠陥信号と欠陥信号以外の信号例

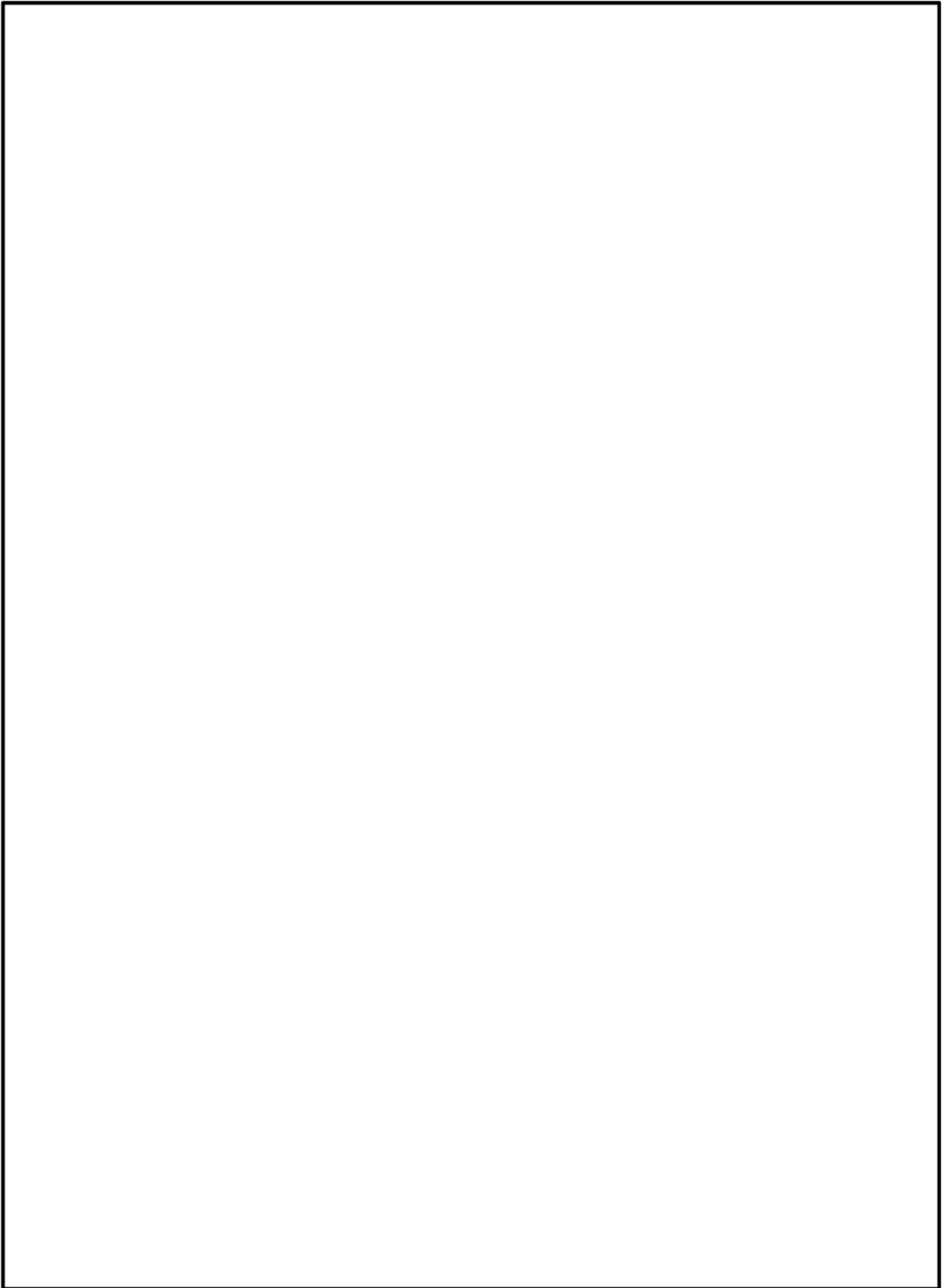


図 3 欠陥判定フロー

6. 結論

東海第二発電所の給水ノズルコーナー部（磁性体）に対する ECT の欠陥検出性を、実機と同材質の試験体を用いた試験により確認しており、表面に開口する 1 mm 程度の疲労亀裂を十分検出できることから、特別点検において適用した点検方法は、給水ノズルコーナー部の状態を確認する上で十分な欠陥検出性を有している。

特別点検（原子炉圧力容器 基礎ボルト）の点検方法における JANTI-SANE-G2-第1版
「地震後の機器健全性評価ガイドライン」の適用箇所について

東海第二発電所 特別点検（原子炉圧力容器）のうち、基礎ボルトに対する超音波探傷試験（以下、「UT」という。）は、JEAC4207-2008「軽水型原子力発電所用機器の供用期間中検査における超音波探傷試験規程」（以下、「JEAC4207-2008」という。）を準拠して実施した。加えて、JANTI-SANE-G2-第1版「地震後の機器健全性評価ガイドライン」（以下、「JANTI ガイドライン」という。）についても準拠して実施した。表1に JANTI ガイドラインに準拠した項目を記載し JEAC4207-2008 との比較を示す。

表1 JEAC4207-2008 と JANTI ガイドラインの比較（主要事項のみ）

項目	JANTI ガイドライン	JEAC4207-2008
基準感度	基準感度は以下とする。 1) 超音波入射側のねじ部：健全部底面からの反射エコーを探傷器画面の80%に調整した感度 2) 超音波入射反対側のねじ部：健全部底面からの反射エコーを探傷器画面の80%に調整した感度の4倍（+12dB）の感度	探触子をボルト端面に当てたとき健全部における反対側端面からのエコー高さを表示器の全目盛の80%になるように感度を調整し、このエコー高さを必要な時間範囲にわたって水平に延長してDAC曲線とする。
記録レベル	表示器目盛において5%	DAC20%

表1に示した項目については JANTI ガイドラインに準拠し実施した。なお、いずれの項目についても JEAC4207-2008 の要求事項を満足している。

参考

JANTI ガイドラインの記録レベルである「表示器目盛において5%」を DAC% に換算すると

$$\frac{5}{80} \times 100 \cong 6(\%)$$

となる。

JEAC4207-2008 で定めている記録レベルは DAC20% であり、JANTI ガイドラインの方が小さくなる。よって、JANTI ガイドラインの方が厳しい記録レベルを設定している。

以上

原子炉圧力容器特別点検データ採取日詳細一覧

東海第二発電所原子炉圧力容器特別点検のデータ採取日について各部位・試験ごとに表のとおり記載する。

表 特別点検のデータ採取日詳細一覧

対象の部位	点検方法	データ採取日
母材及び溶接部（ジェットポンプライザーブレスアーム溶接部を含む。）（蒸気乾燥器、気水分離器、ジェットポンプビーム及びインレットミキサーを取り外した状態で点検可能な炉心領域の全て）	超音波探傷試験	原子炉圧力容器点検 ・平成 26 年 10 月 25 日～平成 26 年 12 月 19 日 ・平成 28 年 1 月 23 日～平成 28 年 3 月 2 日 ・平成 30 年 3 月 25 日～平成 30 年 4 月 ●●日
		ジェットポンプライザーブレスアーム溶接部点検 ・平成 27 年 6 月 6 日～平成 27 年 7 月 11 日
給水ノズルコーナー部（最も疲労損傷係数が高い部位）	渦電流探傷試験	平成 27 年 7 月 22 日～平成 27 年 9 月 7 日
制御棒駆動機構（CRD）スタブチューブ（全数）、CRDハウジング（全数）、中性子束計測ハウジング（ICM）（全数）及び差圧検出・ほう酸水注入ノズル	渦電流探傷試験	制御棒駆動機構ハウジング ・平成 26 年 9 月 24 日～平成 27 年 1 月 25 日
		中性子束計測ハウジング ・平成 26 年 12 月 29 日～平成 27 年 1 月 4 日
	目視試験（MVT-1）	制御棒駆動機構スタブチューブ ・平成 26 年 2 月 7 日～平成 26 年 2 月 17 日 ・平成 26 年 9 月 9 日～平成 27 年 1 月 28 日
		中性子束計測ハウジング ・平成 26 年 9 月 18 日～平成 27 年 1 月 28 日 差圧検出・ほう酸水注入ノズル ・平成 26 年 2 月 6 日～平成 26 年 2 月 17 日
ドレンノズル	目視試験（VT-1）	平成 27 年 1 月 28 日
基礎ボルト（全数）	超音波探傷試験	平成 26 年 2 月 5 日～平成 26 年 2 月 25 日

炉心領域の溶接部の超音波探傷試験で確認された要記録エコーについて
(原子炉圧力容器点検工事 2014 年度, 2015 年度実施分)

1. 経緯

炉心領域の溶接部について超音波探傷試験（以下、「UT」という。）を実施した結果、周方向溶接線等に要記録エコーが検出され、評価の結果、不連続部エコー（スラグ巻き込み、融合不良と評価）が確認されていることから、この評価結果について、規格基準上の位置づけと従来の点検結果からの考察を以下に述べる。

2. 今回の点検で検出された要記録エコー概要

【2014 年度】

- ・縦方向溶接部 L20：スラグ巻き込み
- ・周方向溶接部 C6：スラグ巻き込み、融合不良
- ・低圧注水管台溶接部 N6B：融合不良

【2015 年度】

- ・母材部（内面クラッド含む）：スラグ巻き込み、融合不良

(別紙 1 参照)

3. 規格基準上の位置づけ

(1) 実用発電用原子炉及びその附属施設の技術基準に関する規則及びその解釈より

技術基準	解釈	適用規格
(材料及び構造) 第十七条 十五 ロ 溶接によるわれが生ずる恐れがなく、かつ、健全な溶接部の確保に有害な溶け込み不良その他の欠陥がないことを非破壊試験により確認したものであること。	第 15 号ロに規定する「溶接による割れが生ずるおそれなく」とは、溶接後の非破壊試験において割れないことに加え、溶接時の有害な欠陥により割れが生じるおそれがないことをいい、「健全な溶接部の確保に有害な溶け込み不良その他の欠陥がないこと」とは、溶接部の設計及び形状が溶込み不足を生じがたいものであり、溶接部の表面及び内部に有害な欠陥がないことをいう。	日本機械学会「発電用原子力設備規格 溶接規格 (2007 年版, 2012 年版 (2013 年追補を含む。)) (JSME S NB1-2007, 2012/2013)」 (以下、「溶接規格」という。)
(使用中の亀裂等による破壊の防止) 第十八条 使用中のクラス 1 機器 (以降省略) には、その破壊を引き起こす亀裂その他の欠陥があってはならない。	第 1 項に規定する「その破壊を引き起こす亀裂その他の欠陥があってはならない。」とは、「実用発電用原子炉及びその附属施設における破壊を引き起こす亀裂その他の欠陥の解釈」の規定に適合するものであること。	日本機械学会「発電用原子力設備規格 維持規格 (2008 年版) (JSME S NA1-2008)」 (以下、「維持規格」という。)

技術基準により、溶接規格、維持規格を適用することとなっている。

(2) 溶接規格より

本文	解説
N-1040 溶接部の強度等 クラス 1 容器の溶接部は、溶込みが十分で、かつ、割れまたはアンダーカット、オーバーラップ、クレータ、スラグ巻込み、ブローホール等で有害なものがあるてはならない。	溶接部内外部の健全性に関する一般的事項について規定している。溶接部内外部の健全性の確認の方法は、目視によるものおよび非破壊試験によるものがあり、それぞれの機器区分のそれぞれの継手の溶接部に対して N-××50 において、非破壊試験の実施を規定している。

それぞれの非破壊試験について規定されており、原子炉压力容器（以下、「RPV」という。）の溶接部については、放射線透過試験（以下、「RT」という。）の実施が求められており、製造時に RT を実施している。

この結果、異常のないことが確認されている。

(3) 維持規格より

IA-2542 超音波探傷試験

パルス反射法を使用する超音波探傷試験は、JEAG 4207-2004「軽水型原子力発電所用機器の供用期間中検査における超音波探傷試験指針」に従って行わなければならない。（現：JEAC 4207-2008「軽水型原子力発電所用機器の供用期間中検査における超音波探傷試験規程」）

（以下、「JEAC 4207」という。）

(4) JEAC 4207 より

本文	解説
2721 クラス 1 機器 維持規格の EB-1300 項に基づき欠陥評価を行う場合であって、欠陥指示が溶接規格に適合しない場合には、欠陥深さ寸法測定を行う。	（解説-2721-1）欠陥指示が溶接部にある場合 溶接規格に適合する欠陥指示とは、その位置などから溶接施工時に溶接部の内部に生じたものと判断され、溶接部の判定基準である溶接規格に適合するものを言い、この場合、欠陥深さ寸法測定は実施しない。適合しない欠陥指示とは、欠陥が表面にある場合などで、割れか否かの判断が付かない場合にも欠陥深さ寸法測定の対象とした。

維持規格に従い、供用期間中検査（以下、「ISI」という。）を実施し、割れその他の有害なエコーは検出されておらず、異常は確認されていない。

4. 従来の点検結果及び考察

R P V 製造時から現在までの点検結果を以下に述べる。

- ・ R P V 製造時に実施した RT では、融合不良等の判定基準を満足しない欠陥は確認されていない。
- ・ 発電所において実施した供用前検査（以下、「PSI」という。）では要記録エコーが検出されていないが、工場において、記録レベルを低く設定し製造時に自主的に実施した UT では、今回検出された要記録エコーと同様な位置にエコーが検出されている箇所もある。
- ・ ISI では縦方向溶接部、周方向溶接部、低压注水管台溶接部において、今回の点検と同様に要記録エコーが検出されている。評価の結果、割れその他の有害な欠陥ではないことを確認している。

今回の点検で検出された要記録エコーについて製造時の RT や PSI 等と合わせて点検結果の比較を行った。周方向溶接継手 RPV-A-C6 の試験結果を例とし比較した結果を以下に述べる。

- ・ 製造時の RT では、当該部に欠陥は検出されていなかった。なお、RT で検出されているブローホールやスラグ巻き込みの一部については今回の点検では検出されないが、これはブローホールやスラグ巻き込みは一般的に形状が丸く、さらにこれが極小である場合、その反射波は方々に散乱し、UT で評価することが難しくなることが原因と考えられる。
- ・ PSI で実施した当該部の点検記録によると DAC20%を超えるエコーは検出されていない。これは探傷周波数の違い（PSI：2.25 MHz、今回：1 MHz）によるところが大きいと考えられる。
- ・ ISI において、今回の点検範囲と重複している範囲について過去の点検記録（第7回、13回、16回、21回、23回、25回定検）との比較を行った。この結果、ISI で検出された要記録エコーと今回の点検で検出された要記録エコーは、その数、DAC20%を超える長さ等、完全に一致するものではなかった。これは試験条件が完全に一致するものではないことで生じているばらつきと考えられ、エコーが記録レベルに達しなかった場合もあったものと考えられる。

以上のとおり、従来の点検では建設時および供用中における有意な欠陥の発生、欠陥の進展性は確認されていない。

5. 今回の試験結果及び考察

今回の点検で確認された要記録エコーを別紙1にまとめる。判定基準では溶接部の厚さの区分が57 mmを超えるものについてはUTによる指示長さ（DAC100%を超える部分の長さ）の許容値が19 mmと定められており、これを満足している。

また、今回の点検において検出された要記録エコーは、不連続部エコーであり製造時に発生したものと推察されることから試験員による評価では、広がりのある波形、他の探傷方向からも検出されるもの等をスラグ巻き込みとし、狭い波形、他の探傷方向では低い指示や指示が確認されないもの等を融合不良と整理し報告されている。

今回の点検では自主的に、検出された要記録エコーについて欠陥高さの有無を確認し、必要に応じて維持規格で記載されている評価不要欠陥寸法内にあることを確認している。また、いずれのエコーも内在していることが確認され表面に開口しているものではなく、原子炉冷却材に曝されることがないため応力腐食割れ等の欠陥を助長させる環境要素から排除される。

要記録エコーについては、これらの評価を実施し、進展性がなく割れ等の有害な欠陥では

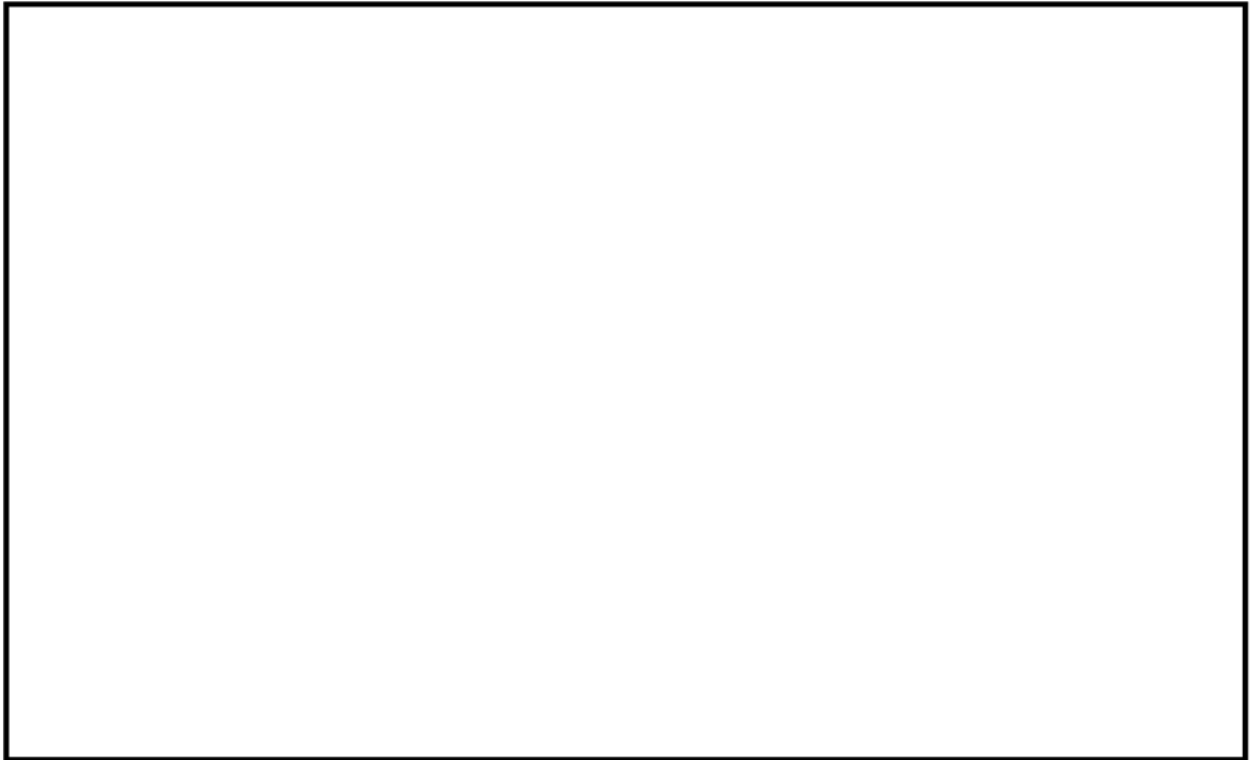
ないことを確認した。また、その評価の過程で過去の点検実績（PSI, ISI）の確認・比較を実施している。

今回の点検で確認された要記録エコーの例及び検査箇所毎の評価内容を以下に示す。

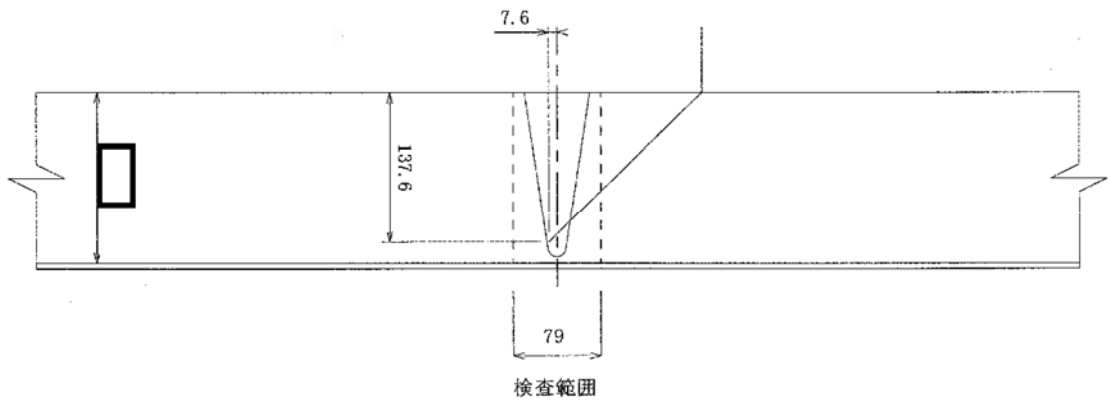
今回の点検で確認された要記録エコーの例

周方向溶接線 RPV-A-C6（縦溶接線 L19 ～ L20 間）

探傷：斜角 45°，溶接線に対し直交方向



溶接線直交方向断面のエコー位置



(1) 縦方向溶接部 (L20 #1)

検出された指示エコーは割れに伴うものではなく、反射源は溶接線に内在しており、ISIでの検出結果と比較しても指示エコー高さに大きな違いはない。

(2) 周方向溶接部

① 製造時 UT において検出されている指示エコー (C6 #1, 2)

検出された指示エコーは割れに伴うものではなく、反射源は溶接線に内在しており、製造時に実施した UT と比較しても指示エコー高さに大きな違いはない。

② ISI において検出されている指示エコー (C6 #3~7)

検出された指示エコーは割れに伴うものではなく、反射源は溶接線に内在しており、ISIでの検出結果と比較しても指示エコー高さに大きな違いはない。

③ 従来の UT において検出されていない指示エコー (C6 #8)

検出された指示エコーは割れに伴うものではなく、反射源から高さは検出されず開先面近傍に内在している。製造時の RT, UT, PSI では検出されておらず、ISI では試験対象となっていない部位である。

この指示エコーは初めて検出したものであるが、指示エコー深さから内表面近傍にはないため供用中の発生は考えられず、製造時より存在しているものと評価する。

(3) 低圧注水管台溶接部 (N6B #1)

検出された指示エコーは割れに伴うものではなく、反射源は開先面近傍に内在しており、ISIでの検出結果と比較しても指示エコー高さに大きな違いはない。

(4) 母材部 (内面クラッド含む)

① 製造時 UT において検出されている指示エコー (H3 #13, 17, 18, 22)

検出された指示エコーは割れに伴うものではなく、反射源は指示エコー位置及び深さより、周方向溶接線または開先面近傍に内在している。製造時に実施した UT と比較すると指示エコー高さに違いがあるものも確認されるが、探傷角度による検出性の違いと考えられ同じ反射源を捉えているものと評価する。

② ISI において検出されている指示エコー (H3 #25)

検出された指示エコーは割れに伴うものではなく、反射源は周方向溶接線の開先面近傍に内在しており、ISIでの検出結果と比較しても指示エコー高さに大きな違いはない。

③ 従来の UT において検出されていない指示エコー (H3 #1~12, 14~16, 19, 20, 21, 23, 24, 26)

検出された指示エコーは割れに伴うものではなく、反射源は、クラッド内表面から得られる指示エコーよりも前の位置に検出されていることから内在していることが確認できる。また、周方向溶接線の開先面近傍または溶接線に内在しているものもある。これらの指示エコーは、製造時の UT, PSI では検出されておらず、ISI では試験対象としていない。

これらの指示エコーは初めて検出したものであるが、指示エコーの位置はクラッド内表面近傍ではなく製造時より内在しているものと考えられる。

6. まとめ

今回の試験結果から融合不良として報告しているが5項に記載のとおり、要記録エコーについて確認の結果、得られた波形から類推し整理したものであり、**スラグ巻きみと同様に不連続部エコーとして分類した。**

また、検出された要記録エコーは製造時から存在するものと考えられるが、製造時のRTでは検出されない程小さく、UTの判定基準を満足しており、**高さのあるものも評価不要欠陥寸法内にあることを確認している。**

検出されたいずれのエコーも割れに伴うものではなく、内表面近傍にもないことから、進展性はなく有害な欠陥ではないものと評価した。

7. 別紙

別紙1 原子炉圧力容器点検工事 要記録エコー一覧

別紙2 原子炉圧力容器点検工事 要記録エコー位置図

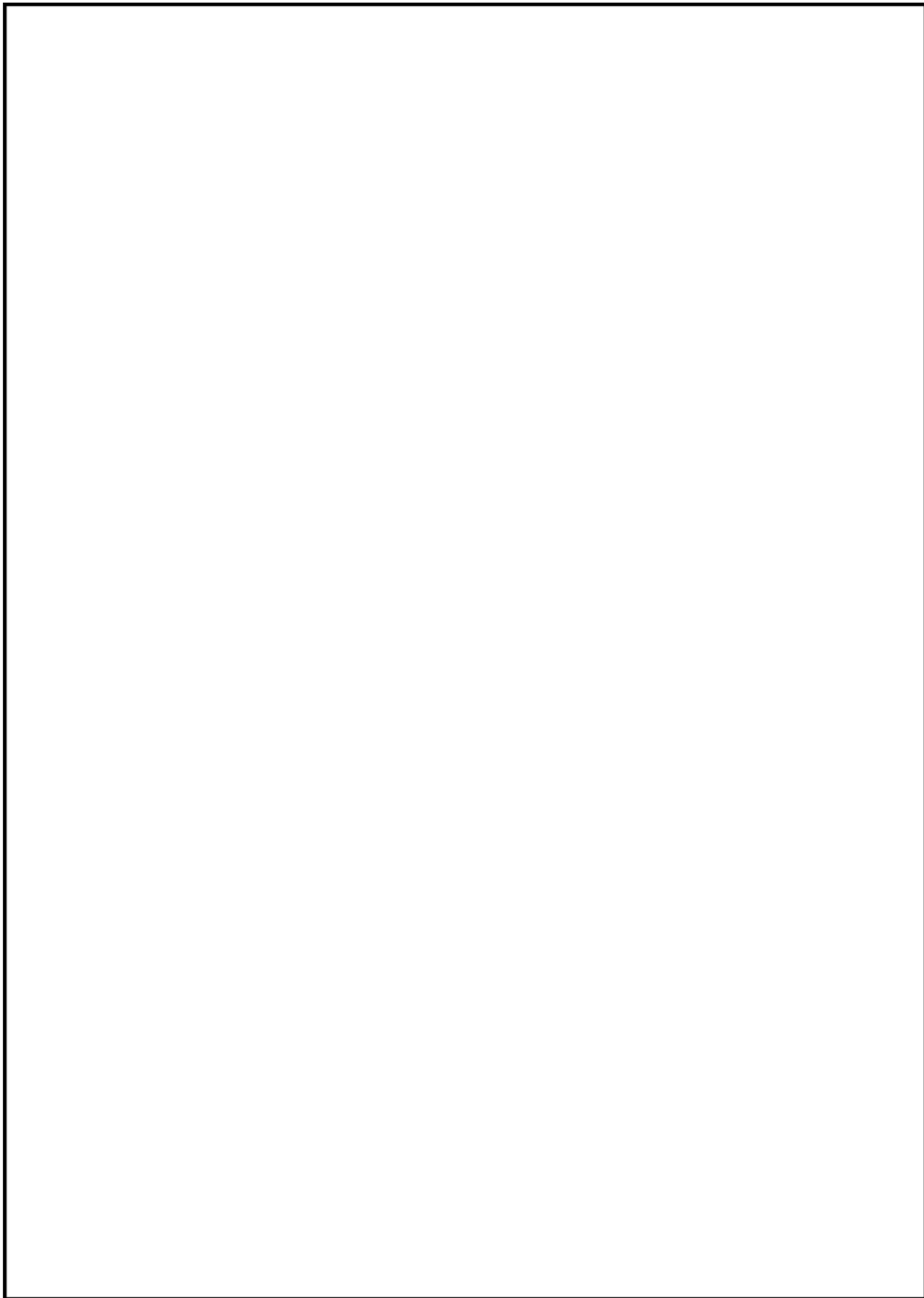
以上

原子炉圧力容器点検工事 要記録エコー一覧

No.	実施年度	検査箇所	インディケーションNo. ^{※1}	屈折角 ^{※2}	特別点検結果				評価結果	製造時 RT ^{※3}	製造時 UT ^{※4}	PSI ^{※5}	点検履歴上の注記					備考	
					指示エコー高さ DAC(%)	指示エコー位置(mm)	指示エコー深さ(mm)	DAC20%長さ(mm)					DAC100%長さ(mm) ^{※6}	欠陥高さ(mm)	第7回(1986)ISI	第13回(1994)ISI	第14回(1998)ISI		第21回(2005)ISI
1	2014	縦方向溶接部	L20 #1						スラグ巻込み	検出されず	検出されず	検出されず	-	-	-	-	-	スラグ巻込み評価理由 ・広がりのある波形状 ・複数の指示 ・他の探傷方向でも検出	
2			C6 #1						スラグ巻込み	検出されず	検出されず	検出されず	-	-	-	-	-	スラグ巻込み評価理由 ・広がりのある波形状 ・他の探傷方向でも検出	
3			C6 #2						6.2(評価不要欠陥寸法以下)	スラグ巻込み	検出されず	検出されず	検出されず	-	-	-	-	-	スラグ巻込み評価理由 ・広がりのある波形状 ・他の探傷方向でも検出
4			C6 #5							融合不良	検出されず	検出されず	検出されず	-	-	-	検出されず	-	融合不良評価理由 ・狭い波形状 ・他の探傷方向では非常に低い指示や指示が確認されない
5			C6 #6							融合不良	検出されず	検出されず	検出されず	-	-	-	-	-	融合不良評価理由 ・狭い波形状 ・他の探傷方向では非常に低い指示
6			C6 #7							融合不良	検出されず	検出されず	検出されず	-	-	-	-	-	融合不良評価理由 ・狭い波形状 ・他の探傷方向では非常に低い指示 ・開先に沿った位置に確認
7			C6 #3						6.3(評価不要欠陥寸法以下)	スラグ巻込み	検出されず	検出されず	検出されず	-	-	-	-	-	スラグ巻込み評価理由 ・広がりのある波形状 ・複数の指示 ・他の探傷方向でも検出
8			C6 #4							スラグ巻込み	検出されず	検出されず	検出されず	-	-	-	-	-	スラグ巻込み評価理由 ・広がりのある波形状 ・他の探傷方向でも検出
9			C6 #8							融合不良	検出されず	検出されず	検出されず	-	-	-	-	-	融合不良評価理由 ・狭い波形状 ・他の探傷方向では非常に低い指示や指示が確認されない
10			低圧注水管台溶接部	N6B #1						融合不良	検出されず	検出されず	検出されず	検出されず	-	-	-	-	融合不良評価理由 ・狭い波形状 ・他の探傷方向では非常に低い指示を確認
11	2015	島材部(内装クラッド含む)	H1 #1						スラグ巻込み	検出されず	検出されず	検出されず	-	-	-	-	-	スラグ巻込み評価理由 ・広がりのある波形状 ・他の探傷方向でも検出 クラッド内部に指示を確認	
12			H1 #2						スラグ巻込み	検出されず	検出されず	検出されず	-	-	-	-	-	スラグ巻込み評価理由 ・広がりのある波形状 ・他の探傷方向でも検出 クラッド内部に指示を確認	
13			H1 #3						スラグ巻込み	検出されず	検出されず	検出されず	-	-	-	-	-	スラグ巻込み評価理由 ・広がりのある波形状 ・他の探傷方向でも検出 クラッド内部に指示を確認	
14			H1 #10						スラグ巻込み	検出されず	検出されず	検出されず	-	-	-	-	-	スラグ巻込み評価理由 ・広がりのある波形状 ・他の探傷方向でも検出 クラッド内部に指示を確認	
15			H2 #4						スラグ巻込み	検出されず	検出されず	検出されず	-	-	-	-	-	スラグ巻込み評価理由 ・広がりのある波形状 ・他の探傷方向でも検出 クラッド内部に指示を確認	
16			H2 #5						スラグ巻込み	検出されず	検出されず	検出されず	-	-	-	-	-	スラグ巻込み評価理由 ・広がりのある波形状 ・他の探傷方向でも検出 クラッド内部に指示を確認	
17			H2 #6						スラグ巻込み	検出されず	検出されず	検出されず	-	-	-	-	-	スラグ巻込み評価理由 ・広がりのある波形状 ・他の探傷方向でも検出 クラッド内部に指示を確認	
18			H2 #7						スラグ巻込み	検出されず	検出されず	検出されず	-	-	-	-	-	スラグ巻込み評価理由 ・広がりのある波形状 ・他の探傷方向でも検出 クラッド内部に指示を確認	
19			H2 #8						スラグ巻込み	検出されず	検出されず	検出されず	-	-	-	-	-	スラグ巻込み評価理由 ・広がりのある波形状 ・他の探傷方向でも検出 クラッド内部に指示を確認	
20			H2 #9						スラグ巻込み	検出されず	検出されず	検出されず	-	-	-	-	-	スラグ巻込み評価理由 ・広がりのある波形状 ・他の探傷方向でも検出 クラッド内部に指示を確認	
21			H2 #11						スラグ巻込み	検出されず	検出されず	検出されず	-	-	-	-	-	スラグ巻込み評価理由 ・広がりのある波形状 ・他の探傷方向でも検出 クラッド内部に指示を確認	
22			H3 #12						スラグ巻込み	検出されず (C6溶接部)	検出されず	検出されず	検出されず	-	-	-	-	-	C6溶接部 スラグ巻込み評価理由 ・広がりのある波形状 ・他の探傷方向でも検出 クラッド内部に指示を確認
23			H3 #13						5.4(評価不要欠陥寸法以下)	融合不良	検出されず (C6溶接部)	検出されず	検出されず	-	-	-	-	-	C6溶接部 融合不良評価理由 ・狭い波形状 ・他の探傷方向では低い指示や指示を確認 C6溶接内部に指示を確認
24			H3 #14						スラグ巻込み	検出されず (C6溶接部)	検出されず	検出されず	検出されず	-	-	-	-	-	C6溶接部 スラグ巻込み評価理由 ・広がりのある波形状 ・他の探傷方向でも検出 クラッド内部に指示を確認
25			H3 #15						スラグ巻込み	検出されず (C6溶接部)	検出されず	検出されず	検出されず	-	-	-	-	-	C6溶接部 スラグ巻込み評価理由 ・広がりのある波形状 ・他の探傷方向でも検出 クラッド内部に指示を確認
26			H3 #16						スラグ巻込み	検出されず (C6溶接部)	検出されず	検出されず	検出されず	-	-	-	-	-	C6溶接部 融合不良評価理由 ・狭い波形状 ・他の探傷方向では低い指示や指示を確認 C6溶接内部に指示を確認

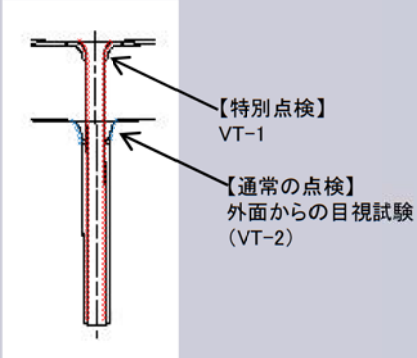
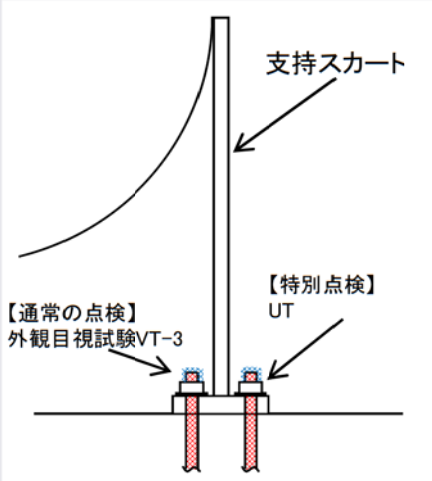
No.	実施年度	検査箇所	インディケーションNo. ^{※1}	特記点検査結果					点検実績との比較											備考						
				屈折角 ^{※2}	指示エコー高さDAC(%)	指示エコー位置(mm)	指示エコー深さ(mm)	DAC20%長さ(mm) ^{※3}	DAC100%長さ(mm) ^{※3}	欠陥高さ(mm)	評価結果	製造時RT ^{※4}	製造時UT ^{※5}	PS ^{※6}	第7回(1986)ISI	第13回(1994)ISI	第16回(1998)ISI	第21回(2005)ISI	第23回(2008)ISI		第25回(2011)ISI					
27	2015	母材部(内面クラッド含む)	H3 #17						-	5.5/5.4(評定不要欠陥寸法以下)	融合不良	検出されず(O6溶接線)			-	-	-	-	-	-	-	-	-	O6溶接線周辺 融合不良評定理由 ・狭い波形 ・他の探傷方向では指示が確認されない O6溶接内部に指示を確認		
28			H3 #18						-	~5.7(評定不要欠陥寸法以下)	融合不良	検出されず(O6溶接線)			-	-	-	-	-	-	-	-	-	-	O6溶接線周辺 O6#2同位位置 融合不良評定理由 ・狭い波形 ・他の探傷方向では低い指示や指示が確認されない O6溶接内部に指示を確認	
29			H3 #19						-	検出されず	スラグ巻込み	検出されず(O6溶接線)	検出されず			-	-	-	-	-	-	-	-	-	-	O6溶接線周辺 スラグ巻込み評定理由 ・広がりのある波形 ・他の探傷方向でも検出 O6溶接内部に指示を確認
30			H3 #20						-	検出されず	スラグ巻込み	検出されず(O6溶接線)	検出されず			-	-	-	-	-	-	-	-	-	-	O6溶接線周辺 スラグ巻込み評定理由 ・広がりのある波形 ・他の探傷方向でも検出 O6溶接内部に指示を確認
31			H3 #22						-	検出されず	融合不良	検出されず(O6溶接線)	検出されず			-	-	-	-	-	-	-	-	-	-	O6溶接線周辺 融合不良評定理由 ・狭い波形 ・他の探傷方向では低い指示を確認 O6溶接内部に指示を確認
32			H3 #23						-	5.2(評定不要欠陥寸法以下)	融合不良	検出されず(O6溶接線)	検出されず			-	-	-	-	-	-	-	-	-	-	O6溶接線周辺 融合不良評定理由 ・狭い波形 ・他の探傷方向では低い指示や指示が確認されない O6溶接内部に指示を確認
33			H3 #24						-	検出されず	融合不良	検出されず(O6溶接線)	検出されず			-	-	-	-	-	-	-	-	-	-	O6溶接線周辺 融合不良評定理由 ・狭い波形 ・他の探傷方向では低い指示や指示が確認されない O6溶接内部に指示を確認
34			H3 #25						-	検出されず	融合不良	検出されず(O6溶接線)	検出されず			-	-	-	-	-	-	-	-	-	-	O6溶接線周辺 L20#1, O6#7同位位置 融合不良評定理由 ・狭い波形 ・他の探傷方向では低い指示を確認 O6溶接内部に指示を確認
35			H3 #26						-	検出されず	融合不良	検出されず(O6溶接線)	検出されず			-	-	-	-	-	-	-	-	-	-	O6溶接線周辺 融合不良評定理由 ・狭い波形 ・他の探傷方向では低い指示や指示が確認されない O6溶接内部に指示を確認
36			H5 #21						-	検出されず	スラグ巻込み	-	検出されず			-	-	-	-	-	-	-	-	-	-	スラグ巻込み評定理由 ・広がりのある波形 ・他の探傷方向でも検出

※1 表記は検出箇所+番号
 ※2 屈折角に合わせて入射位置を次のとおり記載している。RS(溶接線右側)BS(底部側)TS(頂部側)LKUP(上方)LKDN(下方)LKCCW(反時計回り)LKCW(時計回り)P(平行方向)T(垂直方向)
 ※3 厚さ57mmを超えるものについては指示長さ6mm以下なら合格(溶接規格より)
 ※4 溶接検査の中で実施した放射線透過試験
 ※5 自主的に実施した超音波探傷試験(縦方向溶接部、周方向溶接部、低圧注水管台溶接部、クラッド溶接部)、溶接検査の中で実施した超音波探傷試験(クラッド溶接部)
 ※6 供用前検査
 ※7 供用期間中検査
 ※8 低圧注水管台のエコー位置は、RPV外側から見て、天を0°として右回りの角度で示している。



部位	供用期間中検査	特別点検	点検対象範囲
母材及び溶接部 (点検可能な炉心領域の全て)	<ul style="list-style-type: none"> ・溶接線+母材10mm幅 ・UT ・頻度 1回/検査間隔※ 	<ul style="list-style-type: none"> ・母材及び溶接部 ・UT 	<p>【通常の点検】 【特別点検】 給水ノズルコーナー 炉心領域(ジェットポンプライザーブレースアーム溶接部含む)</p>
給水ノズルコーナー部	<ul style="list-style-type: none"> ・溶接部及び管台内面の丸みの部分 ・UT ・頻度 1回/検査間隔※ 	<ul style="list-style-type: none"> ・給水ノズルコーナー ・ECT 	<p>【通常の点検】 【特別点検】</p>
CRDスタブチューブ、CRDハウジング、中性子束計測ハウジング及び差圧検出・ほう酸水注入ノズル	<ul style="list-style-type: none"> ・原子炉压力容器外面からの目視試験(VT-2) ・頻度 毎定検 ・外観目視試験(VT-3) ・頻度 1回/検査間隔※ 	<ul style="list-style-type: none"> ・管内面(差圧検出・ほう酸水注入ノズルは除く): ECT ・溶接部: ビデオカメラによる目視試験(MVT-1) 	<p>【特別点検】 ハウジング内面:ECT 溶接部:MVT-1 【通常の点検】 外面からの目視試験(VT-2) CRDスタブチューブ/ハウジング 中性子束計測ハウジング</p>

添付資料12

部位	供用期間中検査	特別点検	点検対象範囲
ドレンノズル	<ul style="list-style-type: none"> ・原子炉圧力容器外面からの目視試験(VT-2) ・頻度 毎定検 	<ul style="list-style-type: none"> ・ドレンノズル ・ビデオカメラによる目視試験(VT-1) 	
基礎ボルト	<ul style="list-style-type: none"> ・外観目視試験(VT-3) ・頻度 1回/検査間隔※ 	<ul style="list-style-type: none"> ・基礎ボルト ・UT 	

原子炉压力容器に対する予防保全活動

東海第二発電所の原子炉压力容器に対する予防保全活動を以下の通り示す。

部位	予防保全活動	実施時期
原子炉压力容器	SCC 対策の予防保全として水素注入を実施	1997 年度～
中性子束計測ハウジング	全数 55 体中 54 体に TIG クラッドを施工 (残りの 1 体は SCC が確認されたため取替を実施)	第 17 回定期検査 (1999 年度) 第 18 回定期検査 (2001 年度)
計装ノズル	SCC 対策の予防保全として WJP 施工 (計装ノズルの内, N11 は原子炉压力容器取付溶接部及びセーフエンド溶接部, N12 及び N16 ノズルの原子炉压力容器取付溶接部)	第 20 回定期検査 (2005 年度)
CRD スタブチューブ 中性子束計測ハウジング	SCC 対策の予防保全として WJP 施工 (CRD スタブチューブ全数 185 体中 183 体, 中性子束計測ハウジング全数 55 体)	第 25 回定期検査 (2011 年度)

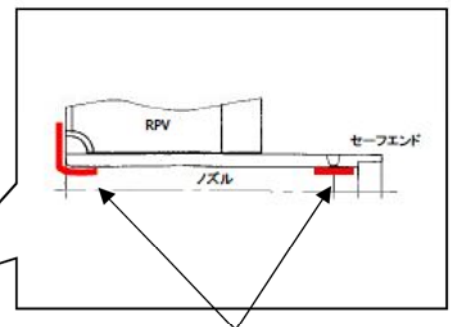
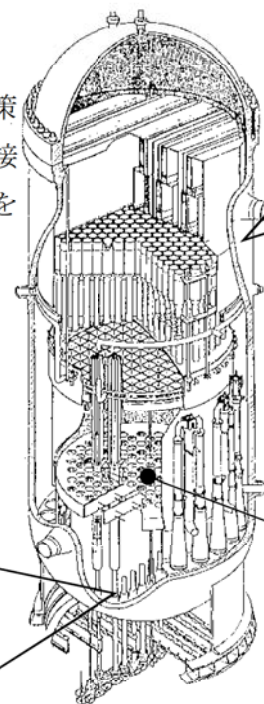
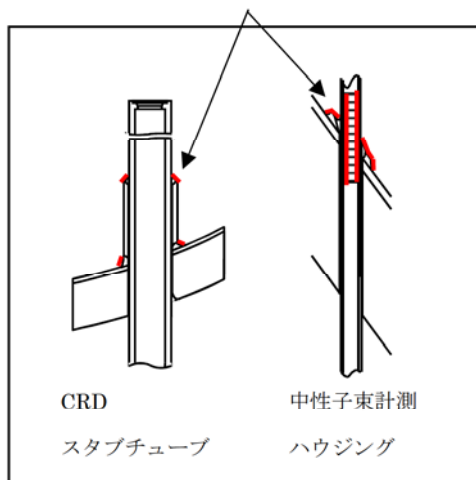
○CRD スタブチューブ/ハウジング,

中性子束計測ハウジング

インコネル 182 等の SCC 対策として

外面溶接部に対して WJP を実施。

中性子束計測ハウジング内面に SCC 対策として TIG クラッド (Pt を含有する溶接ワイヤーで施工したクラディング) を施工。



○計装ノズル

インコネル 182 等の SCC 対策として WJP を実施。

○原子炉压力容器

SCC 対策として冷却材に水素注入を実施。

図 1. 原子炉压力容器に対する予防保全活動の整理