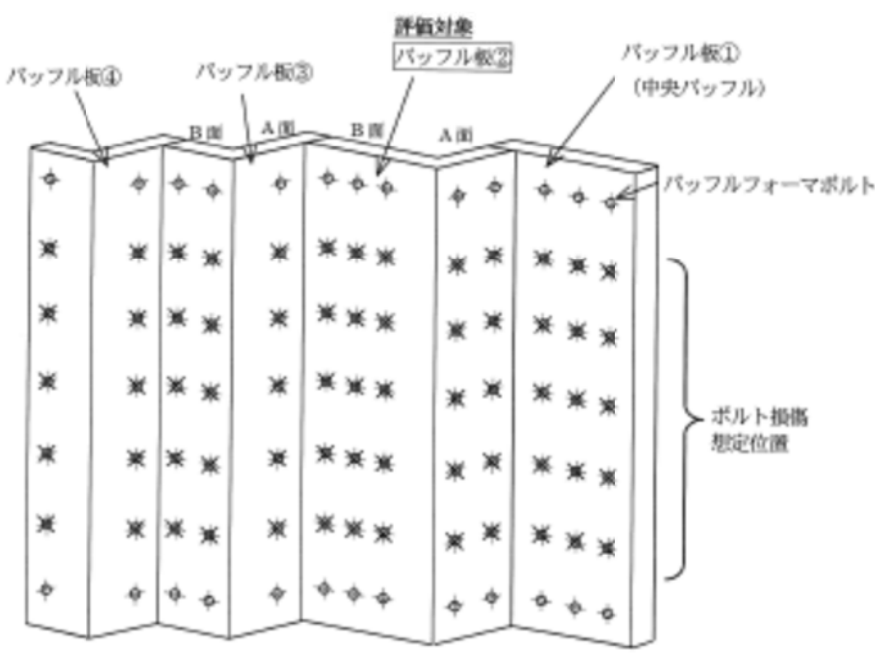


<p>タイトル</p>	<p>バッフルフォーマボルトの照射誘起型応力腐食割れに対する評価の具体的内容（評価仕様、解析モデル、入力条件（変位、加速度、抗力）、評価結果を含む）について</p>
<p>説明</p>	<p>以下のとおり、評価の具体的内容を示す。</p> <p>1. ボルト損傷本数と想定箇所</p> <p>技術評価において、原子力安全基盤機構「照射誘起応力腐食割れ（IASCC）評価技術」事業で得られた最新知見を用いて評価した結果、運転開始後60年時点でのボルトの損傷本数は管理損傷ボルト数（全体の20%）以下との結果が得られているが、本耐震安全性評価では、図1に示すとおり2～6段全てのバッフルフォーマボルト（全バッフルフォーマボルト672本のうち、480本の損傷を想定）が損傷したと仮定した。</p>  <p>図1 バッフルフォーマボルト損傷想定箇所</p> <p>【評価対象部位】</p> <p>他のバッフル板で端が支持されていない②-A面、B面及び③-B面のバッフル板（地震荷重を全てボルトで受けるため厳しい）のうち、幅が大きくボルト1本あたりの地震荷重が最も大きくなる「バッフル板②-B面」のボルトを評価対象とした。</p>

2. 解析モデル及び諸元

(1) 地震応力

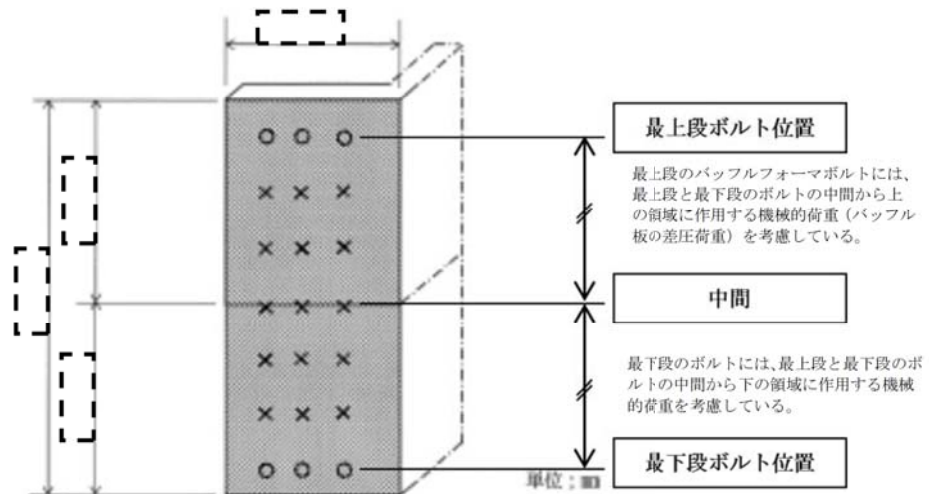
バブルフォーマボルトが受ける地震荷重は、図1に記載のバブル板②をはり要素でモデル化し、これを組込んだ炉内構造物耐震評価モデル(図2)を用いて、全波包絡FRSによるスペクトルモーダル法によりSs地震時の応答解析を実施し算出した。



図2 炉内構造物耐震評価モデル

(2) 機械的荷重による応力

機械的荷重として、運転時の差圧によるバブル板荷重を考慮した。評価には最大差圧 0.025 MPaを用い、最上段及び最下段のそれぞれ3本のボルトが受ける荷重は、図3に示す斜線部面積に作用する荷重とした。



※最上段ボルトからバブル板上端までの距離と最下段ボルトからバブル板下端までの距離が異なる

図3 バブルフォーマボルト応力評価モデル

枠囲みの範囲は機密に係る事項ですので公開することはできません。

(3)許容応力

許容応力については、炉内構造物の許容応力の $D_s(IV_{AS})$ の規定を適用した。

表1 炉内構造物の許容応力

	一次応力強さ(一般膜応力)
$D_s(IV_{AS})$	Min(2.4Sm, 2/3Su)
材料:G316CW1 温度:332.3℃	360 MPa

3. 評価内容

(1)地震応力

算出された、最上段及び最下段のボルト1本あたりに作用する地震荷重をもとに、地震応力を算出した。

ボルト1本に作用する地震荷重(軸力):

10147 N (最上段)

11621 N (最下段)

ボルトシャンク径:

[] mm

ボルトの地震応力(軸方向応力):

$$10147 / \left(\frac{\pi}{4} \times []^2 \right) = [] \approx 77.0 \text{ (MPa)} \quad \text{(最上段)}$$

$$11621 / \left(\frac{\pi}{4} \times []^2 \right) = [] \approx 88.2 \text{ (MPa)} \quad \text{(最下段)}$$

(2)機械的荷重による応力

ボルト1本に作用する差圧荷重(軸力):

$$[] \times [] \times 2.50 \times 10^{-2} \times 1/3 = 7335.60 \approx 7336 \text{ (N)} \quad \text{(最上段)}$$

$$[] \times [] \times 2.50 \times 10^{-2} \times 1/3 = 7111.61 \approx 7112 \text{ (N)} \quad \text{(最下段)}$$

ボルトの機械的荷重による応力(軸方向応力):

$$7336 / \left(\frac{\pi}{4} \times []^2 \right) = [] \approx 55.7 \text{ (MPa)} \quad \text{(最上段)}$$

$$7112 / \left(\frac{\pi}{4} \times []^2 \right) = [] \approx 54.0 \text{ (MPa)} \quad \text{(最下段)}$$

(3)地震時の応力(合計)

地震時のバップルフォーマボルトの応力は以下のとおり。

$$77.0 + 55.7 = 132.7 \rightarrow 133 \text{ (MPa)} \quad \text{(最上段)}$$

$$88.2 + 54.0 = 142.2 \rightarrow 143 \text{ (MPa)} \quad \text{(最下段)}$$

枠囲みの範囲は機密に係る事項ですので公開することはできません。

4. 評価結果

バッフルフォーマボルトの地震時における応力評価結果を表2に示す。発生応力は許容応力を超えることはなく、耐震安全上問題がないことを確認した。なお、発生応力は大きい方の最下段の評価結果を採用した。

表2 バッフルフォーマボルトの照射誘起型応力腐食割れに対する耐震安全性評価結果

評価部位	地震時の発生応力 (MPa)	許容応力 (MPa)	応力比
バッフルフォーマボルト (最下段)	143	360	0.40

5. 制御棒挿入性評価

バッフルフォーマボルトの照射誘起型応力腐食割れに対する評価として実施する、制御棒挿入時間評価の内容は以下のとおり。

(1) 評価仕様

制御棒挿入時間評価は、制御棒クラスタが自重で落下する時に受ける各種の抗力を考慮し、下記の運動方程式を解くことで、最終的に制御棒クラスタの挿入距離と挿入時間を求めている。地震時の挿入時間の算出においては、制御棒挿入経路機器である制御棒駆動装置、制御棒クラスタ案内管、燃料集合体（制御棒案内シンプル）の地震応答に対応する制御棒挿入抗力を考慮し、挿入時間を算出している。

バッフルフォーマボルトの照射誘起型応力腐食割れに対する評価として実施する制御棒挿入時間評価では、燃料集合体の応答解析において、バッフルフォーマボルトの損傷を仮定した燃料集合体群振動解析モデルにより算出される応答を用いて挿入時間を算出することで、バッフルフォーマボルト損傷の影響を評価している。

なお、地震応答に対応する制御棒挿入抗力は各機器に対する静的抗力測定試験や正弦波加振下での制御棒落下試験結果を基に、機器の応答変位や応答加速度に対応する抗力データを取得している。

制御棒挿入時間解析においては、機器の時刻歴応答解析結果とこれらの抗力データから、解析の各タイムステップにおいて地震外力による抗力を求め、運動方程式に反映し、挿入時間を求めている。

添付－1に制御棒挿入時間評価の全体の流れ、制御棒挿入時間評価において考慮する各種抗力、及び制御棒挿入時間解析における抗力の取り扱いを示す。

$$M \cdot \frac{d^2x}{dt^2} = M \cdot g - (F_f + F_v + F_m + F_u)$$

ここで、M : 質量
x : 制御棒クラスタ挿入距離
t : 制御棒クラスタ挿入時間
g : 重力加速度
F_f : 流体による抗力
F_v : 地震外力による抗力
F_m : メカニカル抗力
F_u : 浮力

(2) 入力条件

①ボルト損傷本数と想定箇所

技術評価において、原子力安全基盤機構「照射誘起応力腐食割れ (IASCC) 評価技術」事業で得られた最新知見を用いて評価した結果、運転開始後60年時点でのボルトの損傷本数は管理損傷ボルト数(全体の20%)以下との結果が得られているが、本耐震安全性評価では、図1に示すとおり2~6段全てのバッフルフォーマボルト(全バッフルフォーマボルト672本のうち、480本の損傷を想定)が損傷したと仮定した。(「1. ボルト損傷本数と想定箇所」と同じ)

②挿入経路機器の地震応答

制御棒挿入時間評価の入力となる地震時の制御棒挿入経路機器の最大応答変位を表3に示す。これらの機器応答に対応する地震時の制御棒挿入抗力を求め、挿入時間を算出する。

表3 地震時 制御棒挿入経路機器応答

最大変位 (mm)		
制御棒 駆動装置	制御棒クラスタ 案内管	燃料集合体 (制御棒案内シングル)
5.5	0.8	60.7

(3) 評価結果

制御棒挿入時間の評価結果を表4に示す。バッフルフォーマボルトの損傷を考慮した場合も、挿入時間は規定時間を満足しており、耐震安全上問題がないことを確認した。

表4 制御棒クラスタ挿入時間計算結果

(単位: 秒)

	制御棒クラスタ挿入時間*1	規定時間*2
通常運転時	1.31	1.8
地震時 (バッフルフォーマボルトの損傷を考慮) (S s - 3)	1.44	

*1: 各時間は落下開始から制御棒が全ストロークの85%に至るまでの時間

*2: 工事計画認可申請書 添付13 耐震性に関する説明書に記載の値

(4) 補足 (バッフルフォーマボルト損傷を考慮しない場合)

①地震時 制御棒挿入経路機器応答

表 5 地震時 制御棒挿入経路機器応答

最大変位 (mm)		
制御棒クラスタ 駆動装置	制御棒クラスタ 案内管	燃料集合体 制御棒案内シンプル
5.5	0.8	60.0

②評価結果

表 6 制御棒クラスタ挿入時間計算結果

(単位：秒)

	制御棒クラスタ挿入時間*1	規定時間*2
地震時挿入時間 (S s - 3)	1.42	1.8

*1：各時間は落下開始から制御棒が全ストロークの85%に至るまでの時間

*2：工事計画認可申請書 添付 1 3 耐震性に関する説明書に記載の値

以 上

制御棒挿入性評価について

制御棒挿入性の評価については、新規制基準への適合に係る工認側で評価手法を見直した再評価を実施したため、これに合わせた評価手法により評価の見直しを行った。

	当初申請 (H27. 11申請)	工認に合せた評価手法反映 (H28. 5補正)
評価条件	燃料集合体未照射条件 (照射影響の考慮無し) 旧Ss* ※取替前の炉内構造物での評価	燃料集合体照射後条件 (照射影響の考慮有り) Ss-1(750gal)～Ss-24：Ss-3 ※取替後の炉内構造物での評価
解析モデル	RV-CI連成モデル FA減衰率：1%	建屋-RCS-RV-CI連成モデル FA減衰率：10% (Ss-1～3) 1% (Ss-4～24)
評価手法	《挿入経路機器の応答解析》 ・制御棒駆動装置：時刻歴手法 ・制御棒クランク案内管：時刻歴手法 ・燃料集合体：時刻歴手法 《地震時挿入抗力の考慮方法》 ・制御棒駆動装置：時刻歴手法 ・制御棒クランク案内管：時刻歴手法 ・燃料集合体：時刻歴手法	《挿入経路機器の応答解析》 ・制御棒駆動装置：時刻歴手法 ・制御棒クランク案内管：時刻歴手法 ・燃料集合体：時刻歴手法 《地震時挿入抗力の考慮方法》 ・制御棒駆動装置：時刻歴手法 ・制御棒クランク案内管：時刻歴手法 ・燃料集合体：時刻歴手法

*耐震バックチェックで用いたSs (スペクトル波(750gal)+断層波7波)のうち、最も厳しい断層波による評価。

制御棒挿入時間が当初申請時(平成27年11月)と補正時(平成28年5月)とでは、以下のような差異がある。

- ・炉内構造物取替(CIR)による評価モデルの変更
- ・地震動の変更(旧Ssから、Ss-1～24)
- ・建屋-RCS-RV-CI連成モデルの適用
- ・FA減衰率10%の適用(Ss-1～3)
- ・燃料集合体の照射影響の考慮
- ・制御棒駆動装置(CRDM)への中間耐震サポートの追設(設計変更含む)

各項目毎の挿入時間に対する影響は以下のとおりである。中間耐震サポートの追設によるCRDM 応答の低減により、全体として制御棒挿入時間が低減されているものである。

○挿入時間が大きくなる傾向にある項目：

- ・地震動の変更
- ・燃料集合体の照射影響の考慮

○挿入時間が小さくなる傾向にある項目

- ・中間耐震サポートの追設

○影響が軽微、もしくは挿入時間が大きくなる、小さくなる両方の場合がある項目

- ・FA 減衰率10%の適用
- ・CIR によるそもそものモデルの変更
- ・建屋-RCS-RV-CI 連成モデルの適用

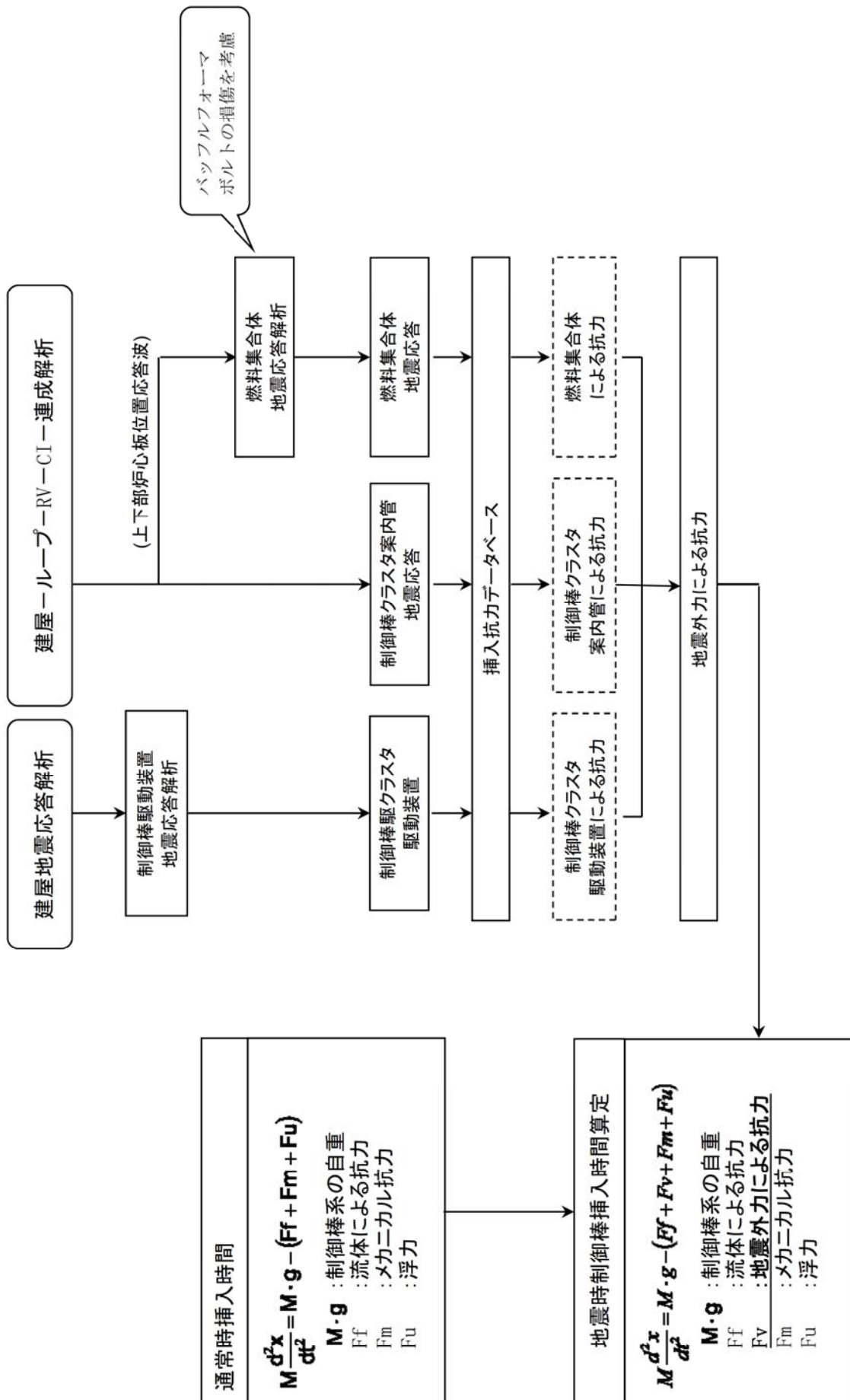


図1 制御棒挿入時間評価の流れ

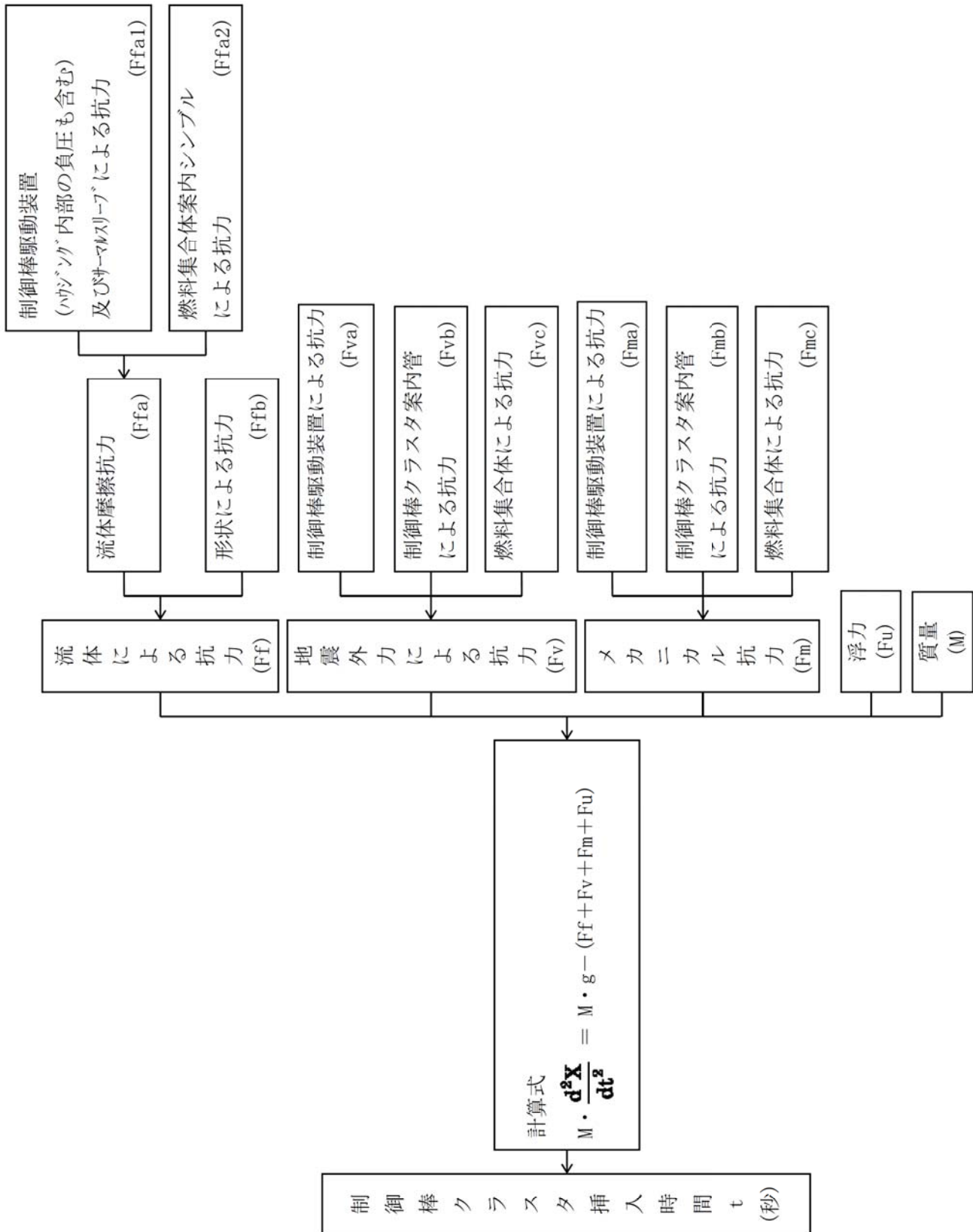
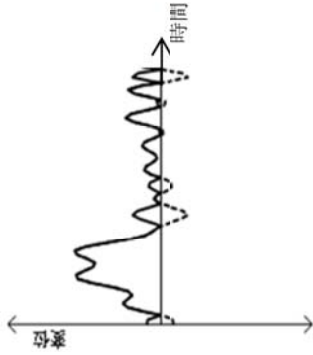


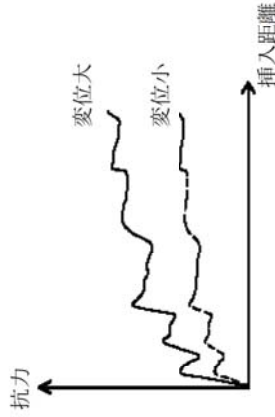
図2 制御棒挿入時間評価において考慮する各種抗力

時刻歴手法における地震応答及び抗力の取り扱い

- 地震応答の取り扱い
機器の応答解析結果から時々刻々と変化する変位、加速度を用いる

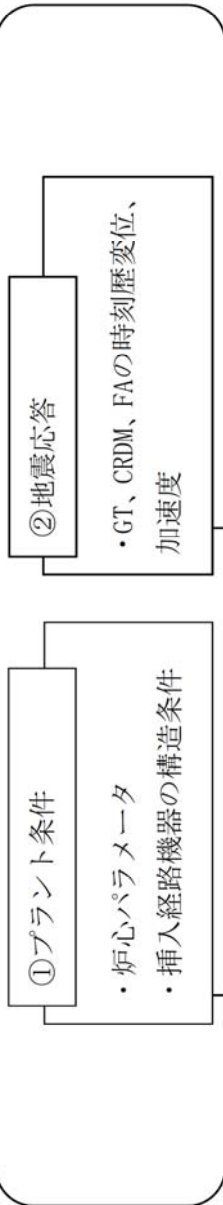


- 抗力データ
機器に対し、変位量に対応する挿入距離に対する抗力係数を設定 (下図はFA変位抗力の例)



機器の時刻歴応答 (変位、加速度) 及び抗力テーブル、加速度抗力係数より、解析の各タイムステップにおいて、その時刻の応答変位、応答加速度と挿入距離に対応する抗力を算出し、運動方程式に反映する。
※静的手法では、最大応答に対応する抗力を一定に考慮する。

入力条件



制御棒挿入時間解析コードによる計算

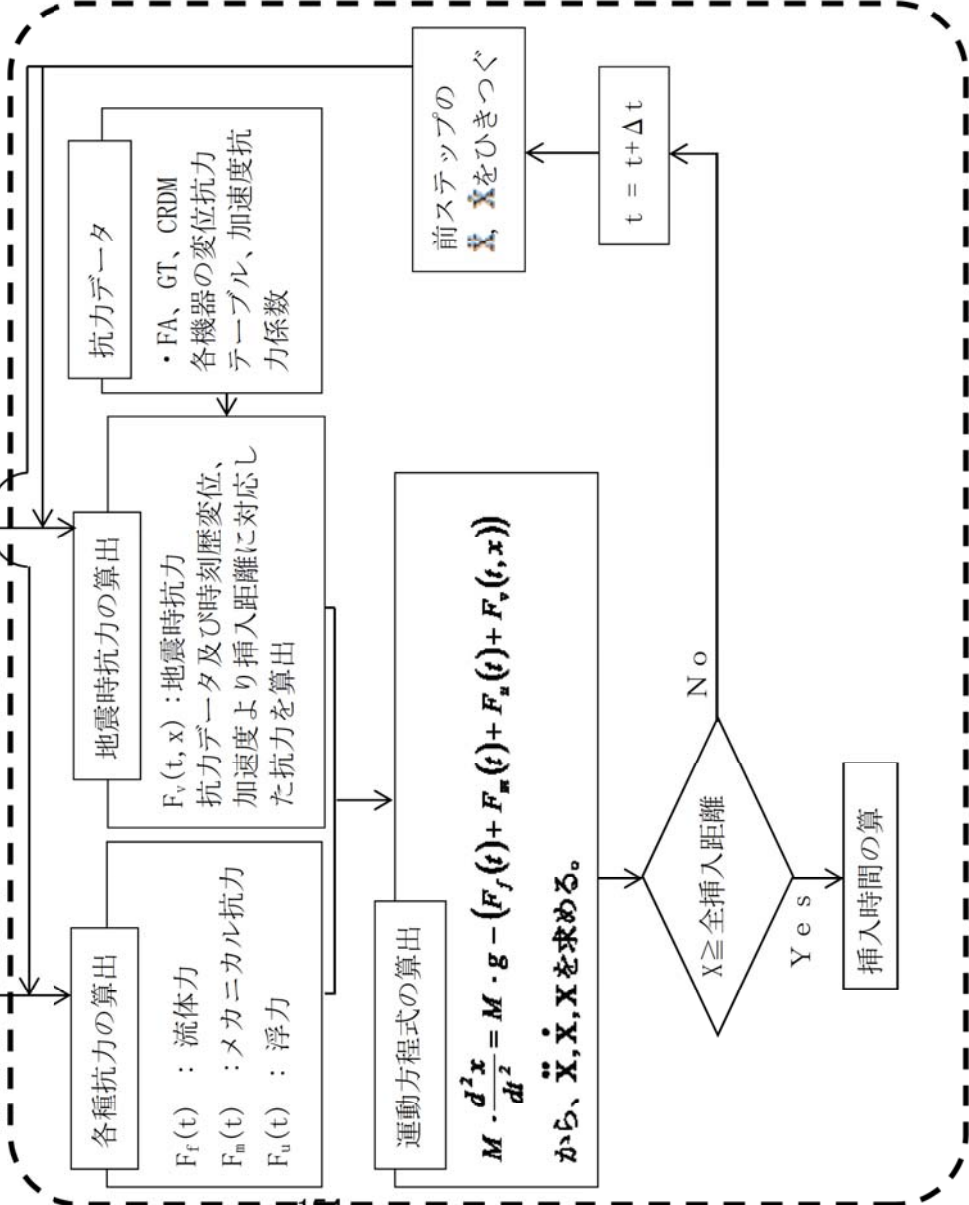


図 3 制御棒挿入時間解析における抗力の取り扱い

タイトル	制御棒被覆管の摩耗に対する評価の具体的内容（評価仕様、解析モデル、入力条件（変位、加速度、抗力）、評価結果を含む）について
説明	<p>制御棒被覆管の摩耗に対する具体的評価内容（応力評価）について、添付 1 に示す。</p> <p>また、制御棒被覆管の摩耗に対する具体的評価内容（挿入時間の評価）について、添付 2 に示す。</p> <p>なお、制御棒クラスター案内管（案内板）及び被覆管の摩耗による抗力について、添付 3 に示す。</p>

制御棒挿入性評価について

制御棒挿入性の評価については、新規制基準への適合に係る工認側で評価手法を見直した再評価を実施したため、これに合わせた評価手法により評価の見直しを行った。

	当初申請 (H27.11補正申請)	工認に合せた評価手法反映 (H28.5補正)
評価条件	燃料集合体未照射条件 (照射影響の考慮無し) 旧Ss* ※取替前の炉内構造物での評価	燃料集合体照射後条件 (照射影響の考慮有り) Ss-1(750gal)～Ss-24：Ss-3 ※取替後の炉内構造物での評価
解析モデル	RV-CI連成モデル FA減衰率：1%	建屋-RCS-RV-CI連成モデル FA減衰率：10% (Ss-1～3) 1% (Ss-4～24)
評価手法	《挿入経路機器の応答解析》 ・制御棒駆動装置：時刻歴手法 ・制御棒クランク案内管：時刻歴手法 ・燃料集合体：時刻歴手法 《地震時挿入抗力の考慮方法》 ・制御棒駆動装置：時刻歴手法 ・制御棒クランク案内管：時刻歴手法 ・燃料集合体：時刻歴手法	《挿入経路機器の応答解析》 ・制御棒駆動装置：時刻歴手法 ・制御棒クランク案内管：時刻歴手法 ・燃料集合体：時刻歴手法 《地震時挿入抗力の考慮方法》 ・制御棒駆動装置：時刻歴手法 ・制御棒クランク案内管：時刻歴手法 ・燃料集合体：時刻歴手法

*耐震バックチェックで用いたSs (スペクトル波(750gal)+断層波7波)のうち、最も厳しい断層波による評価。

制御棒挿入時間が当初申請時(平成27年11月)と補正時(平成28年5月)とでは、以下のような差異がある。

- ・炉内構造物取替(CIR)による評価モデルの変更
- ・地震動の変更(旧Ssから、Ss-1～24)
- ・建屋-RCS-RV-CI連成モデルの適用
- ・FA減衰率10%の適用(Ss-1～3)
- ・燃料集合体の照射影響の考慮
- ・制御棒駆動装置(CRDM)への中間耐震サポートの追設(設計変更含む)

各項目毎の挿入時間に対する影響は以下のとおりである。中間耐震サポートの追設によるCRDM 応答の低減により、全体として制御棒挿入時間が低減されているものである。

○挿入時間が大きくなる傾向にある項目：

- ・地震動の変更
- ・燃料集合体の照射影響の考慮

○挿入時間が小さくなる傾向にある項目

- ・中間耐震サポートの追設

○影響が軽微、もしくは挿入時間が大きくなる、小さくなる両方の場合がある項目

- ・FA 減衰率10%の適用
- ・CIR によるそもそものモデルの変更
- ・建屋-RCS-RV-CI 連成モデルの適用

被覆管の摩耗に対する耐震安全性評価

1. 計算方法の概要

制御棒クラスタの被覆管に摩耗を想定した場合の耐震安全性評価については、摩耗なしの場合の計算を実施し、摩耗なしの状態が発生応力が最大となる条件に対して、膜成分は断面積の減少分を、曲げ成分は断面係数の減少を考慮し、評価を実施する。

2. 制御棒クラスタの構造

制御棒クラスタは、1つの制御棒スパイダ及び20本の制御棒から構成される。

制御棒スパイダは、スパイダ本体より放射状に配置したベーン及び円筒形のフィンガから構成される。

制御棒は、ねじによりフィンガと接合され、ピンにより回り止めされている。

制御棒は、中性子吸収材である80%銀、15%インジウム、5%カドミウム合金をステンレス鋼製の被覆管に挿入し、被覆管両端に端栓を溶接した密封構造となっている。

制御棒には、更にコイルばねが入れられており、中性子吸収材の軸方向の動きを制限している。

構造説明図を図2-1及び図2-2に示す。

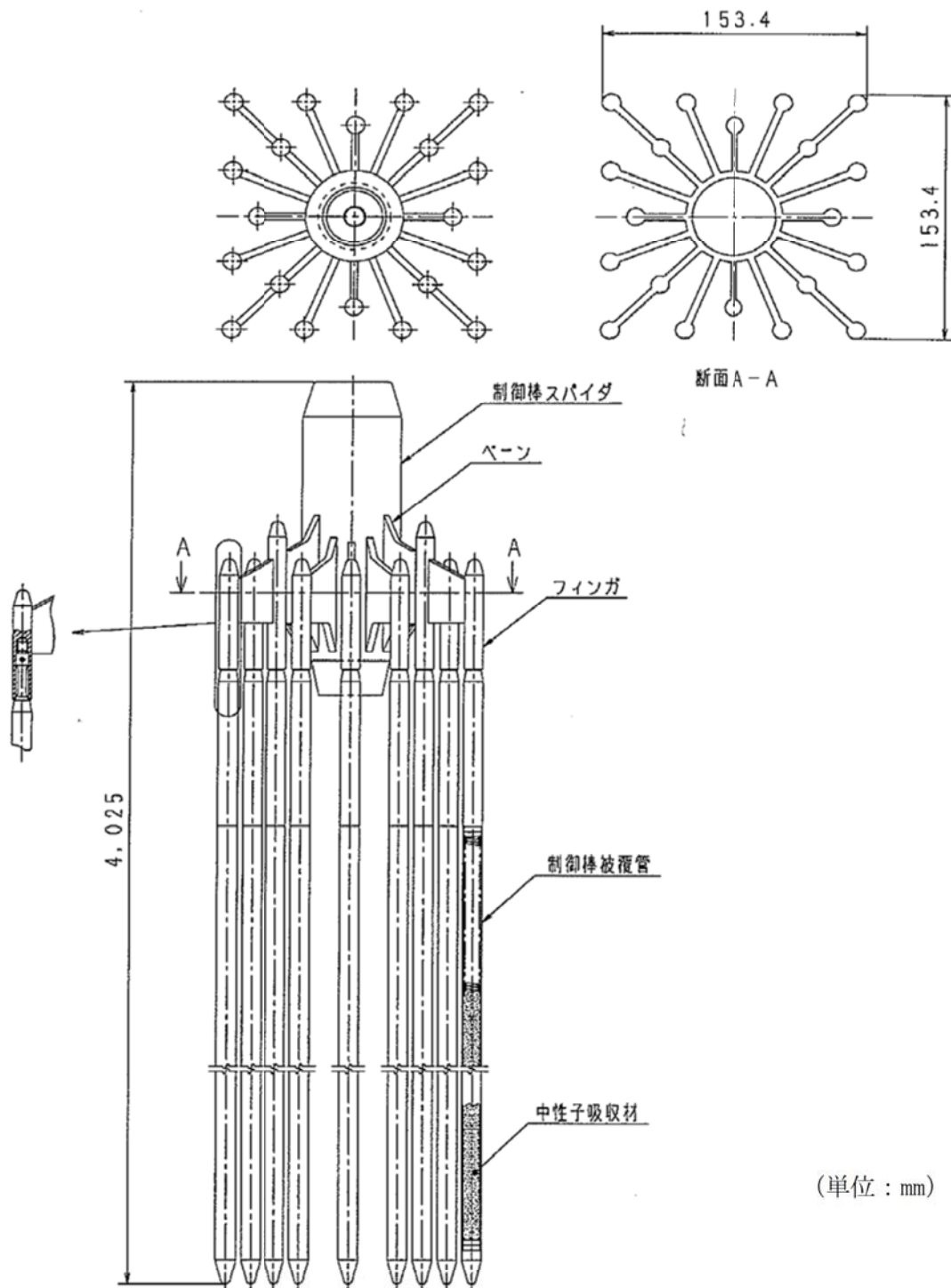


図2-1 15×15型制御棒クラスタ構造図

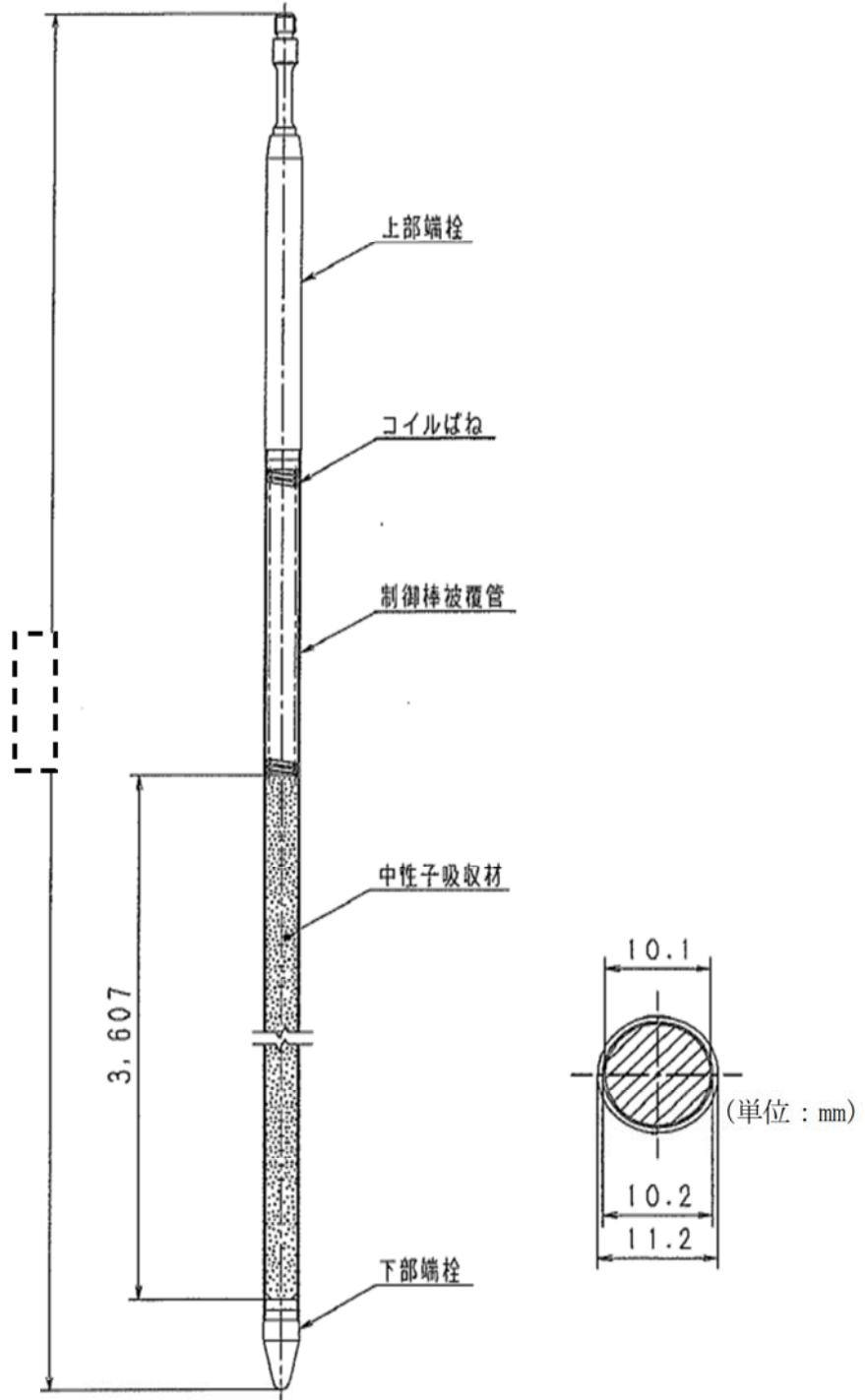


図 2 - 2 15×15型制御棒構造図

枠囲みの範囲は機密に係る事項ですので公開することはできません。

3. 地震時応力の算出（解析モデル及び入力条件について）

制御棒クラスタの耐震解析モデルを図3-1に、また、各挿入状態におけるこのはりモデルの支持点位置、荷重及び変位を入力する位置を図3-2に示す。入力条件として、等分布荷重（制御棒クラスタ案内管加速度）又は、強制変位（燃料集合体変位）を与えて計算により求める。

解析モデルの各はりに対する諸数値を表3-1に示す。表3-1に示す諸数値は摩耗なしの場合の数値となる。

水平方向については、制御棒クラスタの挿入位置によって地震荷重が変化するので、次の状態について、制御棒クラスタの応力計算を行う。

(1) 全引抜き状態

制御棒クラスタは制御棒クラスタ案内管内に位置し、ほぼ等間隔で水平方向に支持されている。したがって、制御棒クラスタ案内管の最大応答加速度を制御棒の入力加速度とする。

(2) 全挿入状態

全挿入状態では、制御棒クラスタは燃料集合体内に位置し、燃料集合体の振動変位に追従して変形する。したがって、全挿入状態での地震荷重は燃料集合体変位を強制変位として与える。強制変位は、第2支持格子（上部側から）の変位が最大となる際の変位とする。

(3) 半挿入状態

制御棒クラスタのうち、制御棒クラスタ案内管内に位置している部分については、全引抜き状態の考え方を適用し、制御棒クラスタ案内管の最大応答加速度を制御棒の入力加速度とし、また、燃料集合体内に挿入されている部分については全挿入状態の考え方を適用し、燃料集合体変位を強制変位として与える。



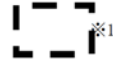

以上、評価の入力条件である制御棒クラスタ案内管加速度及び燃料集合体変位を表3-2に示す。

表3-1 計算モデルの各はりに対する諸元

はり 番号	部 材	縦弾性係数 E (MPa)	断面二次モーメント I (mm ⁴)	はり長さ ℓ (mm)	単位長さ質量 $\rho \cdot A$ (kg/mm)	断面積 A (mm ²)
1	制御棒スパイダ					
2	上部端栓細径部					
3	上部端栓					
4	制御棒プレナム部					
5	制御棒吸収材部					
6	下部端栓					

枠囲みの範囲は機密に係る事項ですので公開することはできません。

表3-2 入力条件

荷 重 条 件		S _s 地震波	
水平	全引抜き 状 態	動的加速度 (G)	
	全 挿 入 状 態	燃料集合体最大変位 (mm)	
	半 挿 入 状 態	動的加速度 (G)	
		燃料集合体最大変位 (mm)	
鉛 直	動的加速度 (G)		

※1：最大応力を示すS_s包絡波による制御棒クラスタ案内管の加速度

※2：S_s-3波による燃料集合体の最大変位

※3：最大応力を示すS_s包絡波による制御棒駆動装置の加速度

枠囲みの範囲は機密に係る事項ですので公開することはできません。

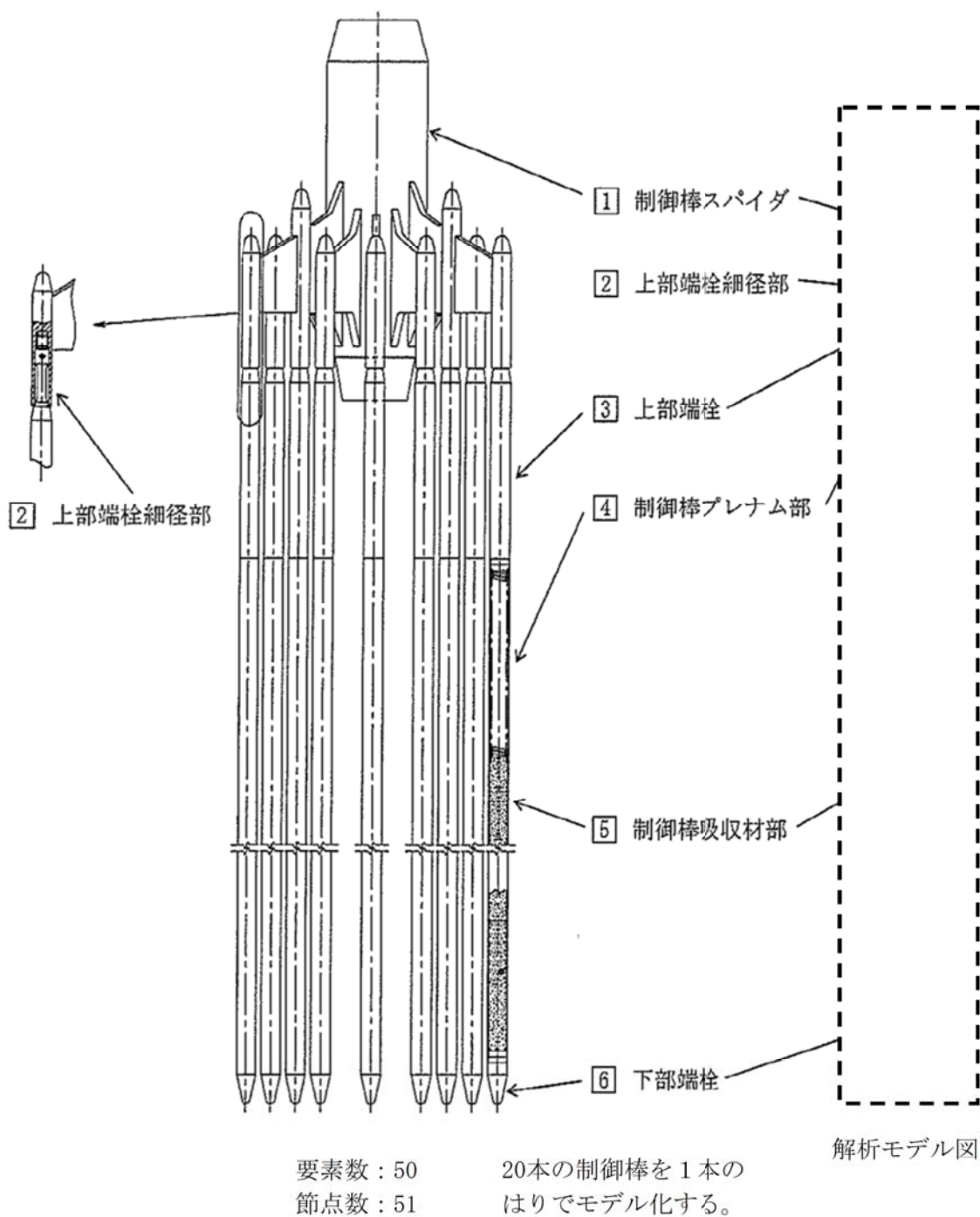


図3-1 計算モデル (はりモデル要素分割)

枠囲みの範囲は機密に係る事項ですので公開することはできません。

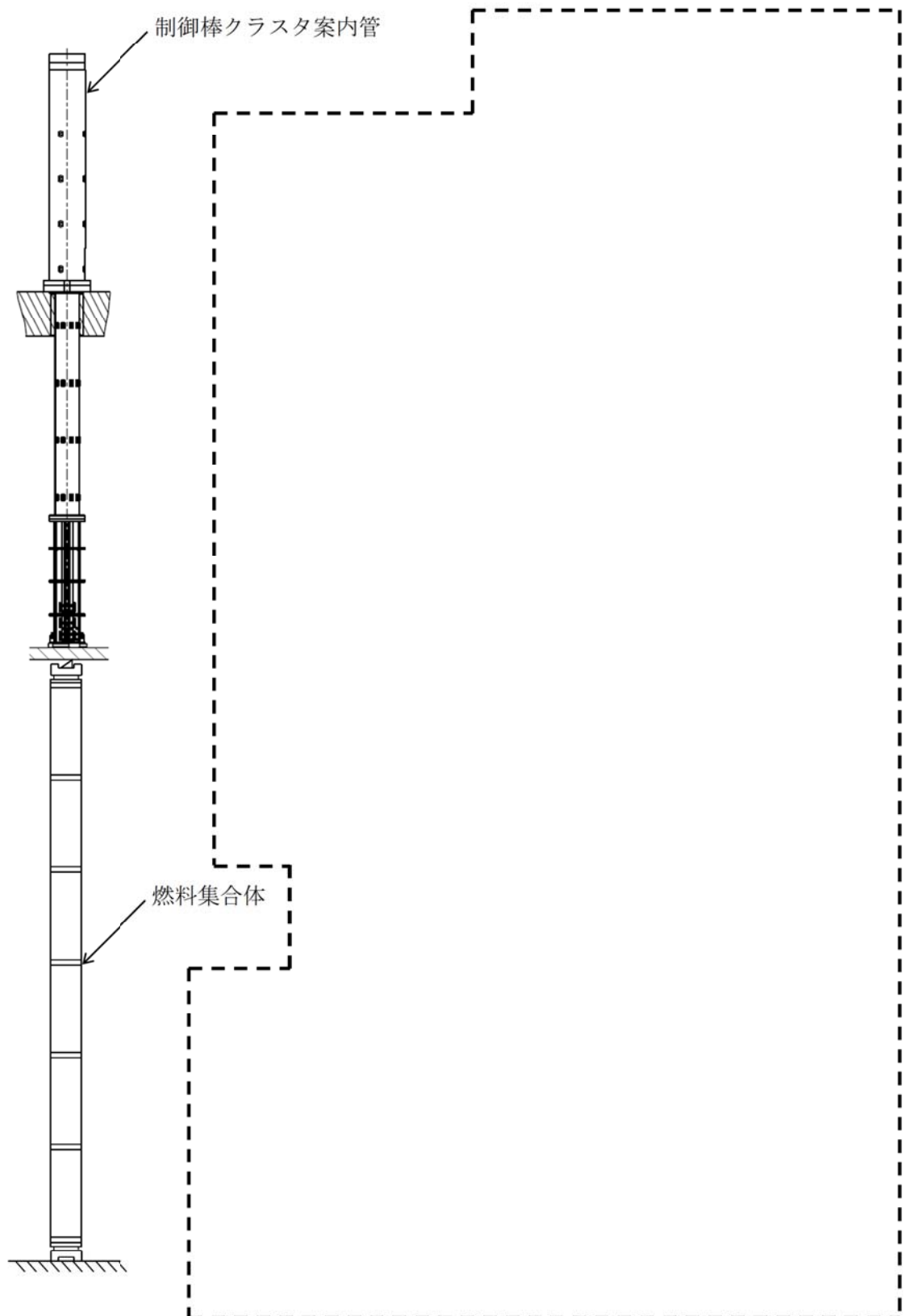


図3-2 制御棒クラスタ応力計算における外力及び支持条件（解析モデル図）

枠囲みの範囲は機密に係る事項ですので公開することはできません。

4. 運転時応力（自重及び機械的荷重による応力）の算出について

運転時に制御棒クラスタの被覆管には、自重及び制御棒クラスタ挿入によるスクラム荷重が加わる。軸荷重及び自重による応力は下式により計算する。また、入力となる設計条件を表4-1に示す。

$$\sigma_x = \frac{N}{A}$$

ここで、

σ_x : 軸方向応力

N : 軸荷重

A : 断面積

表4-1 設計の条件

項 目		数 値
死 荷 重	自 重 (N) (制御棒1本当たり)	
機 械 的 荷 重	スクラム荷重 (N) (注) (制御棒1本当たり)	

(注) 駆動軸質量と制御棒クラスタ質量の和に、制御棒クラスタの挿入時加速度を考慮している。

枠囲みの範囲は機密に係る事項ですので公開することはできません。

5. 計算結果

被覆管の摩耗なしの状態での各挿入状態における運転時応力及び地震荷重による応力を表5-1に示す。

表5-1 計算結果まとめ

(単位: MPa)

状態	運転時応力 σ_x	地震時応力 σ_x	
		膜応力	曲げ応力
全引き抜き	2.2	± 3.0	± 10.6
半挿入	2.2	± 3.0	± 161.5
全挿入	-23.0	± 3.0	± 255.3

6. 摩耗を考慮した計算

被覆管の摩耗なしの状態に対し、発生応力が最大となる全挿入状態において、膜成分は断面積の減少を、曲げ成分は断面係数の減少を考慮した評価を行う。

被覆管摩耗は、図6-1に示すとおり貫通時の被覆管断面積の欠損割合が最も大きな摩耗形状を考慮する。

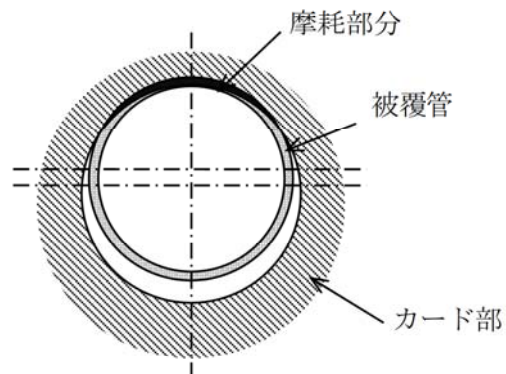


図6-1 評価で想定する被覆管の摩耗形状

被覆管摩耗なしでの地震荷重による応力計算結果（表5-1）より、地震時の膜応力及び曲げ応力は以下となる。

$$\sigma \text{ (曲げ成分)} = \pm 255.3 \text{ MPa}$$

$$\sigma \text{ (膜成分)} = \pm 3.0 \text{ MPa}$$

次に、被覆管貫通摩耗を想定した場合の地震時曲げ応力は、被覆管貫通摩耗を想定したモデルを用いた応力解析より算出する。

図6-1に示す被覆管貫通摩耗を想定した場合の解析モデルを用い、強制変位（燃料集合体変位）与えて解析を実施し以下のとおり曲げ応力を算出した。

$$\sigma' \text{ (曲げ応力)} = \pm 255.3 \text{ MPa}$$

一方、膜応力は、被覆管断面積の比から、以下のとおり求める。

$$\sigma' \text{ (膜成分)} = \sigma \text{ (膜成分)} \times (A/A')$$

ここで A : 摩耗のない被覆管の断面積 : 10000 mm^2

A' : 貫通摩耗ありの断面積 : 9900 mm^2

従って、被覆管が貫通した場合の地震時膜応力は以下のとおりとなる。

$$\sigma' \text{ (膜応力)} = \pm 3.0 \text{ MPa}$$

以上より、被覆管貫通摩耗時の地震荷重による発生応力 (σ_x') は、以下のとおり求める。

$$\sigma_x' \text{ (一次膜+一次曲げ応力)} = \sigma' \text{ (曲げ応力)} + \sigma' \text{ (膜応力)}$$

従って、被覆管が貫通した場合の地震時の膜+曲げ応力は以下のとおりとなる。

$$\sigma_x' \text{ (一次膜+一次曲げ応力)} = \pm 258.3 \text{ MPa}$$

運転時応力は膜応力であるので、被覆管断面積の比から以下のように求められる。

$$\sigma_x' \text{ (運転時応力)} = \sigma_x \text{ (運転時応力)} \times (A/A')$$

運転時応力は-23.0 MPaなので、

$$\sigma_x' \text{ (運転時応力)} = \pm 23.0 \text{ MPa} \text{ となる。}$$

以上の評価結果から、被覆管摩耗に対する応力強さを表6-1に示す。また、評価結果のまとめを表6-2に示す。表6-2より、発生応力は許容値を満足することが確認できる。

枠囲みの範囲は機密に係る事項ですので公開することはできません。

表6-1 地震時の被覆管摩耗に対する評価結果

(MPa)

運転時応力 ^(注1)	地震時応力 ^(注1)	合計応力 ^(注2)
[Redacted]		

(注1) 負の数値は圧縮応力、正の数値は引張応力であることを示す。

(注2) 上段が地震荷重による応力の符号を正にとり、下段が地震荷重による応力の符号を負にとったものである。

表6-2 評価結果まとめ

発生応力 (MPa)	許容値 (MPa)	応力比
[Redacted]		0.55

[Redacted]

枠囲みの範囲は機密に係る事項ですので公開することはできません。

[Redacted]

被覆管に摩耗が存在する時の制御棒挿入性評価

制御棒被覆管の摩耗に対する評価として実施する、制御棒挿入時間評価の内容は以下のとおり。

1. 評価仕様

制御棒挿入時間評価は、制御棒クラスタが自重で落下する時に受ける各種の抗力を考慮し、下記の運動方程式を解くことで、最終的に制御棒クラスタの挿入距離と挿入時間を求めるものである。地震時の挿入時間の算出においては、制御棒挿入経路機器である制御棒クラスタ駆動装置、制御棒クラスタ案内管、燃料集合体（制御棒案内シンプル）の地震応答に対応する制御棒挿入抗力を考慮し、挿入時間を算出する。

また、制御棒被覆管の摩耗に対する評価では、制御棒の摩耗及び制御棒クラスタ案内管案内板の摩耗を考慮した挿入抗力を地震時の制御棒挿入抗力に付加し、挿入時間を算出する。評価の全体フローを図2に示す。

$$M \cdot \frac{d^2x}{dt^2} = M \cdot g - (F_f + F_v + F_w + F_m + F_u)$$

ここで、

M	:	質 量
x	:	制御棒クラスタ挿入距離
t	:	制御棒クラスタ挿入時間
g	:	重力加速度
F _f	:	流体による抗力
F _v	:	地震外力による抗力
F _w	:	摩耗による抗力
F _m	:	メカニカル抗力
F _u	:	浮 力

2. 入力条件

(1) 地震外力による抗力

制御棒挿入時間評価の入力となる地震時の制御棒挿入経路機器の最大応答変位を表1に示す。これらの機器応答に対応する地震時の制御棒挿入抗力を求め、挿入時間を算出する。

表1 地震時 制御棒挿入経路機器応答

最大変位 (mm)		
制御棒駆動装置	制御棒クラスタ案内管	燃料集合体 制御棒案内シンプル
5.5	0.8	60.0

(2) 摩耗による抗力

制御棒クラスタ案内管（案内板）及び被覆管の摩耗による抗力については、過去に実施したモックアップによる抗力測定試験で取得した摩耗抗力から抗力値を設定している。

摩耗量について制御棒に対しては、保守的に制御棒の被覆管の一部が100%摩耗することを仮定している。また、制御棒クラスタ案内管の案内板は図1に示すような摩耗（摩耗長さ86%）を仮定している。

以上より、案内管（案内板）及び被覆管の摩耗条件を組み合わせた場合に最大となる制御棒挿入抗力を、摩耗による抗力として設定している。

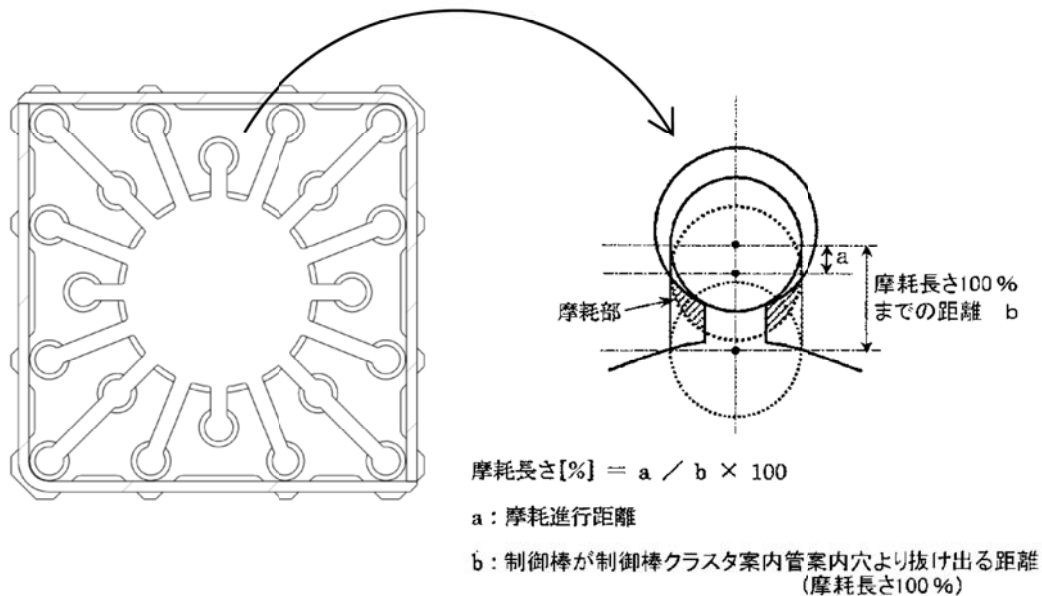


図1 制御棒クラスタ案内管 案内板摩耗の仮定

3. 評価結果

制御棒挿入時間の評価結果を表2に示します。

表2 制御棒クラスタ挿入時間計算結果

(単位：秒)

	制御棒クラスタ挿入時間*1	規定時間*2
通常運転時	1.31	1.8
地震時 (制御棒クラスタ案内管 案内板、制御棒被覆管 摩耗考慮) (S _s -3)	1.44	

*1：各時間は落下開始から制御棒が全ストロークの85%に至るまでの時間

*2：工事計画認可申請書 添付13 耐震性に関する説明書 に記載の値

4. 補足 (制御棒クラスタ案内管案内板、制御棒被覆管の摩耗を考慮しない場合)

①地震時 制御棒挿入経路機器応答

表3 地震時 制御棒挿入経路機器応答

最大変位 (mm)		
制御棒クラスタ 駆動装置	制御棒クラスタ 案内管	燃料集合体 制御棒案内シンプル
5.5	0.8	60.0

②評価結果

表4 制御棒クラスタ挿入時間計算結果

(単位：秒)

	制御棒クラスタ挿入時間*1	規定時間*2
地震時挿入時間 (S _s -3)	1.42	1.8

*1：各時間は落下開始から制御棒が全ストロークの85%に至るまでの時間

*2：工事計画認可申請書 添付13 耐震性に関する説明書 に記載の値

以上

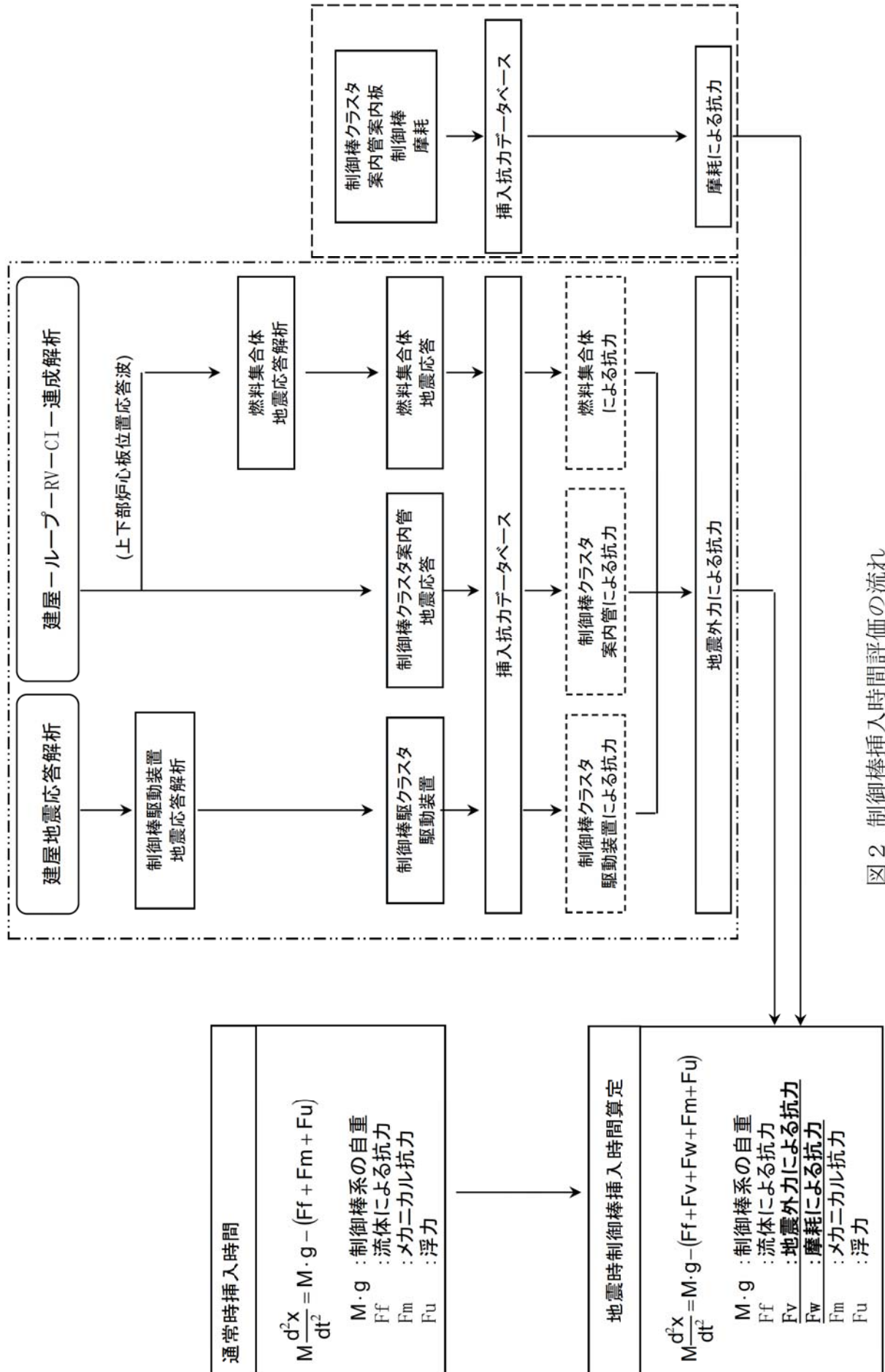


図2 制御棒挿入時間評価の流れ

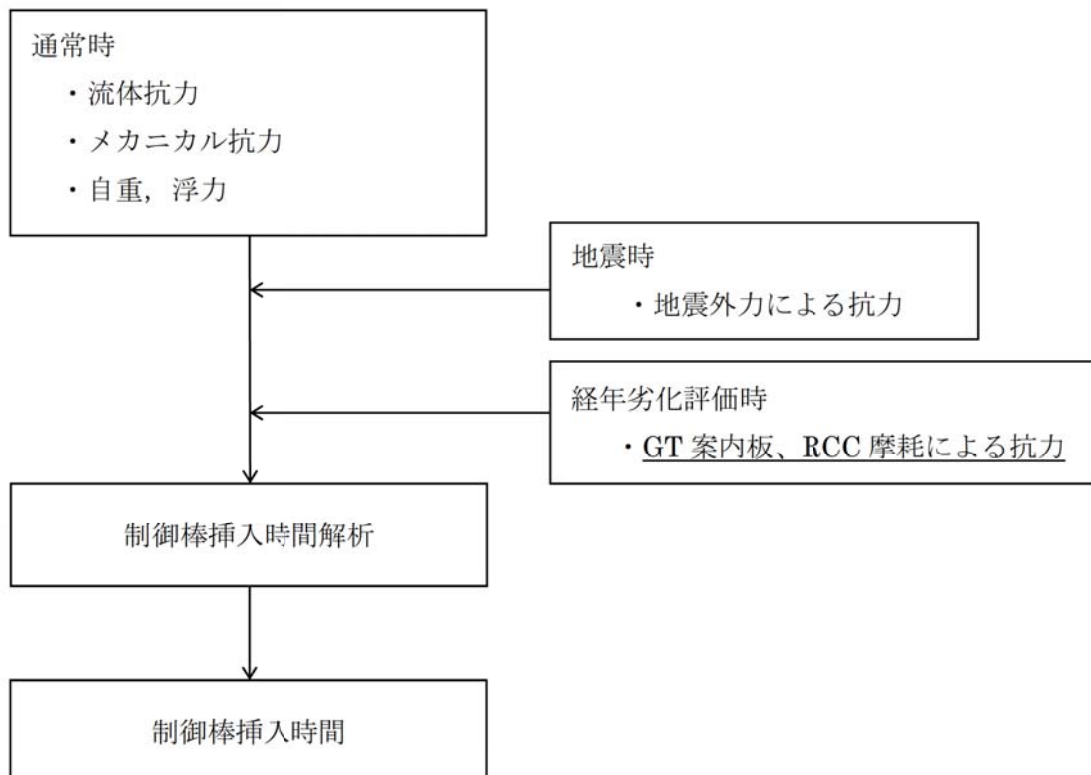
制御棒クラスタ案内管案内板及び制御棒クラスタ被覆管の摩耗による抗力について

1.制御棒挿入性評価の流れ

制御棒クラスタ案内管 (GT) 案内板および制御棒クラスタ (RCC) 摩耗時における制御棒挿入性評価の概略フローを以下に示す。

RCC の挿入経路は、制御棒駆動装置、GT、燃料集合体 (制御棒案内シンプル) で構成されている。通常時において、この各部挿入経路で受ける RCC の抗力は流体による抗力及びメカニカル抗力であり、これらに RCC の浮力や自重を考慮して挿入時間を評価する。地震時には、これに地震外力による抗力が付加される。地震外力による抗力は、地震外力により RCC が各挿入経路機器に押付けられることで生じる摩擦力であり、地震応答計算で得られた各部の地震応答と実験で得られた各部の地震抗力との関係から求めている。

経年劣化評価時の GT 案内板および RCC 摩耗を考慮した制御棒挿入性評価では、上記の流体抗力、メカニカル抗力、地震外力による抗力に加えて、GT 案内板と RCC の摩耗部が接触することで生じる抗力も加味している。



2.GT案内板およびRCC摩耗による抗力の設定手順

GT案内板およびRCCの摩耗による抗力は、試験で得られたGTとRCCの摩耗抗力とRCCの摩耗分布を組み合わせ設定している。図1-1にGT/RCC摩耗による抗力の設定フローを示す。また、各①,②,③,④の説明を以降に示す。

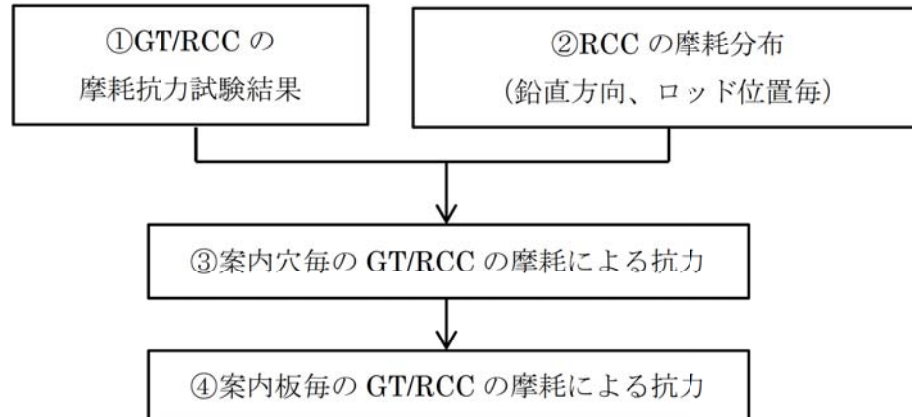


図1-1. GT/RCC摩耗による抗力の設定フロー

① GT/RCCの摩耗抗力試験結果

(概要)

平成7年度の電力共同研究において、GT案内板とRCCのそれぞれに摩耗を模擬したモックアップを用いて抗力測定試験を実施し、GT案内板とRCCロッドの摩耗部が接触することで生じる抗力データを取得している。図1-2に試験概要を示す。RCCロッド1体に流体力を模擬した水平力を与えてRCCロッドをゆっくり挿入するときの抗力を測定している。表1-1、表1-2に示すように、本試験にてGT案内板摩耗量とRCCの摩耗量の組合せに基づく抗力値を整理している。この試験結果に対し以下の条件を踏まえてGT/RCCの摩耗による抗力を設定している(表1-1-1、表1-2-1の赤枠囲みの抗力値)。

(詳細条件)



枠囲みの範囲は機密に係る事項ですので公開することはできません。



図 1-2 静的抗力試験概要

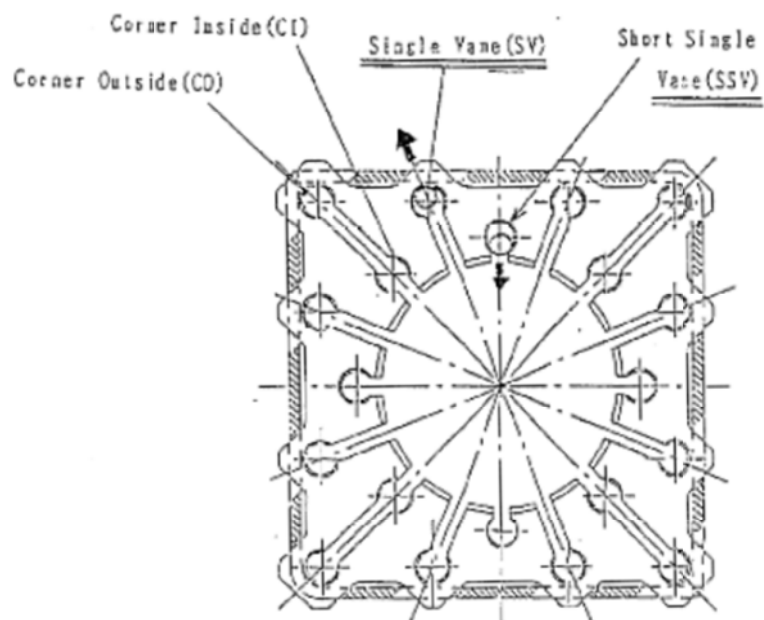


図 1-3 15×15GT の摩耗形態

枠囲みの範囲は機密に係る事項ですので公開することはできません。

表 1-1-1 15×15 プラント SSV 側 (押付力 \square \square \square) の静的抗力試験結果

(単位: g)

	G T 板 摩 耗 量						
	0%	チャンファー 50%	チャンファー 100%	土手の 中間	土手の 終点	中間 摩耗	最大 摩耗
R C C ロッド 摩耗量							

表 1-1-2 SSV 内側摩耗条件

G T 摩 耗 形 状	摩 耗 深 さ (mm)
チャンファー 0%	0
チャンファー 50%	
チャンファー 100%	
(土手の中間) チャンファー 100% + 上面 50%	
(土手の終点) チャンファー 100% + 上面 100%	
中間摩耗	
最大摩耗	

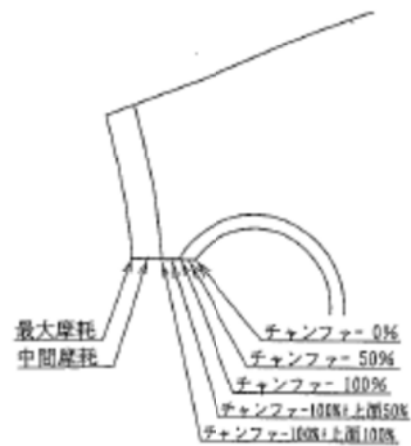


図 1-4-1 15×15GT 摩耗部状況図 (SSV 側)

枠囲みの範囲は機密に係る事項ですので公開することはできません。



図 1-4-2 RCC ロッド (15×15SSV 内側) の一般部輪切り断面図



図 1-4-3 15×15RCC 摩耗部状況 (SSV 側)

枠囲みの範囲は機密に係る事項ですので公開することはできません。

表 1-2-1 15×15 プラント SV 側 (押付力 \square) の静的抗力試験結果

(単位: g)

	G T 板 摩 耗 量				
	0%	チャンファ- 50%	チャンファ-100%	中間摩耗	最大摩耗
RCC ロッド 摩耗量					

表 1-2-2 15×15GT SV 背側摩耗条件

G T 摩 耗 形 状	摩 耗 深 さ (mm)
チャンファ- 0%	0
チャンファ- 50%	
チャンファ- 100%	
中間摩耗 チャンファ- 100%+0.4mm	
最大摩耗 チャンファ- 100%+0.8mm	

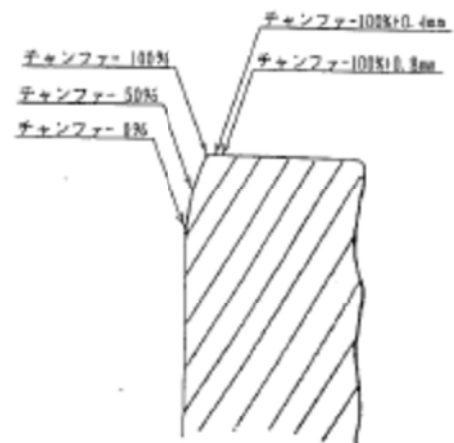


図 1-5-1 15×15GT 摩耗部状況図 (SV 側)

枠囲みの範囲は機密に係る事項ですので公開することはできません。



図 1-5-2 RCC ロッド (15×15SV 内側) の一般部輪切り断面図



図 1-5-3 15×15RCC 摩耗部状況 (SV 側)

枠囲みの範囲は機密に係る事項ですので公開することはできません。

② RCCの摩耗分布

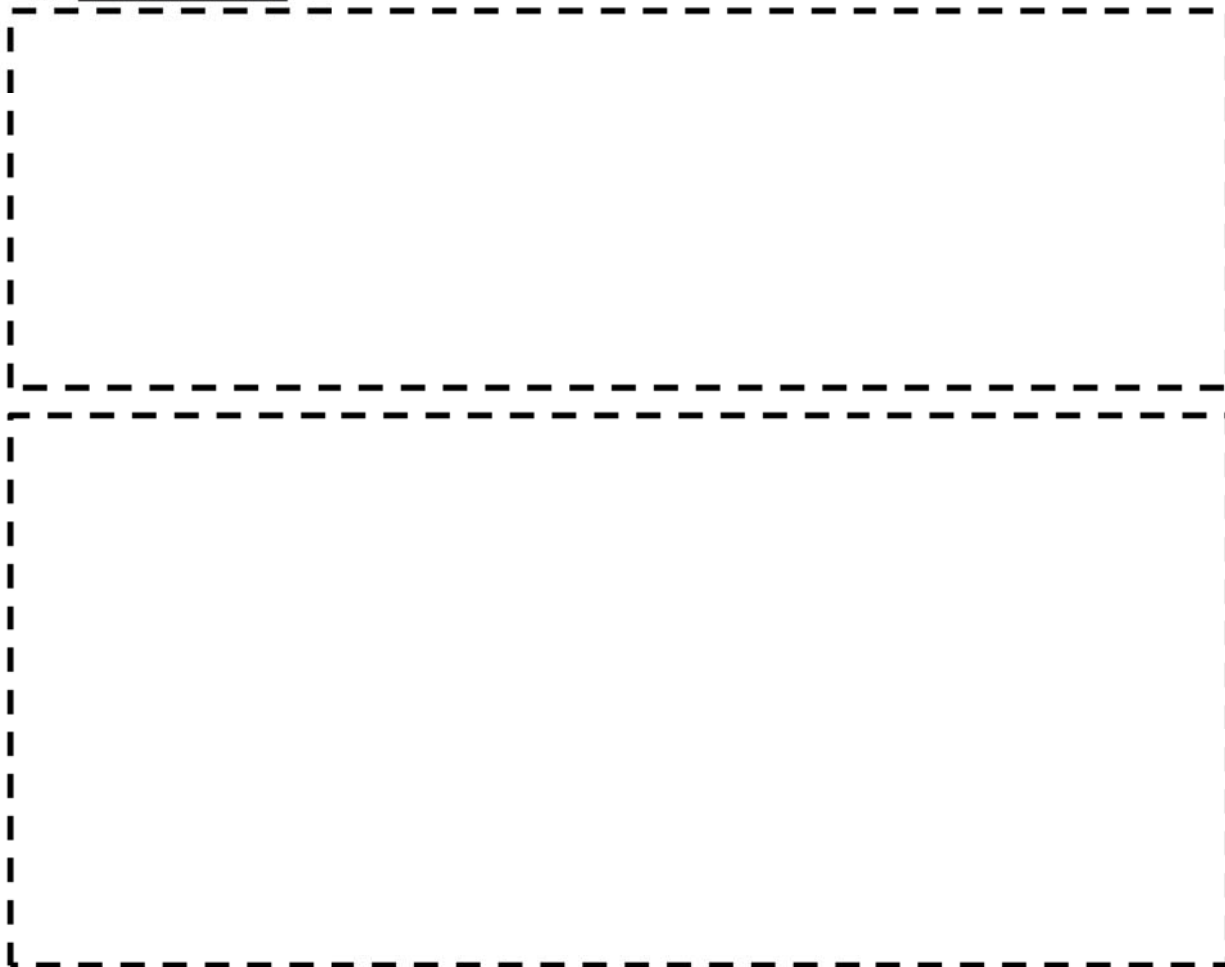


図 1-6 制御棒摩耗部分布過程

③ 案内穴毎のGT/RCCの摩耗による抗力



④ 案内板毎のGT/RCCの摩耗による抗力



枠囲みの範囲は機密に係る事項ですので公開することはできません。

3.GT 案内板および RCC 摩耗による抗力の計算結果 (イメージ)

2.で計算した抗力の計算結果を用いて、1.の制御棒挿入時間解析を実施する上でのインプットイメージは図 1-7 のとおり。

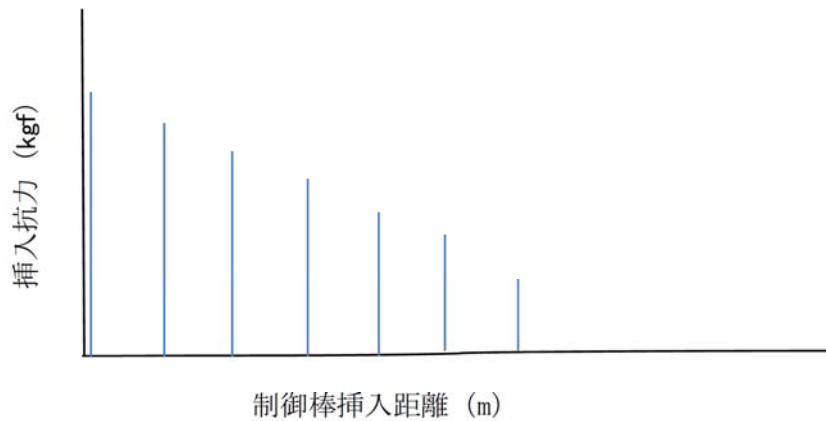


図 1-7 制御棒挿入時間解析へのインプットとなる
GT 案内板および RCC 摩耗による抗力イメージ

4.抗力測定試験における保守性

2.①で実施した抗力測定試験については、以下の点から保守性を有しており、本試験結果を用いることは妥当と考えている。



なお、本試験で用いた案内板と RCC ロッドのテストピースについては、実機の RCC 摩耗データから摩耗形状を考慮し、実機と同等の材料を用いて実機同様の加工をしているため、保守性を阻害する要因とならないと考える。

以上

枠囲みの範囲は機密に係る事項ですので公開することはできません。

タイトル	炉心そうの中性子照射による靱性低下に対する耐震安全性評価について
説明	<p>本評価では、炉心支持構造物のうち最も照射量が高く、中性子照射脆化による材料の靱性低下が想定される炉心そう溶接部に有意な欠陥が存在すると仮定し、S s 地震発生時の耐震安全性評価を行っている。評価の具体的内容を添付 1 に示す。</p> <p style="text-align: right;">以 上</p>

炉心そうの中性子照射による靱性低下に対する耐震安全性評価について

本評価は、想定欠陥に対し、地震時の荷重を考慮して求めた応力拡大係数 K と、中性子照射を受けたステンレス鋼の J_{IC} 値から換算した破壊靱性値(K_{IC})とを比較することにより実施している。

1. 解析条件

(1) 想定欠陥

想定欠陥は JSME S NC1-2012を準用し、表1のとおりとした。

表1 想定き裂形状

き裂方向	き裂長さ	き裂深さ
周方向	1.5t	1/4t

t : 炉心そう板厚 (mm)

き裂の想定部位(評価部位)は、図1に示すとおり、溶接部にき裂が想定されることから、下部炉心そう上部胴と下部胴の溶接部とした。

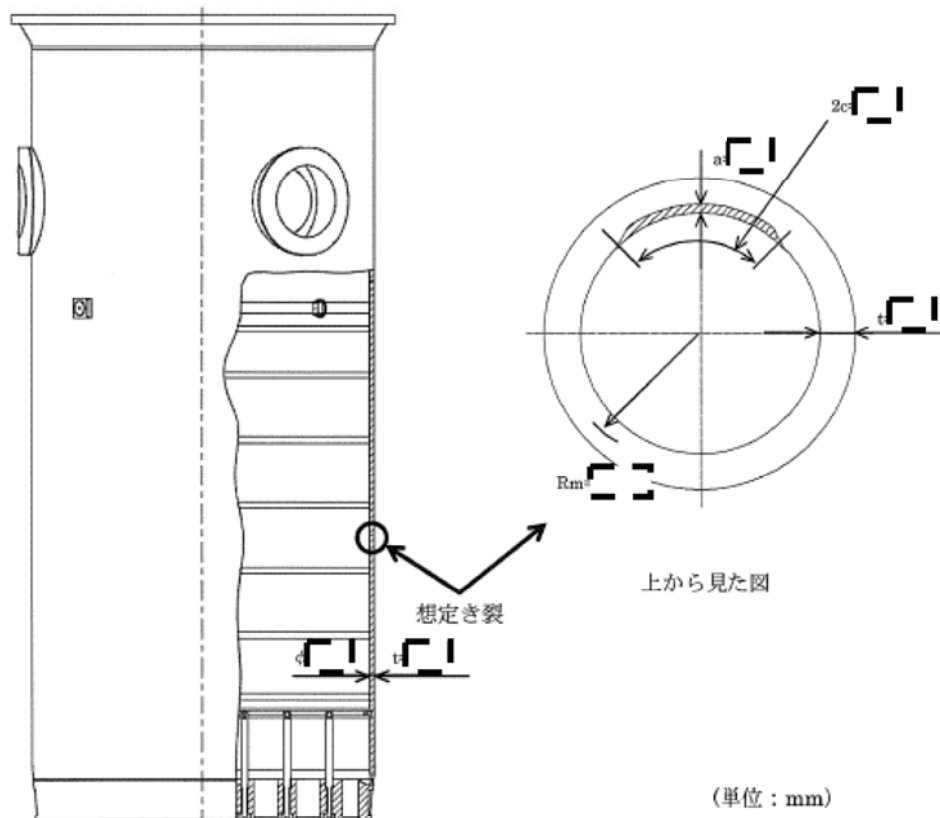


図1 炉心そうにおけるき裂想定部位

枠囲みの範囲は機密に係る事項ですので公開することはできません。

(2) 応力条件

地震荷重は、水平方向地震荷重及び鉛直方向地震荷重とも時刻歴応答解析で算出した。使用した水平方向耐震解析モデル及び鉛直方向耐震解析モデルはそれぞれ図 2 及び図 3 のとおり。



図 2 水平方向耐震解析モデル

図 3 鉛直方向耐震解析モデル

評価位置に作用する機械荷重、熱荷重、S_s地震時の荷重による各応力の重ね合わせで評価した。評価に用いた応力条件を表 2 に示す。

表 2 応力条件

機械荷重による応力	引張応力	6.9 MPa
	曲げ応力	0.0 MPa
熱荷重による応力	引張応力	0.0 MPa
	曲げ応力※ ¹	10.0 MPa
S _s 地震による応力※ ²	引張応力	24.5 MPa
合計	引張応力 σ_m	31.4 MPa
	曲げ応力 σ_b	10.0 MPa

※¹：炉心さうの内外面の温度差により生じる曲げ応力

※²：全波包絡荷重による評価

全波包絡荷重：25波それぞれで、荷重 6 成分 (Fx、Fy、Fz、Mx、My、Mz) のうち評価に用いる荷重成分で (Max Fx1-24、Max Fy1-24、Max Fz1-24、Max Mx1-24、Max My1-24、Max Mz1-24) を算出し、25波包絡荷重にて評価を実施した結果

枠囲みの範囲は機密に係る事項ですので公開することはできません

(3) 解析モデル

炉心そのの平均半径 R_m の板厚 t に対する比「 R_m/t 」は約 \square と大きいことから、炉心その胴部はき裂付き平板で近似している。図4に平板近似モデルを示す。また、表3に平板近似した想定き裂の寸法を示す。

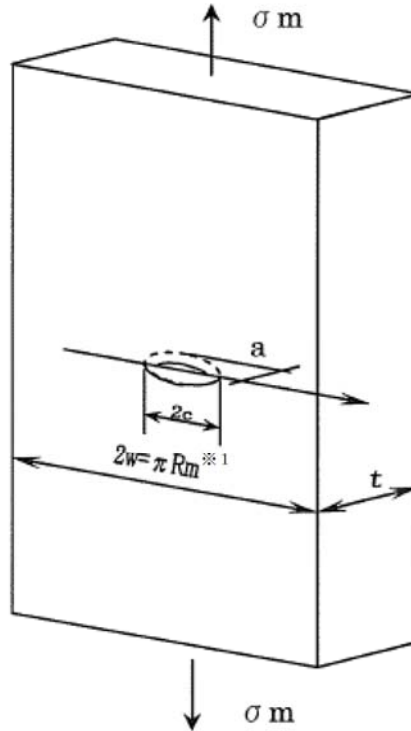


図4 想定き裂の平板近似モデル

※1 Raju-Newmanの式において、板幅(w)が小さいほど、平板端部の影響を受けて応力拡大係数は大きくなる。円筒形状である炉心そのを平板にて模擬するため、端部があるわけではないので、平板端部の影響を考慮する必要はないと考え、十分に大きな幅として半周分に設定している。

なお、Raju-Newmanの式の適用範囲として、き裂長さ(c)と板幅(w)の関係が $c/w < 0.5$ ($w > 2c$)と規定されている。仮に、最も板幅が小さく、平板端部の影響を受ける $w=2c$ (\square mm)とした場合でも、応力拡大係数は $8.4 \text{ MPa}\sqrt{\text{m}}$ となり(※2)、応力拡大係数に対する板幅の影響が軽微で、許容値 ($51 \text{ MPa}\sqrt{\text{m}}$) に対して十分な裕度があることを確認している。

※2 $2w = \pi R_m$ (\square mm) の場合、応力拡大係数は $8.1 \text{ MPa}\sqrt{\text{m}}$

表3 想定き裂寸法

	き裂長さ (2c)	き裂深さ (a)	板幅 (2w)	板厚 (t)
寸法 (mm)	\square	\square	\square	\square

枠囲みの範囲は機密に係る事項ですので公開することはできません。

2. 解析結果

(1) 中性子照射を受けたステンレス鋼の破壊靱性値 (許容値)

評価に用いるステンレス鋼の破壊靱性値 (K_{Ic}) は、(財)発電設備技術検査協会の「プラント長寿命化技術開発」で得られた照射ステンレス鋼の J_{Ic} 試験結果を用いて、 J_{Ic} 最下限値 14 kJ/m^2 から以下の換算式により算出した破壊靱性値 $K_{Ic}=51 \text{ MPa}\sqrt{\text{m}}$ とした。

$$K_{Ic} = \sqrt{\frac{E}{(1-\nu^2)}} \times J_{Ic}$$

E : 縦弾性係数 (172000 N/mm^2 at 350°C)

ν : ポアソン比 (0.3)

J_{Ic} : 破壊靱性値の下限 (14 kJ/m^2 at 350°C)

(2) 地震時の応力拡大係数

応力拡大係数の算出は、以下のとおり、平板中の半楕円表面き裂の応力拡大係数Kを求めるRaju-Newmanの式*を用いた。

$$K = (\sigma_m + H\sigma_b) \sqrt{(\pi a/Q)} \cdot F$$

ここで、

$$Q = 1 + 1.464(a/c)^{1.65} (a/c \leq 1)$$

$$F = [M_1 + M_2(a/t)^2 + M_3(a/t)^4] (1 - k^2 \cos^2 \phi)^{1/4} g \cdot fw$$

$$M_1 = 1.13 - 0.09(a/c)$$

$$M_2 = -0.54 + 0.89/[0.2 + (a/c)]$$

$$M_3 = 0.5 - 1.0/[0.65 + (a/c)] + 14[1.0 - (a/c)]^{2.4}$$

$$g = 1 + [0.1 + 0.35(a/t)^2] (1 - \sin \phi)^2$$

$$fw = [\sec\{\frac{\pi c}{2w} \sqrt{(a/t)}\}]^{1/2}$$

$$k^2 = 1 - (a/c)^2$$

$$H = H_1 + (H_2 - H_1) \sin^p \phi$$

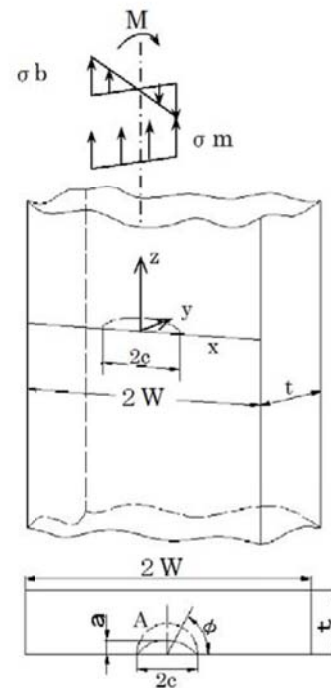
$$p = 0.2 + (a/c) + 0.6(a/t)$$

$$H_1 = 1 - 0.34(a/t) - 0.11(a/c)(a/t)$$

$$H_2 = 1 + G_1(a/t) + G_2(a/t)^2$$

$$G_1 = -1.22 - 0.12(a/c)$$

$$G_2 = 0.55 - 1.05(a/c)^{0.75} + 0.47(a/c)^{1.5}$$



a : き裂深さ、2c : 表面き裂長さ、t : 板厚、2w : 板幅、
 σ_m : 引張応力、 σ_b : 曲げ応力

適用範囲 : $0 < a/c \leq 1.0$ 、 $0 \leq a/t < 1.0$ 、 $c/w < 0.5$ 、 $0 \leq \phi \leq \pi$

* : Raju, I. S. and Newman, J. C., Jr., NASA Technical Paper 1578, 1979.

(3) 評価結果

S_s地震時の応力拡大係数は $K=8.1 \text{ MPa}\sqrt{\text{m}}$ となり、照射ステンレス鋼の破壊靱性値 $51 \text{ MPa}\sqrt{\text{m}}$ を下回っていることから不安定破壊が生じることはなく、耐震安全性評価上問題ない。

表4 評価結果

地震条件	応力拡大係数	許容値	比
S _s	$8.1 \text{ MPa}\sqrt{\text{m}}$	$51 \text{ MPa}\sqrt{\text{m}}$	0.16

以 上

タイトル	原子炉容器サポートの補強材及びボルトの中性子及び γ 線照射脆化に対する評価の具体的内容（評価仕様、解析モデル、入力（荷重）条件、評価結果を含む）について																	
説明	<p>原子炉容器サポートの補強材及びボルトの中性子及びγ線照射脆化に対する、耐震安全性評価の詳細は以下のとおり。</p> <p>1. 評価条件</p> <p>①原子炉容器サポートの耐震クラスに応じたSクラス地震荷重を適用する。</p> <p>②ボルトの欠陥寸法は、「発電用原子力設備に関する構造等の技術基準」に規定されている超音波探傷検査を行う装置の適合基準における最小欠陥検出寸法を基に4.2mmとする。補強材の欠陥寸法は、JEAC4206に準拠して板厚の1/4とし、き裂のアスペクト比はASME Sec. III Appendix Gに準拠して1/6とする。</p> <p>③脆化度はNUREG-1509の評価手法に基づき、プラント運転開始後60年時点の予測値を適用する。</p> <p>④補強材及びボルトの破壊靱性値とS_s ($S_s1\sim24$) 地震力を受けた場合の応力拡大係数の比較を行うことによる破壊力学評価を実施する。</p> <p>2. 評価モデル及び緒元</p> <p>原子炉容器サポートの補強材及びボルトの評価に用いた緒元を表1に、評価モデルを図1、2に示す。</p> <p>表1 原子炉容器サポートの補強材及びボルトの評価に用いた緒元</p> <table border="1" data-bbox="491 1496 1273 1839"> <thead> <tr> <th></th> <th>補強材</th> <th>ボルト</th> </tr> </thead> <tbody> <tr> <td>炉年 (年)</td> <td>60</td> <td>60</td> </tr> <tr> <td>材質</td> <td colspan="2" rowspan="2" style="border: 1px dashed black;"></td> </tr> <tr> <td>初期T_{NDT} (°C)</td> </tr> <tr> <td>照射量 (dpa)※</td> <td>0.0052 (41.0EFPY)</td> <td>0.0019 (41.0EFPY)</td> </tr> <tr> <td>板厚 (mm)</td> <td colspan="2" rowspan="2" style="border: 1px dashed black;"></td> </tr> <tr> <td></td> </tr> </tbody> </table> <p>※中性子照射量は、米国オークリッジ国立研究所で開発改良された「2次元輸送解析コードDORT」を用いて算定した。なお、照射量は41.0EFPY（これまでの運転実績と、2016年11月末以降60年目までを稼働率80%として算出した運転時間）に対応した照射量を求めた。</p>		補強材	ボルト	炉年 (年)	60	60	材質			初期 T_{NDT} (°C)	照射量 (dpa)※	0.0052 (41.0EFPY)	0.0019 (41.0EFPY)	板厚 (mm)			
	補強材	ボルト																
炉年 (年)	60	60																
材質																		
初期 T_{NDT} (°C)																		
照射量 (dpa)※	0.0052 (41.0EFPY)	0.0019 (41.0EFPY)																
板厚 (mm)																		

枠囲みの範囲は機密に係る事項ですので公開することはできません。

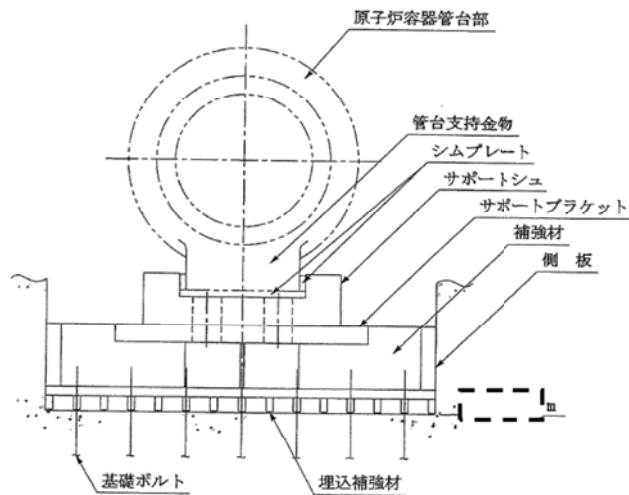


図1 解析モデル（補強材概略図）

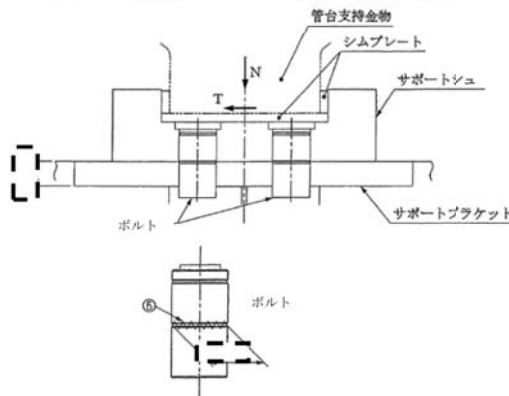


図2 解析モデル（ボルト概略図）

3. 入力条件

入力条件を以下に示す。

(1) 補強材

①脆化量推定値 ΔT_{NDT}

NUREG-1509に記載の上限脆化予測線図より算出した。

$$\begin{aligned} \Delta T_{NDT} &= 35.423 \times [\log(\text{dpa})]^2 + 286.336 \times [\log(\text{dpa})] + 585.1 \\ &= 35.423 \times [\log(0.0052)]^2 + 286.336 \times [\log(0.0052)] + 585.1 \\ &= 115.89^\circ\text{C} \rightarrow 115.9^\circ\text{C} \end{aligned}$$

②照射後 T_{NDT} 推定値

$$T_{NDT} = (\text{初期}T_{NDT}) + \Delta T_{NDT} = \boxed{\quad} + 115.9 = \boxed{\quad} \text{ } ^\circ\text{C}$$

③最低使用温度 $T = \boxed{\quad} \text{ } ^\circ\text{C}$

④発生応力 $\sigma = 59\text{MPa}$ (添付1参照)

⑤想定き裂深さ

$$a = t/4 = \boxed{\quad} \text{mm}$$

枠囲みの範囲は機密に係る事項ですので公開することはできません。

⑥平板の幅の半長 $b = 125 \text{ mm}$ とする

⑦表面長さの半長 $c = 3 \times a = 3 \times \{ \frac{1}{3} \} \text{ mm}$

⑧き裂前縁の位置を表す角度 $\phi = \{ \quad \}$

$$\begin{aligned} \textcircled{9} Q &= 1 + 1.464 \times (a/c)^{1.65} \\ &= 1 + 1.464 \times \left(\frac{1}{3} \right)^{1.65} = 1.12 \rightarrow 1.1 \end{aligned}$$

$$\begin{aligned} \textcircled{10} M_1 &= 1.13 - 0.09 \times (a/c) \\ &= 1.13 - 0.09 \times \left(\frac{1}{3} \right) = 1.07 \end{aligned}$$

$$\begin{aligned} \textcircled{11} M_2 &= -0.54 + \{ 0.89 / (0.2 + a/c) \} \\ &= -0.54 + \{ 0.89 / (0.2 + \frac{1}{3}) \} = -0.12 \rightarrow -0.1 \end{aligned}$$

$$\begin{aligned} \textcircled{12} M_3 &= 0.5 - \{ 1 / (0.65 + a/c) \} + 14 \times (1 - a/c)^{24} \\ &= 0.5 - \{ 1 / (0.65 + \frac{1}{3}) \} + 14 \times (1 - \frac{1}{3})^{24} \\ &= 0.1 \rightarrow 0.1 \end{aligned}$$

$$\begin{aligned} \textcircled{13} f_\phi &= \{ (a/c)^2 \cos^2 \phi + \sin^2 \phi \}^{1/4} \\ &= \{ \left(\frac{1}{3} \right)^2 \cos^2 \{ \quad \} + \sin^2 \{ \quad \} \}^{1/4} = 1 \end{aligned}$$

$$\begin{aligned} \textcircled{14} g &= 1 + (0.1 + 0.35 \times (a/t)^2) \times (1 - \sin \phi)^2 \\ &= 1 + (0.1 + 0.35 \times \left(\frac{1}{3} \right)^2) \times (1 - \sin \{ \quad \})^2 = 1.04 \end{aligned}$$

$$\begin{aligned} \textcircled{15} fw &= [\sec \{ \pi c \sqrt{(a/t)/2b} \}]^{1/2} \\ &= [\sec \{ \pi \times \frac{1}{3} \times \sqrt{\frac{1}{3} / 2 \times 125} \}]^{1/2} = 1.02 \rightarrow 1.0 \end{aligned}$$

(2) ボルト

①脆化量推定値 ΔT_{NDT}

NUREG-1509に記載の上限脆化予測線図より算出した。

$$\begin{aligned} \Delta T_{\text{NDT}} &= 35.423 \times [\log(\text{dpa})]^2 + 286.336 \times [\log(\text{dpa})] + 585.1 \\ &= 35.423 \times [\log(0.0019)]^2 + 286.336 \times [\log(0.0019)] + 585.1 \\ &= 68.22^\circ\text{C} \rightarrow 68.2^\circ\text{C} \end{aligned}$$

②照射後 T_{NDT} 推定値

$$T_{\text{NDT}} = (\text{初期 } T_{\text{NDT}}) + \Delta T_{\text{NDT}} = \{ \quad \} + 68.2 = \{ \quad \} ^\circ\text{C}$$

③最低使用温度 $T = \{ \quad \} ^\circ\text{C}$

④ボルト半径 $R = \{ \quad \} \text{ mm}$ (ボルト外径 $D = \{ \quad \} \text{ mm}$)

⑤発生応力 $\sigma = 249 \text{ MPa}$ (添付 1 参照)

⑥想定き裂深さ $a = \{ \quad \} \text{ mm}$

枠囲みの範囲は機密に係る事項ですので公開することはできません。

4. 評価方法

(1) 補強材

・応力拡大係数 K_I

補強材については、平板要素として、Raju-Newmanの式を使用した。なお、NUREG-1509「Radiation Effects on Reactor Pressure Vessel Support」の評価手法に従い、応力拡大係数Kに安全率 $\sqrt{2}$ を乗じた値を評価に用いる。

$$K_I = F \sigma \sqrt{(\pi a/Q)}$$

ここで、

$$F = \{M_1 + M_2 \times (a/t)^2 + M_3 \times (a/t)^4\} \times g \times f_\phi \times f_w$$

よって

$$\sqrt{2}K_I = \sqrt{2} \times \left[\frac{1.1261 - 0.04796 \times \left[\frac{a}{R} \right] - 0.1979 \times \left[\frac{a}{R} \right]^2 + 2.5140 \times \left[\frac{a}{R} \right]^3}{11.0} \right] \times \sqrt{(\pi \times \left[\frac{a}{R} \right])}$$

・破壊靱性値 K_{IR}

ASME Section III Appendix Gに記載されている下式により算出します。

$$K_{IR} = 29.43 + 1.344 \exp(0.0261 \times (T - T_{NDT} + 88.9))$$

$$= 29.43 + 1.344 \exp(0.0261 \times \left[\frac{1}{1} \times 88.9 \right])$$

$$\left[\frac{1}{1} \right] \rightarrow 34.5 \text{ (MPa}\sqrt{\text{m}})$$

・応力比 (=応力拡大係数/破壊靱性値)

$$\sqrt{2}K_I / K_{IR} = \frac{11.0}{34.5} = 0.318 \rightarrow 0.32$$

(2) ボルト

・応力拡大係数 K_I

ボルトは、丸棒に置き換え、軸方向に垂直な表面き裂を想定し、A. LevanとJ. Royerの文献に記載されている式を使用した。(引用文献：Part-circular surface cracks in round bars under tension, bending and twisting (A. Levan and J. Royer))。なお、NUREG-1509「Radiation Effects on Reactor Pressure Vessel Support」の評価手法に従い、応力拡大係数Kに安全率 $\sqrt{2}$ を乗じた値を評価に用いた。

$$K_I = F(a/R) \times \sigma \times \sqrt{\pi a}$$

ここで、

$$F(a/R) = 1.1261 - 0.04796 \times (a/R) - 0.1979 \times (a/R)^2 + 2.5140 \times (a/R)^3$$

$$= 1.1261 - 0.04796 \times \left[\frac{1}{1} \right] - 0.1979 \times \left[\frac{1}{1} \right]^2 + 2.5140 \times \left[\frac{1}{1} \right]^3$$

$$\left[\frac{1}{1} \right] \rightarrow \left[\frac{1}{1} \right]$$

よって

$$\sqrt{2}K_I = \sqrt{2} \times \left[\frac{1.1261 - 0.04796 \times \left[\frac{a}{R} \right] - 0.1979 \times \left[\frac{a}{R} \right]^2 + 2.5140 \times \left[\frac{a}{R} \right]^3}{45.5} \right] \times \sqrt{(\pi \times \left[\frac{a}{R} \right])}$$

$$\left[\frac{1}{1} \right] \rightarrow 45.5 \text{ (MPa}\sqrt{\text{m}})$$

枠囲みの範囲は機密に係る事項ですので公開することはできません。

・破壊靱性値 K_{IR}

ASME Section III Appendix Gに記載される式では、過度な裕度を有していることから、供試材 (ASTM-A540 Gr. B24) の動的破壊靱性試験結果を基に、次式を評価用曲線とする。

$$K_{IR} = 0.44 \times (41.6 + 197.8 \times \exp(0.0258 \times (T - T_{NDT})))$$

$$= 0.44 \times (41.6 + 197.8 \times \exp(0.0258 \times (215.9 - T_{NDT})))$$

$$\rightarrow 215.9 \text{ (MPa}\sqrt{\text{m}})$$

・応力比 (= 応力拡大係数 / 破壊靱性値)

$$\sqrt{2K_I} / K_{IR} = 45.5 / 215.9 = 0.210 \rightarrow 0.21$$

(3) K_I による評価の妥当性について

評価部位である補強材、ボルトにはせん断応力が支配的にかかることから、モードIIの破壊形態による応力拡大係数は K_{II} での評価が考えられるが、同一き裂形状に対して、同一で一様な応力が発生していると仮定して、 K_I による評価を行っている。なお、破壊靱性値については、日本国内の規格・基準やASMEにおいてもモードIのみが規定されており、モードIIの破壊靱性値については、使用できる有効なデータが存在していないことから、従来どおり一般的に用いられるモードIの破壊靱性値を許容値として評価を行っている。

5. 評価結果

評価結果を表2に示します。補強材及びボルトの中性子及び γ 線照射脆化を考慮しても、地震時の応力拡大係数は破壊靱性値を超えることなく、耐震安全評価上問題ないことを確認した。

表2 補強材及びボルトの中性子及び γ 線照射脆化に対する評価結果

評価部位	応力拡大係数 (MPa $\sqrt{\text{m}}$)	破壊靱性値 (MPa $\sqrt{\text{m}}$)	応力比
補強材 (全波包絡荷重)	11.0	34.5	0.32
ボルト (全波包絡荷重)	45.5	215.9	0.21

枠囲みの範囲は機密に係る事項ですので公開することはできません。

原子炉容器支持構造物（補強材）、ボルトに発生するせん断応力値 σ の算出について

原子炉容器支持構造物に作用する荷重方向図を図1に、荷重を表1に示す。

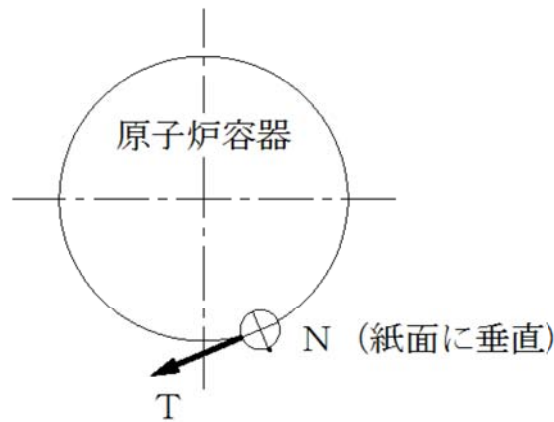


図1 原子炉容器支持構造物に作用する荷重方向

表1-1 原子炉容器支持構造物に作用する一次応力評価用荷重
(単位：kN)

	接線方向荷重 T	鉛直方向荷重 N
自重	—	—1,373
地震荷重	±8,434	—6,252
最大荷重	±8,434	—7,625

(注1) 鉛直方向荷重において負符号(—)は、鉛直下向きを示す。

(注2) Nの最大荷重は、自重と地震荷重を加算したものである。

表1-2 原子炉容器支持構造物に作用する一次+二次応力評価用荷重
(単位：kN)

	接線方向荷重 T	鉛直方向荷重 N
自重	—	—1,373
熱膨張荷重	—	—835
地震荷重	±8,434	—6,252
最大荷重	±8,434	—8,460

(注1) 鉛直方向荷重において負符号(—)は、鉛直下向きを示す。

(注2) Nの最大荷重は、自重と熱膨張荷重と地震荷重を加算したものである。

2. 応力の算出

2.1 原子炉容器支持構造物の応力計算

原子炉容器支持構造物の構造及び評価箇所を図2に示す。評価対象とする補強材の①及び②部、ボルトの⑤部におけるせん断応力を算出する。

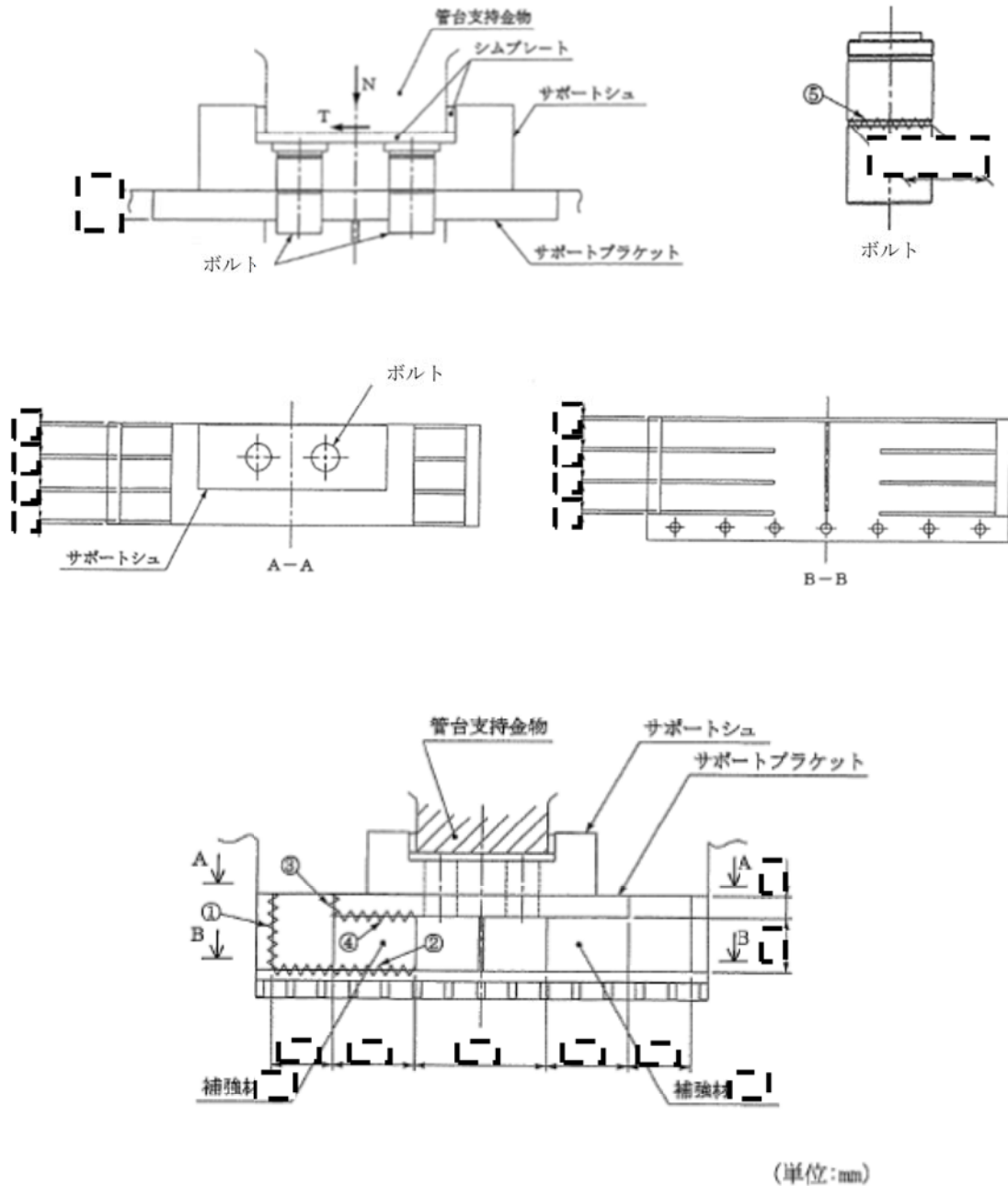


図2 原子炉容器支持構造物の構造及び評価箇所

枠囲みの範囲は機密に係る事項ですので公開することはできません。

(1) サポートシュに作用する荷重

サポートシュには図3に示すとおり荷重が作用する。

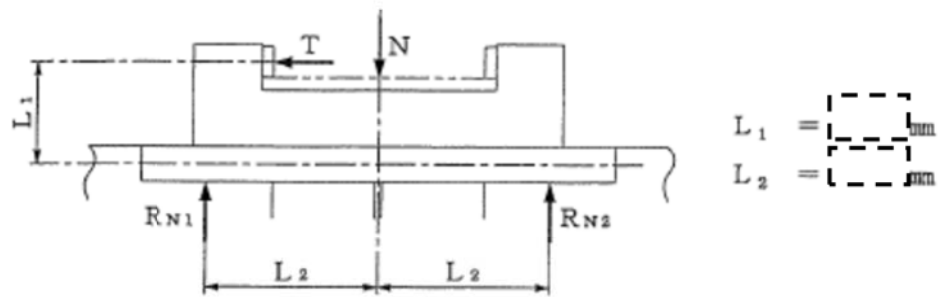


図3 サポートシュに作用する荷重

図3より補強材からの反力 R_{N1} 、 R_{N2} を次式よりもとめる。

$$R_{N1} + R_{N2} = N$$

$$R_{N1} \cdot L_2 = T \cdot L_1 + R_{N2} \cdot L_2$$

なお、 N 、 T については表1に、 L_1 、 L_2 については図3に示す。

(2) 補強材に作用する荷重

原子炉容器支持構造物を図4のようにモデル化し、補強材に作用する荷重を求めらる。

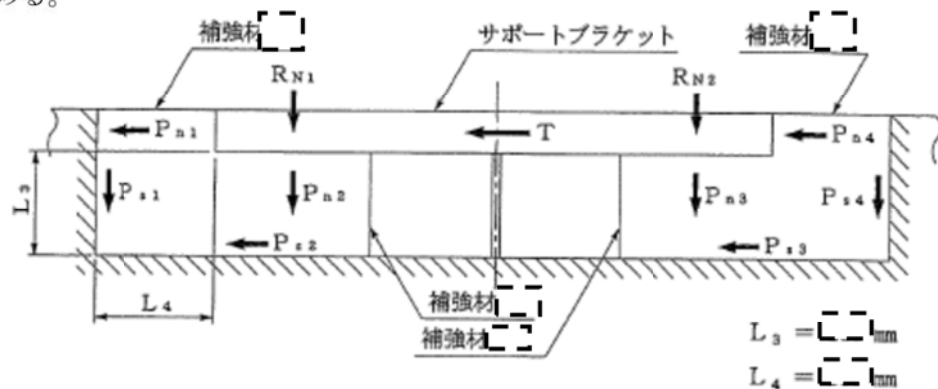



図4 補強材に作用する荷重

枠囲みの範囲は機密に係る事項ですので公開することはできません。

P_{n1} 、 P_{n2} 、 P_{n3} 、 P_{n4} 、 P_{s1} 、 P_{s2} 、 P_{s3} 、 P_{s4} はサポートブラケットより受ける荷重である。

ここでは、条件の厳しい「」の補強材について評価するが、サポートブラケットは剛体であり、補強材とは溶接による一体構造であることから、次式が成立する。

$$P_{n1} + P_{s2} = \frac{T}{2} \dots \dots \dots (i)$$

$$P_{s1} + P_{n2} = R_{N1} \dots \dots \dots (ii)$$

補強材 (①部) のせん断による変位

$$D_{s1} = \frac{1}{G} \times \frac{P_{s1}}{A_{s1}} \times L_4$$

補強材 (②部) のせん断による変位

$$D_{s2} = \frac{1}{G} \times \frac{P_{s2}}{A_{s2}} \times L_3$$

補強材 (③部) の圧縮による変位

$$D_{c3} = \frac{1}{E} \times \frac{P_{n1}}{A_{c3}} \times L_4$$

補強材 (④部) の圧縮による変位

$$D_{c4} = \frac{1}{E} \times \frac{P_{n2}}{A_{c4}} \times L_3$$

圧縮による変位とせん断による変位の連続条件から

$$\frac{1}{E} \times \frac{P_{n1}}{A_{c3}} \times L_4 = \frac{1}{G} \times \frac{P_{s2}}{A_{s2}} \times L_3 \dots \dots \dots (iii)$$

$$\frac{1}{E} \times \frac{P_{n2}}{A_{c4}} \times L_3 = \frac{1}{G} \times \frac{P_{s1}}{A_{s1}} \times L_4 \dots \dots \dots (iv)$$

枠囲みの範囲は機密に係る事項ですので公開することはできません。

(i)、(ii)、(iii)及び(iv)式より P_{s1} 及び P_{s2} は次式より求まる。

$$P_{n1} = \frac{\frac{T}{2}}{1 + \frac{L_4}{E \times A_{c3}} \times \frac{G \times A_{s2}}{L_3}}$$

$$P_{n2} = \frac{R_{N1}}{1 + \frac{L_3}{E \times A_{c4}} \times \frac{G \times A_{s1}}{L_4}}$$

$$P_{s1} = \frac{L_3}{E \times A_{c4}} \times \frac{G \times A_{s1}}{L_4} \times P_{n2}$$

$$P_{s2} = \frac{L_4}{E \times A_{c3}} \times \frac{G \times A_{s2}}{L_3} \times P_{n1}$$

ここで、

P_{s1} : 補強材 (①部) に作用するせん断荷重 (kN)

P_{s2} : 補強材 (②部) に作用するせん断荷重 (kN)

P_{n1} : 補強材 (③部) に作用する圧縮荷重 (kN)

P_{n2} : 補強材 (④部) に作用する圧縮荷重 (kN)

A_{s1} : 荷重 P_{s1} を受ける補強材 (①部) のせん断に対する断面積 (mm²)

A_{s2} : 荷重 P_{s2} を受ける補強材 (②部) のせん断に対する断面積 (mm²)

A_{c3} : 荷重 P_{n1} を受ける補強材 (③部) の圧縮に対する断面積 (mm²)

A_{c4} : 荷重 P_{n2} を受ける補強材 (④部) の圧縮に対する断面積 (mm²)

なお、Tについては表1に、E、G、 L_3 、 L_4 、 A_{s1} 、 A_{s2} 、 A_{c3} 、 A_{c4} については表2に示す。

2.2 原子炉容器支持構造物各部の応力計算方法

2.1項で求めた荷重より、補強材及びボルトに発生する応力を算出する。

(1) 補強材

a せん断応力 (①部)

$$\tau_1 = \frac{P_{s1}}{A_{s1}}$$

b せん断応力 (②部)

$$\tau_2 = \frac{P_{s2}}{A_{s2}}$$

(2) ボルト

せん断応力 (⑤部)

$$\tau_5 = \frac{T}{2 \times A_{s5}}$$

なお、 A_{s1} 、 A_{s2} 、 A_{s5} については表2に示す。

3. 応力の計算結果

3.1 計算条件

原子炉容器支持構造物の応力計算条件を表2に示す。

表2 原子炉容器支持構造物の応力計算条件

名 称	記 号	単 位	数 値
荷重作用点までの距離	L_1	mm	
荷重作用点までの距離	L_2	mm	
部材の長さ	L_3	mm	
部材の長さ	L_4	mm	
補強材 (①部) のせん断に対する断面積	A_{s1}	mm ²	
補強材 (②部) のせん断に対する断面積	A_{s2}	mm ²	
補強材 (③部) の圧縮に対する断面積	A_{c3}	mm ²	
補強材 (④部) の圧縮に対する断面積	A_{c4}	mm ²	
ボルト (⑤部) のせん断に対する断面積	A_{s5}	mm ²	
補強材の縦弾性係数 (注1)	E	MPa	
補強材の横弾性係数 (注2)	G	MPa	

(注1) 補強材の最高使用温度におけるJSME S NC1付録材料図表Part6に規定する縦弾性係数。

(注2) 補強材の最高使用温度におけるJSME S NC1付録材料図表Part6に規定する縦弾性係数から求めた横弾性係数。

枠囲みの範囲は機密に係る事項ですので公開することはできません。

3.2 計算結果

2章で示した計算方法により求めた原子炉容器支持構造物の応力計算結果を表3、4に示す。

表3 原子炉容器支持構造物の応力計算結果（一次応力評価）

(単位：MPa)

部 材 名	記 号	地 震 時
		せん断
補強材 (①部)	τ_1	53
補強材 (②部)	τ_2	59
ボルト (⑤部)	τ_5	249

表4 原子炉容器支持構造物の応力計算結果（一次+二次応力評価）

(単位：MPa)

部 材 名	記 号	地 震 時
		せん断
補強材 (①部)	τ_1	57

以 上

<p>タイトル</p>	<p>蒸気発生器支持脚のヒンジ摺動部の摩耗に対する評価の具体的内容(評価仕様、解析モデル、入力(荷重)条件、評価結果を含む)について</p>
<p>説明</p>	<p>蒸気発生器支持脚のヒンジ摺動部の摩耗に対する評価の具体的内容について添付に示す。</p> <p style="text-align: right;">以上</p>

蒸気発生器支持脚のヒンジ摺動部の摩耗に対する具体的評価の内容について

<評価仕様>

蒸気発生器支持脚ヒンジの摩耗深さは0.03mmとする。
 (摩耗深さの算定根拠は別紙16を参照)

<解析モデル>

蒸気発生器支持脚の概略図及び評価対象箇所を図1、2に示します。

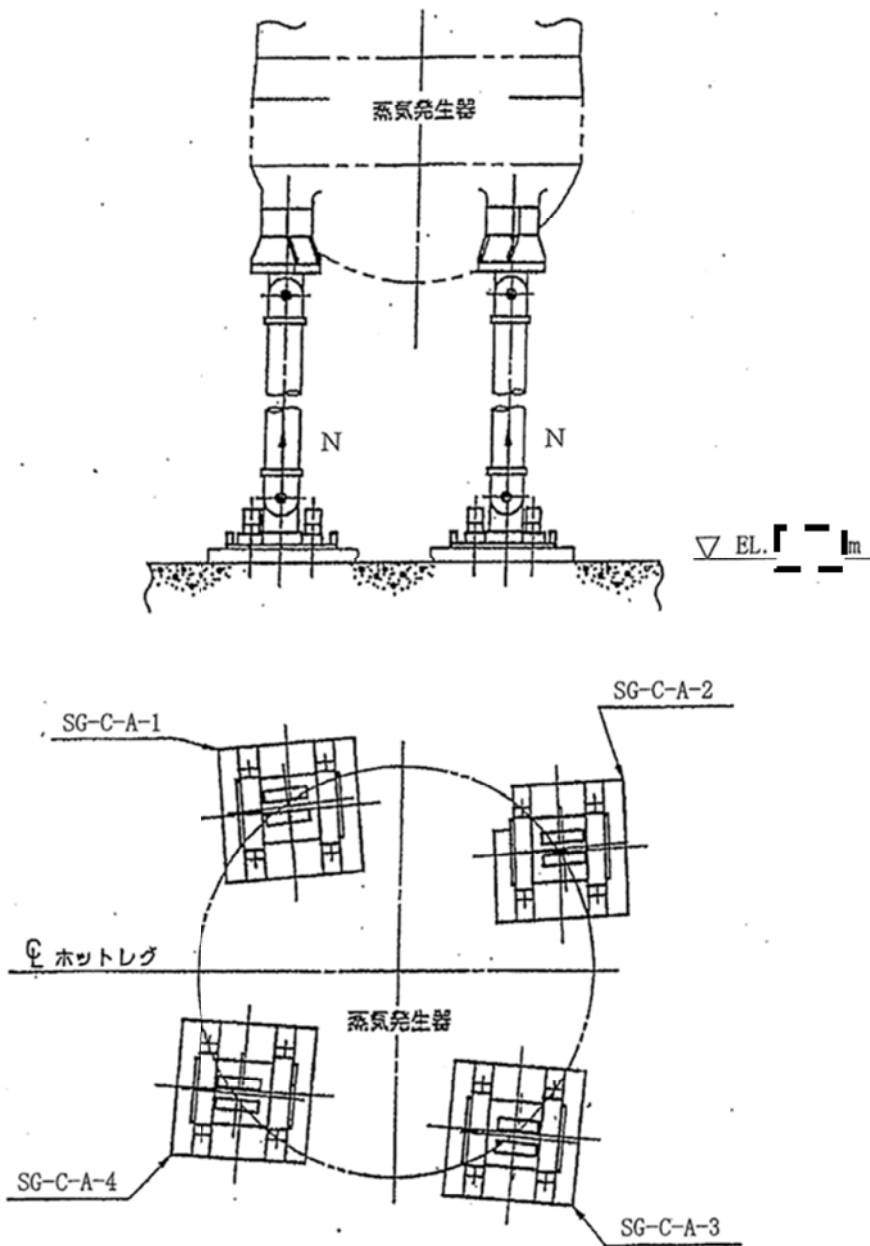


図1 蒸気発生器支持脚概略図

枠囲みの範囲は機密に係る事項ですので公開することはできません。

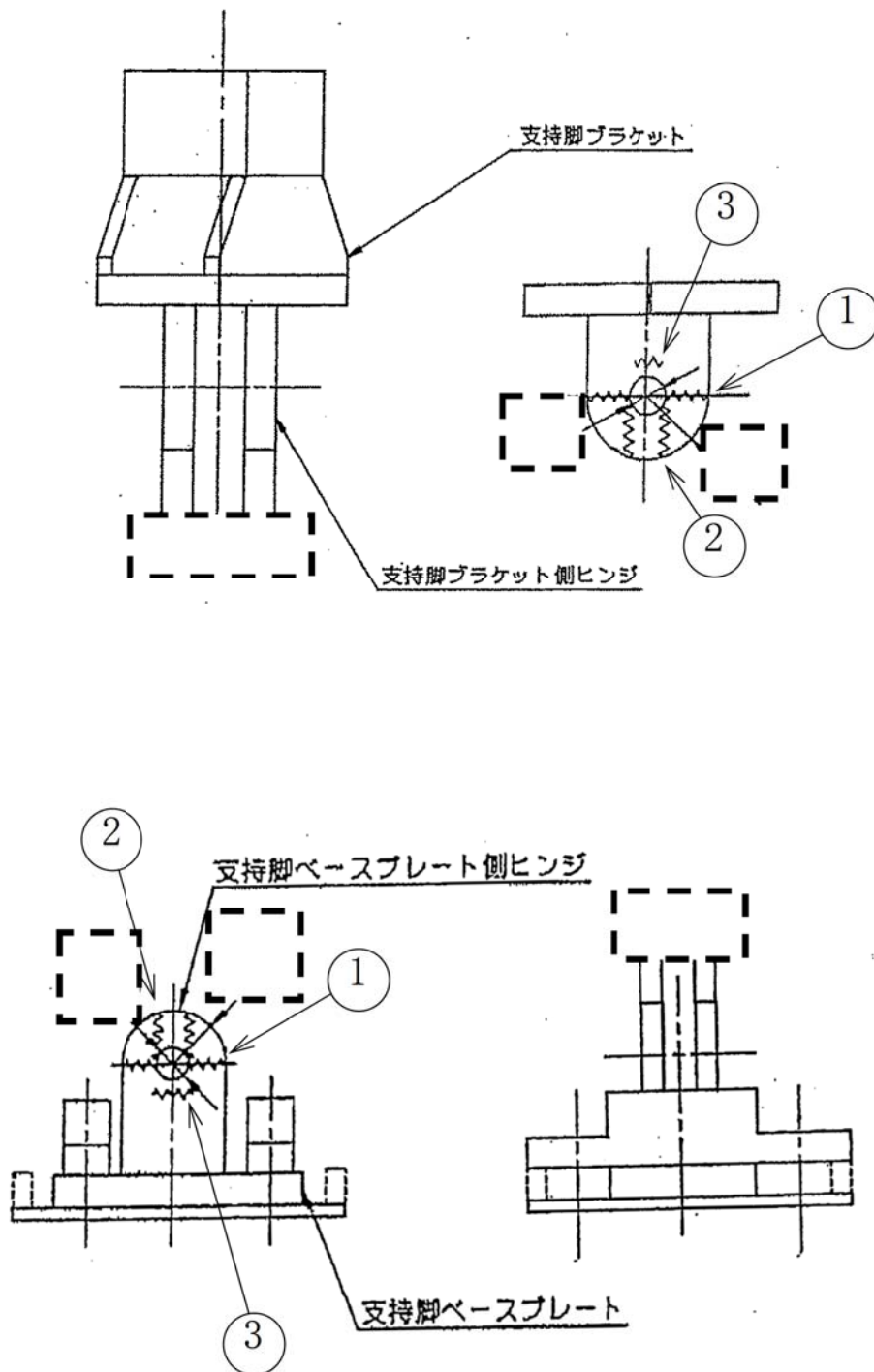


図2 評価対象箇所 (1/2)

枠囲みの範囲は機密に係る事項ですので公開することはできません

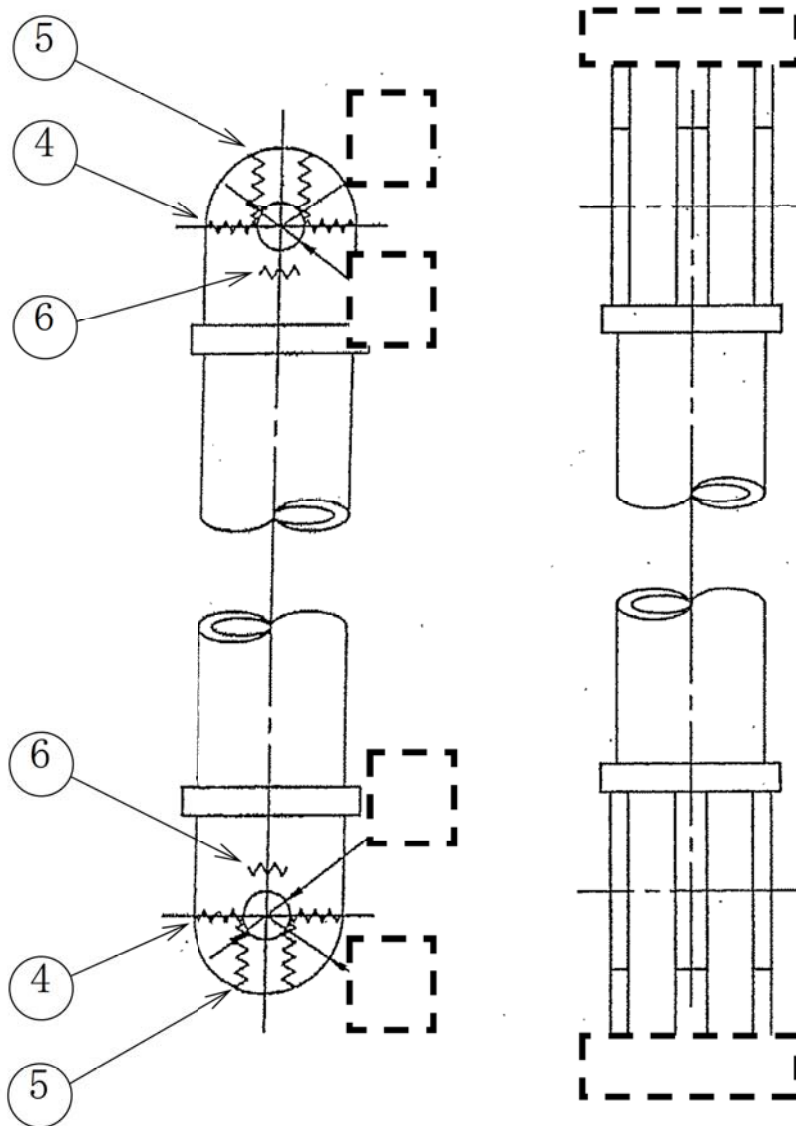


図2 評価対象箇所 (2/2)

枠囲みの範囲は機密に係る事項ですので公開することはできません

<入力(荷重)条件>

蒸気発生器支持脚に作用する一次応力及び一次+二次応力評価用の最大荷重は、下記のとおり。

- (1) 一次応力評価用荷重
 - 引張荷重 N=3,681 kN
 - 圧縮荷重 N=5,887 kN
- (2) 一次+二次応力評価用荷重
 - 引張荷重 N=4,602 kN
 - 圧縮荷重 N=6,485 kN

<許容応力>

各部材の許容応力を表1に示す。

表1 各部材の許容応力

機器	部 位	材 料	温度 (°C)	許容応力(MPa)		
				1.5f _t *	1.5f _s *	1.5f _p *
SG	支持脚ブラケット側ヒンジ	[]	[]	312	180	426
	支持脚			336	193	457
	ベースプレート側ヒンジ					
	サポートパイプ側ヒンジ			322	186	439

<評価部面積>

評価部面積を以下に示す。番号については図2を参照のこと。

①部 断面積

$$A_{t1} = \{ [] \times 2 - \{ [] + 0.03 \times 2 \} \} \times [] \times 2 = [] \rightarrow [] \text{ mm}^2$$

②部 せん断に対する断面積

$$A_{s2} = \sqrt{ [] - \left(\frac{ [] + 0.03 \times 2}{2} \right)^2 } \times 2 \times [] \times 2 = [] \rightarrow [] \text{ mm}^2$$

③部 支圧面積

$$A_{p3} = [] \times [] \times 2 = [] \text{ mm}^2$$

④部 断面積

$$A_{t4} = [] \times 2 - \{ [] + 0.03 \times 2 \} \times [] + [] \times 2 = [] \rightarrow [] \text{ mm}^2$$

⑤部 せん断に対する断面積

$$A_{s5} = \sqrt{ [] - \left(\frac{ [] + 0.03 \times 2}{2} \right)^2 } \times 2 \times [] \times 2 = [] \rightarrow [] \text{ mm}^2$$

⑥部 支圧面積

$$A_{p6} = [] \times [] + [] \times 2 = [] \text{ mm}^2$$

枠囲みの範囲は機密に係る事項ですので公開することはできません

<発生応力及び応力比の算出>

①部 引張応力

$$\sigma_{t1} = \frac{N}{A_{t1}}$$

一次応力N=3,681 kN

$$= \frac{3,681 \times 1,000}{\text{---}} \rightarrow 82 \text{ MPa} \quad \text{よって応力比は } 82/312 \rightarrow 0.26$$

②部 せん断応力

$$\tau_2 = \frac{N}{A_{s2}}$$

一次応力N=3,681 kN

$$= \frac{3,681 \times 1,000}{\text{---}} \rightarrow 60 \text{ MPa} \quad \text{よって応力比は } 60/180 \rightarrow 0.33$$

③部 支圧応力

$$\sigma_{p3} = \frac{N}{A_{p3}}$$

一次応力N=5,887 kN

$$= \frac{5,887 \times 1,000}{\text{---}} \rightarrow 298 \text{ MPa} \quad \text{よって応力比は } 298/426 \rightarrow 0.70$$

一次+二次応力N=6,485 kN

$$= \frac{6,485 \times 1,000}{\text{---}} \rightarrow 328 \text{ MPa} \quad \text{よって応力比は } 328/426 \rightarrow 0.77$$

④部 引張応力

$$\sigma_{t4} = \frac{N}{A_{t4}}$$

一次応力N=3,681 kN

$$= \frac{3,681 \times 1,000}{\text{---}} \rightarrow 78 \text{ MPa} \quad \text{よって応力比は } 78/322 \rightarrow 0.24$$

枠囲みの範囲は機密に係る事項ですので公開することはできません

⑤部 せん断応力

$$\tau_5 = \frac{N}{A_{s5}}$$

一次応力N=3,681 kN

$$= \frac{3,681 \times 1,000}{\text{---}} = \text{---} \rightarrow 57 \text{ MPa} \quad \text{よって応力比は } 57/186 \rightarrow 0.31$$

⑥部 支圧応力

$$\sigma_{p6} = \frac{N}{A_{p6}}$$

一次応力N=5,887 kN

$$= \frac{5,887 \times 1,000}{\text{---}} = \text{---} \rightarrow 282 \text{ MPa} \quad \text{よって応力比は } 282/439 \rightarrow 0.64$$

一次+二次応力N=6,485 kN

$$= \frac{6,485 \times 1,000}{\text{---}} = \text{---} \rightarrow 311 \text{ MPa} \quad \text{よって応力比は } 311/439 \rightarrow 0.71$$

<評価結果>

最大の応力比を示した部位（一次応力は②部、一次+二次応力は③部）の評価結果を表2に示す。地震時に発生する応力は許容応力を下回っていることから耐震安全性評価上問題ない。

表2 評価結果

評価対象	耐震クラス	許容応力状態	地震	発生応力 (MPa)		許容応力 (MPa)		応力比*1	
				一次*2	一次+二次*3	一次	一次+二次	一次	一次+二次
蒸気発生器支持脚	S	Ds	Ss*4	60	328	180	426	0.33	0.77

*1：応力比＝発生応力/許容応力

*2：③及び⑥部（支圧応力）は摩耗による影響がないため、③部及び⑥部を除いて応力比が最も厳しい②部を代表としている。

*3：一次+二次応力による評価は③及び⑥部（支圧部）のみであるため、応力比が最も厳しい③部を代表としている。

*4：全波包絡荷重による評価

全波包絡荷重：25波それぞれで、荷重6成分（Fx、Fy、Fz、Mx、My、Mz）のうち評価に用いる荷重成分で（Max Fx1-24、Max Fy1-24、Max Fz1-24、Max Mx1-24、Max My1-24、Max Mz1-24）を算出し、25波包絡荷重にて評価を実施した。

枠囲みの範囲は機密に係る事項ですので公開することはできません

タイトル	パッド、ヒンジ等摺動部の摩耗の健全性評価及び現状保全について
説明	<p>パッド、ヒンジ等摺動部の摩耗の健全性評価について、原子炉容器サポート、蒸気発生器支持脚及び1次冷却材ポンプ支持脚の摺動部は、重機器の自重を支えていることから、運転開始後60年時点における推定摩耗量を評価した。</p> <p>摩耗量については、現在定量的に評価する理論が確立されていないが、ここではホルム (Holm) の理論式 (機械工学便覧 (日本機械学会編)) により、概略の摩耗量の推定を行った。</p> <p style="text-align: center;">ホルムの式: $W = K \cdot S \cdot P / P_m$</p> <p style="text-align: center;">W : 摩耗量 [m^3]</p> <p style="text-align: center;">K : 摩耗係数 [-] (7×10^{-3})</p> <p style="text-align: center;">S : すべり距離 [m]</p> <p style="text-align: center;">P : 荷重 [N]</p> <p style="text-align: center;">P_m : 硬さ [N/m^2] ($18.6 \times 10^6 gf/cm^2$)</p> <p>なお、評価にあたっては、通常運転時における評価対象サポートに加わる荷重 (原子炉容器: 約 \square ton、蒸気発生器: 約 \square ton、1次冷却材ポンプ: 約 \square ton 及び \square ton) を算出した。</p> <p>すべり距離 (原子炉容器: 約 \square cm、蒸気発生器: 約 \square cm、1次冷却材ポンプ: 約 \square cm) については計算により求めた熱移動量を基に運転状態 I 及び運転状態 II の過渡条件とその回数から算出した。</p> <p>摩耗係数及び硬さについては J. F. Archard & W. Hirst, Proc. Roy. Soc., 236, A, (1956), 397 より使用温度での硬さの変化を考慮しても安全側の評価となるよう、実機より柔らかい材料である潤滑材なしの軟鋼-軟鋼のデータを引用した。</p> <p>上記式より、運転開始後60年時点の推定摩耗量と、原子炉容器パッド部や蒸気発生器支持脚及び1次冷却材ポンプ支持脚の接触面積から、運転開始後60年時点の推定摩耗深さを求める。表1に各数値を示す。</p>

枠囲みの範囲は機密に係る事項ですので公開することはできません

表1 美浜3号炉 評価対象部位の各数値

部 位	推定摩耗量 (cm ³)	接触面積 (cm ²)	運転開始後 60年時点の 推定摩耗深さ (mm)
原子炉容器 パッド			0.4
蒸気発生器 支持脚ヒンジ			0.03
1次冷却材ポンプ 支持脚ヒンジ ^(※1)			0.02

(※1) 値が大きい方を代表として記載

評価結果を表2に示すが、運転開始後60年時点の推定摩耗深さ(推定減肉量)は微少であり、許容値に比べ十分小さい。また原子炉容器パッドについてはキャビティシール据付時に漏えい検査を実施しており、原子炉容器とキャビティに機器の健全性に影響を及ぼすような有意な高低差は認められないことから、長期運転にあっても支持機能に影響を及ぼす可能性はないと考える。

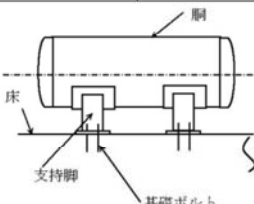
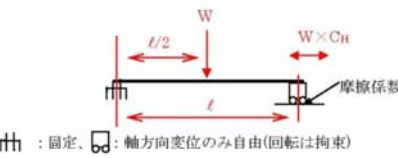

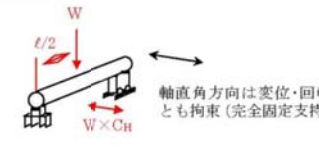
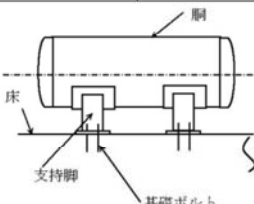
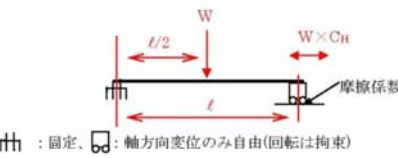

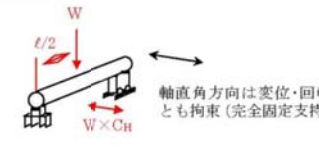
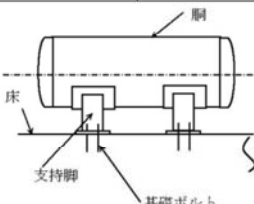
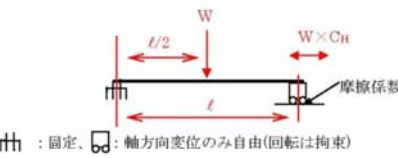

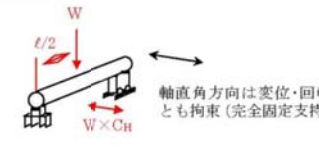
表2 美浜3号炉 重機器サポート摺動部の摩耗量評価結果

部 位	運転開始後 60年時点の 推定摩耗深さ (mm)	許容値 (mm)	運転開始後60年時点 の推定摩耗深さ ／ 許容値
原子炉容器 パッド	0.4	(※1)	約1／3
蒸気発生器 支持脚ヒンジ	0.03	(※2)	約1／1600
1次冷却材ポンプ 支持脚ヒンジ	0.02	(※2)	約1／1100

(※1) キャビティシール据付基準範囲

(※2) 他部位へ干渉しない限界値

枠囲みの範囲は機密に係る事項ですので公開することはできません

<p>タイトル</p>	<p>廃液蒸発装置蒸発器胴板の応力腐食割れに対する評価の具体的内容（評価仕様、解析モデル、入力（荷重）条件、評価結果を含む）について</p>										
<p>説明</p>	<p>廃液蒸発装置蒸発器胴板の地震時発生応力が最も大きくなる箇所に、半周の貫通き裂を想定し、地震時の発生応力が安定限界応力を上回らないことを確認する。</p> <p>1. 評価手順</p> <p>(1) 地震力</p> <p>廃液蒸発装置は、耐震クラスBであるため、設置エリアに対応する水平静的震度 [] と、1/2Sdの水平動的震度 [] (Sd床応答曲線のピーク値の1/2：添付 1 参照) の大きい方を用いる。</p> <p>(2) 発生応力の算出</p> <p>下記のとおり、地震時の発生応力（地震、内圧、自重）を算出する。</p> <table border="1" data-bbox="470 1003 1305 1883"> <thead> <tr> <th colspan="2">荷重の方向</th> </tr> <tr> <th>軸方向地震時</th> <th>軸直角方向地震時</th> </tr> </thead> <tbody> <tr> <td colspan="2" style="text-align: center;">  </td> </tr> <tr> <td>  <p> 固定、: 軸方向変位のみ自由(回転は拘束) </p> </td> <td>  <p>軸直角方向は変位・回転とも拘束(完全固定支持)</p> </td> </tr> <tr> <td> <p>内圧による応力</p> $\sigma_{内圧} = \frac{p \times (di + 1.2t)}{4 \times t}$ <p>自重による最大曲げモーメントによる応力 (両端固定支持条件)</p> $\sigma_{自重} = \frac{Ma}{Z} = \frac{\frac{1}{8} W \ell}{Z}$ <p>水平地震荷重による全断面への引張応力</p> $\sigma_{地震} = \frac{\frac{1}{2} W \times C_H}{\frac{\pi}{4} (do^2 - di^2)} \quad (\text{但し, } C_H < C \text{ の場合})$ <p>発生応力: $\sigma_{内圧} + \sigma_{自重} + \sigma_{地震}$</p> </td> <td> <p>内圧による応力</p> $\sigma_{内圧} = \frac{p \times (di + 1.2t)}{4 \times t}$ <p>自重による最大曲げモーメント</p> $Ma = \frac{1}{8} W \ell \quad (\text{両端固定支持条件})$ <p>地震荷重による最大曲げモーメント</p> $Mb = \frac{1}{8} W / C_H \quad (\text{両端固定支持条件})$ <p>自重と地震荷重による応力</p> $\sigma_{自重+地震} = \frac{(Ma + Mb)}{Z}$ <p>発生応力: $\sigma_{内圧} + \sigma_{自重+地震}$</p> </td> </tr> </tbody> </table> <p>※応力の算出においては、梁モデルを用いた場合により保守的な大きな応力の値が算出できることから、梁モデルを用いた評価を実施している。</p> <p>※評価機器において、重心位置に偏りがある場合でも、材料力学の考えより重心位置をタンクの中心で評価したほうが保守的な評価となることから、評価位置を中心としている。</p>	荷重の方向		軸方向地震時	軸直角方向地震時			 <p> 固定、: 軸方向変位のみ自由(回転は拘束) </p>	 <p>軸直角方向は変位・回転とも拘束(完全固定支持)</p>	<p>内圧による応力</p> $\sigma_{内圧} = \frac{p \times (di + 1.2t)}{4 \times t}$ <p>自重による最大曲げモーメントによる応力 (両端固定支持条件)</p> $\sigma_{自重} = \frac{Ma}{Z} = \frac{\frac{1}{8} W \ell}{Z}$ <p>水平地震荷重による全断面への引張応力</p> $\sigma_{地震} = \frac{\frac{1}{2} W \times C_H}{\frac{\pi}{4} (do^2 - di^2)} \quad (\text{但し, } C_H < C \text{ の場合})$ <p>発生応力: $\sigma_{内圧} + \sigma_{自重} + \sigma_{地震}$</p>	<p>内圧による応力</p> $\sigma_{内圧} = \frac{p \times (di + 1.2t)}{4 \times t}$ <p>自重による最大曲げモーメント</p> $Ma = \frac{1}{8} W \ell \quad (\text{両端固定支持条件})$ <p>地震荷重による最大曲げモーメント</p> $Mb = \frac{1}{8} W / C_H \quad (\text{両端固定支持条件})$ <p>自重と地震荷重による応力</p> $\sigma_{自重+地震} = \frac{(Ma + Mb)}{Z}$ <p>発生応力: $\sigma_{内圧} + \sigma_{自重+地震}$</p>
荷重の方向											
軸方向地震時	軸直角方向地震時										
											
 <p> 固定、: 軸方向変位のみ自由(回転は拘束) </p>	 <p>軸直角方向は変位・回転とも拘束(完全固定支持)</p>										
<p>内圧による応力</p> $\sigma_{内圧} = \frac{p \times (di + 1.2t)}{4 \times t}$ <p>自重による最大曲げモーメントによる応力 (両端固定支持条件)</p> $\sigma_{自重} = \frac{Ma}{Z} = \frac{\frac{1}{8} W \ell}{Z}$ <p>水平地震荷重による全断面への引張応力</p> $\sigma_{地震} = \frac{\frac{1}{2} W \times C_H}{\frac{\pi}{4} (do^2 - di^2)} \quad (\text{但し, } C_H < C \text{ の場合})$ <p>発生応力: $\sigma_{内圧} + \sigma_{自重} + \sigma_{地震}$</p>	<p>内圧による応力</p> $\sigma_{内圧} = \frac{p \times (di + 1.2t)}{4 \times t}$ <p>自重による最大曲げモーメント</p> $Ma = \frac{1}{8} W \ell \quad (\text{両端固定支持条件})$ <p>地震荷重による最大曲げモーメント</p> $Mb = \frac{1}{8} W / C_H \quad (\text{両端固定支持条件})$ <p>自重と地震荷重による応力</p> $\sigma_{自重+地震} = \frac{(Ma + Mb)}{Z}$ <p>発生応力: $\sigma_{内圧} + \sigma_{自重+地震}$</p>										

枠囲みの範囲は機密に係る事項ですので公開することはできません。

(3)耐震安全性評価

「正味応力概念」に基づき、半周の貫通き裂を考慮した場合のき裂安定限界応力を算出[※]し、(2)で算出した発生応力がこれを上回らないことを確認する。なお、添付2に示すとおり蒸発器胴板の溶接線と、き裂想定部位は異なることから、Z係数を乗じた弾塑性破壊力学評価は実施していない。また、添付3にNo. 2精留塔の構造図を示す。

※：原子力発電所配管破損防護設計技術指針 (JEAG 4613-1998) に基づく評価方法を用いた。

2. 評価結果

評価結果は表1のとおりであり、応力腐食割れに対する耐震安全性に問題はない。

表1 応力腐食割れに対する耐震安全性評価結果

	想定き裂	耐震安全性評価		
	き裂角度 (°)	地震時応力 (MPa)	き裂安定 限界応力 (MPa)	応力比
軸方向地震	180	11	71	0.15
軸直角方向地震		12	71	0.17

【評価に用いたデータ一覧】

項目	単位	記号	数式	インポートデータまたは結果
板厚	mm	t	蒸発器組立図より	
き裂角度	°	2θ		180
胴外径	mm	D _o	D _i +t×2	
胴内径	mm	D _i	蒸発器組立図より	
内圧	MPa	P	蒸発器組立図より(最高使用圧力:1kg/cm ²)	
蒸発器重量	kg	W ₀	蒸発器既工認より (蒸発器+#1精留塔+#2精留塔、洗水時重量)	
設計降伏点	MPa	S _y	SUS316L, 150°C JSME Part5 表8より	130
設計引張強さ	MPa	S _u	SUS316L, 150°C JSME Part5 表9より	424
設計地震力	—	C _H	PLM耐震条件(動的地震力)より: 原子炉補助建屋FRS(買点番号:7)のピーク1/2の値	
外半径	mm	R _o	D _o /2	
内半径	mm	R _i	D _i /2	
平均半径	mm	R _m	(外半径+内半径)/2	
支持脚中心間距離	mm	L	蒸発器組立図より	
流動応力(許容応力)	MPa	S _f	(S _y +S _u)/2	2.770000E+02
膜応力	MPa	P _m	P×D _o /(4×t)	3.9388889E+00
き裂半角度	°	θ		90
—	rad	α	θ/180×π	1.5707964E+00
—	rad	β	((π-α)-(P _m /S _f)×π)/2	7.6306172E-01
破壊時曲げ応力	MPa	P _b '	2×S _y ×(2sinβ-sinα)/π	6.7411763E+01
安定限界応力	MPa	P _t	P _m +P _b '	7.1350652E+01
内圧による応力	MPa	σ _{内圧}	P×(D _i +1.2t)/(4×t)	3.9188889E+00
自重による曲げモーメントによる応力	MPa	σ _{自重}	(W ₀ ×9.80665×L/8)/Z	2.0578167E+00
水平地震力による応力	MPa	σ _{地震}	(W ₀ ×9.80665×C _H /2)/(π/4×(D _o ² -D _i ²))	4.9353520E+00
発生応力	MPa	σ _軸	σ _{内圧} +σ _{自重} +σ _{地震}	1.0912058E+01
内圧による応力	MPa	σ _{内圧}	P×(D _i +1.2t)/(4×t)	3.9188889E+00
自重による曲げモーメント	N・mm	M _{自重}	W ₀ ×9.80665×L/8	2.8695484E+07
地震による曲げモーメント	N・mm	M _{地震}	(W ₀ ×9.80665×L/8)×C _H	7.9629967E+07
自重と地震による応力	MPa	σ _{自重+地震}	(M _{自重} +M _{地震})/Z	7.7682579E+00
発生応力	MPa	σ _{軸直角}	σ _{内圧} +σ _{自重+地震}	1.1687147E+01
※以下の計算により真円筒での断面係数(Z)を算出した。				
断面係数	Z	mm ³	π(D _o ³ -D _i ³)/32D _o	1.3944626E+07

以上

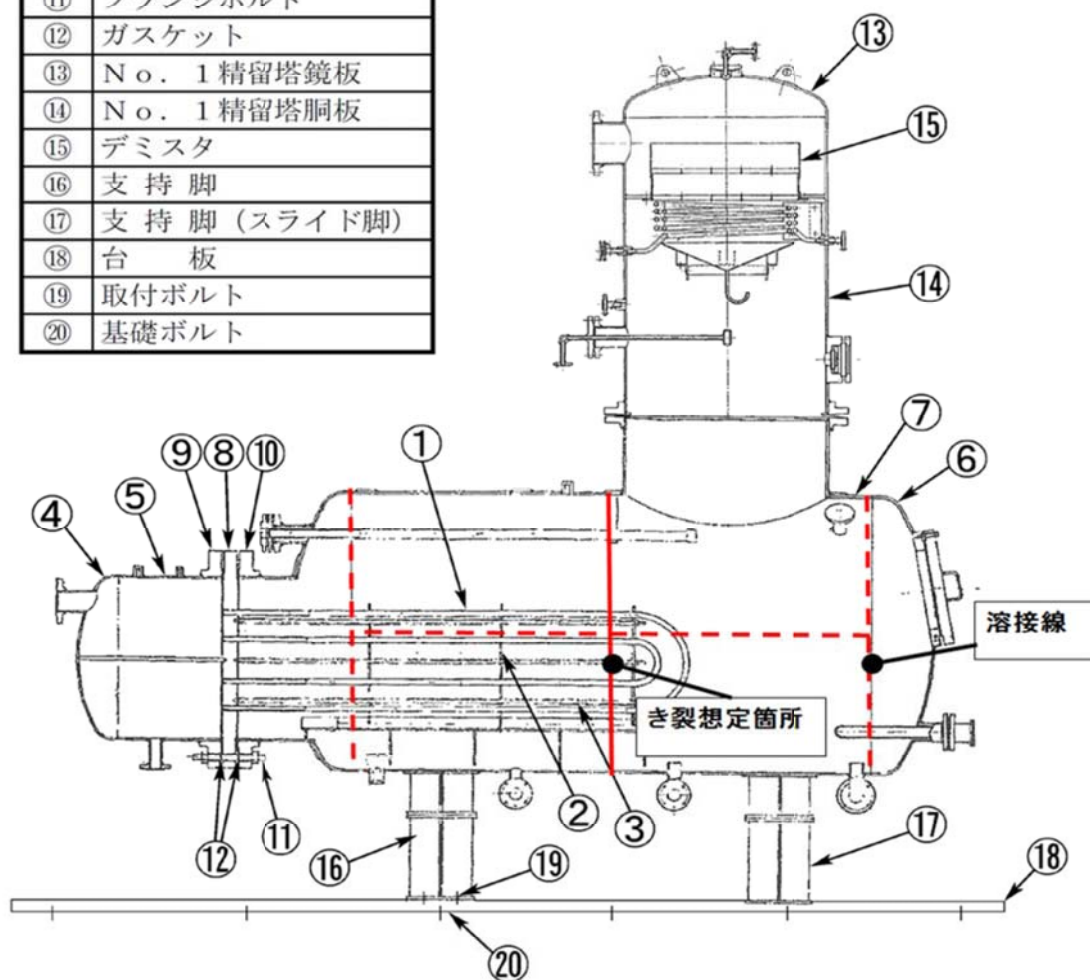
枠囲みの範囲は機密に係る事項ですので公開することはできません。



図 1 美浜 3 号炉 原子炉補助建屋 床応答曲線 (全波包絡 F R S)

枠囲みの範囲は機密に係る事項ですので公開することはできません。

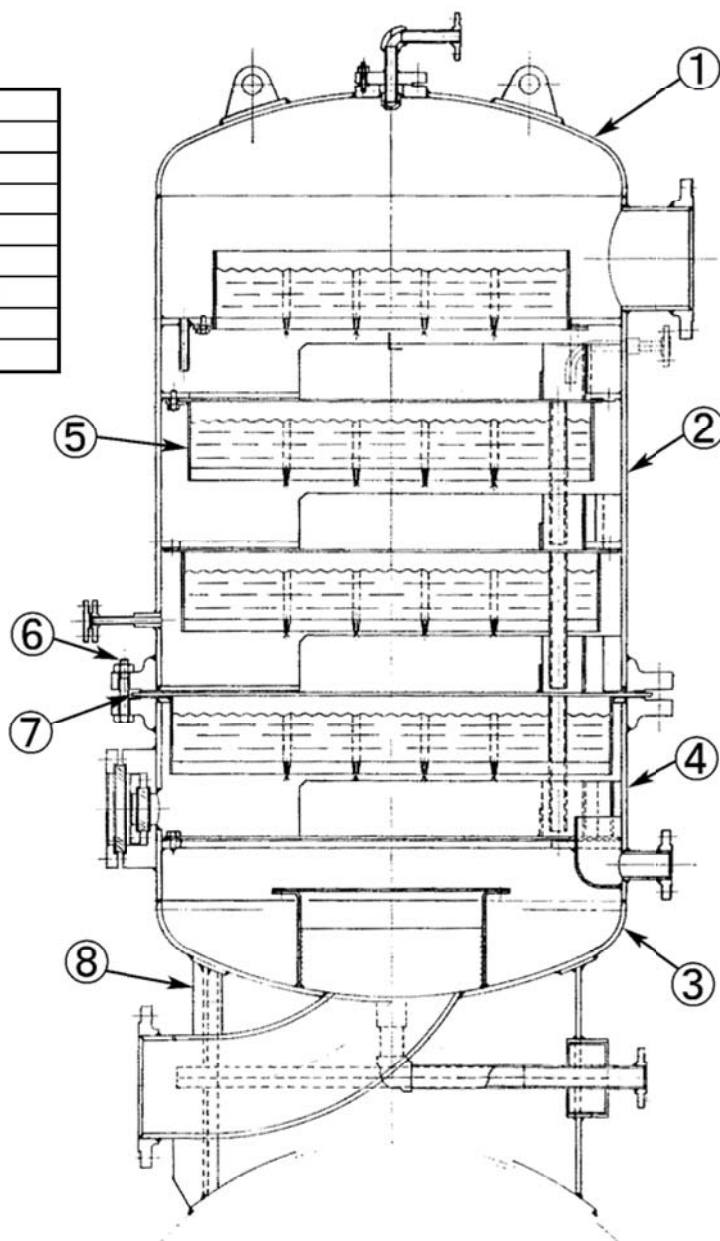
No.	部 位
①	伝熱管
②	邪魔板
③	支持棒
④	蒸気室鏡板
⑤	蒸気室胴板
⑥	蒸発器鏡板
⑦	蒸発器胴板
⑧	管 板
⑨	蒸気室側フランジ
⑩	蒸発器側フランジ
⑪	フランジボルト
⑫	ガスケット
⑬	No. 1 精留塔鏡板
⑭	No. 1 精留塔胴板
⑮	デミスタ
⑯	支持脚
⑰	支持脚 (スライド脚)
⑱	台 板
⑲	取付ボルト
⑳	基礎ボルト



※き裂の想定箇所は2本の支持脚の中間の位置と想定した。

廃液蒸発装置蒸発器胴板の溶接線とき裂想定部位との関係図

No.	部 位
①	上部鏡板
②	上部胴板
③	下部鏡板
④	下部胴板
⑤	デミスタ
⑥	フランジボルト
⑦	ガスケット
⑧	スカート



美浜 3 号炉 廃液蒸発装置 No. 2 精留塔 構造図

○廃液蒸発装置の評価モデルについて

精留塔 No. 1 は蒸発器とフランジにて直接繋がっているのに対し、精留塔 No. 2 は蒸発器と直接繋がってはおらず、蒸発器の上に乗っかっている状態である。

実機においては、蒸発器は単体で配置されているのではなく、蒸発器/精留塔に種々の配管が接続されており（最大で精留塔出口の 8B 配管）、接続配管により精留塔は拘束されている。また、重量の観点においても、精留塔 No. 1、No. 2 の各重量が約 2ton であるのに対し、蒸発器の重量は約 9ton と支配的となっている。したがって精留塔は単独で水平方向に容易に動ける構造にはなっておらず、胴にねじりを生じるようなことはなく、ねじりは考慮する必要はない。

なお、本評価においては、蒸発器、精留塔 No. 1、及び精留塔 No. 2 の重量を合計し、き裂箇所集中荷重がかかるよう評価を行っている。

タイトル	燃料取替用水タンク、復水タンクの機器基礎ボルトの腐食に対する評価の具体的内容（評価仕様、解析モデル、入力（荷重）条件、評価結果を含む）について
説明	燃料取替用水タンク及び復水タンクの機器基礎ボルトの腐食に対する評価の具体的内容について添付に示す。 (1) 燃料取替用水タンク : 添付 1 (2) 復水タンク : 添付 2

(1) 燃料取替用水タンク
 <評価仕様>

表1 評価に必要な諸元

名称	記号	単位	値	
最高使用圧力	—	—	大気圧	
最高使用温度	—	℃	95	
容器の満水時質量	m_0	kg	[Redacted]	
容器の空質量	m_e	kg		
積雪質量	W_s	kg		
タンク全高	H	mm		
タンク内径	D_i	mm		
自由液面高さ	h	mm		
縦弾性係数比	s	—		
基礎ボルト本数	n	—		
基礎ボルトのピッチ円直径	D_c	mm		
ベースプレート外径	D_{b_o}	mm		
ベースプレート内径	D_{b_i}	mm		
基礎ボルト呼び径	d	—		
基礎ボルト腐食量	—	mm		0.3 (直径0.6)
基礎ボルト材質	—	—		SNCM630
評価用加速度(水平)：図2参照	C_H	G	[Redacted]	
評価用加速度(鉛直)：図3参照	C_V	G		
スロッシング評価用加速度：図4参照	C''_{DH}	G		

*：建築基準法施工令による地震時との組み合わせに対する低減係数を考慮している。

[Redacted]

枠囲みの範囲は機密に係る事項ですので公開することはできません。

[Redacted]

<解析モデル>

JEAG4601-1987の平底たて置円筒形容器の1質点系応答解析結果にハウスナー理論で求めたスロッシング荷重を加算して評価を実施した。

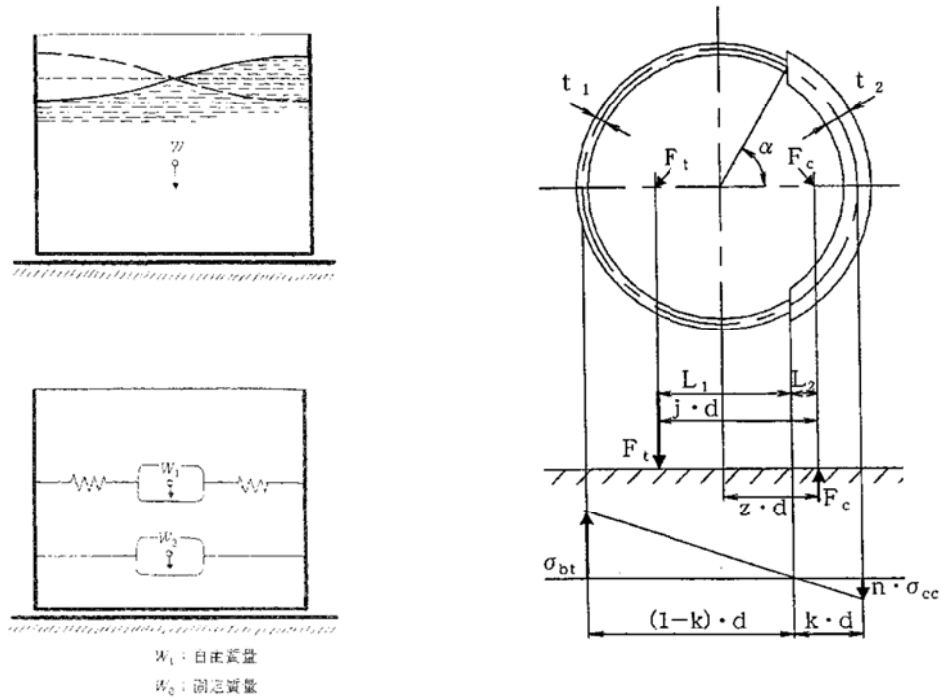


図1 解析モデル

<入力（荷重）条件>

【水平方向】

燃料取替用水タンク床応答曲線※（水平方向）より加速度を算出した。（図2参照）

加速度は、固有周期 [] (s)での値 [] Gを用いる。（ $1G=9.80665\text{m/s}^2$ ）

$$\begin{aligned}
 [] \times 9.80665 &= [] \text{ (m/s}^2\text{)} \\
 &\approx [] \text{ (m/s}^2\text{)}
 \end{aligned}$$

【鉛直方向】

燃料取替用水タンク床応答曲線※（鉛直方向）より加速度を算出した。（図3参照）

鉛直方向は剛領域であることから、地震力として床加速度（ZPA）の1.2倍を用いる。

$$\begin{aligned}
 1.2\text{ZPA} : [] \times 1.2 &= [] \text{ (G)} \quad (1G=9.80665\text{m/s}^2) \\
 [] \times 9.80665 &= [] \text{ (m/s}^2\text{)} \\
 &\approx [] \text{ (m/s}^2\text{)}
 \end{aligned}$$

※全波包絡FRSにより応答加速度を算出している。

枠囲みの範囲は機密に係る事項ですので公開することはできません。

<評価結果>

JEAG4601-1987の平底たて置き円筒形容器の1質点系応答解析結果にハウスナー理論で求めたスロッシング荷重を加算して評価している。

1. 地震荷重の計算

a. 全等価重量

$$R = \frac{D_i}{2} =$$

$$h' = 1.5R =$$

容器の内容水重量は、

$$W_w = m_0 - m_e - W_s =$$

衝撃力を加味した内容水重量は、

$$W' = W_w \times \frac{h'}{h} =$$

衝撃力を加味した W' の等価重量 W_0' は、

$$W_0' = \frac{\tanh\left[\sqrt{3} \frac{R}{h'}\right]}{\sqrt{3} \frac{R}{h'}} \times W' =$$

$$h'' = h - h' =$$

$$W'' = W_w \times \frac{h''}{h} =$$

全等価重量 W_0 は、

$$W_0 = W_0' + W'' + m_e + W_s =$$

b. 地震荷重

$$F_{H0} = a_H \cdot W_0 = C_H \cdot g \cdot W_0 =$$

枠囲みの範囲は機密に係る事項ですので公開することはできません。

2. 振動力を加味した荷重の計算

a. 振動力を加味した W_w の等価重量 W_1

$$W_1 = \left(0.318 \frac{R}{h} \right) \cdot \tanh \left(1.84 \frac{h}{R} \right) \cdot W_w$$

$$= \left[\dots \right] = \left[\dots \right]$$

b. スロッシングの固有周期

スロッシングによる円固有振動数 ω は、

$$\omega = \sqrt{\frac{1.84 \times 9806.65}{R} \cdot \tanh \left(1.84 \frac{h}{R} \right)}$$

$$= \left[\dots \right]$$

スロッシングの固有周期 T' は、

$$T' = \frac{2\pi}{\omega} = \frac{2\pi}{\left[\dots \right]} \rightarrow \left[\dots \right] \text{ (s)}$$

c. 水平方向震度

スロッシングの固有周期 T' は $\left[\dots \right]$ (s)は、床応答曲線の記載範囲外（長周期側）であるため、スロッシングの固有周期に相当する応答加速度を設定する必要がある。

実用上、応答加速度（ a ）と応答速度（ v ）の関係は、固有円振動数（ ω ）を用いて、

$$a = \omega v = (2\pi/T) v \text{ となる。ここで、} \omega = 2\pi/T \text{ (T:固有周期)}$$

図4の床応答曲線より、固有周期1(s)の時の応答加速度 C''_{DH} は $\left[\dots \right] G$ であり、これに対応する応答速度 v は、

$$v = \frac{1}{2\pi} C''_{DH} = \frac{1}{2\pi} \times \left[\dots \right]$$

スロッシングの固有周期 T' まで、応答速度 v が一定であるとしたうえ、安全側にスロッシングの固有周期 T' に相当する加速度 C'_{DH} を求めると、

$$C'_{DH} = \frac{2\pi}{T'} \times v = \frac{2\pi}{\left[\dots \right]} \times \left[\dots \right]$$

$$a'_{DH} = C'_{DH} \times g = \left[\dots \right] \times 9.80665 = \left[\dots \right]$$

d. 最大変位 A_1 及び自由振動角度 θ_h

$$A_1 = \frac{a'_{DH} \times 10^3}{\omega^2} = \left[\dots \right]$$

$$\theta_h = 1.534 \frac{A_1}{R} \cdot \tanh \left(1.84 \frac{h}{R} \right) = \left[\dots \right]$$

e. 振動力を加味した地震荷重

$$F_{H1} = 1.2W_1 \cdot g \cdot \theta_h \cdot \sin \omega t$$

ここで F_{H1} の最大値は、 $\sin \omega t = 1$ のときであるので、

$$F_{H1} = 1.2W_1 \cdot g \cdot \theta_h = \left[\dots \right]$$

枠囲みの範囲は機密に係る事項ですので公開することはできません。

3. 基礎ボルトの応力計算

3. 1 衝撃力を加味した地震荷重

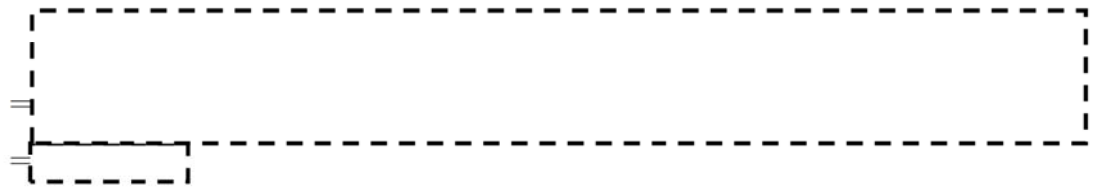
転倒モーメント

$$M_0 = F_{H0} \cdot h_0$$

ここで、

$$h_0' = \frac{h'}{8} \left[\frac{4\sqrt{3} \frac{R}{h'}}{\tanh\left(\sqrt{3} \frac{R}{h'}\right)} - 1 \right]$$

$$h_0 = \frac{W_0' (h_0' + h'') + W'' \cdot \frac{h''}{2} + m_e \cdot \frac{H}{2} + W_s \cdot H}{W_0}$$



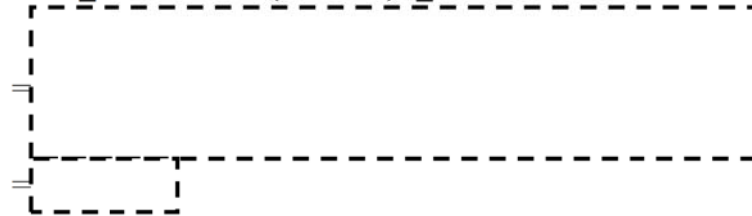
3. 2 振動力を加味した地震荷重

転倒モーメント

$$M_1 = F_{H1} \cdot h_1$$

ここで、

$$h_1 = h \cdot \left[\frac{\cosh\left(1.84 \frac{h}{R}\right) - 2.01}{1.84 \frac{h}{R} \cdot \sinh\left(1.84 \frac{h}{R}\right)} \right] \cdot h$$



枠囲みの範囲は機密に係る事項ですので公開することはできません。

3. 3 応力の計算 (JEAG4601-1987等による)

(1) 引張応力

基礎ボルトに引張力が作用しないのは、 α が π と等しくなったときであり、 α を π に近づけた場合の値 $e=0.75$ 及び $z=0.25$ を F_t を求める式に代入し、得られる F_t の値によって引張力の有無を次のように判断する。

$$F_t = \frac{\sqrt{M^2 + (a_v \cdot m_0 \cdot z \cdot D_c)^2}}{e \cdot D_c} - \frac{z \cdot m_0 \cdot g}{e}$$

ここで、 $M=M_0+M_1=$
 $a_v=C_v \cdot g=$ $\times 9.80665=$

$F_t > 0$ より、引張力が作用しているので、次の計算を行う。

転倒モーメント M が作用した場合に生じる基礎ボルトの引張荷重と基礎部の圧縮荷重については、荷重と変位量の釣合い条件を考慮することにより求める。

a. σ_b 及び σ_c を仮定して係数 k を求める。

$$k = \frac{1}{1 + \frac{\sigma_b}{s \sigma_c}} =$$

b. α を求める。

$$\alpha = \cos^{-1}(1-2k) =$$

c. 各定数 e 、 z 、 C_t 及び C_c を求める。

$$e = \frac{1}{2} \left\{ \frac{(\pi - \alpha) \cos^2 \alpha + \frac{1}{2}(\pi - \alpha) + \frac{3}{2} \sin \alpha \cos \alpha}{(\pi - \alpha) \cos \alpha + \sin \alpha} + \frac{\frac{1}{2} \alpha - \frac{3}{2} \sin \alpha \cos \alpha + \alpha \cos^2 \alpha}{\sin \alpha - \alpha \cos \alpha} \right\}$$

$$= \frac{1}{2} \left\{ \frac{X_1}{X_2} + \frac{X_3}{X_4} \right\} =$$

$$X_1 =$$

$$X_2 =$$

$$X_3 =$$

$$X_4 =$$

枠囲みの範囲は機密に係る事項ですので公開することはできません。

$$z = \frac{1}{2} \left\{ \cos \alpha + \frac{\frac{1}{2}\alpha - \frac{3}{2}\sin \alpha \cos \alpha + \alpha \cos^2 \alpha}{\sin \alpha - \cos \alpha} \right\}$$

$$= \frac{1}{2} \left\{ \cos \alpha + \frac{X_5}{X_6} \right\}$$

$$C_t = \frac{2\{(\pi - \alpha)\cos \alpha + \sin \alpha\}}{1 + \cos \alpha}$$

$$C_c = \frac{2(\sin \alpha - \alpha \cos \alpha)}{1 - \cos \alpha}$$

d. 各定数を用いて F_t 及び F_c を求める。

$$F_t = \frac{\sqrt{M^2 + (a_v \cdot m_0 \cdot z \cdot D_c)^2}}{e \cdot D_c} - \frac{z \cdot m_0 \cdot g}{e}$$

$$F_c = \frac{\sqrt{M^2 + (a_v \cdot m_0 \cdot (z - e) \cdot D_c)^2}}{e \cdot D_c} + \left(1 - \frac{z}{e}\right) \cdot m_0 \cdot g$$

e. σ_b 及び σ_c を求める。

$$\sigma_b = \frac{2F_t}{t_1 D_c C_t} \rightarrow 348 \text{ (小数第1位以下を切り上げ)}$$

$$\sigma_c = \frac{2F_c}{(t_2 + st_1) D_c C_c}$$

枠囲みの範囲は機密に係る事項ですので公開することはできません。

ここで、

$$t_1 = \frac{n \cdot A_b}{\pi D_c}$$

$$t_2 = \frac{1}{2}(D_{b0} - D_{bi}) - t_1$$

$$A_b = \frac{\pi}{4} d_2^2 = \frac{\pi}{4} \times \{\quad\}^2$$

(2) 基礎ボルトに生じるせん断応力

$$\tau_b = \frac{F_H}{A_b \cdot n}$$

→ 154 (小数第1位以下を切り上げ)

$$F_H = a_H \cdot m_0 - F_\mu$$

$$= C_H \cdot g \cdot m_0 - F_\mu$$

ここで、 $F_\mu =$ 静止摩擦係数 \times (ボルト締付力 $+ m_0(1 - C_v)g$)

4. 評価結果

以上の結果をまとめると以下の表2のとおりであり、耐震安全性評価上問題ない。

表2 評価結果 (燃料取替用水タンク)

応力	減肉前			減肉後		
	発生応力 (MPa)	許容値 (MPa)	応力比	発生応力* (MPa)	許容値 (MPa)	応力比
引張	348	547	0.64	355	544	0.65
せん断	154	435	0.35	156	435	0.36

*減肉後の発生応力については、次式より求める。

減肉前の発生応力 \times $\frac{\text{基礎ボルトの減肉前の断面積}}{\text{基礎ボルトの減肉後の断面積}}$

$$= \text{減肉前の発生応力} \times \frac{\frac{\pi}{4} \times \{\quad\}^2}{\frac{\pi}{4} \times \{\quad - 0.3 \times 2\}^2}$$

なお、燃料取替用水タンクの基礎ボルトについては、工事計画において水平2方向及び鉛直方向地震力の組み合わせによる影響評価の評価部位となっていることから、腐食(全面腐食)に対する耐震安全性評価においても水平2方向及び鉛直方向地震力の組み合わせによる影響評価を行った。結果は以下の表3のとおりであり、耐震安全性評価上問題ない。

表3 水平2方向及び鉛直方向地震力の組み合わせを考慮した評価結果

応力	減肉前			減肉後		
	発生応力 (MPa)	許容値 (MPa)	応力比	発生応力* (MPa)	許容値 (MPa)	応力比
引張	348	445	0.78	355	440	0.81
せん断	218	435	0.50	221	435	0.51

枠囲みの範囲は機密に係る事項ですので公開することはできません。

○許容応力の算出

材料の評価温度(40℃)における設計降伏点 (S_y)、設計引張強さ (S_u) のデータより、

$$1.2S_y = 1.2 \times 885 = 1062 \text{ (MPa)}$$

$$0.7S_u = 0.7 \times 1080 = 756 \text{ (MPa)}$$

$$F = \text{Min}(1.2S_y, 0.7S_u) = \text{Min}(1062, 756) = 756 \text{ (MPa)}$$

ここで、F：材料の許容応力を決定する場合の基準値

・引張応力の算出

$$f_t^* = F/2 = 756/2 = 378 \text{ (MPa)}$$

よって、引張許容応力は、

$$1.5f_t^* = 1.5 \times 378 = 567 \text{ (MPa)}$$

・せん断応力の算出

$$f_s^* = F/1.5\sqrt{3} = 756/1.5\sqrt{3} = 290.9 \approx 290 \text{ (MPa)}$$

よって、せん断許容応力は、

$$1.5 f_s^* = 1.5 \times 290 = 435 \text{ (MPa)}$$

・せん断応力と引張応力の組合せ許容応力

引張許容応力について、せん断応力を組み合わせた場合の許容値を算出した。

S_s によるせん断応力 $\tau = 156 \text{ (MPa)}$

$$1.4 \times 1.5f_t^* - 1.6 \tau = 1.4 \times 567 - 1.6 \times 156 = 544.2 \approx 544 \text{ (MPa)}$$

よって、組合せを考慮した引張許容応力は、

$$\text{Min}(1.5f_t^*, 1.4 \times 1.5f_t^* - 1.6 \tau) = \text{Min}(567, 544) = 544 \text{ (MPa)}$$



図2 燃料取替用水タンク 床応答曲線 (水平方向 減衰1%)

枠囲みの範囲は機密に係る事項ですので公開することはできません。

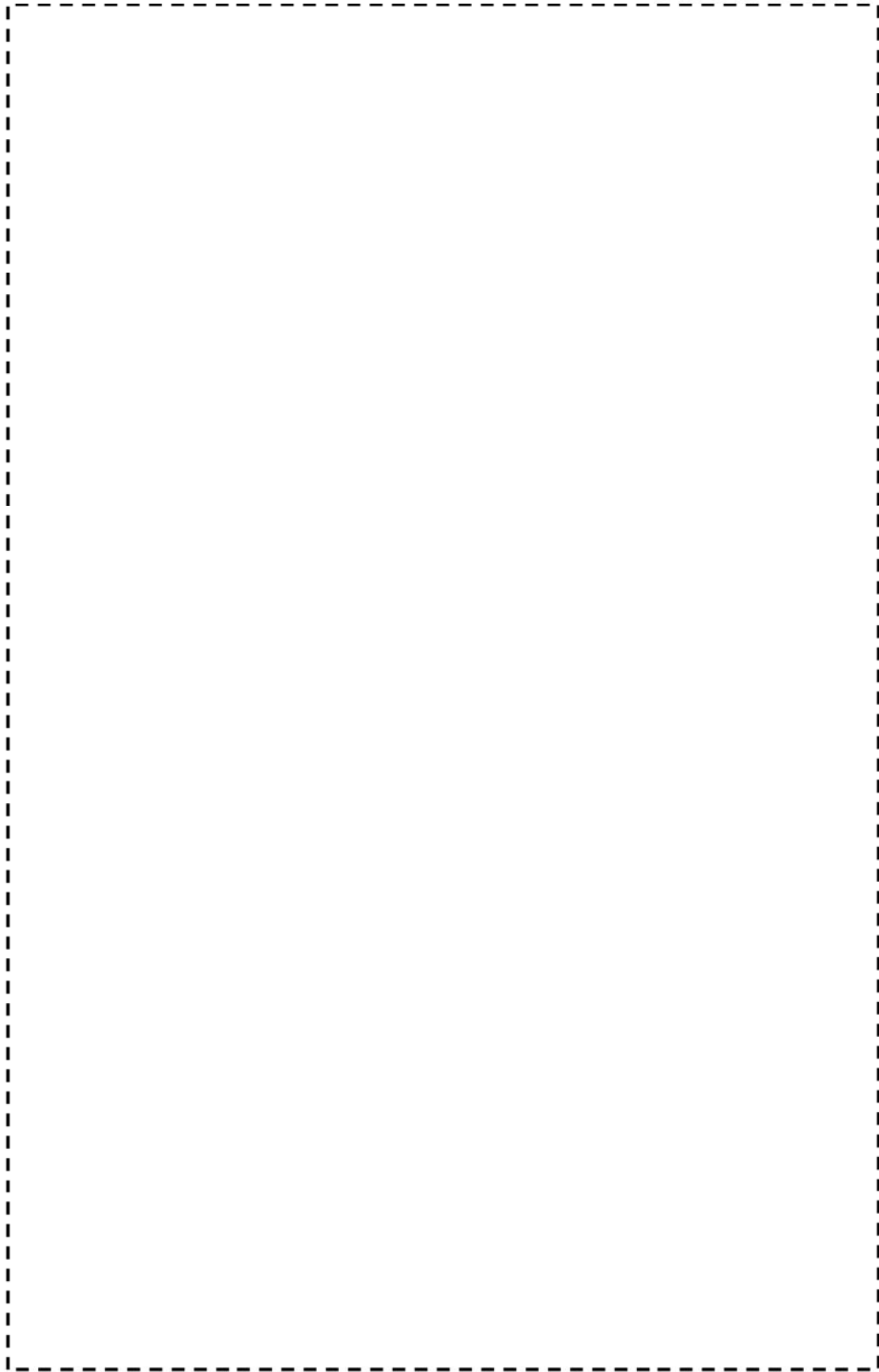


図3 燃料取替用水タンク 床応答曲線 (鉛直方向 減衰1%)

枠囲みの範囲は機密に係る事項ですので公開することはできません。

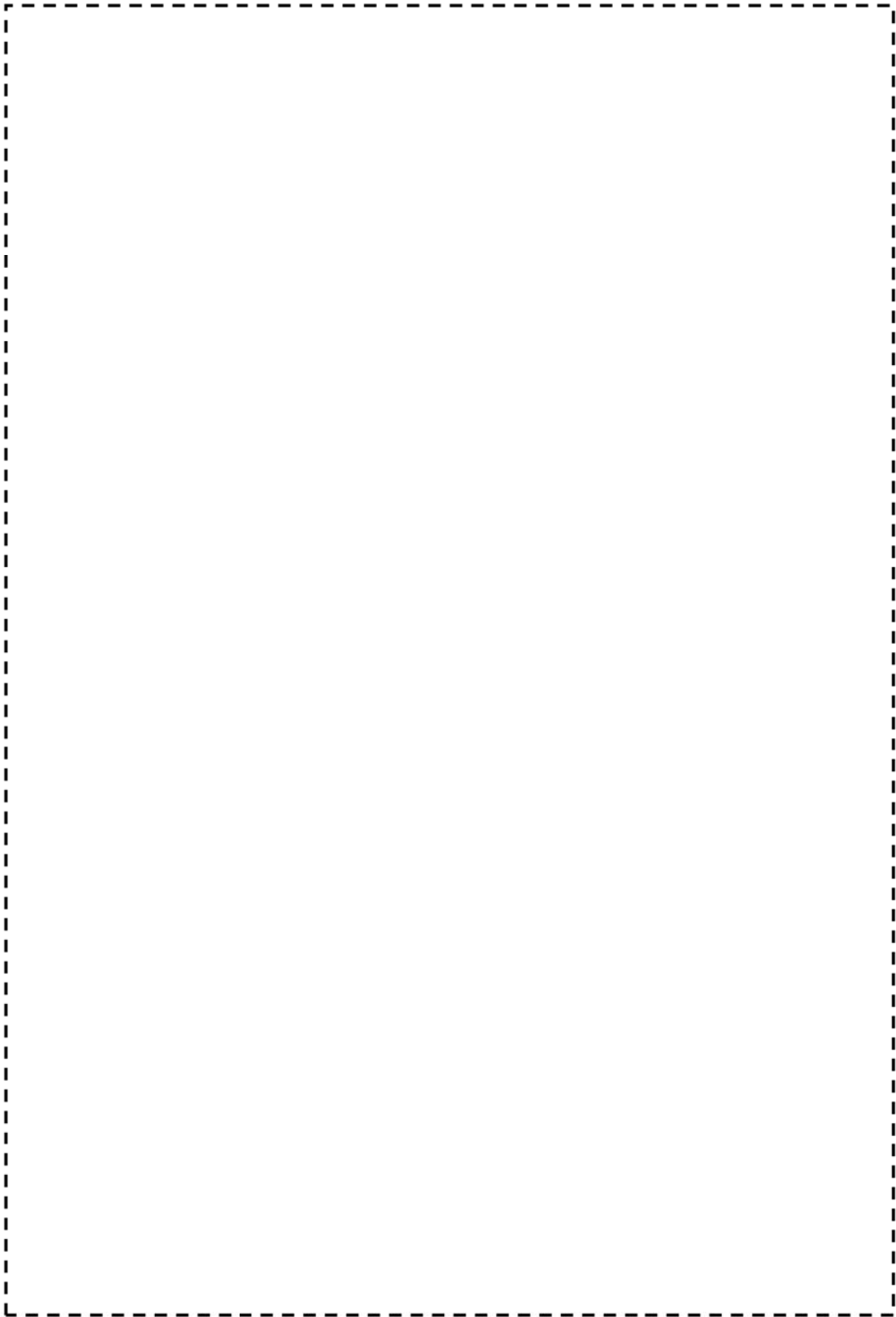
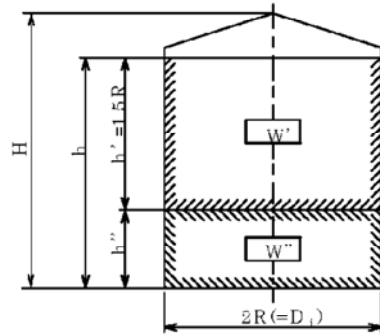


図4 燃料取替用水タンク 床応答曲線 (水平方向 減衰0.5%)

枠囲みの範囲は機密に係る事項ですので公開することはできません。

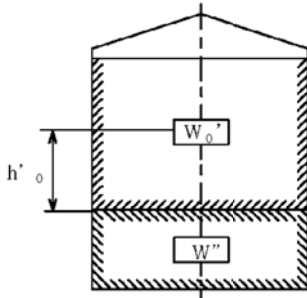
別図

燃料取替用水タンクの基礎ボルト評価に使う 質量・高さ・径の説明図



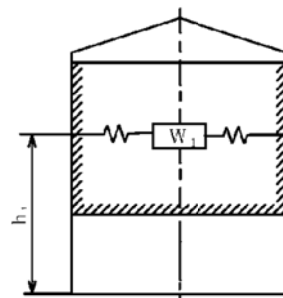
- W' : 運動流体の質量
- W'' : 拘束流体の質量
- R : タンク胴の内半径
- D_i : タンク胴の内径
- H : タンク全高
- h : 自由液面高さ
- h' : 運動流体の深さ
- h'' : 拘束流体の深さ

衝撃力を加味した計算

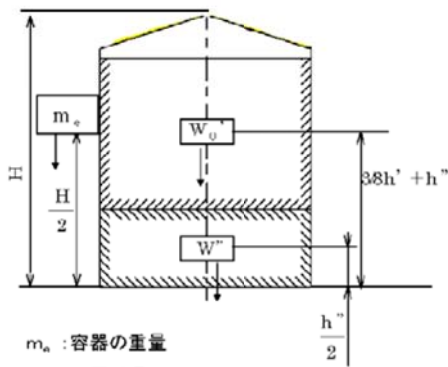


- W_0' : 衝撃力を考慮した W' の等価質量
- h'_0 : W_0' の等価着力点の高さ

揺動力を加味した計算



- W_1 : 振動力を考慮した W' の等価質量
- h_1 : W_1 の等価着力点の高さ



- m_s : 容器の重量
- W_s : 積雪重量
- W_0' : 衝撃力を考慮した全等価質量
- $(W_0 = W_0' + W'' + m_s + W_s)$

(2) 復水タンク
 <評価仕様>

表1 評価に必要な諸元

名称	記号	単位	値	
最高使用圧力	—	—	大気圧	
最高使用温度	—	℃	80	
容器の満水時質量	m_0	kg		
容器の空質量	m_e	kg		
積雪質量	W_s	kg		
タンク全高	H	mm		
タンク内径	D_i	mm		
自由液面高さ	h	mm		
縦弾性係数比	s	—		
基礎ボルト本数	n	—		
基礎ボルトのピッチ円直径	D_c	mm		
ベースプレート外径	D_{b_o}	mm		
ベースプレート内径	D_{b_i}	mm		
基礎ボルト呼び径	d	—		
基礎ボルト腐食量	—	mm		0.3 (直径0.6)
基礎ボルト材質	—	—		SNCM630
評価用加速度(水平): 図2 参照	C_H	G		
評価用加速度(鉛直): 図3 参照	C_V	G		
スロッシング評価用加速度: 図4 参照	C''_{DH}	G		

枠囲みの範囲は機密に係る事項ですので公開することはできません。

<解析モデル>

JEAG4601-1987の平底たて置円筒形容器の1質点系応答解析結果にハウズナー理論で求めたスロッシング荷重を加算して評価を実施した。

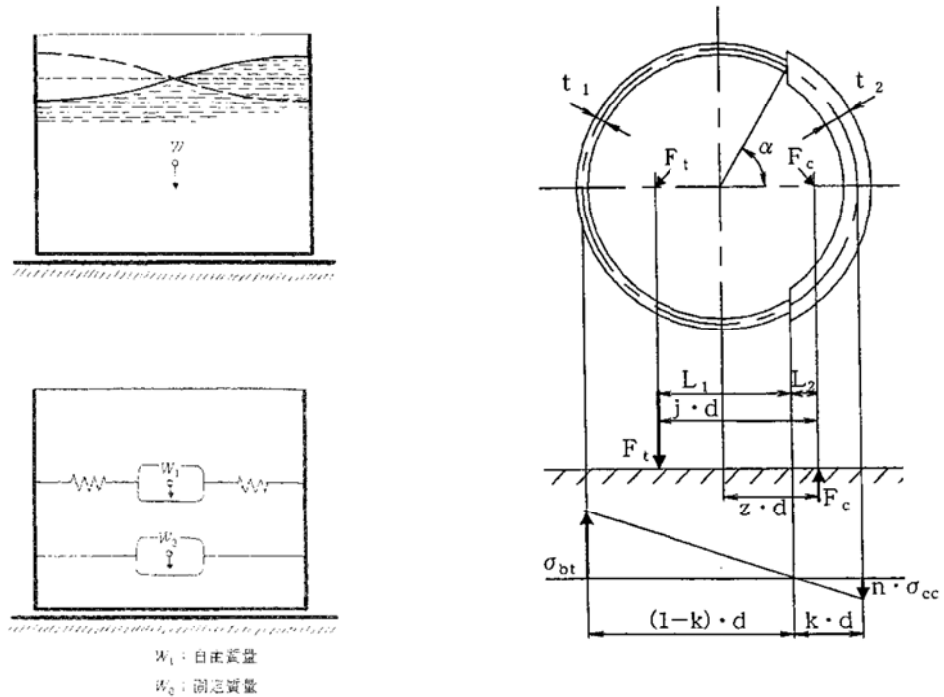


図1 解析モデル

<入力（荷重）条件>

【水平方向】

復水タンク床応答曲線※（水平方向）より加速度を算出した。（図2参照）
 加速度は、固有周期 [] (s) の値 [] G を用いる。（ $1G=9.80665\text{m/s}^2$ ）

$$[] \times 9.80665 = [] \text{ (m/s}^2\text{)}$$

$$\cong [] \text{ (m/s}^2\text{)}$$

【鉛直方向】

復水タンク床応答曲線※（鉛直方向）より加速度を算出した。（図3参照）
 鉛直方向は剛領域であることから、地震力として床加速度（ZPA）の1.2倍を用いる。

$$1.2ZPA : [] \times 1.2 \cong [] \text{ (G)} \quad (1G=9.80665\text{m/s}^2)$$

$$[] \times 9.80665 = [] \text{ (m/s}^2\text{)}$$

$$\cong [] \text{ (m/s}^2\text{)}$$

※全波包絡FRSにより応答加速度を算出している。

枠囲みの範囲は機密に係る事項ですので公開することはできません。

<評価結果>

JEAG4601-1987の平底たて置き円筒形容器の1質点系応答解析結果にハウスナー理論で求めたスロッシング荷重を加算して評価している。

1. 地震荷重の計算

a. 全等価重量

$$R = \frac{D_i}{2} = \quad \quad \quad$$

$$h' = 1.5R = \quad \quad \quad$$

容器の内容水重量は、

$$W_w = m_0 - m_e - W_s = \quad \quad \quad$$

衝撃力を加味した内容水重量は、

$$W' = W_w \times \frac{h'}{h} = \quad \quad \quad$$

衝撃力を加味した W' の等価重量 W_0' は、

$$W_0' = \frac{\tanh\left[\sqrt{3} \frac{R}{h'}\right]}{\sqrt{3} \frac{R}{h'}} \times W' = \quad \quad \quad$$

$$h'' = h - h' = \quad \quad \quad$$

$$W'' = W_w \times \frac{h''}{h} = \quad \quad \quad$$

全等価重量 W_0 は、

$$W_0 = W_0' + W'' + m_e + W_s = \quad \quad \quad$$

b. 地震荷重

$$F_{H0} = a_H \cdot W_0 = C_H \cdot g \cdot W_0 = \quad \quad \quad$$

枠囲みの範囲は機密に係る事項ですので公開することはできません。

2. 振動力を加味した荷重の計算

a. 振動力を加味した W_w の等価重量 W_1

$$W_1 = \left(0.318 \frac{R}{h} \right) \cdot \tanh \left(1.84 \frac{h}{R} \right) \cdot W_w$$

$$= \left[\frac{0.318 \times 9806.65}{1000} \times \tanh \left(1.84 \times \frac{1000}{10000} \right) \right] \times 10000 = 3180 \text{ (kg)}$$

b. スロッシングの固有周期

スロッシングによる円固有振動数 ω は、

$$\omega = \sqrt{\frac{1.84 \times 9806.65}{R} \cdot \tanh \left(1.84 \frac{h}{R} \right)}$$

$$= \sqrt{\frac{1.84 \times 9806.65}{10000} \cdot \tanh \left(1.84 \times \frac{10000}{10000} \right)} = 0.431 \text{ (rad/s)}$$

スロッシングの固有周期 T' は、

$$T' = \frac{2\pi}{\omega} = \frac{2\pi}{0.431} = 14.58 \text{ (s)}$$

c. 水平方向震度

スロッシングの固有周期 T' は14.58(s)は、床応答曲線の記載範囲外(長周期側)であるため、スロッシングの固有周期に相当する応答加速度を設定する必要がある。

実用上、応答加速度(a)と応答速度(v)の関係は、固有円振動数(ω)を用いて、

$$a = \omega v = (2\pi/T) v \text{ となる。ここで、} \omega = 2\pi/T \text{ (T:固有周期)}$$

図4の床応答曲線より、固有周期1(s)の時の応答加速度 C''_{DH} は0.001であり、これに対応する応答速度 v は、

$$v = \frac{1}{2\pi} C''_{DH} = \frac{1}{2\pi} \times 0.001 = 0.00008 \text{ (m/s)}$$

安全側に、スロッシングの固有周期 T' まで、応答速度 v が一定であるとし、スロッシングの固有周期 T' に相当する加速度 C'_{DH} を求めると、

$$C'_{DH} = \frac{2\pi}{T'} \times v = \frac{2\pi}{14.58} \times 0.00008 = 0.00034 \text{ (m/s}^2\text{)}$$

$$a'_{DH} = C'_{DH} \times g = 0.00034 \times 9.80665 = 0.00334 \text{ (m/s}^2\text{)}$$

d. 最大変位 A_1 及び自由振動角度 θ_h

$$A_1 = \frac{a'_{DH} \times 10^3}{\omega^2} = \frac{0.00334 \times 10^3}{0.431^2} = 18.3 \text{ (mm)}$$

$$\theta_h = 1.534 \frac{A_1}{R} \cdot \tanh \left(1.84 \frac{h}{R} \right) = 1.534 \frac{18.3}{10000} \cdot \tanh \left(1.84 \times \frac{10000}{10000} \right) = 0.0027 \text{ (rad)}$$

e. 振動力を加味した地震荷重

$$F_{H1} = 1.2 W_1 \cdot g \cdot \theta_h \cdot \sin \omega t$$

ここで F_{H1} の最大値は、 $\sin \omega t = 1$ のときであるので、

$$F_{H1} = 1.2 W_1 \cdot g \cdot \theta_h = 1.2 \times 3180 \times 9.80665 \times 0.0027 = 103 \text{ (N)}$$

枠囲みの範囲は機密に係る事項ですので公開することはできません。

3. 基礎ボルトの応力計算

3. 1 衝撃力を加味した地震荷重

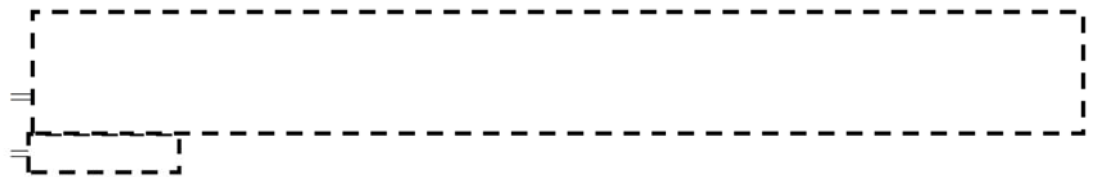
転倒モーメント

$$M_0 = F_{H0} \cdot h_0$$

ここで、

$$h_0' = \frac{h'}{8} \left[\frac{4\sqrt{3} \frac{R}{h'}}{\tanh\left(\sqrt{3} \frac{R}{h'}\right)} - 1 \right]$$

$$h_0 = \frac{W_0' (h_0' + h'') + W'' \cdot \frac{h''}{2} + m_e \cdot \frac{H}{2} + W_s \cdot H}{W_0}$$



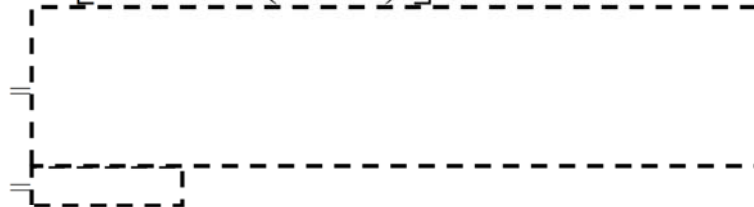
3. 2 振動力を加味した地震荷重

転倒モーメント

$$M_1 = F_{H1} \cdot h_1$$

ここで、

$$h_1 = h \left[\frac{\cosh\left(1.84 \frac{h}{R}\right) - 2.01}{1.84 \frac{h}{R} \cdot \sinh\left(1.84 \frac{h}{R}\right)} \right] \cdot h$$



枠囲みの範囲は機密に係る事項ですので公開することはできません。

3. 3 応力の計算 (JEAG4601-1987等による)

(1) 引張応力

基礎ボルトに引張力が作用しないのは、 α が π と等しくなったときであり、 α を π に近づけた場合の値 $e=0.75$ 及び $z=0.25$ を F_t を求める式に代入し、得られる F_t の値によって引張力の有無を次のように判断する。

$$F_t = \frac{\sqrt{M^2 + (a_v \cdot m_0 \cdot z \cdot D_c)^2}}{e \cdot D_c} - \frac{z \cdot m_0 \cdot g}{e}$$

$$= \frac{\sqrt{[]^2 + []^2}}{[] \cdot []} - \frac{[] \cdot [] \cdot []}{[]}$$

ここで、 $M = M_0 + M_1 = []$
 $a_v = C_v \cdot g = [] \times 9.80665 = []$

$F_t > 0$ より、引張力が作用しているので、次の計算を行う。

転倒モーメント M が作用した場合に生じる基礎ボルトの引張荷重と基礎部の圧縮荷重については、荷重と変位量の釣合い条件を考慮することにより求める。

a. σ_b 及び σ_c を仮定して係数 k を求める。

$$k = \frac{1}{1 + \frac{\sigma_b}{s \sigma_c}} = []$$

b. α を求める。

$$\alpha = \cos^{-1}(1 - 2k) = \cos^{-1}(1 - 2 \times []) = []$$

c. 各定数 e 、 z 、 C_t 及び C_c を求める。

$$e = \frac{1}{2} \left\{ \frac{(\pi - \alpha) \cos^2 \alpha + \frac{1}{2}(\pi - \alpha) + \frac{3}{2} \sin \alpha \cos \alpha}{(\pi - \alpha) \cos \alpha + \sin \alpha} + \frac{\frac{1}{2} \alpha - \frac{3}{2} \sin \alpha \cos \alpha + \alpha \cos^2 \alpha}{\sin \alpha - \alpha \cos \alpha} \right\}$$

$$= \frac{1}{2} \left\{ \frac{X_1}{X_2} + \frac{X_3}{X_4} \right\} = []$$

$$X_1 = []$$

$$X_2 = []$$

$$X_3 = []$$

$$X_4 = []$$

枠囲みの範囲は機密に係る事項ですので公開することはできません。

$$z = \frac{1}{2} \left\{ \cos \alpha + \frac{\frac{1}{2}\alpha - \frac{3}{2}\sin \alpha \cos \alpha + \alpha \cos^2 \alpha}{\sin \alpha - \alpha \cos \alpha} \right\}$$

$$= \frac{1}{2} \left\{ \cos \left[\frac{X_5}{X_6} \right] \right\}$$

$$X_5 =$$

$$X_6 =$$

$$C_t = \frac{2\{(\pi - \alpha)\cos \alpha + \sin \alpha\}}{1 + \cos \alpha}$$

$$C_c = \frac{2(\sin \alpha - \alpha \cos \alpha)}{1 - \cos \alpha}$$

d. 各定数を用いて F_t 及び F_c を求める。

$$F_t = \frac{\sqrt{M^2 + (a_v \cdot m_0 \cdot z \cdot D_c)^2}}{e \cdot D_c} - \frac{z \cdot m_0 \cdot g}{e}$$

$$F_c = \frac{\sqrt{M^2 + (a_v \cdot m_0 \cdot (z - e) \cdot D_c)^2}}{e \cdot D_c} + \left(1 - \frac{z}{e}\right) \cdot m_0 \cdot g$$

e. σ_b 及び σ_c を求める。

$$\sigma_b = \frac{2F_t}{t_1 D_c C_t} \rightarrow 330 \text{ (小数第1位以下を切り上げ)}$$

$$\sigma_c = \frac{2F_c}{(t_2 + st_1) D_c C_c}$$

枠囲みの範囲は機密に係る事項ですので公開することはできません。

ここで、

$$t_1 = \frac{n \cdot A_b}{\pi D_c}$$

$$t_2 = \frac{1}{2}(D_{b0} - D_{bi}) - t_1$$

$$A_b = \frac{\pi}{4}d_2 = \frac{\pi}{4} \times \{ \dots \}$$

(2) 基礎ボルトに生じるせん断応力

$$\tau_b = \frac{F_H}{A_b \cdot n}$$

→ 123 (小数第1位以下を切り上げ)

$$F_H = a_H \cdot m_0 - F_\mu$$

$$= C_H \cdot g \cdot m_0 - F_\mu$$

ここで、 $F_\mu = \text{静止摩擦係数} \times (\text{ボルト締付力} + m_0(1 - C_v)g)$

4. 評価結果

以上の結果をまとめると以下の表2のとおりであり、耐震安全性評価上問題ない。

表2 評価結果 (復水タンク)

応力	減肉前			減肉後		
	発生応力 (MPa)	許容値 (MPa)	応力比	発生応力* (MPa)	許容値 (MPa)	応力比
引張	330	567	0.58	341	567	0.60
せん断	123	435	0.28	127	435	0.29

*減肉後の発生応力については、次式より求める。

$$\text{減肉前の発生応力} \times \frac{\text{基礎ボルトの減肉前の断面積}}{\text{基礎ボルトの減肉後の断面積}}$$

$$= \text{減肉前の発生応力} \times \frac{\frac{\pi}{4} \times \{ \dots \}}{\frac{\pi}{4} \times \{ \dots - 0.3 \times 2 \}^2}$$

枠囲みの範囲は機密に係る事項ですので公開することはできません。

○許容応力の算出

材料の評価温度(40℃)における設計降伏点 (Sy)、設計引張強さ (Su) のデータより、

$$1.2S_y = 1.2 \times 885 = 1062 \text{ (MPa)}$$

$$0.7S_u = 0.7 \times 1080 = 756 \text{ (MPa)}$$

$$F = \text{Min}(1.2S_y, 0.7S_u) = \text{Min}(1062, 756) = 756 \text{ (MPa)}$$

ここで、F：材料の許容応力を決定する場合の基準値

・引張応力の算出

$$f_t^* = F/2 = 756/2 = 378 \text{ (MPa)}$$

よって、引張許容応力は、

$$1.5f_t^* = 1.5 \times 378 = 567 \text{ (MPa)}$$

・せん断応力の算出

$$f_s^* = F/1.5\sqrt{3} = 756/1.5\sqrt{3} = 290.9 \div 290 \text{ (MPa)}$$

よって、せん断許容応力は、

$$1.5f_s^* = 1.5 \times 290 = 435 \text{ (MPa)}$$

・せん断応力と引張応力の組合せ許容応力

引張許容応力について、せん断応力を組み合わせた場合の許容値を算出した。

$$S_s \text{によるせん断応力 } \tau = 127 \text{ (MPa)}$$

$$1.4 \times 1.5f_t^* - 1.6\tau = 1.4 \times 567 - 1.6 \times 127 = 590.6 \div 590 \text{ (MPa)}$$

よって、組合せを考慮した引張許容応力は、

$$\text{Min}(1.5f_t^*, 1.4 \times 1.5f_t^* - 1.6\tau) = \text{Min}(567, 590) = 567 \text{ (MPa)}$$

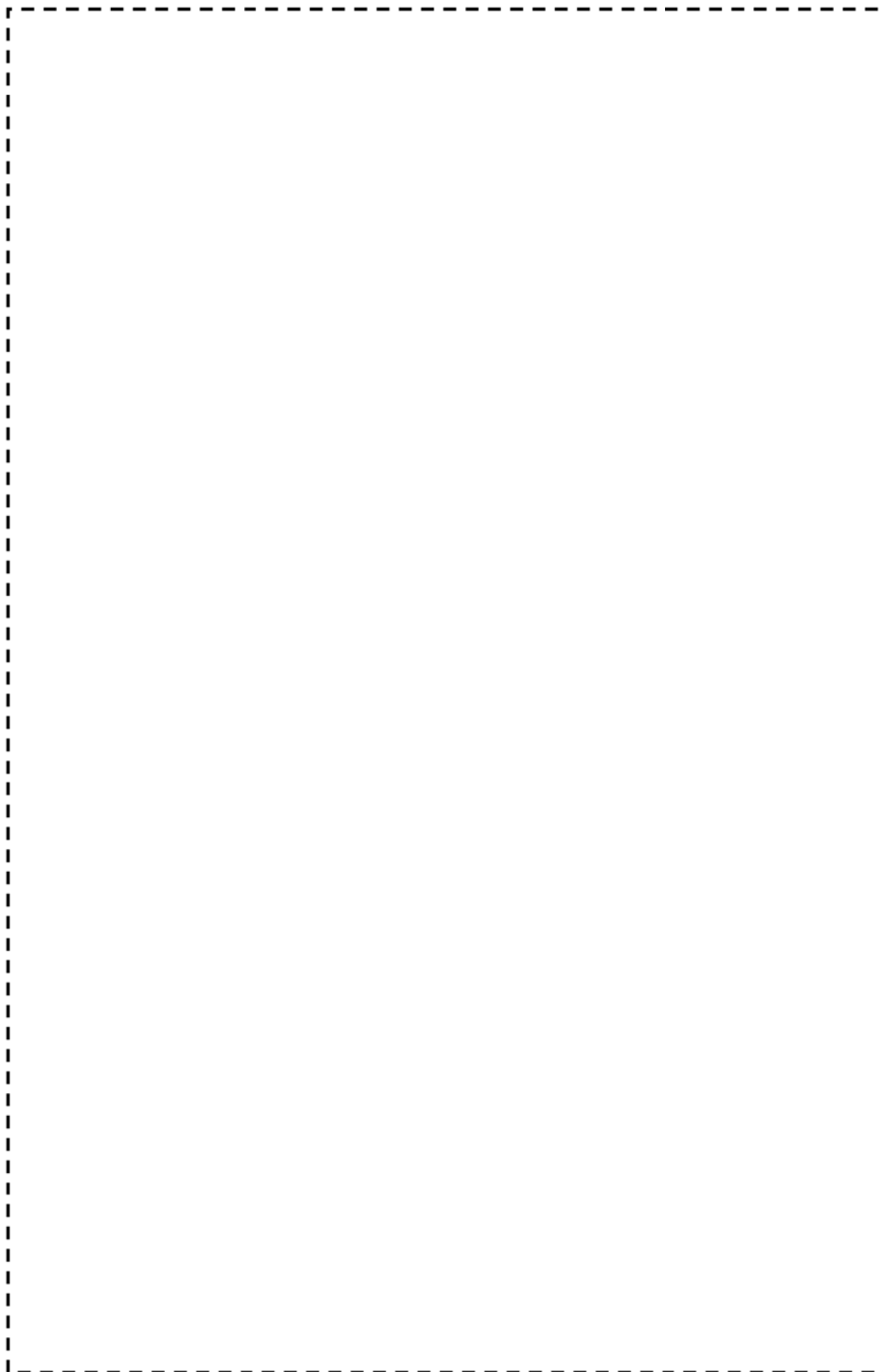


図2 復水タンク 床応答曲線 (水平方向 減衰1%)

枠囲みの範囲は機密に係る事項ですので公開することはできません。

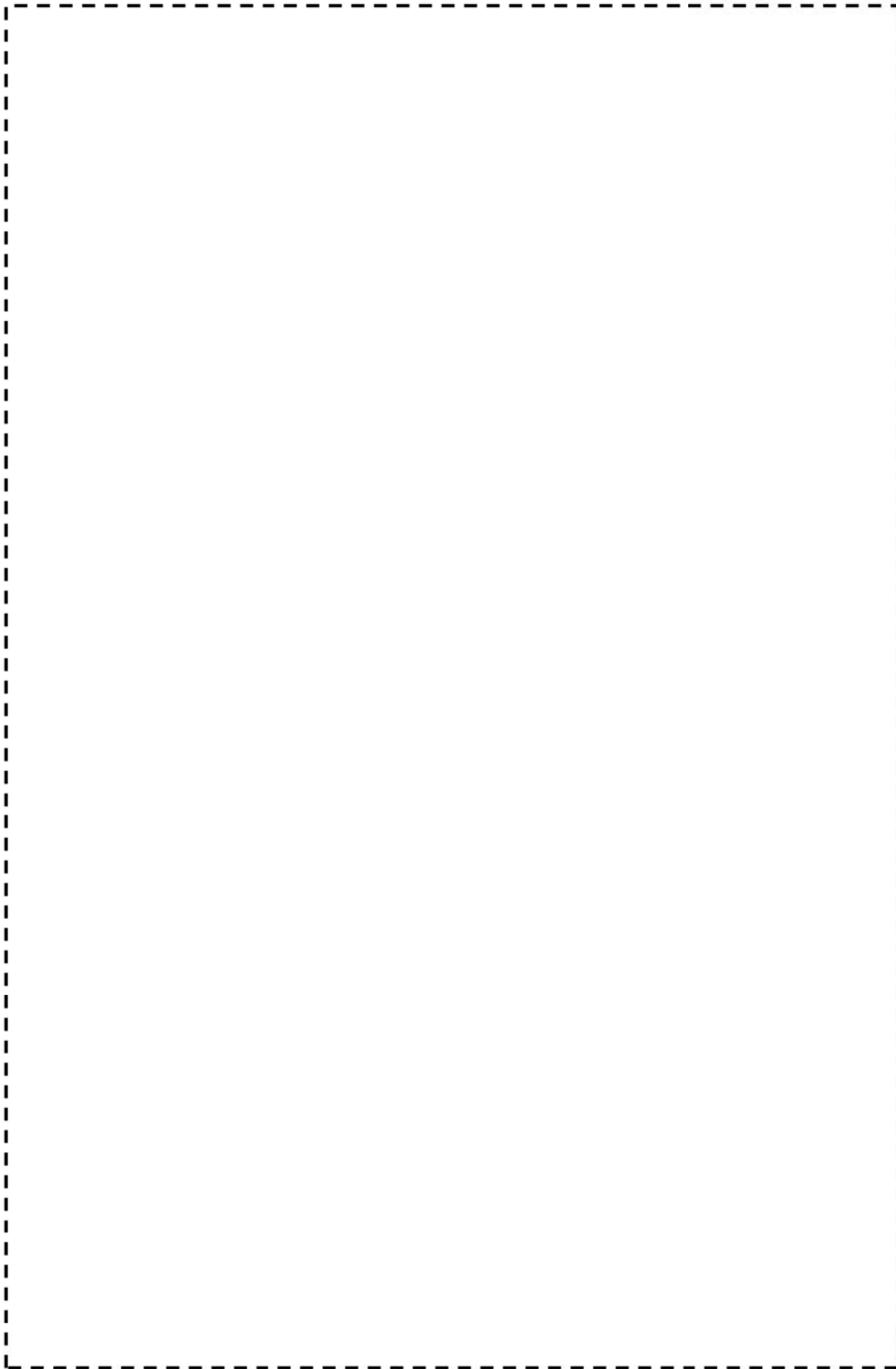


図3 復水タンク 床応答曲線 (鉛直方向 減衰1%)

枠囲みの範囲は機密に係る事項ですので公開することはできません。

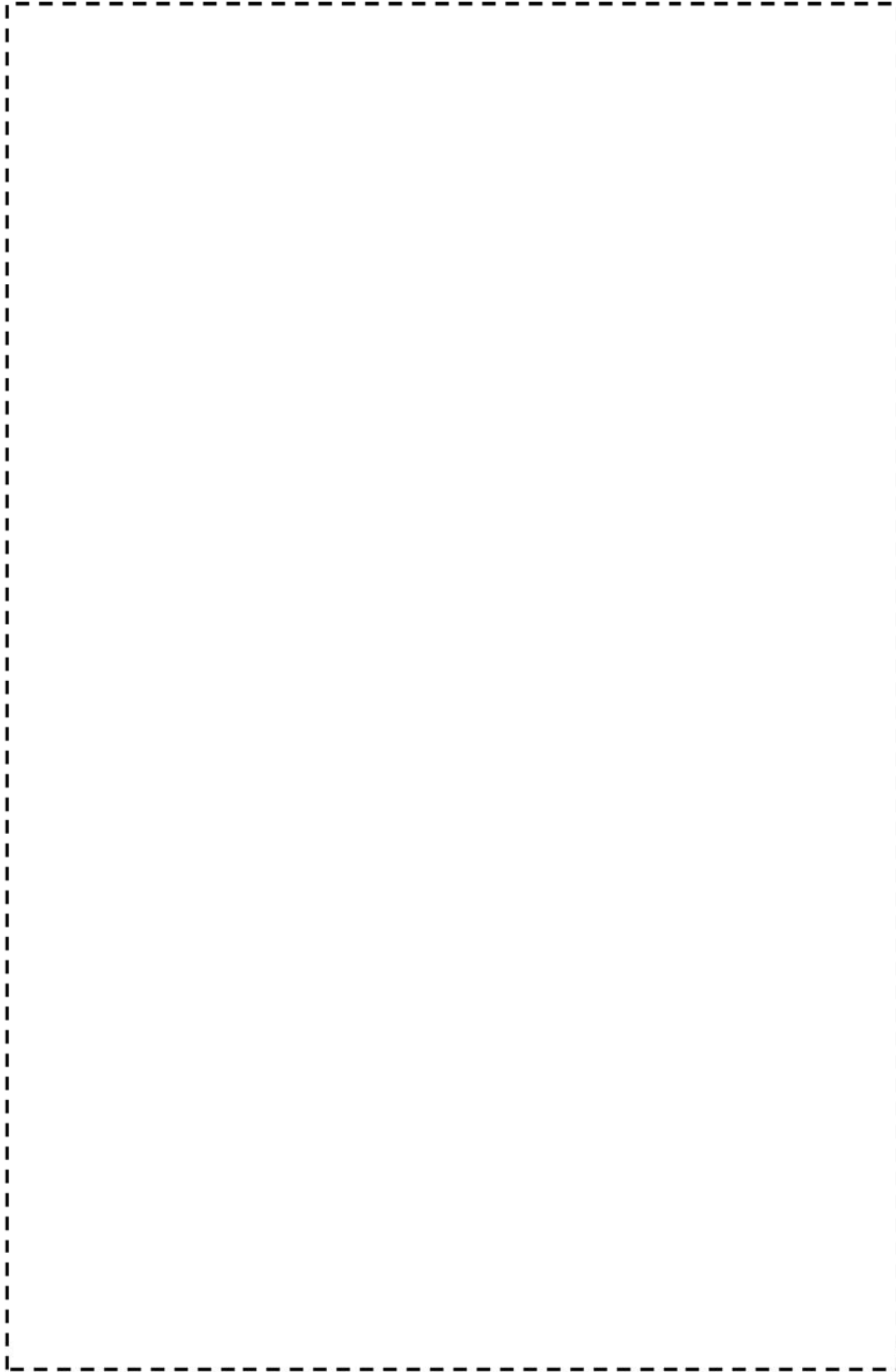
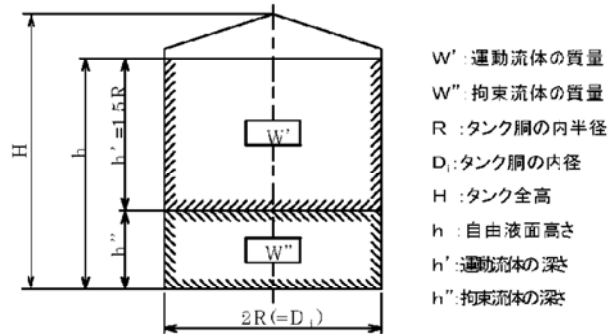


図4 復水タンク 床応答曲線 (水平方向 減衰0.5%)

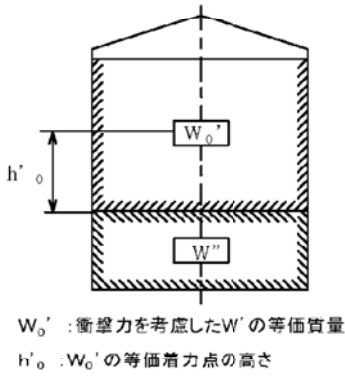
枠囲みの範囲は機密に係る事項ですので公開することはできません。

別図

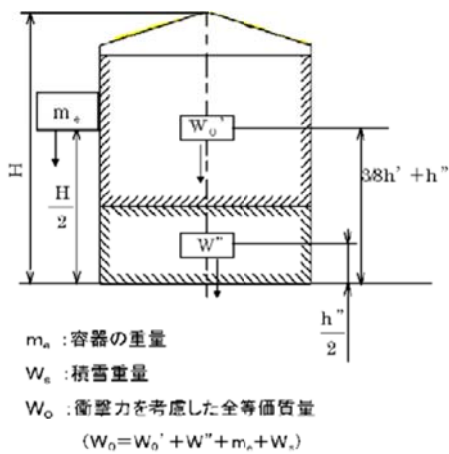
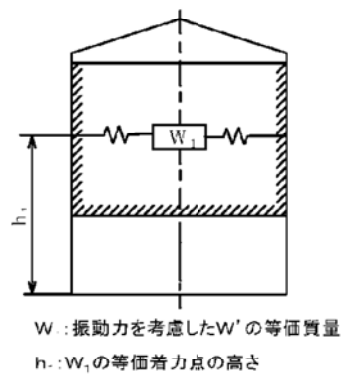
復水タンクの基礎ボルト評価に用いる 質量・高さ・径の説明図



衝撃力を加味した計算



揺動力を加味した計算



タイトル	後打ちアンカの評価における、減肉後の応力比の算定根拠（プラント設計時の耐震条件含む）について													
説明	<p>後打ちアンカについては、メーカーの後打ちアンカ使用基準に基づき最大許容荷重が定められており、この値以上の荷重がボルトに作用しないよう施工されている。</p> <p>後打ちアンカの評価にあたっては、ボルトに技術評価により想定される運転開始後 60 年時点での減肉量(半径方向に 0.3mm)を考慮した上で、保守的に最大許容荷重が作用した場合であっても応力比が 1 以下になることを確認している。</p> <p>減肉後の応力比の算定条件及び算定結果を添付 1 に示す。</p> <p>新たな基準地震動 S_s に対する耐震安全性については、新規制基準工事計画認可申請における後打ちアンカ評価設備において、表 1 の対象機器に対し、減肉による影響を考慮した耐震評価を実施し、応力比が 1 以下となることから健全性を確認している（補足参照）。</p> <p>表 1 新規制基準の工事計画認可申請における後打ちアンカ評価設備</p> <table border="1" data-bbox="480 1249 1278 1655"> <thead> <tr> <th>分類</th> <th>設備</th> </tr> </thead> <tbody> <tr> <td>熱交換器</td> <td>蒸気発生器ブローダウン サンプルクーラ</td> </tr> <tr> <td>電気設備</td> <td>代替所内電気設備用変圧器</td> </tr> <tr> <td>計測制御設備</td> <td>給水流量</td> </tr> <tr> <td rowspan="2">機械設備</td> <td>1 次冷却材ポンプサポート</td> </tr> <tr> <td>加圧器サポート</td> </tr> <tr> <td>電源設備</td> <td>蓄電池</td> </tr> </tbody> </table> <p style="text-align: right;">以 上</p>	分類	設備	熱交換器	蒸気発生器ブローダウン サンプルクーラ	電気設備	代替所内電気設備用変圧器	計測制御設備	給水流量	機械設備	1 次冷却材ポンプサポート	加圧器サポート	電源設備	蓄電池
分類	設備													
熱交換器	蒸気発生器ブローダウン サンプルクーラ													
電気設備	代替所内電気設備用変圧器													
計測制御設備	給水流量													
機械設備	1 次冷却材ポンプサポート													
	加圧器サポート													
電源設備	蓄電池													

<補足>

新規制基準の工事計画認可申請における後打ちアンカのうち、P L M評価対象となる設備について、新たな基準地震動Ss (Ss-1～Ss-24) に対する評価例を以下に示す。

分類	設 備		型式	ボルト 呼び径	ボルト 本数(本)	減肉前 応力比	減肉後 応力比	備考	
熱交換器	サンプルクーラ	蒸気発生器ブローダウンサンプルクーラ	メカニカルアンカ	M16	8	0.04	0.04	引張	
						0.09	0.09	せん断	
電気設備	配電設備	代替所内電気設備用変圧器	ケミカルアンカ	M30	24	0.05	0.05	引張	
						0.05	0.06	せん断	
計測制御設備	プロセス計測制御設備	流量	給水流量	メカニカルアンカ	M10	4	0.17	0.20	引張
							0.13	0.15	せん断
				M12	6	0.27	0.30	引張	
						0.05	0.06	せん断	
機械設備	重機器サポート	1次冷却材ポンプサポート	ケミカルアンカ	M24	2	—	—	引張	
						0.52	0.54	せん断	
		加圧器サポート	ケミカルアンカ	M33	6	0.15	0.15	引張	
						0.52	0.55	せん断	
電源設備	直流電源設備	蓄電池	ケミカルアンカ	M16	6	0.10	0.10	引張	
						0.17	0.19	せん断	

減肉後の応力比の算定条件及び算定結果 (引張)

型式	ボルト呼び径	長期最大許容荷重 (N)	短期最大許容荷重*1 (N)	断面積		減肉後発生応力*2 (N/mm ²)	許容応力*3 (N/mm ²)	減肉後の応力比*4
				減肉前 (mm ²)	減肉後 (mm ²)			
メカニカルアンカ	M6	1.5×10 ³	2.25×10 ³	28.3	22.9			0.47
	M8	2.3×10 ³	3.45×10 ³	50.2	43.0			0.39
	M10	2.7×10 ³	4.05×10 ³	78.5	69.3			0.28
	M12	4.7×10 ³	7.05×10 ³	113.0	102.0			0.33
	M16	6.9×10 ³	10.35×10 ³	200.9	186.1			0.27
	M20	10.8×10 ³	16.2×10 ³	314.0	295.4			0.26
	M24	13.84×10 ³	20.76×10 ³	452.2	429.8			0.23
ケミカルアンカ	M10	7.4×10 ³	11.1×10 ³	78.5	69.3			0.77
	M12	10.9×10 ³	16.35×10 ³	113.0	102.0			0.77
	M16	20.0×10 ³	30.0×10 ³	200.9	186.1			0.77
	M20	37.8×10 ³	56.7×10 ³	314.0	295.4			0.91
	M22	45.8×10 ³	68.7×10 ³	379.9	359.5			0.91
	M24	53.6×10 ³	80.4×10 ³	452.2	429.8			0.90
	M30	88.0×10 ³	132.0×10 ³	706.5	678.5			0.93
	M33	92.6×10 ³	138.9×10 ³	854.9	824.1			0.80

※M33は新たに使用されるため、追加する。

*1 :

*2 :

*3 : ボルトの許容応力は以下のとおり。(JSME S NC1-2005/2007 及び JEAG4601-1984 による)

*4 : 減肉後発生応力/許容応力

枠囲みの範囲は機密に係る事項ですので公開することはできません

減肉後の応力比の算定条件及び算定結果 (せん断)

型式	ボルト呼び径	長期最大許容荷重(N)	短期最大許容荷重*1(N)	断面積		減肉後発生応力*2(N/mm ²)	許容応力*3(N/mm ²)	減肉後の応力比*4
				減肉前(mm ²)	減肉後(mm ²)			
メカニカルアンカ	M6	1.5×10 ³	2.25×10 ³	28.3	22.9			0.62
	M8	2.5×10 ³	3.75×10 ³	50.2	43.0			0.55
	M10	4.7×10 ³	7.05×10 ³	78.5	69.3			0.64
	M12	7.1×10 ³	10.65×10 ³	113.0	102.0			0.66
	M16	12.5×10 ³	18.75×10 ³	200.9	186.1			0.63
	M20	19.8×10 ³	29.7×10 ³	314.0	295.4			0.63
	M24	26.38×10 ³	39.57×10 ³	452.2	429.8			0.58
ケミカルアンカ	M10	5.1×10 ³	7.65×10 ³	78.5	69.3			0.69
	M12	7.5×10 ³	11.25×10 ³	113.0	102.0			0.69
	M16	13.7×10 ³	20.55×10 ³	200.9	186.1			0.69
	M20	21.3×10 ³	31.95×10 ³	314.0	295.4			0.68
	M22	27.2×10 ³	40.8×10 ³	379.9	359.5			0.71
	M24	31.8×10 ³	47.7×10 ³	452.2	429.8			0.69
	M30	61.5×10 ³	92.25×10 ³	706.5	678.5			0.85
	M33	76.1×10 ³	114.2×10 ³	854.9	824.1			0.87

※M33は新たに使用されるため、追加する。

*3：ボルトの許容応力は以下のとおり。(JSME S NC1-2005/2007 及び JEAG4601-1984 による)

*4：減肉後発生応力／許容応力

枠囲みの範囲は機密に係る事項ですので公開することはできません

タイトル	<p>浸水防護施設（津波防護施設、浸水防止設備、津波監視設備）のリストアップ及び耐震安全性評価の評価対象設備の、具体的な抽出根拠、抽出プロセス及び評価内容について</p>
説明	<p>美浜3号炉の「浸水防護施設」のうち、耐震安全性評価対象とした設備について、経年劣化事象の抽出や耐震安全性評価の要否判断などのプロセスを示す。</p> <p>1. 浸水防護施設について 耐震安全性評価対象とした浸水防護施設（津波防護施設、浸水防止設備、津波監視設備）については以下のとおり。なお、施設の概要を添付1に示す。</p> <p>(1) 津波防護施設： 防潮堤… a 屋外排水路逆流防止設備… b</p> <p>(2) 浸水防止設備： 取水構造物（浸水防止蓋^{※1}）… c ※1：海水ポンプ室浸水防止蓋及び海水管トレンチ浸水防止蓋。 海水ポンプエリア止水壁 … d 水密扉^{※2} … e ※2：浸水防護重点化範囲との境界に位置する原子炉補助建屋の水密扉を対象とする。</p> <p>(3) 津波監視設備： 津波監視カメラ（原子炉格納容器）… f 津波監視カメラ（海水ポンプ室）… g 潮位計（防潮堤）… h 潮位計（海水ポンプ室）… i</p> <p>2. 想定される劣化事象^{※3}</p> <p>(1) コンクリート構造物（a）</p> <p>a. 高経年化対策上着目すべき経年劣化事象（○事象）</p> <ul style="list-style-type: none"> ・中性化 …① ・塩分浸透 …② <p>b. 高経年化対策上着目すべき経年劣化事象ではない事象（△▲事象）</p> <ul style="list-style-type: none"> ・アルカリ骨材反応 …③ ・凍結融解 …④ ・耐火能力低下 …⑤ <p>(2) 鉄骨構造物（a, b, c, d, e）</p> <p>a. 高経年化対策上着目すべき経年劣化事象（○事象） 該当なし</p> <p>b. 高経年化対策上着目すべき経年劣化事象ではない事象（△▲事象）</p> <ul style="list-style-type: none"> ・腐食 …⑥（a, d, e） ・風などによる疲労 …⑦ <p>(3) 計測制御設備（f, g, h, i）</p> <p>a. 高経年化対策上着目すべき経年劣化事象（○事象） 該当なし</p>

- b. 高経年化対策上着目すべき経年劣化事象ではない事象 (△▲事象)
- ・樹脂の劣化 (ケミカルアンカ) …⑧
 - ・腐食 (支持構造物) …⑨
 - ・腐食 (ケミカルアンカ) …⑩ (f, g, h)

※3: 絶縁低下 (絶縁体の水トリー劣化による絶縁低下を含む)、特性変化及び導通不良については、耐震性に影響を及ぼすパラメータの変化とは無関係であるため記載は省略する。

3. 耐震安全上考慮する必要のある経年劣化事象の抽出

「2. 想定される劣化事象」で整理した経年劣化事象①～⑩について、耐震安全上考慮する必要のある経年劣化事象の有無について検討したプロセスを下表に整理した。

表1 耐震安全上考慮する必要のある経年劣化事象の有無検討プロセス

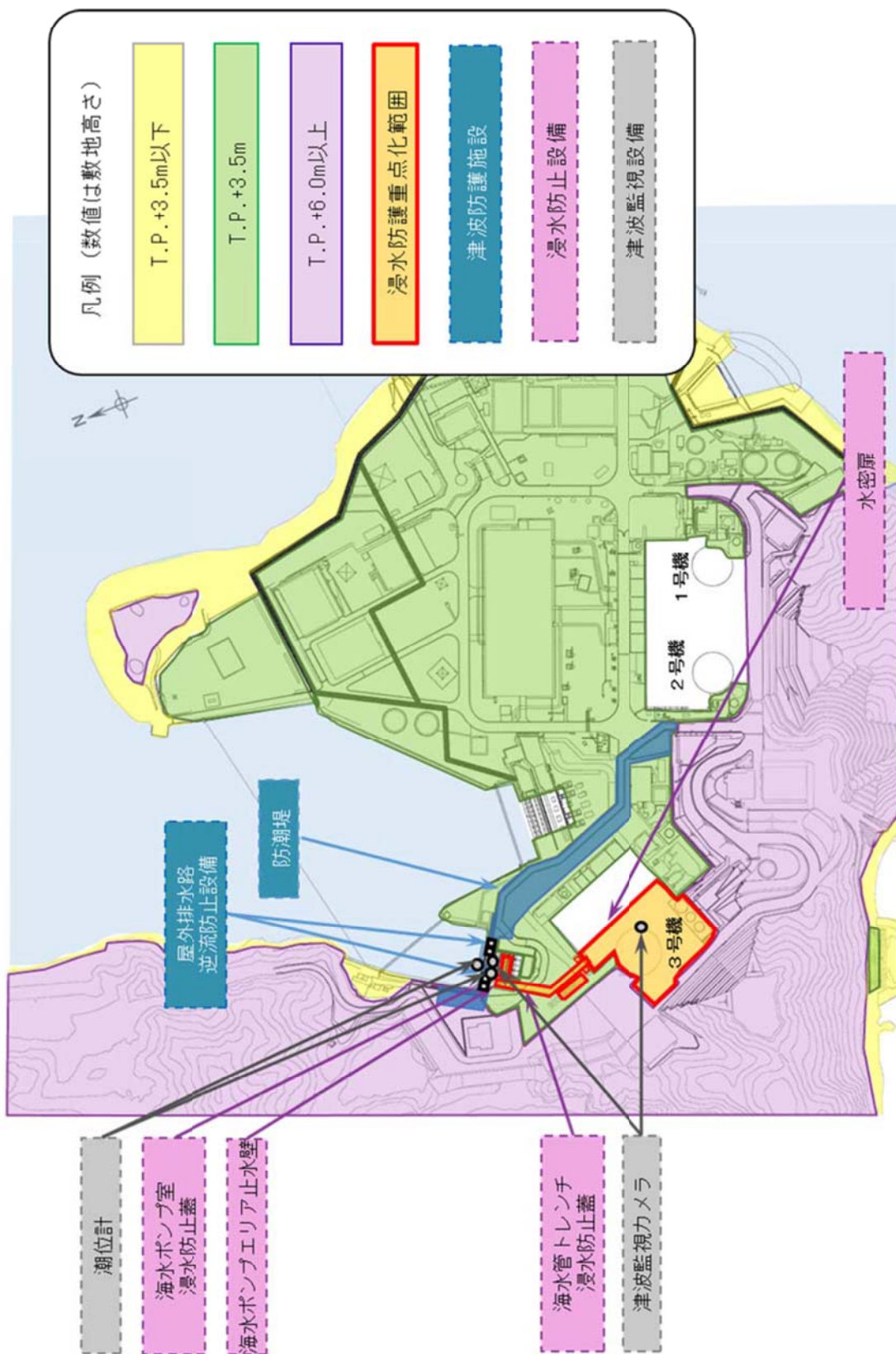
「技術評価」で想定される経年劣化事象		ステップ1	ステップ2	ステップ3
高経年化対策上着目すべき経年劣化事象	下記 1)～2)を除く経年劣化事象	○	i 高経年化対策上着目すべき経年劣化事象であるが、現在発生しておらず、今後も発生の可能性がないもの、または小さいもの	×
			ii 現在発生しているか、または将来にわたって起こることが否定できないもの	①② ○
高経年化対策上着目すべき経年劣化事象ではない事象	1) △ 想定した劣化傾向と実際の劣化傾向の乖離が考えられる経年劣化事象であって、想定した劣化傾向等に基づき適切な保全活動を行っているもの (日常劣化管理事象)	○	i 日常劣化管理事象であるが、現在発生しておらず、今後も発生の可能性がないもの、または小さいもの	⑧
			ii 現在発生しているか、または将来にわたって起こることが否定できないもの	⑩ ○
	2) ▲ 現在までの運転経歴や使用条件から得られた材料試験データとの比較等により、今後も経年劣化の進展が考えられない、または進展傾向が極めて小さいと考えられる経年劣化事象 (日常劣化管理事象以外)	—	③④⑤⑦	—

△: 高経年化対策上着目すべき経年劣化事象ではない事象 (日常劣化管理事象)
 ▲: 高経年化対策上着目すべき経年劣化事象ではない事象 (日常劣化管理事象以外)
 ○: 評価対象として抽出
 —: 高経年化対策上着目すべき経年劣化事象ではない事象であり、日常劣化管理事象以外であるもの、あるいは日常劣化管理事象であるが、現在発生しておらず、今後も発生の可能性がないもの、または小さいものとして評価対象から除外
 ×: 高経年化対策上着目すべき経年劣化事象であるが、現在発生しておらず、今後も発生の可能性がないもの、または小さいものとして評価対象から除外
 ●: 耐震安全上考慮する必要のある経年劣化事象として抽出

以上より、美浜3号炉の「浸水防護施設」については、◎となる対象としてケミカルアンカの腐食を考慮した耐震安全性評価を実施した。

以上

浸水防護施設の概要



タイトル	工事計画認可申請の内容を踏まえ劣化状況評価の見直しがある場合の見直し前後の相違点について													
説明	<p>工事計画認可申請の審査の内容を踏まえて、劣化状況評価における耐震安全性評価の見直しを行うものは、以下のとおり。</p> <p>1. CRDM中間耐震サポートの設計変更を反映した評価（制御棒挿入性等） 美浜3号機の新規制基準への適合に係る工事計画認可申請の審査において、CRDM中間耐震サポートの設計条件が変更になったことから評価条件を見直した再評価を行っており、経年劣化事象を考慮した耐震安全性評価においても、これに合わせた評価条件、手法として評価の見直しを行う。</p> <p>イ) 評価対象の機器・構造物と経年劣化事象の関係</p> <p>① 制御棒クラス案内管（案内板）の摩耗を考慮した制御棒挿入性評価 ② 制御棒クラス被覆管の摩耗を考慮した制御棒挿入性評価 ③ バッフルフォーマボルトの照射誘起型応力腐食割れを考慮した制御棒挿入性評価 ④ 原子炉容器（蓋用管台）の低サイクル疲労を考慮した影響評価</p> <p>※①、②については、案内板及び被覆管の摩耗を重量させた評価を実施</p> <p>ロ) 評価条件・手法（相違点比較） ①～③については以下のとおり。</p> <table border="1" data-bbox="373 1193 1345 1962"> <thead> <tr> <th data-bbox="373 1193 491 1272"></th> <th data-bbox="491 1193 906 1272">当初申請の評価条件 (H27.11申請)</th> <th data-bbox="906 1193 1345 1272">工認に合せた評価手法、条件反映 (H28.5補正)</th> </tr> </thead> <tbody> <tr> <td data-bbox="373 1272 491 1507">評価条件</td> <td data-bbox="491 1272 906 1507">燃料集合体未照射条件 (照射影響の考慮無し) 旧Ss* ※取替前の炉内構造物での評価</td> <td data-bbox="906 1272 1345 1507">燃料集合体照射後条件 (照射影響の考慮有り) Ss-1(750gal)～Ss-24 ※取替後の炉内構造物での評価 CRDM中間耐震サポート追設を考慮 (タイロッド径：φ165mm)</td> </tr> <tr> <td data-bbox="373 1507 491 1626">解析モデル</td> <td data-bbox="491 1507 906 1626">RV-CI連成モデル FA減衰率：1%</td> <td data-bbox="906 1507 1345 1626">建屋-RCS-RV-CI連成モデル FA減衰率：10% (Ss-1～3) 1% (Ss-4～21)</td> </tr> <tr> <td data-bbox="373 1626 491 1962">評価手法</td> <td data-bbox="491 1626 906 1962">《挿入経路機器の応答解析》 ・制御棒駆動装置：時刻歴手法 ・制御棒クラス案内管：時刻歴手法 ・燃料集合体：時刻歴手法 《地震時挿入抗力の考慮方法》 ・制御棒駆動装置：時刻歴手法 ・制御棒クラス案内管：時刻歴手法 ・燃料集合体：時刻歴手法</td> <td data-bbox="906 1626 1345 1962">《挿入経路機器の応答解析》 ・制御棒駆動装置：時刻歴手法 ・制御棒クラス案内管：時刻歴手法 ・燃料集合体：時刻歴手法 《地震時挿入抗力の考慮方法》 ・制御棒駆動装置：時刻歴手法 ・制御棒クラス案内管：時刻歴手法 ・燃料集合体：時刻歴手法</td> </tr> </tbody> </table> <p>*耐震バックチェックで用いたSs（スペクトル波(750gal)+断層波7波）のうち、最も厳しい断層波による評価。</p>			当初申請の評価条件 (H27.11申請)	工認に合せた評価手法、条件反映 (H28.5補正)	評価条件	燃料集合体未照射条件 (照射影響の考慮無し) 旧Ss* ※取替前の炉内構造物での評価	燃料集合体照射後条件 (照射影響の考慮有り) Ss-1(750gal)～Ss-24 ※取替後の炉内構造物での評価 CRDM中間耐震サポート追設を考慮 (タイロッド径：φ165mm)	解析モデル	RV-CI連成モデル FA減衰率：1%	建屋-RCS-RV-CI連成モデル FA減衰率：10% (Ss-1～3) 1% (Ss-4～21)	評価手法	《挿入経路機器の応答解析》 ・制御棒駆動装置：時刻歴手法 ・制御棒クラス案内管：時刻歴手法 ・燃料集合体：時刻歴手法 《地震時挿入抗力の考慮方法》 ・制御棒駆動装置：時刻歴手法 ・制御棒クラス案内管：時刻歴手法 ・燃料集合体：時刻歴手法	《挿入経路機器の応答解析》 ・制御棒駆動装置：時刻歴手法 ・制御棒クラス案内管：時刻歴手法 ・燃料集合体：時刻歴手法 《地震時挿入抗力の考慮方法》 ・制御棒駆動装置：時刻歴手法 ・制御棒クラス案内管：時刻歴手法 ・燃料集合体：時刻歴手法
	当初申請の評価条件 (H27.11申請)	工認に合せた評価手法、条件反映 (H28.5補正)												
評価条件	燃料集合体未照射条件 (照射影響の考慮無し) 旧Ss* ※取替前の炉内構造物での評価	燃料集合体照射後条件 (照射影響の考慮有り) Ss-1(750gal)～Ss-24 ※取替後の炉内構造物での評価 CRDM中間耐震サポート追設を考慮 (タイロッド径：φ165mm)												
解析モデル	RV-CI連成モデル FA減衰率：1%	建屋-RCS-RV-CI連成モデル FA減衰率：10% (Ss-1～3) 1% (Ss-4～21)												
評価手法	《挿入経路機器の応答解析》 ・制御棒駆動装置：時刻歴手法 ・制御棒クラス案内管：時刻歴手法 ・燃料集合体：時刻歴手法 《地震時挿入抗力の考慮方法》 ・制御棒駆動装置：時刻歴手法 ・制御棒クラス案内管：時刻歴手法 ・燃料集合体：時刻歴手法	《挿入経路機器の応答解析》 ・制御棒駆動装置：時刻歴手法 ・制御棒クラス案内管：時刻歴手法 ・燃料集合体：時刻歴手法 《地震時挿入抗力の考慮方法》 ・制御棒駆動装置：時刻歴手法 ・制御棒クラス案内管：時刻歴手法 ・燃料集合体：時刻歴手法												

④については以下のとおり。

	反映前の評価 (H28.3補正)	工認に合せた評価手法、条件反映 (H28.5補正)
評価条件	Ss-1(750gal)～Ss-24 CRDM中間耐震サポート追設を考慮 (タイロッド径：φ120mm)	Ss-1(750gal)～Ss-24 CRDM中間耐震サポート追設を考慮 (タイロッド径：φ165mm)

ハ) 評価結果

①～③については以下のとおり。

		挿入時間*1		規定時間*2
		当初申請 (H27.11申請)	工認反映 (H28.5補正申請)	
評価条件	評価地震動	旧Ssによる評価	Ss-1～Ss-24 (Ss-3による結果)	1.8秒
	照射条件	未照射後条件	照射後条件	
地震時挿入時間		1.65	1.42	
制御棒クラスタ案内管(案内板)及び被覆管の摩耗を考慮した地震時挿入時間		1.68	1.44	
バップルフォーマボルトの照射誘起型応力腐食割れを考慮した地震時挿入時間		1.66	1.44	

*1：各時間は落下開始から制御棒が全ストロークの85%に至るまでの時間

*2：工事計画認可申請書 資料1-3 耐震性に関する説明書に記載の値

④については以下のとおり。

原子炉容器(蓋用管台) の評価結果	疲労累積係数 (許容値1以下)		
	通常運転時	地震時	合計
反映前の評価 (H28.3補正) 【全波包絡荷重】	0.113	0.000	0.113
工認に合せた評価手法、条件反映 (H28.5補正) 【全波包絡荷重】	0.113	0.000	0.113

2. 工事計画を踏まえ、影響評価を行うもの

工事計画において、従来の設計手法における水平1方向及び鉛直方向地震力を組合せた耐震計算に対して、設備の構造特性等により水平2方向及び鉛直方向地震力の組合せによる影響の可能性のある部位を抽出し、影響評価を行った結果、耐震性に影響がなく従来の設計手法で対応可能であることが確認されているが、劣化状況評価の耐震安全性評価においても、水平2方向及び鉛直方向地震力の組合せによる影響を確認した。

イ) 評価対象の機器・構造物と経年劣化事象の関係

No.	評価対象機器 (部位)	経年劣化事象
①	1次冷却材ポンプ (ケーシング脚部、支持脚)	低サイクル疲労
②	蒸気発生器 (給水入口管台)	低サイクル疲労
③	原子炉容器 (冷却材出口管台)	低サイクル疲労
④	1次冷却材管 (ホットレグ)	低サイクル疲労
⑤	炉心支持構造物 (下部炉心支持柱)	低サイクル疲労
⑥	燃料取替用水タンク (基礎ボルト)	腐食 (大気接触部)

ロ) 評価条件・手法

劣化状況評価対象設備のうち、工事計画において設備の構造特性等から水平2方向及び鉛直方向地震力の組合せによる影響の可能性があり、水平2方向+鉛直方向地震力の影響評価が行われた部位であって、耐震評価に影響する劣化事象が想定される部位について、影響評価を行った。

ハ) 評価結果

- ① 1次冷却材ポンプ (ケーシング脚部、吐出ノズル) の低サイクル疲労を考慮した影響評価

ケーシング脚部の評価結果	疲労累積係数 (許容値1以下)		
	通常運転時	地震時	合計
水平1方向+鉛直方向地震動を考慮した評価結果 【全波包絡荷重】	0.176	0.001	0.177
水平2方向+鉛直方向地震動を考慮した影響評価結果 【全波包絡荷重】	0.176	0.001	0.177

吐出ノズルの評価結果	疲労累積係数 (許容値1以下)		
	通常運転時	地震時	合計
水平1方向+鉛直方向地震動を考慮した評価結果 【全波包絡荷重】	0.243	0.000	0.243
水平2方向+鉛直方向地震動を考慮した影響評価結果 【全波包絡荷重】	0.243	0.001	0.244

② 蒸気発生器（給水入口管台）の低サイクル疲労を考慮した影響評価

	疲労累積係数（許容値 1 以下）		
	通常運転時	地震時	合計
水平 1 方向＋鉛直方向地震動 を考慮した評価結果 【全波包絡荷重】	0.317	0.179	0.496
水平 2 方向＋鉛直方向地震動 を考慮した影響評価結果 【全波包絡荷重】	0.317	0.646	0.963

③ 原子炉容器（冷却材出口管台）の低サイクル疲労を考慮した影響評価

	疲労累積係数（許容値 1 以下）		
	通常運転時	地震時	合計
水平 1 方向＋鉛直方向地震動 を考慮した評価結果 【全波包絡荷重】	0.047	0.001	0.048
水平 2 方向＋鉛直方向地震動 を考慮した影響評価結果 【全波包絡荷重】	0.047	0.003	0.050

④ 1 次冷却材管（ホットレグ）の低サイクル疲労を考慮した影響評価

	疲労累積係数（許容値 1 以下）		
	通常運転時	地震時	合計
水平 1 方向＋鉛直方向地震動 を考慮した評価結果 【全波包絡荷重】	0.001	0.006	0.007
水平 2 方向＋鉛直方向地震動 を考慮した影響評価結果 【全波包絡荷重】	0.001	0.089	0.090

⑤ 炉内構造物（下部炉心支持柱）の低サイクル疲労を考慮した影響評価

	疲労累積係数（許容値 1 以下）		
	通常運転時	地震時	合計
水平 1 方向＋鉛直方向地震動 を考慮した評価結果 【全波包絡荷重】	0.001	0.001	0.002
水平 2 方向＋鉛直方向地震動 を考慮した影響評価結果 【全波包絡荷重】	0.001	0.001	0.002

⑥-1 燃料取替用水タンク（基礎ボルト）の腐食を考慮した影響評価
【引張荷重】

	発生応力	許容応力	応力比
水平1方向+鉛直方向地震動 を考慮した評価結果 【全波包絡FRS】	355	544	0.65
水平2方向+鉛直方向地震動 を考慮した影響評価結果 【全波包絡FRS】	355	440	0.81

⑥-2 燃料取替用水タンク（基礎ボルト）の腐食を考慮した影響評価
【せん断荷重】

	発生応力	許容応力	応力比
水平1方向+鉛直方向地震動 を考慮した評価結果 【全波包絡FRS】	156	435	0.36
水平2方向+鉛直方向地震動 を考慮した影響評価結果 【全波包絡FRS】	221	435	0.51

以上

タイトル	耐震Sクラス、耐震Bクラス及び耐震Cクラスの機器・配管に係る、比率で示された評価結果（疲れ累積係数を除く）に対する、各々の分子と分母の値（単位含む）について
説明	耐震評価結果を比率で示したもののうち、耐震Sクラス、耐震Bクラス及び耐震Cクラスの機器・配管に対し、添付1の緑色セル内に、元となる「許容値」及び「発生値」を示す。 <p style="text-align: right;">以 上</p>

美浜3号炉 耐震安全性評価結果のうち比率で示された評価結果 (1/2)

機種	章	機器名称	部位 非代表設備	経年劣化事象	評価部位	耐震 重要度	発生値 (MPa)	許容値 (MPa)	応力比	疲労累積係数				
										通常 運転時	地震時			
熱交換器	多管円筒形 熱交換器	1次系冷却水クーラ	伝熱管	内面腐食 (流れ加速型腐食)		S	70	121	0.58					
		湿分離加熱器	胴側耐圧構成品等	腐食(流れ加速型腐食)	胴板	C	48	191	0.25					
		第1低圧給水ヒータ	胴側耐圧構成品等	腐食(流れ加速型腐食)	胴板	C	21	227	0.09					
		第2低圧給水ヒータ	胴側耐圧構成品等	腐食(流れ加速型腐食)	胴板	C	73	216	0.34					
		第3低圧給水ヒータ	胴側耐圧構成品等	腐食(流れ加速型腐食)	胴板	C	58	209	0.28					
		第4低圧給水ヒータ	胴側耐圧構成品等	腐食(流れ加速型腐食)	胴板	C	51	195	0.29					
		蒸気発生器	冷却材出入口管台 セーフエンド	応力腐食割れ		S	92	99	0.93					
		配管	ステンレス鋼配管	余熱除去系統配管	母管	高サイクル熱疲労割れ (高低温水合流部)		S	138	315	0.44			
				主蒸気系統配管	母管	腐食(流れ加速型腐食)	一次		Sd	174以下	183	0.95以下		
							一次十二次		S	234以下	335	0.70以下		
一次							Ss	213	351	0.61				
主給水系統配管	母管			腐食(流れ加速型腐食)	一次十二次		Ss	411	335	1.23		0.134		
					一次		C	137	160	0.86				
					一次十二次		Sd	197	230	0.86				
					一次		S	266	460	0.58				
炭素鋼配管	炭素鋼配管			母管	腐食(流れ加速型腐食)	一次十二次		Ss	305	380	0.80			
						一次		Ss	598	460	1.30		0.575	
		一次十二次				C	112	189	0.59					
		一次				C	52	207	0.25					
		一次十二次				C	6	216	0.03					
		一次				C	100	183	0.55					
		一次十二次				C	125	195	0.64					
		一次				C	132	172	0.77					
		一次十二次				C	152	176	0.86					
		一次				C	161	166	0.87					
配管サポート	アンカー	母管	腐食(流れ加速型腐食)	一次		C	130	172	0.76					
				一次十二次		Sd	136	183	0.74					
				一次		S	253以下	262.00	0.97以下					
				一次十二次		Ss	271	363	0.75					
				一次		Ss	495	367	1.35		0.090			
				一次十二次		S	17	120	0.14					
				一次		Ss	15	118	0.13					
				一次十二次		S	10	208	0.05					
				一次		Ss	19	398	0.05					
				一次十二次		S	9	228	0.04					
一次		Ss	16	381	0.04									
一次十二次		Ss												

[] 内は水平2方向および鉛直地震力の組合わせによる影響評価結果

美浜3号炉 耐震安全性評価結果のうち比率で示された評価結果 (2/2)

機種	章	機器名称	部位 非代表設備	経年劣化事象	評価部位	耐震 重要度	発生値 (MPa)	許容値 (MPa)	応力比	疲労累積係数	
										通常 運転時	地震時
炉内構造物	炉内構造物	炉内構造物	炉心そう	中性子照射による脆性低下		S	8.1	51	0.16		
			ハットルフォームポルト	照射誘起型応力腐食割れ		S	143	360	0.40		
タービン	高圧タービン	高圧タービン	炉内計装用シンプルチューブ	摩耗	炉内計装用シンプルチューブ	S	12	414	0.03		
			主蒸気入口管	腐食(流れ加速型腐食)	主蒸気入口管	C	86	167	0.51		
空調設備	冷凍機	チラーユニット	凝縮器伝熱管	内面腐食(流れ加速型腐食)	凝縮器伝熱管	C	14	68	0.21		
			配管	腐食(全面腐食)	配管	C	55	245	0.22		
機械設備	重機器サポート	原子炉容器サポート	冷水サージタンク	腐食(全面腐食)	冷水サージタンク	C	38	245	0.16		
			サポートブラケット	中性子およびγ線照射脆化	補強材 ボルト	S	11	34.5	0.32		
重機器サポート	重機器サポート	蒸気発生器サポート(支持脚)	ヒンジ摺動部	摩耗	蒸気発生器支持脚	S	60	180	0.33		
			1次冷却材ポンプサポート(支持脚)	摩耗	1次冷却材ホフ支持脚	S	328	426	0.77		
空気圧縮装置	空気圧縮装置	格納容器外制御用空気圧縮装置	ヒンジ摺動部	摩耗	1次冷却材ホフ支持脚	S	8	187	0.04		
			格納容器外制御用空気だめ、格納容器外制御用空気乾燥器)	腐食(全面腐食)	計器用空気圧縮機 空気だめ	S	56	223	0.25		
非核燃料炉心構成部品	濃縮減容設備	濃縮減容装置	被覆管	摩耗	計器用空気乾燥器 吸着塔	S			0.14		
			伝熱管等(加熱器、濃縮液ポンプ)	応力腐食割れ	被覆管	S	321	585	0.55		
基礎ポルト	基礎ポルト	容器	調整等(蒸発器、加熱器、濃縮液ポンプ、配管)	応力腐食割れ	伝熱管	B	4	72	0.06		
			燃料取替用水タンク	腐食	腐液蒸発装置 蒸発器脚板	B	12	71	0.17		
電源設備	非常用ディーゼル機関付風設備(熱交換器)	清水クーラ	復水タンク	腐食	基礎ポルト	S	355	544	0.65		
			主蒸気系統配管	腐食(全面腐食)	基礎ポルト	S	156	435	0.36		
電源設備	非常用ディーゼル機関付風設備(熱交換器)	燃料弁冷却水クーラ	配管用基礎ポルト	腐食(全面腐食)	基礎ポルト	S	341	567	0.60		
			空気冷却器	内面からの腐食(流れ加速型腐食)	基礎ポルト	S	127	435	0.29		
電源設備	非常用ディーゼル機関付風設備(熱交換器)	空気冷却器	伝熱管	内面からの腐食(流れ加速型腐食)	基礎ポルト	S	80	210	0.38		
			伝熱管	内面からの腐食(流れ加速型腐食)	基礎ポルト	S	28以下	121	0.23以下		
電源設備	非常用ディーゼル機関付風設備(熱交換器)	空気冷却器	伝熱管	内面からの腐食(流れ加速型腐食)	基礎ポルト	S	6以下	121	0.05以下		
			伝熱管	内面からの腐食(流れ加速型腐食)	基礎ポルト	S	19以下	88	0.22以下		
電源設備	非常用ディーゼル機関付風設備(熱交換器)	空気冷却器	伝熱管	内面からの腐食(流れ加速型腐食)	基礎ポルト	S	19	88	0.22		
			伝熱管	内面からの腐食(流れ加速型腐食)	基礎ポルト	S	19	88	0.22		

枠囲みの範囲は機密に係る事項ですので公開することはできません。

[]内は水平2方向および鉛直地震力の組合わせによる影響評価結果

タイトル	建設後の耐震補強の実績がある場合の実施時期と工事概要（サポートの撤去、移動、追設、容量変更の要点を含む）について
説明	<p>建設後の耐震補強の実績について、次のとおり纏めた。</p> <p>イ) 耐震バックチェックに関連し耐震裕度向上を目的として、以下工事を実施している。</p> <ul style="list-style-type: none"> ○原子炉格納容器内にある配管の支持構造物について、支持部材の追加等を実施した。 <ul style="list-style-type: none"> 第22回定検(平成19年度) (工事概要:添付1(1/4)) ○原子炉冷却系統などの配管、格納容器排気系統などのダクト、電気計装盤類などの支持構造物を強化した。 <ul style="list-style-type: none"> 第23回定検(平成20年度) (工事概要:添付1(2/4)) ○余熱除去系統や化学体積制御系統などの配管、アニュラス循環系統や補助建屋よう素除去排気系統のダクト、蒸気発生器や加圧器などの機器類の支持構造物を強化した。 <ul style="list-style-type: none"> 第24回定検(平成21年度) (工事概要:添付1(3/4)) ○余熱除去系統や内部スプレイ系統などの配管、アニュラス循環系統のダクト、蒸気発生器などの機器の支持構造物を強化した。 <ul style="list-style-type: none"> 第25回定検(平成23年度～) (工事概要:添付1(4/4)) <p>ロ) 新規制基準適合申請に関連した耐震補強ケースは、添付2、添付3のとおり。</p> <p>ハ) 経年劣化事象の評価に関連する耐震補強ケースは、添付2、添付3、添付4のとおり。</p> <p>ニ) 建設以降の工事計画認可申請書及び工事計画届出書において、今回提出した「美浜3号炉 耐震安全性評価書」で評価対象とした機器の部位に対し、耐震計算を実施している工事を抽出した結果は、以下のとおり。</p> <ul style="list-style-type: none"> ○低圧タービンロータ他取替工事 <ul style="list-style-type: none"> (LP-3) 第14回定検(平成6～7年度) (LP-1, 2) 第15回定検(平成8年度) <p>[工事概要]</p> <p>低圧タービンロータ及び関連部位の取替えを行った。なお、特別な耐震補強は実施していない。</p>

○原子炉容器上蓋取替工事 第15回定検（平成8年度）

〔工事概要〕

国内外における600系ニッケル基合金使用部位に応力腐食割れが確認されていることに鑑み、上部蓋管台部に耐応力腐食割れに優れた690系ニッケル基合金を使用した原子炉容器上部蓋に取替えるとともに、制御棒駆動装置等を一体で取替えた。なお、特別な耐震補強は実施していない。

○蒸気発生器取替工事 第15回定検（平成8年度）

〔工事概要〕

美浜2号炉蒸気発生器細管破断事故に鑑み、蒸気発生器の取替を行った。なお、特別な耐震補強は実施していない。

○燃料取替用水タンク取替工事 第19回定検（平成13年度）

〔工事概要〕

海塩粒子による塩素型応力腐食割れに対する長期保全の観点から、燃料取替用水タンクを取替えた。なお、特別な耐震補強は実施していない。

○格納容器再循環サンプスクリーン取替工事 第24回定検

（平成21年度）

〔工事概要〕

平成20年2月に「非常用炉心冷却設備又は格納容器熱除去設備に係るろ過装置の性能評価等について(内規)」(平成20年2月27日平成20・02・12原院第5号)及び「格納容器再循環サンプスクリーン閉塞事象に関する対応について」(平成20年2月29日平成20・02・28原院第3号)が発出され、上記内規の制定により、具体的な格納容器再循環サンプスクリーンの性能評価手法が明確になったことを受け、既設のスクリーンを撤去し、上記内規に適合する性能の向上(面積の拡大)を図った新たなスクリーンを設置した。

以 上

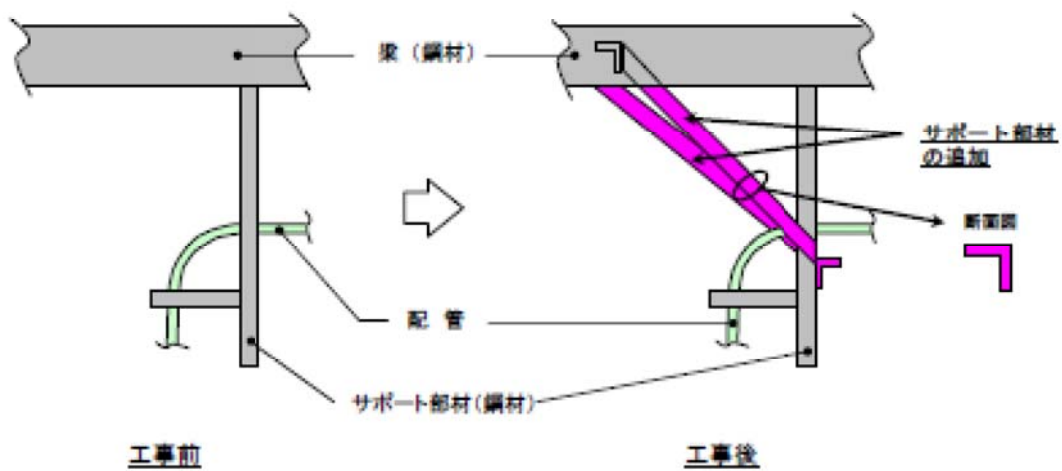
美浜3号機 第22回定検 耐震裕度向上工事 概要

工事概要

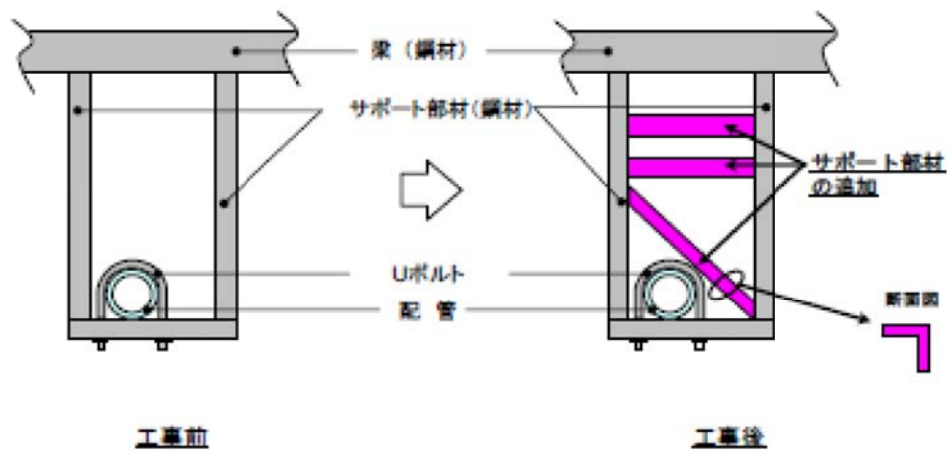
既設設備の耐震性を一層向上させるため、原子炉格納容器内にある配管の支持構造物10箇所について、支持部材の追加等を実施した。

工事の例

【配管支持構造物の補強例1： 原子炉格納容器内E L約17m】



【配管支持構造物の補強例2： 原子炉格納容器内E L約17m】

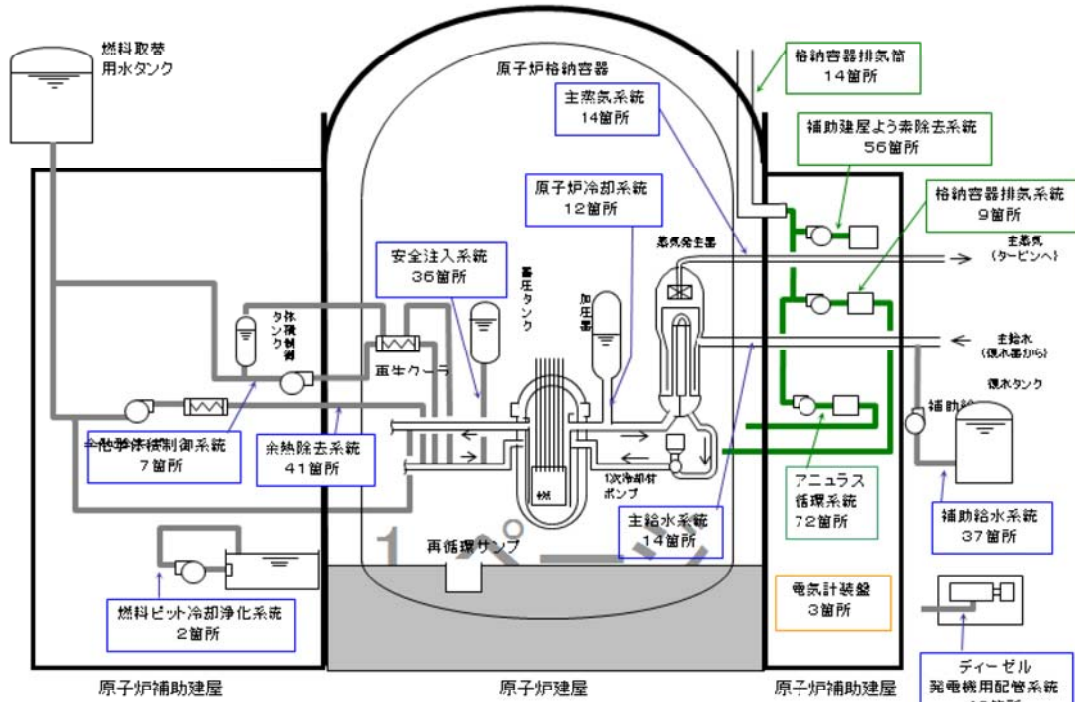


美浜3号機 第23回定検 耐震裕度向上工事 概要

工事概要

既設設備の耐震性を一層向上させるため、原子炉冷却系統などの配管、格納容器排気系統などのダクト、電気計装盤類などの支持構造物を強化した。

支持構造物を補強した系統の概要図

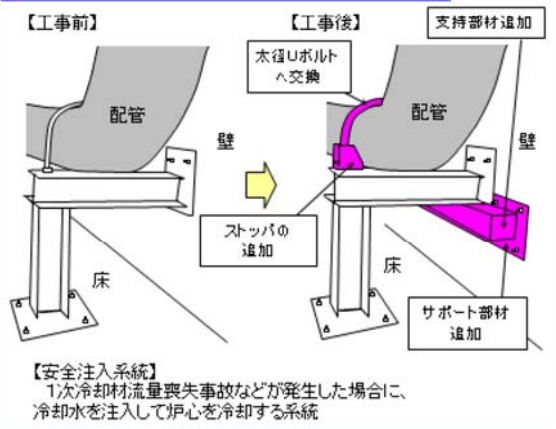


工事实施箇所数

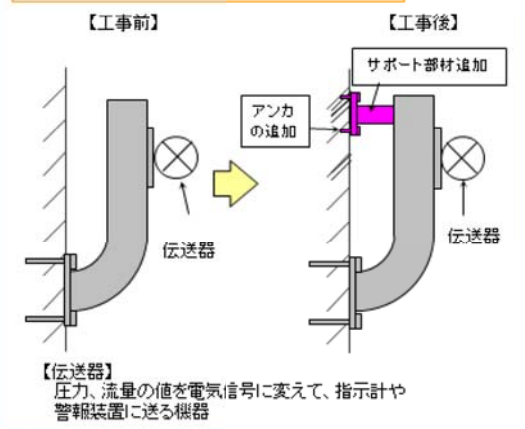
配管支持構造物	213箇所
ダクト支持構造物	151箇所
機器他支持構造物	24箇所
合計	388箇所

伝送器架台 (原子炉建屋・原子炉補助建屋他)	15台
変圧器	2台
蓄電池	2系列
制御建屋 循環ファン	2基

安全注入系統配管支持部の強化例



伝送器架台の強化例

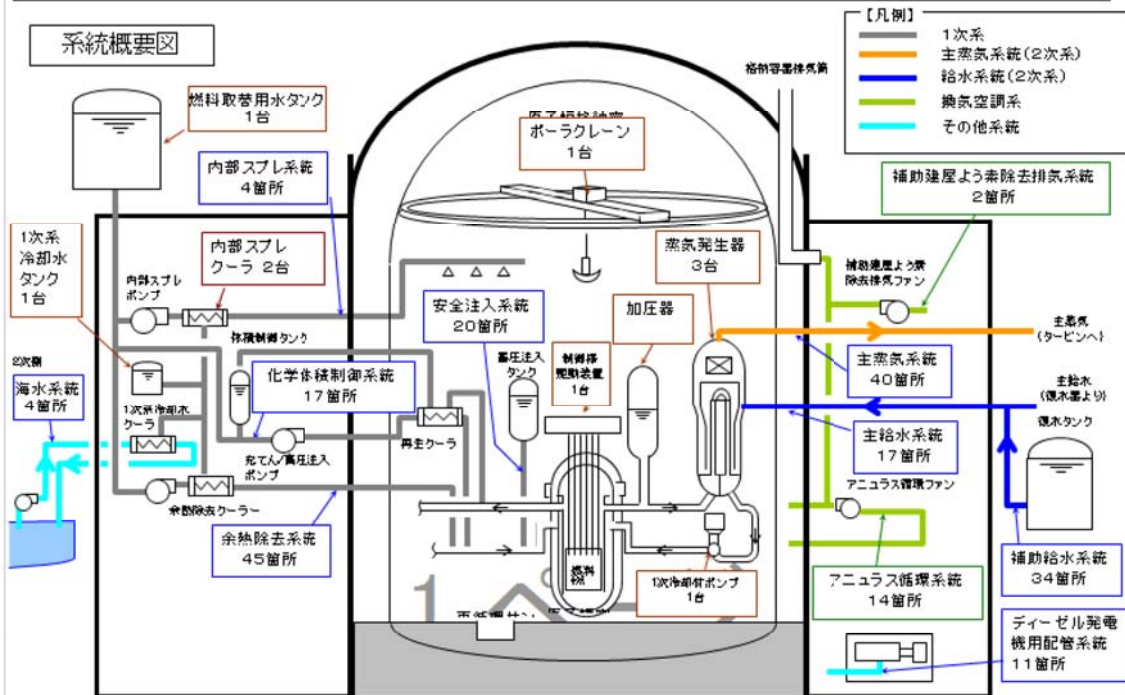


美浜3号機 第24回定検 耐震裕度向上工事 概要

工事概要

設備の耐震性を一層向上させるため、余熱除去系統や化学体積制御系統などの配管、アンユルス循環系統や補助建屋よう素除去排気系統のダクト、蒸気発生器や加圧器などの機器類の支持構造物を強化した。

系統概要図



原子炉補助建屋等

原子炉建屋

原子炉補助建屋等

工事実施箇所数

所内開閉装置 (原子炉補助建屋等) 2箇所	蓄電池 (原子炉補助建屋等) 2台
-----------------------------	-------------------------

<支持構造物>	
配管	192箇所
ダクト	16箇所
機器	15台
合計	223箇所

蒸気発生器支持部の強化例(イメージ)

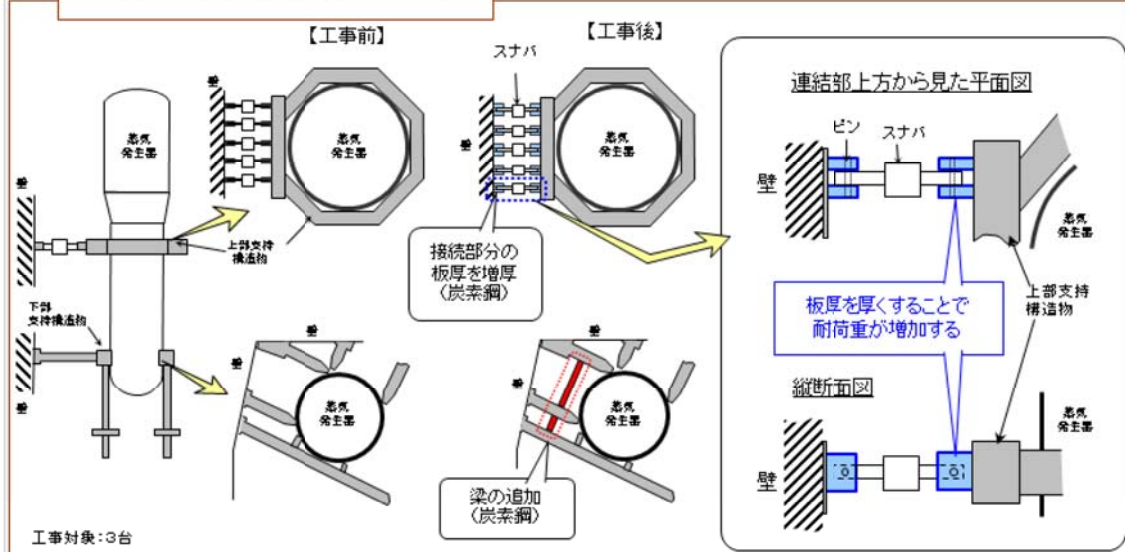
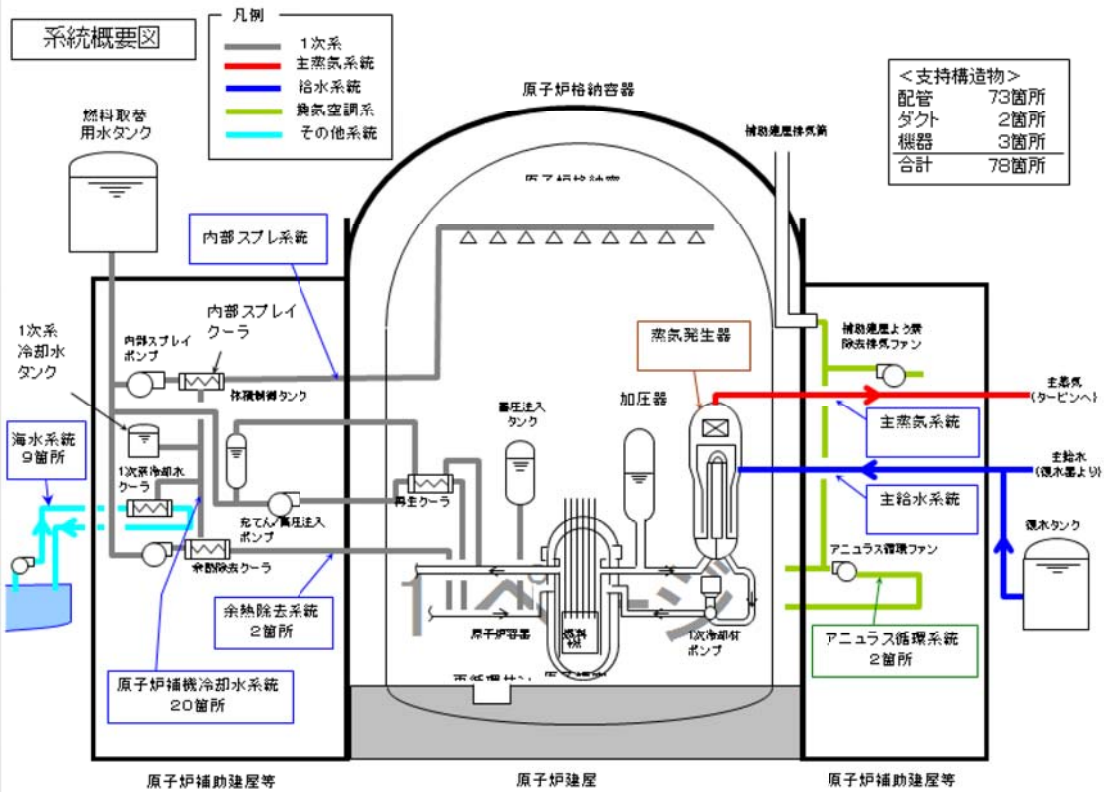


図-1 耐震裕度向上工事

工事概要

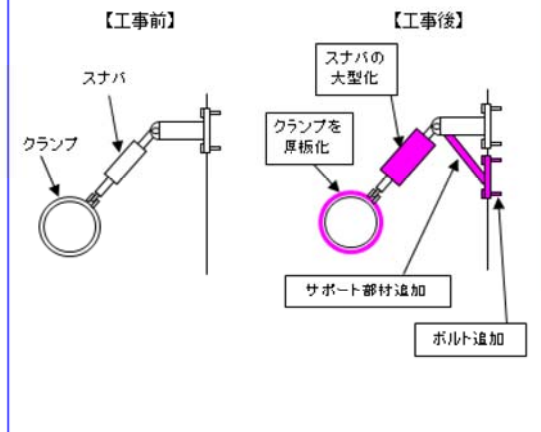
設備の耐震性を一層向上させるため、余熱除去システムや内部スプレシステムなどの配管、アンユラス循環システムのダクト、蒸気発生器などの機器の支持構造物を強化した。



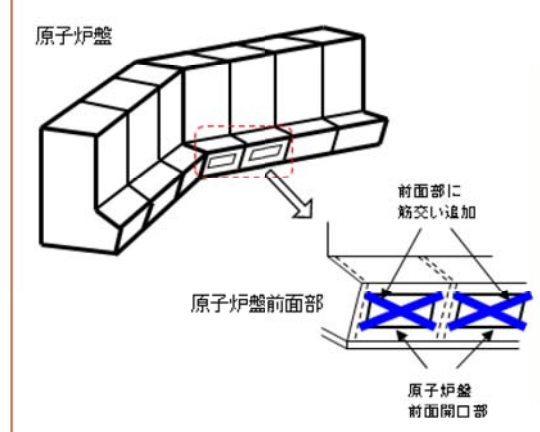
計器用補助空気そう 1台
(原子炉補助建屋)

原子炉盤 1組
(原子炉補助建屋)

配管の支持部の強化例(イメージ)



原子炉盤前面部の補強(イメージ)



美浜3号炉 耐震補強工事(配管以外)

機器名	補強内容	実施時期	ケース
燃料取替用水タンク	<p>【タンク取替】</p> <p><胴板増厚></p> <p><基礎ボルトサイズUP、本数追加></p> <p>・補強前：本(SNB7) + 本(SNCM630)</p> <p>・補強後：本(SNCM630)</p> <p>(添付2(2/5)参照)</p>	未定	ロ
復水タンク	<p><基礎ボルト追設></p> <p>・補強前：本(SNCM630)</p> <p>・補強後：本(SNCM630)</p>	未定	
抽出水再生クーラ	<p><架台補強></p> <p>クーラ架台の剛性及び強度向上を目的とし、補強部材を取付ける。</p>	未定	
制御棒駆動装置	<p><中間耐震サポート追設></p> <p>(添付2(3/5)参照)</p>	未定	
伸縮継手	<p>【主蒸気・主給水配管伸縮継手取替】</p> <p><工事概要></p> <p>基準地震動を踏まえ、機械ペネトレーションのうち、主蒸気系統及び主給水系統伸縮継手について、耐震裕度を向上させるため、取替を実施。</p> <p>(添付2(4/5)参照)</p>	未定	ロ ハ
炉内構造物取替	<p>【炉内構造物取替】</p> <p><工事概要></p> <p>海外で発生しているバッフルフォーマボルトの損傷事例への対応や耐震性向上を図るため、これらへの対策を施した炉内構造物(上部炉心構造物、下部炉心構造物)の取替えを行う。</p> <p>○最新設計の採用 上部炉心構造物の形状等を最新設計に変更する。</p> <p>○高経年化対策 Bfbの長尺化等による発生応力の低減と、ボルト冷却穴の設置による使用環境の改善を行い、応力腐食割れに対する耐性の向上を図る。</p> <p>○新規制基準(耐震)対策 ラジアルサポートの構造変更を行い、耐震性向上を図る。</p> <p>(添付2(5/5)参照)</p>	未定	ロ ハ

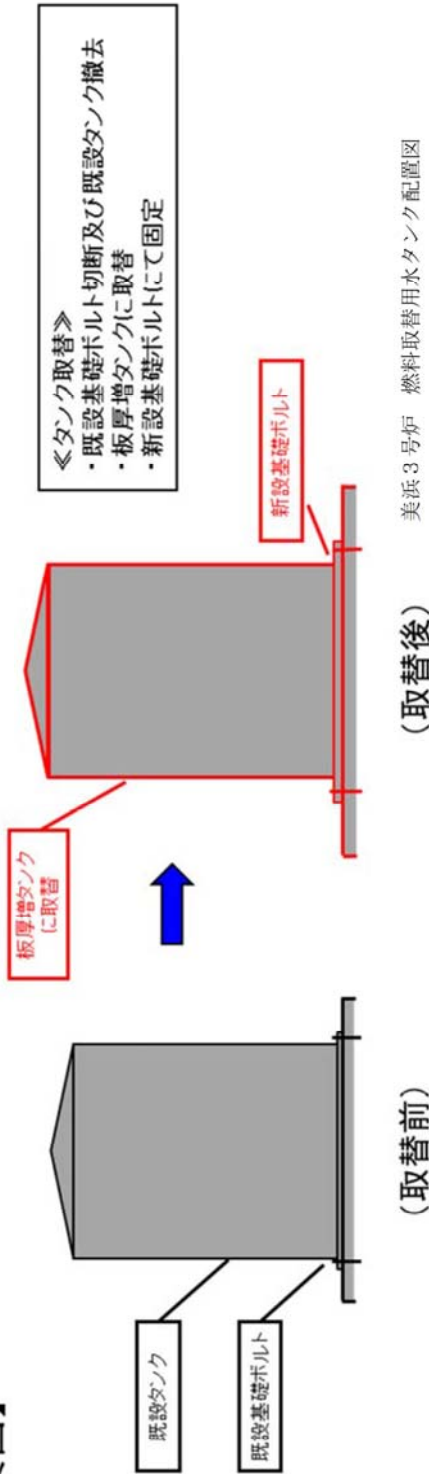
枠囲みの範囲は機密に係る事項ですので公開することはできません。

美浜3号機 燃料取替用水タンク取替概要

【概要】

燃料取替用水タンクに関して胴板(座屈)及び基礎ボルトの耐震性確保の観点から取替えを実施する。

【工事概要図】



(取替前)

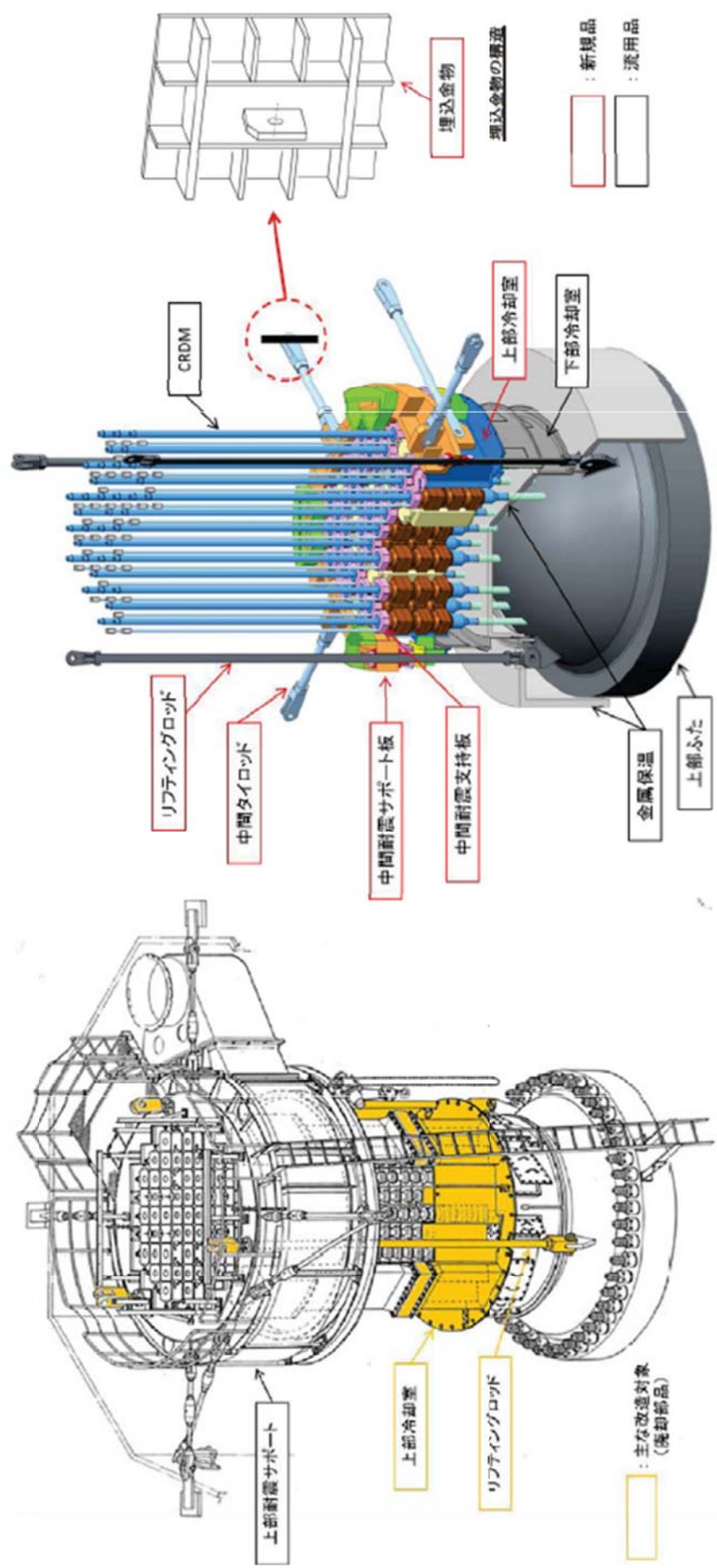
(取替後)

美浜3号炉 燃料取替用水タンク配置図

項目	工事前	工事後
容量	[] m ³	[]
本体材料	[]	[]
寸法	Φ [] m × [] m	Φ [] m × [] m
胴板厚さ	[] mm	[] mm
基礎ボルト	[] × [] 本	[] × [] 本

枠囲みの範囲は機密に係る事項ですので公開することはできません。

美浜3号炉 CRDM中間耐震サポート追設工事概要



※上部耐震サポートの記載は省略

MSSの構造

改造前

美浜3号炉 主蒸気・主給水管ベローズの改造概要

【工事目的】

基準地震動を踏まえ設備の耐震裕度を向上させるため、伸縮継手の機能を強化する。

【工事概要】

機械ペネトレーションのうち、主蒸気系統及び主給水系統配管貫通部伸縮継手について、耐震補強として取替を実施する。

【補強例】

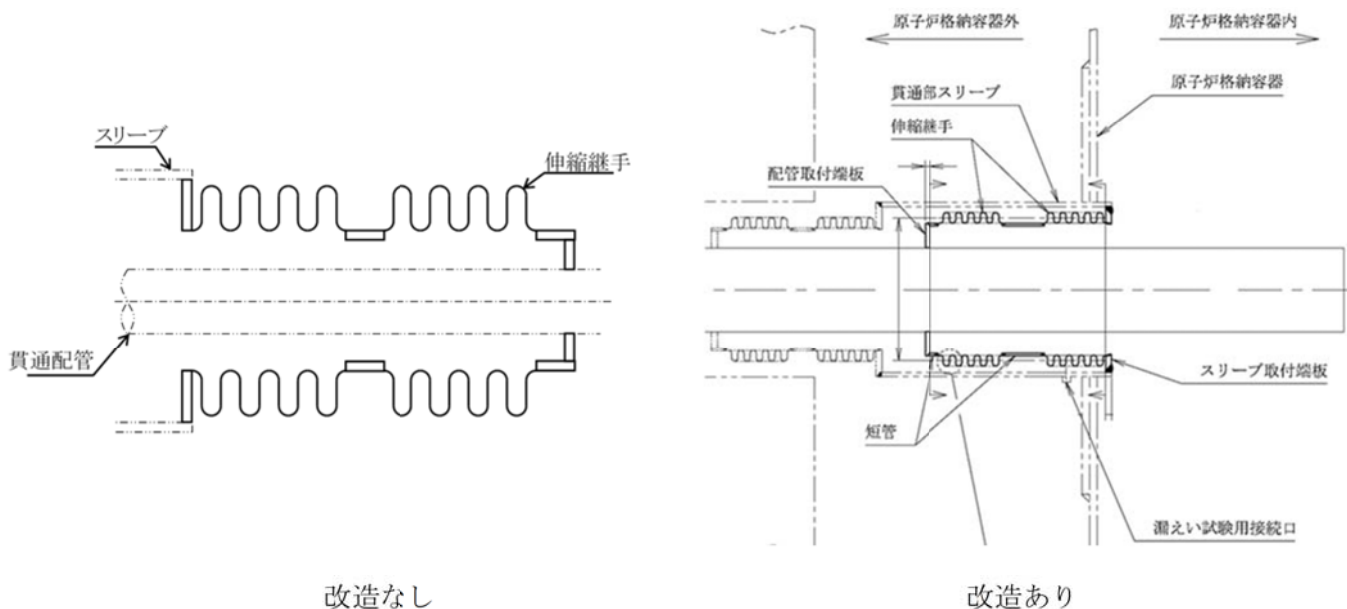


表 主な改造諸元

	原子炉格納容器最高使用圧力 (MPa)	最高使用温度 (°C)	伸縮継手有効径 (mm)	継手部の波の高さ (mm)	継手部の波のピッチの2分の1 (mm)	継手部の板の厚さ (mm)	伸縮継手1個の山数	継手部の層数	材料	ヤング率 (MPa)	複式伸縮継手の長さ (mm)		
											中心間距離 Δ ₁	中間の管の長さ ℓ	伸縮継手の長さ L ₁
主蒸気配管格納容器貫通部	P	291	d	h	b	t	W _n	c	SUS304	176000			
主給水配管格納容器貫通部	0.261	230							SUS304	180000			

枠囲みの範囲はメーカー技術情報に係る事項ですので公開することはできません

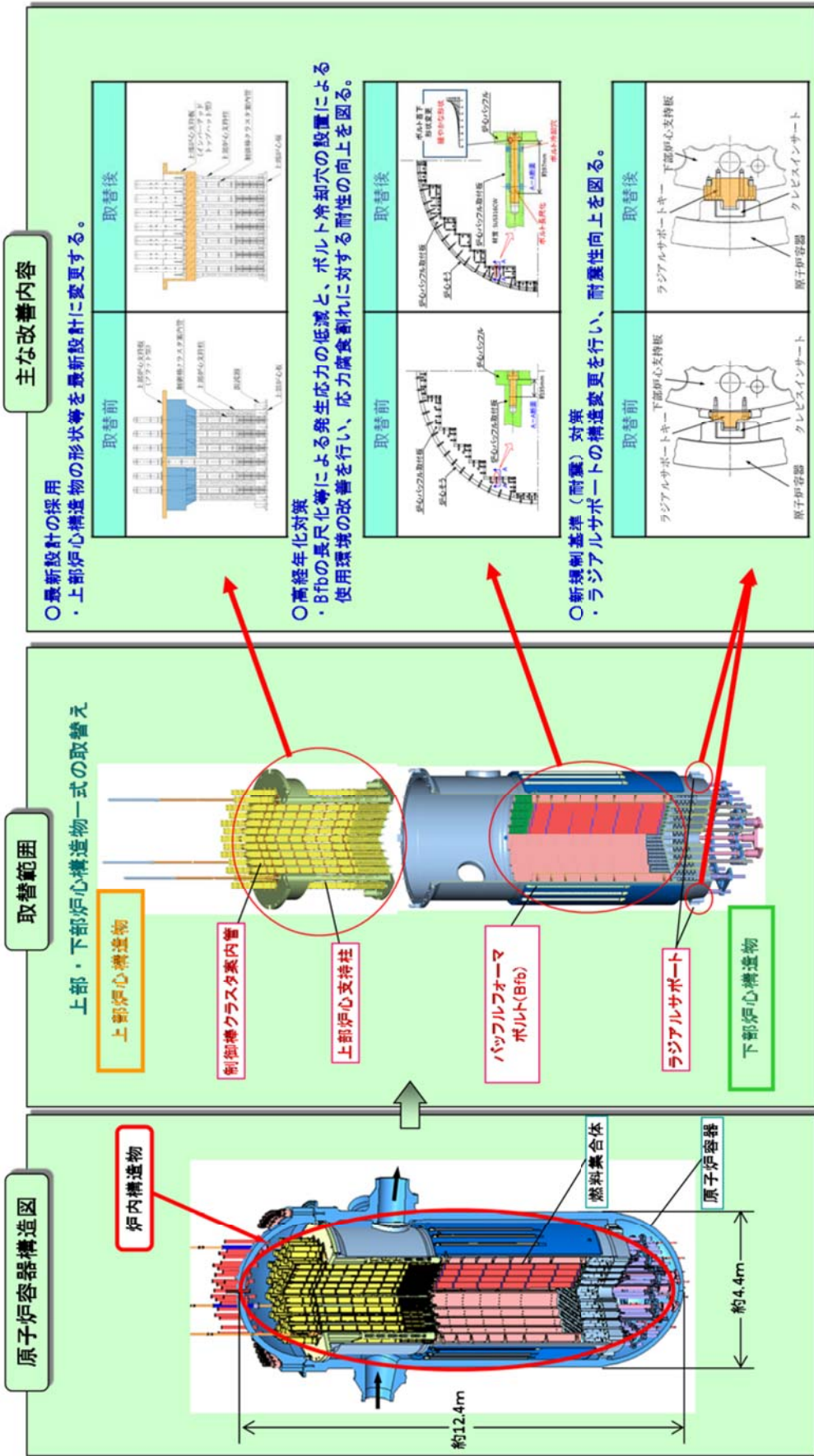
美浜3号炉 炉内構造物取替えについて

【工事目的】

炉内構造物を取り替え、高経年化対策及び耐震性向上を図る。

【工事概要】

海外で発生しているバップルフォームボルトの損傷事例への対応や耐震性向上を図るため、これらへの対策を施した炉内構造物(上部炉心構造物、下部炉心構造物)の取替えを行う。^{*}



^{*} 高浜1・2号炉、美浜3号炉については、新規制基準前からの炉内構造物の取替えを計画していたが、美浜第3号炉の基準地震動は高浜第3号炉に比べて厳しいことから、美浜3号炉については今回取替えを前提に許可申請を行うこととしたもの。高浜1・2号炉については今回、炉内構造物取替えを前提とした許可申請は行わないが、炉内構造物取替えについては検討していく。

美浜3号炉 耐震補強工事 (配管関係)

機器名	補強箇所	サポート種別	補強内容	補強時期	ケース
1次冷却系 統配管	加圧器サージ配管	スナバ	支持装置改造	H28年度～ 31年度	ロ
			定着部改造		
	加圧器スプレイ +補助スプレイ配管	スナバ	全て改造		ロ
			支持装置改造		
			定着部改造		
			架構改造		
			追加		
		リジット	全て改造		
			支持装置改造		
			架構改造		
		スプリング	支持装置改造		
			定着部改造		
架構改造					
余熱除去系 統配管	A-RHR取水配管	スナバ	全て改造	H28年度～ 31年度	ロ
			支持装置改造		
			定着部改造		
		リジット	支持装置改造		
			定着部改造		
			スプリング		
	架構改造				
	B-RHR取水配管	スナバ			全て改造
			支持装置改造		
			定着部改造		
			追加		
			撤去		
		リジット	追加		
		スプリング	支持装置改造		
架構改造					

機器名	補強箇所	サポート種別	補強内容	補強時期	ケース
余熱除去系 統配管	A-RHRポンプ出口配管	スナバ	全て改造	H28年度～ 31年度	ロ
			支持装置改造		
			定着部改造		
		スプリング	支持装置改造		
	A-RHRクーラ出口配管 (クーラ側)	スナバ	全て改造		ロ
			支持装置改造		
			追加		
		リジット	全て改造		
			支持装置改造		
			定着部改造		
			架構改造		
		スプリング	支持装置改造		
	アンカ	定着部改造			
		架構改造			
	B-RHRクーラ出口配管 (クーラ側)	スナバ	全て改造		ロ
支持装置改造					
追加					
リジット		定着部改造			
		架構改造			
アンカ		定着部改造			
	架構改造				
安全注入系 統配管	B-蓄圧注入配管(CV内)	スナバ	全て改造	ロ	
			支持装置改造		
			定着部改造		

機器名	補強箇所	サポート種別	補強内容	補強時期	ケース
主蒸気系統 配管	A-主蒸気配管(CV内)	スナバ	全て改造	H28年度～ 31年度	ロ
			支持装置改造		
			定着部改造		
			架構改造		
			追加		
			撤去		
	C-主蒸気配管(CV内)	スナバ	全て改造		ロ
			支持装置改造		
			定着部改造		
			架構改造		
			追加		
			撤去		
		リジット	支持装置改造		
			架構改造		
			追加		
	B-主蒸気配管(CV外)	スナバ	全て改造		ロ
			支持装置改造		
			定着部改造		
			架構改造		
			追加		
		リジット	全て改造		
			支持装置改造		
			架構改造		
			追加		
コナスタントハンガ		支持装置改造			
		架構改造			
スプリング		支持装置改造			
		架構改造			

機器名	補強箇所	サポート種別	補強内容	補強時期	ケース
主給水系統配管	C-主給水配管(CV内)	スナバ	全て改造	H28年度～ 31年度	ロ
			支持装置改造		
			架構改造		
		リジット	全て改造		
			支持装置改造		
			架構改造		
			追加		
		スプリング	支持装置改造		
			架構改造		
	B-主給水配管(CV外)	スナバ	支持装置改造		ハ
			架構改造		
		リジット	支持装置改造		
架構改造					
スプリング		支持装置改造			
SGブローダウン系統配管		B-SGブローダウン配管(CV外)	スナバ	追加	
	リジット		追加		
			架構改造		
化学体積制御系統配管	抽出配管	—	(改造なし)	—	—

美浜 3 号炉 耐震補強工事（炭素鋼配管関連）

機器名	補強箇所	サポート種別	補強内容	補強時期	ケース
グラウンド蒸気系統配管	グラウンド蒸気管	スナバ	追設（10台）	H28年度～ 31年度	ハ
補助蒸気系統配管	スチームコンバータ加熱蒸気管第6抽気ライン	スナバ	追設（7台）		
第6 高圧ヒータドレン管	第6 高圧ヒータドレン管（B）	スナバ	追設（3台）	H20年度	

タイトル	<ul style="list-style-type: none"> ・ 浸水防護施設（津波防護施設、浸水防止設備、津波監視設備）のリストアップ及び耐津波安全性評価の対象設備の、具体的な抽出根拠・抽出プロセス及び評価内容について ・ 経年劣化事象として止水材料の劣化を評価対象としない場合の具体的な根拠及び妥当性について
説明	<p>美浜3号炉の「浸水防護施設」のうち、耐津波安全性評価対象とした設備について、経年劣化事象の抽出や耐津波安全性評価の要否判断などのプロセスを示す。</p> <p>1. 浸水防護施設について 耐津波安全性評価対象とした浸水防護施設（津波防護施設、浸水防止設備、津波監視設備）については以下のとおり。なお、施設の概要を添付1に示す。</p> <p>(1) 津波防護施設： 防潮堤… a 屋外排水路逆流防止設備… b</p> <p>(2) 浸水防止設備： 取水構造物（浸水防止蓋^{※1}）… c ※1：海水ポンプ室浸水防止蓋及び海水管トレンチ浸水防止蓋。 屋外ポンプエリア止水壁… d 水密扉^{※2}… e ※2：浸水防護重点化範囲との境界に位置する原子炉補助建屋の水密扉を対象とする。</p> <p>(3) 津波監視設備^{※3}：潮位計（海水ポンプ室）… f ※3：津波監視カメラ（原子炉格納容器、海水ポンプ室）、潮位計（防潮堤）については、耐津波安全性評価対象外。</p> <p>2. 想定される劣化事象^{※4}</p> <p>(1) コンクリート構造物（a）</p> <p>a. 高経年化対策上着目すべき経年劣化事象（○事象）</p> <ul style="list-style-type: none"> ・ 中性化 …① ・ 塩分浸透 …② <p>b. 高経年化対策上着目すべき経年劣化事象ではない事象（△▲事象）</p> <ul style="list-style-type: none"> ・ アルカリ骨材反応 …③ ・ 凍結融解 …④ ・ 耐火能力低下 …⑤ <p>(2) 鉄骨構造物（a, b, c, d, e）</p> <p>a. 高経年化対策上着目すべき経年劣化事象（○事象） 該当なし</p> <p>b. 高経年化対策上着目すべき経年劣化事象ではない事象（△▲事象）</p> <ul style="list-style-type: none"> ・ 腐食 …⑥（a, d, e） ・ 風などによる疲労 …⑦ <p>(3) 計測制御設備（f）</p> <p>a. 高経年化対策上着目すべき経年劣化事象（○事象） 該当なし</p>

- b. 高経年化対策上着目すべき経年劣化事象ではない事象 (△▲事象)
- ・樹脂の劣化 (ケミカルアンカ) …⑧
 - ・腐食 (支持構造物) …⑨

※4: 絶縁低下 (絶縁体の水トリー劣化による絶縁低下を含む)、特性変化及び導通不良については、耐津波安全性に影響を及ぼすパラメータの変化とは無関係であるため記載は省略する。

3. 耐津波安全上考慮する必要のある経年劣化事象の抽出

「2. 想定される劣化事象」で整理した経年劣化事象①～⑧について、耐津波安全上考慮する必要のある経年劣化事象の有無について検討したプロセスを下表に整理した。

表 1 耐津波安全上考慮する必要のある経年劣化事象の有無検討プロセス

「技術評価」で想定される経年劣化事象		ステップ1	ステップ2		ステップ3	
高経年化対策上着目すべき経年劣化事象	下記 1)～2)を除く経年劣化事象	○	i	高経年化対策上着目すべき経年劣化事象であるが、現在発生しておらず、今後も発生の可能性がないもの、または小さいもの ①②	×	×
			ii	現在発生しているか、または将来にわたって起こることが否定できないもの	○	○ ○
高経年化対策上着目すべき経年劣化事象ではない事象	1) △ 想定した劣化傾向と実際の劣化傾向の乖離が考えがたい経年劣化事象であって、想定した劣化傾向等に基づき適切な保全活動を行っているもの (日常劣化管理事象)	○	i	日常劣化管理事象であるが、現在発生しておらず、今後も発生の可能性がないもの、または小さいもの ⑧	—	—
			ii	現在発生しているか、または将来にわたって起こることが否定できないもの	○	○ ○
	2) ▲ 現在までの運転経歴や使用条件から得られた材料試験データとの比較等により、今後も経年劣化の進展が考えられない、または進展傾向が極めて小さいと考えられる経年劣化事象 (日常劣化管理事象以外)	—	—	③④⑤⑦	—	—

△: 高経年化対策上着目すべき経年劣化事象ではない事象 (日常劣化管理事象)
 ▲: 高経年化対策上着目すべき経年劣化事象ではない事象 (日常劣化管理事象以外)
 ○: 評価対象として抽出
 一: 高経年化対策上着目すべき経年劣化事象ではない事象であり、日常劣化管理事象以外であるもの、あるいは日常劣化管理事象であるが、現在発生しておらず、今後も発生の可能性がないもの、または小さいものとして評価対象から除外
 ×: 高経年化対策上着目すべき経年劣化事象であるが、現在発生しておらず、今後も発生の可能性がないもの、または小さいものとして評価対象から除外
 ■: 構造・強度上および止水性上「軽微もしくは無視」できる事象として評価対象から除外
 ◎: 耐津波安全上考慮する必要のある経年劣化事象として抽出

以上より、美浜3号炉の「浸水防護施設」については、◎となる対象は無かったことから、経年劣化を考慮した耐津波安全性評価を実施したものはない。

4. 浸水防護施設に使用される止水材料の扱い

浸水防護施設に使用している止水材料は、定期取替品であることから、高経年化評価対象外としている。

以上

浸水防護施設の概要

