

資料〇-〇-〇




# 美浜発電所 3号炉 劣化状況評価 2相ステンレス鋼の熱時効

関西電力株式会社

平成28年7月14日

1. 高浜 1, 2号炉の運転期間延長審査を踏まえた反映事項.....	2
2. 2相ステンレス鋼の熱時効について.....	3
3. 評価対象設備.....	4
4. 健全性評価.....	6
5. 現状保全.....	11
6. 総合評価.....	11
7. 高経年化への対応.....	11
8. 代表機器以外の評価.....	11
9. まとめ.....	12

# 1. 高浜1, 2号炉の運転期間延長審査を踏まえた反映事項

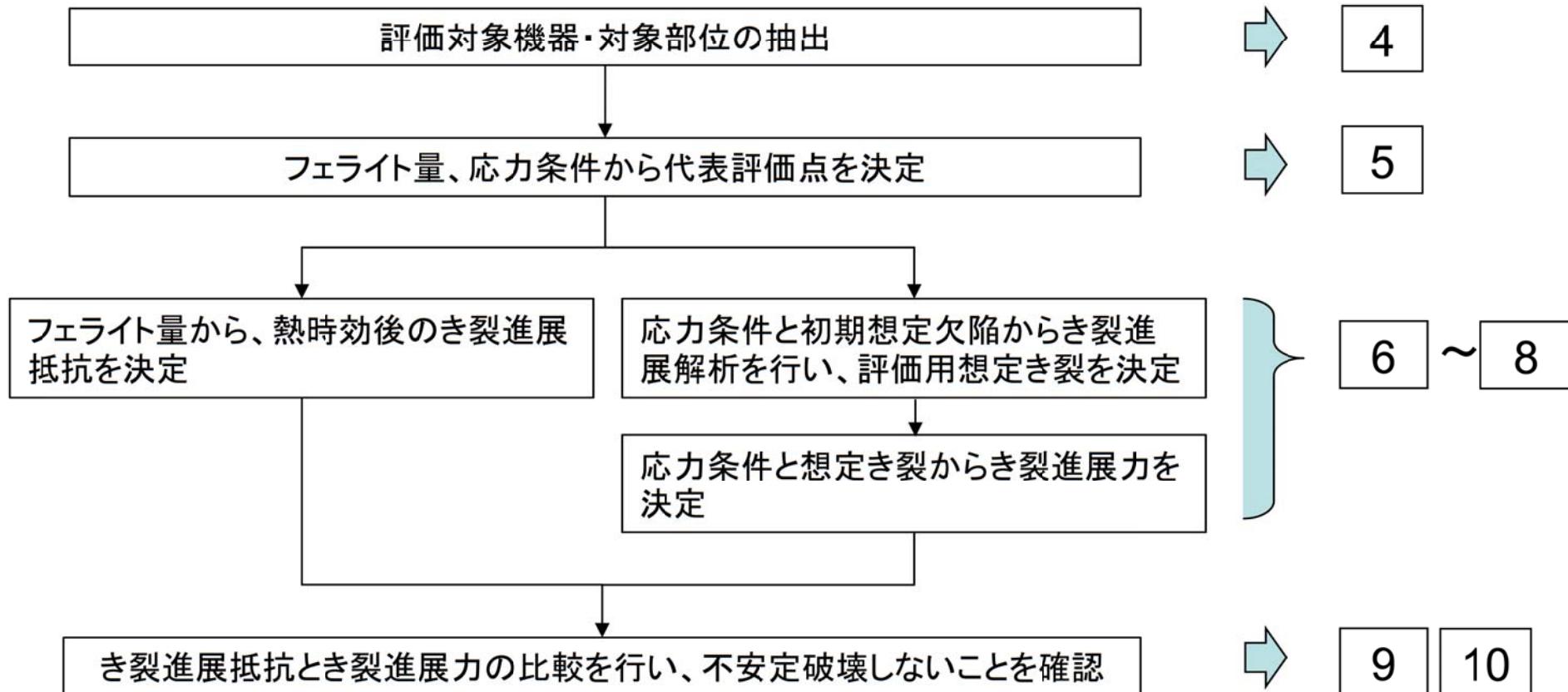
分類	反映事項	頁
評価条件 (設備、 に関わる事項 手法の相違)	<p>高浜1号炉と美浜3号炉では材料の相違により熱時効評価対象部位に相違がある。                      美浜3号炉では、1次冷却材管(管台)、炉内構造物(下部炉心支持柱)が熱時効劣化の評価対象外である。</p> <p>&lt;1次冷却材管(管台)の使用材料&gt;                      高浜1号炉 ステンレス鋼鋳鋼                      美浜3号炉 ステンレス鋼(鍛造材)</p> <p>&lt;炉内構造物(下部炉心支持柱)の使用材料&gt;                      高浜1号炉 ステンレス鋼鋳鋼                      美浜3号炉 ステンレス鋼(圧延材)</p>	<div data-bbox="1899 826 1960 911" style="text-align: center;">  </div> <div data-bbox="1977 826 2141 911" style="border: 1px solid black; padding: 5px; text-align: center;">                     4,5                 </div>

## 2. 2相ステンレス鋼の熱時効について

ステンレス鋼鋳鋼は、オーステナイト相中に一部フェライト相を含む2相組織であるため、高温で加熱されると時間とともにフェライト相内でより安定な組織形態へ移行しようとし、相分離が起こり靱性が低下する可能性がある。

熱時効による靱性低下への影響は、フェライト量が多く、使用温度が高いほど大きくなる。また、使用条件としては、応力（荷重）が大きいほど厳しくなる。

### 【熱時効評価の流れ】



## 3. 評価対象設備(1/2)

### 3.1 評価対象機器・部位の抽出

2相ステンレス鋼の熱時効の評価においては、日本原子力学会標準「原子力発電所の高経年化対策実施基準」に基づき、以下の条件に該当する機器、部位を評価対象機器・部位として抽出する。

- 使用温度が250°C以上
- 使用材料が2相ステンレス鋼(ステンレス鋼鋳鋼)
- き裂の原因となる劣化事象の発生が想定される部位(当該部位の疲労評価を実施し健全性を確認しているが、保守的に疲労き裂を想定している)

これらの条件に該当し、抽出された機器・部位を下表に示す。

これらの部位で設備の重要度および熱時効への影響が大きいと考えられる条件(発生応力およびフェライト量の多寡)で比較を行い、より厳しい条件となる1次冷却材管を代表機器として具体的な評価内容を説明する。

なお、フェライト量は、製造時の材料成分を用いて、「Standard Practice of Steel Casting, Austenitic Alloy, Estimating Ferrite Content Thereof (ASTM A800-14)」に示される線図より決定した。

美浜3号炉 熱時効評価対象機器・部位

機器	部位	フェライト量 [%]	使用温度[°C]	通常時*1 応力 [MPa]	重大事故等時*2 応力 [MPa]	選定結果
1次冷却材ポンプ	ケーシング	約10.8	約289	約111	約117	
1次冷却材管	直管他	約10.1～ 約18.2	約289～ 約323	約79～ 約193	～約201	○

\* 1 供用状態 A, Bにおける荷重+Ss地震動

\* 2 重大事故等時における荷重+Ss地震動

## 3.評価対象設備(2/2)

### 3.2 評価点の抽出

日本原子力学会標準「原子力発電所の高経年化対策実施基準(2008)」より、フェライト量、応力が高い部位をそれぞれ1点ずつ評価点として抽出する。また、エルボの曲率部で応力が高く評価が厳しくなる部位も評価点として抽出する。

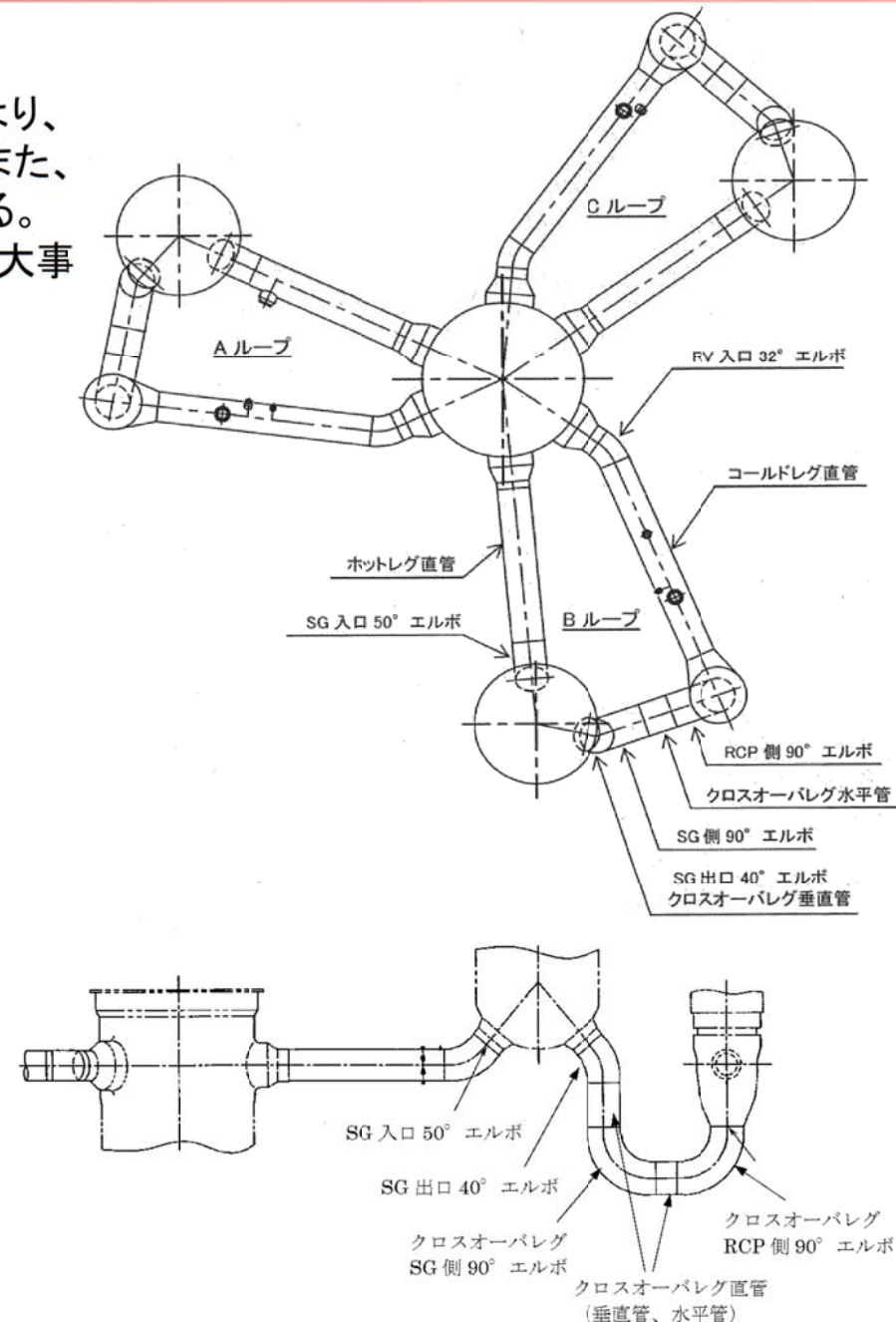
なお、応力が高い部位について重大事故等時の条件で荷重を比較し、重大事故等時でも応力が高い部位が変わらないことを確認した。

美浜3号炉 1次冷却材管のフェライト量および応力一覧

評価部位	フェライト量[%]	使用温度[°C]	通常時*1 応力[MPa]	重大事故等 時*2応力[MPa]	選定
ホットレグ直管	約16.1	322.8	約193	約201	○
SG入口50° エルボ	約15.6	322.8	約175	約182	○
SG出口40° エルボ	約10.1	288.6	約126	約134	
クロスオーバーレグ直管 (垂直管)	約13.8	288.6	約107		
クロスオーバーレグ SG側90° エルボ	約16.1	288.6	約79		
クロスオーバーレグ直管 (水平管)	約11.4	288.6	約80		
クロスオーバーレグ RCP側90° エルボ	約18.2	288.6	約79		○
コールドレグ直管	約14.1	288.6	約111		
RV入口32° エルボ	約16.1	288.6	約91		

\* 1 供用状態 A, Bにおける荷重 + S<sub>s</sub>地震動

\* 2 重大事故等時における荷重 + S<sub>s</sub>地震動



1次冷却材管熱時効評価対象部位

## 4. 健全性評価(1/5)

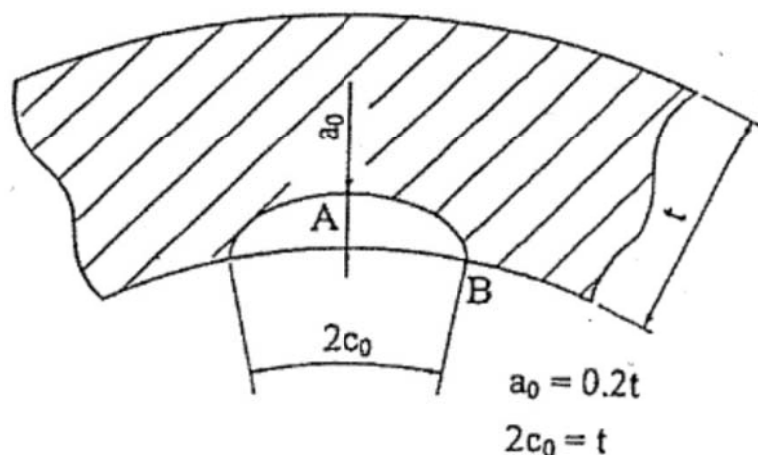
### 4. 1 評価対象期間の脆化予測

プラントの長期間の運転により熱時効したステンレス鋼は、引張強さは増加するので材料強度の評価上の余裕は向上するが、材料の靱性が低下する。

ここでは、脆化予測モデル(H3Tモデル※<sup>1</sup>)を用いて熱時効後のステンレス鋼のき裂進展抵抗を予測した。

### 4. 2 想定き裂の評価

初期き裂については、「原子力発電所配管破損防護設計技術指針(JEAG4613-1998)」に準拠※<sup>2</sup>し、超音波探傷試験の検出能力を考慮して設定している。



初期欠陥の形状

※<sup>1</sup> : H3Tモデルは、熱時効により低下するき裂進展抵抗(靱性)を予測するために開発され、電共研「1次冷却材管等の時効劣化に関する研究(STEPⅢ)(その2)」で改良されたものであり、複数の鋼種や製造方法の材料により取得された材料データに基づき、フェライト量から熱時効後の材料のき裂進展抵抗を予測するものである。き裂進展抵抗は時効と共に低下するが、最終的には飽和する。今回の評価では保守的にばらつきの下限線( $-2\sigma$ )を用いて、完全時効後の飽和値を使用している

※<sup>2</sup> : 本規格は、オーステナイト系ステンレス鋼にも適用できるものである。また、過去に実施された国の実証事業「平成16年度 原子力発電施設検査技術実証事業に関する報告書(超音波探傷試験における欠陥検出性およびサイジング精度の確認に関するもの)」において、ステンレス鋼の深さ約0.18tの疲労き裂を検出可能であることが確認されている

## 4. 健全性評価(2/5)

### 4.2 想定き裂の評価(続き)

延長しようとする期間を踏まえて、60年供用時の評価を実施する。配管内面に仮定した初期き裂がプラント運転時に生じる応力サイクルにより60年間に進展する量を「原子力発電所配管破損防護設計技術指針(JEAG4613-1998)」に基づき算出した。

$$d a / d N = C (\Delta K)^m$$

$$\Delta K = K_{max} - K_{min}$$

}

$d a / d N$ : 疲労き裂進展速度 (m/cycle)

$C$ : 定数 ( $7.77 \times 10^{-12}$ )

$m$ : 定数 (3.5)

$\Delta K$ : 応力拡大係数変動幅 ( $\text{MPa}\sqrt{\text{m}}$ )

$K_{max}, K_{min}$ : 最大および最小応力拡大係数 ( $\text{MPa}\sqrt{\text{m}}$ )

応力サイクルは、2010年度までの実過渡回数に基づいて、プラント運転期間60年までを想定したものであるが、2011年度以降の期間は実績より保守的※な回数が発生すると仮定して回数を推定した。

応力拡大係数は、供用状態A・Bおよび地震加速度を考慮した内圧・熱応力・曲げモーメント荷重を用いて算出している。また、定数C、mは、同規格に基づく、軽水炉水環境下におけるオーステナイト系ステンレス鋼管に適用される値を用いている。

疲労き裂進展解析の結果は下表のとおりであり、60年間の進展を想定しても貫通に至らない。

※：評価条件として、2011年5月から2017年9月まで冷温停止状態、2011年度以降の発生回数は実績の1.5倍以上とした。

#### き裂進展解析結果

##### ホットレグ直管 (板厚=72.7mm)

##### クロスオーバーレグRCP側90°エルボ (板厚=77.8mm)

##### SG入口50°エルボ (板厚=77.8mm)

	き裂深さ (mm)	き裂長さ (mm)	備 考
初期	$a_0=14.54$	$2c_0=72.70$	—
60年後	$a=15.80$	$2c=74.44$	$\Delta a=1.26\text{mm}$ $2\Delta c=1.74\text{mm}$

	き裂深さ (mm)	き裂長さ (mm)	備 考
初期	$a_0=15.56$	$2c_0=77.80$	—
60年後	$a=16.61$	$2c=78.82$	$\Delta a=1.05\text{mm}$ $2\Delta c=1.02\text{mm}$

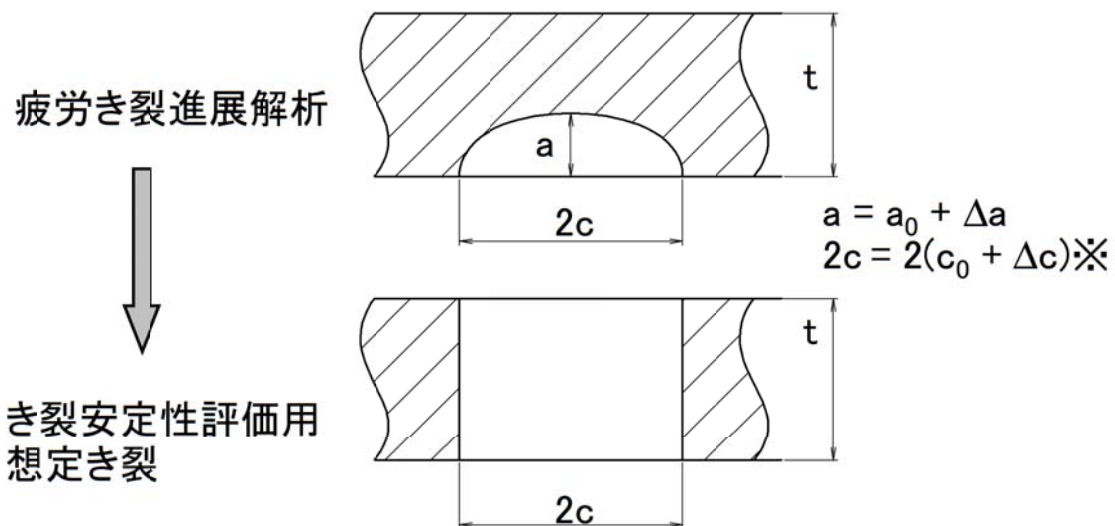
	き裂深さ (mm)	き裂長さ (mm)	備 考
初期	$a_0=15.56$	$2c_0=77.80$	—
60年後	$a=18.00$	$2c=79.72$	$\Delta a=2.44\text{mm}$ $2\Delta c=1.92\text{mm}$



## 4. 健全性評価(3/5)

### 4.3 き裂安定性評価用想定き裂

き裂安定性評価では、安全側に評価するため、4-2項で算出した疲労き裂を貫通き裂に置換える(下図参照)。き裂安定性評価に用いる想定き裂を下表に示す。



※ ( $\Delta a$ ,  $\Delta c$  : 供用期間中の疲労き裂進展量)

図 想定き裂置換えイメージ

表 き裂安定性評価用想定き裂

	き裂長さ (mm)	板厚 (mm)
ホットレグ直管	2c=74.44	t=72.7
クロスオーバーレグRCP側90° エルボ*	2c=78.82	t=77.8
SG入口50° エルボ*	2c=79.72	t=77.8

## 4. 健全性評価(4/5)

### 4.4 破壊力学<sup>※1</sup>による健全性の評価

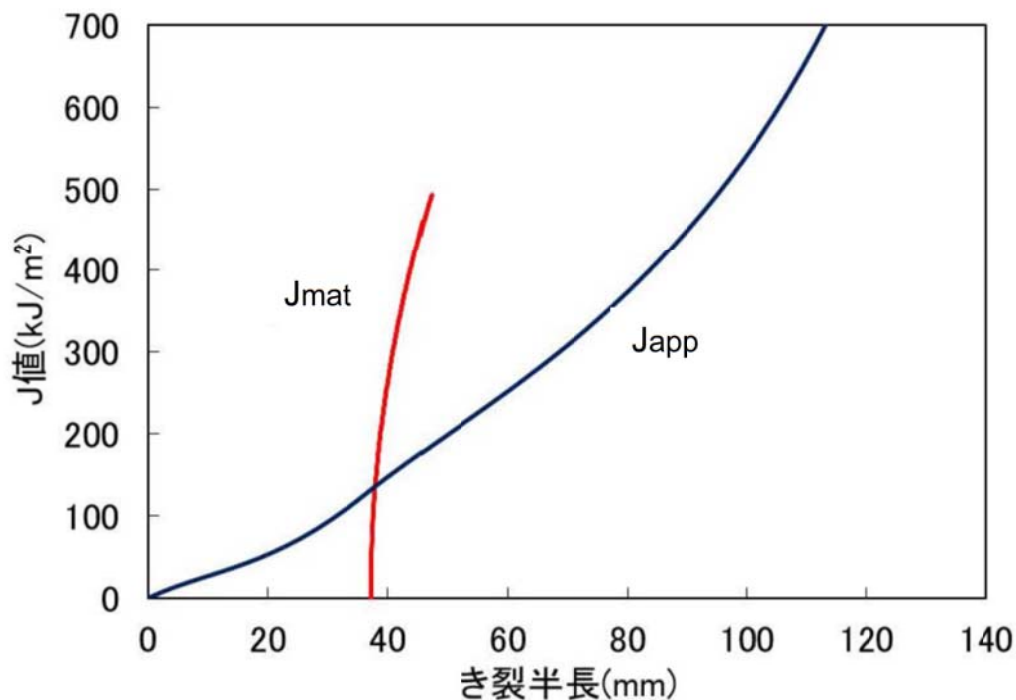
き裂安定性評価用想定き裂および脆化予測モデルを用いて決定した評価対象部位の熱時効後の材料のき裂進展抵抗( $J_{mat}$ )と構造系に与えられた荷重とき裂長さから算出されるき裂進展力( $J_{app}$ )を求めてその比較を行った。

想定する荷重<sup>※2</sup>は、Ⅰ(供用状態A, Bにおける荷重+地震動)、Ⅱ(重大事故等時<sup>※3</sup>における荷重+地震動)であるが、Ⅰの荷重<Ⅱの荷重であることから、Ⅱの荷重における評価で代表させる。

その結果、き裂進展抵抗がき裂進展力と交差し、き裂進展抵抗がき裂進展力を上回ること、およびき裂進展抵抗とき裂進展力の交点でき裂進展抵抗の傾きがき裂進展力の傾きを上回ることから、配管は不安定破壊することはない。

従って、母管の熱時効は、供用状態A, Bおよび重大事故等時を考慮しても健全性評価上問題ない。

き裂安定性評価結果(ホットレグ直管)



※1: 初期き裂の想定、き裂進展、貫通き裂の想定およびき裂進展力は「原子力発電所配管破損防護設計技術指針 (JEAG4613-1998)」の評価手法に準拠した。

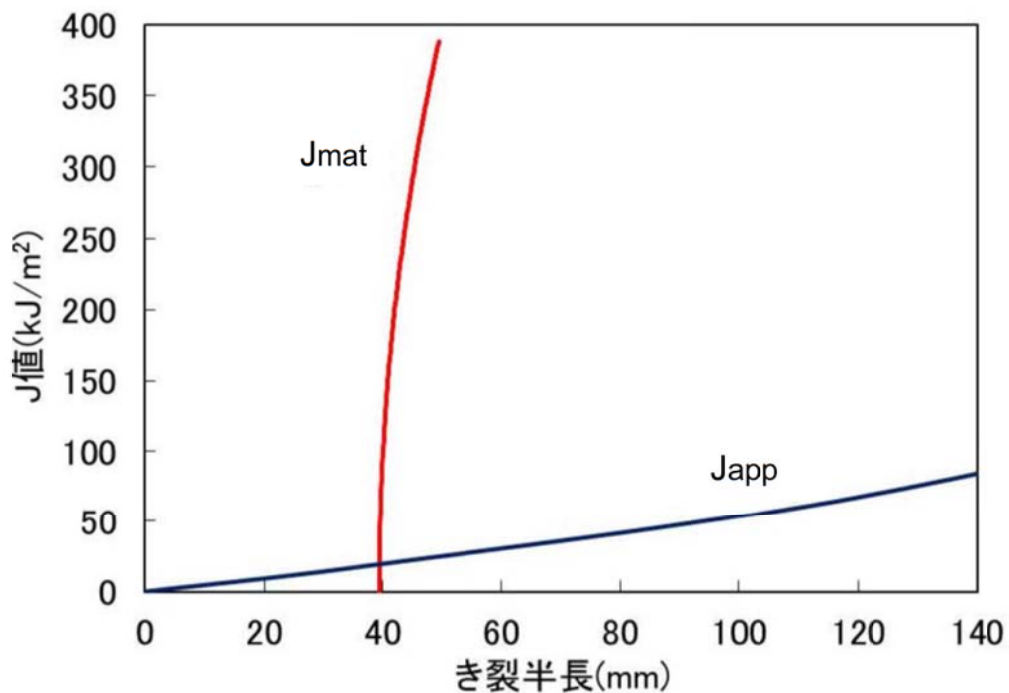
※2: 荷重は内圧、自重、熱応力、地震力を考慮した。なお地震力はSs地震とした。

※3: 原子炉停止機能喪失時におけるプラント条件として、ピーク温度360°C、ピーク圧力18.5MPaを考慮した荷重

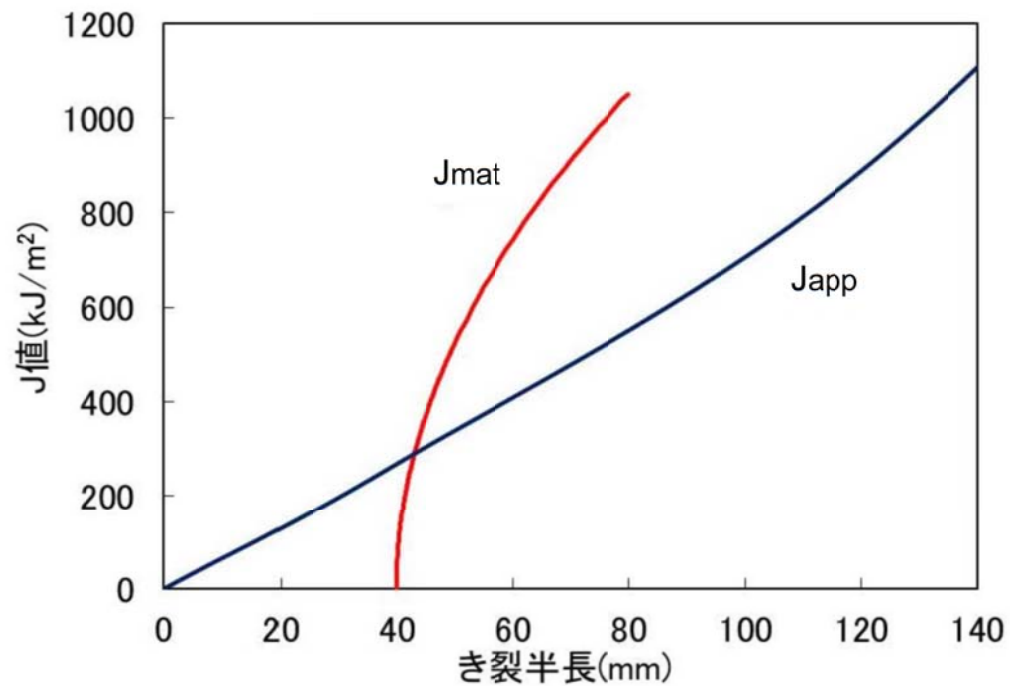
# 4. 健全性評価(5/5)

## 4.4 破壊力学による健全性の評価(続き)

き裂安定性評価結果  
(クロスオーバーレグRCP側90°エルボ)



き裂安定性評価結果  
(SG入口50°エルボ)



# 5. 現状保全 6. 総合評価 7. 高経年化への対応 8. 代表機器以外の評価

## 5. 現状保全

母管の熱時効に対しては、供用期間中検査時に溶接部の超音波探傷検査を実施し、評価で想定したき裂のないことを確認している。また、定期的に漏えい検査を実施し健全性を確認している。

## 6. 総合評価

60年間の供用を想定した1次冷却材管の健全性評価結果から判断して、1次冷却材管は不安定破壊することはなく、延長しようとする期間において熱時効が構造健全性で問題となる可能性はない。

実施している溶接部の超音波探傷検査は内面からの割れを検知可能であり、また、割れが発生するとすれば応力の観点から溶接部であると判断されることから、点検手法として適切である。

## 7. 高経年化への対応

母管の熱時効については、現状保全項目に、高経年化対策の観点から追加すべきものはないと判断する。

## 8. 代表機器以外の評価

熱時効による靱性低下への影響は、フェライト量が多いほど大きく、また、破壊評価は応力が大きいほど厳しくなることから、1次冷却材管の評価結果に包絡されており同様に問題ないと判断する。

## 9. まとめ

以上の評価結果について、原子力規制委員会「実用発電用原子炉の運転の期間の延長の審査基準」に規定されている延長しようとする期間における要求事項との対比を下表に示す。

延長しようとする期間における要求事項との対比

評価対象事象 または 評価事項	要求事項	健全性評価結果
2相ステンレス鋼 の熱時効	○延性亀裂進展性評価の結果、評価対象部位において亀裂進展抵抗が亀裂進展力を上回ること。	「4.4 破壊力学による健全性の評価」に示すとおり、延性き裂進展性評価の結果、評価対象部位においてき裂進展抵抗( $J_{mat}$ )がき裂進展力( $J_{app}$ )と交差し、 $J_{mat}$ が $J_{app}$ を上回ることを確認したことから、配管は不安定性破壊せず、健全であると判断した。
	○亀裂不安定性評価の結果、評価対象部位において亀裂進展抵抗と亀裂進展力が等しい状態で亀裂進展抵抗の微小変化率が亀裂進展力の微小変化率を上回ること。	「4.4 破壊力学による健全性の評価」に示すとおり、評価対象部位においてき裂進展抵抗( $J_{mat}$ )とき裂進展力( $J_{app}$ )が等しい状態(交点)で、 $J_{mat}$ の微小変化率(傾き)が $J_{app}$ の微小変化率(傾き)を上回ることを確認したことから、配管は不安定性破壊せず、健全であると判断した。