

高浜発電所1、2号炉 劣化状況評価 (耐震・耐津波安全性評価)

平成28年5月12日
関西電力株式会社

目次

高浜1、2号炉 運転期間延長認可申請の補正申請状況について	2
新規制基準適合に係る審査(工事計画認可申請)の反映について.....	3
1. 耐震安全性評価	6
1. 1 耐震安全性評価の目的	6
1. 2 評価対象機器	6
1. 3 耐震安全性評価の評価手順	7
1. 4 耐震安全性評価の概要	10
1. 5 耐震安全性評価内容および結果	13
1. 6 耐震安全性評価のまとめ、高経年化の対応.....	33
1. 7 延長しようとする期間における要求事項(耐震安全性評価)	34
2. 耐津波安全性評価	36
2. 1 耐津波安全性評価の評価手順	36
2. 2 耐津波安全性評価結果	39
2. 3 耐津波安全性評価のまとめ	39
2. 4 延長しようとする期間における要求事項(耐津波安全性評価)	39

劣化状況評価における機器の耐震安全性評価については、工事計画認可申請の内容を反映し、S_s基準地震動(S_s-1～S_s-7)による評価の補正を実施している。

	H27年						H28年					
	4月	...	7月	...	11月	12月	1月	2月	3月	4月	5月	6月
工事計画			▼申請		▼補		補▼	補▼		補▼		
運転延長	申請▼		▼補		▼補			補▼		補▼		

補正時期	補正内容
第1回補正 (H27.7.3)	1. <u>S_s基準地震動(S_s-1～S_s-7)による耐震安全性評価の補正</u> ・原子炉格納容器内の主要機器に対する耐震安全性評価の補正
第2回補正 (H27.11.16)	1. <u>新規制基準適合への対応に係る反映(重大事故等時の条件等による追加評価)</u> ・原子炉容器の中性子照射脆化に対する加圧熱衝撃評価に重大事故等時のK ₁ 過渡評価を追加 ・ケーブル・電気ペネトレーション等の重大事故等時環境条件での絶縁性能について確認 2. <u>S_s基準地震動(S_s-1～S_s-7)による耐震安全性評価の補正</u> ・摩耗や腐食等の劣化を考慮した蒸気発生器、海水ポンプ(基礎ボルト)等の耐震安全性評価の補正 3. <u>最新知見の反映</u> ・ケーブルの健全性評価において、ACAガイドを適用した評価を追加(保守管理に関する方針を追加)
第3回補正 (H28.2.29)	1. <u>S_s基準地震動(S_s-1～S_s-7)による耐震安全性評価の補正</u> ・原子炉補助建屋内の熱交換器、タンク基礎ボルト等の耐震安全性評価の補正 2. 工事計画認可申請により確定した設備仕様等の反映
第4回補正 (H28.4.27)	1. <u>耐震安全性評価の補正</u> 工認側評価における燃料集合体の減衰定数見直しに伴い、炉内構造物等の耐震安全性評価(制御棒挿入性等)の見直しを実施

劣化状況評価における機器の耐震安全性評価は、工事計画認可申請の耐震評価と同じ評価条件(床応答曲線等)、評価方法(評価モデル、減衰定数、動的解析方法等)をベースとし、これに想定される劣化を考慮したものとしている。このため、新規制基準への適合に係る工事計画認可申請の審査状況を踏まえ、必要な反映を行っている。

【劣化状況評価の耐震安全性評価に係る新規制基準適合に係る審査からの反映事項】

1. RCSループ減衰定数3%の適用確認

工事計画認可申請ではRCSループの減衰定数を3%として評価しており、劣化状況評価における耐震安全性評価においても、RCSループの減衰定数を3%として評価している。

⇒新規制基準への適合に係る審査(H28.4.14審査会合)において、工事計画認可申請における設計用の減衰定数として3%を適用できることが実機振動試験結果等の評価から確認された。

なお、耐震工事完了後の状態において、蒸気発生器、冷却材ポンプの各々が卓越した振動モードにおいて減衰定数を取得し、設計にて設定した値を有することを確認する。

2. 燃料集合体の減衰定数の変更(10% ⇒ 1%)の反映

当初、工事計画認可申請では燃料集合体の減衰定数を10%として評価しており、劣化状況評価における耐震安全性評価においても同様の条件を適用していた。

その後の工事計画認可申請の審査において、減衰定数を10%から1%に変更することとして再評価を実施しており、劣化状況評価においても、燃料集合体の減衰定数を10%から1%に変更して、劣化を考慮した炉内構造物や制御棒挿入時間等の再評価を実施した。 ⇒H28.4.27補正申請に反映。

燃料集合体の減衰定数見直しによる再評価結果について

工事計画認可申請と同様、劣化状況評価における耐震安全性評価についても、燃料集合体の減衰定数を10%から1%に変更して再評価を実施した。

耐震安全性評価において入力条件に、建屋-RCSループ-RV-CI連成モデルを適用している機器(部位)には燃料集合体の減衰定数変更が影響を及ぼすことから、再評価の対象とした。

再評価を実施した機器を劣化事象ごとに以下の表に示す。

経年劣化事象	再評価を実施した機器(部位)
疲労割れ	・原子炉容器(炉心支持金物) ・炉内構造物(下部炉心支持柱、下部炉心支持板、上部炉心支持柱、上部炉心支持板)
摩耗	・炉内構造物(制御棒クラスタ案内管(案内板) ^{※2} 、 シングルチューブ) ・制御棒クラスタ被覆管 ^{※2}
中性子照射脆化	・原子炉容器(胴部)
中性子照射による靱性低下	・炉内構造物(炉心そう)
熱時効	・炉内構造物(下部炉心支持柱) ^{※1}
照射誘起型応力腐食割れ	・炉内構造物(バッフルフォーマボルト) ^{※2}

※1 下部炉心支持柱に熱時効の発生が想定されるステンレス鋼鋳鋼を用いている高浜1号炉のみ評価対象。

※2 制御棒挿入性評価に係る劣化事象の想定部位。(制御棒クラスタ被覆管については、応力評価の再評価を含む)



上記の項目について前回の審査会合では、耐震安全性評価の方法についてご説明。
今回の審査会合にて、再評価を実施した機器について評価結果を示す。

以下の項目について、燃料集合体の減衰定数を10%から1%に変更した再評価を実施し、耐震安全性評価上問題ないことを確認した。

経年劣化事象	再評価を実施した機器(部位)	評価確認結果	詳細結果
疲労割れ	<ul style="list-style-type: none"> 原子炉容器(炉心支持金物) 炉内構造物 (下部炉心支持柱、下部炉心支持板、上部炉心支持柱、上部炉心支持板) 	S _s 基準地震動による影響を加えた疲労評価により疲労累積係数は許容値1を超えないことを確認した。	14、15、17、18ページ
摩耗	<ul style="list-style-type: none"> 炉内構造物(制御棒クラスタ案内管(案内版)、シングルチューブ) 制御棒クラスタ被覆管 	S _s 地震を考慮した応力評価により、発生応力が許容応力を超えないことを確認した。また、制御棒クラスタ案内管(案内板)と制御棒クラスタ被覆管の摩耗を考慮した地震時の制御棒挿入時間が許容値を超えないことを確認した。	19、29、31、32ページ
中性子照射脆化	<ul style="list-style-type: none"> 原子炉容器(胴部) 	S _s 地震を考慮した場合にもK _{IC} とK _I の両曲線が交差することなく、K _{IC} >K _I となることを確認した。	23、24ページ
中性子照射による靱性低下	<ul style="list-style-type: none"> 炉内構造物(炉心そう) 	想定欠陥の応力拡大係数は破壊靱性値を下回り、不安定破壊は生じないことを確認した。	25ページ
熱時効	<ul style="list-style-type: none"> 炉内構造物(下部炉心支持柱) 	下部炉心支持柱の熱時効に対する耐震安全性評価は、1次冷却材管の評価で代表できることを確認した。	27ページ
照射誘起型応力腐食割れ	<ul style="list-style-type: none"> 炉内構造物(バッフルフォーマボルト) 	バッフルフォーマボルトの損傷を考慮した地震時の制御棒挿入時間が許容値を超えないことを確認した。	29、30、32ページ

上記の項目について、評価内容および結果を以下に示す。なお、前回の審査会合にてご説明した耐震安全性評価の目的や手法、評価結果についても、合わせて示す。

1. 耐震安全性評価

1.1 耐震安全性評価の目的

機器の材質、環境条件等を考慮し、発生し得る経年劣化事象に対して劣化状況評価を行った結果、保全対策を講じることによっても管理ができないという経年劣化事象は抽出されていない。したがって、耐震性を考慮した場合にも、耐震性に影響を与える経年劣化事象を保全対策により適切に管理することで、耐震安全性の確保が可能であると考えられる。

しかしながら、高経年プラントの耐震性については、上記経年劣化事象の管理の観点からも、技術的評価を実施して安全性を確認しておく必要があると考えられることから、運転期間延長認可申請の劣化状況評価の中で耐震安全性の評価を実施するものである。

1.2 評価対象機器

評価対象機器は、高経年化対策に関する各機器・構造物の技術評価における評価対象機器と同じとする。

（重要度分類審査指針クラス1、2および最高使用温度が95℃を超える、または最高使用圧力が1900kPaを超える環境下にある原子炉格納容器外の重要度クラス3の機器（浸水防護施設を含む）、並びに常設重大事故等対処設備に属する機器・構造物）

耐震安全性評価の評価手順

1.3 耐震安全性評価の評価手順

1.3.1 評価手順

(1) 代表機器の選定

「技術評価」における代表機器を耐震安全性評価の代表機器として選定する。
「技術評価」で行った機器のグループ化において、同一グループ内に「技術評価」の代表機器より耐震重要度上位の機器が存在する場合は、これも代表機器として評価。

(2) 耐震安全上考慮する必要のある経年劣化事象の抽出

想定される経年劣化事象が顕在化した場合、代表機器の振動応答特性、または構造・強度上、影響が「有意」なものを耐震安全上考慮する必要のある経年劣化事象として抽出。

(3) 経年劣化事象に対する耐震安全性評価

経年劣化事象ごとに、「原子力発電所耐震設計技術指針 (JEAG4601-1984、JEAG4601-1987、JEAG4601-1991)」等に準じて耐震安全性評価を実施。

以下は評価の基本項目。(劣化考慮以外の評価手法は工事計画認可申請と同様)

- | | |
|------------------------|--------------------|
| ①機器の耐震重要度 | ④振動特性解析(地震応答解析) |
| ②機器に作用する地震力の算定 | ⑤地震荷重と内圧等他の荷重との組合せ |
| ③60年供用を仮定した経年劣化事象のモデル化 | ⑥許容限界との比較 |

(4) 評価対象機器全体への展開

代表機器の評価結果を基に評価対象機器全体に対して同様の評価が可能であるかを検討。同様と見なせないものは、耐震安全性評価を実施。

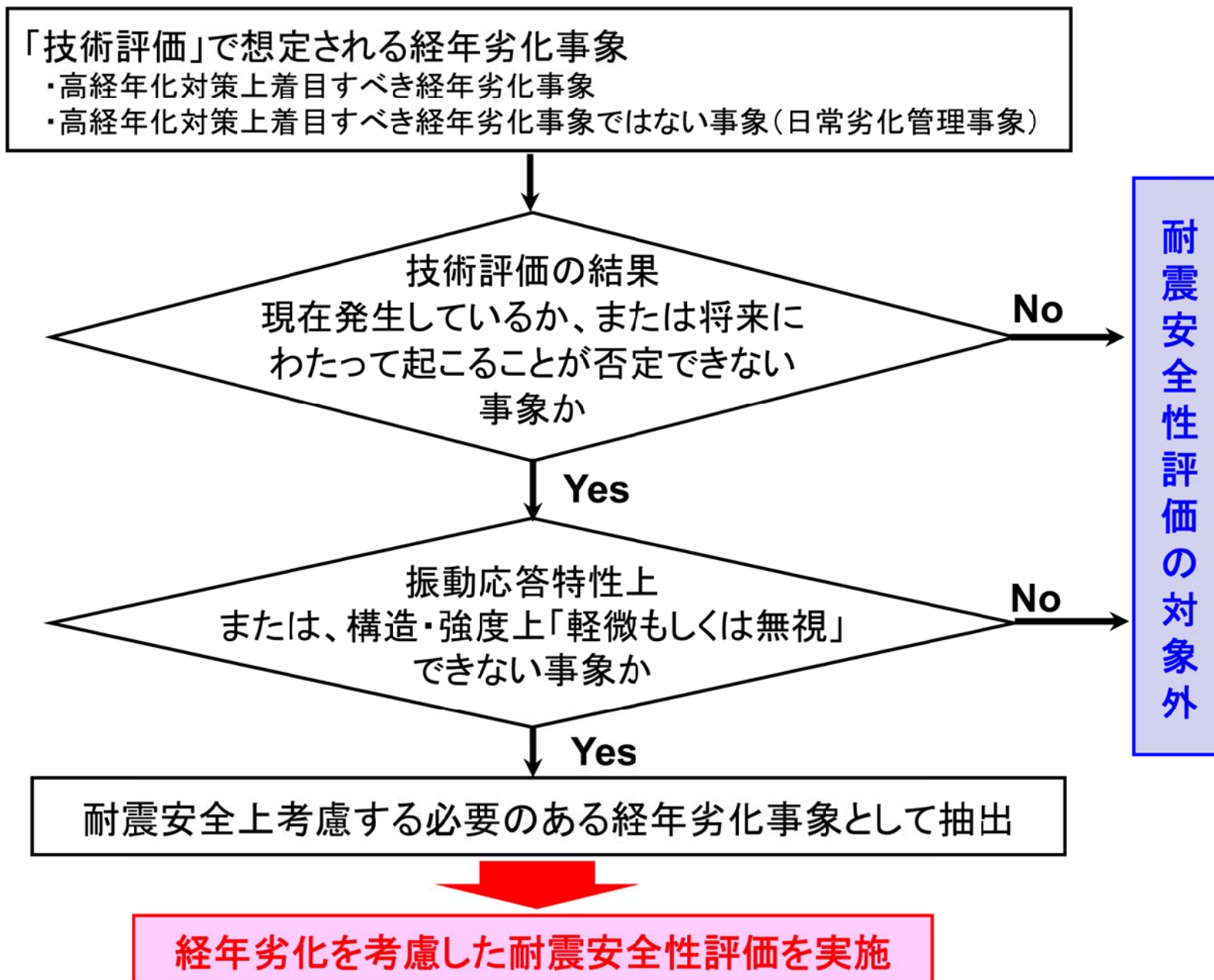
(5) 経年劣化事象に対する動的機能維持評価

経年劣化事象を考慮しても、地震時に動的機能が要求される機器の地震時の応答加速度が各機器の機能確認済加速度以下であることを評価。

(6) 保全対策に反映すべき項目の抽出

耐震安全性評価の評価手順

1.3.2 耐震安全上考慮する必要のある経年劣化事象の抽出



耐震安全性評価の評価手順

1.3.3 評価用地震力

耐震安全性評価に用いる評価用地震力は各機器の耐震重要度に応じて以下のとおり選定。

耐震重要度	評価用地震力
Sクラス	基準地震動 S_s により定まる地震力
	弾性設計用地震動 S_d により定まる地震力と静的地震力の大きい方(弾性設計用地震力)
Bクラス	Bクラス機器に適用される静的地震力 支持構造物の振動と共振のおそれがあるものについては、「 S_d による定まる地震力」の1/2についても考慮
Cクラス	Cクラス機器に適用される静的地震力

1.3.4 評価地震動

高浜1、2号炉の耐震安全性評価に用いる基準地震動(S_s -1～ S_s -7)は以下のとおり。

○応答スペクトルに基づく地震動評価結果による基準地震動

S_s -1: (水平最大加速度 700 cm/s^2 、鉛直最大加速度 467 cm/s^2)

○断層モデルを用いた手法による地震動評価結果による基準地震動

S_s -2, S_s -3, S_s -4: FO-A～FO-B～熊川断層

S_s -5: 上林川断層

○震源を特定せず策定する基準地震動

S_s -6: 鳥取県西部地震を考慮した地震動

S_s -7: 北海道留萌支庁南部地震を考慮した地震動

耐震安全性評価の概要

1.4 耐震安全性評価の概要

1.4.1 耐震安全上考慮する必要がある経年劣化事象

1.3.2 のフローに従い抽出された耐震安全上考慮する必要がある経年劣化事象を下表に示す。

機器・構造物	耐震安全上考慮する必要がある経年劣化事象									
	疲労割れ	中性子照射脆化	中性子照射による靱性低下	中性子およびガンマ線照射脆化	熱時効	応力腐食割れ	照射誘起型応力腐食割れ	摩耗	全面腐食	流れ加速型腐食
ポンプ	●	—	—	—	●	—	—	—	—	—
熱交換器	●	—	—	—	—	●※2	—	—	—	●
ポンプモータ	—	—	—	—	—	—	—	—	—	—
容器	●	●	—	—	—	—	—	—	—	—
配管	●	—	—	—	●	—	—	—	—	●
弁	●	—	—	—	—	—	—	—	—	—
炉内構造物	●	—	●	—	●※1	—	●	●	—	—
ケーブル	—	—	—	—	—	—	—	—	—	—
電気設備	—	—	—	—	—	—	—	—	—	—
タービン設備	—	—	—	—	—	—	—	—	—	●
コンクリート構造物および鉄骨構造物	—	—	—	—	—	—	—	—	—	—
計測制御設備	—	—	—	—	—	—	—	—	—	—
空調設備	—	—	—	—	—	—	—	—	●	●
機械設備	●	—	—	●	—	●	—	●	●	—
電源設備	—	—	—	—	—	—	—	—	—	●

※1 下部炉心支持柱に、熱時効の発生が想定されるステンレス鋼鋳鋼を用いている高浜1号炉のみ評価対象。

※2 蒸気発生器の冷却材出入口管台セーフエンドの応力腐食割れについては高浜1号炉のみ評価対象。

耐震安全性評価の概要

1.4.2 経年劣化事象ごとの耐震安全性評価の内容

技術評価の結果から経年劣化を保守的に想定したうえ、耐震安全性評価※¹を行う。その内容例を下表に示す。

経年劣化事象	耐震安全性評価の内容例
疲労割れ (1次冷却材管、原子炉容器等)	通常運転時および地震時の疲労累積係数の合計が許容値の1を上回らないことを確認する。 配管の高サイクル熱疲労割れについては、耐震安全性評価のための保守的なき裂を想定し、当該部位における地震時の発生応力を算出してき裂安定限界応力を上回らないことを確認する。
中性子照射脆化 (原子炉容器胴部)	想定き裂に対し、加圧熱衝撃事象に地震を考慮した応力拡大係数を算出し、中性子照射を受けた材料の破壊靱性値を上回らないことを確認する。
中性子照射による靱性低下 (炉内構造物)	想定き裂に対し、地震時の当該部位における応力拡大係数が、中性子照射を受けた材料の破壊靱性値を上回らないことを確認する。
中性子およびガンマ線照射脆化 (原子炉容器サポート)	想定き裂に対し、地震時の当該部位における応力拡大係数が、中性子照射を受けた材料の破壊靱性値を上回らないことを確認する。
熱時効 (1次冷却材管等)	想定き裂に対し、当該部位における地震時のき裂進展力を算出し、熱時効を考慮した材料のき裂進展抵抗を上回らないことを確認する。
応力腐食割れ (熱交換器 廃液蒸発装置)	耐震安全性評価のための保守的なき裂を想定し、当該部位における地震時の発生応力を算出してき裂安定限界応力を上回らないことを確認する。
照射誘起型応力腐食割れ (バッフルフォーマボルト)	全8段のうち2段目～7段目のバッフルフォーマボルト(全体の3/4)が折損したと仮定して、残るバッフルフォーマボルトに生じる地震時の発生応力を算出し、許容値を上回らないことを確認するとともに、地震時の制御棒挿入時間が許容値以下であることを確認する。
摩耗 (制御棒クラスタ案内管等)	制御棒クラスタ案内管および被覆管については、保全活動の範囲内で発生する可能性のある摩耗量を仮定して、当該部位における地震時の発生応力を算出し、許容応力を上回らないことを確認するとともに、地震時の制御棒挿入時間が許容値以下であることを確認する。 重機器支持構造物については、ヒンジ摺動部に摩耗を仮定して、当該部位における地震時の発生応力を算出し、許容応力を上回らないことを確認する。
全面腐食(基礎ボルト等)	想定される最大の腐食減肉を仮定して、地震時の発生応力を算出し、許容応力を上回らないことを確認する。
流れ加速型腐食 (配管、熱交換器等)	保全活動の範囲内で発生する可能性のある減肉を仮定して、地震時の発生応力を算出し、許容応力を上回らないこと、または、疲労累積係数が許容値の1を上回らないことを確認する。

※¹ JEAG4601「原子力発電所耐震設計技術指針」等に準じて評価を実施

耐震安全性評価の概要

1.4.3 工認で用いた耐震評価手法等の反映について

新規制基準適合に係る審査(工認)の耐震評価における最新手法等の反映内容は以下のとおり。

なお、評価対象設備については、現状の設備状態に基づき評価を行うことを基本とするが、工事が完了していない設備については、工事計画認可申請書どおりに工事が実施されることを前提とした耐震安全性評価を行う。

項目	概要	工認における対象設備	劣化状況評価への反映		
			反映	説明	
1	評価モデル	蒸気発生器伝熱管のU字管部の3次元はりモデルの適用	蒸気発生器伝熱管	—	蒸気発生器伝熱管に耐震安全性評価に影響する劣化事象なし
2	時刻歴解析の適用	建屋-RCSループ連成解析モデルの適用 (ループ減衰定数3%の適用※)	原子炉容器、蒸気発生器等	○	原子炉容器(疲労)の耐震安全性評価等に反映
		建屋-RCSループ-RV-CI連成解析モデルの適用 (ループ減衰定数3%の適用※)	炉内構造物等	○	炉内構造物(疲労、中性子照射脆化)の耐震安全性評価等に反映
		制御棒挿入性評価への適用(燃料集合体)	制御棒クラスタ	○	制御棒クラスタ案内管の摩耗等を考慮した制御棒挿入性評価に反映
3	鉛直方向応答モデル	鉛直動的モデルを新たに採用	炉内構造物	○	炉内構造物(疲労)の耐震安全性評価に反映
4	照射影響の考慮	燃料集合体の耐震性について、照射の影響を考慮	燃料集合体 制御棒クラスタ	○	制御棒クラスタ案内管の摩耗等を考慮した制御棒挿入性評価に反映
5	水平2方向/鉛直方向地震の組み合わせを考慮	水平2方向および鉛直方向地震の組合せによる影響を確認	重機器支持脚、タンク等基礎ボルト	○	燃料取替用水タンク(腐食)の耐震安全性評価等に反映

※ ループの減衰定数3%については、耐震工事完了後の状態において、蒸気発生器、冷却材ポンプの各々が卓越した振動モードにおいて減衰定数を取得し、設計にて設定した値を有することを確認する。

耐震安全性評価内容および結果

1.5 耐震安全性評価内容および結果

1.5.1 主な経年劣化事象における代表機器の選定

高浜1、2号炉の耐震安全性評価結果の中から、主要な経年劣化事象ごとに評価結果が厳しいことが想定される機器や保守管理に関する方針の策定にかかる機器等を代表機器に選定した。

また、燃料集合体の減衰定数見直しによる再評価を実施した機器についても評価内容および結果を示す。

主な経年劣化事象	代表として選定する機器	選定理由
疲労割れ	原子炉容器	安全上の重要度がクラス1の機器の代表として選定
	原子炉格納容器貫通部伸縮継手	地震時における疲労累積係数の評価結果が厳しい機器
	炉内構造物(上部炉心支持柱等)	燃料集合体の減衰定数見直しによる再評価を実施した機器
制御棒クラスタ(被覆管)		
摩耗	シングルチューブ	
全面腐食	燃料取替用水タンク(基礎ボルト)	基礎ボルトの発生応力が比較的大きいタンクであって、水平2方向+鉛直方向地震時影響を評価している機器
流れ加速型腐食	2次系配管(ドレン系統配管等)	保守管理に関する方針の策定に係る機器
中性子照射脆化	原子炉容器	中性子照射脆化に対する評価が必要となる機器(き裂を想定したPTS等の評価が必要となる機器)
中性子照射脆化による靱性低下	炉内構造物(炉心そう)	燃料集合体の減衰定数見直しによる再評価を実施した機器
熱時効	1次冷却材管	発生応力やフェライト量から、評価結果が厳しいことが想定される機器(配管)
	炉内構造物(下部炉心支持柱)	燃料集合体の減衰定数見直しによる再評価を実施した機器
照射誘起型 応力腐食割れ	炉内構造物(バッフルフォーマボルト)	制御棒挿入性評価に係る機器

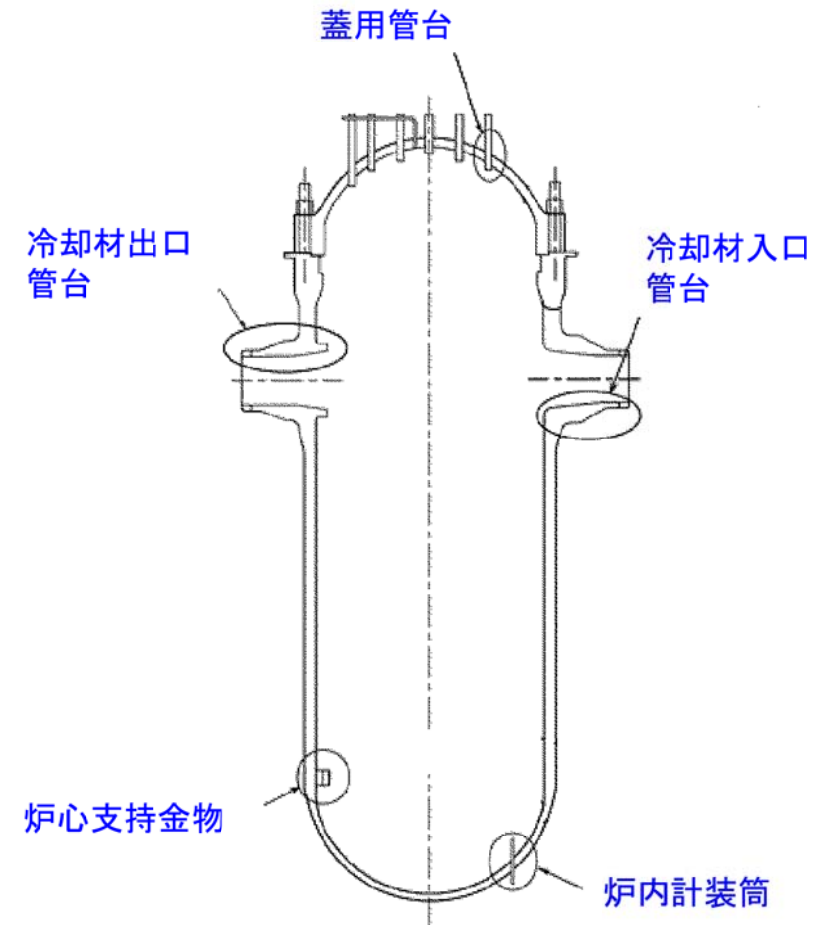
耐震安全性評価内容および結果

1.5.2 各機器における耐震安全性評価内容および結果

(1) 原子炉容器の疲労割れを考慮した耐震安全性評価

① 評価内容

経年劣化事象	疲労割れ
想定部位	冷却材入口管台、冷却材出口管台、蓋用管台、炉内計装筒、炉心支持金物
技術評価内容	60年運転時点における疲労評価(通常運転に対する疲労評価)の結果、疲労累積係数が1以下であることを確認している。
耐震安全性評価内容	<p>1. 評価条件</p> <p>○蓋用管台、冷却材入口管台、冷却材出口管台、炉内計装筒</p> <ul style="list-style-type: none"> ・建屋-RCSループ-RV連成モデル等を適用。 ・燃料集合体の減衰定数は影響しない。 <p>○炉心支持金物</p> <ul style="list-style-type: none"> ・建屋-RCSループ-RV-CI連成モデルを適用。 ・RCSループの減衰定数を3%、燃料集合体の減衰定数を1%として評価。 <p>2. 評価内容</p> <p>60年運転時点の通常運転に対する疲労累積係数に地震時の疲労累積係数を加えた評価を行い、疲労累積係数が1以下であることを確認する。</p>



【原子炉容器の地震に対する疲労評価部位】

耐震安全性評価内容および結果

②評価結果

原子炉容器各部位の疲労累積係数算出結果を以下に示す。
 なお、炉心支持金物については燃料集合体の減衰定数見直しに伴う再評価結果を示す。

機器(部位)	1号炉			2号炉		
	通常運転時※1	地震時(Ss)※2	合計	通常運転時※1	地震時(Ss)※2	合計
冷却材入口管台	0.054	0.000	0.054	0.044	0.000	0.044
冷却材出口管台	0.065	0.001	0.066	0.052	0.001	0.053
蓋用管台	0.129	0.000	0.129	0.153	0.000	0.153
炉内計装筒	0.188	0.006	0.194	0.157	0.004	0.161
炉心支持金物	0.009	0.001※3	0.010※3	0.007	0.001※3	0.008※3

※1: 過渡実績を踏まえ今後60年までの運転過渡を保守的に想定した疲労累積係数
 (大気中、接液環境中の疲労累積係数のうち大きい値)

※2: Ss地震時の発生応力からの許容繰返し回数に対する評価繰返し数(200回)から求める疲労累積係数

※3: 燃料集合体の減衰定数を10%から1%へ変更して再評価した値。



通常運転時および地震時の疲労累積係数の合計は許容値の1以下であり、耐震安全性評価上問題ないと評価。

耐震安全性評価内容および結果

(2) 原子炉格納容器配管貫通部の疲労割れを考慮した耐震安全性評価

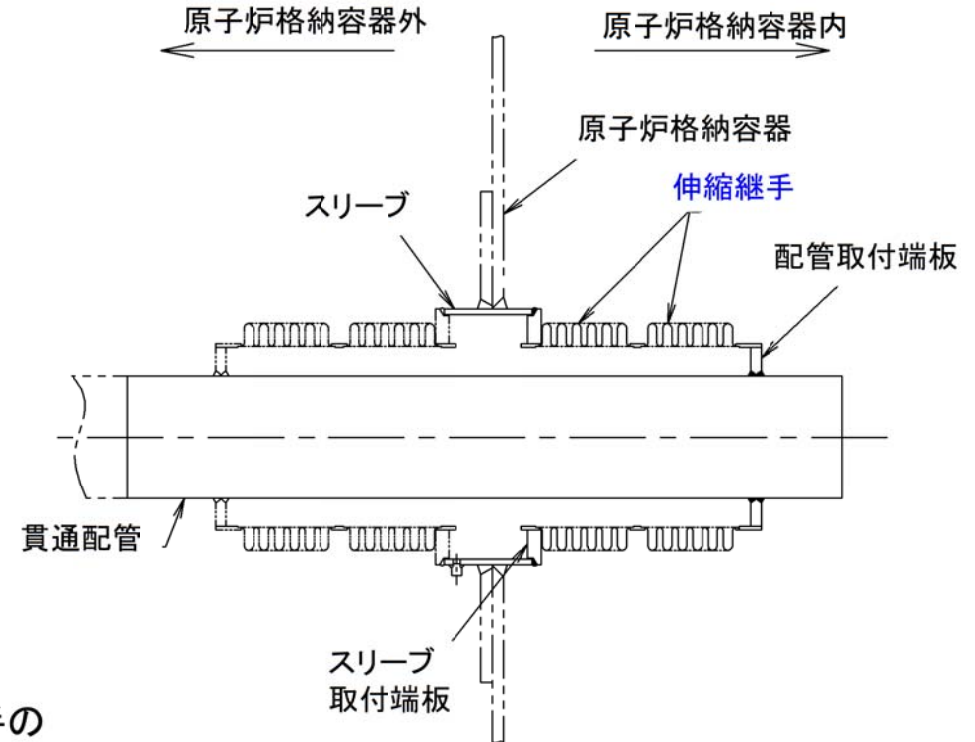
① 評価内容

経年劣化事象	疲労割れ
想定部位	伸縮式配管貫通部(伸縮継手)
技術評価内容	60年運転時点における疲労評価(通常運転に対する疲労評価)の結果、疲労累積係数が1以下であることを確認している。
耐震安全性評価内容	60年運転時点の通常運転に対する疲労累積係数に地震時の疲労累積係数を加えた評価を行い、疲労累積係数が1以下であることを確認する。

② 評価結果

地震時の疲労累積係数の最も高い主蒸気配管貫通部伸縮継手の結果を以下に示す。

		1号炉	2号炉
疲労累積係数 (許容値1)	通常運転時※1	0.008	0.009
	地震時(Ss)※2	0.200	0.193
	合計	0.208	0.202



【主蒸気・主給水管貫通部の伸縮継手】

※1: 過渡実績を踏まえ今後60年までの運転過渡を保守的に想定した疲労累積係数

※2: Ss地震時の発生応力(内圧含む)からの許容繰返し回数に対する評価繰返し数(200回)から求める疲労累積係数



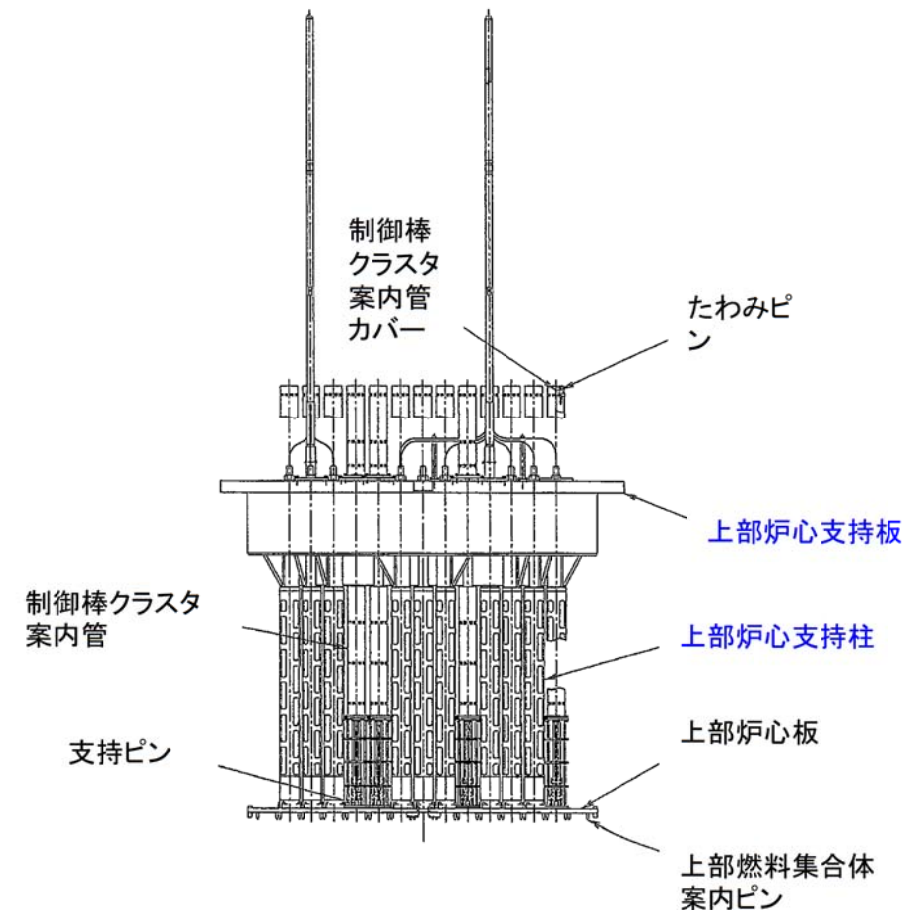
通常運転時および地震時の疲労累積係数の合計は許容値の1以下であり、耐震安全性評価上問題ないと評価。

耐震安全性評価内容および結果

(3) 炉内構造物(上部炉心支持柱等)の疲労割れを考慮した耐震安全性評価

① 評価内容

経年劣化事象	疲労割れ
想定部位	炉内構造物(上部炉心支持柱、上部炉心支持板、下部炉心支持柱、下部炉心支持板)
技術評価内容	60年運転時点における疲労評価(通常運転に対する疲労評価)の結果、疲労累積係数が1以下であることを確認している。
耐震安全性評価内容	<p>1. 評価条件</p> <ul style="list-style-type: none"> ・建屋-RCSループ-RV-CI連成モデルを適用。 ・RCSループの減衰定数を3%、燃料集合体の減衰定数を1%として評価。 <p>2. 評価内容</p> <p>60年運転時点の通常運転に対する疲労累積係数に地震時の疲労累積係数を加えた評価を行い、疲労累積係数が1以下であることを確認する。</p>



【炉内構造物の地震に対する疲労評価部位の例
(上部炉心支持柱、上部炉心支持板)】

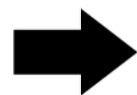
②評価結果

炉内構造物(上部炉心支持柱等)の疲労割れを考慮した耐震安全性評価について、燃料集合体の減衰定数を10%から1%に変更した再評価を実施した結果を以下に示す。

機器(部位)	1号炉			2号炉		
	通常運転時※1	地震時(Ss)※2	合計	通常運転時※1	地震時(Ss)※2	合計
上部炉心支持板	0.181	0.000	0.181	0.160	0.000	0.160
上部炉心支持柱	0.030	0.001	0.031	0.023	0.001	0.024
下部炉心支持板	0.017	0.027	0.044	0.020	0.025	0.045
下部炉心支持柱	0.001	0.007	0.008	0.001	0.006	0.007

※1: 過渡実績を踏まえ今後60年までの運転過渡を保守的に想定した疲労累積係数
(大気中、接液環境中の疲労累積係数のうち大きい値)

※2: Ss地震時の発生応力からの許容繰返し回数に対する評価繰返し数(200回)から求める疲労累積係数



通常運転時および地震時の疲労累積係数の合計は許容値の1以下であり、耐震安全性評価上問題ないと評価。

耐震安全性評価内容および結果

(4) 制御棒クラスタ(被覆管)および炉内構造物(シングルチューブ)の摩耗を考慮した耐震安全性評価

① 評価内容


経年劣化事象	疲労割れ
想定部位	制御棒クラスタ(被覆管)および炉内構造物(シングルチューブ)
技術評価内容	現状保全を継続することで、機能の維持は可能であることから、高経年化対策上着目すべき経年劣化事象ではないと評価している。
耐震安全性評価内容	<p>1. 摩耗想定</p> <ul style="list-style-type: none"> ・制御棒クラスタ被覆管は100%摩耗を想定。 ・シングルチューブは取替基準に相当する70%摩耗を想定。 <p>2. 評価内容</p> <p>摩耗を想定して、S_s地震時の発生応力を算出し、許容応力を超えないことを確認する。</p>

② 評価結果

燃料集合体の減衰定数を10%から1%に変更した再評価を実施した結果を以下に示す。

機器(部位)	1号炉	2号炉
	応力比※	応力比※
制御棒クラスタ(被覆管)	0.48	0.48
炉内構造物(シングルチューブ)	0.02	0.02

※: 応力比 = 発生応力(1次膜+1次曲げ) / 許容応力

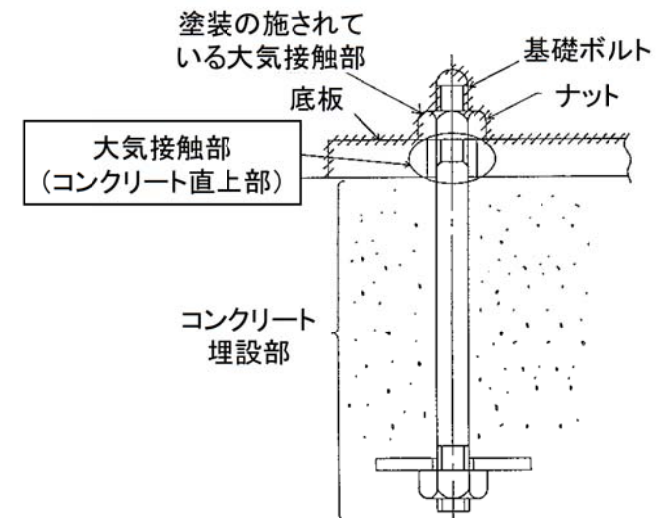
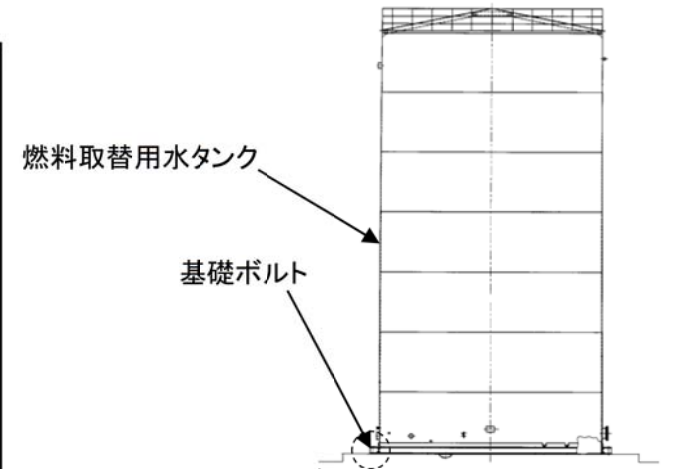
 地震時に発生する応力は許容応力を下回っており、耐震安全性評価上問題ないと評価。

耐震安全性評価内容および結果

(5) 燃料取替用水タンク(基礎ボルト)の腐食を考慮した耐震安全性評価

① 評価内容

経年劣化事象	腐食
想定部位	基礎ボルト (コンクリート直上部)
技術評価内容	コンクリート直上部は塗装が施されておらず、大気環境下のため腐食による減肉が考えられるが、巡視点検等通常の保全活動により異常がないことを確認している。
耐震安全性評価内容	基礎ボルトの腐食については、暴露試験結果(普通鋼に対する海岸地帯のデータ)をもとに算出した運転開始後60年時点での腐食量(0.3mm)を仮定し耐震安全性評価を実施する。また、工事計画認可申請の反映として、水平2方向および鉛直方向地震の組合せによる影響を確認する。



② 評価結果(1号炉 燃料取替用水タンク)

評価地震動 (Ss-1~Ss7)	水平1方向+鉛直方向 地震動による評価		水平2方向+鉛直方向 地震動による評価	
	引張応力	せん断応力	引張応力	せん断応力
応力比※	0.70	0.42	0.92	0.60

※: 応力比 = 1次応力 / 許容応力

➡ 地震時に発生する応力は許容応力を下回っており、
耐震安全性評価上問題ないと評価。

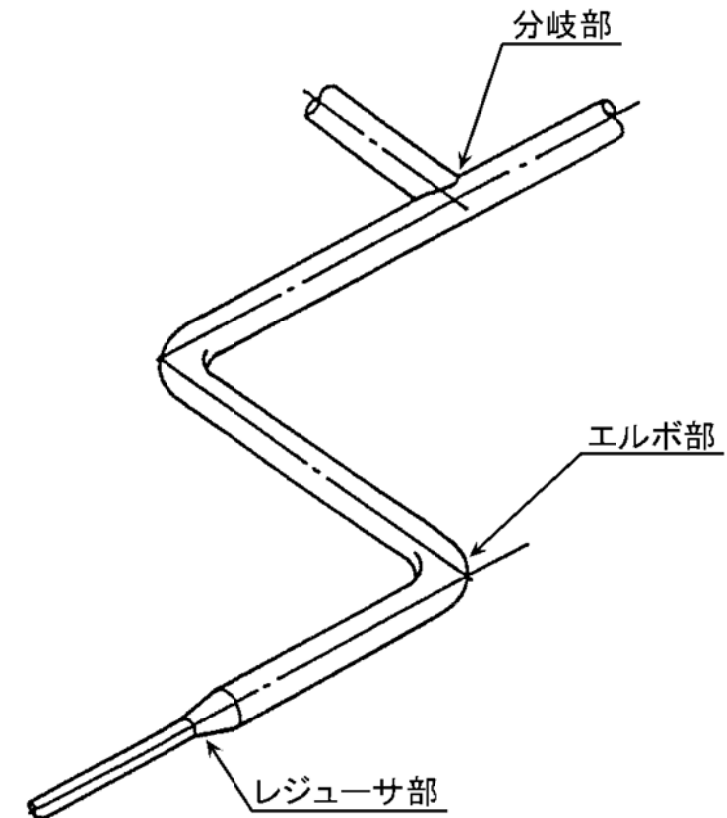
【燃料取替用水タンク(基礎ボルト)の腐食が想定される部位(概念図)】

耐震安全性評価内容および結果

(6) 2次系配管(ドレン系統配管等)の流れ加速型腐食を考慮した耐震安全性評価

① 評価内容

項目	評価内容等
想定される経年劣化事象	流れ加速型腐食
想定部位	エルボ部、分岐部、レジューサ部等 (主蒸気系統配管、主給水系統配管、低温再熱蒸気系統配管、第3抽気系統配管、第4抽気系統配管、補助蒸気系統配管、グランド蒸気系統配管、復水系統配管、ドレン系統配管、蒸気発生器ブローダウン系統配管)
技術評価内容	高温水または2相流体を内包する炭素鋼配管では、エルボ部、分岐部、レジューサ部等の流れの乱れが起きる箇所、流れ加速型腐食により減肉が発生する可能性がある。しかしながら、超音波を用いた肉厚測定を実施し、減肉の管理を行っていくことで機器の健全性は維持できる。
耐震安全性評価内容	炭素鋼配管の腐食については、エルボ部、分岐部、レジューサ部等の偏流発生部位およびその下流部に周方向および軸方向に一樣減肉を仮定した耐震安全性評価を実施する。



【流れ加速型腐食が想定される代表的な部位】

耐震安全性評価内容および結果

②評価結果（保守管理に関する方針の策定に係る機器）

2次系配管の流れ加速型腐食を想定した耐震安全性評価では、周方向および軸方向一様に必要最小肉厚まで減肉した条件を想定して評価した結果、地震時に発生する応力は許容応力を下回っており、耐震安全性評価上問題ないと評価した。

なお、一部の第4抽気系統配管、グランド蒸気系統配管、復水系統配管およびドレン系統配管については、実測データに基づく肉厚による評価を実施しており、その評価結果を以下に示す。

1号炉

評価対象	減肉評価条件	耐震重要度	応力比*1
第4抽気系統配管	実測データに基づく肉厚 (周軸方向一様減肉)	C	0.60
グランド蒸気系統配管	実測データに基づく肉厚 (周軸方向一様減肉)	C	0.88
復水系統配管	実測データに基づく肉厚 (周軸方向一様減肉)	C	0.84
ドレン系統配管	実測データに基づく肉厚 (周軸方向一様減肉)	C	0.94

2号炉

*1: 応力比 = 1次応力 / 許容応力

評価対象	減肉評価条件	耐震重要度	応力比*1
第4抽気系統配管	実測データに基づく肉厚 (周軸方向一様減肉)	C	0.74
グランド蒸気系統配管	実測データに基づく肉厚 (周軸方向一様減肉)	C	0.60
復水系統配管	実測データに基づく肉厚 (周軸方向一様減肉)	C	0.88
ドレン系統配管	実測データに基づく肉厚 (周軸方向一様減肉)	C	0.70

系統中で発生する応力が許容応力を下回っており、耐震安全性評価上問題ないと評価した。

ただし、今後、必要最小肉厚による管理のみで耐震性を満足できるようにすることを目的とし、耐震性が確認できる限界肉厚に到達する前までに、サポート改造等の設備対策工事を行い、これを反映した耐震安全性評価を実施する。



保守管理に関する方針として策定

耐震安全性評価内容および結果

(7) 原子炉容器胴部の中性子照射脆化に対する地震時荷重を考慮した耐震安全性評価

① 評価内容

経年劣化事象	中性子照射脆化による関連温度上昇
想定部位	原子炉容器 胴部
技術評価内容	<p>原子炉容器の胴部(炉心領域部)は中性子照射により関連温度(RT_{NDT})が上昇することから、き裂を想定した加圧熱衝撃(PTS)評価により破壊に対する健全性の評価を実施している。</p> <p>中性子照射脆化による材料靱性低下は、国内脆化予測法を用いて、実測K_{IC}データを60年運転時点まで温度軸に対してシフトさせ、その予測破壊靱性の下限を包絡したK_{IC}曲線を設定。K_{IC}下限包絡曲線とPTS状態遷移曲線を比較し、$K_{IC} > K_I$であることを確認し、脆性破壊が起こらないことを評価している。</p>
耐震安全性評価内容	<p>「技術評価」と同様の手法により、PTS事象発生時に地震荷重を加えた評価を行って健全性を確認する。なお、重大事故等時の環境を考慮した評価を行う。</p> <ol style="list-style-type: none"> 1. 評価条件 <ul style="list-style-type: none"> ・建屋-RCSループ-RV-CI連成モデルを適用。 ・RCSループの減衰定数を3%、燃料集合体の減衰定数を1%として評価。 2. 想定き裂の設定 <p>技術評価と同様、想定き裂深さはJEAC4206等により規定されている10mmと、特別点検の結果を踏まえて想定した5mmの2ケースを設定する。</p> 3. K_{IC}下限包絡曲線とK_I曲線の算出 <p>技術評価で設定した60年運転時点でのK_{IC}下限包絡曲線と、PTS事象時の荷重に<u>S_s地震時の荷重を考慮したK_I曲線</u>を算出する。</p> 4. K_{IC}下限包絡曲線とK_I曲線の比較 <p>K_{IC}下限包絡曲線とK_I曲線を比較し、$K_{IC} > K_I$となることを確認する。</p>

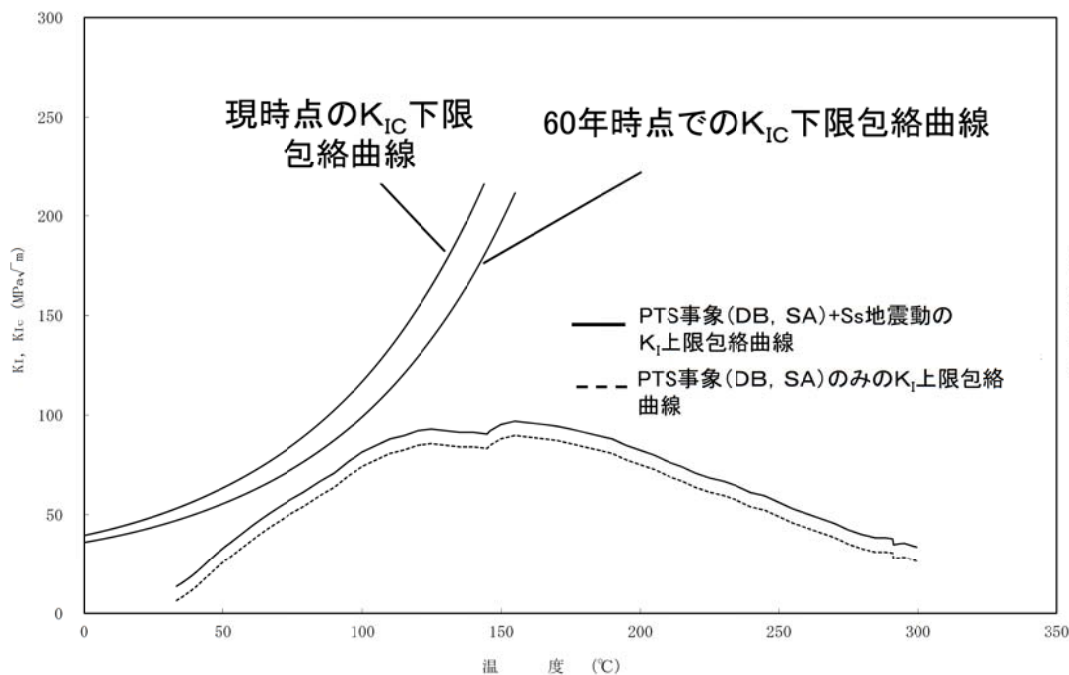
耐震安全性評価内容および結果

②評価結果

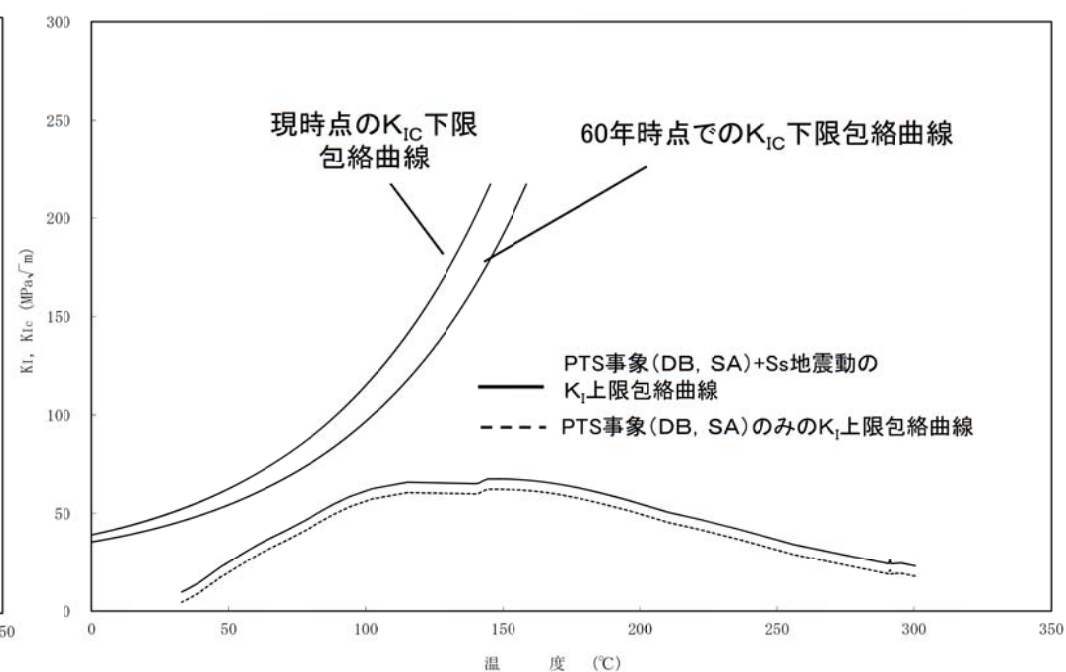
燃料集合体の減衰定数を10%から1%に変更した再評価を実施した結果を以下に示す。

高浜1号炉の評価結果

想定き裂深さ10mmの場合の評価結果



想定き裂深さ5mmの場合の評価結果



原子炉容器胴部の中性子照射による関連温度上昇に対して地震を考慮した場合にも、 K_{IC} と K_I の両曲線が交差することなく、 $K_{IC} > K_I$ となり、耐震安全性評価上問題ないと評価。

耐震安全性評価内容および結果

(8) 炉内構造物(炉心そう)の中性子照射脆化による靱性低下を考慮した耐震安全性評価

① 評価内容

経年劣化事象	中性子照射脆化による靱性低下
想定部位	炉内構造物(炉心そう)
技術評価内容	炉心そう溶接部に有意な欠陥が存在すると仮定し、Ss地震発生時のき裂安定性評価を実施。想定欠陥は深さを板厚の1/4、長さは板厚の1.5倍の表面欠陥を周方向に仮定。想定欠陥の応力拡大係数Kを算出し、破壊靱性値 K_{IC} と比較する。
耐震安全性評価内容	「技術評価」の評価手法と同様に、炉心そう溶接部に有意な欠陥が存在すると仮定し、Ss地震発生時のき裂安定性評価を実施する。

② 評価結果

燃料集合体の減衰定数を10%から1%に変更した再評価を実施した結果を以下に示す。

機器(部位)		1号炉			2号炉		
		応力拡大係数(MPa√m)		応力比	応力拡大係数(MPa√m)		応力比
		発生値K	許容値 K_{IC}		発生値K	許容値 K_{IC}	
炉内構造物	炉心そう	7.4	51	0.15	7.5	51	0.15



想定欠陥の応力拡大係数Kは、破壊靱性値 K_{IC} を下回っており、不安定破壊は生じないことから、炉心そうの中性子照射による靱性低下は耐震安全性評価上問題ないと評価。

耐震安全性評価内容および結果

(9) 1次冷却材管の熱時効を考慮した耐震安全性評価

① 評価内容

想定劣化事象	熱時効
想定部位	1次冷却材管
技術評価内容	1次冷却材管(2相ステンレス鋼)は、熱時効により材料の靱性が低下する可能性があることから、き裂を想定した破壊力学的手法により構造健全性の評価を行っている。
耐震安全性評価内容	「技術評価」において、運転状態の荷重条件にSs地震荷重を考慮した評価を実施しており、60年運転時の熱時効に対して、構造健全性が確保されることを確認する。

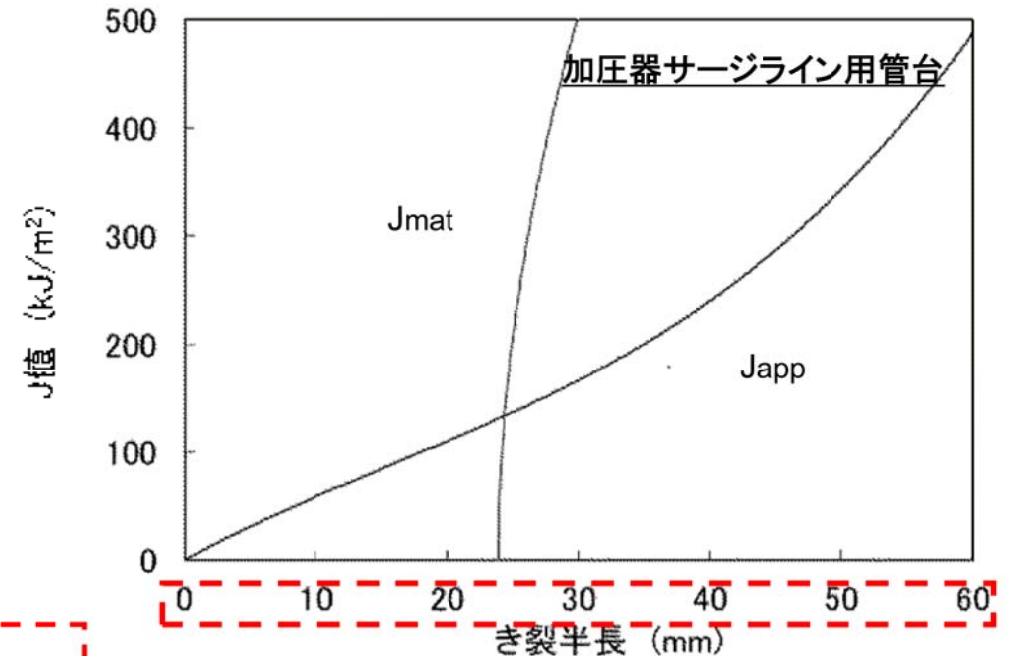
② 評価結果

Ss地震時の荷重を加えて求めたき裂進展力 J_{app} と材料の破壊抵抗 J_{mat} を比較し、各評価部位において $J_{mat} > J_{app}$ であること、交点で J_{mat} の傾きが J_{app} の傾きを上回ることを確認。

また、重大事故等時におけるプラント条件を考慮しても、健全であることを確認。

このことから、1次冷却材管は不安定破壊することなく、熱時効に対して耐震安全性評価上問題ないと評価。

高浜1号炉のき裂安定性評価結果(重大事故等時)



枠囲みの範囲は機密に係る事項ですので公開することはできません。

耐震安全性評価内容および結果

(10) 炉内構造物(下部炉心支持柱)の熱時効を考慮した耐震安全性評価

① 評価内容

経年劣化事象	熱時効
想定部位	炉内構造物(下部炉心支持柱)
技術評価内容	熱時効による靱性低下は、フェライト量が多く、使用温度が高いほど大きくなり、応力が大きいほど厳しくなることから、各条件を比較し評価を行う。
耐震安全性評価内容	「技術評価」の評価手法と同様に、下部炉心支持柱と1次冷却材管について、フェライト量、使用温度および応力の各条件を比較し評価を行う。

② 評価結果

燃料集合体の減衰定数を10%から1%に変更した再評価を実施した結果を以下に示す。

機器(部位)	1号炉※		
	フェライト量	運転温度	応力
下部炉心支持柱	11.2 %	289 °C	140 N/mm ²
1次冷却材管 (安全注入系ライン用管台)	15.5 %	289 °C	208 N/mm ²
1次冷却材管 (加圧器サージライン用管台)	13.7 %	323 °C	215 N/mm ²

※ 下部炉心支持柱に、熱時効の発生が想定されるステンレス鋼鑄鋼を用いている高浜1号炉のみ評価対象。

下部炉心支持柱の方がフェライト量および応力が小さく、使用温度も低いことから、下部炉心支持柱の熱時効に対する耐震安全性評価は、1次冷却材管の評価で代表できる。 また、下部炉心支持柱の応力評価に水平2方向および鉛直方向地震力による影響を考慮しても、1次冷却材管の代表性は損なわれないことを確認している。



1次冷却材管の熱時効に対して耐震安全性評価上問題ないことから、下部炉心支持柱の熱時効に対しても、耐震安全性評価上問題ないと評価。

耐震安全性評価内容および結果

(11) 地震時の動的機能維持の評価

①評価の考え方

地震時に動的機能維持が要求される機器(弁、ポンプ、ファン等)については、地震時の応答加速度が機器の機能確認済加速度以下であること等により動的機能が維持されることを確認しているが、想定される経年劣化を考慮した場合にも同機能が維持されることを確認する。

なお、制御棒の地震時動的機能維持については別途、制御棒挿入性の評価を実施する。

②評価結果

動的機能維持が要求される機器に対して、発生の可能性が否定できないと評価される経年劣化事象については、以下a. b. いずれかの評価結果より、60年の運転を想定した場合において機器の地震時の動的機能が維持されることを確認している。

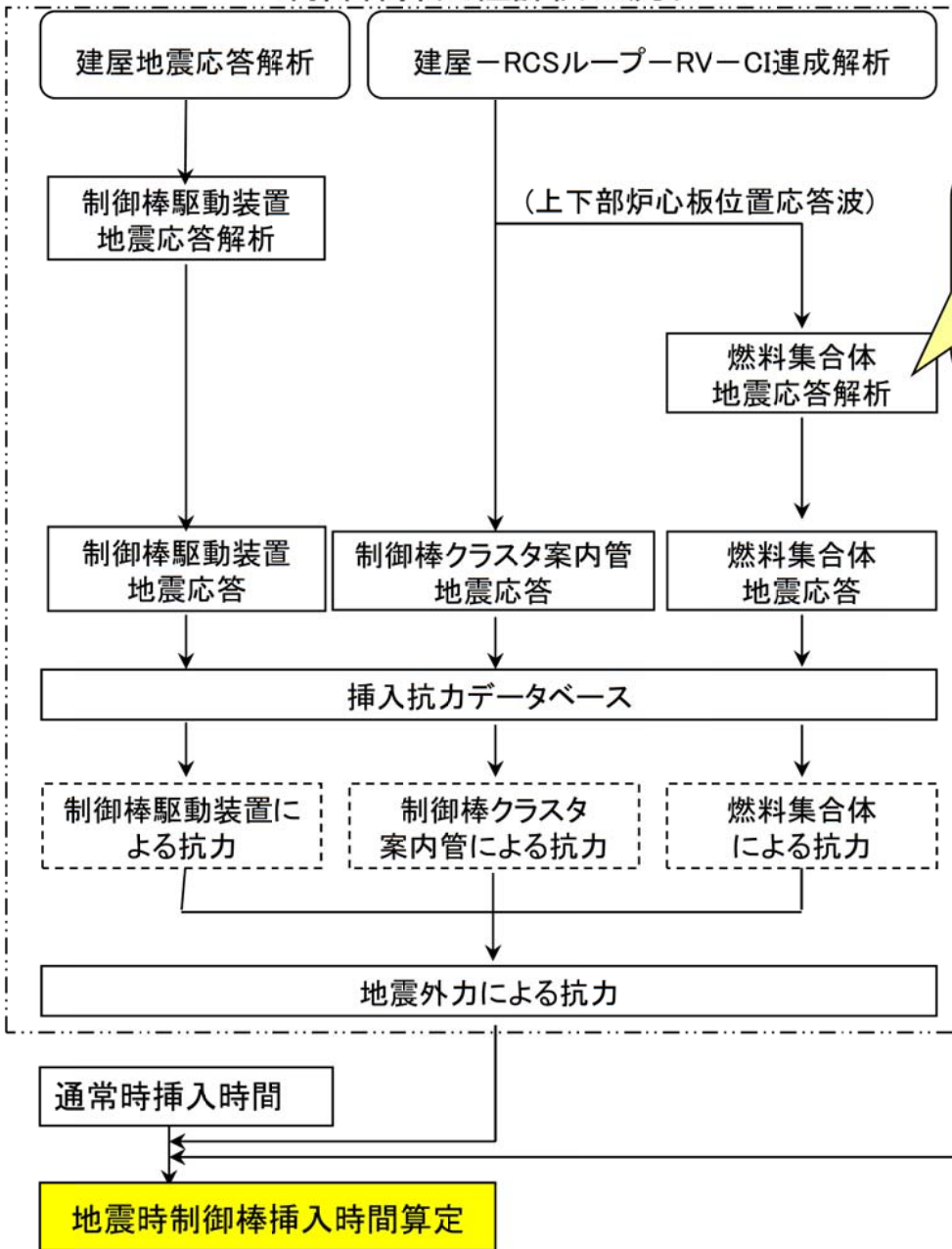
- a. 定期的な保守管理活動により生じ得る劣化事象の進展量では、機器の強度/振動応答特性へ及ぼす影響は軽微もしくは無視できる。
- b. 60年運転を想定した経年劣化を考慮した耐震安全性評価を実施し、強度/振動応答特性に影響を与えないことを確認している。(下表に例を示す。)

動的機能維持が必要な機器(例)	想定される劣化事象に対する評価 (劣化状況評価)
弁	<p>想定される劣化事象として1次冷却系統等の弁の疲労があるが、60年までの運転を想定した地震を考慮した評価により疲労累積係数が1以下であるため、疲労割れが発生しないことを確認したことから地震時の動的機能は維持される。なお、主蒸気系統の弁については、当該弁に接続する配管の流れ加速型腐食による振動応答特性への間接的影響を考慮しても、弁の動的機能が維持されることを確認している。</p>
ポンプ	<p>想定される経年劣化事象として1次冷却材ポンプのケーシングの疲労や熱時効、海水ポンプの基礎ボルトの腐食等が想定されるが、60年運転を想定した経年劣化を考慮した耐震安全性評価の結果、疲労割れが発生しないこと、熱時効による強度上の問題が生じないこと、および基礎ボルトの腐食を考慮しても強度上の問題はなく支持機能に影響がないことを確認したことから、地震時の動的機能は維持されることを確認している。</p>

耐震安全性評価内容および結果

(12) 経年劣化を考慮した地震時の制御棒挿入性評価

制御棒挿入性評価の流れ



バッフルフォーマボルトの損傷を考慮 **A**

劣化状況評価における制御棒挿入性評価では、工認の評価手法をベースとし、下記の経年劣化をそれぞれ考慮した評価を行う。

- A. バッフルフォーマボルトの照射誘起型応力腐食割れ
- B. 制御棒クラスタ案内管(案内板)の摩耗

B
制御棒クラスタ案内管案内板 制御棒 摩耗
挿入抗力データベース
摩耗による抗力

制御棒挿入時間の評価条件

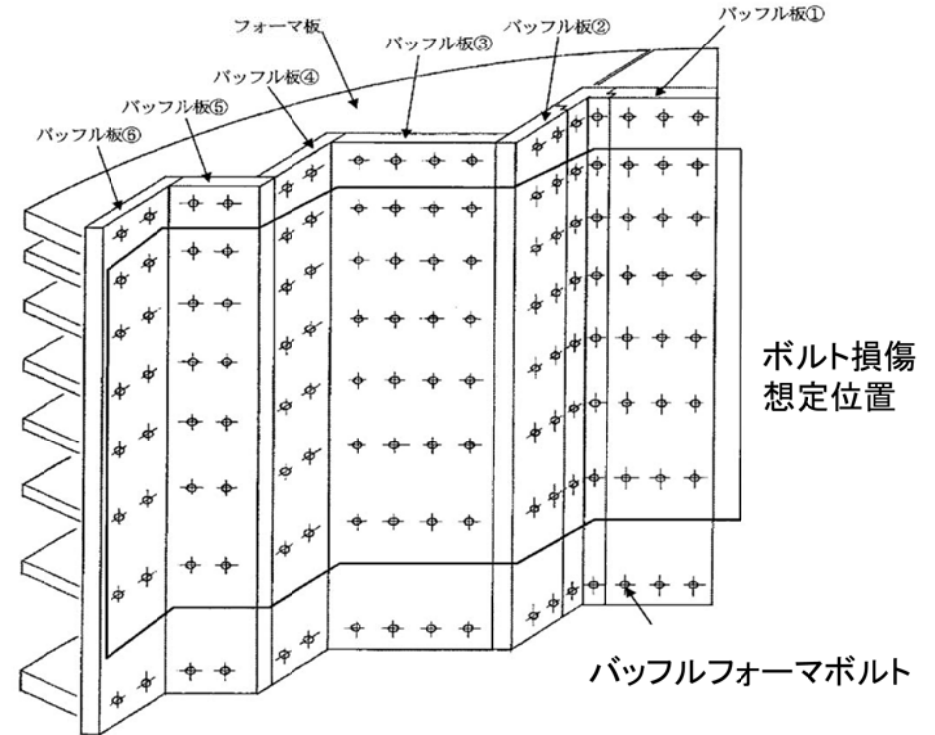
	工認を反映した評価手法
評価条件	燃料集合体は照射影響を考慮
解析モデル	建屋-RCSループ-RV-CI連成モデル RCSループの減衰定数:3% 燃料集合体の減衰定数:1%
評価手法	《挿入経路機器の応答解析》 ・制御棒駆動装置:スペクトルモーダル解析 ・制御棒クラスタ案内管:時刻歴手法 ・燃料集合体:時刻歴手法 《地震時挿入抗力の考慮方法》 ・制御棒駆動装置:最大抗力一定 ・制御棒クラスタ案内管:最大抗力一定 ・燃料集合体:時刻歴手法

耐震安全性評価内容および結果

①評価内容

(A. バッフルフォーマボルトの照射誘起型応力腐食割れを考慮した耐震安全性評価)

経年劣化事象	照射誘起型応力腐食割れ
想定部位	バッフルフォーマボルト
技術評価内容	バッフルフォーマボルトは60年の運転を考慮すると、照射誘起型応力腐食割れが発生する可能性は否定できない。中性子照射量、応力、温度条件等からき裂発生可能性の評価を実施した結果、運転60年時点でのボルトの損傷本数は管理損傷ボルト数(全体の20%)以下であり、安全に関わる機能を維持できる。
耐震安全性評価内容	<p>1. バッフルフォーマボルトの損傷想定 全8段のうち2～7段目の全ボルト損傷を仮定。</p> <p>2. 評価対象部位と評価手法 (地震応答解析は工認と同様の手法を適用) ボルト損傷を仮定した燃料集合体解析モデルによる時刻歴応答解析により制御棒挿入時間を評価、規定時間以内であることを確認する。</p>



【バッフルフォーマボルトの照射誘起型応力腐食割れの想定部位】

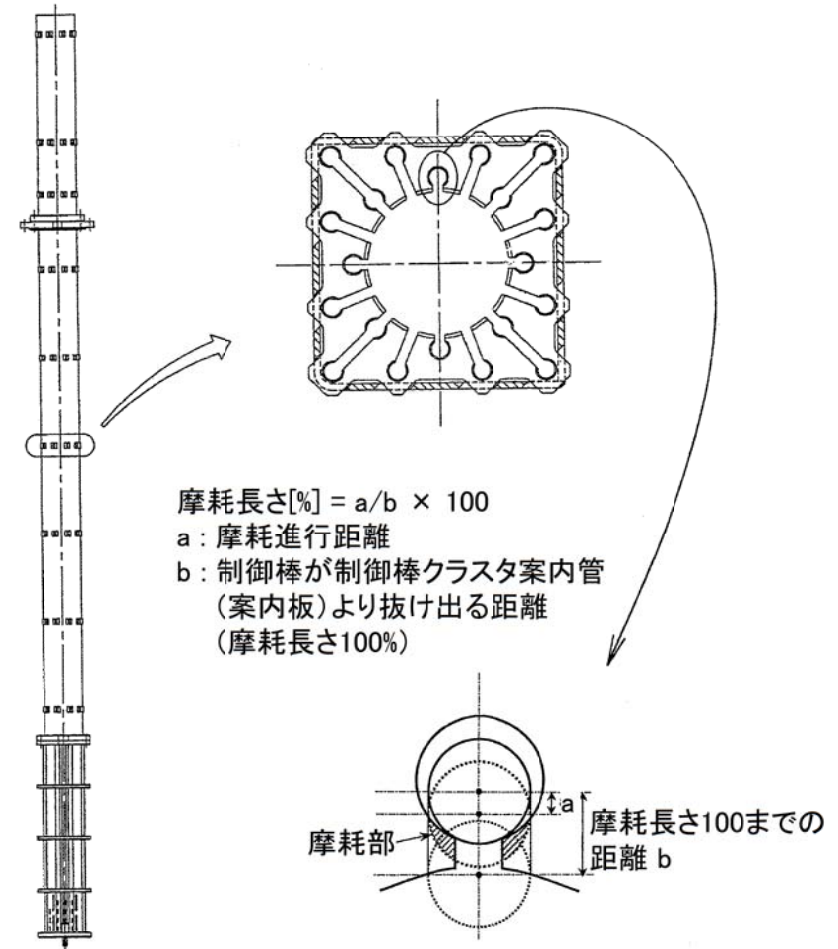
※評価条件は、工認と同様の評価手法を適用。
 評価条件: 燃料集合体は照射影響を考慮
 解析モデル: 建屋-RCSループ-RV-CI連成モデル
 RCSループ減衰定数: 3%
 燃料集合体減衰定数: 1%
 解析手法: 右表の通り

	挿入経路応答解析	地震時挿入抗力の考慮
制御棒駆動装置	スペクトルモーダル解析	最大抗力一定
制御棒クラスト案内管	時刻歴手法	最大抗力一定
燃料集合体	時刻歴手法	時刻歴手法

耐震安全性評価内容および結果

(B. 制御棒クラスタ案内管(案内板)および被覆管の摩耗)

項目	評価内容等
想定される経年劣化事象	摩耗
想定部位	制御棒クラスタ案内管(案内板)および被覆管
技術評価内容	制御棒被覆管の摩耗減肉が認められており、長期的には制御棒クラスタ案内管(案内板)の摩耗が発生する可能性は否定できない。しかしながら摩耗が急激に進展することはない、摩耗が制御棒の案内機能へ与える影響については制御棒落下試験により検知可能である。
耐震安全性評価内容	(地震応答解析は工認と同様の手法を適用) 制御棒被覆管の一部が100%摩耗すると仮定し、制御棒クラスタ案内管(案内板)が管理摩耗長さ(摩耗長さ74%)に至るまでの摩耗過程で最大となる抗力を考慮した地震時の制御棒挿入時間を評価、規定時間以内であることを確認する。



【制御棒クラスタ案内管(案内板)摩耗の想定部位】

※評価条件は、工認と同様の評価手法を適用。

評価条件: 燃料集合体は照射影響を考慮

解析モデル: 建屋-RCSループ-RV-CI連成モデル

RCSループ減衰定数: 3%

燃料集合体減衰定数: 1%

解析手法: 右表の通り

	挿入経路応答解析	地震時挿入抗力の考慮
制御棒駆動装置	スペクトルモーダル解析	最大抗力一定
制御棒クラスタ案内管	時刻歴手法	最大抗力一定
燃料集合体	時刻歴手法	時刻歴手法

耐震安全性評価内容および結果

②評価結果

燃料集合体の減衰定数を10%から1%に変更し、評価手法についても工認と合わせて、再評価を実施した結果を以下に示す。

A. バッフルフォーマボルトの照射誘起型応力腐食割れを考慮した制御棒挿入性評価

	地震力	地震時挿入時間*2	バッフルフォーマボルトの損傷を想定した場合に地震が発生した時の挿入時間*2	規定値*1
1号炉	Ss	1.65秒	1.69秒	1.8秒
2号炉	Ss	1.67秒	1.72秒	1.8秒

B. 制御棒クラスタ案内管および被覆管の摩耗を考慮した制御棒挿入性評価

	地震力	地震時挿入時間*2	制御棒クラスタ被覆管の摩耗を想定した場合に地震が発生した時の挿入時間*2	規定値*1
1号炉	Ss	1.65秒	1.69秒	1.8秒
2号炉	Ss	1.67秒	1.70秒	1.8秒

*1:設置許可申請書 添付10の値

*2:燃料集合体の照射影響を考慮し、時刻歴解析手法により評価した値

(注):各時間は落下開始から制御棒が全ストロークの85%に至るまでの時間



経年劣化を考慮した地震時の制御棒挿入時間は規定時間以下であり、耐震安全性評価上問題ないと評価。

耐震安全性評価内容および結果・まとめ

1.5.3 その他の機器の評価について

その他の機器・経年劣化事象の組合せに対する評価についても、耐震安全性に問題のないことを確認した。

1.6 耐震安全性評価結果のまとめ、高経年化への対応

経年劣化事象を考慮した場合であってもプラントの耐震安全性に問題ないことを確認した。また、以下の1点については保守管理に関する方針として策定する。

No.	内容	実施時期※1
1	<p>配管の腐食(流れ加速型腐食)については、肉厚測定による実測データに基づき耐震安全性評価を実施した炭素鋼配管*について、耐震性が確認できる肉厚に到達するまでに、サポート改造等の設備対策を行い、これを反映した耐震安全性評価を実施する。なお、サポート改造等の設備対策が完了するまでは、減肉傾向の把握およびデータ蓄積を継続して行い、減肉進展の実測データを反映した耐震安全性評価を実施する。</p> <p>* : 第4抽気系統配管 グランド蒸気系統配管 復水系統配管 ドレン系統配管</p>	短期

※1:実施時期は以下の期限を示す。

高浜1号炉:「短期」は平成26年11月14日から5年間

高浜2号炉:「短期」は平成27年11月14日から5年間

耐震安全性評価のまとめ

1.7 延長しようとする期間における要求事項(耐震安全性評価)

以上の評価結果について、原子力規制委員会「実用発電用原子炉の運転の期間の延長の審査基準」(以下、審査基準)に規定されている延長しようとする期間における要求事項との対比を下表に示す。想定した経年劣化事象、評価対象機器は、本日の審査会合にて代表としてご説明した機器を例として示す。

延長しようとする期間における要求事項との対比(耐震安全性評価) (1/2)

審査基準の要求事項	想定した経年劣化事象(例)	評価対象機器(例)	評価内容	詳細結果
○経年劣化事象を考慮した機器・構造物について地震時に発生する応力及び疲労累積係数を評価した結果、耐震設計上の許容限界を下回ること。	疲労割れ	原子炉容器	○考慮すべき経年劣化事象に対し地震時に発生する応力および疲労累積係数を評価し、許容限界を下回っていることを確認した。	14~22 ページ
	摩耗	制御棒クラスタ被覆管		
	全面腐食	燃料取替用水タンク(基礎ボルト)		
	流れ加速型腐食	2次系配管		
○経年劣化事象を考慮した機器・構造物について地震時に発生する応力、亀裂進展力及び応力拡大係数を評価した結果、想定亀裂(欠陥)に対する破壊力学評価上の許容限界を下回ること。	中性子照射脆化	原子炉容器	○考慮すべき経年劣化事象に対し地震時に発生する応力、き裂進展力および応力拡大係数を評価し、想定するき裂に対する破壊力学評価を行って、許容限界を下回っていることを確認した。	23~27 ページ
	中性子照射脆化による靱性低下	炉内構造物(炉心そう)		
	熱時効	1次冷却材管		

耐震安全性評価のまとめ

1.7 延長しようとする期間における要求事項(耐震安全性評価)

延長しようとする期間における要求事項との対比(耐震安全性評価) (2/2)

審査基準の要求事項	想定した経年劣化事象(例)	評価対象機器(例)	評価内容	詳細結果
○経年劣化事象を考慮した、地震時に動的機能が要求される機器・構造物の地震時の応答加速度を評価した結果、機能確認済加速度以下であること。	疲労割れ、熱時効、腐食など	地震時に動的機能が要求される機器(弁、ポンプなど)	○考慮すべき経年劣化事象が現状保全により管理されており、機器の振動応答特性に与える影響が軽微または無視できるものであることを確認した。なお、主蒸気系統の弁については、当該弁に接続する配管の流れ加速型腐食による振動応答特性への間接的影響を考慮しても、地震時の応答加速度が機能確認済加速度以下であることを確認した。	28ページ
○経年劣化事象を考慮した、地震時の燃料集合体の変位を評価した結果、機能確認済相対変位以下であるか又は、同様に制御棒挿入時間を評価した結果、安全評価上の規定時間以下であること。	摩耗	制御棒クラスタ案内管および被覆管	○考慮すべき経年劣化事象に対し制御棒挿入時間を評価し、安全評価上の規定時間以下であることを確認した。	29～32ページ
	照射誘起型応力腐食割れ	炉内構造物(バッフルフォーマボルト)		

2. 耐津波安全性評価

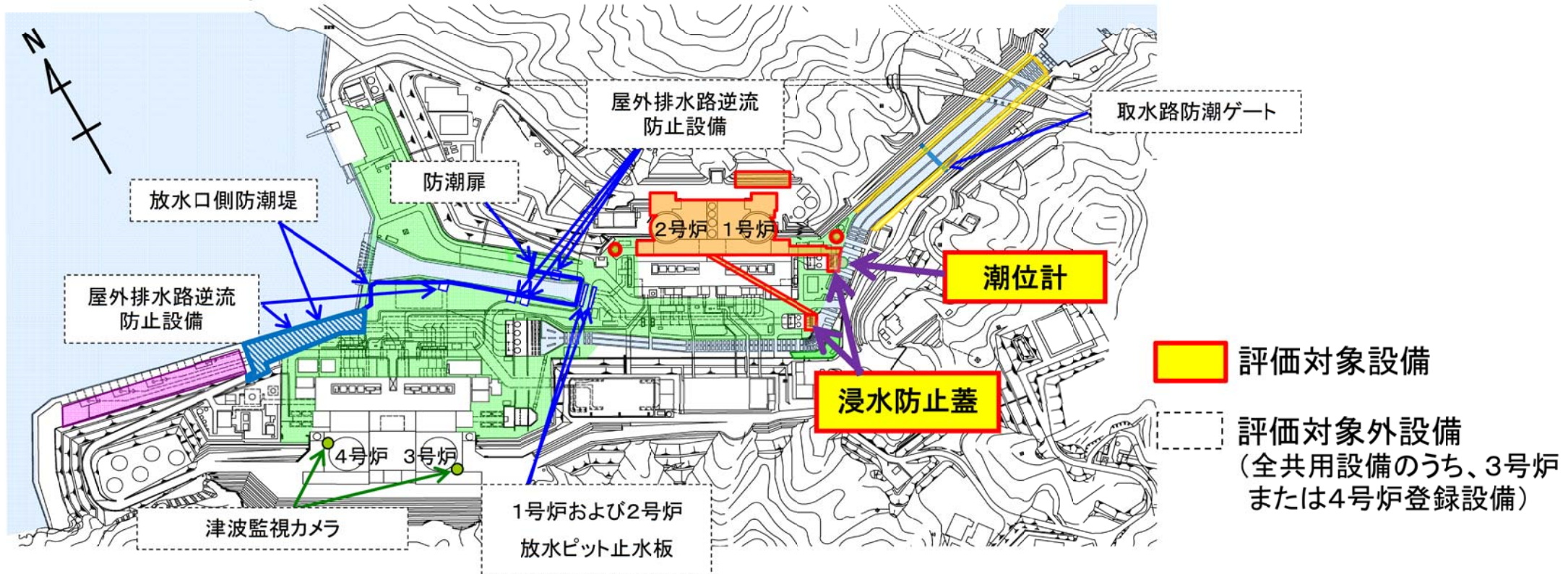
2.1 耐津波安全性評価の評価手順

2.1.1 耐津波安全性評価の目的

耐津波安全性に影響を及ぼす可能性がある経年劣化事象について、経年劣化を考慮した耐津波安全性評価を実施し、評価対象設備の機能維持に対する経年劣化事象の影響を評価する。

2.1.2 評価対象設備

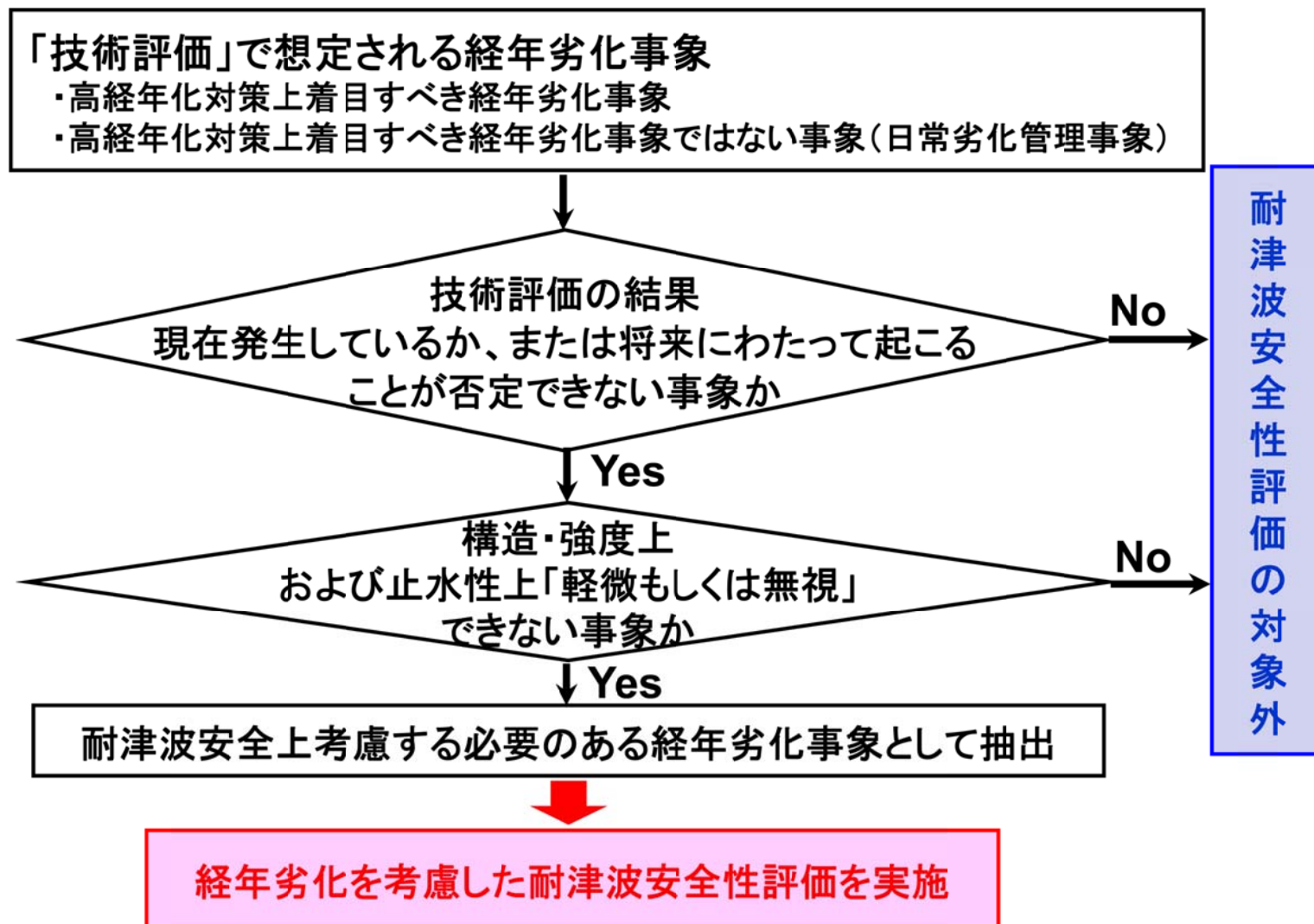
「技術評価」の評価対象設備のうち浸水防護施設で、津波による浸水高または波力等による影響を受けると考えられるもの。



2.1.3 評価フロー

耐津波安全性評価は、新規制基準への適合に係る評価条件等(基準津波高さ、影響を受ける浸水防護施設等)を踏まえ、これに合わせた評価としている。

津波を受ける浸水防護施設に対し、耐津波安全性に影響を及ぼす可能性がある経年劣化事象を抽出し、経年劣化を考慮した耐津波安全性評価を実施している。評価フローを以下に示す。



2.1.4 基準津波高さ

最大水位変動量（初期潮位：T.P.±0.00m）	
水位上昇側(m)	水位下降側(m)
放水路(奥)：T.P.+6.7m	1.2号機海水ポンプ室前面：T.P.-2.3m

2.1.5 津波による影響を受ける浸水防護施設に想定される経年劣化事象

津波の影響を受ける 浸水防護施設※1			想定される劣化事象				備考
			強度低下 (コンクリート)	鉄骨の腐食 による強度 低下	支持構造物 基礎ボルト の腐食	樹脂劣化 (基礎ボルト)	
浸水防止 設備	コンクリート構 造物および鉄 骨構造物	取水構造物（浸水防止蓋）	—	—※2	—	—	1,2号炉それ ぞれで評価
津波監視 設備	プロセス計測 制御設備	潮位計	—	—	—※2	×	1号炉にて 評価(共用)

※1：浸水防護施設のパッキンは、定期取替品であることから、劣化状況評価対象外とする。

※2：ステンレス鋼製のため腐食は想定されない。

- * 凡例
- ：評価対象（現在発生しているか、または将来にわたって起こることが否定できない）
 - ×
 - ：評価対象から除外（現在発生せず今後も発生の可能性がない、または小さい）
 - ：評価対象から除外

耐津波安全性評価結果・まとめ

2.2 耐津波安全性評価結果

津波の影響を受ける浸水防護施設に想定される経年劣化事象を下表に示す。2.1.3の評価フローに従い抽出された耐津波安全上考慮する必要のある経年劣化事象はなかった。

津波の影響を受ける 浸水防護施設			想定される劣化事象				備 考
			強度低下 (コンクリート)	鉄骨の腐食に よる強度低下	支持構造物 基礎ボルト の腐食	樹脂劣化 (基礎ボルト)	
浸水防止 設備	コンクリート構造物 および鉄骨構造物	取水構造物 (浸水防止蓋)	—	—	—	—	1、2号炉それぞれで評価
津波監視 設備	プロセス計測制御設備	潮位計	—	—	—	—	1号炉にて評価 (共用)

* 凡例 ◎: 将来にわたって起こることが否定できず、構造・強度上および止水性上「軽微もしくは無視」できない事象
 ■: 将来にわたって起こることが否定できないが、構造・強度上および止水上「軽微もしくは無視」できるもの
 —: 経年劣化事象が想定されないものおよび今後も発生の可能性がないもの、または小さいもの

2.3 耐津波安全性評価のまとめ

耐津波安全性評価上考慮する必要のある経年劣化事象はなく、プラントの耐津波安全性上に問題のないことを確認した。

2.4 延長しようとする期間における要求事項(耐津波安全性評価)

以上の評価結果について、原子力規制委員会「実用発電用原子炉の運転の期間の延長の審査基準」(以下、審査基準)に規定されている延長しようとする期間における要求事項との対比を下表に示す。

審査基準の要求事項	評価内容
○経年劣化事象を考慮した機器・構造物について、津波時に発生する応力等を評価した結果、許容限界を下回ること。	○対象となる機器・構築物について、考慮すべき劣化事象のないことを確認した。(日常保全管理により機能維持を確認)