

高浜発電所3、4号炉 高経年化技術評価

(工事計画により追加した技術評価の結果について)

平成27年10月5日
関西電力株式会社

1. はじめに	2
2. 追加評価対象設備の抽出	3
3. 追加評価対象設備の技術評価結果	5
4. 追加すべき評価方法等の抽出	9
5. 追加評価方法等による技術評価結果	12
6. 長期保守管理方針について	17
7. まとめ	18

1. はじめに

新規制基準適合に係る工事計画を反映した高経年化技術評価の追加評価について

- 高浜3、4号炉は、運転を前提とした高経年化技術評価を行い、その技術評価結果に基づき長期保守管理方針を定めた保安規定の変更認可申請を、高浜3号炉は平成26年1月15日に、高浜4号炉は平成26年6月3日に実施した。
- その後、新規制基準への適合に係る工事計画認可申請が、高浜3号炉は平成27年8月4日に認可され、高浜4号炉は審査中である。
- 上記の工事計画の内容を踏まえ、追加された設備や評価方法があることから、高経年化技術評価に反映が必要な事項を抽出し、追加評価を行うこととした。
- 上記追加評価の結果は、高経年化技術評価書へ反映し、平成27年10月2日に保安規定の変更認可の補正申請を行っている。

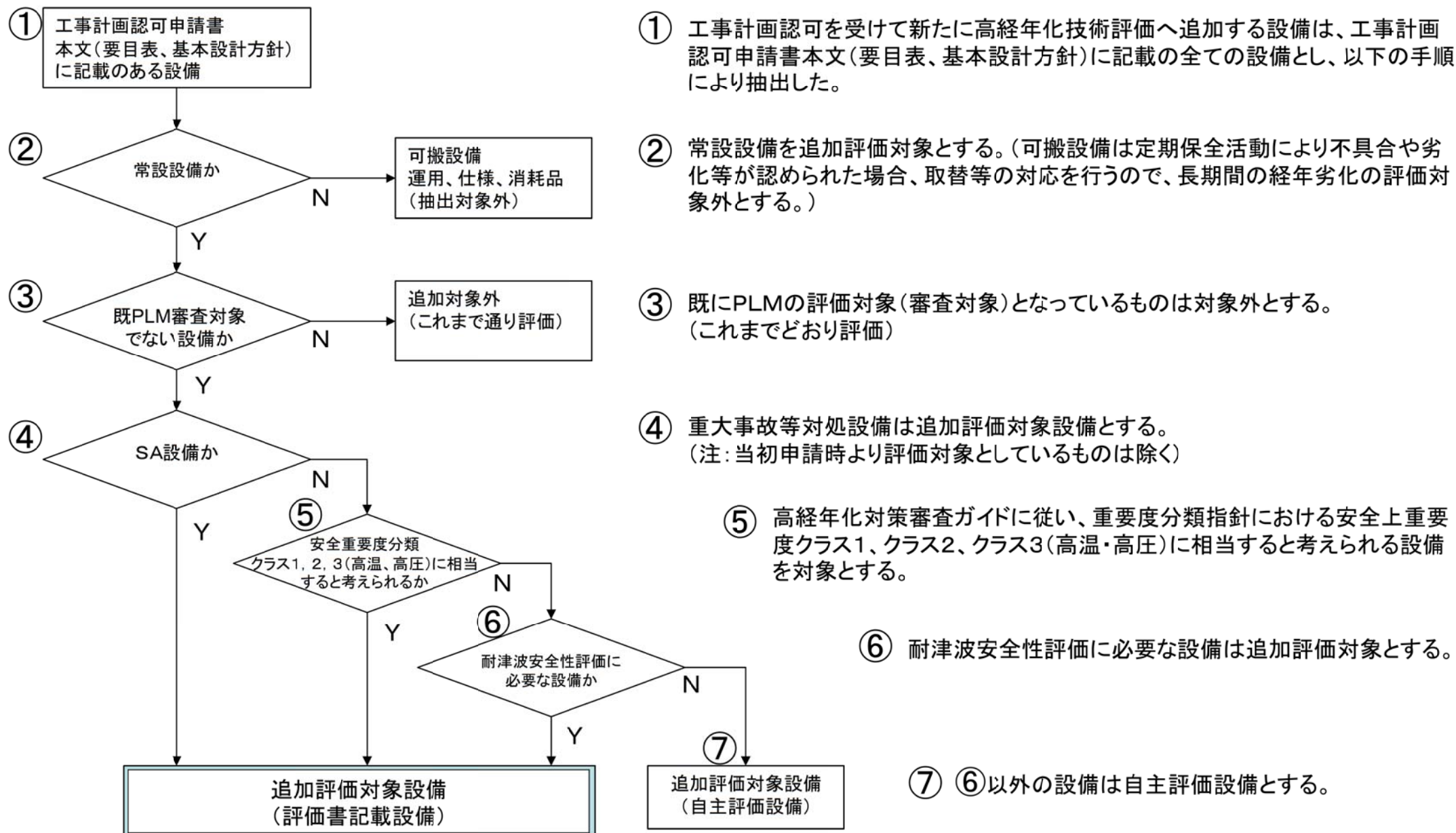
本資料では、工事計画を踏まえ、実施した追加評価の結果について説明する。

【工事計画を反映して実施した追加評価】

	項目	追加評価の内容
設備	評価対象設備の追加	工事計画で新たに追加された設備に対する評価を実施。 (常設重大事故等対処設備、浸水防護施設に属する機器および構造物 等)
評価方法等	重大事故等時の環境を考慮した評価	設計基準事故に対する評価に加え、重大事故等時の環境条件等を考慮した評価を実施。
	基準地震動の見直しに伴う耐震安全性評価	確定した基準地震動Ss-1～Ss-7に対する劣化を考慮した耐震安全性評価を実施。
	耐津波安全性評価	劣化を考慮した耐津波安全性評価を実施。

2. 追加評価対象設備の抽出 (1/2)

(1) 追加評価対象設備の抽出方法



追加評価対象設備の抽出フロー

2. 追加評価対象設備の抽出 (2/2)

(2) 追加評価対象設備の抽出結果

新たに高経年化技術評価に追加する評価対象設備の主な抽出結果は以下のとおり。

設備の分類	主な追加設備
ポンプ・モータ	恒設代替低圧注水ポンプ・モータ、燃料取替用水タンク補給用移送ポンプ・モータ
熱交換機	Aガスサンプル冷却器
配管	原子炉補機冷却水系統ステンレス鋼配管、原子炉補機冷却水系統炭素鋼配管
弁	補助給水系統玉型弁、1次系試料採取系統安全逃がし弁、安全注入系統安全逃がし弁、原子炉補機冷却水系統安全逃がし弁
ケーブル	高圧コネクタ接続
電気設備	空冷式非常用発電装置(遮断器盤)、空冷式非常用発電装置中継・接続盤、号機間融通用高圧ケーブルコネクタ盤*1、代替所内電気設備高圧ケーブルコネクタ接続盤、代替所内電気設備用変圧器
コンクリート構造物および鉄骨構造物	緊急時対策所*1、海水取水トンネル*1、防潮ゲート(道路部、水路部)*2、放水口側防潮堤(防潮扉含む)*2、屋外排水路逆流防止設備*2、放水ピット止水板*2 取水構造物(浸水防止蓋)
計測制御設備	潮位*1、津波監視カメラ*1、SPDS関連設備*1、衛星電話*1、緊急時衛星通報システム*1、統合原子力防災ネットワーク*1、緊急時対策所遠隔操作盤*1、格納容器スプレイ流量、使用済燃料ピット水位、使用済燃料ピット温度、静的触媒式水素再結合装置温度、原子炉格納容器水素燃焼装置温度、原子炉水位、ATWS緩和設備、使用済燃料ピットエリア監視カメラ、恒設代替低圧注水ポンプ出口流量、原子炉下部キャビティ水位、原子炉格納容器水位、空冷式非常用発電装置制御盤、
空調設備	緊急時対策所換気系ダクト*1、緊急時対策所給気手動ダンパ*1、緊急時対策所給気防火ダンパ*1、格納容器再循環ユニット、格納容器再循環ユニットダクト
機械設備	Aガスサンプリング圧縮装置、静的触媒式水素再結合装置、原子炉格納容器水素燃焼装置
電源設備	空冷式非常用発電装置、空冷式非常用発電装置内燃機関、空冷式非常用発電装置(燃料油サービスタンク)

*1: 共用設備として高浜3号炉で評価

*2: 共用設備として高浜4号炉で評価

3. 追加評価対象設備の技術評価結果

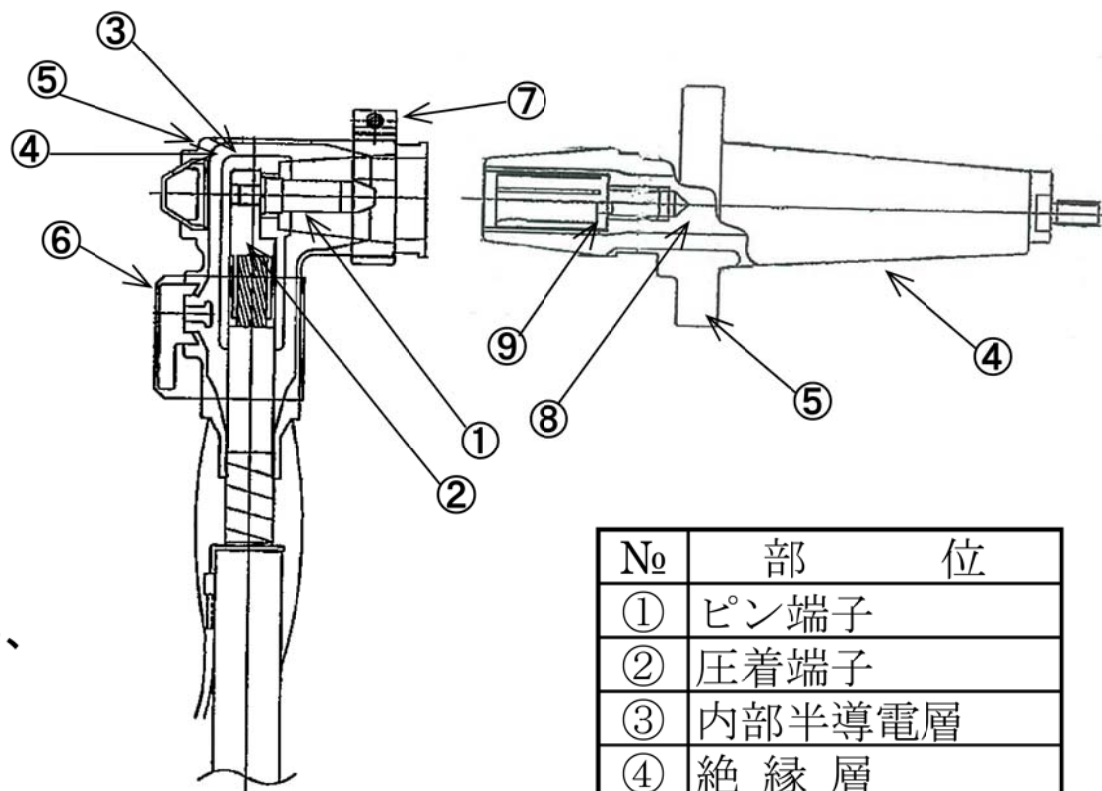
前頁で抽出された機器・構造物については、基本的にこれまでの高経年化技術評価で評価している機器・構造物の評価に包絡されるが、評価例として「高圧コネクタ接続」、「静的触媒式水素再結合装置」、「空冷式非常用発電装置(燃料油サービスタンク)」の評価結果を次頁以降に示す。

設備の分類	主な機器・構築物	説明
ポンプ・モータ	恒設代替低圧注水ポンプ・モータ 等	使用材料・環境の組み合わせから想定される経年劣化事象に対する評価は、これまでの高経年化技術評価で評価している評価結果に包絡される。
熱交換機	Aガスサンプル冷却器	
配管・弁	原子炉補機冷却水系統配管・弁 等	
ケーブル	高圧コネクタ接続	
電気設備	空冷式非常用発電装置(遮断器盤)、代替所内電気設備用変圧器 等	
コンクリート構造物 および鉄骨構造物	緊急時対策所、防潮ゲート(道路部、水路部)、放水口側防潮堤(防潮扉含む) 等	
計測制御設備	潮位、津波監視カメラ 等	
空調設備	格納容器再循環ユニット 等	
機械設備	静的触媒式水素再結合装置 等	水素再結合反応機能の低下を新たな経年劣化事象として抽出した。
電源設備	空冷式非常用発電装置(燃料油サービスタンク) 等	使用材料・環境の組み合わせから想定される経年劣化事象に対する評価は、これまでの高経年化技術評価で評価している評価結果に包絡される。

3. 追加評価対象設備の技術評価結果

例) 高圧コネクタ接続

- ・高圧コネクタ接続は、ピン端子をソケットに嵌合させることにより接続部分が固定される構造となっている。また、コンタクト部は、絶縁層などの絶縁物により外部との絶縁を保っている。
- ・高圧コネクタ接続については事故時雰囲気内で機能要求がないが、長期健全性試験を実施していないため、絶縁低下の可能性は否定できない。
- ・現状保全として、定期的に絶縁抵抗測定を行い、許容値以上であることの確認を行っている。
- ・絶縁低下は絶縁抵抗測定で検知可能であり、点検手法として適切である。
- ・高圧コネクタ接続の絶縁低下については、定期的に絶縁抵抗測定を実施していく。

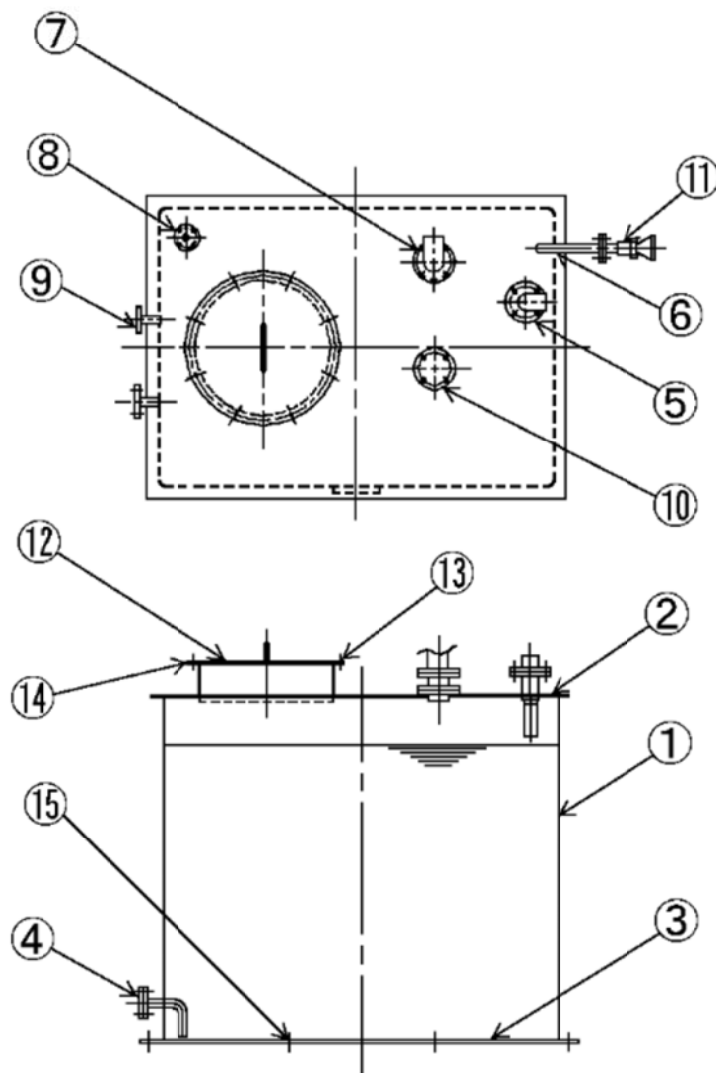


No	部 位
①	ピン端子
②	圧着端子
③	内部半導電層
④	絶 縁 層
⑤	外部半導電層
⑥	熱収縮チューブ
⑦	コネクタガイド
⑧	内部導体
⑨	ソケット

3. 追加評価対象設備の技術評価結果

例) 空冷式非常用発電装置(燃料油サービスタンク)

- ・空冷式非常用発電装置(燃料油サービスタンク)は、容量2.0m³のステンレス鋼製の屋内たて置角形タンクであり、2基設置されている。
- ・胴板および底板にはステンレス鋼を使用しており、燃料油に接液している。天板部にはマンホールを設けており、タンク内に立ち入り、保守・点検が可能な構造としている。
- ・マンホール用ボルトは、ガスケットからの漏えいにより、内部流体によるボルトの腐食が想定される。
- ・しかしながら、締付管理による漏えい防止を図ることとしており、高経年化対策上着目すべき経年劣化事象ではない。
なお、ガスケットは定期取替品としている。

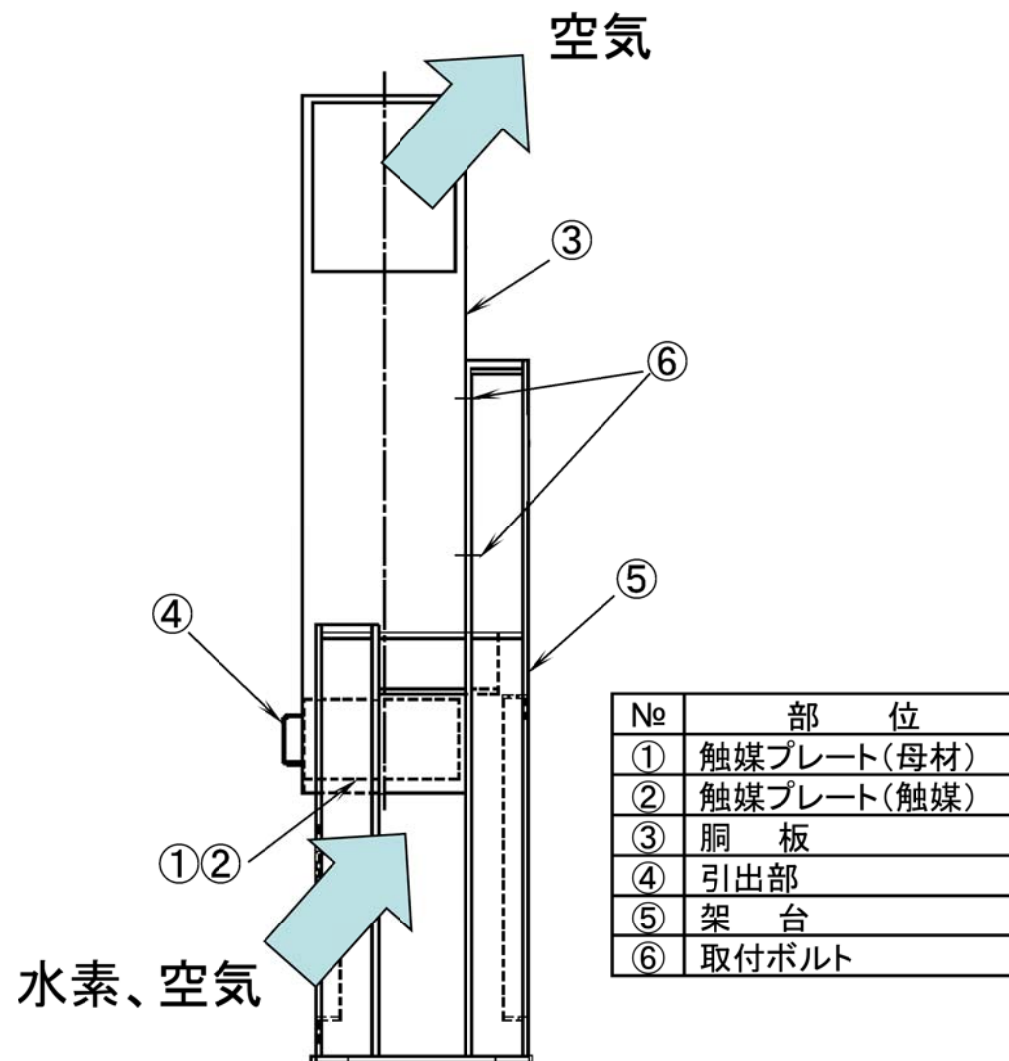


No.	部 位
①	胴 板
②	天 板
③	底 板
④	ドレン管台
⑤	油入口管台
⑥	液面計管台
⑦	ベント口管台
⑧	油戻り口管台
⑨	油出口管台
⑩	予備管台
⑪	液 面 計
⑫	マンホール
⑬	マンホール用ボルト
⑭	ガスケット
⑮	取付ボルト

3. 追加評価対象設備の技術評価結果

例) 静的触媒式水素再結合装置(PAR)

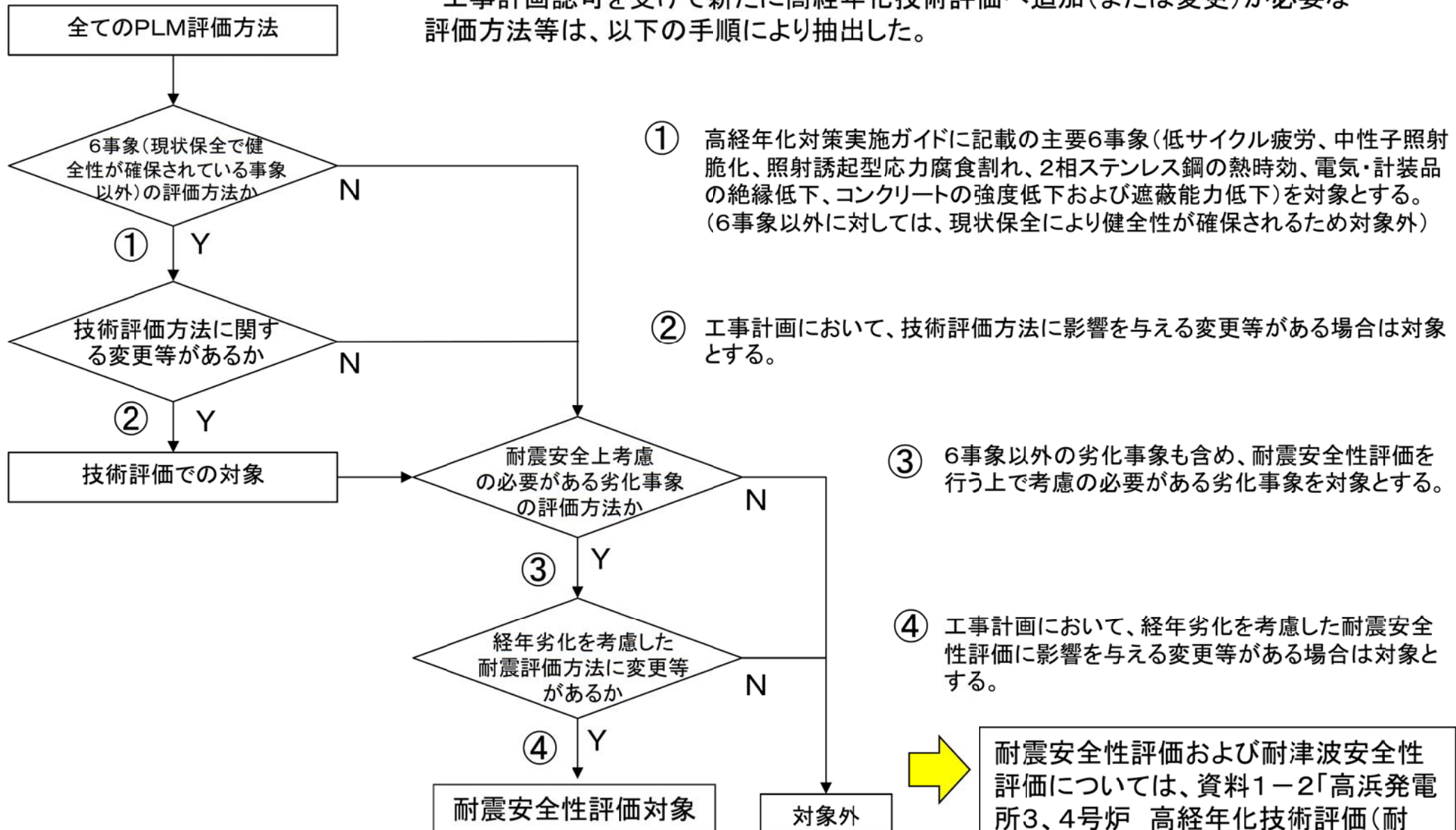
- ・静的触媒式水素再結合装置は、ステンレスおよび白金系金属からなる触媒プレートにより、水素を空気中の酸素と結合させ水に戻すことで水素濃度を低減させる装置である。
- ・白金系金属は化学的に安定な金属であり大気中で酸化しにくいですが、常時原子炉格納容器内の空気と接触しているため、表面の汚れ等による水素再結合反応機能の低下が想定される。
- ・触媒が劣化していないことを機能検査にて確認し、PAR本体および触媒プレートに異常がないことを外観検査していることから、高経年化対策上着目すべき経年劣化事象ではない。



4. 追加すべき評価方法等の抽出 (1/3)

(1) 追加すべき評価方法等の抽出方法

工事計画認可を受けて新たに高経年化技術評価へ追加(または変更)が必要な評価方法等は、以下の手順により抽出した。



工事計画を踏まえ追加する評価方法等の抽出フロー

耐震安全性評価および耐津波安全性評価については、資料1-2「高浜発電所3、4号炉 高経年化技術評価(耐震・耐津波安全性評価)」を参照

4. 追加すべき評価方法等の抽出 (2/3)

(2) 抽出結果

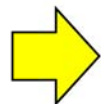
前頁のフローに基づきで抽出した結果を以下に示す。

工事計画認可申請 本文、添付資料	評価方法の抽出フロー			追加すべき新たな評価	反映が必要な事項	
	①6事象に該当	②技術評価に変更が必要	③④耐震評価に変更が必要		項目	内容
添付資料-2-2 津波への配慮に関する説明書				○	耐津波安全性評価	経年劣化を考慮した耐津波安全性評価
添付資料-13 耐震性に関する説明書			○		耐震安全性評価	・基準地震動Ss-1～Ss-7に対する評価 ・工事計画において適用された新たな評価手法等による評価
添付資料-6 安全設備及び重大事故等対処設備が使用される条件の下における健全性に関する説明書	○	○			重大事故等時の環境評価	設計基準事故に対する評価に加え、重大事故等時に対する評価
添付資料-7 発電用原子炉施設の火災防護に関する説明書				○	耐火能力評価	コンクリート構造物の耐火能力の低下について評価
添付資料-8 発電用原子炉施設の溢水防護に関する説明書				○	溢水環境評価	高エネルギー配管破断を想定した環境影響評価

4. 追加すべき評価方法等の抽出 (3/3)

抽出された追加評価が必要な評価方法等の中から、ここでは、機器の重要度や重大事故等時の評価条件等を考慮して、以下について説明する。

	追加評価事項	機器・構造物	劣化事象	評価内容
1	重大事故等時の環境評価	原子炉容器	中性子照射脆化	重要機器である原子炉容器の中性子照射脆化に対する加圧熱衝撃評価において、重大事故等時の条件を考慮した評価を実施。
		電気・計装品	絶縁低下	重大事故等時に環境条件が厳しい原子炉格納容器内に設置している電気ペネトレーションを選定し、絶縁低下に対する評価を実施。
		ケーブル	絶縁低下	重大事故等時に環境条件が厳しい原子炉格納容器内に布設されている低圧ケーブルを選定し、絶縁低下に対する評価を実施。
2	追加すべき新たな評価	コンクリート構造物	耐火能力低下	工事計画において、耐火要求のある火災区域(区画)のコンクリート構造物の耐火能力低下に対する評価を実施。



耐震・耐津波安全性評価については、資料1-2「高浜発電所3、4号炉 高経年化技術評価(耐震・耐津波安全性評価)」にて説明

5. 追加評価方法等による技術評価結果 (1/5)

[1] 原子炉容器の中性子照射脆化に対する加圧熱衝撃評価(重大事故等時の評価)

① 評価方法

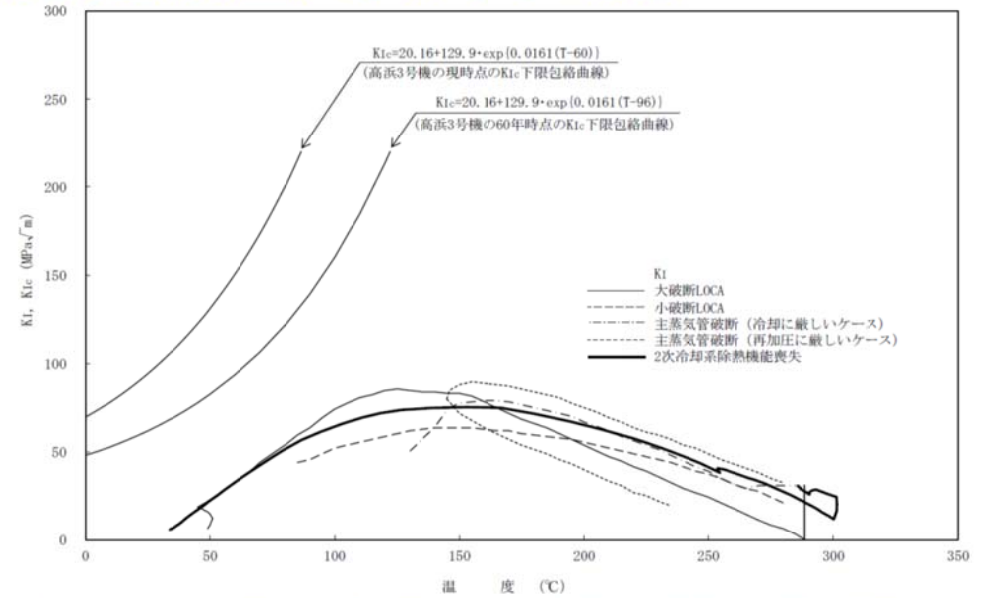
原子炉容器胴部(炉心領域)の中性子照射脆化に対する加圧熱衝撃評価(PTS)において、工事計画での重大事故等時の評価を反映して、これまで実施していた小破断LOCA、大破断LOCA、主蒸気管破断事故に加え、2次冷却系からの除熱機能喪失を追加評価した。

その他の評価条件は、これまでのPTS評価方法と同様。

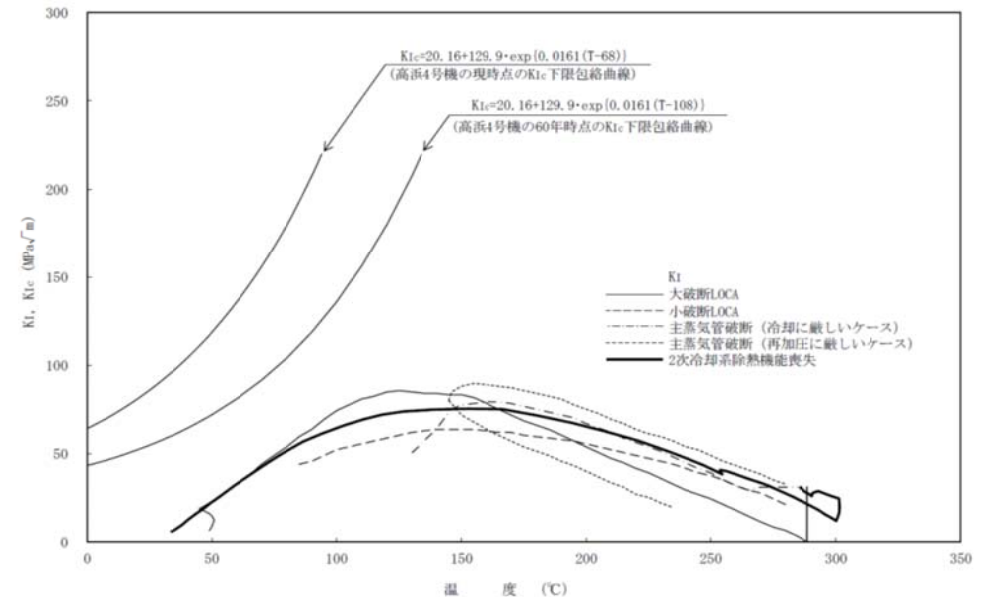
② 評価結果

右図に評価結果を示す。

運転開始後60年時点においても、脆性破壊に対する抵抗値を示す K_{IC} 曲線は、事故時の過渡変化に応じた応力拡大係数 K_I 値(PTS状態遷移曲線)を上回っていることから、脆性破壊は起こらないと評価される。



高浜3号炉 原子炉容器胴部(炉心領域部)中性子照射脆化に対するPTS評価結果

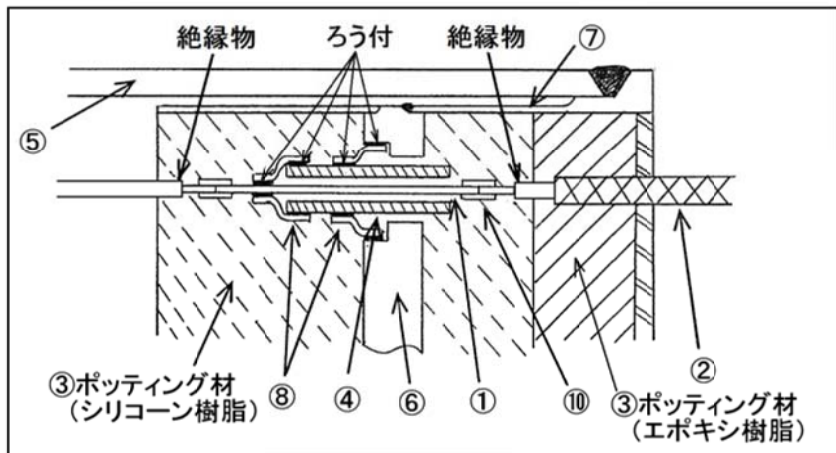
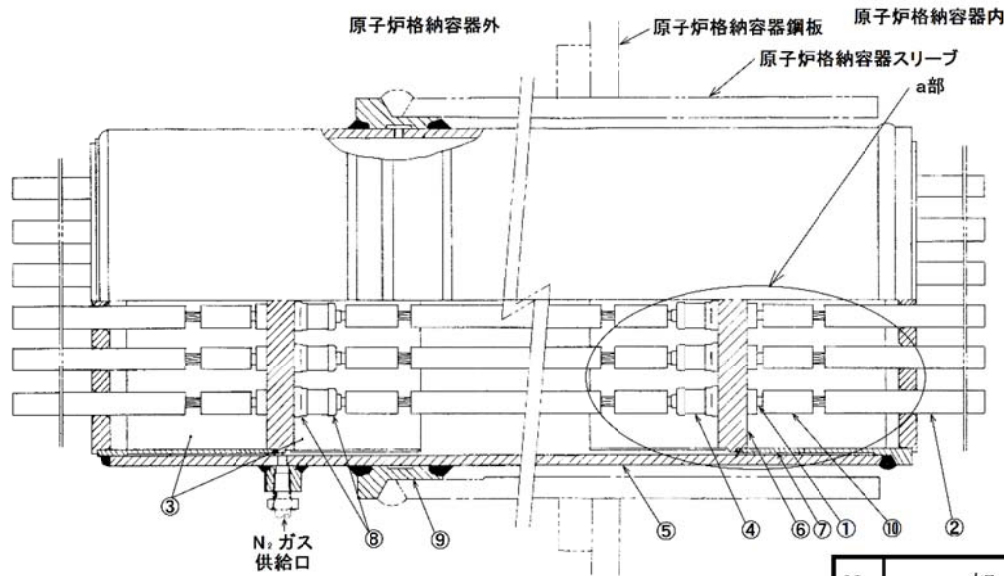


高浜4号炉 原子炉容器胴部(炉心領域部)中性子照射脆化に対するPTS評価結果

[2] 電気ペネトレーションの重大事故等時の環境影響評価結果*

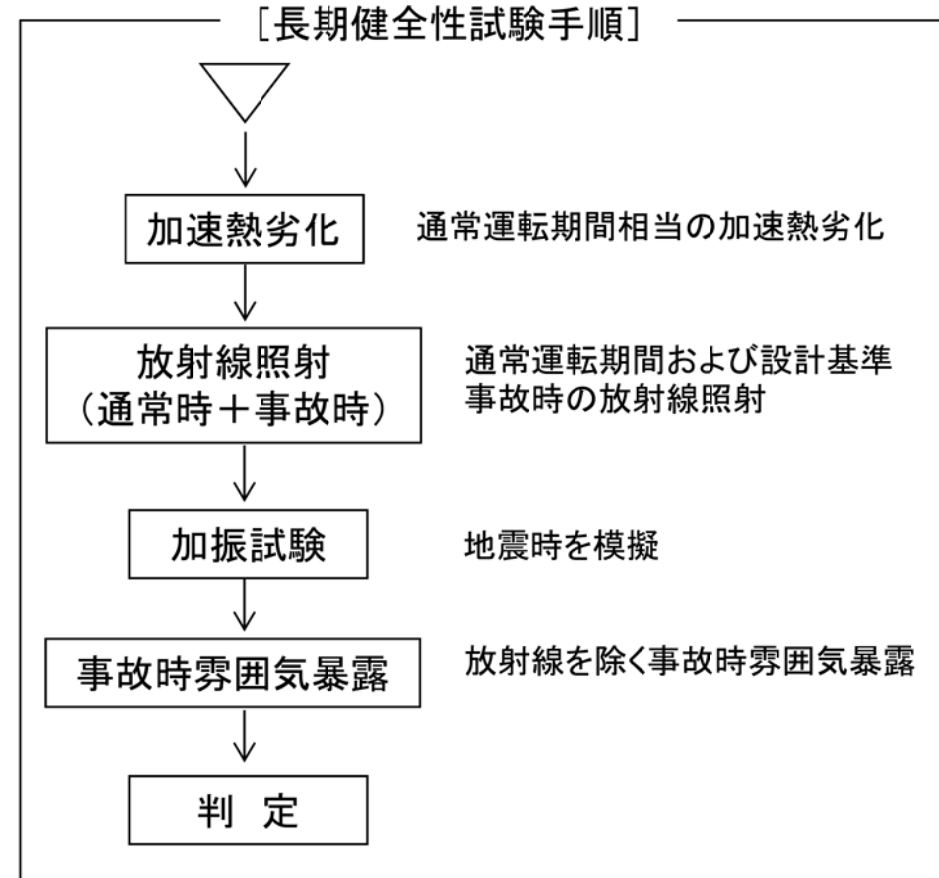
① 評価方法

ピッグテイル型電気ペネトレーションの長期健全性試験結果に基づき評価を実施。



a 部詳細図

No.	部 位
①	銅 棒
②	外部リード
③	ポッティング材
④	アルミナ磁器
⑤	本 体
⑥	端 板
⑦	シュラウド
⑧	封着金具
⑨	溶接リング
⑩	スプライス



* : 高浜3、4号炉同様

5. 追加評価方法等による技術評価結果 (3/5)

②評価結果

試験条件は、実機環境における60年間の運転期間を想定した劣化条件および重大事故等時の条件を包絡しており、ピッグテイル型電気ペネトレーションは運転開始後60年時点においても、絶縁機能を維持できると判断した。

[長期健全性試験の条件(重大事故等)]

	試験条件	妥当性説明
加速熱劣化	条件: 125°C × 10日間	試験条件は、電気ペネトレーションの周囲温度(約41°C)に通電による温度上昇と若干の余裕を加えた温度(約59°C)で60年間の運転に相当する条件(ポッティング材: 111°C × 10日、外部リード: 114°C × 10日)を包絡している。
放射線照射	平常時における集積線量と事故時の放射線量を照射 条件: 0.5MGy(平常時) + 1.5MGy(事故時)(10kGy/h以下)	高浜3、4号炉の60年間の運転に予想される集積線量(0.473kGy*)に重大事故等時線量(0.500MGy)を加えた線量を包絡している。
加振試験	加速度1.8Gで加振	高浜3、4号炉に想定される最大加速度(0.92G)を包絡している。
事故時 雰囲気暴露	最高温度: 190°C 最高圧力: 0.414MPa 時間: ~15日間	高浜3、4号炉の重大事故等時の最高温度(約138°C)、最高圧力(約0.35MPa)を包絡している。

(*)原子炉格納容器内電気ペネトレーション近傍で最も放射線レベルが高い区域の空間線量率は約0.9mGy/hであり、この値より60年間の平常時の集積線量を評価すると、 $0.9[mGy/h] \times (24 \times 365.25)h/y \times 60[y] = 0.473kGy$ となる。

[電気ペネトレーション長期健全性試験での絶縁抵抗の変化]

	試験前	試験後	判定基準*1
絶縁抵抗	$1.5 \times 10^{11}\Omega$	$6.0 \times 10^{10}\Omega$	$1.0 \times 10^8\Omega$ 以上

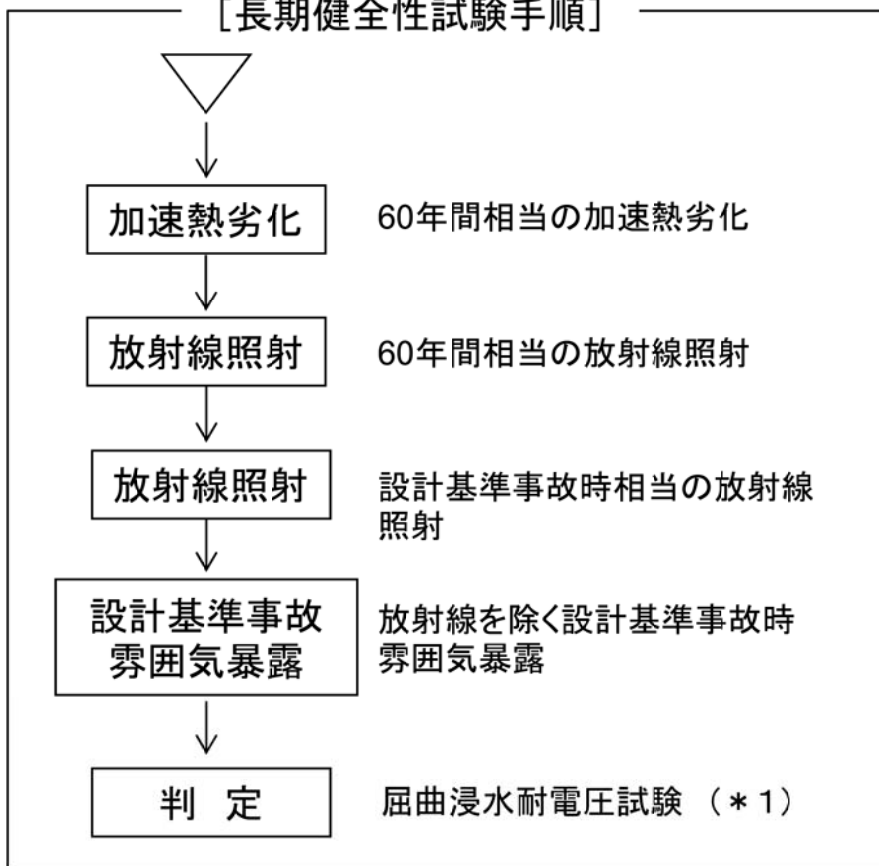
*1 : IEEE Std. 317-1976に基づく

[3] 低圧ケーブルの重大事故等時の環境影響評価結果*

① 評価方法

低圧ケーブル(難燃PHケーブル)の長期健全性試験結果に基づき評価を実施。

[長期健全性試験手順]



② 評価結果

試験条件は、実機環境における60年間の運転期間を想定した劣化条件および事故時の条件を包絡しており、難燃PHケーブルは運転開始後60年時点においても、絶縁機能を維持できると判断した。

		試験条件	60年間の通常運転時の使用条件に基づく劣化条件または重大事故等時の環境条件
通常 運 転 相 当	温 度	140 °C-9日	115 °C-9日 (=59°C*1-60年)
	放 射 線 (集積線量)	500 kGy (7.3 kGy/h以下)	200 kGy*2
重 大 事 故 等 相 当	放 射 線 (集積線量)	1500 kGy (7.3 kGy/h以下)	500 kGy
	温 度	最高温度:190 °C	最高温度:約138 °C
	圧 力	最高圧力:0.41 MPa[gage]	最高圧力:約0.35 MPa[gage]

*1: 原子炉格納容器内でのケーブル周囲温度(約49°C)に若干の余裕を加えた温度として設定した。

*2: $0.38[\text{Gy/h}] \times (24 \times 365.25)[\text{h/y}] \times 60[\text{y}] = 200\text{kGy}$

[難燃PHケーブルの長期健全性試験結果]

項 目	試験条件	判 定
屈曲浸水耐電圧試験	供試体外径 :11.5mm マンドレル径:400mm 絶縁厚さ:0.8mm 課電電圧:2.6kV/5分間	良

*1: 屈曲浸水耐電圧試験の試験手順は以下のとおり。

- ① 直線状に試料を伸ばした後、試料外径の約40倍のマンドレルに巻付ける。
- ② ①の両端部以外を常温の水中に浸し1時間以上放置する。
- ③ ②の状態、公称絶縁体厚さに対し交流電圧3.2kV/mmを5分間印加し、絶縁破壊を生じるか否かを調べる。

* : 高浜3、4号炉同様

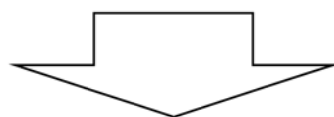
[4]コンクリート構造物の耐火能力低下の評価結果*

①評価方法

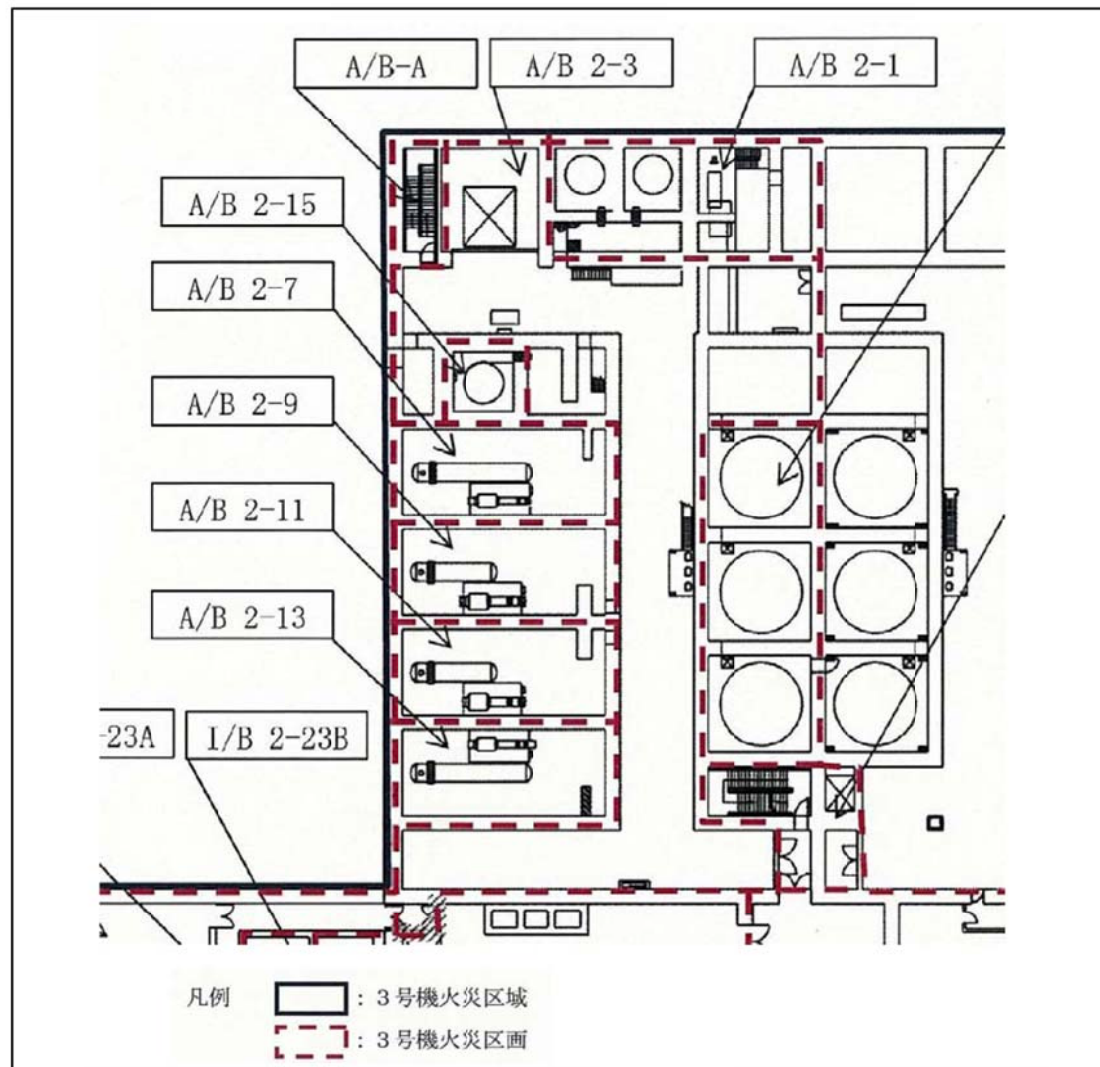
コンクリート構造物は、断面の厚さにより耐火能力を確保する設計としていることから、経年によるコンクリート構造物の断面の厚さの減少について評価する。

②評価結果

経年によりコンクリート構造物の断面の厚さが減少することはないと判断され、耐火能力は維持される。



高経年化対策上着目すべき
経年劣化事象ではないと判断



高浜発電所第3号機 工事計画認可申請 第9-1-10図(抜粋)

* : 高浜3、4号炉同様

6. 長期保守管理方針について

今回の追加評価結果を踏まえて、長期保守管理方針を以下のとおり変更(追加)する。
高浜発電所3、4号炉 長期保守管理方針

	No.	保守管理の項目	実施時期*1
当初 申請時	1	蒸気発生器の伝熱管の損傷については、蒸気発生器取替を含めた保全方法を検討する。	中長期
	2	原子炉容器の胴部(炉心領域部)の中性子照射脆化については、原子炉の運転時間および照射量を勘案し、第5回監視試験の実施計画を策定する。	中長期
	3	配管の腐食(流れ加速型腐食)については、肉厚測定による実測データに基づき耐震安全性評価を実施した炭素鋼配管 *2 について、耐震性が確認できる板厚に到達するまでに、サポート改造等の設備対策を行い、これを反映した耐震安全性評価を実施する。 なお、サポート改造等の設備対策が完了するまでは、減肉傾向の把握およびデータ蓄積を継続して行い、減肉進展の実測データを反映した耐震安全性評価を実施する。 *2:ドレン系統配管	短期
	4	(高浜3号炉)主変圧器のコイルの絶縁低下については、主変圧器の取替を実施する。 (高浜4号炉)主変圧器のコイルの絶縁低下については、絶縁紙の寿命評価に基づく取替の要否を判断し、要の場合には実施計画を策定する。	短期 中長期
追加評価 に基づき抽出	5	基準地震動S _s -2～S _s -7に対する評価 *3 が必要な全ての機器・経年劣化事象 *4 について、継続して評価を実施する。 *3:弾性設計用地震動S _d -2～S _d -7に対する評価を含む。 *4:基準地震動S _s -1に対する評価結果から評価が厳しいと考えられる機器・経年劣化事象等については、基準地震動S _s -2～S _s -7に対する評価を実施し、耐震安全性を確認している。	短期

*1:実施時期は以下の期限を示す。

高浜3号炉:「短期」は平成27年1月17日から5年間、「中長期」は平成27年1月17日から10年間

高浜4号炉:「短期」は平成27年6月 5日から5年間、「中長期」は平成27年6月 5日から10年間



ただし、No.5に関しては平成28年9月までに実施する。

高浜3、4号炉の追加評価に基づき抽出した「長期保守管理方針No.5」に関しては、資料1-2「高浜発電所3、4号炉 高経年化技術評価(耐震・耐津波安全性評価)」にて詳細な説明を行う。

工事計画において追加された設備および評価方法を踏まえた高経年化対策に関する追加評価を行った結果、現状保全を継続することにより、安全に運転を継続することが可能との見通しを得た。

高経年化への対応のために講じるべき追加保全項目については、長期保守管理方針としてまとめ、保安規定に定めて、今後計画的に実施していく。