

福島第一原子力発電所 プラント関連パラメータ (水位・圧力・温度などのデータ)

9月27日 6:00 現在

※計測器については、地震やその他の事象による影響を受けて、通常の使用環境条件を想定しているものもあり、正しく測定されていない可能性のある計測器も存在している。プラントの状況を把握するために、このような計器の不確かさも考慮したうえで、複数の計測器から得られる情報を活用して変化の傾向にも着目して総合的に判断している。

号機	1号機	2号機	3号機	4号機	5号機	6号機
原子炉注水状況	給水系の力をいれた注水注入中。 流量3.6m <sup>3</sup> /h (9/27 5:00 現在)	給水系(CS)の力をいれた注水注入中。 流量3.6m <sup>3</sup> /h (E系) 流量8.0m <sup>3</sup> /h (CS系) (9/27 5:00 現在)	給水系(CS)の力をいれた注水注入中。 流量2.7m <sup>3</sup> /h (給水系) 流量8.0m <sup>3</sup> /h (CS系) (9/27 5:00 現在)		※2 (原子炉の除熱機能が維持されており、注水不変)	
原子炉水位	燃料域A-ダリカ-1 燃料域B-1700 mm (9/27 5:00 現在) ※3	燃料域A-1800 mm 燃料域B-2150 mm (9/27 5:00 現在) ※3	燃料域A-2350 mm 燃料域B-2300 mm (9/27 5:00 現在) ※3		停止域 1925mm (9/27 6:00 現在)	停止域 1305mm (9/27 6:00 現在)
原子炉圧力	A系0.014 MPa g B系-1MPa g (9/27 5:00 現在)	A系0.006 MPa g B系-1MPa g (9/27 5:00 現在)	A系-0.174 MPa g B系-0.121 MPa g (9/27 5:00 現在)		0.007 MPa g (9/27 6:00 現在)	0.010 MPa g (9/27 6:00 現在)
原子炉水温度	(系統流量がないため採取不可)					
原子炉圧力容器 まわり温度	給水/1温度75.9℃ 圧力容器下部温度78.0℃ (9/27 5:00 現在)	給水/1温度94.0℃ 圧力容器下部温度101.4℃ (9/27 5:00 現在)	給水/1温度76.3℃ 圧力容器下部温度80.9℃ (9/27 5:00 現在)		※2 (原子炉水温度にて監視中)	
D/W・S/C 圧力	D/W:0.1235 MPa abs S/C:0.100 MPa abs (9/27 5:00 現在)	D/W:0.109 MPa abs S/C:ダリカ-1 (9/27 5:00 現在) ※1	D/W:0.1015 MPa abs S/C:0.1888 MPa abs (9/27 5:00 現在)		※2 (全燃料取出中につき監視対象外)	
D/W 雰囲気温度	RPV/αD-シール76.7℃ HVH戻り79.1℃ (9/27 5:00 現在)	RPV/αD-シール88℃ HVH戻り98℃ (9/27 5:00 現在) ※3	RPV/αD-シール103.8℃ HVH戻り76.8℃ (9/27 5:00 現在) ※3		※2 (原子炉の除熱機能が維持されているため監視対象外)	
CAMS 放射線 モニタ	D/W(A):0.00E+00Sv/h ※1 (B):3.37E+01Sv/h ※1 S/C(A):6.69E-01Sv/h (B):6.75E-01Sv/h (9/27 5:00 現在)	D/W(A):9.03E+00Sv/h ※1 (B):4.15E+00Sv/h ※1 S/C(A):1.35E-01Sv/h ※1 (B):6.65E+00Sv/h ※1 (9/27 5:00 現在)	D/W(A):3.40E+00Sv/h ※3 (B):2.35E-00Sv/h ※3 S/C(A):2.99E-01Sv/h (B):2.82E-01Sv/h (9/27 5:00 現在)			
S/C 温度	A系44.0℃ B系43.9℃ (9/27 5:00 現在)	A系51.8℃ B系51.7℃ (9/27 5:00 現在)	A系44.3℃ B系44.5℃ (9/27 5:00 現在)			
D/W 設計圧力	0.384MPa g (0.485MPa abs)	0.384MPa g (0.485MPa abs)	0.384MPa g (0.485MPa abs)			
D/W 最高使用圧力	0.427MPa g (0.528MPa abs)	0.427MPa g (0.528MPa abs)	0.427MPa g (0.528MPa abs)			
使用済燃料プール 温度	25.0℃ (9/27 5:00 現在)	28.0℃ (9/27 5:00 現在)	26.4℃ (9/27 5:00 現在)	34℃ (9/27 5:00 現在)	27.9℃ (9/27 6:00 現在)	28.0℃ (9/27 6:00 現在)
FPC 入れ子 径	4030mm (9/27 5:00 現在)	2400mm (9/27 5:00 現在)	4670mm (9/27 5:00 現在)	5450mm (9/27 5:00 現在)	※2	
電源	外部電源受電中 (P/C2C)			外部電源受電中 (P/C4D)		外部電源受電中
その他情報	9/26 10:42 5号機機器除熱系について、海水冷却ポンプを本機から仮設に切り替え、SHCモード起動。			共用プール 28℃ (9/26 10:50 現在)	5u: SHCモード (9/26 10:42~)	6u: SHCモード (9/15 11:25~)

圧力換算 ゲージ圧(MPa g) = 絶対圧(MPa abs) - 大気圧(標準大気圧0.1013 MPa)  
絶対圧(MPa abs) = ゲージ圧(MPa g) + 大気圧(標準大気圧0.1013 MPa)

※1: 計器不変  
※2: データ取得対象外  
※3: 状況推移を監視処理中

福島第一原子力発電所 プラント関連パラメータ（水位・圧力・温度などのデータ）に関する補足説明

■各パラメータに関する補足説明

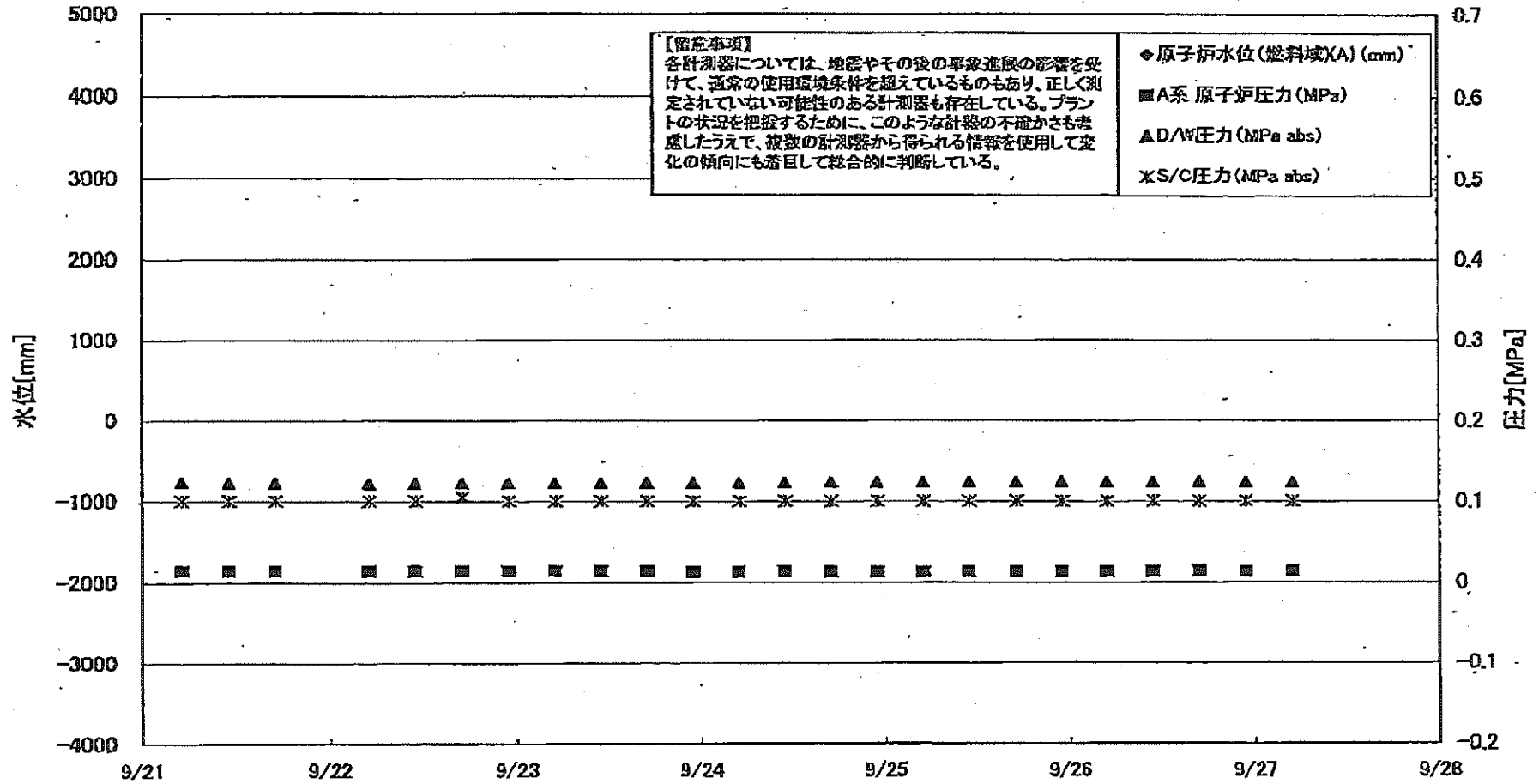
項目	記載方法	測定方法	記載点数/Ch 数or 系統数
原子炉注水状況	原子炉への注水流量/注水方法を記載。(CS系:炉心スプレイ系)	仮設計器	1/1系統
原子炉水位	燃料域を監視する水位計にて測定したデータを記載。	本設指示計	A系 1/1Ch B系 1/1Ch
原子炉圧力	計器盤より圧力計器から伝送される電圧値を測定し、電圧値を圧力に換算したものを記載。A系/B系それぞれ複数点データがあるが、1点を代表として採取し記載。(本設) 1号、2号については、仮設計器の値をA系に代表して記載。(2号機は参考値)	仮設計器: 1号、2号 本設計器盤(電圧測定): 3号	仮設計器 1/1系統 本設計器 A系 1/2Ch B系 1/2Ch
原子炉水温度	温度計設置箇所には系統配置がないためデータ未採取	-	-
原子炉圧力容器 まわり温度	原子炉圧力容器まわり温度は複数箇所から採取しているが、全体把握の観点から代表部位として「給水ノズル位置」、「圧力容器下部(1号、3号:圧力容器下部ヘッド、2号:圧力容器上部ヘッド上側)」のデータを記載	本設記録計	給水ノズル位置 1/4Ch 圧力容器下部 1/2Ch(1号) 1/1Ch(2~3号)
D/W・S/C圧力	本設計器の指示値を記載。本設計器にて採取できない場合には、計器盤より測定した電圧値を圧力に換算したものを記載。2号D/W圧力については、仮設計器の値を記載。(D/W:ドライウェル、S/C:圧力抑制室)	(D/W圧力) 本設計器計: 1号 仮設計器: 2号 本設計器盤(電圧測定): 3号 (S/C圧力) 本設計器計: 1号、2号 本設計器盤(電圧測定): 3号	(D/W圧力) 本設記録計 直域 1/1Ch: 1号 仮設計器 1/1系統: 2号 本設計器盤 1/4Ch: 3号 (S/C圧力) 本設指示計 1/1系統: 1号、2号 本設計器盤 1/2Ch: 3号
D/W 雰囲気温度	D/W内の雰囲気温度は複数箇所から採取しているが、全体把握の観点から代表部位として「D/W上部(RPVペロ-シール温度)、中央部(D/W HVH 戻り空気温度)」のデータを記載。(RPV: 原子炉圧力容器、HVH: 空筒ユニット)	本設計器盤(電圧測定): 1号 本設記録計: 2号、3号	RPVペロ-シール 1/5Ch D/W HVH 戻り 1/5Ch
CAMS 放射線 モニタ	本設指示計の指示値を記載。(CAMS: 格納容器雰囲気モニタ系 E●●: X10 <sup>00</sup> )	本設指示計	D/W A系 1/1Ch B系 1/1Ch S/CA系 1/1Ch B系 1/1Ch
S/C 温度	本設記録計の指示値を記載。A系/B系それぞれ複数点データがあるが、1点を代表として採取し記載。	本設記録計	A系 1/4Ch(1号)、8Ch(2~3号) B系 1/4Ch(1号)、8Ch(2~3号)
使用済燃料プール 温度	本設記録計、もしくは仮設計器の指示値を記載。(非熱モード: 非常時熱負荷モード、SHCモード: 原子炉停止時冷却系モード)	本設記録計: 2号 仮設計器: 1号、3~4号	本設計器 1/1Ch(2号) 仮設計器 1/1系統(1、3~4号)
FPC スト-リ-ダカ バル	2号、4号については、本設指示計の指示値を記載。1号、3号については、仮設の圧力計等から求めた測定値を記載(参考値)(FPC: 燃料プール冷却浄化系)	本設指示計: 2号、4号 仮設計器(圧力計等): 1号、3号	本設計器 1/1系統(2号、4号) 仮設計器 1/1系統(1号、3号)

■注記に関する補足説明

項目	内容	9月27日 6 時時点の状況
計器不良	計器不良: 指示値ダウン(オーバー)スケール/検出器の不良	1号機 CAMS D/W 放射線モニタ 2号機 S/C 圧力、CAMS D/W(B) 放射線モニタ、CAMS S/C(B) 放射線モニタ 3号機 -
データ採取対象外	4号機: 炉心に燃料がないため、原子炉及びD/W関連のデータは採取せず。 5~6号機: 現在冷温停止中のため、D/W 関連データは採取せず。	-
状況推移を 継続確認中	指示は出ているものの、指示値ハンチング・マイナス表示など他パラメータと明らかに異なる推移を示したものの。	1号機 原子炉水位(B) 2号機 原子炉水位、RPVペロ-シール温度 3号機 原子炉水位、原子炉圧力、RPVペロ-シール温度、CAMS D/W(A)放射線モニタ

NO. 0727 / 1. 3  
 東京電力 福島第一原子力発電所  
 2011年 7月27日

### 福島第一原子力発電所 1号機 水位・圧力に関するパラメータ



福島第一原子力発電所 1号機 水位・圧力に関するパラメータ

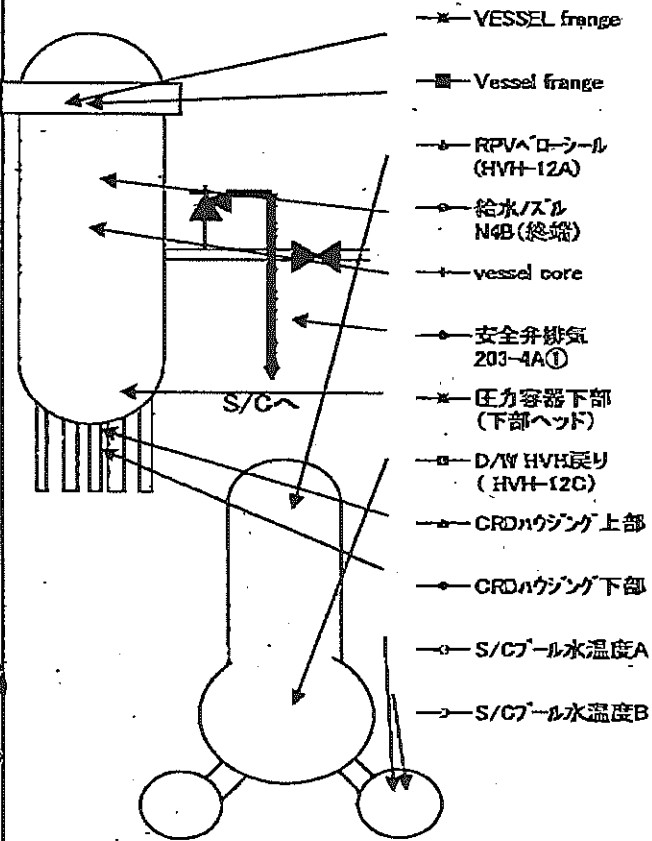
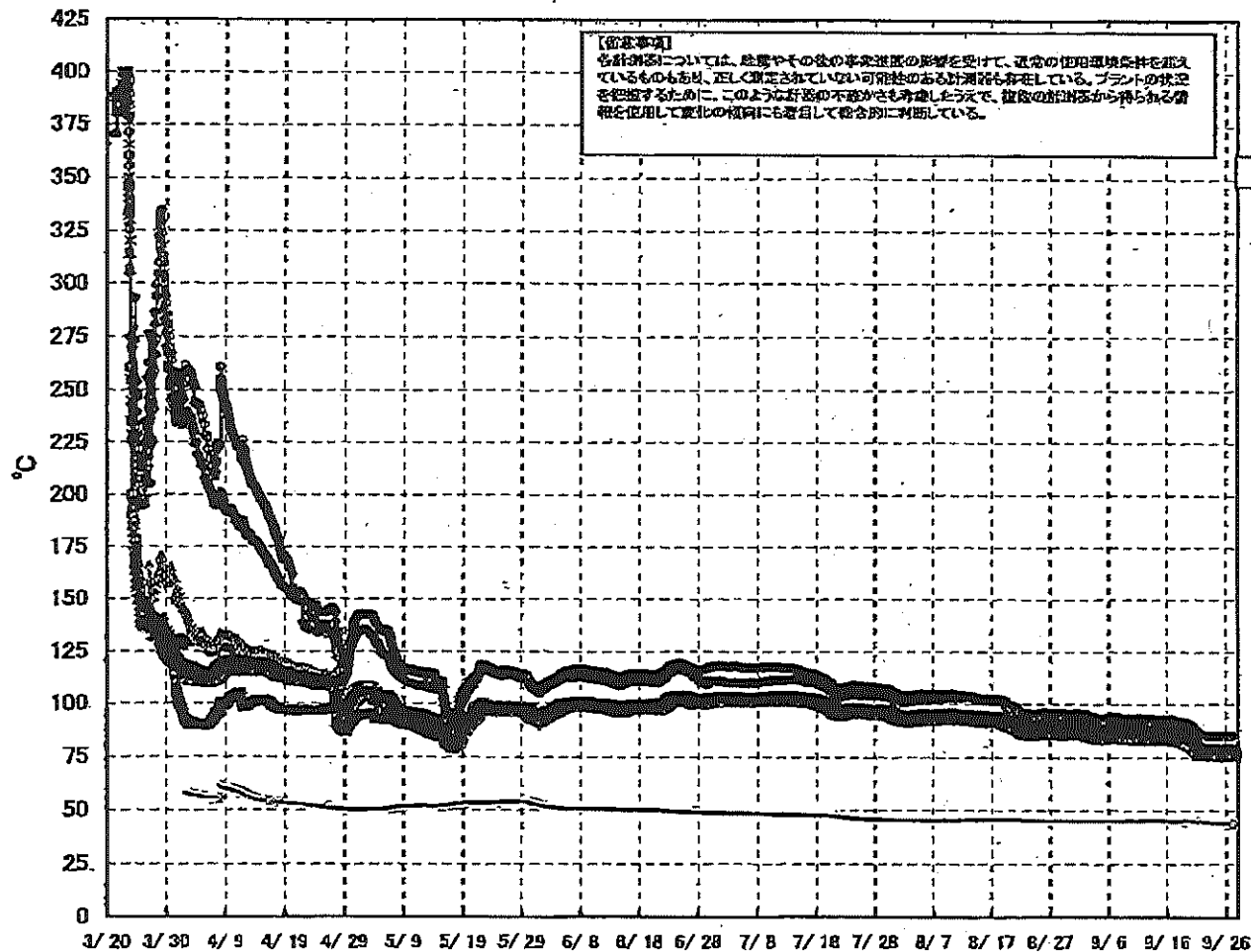
【留意事項】  
 各計測器については、地震やその他の事故進展の影響を受けて、通常の使用環境条件を超えているものもあり、正しく測定されていない可能性のある計測器も存在している。  
 プラントの状況を把握するために、このような計器の不具合も考慮したうえで、複数の計測器から得られる情報を使用して正位の傾向にも留意して総合的に判断している。

日時	原子炉水位 (燃料域)(A) (mm)	原子炉水位 (燃料域)(B) (mm)	A系 原子炉 圧力 (MPa)	B系 原子炉 圧力 (MPa)	D/W圧力 (MPa abs)	S/C圧力 (MPa abs)	CAMS D/W(A) (Sv/h)	CAMS D/W(B) (Sv/h)	CAMS S/C(A) (Sv/h)	CAMS S/C(B) (Sv/h)	備考
9/21 5:00		-1700	0.014	-	0.1231	0.100	0.00E+00	5.46E+01	6.64E-01	6.73E-01	
9/21 11:00		-1750	0.014	-	0.1228	0.100	0.00E+00	3.44E+02	6.64E-01	6.80E-01	
9/21 17:00		-1750	0.014	-	0.1222	0.100	0.00E+00	3.40E+02	6.64E-01	6.82E-01	
9/21 23:00				-							伝送中のデータがありません
9/22 5:00		-1700	0.014	-	0.1218	0.100	0.00E+00	3.26E+01	6.63E-01	6.82E-01	
9/22 11:00		-1700	0.014	-	0.1222	0.100	0.00E+00	2.26E+01	6.64E-01	6.80E-01	
9/22 17:00		-1700	0.014	-	0.1224	0.105	0.00E+00	2.23E+01	6.64E-01	6.79E-01	
9/22 23:00		-1700	0.014	-	0.1224	0.100	0.00E+00	2.86E+01	6.65E-01	6.79E-01	
9/23 5:00		-1700	0.014	-	0.1224	0.100	0.00E+00	3.03E+01	6.65E-01	6.80E-01	
9/23 11:00		-1700	0.014	-	0.1225	0.100	0.00E+00	3.41E+01	6.65E-01	6.81E-01	
9/23 17:00		-1700	0.014	-	0.1228	0.100	0.00E+00	3.38E+01	6.65E-01	6.78E-01	
9/23 23:00		-1700	0.013	-	0.1229	0.100	0.00E+00	3.50E+01	6.66E-01	6.79E-01	
9/24 5:00		-1750	0.013	-	0.1229	0.100	0.00E+00	3.36E+01	6.66E-01	6.80E-01	
9/24 11:00		-1750	0.013	-	0.1232	0.100	0.00E+00	2.79E+01	6.66E-01	6.80E-01	
9/24 17:00		-1750	0.013	-	0.1236	0.100	0.00E+00	3.61E+01	6.67E-01	6.77E-01	
9/24 23:00		-1700	0.013	-	0.1236	0.100	0.00E+00	3.03E+01	6.67E-01	6.79E-01	
9/25 5:00		-1750	0.013	-	0.1237	0.100	0.00E+00	3.02E+01	6.68E-01	6.76E-01	
9/25 11:00		-1750	0.013	-	0.1239	0.100	0.00E+00	3.31E+01	6.68E-01	6.75E-01	
9/25 17:00		-1750	0.013	-	0.1241	0.100	0.00E+00	3.32E+01	6.68E-01	6.72E-01	
9/25 23:00		-1750	0.013	-	0.1241	0.100	0.00E+00	3.19E+01	6.69E-01	6.71E-01	
9/26 5:00		-1750	0.013	-	0.1239	0.100	0.00E+00	3.81E+01	6.70E-01	6.73E-01	
9/26 11:00		-1700	0.013	-	0.1239	0.100	0.00E+00	4.70E+01	6.69E-01	6.73E-01	
9/26 17:00		-1700	0.014	-	0.1241	0.100	0.00E+00	3.56E+01	6.69E-01	6.74E-01	
9/26 23:00		-1700	0.013	-	0.1236	0.100	0.00E+00	3.85E+01	6.70E-01	6.75E-01	
9/27 5:00		-1700	0.014	-	0.1235	0.100	0.00E+00	3.37E+01	6.69E-01	6.75E-01	

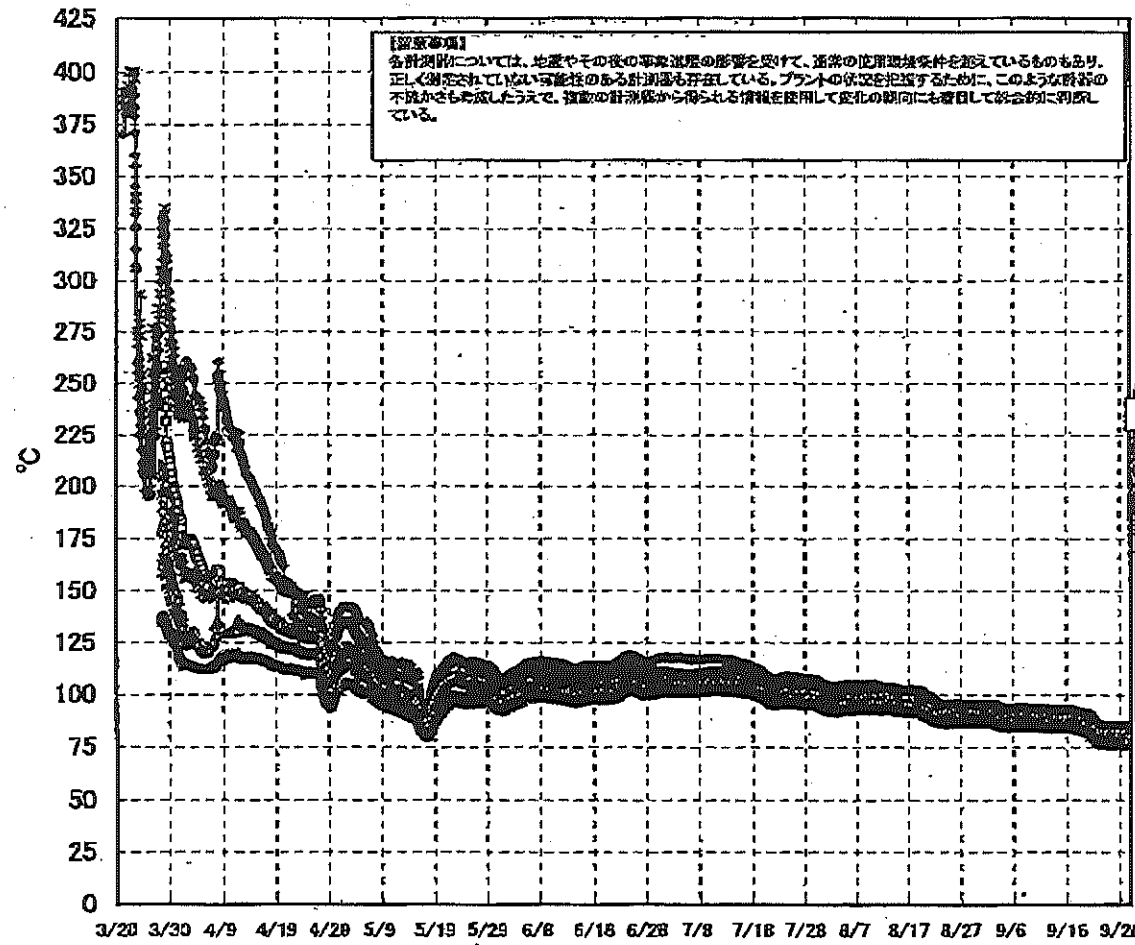
DS

計器不良 計器不良

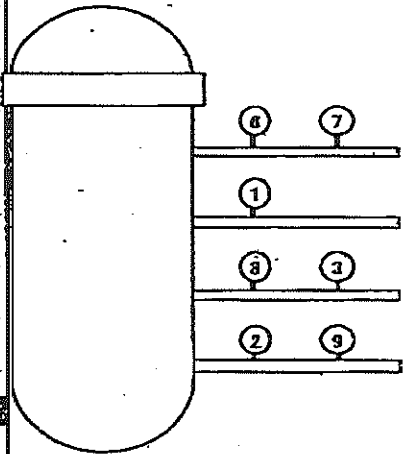
# 福島第一原子力発電所 1号機 温度に関するパラメータ (代表点)



# 福島第一原子力発電所 1号機 温度に関するパラメータ (給水ノズル及び安全弁排気温度)



3/27以降、これまで継続監視してきた給水ノズルN4Bと安全弁排気203-4Aの温度が上昇してきたことから、同様の位置を計測している他の計測点と比較するために計測点を3/28 12:30より増やして採取する。



- 給水ノズル N4B(終端)
  - 給水ノズル N4B(内)
  - ▲ 給水ノズル N4C(終端)
  - ◆ 給水ノズル N4C(内)
  - ▼ 安全弁排気 203-4A①
  - ✕ 安全弁排気 203-4C②
  - 安全弁排気 203-4B③
  - SR弁排気 203-3A④
  - SR弁排気 203-3B⑦
  - SR弁排気 203-3C⑧
  - ◀ SR弁排気 203-3D⑨
- D/Wへ排気
- S/Cへ排気

# 福島第一原子力発電所1号機 温度に関するパラメータ

【留意事項】  
 各計測器については、地震やその後の事故進展の影響を受けて、通常の使用環境条件を超えているものもあり、正しく測定されていない可能性のある計測器も存在している。プラントの状況を把握するために、このような計測器の不確かさも考慮したうえで、複数の計測器から得られる情報を使用して変化の傾向にも着目して総合的に判断している。

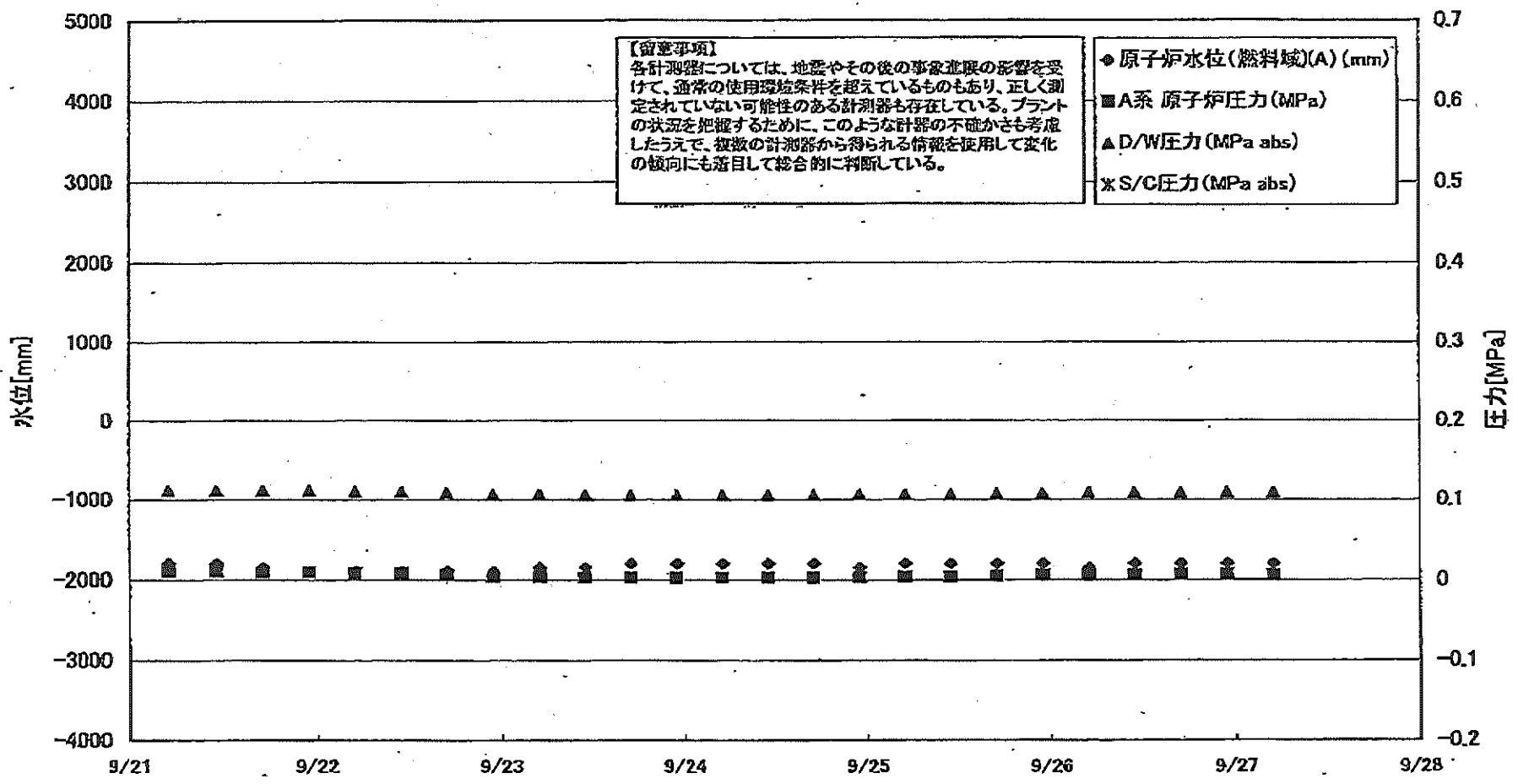
日時	VESSEL frange	Vessel frange	給水ノズル N4B (終端)	給水ノズル N4E (内)	給水ノズル N4C (終端)	給水ノズル N4C (内)	vessel core	圧力容器下部 (下部ヘッド)	CRDA ウィンク上部	CRDA ウィンク下部	安全弁排気 203-4A①	安全弁排気 203-4C②	安全弁排気 203-4B③	SR弁排気 203-3A⑥	SR弁排気 203-3B⑦	SR弁排気 203-3C⑧	SR弁排気 203-3D⑨	D/W HVH戻り (HVH-12C)	RPVヘローニール (HVH-12A)	S/C プール水温度 A	S/C プール水温度 B	備考	
9/21 5:00	79.0	78.6	78.1	80.3	79.2	79.3	79.6	80.1	81.3	81.2	87.4	82.9	81.2	81.7	81.3	82.2	80.3	81.2	78.6	45.4	45.2		
9/21 11:00	78.2	78.0	77.4	79.5	78.5	78.6	78.9	79.5	80.6	80.5	86.6	82.2	80.5	81.0	80.6	81.5	79.6	80.4	77.9	45.4	45.2		
9/21 17:00	77.3	77.0	76.4	78.5	77.6	77.8	78.0	78.6	79.7	79.6	85.5	81.2	79.6	80.0	79.7	80.6	78.8	79.6	77.2	45.3	45.0		
9/21 23:00																							合算のためデータがありません
9/22 5:00	77.1	76.9	76.3	78.3	77.4	77.5	77.8	78.3	79.4	79.3	85.2	80.9	79.3	79.8	79.5	80.3	78.6	79.2	77.1	45.1	44.9		
9/22 11:00	77.3	77.0	76.4	78.4	77.5	77.6	77.9	78.4	79.5	79.4	85.4	81.1	79.5	80.0	79.6	80.4	78.6	79.3	77.2	45.1	44.8		
9/22 17:00	77.1	76.9	76.3	78.3	77.4	77.6	77.8	78.4	79.5	79.4	85.4	81.1	79.4	79.9	79.5	80.4	78.6	79.3	77.1	45.0	44.8		
9/22 23:00	76.9	76.7	76.1	78.2	77.2	77.4	77.7	78.2	79.3	79.3	85.3	80.9	79.3	79.7	79.3	80.2	78.4	79.2	76.9	45.0	44.7		
9/23 5:00	76.9	76.7	76.1	78.2	77.2	77.4	77.6	78.2	79.3	79.3	85.2	80.9	79.3	79.7	79.3	80.2	78.4	79.2	76.8	44.9	44.7		
9/23 11:00	77.0	76.8	76.2	78.2	77.3	77.5	77.8	78.2	79.4	79.4	85.4	81.0	79.3	79.7	79.5	80.4	78.5	79.2	76.9	44.9	44.7		
9/23 17:00	77.3	77.0	76.4	78.4	77.5	77.6	77.9	78.4	79.5	79.5	85.5	81.1	79.5	79.9	79.7	80.5	78.7	79.4	77.2	44.8	44.6		
9/23 23:00	76.9	76.7	76.1	78.2	77.2	77.4	77.7	78.1	79.3	79.3	85.3	80.9	79.3	79.6	79.3	80.3	78.4	79.2	76.9	44.8	44.6		
9/24 5:00	76.7	76.4	75.8	78.0	76.9	77.1	77.4	77.9	79.0	79.1	85.1	80.7	79.0	79.3	79.1	80.0	78.1	79.0	76.6	44.7	44.5		
9/24 11:00	76.9	76.6	76.0	78.0	77.1	77.2	77.6	78.0	79.2	79.2	85.1	80.8	79.1	79.5	79.2	80.2	78.3	79.1	76.8	44.7	44.4		
9/24 17:00	77.0	76.8	76.2	78.2	77.4	77.5	77.8	78.2	79.4	79.3	85.3	81.0	79.3	79.7	79.4	80.4	78.5	79.3	77.1	44.6	44.4		
9/24 23:00	76.6	76.4	75.9	78.0	76.9	77.1	77.4	77.9	79.2	79.1	85.0	80.6	79.0	79.3	79.0	80.0	78.1	79.0	76.6	44.6	44.3		
9/25 5:00	76.4	76.2	75.6	77.8	76.7	76.9	77.2	77.7	79.0	78.9	84.9	80.5	78.8	79.1	78.8	79.8	77.9	78.9	76.4	44.5	44.3		
9/25 11:00	76.7	76.5	75.9	78.0	77.0	77.2	77.5	77.9	79.2	79.1	85.0	80.7	79.0	79.4	79.1	80.1	78.1	79.0	76.7	44.4	44.2		
9/25 17:00	77.0	76.9	76.3	78.3	77.3	77.5	77.8	78.2	79.4	79.4	85.3	81.0	79.3	79.7	79.4	80.4	78.5	79.3	77.0	44.4	44.2		
9/25 23:00	76.8	76.6	76.0	78.1	77.1	77.2	77.6	78.0	79.2	79.2	85.2	80.8	79.1	79.4	79.1	80.2	78.2	79.1	76.8	44.3	44.1		
9/26 5:00	76.6	76.4	75.8	78.0	76.9	77.1	77.4	77.9	79.1	79.1	85.1	80.6	79.0	79.3	79.0	80.0	78.1	79.0	76.6	44.3	44.1		
9/26 11:00	76.9	76.7	76.1	78.2	77.1	77.3	77.7	78.1	79.3	79.2	85.4	80.9	79.2	79.5	79.2	80.2	78.3	79.2	76.8	44.2	44.0		
9/26 17:00	77.0	76.8	76.2	78.3	77.2	77.4	77.8	78.2	79.4	79.3	85.5	80.9	79.3	79.6	79.3	80.3	78.4	79.3	77.0	44.2	44.0		
9/26 23:00	76.9	76.6	76.0	78.2	77.1	77.3	77.6	78.1	79.3	79.2	85.4	80.8	79.1	79.5	79.2	80.1	78.3	79.2	76.8	44.1	43.9		
9/27 5:00	76.7	76.5	75.9	78.1	77.0	77.2	77.5	78.0	79.1	79.1	85.3	80.7	79.0	79.4	79.1	80.0	78.1	79.1	76.7	44.0	43.9		

NO.00010

東京電力株式会社 福島第一原子力発電所

2011年 9月 27日

### 福島第一原子力発電所 2号機 水位・圧力に関するパラメータ





福島第一原子力発電所 2号機 水位・圧力に関するハノメータ

【留意事項】  
 各計測値については、地震やその他の事象進展の影響を受けて、通常の使用環境条件を超えているものも取り、正しく測定されていない可能性のある計測器も存在している。  
 プラントの状況を把握するために、このような計器の不確かさも考慮したうえで、複数の計測器から得られる情報を使用して変化の傾向にも着目して総合的に判断している。

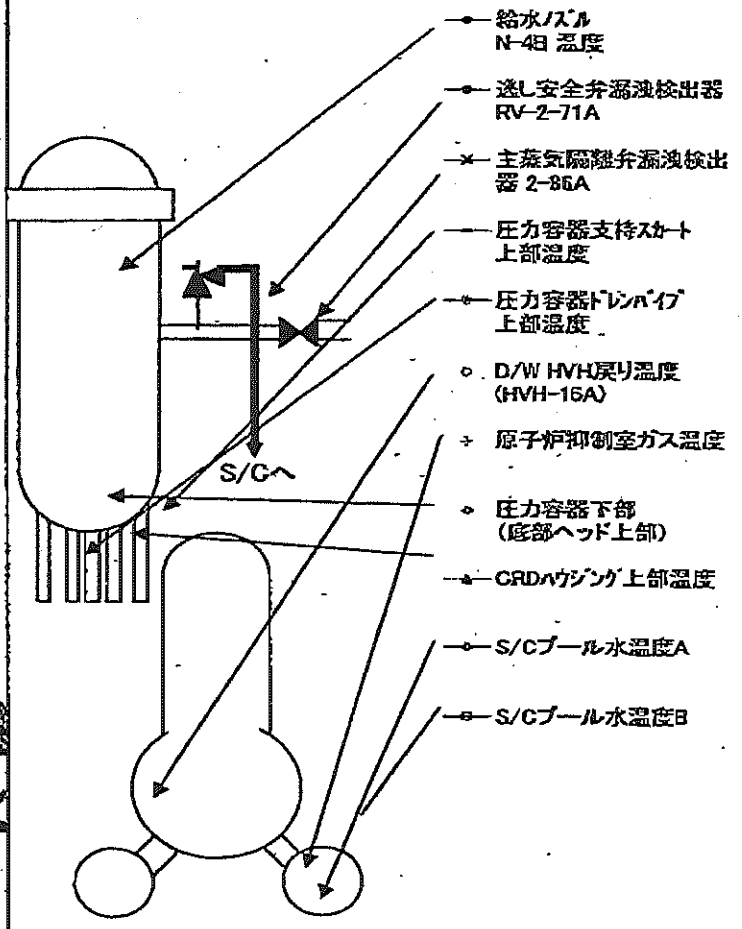
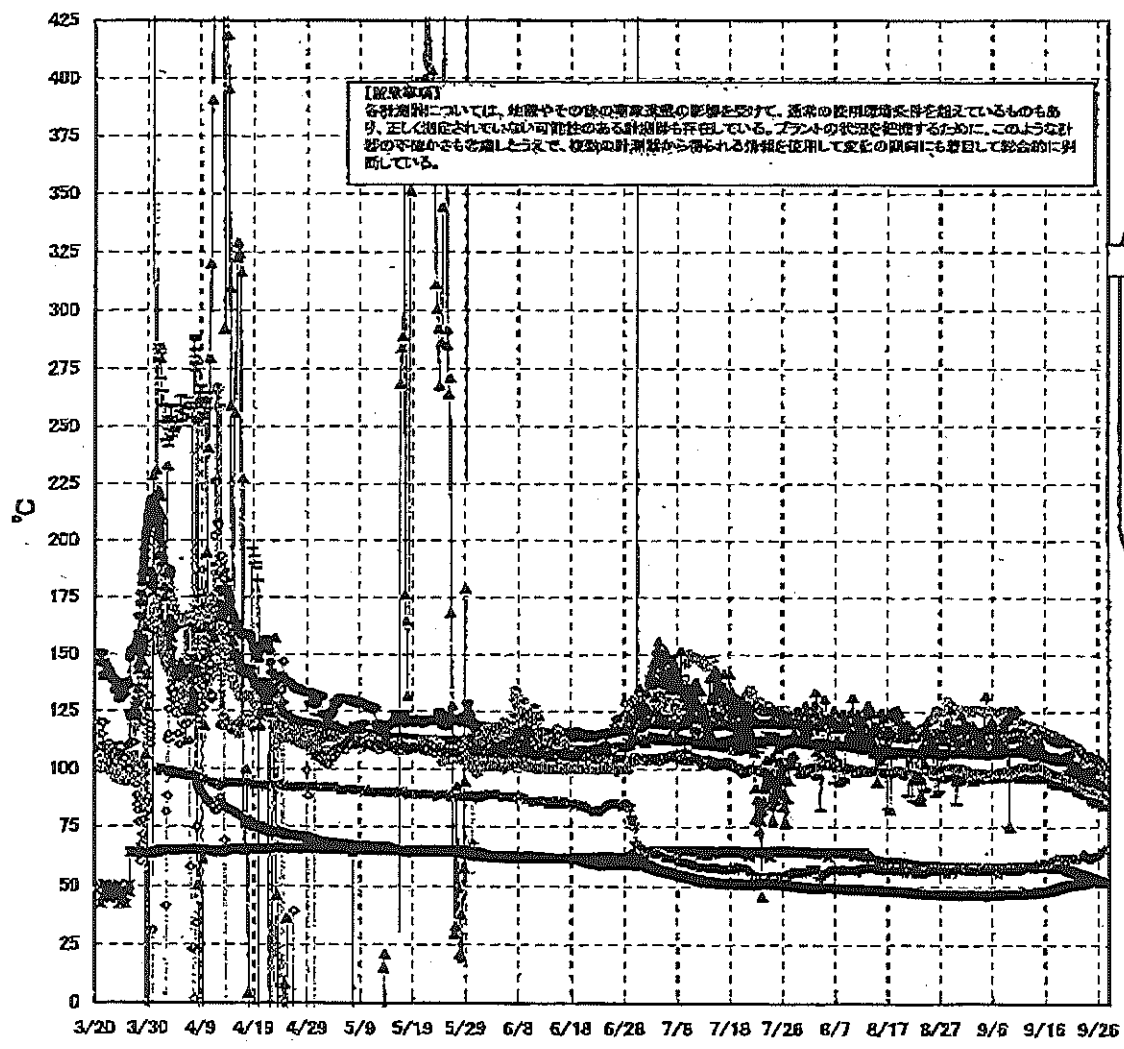
日時	原子炉水位 (燃料域)(A) (mm)	原子炉水位 (燃料域)(B) (mm)	A系 原子炉 圧力(MPa)	B系 原子炉 圧力(MPa)	D/W圧力 (MPa abs)	S/G圧力 (MPa abs)	CAMS D/W(A) (Sv/h)	CAMS D/W(B) (Sv/h)	CAMS S/G(A) (Sv/h)	CAMS S/G(B) (Sv/h)	中央制御室 線量 (mSv/h)	備考
9/21 5:00	-1800	-2200	0.010	-	0.112		9.48E+00	4.60E+00	1.30E-01	6.16E+00	0.011	
9/21 11:00	-1800	-2200	0.010	-	0.112		9.47E+00	4.59E+00	1.31E-01	6.09E+00	0.010	
9/21 17:00	-1850	-2200	0.009	-	0.112		9.46E+00	4.57E+00	1.32E-01	6.01E+00	0.009	
9/21 23:00			0.009	-	0.112							合用のため計器を 稼働せず
9/22 5:00	-1900	-2200	0.008	-	0.110		9.44E+00	4.52E+00	1.35E-01	3.44E+00	0.009	
9/22 11:00	-1900	-2200	0.008	-	0.110		9.43E+00	4.51E+00	1.36E-01	3.96E+00	0.008	
9/22 17:00	-1900	-2200	0.006	-	0.109		9.42E+00	4.49E+00	1.37E-01	5.55E+00	0.009	
9/22 23:00	-1900	-2200	0.004	-	0.107		9.42E+00	4.47E+00	1.29E-01	6.95E+00	0.008	
9/23 5:00	-1850	-2200	0.004	-	0.107		9.40E+00	4.43E+00	1.38E-01	7.37E+00	0.008	
9/23 11:00	-1850	-2200	0.003	-	0.106		9.38E+00	4.40E+00	1.38E-01	7.32E+00	0.008	
9/23 17:00	-1800	-2200	0.003	-	0.106		9.36E+00	4.37E+00	1.38E-01	7.23E+00	0.009	
9/23 23:00	-1800	-2200	0.003	-	0.106		9.34E+00	4.35E+00	1.39E-01	7.11E+00	0.008	
9/24 5:00	-1800	-2200	0.003	-	0.106		9.30E+00	4.33E+00	1.38E-01	6.89E+00	0.009	
9/24 11:00	-1800	-2200	0.003	-	0.106		9.21E+00	4.30E+00	1.39E-01	6.88E+00	0.009	
9/24 17:00	-1800	-2200	0.003	-	0.106		9.18E+00	4.29E+00	1.39E-01	6.82E+00	0.009	
9/24 23:00	-1850	-2200	0.003	-	0.107		9.16E+00	4.28E+00	1.38E-01	6.74E+00	0.009	
9/25 5:00	-1800	-2200	0.004	-	0.107		9.14E+00	4.25E+00	1.38E-01	6.66E+00	0.009	
9/25 11:00	-1800	-2200	0.004	-	0.107		9.12E+00	4.24E+00	1.37E-01	6.66E+00	0.009	
9/25 17:00	-1800	-2200	0.005	-	0.108		9.10E+00	4.23E+00	1.37E-01	6.62E+00	0.010	
9/25 23:00	-1800	-2200	0.006	-	0.108		9.09E+00	4.23E+00	1.36E-01	6.61E+00	0.009	
9/26 5:00	-1850	-2150	0.006	-	0.109		9.07E+00	4.22E+00	1.36E-01	6.58E+00	0.009	
9/26 11:00	-1800	-2150	0.006	-	0.109		9.06E+00	4.20E+00	1.36E-01	6.58E+00	0.009	
9/26 17:00	-1800	-2200	0.007	-	0.109		9.05E+00	4.19E+00	1.35E-01	6.61E+00	0.009	
9/26 23:00	-1800	-2200	0.007	-	0.109		9.04E+00	4.18E+00	1.35E-01	6.63E+00	0.010	
9/27 5:00	-1800	-2150	0.006	-	0.109		9.03E+00	4.15E+00	1.35E-01	6.65E+00	0.010	

計器不良

計器不良

計器不良

### 福島第一原子力発電所 2号機 温度に関するパラメータ(代表点)



福島第一原子力発電所 2号機 温度に関するハルメータ

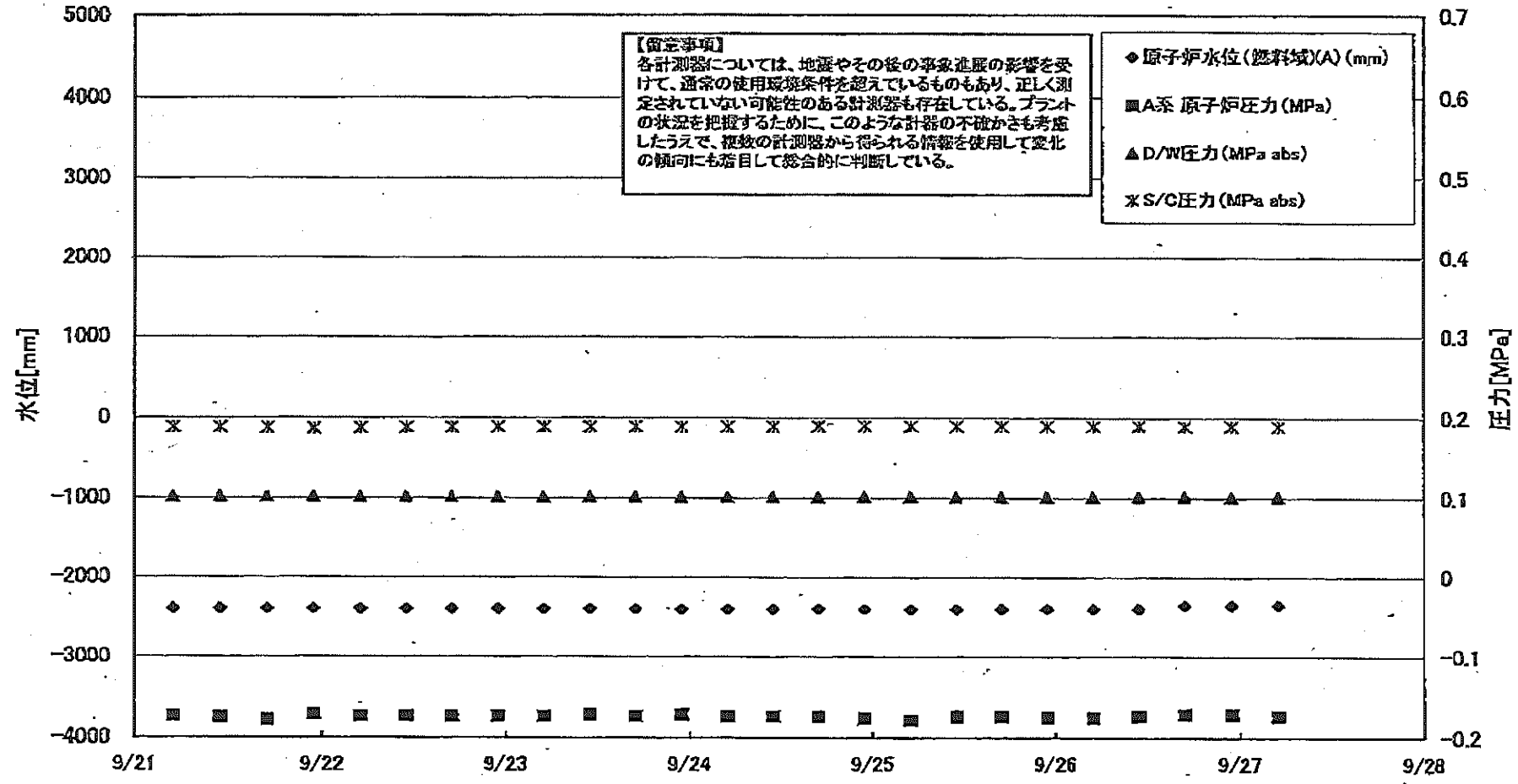
【留意事項】  
 各計測器については、地震やその後の事象進展の影響を受けて、通常の使用環境条件を超えているものもあり、正しく測定されていない可能性のある計測器も存在している。プラントの状況を把握するために、このような計測器の不確かさも考慮したうえで、複数の計測器から得られる情報を使用して変化の傾向にも着目して総合的に判断している。

日時	逃し安全弁 漏洩検出器 RV-2-71A	主蒸気隔離 弁漏洩検出 器 2-86A	給水ノズル N-4B 温度	GRDAウイング 上部温度	圧力容器 下部 (底部ヘッ ト上部)	圧力容器 支持スカート 上部温度	圧力容器 ドレンパイ 上部温度	D/W HVH 戻り温度 (HVH-16A)	RPVベロ シール	原子炉抑 制室ガス 温度	S/Cプール 水温度A	S/Cプール 水温度B	備考
9/21 5:00	99.8	56.2	102.5	99.8	111.0	93.0	95.7	111.0	116.0	62.0	51.0	50.9	
9/21 11:00	99.5	56.0	102.3	99.8	110.9	93.7	95.3	111.0	115.0	62.0	51.1	51.0	
9/21 17:00	100.2	55.8	101.7	98.9	109.6	92.0	94.4	110.0	114.0	62.0	51.2	51.1	
9/21 23:00													各機のためデータ採取 せず
9/22 5:00	101.2	55.5	100.9	98.4	109.2	90.3	93.7	110.0	111.0	62.0	51.3	51.3	
9/22 11:00	98.1	55.4	100.8	98.6	109.8	89.2	93.8	109.0	111.0	62.0	51.4	51.4	
9/22 17:00	98.4	55.4	100.2	98.2	109.2	89.3	93.4	109.0	104.0	62.0	51.5	51.5	
9/22 23:00	98.4	55.1	99.4	97.5	107.9	91.4	92.7	108.0	96.0	63.0	51.1	51.0	
9/23 5:00	98.4	54.8	98.4	96.4	106.4	90.4	92.3	107.0	96.0	64.0	51.1	51.1	
9/23 11:00	98.8	54.5	97.9	95.9	103.6	88.3	91.6	106.0	96.0	63.0	51.4	51.4	
9/23 17:00	98.5	54.3	97.6	95.6	106.3	88.4	91.4	106.0	96.0	63.0	51.6	51.6	
9/23 23:00	99.1	54.0	97.3	95.3	104.7	88.1	91.0	105.0	95.0	62.0	51.9	51.9	
9/24 5:00	99.2	53.8	96.1	95.1	104.8	87.8	90.8	105.0	117.0	62.0	52.1	52.1	
9/24 11:00	99.1	53.5	96.7	94.9	106.5	88.2	90.8	105.0	100.0	62.0	52.3	52.3	
9/24 17:00	99.7	53.4	96.6	95.0	105.7	87.2	90.8	105.0	100.0	62.0	52.5	52.4	
9/24 23:00	99.4	53.3	96.4	95.0	104.6	86.3	90.8	104.0	99.0	63.0	52.6	52.6	
9/25 5:00	99.6	52.9	96.0	94.7	104.3	85.2	90.5	104.0	96.0	63.0	52.8	52.8	
9/25 11:00	100.1	52.7	95.9	94.7	104.2	86.3	90.3	104.0	95.0	63.0	52.8	52.8	
9/25 17:00	99.6	52.7	95.8	94.6	104.8	84.4	90.6	104.0	92.0	63.0	52.7	52.6	
9/25 23:00	100.0	52.6	95.6	94.6	104.8	86.3	90.4	104.0	91.0	64.0	52.5	52.5	
9/26 5:00	100.2	52.4	95.3	94.2	103.9	84.3	90.0	96.0	91.0	64.0	52.3	52.3	
9/26 11:00	99.4	52.2	95.1	94.0	104.0	84.9	89.8	96.0	90.0	64.0	52.2	52.1	
9/26 17:00	99.7	52.1	95.0	93.8	103.0	84.4	89.8	96.0	91.0	65.0	52.1	52.0	
9/26 23:00	99.8	52.0	94.5	93.4	102.3	84.3	89.5	95.0	90.0	65.0	52.0	51.9	
9/27 5:00	99.5	51.7	94.0	92.9	101.4	83.1	88.9	98.0	88.0	65.0	51.8	51.7	

計器不良

No. 8757 P. 11  
 2011年 9月 27日 15時 47分  
 福島第一原子力発電所 2号機

### 福島第一原子力発電所 3号機 水位・圧力に関するパラメータ



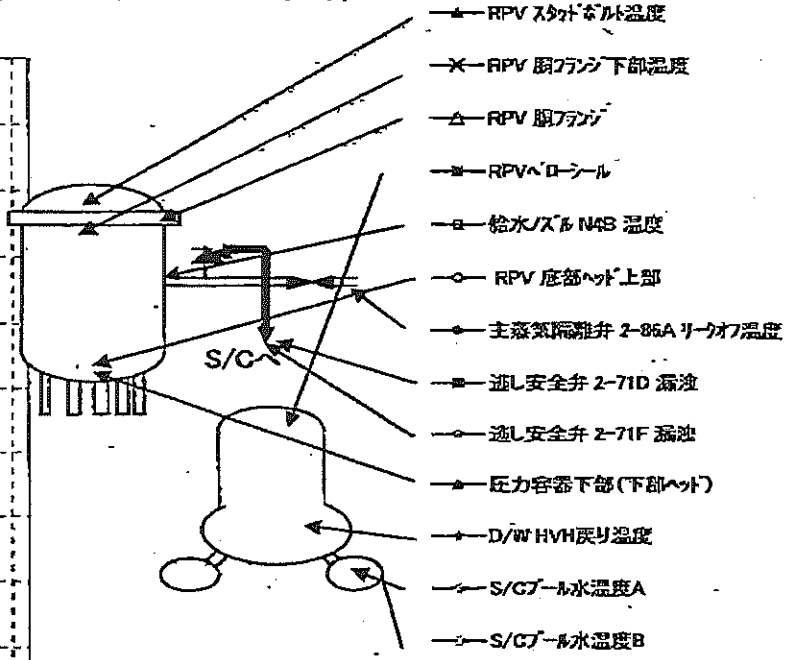
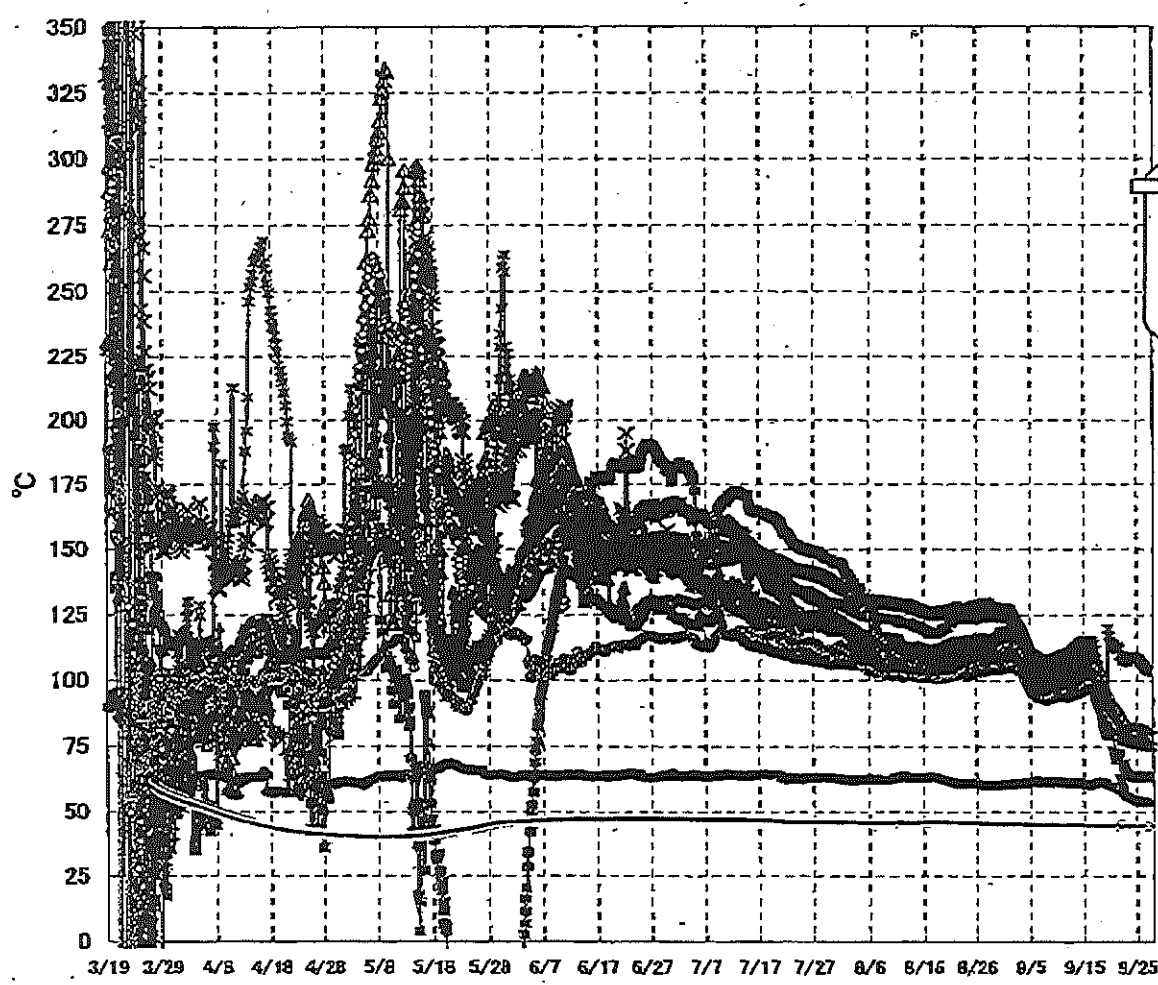
# 福島第一原子力発電所 3号機 水位・圧力に関するパラメータ

**【留意事項】**

各計測器については、地震やその後の事故進展の影響を受けて、通常の使用環境条件を超えているものもあり、正しく測定されていない可能性のある計測器も存在している。プラントの状況を把握するために、このような計器の不確かさも考慮したうえで、複数の計測器から得られる情報を使用して変化の傾向にも着目して総合的に判断している。

日時	原子炉水位 (燃料域)(A) (mm)	原子炉水位 (燃料域)(B) (mm)	A系 原子炉 圧力(MPa)	B系 原子炉 圧力(MPa)	D/W圧力 (MPa abs)	S/C圧力 (MPa abs)	CAMS D/W(A) (Sv/h)	CAMS D/W(B) (Sv/h)	CAMS S/C(A) (Sv/h)	CAMS S/C(B) (Sv/h)	中央制御 室線量 (mSv/h)	備考
9/21 5:00	-2400	-2300	-0.174	-0.115	0.1015	0.1878	3.41E+00	2.39E+00	3.03E-01	2.88E-01	0.019	
9/21 11:00	-2400	-2300	-0.176	-0.113	0.1015	0.1878	3.41E+00	2.39E+00	3.03E-01	2.88E-01	0.020	
9/21 17:00	-2400	-2300	-0.179	-0.113	0.1015	0.1873	3.41E+00	2.38E+00	3.10E-01	2.87E-01	0.022	
9/21 23:00	-2400	-2300	-0.172	-0.113	0.1015	0.1865						台原のため一部データ採取せず
9/22 5:00	-2400	-2300	-0.174	-0.111	0.1015	0.1874	3.42E+00	2.38E+00	3.02E-01	2.85E-01	0.020	
9/22 11:00	-2400	-2300	-0.174	-0.111	0.1015	0.1890	3.42E+00	2.38E+00	3.02E-01	2.85E-01	0.019	
9/22 17:00	-2400	-2300	-0.174	-0.113	0.1015	0.1883	3.55E+00	2.38E+00	3.02E-01	2.85E-01	0.019	
9/22 23:00	-2400	-2300	-0.174	-0.117	0.1015	0.1895	3.60E+00	2.38E+00	3.01E-01	2.85E-01	0.019	
9/23 5:00	-2400	-2300	-0.174	-0.121	0.1015	0.1885	3.59E+00	2.37E+00	3.01E-01	2.85E-01	0.020	
9/23 11:00	-2400	-2300	-0.172	-0.117	0.1015	0.1887	3.50E+00	2.37E+00	3.01E-01	2.84E-01	0.020	
9/23 17:00	-2400	-2300	-0.174	-0.115	0.1015	0.1888	3.43E+00	2.37E+00	3.01E-01	2.84E-01	0.019	
9/23 23:00	-2400	-2300	-0.172	-0.117	0.1015	0.1888	3.42E+00	2.37E+00	3.01E-01	2.84E-01	0.020	
9/24 5:00	-2400	-2300	-0.174	-0.121	0.1015	0.1890	4.00E+00	2.37E+00	3.01E-01	2.84E-01	0.021	
9/24 11:00	-2400	-2300	-0.174	-0.119	0.1015	0.1892	3.39E+00	2.37E+00	3.01E-01	2.84E-01	0.021	
9/24 17:00	-2400	-2300	-0.174	-0.115	0.1015	0.1894	3.39E+00	2.37E+00	3.01E-01	2.84E-01	0.021	
9/24 23:00	-2400	-2300	-0.176	-0.121	0.1015	0.1897	3.40E+00	2.36E+00	3.01E-01	2.84E-01	0.019	
9/25 5:00	-2400	-2300	-0.179	-0.125	0.1015	0.1895	3.40E+00	2.36E+00	3.00E-01	2.84E-01	0.019	
9/25 11:00	-2400	-2300	-0.174	-0.119	0.1015	0.1895	3.40E+00	2.36E+00	3.00E-01	2.83E-01	0.020	
9/25 17:00	-2400	-2300	-0.174	-0.117	0.1015	0.1895	3.40E+00	2.36E+00	3.00E-01	2.83E-01	0.020	
9/25 23:00	-2400	-2300	-0.176	-0.119	0.1015	0.1894	3.40E+00	2.36E+00	3.00E-01	2.83E-01	0.020	
9/26 5:00	-2400	-2300	-0.176	-0.123	0.1015	0.1894	3.40E+00	2.36E+00	3.00E-01	2.83E-01	0.019	
9/26 11:00	-2400	-2250	-0.174	-0.119	0.1015	0.1894	3.40E+00	2.36E+00	3.00E-01	2.83E-01	0.018	
9/26 17:00	-2350	-2250	-0.172	-0.117	0.1015	0.1892	3.40E+00	2.36E+00	3.00E-01	2.83E-01	0.018	
9/26 23:00	-2350	-2300	-0.172	-0.119	0.1015	0.1890	3.40E+00	2.35E+00	2.99E-01	2.83E-01	0.020	
9/27 5:00	-2350	-2300	-0.174	-0.121	0.1015	0.1888	3.40E+00	2.35E+00	2.99E-01	2.82E-01	0.020	

### 福島第一原子力発電所 3号機 温度に関するパラメータ(代表点)



**【留意事項】**  
 各計測器については、地震やその後の事象進展の影響を受けて、通常の使用環境条件を超えているものもあり、正しく測定されていない可能性のある計測器も存在している。プラントの状況を把握するために、このような計測器の不確かさも考慮したうえで、複数の計測器から得られる情報を使用して変化の傾向にも留意して総合的に判断している。

# 福島第一原子力発電所 3号機 温度に関するパラメータ

【留意事項】  
 各計測器については、地震やその後の事象進展の影響を受けて、通常の使用環境条件を超えているものもあり、正しく測定されていない可能性のある計測器も存在している。プラントの状況を把握するために、このような計器の不確かさも考慮したうえで、複数の計測器から得られる情報を使用して変化の傾向にも着目して総合的に判断している。

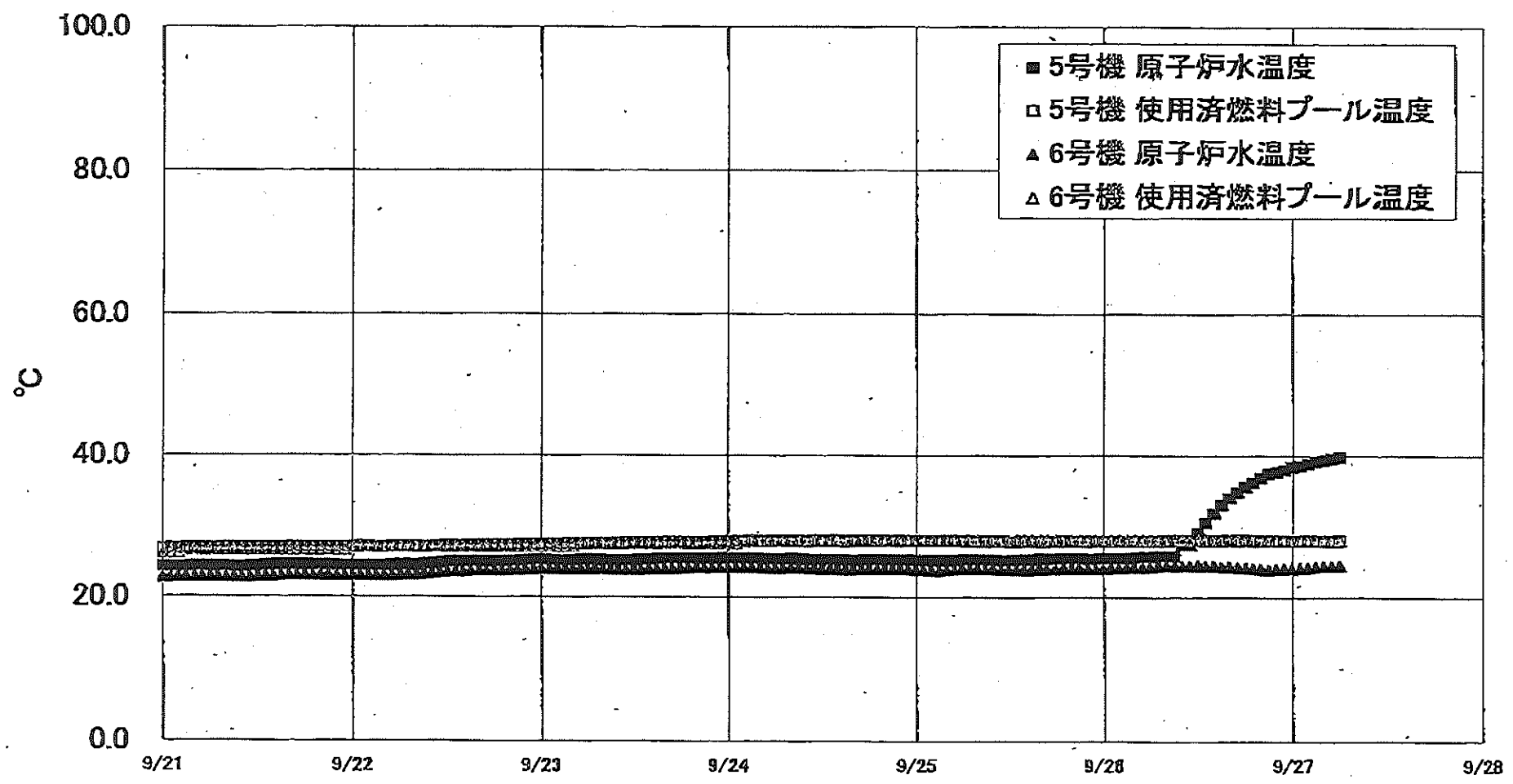
日時	給水ノズル N4B 温度	RPV 底部 ヘッド上部	RPV 胴 フランジ	圧力容器下部 (下部ヘッド)	RPV スタット ホルム温度	RPV 胴フランジ 下部温度	逃し安全弁 2-71D 漏洩	逃し安全弁 2-71F 漏洩	主蒸気隔離弁 2-88A リークオフ 温度	D/W HVH 戻り温度	RPVヘッド シール	S/Cプール 水温度A	S/Cプール 水温度B	備考
9/21 5:00	82.9	83.3	85.9	86.4	89.5	85.9	70.0	83.6	58.9	85.2	111.9	44.4	44.6	
9/21 11:00	82.0	82.7	84.6	85.7	88.4	85.2	69.9	83.8	58.7	84.2	113.0	44.4	44.6	
9/21 17:00	80.8	81.7	82.8	84.8	86.9	84.4	72.5	82.8	58.7	82.9	112.0	44.4	44.6	
9/21 23:00	78.6	79.8	80.3	82.7	85.4	82.8	62.8	84.3	59.3	81.0	109.9	45.1	45.3	
9/22 5:00	78.2	79.0	79.8	82.3	83.4	82.0	59.1	84.4	58.2	80.0	109.3	44.4	44.6	
9/22 11:00	77.9	78.5	79.1	82.3	84.9	81.4	68.2	81.4	57.1	78.8	108.0	44.3	44.5	
9/22 17:00	77.8	78.2	78.4	81.8	84.1	80.8	66.4	81.9	56.5	78.4	107.6	44.3	44.5	
9/22 23:00	77.5	77.9	78.0	81.7	82.6	80.3	64.3	80.8	56.0	78.0	107.3	44.3	44.5	
9/23 5:00	77.4	78.1	77.9	81.7	82.2	80.0	63.7	80.6	55.7	77.9	107.7	44.3	44.5	
9/23 11:00	77.4	77.9	77.7	81.9	81.3	80.0	64.5	80.5	55.4	78.0	108.5	44.3	44.5	
9/23 17:00	77.5	78.0	77.7	82.0	81.4	80.0	64.0	80.3	55.6	78.1	109.0	44.3	44.5	
9/23 23:00	77.5	77.8	77.5	82.1	81.0	79.8	63.6	79.8	55.1	78.0	109.2	44.3	44.5	
9/24 5:00	77.3	77.7	77.3	82.0	80.8	79.6	63.2	79.6	54.8	77.8	109.4	44.3	44.5	
9/24 11:00	77.2	77.5	77.2	82.1	80.3	79.1	63.5	79.3	54.6	77.9	109.2	44.3	44.5	
9/24 17:00	77.1	77.6	77.3	82.2	81.3	79.6	63.9	79.0	54.7	77.9	109.1	44.3	44.5	
9/24 23:00	77.0	77.4	77.1	82.2	80.6	79.3	63.1	79.2	54.3	77.8	109.0	44.3	44.5	
9/25 5:00	76.8	77.3	76.9	82.0	80.5	79.2	62.9	79.0	54.0	77.6	108.5	44.3	44.5	
9/25 11:00	76.8	77.2	76.7	82.0	80.3	79.1	63.2	78.8	54.0	77.6	108.0	44.3	44.5	
9/25 17:00	76.8	77.4	76.8	82.0	80.5	79.1	63.2	78.8	54.2	77.6	107.4	44.3	44.5	
9/25 23:00	76.8	77.2	76.7	81.8	80.5	79.0	63.3	78.7	53.9	77.4	106.9	44.3	44.5	
9/26 5:00	76.6	77.1	76.5	81.7	80.5	78.8	63.1	78.4	53.7	77.3	106.4	44.3	44.5	
9/26 11:00	76.5	77.0	76.4	81.5	80.9	78.8	63.4	78.4	53.7	77.2	105.6	44.3	44.5	
9/26 17:00	76.5	77.1	76.4	81.4	81.0	78.7	63.5	78.4	53.9	77.2	104.8	44.3	44.5	
9/26 23:00	76.4	76.9	76.2	81.2	81.0	78.5	63.3	78.2	53.7	76.9	104.4	44.3	44.5	
9/27 5:00	76.3	76.8	76.0	80.9	81.0	78.4	63.3	78.2	53.5	76.8	103.8	44.3	44.5	

No. 895 / P. 10

東京電力(株)原子力部 福島第一原子力発電所

2011年 9月 27日

### 福島第一原子力発電所 5・6号機 原子炉水温度、使用済燃料プール温度推移





福島第一原子力発電所 5・6号機 原子炉水温度・使用済燃料プール温度

日時	5号機 原子炉水温度	5号機 使用済燃料プール温度	6号機 原子炉水温度	6号機 使用済燃料プール温度
9/24 14:00	25.2	27.9	23.9	28.0
9/24 15:00	25.2	27.8	23.8	28.0
9/24 16:00	25.1	27.9	23.8	28.0
9/24 17:00	25.2	27.9	23.9	28.0
9/24 18:00	25.2	27.9	23.9	28.0
9/24 19:00	25.2	27.8	23.9	28.0
9/24 20:00	25.2	27.9	23.9	28.0
9/24 21:00	25.2	27.9	23.9	28.0
9/24 22:00	25.2	27.8	23.9	28.0
9/24 23:00	25.2	27.9	23.9	28.0
9/25 0:00	25.1	27.9	23.8	28.0
9/25 1:00	25.1	27.9	23.8	28.0
9/25 2:00	25.1	27.8	23.7	28.0
9/25 3:00	25.1	27.9	23.7	28.0
9/25 4:00	25.1	27.9	23.9	28.0
9/25 5:00	25.1	27.9	23.8	28.0
9/25 6:00	25.2	27.9	23.9	28.0
9/25 7:00	25.2	27.8	23.9	28.0
9/25 8:00	25.2	27.8	23.9	28.0
9/25 9:00	25.2	27.7	23.9	28.0
9/25 10:00	25.2	27.8	23.9	28.0
9/25 11:00	25.1	27.8	23.6	28.0
9/25 12:00	25.1	27.7	23.6	28.0
9/25 13:00	25.2	27.7	23.8	28.0
9/25 14:00	25.2	27.8	23.8	28.0
9/25 15:00	25.2	27.8	23.8	28.0
9/25 16:00	25.3	27.7	23.9	28.0
9/25 17:00	25.3	27.8	23.9	28.0
9/25 18:00	25.4	27.8	23.9	28.0
9/25 19:00	25.4	27.8	24.0	28.0
9/25 20:00	25.4	27.8	23.9	28.0
9/25 21:00	25.4	27.8	23.9	28.0
9/25 22:00	25.3	27.8	23.9	28.0
9/25 23:00	25.3	27.8	23.9	28.0
9/26 0:00	25.4	27.8	23.9	28.0
9/26 1:00	25.4	27.8	24.0	28.0
9/26 2:00	25.4	27.8	24.0	28.0
9/26 3:00	25.4	27.8	24.1	28.0
9/26 4:00	25.5	27.8	24.1	28.0
9/26 5:00	25.6	27.8	24.1	28.0
9/26 6:00	25.6	27.8	24.2	28.0
9/26 7:00	25.7	27.8	24.3	28.0
9/26 8:00	25.7	27.9	24.3	28.0
9/26 9:00	25.7	27.9	24.3	28.0
9/26 10:00	27.3	27.8	24.3	28.0
9/26 11:00	27.3	27.9	24.3	28.0
9/26 12:00	28.9	27.9	24.4	28.0
9/26 13:00	30.4	27.9	24.3	28.0
9/26 14:00	31.7	27.9	24.3	28.0
9/26 15:00	32.9	27.9	24.2	28.0
9/26 16:00	33.0	28.0	24.2	28.0
9/26 17:00	34.7	27.9	24.1	28.0
9/26 18:00	35.5	28.0	24.1	28.0
9/26 19:00	36.2	27.9	24.0	28.0
9/26 20:00	36.8	27.9	23.9	28.0
9/26 21:00	37.4	27.9	23.8	28.0
9/26 22:00	37.7	27.9	23.9	28.0
9/26 23:00	38.0	27.9	23.9	28.0
9/27 0:00	38.4	27.9	23.9	28.0
9/27 1:00	38.6	27.9	24.0	28.0
9/27 2:00	38.9	27.9	24.1	28.0
9/27 3:00	39.2	27.9	24.2	28.0
9/27 4:00	39.4	27.9	24.3	28.0
9/27 5:00	39.6	27.8	24.3	28.0
9/27 6:00	39.8	27.8	24.4	28.0

福島第一原子力発電所 プラント関連パラメータ (水位・圧力・温度などのデータ)

【留意事項】  
各計測器については、地震やその他の事故進展の影響を受けて、異常の使用環境条件を越えているものもあり、正しく測定されていない可能性のある計測器も存在している。プラントの状況を把握するために、このような計測器の不確かさを考慮し、複数の計測値から得られる情報を活用して変化の傾向にも留意して総合的に判断している。

9月27日 12:00 現在

号機	1号機	2号機	3号機	4号機	5号機	6号機
原子炉注水状況	給水系統Aを用いた注水注入中。 流量3.6m <sup>3</sup> /h (9/27 11:00現在)	給水系統B/CS系Aを用いた注水注入中。 流量3.8m <sup>3</sup> /h (給水A) 流量6.0m <sup>3</sup> /h (CS系) (9/27 11:00現在)	給水系統Cを用いた注水注入中。 流量2.7m <sup>3</sup> /h (給水C) 流量8.0m <sup>3</sup> /h (CS系) (9/27 11:00現在)		※2 (原子炉の除熱機能が維持されており、注水不要)	
原子炉水位	燃料域A: 799mm 燃料域B: 1700mm (9/27 11:00現在) ※3	燃料域A: 1850mm ※3 燃料域B: 2200mm ※3 (9/27 11:00現在)	燃料域A: 2350mm ※3 燃料域B: 2300mm ※3 (9/27 11:00現在)		停止域 1933mm (9/27 12:00現在)	停止域 1304mm (9/27 12:00現在)
原子炉圧力	A系: 0.014 MPa g B系: -MPa g (9/27 11:00 現在)	A系: 0.006 MPa g B系: -MPa g (9/27 11:00 現在)	A系: 0.174 MPa g (A) ※3 B系: 0.117 MPa g (C) ※3 (9/27 11:00 現在)		0.007 MPa g (9/27 12:00 現在)	0.010 MPa g (9/27 12:00 現在)
原子炉水温度	(系統流量がないため採取不可)					
原子炉圧力容器 まわりの温度	給水A 温度: 76.0℃ 圧力容器下部温度: 78.0℃ (9/27 11:00 現在)	給水A 温度: 93.6℃ 圧力容器下部温度: 101.1℃ (9/27 11:00 現在)	給水A 温度: 76.2℃ 圧力容器下部温度: 80.1℃ (9/27 11:00 現在)	※2 (全燃料取出中につき 監視対象外)	※2 (原子炉水温度にて監視中)	
D/W - S/C 圧力	D/W: 0.1234 MPa abs S/C: 0.100 MPa abs (9/27 11:00 現在)	D/W: 0.109 MPa abs S/C: 0.100 MPa abs (9/27 11:00 現在) ※1	D/W: 0.1015 MPa abs S/C: 0.1890 MPa abs (9/27 11:00 現在)			
D/W 雰囲気温度	RPV/D/D-サークル: 76.7℃ HVH戻り: 79.1℃ (9/27 11:00 現在)	RPV/D/D-サークル: 86℃ ※3 HVH戻り: 94℃ (9/27 11:00 現在)	RPV/D/D-サークル: 103.3℃ ※3 HVH戻り: 76.7℃ (9/27 11:00 現在)			
CAMS 放射線 モニタ	D/W(A): 0.00E+00 Sv/h ※1 (B): 3.88E+01 Sv/h ※1 S/C(A): 6.69E-01 Sv/h (B): 6.76E-01 Sv/h (9/27 11:00 現在)	D/W(A): 9.01E+00 Sv/h ※1 (B): 4.14E+00 Sv/h ※1 S/C(A): 1.34E-01 Sv/h ※1 (B): 6.67E+00 Sv/h ※1 (9/27 11:00 現在)	D/W(A): 3.40E+00 Sv/h ※3 (B): 2.35E+00 Sv/h ※3 S/C(A): 2.99E-01 Sv/h ※3 (B): 2.82E-01 Sv/h ※3 (9/27 11:00 現在)		※2 (原子炉の除熱機能が維持されているため監視 対象外)	
S/C 温度	A系: 44.0℃ B系: 43.8℃ (9/27 11:00 現在)	A系: 51.5℃ B系: 51.5℃ (9/27 11:00 現在)	A系: 44.3℃ B系: 44.5℃ (9/27 11:00 現在)			
D/W 設計圧力	0.384 MPa g (0.485 MPa abs)	0.384 MPa g (0.485 MPa abs)	0.384 MPa g (0.485 MPa abs)			
D/W 最高使用圧力	0.427 MPa g (0.528 MPa abs)	0.427 MPa g (0.528 MPa abs)	0.427 MPa g (0.528 MPa abs)			
使用済燃料プール 温度	24.5℃ (9/27 11:00 現在)	28.0℃ (9/27 11:00 現在)	26.5℃ (9/27 11:00 現在)	34℃ (9/27 11:00 現在)	27.9℃ (9/27 12:00 現在)	28.0℃ (9/27 12:00 現在)
FPC 貯蔵リザーバ レベル	4030mm (9/27 11:00 現在)	2400mm (9/27 11:00 現在)	4580mm (9/27 11:00 現在)	5400mm (9/27 11:00 現在)	※2	
電源	外部電源受電中 (P/C2C)			外部電源受電中 (P/C4D)		
その他情報				共用プール: 29℃ (9/27 10:30 現在)	5u: SHOE-F (9/26 10:42~)	5u: SHOE-F (9/15 11:25~)

圧力換算 ゲージ圧(MPa g) = 絶対圧(MPa abs) - 大気圧(標準大気圧0.1013 MPa)  
絶対圧(MPa abs) = ゲージ圧(MPa g) + 大気圧(標準大気圧0.1013 MPa)

※1: 計器不調  
※2: テータ採取対象外  
※3: 状況推移を監視中

福島第一原子力発電所 プラント関連パラメータ (水位・圧力・温度などのデータ) に関する補足説明

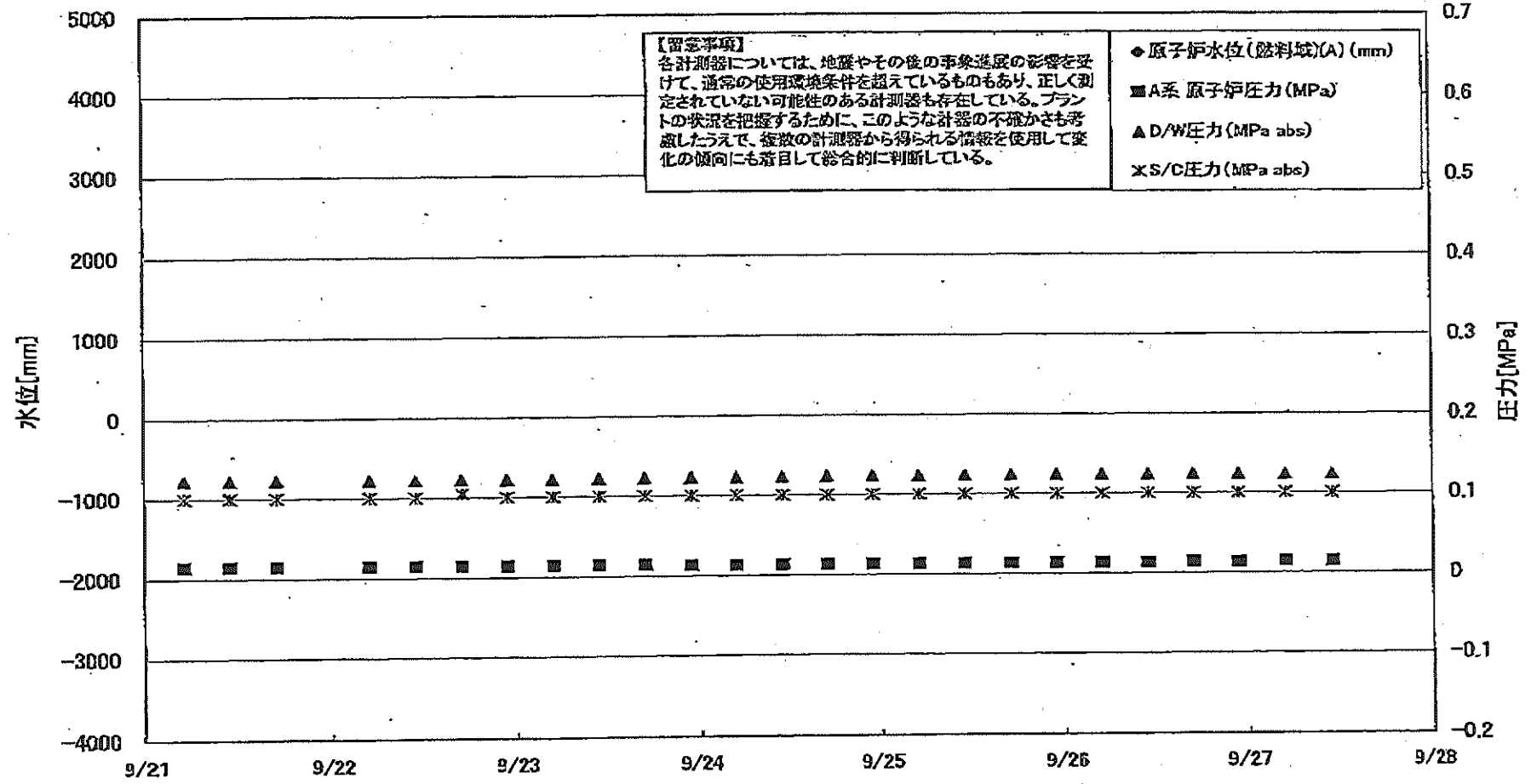
■各パラメータに関する補足説明

項目	記載方法	測定方法	記載点数/Ch数or 系統数
原子炉注水状況	原子炉への注水流量/注水方法を記載。(CS系:炉心スプレイ系)	仮設計器	1/1系統
原子炉水位	燃料域を監視する水位計にて測定したデータを記載。	本設指示計	A系 1/1Ch B系 1/1Ch
原子炉圧力	計器線より圧力計器から伝送される電圧値を測定し、電圧値を圧力に換算したものを記載。A系/B系それぞれ複数点データがあるが、1点を代表として採取し記載。(本設) 1号、2号については、仮設計器の値をA系に代表して記載。(2号機は参考値)	仮設計器:1号、2号 本設計器(電圧測定):3号	仮設計器 1/1系統 本設計器 A系 1/2Ch B系 1/2Ch
原子炉水温度	温度計設置箇所には系統流量がないためデータ未採取	-	-
原子炉圧力容器 まわり温度	原子炉圧力容器まわり温度は複数箇所から採取しているが、全体把握の観点から代表部位として「給水ノズル位置」、「圧力容器下部(1号、3号:圧力容器下部ヘッド、2号:圧力容器上部ヘッド)」のデータを記載	本設記録計	給水ノズル位置 1/4Ch 圧力容器下部 1/2Ch(1号) 1/1Ch(2~3号)
D/W・S/C 圧力	本設計器の指示値を記載。本設計器にて採取できない場合には、計器線より測定した電圧値を圧力に換算したものを記載。 2号D/W圧力については、仮設計器の値を記載。 (D/W:ドライウェル、S/C:圧力抑制室)	(D/W圧力) 本設計器:1号 仮設計器:2号 本設計器(電圧測定):3号 (S/C圧力) 本設指示計:1号、2号 本設計器(電圧測定):3号	(D/W圧力) 本設記録計 圧力 1/1Ch:1号 仮設計器 1/1系統:2号 本設計器 1/4Ch:3号 (S/C圧力) 本設指示計 1/1系統:1号、2号 本設計器 1/2Ch:3号
D/W 雰囲気温度	D/W内の雰囲気温度は複数箇所から採取しているが、全体把握の観点から代表部位として「D/W上部(RPVペロ-シール温度)、中央部(D/W HVH 戻り空気温度)」のデータを記載。 (RPV:原子炉圧力容器、HVH:空調ユニット)	本設計器(電圧測定):1号 本設記録計:2号、3号	RPV ペロ-シール 1/5Ch D/W HVH 戻り 1/5Ch
CAMS 放射線 モニタ	本設指示計の指示値を記載。 (CAMS:燃料容器雰囲気モニタ系、E●●:×10 <sup>00</sup> )	本設指示計	D/W A系 1/1Ch B系 1/1Ch S/C A系 1/1Ch B系 1/1Ch
S/C 温度	本設記録計の指示値を記載。A系/B系それぞれ複数点データがあるが、1点を代表として採取し記載。	本設記録計	A系 1/4Ch(1号)、8Ch(2~3号) B系 1/4Ch(1号)、8Ch(2~3号)
使用済燃料プール 温度	本設記録計、もしくは仮設計器の指示値を記載。 (非沸モード:非常時熱負荷モード、SHCモード:原子炉停止冷却系モード)	本設記録計:2号 仮設計器:1号、3~4号	本設計器 1/1Ch(2号) 仮設計器 1/1系統(1、3~4号)
FPC 7#-7#の バルブ	2号、4号については、本設指示計の指示値を記載。1号、3号については、仮設の圧力計等から求めた推定値を記載(参考値) (FPC:燃料プール冷却浄化系)	本設指示計:2号、4号 仮設計器(圧力計等):1号、3号	本設計器 1/1系統(2号、4号) 仮設計器 1/1系統(1号、3号)

■注記に関する補足説明

項目	内容	9月27日 12 時時点の状況
計器不良	計器不良:指示値ダウン(オーバー)スケール/検出側の不良	1号機 CAMS D/W 放射線モニタ 2号機 S/C 圧力、CAMS D/W(B) 放射線モニタ、CAMS S/C(B) 放射線モニタ 3号機 -
データ採取対象外	4号機:炉心に燃料がないため、原子炉及びD/W関連のデータは採取せず。 5~6号機:現在冷温停止中のため、D/W 関連データは採取せず。	-
状況推移を 継続確認中	指示は出ているものの、指示値ハンテング・マイナス表示など他パラメータと明らかに異なる推移を示したものの。	1号機 原子炉水位(B) 2号機 原子炉水位、RPV ペロ-シール温度 3号機 原子炉水位、原子炉圧力、RPV ペロ-シール温度、CAMS D/W(A)放射線モニタ

福島第一原子力発電所 1号機 水位・圧力に関するパラメータ



福島第一原子力発電所 1号機 水位・圧力に関するパラメータ

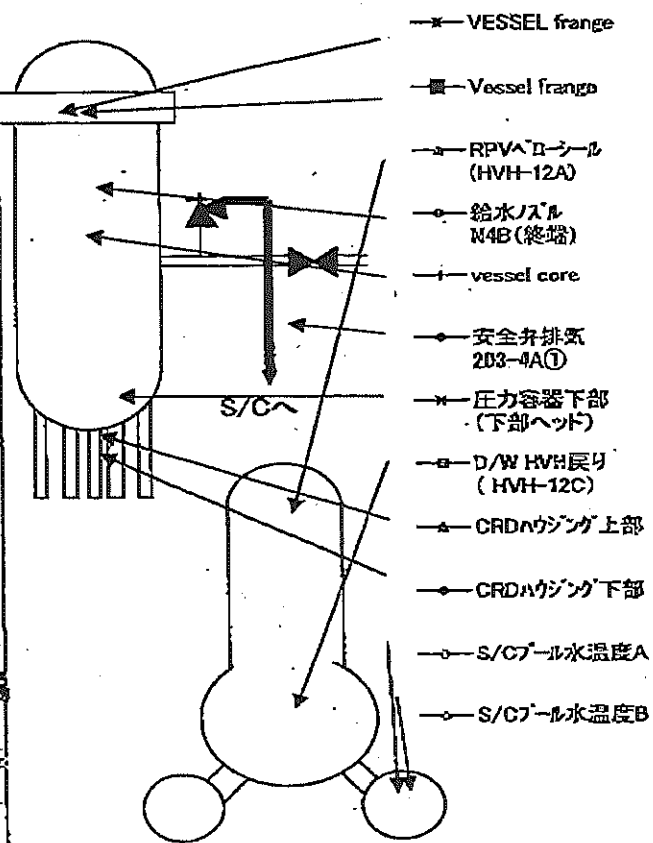
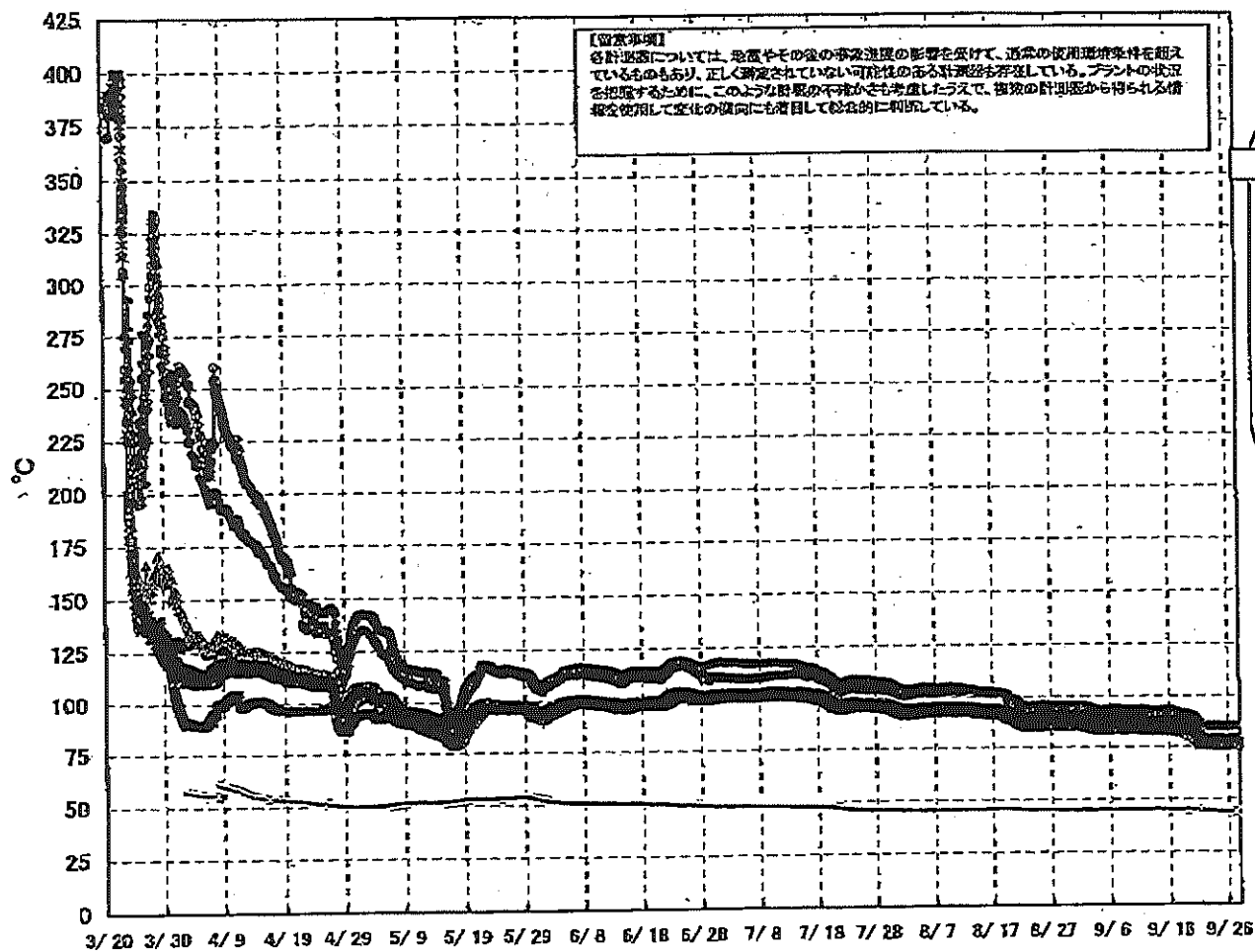
【留意事項】  
 各計測器については、地震やその他の事象発生の影響を受けて、通常の使用環境条件を超えているものもあり、正しく測定されていない可能性のある計測器も存在している。  
 プラントの状況を把握するために、このような計器の不確かさも考慮したうえで、複数の計測器から得られる情報を使用して変化の傾向にも着目して総合的に判断している。

日時	原子炉水位 (燃料池)(A) (mm)	原子炉水位 (燃料池)(B) (mm)	A系 原子炉 圧力 (MPa)	B系 原子炉 圧力 (MPa)	D/W圧力 (MPa abs)	S/C圧力 (MPa abs)	CAMS D/W(A) (Sv/h)	CAMS D/W(B) (Sv/h)	CAMS S/C(A) (Sv/h)	CAMS S/C(B) (Sv/h)	備考
9/21 5:00		-1700	0.014	-	0.1231	0.100	0.00E+00	5.46E+01	6.64E-01	6.73E-01	
9/21 11:00		-1750	0.014	-	0.1226	0.100	0.00E+00	3.44E+02	6.64E-01	6.80E-01	
9/21 17:00		-1750	0.014	-	0.1222	0.100	0.00E+00	3.40E+02	6.64E-01	6.82E-01	
9/21 23:00											台風のためデータ採取せず
9/22 5:00		-1700	0.014	-	0.1218	0.100	0.00E+00	3.26E+01	6.63E-01	6.82E-01	
9/22 11:00		-1700	0.014	-	0.1222	0.100	0.00E+00	2.26E+01	6.64E-01	6.80E-01	
9/22 17:00		-1700	0.014	-	0.1224	0.105	0.00E+00	2.23E+01	6.64E-01	6.79E-01	
9/22 23:00		-1700	0.014	-	0.1224	0.100	0.00E+00	2.86E+01	6.65E-01	6.79E-01	
9/23 5:00		-1700	0.014	-	0.1224	0.100	0.00E+00	3.03E+01	6.65E-01	6.80E-01	
9/23 11:00		-1700	0.014	-	0.1225	0.100	0.00E+00	3.41E+01	6.65E-01	6.81E-01	
9/23 17:00		-1700	0.014	-	0.1228	0.100	0.00E+00	3.38E+01	6.65E-01	6.78E-01	
9/23 23:00		-1700	0.013	-	0.1229	0.100	0.00E+00	3.50E+01	6.66E-01	6.79E-01	
9/24 5:00		-1750	0.013	-	0.1229	0.100	0.00E+00	3.36E+01	6.66E-01	6.80E-01	
9/24 11:00		-1750	0.013	-	0.1232	0.100	0.00E+00	2.79E+01	6.66E-01	6.80E-01	
9/24 17:00		-1750	0.013	-	0.1236	0.100	0.00E+00	3.81E+01	6.67E-01	6.77E-01	
9/24 23:00		-1700	0.013	-	0.1236	0.100	0.00E+00	3.03E+01	6.67E-01	6.79E-01	
9/25 5:00		-1750	0.013	-	0.1237	0.100	0.00E+00	3.02E+01	6.68E-01	6.78E-01	
9/25 11:00		-1750	0.013	-	0.1239	0.100	0.00E+00	3.31E+01	6.68E-01	6.75E-01	
9/25 17:00		-1750	0.013	-	0.1241	0.100	0.00E+00	3.32E+01	6.68E-01	6.72E-01	
9/25 23:00		-1750	0.013	-	0.1241	0.100	0.00E+00	3.19E+01	6.69E-01	6.71E-01	
9/26 5:00		-1750	0.013	-	0.1239	0.100	0.00E+00	3.81E+01	6.70E-01	6.73E-01	
9/26 11:00		-1700	0.013	-	0.1239	0.100	0.00E+00	4.70E+01	6.69E-01	6.73E-01	
9/26 17:00		-1700	0.014	-	0.1241	0.100	0.00E+00	3.56E+01	6.69E-01	6.74E-01	
9/26 23:00		-1700	0.013	-	0.1236	0.100	0.00E+00	3.85E+01	6.70E-01	6.75E-01	
9/27 5:00		-1700	0.014	-	0.1235	0.100	0.00E+00	3.37E+01	6.69E-01	6.75E-01	
9/27 11:00		-1700	0.014	-	0.1234	0.100	0.00E+00	3.88E+01	6.69E-01	6.78E-01	

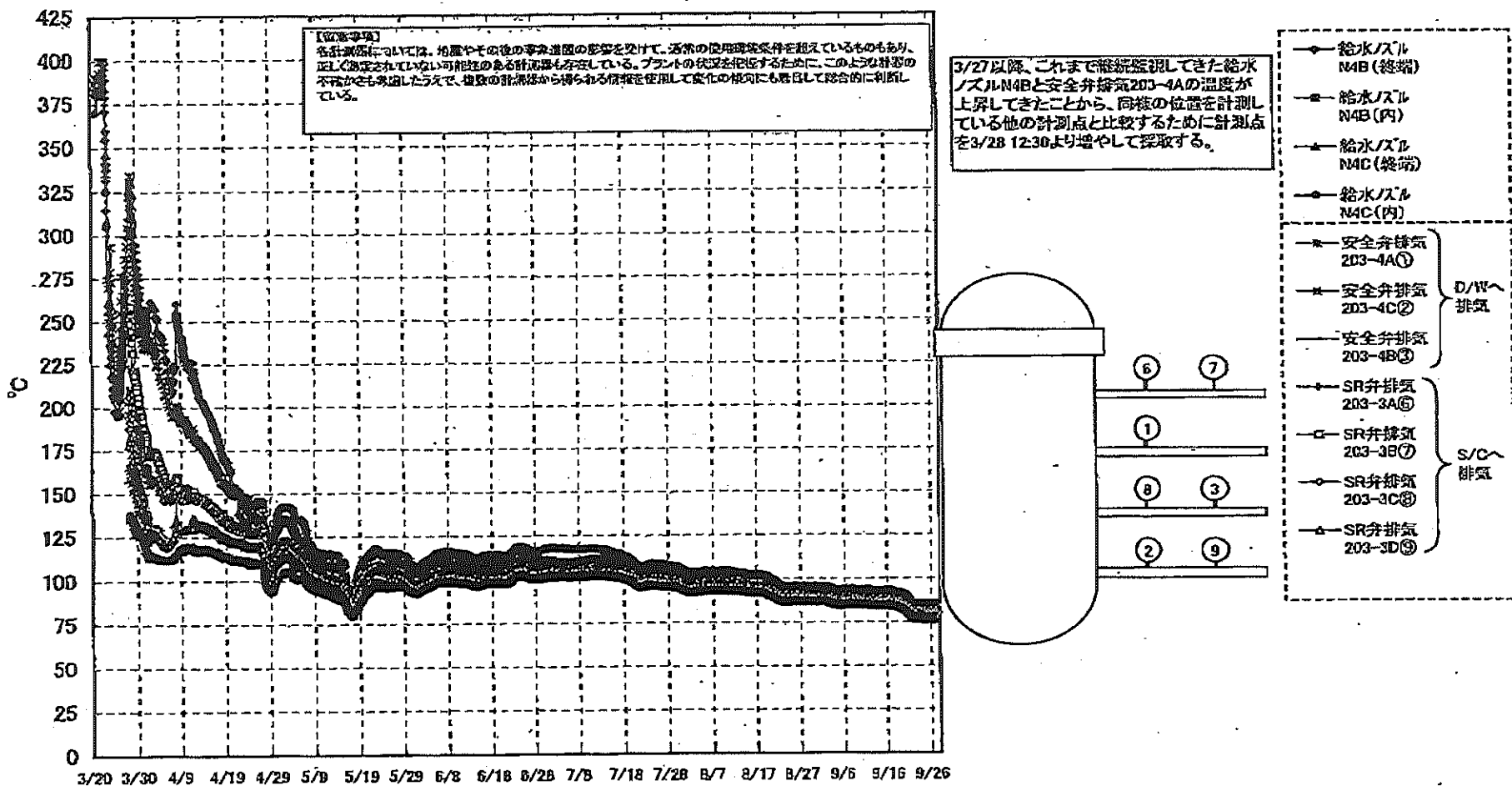
DS

計器不良 計器不良

## 福島第一原子力発電所 1号機 温度に関するパラメータ (代表点)



## 福島第一原子力発電所 1号機 温度に関するパラメータ (給水ノズル及び安全弁排気温度)



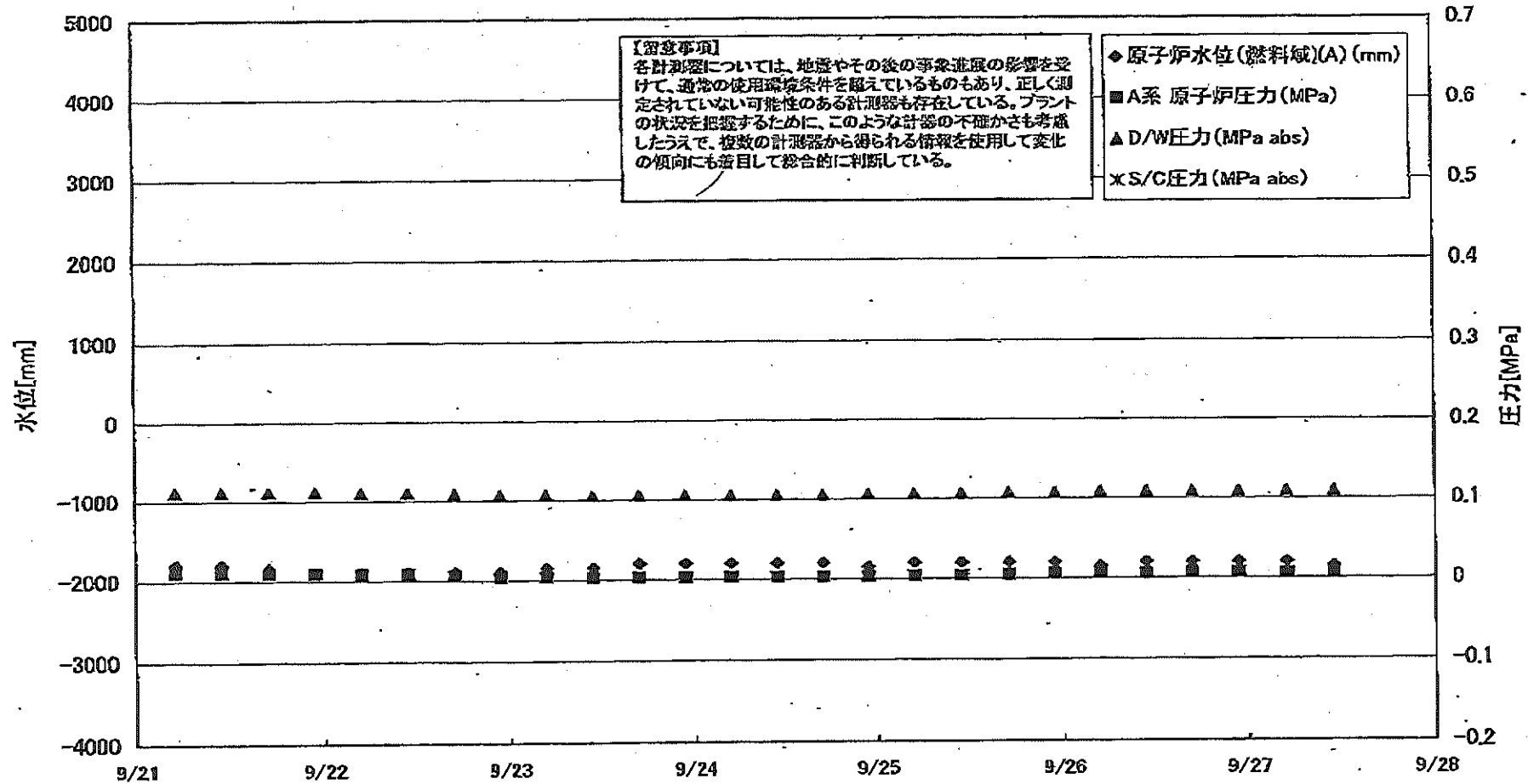
# 福島第一原子力発電所 1号機 温度に関するパラメータ

【留意事項】  
各計測器については、地震やその後の事故進展の影響を受けて、通常の使用環境条件を越えているものもあり、正しく測定されていない可能性のある計測器も存在している。プラントの状況を把握するために、このような計測器の不確かさも考慮したうえで、複数の計測器から得られる情報を活用して変化の傾向にも着目して総合的に判断している。

日時	VESSEL frange	Vessel frange	給水/ スル M4B (終端)	給水/ スル M4B (内)	給水/ スル M4C (終端)	給水/ スル M4C (内)	vessel core	圧力容 器下部 (下部 ヘッド)	CRDA ウジグ 上部	CRDA ウジグ 下部	安全弁 排気 203- 4A①	安全弁 排気 203- 4C②	安全弁 排気 203- 4B③	SR弁 排気 203- 3A⑥	SR弁 排気 203- 3B⑦	SR弁 排気 203- 3C⑧	SR弁 排気 203- 3D⑨	D/W HVH戻 り (HVH- 12C)	RPVハ ローシ ール (HVH- 12A)	S/C プール 水温度 A	S/C プール 水温度 B	備考	
9/21 5:00	79.0	78.6	78.1	80.3	79.2	79.3	79.6	80.1	81.3	81.2	87.4	82.9	81.2	81.7	81.3	82.2	80.3	81.2	78.6	45.4	45.2		
9/21 11:00	78.2	78.0	77.4	79.5	78.5	78.6	78.9	79.5	80.6	80.5	86.6	82.2	80.5	81.0	80.6	81.5	79.6	80.4	77.9	45.4	45.2		
9/21 17:00	77.3	77.0	76.4	78.5	77.6	77.8	78.0	78.6	79.7	79.6	85.5	81.2	79.6	80.0	79.7	80.6	78.8	79.6	77.2	45.3	45.0		
9/21 23:00																							合算のためデータ採取せず
9/22 5:00	77.1	76.9	76.3	78.3	77.4	77.5	77.8	78.3	79.4	79.3	85.2	80.9	79.3	79.8	79.5	80.3	78.6	79.2	77.1	45.1	44.9		
9/22 11:00	77.3	77.0	76.4	78.4	77.5	77.6	77.9	78.4	79.5	79.4	85.4	81.1	79.5	80.0	79.6	80.4	78.6	79.3	77.2	45.1	44.8		
9/22 17:00	77.1	76.9	76.3	78.3	77.4	77.6	77.8	78.4	79.5	79.4	85.4	81.1	79.4	79.9	79.5	80.4	78.6	79.3	77.1	45.0	44.8		
9/22 23:00	78.9	78.7	76.1	78.2	77.2	77.4	77.7	78.2	79.3	79.3	85.3	80.9	79.3	79.7	79.3	80.2	78.4	79.2	76.9	45.0	44.7		
9/23 5:00	76.9	78.7	76.1	78.2	77.2	77.4	77.6	78.2	79.3	79.3	85.2	80.9	79.3	79.7	79.3	80.2	78.4	79.2	76.8	44.9	44.7		
9/23 11:00	77.0	76.8	76.2	78.2	77.3	77.5	77.8	78.2	79.4	79.4	85.4	81.0	79.3	79.7	79.5	80.4	78.5	79.2	76.9	44.9	44.7		
9/23 17:00	77.3	77.0	76.4	78.4	77.5	77.6	77.9	78.4	79.5	79.5	85.5	81.1	79.5	79.9	79.7	80.5	78.7	79.4	77.2	44.8	44.6		
9/23 23:00	76.9	76.7	76.1	78.2	77.2	77.4	77.7	78.1	79.3	79.3	85.3	80.9	79.3	79.6	79.3	80.3	78.4	79.2	76.9	44.8	44.6		
9/24 5:00	76.7	76.4	75.8	78.0	76.9	77.1	77.4	77.9	79.0	79.1	85.1	80.7	79.0	79.3	79.1	80.0	78.1	79.0	76.6	44.7	44.5		
9/24 11:00	76.9	76.6	76.0	78.0	77.1	77.2	77.6	78.0	79.2	79.2	85.1	80.8	79.1	79.5	79.2	80.2	78.3	79.1	76.8	44.7	44.4		
9/24 17:00	77.0	76.8	76.2	78.2	77.4	77.5	77.8	78.2	79.4	79.3	85.3	81.0	79.3	79.7	79.4	80.4	78.5	79.3	77.1	44.6	44.4		
9/24 23:00	76.6	76.4	75.9	78.0	76.9	77.1	77.4	77.9	79.2	79.1	85.0	80.6	79.0	79.3	79.0	80.0	78.1	79.0	76.5	44.6	44.3		
9/25 5:00	76.4	76.2	75.6	77.8	76.7	76.9	77.2	77.7	79.0	78.9	84.9	80.5	78.8	79.1	78.8	79.8	77.9	78.9	78.4	44.5	44.3		
9/25 11:00	76.7	76.5	75.9	78.0	77.0	77.2	77.5	77.9	79.2	79.1	85.0	80.7	79.0	79.4	79.1	80.1	78.1	79.0	76.7	44.4	44.2		
9/25 17:00	77.0	76.9	76.3	78.3	77.3	77.5	77.8	78.2	79.4	79.4	85.3	81.0	79.3	79.7	79.4	80.4	78.5	79.3	77.0	44.4	44.2		
9/25 23:00	76.8	76.6	76.0	78.1	77.1	77.2	77.6	78.0	79.2	79.2	85.2	80.8	79.1	79.4	79.1	80.2	78.2	79.1	76.8	44.3	44.1		
9/26 5:00	76.6	76.4	75.8	78.0	76.9	77.1	77.4	77.9	79.1	79.1	85.1	80.6	79.0	79.3	79.0	80.0	78.1	79.0	76.6	44.3	44.1		
9/26 11:00	76.9	76.7	76.1	78.2	77.1	77.3	77.7	78.1	79.3	79.2	85.4	80.9	79.2	79.5	79.2	80.2	78.3	79.2	76.8	44.2	44.0		
9/26 17:00	77.0	76.8	76.2	78.3	77.2	77.4	77.8	78.2	79.4	79.3	85.5	80.9	79.3	79.6	79.3	80.3	78.4	79.3	77.0	44.2	44.0		
9/26 23:00	76.9	76.6	76.0	78.2	77.1	77.3	77.6	78.1	79.3	79.2	85.4	80.8	79.1	79.5	79.2	80.1	78.3	79.2	76.8	44.1	43.9		
9/27 5:00	76.7	76.5	75.9	78.1	77.0	77.2	77.5	78.0	79.1	79.1	85.3	80.7	79.0	79.4	79.1	80.0	78.1	79.1	76.7	44.0	43.9		
9/27 11:00	76.8	76.5	76.0	78.1	77.0	77.2	77.5	78.0	79.2	79.1	85.3	80.7	79.1	79.4	79.1	80.1	78.2	79.1	76.7	44.0	43.8		



### 福島第一原子力発電所 2号機 水位・圧力に関するパラメータ



# 福島第一原子力発電所 2号機 水位・圧力に関するパラメータ

【留意事項】  
各計測器については、地震やその後の事象進展の影響を受けて、通常の使用環境条件を超えているものもあり、正しく測定されていない可能性のある計測器も存在している。  
プラントの状況を把握するために、このような計測の不確かさも考慮したうえで、複数の計測器から得られる情報を使用して変化の傾向にも着目して総合的に判断している。

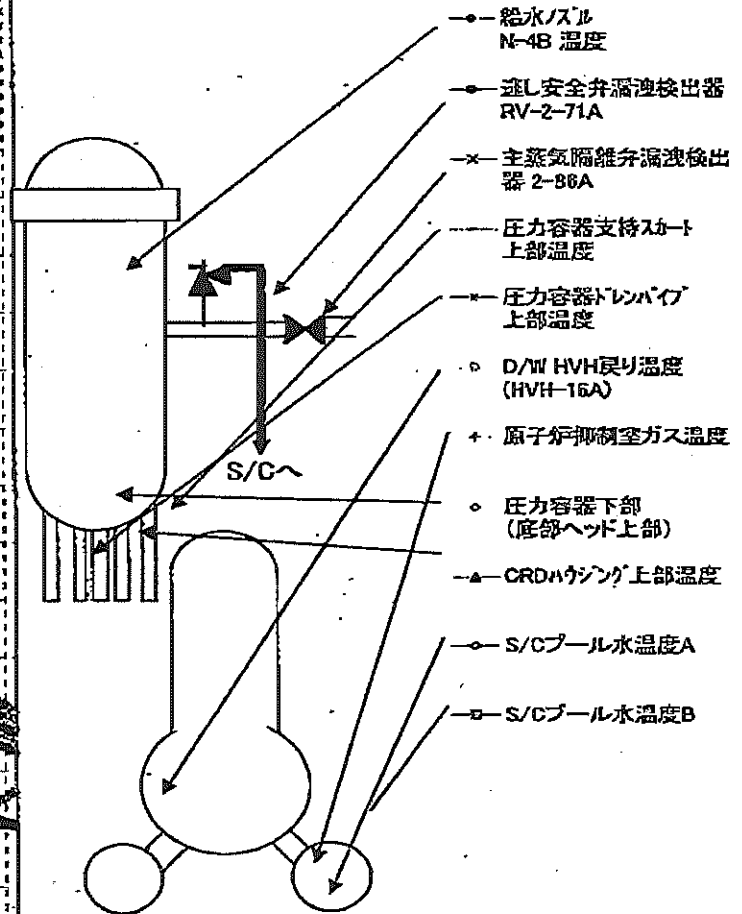
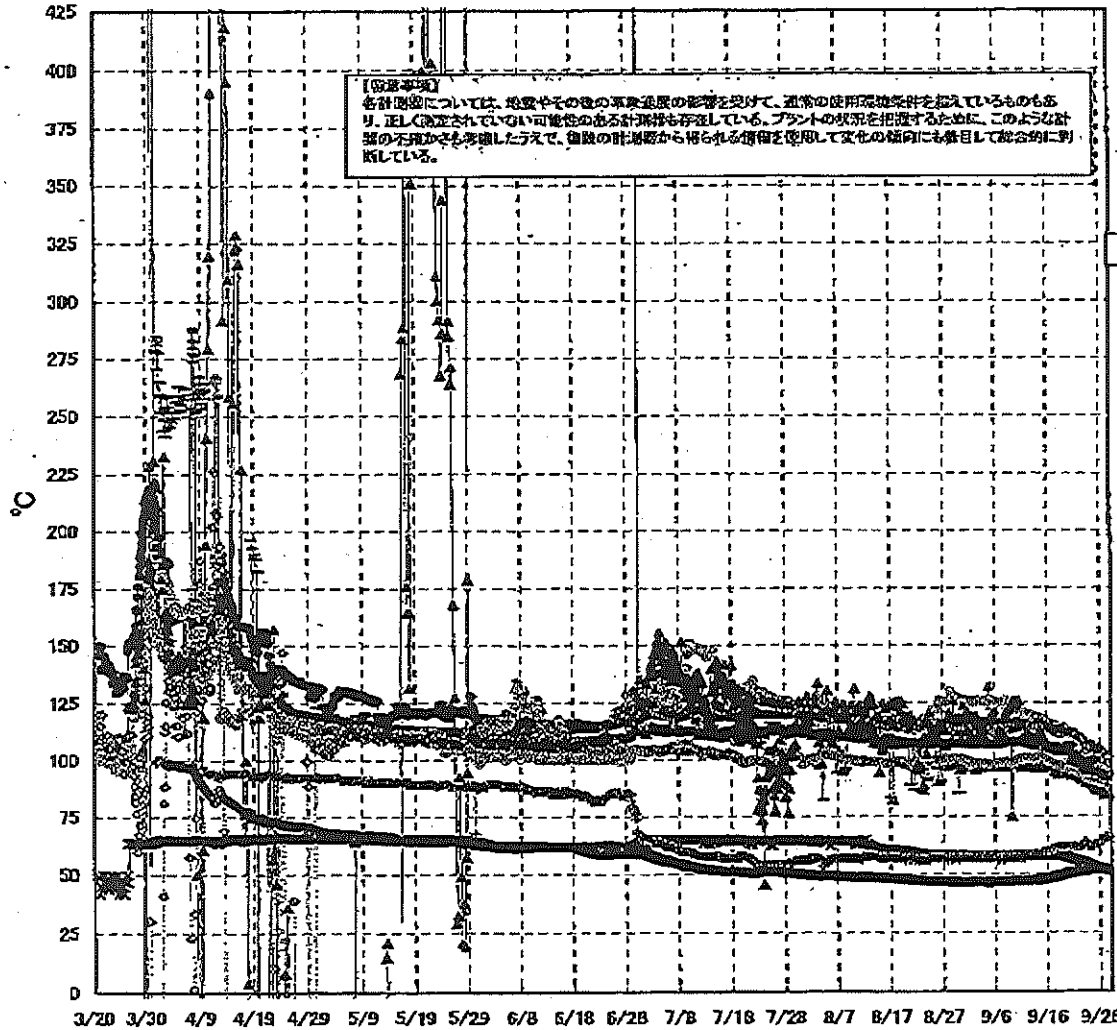
日時	原子炉水位 (燃料域)(A) (mm)	原子炉水位 (燃料域)(B) (mm)	A系 原子炉 圧力(MPa)	B系 原子炉 圧力(MPa)	D/W圧力 (MPa abs)	S/C圧力 (MPa abs)	CAMS D/W (A) (Sv/h)	CAMS D/W (B) (Sv/h)	CAMS S/C (A) (Sv/h)	CAMS S/C (B) (Sv/h)	中央制御室 線量 (mSv/h)	備考
9/21 5:00	-1809	-2200	0.010	-	0.112	-	9.48E+00	4.60E+00	1.30E-01	6.16E+00	0.011	
9/21 11:00	-1800	-2200	0.010	-	0.112	-	9.47E+00	4.59E+00	1.31E-01	6.09E+00	0.010	
9/21 17:00	-1850	-2200	0.009	-	0.112	-	9.46E+00	4.57E+00	1.32E-01	6.01E+00	0.009	
9/21 23:00			0.009	-	0.112	-						公報のため一部データ 記載せず
9/22 5:00	-1900	-2200	0.008	-	0.110	-	9.44E+00	4.52E+00	1.35E-01	3.44E+00	0.009	
9/22 11:00	-1900	-2200	0.008	-	0.110	-	9.43E+00	4.51E+00	1.36E-01	3.96E+00	0.008	
9/22 17:00	-1900	-2200	0.006	-	0.109	-	9.42E+00	4.49E+00	1.37E-01	5.55E+00	0.009	
9/22 23:00	-1900	-2200	0.004	-	0.107	-	9.42E+00	4.47E+00	1.29E-01	6.95E+00	0.008	
9/23 5:00	-1850	-2200	0.004	-	0.107	-	9.40E+00	4.43E+00	1.38E-01	7.37E+00	0.008	
9/23 11:00	-1850	-2200	0.003	-	0.106	-	9.38E+00	4.40E+00	1.38E-01	7.32E+00	0.008	
9/23 17:00	-1800	-2200	0.003	-	0.106	-	9.36E+00	4.37E+00	1.38E-01	7.23E+00	0.009	
9/23 23:00	-1800	-2200	0.003	-	0.106	-	9.34E+00	4.35E+00	1.39E-01	7.11E+00	0.008	
9/24 5:00	-1800	-2200	0.003	-	0.106	-	9.30E+00	4.33E+00	1.38E-01	6.99E+00	0.009	
9/24 11:00	-1800	-2200	0.003	-	0.106	-	9.21E+00	4.30E+00	1.39E-01	6.88E+00	0.009	
9/24 17:00	-1800	-2200	0.003	-	0.106	-	9.18E+00	4.29E+00	1.39E-01	6.82E+00	0.009	
9/24 23:00	-1850	-2200	0.003	-	0.107	-	9.16E+00	4.28E+00	1.38E-01	6.74E+00	0.009	
9/25 5:00	-1800	-2200	0.004	-	0.107	-	9.14E+00	4.25E+00	1.38E-01	6.66E+00	0.009	
9/25 11:00	-1800	-2200	0.004	-	0.107	-	9.12E+00	4.24E+00	1.37E-01	6.66E+00	0.009	
9/25 17:00	-1800	-2200	0.005	-	0.108	-	9.10E+00	4.23E+00	1.37E-01	6.62E+00	0.010	
9/25 23:00	-1800	-2200	0.006	-	0.108	-	9.08E+00	4.23E+00	1.36E-01	6.61E+00	0.009	
9/26 5:00	-1850	-2150	0.008	-	0.109	-	9.07E+00	4.22E+00	1.36E-01	6.58E+00	0.009	
9/26 11:00	-1800	-2150	0.006	-	0.109	-	9.06E+00	4.20E+00	1.36E-01	6.58E+00	0.009	
9/26 17:00	-1800	-2200	0.007	-	0.109	-	9.05E+00	4.19E+00	1.35E-01	6.61E+00	0.009	
9/26 23:00	-1800	-2200	0.007	-	0.109	-	9.04E+00	4.18E+00	1.35E-01	6.63E+00	0.010	
9/27 5:00	-1800	-2150	0.006	-	0.109	-	9.03E+00	4.15E+00	1.35E-01	6.65E+00	0.010	
9/27 11:00	-1850	-2200	0.006	-	0.109	-	9.01E+00	4.14E+00	1.34E-01	6.67E+00	0.009	

計器不良

計器不良

計器不良

# 福島第一原子力発電所 2号機 温度に関するパラメータ(代表点)



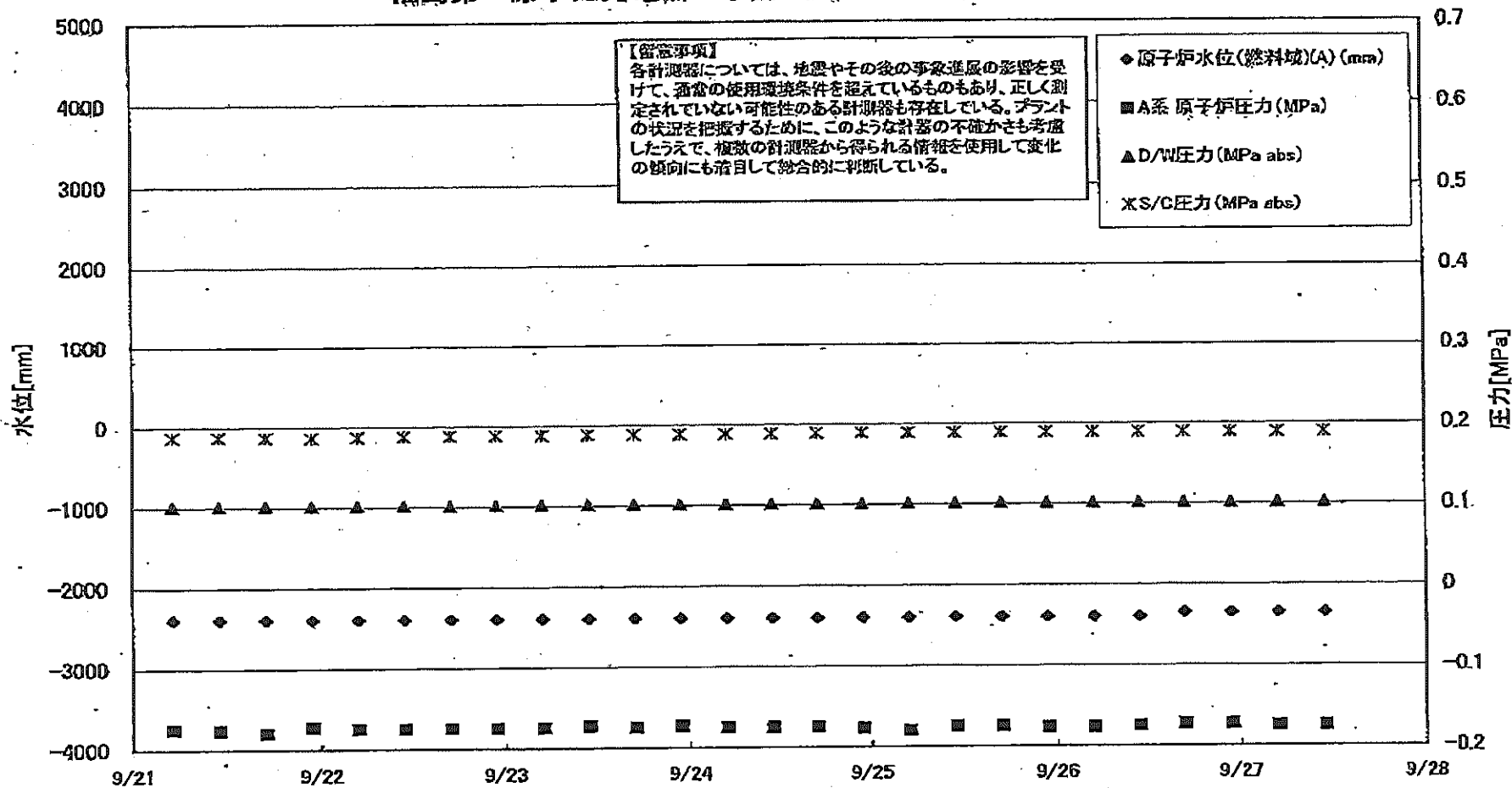
福島第一原子力発電所 2号機 温度に関するパラメータ

【留意事項】  
各計測器については、地震やその他の事象進展の影響を受けて、通常の使用環境条件を超えているものもあり、正しく測定されていない可能性のある計測器も存在している。プラントの状況を把握するために、このような計測器の不確かさも考慮したうえで、複数の計測器から得られる情報を使用して変化の傾向にも着目して総合的に判断している。

日時	逃し安全弁 漏洩検出器 RV-2-71A	主蒸気隔離 弁漏洩検出 器 2-86A	給水ノズル N-4B 温度	GRDマシナ 上部温度	圧力容器 下部 (底部ヘッ ド上部)	圧力容器 支持スカート 上部温度	圧力容器 ドレンパイ 上部温度	D/W HVH 戻り温度 (HVH-16A)	RPVペロー シール	原子炉抑 制室ガス 温度	S/Cプール 水温度A	S/Cプール 水温度B	備考
9/21 5:00	99.8	56.2	102.5	99.8	111.0	93.0	95.7	111.0	116.0	62.0	51.0	50.9	
9/21 11:00	99.5	56.0	102.3	99.8	110.9	93.7	95.3	111.0	115.0	62.0	51.1	51.0	
9/21 17:00	100.2	55.8	101.7	98.9	109.6	92.0	94.4	110.0	114.0	62.0	51.2	51.1	
9/21 23:00													台座のためデータ採取 せず
9/22 5:00	101.2	55.5	100.9	98.4	109.2	90.3	93.7	110.0	111.0	62.0	51.3	51.3	
9/22 11:00	98.1	55.4	100.8	98.6	109.8	89.2	93.8	109.0	111.0	62.0	51.4	51.4	
9/22 17:00	98.4	55.4	100.2	98.2	109.2	89.3	93.4	109.0	104.0	62.0	51.5	51.5	
9/22 23:00	98.4	55.1	99.4	97.5	107.9	91.4	92.7	108.0	96.0	63.0	51.1	51.0	
9/23 5:00	98.4	54.8	98.4	96.4	106.4	90.4	92.3	107.0	96.0	64.0	51.1	51.1	
9/23 11:00	98.8	54.5	97.9	95.9	103.6	88.3	91.6	106.0	96.0	63.0	51.4	51.4	
9/23 17:00	98.5	54.3	97.6	95.6	106.3	88.4	91.4	106.0	96.0	63.0	51.6	51.6	
9/23 23:00	99.1	54.0	97.3	95.3	104.7	88.1	91.0	105.0	95.0	62.0	51.9	51.9	
9/24 5:00	99.2	53.8	96.1	95.1	104.8	87.8	90.8	105.0	117.0	62.0	52.1	52.1	
9/24 11:00	99.1	53.5	96.7	94.9	106.5	88.2	90.8	105.0	100.0	62.0	52.3	52.3	
9/24 17:00	99.7	53.4	96.6	95.0	105.7	87.2	90.8	105.0	100.0	62.0	52.5	52.4	
9/24 23:00	99.4	53.3	96.4	95.0	104.6	86.3	90.8	104.0	99.0	63.0	52.6	52.6	
9/25 5:00	99.6	52.9	96.0	94.7	104.3	85.2	90.5	104.0	96.0	63.0	52.8	52.8	
9/25 11:00	100.1	52.7	95.9	94.7	104.2	86.3	90.3	104.0	95.0	63.0	52.8	52.8	
9/25 17:00	99.6	52.7	95.8	94.6	104.8	84.4	90.6	104.0	92.0	63.0	52.7	52.6	
9/25 23:00	100.0	52.6	95.6	94.6	104.8	86.3	90.4	104.0	91.0	64.0	52.5	52.5	
9/26 5:00	100.2	52.4	95.3	94.2	103.9	84.3	90.0	96.0	91.0	64.0	52.3	52.3	
9/26 11:00	99.4	52.2	95.1	94.0	104.0	84.9	89.8	96.0	90.0	64.0	52.2	52.1	
9/26 17:00	99.7	52.1	95.0	93.8	103.0	84.4	89.8	96.0	91.0	65.0	52.1	52.0	
9/26 23:00	99.8	52.0	94.5	93.4	102.3	84.3	89.5	95.0	90.0	65.0	52.0	51.9	
9/27 5:00	99.5	51.7	94.0	92.9	101.4	83.1	88.9	98.0	88.0	66.0	51.8	51.7	
9/27 11:00	99.5	51.5	93.6	92.3	101.1	82.7	88.4	94.0	86.0	66.0	51.5	51.5	

計器不良

### 福島第一原子力発電所 3号機 水位・圧力に関するパラメータ

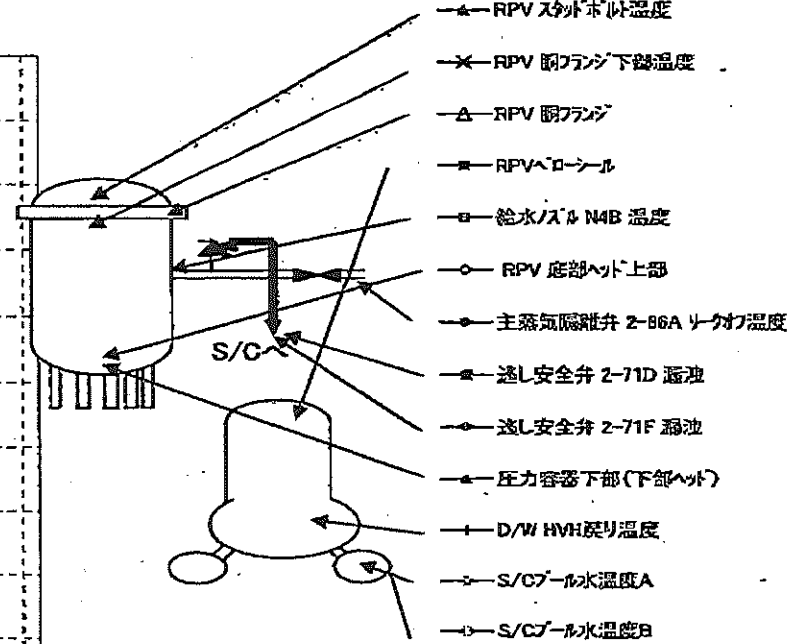
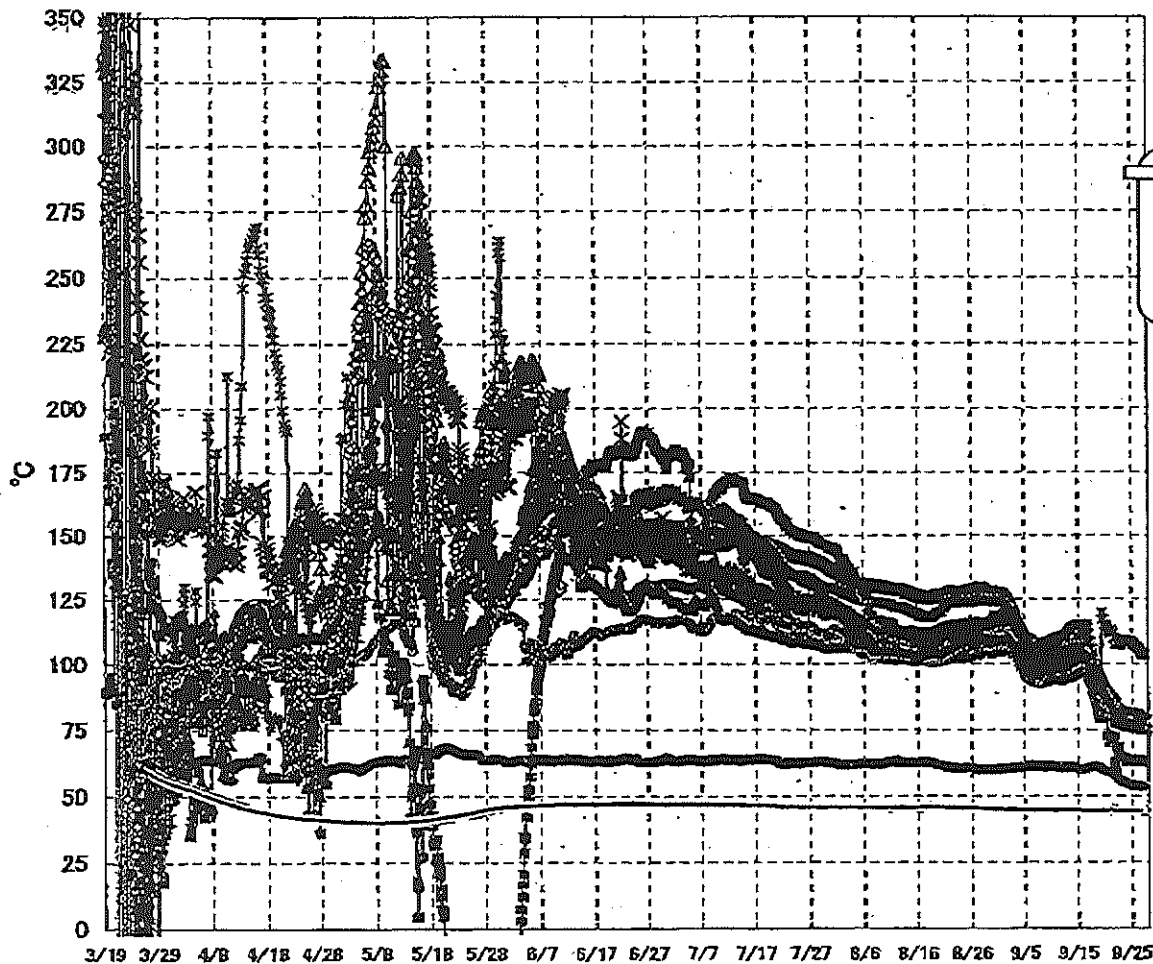


福島第一原子力発電所 3号機 水位・圧力に関するパラメータ

【留意事項】  
各計測器については、地震やその他の事象進展の影響を受けて、通常の使用環境条件を超えているものもあり、正しく測定されていない可能性のある計測器も存在している。  
プラントの状態を把握するために、このような計器の不確かさも考慮したうえで、複数の計測器から得られる情報を使用して変化の傾向にも着目して総合的に判断している。

日時	原子炉水位 (燃料域)(A) (mm)	原子炉水位 (燃料域)(B) (mm)	A系 原子炉 圧力(MPa)	B系 原子炉 圧力(MPa)	D/W圧力 (MPa abs)	S/C圧力 (MPa abs)	CAMS D/W(A) (Sv/h)	CAMS D/W(B) (Sv/h)	CAMS S/C(A) (Sv/h)	CAMS S/C(B) (Sv/h)	中央制御 室線量 (mSv/h)	備考
9/21 5:00	-2400	-2300	-0.174	-0.115	0.1015	0.1878	3.41E+00	2.39E+00	3.03E-01	2.88E-01	0.019	
9/21 11:00	-2400	-2300	-0.176	-0.113	0.1015	0.1879	3.41E+00	2.39E+00	3.03E-01	2.88E-01	0.020	
9/21 17:00	-2400	-2300	-0.179	-0.113	0.1015	0.1873	3.41E+00	2.38E+00	3.10E-01	2.87E-01	0.022	
9/21 23:00	-2400	-2300	-0.172	-0.113	0.1015	0.1865						合図のため一部データ採取せず
9/22 5:00	-2400	-2300	-0.174	-0.111	0.1015	0.1874	3.42E+00	2.38E+00	3.02E-01	2.85E-01	0.020	
9/22 11:00	-2400	-2300	-0.174	-0.111	0.1015	0.1880	3.42E+00	2.38E+00	3.02E-01	2.85E-01	0.019	
9/22 17:00	-2400	-2300	-0.174	-0.113	0.1015	0.1883	3.55E+00	2.38E+00	3.02E-01	2.85E-01	0.019	
9/22 23:00	-2400	-2300	-0.174	-0.117	0.1015	0.1885	3.60E+00	2.38E+00	3.01E-01	2.85E-01	0.019	
9/23 5:00	-2400	-2300	-0.174	-0.121	0.1015	0.1885	3.59E+00	2.37E+00	3.01E-01	2.85E-01	0.020	
9/23 11:00	-2400	-2300	-0.172	-0.117	0.1015	0.1887	3.50E+00	2.37E+00	3.01E-01	2.84E-01	0.020	
9/23 17:00	-2400	-2300	-0.174	-0.115	0.1015	0.1888	3.43E+00	2.37E+00	3.01E-01	2.84E-01	0.019	
9/23 23:00	-2400	-2300	-0.172	-0.117	0.1015	0.1888	3.42E+00	2.37E+00	3.01E-01	2.84E-01	0.020	
9/24 5:00	-2400	-2300	-0.174	-0.121	0.1015	0.1890	4.00E+00	2.37E+00	3.01E-01	2.84E-01	0.021	
9/24 11:00	-2400	-2300	-0.174	-0.119	0.1015	0.1892	3.39E+00	2.37E+00	3.01E-01	2.84E-01	0.021	
9/24 17:00	-2400	-2300	-0.174	-0.115	0.1015	0.1894	3.39E+00	2.37E+00	3.01E-01	2.84E-01	0.021	
9/24 23:00	-2400	-2300	-0.176	-0.121	0.1015	0.1897	3.40E+00	2.36E+00	3.01E-01	2.84E-01	0.019	
9/25 5:00	-2400	-2300	-0.179	-0.125	0.1015	0.1895	3.40E+00	2.36E+00	3.00E-01	2.84E-01	0.019	
9/25 11:00	-2400	-2300	-0.174	-0.119	0.1015	0.1895	3.40E+00	2.36E+00	3.00E-01	2.83E-01	0.020	
9/25 17:00	-2400	-2300	-0.174	-0.117	0.1015	0.1895	3.40E+00	2.36E+00	3.00E-01	2.83E-01	0.020	
9/25 23:00	-2400	-2300	-0.176	-0.119	0.1015	0.1894	3.40E+00	2.36E+00	3.00E-01	2.83E-01	0.020	
9/26 5:00	-2400	-2300	-0.176	-0.123	0.1015	0.1894	3.40E+00	2.36E+00	3.00E-01	2.83E-01	0.019	
9/26 11:00	-2400	-2250	-0.174	-0.119	0.1015	0.1894	3.40E+00	2.36E+00	3.00E-01	2.83E-01	0.018	
9/26 17:00	-2350	-2250	-0.172	-0.117	0.1015	0.1892	3.40E+00	2.36E+00	3.00E-01	2.83E-01	0.018	
9/26 23:00	-2350	-2300	-0.172	-0.119	0.1015	0.1890	3.40E+00	2.35E+00	2.99E-01	2.83E-01	0.020	
9/27 5:00	-2350	-2300	-0.174	-0.121	0.1015	0.1888	3.40E+00	2.35E+00	2.99E-01	2.82E-01	0.020	
9/27 11:00	-2350	-2300	-0.174	-0.117	0.1015	0.1890	3.40E+00	2.35E+00	2.99E-01	2.82E-01	0.018	

### 福島第一原子力発電所 3号機 温度に関するパラメータ(代表点)



**【留意事項】**  
 各計測器については、地震やその後の事故進展の影響を受けて、通常の使用環境条件を超えているものもあり、正しく測定されていない可能性のある計測器も存在している。プラントの状況を把握するために、このような計測器の不確かさも考慮したうえで、複数の計測器から得られる情報を使用して変化の傾向にも着目して総合的に判断している。

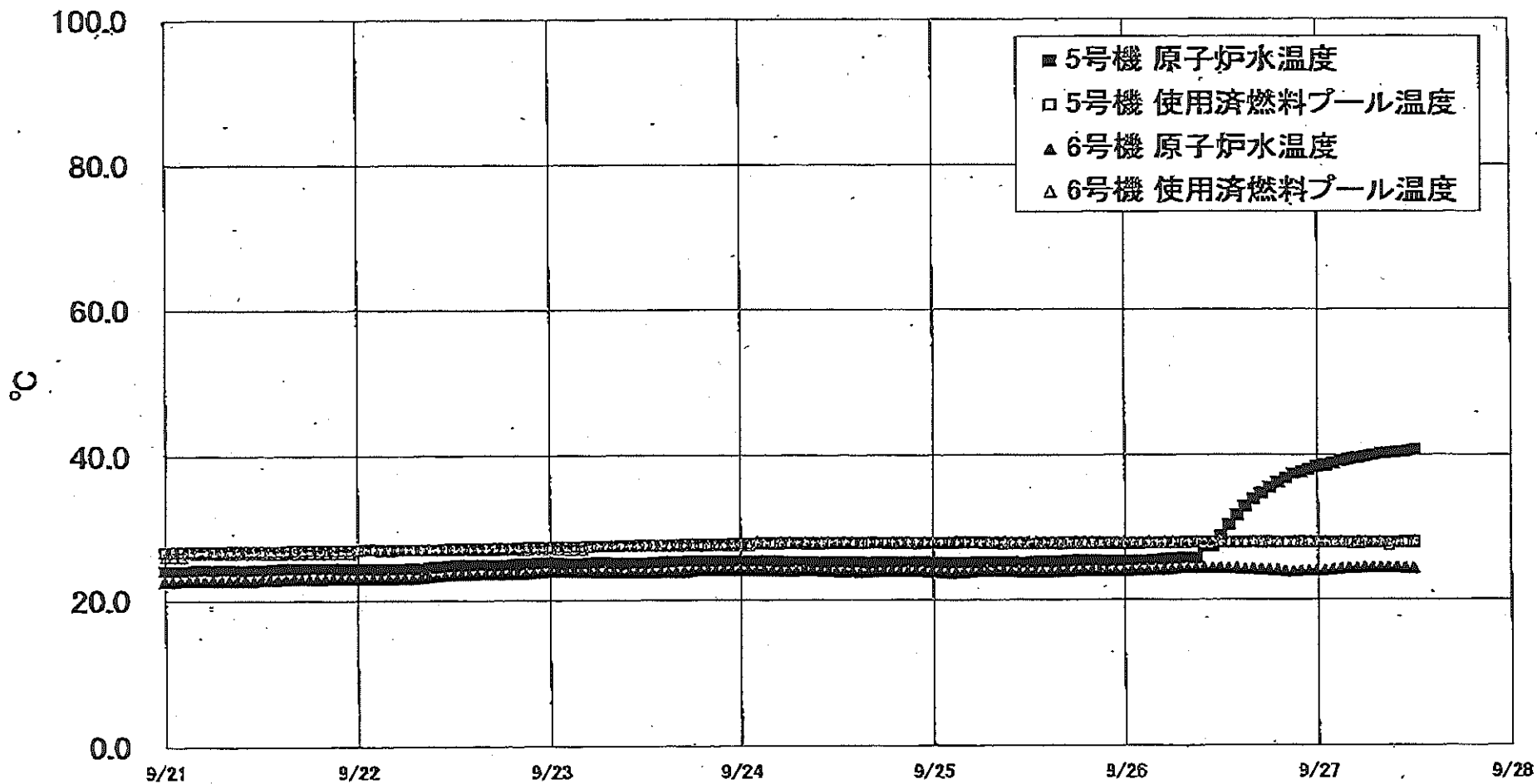
福島第一原子力発電所 3号機 温度に関するパラメータ

【留意事項】  
 各計測器については、地震やその後の事象進展の影響を受けて、通常の使用環境条件を超えているものもあり、正しく測定されていない可能性のある計測器も存在している。プラントの状態を把握するために、このような計器の不確かさも考慮したうえで、複数の計測器から得られる情報を使用して変化の傾向にも着目して総合的に判断している。

日時	給水ノズル N4B 温度	RPV 底部 ヘッド上部	RPV 胴 フランジ	圧力容器下部 (下部ヘッド)	RPV スラット ボルト温度	RPV 胴フランジ 下部温度	逃し安全弁 2-71D 漏洩	逃し安全弁 2-71F 漏洩	主蒸気隔離弁 2-06A リークオフ 温度	D/W HVH 戻り温度	RPVヘッド シール	S/Cプール 水温度A	S/Cプール 水温度B	備考
9/21 5:00	82.9	83.3	85.9	86.4	89.5	85.9	70.0	83.6	58.9	85.2	111.9	44.4	44.6	
9/21 11:00	82.0	82.7	84.6	85.7	88.4	85.2	69.9	83.8	58.7	84.2	113.0	44.4	44.6	
9/21 17:00	80.8	81.7	82.8	84.8	86.9	84.4	72.5	82.8	58.7	82.9	112.0	44.4	44.6	
9/21 23:00	78.6	79.8	80.3	82.7	85.4	82.8	62.8	84.3	59.3	81.0	109.9	45.1	45.3	
9/22 5:00	78.2	79.0	79.8	82.3	83.4	82.0	59.1	84.4	58.2	80.0	109.3	44.4	44.6	
9/22 11:00	77.9	78.5	79.1	82.3	84.9	81.4	68.2	81.4	57.1	78.8	108.0	44.3	44.5	
9/22 17:00	77.8	78.2	78.4	81.8	84.1	80.8	66.4	81.9	56.5	78.4	107.6	44.3	44.5	
9/22 23:00	77.5	77.9	78.0	81.7	82.6	80.3	64.3	80.8	56.0	78.0	107.3	44.3	44.5	
9/23 5:00	77.4	78.1	77.9	81.7	82.2	80.0	63.7	80.6	55.7	77.9	107.7	44.3	44.5	
9/23 11:00	77.4	77.9	77.7	81.9	81.3	80.0	64.5	80.5	55.4	78.0	108.5	44.3	44.5	
9/23 17:00	77.5	78.0	77.7	82.0	81.4	80.0	64.0	80.3	55.6	78.1	109.0	44.3	44.5	
9/23 23:00	77.5	77.8	77.5	82.1	81.0	79.8	63.8	79.8	55.1	78.0	109.2	44.3	44.5	
9/24 5:00	77.3	77.7	77.3	82.0	80.8	79.6	63.2	79.6	54.8	77.8	109.4	44.3	44.5	
9/24 11:00	77.2	77.5	77.2	82.1	80.3	79.1	63.5	79.3	54.6	77.9	109.2	44.3	44.5	
9/24 17:00	77.1	77.6	77.3	82.2	81.3	79.6	63.9	79.0	54.7	77.9	109.1	44.3	44.5	
9/24 23:00	77.0	77.4	77.1	82.2	80.6	79.3	63.1	79.2	54.3	77.8	109.0	44.3	44.5	
9/25 5:00	76.8	77.3	76.9	82.0	80.5	79.2	62.9	79.0	54.0	77.6	108.5	44.3	44.5	
9/25 11:00	76.8	77.2	76.7	82.0	80.3	79.1	63.2	78.8	54.0	77.6	108.0	44.3	44.5	
9/25 17:00	76.8	77.4	76.8	82.0	80.5	79.1	63.2	78.8	54.2	77.6	107.4	44.3	44.5	
9/25 23:00	76.8	77.2	76.7	81.8	80.5	79.0	63.3	78.7	53.9	77.4	106.9	44.3	44.5	
9/26 5:00	76.6	77.1	76.5	81.7	80.5	78.8	63.1	78.4	53.7	77.3	106.4	44.3	44.5	
9/26 11:00	76.5	77.0	76.4	81.5	80.9	78.8	63.4	78.4	53.7	77.2	105.6	44.3	44.5	
9/26 17:00	76.5	77.1	76.4	81.4	81.0	78.7	63.5	78.4	53.9	77.2	104.8	44.3	44.5	
9/26 23:00	76.4	76.9	76.2	81.2	81.0	78.5	63.3	78.2	53.7	76.9	104.4	44.3	44.5	
9/27 5:00	76.3	76.8	76.0	80.9	81.0	78.4	63.3	78.2	53.5	76.8	103.8	44.3	44.5	
9/27 11:00	76.2	76.8	76.0	80.1	80.9	78.3	63.1	78.1	53.6	76.7	103.3	44.3	44.5	



福島第一原子力発電所 5-6号機 原子炉水温度、使用済燃料プール温度推移



福島第一原子力発電所 5・6号機 原子炉水温度・使用済燃料プール温度

日時	5号機 原子炉水温度	5号機 使用済燃料プール温度	6号機 原子炉水温度	6号機 使用済燃料プール温度
9/24 20:00	25.2	27.9	23.9	28.0
9/24 21:00	25.2	27.9	23.9	28.0
9/24 22:00	25.2	27.8	23.9	28.0
9/24 23:00	25.2	27.9	23.9	28.0
9/25 0:00	25.1	27.9	23.8	28.0
9/25 1:00	25.1	27.9	23.8	28.0
9/25 2:00	25.1	27.9	23.7	28.0
9/25 3:00	25.1	27.9	23.7	28.0
9/25 4:00	25.1	27.9	23.8	28.0
9/25 5:00	25.1	27.9	23.8	28.0
9/25 6:00	25.2	27.8	23.9	28.0
9/25 7:00	25.2	27.8	23.9	28.0
9/25 8:00	25.2	27.8	23.9	28.0
9/25 9:00	25.2	27.7	23.9	28.0
9/25 10:00	25.2	27.8	23.9	28.0
9/25 11:00	25.1	27.8	23.8	28.0
9/25 12:00	25.1	27.7	23.8	28.0
9/25 13:00	25.2	27.7	23.8	28.0
9/25 14:00	25.2	27.9	23.8	28.0
9/25 15:00	25.2	27.8	23.8	28.0
9/25 16:00	25.3	27.7	23.9	28.0
9/25 17:00	25.3	27.9	23.9	28.0
9/25 18:00	25.4	27.8	23.9	28.0
9/25 19:00	25.4	27.8	24.0	28.0
9/25 20:00	25.4	27.8	23.9	28.0
9/25 21:00	25.4	27.8	23.9	28.0
9/25 22:00	25.3	27.8	23.9	28.0
9/25 23:00	25.3	27.8	23.9	28.0
9/26 0:00	25.4	27.8	23.9	28.0
9/26 1:00	25.4	27.8	24.0	28.0
9/26 2:00	25.4	27.8	24.0	28.0
9/26 3:00	25.4	27.8	24.1	28.0
9/26 4:00	25.5	27.8	24.1	28.0
9/26 5:00	25.6	27.8	24.1	28.0
9/26 6:00	25.6	27.8	24.2	28.0
9/26 7:00	25.7	27.8	24.3	28.0
9/26 8:00	25.7	27.9	24.3	28.0
9/26 9:00	25.7	27.9	24.3	28.0
9/26 10:00	27.3	27.8	24.3	28.0
9/26 11:00	27.3	27.9	24.3	28.0
9/26 12:00	28.8	27.9	24.4	28.0
9/26 13:00	30.4	27.9	24.3	28.0
9/26 14:00	31.7	27.9	24.3	28.0
9/26 15:00	32.9	27.9	24.2	28.0
9/26 16:00	33.9	28.0	24.2	28.0
9/26 17:00	34.7	27.9	24.1	28.0
9/26 18:00	35.5	28.0	24.1	28.0
9/26 19:00	36.2	27.9	24.0	28.0
9/26 20:00	36.8	27.9	23.9	28.0
9/26 21:00	37.4	27.9	23.8	28.0
9/26 22:00	37.7	27.9	23.9	28.0
9/26 23:00	38.0	27.9	23.9	28.0
9/27 0:00	38.4	27.9	23.9	28.0
9/27 1:00	38.8	27.9	24.0	28.0
9/27 2:00	38.9	27.9	24.1	28.0
9/27 3:00	39.2	27.9	24.2	28.0
9/27 4:00	39.4	27.9	24.3	28.0
9/27 5:00	39.6	27.8	24.3	28.0
9/27 6:00	39.8	27.9	24.4	28.0
9/27 7:00	40.0	27.9	24.4	28.0
9/27 8:00	40.2	27.9	24.4	28.0
9/27 9:00	40.3	27.9	24.4	27.5
9/27 10:00	40.4	27.9	24.4	28.0
9/27 11:00	40.5	27.9	24.3	28.0
9/27 12:00	40.7	27.9	24.2	28.0



福島第一原子力発電所 プラント関連パラメータ（水位・圧力・温度などのデータ）に関する補足説明

■各パラメータに関する補足説明

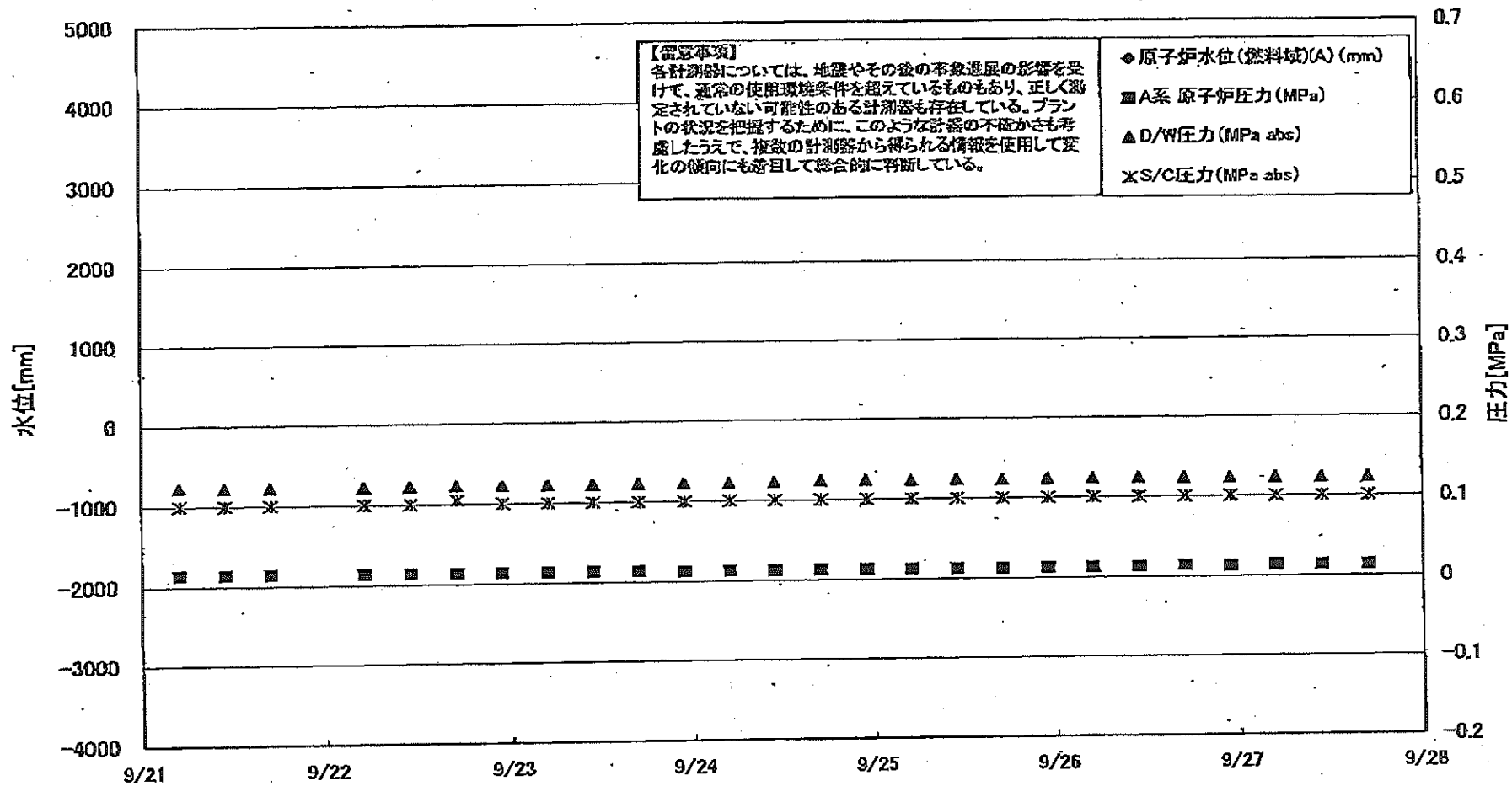
項目	記載方法	測定方法	記載点数/Ch数or系統数
原子炉注水状況	原子炉への注水流量/注水方法を記載。(CS系:炉心スプレイ系)	仮設計器	1/1系統
原子炉水位	燃料域を監視する水位計にて測定したデータを記載。	本設計器	A系 1/1Ch B系 1/1Ch
原子炉圧力	計器盤より圧力計器から伝送される電圧値を測定し、電圧値を圧力に変算したものを記載。A系/B系それぞれ複数点データがあるが、1点を代表として採取し記載。(本機) 1号、2号については、仮設計器の値をA系に代表して記載。(2号は参考値)	仮設計器:1号、2号 本設計器盤(電圧測定):3号	仮設計器 1/1系統 本設計器 A系 1/2Ch B系 1/2Ch
原子炉水温度	温度計設置箇所には系統流量がないためデータ未採取	-	-
原子炉圧力容器 まわり温度	原子炉圧力容器まわり温度は複数箇所から採取しているが、全体把握の観点から代表部位として「給水ノズル位置」、「圧力容器下部(1号、3号:圧力容器下部ヘッド、2号:圧力容器底部ヘッド上部)」のデータを記載	本設計器	給水ノズル位置 1/4Ch 圧力容器下部 1/2Ch(1号) 1/1Ch(2~3号)
D/W・S/C圧力	本設計器の指示値を記載。本設計器にて採取できない場合には、計器盤より測定した電圧値を圧力に変算したものを記載。 2号D/W圧力については、仮設計器の値を記載。 (D/W:ドライウェル、S/C:圧力抑制室)	(D/W圧力) 本設計器:1号 仮設計器:2号 本設計器盤(電圧測定):3号 (S/C圧力) 本設計器:1号、2号 本設計器盤(電圧測定):3号	(D/W圧力) 本設計器 広域1/1Ch:1号 仮設計器 1/1系統:2号 本設計器盤 1/4Ch:3号 (S/C圧力) 本設計器 1/1系統:1号、2号 本設計器盤 1/2Ch:3号
D/W 雰囲気温度	D/W内の雰囲気温度は複数箇所から採取しているが、全体把握の観点から代表部位として「D/W上部(RPVペロ-シール温度)、中央部(D/W HVH戻り空気温度)」のデータを記載。 (RPV:原子炉圧力容器、HVH:空調ユニット)	本設計器盤(電圧測定):1号 本設計器:2号、3号	RPVペロ-シール 1/5Ch D/W HVH戻り 1/5Ch
CAMS放射線 モニタ	本設計器の指示値を記載。 (CAMS:格納容器雰囲気モニタ系、E●●:×10 <sup>●●</sup> )	本設計器	D/W A系 1/1Ch B系 1/1Ch S/C A系 1/1Ch B系 1/1Ch
S/C温度	本設計器の指示値を記載。A系/B系それぞれ複数点データがあるが、1点を代表として採取し記載。	本設計器	A系 1/4Ch(1号)、8Ch(2~3号) B系 1/4Ch(1号)、8Ch(2~3号)
使用済燃料プール 温度	本設計器、もしくは仮設計器の指示値を記載。 (非機モード:非常時過負荷モード、SHCモード:原子炉停止時冷卻系モード)	本設計器:2号 仮設計器:1号、3~4号	本設計器 1/1Ch(2号) 仮設計器 1/1系統(1、3~4号)
FPC(冷却サリカ IP)	2号、4号については、本設計器の指示値を記載。1号、3号については、仮設の圧力計等から求めた推定値を記載(参考値)(FPC:燃料プール冷却浄化系)	本設計器:2号、4号 仮設計器(圧力計等):1号、3号	本設計器 1/1系統(2号、4号) 仮設計器 1/1系統(1号、3号)

■注記に関する補足説明

項目	内容	9月27日 18時時点の状況
計器不良	計器不良:指示値ダウン(オーバー)スケール/検出器の不良	1号機 CAMS D/W 放射線モニタ 2号機 S/C 圧力、CAMS D/W(B) 放射線モニタ、CAMS S/C(B) 放射線モニタ 3号機 -
データ採取対象外	4号機:炉心に燃料がないため、原子炉及びD/W関連のデータは採取せず。 5~6号機:現在冷温停止中のため、D/W関連データは採取せず。	-
状況推移を 継続確認中	指示は出ているものの、指示値ハンチング・マイナス表示など他パラメータと明らかに異なる推移を示したものを。	1号機 原子炉水位(B) 2号機 原子炉水位、RPVペロ-シール温度 3号機 原子炉水位、原子炉圧力、RPVペロ-シール温度、CAMS D/W(A)放射線モニタ

NO. 7070  
 2011年 7月 17日  
 福島第一原子力発電所 1号機

### 福島第一原子力発電所 1号機 水位・圧力に関するパラメータ



### 福島第一原子力発電所 1号機 水位・圧力に関するパラメータ

【留意事項】  
 各計測器については、地震やその他の事象直後の影響を受けて、通常の使用環境条件を揃えているものもあり、正しく測定されていない可能性のある計測器も存在している。  
 プラントの稼働を把握するために、このような計測の不確かさも考慮したうえで、複数の計測器から得られる情報を使用して変化の傾向にも着目して総合的に判断している。

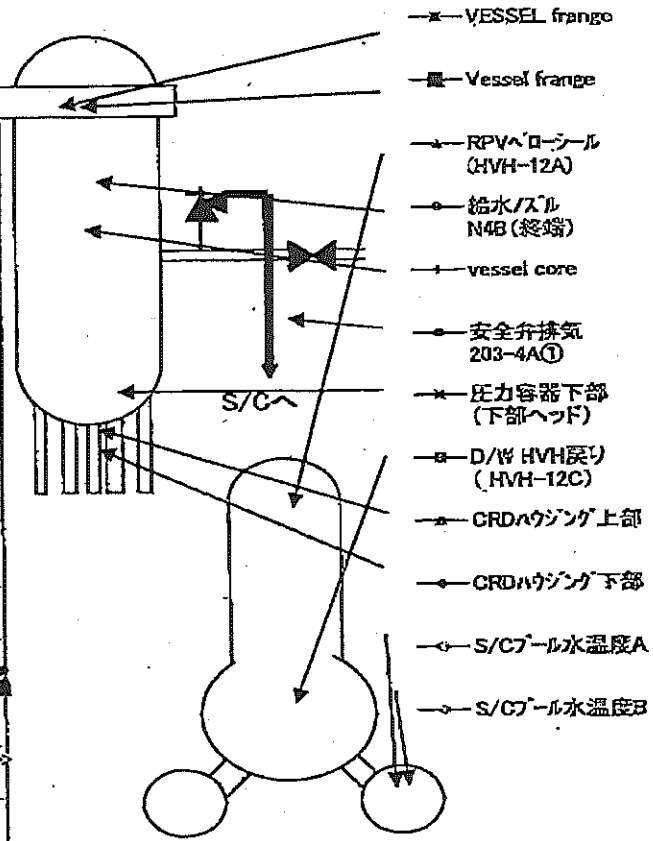
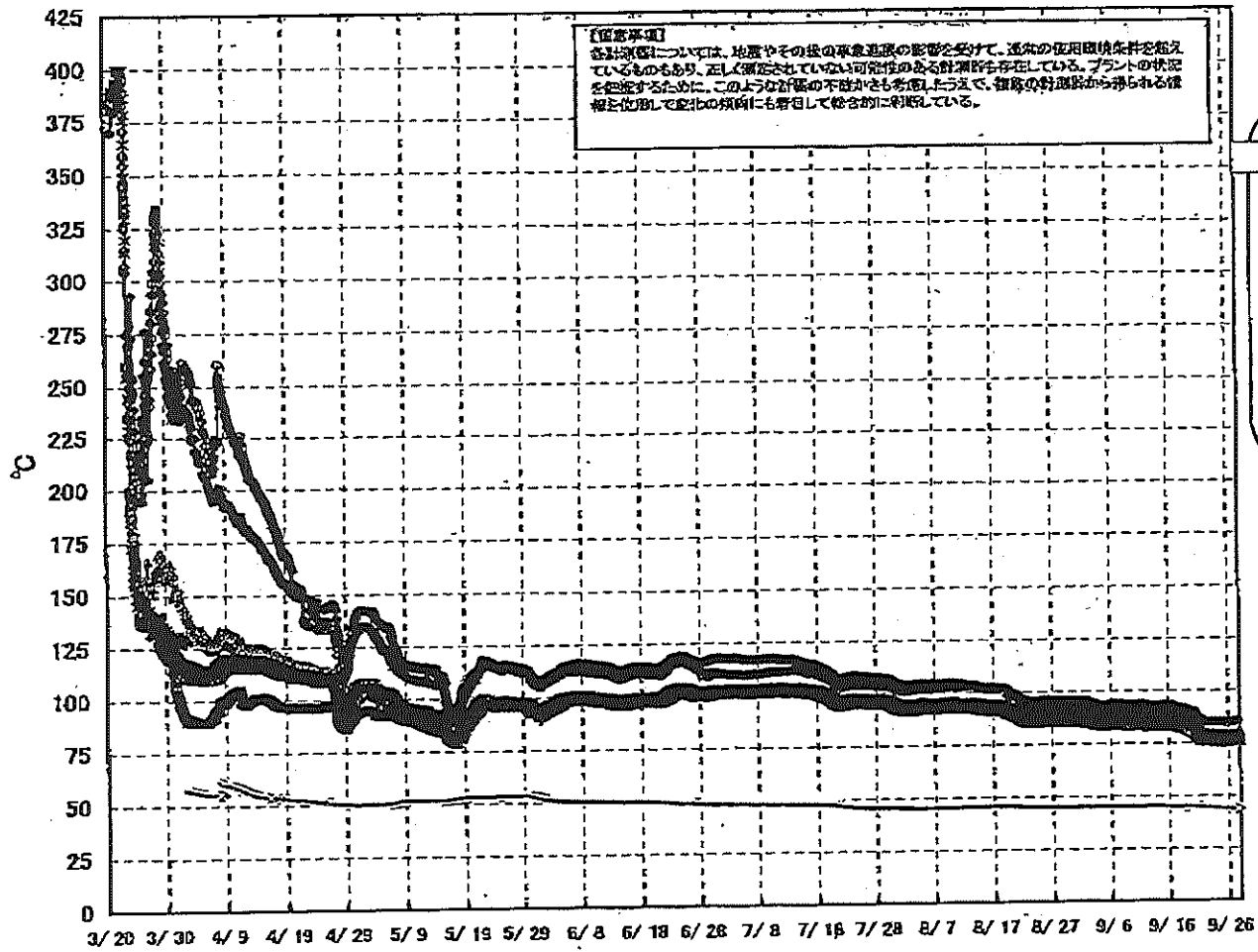
日時	原子炉水位 (燃料域)(A) (mm)	原子炉水位 (燃料域)(B) (mm)	A系 原子炉 圧力 (MPa)	B系 原子炉 圧力 (MPa)	D/W圧力 (MPa abs)	S/C圧力 (MPa abs)	CAMS D/W(A) (Sv/h)	CAMS D/W(B) (Sv/h)	CAMS S/C(A) (Sv/h)	CAMS S/C(B) (Sv/h)	備考
9/21 5:00		-1700	0.014	-	0.1231	0.100	0.00E+00	5.46E+01	6.64E-01	6.73E-01	
9/21 11:00		-1750	0.014	-	0.1226	0.100	0.00E+00	3.44E+02	6.64E-01	6.80E-01	
9/21 17:00		-1750	0.014	-	0.1222	0.100	0.00E+00	3.40E+02	6.64E-01	6.82E-01	
9/21 23:00											各系のためデータは0.0E+00
9/22 5:00		-1700	0.014	-	0.1218	0.100	0.00E+00	3.26E+01	6.63E-01	6.82E-01	
9/22 11:00		-1700	0.014	-	0.1222	0.100	0.00E+00	2.28E+01	6.64E-01	6.80E-01	
9/22 17:00		-1700	0.014	-	0.1224	0.105	0.00E+00	2.23E+01	6.64E-01	6.79E-01	
9/22 23:00		-1700	0.014	-	0.1224	0.100	0.00E+00	2.06E+01	6.65E-01	6.79E-01	
9/23 5:00		-1700	0.014	-	0.1224	0.100	0.00E+00	3.03E+01	6.65E-01	6.80E-01	
9/23 11:00		-1700	0.014	-	0.1225	0.100	0.00E+00	3.41E+01	6.65E-01	6.81E-01	
9/23 17:00		-1700	0.014	-	0.1228	0.100	0.00E+00	3.38E+01	6.65E-01	6.78E-01	
9/23 23:00		-1700	0.013	-	0.1229	0.100	0.00E+00	3.50E+01	6.66E-01	6.79E-01	
9/24 5:00		-1750	0.013	-	0.1229	0.100	0.00E+00	3.36E+01	6.66E-01	6.80E-01	
9/24 11:00		-1750	0.013	-	0.1232	0.100	0.00E+00	2.79E+01	6.66E-01	6.80E-01	
9/24 17:00		-1750	0.013	-	0.1236	0.100	0.00E+00	3.81E+01	6.67E-01	6.77E-01	
9/24 23:00		-1700	0.013	-	0.1236	0.100	0.00E+00	3.03E+01	6.67E-01	6.79E-01	
9/25 5:00		-1750	0.013	-	0.1237	0.100	0.00E+00	3.02E+01	6.68E-01	6.76E-01	
9/25 11:00		-1750	0.013	-	0.1239	0.100	0.00E+00	3.31E+01	6.68E-01	6.75E-01	
9/25 17:00		-1750	0.013	-	0.1241	0.100	0.00E+00	3.32E+01	6.68E-01	6.72E-01	
9/25 23:00		-1750	0.013	-	0.1241	0.100	0.00E+00	3.19E+01	6.69E-01	6.71E-01	
9/26 5:00		-1750	0.013	-	0.1239	0.100	0.00E+00	3.81E+01	6.70E-01	6.73E-01	
9/26 11:00		-1700	0.013	-	0.1239	0.100	0.00E+00	4.70E+01	6.69E-01	6.73E-01	
9/26 17:00		-1700	0.014	-	0.1241	0.100	0.00E+00	3.56E+01	6.69E-01	6.74E-01	
9/26 23:00		-1700	0.013	-	0.1236	0.100	0.00E+00	3.85E+01	6.70E-01	6.75E-01	
9/27 5:00		-1700	0.014	-	0.1235	0.100	0.00E+00	3.37E+01	6.69E-01	6.75E-01	
9/27 11:00		-1700	0.014	-	0.1234	0.100	0.00E+00	3.88E+01	6.69E-01	6.76E-01	
9/27 17:00		-1700	0.014	-	0.1235	0.100	0.00E+00	2.56E+02	6.69E-01	6.83E-01	

DS

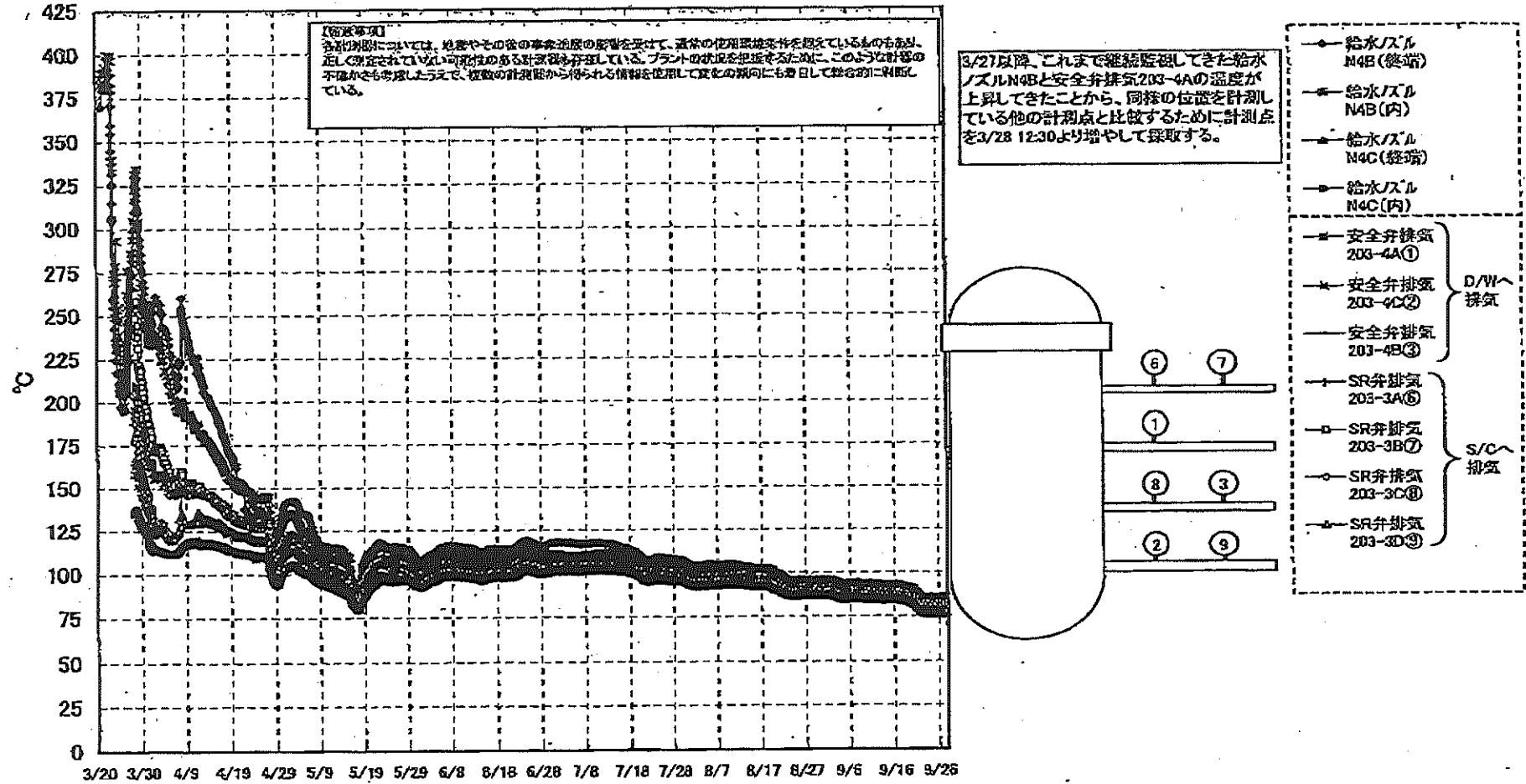
計器不良 計器不良

# 福島第一原子力発電所 1号機 温度に関するパラメータ (代表点)

【留意事項】  
 各計測点については、地震やその他の事故進展の影響を受けて、通常の使用環境条件を鑑み  
 ているものもあり、正しく測定されていない可能性のある計測点も存在している。プラントの状態  
 を把握するために、このような計測の不確かさも考慮し、うえで、複数の計測点から得られる値  
 相互を比較して全体の傾向にも着目して総合的に判断している。



## 福島第一原子力発電所 1号機 温度に関するパラメータ (給水ノズル及び安全弁排気温度)



°C

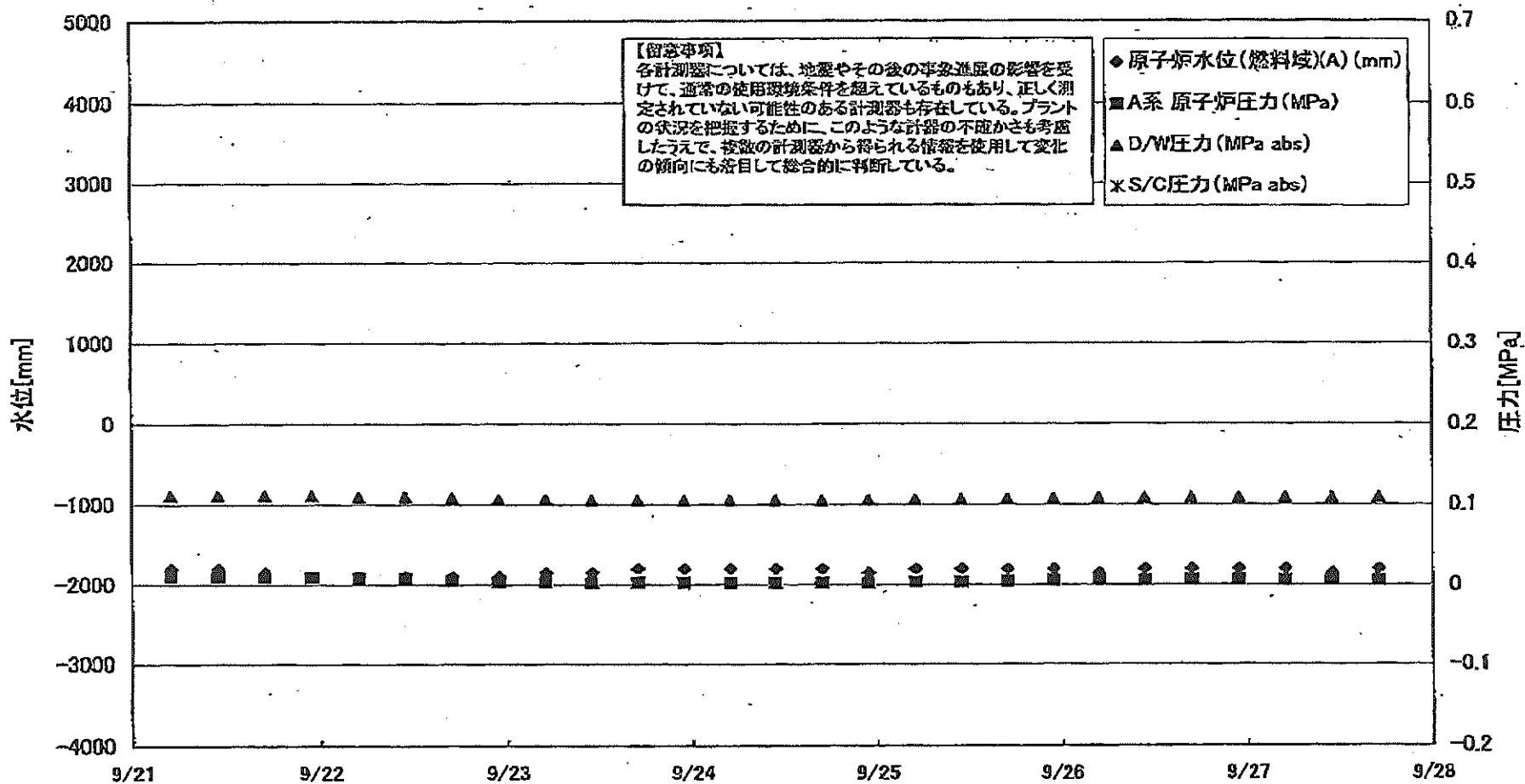


# 福島第一原子力発電所 1号機 温度に関するパナメータ

【留意事項】  
 各計測器については、地震やその後の事故進展の影響を受けて、通常の使用環境条件を超えているものもあり、正しく測定されていない可能性のある計測器も存在している。プラントの状況を把握するために、このような計測器の不確かさも考慮したうえで、複数の計測器から得られる情報を使用して変化の傾向にも着目して総合的に判断している。

日時	VESSEL frange	Vessel frange	給水/スル N4B (終端)	給水/スル N4B (内)	給水/スル N4C (終端)	給水/スル N4C (内)	vessel core	圧力容器下部 (下部ヘッド)	CRDA/ウジツガ 上部	CRDA/ウジツガ 下部	安全弁排気 203-4A①	安全弁排気 203-4C②	安全弁排気 203-4B③	SR弁排気 203-3A⑥	SR弁排気 203-3B⑦	SR弁排気 203-3C⑧	SR弁排気 203-3D⑨	D/W HVH戻り (HVH-12C)	RPVローラール (HVH-12A)	S/C プール水温度 A	S/C プール水温度 B	備考	
9/21 5:00	79.0	78.6	78.1	80.3	79.2	79.3	79.6	80.1	81.3	81.2	87.4	82.9	81.2	81.7	81.3	82.2	80.3	81.2	78.8	45.4	45.2		
9/21 11:00	78.2	78.0	77.4	79.5	78.5	78.6	78.9	79.5	80.6	80.5	86.6	82.2	80.5	81.0	80.6	81.5	79.6	80.4	77.9	45.4	45.2		
9/21 17:00	77.3	77.0	76.4	78.5	77.6	77.8	78.0	78.6	79.7	79.6	85.5	81.2	79.6	80.0	79.7	80.6	78.8	79.6	77.2	45.3	45.0		
9/21 23:00																							各層の中心データは取せず
9/22 5:00	77.1	76.9	76.3	78.3	77.4	77.5	77.8	78.3	79.4	79.3	85.2	80.9	79.3	79.8	79.5	80.3	78.6	79.2	77.1	45.1	44.9		
9/22 11:00	77.3	77.0	76.4	78.4	77.5	77.6	77.9	78.4	79.5	79.4	85.4	81.1	79.5	80.0	79.6	80.4	78.6	79.3	77.2	45.1	44.8		
9/22 17:00	77.1	76.9	76.3	78.3	77.4	77.6	77.8	78.4	79.5	79.4	85.4	81.1	79.4	79.9	79.5	80.4	78.6	79.3	77.1	45.0	44.8		
9/22 23:00	76.9	76.7	76.1	78.2	77.2	77.4	77.7	78.2	79.3	79.3	85.3	80.9	79.3	79.7	79.3	80.2	78.4	79.2	76.9	45.0	44.7		
9/23 5:00	76.9	76.7	76.1	78.2	77.2	77.4	77.6	78.2	79.3	79.3	85.2	80.9	79.3	79.7	79.3	80.2	78.4	79.2	76.8	44.9	44.7		
9/23 11:00	77.0	76.8	76.2	78.2	77.3	77.5	77.8	78.2	79.4	79.4	85.4	81.0	79.3	79.7	79.5	80.4	78.5	79.2	76.9	44.9	44.7		
9/23 17:00	77.3	77.0	76.4	78.4	77.5	77.6	77.9	78.4	79.5	79.5	85.5	81.1	79.5	79.9	79.7	80.5	78.7	79.4	77.2	44.8	44.6		
9/23 23:00	78.9	76.7	76.1	78.2	77.2	77.4	77.7	78.1	79.3	79.3	85.3	80.9	79.3	79.6	79.3	80.3	78.4	79.2	76.9	44.8	44.6		
9/24 5:00	76.7	76.4	75.8	78.0	76.9	77.1	77.4	77.9	79.0	79.1	85.1	80.7	79.0	79.3	79.1	80.0	78.1	79.0	76.6	44.7	44.5		
9/24 11:00	76.9	76.6	76.0	78.0	77.1	77.2	77.6	78.0	79.2	79.2	85.1	80.8	79.1	79.5	79.2	80.2	78.3	79.1	76.8	44.7	44.4		
9/24 17:00	77.0	76.8	76.2	78.2	77.4	77.5	77.8	78.2	79.4	79.3	85.3	81.0	79.3	79.7	79.4	80.4	78.5	79.3	77.1	44.6	44.4		
9/24 23:00	76.6	76.4	75.9	78.0	76.9	77.1	77.4	77.9	79.2	79.1	85.0	80.6	79.0	79.3	79.0	80.0	78.1	79.0	76.6	44.6	44.3		
9/25 5:00	76.4	76.2	75.6	77.8	76.7	76.9	77.2	77.7	79.0	78.9	84.9	80.5	78.8	79.1	78.6	79.8	77.9	78.9	76.4	44.5	44.3		
9/25 11:00	76.7	76.5	75.9	78.0	77.0	77.2	77.5	77.9	79.2	79.1	85.0	80.7	79.0	79.4	79.1	80.1	78.1	79.0	76.7	44.4	44.2		
9/25 17:00	77.0	76.9	76.3	78.3	77.3	77.5	77.8	78.2	79.4	79.4	85.3	81.0	79.3	79.7	79.4	80.4	78.5	79.3	77.0	44.4	44.2		
9/25 23:00	76.8	76.6	76.0	78.1	77.1	77.2	77.6	78.0	79.2	79.2	85.2	80.8	79.1	79.4	79.1	80.2	78.2	79.1	76.8	44.3	44.1		
9/26 5:00	76.6	76.4	75.8	78.0	78.9	77.1	77.4	77.9	79.1	79.1	85.1	80.6	79.0	79.3	79.0	80.0	78.1	79.0	76.6	44.3	44.1		
9/26 11:00	76.9	76.7	76.1	78.2	77.1	77.3	77.7	78.1	79.3	79.2	85.4	80.9	79.2	79.5	79.2	80.2	78.3	79.2	76.8	44.2	44.0		
9/26 17:00	77.0	76.8	76.2	78.3	77.2	77.4	77.8	78.2	79.4	79.3	85.5	80.9	79.3	79.6	79.3	80.3	78.4	79.3	77.0	44.2	44.0		
9/26 23:00	76.9	76.6	76.0	78.2	77.1	77.3	77.6	78.1	79.3	79.2	85.4	80.8	79.1	79.5	79.2	80.1	78.3	79.2	76.8	44.1	43.9		
9/27 5:00	76.7	76.5	75.9	78.1	77.0	77.2	77.5	78.0	79.1	79.1	85.3	80.7	79.0	79.4	79.1	80.0	78.1	79.1	76.7	44.0	43.9		
9/27 11:00	76.8	76.5	76.0	78.1	77.0	77.2	77.5	78.0	79.2	79.1	85.3	80.7	79.1	79.4	79.1	80.1	78.2	79.1	76.7	44.0	43.8		
9/27 17:00	77.1	76.8	76.3	78.4	77.3	77.4	77.8	78.2	79.3	79.3	85.6	81.0	79.3	79.7	79.4	80.3	78.4	79.3	77.1	44.0	43.7		

### 福島第一原子力発電所 2号機 水位・圧力に関するパラメータ



# 福島第一原子力発電所 2号機 水位・圧力に関するパラメータ

【留意事項】  
 各種測定については、地震やその他の事故進展の影響を受けて、通常の使用環境条件を覆っているものもあり、正しく測定されていない可能性のある計測器も存在している。  
 ブランドの誤差を把握するために、このような装置の不確かさも考慮し、複数の計測器から得られる情報を活用して変化の傾向にも着目して総合的に判断している。

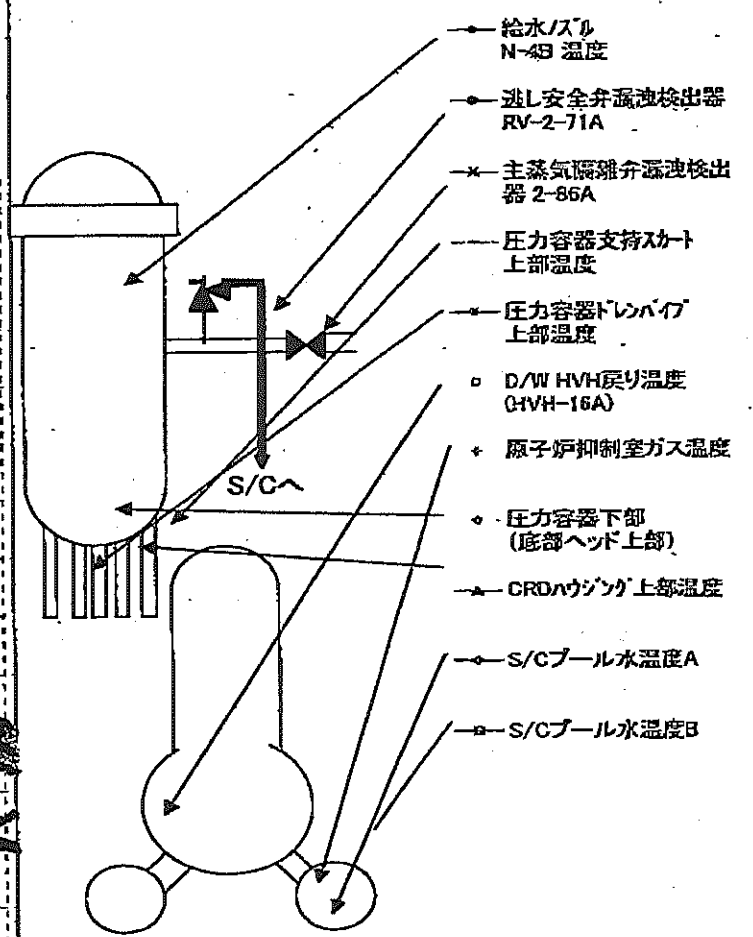
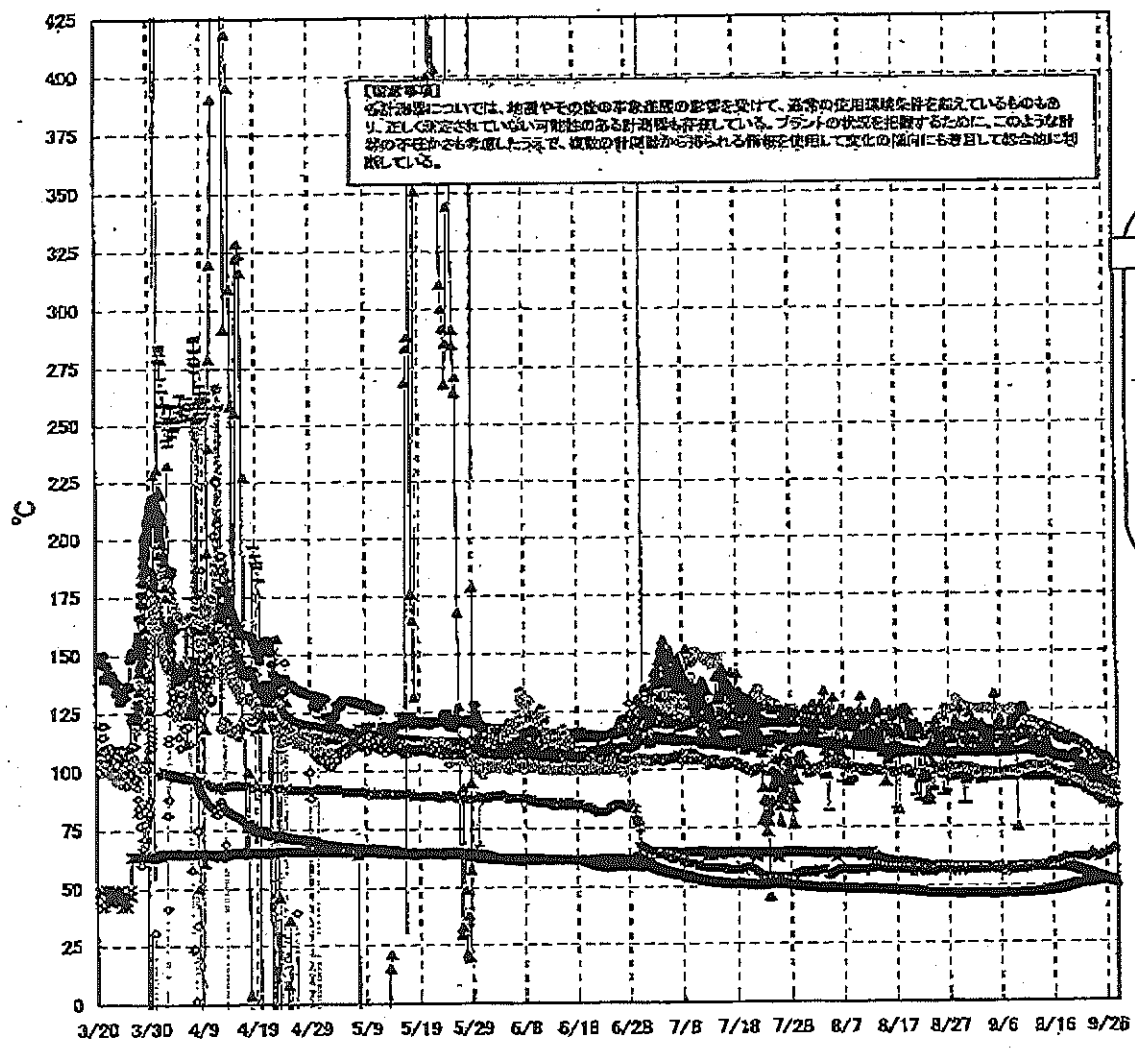
日時	原子炉水位 (燃料域)(A) (mm)	原子炉水位 (燃料域)(B) (mm)	A系 原子炉 圧力 (MPa)	B系 原子炉 圧力 (MPa)	D/W圧力 (MPa abs)	S/C圧力 (MPa abs)	CAMS D/W(A) (Sv/h)	CAMS D/W(B) (Sv/h)	CAMS S/C(A) (Sv/h)	CAMS S/C(B) (Sv/h)	中央制御室 線量 (mSv/h)	備考
9/21 5:00	-1880	-2200	0.010	-	0.112	-	9.48E+00	4.60E+00	1.30E-01	6.16E+00	0.011	
9/21 11:00	-1800	-2200	0.010	-	0.112	-	9.47E+00	4.59E+00	1.31E-01	6.09E+00	0.010	
9/21 17:00	-1850	-2200	0.009	-	0.112	-	9.46E+00	4.57E+00	1.32E-01	6.01E+00	0.009	
9/21 23:00			0.009	-	0.112	-						公報のため一訂正→ 修正せず
9/22 5:00	-1900	-2200	0.008	-	0.110	-	9.44E+00	4.52E+00	1.35E-01	3.44E+00	0.009	
9/22 11:00	-1900	-2200	0.008	-	0.110	-	9.43E+00	4.51E+00	1.36E-01	3.96E+00	0.008	
9/22 17:00	-1900	-2200	0.008	-	0.109	-	9.42E+00	4.49E+00	1.37E-01	5.55E+00	0.009	
9/22 23:00	-1900	-2200	0.004	-	0.107	-	9.42E+00	4.47E+00	1.29E-01	6.95E+00	0.008	
9/23 5:00	-1850	-2200	0.004	-	0.107	-	9.40E+00	4.43E+00	1.38E-01	7.37E+00	0.008	
9/23 11:00	-1850	-2200	0.003	-	0.106	-	9.38E+00	4.40E+00	1.38E-01	7.32E+00	0.008	
9/23 17:00	-1800	-2200	0.003	-	0.106	-	9.36E+00	4.37E+00	1.38E-01	7.23E+00	0.009	
9/23 23:00	-1800	-2200	0.003	-	0.106	-	9.34E+00	4.35E+00	1.39E-01	7.11E+00	0.008	
9/24 5:00	-1800	-2200	0.003	-	0.106	-	9.30E+00	4.33E+00	1.38E-01	6.99E+00	0.009	
9/24 11:00	-1800	-2200	0.003	-	0.105	-	9.21E+00	4.30E+00	1.39E-01	6.88E+00	0.009	
9/24 17:00	-1800	-2200	0.003	-	0.106	-	9.18E+00	4.29E+00	1.39E-01	6.82E+00	0.009	
9/24 23:00	-1850	-2200	0.003	-	0.107	-	9.16E+00	4.28E+00	1.38E-01	6.74E+00	0.009	
9/25 5:00	-1800	-2200	0.004	-	0.107	-	9.14E+00	4.25E+00	1.38E-01	6.66E+00	0.009	
9/25 11:00	-1800	-2200	0.004	-	0.107	-	9.12E+00	4.24E+00	1.37E-01	6.66E+00	0.009	
9/25 17:00	-1800	-2200	0.005	-	0.108	-	9.10E+00	4.23E+00	1.37E-01	6.62E+00	0.010	
9/25 23:00	-1800	-2200	0.006	-	0.108	-	9.09E+00	4.23E+00	1.36E-01	6.61E+00	0.009	
9/26 5:00	-1850	-2150	0.006	-	0.109	-	9.07E+00	4.22E+00	1.36E-01	6.58E+00	0.009	
9/26 11:00	-1800	-2150	0.006	-	0.109	-	9.06E+00	4.20E+00	1.36E-01	6.58E+00	0.009	
9/26 17:00	-1800	-2200	0.007	-	0.109	-	9.05E+00	4.19E+00	1.35E-01	6.61E+00	0.009	
9/26 23:00	-1800	-2200	0.007	-	0.109	-	9.04E+00	4.18E+00	1.35E-01	6.63E+00	0.010	
9/27 5:00	-1800	-2150	0.008	-	0.108	-	9.03E+00	4.15E+00	1.35E-01	6.65E+00	0.010	
9/27 11:00	-1850	-2200	0.006	-	0.109	-	9.01E+00	4.14E+00	1.34E-01	6.67E+00	0.009	
9/27 17:00	-1800	-2150	0.006	-	0.109	-	8.99E+00	4.11E+00	1.33E-01	6.71E+00	0.010	

計器不良

計器不良

計器不良

### 福島第一原子力発電所 2号機 温度に関するパラメータ(代表点)



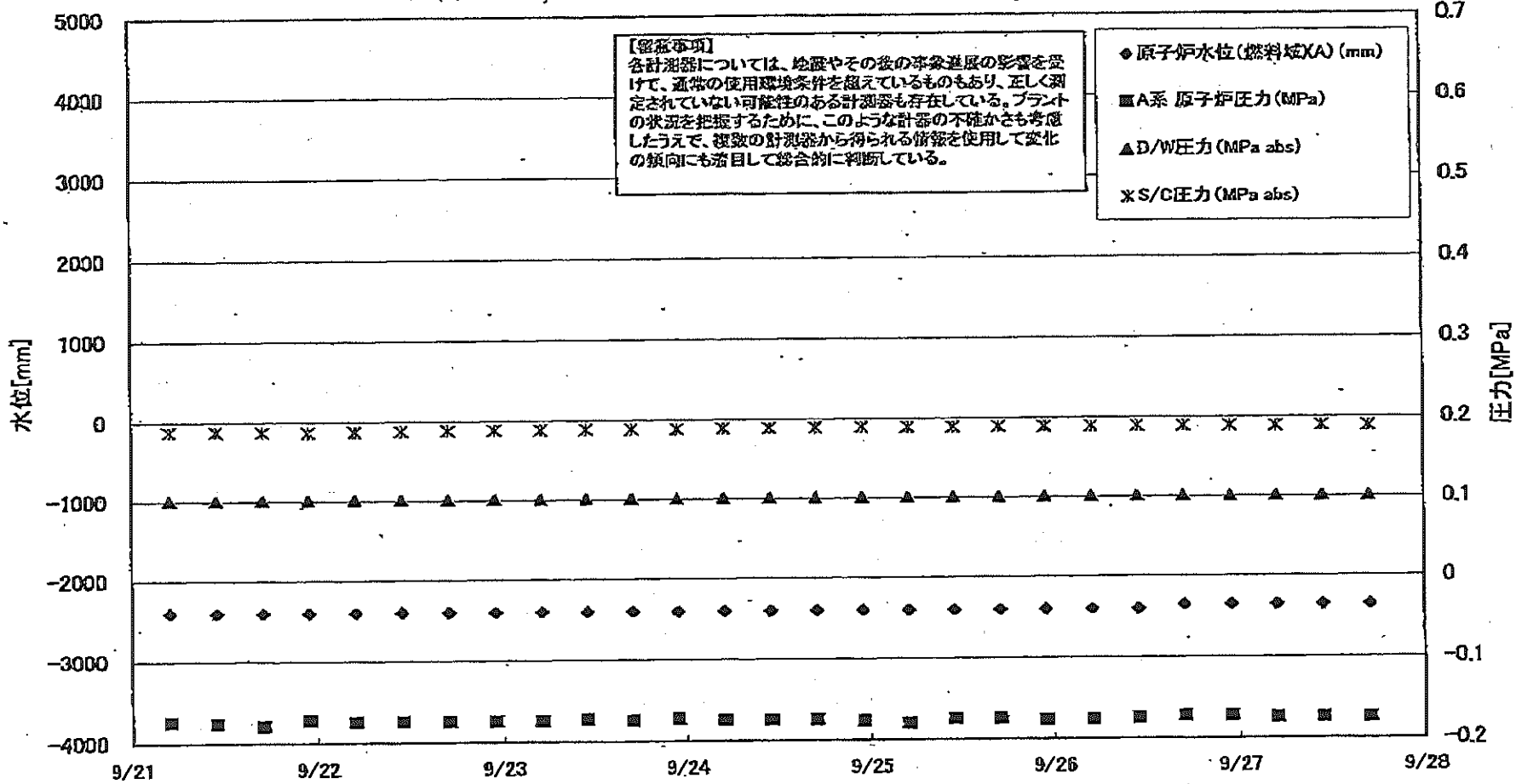
# 福島第一原子力発電所 2号機 温度に関するパラメータ

【留意事項】  
 各計測器については、地震やその後の事象進展の影響を受けて、通常の使用環境条件を超えているものもあり、正しく測定されていない可能性のある計測器も存在している。プラントの状況を把握するために、このような計器の不確かさも考慮したうえで、複数の計測器から得られる情報を活用して変化の傾向にも着目して総合的に判断している。

日時	逃し安全弁 漏洩検出器 RV-2-71A	主蒸気隔離 弁漏洩検出 器 2-86A	給水ノズル N-4B 温度	CRDハウジング 上部温度	圧力容器 下部 (底部ヘッド 上部部)	圧力容器 支持スカート 上部温度	圧力容器 ドレンパイプ 上部温度	D/W HVH 戻り温度 (HVH-16A)	RPVペロー シール	原子炉抑 制室ガス 温度	S/Cプール 水温度A	S/Cプール 水温度B	備考
9/21 5:00	99.8	56.2	102.5	99.8	111.0	93.0	95.7	111.0	116.0	62.0	51.0	50.9	
9/21 11:00	99.5	56.0	102.3	99.8	110.9	93.7	95.3	111.0	115.0	62.0	51.1	51.0	
9/21 17:00	100.2	55.8	101.7	98.9	109.6	92.0	94.4	110.0	114.0	62.0	51.2	51.1	
9/21 23:00													合算のためデータ採取 せず
9/22 5:00	101.2	55.5	100.9	98.4	109.2	90.3	93.7	110.0	111.0	62.0	51.3	51.3	
9/22 11:00	98.1	55.4	100.8	98.6	109.8	89.2	93.8	109.0	111.0	62.0	51.4	51.4	
9/22 17:00	98.4	55.4	100.2	98.2	109.2	89.3	93.4	109.0	104.0	62.0	51.5	51.5	
9/22 23:00	98.4	55.1	99.4	97.5	107.9	91.4	92.7	108.0	96.0	63.0	51.1	51.0	
9/23 5:00	98.4	54.8	98.4	96.4	106.4	90.4	92.3	107.0	96.0	64.0	51.1	51.1	
9/23 11:00	98.8	54.5	97.9	95.9	103.6	88.3	91.6	108.0	96.0	63.0	51.4	51.4	
9/23 17:00	98.5	54.3	97.6	95.6	106.3	88.4	91.4	106.0	96.0	63.0	51.6	51.6	
9/23 23:00	99.1	54.0	97.3	95.3	104.7	88.1	91.0	105.0	95.0	62.0	51.9	51.9	
9/24 5:00	99.2	53.8	96.1	95.1	104.8	87.8	90.8	105.0	117.0	62.0	52.1	52.1	
9/24 11:00	99.1	53.5	96.7	94.9	106.5	88.2	90.8	105.0	100.0	62.0	52.3	52.3	
9/24 17:00	99.7	53.4	96.6	95.0	105.7	87.2	90.8	105.0	100.0	62.0	52.5	52.4	
9/24 23:00	99.4	53.3	96.4	95.0	104.6	86.3	90.8	104.0	99.0	63.0	52.8	52.8	
9/25 5:00	99.6	52.9	96.0	94.7	104.3	85.2	90.5	104.0	96.0	63.0	52.8	52.8	
9/25 11:00	100.1	52.7	95.9	94.7	104.2	86.3	90.3	104.0	95.0	63.0	52.8	52.8	
9/25 17:00	99.6	52.7	95.8	94.6	104.8	84.4	90.6	104.0	92.0	63.0	52.7	52.6	
9/25 23:00	100.0	52.6	95.6	94.6	104.8	86.3	90.4	104.0	91.0	64.0	52.5	52.5	
9/26 5:00	100.2	52.4	95.3	94.2	103.9	84.3	90.0	96.0	91.0	64.0	52.3	52.3	
9/26 11:00	99.4	52.2	95.1	94.0	104.0	84.9	89.8	96.0	90.0	64.0	52.2	52.1	
9/26 17:00	99.7	52.1	95.0	93.8	103.0	84.4	89.8	96.0	91.0	65.0	52.1	52.0	
9/26 23:00	99.8	52.0	94.5	93.4	102.3	84.3	89.5	95.0	90.0	65.0	52.0	51.9	
9/27 5:00	99.5	51.7	94.0	92.9	101.4	83.1	88.9	98.0	88.0	66.0	51.8	51.7	
9/27 11:00	99.5	51.5	93.6	92.3	101.1	82.7	88.4	94.0	86.0	66.0	51.5	51.5	
9/27 17:00	99.4	51.5	93.2	91.9	100.5	83.9	88.2	93.0	86.0	66.0	51.3	51.3	

計器不良

### 福島第一原子力発電所 3号機 水位・圧力に関するパラメータ



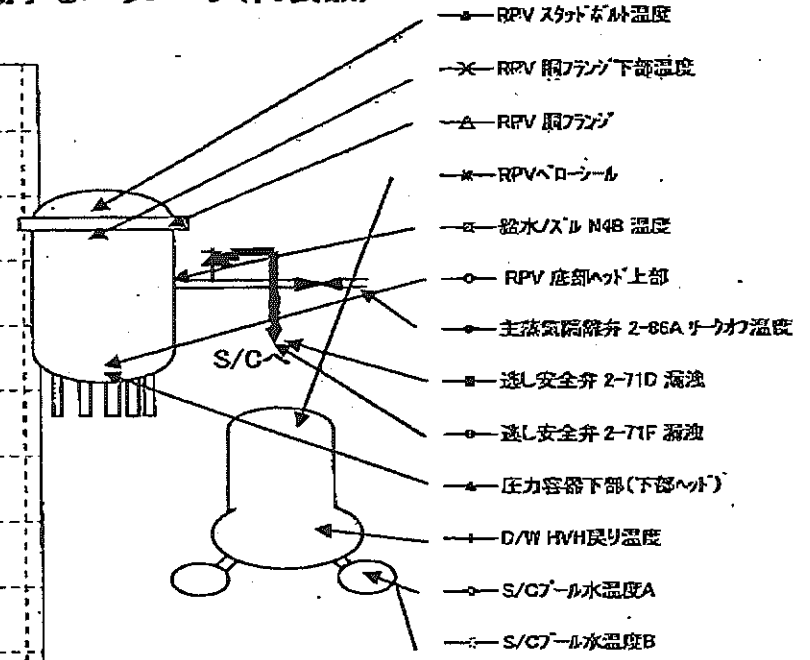
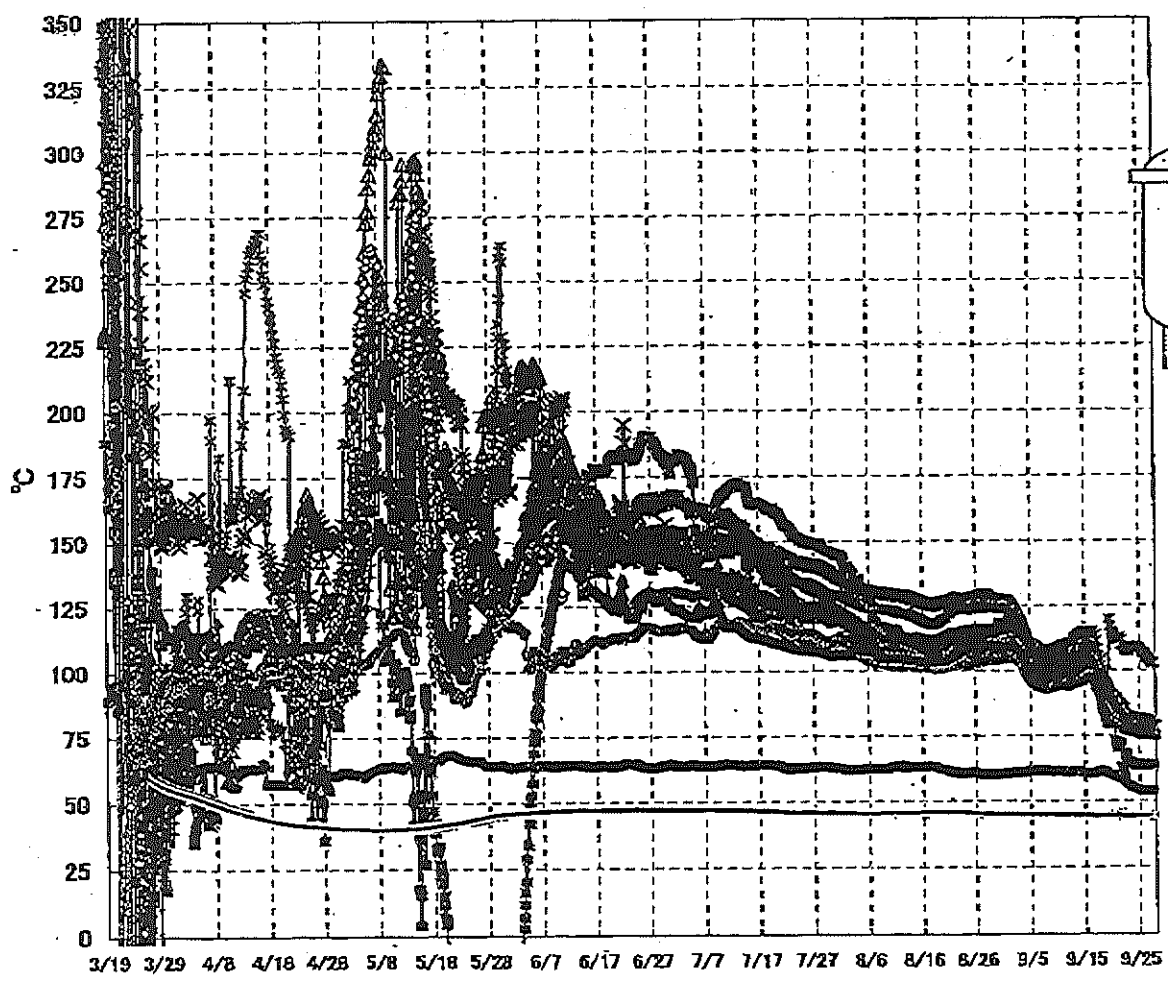
# 福島第一原子力発電所3号機 水位・圧力に関するパラメータ

【留意事項】  
 各計測器については、地震やその他の事象進展の影響を受けて、通常の使用環境条件を超えているものもあり、正しく測定されていない可能性のある計測器も存在している。  
 プラントの状況を把握するために、このような計測器の不確かさも考慮したうえで、複数の計測器から得られる情報を使用して変化の傾向にも着目して総合的に判断している。

日時	原子炉水位 (燃料域)(A) (MPa)	原子炉水位 (燃料域)(B) (MPa)	A系 原子炉 圧力 (MPa)	B系 原子炉 圧力 (MPa)	D/W圧力 (MPa abs)	S/C圧力 (MPa abs)	CAMS D/W(A) (Sv/h)	CAMS D/W(B) (Sv/h)	CAMS S/C(A) (Sv/h)	CAMS S/C(B) (Sv/h)	中央制御 室線量 (mSv/h)	備考
9/21 5:00	-2400	-2300	-0.174	-0.115	0.1015	0.1878	3.41E+00	2.39E+00	3.03E-01	2.88E-01	0.019	
9/21 11:00	-2400	-2300	-0.176	-0.113	0.1015	0.1878	3.41E+00	2.39E+00	3.03E-01	2.88E-01	0.020	
9/21 17:00	-2400	-2300	-0.179	-0.113	0.1015	0.1873	3.41E+00	2.38E+00	3.10E-01	2.87E-01	0.022	
9/21 23:00	-2400	-2300	-0.172	-0.113	0.1015	0.1865						合図のため一瞬データ採取せず
9/22 5:00	-2400	-2300	-0.174	-0.111	0.1015	0.1874	3.42E+00	2.38E+00	3.02E-01	2.85E-01	0.020	
9/22 11:00	-2400	-2300	-0.174	-0.111	0.1015	0.1880	3.42E+00	2.38E+00	3.02E-01	2.85E-01	0.019	
9/22 17:00	-2400	-2300	-0.174	-0.113	0.1015	0.1883	3.55E+00	2.38E+00	3.02E-01	2.85E-01	0.019	
9/22 23:00	-2400	-2300	-0.174	-0.117	0.1015	0.1885	3.60E+00	2.38E+00	3.01E-01	2.85E-01	0.019	
9/23 5:00	-2400	-2300	-0.174	-0.121	0.1015	0.1885	3.59E+00	2.37E+00	3.01E-01	2.85E-01	0.020	
9/23 11:00	-2400	-2300	-0.172	-0.117	0.1015	0.1887	3.50E+00	2.37E+00	3.01E-01	2.84E-01	0.020	
9/23 17:00	-2400	-2300	-0.174	-0.115	0.1015	0.1888	3.43E+00	2.37E+00	3.01E-01	2.84E-01	0.019	
9/23 23:00	-2400	-2300	-0.172	-0.117	0.1015	0.1888	3.42E+00	2.37E+00	3.01E-01	2.84E-01	0.020	
9/24 5:00	-2400	-2300	-0.174	-0.121	0.1015	0.1890	4.00E+00	2.37E+00	3.01E-01	2.84E-01	0.021	
9/24 11:00	-2400	-2380	-0.174	-0.119	0.1015	0.1892	3.39E+00	2.37E+00	3.01E-01	2.84E-01	0.021	
9/24 17:00	-2400	-2300	-0.174	-0.115	0.1015	0.1894	3.39E+00	2.37E+00	3.01E-01	2.84E-01	0.021	
9/24 23:00	-2400	-2300	-0.176	-0.121	0.1015	0.1897	3.40E+00	2.36E+00	3.01E-01	2.84E-01	0.019	
9/25 5:00	-2400	-2300	-0.179	-0.125	0.1015	0.1895	3.40E+00	2.36E+00	3.00E-01	2.84E-01	0.019	
9/25 11:00	-2400	-2300	-0.174	-0.119	0.1015	0.1895	3.40E+00	2.36E+00	3.00E-01	2.83E-01	0.020	
9/25 17:00	-2400	-2300	-0.174	-0.117	0.1015	0.1895	3.40E+00	2.36E+00	3.00E-01	2.83E-01	0.020	
9/25 23:00	-2400	-2300	-0.176	-0.119	0.1015	0.1894	3.40E+00	2.36E+00	3.00E-01	2.83E-01	0.020	
9/26 5:00	-2400	-2300	-0.176	-0.123	0.1015	0.1894	3.40E+00	2.36E+00	3.00E-01	2.83E-01	0.018	
9/26 11:00	-2400	-2250	-0.174	-0.119	0.1015	0.1894	3.40E+00	2.36E+00	3.00E-01	2.83E-01	0.018	
9/26 17:00	-2350	-2250	-0.172	-0.117	0.1015	0.1892	3.40E+00	2.36E+00	3.00E-01	2.83E-01	0.018	
9/26 23:00	-2350	-2300	-0.172	-0.119	0.1015	0.1890	3.40E+00	2.35E+00	2.99E-01	2.83E-01	0.020	
9/27 5:00	-2350	-2300	-0.174	-0.121	0.1015	0.1888	3.40E+00	2.35E+00	2.99E-01	2.82E-01	0.020	
9/27 11:00	-2350	-2300	-0.174	-0.117	0.1015	0.1890	3.40E+00	2.35E+00	2.99E-01	2.82E-01	0.018	
9/27 17:00	-2350	-2300	-0.174	-0.115	0.1015	0.1888	3.40E+00	2.35E+00	2.99E-01	2.82E-01	0.017	

2014年09月27日 17時07分  
 東京電力 原子力部 福島第一原子力発電所 3号機  
 07.01.01

### 福島第一原子力発電所 3号機 温度に関するパラメータ(代表点)



**【留意事項】**  
 各計測器については、地震やその後の事象進展の影響を受けて、通常の使用環境条件を超えているものもあり、正しく測定されていない可能性のある計測器も存在している。プラントの状況を把握するために、このような計測器の不確かさも考慮したうえで、複数の計測器から得られる情報を使用して変化の傾向にも着目して総合的に判断している。

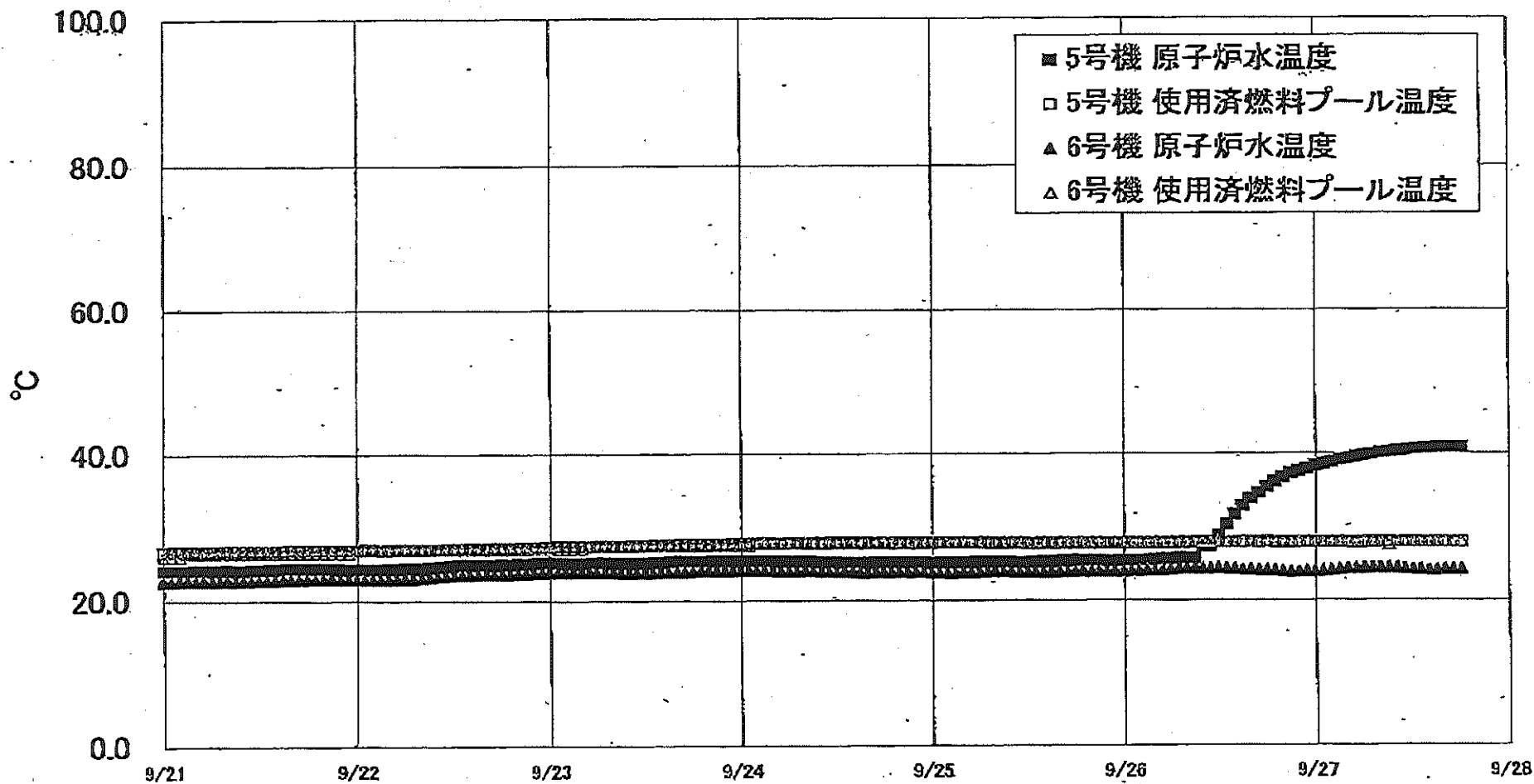


福島第一原子力発電所 3号機 温度に関するパラメータ

【留意事項】  
各計測器については、地震やその後の事象進展の影響を受けて、通常の使用環境条件を超えているものもあり、正しく測定されていない可能性のある計測器も存在している。プラントの状況を把握するために、このような計測の不確かさも考慮したうえで、複数の計測器から得られる情報を使用して変化の傾向にも着目して総合的に判断している。

日時	給水バス N4B 温度	RPV 底部 アウト上部	RPV 胴 フランジ	圧力容器下部 (下部アウト)	RPV スコ ット温度	RPV 胴フラン ジ下部温度	逃し安全弁 2-71D 源流	逃し安全弁 2-71F 源流	主蒸気隔離弁 2-B6A リーク オフ温度	D/W HVH 戻り温度	RPVヘド シール	S/Cプール 水温度A	S/Cプール 水温度B	備考
9/21 5:00	82.9	83.3	85.9	86.4	89.5	85.9	70.0	83.6	58.9	85.2	111.9	44.4	44.6	
9/21 11:00	82.0	82.7	84.6	85.7	88.4	85.2	69.9	83.8	58.7	84.2	113.0	44.4	44.6	
9/21 17:00	80.8	81.7	82.6	84.8	86.9	84.4	72.5	82.8	58.7	82.9	112.0	44.4	44.6	
9/21 23:00	78.6	79.8	80.3	82.7	85.4	82.8	62.8	84.3	59.3	81.0	109.9	45.1	45.3	
9/22 5:00	78.2	79.0	79.8	82.3	83.4	82.0	59.1	84.4	58.2	80.0	109.3	44.4	44.6	
9/22 11:00	77.9	78.5	79.1	82.3	84.9	81.4	68.2	81.4	57.1	78.8	108.0	44.3	44.5	
9/22 17:00	77.8	78.2	78.4	81.8	84.1	80.8	66.4	81.9	56.5	78.4	107.6	44.3	44.5	
9/22 23:00	77.5	77.9	78.0	81.7	82.6	80.3	64.3	80.8	56.0	78.0	107.3	44.3	44.5	
9/23 5:00	77.4	78.1	77.9	81.7	82.2	80.0	63.7	80.6	55.7	77.9	107.7	44.3	44.5	
9/23 11:00	77.4	77.9	77.7	81.9	81.3	80.0	64.5	80.5	55.4	78.0	108.5	44.3	44.5	
9/23 17:00	77.5	78.0	77.7	82.0	81.4	80.0	64.0	80.3	55.6	78.1	109.0	44.3	44.5	
9/23 23:00	77.5	77.8	77.5	82.1	81.0	79.8	63.6	79.8	55.1	78.0	109.2	44.3	44.5	
9/24 5:00	77.3	77.7	77.3	82.0	80.8	79.6	63.2	79.6	54.8	77.8	109.4	44.3	44.5	
9/24 11:00	77.2	77.5	77.2	82.1	80.3	79.1	63.5	79.3	54.6	77.9	109.2	44.3	44.5	
9/24 17:00	77.1	77.6	77.3	82.2	81.3	79.6	63.9	79.0	54.7	77.9	109.1	44.3	44.5	
9/24 23:00	77.0	77.4	77.1	82.2	80.6	79.3	63.1	79.2	54.3	77.8	109.0	44.3	44.5	
9/25 5:00	76.8	77.3	76.9	82.0	80.5	79.2	62.9	79.0	54.0	77.6	108.5	44.3	44.5	
9/25 11:00	76.8	77.2	76.7	82.0	80.3	79.1	63.2	78.8	54.0	77.6	108.0	44.3	44.5	
9/25 17:00	76.8	77.4	76.8	82.0	80.5	79.1	63.2	78.8	54.2	77.6	107.4	44.3	44.5	
9/25 23:00	76.8	77.2	76.7	81.8	80.5	79.0	63.3	78.7	53.9	77.4	106.9	44.3	44.5	
9/26 5:00	76.6	77.1	76.5	81.7	80.5	78.8	63.1	78.4	53.7	77.3	106.4	44.3	44.5	
9/26 11:00	76.5	77.0	76.4	81.5	80.9	78.8	63.4	78.4	53.7	77.2	105.6	44.3	44.5	
9/26 17:00	76.5	77.1	76.4	81.4	81.0	78.7	63.5	78.4	53.9	77.2	104.8	44.3	44.5	
9/26 23:00	76.4	76.9	76.2	81.2	81.0	78.5	63.3	78.2	53.7	76.9	104.4	44.3	44.5	
9/27 5:00	76.3	76.8	76.0	80.9	81.0	78.4	63.3	78.2	53.5	76.8	103.8	44.3	44.5	
9/27 11:00	76.2	76.8	76.0	80.1	80.9	78.3	63.1	78.1	53.6	76.7	103.3	44.3	44.5	
9/27 17:00	76.2	76.7	76.0	79.9	80.9	78.3	63.2	78.1	53.8	76.7	102.7	44.3	44.5	

福島第一原子力発電所 5・6号機 原子炉水温度、使用済燃料プール温度推移



福島第一原子力発電所 5・6号機 原子炉水温度・使用済燃料プール温度

日時	5号機 原子炉水温度	5号機 使用済燃料プール温度	6号機 原子炉水温度	6号機 使用済燃料プール温度
9/25 2:00	25.1	27.9	23.7	28.0
9/25 3:00	25.1	27.9	23.7	28.0
9/25 4:00	25.1	27.9	23.8	28.0
9/25 5:00	25.1	27.9	23.8	28.0
9/25 6:00	25.2	27.9	23.9	28.0
9/25 7:00	25.2	27.8	23.9	28.0
9/25 8:00	25.2	27.8	23.9	28.0
9/25 9:00	25.2	27.7	23.9	28.0
9/25 10:00	25.2	27.8	23.8	28.0
9/25 11:00	25.1	27.8	23.8	28.0
9/25 12:00	25.1	27.7	23.8	28.0
9/25 13:00	25.2	27.7	23.8	28.0
9/25 14:00	25.2	27.8	23.8	28.0
9/25 15:00	25.2	27.8	23.8	28.0
9/25 16:00	25.3	27.7	23.9	28.0
9/25 17:00	25.3	27.8	23.9	28.0
9/25 18:00	25.4	27.8	23.9	28.0
9/25 19:00	25.4	27.8	24.0	28.0
9/25 20:00	25.4	27.8	23.8	28.0
9/25 21:00	25.4	27.9	23.9	28.0
9/25 22:00	25.3	27.8	23.9	28.0
9/25 23:00	25.3	27.8	23.9	28.0
9/26 0:00	25.4	27.8	23.9	28.0
9/26 1:00	25.4	27.8	24.0	28.0
9/26 2:00	25.4	27.8	24.0	28.0
9/26 3:00	25.4	27.8	24.1	28.0
9/26 4:00	25.5	27.8	24.1	28.0
9/26 5:00	25.8	27.6	24.1	28.0
9/26 6:00	25.8	27.8	24.2	28.0
9/26 7:00	25.7	27.8	24.3	28.0
9/26 8:00	25.7	27.9	24.3	28.0
9/26 9:00	25.7	27.9	24.3	28.0
9/26 10:00	27.3	27.8	24.3	28.0
9/26 11:00	27.9	27.9	24.3	28.0
9/26 12:00	28.9	27.9	24.4	28.0
9/26 13:00	30.4	27.9	24.3	28.0
9/26 14:00	31.7	27.9	24.3	28.0
9/26 15:00	32.9	27.9	24.2	28.0
9/26 16:00	33.9	28.0	24.2	28.0
9/26 17:00	34.7	27.9	24.1	28.0
9/26 18:00	36.5	28.0	24.1	28.0
9/26 19:00	36.2	27.9	24.0	28.0
9/26 20:00	36.8	27.9	23.9	28.0
9/26 21:00	37.4	27.9	23.9	28.0
9/26 22:00	37.7	27.9	23.9	28.0
9/26 23:00	38.0	27.9	23.9	28.0
9/27 0:00	38.4	27.9	23.9	28.0
9/27 1:00	38.8	27.9	24.0	28.0
9/27 2:00	38.9	27.9	24.1	28.0
9/27 3:00	39.2	27.9	24.2	28.0
9/27 4:00	39.4	27.9	24.3	28.0
9/27 5:00	39.8	27.8	24.3	28.0
9/27 6:00	39.8	27.9	24.4	28.0
9/27 7:00	40.0	27.9	24.4	28.0
9/27 8:00	40.2	27.9	24.4	28.0
9/27 9:00	40.3	27.9	24.4	27.5
9/27 10:00	40.4	27.9	24.4	28.0
9/27 11:00	40.5	27.9	24.3	28.0
9/27 12:00	40.7	27.9	24.2	28.0
9/27 13:00	40.8	27.9	24.2	28.0
9/27 14:00	40.8	27.9	24.1	28.0
9/27 15:00	40.9	27.9	24.1	28.0
9/27 16:00	40.9	27.9	24.2	28.0
9/27 17:00	40.9	27.9	24.2	28.0
9/27 18:00	40.9	27.9	24.2	28.0