

福島第一原子力発電所 プラント関連パラメータ (水位・圧力・温度などのデータ)

※事項  
計測器については、地震やその後の事故進展の影響を受けて、通常の使用環境条件を超えているものもあり、正しく測定されていない可能性のある計測器も存在している。プラントの状況を把握するために、このような計器の不確かさも考慮したうえで、複数の計測器から得られる情報を使用して変化の傾向にも着目して総合的に判断している。

9月4日 6:00 現在

号機	1号機	2号機	3号機	4号機	5号機	6号機
原子炉注水状況	給水系7台を用いた淡水注入中。 流量3.8m <sup>3</sup> /h (9/4 5:00 現在)	給水系7台を用いた淡水注入中。 流量3.8m <sup>3</sup> /h (9/4 5:00 現在)	給水系及びCS系7台を用いた淡水注入中。 流量7.0m <sup>3</sup> /h (給水系) 流量3.0m <sup>3</sup> /h (CS系) (9/4 5:00 現在)	※2 (全燃料取出中につき監視対象外)	※2 (原子炉の除熱機能が維持されており、注水不要)	
原子炉水位	燃料域A: ガラスカール 燃料域B: 1650 mm ※3 (9/4 5:00 現在)	燃料域A: 1850 mm ※3 燃料域B: 2200 mm ※3 (9/4 5:00 現在)	燃料域A: 2550 mm ※3 燃料域B: 2300 mm ※3 (9/4 5:00 現在)		停止域 1880mm (9/4 6:00 現在)	停止域 2116mm (9/4 6:00 現在)
原子炉圧力	A系: 0.016 MPa g B系: -MPa g (9/4 5:00 現在)	A系: 0.014 MPa g B系: -MPa g (9/4 5:00 現在)	A系: 0.187 MPa g (A) ※3 B系: 0.100 MPa g (C) ※3 (9/4 5:00 現在)		0.007 MPa g (9/4 6:00 現在)	0.021 MPa g (9/4 6:00 現在)
原子炉水温度	(系統流量がないため採取不可)				24.9 °C (9/4 6:00 現在)	26.6 °C (9/4 6:00 現在)
原子炉圧力容器 まわり温度	給水/炉温度: 90.4 °C 圧力容器下部温度: 85.6 °C (9/4 5:00 現在)	給水/炉温度: 106.8 °C 圧力容器下部温度: 112.4 °C (9/4 5:00 現在)	給水/炉温度: 111.5 °C 圧力容器下部温度: 102.7 °C (9/4 5:00 現在)		※2 (原子炉水温度にて監視中)	
D/W・S/C 圧力	D/W: 0.1265 MPa abs S/C: 0.105 MPa abs (9/4 5:00 現在)	D/W: 0.115 MPa abs ※1 S/C: ガラスカール (9/4 5:00 現在)	D/W: 0.1015 MPa abs S/C: 0.1834 MPa abs (9/4 5:00 現在)		※2 (原子炉の除熱機能が維持されているため監視対象外)	
D/W 雰囲気温度	RPVパロ-シール: 85.4 °C HVH戻り: 87.4 °C (9/4 5:00 現在)	RPVパロ-シール: 101 °C ※3 HVH戻り: 125 °C (9/4 5:00 現在)	RPVパロ-シール: 114.8 °C ※3 HVH戻り: 105.4 °C (9/4 5:00 現在)			
CAMS 放射線 モニタ	D/W(A): 0.00E+00Sv/h ※1 (B): 3.46E+02Sv/h ※1 S/C(A): 6.74E-01Sv/h (B): 6.90E-01Sv/h (9/4 5:00 現在)	D/W(A): 1.03E+01Sv/h ※1 (B): 5.47E+00Sv/h ※1 S/C(A): 1.15E-01Sv/h ※1 (B): 5.34E+00Sv/h ※1 (9/4 5:00 現在)	D/W(A): 3.50E+00Sv/h ※3 (B): 2.48E+00Sv/h ※3 S/C(A): 3.11E-01Sv/h (B): 2.95E-01Sv/h (9/4 5:00 現在)			
S/C 温度	A系: 45.5 °C B系: 45.3 °C (9/4 5:00 現在)	A系: 46.6 °C B系: 46.5 °C (9/4 5:00 現在)	A系: 44.8 °C B系: 45.0 °C (9/4 5:00 現在)			
D/W 設計圧力	0.384MPa g (0.485MPa abs)	0.384MPa g (0.485MPa abs)	0.384MPa g (0.485MPa abs)			
D/W 最高使用圧力	0.427MPa g (0.528MPa abs)	0.427MPa g (0.528MPa abs)	0.427MPa g (0.528MPa abs)			
使用済燃料プール 温度	30.0 °C (9/4 5:00 現在)	35.0 °C (9/4 5:00 現在)	33.0 °C (9/4 5:00 現在)	40 °C (9/4 5:00 現在)	28.9 °C (9/4 6:00 現在)	35.0 °C (9/4 6:00 現在)
FPC 戻り管 バルブ	1620mm (9/4 5:00 現在)	2600mm (9/4 5:00 現在)	4510mm (9/4 5:00 現在)	5850mm (9/4 5:00 現在)	※2	
電源	外部電源受電中 (P/C2C)			外部電源受電中 (P/C4D)		外部電源受電中
その他情報				共用プール: 31 °C (9/3 6:00 現在)	5u: SHCモード (8/8 10:43~)	6u: SHCモード (9/3 16:46~)

圧力換算 ゲージ圧(MPa g) = 絶対圧(MPa abs) - 大気圧(標準大気圧0.1013 MPa)  
絶対圧(MPa abs) = ゲージ圧(MPa g) + 大気圧(標準大気圧0.1013 MPa)

※1: 計器不良  
※2: データ採取対象外  
※3: 状況推移を継続確認中

福島第一原子力発電所 プラント関連パラメータ（水位・圧力・温度などのデータ）に関する補足説明

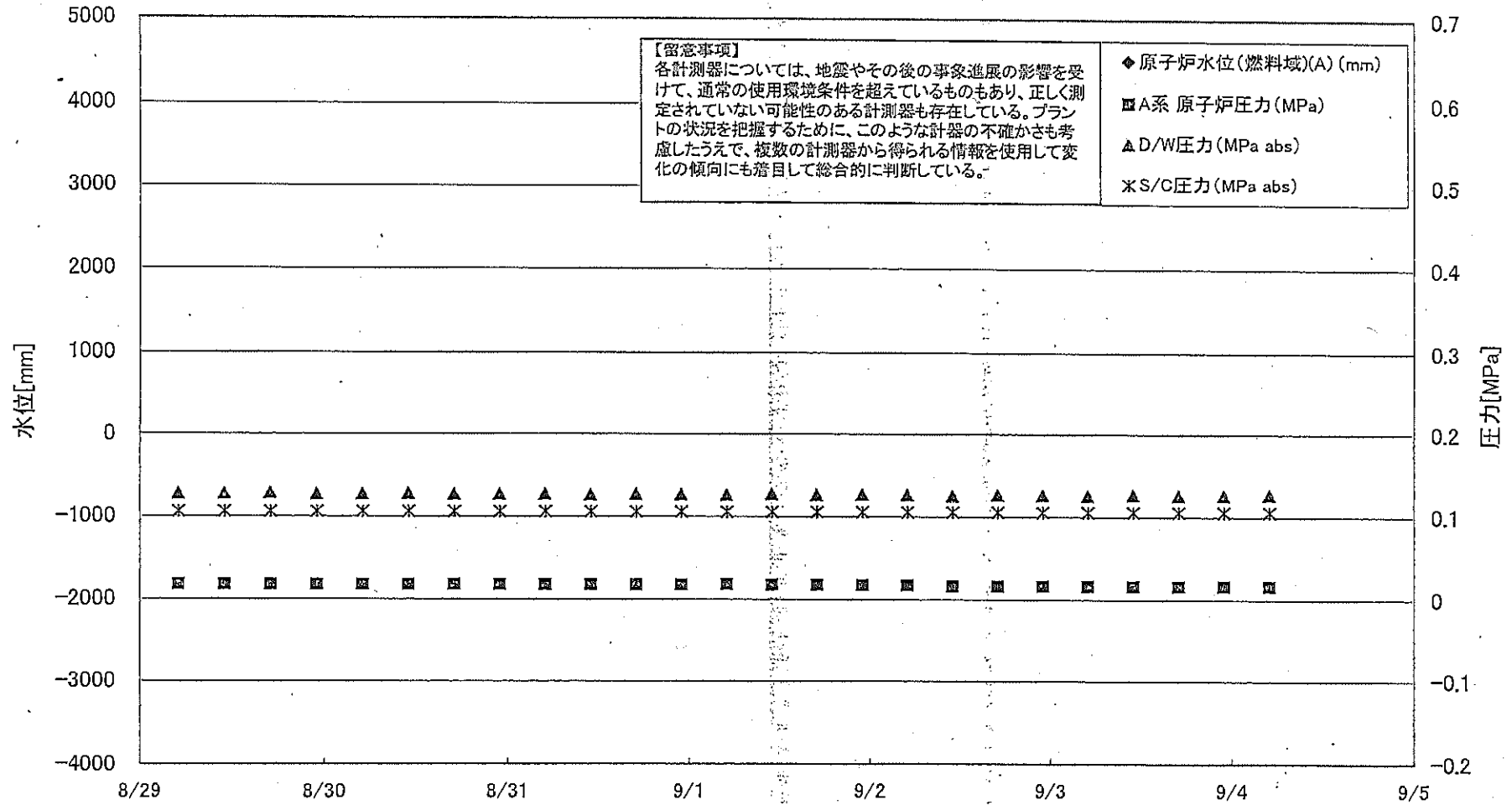
■各パラメータに関する補足説明

項目	記載方法	測定方法	記載点数/Ch 数or 系統数
原子炉注水状況	原子炉への注水流量/注水方法を記載。(CS系:炉心スプレイ系)	仮設計器	1/1系統
原子炉水位	燃料域を監視する水位計にて測定したデータを記載。	本設指示計	A系 1/1Ch B系 1/1Ch
原子炉圧力	計器盤より圧力計器から伝送される電圧値を測定し、電圧値を圧力に換算したものを記載。A系/B系それぞれ複数点データがあるが、1点を代表として採取し記載。(本設) 1号、2号については、仮設計器の値をA系に代表して記載。(2号機は参考値)	仮設計器:1号、2号 本設計器盤(電圧測定):3号	仮設計器 1/1系統 本設計器 A系 1/2Ch B系 1/2Ch
原子炉水温度	温度計設置箇所には系統流量がないためデータ未採取	-	-
原子炉圧力容器まわり温度	原子炉圧力容器まわり温度は複数箇所から採取しているが、全体把握の観点から代表部位として「給水ノズル位置」、「圧力容器下部(1号、3号:圧力容器下部ヘッド、2号:圧力容器底部ヘッド上部)」のデータを記載	本設記録計	給水ノズル位置 1/4Ch 圧力容器下部 1/2Ch(1号) 1/1Ch(2~3号)
D/W・S/C 圧力	本設計器の指示値を記載。本設計器にて採取できない場合には、計器盤より測定した電圧値を圧力に換算したものを記載。2号D/W圧力については、仮設計器の値を記載。(D/W:ドライウェル、S/C:圧力抑制室)	(D/W圧力) 本設記録計:1号 仮設計器:2号 本設計器盤(電圧測定):3号 (S/C圧力) 本設指示計:1号、2号 本設計器盤(電圧測定):3号	(D/W圧力) 本設記録計 広域 1/1Ch:1号 仮設計器 1/1系統:2号 本設計器盤 1/4Ch:3号 (S/C圧力) 本設指示計 1/1系統:1号、2号 本設計器盤 1/2Ch:3号
D/W 雰囲気温度	D/W 内の雰囲気温度は複数箇所から採取しているが、全体把握の観点から代表部位として「D/W 上部(RPVベローシール温度)、中央部(D/W HVH 戻り空気温度)」のデータを記載。(RPV:原子炉圧力容器、HVH:空調ユニット)	本設記録計	RPV ベローシール 1/5Ch D/W HVH 戻り 1/5Ch
CAMS 放射線モニタ	本設指示計の指示値を記載。(CAMS:格納容器雰囲気モニタ系、E●●:×10 <sup>●●</sup> )	本設指示計	D/W A系 1/1Ch B系 1/1Ch S/C A系 1/1Ch B系 1/1Ch
S/C 温度	本設記録計の指示値を記載。A系/B系それぞれ複数点データがあるが、1点を代表として採取し記載。	本設記録計	A系 1/4Ch(1号)、8Ch(2~3号) B系 1/4Ch(1号)、8Ch(2~3号)
使用済燃料プール温度	本設記録計、もしくは仮設計器の指示値を記載。(非熱モード:非常時熱負荷モード、SHCモード:原子炉停止時冷却モード)	本設記録計:2号 仮設計器:1号、3~4号	本設計器 1/1Ch(2号) 仮設計器 1/1系統(1, 3~4号)
FPC 3号機冷却水	2号、4号については、本設指示計の指示値を記載。1号、3号については、仮設の圧力計等から求めた推定値を記載(参考値)(FPC:燃料プール冷却浄化系)	本設指示計:2号、4号 仮設計器(圧力計等):1号、3号	本設計器 1/1系統(2号、4号) 仮設計器 1/1系統(1号、3号)

■注記に関する補足説明

項目	内容	9月4日6時時点の状況
計器不良	計器不良:指示値ダウン(オーバー)スケール/検出器の不良	1号機 CAMS D/W放射線モニタ 2号機 S/C圧力、CAMS D/W(B)放射線モニタ、CAMS S/C(B)放射線モニタ 3号機 -
データ採取対象外	4号機:炉心に燃料がないため、原子炉及びD/W関連のデータは採取せず。 5~6号機:現在冷温停止中のため、D/W関連データは採取せず。	-
状況推移を継続確認中	指示は出ているものの、指示値ハンチング・マイナス表示など他パラメータと明らかに異なる推移を示したものを。	1号機 原子炉水位(B) 2号機 原子炉水位、RPVベローシール温度 3号機 原子炉水位、原子炉圧力、RPVベローシール温度、CAMS D/W(A)放射線モニタ

# 福島第一原子力発電所 1号機 水位・圧力に関するパラメータ



福島第一原子力発電所 1号機 水位・圧力に関するパラメータ

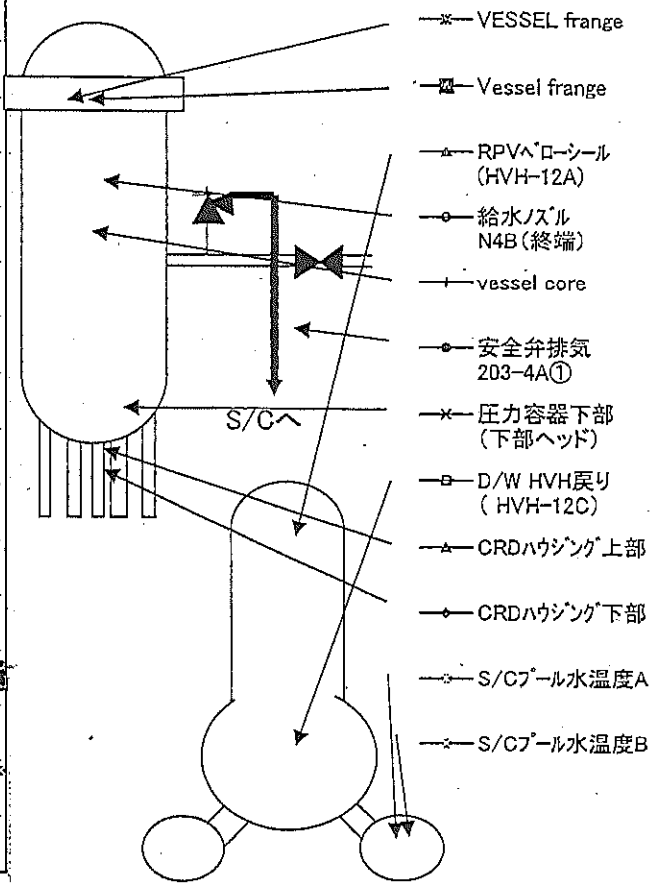
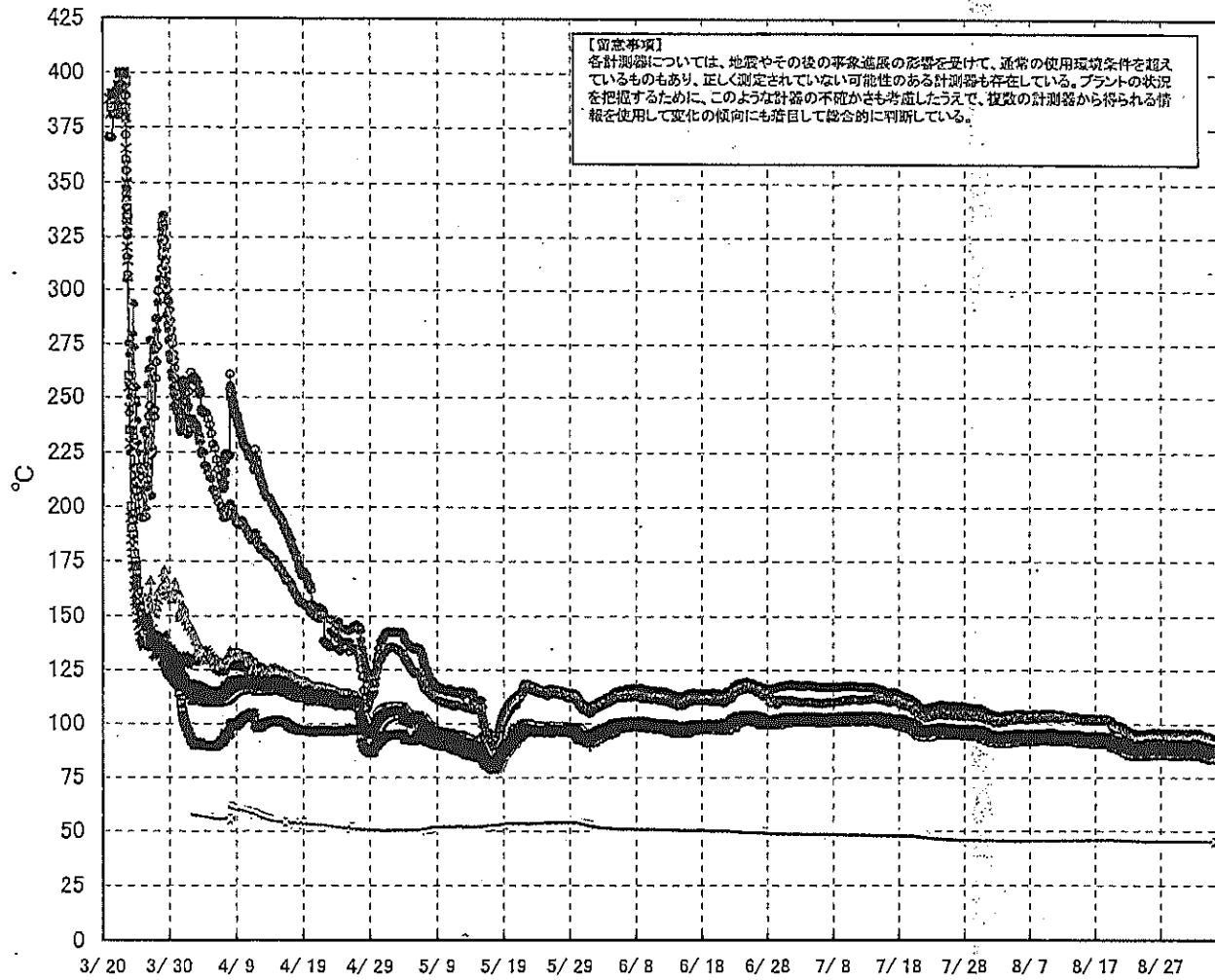
【留意事項】  
各計測器については、地震やその後の事象進展の影響を受けて、通常の使用環境条件を超えているものもあり、正しく測定されていない可能性のある計測器も存在している。  
プラントの状況を把握するために、このような計器の不確かさも考慮したうえで、複数の計測器から得られる情報を活用して変化の傾向にも着目して総合的に判断している。

日時	原子炉水位 (燃料域)(A) (mm)	原子炉水位 (燃料域)(B) (mm)	A系 原子炉 圧力 (MPa)	B系 原子炉 圧力 (MPa)	D/W圧力 (MPa abs)	S/C圧力 (MPa abs)	CAMS D/W(A) (Sv/h)	CAMS D/W(B) (Sv/h)	CAMS S/C(A) (Sv/h)	CAMS S/C(B) (Sv/h)	備考
8/29 5:00		-1700	0.017	-	0.1269	0.105	0.00E+00	2.27E+01	6.77E-01	6.92E-01	
8/29 11:00		-1650	0.017	-	0.1268	0.105	0.00E+00	3.66E+01	6.76E-01	6.93E-01	
8/29 17:00		-1700	0.017	-	0.1277	0.105	0.00E+00	3.00E+02	6.76E-01	6.92E-01	
8/29 23:00		-1650	0.017	-	0.1264	0.105	0.00E+00	3.44E+01	6.76E-01	6.92E-01	
8/30 5:00		-1700	0.017	-	0.1264	0.105	0.00E+00	3.34E+01	6.76E-01	6.92E-01	
8/30 11:00		-1700	0.017	-	0.1273	0.105	0.00E+00	3.55E+02	6.76E-01	6.90E-01	
8/30 17:00		-1650	0.017	-	0.1263	0.105	0.00E+00	2.80E+01	6.75E-01	6.92E-01	
8/30 23:00		-1700	0.017	-	0.1269	0.105	0.00E+00	4.65E+01	6.77E-01	6.90E-01	
8/31 5:00		-1700	0.017	-	0.1265	0.105	0.00E+00	2.86E+01	6.76E-01	6.91E-01	
8/31 11:00		-1650	0.017	-	0.1259	0.105	0.00E+00	3.24E+01	6.76E-01	6.93E-01	
8/31 17:00		-1650	0.017	-	0.1269	0.105	0.00E+00	3.34E+02	6.76E-01	6.92E-01	
8/31 23:00		-1700	0.017	-	0.1263	0.105	0.00E+00	2.97E+01	6.75E-01	6.91E-01	
9/1 5:00		-1700	0.018	-	0.1260	0.105	0.00E+00	3.35E+01	6.76E-01	6.91E-01	
9/1 11:00		-1700	0.017	-	0.1268	0.105	0.00E+00	3.10E+01	6.76E-01	6.91E-01	
9/1 17:00		-1700	0.017	-	0.1260	0.105	0.00E+00	2.80E+01	6.75E-01	6.91E-01	
9/1 23:00		-1650	0.017	-	0.1265	0.105	0.00E+00	3.14E+01	6.76E-01	6.90E-01	
9/2 5:00		-1650	0.017	-	0.1263	0.105	0.00E+00	3.38E+01	6.75E-01	6.90E-01	
9/2 11:00		-1650	0.016	-	0.1251	0.105	0.00E+00	4.11E+01	6.75E-01	6.90E-01	
9/2 17:00		-1650	0.016	-	0.1262	0.105	0.00E+00	1.10E+02	6.75E-01	6.91E-01	
9/2 23:00		-1650	0.016	-	0.1258	0.105	0.00E+00	4.40E+01	6.75E-01	6.90E-01	
9/3 5:00		-1700	0.016	-	0.1253	0.105	0.00E+00	3.07E+01	6.75E-01	6.90E-01	
9/3 11:00		-1700	0.016	-	0.1262	0.105	0.00E+00	3.42E+02	6.75E-01	6.91E-01	
9/3 17:00		-1700	0.016	-	0.1257	0.105	0.00E+00	3.44E+02	6.74E-01	6.91E-01	
9/3 23:00		-1700	0.016	-	0.1257	0.105	0.00E+00	3.55E+02	6.75E-01	6.90E-01	
9/4 5:00		-1650	0.016	-	0.1265	0.105	0.00E+00	3.46E+02	6.74E-01	6.90E-01	

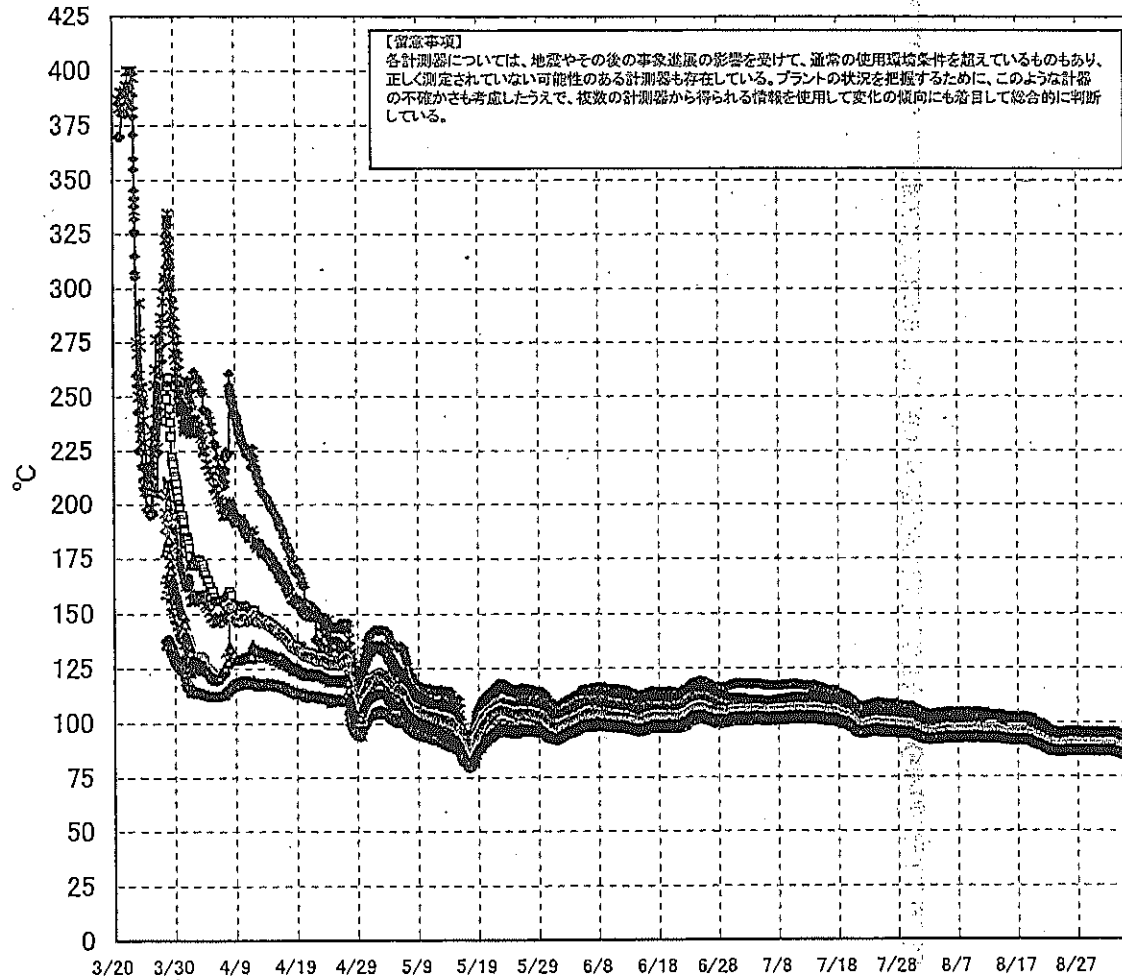
DS

計器不良 計器不良

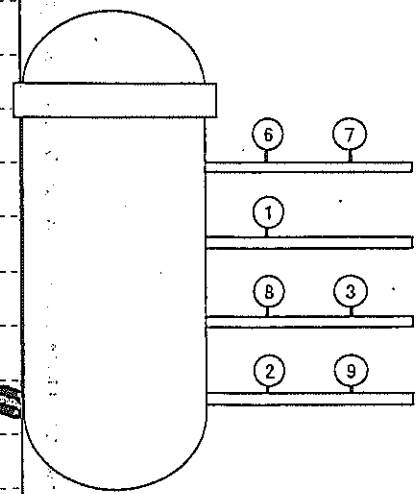
# 福島第一原子力発電所 1号機 温度に関するパラメータ (代表点)



# 福島第一原子力発電所 1号機 温度に関するパラメータ (給水ノズル及び安全弁排気温度)



3/27以降、これまで継続監視してきた給水ノズルN4Bと安全弁排気203-4Aの温度が上昇してきたことから、同様の位置を計測している他の計測点と比較するために計測点を3/28 12:30より増やして採取する。



- ◆ 給水ノズル N4B (終端)
  - 給水ノズル N4B (内)
  - ▲ 給水ノズル N4C (終端)
  - ◇ 給水ノズル N4C (内)
  - ✱ 安全弁排気 203-4A①
  - ✱ 安全弁排気 203-4C②
  - 安全弁排気 203-4B③
  - SR弁排気 203-3A⑥
  - SR弁排気 203-3B⑦
  - ◇ SR弁排気 203-3C⑧
  - ▲ SR弁排気 203-3D⑨
- D/Wへ排気
- S/Cへ排気

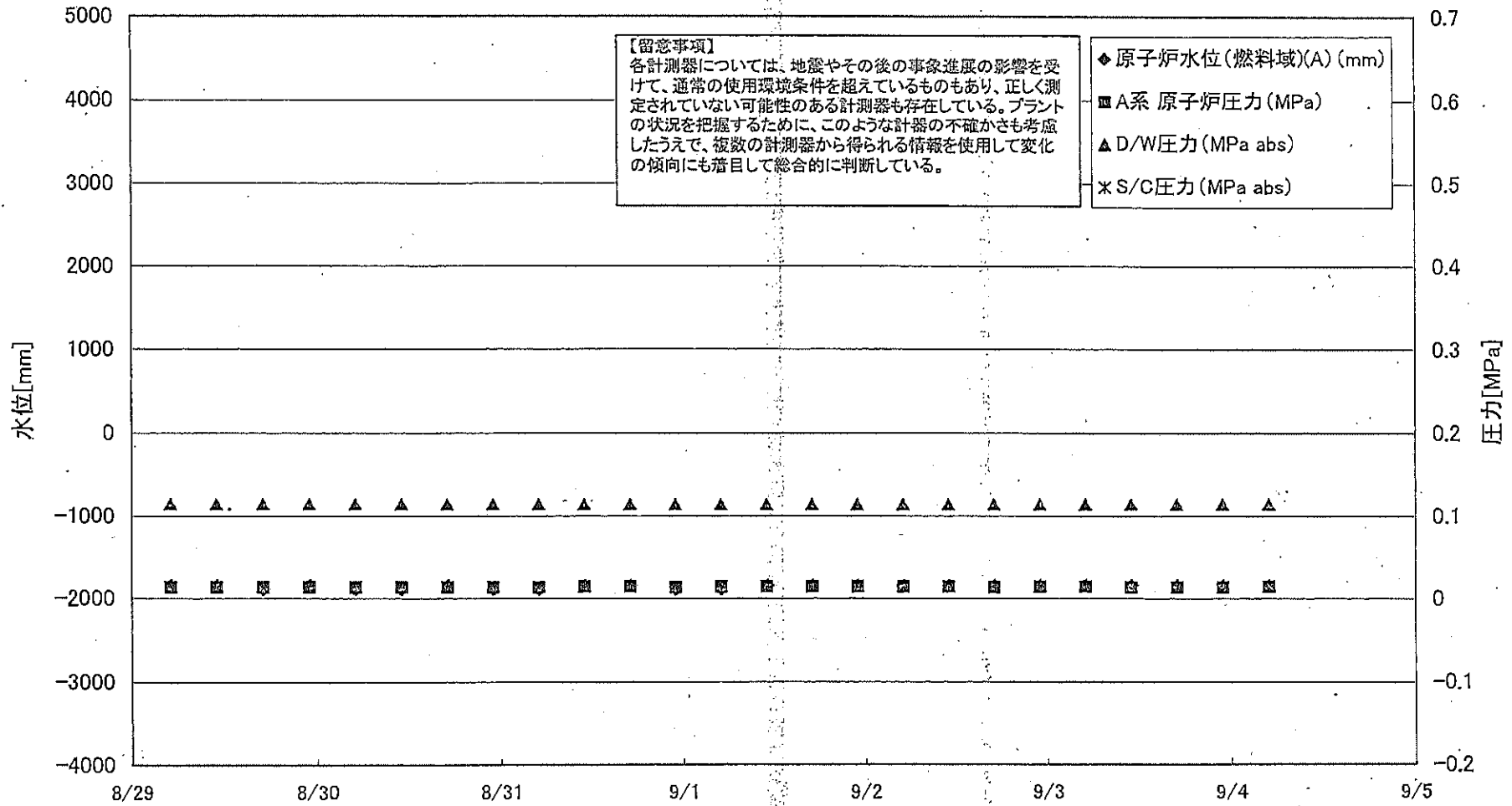
福島第一原子力発電所 1号機 温度に関するデータ

【留意事項】

各計測器については、地震やその後の事象進展の影響を受けて、通常の使用環境条件を超えているものもあり、正しく測定されていない可能性のある計測器も存在している。プラントの状況を把握するために、このような計器の不確かさも考慮したうえで、複数の計測器から得られる情報を使用して変化の傾向にも着目して総合的に判断している。

日時	VESSEL frange	Vessel frange	給水ノズル N4B (終端)	給水ノズル N4B (内)	給水ノズル N4C (終端)	給水ノズル N4C (内)	vessel core	圧力容器下部 (下部ヘッド)	CRDハウジング 上部	CRDハウジング 下部	安全弁排気 203-4A①	安全弁排気 203-4C②	安全弁排気 203-4B③	SR弁排気 203-3A⑥	SR弁排気 203-3B⑦	SR弁排気 203-3C⑧	SR弁排気 203-3D⑨	D/W HVH戻り (HVH-12C)	RPVローシール (HVH-12A)	S/Cプール水温度 A	S/Cプール水温度 B	備考
8/29 5:00	86.5	86.3	92.0	87.5	86.5	86.4	86.7	87.3	88.1	88.0	95.5	90.4	88.3	89.3	88.8	89.8	87.3	89.1	87.0	45.5	45.3	
8/29 11:00	86.7	86.6	92.3	87.7	86.7	86.6	86.9	87.6	88.3	88.2	95.6	90.6	88.5	89.6	89.1	90.1	87.5	89.2	87.3	45.5	45.3	
8/29 17:00	87.0	86.9	92.5	87.9	86.9	86.8	87.2	87.8	88.5	88.3	95.9	90.8	88.7	89.8	89.3	90.3	87.7	89.4	87.5	45.5	45.3	
8/29 23:00	86.6	86.4	92.1	87.6	86.5	86.4	86.7	87.4	88.2	88.0	95.5	90.4	88.5	89.4	88.9	89.9	87.3	89.5	87.1	45.5	45.3	
8/30 5:00	86.6	86.4	92.1	87.5	86.5	86.4	86.7	87.4	88.2	88.0	95.5	90.4	88.4	89.3	88.9	89.9	87.4	89.1	87.2	45.6	45.3	
8/30 11:00	86.8	86.6	92.4	87.8	86.7	86.5	87.0	87.6	88.3	88.2	95.7	90.6	88.5	89.6	89.0	90.0	87.5	89.2	87.3	45.5	45.3	
8/30 17:00	86.7	86.5	92.2	87.6	86.6	86.5	86.9	87.5	88.2	88.1	95.6	90.5	88.5	89.5	89.0	90.0	87.4	89.1	87.4	45.5	45.3	
8/30 23:00	87.0	86.8	92.6	88.0	86.9	86.8	87.2	87.8	88.5	88.4	95.7	90.7	88.7	89.7	89.2	90.2	87.6	89.4	87.3	45.5	45.3	
8/31 5:00	86.7	86.5	92.4	87.8	86.6	86.5	87.0	87.5	88.2	88.1	95.5	90.5	88.4	89.4	88.9	89.9	87.3	89.1	87.1	45.6	45.3	
8/31 11:00	86.6	86.4	92.2	87.5	86.6	86.4	86.8	87.4	88.2	88.0	95.4	90.4	88.4	89.4	88.9	89.9	87.4	89.1	87.1	45.6	45.3	
8/31 17:00	86.9	86.8	92.6	87.9	86.9	86.7	87.1	87.8	88.5	88.3	95.8	90.8	88.7	89.8	89.3	90.2	87.7	89.4	87.5	45.6	45.3	
8/31 23:00	86.7	86.6	92.5	87.7	86.7	86.5	86.9	87.6	88.3	88.1	95.6	90.6	88.5	89.6	89.1	90.0	87.5	89.2	87.3	45.5	45.3	
9/1 5:00	86.9	86.7	92.6	87.8	86.8	86.7	87.1	87.6	88.4	88.2	95.7	90.7	88.6	89.6	89.2	90.2	87.6	89.2	87.3	45.6	45.3	
9/1 11:00	87.0	86.9	92.8	88.0	86.9	86.8	87.1	87.8	88.5	88.3	95.8	90.8	88.8	89.8	89.3	90.2	87.7	89.4	87.6	45.6	45.3	
9/1 17:00	86.8	86.7	92.6	87.7	86.8	86.6	87.0	87.6	88.3	88.1	95.6	90.6	88.5	89.6	89.1	90.1	87.6	89.2	87.4	45.6	45.3	
9/1 23:00	86.9	86.8	92.7	87.9	86.9	86.8	87.1	87.8	88.5	88.3	95.8	90.8	88.7	89.7	89.2	90.2	87.7	89.4	87.5	45.6	45.3	
9/2 5:00	86.7	86.6	92.5	87.7	86.7	86.5	86.9	87.5	88.2	88.0	95.6	90.5	88.4	89.5	89.0	90.0	87.5	89.3	87.3	45.6	45.3	
9/2 11:00	86.2	86.1	91.9	87.1	86.1	86.0	86.3	87.0	87.7	87.6	94.9	90.0	88.0	89.0	88.5	89.4	87.0	89.0	87.0	45.6	45.3	
9/2 17:00	86.2	86.1	92.0	87.1	86.1	86.0	86.4	87.0	87.7	87.6	94.9	90.0	88.0	89.0	88.5	89.5	87.0	88.9	86.9	45.6	45.3	
9/2 23:00	85.8	85.7	91.5	86.7	85.8	85.6	86.0	86.6	87.4	87.2	94.5	89.5	87.6	88.6	88.1	89.0	86.6	88.4	86.5	45.6	45.3	
9/3 5:00	85.5	85.4	91.2	86.4	85.5	85.3	85.7	86.4	87.1	86.9	94.1	89.3	87.3	88.3	87.8	88.7	86.4	88.2	86.3	45.6	45.4	
9/3 11:00	85.7	85.6	91.4	86.6	85.6	85.5	85.9	86.5	87.2	87.1	94.3	89.4	87.4	88.4	87.9	88.9	86.4	88.3	86.4	45.6	45.3	
9/3 17:00	85.1	85.0	90.8	86.1	85.1	85.0	85.4	86.0	86.8	86.6	93.8	88.8	86.9	87.9	87.4	88.4	85.9	87.7	85.9	45.6	45.3	
9/3 23:00	84.9	84.8	90.6	85.8	84.9	84.8	85.1	85.8	86.6	86.4	93.6	88.6	86.8	87.7	87.2	88.1	85.8	87.6	85.6	45.5	45.3	
9/4 5:00	84.7	84.6	90.4	85.7	84.7	84.6	85.0	85.6	86.4	86.3	93.4	88.4	86.5	87.4	87.0	87.9	85.5	87.4	85.4	45.5	45.3	

# 福島第一原子力発電所 2号機 水位・圧力に関するパラメータ





福島第一原子力発電所 2号機 水位・圧力に関するデータ

【留意事項】  
 各計測器については、地震やその後の事故進展の影響を受けて、通常の使用環境条件を超えているものもあり、正しく測定されていない可能性のある計測器も存在している。  
 プラントの状況を把握するために、このような計器の不確かさも考慮したうえで、複数の計測器から得られる情報を使用して変化の傾向にも着目して総合的に判断している。

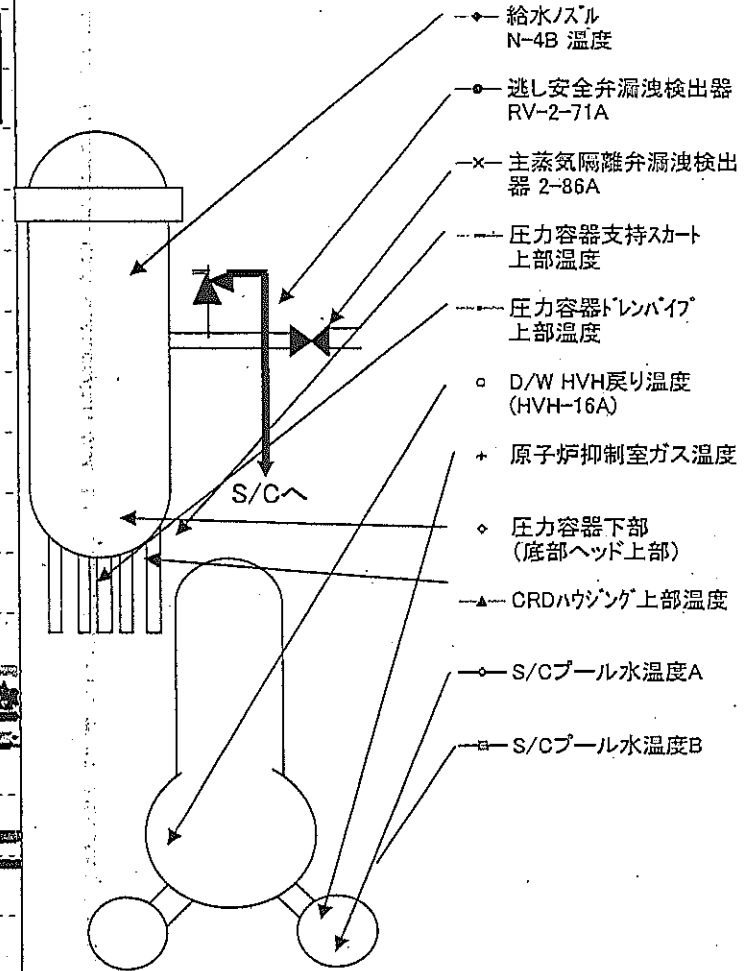
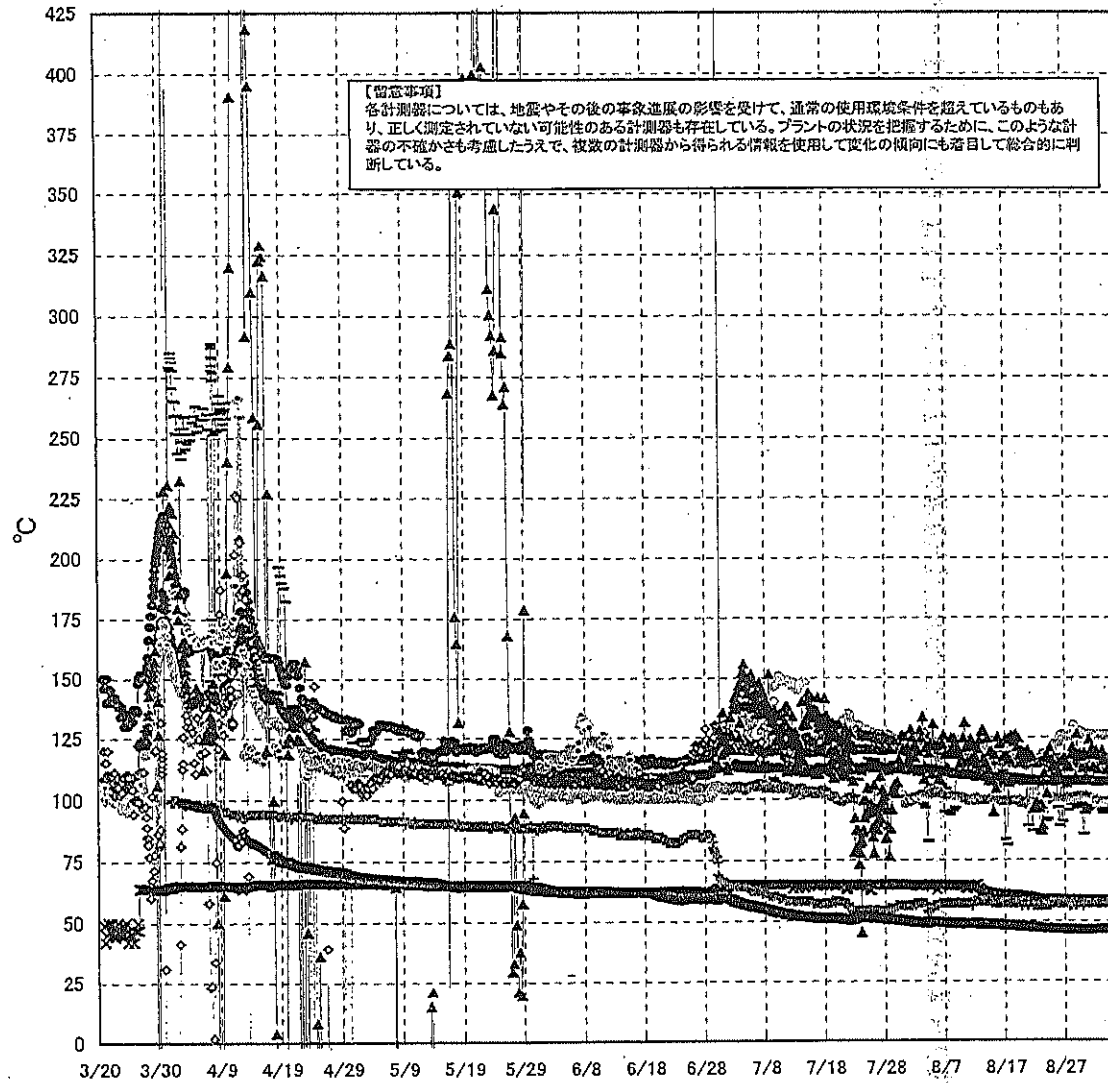
日時	原子炉水位 (燃料域)(A) (mm)	原子炉水位 (燃料域)(B) (mm)	A系 原子 炉圧力 (MPa)	B系 原子 炉圧力 (MPa)	D/W圧力 (MPa abs)	S/C圧力 (MPa abs)	CAMS D/W (A) (Sv/h)	CAMS D/W(B) (Sv/h)	CAMS S/C(A) (Sv/h)	CAMS S/C(B) (Sv/h)	中央制御 室線量 (mSv/h)	備考
8/29 5:00	-1850	-2200	0.013	-	0.115	-	1.05E+01	5.61E+00	1.20E-01	5.28E+00	0.011	
8/29 11:00	-1850	-2200	0.013	-	0.115	-	1.05E+01	5.60E+00	1.20E-01	5.30E+00	0.010	
8/29 17:00	-1900	-2200	0.013	-	0.115	-	1.05E+01	5.59E+00	1.20E-01	5.29E+00	0.011	
8/29 23:00	-1850	-2200	0.013	-	0.115	-	1.05E+01	5.59E+00	1.19E-01	5.27E+00	0.010	
8/30 5:00	-1900	-2200	0.013	-	0.115	-	1.05E+01	5.59E+00	1.19E-01	5.28E+00	0.012	
8/30 11:00	-1900	-2200	0.013	-	0.115	-	1.05E+01	5.58E+00	1.19E-01	5.26E+00	0.011	
8/30 17:00	-1850	-2200	0.013	-	0.115	-	1.05E+01	5.57E+00	1.19E-01	5.24E+00	0.012	
8/30 23:00	-1900	-2200	0.013	-	0.115	-	1.05E+01	5.57E+00	1.19E-01	5.22E+00	0.011	
8/31 5:00	-1900	-2200	0.013	-	0.115	-	1.05E+01	5.57E+00	1.18E-01	5.21E+00	0.010	
8/31 11:00	-1850	-2200	0.014	-	0.115	-	1.05E+01	5.56E+00	1.18E-01	5.25E+00	0.011	
8/31 17:00	-1850	-2200	0.014	-	0.115	-	1.05E+01	5.55E+00	1.18E-01	5.27E+00	0.010	
8/31 23:00	-1900	-2200	0.013	-	0.115	-	1.04E+01	5.55E+00	1.18E-01	5.30E+00	0.010	
9/1 5:00	-1900	-2200	0.014	-	0.115	-	1.04E+01	5.54E+00	1.17E-01	5.31E+00	0.011	
9/1 11:00	-1850	-2200	0.014	-	0.115	-	1.04E+01	5.54E+00	1.17E-01	5.36E+00	0.010	
9/1 17:00	-1850	-2200	0.014	-	0.115	-	1.04E+01	5.53E+00	1.17E-01	5.35E+00	0.011	
9/1 23:00	-1850	-2200	0.014	-	0.115	-	1.04E+01	5.52E+00	1.17E-01	5.38E+00	0.010	
9/2 5:00	-1850	-2200	0.014	-	0.115	-	1.04E+01	5.50E+00	1.17E-01	5.33E+00	0.010	
9/2 11:00	-1850	-2200	0.014	-	0.115	-	1.04E+01	5.51E+00	1.16E-01	5.31E+00	0.010	
9/2 17:00	-1850	-2200	0.013	-	0.115	-	1.04E+01	5.50E+00	1.16E-01	5.34E+00	0.008	
9/2 23:00	-1850	-2200	0.014	-	0.115	-	1.04E+01	5.50E+00	1.16E-01	5.38E+00	0.010	
9/3 5:00	-1850	-2200	0.014	-	0.115	-	1.04E+01	5.50E+00	1.16E-01	5.35E+00	0.010	
9/3 11:00	-1850	-2200	0.013	-	0.115	-	1.04E+01	5.49E+00	1.16E-01	5.32E+00	0.010	
9/3 17:00	-1850	-2200	0.013	-	0.115	-	1.04E+01	5.49E+00	1.15E-01	5.33E+00	0.009	
9/3 23:00	-1850	-2200	0.013	-	0.115	-	1.03E+01	5.48E+00	1.15E-01	5.36E+00	0.012	
9/4 5:00	-1850	-2200	0.014	-	0.115	-	1.03E+01	5.47E+00	1.15E-01	5.34E+00	0.010	

計器不良

計器不良

計器不良

# 福島第一原子力発電所 2号機 温度に関するパラメータ(代表点)



福島第一原子力発電所 2号機 温度に関するデータ

【留意事項】

各計測器については、地震やその後の事象進展の影響を受けて、通常の使用環境条件を超えているものもあり、正しく測定されていない可能性のある計測器も存在している。プラントの状況を把握するために、このような計器の不確かさも考慮したうえで、複数の計測器から得られる情報を使用して変化の傾向にも着目して総合的に判断している。

日時	逃し安全弁 漏洩検出器 RV-2-71A	主蒸気隔離 弁漏洩検出 器 2-86A	給水/スル N-4B 温度	CRDハウジング 上部温度	圧力容器 下部 (底部ヘッ ド上部)	圧力容器 支持スカート 上部温度	圧力容器 ドレンパイ 上部温度	D/W HVH 戻り温度 (HVH-16A)	RPVペロー シール	原子炉抑 制室ガス 温度	S/Cプール 水温度A	S/Cプール 水温度B	備考
8/29 5:00	115.7	58.2	107.1	126.2	113.7	97.8	100.3	128.0	120.0	57.0	46.4	46.4	
8/29 11:00	115.8	58.1	106.9	117.0	113.8	97.7	100.4	127.0	123.0	57.0	46.4	46.4	
8/29 17:00	115.6	58.1	107.0	118.0	113.1	96.2	100.5	127.0	122.0	57.0	46.4	46.4	
8/29 23:00	115.6	58.2	107.1	116.7	113.0	97.6	100.4	127.0	124.0	56.0	46.4	46.3	
8/30 5:00	115.6	58.2	107.1	111.9	114.0	85.0	100.4	126.0	124.0	57.0	46.4	46.3	
8/30 11:00	115.6	58.0	106.9	118.3	112.8	93.7	100.1	126.0	126.0	57.0	46.4	46.3	
8/30 17:00	115.6	58.1	107.2	108.8	113.2	95.2	100.4	126.0	127.0	57.0	46.4	46.3	
8/30 23:00	115.6	58.2	107.2	111.8	114.0	95.0	100.3	126.0	126.0	57.0	46.4	46.3	
8/31 5:00	115.7	58.1	107.0	123.8	114.0	96.5	100.2	126.0	129.0	57.0	46.4	46.3	
8/31 11:00	115.5	58.0	106.9	117.4	113.5	98.7	99.5	126.0	130.0	57.0	46.4	46.4	
8/31 17:00	115.5	57.9	106.8	120.5	113.7	97.6	99.8	126.0	132.0	57.0	46.4	46.4	
8/31 23:00	115.6	58.0	106.8	112.6	112.6	96.4	99.5	126.0	134.0	57.0	46.4	46.4	
9/1 5:00	115.4	58.1	106.7	117.5	112.8	96.2	99.6	126.0	135.0	57.0	46.5	46.4	
9/1 11:00	116.9	58.1	106.7	119.1	113.1	98.8	97.6	126.0	139.0	57.0	46.5	46.4	
9/1 17:00	116.4	58.1	106.8	111.2	113.0	97.4	97.5	125.0	127.0	57.0	46.5	46.4	
9/1 23:00	116.3	58.1	106.7	117.2	112.2	96.9	98.0	126.0	134.0	57.0	46.5	46.4	
9/2 5:00	117.0	58.0	106.7	117.7	112.6	95.0	98.1	125.0	131.0	57.0	46.5	46.4	
9/2 11:00	117.1	57.9	106.7	119.2	112.4	93.9	98.3	126.0	132.0	57.0	46.5	46.4	
9/2 17:00	116.5	58.0	106.9	114.9	113.2	96.2	98.3	126.0	140.0	57.0	46.5	46.4	
9/2 23:00	116.3	58.0	106.9	114.7	112.4	96.8	98.2	126.0	140.0	57.0	46.5	46.4	
9/3 5:00	115.3	58.0	106.9	111.2	112.3	96.6	98.7	126.0	138.0	57.0	46.5	46.4	
9/3 11:00	115.9	57.9	106.9	115.1	113.3	94.8	98.7	126.0	132.0	57.0	46.5	46.4	
9/3 17:00	115.9	58.0	106.9	114.6	112.7	94.8	98.5	126.0	99.0	57.0	46.5	46.4	
9/3 23:00	116.3	58.0	106.8	115.7	113.0	97.4	98.5	126.0	101.0	57.0	46.5	46.5	
9/4 5:00	116.3	57.9	106.8	113.3	112.4	94.8	98.1	125.0	101.0	58.0	46.6	46.5	

計器不良



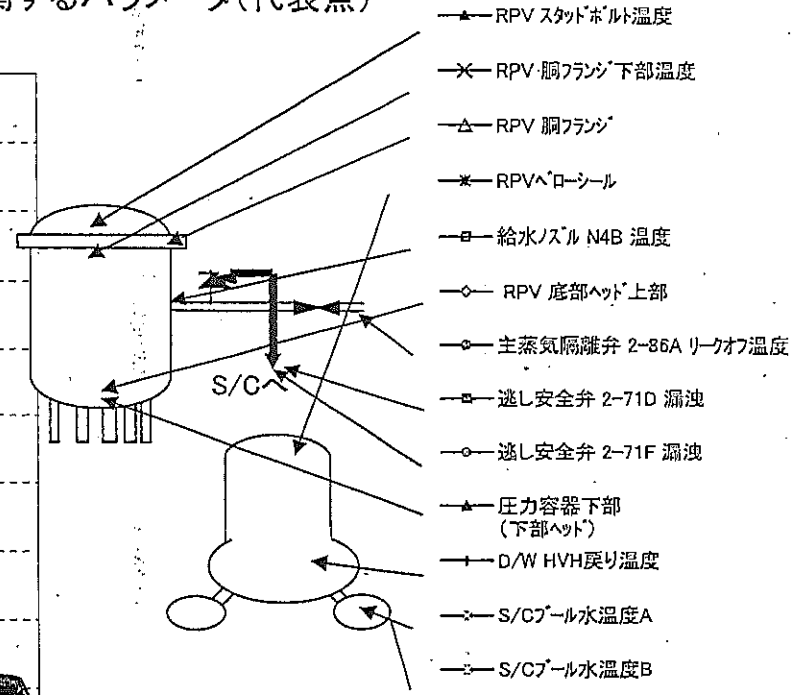
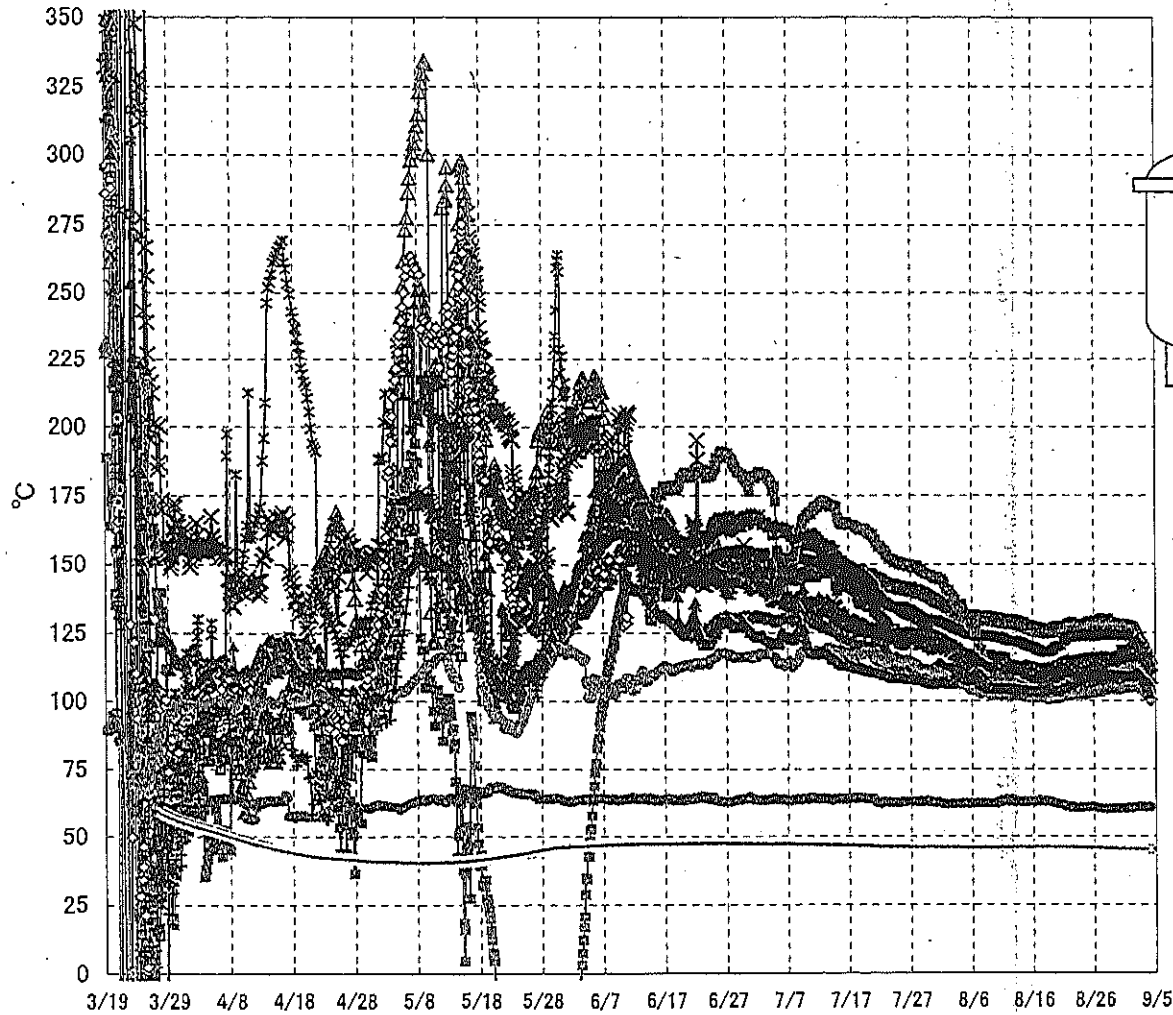
福島第一原子力発電所 3号機 水位・圧力に関するパラメータ

【留意事項】

各計測器については、地震やその後の事象進展の影響を受けて、通常の使用環境条件を超えているものもあり、正しく測定されていない可能性のある計測器も存在している。プラントの状況を把握するために、このような計器の不確かさも考慮したうえで、複数の計測器から得られる情報を使用して変化の傾向にも着目して総合的に判断している。

日時	原子炉水位 (燃料域)(A) (mm)	原子炉水位 (燃料域)(B) (mm)	A系 原子炉 圧力 (MPa)	B系 原子炉 圧力 (MPa)	D/W圧力 (MPa abs)	S/C圧力 (MPa abs)	CAMS D/W(A) (Sv/h)	CAMS D/W(B) (Sv/h)	CAMS S/C(A) (Sv/h)	CAMS S/C(B) (Sv/h)	中央制御 室線量 (mSv/h)	備考
8/29 5:00	-1450	-1950	-0.179	-0.098	0.1015	0.1813	3.55E+00	2.54E+00	3.14E-01	2.98E-01	0.022	
8/29 11:00	-1450	-1950	-0.183	-0.100	0.1015	0.1815	3.55E+00	2.53E+00	3.14E-01	2.98E-01	0.022	
8/29 17:00	-1400	-1900	-0.185	-0.100	0.1015	0.1815	3.54E+00	2.53E+00	3.14E-01	2.98E-01	0.022	
8/29 23:00	-1400	-1900	-0.183	-0.100	0.1015	0.1815	3.54E+00	2.52E+00	3.14E-01	2.97E-01	0.022	
8/30 5:00	-1400	-1900	-0.179	-0.100	0.1015	0.1813	3.54E+00	2.52E+00	3.14E-01	2.97E-01	0.020	
8/30 11:00	-1400	-1900	-0.183	-0.100	0.1015	0.1813	3.54E+00	2.52E+00	3.13E-01	2.97E-01	0.020	
8/30 17:00	-1350	-1850	-0.187	-0.102	0.1015	0.1811	3.53E+00	2.52E+00	3.13E-01	2.97E-01	0.020	
8/30 23:00	-1350	-1900	-0.183	-0.100	0.1015	0.1811	3.53E+00	2.51E+00	3.13E-01	2.97E-01	0.020	
8/31 5:00	-1350	-1850	-0.183	-0.098	0.1015	0.1810	3.53E+00	2.51E+00	3.12E-01	2.96E-01	0.022	
8/31 11:00	-1350	-1850	-0.187	-0.100	0.1015	0.1810	3.53E+00	2.51E+00	3.12E-01	2.96E-01	0.019	
8/31 17:00	-1350	-1850	-0.189	-0.102	0.1015	0.1808	3.52E+00	2.51E+00	3.12E-01	2.96E-01	0.019	
8/31 23:00	-1350	-1850	-0.187	-0.102	0.1015	0.1810	3.52E+00	2.51E+00	3.12E-01	2.96E-01	0.020	
9/1 5:00	-1350	-1850	-0.183	-0.102	0.1015	0.1810	3.52E+00	2.51E+00	3.12E-01	2.96E-01	0.020	
9/1 11:00	-1350	-1850	-0.185	-0.102	0.1015	0.1810	3.51E+00	2.50E+00	3.12E-01	2.95E-01	0.022	
9/1 17:00	-1350	-1850	-0.189	-0.102	0.1015	0.1810	3.51E+00	2.50E+00	3.11E-01	2.95E-01	0.020	
9/1 23:00	-1450	-1950	-0.187	-0.102	0.1015	0.1811	3.51E+00	2.50E+00	3.11E-01	2.95E-01	0.020	
9/2 5:00	-1600	-2100	-0.187	-0.102	0.1015	0.1813	3.51E+00	2.50E+00	3.11E-01	2.95E-01	0.020	
9/2 11:00	-1700	-2200	-0.189	-0.102	0.1015	0.1813	3.51E+00	2.50E+00	3.11E-01	2.95E-01	0.021	
9/2 17:00	-1800	-2250	-0.187	-0.100	0.1015	0.1817	3.50E+00	2.49E+00	3.11E-01	2.95E-01	0.021	
9/2 23:00	-1950	-2300	-0.189	-0.100	0.1015	0.1820	3.50E+00	2.49E+00	3.11E-01	2.95E-01	0.020	
9/3 5:00	-2000	-2300	-0.187	-0.100	0.1015	0.1822	6.00E+00	2.49E+00	3.11E-01	2.95E-01	0.020	
9/3 11:00	-2100	-2300	-0.187	-0.100	0.1015	0.1825	3.50E+00	2.49E+00	3.11E-01	2.95E-01	0.021	
9/3 17:00	-2200	-2300	-0.189	-0.102	0.1015	0.1829	3.50E+00	2.48E+00	3.11E-01	2.95E-01	0.022	
9/3 23:00	-2450	-2300	-0.185	-0.100	0.1015	0.1832	3.50E+00	2.48E+00	3.11E-01	2.95E-01	0.019	
9/4 5:00	-2550	-2300	-0.187	-0.100	0.1015	0.1834	3.50E+00	2.48E+00	3.11E-01	2.95E-01	0.018	

# 福島第一原子力発電所 3号機 温度に関するパラメータ(代表点)



**【留意事項】**  
 各計測器については、地震やその後の事象進展の影響を受けて、通常の使用環境条件を超えているものもあり、正しく測定されていない可能性のある計測器も存在している。プラントの状況を把握するために、このような計器の不確かさも考慮したうえで、複数の計測器から得られる情報を使用して変化の傾向にも着目して総合的に判断している。

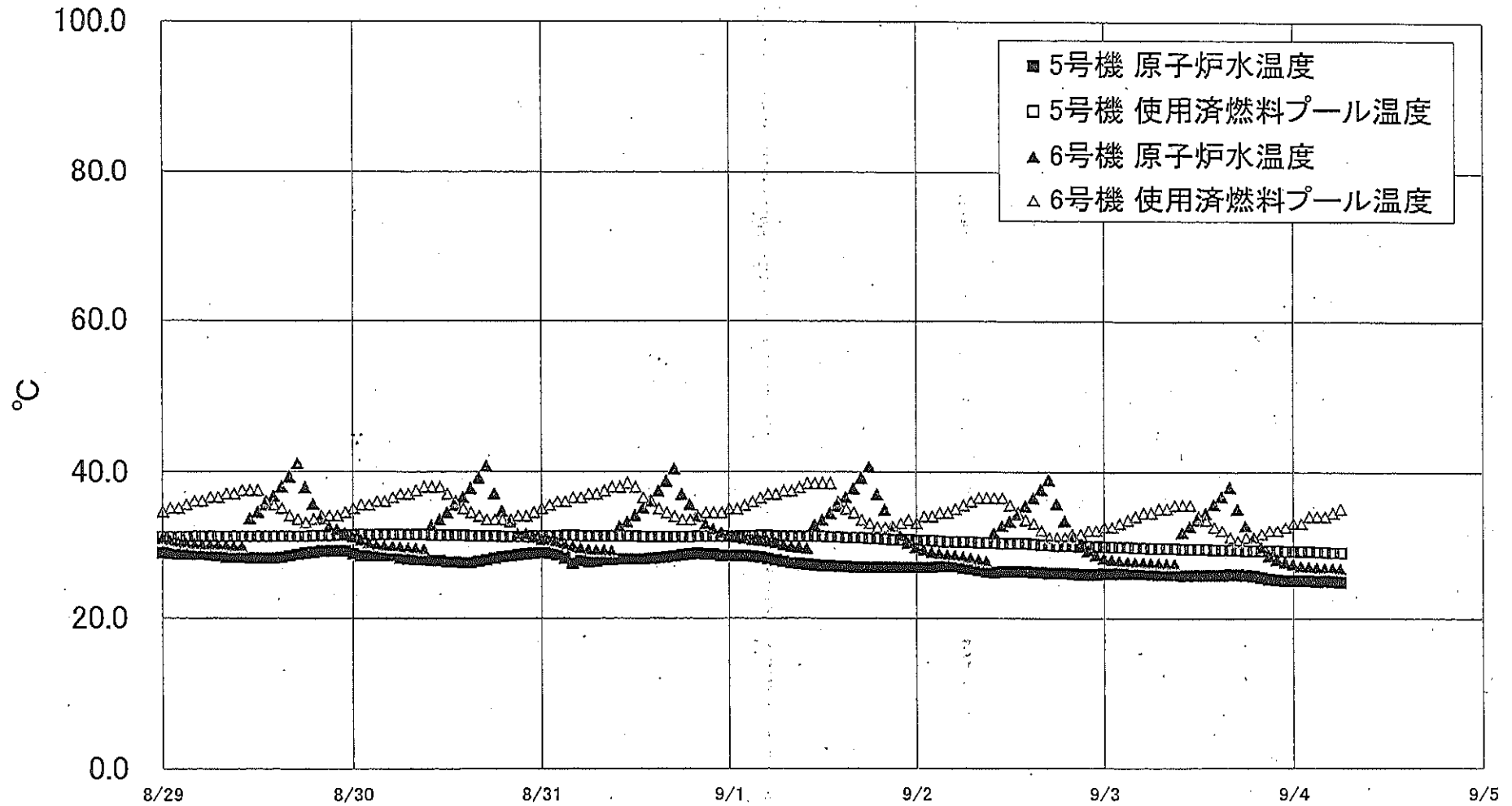
福島 原子力発電所 3号機 温度に関するデータ

【留意事項】

各計測器については、地震やその後の事象進展の影響を受けて、通常の使用環境条件を超えているものもあり、正しく測定されていない可能性のある計測器も存在している。プラントの状況を把握するために、このような計器の不確かさも考慮したうえで、複数の計測器から得られる情報を使用して変化の傾向にも着目して総合的に判断している。

日時	給水ノズル N4B 温度	RPV 底部 ヘッド上部	RPV 胴 フランジ	圧力容器下部 (下部ヘッド)	RPV スタット ホルト温度	RPV 胴フランジ 下部温度	逃し安全弁 2-71D 漏洩	逃し安全弁 2-71F 漏洩	主蒸気隔離弁 2-86A リークオフ 温度	D/W HVH 戻り温度	RPVヘッド シール	S/C7-ール 水温度A	S/C7-ール 水温度B	備考
8/29 5:00	115.5	107.2	127.7	109.3	110.2	115.4	110.3	104.3	59.9	110.0	124.4	45.2	45.4	
8/29 11:00	115.9	107.1	127.6	109.2	109.5	115.1	109.6	103.9	60.2	109.7	124.1	45.2	45.4	
8/29 17:00	116.1	107.2	127.4	109.5	109.4	115.0	109.7	103.7	60.3	109.7	124.3	45.2	45.4	
8/29 23:00	116.3	106.8	127.4	109.5	109.4	115.1	109.9	103.8	60.2	109.7	124.1	45.2	45.4	
8/30 5:00	116.6	106.9	127.1	109.3	109.2	115.0	109.9	103.8	59.9	109.7	124.4	45.2	45.4	
8/30 11:00	118.6	107.0	127.1	109.3	109.0	114.9	110.4	104.0	60.2	109.5	124.2	45.1	45.3	
8/30 17:00	118.8	107.1	127.2	109.3	109.3	114.8	110.9	104.2	60.3	109.6	123.8	45.1	45.3	
8/30 23:00	118.7	107.0	127.2	109.3	109.2	114.9	111.1	104.4	60.2	109.5	123.9	45.1	45.3	
8/31 5:00	118.7	106.9	127.1	109.3	109.2	114.6	111.5	104.4	60.1	109.4	123.9	45.1	45.3	
8/31 11:00	118.6	106.9	127.0	109.2	109.0	114.6	111.2	104.8	60.3	109.5	124.0	45.1	45.3	
8/31 17:00	118.5	106.9	127.0	109.4	109.5	114.5	111.4	104.5	60.5	109.3	123.8	45.0	45.2	
8/31 23:00	118.6	107.0	126.9	109.6	109.8	114.4	111.9	104.4	60.5	109.1	123.5	45.0	45.2	
9/1 5:00	118.8	107.1	126.7	109.5	108.9	114.3	112.1	105.0	60.4	109.4	122.2	45.0	45.2	
9/1 11:00	118.8	107.1	126.6	109.8	108.9	114.2	112.2	104.7	60.3	109.5	122.2	45.0	45.2	
9/1 17:00	118.8	107.0	126.5	109.9	108.9	114.1	111.7	104.9	60.6	109.6	121.9	45.0	45.2	
9/1 23:00	118.1	106.6	126.0	110.8	109.0	113.9	110.6	104.6	60.7	109.6	121.5	45.0	45.2	
9/2 5:00	117.5	106.3	125.0	110.4	108.9	113.4	110.5	104.4	60.7	109.3	120.5	44.9	45.1	
9/2 11:00	117.1	106.0	124.2	110.0	109.7	113.0	109.5	104.0	60.7	109.2	120.2	44.9	45.1	
9/2 17:00	116.8	105.4	123.1	109.4	108.2	112.7	108.7	103.8	60.8	108.8	120.1	44.9	45.1	
9/2 23:00	116.5	104.8	122.0	108.9	107.8	112.1	107.9	103.3	60.7	108.3	119.7	44.9	45.1	
9/3 5:00	115.7	104.1	121.0	107.7	107.7	111.6	106.8	102.9	60.7	108.1	118.5	44.9	45.1	
9/3 11:00	114.8	103.4	120.0	106.8	107.2	111.0	106.2	102.2	60.6	107.7	117.9	44.9	45.1	
9/3 17:00	113.7	102.6	118.8	105.6	107.1	110.5	105.3	102.0	60.7	107.0	116.5	44.8	45.1	
9/3 23:00	112.6	101.4	117.4	104.2	106.3	109.5	104.9	101.2	60.7	106.4	115.9	44.8	45.0	
9/4 5:00	111.5	100.4	116.1	102.7	106.0	108.8	103.6	100.5	60.7	105.4	114.8	44.8	45.0	

福島第一原子力発電所 5・6号機 原子炉水温度、使用済燃料プール温度推移





福島第一原子力発電所 5・6号機 原子炉水温度・使用済燃料プール温度

日時	5号機 原子炉水温度	5号機 使用済燃料プール温度	6号機 原子炉水温度	6号機 使用済燃料プール温度
9/1 14:00	27.0	31.1	35.4	36.0
9/1 15:00	27.0	31.0	36.6	35.0
9/1 16:00	26.9	31.0	37.8	34.5
9/1 17:00	26.9	31.0	39.2	33.5
9/1 18:00	26.9	30.9	40.7	33.0
9/1 19:00	26.9	30.9	37.0	32.5
9/1 20:00	26.9	30.8	34.9	32.5
9/1 21:00	26.9	30.7	32.6	32.5
9/1 22:00	26.9	30.7	31.3	33.0
9/1 23:00	26.9	30.7	30.3	33.5
9/2 0:00	26.9	30.6	29.7	33.0
9/2 1:00	26.9	30.6	29.3	34.0
9/2 2:00	26.9	30.6	29.0	34.0
9/2 3:00	27.0	30.5	28.8	34.5
9/2 4:00	27.0	30.4	28.6	34.5
9/2 5:00	27.0	30.4	28.5	35.0
9/2 6:00	26.8	30.4	28.3	35.5
9/2 7:00	26.7	30.4	28.1	36.0
9/2 8:00	26.5	30.3	27.9	36.5
9/2 9:00	26.3	30.3	27.7	36.5
9/2 10:00	26.2	30.3	31.6	36.5
9/2 11:00	26.3	30.2	32.7	36.5
9/2 12:00	26.3	30.2	33.3	35.5
9/2 13:00	26.3	30.2	34.3	34.5
9/2 14:00	26.3	30.2	35.4	33.5
9/2 15:00	26.2	30.1	36.5	33.0
9/2 16:00	26.2	30.0	37.7	32.0
9/2 17:00	26.1	30.0	39.0	31.0
9/2 18:00	26.1	29.9	35.7	31.0
9/2 19:00	26.1	29.9	33.4	31.0
9/2 20:00	26.0	29.9	31.5	31.0
9/2 21:00	25.9	29.9	29.8	31.5
9/2 22:00	25.9	29.8	29.2	32.0
9/2 23:00	25.9	29.8	28.6	32.0
9/3 0:00	26.0	29.7	28.1	32.5
9/3 1:00	26.0	29.7	27.9	32.5
9/3 2:00	26.1	29.7	27.7	33.0
9/3 3:00	26.1	29.7	27.6	33.5
9/3 4:00	26.1	29.6	27.5	34.0
9/3 5:00	26.1	29.6	27.5	34.5
9/3 6:00	26.0	29.5	27.4	34.5
9/3 7:00	25.9	29.5	27.4	35.0
9/3 8:00	25.9	29.5	27.3	35.0
9/3 9:00	25.9	29.5	27.3	35.5
9/3 10:00	25.8	29.4	31.7	35.5
9/3 11:00	25.8	29.4	32.6	35.5
9/3 12:00	25.8	29.4	33.5	34.0
9/3 13:00	25.8	29.4	34.4	33.5
9/3 14:00	25.8	29.3	35.6	32.5
9/3 15:00	25.8	29.3	36.7	32.0
9/3 16:00	25.9	29.3	38.0	31.0
9/3 17:00	25.9	29.3	35.0	30.5
9/3 18:00	25.8	29.2	32.7	31.0
9/3 19:00	25.7	29.2	31.0	31.0
9/3 20:00	25.5	29.2	29.7	31.5
9/3 21:00	25.3	29.2	28.5	32.0
9/3 22:00	25.2	29.2	28.0	32.0
9/3 23:00	25.1	29.1	27.6	32.5
9/4 0:00	25.1	29.1	27.3	33.0
9/4 1:00	25.1	29.1	27.0	33.0
9/4 2:00	25.1	29.1	26.9	34.0
9/4 3:00	25.0	29.0	26.8	34.0
9/4 4:00	25.1	29.0	26.7	34.0
9/4 5:00	25.0	28.9	26.7	34.5
9/4 6:00	24.9	28.9	26.6	35.0

福島第一原子力発電所 プラント関連パラメータ (水位・圧力・温度などのデータ)

9月4日 12:00 現在

合計値については、地震やその他の緊急事態の影響を受けて、通常の使用とは異なる状態にあるものもあり、正しく測定されていない可能性がある計測器も存在している。プラントの状況を把握するために、このような計測の不確かさも考慮したうえで、複数の計測器から得られる情報を使用して変化の傾向にも着目して総合的に判断している。

号機	1号機	2号機	3号機	4号機	5号機	6号機
原子炉注水状況	給水系7号を用いた汲水注入中。 流量3.8m <sup>3</sup> /h (9/4 11:00 現在)	給水系7号を用いた汲水注入中。 流量3.8m <sup>3</sup> /h (9/4 11:00 現在)	給水系及びCS系7号を用いた汲水注入中。 流量7.0m <sup>3</sup> /h (給水系) 流量3.0m <sup>3</sup> /h (CS系) (9/4 11:00 現在)	※2 (全燃料取出中につき監視対象外)	※2 (原子炉の除熱機能が維持されており、注水不要)	
原子炉水位	燃料域A: 777mm 燃料域B: 1700mm (9/4 11:00 現在) ※3	燃料域A: 1900mm 燃料域B: 2200mm (9/4 11:00 現在) ※3	燃料域A: 2650mm 燃料域B: 2250mm (9/4 11:00 現在) ※3		停止域 1877mm (9/4 12:00 現在)	停止域 2146mm (9/4 12:00 現在)
原子炉圧力	A系: 0.016 MPa g B系: 1 MPa g (9/4 11:00 現在)	A系: 0.014 MPa g B系: 1 MPa g (9/4 11:00 現在)	A系: 0.187 MPa g B系: 0.100 MPa g (9/4 11:00 現在) (A)※3 (B)※3		0.007 MPa g (9/4 12:00 現在)	0.021 MPa g (9/4 12:00 現在)
原子炉水温度	(系統流量がないため採取不可)				24.4℃ (9/4 12:00 現在)	31.9℃ (9/4 12:00 現在)
原子炉圧力容器 まわり温度	給水/圧 温度: 90.0℃ 圧力容器下部温度: 85.3℃ (9/4 11:00 現在)	給水/圧 温度: 106.8℃ 圧力容器下部温度: 113.0℃ (9/4 11:00 現在)	給水/圧 温度: 110.5℃ 圧力容器下部温度: 101.4℃ (9/4 11:00 現在)		※2 (原子炉水温度にて監視中)	
D/W - S/C 圧力	D/W: 0.1257 MPa abs S/C: 0.105 MPa abs (9/4 11:00 現在)	D/W: 0.115 MPa abs S/C: 0.115 MPa abs (9/4 11:00 現在) ※1	D/W: 0.1015 MPa abs S/C: 0.1836 MPa abs (9/4 11:00 現在)		※2 (原子炉の除熱機能が維持されているため監視対象外)	
D/W 容器気温度	RPV/ペロ-シール: 85.2℃ HVH戻り: 87.1℃ (9/4 11:00 現在)	RPV/ペロ-シール: 122℃ HVH戻り: 125℃ (9/4 11:00 現在) ※3	RPV/ペロ-シール: 113.1℃ HVH戻り: 105.6℃ (9/4 11:00 現在) ※3		※2 (原子炉の除熱機能が維持されているため監視対象外)	
CAMS 成射線 モニタ	D/W(A): 0.00E+00 Sv/h ※1 (B): 3.60E+02 Sv/h ※1 S/C(A): 6.74E-01 Sv/h (B): 6.91E-01 Sv/h (9/4 11:00 現在)	D/W(A): 1.03E+01 Sv/h ※1 (B): 5.46E+00 Sv/h ※1 S/C(A): 1.15E-01 Sv/h ※1 (B): 5.35E+00 Sv/h ※1 (9/4 11:00 現在)	D/W(A): 3.50E+00 Sv/h ※3 (B): 2.48E+00 Sv/h ※3 S/C(A): 3.11E-01 Sv/h ※3 (B): 2.95E-01 Sv/h ※3 (9/4 11:00 現在)		※2 (原子炉の除熱機能が維持されているため監視対象外)	
S/C 温度	A系: 45.6℃ B系: 45.3℃ (9/4 11:00 現在)	A系: 46.6℃ B系: 46.5℃ (9/4 11:00 現在)	A系: 44.8℃ B系: 45.0℃ (9/4 11:00 現在)		※2 (原子炉の除熱機能が維持されているため監視対象外)	
D/W 設計圧力	0.384MPa g (0.485MPa abs)	0.384MPa g (0.485MPa abs)	0.384MPa g (0.485MPa abs)		-	
D/W 最高使用圧力	0.427MPa g (0.528MPa abs)	0.427MPa g (0.528MPa abs)	0.427MPa g (0.528MPa abs)	-		
使用冷却剤プール 温度	30.0℃ (9/4 11:00 現在)	35.0℃ (9/4 11:00 現在)	32.9℃ (9/4 11:00 現在)	40℃ (9/4 11:00 現在)	28.6℃ (9/4 12:00 現在)	36.0℃ (9/4 12:00 現在)
FPC 1号-2号 レベル	1620mm (9/4 11:00 現在)	2550mm (9/4 11:00 現在)	4510mm (9/4 11:00 現在)	5400mm (9/4 11:00 現在)	※2	
電源	外部電源受電中 (P/C2C)			外部電源受電中 (P/C4D)		
その他情報				共用プール 32℃ (9/4 6:40 現在)	5u: SHCモード (8/8 10:43~)	6u: 非燃モード (9/4 10:11~)

圧力換算 ゲージ圧(MPa g) = 絶対圧(MPa abs) - 大気圧(標準大気圧0.1013 MPa abs)  
 (絶対圧(MPa abs) = ゲージ圧(MPa g) + 大気圧(標準大気圧0.1013 MPa abs))

※1: 計器不良  
 ※2: データ採取対象外  
 ※3: 状況推移を継続監視中

# 福島第一原子力発電所 プラント関連パラメータ（水位・圧力・温度などのデータ）に関する補足説明

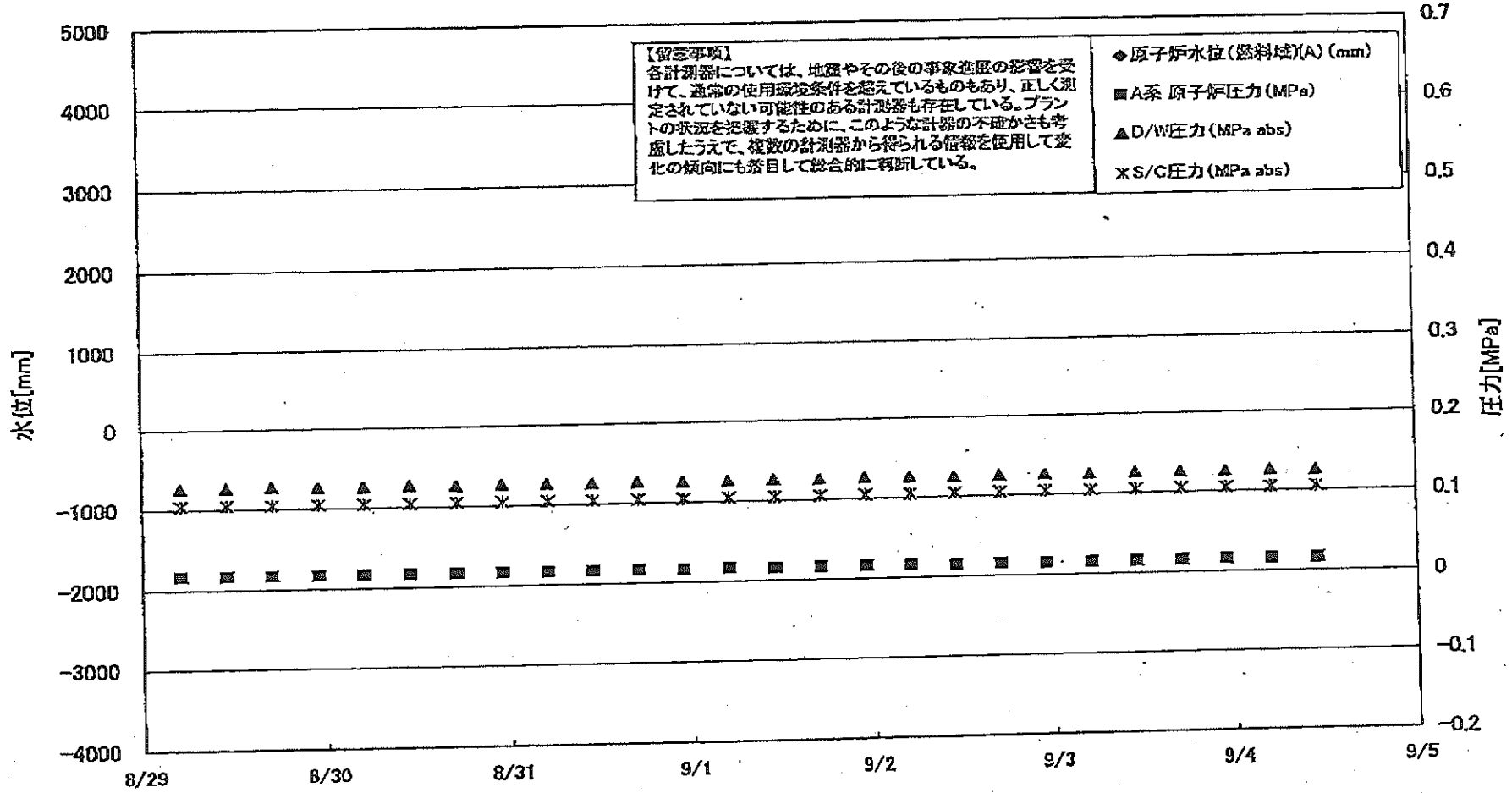
## ■各パラメータに関する補足説明

項目	記載方法	測定方法	記載点数/Ch数or系統数
原子炉注水状況	原子炉への注水量/注水方法を記載。(CS系:炉心スプレイ系)	仮設計器	1/1系統
原子炉水位	燃料域を監視する水位計にて測定したデータを記載。	本設計器	A系 1/1Ch B系 1/1Ch
原子炉圧力	計器盤より圧力計器から伝送される電圧値を測定し、電圧値を圧力に換算したものを記載。A系/B系それぞれ複数点データがあるが、1点を代表として採取し記載。(本設) 1号、2号については、仮設計器の値をA系に代表して記載。(2号機は参考値)	仮設計器: 1号、2号 本設計器盤(電圧測定): 3号	仮設計器 1/1系統 本設計器 A系 1/2Ch B系 1/2Ch
原子炉水温度	温度計設置箇所には系統流盤がないためデータ未採取	-	-
原子炉圧力容器 まわり温度	原子炉圧力容器まわり温度は推定箇所から採取しているが、全体把握の観点から代表部位として「給水ノズル位置」、「圧力容器下部(1号、3号:圧力容器下部ヘッド、2号:圧力容器上部ヘッド)」のデータを記載	本設計器	給水ノズル位置 1/4Ch 圧力容器下部 1/2Ch(1号) 1/1Ch(2~3号)
D/W・S/C圧力	本設計器の指示値を記載。本設計器にて採取できない場合には、計器盤より測定した電圧値を圧力に換算したものを記載。 2号D/W圧力については、仮設計器の値を記載。 (D/W:ドライウェル、S/C:圧力抑制室)	(D/W圧力) 本設計器: 1号 仮設計器: 2号 本設計器盤(電圧測定): 3号 (S/C圧力) 本設計器: 1号、2号 本設計器盤(電圧測定): 3号	(D/W圧力) 本設計器 1/1系統: 1号 仮設計器 1/1系統: 2号 本設計器盤 1/4Ch: 3号 (S/C圧力) 本設計器 1/1系統: 1号、2号 本設計器盤 1/2Ch: 3号
D/W 雰囲気温度	D/W内の雰囲気温度は複数箇所から採取しているが、全体把握の観点から代表部位として「D/W上部(RPVベローシール温度)、中央部(D/WHVH戻り空気温度)」のデータを記載。 (RPV:原子炉圧力容器、HVH:空調ユニット)	本設計器	RPVベローシール 1/5Ch D/WHVH戻り 1/5Ch
CAMS放射線 モニタ	本設計器の指示値を記載。 (CAMS:格納容器雰囲気モニタ系、E●●:×10 <sup>00</sup> )	本設計器	D/W A系 1/1Ch B系 1/1Ch S/C A系 1/1Ch B系 1/1Ch
S/C温度	本設計器の指示値を記載。A系/B系それぞれ複数点データがあるが、1点を代表として採取し記載。	本設計器	A系 1/4Ch(1号)、8Ch(2~3号) B系 1/4Ch(1号)、8Ch(2~3号)
使用済燃料プール 温度	本設計器、もしくは仮設計器の指示値を記載。 (非燃モード:非常時燃負荷モード、SHCモード:原子炉停止時冷却系モード)	本設計器: 2号 仮設計器: 1号、3~4号	本設計器 1/1Ch(2号) 仮設計器 1/1系統(1, 3~4号)
FPC燃料浄化 装置	2号、4号については、本設計器の指示値を記載。1号、3号については、仮設の圧力計等から求めた測定値を記載(参考値) (FPC:燃料プール冷却浄化系)	本設計器: 2号、4号 仮設計器(圧力計等): 1号、3号	本設計器 1/1系統(2号、4号) 仮設計器 1/1系統(1号、3号)

## ■注記に関する補足説明

項目	内容	9月4日 12時時点の状況
計器不良	計器不良: 指示値ダウン(オーバー) スケール/検出器の不良	1号機 CAMS D/W 放射線モニタ 2号機 S/C圧力、CAMS D/W(B) 放射線モニタ、CAMS S/C(B) 放射線モニタ 3号機 -
データ採取対象外	4号機: 炉心に燃料がないため、原子炉及びD/W関連のデータは採取せず。 5~6号機: 現在冷温停止中のため、D/W関連データは採取せず。	-
状況推移を 継続確認中	指示は出ているものの、指示値ハンチング・マイナス表示など他パラメータと明らかに異なる推移を示したものを。	1号機 原子炉水位(B) 2号機 原子炉水位、RPVベローシール温度 3号機 原子炉水位、原子炉圧力、RPVベローシール温度、CAMS D/W(A)放射線モニタ

### 福島第一原子力発電所 1号機 水位・圧力に関するパラメータ



# 福島第一原子力発電所 1号機 水位・圧力に関するパラメータ

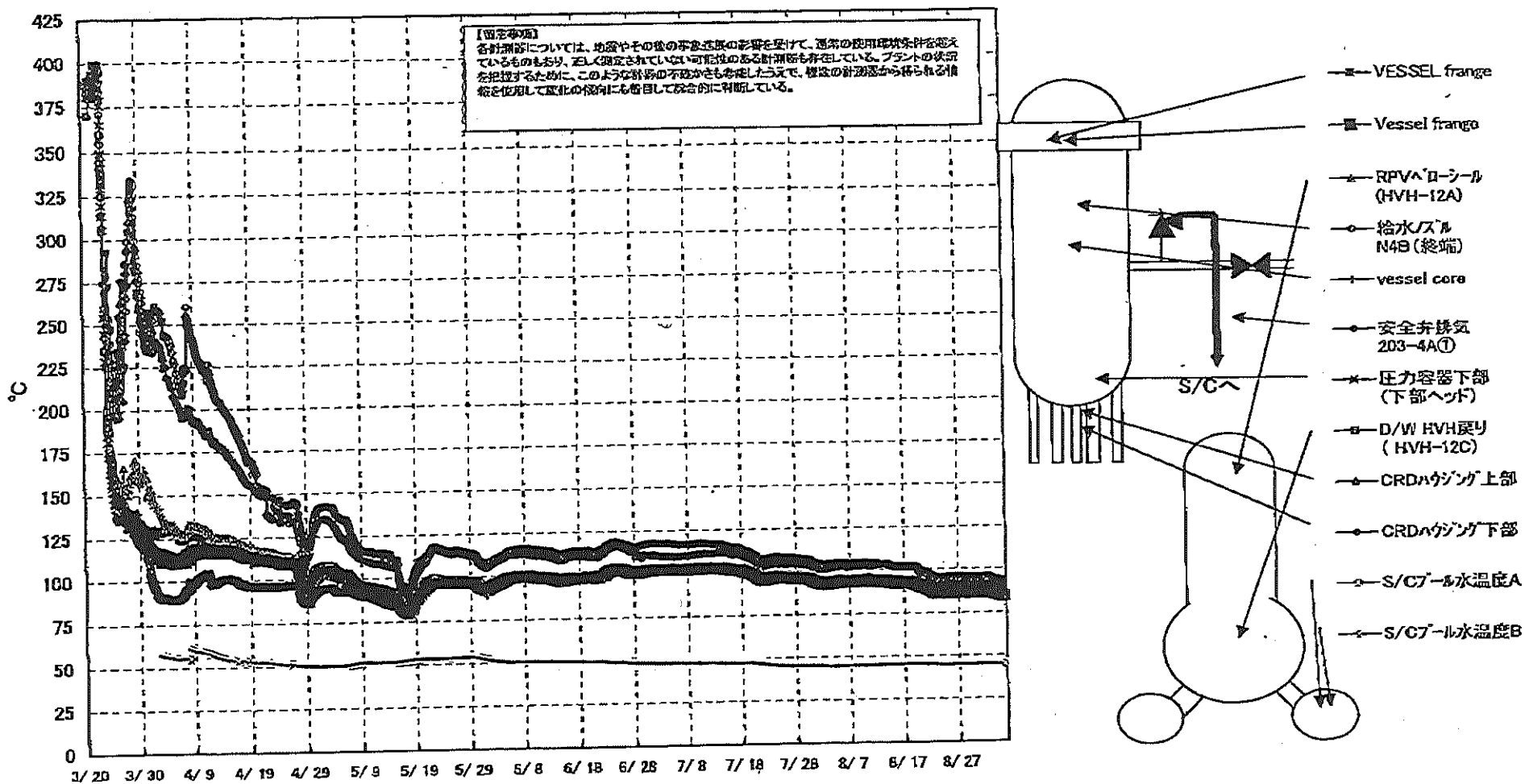
【留意事項】  
各計測器については、地震やその他の事象進捗の影響を受けて、通常の使用環境条件を離れているものもあり、正しく測定されていない可能性のある計測器も存在している。  
プラントの状況を把握するために、このような計器の不確かさも考慮したうえで、複数の計測器から得られる情報を活用して変化の傾向にも注目して総合的に判断している。

日時	原子炉水位 (燃料域)(A) (mm)	原子炉水位 (燃料域)(B) (mm)	A系 原子炉 圧力(MPa)	B系 原子炉 圧力(MPa)	D/W圧力 (MPa abs)	S/C圧力 (MPa abs)	CAMS D/W(A) (Sv/h)	CAMS D/W(B) (Sv/h)	CAMS S/C(A) (Sv/h)	CAMS S/C(B) (Sv/h)	備考
8/29 5:00		-1700	0.017	-	0.1269	0.105	0.00E+00	2.27E+01	6.77E-01	6.92E-01	
8/29 11:00		-1650	0.017	-	0.1268	0.105	0.00E+00	3.65E+01	6.76E-01	6.93E-01	
8/29 17:00		-1700	0.017	-	0.1277	0.105	0.00E+00	3.00E+02	6.76E-01	6.92E-01	
8/29 23:00		-1650	0.017	-	0.1264	0.105	0.00E+00	3.44E+01	6.76E-01	6.92E-01	
8/30 5:00		-1700	0.017	-	0.1264	0.105	0.00E+00	3.34E+01	6.76E-01	6.92E-01	
8/30 11:00		-1700	0.017	-	0.1273	0.105	0.00E+00	3.55E+02	6.76E-01	6.90E-01	
8/30 17:00		-1650	0.017	-	0.1263	0.105	0.00E+00	2.80E+01	6.75E-01	6.92E-01	
8/30 23:00		-1700	0.017	-	0.1269	0.105	0.00E+00	4.65E+01	6.77E-01	6.90E-01	
8/31 5:00		-1700	0.017	-	0.1265	0.105	0.00E+00	2.86E+01	6.76E-01	6.91E-01	
8/31 11:00		-1650	0.017	-	0.1259	0.105	0.00E+00	3.24E+01	6.76E-01	6.93E-01	
8/31 17:00		-1650	0.017	-	0.1269	0.105	0.00E+00	3.34E+02	6.76E-01	6.92E-01	
8/31 23:00		-1700	0.017	-	0.1263	0.105	0.00E+00	2.97E+01	6.75E-01	6.91E-01	
9/1 5:00		-1700	0.018	-	0.1260	0.105	0.00E+00	3.35E+01	6.76E-01	6.91E-01	
9/1 11:00		-1700	0.017	-	0.1268	0.105	0.00E+00	3.10E+01	6.76E-01	6.91E-01	
9/1 17:00		-1700	0.017	-	0.1260	0.105	0.00E+00	2.80E+01	6.75E-01	6.91E-01	
9/1 23:00		-1650	0.017	-	0.1265	0.105	0.00E+00	3.14E+01	6.76E-01	6.90E-01	
9/2 5:00		-1650	0.017	-	0.1263	0.105	0.00E+00	3.38E+01	6.75E-01	6.90E-01	
9/2 11:00		-1650	0.016	-	0.1251	0.105	0.00E+00	4.11E+01	6.75E-01	6.90E-01	
9/2 17:00		-1650	0.016	-	0.1262	0.105	0.00E+00	1.10E+02	6.75E-01	6.91E-01	
9/2 23:00		-1650	0.016	-	0.1258	0.105	0.00E+00	4.40E+01	6.75E-01	6.90E-01	
9/3 5:00		-1700	0.016	-	0.1253	0.105	0.00E+00	3.07E+01	6.75E-01	6.90E-01	
9/3 11:00		-1700	0.016	-	0.1262	0.105	0.00E+00	3.42E+02	6.75E-01	6.91E-01	
9/3 17:00		-1700	0.016	-	0.1257	0.105	0.00E+00	3.44E+02	6.74E-01	6.91E-01	
9/3 23:00		-1700	0.016	-	0.1257	0.105	0.00E+00	3.55E+02	6.75E-01	6.90E-01	
9/4 5:00		-1650	0.016	-	0.1265	0.105	0.00E+00	3.46E+02	6.74E-01	6.90E-01	
9/4 11:00		-1700	0.016	-	0.1257	0.105	0.00E+00	3.60E+02	6.74E-01	6.91E-01	

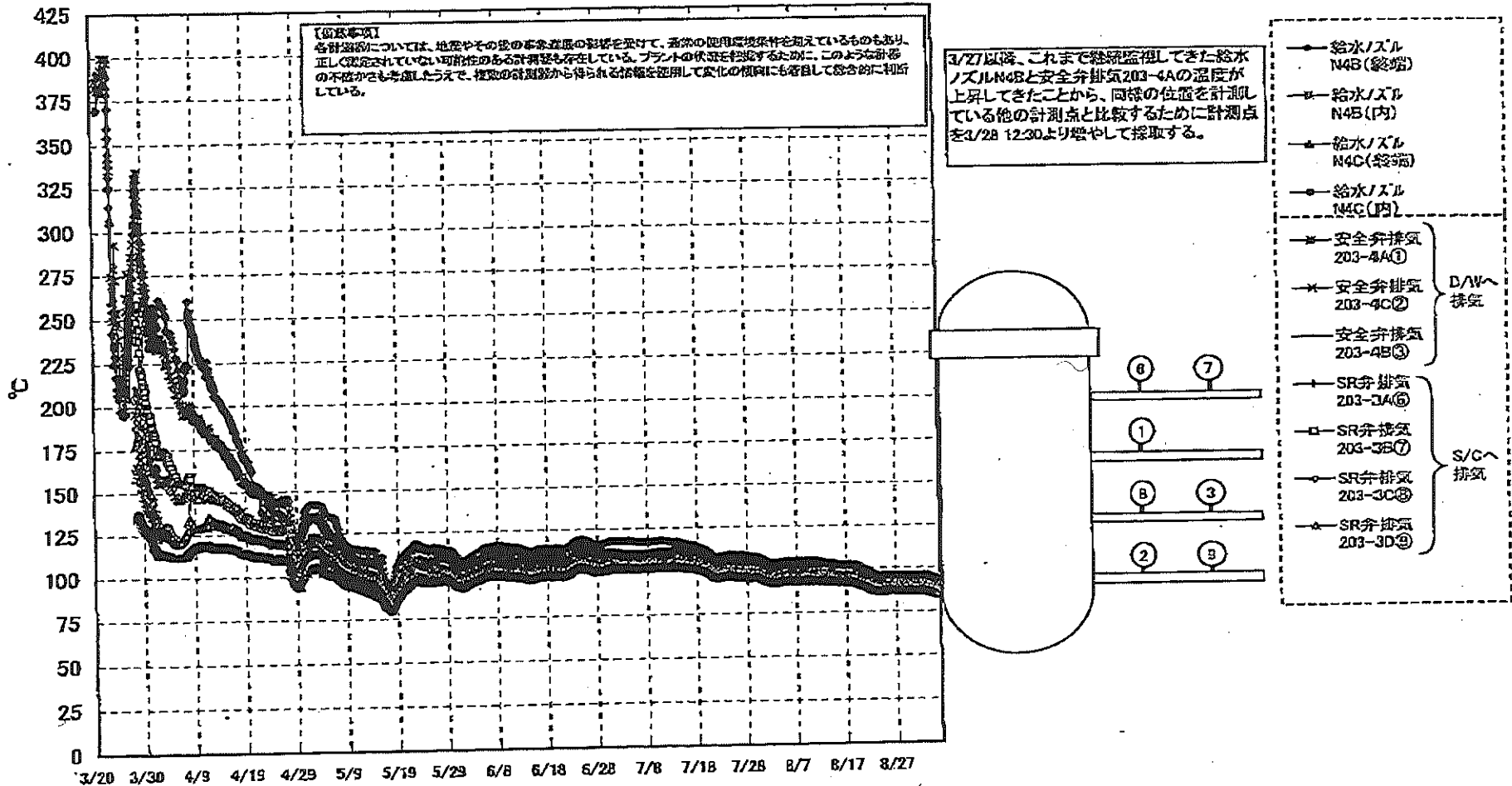
DS

計器不良 計器不良

# 福島第一原子力発電所 1号機 温度に関するパラメータ (代表点)



# 福島第一原子力発電所 1号機 温度に関するパラメータ (給水ノズル及び安全弁排気温度)



# 福島第一原子力発電所1号機 温度に関するデータ

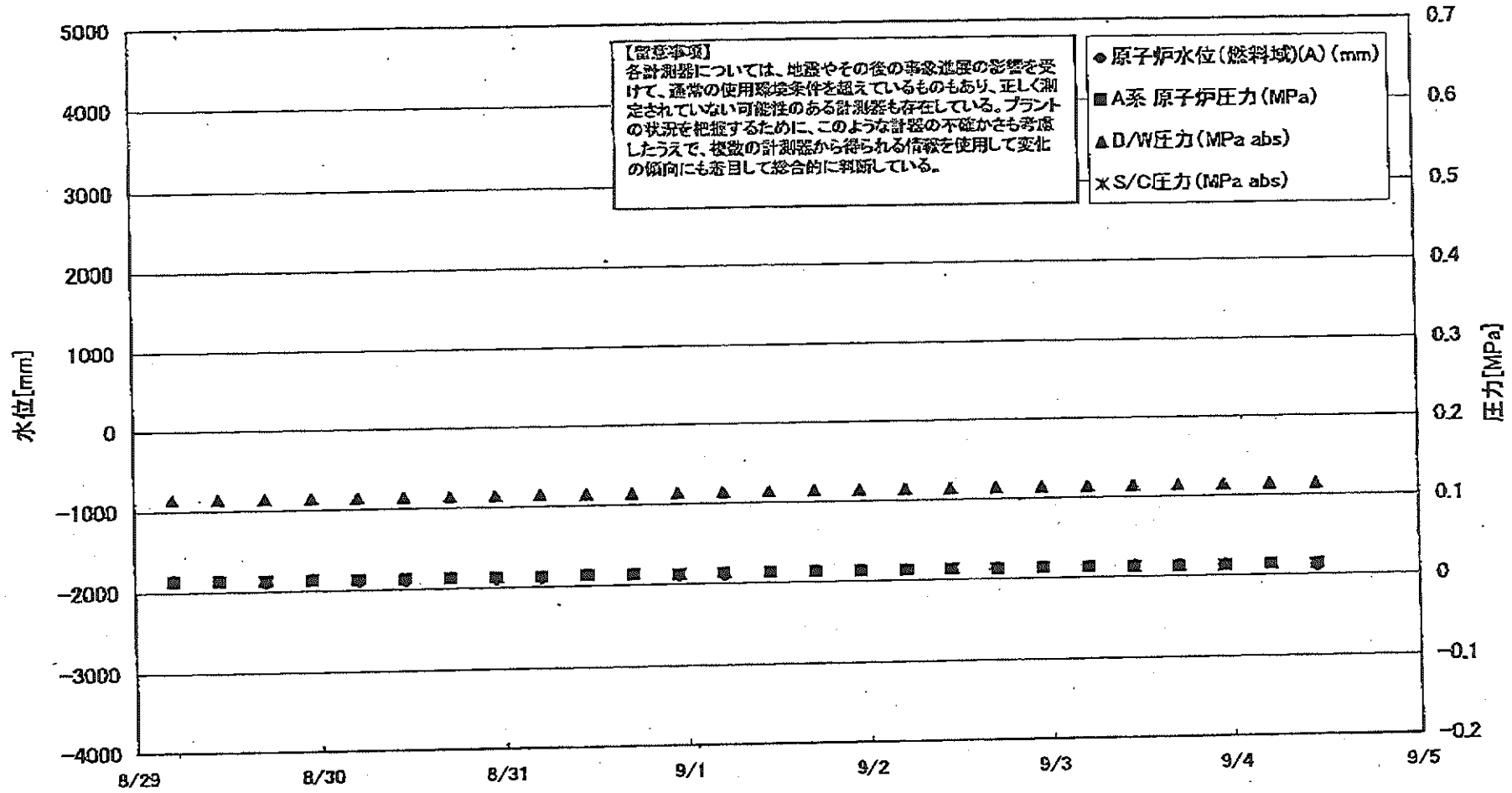
**【留意事項】**  
 各計測器については、地震やその後の事故進展の影響を受けて、通常の使用環境条件を超えているものもあり、正しく測定されていない可能性のある計測器も存在している。プラントの状況を把握するために、このような計測器の不確かさも考慮したうえで、複数の計測器から得られる情報を活用して変化の傾向にも着目して総合的に判断している。

日時	VESSEL frange	Vessel frange	給水/スル N4B (終端)	給水/スル N4B (内)	給水/スル N4C (終端)	給水/スル N4C (内)	vessel core	圧力容器下部 (下部ヘッド)	CRDN ケジグ 上部	CRDN ケジグ 下部	安全弁排気 203-4A①	安全弁排気 203-4C②	安全弁排気 203-4B③	SR弁排気 203-3A⑥	SR弁排気 203-3B⑦	SR弁排気 203-3C⑧	SR弁排気 203-3D⑨	D/W HVH戻り (HVH-12C)	RPVローシール (HVH-12A)	S/C プール水温度 A	S/C プール水温度 B	備考
8/29 5:00	86.5	86.3	92.0	87.5	86.5	86.4	86.7	87.3	88.1	88.0	95.5	90.4	88.3	89.3	88.8	89.8	87.3	89.1	87.0	45.5	45.3	
8/29 11:00	86.7	86.6	92.3	87.7	86.7	86.6	86.9	87.6	88.3	88.2	95.6	90.6	88.5	89.6	89.1	90.1	87.5	89.2	87.3	45.5	45.3	
8/29 17:00	87.0	86.9	92.5	87.9	86.9	86.8	87.2	87.8	88.5	88.3	95.9	90.8	88.7	89.8	89.3	90.3	87.7	89.4	87.5	45.5	45.3	
8/29 23:00	86.6	86.4	92.1	87.6	86.5	86.4	86.7	87.4	88.2	88.0	95.5	90.4	88.5	89.4	88.9	89.9	87.3	89.5	87.1	45.5	45.3	
8/30 5:00	86.6	86.4	92.1	87.5	86.5	86.4	86.7	87.4	88.2	88.0	95.5	90.4	88.4	89.3	88.9	89.9	87.4	89.1	87.2	45.6	45.3	
8/30 11:00	86.8	86.6	92.4	87.8	86.7	86.5	87.0	87.6	88.3	88.2	95.7	90.6	88.5	89.6	89.0	90.0	87.5	89.2	87.3	45.5	45.3	
8/30 17:00	86.7	86.5	92.2	87.6	86.6	86.5	86.9	87.5	88.2	88.1	95.6	90.5	88.5	89.5	89.0	90.0	87.4	89.1	87.4	45.5	45.3	
8/30 23:00	87.0	86.8	92.6	88.0	86.9	86.8	87.2	87.8	88.5	88.4	95.7	90.7	88.7	89.7	89.2	90.2	87.6	89.4	87.3	45.5	45.3	
8/31 5:00	86.7	86.5	92.4	87.8	86.6	86.5	87.0	87.5	88.2	88.1	95.5	90.5	88.4	89.4	88.9	89.9	87.4	89.1	87.1	45.6	45.3	
8/31 11:00	86.6	86.4	92.2	87.5	86.6	86.4	86.8	87.4	88.2	88.0	95.4	90.4	88.4	89.4	88.9	89.9	87.4	89.1	87.1	45.6	45.3	
8/31 17:00	86.9	86.8	92.6	87.9	86.9	86.7	87.1	87.8	88.5	88.3	95.8	90.8	88.7	89.8	89.3	90.2	87.7	89.4	87.5	45.6	45.3	
8/31 23:00	86.7	86.6	92.5	87.7	86.7	86.5	86.9	87.6	88.3	88.1	95.6	90.6	88.5	89.6	89.1	90.0	87.5	89.2	87.3	45.6	45.3	
9/1 5:00	86.9	86.7	92.6	87.8	86.8	86.7	87.1	87.6	88.4	88.2	95.7	90.7	88.6	89.6	89.2	90.2	87.6	89.4	87.6	45.6	45.3	
9/1 11:00	87.0	86.9	92.8	88.0	86.9	86.8	87.1	87.8	88.5	88.3	95.8	90.8	88.8	89.8	89.3	90.2	87.7	89.4	87.6	45.6	45.3	
9/1 17:00	86.8	86.7	92.6	87.7	86.8	86.6	87.0	87.6	88.3	88.1	95.6	90.6	88.5	89.6	89.1	90.1	87.6	89.2	87.4	45.6	45.3	
9/1 23:00	86.9	86.8	92.7	87.9	86.9	86.8	87.1	87.8	88.5	88.3	95.8	90.8	88.7	89.7	89.2	90.2	87.7	89.4	87.5	45.6	45.3	
9/2 5:00	86.7	86.6	92.5	87.7	86.7	86.5	86.9	87.5	88.2	88.0	95.6	90.5	88.4	89.5	89.0	90.0	87.5	89.3	87.3	45.6	45.3	
9/2 11:00	86.2	86.1	91.9	87.1	86.1	86.0	86.3	87.0	87.7	87.6	94.9	89.9	88.0	89.0	88.5	89.5	87.0	88.9	86.9	45.6	45.3	
9/2 17:00	86.2	86.1	92.0	87.1	86.1	86.0	86.4	87.0	87.7	87.6	94.9	89.9	88.0	89.0	88.5	89.5	87.0	88.9	86.9	45.6	45.3	
9/2 23:00	85.8	85.7	91.5	86.7	85.8	85.6	86.0	86.6	87.4	87.2	94.5	89.5	87.6	88.6	88.1	89.0	86.6	88.4	86.5	45.6	45.3	
9/3 5:00	85.5	85.4	91.2	86.4	85.5	85.3	85.7	86.4	87.1	86.9	94.1	89.3	87.3	88.3	87.8	88.7	86.4	88.2	86.3	45.6	45.4	
9/3 11:00	85.7	85.6	91.4	86.6	85.6	85.5	85.9	86.5	87.2	87.1	94.3	89.4	87.4	88.4	87.9	88.9	86.4	88.3	86.4	45.6	45.3	
9/3 17:00	85.1	85.0	90.8	86.1	85.1	85.0	85.4	86.0	86.8	86.6	93.8	88.8	86.9	87.9	87.4	88.4	85.9	87.7	85.9	45.6	45.3	
9/3 23:00	84.9	84.8	90.6	85.8	84.9	84.8	85.1	85.8	86.6	86.4	93.6	88.6	86.8	87.7	87.2	88.1	85.8	87.8	85.6	45.5	45.3	
9/4 5:00	84.7	84.6	90.4	85.7	84.7	84.6	85.0	85.6	86.4	86.3	93.4	88.4	86.5	87.4	87.0	87.9	85.5	87.4	85.4	45.5	45.3	
9/4 11:00	84.4	84.3	90.0	85.3	84.4	84.3	84.7	85.3	86.1	86.0	93.1	88.2	86.3	87.1	86.7	87.7	85.3	87.1	85.2	45.6	45.3	

2011年 7月 4日 12時 47分  
 東京電力 原子力安全部  
 No. 4777



# 福島第一原子力発電所 2号機 水位・圧力に関するパラメータ



福島第一原子力発電所 2号機 水位・圧力に関するデータ

【留意事項】  
各計測器については、地震やその他の事象通過の影響を受けて、通常の使用環境条件を超えているものもあり、正しく測定されていない可能性のある計測器も存在している。  
プラントの状態を把握するために、このような計測器の不確かさも考慮したうえで、複数の計測器から得られる情報を活用して変化の傾向にも着目して総合的に判断している。

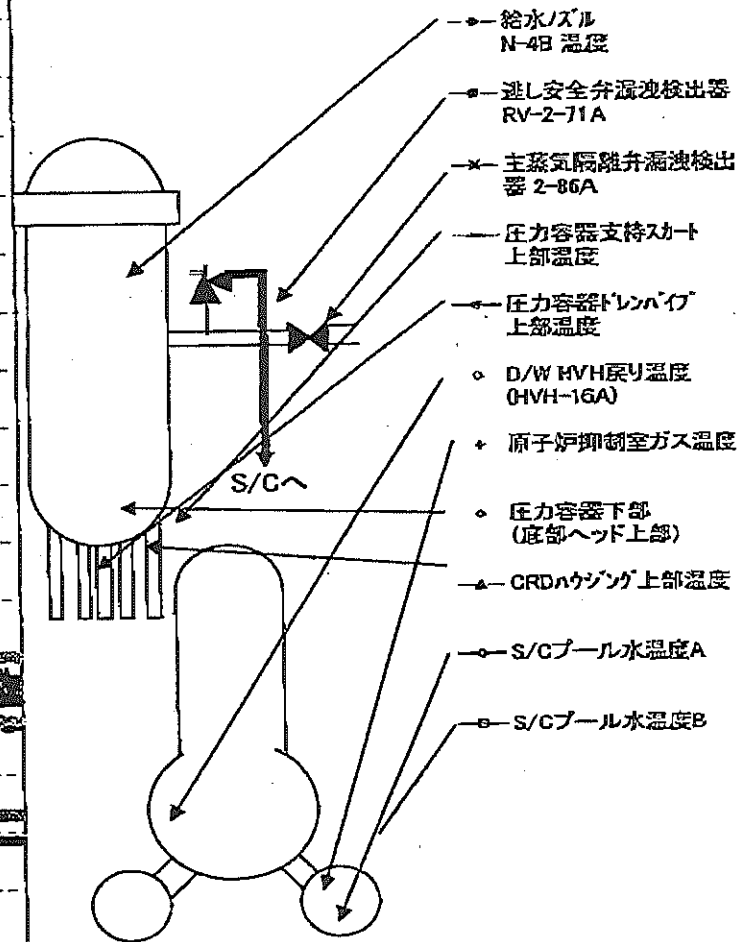
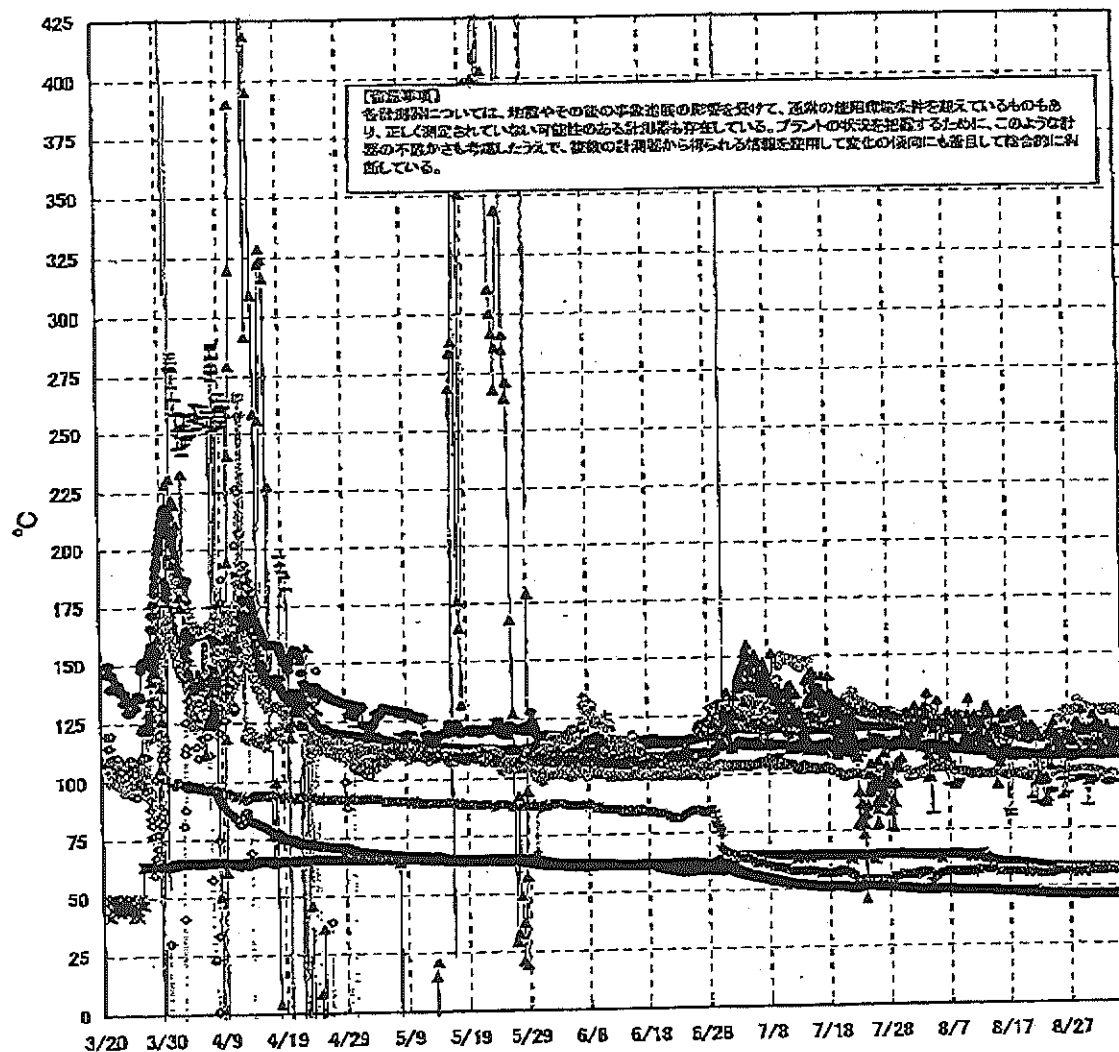
日時	原子炉水位 (燃料域)(A) (mm)	原子炉水位 (燃料域)(B) (mm)	A系 原子 炉圧力 (MPa)	B系 原子 炉圧力 (MPa)	D/W圧力 (MPa abs)	S/C圧力 (MPa abs)	CAMS D/W(A) (Sv/h)	CAMS D/W(B) (Sv/h)	CAMS S/C(A) (Sv/h)	CAMS S/C(B) (Sv/h)	中央制御 室線量 (mSv/h)	備考
8/29 5:00	-1850	-2200	0.013	-	0.115	-	1.05E+01	5.61E+00	1.20E-01	5.28E+00	0.011	
8/29 11:00	-1850	-2200	0.013	-	0.115	-	1.05E+01	5.60E+00	1.20E-01	5.30E+00	0.010	
8/29 17:00	-1900	-2200	0.013	-	0.115	-	1.05E+01	5.59E+00	1.20E-01	5.29E+00	0.011	
8/29 23:00	-1850	-2200	0.013	-	0.115	-	1.05E+01	5.59E+00	1.19E-01	5.27E+00	0.010	
8/30 5:00	-1900	-2200	0.013	-	0.115	-	1.05E+01	5.58E+00	1.19E-01	5.28E+00	0.012	
8/30 11:00	-1900	-2200	0.013	-	0.115	-	1.05E+01	5.58E+00	1.19E-01	5.26E+00	0.011	
8/30 17:00	-1850	-2200	0.013	-	0.115	-	1.05E+01	5.57E+00	1.19E-01	5.24E+00	0.012	
8/30 23:00	-1900	-2200	0.013	-	0.115	-	1.05E+01	5.57E+00	1.19E-01	5.22E+00	0.011	
8/31 5:00	-1900	-2200	0.013	-	0.115	-	1.05E+01	5.57E+00	1.18E-01	5.21E+00	0.010	
8/31 11:00	-1850	-2200	0.014	-	0.115	-	1.05E+01	5.56E+00	1.18E-01	5.29E+00	0.011	
8/31 17:00	-1850	-2200	0.014	-	0.115	-	1.05E+01	5.55E+00	1.18E-01	5.27E+00	0.010	
8/31 23:00	-1900	-2200	0.013	-	0.115	-	1.04E+01	5.55E+00	1.18E-01	5.30E+00	0.010	
9/1 5:00	-1900	-2200	0.014	-	0.115	-	1.04E+01	5.54E+00	1.17E-01	5.31E+00	0.011	
9/1 11:00	-1850	-2200	0.014	-	0.115	-	1.04E+01	5.54E+00	1.17E-01	5.38E+00	0.010	
9/1 17:00	-1850	-2200	0.014	-	0.115	-	1.04E+01	5.53E+00	1.17E-01	5.35E+00	0.011	
9/1 23:00	-1850	-2200	0.014	-	0.115	-	1.04E+01	5.52E+00	1.17E-01	5.38E+00	0.010	
9/2 5:00	-1850	-2200	0.014	-	0.115	-	1.04E+01	5.50E+00	1.17E-01	5.33E+00	0.010	
9/2 11:00	-1850	-2200	0.014	-	0.115	-	1.04E+01	5.51E+00	1.16E-01	5.31E+00	0.010	
9/2 17:00	-1850	-2200	0.013	-	0.115	-	1.04E+01	5.50E+00	1.16E-01	5.34E+00	0.038	
9/2 23:00	-1850	-2200	0.014	-	0.115	-	1.04E+01	5.50E+00	1.16E-01	5.38E+00	0.010	
9/3 5:00	-1850	-2200	0.014	-	0.115	-	1.04E+01	5.50E+00	1.16E-01	5.35E+00	0.010	
9/3 11:00	-1850	-2200	0.013	-	0.115	-	1.04E+01	5.49E+00	1.16E-01	5.32E+00	0.010	
9/3 17:00	-1850	-2200	0.013	-	0.115	-	1.04E+01	5.49E+00	1.15E-01	5.33E+00	0.009	
9/3 23:00	-1850	-2200	0.013	-	0.115	-	1.03E+01	5.48E+00	1.15E-01	5.36E+00	0.012	
9/4 5:00	-1850	-2200	0.014	-	0.115	-	1.03E+01	5.47E+00	1.15E-01	5.34E+00	0.010	
9/4 11:00	-1900	-2200	0.014	-	0.115	-	1.03E+01	5.46E+00	1.15E-01	5.35E+00	0.010	

計器不良

計器不良

計器不良

# 福島第一原子力発電所 2号機 温度に関するパラメータ(代表点)



2011年7月4日 10時47分  
 福島第一原子力発電所 2号機  
 温度に関するパラメータ(代表点)

福島第一原子力発電所 2号機 温度に関するデータ

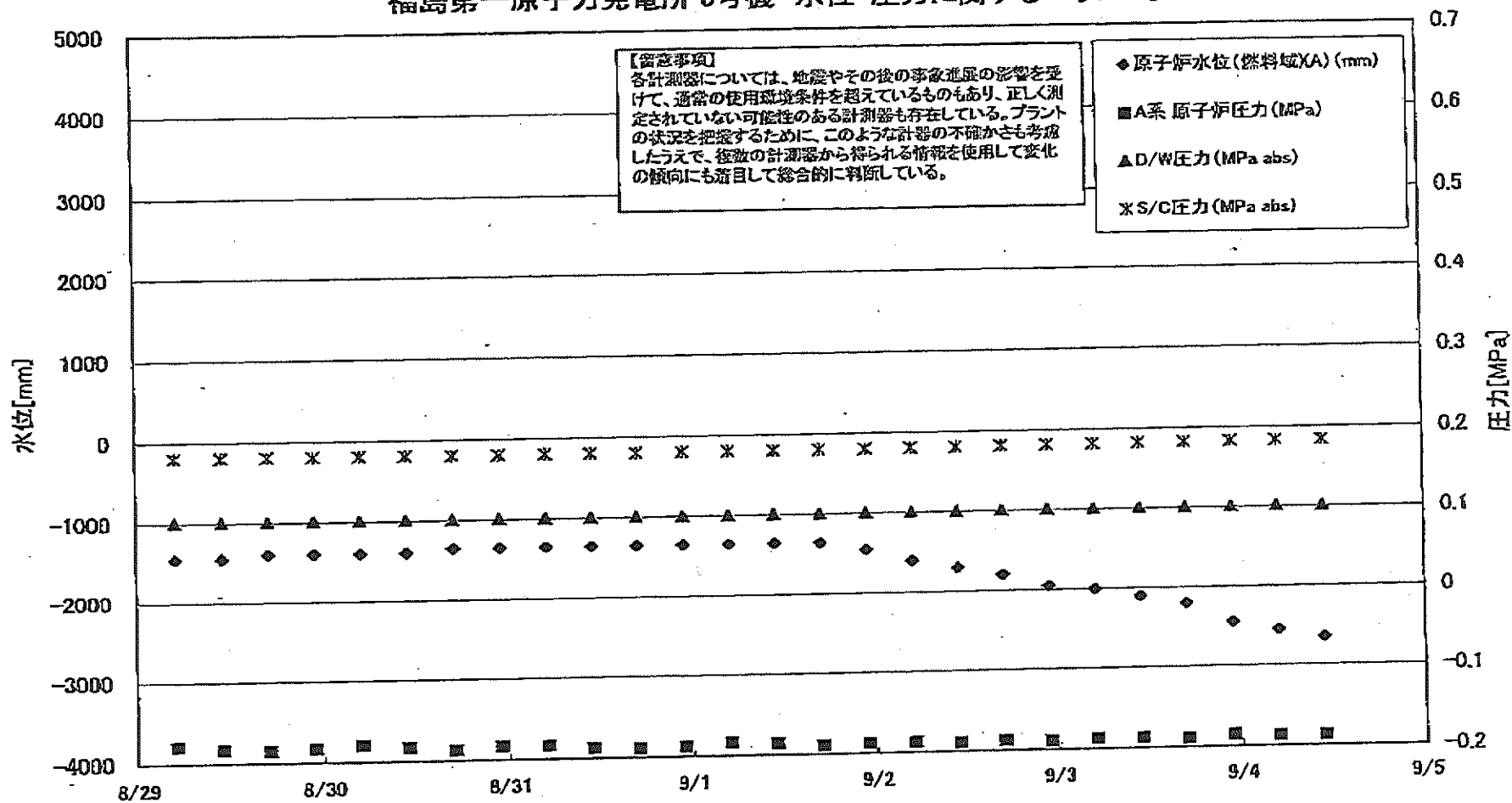
【留意事項】

各計測器については、地震やその後の事故進展の影響を受けて、通常の使用環境条件を超えているものもあり、正しく測定されていない可能性のある計測器も存在している。プラントの状況を把握するために、このような計器の不確かさも考慮したうえで、複数の計測器から得られる情報を使用して変化の傾向にも着目して総合的に判断している。

日時	送し安全弁 漏洩検出器 RV-2-71A	主蒸気隔離 弁漏洩検出 器 2-86A	給水ノズル N-4B 温度	CRDハウジング 上部温度	圧力容器 下部 (底部ヘッド上部)	圧力容器 支持スカート 上部温度	圧力容器 ドレンパイプ 上部温度	D/W HVH 戻り温度 (HVH-16A)	RPVベロー シール	原子炉柳 制室ガス 温度	S/Cプール 水温度A	S/Cプール 水温度B	備考
8/29 5:00	115.7	58.2	107.1	126.2	113.7	97.8	100.3	128.0	120.0	57.0	46.4	46.4	
8/29 11:00	115.8	58.1	106.9	117.0	113.8	97.7	100.4	127.0	123.0	57.0	46.4	46.4	
8/29 17:00	115.6	58.1	107.0	118.0	113.1	96.2	100.5	127.0	122.0	57.0	46.4	46.4	
8/29 23:00	115.6	58.2	107.1	116.7	113.0	97.6	100.4	127.0	124.0	56.0	46.4	46.3	
8/30 5:00	115.6	58.2	107.1	111.9	114.0	85.0	100.4	126.0	124.0	57.0	46.4	46.3	
8/30 11:00	115.6	58.0	106.9	118.3	112.8	93.7	100.1	126.0	126.0	57.0	46.4	46.3	
8/30 17:00	115.6	58.1	107.2	108.8	113.2	95.2	100.4	126.0	127.0	57.0	46.4	46.3	
8/30 23:00	115.6	58.2	107.2	111.8	114.0	95.0	100.3	126.0	126.0	57.0	46.4	46.3	
8/31 5:00	115.7	58.1	107.0	123.8	114.0	96.5	100.2	126.0	129.0	57.0	46.4	46.3	
8/31 11:00	115.5	58.0	106.9	117.4	113.5	98.7	99.5	126.0	130.0	57.0	46.4	46.4	
8/31 17:00	115.5	57.9	106.8	120.5	113.7	97.6	99.8	126.0	132.0	57.0	46.4	46.4	
8/31 23:00	115.6	58.0	106.8	112.6	112.6	96.4	99.5	126.0	134.0	57.0	46.4	46.4	
9/1 5:00	115.4	58.1	106.7	117.5	112.8	96.2	99.6	126.0	135.0	57.0	46.5	46.4	
9/1 11:00	116.9	58.1	106.7	119.1	113.1	98.8	97.6	126.0	139.0	57.0	46.5	46.4	
9/1 17:00	116.4	58.1	106.8	111.2	113.0	97.4	97.5	125.0	127.0	57.0	46.5	46.4	
9/1 23:00	116.3	58.1	106.7	117.2	112.2	96.9	98.0	126.0	134.0	57.0	46.5	46.4	
9/2 5:00	117.0	58.0	106.7	117.7	112.6	95.0	98.1	125.0	131.0	57.0	46.5	46.4	
9/2 11:00	117.1	57.9	106.7	119.2	112.4	93.9	98.3	126.0	132.0	57.0	46.5	46.4	
9/2 17:00	116.5	58.0	106.9	114.9	113.2	96.2	98.3	126.0	140.0	57.0	46.5	46.4	
9/2 23:00	116.3	58.0	106.9	114.7	112.4	96.8	98.2	126.0	140.0	57.0	46.5	46.4	
9/3 5:00	115.3	58.0	106.9	111.2	112.3	96.6	98.7	126.0	138.0	57.0	46.5	46.4	
9/3 11:00	115.9	57.9	106.9	115.1	113.3	94.8	98.7	126.0	132.0	57.0	46.5	46.4	
9/3 17:00	115.9	58.0	106.9	114.6	112.7	94.8	98.5	126.0	99.0	57.0	46.5	46.4	
9/3 23:00	116.3	58.0	106.8	115.7	113.0	97.4	98.5	126.0	101.0	57.0	46.5	46.5	
9/4 5:00	116.3	57.9	106.8	113.3	112.4	94.8	98.1	125.0	101.0	58.0	46.6	46.5	
9/4 11:00	116.4	57.9	106.8	109.3	113.0	96.0	98.0	125.0	122.0	57.0	46.6	46.5	

計器不良

# 福島第一原子力発電所 3号機 水位・圧力に関するパラメータ



2011年 7月 4日 13時 47分  
 福島第一原子力発電所 3号機 水位・圧力に関するパラメータ

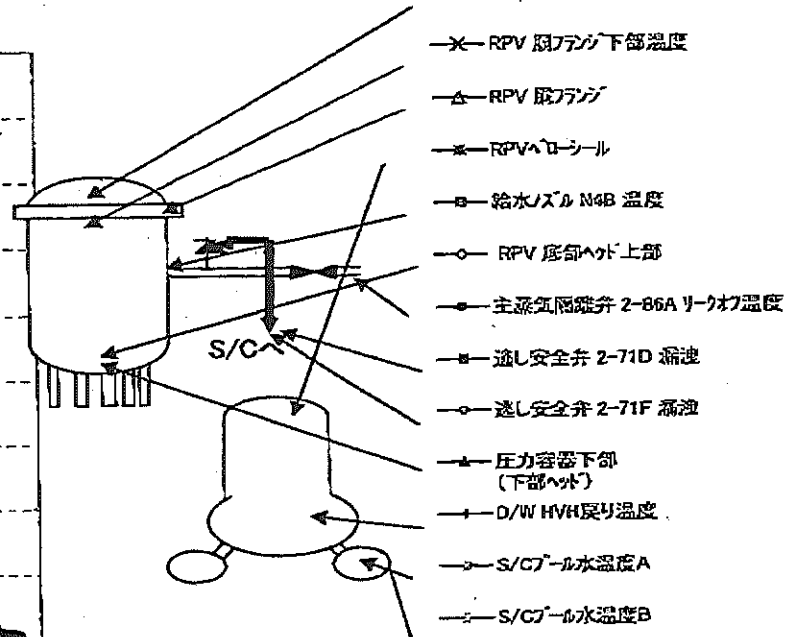
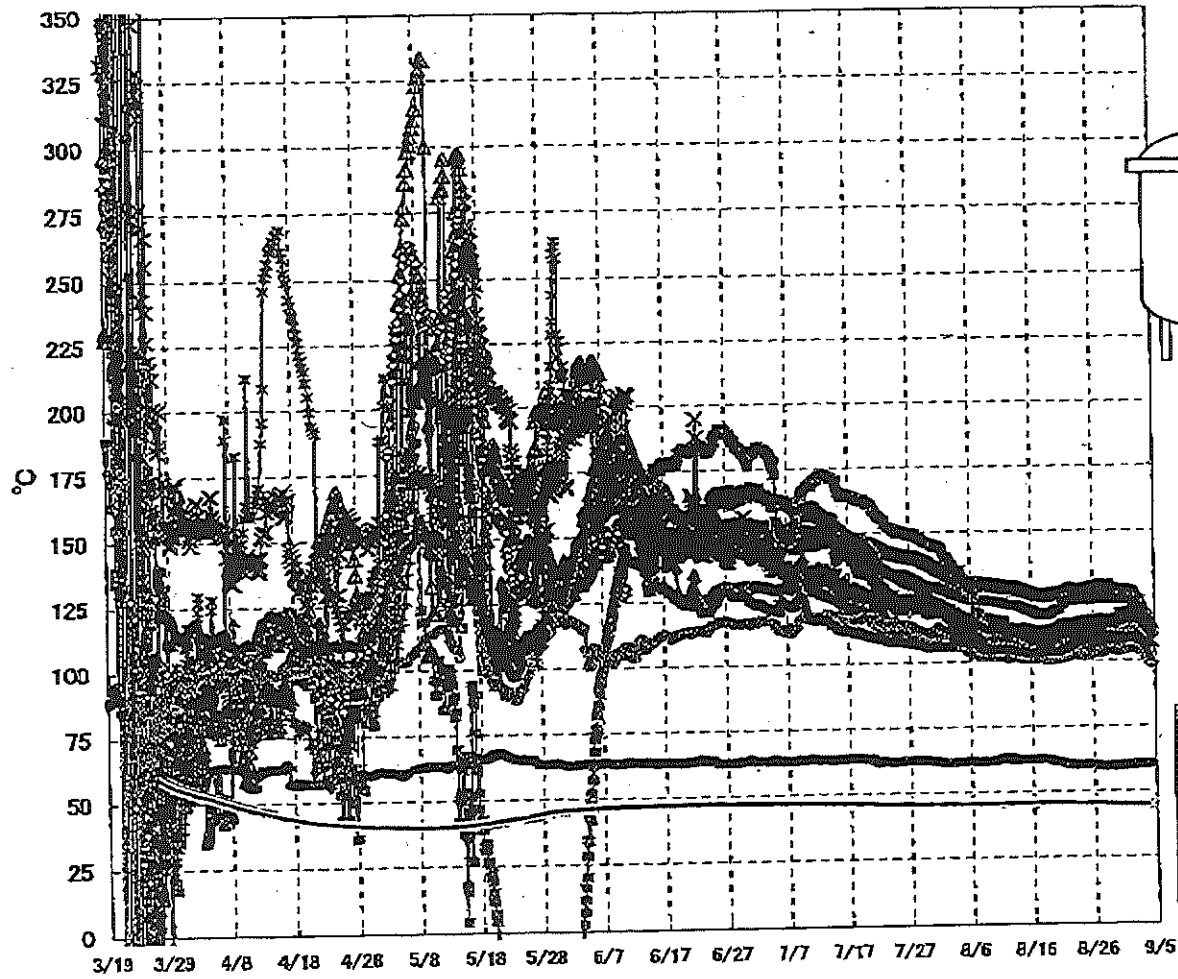
福島第一原子力発電所 3号機 水位・圧力に関する ラメータ

【留意事項】  
 各計測器については、地震やその後の事象進展の影響を受けて、通常の使用環境条件を超えているものもあり、正しく測定されていない可能性のある計測器も存在している。  
 プラントの状況を把握するために、このような計器の不確かさも考慮したうえで、複数の計測器から得られる情報を使用して変化の傾向にも着目して総合的に判断している。

日時	原子炉水位 (燃料域)(A) (mm)	原子炉水位 (燃料域)(B) (mm)	A系 原子炉 圧力(MPa)	B系 原子炉 圧力(MPa)	D/W圧力 (MPa abs)	S/C圧力 (MPa abs)	CAMS D/W(A) (Sv/h)	CAMS D/W(B) (Sv/h)	CAMS S/C(A) (Sv/h)	CAMS S/C(B) (Sv/h)	中央制御 室線量 (mSv/h)	備考
8/29 5:00	-1450	-1950	-0.179	-0.098	0.1015	0.1813	3.55E+00	2.54E+00	3.14E-01	2.98E-01	0.022	
8/29 11:00	-1450	-1950	-0.183	-0.100	0.1015	0.1815	3.55E+00	2.53E+00	3.14E-01	2.98E-01	0.022	
8/29 17:00	-1400	-1900	-0.185	-0.100	0.1015	0.1815	3.54E+00	2.53E+00	3.14E-01	2.98E-01	0.022	
8/29 23:00	-1400	-1900	-0.183	-0.100	0.1015	0.1815	3.54E+00	2.52E+00	3.14E-01	2.97E-01	0.022	
8/30 5:00	-1400	-1900	-0.179	-0.100	0.1015	0.1813	3.54E+00	2.52E+00	3.14E-01	2.97E-01	0.020	
8/30 11:00	-1400	-1900	-0.183	-0.100	0.1015	0.1813	3.54E+00	2.52E+00	3.13E-01	2.97E-01	0.020	
8/30 17:00	-1350	-1850	-0.187	-0.102	0.1015	0.1811	3.53E+00	2.52E+00	3.13E-01	2.97E-01	0.020	
8/30 23:00	-1350	-1900	-0.183	-0.100	0.1015	0.1811	3.53E+00	2.51E+00	3.13E-01	2.97E-01	0.020	
8/31 5:00	-1350	-1850	-0.183	-0.098	0.1015	0.1810	3.53E+00	2.51E+00	3.12E-01	2.96E-01	0.022	
8/31 11:00	-1350	-1850	-0.167	-0.100	0.1015	0.1810	3.53E+00	2.51E+00	3.12E-01	2.96E-01	0.019	
8/31 17:00	-1350	-1850	-0.189	-0.102	0.1015	0.1808	3.52E+00	2.51E+00	3.12E-01	2.96E-01	0.019	
8/31 23:00	-1350	-1850	-0.187	-0.102	0.1015	0.1810	3.52E+00	2.51E+00	3.12E-01	2.96E-01	0.020	
9/1 5:00	-1350	-1850	-0.183	-0.102	0.1015	0.1810	3.52E+00	2.51E+00	3.12E-01	2.95E-01	0.020	
9/1 11:00	-1350	-1850	-0.185	-0.102	0.1015	0.1810	3.51E+00	2.50E+00	3.12E-01	2.95E-01	0.022	
9/1 17:00	-1350	-1850	-0.189	-0.102	0.1015	0.1810	3.51E+00	2.50E+00	3.11E-01	2.95E-01	0.020	
9/1 23:00	-1450	-1950	-0.187	-0.102	0.1015	0.1811	3.51E+00	2.50E+00	3.11E-01	2.95E-01	0.020	
9/2 5:00	-1600	-2100	-0.187	-0.102	0.1015	0.1813	3.51E+00	2.50E+00	3.11E-01	2.95E-01	0.021	
9/2 11:00	-1700	-2200	-0.189	-0.102	0.1015	0.1813	3.51E+00	2.50E+00	3.11E-01	2.95E-01	0.021	
9/2 17:00	-1800	-2250	-0.187	-0.100	0.1015	0.1817	3.50E+00	2.49E+00	3.11E-01	2.95E-01	0.021	
9/2 23:00	-1950	-2300	-0.189	-0.100	0.1015	0.1820	3.50E+00	2.49E+00	3.11E-01	2.95E-01	0.020	
9/3 5:00	-2000	-2300	-0.187	-0.100	0.1015	0.1822	6.00E+00	2.49E+00	3.11E-01	2.95E-01	0.021	
9/3 11:00	-2100	-2300	-0.187	-0.100	0.1015	0.1825	3.50E+00	2.49E+00	3.11E-01	2.95E-01	0.021	
9/3 17:00	-2200	-2300	-0.189	-0.102	0.1015	0.1829	3.50E+00	2.48E+00	3.11E-01	2.95E-01	0.022	
9/3 23:00	-2450	-2300	-0.185	-0.100	0.1015	0.1832	3.50E+00	2.48E+00	3.11E-01	2.95E-01	0.019	
9/4 5:00	-2550	-2300	-0.187	-0.100	0.1015	0.1834	3.50E+00	2.48E+00	3.11E-01	2.95E-01	0.018	
9/4 11:00	-2650	-2250	-0.187	-0.100	0.1015	0.1836	3.50E+00	2.48E+00	3.11E-01	2.95E-01	0.019	

2011年09月01日 13時14分 福島第一原子力発電所 3号機 水位・圧力に関する ラメータ

# 福島第一原子力発電所 3号機 温度に関するパラメータ(代表点)



- ▲ RPV スコッドボルト温度
- × RPV 胴フランジ下部温度
- △ RPV 胴フランジ
- ✖ RPV ヘッドシール
- 給水ノズル N4B 温度
- RPV 底部ヘッド上部
- 主蒸気圧縮機弁 2-86A リークオフ温度
- 逃し安全弁 2-71D 漏洩
- 逃し安全弁 2-71F 漏洩
- ▲ 压力容器下部 (下部ヘッド)
- ✚ D/W HVH 戻り温度
- S/C7-1 水温度 A
- S/C7-1 水温度 B

**【留意事項】**  
 各計測器については、地震やその後の事故進展の影響を受けて、通常の使用環境条件を超えているものもあり、正しく測定されていない可能性のある計測器も存在している。プラントの状況を把握するために、このような計器の不確かさも考慮したうえで、複数の計測器から得られる情報を使用して変化の傾向にも着目して総合的に判断している。

2011年7月4日 14時20分  
 東京電力 福島第一原子力発電所  
 3号機 温度に関するパラメータ(代表点)

福島第一原子力発電所 3号機 温度に関するパ - タ

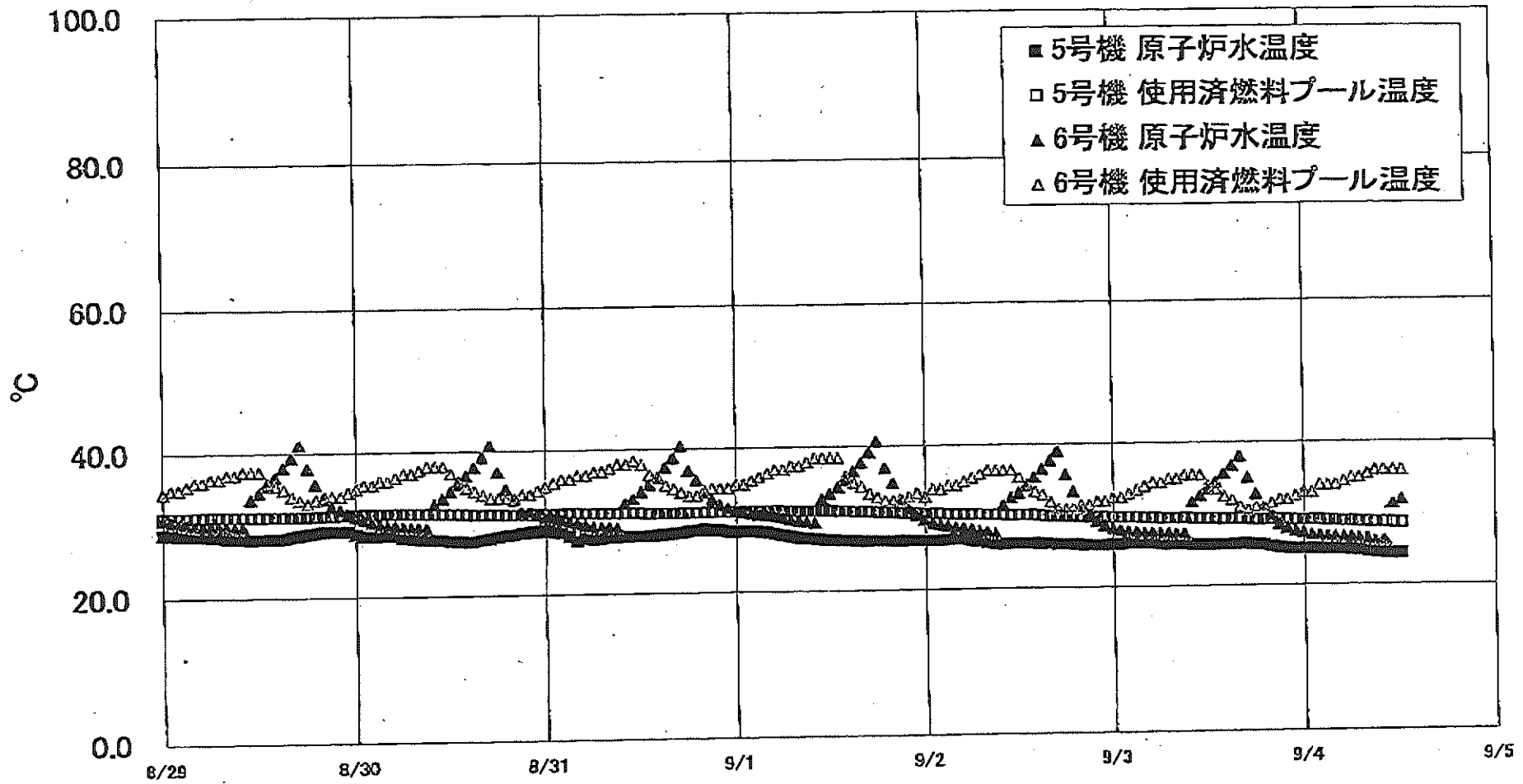
【留意事項】  
各計測器については、地震やその他の事象進展の影響を受けて、通常の使用環境条件を超えているものもあり、正しく測定されていない可能性のある計測器も存在している。プラントの状況を把握するために、このような計器の不確かさも考慮したうえで、複数の計測器から得られる情報を使用して変化の傾向にも着目して総合的に判断している。

日時	給水ノズル N4B 温度	RPV 底部 ヘッド上部	RPV 胴 フランジ	圧力容器下部 (下部ヘッド)	RPV スコット ホルム温度	RPV 胴フランジ 下部温度	逃し安全弁 2-71D 湯渡	逃し安全弁 2-71F 湯渡	主蒸気隔離弁 2-86A リークオフ 温度	D/W HVH 戻り温度	RPVA ロー シール	S/C7-ール 水温度A	S/C7-ール 水温度B	備考
8/29 5:00	115.5	107.2	127.7	109.3	110.2	115.4	110.3	104.3	59.9	110.0	124.4	45.2	45.4	
8/29 11:00	115.9	107.1	127.6	109.2	109.5	115.1	109.6	103.9	60.2	109.7	124.1	45.2	45.4	
8/29 17:00	116.1	107.2	127.4	109.5	109.4	115.0	109.7	103.7	60.3	109.7	124.3	45.2	45.4	
8/29 23:00	116.3	106.8	127.4	109.5	109.4	115.1	109.9	103.8	60.2	109.7	124.1	45.2	45.4	
8/30 5:00	116.6	106.9	127.1	109.3	109.2	115.0	109.9	103.8	59.9	109.7	124.4	45.2	45.4	
8/30 11:00	118.6	107.0	127.1	109.3	109.0	114.9	110.4	104.0	60.2	109.5	124.2	45.1	45.3	
8/30 17:00	118.8	107.1	127.2	109.3	109.3	114.8	110.9	104.2	60.3	109.6	123.8	45.1	45.3	
8/30 23:00	118.7	107.0	127.2	109.3	109.2	114.9	111.1	104.4	60.2	109.5	123.9	45.1	45.3	
8/31 5:00	118.7	106.9	127.1	109.3	109.2	114.6	111.5	104.4	60.1	109.4	123.9	45.1	45.3	
8/31 11:00	118.6	106.9	127.0	109.2	109.0	114.6	111.2	104.8	60.3	109.5	124.0	45.1	45.3	
8/31 17:00	118.5	106.9	127.0	109.4	109.5	114.5	111.4	104.5	60.5	109.3	123.8	45.0	45.2	
8/31 23:00	118.6	107.0	126.9	109.6	109.8	114.4	111.9	104.4	60.5	109.1	123.5	45.0	45.2	
9/1 5:00	118.8	107.1	126.7	109.5	109.9	114.3	112.1	105.0	60.4	109.4	122.2	45.0	45.2	
9/1 11:00	118.8	107.1	126.6	109.8	108.9	114.2	112.2	104.7	60.3	109.5	122.2	45.0	45.2	
9/1 17:00	118.8	107.0	126.5	109.9	108.9	114.1	111.7	104.9	60.6	109.6	121.9	45.0	45.2	
9/1 23:00	118.1	106.6	126.0	110.8	109.0	113.9	110.6	104.6	60.7	109.6	121.5	45.0	45.2	
9/2 5:00	117.5	106.3	125.0	110.4	108.9	113.4	110.5	104.4	60.7	109.3	120.5	44.9	45.1	
9/2 11:00	117.1	106.0	124.2	110.0	109.7	113.0	109.5	104.0	60.7	109.2	120.2	44.9	45.1	
9/2 17:00	116.8	105.4	123.1	109.4	108.2	112.7	108.7	103.8	60.8	108.8	120.1	44.9	45.1	
9/2 23:00	116.5	104.8	122.0	108.9	107.8	112.1	107.9	103.3	60.7	108.3	119.7	44.9	45.1	
9/3 5:00	115.7	104.1	121.0	107.7	107.7	111.6	106.8	102.9	60.7	108.1	118.5	44.9	45.1	
9/3 11:00	114.8	103.4	120.0	106.8	107.2	111.0	106.2	102.2	60.6	107.7	117.9	44.9	45.1	
9/3 17:00	113.7	102.6	118.8	105.6	107.1	110.5	105.3	102.0	60.7	107.0	116.5	44.8	45.1	
9/3 23:00	112.6	101.4	117.4	104.2	106.3	109.5	104.9	101.2	60.7	106.4	115.9	44.8	45.0	
9/4 5:00	111.5	100.4	116.1	102.7	105.0	108.8	103.6	100.5	60.7	105.4	114.8	44.8	45.0	
9/4 11:00	110.5	99.3	114.4	101.4	105.1	107.8	103.3	99.9	61.0	105.6	113.1	44.8	45.0	



2011年 7月 4日 12時00分 福島第一原子力発電所 5-6号機 原子炉水温度、使用済燃料プール温度推移

福島第一原子力発電所 5-6号機 原子炉水温度、使用済燃料プール温度推移



福島第一原子力発電所 5・6号機 原子炉水温度・使用済燃料プール温度

日時	5号機 原子炉水温度	5号機 使用済燃料プール温度	6号機 原子炉水温度	6号機 使用済燃料プール温度
9/1 20:00	26.9	30.8	34.9	32.5
9/1 21:00	26.9	30.7	32.6	32.5
9/1 22:00	26.9	30.7	31.3	33.0
9/1 23:00	26.9	30.7	30.3	33.5
9/2 0:00	26.9	30.6	29.7	33.0
9/2 1:00	26.9	30.6	29.3	34.0
9/2 2:00	26.9	30.6	29.0	34.0
9/2 3:00	27.0	30.5	28.8	34.5
9/2 4:00	27.0	30.4	28.6	34.5
9/2 5:00	27.0	30.4	28.5	35.0
9/2 6:00	26.8	30.4	28.3	35.5
9/2 7:00	26.7	30.4	28.1	36.0
9/2 8:00	26.5	30.3	27.9	36.5
9/2 9:00	26.3	30.3	27.7	36.5
9/2 10:00	26.2	30.3	31.6	36.5
9/2 11:00	26.3	30.2	32.7	36.5
9/2 12:00	26.3	30.2	33.3	35.5
9/2 13:00	26.3	30.2	34.3	34.5
9/2 14:00	26.3	30.2	35.4	33.5
9/2 15:00	26.2	30.1	36.5	33.0
9/2 16:00	26.2	30.0	37.7	32.0
9/2 17:00	26.1	30.0	38.0	31.0
9/2 18:00	26.1	29.9	35.7	31.0
9/2 19:00	26.1	29.9	33.4	31.0
9/2 20:00	26.0	29.9	31.5	31.0
9/2 21:00	25.9	29.9	29.8	31.5
9/2 22:00	25.9	29.8	29.2	32.0
9/2 23:00	25.9	29.6	28.6	32.0
9/3 0:00	26.0	29.7	28.1	32.5
9/3 1:00	26.0	29.7	27.9	32.5
9/3 2:00	26.1	29.7	27.7	33.0
9/3 3:00	26.1	29.7	27.6	33.5
9/3 4:00	26.1	29.6	27.5	34.0
9/3 5:00	26.1	29.6	27.5	34.5
9/3 6:00	26.0	29.5	27.4	34.5
9/3 7:00	25.9	29.5	27.4	35.0
9/3 8:00	25.9	29.5	27.3	36.0
9/3 9:00	25.9	29.5	27.3	35.5
9/3 10:00	25.8	29.4	31.7	35.5
9/3 11:00	25.8	29.4	32.6	35.5
9/3 12:00	25.8	29.4	33.5	34.0
9/3 13:00	25.8	29.4	34.4	33.5
9/3 14:00	25.8	29.3	35.6	32.5
9/3 15:00	25.8	29.3	36.7	32.0
9/3 16:00	25.9	29.3	38.0	31.0
9/3 17:00	25.9	29.3	35.0	30.5
9/3 18:00	25.6	29.2	32.7	31.0
9/3 19:00	25.7	29.2	31.0	31.0
9/3 20:00	25.5	29.2	29.7	31.5
9/3 21:00	25.3	29.2	28.5	32.0
9/3 22:00	25.2	29.2	28.0	32.0
9/3 23:00	25.1	29.1	27.6	32.5
9/4 0:00	25.1	29.1	27.3	33.0
9/4 1:00	25.1	29.1	27.0	33.0
9/4 2:00	25.1	29.1	26.9	34.0
9/4 3:00	25.0	29.0	26.8	34.0
9/4 4:00	25.1	29.0	26.7	34.0
9/4 5:00	25.0	28.9	26.7	34.5
9/4 6:00	24.9	28.9	26.6	35.0
9/4 7:00	24.8	28.8	26.5	35.0
9/4 8:00	24.8	28.8	26.4	35.5
9/4 9:00	24.5	28.7	26.1	36.0
9/4 10:00	24.4	28.7	26.1	36.0
9/4 11:00	24.3	28.6	31.3	36.0
9/4 12:00	24.4	28.6	31.9	36.0

福島第一原子力発電所 プラント関連パラメータ (水位・圧力・温度などのデータ)

【留意事項】  
各計測器については、地震やその後の事故進展の影響を受けて、通常の使用環境条件を超えているものもあり、正しく測定されていない可能性のある計測器も存在している。プラントの状況を把握するために、このような計測の不確かさも考慮したうえで、複数の計測器から得られる情報を使用して変化の傾向にも着目して総合的に判断している。

9月4日 18:00 現在

号機	1号機	2号機	3号機	4号機	5号機	6号機
原子炉注水状況	給水系パイプを用いた淡水注入中。 流量3.7m <sup>3</sup> /h (9/4 17:00現在)	給水系パイプを用いた淡水注入中。 流量3.8m <sup>3</sup> /h (9/4 17:00現在)	給水系及びCS系パイプを用いた淡水注入中。 流量7.0m <sup>3</sup> /h (給水系) 流量3.0m <sup>3</sup> /h (CS系) (9/4 17:00現在)	※2 (全燃料取出中につき 監視対象外)	※2 (原子炉の除熱機能が維持されており、注水不要)	
原子炉水位	燃料域A: グリッパル 燃料域B: 1700 mm (9/4 17:00 現在) ※3	燃料域A: 1900 mm 燃料域B: 2200 mm (9/4 17:00 現在) ※3	燃料域A: 2750 mm 燃料域B: 2300 mm (9/4 17:00 現在) ※3		停止域 1878mm (9/4 18:00 現在)	停止域 2209mm (9/4 18:00 現在)
原子炉圧力	A系: 0.016 MPa g B系: -MPa g (9/4 17:00 現在)	A系: 0.013 MPa g B系: -MPa g (9/4 17:00 現在)	A系: 0.191 MPa g (A) ※3 B系: 0.102 MPa g (C) ※3 (9/4 17:00 現在)		0.007 MPa g (9/4 18:00 現在)	0.021 MPa g (9/4 18:00 現在)
原子炉水温度	(系統流量がないため採取不可)				24.5 °C (9/4 18:00 現在)	33.5 °C (9/4 18:00 現在)
原子炉压力容器 まわり温度	給水/蒸気温度: 90.1 °C 压力容器下部温度: 85.4 °C (9/4 17:00 現在)	給水/蒸気温度: 106.7 °C 压力容器下部温度: 112.0 °C (9/4 17:00 現在)	給水/蒸気温度: 109.5 °C 压力容器下部温度: 100.6 °C (9/4 17:00 現在)		※2 (原子炉水温度にて監視中)	
D/W・S/C 圧力	D/W: 0.1258 MPa abs S/C: 0.105 MPa abs (9/4 17:00 現在)	D/W: 0.115 MPa abs S/C: グリッパル ※1 (9/4 17:00 現在)	D/W: 0.1015 MPa abs S/C: 0.1838 MPa abs (9/4 17:00 現在)			
D/W 雰囲気温度	RPVパロ-シール: 85.3 °C HVH戻り: 87.2 °C (9/4 17:00 現在)	RPVパロ-シール: 124 °C ※3 HVH戻り: 125 °C (9/4 17:00 現在)	RPVパロ-シール: 111.8 °C ※3 HVH戻り: 104.5 °C (9/4 17:00 現在)			
CAMS 放射線 モニタ	D/W(A): 0.00E+00Sv/h ※1 (B): 3.89E+02Sv/h ※1 S/C(A): 6.74E-01Sv/h (B): 6.89E-01Sv/h (9/4 17:00 現在)	D/W(A): 1.03E+01Sv/h ※1 (B): 5.45E+00Sv/h ※1 S/C(A): 1.14E-01Sv/h ※1 (B): 5.35E+00Sv/h ※1 (9/4 17:00 現在)	D/W(A): 3.50E+00Sv/h ※3 (B): 2.48E+00Sv/h S/C(A): 3.11E-01Sv/h (B): 2.95E-01Sv/h (9/4 17:00 現在)		※2 (原子炉の除熱機能が維持されているため監視 対象外)	
S/C 温度	A系: 45.6 °C B系: 45.3 °C (9/4 17:00 現在)	A系: 45.9 °C B系: 46.5 °C (9/4 17:00 現在)	A系: 44.8 °C B系: 45.0 °C (9/4 17:00 現在)			
D/W 設計圧力	0.384MPa g (0.485MPa abs)	0.384MPa g (0.485MPa abs)	0.384MPa g (0.485MPa abs)			
D/W 最高使用圧力	0.427MPa g (0.528MPa abs)	0.427MPa g (0.528MPa abs)	0.427MPa g (0.528MPa abs)			
使用済燃料プール 温度	30.0 °C (9/4 17:00 現在)	35.0 °C (9/4 17:00 現在)	33.0 °C (9/4 17:00 現在)	40 °C (9/4 17:00 現在)	28.3 °C (9/4 18:00 現在)	30.0 °C (9/4 18:00 現在)
FPC スキ-マ-シ-ン バル	1610mm (9/4 17:00 現在)	2550mm (9/4 17:00 現在)	4400mm (9/4 17:00 現在)	5100mm (9/4 17:00 現在)	※2	
電源	外部電源受電中 (P/C2C)		外部電源受電中 (P/C4D)		外部電源受電中	
その他情報				共用プール: 32 °C (9/4 6:40 現在)	5u: SHCモード (8/8 10:43~)	6u: SHCモード (9/4 17:39~)

圧力換算 ゲージ圧(MPa g) = 絶対圧(MPa abs) - 大気圧(標準大気圧0.1013 MPa)  
絶対圧(MPa abs) = ゲージ圧(MPa g) + 大気圧(標準大気圧0.1013 MPa)

※1: 計器不良  
※2: データ採取対象外  
※3: 状況推移を継続確認中

福島第一原子力発電所 プラント関連パラメータ（水位・圧力・温度などのデータ）に関する補足説明

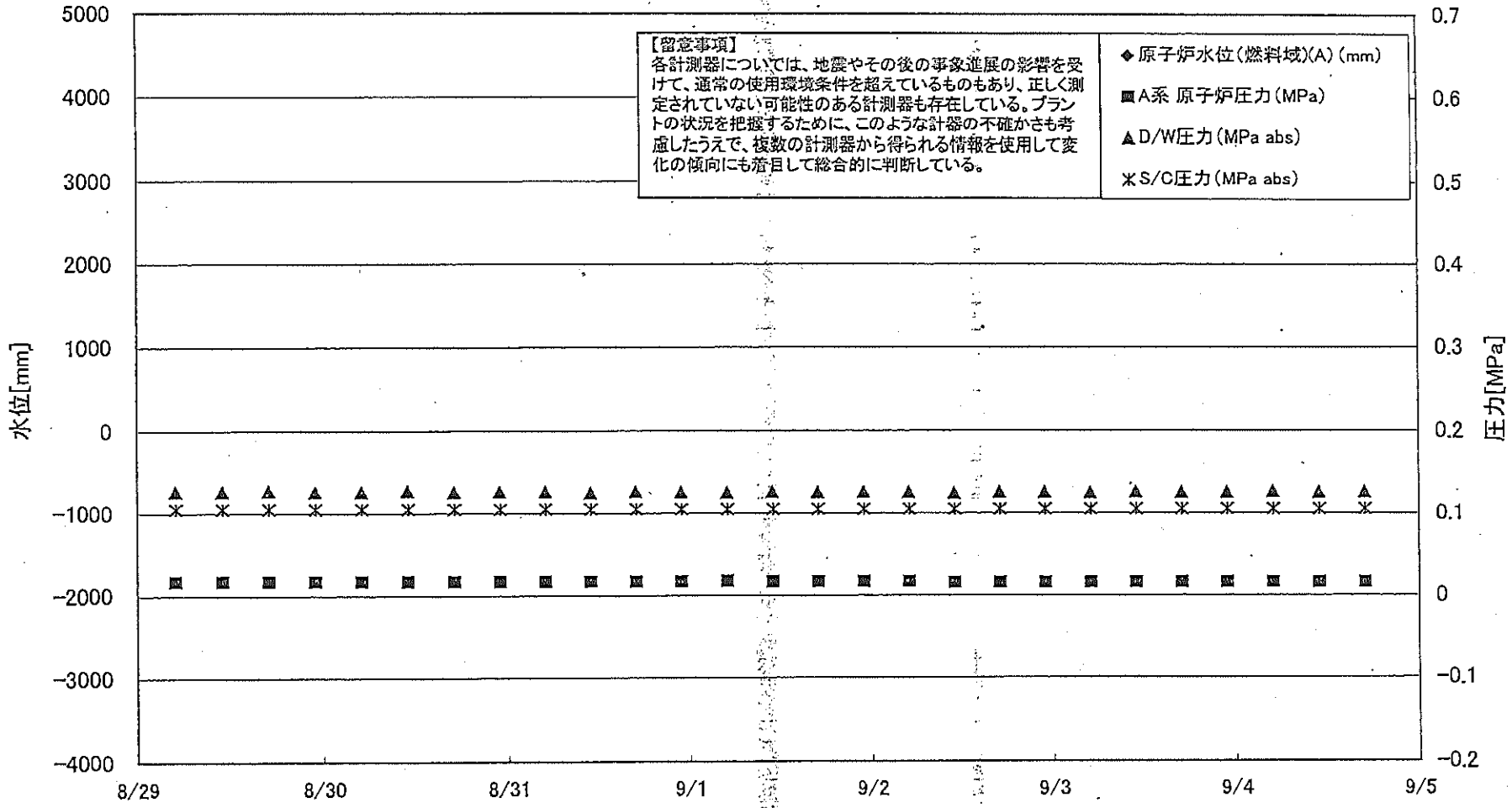
■各パラメータに関する補足説明

項目	記載方法	測定方法	記載点数/Ch 数or 系統数
原子炉注水状況	原子炉への注水流量/注水方法を記載。(CS系:炉心スプレイ系)	仮設計器	1/1系統
原子炉水位	燃料域を監視する水位計にて測定したデータを記載。	本設計器	A系 1/1Ch B系 1/1Ch
原子炉圧力	計器盤より圧力計器から伝送される電圧値を測定し、電圧値を圧力に換算したものを記載。A系/B系それぞれ複数点データがあるが、1点を代表として採取し記載。(本設) 1号、2号については、仮設計器の値をA系に代表して記載。(2号機は参考値)	仮設計器:1号、2号 本設計器盤(電圧測定):3号	仮設計器 1/1系統 本設計器 A系 1/2Ch B系 1/2Ch
原子炉水温度	温度計設置箇所には系統流量がないためデータ未採取	—	—
原子炉圧力容器まわり温度	原子炉圧力容器まわり温度は複数箇所から採取しているが、全体把握の観点から代表部位として「給水ノズル位置」、「圧力容器下部(1号、3号:圧力容器下部ヘッド、2号:圧力容器底部ヘッド上部)」のデータを記載	本設計器	給水ノズル位置 1/4Ch 圧力容器下部 1/2Ch(1号) 1/1Ch(2~3号)
D/W・S/C 圧力	本設計器の指示値を記載。本設計器にて採取できない場合には、計器盤より測定した電圧値を圧力に換算したものを記載。2号D/W圧力については、仮設計器の値を記載。(D/W:ドライウェル、S/C:圧力抑制室)	(D/W圧力) 本設計器:1号 仮設計器:2号 本設計器盤(電圧測定):3号 (S/C圧力) 本設計器:1号、2号 本設計器盤(電圧測定):3号	(D/W圧力) 本設計器 広域 1/1Ch:1号 仮設計器 1/1系統:2号 本設計器盤 1/4Ch:3号 (S/C圧力) 本設計器 1/1系統:1号、2号 本設計器盤 1/2Ch:3号
D/W 雰囲気温度	D/W 内の雰囲気温度は複数箇所から採取しているが、全体把握の観点から代表部位として「D/W 上部(RPVペローシール温度)、中央部(D/W HVH 戻り空気温度)」のデータを記載。(RPV:原子炉圧力容器、HVH:空調ユニット)	本設計器	RPV ペローシール 1/5Ch D/W HVH 戻り 1/5Ch
CAMS 放射線モニタ	本設計器の指示値を記載。(CAMS:格納容器雰囲気モニタ系, E <sup>●●</sup> :×10 <sup>●●</sup> )	本設計器	D/W A系 1/1Ch B系 1/1Ch S/C A系 1/1Ch B系 1/1Ch
S/C 温度	本設計器の指示値を記載。A系/B系それぞれ複数点データがあるが、1点を代表として採取し記載。	本設計器	A系 1/4Ch(1号)、8Ch(2~3号) B系 1/4Ch(1号)、8Ch(2~3号)
使用済燃料プール温度	本設計器、もしくは仮設計器の指示値を記載。(非熱モード:非常時熱負荷モード、SHCモード:原子炉停止時冷却系モード)	本設計器:2号 仮設計器:1号、3~4号	本設計器 1/1Ch(2号) 仮設計器 1/1系統(1、3~4号)
FPC スマートバルブ	2号、4号については、本設計器の指示値を記載。1号、3号については、仮設の圧力計等から求めた推定値を記載(参考値)(FPC:燃料プール冷却浄化系)	本設計器:2号、4号 仮設計器(圧力計等):1号、3号	本設計器 1/1系統(2号、4号) 仮設計器 1/1系統(1号、3号)

■注記に関する補足説明

項目	内容	9月4日 18 時時点の状況
計器不良	計器不良:指示値ダウン(オーバー)スケール/検出器の不良	1号機 CAMS D/W 放射線モニタ 2号機 S/C 圧力、CAMS D/W(B) 放射線モニタ、CAMS S/C(B) 放射線モニタ 3号機 —
データ採取対象外	4号機:炉心に燃料がないため、原子炉及びD/W関連のデータは採取せず。 5~6号機:現在冷温停止中のため、D/W 関連データは採取せず。	—
状況推移を継続確認中	指示は出ているものの、指示値ハンティング・マイナス表示など他パラメータと明らかに異なる推移を示したものの。	1号機 原子炉水位(B) 2号機 原子炉水位、RPV ペローシール温度 3号機 原子炉水位、原子炉圧力、RPV ペローシール温度、CAMS D/W(A)放射線モニタ

# 福島第一原子力発電所 1号機 水位・圧力に関するパラメータ



福島第一原子力発電所 1号機 水位・圧力に関するパラメータ

【留意事項】

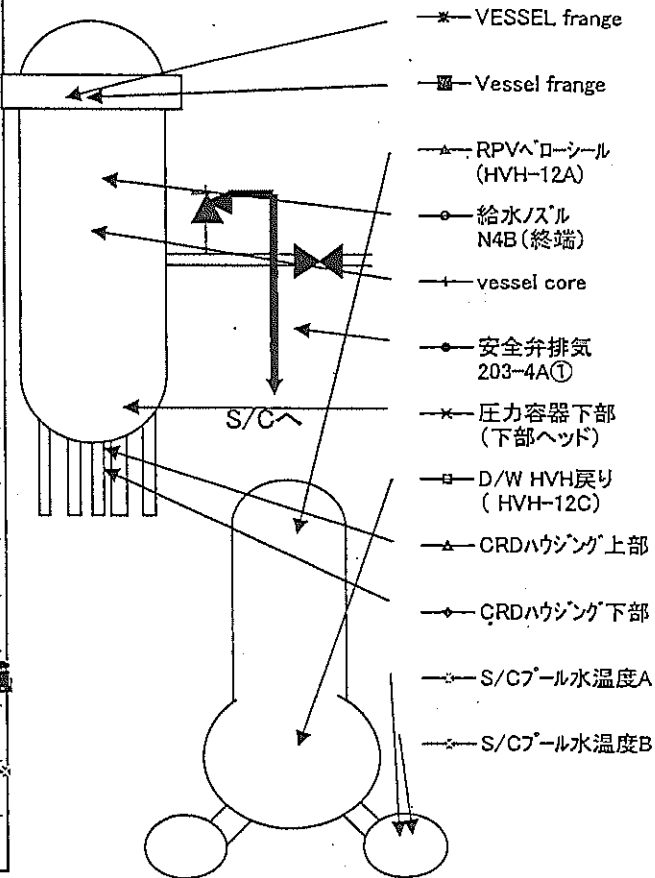
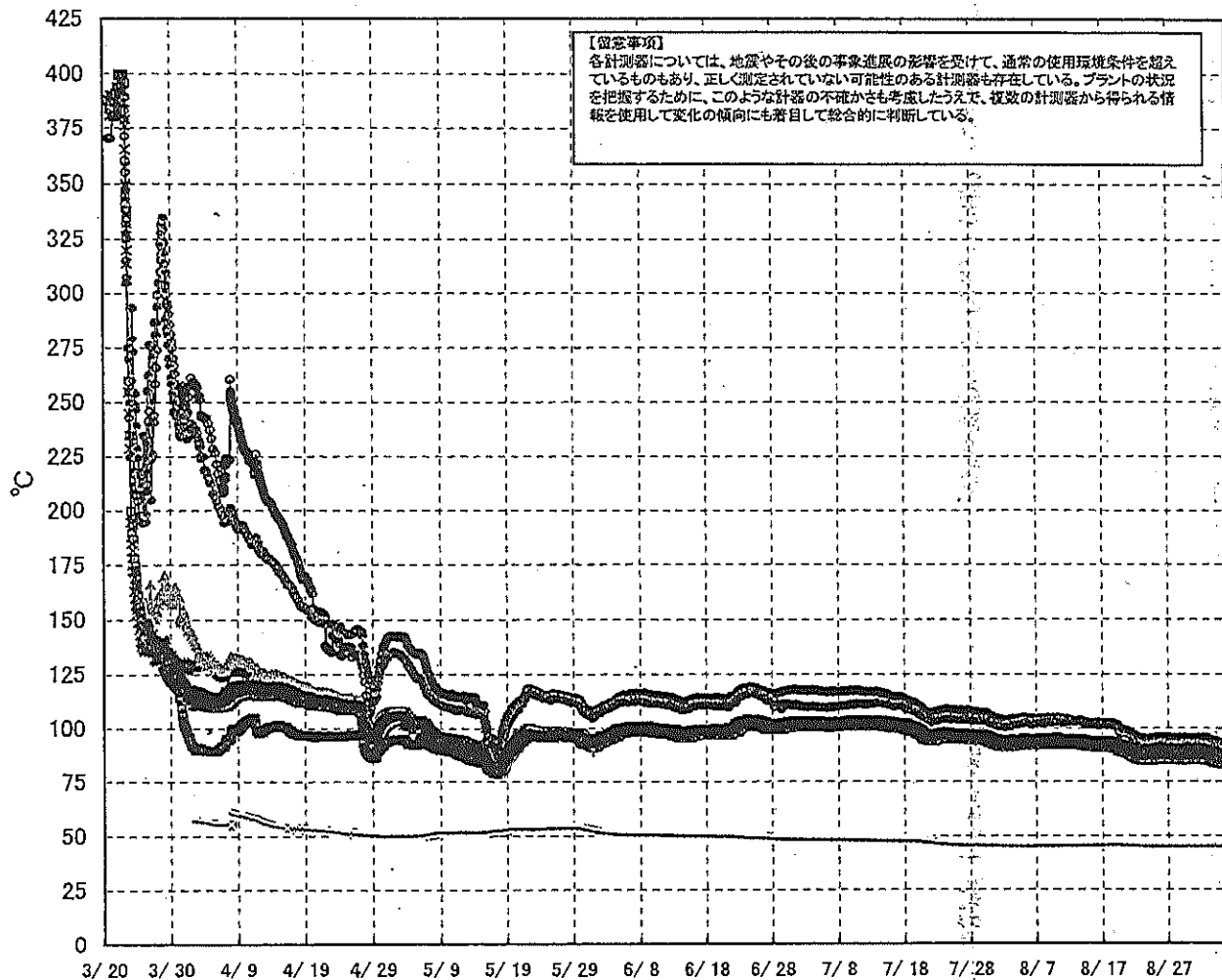
各計測器については、地震やその後の事象進展の影響を受けて、通常の使用環境条件を超えているものもあり、正しく測定されていない可能性のある計測器も存在している。プラントの状況を把握するために、このような計器の不確かさも考慮したうえで、複数の計測器から得られる情報を使用して変化の傾向にも着目して総合的に判断している。

日時	原子炉水位 (燃料域)(A) (mm)	原子炉水位 (燃料域)(B) (mm)	A系 原子炉 圧力(MPa)	B系 原子炉 圧力(MPa)	D/W圧力 (MPa abs)	S/C圧力 (MPa abs)	CAMS D/W(A) (Sv/h)	CAMS D/W(B) (Sv/h)	CAMS S/C(A) (Sv/h)	CAMS S/C(B) (Sv/h)	備考
8/29 5:00		-1700	0.017	-	0.1269	0.105	0.00E+00	2.27E+01	6.77E-01	6.92E-01	
8/29 11:00		-1650	0.017	-	0.1268	0.105	0.00E+00	3.66E+01	6.76E-01	6.93E-01	
8/29 17:00		-1700	0.017	-	0.1277	0.105	0.00E+00	3.00E+02	6.76E-01	6.92E-01	
8/29 23:00		-1650	0.017	-	0.1264	0.105	0.00E+00	3.44E+01	6.76E-01	6.92E-01	
8/30 5:00		-1700	0.017	-	0.1264	0.105	0.00E+00	3.34E+01	6.76E-01	6.92E-01	
8/30 11:00		-1700	0.017	-	0.1273	0.105	0.00E+00	3.55E+02	6.76E-01	6.90E-01	
8/30 17:00		-1650	0.017	-	0.1263	0.105	0.00E+00	2.80E+01	6.75E-01	6.92E-01	
8/30 23:00		-1700	0.017	-	0.1269	0.105	0.00E+00	4.65E+01	6.77E-01	6.90E-01	
8/31 5:00		-1700	0.017	-	0.1265	0.105	0.00E+00	2.86E+01	6.76E-01	6.91E-01	
8/31 11:00		-1650	0.017	-	0.1259	0.105	0.00E+00	3.24E+01	6.76E-01	6.93E-01	
8/31 17:00		-1650	0.017	-	0.1269	0.105	0.00E+00	3.34E+02	6.76E-01	6.92E-01	
8/31 23:00		-1700	0.017	-	0.1263	0.105	0.00E+00	2.97E+01	6.75E-01	6.91E-01	
9/1 5:00		-1700	0.018	-	0.1260	0.105	0.00E+00	3.35E+01	6.76E-01	6.91E-01	
9/1 11:00		-1700	0.017	-	0.1268	0.105	0.00E+00	3.10E+01	6.76E-01	6.91E-01	
9/1 17:00		-1700	0.017	-	0.1260	0.105	0.00E+00	2.80E+01	6.75E-01	6.91E-01	
9/1 23:00		-1650	0.017	-	0.1265	0.105	0.00E+00	3.14E+01	6.76E-01	6.90E-01	
9/2 5:00		-1650	0.017	-	0.1263	0.105	0.00E+00	3.38E+01	6.75E-01	6.90E-01	
9/2 11:00		-1650	0.016	-	0.1251	0.105	0.00E+00	4.11E+01	6.75E-01	6.90E-01	
9/2 17:00		-1650	0.016	-	0.1262	0.105	0.00E+00	1.10E+02	6.75E-01	6.91E-01	
9/2 23:00		-1650	0.016	-	0.1258	0.105	0.00E+00	4.40E+01	6.75E-01	6.90E-01	
9/3 5:00		-1700	0.016	-	0.1253	0.105	0.00E+00	3.07E+01	6.75E-01	6.90E-01	
9/3 11:00		-1700	0.016	-	0.1262	0.105	0.00E+00	3.42E+02	6.75E-01	6.91E-01	
9/3 17:00		-1700	0.016	-	0.1257	0.105	0.00E+00	3.44E+02	6.74E-01	6.91E-01	
9/3 23:00		-1700	0.016	-	0.1257	0.105	0.00E+00	3.55E+02	6.75E-01	6.90E-01	
9/4 5:00		-1650	0.016	-	0.1265	0.105	0.00E+00	3.46E+02	6.74E-01	6.90E-01	
9/4 11:00		-1700	0.016	-	0.1257	0.105	0.00E+00	3.60E+02	6.74E-01	6.91E-01	
9/4 17:00		-1700	0.016	-	0.1258	0.105	0.00E+00	3.89E+02	6.74E-01	6.89E-01	

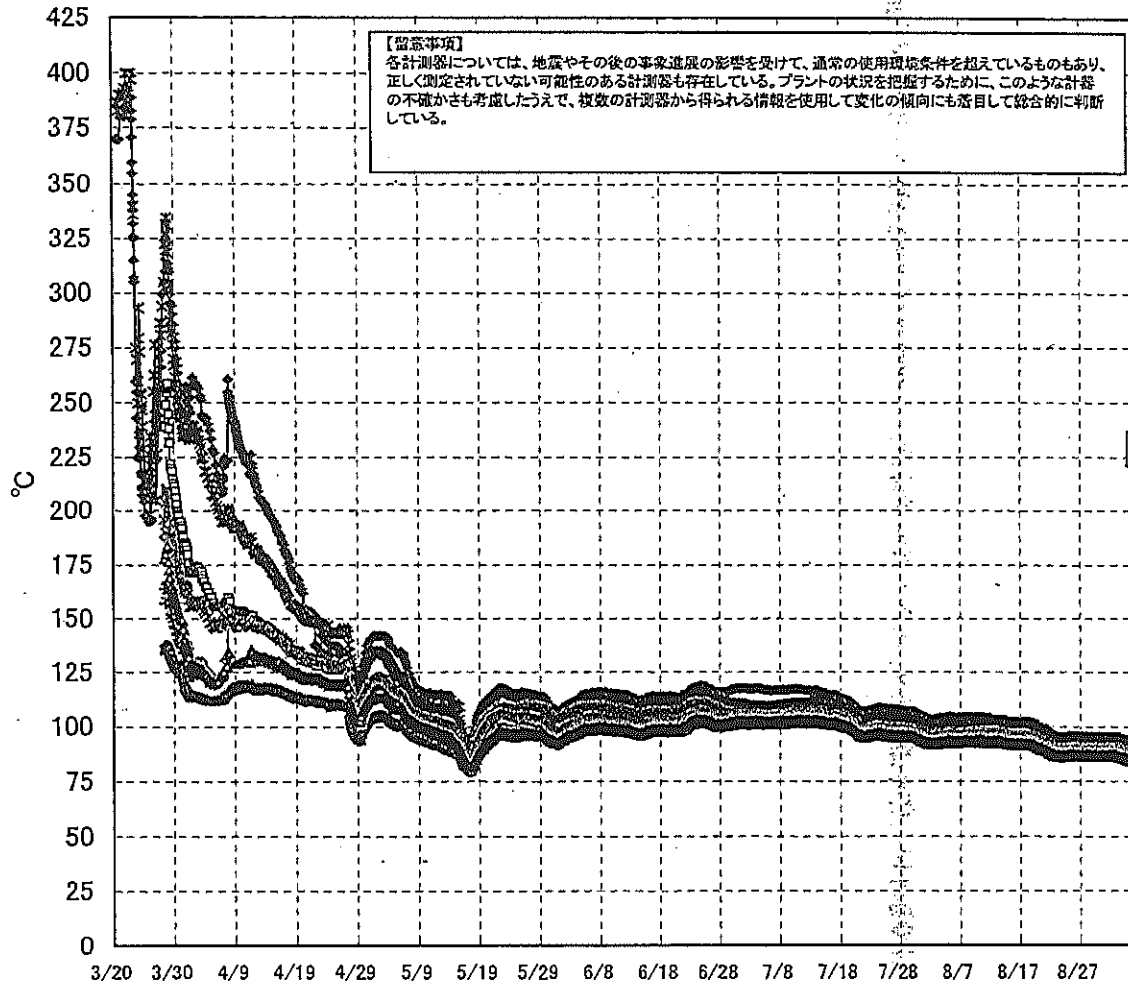
DS

計器不良 計器不良

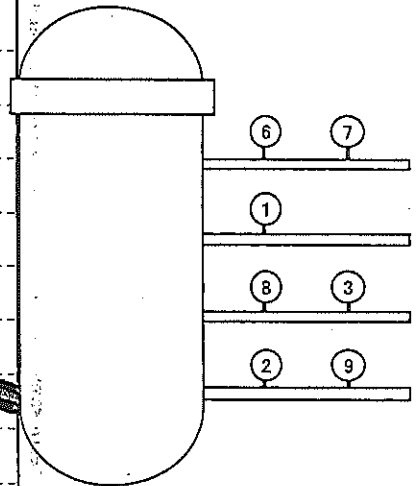
# 福島第一原子力発電所 1号機 温度に関するパラメータ (代表点)



# 福島第一原子力発電所 1号機 温度に関するパラメータ (給水ノズル及び安全弁排気温度)



3/27以降、これまで継続監視してきた給水ノズルN4Bと安全弁排気203-4Aの温度が上昇してきたことから、同様の位置を計測している他の計測点と比較するために計測点を3/28 12:30より増やして採取する。



- 給水ノズル N4B (終端)
  - 給水ノズル N4B (内)
  - ▲ 給水ノズル N4C (終端)
  - ◇ 給水ノズル N4C (内)
  - ✱ 安全弁排気 203-4A①
  - ✱ 安全弁排気 203-4C②
  - 安全弁排気 203-4B③
  - +
  - SR弁排気 203-3A⑥
  - SR弁排気 203-3B⑦
  - ◇ SR弁排気 203-3C⑧
  - ▲ SR弁排気 203-3D⑨
- D/Wへ排気
- S/Cへ排気



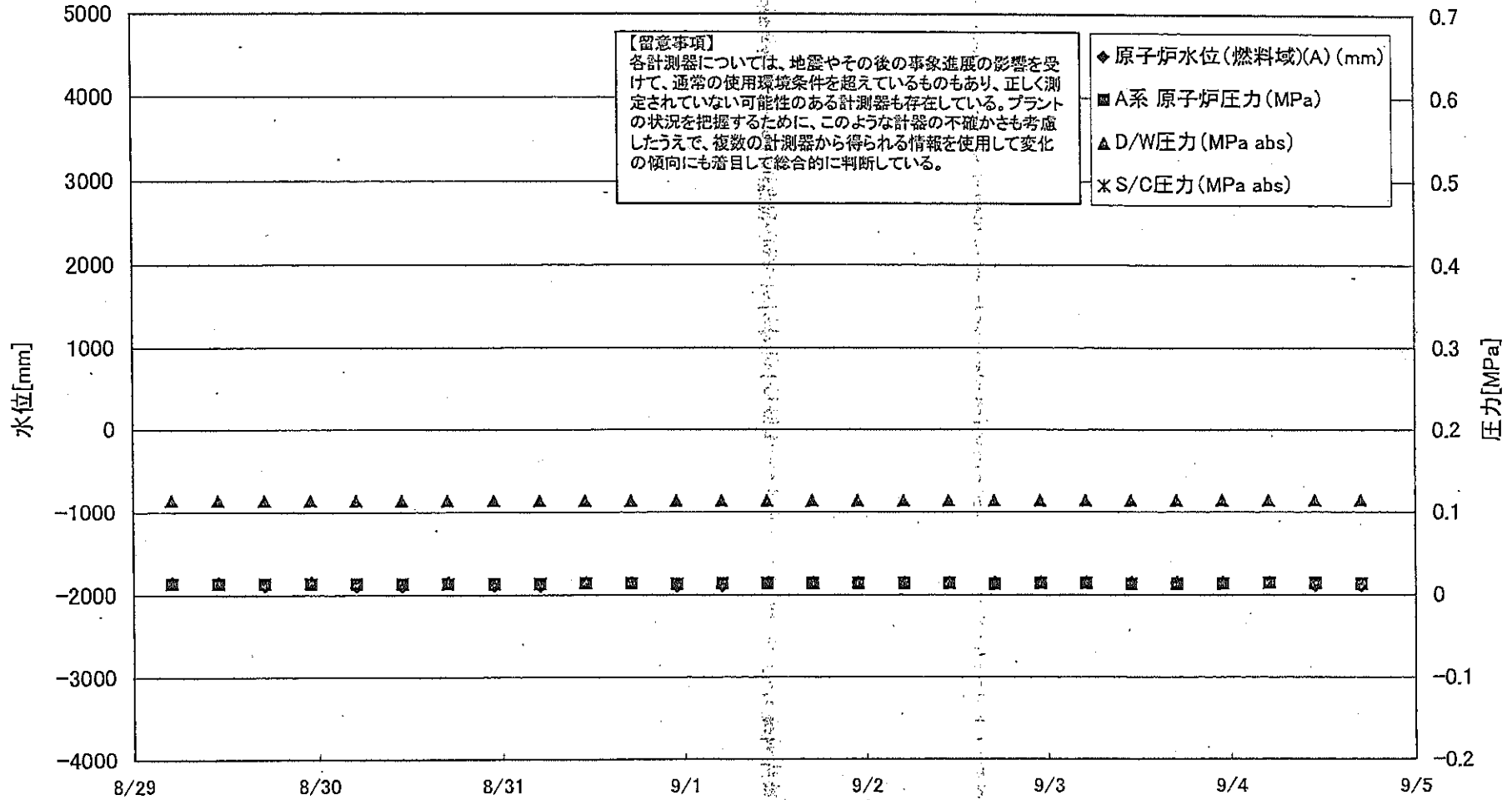
福島第一原子力発電所1号機 温度に関するパラメータ

【留意事項】

各計測器については、地震やその後の事象進展の影響を受けて、通常の使用環境条件を超えているものもあり、正しく測定されていない可能性のある計測器も存在している。プラントの状況を把握するために、このような計器の不確かさも考慮したうえで、複数の計測器から得られる情報を使用して変化の傾向にも着目して総合的に判断している。

日時	VESSEL frange	Vessel frange	給水/ スル N4B (終端)	給水/ スル N4B (内)	給水/ スル N4C (終端)	給水/ スル N4C (内)	vessel core	圧力容 器下部 (下部 ヘッド)	CRDハ ウジング 上部	CRDハ ウジング 下部	安全弁 排気 203- 4A①	安全弁 排気 203- 4C②	安全弁 排気 203- 4B③	SR弁 排気 203- 3A⑥	SR弁 排気 203- 3B⑦	SR弁 排気 203- 3C⑧	SR弁 排気 203- 3D⑨	D/W HVH戻り (HVH- 12C)	RPVハ ローシール (HVH- 12A)	S/C プール 水温度 A	S/C プール 水温度 B	備考
8/29 5:00	86.5	86.3	92.0	87.5	86.5	86.4	86.7	87.3	88.1	88.0	95.5	90.4	88.3	89.3	88.8	89.8	87.3	89.1	87.0	45.5	45.3	
8/29 11:00	86.7	86.6	92.3	87.7	86.7	86.6	86.9	87.6	88.3	88.2	95.6	90.6	88.5	89.6	89.1	90.1	87.5	89.2	87.3	45.5	45.3	
8/29 17:00	87.0	86.9	92.5	87.9	86.9	86.8	87.2	87.8	88.5	88.3	95.9	90.8	88.7	89.8	89.3	90.3	87.7	89.4	87.5	45.5	45.3	
8/29 23:00	86.6	86.4	92.1	87.6	86.5	86.4	86.7	87.4	88.2	88.0	95.5	90.4	88.5	89.4	88.9	89.9	87.3	89.5	87.1	45.5	45.3	
8/30 5:00	86.6	86.4	92.1	87.5	86.5	86.4	86.7	87.4	88.2	88.0	95.5	90.4	88.4	89.3	88.9	89.9	87.4	89.1	87.2	45.6	45.3	
8/30 11:00	86.8	86.6	92.4	87.8	86.7	86.5	87.0	87.6	88.3	88.2	95.7	90.6	88.5	89.6	89.0	90.0	87.5	89.2	87.3	45.5	45.3	
8/30 17:00	86.7	86.5	92.2	87.6	86.6	86.5	86.9	87.5	88.2	88.1	95.6	90.5	88.5	89.5	89.0	90.0	87.4	89.1	87.4	45.5	45.3	
8/30 23:00	87.0	86.8	92.6	88.0	86.9	86.8	87.2	87.8	88.5	88.4	95.7	90.7	88.7	89.7	89.2	90.2	87.6	89.4	87.3	45.5	45.3	
8/31 5:00	86.7	86.5	92.4	87.8	86.6	86.5	87.0	87.5	88.2	88.1	95.5	90.5	88.4	89.4	88.9	89.9	87.3	89.1	87.1	45.6	45.3	
8/31 11:00	86.6	86.4	92.2	87.5	86.6	86.4	86.8	87.4	88.2	88.0	95.4	90.4	88.4	89.4	88.9	89.9	87.4	89.1	87.1	45.6	45.3	
8/31 17:00	86.9	86.8	92.6	87.9	86.9	86.7	87.1	87.8	88.5	88.3	95.8	90.8	88.7	89.8	89.3	90.2	87.7	89.4	87.5	45.6	45.3	
8/31 23:00	86.7	86.6	92.5	87.7	86.7	86.5	86.9	87.6	88.3	88.1	95.6	90.6	88.5	89.6	89.1	90.0	87.5	89.2	87.3	45.5	45.3	
9/1 5:00	86.9	86.7	92.6	87.8	86.8	86.7	87.1	87.6	88.4	88.2	95.7	90.7	88.6	89.6	89.2	90.2	87.6	89.2	87.3	45.6	45.3	
9/1 11:00	87.0	86.9	92.8	88.0	86.9	86.8	87.1	87.8	88.5	88.3	95.8	90.8	88.8	89.8	89.3	90.2	87.7	89.4	87.6	45.6	45.3	
9/1 17:00	86.8	86.7	92.6	87.7	86.8	86.6	87.0	87.6	88.3	88.1	95.6	90.6	88.5	89.6	89.1	90.1	87.6	89.2	87.4	45.6	45.3	
9/1 23:00	86.9	86.8	92.7	87.9	86.9	86.8	87.1	87.8	88.5	88.3	95.8	90.8	88.7	89.7	89.2	90.2	87.7	89.4	87.5	45.6	45.3	
9/2 5:00	86.7	86.6	92.5	87.7	86.7	86.5	86.9	87.5	88.2	88.0	95.6	90.5	88.4	89.5	89.0	90.0	87.5	89.3	87.3	45.6	45.3	
9/2 11:00	86.2	86.1	91.9	87.1	86.1	86.0	86.3	87.0	87.7	87.6	94.9	90.0	88.0	89.0	88.5	89.4	87.0	89.0	87.0	45.6	45.3	
9/2 17:00	86.2	86.1	92.0	87.1	86.1	86.0	86.4	87.0	87.7	87.6	94.9	89.9	88.0	89.0	88.5	89.5	87.0	88.9	86.9	45.6	45.3	
9/2 23:00	85.8	85.7	91.5	86.7	85.8	85.6	86.0	86.6	87.4	87.2	94.5	89.5	87.6	88.6	88.1	89.0	86.6	88.4	86.5	45.6	45.3	
9/3 5:00	85.5	85.4	91.2	86.4	85.5	85.3	85.7	86.4	87.1	86.9	94.1	89.3	87.3	88.3	87.8	88.7	86.4	88.2	86.3	45.6	45.4	
9/3 11:00	85.7	85.6	91.4	86.6	85.6	85.5	85.9	86.5	87.2	87.1	94.3	89.4	87.4	88.4	87.9	88.9	86.4	88.3	86.4	45.6	45.3	
9/3 17:00	85.1	85.0	90.8	86.1	85.1	85.0	85.4	86.0	86.8	86.6	93.8	88.8	86.9	87.9	87.4	88.4	85.9	87.7	85.9	45.6	45.3	
9/3 23:00	84.9	84.8	90.6	85.8	84.9	84.8	85.1	85.8	86.6	86.4	93.6	88.6	86.8	87.7	87.2	88.1	85.8	87.6	85.6	45.5	45.3	
9/4 5:00	84.7	84.6	90.4	85.7	84.7	84.6	85.0	85.6	86.4	86.3	93.4	88.4	86.5	87.4	87.0	87.9	85.5	87.4	85.4	45.5	45.3	
9/4 11:00	84.4	84.3	90.0	85.3	84.4	84.3	84.7	85.3	86.1	86.0	93.2	88.2	86.3	87.1	86.7	87.7	85.3	87.1	85.2	45.6	45.3	
9/4 17:00	84.5	84.6	90.1	85.5	84.6	84.6	84.9	85.4	86.2	86.0	93.3	88.3	86.4	87.3	86.8	87.8	85.5	87.2	85.3	45.6	45.3	

# 福島第一原子力発電所 2号機 水位・圧力に関するパラメータ



福島第一原子力発電所 2号機 水位・圧力に関するデータ

【留意事項】  
 各計測器については、地震やその後の事象進展の影響を受けて、通常の使用環境条件を超えているものもあり、正しく測定されていない可能性のある計測器も存在している。  
 プラントの状況を把握するために、このような計器の不確かさも考慮したうえで、複数の計測器から得られる情報を使用して変化の傾向にも着目して総合的に判断している。

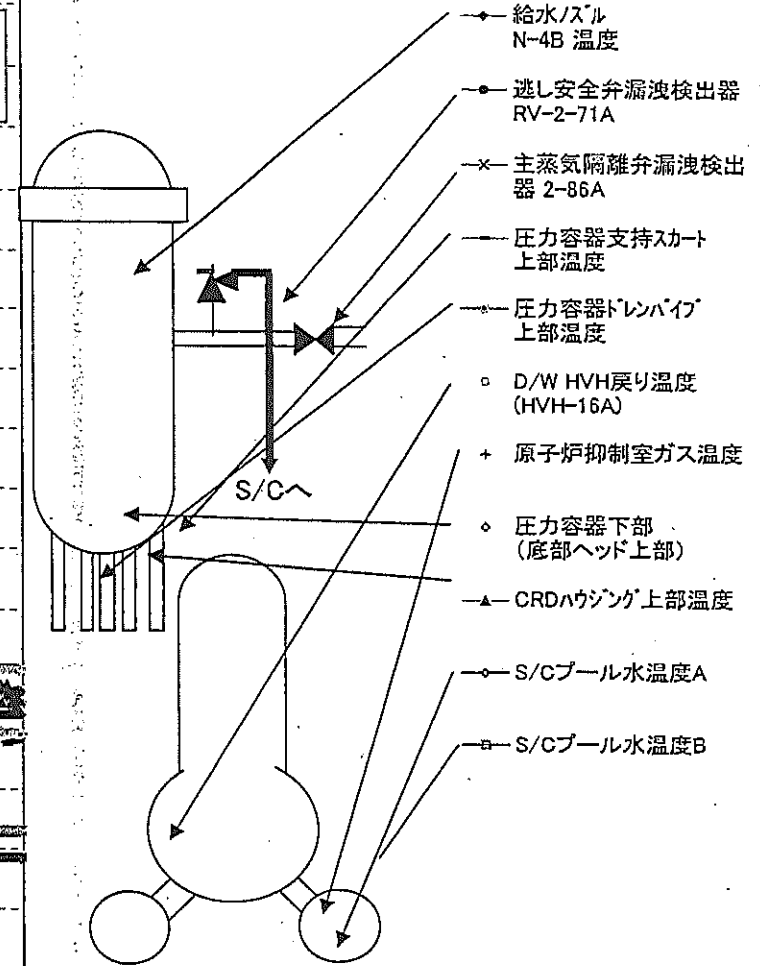
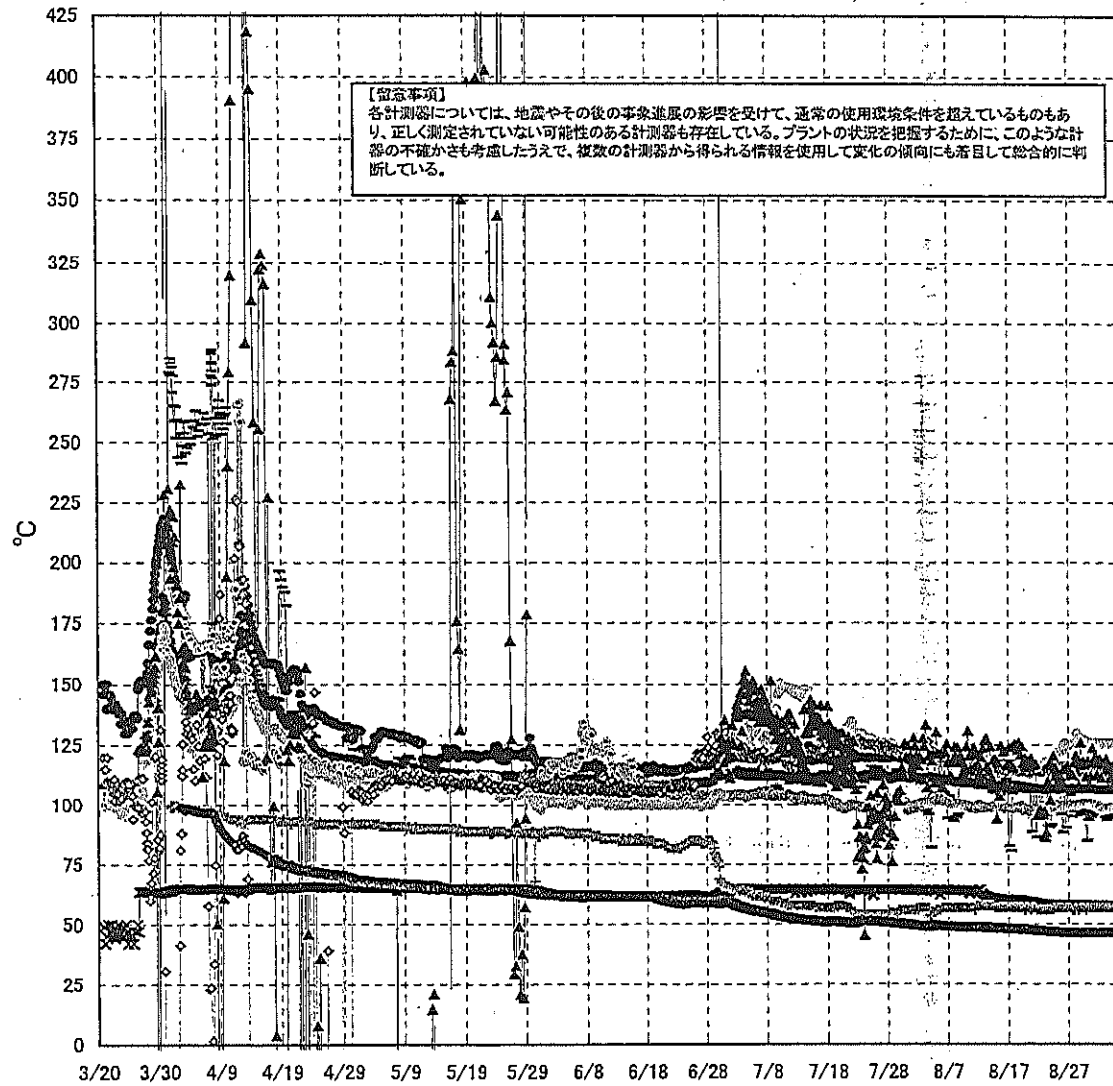
日時	原子炉水位 (燃料域)(A) (mm)	原子炉水位 (燃料域)(B) (mm)	A系 原子 炉圧力 (MPa)	B系 原子 炉圧力 (MPa)	D/W圧力 (MPa abs)	S/C圧力 (MPa abs)	CAMS D/W (A) (Sv/h)	CAMS D/W(B) (Sv/h)	CAMS S/C(A) (Sv/h)	CAMS S/C(B) (Sv/h)	中央制御 室線量 (mSv/h)	備考
8/29 5:00	-1850	-2200	0.013	-	0.115		1.05E+01	5.61E+00	1.20E-01	5.28E+00	0.011	
8/29 11:00	-1850	-2200	0.013	-	0.115		1.05E+01	5.60E+00	1.20E-01	5.30E+00	0.010	
8/29 17:00	-1900	-2200	0.013	-	0.115		1.05E+01	5.59E+00	1.20E-01	5.29E+00	0.011	
8/29 23:00	-1850	-2200	0.013	-	0.115		1.05E+01	5.59E+00	1.19E-01	5.27E+00	0.010	
8/30 5:00	-1900	-2200	0.013	-	0.115		1.05E+01	5.59E+00	1.19E-01	5.28E+00	0.012	
8/30 11:00	-1900	-2200	0.013	-	0.115		1.05E+01	5.58E+00	1.19E-01	5.26E+00	0.011	
8/30 17:00	-1850	-2200	0.013	-	0.115		1.05E+01	5.57E+00	1.19E-01	5.24E+00	0.012	
8/30 23:00	-1900	-2200	0.013	-	0.115		1.05E+01	5.57E+00	1.19E-01	5.22E+00	0.011	
8/31 5:00	-1900	-2200	0.013	-	0.115		1.05E+01	5.57E+00	1.18E-01	5.21E+00	0.010	
8/31 11:00	-1850	-2200	0.014	-	0.115		1.05E+01	5.56E+00	1.18E-01	5.25E+00	0.011	
8/31 17:00	-1850	-2200	0.014	-	0.115		1.05E+01	5.55E+00	1.18E-01	5.27E+00	0.010	
8/31 23:00	-1900	-2200	0.013	-	0.115		1.04E+01	5.55E+00	1.18E-01	5.30E+00	0.010	
9/1 5:00	-1900	-2200	0.014	-	0.115		1.04E+01	5.54E+00	1.17E-01	5.31E+00	0.011	
9/1 11:00	-1850	-2200	0.014	-	0.115		1.04E+01	5.54E+00	1.17E-01	5.36E+00	0.010	
9/1 17:00	-1850	-2200	0.014	-	0.115		1.04E+01	5.53E+00	1.17E-01	5.35E+00	0.011	
9/1 23:00	-1850	-2200	0.014	-	0.115		1.04E+01	5.52E+00	1.17E-01	5.38E+00	0.010	
9/2 5:00	-1850	-2200	0.014	-	0.115		1.04E+01	5.50E+00	1.17E-01	5.33E+00	0.010	
9/2 11:00	-1850	-2200	0.014	-	0.115		1.04E+01	5.51E+00	1.16E-01	5.31E+00	0.010	
9/2 17:00	-1850	-2200	0.013	-	0.115		1.04E+01	5.50E+00	1.16E-01	5.34E+00	0.008	
9/2 23:00	-1850	-2200	0.014	-	0.115		1.04E+01	5.50E+00	1.16E-01	5.38E+00	0.010	
9/3 5:00	-1850	-2200	0.014	-	0.115		1.04E+01	5.50E+00	1.16E-01	5.35E+00	0.010	
9/3 11:00	-1850	-2200	0.013	-	0.115		1.04E+01	5.49E+00	1.16E-01	5.32E+00	0.010	
9/3 17:00	-1850	-2200	0.013	-	0.115		1.04E+01	5.49E+00	1.15E-01	5.33E+00	0.009	
9/3 23:00	-1850	-2200	0.013	-	0.115		1.03E+01	5.48E+00	1.15E-01	5.36E+00	0.012	
9/4 5:00	-1850	-2200	0.014	-	0.115		1.03E+01	5.47E+00	1.15E-01	5.34E+00	0.010	
9/4 11:00	-1900	-2200	0.014	-	0.115		1.03E+01	5.46E+00	1.15E-01	5.35E+00	0.010	
9/4 17:00	-1900	-2200	0.013	-	0.115		1.03E+01	5.45E+00	1.14E-01	5.35E+00	0.009	

計器不良

計器不良

計器不良

# 福島第一原子力発電所 2号機 温度に関するパラメータ(代表点)



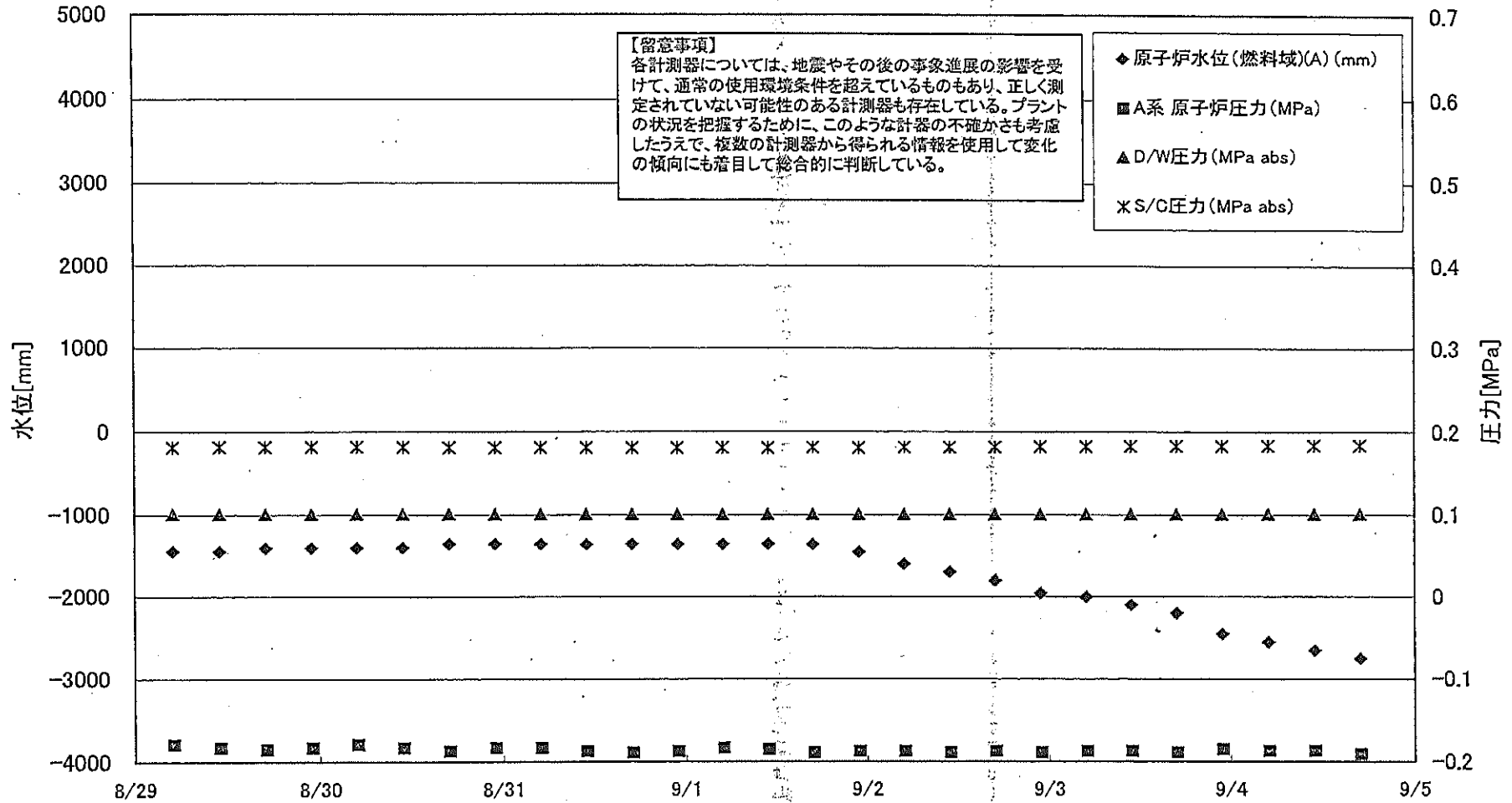
福島第一原子力発電所 2号機 温度に関する、シメータ

【留意事項】  
各計測器については、地震やその後の事象進展の影響を受けて、通常の使用環境条件を超えているものもあり、正しく測定されていない可能性のある計測器も存在している。プラントの状況を把握するために、このような計器の不確かさも考慮したうえで、複数の計測器から得られる情報を使用して変化の傾向にも着目して総合的に判断している。

日時	逃し安全弁 漏洩検出器 RV-2-71A	主蒸気隔離 弁漏洩検出 器 2-86A	給水ノズル N-4B 温度	CRDハウジング 上部温度	圧力容器 下部 (底部ヘッド 上部)	圧力容器 支持スカート 上部温度	圧力容器 ドレンパイプ 上部温度	D/W HVH 戻り温度 (HVH-16A)	RPVペロー シール	原子炉抑 制室ガス 温度	S/Cプール 水温度A	S/Cプール 水温度B	備考
8/29 5:00	115.7	58.2	107.1	126.2	113.7	97.8	100.3	128.0	120.0	57.0	46.4	46.4	
8/29 11:00	115.8	58.1	106.9	117.0	113.8	97.7	100.4	127.0	123.0	57.0	46.4	46.4	
8/29 17:00	115.6	58.1	107.0	118.0	113.1	96.2	100.5	127.0	122.0	57.0	46.4	46.4	
8/29 23:00	115.6	58.2	107.1	116.7	113.0	97.6	100.4	127.0	124.0	56.0	46.4	46.3	
8/30 5:00	115.6	58.2	107.1	111.9	114.0	85.0	100.4	126.0	124.0	57.0	46.4	46.3	
8/30 11:00	115.6	58.0	106.9	118.3	112.8	93.7	100.1	126.0	126.0	57.0	46.4	46.3	
8/30 17:00	115.6	58.1	107.2	108.8	113.2	95.2	100.4	126.0	127.0	57.0	46.4	46.3	
8/30 23:00	115.6	58.2	107.2	111.8	114.0	95.0	100.3	126.0	126.0	57.0	46.4	46.3	
8/31 5:00	115.7	58.1	107.0	123.8	114.0	96.5	100.2	126.0	129.0	57.0	46.4	46.3	
8/31 11:00	115.5	58.0	106.9	117.4	113.5	98.7	99.5	126.0	130.0	57.0	46.4	46.4	
8/31 17:00	115.5	57.9	106.8	120.5	113.7	97.6	99.8	126.0	132.0	57.0	46.4	46.4	
8/31 23:00	115.6	58.0	106.8	112.6	112.6	96.4	99.5	126.0	134.0	57.0	46.4	46.4	
9/1 5:00	115.4	58.1	106.7	117.5	112.8	96.2	99.6	126.0	135.0	57.0	46.5	46.4	
9/1 11:00	116.9	58.1	106.7	119.1	113.1	98.8	97.6	126.0	139.0	57.0	46.5	46.4	
9/1 17:00	116.4	58.1	106.8	111.2	113.0	97.4	97.5	125.0	127.0	57.0	46.5	46.4	
9/1 23:00	116.3	58.1	106.7	117.2	112.2	96.9	98.0	126.0	134.0	57.0	46.5	46.4	
9/2 5:00	117.0	58.0	106.7	117.7	112.6	95.0	98.1	125.0	131.0	57.0	46.5	46.4	
9/2 11:00	117.1	57.9	106.7	119.2	112.4	93.9	98.3	126.0	132.0	57.0	46.5	46.4	
9/2 17:00	116.5	58.0	106.9	114.9	113.2	96.2	98.3	126.0	140.0	57.0	46.5	46.4	
9/2 23:00	116.3	58.0	106.9	114.7	112.4	96.8	98.2	126.0	140.0	57.0	46.5	46.4	
9/3 5:00	115.3	58.0	106.9	111.2	112.3	96.6	98.7	126.0	138.0	57.0	46.5	46.4	
9/3 11:00	115.9	57.9	106.9	115.1	113.3	94.8	98.7	126.0	132.0	57.0	46.5	46.4	
9/3 17:00	115.9	58.0	106.9	114.6	112.7	94.8	98.5	126.0	99.0	57.0	46.5	46.4	
9/3 23:00	116.3	58.0	106.8	115.7	113.0	97.4	98.5	126.0	101.0	57.0	46.5	46.5	
9/4 5:00	116.3	57.9	106.8	113.3	112.4	94.8	98.1	125.0	101.0	58.0	46.6	46.5	
9/4 11:00	116.4	57.9	106.8	109.3	113.0	96.0	98.0	125.0	122.0	57.0	46.6	46.5	
9/4 17:00	116.0	57.9	106.7	112.5	112.0	98.2	98.2	125.0	124.0	57.0	45.9	46.5	

計器不良

# 福島第一原子力発電所 3号機 水位・圧力に関するパラメータ



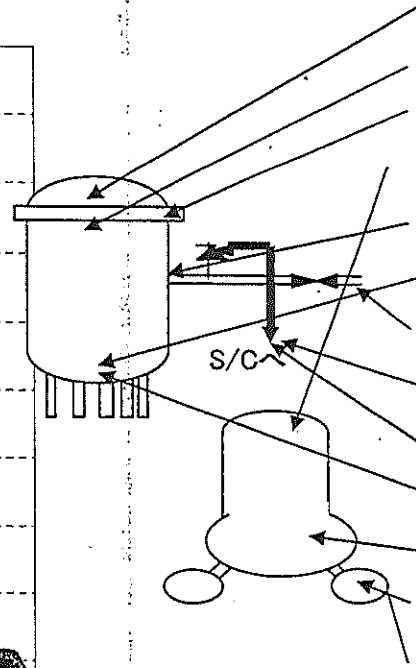
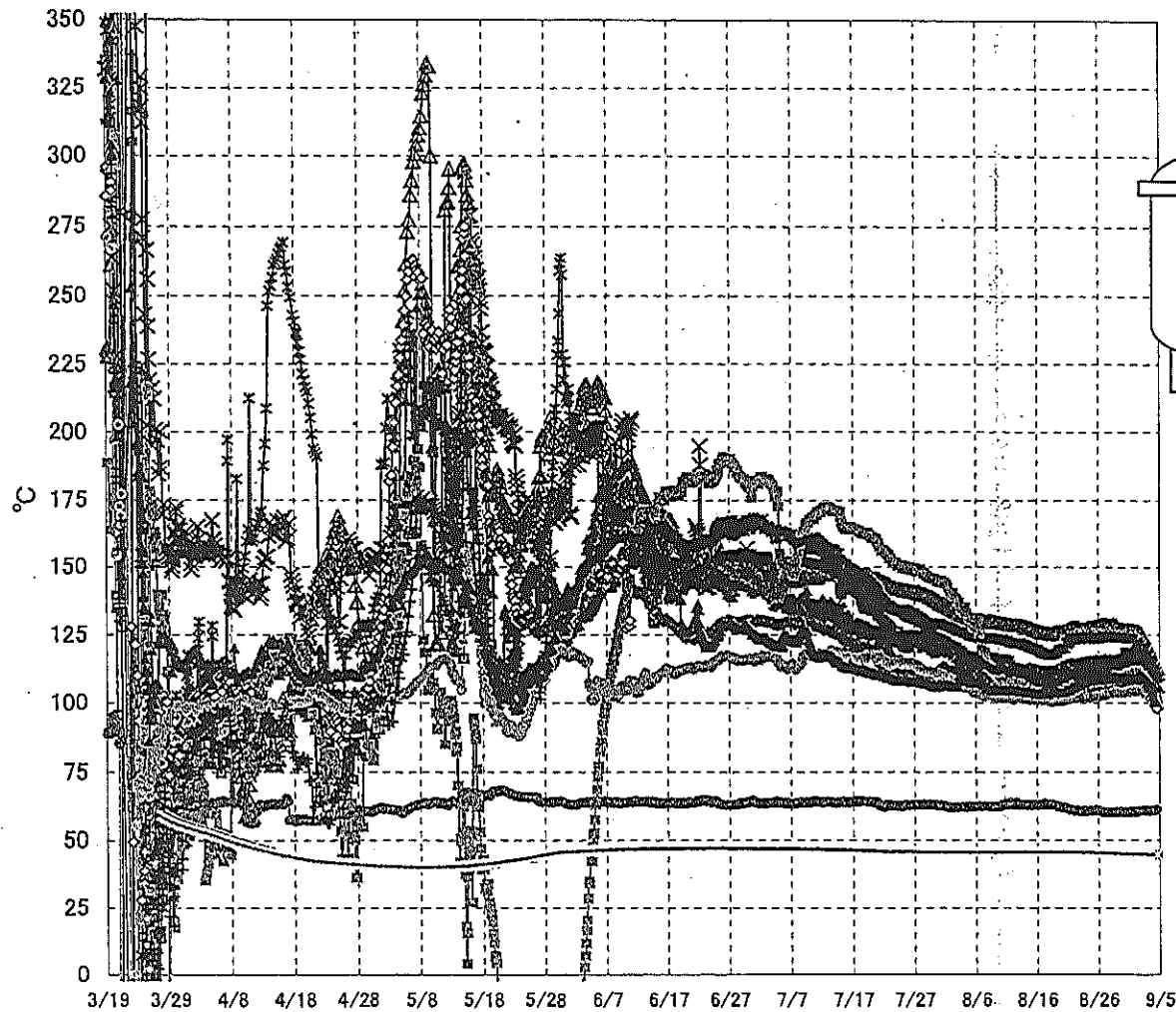
福島第一原子力発電所 3号機 水位・圧力に関するパラメータ

【留意事項】

各計測器については、地震やその後の事象進展の影響を受けて、通常の使用環境条件を超えているものもあり、正しく測定されていない可能性のある計測器も存在している。プラントの状況を把握するために、このような計器の不確かさも考慮したうえで、複数の計測器から得られる情報を使用して変化の傾向にも着目して総合的に判断している。

日時	原子炉水位 (燃料域)(A) (mm)	原子炉水位 (燃料域)(B) (mm)	A系 原子炉 圧力(MPa)	B系 原子炉 圧力(MPa)	D/W圧力 (MPa abs)	S/C圧力 (MPa abs)	CAMS D/W(A) (Sv/h)	CAMS D/W(B) (Sv/h)	CAMS S/C(A) (Sv/h)	CAMS S/C(B) (Sv/h)	中央制御 室線量 (mSv/h)	備考
8/29 5:00	-1450	-1950	-0.179	-0.098	0.1015	0.1813	3.55E+00	2.54E+00	3.14E-01	2.98E-01	0.022	
8/29 11:00	-1450	-1950	-0.183	-0.100	0.1015	0.1815	3.55E+00	2.53E+00	3.14E-01	2.98E-01	0.022	
8/29 17:00	-1400	-1900	-0.185	-0.100	0.1015	0.1815	3.54E+00	2.53E+00	3.14E-01	2.98E-01	0.022	
8/29 23:00	-1400	-1900	-0.183	-0.100	0.1015	0.1815	3.54E+00	2.52E+00	3.14E-01	2.97E-01	0.022	
8/30 5:00	-1400	-1900	-0.179	-0.100	0.1015	0.1813	3.54E+00	2.52E+00	3.14E-01	2.97E-01	0.020	
8/30 11:00	-1400	-1900	-0.183	-0.100	0.1015	0.1813	3.54E+00	2.52E+00	3.13E-01	2.97E-01	0.020	
8/30 17:00	-1350	-1850	-0.187	-0.102	0.1015	0.1811	3.53E+00	2.52E+00	3.13E-01	2.97E-01	0.020	
8/30 23:00	-1350	-1900	-0.183	-0.100	0.1015	0.1811	3.53E+00	2.51E+00	3.13E-01	2.97E-01	0.020	
8/31 5:00	-1350	-1850	-0.183	-0.098	0.1015	0.1810	3.53E+00	2.51E+00	3.12E-01	2.96E-01	0.022	
8/31 11:00	-1350	-1850	-0.187	-0.100	0.1015	0.1810	3.53E+00	2.51E+00	3.12E-01	2.96E-01	0.019	
8/31 17:00	-1350	-1850	-0.189	-0.102	0.1015	0.1808	3.52E+00	2.51E+00	3.12E-01	2.96E-01	0.019	
8/31 23:00	-1350	-1850	-0.187	-0.102	0.1015	0.1810	3.52E+00	2.51E+00	3.12E-01	2.96E-01	0.020	
9/1 5:00	-1350	-1850	-0.183	-0.102	0.1015	0.1810	3.52E+00	2.51E+00	3.12E-01	2.95E-01	0.020	
9/1 11:00	-1350	-1850	-0.185	-0.102	0.1015	0.1810	3.51E+00	2.50E+00	3.12E-01	2.95E-01	0.022	
9/1 17:00	-1350	-1850	-0.189	-0.102	0.1015	0.1810	3.51E+00	2.50E+00	3.11E-01	2.95E-01	0.020	
9/1 23:00	-1450	-1950	-0.187	-0.102	0.1015	0.1811	3.51E+00	2.50E+00	3.11E-01	2.95E-01	0.020	
9/2 5:00	-1600	-2100	-0.187	-0.102	0.1015	0.1813	3.51E+00	2.50E+00	3.11E-01	2.95E-01	0.020	
9/2 11:00	-1700	-2200	-0.189	-0.102	0.1015	0.1813	3.51E+00	2.50E+00	3.11E-01	2.95E-01	0.021	
9/2 17:00	-1800	-2250	-0.187	-0.100	0.1015	0.1817	3.50E+00	2.49E+00	3.11E-01	2.95E-01	0.021	
9/2 23:00	-1950	-2300	-0.189	-0.100	0.1015	0.1820	3.50E+00	2.49E+00	3.11E-01	2.95E-01	0.020	
9/3 5:00	-2000	-2300	-0.187	-0.100	0.1015	0.1822	6.00E+00	2.49E+00	3.11E-01	2.95E-01	0.020	
9/3 11:00	-2100	-2300	-0.187	-0.100	0.1015	0.1825	3.50E+00	2.49E+00	3.11E-01	2.95E-01	0.021	
9/3 17:00	-2200	-2300	-0.189	-0.102	0.1015	0.1829	3.50E+00	2.48E+00	3.11E-01	2.95E-01	0.022	
9/3 23:00	-2450	-2300	-0.185	-0.100	0.1015	0.1832	3.50E+00	2.48E+00	3.11E-01	2.95E-01	0.019	
9/4 5:00	-2550	-2300	-0.187	-0.100	0.1015	0.1834	3.50E+00	2.48E+00	3.11E-01	2.95E-01	0.018	
9/4 11:00	-2650	-2250	-0.187	-0.100	0.1015	0.1836	3.50E+00	2.48E+00	3.11E-01	2.95E-01	0.019	
9/4 17:00	-2750	-2300	-0.191	-0.102	0.1015	0.1838	3.50E+00	2.48E+00	3.11E-01	2.95E-01	0.024	

### 福島第一原子力発電所 3号機 温度に関するパラメータ(代表点)



- ▲ RPV スタッドボルト温度
- × RPV 胴フランジ下部温度
- △ RPV 胴フランジ
- ✱ RPVヘッドボルト
- 給水ノズル N4B 温度
- RPV 底部ヘッド上部
- 主蒸気隔離弁 2-86A リークオフ温度
- 逃し安全弁 2-71D 漏洩
- 逃し安全弁 2-71F 漏洩
- ▲ 圧力容器下部 (下部ヘッド)
- ✱ D/W HVH戻り温度
- ✱ S/Cプライム水温度A
- ✱ S/Cセカンダリ水温度B

**【留意事項】**  
 各計測器については、地震やその後の事象進展の影響を受けて、通常の使用環境条件を超えているものもあり、正しく測定されていない可能性のある計測器も存在している。プラントの状況を把握するために、このような計器の不確かさも考慮したうえで、複数の計測器から得られる情報を使用して変化の傾向にも着目して総合的に判断している。

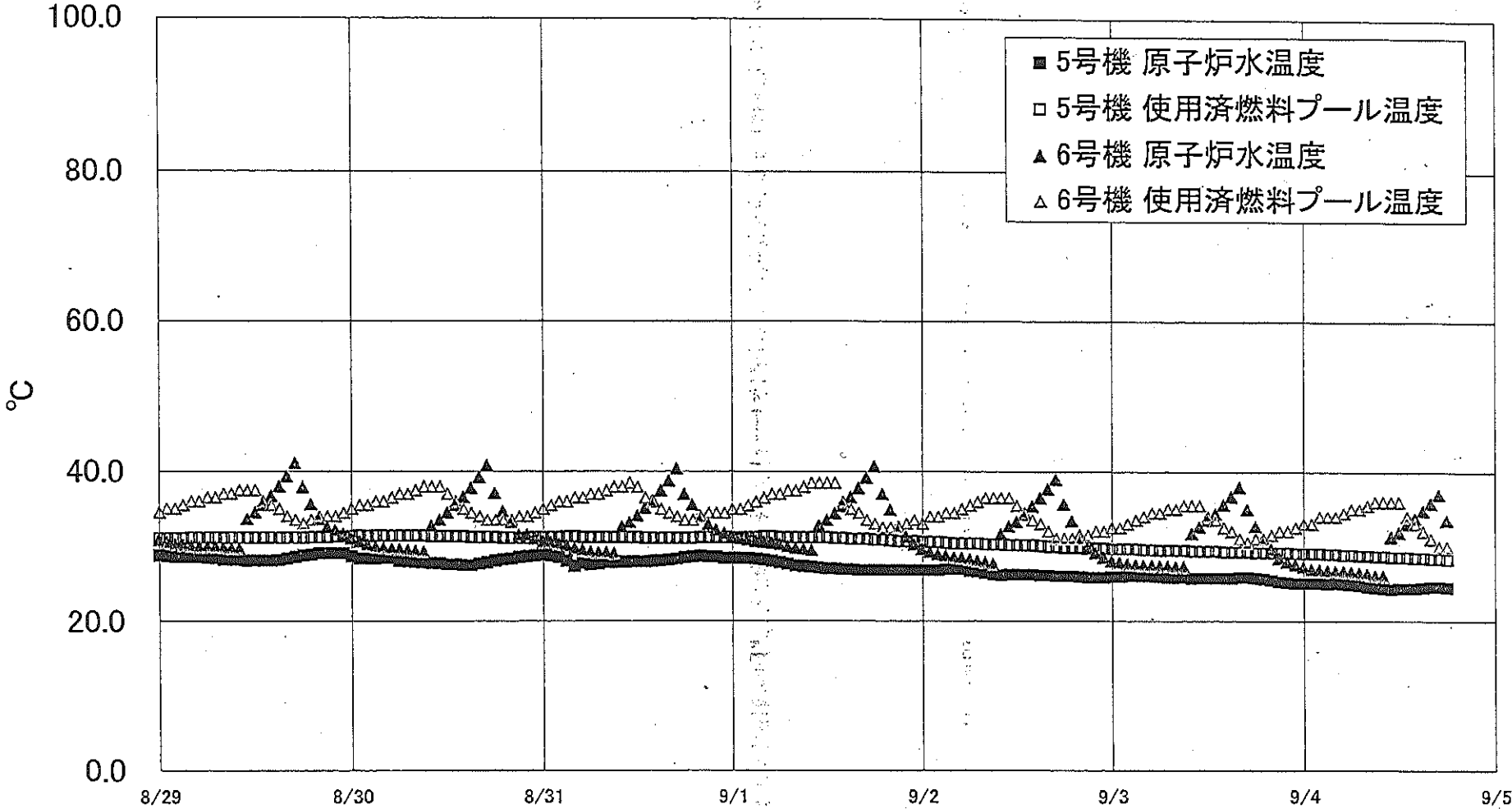


福島 一原子力発電所 3号機 温度に関するデータ

【留意事項】  
 各計測器については、地震やその後の事象進展の影響を受けて、通常の使用環境条件を超えているものもあり、正しく測定されていない可能性のある計測器も存在している。プラントの状況を把握するために、このような計器の不確かさも考慮したうえで、複数の計測器から得られる情報を使用して変化の傾向にも着目して総合的に判断している。

日時	給水ノズル N4B 温度	RPV 底部 ヘッド上部	RPV 胴 フランジ	圧力容器下部 (下部ヘッド)	RPV スタッド ボルト温度	RPV 胴フランジ 下部温度	逃し安全弁 2-71D 漏洩	逃し安全弁 2-71F 漏洩	主蒸気隔離弁 2-86A リークオフ 温度	D/W HVH 戻り温度	RPVヘッド シール	S/Cプール 水温度A	S/Cプール 水温度B	備考
8/29 5:00	115.5	107.2	127.7	109.3	110.2	115.4	110.3	104.3	59.9	110.0	124.4	45.2	45.4	
8/29 11:00	115.9	107.1	127.6	109.2	109.5	115.1	109.6	103.9	60.2	109.7	124.1	45.2	45.4	
8/29 17:00	116.1	107.2	127.4	109.5	109.4	115.0	109.7	103.7	60.3	109.7	124.3	45.2	45.4	
8/29 23:00	116.3	106.8	127.4	109.5	109.4	115.1	109.9	103.8	60.2	109.7	124.1	45.2	45.4	
8/30 5:00	116.6	106.9	127.1	109.3	109.2	115.0	109.9	103.8	59.9	109.7	124.4	45.2	45.4	
8/30 11:00	118.6	107.0	127.1	109.3	109.0	114.9	110.4	104.0	60.2	109.5	124.2	45.1	45.3	
8/30 17:00	118.8	107.1	127.2	109.3	109.3	114.8	110.9	104.2	60.3	109.6	123.8	45.1	45.3	
8/30 23:00	118.7	107.0	127.2	109.3	109.2	114.9	111.1	104.4	60.2	109.5	123.9	45.1	45.3	
8/31 5:00	118.7	106.9	127.1	109.3	109.2	114.6	111.5	104.4	60.1	109.4	123.9	45.1	45.3	
8/31 11:00	118.6	106.9	127.0	109.2	109.0	114.6	111.2	104.8	60.3	109.5	124.0	45.1	45.3	
8/31 17:00	118.5	106.9	127.0	109.4	109.5	114.5	111.4	104.5	60.5	109.3	123.8	45.0	45.2	
8/31 23:00	118.6	107.0	126.9	109.6	109.8	114.4	111.9	104.4	60.5	109.1	123.5	45.0	45.2	
9/1 5:00	118.8	107.1	126.7	109.5	108.9	114.3	112.1	105.0	60.4	109.4	122.2	45.0	45.2	
9/1 11:00	118.8	107.1	126.6	109.8	108.9	114.2	112.2	104.7	60.3	109.5	122.2	45.0	45.2	
9/1 17:00	118.8	107.0	126.5	109.9	108.9	114.1	111.7	104.9	60.6	109.6	121.9	45.0	45.2	
9/1 23:00	118.1	106.6	126.0	110.8	109.0	113.9	110.6	104.6	60.7	109.6	121.5	45.0	45.2	
9/2 5:00	117.5	106.3	125.0	110.4	108.9	113.4	110.5	104.4	60.7	109.3	120.5	44.9	45.1	
9/2 11:00	117.1	106.0	124.2	110.0	109.7	113.0	109.5	104.0	60.7	109.2	120.2	44.9	45.1	
9/2 17:00	116.8	105.4	123.1	109.4	108.2	112.7	108.7	103.8	60.8	108.8	120.1	44.9	45.1	
9/2 23:00	116.5	104.8	122.0	108.9	107.8	112.1	107.9	103.3	60.7	108.3	119.7	44.9	45.1	
9/3 5:00	115.7	104.1	121.0	107.7	107.7	111.6	106.8	102.9	60.7	108.1	118.5	44.9	45.1	
9/3 11:00	114.8	103.4	120.0	106.8	107.2	111.0	106.2	102.2	60.6	107.7	117.9	44.9	45.1	
9/3 17:00	113.7	102.6	118.8	105.6	107.1	110.5	105.3	102.0	60.7	107.0	116.5	44.8	45.1	
9/3 23:00	112.6	101.4	117.4	104.2	106.3	109.5	104.9	101.2	60.7	106.4	115.9	44.8	45.0	
9/4 5:00	111.5	100.4	116.1	102.7	106.0	108.8	103.6	100.5	60.7	105.4	114.8	44.8	45.0	
9/4 11:00	110.5	99.3	114.4	101.4	105.1	107.8	103.3	99.9	61.0	105.6	113.1	44.8	45.0	
9/4 17:00	109.5	98.3	113.2	100.6	104.0	106.7	100.2	99.5	61.2	104.5	111.8	44.8	45.0	

福島第一原子力発電所 5・6号機 原子炉水温度、使用済燃料プール温度推移



福島第一原子力発電所 5・6号機 原子炉水温度・使用済燃料プール温度

日時	5号機 原子炉水温度	5号機 使用済燃料プール温度	6号機 原子炉水温度	6号機 使用済燃料プール温度
9/2 2:00	26.9	30.6	29.0	34.0
9/2 3:00	27.0	30.5	28.8	34.5
9/2 4:00	27.0	30.4	28.6	34.5
9/2 5:00	27.0	30.4	28.5	35.0
9/2 6:00	26.8	30.4	28.3	35.5
9/2 7:00	26.7	30.4	28.1	36.0
9/2 8:00	26.5	30.3	27.9	36.5
9/2 9:00	26.3	30.3	27.7	36.5
9/2 10:00	26.2	30.3	31.6	36.5
9/2 11:00	26.3	30.2	32.7	36.5
9/2 12:00	26.3	30.2	33.3	35.5
9/2 13:00	26.3	30.2	34.3	34.5
9/2 14:00	26.3	30.2	35.4	33.5
9/2 15:00	26.2	30.1	36.5	33.0
9/2 16:00	26.2	30.0	37.7	32.0
9/2 17:00	26.1	30.0	39.0	31.0
9/2 18:00	26.1	29.9	35.7	31.0
9/2 19:00	26.1	29.9	33.4	31.0
9/2 20:00	26.0	29.9	31.5	31.0
9/2 21:00	25.9	29.9	29.8	31.5
9/2 22:00	25.9	29.8	29.2	32.0
9/2 23:00	25.9	29.8	28.6	32.0
9/3 0:00	26.0	29.7	28.1	32.5
9/3 1:00	26.0	29.7	27.9	32.5
9/3 2:00	26.1	29.7	27.7	33.0
9/3 3:00	26.1	29.7	27.6	33.5
9/3 4:00	26.1	29.6	27.5	34.0
9/3 5:00	26.1	29.6	27.5	34.5
9/3 6:00	26.0	29.5	27.4	34.5
9/3 7:00	25.9	29.5	27.4	35.0
9/3 8:00	25.9	29.5	27.3	35.0
9/3 9:00	25.9	29.5	27.3	35.5
9/3 10:00	25.8	29.4	31.7	35.5
9/3 11:00	25.8	29.4	32.6	35.5
9/3 12:00	25.8	29.4	33.5	34.0
9/3 13:00	25.8	29.4	34.4	33.5
9/3 14:00	25.8	29.3	35.6	32.5
9/3 15:00	25.8	29.3	36.7	32.0
9/3 16:00	25.9	29.3	38.0	31.0
9/3 17:00	25.9	29.3	35.0	30.5
9/3 18:00	25.8	29.2	32.7	31.0
9/3 19:00	25.7	29.2	31.0	31.0
9/3 20:00	25.5	29.2	29.7	31.5
9/3 21:00	25.3	29.2	28.5	32.0
9/3 22:00	25.2	29.2	28.0	32.0
9/3 23:00	25.1	29.1	27.6	32.5
9/4 0:00	25.1	29.1	27.3	33.0
9/4 1:00	25.1	29.1	27.0	33.0
9/4 2:00	25.1	29.1	26.9	34.0
9/4 3:00	25.0	29.0	26.8	34.0
9/4 4:00	25.1	29.0	26.7	34.0
9/4 5:00	25.0	28.9	26.7	34.5
9/4 6:00	24.9	28.9	26.6	35.0
9/4 7:00	24.8	28.8	26.5	35.0
9/4 8:00	24.6	28.8	26.4	35.5
9/4 9:00	24.5	28.7	26.1	36.0
9/4 10:00	24.4	28.7	26.1	36.0
9/4 11:00	24.3	28.6	31.3	36.0
9/4 12:00	24.4	28.6	31.9	36.0
9/4 13:00	24.4	28.6	33.0	34.0
9/4 14:00	24.4	28.5	33.8	33.0
9/4 15:00	24.5	28.5	34.8	32.0
9/4 16:00	24.6	28.4	35.8	31.0
9/4 17:00	24.6	28.4	37.0	30.0
9/4 18:00	24.5	28.3	33.5	30.0