

福島第一原子力発電所 プラント関連パラメータ (水位・圧力・温度などのデータ)

※事項

各計測器については、地震やその他の事象進展の影響を受けて、通常の運用環境条件を越えているものもあり、正しく測定されていない可能性のある計測器も存在している。プラントの状況を把握するために、このような計器の不確かさも考慮し、複数の計測器から得られる情報を使用して変化の傾向にも着目して総合的に判断している。

8月25日 0:00 現在

号機	1号機	2号機	3号機	4号機	5号機	6号機	
原子炉注水状況	給水系パイプを用いた淡水注入中。 流量3.8m ³ /h (8/24 23:00 現在)	給水系パイプを用いた淡水注入中。 流量3.7m ³ /h (8/24 23:00 現在)	給水系パイプを用いた淡水注入中。 流量7.0m ³ /h (8/24 23:00 現在)	※2 (全燃料取出中につき監視対象外)	※2 (原子炉の除熱機能が維持されており、注水不要)		
原子炉水位	燃料域A: 797mm 燃料域B: 1650mm (8/24 23:00 現在) ※3	燃料域A: 1950mm 燃料域B: 2150mm (8/24 23:00 現在) ※3	燃料域A: 1700mm 燃料域B: 2100mm (8/24 23:00 現在) ※3		停止域 1891mm (8/25 0:00 現在)	停止域 1531mm (8/25 0:00 現在)	
原子炉圧力	A系: 0.017 MPa g B系: -MPa g (8/24 23:00 現在)	A系: 0.013 MPa g B系: -MPa g (8/24 23:00 現在)	A系: -0.185 MPa g (A) ※3 B系: -0.102 MPa g (C) ※3 (8/24 23:00 現在)		0.008 MPa g (8/25 0:00 現在)	0.010 MPa g (8/25 0:00 現在)	
原子炉水温度	(系統流量がないため採取不可)						
原子炉圧力容器 まわり温度	給水/炉温度: 91.5℃ 圧力容器下部温度: 87.5℃ (8/24 23:00 現在)	給水/炉温度: 106.8℃ 圧力容器下部温度: 119.7℃ (8/24 23:00 現在)	給水/炉温度: 112.5℃ 圧力容器下部温度: 108.3℃ (8/24 23:00 現在)		※2 (原子炉水温度にて監視中)		
D/W・S/C 圧力	D/W: 0.1267 MPa abs S/C: 0.105 MPa abs (8/24 23:00 現在)	D/W: 0.114 MPa abs S/C: 797mm (8/24 23:00 現在) ※1	D/W: 0.1015 MPa abs S/C: 1817 MPa abs (8/24 23:00 現在)				
D/W 雰囲気温度	RPVパロ-シール: 87.3℃ HVH戻り: 89.2℃ (8/24 23:00 現在)	RPVパロ-シール: 79℃ HVH戻り: 120℃ (8/24 23:00 現在) ※3	RPVパロ-シール: 124.3℃ HVH戻り: 109.2℃ (8/24 23:00 現在) ※3				
CAMS 放射線 モニタ	D/W(A): 0.00E+00Sv/h ※1 (B): 2.56E-01Sv/h ※1 S/C(A): 6.80E-01Sv/h (B): 6.93E-01Sv/h (8/24 23:00 現在)	D/W(A): 1.07E+01Sv/h ※1 (B): 5.63E+00Sv/h ※1 S/C(A): 1.24E-01Sv/h ※1 (B): 5.50E+00Sv/h ※1 (8/24 23:00 現在)	D/W(A): 3.60E+00Sv/h ※3 (B): 2.58E+00Sv/h S/C(A): 3.15E-01Sv/h (B): 2.98E-01Sv/h (8/24 23:00 現在)		※2 (原子炉の除熱機能が維持されているため監視対象外)		
S/C 温度	A系: 45.6℃ B系: 45.3℃ (8/24 23:00 現在)	A系: 46.3℃ B系: 46.7℃ (8/24 23:00 現在)	A系: 45.5℃ B系: 45.7℃ (8/24 23:00 現在)				
D/W 設計圧力	0.384MPa g (0.485MPa abs)	0.384MPa g (0.485MPa abs)	0.384MPa g (0.485MPa abs)				
D/W 最高使用圧力	0.427MPa g (0.528MPa abs)	0.427MPa g (0.528MPa abs)	0.427MPa g (0.528MPa abs)				
使用済燃料プール 温度	29.5℃ (8/24 23:00 現在)	34.0℃ (8/24 23:00 現在)	32.0℃ (8/24 23:00 現在)	40℃ (8/24 23:00 現在)	30.2℃ (8/25 0:00 現在)	34.0℃ (8/25 0:00 現在)	
FPC 水位 バル	3080mm (8/24 23:00 現在)	3200mm (8/24 23:00 現在)	3740mm (8/24 23:00 現在)	5500mm (8/24 23:00 現在)	※2		
電源	外部電源受電中 (P/C2C)			外部電源受電中 (P/C4D)		外部電源受電中	
その他情報				共用プール: 30℃ (8/24 5:00 現在)	Su: SHCモード (8/8 10:43~)	6u: SHCモード (8/24 18:17~)	

圧力換算 ゲージ圧(MPa g) = 絶対圧(MPa abs) - 大気圧(標準大気圧0.1013 MPa)
絶対圧(MPa abs) = ゲージ圧(MPa g) + 大気圧(標準大気圧0.1013 MPa)

※1: 計器不良
※2: テータ採取対象外
※3: 状況推移を継続監視中

福島第一原子力発電所 プラント関連パラメータ（水位・圧力・温度などのデータ）に関する補足説明

■各パラメータに関する補足説明

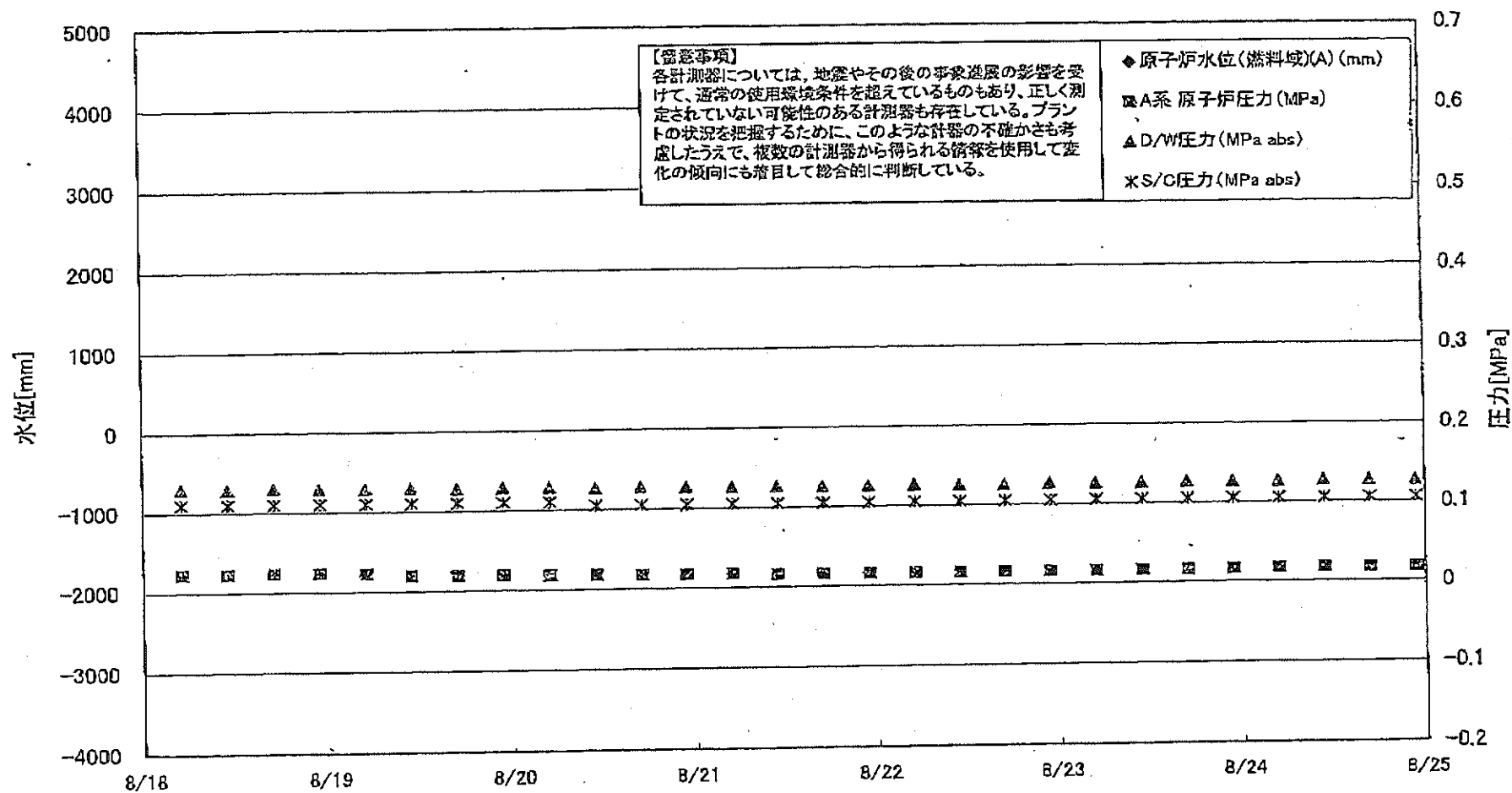
項目	記載方法	測定方法	記載点数/Ch 数or 系統数
原子炉注水状況	原子炉への注水流量/注水方法を記載。	仮設計器	1/1系統
原子炉水位	燃料域を監視する水位計にて測定したデータを記載。	本設指示計	A系 1/1Ch B系 1/1Ch
原子炉圧力	計器室より圧力計器から伝送される電圧値を測定し、電圧値を圧力に換算したものを記載。A系/B系それぞれ複数点データがあるが、1点を代表として採取し記載。（本設） 1号、2号については、仮設計器の値をA系に代表して記載。（2号機は参考値）	仮設計器：1号、2号 本設計器室（電圧測定）：3号	仮設計器 1/1系統 本設計器 A系 1/2Ch B系 1/2Ch
原子炉水温度	温度計設置箇所には系統流量がないためデータ未採取	—	—
原子炉圧力容器 まわり温度	原子炉圧力容器まわり温度は複数箇所から採取しているが、全体把握の観点から代表部位として「給水ノズル位置」、「圧力容器下部（1号、3号：圧力容器下部ヘッド、2号：圧力容器上部ヘッド）」のデータを記載	本設記録計	給水ノズル位置 1/4Ch 圧力容器下部 1/2Ch (1号) 1/1Ch (2~3号)
D/W・S/C 圧力	本設計器の指示値を記載。本設計器にて採取できない場合には、計器室より測定した電圧値を圧力に換算したものを記載。 2号D/W圧力については、仮設計器の値を記載。 (D/W：ドライウェル、S/C：圧力抑制室)	(D/W圧力) 本設記録計：1号 仮設計器：2号 本設計器室（電圧測定）：3号 (S/C圧力) 本設指示計：1号、2号 本設計器室（電圧測定）：3号	(D/W圧力) 本設記録計 広域 1/1Ch：1号 仮設計器 1/1系統：2号 本設計器室 1/4Ch：3号 (S/C圧力) 本設指示計 1/1系統：1号、2号 本設計器室 1/2Ch：3号
D/W 雰囲気温度	D/W 内の雰囲気温度は複数箇所から採取しているが、全体把握の観点から代表部位として「D/W 上部（RPV ペローシール温度）、中央部（D/W HVH 戻り空気温度）」のデータを記載。（RPV：原子炉圧力容器、HVH：空筒ユニット）	本設記録計	RPV ペローシール 1/5Ch D/W HVH 戻り 1/5Ch
CAMS 放射線 モニタ	本設指示計の指示値を記載。 (CAMS：格納容器雰囲気モニタ系、E●●：×10 ^{●●})	本設指示計	D/W A系 1/1Ch B系 1/1Ch S/C A系 1/1Ch B系 1/1Ch
S/C 温度	本設記録計の指示値を記載。A系/B系それぞれ複数点データがあるが、1点を代表として採取し記載。	本設記録計	A系 1/4Ch (1号)、8Ch (2~3号) B系 1/4Ch (1号)、8Ch (2~3号)
医用廃燃料プール 温度	本設記録計、もしくは仮設計器の指示値を記載。 (非除モード：非常時除負モード、SHC モード：原子炉停止時冷却系モード)	本設記録計：2号 仮設計器：1号、3~4号	本設計器 1/1Ch (2号) 仮設計器 1/1系統 (1、3~4号)
FPC 浄化系 圧力	2号、4号については、本設指示計の指示値を記載。1号、3号については、仮設の圧力計等から求めた推定値を記載（参考値）（FPC：燃料プール冷却浄化系）	本設指示計：2号、4号 仮設計器（圧力計器）：1号、3号	本設計器 1/1系統 (2号、4号) 仮設計器 1/1系統 (1号、3号)

■注記に関する補足説明

項目	内容	8月25日 0 時時点の状況
計器不良	計器不良：指示値ダウン（オーバー）スケール/検出器の不良	1号機 CAMS D/W 放射線モニタ 2号機 S/C 圧力、CAMS D/W(B) 放射線モニタ、CAMS S/C(B) 放射線モニタ 3号機 —
データ採取対象外	4号機：炉心に燃料がないため、原子炉及びD/W関連のデータは採取せず。 5~6号機：現在冷盤停止中のため、D/W 関連データは採取せず。	—
状況推移を 継続確認中	指示は出ているものの、指示値ハンチング・マイナス表示など他パラメータと明らかに異なる推移を示したもの。	1号機 原子炉水位(B) 2号機 原子炉水位、RPV ペローシール温度 3号機 原子炉水位、原子炉圧力、RPV ペローシール温度、CAMS D/W(A)放射線モニタ

NO. 3347
 2011年 08月25日
 福島第一原子力発電所 1号機

福島第一原子力発電所 1号機 水位・圧力に関するパラメータ



福島第一原子力発電所 1号機 水位・圧力に関するデータ

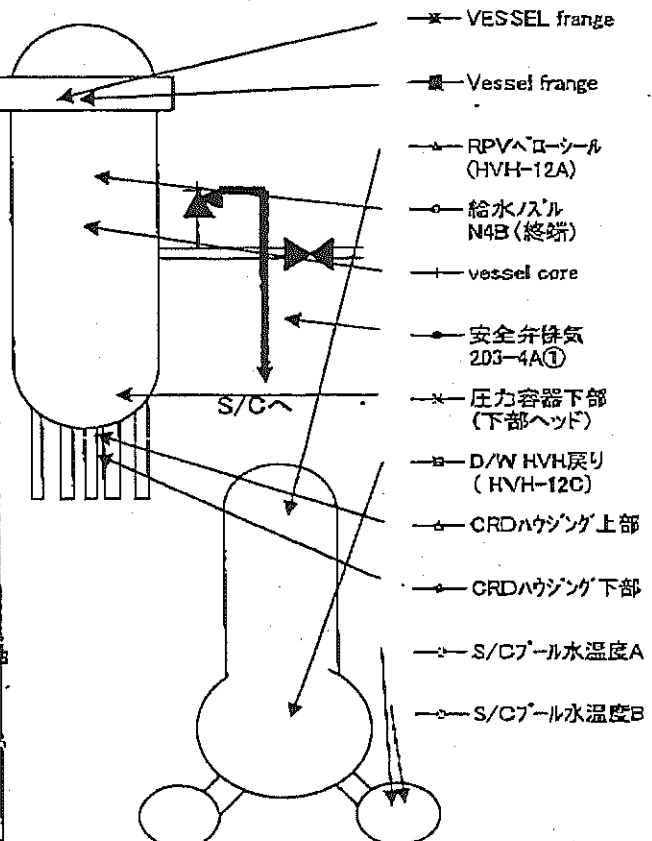
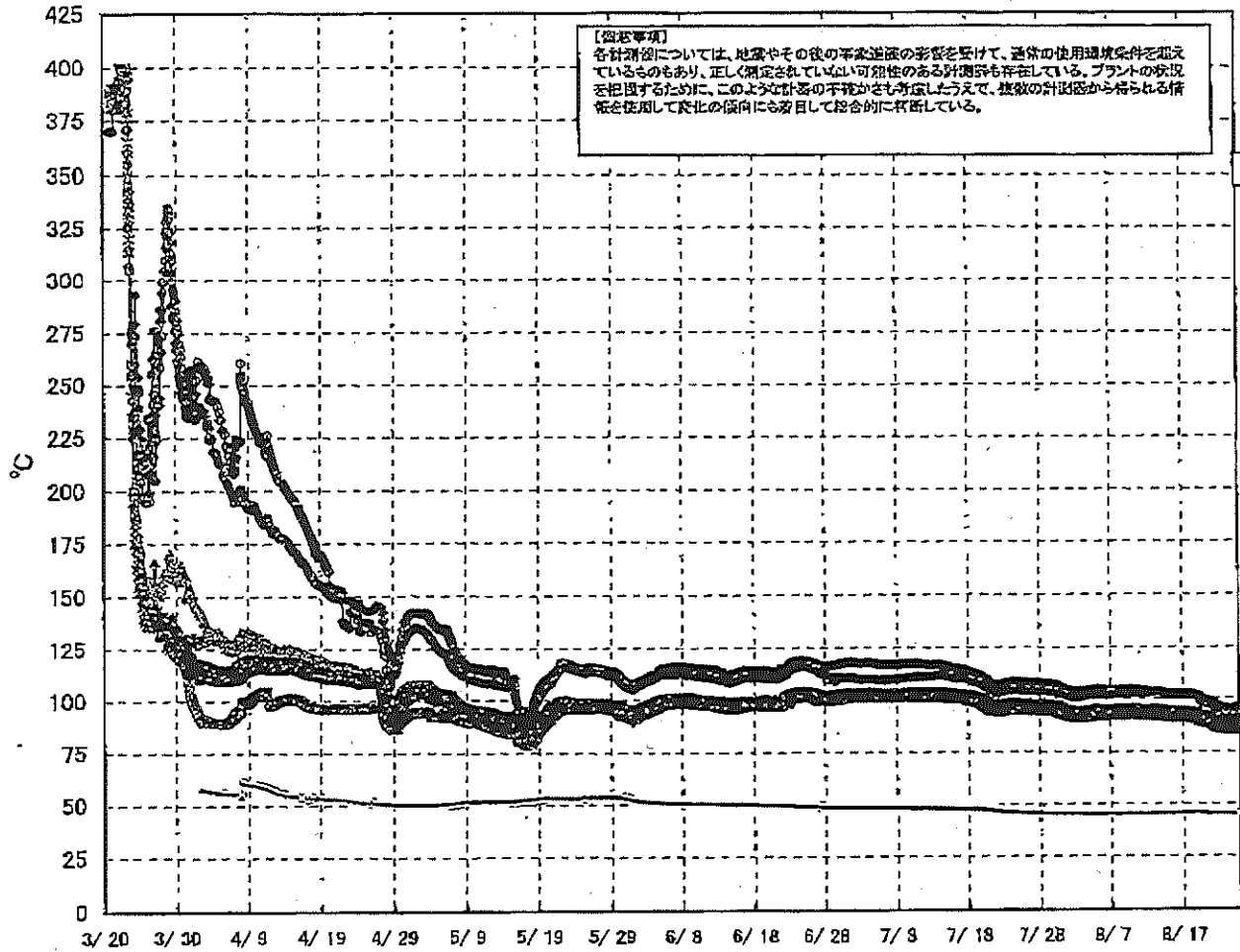
【留意事項】
各計測器については、地震やその他の事象による影響を受けて、通常の使用環境条件を超えているものもあり、正しく規定されていない可能性のある計測器も存在している。
プラントの状況を把握するために、このような計器の不確かさも考慮したうえで、複数の計測器から得られる情報を使用して変化の傾向にも着目して総合的に判断している。

日時	原子炉水位 (燃料域)(A) (mm)	原子炉水位 (燃料域)(B) (mm)	A系 原子炉 圧力(MPa)	B系 原子炉 圧力(MPa)	D/W圧力 (MPa abs)	S/C圧力 (MPa abs)	GAMS D/W(A) (Sv/h)	GAMS D/W(B) (Sv/h)	GAMS S/C(A) (Sv/h)	GAMS S/C(B) (Sv/h)	備考
8/18 5:00		-1650	0.022	-	0.1300	0.110	0.00E+00	4.12E+02	6.88E-01	7.01E-01	
8/18 11:00		-1650	0.022	-	0.1292	0.110	0.00E+00	3.40E+02	6.87E-01	7.07E-01	
8/18 17:00		-1650	0.023	-	0.1303	0.110	0.00E+00	4.31E+01	6.88E-01	7.00E-01	
8/18 23:00		-1650	0.023	-	0.1296	0.110	0.00E+00	3.21E+01	6.86E-01	7.00E-01	
8/19 5:00		-1700	0.022	-	0.1293	0.110	0.00E+00	3.06E+01	6.86E-01	6.97E-01	
8/19 11:00		-1700	0.019	-	0.1295	0.110	0.00E+00	7.77E+01	6.87E-01	6.98E-01	
8/19 17:00		-1700	0.019	-	0.1280	0.110	0.00E+00	4.33E+02	6.86E-01	7.01E-01	
8/19 23:00		-1700	0.019	-	0.1288	0.110	0.00E+00	3.35E+02	6.86E-01	6.96E-01	
8/20 5:00		-1700	0.018	-	0.1284	0.110	0.00E+00	1.15E+02	6.86E-01	6.96E-01	
8/20 11:00		-1650	0.018	-	0.1273	0.105	0.00E+00	2.46E+02	6.85E-01	6.96E-01	
8/20 17:00		-1700	0.017	-	0.1283	0.105	0.00E+00	3.01E+02	6.85E-01	6.96E-01	
8/20 23:00		-1700	0.017	-	0.1277	0.105	0.00E+00	2.71E+01	6.85E-01	6.96E-01	
8/21 5:00		-1700	0.017	-	0.1273	0.105	0.00E+00	3.07E+01	6.83E-01	6.95E-01	
8/21 11:00		-1700	0.016	-	0.1270	0.105	0.00E+00	3.80E+01	6.84E-01	6.93E-01	
8/21 17:00		-1700	0.016	-	0.1260	0.105	0.00E+00	3.47E+01	6.83E-01	6.94E-01	
8/21 23:00		-1700	0.016	-	0.1263	0.105	0.00E+00	4.44E+01	6.83E-01	6.92E-01	
8/22 5:00		-1700	0.016	-	0.1268	0.105	0.00E+00	3.75E+02	6.83E-01	6.92E-01	
8/22 11:00		-1700	0.016	-	0.1258	0.105	0.00E+00	2.10E+02	6.82E-01	6.92E-01	
8/22 17:00		-1700	0.016	-	0.1250	0.105	0.00E+00	1.47E+02	6.81E-01	6.91E-01	
8/22 23:00		-1700	0.016	-	0.1268	0.105	0.00E+00	1.65E+02	6.82E-01	6.91E-01	
8/23 5:00		-1700	0.016	-	0.1282	0.105	0.00E+00	9.00E+01	6.81E-01	6.83E-01	
8/23 11:00		-1700	0.016	-	0.1282	0.105	0.00E+00	9.78E+01	6.80E-01	6.90E-01	
8/23 17:00		-1700	0.016	-	0.1270	0.105	0.00E+00	9.07E+01	6.81E-01	6.91E-01	
8/23 23:00		-1700	0.016	-	0.1266	0.105	0.00E+00	2.62E+01	6.81E-01	6.92E-01	
8/24 5:00		-1700	0.017	-	0.1263	0.105	0.00E+00	2.53E+01	6.80E-01	6.91E-01	
8/24 11:00		-1700	0.017	-	0.1275	0.105	0.00E+00	2.42E+01	6.81E-01	6.91E-01	
8/24 17:00		-1700	0.017	-	0.1270	0.105	0.00E+00	3.70E+01	6.80E-01	6.92E-01	
8/24 23:00		-1650	0.017	-	0.1267	0.105	0.00E+00	2.56E+01	6.80E-01	6.93E-01	

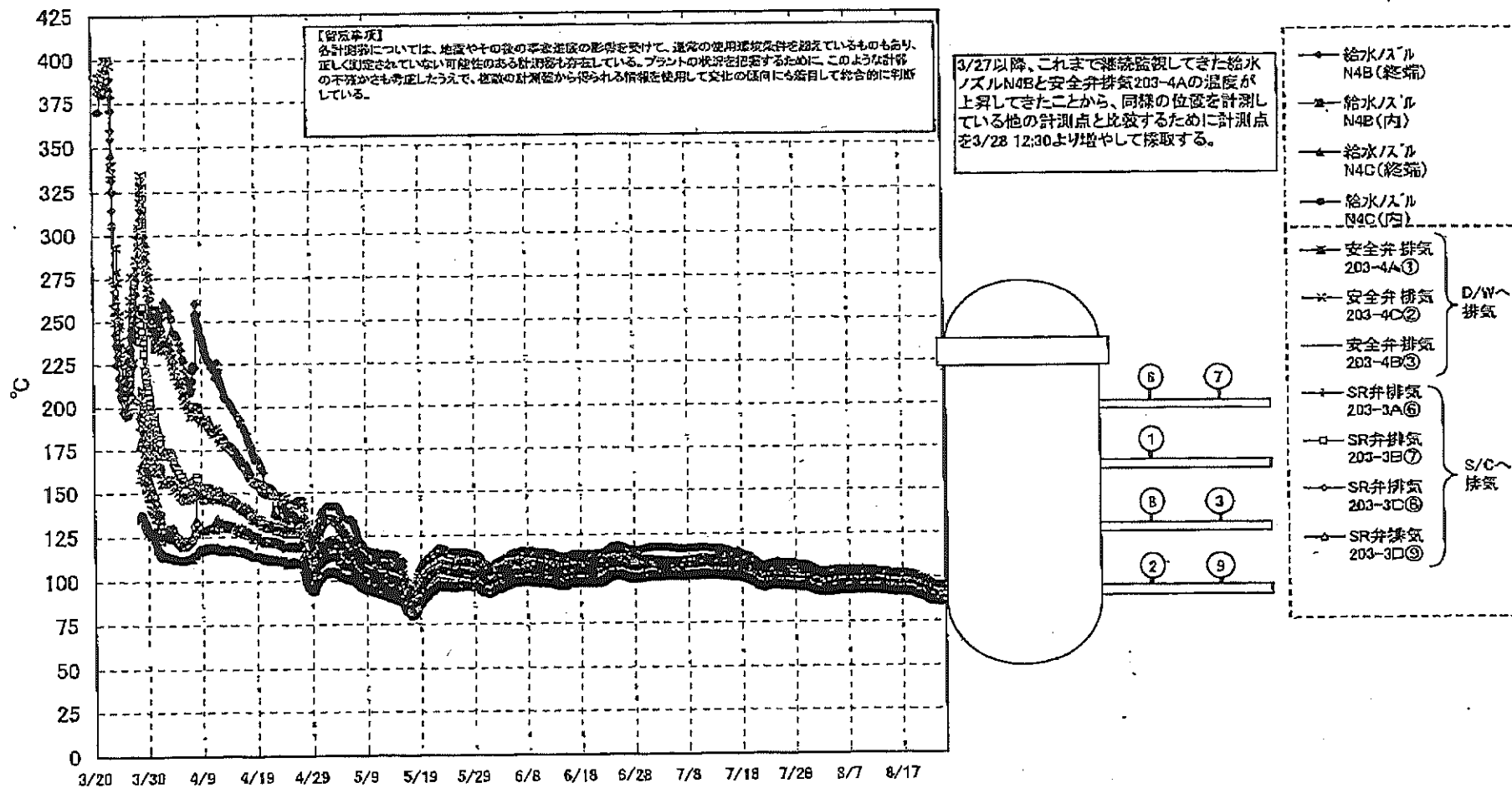
DS

計器不良 計器不良

福島第一原子力発電所 1号機 温度に関するパラメータ (代表点)



福島第一原子力発電所 1号機 温度に関するパラメータ (給水ノズル及び安全弁排気温度)

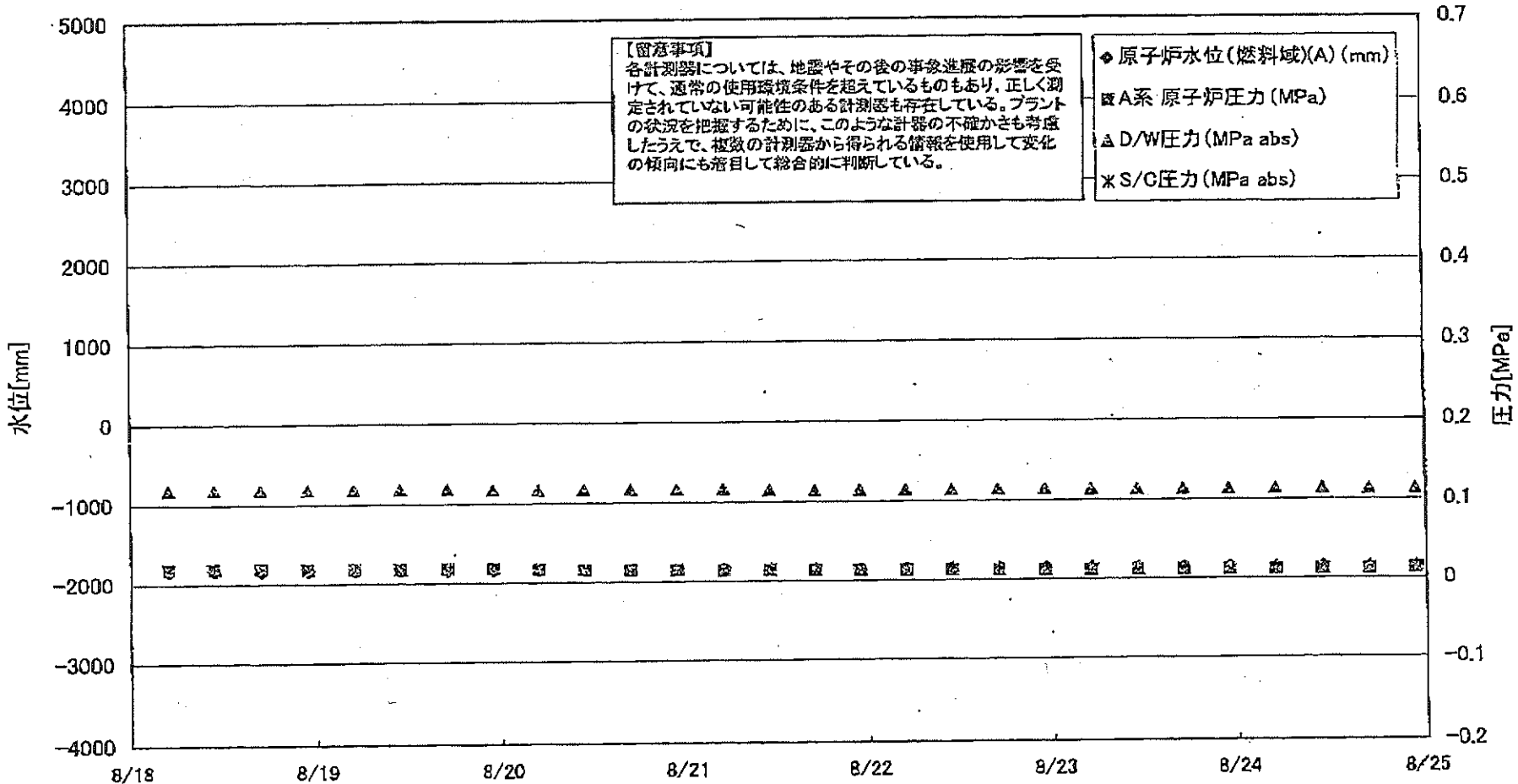


福島第一原子力発電所1号機 温度に関するパネータ

【留意事項】
 各計測器については、地震やその他の事象進展の影響を受けて、通常の使用環境条件を超えているものもあり、正しく測定されていない可能性のある計測器も存在している。プラントの状況を把握するために、このような計器の不確かさも考慮したうえで、複数の計測器から得られる情報を使用して変化の傾向にも着目して総合的に判断している。

日時	VESSEL frange	Vessel frange	給水ノズル N4B (終端)	給水ノズル N4B (内)	給水ノズル N4C (終端)	給水ノズル N4C (内)	vessel core	圧力容器下部 (下部ヘッド)	CRDA カウンタ上部	CRDA カウンタ下部	安全弁排気 203-4A①	安全弁排気 203-4C②	安全弁排気 203-4B③	SR弁排気 203-3A⑥	SR弁排気 203-3B⑦	SR弁排気 203-3C⑧	SR弁排気 203-3D⑨	D/W HVH戻り (HVH-12C)	RPVA ローシール (HVH-12A)	S/C プール水温度 A	S/C プール水温度 B	備考
8/18 5:00	92.3	92.4	102.3	83.0	92.0	91.7	92.1	92.9	93.1	92.9	101.8	96.1	93.8	95.4	94.4	95.6	92.7	94.1	92.6	46.0	45.9	
8/18 11:00	92.1	92.3	102.2	82.8	91.9	91.6	92.0	92.6	93.0	92.8	101.7	96.1	93.6	95.2	94.4	95.5	92.6	94.0	92.5	46.1	45.9	
8/18 17:00	92.4	92.4	102.4	93.0	92.0	91.8	92.2	92.8	93.2	93.0	102.0	96.3	93.9	95.5	94.6	95.7	92.8	94.2	92.6	46.1	45.9	
8/18 23:00	91.9	92.0	101.9	92.6	91.6	91.3	91.8	92.3	92.8	92.6	101.5	95.9	93.4	95.0	94.1	95.2	92.3	93.8	92.2	46.1	45.8	
8/19 5:00	91.7	91.9	101.8	92.5	91.5	91.3	91.7	92.2	92.8	92.5	101.4	95.7	93.3	94.8	94.0	95.1	92.3	93.8	92.0	46.1	45.9	
8/19 11:00	91.6	91.7	101.6	92.4	91.4	91.1	91.5	92.1	92.6	92.3	101.1	95.6	93.2	94.6	93.8	94.9	92.1	93.7	91.9	46.1	45.9	
8/19 17:00	90.7	90.7	98.5	91.5	90.5	90.3	90.7	91.3	91.8	91.6	100.0	94.7	92.4	93.8	93.1	94.1	91.3	92.8	91.0	46.1	45.9	
8/19 23:00	90.6	90.5	98.6	91.4	90.4	90.2	90.6	91.1	91.7	91.5	99.9	94.6	92.2	93.6	92.8	94.0	91.1	92.8	90.9	46.1	45.9	
8/20 5:00	90.1	90.1	98.2	91.0	89.9	89.8	90.1	90.7	91.3	91.1	99.4	94.1	91.8	93.2	92.4	93.5	90.7	92.4	90.4	46.1	45.9	
8/20 11:00	89.8	89.9	97.9	90.7	89.7	89.5	89.9	90.4	91.0	90.8	99.1	93.8	91.5	92.9	92.2	93.3	90.5	92.1	90.1	46.0	45.8	
8/20 17:00	90.0	90.0	98.2	90.9	89.8	89.7	90.1	90.6	91.2	91.0	99.3	94.0	91.7	93.0	92.3	93.4	90.6	92.2	90.3	46.0	45.8	
8/20 23:00	89.6	89.5	97.7	90.5	89.4	89.2	89.6	90.2	90.8	90.6	98.8	93.6	91.2	92.5	91.8	92.9	90.1	91.8	89.9	46.0	45.8	
8/21 5:00	89.7	89.4	97.6	90.4	89.3	89.2	89.5	90.1	90.7	90.5	98.7	93.5	91.2	92.4	91.8	92.8	90.1	91.7	89.7	46.0	45.8	
8/21 11:00	88.9	88.9	96.6	89.9	88.8	88.6	89.0	89.5	90.2	90.0	98.1	92.9	90.7	91.8	91.1	92.2	89.5	91.3	89.2	46.0	45.8	
8/21 17:00	88.1	88.0	93.7	89.2	88.1	87.9	88.3	88.8	89.5	89.3	97.3	92.1	90.0	91.1	90.4	91.5	88.8	90.6	88.6	46.0	45.7	
8/21 23:00	88.0	87.8	93.8	89.0	87.9	87.7	88.1	88.7	89.3	89.2	97.0	92.0	89.8	90.9	90.2	91.3	88.7	90.4	88.4	45.9	45.7	
8/22 5:00	87.5	87.4	93.2	88.6	87.5	87.3	87.7	88.3	89.0	88.8	96.5	91.5	89.3	90.4	89.8	90.9	88.2	90.0	88.0	45.9	45.7	
8/22 11:00	87.0	86.7	90.6	88.0	87.0	86.8	87.2	87.8	88.5	88.3	95.9	91.0	88.9	89.9	89.3	90.3	87.8	89.5	87.5	45.9	45.8	
8/22 17:00	87.0	86.8	90.8	88.1	87.0	86.9	87.3	87.9	88.5	88.3	95.9	91.0	88.9	89.8	89.3	90.3	87.8	89.5	87.5	45.8	45.6	
8/22 23:00	86.8	86.6	90.6	87.9	86.8	86.7	87.1	87.6	88.3	88.2	95.8	90.9	88.7	89.7	89.1	90.2	87.6	89.4	87.4	45.8	45.6	
8/23 5:00	86.5	86.3	90.5	87.6	86.5	86.4	86.8	87.3	88.0	87.9	95.5	90.5	88.4	89.3	88.8	89.9	87.3	89.1	87.1	45.7	45.5	
8/23 11:00	86.6	86.4	90.7	87.5	86.5	86.5	86.8	87.4	88.0	87.9	95.4	90.5	88.4	89.5	88.8	89.9	87.4	89.1	87.1	45.7	45.5	
8/23 17:00	86.7	86.5	91.0	87.7	86.6	86.5	86.9	87.5	88.1	88.0	95.6	90.6	88.5	89.6	88.9	90.0	87.4	89.2	87.3	45.7	45.4	
8/23 23:00	86.4	86.2	90.8	87.4	86.4	86.3	87.2	87.9	87.9	87.8	95.3	90.4	88.3	89.3	88.7	89.8	87.1	89.0	87.0	45.7	45.4	
8/24 5:00	86.3	86.1	90.8	87.4	86.3	86.2	86.6	87.2	87.9	87.7	95.2	90.3	88.2	89.3	88.7	89.7	87.2	88.9	86.9	45.6	45.4	
8/24 11:00	86.7	86.5	91.2	87.7	86.6	86.5	86.9	87.5	88.2	88.0	95.6	90.6	88.5	89.5	89.0	90.0	87.4	89.2	87.3	45.6	45.4	
8/24 17:00	86.6	86.4	91.3	87.7	86.6	86.5	86.9	87.4	88.1	88.0	95.6	90.6	88.4	89.4	88.9	89.9	87.3	89.1	87.2	45.6	45.3	
8/24 23:00	86.7	86.5	91.5	87.7	86.7	86.6	87.0	87.5	88.2	88.0	95.7	90.6	88.5	89.5	89.0	90.0	87.5	89.2	87.3	45.6	45.3	

福島第一原子力発電所 2号機 水位・圧力に関するパラメータ



福島第一原子力発電所 2号機 水位・圧力に関するパラ. -タ

【留意事項】
各計測器については、地震やその後の予変震の影響を受けて、通常の使用環境条件を超えているものもあり、正しく測定されていない可能性のある計測器も存在している。
プラントの状況を把握するために、このような計器の不確かさも考慮したうえで、複数の計測器から得られる情報を使用して変化の傾向にも着目して総合的に判断している。

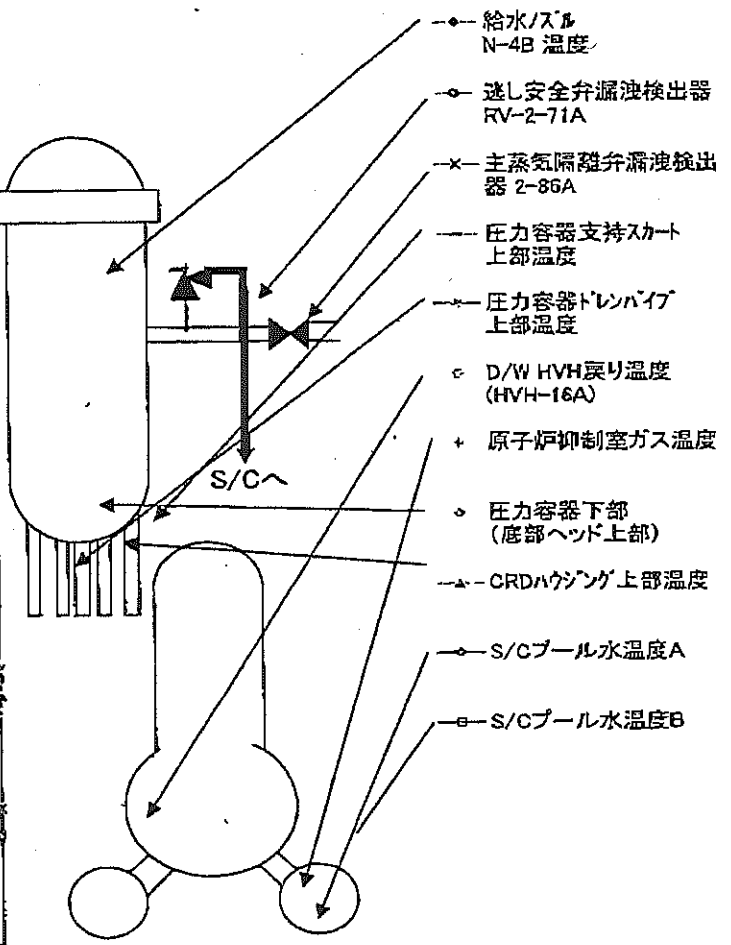
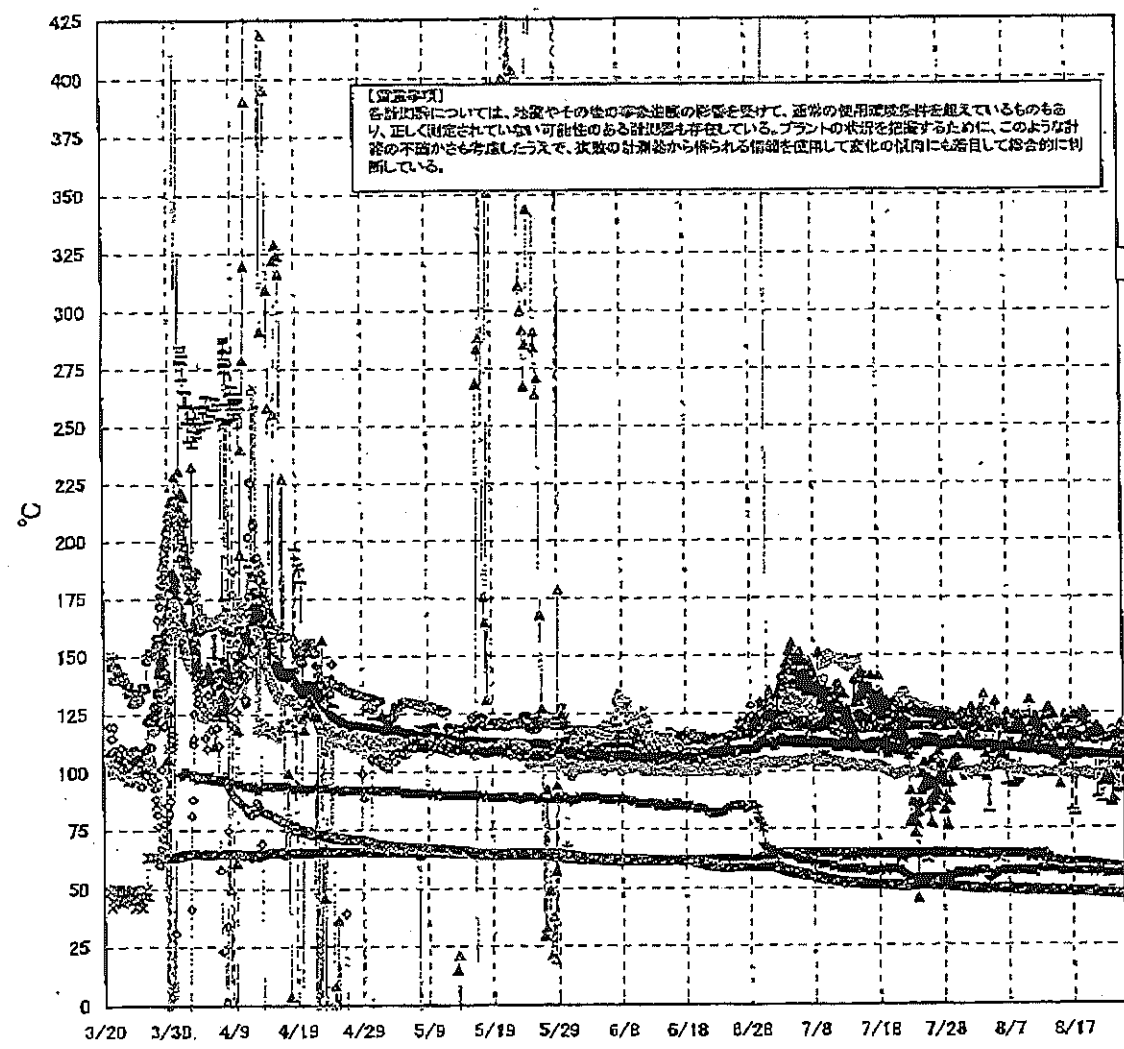
日時	原子炉水位 (燃料域)(A) (mm)	原子炉水位 (燃料域)(B) (mm)	A系 原子 炉圧力 (MPa)	B系 原子 炉圧力 (MPa)	D/W圧力 (MPa abs)	S/C圧力 (MPa abs)	CAMS D/W (A) (Sv/h)	CAMS D/W(B) (Sv/h)	CAMS S/C(A) (Sv/h)	CAMS S/C(B) (Sv/h)	中央制御 室線量 (mSv/h)	備考
8/18 5:00	-1850	-2200	0.019	-	0.119	-	1.09E+01	5.25E+00	1.36E-01	7.24E+00	0.010	
8/18 11:00	-1850	-2200	0.019	-	0.119	-	1.09E+01	5.29E+00	1.36E-01	6.23E+00	0.010	
8/18 17:00	-1850	-2200	0.019	-	0.119	-	1.09E+01	5.32E+00	1.35E-01	6.16E+00	0.010	
8/18 23:00	-1850	-2200	0.018	-	0.119	-	1.09E+01	5.35E+00	1.35E-01	6.20E+00	0.010	
8/19 5:00	-1850	-2200	0.018	-	0.119	-	1.09E+01	5.38E+00	1.34E-01	6.14E+00	0.012	
8/19 11:00	-1850	-2200	0.018	-	0.119	-	1.09E+01	5.40E+00	1.34E-01	6.03E+00	0.009	
8/19 17:00	-1850	-2200	0.018	-	0.119	-	1.08E+01	5.43E+00	1.33E-01	6.01E+00	0.009	
8/19 23:00	-1850	-2200	0.018	-	0.118	-	1.08E+01	5.45E+00	1.33E-01	5.90E+00	0.008	
8/20 5:00	-1850	-2200	0.017	-	0.117	-	1.08E+01	5.47E+00	1.32E-01	5.89E+00	0.012	
8/20 11:00	-1850	-2200	0.016	-	0.117	-	1.08E+01	5.49E+00	1.32E-01	5.88E+00	0.010	
8/20 17:00	-1850	-2200	0.015	-	0.117	-	1.08E+01	5.50E+00	1.31E-01	5.87E+00	0.010	
8/20 23:00	-1850	-2200	0.015	-	0.117	-	1.08E+01	5.52E+00	1.31E-01	5.85E+00	0.010	
8/21 5:00	-1850	-2200	0.014	-	0.117	-	1.08E+01	5.53E+00	1.31E-01	5.80E+00	0.010	
8/21 11:00	-1850	-2200	0.014	-	0.116	-	1.08E+01	5.54E+00	1.30E-01	5.85E+00	0.011	
8/21 17:00	-1850	-2200	0.014	-	0.115	-	1.08E+01	5.55E+00	1.30E-01	5.63E+00	0.010	
8/21 23:00	-1850	-2200	0.013	-	0.115	-	1.08E+01	5.56E+00	1.29E-01	5.61E+00	0.011	
8/22 5:00	-1850	-2200	0.013	-	0.115	-	1.08E+01	5.57E+00	1.29E-01	5.49E+00	0.010	
8/22 11:00	-1850	-2150	0.013	-	0.115	-	1.07E+01	5.58E+00	1.29E-01	5.42E+00	0.011	
8/22 17:00	-1850	-2200	0.013	-	0.115	-	1.07E+01	5.59E+00	1.28E-01	5.40E+00	0.010	
8/22 23:00	-1850	-2200	0.012	-	0.115	-	1.07E+01	5.59E+00	1.28E-01	5.42E+00	0.011	
8/23 5:00	-1850	-2200	0.012	-	0.114	-	1.07E+01	5.60E+00	1.27E-01	5.48E+00	0.011	
8/23 11:00	-1850	-2200	0.012	-	0.114	-	1.07E+01	5.60E+00	1.27E-01	5.47E+00	0.010	
8/23 17:00	-1850	-2200	0.012	-	0.114	-	1.07E+01	5.61E+00	1.26E-01	5.48E+00	0.011	
8/23 23:00	-1850	-2200	0.012	-	0.114	-	1.07E+01	5.62E+00	1.26E-01	5.49E+00	0.011	
8/24 5:00	-1850	-2200	0.012	-	0.114	-	1.07E+01	5.62E+00	1.25E-01	5.51E+00	0.011	
8/24 11:00	-1850	-2200	0.012	-	0.114	-	1.07E+01	5.63E+00	1.25E-01	5.50E+00	0.011	
8/24 17:00	-1850	-2200	0.012	-	0.114	-	1.07E+01	5.63E+00	1.25E-01	5.50E+00	0.010	
8/24 23:00	-1850	-2150	0.013	-	0.114	-	1.07E+01	5.63E+00	1.24E-01	5.50E+00	0.011	

計器不良

計器不良

計器不良

福島第一原子力発電所 2号機 温度に関するパラメータ(代表点)



福島第一原子力発電所 2号機 温度に関するパラメータ

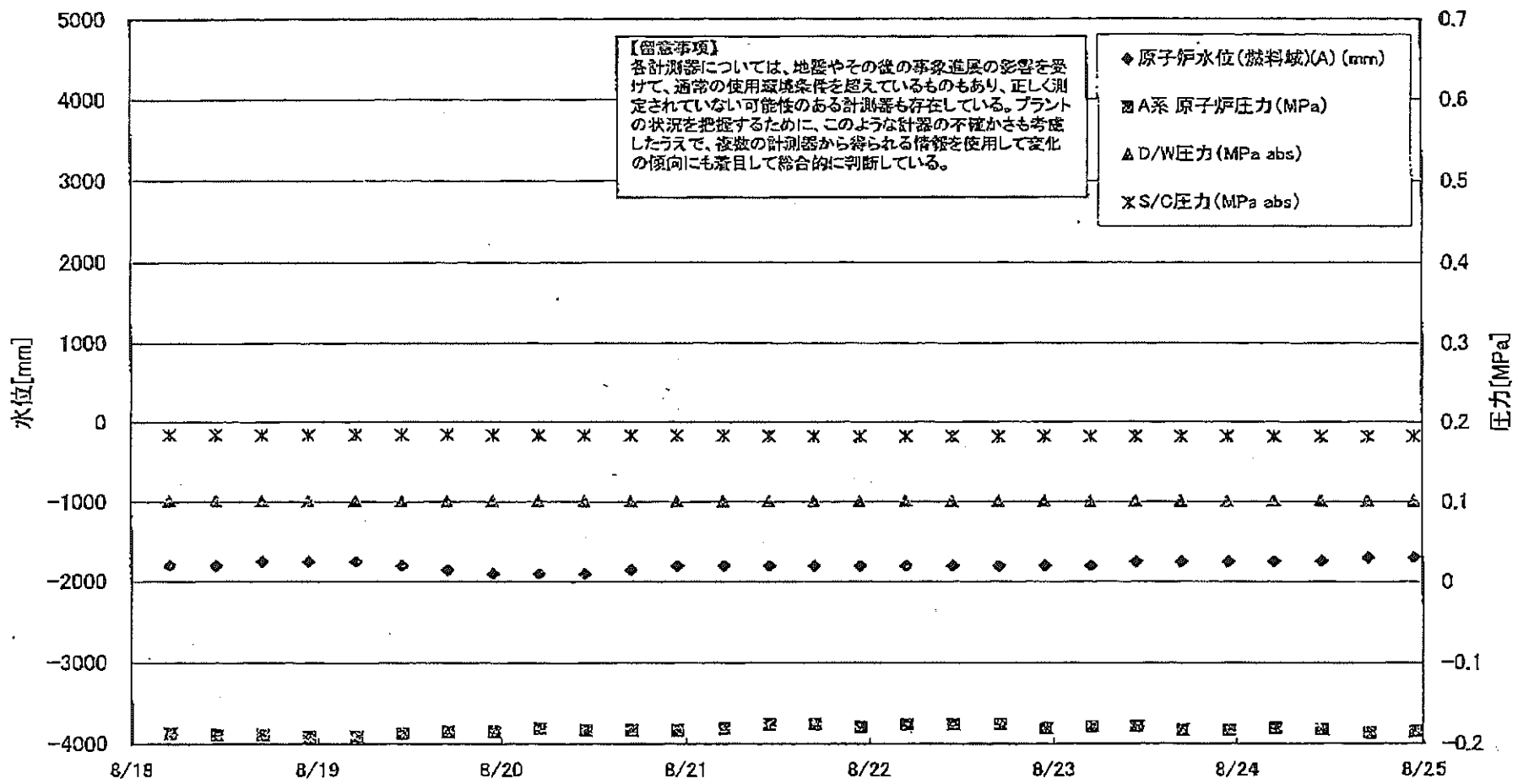
【留意事項】
各計測器については、地震やその後の事象進展の影響を受けて、通常の使用環境条件を超えているものもあり、正しく測定されていない可能性のある計測器も存在している。プラントの状況を把握するために、このような計器の不確かさも考慮したうえで、複数の計測器から得られる情報を使用して変化の傾向にも着目して総合的に判断している。

日時	逃し安全弁 漏洩検出器 RV-2-71A	主蒸気隔離 弁漏洩検出 器 2-86A	給水ノズル N-4B 温度	GRDハウジング 上部温度	圧力容器 下部 (底部ヘッ ド上部)	圧力容器 支持スカート 上部温度	圧力容器 ドレンパイプ 上部温度	D/W HVH 戻り温度 (HVH-16A)	RPVベロー シール	原子炉抑 制室ガス 温度	S/Cプール 水温度A	S/Cプール 水温度B	備考
8/18 5:00	116.6	60.4	108.0	125.4	115.0	109.3	98.7	116.0	89.0	57.0	48.1	48.0	
8/18 11:00	115.3	60.3	107.9	124.8	114.1	106.5	99.1	116.0	86.0	57.0	48.1	48.0	
8/18 17:00	116.2	60.4	107.9	122.9	114.2	106.2	99.0	116.0	88.0	57.0	48.0	48.0	
8/18 23:00	115.7	60.3	107.8	126.0	113.6	107.4	98.8	117.0	90.0	57.0	48.0	47.9	
8/19 5:00	116.0	60.2	107.8	120.9	115.0	107.2	98.9	117.0	89.0	57.0	48.0	47.9	
8/19 11:00	116.7	60.0	107.8	124.4	114.0	106.0	99.6	118.0	86.0	57.0	47.9	47.9	
8/19 17:00	116.8	59.9	107.7	117.4	114.0	106.5	97.8	117.0	84.0	56.0	47.8	47.7	
8/19 23:00	117.0	59.8	107.7	119.5	114.0	107.1	98.3	117.0	83.0	57.0	47.8	47.7	
8/20 5:00	116.8	59.7	107.8	115.9	113.2	105.5	98.1	117.0	81.0	57.0	47.8	47.7	
8/20 11:00	116.5	59.6	107.4	118.4	113.0	106.6	98.0	117.0	82.0	57.0	47.7	47.6	
8/20 17:00	116.6	59.5	107.4	116.0	113.0	106.7	97.4	117.0	84.0	56.0	47.7	47.6	
8/20 23:00	116.4	59.5	107.3	119.4	113.8	88.6	97.1	117.0	83.0	57.0	47.6	47.5	
8/21 5:00	116.3	59.4	107.2	117.8	114.5	98.9	97.6	116.0	84.0	57.0	47.5	47.5	
8/21 11:00	115.9	59.2	107.2	116.6	114.3	107.8	97.4	116.0	78.0	57.0	47.5	47.4	
8/21 17:00	115.9	59.0	107.1	117.1	114.4	86.6	97.3	116.0	77.0	56.0	47.4	47.3	
8/21 23:00	115.9	58.9	107.0	95.5	114.0	106.3	97.4	116.0	78.0	56.0	47.4	47.3	
8/22 5:00	115.8	58.7	107.0	97.0	114.0	106.3	97.4	116.0	78.0	56.0	47.3	47.2	
8/22 11:00	115.9	58.6	106.9	97.8	113.9	99.1	97.3	116.0	75.0	56.0	47.3	47.2	
8/22 17:00	115.8	58.4	106.7	95.6	114.1	106.6	97.7	116.0	75.0	56.0	47.2	47.1	
8/22 23:00	115.7	58.4	106.7	95.6	114.0	85.5	99.6	116.0	80.0	56.0	47.1	47.1	
8/23 5:00	115.6	58.4	106.7	97.2	115.0	84.9	99.3	116.0	76.0	56.0	47.1	47.0	
8/23 11:00	115.6	58.4	106.6	88.5	114.8	105.2	99.3	118.0	57.0	56.0	47.0	47.0	
8/23 17:00	115.8	58.3	106.7	109.8	114.1	106.5	99.5	118.0	58.0	56.0	47.0	46.9	
8/23 23:00	115.7	58.4	106.8	116.8	114.1	90.6	99.2	118.0	72.0	56.0	46.9	46.9	
8/24 5:00	115.8	58.4	106.7	102.0	114.1	91.4	98.9	118.0	82.0	56.0	46.9	46.8	
8/24 11:00	115.9	58.4	106.8	116.4	114.5	110.6	99.0	118.0	79.0	56.0	46.9	46.8	
8/24 17:00	116.0	58.3	106.9	120.5	113.6	106.2	99.5	120.0	68.0	57.0	46.8	46.8	
8/24 23:00	115.9	58.4	106.8	115.6	113.7	105.6	99.6	120.0	79.0	57.0	46.8	46.7	

計器不良

No. 3347
 2011年 8月25日 1時57分
 東京電力(株)原子力発電部 記録室

福島第一原子力発電所 3号機 水位・圧力に関するパラメータ



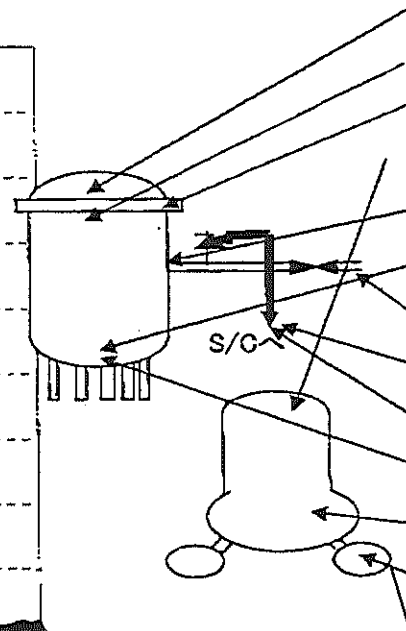
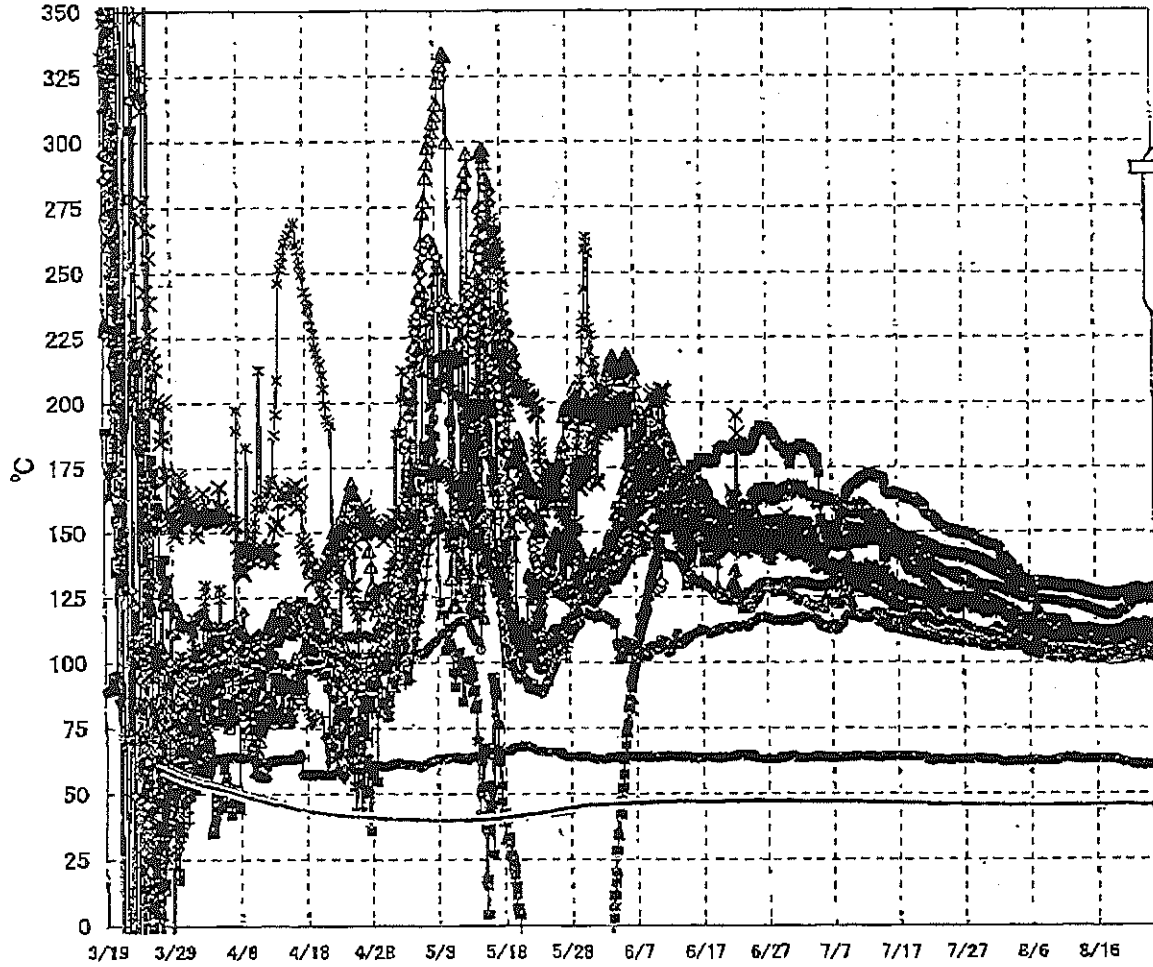
福島第一原子力発電所 3号機 水位・圧力に関するパラメータ

【留意事項】

各計測器については、地震やその後の事故進展の影響を受けて、通常の使用環境条件を超えているものもあり、正しく測定されていない可能性のある計測器も存在している。プラントの状況を把握するために、このような計器の不確かさも考慮したうえで、複数の計測器から得られる情報を使用して変化の傾向にも着目して総合的に判断している。

日時	原子炉水位 (燃料域)(A) (mm)	原子炉水位 (燃料域)(B) (mm)	A系 原子炉 圧力 (MPa)	B系 原子炉 圧力 (MPa)	D/W圧力 (MPa abs)	S/C圧力 (MPa abs)	CAMS D/W(A) (Sv/h)	CAMS D/W(B) (Sv/h)	CAMS S/C(A) (Sv/h)	CAMS S/C(B) (Sv/h)	中央制御 室線量 (mSv/h)	備考
8/18 5:00	-1800	-2200	-0.187	-0.104	0.1015	0.1838	3.69E+00	2.67E+00	3.19E-01	3.00E-01	0.022	
8/18 11:00	-1800	-2200	-0.189	-0.106	0.1015	0.1838	3.68E+00	2.67E+00	3.18E-01	3.00E-01	0.022	
8/18 17:00	-1750	-2150	-0.189	-0.104	0.1015	0.1835	3.68E+00	2.67E+00	3.18E-01	2.99E-01	0.022	
8/18 23:00	-1750	-2150	-0.191	-0.104	0.1015	0.1838	3.68E+00	2.67E+00	3.17E-01	2.99E-01	0.020	
8/19 5:00	-1750	-2150	-0.191	-0.102	0.1015	0.1838	3.67E+00	2.66E+00	3.17E-01	2.98E-01	0.020	
8/19 11:00	-1800	-2200	-0.187	-0.102	0.1015	0.1838	3.67E+00	2.66E+00	3.16E-01	2.98E-01	0.020	
8/19 17:00	-1850	-2200	-0.185	-0.102	0.1015	0.1836	3.67E+00	2.66E+00	3.16E-01	2.98E-01	0.022	
8/19 23:00	-1900	-2250	-0.185	-0.102	0.1015	0.1838	3.67E+00	2.66E+00	3.16E-01	2.97E-01	0.022	
8/20 5:00	-1900	-2250	-0.181	-0.102	0.1015	0.1834	3.66E+00	2.66E+00	3.15E-01	2.97E-01	0.021	
8/20 11:00	-1900	-2250	-0.183	-0.102	0.1015	0.1836	3.66E+00	2.66E+00	3.15E-01	2.97E-01	0.022	
8/20 17:00	-1850	-2200	-0.183	-0.102	0.1015	0.1834	3.66E+00	2.65E+00	3.15E-01	2.97E-01	0.022	
8/20 23:00	-1800	-2200	-0.183	-0.102	0.1015	0.1831	3.66E+00	2.65E+00	3.15E-01	2.97E-01	0.023	
8/21 5:00	-1800	-2200	-0.181	-0.102	0.1015	0.1829	3.66E+00	2.64E+00	3.15E-01	2.96E-01	0.022	
8/21 11:00	-1800	-2200	-0.175	-0.102	0.1015	0.1825	3.65E+00	2.63E+00	3.14E-01	2.96E-01	0.023	
8/21 17:00	-1800	-2200	-0.176	-0.102	0.1015	0.1824	3.65E+00	2.63E+00	3.14E-01	2.96E-01	0.024	
8/21 23:00	-1800	-2200	-0.179	-0.100	0.1015	0.1822	3.65E+00	2.62E+00	3.14E-01	2.96E-01	0.022	
8/22 5:00	-1800	-2200	-0.176	-0.104	0.1015	0.1822	3.65E+00	2.62E+00	3.14E-01	2.97E-01	0.022	
8/22 11:00	-1800	-2200	-0.176	-0.102	0.1015	0.1820	3.65E+00	2.61E+00	3.14E-01	2.97E-01	0.022	
8/22 17:00	-1800	-2200	-0.176	-0.102	0.1015	0.1818	3.64E+00	2.61E+00	3.14E-01	2.97E-01	0.022	
8/22 23:00	-1800	-2200	-0.181	-0.102	0.1015	0.1820	3.64E+00	2.61E+00	3.14E-01	2.97E-01	0.022	
8/23 5:00	-1800	-2200	-0.179	-0.102	0.1015	0.1818	3.63E+00	2.60E+00	3.14E-01	2.97E-01	0.022	
8/23 11:00	-1750	-2150	-0.179	-0.102	0.1015	0.1818	3.63E+00	2.60E+00	3.14E-01	2.97E-01	0.022	
8/23 17:00	-1750	-2150	-0.183	-0.102	0.1015	0.1818	3.63E+00	2.59E+00	3.14E-01	2.97E-01	0.022	
8/23 23:00	-1750	-2150	-0.183	-0.102	0.1015	0.1818	3.62E+00	2.59E+00	3.14E-01	2.98E-01	0.022	
8/24 5:00	-1750	-2150	-0.181	-0.102	0.1015	0.1818	3.62E+00	2.59E+00	3.15E-01	2.98E-01	0.022	
8/24 11:00	-1750	-2100	-0.183	-0.102	0.1015	0.1818	5.50E+00	2.59E+00	3.15E-01	2.98E-01	0.021	
8/24 17:00	-1700	-2100	-0.187	-0.104	0.1015	0.1818	3.61E+00	2.58E+00	3.15E-01	2.98E-01	0.022	
8/24 23:00	-1700	-2100	-0.185	-0.102	0.1015	0.1817	3.60E+00	2.58E+00	3.15E-01	2.98E-01	0.022	

福島第一原子力発電所 3号機 温度に関するパラメータ(代表点)



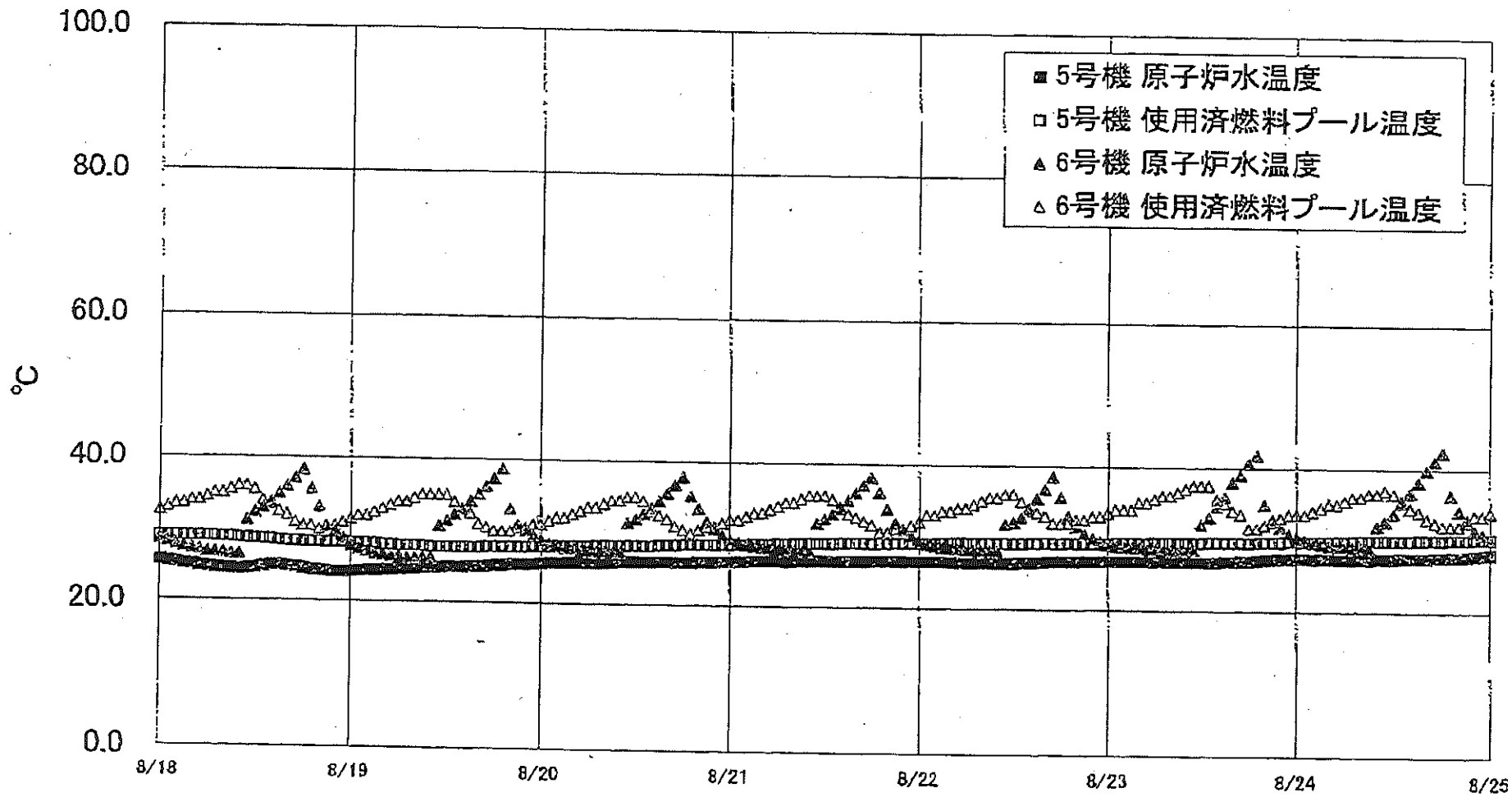
【留意事項】
 各計測器については、地震やその後の事象進展の影響を受けて、通常の使用環境条件を超えているものもあり、正しく測定されていない可能性のある計測器も存在している。プラントの状況を把握するために、このような計器の不確かさも考慮したうえで、複数の計測器から得られる情報を使用して変化の傾向にも着目して総合的に判断している。

福島第一原子力発電所 3号機 温度に関するパラメータ

【留意事項】
各計測器については、地震やその他の事象進展の影響を受けて、通常の使用環境条件を超えているものもあり、正しく測定されていない可能性のある計測器も存在している。プラントの状況を把握するために、このような計器の不確かさも考慮したうえで、複数の計測器から得られる情報を使用して変化の傾向にも着目して総合的に判断している。

日時	給水/スル N4B 温度	RPV 底部 ヘッド上部	RPV 胴 フランジ	圧力容器下部 (下部ヘッド)	RPV スタッド ボルト温度	RPV 胴フランジ 下部温度	逃し安全弁 2-71D 漏洩	逃し安全弁 2-71F 漏洩	主蒸気隔離弁 2-86A リークオフ 温度	D/W HVH 戻り温度	RPV ヘッド シール	S/C7-ール 水温度A	S/C7-ール 水温度B	備考
8/18 5:00	106.2	101.1	125.6	103.9	111.0	110.9	102.1	101.4	63.0	110.0	117.7	45.7	45.9	
8/18 11:00	106.1	101.0	125.5	103.9	111.1	110.8	102.2	101.4	63.0	110.3	117.9	45.7	45.9	
8/18 17:00	106.3	101.1	125.9	104.3	110.8	111.0	103.6	101.4	62.9	110.6	117.9	45.7	45.9	
8/18 23:00	106.6	101.3	126.1	104.2	110.8	111.1	103.5	101.6	62.7	111.3	118.1	45.7	45.9	
8/19 5:00	107.1	101.5	126.4	104.1	111.2	111.2	103.9	101.8	62.5	112.3	118.4	45.7	45.9	
8/19 11:00	107.3	101.4	126.4	104.0	112.0	111.4	103.1	101.5	62.1	112.5	118.8	45.7	45.9	
8/19 17:00	107.7	101.3	126.3	104.0	111.1	111.5	102.7	101.8	62.1	110.9	119.6	45.7	45.9	
8/19 23:00	107.8	101.4	126.4	104.0	111.1	111.3	103.2	102.1	61.9	111.1	119.6	45.7	45.9	
8/20 5:00	107.8	101.3	126.5	103.8	111.1	111.8	104.4	102.2	61.7	111.2	120.1	45.7	45.9	
8/20 11:00	108.0	101.4	126.4	103.9	110.9	111.9	103.8	102.5	61.8	111.5	120.3	45.7	45.9	
8/20 17:00	108.2	101.6	126.6	104.1	110.6	112.1	104.3	102.5	61.7	112.2	120.3	45.7	45.9	
8/20 23:00	108.5	101.9	127.0	104.6	110.8	112.4	105.2	102.4	61.5	113.1	121.7	45.7	45.9	
8/21 5:00	108.8	102.3	127.4	104.8	111.0	113.0	105.4	102.7	61.3	111.8	122.0	45.7	45.9	
8/21 11:00	108.9	102.1	127.5	104.7	111.9	112.9	104.0	102.1	60.9	111.4	122.6	45.7	45.9	
8/21 17:00	109.2	102.4	127.8	105.4	112.4	113.4	105.0	103.2	61.1	111.3	123.3	45.7	45.9	
8/21 23:00	109.4	102.5	128.0	105.6	113.4	113.5	106.5	102.8	60.9	110.9	123.5	45.7	45.9	
8/22 5:00	109.4	102.5	128.0	105.7	113.5	113.8	106.7	103.0	60.6	110.4	123.6	45.7	45.9	
8/22 11:00	109.5	102.6	127.8	106.0	113.5	113.9	107.3	103.0	60.8	110.1	123.6	45.6	45.8	
8/22 17:00	109.7	102.6	127.8	106.2	113.3	114.2	107.9	102.7	60.8	110.0	124.4	45.6	45.8	
8/22 23:00	110.0	102.8	127.7	106.8	113.3	113.8	107.1	102.5	60.5	109.8	124.1	45.6	45.8	
8/23 5:00	110.3	102.8	127.2	107.0	112.9	113.8	107.3	102.5	60.4	109.7	123.6	45.6	45.8	
8/23 11:00	110.7	102.8	127.2	107.3	112.4	113.7	106.6	102.4	60.4	109.5	123.9	45.6	45.8	
8/23 17:00	111.0	102.8	127.1	107.6	111.9	114.0	107.3	102.5	60.6	109.4	124.2	45.6	45.8	
8/23 23:00	111.4	104.3	127.3	107.6	111.6	114.0	106.4	102.4	60.6	109.2	123.8	45.6	45.8	
8/24 5:00	111.6	104.9	127.5	107.9	111.3	114.4	108.2	102.6	60.5	109.1	124.0	45.5	45.7	
8/24 11:00	112.0	105.0	127.8	108.2	111.2	114.3	106.3	102.1	60.6	109.0	124.2	45.5	45.7	
8/24 17:00	112.2	105.3	127.9	108.4	111.1	114.4	106.4	101.9	60.7	109.0	124.3	45.5	45.7	
8/24 23:00	112.5	105.5	127.9	108.3	110.9	114.6	106.9	102.3	60.7	109.2	124.3	45.5	45.7	

福島第一原子力発電所 5・6号機 原子炉水温度、使用済燃料プール温度推移



福島第一原子力発電所 5・6号機 原子炉水温度・使用済燃料プール温度

日時	5号機 原子炉水温度	5号機 使用済燃料プール温度	6号機 原子炉水温度	6号機 使用済燃料プール温度
8/22 8:00	20.4	29.1	28.1	35.0
8/22 9:00	20.4	29.1	28.1	35.5
8/22 10:00	20.4	29.1	28.1	35.5
8/22 11:00	20.4	29.1	31.9	36.0
8/22 12:00	20.4	29.1	32.1	36.0
8/22 13:00	20.5	29.1	32.0	35.0
8/22 14:00	20.5	29.2	33.9	34.0
8/22 15:00	20.5	29.2	35.5	33.5
8/22 16:00	20.6	29.2	36.6	33.0
8/22 17:00	20.7	29.2	38.6	32.0
8/22 18:00	20.7	29.2	35.7	32.0
8/22 19:00	20.7	29.2	33.1	32.0
8/22 20:00	20.7	29.2	31.6	32.5
8/22 21:00	20.8	29.2	30.5	32.5
8/22 22:00	20.8	29.2	30.0	33.0
8/22 23:00	20.8	29.2	29.5	33.0
8/23 0:00	20.8	29.2	29.1	33.5
8/23 1:00	20.8	29.3	28.9	34.0
8/23 2:00	20.8	29.3	28.8	34.0
8/23 3:00	20.8	29.3	26.7	34.0
8/23 4:00	20.8	29.3	28.7	35.0
8/23 5:00	20.8	29.3	28.5	35.0
8/23 6:00	20.8	29.4	28.5	35.5
8/23 7:00	20.8	29.4	28.4	36.0
8/23 8:00	20.8	29.4	28.4	36.0
8/23 9:00	20.8	29.4	28.4	36.5
8/23 10:00	20.8	29.4	28.4	37.0
8/23 11:00	20.8	29.4	28.5	37.5
8/23 12:00	20.8	29.4	32.1	37.5
8/23 13:00	20.8	29.5	33.1	37.5
8/23 14:00	20.8	29.5	34.7	35.5
8/23 15:00	20.9	29.5	36.0	35.0
8/23 16:00	20.9	29.5	38.1	34.0
8/23 17:00	27.0	29.5	39.1	33.5
8/23 18:00	27.0	29.5	40.7	31.5
8/23 19:00	27.1	29.5	41.9	31.5
8/23 20:00	27.2	29.8	35.0	32.0
8/23 21:00	27.3	29.6	32.9	32.5
8/23 22:00	27.3	29.6	31.7	33.0
8/23 23:00	27.3	29.7	30.8	33.5
8/24 0:00	27.4	29.7	30.3	33.5
8/24 1:00	27.4	29.7	29.9	33.5
8/24 2:00	27.3	29.7	29.6	34.0
8/24 3:00	27.4	29.7	28.4	34.5
8/24 4:00	27.4	29.7	29.2	35.0
8/24 5:00	27.3	29.8	29.1	35.0
8/24 6:00	27.3	29.8	29.1	35.5
8/24 7:00	27.3	29.8	29.0	36.0
8/24 8:00	27.4	29.9	29.0	36.0
8/24 9:00	27.3	29.9	29.0	36.5
8/24 10:00	27.4	29.9	32.0	36.5
8/24 11:00	27.4	29.9	32.7	37.0
8/24 12:00	27.4	29.9	33.8	36.5
8/24 13:00	27.5	29.9	35.4	35.5
8/24 14:00	27.5	29.9	36.7	34.5
8/24 15:00	27.5	30.0	38.2	34.0
8/24 16:00	27.5	30.0	38.9	33.0
8/24 17:00	27.6	30.0	41.2	32.5
8/24 18:00	27.6	30.0	42.4	32.0
8/24 19:00	27.7	30.1	36.4	32.0
8/24 20:00	27.7	30.1	34.2	32.0
8/24 21:00	27.6	30.1	32.6	33.0
8/24 22:00	27.9	30.2	31.5	33.5
8/24 23:00	28.0	30.2	30.9	33.5
8/25 0:00	28.1	30.2	30.3	34.0

福島第一原子力発電所 プラント関連パラメータ (水位・圧力・温度などのデータ)

【留意事項】
 各計測器については、地震やその他の事故進展の影響を受けて、通常の使用環境条件を確保しているものもあり、正しく測定されていない可能性のある計測器も存在している。プラントの状況を把握するために、このような計測器の不具合なども含め、複数の計測器から得られる値を使用し、変化の傾向にも注目して総合的に判断している。

8月25日 6:00 現在

号機	1号機	2号機	3号機	4号機	5号機	6号機
原子炉注水状況	給水系分岐を用いた淡水注入中。 流量3.8m ³ /h (8/25 5:00 現在)	給水系分岐を用いた淡水注入中。 流量3.8m ³ /h (8/25 5:00 現在)	給水系分岐を用いた淡水注入中。 流量7.0m ³ /h (8/25 5:00 現在)	※2 (全燃料取出中につき監視対象外)	※2 (原子炉の除熱機能が維持されており、注水不要)	
原子炉水位	燃料域A: 7ヶ所 燃料域B: 1700 mm ※3 (8/25 5:00 現在)	燃料域A: 1850 mm ※3 燃料域B: 2200 mm ※3 (8/25 5:00 現在)	燃料域A: 1650 mm ※3 燃料域B: 2050 mm ※3 (8/25 5:00 現在)		停止域 1892mm (8/25 6:00 現在)	停止域 1527mm (8/25 6:00 現在)
原子炉圧力	A系: 0.017 MPa g B系: MPa g (8/25 5:00 現在)	A系: 0.013 MPa g B系: MPa g (8/25 5:00 現在)	A系: 0.183 MPa g (A) ※3 B系: 0.102 MPa g (B) ※3 (8/25 5:00 現在)		0.008 MPa g (8/25 6:00 現在)	0.010 MPa g (8/25 6:00 現在)
原子炉水温度	(系統流量がないため採取不可)				28.2 °C (8/25 6:00 現在)	29.5 °C (8/25 6:00 現在)
原子炉圧力容器 まわり温度	給水口温度: 91.9 °C 圧力容器下部温度: 87.7 °C (8/25 5:00 現在)	給水口温度: 105.8 °C 圧力容器下部温度: 114.0 °C (8/25 5:00 現在)	給水口温度: 112.9 °C 圧力容器下部温度: 108.4 °C (8/25 5:00 現在)		※2 (原子炉水温度にて監視中)	
D/W・S/C 圧力	D/W: 0.1275 MPa abs S/C: 0.105 MPa abs (8/25 5:00 現在)	D/W: 0.114 MPa abs ※1 S/C: 7ヶ所 (8/25 5:00 現在)	D/W: 0.1015 MPa abs S/C: 18.18 MPa abs (8/25 5:00 現在)		※2 (原子炉の除熱機能が維持されているため監視対象外)	
D/W 雰囲気温度	RPVベロシール: 87.5 °C HVH戻り: 89.4 °C (8/25 5:00 現在)	RPVベロシール: 75 °C ※3 HVH戻り: 122 °C (8/25 5:00 現在)	RPVベロシール: 124.1 °C ※3 HVH戻り: 109.3 °C (8/25 5:00 現在)		※2 (原子炉の除熱機能が維持されているため監視対象外)	
CAMS 放射線 モニタ	D/W(A): 0.00E+00 Sv/h ※1 (B): 3.38E+01 Sv/h ※1 S/C(A): 6.80E-01 Sv/h (B): 6.91E-01 Sv/h (8/25 5:00 現在)	D/W(A): 1.07E+01 Sv/h ※1 (B): 5.64E+00 Sv/h ※1 S/C(A): 1.24E-01 Sv/h ※1 (B): 5.51E+00 Sv/h ※1 (8/25 5:00 現在)	D/W(A): 3.60E+00 Sv/h ※3 (B): 2.58E+00 Sv/h ※3 S/C(A): 3.15E-01 Sv/h (B): 2.98E-01 Sv/h (8/25 5:00 現在)		※2 (原子炉の除熱機能が維持されているため監視対象外)	
S/C 温度	A系: 45.6 °C B系: 45.3 °C (8/25 5:00 現在)	A系: 46.8 °C B系: 46.7 °C (8/25 5:00 現在)	A系: 45.5 °C B系: 45.7 °C (8/25 5:00 現在)		※2 (原子炉の除熱機能が維持されているため監視対象外)	
D/W 設計圧力	0.384 MPa g (0.485 MPa abs)	0.384 MPa g (0.485 MPa abs)	0.384 MPa g (0.485 MPa abs)		-	
D/W 最高使用圧力	0.427 MPa g (0.528 MPa abs)	0.427 MPa g (0.528 MPa abs)	0.427 MPa g (0.528 MPa abs)	-		
使用済燃料プール 温度	29.5 °C (8/25 5:00 現在)	34.0 °C (8/25 5:00 現在)	32.1 °C (8/25 5:00 現在)	40 °C (8/25 5:00 現在)	30.4 °C (8/25 6:00 現在)	36.0 °C (8/25 6:00 現在)
FPC 7ヶ所 レベル	3080 mm (8/25 5:00 現在)	3200 mm (8/25 5:00 現在)	3740 mm (8/25 5:00 現在)	5300 mm (8/25 5:00 現在)	※2	
電源	外部電源受電中 (P/C2C)		外部電源受電中 (P/C4D)		外部電源受電中	
その他情報				共用プール 30 °C (8/24 6:00 現在)	5u: SHOE-1F (8/8 10:43 ~)	6u: SHOE-1F (8/24 18:17 ~)

圧力換算 ゲージ圧(MPa g) = 絶対圧(MPa abs) - 大気圧(標準大気圧0.1013 MPa)
 絶対圧(MPa abs) = ゲージ圧(MPa g) + 大気圧(標準大気圧0.1013 MPa)

※1: 計測不良
 ※2: データ採取対象外
 ※3: 状態推移を監視中

NO.170.1

福島第一原子力発電所

8月25日 06:00

福島第一原子力発電所 プラント関連パラメータ（水位・圧力・温度などのデータ）に関する補足説明

■各パラメータに関する補足説明

項目	記載方法	測定方法	記載点数/Ch数or系統数
原子炉注水状況	原子炉への注水流量/注水方法を記載。	仮設計器	1/1系統
原子炉水位	燃料域を監視する水位計にて測定したデータを記載。	本設計器	A系 1/1Ch B系 1/1Ch
原子炉圧力	計器室より圧力計器から伝送される電圧値を測定し、電圧値を圧力に換算したものを記載。A系/B系それぞれ複数データがあるが、1点を代表として採取し記載。（本設） 1号、2号については、仮設計器の値をA系に代表して記載。（2号機は参考値）	仮設計器：1号、2号 本設計器（電圧測定）：3号	仮設計器 1/1系統 本設計器 A系 1/2Ch B系 1/2Ch
原子炉水温度	温度計設置箇所には系統流量がないためデータ未採取	-	-
原子炉圧力容器 まわり温度	原子炉圧力容器まわり温度は複数箇所から採取しているが、全体把握の観点から代表部位として「給水ノズル位置」、「圧力容器下部（1号、3号：圧力容器下部ヘッド、2号：圧力容器底部ヘッド上部）」のデータを記載	本設計器	給水ノズル位置 1/4Ch 圧力容器下部 1/2Ch (1号) 1/1Ch (2~3号)
D/W・S/C 圧力	本設計器の指示値を記載。本設計器にて採取できない場合には、計器室より測定した電圧値を圧力に換算したものを記載。 2号D/W圧力については、仮設計器の値を記載。 (D/W：ドライウェル、S/C：圧力抑制室)	(D/W圧力) 本設計器：1号 仮設計器：2号 本設計器（電圧測定）：3号 (S/C圧力) 本設計器：1号、2号 本設計器（電圧測定）：3号	(D/W圧力) 本設計器 広域 1/1Ch：1号 仮設計器 1/1系統：2号 本設計器 1/4Ch：3号 (S/C圧力) 本設計器 1/1系統：1号、2号 本設計器 1/2Ch：3号
D/W 蒸気温度	D/W 内の蒸気温度は複数箇所から採取しているが、全体把握の観点から代表部位として「D/W 上部（RPV ベローシール温度）、中央部（D/W HVH 戻り空気温度）」のデータを記載。（RPV：原子炉圧力容器、HVH：空冷ユニット）	本設計器	RPV ベローシール 1/5Ch D/W HVH 戻り 1/5Ch
CAMS 放射線 モニタ	本設計器の指示値を記載。 (CAMS：格納容器雰囲気モニタ系 E●●：×10 ¹⁰)	本設計器	D/W A系 1/1Ch B系 1/1Ch S/C A系 1/1Ch B系 1/1Ch
S/C 温度	本設計器の指示値を記載。A系/B系それぞれ複数データがあるが、1点を代表として採取し記載。	本設計器	A系 1/4Ch (1号)、8Ch (2~3号) B系 1/4Ch (1号)、8Ch (2~3号)
使用済燃料プール 温度	本設計器、もしくは仮設計器の指示値を記載。 (非稼モード：非常時熱負荷モード、SHCモード：原子炉停止時冷却系モード)	本設計器：2号 仮設計器：1号、3~4号	本設計器 1/1Ch (2号) 仮設計器 1/1系統 (1、3~4号)
FPC 冷却水 流量	2号、4号については、本設計器の指示値を記載。1号、3号については、仮設計器の圧力計等から求めた推定値を記載（参考値）。（FPC：燃料プール冷却浄化系）	本設計器：2号、4号 仮設計器（圧力計等）：1号、3号	本設計器 1/1系統 (2号、4号) 仮設計器 1/1系統 (1号、3号)

■注記に関する補足説明

項目	内容	8月25日 6時時点の状況
計器不良	計器不良：指示値ダウン（オーバー）スケール/検出器の不良	1号機 CAMS D/W 放射線モニタ 2号機 S/C 圧力、CAMS D/W 放射線モニタ、CAMS S/C 放射線モニタ 3号機 -
データ採取対象外	4号機：炉心に燃料がないため、原子炉及びD/W関連のデータは採取せず。 5~6号機：現在冷温停止中のため、D/W 関連データは採取せず。	-
状況推移を 継続観測中	指示は出ているものの、指示値ハンチング・マイナス表示など他パラメータと明らかに異なる推移を示したものの。	1号機 原子炉水位 (B) 2号機 原子炉水位、RPV ベローシール温度 3号機 原子炉水位、原子炉圧力、RPV ベローシール温度、CAMS D/W (A) 放射線モニタ

福島第一原子力発電所 1号機 水位・圧力に関するパラメータ

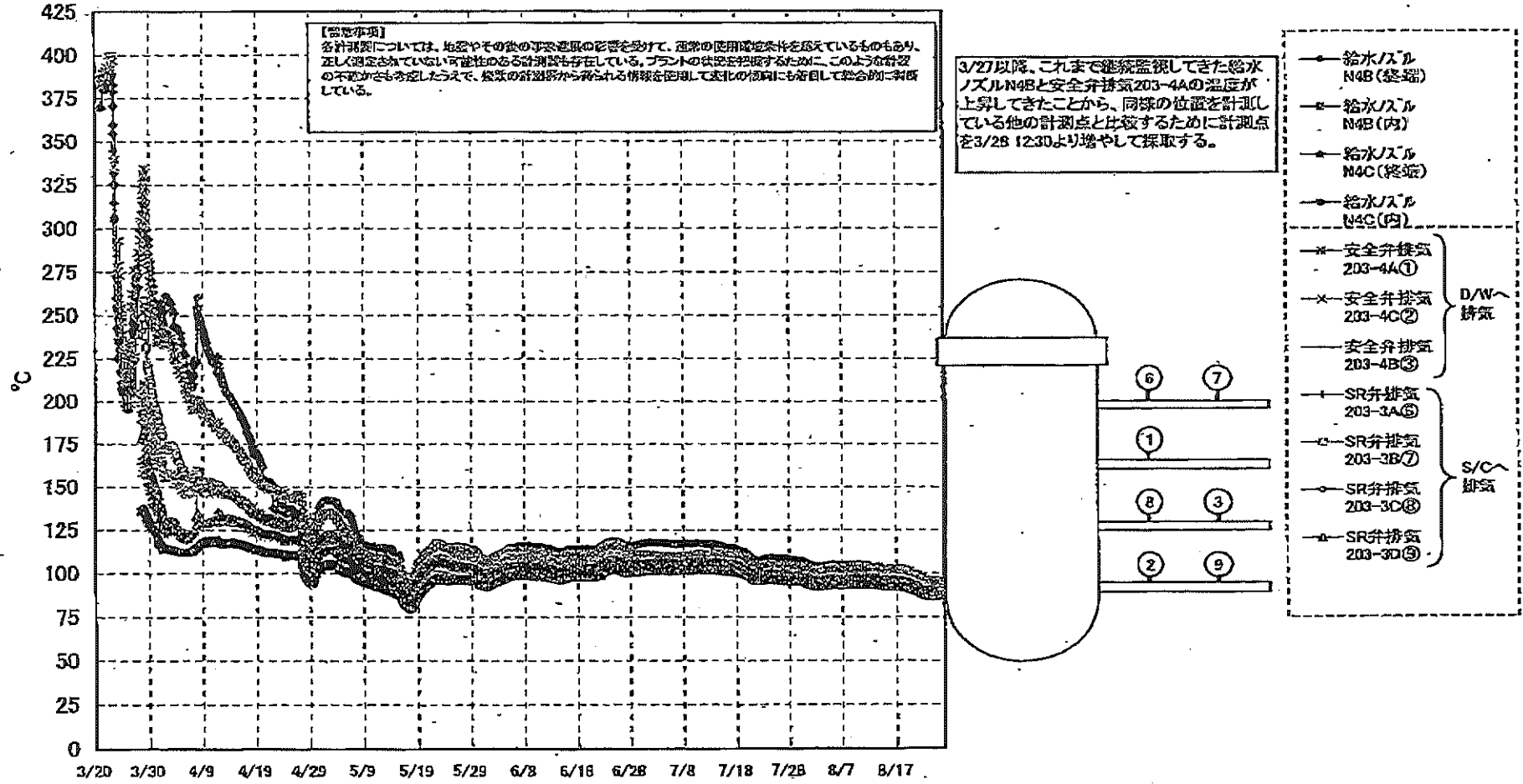
【留意事項】
各計器については、地震やその他の事象直後の影響を受けて、通常の使用環境条件を超えているものもあり、正しく測定されていない可能性のある計器も存在している。
プラントの状況を把握するために、このような計器の不確かさも考慮したうえで、複数の計器から得られる情報を活用して変化の傾向にも着目して総合的に判断している。

日時	原子炉水位 (燃料域)(A) (mm)	原子炉水位 (燃料域)(B) (mm)	A系 原子炉 圧力 (MPa)	B系 原子炉 圧力 (MPa)	D/W圧力 (MPa abs)	S/C圧力 (MPa abs)	CAMS D/W(A) (Sv/h)	CAMS D/W(B) (Sv/h)	CAMS S/C(A) (Sv/h)	CAMS S/C(B) (Sv/h)	備考
8/19 5:00		-1700	0.022	-	0.1293	0.110	0.00E+00	3.06E+01	6.86E-01	6.97E-01	
8/19 11:00		-1700	0.019	-	0.1295	0.110	0.00E+00	7.77E+01	6.87E-01	6.98E-01	
8/19 17:00		-1700	0.019	-	0.1280	0.110	0.00E+00	4.33E+02	6.86E-01	7.01E-01	
8/19 23:00		-1700	0.019	-	0.1288	0.110	0.00E+00	3.35E+02	6.86E-01	6.96E-01	
8/20 5:00		-1700	0.018	-	0.1284	0.110	0.00E+00	1.15E+02	6.86E-01	6.96E-01	
8/20 11:00		-1650	0.018	-	0.1273	0.105	0.00E+00	2.46E+02	6.85E-01	6.96E-01	
8/20 17:00		-1700	0.017	-	0.1283	0.105	0.00E+00	3.01E+02	6.85E-01	6.96E-01	
8/20 23:00		-1700	0.017	-	0.1277	0.105	0.00E+00	2.71E+01	6.85E-01	6.96E-01	
8/21 5:00		-1700	0.017	-	0.1273	0.105	0.00E+00	3.07E+01	6.83E-01	6.95E-01	
8/21 11:00		-1700	0.016	-	0.1270	0.105	0.00E+00	3.80E+01	6.84E-01	6.93E-01	
8/21 17:00		-1700	0.016	-	0.1260	0.105	0.00E+00	3.47E+01	6.83E-01	6.94E-01	
8/21 23:00		-1700	0.016	-	0.1263	0.105	0.00E+00	4.44E+01	6.83E-01	6.92E-01	
8/22 5:00		-1700	0.016	-	0.1268	0.105	0.00E+00	3.75E+02	6.83E-01	6.92E-01	
8/22 11:00		-1700	0.016	-	0.1258	0.105	0.00E+00	2.10E+02	6.82E-01	6.92E-01	
8/22 17:00		-1700	0.016	-	0.1260	0.105	0.00E+00	1.47E+02	6.81E-01	6.91E-01	
8/22 23:00		-1700	0.016	-	0.1268	0.105	0.00E+00	1.65E+02	6.82E-01	6.91E-01	
8/23 5:00		-1700	0.016	-	0.1262	0.105	0.00E+00	9.00E+01	6.81E-01	6.93E-01	
8/23 11:00		-1700	0.016	-	0.1262	0.105	0.00E+00	9.78E+01	6.80E-01	6.90E-01	
8/23 17:00		-1700	0.016	-	0.1270	0.105	0.00E+00	9.07E+01	6.81E-01	6.91E-01	
8/23 23:00		-1700	0.016	-	0.1266	0.105	0.00E+00	2.62E+01	6.81E-01	6.92E-01	
8/24 5:00		-1700	0.017	-	0.1263	0.105	0.00E+00	2.53E+01	6.80E-01	6.91E-01	
8/24 11:00		-1700	0.017	-	0.1275	0.105	0.00E+00	2.42E+01	6.81E-01	6.91E-01	
8/24 17:00		-1700	0.017	-	0.1270	0.105	0.00E+00	3.70E+01	6.80E-01	6.92E-01	
8/24 23:00		-1650	0.017	-	0.1267	0.105	0.00E+00	2.56E+01	6.80E-01	6.93E-01	
8/25 5:00		-1700	0.017	-	0.1275	0.105	0.00E+00	3.38E+01	6.80E-01	6.91E-01	

DS

計器不良 計器不良

福島第一原子力発電所 1号機 温度に関するパラメータ (給水ノズル及び安全弁排気温度)



福島第一原子力発電所 1号機 温度に関するパラメータ

【留意事項】
 各計測器については、地震やその他の非常事態の影響を受けて、通常の使用環境条件を越えているものもあり、正しく測定されていない可能性のある計測器も存在している。プラントの状況を把握するために、このような計量の不確かさも考慮したうえで、複数の計測器から得られる情報を活用して変化の傾向にも留意して総合的に判断している。

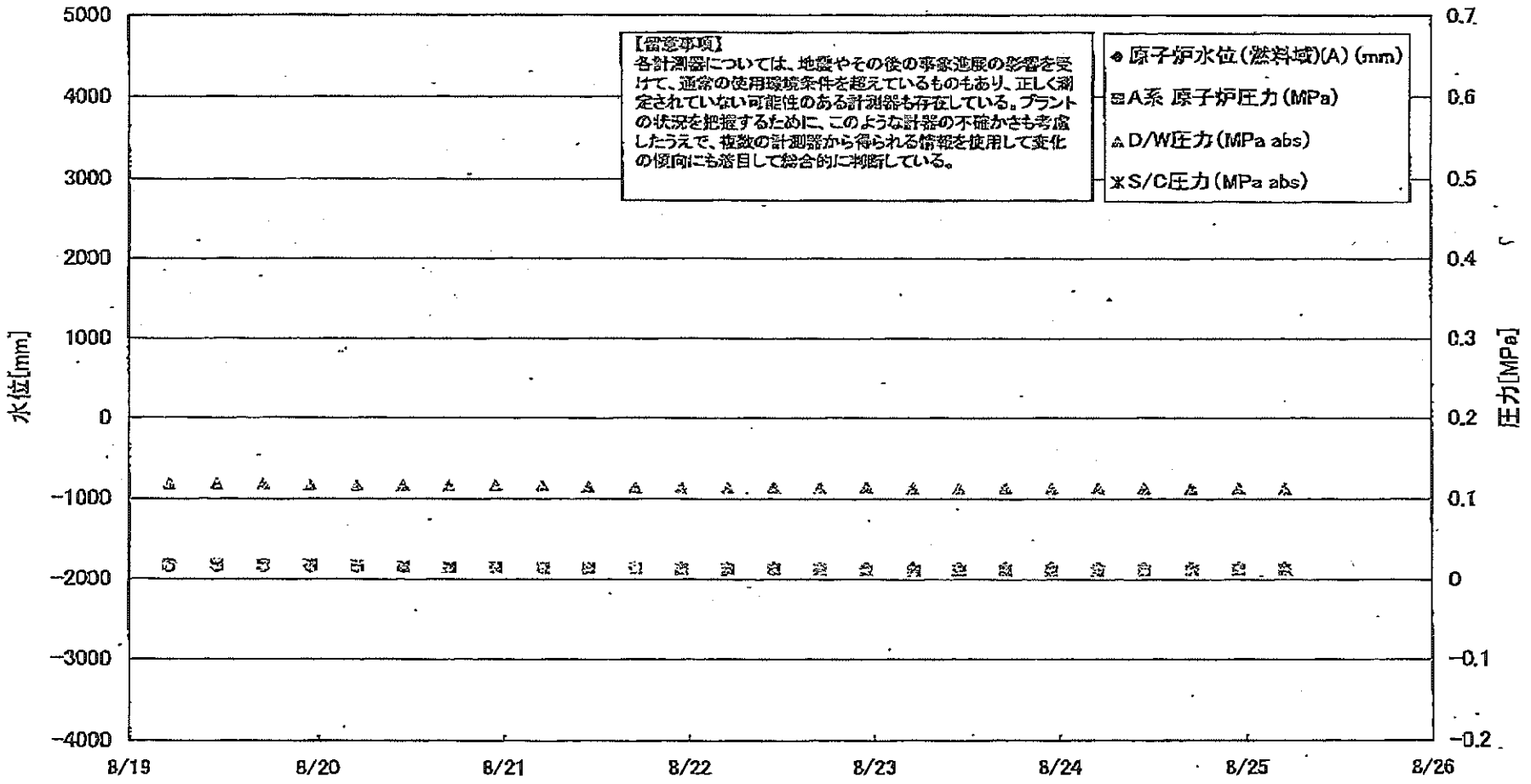
日時	VESSEL frange	Vessel frange	給水/スル N4B (終端)	給水/スル N4B (内)	給水/スル N4C (終端)	給水/スル N4C (内)	vessel core	圧力容器下部 (下部ヘッド)	CRDA ケジング 上部	CRDA ケジング 下部	安全弁 排気 203-4A①	安全弁 排気 203-4C②	安全弁 排気 203-4B③	SR弁 排気 203-3A⑥	SR弁 排気 203-3B⑦	SR弁 排気 203-3C⑧	SR弁 排気 203-3D⑨	D/W HVH戻り (HVH-12C)	RPVA* ローロール (HVH-12A)	S/C プール 水温度 A	S/C プール 水温度 B	備考
8/19 5:00	91.7	91.9	101.8	92.5	91.5	91.3	91.7	92.2	92.8	92.5	101.4	95.7	93.3	94.8	94.0	95.1	92.3	93.8	92.0	45.1	45.9	
8/19 11:00	91.6	91.7	101.6	92.4	91.4	91.1	91.5	92.1	92.6	92.3	101.1	95.6	93.2	94.6	93.8	94.9	92.1	93.7	91.9	46.1	45.9	
8/19 17:00	90.7	90.7	98.5	91.5	90.5	90.3	90.7	91.3	91.8	91.6	100.0	94.7	92.4	93.8	93.1	94.1	91.3	92.8	91.0	46.1	45.9	
8/19 23:00	90.6	90.5	98.6	91.4	90.4	90.2	90.6	91.1	91.7	91.5	99.9	94.6	92.2	93.6	92.8	94.0	91.1	92.8	90.9	46.1	45.9	
8/20 5:00	90.1	90.1	98.2	91.0	89.9	89.8	90.1	90.7	91.3	91.1	99.4	94.1	91.8	93.2	92.4	93.5	90.7	92.4	90.4	46.1	45.9	
8/20 11:00	89.8	89.9	97.9	90.7	89.7	89.5	89.9	90.4	91.0	90.8	99.1	93.8	91.5	92.9	92.2	93.3	90.5	92.1	90.1	46.0	45.8	
8/20 17:00	90.0	90.0	98.2	90.9	89.8	89.7	90.1	90.6	91.2	91.0	99.3	94.0	91.7	93.0	92.3	93.4	90.6	92.2	90.3	46.0	45.8	
8/20 23:00	89.6	89.5	97.7	90.5	89.4	89.2	89.6	90.2	90.8	90.6	98.8	93.6	91.2	92.5	91.8	92.9	90.1	91.8	89.9	46.0	45.8	
8/21 5:00	89.7	89.4	97.6	90.4	89.3	89.2	89.5	90.1	90.7	90.5	98.7	93.5	91.2	92.4	91.8	92.8	90.1	91.7	89.7	46.0	45.8	
8/21 11:00	88.9	88.9	96.6	89.9	88.8	88.6	89.0	89.5	90.2	90.0	98.1	92.9	90.7	91.8	91.1	92.2	89.5	91.3	89.2	46.0	45.8	
8/21 17:00	88.1	88.0	93.7	89.2	88.1	87.9	88.3	88.8	89.5	89.3	97.3	92.1	90.0	91.1	90.4	91.5	88.8	90.6	88.6	46.0	45.7	
8/21 23:00	88.0	87.8	93.8	89.0	87.9	87.7	88.1	88.7	89.3	89.2	97.0	92.0	89.8	90.9	90.2	91.3	88.7	90.4	88.4	45.9	45.7	
8/22 5:00	87.5	87.4	93.2	86.6	87.5	87.3	87.7	88.3	89.0	88.8	96.5	91.5	89.3	90.4	89.8	90.9	88.2	89.5	87.5	45.9	45.6	
8/22 11:00	87.0	86.7	90.6	88.0	87.0	86.8	87.2	87.8	88.5	88.3	95.9	91.0	88.9	89.9	89.3	90.3	87.8	89.5	87.5	45.8	45.6	
8/22 17:00	87.0	86.8	90.8	86.1	87.0	86.9	87.3	87.8	88.5	88.3	95.9	91.0	88.9	89.8	89.3	90.3	87.8	89.5	87.5	45.8	45.6	
8/22 23:00	86.8	86.6	90.6	87.9	86.8	86.7	87.1	87.6	88.3	88.2	95.8	90.9	88.7	89.7	89.1	90.2	87.6	89.4	87.4	45.8	45.6	
8/23 5:00	86.5	86.3	90.5	87.6	86.5	86.4	86.8	87.3	88.0	87.9	95.5	90.5	88.4	89.3	88.8	89.9	87.3	89.1	87.1	45.7	45.5	
8/23 11:00	86.6	86.4	90.7	87.5	86.5	86.5	86.8	87.4	88.0	87.9	95.4	90.5	88.4	89.5	88.8	89.9	87.4	89.1	87.1	45.7	45.5	
8/23 17:00	86.7	86.5	91.0	87.7	86.6	86.5	86.9	87.5	88.1	88.0	95.6	90.6	88.5	89.6	88.9	90.0	87.4	89.2	87.3	45.7	45.4	
8/23 23:00	86.4	86.2	90.8	87.4	86.4	86.3	87.2	87.3	87.9	87.8	95.3	90.4	88.3	89.3	88.7	89.8	87.1	89.0	87.0	45.7	45.4	
8/24 5:00	86.3	86.1	90.8	87.4	86.3	86.2	86.6	87.2	87.9	87.7	95.2	90.3	88.2	89.3	88.7	89.7	87.2	88.9	86.9	45.6	45.4	
8/24 11:00	86.7	86.5	91.2	87.7	86.6	86.5	86.9	87.5	88.2	88.0	95.6	90.6	88.5	89.5	89.0	90.0	87.4	89.2	87.3	45.6	45.4	
8/24 17:00	86.6	86.4	91.3	87.7	86.6	86.5	86.9	87.4	88.1	88.0	95.6	90.6	88.4	89.4	88.9	89.9	87.3	89.1	87.2	45.6	45.3	
8/24 23:00	86.7	86.5	91.5	87.7	86.7	86.6	87.0	87.5	88.2	88.0	95.7	90.6	88.5	89.5	89.0	90.0	87.5	89.2	87.3	45.6	45.3	
8/25 5:00	86.9	86.7	91.9	88.0	86.9	86.8	87.2	87.7	88.4	88.2	95.8	90.8	88.7	89.7	89.1	90.2	87.6	89.4	87.5	45.6	45.3	

NO. 17/10

福島第一原子力発電所 1号機

2011年 8月11日

福島第一原子力発電所 2号機 水位・圧力に関するパラメータ



福島第一原子力発電所 2号機 水位・圧力に関するパラメータ

【留意事項】
各計測器については、地震やその他の事故進展の影響を受けて、通常の使用環境条件を超えているものもあり、正しく測定されていない可能性のある計測器も存在している。
プラントの状況を把握するために、このような計測器の不確かさも考慮したうえで、複数の計測器から得られる情報を活用して変化の傾向にも着目して総合的に判断している。

日時	原子炉水位 (燃料域)(A) (mm)	原子炉水位 (燃料域)(B) (mm)	A系 原子 炉圧力 (MPa)	B系 原子 炉圧力 (MPa)	D/W圧力 (MPa abs)	S/C圧力 (MPa abs)	CAMS D/W (A) (Sv/h)	CAMS D/W(B) (Sv/h)	CAMS S/C(A) (Sv/h)	CAMS S/C(B) (Sv/h)	中央制御 室線量 (mSv/h)	備考
8/19 5:00	-1850	-2200	0.018	-	0.119	-	1.09E+01	5.38E+00	1.34E-01	6.14E+00	0.012	
8/19 11:00	-1850	-2200	0.018	-	0.119	-	1.09E+01	5.40E+00	1.34E-01	6.03E+00	0.009	
8/19 17:00	-1850	-2200	0.018	-	0.119	-	1.08E+01	5.43E+00	1.33E-01	6.01E+00	0.009	
8/19 23:00	-1850	-2200	0.018	-	0.118	-	1.08E+01	5.45E+00	1.33E-01	5.90E+00	0.008	
8/20 5:00	-1850	-2200	0.017	-	0.117	-	1.08E+01	5.47E+00	1.32E-01	5.89E+00	0.012	
8/20 11:00	-1850	-2200	0.016	-	0.117	-	1.08E+01	5.49E+00	1.32E-01	5.88E+00	0.010	
8/20 17:00	-1850	-2200	0.015	-	0.117	-	1.08E+01	5.50E+00	1.31E-01	5.87E+00	0.010	
8/20 23:00	-1850	-2200	0.015	-	0.117	-	1.08E+01	5.52E+00	1.31E-01	5.85E+00	0.010	
8/21 5:00	-1850	-2200	0.014	-	0.117	-	1.08E+01	5.53E+00	1.31E-01	5.80E+00	0.010	
8/21 11:00	-1850	-2200	0.014	-	0.116	-	1.08E+01	5.54E+00	1.30E-01	5.65E+00	0.011	
8/21 17:00	-1850	-2200	0.014	-	0.115	-	1.08E+01	5.55E+00	1.30E-01	5.63E+00	0.010	
8/21 23:00	-1850	-2200	0.013	-	0.115	-	1.08E+01	5.56E+00	1.29E-01	5.61E+00	0.011	
8/22 5:00	-1850	-2200	0.013	-	0.115	-	1.08E+01	5.57E+00	1.29E-01	5.49E+00	0.010	
8/22 11:00	-1850	-2150	0.013	-	0.115	-	1.07E+01	5.58E+00	1.29E-01	5.42E+00	0.011	
8/22 17:00	-1850	-2200	0.013	-	0.115	-	1.07E+01	5.59E+00	1.28E-01	5.40E+00	0.010	
8/22 23:00	-1850	-2200	0.012	-	0.115	-	1.07E+01	5.59E+00	1.28E-01	5.42E+00	0.011	
8/23 5:00	-1850	-2200	0.012	-	0.114	-	1.07E+01	5.60E+00	1.27E-01	5.46E+00	0.011	
8/23 11:00	-1850	-2200	0.012	-	0.114	-	1.07E+01	5.60E+00	1.27E-01	5.47E+00	0.010	
8/23 17:00	-1850	-2200	0.012	-	0.114	-	1.07E+01	5.61E+00	1.26E-01	5.48E+00	0.011	
8/23 23:00	-1850	-2200	0.012	-	0.114	-	1.07E+01	5.62E+00	1.26E-01	5.49E+00	0.011	
8/24 5:00	-1850	-2200	0.012	-	0.114	-	1.07E+01	5.62E+00	1.25E-01	5.51E+00	0.011	
8/24 11:00	-1850	-2200	0.012	-	0.114	-	1.07E+01	5.63E+00	1.25E-01	5.50E+00	0.011	
8/24 17:00	-1850	-2200	0.012	-	0.114	-	1.07E+01	5.63E+00	1.25E-01	5.50E+00	0.010	
8/24 23:00	-1850	-2150	0.013	-	0.114	-	1.07E+01	5.63E+00	1.24E-01	5.50E+00	0.011	
8/25 5:00	-1850	-2200	0.013	-	0.114	-	1.07E+01	5.64E+00	1.24E-01	5.51E+00	0.011	

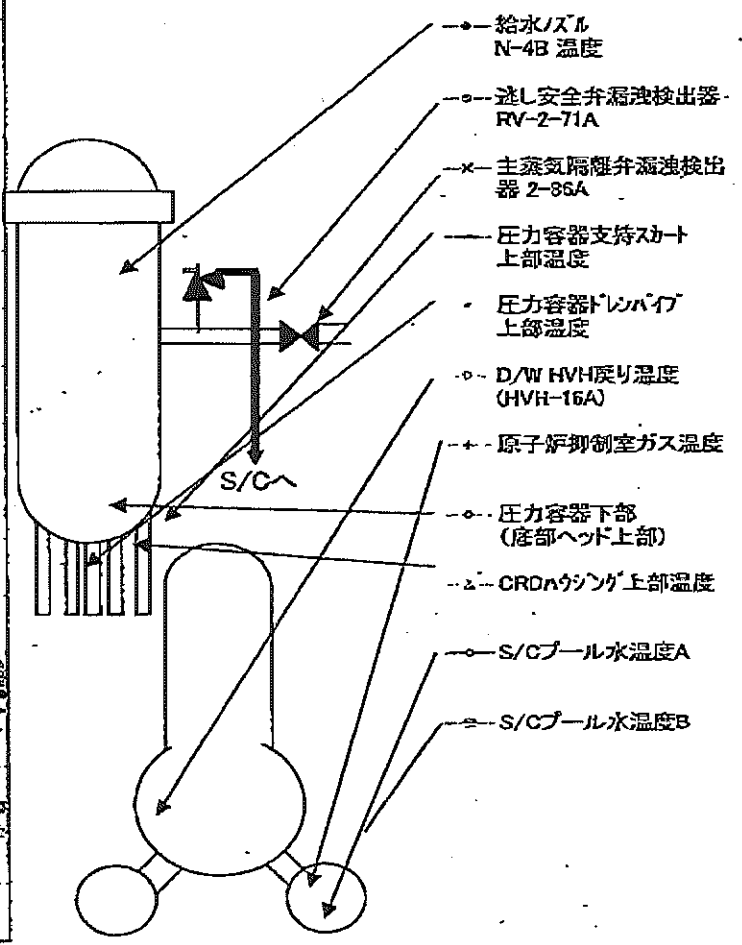
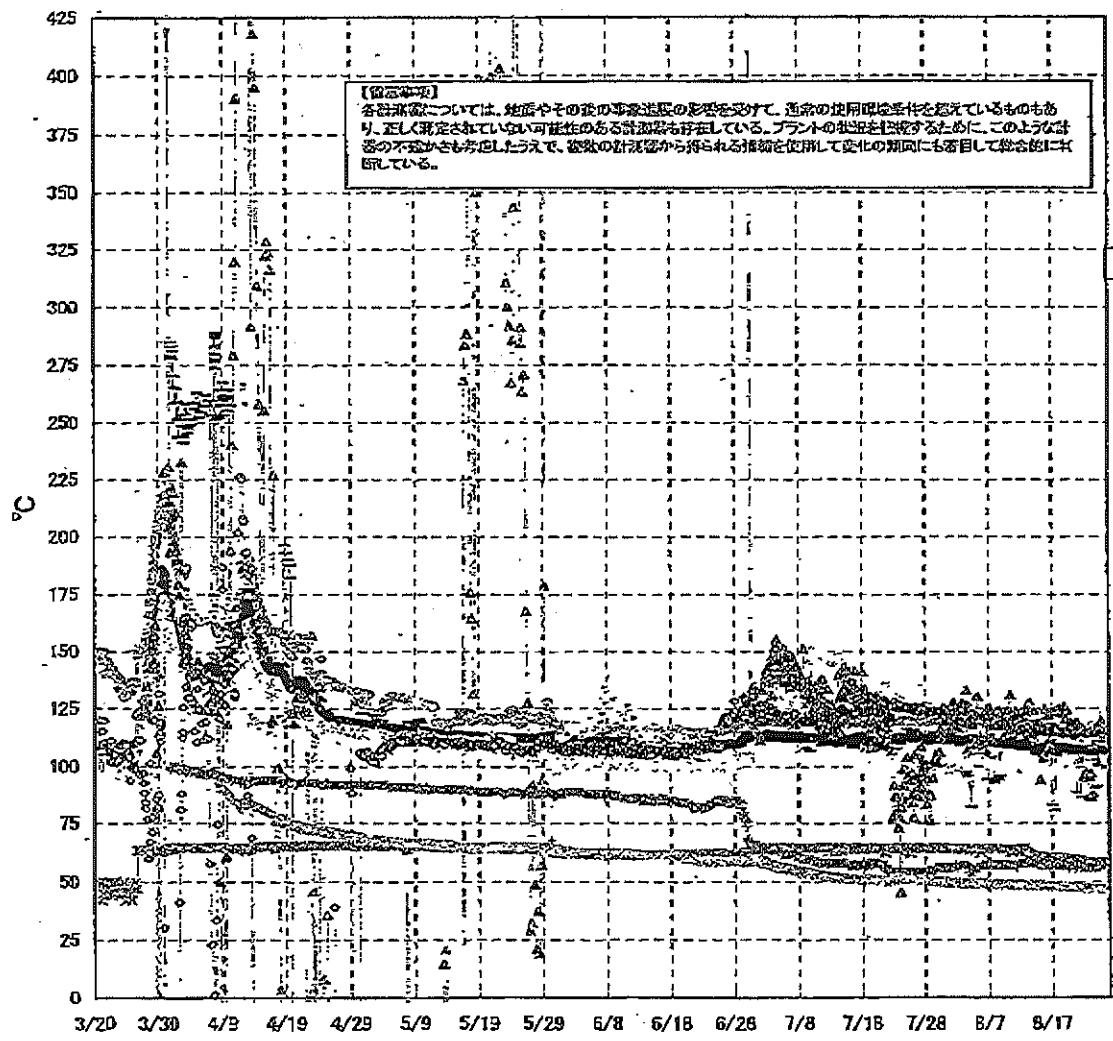
計器不良

計器不良

計器不良

2011年08月25日 14時00分 福島第一原子力発電所 2号機 水位・圧力に関するパラメータ

福島第一原子力発電所 2号機 温度に関するパラメータ(代表点)



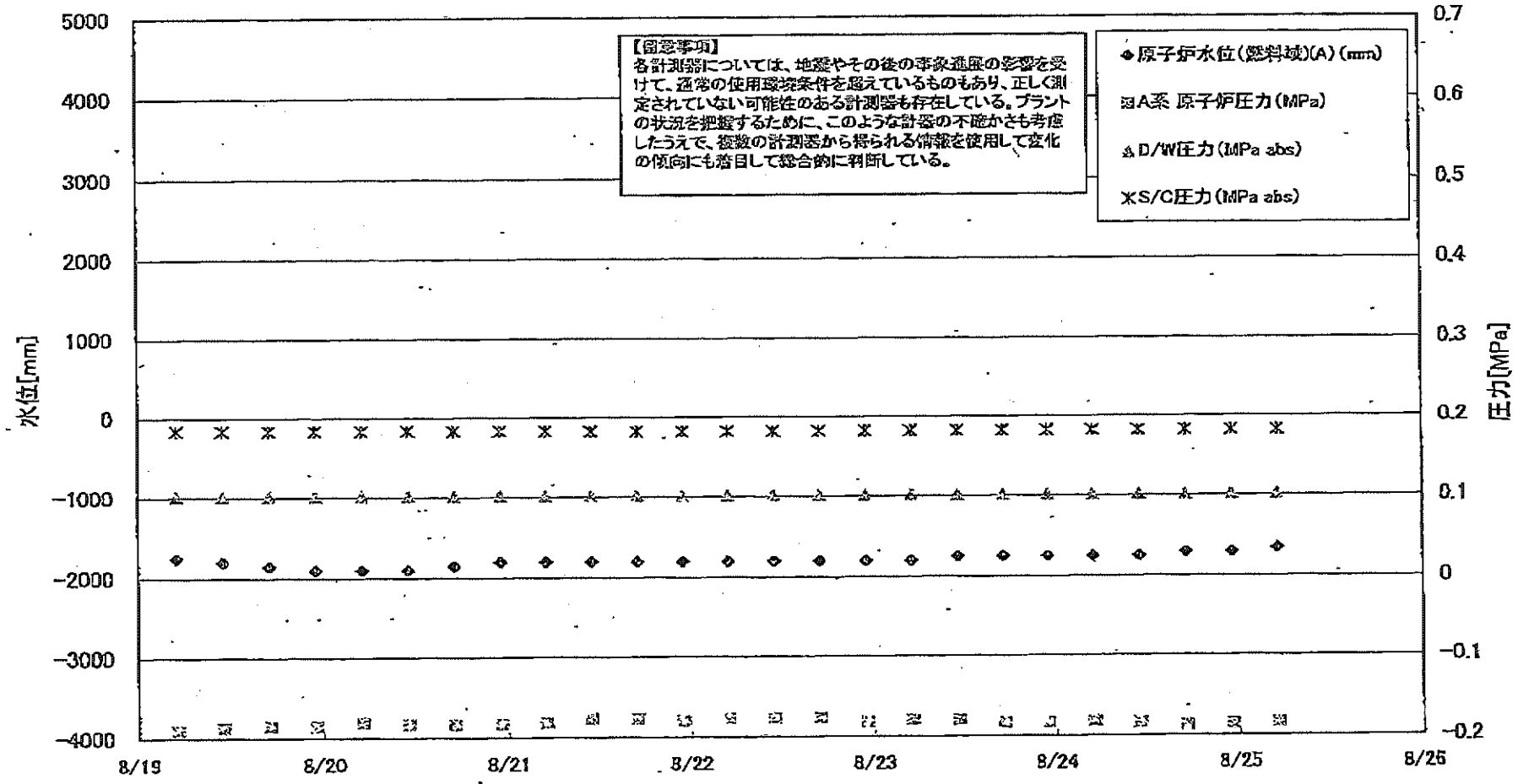
福島第一原子力発電所 2号機 温度に関するパラメータ

【留意事項】
 各計測器については、地震やその後の事故進展の影響を受けて、通常の使用環境条件を超えているものもあり、正しく測定されていない可能性のある計測器も存在している。プラントの状況を把握するために、このような計測器の不確かさも考慮したうえで、複数の計測器から得られる情報を活用して変化の傾向にも着目して総合的に判断している。

日時	遮り安全弁 漏洩検出器 RV-2-71A	主蒸気隔離 弁漏洩検出 器 2-86A	給水ノズル N-4B 温度	CRDハウジング 上部温度	圧力容器 下部 (底部ヘッド上部)	圧力容器 支持スカート 上部温度	圧力容器 ドレンパイプ 上部温度	D/W HVH 戻り温度 (HVH-16A)	RPVベロー シール	原子炉抑 制室ガス 温度	S/Cプール 水温度A	S/Cプール 水温度B	備考
8/19 5:00	116.0	60.2	107.8	120.9	115.0	107.2	98.9	117.0	89.0	57.0	48.0	47.9	
8/19 11:00	116.7	60.0	107.8	124.4	114.0	106.0	99.6	118.0	86.0	57.0	47.9	47.9	
8/19 17:00	116.8	59.9	107.7	117.4	114.0	106.5	97.8	117.0	84.0	56.0	47.8	47.7	
8/19 23:00	117.0	59.8	107.7	119.5	114.0	107.1	98.3	117.0	83.0	57.0	47.8	47.7	
8/20 5:00	116.8	59.7	107.6	115.9	113.2	105.5	98.1	117.0	81.0	57.0	47.8	47.7	
8/20 11:00	116.5	59.6	107.4	118.4	113.0	106.6	98.0	117.0	82.0	57.0	47.7	47.6	
8/20 17:00	116.6	59.5	107.4	116.0	113.0	106.7	97.4	117.0	84.0	56.0	47.7	47.6	
8/20 23:00	116.4	59.5	107.3	119.4	113.8	88.6	97.1	117.0	83.0	57.0	47.6	47.5	
8/21 5:00	116.3	59.4	107.2	117.8	114.5	98.9	97.6	116.0	84.0	57.0	47.5	47.5	
8/21 11:00	115.9	59.2	107.2	116.6	114.3	107.8	97.4	116.0	78.0	57.0	47.5	47.4	
8/21 17:00	115.9	59.0	107.1	117.1	114.4	86.6	97.3	116.0	77.0	56.0	47.4	47.3	
8/21 23:00	115.9	58.9	107.0	95.5	114.0	106.3	97.4	116.0	78.0	56.0	47.4	47.3	
8/22 5:00	115.8	58.7	107.0	97.0	114.0	106.3	97.4	116.0	78.0	56.0	47.3	47.2	
8/22 11:00	115.9	58.6	106.9	97.8	113.9	99.1	97.3	116.0	75.0	56.0	47.3	47.2	
8/22 17:00	115.8	58.4	106.7	95.6	114.1	106.6	97.7	116.0	75.0	56.0	47.2	47.1	
8/22 23:00	115.7	58.4	106.7	95.6	114.0	85.5	99.6	116.0	80.0	56.0	47.1	47.1	
8/23 5:00	115.6	58.4	106.7	97.2	115.0	84.9	99.3	116.0	76.0	56.0	47.1	47.0	
8/23 11:00	115.6	58.4	106.6	88.5	114.8	105.2	99.3	118.0	57.0	56.0	47.0	47.0	
8/23 17:00	115.8	58.3	106.7	109.8	114.1	106.5	99.5	118.0	58.0	56.0	47.0	46.9	
8/23 23:00	115.7	58.4	106.8	116.8	114.1	90.6	99.2	118.0	72.0	56.0	46.9	46.9	
8/24 5:00	115.8	58.4	106.7	102.0	114.1	91.4	98.9	118.0	82.0	56.0	46.9	46.8	
8/24 11:00	115.9	58.4	106.8	116.4	114.5	110.6	99.0	118.0	79.0	56.0	46.9	46.8	
8/24 17:00	116.0	58.3	106.9	120.5	113.6	106.2	99.5	120.0	68.0	57.0	46.8	46.8	
8/24 23:00	115.9	58.4	106.8	115.6	113.7	105.6	99.6	120.0	79.0	57.0	46.8	46.7	
8/25 5:00	115.8	58.4	106.8	113.6	114.0	107.0	100.0	122.0	75.0	57.0	46.8	46.7	

計器不良

福島第一原子力発電所 3号機 水位・圧力に関するパラメータ



福島第一原子力発電所 3号機 水位・圧力に関するパラメータ

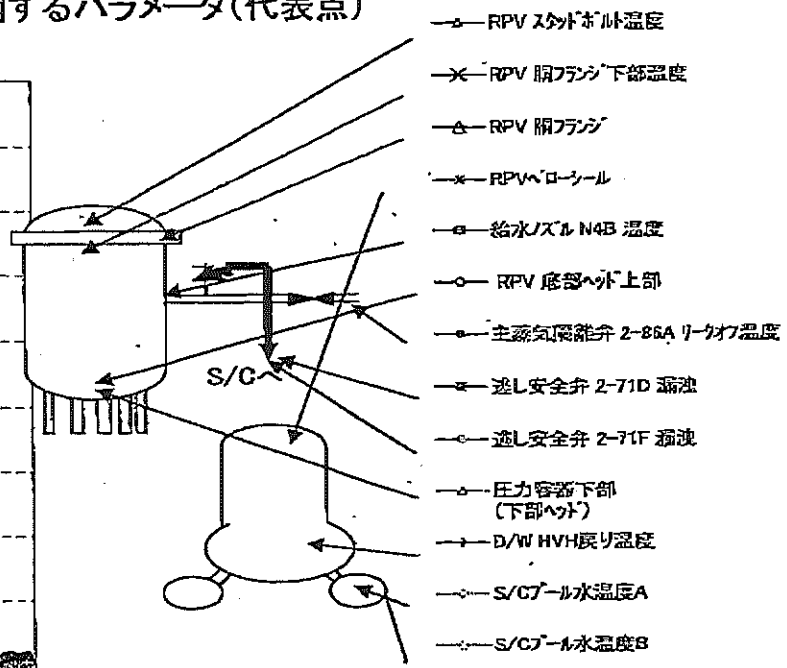
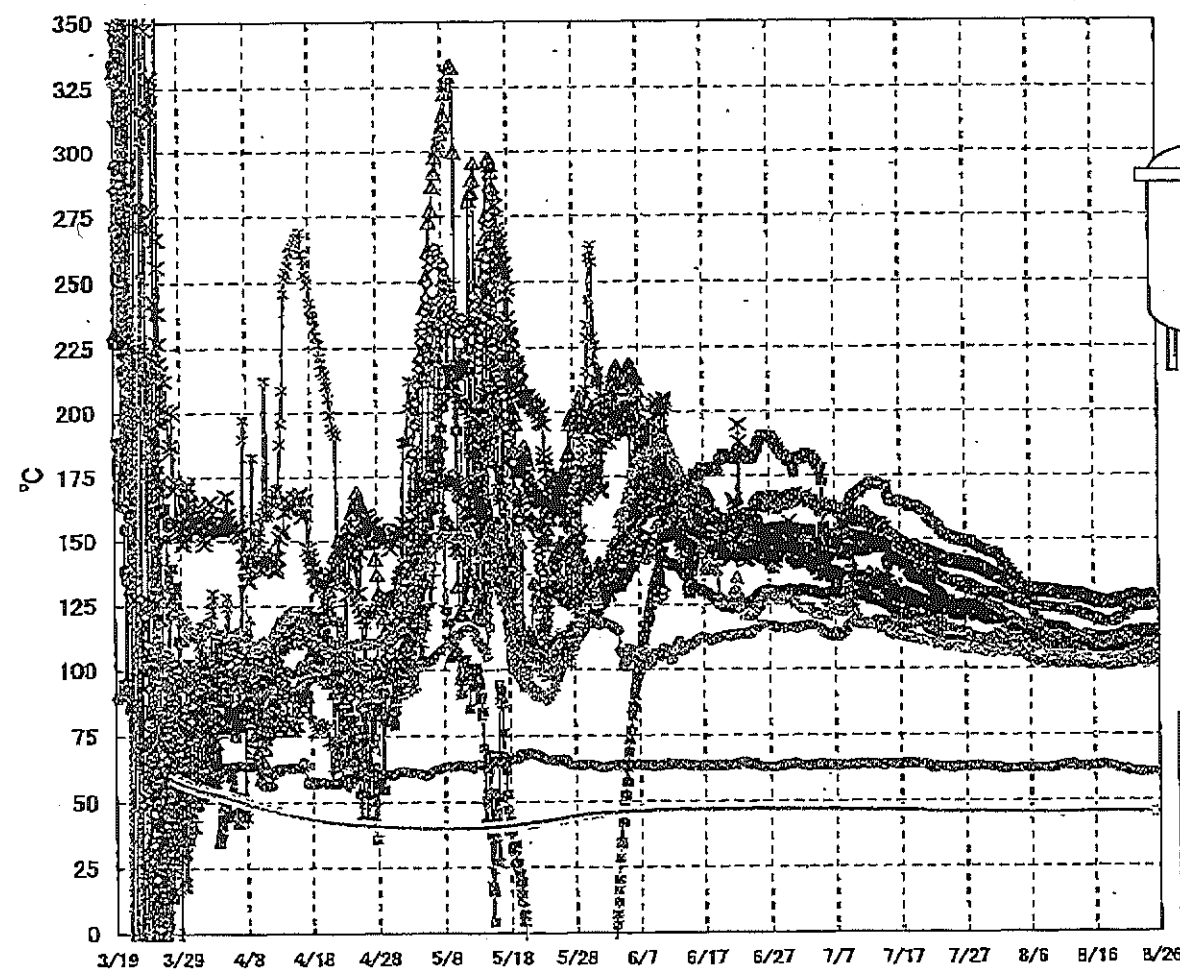
【留意事項】

各計測器については、地震やその後の事象進展の影響を受けて、通常の使用環境条件を超えているものもあり、正しく測定されていない可能性のある計測器も存在している。プラントの状況を把握するために、このような計測器の不確かさも考慮したうえで、複数の計測器から得られる情報を使用して変化の傾向にも着目して総合的に判断している。

日時	原子炉水位 (燃料域)(A) (mm)	原子炉水位 (燃料域)(B) (mm)	A系 原子炉 圧力 (MPa)	B系 原子炉 圧力 (MPa)	D/W圧力 (MPa abs)	S/C圧力 (MPa abs)	CAMS D/W(A) (Sv/h)	CAMS D/W(B) (Sv/h)	CAMS S/C(A) (Sv/h)	CAMS S/C(B) (Sv/h)	中央制御 室線量 (mSv/h)	備考
8/19 5:00	-1750	-2150	-0.191	-0.102	0.1015	0.1838	3.67E+00	2.66E+00	3.17E-01	2.98E-01	0.020	
8/19 11:00	-1800	-2200	-0.187	-0.102	0.1015	0.1838	3.67E+00	2.66E+00	3.16E-01	2.98E-01	0.020	
8/19 17:00	-1850	-2200	-0.185	-0.102	0.1015	0.1836	3.67E+00	2.66E+00	3.16E-01	2.98E-01	0.022	
8/19 23:00	-1900	-2250	-0.185	-0.102	0.1015	0.1836	3.67E+00	2.66E+00	3.16E-01	2.97E-01	0.022	
8/20 5:00	-1900	-2250	-0.181	-0.102	0.1015	0.1834	3.66E+00	2.66E+00	3.15E-01	2.97E-01	0.021	
8/20 11:00	-1900	-2250	-0.183	-0.102	0.1015	0.1836	3.66E+00	2.66E+00	3.15E-01	2.97E-01	0.022	
8/20 17:00	-1850	-2200	-0.183	-0.102	0.1015	0.1834	3.66E+00	2.65E+00	3.15E-01	2.97E-01	0.022	
8/20 23:00	-1800	-2200	-0.183	-0.102	0.1015	0.1831	3.66E+00	2.65E+00	3.15E-01	2.97E-01	0.023	
8/21 5:00	-1800	-2200	-0.181	-0.102	0.1015	0.1829	3.66E+00	2.64E+00	3.15E-01	2.96E-01	0.022	
8/21 11:00	-1800	-2200	-0.176	-0.102	0.1015	0.1825	3.65E+00	2.63E+00	3.14E-01	2.96E-01	0.023	
8/21 17:00	-1800	-2200	-0.176	-0.102	0.1015	0.1824	3.65E+00	2.63E+00	3.14E-01	2.96E-01	0.024	
8/21 23:00	-1800	-2200	-0.179	-0.100	0.1015	0.1822	3.65E+00	2.62E+00	3.14E-01	2.96E-01	0.022	
8/22 5:00	-1800	-2200	-0.176	-0.104	0.1015	0.1822	3.65E+00	2.62E+00	3.14E-01	2.97E-01	0.022	
8/22 11:00	-1800	-2200	-0.176	-0.102	0.1015	0.1820	3.65E+00	2.61E+00	3.14E-01	2.97E-01	0.022	
8/22 17:00	-1800	-2200	-0.176	-0.102	0.1015	0.1818	3.64E+00	2.61E+00	3.14E-01	2.97E-01	0.022	
8/22 23:00	-1800	-2200	-0.181	-0.102	0.1015	0.1820	3.64E+00	2.61E+00	3.14E-01	2.97E-01	0.022	
8/23 5:00	-1800	-2200	-0.179	-0.102	0.1015	0.1818	3.63E+00	2.60E+00	3.14E-01	2.97E-01	0.022	
8/23 11:00	-1750	-2150	-0.179	-0.102	0.1015	0.1818	3.63E+00	2.60E+00	3.14E-01	2.97E-01	0.022	
8/23 17:00	-1750	-2150	-0.183	-0.102	0.1015	0.1818	3.63E+00	2.59E+00	3.14E-01	2.97E-01	0.022	
8/23 23:00	-1750	-2150	-0.183	-0.102	0.1015	0.1818	3.62E+00	2.59E+00	3.14E-01	2.98E-01	0.022	
8/24 5:00	-1750	-2150	-0.181	-0.102	0.1015	0.1818	3.62E+00	2.59E+00	3.15E-01	2.98E-01	0.022	
8/24 11:00	-1750	-2100	-0.183	-0.102	0.1015	0.1818	5.50E+00	2.59E+00	3.15E-01	2.98E-01	0.021	
8/24 17:00	-1700	-2100	-0.187	-0.104	0.1015	0.1818	3.61E+00	2.58E+00	3.15E-01	2.98E-01	0.022	
8/24 23:00	-1700	-2100	-0.185	-0.102	0.1015	0.1817	3.60E+00	2.58E+00	3.15E-01	2.98E-01	0.022	
8/25 5:00	-1650	-2050	-0.183	-0.102	0.1015	0.1818	3.60E+00	2.58E+00	3.15E-01	2.98E-01	0.022	

No. 07/00
F. 1
07/00
06/20 11:07

福島第一原子力発電所 3号機 温度に関するパラメータ(代表点)



- ▲ RPV ストップヘッド温度
- × RPV 胴フランジ下部温度
- △ RPV 胴フランジ
- × RPV パローソール
- 給水ノズル N4B 温度
- RPV 底部ヘッド上部
- 主蒸気隔離弁 2-86A リークオフ温度
- ◀ 逃し安全弁 2-71D 漏洩
- 逃し安全弁 2-71F 漏洩
- 圧力容器下部 (下部ヘッド)
- D/W HVH 戻り温度
- ◇ S/C プール水温度 A
- ◀ S/C プール水温度 B

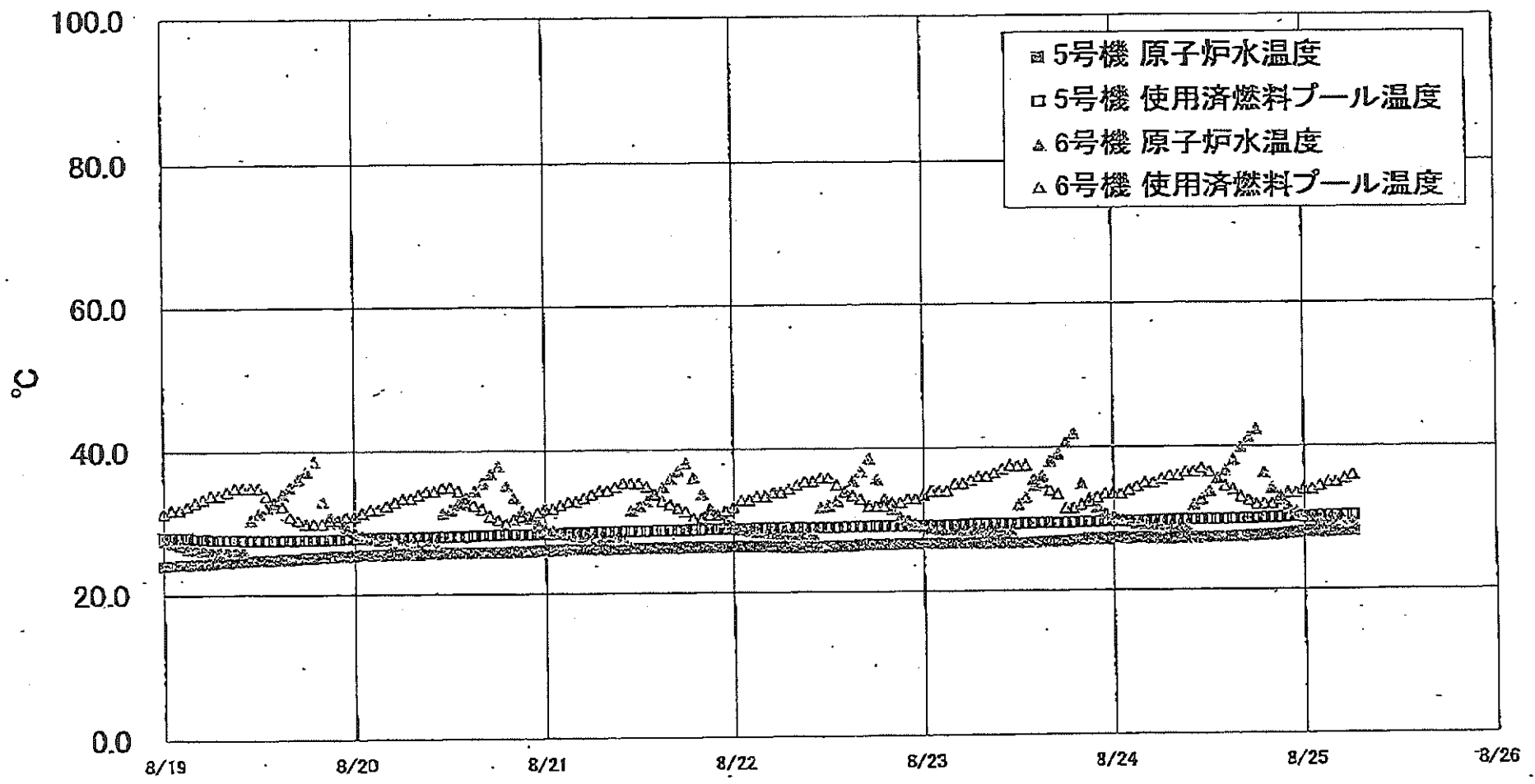
【留意事項】
 各計測器については、地震やその後の事象進展の影響を受けて、通常の使用環境条件を超えているものもあり、正しく測定されていない可能性のある計測器も存在している。プラントの状況を把握するために、このような計器の不確かさも考慮したうえで、複数の計測器から得られる情報を使用して変化の傾向にも着目して総合的に判断している。

福島第一原子力発電所 3号機 温度に関するパラメータ

【留意事項】
 各計測器については、地震やその後の事象進展の影響を受けて、通常の使用環境条件を超えているものもあり、正しく測定されていない可能性のある計測器も存在している。プラントの状況を把握するために、このような計測器の不確かさも考慮したうえで、複数の計測器から得られる情報を使用して変化の傾向にも着目して総合的に判断している。

日時	給水/スル N4B 温度	RPV 底部 ヘッド上部	RPV 胴 フランジ	圧力容器下部 (下部ヘッド)	RPV スタット ホルム温度	RPV 胴フランジ 下部温度	逃し安全弁 2-71D 漏洩	逃し安全弁 2-71F 漏洩	主蒸気隔離弁 2-86A リークオフ 温度	D/W HVH 戻り温度	RPVヘッド シール	S/Cプール 水温度A	S/Cプール 水温度B	備考
8/19 5:00	107.1	101.5	126.4	104.1	111.2	111.2	103.9	101.8	62.5	112.3	118.4	45.7	45.9	
8/19 11:00	107.3	101.4	126.4	104.0	112.0	111.4	103.1	101.5	62.1	112.5	118.8	45.7	45.9	
8/19 17:00	107.7	101.3	126.3	104.0	111.1	111.5	102.7	101.8	62.1	110.9	119.6	45.7	45.9	
8/19 23:00	107.8	101.4	126.4	104.0	111.1	111.3	103.2	102.1	61.9	111.1	119.6	45.7	45.9	
8/20 5:00	107.8	101.3	126.5	103.8	111.1	111.8	104.4	102.2	61.7	111.2	120.1	45.7	45.9	
8/20 11:00	108.0	101.4	126.4	103.9	110.9	111.9	103.8	102.5	61.8	111.5	120.3	45.7	45.9	
8/20 17:00	108.2	101.6	126.6	104.1	110.6	112.1	104.3	102.5	61.7	112.2	120.3	45.7	45.9	
8/20 23:00	108.5	101.9	127.0	104.6	110.8	112.4	105.2	102.4	61.5	113.1	121.7	45.7	45.9	
8/21 5:00	108.8	102.3	127.4	104.8	111.0	113.0	105.4	102.7	61.3	111.8	122.0	45.7	45.9	
8/21 11:00	108.9	102.1	127.5	104.7	111.9	112.9	104.0	102.1	60.9	111.4	122.6	45.7	45.9	
8/21 17:00	109.2	102.4	127.8	105.4	112.4	113.4	105.0	103.2	61.1	111.3	123.3	45.7	45.9	
8/21 23:00	109.4	102.5	128.0	105.6	113.4	113.5	106.5	102.8	60.9	110.9	123.5	45.7	45.9	
8/22 5:00	109.4	102.5	128.0	105.7	113.5	113.8	106.7	103.0	60.6	110.4	123.6	45.7	45.9	
8/22 11:00	109.5	102.6	127.8	106.0	113.5	113.9	107.3	103.0	60.8	110.1	123.6	45.6	45.8	
8/22 17:00	109.7	102.6	127.8	106.2	113.3	114.2	107.9	102.7	60.8	110.0	124.4	45.6	45.8	
8/22 23:00	110.0	102.8	127.7	106.8	113.3	113.8	107.1	102.5	60.5	109.8	124.1	45.6	45.8	
8/23 5:00	110.3	102.8	127.2	107.0	112.9	113.8	107.3	102.5	60.4	109.7	123.6	45.6	45.8	
8/23 11:00	110.7	102.8	127.2	107.3	112.4	113.7	106.6	102.4	60.4	109.5	123.9	45.6	45.8	
8/23 17:00	111.0	102.8	127.1	107.6	111.9	114.0	107.3	102.5	60.6	109.4	124.2	45.6	45.8	
8/23 23:00	111.4	104.3	127.3	107.6	111.6	114.0	106.4	102.4	60.6	109.2	123.8	45.6	45.8	
8/24 5:00	111.6	104.9	127.5	107.9	111.3	114.4	108.2	102.6	60.5	109.1	124.0	45.5	45.7	
8/24 11:00	112.0	105.0	127.8	108.2	111.2	114.3	106.3	102.1	60.6	109.0	124.2	45.5	45.7	
8/24 17:00	112.2	105.3	127.9	108.4	111.1	114.4	106.4	101.9	60.7	109.0	124.3	45.5	45.7	
8/24 23:00	112.5	105.5	127.9	108.3	110.9	114.6	106.9	102.3	60.7	109.2	124.3	45.5	45.7	
8/25 5:00	112.9	105.4	127.9	108.4	110.7	114.7	106.1	102.4	60.6	109.3	124.1	45.5	45.7	

福島第一原子力発電所 5-6号機 原子炉水温度、使用済燃料プール温度推移



福島第一原子力発電所 5・6号機 原子炉水温度・使用済燃料プール温度

日時	4号機 原子炉水温度	5号機 使用済燃料プール温度	6号機 原子炉水温度	6号機 使用済燃料プール温度
8/22 14:00	26.5	29.2	33.9	34.0
8/22 15:00	26.6	29.2	35.5	33.5
8/22 16:00	26.9	29.2	36.8	33.0
8/22 17:00	26.7	29.2	36.6	32.0
8/22 18:00	26.7	29.2	35.7	32.0
8/22 19:00	26.7	29.2	33.1	32.0
8/22 20:00	26.7	29.2	31.8	32.5
8/22 21:00	26.8	29.2	30.5	32.5
8/22 22:00	26.8	29.2	30.0	33.0
8/22 23:00	26.8	29.2	29.5	33.0
8/23 0:00	26.8	29.2	29.1	33.5
8/23 1:00	26.8	29.3	28.9	34.0
8/23 2:00	26.8	29.3	28.8	34.0
8/23 3:00	26.8	29.3	28.7	34.0
8/23 4:00	26.8	29.3	28.7	35.0
8/23 5:00	26.8	29.3	28.5	35.0
8/23 6:00	26.8	29.4	28.5	35.5
8/23 7:00	26.8	29.4	28.4	36.0
8/23 8:00	26.8	29.4	28.4	36.0
8/23 9:00	26.8	29.4	28.4	36.5
8/23 10:00	26.8	29.4	28.4	37.0
8/23 11:00	26.8	29.4	28.5	37.5
8/23 12:00	26.8	29.4	32.1	37.5
8/23 13:00	26.8	29.5	33.1	37.5
8/23 14:00	26.8	29.5	34.7	35.5
8/23 15:00	26.9	29.5	36.0	35.0
8/23 16:00	26.9	29.5	38.1	34.0
8/23 17:00	27.0	29.5	39.1	33.5
8/23 18:00	27.0	29.5	40.7	31.5
8/23 19:00	27.1	29.5	41.9	31.5
8/23 20:00	27.2	29.6	35.0	32.0
8/23 21:00	27.3	29.6	32.9	32.5
8/23 22:00	27.3	29.6	31.7	33.0
8/23 23:00	27.3	29.7	30.8	33.5
8/24 0:00	27.4	29.7	30.3	33.5
8/24 1:00	27.4	29.7	29.8	33.5
8/24 2:00	27.3	29.7	29.8	34.0
8/24 3:00	27.4	29.7	29.4	34.5
8/24 4:00	27.4	29.7	29.2	35.0
8/24 5:00	27.3	29.8	29.1	35.0
8/24 6:00	27.3	29.8	29.1	35.8
8/24 7:00	27.3	29.8	29.0	36.0
8/24 8:00	27.4	29.9	29.0	36.0
8/24 9:00	27.3	29.9	29.0	36.5
8/24 10:00	27.4	29.9	32.0	36.5
8/24 11:00	27.4	29.9	32.7	37.0
8/24 12:00	27.4	29.9	33.8	36.5
8/24 13:00	27.5	29.9	35.4	35.5
8/24 14:00	27.5	29.9	36.7	34.5
8/24 15:00	27.5	30.0	38.2	34.0
8/24 16:00	27.5	30.0	39.9	33.0
8/24 17:00	27.8	30.0	41.2	32.5
8/24 18:00	27.6	30.0	42.4	32.0
8/24 19:00	27.7	30.1	36.4	32.0
8/24 20:00	27.7	30.1	34.2	32.0
8/24 21:00	27.8	30.1	32.6	33.0
8/24 22:00	27.9	30.2	31.5	33.5
8/24 23:00	28.0	30.2	30.9	33.5
8/25 0:00	28.1	30.2	30.3	34.0
8/25 1:00	28.1	30.2	30.0	34.0
8/25 2:00	28.1	30.3	29.8	34.5
8/25 3:00	28.1	30.3	29.7	35.0
8/25 4:00	28.2	30.3	29.8	35.0
8/25 5:00	28.2	30.4	29.5	35.5
8/25 6:00	28.2	30.4	29.6	36.0

福島第一原子力発電所 プラント関連パラメータ (水位・圧力・温度などのデータ)

8月25日 12:00 現在

※事項
各計測器については、地震やその他の事故連発の影響を受けて、通常の使用環境条件を逸脱しているものもあり、正しく測定されていない可能性のある計測器も存在している。プラントの状況を把握するために、このような計測器の不確かさも考慮したうえで、複数の計測器から得られる情報を活用して変化の傾向にも留意して総合的に判断している。

号機	1号機	2号機	3号機	4号機	5号機	6号機
原子炉注水状況	給水系7台を用いた湯水注入中。 流量3.8m ³ /h (8/25 11:00現在)	給水系7台を用いた湯水注入中。 流量3.8m ³ /h (8/25 11:00現在)	給水系7台を用いた湯水注入中。 流量7.0m ³ /h (8/25 11:00現在)		※2 (原子炉の除熱機能が維持されており、注水不要)	
原子炉水位	燃料域A: 777mm 燃料域B: 1700mm (8/25 11:00 現在) ※3	燃料域A: 1850mm 燃料域B: 2200mm (8/25 11:00 現在) ※3	燃料域A: 1650mm 燃料域B: 2050mm (8/25 11:00 現在) ※3		停止域 1891mm (8/25 12:00 現在)	停止域 1560mm (8/25 12:00 現在)
原子炉圧力	A系: 0.017 MPa g B系: -MPa g (8/25 11:00 現在)	A系: 0.013 MPa g B系: -MPa g (8/25 11:00 現在)	A系: -0.185 MPa g B系: -0.102 MPa g (8/25 11:00 現在)	(A) ※3 (C) ※3	0.008 MPa g (8/25 12:00 現在)	0.010 MPa g (8/25 12:00 現在)
原子炉水温度	(系値流量がないため採取不可)					
原子炉圧力容器 まわり温度	給水圧力温度: 91.8℃ 圧力容器下部温度: 87.7℃ (8/25 11:00 現在)	給水圧力温度: 106.8℃ 圧力容器下部温度: 115.2℃ (8/25 11:00 現在)	給水圧力温度: 113.0℃ 圧力容器下部温度: 108.4℃ (8/25 11:00 現在)	※2 (全燃料取出中につき監視対象外)	※2 (原子炉水温度にて監視中)	
D/W・S/C 圧力	D/W: 0.1271 MPa abs S/C: 0.105 MPa abs (8/25 11:00 現在)	D/W: 0.114 MPa abs S/C: 777mm (8/25 11:00 現在) ※1	D/W: 0.1015 MPa abs S/C: 0.1817 MPa abs (8/25 11:00 現在)			
D/W 炉内気温度	RPVペロ-シール: 87.5℃ HVH戻り: 89.3℃ (8/25 11:00 現在)	RPVペロ-シール: 68℃ HVH戻り: 122℃ (8/25 11:00 現在) ※3	RPVペロ-シール: 123.6℃ HVH戻り: 109.4℃ (8/25 11:00 現在) ※3			
CAMS 放射線 モニタ	D/W(A): 0.00E+00 Sv/h ※1 (B): 3.04E-01 Sv/h ※1 S/C(A): 6.79E-01 Sv/h (B): 6.92E-01 Sv/h (8/25 11:00 現在)	D/W(A): 1.07E+01 Sv/h ※1 (B): 5.64E+00 Sv/h ※1 S/C(A): 1.24E-01 Sv/h (B): 5.52E+00 Sv/h ※1 (8/25 11:00 現在)	D/W(A): 5.50E+00 Sv/h ※3 (B): 2.57E+00 Sv/h S/C(A): 3.15E-01 Sv/h (B): 2.98E-01 Sv/h (8/25 11:00 現在)		※2 (原子炉の除熱機能が維持されているため監視対象外)	
S/C 温度	A系: 45.5℃ B系: 45.3℃ (8/25 11:00 現在)	A系: 46.8℃ B系: 46.7℃ (8/25 11:00 現在)	A系: 45.5℃ B系: 45.7℃ (8/25 11:00 現在)			
D/W 設計圧力	0.384MPa g (0.485MPa abs)	0.384MPa g (0.485MPa abs)	0.384MPa g (0.485MPa abs)			
D/W 最高使用圧力	0.427MPa g (0.528MPa abs)	0.427MPa g (0.528MPa abs)	0.427MPa g (0.528MPa abs)			
使用済燃料プール 温度	29.5℃ (8/25 11:00現在)	34.0℃ (8/25 11:00現在)	32.3℃ (8/25 11:00現在)	40℃ (8/25 11:00現在)	30.5℃ (8/25 12:00 現在)	37.5℃ (8/25 12:00 現在)
FPC 1号機燃料 レベル	3080mm (8/25 11:00現在)	3200mm (8/25 11:00現在)	3740mm (8/25 11:00現在)	5050mm (8/25 11:00現在)	※2	
電源	外部電源受電中 (P/C2C)			外部電源受電中 (P/C4D)		外部電源受電中
その他情報				共用プール: 31℃ (8/25 6:50 現在)	6u: SHCモード (8/8 10:43~)	6u: 非稼モード (8/25 11:00~)

圧力換算 ゲージ圧(MPa g) = 絶対圧(MPa abs) - 大気圧(標準大気圧0.1013 MPa)
絶対圧(MPa abs) = ゲージ圧(MPa g) + 大気圧(標準大気圧0.1013 MPa)

※1: 計器不良
※2: データ採取対象外
※3: 状況推察を極短時間中

No. 1774
福島第一原子力発電所
2011年08月25日

福島第一原子力発電所 プラント関連パラメータ（水位・圧力・温度などのデータ）に関する補足説明

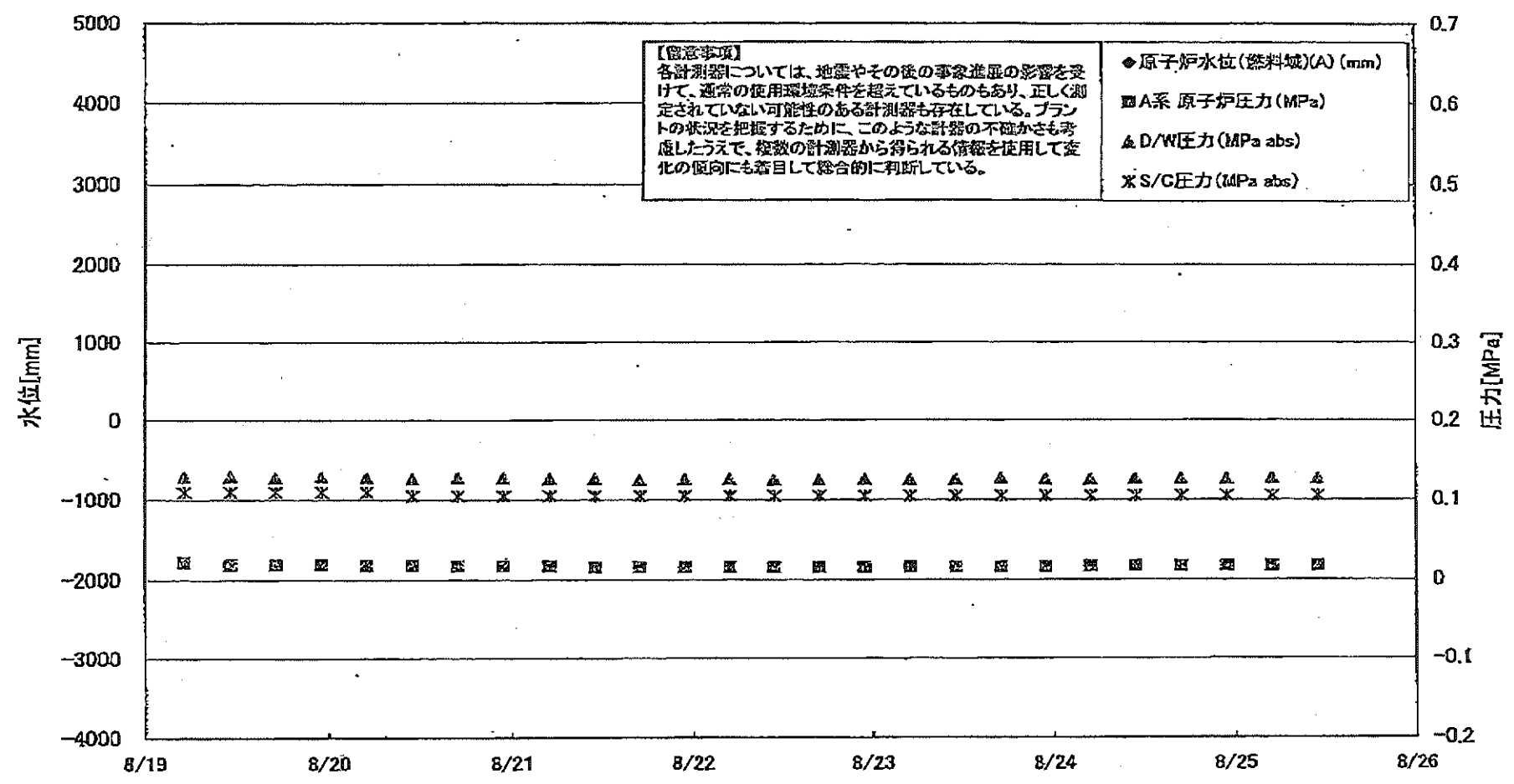
■各パラメータに関する補足説明

項目	記載方法	測定方法	記載点数/Ch 数or 系統数
原子炉注水状況	原子炉への注水流量/注水方法を記載。	仮設計器	1/1系統
原子炉水位	燃料罐を監視する水位計にて測定したデータを記載。	本設指示計	A系 1/1Ch B系 1/1Ch
原子炉圧力	計器盤より圧力計器から伝送される電圧値を測定し、電圧値を圧力に換算したものを記載。A系/B系それぞれ複数データがあるが、1点を代表として採取し記載。（本設） 1号、2号については、仮設計器の値をA系に代表して記載。（2号機は参考値）	仮設計器：1号、2号 本設計器盤（電圧測定）：3号	仮設計器 1/1系統 本設計器 A系 1/2Ch B系 1/2Ch
原子炉水温度	温度計設置箇所には系統流量がないためデータ未採取	-	-
原子炉圧力容器まわり温度	原子炉圧力容器まわり温度は複数箇所から採取しているが、全体把握の観点から代表部位として「給水ノズル位置」、「圧力容器下部（1号、3号：圧力容器下部ヘッド、2号：圧力容器底部ヘッド上部）」のデータを記載	本設記録計	給水ノズル位置 1/4Ch 圧力容器下部 1/2Ch (1号) 1/1Ch (2~3号)
D/W - S/C 圧力	本設計器の指示値を記載。本設計器にて採取できない場合には、計器盤より測定した電圧値を圧力に換算したものを記載。 2号D/W圧力については、仮設計器の値を記載。 (D/W：ドライウェル、S/C：圧力抑制室)	(D/W圧力) 本設記録計：1号 仮設計器：2号 本設計器盤（電圧測定）：3号 (S/C圧力) 本設指示計：1号、2号 本設計器盤（電圧測定）：3号	(D/W圧力) 本設記録計 広域1/1Ch：1号 仮設計器 1/1系統：2号 本設計器盤 1/4Ch：3号 (S/C圧力) 本設指示計 1/1系統：1号、2号 本設計器盤 1/2Ch：3号
D/W 雰囲気温度	D/W 内の雰囲気温度は複数箇所から採取しているが、全体把握の観点から代表部位として「D/W 上部（RPVペロ-シール温度）、中央部（D/W HVH 戻り空気温度）」のデータを記載。（RPV：原子炉圧力容器、HVH：空調ユニット）	本設記録計	RPVペロ-シール 1/5Ch D/W HVH 戻り 1/5Ch
CAMS 放射線モニタ	本設指示計の指示値を記載。 (CAMS：格納容器雰囲気モニタ系、E00：×10 ⁰⁰)	本設指示計	D/W A系 1/1Ch B系 1/1Ch S/C A系 1/1Ch B系 1/1Ch
S/C 温度	本設記録計の指示値を記載。A系/B系それぞれ複数データがあるが、1点を代表として採取し記載。	本設記録計	A系 1/4Ch (1号)、8Ch (2~3号) B系 1/4Ch (1号)、8Ch (2~3号)
使用済燃料プール温度	本設記録計、もしくは仮設計器の指示値を記載。 (非設モード：非常時熱負荷モード、S/Cモード：原子炉停止時冷却系モード)	本設記録計：2号 仮設計器：1号、3~4号	本設計器 1/1Ch (2号) 仮設計器 1/1系統 (1、3~4号)
FPC 燃料プールのレベル	2号、4号については、本設指示計の指示値を記載。1号、3号については、仮設の圧力計等から求めた推定値を記載（参考値）（FPC：燃料プール冷却浄化系）	本設指示計：2号、4号 仮設計器（圧力計等）：1号、3号	本設計器 1/1系統 (2号、4号) 仮設計器 1/1系統 (1号、3号)

■注記に関する補足説明

項目	内容	8月25日 12 時時点の状況
計器不良	計器不良：指示値ダウン（オーバー）スケール/検出器の不良	1号機 CAMS D/W 放射線モニタ 2号機 S/C 圧力、CAMS D/W(B) 放射線モニタ、CAMS S/C(B) 放射線モニタ 3号機 -
データ採取対象外	4号機：炉心に燃料がないため、原子炉及びD/W関連のデータは採取せず。 5~6号機：現在冷温停止中のため、D/W 関連データは採取せず。	-
状況推移を継続確認中	指示は出ているものの、指示値ハンテング・マイナス表示など他パラメータと明らかに異なる推移を示したものの。	1号機 原子炉水位(B) 2号機 原子炉水位、RPVペロ-シール温度 3号機 原子炉水位、原子炉圧力、RPVペロ-シール温度、CAMS D/W(A)放射線モニタ

福島第一原子力発電所 1号機 水位・圧力に関するパラメータ



福島第一原子力発電所 1号機 水位・圧力に関するパラメータ

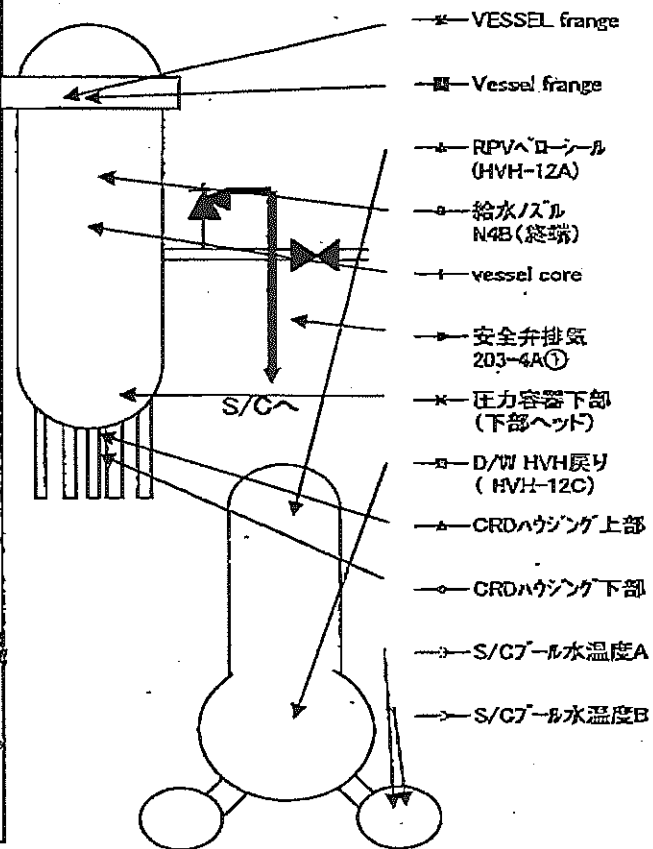
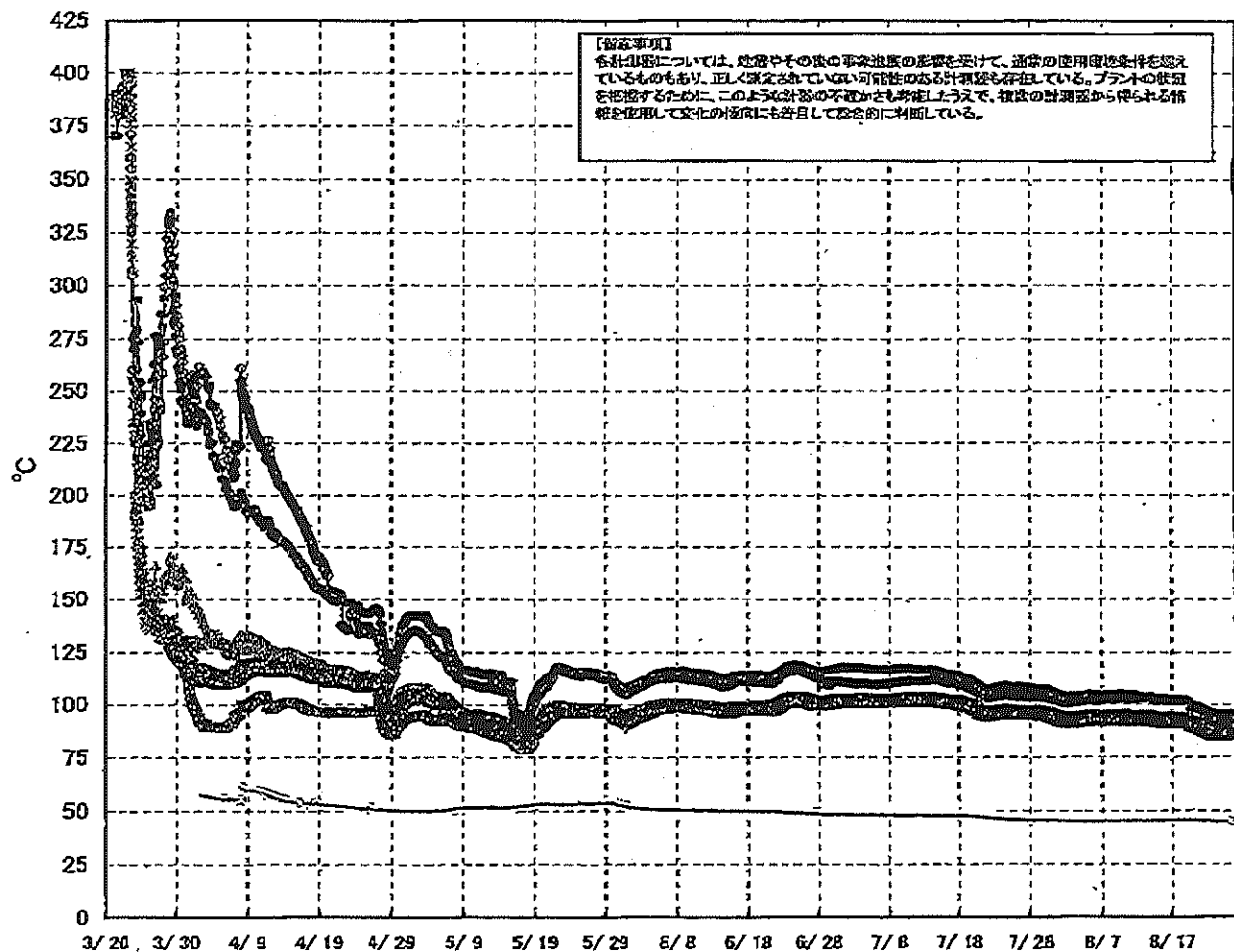
【留意事項】
各計測器については、地震やその他の事象進展の影響を受けて、通常の使用環境条件を超えているものもあり、正しく測定されていない可能性のある計測器も存在している。
プラントの状況を把握するために、このような計器の不確かさも考慮したうえで、複数の計測器から得られる情報を使用して変化の傾向にも着目して総合的に判断している。

日時	原子炉水位 (燃料域)(A) (mm)	原子炉水位 (燃料域)(B) (mm)	A系 原子炉 圧力 (MPa)	B系 原子炉 圧力 (MPa)	D/W圧力 (MPa abs)	S/C圧力 (MPa abs)	CAMS D/W(A) (Sv/h)	CAMS D/W(B) (Sv/h)	CAMS S/C(A) (Sv/h)	CAMS S/C(B) (Sv/h)	備考
8/19 5:00		-1700	0.022	-	0.1293	0.110	0.00E+00	3.06E+01	6.86E-01	6.97E-01	
8/19 11:00		-1700	0.019	-	0.1295	0.110	0.00E+00	7.77E+01	6.87E-01	6.98E-01	
8/19 17:00		-1700	0.019	-	0.1280	0.110	0.00E+00	4.33E+02	6.86E-01	7.01E-01	
8/19 23:00		-1700	0.019	-	0.1288	0.110	0.00E+00	3.35E+02	6.86E-01	6.96E-01	
8/20 5:00		-1700	0.018	-	0.1284	0.110	0.00E+00	1.15E+02	6.86E-01	6.96E-01	
8/20 11:00		-1650	0.018	-	0.1273	0.105	0.00E+00	2.46E+02	6.85E-01	6.95E-01	
8/20 17:00		-1700	0.017	-	0.1283	0.105	0.00E+00	3.01E+02	6.85E-01	6.96E-01	
8/20 23:00		-1700	0.017	-	0.1277	0.105	0.00E+00	2.71E+01	6.85E-01	6.96E-01	
8/21 5:00		-1700	0.017	-	0.1273	0.105	0.00E+00	3.07E+01	6.83E-01	6.95E-01	
8/21 11:00		-1700	0.016	-	0.1270	0.105	0.00E+00	3.80E+01	6.84E-01	6.93E-01	
8/21 17:00		-1700	0.016	-	0.1260	0.105	0.00E+00	3.47E+01	6.83E-01	6.94E-01	
8/21 23:00		-1700	0.016	-	0.1263	0.105	0.00E+00	4.44E+01	6.83E-01	6.92E-01	
8/22 5:00		-1700	0.016	-	0.1268	0.105	0.00E+00	3.75E+02	6.83E-01	6.92E-01	
8/22 11:00		-1700	0.016	-	0.1258	0.105	0.00E+00	2.10E+02	6.82E-01	6.92E-01	
8/22 17:00		-1700	0.016	-	0.1260	0.105	0.00E+00	1.47E+02	6.81E-01	6.91E-01	
8/22 23:00		-1700	0.016	-	0.1268	0.105	0.00E+00	1.65E+02	6.82E-01	6.91E-01	
8/23 5:00		-1700	0.016	-	0.1262	0.105	0.00E+00	9.00E+01	6.81E-01	6.93E-01	
8/23 11:00		-1700	0.016	-	0.1262	0.105	0.00E+00	9.78E+01	6.80E-01	6.90E-01	
8/23 17:00		-1700	0.016	-	0.1270	0.105	0.00E+00	9.07E+01	6.81E-01	6.91E-01	
8/23 23:00		-1700	0.016	-	0.1266	0.105	0.00E+00	2.62E+01	6.81E-01	6.92E-01	
8/24 5:00		-1700	0.017	-	0.1263	0.105	0.00E+00	2.53E+01	6.80E-01	6.91E-01	
8/24 11:00		-1700	0.017	-	0.1275	0.105	0.00E+00	2.42E+01	6.81E-01	6.91E-01	
8/24 17:00		-1700	0.017	-	0.1270	0.105	0.00E+00	3.70E+01	6.80E-01	6.92E-01	
8/24 23:00		-1650	0.017	-	0.1267	0.105	0.00E+00	2.58E+01	6.80E-01	6.93E-01	
8/25 5:00		-1700	0.017	-	0.1275	0.105	0.00E+00	3.38E+01	6.80E-01	6.91E-01	
8/25 11:00		-1700	0.017	-	0.1271	0.105	0.00E+00	3.04E+01	6.79E-01	6.92E-01	

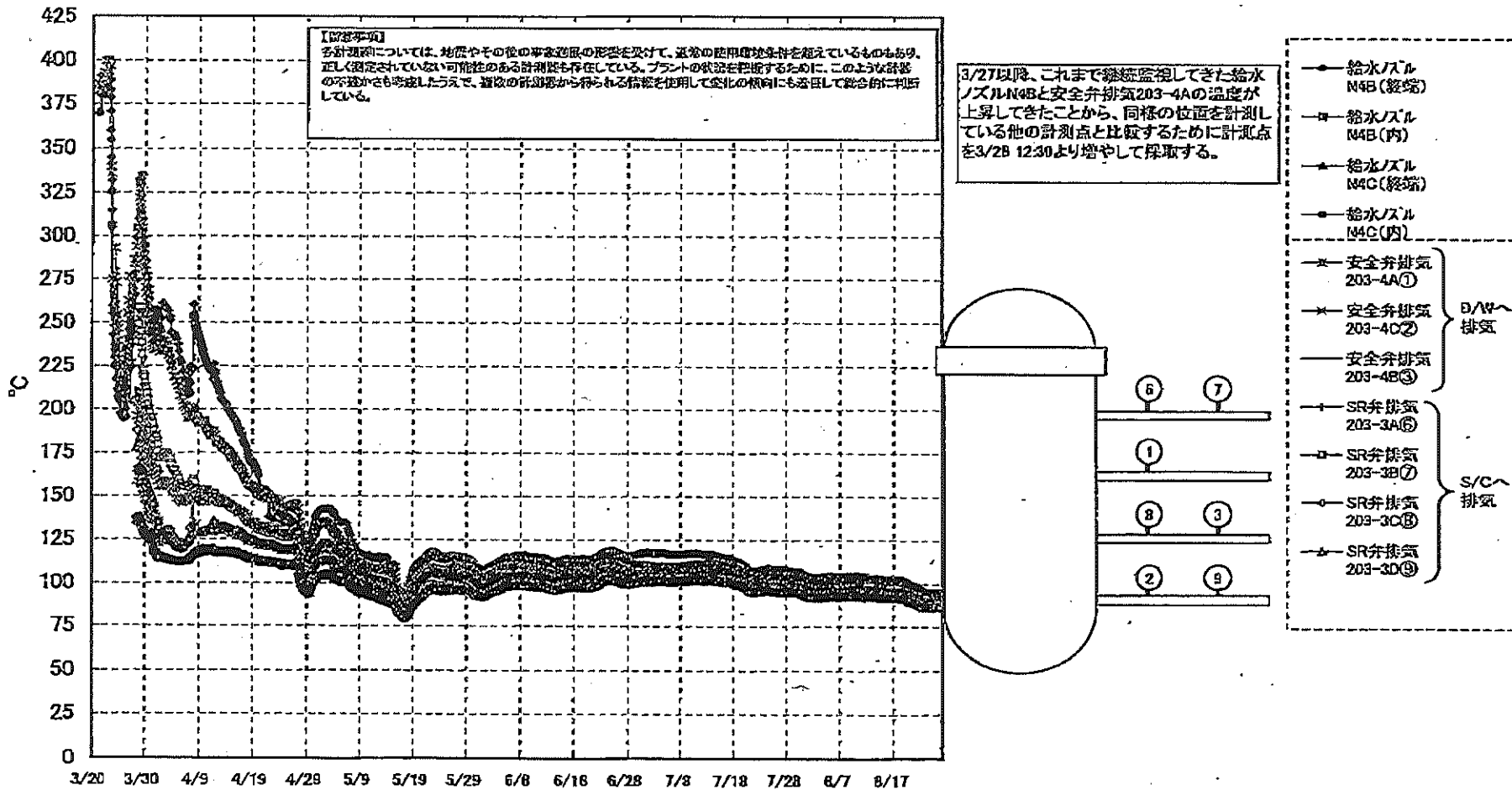
DS

計器不良 計器不良

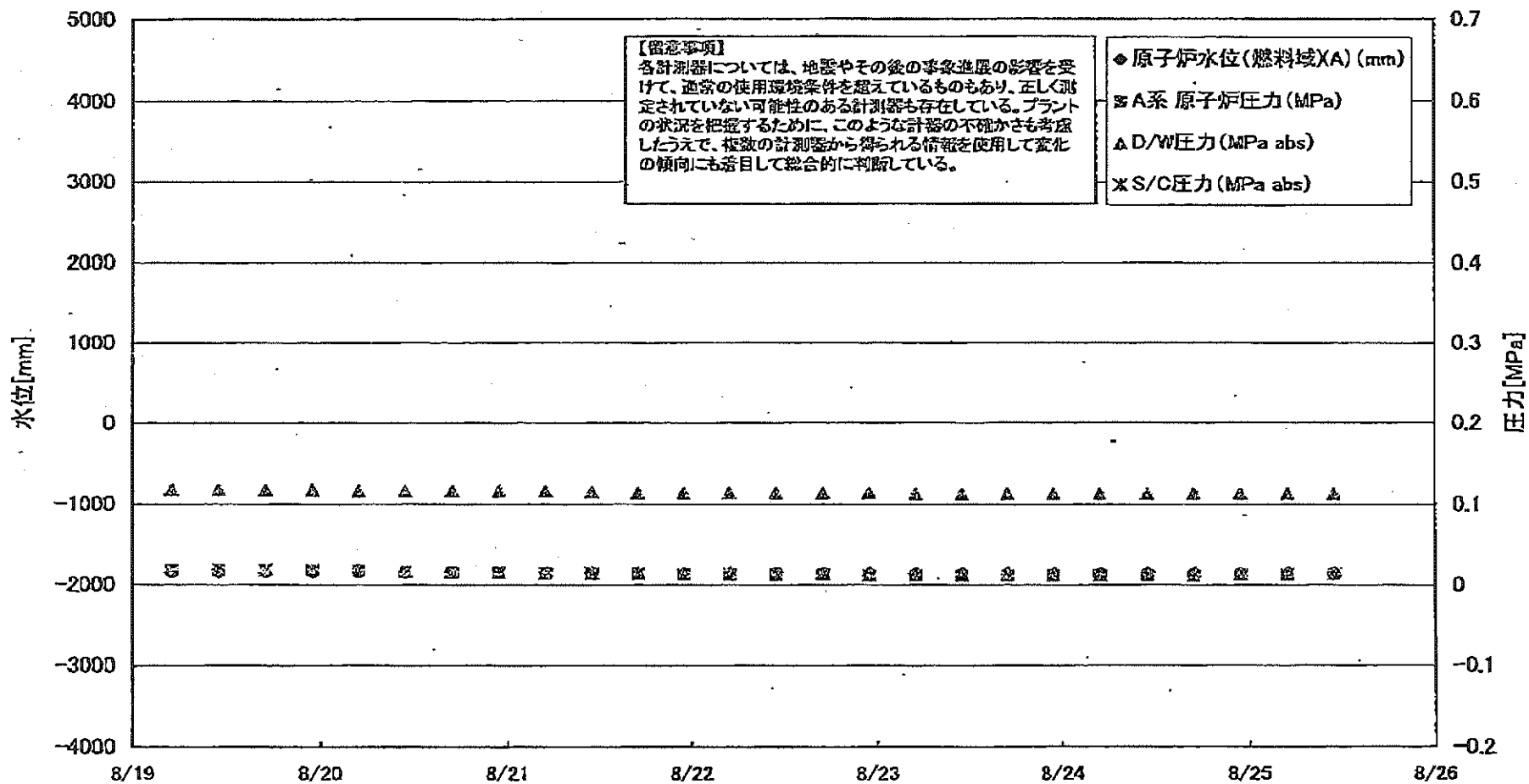
福島第一原子力発電所 1号機 温度に関するパラメータ (代表点)



福島第一原子力発電所 1号機 温度に関するパラメータ (給水ノズル及び安全弁排気温度)



福島第一原子力発電所 2号機 水位・圧力に関するパラメータ



福島第一原子力発電所 2号機 水位・圧力に関するパラメータ

【留意事項】
各計測器については、地震やその後の緊急措置の影響を受けて、通常の運用環境条件を逸しているものもあり、正しく測定されていない可能性のある計測器も存在している。
プラントの状況を把握するために、このような計器の不確かさも考慮したうえで、複数の計測器から得られる情報を使用して変化の傾向にも着目して総合的に判断している。

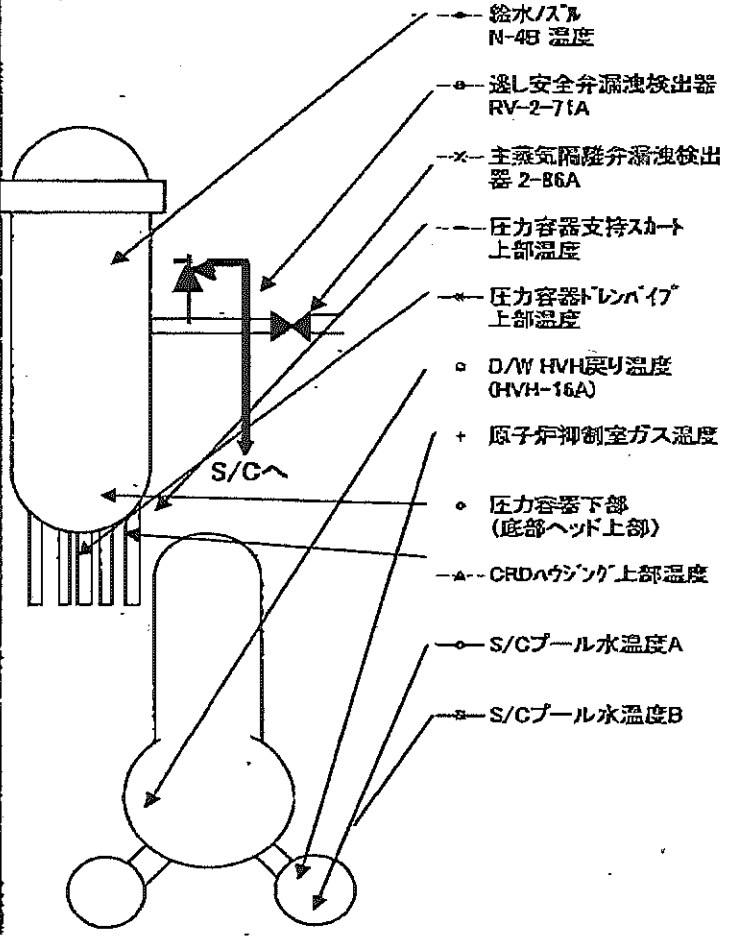
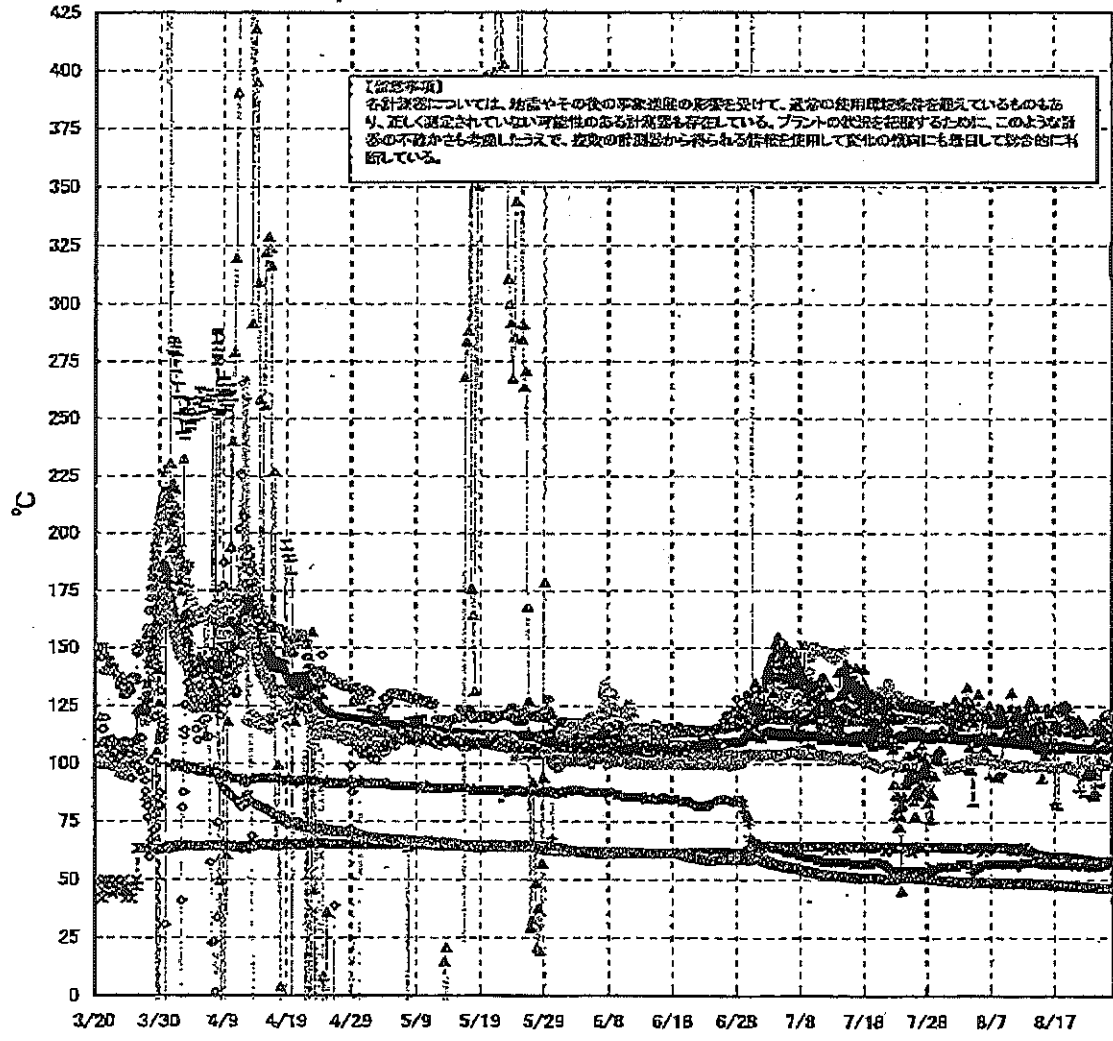
日時	原子炉水位 (燃料域)(A) (mm)	原子炉水位 (燃料域)(B) (mm)	A系 原子 炉圧力 (MPa)	B系 原子 炉圧力 (MPa)	D/W圧力 (MPa abs)	S/C圧力 (MPa abs)	CAMS D/W (A) (Sv/h)	CAMS D/W(B) (Sv/h)	CAMS S/C(A) (Sv/h)	CAMS S/C(B) (Sv/h)	中央制御 室線量 (mSv/h)	備考
8/19 5:00	-1850	-2200	0.018	-	0.119	-	1.09E+01	5.38E+00	1.34E-01	6.14E+00	0.012	
8/19 11:00	-1850	-2200	0.018	-	0.119	-	1.09E+01	5.40E+00	1.34E-01	6.03E+00	0.009	
8/19 17:00	-1850	-2200	0.018	-	0.119	-	1.08E+01	5.43E+00	1.33E-01	6.01E+00	0.009	
8/19 23:00	-1850	-2200	0.018	-	0.118	-	1.08E+01	5.45E+00	1.33E-01	5.90E+00	0.008	
8/20 5:00	-1850	-2200	0.017	-	0.117	-	1.08E+01	5.47E+00	1.32E-01	5.89E+00	0.012	
8/20 11:00	-1850	-2200	0.016	-	0.117	-	1.08E+01	5.49E+00	1.32E-01	5.88E+00	0.010	
8/20 17:00	-1850	-2200	0.015	-	0.117	-	1.08E+01	5.50E+00	1.31E-01	5.87E+00	0.010	
8/20 23:00	-1850	-2200	0.015	-	0.117	-	1.08E+01	5.52E+00	1.31E-01	5.85E+00	0.010	
8/21 5:00	-1850	-2200	0.014	-	0.117	-	1.08E+01	5.53E+00	1.31E-01	5.80E+00	0.010	
8/21 11:00	-1850	-2200	0.014	-	0.116	-	1.08E+01	5.54E+00	1.30E-01	5.65E+00	0.011	
8/21 17:00	-1850	-2200	0.014	-	0.115	-	1.08E+01	5.55E+00	1.30E-01	5.63E+00	0.010	
8/21 23:00	-1850	-2200	0.013	-	0.115	-	1.08E+01	5.56E+00	1.29E-01	5.61E+00	0.011	
8/22 5:00	-1850	-2200	0.013	-	0.115	-	1.08E+01	5.57E+00	1.29E-01	5.49E+00	0.010	
8/22 11:00	-1850	-2150	0.013	-	0.115	-	1.07E+01	5.58E+00	1.29E-01	5.42E+00	0.011	
8/22 17:00	-1850	-2200	0.013	-	0.115	-	1.07E+01	5.59E+00	1.28E-01	5.40E+00	0.010	
8/22 23:00	-1850	-2200	0.012	-	0.115	-	1.07E+01	5.59E+00	1.28E-01	5.42E+00	0.011	
8/23 5:00	-1850	-2200	0.012	-	0.114	-	1.07E+01	5.60E+00	1.27E-01	5.46E+00	0.011	
8/23 11:00	-1850	-2200	0.012	-	0.114	-	1.07E+01	5.60E+00	1.27E-01	5.47E+00	0.010	
8/23 17:00	-1850	-2200	0.012	-	0.114	-	1.07E+01	5.61E+00	1.26E-01	5.48E+00	0.011	
8/23 23:00	-1850	-2200	0.012	-	0.114	-	1.07E+01	5.62E+00	1.26E-01	5.49E+00	0.011	
8/24 5:00	-1850	-2200	0.012	-	0.114	-	1.07E+01	5.62E+00	1.25E-01	5.51E+00	0.011	
8/24 11:00	-1850	-2200	0.012	-	0.114	-	1.07E+01	5.63E+00	1.25E-01	5.50E+00	0.011	
8/24 17:00	-1850	-2200	0.012	-	0.114	-	1.07E+01	5.63E+00	1.25E-01	5.50E+00	0.010	
8/24 23:00	-1850	-2150	0.013	-	0.114	-	1.07E+01	5.63E+00	1.24E-01	5.50E+00	0.011	
8/25 5:00	-1850	-2200	0.013	-	0.114	-	1.07E+01	5.64E+00	1.24E-01	5.51E+00	0.011	
8/25 11:00	-1850	-2200	0.013	-	0.114	-	1.07E+01	5.64E+00	1.24E-01	5.52E+00	0.010	

計器不良

計器不良

計器不良

福島第一原子力発電所 2号機 温度に関するパラメータ(代表点)



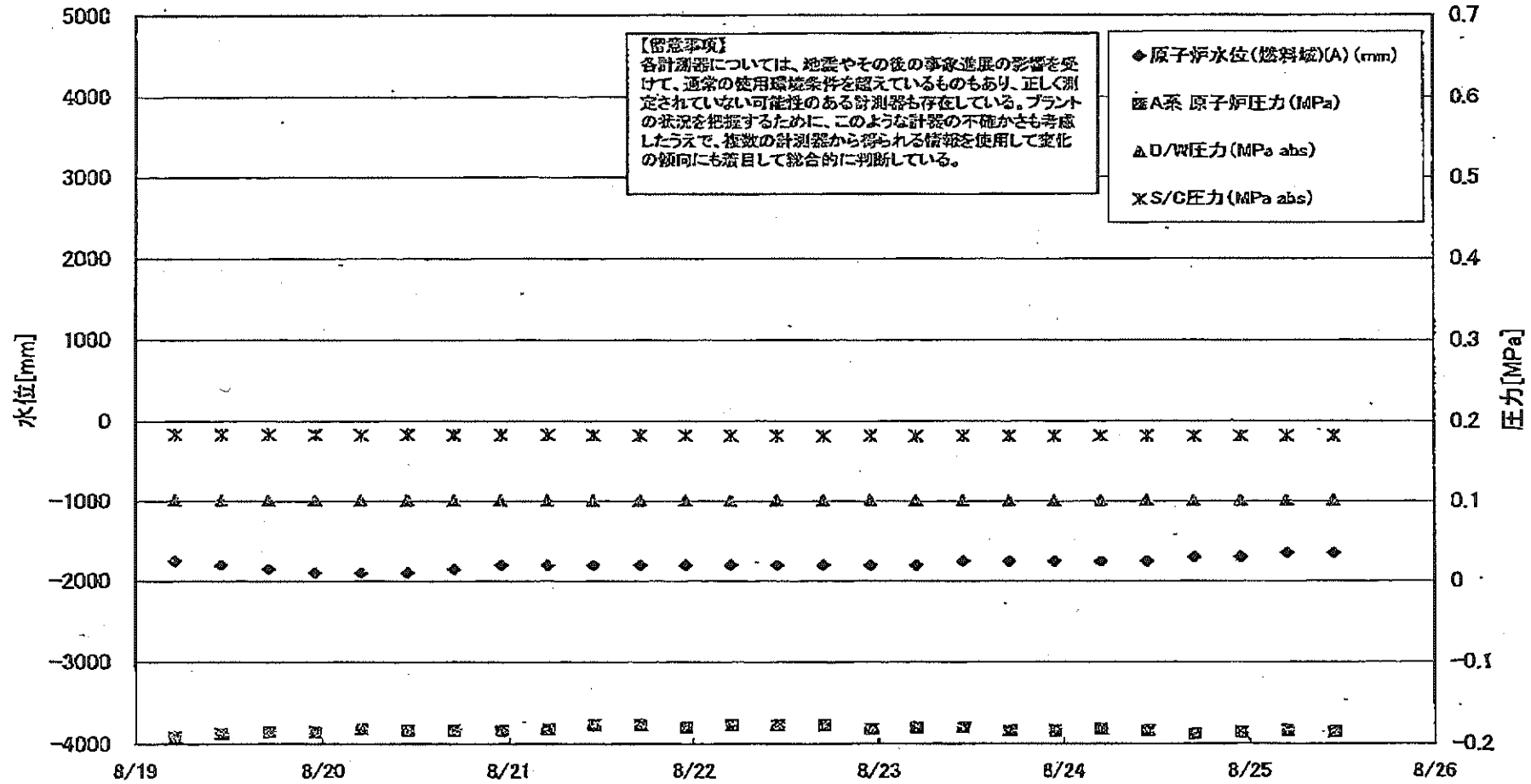
福島第一原子力発電所 2号機 温度に関するパラメータ

【留意事項】
各計測器については、地震やその後の事象進展の影響を受けて、通常の使用環境条件を超えているものもあり、正しく測定されていない可能性のある計測器も存在している。プラントの状況を把握するために、このような計器の不確かさも考慮したうえで、複数の計測器から得られる情報を使用して変化の傾向にも着目して総合的に判断している。

日時	逃し安全弁 漏洩検出器 RV-2-71A	主蒸気隔離 弁漏洩検出 器 2-86A	給水ノズル N-4B 温度	CRDハウジング 上部温度	圧力容器 下部 (底部ヘッ ド上部)	圧力容器 支持スカート 上部温度	圧力容器 ドレンパイプ 上部温度	D/W HVH 戻り温度 (HVH-16A)	RPVベロー シール	原子炉抑 制室ガス 温度	S/Cプール 水温度A	S/Cプール 水温度B	備考
8/19 5:00	116.0	60.2	107.8	120.9	115.0	107.2	98.9	117.0	89.0	57.0	48.0	47.9	
8/19 11:00	116.7	60.0	107.8	124.4	114.0	106.0	99.6	118.0	86.0	57.0	47.9	47.9	
8/19 17:00	116.8	59.9	107.7	117.4	114.0	106.5	97.8	117.0	84.0	56.0	47.8	47.7	
8/19 23:00	117.0	59.8	107.7	119.5	114.0	107.1	98.3	117.0	83.0	57.0	47.8	47.7	
8/20 5:00	116.8	59.7	107.6	115.9	113.2	105.5	98.1	117.0	81.0	57.0	47.8	47.7	
8/20 11:00	116.5	59.6	107.4	118.4	113.0	106.6	98.0	117.0	82.0	57.0	47.7	47.6	
8/20 17:00	116.6	59.5	107.4	116.0	113.0	106.7	97.4	117.0	84.0	56.0	47.7	47.6	
8/20 23:00	116.4	59.5	107.3	119.4	113.8	88.6	97.1	117.0	83.0	57.0	47.6	47.5	
8/21 5:00	116.3	59.4	107.2	117.8	114.5	98.9	97.6	116.0	84.0	57.0	47.5	47.5	
8/21 11:00	115.9	59.2	107.2	116.6	114.3	107.8	97.4	116.0	78.0	57.0	47.5	47.4	
8/21 17:00	115.9	59.0	107.1	117.1	114.4	86.6	97.3	116.0	77.0	56.0	47.4	47.3	
8/21 23:00	115.9	58.9	107.0	95.5	114.0	106.3	97.4	116.0	78.0	56.0	47.4	47.3	
8/22 5:00	115.8	58.7	107.0	97.0	114.0	106.3	97.4	116.0	78.0	56.0	47.3	47.2	
8/22 11:00	115.9	58.6	106.9	97.8	113.9	99.1	97.3	116.0	75.0	56.0	47.3	47.2	
8/22 17:00	115.8	58.4	106.7	95.6	114.1	106.6	97.7	116.0	75.0	56.0	47.2	47.1	
8/22 23:00	115.7	58.4	106.7	95.6	114.0	85.5	99.6	116.0	80.0	56.0	47.1	47.1	
8/23 5:00	115.6	58.4	106.7	97.2	115.0	84.9	99.3	116.0	76.0	56.0	47.1	47.0	
8/23 11:00	115.6	58.4	106.6	88.5	114.8	105.2	99.3	118.0	57.0	56.0	47.0	47.0	
8/23 17:00	115.8	58.3	106.7	109.8	114.1	106.5	99.5	118.0	58.0	56.0	47.0	46.9	
8/23 23:00	115.7	58.4	106.8	116.8	114.1	90.6	99.2	118.0	72.0	56.0	46.9	46.9	
8/24 5:00	115.8	58.4	106.7	102.0	114.1	91.4	98.9	118.0	82.0	56.0	46.9	46.8	
8/24 11:00	115.9	58.4	106.8	116.4	114.5	110.6	99.0	118.0	79.0	56.0	46.9	46.8	
8/24 17:00	116.0	58.3	106.9	120.5	113.6	106.2	99.5	120.0	68.0	57.0	46.8	46.8	
8/24 23:00	115.9	58.4	106.8	115.6	113.7	105.6	99.6	120.0	79.0	57.0	46.8	46.7	
8/25 5:00	115.8	58.4	106.8	113.6	114.0	107.0	100.0	122.0	75.0	57.0	46.8	46.7	
8/25 11:00	115.9	58.3	106.8	113.5	115.2	109.6	99.6	122.0	68.0	57.0	46.8	46.7	

計器不良

福島第一原子力発電所 3号機 水位・圧力に関するパラメータ



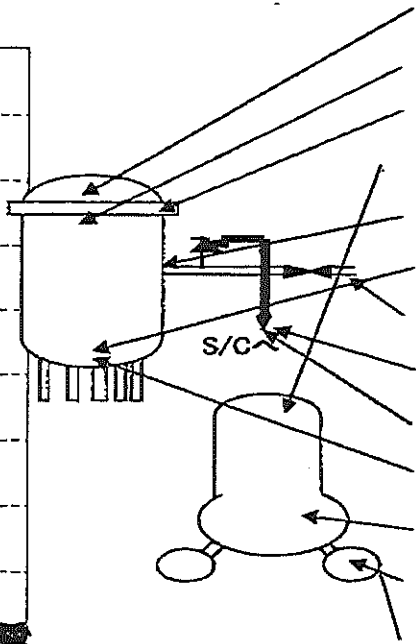
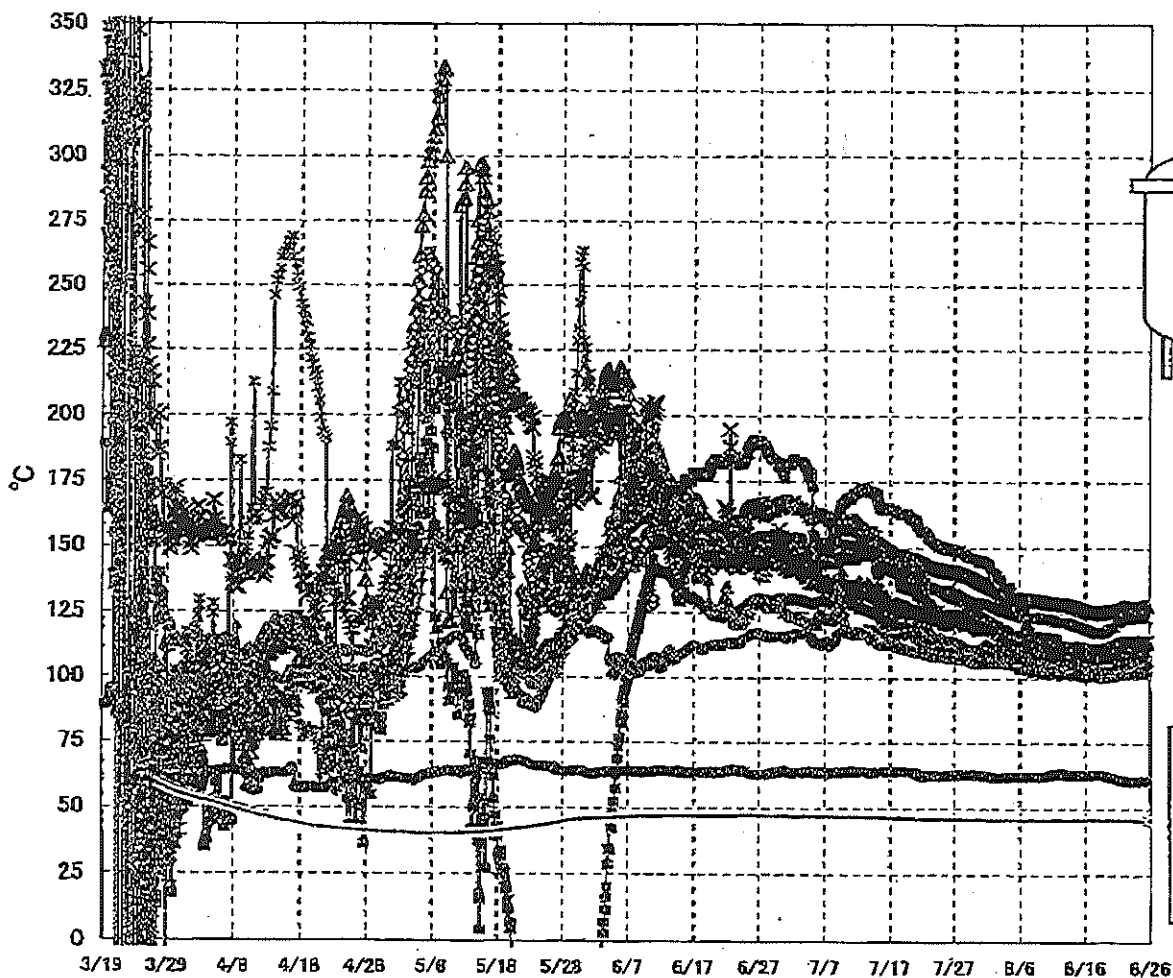
福島第一原子力発電所 3号機 水位・圧力に関するパラメータ

【留意事項】

各計測器については、地震やその後の事象進展の影響を受けて、通常の使用環境条件を超えているものもあり、正しく測定されていない可能性のある計測器も存在している。プラントの状況を把握するために、このような計測器の不確かさも考慮したうえで、複数の計測器から得られる情報を活用して変化の傾向にも着目して総合的に判断している。

白時	原子炉水位 (燃料域)(A) (mm)	原子炉水位 (燃料域)(B) (mm)	A系 原子炉 圧力(MPa)	B系 原子炉 圧力(MPa)	D/W圧力 (MPa abs)	S/C圧力 (MPa abs)	GAMS D/W(A) (Sv/h)	GAMS D/W(B) (Sv/h)	GAMS S/C(A) (Sv/h)	GAMS S/C(B) (Sv/h)	中央制御 室線量 (mSv/h)	備考
8/19 5:00	-1750	-2150	-0.191	-0.102	0.1015	0.1838	3.67E+00	2.66E+00	3.17E-01	2.98E-01	0.020	
8/19 11:00	-1800	-2200	-0.187	-0.102	0.1015	0.1838	3.67E+00	2.66E+00	3.16E-01	2.98E-01	0.020	
8/19 17:00	-1850	-2200	-0.185	-0.102	0.1015	0.1836	3.67E+00	2.66E+00	3.16E-01	2.98E-01	0.022	
8/19 23:00	-1900	-2250	-0.185	-0.102	0.1015	0.1836	3.67E+00	2.66E+00	3.16E-01	2.97E-01	0.022	
8/20 5:00	-1900	-2250	-0.181	-0.102	0.1015	0.1834	3.66E+00	2.66E+00	3.15E-01	2.97E-01	0.021	
8/20 11:00	-1900	-2250	-0.183	-0.102	0.1015	0.1836	3.66E+00	2.66E+00	3.15E-01	2.97E-01	0.022	
8/20 17:00	-1850	-2200	-0.183	-0.102	0.1015	0.1834	3.66E+00	2.65E+00	3.15E-01	2.97E-01	0.022	
8/20 23:00	-1800	-2200	-0.183	-0.102	0.1015	0.1831	3.66E+00	2.65E+00	3.15E-01	2.97E-01	0.023	
8/21 5:00	-1800	-2200	-0.181	-0.102	0.1015	0.1829	3.66E+00	2.64E+00	3.15E-01	2.96E-01	0.022	
8/21 11:00	-1800	-2200	-0.176	-0.102	0.1015	0.1825	3.65E+00	2.63E+00	3.14E-01	2.96E-01	0.023	
8/21 17:00	-1800	-2200	-0.176	-0.102	0.1015	0.1824	3.65E+00	2.63E+00	3.14E-01	2.96E-01	0.024	
8/21 23:00	-1800	-2200	-0.179	-0.100	0.1015	0.1822	3.65E+00	2.62E+00	3.14E-01	2.96E-01	0.022	
8/22 5:00	-1800	-2200	-0.176	-0.104	0.1015	0.1822	3.65E+00	2.62E+00	3.14E-01	2.97E-01	0.022	
8/22 11:00	-1800	-2200	-0.176	-0.102	0.1015	0.1820	3.65E+00	2.61E+00	3.14E-01	2.97E-01	0.022	
8/22 17:00	-1800	-2200	-0.176	-0.102	0.1015	0.1818	3.64E+00	2.61E+00	3.14E-01	2.97E-01	0.022	
8/22 23:00	-1800	-2200	-0.181	-0.102	0.1015	0.1820	3.64E+00	2.61E+00	3.14E-01	2.97E-01	0.022	
8/23 5:00	-1800	-2200	-0.179	-0.102	0.1015	0.1818	3.63E+00	2.60E+00	3.14E-01	2.97E-01	0.022	
8/23 11:00	-1750	-2150	-0.179	-0.102	0.1015	0.1818	3.63E+00	2.60E+00	3.14E-01	2.97E-01	0.022	
8/23 17:00	-1750	-2150	-0.183	-0.102	0.1015	0.1818	3.63E+00	2.59E+00	3.14E-01	2.97E-01	0.022	
8/23 23:00	-1750	-2150	-0.183	-0.102	0.1015	0.1818	3.62E+00	2.59E+00	3.14E-01	2.98E-01	0.022	
8/24 5:00	-1750	-2150	-0.181	-0.102	0.1015	0.1818	3.62E+00	2.59E+00	3.15E-01	2.98E-01	0.022	
8/24 11:00	-1750	-2100	-0.183	-0.102	0.1015	0.1818	5.50E+00	2.59E+00	3.15E-01	2.98E-01	0.021	
8/24 17:00	-1700	-2100	-0.187	-0.104	0.1015	0.1818	3.61E+00	2.58E+00	3.15E-01	2.98E-01	0.022	
8/24 23:00	-1700	-2100	-0.185	-0.102	0.1015	0.1817	3.60E+00	2.58E+00	3.15E-01	2.98E-01	0.022	
8/25 5:00	-1650	-2050	-0.183	-0.102	0.1015	0.1818	3.60E+00	2.58E+00	3.15E-01	2.98E-01	0.022	
8/25 11:00	-1650	-2050	-0.185	-0.102	0.1015	0.1817	5.50E+00	2.57E+00	3.15E-01	2.98E-01	0.022	

福島第一原子力発電所 3号機 温度に関するパラメータ(代表点)



- ▲—RPV スコッドボルト温度
- ×—RPV 胴フランジ下部温度
- △—RPV 胴フランジ
- ✕—RPV ヘッドシール
- 給水ノズル N4B 温度
- ◇—RPV 底部ヘッド上部
- 主蒸気隔離弁 2-36A リークオフ温度
- ▣—逃し安全弁 2-71D 漏洩
- 逃し安全弁 2-71F 漏洩
- ▲—圧力容器下部 (下部ヘッド)
- ↑—D/W HHVH 戻り温度
- S/C7-ル水温度A
- ◁—S/C7-ル水温度B

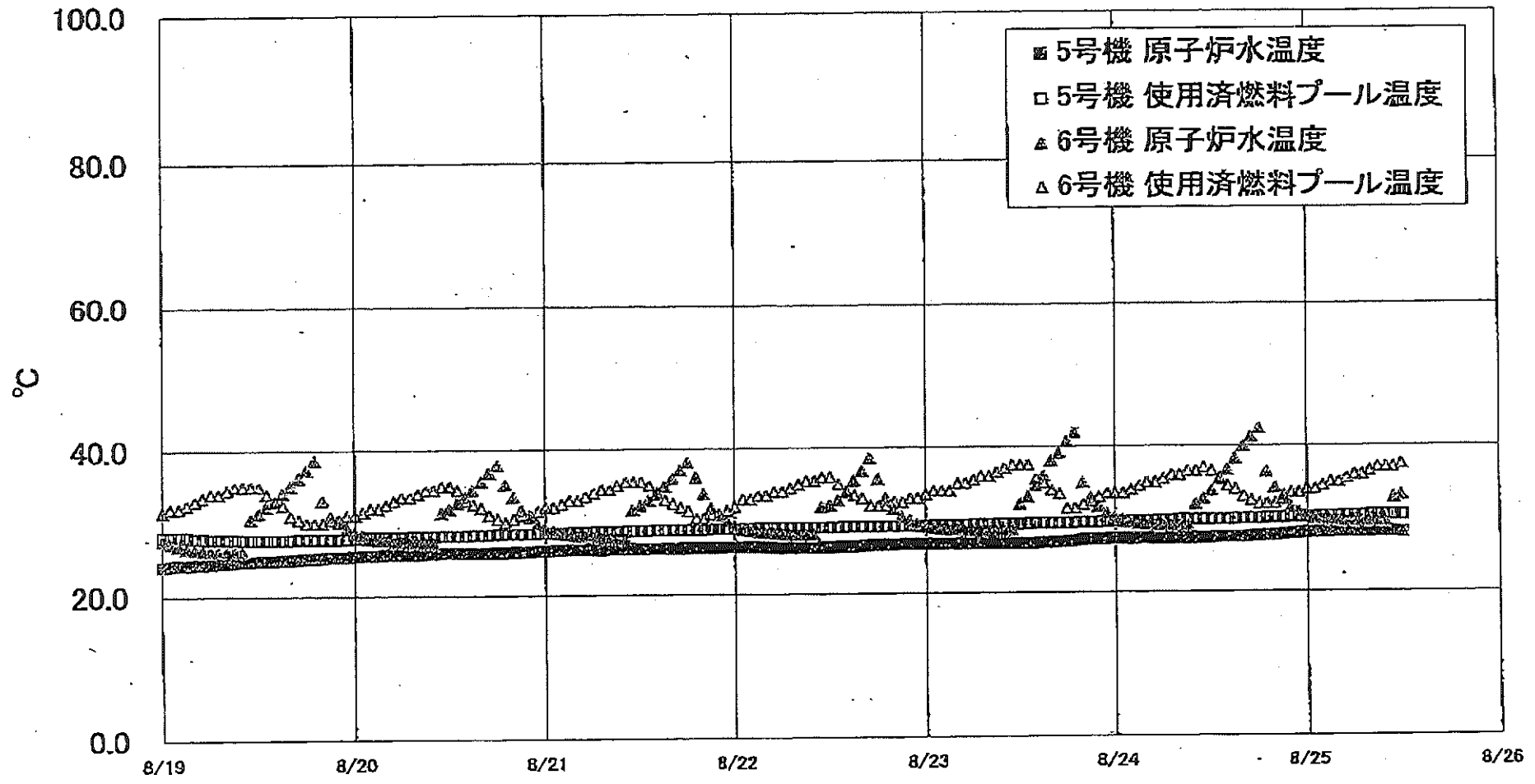
【留意事項】
 各計測器については、地震やその後の事象進展の影響を受けて、通常の使用環境条件を超えているものもあり、正しく測定されていない可能性のある計測器も存在している。プラントの状況を把握するために、このような計器の不確かさも考慮したうえで、複数の計測器から得られる情報を使用して変化の傾向にも着目して総合的に判断している。

福島第一原子力発電所 3号機 温度に関するパラメータ

【留意事項】
各計測器については、地震やその他の事象進展の影響を受けて、通常の使用環境条件を超えているものもあり、正しく測定されていない可能性のある計測器も存在している。プラントの状況を把握するために、このような計器の不確かさも考慮したうえで、複数の計測器から得られる情報を使用して変化の傾向にも着目して総合的に判断している。

日時	給水ノズル N4B 温度	RPV 底部 ヘッド上部	RPV 胴 フランジ	圧力容器下部 (下部ヘッド)	RPV スタッド ボルト温度	RPV 胴フランジ 下部温度	逃し安全弁 2-71D 漏洩	逃し安全弁 2-71F 漏洩	主蒸気隔離弁 2-86A リークオフ 温度	D/W HVH 戻り温度	RPV ベロー シール	S/C プール 水温度A	S/C プール 水温度B	備考
8/19 5:00	107.1	101.5	126.4	104.1	111.2	111.2	103.9	101.8	62.5	112.3	118.4	45.7	45.9	
8/19 11:00	107.3	101.4	126.4	104.0	112.0	111.4	103.1	101.5	62.1	112.5	118.8	45.7	45.9	
8/19 17:00	107.7	101.3	126.3	104.0	111.1	111.5	102.7	101.8	62.1	110.9	119.6	45.7	45.9	
8/19 23:00	107.8	101.4	126.4	104.0	111.1	111.3	103.2	102.1	61.9	111.1	119.6	45.7	45.9	
8/20 5:00	107.8	101.3	126.5	103.8	111.1	111.8	104.4	102.2	61.7	111.2	120.1	45.7	45.9	
8/20 11:00	108.0	101.4	126.4	103.9	110.9	111.9	103.8	102.5	61.8	111.5	120.3	45.7	45.9	
8/20 17:00	108.2	101.6	126.6	104.1	110.6	112.1	104.3	102.5	61.7	112.2	120.3	45.7	45.9	
8/20 23:00	108.5	101.9	127.0	104.6	110.8	112.4	105.2	102.4	61.5	113.1	121.7	45.7	45.9	
8/21 5:00	108.8	102.3	127.4	104.8	111.0	113.0	105.4	102.7	61.3	111.8	122.0	45.7	45.9	
8/21 11:00	108.9	102.1	127.5	104.7	111.9	112.9	104.0	102.1	60.9	111.4	122.6	45.7	45.9	
8/21 17:00	109.2	102.4	127.8	105.4	112.4	113.4	105.0	103.2	61.1	111.3	123.3	45.7	45.9	
8/21 23:00	109.4	102.5	128.0	105.6	113.4	113.5	106.5	102.8	60.9	110.9	123.5	45.7	45.9	
8/22 5:00	109.4	102.5	128.0	105.7	113.5	113.8	106.7	103.0	60.6	110.4	123.6	45.7	45.9	
8/22 11:00	109.5	102.6	127.8	106.0	113.5	113.9	107.3	103.0	60.8	110.1	123.6	45.6	45.8	
8/22 17:00	109.7	102.6	127.8	106.2	113.3	114.2	107.9	102.7	60.8	110.0	124.4	45.6	45.8	
8/22 23:00	110.0	102.8	127.7	106.8	113.3	113.8	107.1	102.5	60.5	109.8	124.1	45.6	45.8	
8/23 5:00	110.3	102.8	127.2	107.0	112.9	113.8	107.3	102.5	60.4	109.7	123.6	45.6	45.8	
8/23 11:00	110.7	102.8	127.2	107.3	112.4	113.7	106.6	102.4	60.4	109.5	123.9	45.6	45.8	
8/23 17:00	111.0	102.8	127.1	107.6	111.9	114.0	107.3	102.5	60.6	109.4	124.2	45.6	45.8	
8/23 23:00	111.4	104.3	127.3	107.6	111.6	114.0	106.4	102.4	60.6	109.2	123.8	45.6	45.8	
8/24 5:00	111.6	104.9	127.5	107.9	111.3	114.4	108.2	102.6	60.5	109.1	124.0	45.5	45.7	
8/24 11:00	112.0	105.0	127.8	108.2	111.2	114.3	106.3	102.1	60.6	109.0	124.2	45.5	45.7	
8/24 17:00	112.2	105.3	127.9	108.4	111.1	114.4	106.4	101.9	60.7	109.0	124.3	45.5	45.7	
8/24 23:00	112.5	105.5	127.9	108.3	110.9	114.6	106.9	102.3	60.7	109.2	124.3	45.5	45.7	
8/25 5:00	112.9	105.4	127.9	108.4	110.7	114.7	106.1	102.4	60.6	109.3	124.1	45.5	45.7	
8/25 11:00	113.0	105.5	128.3	108.4	110.6	114.7	106.3	102.5	60.7	109.4	123.6	45.5	45.7	

福島第一原子力発電所 5・6号機 原子炉水温度、使用済燃料プール温度推移



福島第一原子力発電所 5・6号機 原子炉水温度・使用済燃料プール温度

日時	5号機 原子炉水温度	5号機 使用済燃料プール温度	6号機 原子炉水温度	6号機 使用済燃料プール温度
8/22 20:00	26.7	29.2	31.6	32.5
8/22 21:00	26.8	29.2	30.5	32.5
8/22 22:00	26.8	29.2	30.0	33.0
8/22 23:00	26.9	29.2	29.5	33.0
8/23 0:00	26.8	29.2	29.1	33.5
8/23 1:00	26.8	29.3	28.9	34.0
8/23 2:00	26.9	29.3	28.8	34.0
8/23 3:00	26.8	29.3	28.7	34.0
8/23 4:00	26.9	29.3	28.7	35.0
8/23 5:00	26.9	29.3	28.5	35.0
8/23 6:00	26.9	29.4	28.5	35.5
8/23 7:00	26.8	29.4	28.4	36.0
8/23 8:00	26.8	29.4	28.4	36.0
8/23 9:00	26.8	29.4	28.4	36.5
8/23 10:00	26.8	29.4	28.4	37.0
8/23 11:00	26.8	29.4	28.5	37.5
8/23 12:00	26.8	29.4	32.1	37.5
8/23 13:00	26.9	29.5	33.1	37.5
8/23 14:00	26.9	29.5	34.7	35.5
8/23 15:00	26.9	29.5	36.0	35.0
8/23 16:00	26.9	29.5	38.1	34.0
8/23 17:00	27.0	29.5	39.1	33.8
8/23 18:00	27.0	29.5	40.7	31.5
8/23 19:00	27.1	29.5	41.9	31.5
8/23 20:00	27.2	29.6	35.0	32.0
8/23 21:00	27.3	29.6	32.9	32.5
8/23 22:00	27.3	29.6	31.7	33.0
8/23 23:00	27.3	29.7	30.8	33.5
8/24 0:00	27.4	29.7	30.3	33.5
8/24 1:00	27.4	29.7	29.9	33.5
8/24 2:00	27.3	29.7	29.6	34.0
8/24 3:00	27.4	29.7	28.4	34.5
8/24 4:00	27.4	29.7	29.2	35.0
8/24 5:00	27.3	29.8	29.1	35.0
8/24 6:00	27.3	29.8	29.1	35.5
8/24 7:00	27.3	29.8	29.0	36.0
8/24 8:00	27.4	29.9	29.0	36.0
8/24 9:00	27.3	29.9	29.0	36.5
8/24 10:00	27.4	29.9	32.0	36.5
8/24 11:00	27.4	29.9	32.7	37.0
8/24 12:00	27.4	29.9	33.8	36.5
8/24 13:00	27.5	29.9	35.4	35.5
8/24 14:00	27.5	29.9	36.7	34.5
8/24 15:00	27.5	30.0	38.2	34.0
8/24 16:00	27.5	30.0	39.9	33.0
8/24 17:00	27.8	30.0	41.2	32.5
8/24 18:00	27.8	30.0	42.4	32.0
8/24 19:00	27.7	30.1	38.4	32.0
8/24 20:00	27.7	30.1	34.2	32.0
8/24 21:00	27.8	30.1	32.6	33.0
8/24 22:00	27.9	30.2	31.5	33.5
8/24 23:00	28.0	30.2	30.9	33.5
8/25 0:00	28.1	30.2	30.3	34.0
8/25 1:00	28.1	30.2	30.0	34.0
8/25 2:00	28.1	30.3	29.8	34.5
8/25 3:00	28.1	30.3	29.7	35.0
8/25 4:00	28.2	30.3	29.6	35.0
8/25 5:00	28.2	30.4	29.5	35.5
8/25 6:00	28.2	30.4	29.5	36.0
8/25 7:00	28.2	30.4	29.5	36.0
8/25 8:00	28.2	30.5	29.5	36.5
8/25 9:00	28.2	30.5	29.5	37.0
8/25 10:00	28.2	30.5	29.5	37.0
8/25 11:00	28.2	30.5	32.8	37.0
8/25 12:00	28.1	30.5	33.2	37.5

福島第一原子力発電所 プラント関連パラメータ (水位・圧力・温度などのデータ)

【事項】
 計測期間については、地震やその他の事故進展の影響を受けて、通常の使用環境
 条件を逸しているものもあり、正しく測定されていない可能性のある計測器も存
 在している。プラントの状況を把握するために、このような計測の不確かさも考
 慮したうえで、複数の計測器から得られる情報を使用して圧力の傾向にも着目し
 て総合的に判断している。

8月25日 18:00 現在

号機	1号機	2号機	3号機	4号機	5号機	6号機
原子炉注水状況	給水系統を用いた淡水注入中。 流量3.8m ³ /h (8/25 17:00現在)	給水系統を用いた淡水注入中。 流量3.7m ³ /h (8/25 17:00現在)	給水系統を用いた淡水注入中。 流量7.1m ³ /h (8/25 17:00現在)		※2 (原子炉の除熱機能が維持されており、注水不要)	
原子炉水位	燃料域A: 777mm 燃料域B: 1700 mm ※3 (8/25 17:00 現在)	燃料域A: 1850 mm ※3 燃料域B: 2200 mm ※3 (8/25 17:00 現在)	燃料域A: 1600 mm ※3 燃料域B: 2000 mm ※3 (8/25 17:00 現在)		停止域 1892mm (8/25 18:00 現在)	停止域 1641mm (8/25 18:00 現在)
原子炉圧力	A系: 0.017 MPa g B系: MPa g (8/25 17:00 現在)	A系: 0.012 MPa g B系: MPa g (8/25 17:00 現在)	A系: 0.189 MPa g B系: 0.102 MPa g (8/25 17:00 現在)		0.008 MPa g (8/25 18:00 現在)	0.010 MPa g (8/25 18:00 現在)
原子炉水温度	G系統流量がないため採取不可)					
原子炉压力容器 まわり温度	給水/炉内温度: 92.2 °C 压力容器下部温度: 87.8 °C (8/25 17:00 現在)	給水/炉内温度: 106.8 °C 压力容器下部温度: 115.1 °C (8/25 17:00 現在)	給水/炉内温度: 113.2 °C 压力容器下部温度: 108.7 °C (8/25 17:00 現在)		※2 (原子炉水温度にて監視中)	
D/W・S/C 圧力	D/W: 0.1266 MPa abs S/C: 0.105 MPa abs (8/25 17:00 現在)	D/W: 0.114 MPa abs S/C: 0.117 MPa abs ※1 (8/25 17:00 現在)	D/W: 0.1015 MPa abs S/C: 0.1817 MPa abs (8/25 17:00 現在)		※2 (全燃料取出中につき監視対象外)	
D/W 雰囲気温度	RPVパロ-シール: 87.8 °C HVH戻り: 89.4 °C (8/25 17:00 現在)	RPVパロ-シール: 61 °C ※3 HVH戻り: 122 °C (8/25 17:00 現在)	RPVパロ-シール: 123.9 °C ※3 HVH戻り: 109.6 °C (8/25 17:00 現在)		※2 (原子炉の除熱機能が維持されているため監視 対象外)	
CAMS 放射線 モニタ	D/W(A): 0.00E+00 Sv/h ※1 B: 3.39E+02 Sv/h ※1 S/C(A): 6.78E-01 Sv/h B: 6.92E-01 Sv/h (8/25 17:00 現在)	D/W(A): 1.05E+01 Sv/h ※1 B: 5.63E+00 Sv/h ※1 S/C(A): 1.24E-01 Sv/h ※1 B: 5.57E+00 Sv/h ※1 (8/25 17:00 現在)	D/W(A): 3.59E+00 Sv/h ※3 B: 2.57E+00 Sv/h S/C(A): 3.15E-01 Sv/h B: 2.99E-01 Sv/h (8/25 17:00 現在)			
S/C 温度	A系: 45.5 °C B系: 45.3 °C (8/25 17:00 現在)	A系: 46.7 °C B系: 46.7 °C (8/25 17:00 現在)	A系: 45.5 °C B系: 45.7 °C (8/25 17:00 現在)			
D/W 設計圧力	0.384MPa g (0.485MPa abs)	0.384MPa g (0.485MPa abs)	0.384MPa g (0.485MPa abs)			
D/W 最高使用圧力	0.427MPa g (0.528MPa abs)	0.427MPa g (0.528MPa abs)	0.427MPa g (0.528MPa abs)			
使用済燃料プール 温度	30.0 °C (8/25 17:00 現在)	34.0 °C (8/25 17:00 現在)	32.5 °C (8/25 17:00 現在)	40 °C (8/25 17:00 現在)	30.7 °C (8/25 18:00 現在)	33.0 °C (8/25 18:00 現在)
FPC 冷却サージ バルブ	3080mm (8/25 17:00 現在)	3200mm (8/25 17:00 現在)	3730mm (8/25 17:00 現在)	4700mm (8/25 17:00 現在)	※2	
電源	外部電源受電中 (P/C2C)			外部電源受電中 (P/C4D)		外部電源受電中
その他情報				共用プール 31 °C (8/25 6:50 現在)	5u: SHCE-ド (8/8 10:43~)	6u: 非稼モード (8/25 11:00~)

圧力換算 ゲージ圧(MPa g) = 絶対圧(MPa abs) - 大気圧(標準大気圧0.1013 MPa)
 絶対圧(MPa abs) = ゲージ圧(MPa g) + 大気圧(標準大気圧0.1013 MPa)

※1: 計器不調
 ※2: データ採取対象外
 ※3: 状況推移を継続監視中

No. 3460

東京電力(株) 原子力発電部

2011年 08月 25日 17時 07分

福島第一原子力発電所 プラント関連パラメータ(水位・圧力・温度などのデータ)に関する補足説明

■各パラメータに関する補足説明

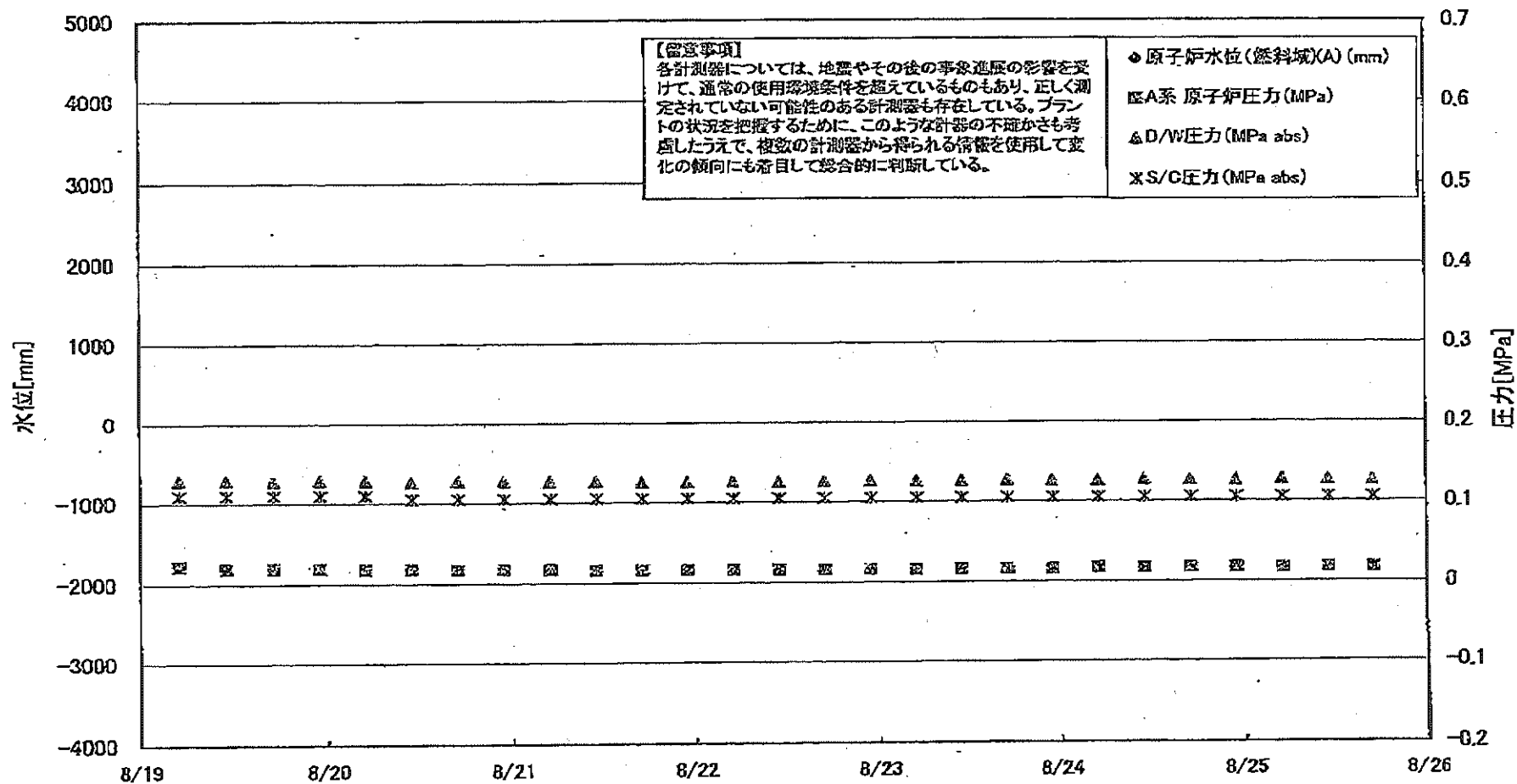
項目	記載方法	測定方法	記載点数/Ch数or系統数
原子炉注水状況	原子炉への注水流量/注水方法を記載。	仮設計器	1/1系統
原子炉水位	燃料槽を監視する水位計にて測定したデータを記載。	本設指示計	A系 1/1Ch B系 1/1Ch
原子炉圧力	計器盤より圧力計器から伝送される電圧値を測定し、電圧値を圧力に換算したものを記載。A系/B系それぞれ複数点データがあるが、1点を代表として採取し記録。(本設) 1号、2号については、仮設計器の値をA系に代表して記載。(2号機は参考値)	仮設計器: 1号、2号 本設計器盤(電圧測定): 3号	仮設計器 1/1系統 本設計器 A系 1/2Ch B系 1/2Ch
原子炉水温度	温度計設置箇所には系統線がないためデータ未採取	-	-
原子炉圧力容器 まわり温度	原子炉圧力容器まわり温度は複数箇所から採取しているが、全体把握の観点から代表部位として「給水ノズル位置」、「圧力容器下部(1号、3号: 圧力容器下部ヘッド、2号: 圧力容器上部ヘッド)」のデータを記載	本設記録計	給水ノズル位置 1/4Ch 圧力容器下部 1/2Ch(1号) 1/1Ch(2~3号)
D/W - S/C 圧力	本設計器の指示値を記載。本設計器にて採取できない場合には、計器盤より測定した電圧値を圧力に換算したものを記載。 2号D/W圧力については、仮設計器の値を記載。 (D/W: ドライウェル、S/C: 圧力抑制室)	(D/W圧力) 本設計器計: 1号 仮設計器: 2号 本設計器盤(電圧測定): 3号 (S/C圧力) 本設指示計: 1号、2号 本設計器盤(電圧測定): 3号	(D/W/E力) 本設記録計 広域 1/1Ch: 1号 仮設計器 1/1系統: 2号 本設計器盤 1/4Ch: 3号 (S/C圧力) 本設指示計 1/1系統: 1号、2号 本設計器盤 1/2Ch: 3号
D/W 雰囲気温度	D/W 内の雰囲気温度は複数箇所から採取しているが、全体把握の観点から代表部位として「D/W 上部(RPV ベローシール温度)、中央部(D/W HVH 戻り空気温度)」のデータを記載。(RPV: 原子炉圧力容器、HVH: 空路ユニット)	本設記録計	RPV ベローシール 1/5Ch D/W HVH 戻り 1/5Ch
CAMS 放射線 モニタ	本設指示計の指示値を記載。 (CAMS: 格納容器雰囲気モニタ系。E●●: X10 ^{**})	本設指示計	D/W A系 1/1Ch B系 1/1Ch S/C A系 1/1Ch B系 1/1Ch
S/C 温度	本設記録計の指示値を記載。A系/B系それぞれ複数点データがあるが、1点を代表として採取し記録。	本設記録計	A系 1/4Ch(1号)、8Ch(2~3号) B系 1/4Ch(1号)、8Ch(2~3号)
使用済燃料プール 温度	本設記録計、もしくは仮設計器の指示値を記載。 (非蒸モード: 非常過熱負荷モード、SHCモード: 原子炉停止時冷却系モード)	本設記録計: 2号 仮設計器: 1号、3~4号	本設計器 1/1Ch(2号) 仮設計器 1/1系統(1, 3~4号)
FPC 水-ナ-ゲ-ツ W)	2号、4号については、本設指示計の指示値を記載。1号、3号については、仮設の圧力計器から求めた推定値を記載(参考値) (FPC: 燃料プール冷却浄化系)	本設指示計: 2号、4号 仮設計器(圧力計器): 1号、3号	本設計器 1/1系統(2号、4号) 仮設計器 1/1系統(1号、3号)

■注記に関する補足説明

項目	内容	8月25日 18 時時点の状況
計器不良	計器不良: 指示値ダウン(オーバー) スケール/検出器の不良	1号機 CAMS D/W 放射線モニタ 2号機 S/C 圧力、CAMS D/W(B) 放射線モニタ、CAMS S/C(B) 放射線モニタ 3号機 -
データ採取対象外	4号機: 炉心に燃料がないため、原子炉及びD/W関連のデータは採取せず。 5~6号機: 現在冷温停止中のため、D/W 関連データは採取せず。	-
状況推移を 継続確認中	指示は出ているものの、指示値ハンチング・マイナス表示など他パラメータと明らかに異なる推移を示したものを。	1号機 原子炉水位(B) 2号機 原子炉水位、RPV ベローシール温度 3号機 原子炉水位、原子炉圧力、RPV ベローシール温度、CAMS D/W(A)放射線モニタ

2011年07月27日 07時00分 福島第一原子力発電所 1号機 水位・圧力に関するパラメータ

福島第一原子力発電所 1号機 水位・圧力に関するパラメータ



福島第一原子力発電所 1号機 水位・圧力に関するデータ

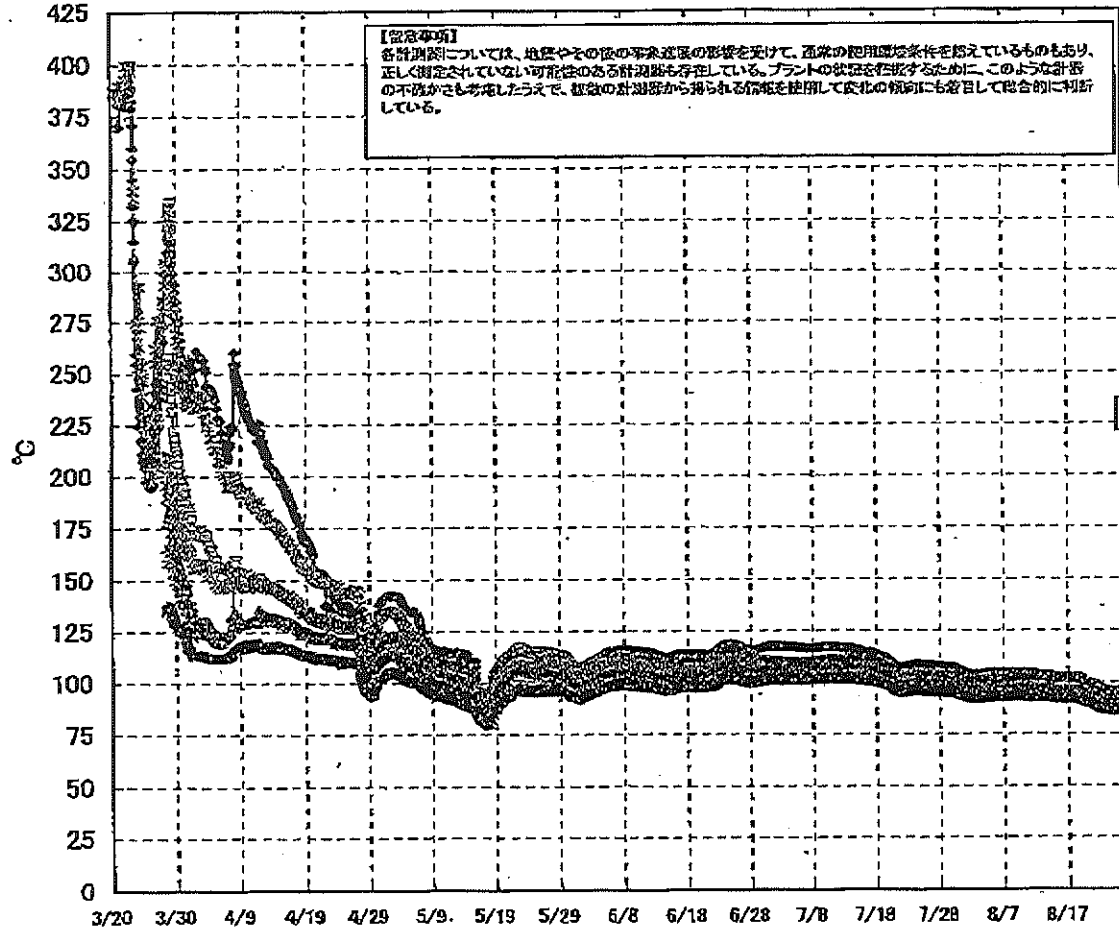
【留意事項】
各計測器については、地震やその後の事故進展の影響を受けて、通常の使用環境条件を超えているものもあり、正しく測定されていない可能性のある計測器も存在している。
プラントの状況を把握するために、このような計器の不確かさも考慮したうえで、複数の計測器から得られる情報を使用して変化の傾向にも着目して総合的に判断している。

日時	原子炉水位 (燃料域)(A) (mm)	原子炉水位 (燃料域)(B) (mm)	A系 原子炉 圧力 (MPa)	B系 原子炉 圧力 (MPa)	D/W圧力 (MPa abs)	S/C圧力 (MPa abs)	CAMS D/W(A) (Sv/h)	CAMS D/W(B) (Sv/h)	CAMS S/C(A) (Sv/h)	CAMS S/C(B) (Sv/h)	備考
8/19 5:00		-1700	0.022	-	0.1293	0.110	0.00E+00	3.06E+01	6.66E-01	6.97E-01	
8/19 11:00		-1700	0.019	-	0.1295	0.110	0.00E+00	7.77E+01	6.87E-01	6.98E-01	
8/19 17:00		-1700	0.019	-	0.1280	0.110	0.00E+00	4.33E+02	6.86E-01	7.01E-01	
8/19 23:00		-1700	0.019	-	0.1288	0.110	0.00E+00	3.35E+02	6.66E-01	6.96E-01	
8/20 5:00		-1700	0.018	-	0.1284	0.110	0.00E+00	1.15E+02	6.86E-01	6.95E-01	
8/20 11:00		-1650	0.018	-	0.1273	0.105	0.00E+00	2.46E+02	6.85E-01	6.96E-01	
8/20 17:00		-1700	0.017	-	0.1283	0.105	0.00E+00	3.01E+02	6.85E-01	6.96E-01	
8/20 23:00		-1700	0.017	-	0.1277	0.105	0.00E+00	2.71E+01	6.85E-01	6.96E-01	
8/21 5:00		-1700	0.017	-	0.1273	0.105	0.00E+00	3.07E+01	6.83E-01	6.95E-01	
8/21 11:00		-1700	0.016	-	0.1270	0.105	0.00E+00	3.80E+01	6.84E-01	6.93E-01	
8/21 17:00		-1700	0.016	-	0.1260	0.105	0.00E+00	3.47E+01	6.83E-01	6.94E-01	
8/21 23:00		-1700	0.016	-	0.1263	0.105	0.00E+00	4.44E+01	6.83E-01	6.92E-01	
8/22 5:00		-1700	0.016	-	0.1268	0.105	0.00E+00	3.75E+02	6.83E-01	6.92E-01	
8/22 11:00		-1700	0.016	-	0.1258	0.105	0.00E+00	2.10E+02	6.82E-01	6.92E-01	
8/22 17:00		-1700	0.016	-	0.1260	0.105	0.00E+00	1.47E+02	6.81E-01	6.91E-01	
8/22 23:00		-1700	0.016	-	0.1268	0.105	0.00E+00	1.65E+02	6.82E-01	6.91E-01	
8/23 5:00		-1700	0.016	-	0.1262	0.105	0.00E+00	9.00E+01	6.81E-01	6.93E-01	
8/23 11:00		-1700	0.016	-	0.1262	0.105	0.00E+00	9.78E+01	6.80E-01	6.90E-01	
8/23 17:00		-1700	0.016	-	0.1270	0.105	0.00E+00	9.07E+01	6.81E-01	6.91E-01	
8/23 23:00		-1700	0.016	-	0.1266	0.105	0.00E+00	2.62E+01	6.81E-01	6.92E-01	
8/24 5:00		-1700	0.017	-	0.1283	0.105	0.00E+00	2.53E+01	6.80E-01	6.91E-01	
8/24 11:00		-1700	0.017	-	0.1275	0.105	0.00E+00	2.42E+01	6.81E-01	6.91E-01	
8/24 17:00		-1700	0.017	-	0.1270	0.105	0.00E+00	3.70E+01	6.80E-01	6.92E-01	
8/24 23:00		-1650	0.017	-	0.1267	0.105	0.00E+00	2.56E+01	6.80E-01	6.93E-01	
8/25 5:00		-1700	0.017	-	0.1275	0.105	0.00E+00	3.38E+01	6.80E-01	6.91E-01	
8/25 11:00		-1700	0.017	-	0.1271	0.105	0.00E+00	3.04E+01	6.79E-01	6.92E-01	
8/25 17:00		-1700	0.017	-	0.1268	0.105	0.00E+00	3.39E+02	6.78E-01	6.92E-01	

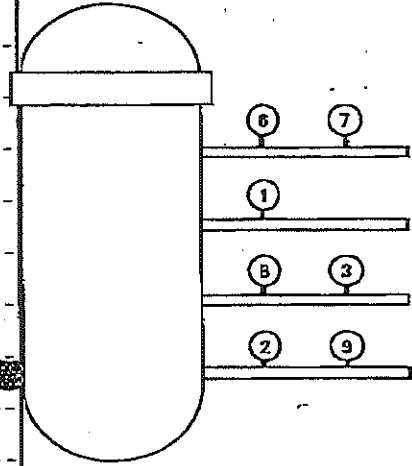
DS

計器不良 計器不良

福島第一原子力発電所 1号機 温度に関するパラメータ (給水ノズル及び安全弁排気温度)



3/27以降、これまで継続監視してきた給水ノズルN4Bと安全弁排気203-4Aの温度が上昇してきたことから、同様の位置を計測している他の計測点と比較するために計測点を3/28 12:30より増やして採取する。



- 給水ノズル N4B(終端)
 - ▲ 給水ノズル N4B(内)
 - ◆ 給水ノズル N4C(終端)
 - 給水ノズル N4C(内)
 - ✖ 安全弁排気 203-4A①
 - ✖ 安全弁排気 203-4C②
 - 安全弁排気 203-4B③
 - ✖ SR弁排気 201-3A④
 - ✖ SR弁排気 203-3B⑦
 - SR弁排気 203-3C⑤
 - ▲ SR弁排気 203-3D⑥
- D/W 排気
- S/C 排気

福島第一原子力発電所 1号機 温度に関するバ、ー、タ

【留意事項】
 各計測器については、地震やその後の事象進展の影響を受けて、通常の使用環境条件を超えているものもあり、正しく測定されていない可能性のある計測器も存在している。プラントの状況を把握するために、このような計測器の不確かさも考慮したうえで、複数の計測器から得られる情報を使用して変化の傾向にも着目して総合的に判断している。

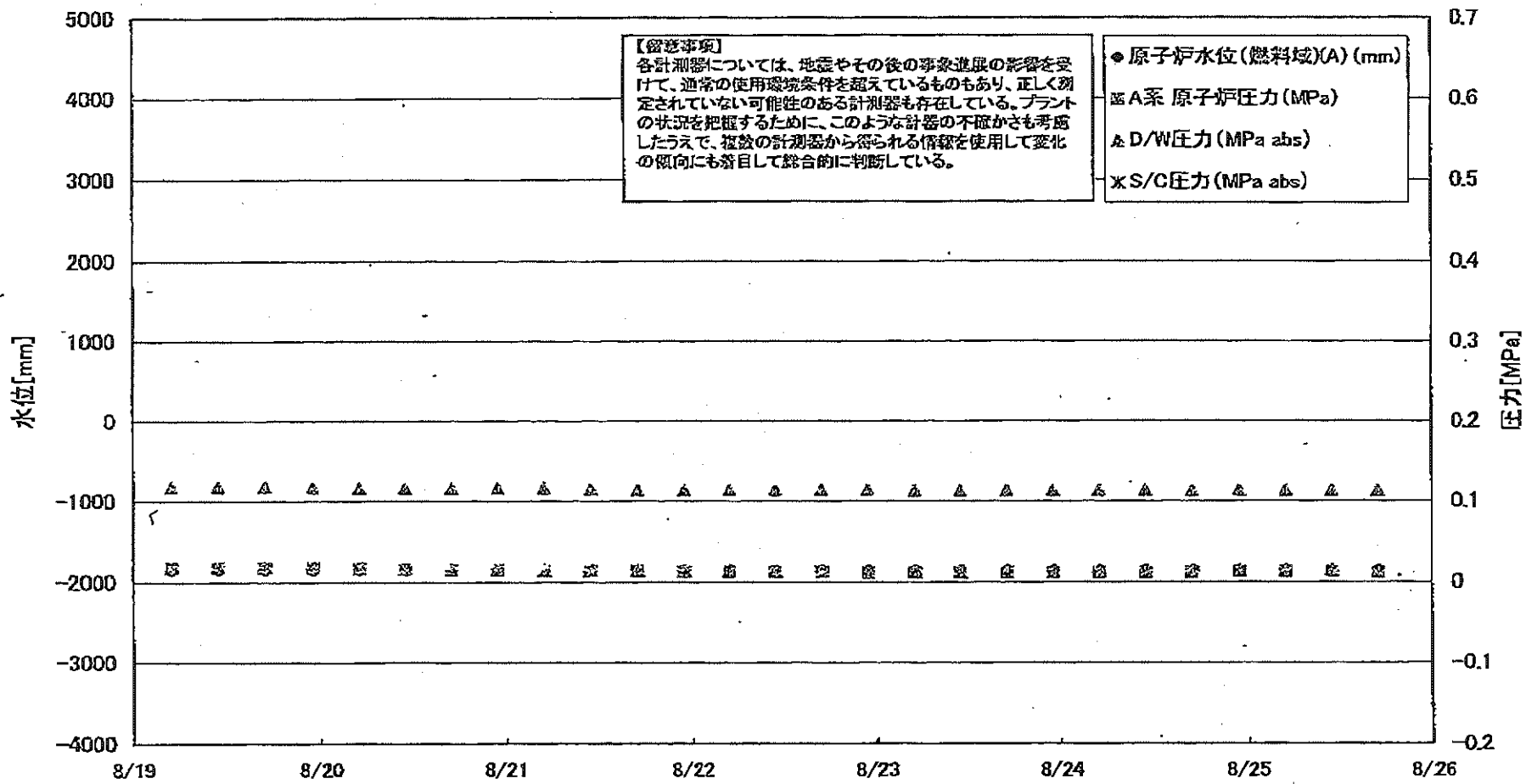
日時	VESSEL frange	Vessel frange	給水/スル N4B (終端)	給水/スル N4B (内)	給水/スル N4C (終端)	給水/スル N4C (内)	vessel core	圧力容器下部 (下部ヘッド)	CRDA ケーシング 上部	CRDA ケーシング 下部	安全弁排気 203-4A①	安全弁排気 203-4C②	安全弁排気 203-4B③	SR弁排気 203-3A⑥	SR弁排気 203-3B⑦	SR弁排気 203-3C⑧	SR弁排気 203-3D⑨	D/W HVH戻り (HVH-12C)	RPVベローソール (HVH-12A)	S/C プール水温度 A	S/C プール水温度 B	備考
8/19 5:00	91.7	91.9	101.8	92.5	91.5	91.3	91.7	92.2	92.8	92.5	101.4	95.7	93.3	94.8	94.0	95.1	92.3	93.8	92.0	46.1	45.9	
8/19 11:00	91.6	91.7	101.6	92.4	91.4	91.1	91.5	92.1	92.6	92.3	101.1	95.6	93.2	94.6	93.8	94.9	92.1	93.7	91.9	46.1	45.9	
8/19 17:00	90.7	90.7	98.5	91.5	90.5	90.3	90.7	91.3	91.8	91.6	100.0	94.7	92.4	93.8	93.1	94.1	91.3	92.8	91.0	46.1	45.9	
8/19 23:00	90.6	90.5	98.6	91.4	90.4	90.2	90.6	91.1	91.7	91.5	99.9	94.6	92.2	93.6	92.8	94.0	91.1	92.8	90.9	46.1	45.9	
8/20 5:00	90.1	90.1	98.2	91.0	89.9	89.8	90.1	90.7	91.3	91.1	99.4	94.1	91.8	93.2	92.4	93.5	90.7	92.4	90.4	46.1	45.9	
8/20 11:00	89.8	89.9	97.9	90.7	89.7	89.5	89.9	90.4	91.0	90.8	99.1	93.8	91.5	92.9	92.2	93.3	90.5	92.1	90.1	46.0	45.8	
8/20 17:00	90.0	90.0	98.2	90.9	89.8	89.7	90.1	90.6	91.2	91.0	99.3	94.0	91.7	93.0	92.3	93.4	90.6	92.2	90.3	46.0	45.8	
8/20 23:00	89.6	89.5	97.7	90.5	89.4	89.2	89.6	90.2	90.8	90.6	98.8	93.6	91.2	92.5	91.8	92.9	90.1	91.8	89.9	46.0	45.8	
8/21 5:00	89.7	89.4	97.6	90.4	89.3	89.2	89.5	90.1	90.7	90.5	98.7	93.5	91.2	92.4	91.8	92.8	90.1	91.7	89.7	46.0	45.8	
8/21 11:00	88.9	88.9	96.6	89.9	88.8	88.6	89.0	89.5	90.2	90.0	98.1	92.9	90.7	91.8	91.1	92.2	89.5	91.3	89.2	46.0	45.8	
8/21 17:00	88.1	88.0	93.7	89.2	88.1	87.9	88.3	88.8	89.5	89.3	97.3	92.1	90.0	91.1	90.4	91.5	88.8	90.6	88.6	46.0	45.7	
8/21 23:00	88.0	87.8	93.8	89.0	87.9	87.7	88.1	88.7	89.3	89.2	97.0	92.0	89.8	90.9	90.2	91.3	88.7	90.4	88.4	45.9	45.7	
8/22 5:00	87.5	87.4	93.2	88.6	87.5	87.3	87.7	88.3	89.0	88.8	96.5	91.5	89.3	90.4	89.8	90.9	88.2	90.0	88.0	45.9	45.7	
8/22 11:00	87.0	86.7	90.6	88.0	87.0	86.8	87.2	87.8	88.5	88.3	95.9	91.0	88.9	89.8	89.3	90.3	87.8	89.5	87.5	45.9	45.6	
8/22 17:00	87.0	86.8	90.8	88.1	87.0	86.9	87.3	87.8	88.5	88.3	95.9	91.0	88.9	89.8	89.3	90.3	87.8	89.5	87.5	45.8	45.6	
8/22 23:00	86.8	86.6	90.6	87.9	86.8	86.7	87.1	87.6	88.3	88.2	95.8	90.9	88.7	89.7	89.1	90.2	87.6	89.4	87.4	45.8	45.6	
8/23 5:00	86.5	86.3	90.5	87.6	86.5	86.4	86.8	87.3	88.0	87.9	95.5	90.5	88.4	89.3	88.8	89.9	87.3	89.1	87.1	45.7	45.5	
8/23 11:00	86.5	86.4	90.7	87.5	86.5	86.5	86.8	87.4	88.0	87.9	95.4	90.5	88.4	89.5	88.8	89.9	87.4	89.1	87.1	45.7	45.5	
8/23 17:00	86.7	86.5	91.0	87.7	86.6	86.5	86.9	87.5	88.1	88.0	95.6	90.6	88.5	89.6	88.9	90.0	87.4	89.2	87.3	45.7	45.4	
8/23 23:00	86.4	86.2	90.8	87.4	86.4	86.3	87.2	87.3	87.9	87.8	95.3	90.4	88.3	89.3	88.7	89.8	87.1	89.0	87.0	45.7	45.4	
8/24 5:00	86.3	86.1	90.8	87.4	86.3	86.2	86.6	87.2	87.9	87.7	95.2	90.3	88.2	89.3	88.7	89.7	87.2	88.9	86.9	45.6	45.4	
8/24 11:00	86.7	86.5	91.2	87.7	86.6	86.5	86.9	87.5	88.2	88.0	95.6	90.6	88.4	89.4	88.9	89.9	87.3	89.1	87.2	45.6	45.3	
8/24 17:00	86.6	86.4	91.3	87.7	86.6	86.5	86.9	87.4	88.1	88.0	95.6	90.6	88.4	89.4	88.9	89.9	87.3	89.1	87.2	45.6	45.3	
8/24 23:00	86.7	86.5	91.5	87.7	86.7	86.6	87.0	87.5	88.2	88.0	95.7	90.6	88.5	89.5	89.0	90.0	87.5	89.2	87.3	45.6	45.3	
8/25 5:00	86.8	86.7	91.9	88.0	86.9	86.8	87.2	87.7	88.4	88.2	95.8	90.8	88.7	89.7	89.1	90.2	87.6	89.4	87.5	45.6	45.3	
8/25 11:00	86.8	86.7	91.8	87.8	86.8	86.7	87.1	87.7	88.3	88.2	95.8	90.8	88.7	89.7	89.1	90.2	87.6	89.3	87.5	45.5	45.3	
8/25 17:00	87.0	86.9	92.2	87.9	87.0	86.9	87.2	87.8	88.5	88.3	96.0	90.9	88.8	89.9	89.4	90.4	87.8	89.4	87.8	45.5	45.3	

No. 3400

東京電力(株) 原子力部 記録係

2011年 8月25日 20時15分

福島第一原子力発電所 2号機 水位・圧力に関するパラメータ



福島第一...子力発電所 2号機 水位・圧力に関するパラ. -タ

【留意事項】
各計測器については、地震やその他の事故進展の影響を受けて、通常の使用環境条件を超えているものもあり、正しく測定されていない可能性のある計測器も存在している。
プラントの状況を把握するために、このような計測器の不確かさも考慮したうえで、複数の計測器から得られる情報を使用して変化の傾向にも着目して総合的に判断している。

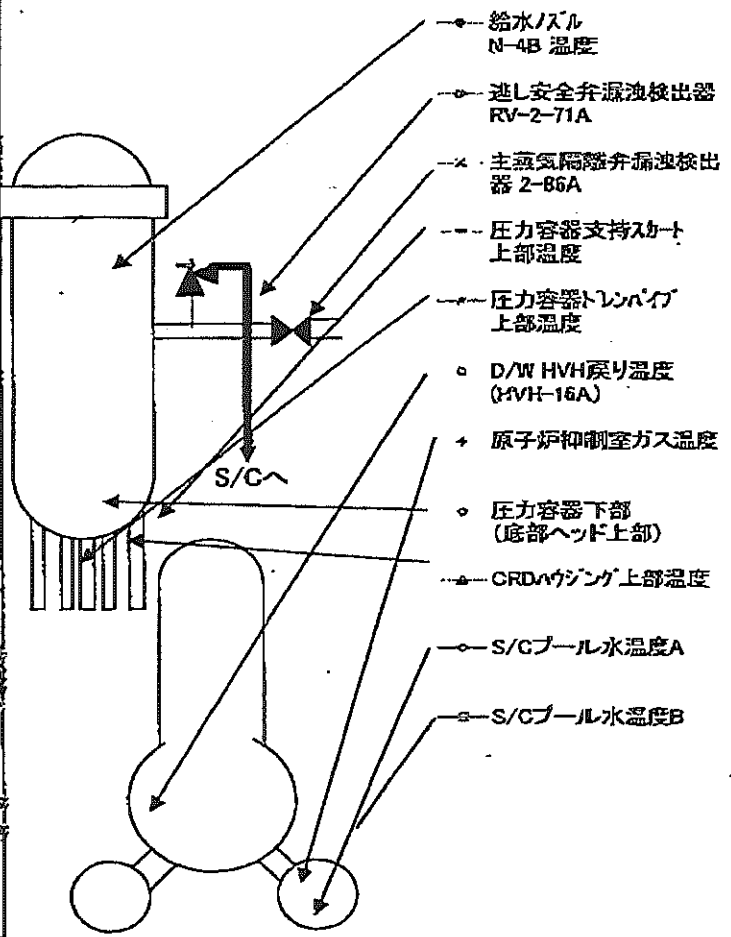
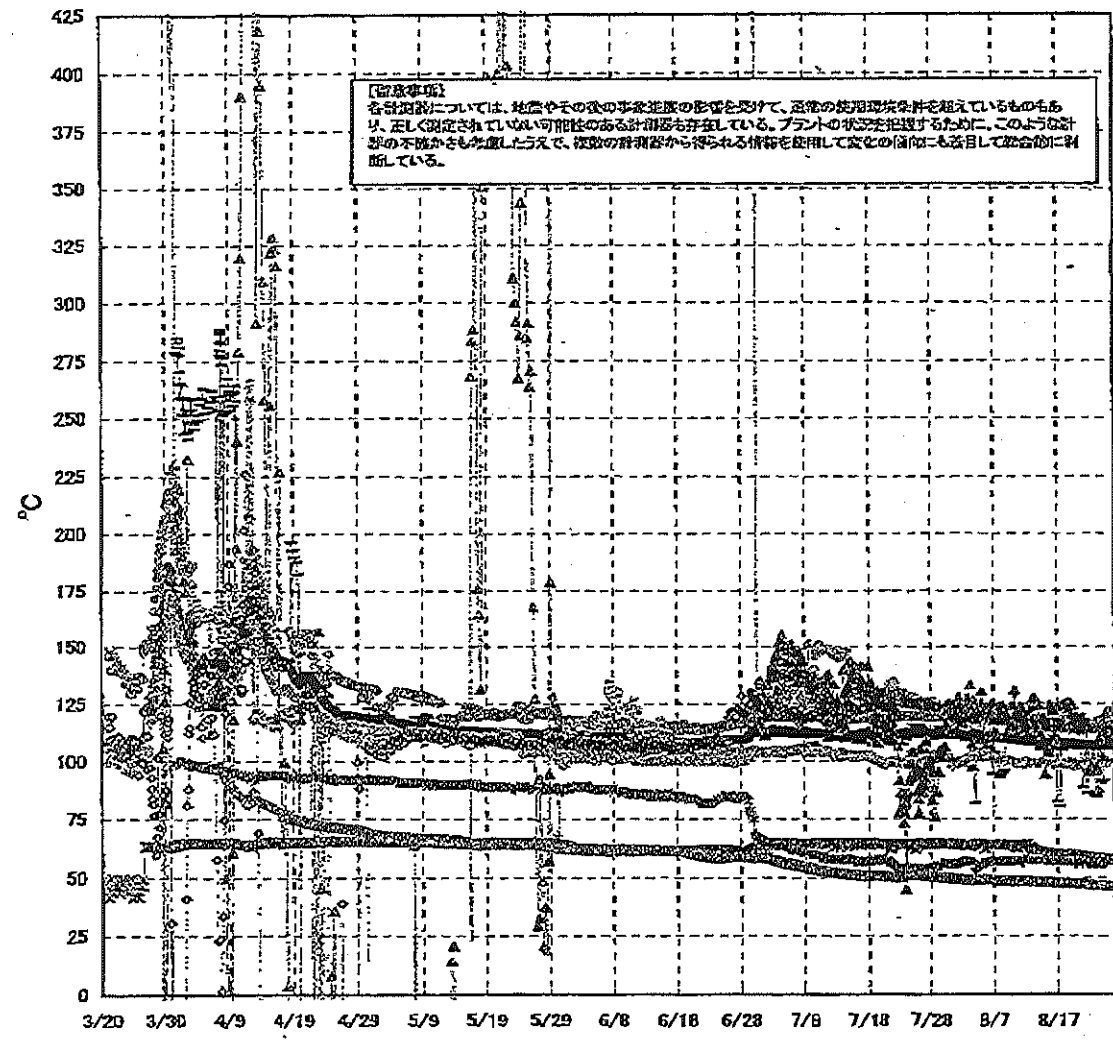
日時	原子炉水位 (燃料域)(A) (mm)	原子炉水位 (燃料域)(B) (mm)	A系 原子 炉圧力 (MPa)	B系 原子 炉圧力 (MPa)	D/W圧力 (MPa abs)	S/C圧力 (MPa abs)	CAMS D/W (A) (Sv/h)	CAMS D/W (B) (Sv/h)	CAMS S/C (A) (Sv/h)	CAMS S/C (B) (Sv/h)	中央制御 室線量 (mSv/h)	備考
8/19 5:00	-1850	-2200	0.018	-	0.119	-	1.09E+01	5.38E+00	1.34E-01	6.14E+00	0.012	
8/19 11:00	-1850	-2200	0.018	-	0.119	-	1.09E+01	5.40E+00	1.34E-01	6.03E+00	0.009	
8/19 17:00	-1850	-2200	0.018	-	0.119	-	1.08E+01	5.43E+00	1.33E-01	6.01E+00	0.009	
8/19 23:00	-1850	-2200	0.018	-	0.118	-	1.08E+01	5.45E+00	1.33E-01	5.90E+00	0.008	
8/20 5:00	-1850	-2200	0.017	-	0.117	-	1.08E+01	5.47E+00	1.32E-01	5.89E+00	0.012	
8/20 11:00	-1850	-2200	0.016	-	0.117	-	1.08E+01	5.49E+00	1.32E-01	5.88E+00	0.010	
8/20 17:00	-1850	-2200	0.015	-	0.117	-	1.08E+01	5.50E+00	1.31E-01	5.87E+00	0.010	
8/20 23:00	-1850	-2200	0.015	-	0.117	-	1.08E+01	5.52E+00	1.31E-01	5.85E+00	0.010	
8/21 5:00	-1850	-2200	0.014	-	0.117	-	1.08E+01	5.53E+00	1.31E-01	5.80E+00	0.010	
8/21 11:00	-1850	-2200	0.014	-	0.116	-	1.08E+01	5.54E+00	1.30E-01	5.65E+00	0.011	
8/21 17:00	-1850	-2200	0.014	-	0.115	-	1.08E+01	5.55E+00	1.30E-01	5.63E+00	0.010	
8/21 23:00	-1850	-2200	0.013	-	0.115	-	1.08E+01	5.56E+00	1.29E-01	5.61E+00	0.011	
8/22 5:00	-1850	-2200	0.013	-	0.115	-	1.08E+01	5.57E+00	1.29E-01	5.49E+00	0.010	
8/22 11:00	-1850	-2150	0.013	-	0.115	-	1.07E+01	5.58E+00	1.29E-01	5.42E+00	0.011	
8/22 17:00	-1850	-2200	0.013	-	0.115	-	1.07E+01	5.59E+00	1.28E-01	5.40E+00	0.010	
8/22 23:00	-1850	-2200	0.012	-	0.115	-	1.07E+01	5.59E+00	1.28E-01	5.42E+00	-0.011	
8/23 5:00	-1850	-2200	0.012	-	0.114	-	1.07E+01	5.60E+00	1.27E-01	5.46E+00	0.011	
8/23 11:00	-1850	-2200	0.012	-	0.114	-	1.07E+01	5.60E+00	1.27E-01	5.47E+00	0.010	
8/23 17:00	-1850	-2200	0.012	-	0.114	-	1.07E+01	5.61E+00	1.26E-01	5.48E+00	0.011	
8/23 23:00	-1850	-2200	0.012	-	0.114	-	1.07E+01	5.62E+00	1.26E-01	5.49E+00	0.011	
8/24 5:00	-1850	-2200	0.012	-	0.114	-	1.07E+01	5.62E+00	1.25E-01	5.51E+00	0.011	
8/24 11:00	-1850	-2200	0.012	-	0.114	-	1.07E+01	5.63E+00	1.25E-01	5.50E+00	0.011	
8/24 17:00	-1850	-2200	0.012	-	0.114	-	1.07E+01	5.63E+00	1.25E-01	5.50E+00	0.010	
8/24 23:00	-1850	-2150	0.013	-	0.114	-	1.07E+01	5.63E+00	1.24E-01	5.50E+00	0.011	
8/25 5:00	-1850	-2200	0.013	-	0.114	-	1.07E+01	5.64E+00	1.24E-01	5.51E+00	0.011	
8/25 11:00	-1850	-2200	0.013	-	0.114	-	1.07E+01	5.64E+00	1.24E-01	5.52E+00	0.010	
8/25 17:00	-1850	-2200	0.012	-	0.114	-	1.06E+01	5.63E+00	1.24E-01	5.57E+00	0.010	

計器不良

計器不良

計器不良

福島第一原子力発電所 2号機 温度に関するパラメータ(代表点)



福島第一...子力発電所 2号機 温度に関するパラ -タ

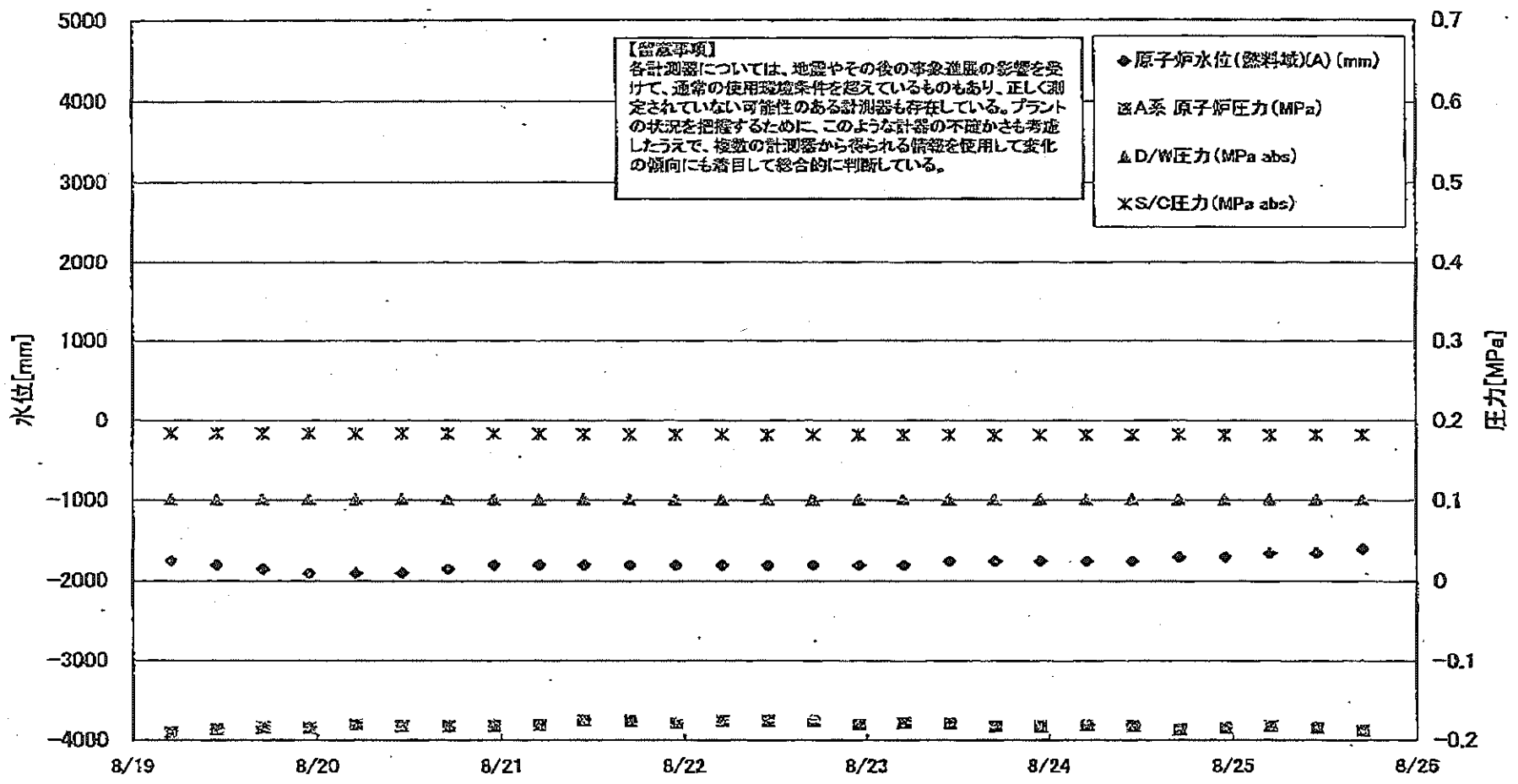
【留意事項】

各計測器については、地震やその後の事象進展の影響を受けて、通常の使用環境条件を越えているものもあり、正しく測定されていない可能性のある計測器も存在している。プラントの状況を把握するために、このような計器の不確かさも考慮したうえで、複数の計測器から得られる情報を使用して変化の傾向にも着目して総合的に判断している。

日時	遮断安全弁 漏洩検出器 RV-2-71A	主蒸気隔離 弁漏洩検出 器 2-86A	給水ズル N-4B 温度	CRDハウジング 上部温度	圧力容器 下部 (底部ヘッド上部)	圧力容器 支持スカート 上部温度	圧力容器 ドレンパイプ 上部温度	D/W HVH 戻り温度 (HVH-16A)	RPVベロ シール	原子炉抑 制室ガス 温度	S/Cプール 水温度A	S/Cプール 水温度B	備考
8/19 5:00	116.0	60.2	107.8	120.9	115.0	107.2	98.9	117.0	89.0	57.0	48.0	47.9	
8/19 11:00	116.7	60.0	107.8	124.4	114.0	106.0	99.6	118.0	86.0	57.0	47.9	47.9	
8/19 17:00	116.8	59.9	107.7	117.4	114.0	106.5	97.8	117.0	84.0	56.0	47.8	47.7	
8/19 23:00	117.0	59.8	107.7	119.5	114.0	107.1	98.3	117.0	83.0	57.0	47.8	47.7	
8/20 5:00	116.8	59.7	107.6	115.9	113.2	105.5	98.1	117.0	81.0	57.0	47.8	47.7	
8/20 11:00	116.5	59.6	107.4	118.4	113.0	106.6	98.0	117.0	82.0	57.0	47.7	47.6	
8/20 17:00	116.6	59.5	107.4	116.0	113.0	106.7	97.4	117.0	84.0	56.0	47.7	47.6	
8/20 23:00	116.4	59.5	107.3	119.4	113.8	88.6	97.1	117.0	83.0	57.0	47.6	47.5	
8/21 5:00	116.3	59.4	107.2	117.8	114.5	98.9	97.6	116.0	84.0	57.0	47.5	47.5	
8/21 11:00	115.9	59.2	107.2	116.6	114.3	107.8	97.4	116.0	78.0	57.0	47.5	47.4	
8/21 17:00	115.9	59.0	107.1	117.1	114.4	86.6	97.3	116.0	77.0	56.0	47.4	47.3	
8/21 23:00	115.9	58.9	107.0	95.5	114.0	106.3	97.4	116.0	78.0	56.0	47.4	47.3	
8/22 5:00	115.8	58.7	107.0	97.0	114.0	106.3	97.4	116.0	78.0	56.0	47.3	47.2	
8/22 11:00	115.9	58.6	106.9	97.8	113.9	99.1	97.3	116.0	75.0	56.0	47.3	47.2	
8/22 17:00	115.8	58.4	106.7	95.6	114.1	106.6	97.7	116.0	75.0	56.0	47.2	47.1	
8/22 23:00	115.7	58.4	106.7	95.6	114.0	85.5	99.6	116.0	80.0	56.0	47.1	47.1	
8/23 5:00	115.6	58.4	106.7	97.2	115.0	84.9	99.3	116.0	76.0	56.0	47.1	47.0	
8/23 11:00	115.6	58.4	106.6	88.5	114.8	105.2	99.3	118.0	57.0	56.0	47.0	47.0	
8/23 17:00	115.8	58.3	106.7	109.8	114.1	106.5	99.5	118.0	58.0	56.0	47.0	46.9	
8/23 23:00	115.7	58.4	106.8	116.8	114.1	90.6	99.2	118.0	72.0	56.0	46.9	46.9	
8/24 5:00	115.8	58.4	106.7	102.0	114.1	91.4	98.9	118.0	82.0	56.0	46.9	46.8	
8/24 11:00	115.9	58.4	106.8	116.4	114.5	110.6	99.0	118.0	79.0	56.0	46.9	46.8	
8/24 17:00	116.0	58.3	106.9	120.5	113.6	106.2	99.5	120.0	68.0	57.0	46.8	46.8	
8/24 23:00	115.9	58.4	106.8	115.6	113.7	105.6	99.6	120.0	79.0	57.0	46.8	46.7	
8/25 5:00	115.8	58.4	106.8	113.6	114.0	107.0	100.0	122.0	75.0	57.0	46.8	46.7	
8/25 11:00	115.9	58.3	106.8	113.5	115.2	109.6	99.6	122.0	68.0	57.0	46.8	46.7	
8/25 17:00	115.8	58.3	106.8	112.9	115.1	107.3	99.8	122.0	61.0	57.0	46.7	46.7	

計器不良

福島第一原子力発電所 3号機 水位・圧力に関するパラメータ

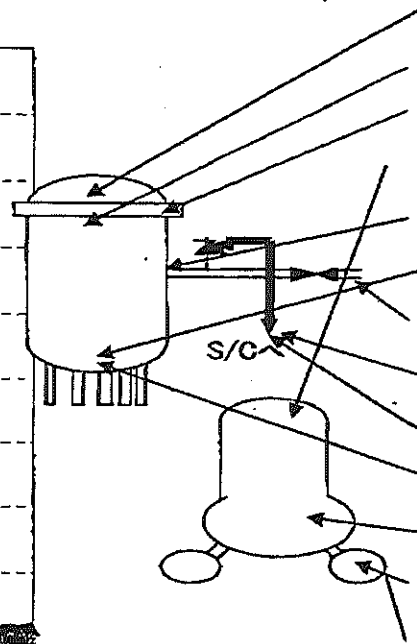
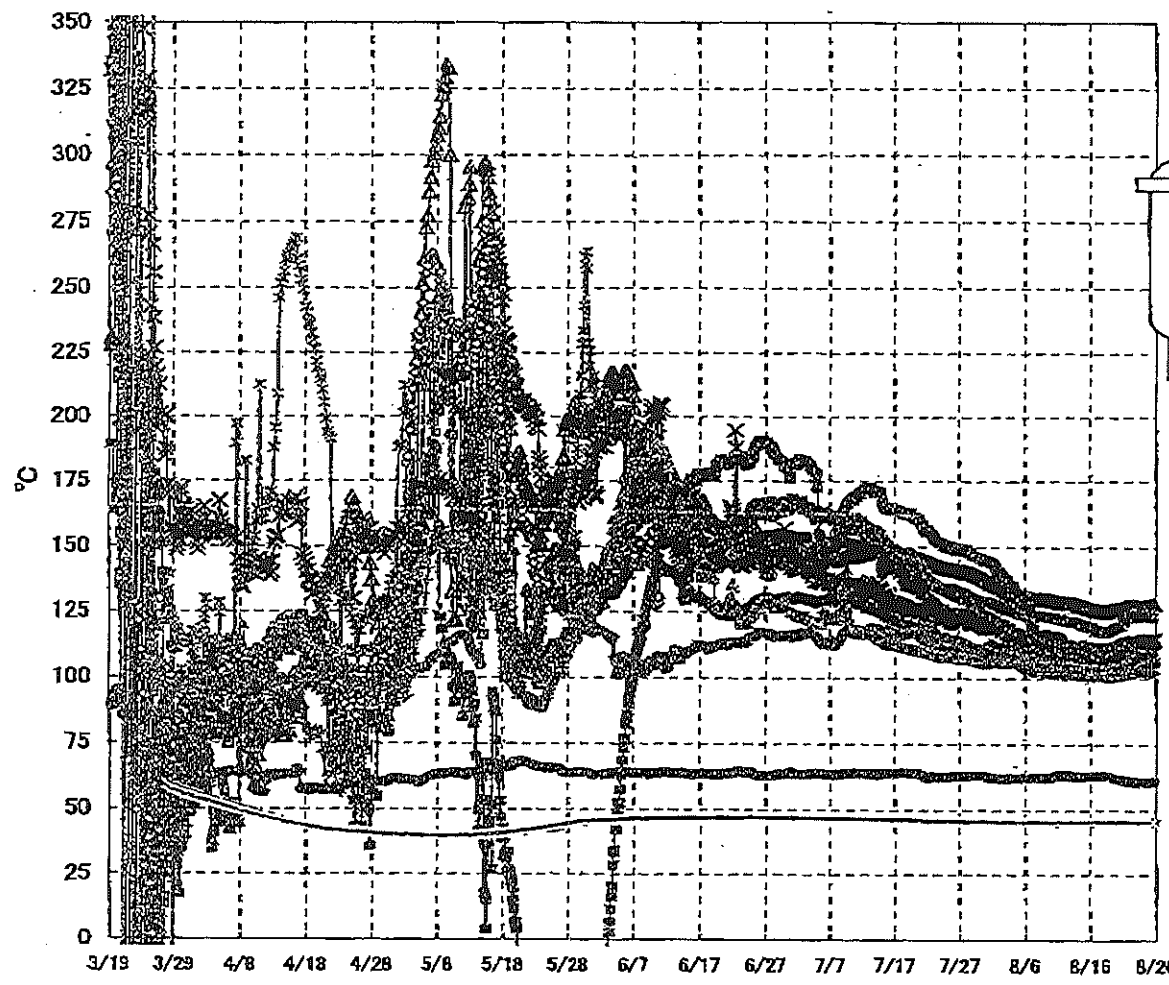


福島第一原子力発電所 3号機 水位・圧力に関するメータ

【留意事項】
各計測器については、地震やその後の事象進展の影響を受けて、通常の使用環境条件を超えているものもあり、正しく測定されていない可能性のある計測器も存在している。
プラントの状況を把握するために、このような計器の不確かさも考慮したうえで、複数の計測器から得られる情報を使用して変化の傾向にも着目して総合的に判断している。

日時	原子炉水位 (燃料域)(A) (mm)	原子炉水位 (燃料域)(B) (mm)	A系 原子炉 圧力 (MPa)	B系 原子炉 圧力 (MPa)	D/W圧力 (MPa abs)	S/C圧力 (MPa abs)	CAMS D/W(A) (Sv/h)	CAMS D/W(B) (Sv/h)	CAMS S/C(A) (Sv/h)	CAMS S/C(B) (Sv/h)	中央制御 室線量 (mSv/h)	備考
8/19 5:00	-1750	-2150	-0.191	-0.102	0.1015	0.1838	3.67E+00	2.66E+00	3.17E-01	2.93E-01	0.020	
8/19 11:00	-1800	-2200	-0.187	-0.102	0.1015	0.1838	3.67E+00	2.66E+00	3.16E-01	2.98E-01	0.020	
8/19 17:00	-1850	-2200	-0.185	-0.102	0.1015	0.1836	3.67E+00	2.66E+00	3.16E-01	2.98E-01	0.022	
8/19 23:00	-1900	-2250	-0.185	-0.102	0.1015	0.1836	3.67E+00	2.66E+00	3.16E-01	2.97E-01	0.022	
8/20 5:00	-1900	-2250	-0.181	-0.102	0.1015	0.1834	3.66E+00	2.66E+00	3.15E-01	2.97E-01	0.021	
8/20 11:00	-1900	-2250	-0.183	-0.102	0.1015	0.1836	3.66E+00	2.66E+00	3.15E-01	2.97E-01	0.022	
8/20 17:00	-1850	-2200	-0.183	-0.102	0.1015	0.1834	3.66E+00	2.65E+00	3.15E-01	2.97E-01	0.023	
8/20 23:00	-1800	-2200	-0.183	-0.102	0.1015	0.1831	3.66E+00	2.65E+00	3.15E-01	2.97E-01	0.022	
8/21 5:00	-1800	-2200	-0.181	-0.102	0.1015	0.1829	3.66E+00	2.64E+00	3.15E-01	2.96E-01	0.022	
8/21 11:00	-1800	-2200	-0.176	-0.102	0.1015	0.1825	3.65E+00	2.63E+00	3.14E-01	2.96E-01	0.023	
8/21 17:00	-1800	-2200	-0.176	-0.102	0.1015	0.1824	3.65E+00	2.63E+00	3.14E-01	2.96E-01	0.024	
8/21 23:00	-1800	-2200	-0.179	-0.100	0.1015	0.1822	3.65E+00	2.62E+00	3.14E-01	2.96E-01	0.022	
8/22 5:00	-1800	-2200	-0.176	-0.104	0.1015	0.1822	3.65E+00	2.62E+00	3.14E-01	2.97E-01	0.022	
8/22 11:00	-1800	-2200	-0.176	-0.102	0.1015	0.1820	3.65E+00	2.61E+00	3.14E-01	2.97E-01	0.022	
8/22 17:00	-1800	-2200	-0.176	-0.102	0.1015	0.1818	3.64E+00	2.61E+00	3.14E-01	2.97E-01	0.022	
8/22 23:00	-1800	-2200	-0.181	-0.102	0.1015	0.1820	3.64E+00	2.61E+00	3.14E-01	2.97E-01	0.022	
8/23 5:00	-1800	-2200	-0.179	-0.102	0.1015	0.1818	3.63E+00	2.60E+00	3.14E-01	2.97E-01	0.022	
8/23 11:00	-1750	-2150	-0.179	-0.102	0.1015	0.1818	3.63E+00	2.59E+00	3.14E-01	2.97E-01	0.022	
8/23 17:00	-1750	-2150	-0.183	-0.102	0.1015	0.1818	3.63E+00	2.59E+00	3.14E-01	2.98E-01	0.022	
8/23 23:00	-1750	-2150	-0.183	-0.102	0.1015	0.1818	3.62E+00	2.59E+00	3.15E-01	2.98E-01	0.022	
8/24 5:00	-1750	-2150	-0.181	-0.102	0.1015	0.1818	5.50E+00	2.59E+00	3.15E-01	2.98E-01	0.021	
8/24 11:00	-1750	-2100	-0.183	-0.102	0.1015	0.1818	3.61E+00	2.58E+00	3.15E-01	2.98E-01	0.022	
8/24 17:00	-1700	-2100	-0.187	-0.104	0.1015	0.1818	3.61E+00	2.58E+00	3.15E-01	2.98E-01	0.022	
8/24 23:00	-1700	-2100	-0.185	-0.102	0.1015	0.1817	3.60E+00	2.58E+00	3.15E-01	2.98E-01	0.022	
8/25 5:00	-1650	-2050	-0.183	-0.102	0.1015	0.1818	3.60E+00	2.58E+00	3.15E-01	2.98E-01	0.022	
8/25 11:00	-1650	-2050	-0.185	-0.102	0.1015	0.1817	5.50E+00	2.57E+00	3.15E-01	2.98E-01	0.022	
8/25 17:00	-1600	-2000	-0.189	-0.102	0.1015	0.1817	3.59E+00	2.57E+00	3.15E-01	2.99E-01	0.020	

福島第一原子力発電所 3号機 温度に関するパラメータ(代表点)



- △ RPV スタッドボルト温度
- × RPV 胴フランジ下部温度
- △ RPV 胴フランジ
- × RPV ヘッドカバー
- 給水バスル N4B 温度
- ◇ RPV 底部ヘッド上部
- ▽ 主蒸気隔離弁 2-86A リークオフ温度
- 逃し安全弁 2-71D 漏洩
- 逃し安全弁 2-71F 漏洩
- ▲ 圧力容器下部 (下部ヘッド)
- ↑ D/W H/W 戻り温度
- S/C プール水温度 A
- S/C プール水温度 B

【留意事項】
 各計測器については、地震やその後の事象進展の影響を受けて、通常の使用環境条件を超えているものもあり、正しく測定されていない可能性のある計測器も存在している。プラントの状況を把握するために、このような計器の不確かさも考慮したうえで、複数の計測器から得られる情報を使用して変化の傾向にも着目して総合的に判断している。

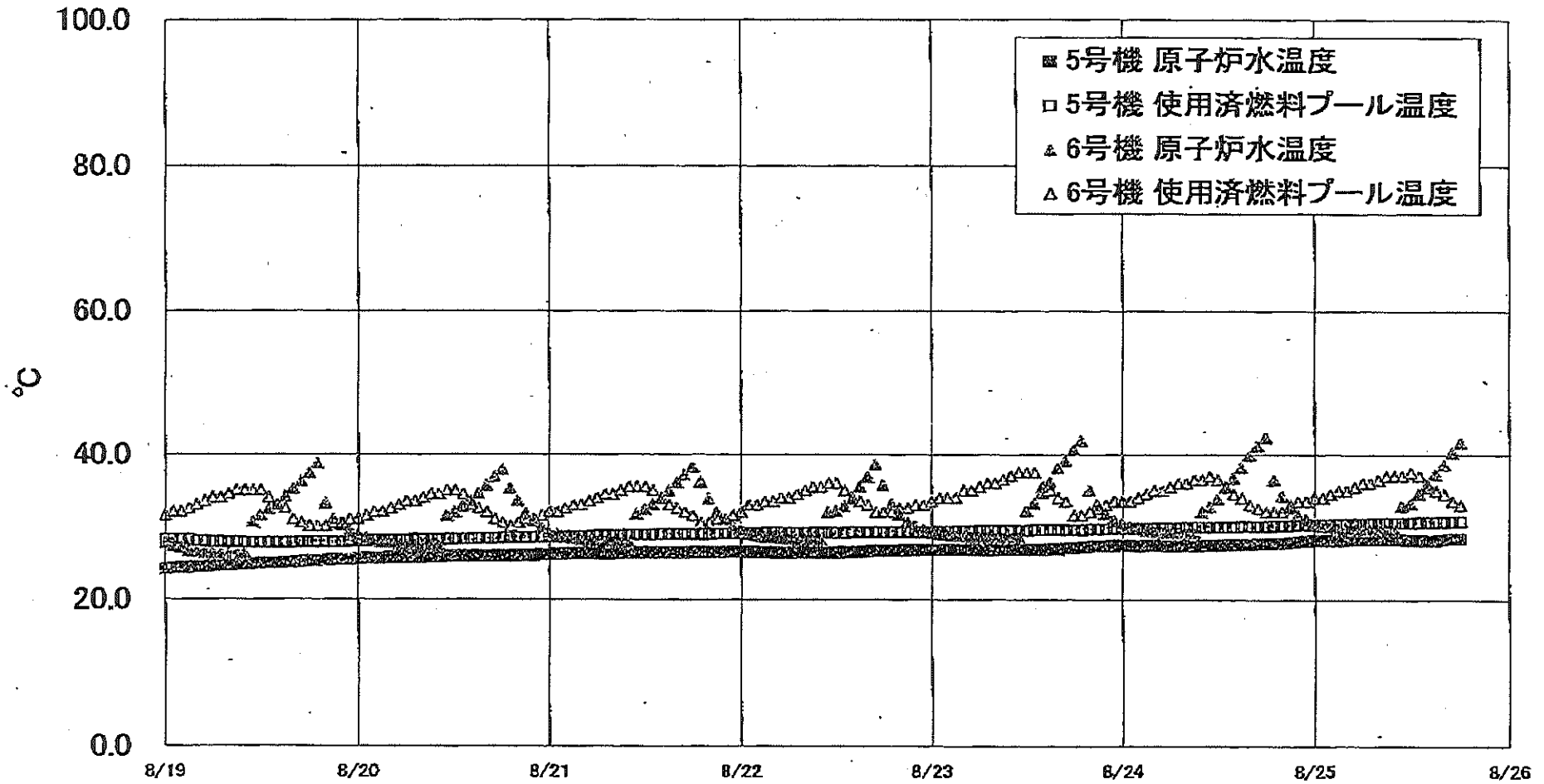
福島第一原子力発電所 3号機 温度に関するパラメータ

【留意事項】

各計測器については、地震やその他の事象進展の影響を受けて、通常の使用環境条件を超えているものもあり、正しく測定されていない可能性のある計測器も存在している。プラントの状況を把握するために、このような計器の不確かさも考慮したうえで、複数の計測器から得られる情報を使用して変化の傾向にも着目して総合的に判断している。

日時	給水ノズル N4B 温度	RPV 底部 ヘッド上部	RPV 胴 フランジ	圧力容器下部 (下部ヘッド)	RPV スタッド ボルト温度	RPV 胴フランジ 下部温度	逃し安全弁 2-71D 漏洩	逃し安全弁 2-71F 漏洩	主蒸気隔離弁 2-86A リークオフ 温度	D/W HVH 戻り温度	RPVヘッド シール	S/Cプール 水温度A	S/Cプール 水温度B	備考
8/19 5:00	107.1	101.5	126.4	104.1	111.2	111.2	103.9	101.8	62.5	112.3	118.4	45.7	45.9	
8/19 11:00	107.3	101.4	126.4	104.0	112.0	111.4	103.7	101.5	62.1	112.5	118.8	45.7	45.9	
8/19 17:00	107.7	101.3	126.3	104.0	111.1	111.5	102.7	101.8	62.1	110.9	119.6	45.7	45.9	
8/19 23:00	107.8	101.4	126.4	104.0	111.1	111.3	103.2	102.1	61.9	111.1	119.6	45.7	45.9	
8/20 5:00	107.8	101.3	126.5	103.8	111.1	111.8	104.4	102.2	61.7	111.2	120.1	45.7	45.9	
8/20 11:00	108.0	101.4	126.4	103.9	110.9	111.9	103.8	102.5	61.8	111.5	120.3	45.7	45.9	
8/20 17:00	108.2	101.6	126.6	104.1	110.6	112.1	104.3	102.5	61.7	112.2	120.3	45.7	45.9	
8/20 23:00	108.5	101.9	127.0	104.6	110.8	112.4	105.2	102.4	61.5	113.1	121.7	45.7	45.9	
8/21 5:00	108.8	102.3	127.4	104.8	111.0	113.0	105.4	102.7	61.3	111.8	122.0	45.7	45.9	
8/21 11:00	108.9	102.1	127.5	104.7	111.9	112.9	104.0	102.1	60.9	111.4	122.6	45.7	45.9	
8/21 17:00	109.2	102.4	127.8	105.4	112.4	113.4	105.0	103.2	61.1	111.3	123.3	45.7	45.9	
8/21 23:00	109.4	102.5	128.0	105.6	113.4	113.5	106.5	102.8	60.9	110.9	123.5	45.7	45.9	
8/22 5:00	109.4	102.5	128.0	105.7	113.5	113.8	106.7	103.0	60.6	110.4	123.6	45.7	45.9	
8/22 11:00	109.5	102.6	127.8	106.0	113.5	113.9	107.3	103.0	60.8	110.1	123.6	45.6	45.8	
8/22 17:00	109.7	102.6	127.8	106.2	113.3	114.2	107.9	102.7	60.8	110.0	124.4	45.6	45.8	
8/22 23:00	110.0	102.8	127.7	106.8	113.3	113.8	107.1	102.5	60.5	109.8	124.1	45.6	45.8	
8/23 5:00	110.3	102.8	127.2	107.0	112.9	113.8	107.3	102.5	60.4	109.7	123.6	45.6	45.8	
8/23 11:00	110.7	102.8	127.2	107.3	112.4	113.7	106.6	102.4	60.4	109.5	123.9	45.6	45.8	
8/23 17:00	111.0	102.8	127.1	107.6	111.9	114.0	107.3	102.5	60.6	109.4	124.2	45.6	45.8	
8/23 23:00	111.4	104.3	127.3	107.6	111.6	114.0	106.4	102.4	60.6	109.2	123.8	45.6	45.8	
8/24 5:00	111.6	104.9	127.5	107.9	111.3	114.4	108.2	102.6	60.5	109.1	124.0	45.5	45.7	
8/24 11:00	112.0	105.0	127.8	108.2	111.2	114.3	106.3	102.1	60.6	109.0	124.2	45.5	45.7	
8/24 17:00	112.2	105.3	127.9	108.4	111.1	114.4	106.4	101.9	60.7	109.0	124.3	45.5	45.7	
8/24 23:00	112.5	105.5	127.9	108.3	110.9	114.6	106.9	102.3	60.7	109.2	124.3	45.5	45.7	
8/25 5:00	112.9	105.4	127.9	108.4	110.7	114.7	106.1	102.4	60.6	109.3	124.1	45.5	45.7	
8/25 11:00	113.0	105.5	128.3	108.4	110.6	114.7	106.3	102.5	60.7	109.4	123.6	45.5	45.7	
8/25 17:00	113.2	105.6	128.4	108.7	110.9	114.9	106.4	102.5	61.0	109.6	123.9	45.5	45.7	

福島第一原子力発電所 5・6号機 原子炉水温度、使用済燃料プール温度推移



福島第一原子力発電所 5・6号機 原子炉水温度・使用済燃料プール温度

日時	5号機 原子炉水温度	5号機 使用済燃料プール温度	6号機 原子炉水温度	6号機 使用済燃料プール温度
8/23 2:00	26.8	29.3	28.8	34.0
8/23 3:00	26.8	29.3	28.7	34.0
8/23 4:00	26.8	29.3	28.7	35.0
8/23 5:00	26.8	29.3	28.5	35.0
8/23 6:00	26.8	29.4	28.5	35.5
8/23 7:00	26.8	29.4	28.4	36.0
8/23 8:00	26.8	29.4	28.4	36.0
8/23 9:00	26.8	29.4	28.4	36.5
8/23 10:00	26.8	29.4	28.4	37.0
8/23 11:00	26.8	29.4	28.5	37.5
8/23 12:00	26.8	29.4	32.1	37.5
8/23 13:00	26.8	29.5	33.1	37.5
8/23 14:00	26.8	29.5	34.7	36.5
8/23 15:00	26.9	29.5	36.0	35.0
8/23 16:00	26.9	29.5	38.1	34.0
8/23 17:00	27.0	29.5	39.1	33.5
8/23 18:00	27.0	29.5	40.7	31.5
8/23 19:00	27.1	29.5	41.9	31.5
8/23 20:00	27.2	29.6	35.0	32.0
8/23 21:00	27.3	29.6	32.9	32.5
8/23 22:00	27.3	29.8	31.7	33.0
8/23 23:00	27.3	29.7	30.8	33.5
8/24 0:00	27.4	29.7	30.3	33.5
8/24 1:00	27.4	29.7	29.9	33.5
8/24 2:00	27.5	29.7	29.6	34.0
8/24 3:00	27.4	29.7	29.4	34.5
8/24 4:00	27.4	29.7	29.2	35.0
8/24 5:00	27.3	29.8	29.1	35.0
8/24 6:00	27.3	29.8	29.1	35.5
8/24 7:00	27.3	29.8	29.0	36.0
8/24 8:00	27.4	29.9	29.0	36.0
8/24 9:00	27.3	29.9	29.0	36.5
8/24 10:00	27.4	29.9	32.0	36.5
8/24 11:00	27.4	29.9	32.7	37.0
8/24 12:00	27.4	29.9	33.8	36.5
8/24 13:00	27.5	29.9	35.4	35.5
8/24 14:00	27.5	29.9	35.7	34.5
8/24 15:00	27.5	30.0	38.2	34.0
8/24 16:00	27.5	30.0	39.9	33.0
8/24 17:00	27.6	30.0	41.2	32.5
8/24 18:00	27.6	30.0	42.4	32.0
8/24 19:00	27.7	30.1	36.4	32.0
8/24 20:00	27.7	30.1	34.2	32.0
8/24 21:00	27.8	30.1	32.6	33.0
8/24 22:00	27.9	30.2	31.5	33.5
8/24 23:00	28.0	30.2	30.9	33.5
8/25 0:00	28.1	30.2	30.3	34.0
8/25 1:00	28.1	30.2	30.0	34.0
8/25 2:00	28.1	30.3	29.8	34.5
8/25 3:00	28.1	30.3	29.7	35.0
8/25 4:00	28.2	30.3	29.6	35.0
8/25 5:00	28.2	30.4	29.5	35.5
8/25 6:00	28.2	30.4	29.5	36.0
8/25 7:00	28.2	30.4	29.5	36.0
8/25 8:00	28.2	30.5	29.5	36.5
8/25 9:00	28.2	30.5	29.5	37.0
8/25 10:00	28.2	30.5	29.5	37.0
8/25 11:00	28.2	30.5	32.8	37.0
8/25 12:00	28.1	30.5	33.2	37.5
8/25 13:00	28.1	30.6	34.5	37.0
8/25 14:00	28.1	30.6	35.8	35.5
8/25 15:00	28.1	30.6	37.2	38.0
8/25 16:00	28.2	30.6	38.8	34.5
8/25 17:00	28.3	30.7	40.3	33.5
8/25 18:00	28.3	30.7	41.7	33.0