

福島第一原子力発電所 プラント関連パラメータ (水位・圧力・温度などのデータ)

【重要事項】
 各計測値については、地震やその他の緊急事態の影響を受けて、通常の運用範囲条件を逸しているものもあり、正しく測定されていない可能性のある計測値も存在している。プラントの状況を把握するために、このような計測値の不安がさを考慮し、仮に計測値から得られる情報を使用して変化の傾向にも留意して総合的に判断している。

9月23日 6:00 現在

号機	1号機	2号機	3号機	4号機	5号機	6号機	
原子炉注水状況	給水系7号弁を用いた注水注入中。 流量3.7m ³ /h (9/23 5:00 現在)	給水系及びCS系7号弁を用いた注水注入中。 流量4.0m ³ /h (CS系) 流量5.0m ³ /h (CS系) (9/23 5:00 現在)	給水系及びCS系7号弁を用いた注水注入中。 流量2.9m ³ /h (CS系) 流量7.9m ³ /h (CS系) (9/23 5:00 現在)	※2 (全燃料取出中につき監視対象外)	※2 (原子炉の除熱機能が維持されており、注水不変)		
原子炉水位	燃料域A: 770mm 燃料域B: 1700mm (9/23 5:00 現在) ※3	燃料域A: 1850mm ※3 燃料域B: 2200mm ※3 (9/23 5:00 現在)	燃料域A: 2400mm ※3 燃料域B: 2300mm ※3 (9/23 5:00 現在)		停止域 1872mm (9/23 6:00 現在)	停止域 1322mm (9/23 6:00 現在)	
原子炉圧力	A系: 0.014 MPa g B系: -MPa g (9/23 5:00 現在)	A系: 0.004 MPa g B系: -MPa g (9/23 5:00 現在)	A系: 0.174 MPa g (A)※3 B系: 0.121 MPa g (C)※3 (9/23 5:00 現在)		0.005 MPa g (9/23 6:00 現在)	0.013 MPa g (9/23 6:00 現在)	
原子炉水温度	(系統設置がないため採取不可)						
原子炉圧力容器 まわり温度	給水/1 温度76.1℃ 圧力容器下部温度78.2℃ (9/23 5:00 現在)	給水/1 温度98.4℃ 圧力容器下部温度106.4℃ (9/23 5:00 現在)	給水/1 温度77.4℃ 圧力容器下部温度81.7℃ (9/23 5:00 現在)		※2 (原子炉水温度にて監視中)		
D/W - S/C 圧力	D/W: 0.1224 MPa abs S/C: 0.100 MPa abs (9/23 5:00 現在)	D/W: 0.107 MPa abs ※1 S/C: ナカナカ (9/23 5:00 現在)	D/W: 0.1015 MPa abs S/C: 0.1885 MPa abs (9/23 5:00 現在)		※2 (原子炉の除熱機能が維持されているため監視対象外)		
D/W 雰囲気温度	RPV/10-シール76.8℃ HV/戻り79.2℃ (9/23 5:00 現在)	RPV/10-シール96℃ ※3 HV/戻り107℃ (9/23 5:00 現在)	RPV/10-シール107.7℃ ※3 HV/戻り77.9℃ (9/23 5:00 現在)		※2 (原子炉の除熱機能が維持されているため監視対象外)		
CAMS 放射線 モニタ	D/W(A): 0.00E+00Sv/h ※1 B: 3.03E-01Sv/h ※1 S/C(A): 6.65E-01Sv/h B: 6.80E-01Sv/h (9/23 5:00 現在)	D/W(A): 9.40E+00Sv/h ※1 B: 4.43E+00Sv/h ※1 S/C(A): 1.38E-01Sv/h ※1 B: 7.37E+00Sv/h ※1 (9/23 5:00 現在)	D/W(A): 3.59E+00Sv/h ※3 B: 2.37E+00Sv/h S/C(A): 3.01E-01Sv/h B: 2.85E-01Sv/h (9/23 5:00 現在)				
S/C 温度	A系44.9℃ B系44.7℃ (9/23 5:00 現在)	A系51.1℃ B系51.1℃ (9/23 5:00 現在)	A系44.3℃ B系44.5℃ (9/23 5:00 現在)				
D/W 設計圧力	0.384MPa g (0.485MPa abs)	0.384MPa g (0.485MPa abs)	0.384MPa g (0.485MPa abs)				
D/W 最高使用圧力	0.427MPa g (0.528MPa abs)	0.427MPa g (0.528MPa abs)	0.427MPa g (0.528MPa abs)				
使用済燃料プール 温度	26.5℃ (9/23 5:00 現在)	30.0℃ (9/23 5:00 現在)	28.5℃ (9/23 5:00 現在)	35℃ (9/23 5:00 現在)	27.5℃ (9/23 6:00 現在)	27.5℃ (9/23 6:00 現在)	
FPC 制御棒 位置	4340mm (9/23 5:00 現在)	2850mm (9/23 5:00 現在)	5840mm (9/23 5:00 現在)	6750mm (9/23 5:00 現在)	※2		
電源	外部電源受電中 (P/C2C)			外部電源受電中 (P/C4D)		外部電源受電中	
その他情報				共用プール 35℃ (9/22 10:05 現在)	5u: SHCモード (8/8 10:43~)	6u: SHCモード (9/15 11:25~)	

圧力換算 ゲージ圧(MPa g) = 絶対圧(MPa abs) - 大気圧(標準大気圧0.1013 MPa)
 絶対圧(MPa abs) = ゲージ圧(MPa g) + 大気圧(標準大気圧0.1013 MPa)

※1: 計器不変
 ※2: データ採取対象外
 ※3: 状況推移を継続監視中

NO. 0010

東京電力(株) 原子力発電部 広報課

2011年 9月23日 17時44分

福島第一原子力発電所 プラント関連パラメータ (水位・圧力・温度などのデータ) に関する補足説明

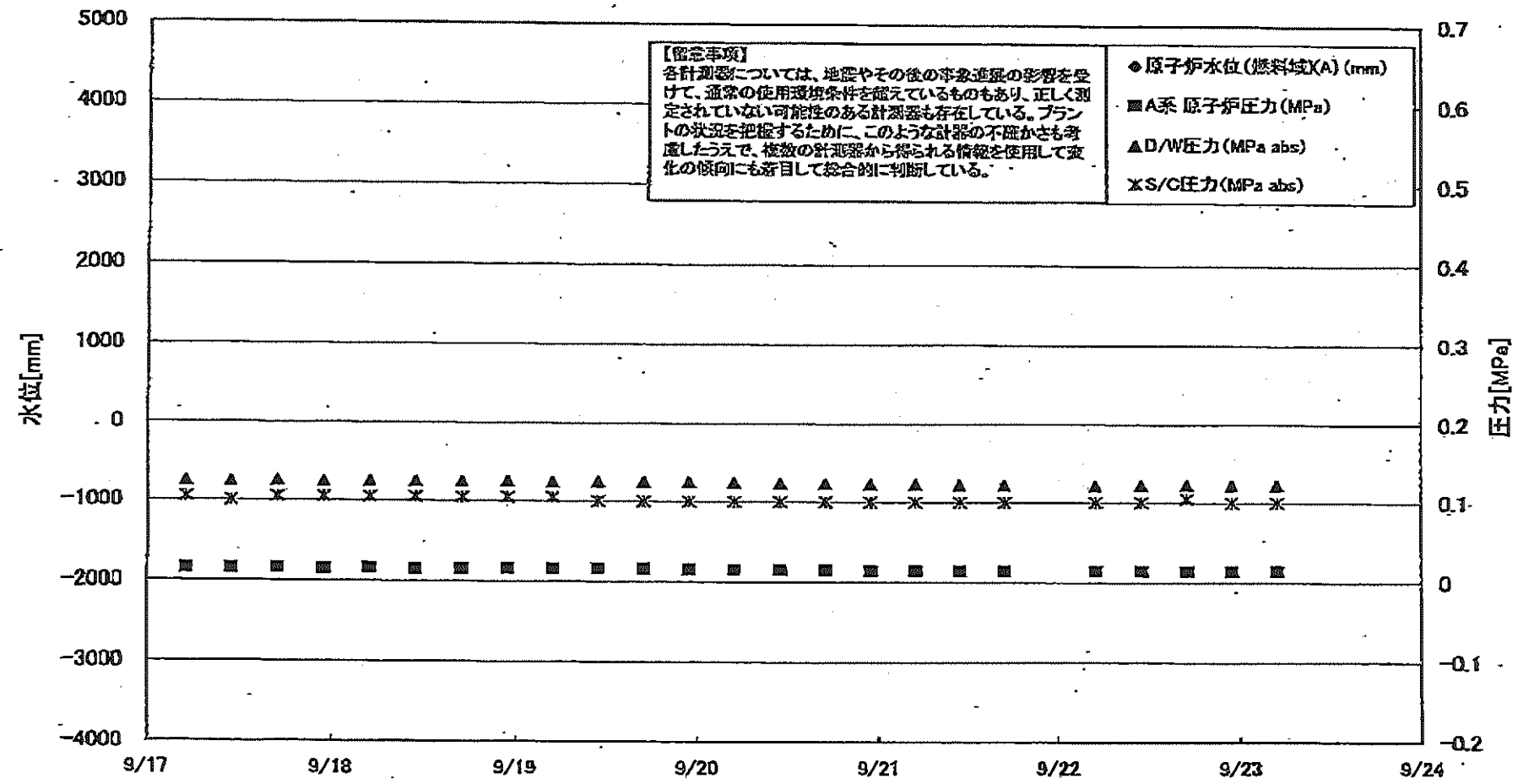
■各パラメータに関する補足説明

項目	記載方法	測定方法	記載点数/Ch 数or 系統数
原子炉注水状況	原子炉への注水流量/注水方法を記載。(CS系:炉心スプレイ系)	仮設計器	1/1系統
原子炉水位	燃料罐を監視する水位計にて測定したデータを記載。	本設指示計	A系 1/1Ch, B系 1/1Ch
原子炉圧力	計器盤より圧力計器から伝送される電圧値を測定し、電圧値を圧力に換算したものを記載。A系/B系それぞれ複数データがあるが、1点を代表として採取し記載。(本設) 1号、2号については、仮設計器の値をA系に代表して記載。(2号機は参考機)	仮設計器:1号、2号 本設計器盤(電圧測定):3号	仮設計器 1/1系統 本設計器 A系 1/2Ch B系 1/2Ch
原子炉水温度	温度計設置箇所には系統流量がないためデータ未採取	-	-
原子炉圧力容器 まわり温度	原子炉圧力容器まわり温度は複数箇所から採取しているが、全体把握の観点から代表部位として「給水ノズル位置」、「圧力容器下部(1号、3号:圧力容器下部ヘッド、2号:圧力容器上部ヘッド)」のデータを記載	本設記録計	給水ノズル位置 1/4Ch 圧力容器下部 1/2Ch(1号) 1/1Ch(2~3号)
D/W・S/C圧力	本設計器の指示値を記載。本設計器にて採取できない場合には、計器盤より測定した電圧値を圧力に換算したものを記載。2号D/W圧力については、仮設計器の値を記載。(D/W:ドライウェル、S/C:圧力抑制室)	(D/W圧力) 本設記録計:1号 仮設計器:2号 本設計器盤(電圧測定):3号 (S/C圧力) 本設指示計:1号、2号 本設計器盤(電圧測定):3号	(D/W圧力) 本設記録計 広域1/1Ch:1号 仮設計器 1/1系統:2号 本設計器盤 1/4Ch:3号 (S/C圧力) 本設指示計 1/1系統:1号、2号 本設計器盤 1/2Ch:3号
D/W 雰囲気温度	D/W内の雰囲気温度は複数箇所から採取しているが、全体把握の観点から代表部位として「D/W上部(RPVベロシール温度)、中央部(D/W/HVH戻り空気温度)」のデータを記載。(RPV:原子炉圧力容器、HVH:空輻ユニット)	本設計器盤(電圧測定):1号 本設記録計:2号、3号	RPVベロシール 1/5Ch D/WHVH戻り 1/5Ch
CAMS放射線 モニタ	本設指示計の指示値を記載。(CAMS:格納容器雰囲気モニタ系、E●●:X10 ⁰⁰)	本設指示計	D/W/A系 1/1Ch B系 1/1Ch S/C/A系 1/1Ch B系 1/1Ch
S/C温度	本設記録計の指示値を記載。A系/B系それぞれ複数データがあるが、1点を代表として採取し記載。	本設記録計	A系 1/4Ch(1号)、8Ch(2~3号) B系 1/4Ch(1号)、8Ch(2~3号)
使用済燃料プール 温度	本設記録計、もしくは仮設計器の指示値を記載。(非熱モード:非常時熱負荷モード、S/Cモード:原子炉停止防冷却系モード)	本設記録計:2号 仮設計器:1号、3~4号	本設計器 1/1Ch(2号) 仮設計器 1/1系統(1、3~4号)
FPCスチーナリカ バルブ	2号、4号については、本設指示計の指示値を記載。1号、3号については、仮設の圧力計器から求めた測定値を記載(参考値)。(FPC:燃料プール冷却浄化系)	本設指示計:2号、4号 仮設計器(圧力計等):1号、3号	本設計器 1/1系統(2号、4号) 仮設計器 1/1系統(1号、3号)

■注記に関する補足説明

項目	内容	9月23日6時時点の状況
計器不良	計器不良:指示値ダウン(オーバー)スケール/検出器の不良	1号機 CAMS D/W 放射線モニタ 2号機 S/C圧力、CAMS D/W(B) 放射線モニタ、CAMS S/C(B) 放射線モニタ 3号機 -
データ採取対象外	4号機:炉心に燃料がないため、原子炉及D/W関連のデータは採取せず。 5~6号機:現在冷温停止中のため、D/W関連データは採取せず。	-
状況推移を 継続確認中	指示は出ているものの、指示値ハンチング・マイナス表示など他パラメータと明らかに異なる推移を示したもの。	1号機 原子炉水位 2号機 原子炉水位、RPVベロシール温度 3号機 原子炉水位、原子炉圧力、RPVベロシール温度、CAMS D/W(A)放射線モニタ

福島第一原子力発電所 1号機 水位・圧力に関するパラメータ



福島第一原子力発電所 1号機 水位・圧力に関するパラメータ

【留意事項】

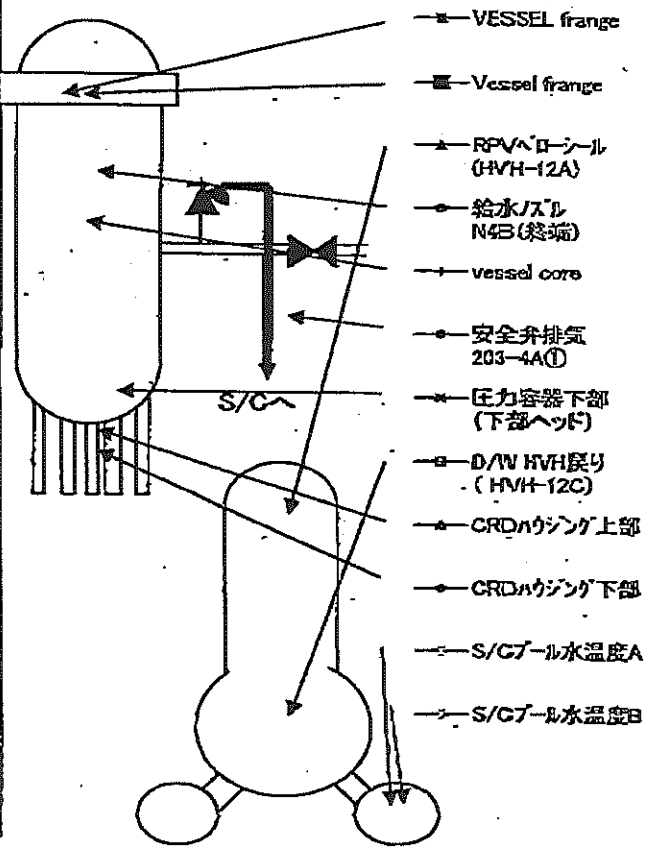
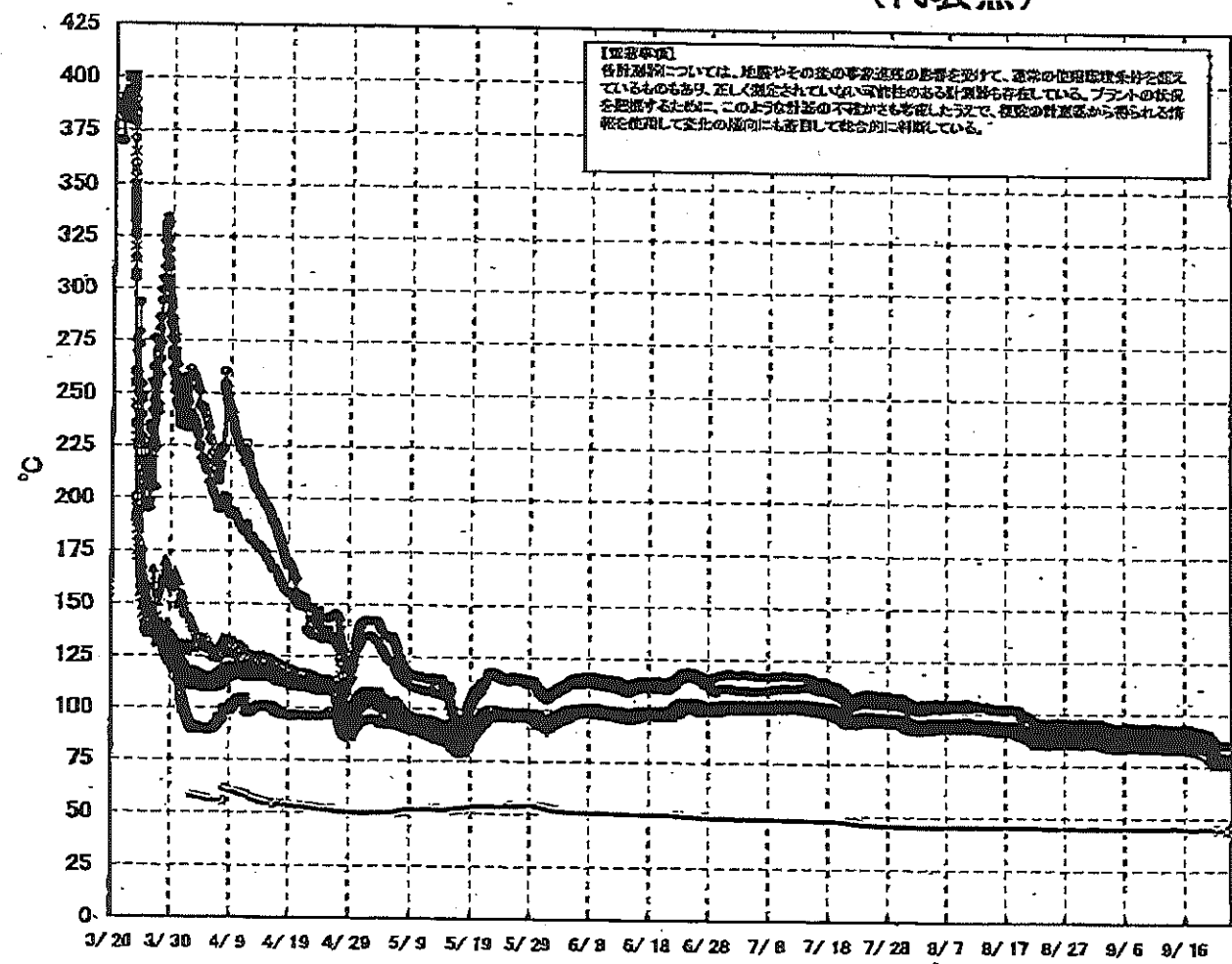
各計測器については、地震やその他の事象進展の影響を受けて、通常の使用環境条件を越えているものもあり、正しく測定されていない可能性のある計測器も存在している。プラントの状態を把握するために、このような計器の不確かさも考慮したうえで、複数の計測器から得られる情報を使用して変化の傾向にも着目して総合的に判断している。

日時	原子炉水位 (燃料域)(A) (mm)	原子炉水位 (燃料域)(B) (mm)	A系 原子炉 圧力 (MPa)	B系 原子炉 圧力 (MPa)	D/W圧力 (MPa abs)	S/C圧力 (MPa abs)	CAMS D/W(A) (Sv/h)	CAMS D/W(B) (Sv/h)	CAMS S/C(A) (Sv/h)	CAMS S/C(B) (Sv/h)	備考
9/17 5:00		-1650	0.015	-	0.1248	0.105	0.00E+00	2.32E+01	6.69E-01	6.78E-01	
9/17 11:00		-1650	0.015	-	0.1244	0.100	0.00E+00	2.69E+01	6.70E-01	6.79E-01	
9/17 17:00		-1650	0.016	-	0.1254	0.105	0.00E+00	2.80E+01	6.70E-01	6.79E-01	
9/17 23:00		-1650	0.015	-	0.1244	0.105	0.00E+00	2.38E+01	6.68E-01	6.77E-01	
9/18 5:00		-1650	0.016	-	0.1250	0.105	0.00E+00	2.32E+01	6.68E-01	6.77E-01	
9/18 11:00		-1650	0.015	-	0.1250	0.105	0.00E+00	2.46E+01	6.69E-01	6.78E-01	
9/18 17:00		-1650	0.015	-	0.1247	0.105	0.00E+00	3.10E+01	6.69E-01	6.79E-01	
9/18 23:00		-1700	0.016	-	0.1252	0.105	0.00E+00	3.11E+01	6.69E-01	6.79E-01	
9/19 5:00		-1700	0.016	-	0.1247	0.105	0.00E+00	2.58E+01	6.70E-01	6.78E-01	
9/19 11:00		-1700	0.016	-	0.1249	0.100	0.00E+00	3.68E+01	6.70E-01	6.78E-01	
9/19 17:00		-1700	0.016	-	0.1251	0.100	0.00E+00	4.11E+02	6.70E-01	6.73E-01	
9/19 23:00		-1700	0.015	-	0.1249	0.100	0.00E+00	1.63E+02	6.67E-01	6.79E-01	
9/20 5:00		-1700	0.015	-	0.1246	0.100	0.00E+00	9.26E+01	6.68E-01	6.78E-01	
9/20 11:00		-1700	0.015	-	0.1241	0.100	0.00E+00	1.92E+02	6.66E-01	6.74E-01	
9/20 17:00		-1750	0.015	-	0.1234	0.100	0.00E+00	1.22E+02	6.65E-01	6.76E-01	
9/20 23:00		-1700	0.014	-	0.1232	0.100	0.00E+00	1.51E+02	6.65E-01	6.75E-01	
9/21 5:00		-1700	0.014	-	0.1231	0.100	0.00E+00	5.46E+01	6.64E-01	6.73E-01	
9/21 11:00		-1750	0.014	-	0.1226	0.100	0.00E+00	3.44E+02	6.64E-01	6.80E-01	
9/21 17:00		-1750	0.014	-	0.1222	0.100	0.00E+00	3.40E+02	6.64E-01	6.82E-01	
9/21 23:00											台風のためデータ取得せず
9/22 5:00		-1700	0.014	-	0.1218	0.100	0.00E+00	3.26E+01	6.63E-01	6.82E-01	
9/22 11:00		-1700	0.014	-	0.1222	0.100	0.00E+00	2.26E+01	6.64E-01	6.80E-01	
9/22 17:00		-1700	0.014	-	0.1224	0.105	0.00E+00	2.23E+01	6.64E-01	6.79E-01	
9/22 23:00		-1700	0.014	-	0.1224	0.100	0.00E+00	2.86E+01	6.65E-01	6.79E-01	
9/23 5:00		-1700	0.014	-	0.1224	0.100	0.00E+00	3.03E+01	6.65E-01	6.80E-01	

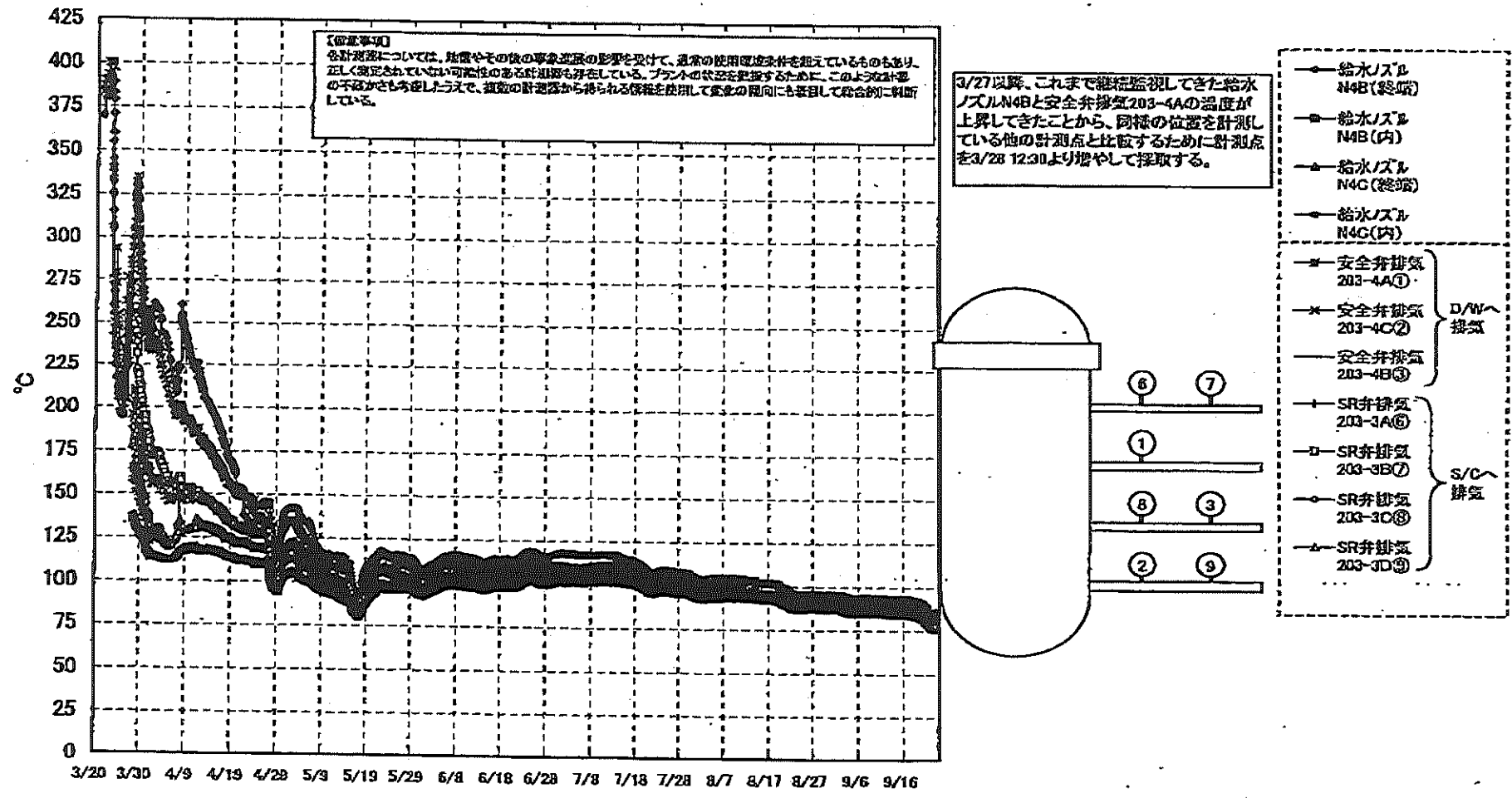
DS

計器不良 計器不良

福島第一原子力発電所 1号機 温度に関するパラメータ (代表点)



福島第一原子力発電所 1号機 温度に関するパラメータ (給水ノズル及び安全弁排気温度)



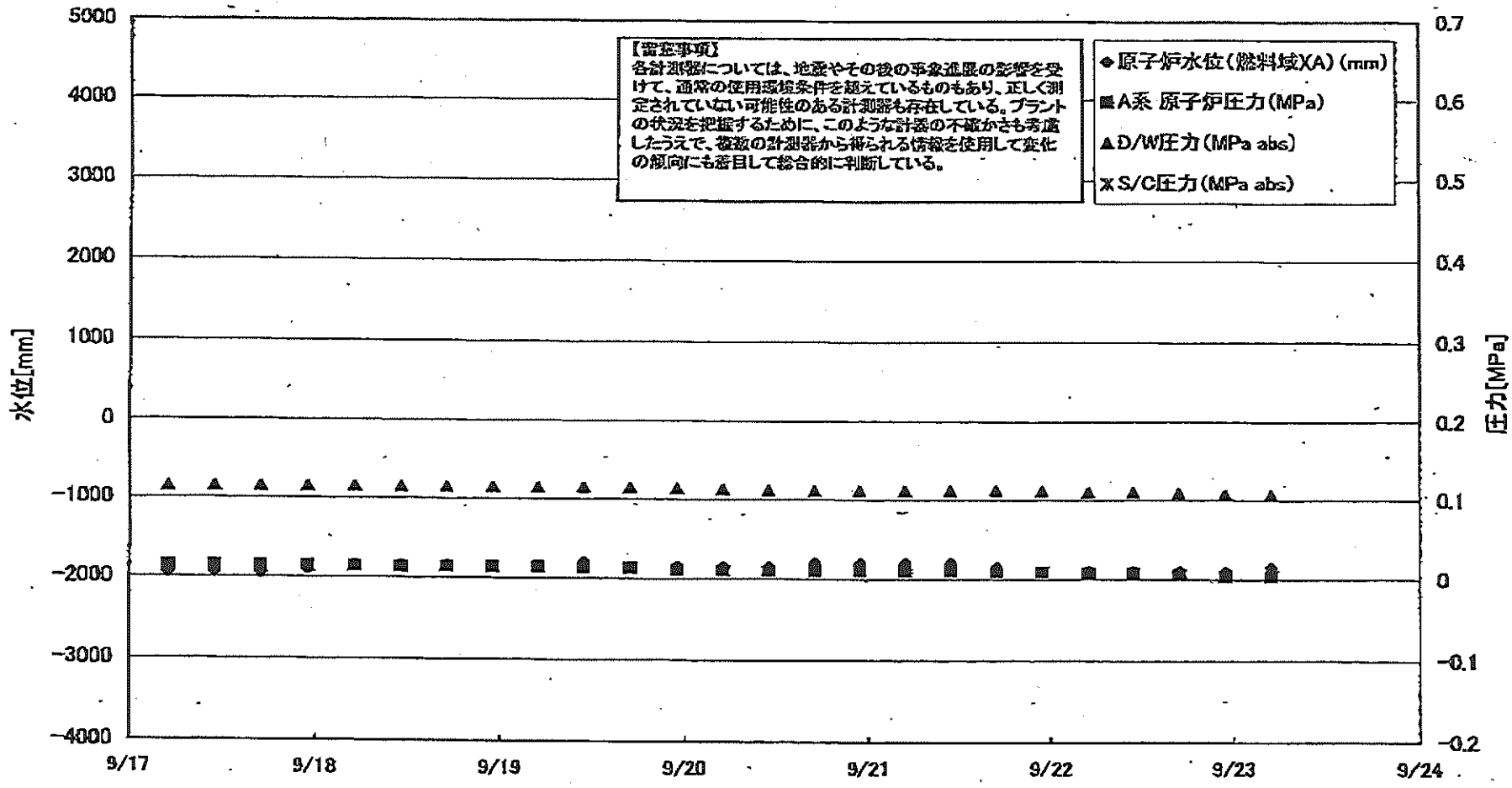
福島第一原子力発電所 1号機 温度に関するパラメータ

【留意事項】

各計測器については、地震やその後の事故進展の影響を受けて、通常の使用環境条件を越えているものもあり、正しく測定されていない可能性のある計測器も存在している。プラントの状況を把握するために、このような計測器の不確かさも考慮したうえで、複数の計測器から得られる情報を使用して変化の傾向にも着目して総合的に判断している。

日時	VESSEL frange	Vessel frange	給水ノズル N4B (終端)	給水ノズル N4B (内)	給水ノズル N4C (終端)	給水ノズル N4C (内)	vessel core	圧力容器下部 (下部ヘッド)	CRDA クラウド上部	CRDA クラウド下部	安全弁排気 203-4A①	安全弁排気 203-4C②	安全弁排気 203-4B③	SR弁排気 203-3A⑤	SR弁排気 203-3B⑦	SR弁排気 203-3C⑧	SR弁排気 203-3D⑨	D/W HVH戻り (HVH-12C)	RPVローソール (HVH-12A)	S/C プール水温度 A	S/C プール水温度 B	備考	
9/17 5:00	83.8	83.8	89.7	84.7	83.9	83.9	84.2	84.6	85.5	85.3	92.5	87.4	85.6	86.5	86.1	87.0	84.7	86.4	84.5	45.2	45.0		
9/17 11:00	83.7	83.8	89.6	84.6	83.8	83.8	84.2	84.5	85.4	85.2	92.3	87.4	85.6	86.4	86.1	86.9	84.7	86.3	84.4	45.2	45.0		
9/17 17:00	83.8	83.9	89.7	84.7	83.9	83.9	84.2	84.6	85.4	85.3	92.3	87.3	85.5	86.5	86.1	86.9	84.7	86.3	84.5	45.0	45.0	S/Cプール水温度ADS	
9/17 23:00	83.3	83.4	89.2	84.3	83.4	83.4	83.8	84.2	85.1	84.9	91.8	86.9	85.1	86.0	85.6	86.4	84.2	85.9	84.0	45.3	45.0		
9/18 5:00	83.1	83.2	89.0	84.2	83.3	83.3	83.6	84.0	85.0	84.8	91.7	86.8	85.0	85.9	85.4	86.3	84.1	85.8	83.7	45.3	45.0		
9/18 11:00	83.2	83.3	89.3	84.2	83.3	83.3	83.4	84.0	84.9	84.7	91.7	86.9	85.0	85.9	85.5	86.4	84.2	85.8	83.9	45.3	45.1		
9/18 17:00	83.5	83.6	89.3	84.4	83.5	83.6	83.8	84.3	85.1	85.0	91.8	87.1	85.3	86.3	85.8	86.6	84.5	85.9	84.2	45.3	45.0		
9/18 23:00	83.0	83.1	88.9	84.1	83.1	83.1	83.4	83.9	84.8	84.7	91.6	86.7	84.9	85.7	85.3	86.2	84.0	85.6	83.7	45.3	45.0		
9/19 5:00	82.7	82.7	88.6	83.8	82.8	82.8	83.1	83.6	84.5	84.4	91.4	86.4	84.6	85.4	85.0	85.9	83.7	84.4	82.4	45.4	45.1		
9/19 11:00	82.5	82.5	88.2	83.7	82.6	82.7	83.0	83.4	84.5	84.3	91.2	86.3	84.5	85.1	84.8	85.7	83.5			45.3	45.2	D/W HVH戻り及びRPVローソール排気温度	
9/19 17:00	82.3	82.1	86.0	83.5	82.4	82.4	82.7	83.3	84.2	84.0	90.9	86.1	84.2	84.9	84.5	85.5	83.3	84.0	81.8	45.4	45.2		
9/19 23:00	82.0	81.8	84.7	83.3	82.1	82.2	82.4	83.0	84.0	83.8	90.6	85.8	84.0	84.6	84.2	85.2	83.0	83.8	81.5	45.4	45.2		
9/20 5:00	81.6	81.5	84.2	83.0	81.8	81.9	82.2	82.8	83.7	83.6	90.3	85.5	83.7	84.3	83.9	84.9	82.8	83.6	81.2	45.4	45.2		
9/20 11:00	81.4	81.1	81.0	82.6	81.5	81.6	81.9	82.4	83.5	83.3	89.9	85.2	83.5	84.1	83.6	84.6	82.6	83.3	81.0	45.5	45.2		
9/20 17:00	80.3	80.0	79.7	81.5	80.5	80.6	80.9	81.5	82.5	82.4	88.8	84.2	82.5	83.1	82.7	83.6	81.6	82.5	79.9	45.5	45.2		
9/20 23:00	79.6	79.3	78.7	80.9	79.8	79.9	80.2	80.8	81.9	81.8	88.0	83.6	81.8	82.4	82.0	82.9	81.0	81.9	79.2	45.4	45.2		
9/21 5:00	79.0	78.6	78.1	80.3	79.2	79.3	79.6	80.1	81.3	81.2	87.4	82.9	81.2	81.7	81.3	82.2	80.3	81.2	78.6	45.4	45.2		
9/21 11:00	78.2	78.0	77.4	79.5	78.5	78.6	78.9	79.5	80.6	80.5	86.6	82.2	80.5	81.0	80.6	81.5	79.6	80.4	77.9	45.4	45.2		
9/21 17:00	77.3	77.0	76.4	78.5	77.6	77.8	78.0	78.6	79.7	79.6	85.5	81.2	79.6	80.0	79.7	80.6	78.8	79.6	77.2	45.3	45.0	S/Cプール水温度ADS	
9/21 23:00																							
9/22 5:00	77.1	76.9	76.3	78.3	77.4	77.5	77.8	78.3	79.4	79.3	85.2	80.9	79.3	79.8	79.5	80.3	78.6	79.2	77.1	45.1	44.9		
9/22 11:00	77.3	77.0	76.4	78.4	77.5	77.6	77.9	78.4	79.5	79.4	85.4	81.1	79.5	80.0	79.6	80.4	78.6	79.3	77.2	45.1	44.8		
9/22 17:00	77.1	76.9	76.3	78.3	77.4	77.6	77.8	78.4	79.5	79.4	85.4	81.1	79.4	79.9	79.5	80.4	78.6	79.3	77.1	45.0	44.8		
9/22 23:00	76.9	76.7	76.1	78.2	77.2	77.4	77.7	78.2	79.3	79.3	85.3	80.9	79.3	79.7	79.3	80.2	78.4	79.2	76.9	45.0	44.7		
9/23 5:00	76.9	76.7	76.1	78.2	77.2	77.4	77.6	78.2	79.3	79.3	85.2	80.9	79.3	79.7	79.3	80.2	78.4	79.2	76.8	44.9	44.7		

福島第一原子力発電所 2号機 水位・圧力に関するパラメータ



福島第一原子力発電所 2号機 水位・圧力に関するパラメータ

【注意事項】
 各計測器については、地震やその他の予知不能の影響を受けて、通常の使用環境条件を越えているものもあり、正しく測定されていない可能性のある計測器も存在している。
 プラントの状態を把握するために、このような計器の不確かさも考慮し、複数の計測器から得られる情報を活用して変化の傾向にも着目して総合的に判断している。

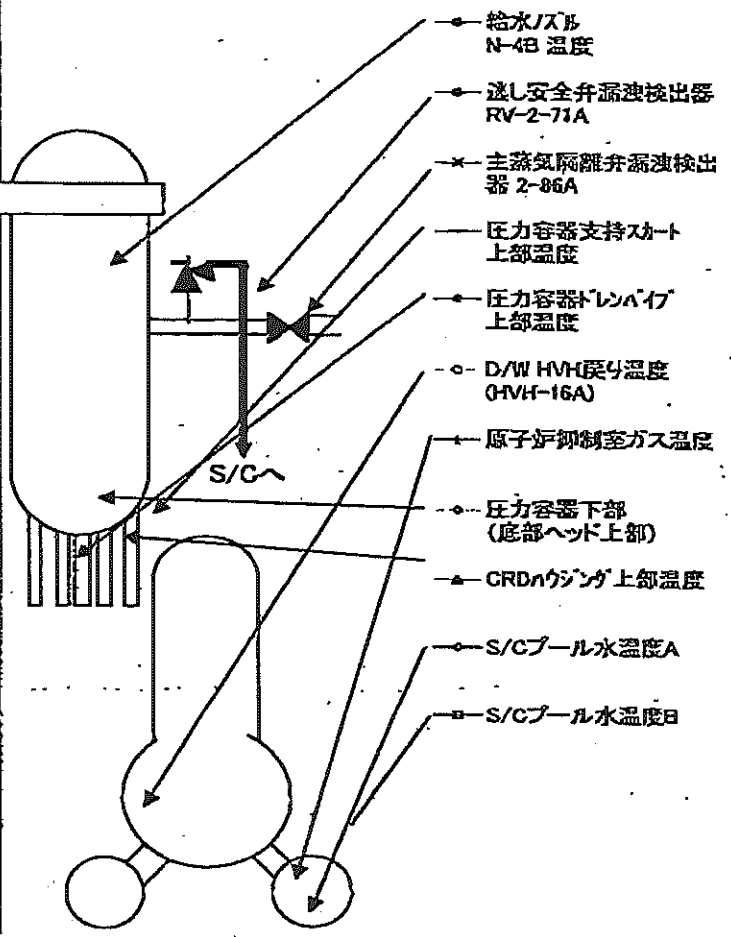
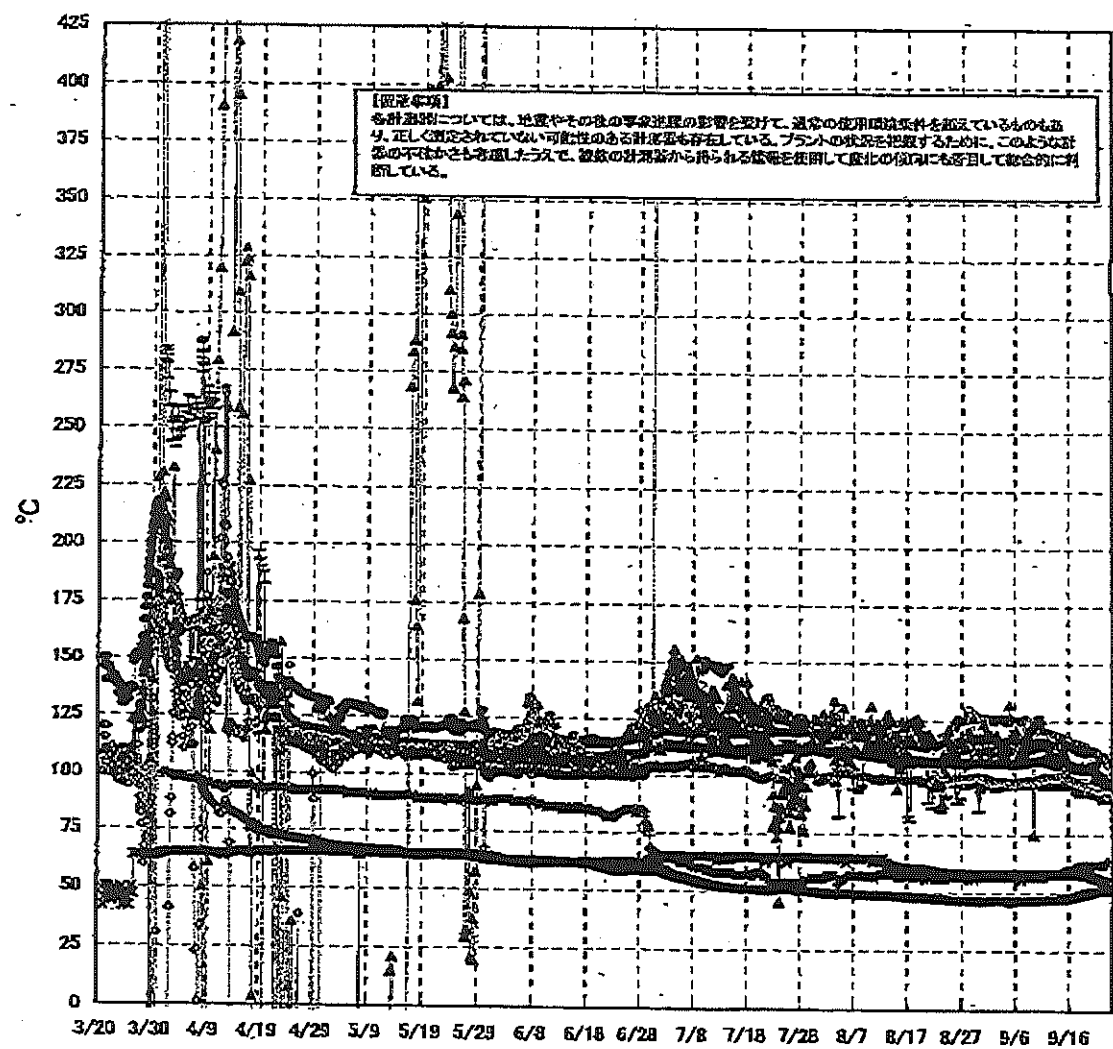
日時	原子炉水位 (燃料域)(A) (mm)	原子炉水位 (燃料域)(B) (mm)	A系 原子 炉圧力 (MPa)	B系 原子 炉圧力 (MPa)	D/W圧力 (MPa abs)	S/C圧力 (MPa abs)	CAMS D/W (A) (Sv/h)	CAMS D/W(B) (Sv/h)	CAMS S/C(A) (Sv/h)	CAMS S/C(B) (Sv/h)	中央制御 室線量 (mSv/h)	備考
9/17 5:00	-1950	-2200	0.014	-	0.115	-	9.78E+00	4.86E+00	1.18E-01	6.06E+00	0.010	
9/17 11:00	-1950	-2200	0.014	-	0.115	-	9.75E+00	4.84E+00	1.19E-01	6.11E+00	0.013	
9/17 17:00	-1950	-2200	0.014	-	0.115	-	9.72E+00	4.84E+00	1.19E-01	6.16E+00	0.010	
9/17 23:00	-1900	-2200	0.014	-	0.115	-	9.69E+00	4.83E+00	1.19E-01	6.21E+00	0.010	
9/18 5:00	-1850	-2200	0.014	-	0.115	-	9.66E+00	4.82E+00	1.20E-01	6.24E+00	0.010	
9/18 11:00	-1850	-2200	0.013	-	0.115	-	9.64E+00	4.81E+00	1.20E-01	6.26E+00	0.010	
9/18 17:00	-1850	-2200	0.014	-	0.115	-	9.62E+00	4.80E+00	1.21E-01	6.34E+00	0.010	
9/18 23:00	-1850	-2200	0.014	-	0.115	-	9.60E+00	4.79E+00	1.22E-01	6.38E+00	0.010	
9/19 5:00	-1850	-2200	0.014	-	0.115	-	9.58E+00	4.77E+00	1.22E-01	6.41E+00	0.010	
9/19 11:00	-1800	-2200	0.013	-	0.115	-	9.57E+00	4.74E+00	1.23E-01	6.44E+00	0.011	
9/19 17:00	-1850	-2200	0.013	-	0.115	-	9.56E+00	4.72E+00	1.23E-01	6.46E+00	0.010	
9/19 23:00	-1850	-2200	0.011	-	0.114	-	9.54E+00	4.70E+00	1.24E-01	6.50E+00	0.010	
9/20 5:00	-1850	-2200	0.010	-	0.113	-	9.53E+00	4.68E+00	1.25E-01	6.43E+00	0.010	
9/20 11:00	-1850	-2200	0.010	-	0.112	-	9.51E+00	4.65E+00	1.26E-01	6.31E+00	0.010	
9/20 17:00	-1800	-2200	0.010	-	0.112	-	9.50E+00	4.64E+00	1.27E-01	6.24E+00	0.010	
9/20 23:00	-1800	-2200	0.010	-	0.112	-	9.49E+00	4.62E+00	1.29E-01	6.21E+00	0.010	
9/21 5:00	-1800	-2200	0.010	-	0.112	-	9.48E+00	4.60E+00	1.30E-01	6.16E+00	0.011	
9/21 11:00	-1800	-2200	0.010	-	0.112	-	9.47E+00	4.58E+00	1.31E-01	6.09E+00	0.010	
9/21 17:00	-1850	-2200	0.009	-	0.112	-	9.46E+00	4.57E+00	1.32E-01	6.01E+00	0.009	
9/21 23:00	-	-	0.009	-	0.112	-	-	-	-	-	-	計器不良
9/22 5:00	-1900	-2200	0.008	-	0.110	-	9.44E+00	4.52E+00	1.35E-01	5.44E+00	0.009	
9/22 11:00	-1900	-2200	0.008	-	0.110	-	9.43E+00	4.51E+00	1.36E-01	5.96E+00	0.008	
9/22 17:00	-1900	-2200	0.008	-	0.109	-	9.42E+00	4.49E+00	1.37E-01	5.55E+00	0.008	
9/22 23:00	-1900	-2200	0.004	-	0.107	-	9.42E+00	4.47E+00	1.29E-01	6.95E+00	0.008	
9/23 5:00	-1850	-2200	0.004	-	0.107	-	9.40E+00	4.43E+00	1.38E-01	7.37E+00	0.008	

計器不良

計器不良

計器不良

福島第一原子力発電所 2号機 温度に関するパラメータ(代表点)



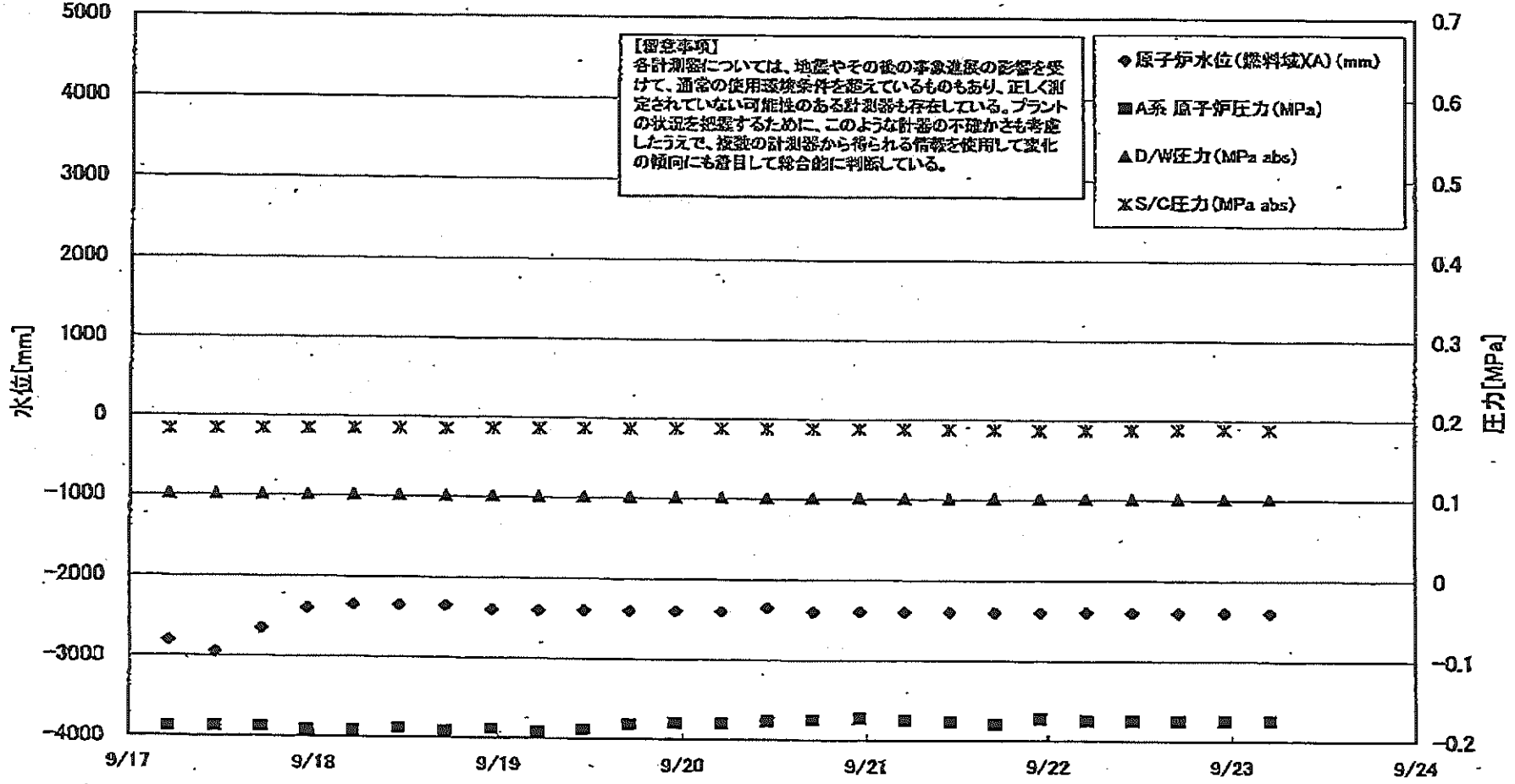
福島第一原子力発電所 2号機 温度に関するパラメータ

【留意事項】
 各計測器については、地震やその後の事象進展の影響を受けて、通常の使用運転条件を超えているものもあり、正しく測定されていない可能性のある計測器も存在している。プラントの状況を把握するために、このような計器の不確かさも考慮したうえで、複数の計測器から得られる情報を使用して変化の傾向にも着目して総合的に判断している。

日時	逃し安全弁 漏洩検出器 RV-2-71A	主蒸気隔離 弁漏洩検出 器 Z-86A	給水ノズル N-4B 温度	CRDカウンタ 上部温度	圧力容器 下部 (底部ヘッド 上部)	圧力容器 支持スート 上部温度	圧力容器 ドレンパイ 上部温度	D/W HVH 戻り温度 (HVH-16A)	RPVベロー シール	原子炉抑 制室ガス 温度	S/Cプール 水温度A	S/Cプール 水温度B	備考
9/17 5:00	113.9	58.0	105.1	104.7	112.9	95.7	98.4	114.0	107.0	61.0	48.6	48.5	
9/17 11:00	114.9	57.9	105.0	104.9	113.0	93.0	98.0	114.0	119.0	61.0	48.7	48.6	
9/17 17:00	115.1	57.9	104.9	104.4	112.9	93.1	97.9	113.0	118.0	61.0	48.8	48.8	
9/17 23:00	111.8	57.9	105.0	104.3	113.2	94.3	97.7	113.0	120.0	62.0	49.0	48.9	
9/18 5:00	113.8	57.9	104.8	105.4	113.0	91.9	97.4	113.0	121.0	62.0	49.1	49.1	
9/18 11:00	112.9	57.8	104.9	105.5	113.0	94.5	97.4	114.0	127.0	62.0	49.3	49.2	
9/18 17:00	112.5	57.8	104.7	103.9	113.0	94.5	97.3	114.0	125.0	62.0	49.4	49.4	
9/18 23:00	111.2	57.9	104.7	104.4	113.1	95.2	97.1	114.0	126.0	62.0	49.6	49.5	
9/19 5:00	112.1	57.9	104.7	104.8	112.5	92.2	96.6	114.0	119.0	62.0	49.7	49.7	
9/19 11:00	112.3	57.8	104.5	105.1	112.0	95.6	96.7	113.0	123.0	62.0	49.8	49.8	
9/19 17:00	112.5	57.6	104.3	104.9	112.4	95.2	96.6	112.0	126.0	62.0	50.0	50.0	
9/19 23:00	111.3	57.5	103.7	104.2	111.8	94.9	96.3	112.0	126.0	62.0	50.2	50.2	
9/20 5:00	104.7	57.2	103.5	104.5	112.1	93.9	95.9	111.0	125.0	62.0	50.4	50.4	
9/20 11:00	106.2	57.0	103.2	103.9	111.7	94.2	95.6	111.0	125.0	62.0	50.6	50.5	
9/20 17:00	105.8	56.8	103.0	99.4	111.7	91.3	95.6	112.0	118.0	62.0	50.7	50.7	
9/20 23:00	106.3	56.5	102.8	99.5	111.2	92.9	95.2	112.0	118.0	62.0	50.8	50.8	
9/21 5:00	99.8	56.2	102.5	99.8	111.0	93.0	95.7	111.0	116.0	62.0	51.0	50.9	
9/21 11:00	99.5	56.0	102.3	99.8	110.9	93.7	95.3	111.0	115.0	62.0	51.1	51.0	
9/21 17:00	100.2	55.8	101.7	98.9	109.6	92.0	94.4	110.0	114.0	62.0	51.2	51.1	
9/21 23:00													念のためデータ採取せず
9/22 5:00	101.2	55.5	100.9	98.4	109.2	90.3	93.7	110.0	111.0	62.0	51.3	51.3	
9/22 11:00	99.1	55.4	100.8	98.6	109.8	89.2	93.8	109.0	111.0	62.0	51.4	51.4	
9/22 17:00	98.4	55.4	100.2	98.2	109.2	89.3	93.4	109.0	104.0	62.0	51.5	51.5	
9/22 23:00	98.4	55.1	99.4	97.5	107.9	91.4	92.7	108.0	96.0	63.0	51.1	51.0	
9/23 5:00	98.4	54.8	98.4	96.4	106.4	90.4	92.3	107.0	96.0	64.0	51.1	51.1	

計器不良

福島第一原子力発電所 3号機 水位・圧力に関するパラメータ



福島第一原子力発電所 3号機 水位・圧力に関するパラメータ

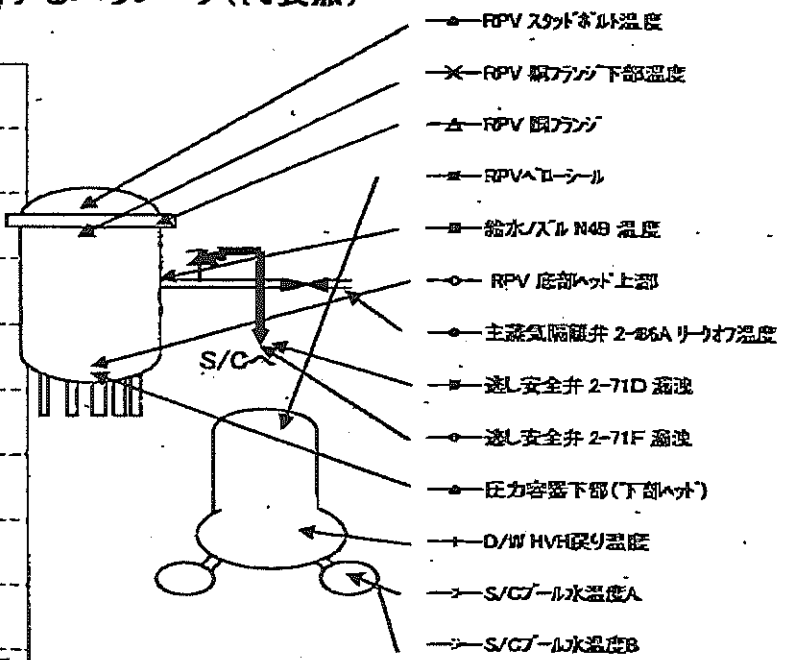
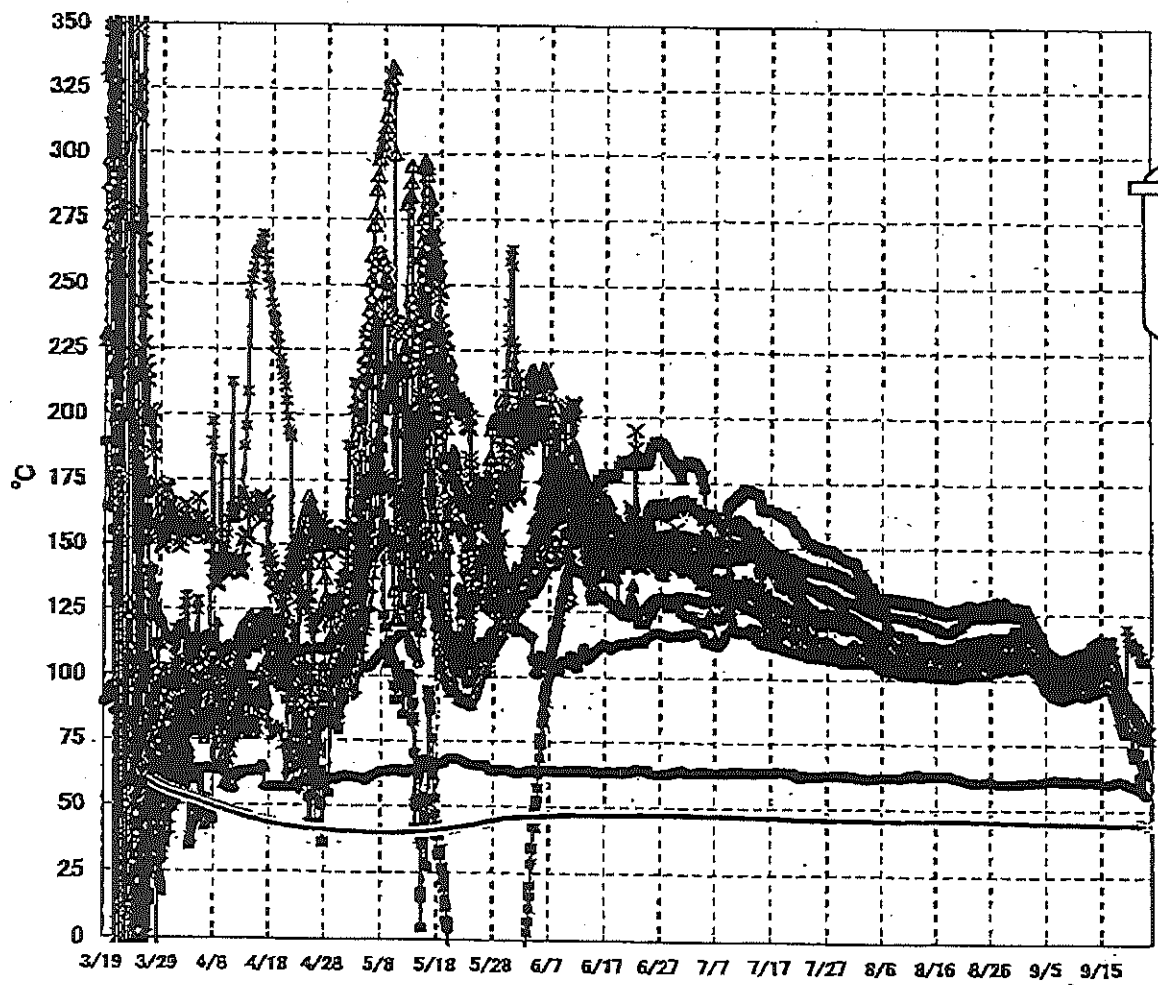
【留意事項】

各計測器については、地震やその後の事象進展の影響を受けて、通常の使用環境条件を超えているものもあり、正しく測定されていない可能性のある計測器も存在している。プラントの状況を把握するために、このような計器の不確かさも考慮したうえで、複数の計測器から得られる情報を使用して変化の傾向にも着目して総合的に判断している。

日時	原子炉水位 (燃料域)(A) (mm)	原子炉水位 (燃料域)(B) (mm)	A系 原子炉 圧力 (MPa)	B系 原子炉 圧力 (MPa)	D/W圧力 (MPa abs)	S/C圧力 (MPa abs)	CAMS- D/W(A) (Sv/h)	CAMS D/W(B) (Sv/h)	CAMS S/C(A) (Sv/h)	CAMS S/C(B) (Sv/h)	中央制御 室線量 (mSv/h)	備考
9/17 5:00	-2800	-2250	-0.187	-0.108	0.1015	0.1827	3.40E+00	2.40E+00	3.03E-01	2.88E-01	0.019	
9/17 11:00	-2950	-2250	-0.187	-0.108	0.1015	0.1834	3.40E+00	2.40E+00	3.03E-01	2.88E-01	0.018	
9/17 17:00	-2650	-2250	-0.187	-0.108	0.1015	0.1839	3.40E+00	2.40E+00	3.03E-01	2.88E-01	0.018	
9/17 23:00	-2400	-2250	-0.191	-0.108	0.1015	0.1845	3.40E+00	2.40E+00	3.03E-01	2.88E-01	0.018	
9/18 5:00	-2350	-2250	-0.191	-0.108	0.1015	0.1848	3.40E+00	2.40E+00	3.03E-01	2.88E-01	0.018	
9/18 11:00	-2350	-2250	-0.189	-0.108	0.1015	0.1852	3.40E+00	2.40E+00	3.03E-01	2.88E-01	0.018	
9/18 17:00	-2350	-2250	-0.191	-0.108	0.1015	0.1855	3.40E+00	2.40E+00	3.03E-01	2.88E-01	0.019	
9/18 23:00	-2400	-2250	-0.189	-0.108	0.1015	0.1860	3.40E+00	2.39E+00	3.03E-01	2.88E-01	0.019	
9/19 5:00	-2400	-2250	-0.191	-0.108	0.1015	0.1864	3.40E+00	2.39E+00	3.03E-01	2.88E-01	0.018	
9/19 11:00	-2400	-2250	-0.189	-0.104	0.1015	0.1869	3.40E+00	2.39E+00	3.04E-01	2.89E-01	0.019	
9/19 17:00	-2400	-2250	-0.181	-0.106	0.1015	0.1873	3.40E+00	2.39E+00	3.04E-01	2.89E-01	0.019	
9/19 23:00	-2400	-2250	-0.179	-0.111	0.1015	0.1876	3.40E+00	2.39E+00	3.04E-01	2.89E-01	0.020	
9/20 5:00	-2400	-2300	-0.179	-0.111	0.1015	0.1878	3.40E+00	2.39E+00	3.04E-01	2.89E-01	0.020	
9/20 11:00	-2350	-2250	-0.178	-0.111	0.1015	0.1880	3.40E+00	2.39E+00	3.04E-01	2.89E-01	0.020	
9/20 17:00	-2400	-2250	-0.174	-0.113	0.1015	0.1880	3.41E+00	2.39E+00	3.03E-01	2.88E-01	0.021	
9/20 23:00	-2400	-2300	-0.172	-0.115	0.1015	0.1880	3.41E+00	2.39E+00	3.03E-01	2.88E-01	0.018	
9/21 5:00	-2400	-2300	-0.174	-0.115	0.1015	0.1878	3.41E+00	2.39E+00	3.03E-01	2.88E-01	0.019	
9/21 11:00	-2400	-2300	-0.176	-0.113	0.1015	0.1878	3.41E+00	2.39E+00	3.03E-01	2.88E-01	0.020	
9/21 17:00	-2400	-2300	-0.179	-0.113	0.1015	0.1873	3.41E+00	2.39E+00	3.10E-01	2.87E-01	0.022	
9/21 23:00	-2400	-2300	-0.172	-0.113	0.1015	0.1865						台風のため一部データ取れず
9/22 5:00	-2400	-2300	-0.174	-0.111	0.1015	0.1874	3.42E+00	2.38E+00	3.02E-01	2.85E-01	0.020	
9/22 11:00	-2400	-2300	-0.174	-0.111	0.1015	0.1880	3.42E+00	2.38E+00	3.02E-01	2.85E-01	0.019	
9/22 17:00	-2400	-2300	-0.174	-0.113	0.1015	0.1883	3.55E+00	2.38E+00	3.02E-01	2.85E-01	0.019	
9/22 23:00	-2400	-2300	-0.174	-0.117	0.1015	0.1885	3.60E+00	2.38E+00	3.01E-01	2.85E-01	0.019	
9/23 5:00	-2400	-2300	-0.174	-0.121	0.1015	0.1885	3.59E+00	2.37E+00	3.01E-01	2.85E-01	0.020	

11
 NO. 0010
 00454
 DC7HC
 41107

福島第一原子力発電所 3号機 温度に関するパラメータ(代表点)



【留意事項】
 各計測器については、地震やその他の事故進展の影響を受けて、通常の使用環境条件を超えているものもあり、正しく測定されていない可能性のある計測器も存在している。プラントの状況を把握するために、このような計器の不確かさも考慮したうえで、複数の計測器から得られる情報を使用して変化の傾向にも着目して総合的に判断している。

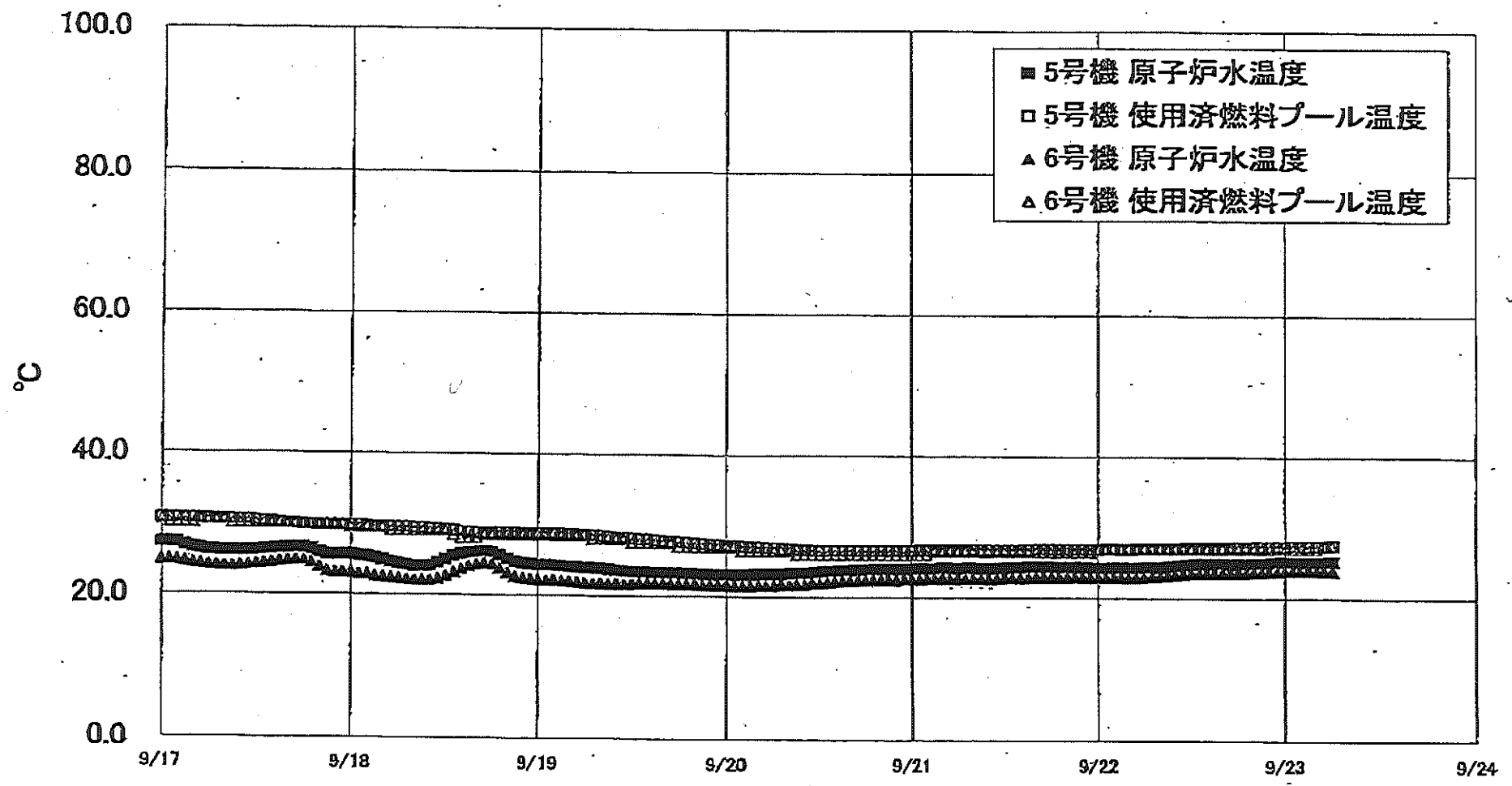
福島第一原子力発電所 3号機 温度に関するパラメータ

【留意事項】

各計測器については、地震やその後の事象進展の影響を受けて、通常の使用環境条件を覆っているものもあり、正しく測定されていない可能性のある計測器も存在している。プラントの状況を把握するために、このような計器の不確かさも考慮したうえで、複数の計測器から得られる情報を活用して変化の傾向にも着目して総合的に判断している。

日時	給水ノズル N4B 温度	RPV 底部 ヘッド上部	RPV 胴 フランジ	圧力容器下部 (下部ヘッド)	RPV スト ホル温度	RPV 胴フランジ 下部温度	逃し安全弁 2-71D 漏洩	逃し安全弁 2-71F 漏洩	主蒸気隔離弁 2-86A リーク打 温度	D/W HVH 戻り温度	RPVヘッド シール	S/Cプール 水温度A	S/Cプール 水温度B	備考
9/17 5:00	102.1	94.4	107.7	99.4	107.0	103.3	99.9	98.8	60.8	101.9	111.6	44.4	44.7	
9/17 11:00	99.9	93.0	105.6	97.4	105.3	101.7	96.3	97.5	60.8	100.5	108.3	44.4	44.6	
9/17 17:00	98.6	92.0	103.6	96.1	105.3	99.4	93.5	96.2	61.1	99.2	105.6	44.4	44.7	
9/17 23:00	98.2	91.1	102.3	94.9	104.0	97.6	90.3	94.5	61.2	98.2	103.3	44.4	44.6	
9/18 5:00	97.6	90.7	100.6	93.7	102.3	95.8	88.3	92.5	61.1	96.8	100.3	44.4	44.6	
9/18 11:00	96.0	89.1	99.2	92.7	99.6	93.8	85.0	92.0	61.1	95.4	97.9	44.4	44.6	
9/18 17:00	94.8	88.7	97.7	92.2	98.2	92.7	83.9	91.3	61.2	93.9	96.2	44.4	44.6	
9/18 23:00	93.5	88.4	96.9	91.4	97.0	91.7	81.3	90.6	61.0	92.9	95.0	44.4	44.6	
9/19 5:00	92.1	87.9	96.2	90.9	96.8	90.9	79.8	89.6	61.0	92.2	94.1	44.4	44.6	
9/19 11:00	90.8	87.2	94.2	90.4	96.2	90.0	79.3	89.7	60.5	91.6	93.3	44.4	44.6	
9/19 17:00	89.5	86.4	93.3	89.8	92.0	89.1	79.1	88.5	60.2	90.5	119.9	44.4	44.6	
9/19 23:00	88.2	86.0	92.2	89.5	92.3	89.0	79.7	87.6	59.8	89.7	117.2	44.4	44.7	
9/20 5:00	87.0	85.9	90.9	89.1	91.6	88.5	79.2	86.2	59.6	88.8	115.3	44.5	44.7	
9/20 11:00	86.2	85.4	89.8	88.3	91.7	88.1	84.0	85.8	59.7	88.1	114.3	44.5	44.7	
9/20 17:00	84.7	84.6	88.2	87.7	90.9	87.2	72.7	84.8	59.4	87.1	113.7	44.5	44.7	
9/20 23:00	83.6	83.9	87.0	87.0	89.9	86.6	70.0	84.2	59.1	86.1	112.7	44.4	44.7	
9/21 5:00	82.9	83.3	85.9	86.4	89.5	85.9	70.0	83.6	58.9	85.2	111.9	44.4	44.6	
9/21 11:00	82.0	82.7	84.6	85.7	88.4	85.2	69.9	83.8	58.7	84.2	113.0	44.4	44.6	
9/21 17:00	80.8	81.7	82.8	84.8	86.9	84.4	72.5	82.8	58.7	82.9	112.0	44.4	44.6	
9/21 23:00	78.6	79.8	80.3	82.7	85.4	82.8	62.8	84.3	59.3	81.0	109.9	45.1	45.3	
9/22 5:00	78.2	79.0	79.8	82.3	83.4	82.0	59.1	84.4	58.2	80.0	109.3	44.4	44.6	
9/22 11:00	77.9	78.5	79.1	82.3	84.9	81.4	68.2	81.4	57.1	78.8	108.0	44.3	44.5	
9/22 17:00	77.8	78.2	78.4	81.8	84.1	80.8	66.4	81.9	56.5	78.4	107.6	44.3	44.5	
9/22 23:00	77.5	77.9	78.0	81.7	82.6	80.3	64.3	80.8	56.0	78.0	107.3	44.3	44.5	
9/23 5:00	77.4	78.1	77.9	81.7	82.2	80.0	63.7	80.6	55.7	77.9	107.7	44.3	44.5	

福島第一原子力発電所 5・6号機 原子炉水温度、使用済燃料プール温度推移



福島第一原子力発電所 5・6号機 原子炉水温度・使用済燃料プール温度

日時	5号機 原子炉水温度	5号機 使用済燃料プール温度	6号機 原子炉水温度	6号機 使用済燃料プール温度
9/20 14:00	23.7	26.6	22.2	25.0
9/20 15:00	23.8	26.6	22.3	26.0
9/20 16:00	23.8	26.6	22.3	26.0
9/20 17:00	23.9	26.6	22.4	26.0
9/20 18:00	23.9	26.6	22.4	26.0
9/20 19:00	24.0	26.6	22.5	26.0
9/20 20:00	24.0	26.6	22.5	26.0
9/20 21:00	24.0	26.6	22.6	26.0
9/20 22:00	24.0	26.6	22.5	26.0
9/20 23:00	24.0	26.6	22.6	26.0
9/21 0:00	24.1	26.8	22.6	26.0
9/21 1:00	24.1	26.7	22.6	26.0
9/21 2:00	24.1	26.7	22.7	26.0
9/21 3:00	24.1	26.7	22.7	26.5
9/21 4:00	24.2	26.7	22.7	26.5
9/21 5:00	24.2	26.7	22.7	26.5
9/21 6:00	24.1	26.7	22.7	26.5
9/21 7:00	24.2	26.7	22.7	26.5
9/21 8:00	24.2	26.8	22.7	26.5
9/21 9:00	24.1	26.8	22.7	26.5
9/21 10:00	24.1	26.8	22.7	26.5
9/21 11:00	24.2	26.8	22.7	26.5
9/21 12:00	24.2	26.8	22.8	26.5
9/21 13:00	24.3	26.8	22.8	26.5
9/21 14:00	24.3	26.8	22.8	26.5
9/21 15:00	24.4	26.8	22.9	26.5
9/21 16:00	24.4	26.9	22.9	26.5
9/21 17:00	24.4	26.9	22.9	26.5
9/21 18:00	24.4	26.9	22.9	26.5
9/21 19:00	24.4	26.9	22.9	26.5
9/21 20:00	24.4	26.9	22.9	26.5
9/21 21:00	24.4	26.9	23.0	26.5
9/21 22:00	24.3	26.9	22.9	26.5
9/21 23:00	24.3	26.9	22.9	26.5
9/22 0:00	24.3	26.9	22.9	27.0
9/22 1:00	24.3	27.0	22.9	27.0
9/22 2:00	24.3	27.0	22.9	27.0
9/22 3:00	24.3	26.9	22.9	27.0
9/22 4:00	24.3	26.9	22.9	27.0
9/22 5:00	24.3	27.0	22.9	27.0
9/22 6:00	24.4	27.0	23.0	27.0
9/22 7:00	24.4	27.0	23.0	27.0
9/22 8:00	24.3	27.0	23.1	27.0
9/22 9:00	24.5	27.0	23.2	27.0
9/22 10:00	24.6	27.0	23.3	27.0
9/22 11:00	24.7	27.1	23.4	27.0
9/22 12:00	24.6	27.1	23.5	27.0
9/22 13:00	24.9	27.1	23.5	27.0
9/22 14:00	24.8	27.1	23.5	27.0
9/22 15:00	24.9	27.1	23.6	27.0
9/22 16:00	24.9	27.1	23.6	27.0
9/22 17:00	24.8	27.2	23.6	27.0
9/22 18:00	24.9	27.2	23.6	27.0
9/22 19:00	24.9	27.2	23.6	27.0
9/22 20:00	25.0	27.2	23.7	27.0
9/22 21:00	25.0	27.3	23.7	27.0
9/22 22:00	25.1	27.3	23.8	27.0
9/22 23:00	25.2	27.3	23.8	27.0
9/23 0:00	25.2	27.3	23.9	27.0
9/23 1:00	25.2	27.4	23.9	27.0
9/23 2:00	25.1	27.4	23.9	27.0
9/23 3:00	25.1	27.4	23.9	27.0
9/23 4:00	25.1	27.4	23.9	27.0
9/23 5:00	25.2	27.4	23.9	27.5
9/23 6:00	25.2	27.5	23.9	27.5

福島第一原子力発電所 プラント関連パラメータ (水位・圧力・温度などのデータ)

9月23日 12:00 現在

【注】
各計測部については、地震やその他の急激な変化の影響を受けて、通常の計測環境条件を超えているものもあり、正しく測定されていない可能性のある計測値も存在している。プラントの状況を把握するために、このような計測の不確かさを考慮し、複数の計測部から得られる情報を活用して変化の傾向にも着目して総合的に判断している。

号機	1号機	2号機	3号機	4号機	5号機	6号機	
原子炉注水状況	給水システムを用いた淡水注入中。 流量3.8m ³ /h (9/23 11:00現在)	給水システムを用いた淡水注入中。 流量4.0m ³ /h (給水系) 流量5.1m ³ /h (CS系) (9/23 11:00現在)	給水システムを用いた淡水注入中。 流量2.9m ³ /h (給水系) 流量7.9m ³ /h (CS系) (9/23 11:00現在)	※2 (全燃料取出中につき 監視対象外)	※2 (原子炉の除熱機能が維持されており、放水不要)		
原子炉水位	燃料域A: 5ヶ所計 燃料域B: -1700 mm (9/23 11:00 現在) ※3	燃料域A: -1850 mm ※3 燃料域B: -2200 mm ※3 (9/23 11:00 現在)	燃料域A: -2400 mm ※3 燃料域B: -2300 mm ※3 (9/23 11:00 現在)		停止域 1872mm (9/23 12:00 現在)	停止域 1319mm (9/23 12:00 現在)	
原子炉圧力	A系: 0.014 MPa g B系: -MPa g (9/23 11:00 現在)	A系: 0.003 MPa g B系: -MPa g (9/23 11:00 現在)	A系: -0.172 MPa g (A) ※3 B系: -0.117 MPa g (C) ※3 (9/23 11:00 現在)		0.005 MPa g (9/23 12:00 現在)	0.013 MPa g (9/23 12:00 現在)	
原子炉水温度	C系統流量がないため採取不可)						
原子炉圧力容器 まわり温度	給水/1 温度76.2℃ 圧力容器下部温度78.2℃ (9/23 11:00 現在)	給水/1 温度97.9℃ 圧力容器下部温度103.6℃ (9/23 11:00 現在)	給水/1 温度77.4℃ 圧力容器下部温度81.9℃ (9/23 11:00 現在)		※2 (原子炉水温度にて監視中)		
D/W - S/C 圧力	D/W: 0.1225 MPa abs S/C: 0.100 MPa abs (9/23 11:00 現在)	D/W: 0.106 MPa abs S/C: 0ヶ所計 ※1 (9/23 11:00 現在)	D/W: 0.1015 MPa abs S/C: 0.1887 MPa abs (9/23 11:00 現在)		※2 (原子炉の除熱機能が維持されているため監視 対象外)		
D/W 雰囲気温度	RPVパローシール: 76.9℃ HVH戻り: 79.2℃ (9/23 11:00 現在)	RPVパローシール: 96℃ ※3 HVH戻り: 106℃ (9/23 11:00 現在)	RPVパローシール: 108.5℃ ※3 HVH戻り: 78.0℃ (9/23 11:00 現在)				
CAMS 放射線 モニタ	D/W(A): 0.00E+00Sv/h ※1 B: 3.41E+01Sv/h ※1 S/C(A): 6.65E-01Sv/h B: 6.81E-01Sv/h (9/23 11:00 現在)	D/W(A): 9.38E+00Sv/h ※1 B: 4.40E+00Sv/h ※1 S/C(A): 1.38E-01Sv/h ※1 B: 7.32E+00Sv/h ※1 (9/23 11:00 現在)	D/W(A): 3.50E+00Sv/h ※3 B: 2.37E+00Sv/h S/C(A): 3.01E-01Sv/h B: 2.84E-01Sv/h (9/23 11:00 現在)				
S/C 温度	A系: 44.9℃ B系: 44.7℃ (9/23 11:00 現在)	A系: 51.4℃ B系: 51.4℃ (9/23 11:00 現在)	A系: 44.3℃ B系: 44.5℃ (9/23 11:00 現在)				
D/W 設計圧力	0.384MPa g (0.485MPa abs)	0.384MPa g (0.485MPa abs)	0.384MPa g (0.485MPa abs)				
D/W 最高使用圧力	0.427MPa g (0.528MPa abs)	0.427MPa g (0.528MPa abs)	0.427MPa g (0.528MPa abs)				
使用済燃料プール 温度	26.0℃ (9/23 11:00 現在)	30.0℃ (9/23 11:00 現在)	28.4℃ (9/23 11:00 現在)	36℃ (9/23 11:00 現在)	27.6℃ (9/23 12:00 現在)	27.5℃ (9/23 12:00 現在)	
FPC 放射線 レベル	4340mm (9/23 11:00 現在)	2800mm (9/23 11:00 現在)	5770mm (9/23 11:00 現在)	6700mm (9/23 11:00 現在)	※2		
電源	外部電源受電中 (P/C2C)		外部電源受電中 (P/C4D)		外部電源受電中		
その他情報				共用プール: 33℃ (9/23 9:10 現在)	5u: SHCモード (8/8 10:43~)	6u: SHCモード (9/15 11:25~)	

圧力換算 ゲージ圧(MPa g) = 絶対圧(MPa abs) - 大気圧(標準大気圧0.1013 MPa)
絶対圧(MPa abs) = ゲージ圧(MPa g) + 大気圧(標準大気圧0.1013 MPa)

※1: 計測不良
※2: データ採取対象外
※3: 状況推移を確認確認中

NO. 0010
2011年 7月27日 14時04分
2011年 7月27日 14時04分

福島第一原子力発電所 プラント関連パラメータ (水位・圧力・温度などのデータ) に関する補足説明

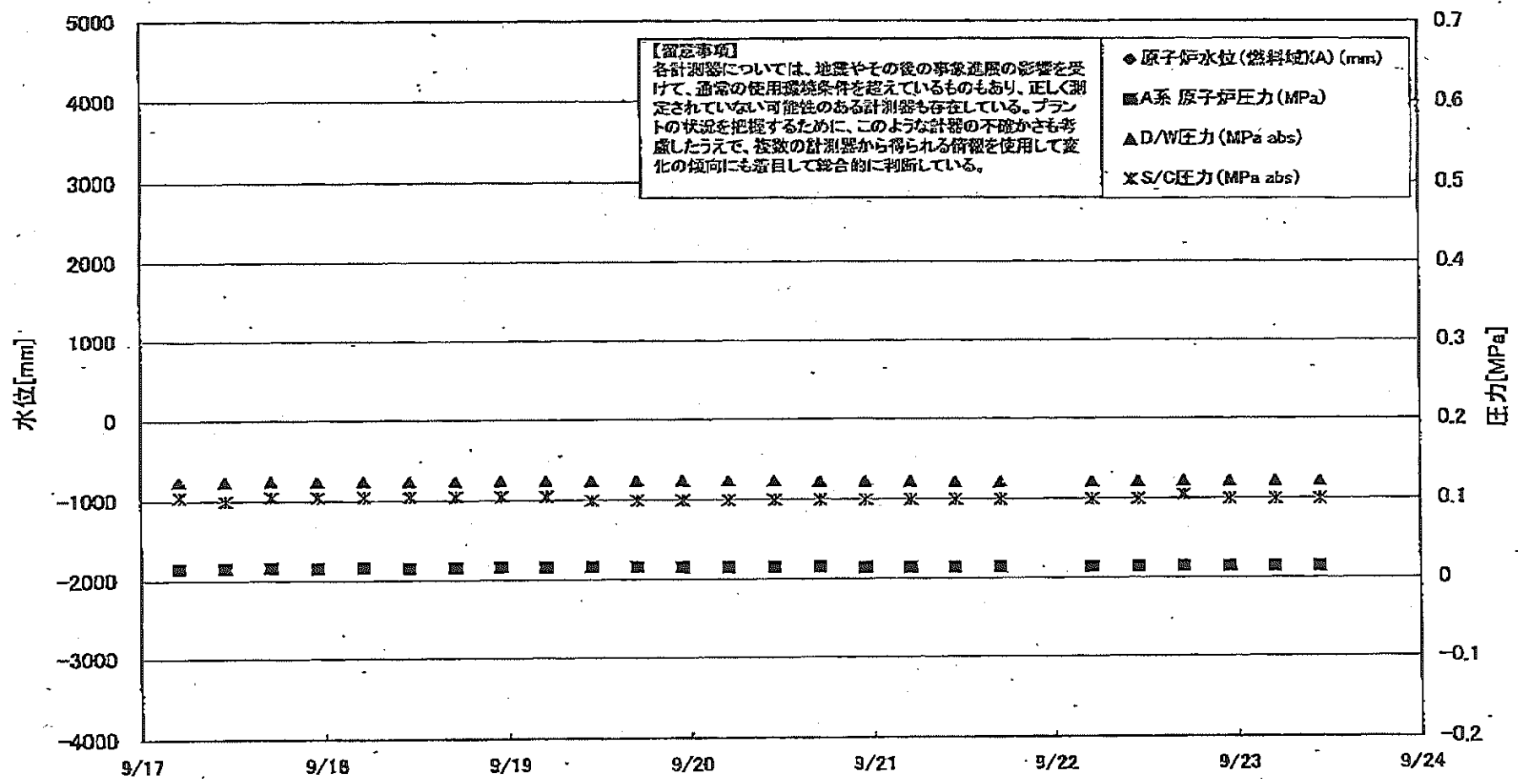
■各パラメータに関する補足説明

項目	記載方法	測定方法	記載点数/Ch 数or 系統数
原子炉注水状況	原子炉への注水流置/注水方法を記載。(CS系:炉心スプレイ系)	仮設計器	1/1系統
原子炉水位	燃焼域を監視する水位計にて測定したデータを記載。	本設指示計	A系 1/1Ch B系 1/1Ch
原子炉圧力	計器線より圧力計器から伝送される電圧値を測定し、電圧値を圧力に換算したものを記載。A系/B系それぞれ複数データがあるが、1点を代表として採取し記載。(本設) 1号、2号については、仮設計器の値をA系に代表して記載。(2号機は参考値)	仮設計器: 1号、2号 本設計器盤(電圧測定): 3号	仮設計器 1/1系統 本設計器 A系 1/2Ch B系 1/2Ch
原子炉水温度	温度計設置箇所には系統配置がないためデータ未採取	-	-
原子炉圧力容器 まわり温度	原子炉圧力容器まわり温度は複数箇所から採取しているが、全体把握の観点から代表部位として「給水ノズル位置」、「圧力容器下部(1号、3号:圧力容器下部ヘッド、2号:圧力容器下部ヘッド上部)」のデータを記載	本設記録計	給水ノズル位置 1/4Ch 圧力容器下部 1/2Ch(1号) 1/1Ch(2~3号)
D/W・S/C 圧力	本設計器の指示値を記載。本設計器にて採取できない場合には、計器盤より測定した電圧値を圧力に換算したものを記載。2号D/W圧力については、仮設計器の値を記載。(D/W:ドライウェル、S/C:圧力抑制室)	(D/W圧力) 本設記録計: 1号 仮設計器: 2号 本設計器盤(電圧測定): 3号 (S/C圧力) 本設指示計: 1号、2号 本設計器盤(電圧測定): 3号	(D/W圧力) 本設記録計 内蔵1/1Ch: 1号 仮設計器 1/1系統: 2号 本設計器盤 1/4Ch: 3号 (S/C圧力) 本設指示計 1/1系統: 1号、2号 本設計器盤 1/2Ch: 3号
D/W 蒸気温度	D/W 内の蒸気温度は複数箇所から採取しているが、全体把握の観点から代表部位として「D/W 上部 (RPV ベロ-シール温度)、中央部 (D/W HVH 戻り空気温度)」のデータを記載。(RPV: 原子炉圧力容器、HVH: 空調ユニット)	本設計器盤(電圧測定): 1号 本設記録計: 2号、3号	RPV ベロ-シール 1/5Ch D/W HVH 戻り 1/5Ch
CAMS 放射線 モニタ	本設指示計の指示値を記載。(CAMS: 格納容器蒸気モニタ系、E●●: $\times 10^{00}$)	本設指示計	D/W A系 1/1Ch B系 1/1Ch S/C A系 1/1Ch B系 1/1Ch
S/C 温度	本設記録計の指示値を記載。A系/B系それぞれ複数データがあるが、1点を代表として採取し記載。	本設記録計	A系 1/4Ch(1号)、8Ch(2~3号) B系 1/4Ch(1号)、8Ch(2~3号)
使用燃料プール 温度	本設記録計、もしくは仮設計器の指示値を記載。(非熱モード: 非常時熱負荷モード、SHCモード: 原子炉停止時冷却系モード)	本設記録計: 2号 仮設計器: 1号、3~4号	本設計器 1/1Ch(2号) 仮設計器 1/1系統(1、3~4号)
FPC 燃焼器ダクト バル	2号、4号については、本設指示計の指示値を記載。1号、3号については、仮設の圧力計等から求めた推定値を記載(参考値)(FPC: 燃料プール冷却淨化系)	本設指示計: 2号、4号 仮設計器(圧力計等): 1号、3号	本設計器 1/1系統(2号、4号) 仮設計器 1/1系統(1号、3号)

■注記に関する補足説明

項目	内容	9月23日 12 時時点の状況
計器不良	計器不良: 指示値ダウン(オーバー)スケール/検出器の不良	1号機 CAMS D/W 放射線モニタ 2号機 S/C 圧力、CAMS D/W(B) 放射線モニタ、CAMS S/C(B) 放射線モニタ 3号機 -
データ採取対象外	4号機: 炉心に燃料がないため、原子炉及びD/W関連のデータは採取せず。 5~6号機: 現在冷温停止中のため、D/W 関連データは採取せず。	-
状況推移を 継続確認中	指示は出ているものの、指示値ハンチング・マイナス表示など他パラメータと明らかに異なる推移を示したものを。	1号機 原子炉水位(B) 2号機 原子炉水位、RPV ベロ-シール温度 3号機 原子炉水位、原子炉圧力、RPV ベロ-シール温度、CAMS D/W(A)放射線モニタ

福島第一原子力発電所 1号機 水位・圧力に関するパラメータ



【留意事項】
 各計測器については、地震やその後の事象進展の影響を受けて、通常の使用環境条件を超えているものもあり、正しく測定されていない可能性のある計測器も存在している。プラントの状況を把握するために、このような計器の不確かさも考慮したうえで、複数の計測器から得られる情報を活用して変化の傾向にも着目して総合的に判断している。

- ◆ 原子炉水位(燃料罐)(A) (mm)
- A系 原子炉圧力 (MPa)
- ▲ D/W圧力 (MPa abs)
- × S/C圧力 (MPa abs)

福島第一原子力発電所 1号機 水位・圧力に関するパラメータ

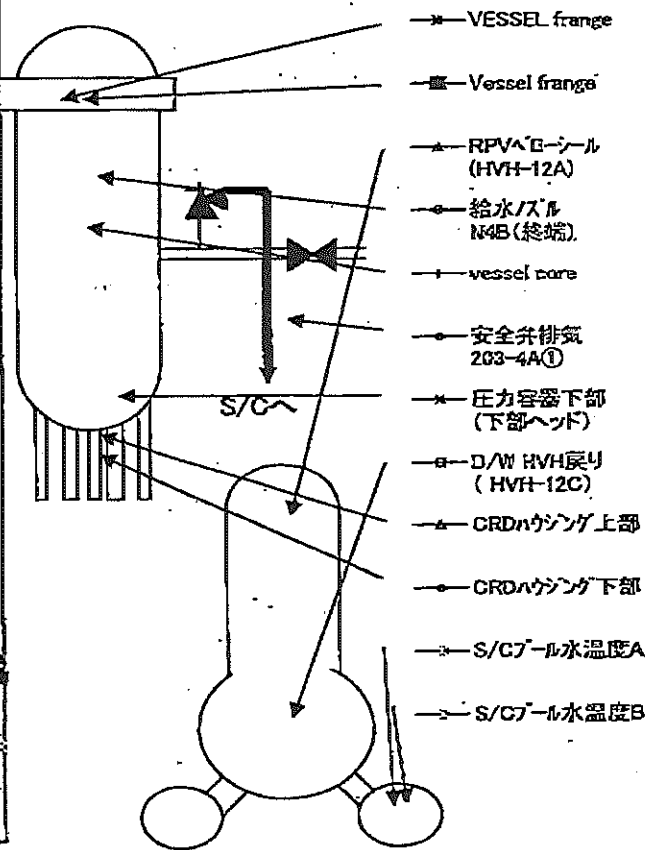
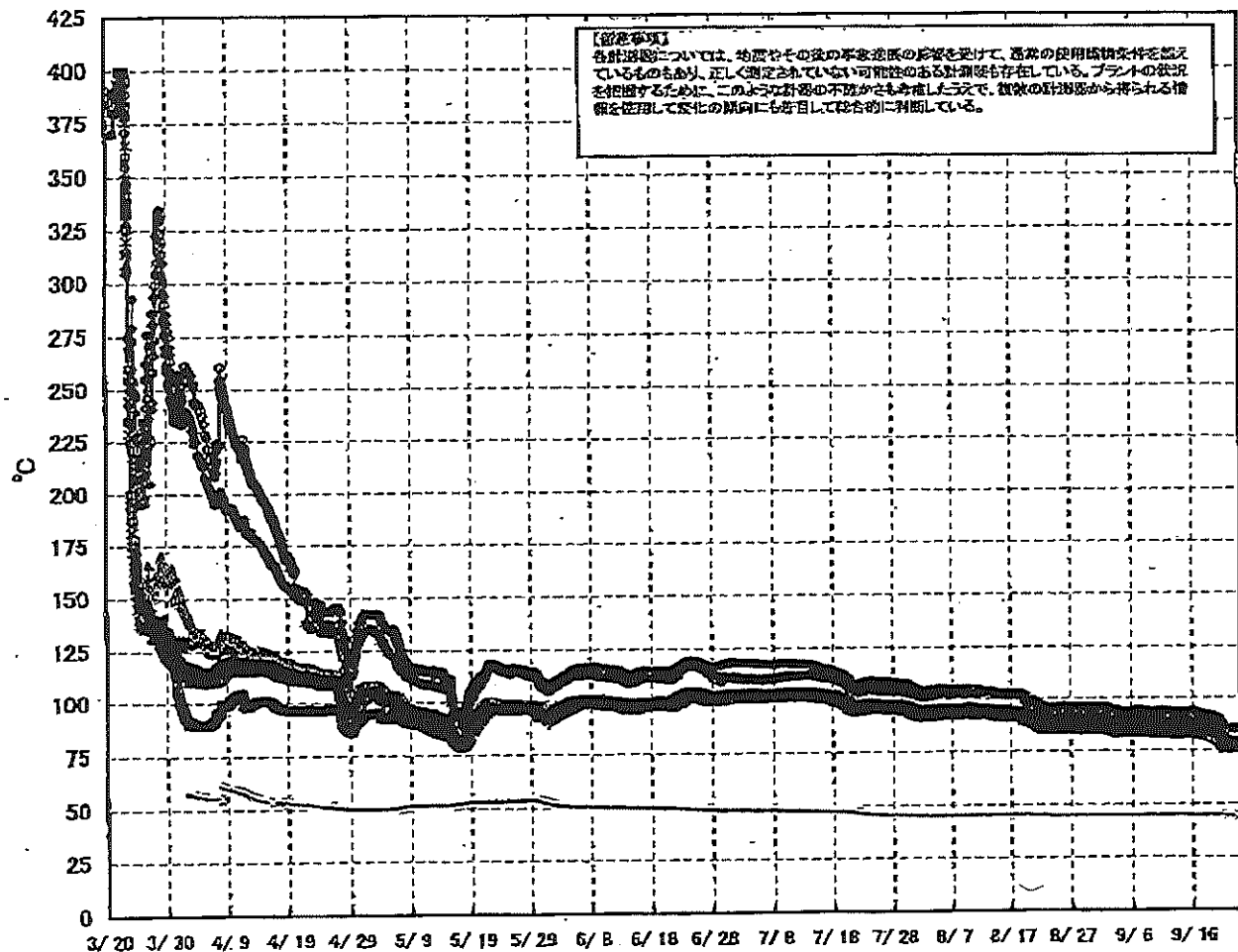
【留意事項】
 各計測器については、地震やその後の緊急事態の影響を受けて、通常の使用環境条件を超えているものもあり、正しく測定されていない可能性のある計測器も存在している。
 プラントの状態を把握するために、このような計測の不確かさも考慮したうえで、複数の計測器から得られる情報を使用して変化の傾向にも着目して総合的に判断している。

日時	原子炉水位 (燃料域)(A) (mm)	原子炉水位 (燃料域)(B) (mm)	A系 原子炉 圧力(MPa)	B系 原子炉 圧力(MPa)	D/WEL力 (MPa abs)	S/CLE力 (MPa abs)	GAMS D/W(A) (Sv/h)	GAMS D/W(B) (Sv/h)	GAMS S/C(A) (Sv/h)	GAMS S/C(B) (Sv/h)	備考
9/17 5:00		-1650	0.015	-	0.1248	0.105	0.00E+00	2.32E+01	6.69E-01	6.78E-01	
9/17 11:00		-1650	0.015	-	0.1244	0.100	0.00E+00	2.69E+01	6.70E-01	6.79E-01	
9/17 17:00		-1650	0.016	-	0.1254	0.105	0.00E+00	2.80E+01	6.70E-01	6.79E-01	
9/17 23:00		-1650	0.015	-	0.1244	0.105	0.00E+00	2.36E+01	6.68E-01	6.77E-01	
9/18 5:00		-1650	0.016	-	0.1250	0.105	0.00E+00	2.32E+01	6.68E-01	6.77E-01	
9/18 11:00		-1650	0.015	-	0.1250	0.105	0.00E+00	2.46E+01	6.69E-01	6.78E-01	
9/18 17:00		-1650	0.015	-	0.1247	0.105	0.00E+00	3.10E+01	6.69E-01	6.79E-01	
9/18 23:00		-1700	0.016	-	0.1252	0.105	0.00E+00	3.11E+01	6.69E-01	6.79E-01	
9/19 5:00		-1700	0.016	-	0.1247	0.105	0.00E+00	2.88E+01	6.70E-01	6.78E-01	
9/19 11:00		-1700	0.016	-	0.1249	0.100	0.00E+00	3.66E+01	6.70E-01	6.78E-01	
9/19 17:00		-1700	0.016	-	0.1251	0.100	0.00E+00	4.11E+02	6.70E-01	6.73E-01	
9/19 23:00		-1700	0.015	-	0.1249	0.100	0.00E+00	1.63E+02	6.67E-01	6.79E-01	
9/20 5:00		-1700	0.015	-	0.1246	0.100	0.00E+00	9.26E+01	6.68E-01	6.78E-01	
9/20 11:00		-1700	0.015	-	0.1241	0.100	0.00E+00	1.92E+02	6.66E-01	6.74E-01	
9/20 17:00		-1750	0.015	-	0.1234	0.100	0.00E+00	1.22E+02	6.65E-01	6.76E-01	
9/20 23:00		-1700	0.014	-	0.1232	0.100	0.00E+00	1.51E+02	6.65E-01	6.75E-01	
9/21 5:00		-1700	0.014	-	0.1231	0.100	0.00E+00	5.46E+01	6.64E-01	6.73E-01	
9/21 11:00		-1750	0.014	-	0.1226	0.100	0.00E+00	3.44E+02	6.64E-01	6.80E-01	
9/21 17:00		-1750	0.014	-	0.1222	0.100	0.00E+00	3.40E+02	6.64E-01	6.82E-01	
9/21 23:00		-1700	0.014	-	0.1218	0.100	0.00E+00	3.26E+01	6.63E-01	6.82E-01	台座のデータが取得できず
9/22 5:00		-1700	0.014	-	0.1222	0.100	0.00E+00	2.26E+01	6.64E-01	6.80E-01	
9/22 11:00		-1700	0.014	-	0.1224	0.105	0.00E+00	2.23E+01	6.64E-01	6.79E-01	
9/22 17:00		-1700	0.014	-	0.1224	0.100	0.00E+00	2.86E+01	6.65E-01	6.79E-01	
9/22 23:00		-1700	0.014	-	0.1224	0.100	0.00E+00	2.86E+01	6.65E-01	6.79E-01	
9/23 5:00		-1700	0.014	-	0.1224	0.100	0.00E+00	3.03E+01	6.65E-01	6.80E-01	
9/23 11:00		-1700	0.014	-	0.1225	0.100	0.00E+00	3.41E+01	6.65E-01	6.81E-01	

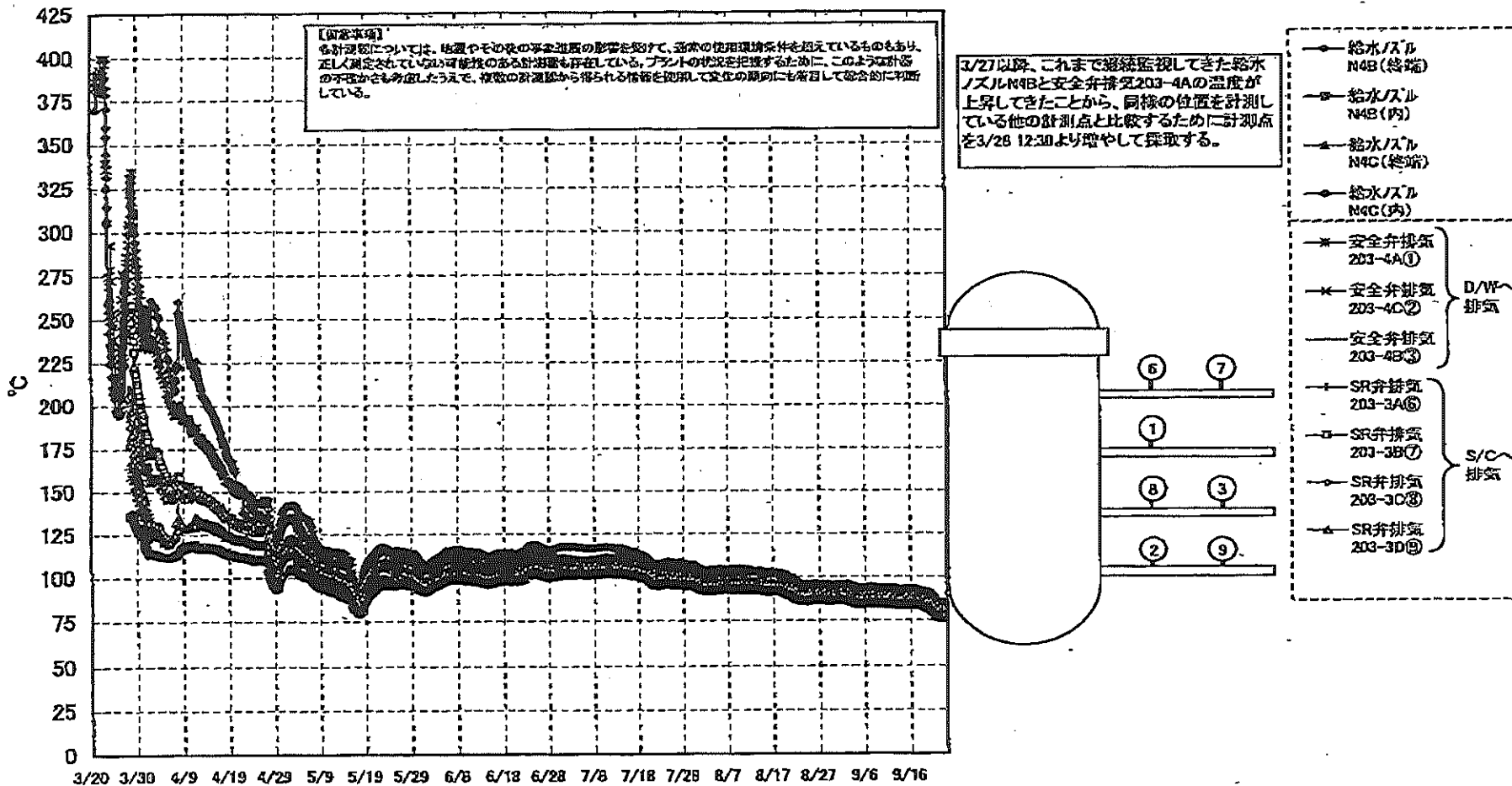
DS

計器不良 計器不良

福島第一原子力発電所 1号機 温度に関するパラメータ (代表点)



福島第一原子力発電所 1号機 温度に関するパラメータ (給水ノズル及び安全弁排気温度)

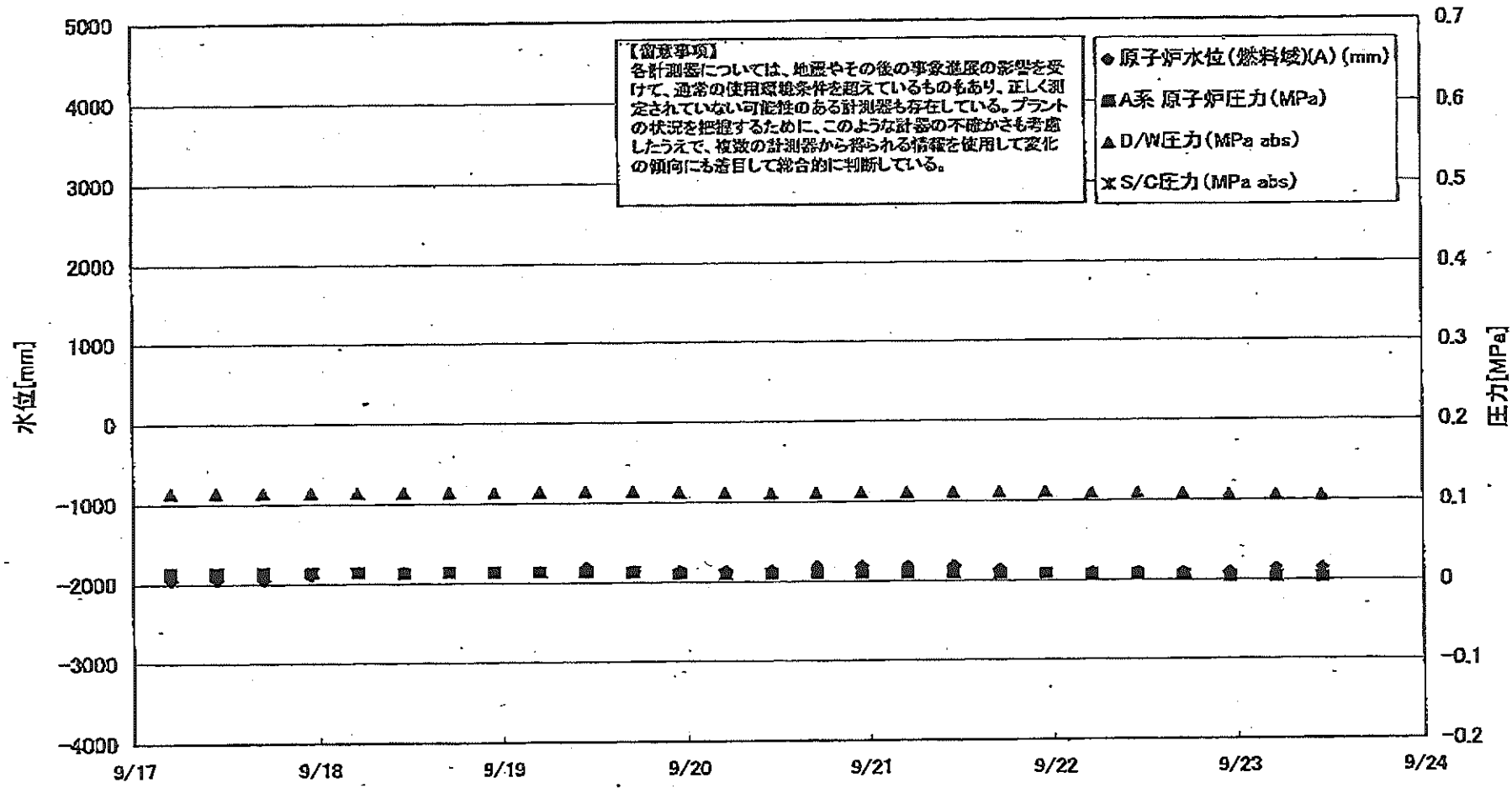


福島第一原子力発電所 1号機 温度に関するハブメータ

【留意事項】
 各計測器については、地震やその後の事故進展の影響を受けて、通常の使用環境条件を越えているものもあり、正しく測定されていない可能性のある計測器も存在している。プラントの状態を把握するために、このような計測の不確かさも考慮したうえで、複数の計測器から得られる情報を使用して変化の傾向にも着目して総合的に判断している。

日時	VESSEL frange	Vessel frange	給水/スル N4B (終端)	給水/スル N4B (内)	給水/スル N4C (終端)	給水/スル N4C (内)	vessel core	圧力容器下部 (下部ヘッド)	CRDA ゲージ 上部	CRDA ゲージ 下部	安全弁排気 203-4A①	安全弁排気 203-4C②	安全弁排気 203-4B③	SR弁排気 203-3A⑥	SR弁排気 203-3B⑦	SR弁排気 203-3C⑧	SR弁排気 203-3D⑨	D/W HVH戻り (HVH-12C)	RPVローソール (HVH-12A)	S/C プール 水温度 A	S/C プール 水温度 B	備考	
9/17 5:00	83.8	83.8	89.7	84.7	83.9	83.9	84.2	84.6	85.5	85.3	92.5	87.4	85.6	86.5	86.1	87.0	84.7	88.4	84.5	45.2	45.0		
9/17 11:00	83.7	83.8	89.6	84.6	83.8	83.8	84.2	84.5	85.4	85.2	92.3	87.4	85.6	86.4	86.1	86.9	84.7	86.3	84.4	45.2	45.0		
9/17 17:00	83.8	83.9	89.7	84.7	83.9	83.9	84.2	84.6	85.4	85.3	92.3	87.3	85.5	86.5	86.1	86.9	84.7	86.3	84.5		45.0	SRプール水温度A DG	
9/17 23:00	83.3	83.4	89.2	84.3	83.4	83.4	83.8	84.2	85.1	84.9	91.8	86.9	85.1	86.0	85.6	86.4	84.2	85.9	84.0	45.3	45.0		
9/18 5:00	83.1	83.2	89.0	84.2	83.3	83.3	83.6	84.0	85.0	84.8	91.7	86.8	85.0	85.8	85.4	86.3	84.1	85.8	83.7	45.3	45.0		
9/18 11:00	83.2	83.3	89.3	84.2	83.3	83.3	83.4	84.0	84.9	84.7	91.7	86.9	85.0	85.9	85.5	86.4	84.2	85.8	83.9	45.3	45.1		
9/18 17:00	83.5	83.6	89.3	84.4	83.5	83.6	83.8	84.3	85.1	85.0	91.8	87.1	85.3	86.3	85.8	86.6	84.5	85.9	84.2	45.3	45.0		
9/18 23:00	83.0	83.1	88.9	84.1	83.1	83.1	83.4	83.9	84.8	84.7	91.6	86.7	84.9	85.7	85.3	86.2	84.0	85.6	83.7	45.3	45.0		
9/19 5:00	82.7	82.7	88.6	83.8	82.8	82.8	83.1	83.6	84.5	84.4	91.4	86.4	84.6	85.4	85.0	85.9	83.7	84.4	82.4	45.4	45.1		
9/19 11:00	82.5	82.5	88.2	83.7	82.6	82.7	83.0	83.4	84.5	84.3	91.2	86.3	84.5	85.1	84.8	85.7	83.5			45.3	45.2	D/W HVH戻り及RPVローソール計測点故障	
9/19 17:00	82.3	82.1	86.0	83.5	82.4	82.4	82.7	83.3	84.2	84.0	90.9	86.1	84.2	84.9	84.5	85.5	83.3	84.0	81.8	45.4	45.2		
9/19 23:00	82.0	81.8	84.7	83.3	82.1	82.2	82.4	83.0	84.0	83.8	90.6	85.8	84.0	84.6	84.2	85.2	83.0	83.8	81.5	45.4	45.2		
9/20 5:00	81.6	81.5	84.2	83.0	81.8	81.9	82.2	82.8	83.7	83.6	90.3	85.5	83.7	84.3	83.9	84.9	82.8	83.6	81.2	45.4	45.2		
9/20 11:00	81.4	81.1	81.0	82.6	81.5	81.6	81.9	82.4	83.5	83.3	89.9	85.2	83.5	84.1	83.6	84.6	82.6	83.3	81.0	45.5	45.2		
9/20 17:00	80.3	80.0	79.7	81.5	80.5	80.6	80.9	81.5	82.5	82.4	88.8	84.2	82.5	83.1	82.7	83.6	81.6	82.5	79.9	45.5	45.2		
9/20 23:00	79.6	79.3	78.7	80.9	79.8	79.9	80.2	80.8	81.9	81.8	88.0	83.6	81.8	82.4	82.0	82.9	81.0	81.9	79.2	45.4	45.2		
9/21 5:00	79.0	78.6	78.1	80.3	79.2	79.3	79.6	80.1	81.3	81.2	87.4	82.9	81.2	81.7	81.3	82.2	80.3	81.2	78.6	45.4	45.2		
9/21 11:00	78.2	78.0	77.4	79.5	78.5	78.6	78.9	79.5	80.6	80.5	86.6	82.2	80.5	81.0	80.6	81.5	79.6	80.4	77.9	45.4	45.2		
9/21 17:00	77.3	77.0	76.4	78.5	77.6	77.8	78.0	78.6	79.7	79.6	85.5	81.2	79.6	80.0	79.7	80.6	78.8	79.6	77.2	45.3	45.0		
9/21 23:00																							
9/22 5:00	77.1	76.9	76.3	78.3	77.4	77.5	77.8	78.3	79.4	79.3	85.2	80.9	79.3	79.8	79.5	80.3	78.6	79.2	77.1	45.1	44.9		
9/22 11:00	77.9	77.0	76.4	78.4	77.5	77.6	77.9	78.4	79.5	79.4	85.4	81.1	79.5	80.0	79.6	80.4	78.6	79.3	77.2	45.1	44.8		
9/22 17:00	77.1	76.9	76.3	78.3	77.4	77.6	77.8	78.4	79.5	79.4	85.4	81.1	79.4	79.9	79.5	80.4	78.6	79.3	77.1	45.0	44.8		
9/22 23:00	76.9	76.7	76.1	78.2	77.2	77.4	77.7	78.2	79.3	79.3	85.3	80.9	79.3	79.7	79.3	80.2	78.4	79.2	76.9	45.0	44.7		
9/23 5:00	76.9	76.7	76.1	78.2	77.2	77.4	77.6	78.2	79.3	79.3	85.2	80.9	79.3	79.7	79.3	80.2	78.4	79.2	76.8	44.9	44.7		
9/23 11:00	77.0	76.8	76.2	78.2	77.3	77.5	77.8	78.2	79.4	79.4	85.4	81.0	79.3	79.7	79.5	80.4	78.5	79.2	76.9	44.9	44.7		

福島第一原子力発電所 2号機 水位・圧力に関するパラメータ



福島第一原子力発電所 2号機 水位・圧力に関するパラメータ

【留意事項】
各計測器については、地震やその他の事故進展の影響を受けて、通常の使用環境条件を想定しているものもあり、正しく測定されていない可能性のある計測器も存在している。
プラントの状況を把握するために、このような計器の不確かさも考慮したうえで、複数の計測器から得られる情報を使用して変化の傾向にも着目して総合的に判断している。

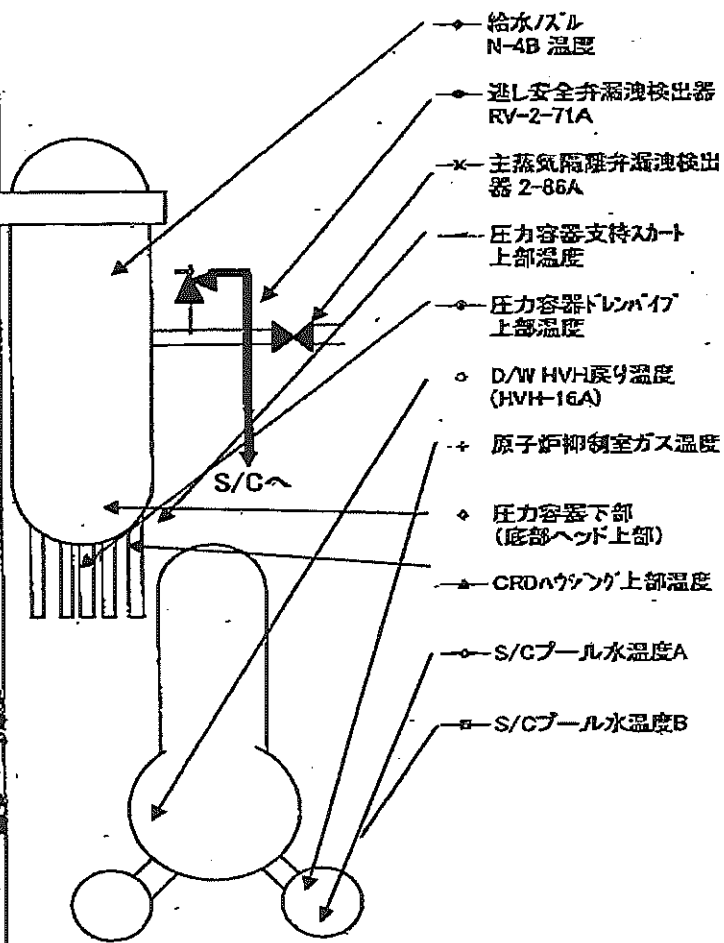
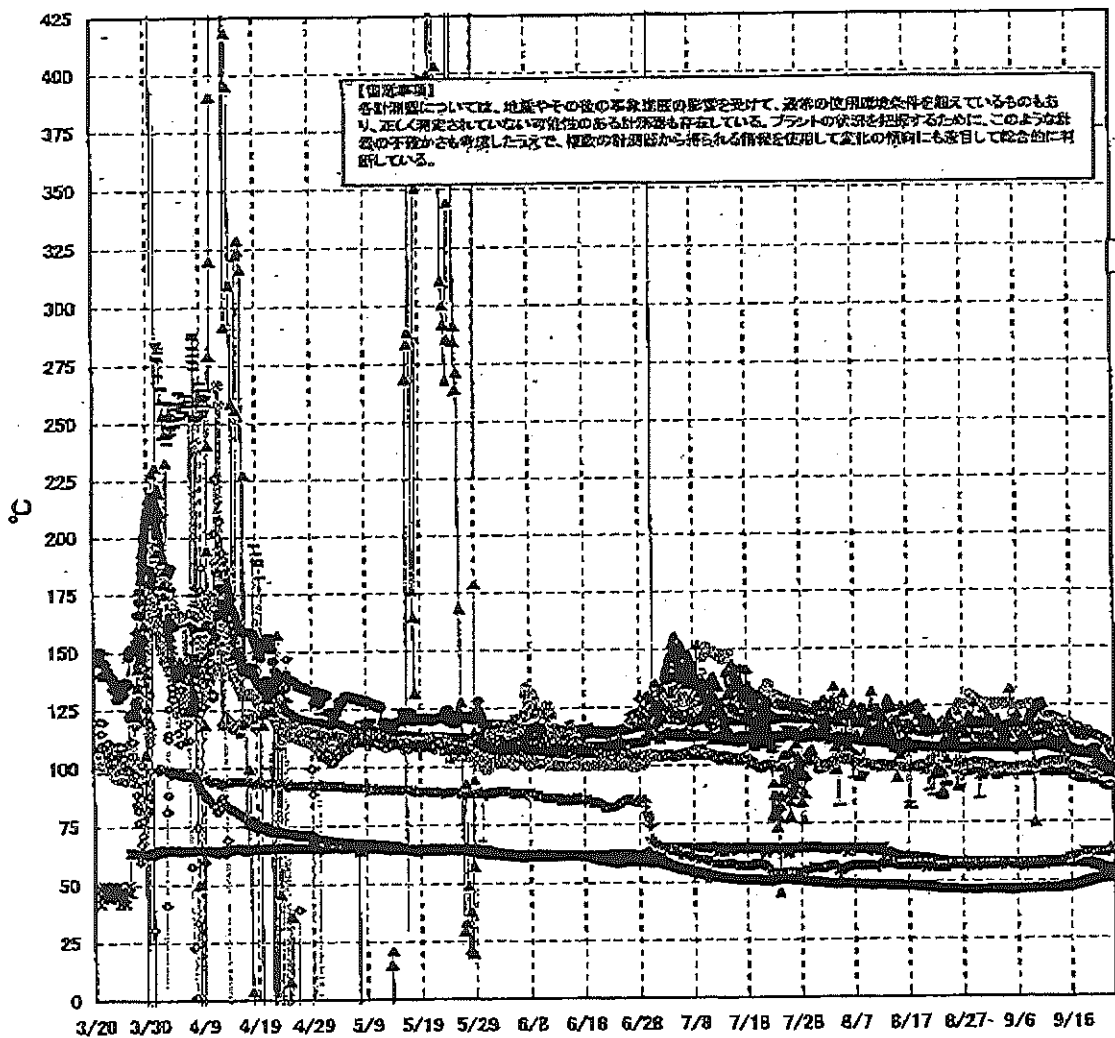
日時	原子炉水位 (燃料域)(A) (mm)	原子炉水位 (燃料域)(B) (mm)	A系 原子 炉圧力 (MPa)	B系 原子 炉圧力 (MPa)	D/W圧力 (MPa abs)	S/C圧力 (MPa abs)	CAMS D/W (A) (Sv/h)	CAMS D/W (B) (Sv/h)	CAMS S/C (A) (Sv/h)	CAMS S/C (B) (Sv/h)	中央制御 室線量 (mSv/h)	備考
9/17 5:00	-1950	-2200	0.014	--	0.115		9.78E+00	4.86E+00	1.18E-01	6.08E+00	0.010	
9/17 11:00	-1950	-2200	0.014	--	0.115		9.75E+00	4.84E+00	1.19E-01	6.11E+00	0.013	
9/17 17:00	-1950	-2200	0.014	--	0.115		9.72E+00	4.84E+00	1.19E-01	6.16E+00	0.010	
9/17 23:00	-1900	-2200	0.014	--	0.115		9.69E+00	4.83E+00	1.19E-01	6.21E+00	0.010	
9/18 5:00	-1850	-2200	0.014	--	0.115		9.68E+00	4.82E+00	1.20E-01	6.24E+00	0.010	
9/18 11:00	-1850	-2200	0.013	--	0.115		9.64E+00	4.81E+00	1.20E-01	6.26E+00	0.010	
9/18 17:00	-1850	-2200	0.014	--	0.115		9.62E+00	4.80E+00	1.21E-01	6.34E+00	0.010	
9/18 23:00	-1850	-2200	0.014	--	0.115		9.60E+00	4.79E+00	1.22E-01	6.38E+00	0.010	
9/19 5:00	-1850	-2200	0.014	--	0.115		9.58E+00	4.77E+00	1.22E-01	6.41E+00	0.010	
9/19 11:00	-1800	-2200	0.013	--	0.115		9.57E+00	4.74E+00	1.23E-01	6.44E+00	0.011	
9/19 17:00	-1850	-2200	0.013	--	0.115		9.56E+00	4.72E+00	1.23E-01	6.46E+00	0.010	
9/19 23:00	-1850	-2200	0.011	--	0.114		9.54E+00	4.70E+00	1.24E-01	6.50E+00	0.010	
9/20 5:00	-1850	-2200	0.010	--	0.113		9.53E+00	4.68E+00	1.25E-01	6.43E+00	0.010	
9/20 11:00	-1850	-2200	0.010	--	0.112		9.51E+00	4.65E+00	1.26E-01	6.31E+00	0.010	
9/20 17:00	-1800	-2200	0.010	--	0.112		9.50E+00	4.64E+00	1.27E-01	6.24E+00	0.010	
9/20 23:00	-1800	-2200	0.010	--	0.112		9.49E+00	4.62E+00	1.29E-01	6.21E+00	0.010	
9/21 5:00	-1800	-2200	0.010	--	0.112		9.48E+00	4.60E+00	1.30E-01	6.16E+00	0.011	
9/21 11:00	-1800	-2200	0.010	--	0.112		9.47E+00	4.59E+00	1.31E-01	6.09E+00	0.010	
9/21 17:00	-1850	-2200	0.009	--	0.112		9.46E+00	4.57E+00	1.32E-01	6.01E+00	0.009	
9/21 23:00			0.009	--	0.112							
9/22 5:00	-1900	-2200	0.008	--	0.110		9.44E+00	4.52E+00	1.35E-01	3.44E+00	0.009	
9/22 11:00	-1900	-2200	0.008	--	0.110		9.43E+00	4.51E+00	1.36E-01	3.98E+00	0.008	
9/22 17:00	-1900	-2200	0.008	--	0.109		9.42E+00	4.49E+00	1.37E-01	5.55E+00	0.009	
9/22 23:00	-1900	-2200	0.004	--	0.107		9.42E+00	4.47E+00	1.29E-01	6.95E+00	0.008	
9/23 5:00	-1850	-2200	0.004	--	0.107		9.40E+00	4.43E+00	1.38E-01	7.37E+00	0.008	
9/23 11:00	-1850	-2200	0.003	--	0.106		9.38E+00	4.40E+00	1.38E-01	7.32E+00	0.008	

計器不良

計器不良

計器不良

福島第一原子力発電所 2号機 温度に関するパラメータ(代表点)



福島第一原子力発電所 2号機 温度に関するパラメータ

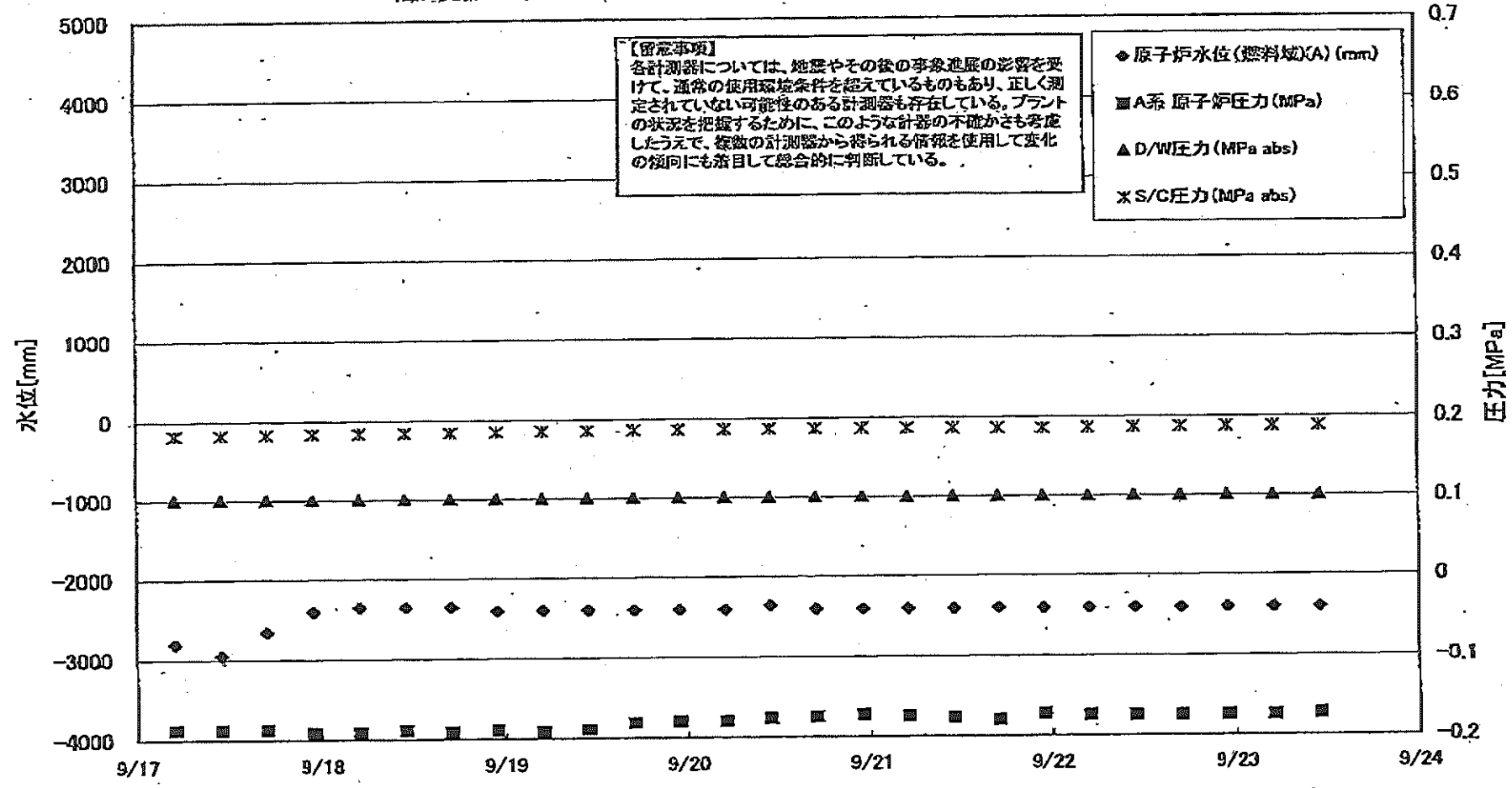
【留意事項】

各計測器については、地震やその後の緊急進展の影響を受けて、通常の使用環境条件を超えているものもあり、正しく測定されていない可能性のある計測器も存在している。プラントの状況を把握するために、このような計器の不確かさも考慮したうえで、複数の計測器から得られる情報を使用して変化の傾向にも着目して総合的に判断している。

日時	逃し安全弁 漏洩検出器 RV-2-71A	主蒸気隔離 弁漏洩検出 器 2-86A	給水ノズル N-4B 温度	CRDハウジング 上部温度	圧力容器 下部 (底部ヘッド上部)	圧力容器 支持スカート 上部温度	圧力容器 ドレンパイプ 上部温度	D/W.HVH 戻り温度 (HVH-16A)	RPVベロー シール	原子炉抑 制室ガス 温度	S/Cプール 水温度A	S/Cプール 水温度B	備考
9/17 5:00	113.9	58.0	105.1	104.7	112.9	95.7	98.4	114.0	107.0	61.0	48.6	48.5	
9/17 11:00	114.9	57.9	105.0	104.9	113.0	93.0	98.0	114.0	119.0	61.0	48.7	48.6	
9/17 17:00	115.1	57.9	104.9	104.4	112.9	93.1	97.9	113.0	118.0	61.0	48.8	48.8	
9/17 23:00	111.8	57.9	105.0	104.3	113.2	94.3	97.7	113.0	120.0	62.0	49.0	48.9	
9/18 5:00	113.8	57.9	104.8	105.4	113.0	91.9	97.4	113.0	121.0	62.0	49.1	49.1	
9/18 11:00	112.9	57.8	104.9	105.5	113.0	94.5	97.4	114.0	127.0	62.0	49.3	49.2	
9/18 17:00	112.5	57.8	104.7	103.9	113.0	94.5	97.3	114.0	125.0	62.0	49.4	49.4	
9/18 23:00	111.2	57.9	104.7	104.4	113.1	95.2	97.1	114.0	126.0	62.0	49.6	49.5	
9/19 5:00	112.1	57.9	104.7	104.8	112.5	92.2	96.6	114.0	119.0	62.0	49.7	49.7	
9/19 11:00	112.3	57.8	104.5	105.1	112.0	95.6	96.7	113.0	123.0	62.0	49.8	49.8	
9/19 17:00	112.5	57.6	104.3	104.9	112.4	95.2	96.6	112.0	126.0	62.0	50.0	50.0	
9/19 23:00	111.3	57.5	103.7	104.2	111.8	94.9	96.3	112.0	126.0	62.0	50.2	50.2	
9/20 5:00	104.7	57.2	103.5	104.5	112.1	93.9	95.9	111.0	125.0	62.0	50.4	50.4	
9/20 11:00	106.2	57.0	103.2	103.9	111.7	94.2	95.6	111.0	125.0	62.0	50.6	50.5	
9/20 17:00	105.8	56.8	103.0	99.4	111.7	91.3	95.6	112.0	118.0	62.0	50.7	50.7	
9/20 23:00	106.3	56.5	102.8	99.5	111.2	92.9	95.2	112.0	118.0	62.0	50.8	50.8	
9/21 5:00	99.8	56.2	102.5	99.8	111.0	93.0	95.7	111.0	116.0	62.0	51.0	50.9	
9/21 11:00	99.5	56.0	102.3	99.8	110.9	93.7	95.3	111.0	115.0	62.0	51.1	51.0	
9/21 17:00	100.2	55.8	101.7	98.9	109.6	92.0	94.4	110.0	114.0	62.0	51.2	51.1	
9/21 23:00													台座のためデータ採取せず
9/22 5:00	101.2	55.5	100.9	98.4	109.2	90.3	93.7	110.0	111.0	62.0	51.3	51.3	
9/22 11:00	98.1	55.4	100.8	98.6	109.8	89.2	93.8	109.0	111.0	62.0	51.4	51.4	
9/22 17:00	98.4	55.4	100.2	98.2	109.2	89.3	93.4	109.0	104.0	62.0	51.5	51.5	
9/22 23:00	98.4	55.1	99.4	97.5	107.9	91.4	92.7	108.0	96.0	63.0	51.1	51.0	
9/23 5:00	98.4	54.8	98.4	96.4	106.4	90.4	92.3	107.0	96.0	64.0	51.1	51.1	
9/23 11:00	98.8	54.5	97.9	95.9	103.6	88.3	91.6	106.0	96.0	63.0	51.4	51.4	

計器不良

福島第一原子力発電所 3号機 水位・圧力に関するパラメータ

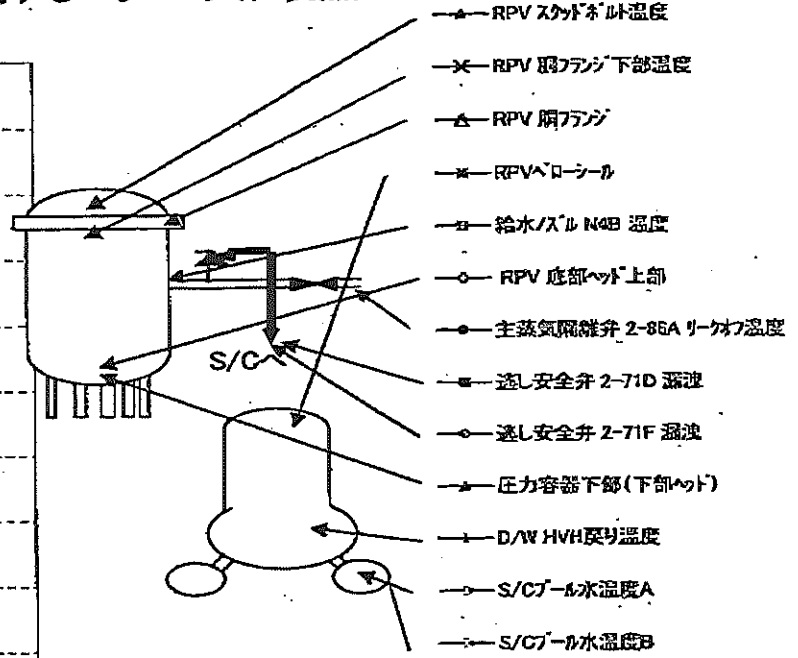
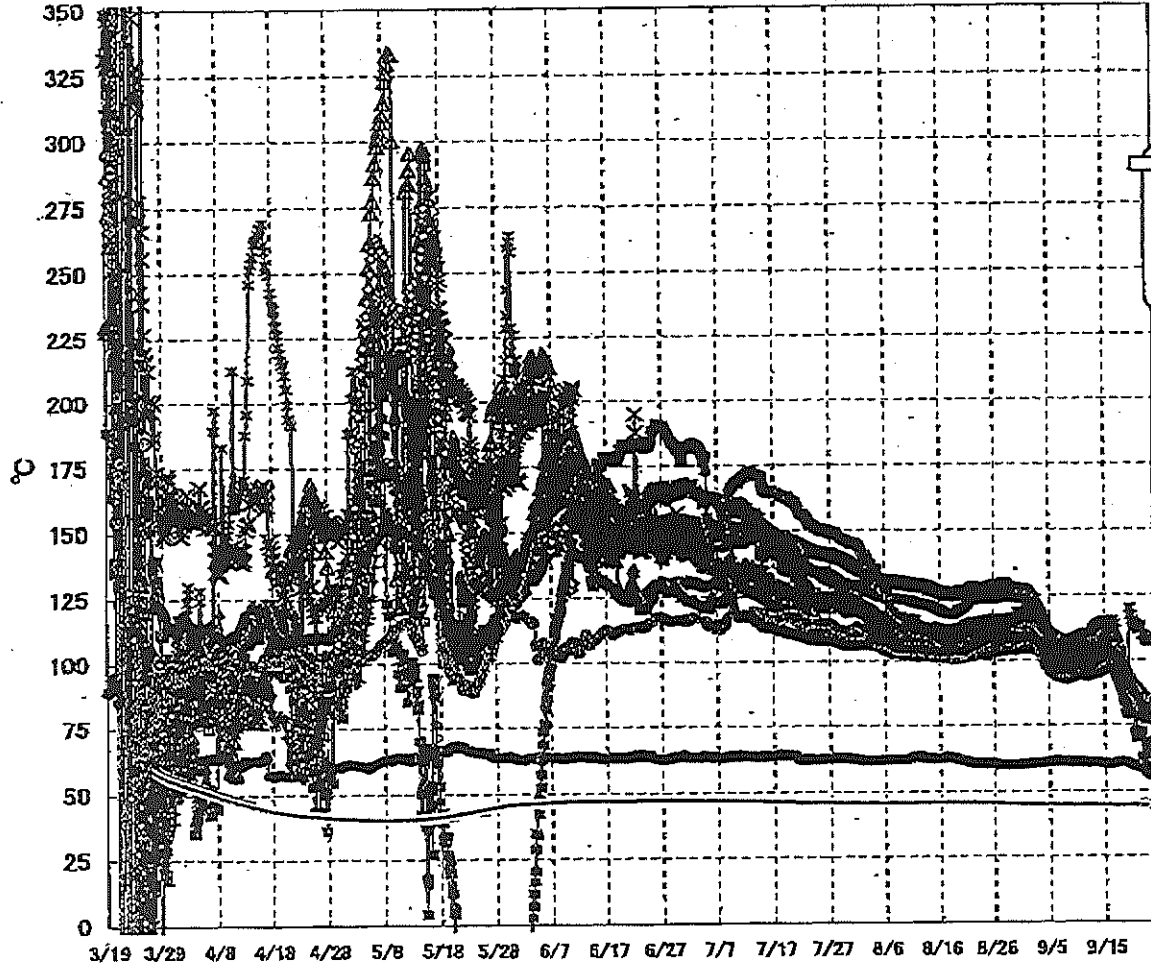


福島第一原子力発電所 3号機 水位・圧力に関するパラメータ

【留意事項】
各計測器については、地震やその後の事故進展の影響を受けて、通常の使用環境条件を超えているものもあり、正しく測定されていない可能性のある計測器も存在している。
プラントの状況を把握するために、このような計測器の不確かさも考慮したうえで、複数の計測器から得られる情報を活用して変化の傾向にも着目して総合的に判断している。

日時	原子炉水位 (燃料域)(A) (mm)	原子炉水位 (燃料域)(B) (mm)	A系 原子炉 圧力(MPa)	B系 原子炉 圧力(MPa)	D/W圧力 (MPa abs)	S/C圧力 (MPa abs)	CAMS D/W(A) (Sv/h)	CAMS D/W(B) (Sv/h)	CAMS S/C(A) (Sv/h)	CAMS S/C(B) (Sv/h)	中央制御 室線量 (mSv/h)	備考
9/17 5:00	-2800	-2250	-0.187	-0.108	0.1015	0.1827	3.40E+00	2.40E+00	3.03E-01	2.88E-01	0.019	
9/17 11:00	-2950	-2250	-0.187	-0.108	0.1015	0.1834	3.40E+00	2.40E+00	3.03E-01	2.88E-01	0.018	
9/17 17:00	-2650	-2250	-0.187	-0.108	0.1015	0.1839	3.40E+00	2.40E+00	3.03E-01	2.88E-01	0.018	
9/17 23:00	-2400	-2250	-0.191	-0.108	0.1015	0.1845	3.40E+00	2.40E+00	3.03E-01	2.88E-01	0.018	
9/18 5:00	-2350	-2250	-0.191	-0.108	0.1015	0.1848	3.40E+00	2.40E+00	3.03E-01	2.88E-01	0.018	
9/18 11:00	-2350	-2250	-0.189	-0.108	0.1015	0.1852	3.40E+00	2.40E+00	3.03E-01	2.88E-01	0.018	
9/18 17:00	-2350	-2250	-0.191	-0.108	0.1015	0.1855	3.40E+00	2.40E+00	3.03E-01	2.88E-01	0.019	
9/18 23:00	-2400	-2250	-0.189	-0.108	0.1015	0.1860	3.40E+00	2.39E+00	3.03E-01	2.88E-01	0.019	
9/19 5:00	-2400	-2250	-0.191	-0.108	0.1015	0.1864	3.40E+00	2.39E+00	3.03E-01	2.88E-01	0.018	
9/19 11:00	-2400	-2250	-0.189	-0.104	0.1015	0.1869	3.40E+00	2.39E+00	3.04E-01	2.89E-01	0.019	
9/19 17:00	-2400	-2250	-0.181	-0.106	0.1015	0.1873	3.40E+00	2.39E+00	3.04E-01	2.89E-01	0.019	
9/19 23:00	-2400	-2250	-0.179	-0.111	0.1015	0.1876	3.40E+00	2.39E+00	3.04E-01	2.89E-01	0.020	
9/20 5:00	-2400	-2300	-0.179	-0.111	0.1015	0.1878	3.40E+00	2.39E+00	3.04E-01	2.89E-01	0.020	
9/20 11:00	-2350	-2250	-0.176	-0.111	0.1015	0.1880	3.40E+00	2.39E+00	3.04E-01	2.89E-01	0.020	
9/20 17:00	-2400	-2250	-0.174	-0.113	0.1015	0.1880	3.41E+00	2.39E+00	3.03E-01	2.88E-01	0.021	
9/20 23:00	-2400	-2300	-0.172	-0.115	0.1015	0.1880	3.41E+00	2.39E+00	3.03E-01	2.88E-01	0.018	
9/21 5:00	-2400	-2300	-0.174	-0.115	0.1015	0.1878	3.41E+00	2.39E+00	3.03E-01	2.88E-01	0.019	
9/21 11:00	-2400	-2300	-0.176	-0.113	0.1015	0.1878	3.41E+00	2.39E+00	3.03E-01	2.88E-01	0.020	
9/21 17:00	-2400	-2300	-0.179	-0.113	0.1015	0.1873	3.41E+00	2.38E+00	3.10E-01	2.87E-01	0.022	
9/21 23:00	-2400	-2300	-0.172	-0.113	0.1015	0.1865						各計測器の値が 不明
9/22 5:00	-2400	-2300	-0.174	-0.111	0.1015	0.1874	3.42E+00	2.38E+00	3.02E-01	2.85E-01	0.020	
9/22 11:00	-2400	-2300	-0.174	-0.111	0.1015	0.1880	3.42E+00	2.38E+00	3.02E-01	2.85E-01	0.019	
9/22 17:00	-2400	-2300	-0.174	-0.113	0.1015	0.1883	3.55E+00	2.38E+00	3.02E-01	2.85E-01	0.019	
9/22 23:00	-2400	-2300	-0.174	-0.117	0.1015	0.1885	3.60E+00	2.38E+00	3.01E-01	2.85E-01	0.019	
9/23 5:00	-2400	-2300	-0.174	-0.121	0.1015	0.1885	3.59E+00	2.37E+00	3.01E-01	2.85E-01	0.020	
9/23 11:00	-2480	-2300	-0.172	-0.117	0.1015	0.1887	3.50E+00	2.37E+00	3.01E-01	2.84E-01	0.020	

福島第一原子力発電所 3号機 温度に関するパラメータ(代表点)



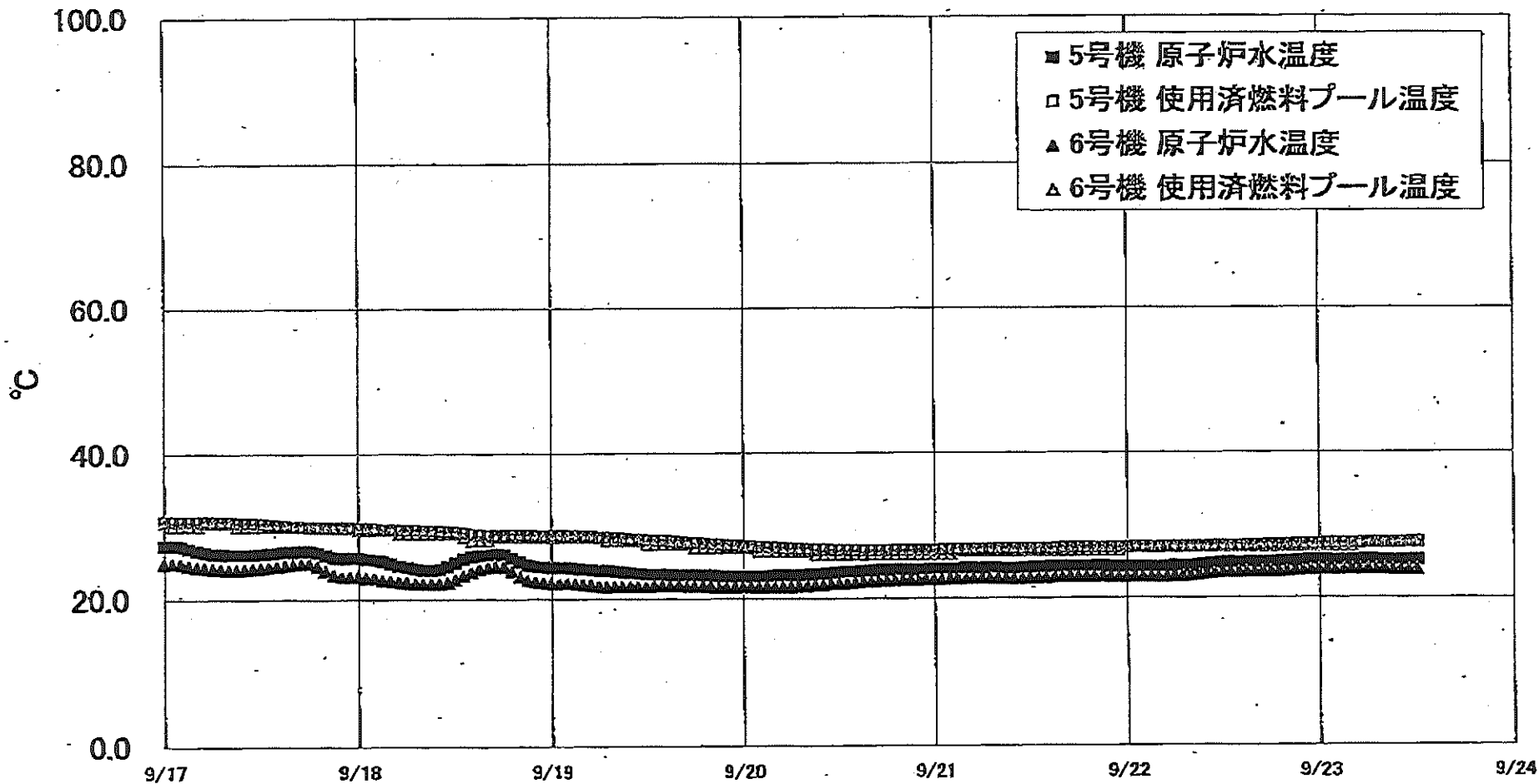
【留意事項】
 各計測器については、地震やその後の事象進展の影響を受けて、通常の使用環境条件を超えているものもあり、正しく測定されていない可能性のある計測器も存在している。プラントの状況を把握するために、このような計測器の不確かさも考慮したうえで、複数の計測器から得られる情報を活用して変化の傾向にも着目して総合的に判断している。

福島第一原子力発電所 3号機 温度に関するパラメータ

【留意事項】
 各計測器については、地震やその後の事象進展の影響を受けて、通常の使用環境条件を超えているものもあり、正しく測定されていない可能性のある計測器も存在している。プラントの状況を把握するために、このような計測器の不確かさも考慮したうえで、複数の計測器から得られる情報を活用して変化の傾向にも着目して総合的に判断している。

日時	給水ノズル N4B 温度	RPV 底部 ヘッド上部	RPV 胴 フランジ	圧力容器下部 (下部ヘッド)	RPV スタッド ボルト温度	RPV 胴フランジ 下部温度	逃し安全弁 2-71D 漏洩	逃し安全弁 2-71F 漏洩	主蒸気隔離弁 2-86A リークオフ 温度	D/W HVH 戻り温度	RPVヘッド シール	S/Cプール 水温度A	S/Cプール 水温度B	備考
9/17 5:00	102.1	94.4	107.7	99.4	107.0	103.3	99.9	98.8	60.8	101.9	111.6	44.4	44.7	
9/17 11:00	99.9	93.0	105.6	97.4	106.3	101.7	96.3	97.5	60.8	100.5	108.3	44.4	44.6	
9/17 17:00	98.6	92.0	103.6	96.1	105.3	99.4	93.5	96.2	61.1	99.2	105.6	44.4	44.7	
9/17 23:00	98.2	91.1	102.3	94.9	104.0	97.6	90.3	94.5	61.2	98.2	103.3	44.4	44.6	
9/18 5:00	97.6	90.1	100.6	93.7	102.3	95.8	88.3	92.5	61.1	96.8	100.3	44.4	44.6	
9/18 11:00	96.0	89.1	99.2	92.7	99.6	93.8	85.0	92.0	61.1	95.4	97.9	44.4	44.6	
9/18 17:00	94.8	88.7	97.7	92.2	98.2	92.7	83.9	91.3	61.2	93.9	96.2	44.4	44.6	
9/18 23:00	93.5	88.4	96.9	91.4	97.0	91.7	81.3	90.6	61.0	92.9	95.0	44.4	44.6	
9/19 5:00	92.1	87.9	96.2	90.9	96.8	90.9	79.8	89.6	61.0	92.2	94.1	44.4	44.6	
9/19 11:00	90.8	87.2	94.2	90.4	96.2	90.0	79.3	89.7	60.5	91.6	93.3	44.4	44.6	
9/19 17:00	89.5	86.4	93.3	89.8	92.0	89.1	79.1	88.5	60.2	90.5	119.9	44.4	44.6	
9/19 23:00	88.2	86.0	92.2	89.5	92.3	89.0	79.7	87.6	59.8	89.7	117.2	44.4	44.7	
9/20 5:00	87.0	85.9	90.9	89.1	91.6	88.5	79.2	86.2	59.6	88.8	115.3	44.5	44.7	
9/20 11:00	86.2	85.4	89.8	88.3	91.7	88.1	84.0	85.8	59.7	88.1	114.3	44.5	44.7	
9/20 17:00	84.7	84.6	88.2	87.7	90.9	87.2	72.7	84.8	59.4	87.1	113.7	44.5	44.7	
9/20 23:00	83.6	83.9	87.0	87.0	89.9	86.6	70.0	84.2	59.1	86.1	112.7	44.4	44.7	
9/21 5:00	82.9	83.3	85.9	86.4	89.5	85.9	70.0	83.6	58.9	85.2	111.9	44.4	44.6	
9/21 11:00	82.0	82.7	84.6	85.7	88.4	85.2	69.9	83.8	58.7	84.2	113.0	44.4	44.6	
9/21 17:00	80.8	81.7	82.8	84.8	86.9	84.4	72.5	82.8	58.7	82.9	112.0	44.4	44.6	
9/21 23:00	78.6	79.8	80.3	82.7	85.4	82.8	62.8	84.3	59.3	81.0	109.9	45.1	45.3	
9/22 5:00	78.2	79.0	79.8	82.3	83.4	82.0	59.1	84.4	58.2	80.0	109.3	44.4	44.6	
9/22 11:00	77.9	78.5	79.1	82.3	84.9	81.4	68.2	81.4	57.1	78.8	108.0	44.3	44.5	
9/22 17:00	77.8	78.2	78.4	81.8	84.1	80.8	66.4	81.9	56.5	78.4	107.8	44.3	44.5	
9/22 23:00	77.5	77.9	78.0	81.7	82.6	80.3	64.3	80.8	56.0	78.0	107.3	44.3	44.5	
9/23 5:00	77.4	78.1	77.9	81.7	82.2	80.0	63.7	80.6	55.7	77.9	107.7	44.3	44.5	
9/23 11:00	77.4	77.9	77.7	81.9	81.3	80.0	64.5	80.5	55.4	78.0	108.5	44.3	44.5	

福島第一原子力発電所 5-6号機 原子炉水温度、使用済燃料プール温度推移



福島第一原子力発電所 5・6号機 原子炉水温度・使用済燃料プール温度

日時	5号機 原子炉水温度	5号機 使用済燃料プール温度	6号機 原子炉水温度	6号機 使用済燃料プール温度
9/20 20:00	24.0	26.6	22.5	26.0
9/20 21:00	24.0	26.6	22.6	26.0
9/20 22:00	24.0	26.6	22.5	26.0
9/20 23:00	24.0	26.6	22.6	26.0
9/21 0:00	24.1	26.6	22.6	26.0
9/21 1:00	24.1	26.7	22.6	26.0
9/21 2:00	24.1	26.7	22.7	26.0
9/21 3:00	24.1	26.7	22.7	26.5
9/21 4:00	24.2	26.7	22.7	26.5
9/21 5:00	24.2	26.7	22.7	26.5
9/21 6:00	24.1	26.7	22.7	26.5
9/21 7:00	24.2	26.7	22.7	26.5
9/21 8:00	24.2	26.8	22.7	26.5
9/21 9:00	24.1	26.8	22.7	26.5
9/21 10:00	24.1	26.8	22.7	26.5
9/21 11:00	24.2	26.8	22.7	26.5
9/21 12:00	24.2	26.8	22.6	26.5
9/21 13:00	24.3	26.9	22.8	26.5
9/21 14:00	24.3	26.9	22.8	26.5
9/21 15:00	24.4	26.8	22.9	26.5
9/21 16:00	24.4	26.9	22.9	26.5
9/21 17:00	24.4	26.9	22.9	26.5
9/21 18:00	24.4	26.9	22.9	26.5
9/21 19:00	24.4	26.9	22.9	26.5
9/21 20:00	24.4	26.9	22.9	26.5
9/21 21:00	24.4	26.9	23.0	26.5
9/21 22:00	24.3	26.9	22.9	26.5
9/21 23:00	24.3	26.9	22.9	26.5
9/22 0:00	24.3	26.9	22.9	27.0
9/22 1:00	24.3	27.0	22.9	27.0
9/22 2:00	24.3	27.0	22.9	27.0
9/22 3:00	24.3	26.9	22.9	27.0
9/22 4:00	24.3	26.9	22.9	27.0
9/22 5:00	24.3	27.0	22.9	27.0
9/22 6:00	24.4	27.0	23.0	27.0
9/22 7:00	24.4	27.0	23.0	27.0
9/22 8:00	24.3	27.0	23.1	27.0
9/22 9:00	24.5	27.0	23.2	27.0
9/22 10:00	24.6	27.0	23.3	27.0
9/22 11:00	24.7	27.1	23.4	27.0
9/22 12:00	24.6	27.1	23.5	27.0
9/22 13:00	24.8	27.1	23.5	27.0
9/22 14:00	24.8	27.1	23.5	27.0
9/22 15:00	24.9	27.1	23.6	27.0
9/22 16:00	24.9	27.1	23.6	27.0
9/22 17:00	24.8	27.2	23.6	27.0
9/22 18:00	24.9	27.2	23.6	27.0
9/22 19:00	24.9	27.2	23.7	27.0
9/22 20:00	25.0	27.2	23.7	27.0
9/22 21:00	25.0	27.3	23.7	27.0
9/22 22:00	25.1	27.3	23.8	27.0
9/22 23:00	25.2	27.3	23.8	27.0
9/23 0:00	25.2	27.3	23.9	27.0
9/23 1:00	25.2	27.4	23.9	27.0
9/23 2:00	25.1	27.4	23.9	27.0
9/23 3:00	25.1	27.4	23.9	27.0
9/23 4:00	25.1	27.4	23.9	27.0
9/23 5:00	25.2	27.4	23.9	27.5
9/23 6:00	25.2	27.5	23.9	27.5
9/23 7:00	25.2	27.5	23.9	27.5
9/23 8:00	25.1	27.5	23.9	27.5
9/23 9:00	25.1	27.5	23.8	27.5
9/23 10:00	25.1	27.5	23.8	27.5
9/23 11:00	26.1	27.8	23.8	27.5
9/23 12:00	25.1	27.6	23.8	27.5

福島第一原子力発電所 プラント関連パラメータ (水位・圧力・温度などのデータ)

【ご留意事項】
各計測器については、地震やその他の異常進展の影響を受けて、通常の運用環境条件を超えているものもあり、正しく測定されていない可能性のある計測器も存在している。プラントの状況を把握するために、このような分岐の可能性があるものも含め、複数の計測器から得られる情報を使用して互いの傾向にも着目して総合的に判断している。

9月23日 18:00 現在

号機	1号機	2号機	3号機	4号機	5号機	6号機
原子炉注水状況	給水ポンプを用いた注水注入中。 流量3.7m ³ /h (9/23 17:00 現在)	給水ポンプ(CS)を用いた注水注入中。 流量4.0m ³ /h (CS) 流量5.1m ³ /h (CS) (9/23 17:00 現在)	給水ポンプ(CS)を用いた注水注入中。 流量2.8m ³ /h (CS) 流量7.9m ³ /h (CS) (9/23 17:00 現在)	※2 (原子炉の除熱機能が維持されており、注水不要)	※2 (原子炉の除熱機能が維持されており、注水不要)	
原子炉水位	燃料域A: 577mm 燃料域B: 1700 mm ※3 (9/23 17:00 現在)	燃料域A: 1800 mm ※3 燃料域B: 2200 mm ※3 (9/23 17:00 現在)	燃料域A: 2400 mm ※3 燃料域B: 2300 mm ※3 (9/23 17:00 現在)		停止域 1872mm (9/23 18:00 現在)	停止域 1319mm (9/23 18:00 現在)
原子炉圧力	A系: 0.014 MPa g B系: MPa g (9/23 17:00 現在)	A系: 0.003 MPa g B系: MPa g (9/23 17:00 現在)	A系: 0.174 MPa g (A) ※3 B系: 0.115 MPa g (C) ※3 (9/23 17:00 現在)		0.005 MPa g (9/23 18:00 現在)	0.013 MPa g (9/23 18:00 現在)
原子炉水温度	(系統流量がないため採取不可)				25.4 °C (9/23 18:00 現在)	24.0 °C (9/23 18:00 現在)
原子炉圧力容器 まわり温度	給水/戻り温度: 76.4 °C 圧力容器下部温度: 78.4 °C (9/23 17:00 現在)	給水/戻り温度: 97.6 °C 圧力容器下部温度: 106.3 °C (9/23 17:00 現在)	給水/戻り温度: 77.5 °C 圧力容器下部温度: 82.0 °C (9/23 17:00 現在)		※2 (原子炉水温度にて監視中)	
D/W・S/C 圧力	D/W: 0.1228 MPa abs S/C: 0.100 MPa abs (9/23 17:00 現在)	D/W: 0.106 MPa abs S/C: 0.100 MPa abs ※1 (9/23 17:00 現在)	D/W: 0.1015 MPa abs S/C: 0.1888 MPa abs (9/23 17:00 現在)		※2 (全燃料取出中につき監視対象外)	
D/W 秀田気温度	RPVベロ-シール: 77.2 °C HVH戻り: 79.4 °C (9/23 17:00 現在)	RPVベロ-シール: 96 °C ※3 HVH戻り: 106 °C (9/23 17:00 現在)	RPVベロ-シール: 109.0 °C ※3 HVH戻り: 78.1 °C (9/23 17:00 現在)		※2 (原子炉の除熱機能が維持されているため監視対象外)	
CAMS 放射線 モニタ	D/W(A): 0.00E+00 Sv/h ※1 (B): 3.38E+01 Sv/h ※1 S/C(A): 6.65E-01 Sv/h (B): 6.78E-01 Sv/h (9/23 17:00 現在)	D/W(A): 9.36E+00 Sv/h ※1 (B): 4.37E+00 Sv/h ※1 S/C(A): 1.38E-01 Sv/h ※1 (B): 7.23E-00 Sv/h ※1 (9/23 17:00 現在)	D/W(A): 3.43E+00 Sv/h ※3 (B): 2.37E+00 Sv/h ※3 S/C(A): 3.01E-01 Sv/h ※3 (B): 2.84E-01 Sv/h ※3 (9/23 17:00 現在)			
S/C 温度	A系: 44.8 °C B系: 44.6 °C (9/23 17:00 現在)	A系: 51.6 °C B系: 51.6 °C (9/23 17:00 現在)	A系: 44.3 °C B系: 44.5 °C (9/23 17:00 現在)			
D/W 設計圧力	0.384MPa g (0.485MPa abs)	0.384MPa g (0.485MPa abs)	0.384MPa g (0.485MPa abs)			
D/W 最高使用圧力	0.427MPa g (0.528MPa abs)	0.427MPa g (0.528MPa abs)	0.427MPa g (0.528MPa abs)			
使用済燃料プール 温度	26.0 °C (9/23 17:00 現在)	30.0 °C (9/23 17:00 現在)	28.2 °C (9/23 17:00 現在)	36 °C (9/23 17:00 現在)	27.7 °C (9/23 18:00 現在)	27.5 °C (9/23 18:00 現在)
FPC 最大リザクタ レベル	4340mm (9/23 17:00 現在)	2800mm (9/23 17:00 現在)	5620mm (9/23 17:00 現在)	6750mm (9/23 17:00 現在)	※2	
電源	外部電源受電中 (P/C2C)			外部電源受電中 (P/C4D)		
その他情報				共用プール 33 °C (9/23 9:10 現在)	5u: SHCE-ド (8/8 10:43~)	6u: SHCE-ド (9/15 11:25~)

圧力換算 ゲージ圧(MPa g) = 絶対圧(MPa abs) - 大気圧(標準大気圧0.1013 MPa)
 絶対圧(MPa abs) = ゲージ圧(MPa g) + 大気圧(標準大気圧0.1013 MPa)

※1: 計器不良
 ※2: データ採取対象外
 ※3: 状況推移を監視中

福島第一原子力発電所 プラント関連パラメータ（水位・圧力・温度などのデータ）に関する補足説明

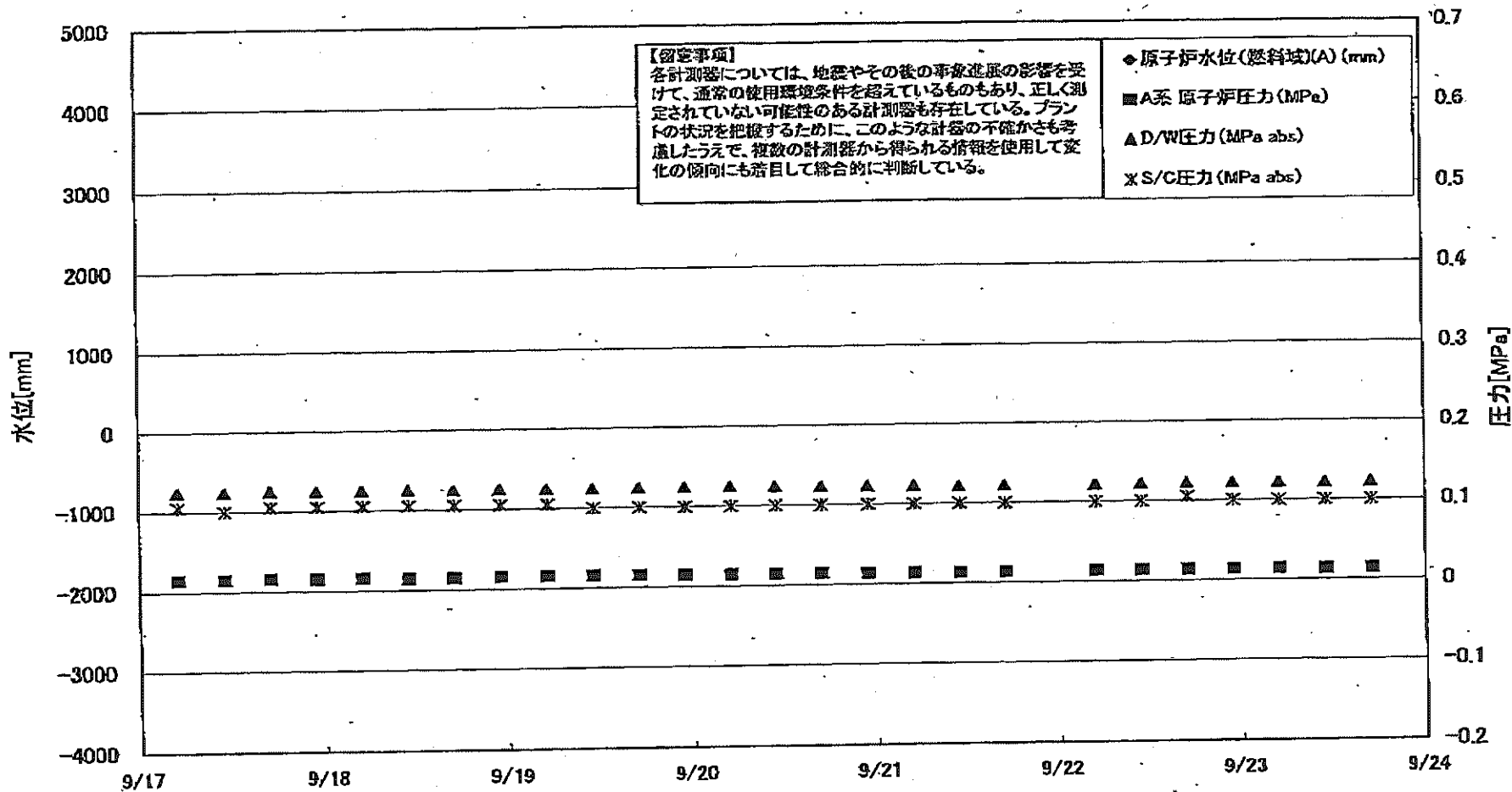
■各パラメータに関する補足説明

項目	記載方法	測定方法	記載点数/Ch数or系統数
原子炉注水状況	原子炉への注水流量/注水方法を記載。(OS系:炉心スプレイ系)	仮設計器	1/1系統
原子炉水位	燃料槽を監視する水位計にて測定したデータを記載。	本設指示計	A系 1/1Ch B系 1/1Ch
原子炉圧力	計器盤より圧力計器から伝送される電圧値を測定し、電圧値を圧力に換算したものを記載。A系/B系それぞれ複数点データがあるが、1点を代表として採取し記載。(本設) 1号、2号については、仮設計器の値をA系に代表して記載。(2号値は参考値)	仮設計器: 1号、2号 本設計器盤(電圧測定): 3号	仮設計器 1/1系統 本設計器 A系 1/2Ch B系 1/2Ch
原子炉水温度	温度計設置箇所には系統流量がないためデータ未採取	-	-
原子炉圧力容器まわり温度	原子炉圧力容器まわり温度は複数箇所から採取しているが、全体把握の観点から代表部位として「給水ノズル位置」、「圧力容器下部(1号、3号:圧力容器下部ヘッド、2号:圧力容器底部ヘッド上側)」のデータを記載	本設記録計	給水ノズル位置 1/4Ch 圧力容器下部 1/2Ch(1号) 1/1Ch(2~3号)
D/W・S/C圧力	本設計器の指示値を記載。本設計器にて採取できない場合には、計器盤より測定した電圧値を圧力に換算したものを記載。2号D/W圧力については、仮設計器の値を記載。(D/W:ドライウェル、S/C:圧力抑制室)	(D/W圧力) 本設記録計: 1号 仮設計器: 2号 本設計器盤(電圧測定): 3号 (S/C圧力) 本設指示計: 1号、2号 本設計器盤(電圧測定): 3号	(D/W圧力) 本設記録計 區域1/1Ch: 1号 仮設計器 1/1系統: 2号 本設計器盤 1/4Ch: 3号 (S/C圧力) 本設指示計 1/1系統: 1号、2号 本設計器盤 1/2Ch: 3号
D/W 雰囲気温度	D/W 内の雰囲気温度は複数箇所から採取しているが、全体把握の観点から代表部位として「D/W 上部(RPVベローシール温度)、中央部(D/W HVH 戻り空気温度)」のデータを記載。(RPV: 原子炉圧力容器、HVH: 空調ユニット)	本設計器盤(電圧測定): 1号 本設記録計: 2号、3号	RPVベローシール 1/5Ch D/W HVH 戻り 1/5Ch
CAMS 放射線モニタ	本設指示計の指示値を記載。(CAMS: 格納容器雰囲気モニタ系 E●●: X10 ⁰⁰)	本設指示計	D/W A系 1/1Ch B系 1/1Ch S/C A系 1/1Ch B系 1/1Ch
S/C 温度	本設記録計の指示値を記載。A系/B系それぞれ複数点データがあるが、1点を代表として採取し記載。	本設記録計	A系 1/4Ch(1号)、8Ch(2~3号) B系 1/4Ch(1号)、8Ch(2~3号)
使用済燃料プール温度	本設記録計、もしくは仮設計器の指示値を記載。(非熱モード: 非常時熱負荷モード、S/Cモード: 原子炉停止時冷却系モード)	本設記録計: 2号 仮設計器: 1号、3~4号	本設計器 1/1Ch(2号) 仮設計器 1/1系統(1、3~4号)
FPCスチーナークリアル	2号、4号については、本設指示計の指示値を記載。1号、3号については、仮設の圧力計等から求めた推定値を記載(参考値) (FPC: 燃料プール冷却浄化系)	本設指示計: 2号、4号 仮設計器(圧力計等): 1号、3号	本設計器 1/1系統(2号、4号) 仮設計器 1/1系統(1号、3号)

■注記に関する補足説明

項目	内容	9月23日 18時時点の状況
計器不良	計器不良: 指示値ダウン(オーバー)スケール/検出器の不良	1号機 CAMS D/W 放射線モニタ 2号機 S/C圧力、CAMS D/W/EI 放射線モニタ、CAMS S/CIB 放射線モニタ 3号機 -
データ採取対象外	4号機: 炉心に燃料がないため、原子炉及びD/W関連のデータは採取せず。 5~6号機: 現在冷温停止中のため、D/W関連データは採取せず。	-
状況推移を継続確認中	指示は出ているものの、指示値ハンチング・マイナス表示など他パラメータと明らかに異なる推移を示したものの。	1号機 原子炉水位(B) 2号機 原子炉水位、RPVベローシール温度 3号機 原子炉水位、原子炉圧力、RPVベローシール温度、CAMS D/W(A)放射線モニタ

福島第一原子力発電所 1号機 水位・圧力に関するパラメータ



福島第一原子力発電所1号機 水位・圧力に関するパ. 一タ

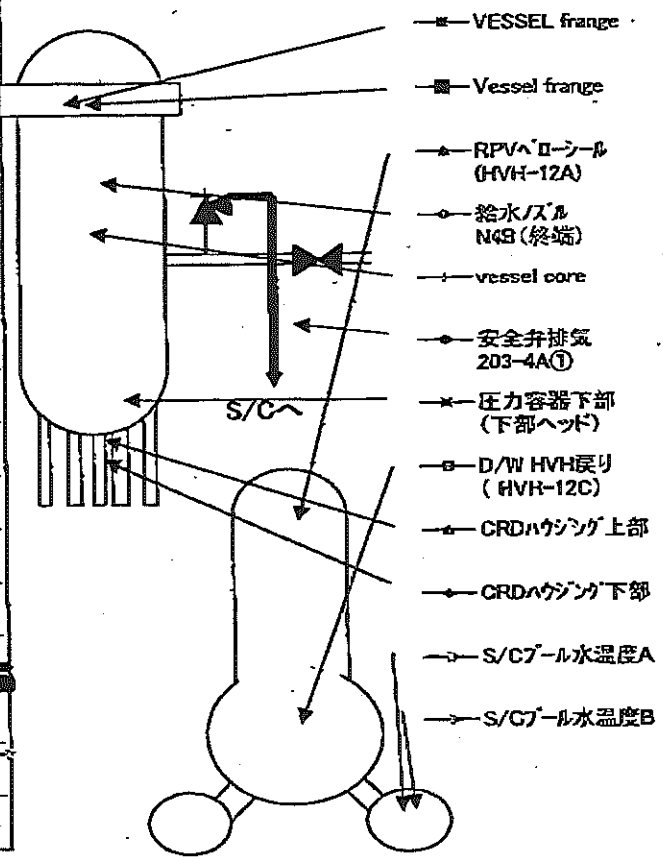
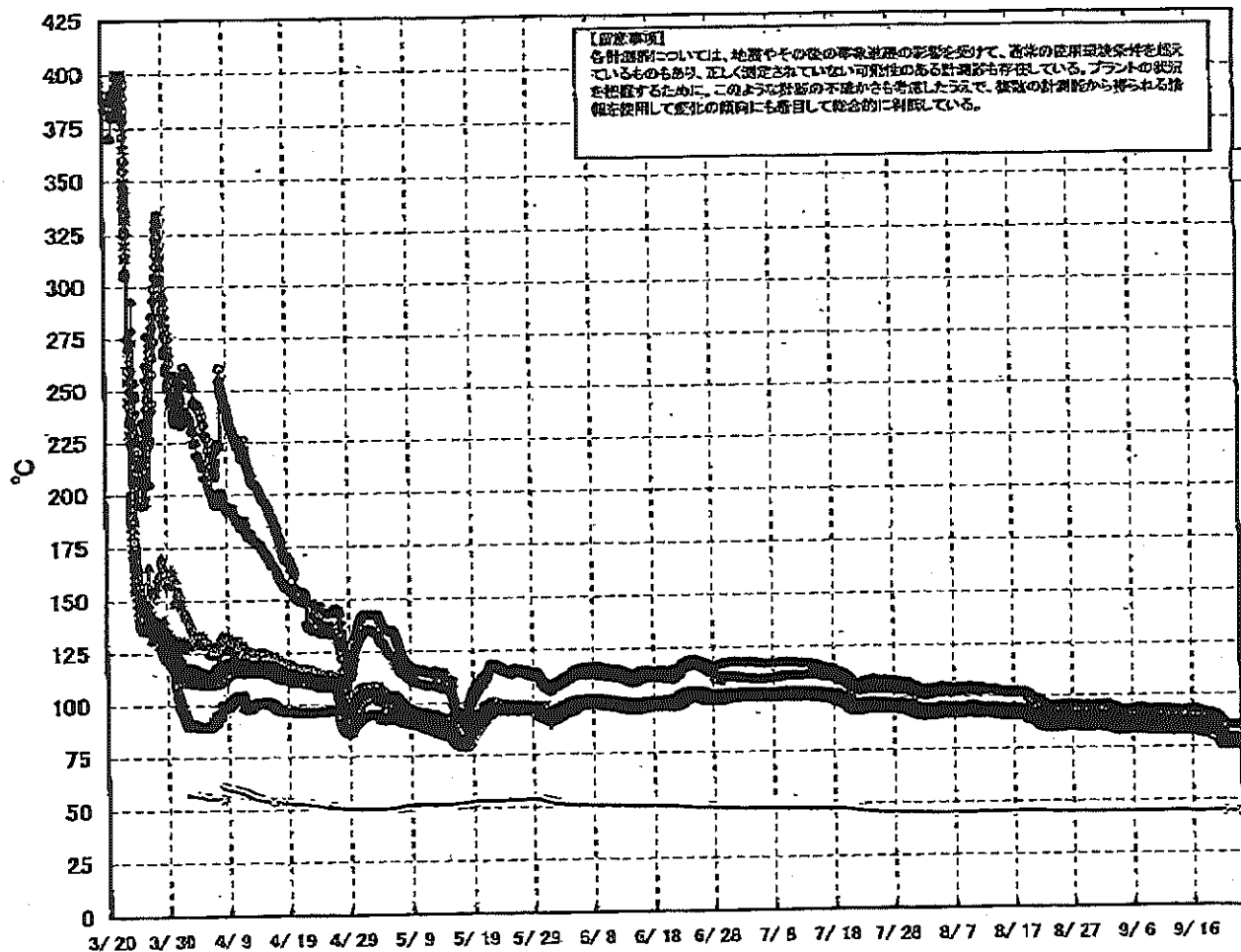
【留意事項】
各計測器については、地震やその後の事象進展の影響を受けて、通常の使用環境条件を超えているものもあり、正しく測定されていない可能性のある計測器も存在している。
プラントの状況を把握するために、このような計測の不確かさも考慮したうえで、複数の計測器から得られる情報を使用して変化の傾向にも着目して総合的に判断している。

日時	原子炉水位 (燃料域)(A) (mm)	原子炉水位 (燃料域)(B) (mm)	A系 原子炉 圧力(MPa)	B系 原子炉 圧力(MPa)	D/W圧力 (MPa abs)	S/C圧力 (MPa abs)	CAMS D/W(A) (Sv/h)	CAMS D/W(B) (Sv/h)	CAMS S/C(A) (Sv/h)	CAMS S/C(B) (Sv/h)	備考
9/17 5:00		-1650	0.015	-	0.1248	0.105	0.00E+00	2.32E+01	6.69E-01	6.78E-01	
9/17 11:00		-1650	0.015	-	0.1244	0.100	0.00E+00	2.69E+01	6.70E-01	6.79E-01	
9/17 17:00		-1650	0.016	-	0.1254	0.105	0.00E+00	2.80E+01	6.70E-01	6.79E-01	
9/17 23:00		-1650	0.015	-	0.1244	0.105	0.00E+00	2.38E+01	6.68E-01	6.77E-01	
9/18 5:00		-1650	0.016	-	0.1250	0.105	0.00E+00	2.32E+01	6.68E-01	6.77E-01	
9/18 11:00		-1650	0.015	-	0.1250	0.105	0.00E+00	2.46E+01	6.69E-01	6.78E-01	
9/18 17:00		-1650	0.015	-	0.1247	0.105	0.00E+00	3.10E+01	6.69E-01	6.79E-01	
9/18 23:00		-1700	0.016	-	0.1252	0.105	0.00E+00	3.11E+01	6.69E-01	6.79E-01	
9/19 5:00		-1700	0.016	-	0.1247	0.105	0.00E+00	2.88E+01	6.70E-01	6.78E-01	
9/19 11:00		-1700	0.018	-	0.1248	0.100	0.00E+00	3.66E+01	6.70E-01	6.78E-01	
9/19 17:00		-1700	0.016	-	0.1251	0.100	0.00E+00	4.11E+02	6.70E-01	6.73E-01	
9/19 23:00		-1700	0.015	-	0.1249	0.100	0.00E+00	1.63E+02	6.67E-01	6.79E-01	
9/20 5:00		-1700	0.015	-	0.1246	0.100	0.00E+00	9.26E+01	6.68E-01	6.78E-01	
9/20 11:00		-1700	0.015	-	0.1241	0.100	0.00E+00	1.92E+02	6.66E-01	6.74E-01	
9/20 17:00		-1750	0.015	-	0.1234	0.100	0.00E+00	1.22E+02	6.65E-01	6.76E-01	
9/20 23:00		-1700	0.014	-	0.1232	0.100	0.00E+00	1.51E+02	6.65E-01	6.75E-01	
9/21 5:00		-1700	0.014	-	0.1231	0.100	0.00E+00	5.46E+01	6.64E-01	6.73E-01	
9/21 11:00		-1750	0.014	-	0.1226	0.100	0.00E+00	3.44E+02	6.64E-01	6.80E-01	
9/21 17:00		-1750	0.014	-	0.1222	0.100	0.00E+00	3.40E+02	6.64E-01	6.82E-01	
9/21 23:00											全機のためデータ採取せず
9/22 5:00		-1700	0.014	-	0.1218	0.100	0.00E+00	3.28E+01	6.63E-01	6.82E-01	
9/22 11:00		-1700	0.014	-	0.1222	0.100	0.00E+00	2.26E+01	6.64E-01	6.80E-01	
9/22 17:00		-1700	0.014	-	0.1224	0.105	0.00E+00	2.23E+01	6.64E-01	6.79E-01	
9/22 23:00		-1700	0.014	-	0.1224	0.100	0.00E+00	2.86E+01	6.65E-01	6.79E-01	
9/23 5:00		-1700	0.014	-	0.1224	0.100	0.00E+00	3.03E+01	6.65E-01	6.80E-01	
9/23 11:00		-1700	0.014	-	0.1225	0.100	0.00E+00	3.41E+01	6.65E-01	6.81E-01	
9/23 17:00		-1700	0.014	-	0.1228	0.100	0.00E+00	3.38E+01	6.65E-01	6.78E-01	

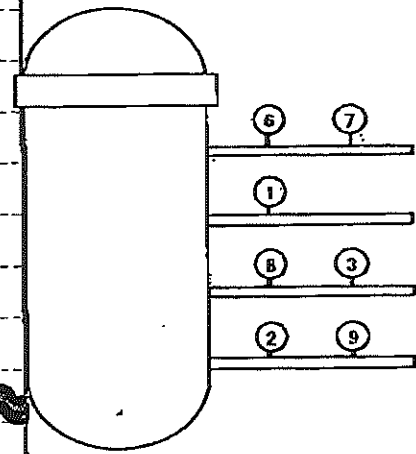
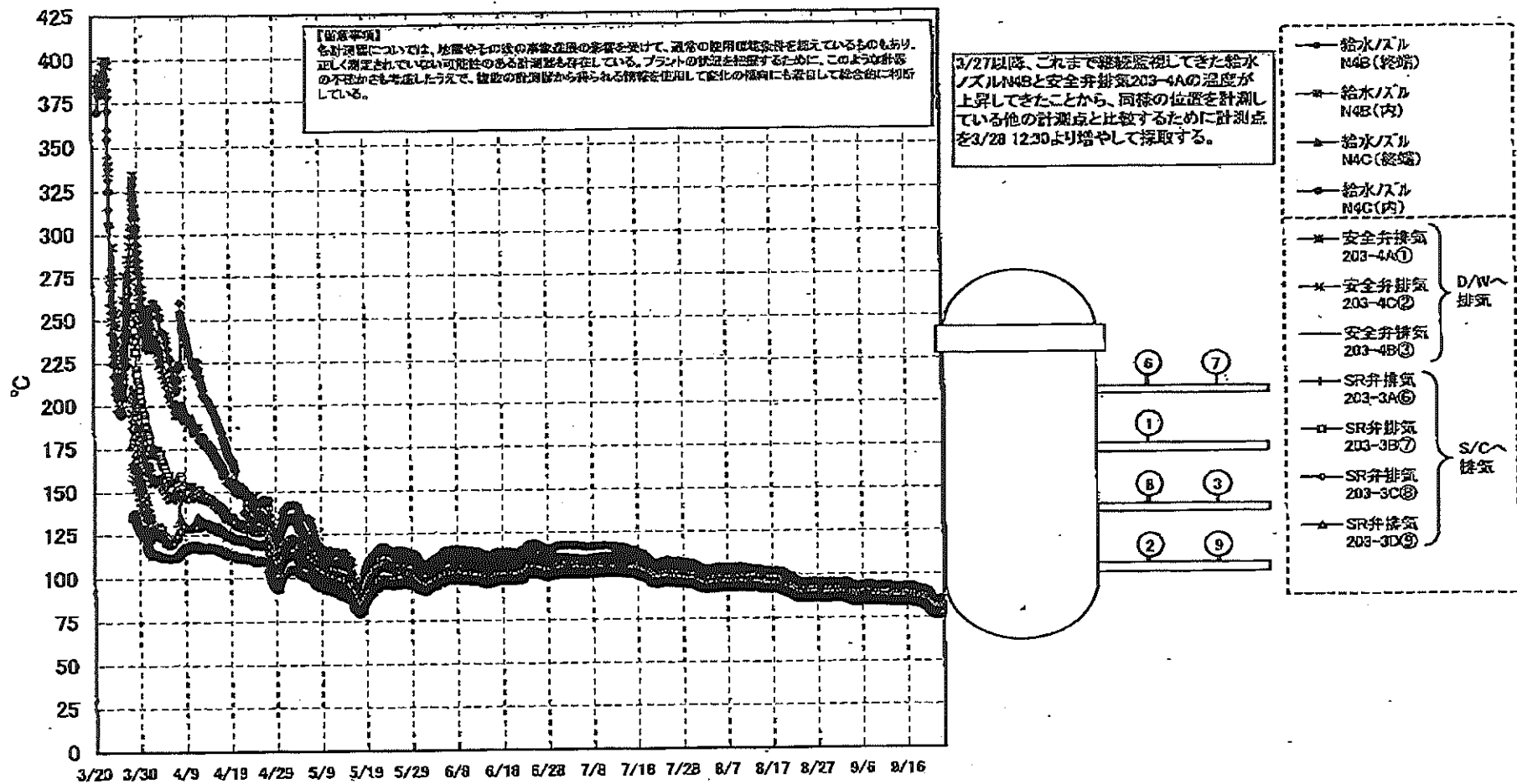
DS

計器不良 計器不良

福島第一原子力発電所 1号機 温度に関するパラメータ (代表点)



福島第一原子力発電所 1号機 温度に関するパラメータ (給水ノズル及び安全弁排気温度)

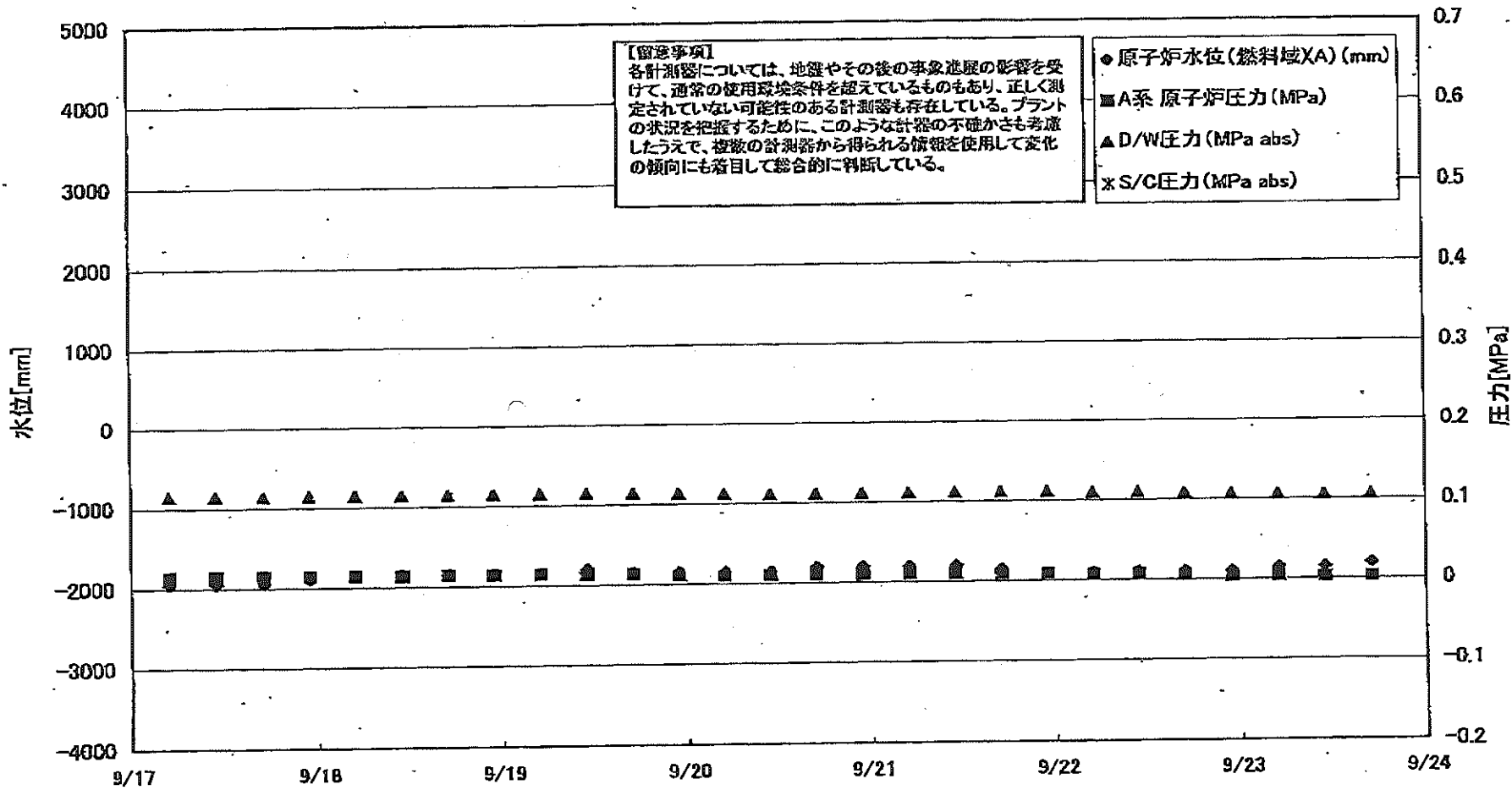


福島第一原子力発電所 1号機 温度に関するパフォーマ

【留意事項】
 各計測器については、地震やその後の事象進展の影響を受けて、通常の使用環境条件を超えているものもあり、正しく
 測定されていない可能性のある計測器も存在している。プラントの状況を把握するために、このような計器の不確かさも
 考慮したうえで、複数の計測器から得られる情報を使用して変化の傾向にも着目して総合的に判断している。

日時	VESSEL frange	Vessel frange	給水/ ズル N4B (終端)	給水/ ズル N4B (内)	給水/ ズル N4C (終端)	給水/ ズル N4C (内)	vessel core	圧力容 器下部 (下部 ヘッド)	GRDA ウジグ 上部	GRDA ウジグ 下部	安全弁 排気 203- 4A①	安全弁 排気 203- 4C②	安全弁 排気 203- 4B③	SR弁 排気 203- 3A⑤	SR弁 排気 203- 3B⑦	SR弁 排気 203- 3C⑧	SR弁 排気 203- 3D⑨	D/W HVH戻 り (HVH- 12C)	RPVへ ローシ ール (HVH- 12A)	S/C プー ル 水温度 A	S/C プー ル 水温度 B	備考	
9/17 5:00	83.8	83.8	89.7	84.7	83.9	83.9	84.2	84.6	85.5	85.3	92.5	87.4	85.6	86.5	86.1	87.0	84.7	86.4	84.5	45.2	45.0		
9/17 11:00	83.7	83.8	89.6	84.6	83.8	83.8	84.2	84.5	85.4	85.2	92.3	87.4	85.6	88.4	86.1	86.9	84.7	86.3	84.4	45.2	45.0		
9/17 17:00	83.8	83.9	89.7	84.7	83.9	83.9	84.2	84.6	85.4	85.3	92.3	87.3	85.5	86.5	86.1	86.9	84.7	86.3	84.5		45.0	S/Cプール水温度A/B	
9/17 23:00	83.3	83.4	89.2	84.3	83.4	83.4	83.8	84.2	85.1	84.9	91.8	86.9	85.1	86.0	85.6	86.4	84.2	85.9	84.0	45.3	45.0		
9/18 5:00	83.1	83.2	89.0	84.2	83.3	83.3	83.6	84.0	85.0	84.8	91.7	86.8	85.0	85.8	85.4	86.3	84.1	85.8	83.7	45.3	45.0		
9/18 11:00	83.2	83.3	89.3	84.2	83.3	83.3	83.4	84.0	84.9	84.7	91.7	86.9	85.0	85.9	85.5	86.4	84.2	85.8	83.9	45.3	45.1		
9/18 17:00	83.5	83.6	89.3	84.4	83.5	83.6	83.8	84.3	85.1	85.0	91.8	87.1	85.3	86.3	85.8	86.6	84.5	85.9	84.2	45.3	45.0		
9/18 23:00	83.0	83.1	88.9	84.1	83.1	83.1	83.4	83.9	84.8	84.7	91.6	86.7	84.9	85.7	85.3	86.2	84.0	85.6	83.7	45.3	45.0		
9/19 5:00	82.7	82.7	88.6	83.8	82.8	82.8	83.1	83.6	84.5	84.4	91.4	86.4	84.6	85.4	85.0	85.9	83.7	84.4	82.4	45.4	45.1		
9/19 11:00	82.5	82.5	88.2	83.7	82.6	82.7	83.0	83.4	84.5	84.3	91.2	86.3	84.5	85.1	84.8	85.7	83.5			45.3	45.2	D/W HVH戻り及びRPVへローシール監視中	
9/19 17:00	82.3	82.1	86.0	83.5	82.4	82.4	82.7	83.3	84.2	84.0	90.9	86.1	84.2	84.9	84.5	85.5	83.3	84.0	81.8	45.4	45.2		
9/19 23:00	82.0	81.8	84.7	83.3	82.1	82.2	82.4	83.0	84.0	83.8	90.6	85.8	84.0	84.6	84.2	85.2	83.0	83.8	81.5	45.4	45.2		
9/20 5:00	81.6	81.5	84.2	83.0	81.8	81.9	82.2	82.8	83.7	83.6	90.3	85.5	83.7	84.3	83.9	84.9	82.8	83.6	81.2	45.4	45.2		
9/20 11:00	81.4	81.1	81.0	82.6	81.5	81.6	81.9	82.4	83.5	83.3	89.9	85.2	83.5	84.1	83.6	84.6	82.6	83.3	81.0	45.5	45.2		
9/20 17:00	80.3	80.0	79.7	81.5	80.5	80.6	80.9	81.5	82.5	82.4	88.8	84.2	82.5	83.1	82.7	83.6	81.6	82.5	79.9	45.5	45.2		
9/20 23:00	79.6	79.3	78.7	80.9	79.8	79.9	80.2	80.8	81.9	81.8	88.0	83.6	81.8	82.4	82.0	82.9	81.0	81.9	79.2	45.4	45.2		
9/21 5:00	79.0	78.6	78.1	80.3	79.2	79.3	79.6	80.1	81.3	81.2	87.4	82.9	81.2	81.7	81.3	82.2	80.3	81.2	78.6	45.4	45.2		
9/21 11:00	78.2	78.0	77.4	79.5	78.5	78.6	78.9	79.5	80.6	80.5	86.6	82.2	80.5	81.0	80.6	81.5	79.6	80.4	77.9	45.4	45.2		
9/21 17:00	77.3	77.0	76.4	78.5	77.6	77.8	78.0	78.6	79.7	79.6	85.5	81.2	79.6	80.0	79.7	80.6	78.8	79.6	77.2	45.3	45.0	各機のためのデータ採取せず	
9/21 23:00																							
9/22 5:00	77.1	76.9	76.3	78.3	77.4	77.5	77.8	78.3	79.4	79.3	85.2	80.9	79.3	79.8	79.5	80.3	78.6	79.2	77.1	45.1	44.9		
9/22 11:00	77.3	77.0	76.4	78.4	77.5	77.6	77.9	78.4	79.5	79.4	85.4	81.1	79.5	80.0	79.6	80.4	78.6	79.3	77.2	45.1	44.8		
9/22 17:00	77.1	76.9	76.3	78.3	77.4	77.6	77.8	78.4	79.5	79.4	85.4	81.1	79.4	79.9	79.5	80.4	78.6	79.3	77.1	45.0	44.8		
9/22 23:00	76.9	76.7	76.1	78.2	77.2	77.4	77.7	78.2	79.3	79.3	85.3	80.9	79.3	79.7	79.3	80.2	78.4	79.2	76.9	45.0	44.7		
9/23 5:00	76.9	76.7	76.1	78.2	77.2	77.4	77.6	78.2	79.3	79.3	85.2	80.9	79.3	79.7	79.3	80.2	78.4	79.2	76.8	44.9	44.7		
9/23 11:00	77.0	76.8	76.2	78.2	77.3	77.5	77.8	78.2	79.4	79.4	85.4	81.0	79.3	79.7	79.5	80.4	78.5	79.2	76.9	44.9	44.7		
9/23 17:00	77.3	77.0	76.4	78.4	77.5	77.6	77.9	78.4	79.5	79.5	85.5	81.1	79.5	79.9	79.7	80.5	78.7	79.4	77.2	44.8	44.6		

福島第一原子力発電所 2号機 水位・圧力に関するパラメータ



福島第一原子力発電所 2号機 水位・圧力に関するパラータ

【留意事項】
 各計測器については、地震やその他の事象進展の影響を受けて、通常の使用環境条件を超えているものもあり、正しく測定されていない可能性のある計測器も存在している。
 プラントの状況を把握するために、このような計器の不確かさも考慮したうえで、複数の計測器から得られる情報を使用して変化の傾向にも着目して総合的に判断している。

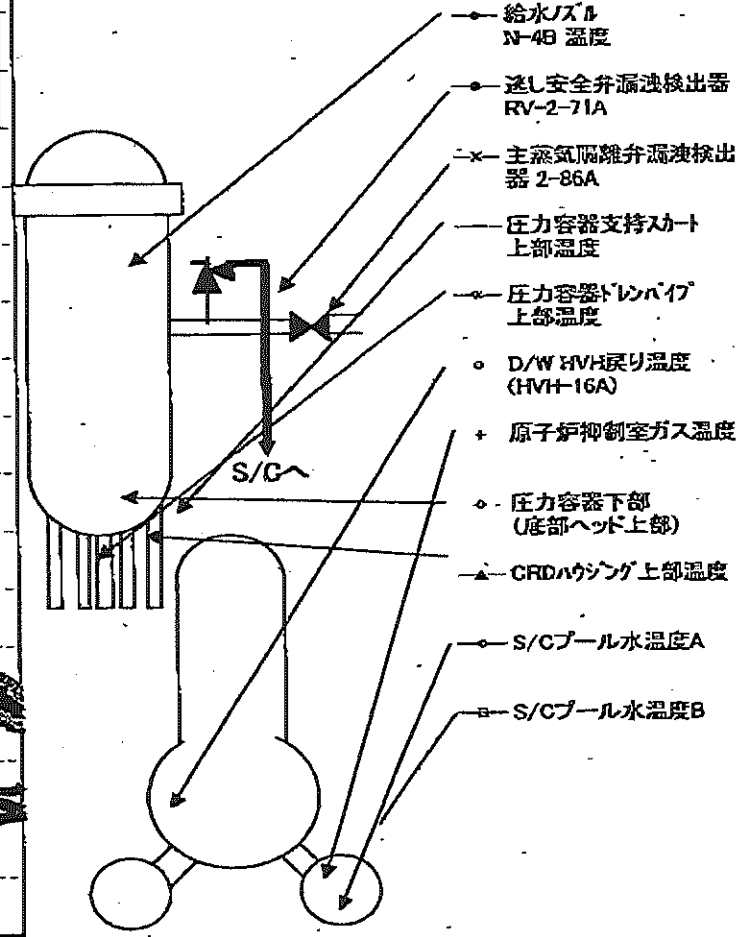
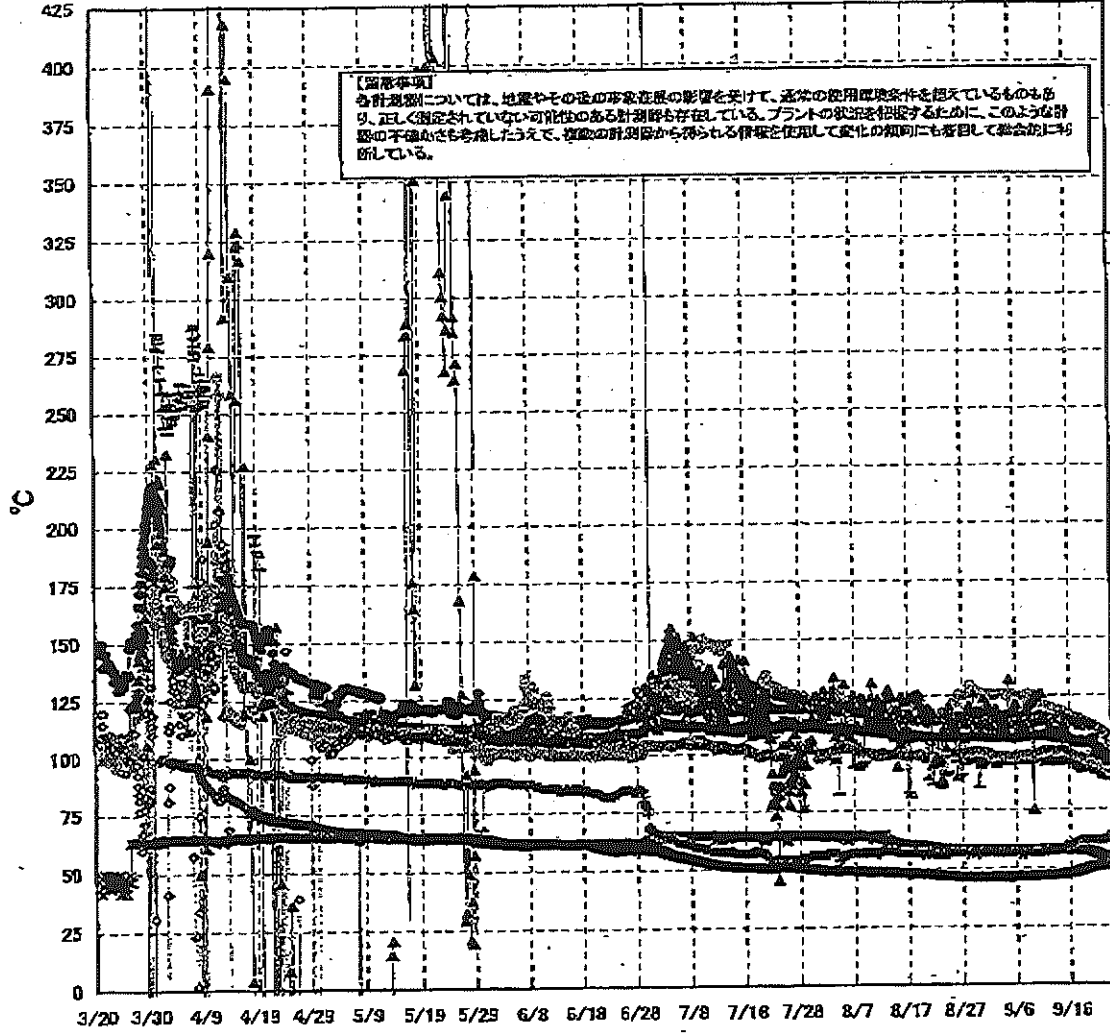
日時	原子炉水位 (燃料域)(A) (mm)	原子炉水位 (燃料域)(B) (mm)	A系 原子 炉圧力 (MPa)	B系 原子 炉圧力 (MPa)	D/W圧力 (MPa abs)	S/C圧力 (MPa abs)	CAMS D/W(A) (Sv/h)	CAMS D/W(B) (Sv/h)	CAMS S/C(A) (Sv/h)	CAMS S/C(B) (Sv/h)	中央制御 室線量 (mSv/h)	備考
9/17 5:00	-1950	-2200	0.014	-	0.115	-	9.78E+00	4.86E+00	1.18E-01	6.06E+00	0.010	
9/17 11:00	-1950	-2200	0.014	-	0.115	-	9.75E+00	4.84E+00	1.19E-01	6.11E+00	0.013	
9/17 17:00	-1950	-2200	0.014	-	0.115	-	9.72E+00	4.84E+00	1.19E-01	6.16E+00	0.010	
9/17 23:00	-1900	-2200	0.014	-	0.115	-	9.69E+00	4.83E+00	1.19E-01	6.21E+00	0.010	
9/18 5:00	-1850	-2200	0.014	-	0.115	-	9.66E+00	4.82E+00	1.20E-01	6.24E+00	0.010	
9/18 11:00	-1850	-2200	0.013	-	0.115	-	9.64E+00	4.81E+00	1.20E-01	6.26E+00	0.010	
9/18 17:00	-1850	-2200	0.014	-	0.115	-	9.62E+00	4.80E+00	1.21E-01	6.34E+00	0.010	
9/18 23:00	-1850	-2200	0.014	-	0.115	-	9.60E+00	4.79E+00	1.22E-01	6.38E+00	0.010	
9/19 5:00	-1850	-2200	0.014	-	0.115	-	9.58E+00	4.77E+00	1.22E-01	6.41E+00	0.010	
9/19 11:00	-1800	-2200	0.013	-	0.115	-	9.57E+00	4.74E+00	1.23E-01	6.44E+00	0.011	
9/19 17:00	-1850	-2200	0.013	-	0.115	-	9.56E+00	4.72E+00	1.23E-01	6.48E+00	0.010	
9/19 23:00	-1850	-2200	0.011	-	0.114	-	9.54E+00	4.70E+00	1.24E-01	6.50E+00	0.010	
9/20 5:00	-1850	-2200	0.010	-	0.113	-	9.53E+00	4.68E+00	1.25E-01	6.43E+00	0.010	
9/20 11:00	-1850	-2200	0.010	-	0.112	-	9.51E+00	4.65E+00	1.26E-01	6.31E+00	0.010	
9/20 17:00	-1800	-2200	0.010	-	0.112	-	9.50E+00	4.64E+00	1.27E-01	6.24E+00	0.010	
9/20 23:00	-1800	-2200	0.010	-	0.112	-	9.49E+00	4.62E+00	1.29E-01	6.21E+00	0.010	
9/21 5:00	-1800	-2200	0.010	-	0.112	-	9.48E+00	4.60E+00	1.30E-01	6.16E+00	0.011	
9/21 11:00	-1800	-2200	0.010	-	0.112	-	9.47E+00	4.59E+00	1.31E-01	6.09E+00	0.010	
9/21 17:00	-1850	-2200	0.009	-	0.112	-	9.46E+00	4.57E+00	1.32E-01	6.01E+00	0.009	
9/21 23:00			0.009	-	0.112							各機のため一機データ採取せず
9/22 5:00	-1900	-2200	0.008	-	0.110	-	9.44E+00	4.52E+00	1.35E-01	3.44E+00	0.009	
9/22 11:00	-1900	-2200	0.008	-	0.110	-	9.43E+00	4.51E+00	1.36E-01	3.96E+00	0.008	
9/22 17:00	-1900	-2200	0.006	-	0.109	-	9.42E+00	4.49E+00	1.37E-01	5.55E+00	0.009	
9/22 23:00	-1900	-2200	0.004	-	0.107	-	9.42E+00	4.47E+00	1.29E-01	6.95E+00	0.008	
9/23 5:00	-1850	-2200	0.004	-	0.107	-	9.40E+00	4.43E+00	1.38E-01	7.37E+00	0.008	
9/23 11:00	-1850	-2200	0.003	-	0.105	-	9.38E+00	4.40E+00	1.38E-01	7.32E+00	0.008	
9/23 17:00	-1800	-2200	0.003	-	0.106	-	9.36E+00	4.37E+00	1.38E-01	7.23E+00	0.009	

計器不良

計器不良

計器不良

福島第一原子力発電所 2号機 温度に関するパラメータ(代表点)



福島第一原子力発電所 2号機 温度に関するパラータ

【留意事項】

各計測器については、地震やその後の事象進展の影響を受けて、通常の使用環境条件を超えているものもあり、正しく測定されていない可能性のある計測器も存在している。プラントの状況を把握するために、このような計器の不確かさも考慮したうえで、複数の計測器から得られる情報を使用して変化の傾向にも着目して総合的に判断している。

日時	遮り安全弁 漏洩検出器 RV-2-71A	主蒸気隔離 弁漏洩検出 器 2-86A	給水ノズル N-4B 温度	CRDハウジング 上部温度	圧力容器 下部 (底部ヘッド上部)	圧力容器 支持スカート 上部温度	圧力容器 ドレンパイプ 上部温度	D/W HVH 戻り温度 (HVH-16A)	RPVベロー シール	原子炉抑 制室ガス 温度	S/Cプール 水温度A	S/Cプール 水温度B	備考
9/17 5:00	113.9	58.0	105.1	104.7	112.9	95.7	98.4	114.0	107.0	61.0	48.6	48.5	
9/17 11:00	114.9	57.9	105.0	104.9	113.0	93.0	98.0	114.0	119.0	61.0	48.7	48.6	
9/17 17:00	115.1	57.9	104.9	104.4	112.9	93.1	97.9	113.0	118.0	61.0	48.8	48.8	
9/17 23:00	111.8	57.9	105.0	104.3	113.2	94.3	97.7	113.0	120.0	62.0	49.0	48.9	
9/18 5:00	113.8	57.9	104.8	105.4	113.0	91.9	97.4	113.0	121.0	62.0	49.1	49.1	
9/18 11:00	112.9	57.8	104.9	105.5	113.0	94.5	97.4	114.0	127.0	62.0	49.3	49.2	
9/18 17:00	112.5	57.8	104.7	103.9	113.0	94.5	97.3	114.0	125.0	62.0	49.4	49.4	
9/18 23:00	111.2	57.9	104.7	104.4	113.1	95.2	97.1	114.0	126.0	62.0	49.6	49.5	
9/19 5:00	112.1	57.9	104.7	104.8	112.5	92.2	96.6	114.0	119.0	62.0	49.7	49.7	
9/19 11:00	112.3	57.8	104.5	105.1	112.0	95.6	96.7	113.0	123.0	62.0	49.8	49.8	
9/19 17:00	112.5	57.6	104.3	104.9	112.4	95.2	96.6	112.0	126.0	62.0	50.0	50.0	
9/19 23:00	111.3	57.5	103.7	104.2	111.8	94.9	96.3	112.0	126.0	62.0	50.2	50.2	
9/20 5:00	104.7	57.2	103.5	104.5	112.1	93.9	95.9	111.0	125.0	62.0	50.4	50.4	
9/20 11:00	106.2	57.0	103.2	103.9	111.7	94.2	95.6	111.0	125.0	62.0	50.6	50.5	
9/20 17:00	105.8	56.8	103.0	99.4	111.7	91.3	95.6	112.0	118.0	62.0	50.7	50.7	
9/20 23:00	106.3	56.5	102.8	99.5	111.2	92.9	95.2	112.0	118.0	62.0	50.8	50.8	
9/21 5:00	99.8	56.2	102.5	99.8	111.0	93.0	95.7	111.0	116.0	62.0	51.0	50.9	
9/21 11:00	99.5	56.0	102.3	99.8	110.9	93.7	95.3	111.0	115.0	62.0	51.1	51.0	
9/21 17:00	100.2	55.8	101.7	98.9	109.6	92.0	94.4	110.0	114.0	62.0	51.2	51.1	
9/21 23:00													合算のためデータ採取せず
9/22 5:00	101.2	55.5	100.9	98.4	109.2	90.3	93.7	110.0	111.0	62.0	51.3	51.3	
9/22 11:00	98.1	55.4	100.8	98.6	109.8	89.2	93.8	109.0	111.0	62.0	51.4	51.4	
9/22 17:00	98.4	55.4	100.2	98.2	109.2	89.3	93.4	109.0	104.0	62.0	51.5	51.5	
9/22 23:00	98.4	55.1	99.4	97.5	107.9	91.4	92.7	108.0	96.0	63.0	51.1	51.0	
9/23 5:00	98.4	54.8	98.4	96.4	106.4	90.4	92.3	107.0	96.0	64.0	51.1	51.1	
9/23 11:00	98.8	54.5	97.9	95.9	103.6	88.3	91.6	106.0	96.0	63.0	51.4	51.4	
9/23 17:00	98.5	54.3	97.6	95.6	106.3	88.4	91.4	106.0	96.0	63.0	51.6	51.6	

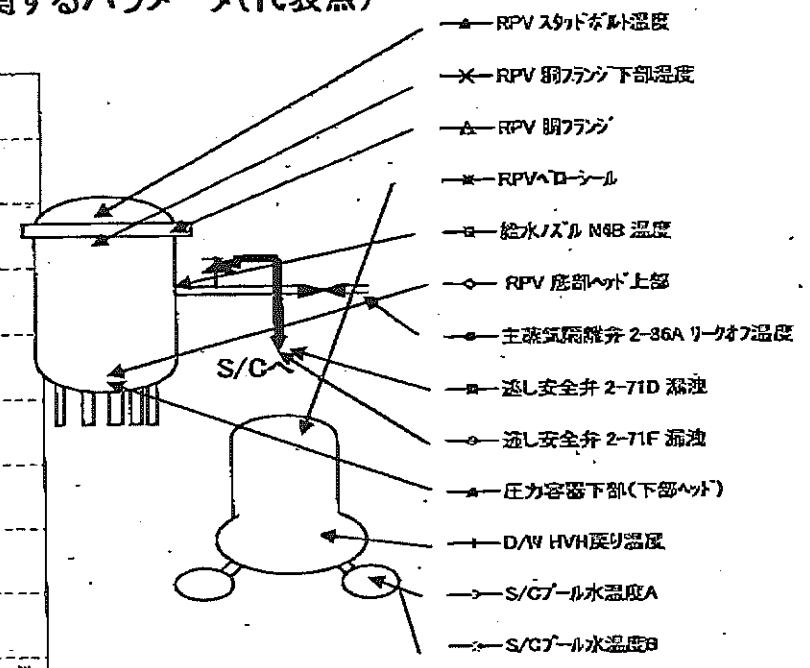
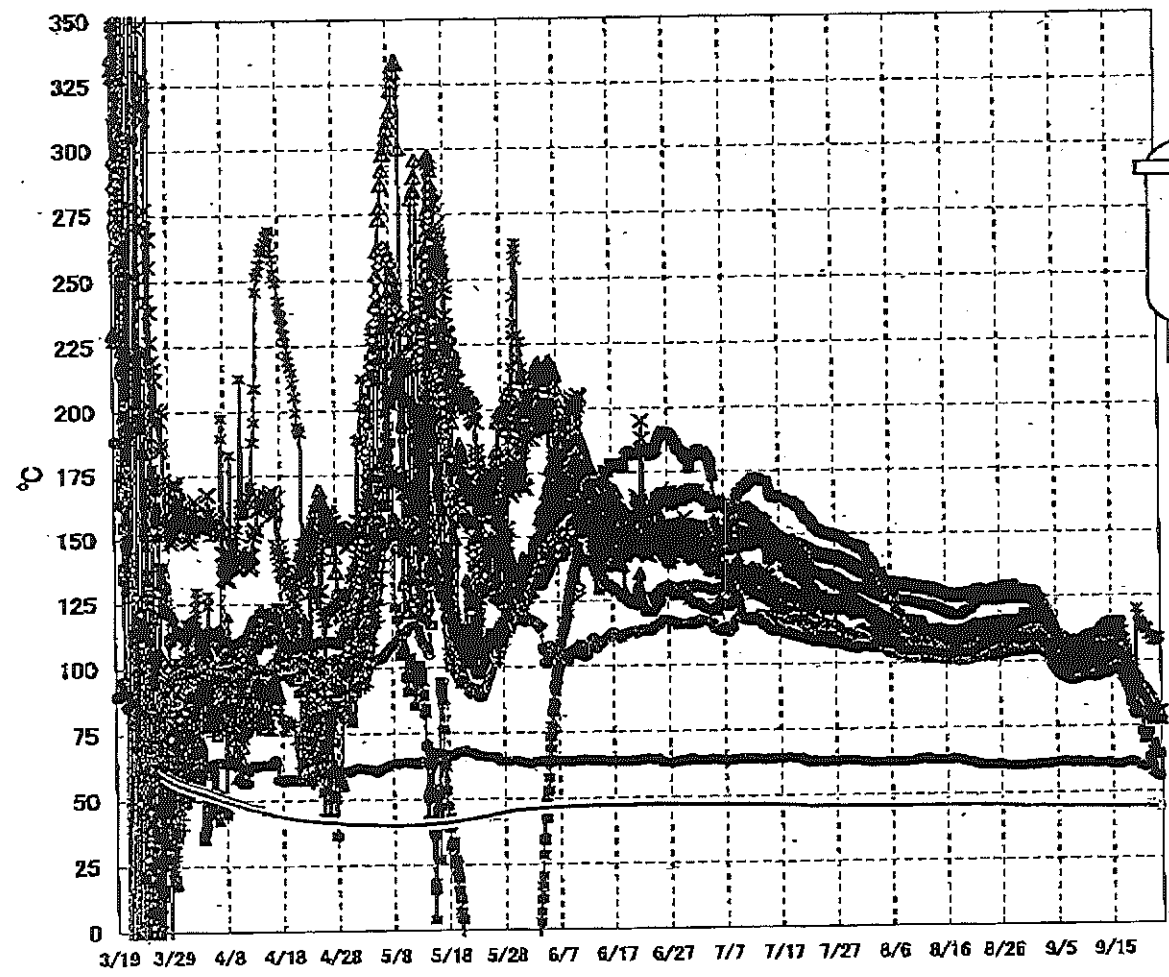
計器不良

福島第一原子力発電所 3号機 水位・圧力に関する、ラメータ

【留意事項】
各計測器については、地震やその後の事象進展の影響を受けて、通常の使用環境条件を超えているものもあり、正しく測定されていない可能性のある計測器も存在している。
プラントの状況を把握するために、このような計器の不確かさも考慮したうえで、複数の計測器から得られる情報を使用して変化の傾向にも着目して総合的に判断している。

日時	原子炉水位 (燃料域)(A) (mm)	原子炉水位 (燃料域)(B) (mm)	A系 原子炉 圧力(MPa)	B系 原子炉 圧力(MPa)	D/W圧力 (MPa,abs)	S/C圧力 (MPa,abs)	CAMS D/W(A) (Sv/h)	CAMS D/W(B) (Sv/h)	CAMS S/C(A) (Sv/h)	CAMS S/C(B) (Sv/h)	中央制御 室線量 (mSv/h)	備考
9/17 5:00	-2800	-2250	-0.187	-0.108	0.1015	0.1827	3.40E+00	2.40E+00	3.03E-01	2.88E-01	0.019	
9/17 11:00	-2950	-2250	-0.187	-0.108	0.1015	0.1834	3.40E+00	2.40E+00	3.03E-01	2.88E-01	0.018	
9/17 17:00	-2650	-2250	-0.187	-0.108	0.1015	0.1839	3.40E+00	2.40E+00	3.03E-01	2.88E-01	0.018	
9/17 23:00	-2400	-2250	-0.191	-0.108	0.1015	0.1845	3.40E+00	2.40E+00	3.03E-01	2.88E-01	0.018	
9/18 5:00	-2350	-2250	-0.191	-0.108	0.1015	0.1848	3.40E+00	2.40E+00	3.03E-01	2.88E-01	0.018	
9/18 11:00	-2350	-2250	-0.189	-0.108	0.1015	0.1852	3.40E+00	2.40E+00	3.03E-01	2.88E-01	0.018	
9/18 17:00	-2350	-2250	-0.191	-0.108	0.1015	0.1855	3.40E+00	2.40E+00	3.03E-01	2.88E-01	0.019	
9/18 23:00	-2400	-2250	-0.189	-0.108	0.1015	0.1860	3.40E+00	2.39E+00	3.03E-01	2.88E-01	0.019	
9/19 5:00	-2400	-2250	-0.191	-0.108	0.1015	0.1864	3.40E+00	2.39E+00	3.03E-01	2.88E-01	0.018	
9/19 11:00	-2400	-2250	-0.189	-0.104	0.1015	0.1869	3.40E+00	2.39E+00	3.04E-01	2.89E-01	0.019	
9/19 17:00	-2400	-2250	-0.181	-0.106	0.1015	0.1876	3.40E+00	2.39E+00	3.04E-01	2.89E-01	0.019	
9/19 23:00	-2400	-2250	-0.179	-0.111	0.1015	0.1878	3.40E+00	2.39E+00	3.04E-01	2.89E-01	0.020	
9/20 5:00	-2400	-2300	-0.179	-0.111	0.1015	0.1880	3.40E+00	2.39E+00	3.04E-01	2.89E-01	0.020	
9/20 11:00	-2350	-2250	-0.176	-0.111	0.1015	0.1880	3.41E+00	2.39E+00	3.03E-01	2.88E-01	0.021	
9/20 17:00	-2400	-2250	-0.174	-0.113	0.1015	0.1880	3.41E+00	2.39E+00	3.03E-01	2.88E-01	0.018	
9/20 23:00	-2400	-2300	-0.172	-0.115	0.1015	0.1880	3.41E+00	2.39E+00	3.03E-01	2.88E-01	0.019	
9/21 5:00	-2400	-2300	-0.174	-0.115	0.1015	0.1878	3.41E+00	2.39E+00	3.03E-01	2.88E-01	0.020	
9/21 11:00	-2400	-2300	-0.176	-0.113	0.1015	0.1878	3.41E+00	2.39E+00	3.03E-01	2.88E-01	0.020	
9/21 17:00	-2400	-2300	-0.179	-0.113	0.1015	0.1873	3.41E+00	2.38E+00	3.10E-01	2.87E-01	0.022	
9/21 23:00	-2400	-2300	-0.172	-0.113	0.1015	0.1865						当該のラメータ が読取せず
9/22 5:00	-2400	-2300	-0.174	-0.111	0.1015	0.1874	3.42E+00	2.38E+00	3.02E-01	2.85E-01	0.020	
9/22 11:00	-2400	-2300	-0.174	-0.111	0.1015	0.1880	3.42E+00	2.38E+00	3.02E-01	2.85E-01	0.019	
9/22 17:00	-2400	-2300	-0.174	-0.113	0.1015	0.1883	3.55E+00	2.38E+00	3.02E-01	2.85E-01	0.019	
9/22 23:00	-2400	-2300	-0.174	-0.117	0.1015	0.1885	3.60E+00	2.38E+00	3.01E-01	2.85E-01	0.019	
9/23 5:00	-2400	-2300	-0.174	-0.121	0.1015	0.1885	3.59E+00	2.37E+00	3.01E-01	2.85E-01	0.020	
9/23 11:00	-2400	-2300	-0.172	-0.117	0.1015	0.1887	3.50E+00	2.37E+00	3.01E-01	2.84E-01	0.020	
9/23 17:00	-2400	-2300	-0.174	-0.115	0.1015	0.1888	3.43E+00	2.37E+00	3.01E-01	2.84E-01	0.019	

福島第一原子力発電所 3号機 温度に関するパラメータ(代表点)



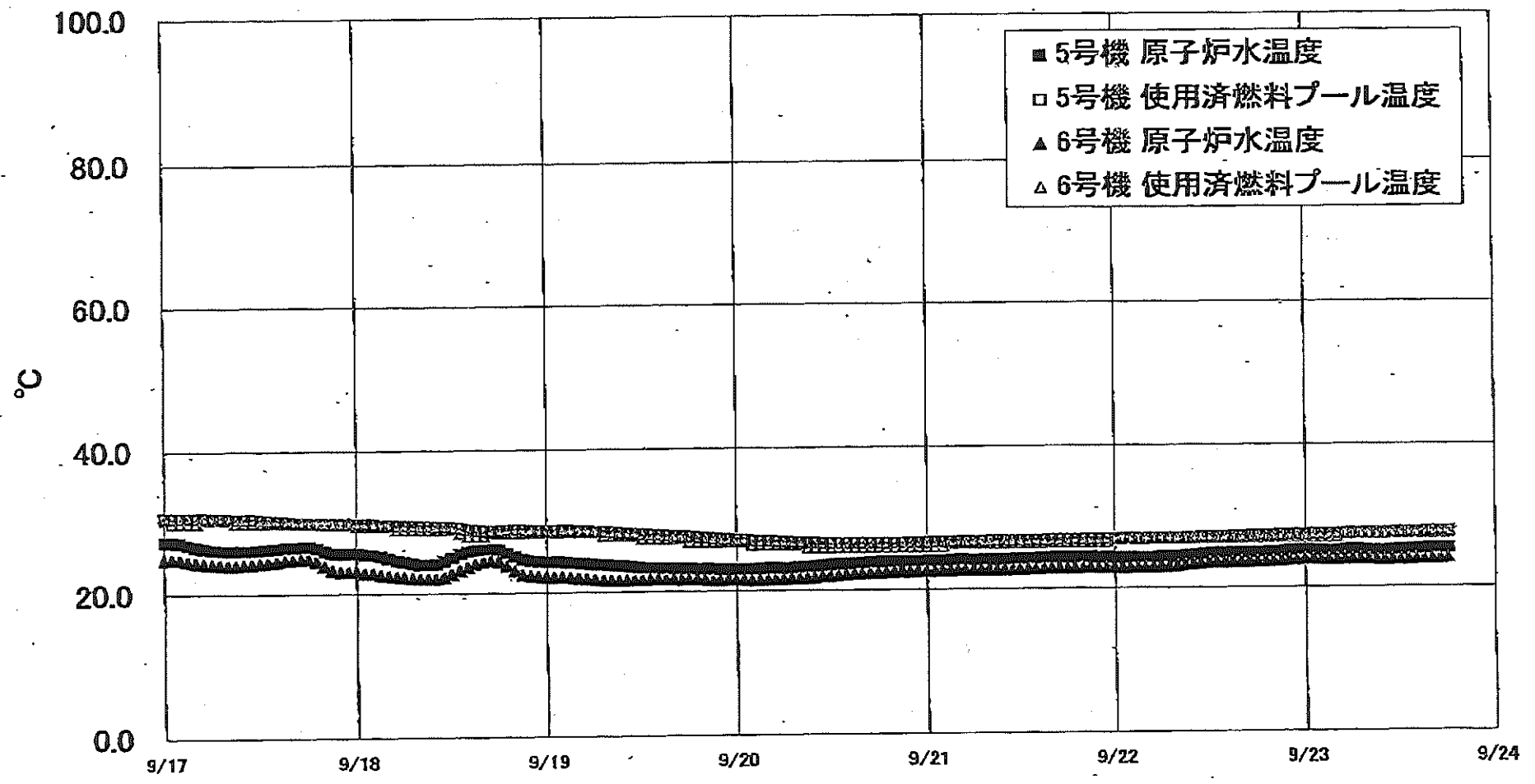
【留意事項】
 各計測器については、地震やその後の事象進展の影響を受けて、通常の使用環境条件を超えているものもあり、正しく測定されていない可能性のある計測器も存在している。プラントの状況を把握するために、このような計器の不確かさも考慮したうえで、複数の計測器から得られる情報を使用して変化の傾向にも着目して総合的に判断している。

福島第一原子力発電所 3号機 温度に関するパラータ

【留意事項】
 各計測器については、地震やその後の事象進展の影響を受けて、通常の使用環境条件を超えているものもあり、正しく測定されていない可能性のある計測器も存在している。プラントの状況を把握するために、このような計測の不確かさも考慮したうえで、複数の計測器から得られる情報を使用して変化の傾向にも着目して総合的に判断している。

日時	給水/スル N4B 温度	RPV 底部 ヘッド上部	RPV 胴 フランジ	圧力容器下部 (下部ヘッド)	RPV スタット ホルム温度	RPV 胴フランジ 下部温度	逃し安全弁 2-71D 漏洩	逃し安全弁 2-71F 漏洩	主蒸気隔離弁 2-88A リークオフ 温度	D/W HVH 戻り温度	RPVヘッド シール	S/C7ール 水温度A	S/C7ール 水温度B	備考
9/17 5:00	102.1	94.4	107.7	99.4	107.0	103.3	99.9	98.8	60.8	101.9	111.6	44.4	44.7	
9/17 11:00	99.9	93.0	105.8	97.4	108.3	101.7	96.3	97.5	60.8	100.5	108.3	44.4	44.6	
9/17 17:00	98.6	92.0	103.6	96.1	105.3	99.4	93.5	96.2	61.1	99.2	105.6	44.4	44.7	
9/17 23:00	98.2	91.1	102.3	94.9	104.0	97.6	90.3	94.5	61.2	98.2	103.3	44.4	44.6	
9/18 5:00	97.6	90.1	100.6	93.7	102.3	95.8	88.3	92.5	61.1	96.8	100.3	44.4	44.6	
9/18 11:00	96.0	89.1	99.2	92.7	99.6	93.8	85.0	92.0	61.1	95.4	97.9	44.4	44.6	
9/18 17:00	94.8	88.7	97.7	92.2	98.2	92.7	83.9	91.3	61.2	93.9	96.2	44.4	44.6	
9/18 23:00	93.5	88.4	96.9	91.4	97.0	91.7	81.3	90.6	61.0	92.9	95.0	44.4	44.6	
9/19 5:00	92.1	87.9	96.2	90.9	96.8	90.9	79.8	89.6	61.0	92.2	94.1	44.4	44.6	
9/19 11:00	90.8	87.2	94.2	90.4	96.2	90.0	79.3	89.7	60.5	91.6	93.3	44.4	44.6	
9/19 17:00	89.5	86.4	93.3	89.8	92.0	89.1	79.1	88.5	60.2	90.5	119.9	44.4	44.6	
9/19 23:00	88.2	86.0	92.2	89.5	92.3	89.0	79.7	87.6	59.8	89.7	117.2	44.4	44.7	
9/20 5:00	87.0	85.9	90.9	89.1	91.6	88.5	79.2	86.2	59.6	88.8	115.3	44.5	44.7	
9/20 11:00	86.2	85.4	89.8	88.3	91.7	88.1	84.0	85.8	59.7	88.1	114.3	44.5	44.7	
9/20 17:00	84.7	84.6	88.2	87.7	90.9	87.2	72.7	84.8	59.4	87.1	113.7	44.5	44.7	
9/20 23:00	83.6	83.9	87.0	87.0	89.9	86.6	70.0	84.2	59.1	86.1	112.7	44.4	44.7	
9/21 5:00	82.9	83.3	85.9	86.4	89.5	85.9	70.0	83.6	58.9	85.2	111.9	44.4	44.6	
9/21 11:00	82.0	82.7	84.6	85.7	88.4	85.2	69.9	83.8	58.7	84.2	113.0	44.4	44.6	
9/21 17:00	80.8	81.7	82.6	84.8	86.9	84.4	72.5	82.8	58.7	82.9	112.0	44.4	44.6	
9/21 23:00	78.6	79.8	80.3	82.7	85.4	82.8	62.8	84.3	59.3	81.0	109.9	45.1	45.3	
9/22 5:00	78.2	79.0	79.8	82.3	83.4	82.0	59.1	84.4	58.2	80.0	109.3	44.4	44.6	
9/22 11:00	77.9	78.5	79.1	82.3	84.9	81.4	68.2	81.4	57.1	78.8	108.0	44.3	44.5	
9/22 17:00	77.8	78.2	78.4	81.8	84.1	80.8	66.4	81.9	56.5	78.4	107.6	44.3	44.5	
9/22 23:00	77.5	77.9	78.0	81.7	82.6	80.3	64.3	80.8	56.0	78.0	107.3	44.3	44.5	
9/23 5:00	77.4	78.1	77.9	81.7	82.2	80.0	63.7	80.6	55.7	77.9	107.7	44.3	44.5	
9/23 11:00	77.4	77.9	77.7	81.9	81.3	80.0	64.5	80.5	55.4	78.0	108.5	44.3	44.5	
9/23 17:00	77.5	78.0	77.7	82.0	81.4	80.0	64.0	80.3	55.6	78.1	109.0	44.3	44.5	

福島第一原子力発電所 5・6号機 原子炉水温度、使用済燃料プール温度推移



福島第一原子力発電所 5・6号機 原子炉水温度・使用済燃料プール温度

日時	5号機 原子炉水温度	5号機 使用済燃料プール温度	6号機 原子炉水温度	6号機 使用済燃料プール温度
9/21 2:00	24.1	26.7	22.7	26.0
9/21 3:00	24.1	26.7	22.7	26.5
9/21 4:00	24.2	26.7	22.7	26.5
9/21 5:00	24.2	26.7	22.7	26.5
9/21 6:00	24.1	26.7	22.7	26.5
9/21 7:00	24.2	26.7	22.7	26.5
9/21 8:00	24.2	26.8	22.7	26.5
9/21 9:00	24.1	26.8	22.7	26.5
9/21 10:00	24.1	26.8	22.7	26.5
9/21 11:00	24.2	26.8	22.7	26.5
9/21 12:00	24.2	26.8	22.8	26.5
9/21 13:00	24.3	26.8	22.8	26.5
9/21 14:00	24.3	26.8	22.8	26.5
9/21 15:00	24.4	26.8	22.9	26.5
9/21 16:00	24.4	26.9	22.9	26.5
9/21 17:00	24.4	26.9	22.9	26.5
9/21 18:00	24.4	26.9	22.9	26.5
9/21 19:00	24.4	26.9	22.9	26.5
9/21 20:00	24.4	26.9	22.9	26.5
9/21 21:00	24.4	26.9	23.0	26.5
9/21 22:00	24.3	26.9	22.9	26.5
9/21 23:00	24.3	26.9	22.9	26.5
9/22 0:00	24.3	26.9	22.9	27.0
9/22 1:00	24.3	27.0	22.9	27.0
9/22 2:00	24.3	27.0	22.9	27.0
9/22 3:00	24.3	26.9	22.9	27.0
9/22 4:00	24.3	26.9	22.9	27.0
9/22 5:00	24.3	27.0	22.9	27.0
9/22 6:00	24.4	27.0	23.0	27.0
9/22 7:00	24.4	27.0	23.0	27.0
9/22 8:00	24.3	27.0	23.1	27.0
9/22 9:00	24.5	27.0	23.2	27.0
9/22 10:00	24.6	27.0	23.3	27.0
9/22 11:00	24.7	27.1	23.4	27.0
9/22 12:00	24.6	27.1	23.5	27.0
9/22 13:00	24.6	27.1	23.5	27.0
9/22 14:00	24.8	27.1	23.5	27.0
9/22 15:00	24.9	27.1	23.6	27.0
9/22 16:00	24.9	27.1	23.6	27.0
9/22 17:00	24.8	27.2	23.6	27.0
9/22 18:00	24.8	27.2	23.6	27.0
9/22 19:00	24.9	27.2	23.6	27.0
9/22 20:00	25.0	27.2	23.7	27.0
9/22 21:00	25.0	27.3	23.7	27.0
9/22 22:00	25.1	27.3	23.8	27.0
9/22 23:00	25.2	27.3	23.8	27.0
9/23 0:00	25.2	27.3	23.9	27.0
9/23 1:00	25.2	27.4	23.9	27.0
9/23 2:00	25.1	27.4	23.9	27.0
9/23 3:00	25.1	27.4	23.9	27.0
9/23 4:00	25.1	27.4	23.9	27.0
9/23 5:00	25.2	27.4	23.9	27.5
9/23 6:00	25.2	27.5	23.9	27.5
9/23 7:00	25.2	27.5	23.9	27.5
9/23 8:00	26.1	27.3	23.9	27.5
9/23 9:00	25.1	27.5	23.8	27.5
9/23 10:00	25.1	27.5	23.8	27.5
9/23 11:00	25.1	27.6	23.8	27.5
9/23 12:00	25.1	27.6	23.8	27.5
9/23 13:00	25.2	27.6	23.8	27.5
9/23 14:00	25.2	27.6	23.9	27.5
9/23 15:00	25.3	27.6	23.9	27.5
9/23 16:00	25.4	27.7	23.9	27.5
9/23 17:00	25.4	27.7	23.9	27.5
9/23 18:00	25.4	27.7	24.0	27.5