

福島第一原子力発電所 プラント関連パラメータ (位・圧力・温度などのデータ)

8月14日 0:00 現在

【注意事項】
 各計測器については、地震やその後の事故進展の影響を受けて、通常の使用環境条件を超えているものもあり、正しく測定されていない可能性のある計測器も存在している。プラントの状況を把握するために、このような計測器の不確かさも考慮したうえで、複数の計測器から得られる情報を使用して変化の傾向にも着目して総合的に判断している。

号機	1号機	2号機	3号機	4号機	5号機	6号機
原子炉注水状況	給水系リクを用いた淡水注入中。 流量3.9m ³ /h (8/13 23:00現在)	給水系リクを用いた淡水注入中。 流量3.7m ³ /h (8/13 23:00現在)	給水系リクを用いた淡水注入中。 流量9.0~9.1m ³ /h (8/13 23:00現在)		※2 (原子炉の除熱機能が維持されており、注水不要)	
原子炉水位	燃料域A: ダリカール 燃料域B: 1650 mm (8/13 23:00 現在) ※3	燃料域A: 1850 mm ※3 燃料域B: 2200 mm ※3 (8/13 23:00 現在)	燃料域A: 1750 mm ※3 燃料域B: 2150 mm ※3 (8/13 23:00 現在)		停止域 1891mm (8/14 0:00 現在)	停止域 2510mm (8/14 0:00 現在)
原子炉圧力	A系: 0.023 MPa g B系: -MPa g (8/13 23:00 現在)	A系: 0.022 MPa g B系: -MPa g (8/13 23:00 現在)	A系: -0.185 MPa g (A) ※3 B系: -0.100 MPa g (C) ※3 (8/13 23:00 現在)		0.010 MPa g (8/14 0:00 現在)	0.021 MPa g (8/14 0:00 現在)
原子炉水温度	(系統流量がないため採取不可)					
原子炉圧力容器 まわり温度	給水/炉温度: 103.7 °C 圧力容器下部温度: 94.0 °C (8/13 23:00 現在)	給水/炉温度: 108.6 °C 圧力容器下部温度: 115.8 °C (8/13 23:00 現在)	給水/炉温度: 107.8 °C 圧力容器下部温度: 104.3 °C (8/13 23:00 現在)	※2 (全燃料取出中につき監視対象外)	※2 (原子炉水温度にて監視中)	
D/W・S/C 圧力	D/W: 0.1309 MPa abs S/C: 0.110 MPa abs (8/13 23:00 現在)	D/W: 0.122 MPa abs ※1 S/C: ダリカール ※1 (8/13 23:00 現在)	D/W: 0.1015 MPa abs S/C: 0.1839 MPa abs (8/13 23:00 現在)		※2 (原子炉の除熱機能が維持されているため監視対象外)	
D/W 雰囲気温度	RPVペロースील: 93.7 °C HVH戻り: 95.3 °C (8/13 23:00 現在)	RPVペロースील: 88 °C ※3 HVH戻り: 118 °C (8/13 23:00 現在)	RPVペロースील: 121.6 °C ※3 HVH戻り: 127 °C (8/13 23:00 現在)			
CAMS 放射線 モニタ	D/W(A): 0.00E+00Sv/h ※1 (B): 3.78E+01Sv/h ※1 S/C(A): 6.89E-01Sv/h (B): 7.10E-01Sv/h (8/13 23:00 現在)	D/W(A): 1.10E+01Sv/h ※1 (B): 2.81E+00Sv/h ※1 S/C(A): 1.40E-01Sv/h (B): 6.49E+00Sv/h ※1 (8/13 23:00 現在)	D/W(A): 3.73E+00Sv/h ※3 (B): 2.71E+00Sv/h ※3 S/C(A): 3.28E-01Sv/h (B): 3.09E-01Sv/h (8/13 23:00 現在)			
S/C 温度	A系: 45.9 °C B系: 45.6 °C (8/13 23:00 現在)	A系: 48.6 °C B系: 48.5 °C (8/13 23:00 現在)	A系: 45.6 °C B系: 45.8 °C (8/13 23:00 現在)			
D/W 設計圧力	0.384MPa g (0.485MPa abs)	0.384MPa g (0.485MPa abs)	0.384MPa g (0.485MPa abs)			
D/W 最高使用圧力	0.427MPa g (0.528MPa abs)	0.427MPa g (0.528MPa abs)	0.427MPa g (0.528MPa abs)			
使用済燃料プール 温度	36.5 °C (8/13 23:00 現在)	38.0 °C (8/13 23:00 現在)	33.4 °C (8/13 23:00 現在)	45 °C (8/13 23:00 現在)	29.7 °C (8/14 0:00 現在)	34.0 °C (8/14 0:00 現在)
FPC マーガザツカ バル	※1	1250mm (8/13 23:00 現在)	※1	5300mm (8/13 23:00 現在)	※2	
電源	外部電源受電中 (P/C2C)			外部電源受電中 (P/C4D)		外部電源受電中
その他情報				共用プール: 38 °C (8/13 5:30 現在)	5u: SHCモード (8/8 10:43~)	6u: SHCモード (8/13 19:00~)

圧力換算 ゲージ圧(MPa g) = 絶対圧(MPa abs) - 大気圧(標準大気圧0.1013 MPa)
 絶対圧(MPa abs) = ゲージ圧(MPa g) + 大気圧(標準大気圧0.1013 MPa)

※1: 計器不良
 ※2: データ採取対象外
 ※3: 状況推移を継続確認中

福島第一原子力発電所 プラント関連パラメータ（水位・圧力・温度などのデータ）に関する補足説明

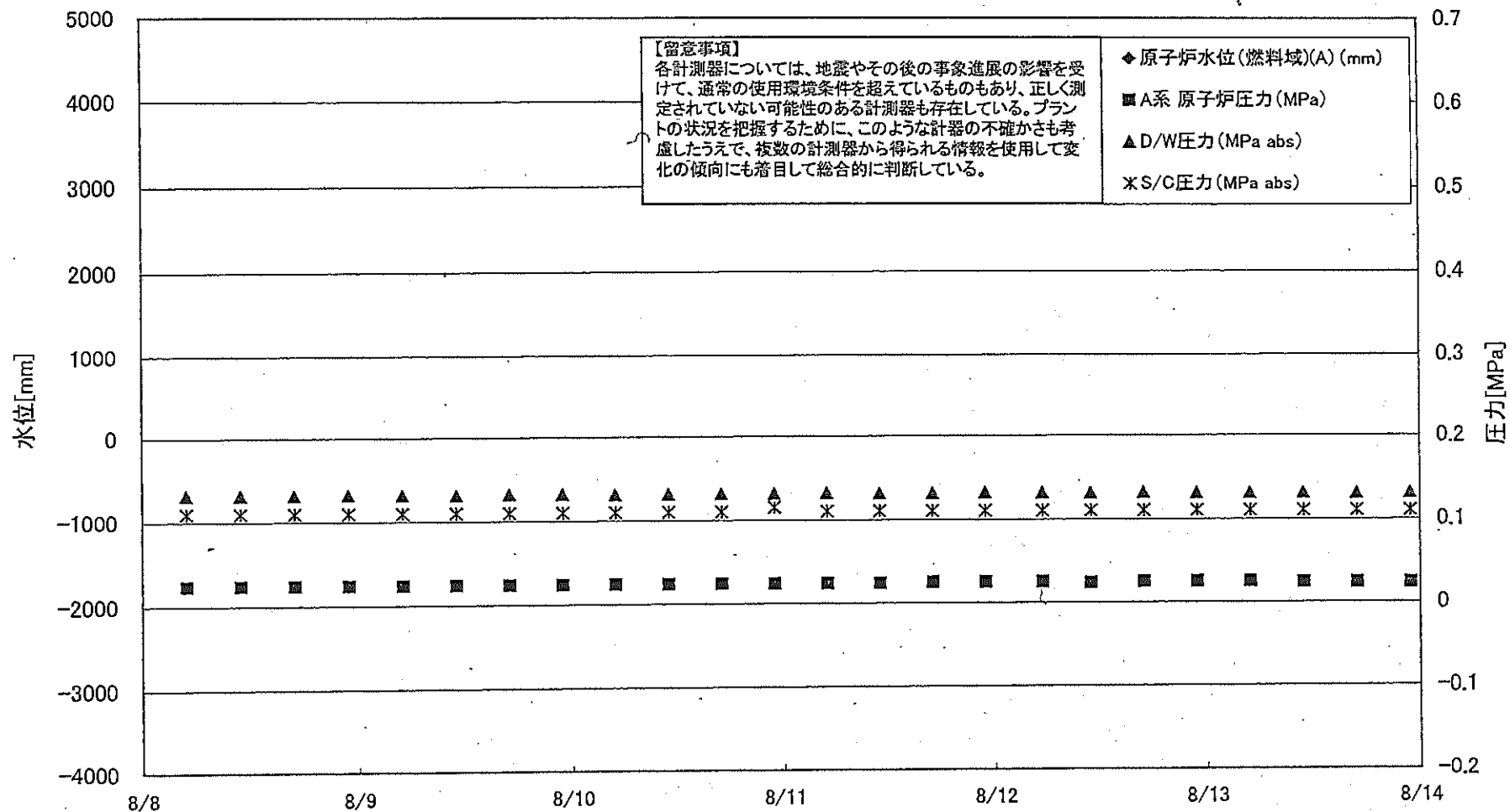
■各パラメータに関する補足説明

項目	記載方法	測定方法	記載点数/Ch 数or 系統数
原子炉注水状況	原子炉への注水流量/注水方法を記載。	仮設計器	1/1系統
原子炉水位	燃料域を監視する水位計にて測定したデータを記載。	本設指示計	A系 1/1Ch B系 1/1Ch
原子炉圧力	計器盤より圧力計器から伝送される電圧値を測定し、電圧値を圧力に換算したものを記載。A系/B系それぞれ複数点データがあるが、1点を代表として採取し記載。（本設） 1号、2号については、仮設計器の値をA系に代表して記載。（2号機は参考値）	仮設計器：1号、2号 本設計器盤（電圧測定）：3号	仮設計器 1/1系統 本設計器 A系 1/2Ch B系 1/2Ch
原子炉水温度	温度計設置箇所には系統流量がないためデータ未採取	—	—
原子炉圧力容器 まわり温度	原子炉圧力容器まわり温度は複数箇所から採取しているが、全体把握の観点から代表部位として「給水ノズル位置」、「圧力容器下部（1号、3号：圧力容器下部ヘッド、2号：圧力容器底部ヘッド上部）」のデータを記載	本設記録計	給水ノズル位置 1/4Ch 圧力容器下部 1/2Ch（1号） 1/1Ch（2～3号）
D/W・S/C 圧力	本設計器の指示値を記載。本設計器にて採取できない場合には、計器盤より測定した電圧値を圧力に換算したものを記載。 2号D/W圧力については、仮設計器の値を記載。 （D/W：ドライウェル、S/C：圧力抑制室）	（D/W圧力） 本設記録計：1号 仮設計器：2号 本設計器盤（電圧測定）：3号 （S/C圧力） 本設指示計：1号、2号 本設計器盤（電圧測定）：3号	（D/W圧力） 本設記録計 広域 1/1Ch：1号 仮設計器 1/1系統：2号 本設計器盤 1/4Ch：3号 （S/C圧力） 本設指示計 1/1系統：1号、2号 本設計器盤 1/2Ch：3号
D/W 雰囲気温度	D/W 内の雰囲気温度は複数箇所から採取しているが、全体把握の観点から代表部位として「D/W 上部（RPV ベローシール温度）、中央部（D/W HVH 戻り空気温度）」のデータを記載。（RPV：原子炉圧力容器、HVH：空調ユニット）	本設記録計	RPV ベローシール 1/5Ch D/W HVH 戻り 1/5Ch
CAMS 放射線 モニタ	本設指示計の指示値を記載。 （CAMS：格納容器雰囲気モニタ系、E●●： $\times 10^{●●}$ ）	本設指示計	D/W A系 1/1Ch B系 1/1Ch S/C A系 1/1Ch B系 1/1Ch
S/C 温度	本設記録計の指示値を記載。A系/B系それぞれ複数点データがあるが、1点を代表として採取し記載。	本設記録計	A系 1/4Ch（1号）、8Ch（2～3号） B系 1/4Ch（1号）、8Ch（2～3号）
使用済燃料プール 温度	本設記録計、もしくは仮設計器の指示値を記載。 （非熱モード：非常時熱負荷モード、SHCモード：原子炉停止時冷却系モード）	本設記録計：2号 仮設計器：1号、3～4号	本設計器 1/1Ch（2号） 仮設計器 1/1系統（1、3～4号）
FPC スターサージ バルブ	本設指示計の指示値を記載。 （FPC：燃料プール冷却浄化系）	本設指示計	1/1系統

■注記に関する補足説明

項目	内容	8月14日 0 時時点の状況
計器不良	計器不良：指示値ダウン（オーバー）スケール/検出器の不良	1号機 CAMS D/W 放射線モニタ、FPC スターサージバルブ 2号機 S/C 圧力、CAMS D/W(B) 放射線モニタ、CAMS S/C(B) 放射線モニタ 3号機 FPC スターサージバルブ
データ採取対象外	4号機：炉心に燃料がないため、原子炉及びD/W関連のデータは採取せず。 5～6号機：現在冷温停止中のため、D/W 関連データは採取せず。	—
状況推移を 継続確認中	指示は出ているものの、指示値ハンチング・マイナス表示など他パラメータと明らかに異なる推移を示したものの。	1号機 原子炉水位(B) 2号機 原子炉水位、RPV ベローシール温度 3号機 原子炉水位、原子炉圧力、RPV ベローシール温度、CAMS D/W(A) 放射線モニタ

福島第一原子力発電所 1号機 水位・圧力に関するパラメータ



福島第一原子力発電所 1号機 水位・圧力に関するパラメータ

【留意事項】

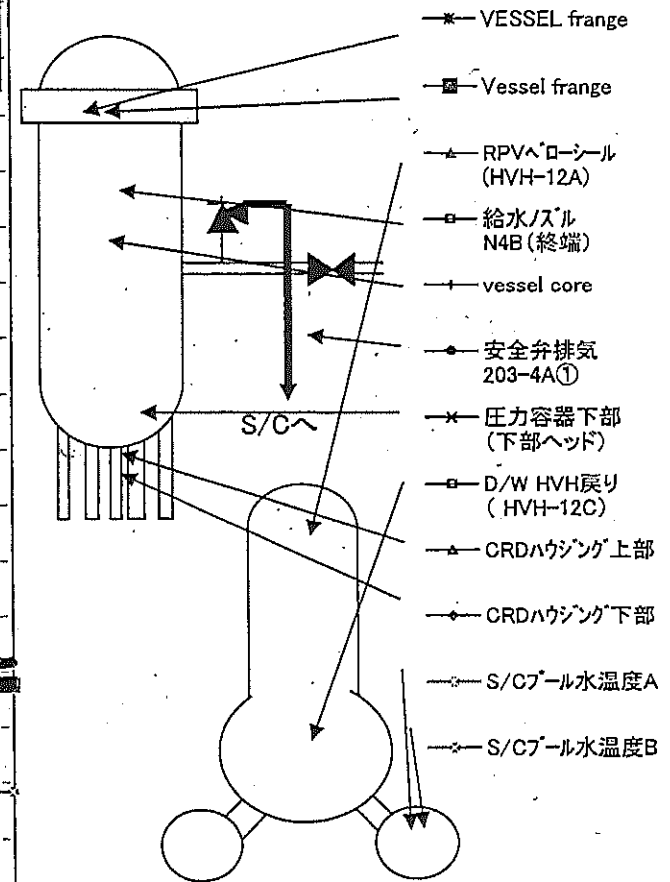
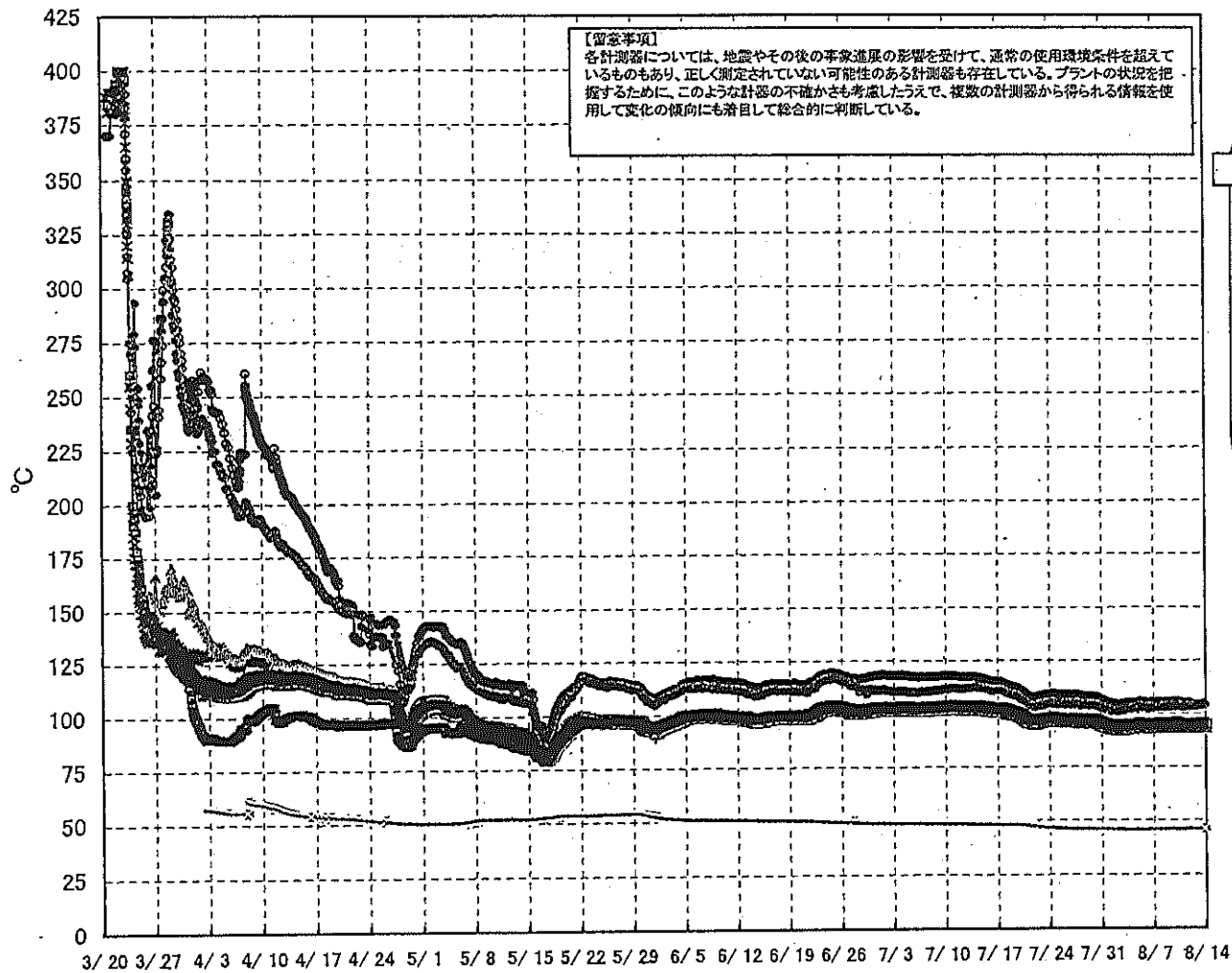
各計測器については、地震やその後の事象進展の影響を受けて、通常の使用環境条件を超えているものもあり、正しく測定されていない可能性のある計測器も存在している。プラントの状況を把握するために、このような計器の不確かさも考慮したうえで、複数の計測器から得られる情報を使用して変化の傾向にも着目して総合的に判断している。

日時	原子炉水位 (燃料域)(A) (mm)	原子炉水位 (燃料域)(B) (mm)	A系 原子炉 圧力 (MPa)	B系 原子炉 圧力 (MPa)	D/W圧力 (MPa abs)	S/C圧力 (MPa abs)	CAMS D/W(A) (Sv/h)	CAMS D/W(B) (Sv/h)	CAMS S/C(A) (Sv/h)	CAMS S/C(B) (Sv/h)	備考
8/8 5:00		-1650	0.023	--	0.1317	0.110	0.00E+00	3.12E+01	7.01E-01	7.24E-01	
8/8 11:00		-1650	0.023	--	0.1315	0.110	0.00E+00	3.33E+01	7.01E-01	7.18E-01	
8/8 17:00		-1650	0.023	--	0.1308	0.110	0.00E+00	4.05E+01	7.01E-01	7.20E-01	
8/8 23:00		-1650	0.023	--	0.1318	0.110	0.00E+00	1.45E+02	7.01E-01	7.21E-01	
8/9 5:00		-1700	0.023	--	0.1315	0.110	0.00E+00	3.06E+02	7.00E-01	7.18E-01	
8/9 11:00		-1650	0.023	--	0.1306	0.110	0.00E+00	4.40E+01	7.00E-01	7.19E-01	
8/9 17:00		-1650	0.023	--	0.1316	0.110	0.00E+00	4.34E+01	7.00E-01	7.19E-01	
8/9 23:00		-1700	0.023	--	0.1316	0.110	0.00E+00	4.86E+01	7.00E-01	7.16E-01	
8/10 5:00		-1650	0.023	--	0.1306	0.110	0.00E+00	3.56E+02	6.99E-01	7.20E-01	
8/10 11:00		-1650	0.023	--	0.1314	0.110	0.00E+00	3.99E+01	6.99E-01	7.17E-01	
8/10 17:00		-1650	0.023	--	0.1316	0.110	0.00E+00	4.24E+01	6.99E-01	7.20E-01	
8/10 23:00		-1650	0.023	--	0.1307	0.115	0.00E+00	4.27E+01	6.97E-01	7.20E-01	
8/11 5:00		-1650	0.023	--	0.1316	0.110	0.00E+00	4.60E+01	6.98E-01	7.18E-01	
8/11 11:00		-1700	0.023	--	0.1311	0.110	0.00E+00	4.22E+01	6.97E-01	7.18E-01	
8/11 17:00		-1650	0.024	--	0.1308	0.110	0.00E+00	5.16E+01	6.97E-01	7.17E-01	
8/11 23:00		-1650	0.024	--	0.1318	0.110	0.00E+00	5.28E+01	6.97E-01	7.18E-01	
8/12 5:30		-1650	0.024	--	0.1314	0.110	0.00E+00	3.60E+02	6.97E-01	7.12E-01	
8/12 11:00		-1600	0.023	--	0.1308	0.110	0.00E+00	3.34E+02	6.96E-01	7.15E-01	
8/12 17:00		-1650	0.024	--	0.1313	0.110	0.00E+00	3.40E+01	6.96E-01	7.17E-01	
8/12 23:00		-1650	0.024	--	0.1303	0.110	0.00E+00	4.60E+01	6.96E-01	7.12E-01	
8/13 5:00		-1650	0.024	--	0.1303	0.110	0.00E+00	3.19E+02	6.94E-01	7.13E-01	
8/13 11:00		-1650	0.023	--	0.1309	0.110	0.00E+00	3.64E+02	6.95E-01	7.11E-01	
8/13 17:00		-1650	0.023	--	0.1300	0.110	0.00E+00	3.75E+01	6.85E-01	7.07E-01	
8/13 23:00		-1650	0.023	--	0.1309	0.110	0.00E+00	3.78E+01	6.89E-01	7.10E-01	

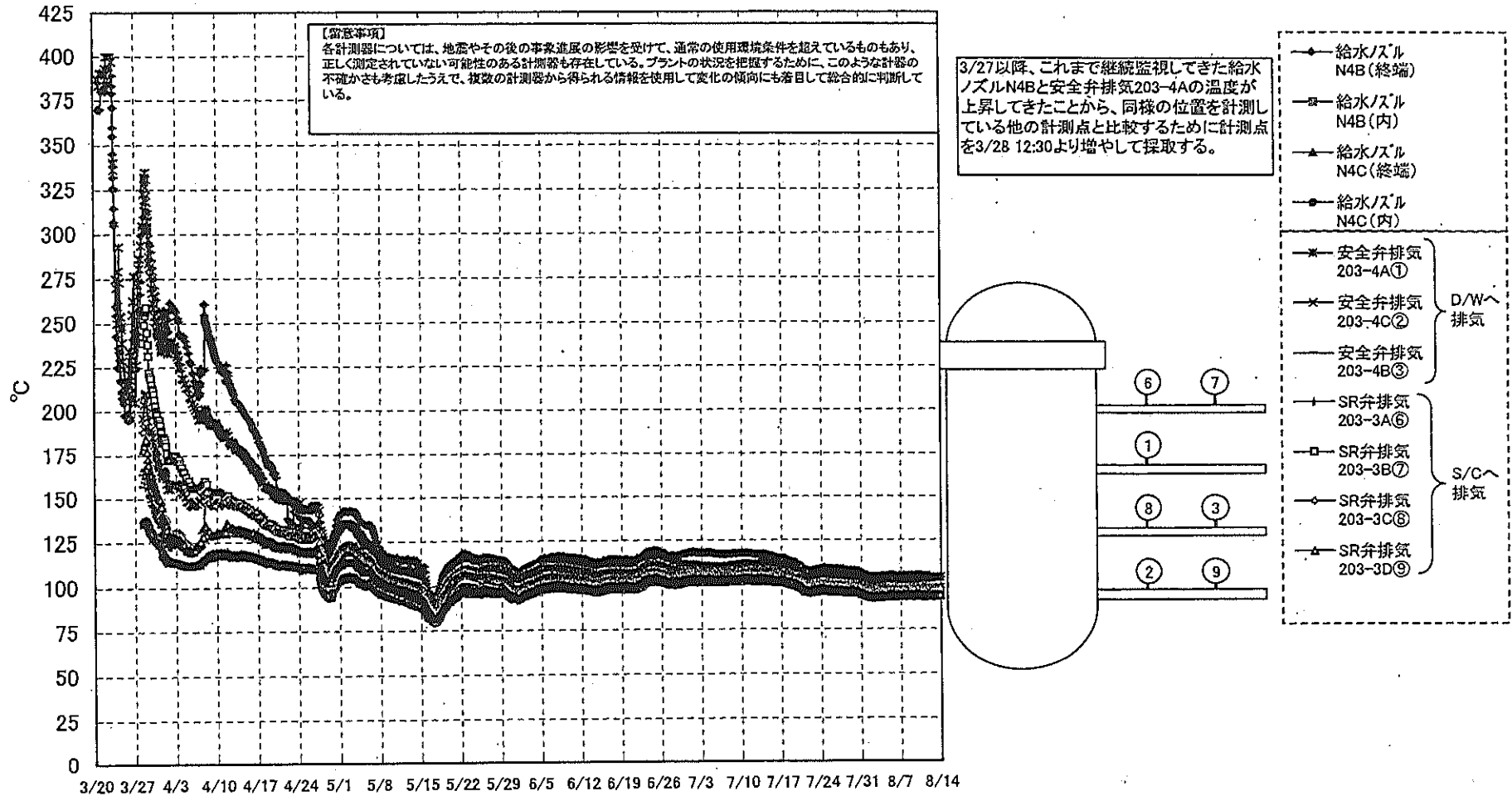
DS

計器不良 計器不良

福島第一原子力発電所 1号機 温度に関するパラメータ (代表点)



福島第一原子力発電所 1号機 温度に関するパラメータ (給水ノズル及び安全弁排気温度)



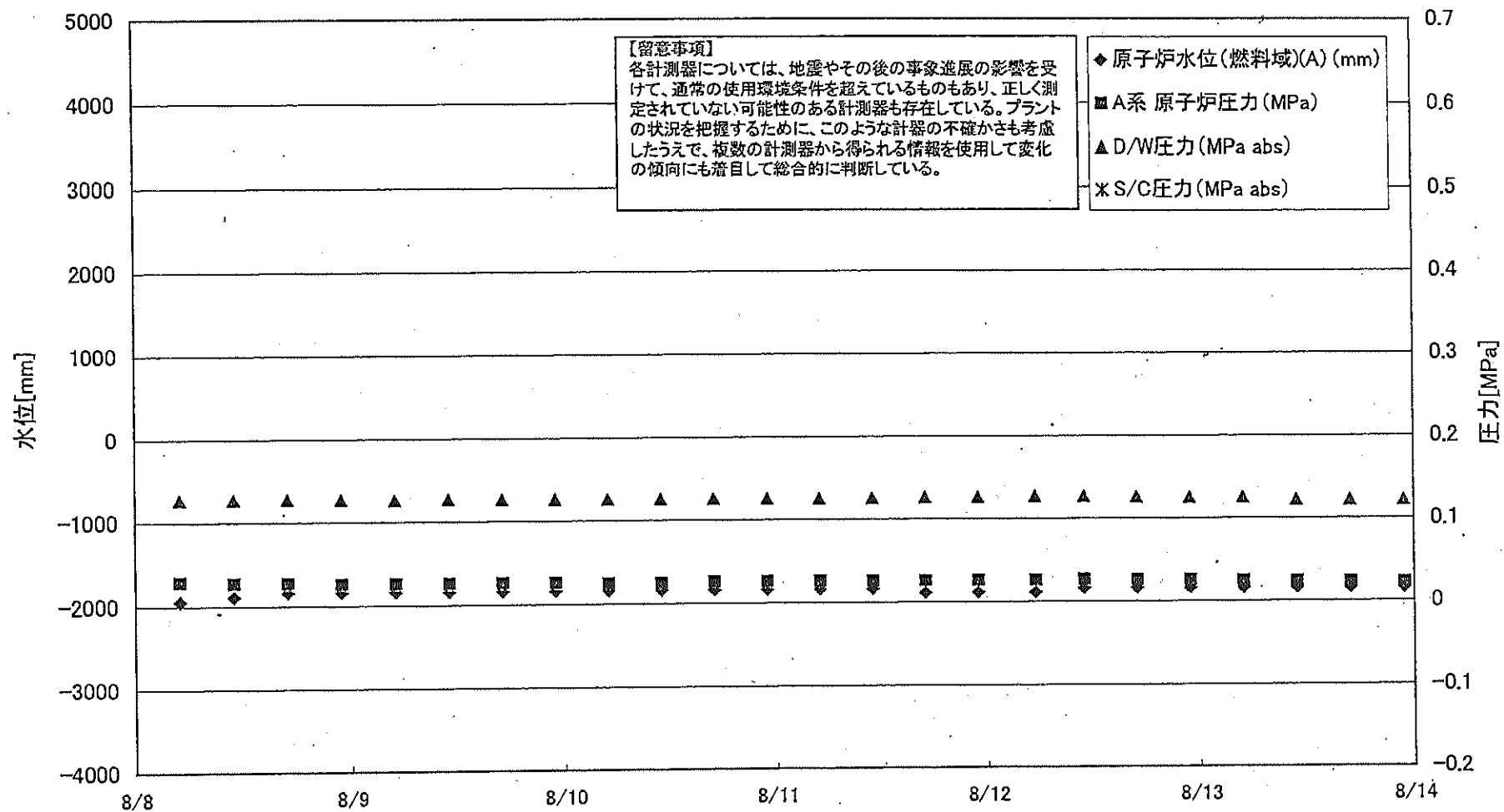
福島第一原子力発電所 1号機 温度に関するパラメータ

【留意事項】

各計測器については、地震やその後の事象進展の影響を受けて、通常の使用環境条件を超えているものもあり、正しく測定されていない可能性のある計測器も存在している。プラントの状況を把握するために、このような計器の不確かさも考慮したうえで、複数の計測器から得られる情報を使用して変化の傾向にも着目して総合的に判断している。

日時	VESSEL frange	Vessel frange	給水/スル N4B (終端)	給水/スル N4B (内)	給水/スル N4C (終端)	給水/スル N4C (内)	vessel core	圧力容器下部 (下部ヘッド)	CRDAウジング上部	CRDAウジング下部	安全弁排気 203-4A①	安全弁排気 203-4C②	安全弁排気 203-4B③	SR弁排気 203-3A⑥	SR弁排気 203-3B⑦	SR弁排気 203-3C⑧	SR弁排気 203-3D⑨	D/W HVH戻り (HVH-12C)	RPVヘローシール (HVH-12A)	S/Cプール水温度 A	S/Cプール水温度 B	備考
8/8 5:00	93.7	93.8	104.7	94.3	93.3	93.1	93.5	94.0	94.3	94.2	102.8	97.7	95.3	96.7	95.7	97.0	94.1	95.4	93.9	45.7	45.5	
8/8 11:00	93.6	93.6	104.6	94.3	93.2	93.0	93.4	93.9	94.2	94.1	102.8	97.6	95.2	96.7	95.6	96.9	93.9	95.4	93.8	45.7	45.5	
8/8 17:00	93.5	93.5	104.3	94.1	93.1	92.8	93.3	93.8	94.1	94.0	102.7	97.5	95.1	96.6	95.5	96.9	93.9	95.2	93.7	45.7	45.5	
8/8 23:00	93.8	93.9	104.8	94.5	93.5	93.2	93.6	94.1	94.4	94.3	103.2	97.9	95.4	97.0	95.9	97.2	94.2	95.6	94.0	45.7	45.5	
8/9 5:00	93.6	93.6	104.5	94.2	93.2	92.9	93.4	93.8	94.2	94.0	102.8	97.7	95.1	96.6	95.5	96.9	93.9	95.3	93.7	45.7	45.5	
8/9 11:00	93.4	93.5	104.3	94.0	93.0	92.7	93.1	93.7	94.0	93.8	102.6	97.4	94.9	96.5	95.4	96.7	93.8	95.1	93.6	45.7	45.5	
8/9 17:00	93.9	93.9	104.9	94.4	93.5	93.2	93.5	94.1	94.4	94.3	103.2	98.0	95.4	97.1	95.9	97.3	94.2	95.6	94.0	45.7	45.5	
8/9 23:00	93.8	93.8	104.8	94.4	93.4	93.1	93.5	94.1	94.3	94.2	103.2	97.9	95.3	97.0	95.8	97.2	94.1	95.5	93.9	45.7	45.5	
8/10 5:00	93.7	93.7	104.7	94.2	93.3	93.0	93.3	93.9	94.3	94.1	103.0	97.7	95.2	96.8	95.7	97.0	94.1	95.9	93.8	45.7	45.5	
8/10 11:00	94.0	94.0	105.0	94.5	93.5	93.2	93.6	94.2	94.5	94.3	103.4	98.0	95.4	97.1	96.0	97.4	94.3	95.6	94.1	45.7	45.5	
8/10 17:00	93.8	93.8	104.7	94.3	93.3	93.0	93.4	94.0	94.3	94.1	103.2	97.8	95.2	96.9	95.8	97.1	94.0	95.4	93.9	45.7	45.5	
8/10 23:00	93.4	93.5	104.3	94.0	93.0	92.7	93.1	93.7	94.0	93.9	102.7	97.4	94.9	96.5	95.4	96.7	93.8	95.1	93.6	45.8	45.5	
8/11 5:00	93.6	93.6	104.5	94.1	93.1	92.9	93.3	93.8	94.1	94.0	102.9	97.6	95.0	96.6	95.6	96.8	93.9	95.2	93.7	45.8	45.5	
8/11 11:00	93.3	93.4	104.1	93.9	92.9	92.6	93.0	93.6	93.9	93.7	102.7	97.3	94.7	96.4	95.4	96.6	93.6	95.0	93.5	45.8	45.5	
8/11 17:00	93.4	93.5	104.3	93.9	93.0	92.8	93.1	93.7	94.0	93.8	102.9	97.4	94.9	96.6	95.5	96.8	93.8	95.1	93.7	45.8	45.5	
8/11 23:00	93.6	93.6	104.5	94.1	93.2	92.9	93.3	93.9	94.2	94.0	102.9	97.5	95.0	96.6	95.5	96.8	93.9	95.2	93.8	45.8	45.6	
8/12 5:30	93.4	93.4	103.2	94.0	93.1	92.8	93.2	93.7	94.1	93.9	103.0	97.4	95.0	96.5	95.4	96.8	93.7	95.0	93.5	45.8	45.6	
8/12 11:00	93.4	93.4	103.2	93.9	93.1	92.8	93.1	93.7	94.1	93.9	103.1	97.4	95.0	96.6	95.5	96.8	93.8	95.1	93.6	45.8	45.6	
8/12 17:00	93.6	93.7	103.6	94.2	93.3	93.1	93.5	94.0	94.3	94.2	103.4	97.8	95.2	96.9	95.8	97.0	94.0	95.3	93.9	45.8	45.6	
8/12 23:00	93.3	93.3	103.2	93.9	92.9	92.7	93.1	93.7	94.0	93.9	103.1	97.4	94.8	96.5	95.5	96.7	93.7	95.0	93.6	45.8	45.6	
8/13 5:00	93.4	93.4	103.4	94.0	93.1	92.8	93.2	93.8	94.1	94.0	103.3	97.6	95.0	96.7	95.6	96.9	93.8	95.2	93.6	45.9	45.6	
8/13 11:00	93.4	93.5	103.5	94.1	93.1	92.9	93.2	93.8	94.2	94.0	103.3	97.7	95.0	96.7	95.7	96.9	93.8	95.2	93.7	45.9	45.6	
8/13 17:00	93.4	93.5	103.5	94.0	93.1	92.9	93.2	93.8	94.1	94.0	103.3	97.6	95.0	96.7	95.7	96.9	93.8	95.2	93.7	45.9	45.6	
8/13 23:00	93.6	93.6	103.7	94.2	93.3	93.0	93.4	94.0	94.3	94.1	103.5	97.7	95.1	96.7	95.8	97.0	94.0	95.3	93.7	45.9	45.6	

福島第一原子力発電所 2号機 水位・圧力に関するパラメータ



福島第一 原子力発電所 2号機 水位・圧力に関するパルメータ

【留意事項】
各計測器については、
やその後の事象進展の影響を受けて、通常の使用環境条件を超えているもの、正しく測定されていない可能性のある計測器も存在している。
プラントの状況を把握するために、このような計器の不確かさも考慮したうえで、複数の計測器から得られる情報を使用して変化の傾向にも着目して総合的に判断している。

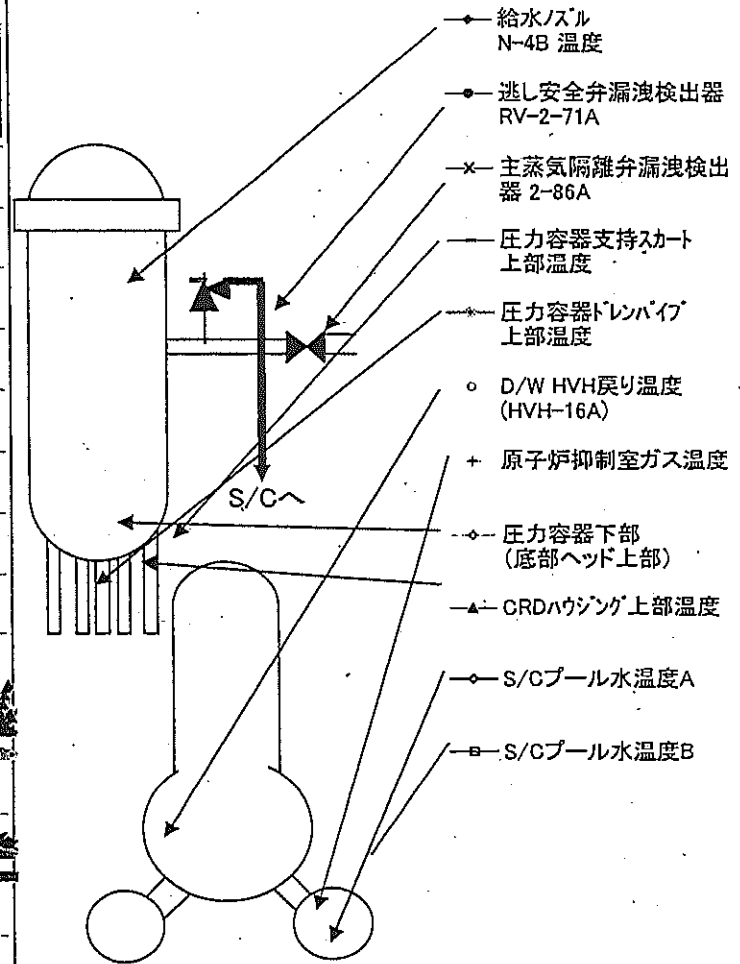
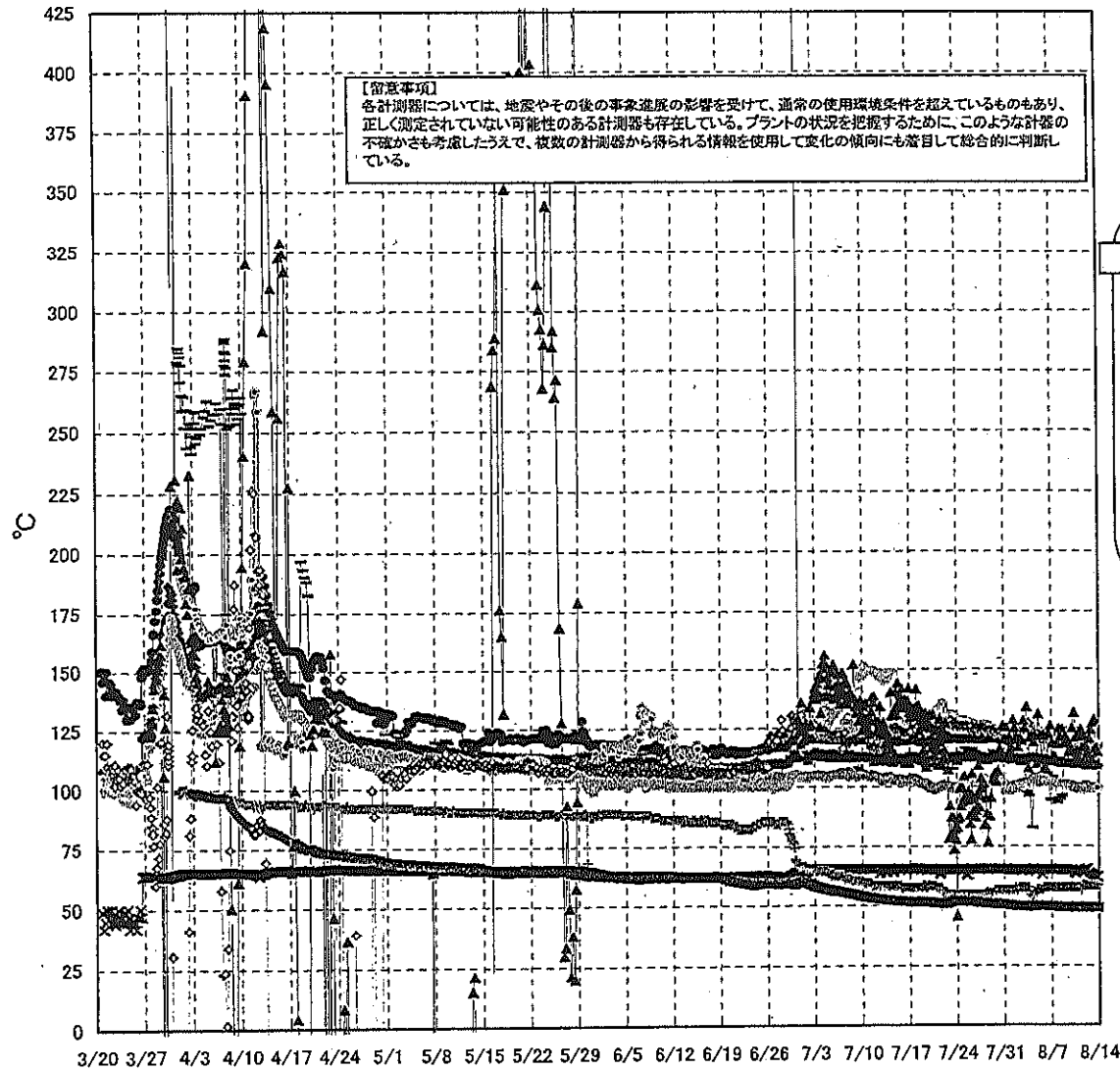
日時	原子炉水位 (燃料域)(A) (mm)	原子炉水位 (燃料域)(B) (mm)	A系 原子 炉圧力 (MPa)	B系 原子 炉圧力 (MPa)	D/W圧力 (MPa abs)	S/C圧力 (MPa abs)	CAMS D/W (A) (Sv/h)	CAMS D/W(B) (Sv/h)	CAMS S/C(A) (Sv/h)	CAMS S/C(B) (Sv/h)	中央制御 室線量 (mSv/h)	備考
8/8 5:00	-1950	-2200	0.028	-	0.127	-	1.12E+01	1.51E+01	1.47E-01	6.56E+00	0.010	
8/8 11:00	-1900	-2200	0.026	-	0.127	-	1.12E+01	1.51E+01	1.47E-01	6.47E+00	0.010	
8/8 17:00	-1850	-2200	0.026	-	0.127	-	1.12E+01	1.52E+01	1.46E-01	6.51E+00	0.010	
8/8 23:00	-1850	-2200	0.025	-	0.127	-	1.12E+01	1.52E+01	1.46E-01	6.47E+00	0.010	
8/9 5:00	-1850	-2200	0.025	-	0.126	-	1.12E+01	1.53E+01	1.46E-01	6.43E+00	0.010	
8/9 11:00	-1850	-2200	0.025	-	0.126	-	1.12E+01	1.53E+01	1.45E-01	6.43E+00	0.009	
8/9 17:00	-1850	-2200	0.025	-	0.126	-	1.12E+01	1.53E+01	1.45E-01	6.43E+00	0.010	
8/9 23:00	-1850	-2150	0.025	-	0.126	-	1.11E+01	1.54E+01	1.45E-01	6.42E+00	0.012	
8/10 5:00	-1850	-2200	0.024	-	0.125	-	1.11E+01	1.54E+01	1.45E-01	6.41E+00	0.010	
8/10 11:00	-1850	-2200	0.024	-	0.125	-	1.11E+01	1.54E+01	1.45E-01	6.41E+00	0.010	
8/10 17:00	-1850	-2200	0.025	-	0.125	-	1.11E+01	1.55E+01	1.45E-01	6.42E+00	0.010	
8/10 23:00	-1850	-2200	0.025	-	0.125	-	1.11E+01	1.55E+01	1.44E-01	6.44E+00	0.010	
8/11 5:00	-1850	-2200	0.025	-	0.125	-	1.11E+01	1.56E+01	1.44E-01	6.47E+00	0.012	
8/11 11:00	-1850	-2200	0.025	-	0.125	-	1.11E+01	1.56E+01	1.44E-01	6.49E+00	0.011	
8/11 17:00	-1900	-2200	0.025	-	0.126	-	1.11E+01	1.57E+01	1.43E-01	6.51E+00	0.011	
8/11 23:00	-1900	-2200	0.025	-	0.126	-	1.11E+01	1.57E+01	1.43E-01	6.54E+00	0.010	
8/12 5:30	-1900	-2200	0.025	-	0.127	-	1.11E+01	2.07E-03	1.43E-01	6.62E+00	0.010	
8/12 11:00	-1850	-2200	0.026	-	0.127	-	1.11E+01	2.18E-03	1.43E-01	6.53E+00	0.010	
8/12 17:00	-1850	-2200	0.025	-	0.126	-	1.11E+01	8.32E-01	1.42E-01	6.51E+00	0.010	
8/12 23:00	-1850	-2200	0.025	-	0.125	-	1.11E+01	1.35E+00	1.42E-01	6.48E+00	0.010	
8/13 5:00	-1850	-2200	0.024	-	0.125	-	1.11E+01	1.80E+00	1.41E-01	6.46E+00	0.010	
8/13 11:00	-1850	-2200	0.023	-	0.122	-	1.11E+01	2.18E+00	1.41E-01	6.44E+00	0.011	
8/13 17:00	-1850	-2200	0.023	-	0.122	-	1.10E+01	2.50E+00	1.41E-01	6.47E+00	0.010	
8/13 23:00	-1850	-2200	0.022	-	0.122	-	1.10E+01	2.81E+00	1.40E-01	6.49E+00	0.010	

計器不良

計器不良

計器不良

福島第一原子力発電所 2号機 温度に関するパラメータ(代表点)



福島第一 原子力発電所 2号機 温度に関するパラメータ

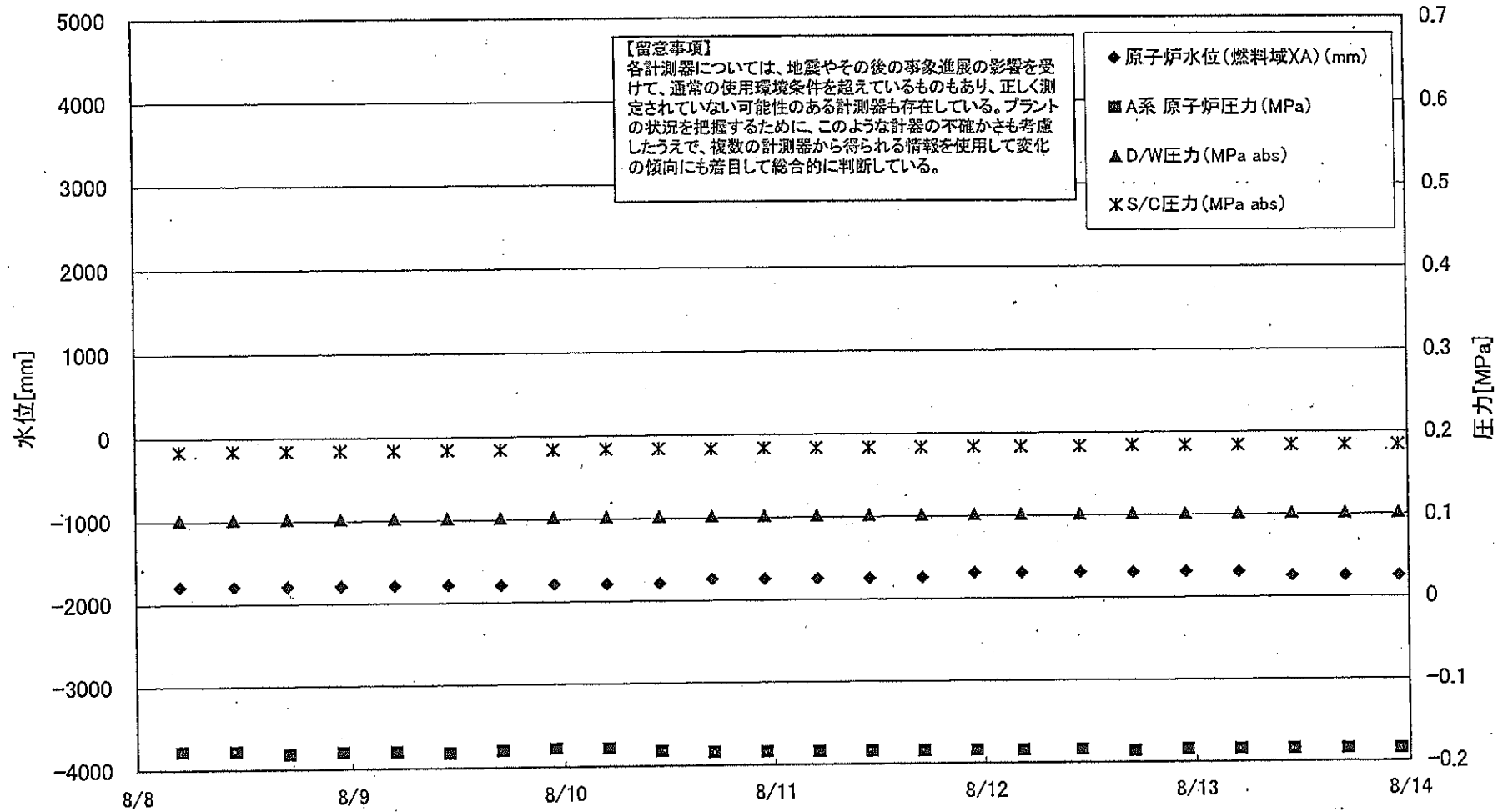
【留意事項】

各計測器については、地震やその後の事象進展の影響を受けて、通常の使用環境条件を超えているものもあり、正しく測定されていない可能性のある計測器も存在している。プラントの状況を把握するために、このような計器の不確かさも考慮したうえで、複数の計測器から得られる情報を使用して変化の傾向にも着目して総合的に判断している。

日時	逃し安全弁 漏洩検出器 RV-2-71A	主蒸気隔離 弁漏洩検出 器 2-86A	給水ノズル N-4B 温度	CRDハウジング 上部温度	圧力容器 下部 (底部ヘッド 上部)	圧力容器 支持スカート 上部温度	圧力容器 ドレンパイプ 上部温度	D/W HVH 戻り温度 (HVH-16A)	RPVベロー シール	原子炉抑 制室ガス 温度	S/Cプール 水温度A	S/Cプール 水温度B	備考
8/8 5:00	119.0	64.4	110.0	124.2	119.6	94.9	100.6	120.0	97.0	57.0	49.0	48.9	
8/8 11:00	118.9	64.3	110.0	120.6	120.0	94.8	100.4	120.0	99.0	57.0	49.0	48.9	
8/8 17:00	118.9	64.3	109.9	124.1	117.9	96.0	100.3	120.0	97.0	57.0	48.9	48.8	
8/8 23:00	118.9	64.3	109.9	117.8	117.6	109.5	100.4	120.0	96.0	57.0	48.9	48.8	
8/9 5:00	118.7	64.3	109.7	120.8	117.5	109.1	100.2	120.0	97.0	57.0	48.9	48.8	
8/9 11:00	118.7	64.3	109.6	118.6	117.8	111.1	100.1	120.0	96.0	57.0	48.9	48.8	
8/9 17:00	118.7	64.0	109.8	114.1	117.3	110.1	100.2	120.0	95.0	57.0	48.8	48.7	
8/9 23:00	118.6	64.2	109.6	116.2	117.5	108.8	100.1	119.0	96.0	57.0	48.8	48.7	
8/10 5:00	118.5	64.3	109.5	124.4	117.7	110.6	99.7	120.0	96.0	57.0	48.8	48.7	
8/10 11:00	118.6	63.3	109.5	131.1	116.6	108.5	99.8	119.0	96.0	57.0	48.7	48.6	
8/10 17:00	118.4	62.7	109.5	120.6	117.8	112.4	99.2	119.0	98.0	57.0	48.7	48.6	
8/10 23:00	118.5	63.6	109.6	114.7	117.3	108.8	98.7	119.0	97.0	57.0	48.7	48.6	
8/11 5:00	118.4	64.0	109.4	122.4	117.0	109.4	99.1	119.0	99.0	57.0	48.7	48.6	
8/11 11:00	118.2	64.0	109.3	124.0	116.4	109.8	99.1	119.0	97.0	56.0	48.8	48.7	
8/11 17:00	118.3	63.8	109.4	116.0	116.2	109.2	98.7	119.0	98.0	58.0	48.8	48.7	
8/11 23:00	118.7	64.3	109.8	121.0	117.8	113.0	98.5	120.0	98.0	58.0	48.8	48.7	
8/12 5:30	118.7	64.5	109.6	116.7	116.8	107.4	99.9	120.0	87.0	58.0	48.8	48.7	
8/12 11:00	120.5	64.5	109.5	113.5	117.0	107.9	99.9	119.0	88.0	58.0	48.8	48.7	
8/12 17:00	115.2	63.1	109.3	120.0	116.3	111.0	99.4	119.0	85.0	58.0	48.7	48.6	
8/12 23:00	113.6	62.6	109.1	123.7	116.8	108.0	99.0	119.0	86.0	58.0	48.7	48.6	
8/13 5:00	113.7	62.2	108.8	126.9	116.2	112.4	99.2	118.0	86.0	58.0	48.7	48.6	
8/13 11:00	113.3	61.7	108.7	128.0	115.2	110.3	98.9	118.0	88.0	58.0	48.6	48.5	
8/13 17:00	114.2	61.5	108.7	115.9	115.4	107.6	99.1	118.0	88.0	58.0	48.6	48.5	
8/13 23:00	116.3	61.4	108.6	114.2	115.8	108.4	99.0	118.0	88.0	58.0	48.6	48.5	

計器不良

福島第一原子力発電所 3号機 水位・圧力に関するパラメータ



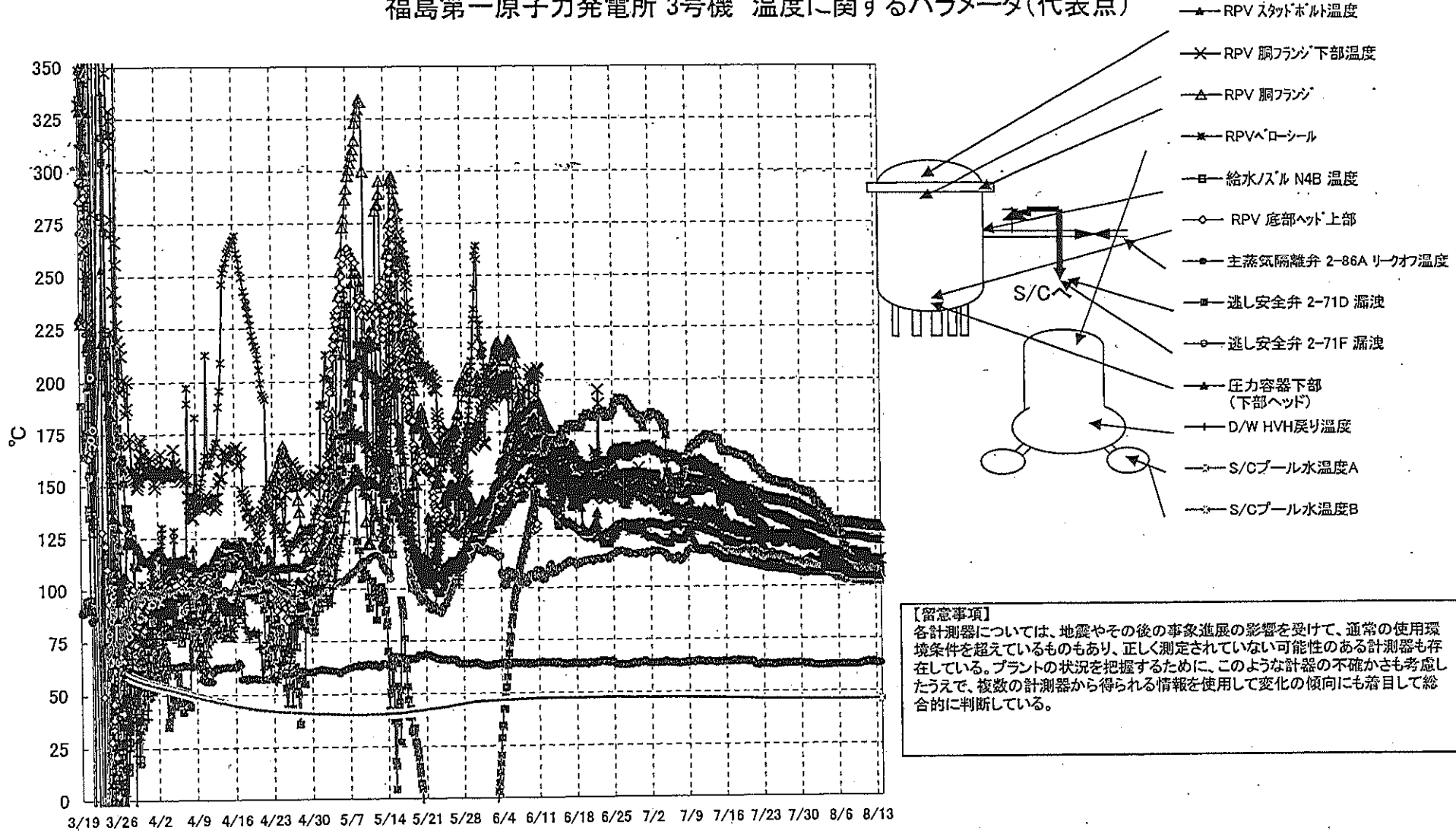
福島第一原子力発電所 3号機 水位・圧力に関するパラメータ

【留意事項】

各計測器については、地震やその後の事象進展の影響を受けて、通常の使用環境条件を超えているものもあり、正しく測定されていない可能性のある計測器も存在している。プラントの状況を把握するために、このような計器の不確かさも考慮したうえで、複数の計測器から得られる情報を使用して変化の傾向にも着目して総合的に判断している。

日時	原子炉水位 (燃料域)(A) (mm)	原子炉水位 (燃料域)(B) (mm)	A系 原子炉 圧力 (MPa)	B系 原子炉 圧力 (MPa)	D/W圧力 (MPa abs)	S/C圧力 (MPa abs)	CAMS D/W(A) (Sv/h)	CAMS D/W(B) (Sv/h)	CAMS S/C(A) (Sv/h)	CAMS S/C(B) (Sv/h)	中央制御 室線量 (mSv/h)	備考
8/8 5:00	-1800	-2250	-0.179	-0.100	0.1015	0.1841	3.81E+00	2.79E+00	3.40E-01	3.22E-01	0.017	
8/8 11:00	-1800	-2200	-0.179	-0.100	0.1015	0.1841	3.80E+00	2.78E+00	3.40E-01	3.21E-01	0.018	
8/8 17:00	-1800	-2200	-0.183	-0.098	0.1015	0.1841	3.80E+00	2.78E+00	3.39E-01	3.21E-01	0.017	
8/8 23:00	-1800	-2200	-0.181	-0.098	0.1015	0.1841	3.80E+00	2.78E+00	3.38E-01	3.20E-01	0.017	
8/9 5:00	-1800	-2200	-0.181	-0.100	0.1015	0.1841	3.80E+00	2.78E+00	3.38E-01	3.19E-01	0.015	
8/9 11:00	-1800	-2200	-0.183	-0.100	0.1015	0.1841	3.79E+00	2.77E+00	3.37E-01	3.19E-01	0.016	
8/9 17:00	-1800	-2200	-0.181	-0.098	0.1015	0.1839	3.79E+00	2.77E+00	3.37E-01	3.18E-01	0.016	
8/9 23:00	-1800	-2200	-0.179	-0.098	0.1015	0.1839	3.79E+00	2.77E+00	3.36E-01	3.17E-01	0.015	
8/10 5:00	-1800	-2200	-0.179	-0.096	0.1015	0.1839	3.78E+00	2.77E+00	3.35E-01	3.17E-01	0.016	
8/10 11:00	-1800	-2200	-0.183	-0.100	0.1015	0.1839	3.78E+00	2.77E+00	3.35E-01	3.16E-01	0.016	
8/10 17:00	-1750	-2200	-0.185	-0.098	0.1015	0.1834	3.77E+00	2.76E+00	3.34E-01	3.15E-01	0.021	
8/10 23:00	-1750	-2200	-0.185	-0.102	0.1015	0.1836	3.77E+00	2.76E+00	3.33E-01	3.15E-01	0.020	
8/11 5:00	-1750	-2150	-0.185	-0.102	0.1015	0.1834	3.76E+00	2.75E+00	3.33E-01	3.14E-01	0.020	
8/11 11:00	-1750	-2150	-0.185	-0.100	0.1015	0.1834	3.76E+00	2.74E+00	3.32E-01	3.14E-01	0.020	
8/11 17:00	-1750	-2150	-0.185	-0.100	0.1015	0.1834	3.76E+00	2.74E+00	3.31E-01	3.13E-01	0.020	
8/11 23:00	-1700	-2200	-0.185	-0.100	0.1015	0.1836	3.75E+00	2.73E+00	3.31E-01	3.13E-01	0.020	
8/12 4:20	-1700	-2150	-0.185	-0.098	0.1015	0.1834	3.75E+00	2.73E+00	3.31E-01	3.12E-01	0.021	
8/12 11:00	-1700	-2100	-0.185	-0.102	0.1015	0.1836	3.75E+00	2.73E+00	3.30E-01	3.11E-01	0.021	
8/12 17:00	-1700	-2100	-0.187	-0.102	0.1015	0.1838	3.74E+00	2.72E+00	3.30E-01	3.11E-01	0.021	
8/12 23:00	-1700	-2150	-0.185	-0.100	0.1015	0.1838	3.74E+00	2.72E+00	3.29E-01	3.11E-01	0.025	
8/13 5:00	-1700	-2150	-0.185	-0.100	0.1015	0.1838	3.74E+00	2.72E+00	3.29E-01	3.10E-01	0.023	
8/13 11:00	-1750	-2200	-0.185	-0.102	0.1015	0.1839	3.73E+00	2.71E+00	3.29E-01	3.10E-01	0.024	
8/13 17:00	-1750	-2150	-0.185	-0.100	0.1015	0.1839	3.73E+00	2.71E+00	3.28E-01	3.09E-01	0.021	
8/13 23:00	-1750	-2150	-0.185	-0.100	0.1015	0.1839	3.73E+00	2.71E+00	3.28E-01	3.09E-01	0.021	

福島第一原子力発電所 3号機 温度に関するパラメータ(代表点)

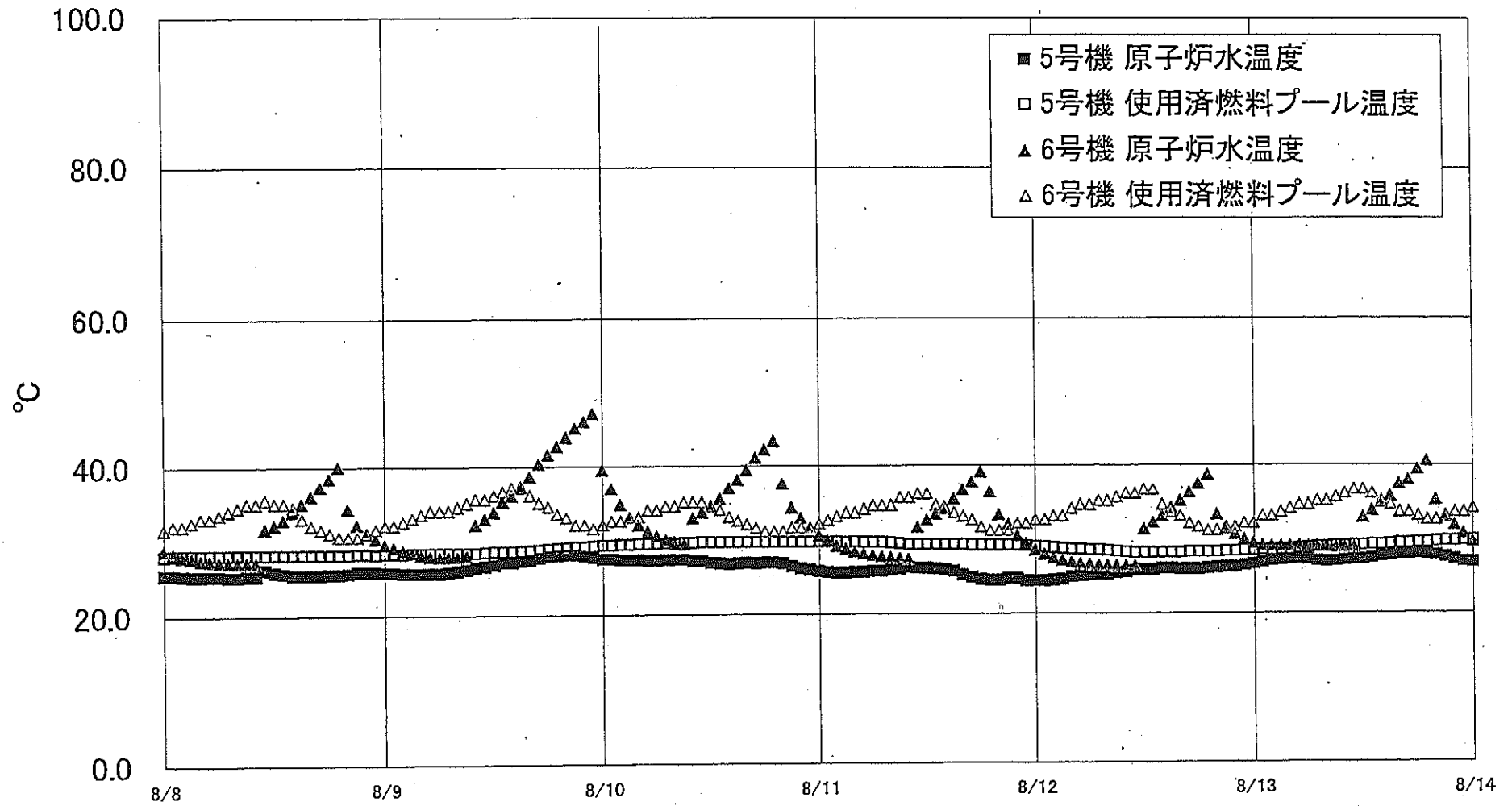


福島第一原子力発電所 3号機 温度に関するパラメータ

【留意事項】
 各計測器については、地震やその後の事象進展の影響を受けて、通常の使用環境を超過しているものもあり、正しく測定されていない可能性のある計測器も存在している。プラントの状況を把握するために、このような計測器の不確かさも考慮したうえで、複数の計測器から得られる情報を使用して変化の傾向にも着目して総合的に判断している。

日時	給水/ズル N4B 温度	RPV 底部 ヘッド上部	RPV 胴フランジ	圧力容器下部 (下部ヘッド)	RPV スタッドボルト 温度	RPV 胴フランジ 下部温度	逃し安全弁 2-71D 漏洩	逃し安全弁 2-71F 漏洩	主蒸気隔離弁 2-86A リークオフ 温度	D/W HVH 戻り温度	RPVヘッドシール	S/Cプール 水温度A	S/Cプール 水温度B	備考
8/8 5:00	116.2	105.1	130.3	105.3	108.0	111.0	113.5	103.1	62.2	113.5	123.7	45.6	45.7	
8/8 11:00	116.3	104.9	130.3	105.3	107.7	110.7	112.9	103.0	62.2	113.1	123.6	45.6	45.7	
8/8 17:00	116.6	104.9	130.3	104.9	107.4	110.8	112.1	102.8	62.2	112.8	124.1	45.6	45.7	
8/8 23:00	116.9	104.9	130.2	104.7	107.3	110.9	111.9	102.2	62.2	112.6	123.9	45.6	45.7	
8/9 5:00	114.3	104.8	130.0	104.7	107.2	110.7	111.0	102.2	62.1	112.4	123.7	45.6	45.7	
8/9 11:00	115.2	104.8	129.9	104.9	106.8	110.7	110.3	102.0	62.1	112.4	123.7	45.6	45.7	
8/9 17:00	113.7	104.8	129.9	104.8	107.2	110.5	109.5	102.1	62.2	112.3	123.7	45.6	45.7	
8/9 23:00	114.2	104.6	129.8	104.6	107.4	111.1	110.2	101.8	62.3	112.2	123.5	45.6	45.7	
8/10 5:00	115.5	104.5	129.5	105.0	107.4	111.6	108.5	102.0	62.2	112.6	123.3	45.6	45.7	
8/10 11:00	116.3	104.5	129.5	104.8	107.2	112.1	108.0	102.0	62.8	112.8	123.7	45.6	45.7	
8/10 17:00	116.2	104.6	129.4	104.8	107.2	112.5	108.8	102.1	62.7	112.8	123.4	45.6	45.7	
8/10 23:00	116.1	104.5	129.4	104.9	107.0	112.7	108.2	102.0	63.2	112.7	123.0	45.6	45.7	
8/11 5:00	115.7	104.4	129.1	104.9	106.7	112.0	108.1	101.9	62.9	111.8	123.1	45.6	45.7	
8/11 11:00	115.6	104.3	129.0	104.6	106.3	111.6	108.1	101.7	63.3	111.7	122.6	45.6	45.8	
8/11 17:00	114.0	104.4	128.9	104.7	106.8	111.4	107.3	101.9	63.5	111.5	122.2	45.6	45.8	
8/11 23:00	112.2	104.3	128.9	104.7	106.0	111.5	108.0	101.9	63.1	111.4	122.2	45.6	45.8	
8/12 4:20												45.6	45.8	
8/12 5:00	111.0	104.7	128.8	104.8	107.7	111.0	106.0	101.2	62.9	111.8	122.0			
8/12 11:00	110.5	105.0	128.8	104.7	111.7	111.4	107.0	101.5	63.4	112.1	121.9	45.6	45.8	
8/12 17:00	109.5	104.7	128.9	104.6	112.0	111.9	106.4	101.8	63.6	112.4	122.0	45.6	45.8	
8/12 23:00	108.6	104.4	128.8	104.8	112.2	111.7	107.2	101.8	62.9	112.4	122.0	45.6	45.8	
8/13 5:00	108.2	104.2	128.7	104.6	112.5	111.8	107.0	101.7	62.5	112.6	122.0	45.6	45.8	
8/13 11:00	108.1	104.1	128.7	104.3	112.8	112.2	106.4	101.9	62.8	112.8	122.1	45.6	45.8	
8/13 17:00	108.0	104.1	128.6	104.3	112.2	112.4	106.0	101.7	62.8	112.8	121.7	45.6	45.8	
8/13 23:00	107.8	104.0	128.5	104.3	112.1	112.5	106.0	101.5	62.7	112.7	121.6	45.6	45.8	

福島第一原子力発電所 5・6号機 原子炉水温度、使用済燃料プール温度推移



福島第一原子力発電所 5・6号機 原子炉水温度・使用済燃料プール温度

日時	5号機 原子炉水温度	5号機 使用済燃料プール温度	6号機 原子炉水温度	6号機 使用済燃料プール温度
8/11 8:00	25.8	29.4	27.4	34.5
8/11 9:00	25.9	29.3	27.3	35.5
8/11 10:00	26.1	29.2	27.2	35.5
8/11 11:00	26.0	29.2	31.5	36.0
8/11 12:00	26.0	29.2	32.5	36.0
8/11 13:00	25.9	29.2	33.3	34.5
8/11 14:00	25.8	29.2	34.2	34.0
8/11 15:00	25.6	29.2	35.3	33.5
8/11 16:00	25.1	29.2	36.5	33.0
8/11 17:00	24.8	29.1	37.6	32.5
8/11 18:00	24.5	29.1	39.0	31.5
8/11 19:00	24.4	29.1	36.2	31.0
8/11 20:00	24.4	29.1	33.2	31.0
8/11 21:00	24.6	29.1	31.9	31.0
8/11 22:00	24.6	29.1	30.3	32.0
8/11 23:00	24.3	29.0	29.3	32.0
8/12 0:00	24.3	28.9	28.4	32.5
8/12 1:00	24.3	28.8	27.8	32.5
8/12 2:00	24.4	28.7	27.3	33.0
8/12 3:00	24.5	28.6	27.0	33.0
8/12 4:00	24.8	28.5	26.7	34.0
8/12 5:00	24.9	28.5	26.5	34.5
8/12 6:00	25.0	28.4	26.4	34.5
8/12 7:00	25.1	28.4	26.3	35.0
8/12 8:00	25.1	28.3	26.3	35.0
8/12 9:00	25.3	28.2	26.2	35.5
8/12 10:00	25.4	28.1	26.2	36.0
8/12 11:00	25.6	28.0	26.2	36.0
8/12 12:00	25.7	28.0	31.2	36.5
8/12 13:00	25.7	28.0	32.1	36.5
8/12 14:00	25.9	28.0	33.0	34.5
8/12 15:00	25.9	28.0	34.1	33.5
8/12 16:00	25.8	28.0	35.0	33.0
8/12 17:00	25.8	28.1	36.1	32.0
8/12 18:00	25.8	28.1	37.3	31.5
8/12 19:00	25.9	28.1	38.6	31.0
8/12 20:00	26.0	28.1	33.2	31.0
8/12 21:00	26.1	28.2	31.3	31.5
8/12 22:00	26.1	28.2	30.5	31.5
8/12 23:00	26.3	28.3	29.8	32.0
8/13 0:00	26.5	28.3	29.3	32.0
8/13 1:00	26.7	28.4	29.0	33.0
8/13 2:00	26.9	28.4	28.9	33.0
8/13 3:00	27.0	28.5	28.9	33.5
8/13 4:00	27.1	28.5	28.9	34.0
8/13 5:00	27.2	28.6	28.9	34.5
8/13 6:00	27.1	28.7	28.9	34.5
8/13 7:00	26.9	28.8	28.9	35.0
8/13 8:00	26.8	28.8	28.8	35.0
8/13 9:00	26.9	28.9	28.7	35.5
8/13 10:00	27.0	28.9	28.7	36.0
8/13 11:00	27.1	29.0	28.7	36.5
8/13 12:00	27.1	29.0	32.8	36.5
8/13 13:00	27.3	29.1	33.7	36.0
8/13 14:00	27.5	29.1	34.8	35.0
8/13 15:00	27.6	29.2	35.6	34.5
8/13 16:00	27.8	29.3	37.3	33.5
8/13 17:00	27.8	29.3	37.9	33.5
8/13 18:00	27.9	29.4	39.4	33.0
8/13 19:00	27.8	29.4	40.5	32.5
8/13 20:00	27.7	29.5	35.1	32.5
8/13 21:00	27.4	29.6	32.9	33.0
8/13 22:00	27.1	29.6	31.7	33.5
8/13 23:00	26.8	29.7	30.6	33.5
8/14 0:00	26.7	29.7	29.5	34.0

福島第一原子力発電所 プラント関連パラメータ (: 1・圧力・温度などのデータ)

【注意事項】
各計測器については、地震やその後の事故進展の影響を受けて、通常の使用環境を
生を超えているものもあり、正しく測定されていない可能性のある計測器も存
している。プラントの状況を把握するために、このような計測器の不確かさも考
慮したうえで、複数の計測器から得られる情報を使用して変化の傾向にも着目し
て総合的に判断している。

8月14日 6:00 現在

号機	1号機	2号機	3号機	4号機	5号機	6号機
原子炉注水状況	給水系パイプを用いた淡水注入中。 流量3.9m ³ /h (8/14 5:00現在)	給水系パイプを用いた淡水注入中。 流量3.7m ³ /h (8/14 5:00現在)	給水系パイプを用いた淡水注入中。 流量9.1m ³ /h (8/14 5:00現在)		※2 (原子炉の除熱機能が維持されており、注水不要)	
原子炉水位	燃料域A: ダウカール 燃料域B:1650 mm. ※3 (8/14 5:00現在)	燃料域A:-1850 mm ※3 燃料域B:-2200 mm ※3 (8/14 5:00現在)	燃料域A:-1750 mm ※3 燃料域B:-2150 mm ※3 (8/14 5:00現在)		停止域 1886mm (8/14 6:00 現在)	停止域 2500mm (8/14 6:00 現在)
原子炉圧力	A系:0.023 MPa g B系:-MPa g (8/14 5:00 現在)	A系:0.020 MPa g B系:-MPa g (8/14 5:00 現在)	A系:-0.185 MPa g B系:-0.102 MPa g (8/14 5:00 現在)		0.010 MPa g (8/14 6:00 現在)	0.021 MPa g (8/14 6:00 現在)
原子炉水温度	(系統流量がないため採取不可)					
原子炉圧力容器 まわり温度	給水バルブ温度:103.1℃ 圧力容器下部温度:93.5℃ (8/14 5:00 現在)	給水バルブ温度:108.4℃ 圧力容器下部温度:115.4℃ (8/14 5:00 現在)	給水バルブ温度:107.7℃ 圧力容器下部温度:104.2℃ (8/14 5:00 現在)	※2 (全燃料取出中に つき監視対象外)	※2 (原子炉水温度にて監視中)	
D/W・S/C 圧力	D/W:0.1308 MPa abs S/C:0.110 MPa abs (8/14 5:00 現在)	D/W:0.121 MPa abs ※1 S/C:ダウカール (8/14 5:00 現在)	D/W:0.1015 MPa abs S/C:0.1839 MPa abs (8/14 5:00 現在)			
D/W 雰囲気温度	RPVパド-シール:93.3℃ HVH戻り:94.9℃ (8/14 5:00 現在)	RPVパド-シール:89℃ ※3 HVH戻り:118℃ (8/14 5:00 現在)	RPVパド-シール:121.5℃ ※3 HVH戻り:112.3℃ (8/14 5:00 現在)			
CAMS 放射線 モニタ	D/W(A):0.00E+00Sv/h ※1 (B):6.86E+01Sv/h ※1 S/C(A):6.90E-01Sv/h (B):7.13E-01Sv/h (8/14 5:00 現在)	D/W(A):1.10E+01Sv/h ※1 (B):3.07E+00Sv/h ※1 S/C(A):1.40E-01Sv/h ※1 (B):6.45E+00Sv/h ※1 (8/14 5:00 現在)	D/W(A):3.72E+00Sv/h ※3 (B):2.71E+00Sv/h ※3 S/C(A):3.27E-01Sv/h (B):3.08E-01Sv/h (8/14 5:00 現在)		※2 (原子炉の除熱機能が維持されているため監視 対象外)	
S/C 温度	A系:45.9℃ B系:45.6℃ (8/14 5:00 現在)	A系:48.6℃ B系:48.5℃ (8/14 5:00 現在)	A系:45.6℃ B系:45.8℃ (8/14 5:00 現在)			
D/W 設計圧力	0.384MPa g (0.485MPa abs)	0.384MPa g (0.485MPa abs)	0.384MPa g (0.485MPa abs)			
D/W 最高使用圧力	0.427MPa g (0.528MPa abs)	0.427MPa g (0.528MPa abs)	0.427MPa g (0.528MPa abs)			
使用済燃料プール 温度	36.5℃ (8/14 5:00現在)	38.0℃ (8/14 5:00現在)	33.4℃ (8/14 5:00現在)	45℃ (8/14 5:00現在)	29.7℃ (8/14 6:00 現在)	36.0℃ (8/14 6:00 現在)
FPC 入射-サ-ダカ バルブ	※1	1200mm (8/14 5:00現在)	※1	4750mm (8/14 5:00現在)	※2	
電源	外部電源受電中 (P/C2C)			外部電源受電中 (P/C4D)		外部電源受電中
その他情報				共用プール: 38℃ (8/13 5:30 現在)	5u: SHCモード (8/8 10:43~)	6u: SHCモード (8/13 19:00~)

圧力換算 ゲージ圧(MPa g) = 絶対圧(MPa abs) - 大気圧(標準大気圧0.1013 MPa)
絶対圧(MPa abs) = ゲージ圧(MPa g) + 大気圧(標準大気圧0.1013 MPa)

※1: 計器不良
※2: データ採取対象外
※3: 状況推移を継続確認中

福島第一原子力発電所 プラント関連パラメータ（水位・圧力・温度などのデータ）に関する補足説明

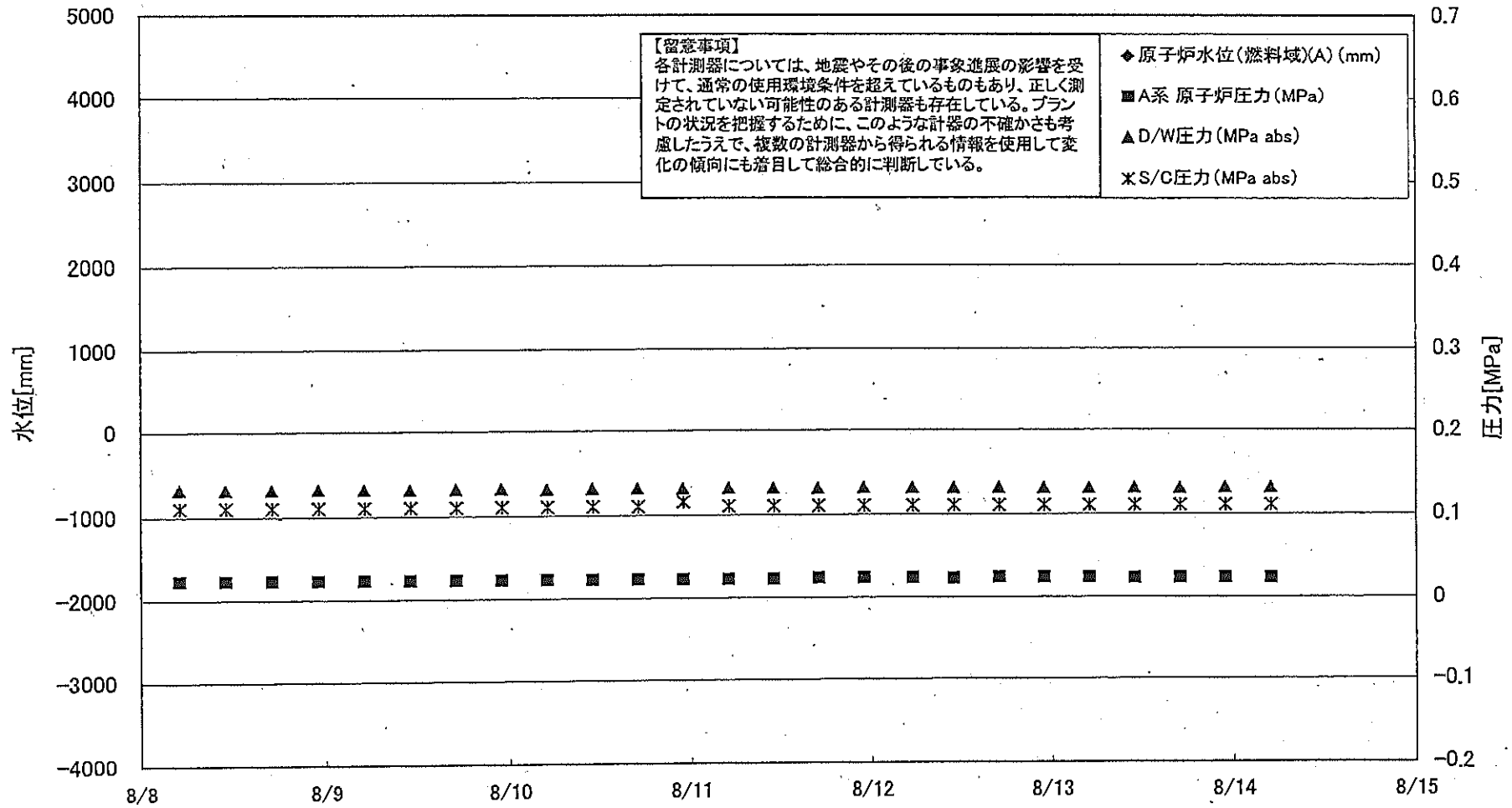
■各パラメータに関する補足説明

項目	記載方法	測定方法	記載点数/Ch 数or 系統数
原子炉注水状況	原子炉への注水流量/注水方法を記載。	仮設計器	1/1系統
原子炉水位	燃料域を監視する水位計にて測定したデータを記載。	本設指示計	A系 1/1Ch B系 1/1Ch
原子炉圧力	計器盤より圧力計器から伝送される電圧値を測定し、電圧値を圧力に換算したものを記載。A系/B系それぞれ複数点データがあるが、1点を代表として採取し記載。（本設） 1号、2号については、仮設計器の値をA系に代表して記載。（2号機は参考値）	仮設計器：1号、2号 本設計器盤（電圧測定）：3号	仮設計器 1/1系統 本設計器 A系 1/2Ch B系 1/2Ch
原子炉水温度	温度計設置箇所には系統流量がないためデータ未採取	—	—
原子炉圧力容器 まわり温度	原子炉圧力容器まわり温度は複数箇所から採取しているが、全体把握の観点から代表部位として「給水ノズル位置」、「圧力容器下部（1号、3号：圧力容器下部ヘッド、2号：圧力容器底部ヘッド上部）」のデータを記載	本設記録計	給水ノズル位置 1/4Ch 圧力容器下部 1/2Ch（1号） 1/1Ch（2～3号）
D/W・S/C 圧力	本設計器の指示値を記載。本設計器にて採取できない場合には、計器盤より測定した電圧値を圧力に換算したものを記載。 2号D/W圧力については、仮設計器の値を記載。 (D/W：ドライウェル、S/C：圧力抑制室)	(D/W圧力) 本設記録計：1号 仮設計器：2号 本設計器盤（電圧測定）：3号 (S/C圧力) 本設指示計：1号、2号 本設計器盤（電圧測定）：3号	(D/W圧力) 本設記録計 広域 1/1Ch：1号 仮設計器 1/1系統：2号 本設計器盤 1/4Ch：3号 (S/C圧力) 本設指示計 1/1系統：1号、2号 本設計器盤 1/2Ch：3号
D/W 雰囲気温度	D/W内の雰囲気温度は複数箇所から採取しているが、全体把握の観点から代表部位として「D/W上部（RPVベローシール温度）、中央部（D/W HVH 戻り空気温度）」のデータを記載。（RPV：原子炉圧力容器、HVH：空調ユニット）	本設記録計	RPVベローシール 1/5Ch D/W HVH 戻り 1/5Ch
CAMS 放射線 モニタ	本設指示計の指示値を記載。 (CAMS：格納容器雰囲気モニタ系、E●●：×10 ^{●●})	本設指示計	D/W A系 1/1Ch B系 1/1Ch S/C A系 1/1Ch B系 1/1Ch
S/C 温度	本設記録計の指示値を記載。A系/B系それぞれ複数点データがあるが、1点を代表として採取し記載。	本設記録計	A系 1/4Ch（1号）、8Ch（2～3号） B系 1/4Ch（1号）、8Ch（2～3号）
使用済燃料プール 温度	本設記録計、もしくは仮設計器の指示値を記載。 (非熱モード：非常時熱負荷モード、SHCモード：原子炉停止時冷却系モード)	本設記録計：2号 仮設計器：1号、3～4号	本設計器 1/1Ch（2号） 仮設計器 1/1系統（1、3～4号）
FPC 放射線モニタ	本設指示計の指示値を記載。 (FPC：燃料プール冷却浄化系)	本設指示計	1/1系統

■注記に関する補足説明

項目	内容	8月14日 6 時時点の状況
計器不良	計器不良：指示値ダウン（オーバー）スケール/検出器の不良	1号機 CAMS D/W 放射線モニタ、FPC放射線モニタ 2号機 S/C 圧力、CAMS D/W(B) 放射線モニタ、CAMS S/C(B) 放射線モニタ 3号機 FPC放射線モニタ
データ採取対象外	4号機：炉心に燃料がないため、原子炉及びD/W関連のデータは採取せず。 5～6号機：現在冷温停止中のため、D/W 関連データは採取せず。	—
状況推移を 継続確認中	指示は出ているものの、指示値ハンチング・マイナス表示など他パラメータと明らかに異なる推移を示したものの。	1号機 原子炉水位(B) 2号機 原子炉水位、RPV ベローシール温度 3号機 原子炉水位、原子炉圧力、RPV ベローシール温度、CAMS D/W(A)放射線モニタ

福島第一原子力発電所 1号機 水位・圧力に関するパラメータ



福島第一原子力発電所 1号機 水位・圧力に関するパラメータ

【留意事項】
 各計測器については、地震やその後の事象進展の影響を受けて、通常の使用環境条件を超えているものもあり、正しく測定されていない可能性のある計測器も存在している。
 プラントの状況を把握するために、このような計器の不確かさも考慮したうえで、複数の計測器から得られる情報を使用して変化の傾向にも着目して総合的に判断している。

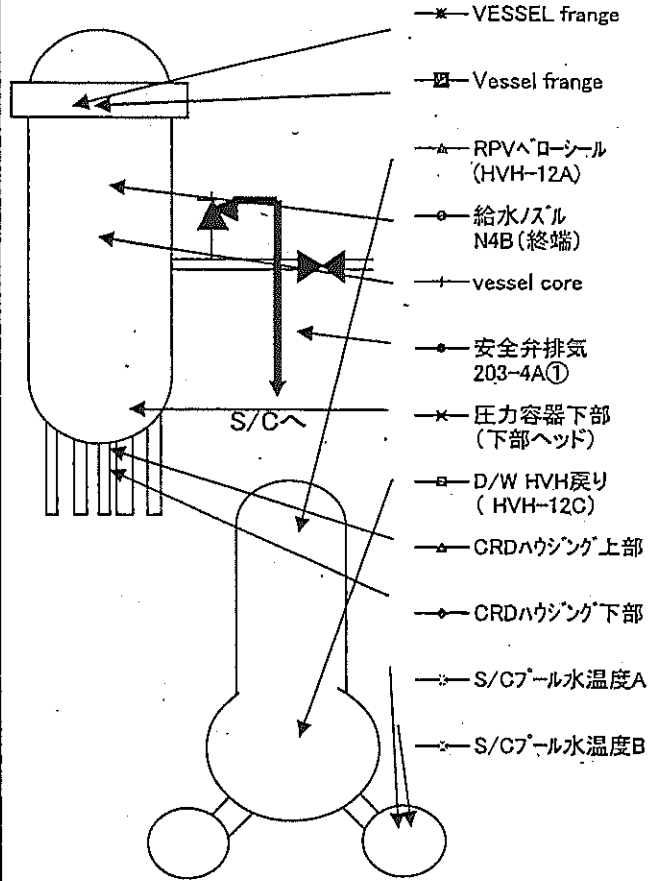
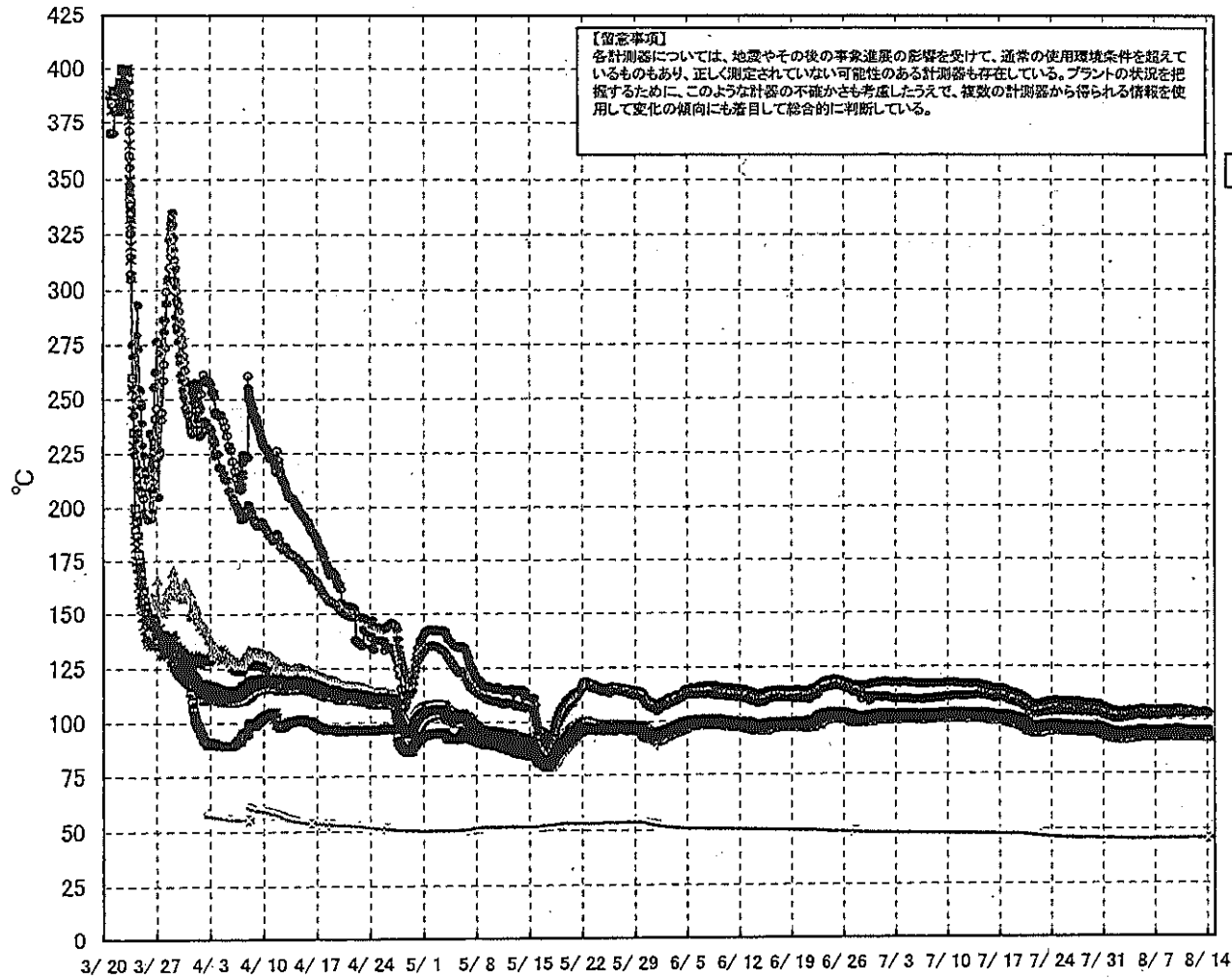
日時	原子炉水位 (燃料域)(A) (mm)	原子炉水位 (燃料域)(B) (mm)	A系 原子炉 圧力 (MPa)	B系 原子炉 圧力 (MPa)	D/W圧力 (MPa abs)	S/C圧力 (MPa abs)	CAMS D/W(A) (Sv/h)	CAMS D/W(B) (Sv/h)	CAMS S/C(A) (Sv/h)	CAMS S/C(B) (Sv/h)	備考
8/8 5:00		-1650	0.023	-	0.1317	0.110	0.00E+00	3.12E+01	7.01E-01	7.24E-01	
8/8 11:00		-1650	0.023	-	0.1315	0.110	0.00E+00	3.33E+01	7.01E-01	7.18E-01	
8/8 17:00		-1650	0.023	-	0.1308	0.110	0.00E+00	4.05E+01	7.01E-01	7.20E-01	
8/8 23:00		-1650	0.023	-	0.1318	0.110	0.00E+00	1.45E+02	7.01E-01	7.21E-01	
8/9 5:00		-1700	0.023	-	0.1315	0.110	0.00E+00	3.06E+02	7.00E-01	7.18E-01	
8/9 11:00		-1650	0.023	-	0.1306	0.110	0.00E+00	4.40E+01	7.00E-01	7.19E-01	
8/9 17:00		-1650	0.023	-	0.1316	0.110	0.00E+00	4.34E+01	7.00E-01	7.19E-01	
8/9 23:00		-1700	0.023	-	0.1316	0.110	0.00E+00	4.86E+01	7.00E-01	7.16E-01	
8/10 5:00		-1650	0.023	-	0.1306	0.110	0.00E+00	3.56E+02	6.99E-01	7.20E-01	
8/10 11:00		-1650	0.023	-	0.1314	0.110	0.00E+00	3.99E+01	6.99E-01	7.17E-01	
8/10 17:00		-1650	0.023	-	0.1316	0.110	0.00E+00	4.24E+01	6.99E-01	7.20E-01	
8/10 23:00		-1650	0.023	-	0.1307	0.115	0.00E+00	4.27E+01	6.97E-01	7.20E-01	
8/11 5:00		-1650	0.023	-	0.1316	0.110	0.00E+00	4.60E+01	6.98E-01	7.18E-01	
8/11 11:00		-1700	0.023	-	0.1311	0.110	0.00E+00	4.22E+01	6.97E-01	7.18E-01	
8/11 17:00		-1650	0.024	-	0.1308	0.110	0.00E+00	5.16E+01	6.97E-01	7.17E-01	
8/11 23:00		-1650	0.024	-	0.1318	0.110	0.00E+00	5.28E+01	6.97E-01	7.18E-01	
8/12 5:30		-1650	0.024	-	0.1314	0.110	0.00E+00	3.60E+02	6.97E-01	7.12E-01	
8/12 11:00		-1600	0.023	-	0.1308	0.110	0.00E+00	3.34E+02	6.96E-01	7.15E-01	
8/12 17:00		-1650	0.024	-	0.1313	0.110	0.00E+00	3.40E+01	6.96E-01	7.17E-01	
8/12 23:00		-1650	0.024	-	0.1303	0.110	0.00E+00	4.60E+01	6.96E-01	7.12E-01	
8/13 5:00		-1650	0.024	-	0.1303	0.110	0.00E+00	3.19E+02	6.94E-01	7.13E-01	
8/13 11:00		-1650	0.023	-	0.1309	0.110	0.00E+00	3.64E+02	6.95E-01	7.11E-01	
8/13 17:00		-1650	0.023	-	0.1300	0.110	0.00E+00	3.75E+01	6.85E-01	7.07E-01	
8/13 23:00		-1650	0.023	-	0.1309	0.110	0.00E+00	3.78E+01	6.89E-01	7.10E-01	
8/14 5:00		-1650	0.023	-	0.1308	0.110	0.00E+00	6.86E+01	6.90E-01	7.13E-01	

DS

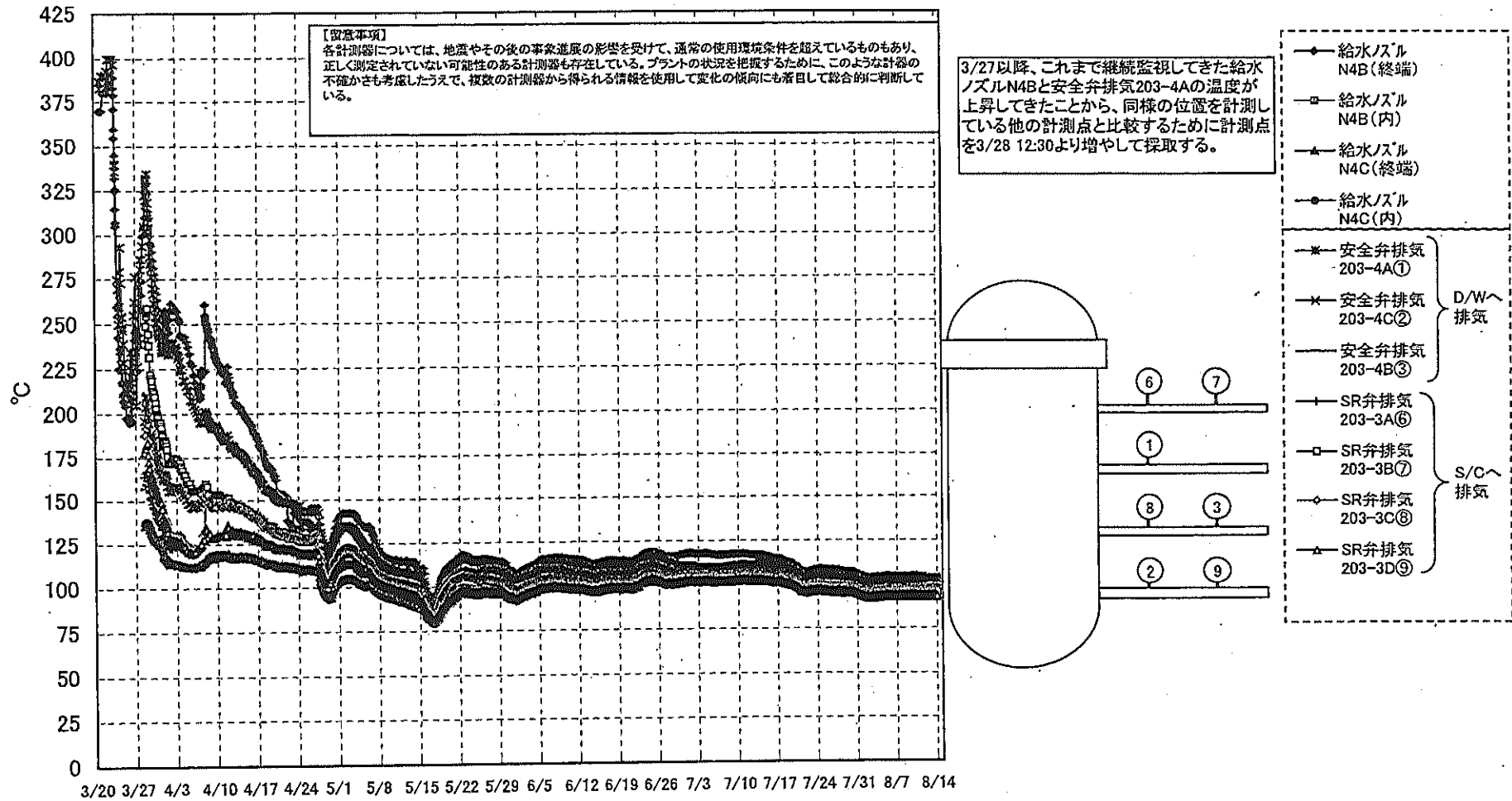
計器不良 計器不良

福島第一原子力発電所 1号機 温度に関するパラメータ (代表点)

【留意事項】
各計測器については、地震やその後の事象進展の影響を受けて、通常の使用環境条件を超えているものもあり、正しく測定されていない可能性のある計測器も存在している。プラントの状況を把握するために、このような計器の不確かさも考慮したうえで、複数の計測器から得られる情報を使用して変化の傾向にも着目して総合的に判断している。



福島第一原子力発電所 1号機 温度に関するパラメータ (給水ノズル及び安全弁排気温度)



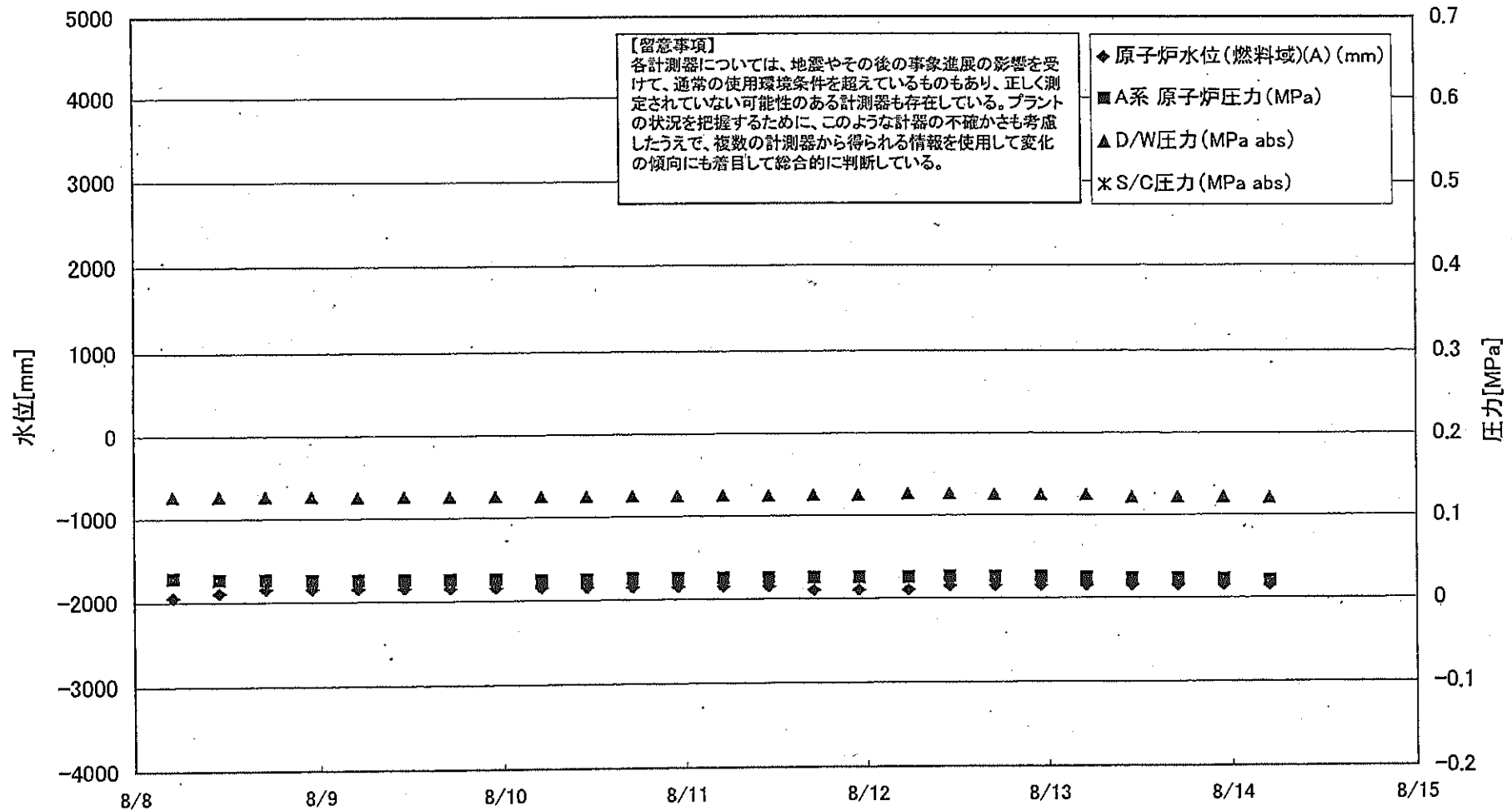
福島第一原子力発電所 1号機 温度に関するデータ

【留意事項】

各計測器については、地震やその後の暴風の影響を受けて、通常の使用環境条件を超えているものもあり、正しく測定されていない可能性のある計測器も存在している。プラントの状況を把握するために、このような計測器の不確かさも考慮したうえで、複数の計測器から得られる情報を使用して変化の傾向にも着目して総合的に判断している。

日時	VESSEL frange	Vessel frange	給水/ スル N4B (終端)	給水/ スル N4B (内)	給水/ スル N4C (終端)	給水/ スル N4C (内)	vessel core	圧力容 器下部 (下部 ヘッド)	CRDハ ウジング 上部	CRDハ ウジング 下部	安全弁 排気 203- 4A①	安全弁 排気 203- 4C②	安全弁 排気 203- 4B③	SR弁 排気 203- 3A⑥	SR弁 排気 203- 3B⑦	SR弁 排気 203- 3C⑧	SR弁 排気 203- 3D⑨	D/W HVH戻り (HVH- 12C)	RPVヘ ローシール (HVH- 12A)	S/C プール 水温度 A	S/C プール 水温度 B	備考
8/8 5:00	93.7	93.8	104.7	94.3	93.3	93.1	93.5	94.0	94.3	94.2	102.8	97.7	95.3	96.7	95.7	97.0	94.1	95.4	93.9	45.7	45.5	
8/8 11:00	93.6	93.6	104.6	94.3	93.2	93.0	93.4	93.9	94.2	94.1	102.8	97.6	95.2	96.7	95.6	96.9	93.9	95.4	93.8	45.7	45.5	
8/8 17:00	93.5	93.5	104.3	94.1	93.1	92.8	93.3	93.8	94.1	94.0	102.7	97.5	95.1	96.6	95.5	96.9	93.9	95.2	93.7	45.7	45.5	
8/8 23:00	93.8	93.9	104.8	94.5	93.5	93.2	93.6	94.1	94.4	94.3	103.2	97.9	95.4	97.0	95.9	97.2	94.2	95.6	94.0	45.7	45.5	
8/9 5:00	93.6	93.6	104.5	94.2	93.2	92.9	93.4	93.8	94.2	94.0	102.8	97.7	95.1	96.6	95.5	96.9	93.9	95.3	93.7	45.7	45.5	
8/9 11:00	93.4	93.5	104.3	94.0	93.0	92.7	93.1	93.7	94.0	93.8	102.6	97.4	94.9	96.5	95.4	96.7	93.8	95.1	93.6	45.7	45.5	
8/9 17:00	93.9	93.9	104.9	94.4	93.5	93.2	93.5	94.1	94.4	94.3	103.2	98.0	95.4	97.1	95.9	97.3	94.2	95.6	94.0	45.7	45.5	
8/9 23:00	93.8	93.8	104.8	94.4	93.4	93.1	93.5	94.1	94.3	94.2	103.2	97.9	95.3	97.0	95.8	97.2	94.1	95.5	93.9	45.7	45.5	
8/10 5:00	93.7	93.7	104.7	94.2	93.3	93.0	93.3	93.9	94.3	94.1	103.0	97.7	95.2	96.8	95.7	97.0	94.1	95.9	93.8	45.7	45.5	
8/10 11:00	94.0	94.0	105.0	94.5	93.5	93.2	93.6	94.2	94.5	94.3	103.4	98.0	95.4	97.1	96.0	97.4	94.3	95.6	94.1	45.7	45.5	
8/10 17:00	93.8	93.8	104.7	94.3	93.3	93.0	93.4	94.0	94.3	94.1	103.2	97.8	95.2	96.9	95.8	97.1	94.0	95.4	93.9	45.7	45.5	
8/10 23:00	93.4	93.5	104.3	94.0	93.0	92.7	93.1	93.7	94.0	93.9	102.7	97.4	94.9	96.5	95.4	96.7	93.8	95.1	93.6	45.8	45.5	
8/11 5:00	93.6	93.6	104.5	94.1	93.1	92.9	93.3	93.8	94.1	94.0	102.9	97.6	95.0	96.6	95.6	96.8	93.9	95.2	93.7	45.8	45.5	
8/11 11:00	93.3	93.4	104.1	93.9	92.9	92.6	93.0	93.6	93.9	93.7	102.7	97.3	94.7	96.4	95.4	96.6	93.6	95.0	93.5	45.8	45.5	
8/11 17:00	93.4	93.5	104.3	93.9	93.0	92.8	93.1	93.7	94.0	93.8	102.9	97.4	94.9	96.6	95.5	96.8	93.8	95.1	93.7	45.8	45.5	
8/11 23:00	93.6	93.6	104.5	94.1	93.2	92.9	93.3	93.9	94.2	94.0	102.9	97.5	95.0	96.6	95.5	96.8	93.9	95.2	93.8	45.8	45.6	
8/12 5:30	93.4	93.4	103.2	94.0	93.1	92.8	93.2	93.7	94.1	93.9	103.0	97.4	95.0	96.5	95.4	96.8	93.7	95.0	93.5	45.8	45.6	
8/12 11:00	93.4	93.4	103.2	93.9	93.1	92.8	93.1	93.7	94.1	93.9	103.1	97.4	95.0	96.6	95.5	96.8	93.8	95.1	93.6	45.8	45.6	
8/12 17:00	93.6	93.7	103.6	94.2	93.3	93.1	93.5	94.0	94.3	94.2	103.4	97.8	95.2	96.9	95.8	97.0	94.0	95.3	93.9	45.8	45.6	
8/12 23:00	93.3	93.3	103.2	93.9	92.9	92.7	93.1	93.7	94.0	93.9	103.1	97.4	94.8	96.5	95.5	96.7	93.7	95.0	93.6	45.8	45.6	
8/13 5:00	93.4	93.4	103.4	94.0	93.1	92.8	93.2	93.8	94.1	94.0	103.3	97.6	95.0	96.7	95.6	96.9	93.8	95.2	93.6	45.9	45.6	
8/13 11:00	93.4	93.5	103.5	94.1	93.1	92.9	93.2	93.8	94.2	94.0	103.3	97.7	95.0	96.7	95.7	96.9	93.8	95.2	93.7	45.9	45.6	
8/13 17:00	93.4	93.5	103.5	94.0	93.1	92.9	93.2	93.8	94.1	94.0	103.3	97.6	95.0	96.7	95.7	96.9	93.8	95.2	93.7	45.9	45.6	
8/13 23:00	93.6	93.6	103.7	94.2	93.3	93.0	93.4	94.0	94.3	94.1	103.5	97.7	95.1	96.7	95.8	97.0	94.0	95.3	93.7	45.9	45.6	
8/14 5:00	93.1	93.1	103.1	93.8	92.8	92.5	92.9	93.5	93.8	93.7	102.8	97.1	94.6	96.2	95.2	96.4	93.4	94.9	93.3	45.9	45.6	

福島第一原子力発電所 2号機 水位・圧力に関するパラメータ



福島第一原子力発電所 2号機 水位・圧力に関するパ一タ

【留意事項】
 各計測器については、
 やその後の事象進展の影響を受けて、通常の使用環境条件を超えているもの、
 正しく測定されていない可能性のある計測器も存在している。
 プラントの状況を把握するために、このような計器の不確かさも考慮したうえで、複数の計測器から得られる情報を使用して変化の傾向にも着目して総合的に判断している。

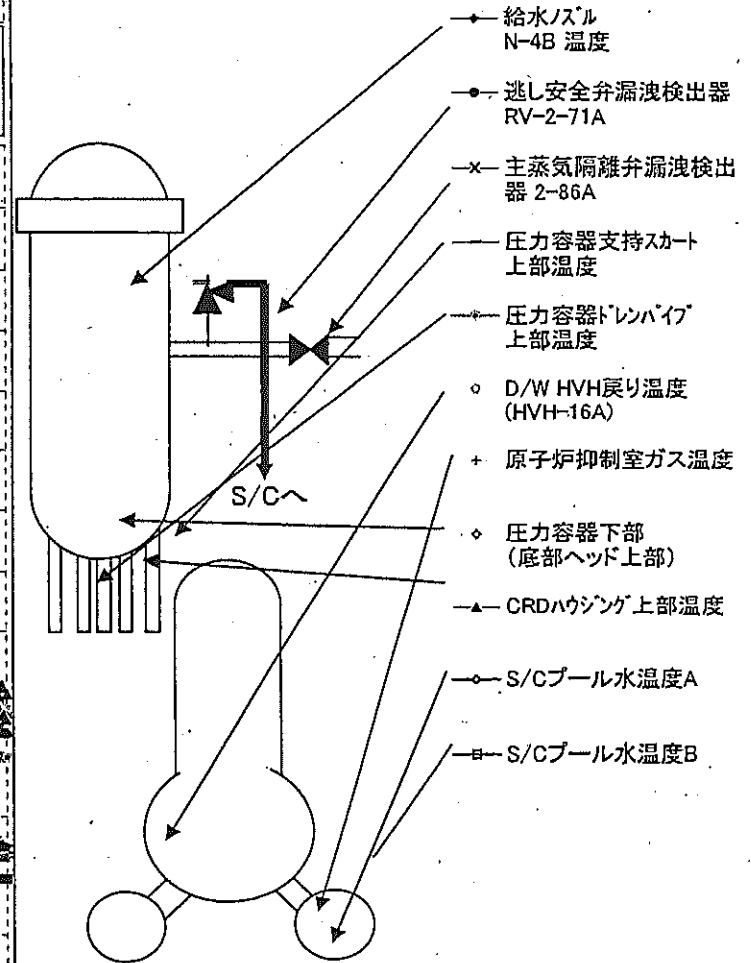
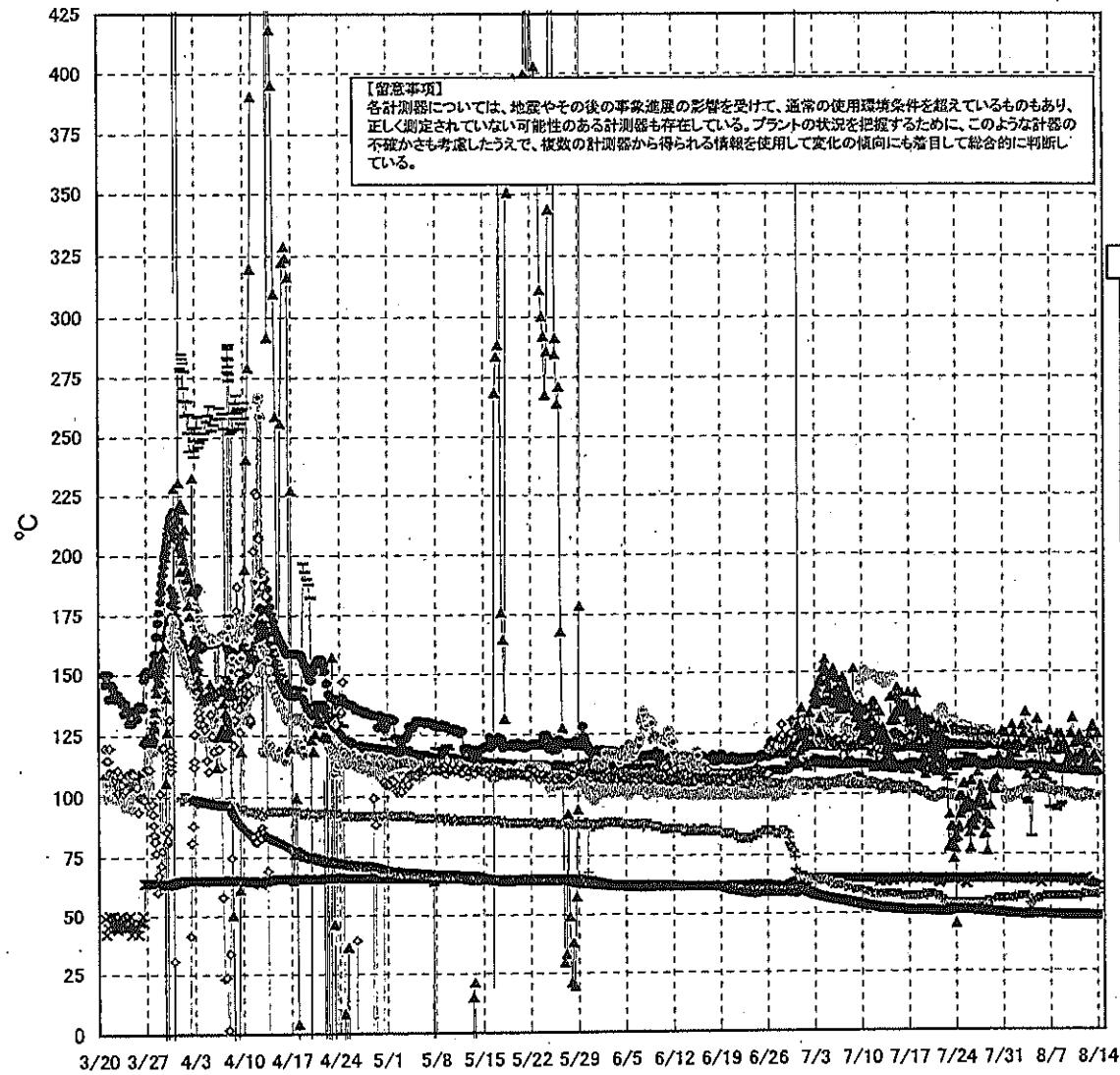
日時	原子炉水位 (燃料域)(A) (mm)	原子炉水位 (燃料域)(B) (mm)	A系 原子 炉圧力 (MPa)	B系 原子 炉圧力 (MPa)	D/W圧力 (MPa abs)	S/C圧力 (MPa abs)	CAMS D/W (A) (Sv/h)	CAMS D/W(B) (Sv/h)	CAMS S/C(A) (Sv/h)	CAMS S/C(B) (Sv/h)	中央制御 室線量 (mSv/h)	備考
8/8 5:00	-1950	-2200	0.028	-	0.127		1.12E+01	1.51E+01	1.47E-01	6.56E+00	0.010	
8/8 11:00	-1900	-2200	0.026	-	0.127		1.12E+01	1.51E+01	1.47E-01	6.47E+00	0.010	
8/8 17:00	-1850	-2200	0.026	-	0.127		1.12E+01	1.52E+01	1.46E-01	6.51E+00	0.010	
8/8 23:00	-1850	-2200	0.025	-	0.127		1.12E+01	1.52E+01	1.46E-01	6.47E+00	0.010	
8/9 5:00	-1850	-2200	0.025	-	0.126		1.12E+01	1.53E+01	1.46E-01	6.43E+00	0.010	
8/9 11:00	-1850	-2200	0.025	-	0.126		1.12E+01	1.53E+01	1.45E-01	6.43E+00	0.009	
8/9 17:00	-1850	-2200	0.025	-	0.126		1.12E+01	1.53E+01	1.45E-01	6.43E+00	0.010	
8/9 23:00	-1850	-2150	0.025	-	0.126		1.11E+01	1.54E+01	1.45E-01	6.42E+00	0.012	
8/10 5:00	-1850	-2200	0.024	-	0.125		1.11E+01	1.54E+01	1.45E-01	6.41E+00	0.010	
8/10 11:00	-1850	-2200	0.024	-	0.125		1.11E+01	1.54E+01	1.45E-01	6.41E+00	0.010	
8/10 17:00	-1850	-2200	0.025	-	0.125		1.11E+01	1.55E+01	1.45E-01	6.42E+00	0.010	
8/10 23:00	-1850	-2200	0.025	-	0.125		1.11E+01	1.55E+01	1.44E-01	6.44E+00	0.010	
8/11 5:00	-1850	-2200	0.025	-	0.125		1.11E+01	1.56E+01	1.44E-01	6.47E+00	0.012	
8/11 11:00	-1850	-2200	0.025	-	0.125		1.11E+01	1.56E+01	1.44E-01	6.49E+00	0.011	
8/11 17:00	-1900	-2200	0.025	-	0.126		1.11E+01	1.57E+01	1.43E-01	6.51E+00	0.011	
8/11 23:00	-1900	-2200	0.025	-	0.126		1.11E+01	1.57E+01	1.43E-01	6.54E+00	0.010	
8/12 5:30	-1900	-2200	0.025	-	0.127		1.11E+01	2.07E-03	1.43E-01	6.62E+00	0.010	
8/12 11:00	-1850	-2200	0.026	-	0.127		1.11E+01	2.18E-03	1.43E-01	6.53E+00	0.010	
8/12 17:00	-1850	-2200	0.025	-	0.126		1.11E+01	8.32E-01	1.42E-01	6.51E+00	0.010	
8/12 23:00	-1850	-2200	0.025	-	0.125		1.11E+01	1.35E+00	1.42E-01	6.48E+00	0.010	
8/13 5:00	-1850	-2200	0.024	-	0.125		1.11E+01	1.80E+00	1.41E-01	6.46E+00	0.010	
8/13 11:00	-1850	-2200	0.023	-	0.122		1.11E+01	2.18E+00	1.41E-01	6.44E+00	0.011	
8/13 17:00	-1850	-2200	0.023	-	0.122		1.10E+01	2.50E+00	1.41E-01	6.47E+00	0.010	
8/13 23:00	-1850	-2200	0.022	-	0.122		1.10E+01	2.81E+00	1.40E-01	6.49E+00	0.010	
8/14 5:00	-1850	-2200	0.020	-	0.121		1.10E+01	3.07E+00	1.40E-01	6.45E+00	0.009	

計器不良

計器不良

計器不良

福島第一原子力発電所 2号機 温度に関するパラメータ(代表点)



福島第一原子力発電所 2号機 温度に関するパ... ータ

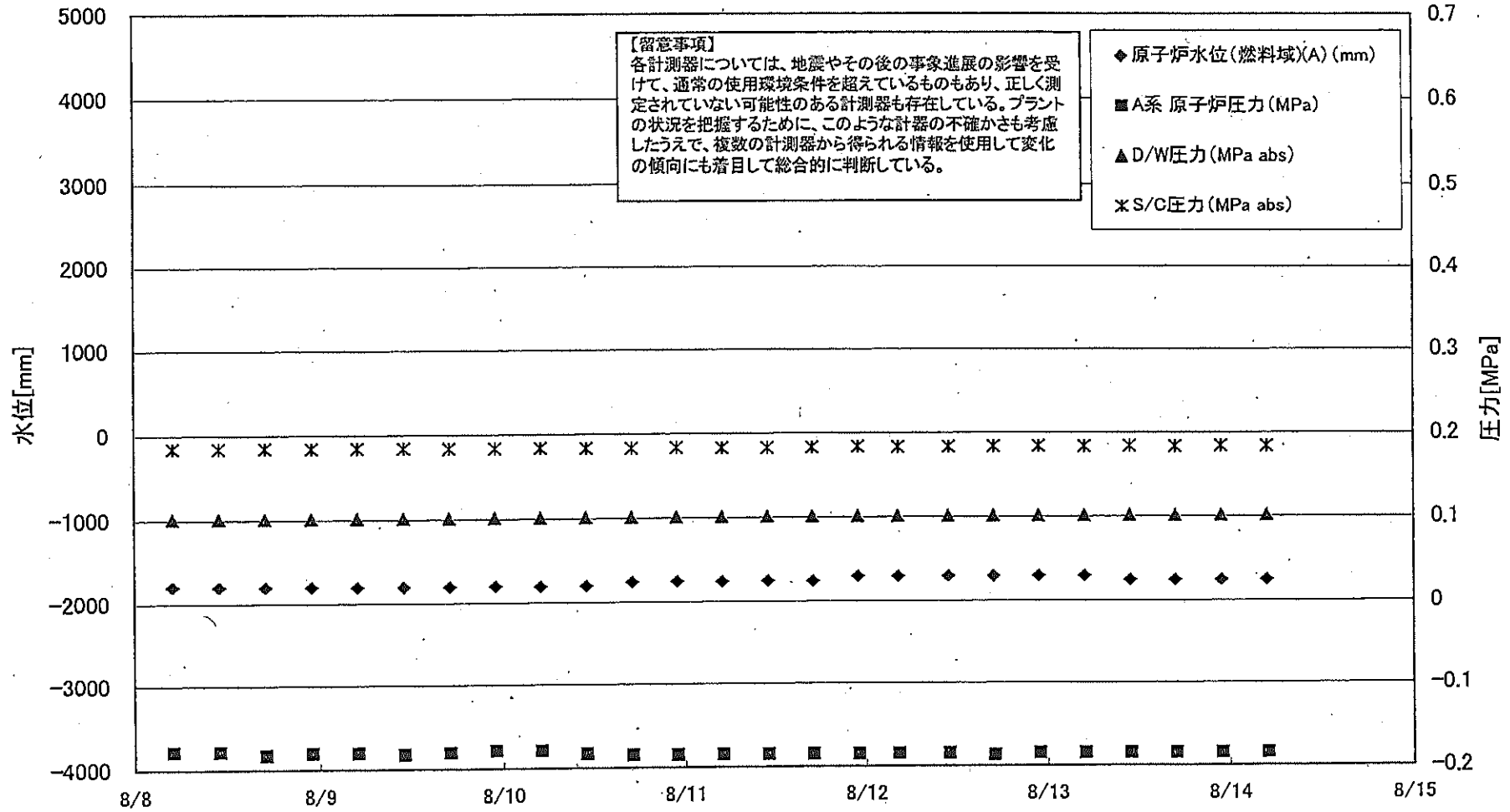
【留意事項】

各計測器については、地震やその後の事象進展の影響を受けて、通常の使用環境条件を超えているものもあり、正しく測定されていない可能性のある計測器も存在している。プラントの状況を把握するために、このような計器の不確かさも考慮したうえで、複数の計測器から得られる情報を使用して変化の傾向にも着目して総合的に判断している。

日時	逃し安全弁 漏洩検出器 RV-2-71A	主蒸気隔離 弁漏洩検出 器 2-86A	給水/スル N-4B 温度	CRDハウジング 上部温度	圧力容器 下部 (底部ヘッ ド上部)	圧力容器 支持スカート 上部温度	圧力容器 ドレンパイプ 上部温度	D/W HVH 戻り温度 (HVH-16A)	RPVベロー シール	原子炉抑 制室ガス 温度	S/Cプール 水温度A	S/Cプール 水温度B	備考
8/8 5:00	119.0	64.4	110.0	124.2	119.6	94.9	100.6	120.0	97.0	57.0	49.0	48.9	
8/8 11:00	118.9	64.3	110.0	120.6	120.0	94.8	100.4	120.0	99.0	57.0	49.0	48.9	
8/8 17:00	118.9	64.3	109.9	124.1	117.9	96.0	100.3	120.0	97.0	57.0	48.9	48.8	
8/8 23:00	118.9	64.3	109.9	117.8	117.6	109.5	100.4	120.0	96.0	57.0	48.9	48.8	
8/9 5:00	118.7	64.3	109.7	120.8	117.5	109.1	100.2	120.0	97.0	57.0	48.9	48.8	
8/9 11:00	118.7	64.3	109.6	118.6	117.8	111.1	100.1	120.0	96.0	57.0	48.9	48.8	
8/9 17:00	118.7	64.0	109.8	114.1	117.3	110.1	100.2	120.0	95.0	57.0	48.8	48.7	
8/9 23:00	118.6	64.2	109.6	116.2	117.5	108.8	100.1	119.0	96.0	57.0	48.8	48.7	
8/10 5:00	118.5	64.3	109.5	124.4	117.7	110.6	99.7	120.0	96.0	57.0	48.8	48.7	
8/10 11:00	118.6	63.3	109.5	131.1	116.6	108.5	99.8	119.0	96.0	57.0	48.7	48.6	
8/10 17:00	118.4	62.7	109.5	120.6	117.8	112.4	99.2	119.0	98.0	57.0	48.7	48.6	
8/10 23:00	118.5	63.6	109.6	114.7	117.3	108.8	98.7	119.0	97.0	57.0	48.7	48.6	
8/11 5:00	118.4	64.0	109.4	122.4	117.0	109.4	99.1	119.0	99.0	57.0	48.7	48.6	
8/11 11:00	118.2	64.0	109.3	124.0	116.4	109.8	99.1	119.0	97.0	56.0	48.8	48.7	
8/11 17:00	118.3	63.8	109.4	116.0	116.2	109.2	98.7	119.0	98.0	58.0	48.8	48.7	
8/11 23:00	118.7	64.3	109.8	121.0	117.8	113.0	98.5	120.0	98.0	58.0	48.8	48.7	
8/12 5:30	118.7	64.5	109.6	116.7	116.8	107.4	99.9	120.0	87.0	58.0	48.8	48.7	
8/12 11:00	120.5	64.5	109.5	113.5	117.0	107.9	99.9	119.0	88.0	58.0	48.8	48.7	
8/12 17:00	115.2	63.1	109.3	120.0	116.3	111.0	99.4	119.0	85.0	58.0	48.7	48.6	
8/12 23:00	113.6	62.6	109.1	123.7	116.8	108.0	99.0	119.0	86.0	58.0	48.7	48.6	
8/13 5:00	113.7	62.2	108.8	126.9	116.2	112.4	99.2	118.0	86.0	58.0	48.7	48.6	
8/13 11:00	113.3	61.7	108.7	128.0	115.2	110.3	98.9	118.0	88.0	58.0	48.6	48.5	
8/13 17:00	114.2	61.5	108.7	115.9	115.4	107.6	99.1	118.0	88.0	58.0	48.6	48.5	
8/13 23:00	116.3	61.4	108.6	114.2	115.8	108.4	99.0	118.0	88.0	58.0	48.6	48.5	
8/14 5:00	116.6	61.3	108.4	124.4	115.4	107.6	99.0	118.0	89.0	58.0	48.6	48.5	

計器不良

福島第一原子力発電所 3号機 水位・圧力に関するパラメータ



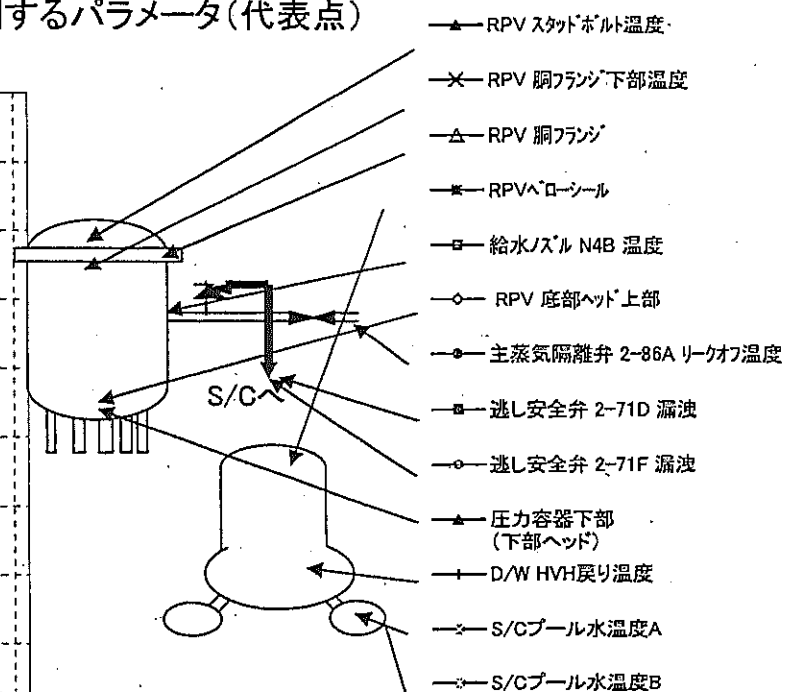
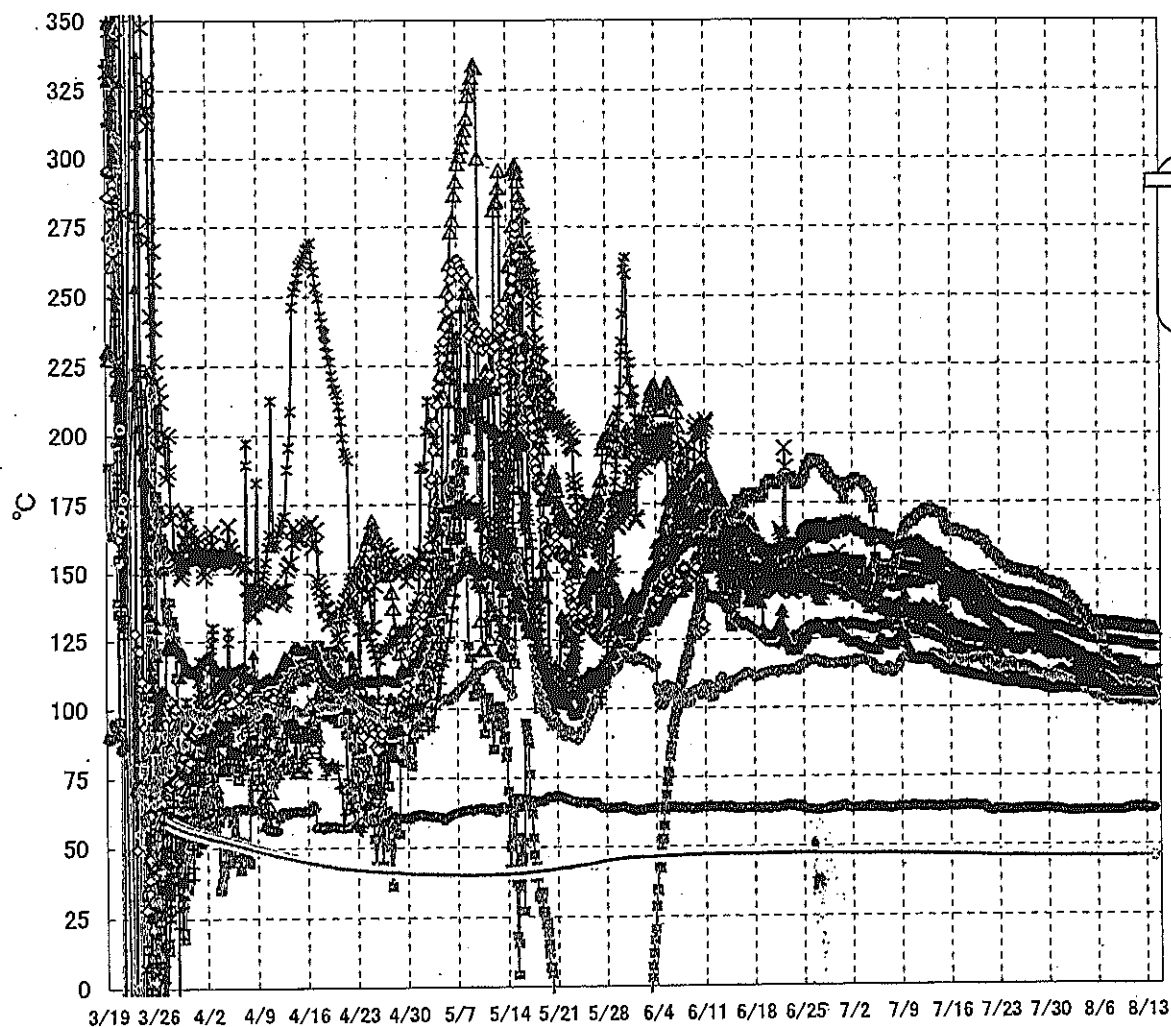
福島第一原子力発電所 3号機 水位・圧力に関する ラメータ

【留意事項】

各計測器については、地震やその後の事象進展の...を受けて、通常の使用環境条件を超えているものもあり、正しく測定...していない可能性のある計測器も存在している。
プラントの状況を把握するために、このような計器の不確かさも考慮したうえで、複数の計測器から得られる情報を使用して変化の傾向にも着目して総合的に判断している。

日時	原子炉水位 (燃料域)(A) (mm)	原子炉水位 (燃料域)(B) (mm)	A系 原子炉 圧力 (MPa)	B系 原子炉 圧力 (MPa)	D/W圧力 (MPa abs)	S/C圧力 (MPa abs)	CAMS D/W(A) (Sv/h)	CAMS D/W(B) (Sv/h)	CAMS S/C(A) (Sv/h)	CAMS S/C(B) (Sv/h)	中央制御 室線量 (mSv/h)	備考
8/8 5:00	-1800	-2250	-0.179	-0.100	0.1015	0.1841	3.81E+00	2.79E+00	3.40E-01	3.22E-01	0.017	
8/8 11:00	-1800	-2200	-0.179	-0.100	0.1015	0.1841	3.80E+00	2.78E+00	3.40E-01	3.21E-01	0.018	
8/8 17:00	-1800	-2200	-0.183	-0.098	0.1015	0.1841	3.80E+00	2.78E+00	3.39E-01	3.21E-01	0.017	
8/8 23:00	-1800	-2200	-0.181	-0.098	0.1015	0.1841	3.80E+00	2.78E+00	3.38E-01	3.20E-01	0.017	
8/9 5:00	-1800	-2200	-0.181	-0.100	0.1015	0.1841	3.80E+00	2.78E+00	3.38E-01	3.19E-01	0.015	
8/9 11:00	-1800	-2200	-0.183	-0.100	0.1015	0.1841	3.79E+00	2.77E+00	3.37E-01	3.19E-01	0.016	
8/9 17:00	-1800	-2200	-0.181	-0.098	0.1015	0.1839	3.79E+00	2.77E+00	3.37E-01	3.18E-01	0.016	
8/9 23:00	-1800	-2200	-0.179	-0.098	0.1015	0.1839	3.79E+00	2.77E+00	3.36E-01	3.17E-01	0.015	
8/10 5:00	-1800	-2200	-0.179	-0.096	0.1015	0.1839	3.78E+00	2.77E+00	3.35E-01	3.17E-01	0.016	
8/10 11:00	-1800	-2200	-0.183	-0.100	0.1015	0.1839	3.78E+00	2.77E+00	3.35E-01	3.16E-01	0.016	
8/10 17:00	-1750	-2200	-0.185	-0.098	0.1015	0.1834	3.77E+00	2.76E+00	3.34E-01	3.15E-01	0.021	
8/10 23:00	-1750	-2200	-0.185	-0.102	0.1015	0.1836	3.77E+00	2.76E+00	3.33E-01	3.15E-01	0.020	
8/11 5:00	-1750	-2150	-0.185	-0.102	0.1015	0.1834	3.76E+00	2.75E+00	3.33E-01	3.14E-01	0.020	
8/11 11:00	-1750	-2150	-0.185	-0.100	0.1015	0.1834	3.76E+00	2.74E+00	3.32E-01	3.14E-01	0.020	
8/11 17:00	-1750	-2150	-0.185	-0.100	0.1015	0.1834	3.76E+00	2.74E+00	3.31E-01	3.13E-01	0.020	
8/11 23:00	-1700	-2200	-0.185	-0.100	0.1015	0.1836	3.75E+00	2.73E+00	3.31E-01	3.13E-01	0.020	
8/12 4:20	-1700	-2150	-0.185	-0.098	0.1015	0.1834	3.75E+00	2.73E+00	3.31E-01	3.12E-01	0.021	
8/12 11:00	-1700	-2100	-0.185	-0.102	0.1015	0.1836	3.75E+00	2.73E+00	3.30E-01	3.11E-01	0.021	
8/12 17:00	-1700	-2100	-0.187	-0.102	0.1015	0.1838	3.74E+00	2.72E+00	3.30E-01	3.11E-01	0.021	
8/12 23:00	-1700	-2150	-0.185	-0.100	0.1015	0.1838	3.74E+00	2.72E+00	3.29E-01	3.11E-01	0.025	
8/13 5:00	-1700	-2150	-0.185	-0.100	0.1015	0.1838	3.74E+00	2.72E+00	3.29E-01	3.10E-01	0.023	
8/13 11:00	-1750	-2200	-0.185	-0.102	0.1015	0.1839	3.73E+00	2.71E+00	3.29E-01	3.10E-01	0.024	
8/13 17:00	-1750	-2150	-0.185	-0.100	0.1015	0.1839	3.73E+00	2.71E+00	3.28E-01	3.09E-01	0.021	
8/13 23:00	-1750	-2150	-0.185	-0.100	0.1015	0.1839	3.73E+00	2.71E+00	3.28E-01	3.09E-01	0.021	
8/14 5:00	-1750	-2150	-0.185	-0.102	0.1015	0.1839	3.72E+00	2.71E+00	3.27E-01	3.08E-01	0.023	

福島第一原子力発電所 3号機 温度に関するパラメータ(代表点)



- ▲ RPV スタッドボルト温度
- × RPV 胴フランジ下部温度
- △ RPV 胴フランジ
- ✱ RPV ロール
- 給水ノズル N4B 温度
- ◇ RPV 底部ヘッド上部
- 主蒸気隔離弁 2-86A リークオフ温度
- 逃し安全弁 2-71D 漏洩
- 逃し安全弁 2-71F 漏洩
- ▲ 圧力容器下部 (下部ヘッド)
- + D/W HVH戻り温度
- ✱ S/Cプール水温度A
- ✱ S/Cプール水温度B

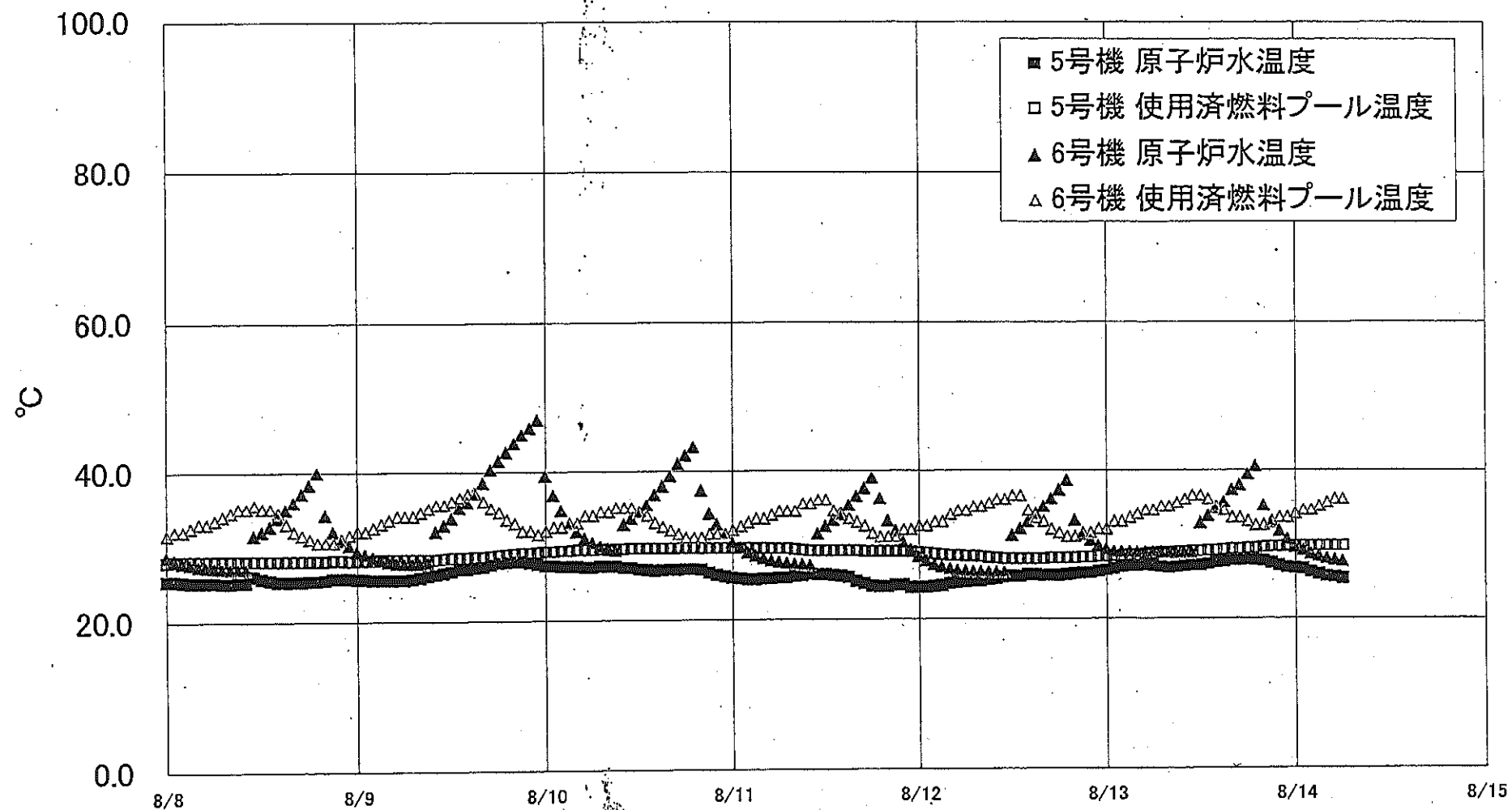
【留意事項】
 各計測器については、地震やその後の事象進展の影響を受けて、通常の使用環境条件を超えているものもあり、正しく測定されていない可能性のある計測器も存在している。プラントの状況を把握するために、このような計器の不確かさも考慮したうえで、複数の計測器から得られる情報を使用して変化の傾向にも着目して総合的に判断している。

福島第一原子力発電所 3号機 温度に関するパラメータ

【留意事項】
 △計測器については、地震やその後の事故進展の影響を受けて、通常の使用環境を越えているものもあり、正しく測定されていない可能性のある計測器も存在している。プラントの状況を把握するために、このような計器の不確かさも考慮したうえで、複数の計測器から得られる情報を使用して変化の傾向にも留意して総合的に判断している。

日時	給水ノズル N4B 温度	RPV 底部 ヘッド上部	RPV 胴フランジ	圧力容器下部 (下部ヘッド)	RPV スタッドボルト 温度	RPV 胴フランジ 下部温度	逃し安全弁 2-71D 漏洩	逃し安全弁 2-71F 漏洩	主蒸気隔離弁 2-86A リークオフ 温度	D/W HVH 戻り温度	RPVヘッドローシール	S/Cプール 水温度A	S/Cプール 水温度B	備考
8/8 5:00	116.2	105.1	130.3	105.3	108.0	111.0	113.5	103.1	62.2	113.5	123.7	45.6	45.7	
8/8 11:00	116.3	104.9	130.3	105.3	107.7	110.7	112.9	103.0	62.2	113.1	123.6	45.6	45.7	
8/8 17:00	116.6	104.9	130.3	104.9	107.4	110.8	112.1	102.8	62.2	112.8	124.1	45.6	45.7	
8/8 23:00	116.9	104.9	130.2	104.7	107.3	110.9	111.9	102.2	62.2	112.6	123.9	45.6	45.7	
8/9 5:00	114.3	104.8	130.0	104.7	107.2	110.7	111.0	102.2	62.1	112.4	123.7	45.6	45.7	
8/9 11:00	115.2	104.8	129.9	104.9	106.8	110.7	110.3	102.0	62.1	112.4	123.7	45.6	45.7	
8/9 17:00	113.7	104.8	129.9	104.8	107.2	110.5	109.5	102.1	62.2	112.3	123.7	45.6	45.7	
8/9 23:00	114.2	104.6	129.8	104.6	107.4	111.1	110.2	101.8	62.3	112.2	123.5	45.6	45.7	
8/10 5:00	115.5	104.5	129.5	105.0	107.4	111.6	108.5	102.0	62.2	112.6	123.3	45.6	45.7	
8/10 11:00	116.3	104.5	129.5	104.8	107.2	112.1	108.0	102.0	62.8	112.8	123.7	45.6	45.7	
8/10 17:00	116.2	104.6	129.4	104.8	107.2	112.5	108.8	102.1	62.7	112.8	123.4	45.6	45.7	
8/10 23:00	116.1	104.5	129.4	104.9	107.0	112.7	108.2	102.0	63.2	112.7	123.0	45.6	45.7	
8/11 5:00	115.7	104.4	129.1	104.9	106.7	112.0	108.1	101.9	62.9	111.8	123.1	45.6	45.7	
8/11 11:00	115.6	104.3	129.0	104.6	106.3	111.6	108.1	101.7	63.3	111.7	122.6	45.6	45.8	
8/11 17:00	114.0	104.4	128.9	104.7	106.8	111.4	107.3	101.9	63.5	111.5	122.2	45.6	45.8	
8/11 23:00	112.2	104.3	128.9	104.7	106.0	111.5	108.0	101.9	63.1	111.4	122.2	45.6	45.8	
8/12 4:20												45.6	45.8	
8/12 5:00	111.0	104.7	128.8	104.8	107.7	111.0	106.0	101.2	62.9	111.8	122.0			
8/12 11:00	110.5	105.0	128.8	104.7	111.7	111.4	107.0	101.5	63.4	112.1	121.9	45.6	45.8	
8/12 17:00	109.5	104.7	128.9	104.6	112.0	111.9	106.4	101.8	63.6	112.4	-122.0	45.6	45.8	
8/12 23:00	108.6	104.4	128.8	104.8	112.2	111.7	107.2	101.8	62.9	112.4	122.0	45.6	45.8	
8/13 5:00	108.2	104.2	128.7	104.6	112.5	111.8	107.0	101.7	62.5	112.6	122.0	45.6	45.8	
8/13 11:00	108.1	104.1	128.7	104.3	112.8	112.2	106.4	101.9	62.8	112.8	122.1	45.6	45.8	
8/13 17:00	108.0	104.1	128.6	104.3	112.2	112.4	106.0	101.7	62.8	112.8	121.7	45.6	45.8	
8/13 23:00	107.8	104.0	128.5	104.3	112.1	112.5	106.0	101.5	62.7	112.7	121.6	45.6	45.8	
8/14 5:00	107.7	103.9	128.2	104.2	111.7	112.2	105.8	101.7	62.7	112.3	121.5	45.6	45.8	

福島第一原子力発電所 5・6号機 原子炉水温度、使用済燃料プール温度推移



福島第一原子力発電所 5・6号機 原子炉水温度・使用済燃料プール温度

日時	5号機 原子炉水温度	5号機 使用済燃料プール温度	6号機 原子炉水温度	6号機 使用済燃料プール温度
8/11 14:00	25.8	29.2	34.2	34.0
8/11 15:00	25.6	29.2	35.3	33.5
8/11 16:00	25.1	29.2	36.5	33.0
8/11 17:00	24.8	29.1	37.6	32.5
8/11 18:00	24.5	29.1	39.0	31.5
8/11 19:00	24.4	29.1	36.2	31.0
8/11 20:00	24.4	29.1	33.2	31.0
8/11 21:00	24.6	29.1	31.9	31.0
8/11 22:00	24.6	29.1	30.3	32.0
8/11 23:00	24.3	29.0	29.3	32.0
8/12 0:00	24.3	28.9	28.4	32.5
8/12 1:00	24.3	28.8	27.8	32.5
8/12 2:00	24.4	28.7	27.3	33.0
8/12 3:00	24.5	28.6	27.0	33.0
8/12 4:00	24.8	28.5	26.7	34.0
8/12 5:00	24.9	28.5	26.5	34.5
8/12 6:00	25.0	28.4	26.4	34.5
8/12 7:00	25.1	28.4	26.3	35.0
8/12 8:00	25.1	28.3	26.3	35.0
8/12 9:00	25.3	28.2	26.2	35.5
8/12 10:00	25.4	28.1	26.2	36.0
8/12 11:00	25.6	28.0	26.2	36.0
8/12 12:00	25.7	28.0	31.2	36.5
8/12 13:00	25.7	28.0	32.1	36.5
8/12 14:00	25.9	28.0	33.0	34.5
8/12 15:00	25.9	28.0	34.1	33.5
8/12 16:00	25.8	28.0	35.0	33.0
8/12 17:00	25.8	28.1	36.1	32.0
8/12 18:00	25.8	28.1	37.3	31.5
8/12 19:00	25.9	28.1	38.6	31.0
8/12 20:00	26.0	28.1	33.2	31.0
8/12 21:00	26.1	28.2	31.3	31.5
8/12 22:00	26.1	28.2	30.5	31.5
8/12 23:00	26.3	28.3	29.8	32.0
8/13 0:00	26.5	28.3	29.3	32.0
8/13 1:00	26.7	28.4	29.0	33.0
8/13 2:00	26.9	28.4	28.9	33.0
8/13 3:00	27.0	28.5	28.9	33.5
8/13 4:00	27.1	28.5	28.9	34.0
8/13 5:00	27.2	28.6	28.9	34.5
8/13 6:00	27.1	28.7	28.9	34.5
8/13 7:00	26.9	28.8	28.9	35.0
8/13 8:00	26.8	28.8	28.8	35.0
8/13 9:00	26.9	28.9	28.7	35.5
8/13 10:00	27.0	28.9	28.7	36.0
8/13 11:00	27.1	29.0	28.7	36.5
8/13 12:00	27.1	29.0	32.8	36.5
8/13 13:00	27.3	29.1	33.7	36.0
8/13 14:00	27.5	29.1	34.8	35.0
8/13 15:00	27.6	29.2	35.6	34.5
8/13 16:00	27.8	29.3	37.3	33.5
8/13 17:00	27.8	29.3	37.9	33.5
8/13 18:00	27.9	29.4	39.4	33.0
8/13 19:00	27.8	29.4	40.5	32.5
8/13 20:00	27.7	29.5	35.1	32.5
8/13 21:00	27.4	29.6	32.9	33.0
8/13 22:00	27.1	29.6	31.7	33.5
8/13 23:00	26.8	29.7	30.6	33.5
8/14 0:00	26.7	29.7	29.5	34.0
8/14 1:00	26.6	29.7	29.1	34.5
8/14 2:00	26.2	29.7	28.6	34.5
8/14 3:00	25.9	29.7	28.3	35.0
8/14 4:00	25.6	29.7	28.0	35.5
8/14 5:00	25.5	29.7	27.8	36.0
8/14 6:00	25.3	29.7	27.6	36.0

福島第一原子力発電所 プラント関連パラメータ (水位・圧力・温度などのデータ)

(管内系内)
 各計測器については、地震やその他の事故連動の影響を受けて、通常の計測環境条件を想定しているものもあり、正しく測定されていない可能性のある計測器も存在している。プラントの状況を把握するために、このような計測器の不確かさも考慮したうえで、複数の計測器から得られる情報を活用して互いの照会にも各自して総合的に判断している。

8月14日 12:00 現在

号機	1号機	2号機	3号機	4号機	5号機	6号機	
原子炉注水状況	給水系7号を用いた淡水注入中。 流量3.9m ³ /h (8/14 11:00現在)	給水系7号を用いた淡水注入中。 流量3.7m ³ /h (8/14 11:00現在)	給水系7号を用いた淡水注入中。 流量9.0m ³ /h (8/14 11:00現在)	※2 (全燃料取出中につき監視対象外)	※2 (原子炉の除熱機能が維持されており、注水不要)		
原子炉水位	燃料域A: ケガキ小 燃料域B: 1650 mm (8/14 11:00 現在) ※3	燃料域A: 1850 mm 燃料域B: 2200 mm (8/14 11:00 現在) ※3	燃料域A: 1750 mm 燃料域B: 2150 mm (8/14 11:00 現在) ※3		停止域 1888mm (8/14 12:00 現在)	停止域 2515mm (8/14 12:00 現在)	
原子炉圧力	A系0.022 MPa g B系-1MPa g (8/14 11:00 現在)	A系0.020 MPa g B系-1MPa g (8/14 11:00 現在)	A系-0.185 MPa g B系-0.102 MPa g (8/14 11:00 現在) (A)※3 (C)※3		0.010 MPa g (8/14 12:00 現在)	0.021 MPa g (8/14 12:00 現在)	
原子炉水温度	(系統流量がないため採取不可)						
原子炉圧力容器 まわり温度	給水/1温度102.7℃ 圧力容器下部温度93.1℃ (8/14 11:00 現在)	給水/1温度108.5℃ 圧力容器下部温度114.2℃ (8/14 11:00 現在)	給水/1温度107.6℃ 圧力容器下部温度104.0℃ (8/14 11:00 現在)		※2 (原子炉水温度にて監視中)		
D/W・S/C 圧力	D/W:0.1299 MPa abs S/C:0.110 MPa abs (8/14 11:00 現在)	D/W:0.120 MPa abs S/C:ケガキ小 (8/14 11:00 現在) ※1	D/W:0.1015 MPa abs S/C:0.1839 MPa abs (8/14 11:00 現在)		※2 (原子炉の除熱機能が維持されているため監視対象外)		
D/W 露点気温度	RPVヘッド-シール93.0℃ HVH戻り94.5℃ (8/14 11:00 現在)	RPVヘッド-シール86℃ HVH戻り118℃ (8/14 11:00 現在) ※3	RPVヘッド-シール121.2℃ HVH戻り112.3℃ (8/14 11:00 現在) ※3		※2 (原子炉の除熱機能が維持されているため監視対象外)		
CAMS 放射線 モニタ	D/W(A):0.00E+00Sv/h ※1 B):5.20E+01Sv/h ※1 S/C(A):6.90E-01Sv/h B):7.12E-01Sv/h (8/14 11:00 現在)	D/W(A):1.10E+01Sv/h ※1 B):3.31E+00Sv/h ※1 S/C(A):1.40E-01Sv/h B):6.45E+00Sv/h ※1 (8/14 11:00 現在)	D/W(A):3.72E+00Sv/h ※3 B):2.71E+00Sv/h ※3 S/C(A):3.27E-01Sv/h B):3.08E-01Sv/h (8/14 11:00 現在)				
S/C 温度	A系45.9℃ B系45.7℃ (8/14 11:00 現在)	A系48.5℃ B系48.4℃ (8/14 11:00 現在)	A系45.6℃ B系45.8℃ (8/14 11:00 現在)				
D/W 設計圧力	0.384MPa g (0.485MPa abs)	0.384MPa g (0.485MPa abs)	0.384MPa g (0.485MPa abs)				
D/W 最高使用圧力	0.427MPa g (0.528MPa abs)	0.427MPa g (0.528MPa abs)	0.427MPa g (0.528MPa abs)				
使用済燃料プール 温度	36.0℃ (8/14 11:00現在)	37.0℃ (8/14 11:00現在)	33.5℃ (8/14 11:00現在)	45℃ (8/14 11:00現在)	29.5℃ (8/14 12:00 現在)	37.5℃ (8/14 12:00 現在)	
FPC ケーブル バル	※1	1150mm (8/14 11:00現在)	※1	4250mm (8/14 11:00現在)	※2		
電源	外部電源受電中 (P/C2C)			外部電源受電中 (P/C4D)			
その他情報				共用プール: 37℃ (8/14 6:05 現在)	5u: SHCモード (8/8 10:43~)	6u: 非熱モード (8/14 10:36~)	

圧力換算 ゲージ圧(MPa g) = 絶対圧(MPa abs) - 大気圧(標準大気圧0.1013 MPa)
 絶対圧(MPa abs) = ゲージ圧(MPa g) + 大気圧(標準大気圧0.1013 MPa)

※1: 計器不良
 ※2: テータ採取対象外
 ※3: 状況推移を監視中

No. Z11/P. 1
 東京電力(株) 原子力安全 福島第一
 2011年 08月14日 12時00分

福島第一原子力発電所 プラント関連パラメータ（水位・圧力・温度などのデータ）に関する補足説明

■各パラメータに関する補足説明

項目	記載方法	測定方法	記載点数/Ch 数or 系統数
原子炉注水状況	原子炉への注水流量/注水方法を記載。	仮設計器	1/1系統
原子炉水位	燃料域を監視する水位計にて測定したデータを記載。	本設指示計	A系 1/1Ch B系 1/1Ch
原子炉圧力	計器盤より圧力計器から伝送される電圧値を測定し、電圧値を圧力に換算したものを記載。A系/B系それぞれ複数点データがあるが、1点を代表として採取し記載。(本設) 1号、2号については、仮設計器の値をA系に代表して記載。(2号機は参考値)	仮設計器：1号、2号 本設計器盤(電圧測定)：3号	仮設計器 1/1系統 本設計器 A系 1/2Ch B系 1/2Ch
原子炉水温度	温度計設置箇所には系統設置がないためデータ未採取	-	-
原子炉圧力容器 まわり温度	原子炉圧力容器まわり温度は複数箇所から採取しているが、全体把握の観点から代表部位として「給水ノズル位置」、「圧力容器下部(1号、3号：圧力容器下部ヘッド、2号：圧力容器底部ヘッド上部)」のデータを記載	本設記録計	給水ノズル位置 1/4Ch 圧力容器下部 1/2Ch(1号) 1/1Ch(2~3号)
D/W・S/C 圧力	本設計器の指示値を記載。本設計器にて採取できない場合には、計器盤より測定した電圧値を圧力に換算したものを記載。 2号D/W圧力については、仮設計器の値を記載。 (D/W：ドライウェル、S/C：圧力抑制室)	(D/W圧力) 本設記録計：1号 仮設計器：2号 本設計器盤(電圧測定)：3号 (S/C圧力) 本設指示計：1号、2号 本設計器盤(電圧測定)：3号	(D/W圧力) 本設記録計 広域 1/1Ch：1号 仮設計器 1/1系統：2号 本設計器盤 1/4Ch：3号 (S/C圧力) 本設指示計 1/1系統：1号、2号 本設計器盤 1/2Ch：3号
D/W 雰囲気温度	D/W 内の雰囲気温度は複数箇所から採取しているが、全体把握の観点から代表部位として「D/W 上部(RPV ベローシール温度)、中央部(D/W HVH 戻り空気温度)」のデータを記載。(RPV：原子炉圧力容器、HVH：空調ユニット)	本設記録計	RPV ベローシール 1/5Ch D/W HVH 戻り 1/5Ch
CAMS 放射線 モニタ	本設指示計の指示値を記載。 (CAMS：格納容器雰囲気モニタ系、E●●：×10 ⁰⁰)	本設指示計	D/W A系 1/1Ch B系 1/1Ch S/C A系 1/1Ch B系 1/1Ch
S/C 温度	本設記録計の指示値を記載。A系/B系それぞれ複数点データがあるが、1点を代表として採取し記載。	本設記録計	A系 1/4Ch(1号)、8Ch(2~3号) B系 1/4Ch(1号)、8Ch(2~3号)
使用済燃料プール 温度	本設記録計、もしくは仮設計器の指示値を記載。 (非熱モード：非常時熱負荷モード、SHCモード：原子炉停止時冷却系モード)	本設記録計：2号 仮設計器：1号、3~4号	本設計器 1/1Ch(2号) 仮設計器 1/1系統(1、3~4号)
FPC スターゲツク バル	本設指示計の指示値を記載。 (FPC：燃料プール冷却浄化系)	本設指示計	1/1系統

■注記に関する補足説明

項目	内容	8月14日 12 時時点の状況
計器不良	計器不良：指示値ダウン(オーバー)スケール/検出器の不良	1号機 CAMS D/W 放射線モニタ、FPC(スターゲツクバル) 2号機 S/C 圧力、CAMS D/W(B) 放射線モニタ、CAMS S/C(B) 放射線モニタ 3号機 FPC(スターゲツクバル)
データ採取対象外	4号機：炉心に燃料がないため、原子炉及びD/W関連のデータは採取せず。 5~6号機：現在冷温停止中のため、D/W 関連データは採取せず。	-
状況推移を 継続確認中	指示は出ているものの、指示値ハンテング・マイナス表示など他パラメータと明らかに異なる推移を示したものの。	1号機 原子炉水位(B) 2号機 原子炉水位、RPV ベローシール温度 3号機 原子炉水位、原子炉圧力、RPV ベローシール温度、CAMS D/W(A)放射線モニタ

福島第一原子力発電所 1号機 水位・圧力に関するパラメータ

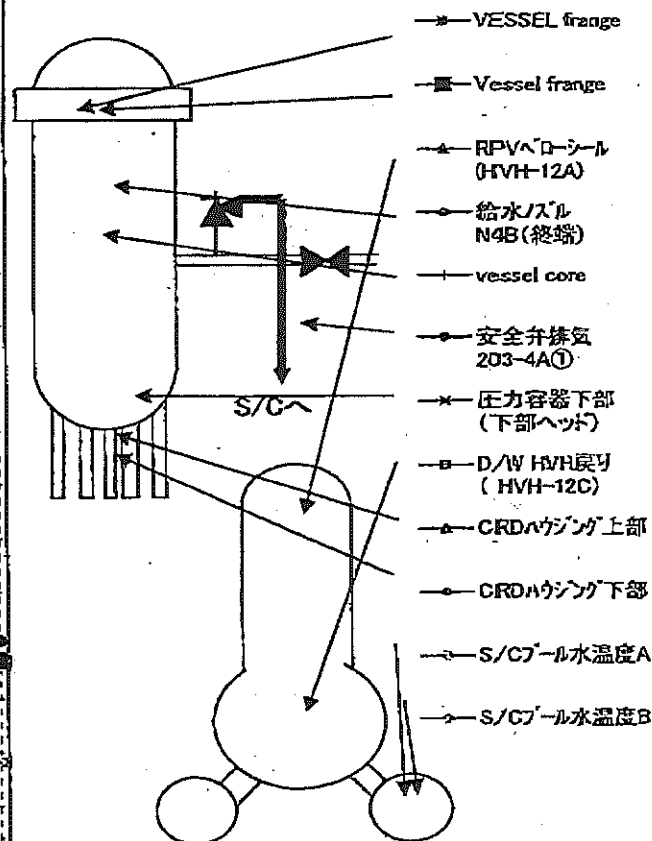
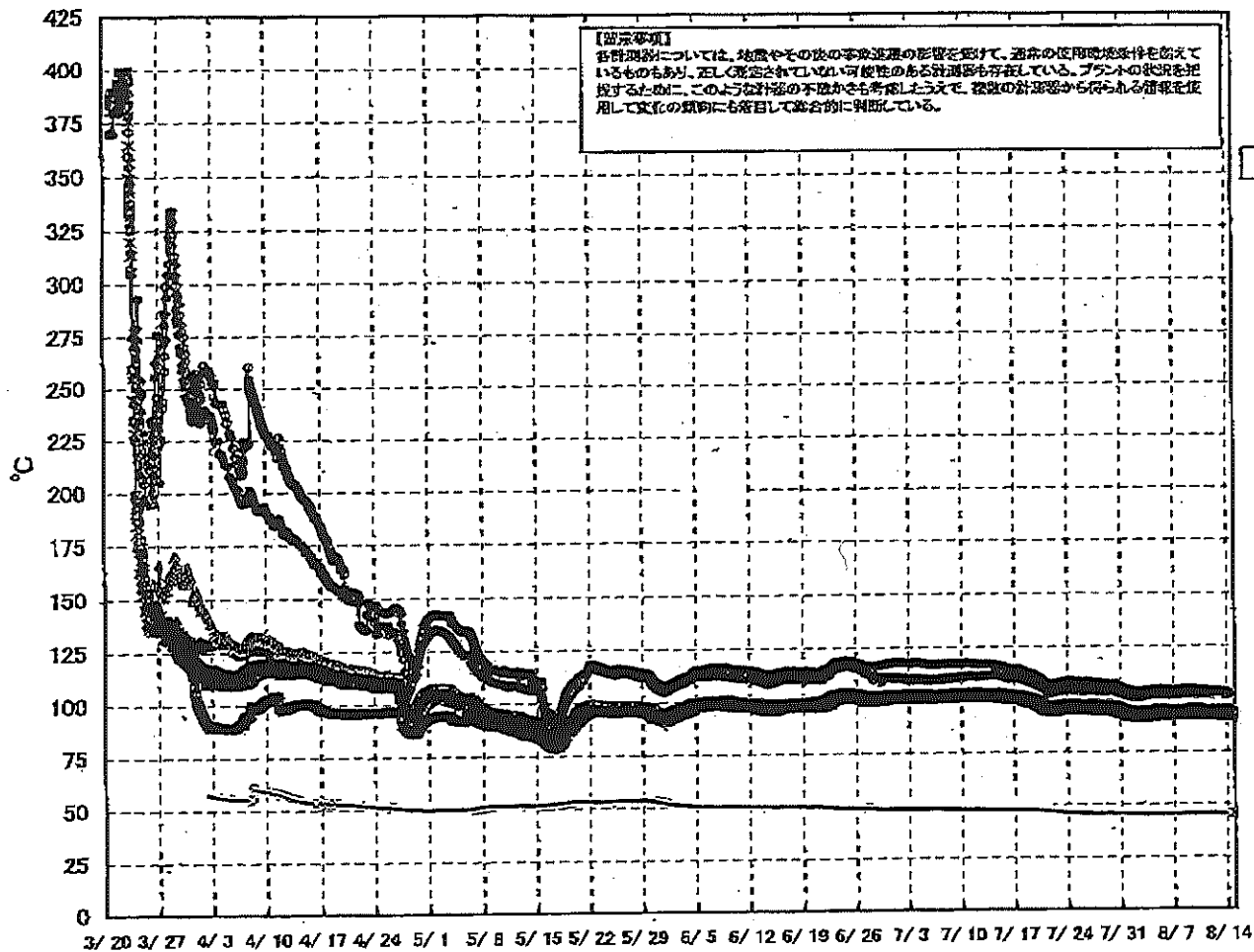
【留意事項】
各計測器については、地震やその他の事象進展の影響を受けて、通常の使用環境条件を逸脱しているものもあり、正しく測定されていない可能性のある計測器も存在している。
プラントの状況を把握するために、このような計器の不確かさも考慮したうえで、複数の計測器から得られる情報を使用して変化の傾向にも着目して総合的に判断している。

日時	原子炉水位 (燃料域)(A) (mm)	原子炉水位 (燃料域)(B) (mm)	A系 原子炉 圧力(MPa)	B系 原子炉 圧力(MPa)	D/W圧力 (MPa abs)	S/C圧力 (MPa abs)	GAMS D/W(A) (Sv/h)	GAMS D/W(B) (Sv/h)	GAMS S/C(A) (Sv/h)	GAMS S/C(B) (Sv/h)	備考
8/8 5:00		-1650	0.023	--	0.1317	0.110	0.00E+00	3.12E+01	7.01E-01	7.24E-01	
8/8 11:00		-1650	0.023	--	0.1315	0.110	0.00E+00	3.33E+01	7.01E-01	7.18E-01	
8/8 17:00		-1650	0.023	--	0.1308	0.110	0.00E+00	4.05E+01	7.01E-01	7.20E-01	
8/8 23:00		-1650	0.023	--	0.1318	0.110	0.00E+00	1.45E+02	7.01E-01	7.21E-01	
8/9 5:00		-1700	0.023	--	0.1315	0.110	0.00E+00	3.06E+02	7.00E-01	7.18E-01	
8/9 11:00		-1650	0.023	--	0.1305	0.110	0.00E+00	4.40E+01	7.00E-01	7.19E-01	
8/9 17:00		-1650	0.023	--	0.1316	0.110	0.00E+00	4.34E+01	7.00E-01	7.19E-01	
8/9 23:00		-1700	0.023	--	0.1316	0.110	0.00E+00	4.86E+01	7.00E-01	7.16E-01	
8/10 5:00		-1650	0.023	--	0.1306	0.110	0.00E+00	3.56E+02	6.99E-01	7.20E-01	
8/10 11:00		-1650	0.023	--	0.1314	0.110	0.00E+00	3.99E+01	6.99E-01	7.17E-01	
8/10 17:00		-1650	0.023	--	0.1316	0.110	0.00E+00	4.24E+01	6.99E-01	7.20E-01	
8/10 23:00		-1650	0.023	--	0.1307	0.115	0.00E+00	4.27E+01	6.97E-01	7.20E-01	
8/11 5:00		-1650	0.023	--	0.1316	0.110	0.00E+00	4.60E+01	6.98E-01	7.18E-01	
8/11 11:00		-1700	0.023	--	0.1311	0.110	0.00E+00	4.22E+01	6.97E-01	7.18E-01	
8/11 17:00		-1650	0.024	--	0.1308	0.110	0.00E+00	5.16E+01	6.97E-01	7.17E-01	
8/11 23:00		-1650	0.024	--	0.1318	0.110	0.00E+00	5.28E+01	6.97E-01	7.18E-01	
8/12 5:30		-1650	0.024	--	0.1314	0.110	0.00E+00	3.60E+02	6.97E-01	7.12E-01	
8/12 11:00		-1600	0.023	--	0.1308	0.110	0.00E+00	3.34E+02	6.96E-01	7.15E-01	
8/12 17:00		-1650	0.024	--	0.1313	0.110	0.00E+00	3.40E+01	6.96E-01	7.17E-01	
8/12 23:00		-1650	0.024	--	0.1303	0.110	0.00E+00	4.60E+01	6.96E-01	7.12E-01	
8/13 5:00		-1650	0.024	--	0.1303	0.110	0.00E+00	3.19E+02	6.94E-01	7.13E-01	
8/13 11:00		-1650	0.023	--	0.1309	0.110	0.00E+00	3.64E+02	6.95E-01	7.11E-01	
8/13 17:00		-1650	0.023	--	0.1300	0.110	0.00E+00	3.75E+01	6.85E-01	7.07E-01	
8/13 23:00		-1650	0.023	--	0.1309	0.110	0.00E+00	3.78E+01	6.89E-01	7.10E-01	
8/14 5:00		-1650	0.023	--	0.1308	0.110	0.00E+00	6.86E+01	6.90E-01	7.13E-01	
8/14 11:00		-1650	0.022	--	0.1299	0.110	0.00E+00	5.20E+01	6.90E-01	7.12E-01	

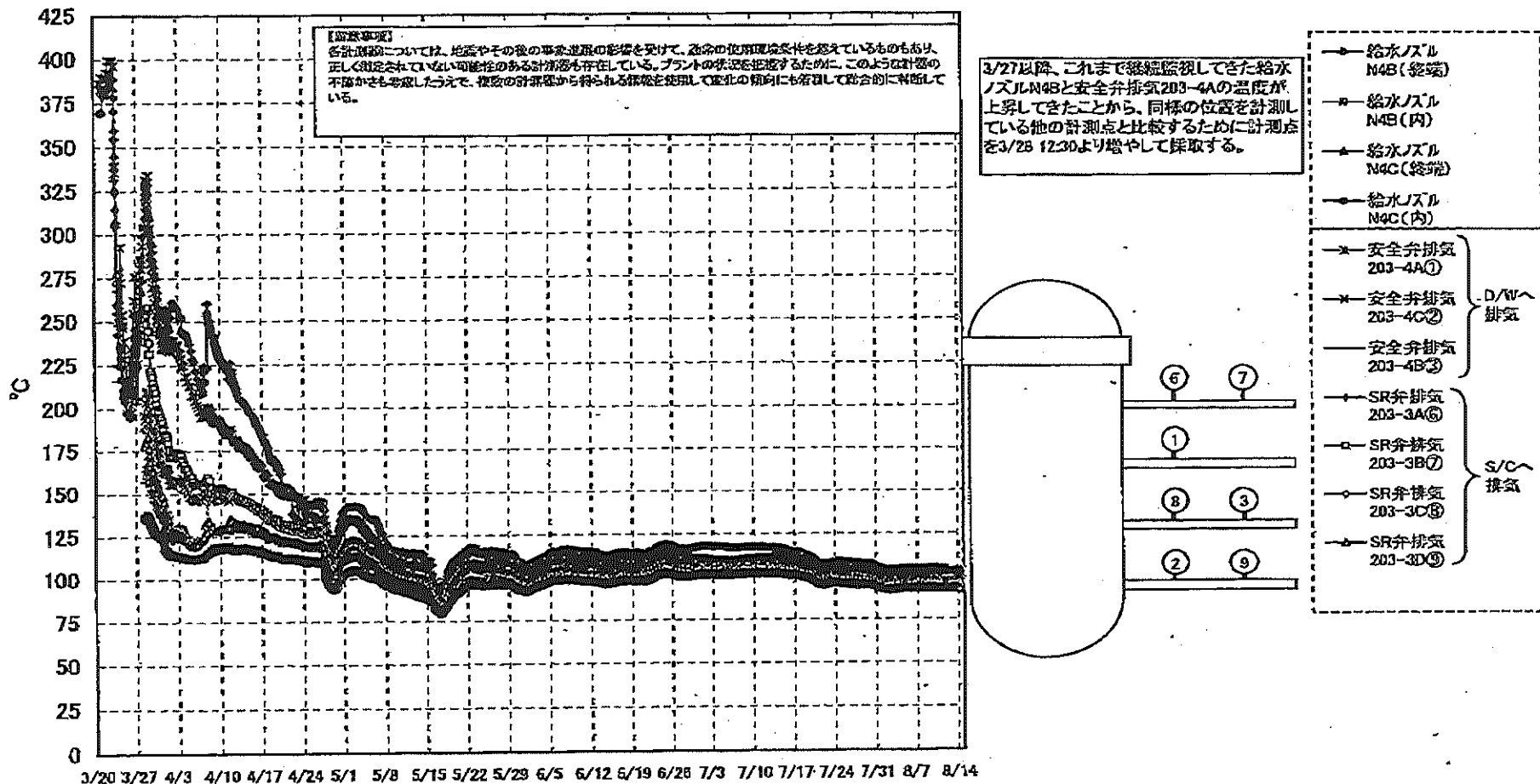
DS

計器不良 計器不良

福島第一原子力発電所 1号機 温度に関するパラメータ (代表点)



福島第一原子力発電所 1号機 温度に関するパラメータ (給水ノズル及び安全弁排気温度)



福島第一原子力発電所 1号機 温度に関するパラメータ

【留意事項】
各計測器については、地震やその後の事象進展の影響を受けて、通常の使用環境条件を越えているものもあり、正しく測定されていない可能性のある計測器も存在している。プラントの状況を把握するために、このような計測器の不確かさも考慮したうえで、複数の計測器から得られる情報を使用して変化の傾向にも着目して総合的に判断している。

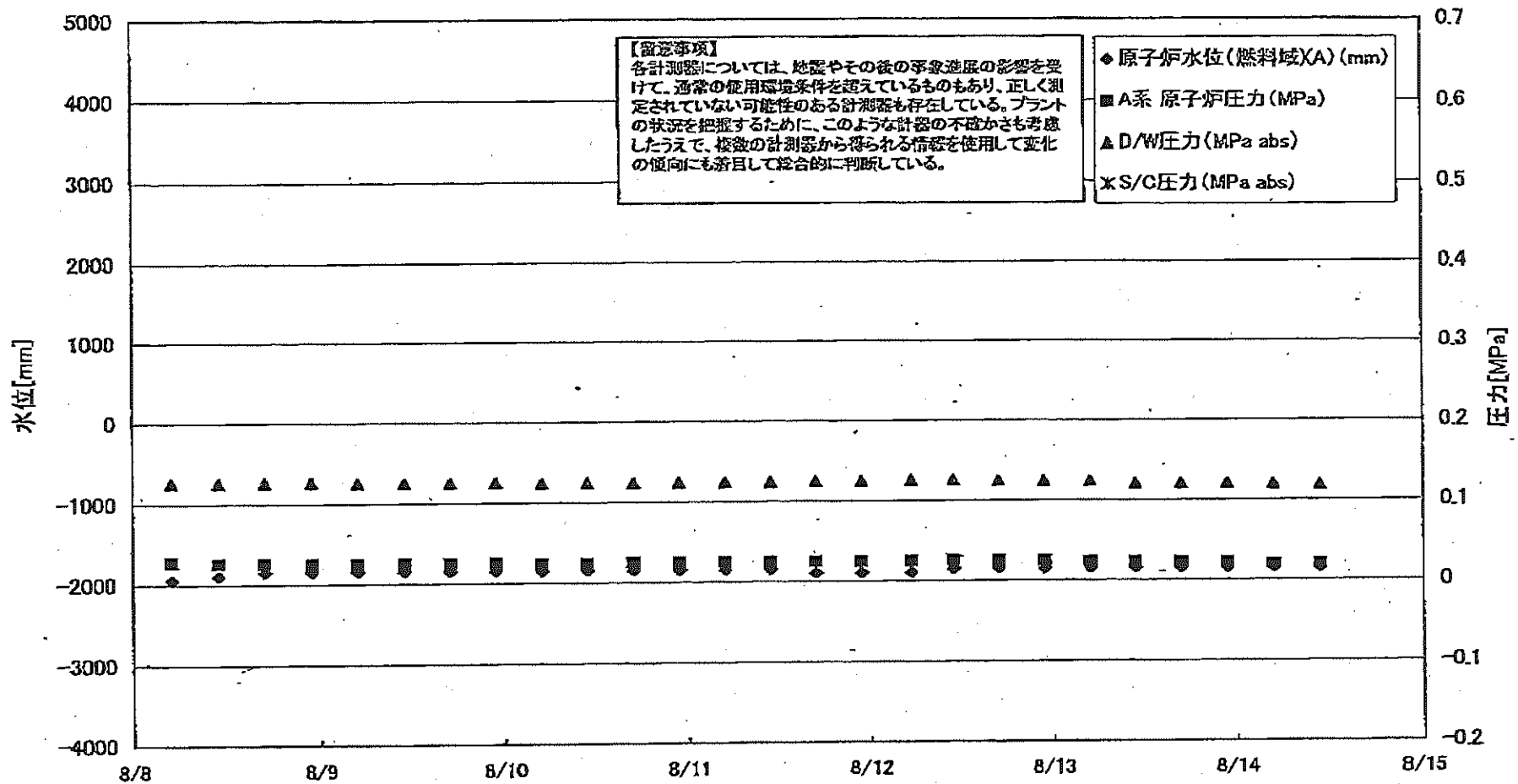
日時	VESSEL frange	Vessel frange	給水/スル N4B (終端)	給水/スル N4B (内)	給水/スル N4C (終端)	給水/スル N4C (内)	vessel core	圧力容器下部 (下部ヘッド)	CRDn カジノ上部	CRDn カジノ下部	安全弁排気 203-4A①	安全弁排気 203-4C②	安全弁排気 203-4B③	SR弁排気 203-3A⑤	SR弁排気 203-3B⑦	SR弁排気 203-3C⑧	SR弁排気 203-3D⑨	D/W HVH戻り (HVH-12C)	RPV ⁺ ボーナル (HVH-12A)	S/C プール 水温度 A	S/C プール 水温度 B	備考
8/8 5:00	93.7	93.8	104.7	94.3	93.3	93.1	93.5	94.0	94.3	94.2	102.8	97.7	95.3	96.7	95.7	97.0	94.1	95.4	93.9	45.7	45.5	
8/8 11:00	93.6	93.6	104.6	94.3	93.2	93.0	93.4	93.9	94.2	94.1	102.8	97.6	95.2	96.7	95.6	96.9	93.9	95.4	93.8	45.7	45.5	
8/8 17:00	93.5	93.5	104.3	94.1	93.1	92.8	93.3	93.8	94.1	94.0	102.7	97.5	95.1	96.6	95.5	96.9	93.9	95.2	93.7	45.7	45.5	
8/8 23:00	93.8	93.9	104.8	94.5	93.5	93.2	93.6	94.1	94.4	94.3	103.2	97.9	95.4	97.0	95.9	97.2	94.2	95.6	94.0	45.7	45.5	
8/9 5:00	93.6	93.6	104.5	94.2	93.2	92.9	93.4	93.8	94.2	94.0	102.8	97.7	95.1	96.6	95.5	96.9	93.9	95.3	93.7	45.7	45.5	
8/9 11:00	93.4	93.5	104.3	94.0	93.0	92.7	93.1	93.7	94.0	93.8	102.6	97.4	94.9	96.5	95.4	96.7	93.8	95.1	93.6	45.7	45.5	
8/9 17:00	93.9	93.9	104.9	94.4	93.5	93.2	93.5	94.1	94.4	94.3	103.2	98.0	95.4	97.1	95.9	97.3	94.2	95.6	94.0	45.7	45.5	
8/9 23:00	93.8	93.8	104.8	94.4	93.4	93.1	93.5	94.1	94.3	94.2	103.2	97.9	95.3	97.0	95.8	97.2	94.1	95.5	93.9	45.7	45.5	
8/10 5:00	93.7	93.7	104.7	94.2	93.3	93.0	93.3	93.9	94.3	94.1	103.0	97.7	95.2	96.8	95.7	97.0	94.1	95.9	93.8	45.7	45.5	
8/10 11:00	94.0	94.0	105.0	94.5	93.5	93.2	93.6	94.2	94.5	94.3	103.4	98.0	95.4	97.1	96.0	97.4	94.3	95.6	94.1	45.7	45.5	
8/10 17:00	93.8	93.8	104.7	94.3	93.3	93.0	93.4	94.0	94.3	94.1	103.2	97.8	95.2	96.9	95.8	97.1	94.0	95.4	93.9	45.7	45.5	
8/10 23:00	93.4	93.5	104.3	94.0	93.0	92.7	93.1	93.7	94.0	93.9	102.7	97.4	94.9	96.5	95.4	96.7	93.8	95.1	93.6	45.8	45.5	
8/11 5:00	93.6	93.6	104.5	94.1	93.1	92.9	93.3	93.8	94.1	94.0	102.9	97.6	95.0	96.6	95.6	96.8	93.9	95.2	93.7	45.8	45.5	
8/11 11:00	93.3	93.4	104.1	93.9	92.9	92.6	93.0	93.6	93.9	93.7	102.7	97.3	94.7	96.4	95.4	96.6	93.6	95.0	93.5	45.8	45.5	
8/11 17:00	93.4	93.5	104.3	93.9	93.0	92.8	93.1	93.7	94.0	93.8	102.9	97.4	94.9	96.6	95.5	96.8	93.8	95.1	93.7	45.8	45.5	
8/11 23:00	93.6	93.6	104.5	94.1	93.2	92.9	93.3	93.9	94.2	94.0	102.9	97.5	95.0	96.6	95.5	96.8	93.9	95.2	93.8	45.8	45.6	
8/12 5:30	93.4	93.4	103.2	94.0	93.1	92.8	93.2	93.7	94.1	93.9	103.0	97.4	95.0	96.5	95.4	96.8	93.7	95.0	93.5	45.8	45.6	
8/12 11:00	93.4	93.4	103.2	93.9	93.1	92.8	93.1	93.7	94.1	93.9	103.1	97.4	95.0	96.6	95.5	96.8	93.8	95.1	93.6	45.8	45.6	
8/12 17:00	93.6	93.7	103.6	94.2	93.3	93.1	93.5	94.0	94.3	94.2	103.4	97.8	95.2	96.9	95.8	97.0	94.0	95.3	93.9	45.8	45.6	
8/12 23:00	93.3	93.3	103.2	93.9	92.9	92.7	93.1	93.7	94.0	93.9	103.1	97.4	94.8	96.5	95.5	96.7	93.7	95.0	93.6	45.8	45.6	
8/13 5:00	93.4	93.4	103.4	94.0	93.1	92.8	93.2	93.8	94.1	94.0	103.3	97.6	95.0	96.7	95.6	96.9	93.8	95.2	93.6	45.9	45.6	
8/13 11:00	93.4	93.5	103.5	94.1	93.1	92.9	93.2	93.8	94.2	94.0	103.3	97.7	95.0	96.7	95.7	96.9	93.8	95.2	93.7	45.9	45.6	
8/13 17:00	93.4	93.5	103.5	94.0	93.1	92.9	93.2	93.8	94.1	94.0	103.3	97.6	95.0	96.7	95.7	96.9	93.8	95.2	93.7	45.9	45.6	
8/13 23:00	93.6	93.6	103.7	94.2	93.3	93.0	93.4	94.0	94.3	94.1	103.5	97.7	95.1	96.7	95.8	97.0	94.0	95.3	93.7	45.9	45.6	
8/14 5:00	93.1	93.1	103.1	93.8	92.8	92.5	92.9	93.5	93.8	93.7	102.8	97.1	94.6	96.2	95.2	96.4	93.4	94.9	93.3	45.9	45.6	
8/14 11:00	92.7	92.8	102.7	93.3	92.4	92.2	92.5	93.1	93.5	93.3	102.1	96.7	94.3	95.7	94.7	96.0	93.1	94.5	93.0	45.9	45.7	

NO. 2119

東京電力(株) 原子力部

1/14 04:10 41117

福島第一原子力発電所 2号機 水位・圧力に関するパラメータ



福島第一原子力発電所 2号機 水位・圧力に関するパラメータ

【留意事項】
各計測器については、地震やその他の事象進展の影響を受けて、通常の使用環境条件を超えているものもあり、正しく測定されていない可能性のある計測器も存在している。
プラントの状態を把握するために、このような計器の不確かさも考慮したうえで、複数の計測器から得られる情報を使用して変化の傾向にも着目して総合的に判断している。

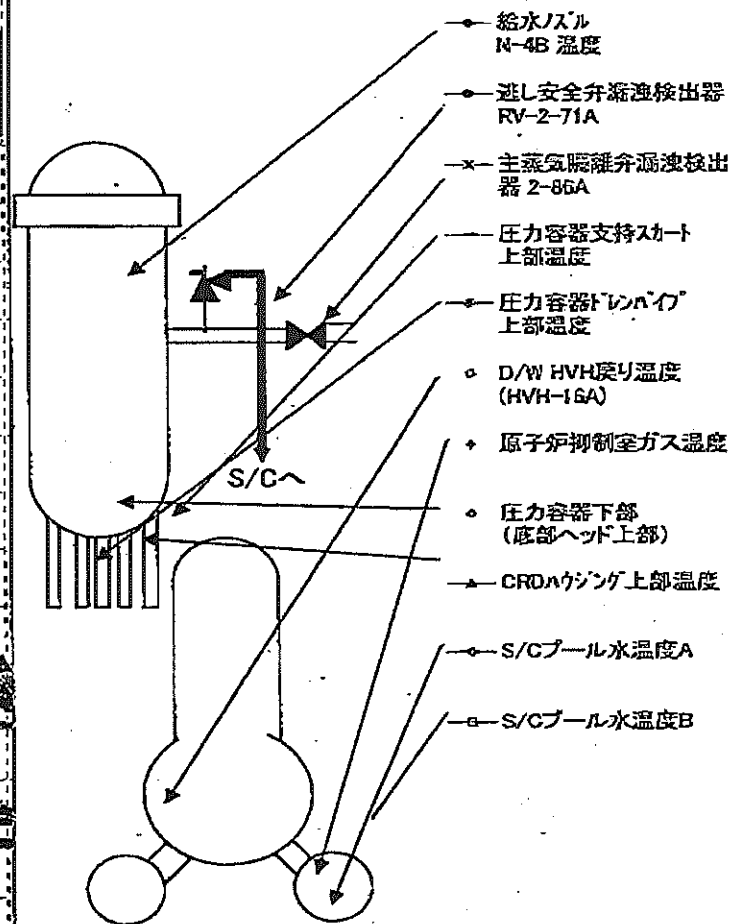
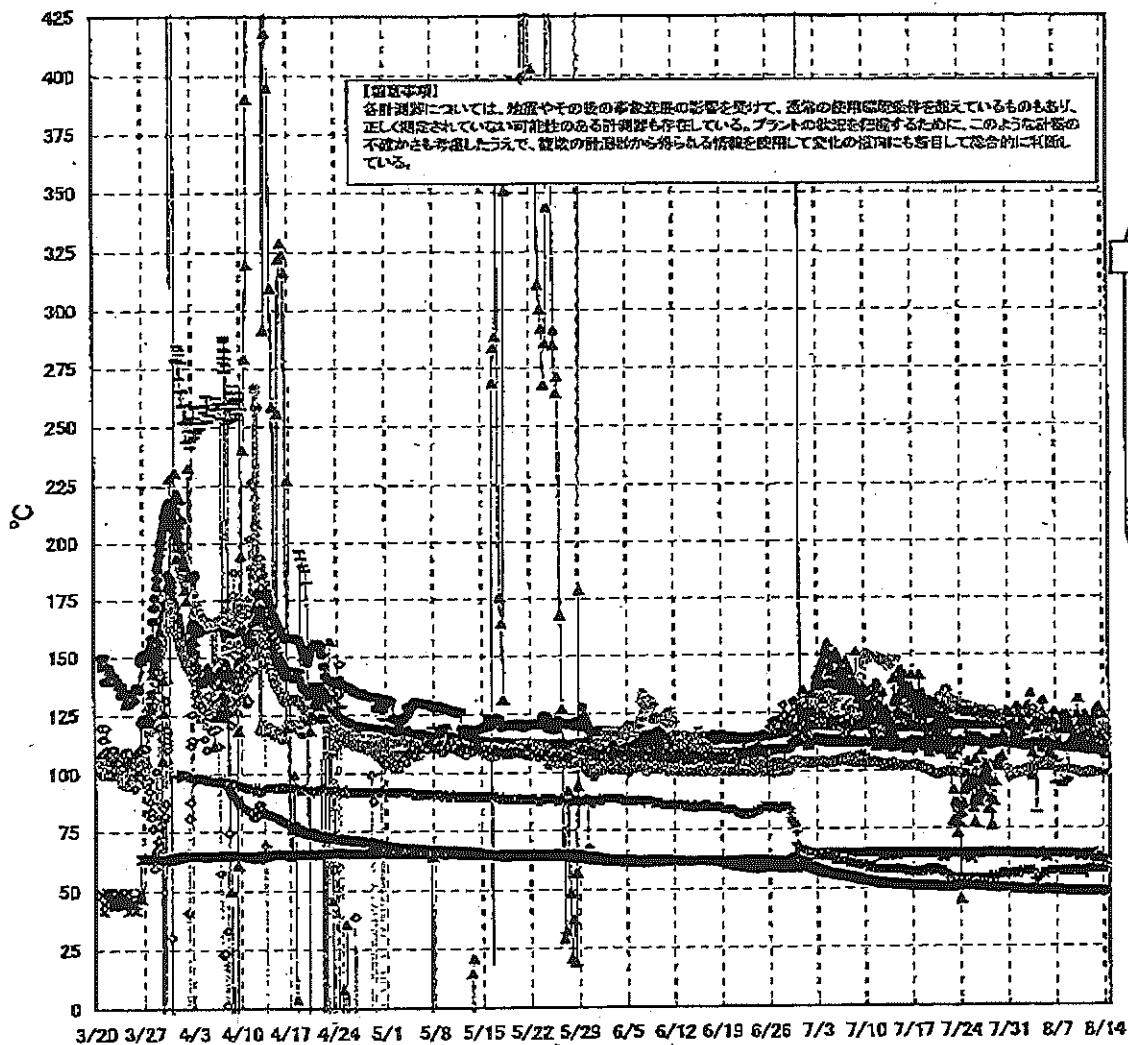
日時	原子炉水位 (燃料域)(A) (mm)	原子炉水位 (燃料域)(B) (mm)	A系 原子 炉圧力 (MPa)	B系 原子 炉圧力 (MPa)	D/W圧力 (MPa abs)	S/C圧力 (MPa abs)	CAMS D/W(A) (Sv/h)	CAMS D/W(B) (Sv/h)	CAMS S/C(A) (Sv/h)	CAMS S/C(B) (Sv/h)	中央制御 室線量 (mSv/h)	備考
8/8 5:00	-1950	-2200	0.028	-	0.127	-	1.12E+01	1.51E+01	1.47E-01	6.56E+00	0.010	
8/8 11:00	-1900	-2200	0.026	-	0.127	-	1.12E+01	1.51E+01	1.47E-01	6.47E+00	0.010	
8/8 17:00	-1850	-2200	0.026	-	0.127	-	1.12E+01	1.52E+01	1.46E-01	6.51E+00	0.010	
8/8 23:00	-1850	-2200	0.025	-	0.127	-	1.12E+01	1.52E+01	1.46E-01	6.47E+00	0.010	
8/9 5:00	-1850	-2200	0.025	-	0.126	-	1.12E+01	1.53E+01	1.46E-01	6.43E+00	0.010	
8/9 11:00	-1850	-2200	0.025	-	0.126	-	1.12E+01	1.53E+01	1.45E-01	6.43E+00	0.009	
8/9 17:00	-1850	-2200	0.025	-	0.126	-	1.12E+01	1.53E+01	1.45E-01	6.43E+00	0.010	
8/9 23:00	-1850	-2150	0.025	-	0.126	-	1.11E+01	1.54E+01	1.45E-01	6.42E+00	0.012	
8/10 5:00	-1850	-2200	0.024	-	0.125	-	1.11E+01	1.54E+01	1.45E-01	6.41E+00	0.010	
8/10 11:00	-1850	-2200	0.024	-	0.125	-	1.11E+01	1.54E+01	1.45E-01	6.41E+00	0.010	
8/10 17:00	-1850	-2200	0.025	-	0.125	-	1.11E+01	1.55E+01	1.45E-01	6.42E+00	0.010	
8/10 23:00	-1850	-2200	0.025	-	0.125	-	1.11E+01	1.55E+01	1.44E-01	6.44E+00	0.010	
8/11 5:00	-1850	-2200	0.025	-	0.125	-	1.11E+01	1.56E+01	1.44E-01	6.47E+00	0.012	
8/11 11:00	-1850	-2200	0.025	-	0.125	-	1.11E+01	1.56E+01	1.44E-01	6.49E+00	0.011	
8/11 17:00	-1900	-2200	0.025	-	0.126	-	1.11E+01	1.57E+01	1.43E-01	6.51E+00	0.011	
8/11 23:00	-1900	-2200	0.025	-	0.126	-	1.11E+01	1.57E+01	1.43E-01	6.54E+00	0.010	
8/12 5:30	-1900	-2200	0.025	-	0.127	-	1.11E+01	2.07E-03	1.43E-01	6.62E+00	0.018	
8/12 11:00	-1850	-2200	0.026	-	0.127	-	1.11E+01	2.18E-03	1.43E-01	6.53E+00	0.010	
8/12 17:00	-1850	-2200	0.025	-	0.126	-	1.11E+01	8.32E-01	1.42E-01	6.51E+00	0.010	
8/12 23:00	-1850	-2200	0.025	-	0.125	-	1.11E+01	1.35E+00	1.42E-01	6.48E+00	0.010	
8/13 5:00	-1850	-2200	0.024	-	0.125	-	1.11E+01	1.80E+00	1.41E-01	6.46E+00	0.010	
8/13 11:00	-1850	-2200	0.023	-	0.122	-	1.11E+01	2.18E+00	1.41E-01	6.44E+00	0.011	
8/13 17:00	-1850	-2200	0.023	-	0.122	-	1.10E+01	2.50E+00	1.41E-01	6.47E+00	0.010	
8/13 23:00	-1850	-2200	0.022	-	0.122	-	1.10E+01	2.81E+00	1.40E-01	6.49E+00	0.010	
8/14 5:00	-1850	-2200	0.020	-	0.121	-	1.10E+01	3.07E+00	1.40E-01	6.45E+00	0.009	
8/14 11:00	-1850	-2200	0.020	-	0.120	-	1.10E+01	3.31E+00	1.40E-01	6.45E+00	0.010	

計器不良

計器不良

計器不良

福島第一原子力発電所 2号機 温度に関するパラメータ(代表点)



NO. 7177
 東京電力(株) 原子力発電部
 2011年 04月 04日 11時 51分

福島第一原子力発電所 2号機 温度に関するパラメータ

【留意事項】

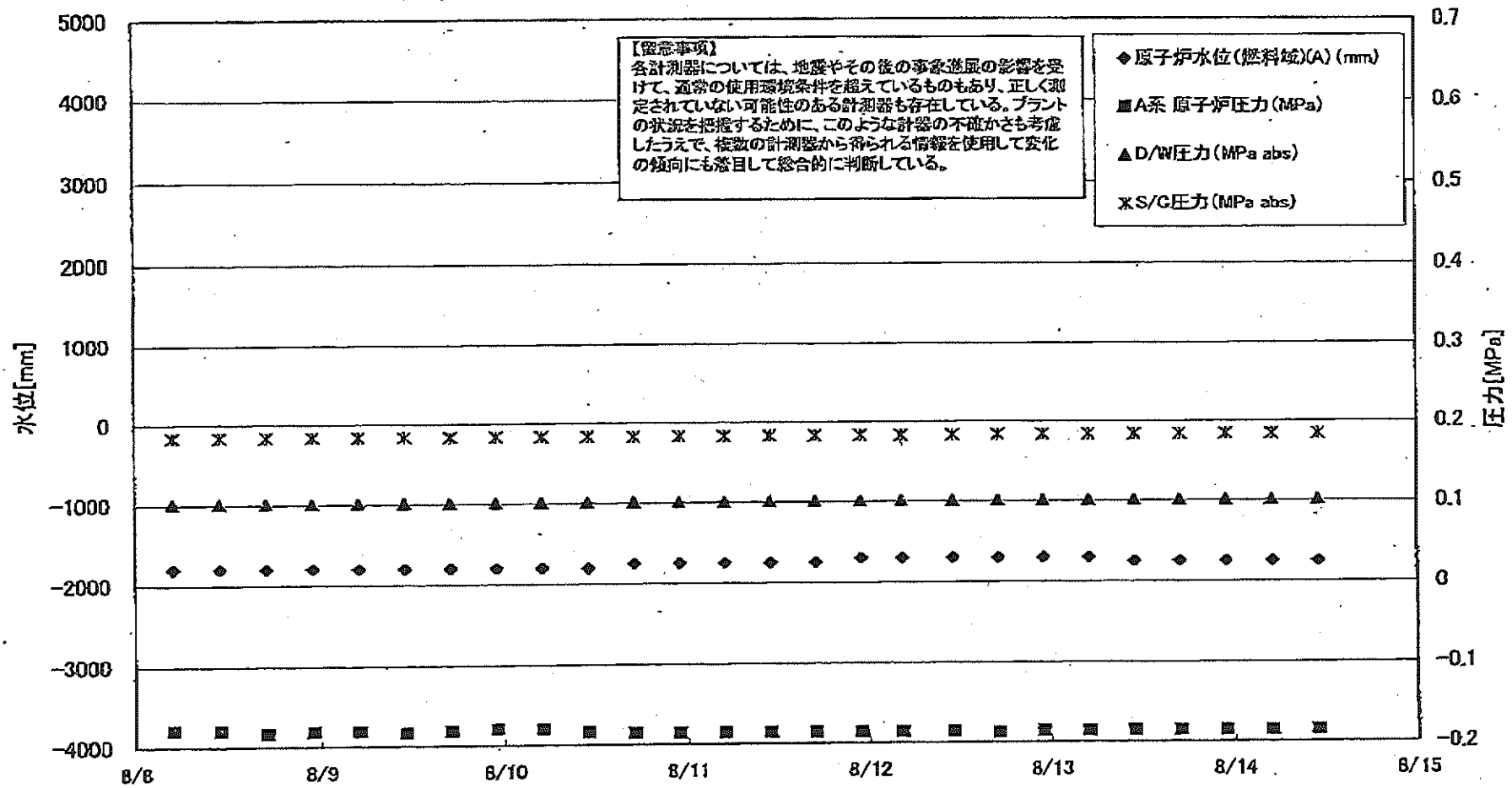
各計測器については、地震やその後の事象進展の影響を受けて、通常の使用環境条件を超えているものもあり、正しく測定されていない可能性のある計測器も存在している。プラントの状況を把握するために、このような計測器の不確かさも考慮したうえで、複数の計測器から得られる情報を使用して変化の傾向にも着目して総合的に判断している。

日時	逃し安全弁 漏洩検出器 RV-2-71A	主蒸気隔離 弁漏洩検出 器 2-86A	給水ノズル N-4B 温度	CRDハウジング 上部温度	圧力容器 下部 (底部ヘッド 上部)	圧力容器 支持スカート 上部温度	圧力容器 ドレンパイプ 上部温度	D/W HVH 戻り温度 (HVH-16A)	RPVベロー シール	原子炉抑 制室ガス 温度	S/Cプール 水温度A	S/Cプール 水温度B	備考
8/8 5:00	119.0	64.4	110.0	124.2	119.6	94.9	100.6	120.0	97.0	57.0	49.0	48.9	
8/8 11:00	118.9	64.3	110.0	120.6	120.0	94.8	100.4	120.0	99.0	57.0	49.0	48.9	
8/8 17:00	118.9	64.3	109.9	124.1	117.9	96.0	100.3	120.0	97.0	57.0	48.9	48.8	
8/8 23:00	118.9	64.3	109.9	117.8	117.6	109.5	100.4	120.0	96.0	57.0	48.9	48.8	
8/9 5:00	118.7	64.3	109.7	120.8	117.5	109.1	100.2	120.0	97.0	57.0	48.9	48.8	
8/9 11:00	118.7	64.3	109.5	118.6	117.8	111.1	100.1	120.0	96.0	57.0	48.9	48.8	
8/9 17:00	118.7	64.0	109.8	114.1	117.3	110.1	100.2	120.0	95.0	57.0	48.8	48.7	
8/9 23:00	118.6	64.2	109.6	116.2	117.5	108.8	100.1	119.0	96.0	57.0	48.8	48.7	
8/10 5:00	118.5	64.3	109.5	124.4	117.7	110.6	99.7	120.0	96.0	57.0	48.8	48.7	
8/10 11:00	118.6	63.3	109.5	131.1	116.6	108.5	99.8	119.0	96.0	57.0	48.7	48.6	
8/10 17:00	118.4	62.7	109.5	120.6	117.8	112.4	99.2	119.0	98.0	57.0	48.7	48.6	
8/10 23:00	118.5	63.6	109.6	114.7	117.3	108.8	98.7	119.0	97.0	57.0	48.7	48.6	
8/11 5:00	118.4	64.0	109.4	122.4	117.0	109.4	99.1	119.0	99.0	57.0	48.7	48.6	
8/11 11:00	118.2	64.0	109.3	124.0	116.4	109.8	99.1	119.0	97.0	56.0	48.8	48.7	
8/11 17:00	118.3	63.8	109.4	116.0	116.2	109.2	98.7	119.0	98.0	58.0	48.8	48.7	
8/11 23:00	118.7	64.3	109.8	121.0	117.8	113.0	98.5	120.0	98.0	58.0	48.8	48.7	
8/12 5:30	116.7	64.5	109.6	116.7	116.8	107.4	99.9	120.0	87.0	58.0	48.8	48.7	
8/12 11:00	120.5	64.5	109.5	113.5	117.0	107.9	99.9	119.0	88.0	58.0	48.8	48.7	
8/12 17:00	115.2	63.1	109.3	120.0	116.3	111.0	99.4	119.0	85.0	58.0	48.7	48.6	
8/12 23:00	113.6	62.6	109.1	123.7	116.8	108.0	99.0	119.0	86.0	58.0	48.7	48.6	
8/13 5:00	113.7	62.2	108.8	126.9	116.2	112.4	99.2	118.0	86.0	58.0	48.7	48.6	
8/13 11:00	113.3	61.7	108.7	128.0	115.2	110.3	98.9	118.0	88.0	58.0	48.6	48.5	
8/13 17:00	114.2	61.5	108.7	115.9	115.4	107.6	99.1	118.0	88.0	58.0	48.6	48.5	
8/13 23:00	116.3	61.4	108.6	114.2	115.8	108.4	99.0	118.0	88.0	58.0	48.6	48.5	
8/14 5:00	116.6	61.3	108.4	124.4	115.4	107.6	99.0	118.0	89.0	58.0	48.6	48.5	
8/14 11:00	116.2	61.1	108.5	111.3	114.2	105.7	98.8	118.0	86.0	58.0	48.5	48.4	

計器不良

2017.07.11
 2017.07.11
 2017.07.11

福島第一原子力発電所 3号機 水位・圧力に関するパラメータ



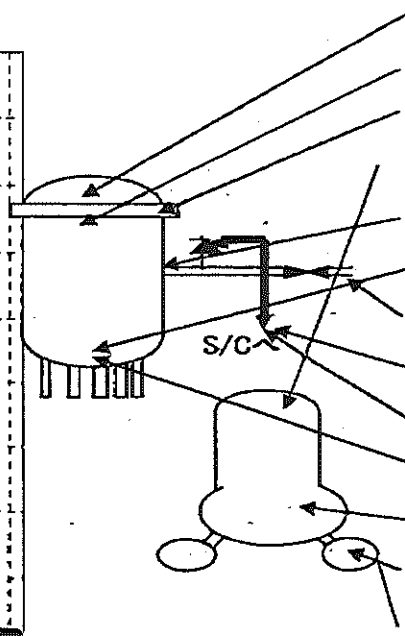
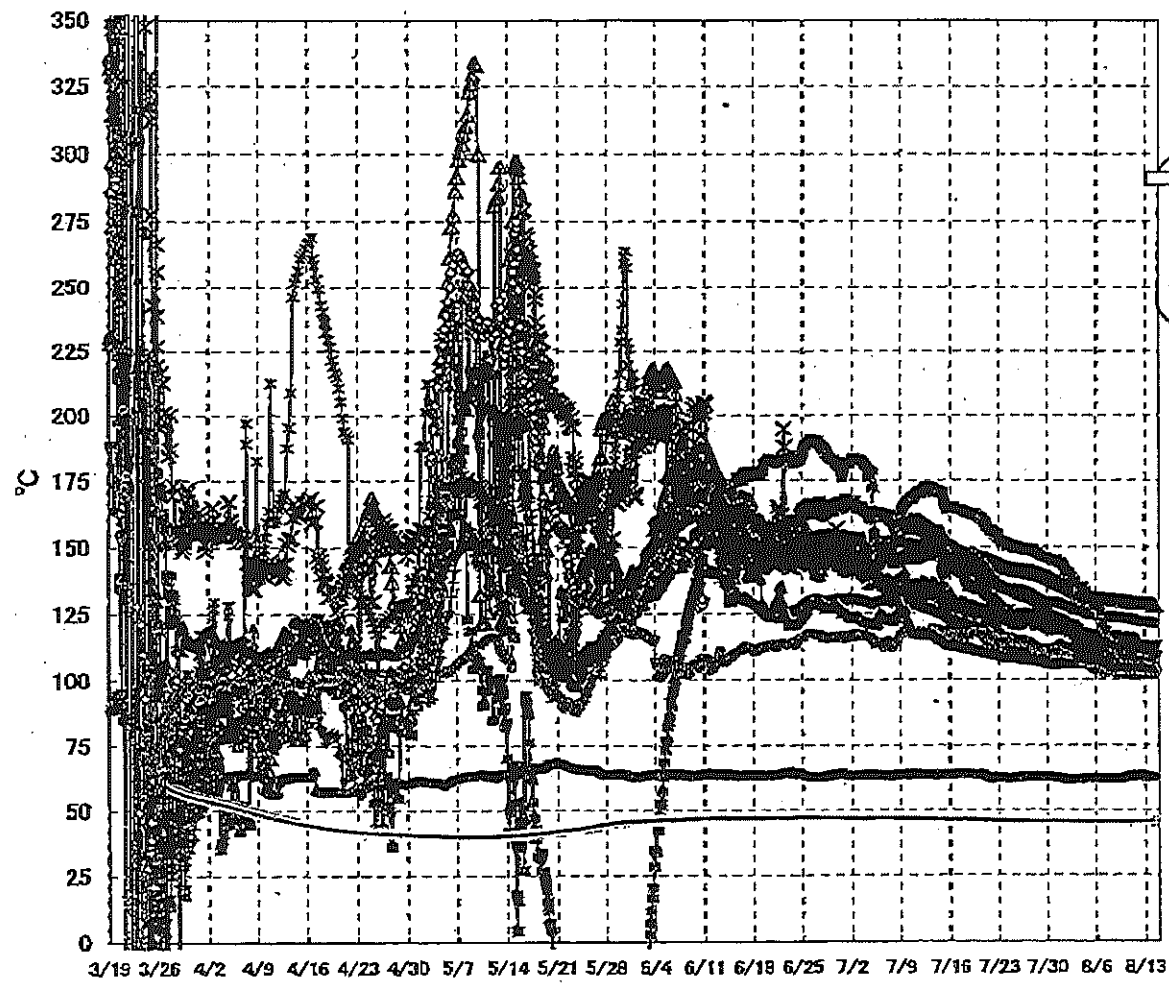
福島第一原子力発電所 3号機 水位・圧力に関するパラメータ

【留意事項】

各計測器については、地震やその他の事象進展の影響を受けて、通常の使用環境条件を超えているものもあり、正しく測定されていない可能性のある計測器も存在している。プラントの状況を把握するために、このような計器の不確かさも考慮したうえで、複数の計測器から得られる情報を使用して変化の傾向にも着目して総合的に判断している。

日時	原子炉水位 (燃料域)(A) (mm)	原子炉水位 (燃料域)(B) (mm)	A系 原子炉 圧力 (MPa)	B系 原子炉 圧力 (MPa)	D/W圧力 (MPa abs)	S/C圧力 (MPa abs)	CAMS D/W(A) (Sv/h)	CAMS D/W(B) (Sv/h)	CAMS S/C(A) (Sv/h)	CAMS S/C(B) (Sv/h)	中央制御 室線量 (mSv/h)	備考
8/8 5:00	-1800	-2250	-0.179	-0.100	0.1015	0.1841	3.81E+00	2.79E+00	3.40E-01	3.22E-01	0.017	
8/8 11:00	-1800	-2200	-0.179	-0.100	0.1015	0.1841	3.80E+00	2.78E+00	3.40E-01	3.21E-01	0.018	
8/8 17:00	-1800	-2200	-0.183	-0.098	0.1015	0.1841	3.80E+00	2.78E+00	3.39E-01	3.21E-01	0.017	
8/8 23:00	-1800	-2200	-0.181	-0.098	0.1015	0.1841	3.80E+00	2.78E+00	3.38E-01	3.20E-01	0.017	
8/9 5:00	-1800	-2200	-0.181	-0.100	0.1015	0.1841	3.80E+00	2.78E+00	3.38E-01	3.19E-01	0.015	
8/9 11:00	-1800	-2200	-0.183	-0.100	0.1015	0.1841	3.79E+00	2.77E+00	3.37E-01	3.19E-01	0.016	
8/9 17:00	-1800	-2200	-0.181	-0.098	0.1015	0.1839	3.79E+00	2.77E+00	3.37E-01	3.18E-01	0.016	
8/9 23:00	-1800	-2200	-0.179	-0.098	0.1015	0.1839	3.79E+00	2.77E+00	3.36E-01	3.17E-01	0.015	
8/10 5:00	-1800	-2200	-0.179	-0.096	0.1015	0.1839	3.78E+00	2.77E+00	3.35E-01	3.17E-01	0.016	
8/10 11:00	-1800	-2200	-0.183	-0.100	0.1015	0.1839	3.78E+00	2.77E+00	3.35E-01	3.16E-01	0.016	
8/10 17:00	-1750	-2200	-0.185	-0.098	0.1015	0.1834	3.77E+00	2.76E+00	3.34E-01	3.15E-01	0.021	
8/10 23:00	-1750	-2200	-0.185	-0.102	0.1015	0.1836	3.77E+00	2.76E+00	3.33E-01	3.15E-01	0.020	
8/11 5:00	-1750	-2150	-0.185	-0.102	0.1015	0.1834	3.76E+00	2.75E+00	3.33E-01	3.14E-01	0.020	
8/11 11:00	-1750	-2150	-0.185	-0.100	0.1015	0.1834	3.76E+00	2.74E+00	3.32E-01	3.14E-01	0.020	
8/11 17:00	-1750	-2150	-0.185	-0.100	0.1015	0.1834	3.76E+00	2.74E+00	3.31E-01	3.13E-01	0.020	
8/11 23:00	-1700	-2200	-0.185	-0.100	0.1015	0.1836	3.75E+00	2.73E+00	3.31E-01	3.13E-01	0.020	
8/12 4:20	-1700	-2150	-0.185	-0.098	0.1015	0.1834	3.75E+00	2.73E+00	3.31E-01	3.12E-01	0.021	
8/12 11:00	-1700	-2100	-0.185	-0.102	0.1015	0.1836	3.75E+00	2.73E+00	3.30E-01	3.11E-01	0.021	
8/12 17:00	-1700	-2100	-0.187	-0.102	0.1015	0.1838	3.74E+00	2.72E+00	3.30E-01	3.11E-01	0.021	
8/12 23:00	-1700	-2150	-0.185	-0.100	0.1015	0.1838	3.74E+00	2.72E+00	3.29E-01	3.11E-01	0.025	
8/13 5:00	-1700	-2150	-0.185	-0.100	0.1015	0.1838	3.74E+00	2.72E+00	3.29E-01	3.10E-01	0.023	
8/13 11:00	-1750	-2200	-0.185	-0.102	0.1015	0.1839	3.73E+00	2.71E+00	3.29E-01	3.10E-01	0.024	
8/13 17:00	-1750	-2150	-0.185	-0.100	0.1015	0.1839	3.73E+00	2.71E+00	3.28E-01	3.09E-01	0.021	
8/13 23:00	-1750	-2150	-0.185	-0.100	0.1015	0.1839	3.73E+00	2.71E+00	3.28E-01	3.09E-01	0.021	
8/14 5:00	-1750	-2150	-0.185	-0.102	0.1015	0.1839	3.72E+00	2.71E+00	3.27E-01	3.08E-01	0.023	
8/14 11:00	-1750	-2150	-0.185	-0.102	0.1015	0.1839	3.72E+00	2.71E+00	3.27E-01	3.08E-01	0.021	

福島第一原子力発電所 3号機 温度に関するパラメータ(代表点)



- ▲ RPV スコールド温度
- × RPV 開フラグ下部温度
- △ RPV 開フラグ
- ✱ RPV ベロニール
- 給水ノズル N4B 温度
- RPV 底部ヘッド上部
- ▶ 主蒸気隔離弁 2-86A リークカフ温度
- 逃し安全弁 2-71D 漏洩
- 逃し安全弁 2-71F 漏洩
- ▲ 圧力容器下部 (下部ヘッド)
- ↑ D/W HVH 戻り温度
- △ S/C プール水温度 A
- ▶ S/C プール水温度 B

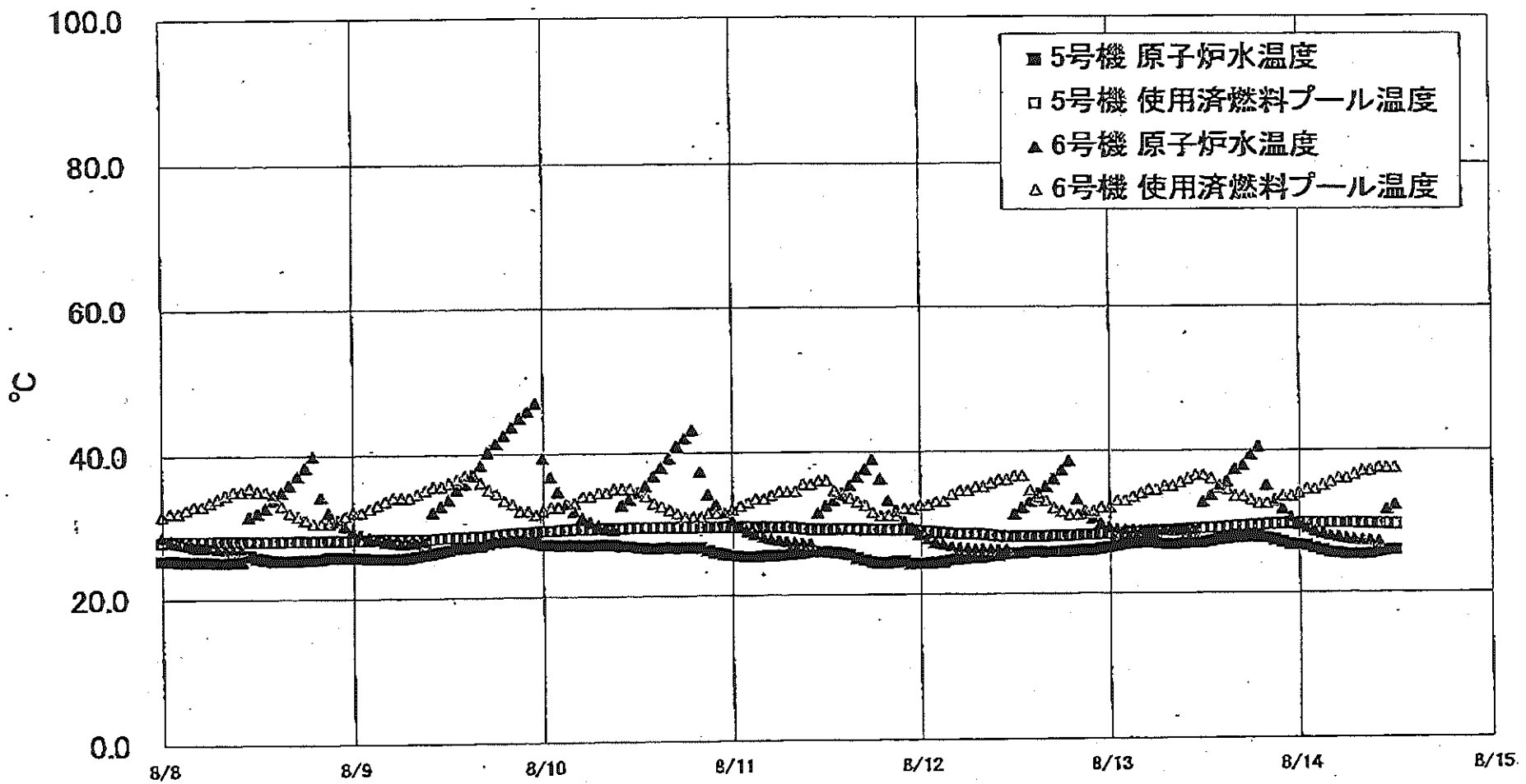
【留意事項】
 各計測器については、地震やその後の事象進展の影響を受けて、通常の使用環境条件を超えているものもあり、正しく測定されていない可能性のある計測器も存在している。プラントの状況を把握するために、このような計測器の不確かさも考慮したうえで、複数の計測器から得られる情報を使用して変化の傾向にも着目して総合的に判断している。

福島第一原子力発電所 3号機 温度に関するパラメータ

【留意事項】
各計測値については、地震やその他の緊急事態の影響を受けて、通常の使用環境条件を鑑みているものもあり、正しく測定されていない可能性がある計測器も存在している。プラントの状況を把握するために、このような計器の不確かさも考慮したうえで、複数の計測器から得られる情報を活用して変化の傾向にも着目して総合的に判断している。

日時	給水/スル N4B 温度	RPV 底部 ヘッド上部	RPV 胴フランジ	圧力容器下部 (下部ヘッド)	RPV スカッドボルト 温度	RPV 胴フランジ 下部温度	逃し安全弁 2-71D 漏洩	逃し安全弁 2-71F 漏洩	主蒸気隔離弁 2-86A リークオフ 温度	D/W HVH 戻り温度	RPVヘッドシール	S/Cプール 水温度A	S/Cプール 水温度B	備考
8/8 5:00	116.2	105.1	130.3	105.3	108.0	111.0	113.5	103.1	62.2	113.5	123.7	45.6	45.7	
8/8 11:00	116.3	104.9	130.3	105.3	107.7	110.7	112.9	103.0	62.2	113.1	123.6	45.6	45.7	
8/8 17:00	116.6	104.9	130.3	104.9	107.4	110.8	112.1	102.8	62.2	112.8	124.1	45.6	45.7	
8/8 23:00	116.9	104.9	130.2	104.7	107.3	110.9	111.9	102.2	62.2	112.6	123.9	45.6	45.7	
8/9 5:00	114.3	104.8	130.0	104.7	107.2	110.7	111.0	102.2	62.1	112.4	123.7	45.6	45.7	
8/9 11:00	115.2	104.8	129.9	104.9	106.8	110.7	110.3	102.0	62.1	112.4	123.7	45.6	45.7	
8/9 17:00	113.7	104.8	129.9	104.8	107.2	110.5	109.5	102.1	62.2	112.3	123.7	45.6	45.7	
8/9 23:00	114.2	104.6	129.8	104.6	107.4	111.1	110.2	101.8	62.3	112.2	123.5	45.6	45.7	
8/10 5:00	115.5	104.5	129.5	105.0	107.4	111.6	108.5	102.0	62.2	112.8	123.3	45.6	45.7	
8/10 11:00	116.3	104.5	129.5	104.8	107.2	112.1	108.0	102.0	62.8	112.8	123.7	45.6	45.7	
8/10 17:00	116.2	104.6	129.4	104.8	107.2	112.5	108.8	102.1	62.7	112.8	123.4	45.6	45.7	
8/10 23:00	116.1	104.5	129.4	104.9	107.0	112.7	108.2	102.0	63.2	112.7	123.0	45.6	45.7	
8/11 5:00	115.7	104.4	129.1	104.9	106.7	112.0	108.1	101.9	62.9	111.8	123.1	45.6	45.7	
8/11 11:00	115.6	104.3	129.0	104.6	106.3	111.6	108.1	101.7	63.3	111.7	122.6	45.6	45.8	
8/11 17:00	114.0	104.4	128.9	104.7	106.8	111.4	107.3	101.9	63.5	111.5	122.2	45.6	45.8	
8/11 23:00	112.2	104.3	128.9	104.7	106.0	111.5	108.0	101.9	63.1	111.4	122.2	45.6	45.8	
8/12 4:20												45.6	45.8	
8/12 5:00	111.0	104.7	128.8	104.8	107.7	111.0	106.0	101.2	62.9	111.8	122.0			
8/12 11:00	110.5	105.0	128.8	104.7	111.7	111.4	107.0	101.5	63.4	112.1	121.9	45.6	45.8	
8/12 17:00	109.5	104.7	128.9	104.6	112.0	111.9	106.4	101.8	63.6	112.4	122.0	45.6	45.8	
8/12 23:00	108.6	104.4	128.8	104.8	112.2	111.7	107.2	101.8	62.9	112.4	122.0	45.6	45.8	
8/13 5:00	108.2	104.2	128.7	104.6	112.5	111.8	107.0	101.7	62.5	112.6	122.0	45.6	45.8	
8/13 11:00	108.1	104.1	128.7	104.3	112.8	112.2	106.4	101.9	62.8	112.8	122.1	45.6	45.8	
8/13 17:00	108.0	104.1	128.6	104.3	112.2	112.4	106.0	101.7	62.8	112.8	121.7	45.6	45.8	
8/13 23:00	107.8	104.0	128.5	104.3	112.1	112.5	106.0	101.5	62.7	112.7	121.8	45.6	45.8	
8/14 5:00	107.7	103.9	128.2	104.2	111.7	112.2	105.8	101.7	62.7	112.3	121.5	45.6	45.8	
8/14 11:00	107.6	103.9	128.0	104.0	111.1	112.0	105.2	101.8	62.6	112.3	121.2	45.6	45.8	

福島第一原子力発電所 5・6号機 原子炉水温度、使用済燃料プール温度推移



福島第一原子力発電所 5・6号機 原子炉水温度・使用済燃料プール温度

日時	5号機 原子炉水温度	5号機 使用済燃料プール温度	6号機 原子炉水温度	6号機 使用済燃料プール温度
8/11 20:00	24.4	29.1	33.2	31.0
8/11 21:00	24.6	29.1	31.9	31.0
8/11 22:00	24.6	29.1	30.3	32.0
8/11 23:00	24.3	29.0	29.3	32.0
8/12 0:00	24.3	28.9	28.4	32.5
8/12 1:00	24.3	28.9	27.8	32.5
8/12 2:00	24.4	28.7	27.3	33.0
8/12 3:00	24.3	28.6	27.0	33.0
8/12 4:00	24.8	28.5	26.7	34.0
8/12 5:00	24.9	28.5	26.5	34.5
8/12 6:00	25.0	28.4	26.4	34.5
8/12 7:00	25.1	28.4	26.3	35.0
8/12 8:00	25.1	28.3	26.3	35.0
8/12 9:00	25.3	28.2	26.2	35.5
8/12 10:00	25.4	28.1	26.2	36.0
8/12 11:00	25.6	28.0	26.2	36.0
8/12 12:00	25.7	28.0	31.2	36.5
8/12 13:00	25.7	28.0	32.1	36.3
8/12 14:00	25.9	28.0	33.0	34.5
8/12 15:00	25.9	28.0	34.1	33.5
8/12 16:00	25.8	28.0	35.0	33.0
8/12 17:00	25.8	28.1	36.1	32.0
8/12 18:00	25.8	28.1	37.3	31.5
8/12 19:00	25.9	28.1	38.6	31.0
8/12 20:00	26.0	28.1	33.2	31.0
8/12 21:00	26.1	28.2	31.3	31.5
8/12 22:00	26.1	28.2	30.5	31.5
8/12 23:00	26.3	28.3	29.8	32.0
8/13 0:00	26.5	28.3	29.3	32.0
8/13 1:00	26.7	28.4	29.0	33.0
8/13 2:00	26.9	28.4	28.9	33.0
8/13 3:00	27.0	28.5	28.9	33.5
8/13 4:00	27.1	28.5	28.9	34.0
8/13 5:00	27.2	28.6	28.9	34.5
8/13 6:00	27.1	28.7	28.9	34.5
8/13 7:00	26.9	28.8	28.9	35.0
8/13 8:00	26.8	28.8	28.8	35.0
8/13 9:00	26.9	28.9	28.7	35.5
8/13 10:00	27.0	28.9	28.7	36.0
8/13 11:00	27.1	29.0	28.7	36.5
8/13 12:00	27.1	29.0	32.3	36.5
8/13 13:00	27.3	29.1	33.7	36.0
8/13 14:00	27.5	29.1	34.9	35.0
8/13 15:00	27.6	29.2	35.8	34.5
8/13 16:00	27.8	29.3	37.3	33.5
8/13 17:00	27.8	29.3	37.9	33.5
8/13 18:00	27.9	29.4	39.4	33.0
8/13 19:00	27.9	29.4	40.5	32.5
8/13 20:00	27.7	29.5	35.1	32.5
8/13 21:00	27.4	29.6	32.9	33.0
8/13 22:00	27.1	29.6	31.7	33.5
8/13 23:00	26.8	29.7	30.6	33.5
8/14 0:00	26.7	29.7	29.5	34.0
8/14 1:00	26.8	29.7	29.1	34.5
8/14 2:00	26.2	29.7	28.6	34.5
8/14 3:00	25.9	29.7	28.3	35.0
8/14 4:00	25.6	29.7	28.0	35.5
8/14 5:00	25.5	29.7	27.8	36.0
8/14 6:00	25.3	29.7	27.6	36.0
8/14 7:00	25.3	29.7	27.4	36.5
8/14 8:00	25.3	29.8	27.3	37.0
8/14 9:00	25.4	29.6	27.2	37.0
8/14 10:00	25.8	29.6	27.1	37.5
8/14 11:00	25.8	29.6	31.6	37.5
8/14 12:00	25.9	29.5	32.3	37.5

福島第一原子力発電所 プラント関連パラメータ (水位・圧力・温度などのデータ)

【留意事項】
各計測器については、地震やその他の事故進展の影響を受けて、通常の使用環境条件を逸しているものもあり、正しく測定されていない可能性のある計測器も存在している。プラントの状況を把握するために、このような計測器の不確かさも考慮したうえで、複数の計測器から得られる情報を活用して変化の傾向にも着目して総合的に判断している。

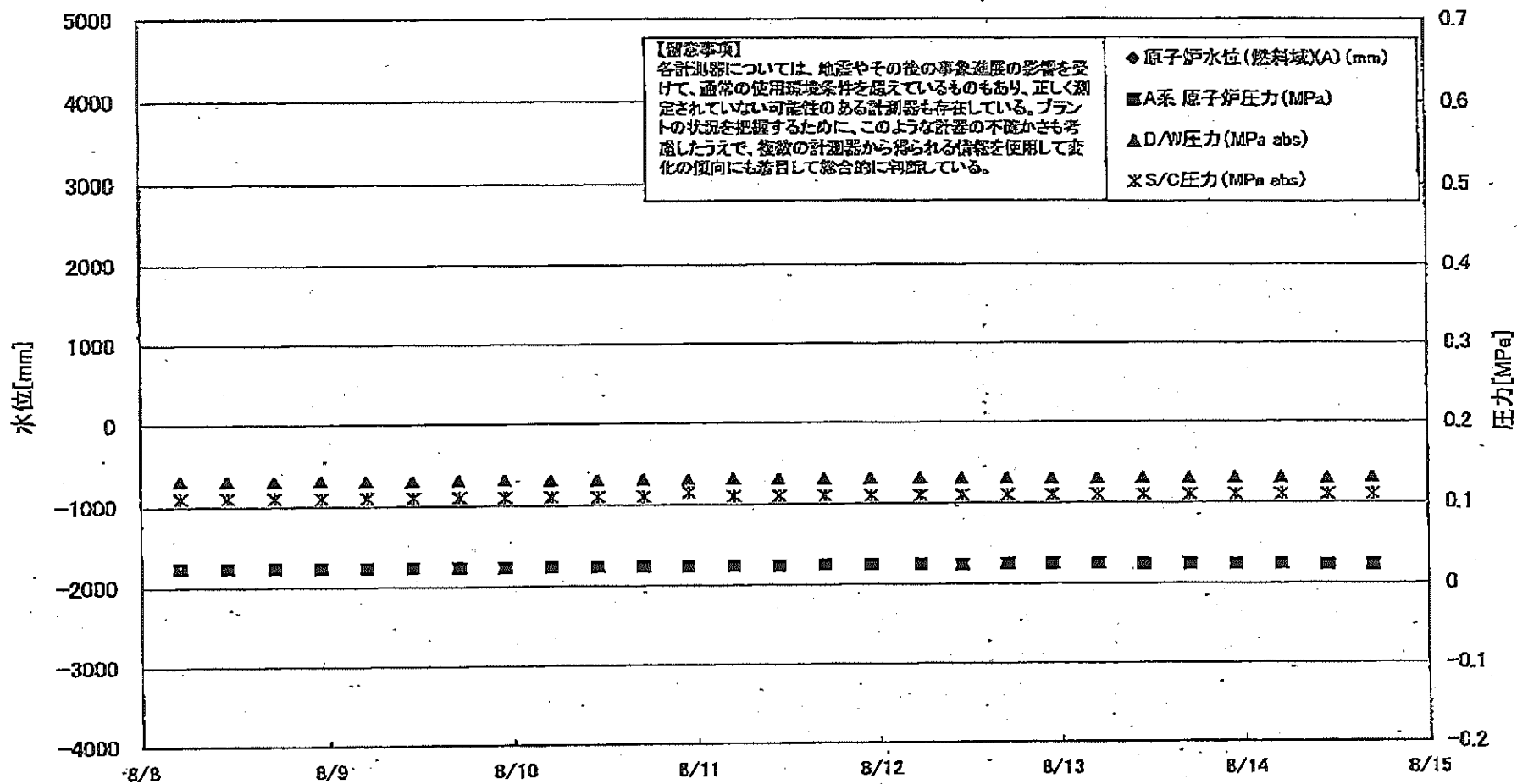
8月14日 18:00 現在

号機	1号機	2号機	3号機	4号機	5号機	6号機
原子炉注水状況	給水系Aを用いた凝水注入中。 流量3.9m ³ /h (8/14 17:00現在)	給水系Aを用いた凝水注入中。 流量3.7m ³ /h (8/14 17:00現在)	給水系Aを用いた凝水注入中。 流量9.1m ³ /h (8/14 17:00現在)	※2 (全燃料取出中に つき監視対象外)	※2 (原子炉の除熱機能が維持されており、注水不要)	
原子炉水位	燃料域A: 5777mm 燃料域B: 1650mm (8/14 17:00 現在) ※3	燃料域A: 1850mm 燃料域B: 2200mm (8/14 17:00 現在) ※3	燃料域A: 1750mm 燃料域B: 2150mm (8/14 17:00 現在) ※3		停止域 1886mm (8/14 18:00 現在)	停止域 2577mm (8/14 18:00 現在)
原子炉圧力	A系: 0.022 MPa g B系: MPa g (8/14 17:00 現在)	A系: 0.020 MPa g B系: MPa g (8/14 17:00 現在)	A系: 0.187 MPa g B系: 0.102 MPa g (8/14 17:00 現在) (A)※3 (C)※3		0.010 MPa g (8/14 18:00 現在)	0.023 MPa g (8/14 18:00 現在)
原子炉水温度	(系統流量がないため採取不可)				25.2℃ (8/14 18:00 現在)	38.8℃ (8/14 18:00 現在)
原子炉圧力容器 まわり温度	給水/水温度: 103.0℃ 圧力容器下部温度: 93.3℃ (8/14 17:00 現在)	給水/水温度: 108.4℃ 圧力容器下部温度: 114.9℃ (8/14 17:00 現在)	給水/水温度: 107.5℃ 圧力容器下部温度: 104.2℃ (8/14 17:00 現在)		※2 (原子炉水温度にて監視中)	
D/W - S/C 圧力	D/W: 0.1313 MPa abs S/C: 0.110 MPa abs (8/14 17:00 現在)	D/W: 0.120 MPa abs S/C: 5777mm (8/14 17:00 現在) ※1	D/W: 0.1015 MPa abs S/C: 1839 MPa abs (8/14 17:00 現在)			
D/W 雰囲気温度	RPVヘッドシール: 93.2℃ HVH戻り: 94.7℃ (8/14 17:00 現在)	RPVヘッドシール: 91℃ HVH戻り: 118℃ (8/14 17:00 現在) ※3	RPVヘッドシール: 120.8℃ HVH戻り: 111.9℃ (8/14 17:00 現在) ※3			
CAMS 放射線 モニタ	D/W(A): 0.00E+00Sv/h ※1 (B): 4.52E+01Sv/h ※1 S/C(A): 6.91E-01Sv/h (B): 7.13E-01Sv/h (8/14 17:00 現在)	D/W(A): 1.10E+01Sv/h ※1 (B): 3.53E+00Sv/h ※1 S/C(A): 1.29E-01Sv/h (B): 6.42E+00Sv/h ※1 (8/14 17:00 現在)	D/W(A): 3.72E+00Sv/h ※3 (B): 2.70E+00Sv/h S/C(A): 3.26E-01Sv/h (B): 3.07E-01Sv/h (8/14 17:00 現在)		※2 (原子炉の除熱機能が維持されているため監視 対象外)	
S/C 温度	A系: 45.9℃ B系: 45.7℃ (8/14 17:00 現在)	A系: 48.5℃ B系: 48.4℃ (8/14 17:00 現在)	A系: 45.6℃ B系: 45.8℃ (8/14 17:00 現在)			
D/W 設計圧力	0.384MPa g (0.485MPa abs)	0.384MPa g (0.485MPa abs)	0.384MPa g (0.485MPa abs)			
D/W 最高使用圧力	0.427MPa g (0.528MPa abs)	0.427MPa g (0.528MPa abs)	0.427MPa g (0.528MPa abs)			
使用済燃料プール 温度	35.0℃ (8/14 17:00現在)	37.0℃ (8/14 17:00現在)	33.7℃ (8/14 17:00現在)	44℃ (8/14 17:00現在)	29.3℃ (8/14 18:00 現在)	32.0℃ (8/14 18:00 現在)
FPC 排水ゲージ 水位	※1	1150mm (8/14 17:00現在)	※1	6100mm (8/14 17:00現在)	※2	
電源	外部電源受電中 (P/C2C)		外部電源受電中 (P/C4D)		外部電源受電中	
その他情報				共用プール: 37℃ (8/14 6:05 現在)	5u: SHCモード (8/8 10:43~)	6u: 非燃モード (8/14 10:36~)

圧力換算 ゲージ圧(MPa g) = 絶対圧(MPa abs) - 大気圧(標準大気圧0.1013 MPa)
絶対圧(MPa abs) = ゲージ圧(MPa g) + 大気圧(標準大気圧0.1013 MPa)

※1: 計器不良
※2: データ採取対象外
※3: 状態推移を継続監視中

福島第一原子力発電所 1号機 水位・圧力に関するパラメータ



福島第一原子力発電所 1号機 水位・圧力に関するパラメータ

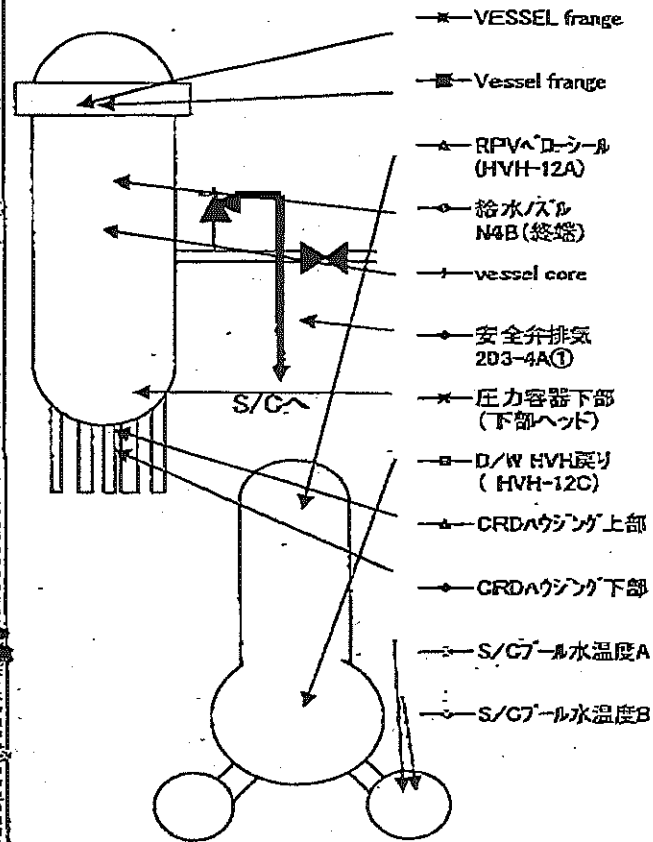
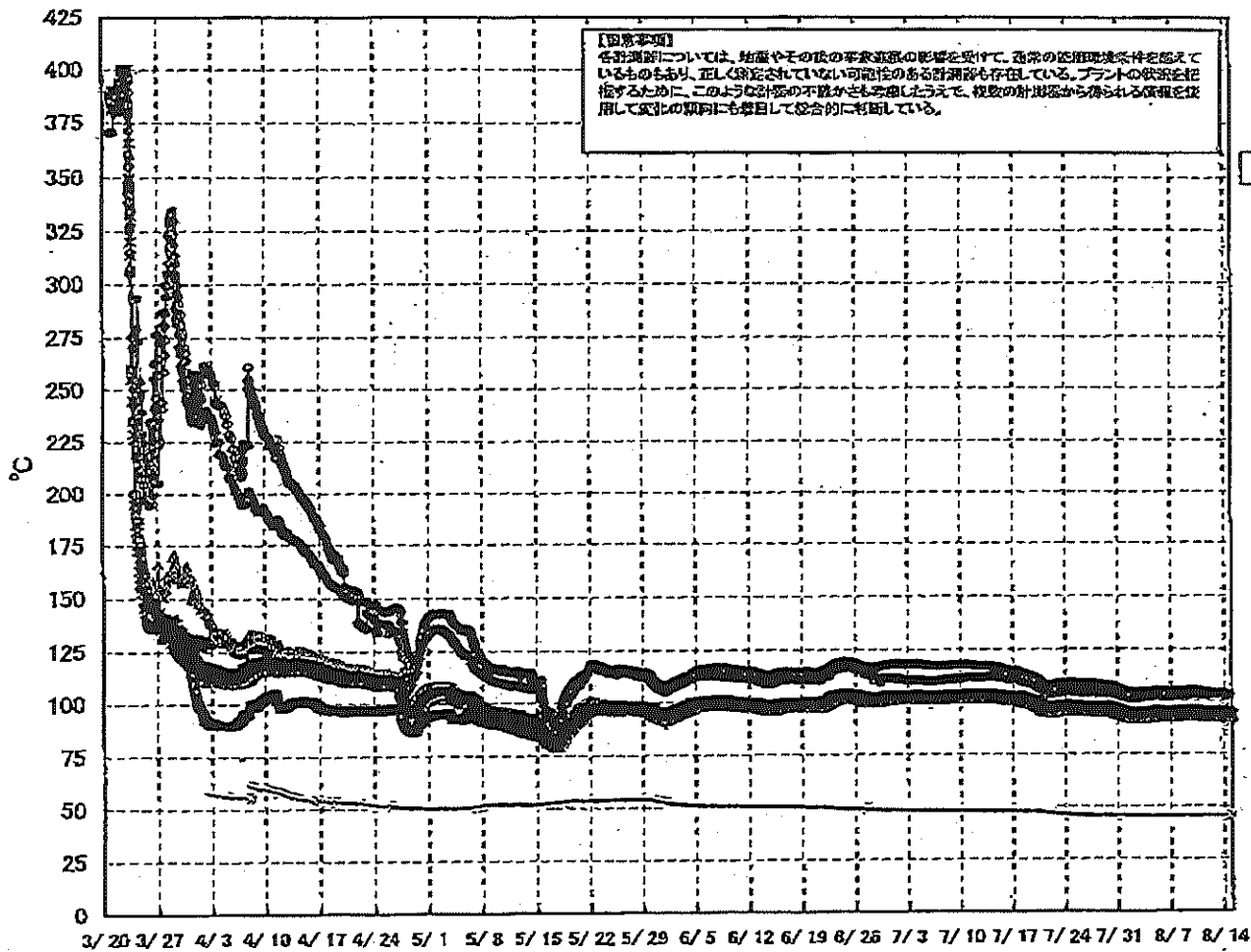
【留意事項】
 各計測器については、地震やその他の事象進展の影響を受けて、通常の使用環境条件を逸しているものもあり、正しく測定されていない可能性のある計測器も存在している。
 プラントの状況を把握するために、このような計器の不確かさも考慮したうえで、複数の計測器から得られる情報を使用して変化の傾向にも着目して総合的に判断している。

日時	原子炉水位 (燃料域)(A) (mm)	原子炉水位 (燃料域)(B) (mm)	A系 原子炉 圧力 (MPa)	B系 原子炉 圧力 (MPa)	D/W圧力 (MPa abs)	S/C圧力 (MPa abs)	CAMS D/W(A) (Sv/h)	CAMS D/W(B) (Sv/h)	CAMS S/C(A) (Sv/h)	CAMS S/C(B) (Sv/h)	備考
8/8 5:00		-1650	0.023	-	0.1317	0.110	0.00E+00	3.12E+01	7.01E-01	7.24E-01	
8/8 11:00		-1650	0.023	-	0.1315	0.110	0.00E+00	3.33E+01	7.01E-01	7.18E-01	
8/8 17:00		-1650	0.023	-	0.1308	0.110	0.00E+00	4.05E+01	7.01E-01	7.20E-01	
8/8 23:00		-1650	0.023	-	0.1318	0.110	0.00E+00	1.45E+02	7.01E-01	7.21E-01	
8/9 5:00		-1700	0.023	-	0.1315	0.110	0.00E+00	3.06E+02	7.00E-01	7.18E-01	
8/9 11:00		-1650	0.023	-	0.1306	0.110	0.00E+00	4.40E+01	7.00E-01	7.19E-01	
8/9 17:00		-1650	0.023	-	0.1316	0.110	0.00E+00	4.34E+01	7.00E-01	7.19E-01	
8/9 23:00		-1700	0.023	-	0.1316	0.110	0.00E+00	4.86E+01	7.00E-01	7.16E-01	
8/10 5:00		-1650	0.023	-	0.1306	0.110	0.00E+00	3.56E+02	6.99E-01	7.20E-01	
8/10 11:00		-1650	0.023	-	0.1314	0.110	0.00E+00	3.99E+01	6.99E-01	7.17E-01	
8/10 17:00		-1650	0.023	-	0.1316	0.110	0.00E+00	4.24E+01	6.99E-01	7.20E-01	
8/10 23:00		-1650	0.023	-	0.1307	0.115	0.00E+00	4.27E+01	6.97E-01	7.20E-01	
8/11 5:00		-1650	0.023	-	0.1316	0.110	0.00E+00	4.60E+01	6.98E-01	7.18E-01	
8/11 11:00		-1700	0.023	-	0.1311	0.110	0.00E+00	4.22E+01	6.97E-01	7.18E-01	
8/11 17:00		-1650	0.024	-	0.1308	0.110	0.00E+00	5.16E+01	6.97E-01	7.17E-01	
8/11 23:00		-1650	0.024	-	0.1318	0.110	0.00E+00	5.28E+01	6.97E-01	7.18E-01	
8/12 5:00		-1650	0.024	-	0.1314	0.110	0.00E+00	3.60E+02	6.97E-01	7.12E-01	
8/12 11:00		-1600	0.023	-	0.1308	0.110	0.00E+00	3.34E+02	6.96E-01	7.15E-01	
8/12 17:00		-1650	0.024	-	0.1313	0.110	0.00E+00	3.40E+01	6.96E-01	7.17E-01	
8/12 23:00		-1650	0.024	-	0.1303	0.110	0.00E+00	4.60E+01	6.96E-01	7.12E-01	
8/13 5:00		-1650	0.024	-	0.1303	0.110	0.00E+00	3.19E+02	6.94E-01	7.13E-01	
8/13 11:00		-1650	0.023	-	0.1309	0.110	0.00E+00	3.64E+02	6.95E-01	7.11E-01	
8/13 17:00		-1650	0.023	-	0.1300	0.110	0.00E+00	3.75E+01	6.85E-01	7.07E-01	
8/13 23:00		-1650	0.023	-	0.1309	0.110	0.00E+00	3.78E+01	6.89E-01	7.10E-01	
8/14 5:00		-1650	0.023	-	0.1308	0.110	0.00E+00	6.86E+01	6.90E-01	7.13E-01	
8/14 11:00		-1650	0.022	-	0.1299	0.110	0.00E+00	5.20E+01	6.90E-01	7.12E-01	
8/14 17:00		-1650	0.022	-	0.1313	0.110	0.00E+00	4.52E+01	6.91E-01	7.13E-01	

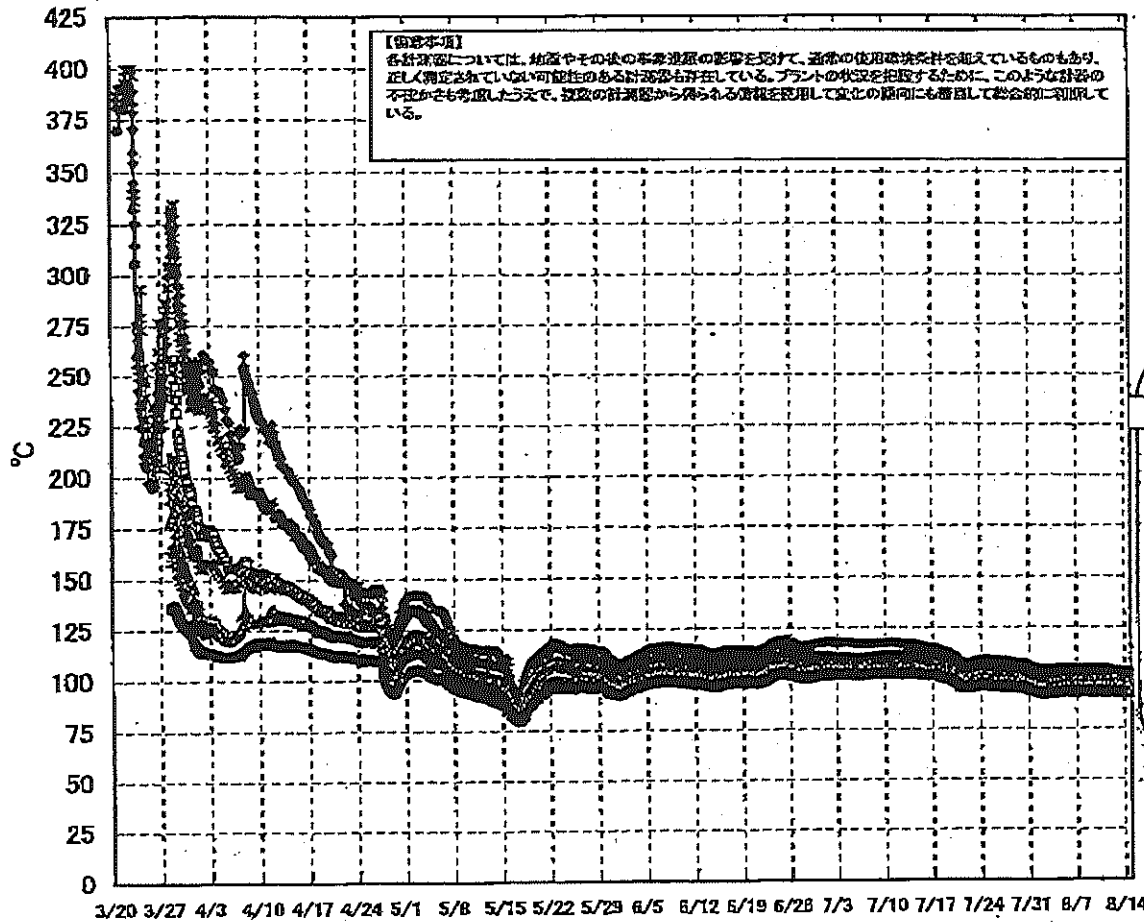
DS

計器不良 計器不良

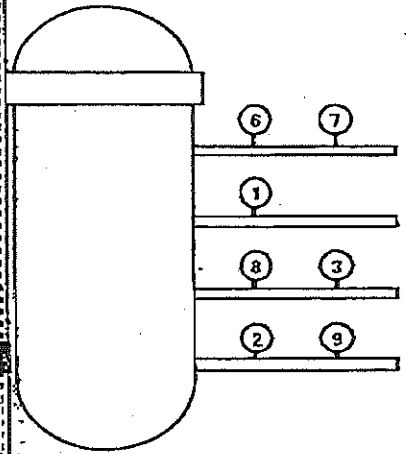
福島第一原子力発電所 1号機 温度に関するパラメータ (代表点)



福島第一原子力発電所 1号機 温度に関するパラメータ (給水ノズル及び安全弁排気温度)



3/27以降、これまで継続監視してきた給水ノズルN4Bと安全弁排気203-4Aの温度が上昇してきたことから、同様の位置を計測している他の計測点と比較するために計測点を3/28 12:00より増やして採取する。



- 給水ノズル N4B (線端)
 - 給水ノズル N4B (内)
 - ▲ 給水ノズル N4C (線端)
 - ◆ 給水ノズル N4C (内)
 - ✱ 安全弁排気 203-4A①
 - ✱ 安全弁排気 203-4C②
 - 安全弁排気 203-4B③
 - ⊕ SR弁排気 203-3A⑤
 - SR弁排気 203-3B⑦
 - ◇ SR弁排気 203-3C⑧
 - △ SR弁排気 203-3D⑨
- D/Wへ排気
- S/Cへ排気

0 1 1777.0M
04140 41117

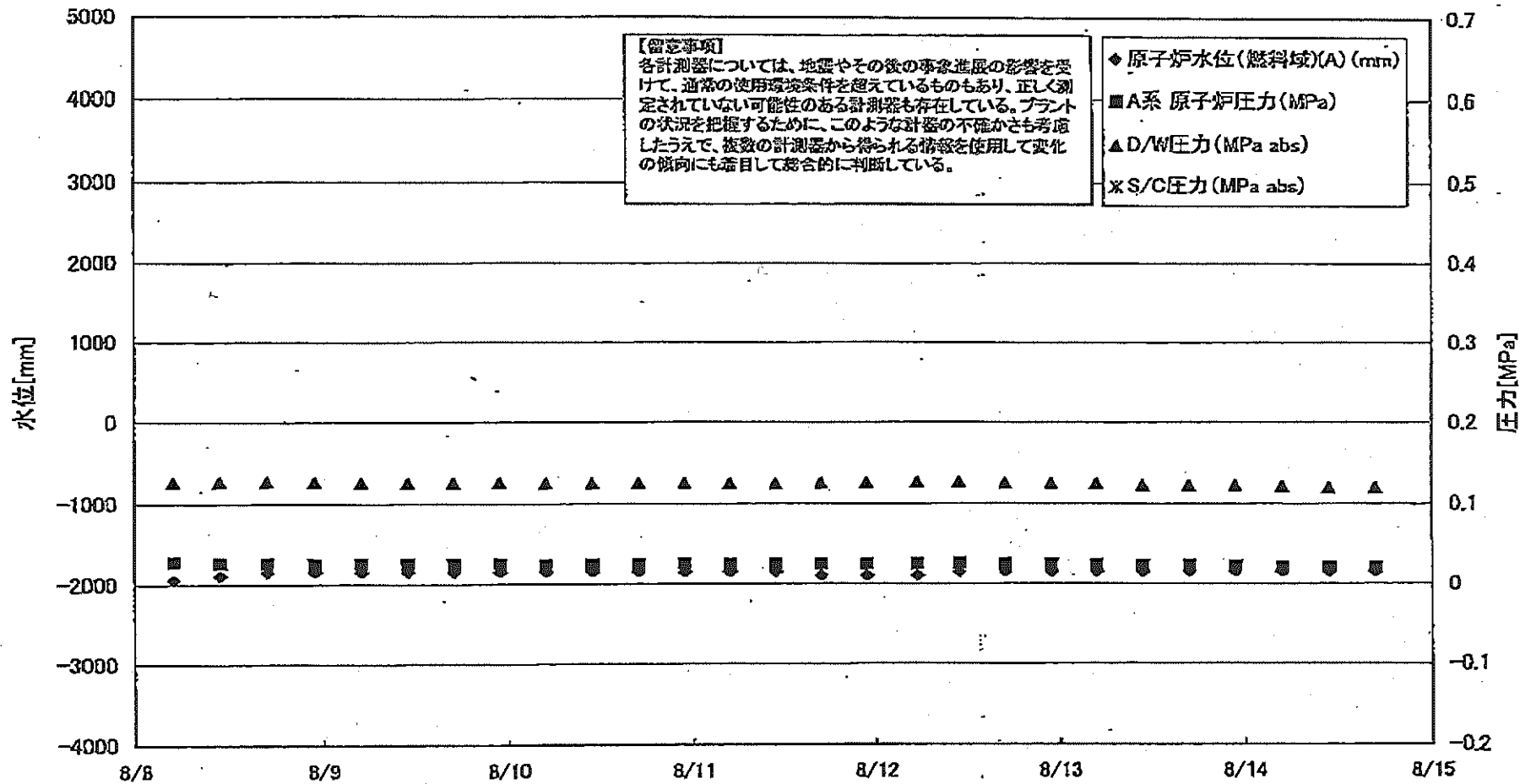
福島第一原子力発電所 1号機 温度に関するパラメータ

【留意事項】

各計測器については、地震やその後の事故進展の影響を受けて、通常の使用環境条件を超えているものもあり、正しく測定されていない可能性のある計測器も存在している。プラントの状態を把握するために、このような計測器の不確かさも考慮したうえで、複数の計測器から得られる情報を使用して変化の傾向にも着目して総合的に判断している。

日時	VESSEL frange	Vessel frange	給水/スル N4B (終端)	給水/スル N4B (内)	給水/スル N4C (終端)	給水/スル N4C (内)	vessel core	圧力容器下部 (下部ヘッド)	CRDAウヅング 上部	CRDAウヅング 下部	安全弁排気 203-4A①	安全弁排気 203-4C②	安全弁排気 203-4B③	SR弁排気 203-3A④	SR弁排気 203-3B⑦	SR弁排気 203-3C⑧	SR弁排気 203-3D⑨	D/W HVH戻り (HVH-12C)	RPVベローシール (HVH-12A)	S/C プール 水温度 A	S/C プール 水温度 B	備考
8/8 5:00	93.7	93.8	104.7	94.3	93.3	93.1	93.5	94.0	94.3	94.2	102.8	97.7	95.3	96.7	95.7	97.0	94.1	95.4	93.9	45.7	45.5	
8/8 11:00	93.5	93.6	104.6	94.3	93.2	93.0	93.4	93.9	94.2	94.1	102.8	97.6	95.2	96.7	95.6	96.9	93.9	95.4	93.8	45.7	45.5	
8/8 17:00	93.5	93.5	104.3	94.1	93.1	92.8	93.3	93.8	94.1	94.0	102.7	97.5	95.1	96.6	95.5	96.9	93.9	95.2	93.7	45.7	45.5	
8/8 23:00	93.8	93.9	104.8	94.5	93.5	93.2	93.6	94.1	94.4	94.3	103.2	97.9	95.4	97.0	95.9	97.2	94.2	95.6	94.0	45.7	45.5	
8/9 5:00	93.6	93.6	104.5	94.2	93.2	92.9	93.4	93.8	94.2	94.0	102.8	97.7	95.1	96.6	95.5	96.9	93.9	95.3	93.7	45.7	45.5	
8/9 11:00	93.4	93.5	104.3	94.0	93.0	92.7	93.1	93.7	94.0	93.8	102.6	97.4	94.9	96.5	95.4	96.7	93.8	95.1	93.6	45.7	45.5	
8/9 17:00	93.9	93.9	104.9	94.4	93.5	93.2	93.5	94.1	94.4	94.3	103.2	98.0	95.4	97.1	95.9	97.3	94.2	95.6	94.0	45.7	45.5	
8/9 23:00	93.8	93.8	104.8	94.4	93.4	93.1	93.5	94.1	94.3	94.2	103.2	97.9	95.3	97.0	95.8	97.2	94.1	95.5	93.9	45.7	45.5	
8/10 5:00	93.7	93.7	104.7	94.2	93.3	93.0	93.3	93.9	94.3	94.1	103.0	97.7	95.2	96.8	95.7	97.0	94.1	95.9	93.8	45.7	45.5	
8/10 11:00	94.0	94.0	105.0	94.5	93.5	93.2	93.6	94.2	94.5	94.3	103.4	98.0	95.4	97.1	96.0	97.4	94.3	95.6	94.1	45.7	45.5	
8/10 17:00	93.8	93.8	104.7	94.3	93.3	93.0	93.4	94.0	94.3	94.1	103.2	97.8	95.2	96.9	95.8	97.1	94.0	95.4	93.9	45.7	45.5	
8/10 23:00	93.4	93.5	104.3	94.0	93.0	92.7	93.1	93.7	94.0	93.9	102.7	97.4	94.9	96.5	95.4	96.7	93.8	95.1	93.6	45.8	45.5	
8/11 5:00	93.6	93.6	104.5	94.1	93.1	92.9	93.3	93.8	94.1	94.0	102.9	97.6	95.0	96.6	95.6	96.8	93.9	95.2	93.7	45.8	45.5	
8/11 11:00	93.3	93.4	104.1	93.9	92.9	92.6	93.0	93.6	93.9	93.7	102.7	97.3	94.7	96.4	95.4	96.6	93.6	95.0	93.5	45.8	45.5	
8/11 17:00	93.4	93.5	104.3	93.9	93.0	92.8	93.1	93.7	94.0	93.8	102.9	97.4	94.9	96.6	95.5	96.8	93.8	95.1	93.7	45.8	45.5	
8/11 23:00	93.6	93.6	104.5	94.1	93.2	92.9	93.3	93.9	94.2	94.0	102.9	97.5	95.0	96.6	95.5	96.8	93.9	95.2	93.8	45.8	45.6	
8/12 5:00	93.4	93.4	103.2	94.0	93.1	92.8	93.2	93.7	94.1	93.9	103.0	97.4	95.0	96.5	95.4	96.8	93.7	95.0	93.5	45.8	45.6	
8/12 11:00	93.4	93.4	103.2	93.9	93.1	92.8	93.1	93.7	94.1	93.9	103.1	97.4	95.0	96.6	95.5	96.8	93.8	95.1	93.6	45.8	45.6	
8/12 17:00	93.6	93.7	103.6	94.2	93.3	93.1	93.5	94.0	94.3	94.2	103.4	97.8	95.2	96.9	95.8	97.0	94.0	95.3	93.9	45.8	45.6	
8/12 23:00	93.3	93.3	103.2	93.9	92.9	92.7	93.1	93.7	94.0	93.9	103.1	97.4	94.8	96.5	95.5	96.7	93.7	95.0	93.6	45.8	45.6	
8/13 5:00	93.4	93.4	103.4	94.0	93.1	92.8	93.2	93.8	94.1	94.0	103.3	97.6	95.0	96.7	95.6	96.9	93.8	95.2	93.8	45.9	45.6	
8/13 11:00	93.4	93.5	103.5	94.1	93.1	92.9	93.2	93.8	94.2	94.0	103.3	97.7	95.0	96.7	95.7	96.9	93.8	95.2	93.7	45.9	45.6	
8/13 17:00	93.4	93.5	103.5	94.0	93.1	92.9	93.2	93.8	94.1	94.0	103.3	97.6	95.0	96.7	95.7	96.9	93.8	95.2	93.7	45.9	45.6	
8/13 23:00	93.6	93.6	103.7	94.2	93.3	93.0	93.4	94.0	94.3	94.1	103.5	97.7	95.1	96.7	95.8	97.0	94.0	95.3	93.7	45.9	45.6	
8/14 5:00	93.1	93.1	103.1	93.8	92.8	92.5	92.9	93.5	93.8	93.7	102.8	97.1	94.6	96.2	95.2	96.4	93.4	94.9	93.3	45.9	45.6	
8/14 11:00	92.7	92.8	102.7	93.3	92.4	92.2	92.5	93.1	93.5	93.3	102.1	96.7	94.3	95.7	94.7	96.0	93.1	94.5	93.0	45.9	45.7	
8/14 17:00	93.0	93.0	103.0	93.7	92.6	92.4	92.8	93.3	93.7	93.6	102.5	96.9	94.5	96.0	94.9	96.2	93.3	94.7	93.2	45.9	45.7	

福島第一原子力発電所 2号機 水位・圧力に関するパラメータ



福島第一原子力発電所 2号機 水位・圧力に関するパラメータ

【留意事項】
 各計測器については、地震やその他の事象進展の影響を受けて、通常の使用環境条件を超えているものもあり、正しく測定されていない可能性のある計測器も存在している。
 プラントの状況を把握するために、このような計器の不確かさも考慮したうえで、複数の計測器から得られる情報を活用して変化の傾向にも着目して総合的に判断している。

日時	原子炉水位 (燃料域)(A) (mm)	原子炉水位 (燃料域)(B) (mm)	A系 原子 炉圧力 (MPa)	B系 原子 炉圧力 (MPa)	D/W圧力 (MPa abs)	S/C圧力 (MPa abs)	CAMS D/W(A) (Sv/h)	CAMS D/W(B) (Sv/h)	CAMS S/C(A) (Sv/h)	CAMS S/C(B) (Sv/h)	中央制御 室線量 (mSv/h)	備考
8/8 5:00	-1950	-2200	0.028	-	0.127	-	1.12E+01	1.51E+01	1.47E-01	6.56E+00	0.010	
8/8 11:00	-1900	-2200	0.026	-	0.127	-	1.12E+01	1.51E+01	1.47E-01	6.47E+00	0.010	
8/8 17:00	-1850	-2200	0.026	-	0.127	-	1.12E+01	1.52E+01	1.46E-01	6.51E+00	0.010	
8/8 23:00	-1850	-2200	0.025	-	0.127	-	1.12E+01	1.52E+01	1.46E-01	6.47E+00	0.010	
8/9 5:00	-1850	-2200	0.025	-	0.128	-	1.12E+01	1.53E+01	1.46E-01	6.43E+00	0.010	
8/9 11:00	-1850	-2200	0.025	-	0.126	-	1.12E+01	1.53E+01	1.45E-01	6.43E+00	0.009	
8/9 17:00	-1850	-2200	0.025	-	0.126	-	1.12E+01	1.53E+01	1.45E-01	6.43E+00	0.010	
8/9 23:00	-1850	-2150	0.025	-	0.126	-	1.11E+01	1.54E+01	1.45E-01	6.42E+00	0.012	
8/10 5:00	-1850	-2200	0.024	-	0.125	-	1.11E+01	1.54E+01	1.45E-01	6.41E+00	0.010	
8/10 11:00	-1850	-2200	0.024	-	0.125	-	1.11E+01	1.54E+01	1.45E-01	6.41E+00	0.010	
8/10 17:00	-1850	-2200	0.025	-	0.125	-	1.11E+01	1.55E+01	1.45E-01	6.42E+00	0.010	
8/10 23:00	-1850	-2200	0.025	-	0.125	-	1.11E+01	1.55E+01	1.44E-01	6.44E+00	0.010	
8/11 5:00	-1850	-2200	0.025	-	0.125	-	1.11E+01	1.56E+01	1.44E-01	6.47E+00	0.012	
8/11 11:00	-1850	-2200	0.025	-	0.125	-	1.11E+01	1.56E+01	1.44E-01	6.49E+00	0.011	
8/11 17:00	-1900	-2200	0.025	-	0.126	-	1.11E+01	1.57E+01	1.43E-01	6.51E+00	0.011	
8/11 23:00	-1900	-2200	0.025	-	0.126	-	1.11E+01	1.57E+01	1.43E-01	6.54E+00	0.010	
8/12 5:30	-1900	-2200	0.025	-	0.127	-	1.11E+01	2.07E-03	1.43E-01	6.62E+00	0.010	
8/12 11:00	-1850	-2200	0.026	-	0.127	-	1.11E+01	2.18E-03	1.43E-01	6.53E+00	0.010	
8/12 17:00	-1850	-2200	0.025	-	0.126	-	1.11E+01	8.32E-01	1.42E-01	6.51E+00	0.010	
8/12 23:00	-1850	-2200	0.025	-	0.125	-	1.11E+01	1.35E+00	1.42E-01	6.48E+00	0.010	
8/13 5:00	-1850	-2200	0.024	-	0.125	-	1.11E+01	1.80E+00	1.41E-01	6.46E+00	0.010	
8/13 11:00	-1850	-2200	0.023	-	0.122	-	1.11E+01	2.18E+00	1.41E-01	6.44E+00	0.011	
8/13 17:00	-1850	-2200	0.023	-	0.122	-	1.10E+01	2.50E+00	1.41E-01	6.47E+00	0.010	
8/13 23:00	-1850	-2200	0.022	-	0.122	-	1.10E+01	2.81E+00	1.40E-01	6.49E+00	0.010	
8/14 5:00	-1850	-2200	0.020	-	0.121	-	1.10E+01	3.07E+00	1.40E-01	6.45E+00	0.009	
8/14 11:00	-1850	-2200	0.020	-	0.120	-	1.10E+01	3.31E+00	1.40E-01	6.45E+00	0.010	
8/14 17:00	-1850	-2200	0.020	-	0.120	-	1.10E+01	3.53E+00	1.39E-01	6.42E+00	0.010	

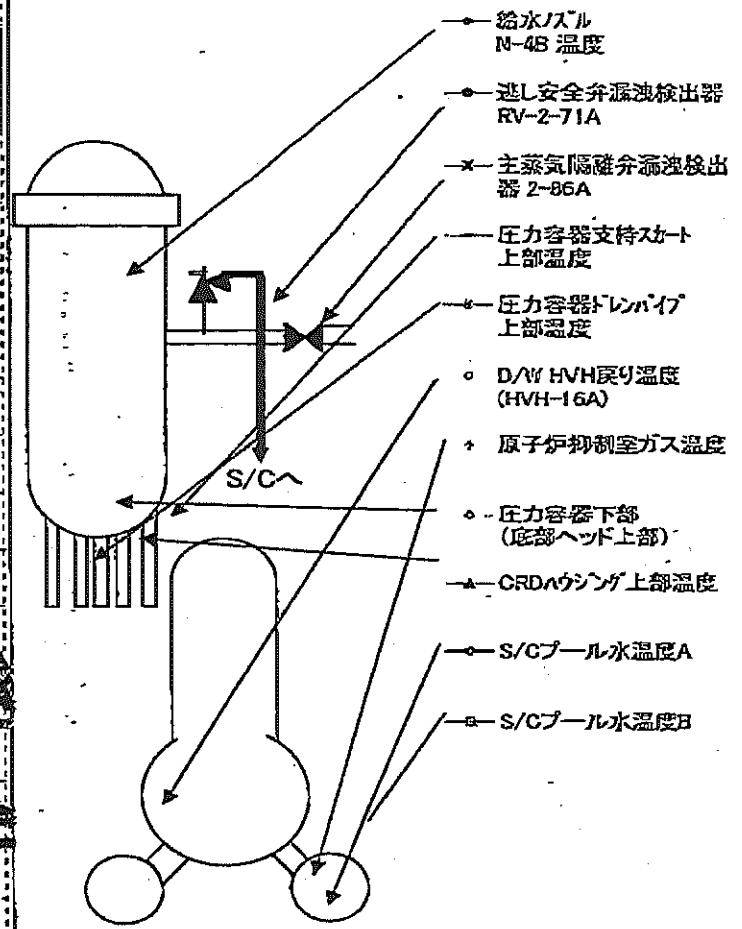
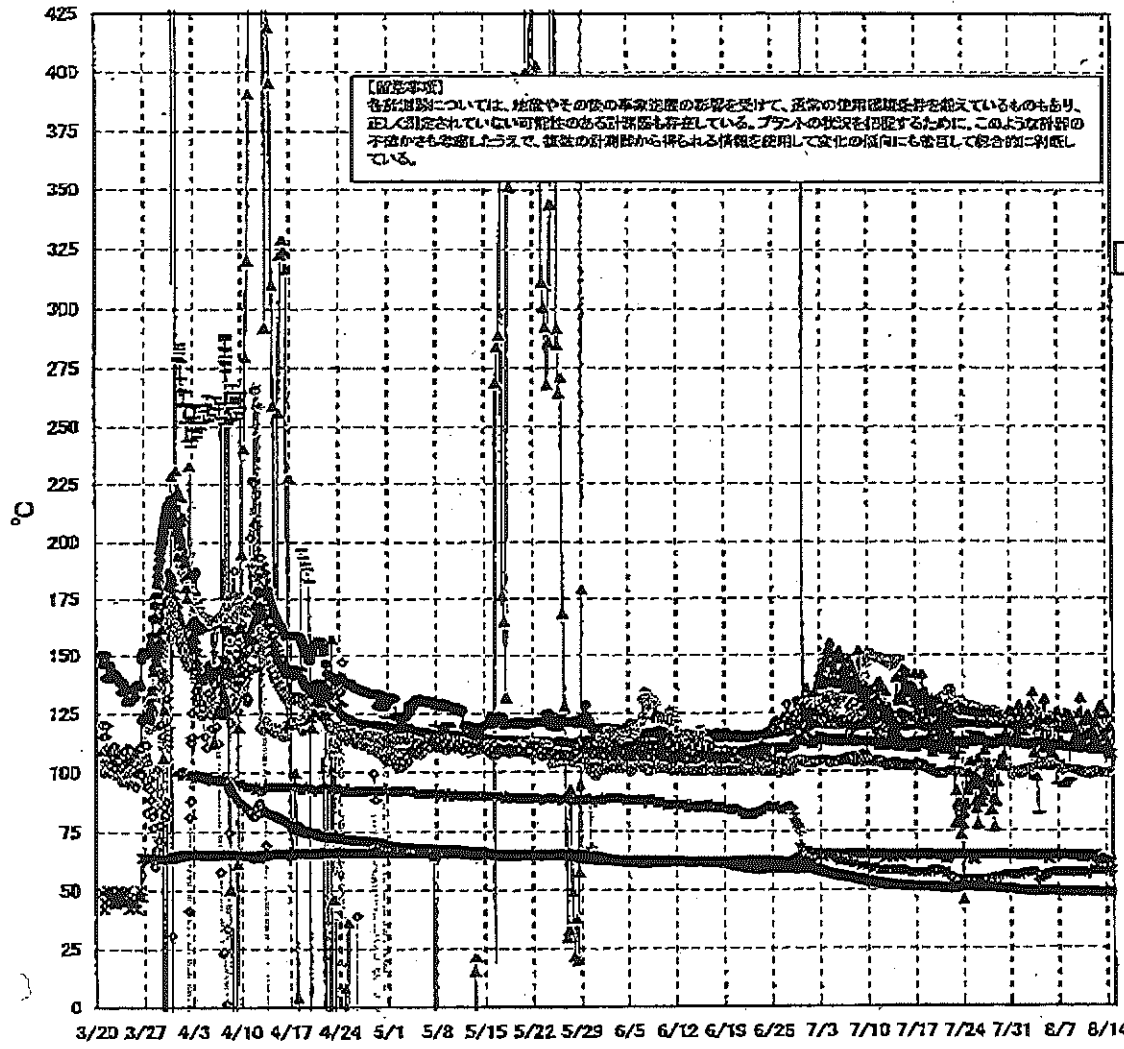
計器不良

計器不良

計器不良

NO. 2731 7.7
 東京電力/株/電/2017/8/14 11:07

福島第一原子力発電所 2号機 温度に関するパラメータ(代表点)



AL 1 177 00N
177 00N
主報告 2011/08/14
177 00N
2011 08 14 11 07

福島第一原子力発電所 2号機 温度に関するパラメータ

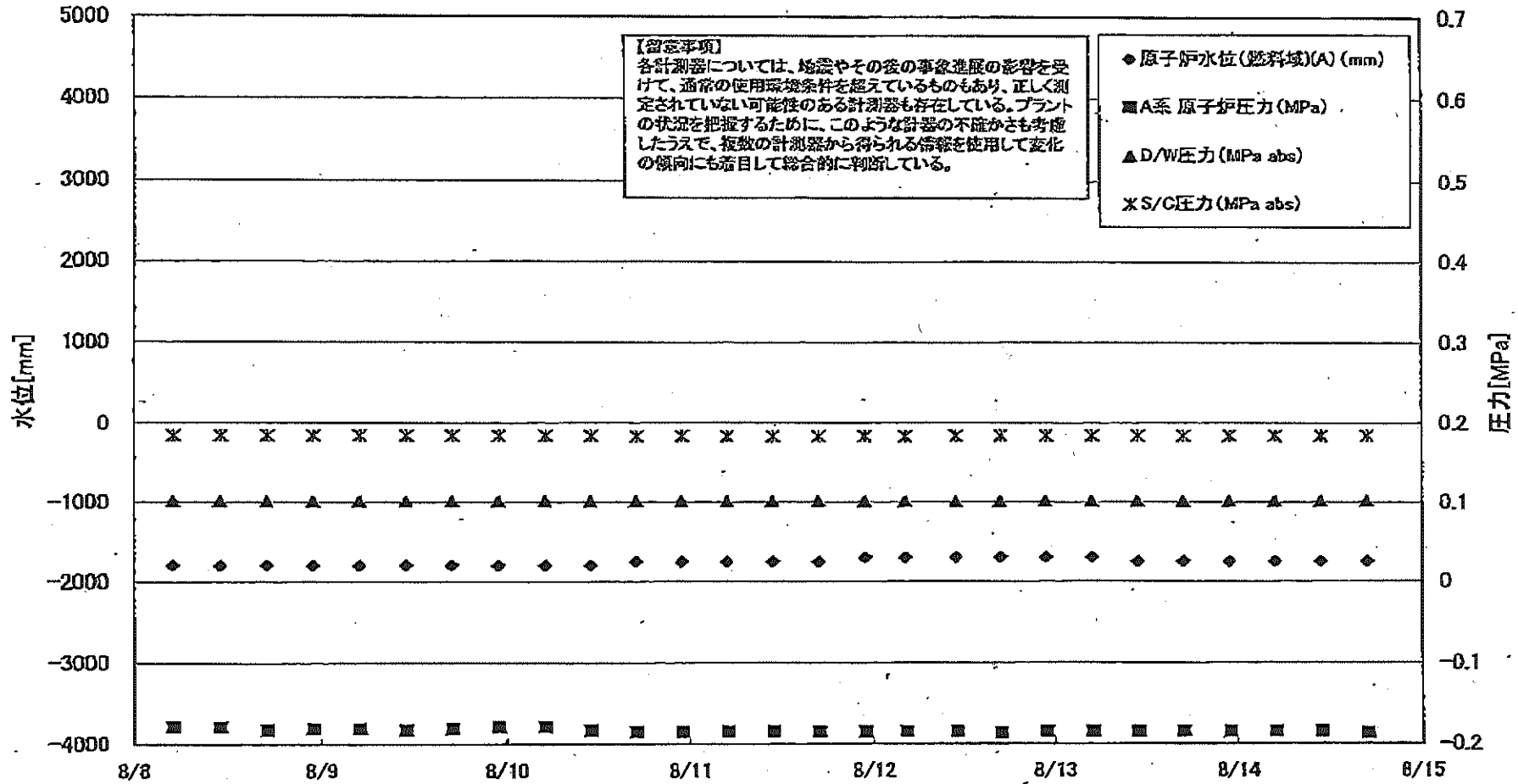
【留意事項】

各計測器については、地震やその後の事象進展の影響を受けて、通常の使用環境条件を超えているものもあり、正しく測定されていない可能性のある計測器も存在している。プラントの状況を把握するために、このような計測器の不確かさも考慮したうえで、複数の計測器から得られる情報を使用して変化の傾向にも着目して総合的に判断している。

日時	逃し安全弁 漏洩検出器 RV-2-71A	主蒸気隔離 弁漏洩検出 器 2-86A	給水/スル N-4B 温度	GRDハウジング 上部温度	圧力容器 下部 (底部ヘッド上部)	圧力容器 支持スカート 上部温度	圧力容器 ドレンパイプ 上部温度	D/W HVH 戻り温度 (HVH-16A)	RPVクロー シール	原子炉抑 制室ガス 温度	S/Cプール 水温度A	S/Cプール 水温度B	備考
8/8 5:00	119.0	64.4	110.0	124.2	119.6	94.9	100.6	120.9	97.0	57.0	49.0	48.9	
8/8 11:00	118.9	64.3	110.0	120.6	120.0	94.8	100.4	120.0	99.0	57.0	49.0	48.9	
8/8 17:00	118.9	64.3	109.9	124.1	117.9	96.0	100.3	120.0	97.0	57.0	48.9	48.8	
8/8 23:00	118.9	64.3	109.9	117.8	117.6	109.5	100.4	120.0	96.0	57.0	48.9	48.8	
8/9 5:00	118.7	64.3	109.7	120.8	117.5	109.1	100.2	120.0	97.0	57.0	48.9	48.8	
8/9 11:00	118.7	64.3	109.6	118.6	117.8	111.1	100.1	120.0	96.0	57.0	48.9	48.8	
8/9 17:00	118.7	64.0	109.8	114.1	117.3	110.1	100.2	120.0	95.0	57.0	48.8	48.7	
8/9 23:00	118.6	64.2	109.6	116.2	117.5	108.8	100.1	119.0	96.0	57.0	48.8	48.7	
8/10 5:00	118.5	64.3	109.5	124.4	117.7	110.6	99.7	120.0	96.0	57.0	48.8	48.7	
8/10 11:00	118.6	63.3	109.5	131.1	116.6	108.5	99.8	119.0	96.0	57.0	48.7	48.6	
8/10 17:00	118.4	62.7	109.5	120.6	117.8	112.4	99.2	119.0	98.0	57.0	48.7	48.6	
8/10 23:00	118.5	63.6	109.6	114.7	117.3	108.8	98.7	119.0	97.0	57.0	48.7	48.6	
8/11 5:00	118.4	64.0	109.4	122.4	117.0	109.4	99.1	119.0	99.0	57.0	48.7	48.6	
8/11 11:00	118.2	64.0	109.3	124.0	116.4	109.8	99.1	119.0	97.0	56.0	48.8	48.7	
8/11 17:00	118.3	63.8	109.4	116.0	118.2	109.2	98.7	119.0	98.0	58.0	48.8	48.7	
8/11 23:00	118.7	64.3	109.8	121.0	117.8	113.0	98.5	120.0	98.0	58.0	48.8	48.7	
8/12 5:30	118.7	64.5	109.6	116.7	116.8	107.4	99.9	120.0	87.0	58.0	48.8	48.7	
8/12 11:00	120.5	64.5	109.5	113.5	117.0	107.9	99.9	119.0	88.0	58.0	48.8	48.7	
8/12 17:00	115.2	63.1	109.3	120.0	116.3	111.0	99.4	119.0	85.0	58.0	48.7	48.6	
8/12 23:00	113.6	62.6	109.1	123.7	116.8	108.0	99.0	119.0	86.0	58.0	48.7	48.6	
8/13 5:00	113.7	62.2	108.8	126.9	116.2	112.4	99.2	118.0	88.0	58.0	48.7	48.6	
8/13 11:00	113.3	61.7	108.7	128.0	115.2	110.3	98.9	118.0	88.0	58.0	48.6	48.5	
8/13 17:00	114.2	61.5	108.7	115.9	115.4	107.6	99.1	118.0	88.0	58.0	48.6	48.5	
8/13 23:00	116.3	61.4	108.6	114.2	115.8	108.4	99.0	118.0	88.0	58.0	48.6	48.5	
8/14 5:00	116.6	61.3	108.4	124.4	115.4	107.6	99.0	118.0	89.0	58.0	48.6	48.5	
8/14 11:00	116.2	61.1	108.5	111.3	114.2	105.7	98.8	118.0	86.0	58.0	48.5	48.4	
8/14 17:00	116.5	60.9	108.4	118.8	114.9	105.4	99.4	118.0	91.0	57.0	48.5	48.4	

計器不良

福島第一原子力発電所 3号機 水位・圧力に関するパラメータ



71.1.1.1777.00.1
 福島第一原子力発電所
 3号機
 水位・圧力に関するパラメータ

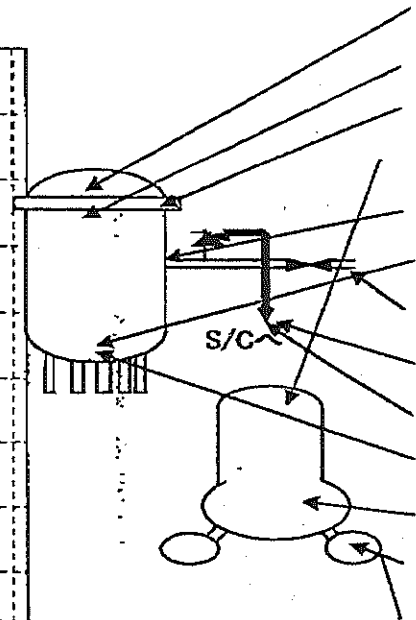
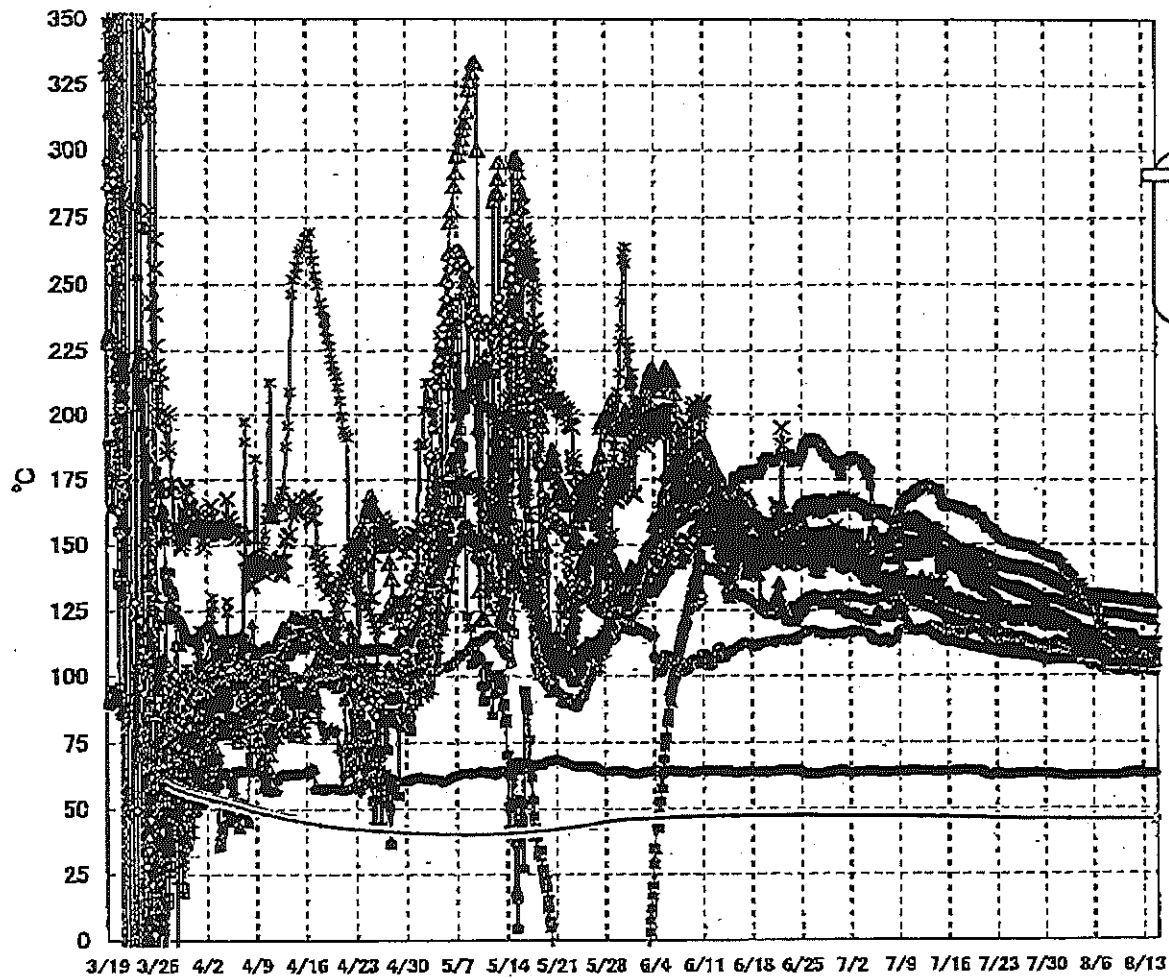
福島第一原子力発電所 3号機 水位・圧力に関するパラメータ

【留意事項】

各計測器については、地震やその後の事象進展の影響を受けて、通常の使用環境条件を超えているものもあり、正しく測定されていない可能性のある計測器も存在している。プラントの状況を把握するために、このような計器の不確かさも考慮したうえで、複数の計測器から得られる情報を使用して変化の傾向にも着目して総合的に判断している。

日時	原子炉水位 (燃料域)(A) (mm)	原子炉水位 (燃料域)(B) (mm)	A系 原子炉 圧力 (MPa)	B系 原子炉 圧力 (MPa)	D/W圧力 (MPa abs)	S/C圧力 (MPa abs)	CAMS D/W(A) (Sv/h)	CAMS D/W(B) (Sv/h)	CAMS S/C(A) (Sv/h)	CAMS S/C(B) (Sv/h)	中央制御 室線量 (mSv/h)	備考
8/8 5:00	-1800	-2250	-0.179	-0.100	0.1015	0.1841	3.81E+00	2.79E+00	3.40E-01	3.22E-01	0.017	
8/8 11:00	-1800	-2200	-0.179	-0.100	0.1015	0.1841	3.80E+00	2.78E+00	3.40E-01	3.21E-01	0.018	
8/8 17:00	-1800	-2200	-0.183	-0.098	0.1015	0.1841	3.80E+00	2.78E+00	3.39E-01	3.21E-01	0.017	
8/8 23:00	-1800	-2200	-0.181	-0.098	0.1015	0.1841	3.80E+00	2.78E+00	3.38E-01	3.20E-01	0.017	
8/9 5:00	-1800	-2200	-0.181	-0.100	0.1015	0.1841	3.80E+00	2.78E+00	3.38E-01	3.19E-01	0.015	
8/9 11:00	-1800	-2200	-0.183	-0.100	0.1015	0.1841	3.79E+00	2.77E+00	3.37E-01	3.19E-01	0.016	
8/9 17:00	-1800	-2200	-0.181	-0.098	0.1015	0.1839	3.79E+00	2.77E+00	3.37E-01	3.18E-01	0.016	
8/9 23:00	-1800	-2200	-0.179	-0.098	0.1015	0.1839	3.79E+00	2.77E+00	3.36E-01	3.17E-01	0.015	
8/10 5:00	-1800	-2200	-0.179	-0.096	0.1015	0.1839	3.78E+00	2.77E+00	3.35E-01	3.17E-01	0.016	
8/10 11:00	-1800	-2200	-0.183	-0.100	0.1015	0.1839	3.78E+00	2.77E+00	3.35E-01	3.16E-01	0.016	
8/10 17:00	-1750	-2200	-0.185	-0.098	0.1015	0.1834	3.77E+00	2.76E+00	3.34E-01	3.15E-01	0.021	
8/10 23:00	-1750	-2200	-0.185	-0.102	0.1015	0.1836	3.77E+00	2.76E+00	3.33E-01	3.15E-01	0.020	
8/11 5:00	-1750	-2150	-0.185	-0.102	0.1015	0.1834	3.76E+00	2.75E+00	3.33E-01	3.14E-01	0.020	
8/11 11:00	-1750	-2150	-0.185	-0.100	0.1015	0.1834	3.76E+00	2.74E+00	3.32E-01	3.14E-01	0.020	
8/11 17:00	-1750	-2150	-0.185	-0.100	0.1015	0.1834	3.76E+00	2.74E+00	3.31E-01	3.13E-01	0.020	
8/11 23:00	-1700	-2200	-0.185	-0.100	0.1015	0.1836	3.75E+00	2.73E+00	3.31E-01	3.13E-01	0.020	
8/12 4:20	-1700	-2150	-0.185	-0.098	0.1015	0.1834	3.75E+00	2.73E+00	3.31E-01	3.12E-01	0.021	
8/12 11:00	-1700	-2100	-0.185	-0.102	0.1015	0.1836	3.75E+00	2.73E+00	3.30E-01	3.11E-01	0.021	
8/12 17:00	-1700	-2100	-0.187	-0.102	0.1015	0.1838	3.74E+00	2.72E+00	3.30E-01	3.11E-01	0.021	
8/12 23:00	-1700	-2150	-0.185	-0.100	0.1015	0.1838	3.74E+00	2.72E+00	3.29E-01	3.11E-01	0.025	
8/13 5:00	-1700	-2150	-0.185	-0.100	0.1015	0.1838	3.74E+00	2.72E+00	3.29E-01	3.10E-01	0.023	
8/13 11:00	-1750	-2200	-0.185	-0.102	0.1015	0.1839	3.73E+00	2.71E+00	3.29E-01	3.10E-01	0.024	
8/13 17:00	-1750	-2150	-0.185	-0.100	0.1015	0.1839	3.73E+00	2.71E+00	3.28E-01	3.09E-01	0.021	
8/13 23:00	-1750	-2150	-0.185	-0.100	0.1015	0.1839	3.73E+00	2.71E+00	3.28E-01	3.09E-01	0.021	
8/14 5:00	-1750	-2150	-0.185	-0.102	0.1015	0.1839	3.72E+00	2.71E+00	3.27E-01	3.08E-01	0.023	
8/14 11:00	-1750	-2150	-0.185	-0.102	0.1015	0.1839	3.72E+00	2.71E+00	3.27E-01	3.08E-01	0.021	
8/14 17:00	-1750	-2150	-0.187	-0.102	0.1015	0.1839	3.72E+00	2.70E+00	3.26E-01	3.07E-01	0.021	

福島第一原子力発電所 3号機 温度に関するパラメータ(代表点)



- ▲ RPV スタッドヘッド温度
- ✕ RPV 胴フランジ下部温度
- △ RPV 胴フランジ
- ✱ RPV ベローシール
- 検水バルブ N4B 温度
- ◇ RPV 底部ヘッド 上部
- 主蒸気隔離弁 2-86A リークオフ温度
- 逃し安全弁 2-71D 漏洩
- 逃し安全弁 2-71F 漏洩
- ▲ 压力容器下部 (下部ヘッド)
- ✦ D/W HVH 戻り温度
- S/C プール水温度 A
- S/C プール水温度 B

【留意事項】
 各計測器については、地震やその後の事象進展の影響を受けて、通常の使用環境条件を超えているものもあり、正しく測定されていない可能性のある計測器も存在している。プラントの状況を把握するために、このような計測器の不確かさも考慮したうえで、複数の計測器から得られる情報を使用して変化の傾向にも着目して総合的に判断している。

東京電力 福島第一原子力発電所 3号機 温度に関するパラメータ(代表点)

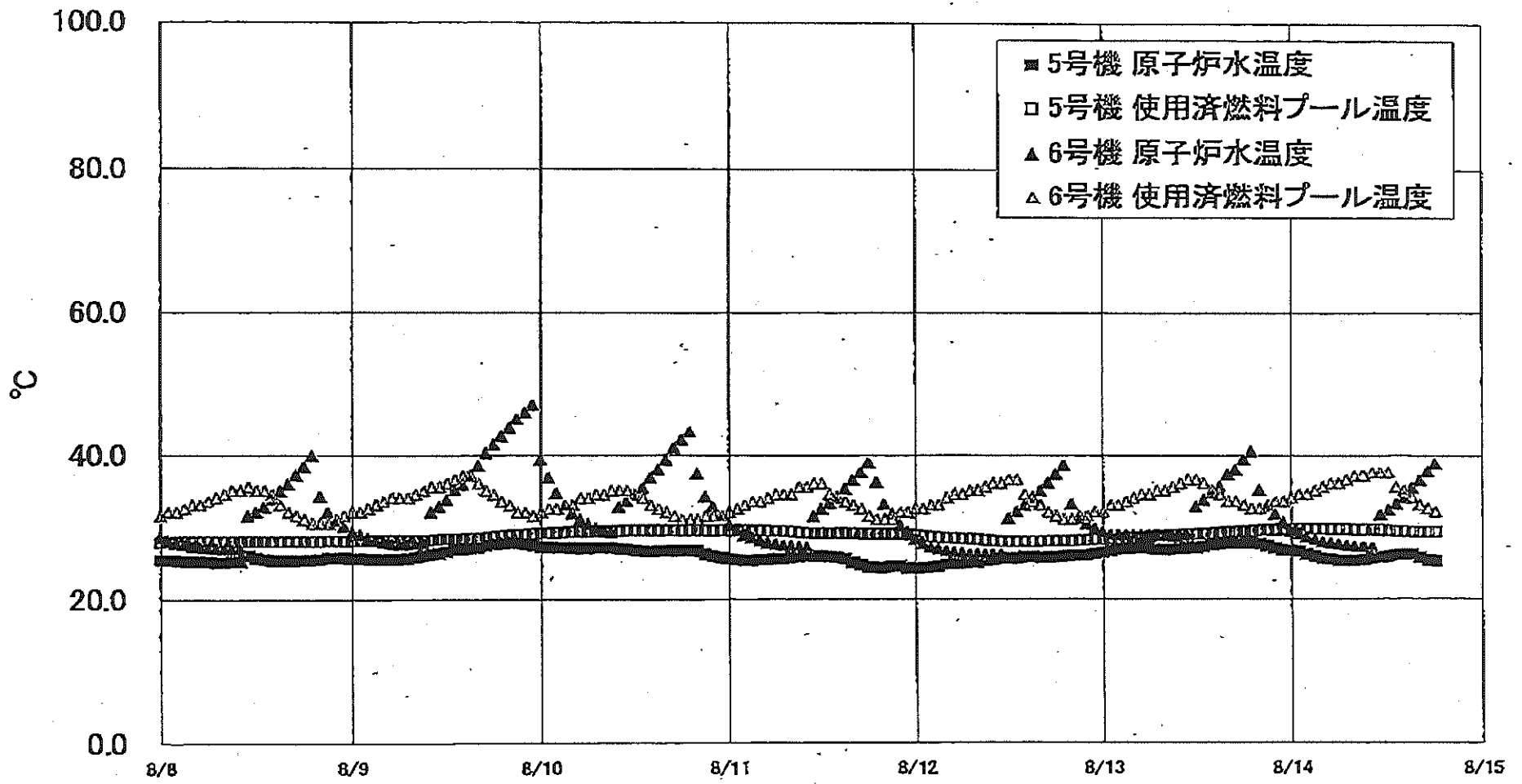
福島第一原子力発電所 3号機 温度に関するパラメータ

【留意事項】
 各計測器については、地震やその他の事象による影響を受けて、異常の使用環境条件を認めているものもあり、正しく測定されていない可能性のある計測器も存在している。プラントの状態を把握するために、このような計測の不確かさも考慮したうえで、複数の計測器から得られる情報を参照して変化の傾向にも着目して総合的に判断している。

日時	給水/スル N4B 温度	RPV 底部 ヘッド上部	RPV 胴フランジ	圧力容器下部 (下部ヘッド)	RPV スタッドボルト 温度	RPV 胴フランジ 下部温度	逃し安全弁 2-71D 漏洩	逃し安全弁 2-71F 漏洩	主蒸気隔離弁 2-86A リークオフ 温度	D/W HVH 戻り温度	RPVヘッドシール	S/Cプール 水温度A	S/Cプール 水温度B	備考
8/8 5:00	116.2	105.1	130.3	105.3	108.0	111.0	113.5	103.1	62.2	113.5	123.7	45.6	45.7	
8/8 11:00	118.3	104.9	130.3	105.3	107.7	110.7	112.9	103.0	62.2	113.1	123.6	45.6	45.7	
8/8 17:00	116.6	104.9	130.3	104.9	107.4	110.5	112.1	102.8	62.2	112.8	124.1	45.6	45.7	
8/8 23:00	116.9	104.9	130.2	104.7	107.9	110.9	111.9	102.2	62.2	112.6	123.9	45.6	45.7	
8/9 5:00	114.3	104.8	130.0	104.7	107.2	110.7	111.0	102.2	62.1	112.4	123.7	45.6	45.7	
8/9 11:00	115.2	104.8	129.9	104.9	106.8	110.7	110.3	102.0	62.1	112.4	123.7	45.6	45.7	
8/9 17:00	113.7	104.8	129.9	104.8	107.2	110.5	109.5	102.1	62.2	112.3	123.7	45.6	45.7	
8/9 23:00	114.2	104.6	129.8	104.6	107.4	111.1	110.2	101.8	62.3	112.2	123.5	45.6	45.7	
8/10 5:00	115.5	104.5	129.5	105.0	107.4	111.6	108.5	102.0	62.2	112.6	123.3	45.6	45.7	
8/10 11:00	116.3	104.5	129.5	104.8	107.2	112.1	108.0	102.0	62.8	112.8	123.7	45.6	45.7	
8/10 17:00	116.2	104.6	129.4	104.8	107.2	112.5	108.8	102.1	62.7	112.8	123.4	45.6	45.7	
8/10 23:00	116.1	104.5	129.4	104.9	107.0	112.7	108.2	102.0	63.2	112.7	123.0	45.6	45.7	
8/11 5:00	115.7	104.4	129.1	104.9	106.7	112.0	108.1	101.9	62.9	111.8	123.1	45.6	45.7	
8/11 11:00	115.6	104.3	129.0	104.6	106.3	111.6	108.1	101.7	63.3	111.7	122.6	45.6	45.8	
8/11 17:00	114.0	104.4	128.9	104.7	106.8	111.4	107.3	101.9	63.5	111.5	122.2	45.6	45.8	
8/11 23:00	112.2	104.3	128.9	104.7	106.0	111.5	108.0	101.9	63.1	111.4	122.2	45.6	45.8	
8/12 4:20												45.6	45.8	
8/12 5:00	111.0	104.7	128.8	104.8	107.7	111.0	106.0	101.2	62.9	111.8	122.0			
8/12 11:00	110.5	105.0	128.8	104.7	111.7	111.4	107.0	101.5	63.4	112.1	121.9	45.6	45.8	
8/12 17:00	109.5	104.7	128.9	104.6	112.0	111.9	106.4	101.8	63.6	112.4	122.0	45.6	45.8	
8/12 23:00	108.6	104.4	128.8	104.8	112.2	111.7	107.2	101.8	62.9	112.4	122.0	45.6	45.8	
8/13 5:00	108.2	104.2	128.7	104.6	112.5	111.8	107.0	101.7	62.5	112.6	122.0	45.6	45.8	
8/13 11:00	108.1	104.1	128.7	104.3	112.8	112.2	106.4	101.9	62.8	112.8	122.1	45.6	45.8	
8/13 17:00	108.0	104.1	128.6	104.3	112.2	112.4	106.0	101.7	62.8	112.8	121.7	45.6	45.8	
8/13 23:00	107.8	104.0	128.5	104.3	112.1	112.5	106.0	101.5	62.7	112.7	121.6	45.6	45.8	
8/14 5:00	107.7	103.9	128.2	104.2	111.7	112.2	105.8	101.7	62.7	112.3	121.5	45.6	45.8	
8/14 11:00	107.6	103.9	128.0	104.0	111.1	112.0	105.2	101.8	62.6	112.3	121.2	45.6	45.8	
8/14 17:00	107.5	103.8	127.7	104.2	111.1	111.8	104.9	101.2	62.7	111.9	120.8	45.8	45.8	

CI 1. 1C77.0N
 東京電力(株)原子力部 記録
 154541 04140 11117

福島第一原子力発電所 5・6号機 原子炉水温度、使用済燃料プール温度推移



2011年08月14日 17時04分
東北電力株式会社 福島第一原子力発電所
1777
10

福島第一原子力発電所 5・6号機 原子炉水温度・使用済燃料プール温度

日時	5号機 原子炉水温度	5号機 使用済燃料プール温度	6号機 原子炉水温度	6号機 使用済燃料プール温度
8/12 2:00	24.4	26.7	27.3	33.0
8/12 3:00	24.5	26.6	27.0	33.0
8/12 4:00	24.8	26.5	26.7	34.0
8/12 5:00	24.9	26.5	26.5	34.5
8/12 6:00	25.0	26.4	26.4	34.5
8/12 7:00	25.1	26.4	26.3	35.0
8/12 8:00	25.1	26.3	26.3	35.0
8/12 9:00	25.3	26.2	26.2	35.5
8/12 10:00	25.4	26.1	26.2	36.0
8/12 11:00	25.6	26.0	26.2	36.0
8/12 12:00	25.7	26.0	31.2	36.5
8/12 13:00	25.7	26.0	32.1	36.3
8/12 14:00	25.9	26.0	33.0	34.5
8/12 15:00	25.9	26.0	34.1	33.5
8/12 16:00	26.8	26.0	35.0	33.0
8/12 17:00	25.8	26.1	36.1	32.0
8/12 18:00	25.8	26.1	37.3	31.5
8/12 19:00	25.9	26.1	38.6	31.0
8/12 20:00	26.0	26.1	39.2	31.0
8/12 21:00	26.1	26.2	31.3	31.5
8/12 22:00	26.1	26.2	30.5	31.5
8/12 23:00	26.3	26.3	29.8	32.0
8/13 0:00	26.5	26.3	29.3	32.0
8/13 1:00	26.7	26.4	28.0	33.0
8/13 2:00	26.8	26.4	26.9	33.0
8/13 3:00	27.0	26.5	26.9	33.5
8/13 4:00	27.1	26.5	26.9	34.0
8/13 5:00	27.2	26.6	26.9	34.5
8/13 6:00	27.1	26.7	26.9	34.5
8/13 7:00	26.9	26.6	26.9	35.0
8/13 8:00	26.8	26.6	26.8	35.0
8/13 9:00	26.9	26.9	26.7	35.5
8/13 10:00	27.0	26.9	26.7	36.0
8/13 11:00	27.1	29.0	26.7	36.5
8/13 12:00	27.1	28.0	32.8	36.5
8/13 13:00	27.3	26.1	33.7	36.0
8/13 14:00	27.5	26.1	34.9	35.0
8/13 15:00	27.6	26.2	35.6	34.5
8/13 16:00	27.8	26.3	37.3	33.5
8/13 17:00	27.8	26.3	37.9	33.5
8/13 18:00	27.0	26.4	39.4	33.0
8/13 19:00	27.8	26.4	40.5	32.5
8/13 20:00	27.7	26.5	35.1	32.5
8/13 21:00	27.4	26.6	32.9	33.0
8/13 22:00	27.1	26.6	31.7	33.5
8/13 23:00	26.8	26.7	30.6	33.5
8/14 0:00	26.7	26.7	29.5	34.0
8/14 1:00	26.6	26.7	29.1	34.5
8/14 2:00	26.2	26.7	26.6	34.5
8/14 3:00	25.9	26.7	26.3	35.0
8/14 4:00	25.6	26.7	26.0	35.5
8/14 5:00	25.5	26.7	27.8	36.0
8/14 6:00	25.3	26.7	27.6	36.0
8/14 7:00	25.3	26.7	27.4	36.5
8/14 8:00	25.3	26.6	27.9	37.0
8/14 9:00	25.4	26.6	27.2	37.0
8/14 10:00	25.6	26.6	27.1	37.5
8/14 11:00	25.8	26.6	31.6	37.5
8/14 12:00	25.9	26.5	32.3	37.5
8/14 13:00	26.1	26.4	33.2	35.5
8/14 14:00	26.2	26.4	34.1	35.0
8/14 15:00	26.2	26.3	36.4	34.0
8/14 16:00	25.7	26.3	36.4	33.0
8/14 17:00	25.3	26.3	37.7	32.5
8/14 18:00	25.2	26.3	38.8	32.0