

福島第一原子力発電所 プラント関連パラメータ(水位・圧力・温度などのデータ)に関する補足説明

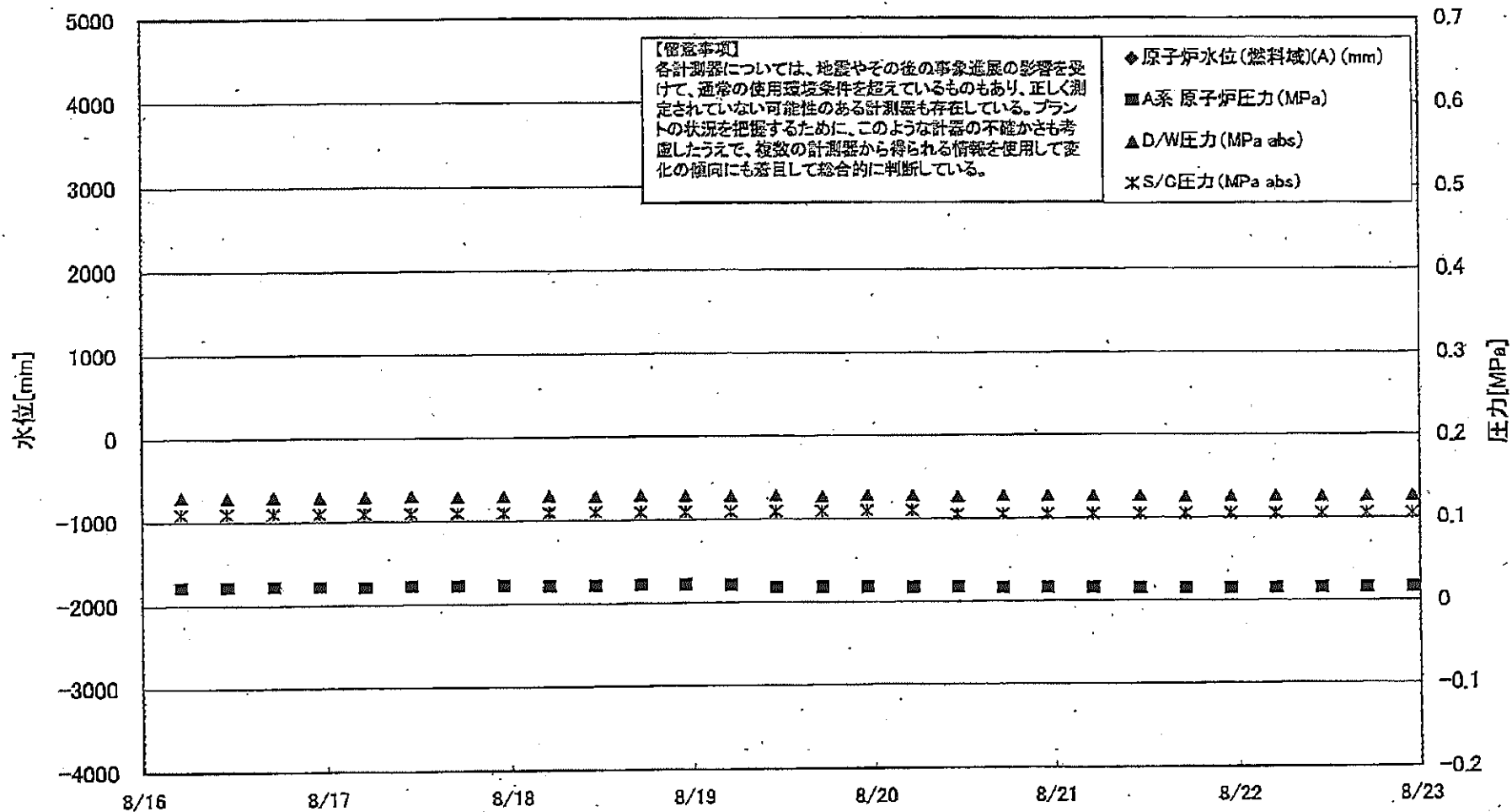
■各パラメータに関する補足説明

項目	記載方法	測定方法	記載点数/Ch 数or 系統数
原子炉注水状況	原子炉への注水流量/注水方法を記載。	仮設計器	1/1系統
原子炉水位	燃料域を監視する水位計にて測定したデータを記載。	本設指示計	A系 1/1Ch B系 1/1Ch
原子炉圧力	計器盤より圧力計器から伝送される電圧値を測定し、電圧値を圧力に換算したものを記載。A系/B系それぞれ複数点データがあるが、1点を代表として採取し記載。(本設) 1号、2号については、仮設計器の値をA系に代表して記載。(2号機は参考値)	仮設計器: 1号、2号 本設計器盤(電圧測定): 3号	仮設計器 1/1系統 本設計器 A系 1/2Ch B系 1/2Ch
原子炉水温度	温度計設置箇所には系統流量がないためデータ未採取	-	-
原子炉圧力容器まわり温度	原子炉圧力容器まわり温度は複数箇所から採取しているが、全体把握の観点から代表部位として「給水ノズル位置」、「圧力容器下部(1号、3号:圧力容器下部ヘッド、2号:圧力容器底部ヘッド上部)」のデータを記載	本設記録計	給水ノズル位置 1/4Ch 圧力容器下部 1/2Ch(1号) 1/1Ch(2~3号)
D/W・S/C 圧力	本設計器の指示値を記載。本設計器にて採取できない場合には、計器盤より測定した電圧値を圧力に換算したものを記載。2号D/W圧力については、仮設計器の値を記載。(D/W:ドライウェル、S/C:圧力抑制室)	(D/W圧力) 本設記録計: 1号 仮設計器: 2号 本設計器盤(電圧測定): 3号 (S/C圧力) 本設指示計: 1号、2号 本設計器盤(電圧測定): 3号	(D/W圧力) 本設記録計 領域1/1Ch: 1号 仮設計器 1/1系統: 2号 本設計器盤 1/4Ch: 3号 (S/C圧力) 本設指示計 1/1系統: 1号、2号 本設計器盤 1/2Ch: 3号
D/W 雰囲気温度	D/W 内の雰囲気温度は複数箇所から採取しているが、全体把握の観点から代表部位として「D/W 上部(RPVペロ-シール温度)、中央部(D/W HVH 戻り空気温度)」のデータを記載。(RPV:原子炉圧力容器、HVH:空調ユニット)	本設記録計	RPV ペロ-シール 1/5Ch D/W HVH 戻り 1/5Ch
CAMS 放射線モニタ	本設指示計の指示値を記載。(CAMS:格納容器雰囲気モニタ系、E●●:×10 ^{●●})	本設指示計	D/W A系 1/1Ch B系 1/1Ch S/C A系 1/1Ch B系 1/1Ch
S/C 温度	本設記録計の指示値を記載。A系/B系それぞれ複数点データがあるが、1点を代表として採取し記載。	本設記録計	A系 1/4Ch(1号)、8Ch(2~3号) B系 1/4Ch(1号)、8Ch(2~3号)
使用済燃料プール温度	本設記録計、もしくは仮設計器の指示値を記載。(非熱モード:非常時熱負荷モード、SHCモード:原子炉停止時冷却系モード)	本設記録計: 2号 仮設計器: 1号、3~4号	本設計器 1/1Ch(2号) 仮設計器 1/1系統(1、3~4号)
FPC 燃料プールの冷却	2号、4号については、本設指示計の指示値を記載。1号、3号については、仮設の圧力計等から求めた推定値を記載(参考値)(FPC:燃料プール冷却浄化系)	本設指示計: 2号、4号 仮設計器(圧力計等): 1号、3号	本設計器 1/1系統(2号、4号) 仮設計器 1/1系統(1号、3号)

■注記に関する補足説明

項目	内容	8月23日 0 時時点の状況
計器不良	計器不良: 指示値ダウン(オーバー)スケール/検出器の不良	1号機 CAMS D/W 放射線モニタ 2号機 S/C 圧力、CAMS D/W(B) 放射線モニタ、CAMS S/C(B) 放射線モニタ 3号機 -
データ採取対象外	4号機: 炉心に燃料がないため、原子炉及びD/W関連のデータは採取せず。 5~6号機: 現在冷温停止中のため、D/W 関連データは採取せず。	-
状況推移を継続確認中	指示は出ているものの、指示値ハンチング・マイナス表示など他パラメータと明らかに異なる推移を示したものを。	1号機 原子炉水位(B) 2号機 原子炉水位、RPV ペロ-シール温度 3号機 原子炉水位、原子炉圧力、RPV ペロ-シール温度、CAMS D/W(A)放射線モニタ

福島第一原子力発電所 1号機 水位・圧力に関するパラメータ



福島第一原子力発電所 1号機 水位・圧力に関する ラメータ

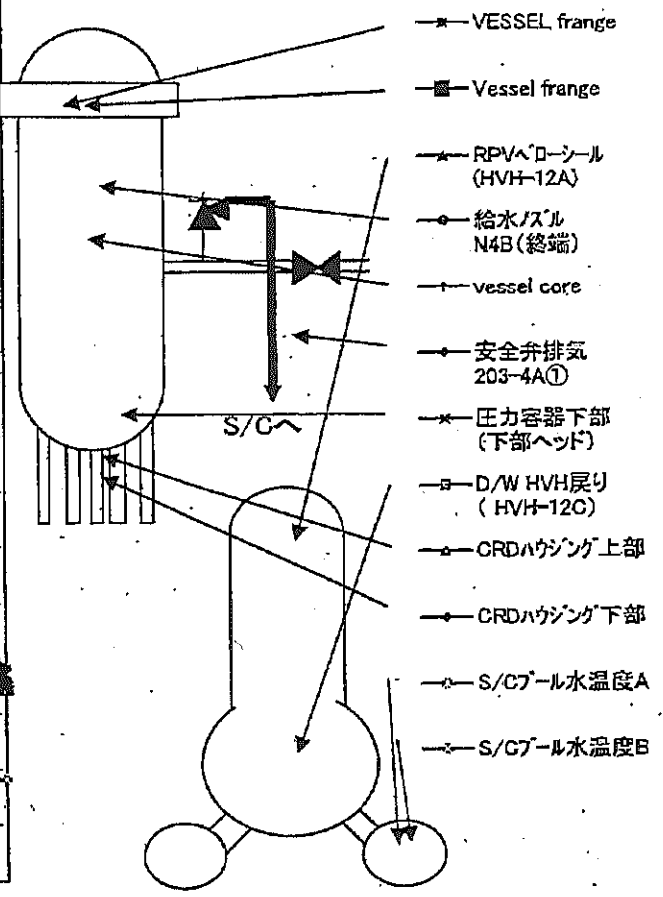
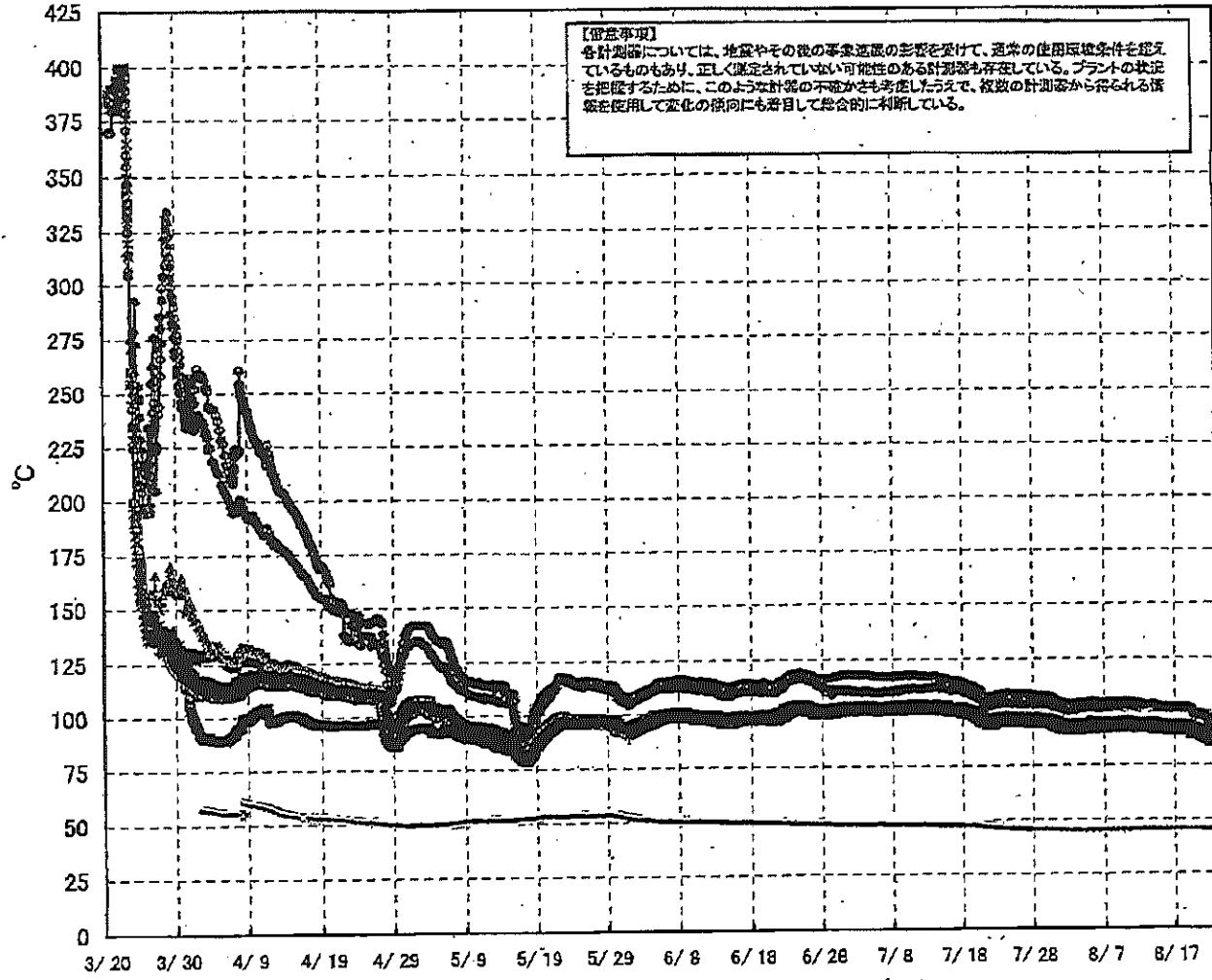
【留意事項】
 各計測器については、地震やその後の事象進展の影響を受けて、通常の使用環境条件を超えているものもあり、正しく測定されていない可能性のある計測器も存在している。
 プラントの状況を把握するために、このような計器の不確かさも考慮したうえで、複数の計測器から得られる情報を使用して変化の傾向にも着目して総合的に判断している。

日時	原子炉水位 (燃料域)(A) (mm)	原子炉水位 (燃料域)(B) (mm)	A系 原子炉 圧力(MPa)	B系 原子炉 圧力(MPa)	D/W圧力 (MPa abs.)	S/C圧力 (MPa abs.)	CAMS D/W(A) (Sv/h)	CAMS D/W(B) (Sv/h)	CAMS S/C(A) (Sv/h)	CAMS S/C(B) (Sv/h)	備考
8/16 5:00		-1700	0.022	-	0.1306	0.110	0.00E+00	2.81E+01	6.90E-01	7.05E-01	
8/16 11:00		-1650	0.022	-	0.1295	0.110	0.00E+00	3.99E+01	6.90E-01	7.07E-01	
8/16 17:00		-1650	0.023	-	0.1306	0.110	0.00E+00	2.01E+02	6.89E-01	7.10E-01	
8/16 23:00		-1650	0.023	-	0.1298	0.110	0.00E+00	1.33E+02	6.90E-01	7.07E-01	
8/17 5:00		-1650	0.022	-	0.1297	0.110	0.00E+00	3.53E+01	6.88E-01	7.06E-01	
8/17 11:00		-1650	0.023	-	0.1307	0.110	0.00E+00	2.59E+01	6.89E-01	7.03E-01	
8/17 17:00		-1650	0.023	-	0.1295	0.110	0.00E+00	4.16E+02	6.89E-01	7.04E-01	
8/17 23:00		-1650	0.023	-	0.1302	0.110	0.00E+00	4.96E+01	6.88E-01	7.08E-01	
8/18 5:00		-1650	0.022	-	0.1300	0.110	0.00E+00	4.12E+02	6.88E-01	7.01E-01	
8/18 11:00		-1650	0.022	-	0.1292	0.110	0.00E+00	3.40E+02	6.87E-01	7.07E-01	
8/18 17:00		-1650	0.023	-	0.1303	0.110	0.00E+00	4.31E+01	6.88E-01	7.00E-01	
8/18 23:00		-1650	0.023	-	0.1296	0.110	0.00E+00	3.21E+01	6.86E-01	7.00E-01	
8/19 5:00		-1700	0.022	-	0.1293	0.110	0.00E+00	3.06E+01	6.86E-01	6.97E-01	
8/19 11:00		-1700	0.019	-	0.1295	0.110	0.00E+00	7.77E+01	6.87E-01	6.98E-01	
8/19 17:00		-1700	0.019	-	0.1280	0.110	0.00E+00	4.33E+02	6.86E-01	7.01E-01	
8/19 23:00		-1700	0.019	-	0.1288	0.110	0.00E+00	3.35E+02	6.86E-01	6.96E-01	
8/20 5:00		-1700	0.018	-	0.1284	0.110	0.00E+00	1.15E+02	6.86E-01	6.96E-01	
8/20 11:00		-1650	0.018	-	0.1273	0.105	0.00E+00	2.46E+02	6.85E-01	6.96E-01	
8/20 17:00		-1700	0.017	-	0.1283	0.105	0.00E+00	3.01E+02	6.85E-01	6.96E-01	
8/20 23:00		-1700	0.017	-	0.1277	0.105	0.00E+00	2.71E+01	6.85E-01	6.96E-01	
8/21 5:00		-1700	0.017	-	0.1273	0.105	0.00E+00	3.07E+01	6.83E-01	6.95E-01	
8/21 11:00		-1700	0.016	-	0.1270	0.105	0.00E+00	3.80E+01	6.84E-01	6.93E-01	
8/21 17:00		-1700	0.016	-	0.1260	0.105	0.00E+00	3.47E+01	6.83E-01	6.94E-01	
8/21 23:00		-1700	0.016	-	0.1263	0.105	0.00E+00	4.44E+01	6.83E-01	6.92E-01	
8/22 5:00		-1700	0.016	-	0.1268	0.105	0.00E+00	3.75E+02	6.83E-01	6.92E-01	
8/22 11:00		-1700	0.016	-	0.1258	0.105	0.00E+00	2.10E+02	6.82E-01	6.92E-01	
8/22 17:00		-1700	0.016	-	0.1260	0.105	0.00E+00	1.47E+02	6.81E-01	6.91E-01	
8/22 23:00		-1700	0.016	-	0.1268	0.105	0.00E+00	1.65E+02	6.82E-01	6.91E-01	

DS

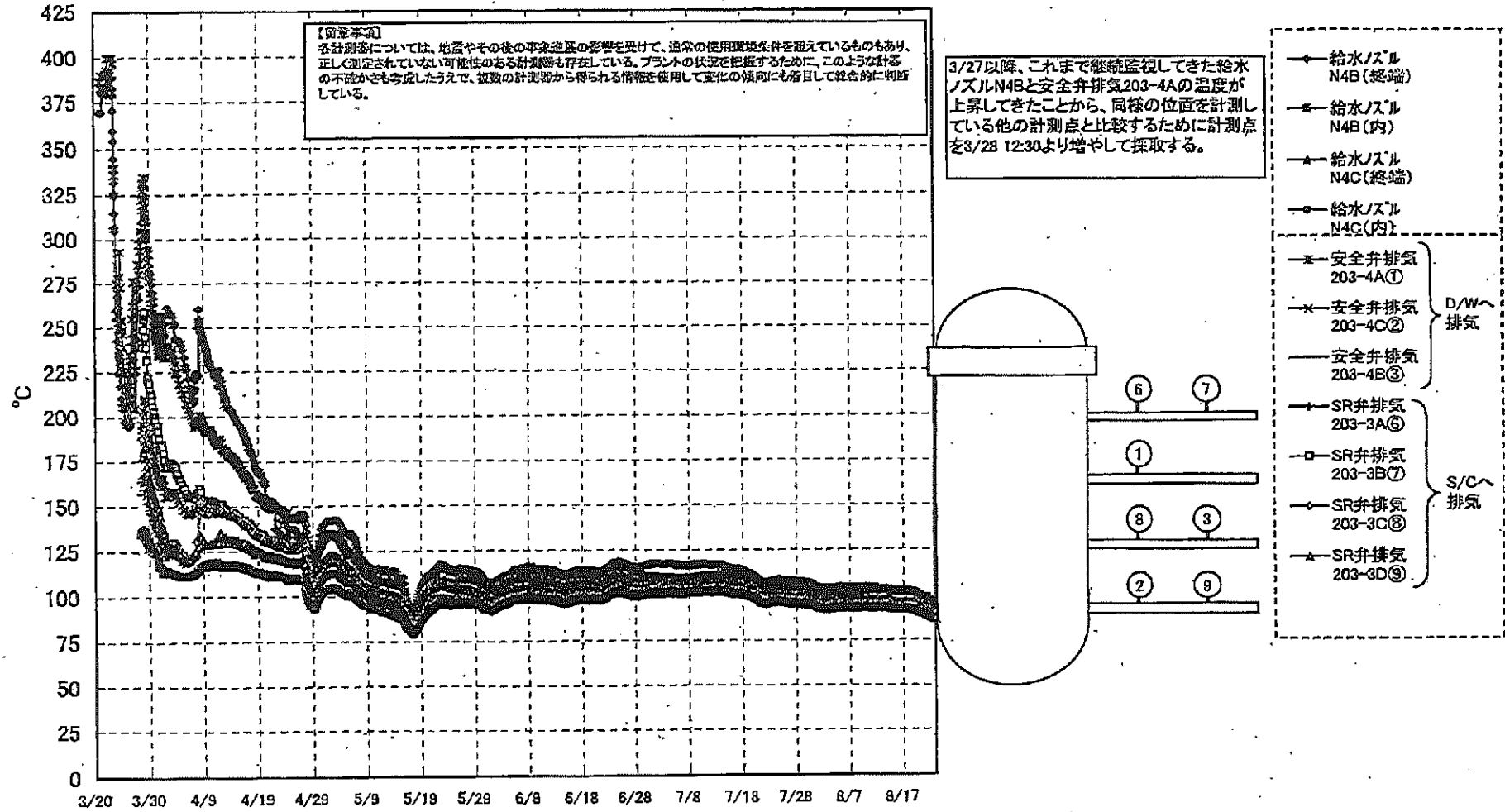
計器不良 計器不良

福島第一原子力発電所 1号機 温度に関するパラメータ (代表点)

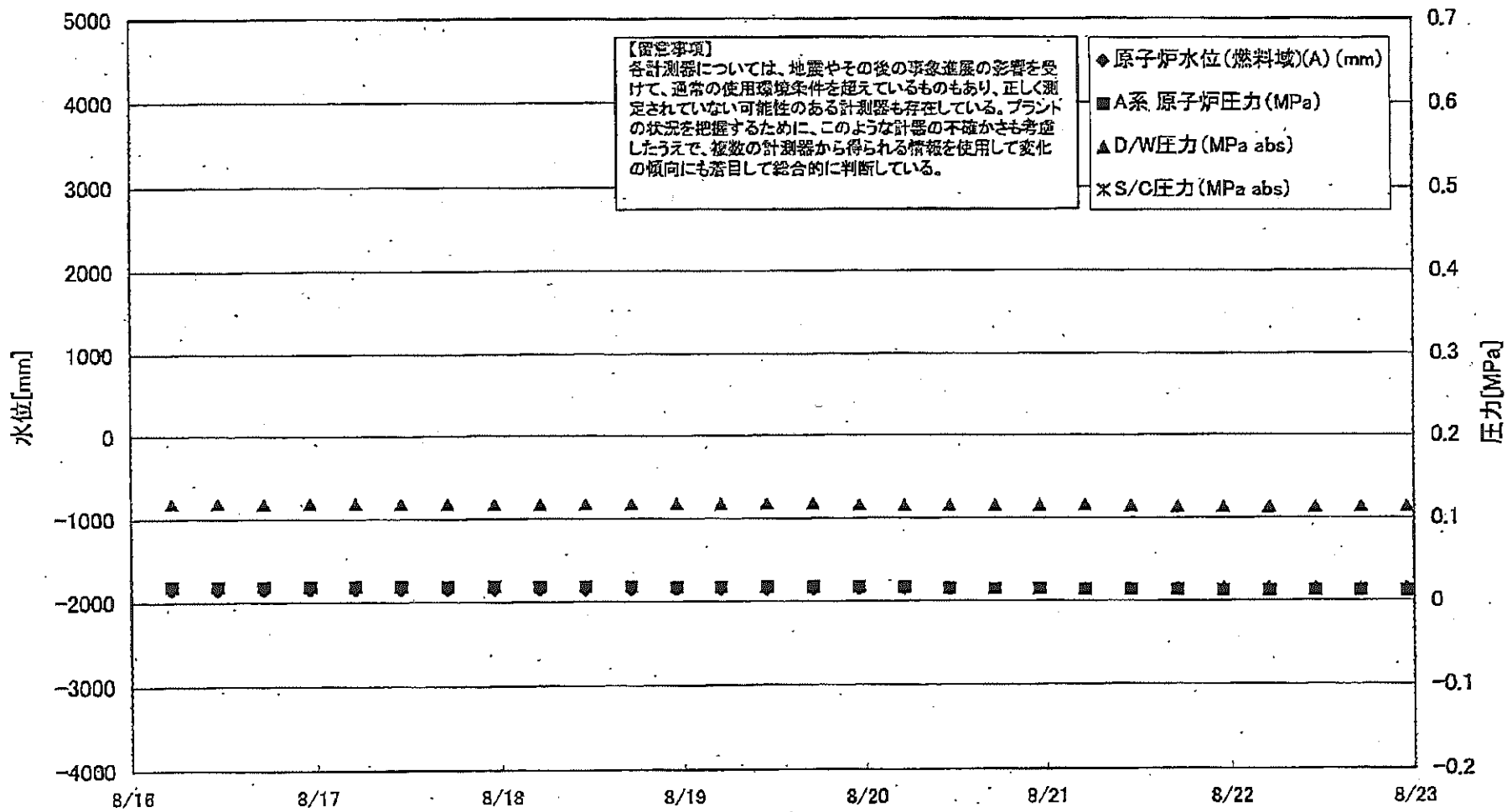


No. 1001 / Y. 5
2011年 8月7日
0時00分
東京電力(株) 原子力安全 記録室

福島第一原子力発電所 1号機 温度に関するパラメータ (給水ノズル及び安全弁排気温度)



福島第一原子力発電所 2号機 水位・圧力に関するパラメータ



福島第一 子力発電所 2号機 水位・圧力に関するパ ータ

【留意事項】
各計測器については、地震やその後の事故進展の影響を受けて、通常の使用環境条件を踏えているものもあり、正しく測定されていない可能性のある計測器も存在している。
プラントの状況を把握するために、このような計器の不確かさも考慮したうえで、複数の計測器から得られる情報を使用して変化の傾向にも着目して総合的に判断している。

日時	原子炉水位 (燃料域)(A) (mm)	原子炉水位 (燃料域)(B) (mm)	A系 原子 炉圧力 (MPa)	B系 原子 炉圧力 (MPa)	D/W圧力 (MPa abs)	S/C圧力 (MPa abs)	GAMS D/W(A) (Sv/h)	GAMS D/W(B) (Sv/h)	GAMS S/C(A) (Sv/h)	GAMS S/C(B) (Sv/h)	中央制御 室線量 (mSv/h)	備考
8/16 5:00	-1850	-2200	0.019	-	0.120	-	1.09E+01	4.61E+00	1.37E-01	6.21E+00	0.010	
8/16 11:00	-1850	-2200	0.019	-	0.120	-	1.09E+01	4.74E+00	1.37E-01	6.23E+00	0.010	
8/16 17:00	-1850	-2200	0.019	-	0.120	-	1.09E+01	4.85E+00	1.37E-01	6.33E+00	0.010	
8/16 23:00	-1850	-2150	0.019	-	0.120	-	1.09E+01	4.94E+00	1.37E-01	6.36E+00	0.011	
8/17 5:00	-1850	-2200	0.019	-	0.120	-	1.09E+01	5.02E+00	1.37E-01	6.33E+00	0.010	
8/17 11:00	-1850	-2200	0.019	-	0.119	-	1.09E+01	5.09E+00	1.37E-01	6.33E+00	0.009	
8/17 17:00	-1850	-2200	0.019	-	0.119	-	1.09E+01	5.15E+00	1.37E-01	6.31E+00	0.010	
8/17 23:00	-1850	-2200	0.019	-	0.119	-	1.09E+01	5.20E+00	1.36E-01	1.44E+01	0.011	
8/18 5:00	-1850	-2200	0.019	-	0.119	-	1.09E+01	5.25E+00	1.36E-01	7.24E+00	0.010	
8/18 11:00	-1850	-2200	0.019	-	0.119	-	1.09E+01	5.29E+00	1.36E-01	6.23E+00	0.010	
8/18 17:00	-1850	-2200	0.019	-	0.119	-	1.09E+01	5.32E+00	1.35E-01	6.16E+00	0.010	
8/18 23:00	-1850	-2200	0.018	-	0.119	-	1.09E+01	5.35E+00	1.35E-01	6.20E+00	0.010	
8/19 5:00	-1850	-2200	0.018	-	0.119	-	1.09E+01	5.38E+00	1.34E-01	6.14E+00	0.012	
8/19 11:00	-1850	-2200	0.018	-	0.119	-	1.09E+01	5.40E+00	1.34E-01	6.03E+00	0.009	
8/19 17:00	-1850	-2200	0.018	-	0.119	-	1.08E+01	5.43E+00	1.33E-01	6.01E+00	0.009	
8/19 23:00	-1850	-2200	0.018	-	0.118	-	1.08E+01	5.45E+00	1.33E-01	5.90E+00	0.008	
8/20 5:00	-1850	-2200	0.017	-	0.117	-	1.08E+01	5.47E+00	1.32E-01	5.89E+00	0.012	
8/20 11:00	-1850	-2200	0.016	-	0.117	-	1.08E+01	5.49E+00	1.32E-01	5.88E+00	0.010	
8/20 17:00	-1850	-2200	0.015	-	0.117	-	1.08E+01	5.50E+00	1.31E-01	5.87E+00	0.010	
8/20 23:00	-1850	-2200	0.015	-	0.117	-	1.08E+01	5.52E+00	1.31E-01	5.85E+00	0.010	
8/21 5:00	-1850	-2200	0.014	-	0.117	-	1.08E+01	5.53E+00	1.31E-01	5.80E+00	0.010	
8/21 11:00	-1850	-2200	0.014	-	0.116	-	1.08E+01	5.54E+00	1.30E-01	5.65E+00	0.011	
8/21 17:00	-1850	-2200	0.014	-	0.115	-	1.08E+01	5.55E+00	1.30E-01	5.63E+00	0.010	
8/21 23:00	-1850	-2200	0.013	-	0.115	-	1.08E+01	5.56E+00	1.29E-01	5.61E+00	0.011	
8/22 5:00	-1850	-2200	0.013	-	0.115	-	1.08E+01	5.57E+00	1.29E-01	5.49E+00	0.010	
8/22 11:00	-1850	-2150	0.013	-	0.115	-	1.07E+01	5.58E+00	1.29E-01	5.42E+00	0.011	
8/22 17:00	-1850	-2200	0.013	-	0.115	-	1.07E+01	5.59E+00	1.28E-01	5.40E+00	0.010	
8/22 23:00	-1850	-2200	0.012	-	0.115	-	1.07E+01	5.59E+00	1.28E-01	5.42E+00	0.011	

計器不良

計器不良

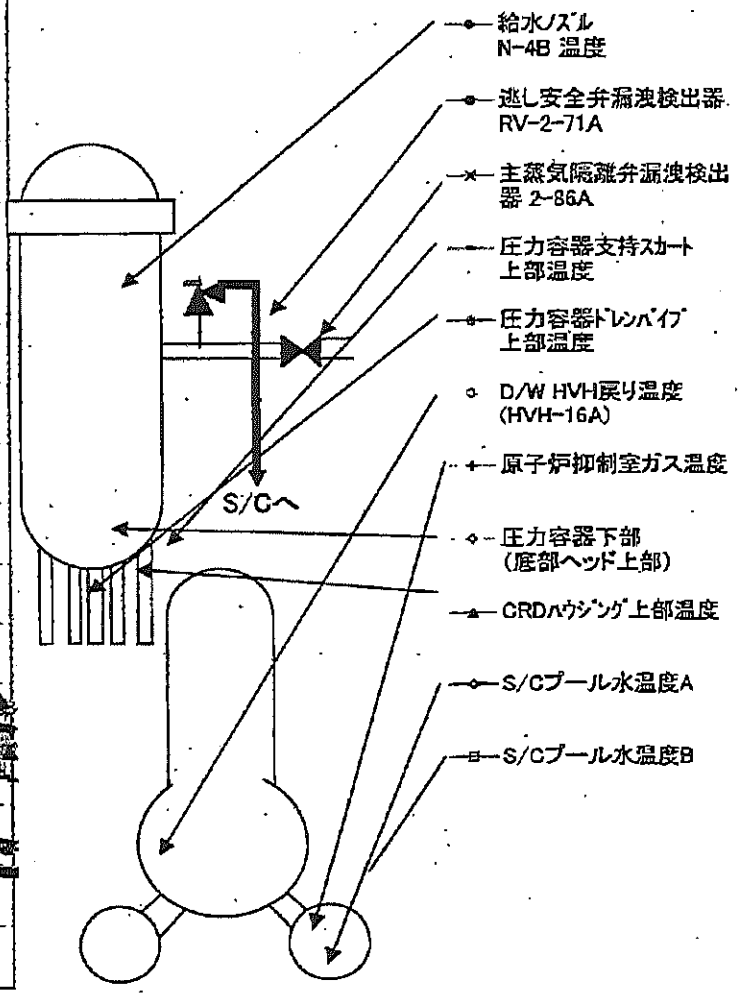
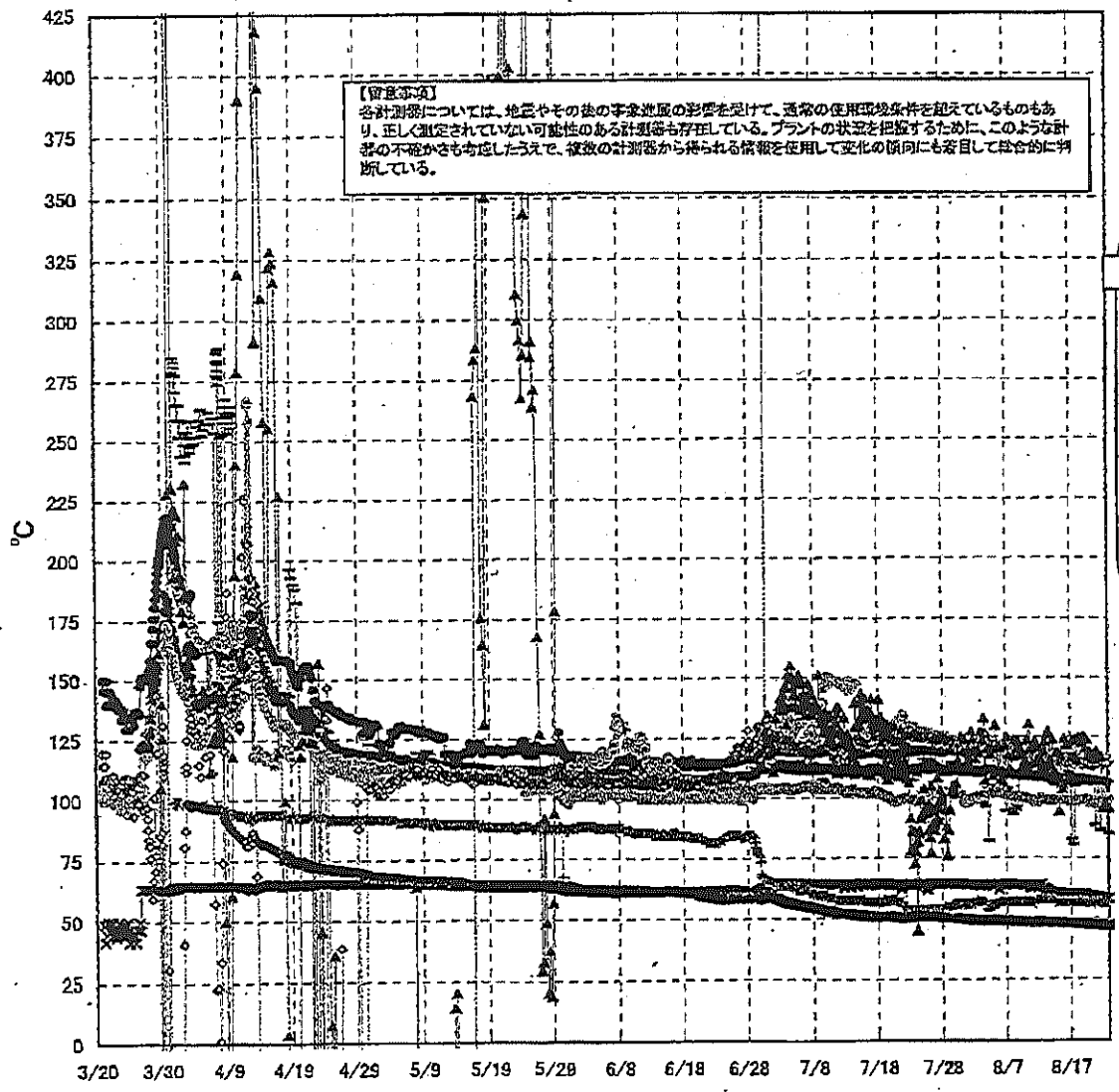
計器不良

NO. / UV / P. Y

東京電力(株) 原子力発電部 記録係

2011年 08月 04日 11時 41分

福島第一原子力発電所 2号機 温度に関するパラメータ(代表点)



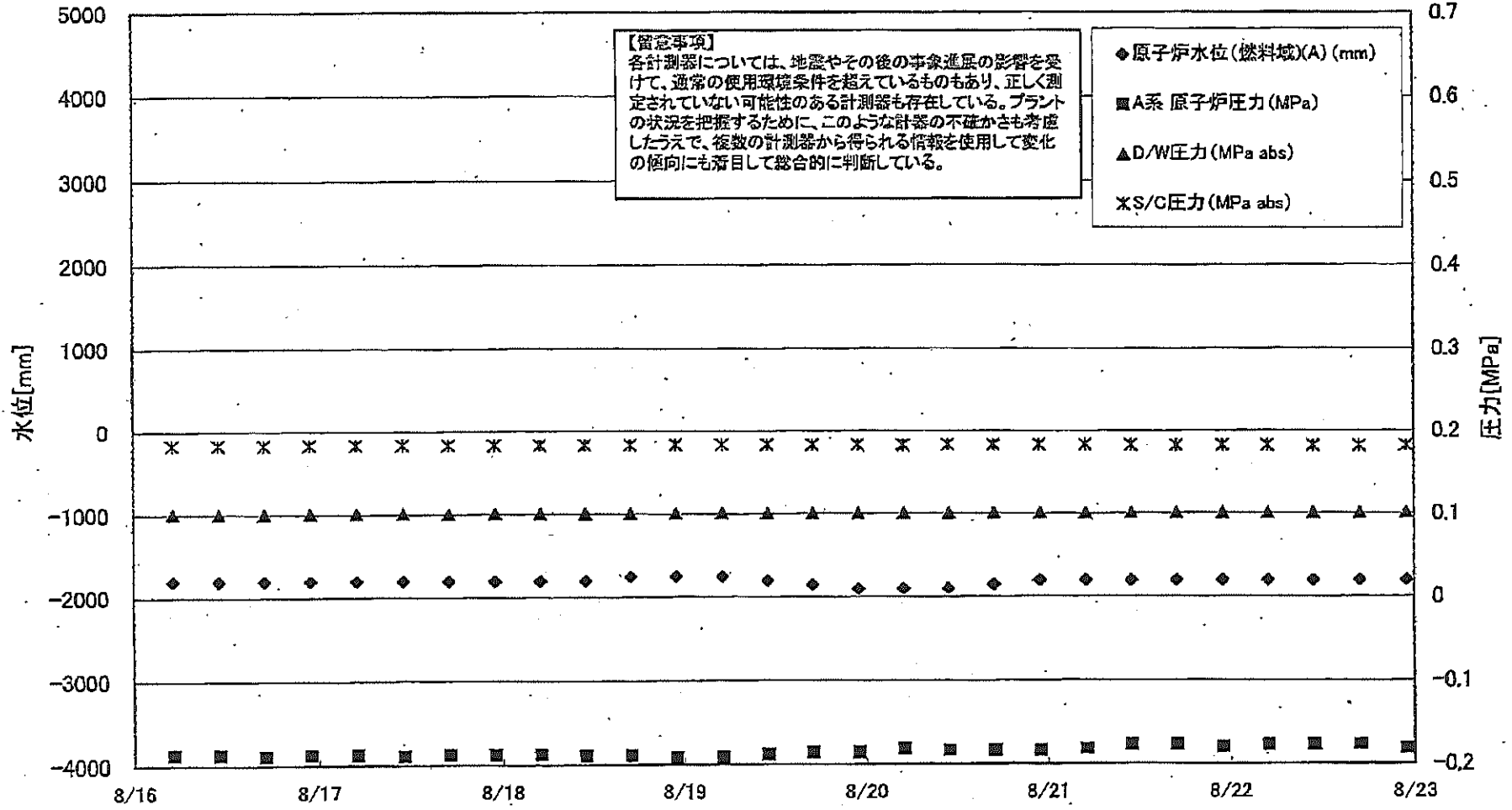
福島第一原子力発電所 2号機 温度に関するパ ータ

【留意事項】
各計測器については、地震やその後の事象進展の影響を受けて、通常の使用環境条件を越えているものもあり、正しく測定されていない可能性のある計測器も存在している。プラントの状況を把握するために、このような計測器の不確かさも考慮したうえで、複数の計測器から得られる情報を使用して変化の傾向にも着目して総合的に判断している。

日時	逃し安全弁 漏洩検出器 RV-2-71A	主蒸気隔離 弁漏洩検出 器 2-86A	給水ノズル N-4B 温度	CRDハウジング 上部温度	圧力容器 下部 (底部ヘッ ド上部)	圧力容器 支持スカート 上部温度	圧力容器 ドレンパイ 上部温度	D/W HVH 戻り温度 (HVH-16A)	RPVベロー シール	原子炉抑 制室ガス 温度	S/Cプール 水温度A	S/Cプール 水温度B	備考
8/16 5:00	116.8	60.5	108.1	122.0	114.4	105.8	99.1	116.0	90.0	57.0	48.3	48.2	
8/16 11:00	116.5	60.4	108.1	122.5	115.4	105.6	98.6	116.0	90.0	57.0	48.3	48.2	
8/16 17:00	117.3	60.3	108.2	108.6	113.5	110.8	98.3	116.0	88.0	57.0	48.3	48.2	
8/16 23:00	116.7	60.6	108.2	116.7	114.1	105.9	98.6	116.0	88.0	57.0	48.2	48.1	
8/17 5:00	117.0	60.5	108.0	124.0	114.7	82.9	98.5	116.0	87.0	57.0	48.2	48.1	
8/17 11:00	116.7	60.4	108.1	117.0	115.1	80.8	98.6	116.0	87.0	57.0	48.2	48.1	
8/17 17:00	116.3	60.3	108.0	124.2	114.0	105.0	98.5	116.0	90.0	57.0	48.1	48.0	
8/17 23:00	115.3	60.4	108.1	115.7	114.6	105.6	98.7	116.0	90.0	57.0	48.1	48.0	
8/18 5:00	116.6	60.4	108.0	125.4	115.0	109.3	98.7	116.0	89.0	57.0	48.1	48.0	
8/18 11:00	115.3	60.3	107.9	124.8	114.1	106.5	99.1	116.0	86.0	57.0	48.1	48.0	
8/18 17:00	116.2	60.4	107.9	122.9	114.2	106.2	99.0	116.0	88.0	57.0	48.0	48.0	
8/18 23:00	115.7	60.3	107.8	126.0	113.6	107.4	98.8	117.0	90.0	57.0	48.0	47.9	
8/19 5:00	116.0	60.2	107.8	120.9	115.0	107.2	98.9	117.0	89.0	57.0	48.0	47.9	
8/19 11:00	116.7	60.0	107.8	124.4	114.0	106.0	99.6	118.0	86.0	57.0	47.9	47.9	
8/19 17:00	116.8	59.9	107.7	117.4	114.0	106.5	97.8	117.0	84.0	56.0	47.8	47.7	
8/19 23:00	117.0	59.8	107.7	119.5	114.0	107.1	98.3	117.0	83.0	57.0	47.8	47.7	
8/20 5:00	116.8	59.7	107.6	115.9	113.2	105.5	98.1	117.0	81.0	57.0	47.8	47.7	
8/20 11:00	116.5	59.6	107.4	118.4	113.0	106.6	98.0	117.0	82.0	57.0	47.7	47.6	
8/20 17:00	116.8	59.5	107.4	116.0	113.0	106.7	97.4	117.0	84.0	56.0	47.7	47.6	
8/20 23:00	116.4	59.5	107.3	119.4	113.8	88.6	97.1	117.0	83.0	57.0	47.6	47.5	
8/21 5:00	116.3	59.4	107.2	117.8	114.5	98.9	97.6	116.0	84.0	57.0	47.5	47.5	
8/21 11:00	115.9	59.2	107.2	116.6	114.3	107.8	97.4	116.0	78.0	57.0	47.5	47.4	
8/21 17:00	115.9	59.0	107.1	117.1	114.4	86.6	97.3	116.0	77.0	56.0	47.4	47.3	
8/21 23:00	115.9	58.9	107.0	95.5	114.0	106.3	97.4	116.0	78.0	56.0	47.4	47.3	
8/22 5:00	115.8	58.7	107.0	97.0	114.0	106.3	97.4	116.0	78.0	56.0	47.3	47.2	
8/22 11:00	115.9	58.8	106.9	97.8	113.9	99.1	97.3	116.0	75.0	56.0	47.3	47.2	
8/22 17:00	115.8	58.4	106.7	95.6	114.1	106.6	97.7	116.0	75.0	56.0	47.2	47.1	
8/22 23:00	115.7	58.4	106.7	95.6	114.0	85.5	99.6	116.0	80.0	56.0	47.1	47.1	

計器不良

福島第一原子力発電所 3号機 水位・圧力に関するパラメータ

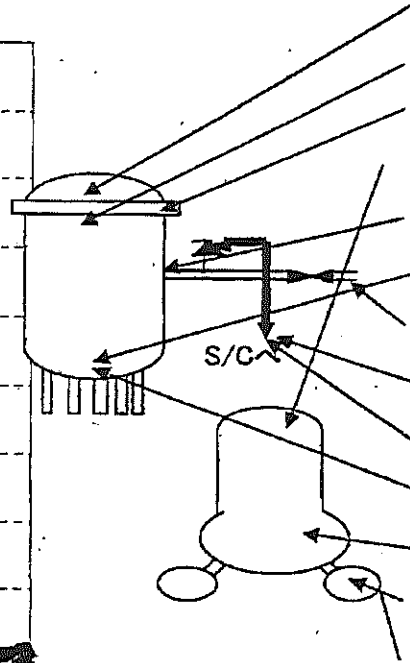
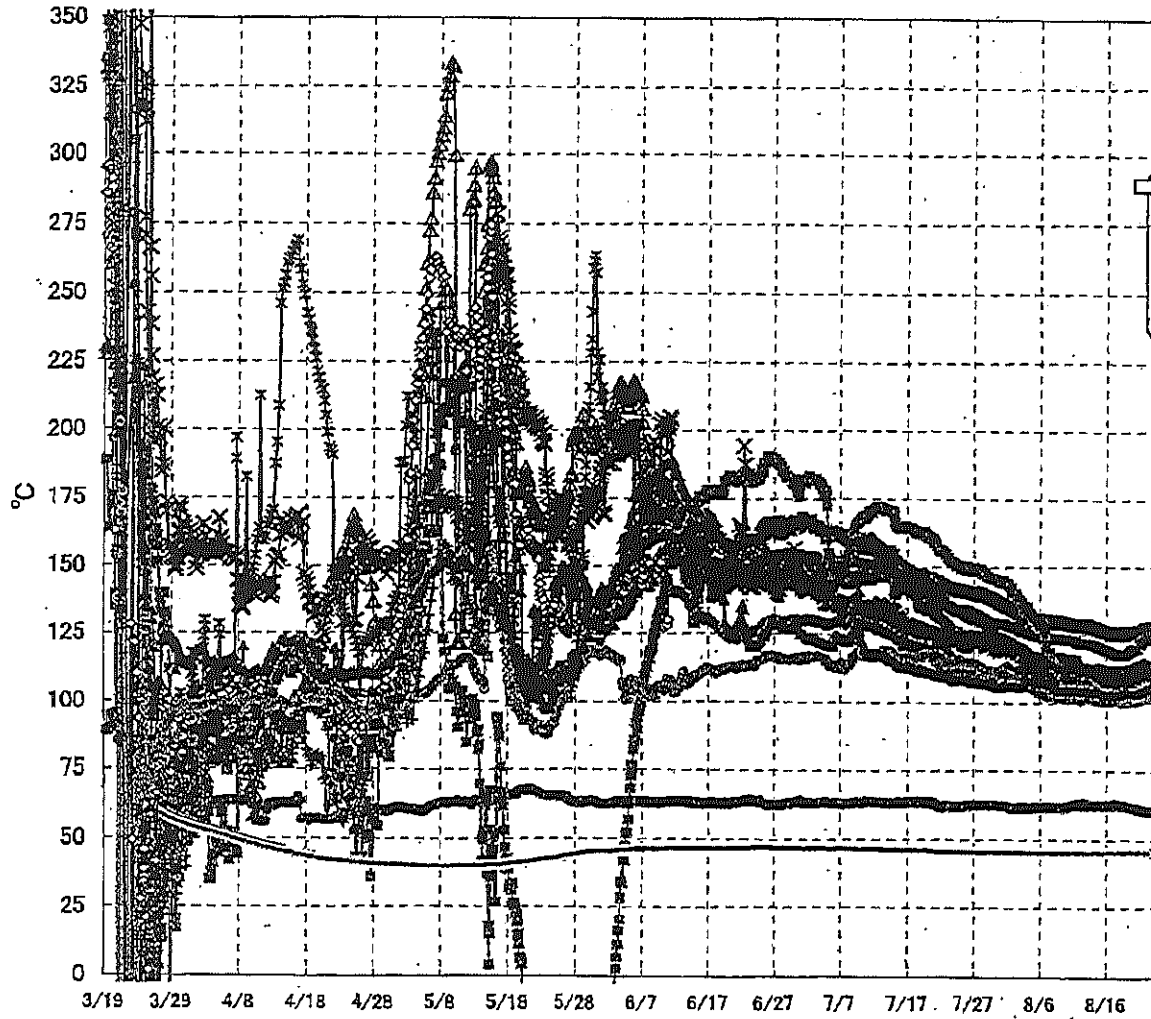


福島第一原子力発電所 3号機 水位・圧力に関する ラメータ

【留意事項】
各計測器については、地震やその後の事象進展の影響を受けて、通常の使用環境条件を超えているものもあり、正しく測定されていない可能性のある計測器も存在している。
プラントの状況を把握するために、このような計測器の不確かさも考慮したうえで、複数の計測器から得られる情報を使用して変化の傾向にも注目して総合的に判断している。

日時	原子炉水位 (燃料域)(A) (mm)	原子炉水位 (燃料域)(B) (mm)	A系 原子炉 圧力 (MPa)	B系 原子炉 圧力 (MPa)	D/W圧力 (MPa abs)	S/C圧力 (MPa abs)	CAMS D/W(A) (Sv/h)	CAMS D/W(B) (Sv/h)	CAMS S/C(A) (Sv/h)	CAMS S/C(B) (Sv/h)	中央制御 室線量 (mSv/h)	備考
8/16 5:00	-1800	-2200	-0.187	-0.102	0.1015	0.1838	3.71E+00	2.69E+00	3.23E-01	3.05E-01	0.021	
8/16 11:00	-1800	-2200	-0.187	-0.102	0.1015	0.1838	3.70E+00	2.69E+00	3.23E-01	3.04E-01	0.021	
8/16 17:00	-1800	-2200	-0.189	-0.102	0.1015	0.1836	3.70E+00	2.69E+00	3.22E-01	3.03E-01	0.020	
8/16 23:00	-1800	-2200	-0.187	-0.104	0.1015	0.1838	3.70E+00	2.68E+00	3.22E-01	3.03E-01	0.022	
8/17 5:00	-1800	-2200	-0.187	-0.104	0.1015	0.1838	3.70E+00	2.68E+00	3.21E-01	3.02E-01	0.020	
8/17 11:00	-1800	-2200	-0.189	-0.106	0.1015	0.1839	3.69E+00	2.68E+00	3.21E-01	3.02E-01	0.020	
8/17 17:00	-1800	-2200	-0.187	-0.104	0.1015	0.1838	3.69E+00	2.68E+00	3.20E-01	3.01E-01	0.020	
8/17 23:00	-1800	-2200	-0.187	-0.104	0.1015	0.1838	3.69E+00	2.68E+00	3.20E-01	3.01E-01	0.022	
8/18 5:00	-1800	-2200	-0.187	-0.104	0.1015	0.1838	3.69E+00	2.67E+00	3.19E-01	3.00E-01	0.022	
8/18 11:00	-1800	-2200	-0.189	-0.106	0.1015	0.1838	3.68E+00	2.67E+00	3.18E-01	3.00E-01	0.022	
8/18 17:00	-1750	-2150	-0.189	-0.104	0.1015	0.1836	3.68E+00	2.67E+00	3.18E-01	2.99E-01	0.020	
8/18 23:00	-1750	-2150	-0.191	-0.104	0.1015	0.1838	3.68E+00	2.67E+00	3.17E-01	2.99E-01	0.020	
8/19 5:00	-1750	-2150	-0.191	-0.102	0.1015	0.1838	3.67E+00	2.66E+00	3.17E-01	2.98E-01	0.020	
8/19 11:00	-1800	-2200	-0.187	-0.102	0.1015	0.1838	3.67E+00	2.66E+00	3.16E-01	2.98E-01	0.022	
8/19 17:00	-1850	-2200	-0.185	-0.102	0.1015	0.1836	3.67E+00	2.66E+00	3.16E-01	2.97E-01	0.022	
8/19 23:00	-1900	-2250	-0.185	-0.102	0.1015	0.1836	3.67E+00	2.66E+00	3.16E-01	2.97E-01	0.021	
8/20 5:00	-1900	-2250	-0.181	-0.102	0.1015	0.1834	3.66E+00	2.66E+00	3.15E-01	2.97E-01	0.021	
8/20 11:00	-1900	-2250	-0.183	-0.102	0.1015	0.1836	3.66E+00	2.66E+00	3.15E-01	2.97E-01	0.022	
8/20 17:00	-1850	-2200	-0.183	-0.102	0.1015	0.1834	3.66E+00	2.65E+00	3.15E-01	2.97E-01	0.022	
8/20 23:00	-1800	-2200	-0.183	-0.102	0.1015	0.1831	3.66E+00	2.65E+00	3.15E-01	2.97E-01	0.023	
8/21 5:00	-1800	-2200	-0.181	-0.102	0.1015	0.1829	3.66E+00	2.64E+00	3.15E-01	2.96E-01	0.022	
8/21 11:00	-1800	-2200	-0.176	-0.102	0.1015	0.1825	3.65E+00	2.63E+00	3.14E-01	2.96E-01	0.023	
8/21 17:00	-1800	-2200	-0.176	-0.102	0.1015	0.1824	3.65E+00	2.63E+00	3.14E-01	2.96E-01	0.024	
8/21 23:00	-1800	-2200	-0.179	-0.100	0.1015	0.1822	3.65E+00	2.62E+00	3.14E-01	2.96E-01	0.022	
8/22 5:00	-1800	-2200	-0.176	-0.104	0.1015	0.1822	3.65E+00	2.62E+00	3.14E-01	2.97E-01	0.022	
8/22 11:00	-1800	-2200	-0.176	-0.102	0.1015	0.1820	3.65E+00	2.61E+00	3.14E-01	2.97E-01	0.022	
8/22 17:00	-1800	-2200	-0.176	-0.102	0.1015	0.1818	3.64E+00	2.61E+00	3.14E-01	2.97E-01	0.022	
8/22 23:00	-1800	-2200	-0.181	-0.102	0.1015	0.1820	3.64E+00	2.61E+00	3.14E-01	2.97E-01	0.022	

福島第一原子力発電所 3号機 温度に関するパラメータ(代表点)



- ▲ RPV スタッドボルト温度
- ✕ RPV 胴フランジ下部温度
- △ RPV 胴フランジ
- RPV ヘロシール
- 給水ノズル N4B 温度
- ◇ RPV 底部ヘッド上部
- 主蒸気隔離弁 2-86A リークオフ温度
- ▲ 逃し安全弁 2-71D 漏洩
- ◇ 逃し安全弁 2-71F 漏洩
- ▲ 圧力容器下部 (下部ヘッド)
- ✕ D/W HVH戻り温度
- ◇ S/Cプール水温度A
- ◇ S/Cプール水温度B

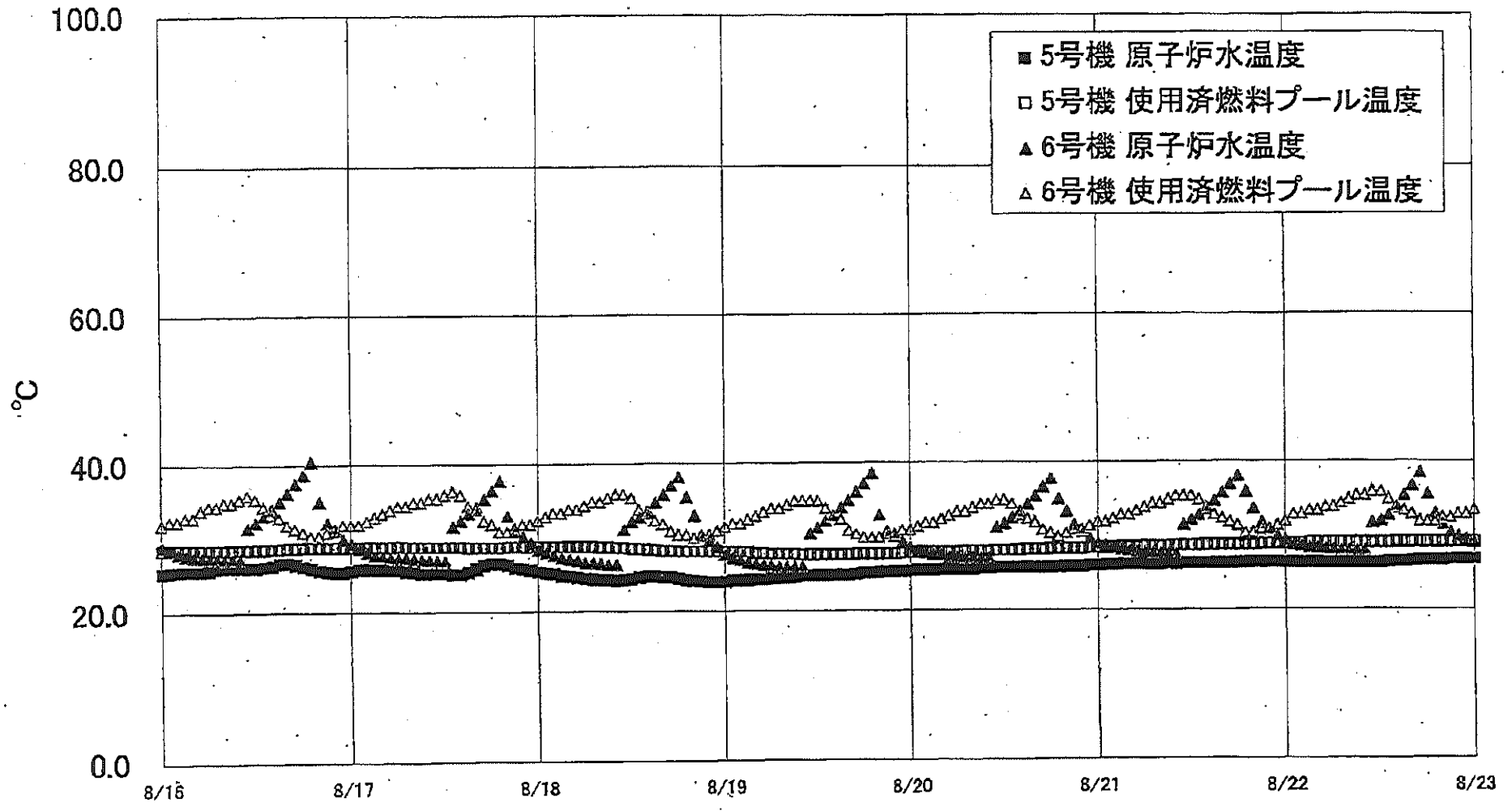
【留意事項】
 各計測器については、地震やその後の事象進展の影響を受けて、通常の使用環境条件を超えているものもあり、正しく測定されていない可能性のある計測器も存在している。プラントの状況を把握するために、このような計器の不確かさも考慮したうえで、複数の計測器から得られる情報を使用して変化の傾向にも着目して総合的に判断している。

福島第一原子力発電所 3号機 温度に関するパラータ

【留意事項】
各計測器については、地震やその後の事象進展の影響を受けて、通常の使用環境条件を超えているものもあり、正しく測定されていない可能性のある計測器も存在している。プラントの状況を把握するために、このような計測器の不確かさも考慮したうえで、複数の計測器から得られる情報を使用して変化の傾向にも着目して総合的に判断している。

日時	給水ノズル N4B 温度	RPV 底部 ヘッド上部	RPV 胴 フランジ	圧力容器下部 (下部ヘッド)	RPV スタッド ホル温度	RPV 胴フランジ 下部温度	逃し安全弁 2-71D 漏洩	逃し安全弁 2-71F 漏洩	主蒸気隔離弁 2-86A リークオフ 温度	D/W HVH 戻り温度	RPVヘッド シール	S/C7-ール 水温度A	S/C7-ール 水温度B	備考
8/16 5:00	106.9	102.6	126.5	103.4	110.7	111.3	103.7	100.9	62.6	110.2	119.6	45.6	45.8	
8/16 11:00	106.8	102.4	126.4	103.6	110.8	111.1	103.5	101.2	62.9	109.8	119.2	45.6	45.8	
8/16 17:00	106.6	102.2	126.1	103.7	110.6	111.1	102.1	100.9	62.9	110.1	118.8	45.7	45.9	
8/16 23:00	106.4	102.2	126.0	103.8	110.5	111.2	102.5	101.2	62.8	109.5	118.7	45.7	45.9	
8/17 5:00	106.3	102.0	126.0	103.3	110.7	111.0	103.2	101.3	63.3	109.3	118.3	45.7	45.9	
8/17 11:00	106.3	101.9	125.8	103.6	110.7	111.0	103.3	101.1	63.1	109.4	118.2	45.7	45.9	
8/17 17:00	106.2	101.6	125.8	103.5	110.9	110.9	102.4	101.2	63.1	109.5	118.1	45.7	45.9	
8/17 23:00	106.1	101.4	125.7	103.5	110.8	110.9	102.8	101.2	62.9	110.1	117.8	45.7	45.9	
8/18 5:00	106.2	101.1	125.6	103.9	111.0	110.9	102.1	101.4	63.0	110.0	117.7	45.7	45.9	
8/18 11:00	106.1	101.0	125.5	103.9	111.1	110.8	102.2	101.4	63.0	110.3	117.9	45.7	45.9	
8/18 17:00	106.3	101.1	125.9	104.3	110.8	111.0	103.6	101.4	62.9	110.6	117.9	45.7	45.9	
8/18 23:00	106.6	101.3	126.1	104.2	110.8	111.1	103.5	101.6	62.7	111.3	118.1	45.7	45.9	
8/19 5:00	107.1	101.5	126.4	104.1	111.2	111.2	103.9	101.8	62.5	112.3	118.4	45.7	45.9	
8/19 11:00	107.3	101.4	126.4	104.0	112.0	111.4	103.1	101.5	62.1	112.5	118.8	45.7	45.9	
8/19 17:00	107.7	101.3	126.3	104.0	111.1	111.5	102.7	101.8	62.1	110.9	119.6	45.7	45.9	
8/19 23:00	107.8	101.4	126.4	104.0	111.1	111.3	103.2	102.1	61.9	111.1	119.6	45.7	45.9	
8/20 5:00	107.8	101.3	126.5	103.8	111.1	111.8	104.4	102.2	61.7	111.2	120.1	45.7	45.9	
8/20 11:00	108.0	101.4	126.4	103.9	110.9	111.9	103.8	102.5	61.8	111.5	120.3	45.7	45.9	
8/20 17:00	108.2	101.6	126.6	104.1	110.6	112.1	104.3	102.5	61.7	112.2	120.3	45.7	45.9	
8/20 23:00	108.5	101.9	127.0	104.6	110.8	112.4	105.2	102.4	61.5	113.1	121.7	45.7	45.9	
8/21 5:00	108.8	102.3	127.4	104.8	111.0	113.0	105.4	102.7	61.3	111.8	122.0	45.7	45.9	
8/21 11:00	108.9	102.1	127.5	104.7	111.9	112.9	104.0	102.1	60.9	111.4	122.6	45.7	45.9	
8/21 17:00	109.2	102.4	127.8	105.4	112.4	113.4	105.0	103.2	61.1	111.3	123.3	45.7	45.9	
8/21 23:00	109.4	102.5	128.0	105.6	113.4	113.5	106.5	102.8	60.9	110.9	123.5	45.7	45.9	
8/22 5:00	109.4	102.5	128.0	105.7	113.5	113.8	106.7	103.0	60.6	110.4	123.6	45.7	45.9	
8/22 11:00	109.5	102.6	127.8	106.0	113.5	113.9	107.3	103.0	60.8	110.1	123.6	45.6	45.8	
8/22 17:00	109.7	102.6	127.8	106.2	113.3	114.2	107.9	102.7	60.8	110.0	124.4	45.6	45.8	
8/22 23:00	110.0	102.8	127.7	106.8	113.3	113.8	107.1	102.5	60.5	109.8	124.1	45.6	45.8	

福島第一原子力発電所 5・6号機 原子炉水温度、使用済燃料プール温度推移



福島第一原子力発電所 5・6号機 原子炉水温度・使用済燃料プール温度

日時	5号機 原子炉水温度	5号機 使用済燃料プール温度	6号機 原子炉水温度	6号機 使用済燃料プール温度
8/20 8:00	25.7	28.1	27.3	34.0
8/20 9:00	25.8	28.1	27.2	34.5
8/20 10:00	25.8	28.1	27.2	34.5
8/20 11:00	25.9	28.2	31.4	35.0
8/20 12:00	25.9	28.2	31.9	35.0
8/20 13:00	25.9	28.2	32.7	34.5
8/20 14:00	25.9	28.2	33.5	33.0
8/20 15:00	25.9	28.3	34.5	32.5
8/20 16:00	25.9	28.3	35.6	32.0
8/20 17:00	25.9	28.3	36.8	31.0
8/20 18:00	25.9	28.4	37.9	30.5
8/20 19:00	25.9	28.4	35.2	30.0
8/20 20:00	26.0	28.4	33.6	30.5
8/20 21:00	26.0	28.4	31.7	31.0
8/20 22:00	26.0	28.4	30.7	31.0
8/20 23:00	26.1	28.5	29.8	31.5
8/21 0:00	26.1	28.5	29.1	32.0
8/21 1:00	26.2	28.5	28.8	32.0
8/21 2:00	26.2	28.5	28.5	32.5
8/21 3:00	26.3	28.6	28.3	33.0
8/21 4:00	26.3	28.6	28.1	33.0
8/21 5:00	26.3	28.6	28.0	33.5
8/21 6:00	26.3	28.7	27.9	34.0
8/21 7:00	26.2	28.7	27.8	34.5
8/21 8:00	26.3	28.7	27.8	34.5
8/21 9:00	26.4	28.7	27.7	35.0
8/21 10:00	26.3	28.8	27.7	35.5
8/21 11:00	26.4	28.8	31.7	35.5
8/21 12:00	26.4	28.8	32.3	35.5
8/21 13:00	26.4	28.8	33.0	35.0
8/21 14:00	26.4	28.9	33.8	34.0
8/21 15:00	26.4	28.9	34.9	33.0
8/21 16:00	26.4	28.9	36.0	32.5
8/21 17:00	26.4	28.9	37.1	32.0
8/21 18:00	26.5	28.9	38.2	31.5
8/21 19:00	26.5	28.9	36.1	30.5
8/21 20:00	26.5	28.9	33.8	30.5
8/21 21:00	26.5	29.0	31.9	31.0
8/21 22:00	26.5	29.0	30.9	31.0
8/21 23:00	26.5	29.0	30.1	31.5
8/22 0:00	26.5	29.0	29.4	32.0
8/22 1:00	26.5	29.0	28.9	33.0
8/22 2:00	26.5	29.0	28.7	33.0
8/22 3:00	26.5	29.1	28.5	33.5
8/22 4:00	26.5	29.1	28.4	33.5
8/22 5:00	26.4	29.1	28.3	34.0
8/22 6:00	26.4	29.1	28.2	34.0
8/22 7:00	26.4	29.1	28.1	34.5
8/22 8:00	26.4	29.1	28.1	35.0
8/22 9:00	26.4	29.1	28.1	35.5
8/22 10:00	26.4	29.1	28.1	35.5
8/22 11:00	26.4	29.1	31.9	36.0
8/22 12:00	26.4	29.1	32.1	36.0
8/22 13:00	26.5	29.1	32.8	35.0
8/22 14:00	26.5	29.2	33.9	34.0
8/22 15:00	26.5	29.2	35.5	33.5
8/22 16:00	26.6	29.2	36.8	33.0
8/22 17:00	26.7	29.2	38.8	32.0
8/22 18:00	26.7	29.2	35.7	32.0
8/22 19:00	26.7	29.2	33.1	32.0
8/22 20:00	26.7	29.2	31.6	32.5
8/22 21:00	26.8	29.2	30.5	32.5
8/22 22:00	26.8	29.2	30.0	33.0
8/22 23:00	26.8	29.2	29.6	33.0
8/23 0:00	26.8	29.2	29.1	33.5

福島第一原子力発電所 プラント関連パラメータ (水位・圧力・温度などのデータ)

【留意事項】
各計測器については、地震やその他の事故進展の影響を受けて、通常の使用状態を想定しているものもあり、正しく測定されていない可能性のある計測器も存在している。プラントの状況を把握するために、このような計測器の不確かさも考慮したうえで、複数の計測器から得られる情報を使用して変化の傾向にも着目して総合的に判断している。

8月23日 6:00 現在

号機	1号機	2号機	3号機	4号機	5号機	6号機	
原子炉注水状況	給水システムを用いた淡水注入中。 流量3.8m³/h (8/23 5:00現在)	給水システムを用いた淡水注入中。 流量3.8m³/h (8/23 5:00現在)	給水システムを用いた淡水注入中。 流量7.0m³/h (8/23 5:00現在)	※2 (全燃料取出中に つき監視対象外)	※2 (原子炉の除熱機能が維持されており、注水不要)		
原子炉水位	燃料域A: 707mm 燃料域B: 1700mm (8/23 5:00 現在) ※3	燃料域A: 1850mm ※3 燃料域B: 2200mm ※3 (8/23 5:00 現在)	燃料域A: 1800mm ※3 燃料域B: 2200mm ※3 (8/23 5:00 現在)		停止域 1885mm (8/23 6:00 現在)	停止域 1422mm (8/23 6:00 現在)	
原子炉圧力	A系: 0.016 MPa g B系: 1MPa g (8/23 5:00 現在)	A系: 0.012 MPa g B系: 1MPa g (8/23 5:00 現在)	A系: 0.179 MPa g (A) ※3 B系: 0.102 MPa g (C) ※3 (8/23 5:00 現在)		0.008 MPa g (8/23 6:00 現在)	0.010 MPa g (8/23 6:00 現在)	
原子炉水温度	(系統流量がないため採取不可)						
原子炉圧力容器 まわり温度	給水/戻り温度: 90.5℃ 圧力容器下部温度: 87.3℃ (8/23 5:00 現在)	給水/戻り温度: 106.7℃ 圧力容器下部温度: 115.0℃ (8/23 5:00 現在)	給水/戻り温度: 110.3℃ 圧力容器下部温度: 107.0℃ (8/23 5:00 現在)		※2 (原子炉水温度にて監視中)		
D/W - S/C 圧力	D/W: 0.1262 MPa abs S/C: 0.105 MPa abs (8/23 5:00 現在)	D/W: 0.114 MPa abs S/C: 797mm ※1 (8/23 5:00 現在)	D/W: 0.1015 MPa abs S/C: 1818 MPa abs (8/23 5:00 現在)		※2 (原子炉の除熱機能が維持されているため監視 対象外)		
D/W 雰囲気温度	FPV/パローシール: 87.1℃ HVH戻り: 89.1℃ (8/23 5:00 現在)	FPV/パローシール: 76℃ ※3 HVH戻り: 116℃ (8/23 5:00 現在)	FPV/パローシール: 123.6℃ ※3 HVH戻り: 109.7℃ (8/23 5:00 現在)				
CAMS 放射線 モニタ	D/W(A): 0.00E+00 Sv/h ※1 B: 9.00E+01 Sv/h ※1 S/C(A): 6.81E-01 Sv/h B: 6.93E-01 Sv/h (8/23 5:00 現在)	D/W(A): 1.07E+01 Sv/h ※1 B: 5.60E+00 Sv/h ※1 S/C(A): 1.27E-01 Sv/h ※1 B: 5.46E+00 Sv/h ※1 (8/23 5:00 現在)	D/W(A): 3.63E+00 Sv/h ※3 B: 2.60E+00 Sv/h ※3 S/C(A): 3.14E-01 Sv/h B: 2.97E-01 Sv/h (8/23 5:00 現在)				
S/C 温度	A系: 45.7℃ B系: 45.5℃ (8/23 5:00 現在)	A系: 47.1℃ B系: 47.0℃ (8/23 5:00 現在)	A系: 45.6℃ B系: 45.8℃ (8/23 5:00 現在)				
D/W 設計圧力	0.384MPa g (0.485MPa abs)	0.384MPa g (0.485MPa abs)	0.384MPa g (0.485MPa abs)				
D/W 最高使用圧力	0.427MPa g (0.528MPa abs)	0.427MPa g (0.528MPa abs)	0.427MPa g (0.528MPa abs)				
使用済燃料プール 温度	28.5℃ (8/23 5:00 現在)	34.0℃ (8/23 5:00 現在)	30.7℃ (8/23 5:00 現在)	39℃ (8/23 5:00 現在)	29.4℃ (8/23 6:00 現在)	35.5℃ (8/23 6:00 現在)	
FPC 貯蔵サージタンク 水位	3280mm (8/23 5:00 現在)	2700mm (8/23 5:00 現在)	2560mm (8/23 5:00 現在)	4450mm (8/23 5:00 現在)	※2		
電源	外部電源受電中 (P/C2C)			外部電源受電中 (P/C4D)			
その他情報				共用プール 30℃ (8/22 7:00 現在)	5u: SHCモード (8/8 10:43~)	6u: SHCモード (8/22 17:39~)	

圧力換算 ゲージ圧(MPa g) = 絶対圧(MPa abs) - 大気圧(標準大気圧0.1013 MPa)
絶対圧(MPa abs) = ゲージ圧(MPa g) + 大気圧(標準大気圧0.1013 MPa)

※1: 計器不良
※2: データ採取対象外
※3: 状況推移を監視範囲中

福島第一原子力発電所 プラント関連パラメータ (水位・圧力・温度などのデータ) に関する補足説明

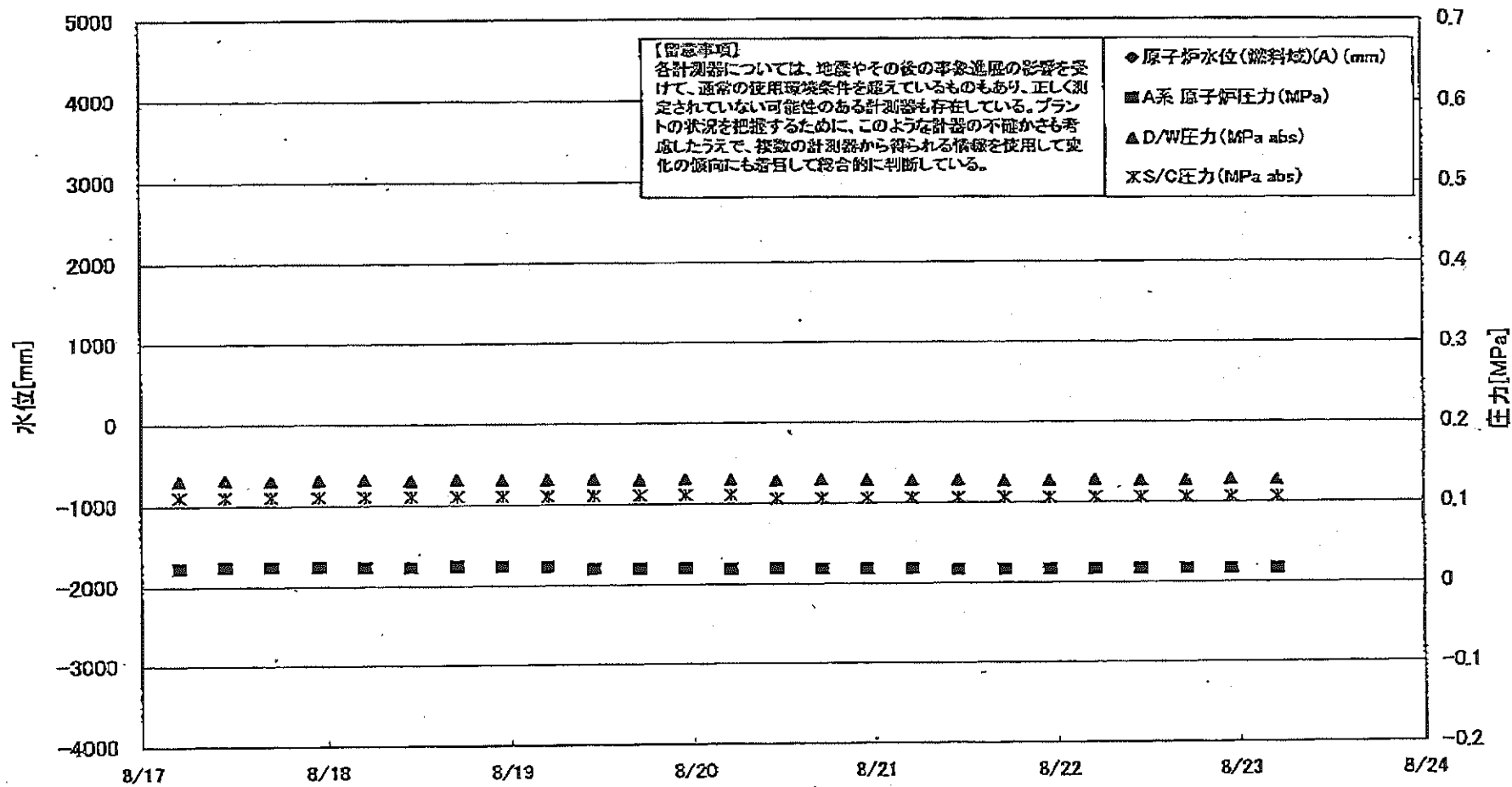
■各パラメータに関する補足説明

項目	記載方法	測定方法	記載点数/Ch 数or 系統数
原子炉注水状況	原子炉への注水量/注水方法を記載。	仮設計器	1/1系統
原子炉水位	燃料域を監視する水位計にて測定したデータを記載。	本設指示計	A系 1/1Ch B系 1/1Ch
原子炉圧力	計器盤より圧力計器から伝送される電圧値を測定し、電圧値を圧力に換算したものを記載。A系/B系それぞれ複数データがあるが、1点を代表として採取し記載。(本設) 1号、2号については、仮設計器の値をA系に代表して記載。(2号機は参考値)	仮設計器: 1号、2号 本設計器盤 (電圧測定): 3号	仮設計器 1/1系統 本設計器 A系 1/2Ch B系 1/2Ch
原子炉水温度	温度計設置箇所には系統流量がないためデータ未採取	-	-
原子炉压力容器 まわり温度	原子炉压力容器まわり温度は複検箇所から採取しているが、全体把握の観点から代表部位として「給水ノズル位置」、「压力容器下部 (1号、3号: 压力容器下部ヘッド、2号: 压力容器底部ヘッド上部)」のデータを記載。	本設記録計	給水ノズル位置 1/4Ch 压力容器下部 1/2Ch (1号) 1/1Ch (2~3号)
D/W・S/C 圧力	本設計器の指示値を記載。本設計器にて採取できない場合には、計器盤より測定した電圧値を圧力に換算したものを記載。 2号D/W圧力については、仮設計器の値を記載。 (D/W: フライウェル、S/C: 圧力抑制室)	(D/W圧力) 本設記録計: 1号 仮設計器: 2号 本設計器盤 (電圧測定): 3号 (S/C圧力) 本設指示計: 1号、2号 本設計器盤 (電圧測定): 3号	(D/W圧力) 本設記録計 広域 1/1Ch: 1号 仮設計器 1/1系統: 2号 本設計器盤 1/4Ch: 3号 (S/C圧力) 本設指示計 1/1系統: 1号、2号 本設計器盤 1/2Ch: 3号
D/W 系内気温度	D/W 内の雰囲気温度は複検箇所から採取しているが、全体把握の観点から代表部位として「D/W 上部 (RPV ベロージャール温度)、中央部 (D/W HVH 戻り空気温度)」のデータを記載。(RPV: 原子炉压力容器、HVH: 空調ユニット)	本設記録計	RPV ベロージャール 1/5Ch D/W HVH 戻り 1/5Ch
CAMS 放射線 モニタ	本設指示計の指示値を記載。 (CAMS: 格納容器雰囲気モニタ系、E●●: X10 ^{●●})	本設指示計	D/W A系 1/1Ch B系 1/1Ch S/C A系 1/1Ch B系 1/1Ch
S/C 温度	本設記録計の指示値を記載。A系/B系それぞれ複数データがあるが、1点を代表として採取し記載。	本設記録計	A系 1/4Ch (1号)、8Ch (2~3号) B系 1/4Ch (1号)、8Ch (2~3号)
使用済燃料プール 温度	本設記録計、もしくは仮設計器の指示値を記載。 (非熱モード: 非熱熱負荷モード、SHCモード: 原子炉停止時冷却系モード)	本設記録計: 2号 仮設計器: 1号、3~4号	本設計器 1/1Ch (2号) 仮設計器 1/1系統 (1, 3~4号)
FPC 冷却水カ ル	2号、4号については、本設指示計の指示値を記載。1号、3号については、仮設の圧力計等から求めた推定値を記載 (参考値) (FPC: 燃料プール冷却浄化系)	本設指示計: 2号、4号 仮設計器 (圧力計等): 1号、3号	本設計器 1/1系統 (2号、4号) 仮設計器 1/1系統 (1号、3号)

■注記に関する補足説明

項目	内容	8月23日 6 時時点の状況
計器不良	計器不良: 指示値ダウン (オーバー) スケール/検出器の不良	1号機 CAMS D/W 放射線モニタ 2号機 S/C 圧力、CAMS D/W(B) 放射線モニタ、CAMS S/C(B) 放射線モニタ 3号機 -
データ採取対象外	4号機: 炉心に燃料がないため、原子炉及びD/W関連のデータは採取せず。 5~6号機: 現在冷温停止中のため、D/W 関連データは採取せず。	-
状況推移を 継続確認中	指示は出ているものの、指示値ハング・マイナス表示など他パラメータと明らかに異なる推移を示したものを。	1号機 原子炉水位(B) 2号機 原子炉水位、RPV ベロージャール温度 3号機 原子炉水位、原子炉圧力、RPV ベロージャール温度、CAMS D/W(A) 放射線モニタ

福島第一原子力発電所 1号機 水位・圧力に関するパラメータ



福島第一原子力発電所 1号機 水位・圧力に関するパラメータ

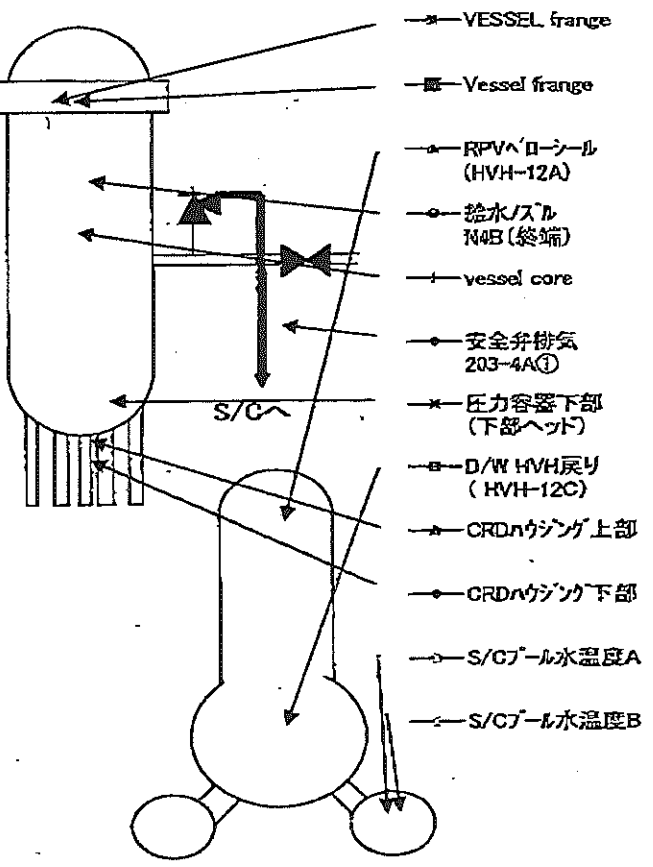
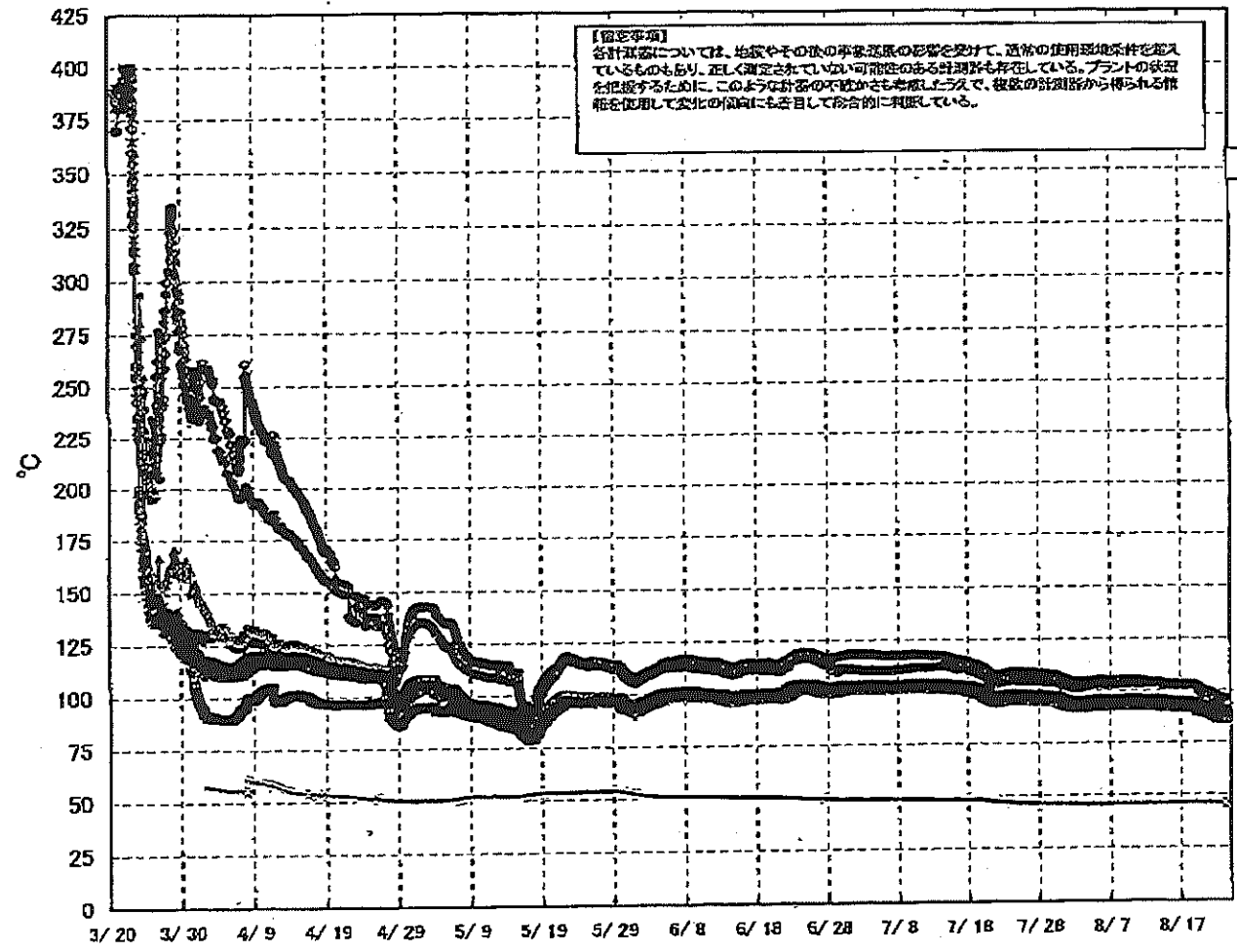
【留意事項】
 各計測器については、地震やその他の事象進展の影響を受けて、通常の使用環境条件を超えているものもあり、正しく測定されていない可能性のある計測器も存在している。
 プラントの状態を把握するために、このような計測器の不確かさも考慮したうえで、複数の計測器から得られる情報を活用して変化の傾向にも着目して総合的に判断している。

日時	原子炉水位 (燃料域)(A) (mm)	原子炉水位 (燃料域)(B) (mm)	A系 原子炉 圧力 (MPa)	B系 原子炉 圧力 (MPa)	D/W圧力 (MPa abs)	S/C圧力 (MPa abs)	GAMS D/W(A) (Sv/h)	GAMS D/W(B) (Sv/h)	GAMS S/C(A) (Sv/h)	GAMS S/C(B) (Sv/h)	備考
8/17 5:00		-1650	0.022	-	0.1297	0.110	0.00E+00	3.53E+01	6.88E-01	7.06E-01	
8/17 11:00		-1650	0.023	-	0.1307	0.110	0.00E+00	2.59E+01	6.89E-01	7.03E-01	
8/17 17:00		-1650	0.023	-	0.1295	0.110	0.00E+00	4.16E+02	6.89E-01	7.04E-01	
8/17 23:00		-1650	0.023	-	0.1302	0.110	0.00E+00	4.96E+01	6.88E-01	7.08E-01	
8/18 5:00		-1650	0.022	-	0.1309	0.110	0.00E+00	4.12E+02	6.88E-01	7.01E-01	
8/18 11:00		-1650	0.022	-	0.1292	0.110	0.00E+00	3.40E+02	6.87E-01	7.07E-01	
8/18 17:00		-1650	0.023	-	0.1303	0.110	0.00E+00	4.31E+01	6.88E-01	7.00E-01	
8/18 23:00		-1650	0.023	-	0.1296	0.110	0.00E+00	3.21E+01	6.86E-01	7.00E-01	
8/19 5:00		-1700	0.022	-	0.1293	0.110	0.00E+00	3.08E+01	6.86E-01	6.97E-01	
8/19 11:00		-1700	0.019	-	0.1295	0.110	0.00E+00	7.77E+01	6.87E-01	6.98E-01	
8/19 17:00		-1700	0.019	-	0.1280	0.110	0.00E+00	4.33E+02	6.86E-01	7.01E-01	
8/19 23:00		-1700	0.019	-	0.1282	0.110	0.00E+00	3.35E+02	6.86E-01	6.96E-01	
8/20 5:00		-1700	0.018	-	0.1284	0.110	0.00E+00	1.15E+02	6.86E-01	6.96E-01	
8/20 11:00		-1650	0.018	-	0.1273	0.105	0.00E+00	2.46E+02	6.85E-01	6.96E-01	
8/20 17:00		-1700	0.017	-	0.1283	0.105	0.00E+00	3.01E+02	6.85E-01	6.96E-01	
8/20 23:00		-1700	0.017	-	0.1277	0.105	0.00E+00	2.71E+01	6.85E-01	6.96E-01	
8/21 5:00		-1700	0.017	-	0.1273	0.105	0.00E+00	3.07E+01	6.83E-01	6.95E-01	
8/21 11:00		-1700	0.016	-	0.1270	0.105	0.00E+00	3.80E+01	6.84E-01	6.93E-01	
8/21 17:00		-1700	0.016	-	0.1260	0.105	0.00E+00	3.47E+01	6.83E-01	6.94E-01	
8/21 23:00		-1700	0.016	-	0.1263	0.105	0.00E+00	4.44E+01	6.83E-01	6.92E-01	
8/22 5:00		-1700	0.016	-	0.1268	0.105	0.00E+00	3.75E+02	6.83E-01	6.92E-01	
8/22 11:00		-1700	0.016	-	0.1258	0.105	0.00E+00	2.10E+02	6.82E-01	6.92E-01	
8/22 17:00		-1700	0.016	-	0.1260	0.105	0.00E+00	1.47E+02	6.81E-01	6.91E-01	
8/22 23:00		-1700	0.016	-	0.1268	0.105	0.00E+00	1.65E+02	6.82E-01	6.91E-01	
8/23 5:00		-1700	0.016	-	0.1262	0.105	0.00E+00	9.00E+01	6.81E-01	6.93E-01	

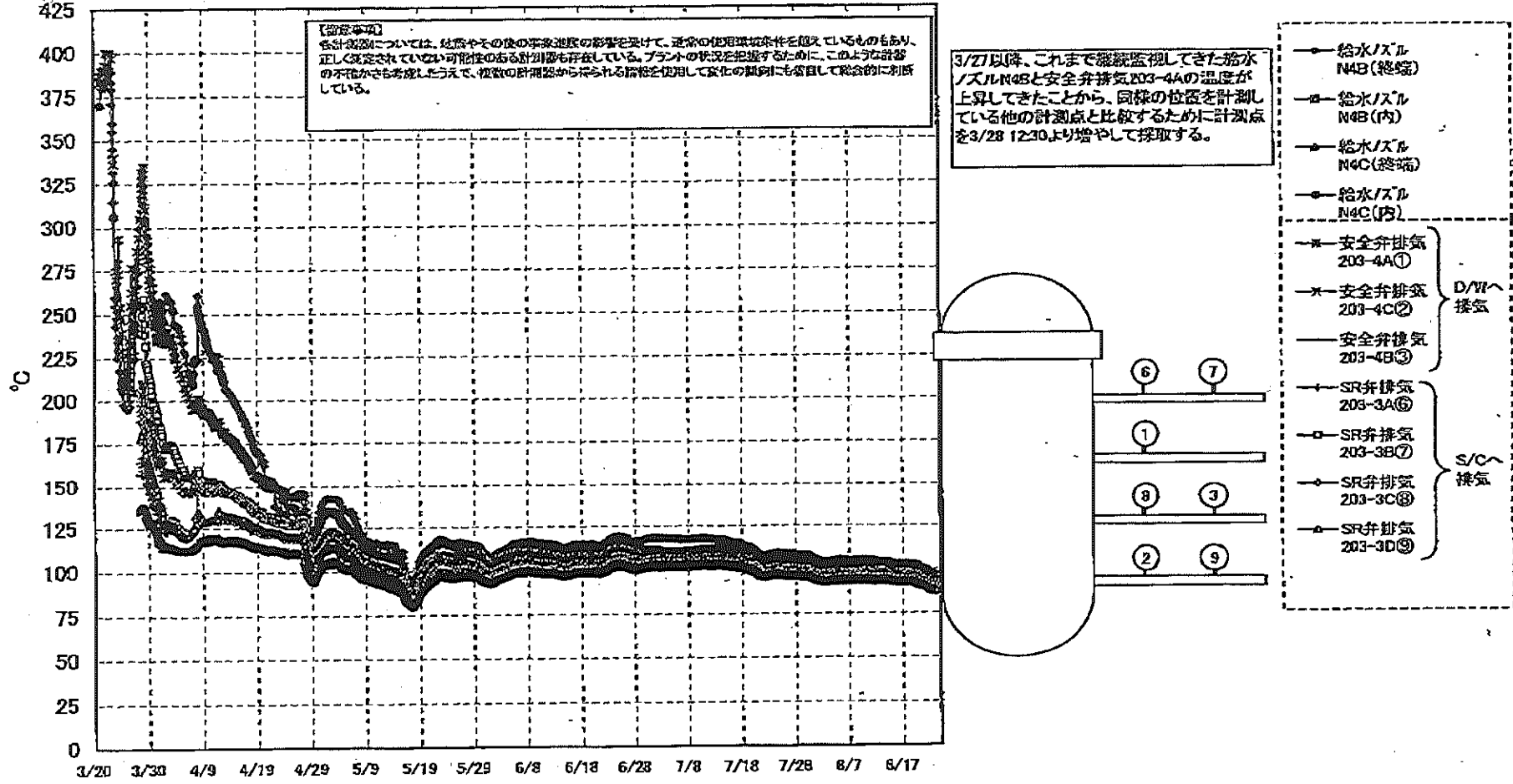
DS

計器不良 計器不良

福島第一原子力発電所 1号機 温度に関するパラメータ (代表点)



福島第一原子力発電所 1号機 温度に関するパラメータ (給水ノズル及び安全弁排気温度)



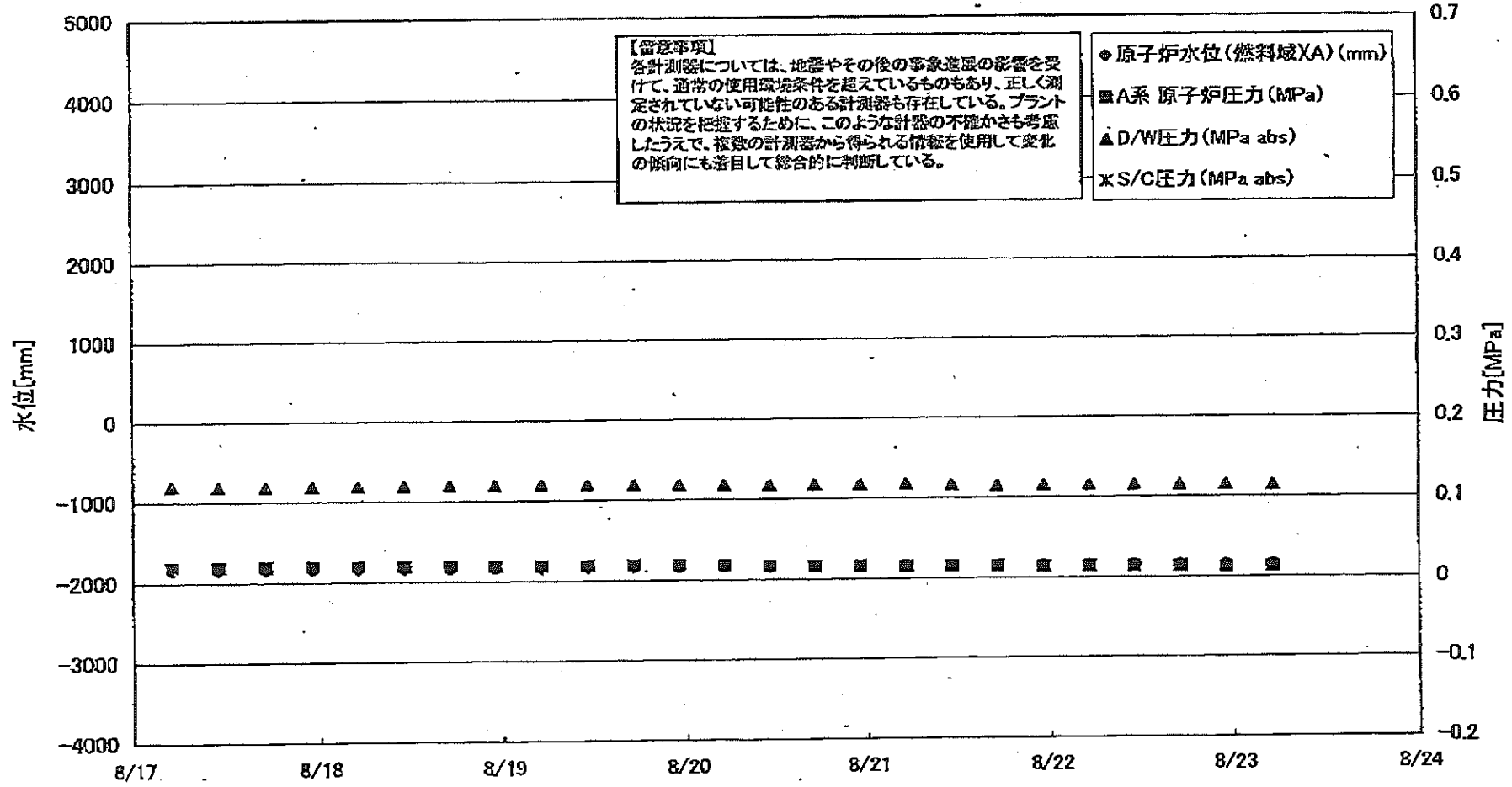
福島第一原子力発電所 1号機 温度に関するパラメータ

【留意事項】

各計測器については、地震やその他の事象進展の影響を受けて、通常の使用環境条件を超えているものもあり、正しく測定されていない可能性のある計測器も存在している。プラントの状況を把握するために、このような計器の不確かさも考慮したうえで、複数の計測器から得られる情報を使用して変化の傾向にも着目して総合的に判断している。

日時	VESSEL frange	Vessel frange	給水/スル N4B (終端)	給水/スル N4B (内)	給水/スル N4C (終端)	給水/スル N4C (内)	vessel core	圧力容器下部 (下部ヘッド)	CRDA ケジナグ 上部	CRDA ケジナグ 下部	安全弁排気 203-4A①	安全弁排気 203-4C②	安全弁排気 203-4B③	SR弁排気 203-3A⑥	SR弁排気 203-3B⑦	SR弁排気 203-3C⑧	SR弁排気 203-3D⑨	D/W HVH戻り (HVH-12C)	RPV ⁺ ローシール (HVH-12A)	S/C プール水温度 A	S/C プール水温度 B	備考
8/17 5:00	92.3	92.4	102.4	93.0	92.0	91.8	92.1	92.7	93.2	92.9	101.8	96.3	93.8	95.3	94.5	95.6	92.7	94.2	92.6	45.0	45.8	
8/17 11:00	92.4	92.5	102.4	93.1	92.1	91.9	92.2	92.8	93.2	93.0	102.1	96.4	93.9	95.5	94.7	95.8	92.9	94.3	92.7	45.0	45.8	
8/17 17:00	92.2	92.4	102.3	92.9	91.9	91.7	92.1	92.7	93.0	92.8	101.7	96.2	93.8	95.4	94.5	95.6	92.7	94.1	92.6	46.0	45.8	
8/17 23:00	92.4	92.5	102.5	93.1	92.1	91.9	92.2	92.8	93.2	93.0	101.9	96.3	93.9	95.5	94.6	95.7	92.9	94.3	92.7	46.0	45.8	
8/18 5:00	92.3	92.4	102.3	93.0	92.0	91.7	92.1	92.9	93.1	92.9	101.8	96.1	93.8	95.4	94.4	95.6	92.7	94.1	92.6	46.0	45.9	
8/18 11:00	92.1	92.3	102.2	92.8	91.9	91.6	92.0	92.6	93.0	92.8	101.7	96.1	93.8	95.2	94.4	95.5	92.6	94.0	92.5	46.1	45.9	
8/18 17:00	92.4	92.4	102.4	93.0	92.0	91.8	92.2	92.8	93.2	93.0	102.0	96.3	93.9	95.5	94.6	95.7	92.8	94.2	92.6	46.1	45.9	
8/18 23:00	91.9	92.0	101.9	92.6	91.6	91.3	91.8	92.3	92.8	92.6	101.5	95.9	93.4	95.0	94.1	95.2	92.3	93.8	92.2	46.1	45.8	
8/19 5:00	91.7	91.9	101.8	92.5	91.5	91.3	91.7	92.2	92.8	92.5	101.4	95.7	93.3	94.8	94.0	95.1	92.3	93.8	92.0	46.1	45.9	
8/19 11:00	91.6	91.7	101.6	92.4	91.4	91.1	91.5	92.1	92.6	92.3	101.1	95.6	93.2	94.6	93.8	94.9	92.1	93.7	91.9	46.1	45.9	
8/19 17:00	90.7	90.7	98.5	91.5	90.5	90.3	90.7	91.3	91.8	91.6	100.0	94.7	92.4	93.8	93.1	94.1	91.3	92.8	91.0	46.1	45.9	
8/19 23:00	90.6	90.5	98.6	91.4	90.4	90.2	90.6	91.1	91.7	91.5	99.9	94.6	92.2	93.6	92.8	94.0	91.1	92.8	90.9	46.1	45.9	
8/20 5:00	90.1	90.1	98.2	91.0	89.9	89.8	90.1	90.7	91.3	91.1	99.4	94.1	91.8	93.2	92.4	93.5	90.7	92.4	90.4	46.1	45.9	
8/20 11:00	89.8	89.9	97.9	90.7	89.7	89.5	89.9	90.4	91.0	90.8	99.1	93.8	91.5	92.9	92.2	93.3	90.5	92.1	90.1	46.0	45.8	
8/20 17:00	90.0	90.0	98.2	90.9	89.8	89.7	90.1	90.6	91.2	91.0	99.3	94.0	91.7	93.0	92.3	93.4	90.6	92.2	90.3	46.0	45.8	
8/20 23:00	89.6	89.5	97.7	90.5	89.4	89.2	89.6	90.2	90.8	90.6	98.8	93.6	91.2	92.5	91.8	92.9	90.1	91.8	89.9	46.0	45.8	
8/21 5:00	89.7	89.4	97.6	90.4	89.3	89.2	89.5	90.1	90.7	90.5	98.7	93.5	91.2	92.4	91.8	92.8	90.1	91.7	89.7	46.0	45.8	
8/21 11:00	88.9	88.9	96.6	89.9	88.8	88.6	89.0	89.5	90.2	90.0	98.1	92.9	90.7	91.8	91.1	92.2	89.5	91.3	89.2	46.0	45.8	
8/21 17:00	88.1	88.0	93.7	89.2	88.1	87.9	88.3	88.8	89.5	89.3	97.3	92.1	90.0	91.1	90.4	91.5	88.8	90.6	88.6	46.0	45.7	
8/21 23:00	88.0	87.8	93.8	89.0	87.9	87.7	88.1	88.7	89.3	89.2	97.0	92.0	89.8	90.9	90.2	91.3	88.7	90.4	88.4	45.9	45.7	
8/22 5:00	87.5	87.4	93.2	88.6	87.5	87.3	87.7	88.3	89.0	88.8	96.5	91.5	89.3	90.4	89.8	90.9	88.2	90.0	88.0	45.9	45.7	
8/22 11:00	87.0	86.7	90.6	88.0	87.0	86.8	87.2	87.8	88.5	88.3	95.9	91.0	88.9	89.9	89.3	90.3	87.8	89.5	87.5	45.9	45.6	
8/22 17:00	87.0	86.8	90.8	88.1	87.0	86.9	87.3	87.8	88.5	88.3	95.9	91.0	88.9	89.8	89.3	90.3	87.8	89.5	87.5	45.8	45.6	
8/22 23:00	86.8	86.6	90.6	87.9	86.8	86.7	87.1	87.6	88.3	88.2	95.8	90.9	88.7	89.7	89.1	90.2	87.6	89.4	87.4	45.8	45.6	
8/23 5:00	86.5	86.3	90.5	87.6	86.5	86.4	86.8	87.3	88.0	87.9	95.5	90.5	88.4	89.3	88.8	89.9	87.3	89.1	87.1	45.7	45.5	

福島第一原子力発電所 2号機 水位・圧力に関するパラメータ



福島第一原子力発電所 2号機 水位・圧力に関するパラメータ

【留意事項】
各計測器については、地震やその他の事象進捗の影響を受けて、通常の運用環境条件を越えているものもあり、正しく測定されていない可能性のある計測器も存在している。
プラントの状況を把握するために、このような計測の不確かさも考慮したうえで、複数の計測器から得られる情報を活用して変化の傾向にも着目して総合的に判断している。

日時	原子炉水位 (燃料域)(A) (mm)	原子炉水位 (燃料域)(B) (mm)	A系 原子 炉圧力 (MPa)	B系 原子 炉圧力 (MPa)	D/W圧力 (MPa abs)	S/C圧力 (MPa abs)	CAMS D/W (A) (Sv/h)	CAMS D/W(B) (Sv/h)	CAMS S/C(A) (Sv/h)	CAMS S/C(B) (Sv/h)	中央制御 室線量 (mSv/h)	備考
8/17 5:00	-1850	-2200	0.019	-	0.120	-	1.09E+01	5.02E+00	1.37E-01	6.33E+00	0.010	
8/17 11:00	-1850	-2200	0.019	-	0.119	-	1.09E+01	5.09E+00	1.37E-01	6.33E+00	0.009	
8/17 17:00	-1850	-2200	0.019	-	0.119	-	1.09E+01	5.15E+00	1.37E-01	6.31E+00	0.010	
8/17 23:00	-1850	-2200	0.019	-	0.119	-	1.09E+01	5.20E+00	1.36E-01	1.44E+01	0.011	
8/18 5:00	-1850	-2200	0.019	-	0.119	-	1.09E+01	5.25E+00	1.36E-01	7.24E+00	0.010	
8/18 11:00	-1850	-2200	0.019	-	0.119	-	1.09E+01	5.29E+00	1.36E-01	6.23E+00	0.010	
8/18 17:00	-1850	-2200	0.019	-	0.119	-	1.09E+01	5.32E+00	1.35E-01	6.16E+00	0.010	
8/18 23:00	-1850	-2200	0.018	-	0.119	-	1.09E+01	5.35E+00	1.35E-01	6.20E+00	0.010	
8/19 5:00	-1850	-2200	0.018	-	0.119	-	1.09E+01	5.38E+00	1.34E-01	6.14E+00	0.012	
8/19 11:00	-1850	-2200	0.018	-	0.119	-	1.09E+01	5.40E+00	1.34E-01	6.03E+00	0.009	
8/19 17:00	-1850	-2200	0.018	-	0.119	-	1.08E+01	5.43E+00	1.33E-01	6.01E+00	0.009	
8/19 23:00	-1850	-2200	0.018	-	0.118	-	1.08E+01	5.45E+00	1.33E-01	5.90E+00	0.008	
8/20 5:00	-1850	-2200	0.017	-	0.117	-	1.08E+01	5.47E+00	1.32E-01	5.89E+00	0.012	
8/20 11:00	-1850	-2200	0.016	-	0.117	-	1.08E+01	5.49E+00	1.32E-01	5.88E+00	0.010	
8/20 17:00	-1850	-2200	0.015	-	0.117	-	1.08E+01	5.50E+00	1.31E-01	5.87E+00	0.010	
8/20 23:00	-1850	-2200	0.015	-	0.117	-	1.08E+01	5.52E+00	1.31E-01	5.85E+00	0.010	
8/21 5:00	-1850	-2200	0.014	-	0.117	-	1.08E+01	5.53E+00	1.31E-01	5.80E+00	0.010	
8/21 11:00	-1850	-2200	0.014	-	0.116	-	1.08E+01	5.54E+00	1.30E-01	5.65E+00	0.011	
8/21 17:00	-1850	-2200	0.014	-	0.115	-	1.08E+01	5.55E+00	1.30E-01	5.63E+00	0.010	
8/21 23:00	-1850	-2200	0.013	-	0.115	-	1.08E+01	5.56E+00	1.29E-01	5.61E+00	0.011	
8/22 5:00	-1850	-2200	0.013	-	0.115	-	1.08E+01	5.57E+00	1.29E-01	5.49E+00	0.010	
8/22 11:00	-1850	-2150	0.013	-	0.115	-	1.07E+01	5.56E+00	1.29E-01	5.42E+00	0.011	
8/22 17:00	-1850	-2200	0.013	-	0.115	-	1.07E+01	5.59E+00	1.28E-01	5.40E+00	0.010	
8/22 23:00	-1850	-2200	0.012	-	0.115	-	1.07E+01	5.59E+00	1.28E-01	5.42E+00	0.011	
8/23 5:00	-1850	-2200	0.012	-	0.114	-	1.07E+01	5.60E+00	1.27E-01	5.46E+00	0.011	

計器不良

計器不良

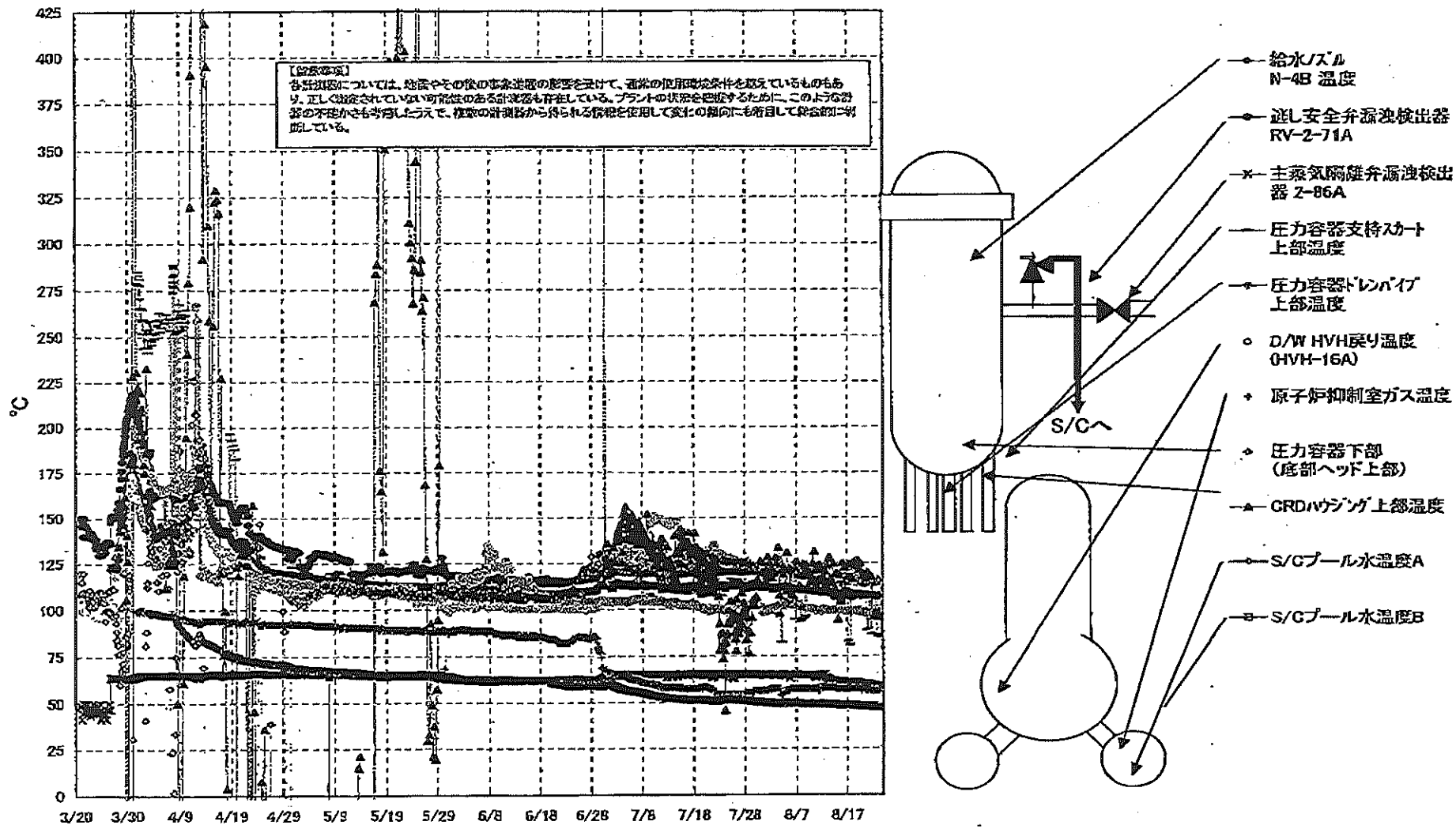
計器不良

NO. / UUY P. Y

水気電圧/温度/湿度/圧力/流量

1/1 1/1 00740 11107

福島第一原子力発電所 2号機 温度に関するパラメータ(代表点)



福島第一原子力発電所 2号機 温度に関するパラメータ

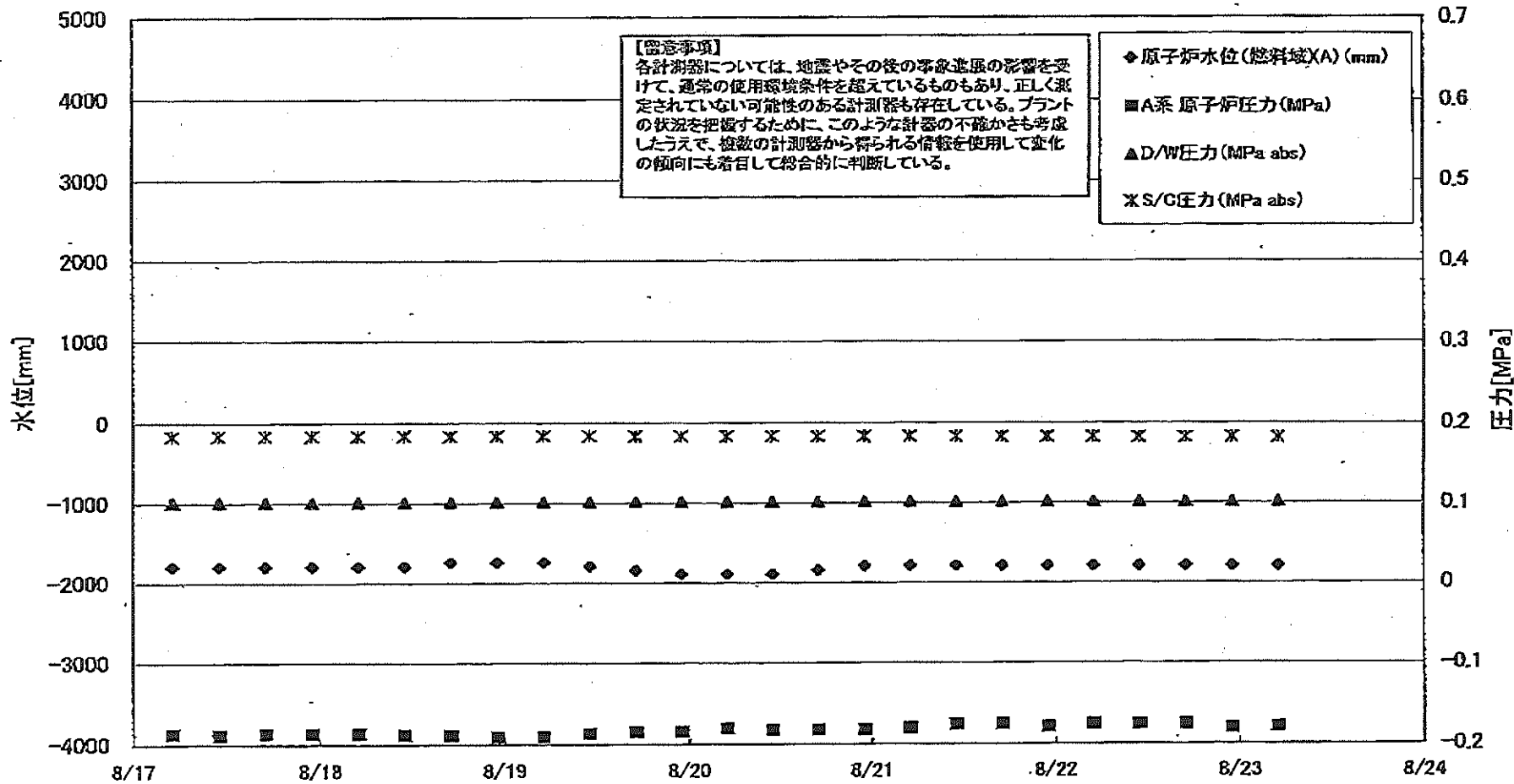
【留意事項】
 各計測器については、地震やその後の事象進展の影響を受けて、通常の使用環境条件を超えているものもあり、正しく測定されていない可能性のある計測器も存在している。プラントの状況を把握するために、このような計測器の不確かさも考慮したうえで、複数の計測器から得られる情報を使用して変化の傾向にも着目して総合的に判断している。

日時	逃し安全弁 漏洩検出器 RV-2-71A	主蒸気隔離 弁漏洩検出 器 2-86A	給水ノズル N-4B 温度	CRDハウジング 上部温度	圧力容器 下部 (底部ヘッ ド上部)	圧力容器 支持スカート 上部温度	圧力容器 ドレンパイ 上部温度	D/W HVH 戻り温度 (HVH-16A)	RPVベロー シール	原子炉抑 制室ガス 温度	S/Cプール 水温度A	S/Cプール 水温度B	備考
8/17 5:00	117.0	60.5	108.0	124.0	114.7	82.9	98.5	116.0	87.0	57.0	48.2	48.1	
8/17 11:00	116.7	60.4	108.1	117.0	115.1	80.8	98.6	116.0	87.0	57.0	48.2	48.1	
8/17 17:00	116.3	60.3	108.0	124.2	114.0	105.0	98.5	116.0	90.0	57.0	48.1	48.0	
8/17 23:00	115.3	60.4	108.1	115.7	114.6	105.6	98.7	116.0	90.0	57.0	48.1	48.0	
8/18 5:00	116.6	60.4	108.0	125.4	115.0	109.3	98.7	116.0	89.0	57.0	48.1	48.0	
8/18 11:00	115.3	60.3	107.9	124.8	114.1	106.5	99.1	116.0	86.0	57.0	48.1	48.0	
8/18 17:00	116.2	60.4	107.9	122.9	114.2	106.2	99.0	116.0	88.0	57.0	48.0	48.0	
8/18 23:00	115.7	60.3	107.8	126.0	113.6	107.4	98.8	117.0	90.0	57.0	48.0	47.9	
8/19 5:00	116.0	60.2	107.8	120.9	115.0	107.2	98.9	117.0	89.0	57.0	48.0	47.9	
8/19 11:00	116.7	60.0	107.8	124.4	114.0	106.0	99.6	118.0	86.0	57.0	47.9	47.9	
8/19 17:00	116.8	59.9	107.7	117.4	114.0	106.5	97.8	117.0	84.0	56.0	47.8	47.7	
8/19 23:00	117.0	59.8	107.7	119.5	114.0	107.1	98.3	117.0	83.0	57.0	47.8	47.7	
8/20 5:00	116.8	59.7	107.6	115.9	113.2	105.5	98.1	117.0	81.0	57.0	47.8	47.7	
8/20 11:00	116.5	59.6	107.4	118.4	113.0	106.6	98.0	117.0	82.0	57.0	47.7	47.6	
8/20 17:00	116.6	59.5	107.4	116.0	113.0	106.7	97.4	117.0	84.0	56.0	47.7	47.6	
8/20 23:00	116.4	59.5	107.3	119.4	113.8	88.6	97.1	117.0	83.0	57.0	47.6	47.5	
8/21 5:00	116.3	59.4	107.2	117.8	114.5	98.9	97.6	116.0	84.0	57.0	47.5	47.5	
8/21 11:00	115.9	59.2	107.2	116.6	114.3	107.8	97.4	116.0	78.0	57.0	47.5	47.4	
8/21 17:00	115.9	59.0	107.1	117.1	114.4	86.6	97.3	116.0	77.0	56.0	47.4	47.3	
8/21 23:00	115.9	58.9	107.0	95.5	114.0	106.3	97.4	116.0	78.0	56.0	47.4	47.3	
8/22 5:00	115.8	58.7	107.0	97.0	114.0	106.3	97.4	116.0	78.0	56.0	47.3	47.2	
8/22 11:00	115.9	58.6	106.9	97.8	113.9	99.1	97.3	116.0	75.0	56.0	47.3	47.2	
8/22 17:00	115.8	58.4	106.7	95.6	114.1	106.6	97.7	116.0	75.0	56.0	47.2	47.1	
8/22 23:00	115.7	58.4	106.7	95.6	114.0	85.5	99.6	116.0	80.0	56.0	47.1	47.1	
8/23 5:00	115.6	58.4	106.7	97.2	115.0	84.9	99.3	116.0	76.0	56.0	47.1	47.0	

計器不良

NO. / VVVY
 2017/07/07
 07:00
 41117

福島第一原子力発電所 3号機 水位・圧力に関するパラメータ

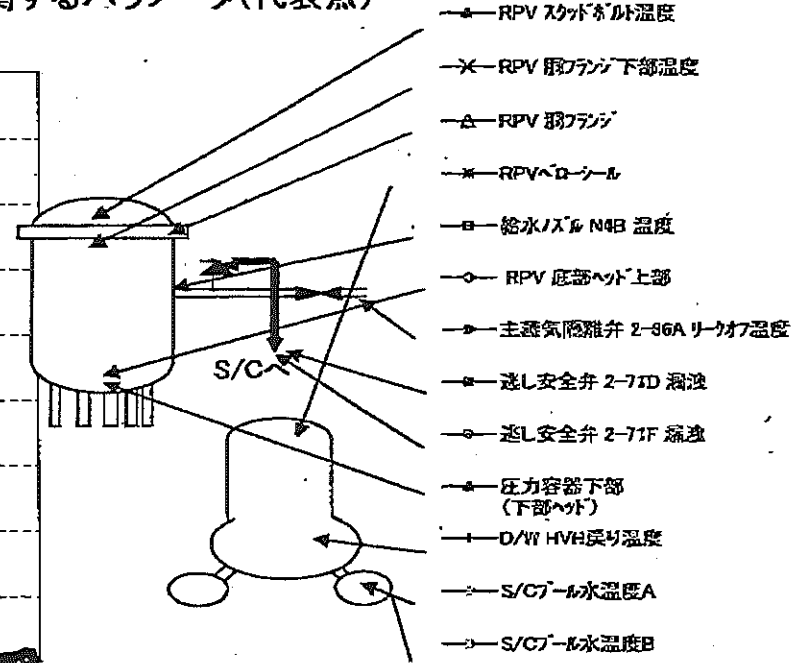
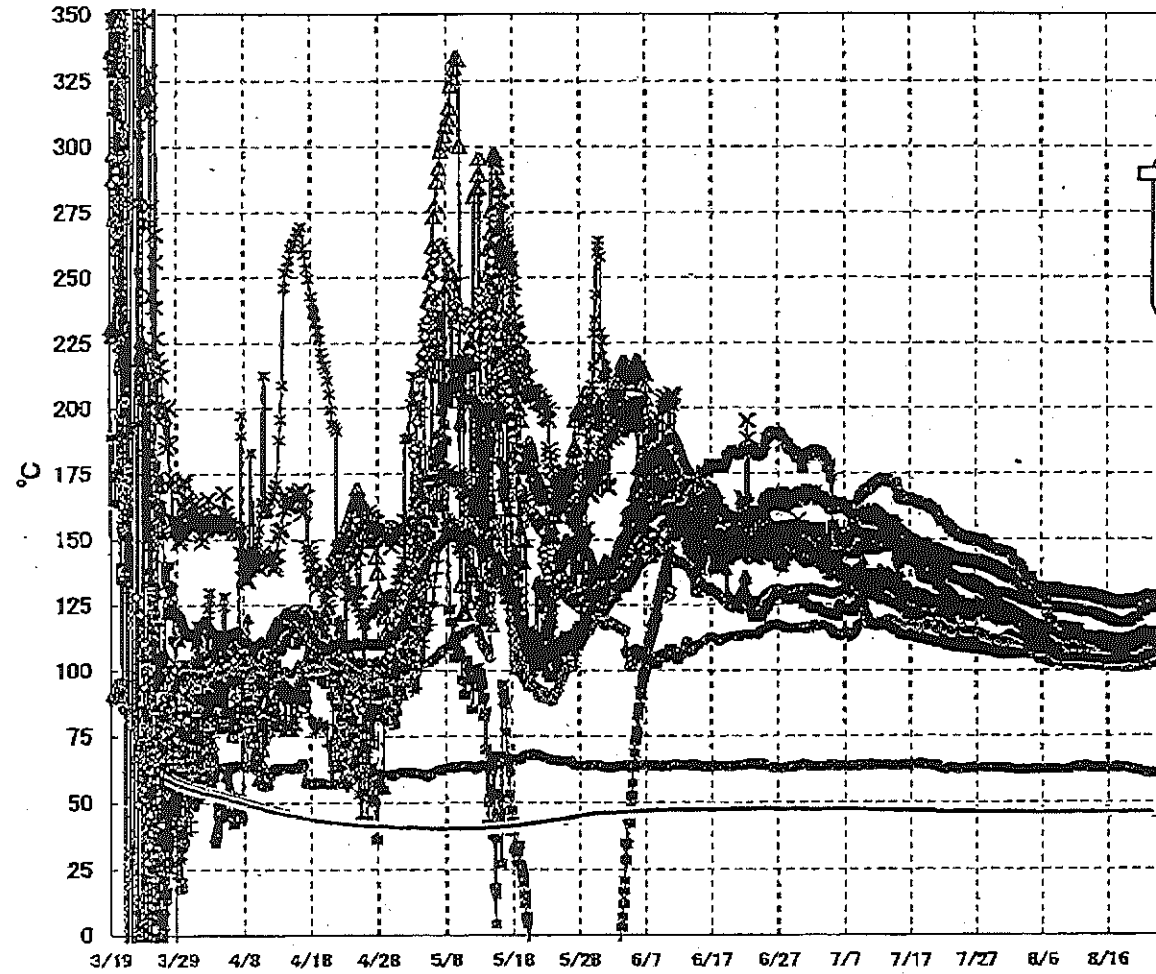


福島第一原子力発電所 3号機 水位・圧力に関するパラメータ

【留意事項】
各計測器については、地震やその後の事象進展の影響を受けて、通常の使用環境条件を超えているものもあり、正しく測定されていない可能性のある計測器も存在している。
プラントの状況を把握するために、このような計器の不確かさも考慮したうえで、複数の計測器から得られる情報を使用して変化の傾向にも着目して総合的に判断している。

日時	原子炉水位 (燃料域)(A) (mm)	原子炉水位 (燃料域)(B) (mm)	A系 原子炉 圧力 (MPa)	B系 原子炉 圧力 (MPa)	D/W圧力 (MPa abs)	S/C圧力 (MPa abs)	CAMS D/W(A) (Sv/h)	CAMS D/W(B) (Sv/h)	CAMS S/C(A) (Sv/h)	CAMS S/C(B) (Sv/h)	中央制御 室線量 (mSv/h)	備考
8/17 5:00	-1800	-2200	-0.187	-0.104	0.1015	0.1838	3.70E+00	2.68E+00	3.21E-01	3.02E-01	0.022	
8/17 11:00	-1800	-2200	-0.189	-0.106	0.1015	0.1839	3.69E+00	2.68E+00	3.21E-01	3.02E-01	0.020	
8/17 17:00	-1800	-2200	-0.187	-0.104	0.1015	0.1838	3.69E+00	2.68E+00	3.20E-01	3.01E-01	0.020	
8/17 23:00	-1800	-2200	-0.187	-0.104	0.1015	0.1838	3.69E+00	2.68E+00	3.20E-01	3.01E-01	0.022	
8/18 5:00	-1800	-2200	-0.187	-0.104	0.1015	0.1838	3.69E+00	2.67E+00	3.19E-01	3.00E-01	0.022	
8/18 11:00	-1800	-2200	-0.189	-0.106	0.1015	0.1838	3.68E+00	2.67E+00	3.18E-01	3.00E-01	0.022	
8/18 17:00	-1750	-2150	-0.189	-0.104	0.1015	0.1836	3.68E+00	2.67E+00	3.18E-01	2.99E-01	0.022	
8/18 23:00	-1750	-2150	-0.191	-0.104	0.1015	0.1838	3.68E+00	2.67E+00	3.17E-01	2.99E-01	0.020	
8/19 5:00	-1750	-2150	-0.191	-0.102	0.1015	0.1838	3.67E+00	2.66E+00	3.17E-01	2.98E-01	0.020	
8/19 11:00	-1800	-2200	-0.187	-0.102	0.1015	0.1838	3.67E+00	2.66E+00	3.16E-01	2.98E-01	0.020	
8/19 17:00	-1850	-2200	-0.185	-0.102	0.1015	0.1836	3.67E+00	2.66E+00	3.16E-01	2.97E-01	0.022	
8/19 23:00	-1900	-2250	-0.185	-0.102	0.1015	0.1836	3.67E+00	2.66E+00	3.16E-01	2.97E-01	0.022	
8/20 5:00	-1900	-2250	-0.181	-0.102	0.1015	0.1834	3.66E+00	2.66E+00	3.15E-01	2.97E-01	0.021	
8/20 11:00	-1900	-2250	-0.183	-0.102	0.1015	0.1836	3.66E+00	2.66E+00	3.15E-01	2.97E-01	0.022	
8/20 17:00	-1850	-2200	-0.183	-0.102	0.1015	0.1834	3.66E+00	2.65E+00	3.15E-01	2.97E-01	0.022	
8/20 23:00	-1800	-2200	-0.183	-0.102	0.1015	0.1831	3.66E+00	2.65E+00	3.15E-01	2.97E-01	0.023	
8/21 5:00	-1800	-2200	-0.181	-0.102	0.1015	0.1829	3.66E+00	2.64E+00	3.15E-01	2.96E-01	0.022	
8/21 11:00	-1800	-2200	-0.176	-0.102	0.1015	0.1825	3.65E+00	2.63E+00	3.14E-01	2.96E-01	0.023	
8/21 17:00	-1800	-2200	-0.176	-0.102	0.1015	0.1824	3.65E+00	2.63E+00	3.14E-01	2.96E-01	0.024	
8/21 23:00	-1800	-2200	-0.179	-0.100	0.1015	0.1822	3.65E+00	2.62E+00	3.14E-01	2.96E-01	0.022	
8/22 5:00	-1800	-2200	-0.176	-0.104	0.1015	0.1822	3.65E+00	2.62E+00	3.14E-01	2.97E-01	0.022	
8/22 11:00	-1800	-2200	-0.176	-0.102	0.1015	0.1820	3.65E+00	2.61E+00	3.14E-01	2.97E-01	0.022	
8/22 17:00	-1800	-2200	-0.176	-0.102	0.1015	0.1818	3.64E+00	2.61E+00	3.14E-01	2.97E-01	0.022	
8/22 23:00	-1800	-2200	-0.181	-0.102	0.1015	0.1820	3.64E+00	2.61E+00	3.14E-01	2.97E-01	0.022	
8/23 5:00	-1800	-2200	-0.179	-0.102	0.1015	0.1818	3.63E+00	2.60E+00	3.14E-01	2.97E-01	0.022	

福島第一原子力発電所 3号機 温度に関するパラメータ(代表点)



【留意事項】
 各計測器については、地震やその後の事象進展の影響を受けて、通常の使用環境条件を超えているものもあり、正しく測定されていない可能性のある計測器も存在している。プラントの状況を把握するために、このような計器の不確かさも考慮したうえで、複数の計測器から得られる情報をを使用して変化の傾向にも着目して総合的に判断している。

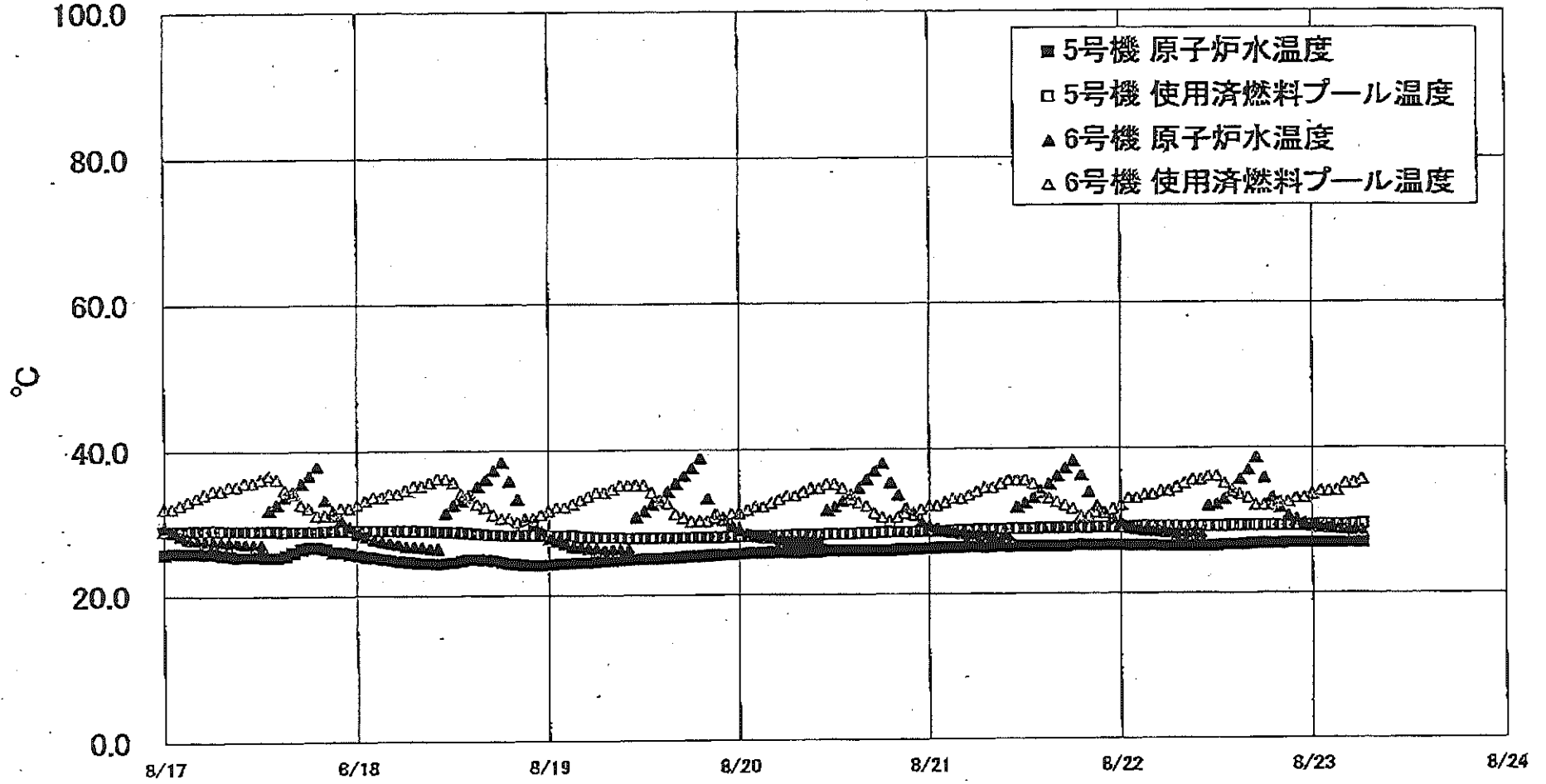
福島第一原子力発電所 3号機 温度に関するパラメータ

【留意事項】
各計測器については、地震やその後の緊急事態の影響を受けて、通常の使用環境条件を超えているものもあり、正しく測定されていない可能性のある計測器も存在している。プラントの状態を把握するために、このような計測器の不確かさも考慮したうえで、複数の計測器から得られる情報を使用して変化の傾向にも着目して総合的に判断している。

日時	給水ノズル N4B 温度	RPV 底部 ヘッド上部	RPV 胴 フランジ	圧力容器下部 (下部ヘッド)	RPV スタット ホルム温度	RPV 胴フランジ 下部温度	逃し安全弁 2-71D 漏洩	逃し安全弁 2-71F 漏洩	主蒸気隔離弁 2-86A リークオフ 温度	D/W HVH 戻り温度	RPVヘッド シール	S/Cプール 水温度A	S/Cプール 水温度B	備考
8/17 5:00	106.3	102.0	126.0	103.3	110.7	111.0	103.2	101.3	63.3	109.3	118.3	45.7	45.9	
8/17 11:00	106.3	101.9	125.8	103.6	110.7	111.0	103.3	101.1	63.1	109.4	118.2	45.7	45.9	
8/17 17:00	106.2	101.6	125.8	103.5	110.9	110.9	102.4	101.2	63.1	109.5	118.1	45.7	45.9	
8/17 23:00	106.1	101.4	125.7	103.5	110.8	110.9	102.8	101.2	62.9	110.1	117.8	45.7	45.9	
8/18 5:00	106.2	101.1	125.6	103.9	111.0	110.9	102.1	101.4	63.0	110.0	117.7	45.7	45.9	
8/18 11:00	106.1	101.0	125.5	103.9	111.1	110.8	102.2	101.4	63.0	110.3	117.9	45.7	45.9	
8/18 17:00	106.3	101.1	125.9	104.3	110.8	111.0	103.6	101.4	62.9	110.6	117.9	45.7	45.9	
8/18 23:00	106.6	101.3	126.1	104.2	110.8	111.1	103.5	101.6	62.7	111.3	118.1	45.7	45.9	
8/19 5:00	107.1	101.5	126.4	104.1	111.2	111.2	103.9	101.8	62.5	112.3	118.4	45.7	45.9	
8/19 11:00	107.3	101.4	126.4	104.0	112.0	111.4	103.1	101.5	62.1	112.5	118.8	45.7	45.9	
8/19 17:00	107.7	101.3	126.3	104.0	111.1	111.5	102.7	101.8	62.1	110.9	119.6	45.7	45.9	
8/19 23:00	107.8	101.4	126.4	104.0	111.1	111.3	103.2	102.1	61.9	111.1	119.6	45.7	45.9	
8/20 5:00	107.8	101.3	126.5	103.8	111.1	111.8	104.4	102.2	61.7	111.2	120.1	45.7	45.9	
8/20 11:00	108.0	101.4	126.4	103.9	110.9	111.9	103.8	102.5	61.8	111.5	120.3	45.7	45.9	
8/20 17:00	108.2	101.6	126.6	104.1	110.6	112.1	104.3	102.5	61.7	112.2	120.3	45.7	45.9	
8/20 23:00	108.5	101.9	127.0	104.6	110.8	112.4	105.2	102.4	61.5	113.1	121.7	45.7	45.9	
8/21 5:00	108.8	102.3	127.4	104.8	111.0	113.0	105.4	102.7	61.3	111.8	122.0	45.7	45.9	
8/21 11:00	108.9	102.1	127.5	104.7	111.9	112.9	104.0	102.1	60.9	111.4	122.6	45.7	45.9	
8/21 17:00	109.2	102.4	127.8	105.4	112.4	113.4	105.0	103.2	61.1	111.3	123.3	45.7	45.9	
8/21 23:00	109.4	102.5	128.0	105.6	113.4	113.5	106.5	102.8	60.9	110.9	123.5	45.7	45.9	
8/22 5:00	109.4	102.5	128.0	105.7	113.5	113.8	106.7	103.0	60.6	110.4	123.6	45.7	45.9	
8/22 11:00	109.5	102.6	127.8	106.0	113.5	113.9	107.3	103.0	60.8	110.1	123.6	45.6	45.8	
8/22 17:00	109.7	102.6	127.8	106.2	113.3	114.2	107.9	102.7	60.8	110.0	124.4	45.6	45.8	
8/22 23:00	110.0	102.8	127.7	106.8	113.3	113.8	107.1	102.5	60.5	109.8	124.1	45.6	45.8	
8/23 5:00	110.3	102.8	127.2	107.0	112.9	113.8	107.3	102.5	60.4	109.7	123.6	45.6	45.8	

NO. / UUV F. 13
 2011年 08月 23日 17時 17分
 福島第一原子力発電所 3号機

福島第一原子力発電所 5・6号機 原子炉水温度、使用済燃料プール温度推移



福島第一原子力発電所 5・6号機 原子炉水温度・使用済燃料プール温度

日時	5号機 原子炉水温度	5号機 使用済燃料プール温度	6号機 原子炉水温度	6号機 使用済燃料プール温度
8/20 14:00	25.9	26.2	33.5	33.0
8/20 15:00	25.9	26.3	34.6	32.5
8/20 16:00	25.9	26.3	35.6	32.0
8/20 17:00	25.9	26.3	36.8	31.0
8/20 18:00	25.9	26.4	37.9	30.5
8/20 19:00	25.9	26.4	35.2	30.0
8/20 20:00	26.0	26.4	33.5	30.5
8/20 21:00	26.0	26.4	31.7	31.0
8/20 22:00	26.0	26.4	30.7	31.0
8/20 23:00	26.1	26.5	29.9	31.5
8/21 0:00	26.1	26.5	29.1	32.0
8/21 1:00	26.2	26.5	26.8	32.0
8/21 2:00	26.2	26.5	28.5	32.5
8/21 3:00	26.3	26.6	28.3	33.0
8/21 4:00	26.3	26.6	28.1	33.0
8/21 5:00	26.3	26.6	28.0	33.5
8/21 6:00	26.3	26.7	27.9	34.0
8/21 7:00	26.2	26.7	27.8	34.5
8/21 8:00	26.3	26.7	27.8	34.5
8/21 9:00	26.4	26.7	27.7	35.0
8/21 10:00	26.3	26.8	27.7	35.5
8/21 11:00	26.4	26.8	31.7	35.5
8/21 12:00	26.4	26.8	32.3	35.5
8/21 13:00	26.4	26.8	33.0	35.0
8/21 14:00	26.4	26.9	33.8	34.0
8/21 16:00	26.4	26.9	34.9	33.0
8/21 18:00	26.4	26.9	36.0	32.5
8/21 17:00	26.4	26.9	37.1	32.0
8/21 18:00	26.5	26.9	36.2	31.5
8/21 19:00	26.5	26.9	36.1	30.5
8/21 20:00	26.5	26.9	33.8	30.5
8/21 21:00	26.5	29.0	31.9	31.0
8/21 22:00	26.5	29.0	30.9	31.0
8/21 23:00	26.5	29.0	30.1	31.5
8/22 0:00	26.5	29.0	29.4	32.0
8/22 1:00	26.5	29.0	28.9	33.0
8/22 2:00	26.5	29.0	28.7	33.0
8/22 3:00	26.5	29.1	28.5	33.5
8/22 4:00	26.5	29.1	28.4	33.5
8/22 5:00	26.4	29.1	28.3	34.0
8/22 6:00	26.4	29.1	28.2	34.0
8/22 7:00	26.4	29.1	28.1	34.5
8/22 8:00	26.4	29.1	28.1	35.0
8/22 9:00	26.4	29.1	28.1	35.5
8/22 10:00	26.4	29.1	28.1	35.5
8/22 11:00	26.4	29.1	31.9	36.0
8/22 12:00	26.4	29.1	32.1	36.0
8/22 13:00	26.5	29.1	32.8	35.0
8/22 14:00	26.5	29.2	33.9	34.0
8/22 15:00	26.5	29.2	35.5	33.5
8/22 16:00	26.6	29.2	36.6	33.0
8/22 17:00	26.7	29.2	36.6	32.0
8/22 18:00	26.7	29.2	35.7	32.0
8/22 19:00	26.7	29.2	33.1	32.0
8/22 20:00	26.7	29.2	31.9	32.5
8/22 21:00	26.8	29.2	30.5	32.5
8/22 22:00	26.8	29.2	30.0	33.0
8/22 23:00	26.8	29.2	29.5	33.0
8/23 0:00	26.8	29.2	29.1	33.5
8/23 1:00	26.8	29.3	28.9	34.0
8/23 2:00	26.8	29.3	28.8	34.0
8/23 3:00	26.8	29.3	28.7	34.0
8/23 4:00	26.8	29.3	28.7	35.0
8/23 5:00	26.8	29.3	29.5	35.0
8/23 6:00	26.8	29.4	28.6	35.5

福島第一原子力発電所 プラント関連パラメータ (水位・圧力・温度などのデータ)

【注】
各計測部については、地震やその他の事象進展の影響を受けて、測定の使用環境条件を逸れているものもあり、正しく測定されていない可能性のある計測器も含まれている。プラントの状態を把握するために、このような計測部の不確かさを考慮し、計測の計測部から得られる値を使用し、変化の傾向にも着目して総合的に判断している。

8月23日 12:00 現在

号機	1号機	2号機	3号機	4号機	5号機	6号機
原子炉注水状況	給水系リフを用いた淡水注入中。 流量3.8m ³ /h (8/23 11:00現在)	給水系リフを用いた淡水注入中。 流量3.8m ³ /h (8/23 11:00現在)	給水系リフを用いた淡水注入中。 流量7.0m ³ /h (8/23 11:00現在)		※2 (原子炉の除熱機能が維持されており、注水不変)	
原子炉水位	燃料罐A: 977mm 燃料罐B: 1700 mm ※3 (8/23 11:00 現在)	燃料罐A: 1850 mm ※3 燃料罐B: 2200 mm ※3 (8/23 11:00 現在)	燃料罐A: 1750 mm ※3 燃料罐B: 2150 mm ※3 (8/23 11:00 現在)		停止域 1885mm (8/23 12:00 現在)	停止域 1452mm (8/23 12:00 現在)
原子炉圧力	A系: 0.016 MPa g B系: 1 MPa g (8/23 11:00 現在)	A系: 0.012 MPa g B系: 1 MPa g (8/23 11:00 現在)	A系: 0.179 MPa g (A)※3 B系: 0.102 MPa g (C)※3 (8/23 11:00 現在)		0.008 MPa g (8/23 12:00 現在)	0.010 MPa g (8/23 12:00 現在)
原子炉水温度	(系統流量がないため採取不可)					
原子炉圧力容器 まわり温度	給水リフ温度: 90.7 °C 圧力容器下部温度: 87.4 °C (8/23 11:00 現在)	給水リフ温度: 106.6 °C 圧力容器下部温度: 114.8 °C (8/23 11:00 現在)	給水リフ温度: 110.7 °C 圧力容器下部温度: 107.3 °C (8/23 11:00 現在)	※2 (全系統取出中につき監視対象外)	※2 (原子炉水温度にて監視中)	
D/W - S/C 圧力	D/W: 0.1262 MPa abs S/C: 0.105 MPa abs (8/23 11:00 現在)	D/W: 0.114 MPa abs ※1 S/C: 977mm ※3 (8/23 11:00 現在)	D/W: 0.1015 MPa abs S/C: 1818 MPa abs (8/23 11:00 現在)		※2 (原子炉の除熱機能が維持されているため監視対象外)	
D/W 雰囲気温度	RPVパロ-シール: 87.1 °C HVH戻り: 89.1 °C (8/23 11:00 現在)	RPVパロ-シール: 57 °C ※3 HVH戻り: 118 °C ※3 (8/23 11:00 現在)	RPVパロ-シール: 123.9 °C ※3 HVH戻り: 109.5 °C ※3 (8/23 11:00 現在)			
CAMS 放射線 モニタ	D/W(A): 0.00E+00 Sv/h ※1 (B): 9.78E+01 Sv/h ※1 S/C(A): 6.80E-01 Sv/h (B): 6.90E-01 Sv/h (8/23 11:00 現在)	D/W(A): 1.07E+01 Sv/h ※1 (B): 5.60E+00 Sv/h ※1 S/C(A): 1.27E-01 Sv/h ※1 (B): 5.47E+00 Sv/h ※1 (8/23 11:00 現在)	D/W(A): 3.63E+00 Sv/h ※3 (B): 2.60E+00 Sv/h ※3 S/C(A): 3.14E-01 Sv/h ※3 (B): 2.97E-01 Sv/h ※3 (8/23 11:00 現在)			
S/C 温度	A系: 45.7 °C B系: 45.5 °C (8/23 11:00 現在)	A系: 47.0 °C B系: 47.0 °C (8/23 11:00 現在)	A系: 45.6 °C B系: 45.8 °C (8/23 11:00 現在)			
D/W 設計圧力	0.384MPa g (0.485MPa abs)	0.384MPa g (0.485MPa abs)	0.384MPa g (0.485MPa abs)			
D/W 最高使用圧力	0.427MPa g (0.528MPa abs)	0.427MPa g (0.528MPa abs)	0.427MPa g (0.528MPa abs)			
使用済燃料プール 温度	28.5 °C (8/23 11:00 現在)	34.0 °C (8/23 11:00 現在)	30.9 °C (8/23 11:00 現在)	39 °C (8/23 11:00 現在)	29.4 °C (8/23 12:00 現在)	37.5 °C (8/23 12:00 現在)
FPC 排水ゲージ レベル	3280mm (8/23 11:00 現在)	2700mm (8/23 11:00 現在)	2510mm (8/23 11:00 現在)	4200mm (8/23 11:00 現在)	※2	
電源	外部電源受電中 (P/C2C)			外部電源受電中 (P/C4D)		
その他情報				共用プール: 30°C (8/23 6:15 現在)	5u: SHCモード (8/8 10:43~)	6u: 非熱モード (8/23 11:12~)

圧力換算 ゲージ圧(MPa g) = 絶対圧(MPa abs) - 大気圧(標準大気圧0.1013 MPa)
絶対圧(MPa abs) = ゲージ圧(MPa g) + 大気圧(標準大気圧0.1013 MPa)

※1: 計器不良
※2: データ採取対象外
※3: 状態推移を監視確認中

福島第一原子力発電所 プラント関連パラメータ（水位・圧力・温度などのデータ）に関する補足説明

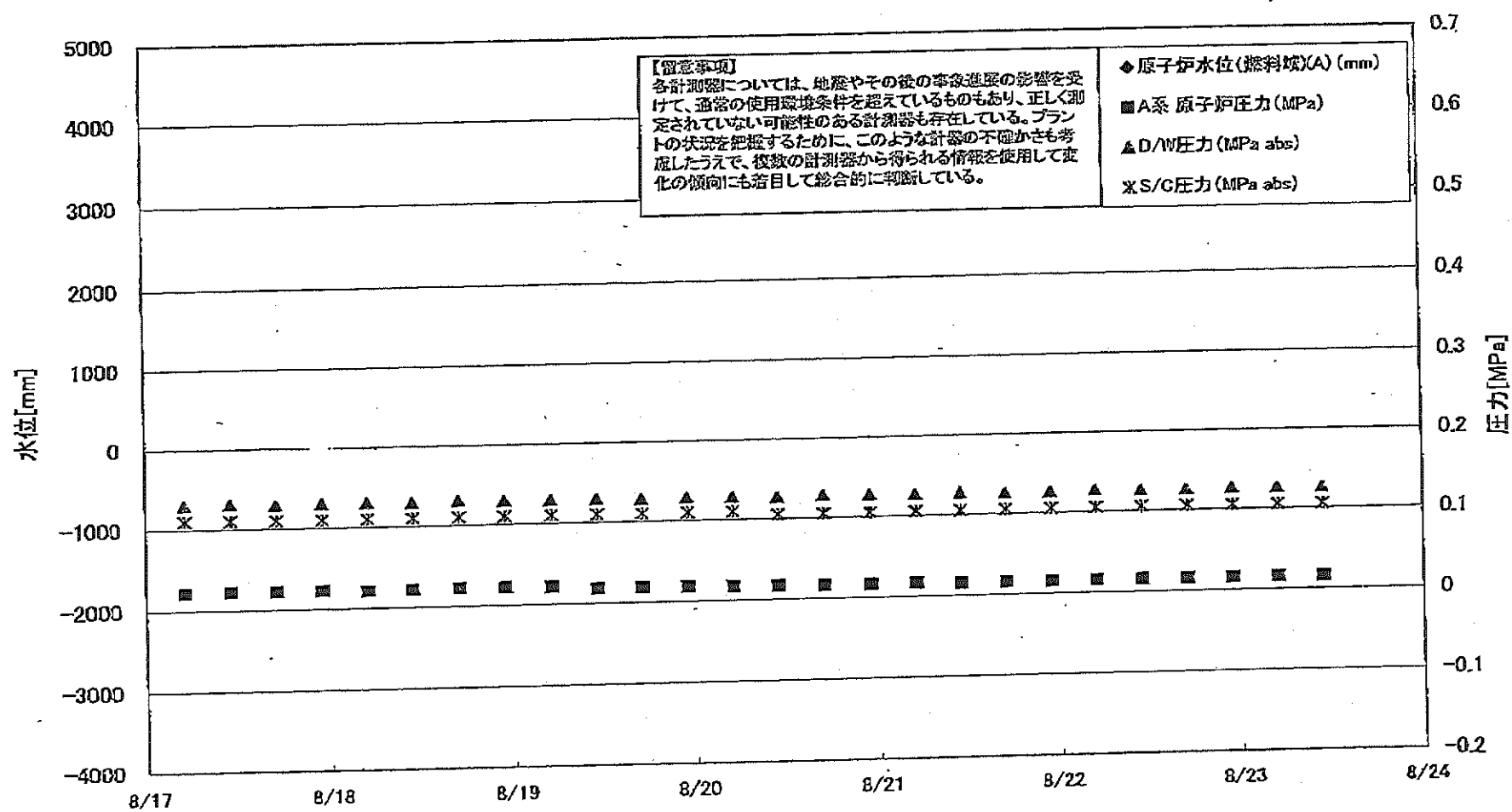
■各パラメータに関する補足説明

項目	記載方法	測定方法	記載点数/Ch 数or 系統数
原子炉注水状況	原子炉への注水流速/注水方法を記載。	仮設計器	1/1系統
原子炉水位	燃料域を監視する水位計にて測定したデータを記載。	本設指示計	A系 1/1Ch B系 1/1Ch
原子炉圧力	計器盤より圧力計器から伝送される電圧値を測定し、電圧値を圧力に換算したものを記載。A系/B系それぞれ複数データがあるが、1点を代表として採取し記載。（本設） 1号、2号については、仮設計器の値をA系に代表して記載。（2号機は参考機）	仮設計器：1号、2号 本設計器盤（電圧測定）：3号	仮設計器 1/1系統 本設計器 A系 1/2Ch B系 1/2Ch
原子炉水温度	温度計設置箇所には系間流量がないためデータ未採取	-	-
原子炉圧力容器 まわり温度	原子炉圧力容器まわり温度は複数箇所から採取しているが、全体把握の観点から代表部位として「給水ノズル位置」、「圧力容器下部（1号、3号：圧力容器下部ヘッド、2号：圧力容器底部ヘッド上部）」のデータを記載	本設記録計	給水ノズル位置 1/4Ch 圧力容器下部 1/2Ch（1号） 1/1Ch（2~3号）
D/W・S/C圧力	本設計器の指示値を記載。本設計器にて採取できない場合は、計器盤より測定した電圧値を圧力に換算したものを記載。 2号D/W圧力については、仮設計器の値を記載。 （D/W：ドライウェル、S/C：圧力抑制室）	（D/W圧力） 本設記録計：1号 仮設計器：2号 本設計器盤（電圧測定）：3号 （S/C圧力） 本設指示計：1号、2号 本設計器盤（電圧測定）：3号	（D/W圧力） 本設記録計 広域 1/1Ch：1号 仮設計器 1/1系統：2号 本設計器盤 1/4Ch：3号 （S/C圧力） 本設指示計 1/1系統：1号、2号 本設計器盤 1/2Ch：3号
D/W 雰囲気温度	D/W 内の雰囲気温度は複数箇所から採取しているが、全体把握の観点から代表部位として「D/W 上部（RPVペロ-シール温度）、中央部（D/W HVH戻り空気温度）」のデータを記載。（RPV：原子炉圧力容器、HVH：空風ユニット）	本設記録計	RPVペロ-シール 1/5Ch D/W HVH戻り 1/5Ch
CAMS 放射線 モニタ	本設指示計の指示値を記載。 （CAMS：格納容器雰囲気モニタ系、E●●：×10 ⁰⁰ ）	本設指示計	D/W A系 1/1Ch B系 1/1Ch S/C A系 1/1Ch B系 1/1Ch
S/C 温度	本設記録計の指示値を記載。A系/B系それぞれ複数データがあるが、1点を代表として採取し記載。	本設記録計	A系 1/4Ch（1号）、8Ch（2~3号） B系 1/4Ch（1号）、8Ch（2~3号）
使用燃料プール 温度	本設記録計、もしくは仮設計器の指示値を記載。 （非燃モード：非常時燃負荷モード、SHCモード：原子炉停止時冷却系モード）	本設記録計：2号 仮設計器：1号、3~4号	本設計器 1/1Ch（2号） 仮設計器 1/1系統（1、3~4号）
FPC燃料サーキット 温度	2号、4号については、本設指示計の指示値を記載。1号、3号については、仮設の圧力計等から求めた推定値を記載（参考機）（FPC：燃料プール冷却浄化系）	本設指示計：2号、4号 仮設計器（圧力計等）：1号、3号	本設計器 1/1系統（2号、4号） 仮設計器 1/1系統（1号、3号）

■注記に関する補足説明

項目	内容	8月23日 12 時時点の状況
計器不良	計器不良：指示値ダウン（オーバー）スケール/検出線の不良	1号機 CAMS D/W 放射線モニタ 2号機 S/C圧力、CAMS D/W(仮) 放射線モニタ、CAMS S/C(B) 放射線モニタ 3号機 -
データ採取対象外	4号機：炉心に燃料がないため、原子炉及びD/W関連のデータは採取せず。 5~6号機：現在冷温停止中のため、D/W 関連データは採取せず。	-
状況推移を 継続確認中	指示は出ているものの、指示値ハンチング・マイナス表示など他パラメータと明らかに異なる推移を示したものを。	1号機 原子炉水位(仮) 2号機 原子炉水位、RPVペロ-シール温度 3号機 原子炉水位、原子炉圧力、RPVペロ-シール温度、CAMS D/W(A)放射線モニタ

福島第一原子力発電所 1号機 水位・圧力に関するパラメータ



【留意事項】
 各計測器については、地震やその後の事故進展の影響を受けて、通常の使用環境条件を超えているものもあり、正しく測定されていない可能性のある計測器も存在している。プラントの状況を把握するために、このような計器の不確かさも考慮したうえで、複数の計測器から得られる情報を使用して変化の傾向にも着目して総合的に判断している。

- ◆ 原子炉水位(燃料域)(A) (mm)
- A系 原子炉圧力 (MPa)
- ▲ D/W圧力 (MPa abs)
- × S/G圧力 (MPa abs)

福島第一原子力発電所 1号機 水位・圧力に関するパラメータ

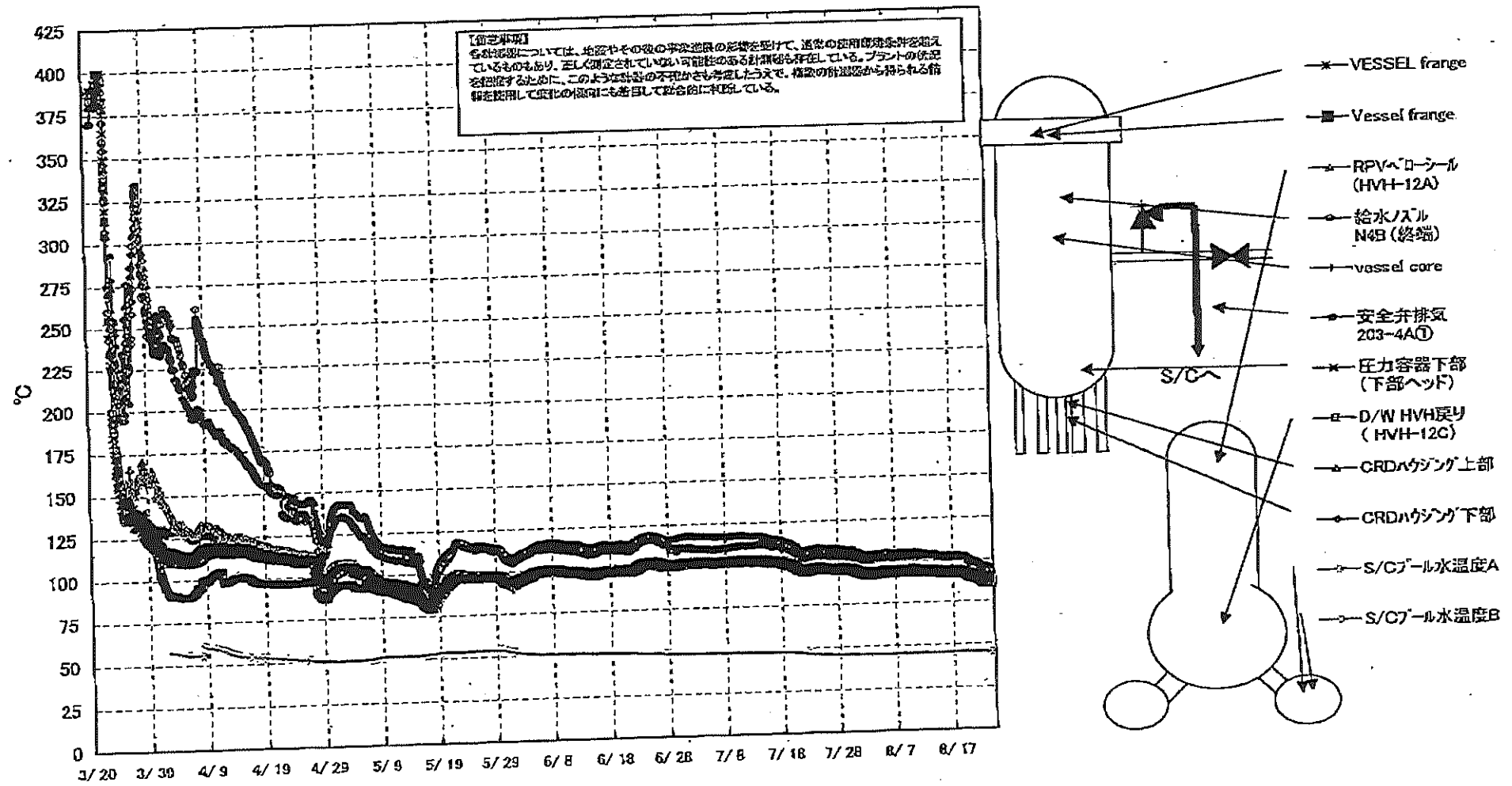
【留意事項】
 各計測器については、地震やその他の事象による影響を受けて、通常の使用状態を離れているものもあり、正しく測定されていない可能性がある計測器も存在している。
 プラントの状況を把握するために、このような計測器の不確かさも考慮したうえで、複数の計測器から得られる情報を活用して変化の傾向にも着目して総合的に判断している。

日時	原子炉水位 (燃料域)(A) (mm)	原子炉水位 (燃料域)(B) (mm)	A系 原子炉 圧力 (MPa)	B系 原子炉 圧力 (MPa)	D/W圧力 (MPa abs)	S/C圧力 (MPa abs)	CAMS D/W(A) (Sv/h)	CAMS D/W(B) (Sv/h)	CAMS S/C(A) (Sv/h)	CAMS S/C(B) (Sv/h)	備考
8/17 5:00		-1650	0.022	-	0.1297	0.110	0.00E+00	3.53E+01	6.88E-01	7.06E-01	
8/17 11:00		-1650	0.023	-	0.1307	0.110	0.00E+00	2.59E+01	6.89E-01	7.03E-01	
8/17 17:00		-1650	0.023	-	0.1295	0.110	0.00E+00	4.16E+02	6.89E-01	7.04E-01	
8/17 23:00		-1650	0.023	-	0.1302	0.110	0.00E+00	4.96E+01	6.88E-01	7.08E-01	
8/18 5:00		-1650	0.022	-	0.1300	0.110	0.00E+00	4.12E+02	6.88E-01	7.01E-01	
8/18 11:00		-1650	0.022	-	0.1292	0.110	0.00E+00	3.40E+02	6.87E-01	7.07E-01	
8/18 17:00		-1650	0.023	-	0.1303	0.110	0.00E+00	4.31E+01	6.88E-01	7.00E-01	
8/18 23:00		-1650	0.023	-	0.1296	0.110	0.00E+00	3.21E+01	6.86E-01	7.00E-01	
8/19 5:00		-1700	0.022	-	0.1293	0.110	0.00E+00	3.06E+01	6.88E-01	6.97E-01	
8/19 11:00		-1700	0.019	-	0.1295	0.110	0.00E+00	7.77E+01	6.87E-01	6.98E-01	
8/19 17:00		-1700	0.019	-	0.1280	0.110	0.00E+00	4.33E+02	6.86E-01	7.01E-01	
8/19 23:00		-1700	0.019	-	0.1288	0.110	0.00E+00	3.35E+02	6.86E-01	6.96E-01	
8/20 5:00		-1700	0.018	-	0.1284	0.110	0.00E+00	1.15E+02	6.86E-01	6.96E-01	
8/20 11:00		-1650	0.018	-	0.1273	0.105	0.00E+00	2.46E+02	6.85E-01	6.96E-01	
8/20 17:00		-1700	0.017	-	0.1283	0.105	0.00E+00	3.01E+02	6.85E-01	6.96E-01	
8/20 23:00		-1700	0.017	-	0.1277	0.105	0.00E+00	2.71E+01	6.85E-01	6.96E-01	
8/21 5:00		-1700	0.017	-	0.1273	0.105	0.00E+00	3.07E+01	6.83E-01	6.95E-01	
8/21 11:00		-1700	0.016	-	0.1270	0.105	0.00E+00	3.80E+01	6.84E-01	6.93E-01	
8/21 17:00		-1700	0.016	-	0.1260	0.105	0.00E+00	3.47E+01	6.83E-01	6.94E-01	
8/21 23:00		-1700	0.015	-	0.1263	0.105	0.00E+00	4.44E+01	6.83E-01	6.92E-01	
8/22 5:00		-1700	0.016	-	0.1268	0.105	0.00E+00	3.75E+02	6.83E-01	6.92E-01	
8/22 11:00		-1700	0.016	-	0.1258	0.105	0.00E+00	2.10E+02	6.82E-01	6.92E-01	
8/22 17:00		-1700	0.016	-	0.1260	0.105	0.00E+00	1.47E+02	6.81E-01	6.91E-01	
8/22 23:00		-1700	0.016	-	0.1268	0.105	0.00E+00	1.65E+02	6.82E-01	6.91E-01	
8/23 5:00		-1700	0.016	-	0.1262	0.105	0.00E+00	9.00E+01	6.81E-01	6.93E-01	
8/23 11:00		-1700	0.016	-	0.1262	0.105	0.00E+00	9.78E+01	6.80E-01	6.90E-01	

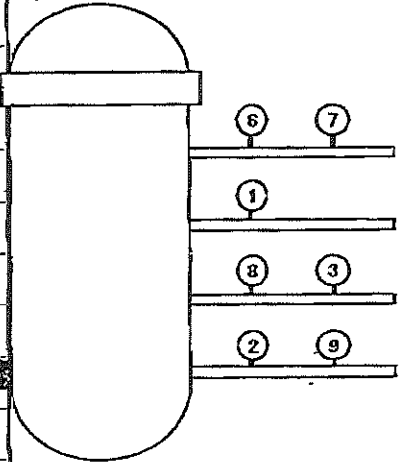
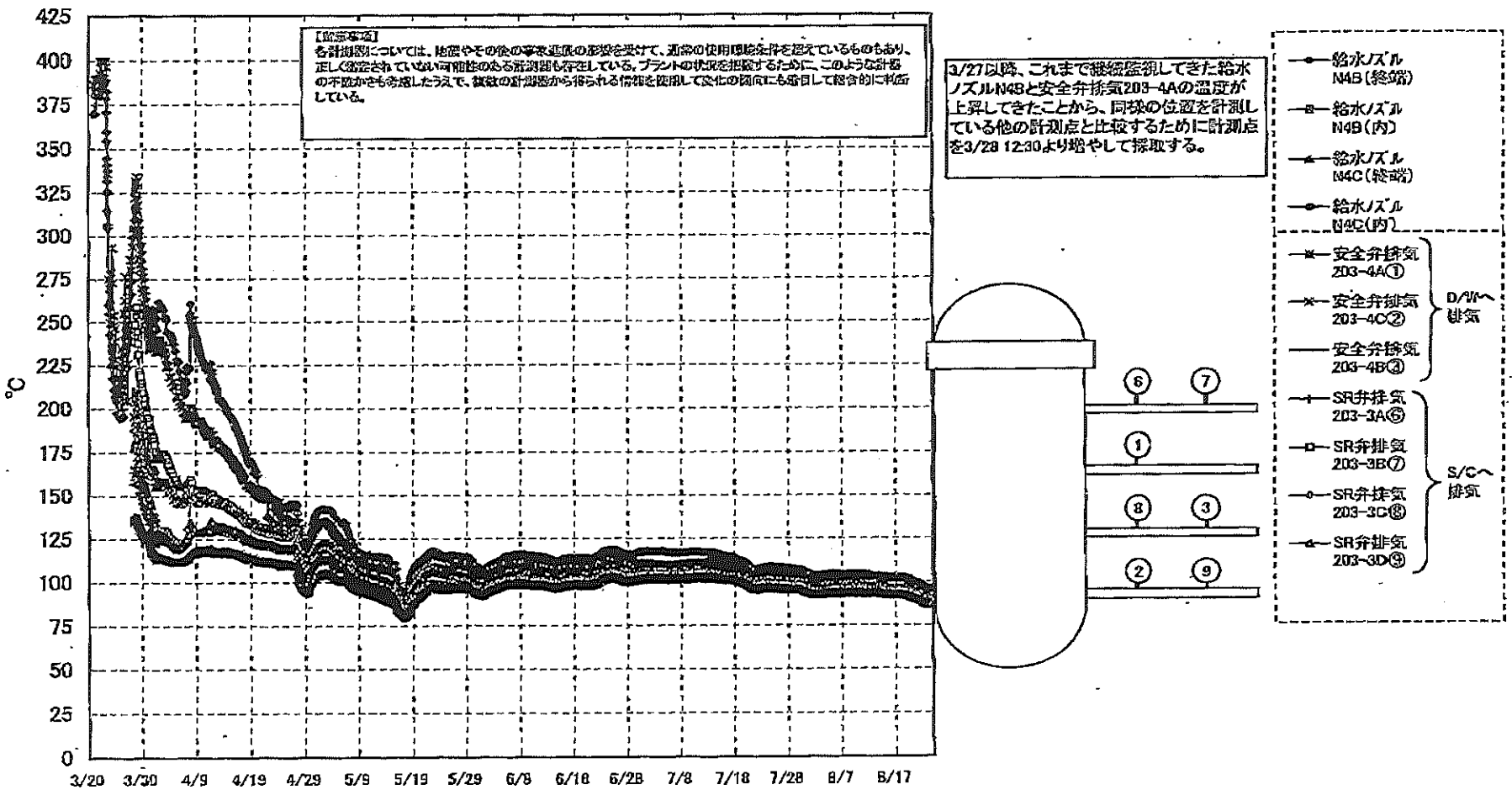
DS

計器不良 計器不良

福島第一原子力発電所 1号機 温度に関するパラメータ (代表点)



福島第一原子力発電所 1号機 温度に関するパラメータ (給水ノズル及び安全弁排気温度)



- 給水ノズル N4B (終端)
 - 給水ノズル N4B (内)
 - ▲ 給水ノズル N4C (終端)
 - 給水ノズル N4C (内)
 - ✱ 安全弁排気 203-4A①
 - ✱ 安全弁排気 203-4C②
 - 安全弁排気 203-4B③
 - +
 - SR弁排気 203-3A④
 - SR弁排気 203-3B⑤
 - SR弁排気 203-3C⑥
 - ▲ SR弁排気 203-3D⑦
- D/Wへ排気
- S/Cへ排気

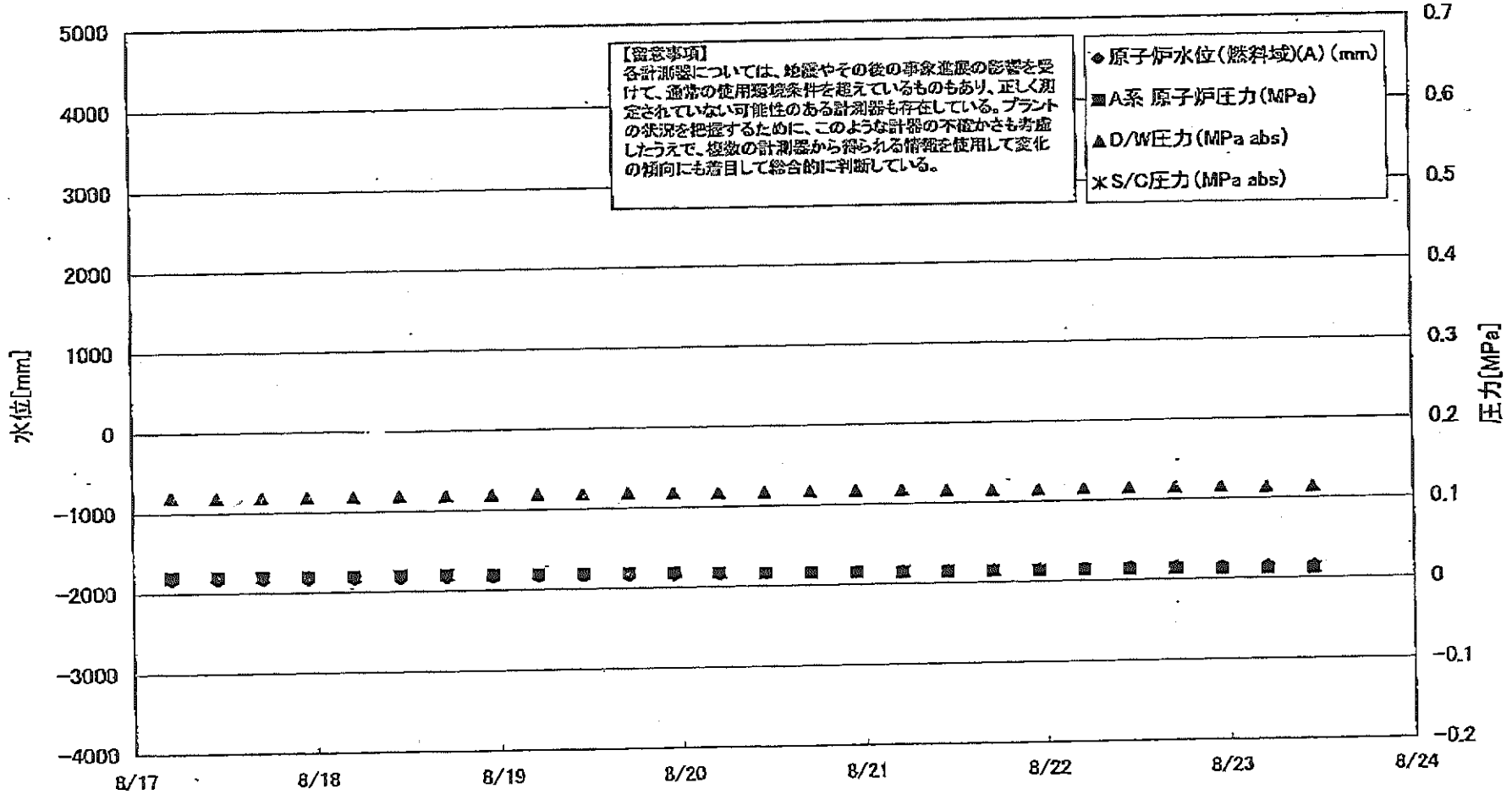
福島第一原子力発電所 1号機 温度に関するパラメータ

【留意事項】

各計測器については、地震やその後の事象進展の影響を受けて、通常の使用環境条件を超えているものもあり、正しく測定されていない可能性のある計測器も存在している。プラントの状態を把握するために、このような計測器の不確かさも考慮したうえで、複数の計測器から得られる情報を活用して変化の傾向にも着目して総合的に判断している。

日時	VESSEL frange	Vessel frange	給水/スル N4B (終端)	給水/スル N4B (内)	給水/スル N4C (終端)	給水/スル N4C (内)	vessel core	圧力容器下部 (下部ヘッド)	CRDM ケジング 上部	CRDM ケジング 下部	安全弁 排気 203-4A①	安全弁 排気 203-4C②	安全弁 排気 203-4B③	SR弁 排気 203-3A⑥	SR弁 排気 203-3B⑦	SR弁 排気 203-3C⑧	SR弁 排気 203-3D⑨	D/W HVH戻り (HVH-12C)	RPVローソール (HVH-12A)	S/C プール 水温度 A	S/C プール 水温度 B	備考
8/17 5:00	92.3	92.4	102.4	93.0	92.0	91.8	92.1	92.7	93.2	92.9	101.8	96.3	93.8	95.3	94.5	95.6	92.7	94.2	92.6	46.0	45.8	
8/17 11:00	92.4	92.5	102.4	93.1	92.1	91.9	92.2	92.8	93.2	93.0	102.1	96.4	93.9	95.5	94.7	95.8	92.9	94.3	92.7	46.0	45.8	
8/17 17:00	92.2	92.4	102.3	92.9	91.9	91.7	92.1	92.7	93.0	92.8	101.7	96.2	93.8	95.4	94.5	95.6	92.7	94.1	92.6	46.0	45.8	
8/17 23:00	92.4	92.5	102.5	93.1	92.1	91.9	92.2	92.8	93.2	93.0	101.9	96.3	93.9	95.5	94.6	95.7	92.9	94.3	92.7	46.0	45.8	
8/18 5:00	92.3	92.4	102.3	93.0	92.0	91.7	92.1	92.9	93.1	92.9	101.8	96.1	93.8	95.4	94.4	95.6	92.7	94.1	92.6	46.0	45.9	
8/18 11:00	92.1	92.3	102.2	92.8	91.9	91.6	92.0	92.6	93.0	92.8	101.7	96.1	93.6	95.2	94.4	95.5	92.6	94.0	92.5	46.1	45.9	
8/18 17:00	92.4	92.4	102.4	93.0	92.0	91.8	92.2	92.8	93.2	93.0	102.0	96.3	93.9	95.5	94.6	95.7	92.8	94.2	92.6	46.1	45.9	
8/18 23:00	91.9	92.0	101.9	92.6	91.6	91.3	91.8	92.3	92.8	92.6	101.5	95.9	93.4	95.0	94.1	95.2	92.3	93.8	92.2	46.1	45.8	
8/19 5:00	91.7	91.9	101.8	92.5	91.5	91.3	91.7	92.2	92.8	92.5	101.4	95.7	93.3	94.8	94.0	95.1	92.3	93.8	92.0	46.1	45.9	
8/19 11:00	91.6	91.7	101.6	92.4	91.4	91.1	91.5	92.1	92.6	92.3	101.1	95.6	93.2	94.6	93.8	94.9	92.1	93.7	91.9	46.1	45.9	
8/19 17:00	90.7	90.7	98.5	91.5	90.5	90.3	90.7	91.3	91.8	91.6	100.0	94.7	92.4	93.8	93.1	94.1	91.3	92.8	91.0	46.1	45.9	
8/19 23:00	90.6	90.5	98.6	91.4	90.4	90.2	90.6	91.1	91.7	91.5	99.9	94.6	92.2	93.6	92.8	94.0	91.1	92.8	90.9	46.1	45.9	
8/20 5:00	90.1	90.1	98.2	91.0	89.9	89.8	90.1	90.7	91.3	91.1	99.4	94.1	91.8	93.2	92.4	93.5	90.7	92.4	90.4	46.1	45.9	
8/20 11:00	89.8	89.9	97.9	90.7	89.7	89.5	89.9	90.4	91.0	90.8	99.1	93.8	91.5	92.9	92.2	93.3	90.5	92.1	90.1	46.0	45.8	
8/20 17:00	90.0	90.0	98.2	90.9	89.8	89.7	90.1	90.6	91.2	91.0	99.3	94.0	91.7	93.0	92.3	93.4	90.6	92.2	90.3	46.0	45.8	
8/20 23:00	89.6	89.5	97.7	90.5	89.4	89.2	89.6	90.2	90.8	90.6	98.8	93.6	91.2	92.5	91.8	92.9	90.1	91.8	89.9	46.0	45.8	
8/21 5:00	89.7	89.4	97.6	90.4	89.3	89.2	89.5	90.1	90.7	90.5	98.7	93.5	91.2	92.4	91.8	92.8	90.1	91.7	89.7	46.0	45.8	
8/21 11:00	88.9	88.9	96.6	89.9	88.8	88.6	89.0	89.5	90.2	90.0	98.1	92.9	90.7	91.8	91.1	92.2	89.5	91.3	89.2	46.0	45.8	
8/21 17:00	88.1	88.0	93.7	89.2	88.1	87.9	88.3	88.8	89.5	89.3	97.3	92.1	90.0	91.1	90.4	91.5	88.8	90.6	88.6	46.0	45.7	
8/21 23:00	88.0	87.8	93.8	89.0	87.9	87.7	88.1	88.7	89.3	89.2	97.0	92.0	89.8	90.9	90.2	91.3	88.7	90.4	88.4	45.9	45.7	
8/22 5:00	87.5	87.4	93.2	88.6	87.5	87.3	87.7	88.3	89.0	88.8	96.5	91.5	89.3	90.4	89.8	90.9	88.2	90.0	88.0	45.9	45.7	
8/22 11:00	87.0	86.7	90.6	88.0	87.0	86.8	87.2	87.8	88.5	88.3	95.9	91.0	88.9	89.9	89.3	90.3	87.8	89.5	87.5	45.9	45.6	
8/22 17:00	87.0	86.8	90.8	88.1	87.0	86.9	87.3	87.8	88.5	88.3	95.9	91.0	88.9	89.8	89.3	90.3	87.8	89.5	87.5	45.8	45.6	
8/22 23:00	86.8	86.6	90.6	87.9	86.8	86.7	87.1	87.6	88.3	88.2	95.8	90.9	88.7	89.7	89.1	90.2	87.6	89.4	87.4	45.8	45.6	
8/23 5:00	86.5	86.3	90.5	87.6	86.5	86.4	86.8	87.3	88.0	87.9	95.5	90.5	88.4	89.3	88.8	89.9	87.3	89.1	87.1	45.7	45.5	
8/23 11:00	86.6	86.4	90.7	87.5	86.5	86.5	86.8	87.4	88.0	87.9	95.4	90.5	88.4	89.5	88.8	89.9	87.4	89.1	87.1	45.7	45.5	

福島第一原子力発電所 2号機 水位・圧力に関するパラメータ



福島第一原子力発電所 2号機 水位・圧力に関するパラメータ

【留意事項】
各計測器については、地震やその他の事象の影響を受けて、過剰の使用環境条件を超えているものもあり、正しく測定されていない可能性のある計測器も存在している。
プラントの状況を把握するために、このような計器の不確かさも考慮したうえで、複数の計測器から得られる情報を活用して変化の傾向にも着目して総合的に判断している。

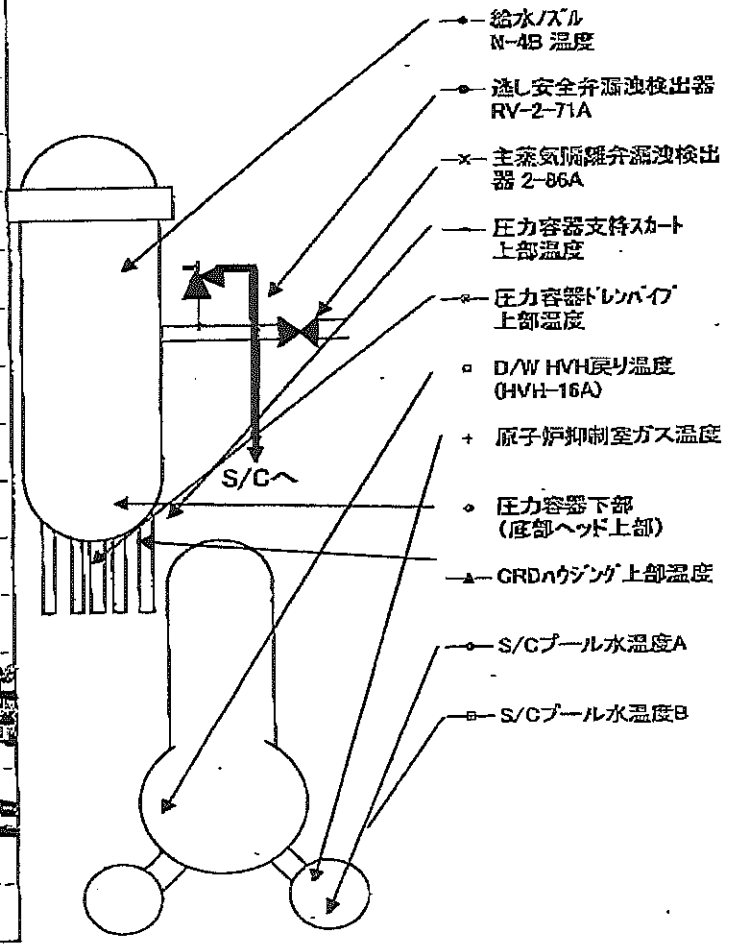
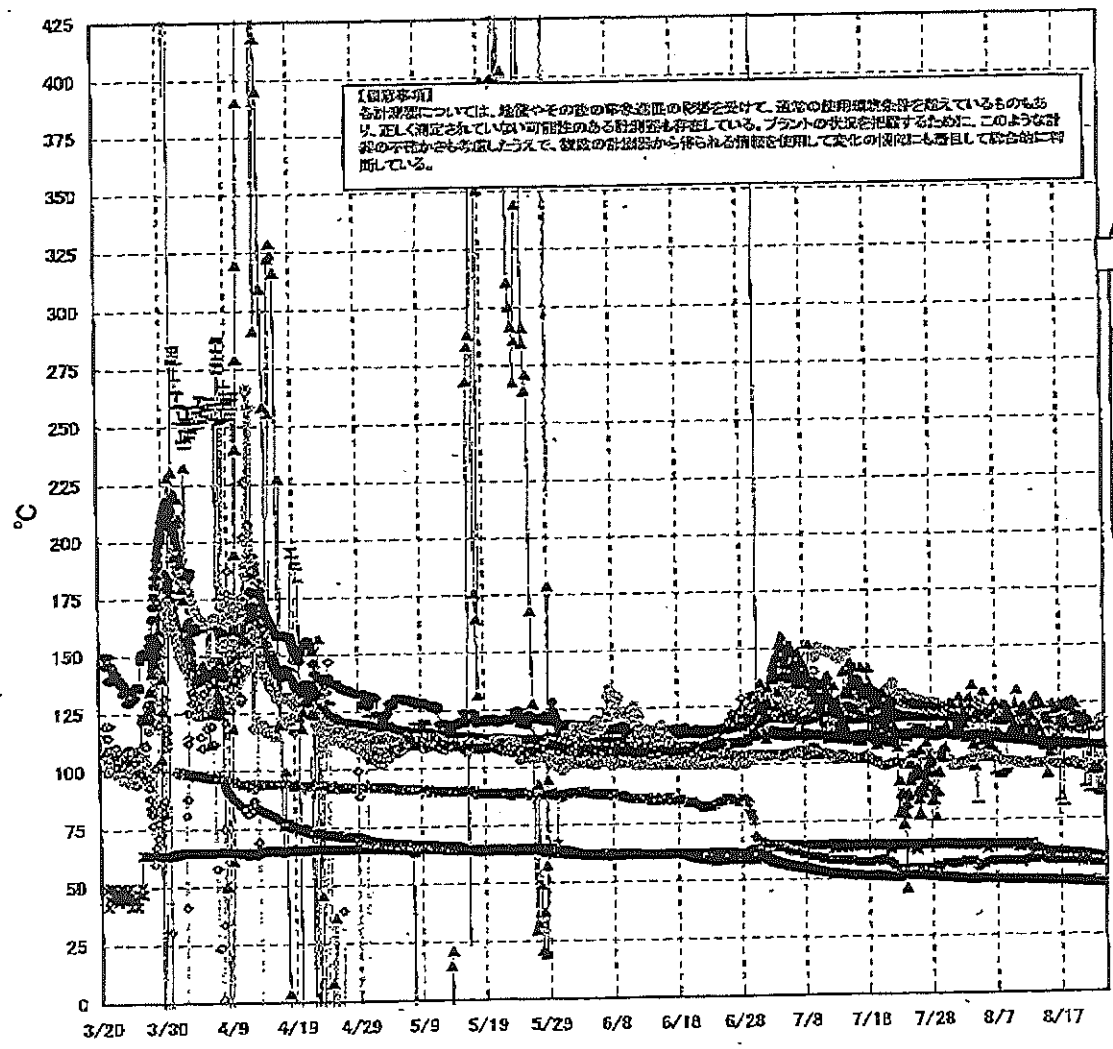
日時	原子炉水位 (燃料域)(A) (mm)	原子炉水位 (燃料域)(B) (mm)	A系 原子 炉圧力 (MPa)	B系 原子 炉圧力 (MPa)	D/W圧力 (MPa abs)	S/C圧力 (MPa abs)	CAMS D/W (A) (Sv/h)	CAMS D/W (B) (Sv/h)	CAMS S/C (A) (Sv/h)	CAMS S/C (B) (Sv/h)	中央制御 室線量 (mSv/h)	備考
8/17 5:00	-1850	-2200	0.019	--	0.120	--	1.09E+01	5.02E+00	1.37E-01	6.33E+00	0.010	
8/17 11:00	-1850	-2200	0.019	--	0.119	--	1.09E+01	5.09E+00	1.37E-01	6.33E+00	0.009	
8/17 17:00	-1850	-2200	0.019	--	0.119	--	1.09E+01	5.15E+00	1.37E-01	6.31E+00	0.010	
8/17 23:00	-1850	-2200	0.019	--	0.119	--	1.09E+01	5.20E+00	1.36E-01	1.44E+01	0.011	
8/18 5:00	-1850	-2200	0.019	--	0.119	--	1.09E+01	5.25E+00	1.36E-01	7.24E+00	0.010	
8/18 11:00	-1850	-2200	0.019	--	0.119	--	1.09E+01	5.29E+00	1.36E-01	6.23E+00	0.010	
8/18 17:00	-1850	-2200	0.019	--	0.119	--	1.09E+01	5.32E+00	1.35E-01	6.16E+00	0.010	
8/18 23:00	-1850	-2200	0.018	--	0.119	--	1.09E+01	5.35E+00	1.35E-01	6.20E+00	0.010	
8/19 5:00	-1850	-2200	0.018	--	0.119	--	1.09E+01	5.38E+00	1.34E-01	6.14E+00	0.012	
8/19 11:00	-1850	-2200	0.018	--	0.119	--	1.09E+01	5.40E+00	1.34E-01	6.03E+00	0.009	
8/19 17:00	-1850	-2200	0.018	--	0.119	--	1.09E+01	5.43E+00	1.33E-01	6.01E+00	0.009	
8/19 23:00	-1850	-2200	0.018	--	0.118	--	1.08E+01	5.45E+00	1.33E-01	5.90E+00	0.008	
8/20 5:00	-1850	-2200	0.017	--	0.117	--	1.08E+01	5.47E+00	1.32E-01	5.89E+00	0.012	
8/20 11:00	-1850	-2200	0.016	--	0.117	--	1.08E+01	5.49E+00	1.32E-01	5.88E+00	0.010	
8/20 17:00	-1850	-2200	0.015	--	0.117	--	1.08E+01	5.50E+00	1.31E-01	5.87E+00	0.010	
8/20 23:00	-1850	-2200	0.015	--	0.117	--	1.08E+01	5.52E+00	1.31E-01	5.85E+00	0.010	
8/21 5:00	-1850	-2200	0.014	--	0.117	--	1.08E+01	5.53E+00	1.31E-01	5.80E+00	0.010	
8/21 11:00	-1850	-2200	0.014	--	0.116	--	1.08E+01	5.54E+00	1.30E-01	5.65E+00	0.011	
8/21 17:00	-1850	-2200	0.014	--	0.115	--	1.08E+01	5.55E+00	1.30E-01	5.63E+00	0.010	
8/21 23:00	-1850	-2200	0.013	--	0.115	--	1.08E+01	5.56E+00	1.29E-01	5.61E+00	0.011	
8/22 5:00	-1850	-2200	0.013	--	0.115	--	1.08E+01	5.57E+00	1.29E-01	5.49E+00	0.010	
8/22 11:00	-1850	-2150	0.013	--	0.115	--	1.07E+01	5.58E+00	1.29E-01	5.42E+00	0.011	
8/22 17:00	-1850	-2200	0.013	--	0.115	--	1.07E+01	5.59E+00	1.28E-01	5.40E+00	0.010	
8/22 23:00	-1850	-2200	0.012	--	0.115	--	1.07E+01	5.59E+00	1.28E-01	5.42E+00	0.011	
8/23 5:00	-1850	-2200	0.012	--	0.114	--	1.07E+01	5.60E+00	1.27E-01	5.46E+00	0.011	
8/23 11:00	-1850	-2200	0.012	--	0.114	--	1.07E+01	5.60E+00	1.27E-01	5.47E+00	0.010	

計器不良

計器不良

計器不良

福島第一原子力発電所 2号機 温度に関するパラメータ(代表点)



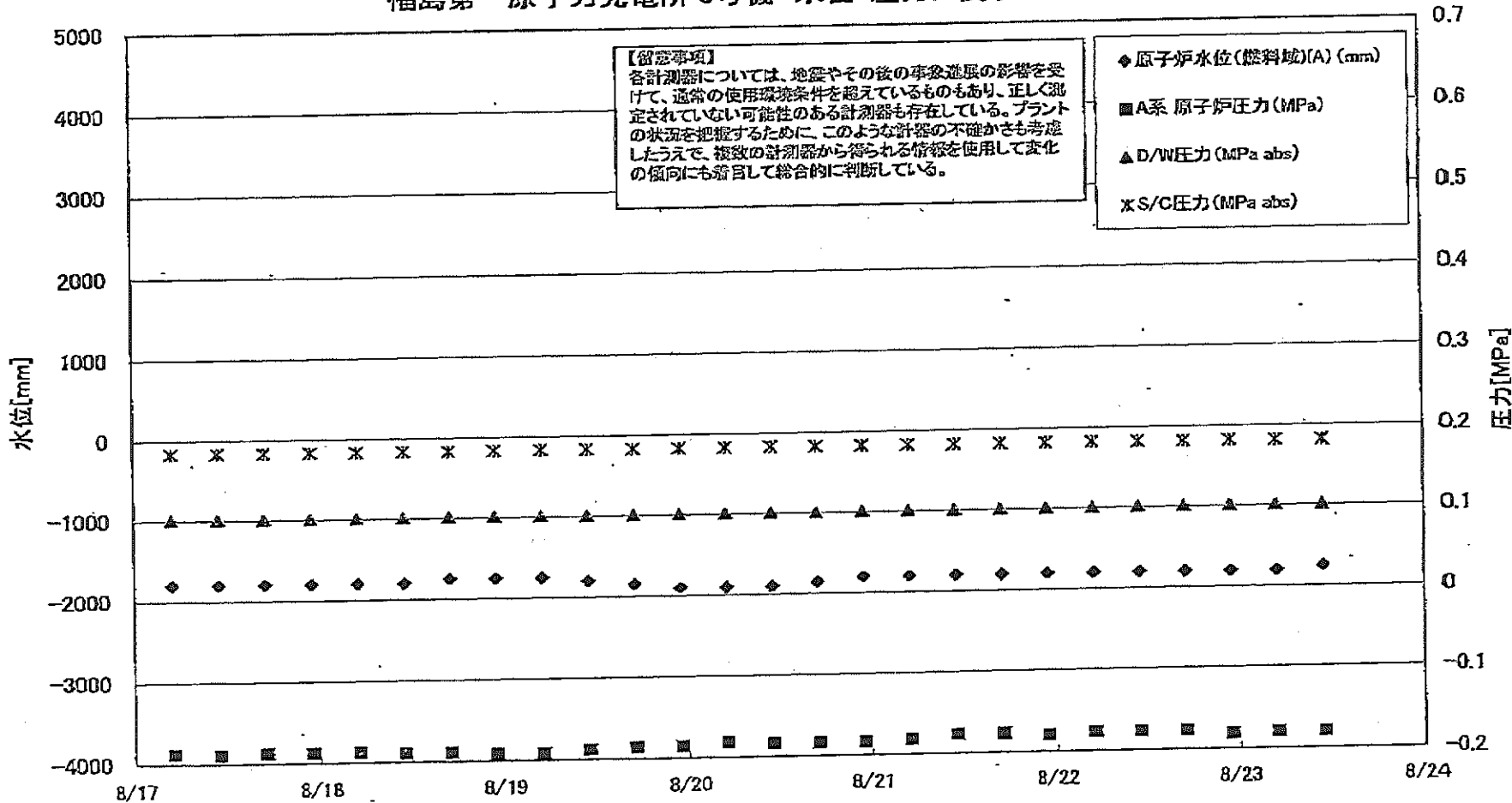
福島第一原子力発電所 2号機 温度に関するパラメータ

【留意事項】
 各計測器については、地震やその後の事象進展の影響を受けて、通常の使用環境条件を超えているものもあり、正しく測定されていない可能性のある計測器も存在している。プラントの状況を把握するために、このような計測器の不確かさも考慮したうえで、複数の計測器から得られる情報を使用して変化の傾向にも着目して総合的に判断している。

日時	逃し安全弁 漏洩検出器 RV-2-71A	主蒸気隔離 弁漏洩検出 器 2-86A	給水/スル N-4B 温度	GRDハウジング 上部温度	圧力容器 下部 (底部ヘッド上部)	圧力容器 支持スカート 上部温度	圧力容器 ドレンパイプ 上部温度	D/W HVH 戻り温度 (HVH-16A)	RPVベロー シール	原子炉抑 制室ガス 温度	S/Cプール 水温度A	S/Cプール 水温度B	備考
8/17 5:00	117.0	60.5	108.0	124.0	114.7	82.9	98.5	116.0	87.0	57.0	48.2	48.1	
8/17 11:00	116.7	60.4	108.1	117.0	115.1	80.8	98.6	116.0	87.0	57.0	48.2	48.1	
8/17 17:00	116.3	60.3	108.0	124.2	114.0	105.0	98.5	116.0	90.0	57.0	48.1	48.0	
8/17 23:00	115.3	60.4	108.1	115.7	114.6	105.6	98.7	116.0	90.0	57.0	48.1	48.0	
8/18 5:00	116.6	60.4	108.0	125.4	115.0	109.3	98.7	116.0	89.0	57.0	48.1	48.0	
8/18 11:00	115.3	60.3	107.9	124.8	114.1	106.5	99.1	116.0	86.0	57.0	48.1	48.0	
8/18 17:00	116.2	60.4	107.9	122.9	114.2	106.2	99.0	116.0	88.0	57.0	48.0	48.0	
8/18 23:00	115.7	60.3	107.8	126.0	113.6	107.4	98.8	117.0	90.0	57.0	48.0	47.9	
8/19 5:00	116.0	60.2	107.8	120.9	115.0	107.2	98.9	117.0	89.0	57.0	48.0	47.9	
8/19 11:00	116.7	60.0	107.8	124.4	114.0	106.0	99.6	118.0	86.0	57.0	47.9	47.9	
8/19 17:00	116.8	59.9	107.7	117.4	114.0	106.5	97.8	117.0	84.0	58.0	47.8	47.7	
8/19 23:00	117.0	59.8	107.7	119.5	114.0	107.1	98.3	117.0	83.0	57.0	47.8	47.7	
8/20 5:00	116.8	59.7	107.6	115.9	113.2	105.5	98.1	117.0	81.0	57.0	47.8	47.7	
8/20 11:00	116.5	59.6	107.4	118.4	113.0	106.6	98.0	117.0	82.0	57.0	47.7	47.6	
8/20 17:00	116.6	59.5	107.4	116.0	113.0	106.7	97.4	117.0	84.0	56.0	47.7	47.6	
8/20 23:00	116.4	59.5	107.3	119.4	113.8	88.6	97.1	117.0	83.0	57.0	47.6	47.5	
8/21 5:00	116.3	59.4	107.2	117.8	114.5	98.9	97.6	116.0	84.0	57.0	47.5	47.5	
8/21 11:00	115.9	59.2	107.2	116.6	114.3	107.8	97.4	116.0	78.0	57.0	47.5	47.4	
8/21 17:00	115.9	59.0	107.1	117.1	114.4	86.6	97.3	116.0	77.0	56.0	47.4	47.3	
8/21 23:00	115.9	58.9	107.0	95.5	114.0	106.3	97.4	116.0	78.0	56.0	47.4	47.3	
8/22 5:00	115.8	58.7	107.0	97.0	114.0	106.3	97.4	116.0	78.0	56.0	47.3	47.2	
8/22 11:00	115.9	58.6	106.9	97.8	113.9	99.1	97.3	116.0	75.0	56.0	47.3	47.2	
8/22 17:00	115.8	58.4	106.7	95.6	114.1	106.6	97.7	116.0	75.0	56.0	47.2	47.1	
8/22 23:00	115.7	58.4	106.7	95.6	114.0	85.5	99.6	116.0	80.0	56.0	47.1	47.1	
8/23 5:00	115.6	58.4	106.7	97.2	115.0	84.9	99.3	116.0	76.0	56.0	47.1	47.0	
8/23 11:00	115.6	58.4	106.6	88.5	114.8	105.2	99.3	118.0	57.0	56.0	47.0	47.0	

計器不良

福島第一原子力発電所 3号機 水位・圧力に関するパラメータ

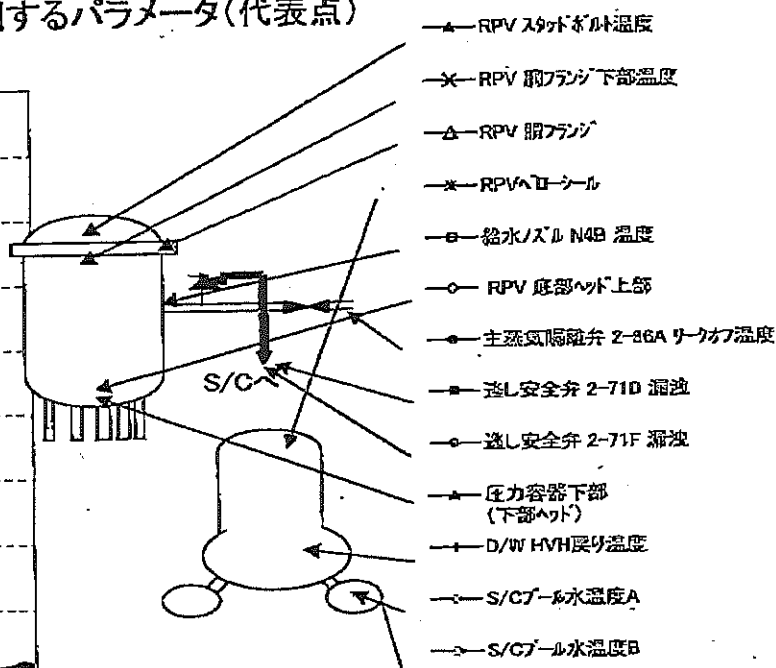
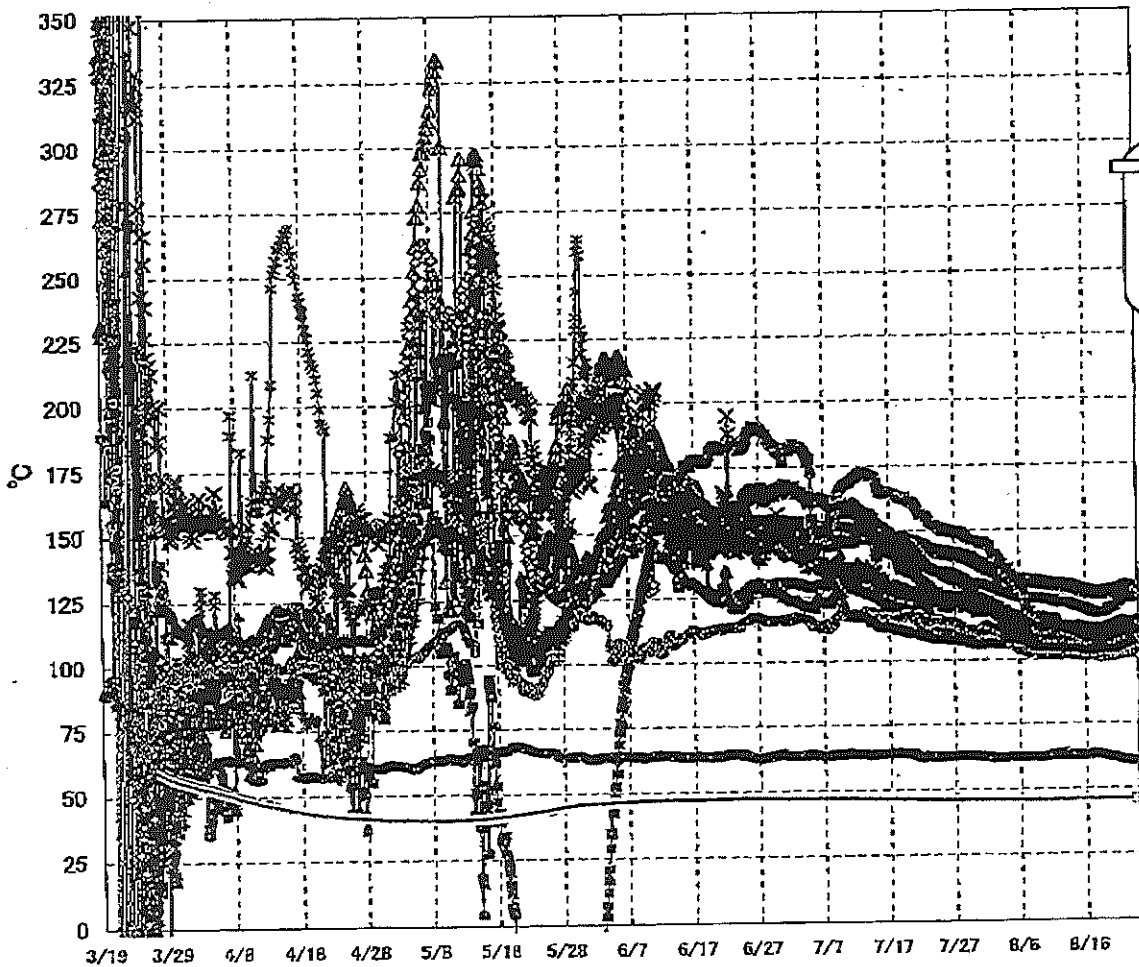


福島第一原子力発電所 3号機 水位・圧力に関するパラメータ

【留意事項】
各計測器については、地震やその後の事故進展の影響を受けて、通常の使用環境条件を超えているものもあり、正しく測定されていない可能性のある計測器も存在している。
プラントの状況を把握するために、このような計測器の不確かさも考慮したうえで、複数の計測器から得られる情報を使用して変化の傾向にも着目して総合的に判断している。

日時	原子炉水位 (燃料域)(A) (mm)	原子炉水位 (燃料域)(B) (mm)	A系 原子炉 圧力(MPa)	B系 原子炉 圧力(MPa)	D/W圧力 (MPa abs.)	S/C圧力 (MPa abs.)	CAMS D/W(A) (Sv/h)	CAMS D/W(B) (Sv/h)	CAMS S/C(A) (Sv/h)	CAMS S/C(B) (Sv/h)	中央制御 室線量 (mSv/h)	備考
8/17 5:00	-1800	-2200	-0.187	-0.104	0.1015	0.1838	3.70E+00	2.68E+00	3.21E-01	3.02E-01	0.022	
8/17 11:00	-1800	-2200	-0.189	-0.106	0.1015	0.1839	3.69E+00	2.68E+00	3.21E-01	3.02E-01	0.020	
8/17 17:00	-1800	-2200	-0.187	-0.104	0.1015	0.1838	3.69E+00	2.68E+00	3.20E-01	3.01E-01	0.020	
8/17 23:00	-1800	-2200	-0.187	-0.104	0.1015	0.1838	3.69E+00	2.68E+00	3.20E-01	3.01E-01	0.022	
8/18 5:00	-1800	-2200	-0.187	-0.104	0.1015	0.1838	3.69E+00	2.67E+00	3.19E-01	3.00E-01	0.022	
8/18 11:00	-1800	-2200	-0.189	-0.106	0.1015	0.1838	3.68E+00	2.67E+00	3.18E-01	3.00E-01	0.022	
8/18 17:00	-1750	-2150	-0.189	-0.104	0.1015	0.1836	3.68E+00	2.67E+00	3.18E-01	2.99E-01	0.020	
8/18 23:00	-1750	-2150	-0.191	-0.104	0.1015	0.1838	3.68E+00	2.67E+00	3.17E-01	2.99E-01	0.020	
8/19 5:00	-1750	-2150	-0.191	-0.102	0.1015	0.1838	3.67E+00	2.66E+00	3.17E-01	2.98E-01	0.020	
8/19 11:00	-1800	-2200	-0.187	-0.102	0.1015	0.1838	3.67E+00	2.66E+00	3.16E-01	2.98E-01	0.022	
8/19 17:00	-1850	-2200	-0.185	-0.102	0.1015	0.1836	3.67E+00	2.66E+00	3.16E-01	2.98E-01	0.022	
8/19 23:00	-1900	-2250	-0.185	-0.102	0.1015	0.1836	3.67E+00	2.66E+00	3.16E-01	2.97E-01	0.021	
8/20 5:00	-1900	-2250	-0.181	-0.102	0.1015	0.1834	3.66E+00	2.66E+00	3.15E-01	2.97E-01	0.022	
8/20 11:00	-1900	-2250	-0.183	-0.102	0.1015	0.1836	3.66E+00	2.66E+00	3.15E-01	2.97E-01	0.022	
8/20 17:00	-1850	-2200	-0.183	-0.102	0.1015	0.1834	3.66E+00	2.65E+00	3.15E-01	2.97E-01	0.022	
8/20 23:00	-1800	-2200	-0.183	-0.102	0.1015	0.1831	3.66E+00	2.65E+00	3.15E-01	2.97E-01	0.023	
8/21 5:00	-1800	-2200	-0.181	-0.102	0.1015	0.1829	3.66E+00	2.64E+00	3.15E-01	2.96E-01	0.022	
8/21 11:00	-1800	-2200	-0.176	-0.102	0.1015	0.1825	3.65E+00	2.63E+00	3.14E-01	2.96E-01	0.023	
8/21 17:00	-1800	-2200	-0.176	-0.102	0.1015	0.1824	3.65E+00	2.63E+00	3.14E-01	2.96E-01	0.024	
8/21 23:00	-1800	-2200	-0.179	-0.100	0.1015	0.1822	3.65E+00	2.62E+00	3.14E-01	2.96E-01	0.022	
8/22 5:00	-1800	-2200	-0.176	-0.104	0.1015	0.1822	3.65E+00	2.62E+00	3.14E-01	2.97E-01	0.022	
8/22 11:00	-1800	-2200	-0.176	-0.102	0.1015	0.1820	3.65E+00	2.61E+00	3.14E-01	2.97E-01	0.022	
8/22 17:00	-1800	-2200	-0.176	-0.102	0.1015	0.1818	3.64E+00	2.61E+00	3.14E-01	2.97E-01	0.022	
8/22 23:00	-1800	-2200	-0.181	-0.102	0.1015	0.1820	3.64E+00	2.61E+00	3.14E-01	2.97E-01	0.022	
8/23 5:00	-1800	-2200	-0.179	-0.102	0.1015	0.1818	3.63E+00	2.60E+00	3.14E-01	2.97E-01	0.022	
8/23 11:00	-1750	-2150	-0.179	-0.102	0.1015	0.1818	3.63E+00	2.60E+00	3.14E-01	2.97E-01	0.022	

福島第一原子力発電所 3号機 温度に関するパラメータ(代表点)



- ▲ RPV スタッドボルト温度
- × RPV 胴フランジ下部温度
- △ RPV 胴フランジ
- ✱ RPV ヘッドシール
- 給水ノズル N4B 温度
- RPV 底部ヘッド上部
- 主蒸気隔離弁 Z-26A リークオフ温度
- 逃し安全弁 2-71D 漏洩
- 逃し安全弁 2-71F 漏洩
- ▲ 圧力容器下部 (下部ヘッド)
- ✱ D/W HVH戻り温度
- ✱ S/G-J-給水温度A
- ✱ S/G-J-給水温度B

【留意事項】
 各計測器については、地震やその後の事象進展の影響を受けて、通常の使用環境条件を超えているものもあり、正しく測定されていない可能性のある計測器も存在している。プラントの状況を把握するために、このような計測器の不確かさも考慮したうえで、複数の計測器から得られる情報を活用して変化の傾向にも着目して総合的に判断している。

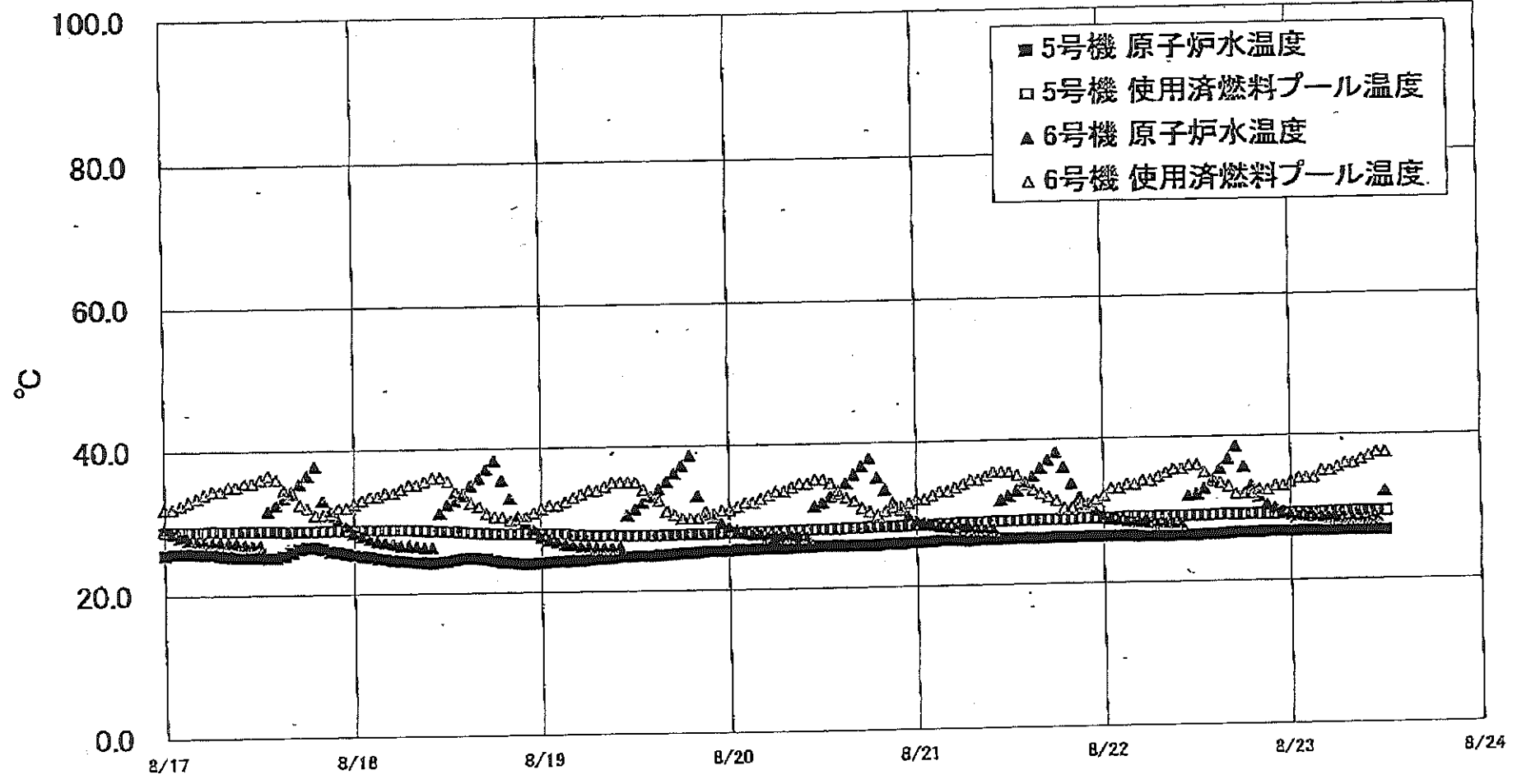
福島第一原子力発電所 3号機 温度に関するパラメータ

【留意事項】

各計測器については、地震やその後の緊急避難の影響を受けて、通常の使用環境条件を超えているものもあり、正しく測定されていない可能性のある計測器も存在している。プラントの状況を把握するために、このような計器の不確かさも考慮したうえで、複数の計測器から得られる情報を使用して変化の傾向にも着目して総合的に判断している。

日時	給水ズル N4B 温度	RPV 底部 ヘッド上部	RPV 胴 フランジ	圧力容器下部 (下部ヘッド)	RPV スタット ボルト温度	RPV 胴フランジ 下部温度	逃し安全弁 2-71D 漏洩	逃し安全弁 2-71F 漏洩	主蒸気隔離弁 2-86A リークオフ 温度	D/W HVH 戻り温度	RPVヘッド シール	S/Cプール 水温度A	S/Cプール 水温度B	備考
8/17 5:00	106.3	102.0	126.0	103.3	110.7	111.0	103.2	101.3	63.3	109.3	118.3	45.7	45.9	
8/17 11:00	106.3	101.9	125.8	103.6	110.7	111.0	103.3	101.1	63.1	109.4	118.2	45.7	45.9	
8/17 17:00	106.2	101.6	125.8	103.5	110.9	110.9	102.4	101.2	63.1	109.5	118.1	45.7	45.9	
8/17 23:00	106.1	101.4	125.7	103.5	110.8	110.9	102.8	101.2	62.9	110.1	117.8	45.7	45.9	
8/18 5:00	106.2	101.1	125.6	103.9	111.0	111.0	102.1	101.4	63.0	110.0	117.7	45.7	45.9	
8/18 11:00	106.1	101.0	125.5	103.9	111.1	110.8	102.2	101.4	63.0	110.3	117.9	45.7	45.9	
8/18 17:00	106.3	101.1	125.9	104.3	110.8	111.0	103.6	101.4	62.9	110.6	117.9	45.7	45.9	
8/18 23:00	106.6	101.3	126.1	104.2	110.8	111.1	103.5	101.6	62.7	111.3	118.1	45.7	45.9	
8/19 5:00	107.1	101.5	126.4	104.1	111.2	111.2	103.9	101.8	62.5	112.3	118.4	45.7	45.9	
8/19 11:00	107.3	101.4	126.4	104.0	112.0	111.4	103.1	101.5	62.1	112.5	118.8	45.7	45.9	
8/19 17:00	107.7	101.3	126.3	104.0	111.1	111.5	102.7	101.8	62.1	110.9	119.6	45.7	45.9	
8/19 23:00	107.8	101.4	126.4	104.0	111.1	111.3	103.2	102.1	61.9	111.1	119.6	45.7	45.9	
8/20 5:00	107.8	101.3	126.5	103.8	111.1	111.8	104.4	102.2	61.7	111.2	120.1	45.7	45.9	
8/20 11:00	108.0	101.4	126.4	103.9	110.9	111.9	103.8	102.5	61.8	111.5	120.3	45.7	45.9	
8/20 17:00	108.2	101.6	126.6	104.1	110.6	112.1	104.3	102.5	61.7	112.2	120.3	45.7	45.9	
8/20 23:00	108.5	101.9	127.0	104.6	110.8	112.4	105.2	102.4	61.5	113.1	121.7	45.7	45.9	
8/21 5:00	108.8	102.3	127.4	104.8	111.0	113.0	105.4	102.7	61.3	111.8	122.0	45.7	45.9	
8/21 11:00	108.9	102.1	127.5	104.7	111.9	112.9	104.0	102.1	60.9	111.4	122.6	45.7	45.9	
8/21 17:00	109.2	102.4	127.8	105.4	112.4	113.4	105.0	103.2	61.1	111.3	123.3	45.7	45.9	
8/21 23:00	109.4	102.5	128.0	105.6	113.4	113.5	106.5	102.8	60.9	110.9	123.5	45.7	45.9	
8/22 5:00	109.4	102.5	128.0	105.7	113.5	113.8	106.7	103.0	60.6	110.4	123.6	45.7	45.9	
8/22 11:00	109.4	102.5	128.0	105.7	113.5	113.8	106.7	103.0	60.6	110.4	123.6	45.6	45.8	
8/22 17:00	109.5	102.6	127.8	106.0	113.5	113.9	107.3	103.0	60.8	110.0	124.4	45.6	45.8	
8/22 23:00	109.7	102.6	127.8	106.2	113.3	114.2	107.9	102.7	60.5	109.8	124.1	45.6	45.8	
8/23 5:00	110.0	102.8	127.7	106.8	113.3	113.8	107.1	102.5	60.5	109.7	123.6	45.6	45.8	
8/23 11:00	110.3	102.8	127.2	107.0	112.9	113.9	107.3	102.5	60.4	109.7	123.6	45.6	45.8	
8/23 17:00	110.7	102.8	127.2	107.3	112.4	113.7	106.6	102.4	60.4	109.5	123.9	45.6	45.8	

福島第一原子力発電所 5・6号機 原子炉水温度、使用済燃料プール温度推移



福島第一原子力発電所 5・6号機 原子炉水温度・使用済燃料プール温度

日時	5号機 原子炉水温度	5号機 使用済燃料プール温度	6号機 原子炉水温度	6号機 使用済燃料プール温度
8/20 20:00	26.0	28.4	33.5	30.5
8/20 21:00	26.0	28.4	31.7	31.0
8/20 22:00	26.0	26.4	30.7	31.0
8/20 23:00	26.1	26.5	29.8	31.5
8/21 0:00	26.1	28.5	29.1	32.0
8/21 1:00	26.2	28.5	28.8	32.0
8/21 2:00	26.2	28.5	28.5	32.5
8/21 3:00	26.3	26.6	28.3	33.0
8/21 4:00	26.3	28.8	28.1	33.0
8/21 5:00	26.3	28.6	28.0	33.5
8/21 6:00	26.3	28.7	27.9	34.0
8/21 7:00	26.2	28.7	27.8	34.5
8/21 8:00	26.3	28.7	27.8	34.5
8/21 9:00	26.4	28.7	27.7	35.0
8/21 10:00	26.3	28.8	27.7	35.5
8/21 11:00	26.4	28.8	31.7	35.5
8/21 12:00	26.4	28.8	32.3	35.5
8/21 13:00	26.4	28.8	33.0	36.0
8/21 14:00	26.4	28.9	33.6	34.0
8/21 15:00	26.4	28.9	34.9	33.0
8/21 16:00	26.4	28.9	36.0	32.5
8/21 17:00	26.4	28.9	37.1	32.0
8/21 18:00	26.5	28.9	38.2	31.5
8/21 19:00	26.5	28.9	38.1	30.5
8/21 20:00	26.5	28.9	33.8	30.5
8/21 21:00	26.5	29.0	31.9	31.0
8/21 22:00	26.5	29.0	30.9	31.0
8/21 23:00	26.5	29.0	30.1	31.3
8/22 0:00	26.5	28.0	29.4	32.0
8/22 1:00	26.5	29.0	29.9	33.0
8/22 2:00	26.5	29.0	28.7	33.0
8/22 3:00	26.5	29.1	29.5	33.5
8/22 4:00	26.5	29.1	28.4	33.5
8/22 5:00	26.4	29.1	28.3	34.0
8/22 6:00	26.4	29.1	28.2	34.0
8/22 7:00	26.4	28.1	28.1	34.5
8/22 8:00	26.4	29.1	28.1	35.0
8/22 9:00	26.4	29.1	28.1	35.5
8/22 10:00	26.4	29.1	28.1	35.5
8/22 11:00	26.4	29.1	31.9	36.0
8/22 12:00	26.4	29.1	32.1	36.0
8/22 13:00	26.5	29.1	32.8	35.0
8/22 14:00	26.5	29.2	33.9	34.0
8/22 15:00	26.5	29.2	35.5	33.5
8/22 16:00	26.6	29.2	36.8	33.0
8/22 17:00	26.7	29.2	38.8	32.0
8/22 18:00	26.7	29.2	35.7	32.0
8/22 19:00	26.7	29.2	33.1	32.0
8/22 20:00	26.7	29.2	31.6	32.5
8/22 21:00	26.8	29.2	30.5	32.5
8/22 22:00	26.8	29.2	30.0	33.0
8/22 23:00	26.8	29.2	29.5	33.0
8/23 0:00	26.8	29.2	29.1	33.5
8/23 1:00	26.8	29.3	28.9	34.0
8/23 2:00	26.8	29.3	28.8	34.0
8/23 3:00	26.8	29.3	28.7	34.0
8/23 4:00	26.6	29.3	28.7	35.0
8/23 5:00	26.6	29.3	28.5	35.0
8/23 6:00	26.8	29.4	28.5	35.5
8/23 7:00	26.8	28.4	28.4	36.0
8/23 8:00	26.8	29.4	28.4	36.0
8/23 9:00	26.8	29.4	28.4	36.5
8/23 10:00	26.8	29.4	28.4	37.0
8/23 11:00	26.8	29.4	28.5	37.5
8/23 12:00	26.8	29.4	32.1	37.5

福島第一原子力発電所 プラント関連パラメータ (水位・圧力・温度などのデータ)

8月23日 18:00 現在

※1: 計器不良
 ※2: データ取得対象外
 ※3: 状況推移を継続監視中

号機	1号機	2号機	3号機	4号機	5号機	6号機
原子炉注水状況	給水系パイプを用いた給水注入中。 流量3.8m ³ /h (8/23 17:00 現在)	給水系パイプを用いた給水注入中。 流量3.8m ³ /h (8/23 17:00 現在)	給水系パイプを用いた給水注入中。 流量7.0m ³ /h (8/23 17:00 現在)		※2 (原子炉の除熱機能が維持されており、注水不要)	
原子炉水位	燃料罐A: 797mm 燃料罐B: 1700mm (8/23 17:00 現在) ※3	燃料罐A: 1850mm 燃料罐B: 2200mm (8/23 17:00 現在) ※3	燃料罐A: 1750mm 燃料罐B: 2150mm (8/23 17:00 現在) ※3		停止域 1886mm (8/23 18:00 現在)	停止域 1524mm (8/23 18:00 現在)
原子炉圧力	A系: 0.016 MPa g B系: -MPa g (8/23 17:00 現在)	A系: 0.012 MPa g B系: -MPa g (8/23 17:00 現在)	A系: 0.183 MPa g B系: 0.102 MPa g (8/23 17:00 現在)	(A) ※3 (C) ※3	0.008 MPa g (8/23 18:00 現在)	0.010 MPa g (8/23 18:00 現在)
原子炉水温度	(系統設置がないため採取不可)					
原子炉圧力容器 まわり温度	給水パイプ温度: 91.0℃ 圧力容器下部温度: 87.5℃ (8/23 17:00 現在)	給水パイプ温度: 106.7℃ 圧力容器下部温度: 114.1℃ (8/23 17:00 現在)	給水パイプ温度: 111.0℃ 圧力容器下部温度: 107.6℃ (8/23 17:00 現在)	※2 (全燃料取出中につき監視対象外)	※2 (原子炉水温度にて監視中)	
D/W・S/C圧力	D/W: 0.1270 MPa abs S/C: 0.105 MPa abs (8/23 17:00 現在)	D/W: 0.114 MPa abs S/C: 797mm (8/23 17:00 現在) ※1	D/W: 0.1015 MPa abs S/C: 1818 MPa abs (8/23 17:00 現在)			
D/W 雰囲気温度	RPVカバーシール: 87.3℃ HVH戻り: 89.2℃ (8/23 17:00 現在)	RPVカバーシール: 58℃ HVH戻り: 118℃ (8/23 17:00 現在) ※3	RPVカバーシール: 124.2℃ HVH戻り: 103.4℃ (8/23 17:00 現在) ※3			
CAMS放射線 モニタ	D/W(A): 0.00E+00Sv/h ※1 (B): 9.07E+01Sv/h ※1 S/C(A): 6.81E-01Sv/h (B): 6.91E-01Sv/h (8/23 17:00 現在)	D/W(A): 1.07E+01Sv/h ※1 (B): 5.61E+00Sv/h ※1 S/C(A): 1.26E-01Sv/h ※1 (B): 5.48E+00Sv/h ※1 (8/23 17:00 現在)	D/W(A): 3.63E+00Sv/h ※3 (B): 2.59E+00Sv/h S/C(A): 3.14E-01Sv/h (B): 2.97E-01Sv/h (8/23 17:00 現在)		※2 (原子炉の除熱機能が維持されているため監視対象外)	
S/C温度	A系: 45.7℃ B系: 45.4℃ (8/23 17:00 現在)	A系: 47.0℃ B系: 46.9℃ (8/23 17:00 現在)	A系: 45.6℃ B系: 45.8℃ (8/23 17:00 現在)			
D/W 設計圧力	0.384MPa g (0.485MPa abs)	0.384MPa g (0.485MPa abs)	0.384MPa g (0.485MPa abs)			
D/W 最高使用圧力	0.427MPa g (0.528MPa abs)	0.427MPa g (0.528MPa abs)	0.427MPa g (0.528MPa abs)			
使用済燃料プール 温度	28.5℃ (8/23 17:00 現在)	34.0℃ (8/23 17:00 現在)	31.0℃ (8/23 17:00 現在)	39℃ (8/23 17:00 現在)	29.5℃ (8/23 18:00 現在)	31.5℃ (8/23 18:00 現在)
FPCパイプサージ レベル	3280mm (8/23 17:00 現在)	2700mm (8/23 17:00 現在)	2280mm (8/23 17:00 現在)	3900mm (8/23 17:00 現在)	※2	
電源	外部電源受電中 (P/C2C)			外部電源受電中 (P/C4D)		外部電源受電中
その他情報				共用プール 30℃ (8/23 6:15 現在)	5u: SHCモード (8/8 10:43~)	6u: 非熱モード (8/23 11:12~)

圧力換算 ゲージ圧(MPa g) = 絶対圧(MPa abs) - 大気圧(標準大気圧0.1013 MPa)
 絶対圧(MPa abs) = ゲージ圧(MPa g) + 大気圧(標準大気圧0.1013 MPa)

※1: 計器不良
 ※2: データ取得対象外
 ※3: 状況推移を継続監視中

2011年 8月23日 19時00分 東京電力(株) 原子力発電 設備

福島第一原子力発電所 プラント関連パラメータ（水位・圧力・温度などのデータ）に関する補足説明

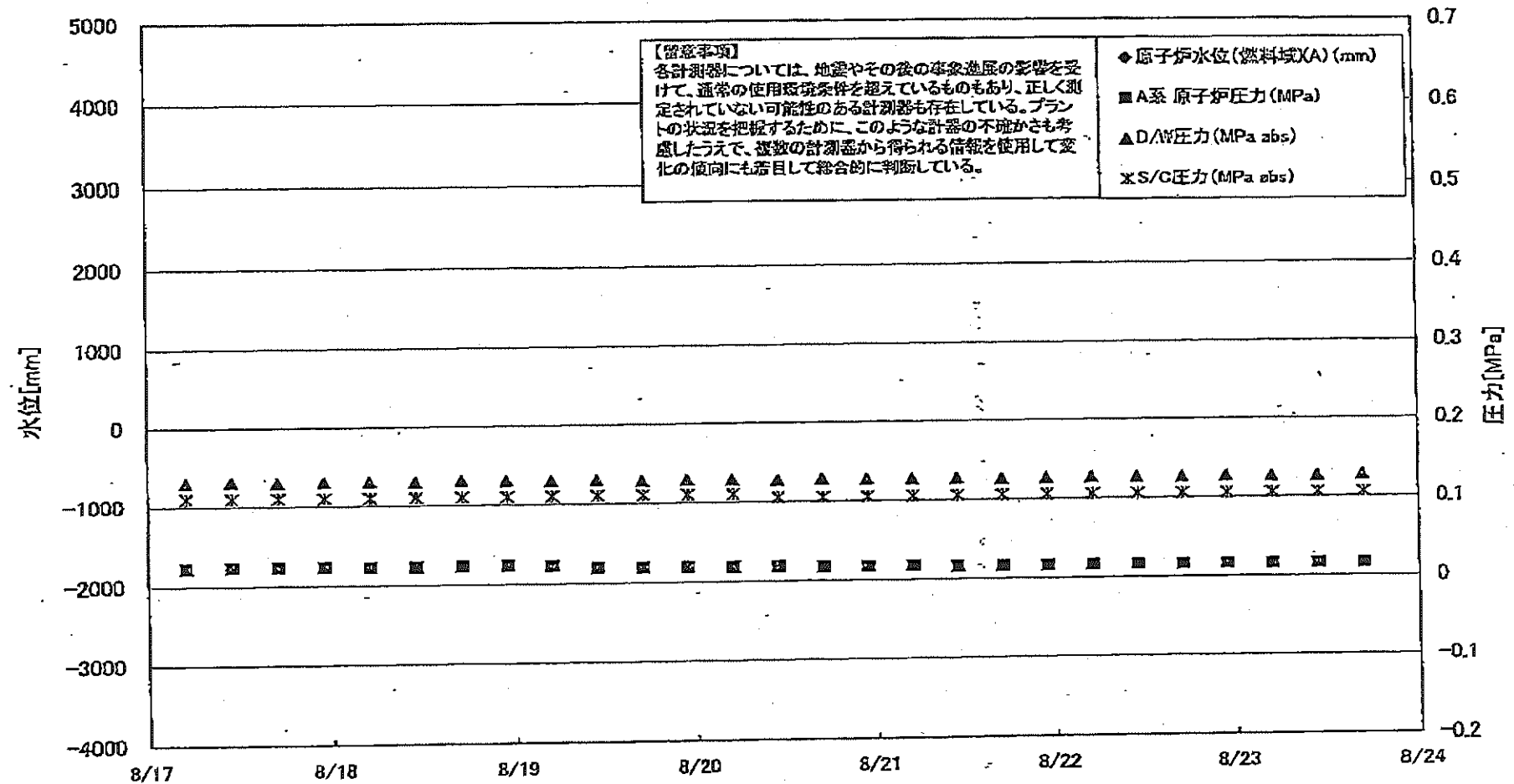
■各パラメータに関する補足説明

項目	記載方法	測定方法	記載点数/Ch数or系統数
原子炉注水状況	原子炉への注水流量/注水方法を記載。	仮設計器	1/1系統
原子炉水位	燃料域を監視する水位計にて測定したデータを記載。	本設指示計	A系 1/1Ch B系 1/1Ch
原子炉圧力	計器盤より圧力計器から伝送される電圧値を測定し、電圧値を圧力に換算したものを記載。A系/B系それぞれ複数データがあるが、1点を代表として採取し記載。（本設） 1号、2号については、仮設計器の値をA系に代表して記載。（2号機は参考値）	仮設計器：1号、2号 本設計器盤（電圧測定）：3号	仮設計器 1/1系統 本設計器 A系 1/2Ch B系 1/2Ch
原子炉水温度	温度計設置箇所には系統流量がないためデータ未採取	—	—
原子炉圧力容器 まわり温度	原子炉圧力容器まわり温度は複数箇所から採取しているが、全体把握の観点から代表部位として「給水ノズル位置」、「圧力容器下部（1号、3号：圧力容器下部ヘッド、2号：圧力容器底部ヘッド）」のデータを記載	本設記録計	給水ノズル位置 1/4Ch 圧力容器下部 1/2Ch（1号） 1/1Ch（2～3号）
D/W・S/C圧力	本設計器の指示値を記載。本設計器にて採取できない場合は、計器盤より測定した電圧値を圧力に換算したものを記載。 2号D/W圧力については、仮設計器の値を記載。 （D/W：ドライウェル、S/C：圧力抑制室）	（D/W圧力） 本設記録計：1号 仮設計器：2号 本設計器盤（電圧測定）：3号 （S/C圧力） 本設指示計：1号、2号 本設計器盤（電圧測定）：3号	（D/W圧力） 本設記録計 広域 1/1Ch：1号 仮設計器 1/1系統：2号 本設計器盤 1/4Ch：3号 （S/C圧力） 本設指示計 1/1系統：1号、2号 本設計器盤 1/2Ch：3号
D/W 雰囲気温度	D/W内の雰囲気温度は複数箇所から採取しているが、全体把握の観点から代表部位として「D/W上部（RPVペローシール温度）、中央部（D/W HVH戻り空気温度）」のデータを記載。（RPV：原子炉圧力容器、HVH：空調ユニット）	本設記録計	RPVペローシール 1/5Ch D/W HVH戻り 1/5Ch
CAMS放射線 モニタ	本設指示計の指示値を記載。 （CAMS：格納容器雰囲気モニタ系、E●●：X10 ⁰⁰ ）	本設指示計	D/W A系 1/1Ch B系 1/1Ch S/C A系 1/1Ch B系 1/1Ch
S/C温度	本設記録計の指示値を記載。A系/B系それぞれ複数データがあるが、1点を代表として採取し記載。	本設記録計	A系 1/4Ch（1号）、8Ch（2～3号） B系 1/4Ch（1号）、8Ch（2～3号）
使用済燃料プール 温度	本設記録計、もしくは仮設計器の指示値を記載。 （非常モード：非常時熱負荷モード、SHCモード：原子炉停止時冷却系モード）	本設記録計：2号 仮設計器：1号、3～4号	本設計器 1/1Ch（2号） 仮設計器 1/1系統（1、3～4号）
FPC燃料プール レベル	2号、4号については、本設指示計の指示値を記載。1号、3号については、仮設の圧力計等から求めた推定値を記載（参考値）（FPC：燃料プール冷却浄化系）	本設指示計：2号、4号 仮設計器（圧力計）：1号、3号	本設計器 1/1系統（2号、4号） 仮設計器 1/1系統（1号、3号）

■注記に関する補足説明

項目	内容	8月23日 18時時点の状況
計器不良	計器不良：指示値ダウン（オーバー）スケール/検出器の不良	1号機 CAMS D/W放射線モニタ 2号機 S/C圧力、CAMS D/W(B)放射線モニタ、CAMS S/C(B)放射線モニタ 3号機 —
データ採取対象外	4号機：炉心に燃料がないため、原子炉及びD/W関連のデータは採取せず。 5～6号機：現在水温停止中のため、D/W関連データは採取せず。	—
状況推移を 継続確認中	電示は出ているものの、指示値ハンチング・マイナス表示など他パラメータと明らかに異なる推移を示したものを。	1号機 原子炉水位(B) 2号機 原子炉水位、RPVペローシール温度 3号機 原子炉水位、原子炉圧力、RPVペローシール温度、CAMS D/W(A)放射線モニタ

福島第一原子力発電所 1号機 水位・圧力に関するパラメータ



福島第一原子力発電所 1号機 水位・圧力に関するパラメータ

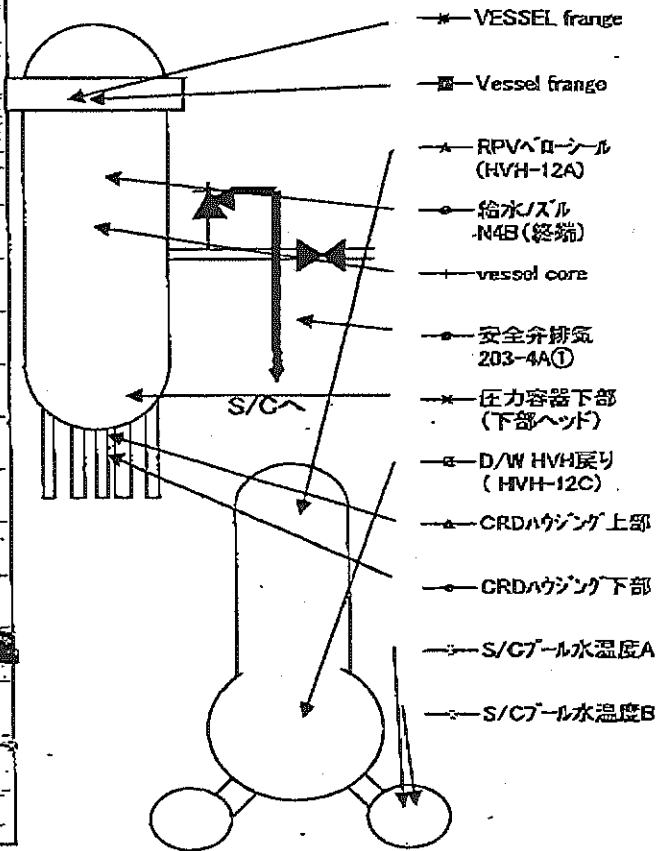
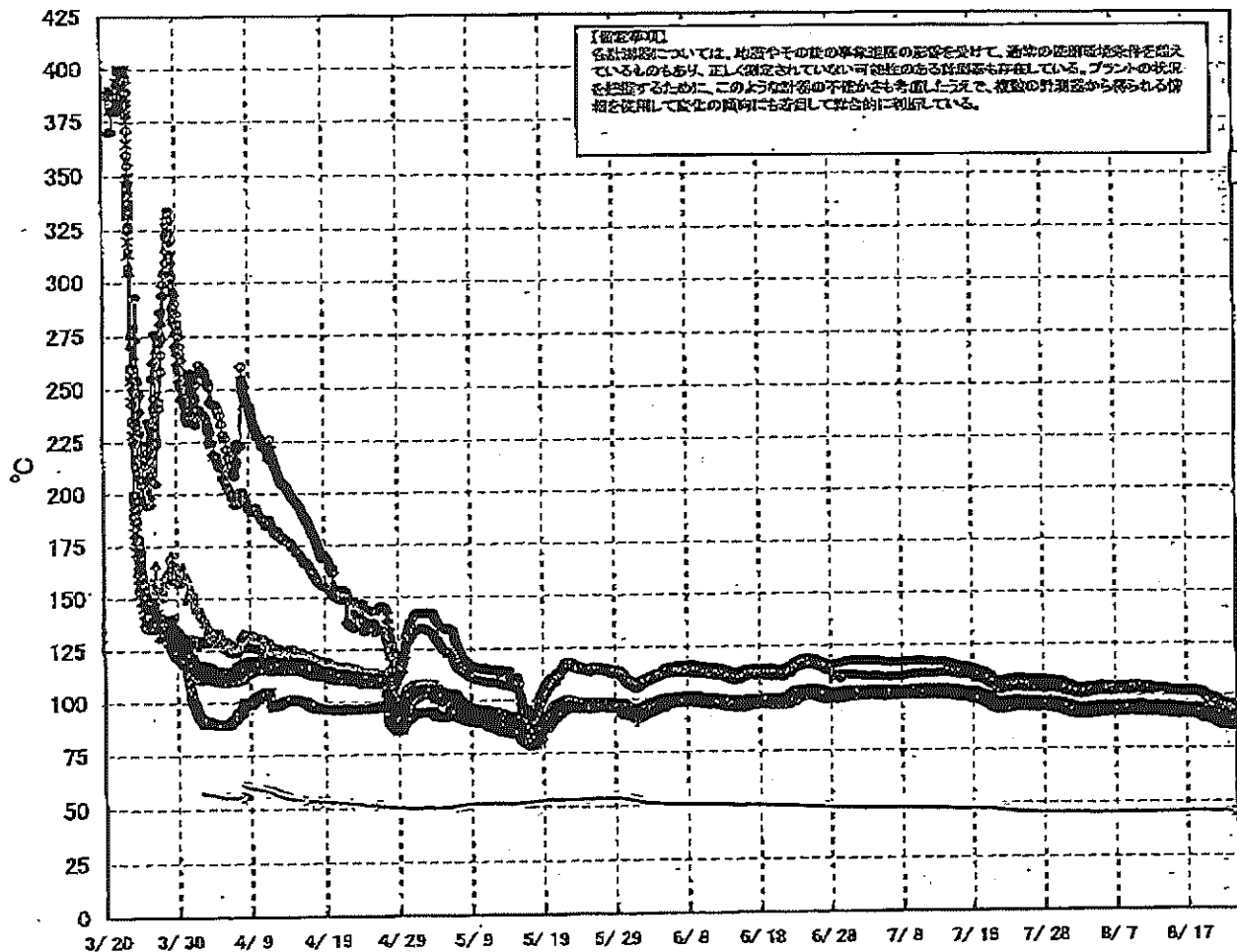
【留意事項】
各計測器については、地震やその後の事象進展の影響を受けて、通常の使用環境条件を超えているものもあり、正しく測定されていない可能性のある計測器も存在している。
プラントの状況を把握するために、このような計測器の不確かさも考慮したうえで、複数の計測器から得られる値を使用して変化の傾向にも着目して総合的に判断している。

日時	原子炉水位 (燃料域)(A) (mm)	原子炉水位 (燃料域)(B) (mm)	A系 原子炉 圧力(MPa)	B系 原子炉 圧力(MPa)	D/W圧力 (MPa abs)	S/C圧力 (MPa abs)	CAMS D/W(A) (Sv/h)	CAMS D/W(B) (Sv/h)	CAMS S/C(A) (Sv/h)	CAMS S/C(B) (Sv/h)	備考
8/17 5:00		-1650	0.022	-	0.1297	0.110	0.00E+00	3.53E+01	6.88E-01	7.06E-01	
8/17 11:00		-1650	0.023	-	0.1307	0.110	0.00E+00	2.59E+01	6.89E-01	7.03E-01	
8/17 17:00		-1650	0.023	-	0.1295	0.110	0.00E+00	4.16E+02	6.89E-01	7.04E-01	
8/17 23:00		-1650	0.023	-	0.1302	0.110	0.00E+00	4.96E+01	6.88E-01	7.08E-01	
8/18 5:00		-1650	0.022	-	0.1300	0.110	0.00E+00	4.12E+02	6.88E-01	7.01E-01	
8/18 11:00		-1650	0.022	-	0.1292	0.110	0.00E+00	3.40E+02	6.87E-01	7.07E-01	
8/18 17:00		-1650	0.023	-	0.1303	0.110	0.00E+00	4.31E+01	6.88E-01	7.09E-01	
8/18 23:00		-1550	0.023	-	0.1296	0.110	0.00E+00	3.21E+01	6.86E-01	7.00E-01	
8/19 5:00		-1700	0.022	-	0.1293	0.110	0.00E+00	3.06E+01	6.86E-01	6.97E-01	
8/19 11:00		-1700	0.019	-	0.1295	0.110	0.00E+00	7.77E+01	6.87E-01	6.98E-01	
8/19 17:00		-1700	0.019	-	0.1280	0.110	0.00E+00	4.33E+02	6.86E-01	7.01E-01	
8/19 23:00		-1700	0.019	-	0.1288	0.110	0.00E+00	3.35E+02	6.86E-01	6.96E-01	
8/20 5:00		-1700	0.018	-	0.1284	0.110	0.00E+00	1.15E+02	6.86E-01	6.96E-01	
8/20 11:00		-1650	0.018	-	0.1273	0.105	0.00E+00	2.46E+02	6.85E-01	6.96E-01	
8/20 17:00		-1700	0.017	-	0.1283	0.105	0.00E+00	3.01E+02	6.85E-01	6.96E-01	
8/20 23:00		-1700	0.017	-	0.1277	0.105	0.00E+00	2.71E+01	6.85E-01	6.96E-01	
8/21 5:00		-1700	0.017	-	0.1273	0.105	0.00E+00	3.07E+01	6.83E-01	6.95E-01	
8/21 11:00		-1700	0.016	-	0.1270	0.105	0.00E+00	3.80E+01	6.84E-01	6.93E-01	
8/21 17:00		-1700	0.016	-	0.1260	0.105	0.00E+00	3.47E+01	6.83E-01	6.94E-01	
8/21 23:00		-1700	0.016	-	0.1263	0.105	0.00E+00	4.44E+01	6.83E-01	6.92E-01	
8/22 5:00		-1700	0.018	-	0.1268	0.105	0.00E+00	3.75E+02	6.83E-01	6.92E-01	
8/22 11:00		-1700	0.016	-	0.1259	0.105	0.00E+00	2.10E+02	6.82E-01	6.92E-01	
8/22 17:00		-1700	0.016	-	0.1260	0.105	0.00E+00	1.47E+02	6.81E-01	6.91E-01	
8/22 23:00		-1700	0.016	-	0.1268	0.105	0.00E+00	1.65E+02	6.82E-01	6.91E-01	
8/23 5:00		-1700	0.016	-	0.1262	0.105	0.00E+00	9.80E+01	6.81E-01	6.93E-01	
8/23 11:00		-1700	0.016	-	0.1262	0.105	0.00E+00	9.78E+01	6.80E-01	6.90E-01	
8/23 17:00		-1700	0.016	-	0.1270	0.105	0.00E+00	9.07E+01	6.81E-01	6.91E-01	

DS

計器不良 計器不良

福島第一原子力発電所 1号機 温度に関するパラメータ (代表点)



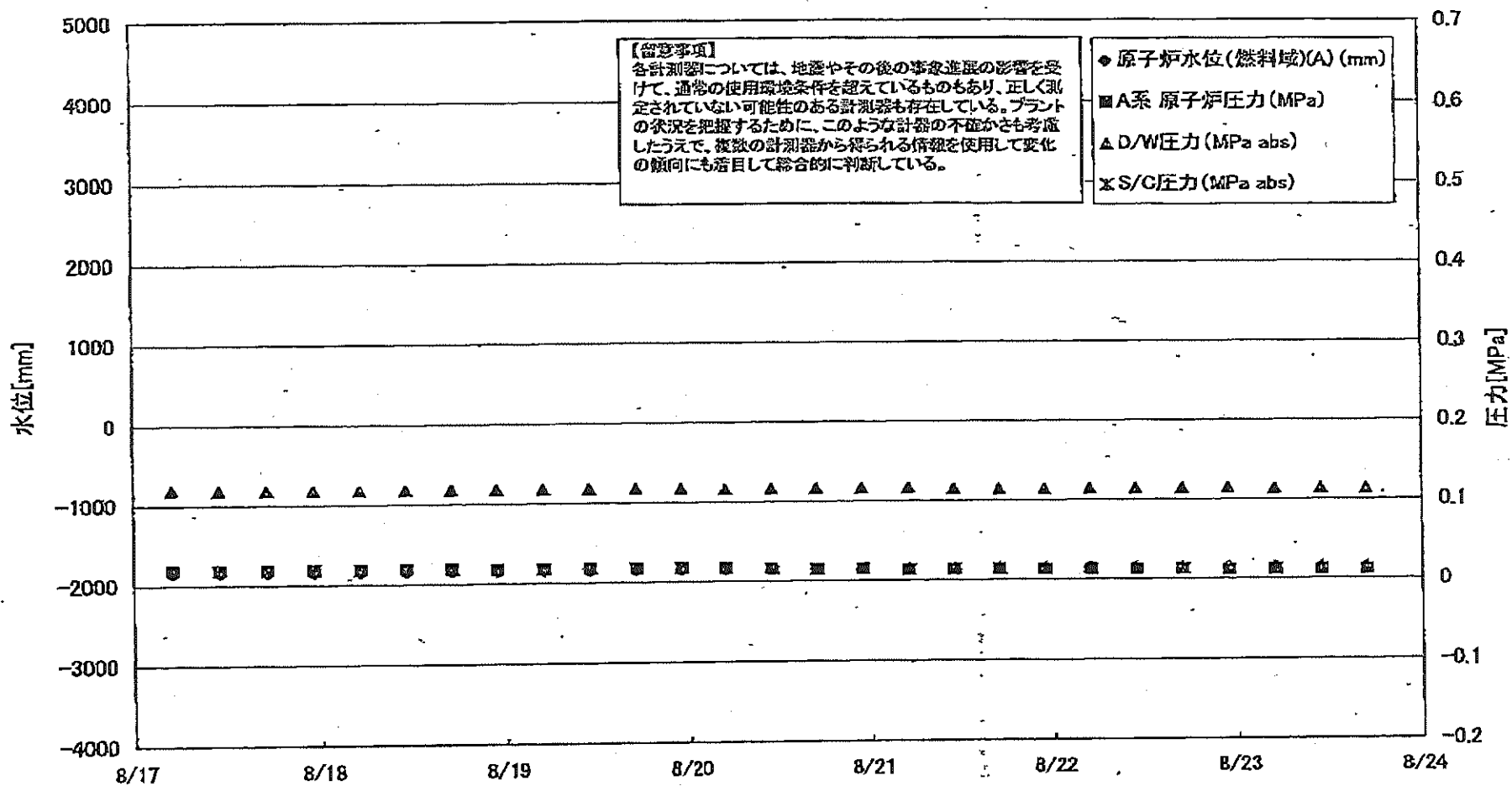
NO. 3717 7. 2
 東京電力 福島第一原子力発電所
 2011年 8月 17日

福島第一原子力発電所 1号機 温度に関するハメータ

【留意事項】
各計測器については、地震やその他の事象甚低の影響を受けて、通常の使用環境条件を経ているものもあり、正しく測定されていない可能性のある計測器も存在している。プラントの状況を把握するために、このような計測器の不確かさも考慮したうえで、複数の計測器から得られる情報を使用して変化の傾向にも着目して総合的に判断している。

日時	VESSEL frange	Vessel frange	給水/スル N4B (終端)	給水/スル N4B (内)	給水/スル N4C (終端)	給水/スル N4C (内)	vessel core	圧力容器下部 (下部ヘッド)	CRDM カウチング 上部	CRDM カウチング 下部	安全弁 排気 203-4A①	安全弁 排気 203-4C②	安全弁 排気 203-4B③	SR弁 排気 203-3A⑤	SR弁 排気 203-3B⑦	SR弁 排気 203-3C⑧	SR弁 排気 203-3D⑨	D/W HVH戻り (HVH-12C)	RPVA ローロール (HVH-12A)	S/C プール 水温度 A	S/C プール 水温度 B	備考
8/17 5:00	92.3	92.4	102.4	93.0	92.0	91.8	92.1	92.7	93.2	92.9	101.8	96.3	93.8	95.3	94.5	95.6	92.7	94.2	92.6	46.0	45.8	
8/17 11:00	92.4	92.5	102.4	93.1	92.1	91.9	92.2	92.8	93.2	93.0	102.1	96.4	93.9	95.5	94.7	95.8	92.9	94.3	92.7	46.0	45.8	
8/17 17:00	92.2	92.4	102.3	92.9	91.9	91.7	92.1	92.7	93.0	92.8	101.7	96.2	93.8	95.4	94.5	95.6	92.7	94.1	92.6	46.0	45.8	
8/17 23:00	92.4	92.5	102.5	93.1	92.1	91.9	92.2	92.8	93.2	93.0	101.9	96.3	93.9	95.5	94.6	95.7	92.9	94.3	92.7	46.0	45.8	
8/18 5:00	92.3	92.4	102.3	93.0	92.0	91.7	92.1	92.9	93.1	92.9	101.8	96.1	93.8	95.4	94.4	95.6	92.7	94.1	92.6	46.0	45.9	
8/18 11:00	92.1	92.3	102.2	92.8	91.9	91.6	92.0	92.6	93.0	92.8	101.7	96.1	93.6	95.2	94.4	95.5	92.6	94.0	92.5	46.1	45.9	
8/18 17:00	92.4	92.4	102.4	93.0	92.0	91.8	92.2	92.8	93.2	93.0	102.0	96.3	93.9	95.5	94.6	95.7	92.8	94.2	92.6	46.1	45.9	
8/18 23:00	91.9	92.0	101.9	92.5	91.6	91.3	91.8	92.3	92.8	92.6	101.5	95.9	93.4	95.0	94.1	95.2	92.3	93.8	92.2	46.1	45.8	
8/19 5:00	91.7	91.9	101.8	92.5	91.5	91.3	91.7	92.2	92.8	92.5	101.4	95.7	93.3	94.8	94.0	95.1	92.3	93.8	92.0	46.1	45.9	
8/19 11:00	91.5	91.7	101.6	92.4	91.4	91.1	91.5	92.1	92.6	92.3	101.1	95.6	93.2	94.6	93.8	94.9	92.1	93.7	91.9	46.1	45.9	
8/19 17:00	90.7	90.7	98.5	91.5	90.5	90.3	90.7	91.3	91.8	91.6	100.0	94.7	92.4	93.8	93.1	94.1	91.3	92.8	91.0	46.1	45.9	
8/19 23:00	90.6	90.5	98.6	91.4	90.4	90.2	90.6	91.1	91.7	91.5	99.9	94.6	92.2	93.6	92.8	94.0	91.1	92.8	90.9	46.1	45.9	
8/20 5:00	90.1	90.1	98.2	91.0	89.9	89.8	90.1	90.7	91.3	91.1	99.4	94.1	91.8	93.2	92.4	93.5	90.7	92.4	90.4	46.1	45.9	
8/20 11:00	89.8	89.9	97.9	90.7	89.7	89.5	89.9	90.4	91.0	90.8	99.1	93.8	91.5	92.9	92.2	93.3	90.5	92.1	90.1	46.0	45.8	
8/20 17:00	90.0	90.0	98.2	90.9	89.8	89.7	90.1	90.6	91.2	91.0	99.3	94.0	91.7	93.0	92.3	93.4	90.6	92.2	90.3	46.0	45.8	
8/20 23:00	89.6	89.5	97.7	90.5	89.4	89.2	89.6	90.2	90.8	90.6	98.8	93.6	91.2	92.5	91.8	92.9	90.1	91.8	89.9	46.0	45.8	
8/21 5:00	89.7	89.4	97.6	90.4	89.3	89.2	89.5	90.1	90.7	90.5	98.7	93.5	91.2	92.4	91.8	92.8	90.1	91.7	89.7	46.0	45.8	
8/21 11:00	88.9	88.9	95.6	89.9	88.8	88.6	89.0	89.5	90.2	90.0	98.1	92.9	90.7	91.8	91.1	92.2	89.5	91.3	89.2	46.0	45.8	
8/21 17:00	88.1	88.0	93.7	89.2	88.1	87.9	88.3	88.8	89.5	89.3	97.3	92.1	90.0	91.1	90.4	91.5	89.8	90.6	88.6	46.0	45.7	
8/21 23:00	88.0	87.8	93.8	89.0	87.9	87.7	88.1	88.7	89.3	89.2	97.0	92.0	89.8	90.9	90.2	91.3	89.7	90.4	88.4	45.9	45.7	
8/22 5:00	87.5	87.4	93.2	88.6	87.5	87.3	87.7	88.3	89.0	88.8	96.5	91.5	89.3	90.4	89.8	90.9	88.2	90.0	88.0	45.9	45.7	
8/22 11:00	87.0	86.7	90.6	88.0	87.0	86.8	87.2	87.8	88.5	88.3	95.9	91.0	88.9	89.9	89.3	90.3	87.8	89.5	87.5	45.9	45.6	
8/22 17:00	87.0	86.8	90.8	88.1	87.0	86.9	87.3	87.8	88.5	88.3	95.9	91.0	88.9	89.8	89.3	90.3	87.8	89.5	87.5	45.8	45.6	
8/22 23:00	86.8	86.6	90.6	87.9	86.8	86.7	87.1	87.6	88.3	88.2	95.8	90.9	88.7	89.7	89.1	90.2	87.6	89.4	87.4	45.8	45.6	
8/23 5:00	86.5	86.3	90.5	87.6	86.5	86.4	86.8	87.3	88.0	87.9	95.5	90.5	88.4	89.3	88.8	89.9	87.3	89.1	87.1	45.7	45.5	
8/23 11:00	86.6	86.4	90.7	87.5	86.5	86.5	86.8	87.4	88.0	87.9	95.4	90.5	88.4	89.5	88.8	89.9	87.4	89.1	87.1	45.7	45.5	
8/23 17:00	86.7	86.5	91.0	87.7	86.6	86.5	86.9	87.5	88.1	88.0	95.6	90.6	88.5	89.6	88.9	90.0	87.4	89.2	87.3	45.7	45.4	

福島第一原子力発電所 2号機 水位・圧力に関するパラメータ



福島第一原子力発電所 2号機 水位・圧力に関するパラータ

【留意事項】
各計測器については、地震やその後の事故進展の影響を受けて、通常の使用環境条件を越えているものもあり、正しく測定されていない可能性のある計測器も存在している。
プラントの状況を把握するために、このような計測器の不確かさも考慮したうえで、複数の計測器から得られる情報を活用して変化の傾向にも着目して総合的に判断している。

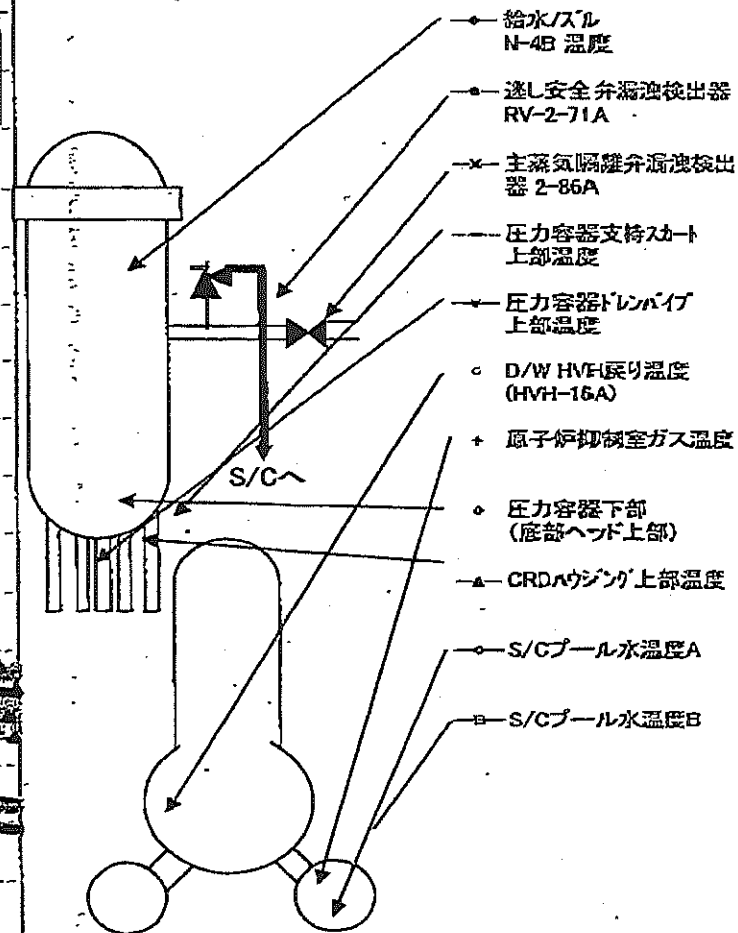
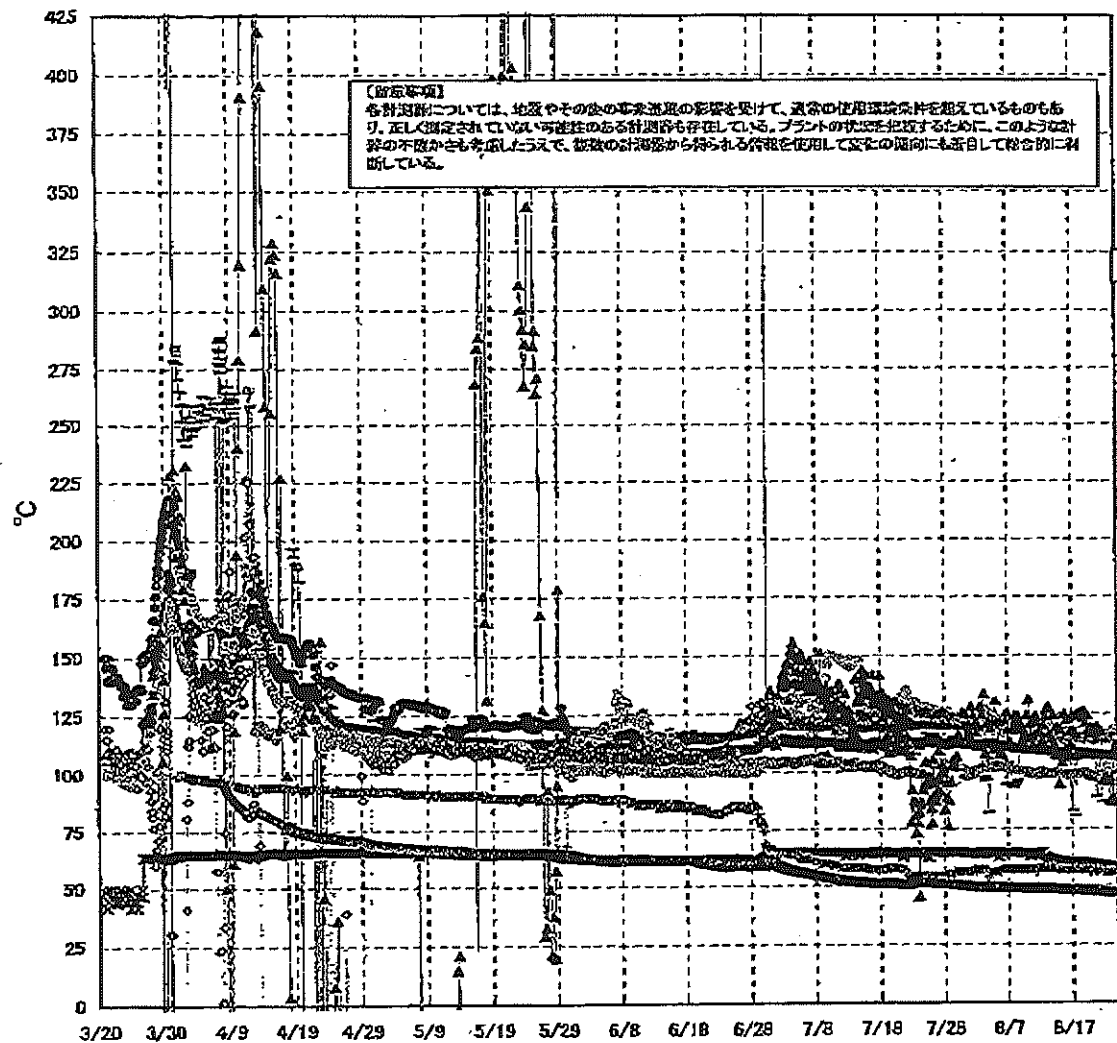
日時	原子炉水位 (燃料域)(A) (mm)	原子炉水位 (燃料域)(B) (mm)	A系 原子 炉圧力 (MPa)	B系 原子 炉圧力 (MPa)	D/W圧力 (MPa abs)	S/C圧力 (MPa abs)	CAMS D/W (A) (Sv/h)	CAMS D/W(B) (Sv/h)	CAMS S/C(A) (Sv/h)	CAMS S/C(B) (Sv/h)	中央制御 室線量 (mSv/h)	備考
8/17 5:00	-1850	-2200	0.019	-	0.120	-	1.09E+01	5.02E+00	1.37E-01	6.33E+00	0.010	
8/17 11:00	-1850	-2200	0.019	-	0.119	-	1.09E+01	5.09E+00	1.37E-01	6.33E+00	0.009	
8/17 17:00	-1850	-2200	0.019	-	0.119	-	1.09E+01	5.15E+00	1.37E-01	6.31E+00	0.010	
8/17 23:00	-1850	-2200	0.019	-	0.119	-	1.09E+01	5.20E+00	1.36E-01	1.44E+01	0.011	
8/18 5:00	-1850	-2200	0.019	-	0.119	-	1.09E+01	5.25E+00	1.36E-01	7.24E+00	0.010	
8/18 11:00	-1850	-2200	0.019	-	0.119	-	1.09E+01	5.29E+00	1.36E-01	6.23E+00	0.010	
8/18 17:00	-1850	-2200	0.019	-	0.119	-	1.09E+01	5.32E+00	1.35E-01	6.16E+00	0.010	
8/18 23:00	-1850	-2200	0.018	-	0.119	-	1.09E+01	5.35E+00	1.35E-01	6.20E+00	0.010	
8/19 5:00	-1850	-2200	0.018	-	0.119	-	1.09E+01	5.38E+00	1.34E-01	6.14E+00	0.012	
8/19 11:00	-1850	-2200	0.018	-	0.119	-	1.09E+01	5.40E+00	1.34E-01	6.03E+00	0.009	
8/19 17:00	-1850	-2200	0.018	-	0.119	-	1.08E+01	5.43E+00	1.33E-01	6.01E+00	0.009	
8/19 23:00	-1850	-2200	0.018	-	0.118	-	1.08E+01	5.45E+00	1.33E-01	5.90E+00	0.008	
8/20 5:00	-1850	-2200	0.017	-	0.117	-	1.09E+01	5.47E+00	1.32E-01	5.89E+00	0.012	
8/20 11:00	-1850	-2200	0.016	-	0.117	-	1.08E+01	5.49E+00	1.32E-01	5.88E+00	0.010	
8/20 17:00	-1850	-2200	0.015	-	0.117	-	1.08E+01	5.50E+00	1.31E-01	5.87E+00	0.010	
8/20 23:00	-1850	-2200	0.015	-	0.117	-	1.09E+01	5.52E+00	1.31E-01	5.85E+00	0.010	
8/21 5:00	-1850	-2200	0.014	-	0.117	-	1.08E+01	5.53E+00	1.31E-01	5.80E+00	0.010	
8/21 11:00	-1850	-2200	0.014	-	0.116	-	1.08E+01	5.54E+00	1.30E-01	5.65E+00	0.011	
8/21 17:00	-1850	-2200	0.014	-	0.115	-	1.08E+01	5.55E+00	1.30E-01	5.63E+00	0.010	
8/21 23:00	-1850	-2200	0.013	-	0.115	-	1.08E+01	5.56E+00	1.29E-01	5.61E+00	0.011	
8/22 5:00	-1850	-2200	0.013	-	0.115	-	1.08E+01	5.57E+00	1.29E-01	5.49E+00	0.010	
8/22 11:00	-1850	-2150	0.013	-	0.115	-	1.07E+01	5.58E+00	1.29E-01	5.42E+00	0.011	
8/22 17:00	-1850	-2200	0.013	-	0.115	-	1.07E+01	5.59E+00	1.28E-01	5.40E+00	0.010	
8/22 23:00	-1850	-2200	0.012	-	0.115	-	1.07E+01	5.59E+00	1.28E-01	5.42E+00	0.011	
8/23 5:00	-1850	-2200	0.012	-	0.114	-	1.07E+01	5.60E+00	1.27E-01	5.46E+00	0.011	
8/23 11:00	-1850	-2200	0.012	-	0.114	-	1.07E+01	5.60E+00	1.27E-01	5.47E+00	0.010	
8/23 17:00	-1850	-2200	0.012	-	0.114	-	1.07E+01	5.61E+00	1.26E-01	5.48E+00	0.011	

計器不良

計器不良

計器不良

福島第一原子力発電所 2号機 温度に関するパラメータ(代表点)



福島第一 原子力発電所 2号機 温度に関するパラメータ

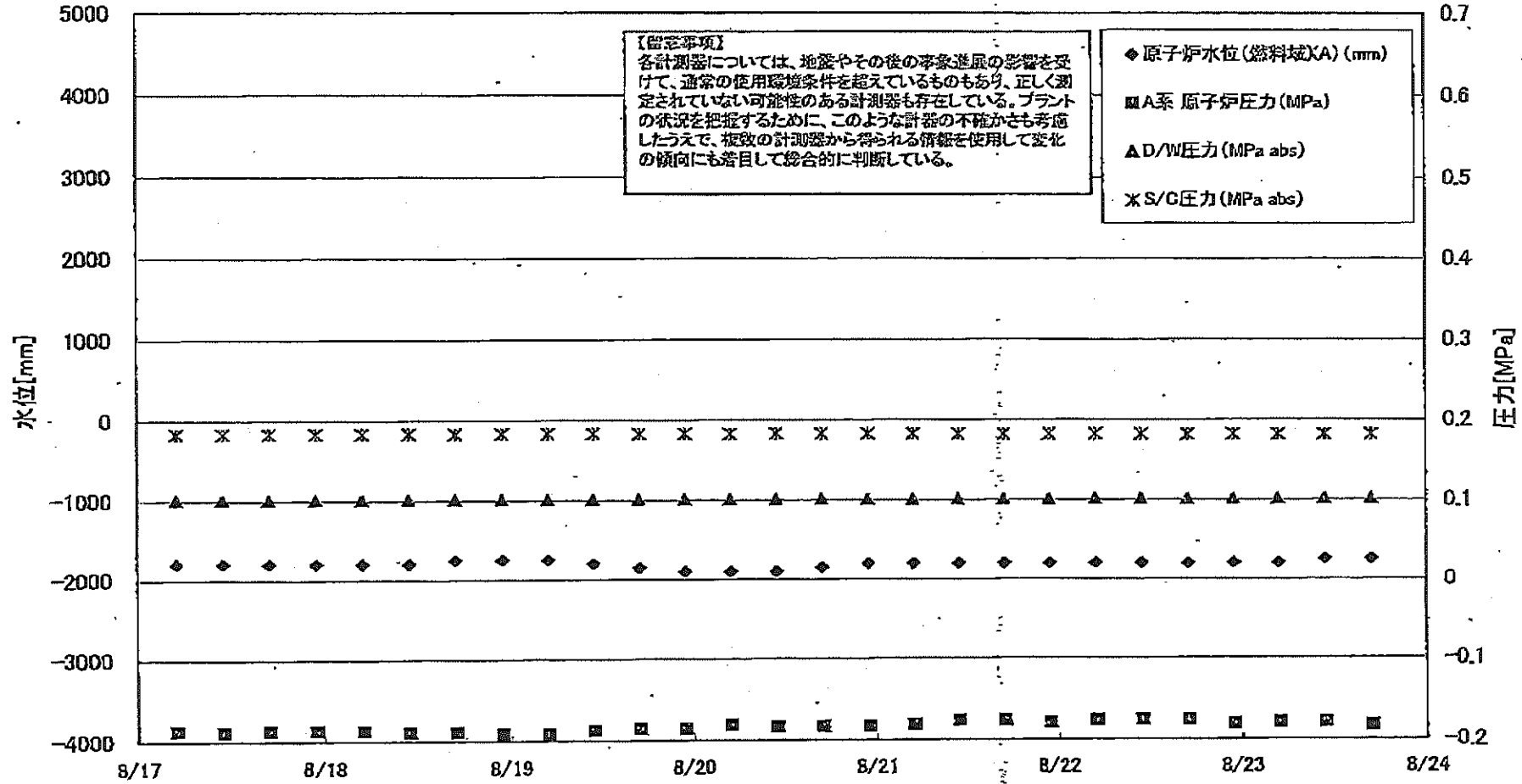
【留意事項】

各計測器については、地震やその他の事象進展の影響を受けて、通常の使用環境条件を超えているものもあり、正しく測定されていない可能性のある計測器も存在している。プラントの状況を把握するために、このような計器の不確かさも考慮したうえで、複数の計測器から得られる情報を使用して変化の傾向にも着目して総合的に判断している。

日時	逃し安全弁 漏洩検出器 RV-2-71A	主蒸気隔離 弁漏洩検出 器 2-86A	給水バル N-4B 温度	CRDハウジング 上部温度	圧力容器 下部 (底部ヘッド 上部)	圧力容器 支持スカート 上部温度	圧力容器 ドレンパイ 上部温度	D/W HVH 戻り温度 (HVH-16A)	RPVベロー シール	原子炉抑 制室ガス 温度	S/Cプール 水温度A	S/Cプール 水温度B	備考
8/17 5:00	117.0	60.5	108.0	124.0	114.7	82.9	98.5	116.0	87.0	57.0	48.2	48.1	
8/17 11:00	116.7	60.4	108.1	117.0	115.1	80.8	98.6	116.0	87.0	57.0	48.2	48.1	
8/17 17:00	116.3	60.3	108.0	124.2	114.0	105.0	98.5	116.0	90.0	57.0	48.1	48.0	
8/17 23:00	115.3	60.4	108.1	115.7	114.6	105.6	98.7	116.0	90.0	57.0	48.1	48.0	
8/18 5:00	116.6	60.4	108.0	125.4	115.0	109.3	98.7	116.0	89.0	57.0	48.1	48.0	
8/18 11:00	115.3	60.3	107.9	124.8	114.1	106.5	99.1	116.0	86.0	57.0	48.1	48.0	
8/18 17:00	116.2	60.4	107.9	122.9	114.2	106.2	99.0	116.0	88.0	57.0	48.0	48.0	
8/18 23:00	115.7	60.3	107.8	126.0	113.6	107.4	98.8	117.0	90.0	57.0	48.0	47.9	
8/19 5:00	116.0	60.2	107.8	120.9	115.0	107.2	98.9	117.0	89.0	57.0	48.0	47.9	
8/19 11:00	116.7	60.0	107.8	124.4	114.0	106.0	99.6	118.0	86.0	57.0	47.9	47.9	
8/19 17:00	116.8	59.9	107.7	117.4	114.0	106.5	97.8	117.0	84.0	56.0	47.8	47.7	
8/19 23:00	117.0	59.8	107.7	119.5	114.0	107.1	98.3	117.0	83.0	57.0	47.8	47.7	
8/20 5:00	116.8	59.7	107.6	115.9	113.2	105.5	98.1	117.0	81.0	57.0	47.8	47.7	
8/20 11:00	116.5	59.6	107.4	118.4	113.0	106.6	98.0	117.0	82.0	57.0	47.7	47.6	
8/20 17:00	116.6	59.5	107.4	116.0	113.0	106.7	97.4	117.0	84.0	56.0	47.7	47.6	
8/20 23:00	116.4	59.5	107.3	119.4	113.8	88.6	97.1	117.0	83.0	57.0	47.6	47.5	
8/21 5:00	116.3	59.4	107.2	117.8	114.5	98.9	97.6	116.0	84.0	57.0	47.5	47.5	
8/21 11:00	115.9	59.2	107.2	116.6	114.3	107.8	97.4	116.0	78.0	57.0	47.5	47.4	
8/21 17:00	115.9	59.0	107.1	117.1	114.4	86.6	97.3	116.0	77.0	56.0	47.4	47.3	
8/21 23:00	115.9	58.9	107.0	95.5	114.0	106.3	97.4	116.0	78.0	56.0	47.4	47.3	
8/22 5:00	115.8	58.7	107.0	97.0	114.0	106.3	97.4	116.0	78.0	56.0	47.3	47.2	
8/22 11:00	115.9	58.6	106.9	97.8	113.9	99.1	97.3	116.0	75.0	56.0	47.3	47.2	
8/22 17:00	115.8	58.4	106.7	95.6	114.1	106.6	97.7	116.0	75.0	56.0	47.2	47.1	
8/22 23:00	115.7	58.4	106.7	95.6	114.0	85.5	99.6	116.0	80.0	56.0	47.1	47.1	
8/23 5:00	115.6	58.4	106.7	97.2	115.0	84.9	99.3	116.0	76.0	56.0	47.1	47.0	
8/23 11:00	115.6	58.4	106.6	88.5	114.8	105.2	99.3	118.0	57.0	56.0	47.0	47.0	
8/23 17:00	115.8	58.3	106.7	109.8	114.1	106.5	99.5	118.0	58.0	56.0	47.0	46.9	

計器不良

福島第一原子力発電所 3号機 水位・圧力に関するパラメータ



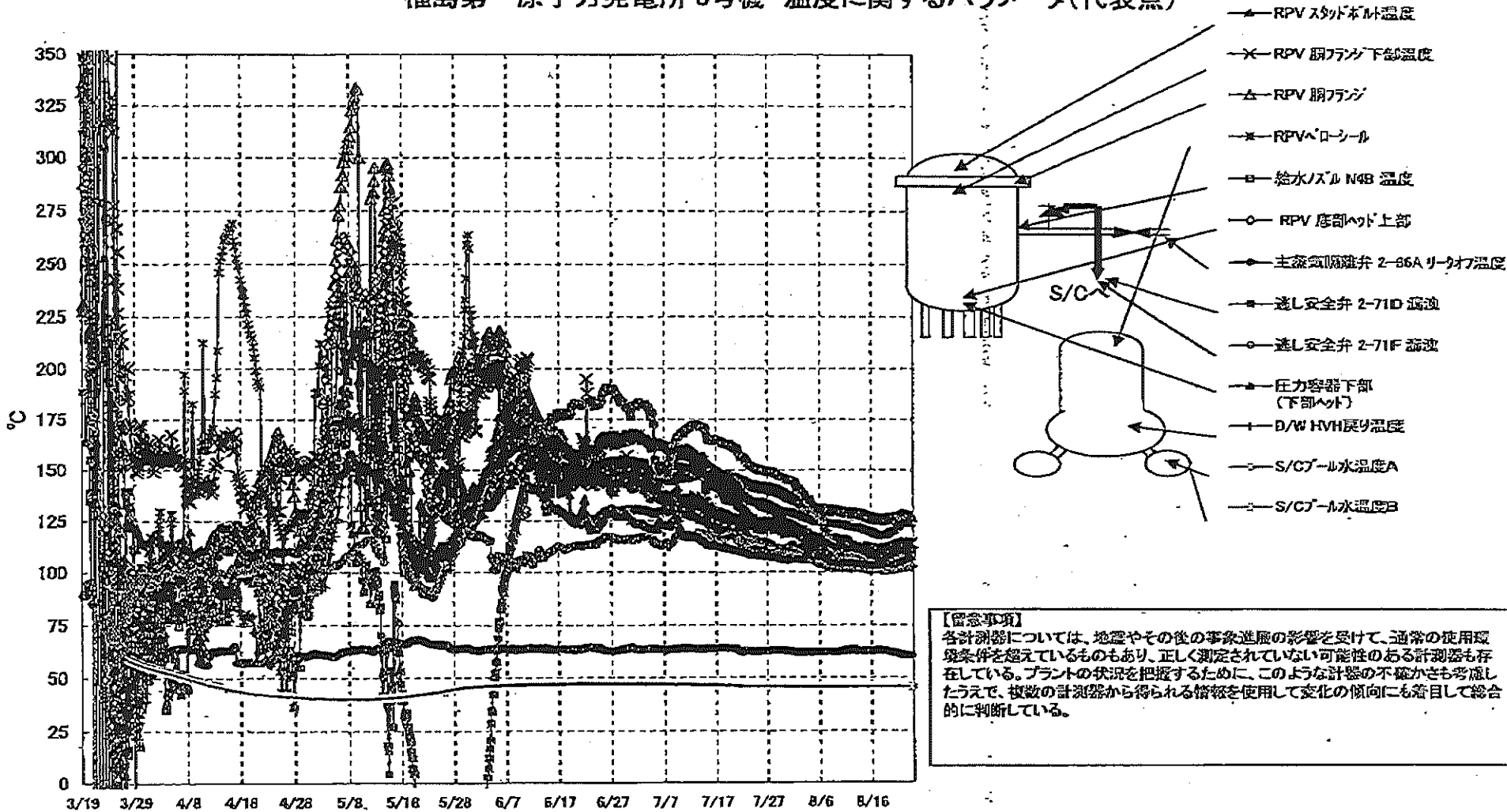
17 18 19 20 21 22 23 24
 17 18 19 20 21 22 23 24
 17 18 19 20 21 22 23 24
 17 18 19 20 21 22 23 24

福島第一原子力発電所 3号機 水位・圧力に関するパラメータ

【留意事項】
各計測器については、地震やその他の事象進展の影響を受けて、通常の使用環境条件を超えているものもあり、正しく測定されていない可能性のある計測器も存在している。
プラントの状況を把握するために、このような計器の不確かさも考慮したうえで、複数の計測器から得られる情報を使用して変化の傾向にも着目して総合的に判断している。

日時	原子炉水位 (燃料域)(A) (mm)	原子炉水位 (燃料域)(B) (mm)	A系 原子炉 圧力(MPa)	B系 原子炉 圧力(MPa)	D/W圧力 (MPa abs)	S/C圧力 (MPa abs)	CAMS D/W(A) (Sv/h)	CAMS D/W(B) (Sv/h)	CAMS S/C(A) (Sv/h)	CAMS S/C(B) (Sv/h)	中央制御 室線量 (mSv/h)	備考
8/17 5:00	-1800	-2200	-0.187	-0.104	0.1015	0.1838	3.70E+00	2.68E+00	3.21E-01	3.02E-01	0.022	
8/17 11:00	-1800	-2200	-0.189	-0.106	0.1015	0.1839	3.69E+00	2.68E+00	3.21E-01	3.02E-01	0.020	
8/17 17:00	-1800	-2200	-0.187	-0.104	0.1015	0.1838	3.69E+00	2.68E+00	3.20E-01	3.01E-01	0.020	
8/17 23:00	-1800	-2200	-0.187	-0.104	0.1015	0.1838	3.69E+00	2.68E+00	3.20E-01	3.01E-01	0.022	
8/18 5:00	-1800	-2200	-0.187	-0.104	0.1015	0.1838	3.69E+00	2.67E+00	3.19E-01	3.00E-01	0.022	
8/18 11:00	-1800	-2200	-0.189	-0.106	0.1015	0.1838	3.68E+00	2.67E+00	3.18E-01	3.00E-01	0.022	
8/18 17:00	-1750	-2150	-0.189	-0.104	0.1015	0.1836	3.68E+00	2.67E+00	3.18E-01	2.99E-01	0.022	
8/18 23:00	-1750	-2150	-0.191	-0.104	0.1015	0.1838	3.68E+00	2.67E+00	3.17E-01	2.99E-01	0.020	
8/19 5:00	-1750	-2150	-0.191	-0.102	0.1015	0.1838	3.67E+00	2.66E+00	3.17E-01	2.98E-01	0.020	
8/19 11:00	-1800	-2200	-0.187	-0.102	0.1015	0.1838	3.67E+00	2.66E+00	3.16E-01	2.98E-01	0.020	
8/19 17:00	-1850	-2200	-0.185	-0.102	0.1015	0.1836	3.67E+00	2.66E+00	3.16E-01	2.98E-01	0.022	
8/19 23:00	-1900	-2250	-0.185	-0.102	0.1015	0.1836	3.67E+00	2.66E+00	3.16E-01	2.97E-01	0.022	
8/20 5:00	-1900	-2250	-0.181	-0.102	0.1015	0.1834	3.66E+00	2.66E+00	3.15E-01	2.97E-01	0.021	
8/20 11:00	-1900	-2250	-0.183	-0.102	0.1015	0.1836	3.66E+00	2.66E+00	3.15E-01	2.97E-01	0.022	
8/20 17:00	-1850	-2200	-0.183	-0.102	0.1015	0.1834	3.66E+00	2.65E+00	3.15E-01	2.97E-01	0.022	
8/20 23:00	-1800	-2200	-0.183	-0.102	0.1015	0.1831	3.66E+00	2.65E+00	3.15E-01	2.97E-01	0.023	
8/21 5:00	-1800	-2200	-0.181	-0.102	0.1015	0.1829	3.66E+00	2.64E+00	3.15E-01	2.96E-01	0.022	
8/21 11:00	-1800	-2200	-0.176	-0.102	0.1015	0.1825	3.65E+00	2.63E+00	3.14E-01	2.96E-01	0.023	
8/21 17:00	-1800	-2200	-0.176	-0.102	0.1015	0.1824	3.65E+00	2.63E+00	3.14E-01	2.96E-01	0.024	
8/21 23:00	-1800	-2200	-0.179	-0.100	0.1015	0.1822	3.65E+00	2.62E+00	3.14E-01	2.96E-01	0.022	
8/22 5:00	-1800	-2200	-0.176	-0.104	0.1015	0.1822	3.65E+00	2.62E+00	3.14E-01	2.97E-01	0.022	
8/22 11:00	-1800	-2200	-0.176	-0.102	0.1015	0.1820	3.65E+00	2.61E+00	3.14E-01	2.97E-01	0.022	
8/22 17:00	-1800	-2200	-0.176	-0.102	0.1015	0.1818	3.64E+00	2.61E+00	3.14E-01	2.97E-01	0.022	
8/22 23:00	-1800	-2200	-0.181	-0.102	0.1015	0.1820	3.64E+00	2.61E+00	3.14E-01	2.97E-01	0.022	
8/23 5:00	-1800	-2200	-0.179	-0.102	0.1015	0.1818	3.63E+00	2.60E+00	3.14E-01	2.97E-01	0.022	
8/23 11:00	-1750	-2150	-0.179	-0.102	0.1015	0.1818	3.63E+00	2.60E+00	3.14E-01	2.97E-01	0.022	
8/23 17:00	-1750	-2150	-0.183	-0.102	0.1015	0.1818	3.63E+00	2.59E+00	3.14E-01	2.97E-01	0.022	

福島第一原子力発電所 3号機 温度に関するパラメータ(代表点)

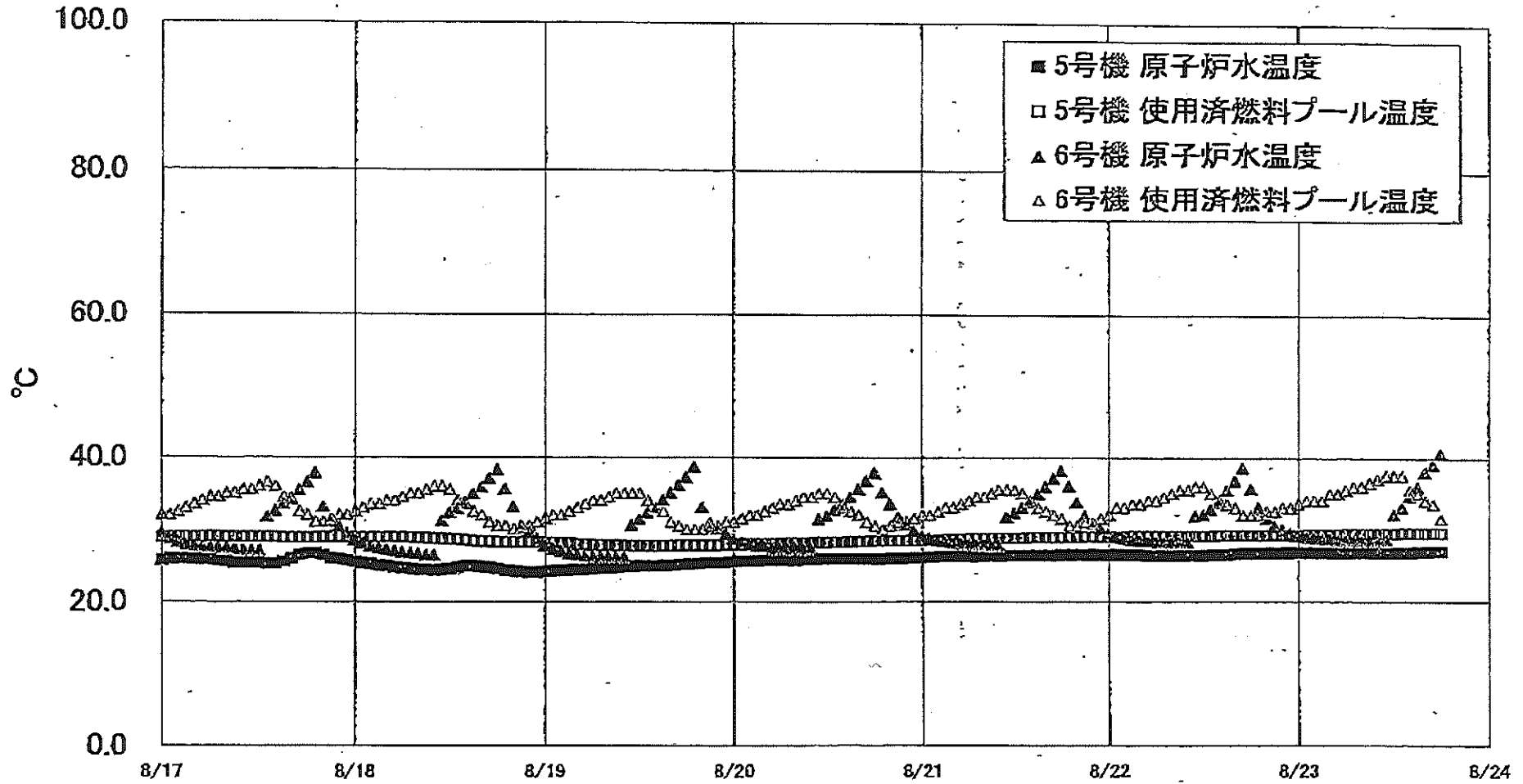


福島第一原子力発電所3号機 温度に関するパラータ

【留意事項】
 各計測器については、地震やその後の事象進展の影響を受けて、通常の使用環境条件を超えているものもあり、正しく測定されていない可能性のある計測器も存在している。プラントの状況を把握するために、このような計器の不確かさも考慮したうえで、複数の計測器から得られる情報を使用して変化の傾向にも着目して総合的に判断している。

日時	給水ノズル N4B 温度	RPV 底部 ヘッド上部	RPV 胴 フランジ	圧力容器下部 (下部ヘッド)	RPV スタット ホル温度	RPV 胴フランジ 下部温度	逃し安全弁 2-71D 漏洩	逃し安全弁 2-71F 漏洩	主蒸気隔離弁 2-86A リーク7 温度	D/W HVH 戻り温度	RPVヘッド シール	S/C7-ール 水温度A	S/C7-ール 水温度B	備考
8/17 5:00	106.3	102.0	126.0	103.3	110.7	111.0	103.2	101.3	63.3	109.3	118.3	45.7	45.9	
8/17 11:00	106.3	101.9	125.8	103.6	110.7	111.0	103.3	101.1	63.1	109.4	118.2	45.7	45.9	
8/17 17:00	106.2	101.6	125.8	103.5	110.9	110.9	102.4	101.2	63.1	109.5	118.1	45.7	45.9	
8/17 23:00	106.1	101.4	125.7	103.5	110.8	110.9	102.8	101.2	62.9	110.1	117.8	45.7	45.9	
8/18 5:00	106.2	101.1	125.6	103.9	111.0	110.9	102.1	101.4	63.0	110.0	117.7	45.7	45.9	
8/18 11:00	106.1	101.0	125.5	103.9	111.1	110.8	102.2	101.4	63.0	110.3	117.9	45.7	45.9	
8/18 17:00	106.3	101.1	125.9	104.3	110.8	111.0	103.6	101.4	62.9	110.6	117.9	45.7	45.9	
8/18 23:00	106.6	101.3	126.1	104.2	110.8	111.1	103.5	101.6	62.7	111.3	118.1	45.7	45.9	
8/19 5:00	107.1	101.5	126.4	104.1	111.2	111.2	103.9	101.8	62.5	112.3	118.4	45.7	45.9	
8/19 11:00	107.3	101.4	126.4	104.0	112.0	111.4	103.1	101.5	62.1	112.5	118.8	45.7	45.9	
8/19 17:00	107.7	101.3	126.3	104.0	111.1	111.5	102.7	101.8	62.1	110.9	119.6	45.7	45.9	
8/19 23:00	107.8	101.4	126.4	104.0	111.1	111.3	103.2	102.1	61.9	111.1	119.6	45.7	45.9	
8/20 5:00	107.8	101.3	126.5	103.8	111.1	111.8	104.4	102.2	61.7	111.2	120.1	45.7	45.9	
8/20 11:00	108.0	101.4	126.4	103.9	110.9	111.9	103.8	102.5	61.8	111.5	120.3	45.7	45.9	
8/20 17:00	108.2	101.6	126.6	104.1	110.6	112.1	104.3	102.5	61.7	112.2	120.3	45.7	45.9	
8/20 23:00	108.5	101.9	127.0	104.6	110.8	112.4	105.2	102.4	61.5	113.1	121.7	45.7	45.9	
8/21 5:00	108.8	102.3	127.4	104.8	111.0	113.0	105.4	102.7	61.3	111.8	122.0	45.7	45.9	
8/21 11:00	108.9	102.1	127.5	104.7	111.9	112.9	104.0	102.1	60.9	111.4	122.6	45.7	45.9	
8/21 17:00	109.2	102.4	127.8	105.4	112.4	113.4	105.0	103.2	61.1	111.3	123.3	45.7	45.9	
8/21 23:00	109.4	102.5	128.0	105.6	113.4	113.5	106.5	102.8	60.9	110.9	123.5	45.7	45.9	
8/22 5:00	109.4	102.5	128.0	105.7	113.5	113.8	106.7	103.0	60.6	110.4	123.6	45.7	45.9	
8/22 11:00	109.5	102.6	127.8	106.0	113.5	113.9	107.3	103.0	60.8	110.1	123.6	45.6	45.8	
8/22 17:00	109.7	102.6	127.8	106.2	113.3	114.2	107.9	102.7	60.8	110.0	124.4	45.6	45.8	
8/22 23:00	110.0	102.8	127.7	106.8	113.3	113.8	107.1	102.5	60.5	109.8	124.1	45.6	45.8	
8/23 5:00	110.3	102.8	127.2	107.0	112.9	113.8	107.3	102.5	60.4	109.7	123.6	45.6	45.8	
8/23 11:00	110.7	102.8	127.2	107.3	112.4	113.7	106.6	102.4	60.4	109.5	123.9	45.6	45.8	
8/23 17:00	111.0	102.8	127.1	107.6	111.9	114.0	107.3	102.5	60.6	109.4	124.2	45.6	45.8	

福島第一原子力発電所 5・6号機 原子炉水温度、使用済燃料プール温度推移



福島第一原子力発電所 5・6号機 原子炉水温度、使用済燃料プール温度推移

福島第一原子力発電所 5・6号機 原子炉水温度・使用済燃料プール温度

日時	5号機 原子炉水温度	5号機 使用済燃料プール温度	6号機 原子炉水温度	6号機 使用済燃料プール温度
8/21 2:00	26.2	28.5	28.5	32.5
8/21 3:00	26.3	28.6	28.3	33.0
8/21 4:00	26.3	28.8	28.1	33.0
8/21 5:00	26.3	28.8	28.0	33.5
8/21 6:00	26.3	28.7	27.9	34.0
8/21 7:00	26.2	28.7	27.8	34.5
8/21 8:00	26.3	28.7	27.8	34.5
8/21 9:00	26.4	28.7	27.7	35.0
8/21 10:00	26.3	28.8	27.7	35.5
8/21 11:00	26.4	28.8	31.7	35.5
8/21 12:00	26.4	28.8	32.3	35.5
8/21 13:00	26.4	28.8	33.0	35.0
8/21 14:00	26.4	28.8	33.8	34.0
8/21 15:00	26.4	28.9	34.9	33.0
8/21 16:00	26.4	28.9	36.0	32.5
8/21 17:00	26.4	28.9	37.1	32.0
8/21 18:00	26.5	28.9	38.2	31.3
8/21 19:00	26.5	28.9	38.9	30.5
8/21 20:00	26.5	28.9	33.8	30.5
8/21 21:00	26.5	29.0	31.9	31.0
8/21 22:00	26.5	29.0	30.9	31.0
8/21 23:00	26.5	29.0	30.1	31.5
8/22 0:00	26.6	29.0	29.4	32.0
8/22 1:00	26.5	29.0	28.9	33.0
8/22 2:00	26.5	29.0	28.7	33.0
8/22 3:00	26.5	29.1	28.5	33.5
8/22 4:00	26.5	29.1	28.4	33.5
8/22 5:00	26.4	29.1	28.3	34.0
8/22 6:00	26.4	29.1	28.2	34.0
8/22 7:00	26.4	29.1	28.1	34.6
8/22 8:00	26.4	29.1	28.1	35.0
8/22 9:00	26.4	29.1	28.1	35.5
8/22 10:00	26.4	29.1	28.1	35.5
8/22 11:00	26.4	29.1	31.9	36.0
8/22 12:00	26.4	29.1	32.1	36.0
8/22 13:00	26.5	29.1	32.8	36.0
8/22 14:00	26.6	29.2	33.9	34.0
8/22 15:00	26.8	29.2	35.5	33.5
8/22 16:00	26.8	29.2	36.8	33.0
8/22 17:00	26.7	29.2	38.6	32.0
8/22 18:00	26.7	29.2	36.7	32.0
8/22 19:00	26.7	29.2	33.1	32.0
8/22 20:00	26.7	29.2	31.6	32.6
8/22 21:00	26.8	29.2	30.5	32.5
8/22 22:00	26.8	29.2	30.0	33.0
8/22 23:00	26.8	29.2	29.5	33.0
8/23 0:00	26.8	29.2	29.1	33.5
8/23 1:00	26.8	29.3	28.9	34.0
8/23 2:00	26.8	29.3	28.8	34.0
8/23 3:00	26.8	29.3	28.7	34.0
8/23 4:00	26.8	29.3	28.7	35.0
8/23 5:00	26.8	29.3	28.5	35.0
8/23 6:00	26.8	29.4	28.5	35.5
8/23 7:00	26.8	29.4	28.4	36.0
8/23 8:00	26.8	29.4	28.4	36.0
8/23 9:00	26.8	29.4	28.4	36.5
8/23 10:00	26.8	29.4	28.4	37.0
8/23 11:00	26.8	29.4	28.5	37.5
8/23 12:00	26.8	29.4	32.1	37.5
8/23 13:00	26.8	29.5	33.1	37.5
8/23 14:00	26.8	29.5	34.7	36.5
8/23 15:00	26.9	29.5	36.0	35.0
8/23 16:00	26.9	29.5	38.1	34.0
8/23 17:00	27.0	29.5	39.1	33.5
8/23 18:00	27.0	29.5	40.7	31.5